

ГОСУДАРСТВЕННЫЙ КОМИТЕТ СОВЕТА МИНИСТРОВ СССР ПО ДЕЛАМ СТРОИТЕЛЬСТВА
ГОССТРОЙ СССР

ТИПОВЫЕ КОНСТРУКЦИИ И ДЕТАЛИ ЗДАНИЙ И СООРУЖЕНИЙ

СЕРИЯ 1450-2

ЛЕСТНИЦЫ ОТКРЫТЫЕ

ВЫПУСК 2

СТАЛЬНЫЕ КОНСТРУКЦИИ

13288-03
ЦЕНА 2-22

ЦЕНТРАЛЬНЫЙ ИНСТИТУТ ТИПОВОГО ПРОЕКТИРОВАНИЯ
ГОССТРОЯ СССР

Москва, А-445, Смоленская ул., 22

Сдано в печать 1979

Заказ № 2961 Тираж 600 экз.

ТИПОВЫЕ КОНСТРУКЦИИ И ДЕТАЛИ ЗДАНИЙ И СООРУЖЕНИЙ

СЕРИЯ 1450-2

ЛЕСТНИЦЫ ОТКРЫТЫЕ

СОСТАВ ПРОЕКТА:

- | | |
|----------|---|
| ВЫПУСК 0 | УКАЗАНИЯ ПО ПРИМЕНЕНИЮ
МОНТАЖНЫЕ СХЕМЫ ЛЕСТНИЦ |
| ВЫПУСК 1 | ЖЕЛЕЗОБЕТОННЫЕ КОНСТРУКЦИИ |
| ВЫПУСК 2 | СТАЛЬНЫЕ КОНСТРУКЦИИ |

ВЫПУСК 2

РАЗРАБОТАНЫ
ГПИ ПРОМСТРОЙПРОЕКТ

УТВЕРЖДЕНЫ
Отделом типового проектиро-
вания и организации проект-
но-изыскательских работ
Госстроя СССР
Протокол от 20 мая 1974 г.

СОДЕРЖАНИЕ

Лист	Стр.	Лист	Стр.	
		Титульный лист	1	
км-с		Содержание	2	
км-сп		Содержание. Пояснительная записка	3	
км-1		Лестница №1. Маркировочная схема	4	
км-2		Лестница №2. Маркировочная схема	5	
км-3		Лестница №3. Маркировочная схема	6	
км-4		Лестница №4. Маркировочная схема	7	
км-5		Лестница №5. Маркировочная схема	8	
км-6		Лестница №6. Маркировочная схема	9	
км-7		Лестница №7. Маркировочная схема	10	
км-8		Лестница №8. Маркировочная схема	11	
км-9		Лестница №9. Маркировочная схема	12	
км-10		Лестница №10. Маркировочная схема	13	
км-11		Лестница №11. Маркировочная схема	14	
км-12		Лестница №12. Маркировочная схема	15	
км-13		Лестница №13. Маркировочная схема	16	
км-14		Лестница №14. Маркировочная схема	17	
км-15		Детали 1, 2	18	
км-16		Деталь 3	19	
км-17		Деталь 4	20	
км-18		Разрезы с 4-4 по 7-7	21	
км-19		Детали 5, 6	22	
км-20		Деталь 7	23	
км-21		Деталь 8	24	
км-22		Разрезы с 11-11 по 14-14	25	
км-23		Вариант деталей 3 и 7	26	
км-24		Рама лестницы РЛ1	27	
		км-25	Рама лестницы РЛ2	28
		км-26	Рама лестницы РЛ3	29
		км-27	Рама лестницы РЛ4	30
		км-28	Рама лестниц РЛ5 и РЛ6	31
		км-29	Рама лестниц РЛ7 и РЛ8	32
		км-30	Рама лестницы РЛ9	33
		км-31	Рама лестницы РЛ10	34
		км-32	Рама лестницы РЛ11	35
		км-33	Рама лестницы РЛ12	36
		км-34	Рама лестницы РЛ13	37
		км-35	Рама лестницы РЛ14	38
		км-36	Рама лестниц РЛ15 и РЛ16	39
		км-37	Рама лестниц РЛ17 и РЛ18	40
		км-38	Рама лестницы РЛ19	41
		км-39	Рама лестниц РЛ20 и РЛ21	42
		км-40	Рама лестниц РЛ22 и РЛ23	43
		км-41	Рама лестницы РЛ24	44
		км-42	Деталь 9	45
		км-43	Деталь 10	46
		км-44	Деталь 11	47
		км-45	Деталь 12	48
		км-46	Деталь 13	49
		км-47	Деталь 14	50
		км-48	Детали 15, 16	51

ТК	ЛЕСТНИЦЫ ОТКРЫТЫЕ	СЕРИЯ 1. 450-2
1974	СОДЕРЖАНИЕ	ВЫПУСК 2 км-с

СОДЕРЖАНИЕ

ПОЯСНИТЕЛЬНАЯ ЗАПИСКА

Лист		Стр.
КМ-49	ДЕТАЛЬ 17	52
КМ-50	ДЕТАЛЬ 18	53
КМ-51	ДЕТАЛЬ 19	54
КМ-52	ДЕТАЛЬ 20 ДЕТАЛЬ НАКЛАДКИ	55
КМ-53	ДЕТАЛЬ 21	56
КМ-54	РАЗРЕЗЫ 30-30, 31-31	57
КМ-55	ДЕТАЛЬ 22	58
КМ-56	ДЕТАЛЬ 23	59
КМ-57	ДЕТАЛЬ 24	60
КМ-58	ДЕТАЛЬ 25	61
КМ-59	ДЕТАЛЬ 26	62
КМ-60	ДЕТАЛЬ 27	63
КМ-61	ДЕТАЛЬ 28	64
КМ-62	ДЕТАЛИ 29,30	65
КМ-63	ДЕТАЛЬ 31	66
КМ-64	ДЕТАЛЬ 32	67
КМ-65	ДЕТАЛЬ 33	68
КМ-66	ДЕТАЛЬ 34 ДЕТАЛЬ НАКЛАДКИ	69
КМ-67	ДЕТАЛЬ 35	70
КМ-68	ДЕТАЛЬ 36	71
КМ-69	РАЗРЕЗЫ 47-47, 48-48	72

1. Выпуск 2 настоящей серии содержит чертежи марши КМ основных стальных несущих конструкций открытых лестниц на одном косоуре.

2. В состав основных стальных несущих конструкций входят стойки и гнутые косоуры, объединенные в плоские рамы, а также распорки, горизонтальные и вертикальные связи.

3. На стальных косоурах предусмотрены подступенки для приварки к ним сборных железобетонных площадок и ступеней лестниц.

4. Проектирование стальных конструкций выполнено в соответствии со СНиП II-V.3-72. Рамы рассчитаны на нагрузки: от собственного веса, веса площадок и ступеней, а также нормативную временную нагрузку 400 кг/м² горизонтальной проекции лестницы при ширине марша 1,2 м.

5. Материал конструкций - сталь марки ВСт.3 кп2 для сварных конструкций по группе „В“ ГОСТ 380-71.

6. Конструкции сварные. Сварку производить электродами типа Э42 по ГОСТ 9467-60.

Толщину сварных швов, кроме оговоренных, принимать 6 мм. (по наименьшей толщине свариваемых элементов).

7. Монтаж конструкций производить на болтах М20 нормальной точности и монтажной сварке. Болты плотно затянуть, нарезку расчехлить.

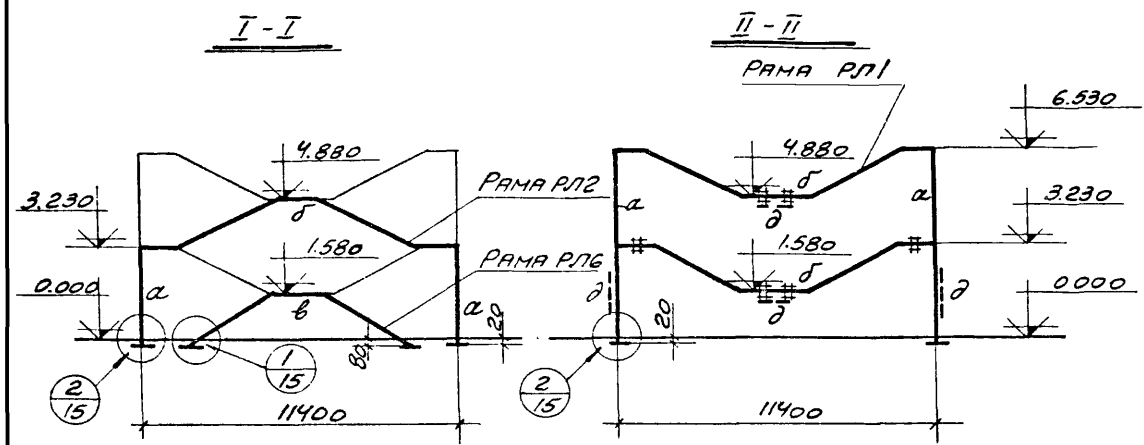
8. Условное обозначение П.С. (по соображению) принято для узлов и разрезов незначительно отличающихся от разработанных в настоящем проекте.

9. При разработке чертежей марки КМ учтен опыт проектирования аналогичных конструкций для Волжского и Камского автомобильных заводов.

10. Все металлоконструкции заводского изготовления.

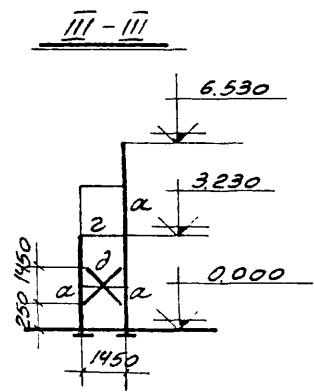
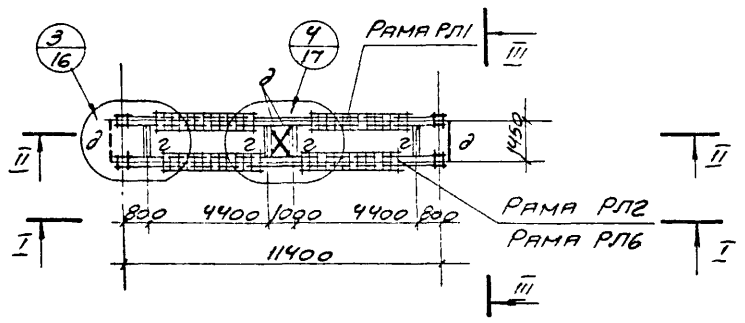
ТК	Лестницы открытые	Серия 1.450-2
1974	Содержание. Пояснительная записка.	Выпуск 2 Лист КМ-01

ТАБЛИЦА СЕЧЕНИЙ



УКАЗАНИЕ	МАРКА	СЕЧЕНИЕ	СОСТАВ СЕЧЕНИЯ	РАСЧЕТНЫЕ УСИЛИЯ ТМ. Т.	ПРИМЕЧАНИЯ
РЛ1; РЛ2	α		2C27	M=7,3 N=-8,8	ПЛАНКИ 200x200x10 ЧЕРЕЗ ~ 700
РЛ1; РЛ2	δ		2C27 2-240x10	M=10,5 N=3,8	
РЛ6	β		2C27	M=1,0 N=-4,0	ПЛАНКИ 200x200x10 ЧЕРЕЗ ~ 800
РАСПОРА	2		2C27		
СВЯЗЬ	δ		L75x6		ВСЕ СВЯЗЬ-МОНТАЖНЫЕ

ЛЕСТНИЦА N1



ПРИМЕЧАНИЯ:

1. Пояснительную записку см. на листе КМ-СП.
2. Рамы лестниц РЛ1, РЛ2 и РЛ6 разработаны на листах КМ-24, 25, 28.
3. Вариант детали 3 разработан на листе КМ-23.
4. На схемах даны отметки верха косоуров.

ТК	Лестницы открытые.	Серия 1.450-2
	1974 Лестница N1. Маршевая схема.	Выпуск лист 2 КМ-1

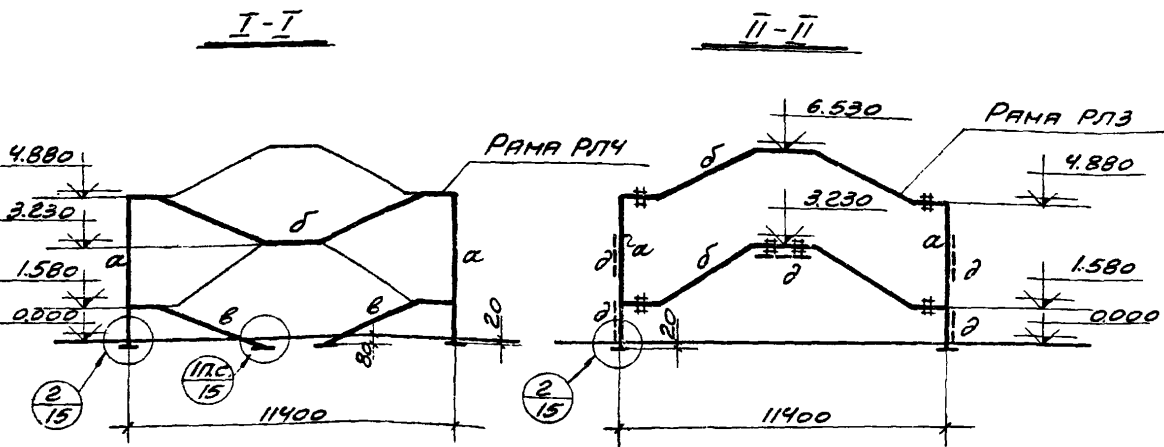
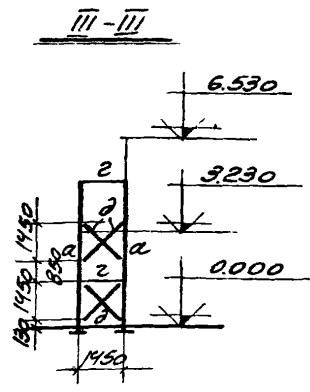
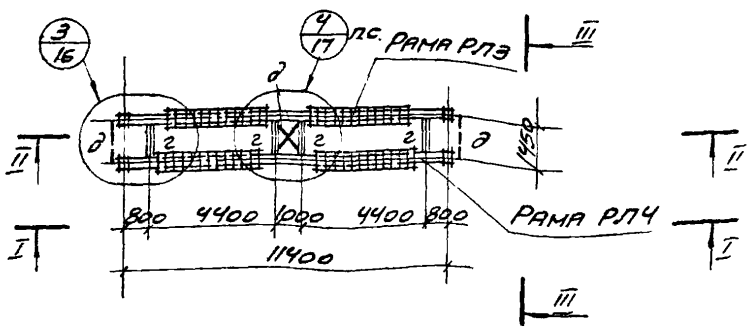


ТАБЛИЦА СЕЧЕНИЙ

МАРКА	СЕЧЕНИЕ	СОСТАВ СЕЧЕНИЯ	РАСЧЕТНЫЕ УСИЛИЯ ТМ Т.	ПРИМЕЧАНИЯ
РАМА РЛЧ		2C27	M=5,4 N=-8,8	ПЛАНКИ 200x200x10 ЧЕРЕЗ ~ 700
РАМА РЛЗ		2C27 2-240x10	M=9,2 N=-3,3	
РАМА РЛЧ		2C27	M=1,4 N=-1,6	ПЛАНКИ 200x200x10 ЧЕРЕЗ ~ 800
РАМА РЛЗ		2C27		
СВЯЗЬ	L	L75x6		ВСЕ СВЯЗИ- МОНТАЖНЫЕ

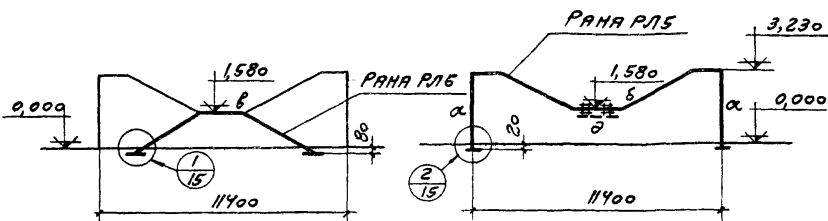
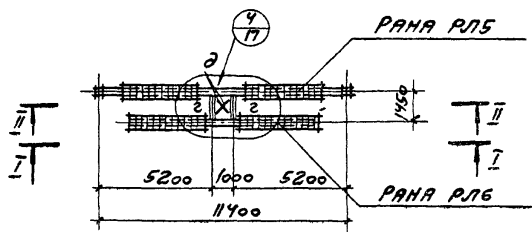
ЛЕСТНИЦА №2



ПРИМЕЧАНИЯ.

1. Пояснительную записку см. на листе КМ-СП.
2. Рамы лестницы РЛЗ и РЛЧ разработаны на листах КМ-26, 27.
3. Вариант деталей разработан на листе КМ-23.
4. На схемах даны отметки верха кососуров.

ТК	ЛЕСТНИЦЫ ОТЕРЫТЫЕ	СЕРИЯ
	1974	ЛЕСТНИЦА №2. МАРКЕИРОВОЧНАЯ СХЕМА

I-III-IIЛЕСТНИЦА №3ТАБЛИЦА СЕЧЕНИЙ

Материал	Марка	Сечение	Состав сечения	Расчетные усилия ТМТ	Примечания
РЛ5	а		2С27	M=4,8 N=-4,4	ПЛАТФОРМЫ 200x200x10 ЧЕРЕЗ ~ 700
	б		2С27 2-240x10	M=3,1 N=-0,8	
РЛ6	в		2С27	M=1,0 N=-4,0	ПЛАТФОРМЫ 200x200x10 ЧЕРЕЗ ~ 800
Распорка	г		2С27		
СВЯЗЬ	д	L	L75x6		СВЯЗИ НОТЯЖНЫЕ

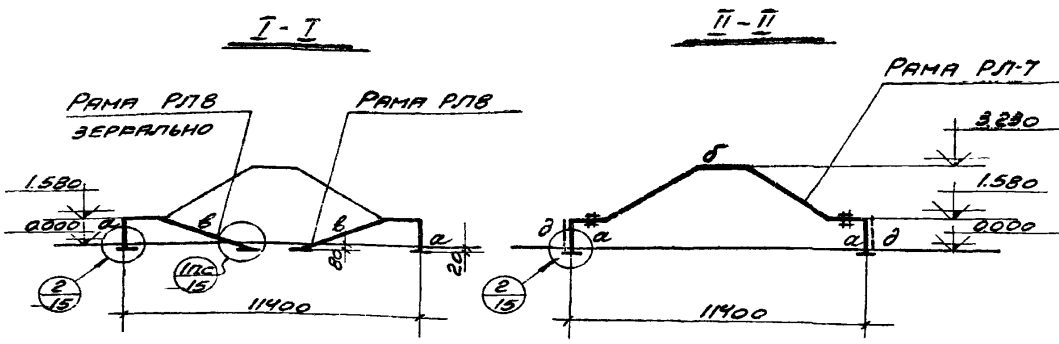
ПРИМЕЧАНИЯ:

1. ПОЯСНИТЕЛЬНУЮ ЗАПИСКУ СМ. НА ЛИСТЕ КМ-СП.
2. РАНЫ ЛЕСТНИЦЫ РЛ5 И РЛ6 РАЗРАБОТАНЫ НА ЛИСТЕ КМ-28.
3. НА СХЕМАХ ДАНЫ ОТМЕТКИ ВЕРХА КОСУРОВ.

ТК	ЛЕСТНИЦЫ ОТКРЫТОЕ		СЕРИЯ 1450-2
	1974	ЛЕСТНИЦА №3 МАРКИРОВАННАЯ СХЕМА	ВЕРХНЯЯ ЛИСТ КМ-3 2

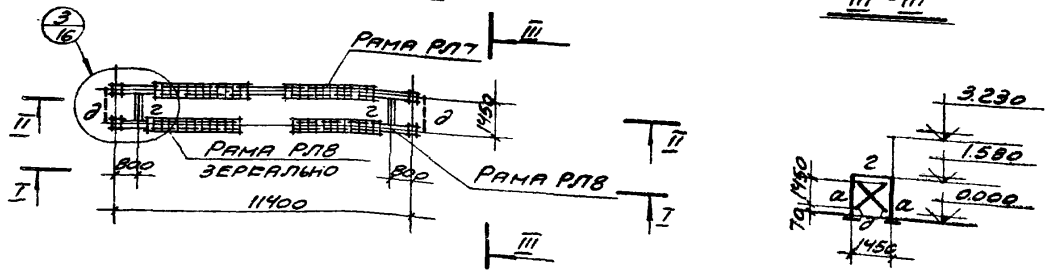
1328-03 7

ТАБЛИЦА СЕЧЕНИЙ



МАРКА	СЕЧЕНИЕ	СОСТАВ СЕЧЕНИЯ	РАСЧЕТНЫЕ УСИЛИЯ ТМ. Т.	ПРИМЕЧАНИЯ
РЛ-7 РЛВ		2C27	M=4,5 N=-4,4	ПЛАМЕНЬ 200x200x16 ЧЕРЕЗ ~ 700
РЛ-7 РЛТ		2C27 2-240x10	M=4,5 N=-5,3	
РАМА РЛВ		2C27	M=1,2 N=-1,9	ПЛАМЕНЬ 200x200x16 ЧЕРЕЗ ~ 800
2		2C27		
Связь		L75x6		ВСЕ СВАРИ МОНТАЖНЫЕ

ЛЕСТНИЦА N4

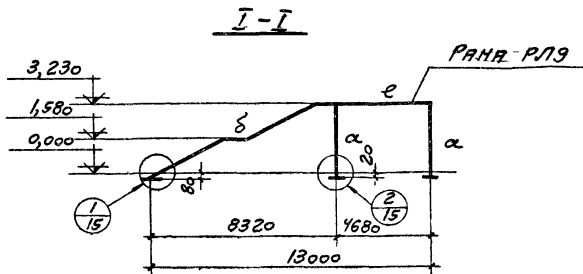


ПРИМЕЧАНИЯ:

1. Пояснительную записку см. на листе ЕМ-СП.
2. Рама лестницы РЛТ и РЛВ разработаны на листе ЕМ-29.
3. Вариант детали 3 разработан на листе ЕМ-23.
4. На схемах даны отметки верха косовров.

ТК 1974	Лестницы открытые	Серия 1.450-2
	Лестница N4. Маркировочная схема	Выпущен Лист 2 ЕМ-4

13288-03 8



ЛЕСТНИЦА № 5

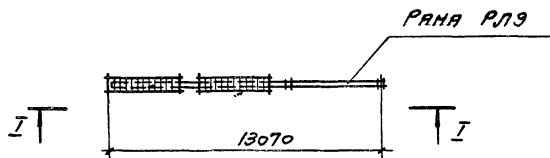


ТАБЛИЦА СЕЧЕНИЙ

МАТЕРИАЛ	МАРКА СЕЧЕНИЯ	СОСТАВ СЕЧЕНИЯ	РАСЧЕТНЫЕ УСИЛИЯ ТН. Т.	ПРИМЕЧАНИЯ
РЛЗ	α		$M=3,5$ $N=-2,9$	ПЛАНИН 200x200x10 ЧЕРЕЗ ~ 700
	δ		$M=6,9$ $N=-3,0$	
	ε			ПЛАНИН 200x200x10 ЧЕРЕЗ 1250 СВЕРЛО ПЛАНИН 210x200x10 ЧЕРЕЗ 1250 СНИЗУ

ПРИМЕЧАНИЯ:

1. ПОЯСНИТЕЛЬНУЮ ЗАПИСКУ СМ НА ЛИСТЕ КМ-СП.
2. РАМА ЛЕСТНИЦЫ РЛЗ РАЗРАБОТАНА НА ЛИСТЕ КМ-ЭО
3. НА СХЕМАХ ДАНЫ ОТМЕТКИ ВЕРХА КОСОУРОВ.
4. В СЛУЧАЕ, ЕСЛИ В ЛЕСТНИЦЕ № 5 НЕ ПРЕДУСМАТРИВАЮТСЯ ПОПЕРЕЧНЫЕ КИРПИЧНЫЕ СТЕНКИ, ДЕТАЛЬ 2 И ФУНДАМЕНТ ПОД СТОЙКУ СЛЕДУЕТ ДОПОЛНИТЕЛЬНО РАССЧИТЫВАТЬ НА НАГРУЗКИ В ПОПЕРЕЧНОЙ НАПРАВЛЕНИИ $M=3,5ТН$, $Q=0,8Т$.

ТК	ЛЕСТНИЦЫ ОТКРЫТИЕ		СЕРИЯ
	1974	ЛЕСТНИЦА № 5. МАРКЕРОВОЧНАЯ СХЕМА	1,450-2
			ВЫПУСК ЛИСТ
			2 КМ-5

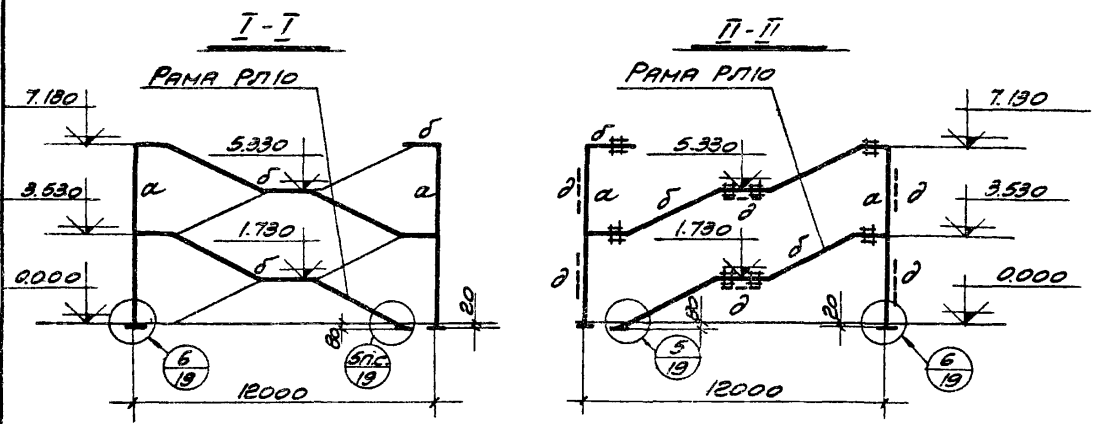
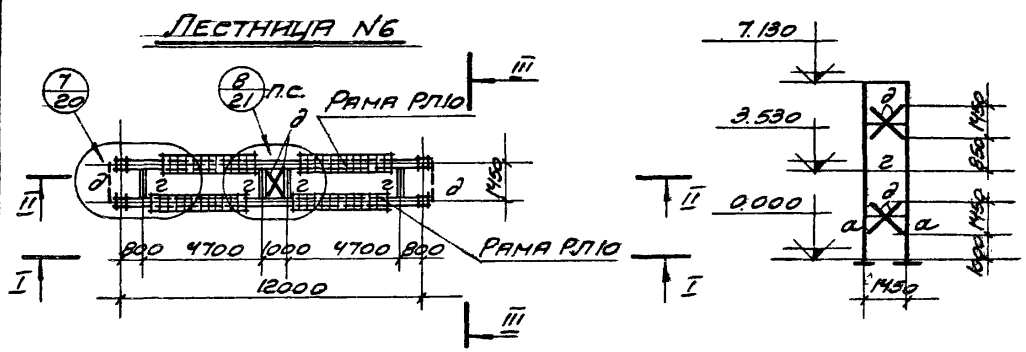


ТАБЛИЦА СЕЧЕНИЙ

КАТЕГОРИЯ	МАРКА	СЕЧЕНИЕ	СОСТАВ СЕЧЕНИЯ	РАСЧЕТНЫЕ УСИЛИЯ ТМ. Т.	ПРИМЕЧАНИЯ
РАМА РЛЮ	а		2C30	M=9,3 N=-8,4	ПЛАМЕНЬООУЩЕЮЩАЯ ЧЕРЕЗ ~ 700
	б		2C30 2-260-10	M=8,3 N=-9,6	
	2		2C30		
СВЯЗЬ РАБОТАЮЩАЯ	д	L	L75x6		ВСЕ СВЯЗИ МОНТАЖНЫЕ



ПРИМЕЧАНИЯ:

1. Пояснительную записку см. на листе КМ-СП.
2. Рама лестницы РЛЮ разработана на листе КМ-31.
3. Вариант детали 7 разработан на листе СМ-23.
4. На схемах даны отметки верха косослов.

ТК	ЛЕСТНИЦЫ ОТКРЫТЫЕ.	СЕРИЯ 1.450-2
	1974 ЛЕСТНИЦА №6. МАРШРОВОЧНАЯ СХЕМА	ВЫПУСК ЛИСТ 2 КМ-6

I-I

II-II

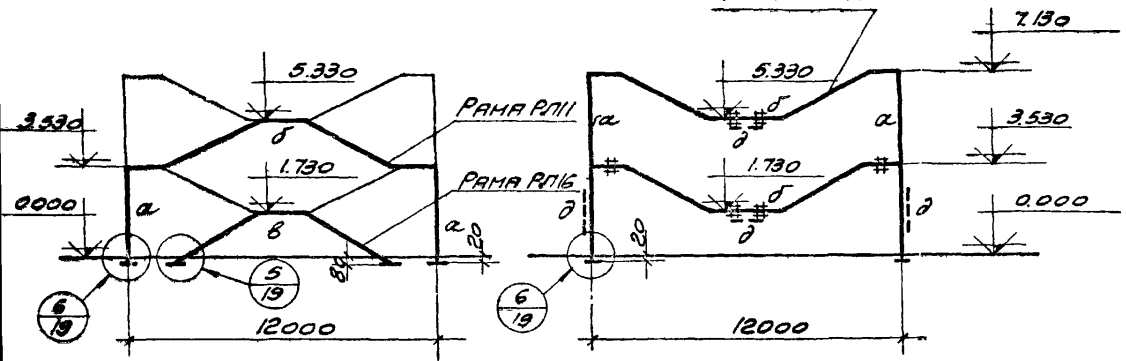
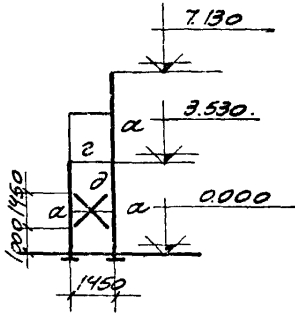


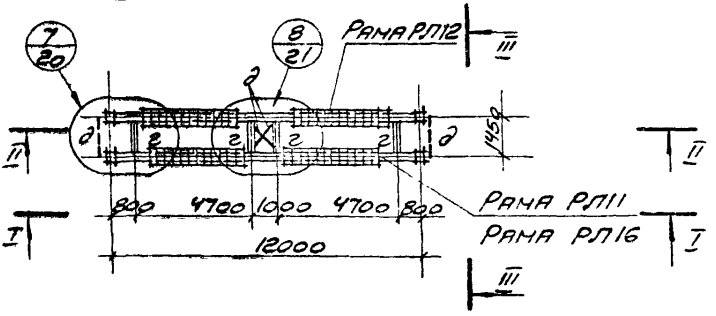
ТАБЛИЦА СЕЧЕНИЙ

Часть	Марка	Сечение	Состав сечения	Расчетные усилия Т.Т.	Примечания
Верхняя	а		2C30	M=9,6 N=-9,2	Планки 200x200x10 через ~ 700
			2C30 2-260x10	M=10,6 N=4,2	
Средняя	б		2C30	M=1,2 N=-4,2	Планки 200x200x10 через ~ 800
			2C30		
Связь	2		2C30		Все связи- монтажные
			L	L75x6	

III-III



Лестница N7



ПРИМЕЧАНИЯ:

1. Пояснительную записку см. на листе КМ-СП
2. Рамы лестниц РЛII, РЛIЗ и РЛIВ разработаны на листах КМ-32, 33, 36.
3. Вариант детали Т разработан на листе КМ-23.
4. На схемах даны отмеры верха кососуров.

ТК	Лестницы открытые	Серия 1450-2
	1374 Лестница N7. Маркировочная схема	Выпуск Лист 2 КМ-Т

7-7

II-II

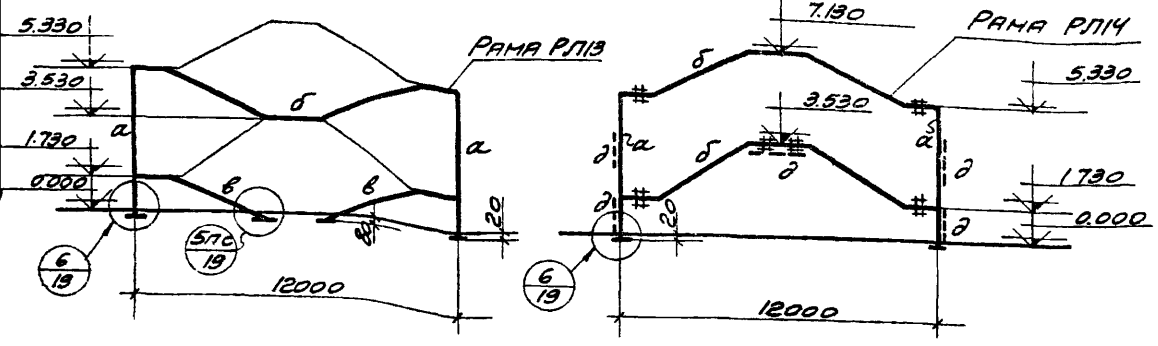
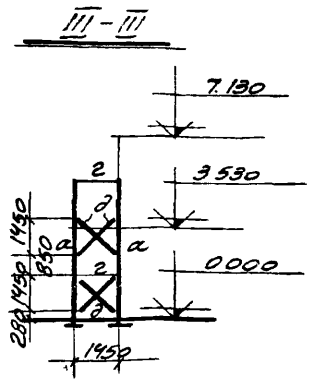
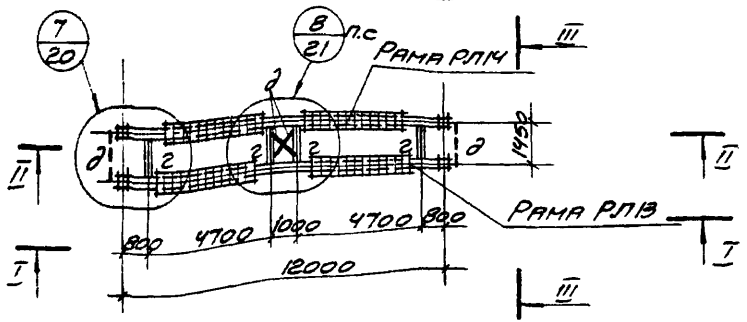


ТАБЛИЦА СЕЧЕНИЙ

МАРША	СЕЧЕНИЕ	СОСТАВ СЕЧЕНИЯ	РАСЧЕТНЫЕ УСИЛИЯ ТМ. Т.	ПРИМЕЧАНИЯ
а		2C30	M=5,6 N=-9,2	ПЛАНЕН 200x200x10 ЧЕРЕЗ ~ 700
б		2C30 2-260x10	M=8,4 N=-3,9	
в		2C30	M=17 N=-3,5	ПЛАНЕН 200x200x10 ЧЕРЕЗ ~ 800
2		2C30		
д	L	L75x6		ВСЕ СВЯЗИ- МОНТАЖНЫЕ

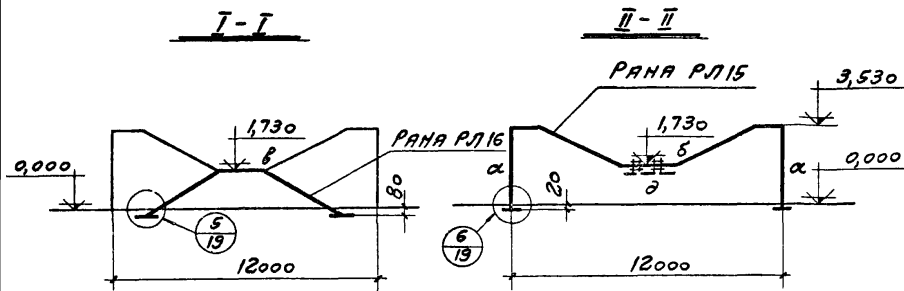
ЛЕСТНИЦА N8



ПРИМЕЧАНИЯ:

1. ПОЯСНИТЕЛЬНУЮ ЗАПИСКУ СМ. НА ЛИСТЕ КМ-СП.
2. РАМЫ ЛЕСТНИЦЫ РЛ13 И РЛ14 РАЗРАБОТАНЫ НА ЛИСТАХ КМ-34,35.
3. ВАРИАНТ ДЕТАЛИ 7 РАЗРАБОТАН НА ЛИСТЕ КМ-23.
4. НА СХЕМАХ ДАНЫ ОТМЕТКИ ВЕРХА КОСОУРОВ

ТК	ЛЕСТНИЦЫ ОТКРЫТЫЕ	СЕРИЯ	
	1974	ЛЕСТНИЦА N8. МАРШРОВОЧНАЯ СХЕМА	1.450-2
		ВЫПУСК ЛИСТ	
		2	КМ-8



ЛЕСТНИЦА № 9

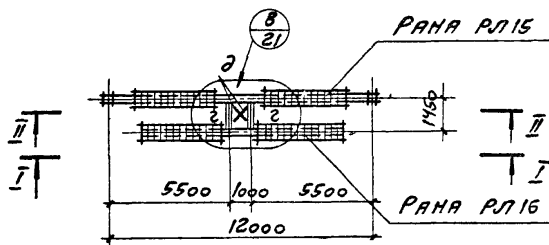


ТАБЛИЦА СЕЧЕНИЙ

МАТЕРИАЛ	МАРКА	СЕЧЕНИЕ	СОСТАВ СЕЧЕНИЯ	РАСЧЕТНЫЕ УСЛОВИЯ ТИ. Т.	ПРИМЕЧАНИЯ
РЛ15	а		2 С30	M = 6,2 N = -4,6	ПЛАНКН 200x200x10 ЧЕРЕЗ ~ 700
	б		2 С30 2-260x10	M = 8,0 N = -4,2	
РЛ16	в		2 С30	M = 1,2 N = -4,2	ПЛАНКН 200x200x10 ЧЕРЕЗ ~ 800
РАСПОРА	г		2 С30		
СВЯЗЬ	д	L	L75x6		СВЯЗИ МОНТАЖНЫЕ

ПРИМЕЧАНИЯ:

1. ПОЯСНИТЕЛЬНУЮ ЗАПИСКУ СМ. НА ЛИСТЕ КМ-СП.
2. РАНЫ ЛЕСТНИЦЫ РЛ15 И РЛ16 РАЗРАБОТАНЫ НА ЛИСТЕ КМ-36.
3. НА СХЕМАХ ДАНЫ ОТМЕТКИ ВЕРХА КОСОУРОВ.

ТК	ЛЕСТНИЦЫ ОТКРЫТОЕ	СЕРИЯ 1.450-2
	1974 ЛЕСТНИЦА № 9. МАРКНОВОЧНАЯ СХЕМА	ВЫПУСК 2 ЛИСТ КМ-9

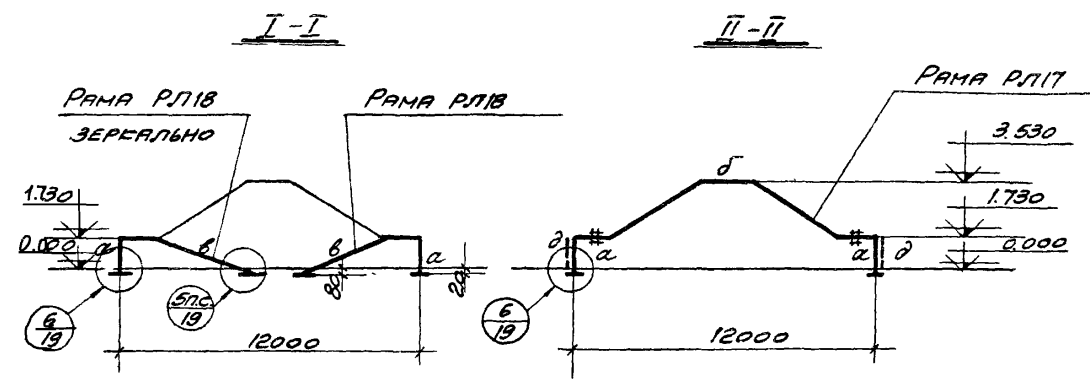
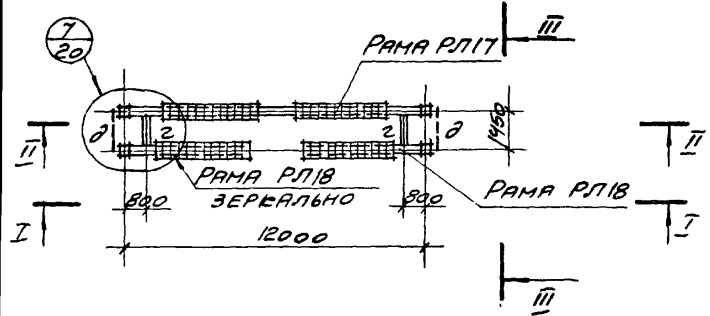


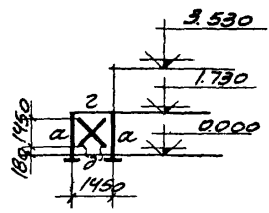
ТАБЛИЦА СЕЧЕНИЙ²

Сечение	МАРКА	СЕЧЕНИЕ	СОСТАВ СЕЧЕНИЯ	РАСЧЕТНЫЕ УСИЛИЯ ТМ.Т.	ПРИМЕЧАНИЯ
РЛ17 РЛ18	а		2L30	M=5,1 N=4,6	Планки 200x200x10 ЧЕРЕЗ ~ 700
РЛ17 РЛ18	б		2L30 2-260x10	M=5,1 N=5,5	
РЛ18	в		2L30	M=1,4 N=1,4	Планки 200x200x10 ЧЕРЕЗ ~ 800
Связь	г		2L30		
Связь	д		L	L75x6	ВСЕ СВЯЗИ- МОНТАЖНЫЕ

Лестница N10



III-III

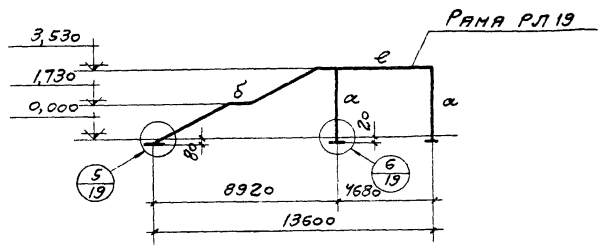


ПРИМЕЧАНИЯ:

1. Пояснительную записку см. на листе ЕМ-3П.
2. Рамы лестницы РЛ17 и РЛ18 разработаны на листе ЕМ-37.
3. Вариант детали 7 разработан на листе ЕМ-23.
4. На схемах даны отметки верха косяков.

ТК	Лестницы открытые	Серия 1.450-2
	1374 Лестница N10. Маркировочная схема.	Всего листов 2 ЕМ-10

I-I



ЛЕСТНИЦА № II

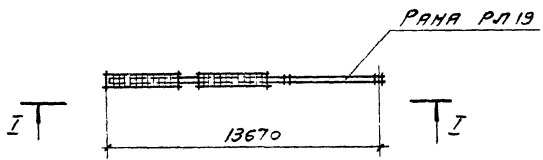


ТАБЛИЦА СЕЧЕНИЙ

МАРКА	СЕЧЕНИЕ	СОСТАВ СЕЧЕНИЯ	РАСЧЕТНЫЕ УСИЛИЯ ТН. Т	ПРИМЕЧАНИЯ
РЛ19	а	2C30	N=5,1 N=-3,1	ПЛАНКН 200x200x10 ЧЕРЕЗ ~700
	б	2C30 2-260x10	N=7,2 N=3,4	
	в	2C30		ПЛАНКН 320x200x10 ЧЕРЕЗ 1250 СВЕРХУ ПЛАНКН 200x200x10 ЧЕРЕЗ 1250 СНИЗУ

ПРИМЕЧАНИЯ:

1. Пояснительную записку см. на листе КМ-СП.
2. Рана лестницы РЛ19 разработана на листе КМ-38.
3. На схемах даны отметки верха косяков.
4. В случае, если в лестнице № II не предусматриваются поперечные кирпичные стенки, деталь б и фундамент под стойку следует дополнительно рассчитать на нагрузки в поперечном направлении N=3,5 тн. Q=0,8 т.

ТК	Лестницы открытые	серия
	1974 Лестница № II. Маркнровочная схема	1450-2
		выпуск
		2 лист
		КМ-11

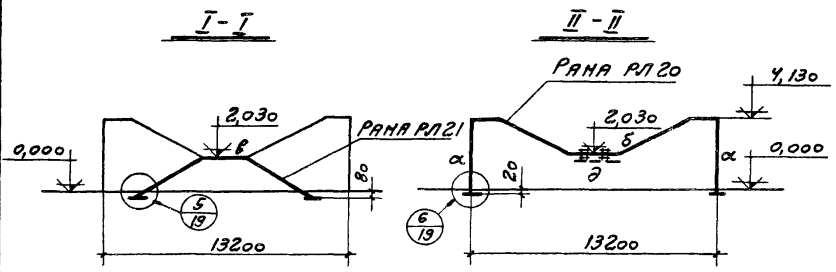
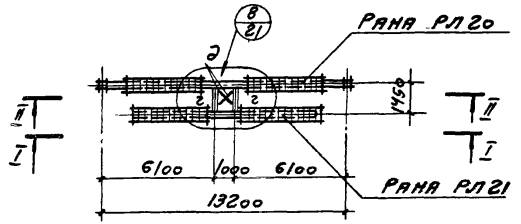


ТАБЛИЦА СЕЧЕНИЙ

Материал	Марка	Сечение	Состав сечения	Расчетные усилия ТН.Т.	Примечания
РЛ20	α		2С30	N=6,5 N=-5,1	ПЛАНКН 200x200x10 ЧЕРЕЗ ~ 700
	б		2С30 2-260x10	N=12,1 N=-0,9	
Связь раскр. РЛ21 к/р	в		2С30	N=1,5 N=-4,7	ПЛАНКН 200x200x10 ЧЕРЕЗ ~ 800
	г		2С30		
Связь	д	L	L75x6		СВЯЗИ МОНТАЖНЫЕ

ЛЕСТНИЦА №12



ПРИМЕЧАНИЯ:

1. ПОЯСНИТЕЛЬНУЮ ЗАПИСКУ СМ. НА ЛИСТЕ КН-СЛ.
2. РАНЫ ЛЕСТНИЦЫ РЛ20 И РЛ21 РАЗРАБОТАНЫ НА ЛИСТЕ КН-39.
3. НА СХЕМАХ ДАНЫ ОТМЕТКИ ВЕРХА КОСОУРОВ.

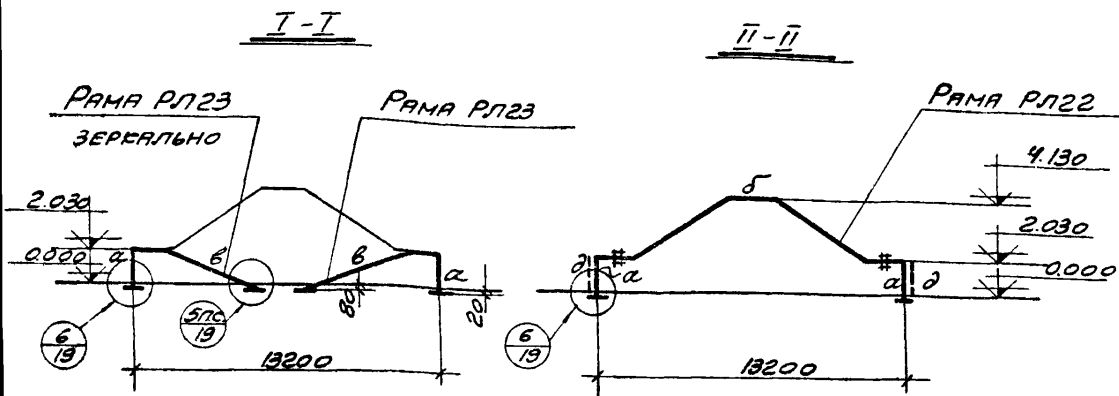
ТК	ЛЕСТНИЦЫ ОТКРЫТОЕ	СЕРИЯ 1.450-2
	1974 ЛЕСТНИЦА №12 МАРКНОВОУЧНАЯ СХЕМА.	ВЕРХНЯЯ ЛИСТ 2 12

ТАБЛИЦА СЕЧЕНИЙ²

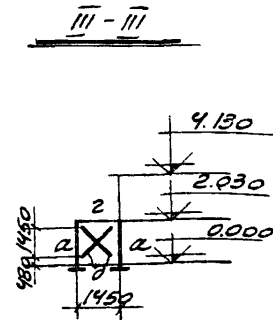
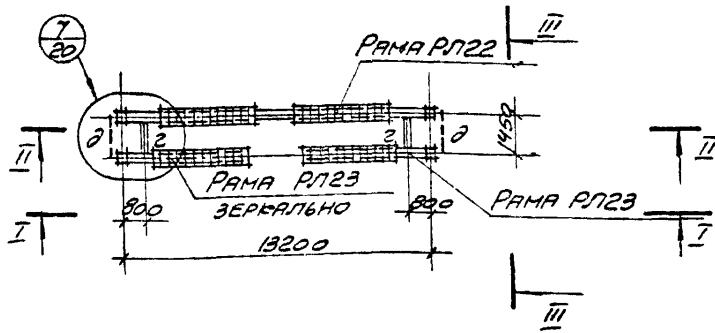
Условие	МАРКА	СЕЧЕНИЕ	СОСТАВ СЕЧЕНИЯ	РАСЧЕТНЫЕ УСИЛИЯ ТМ. Т.	ПРИМЕЧАНИЯ
РЛ22 РЛ23	а		2C30	M=6,0 N=-5,1	ПЛАНКИ 200x200x10 ЧЕРЕЗ ~ 700
РЛ22	б		2C30 2-260x10	M=6,0 N=-5,7	
РЛ23	в		2C30	M=1,9 N=-1,4	ПЛАНКИ 200x200x10 ЧЕРЕЗ ~ 800
Расторопы	2		2C30		
Связь	д	L	L75x6		ВСЕ СВЯЗИ- МОНТАЖНЫЕ

ПРИМЕЧАНИЯ:

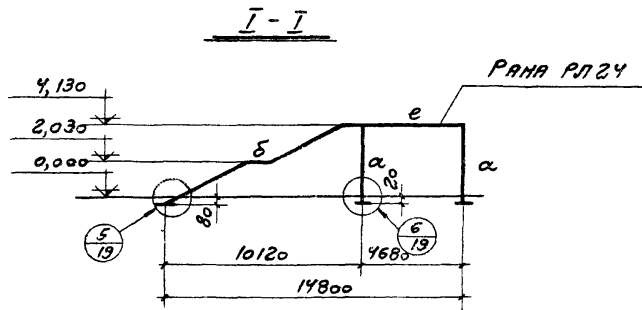
1. Пояснительную записку см. на листе БМ-СП.
2. Работы лестницы РЛ22 и РЛ23 разработаны на листе БМ-ЧО.
3. Вариант детали 7 разработан на листе БМ-23.
4. На схемах даны отметки верха босоуров.



ЛЕСТНИЦА N13



ТК	Лестницы открытые	Серия 1450-2
	1974 Лестница N13. Маркировочная схема.	Выпуск Лист 2 БМ-13



ЛЕСТНИЦА №14

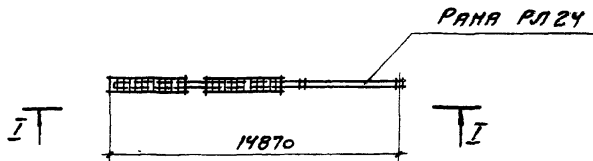


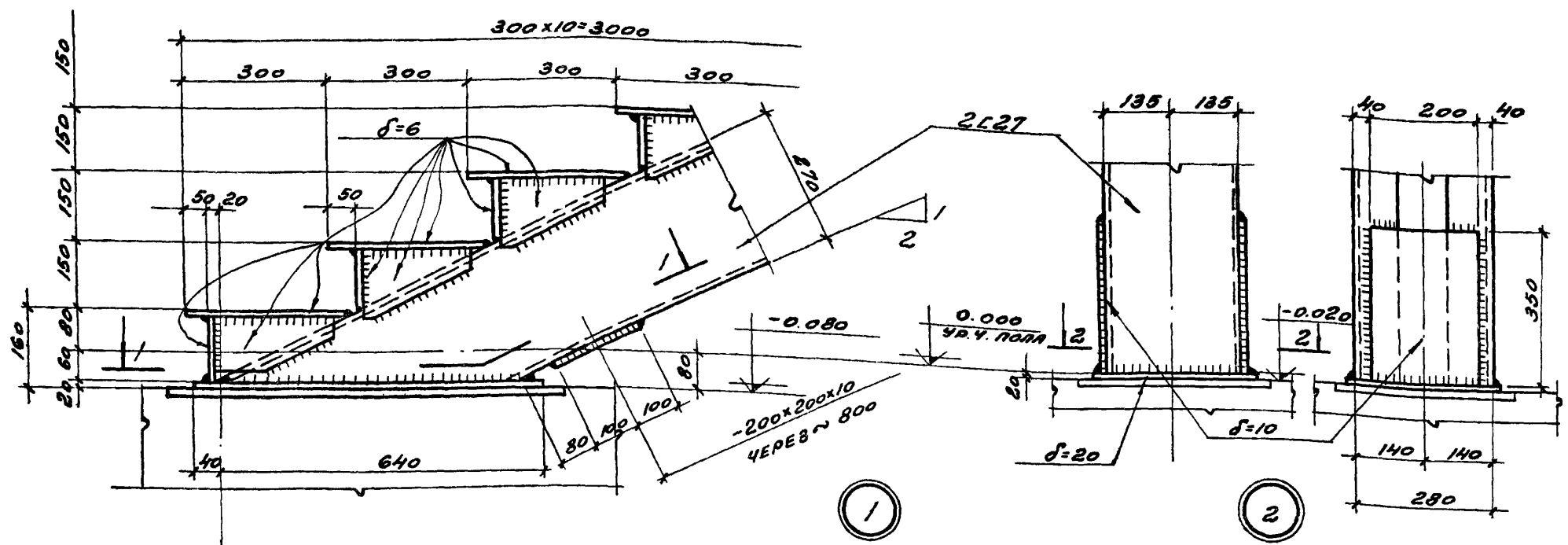
ТАБЛИЦА СЕЧЕНИЙ

Часть	Марка	Сечение	Состав сечения	Расчетные усилия Т.Т.	Примечания
РЛ24	а		2С30	M=5,1 N=-3,4	ПЛАТФОРМ 200x200x10 ЧЕРЕЗ ~700
	б		2С30 2-260x10	M=9,8 N=-3,4	
	е		2С30		ПЛАТФОРМ 320x200x10 ЧЕРЕЗ 1250 СВЕРХЬ ПЛАТФОРМ 260x200x10 ЧЕРЕЗ 1250 СНИЗУ

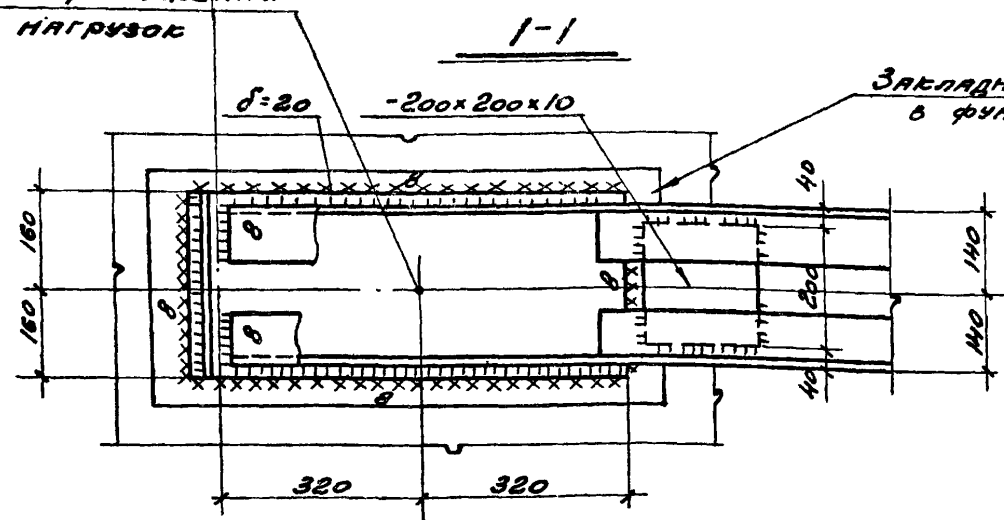
ПРИМЕЧАНИЯ:

1. Пояснительную записку см. на листе КМ-СП.
2. Рама лестницы РЛ24 разработана на листе КМ-У1.
3. На стенах даны отметки верха косяков.
4. В случае, если в лестнице №14 не предусматриваются поперечные кирпичные стенки, деталь 6 и фундамент под стойку следует дополнительно рассчитывать на нагрузки в поперечном направлении $M=3,57M$, $Q=0,8T$.

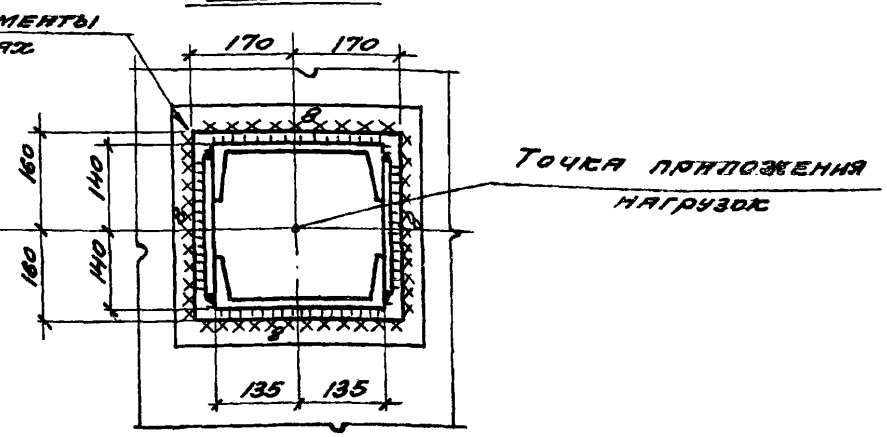
ТК	ЛЕСТНИЦЫ ОТКРЫТЫЕ	СЕРИЯ 1450-2
1974	Лестница №14. Маркировочная схема.	Выпуск 2 Лист КМ-14



Точка приложения нагрузок



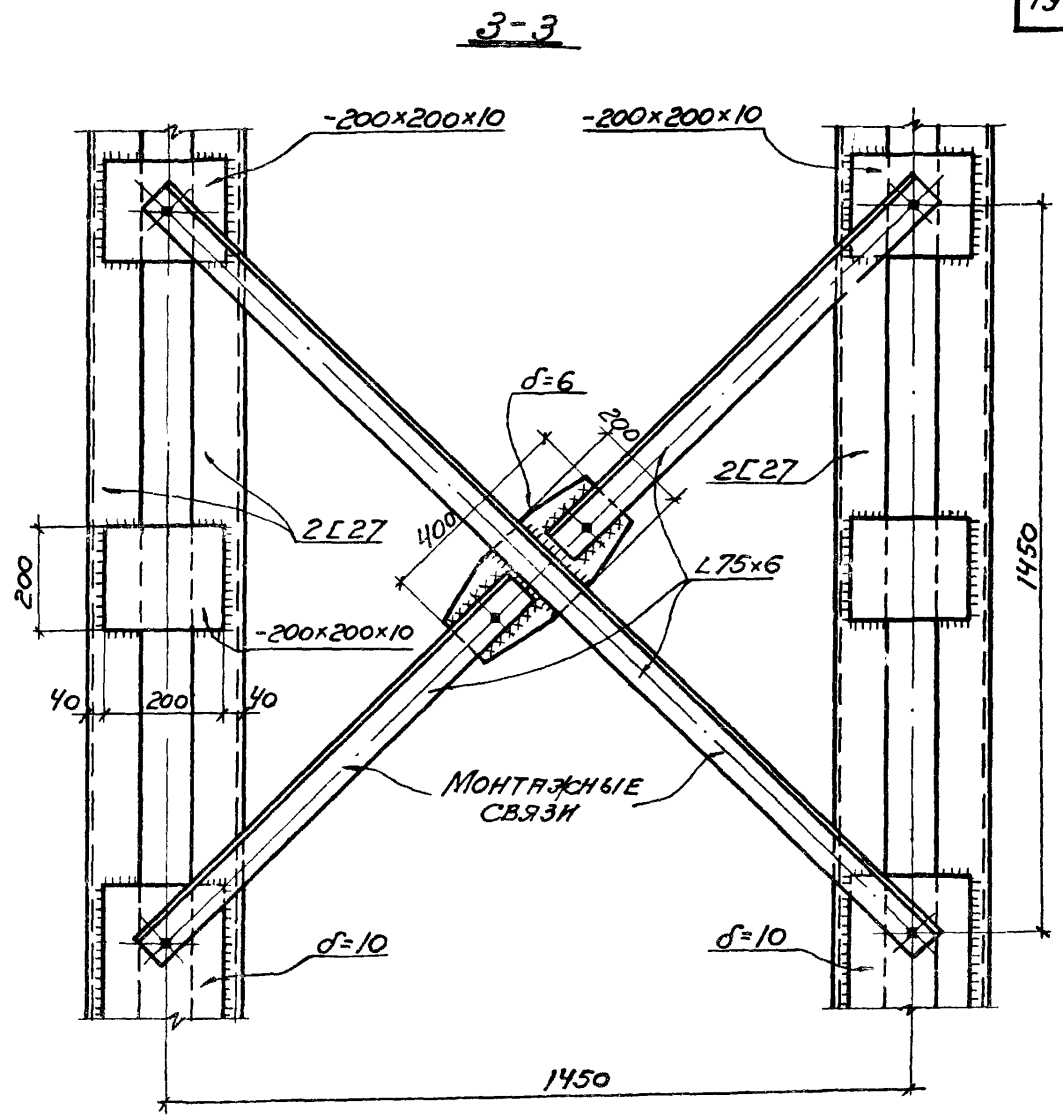
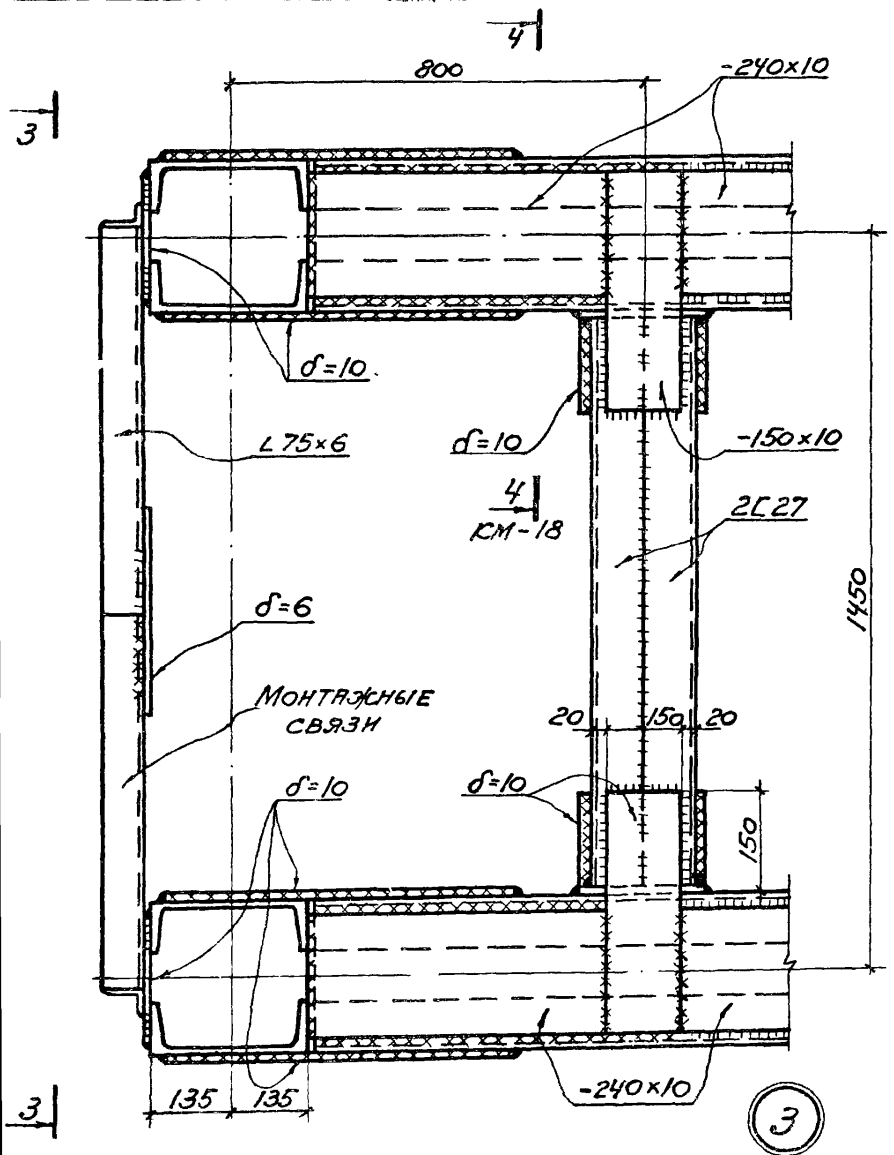
2-2



ПРИМЕЧАНИЕ

МАКСИМАЛЬНЫЕ РАСЧЕТНЫЕ НАГРУЗКИ, ПРИХОДЯЩИЕСЯ НА ФУНДАМЕНТЫ, РАВНЫ:
 ДЛЯ ДЕТАЛИ 1: M=6.9тм; N=4.0т; Q=3.6т.
 ДЛЯ ДЕТАЛИ 2: M=4.5тм; N=2.8т; Q=5.3т.

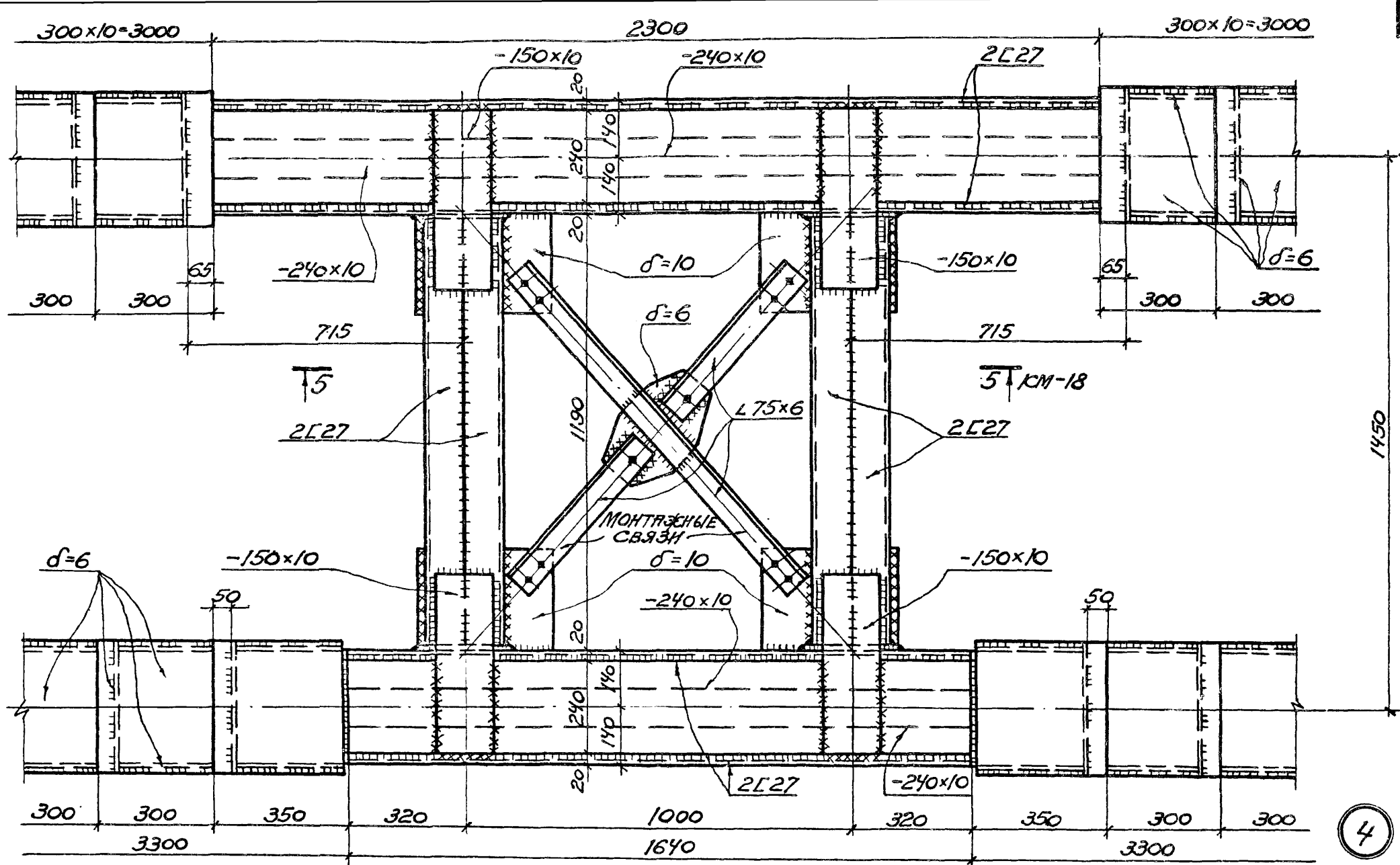
ТК 1974	ЛЕСТНИЦЫ ОТКРЫТЫЕ	СЕРИЯ 1.450-2
	ДЕТАЛИ 1, 2.	ВЫПУСК 2 Лист КМ-15



ПРИМЕЧАНИЯ:

1. ВЕРХНИЕ НАКЛАДКИ НА СТОЙКАХ РАМ УСЛОВНО НЕ ПОКАЗАНЫ.
2. СВАРНЫЕ ШВЫ В РАСПОРКАХ В МЕСТАХ УСТАНОВКИ НАКЛАДОК ЗАЧИСТИТЬ.

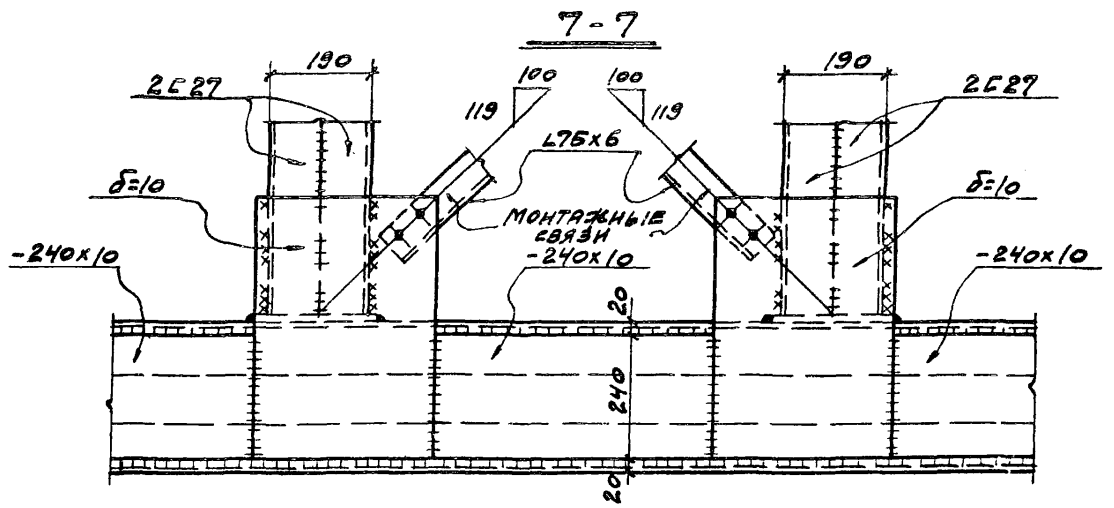
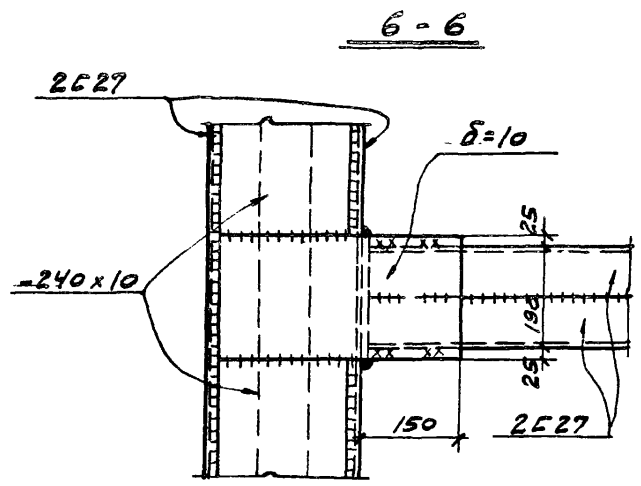
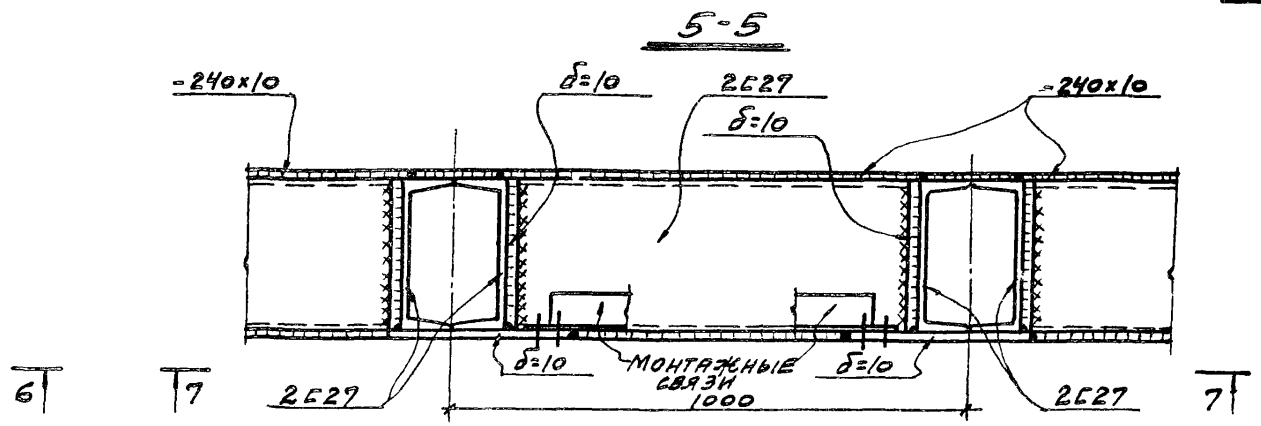
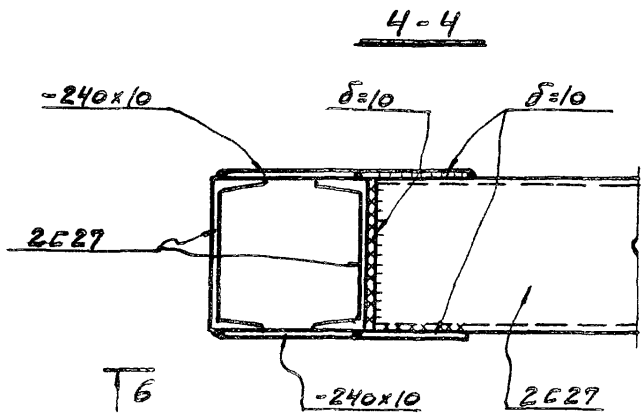
ТК	ЛЕСТНИЦЫ ОТКРЫТЫЕ	СЕРИЯ 1.450-2
	ДЕТАЛЬ 3	ВЫПУСК ЛИСТ 2 КМ-К
1974		13288-03



ПРИМЕЧАНИЕ:

СВАРНЫЕ ШВЫ В РАСПОРКАХ В МЕСТАХ УСТАНОВКИ НАКЛАДОК ЗАЧИСТИТЬ.

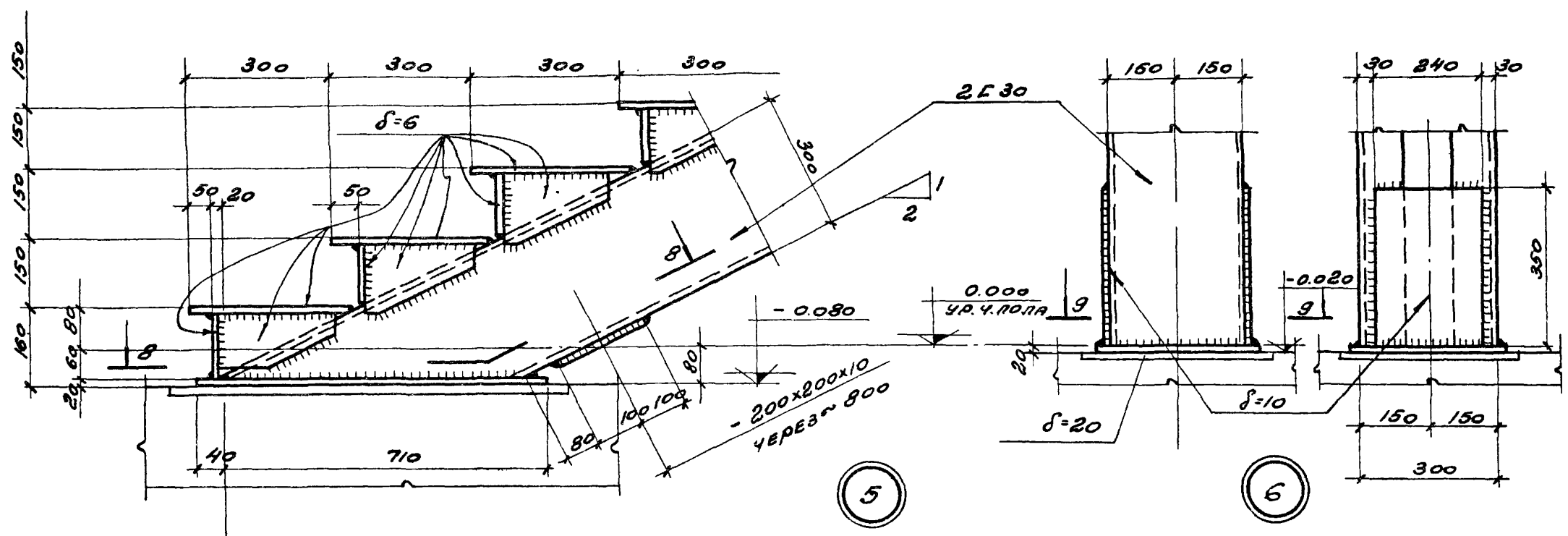
ТК	ЛЕСТНИЦЫ ОТКРЫТЫЕ	СЕРИЯ 1.450-2
1974	ДЕТАЛЬ 4	ВЫПУСК ЛИСТ 2 КМ-17



ПРИМЕЧАНИЕ

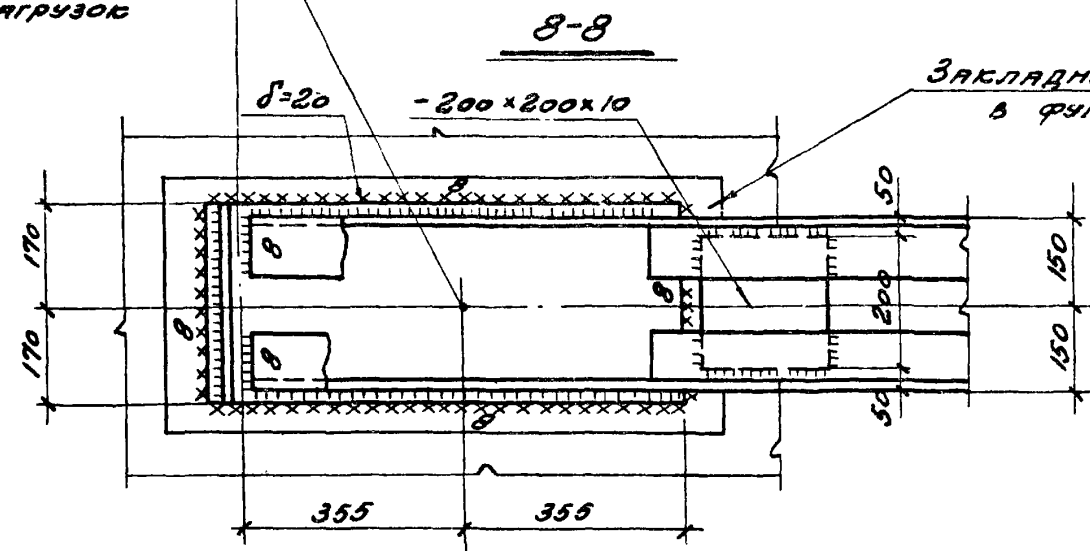
СВАРНЫЕ ШВЫ В РАСПОРКАХ В МЕСТАХ УСТАНОВКИ НАКЛАДОК ЗАЧИСЛЕНТЬ.

ТК 1974	Лестницы открытые.	СЕРИЯ 1.450-2
	РАЗРЕЗЫ С 4-4 ПО 7-7	ВНЕШНИЙ ЛИСТ 2 КМ-18

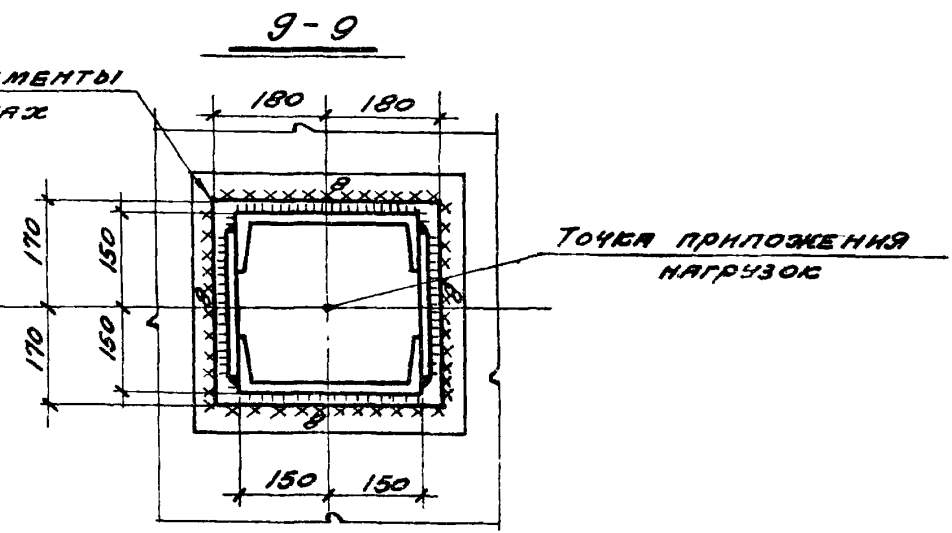


Точка приложения нагрузки

нагрузки



Закладные элементы в фундаментах

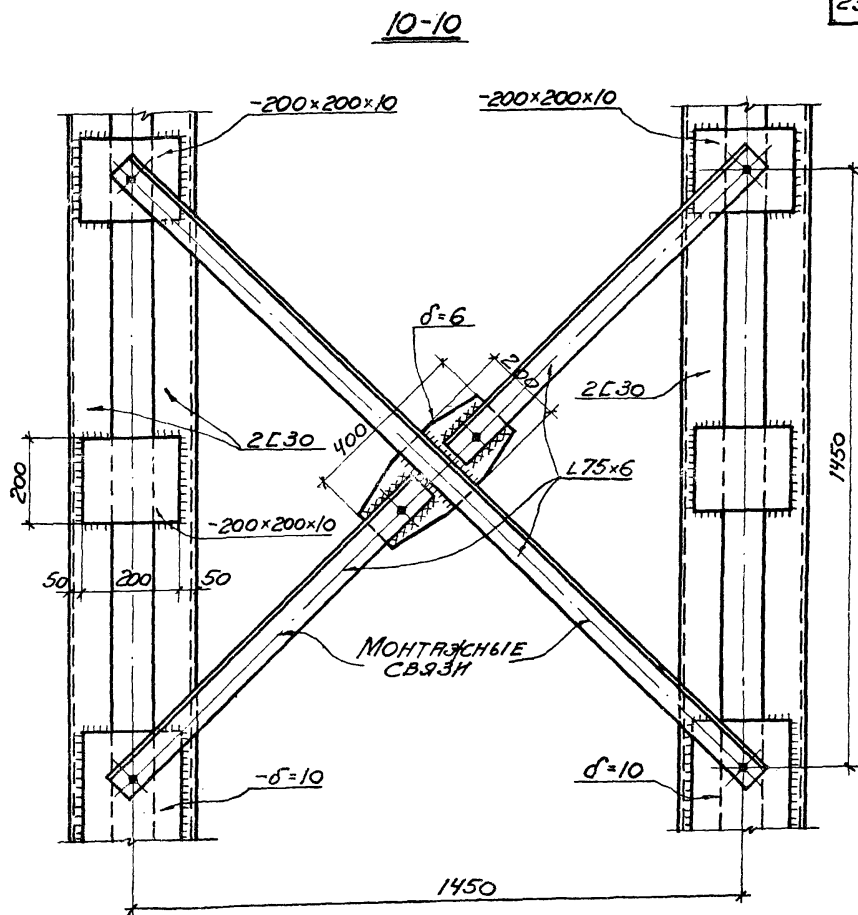
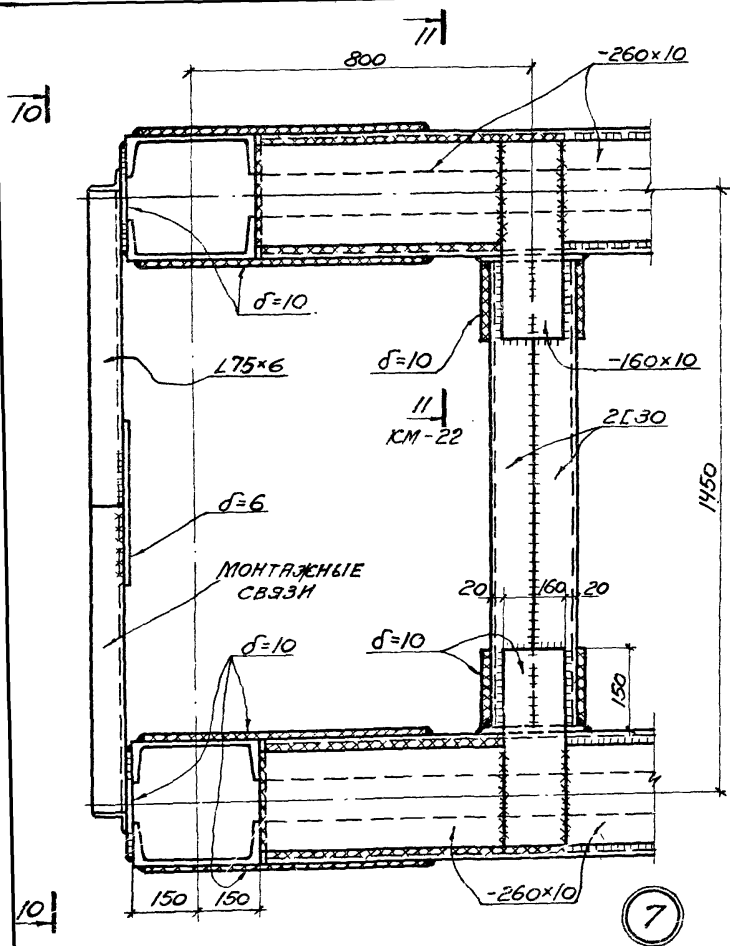


Точка приложения нагрузки

ПРИМЕЧАНИЕ:

МАКСИМАЛЬНЫЕ РАСЧЕТНЫЕ НАГРУЗКИ, ПРИХОДЯЩИЕСЯ НА ФУНДАМЕНТЫ, РАВНЫ:
 для детали 5: $M=9.8 \text{ т.м}$; $N=4.7 \text{ т}$; $Q=4.3 \text{ т}$.
 для детали 6: $M=6.4 \text{ т.м}$; $N=9.2 \text{ т}$; $Q=6.0 \text{ т}$.

ТК 1974	Лестницы открытые.	Серия 1.450-2
	Детали 5, 6.	Всего листов 2 КМ-15



ПРИМЕЧАНИЯ:

1. ВЕРХНИЕ НАКЛАДКИ НА СТОЙКАХ РАМ УСЛОВНО НЕ ПОКАЗАНЫ.
2. СВАРНЫЕ ШВЫ В РАСПОРКАХ В МЕСТАХ УСТАНОВКИ НАКЛАДОК ЗНАЧИТЕЛЬНО.

ГК

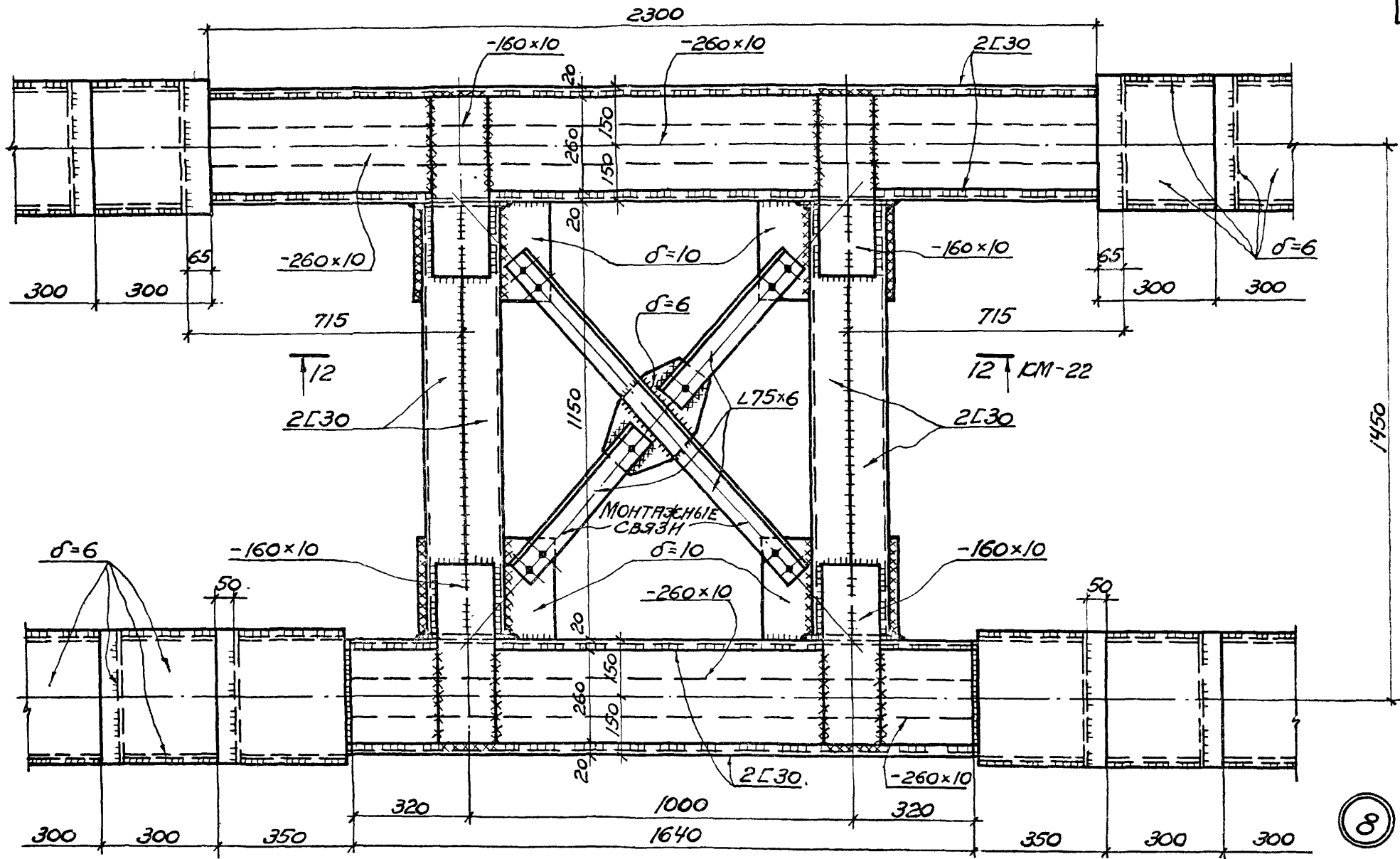
1974

ЛЕСТНИЦЫ ОТКРЫТЫЕ

ДЕТАЛЬ 7

СЕРИЯ
1. 450-2
ВЫПУСК ЛИСТ
2
КМ-2

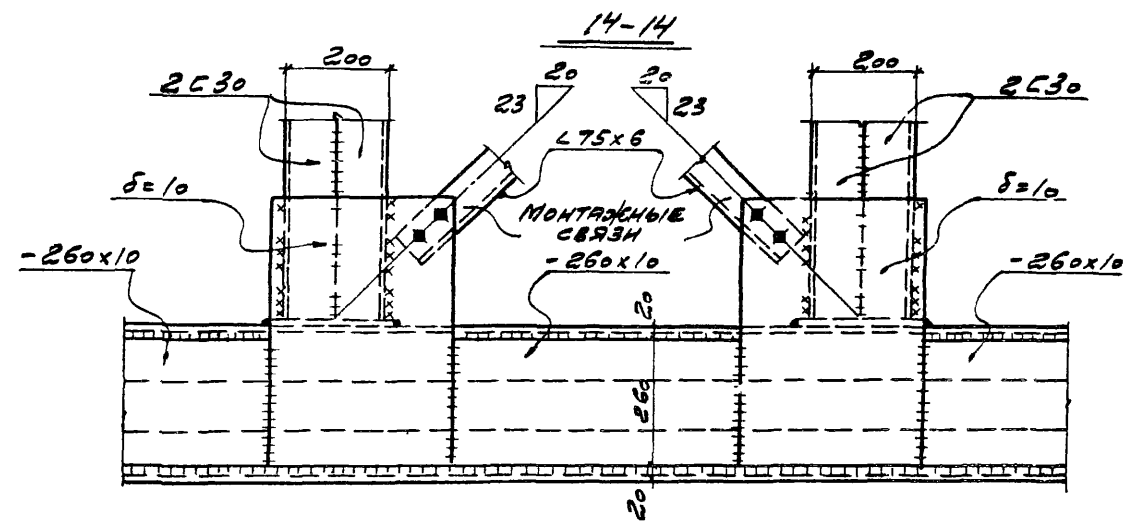
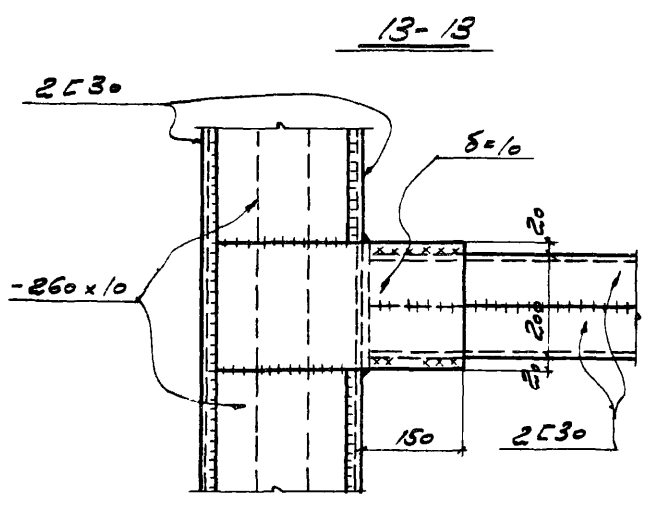
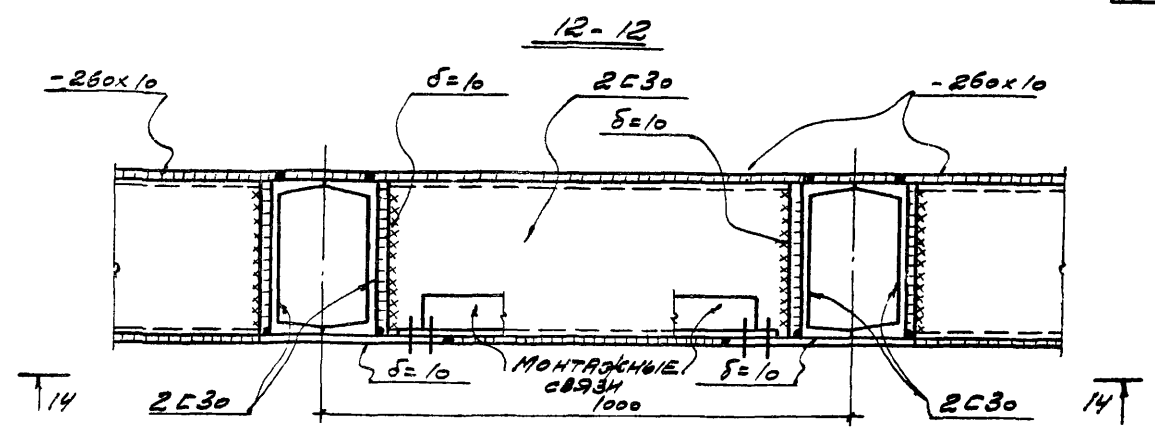
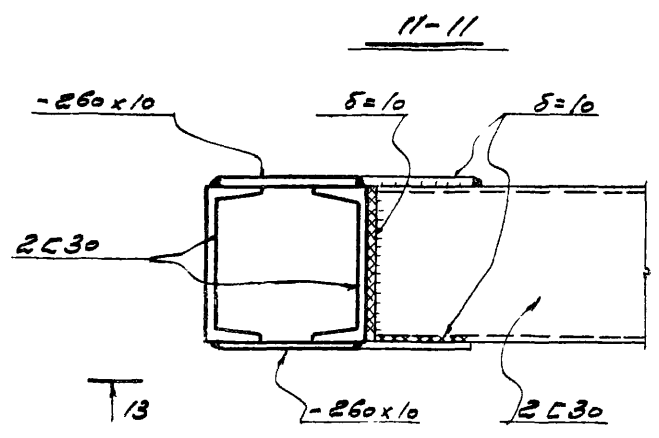
13288-03 2



ПРИМЕЧАНИЕ:

СВАРНЫЕ ШВЫ В РАСЛОЖАХ В МЕСТАХ УСТАНОВКИ НАКЛАДОК ЗАЧИСТИТЬ.

ТК	ЛЕСТНИЦЫ ОТКРЫТЫЕ	СЕРИЯ 1.450-2
1974	ДЕТАЛЬ 3	ВЫПУСК ЛИСТ 2 КМ-21



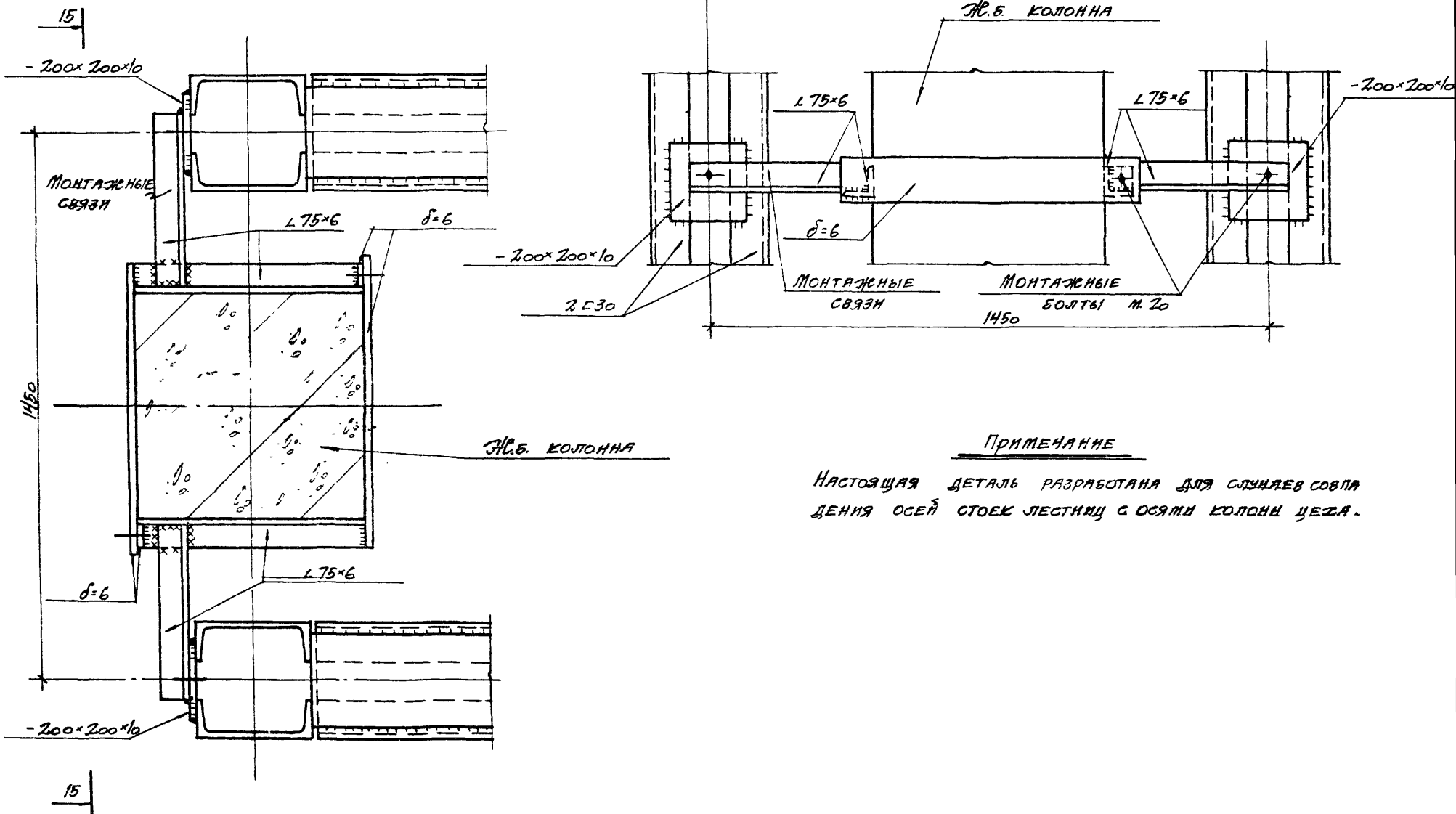
ПРИМЕЧАНИЕ

СВАРНЫЕ ШВЫ В РАСПОРКАХ В МЕСТАХ УСТРОЙСТВА НАСЛАДОК ЗАЧИСТИТЬ

TK	ЛЕСТНИЦЫ ОТКРЫТЫЕ	СЕРИЯ 1.450-2
1974	РАЗРЕЗЫ С 11-11 ПО 14-14	ВЫПУСК ЛИСТ 2 КМ-22

ВАРИАНТ ДЕТАЛЕЙ 3 И 7

15-15

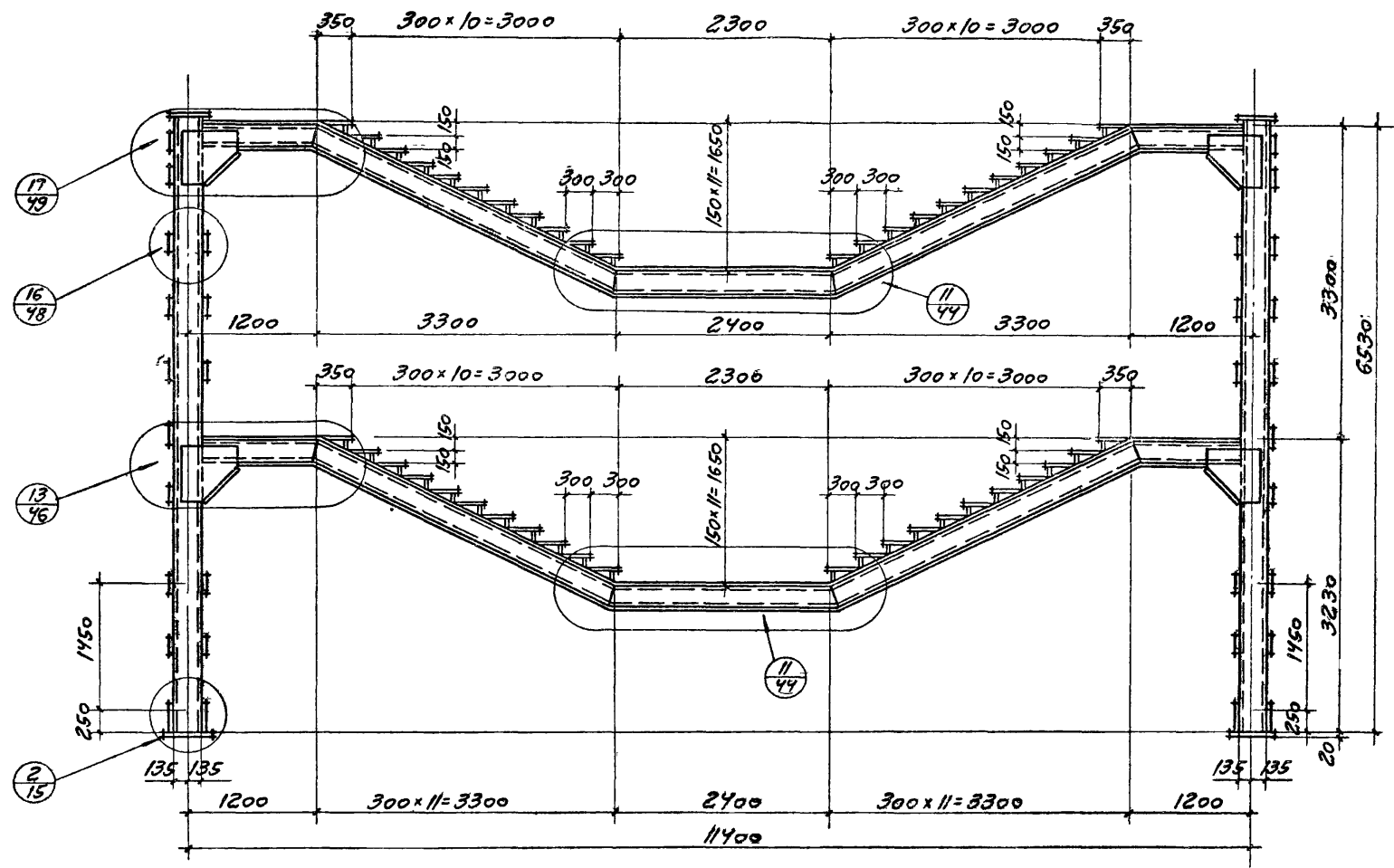


ПРИМЕЧАНИЕ

Настоящая деталь разработана для случаев совпадения осей стоек лестниц с осями колонн узла.

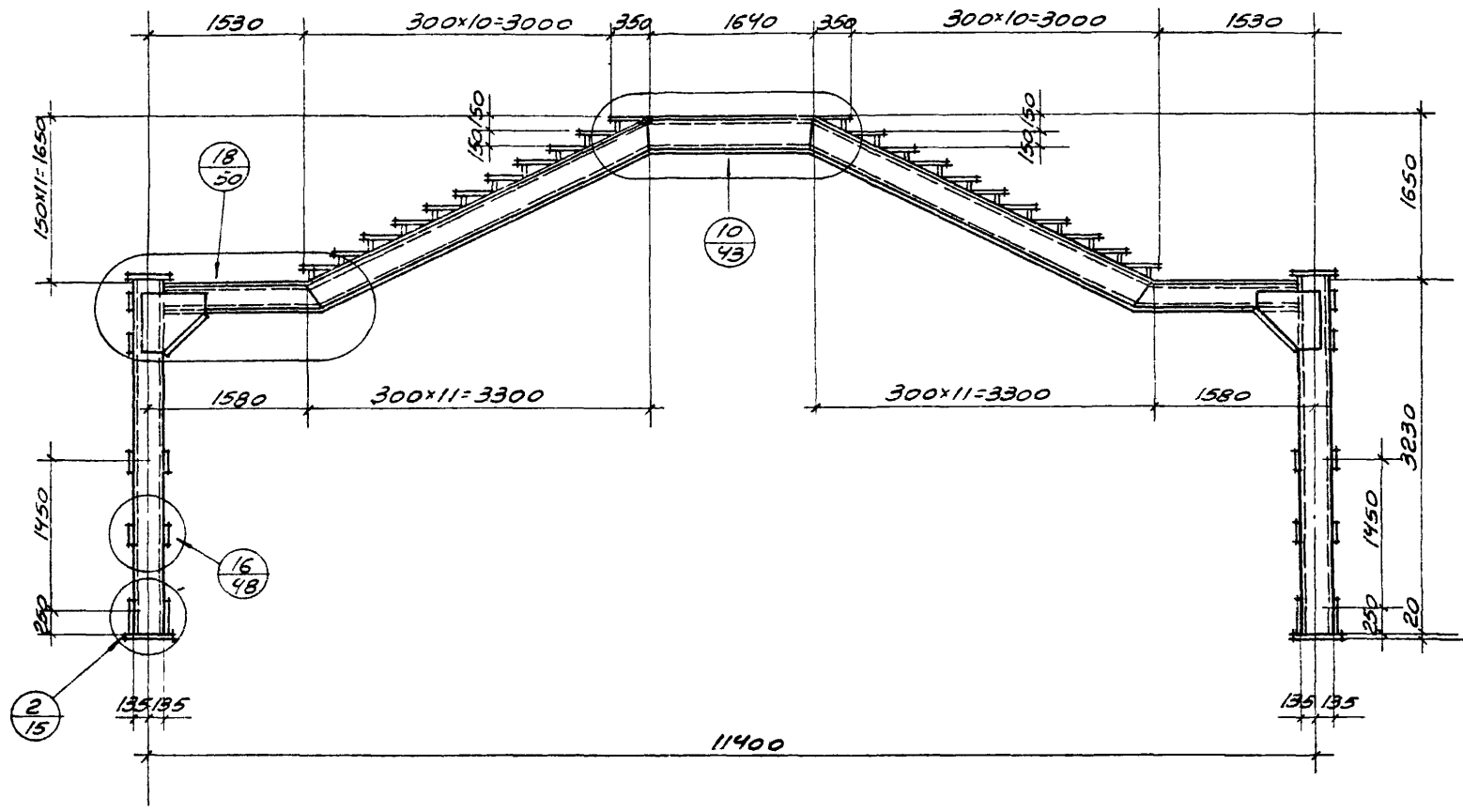
ТК	ЛЕСТНИЦЫ ОТКРЫТЫЕ	СЕРИЯ 1.450-2
	1974	ВАРИАНТ ДЕТАЛЕЙ 3 И 7
	ВЫПУСК 2	ЛИСТ КМ-23

РАМА ЛЕСТНИЦЫ РЛ 1



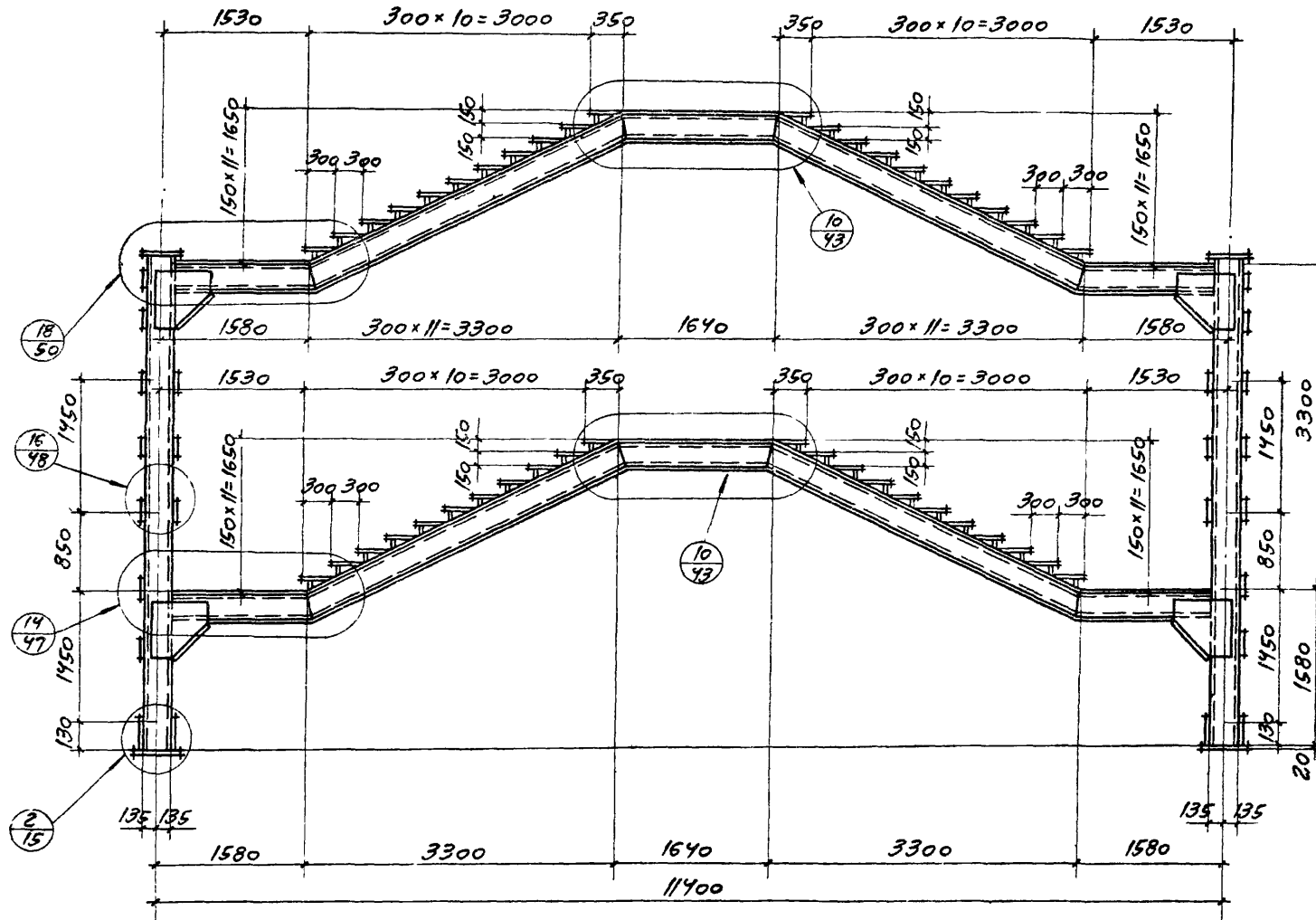
ТК	ЛЕСТНИЦЫ ОТКРЫТОЕ	СЕРИЯ 1.450-2
1974	РАМА ЛЕСТНИЦЫ РЛ 1	ВЫПУСК ЛИСТ 2 КМ-21

РАМА ЛЕСТНИЦЫ РЛ2



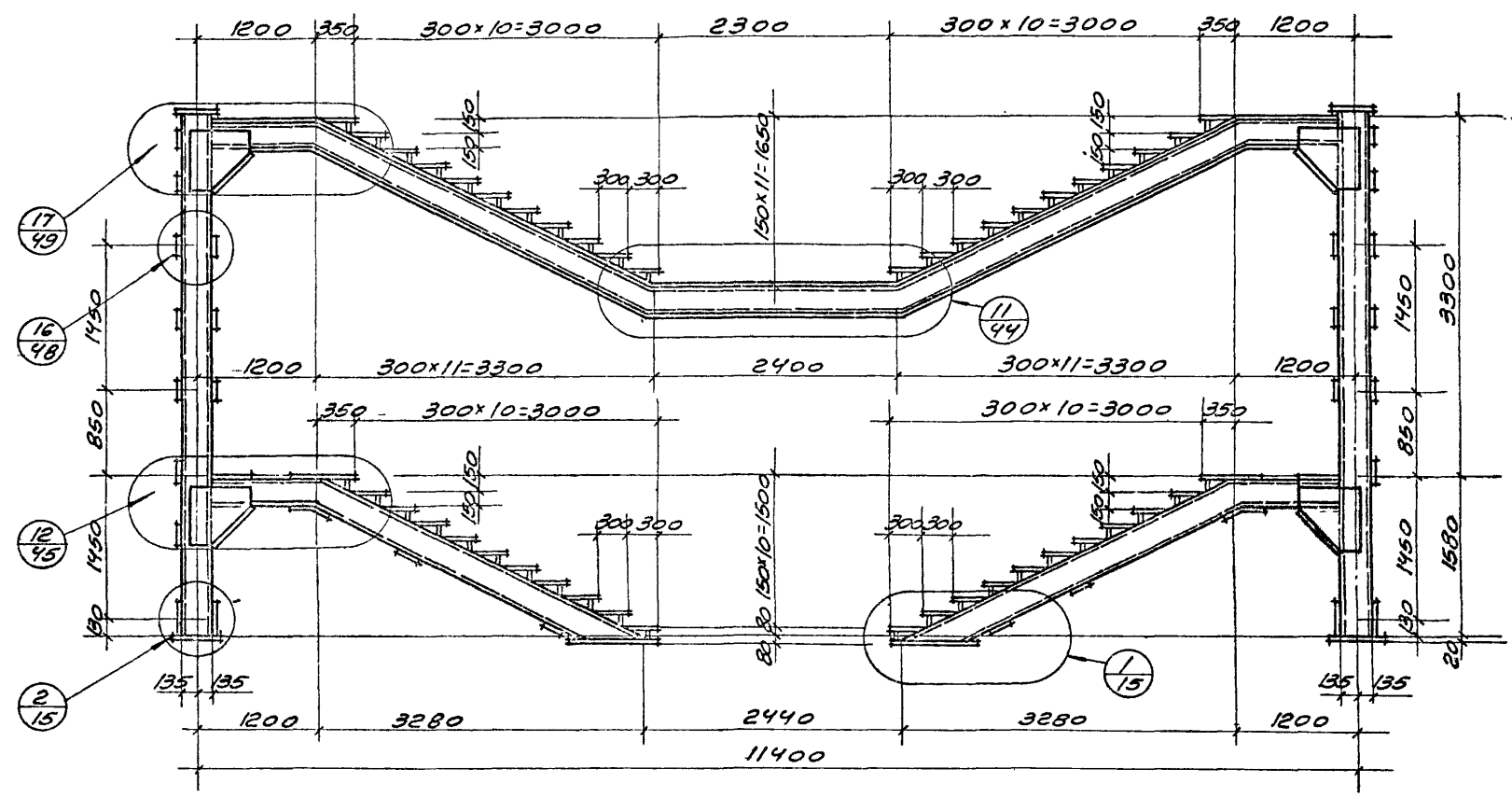
ТК	Лестницы открытые	Серия	1450-2
	1974	РАМА ЛЕСТНИЦЫ РЛ2	Выпуск Лист 2 из 25

РАМА ЛЕСТНИЦЫ РЛЗ



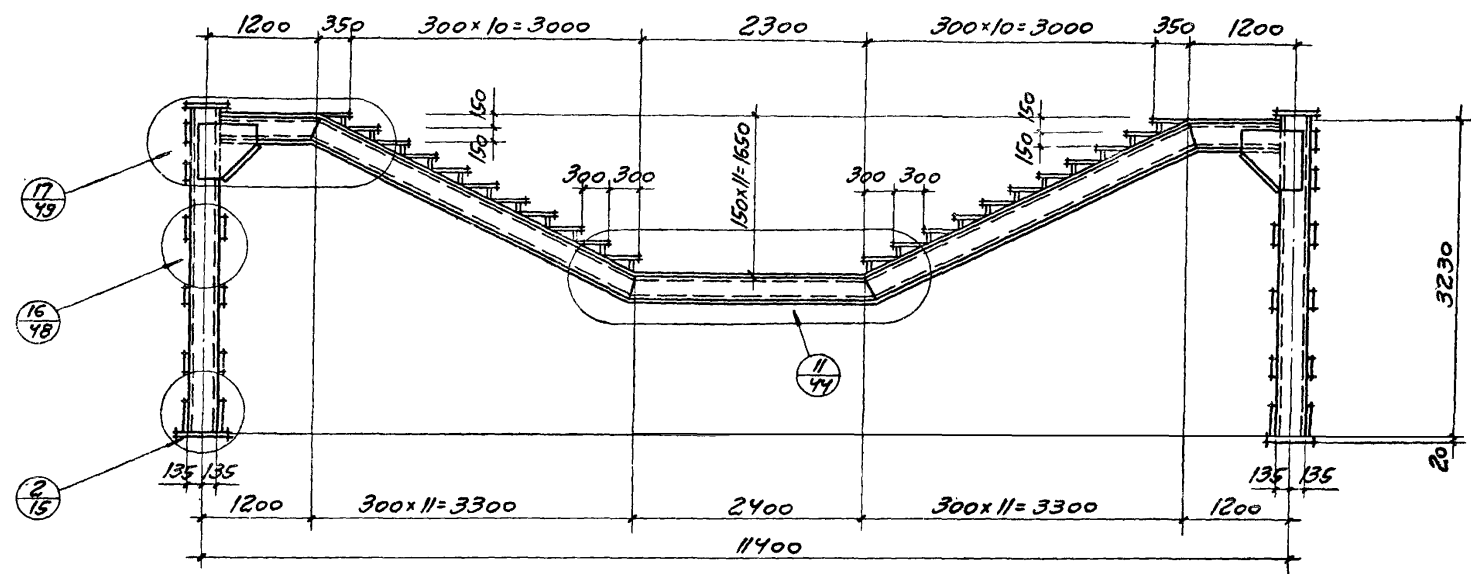
ТК	ЛЕСТНИЦЫ ОТКРЫТИЕ	СЕРИЯ 1.450-2
	1974	РАМА ЛЕСТНИЦЫ РЛЗ
	2	КН-26

РАМА ЛЕСТНИЦЫ РЛЧ

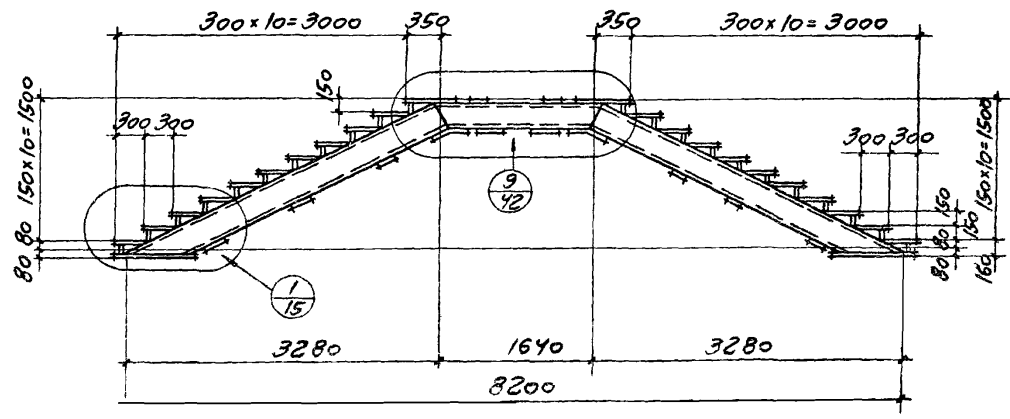


ТК 1974	ЛЕСТНИЦЫ ОТКРЫТЫЕ	СЕРИЯ 1450-2
	РАМА ЛЕСТНИЦЫ РЛЧ	Выпуск Лист 2 КМ-2Т

РАМА ЛЕСТНИЦЫ РЛ5

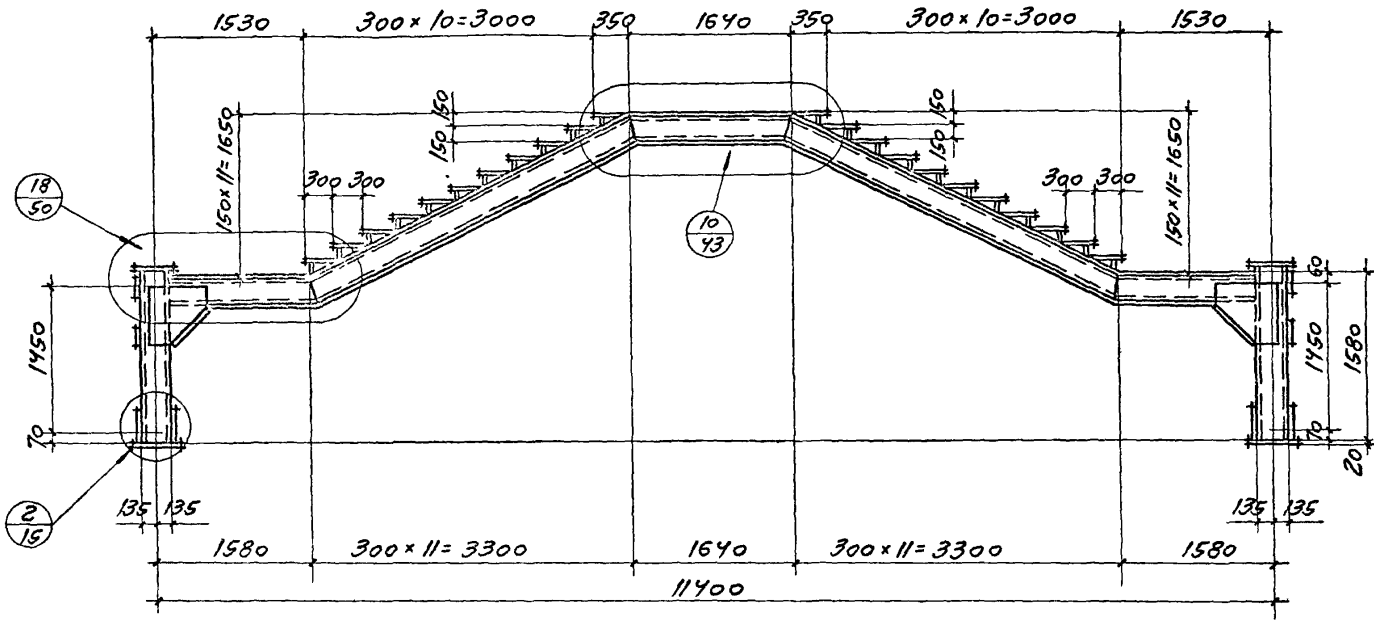


РАМА ЛЕСТНИЦЫ РЛ6

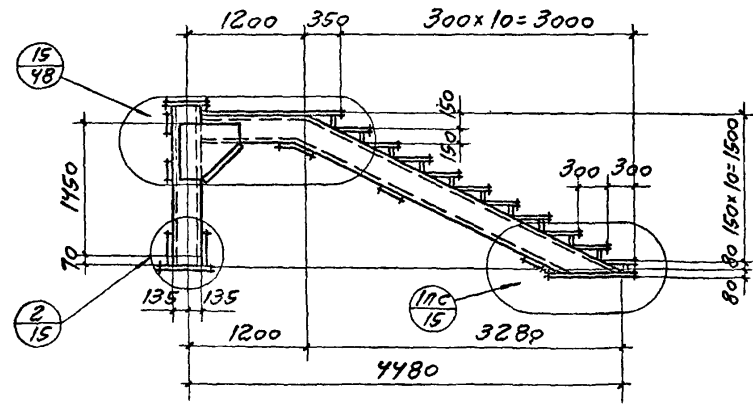


ТК	ЛЕСТНИЦЫ ОТКРЫТОЕ	СЕРИЯ 1.450-2
	1974	РАМЫ ЛЕСТНИЦ РЛ5 И РЛ6
		ВЕРСИЯ ЛИСТ 2 КМ-28

РАМА ЛЕСТНИЦЫ РЛ7

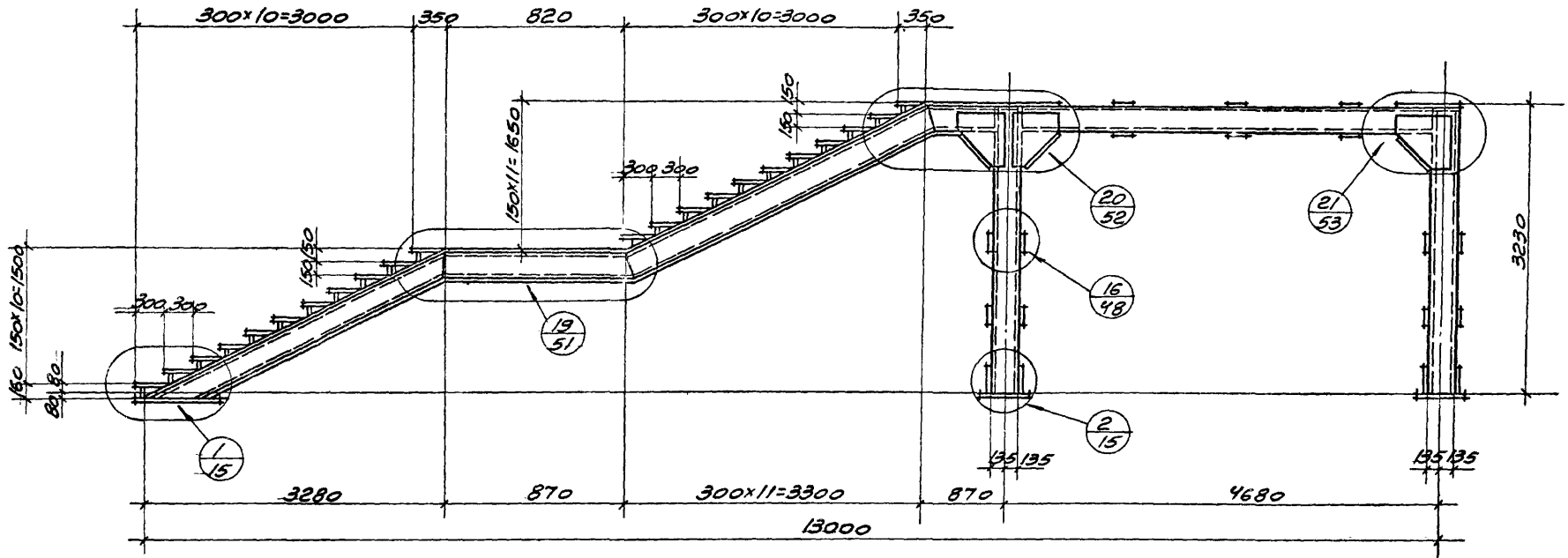


РАМА ЛЕСТНИЦЫ РЛ8



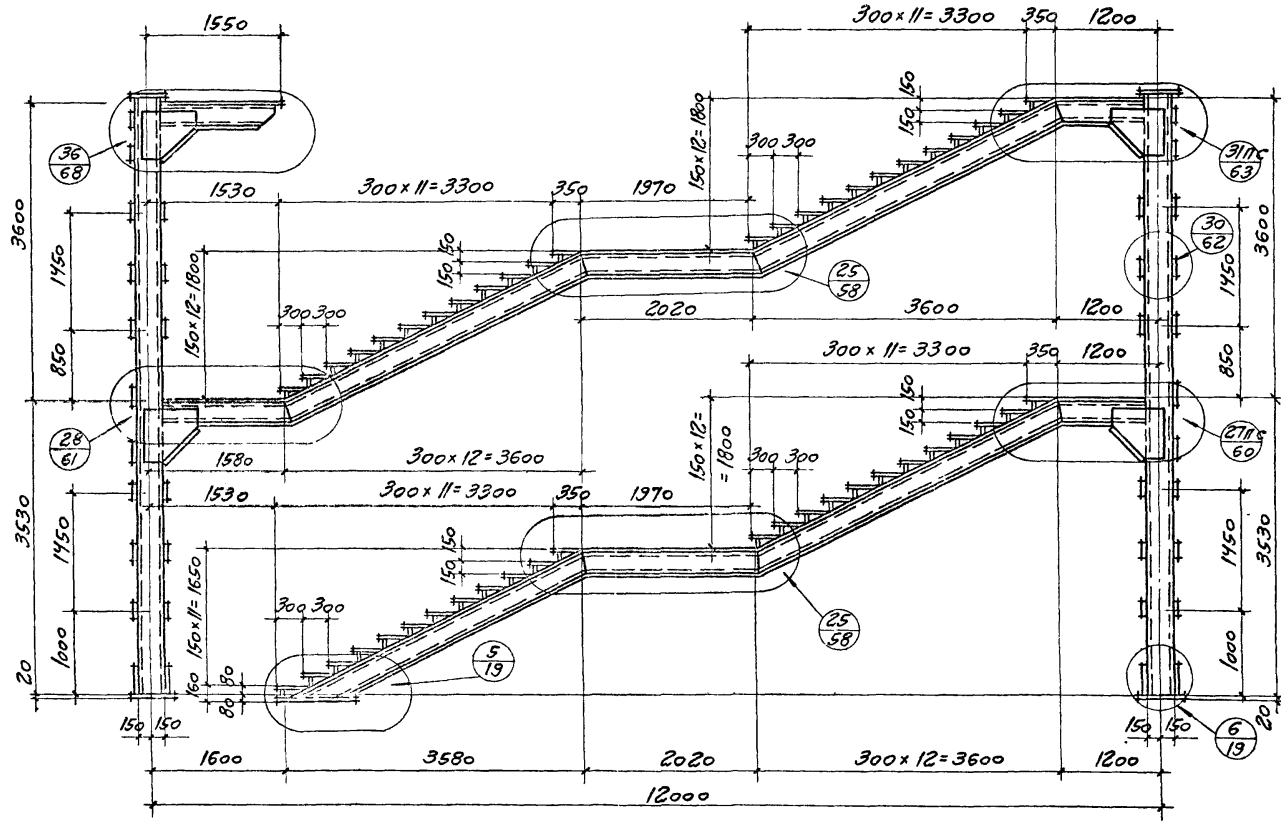
ТК	ЛЕСТНИЦЫ ОТКРЫТИЕ	СЕРИЯ 1450-2
	1974	РАМЫ ЛЕСТНИЦ РЛ7 И РЛ8
	ВЕРС. 2	ЛИСТ И-29

РАМА ЛЕСТНИЦЫ РЛ-9



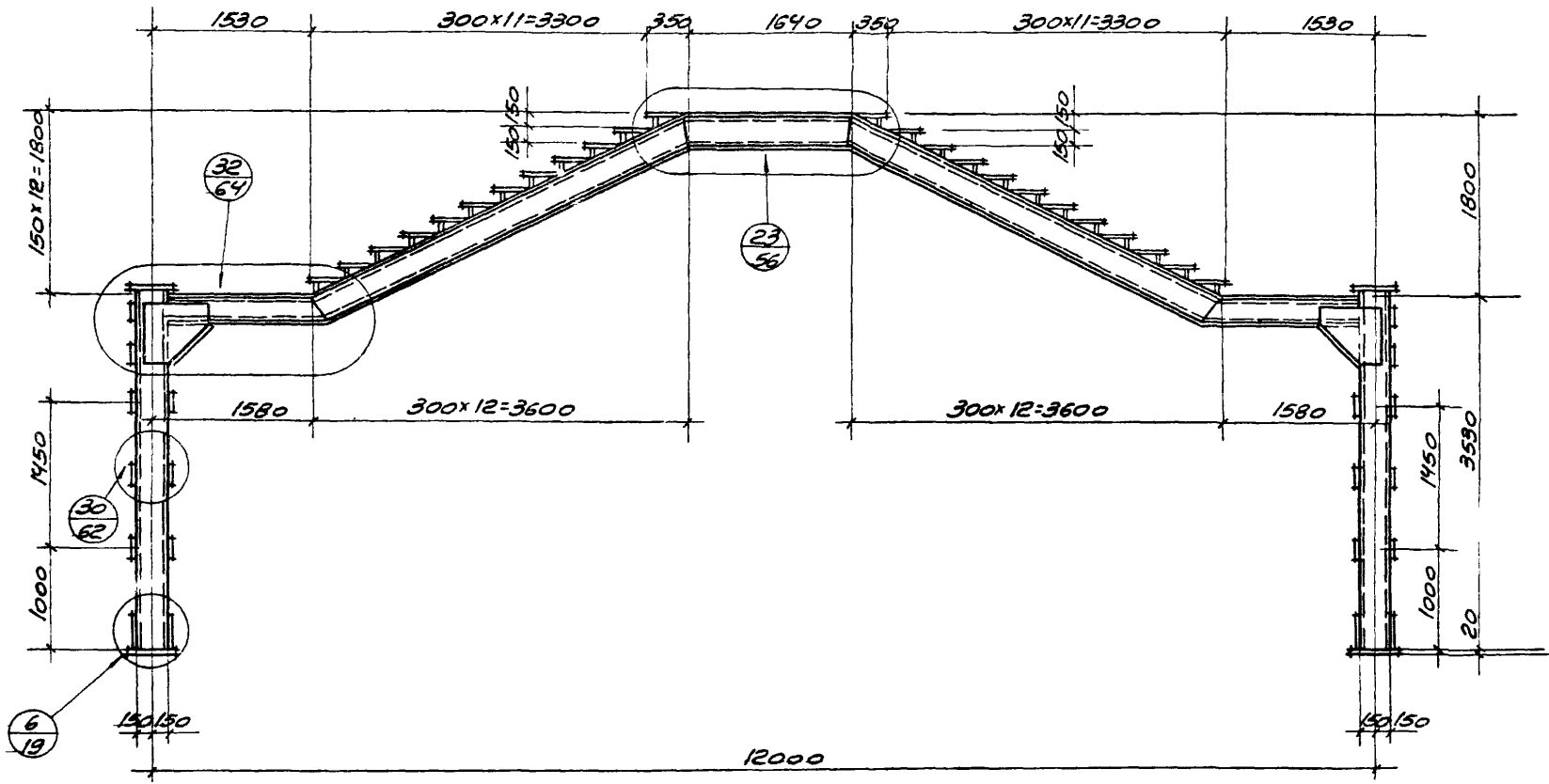
ТК 1974	ЛЕСТНИЦЫ ОТКРЫТЫЕ	СЕРИЯ 1.450.2
	РАМА ЛЕСТНИЦЫ РЛ9	ВЫПУСК ЛИСТ 2 514.30

РАМА ЛЕСТНИЦЫ РЛ10



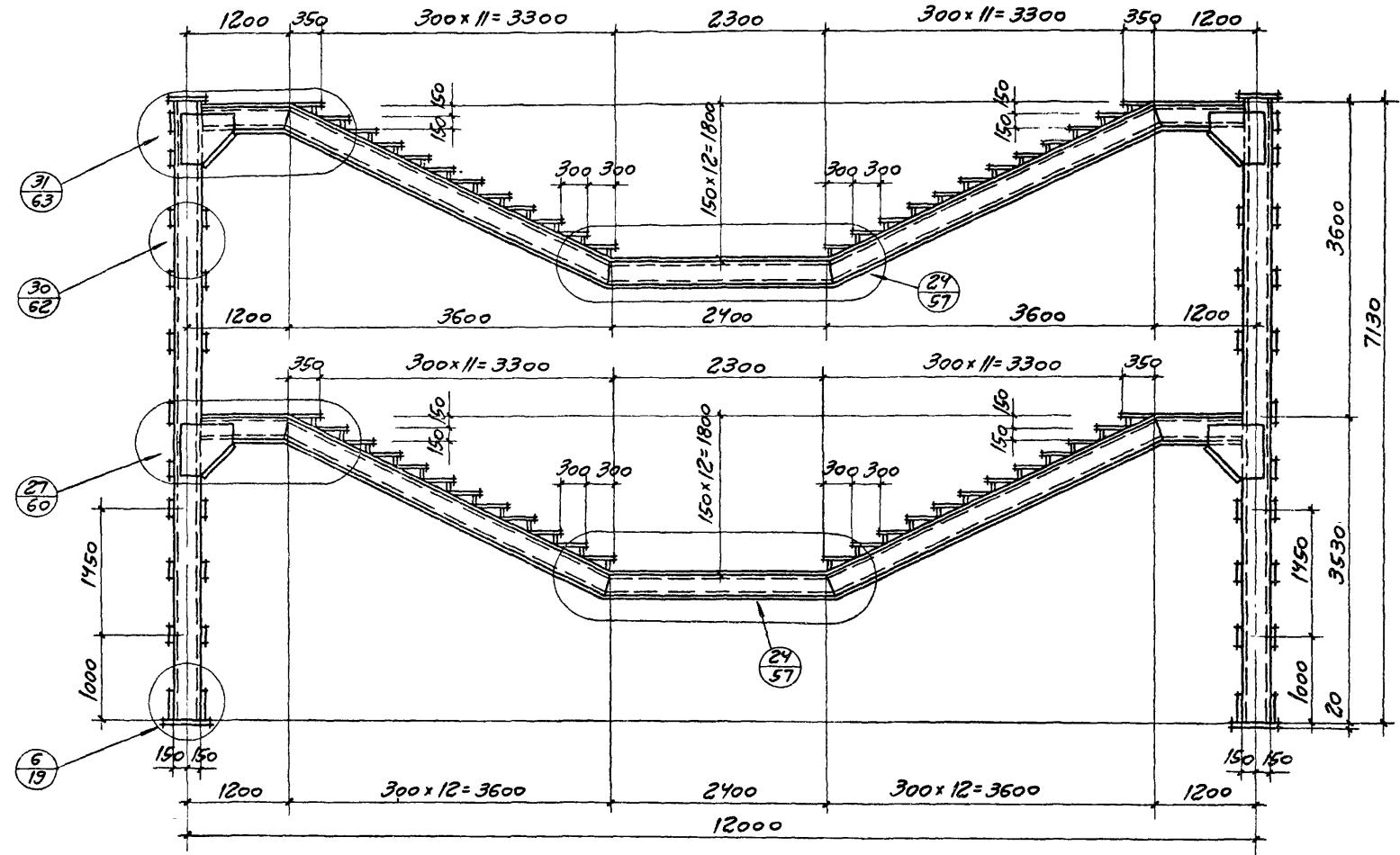
ТК	ЛЕСТНИЦЫ ОТКРЫТИЕ	СЕРИЯ 1150-2
	РАМА ЛЕСТНИЦЫ РЛ10	ВЕРСИЯ ЛИСТ 2 КМ-31
1974		

РАМА ЛЕСТНИЦЫ РЛ11



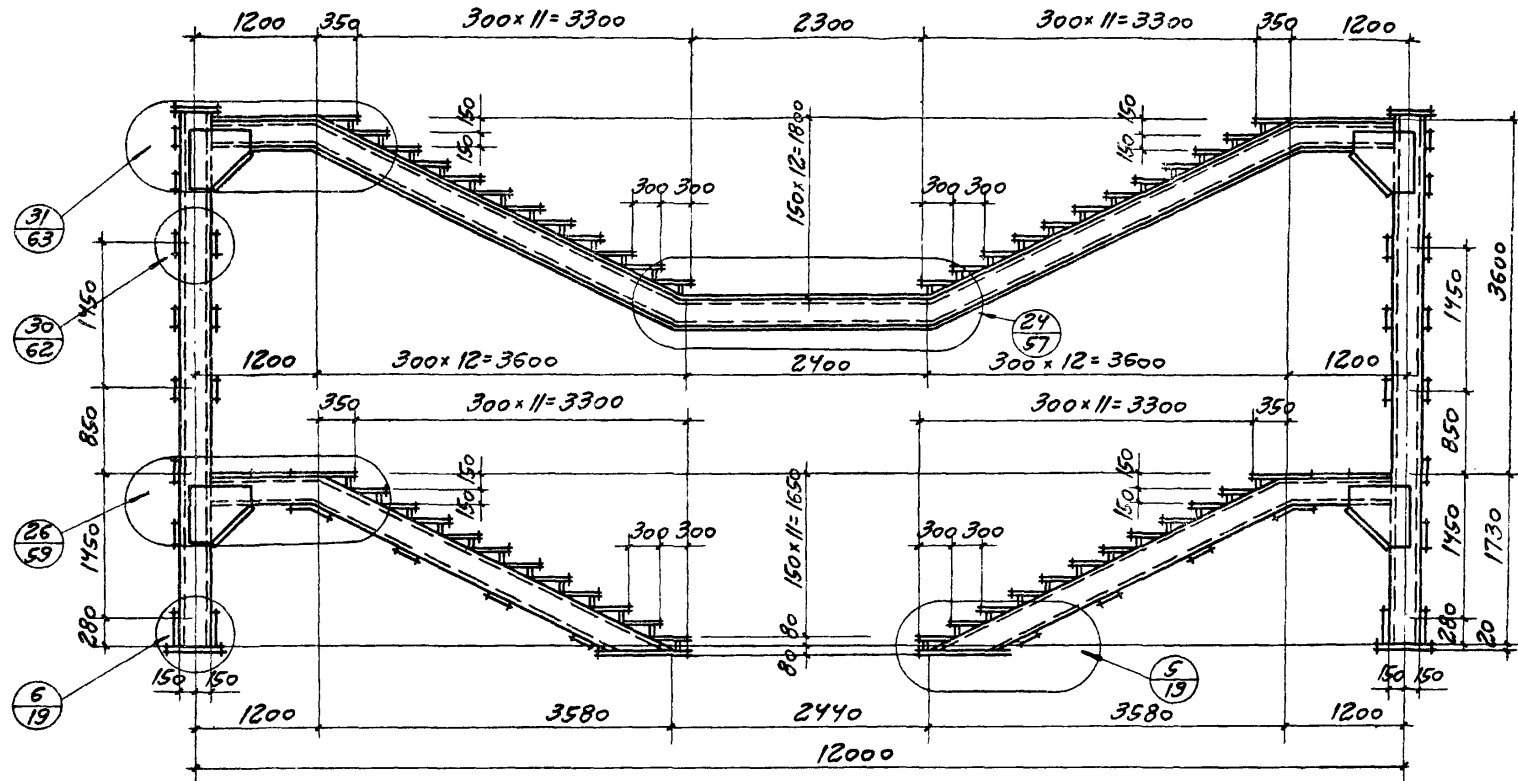
ТК	ЛЕСТНИЦЫ ОТКРЫТЫЕ	СЕРИЯ 1.450-2
	1974	РАМА ЛЕСТНИЦЫ РЛ11
		ВЫПУСК ЛИСТ 2 СН-32

РАМА ЛЕСТНИЦЫ РЛ12



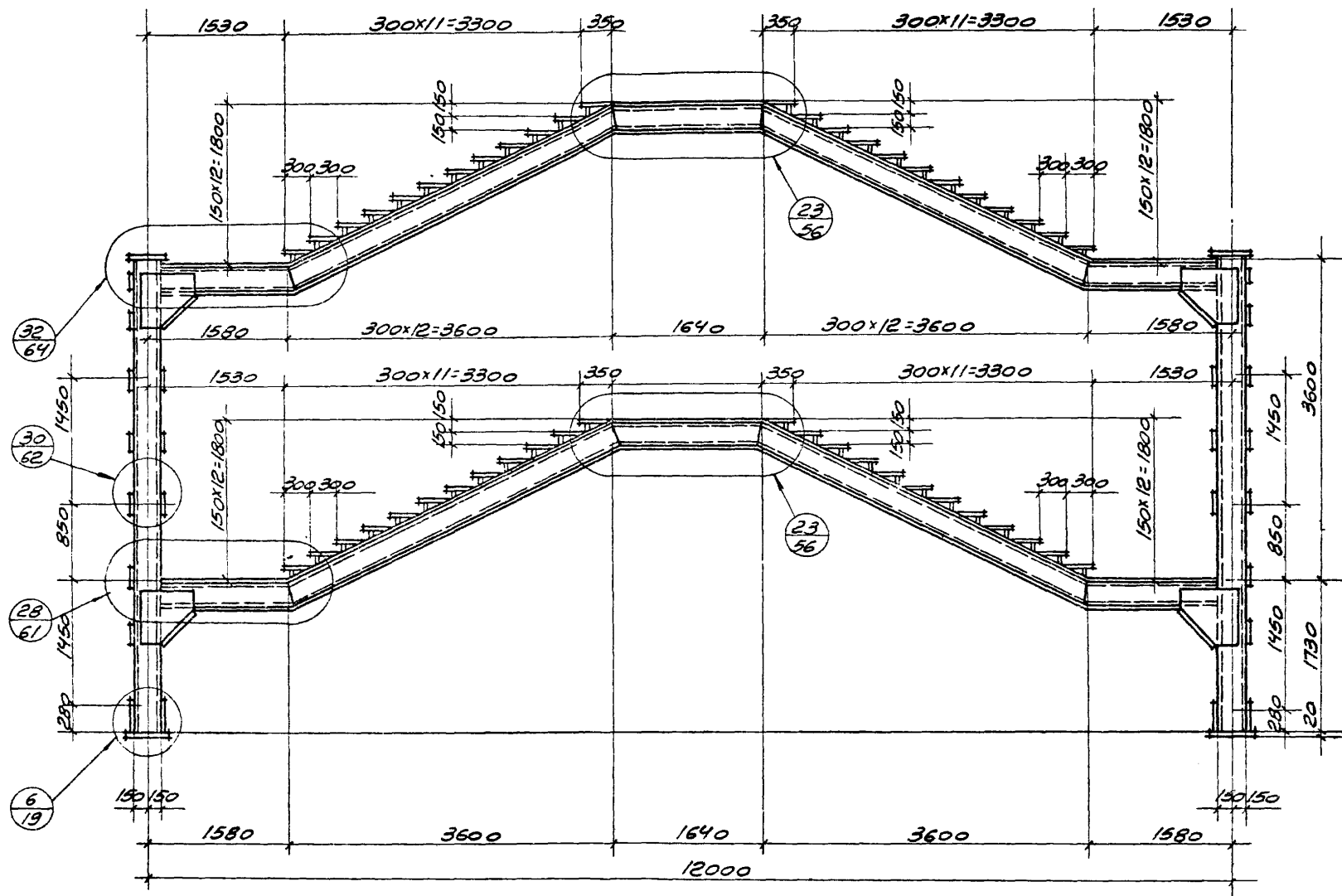
ТК	ЛЕСТНИЦЫ ОТКРЫТЫЕ	СЕРИЯ
	1974	1450-2
	РАМА ЛЕСТНИЦЫ РЛ12	ВСТУПАЮЩИЙ ЛИСТ
		2 КН-33

РАМА ЛЕСТНИЦЫ РЛ13



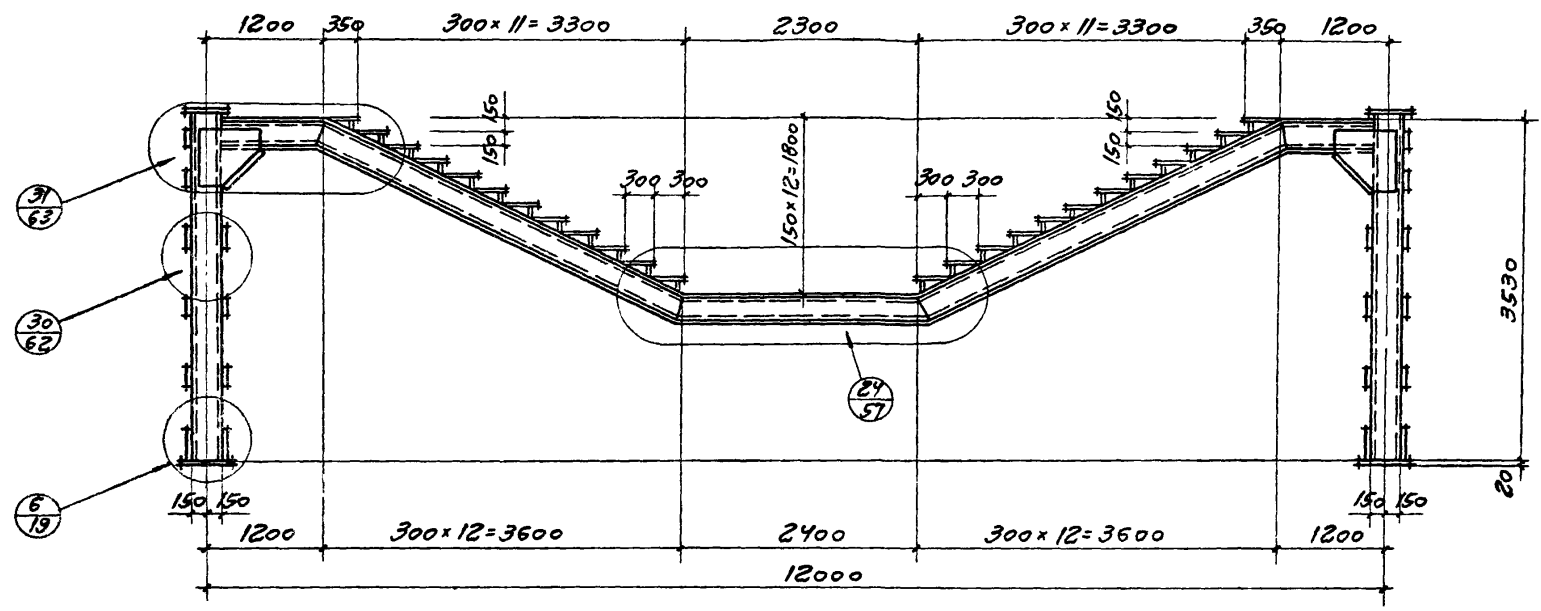
ТК 1974	ЛЕСТНИЦЫ ОТКРЫТИЕ	СЕРИЯ 1.450-2
	РАМА ЛЕСТНИЦЫ РЛ13	ЛИСТ 2 КИ-34

РАМА ЛЕСТНИЦЫ РЛ14

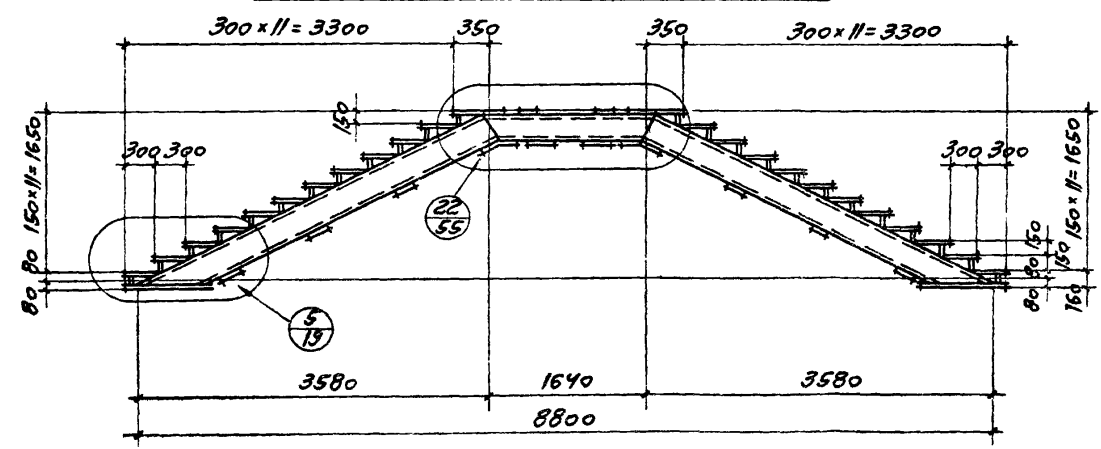


ТК	ЛЕСТНИЦЫ ОТКРЫТЫЕ	СЕРИЯ
	РАМА ЛЕСТНИЦЫ РЛ14	1.450-2
1974		ВЫПУСК ЛИСТ
		2
		БМ-35

РАМА ЛЕСТНИЦЫ РЛ 15

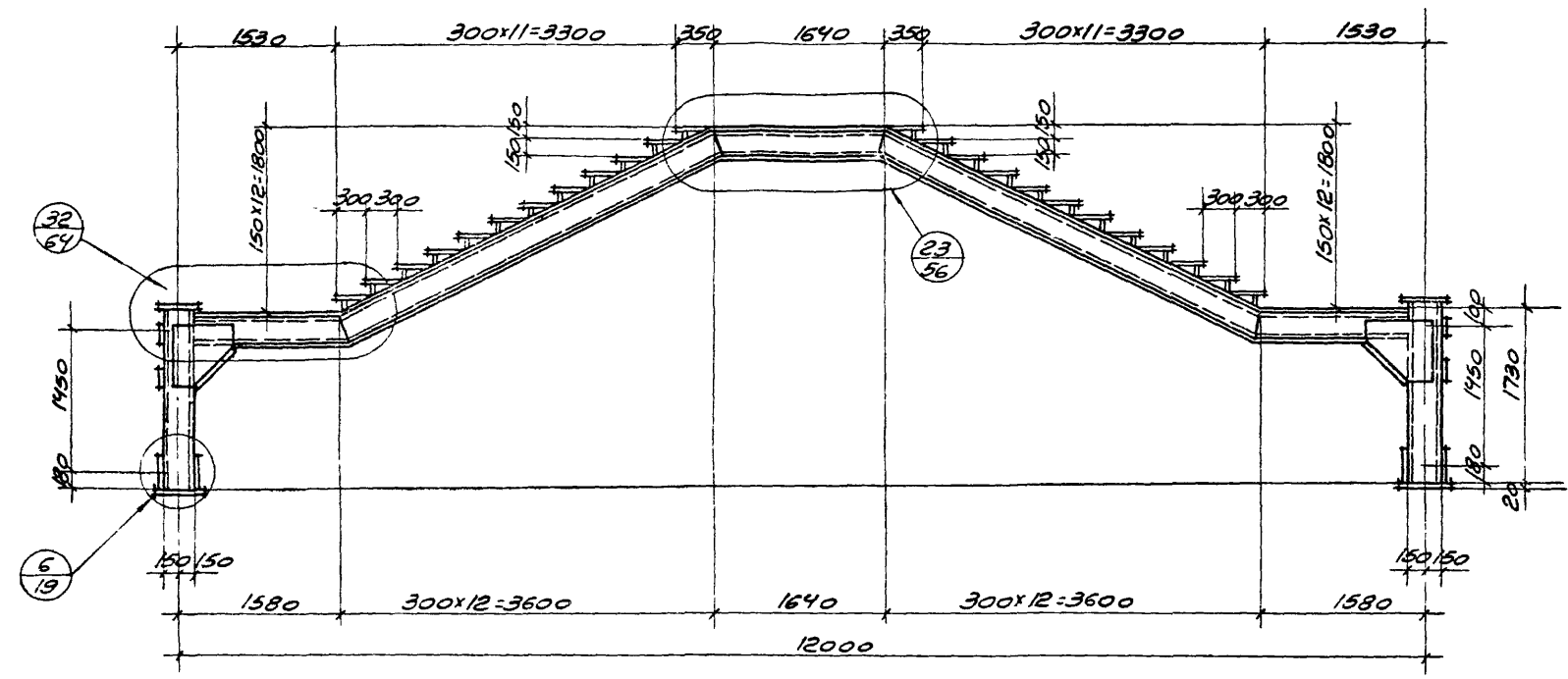


РАМА ЛЕСТНИЦЫ РЛ 16

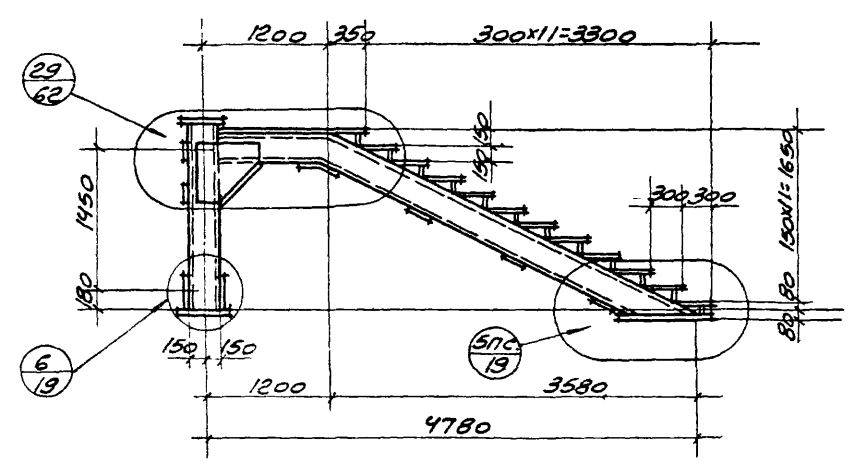


ТК 1974	ЛЕСТНИЦЫ ОТКРЫТИЕ	СЕРИЯ 1450-2
	РАМЫ ЛЕСТНИЦ РЛ15 И РЛ16	ВЕРСИЯ 2
		ЛИСТ СМ.36

РАМА ЛЕСТНИЦЫ РЛ17



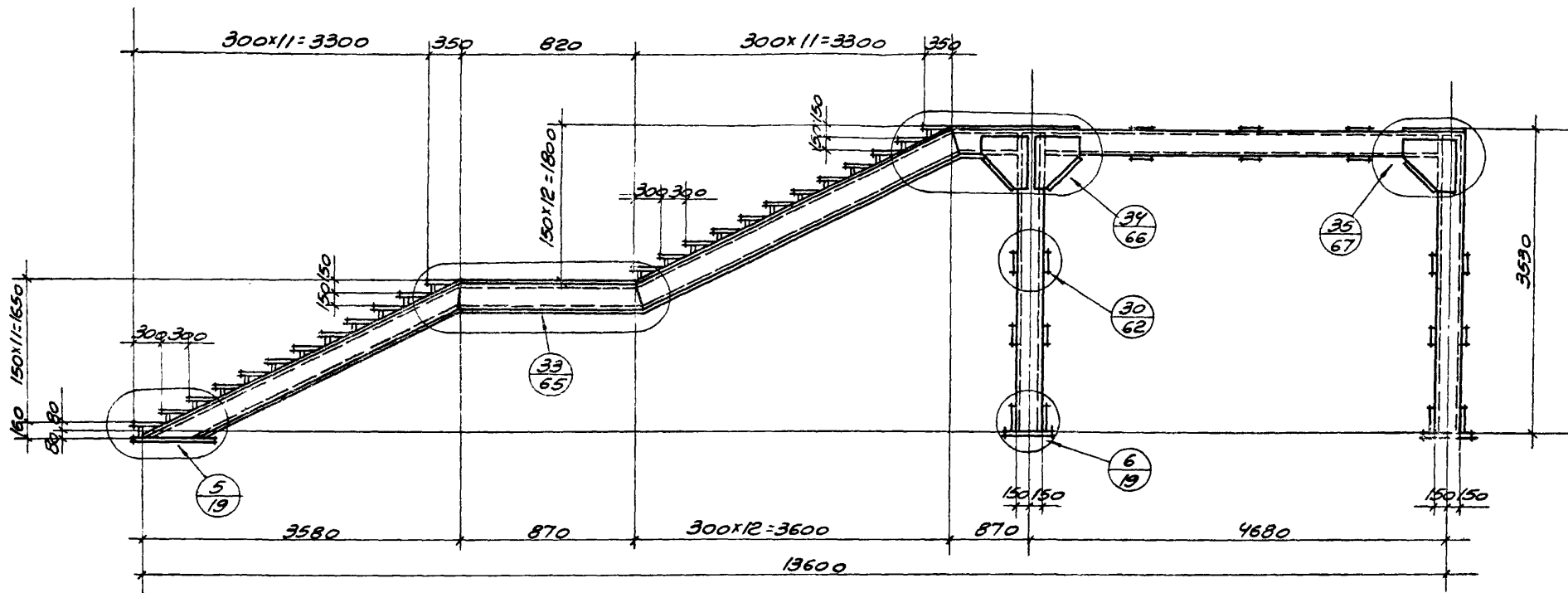
РАМА ЛЕСТНИЦЫ РЛ18



ТК	ЛЕСТНИЦЫ ОТКРЫТЫЕ	СЕРИЯ 1.450-2
	1974	РАМЫ ЛЕСТНИЦ РЛ17 И РЛ18
		ВЫПУСК ЛИСТ 2 КМ-37

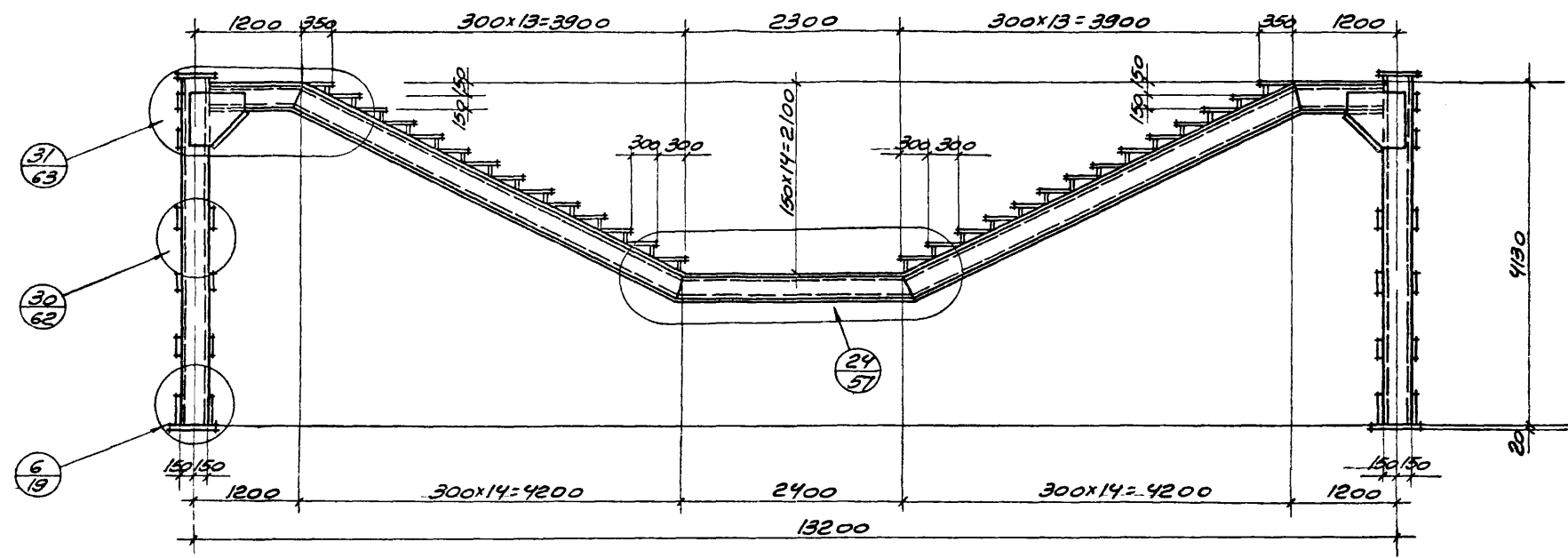
13288-03 4-1

РАМА ЛЕСТНИЦЫ РЛ-19

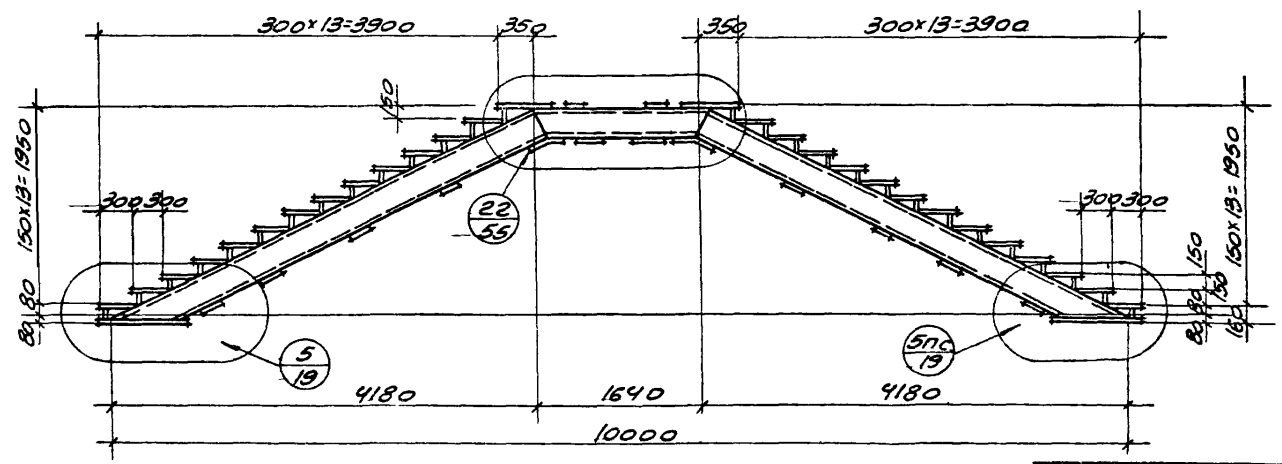


ТК	ЛЕСТНИЦЫ ОТКРЫТЫЕ	СЕРИЯ
	РАМА ЛЕСТНИЦЫ РЛ19	1450-2
1974		ВЫПУСК ЛИСТ
		2 КМ-38

РАМА ЛЕСТНИЦЫ РЛ20

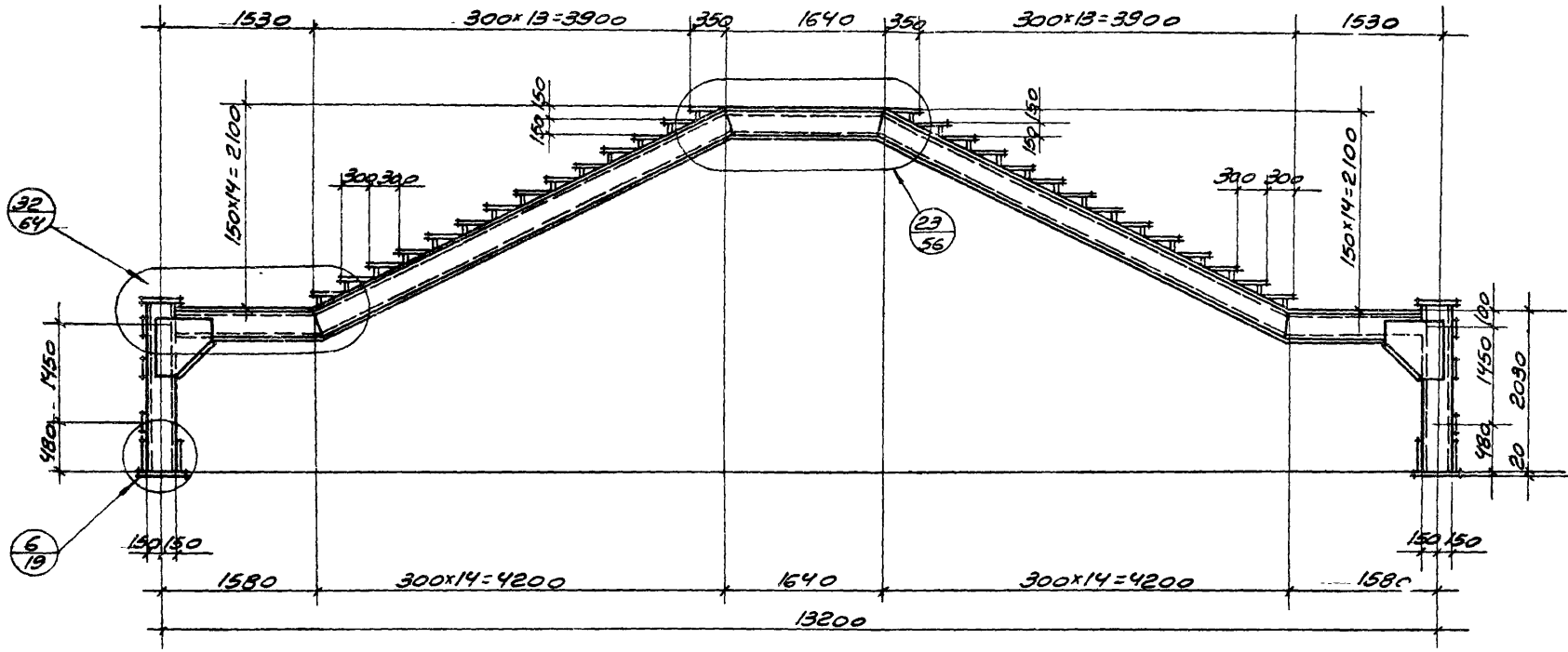


РАМА ЛЕСТНИЦЫ РЛ21

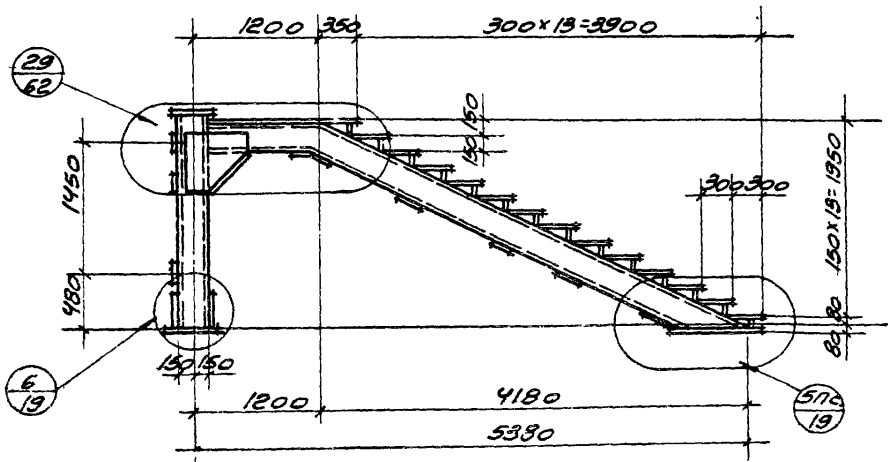


ТК	Лестницы открытые	Серия
	1974	1450-2
	Рамы лестниц РЛ20 и РЛ21	Выпуск Лист
		2 ЛМ-35

РАМА ЛЕСТНИЦЫ РЛ22

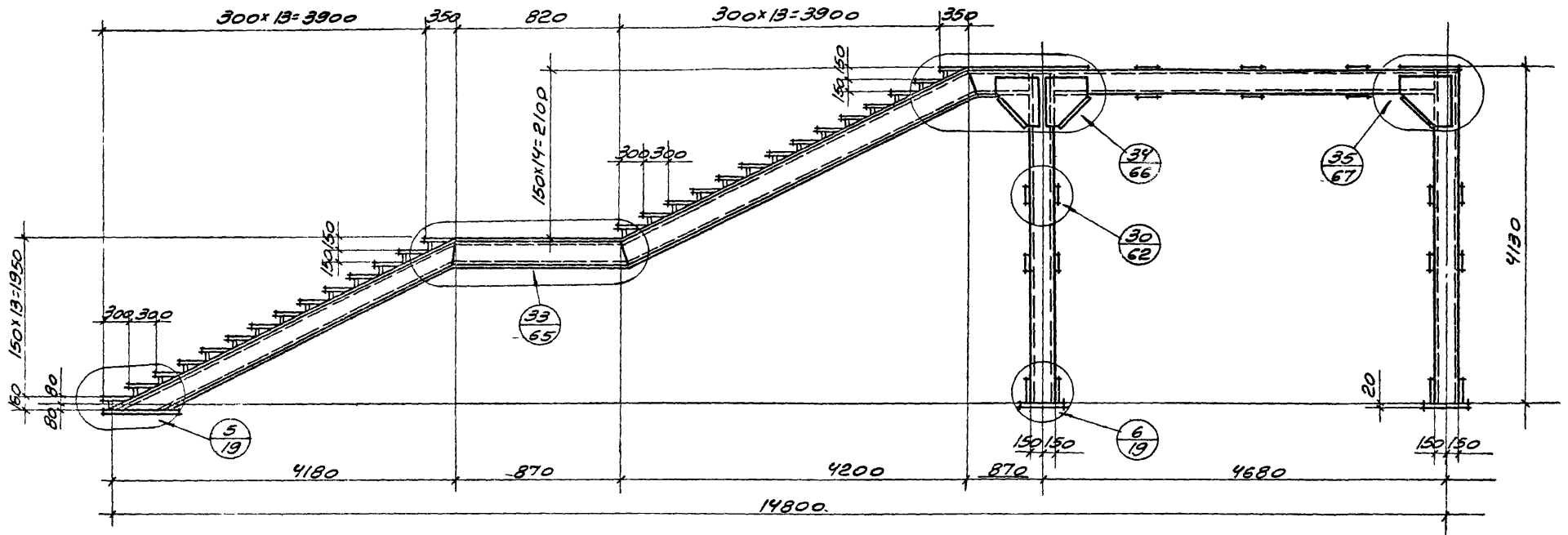


РАМА ЛЕСТНИЦЫ РЛ23

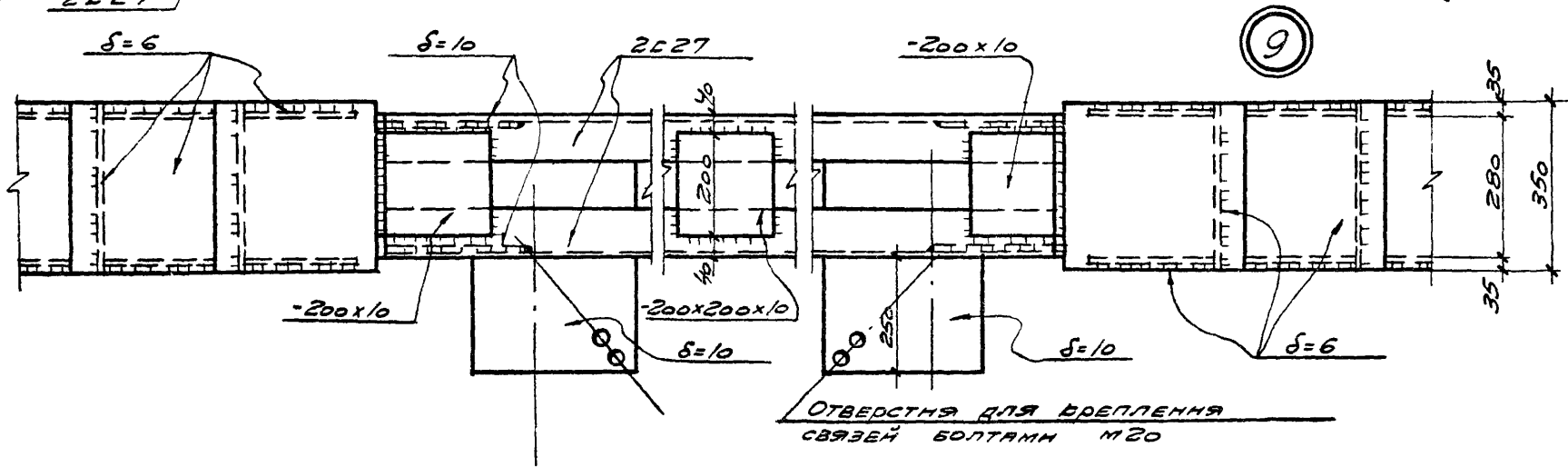
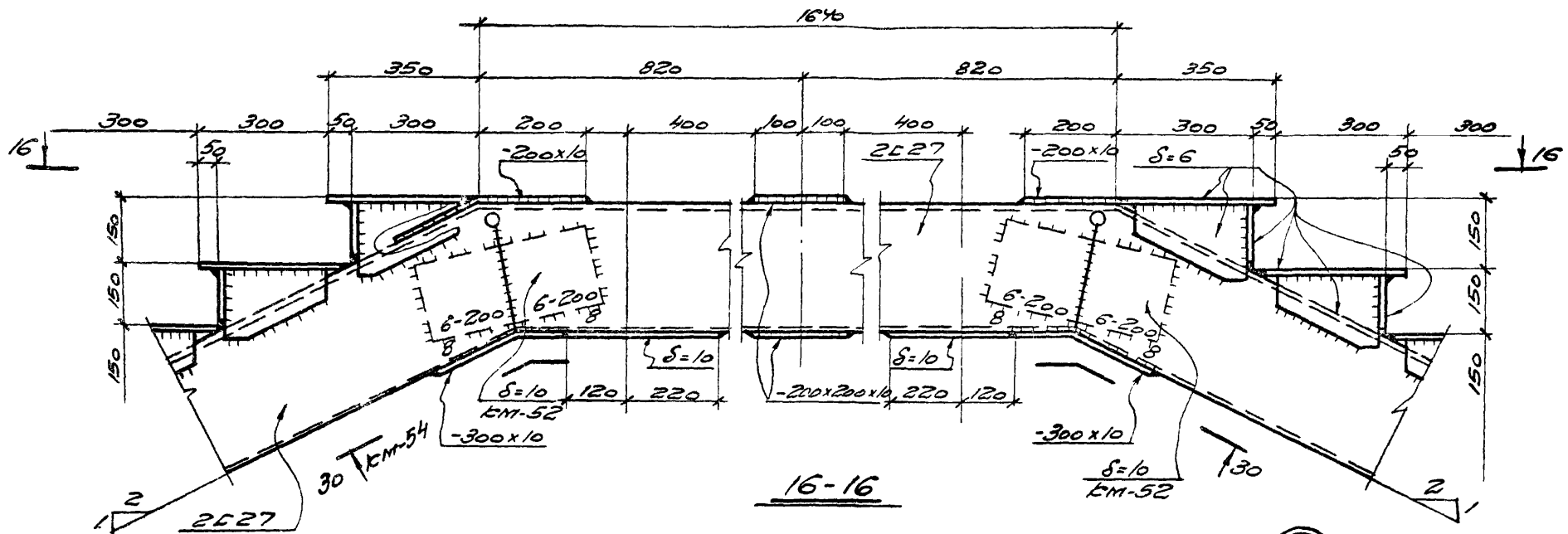


ТК 1974	ЛЕСТНИЦЫ ОТКРЫТЫЕ	СЕРИЯ 1450-2
	РАМЫ ЛЕСТНИЦ РЛ22 И РЛ23	ВЫПУСК ЛИСТ 2 ЕМ-40

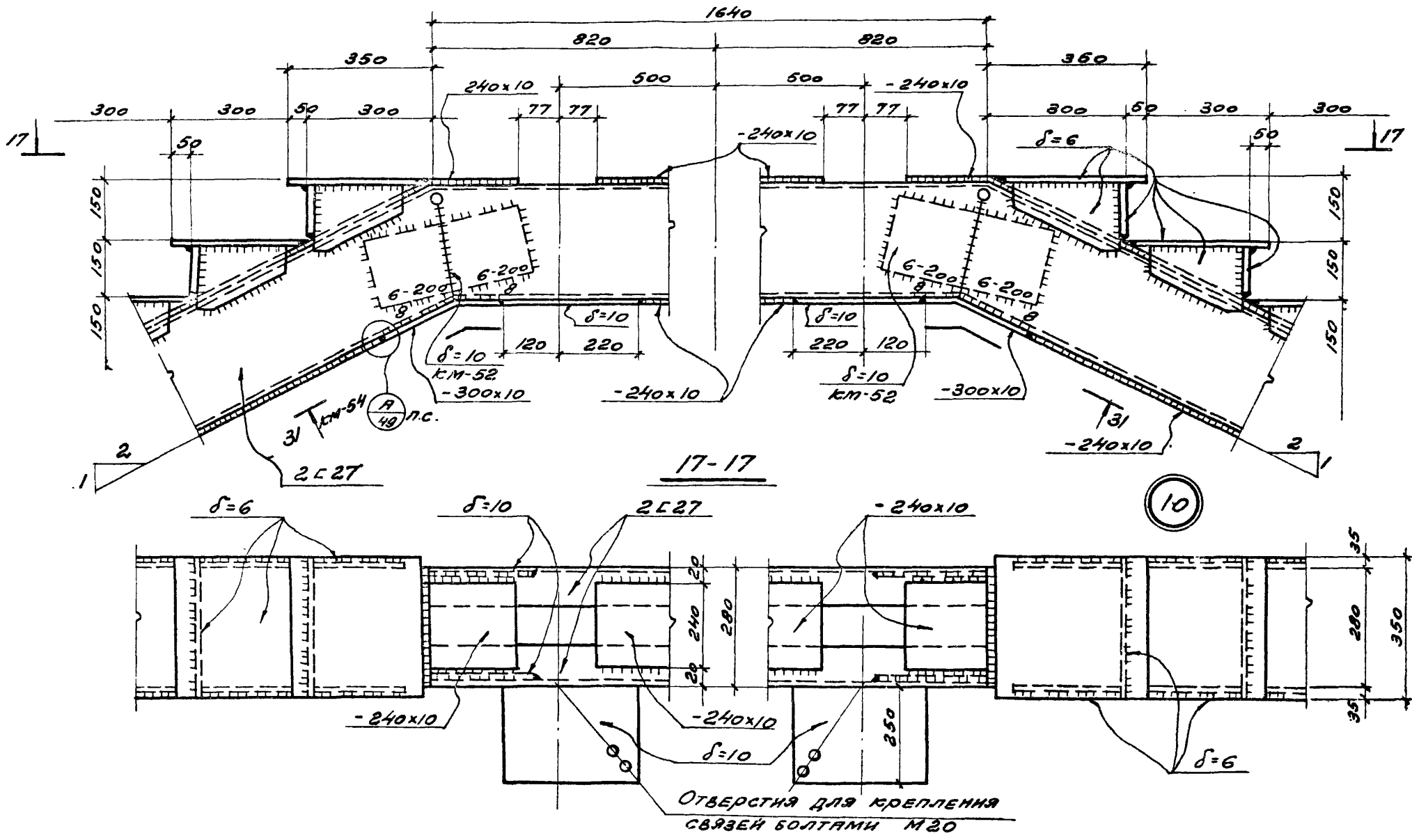
РАМА ЛЕСТНИЦЫ РЛ24



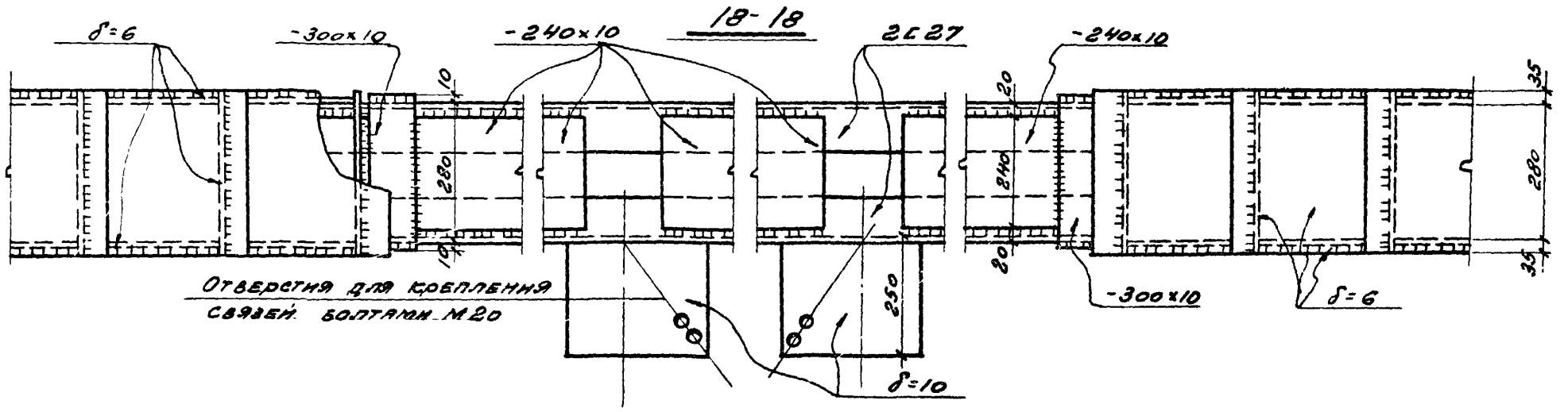
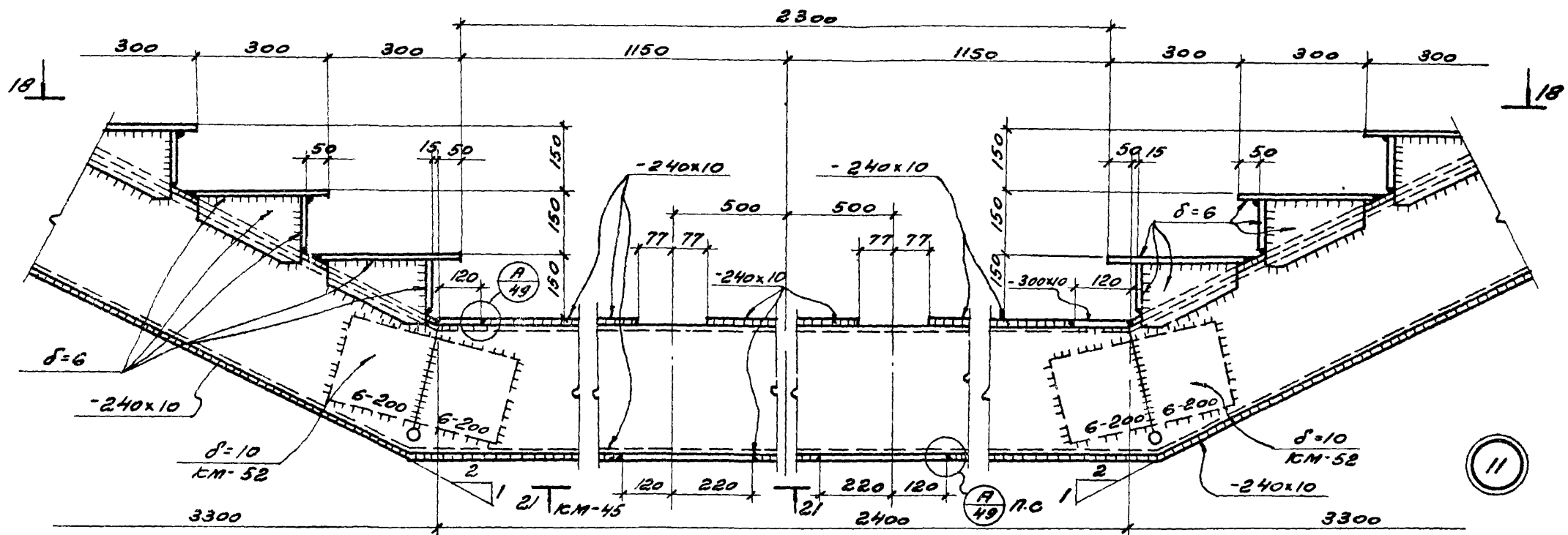
ТК	ЛЕСТНИЦЫ ОТКРЫТЫЕ	СЕРИЯ 1450-2
	1974	РАМА ЛЕСТНИЦЫ РЛ24



ТК	ЛЕСТНИЦІ ОТКРІТІЄ	СЕРІЯ 1.450-2
	1974	ДЕТАЛЬ 9
		ВСТУПАЄ ПІДСЯ 2 КМ-52



ТК 1974	ЛЕСТНИЦЫ ОТКРЫТЫЕ	СЕРИЯ 1.450-2
	ДЕТАЛЬ 10	ВОЛНУСА ЯНСТ 2 КМ 43



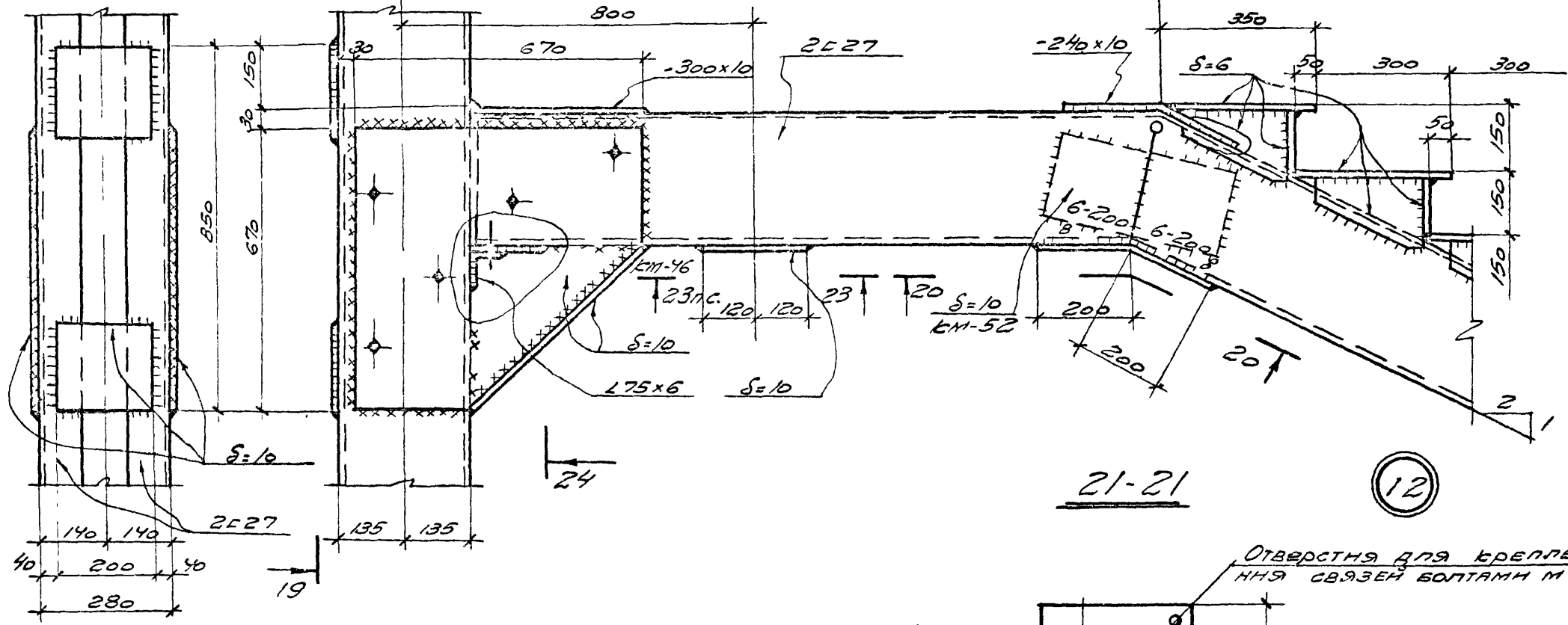
ТК	ЛЕСТНИЦЫ ОТКРЫТЫЕ	СЕРИЯ 1450-2	
	1974	ДЕТАЛЬ 11	ВЫПУСК Лист 2 КМ-44

19-19

19

24
КМ-47

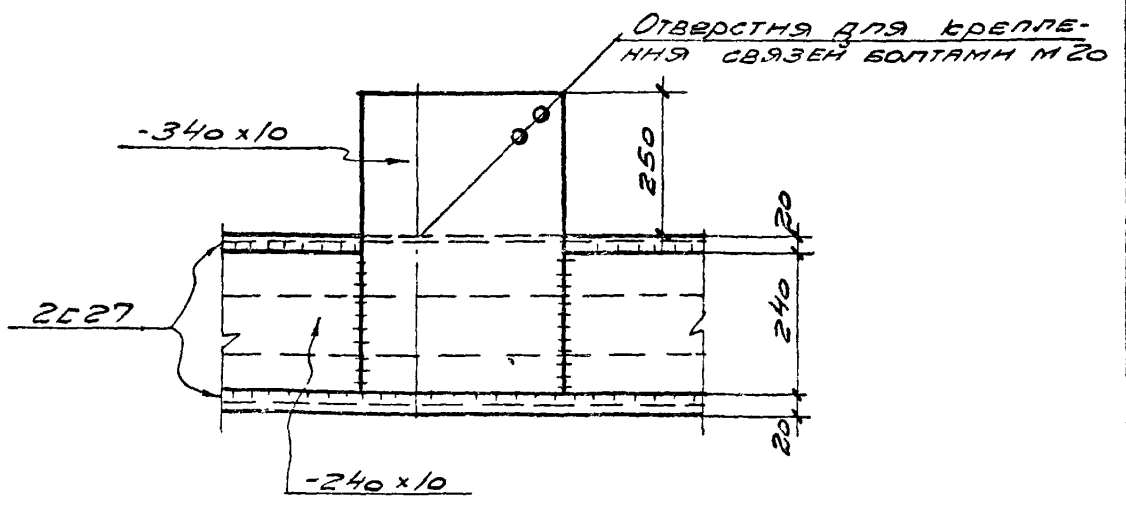
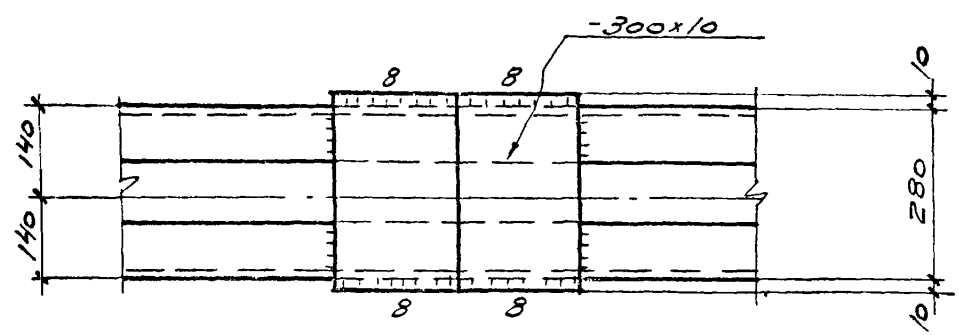
1200



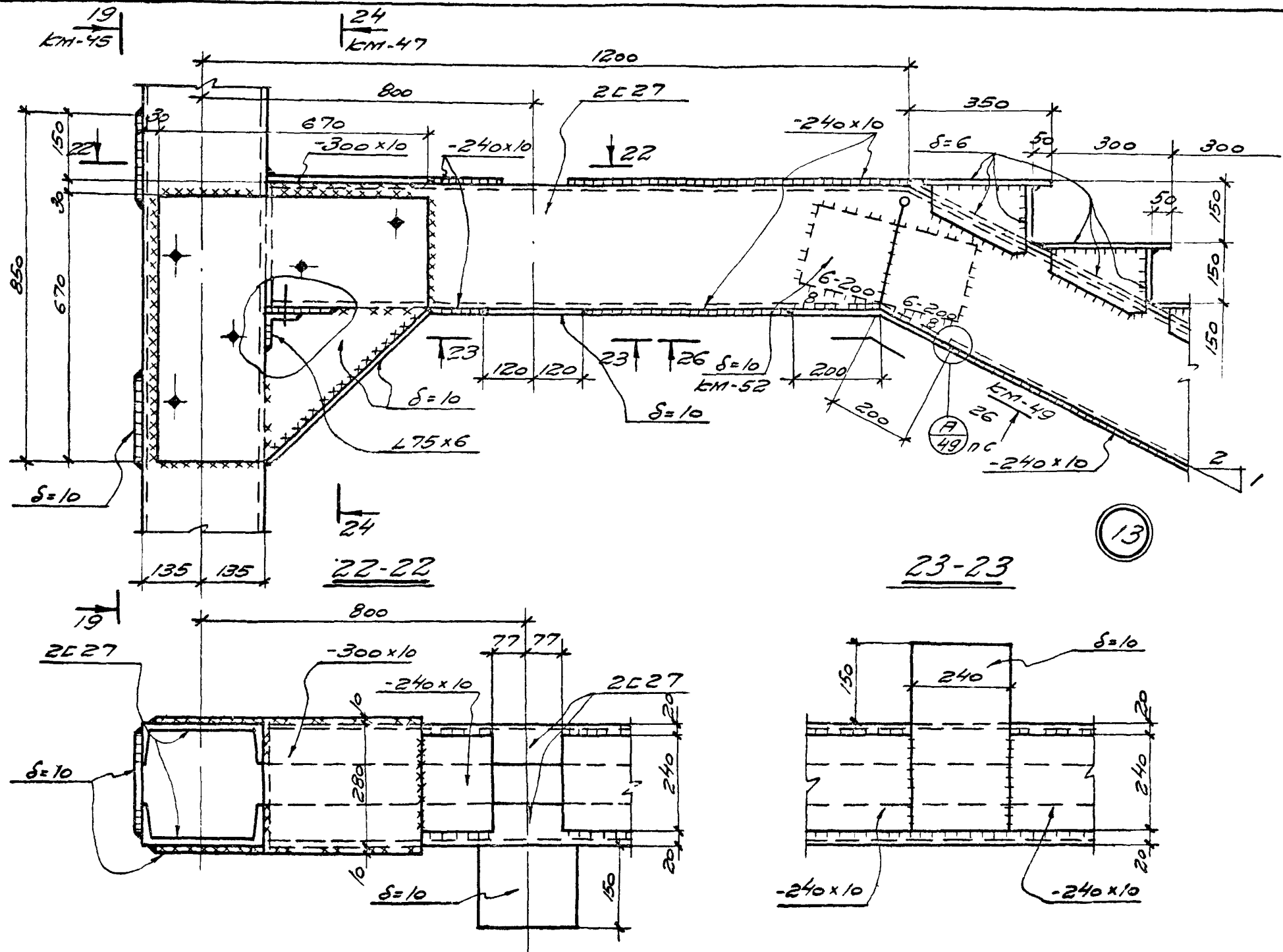
21-21

12

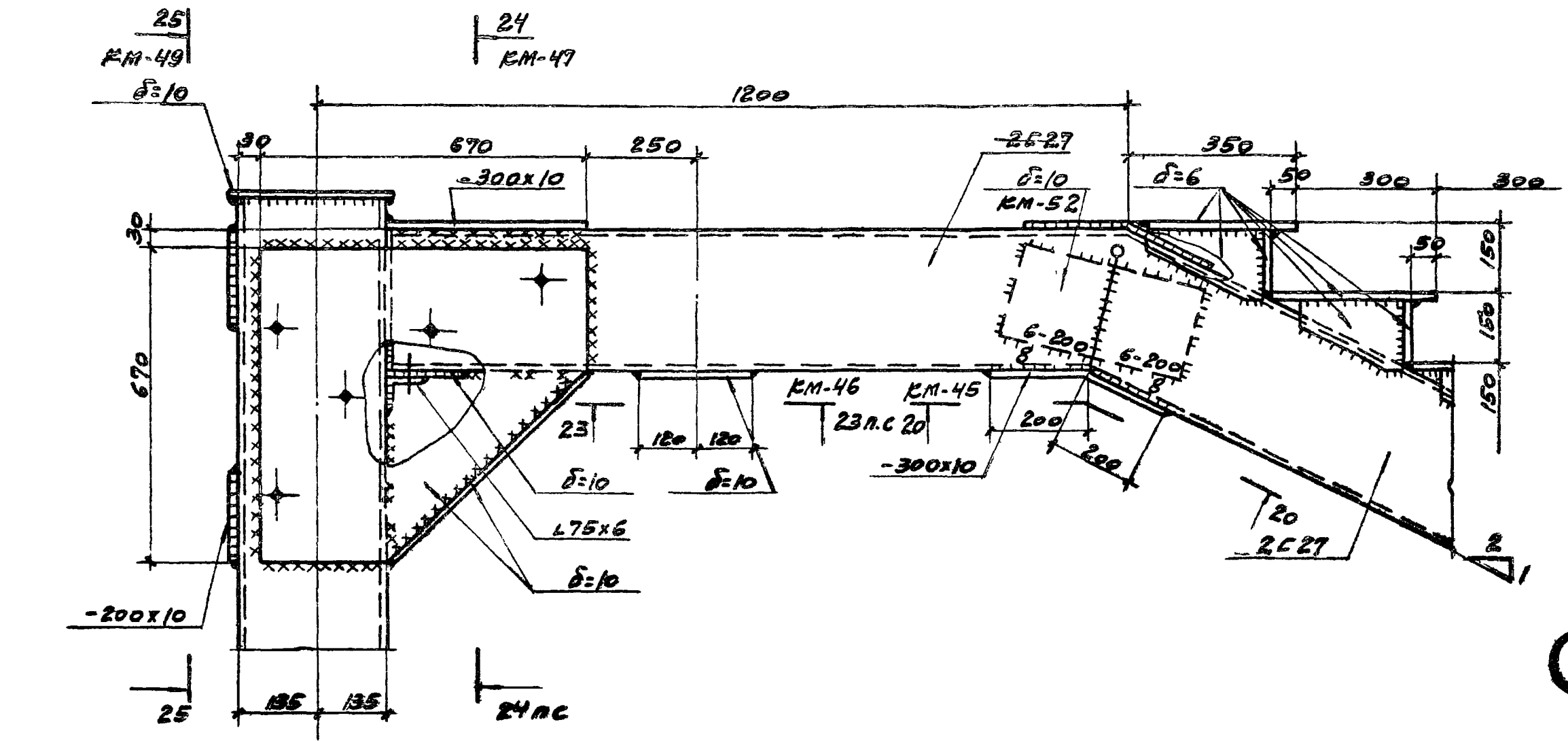
20-20



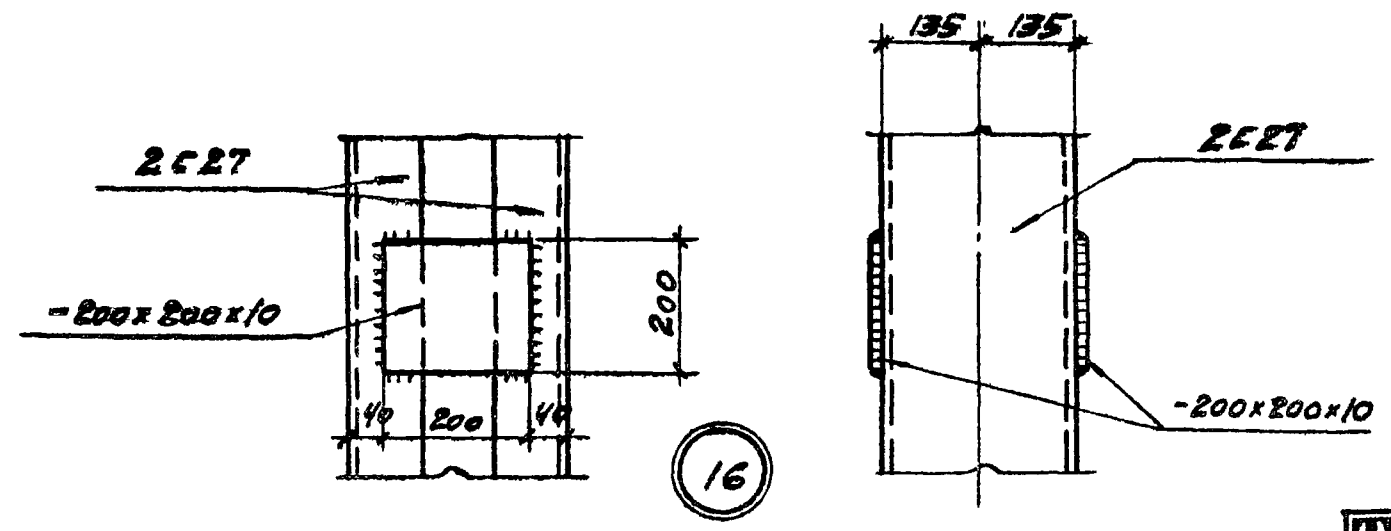
ТК	ЛЕСТНИЦЫ ОТБЕЖКИЕ	СЕРИЯ 1.450-2
1977	ДЕТАЛЬ 12	ВЫПУСК ЛИСТ 2 КМ-45



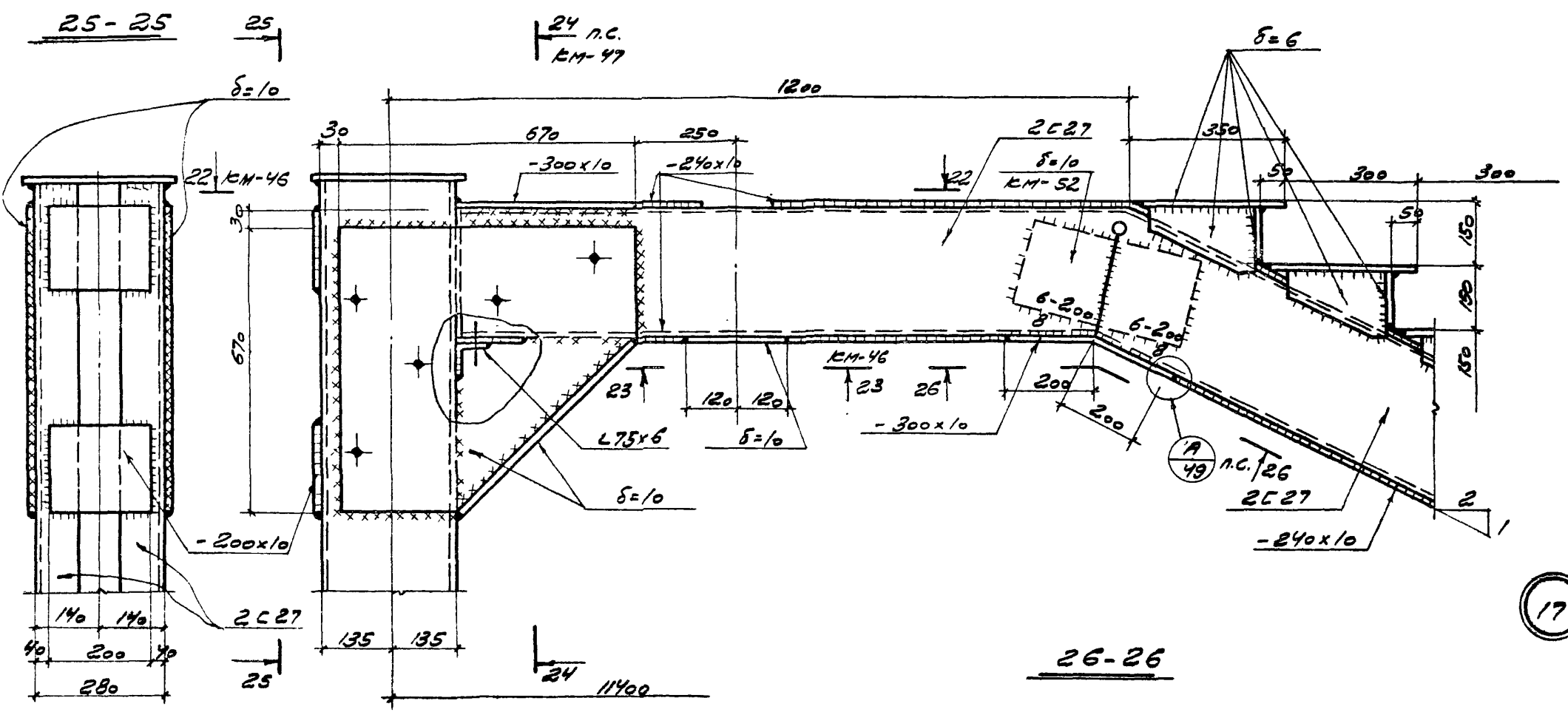
TK	ЛЕСТНИЦЫ ОТКРЫТИЕ	СЕРИЯ 1.450-2
1974	ДЕТАЛЬ 13	ВЫПУСК ЛИСТ 2 KM-46



15

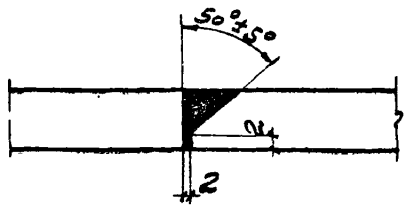
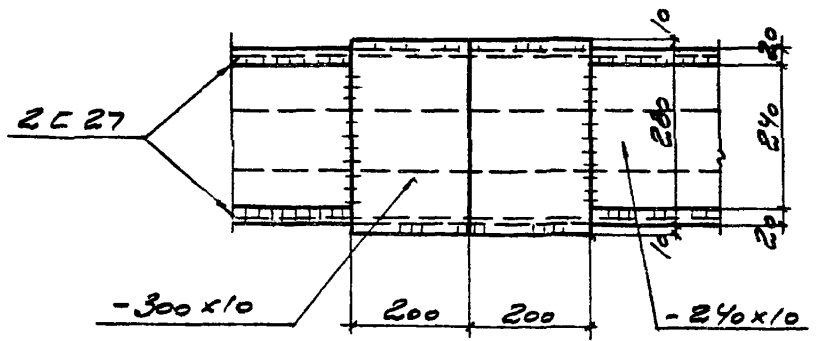


ТК 1974	ЛЕСТНИЦЫ ОТКРЫТЫЕ	СЕРИЯ 1.450-2
	ДЕТАЛИ 15, 16	Выпуск Лист 2 KM-46



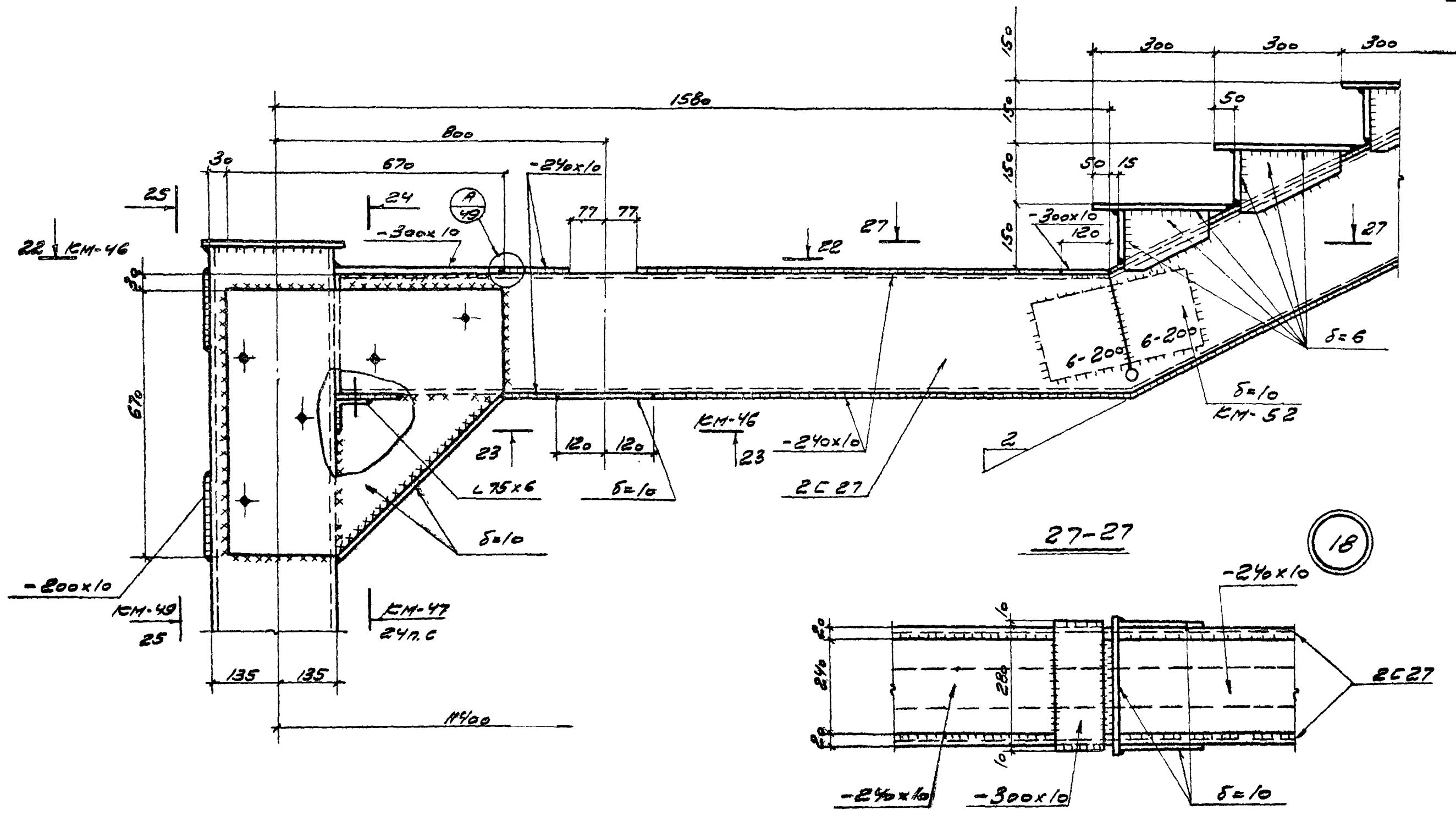
17

26-26

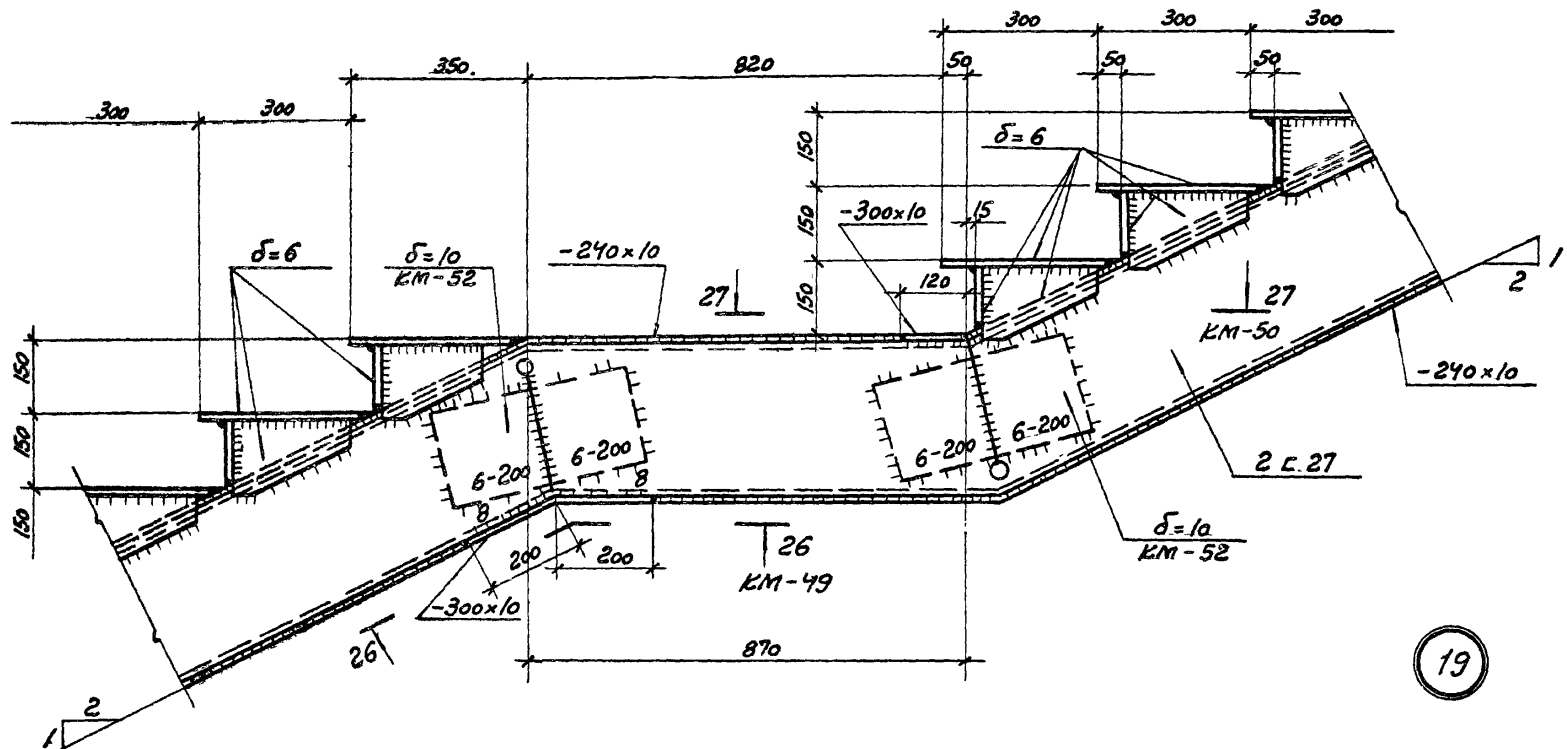


A

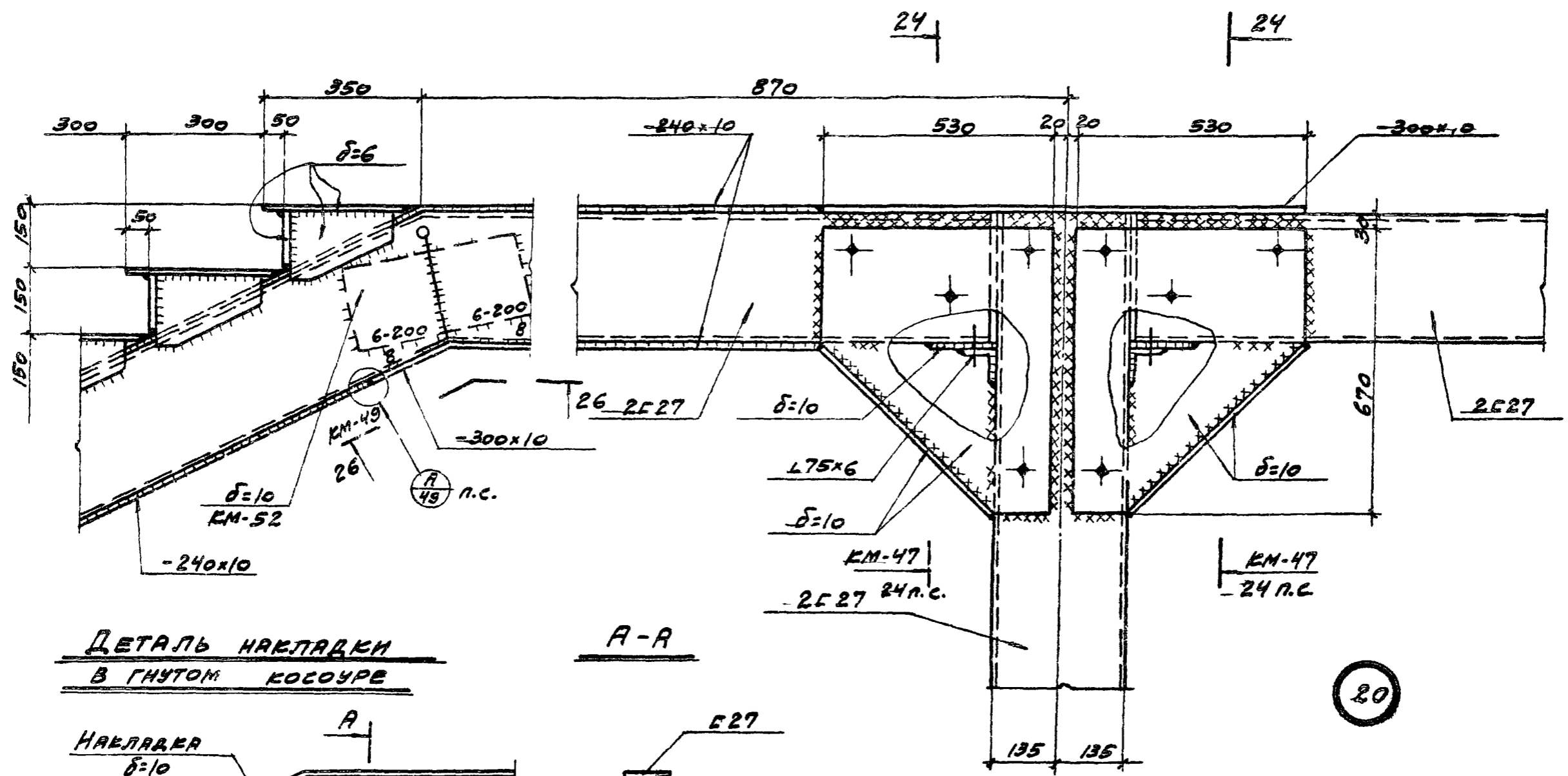
ТК	ЛЕСТНИЦЫ ОТКРЫТЫЕ	СЕРИЯ 1.450-2
1974	ДЕТАЛЬ 17	ВЫПУСК ЛИСТ 2 КМ-49



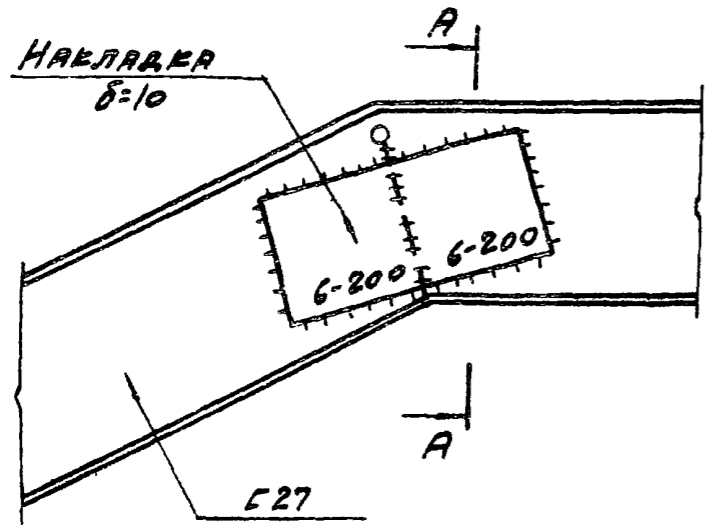
TK	ЛЕСТНИЦЫ ОТКРЫТЫЕ	СЕРИЯ 1.450-2
1974	ДЕТАЛЬ 18	ВЫПУСК ЛИСТ 2 KM-52



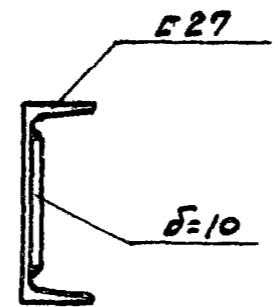
ТК	ЛЕСТНИЦЫ ОТКРЫТЫЕ	СЕРИЯ 1.450-2
	1974	ДЕТАЛЬ 19
		ВЫПУСК ЛИСТ 2 КМ-51



ДЕТАЛЬ НАКЛАДКИ
В ГЛУТОМ КОСОУРЕ

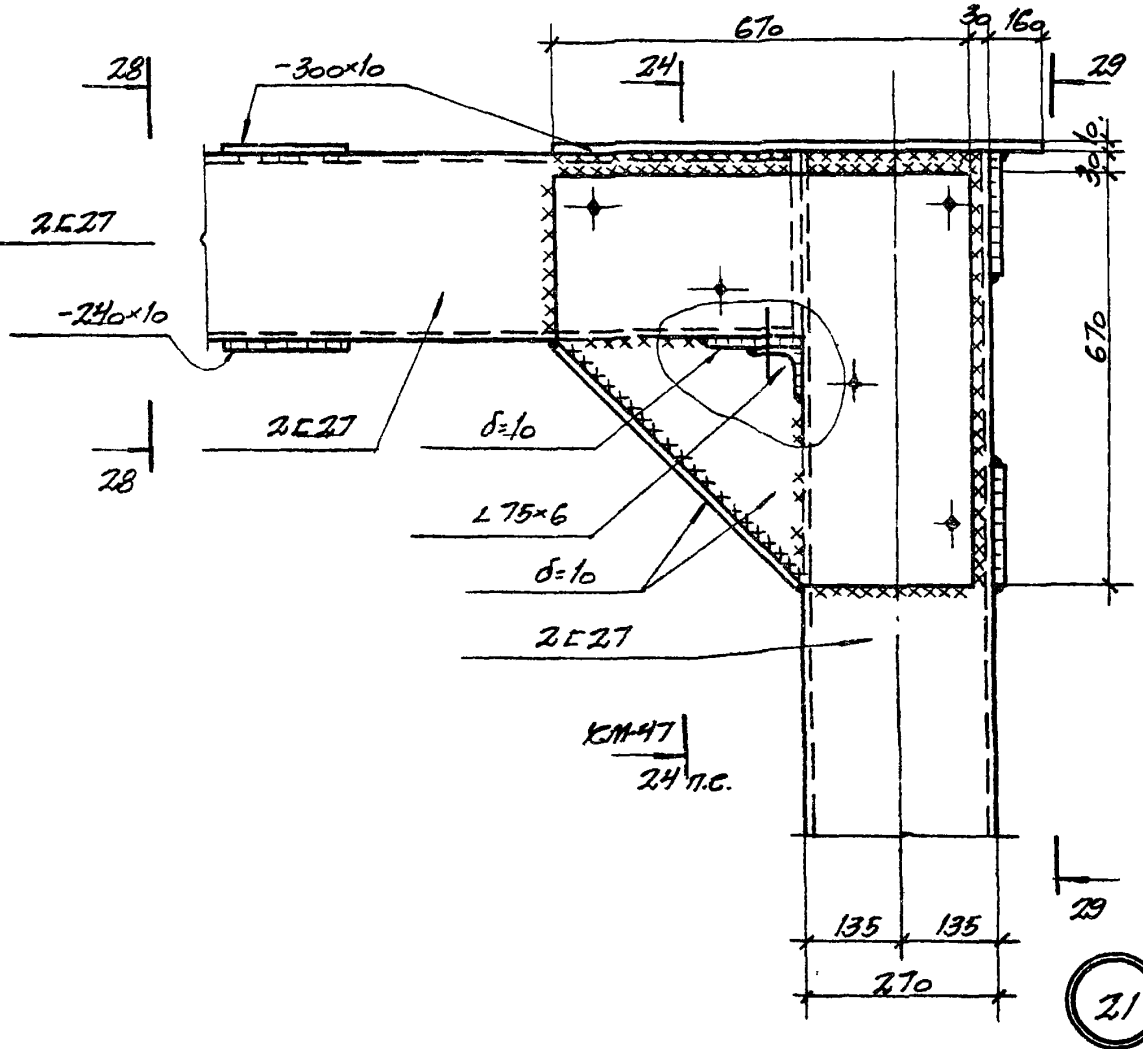
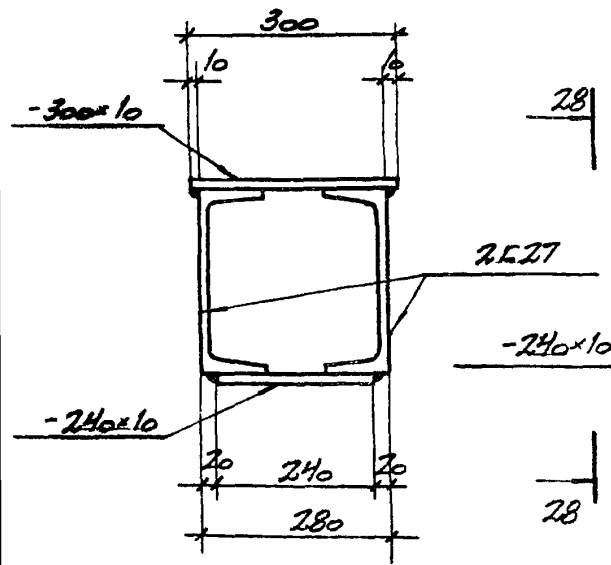


A-A



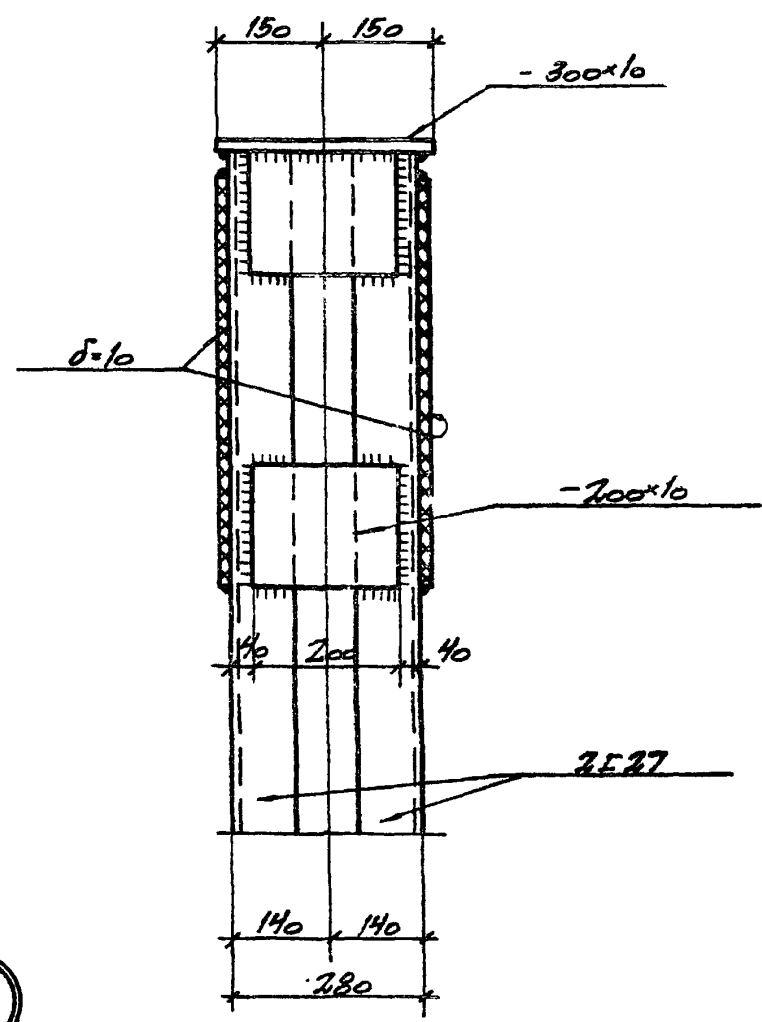
ТК	ЛЕСТНИЦЫ ОТКРЫТЫЕ	СЕРИЯ 1.450-2
1974	ДЕТАЛЬ 20. ДЕТАЛЬ НАКЛАДКИ	Выпуск Лист 2 КМ-52

28-28

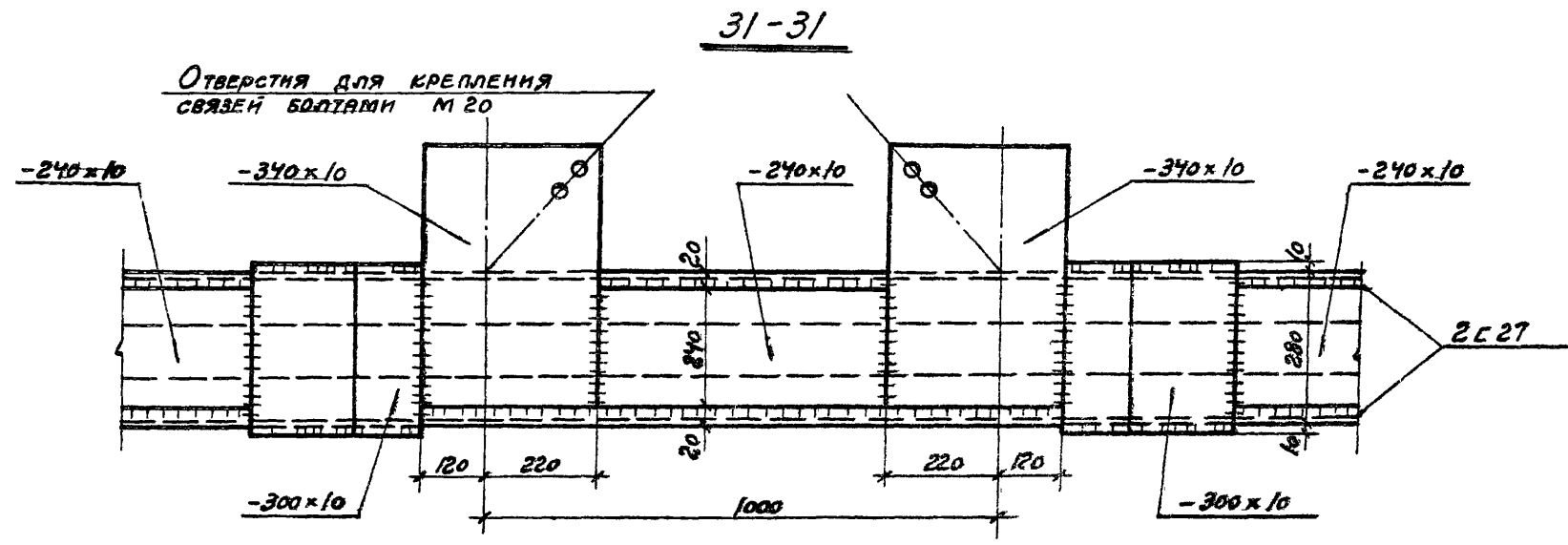
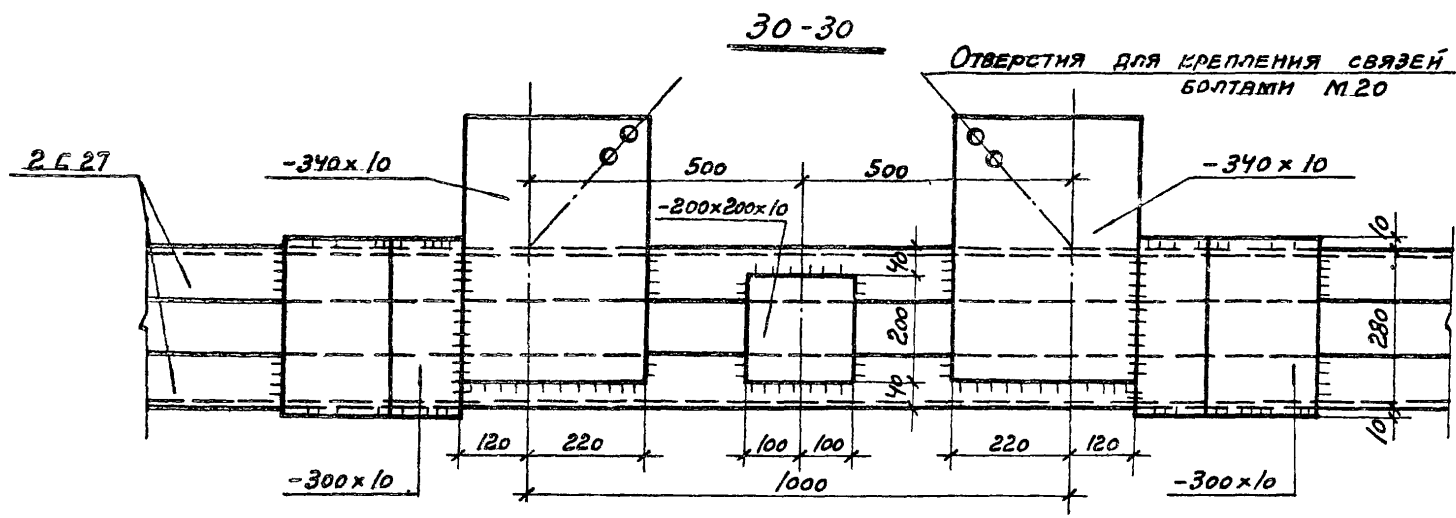


21

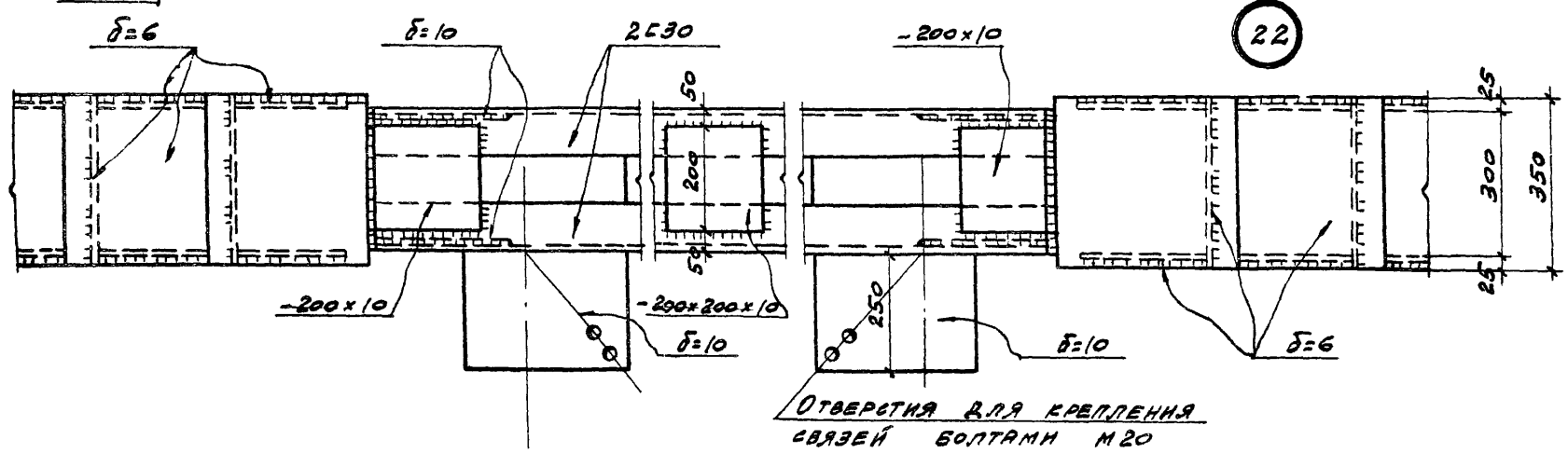
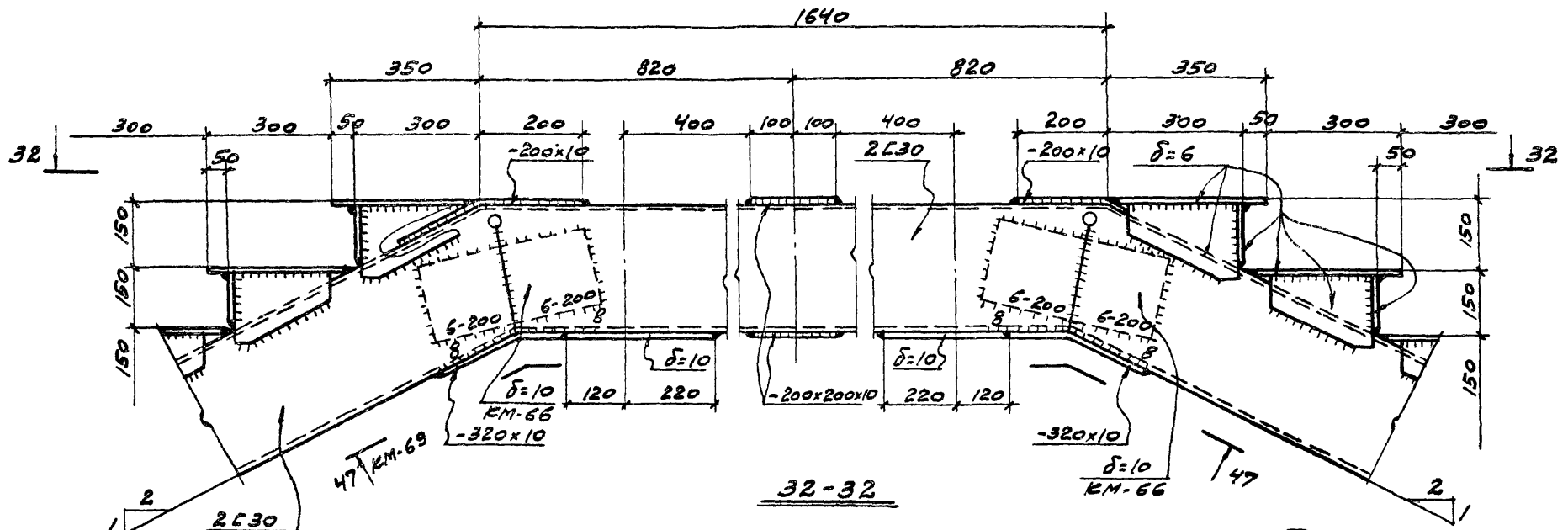
29-29



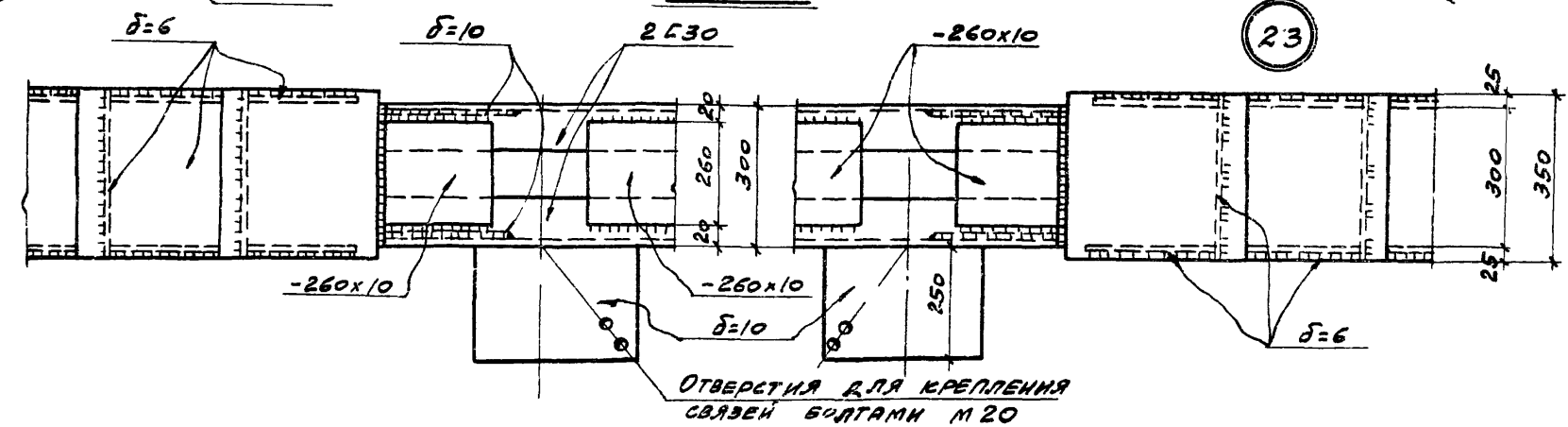
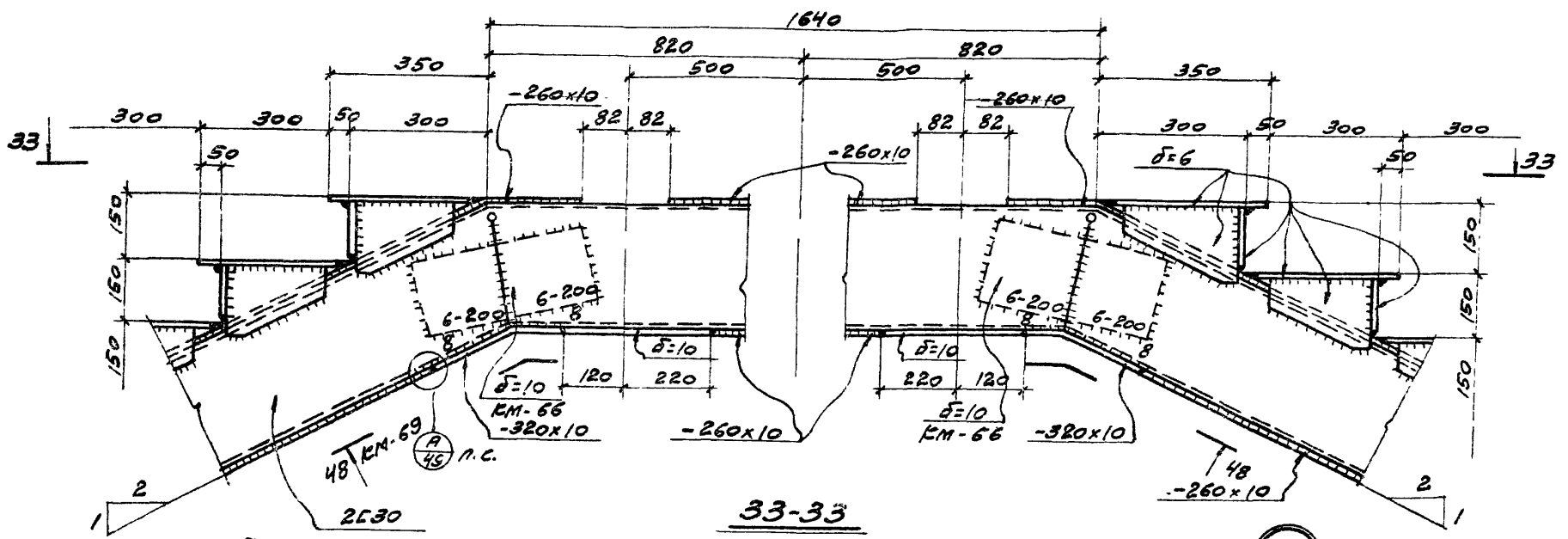
ТК	ЛЕСТНИЦЫ ОТЕРЫТЫЕ	СЕРИЯ 1,450-2
1974	ДЕТАЛЬ 21	ВЫПУСК ЛИСТ 2 КМ-59



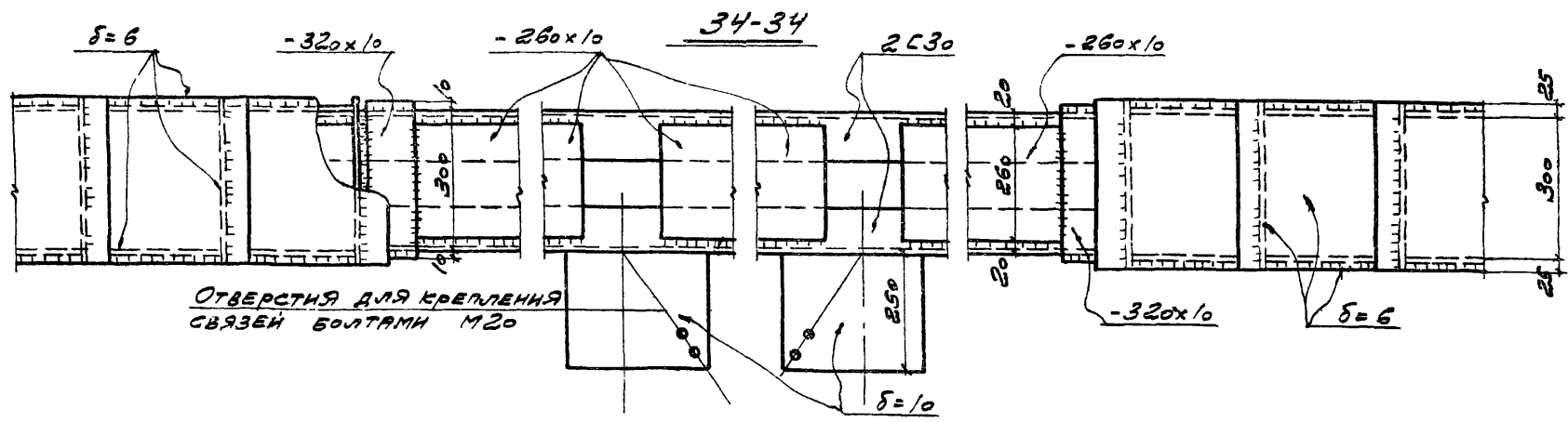
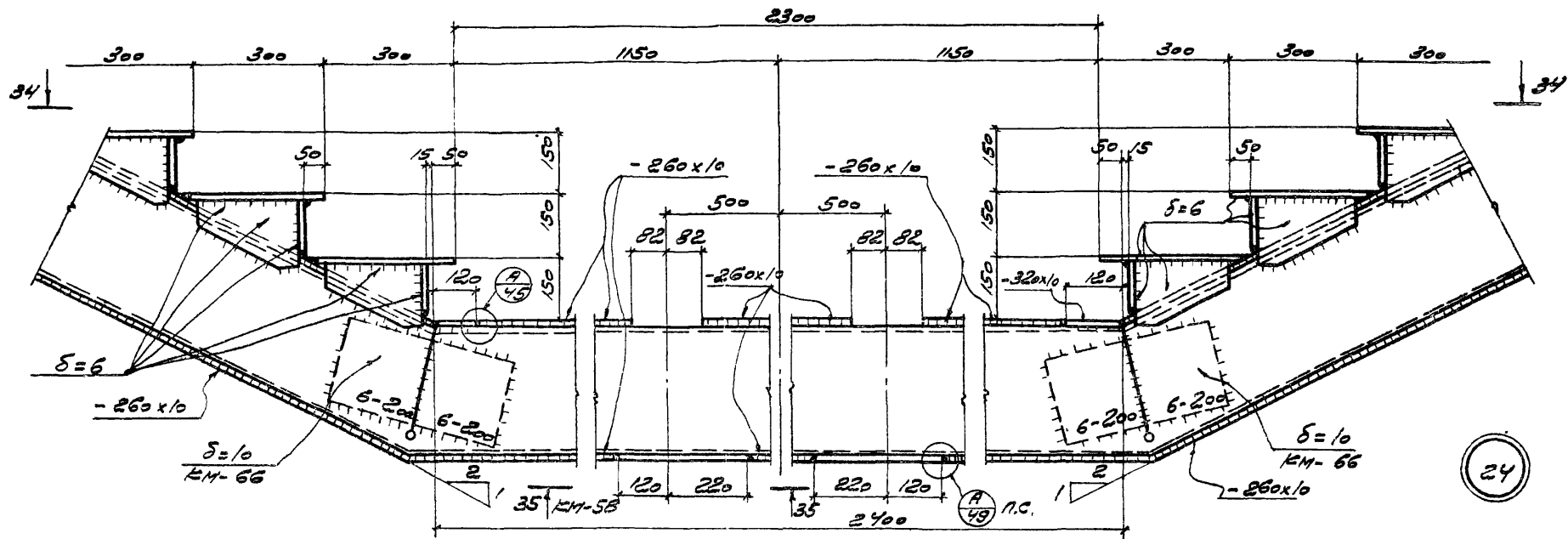
ТК	Лестницы открытые	СЕРИЯ 1.450-2
	1974	Выпуск лист 2 КМ-54



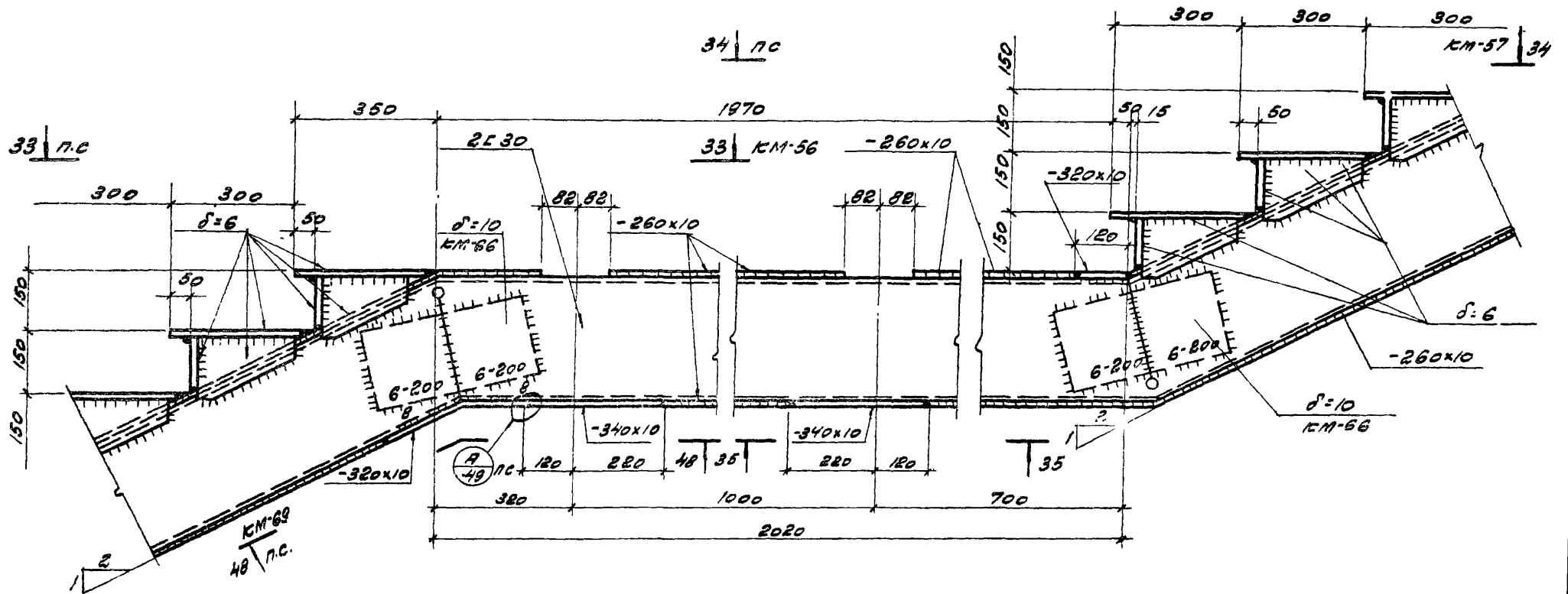
ТК	ЛЕСТНИЦЫ ОТКРЫТЫЕ	СЕРИЯ 1.450-2	
	1974	ДЕТАЛЬ 22	ВЫПУСК 2 ЛИСИЕТ КМ-55



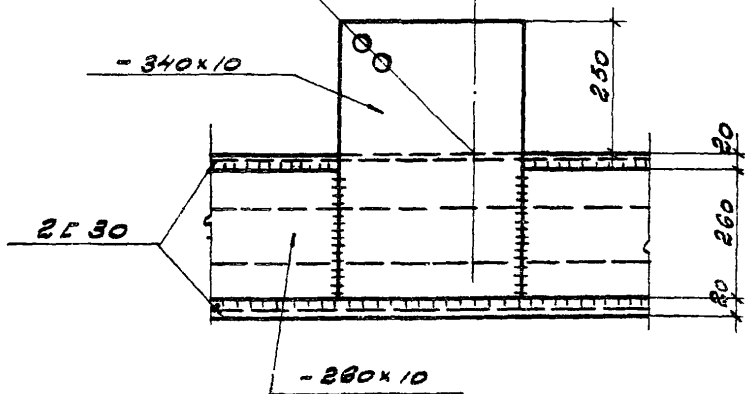
ТК	ЛЕСТНИЦЫ ОТКРЫТЫЕ	СЕРИЯ	
	1974	ДЕТАЛЬ 23	1.450-2
		ВЫПОЛ. ЛИСТ	
		2	КА-56



ТК	ЛЕСТНИЦЫ ОТКРЫТЫЕ	СЕРИЯ 1.450-2
1974	ДЕТАЛЬ 24	ВЫПУСК ЛИСТ 2

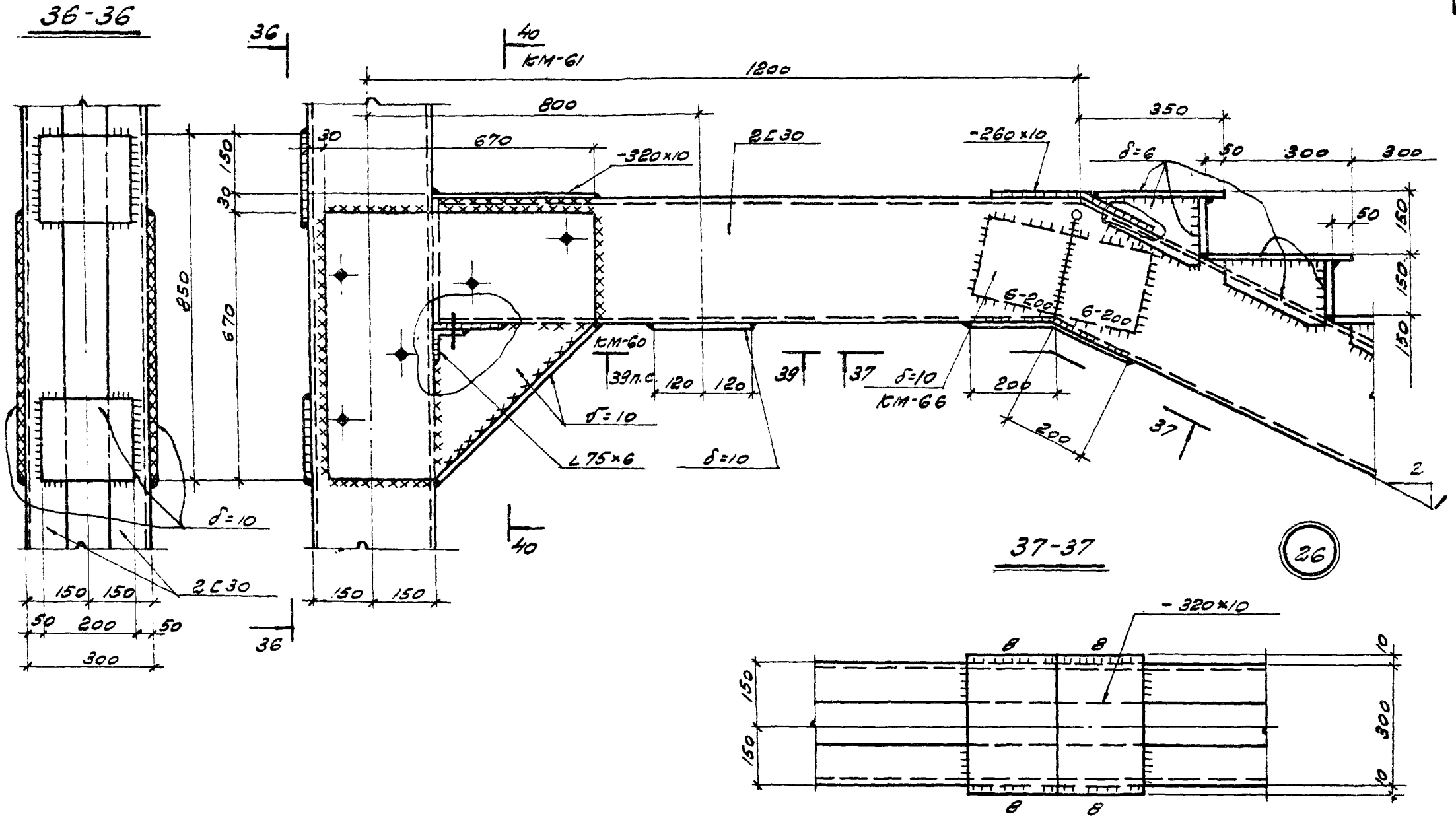


35-35
ОТВЕРСТΙΑ ДЛЯ КРЕПЛЕНИЯ СВЯЗЕЙ БОЛТАМИ M 20

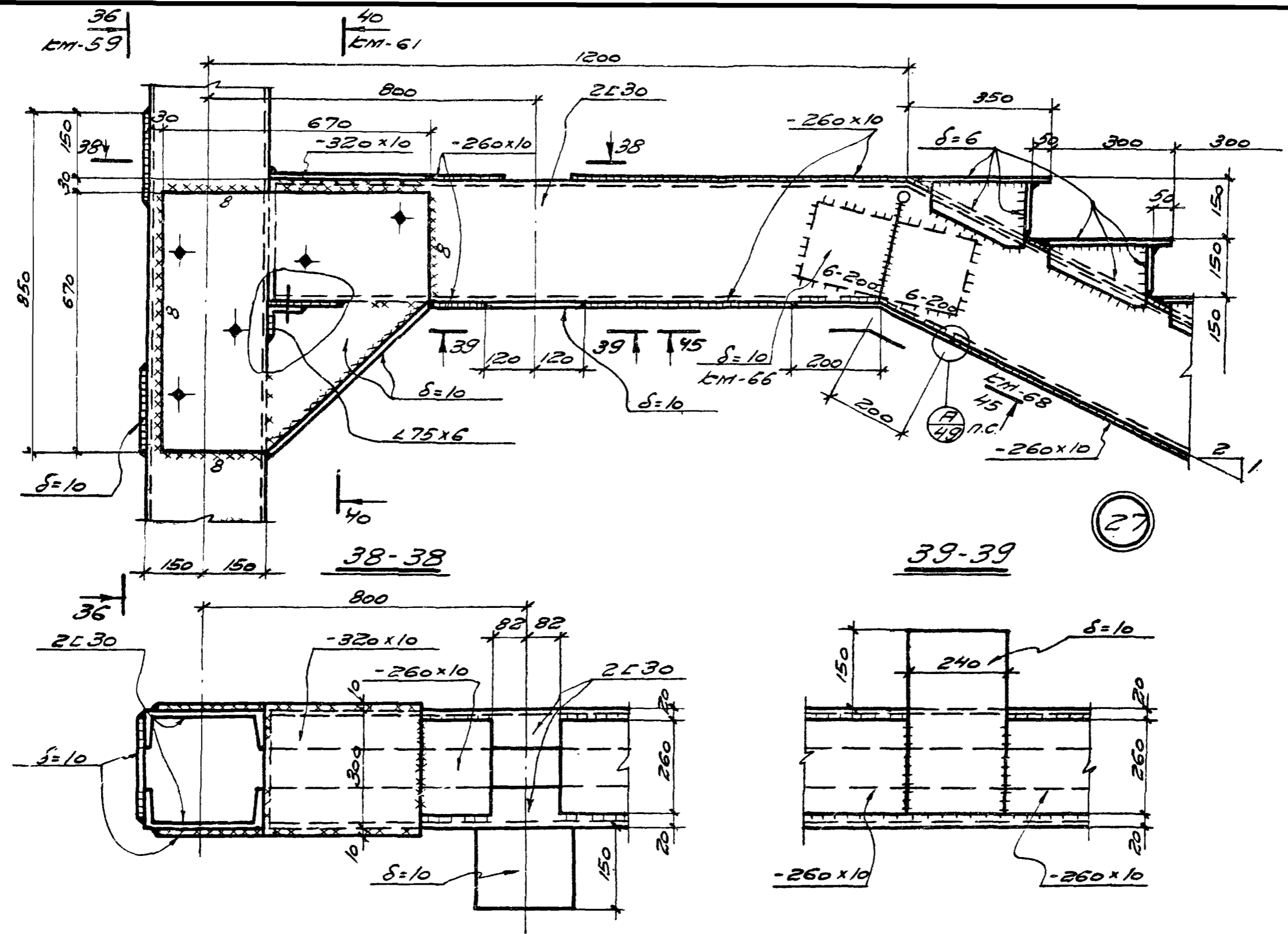


ТК 1974	ЛЕСТНИЦЫ ОТКРЫТЫЕ	СЕРИЯ 1450-2
	ДЕТАЛЬ 25	ВЫПУСК 2 КМ-56

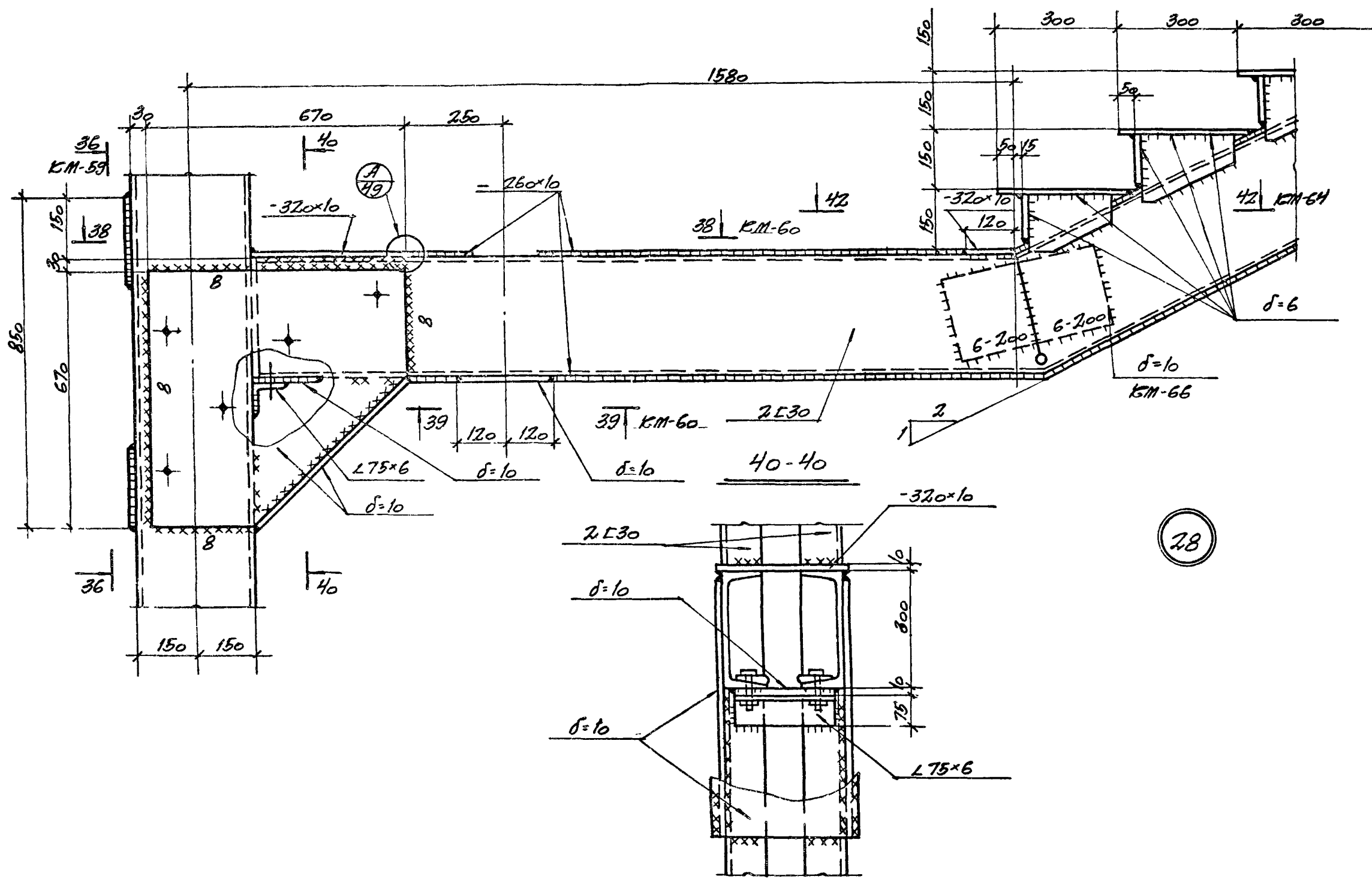
13288-03



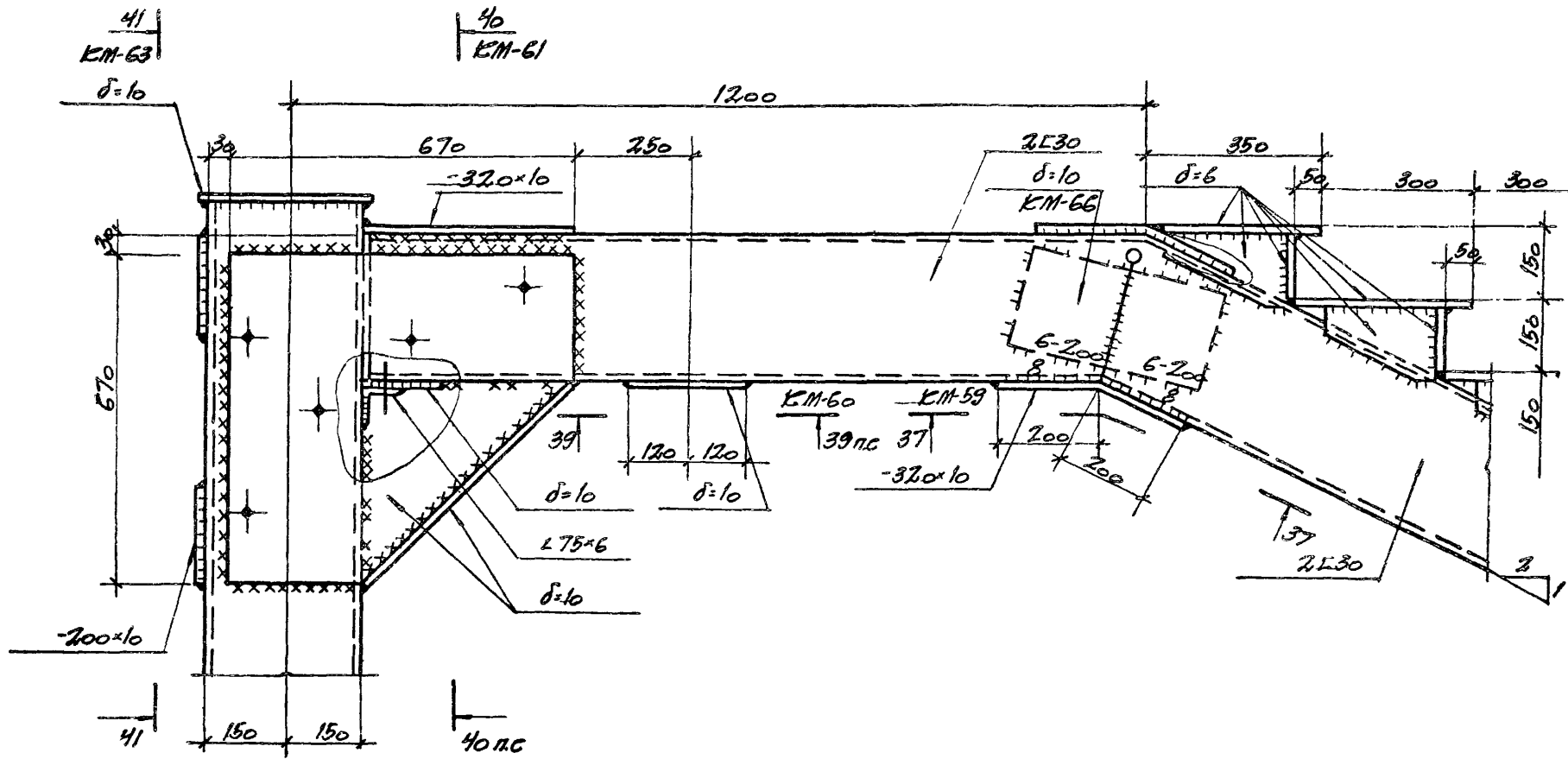
ТК	ЛЕСТНИЦЫ ОТКРЫТЫЕ	СЕРИЯ 1.450-2
	1974	ДЕТАЛЬ 26
		ВЫПУСК ЛИСТ 2
		КМ-59



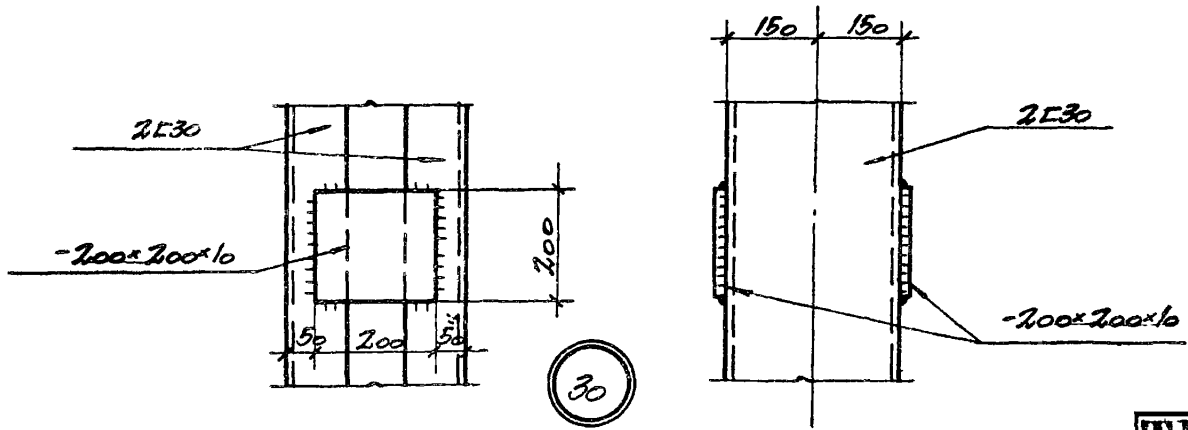
ТК	Лестницы открытые.	Серия 1.450-2
1974	Деталь 27.	Лист 2 от 61-60



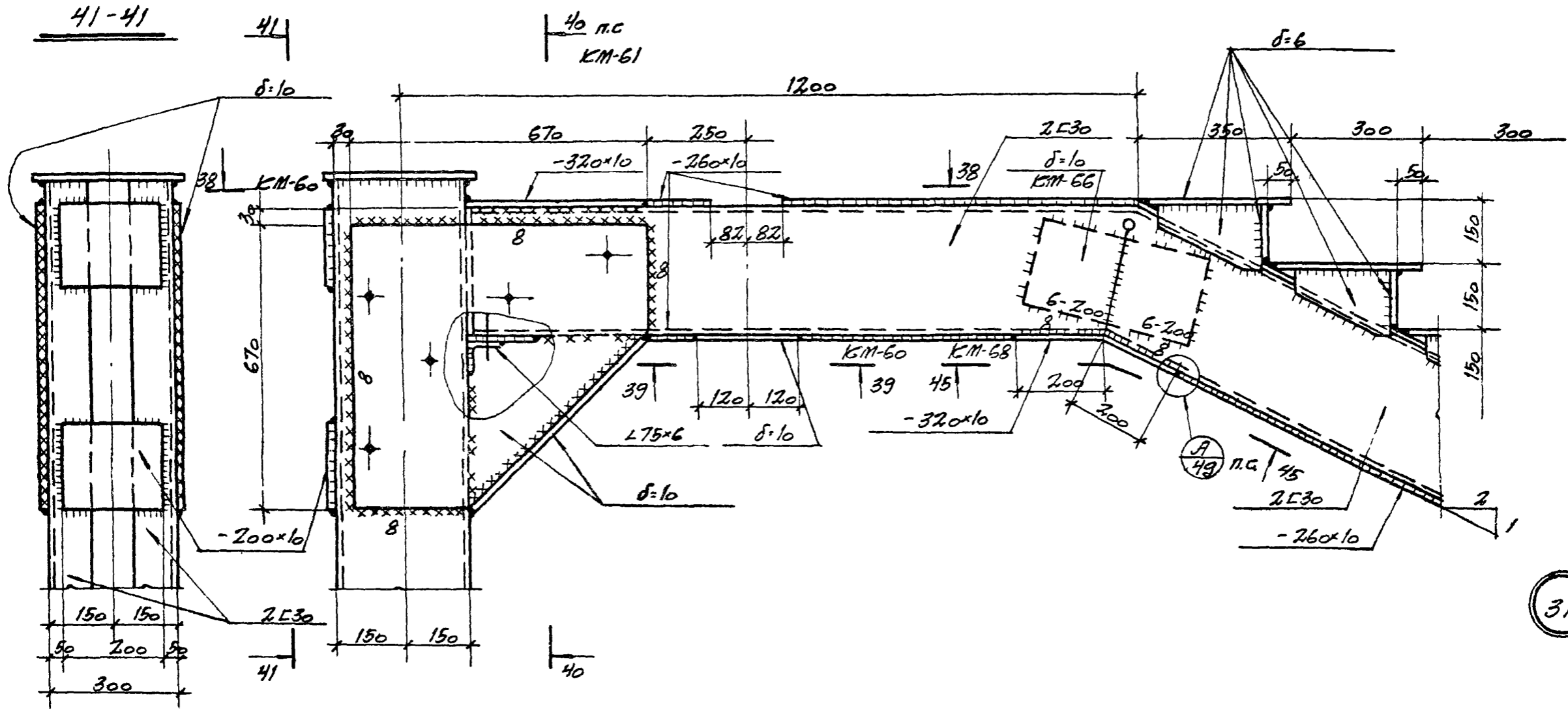
ТК 1974	ЛЕСТНИЦЫ ОТКРЫТЫЕ	БЕРИЯ 1.450-2
	ДЕТАЛЬ 28	ВЫПУСК ЛИСТ 1 КМ-СА



29

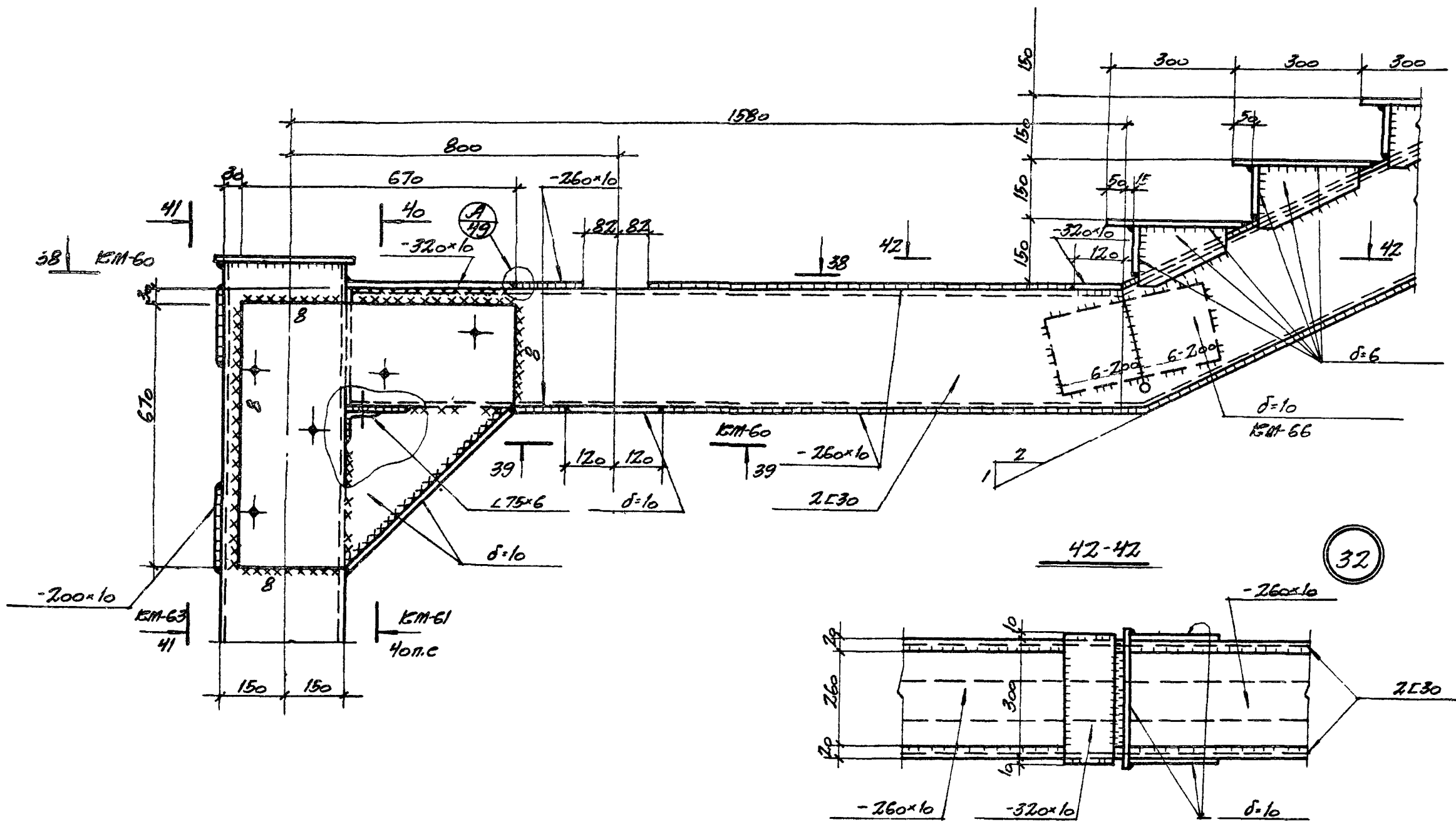


ТК 1974	Лестницы открытые	Серия 1.450-2
	Детали 29, 30	Выпуск лист 2 KM-62

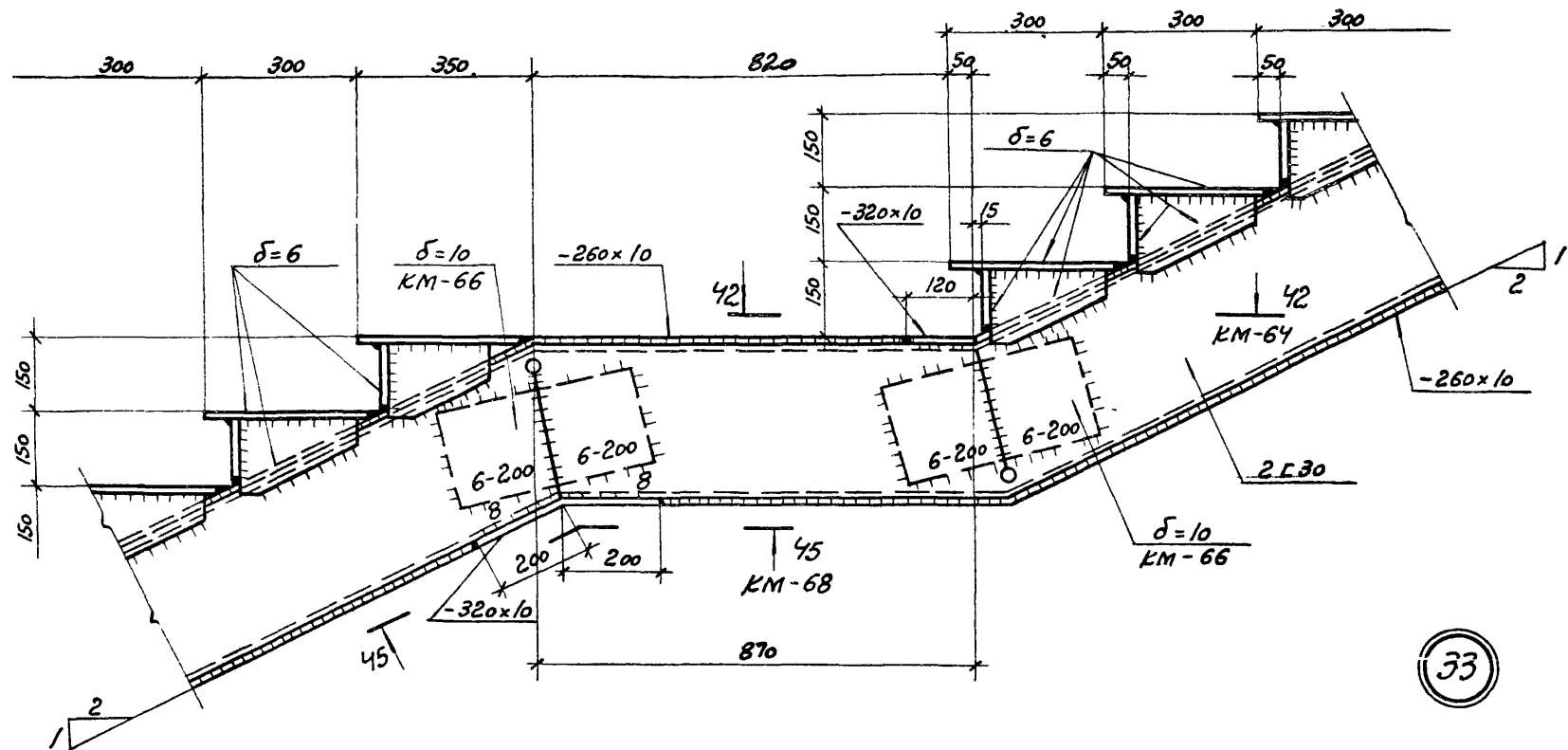


ТК 1974	ЛЕСТНИЦЫ ОТКРЫТЫЕ	СЕРИЯ 1.450-2
	ДЕТАЛЬ 31	ВЫПУСК 2 ЛНСТ КМ-63

13288-03

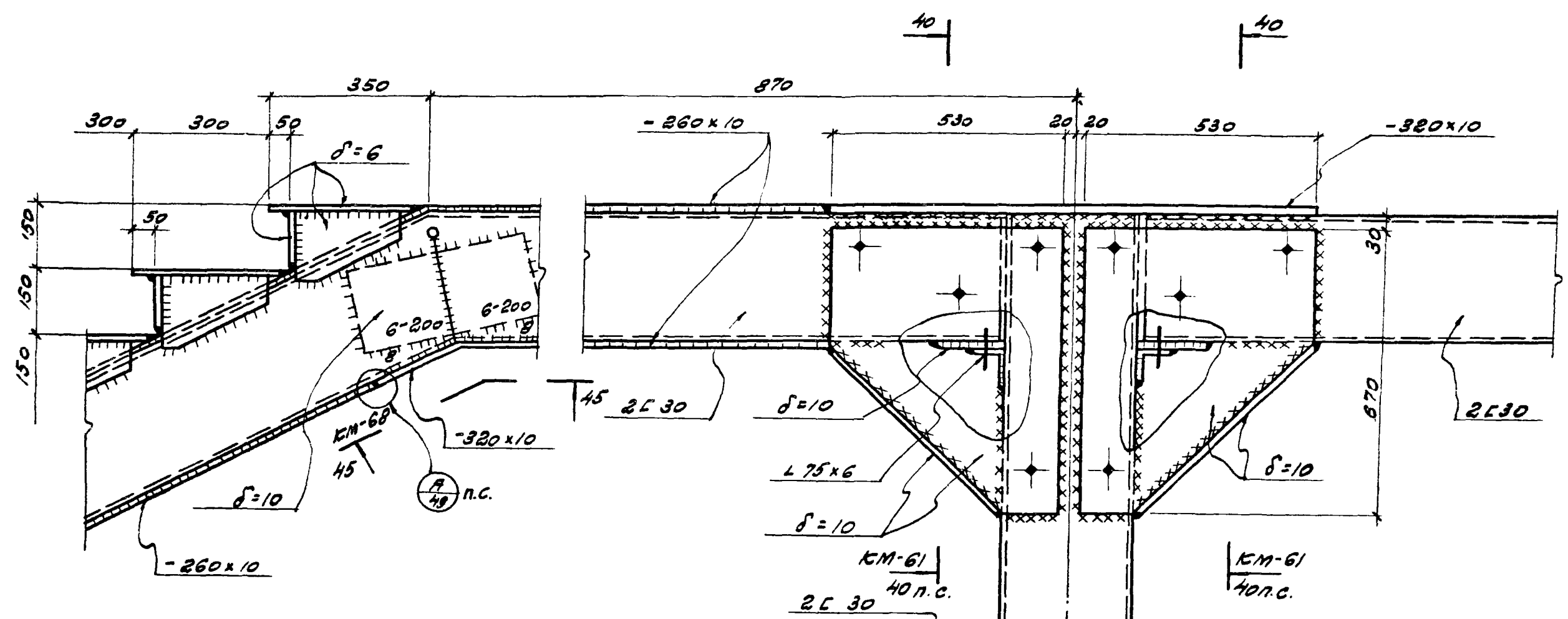


ТК	ЛЕСТНИЦЫ ОТЕРЫТЫЕ	СЕРИЯ 1450-2	
	1974	ДЕТАЛЬ 32	ВЫПУСК ЛИСТ 2 КМ-64



ТК	ЛЕСТНИЦЫ ОТКРЫТЫЕ	СЕРИЯ 1450-2
	ДЕТАЛЬ 33	ВЫПУСК ЛИСТ 2 КМ-65

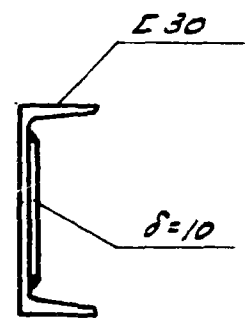
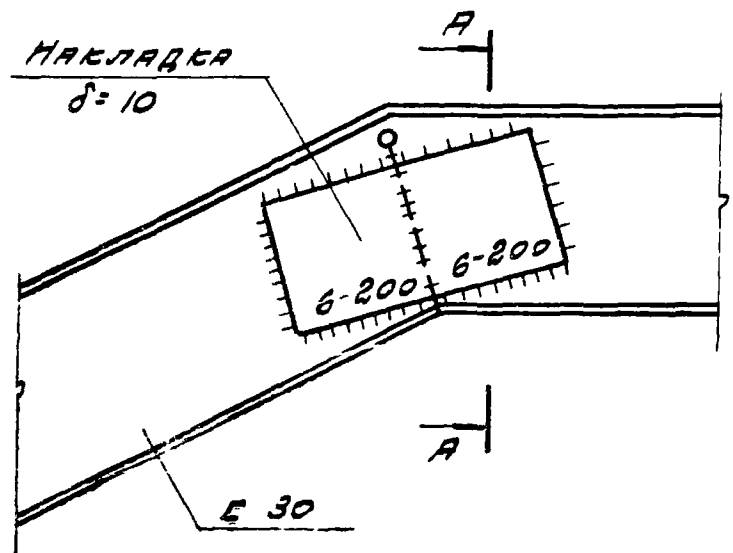
1974



ДЕТАЛЬ НАКЛАДКИ
В ГНУТОМ КОСОУРЕ

А - А

34

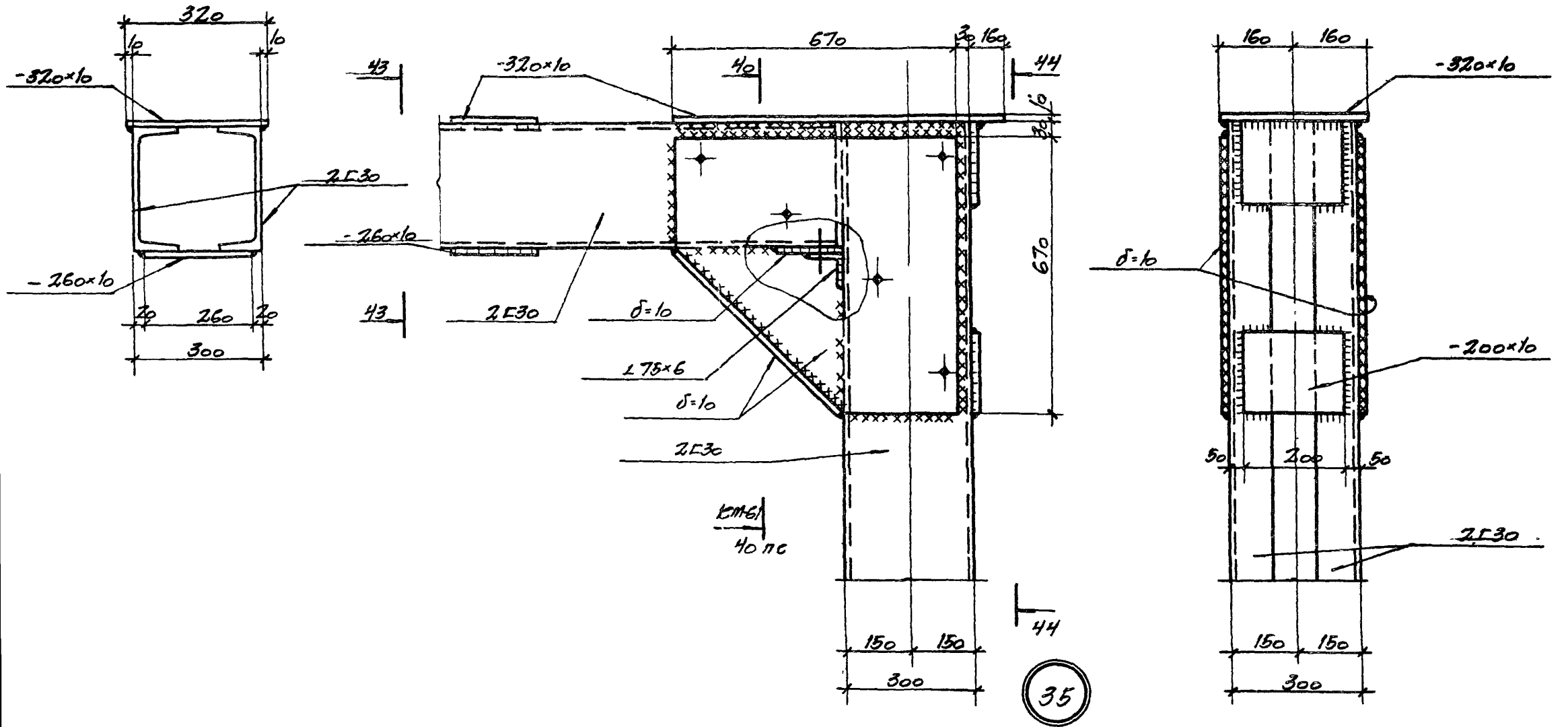


ТК	ЛЕСТНИЦЫ ОТКРЫТЫЕ	СЕРИЯ 1.450-2
1974	ДЕТАЛЬ 34. ДЕТАЛЬ НАКЛАДКИ.	ВЫПУСК ЛИСТ 2 КМ 66

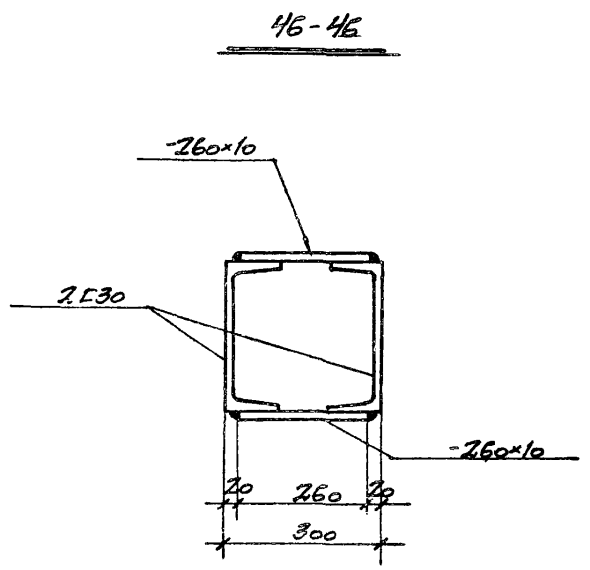
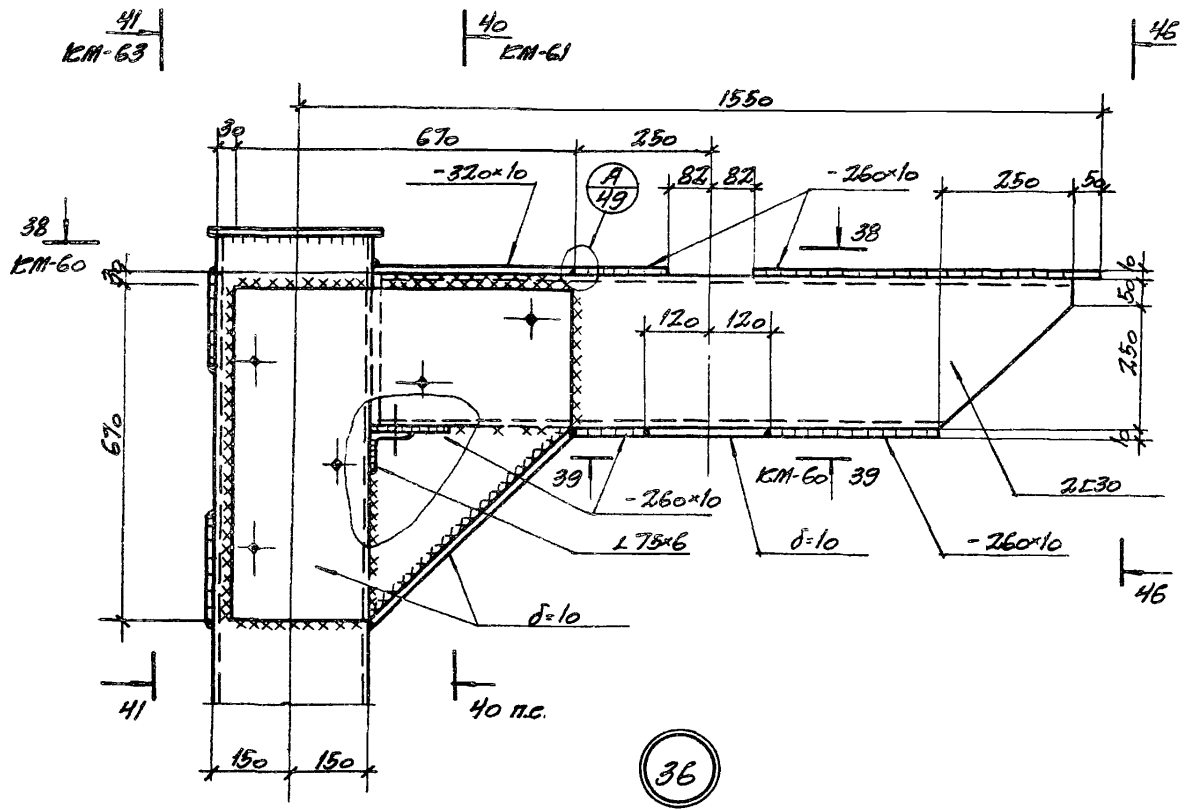
13288-03

43-43

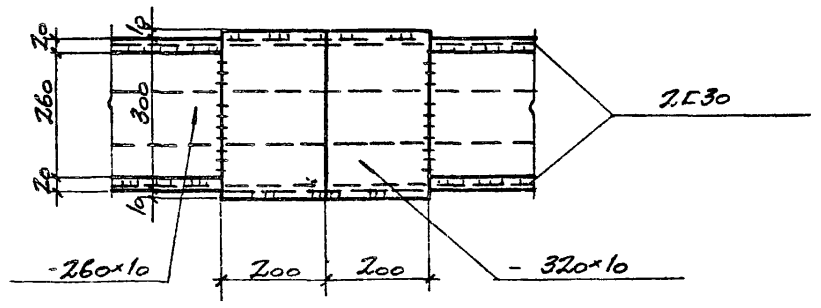
44-44



ТК	ЛЕСТНИЦЫ ОТКРЫТЫЕ	СЕРИЯ 1.450-2
	1974	ДЕТАЛЬ 35
		ВЫПУСК ЛИСТ 2 КМ-67

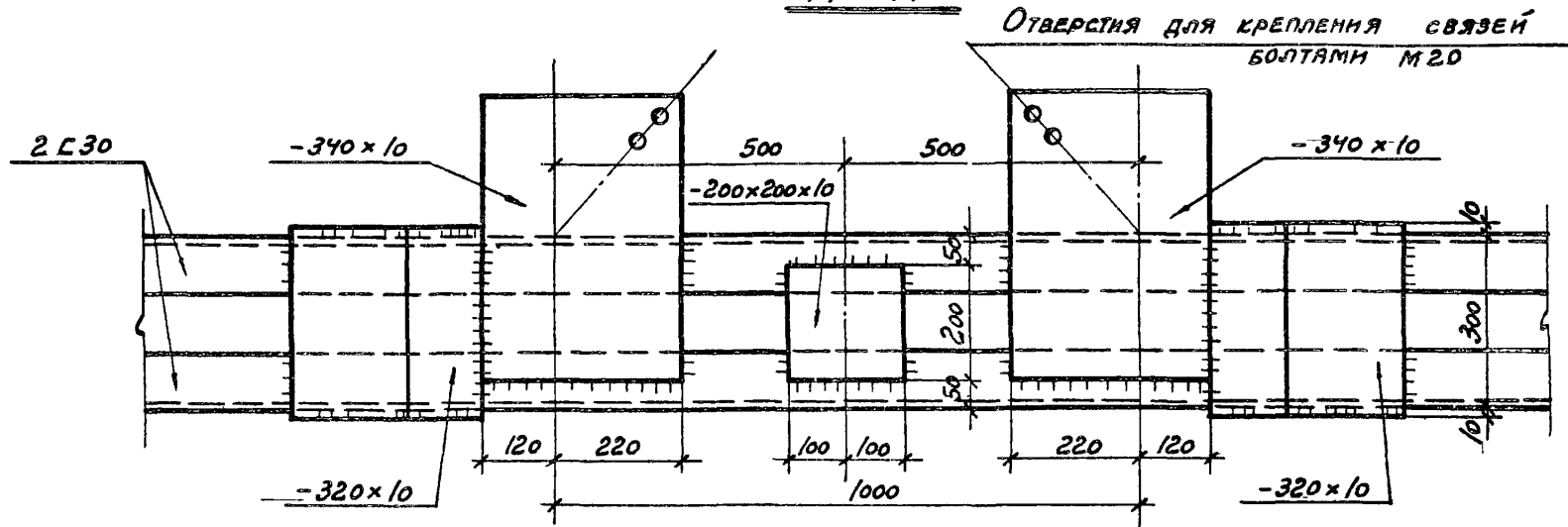


45-45

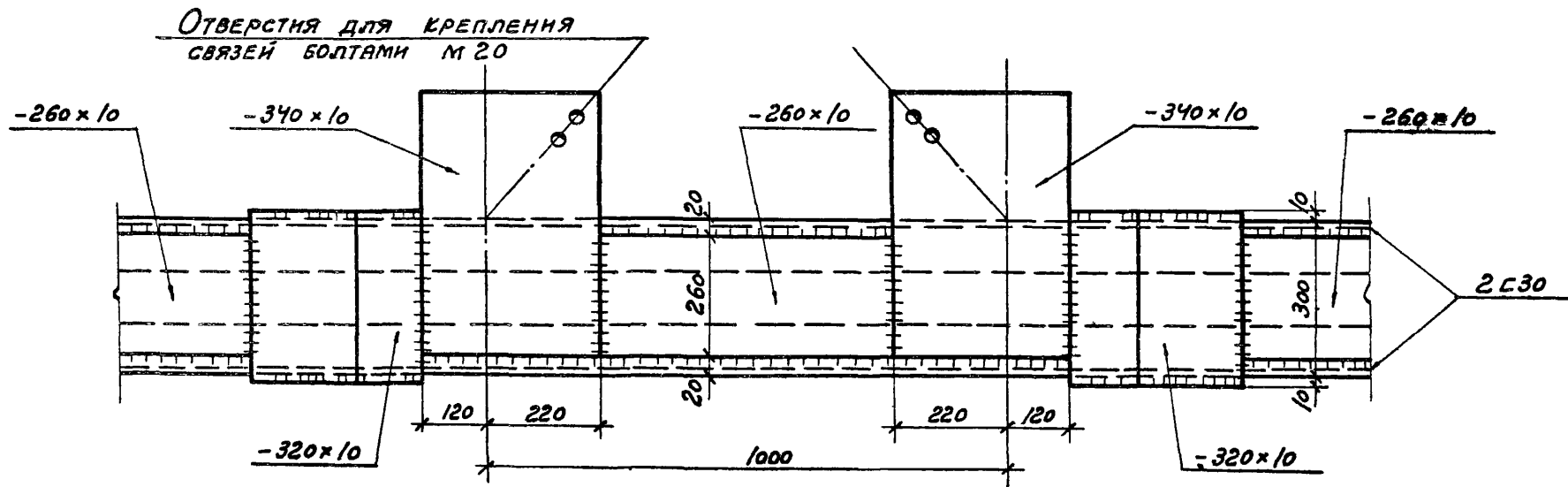


TK 1974	ЛЕСТНИЦЫ ОТКРЫТЫЕ	СЕРИЯ 1.450-2
	ДЕТАЛЬ 36	ВЫИЗВЕДЕНИЯ 2 KM-65

47-47



48-48



ТК	Лестницы открытые	ЕРНЯ 1.450-2	
	1974	РАЗРЕЗЫ 47-47; 48-48.	Выпуск ЛНСТ 2 КМ-69