



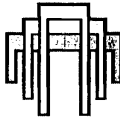
ОАО «ЦНИИПРОМЗДАНИЙ»

**НАРУЖНЫЕ СТЕНЫ, СТЕНЫ ПОДВАЛА, ПОКРЫТИЯ,
ЧЕРДАЧНЫЕ ПЕРЕКРЫТИЯ, ПЕРЕГОРОДКИ, ОГРАЖДАЮЩИЕ
КОНСТРУКЦИИ МАНСАРД И ПОЛЫ С ТЕПЛОИЗОЛЯЦИЕЙ
ИЗ МИНЕРАЛОВАТНЫХ ПЛИТ «ROCKWOOL»**

Материалы для проектирования и рабочие чертежи узлов

Шифр М24.26/07

Москва, 2008 г.



ОАО «ЦНИИПРОМЗАДАНИЙ»

Проектная документация сертифицирована.
Сертификат соответствия ГОСТ Р
№ РОСС RU.СР48.С00103

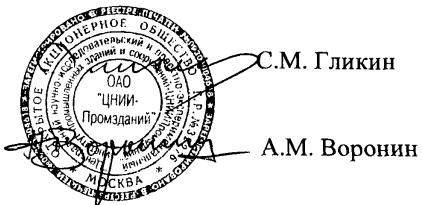
**НАРУЖНЫЕ СТЕНЫ, СТЕНЫ ПОДВАЛА, ПОКРЫТИЯ,
ЧЕРДАЧНЫЕ ПЕРЕКРЫТИЯ, ПЕРЕГОРОДКИ, ОГРАЖДАЮЩИЕ
КОНСТРУКЦИИ МАНСАРД И ПОЛЫ С ТЕПЛОИЗОЛЯЦИЕЙ
ИЗ МИНЕРАЛОВАТНЫХ ПЛИТ «ROCKWOOL»**

Материалы для проектирования и рабочие чертежи узлов

Шифр М24.26/07

Зам. генерального директора

Руководитель отдела



С.М. Гликин

А.М. Воронин

СИСТЕМА СЕРТИФИКАЦИИ ГОСТ Р
ГОССТАНДАРТ РОССИИ



СЕРТИФИКАТ СООТВЕТСТВИЯ

№ РОСС RU.СР48.С00103

Срок действия с 31.03.2008 по 31.03.2011

0899891

ОРГАН ПО СЕРТИФИКАЦИИ

ОРГАН ПО СЕРТИФИКАЦИИ ПРОЕКТНОЙ ПРОДУКЦИИ В СТРОИТЕЛЬСТВЕ
№ РОСС RU.0001.11СР48 от 19.12.2005
Россия, 127238, Москва, Дмитровское шоссе, д. 46, корп. 2, тел. 482-07-78.

ПРОДУКЦИЯ

ПРОЕКТНАЯ ДОКУМЕНТАЦИЯ: «НАРУЖНЫЕ СТЕНЫ, СТЕНЫ ПОДВАЛА, ПОКРЫТИЯ, ЧЕРДАЧНЫЕ ПЕРЕКРЫТИЯ, ПЕРЕГОРОДКИ, ОГРАЖДАЮЩИЕ КОНСТРУКЦИИ МАНСАРД, И ПОЛЫ С ТЕПЛОИЗОЛЯЦИЕЙ ИЗ МИНЕРАЛОВАТНЫХ ПЛИТ "ROCKWOOL", МАТЕРИАЛЫ ДЛЯ ТРЕКТИРОВАНИЯ И РАБОЧИЕ ЧЕРТЕЖИ УЗЛОВ», ШИФР М24.26/07

код ОК 005 (ОКП):

СООТВЕТСТВУЕТ ТРЕБОВАНИЯМ НОРМАТИВНЫХ ДОКУМЕНТОВ

код ТН ВЭД:

СНиП 23-02-2003; СНиП 21-01-97* (издание 2002 г.);
СНиП 31-01-2003; СНиП 2.09.04-87* (издание 2004 г.);
СНиП 31-03-2001; СНиП II-22-81* (издание 2004 г.);
СНиП 31-05-2003; СНиП II-26-76 (издание 2002 г.);
СНиП 23-03-2003

ИЗГОТОВИТЕЛЬ

ОАО «ЦНИИПромзданий»
Россия, 127238; Москва, Дмитровское шоссе, д. 46, корп. 2, тел. 482-18-23
ИНН 7713006939

СЕРТИФИКАТ ВЫДАН

ОАО «ЦНИИПромзданий»

НА ОСНОВАНИИ

экспертного заключения № 502с/08 от 28.03.2008, выполненного органом по сертификации проектной продукции в строительстве № РОСС RU.0001.11СР48 от 19.12.2005

ДОПОЛНИТЕЛЬНАЯ ИНФОРМАЦИЯ

Сертификация по схеме 1
Маркировка проектной документации производится знаком соответствия органа по сертификации РОСС RU.0001.11СР48 в нижнем углу титульного листа



Руководитель
Эксперт

Г. П. Володин
инициалы, фамилия

Г. П. Володин
инициалы, фамилия

Этот сертификат не подлежит применению при дополнительной сертификации

Обозначение документа	Наименование	стр.
M24.26/07-1	РАЗДЕЛ 1. Стены с защитно-декоративным слоем из традиционной штукатурки. Новое строительство и реконструкция	67
M24.26/07-2	РАЗДЕЛ 2. Стены с защитно-декоративным слоем из тонкослойной штукатурки. Новое строительство и реконструкция	88
M24.26/07-3	РАЗДЕЛ 3. Стены с отделочным слоем из кирпича. Новое строительство	107
M24.26/07-4	РАЗДЕЛ 4. Самонесущие стены из кирпича с облицовкой кирпичом в здании с несущим каркасом	140
M24.26/07-5	РАЗДЕЛ 5. Стены с отделочным слоем из кирпича. Реконструкция	152
M24.26/07-6	РАЗДЕЛ 6. Каркасные конструкции стен с обшивками из стального профлиста	168
M24.26/07-7	РАЗДЕЛ 7. Стены с вентилируемой воздушной прослойкой	181
M24.26/07-8	РАЗДЕЛ 8. Стены подвала	192
M24.26/07-9	РАЗДЕЛ 9. Перегородки с металлическим каркасом	198
M24.26/07-10	РАЗДЕЛ 10. Перегородки с деревянным каркасом	212
M24.26/07-11	РАЗДЕЛ 11. Чердачные перекрытия	224
M24.26/07-12	РАЗДЕЛ 12. Полы	228
M24.26/07-13	РАЗДЕЛ 13. Ограждающие конструкции мансард	232
M24.26/07-14	РАЗДЕЛ 14. Традиционная кровля из битумных материалов на покрытии по железобетонному основанию	238
M24.26/07-15	РАЗДЕЛ 15. Кровля из ПВХ-мембраны марки «ROCKmembrane» на покрытии по железобетонному основанию	254
M24.26/07-16	РАЗДЕЛ 16. Традиционная кровля из битуминозных материалов на покрытии с несущим профилированным настилом	276
M24.26/07-17	РАЗДЕЛ 17. Кровля из ПВХ-мембраны марки «ROCKmembrane» на покрытии с несущими профилированными настилами	291
M24.26/07-18	РАЗДЕЛ 18. Скатная кровля из стальных профилированных листов на покрытии с несущими профилированными настилами	304
M24.26/07-19	РАЗДЕЛ 19. Скатная кровля из ПВХ-мембраны марки «ROCKmembrane» на покрытии с несущими стропильными конструкциями	311
M24.26/07-20	РАЗДЕЛ 20. Изделия комплектующие	329

								Лист
								2
Изм.	Кол. уч.	Лист	№ док.	Подпись	Дата	ЗАО «МИНЕРАЛЬНАЯ ВАТА» M24.26/07		

Обозначение документа	Наименование	стр.
	ПРИЛОЖЕНИЯ	343
	ПРИЛОЖЕНИЕ 1. Пример расчета повышения теплозащиты стены	344
	ПРИЛОЖЕНИЕ 2. Пример расчета толщины теплоизоляции стены подвала	346
	ПРИЛОЖЕНИЕ 3. Пример расчета парозащиты стены	348
	ПРИЛОЖЕНИЕ 4. Пример определения показателя теплоусвоения поверхности пола по СНиП 23-02-2003	351
	ПРИЛОЖЕНИЕ 5. Пример определения индекса изоляции воздушного шума междуэтажным перекрытием жилого дома. Перекрытие состоит из железобетонной плиты $\gamma = 2400 \text{ кг/м}^3$ толщиной 14 см, звукоизоляционного слоя из минераловатной плиты «ФЛОР БАТТС И» толщиной 4,0 см, сборной стяжки из гипсоволокнистых листов (ГВЛ) плотностью 1150 кг/м^3 толщиной 2,0 см.	353
	ПРИЛОЖЕНИЕ 6. Пример определения индекса изоляции воздушного шума междуэтажным перекрытием жилого дома. Перекрытие состоит из железобетонной плиты $\gamma = 2500 \text{ кг/м}^3$ толщиной 10 см, звукоизоляционного слоя из минераловатных плит «ЛАЙТ БАТТС» толщиной 5,0 см и дощатого пола толщиной 4,0 см на лагах толщиной 5,0 см и шириной 10,0 см, уложенных с шагом 50 см.	354
	ПРИЛОЖЕНИЕ 7. Пример определения индекса приведенного уровня ударного шума под железобетонным перекрытием жилого дома. Перекрытие состоит из железобетонной плиты $\gamma = 2400 \text{ кг/м}^3$ толщиной 14 см, звукоизоляционного слоя из минераловатных плит «ФЛОР БАТТС И» толщиной 4,0 см, сборной стяжки из гипсоволокнистых листов (ГВЛ) плотностью 1150 кг/м^3 толщиной 2,0 см и паркетного пола толщиной 1,8 см	355
	ПРИЛОЖЕНИЕ 8.	357
	1. Примыкание к внешнему углу вентиляционной шахты	357
	2. Примыкание к внутреннему углу парапета	359
	3. Примыкание к вентиляционной трубе	360
	4. Примыкание к элементу малого диаметра	362
	5. Изоляция парапета с использованием ламинированной ПВХ – жести	364
	6. Примыкание в водосливной воронке	365

						ЗАО «МИНЕРАЛЬНАЯ ВАТА» М24.26/07	Лист
Изм.	Кол. уч.	Лист	№ док.	Подпись	Дата		3

СНиП 31-05-2003 «Общественные здания административного назначения»;

СНиП 31-03-2001 «Производственные здания»;

СНиП 2.09.04-87* «Административные и бытовые здания» (изд. 2001);

СНиП 23-02-2003 «Тепловая защита зданий»;

СНиП II-22-81 «Каменные и армокаменные конструкции»;

СНиП 21-01-97* «Пожарная безопасность зданий и сооружений»;

СНиП II-26-76 «Кровли»;

2. ТЕПЛОИЗОЛЯЦИЯ

2.1. В зависимости от физико-технических свойств плиты минераловатные предназначаются для применения в качестве тепло- и звукоизоляции:

- ПЛАСТЕР БАТТС – в стенах с отделочным слоем из традиционной штукатурки;
- ФАСАД БАТТС, ФАСАД БАТТС Д, FACADE SLAB, FACADE BATTS и FACADE LAMELLA – в стенах с отделочным слоем из тонкослойной штукатурки;
- КАВИТИ БАТТС – в стенах с отделочным слоем из кирпича;
- ЛАЙТ БАТТС, ЛАЙТ БАТТС К, ФЛЕКСИ БАТТС – в каркасных стенах, чердачных перекрытиях, в полах по лагам, перегородках с деревянным каркасом, ограждающих конструкциях мансард и покрытиях по профнастилу с кровлей из профлиста;
- АКУСТИК БАТТС – в каркасных перегородках с металлическим каркасом;
- ФЛОР БАТТС – в стенах подвала и полах по грунту;
- РУФ БАТТС, РУФ БАТТС В, РУФ БАТТС Н, РУФ БАТТС С, РУФ БАТТС ЭКСТРА, РУФ БАТТС ОПТИМА – в покрытиях с железобетонным основанием и со стальным профнастилом при рулонной кровле;

						ЗАО «МИНЕРАЛЬНАЯ ВАТА» М24.26/07-ПЗ	Лист
							2
Изм.	Кол. уч.	Лист	№ док.	Подпись	Дата		

- ВЕНТИ БАТТС, ВЕНТИ БАТТС Д – в стенах с вентилируемой воздушной прослойкой.

2.2. Показатели физико-технических свойств плит приведены в таблице 1.

2.3. Все минераловатные плиты относятся к группе горючести НГ по ГОСТ 30244.

2.4. Номинальные размеры плит и допуски представлены в таблице 2.

Таблица 1

№ п/п	Наименование показателя, ед. измерения	Производство ЗАО «Минеральная вата»						
		ПЛАСТЕР БАТТС	КАВИТИ БАТТС	ЛАЙТ БАТТС	ЛАЙТ БАТТС К	ФЛЕКСИ БАТТС	АКУСТИК БАТТС	
1	Плотность, кг/м ³	100	45	37	31	40	40	
2	Прочность на сжатие при 10 % деформации, кПа, не менее	15	–	–	–	–	–	
3	Прочность на сжатие при 10 % деформации после сорбционного увлажнения, кПа, не менее	13	–	–	–	–	–	
4	Прочность на срыв слоев, кПа, не менее	4	–	–	–	–	–	
5	Теплопроводность λ_{10} , Вт/(м·К), не более	0,034	0,033	0,034	0,035	0,034	0,0326	
6	Теплопроводность λ_{25} , Вт/(м·К), не более	0,036	0,035	0,036	0,037	0,036	0,0347	
7	Теплопроводность при условиях эксплуатации, Вт/(м·К), не более	λ_A	0,042	0,041	0,042	0,042	0,041	0,042
		λ_B	0,045	0,044	0,045	0,045	0,042	0,045
8	Водопоглощение при полном погружении, % по объему, не более	1,5	1,5	1,5	1,5	1,5	1,5	
9	Водопоглощение при частичном погружении, % по объему, не более	1,5	15	20	–	–	–	
10	Содержание органических веществ, % по массе, не более	4,0	4,0	4,0	–	–	–	
11	Паропроницаемость, мг/(м·ч·Па), не менее	0,3	0,35	0,3	–	–	–	
12	Влажность, % по массе, не более	–	0,3	0,3	–	–	–	
13	Сжимаемость, %, не более	–	15	30	30	30	12	
14	Сжимаемость после сорбционного увлажнения, %, не более	–	18	33	–	–	–	

						ЗАО «МИНЕРАЛЬНАЯ ВАТА» М24.26/07-ПЗ	Лист
							3
Изм.	Кол. уч.	Лист	№ док.	Подпись	Дата		

Продолжение табл. 1

№ п/п	Наименование показателя, ед. измерения	Производство ЗАО «Минеральная вата»					
		ВЕНТИ БАТТС	ВЕНТИ БАТТС В	ВЕНТИ БАТТС Н	ВЕНТИ БАТТС Д	ФЛОР БАТТС	ФЛОР БАТТС И
1	Плотность, кг/м ³	90	90	45	90/45/ 52-62 ^{vvv})	140	160
2	Прочность на сжатие при 10 % деформации, кПа, не менее	20	20	–	–	35	50
3	Прочность на сжатие при 10 % деформации после сорбционного увлажнения, кПа, не менее	18	18	–	–	30	40
4	Прочность на срыв слоев, кПа, не менее	3	5	–	4	–	–
5	Теплопроводность λ_{10} , Вт/(м·К), не более	0,034	0,034	0,034	0,035	0,0345	0,035
6	Теплопроводность λ_{25} , Вт/(м·К), не более	0,036	0,036	0,036	0,037	0,036	0,037
7	Теплопроводность при условиях эксплуатации, Вт/(м·К), не более λ_A λ_B	0,042	0,042	0,042	0,042	0,042	0,043
		0,045	0,045	0,045	0,045	0,045	0,046
8	Водопоглощение при полном погружении, % по объему, не более	1,5	1,5	1,5	1,5	–	–
9	Водопоглощение при частичном погружении, % по объему, не более	15	15	20	–	–	–
10	Содержание органических веществ, % по массе, не более	4,5	4,5	4,0	–	–	–
11	Паропроницаемость, мг/(м·ч·Па), не менее	0,3	0,3	0,3	–	0,29	0,29
12	Влажность, % по массе, не более	0,3	0,3	0,3	–	–	–
13	Сжимаемость, %, не более	–	–	25	–	–	–
14	Сжимаемость после сорбционного увлажнения, %, не более	–	–	28	–	–	–
15	Расчетные коэффициенты теплоусвоения при условии эксплуатации А, Вт/(м·К) Б, Вт/(м·К)	–	–	–	–	0,63	0,64
		–	–	–	–	0,69	0,70

						ЗАО «МИНЕРАЛЬНАЯ ВАТА» М24.26/07-ПЗ	Лист
Изм.	Кол. уч.	Лист	№ док.	Подпись	Дата		4

Продолжение табл. 1

№ п/ п	Наименование показателя, ед. измерения	Производство ЗАО «Минеральная вата»							
		РУФ БАТТС	РУФ БАТТС С	РУФ БАТТС В	РУФ БАТТС Н	РУФ БАТТС ЭКСТРА	РУФ БАТТС ОПТИМА	ФАСАД БАТТС	ФАСАД БАТТС Д
1	Плотность, кг/м ³	160	135	190	115	210/135/ 142- 158 ^{vvv})	200/115/ 122- 136 ^{vvv})	145	180/94/ 105- 125 ^{vvv})
2	Прочность на сжатие при 10 % деформации, кПа, не менее	55	35	65	25	60	40	45	–
3	Прочность на сжатие при 10 % деформации после сорбционного увлажнения, кПа, не менее	–	–	–	–	–	–	–	–
4	Прочность на срыв слоев, кПа, не менее	10	7,5	12,5	7,5	–	–	15	15
5	Теплопроводность λ_{10} , Вт/(м·К), не более	0,034	0,034	0,035	0,033	0,037	0,036	0,033	0,035
6	Теплопроводность λ_{25} , Вт/(м·К), не более	0,037	0,037	0,038	0,036	0,039	0,038	0,038	0,035
7	Теплопроводность при условиях эксплуатации, Вт/(м·К), не более λ_A λ_B	0,043	0,043	0,045	0,042	0,042	0,042	0,042	0,042
		0,046	0,046	0,048	0,045	0,045	0,046	0,045	0,045
8	Водопоглощение при полном погружении, % по объему, не более	1,0	1,0	1,0	1,0	1,5	1,5	1,0	1,0
9	Водопоглощение при частичном погружении, % по объему, не более	1,5	1,5	1,5	1,5	–	–	–	–
10	Содержание органических веществ, % по массе, не более	4,5	4,5	4,5	4,5	–	–	–	–
11	Паропроницаемость, мг/(м·ч·Па), не менее	–	–	–	–	–	–	0,3	–
12	Влажность, % по массе, не более	0,3	0,3	0,3	0,3	–	–	–	–

						ЗАО «МИНЕРАЛЬНАЯ ВАТА» М24.26/07-ПЗ	Лист
Изм.	Кол. уч.	Лист	№ док.	Подпись	Дата		5

Продолжение табл. 1

№ п/п	Наименование показателя, ед. измерения	Производство Польши			Производство Германия			
		ROOF BATTS	ROOF BATTS B	ROOF BATTS H	ROOF BATTS	ROOF BATTS B	ROOF BATTS H	ROOF BATTS Д
1	Плотность, кг/м ³	160	190	110	160	175	110	$\frac{200^{*})}{135-150^{**})}$
2	Прочность на сжатие при 10 % деформации, кПа, не менее	55	65	25	55	65	25	60
3	Прочность на сжатие при 10 % деформации после сорбционного увлажнения, кПа, не менее	50	58	22,5	50	60	20	–
4	Прочность на срыв слоев, кПа, не менее	10	12	7,5	10	12	7,5	12
5	Теплопроводность λ_{10} , Вт/(м·К), не более	0,0375	0,039	0,037	0,0362	0,037	0,045	$\frac{0,036^{***})}{0,037}$
6	Теплопроводность λ_{25} , Вт/(м·К), не более	0,0395	0,041	0,039	0,038	0,039	0,0363	$\frac{0,038^{***})}{0,039}$
7	Теплопроводность при условиях эксплуатации, Вт/(м·К), не более	λ_A 0,045 λ_B 0,048	0,046 0,049	0,046 0,049	0,043 0,046	0,044 0,047	0,044 0,047	0,042 ^{***)} 0,045
8	Водопоглощение при полном погружении, % по объему, не более	1,5	1,5	1,5	1,5	1,5	1,5	1,5
9	Водопоглощение при частичном погружении, % по объему, не более	12	12	15	–	–	–	1,0
10	Содержание органических веществ, % по массе, не более	4,5	4,5	4,5	4,5	4,5	4,5	4,5
11	Паропроницаемость, мг/(м·ч·Па), не менее	0,3	0,3	0,3	0,32	0,31	0,33	–
12	Влажность, % по массе, не более	0,3	0,3	0,3	0,3	0,3	0,3	–

Примечание: *) – Наружный слой $\delta = 15$ мм;

**) – Внутренний слой $\delta = 45 - 165$ мм;

***) – В числителе для плит $\delta = 80 - 180$ мм;

****) – В знаменателе для плит $\delta = 60 - 70$ мм.

								Лист
								6
Изм.	Кол. уч.	Лист	№ док.	Подпись	Дата	ЗАО «МИНЕРАЛЬНАЯ ВАТА» М24.26/07-ПЗ		

Продолжение табл. 1

№ п/п	Наименование показателя, ед. измерения	Производство Дании		Производство Польши	
		FACADE SLAB	FACADE BATTS	FACADE BATTS	FACADE LAMELLA
1	Плотность, кг/м ³	105 - 128	158 - 198	145 - 165	100
2	Прочность на сжатие при 10 % деформации, кПа, не менее	–	50	45	45
3	Прочность на сжатие при 10 % деформации после сорбционного увлажнения, кПа, не менее	–	–	40	40
4	Прочность на срыв слоев, кПа, не менее	20	20	15	100
5	Теплопроводность λ_{10} , Вт/(м·К), не более	0,036	0,037	0,037	0,039
6	Теплопроводность λ_{25} , Вт/(м·К), не более	0,038	0,039	0,039	0,043
7	Теплопроводность при условиях эксплуатации, Вт/(м·К), не более λ_A λ_B	0,043	0,044	0,045	0,047
		0,046	0,047	0,048	0,051
8	Водопоглощение при полном погружении, % по объему, не более	1,0	1,0	1,0	1,0
9	Водопоглощение при частичном погружении, % по объему, не более	10,0	10,0	10,0	10,0
10	Содержание органических веществ, % по массе, не более	4,5	4,5	4,5	4,5
11	Паропроницаемость, мг/(м·ч·Па), не менее	0,3	0,3	0,3	0,31
12	Влажность, % по массе, не более	–	–	0,3	0,3

						ЗАО «МИНЕРАЛЬНАЯ ВАТА» М24.26/07-ПЗ	Лист
Изм.	Кол. уч.	Лист	№ док.	Подпись	Дата		7

Номинальные размеры и допуски минеральных плит

Размер плит, мм	Марки плит											
	ПЛАСТЕР БАТТС	КАВИТИ БАТТС	ЛАЙТ БАТТС; ФЛЕКСИ БАТТС; АКУСТИК БАТТС	ВЕНТИ БАТТС	ФЛОР БАТТС	РУФ БАТТС	ROOF BATTS	ROOF BATTS Д	FACADE SLAB	FACADE BATTS	FACADE BATTS	FACADE LAMELLA
	Производство											
ЗАО «Минеральная вата»												
Длина	1000	1000	1000	1000	1000	1000	Польша 1000	Германия 1000	Дания 1200		Польша 1200	
Ширина	600	600	600	600	600	600	600 1200***)	600	650		500	200
Толщина	40-170 с интервалом 5 мм	50-200 с интервалом 50 мм	50-200	20-180*) 40**)	50-180*) 40-150^)	40-150^) 50-180*) 40**)	40-200 40** 60-170^^)	40-200 40**) 60-180^)	50-200	30-44	40-200^^ 20-200 70-200^)	40-200; 220; 240
				с интервалом 10 мм							с интервалом 5 мм	

Примечание: 1) Допуски по длине ± 10 мм; по ширине ± 5 мм; по толщине + 4; - 2 за исключением ROOF BATTS Д, для которых допуск по толщине $\pm 10 \div \pm 5$ мм.

2) *) Для плит ВЕНТИ БАТТС, ФЛОР БАТТС, РУФ БАТТС С, РУФ БАТТС Н;

***) Для плит ВЕНТИ БАТТС В, РУФ БАТТС В, ROOF BATTS В;

****) Для плит ВЕНТИ БАТТС Н;

*****) Только для плит ROOF BATTS В;

^) Для плит ФЛОР БАТТС, РУФ БАТТС, ROOF BATTS Д;

^^) Для плит ФЛОР БАТТС И, РУФ БАТТС;

^^^)) Плотность верхнего слоя, нижнего и средняя;

^^^)) Для плит ВЕНТИ БАТТС Д;

^^) Для плит ФАСАД БАТТС Д;

^^) Для плит РУФ БАТТС ОПТИМА;

^^^)) Для плит ФАСАД БАТТС.

3. НОРМЫ ТЕПЛОЗАЩИТЫ

3.1. Минимальное допустимое сопротивление теплопередаче стен и покрытий зданий различного назначения и разных климатических условий регламентировано СНиП 23-02-2003 «Тепловая защита зданий».

Показатель теплоусвоения полов общественных и производственных зданий не должен превышать значений, приведенных в СНиП 23-02-2003. В противном случае предусматривается устройство слоя дополнительной теплоизоляции из плит.

						ЗАО «МИНЕРАЛЬНАЯ ВАТА» М24.26/07-ПЗ	Лист
Изм.	Кол. уч.	Лист	№ док.	Подпись	Дата		8

3.2. По назначению рассматриваемые в работе здания образуют три группы:

1. Жилые, лечебно-профилактические и детские учреждения, школы, интернаты;
2. Общественные, кроме указанных выше, административные и бытовые, за исключением помещений с влажным режимом;
3. Производственные с сухим и нормальным режимами.

3.3. *При новом строительстве* необходимая толщина слоя теплоизоляции из минераловатных плит должна определяться с учетом коэффициента теплотехнической однородности.

В конструкциях стен без вентилируемой прослойки должно быть учтено термическое сопротивление несущей части и отделочного слоя. При наличии замкнутой воздушной прослойки дополнительно учитывается ее термическое сопротивление.

В конструкциях с *вентилируемой воздушной прослойкой* на основе теплотехнического и аэродинамического расчета вентилируемой прослойки.

В покрытиях совмещенных из сборного или монолитного железобетона за вычетом сопротивлений теплопередаче у внутренней и наружной поверхности конструкции и термического сопротивления железобетонного основания.

3.4. *При реконструкции* толщина слоя дополнительной теплоизоляции определяется с учетом термического сопротивления существующей конструкции стены или покрытия.

3.5. Необходимость устройства специального парозащитного слоя (пленка, обмазочная изоляция) определяется расчетом по СНиП 23-02-2003. Пароизоляционный слой в стене располагается между несущим слоем и слоем эффективной теплоизоляции, а в покрытии по железобетонному основанию или стальному профилированному настилу.

						ЗАО «МИНЕРАЛЬНАЯ ВАТА» М24.26/07-ПЗ	Лист
Изм.	Кол. уч.	Лист	№ док.	Подпись	Дата		9

КОНСТРУКТИВНЫЕ РЕШЕНИЯ СТЕН

4. СТЕНЫ БЕЗ ВЕНТИЛИРУЕМОЙ ВОЗДУШНОЙ ПРОСЛОЙКИ С ОТДЕЛОЧНЫМ СЛОЕМ ИЗ ШТУКАТУРКИ И КИРПИЧА

Стена при новом строительстве может быть несущей или самонесущей и представляет собой трехслойную конструкцию с несущим слоем из полнотелого керамического кирпича, бетонных блоков или монолитного железобетона.

4.1. СТЕНЫ С ОТДЕЛОЧНЫМ СЛОЕМ ИЗ ТРАДИЦИОННОЙ ШТУКАТУРКИ

4.1.1. При отделочном слое из традиционной толстослойной штукатурки толщиной 25 – 30 мм в качестве теплоизоляции используются минераловатные плиты ПЛАСТЕР БАТТС.

4.1.2. Теплоизоляционные плиты крепят к несущему слою стены на клею и дополнительно распорными дюбелями.

При подготовке несущей части стены до закрепления к ней теплоизоляции рекомендуется использовать при необходимости: вводно-дисперсионную грунтовку Rockforce (ТУ 2316-007-5655286904).

4.1.3. Для наклейки минераловатных плит рекомендуется использовать клеевую смесь Rockmortar (ТУ 5745-009-56552869-04) или Rockglue.

4.1.4. Клей следует наносить на теплоизоляционную плиту с помощью штукатурного шпателя валиком (шириной 4 – 6 см) по всему периметру с отступлением от краев на 2 – 3 см и дополнительно “куличами” на остальную поверхность плиты, при этом площадь приклеенной поверхности плит – не менее 40%.

4.1.5. Установку плит в проектное положение осуществляют с прижатием к поверхности несущей части стены и выравниванием по высоте относительно друг друга трамбовками. Образование излишков выступающего клея недопустимо.

4.1.6. Выравнивание по горизонтали теплоизоляционных плит может осуществляться с помощью временно закрепленной к несущей части стены деревянной рейки или с применением цокольного профиля (изготовленного из алюминия или оцинкованной стали) толщиной 1 – 1,5 мм, который закрепляют к несущей части стены дюбелями, расположенными с шагом не более 300 мм.

						ЗАО «МИНЕРАЛЬНАЯ ВАТА» М24.26/07-ПЗ	Лист
							10
Изм.	Кол. уч.	Лист	№ док.	Подпись	Дата		

4.1.7. При установке цокольных профилей необходимо оставлять зазор в стыке между ними в 2 – 3 мм. Для выравнивания вдоль несущей части стены необходимо использовать соответствующие подкладочные шайбы из ПВХ, а для соединения профилей между собой пластмассовые соединительные элементы.

4.1.8. После установки первого ряда теплоизоляционных плит на цокольный профиль зазор между поверхностью несущей части стены и профилем необходимо заполнить полиуретановой пеной.

4.1.9. Теплоизоляционные плиты устанавливаются вплотную друг к другу. В случае если между ними образуются зазоры более 2 мм их необходимо заполнить материалом, используемого утеплителя или полиуретановой пеной.

4.1.10. Установку и наклеивание теплоизоляционных плит следует выполнять с перевязкой швов с устройством зубчатого зацемячения на внешних и внутренних углах стен.

4.1.11. Плиты теплоизоляционного материала, устанавливаемые в углах оконных и дверных проемов, должны быть цельными с вырезанными по месту фрагментами. Не допускается стыковать плиты на линиях углов оконных и дверных проемов.

4.1.12. Рекомендуемые типы тарельчатых дюбелей и условия их применения приведены в таблице 3.

4.1.13. При защитно-декоративном слое из штукатурки необходимо, чтобы:

- штукатурка имела нулевой предел распространения огня;
- традиционная штукатурка должна выполняться толщиной 25 – 30 мм по закрепленной к несущей части стены стальной сетке;
- штукатурка на высоту 2,5 м от планировки должна иметь защиту от механических повреждений.

4.1.14. При отделке фасадов штукатуркой сетку, армирующую штукатурный слой, крепят к несущему слою стены также распорными дюбелями (см. табл. 3).

4.1.15. Установка дюбелей для крепления плит теплоизоляции должна выполняться после полного высыхания клеевого состава. Срок высыхания при температуре наружного воздуха 20 °С и относительной влажности 65 % составляет не менее 72 часов. Перед установкой дюбелей, выполняется шлифовка плит теплоизоляции при наличии неровностей в местах стыка.

						ЗАО «МИНЕРАЛЬНАЯ ВАТА» М24.26/07-ПЗ	Лист
							11
Изм.	Кол. уч.	Лист	№ док.	Подпись	Дата		

Таблица 3

Характеристики тарельчатых дюбелей

Вид дюбеля	Материал ограждающей конструкции	Глубина анкеровки, Нv, мм	Длина дюбеля, мм	Диаметр, мм		Расчетное выдергивающее усилие, кН	Допускаемый изгибающий момент, Н·м	
				дюбеля	шляпки		Распорный элемент из неражавшей стали	Распорный элемент из стали с антикоррозионным покрытием
Дюбель с обычной распорной зоной и закручиваемым распорным элементом EJOT SDM-T	Массивный материал (бетон, кирпич и камни керамические полнотелые, кирпич и камни силикатные полнотелые, трехслойные панели при толщине наружного бетонного слоя не менее 40 мм)	50	100÷340	8,10	60	0,5	6,55	5,82
Дюбель с обычной распорной зоной и забивным элементом EJOT TID-T	« - »	35÷50	75÷295	8,10	60	0,25	3,19	2,83
Дюбель с удлиненной распорной зоной EJOT SDM-T	Многopустотный кирпич, пустотелые блоки, легкий бетон	90	120÷340	8,10	60	0,2	6,55	5,82
Дюбель с закручиваемым распорным элементом для пористых материалов EJOT SPM-T	Пенобетон, газобетон	110	150÷340	8,10	60	0,2	6,55	5,82

4.1.16. Внешние углы здания с укрепленной теплоизоляцией, а также углы дверных и оконных проемов должны быть усилены при традиционной штукатурке дополнительными стальными сетками 250x400 мм на скрутках.

						ЗАО «МИНЕРАЛЬНАЯ ВАТА» М24.26/07-ПЗ	Лист
Изм.	Кол. уч.	Лист	№ док.	Подпись	Дата		12

4.1.17. Традиционная штукатурка выполняется из известково-цементного раствора, приготавливаемого на месте из извести, песка, цемента, воды и добавок, в том числе обязательно пластифицирующих, или из готовых растворных смесей, и армируется стальной оцинкованной сеткой по ГОСТ 2715-75 с размером ячейки 20 мм и диаметром проволоки 1 – 1,6 мм.

4.1.18. В качестве вяжущего рекомендуется портландцемент или шлакопортландцемент по ГОСТ 10178-85* марок 300; 400 и известь строительная по ГОСТ 9179-77 в виде известкового теста ($\gamma = 1400 \text{ кг/м}^3$). Технические требования – по ГОСТ 28013-98 «Растворы строительные. Общие технические условия». Приготовление раствора в соответствии с указаниями Инструкции по приготовлению и применению строительных растворов, СН 290-74.

Рекомендуемые рецепты штукатурных смесей приведены в табл. 4

Таблица 4

Составляющие	Состав в №, для смесей		
	№ 1	№ 2	№ 3
1. Цемент	8,9	8,9	10
2. Известь	9	9	8
3. Заполнитель	82	82	81
4. Добавки	0,1	0,1	0,5
5. Пигмент	-	-	0,5

4.1.19. Традиционная штукатурка выполняется улучшенного качества или высококачественная с нанесением ее соответственно в 2 или 3 слоя. После грунтовки поверхности плит пластичным раствором слоем в 3...5 мм, он разравнивается в горизонтальном направлении зубчатым шпателем, образуя борозды глубиной 2...3 мм. После выдержки в течение 1...3 суток наносят нижний слой грунта толщиной 7...8 мм. После схватывания этого слоя (24...36 час) раскатывается армирующая сетка и крепится через штукатурку и теплоизоляцию к несущей части дюбелями Бийского завода при установке в среднем 8 дюбелей/м² поверхности. Затем наносят второй слой грунта толщиной 7...8 мм с выравниванием его «под правило». При высококачественной штукатурке наносят третий, отделочный слой толщиной 2 – 5 мм в зависимости от вида отделки (см. ниже).

						Лист
Изм.	Кол. уч.	Лист	№ док.	Подпись	Дата	

Из приведенных в табл. 4 смесей состав № 1 служит для приготовления грунтовки, № 2 – для грунта и № 3 – для отделочного слоя, окрашенного в массу (см. ниже).

4.1.20. При улучшенной штукатурке (под окраску) общая толщина штукатурного слоя доводится до 30 мм и поверхность ее выравнивается «под правило».

При высококачественной штукатурке и окраске фасадов второй слой грунта выравнивают по маякам и после его схватывания наносят отделочный слой – накрывку толщиной 1 – 2 мм из мелкозернистого раствора, который затирается гладилками или затирочно-шлифовальными машинами. При отделке цветным раствором толщина выполненного к этому моменту штукатурного слоя должна составлять около 25...27 мм.

4.1.21. После полного затвердевания штукатурки ее в соответствии с проектом прорезают на всю толщину горизонтальными и вертикальными деформационными швами шириной 6 мм с шагом не более 8м. Крайний вертикальный шов должен располагаться не ближе 150 мм от угла фасада (наружного или входящего). Затем швы заделывают вулканизирующей мастикой.

4.1.22. Между штукатурным слоем и элементами заполнения проемов окон, дверей, ворот и др. предусматривается паз на всю толщину штукатурки, заполняемый вулканизирующей мастикой, в качестве которой рекомендуются силиконовые или тиоколовые составы – клей-герметик кремний-органический марок «Эластосил 11-06» (ТУ 6-02-775-76) и «Эластосил 137-181» (ТУ 6-02-1-362-84), выпускаемые Данковским химзаводом (Липецкая обл.), и мастика тиоколовая марки «АМ-0,5» (ТУ 84-246-95), выпускаемая Московским заводом строительных красок.

4.1.24. При традиционной штукатурке фасады отделывают нанесением слоя цветного раствора (цветной накрывки) или окрашиванием поверхности. Первый вариант предпочтительнее из-за меньшей стоимости, большей прочности поверхности и практичности отделки, на которой незаметны мелкие дефекты.

						ЗАО «МИНЕРАЛЬНАЯ ВАТА» М24.26/07-ПЗ	Лист
							14
Изм.	Кол. уч.	Лист	№ док.	Подпись	Дата		

4.1.25. Отделочный слой выполняется также из известково-цементного раствора с добавлением необходимых пигментов (от 3 до 12 % к весу сухого вяжущего). Подробные рекомендации содержатся в Инструкции по приготовлению и применению строительных растворов СН 290-74. Оптимальным является применение раствора, получаемого из сухих смесей заводского изготовления.

4.1.26. Отделочный слой из цветного раствора наносится с помощью пневматической форсунки непосредственно по 2-му слою штукатурки (грунту).

Характеристика вариантов отделки из цветного раствора дана в табл. 5.

Таблица 5

№ п/п	Шероховатость	Наибольший размер зерна, мм	Условная толщина слоя, мм	Масса (сухого слоя), кг/м ²
1	Грубая	5	5	10
2	Средняя	3	3,5	7
3	Мелкая	1	2	4

4.1.27. Для цветовой отделки рекомендуются известково-цементные или цементные краски, которые отличаются высокой атмосферостойкостью и представляют собой смесь белого портландцемента и извести со щелочестойкими пигментами и добавками хлористого кальция.

Могут быть применены также и другие долговечные и атмосферостойкие краски, перечень которых приведен в Приложении 3 СНиП 2.03.11-85, в том числе полимерцементные краски на основе поливинилацетатной дисперсии, алкидные, перхлорвиниловые и хлоркаучуковые эмали.

4.1.28. При отсутствии требований к получению особо гладкой поверхности краску наносят без какой-либо дополнительной обработки выполненной штукатурки с расходом ее около 0,9 кг/м².

4.1.29. Для получения особо гладкой поверхности по грунту выполняют слой накрывки толщиной до 2 мм из мелкозернистого раствора (крупностью зерна до 1 мм). В этом варианте нет необходимости в тщательной затирке поверхности 2-го слоя штукатурки (грунта); она должна быть лишь ровной после ее выравнивания правилом. По накрывке наносится краска с расходом ее около 0,8 кг/м².

							Лист
							15
Изм.	Кол. уч.	Лист	№ док.	Подпись	Дата	ЗАО «МИНЕРАЛЬНАЯ ВАТА» М24.26/07-ПЗ	

4.2. СТЕНЫ С ОТДЕЛОЧНЫМ СЛОЕМ ИЗ ТОНКОСЛОЙНОЙ ШТУКАТУРКИ

4.2.1. При отделочном слое из тонкослойной штукатурки толщиной 4,5 – 5 мм в качестве теплоизоляции используются минераловатные плиты ФАСАД БАТТС, ФАСАД БАТТС Д, FACADE BATTTS, FACADE SLAB (производство Дании) и FACADE BATTTS и FACADE LAMELLA (производство Польши).

4.2.2. Установку и крепление плит к несущей части стены выполняют в соответствии с указаниями п. 4.1.2. – 4.1.12.

4.2.3. При защитно-декоративном слое из тонкослойной штукатурки необходимо, чтобы:

- штукатурка имела нулевой предел распространения огня;
- тонкослойная штукатурка должна выполняться толщиной 7,5 – 8 мм по закреплённой к несущей части стены щелочестойкой стеклосетке;
- штукатурка на высоту 2,5 м от планировки должна иметь защиту от механических повреждений.

4.2.4. При отделке фасадов штукатуркой сетку, армирующую штукатурный слой, крепят к несущему слою стены также распорными дюбелями (см. табл. 3).

4.2.5. Установка дюбелей для крепления плит теплоизоляции должна выполняться после полного высыхания клеевого состава. Срок высыхания при температуре наружного воздуха 20 °С и относительной влажности 65 % составляет не менее 72 часов. Перед установкой дюбелей, выполняется шлифовка плит теплоизоляции при наличии неровностей в местах стыка.

4.2.6. Внешние углы здания с укрепленной теплоизоляцией, а также углы дверных и оконных проемов должны быть усилены пластмассовыми уголками с клеенной стеклосеткой, которые устанавливаются встык по отношению друг к другу с нахлесткой сетки в месте стыка на 10 см.

4.2.7. При тонкослойной штукатурке после устройства усиливающего уголка на плоскости откосов дверных и оконных проемов следует наклеивать усиленную диагональную армирующую сетку размером 20x30 см. При этом усиленная сетка в углах оконных и дверных проемов клеивается без напуска на пластмассовую часть уголка.

						ЗАО «МИНЕРАЛЬНАЯ ВАТА» М24.26/07-ПЗ	Лист
Изм.	Кол. уч.	Лист	№ док.	Подпись	Дата		16

4.2.8. Для тонкослойной штукатурки используется сухая цементно-песчаная смесь Rockmortar (ТУ 5745-009-56552869-04). Нанесение базового штукатурного слоя осуществляется по щелочестойкой стеклосетке.

Физико-технические показатели стеклосеток приведены в таблице 6.

Таблица 6

Физико-технические показатели стеклосеток

Наименование показателя, ед. измерения	Требуемые значения для сеток марок					
	R 131	R 275	SD 4418	SD 4420	SDA 4412	SD 4512
1. Масса 1 м ² , номинальная, г	160	343	149	161	161	327
2. Толщина номинальная, мм	0,47	0,9	0,48	0,5	0,52	0,85
3. Размер ячеек, мм	3,5x3,5	6x6	4x5,5	4x5	7x8,5 6x6	7x8
4. Разрывная нагрузка в исходном сос-тоянии, Н/5 см, не менее:						
- по основе	1900	3800	2000	2000	1900	4000
- по утку	1900	3500	1800	2000	2000	5500
5. Разрывная нагрузка после «быстрого» теста, Н/5 см, не менее:						
- по основе	1250	2300	1200	1200	1100	2400
- по утку	1250	2300	1100	1200	1300	3300
6. Разрывная нагрузка после 28 дней выдержки в 5%-ном растворе NaOH при температуре (18-30) °С, Н/5 см, не менее:						
- по основе	1200	1900	1000	1000	950	2000
- по утку	1200	1750	900	1000	1100	2750

4.2.9. При тонкослойной штукатурке фасады отделывают устройством защитно-декоративного слоя. Основание под декоративную штукатурку или окраску должно соответствовать требованиям СНиП 3.04.01-87.

4.2.10. На заармированную стеклосеткой поверхность защитной штукатурки декоративная штукатурная смесь наносится теркой слоем, соответствующим размеру зерна минерального наполнителя.

						ЗАО «МИНЕРАЛЬНАЯ ВАТА» М24.26/07-ПЗ	Лист
Изм.	Кол. уч.	Лист	№ док.	Подпись	Дата		17

4.3. СТЕНЫ С ЗАЩИТНОЙ СТЕНКОЙ ИЗ КИРПИЧНОЙ КЛАДКИ

4.3.1. При отделочном слое из кирпича толщиной 120 мм в качестве теплоизоляции используют минераловатные плиты КАВИТИ БАТТС.

4.3.2. При устройстве защитной кирпичной стенки может применяться кирпич или камни керамические лицевые (ГОСТ 7484-78) или отборные стандартные (ГОСТ 530-95) предпочтительно полусухого прессования, а также силикатный кирпич (ГОСТ 379-95). При облицовке силикатным кирпичом цоколь, пояса, парапеты и карниз выполняют из керамического кирпича.

При новом строительстве защитная стенка из кирпича может выполняться на всю высоту здания. При этом она может быть самонесущей до высоты 6...7 м, а далее навесной с опиранием на пояса выступающие из несущей стены через каждые 2 этажа (6...7 м) по высоте здания.

При реконструкции кирпичная защитная стенка обязательна в виде цоколя высотой не менее 2,5 м от планировочной отметки. По архитектурным соображениям она может быть выполнена самонесущей и большей высоты.

4.3.3. При защитной стенке из кирпича кладка ведется с обязательным заполнением раствором горизонтальных и вертикальных швов и расшивкой с фасадной стороны.

Шаг температурных швов в кирпичной облицовке принимается по СНиП II-22-81*, как для неотапливаемых зданий.

4.3.4. При облицовке кирпичной кладкой в новом строительстве последняя армируется с несущей частью стены стальными арматурными связями, располагаемыми с шагом по высоте 600 мм; при этом площадь поперечных стержней (связей) должна быть не менее $0,4 \text{ см}^2/\text{м}^2$ (глава СНиП II-22-81, п. 6.32) или связями из стеклопластиковой арматуры производства Бийского завода стеклопластиков (ТУ 2296-001-20994511), либо из базальтопластиковой арматуры БПД производства ООО «Гален» (ТУ 571490-002-13101102-2002).

						ЗАО «МИНЕРАЛЬНАЯ ВАТА» М24.26/07-ПЗ	Лист
Изм.	Кол. уч.	Лист	№ док.	Подпись	Дата		18

4.3.5. Для обеспечения адгезии со строительным раствором стеклопластиковые стержни Бийского завода диаметром 5,5 мм имеют на концах анкерное уширение, а арматурные стержни БПА диаметром 6 мм анкерные зацепы в виде утолщений из песка на эпоксидной смоле.

4.3.6. Стеклопластиковые связи закладывают в горизонтальные швы кладки не более, чем через 600 мм по длине стены и не более 500 мм по ее высоте. Суммарная площадь сечения гибких связей должна быть не менее 1 см^2 на 1 м^2 поверхности стены.

4.3.7. При кладке стеклопластиковые стержни, выполняющие функцию связей необходимо укладывать горизонтально и перпендикулярно плоскости стены. Разница отметок концов уложенного стержня не должна превышать 5 мм.

4.3.8. При кладке стеклопластиковые стержни – связи следует укладывать в горизонтальный шов на расстоянии не менее 60 мм от вертикальных швов кладки. Стеклопластиковые стержни должны заходить в облицовочный слой толщиной 120 мм и в несущий слой на глубину не менее 90 мм.

4.3.9. Кладку облицовочного и несущего слоев следует выполнять с применением цементно-песчаного раствора марки 50 и выше для летних условий работы.

4.3.10. При возведении стен в зимнее время кладку следует выполнять с применением растворов с противоморозными химическими добавками, не вызывающими коррозии материалов кладки и стеклопластиковых связей и твердеющими при отрицательной температуре без обогрева в соответствии с указаниями СНиП II-22-81.

4.3.11. Стены следует крепить к перекрытиям и покрытиям анкерами сечением не менее 0,5 см.

4.3.12. Расстояние между анкерами в перекрытиях из сборных панелей, опирающихся на стены, должны быть не более 6 м.

4.3.13. При расчете и проектировании трехслойных каменных стен с гибкими связями из стеклопластиковой арматуры необходимо соблюдать допустимые отношения высот стен к их толщинам в соответствии с п.п. 6.16 – 6.20 СНиП II-22-81, причем каждый слой со своей толщиной рассматривается независимо от другого.

						ЗАО «МИНЕРАЛЬНАЯ ВАТА» М24.26/07-ПЗ	Лист
Изм.	Кол. уч.	Лист	№ док.	Подпись	Дата		19

4.3.14. Технология производства работ должна исключать возможность расшатывания гибких стеклопластиковых связей. В этой связи работы рекомендуется вести в следующей последовательности:

- кладется облицовочный слой до уровня связей;
- монтируется теплоизоляционный слой, чтобы верх его был выше облицовочного слоя на 50 – 100 мм;
- выкладывается несущий слой до следующего уровня связей;
- устанавливают связи, протыкая их через теплоизоляционный слой. При этом, если горизонтальные швы несущего и облицовочного слоев стены, в которых ставятся стеклопластиковые связи не совпадают более, чем на 20 мм в несущем слое кирпичной кладки связи размещают в вертикальном шве;
- выкладывают по одному ряду кирпича в несущей части стены и облицовочном слое. В дальнейшем кладка ведется в той же последовательности.

4.3.15. При реконструкции кирпичная облицовка связывается с существующей кладкой арматурной сеткой с помощью кронштейнов закрепленных на дюбелях. При этом рекомендуются дюбели типа НПС-I фирмы «Хилти» или дюбели ДГ (табл. 7).

Таблица 7

Тип дюбелей	Фирма-изготовитель	Ø нар., мм	Глубина заделки	Расчетное выдавливающее усилие
Комплект Д1 В3-1 Ш Ст. 5,5-L-1	Бийский завод стеклопласатиков ТУ 2291-006-994511-99	8	45	30*
НПС-I	«Хилти» т. 792-52-52	6	40	25*
		8	50	40*
ДГ 3,7 х 40 ДГ 4,5 х 40	ТУ 14-4-1231-83	3,7	35	40**
		4,5		25***

* В бетоне $B \geq 15$, кладке из полнотелого керамического кирпича. В кладке из дырчатого кирпича или легкого бетона расчетное усилие уменьшается на половину.

** В бетоне $B \geq 12,5$.

*** В кладке из полнотелого кирпича.

						ЗАО «МИНЕРАЛЬНАЯ ВАТА» М24.26/07-ПЗ	Лист
							20
Изм.	Кол. уч.	Лист	№ док.	Подпись	Дата		

4.3.16. Парапеты, пояса, подоконники и т.п. должны иметь надежные сливы из оцинкованной стали, которые обеспечивают отвод атмосферной влаги и исключают возможность ее сбегания непосредственно по стене.

4.3.17. Все открытые поверхности стальных элементов, выходящих на фасад, и анкера, устанавливаемые в кладке, должны быть защищены от коррозии металлизацией слоем толщиной 120 мкм или лакокрасочными покрытиями (п. 2.40-2.45 СНиП 2.03.11-85).

4.3.18. Отделку цоколя рекомендуется выполнять из материалов повышенной прочности и декоративности, допускающих их очистку и мойку, например, из лицевого кирпича, плит из натурального или искусственного камня, керамической и стеклянной плитки и др.

Верхняя кромка этой защитно-декоративной отделки должна располагаться не ниже 2,5 м от уровня планировки.

Аналогичную отделку могут иметь углы стен, порталы дверей, арок, ворот, оконные наличники или отдельные участки глухих стен.

4.3.19. В многоэтажных каркасных зданиях стена выполняется самонесущей на высоту этажа до 3,6 м при свободной длине до 6 м. Стена опирается на железобетонное междуэтажное перекрытие с термовкладышами.

4.3.20. Связь стены с колоннами каркаса или внутренними несущими стенами осуществляется с помощью анкеров располагаемых по высоте этажа с шагом ≤ 600 мм закрепленным к несущим конструкциям каркаса на дюбелях.

Связь облицовочного слоя с внутренним слоем стены обеспечивается арматурной сеткой, которая скруткой соединяется с анкерами.

4.3.21. Допустимое отношение высоты стен к их толщинам принимается в соответствии с указаниями п. 6.16 – 6.20 СНиП II-22-81. При этом стена должна быть рассчитана на действие ветровой нагрузки.

4.3.22. Зазор между перекрытием и стеной заполняют полиуретановой пеной с постановкой трубчатых уплотнителей «Вилатерм» и последующей двухсторонней герметизацией зазора силиконовым герметиком.

						ЗАО «МИНЕРАЛЬНАЯ ВАТА» М24.26/07-ПЗ	Лист
							21
Изм.	Кол. уч.	Лист	№ док.	Подпись	Дата		

5. КАРКАСНЫЕ СТЕНЫ

5.1. Каркасные конструкции стен могут быть выполнены послойной сборкой или из трехслойных панелей укрупнительной сборки.

5.2. В целях снижения трудоемкости производства работ сборку панелей с последующим их монтажом целесообразно производить на объекте строительства.

5.3. Панели имеют наружный каркас, выполненный из стальных швеллеров, к которому закреплены на заклепках профлист внутренней обшивки и внутренний каркас панели, а к нему профлист наружной обшивки.

5.4. Теплоизоляция выполняется из минераловатных плит марки ЛАЙТ БАТТС, ЛАЙТ БАТТС К, ФЛЕКСИ БАТТС, по которым с наружной стороны размещается ветрозащитная пленка TYVEK SOFT, а с внутренней стороны при необходимости слой пароизоляции.*

5.5. Крепление панелей укрупнительной сборки к несущим конструкциям стального каркаса выполняется на высокопрочных болтах.

6. СТЕНЫ С ВЕНТИЛИРУЕМОЙ ВОЗДУШНОЙ ПРОСЛОЙКОЙ

6.1. Стены с вентилируемой воздушной прослойкой включают несущую часть, выполненную из полнотелого керамического кирпича, бетонных блоков или из монолитного железобетона, металлический каркас, теплоизоляционный слой из минераловатных плит марки ВЕНТИ БАТТС, ВЕНТИ БАТТС Д, ветрозащитную пленку и защитный облицовочный экран* (см. стр.23).

6.2. Каркас состоит из кронштейнов, направляющих и кляммеров для закрепления облицовки.

6.3. Кронштейны и направляющие каркаса, а также кляммеры для крепления плит облицовки должны изготавливаться из нержавеющей или оцинкованной стали. Толщина прижимов кляммеров должна составлять не менее 1 мм, ширина прижима - не менее 10 мм.

						ЗАО «МИНЕРАЛЬНАЯ ВАТА» М24.26/07-ПЗ	Лист
Изм.	Кол. уч.	Лист	№ док.	Подпись	Дата		22

6.4. Кронштейн имеет подвижную вставку, позволяющую осуществлять регулировку установки направляющих в заданной плоскости. Длина подвижной вставки установлена исходя из толщины теплоизоляционного слоя от 50 до 270 мм.

6.5. Шаг кронштейнов по горизонтали рекомендуется принимать равным 600 мм, а по вертикали не менее 1400 мм.

6.6. Кронштейны крепятся к несущей части стены анкерными дюбелями, число которых определяется расчетом, исходя из величины ветровой нагрузки и веса облицовки с каркасом.

6.7. Стандартная длина направляющей составляет 3000 мм. Направляющие закрепляются к кронштейнам двумя вытяжными заклепками диаметром 3.2÷4.8 мм. При этом свободный конец направляющей от места крепления к кронштейну не должен превышать 300 мм.

6.8. Стык направляющих по вертикали осуществляется с помощью вставок. При этом между направляющими предусматривается зазор в 8÷10 мм.

6.9 При скрытом креплении материалов облицовочного слоя после установки в проектное положение вертикальных направляющих к ним крепятся на заклепках горизонтальные направляющие.

6.10. Минераловатные плиты теплоизоляции крепятся к несущей части стены тарельчатыми дюбелями. Схема установки плит теплоизоляции и тарельчатых дюбелей представлена на стр. 74, 94.

6.11. Во избежание продувания и увлажнения теплоизоляции из минераловат-ных плит поверх их закрепляется тарельчатыми дюбелями пленка «TYVEK SOFT», или другой подобный материал. Пленка должна устанавливаться в один слой с перехлестом смежных полотен в зоне стыков не более чем на 100÷150 мм. *

* - В соответствии с Приложением Технического свидетельства РОССТРОЯ № ТС-07-1483-06 от 18.06.2006 г (п. 5.5) допускается применение вентилируемых стен без ветро- гидрозащитной пленки.

						ЗАО «МИНЕРАЛЬНАЯ ВАТА» М24.26/07-ПЗ	Лист
							23
Изм.	Кол. уч.	Лист	№ док.	Подпись	Дата		

6.12. При открытом креплении облицовочных плит кляммеры располагаемые с шагом соответствующим размеру облицовочных плит крепят к направляющим на заклепках. При этом конструкция кляммера определяет величину горизонтального зазора между плитами облицовки равную 4 мм. Вертикальный зазор между плитами также принимается равным 4 мм.

6.13. При скрытом креплении на плитах облицовки предусматриваются опорные элементы для их навески на горизонтальные направляющие. Опорный элемент крепится посредством самозапирающейся втулки, которая вставляется в предварительно рассверленное в плите отверстие.

6.14. Фиксация плит в проектном положении обеспечивается по вертикали регулировочным винтом опорного элемента, а по горизонтали – посредством свободного перемещения опорного элемента вдоль горизонтальной направляющей.

6.15. При облицовочном слое из металлических кассет перед их установкой внутрь направляющей вставляют салазки, имеющие поперечный штифт. Салазки крепят к направляющим двумя заклепками.

6.16. После навески на штифты кассету выравнивают согласно проектному положению и крепят заклепками через верхний отгиб кассеты к направляющим.

6.17. Решения стен с вентилируемой воздушной прослойкой разработаны на основе системы фирмы «ДИАТ», на которую выданы технические свидетельства: ТС-07-0743-03; ТС-07-0744-03; ТС-07-0745-03; ТС-07-0746-03.

7. СТЕНЫ ПОДВАЛА

7.1. Несущая часть стен подвала может быть выполнена из кирпичной кладки, бетонных блоков или из монолитного железобетона.

7.2. Теплоизоляция стен подвала необходима только для «теплых» подвалов, в которых размещена нижняя разводка труб систем отопления, горячего водоснабжения, а также труб систем водоснабжения и канализации.

						ЗАО «МИНЕРАЛЬНАЯ ВАТА» М24.26/07-ПЗ	Лист
							24
Изм.	Кол. уч.	Лист	№ док.	Подпись	Дата		

7.3. Теплоизоляция из плит ФЛОР БАТТС располагается по выравненной наружной поверхности стен подвала и наклеивается на нее клеевой смесью Rockmortar (ТУ 5745-009-56552869-04) или Rockglue в соответствии с указаниями п. 4.4.

7.4. По теплоизоляционному слою выполняется оклеечная гидроизоляция из двух слоев битумно-полимерного рулонного материала. При этом первый слой закрепляют к несущей части стены подвала дюбелями, а второй наклеивают на него методом подплавления.

7.5. В уровне подошвы фундамента вертикальная гидроизоляция должна быть наплавлена на горизонтальную гидроизоляцию, а в уровне верха теплоизоляционного слоя к несущей части стены подвала.

7.6. Защита тепло- гидроизоляционного слоя может быть выполнена стенкой из кирпичной кладки толщиной 120 мм или с использованием термопластичной пленки марки «Тефонд» (ТУ 5774-003-45940433-99), которая внизу цоколя крепится к несущей части стены дюбелями.

8. КОНСТРУКТИВНЫЕ РЕШЕНИЯ ПОКРЫТИЙ

8.1. Конструкции разработаны для совмещенных покрытий при сборных железобетонных плитах (или с монолитным железобетонным основанием) и при стальных профилированных настилах с утеплением из минераловатных плит и кровлями из рулонных материалов и из стальных профилированных листов.

8.2. В общем случае покрытие (крыша) включает следующие конструктивные слои:

- несущее основание (железобетонное или из стальных оцинкованных профилированных настилов либо из стропильных конструкций);
- пароизоляционный слой (по расчету);

						ЗАО «МИНЕРАЛЬНАЯ ВАТА» М24.26/07-ПЗ	Лист
							25
Изм.	Кол. уч.	Лист	№ док.	Подпись	Дата		

- теплоизоляцию из минераловатных плит РУФ БАТТС, РУФ БАТТС В, РУФ БАТТС Н, РУФ БАТТС С, РУФ БАТТС ЭКСТРА; РУФ БАТТС ОПТИМА при рулонной кровле и из плит ЛАЙТ БАТТС, ЛАЙТ БАТТС К, ФЛЕКСИ БАТТС при скатной кровле из профилированных стальных листов или из ПВХ – мембраны «ROCKmembrane» на покрытии с несущими профилированными настилами или стропильными конструкциями;
- выравнивающую монолитную или сборную стяжку;
- кровлю из битумно- полимерных наплавливаемых рулонных материалов фирмы «Йкопал» или из полимерной мембраны «ROCKmembrane», либо из стальных профилированных листов.

9. ПОКРЫТИЯ С РУЛОННОЙ КРОВЛЕЙ

9.1.Применяемые материалы, требования к элементам покрытия и их устройство

Основание под кровлю

9.1.1. Основанием под рулонную кровлю могут служить ровные поверхности:

- железобетонных несущих плит, между которыми швы заделаны цементно-песчаным раствором марки не ниже 100 (ГОСТ 28031-98) или бетоном класса не ниже В 7,5 (ГОСТ 25820-2000), уклонообразующий слой рекомендуется выполнять из лёгкого бетона;
- монолитной теплоизоляции с прочностью на сжатие не менее 0,15 МПа из легких бетонов;
- выравнивающих монолитных стяжек из цементно-песчаного раствора с прочностью на сжатие не менее 5 МПа, а также сборных (сухих) стяжек из асбестоцементных плоских прессованных листов толщиной 10 мм по ГОСТ 18124 – 95 или цементно-стружечных плит толщиной 12 мм по ГОСТ 26816 – 86;

						ЗАО «МИНЕРАЛЬНАЯ ВАТА» М24.26/07-ПЗ	Лист
							26
Изм.	Кол. уч.	Лист	№ док.	Подпись	Дата		

- водоизоляционного ковра существующих кровель из рулонных или мастичных материалов (при производстве ремонтных работ).

- шпунтованных (половых) или обрезных досок хвойных пород не ниже 2-го сорта (ГОСТ 8486-86*Е) с влажностью не более 20 % и толщиной не менее 24 мм (в скатных кровлях). Доски деревянного настила должны быть антисептированы и антипирированы;

- фанера влагостойкая (ГОСТ 8673 – 93) с влажностью не более 12 %.

Толщину настила определяют расчётом на воздействие расчётной нагрузки с учётом шага стропил.

9.1.2. До начала изоляционных работ должны быть выполнены и приняты все строительные-монтажные работы на изолируемых участках, включая замоноличивание швов между плитами, устройство выравнивающей стяжки из раствора и разуклонки, установку и закрепление к плитам чаш водосточных воронок, компенсаторов деформационных швов, патрубков (или стаканов) для пропуска инженерного оборудования и т.п. Кирпичные парапеты должны быть оштукатурены, и иметь необходимые закладные детали.

В местах примыкания профнастила к стенкам парапетов, к деформационным швам, к водосточным воронкам, а также с каждой стороны конька и ендовы следует предусматривать заполнение пустот рёбер настилов (со стороны теплоизоляции) на длину 250 мм заглушками из негорючих минераловатных или стекловатных материалов.

9.1.3. По верхнему слою из минераловатных плит (без устройства монолитной или сборной стяжки) с прочностью на сжатие не менее 0,06 МПа возможно устройство кровли из рулонных наплаваемых битумно-полимерных материалов, имеющих армирующую основу из стеклоткани или полиэфирного полотна

Уклон кровли может быть обеспечен несущими конструкциями (фермами, балками, стропилами) либо разуклонкой, например из лёгкого бетона, укладываемого под теплоизоляцией или из специально нарезанных минераловатных элементов.

						ЗАО «МИНЕРАЛЬНАЯ ВАТА» М24.26/07-ПЗ	Лист
							27
Изм.	Кол. уч.	Лист	№ док.	Подпись	Дата		

9.1.4. При эксплуатируемой кровле по плитам теплоизоляции предусматривается выравнивающая цементно-песчаная стяжка, которая должна укладываться по разделительному слою, например из пергамина (ГОСТ 2697-83 изм. № 1) и выполняться из жесткого (с осадкой конуса до 30 мм) раствора марок 50 – 100. Толщину стяжки и ее армирование устанавливают расчетом. Затирку из раствора по железобетонному основанию предусматривают толщиной 10 – 15 мм.

9.1.5. Укладку стяжки из цементно-песчаного раствора следует производить полосами шириной не более 3 м, ограниченными рейками, которые служат маяками.

9.1.6. Выравнивающие стяжки в покрытиях с несущими плитами длиной 6 м должны быть разрезаны температурно-усадочными швами на участки 3×3 м. При этом швы в стяжках шириной 5 – 10 мм должны располагаться над торцевыми швами несущих плит.

9.1.7. Температурно-усадочные швы в монолитных выравнивающих стяжках рекомендуется выполнять путем установки реек при укладке цементно-песчаного раствора, которые удаляют после твердения материала стяжки, а швы заполняют мастикой с последующей укладкой на шов полосок рулонного материала шириной 150 – 200 мм с наклейкой их по кромкам.

9.1.8. Во избежание коробления сборной стяжки асбестоцементные листы или цементно-стружечные плиты должны быть огрунтованы с обеих сторон.

Грунтовку наносят на поверхность листов с помощью малярного валика или кисти.

9.1.9. Листы сборной стяжки закрепляют к полкам профлистов крепежным элементом совместно с минераловатными плитами. Швы между листами сборной стяжки проклеивают полосами наплавленного рулонного материала шириной 100 – 150 мм.

						ЗАО «МИНЕРАЛЬНАЯ ВАТА» М24.26/07-ПЗ	Лист
							28
Изм.	Кол. уч.	Лист	№ док.	Подпись	Дата		

9.1.10. Для обеспечения необходимой адгезии рулонных пароизоляционных и кровельных материалов все поверхности основания из бетона, цементно-песчаного раствора, сборных стяжек или полки профилированного настила должны быть огрунтованы холодными составами (праймерами).

9.1.11. Грунтовку наносят на выровненную сухую и обеспыленную поверхность при помощи окрасочного распылителя или вручную кистью. Грунтовка должна иметь прочное сцепление с основанием. На приложенном к ней после высыхания тампоне не должно оставаться следов цементного вяжущего или пыли.

9.1.12. В местах примыкания покрытия к стенам, парапетам, деформационным швам и другим конструктивным элементам должны быть выполнены наклонные бортики (под углом 45°) из легкого бетона, цементно-песчаного раствора или из плит утеплителя. Бортики из теплоизоляционных плит приклеивают к основанию. Высота их у мест примыкания должна быть не менее 100 мм.

9.1.13. Вертикальные поверхности выступающих над кровлей конструкций (стенки деформационных швов, парапеты и т.п.), выполненные из кирпича или блоков, должны быть оштукатурены цементно-песчаным раствором на высоту устройства дополнительного водоизоляционного ковра, но не менее 250 мм. Парапеты стен из трехслойных панелей со стальными обшивками со стороны кровли дополнительно утепляют минераловатными плитами.

9.1.14. Перед устройством изоляционных слоев основание должно быть сухим, обеспыленным, на нем не допускаются уступы, борозды и другие неровности более ± 5 мм – вдоль уклона и более ± 10 мм – поперек уклона. Количество неровностей не должно быть не более одной на базе 1 м².

						ЗАО «МИНЕРАЛЬНАЯ ВАТА» М24.26/07-ПЗ	Лист
							29
Изм.	Кол. уч.	Лист	№ док.	Подпись	Дата		

9.1.15. Между цементно-песчаной стяжкой и поверхностью минераловатных плит предусматривают разделительный слой из рулонного материала. Требования к монолитным стяжкам по ровности их поверхности, влажности и толщине приведены в СО-002-02495342-2005 «Кровли зданий и сооружений. Проектирование и строительство».

9.1.16. В покрытиях со стальным профилированным настилом при кровле с механическим закреплением основанием под водоизоляционный ковер предусматривают из минераловатных плит с пределом прочности на сжатие при 10% деформации не менее 0,06 МПа, при этом а пароизоляционный слой должен быть выполнен из битумно-полимерного рулонного материала.

9.1.17. Количество механических креплений на одну плиту утеплителя для различных участков покрытия с профлистами устанавливается расчетом на ветровую нагрузку в соответствии с требованиями СНиП 2.01.07-85* «Нагрузки и воздействия».

Паро-гидро-теплоизоляционные и защитные слои.

9.1.18. В качестве пароизоляционного слоя могут быть применены битуминозные рулонные материалы, физико-технические свойства которых приведены в соответствующих Технических условиях.

9.1.19. Пароизоляция может быть предусмотрена из пленки марки «ROCKbarrier» со следующими свойствами:

- разрывная сила при растяжении, вдоль/поперек полотна, Н/мм - не менее 80/60;
- относительное удлинение при разрыве, вдоль/поперек полотна, % – не менее 300/450;
- паропроницаемость, г\м² за 24ч – 0,4;
- толщина пленки, мк – 200;
- ширина рулона, м – 2,0;
- длина, м – 50;
- вес рулона, кг – 20.

						Лист
						30
Изм.	Кол. уч.	Лист	№ док.	Подпись	Дата	

9.1.20. Теплоизоляционные плиты для покрытий в зависимости от несущей конструкции приведены в п. 8.2, а их физико-технические свойства в зависимости от марок – в табл.1.

9.1.21. Для водоизоляционных (кровельных) слоев могут быть применены наплавляемые битумно-полимерные рулонные материалы либо армированная полиэстеровой сеткой ПВХ – мембрана марки «ROCKmembrane» со следующими физико-техническими свойствами:

- разрывная сила при растяжении, Н/5см – ≥ 980 ;
- относительное удлинение при растяжении, % – ≥ 20 ;
- гибкость на брус с закреплением радиусом 5 мм при температуре, °С – минус 60...плюс 110;
- толщина, мм – 1,2 и 1,5;
- ширина, мм – 1050/1600/2010;
- длина, м – 25/20/15;
- группа горючести – Г2.

9.1.22. Теплоизоляционные работы совмещают с работами по устройству пароизоляционного слоя (если он требуется по расчету), выполняя их «на себя».

9.1.23. Теплоизоляционные плиты при укладке по толщине в 2 и более слоев следует располагать вразбежку с плотным прилеганием друг к другу. Нахлестки между слоями должны составлять $\frac{1}{2}$ – $\frac{1}{3}$ поверхности плит. Швы между плитами более 5 мм должны быть заполнены теплоизоляционным материалом.

9.1.24. Плиты закрепляют к несущему основанию механическим способом или точечно приклеивают к основанию и между собой (при толщине два и более слоя) горячим битумом строительных марок с температурой нагрева не более 120 °С. При укладке теплоизоляционных плит по пароизоляционному слою из битумно-полимерного наплавляемого рулонного материала их приклеивают путем точечного разогрева покровного слоя рулонного материала.

						ЗАО «МИНЕРАЛЬНАЯ ВАТА» М24.26/07-ПЗ	Лист
							31
Изм.	Кол. уч.	Лист	№ док.	Подпись	Дата		

При наклейке плиты плотно прижимают друг к другу и к основанию.

Точечная либо полосовая приклейка должна быть равномерной и составлять 25 – 35 % склеиваемых поверхностей.

В покрытиях с несущим профилированным настилом наклейку производят по полкам настила.

9.1.25. Перед устройством водоизоляционного ковра должны быть закончены все виды подготовительных работ: подготовка механизмов, оборудования, приспособлений, инструментов и др., осуществлена приемка основания под кровлю, и составлены акты на скрытые работы.

9.1.26. В пределах захваток работы должны начинаться с пониженных участков: карнизных свесов и участков расположения водосточных воронок (ендов). В процессе производства кровельных работ все необходимые материалы должны подаваться в направлении навстречу производственному потоку.

9.1.27. Рулонные кровельные материалы перед употреблением для устранения волн и складок, должны быть выдержаны в раскатанном состоянии. При производстве кровельных работ в условиях отрицательных температур рулонные материалы необходимо предварительно отогреть в течение не менее 24 ч до температуры не менее +15 °С. Перекрестная наклейка полотнищ не допускается. Склеивание полотнищ наплавливаемых рулонных материалов между собой должно быть сплошным (без пропусков).

9.1.28. Устройство водоизоляционного ковра может осуществляться путем сплошной, полосовой или точечной наклейки нижнего слоя или путем свободной укладки его с пригрузом или механическим креплением к основанию.

В местах перепада высот пролетов, примыканий кровли к парапетам, стенам бортов фонарей, в местах пропуска труб, у водосточных воронок, вентиляционных шахт и т.п. должно предусматриваться устройство дополнительного двухслойного водоизоляционного ковра из направляемого рулонного материала или однослойного – из полимерного рулонного материала «ROCKmembrane».

						ЗАО «МИНЕРАЛЬНАЯ ВАТА» М24.26/07-ПЗ	Лист
							32
Изм.	Кол. уч.	Лист	№ док.	Подпись	Дата		

9.1.29. Высота наклейки рулонных материалов в местах примыканий к вертикальным поверхностям должна быть не менее 100 мм (на высоту наклонного бортика) — для слоев основного водоизоляционного ковра и не менее 250 мм — для дополнительных (см. Приложение 6 СНиП II-26-76).

В соответствии с ГОСТ 30693 – 95 прочность сцепления нижнего слоя кровельного ковра со стяжками и между слоями должна быть не менее 1 кгс/см².

9.1.30. Для эксплуатируемых кровель должен быть выполнен защитный слой из плитных или монолитных негорючих материалов НГ с маркой по морозостойкости не менее 100, толщиной не менее 30 мм и прочностью, определяемой расчетом на нагрузки в соответствии со СНиП 2.01.07, а при травяном покрове — земляным. В защитном слое эксплуатируемых кровель должны быть предусмотрены температурно-усадочные швы в соответствии с требованиями главы СНиП II-26, заполняемые герметизирующими составами.

9.1.31. В местах перепадов высот, на пониженных участках (при наружном неорганизованном водоотводе) защитный слой должен быть выполнен в соответствии с п. 9.1.30 на ширину не менее 0,75 м.

На кровлях, где требуется обслуживание размещенного на них оборудования (крышные вентиляторы и т.п.), должны быть предусмотрены ходовые дорожки и площадки вокруг оборудования из материалов по п. 9.1.30.

9.1.32. Максимально допустимая площадь кровли из рулонных и мастичных материалов групп горючести Г-3 и Г-4 при общей толщине водоизоляционного ковра до 6 мм не имеющей защиты слоем гравия, а также площадь участков разделенных противопожарными поясами (стенами) не должна превышать значений, приведенных в таблице 8.

Таблица 8

Группа горючести (Г) и распространения пламени (РП) водоизоляционного ковра кровли, не ниже	Группа горючести материала основания под кровлю	Максимально допустимая площадь кровли без гравийного слоя или крупнозернистой посыпки, а также участков кровли, разделенных противопожарными поясами, м ²
Г2; РП2	НГ; Г1/Г2; Г3; Г4	Без ограничений/10000
Г3; РП2	НГ; Г1/Г2; Г3; Г4	10000/6500
Г3; РП3	НГ; Г1/Г2; Г3; Г4	5200/3600; 2000; 1200
Г4	НГ; Г1/Г2; Г3; Г4	3600/2000; 1200; 400

						ЗАО «МИНЕРАЛЬНАЯ ВАТА» М24.26/07-ПЗ	Лист
Изм.	Кол. уч.	Лист	№ док.	Подпись	Дата		33

9.1.33. Противопожарные пояса должны быть выполнены как защитные слои эксплуатируемых кровель шириной не менее 6 м. Противопожарные пояса должны пересекать основание под кровлю (в том числе теплоизоляцию), выполненное из материалов групп горючести Г3 и Г4, на всю толщину этих материалов.

9.1.34. Устройство кровли следует выполнять в соответствии с требованиями главы СНиП 3.04.01-87 «Изоляционные и отделочные работы», СНиП III-4-80* «Техника безопасности в строительстве», а также СО-002-02495342-2005 «Кровли зданий и сооружений. Проектирование и строительство», М., ОАО «ЦНИИПромзданий», 2005г.

9.1.35. В местах пропуска через кровлю воронок внутреннего водостока предусматривают понижение слоев водоизоляционного ковра и водоприемной чаши, которую закрепляют к плитам покрытия хомутом с резиновым уплотнителем; водоприемную чашу рекомендуется опирать на утеплитель из легкого бетона или антисептированные деревянные бруски. Ось воронки должна находиться на расстоянии не менее 600 мм от парапета и других выступающих частей зданий.

9.1.36. В деформационном шве с металлическими компенсаторами пароизоляция должна перекрывать нижний компенсатор, а в шов уложен сжимаемый утеплитель, например из стеклянного штапельного волокна по ГОСТ 10499 или из минеральной ваты по ГОСТ 21880.

9.1.37. В местах примыкания кровли к парапетам высотой до 450 мм слои дополнительного водоизоляционного ковра должны быть заведены на верхнюю грань парапета с обделкой мест примыкания оцинкованной кровельной сталью и закреплением ее при помощи костылей.

При высоте парапета до 200 мм переходной наклонный бортик рекомендуется выполнять до верха парапета.

9.1.38. При устройстве кровли в покрытиях с высоким (более 450 мм) парапетом верхняя часть защитного фартука должна быть закреплена и защищена герметиком, а верхняя часть парапета отделана кровельной сталью, закрепляемой костылями или покрыта парапетными плитами с герметизацией швов между ними.

						ЗАО «МИНЕРАЛЬНАЯ ВАТА» М24.26/07-ПЗ	Лист
							34
Изм.	Кол. уч.	Лист	№ док.	Подпись	Дата		

9.1.39. Места пропуска через кровлю труб должны быть выполнены с применением стальных патрубков с фланцами (или железобетонных стаканов) и герметизацией кровли в этом месте. Места пропуска анкеров также должны быть загерметизированы, для чего устанавливается рамка из уголков, которая ограничивает растекание мастики, а пространство между рамкой и патрубком или анкером заполняется герметизирующей мастикой. Примыкание кровли к патрубкам и анкерам допускается выполнять с применением резиновой фасонной детали.

9.2. Конструктивные решения покрытия.

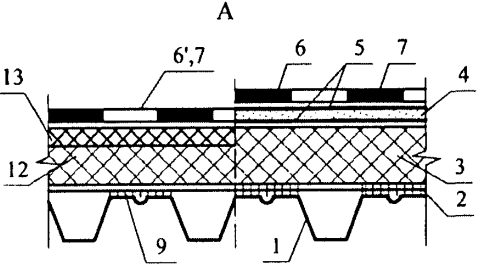
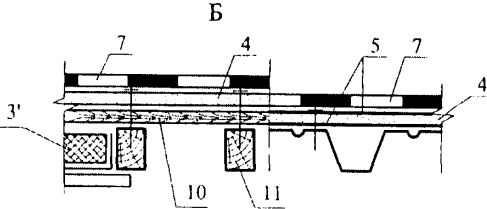
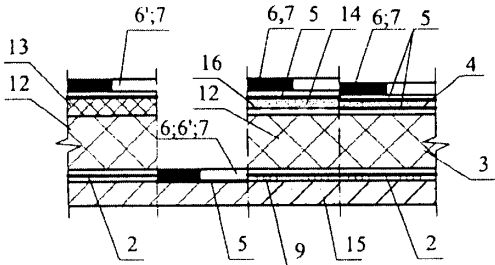
9.2.1. Конструктивные решения покрытия с кровлей из рулонных материалов приведены в табл.9.

9.2.2. Кровля может быть выполнена двухслойной из рулонных наплавливаемых битумно-полимерных материалов (верхний слой с крупнозернистой, нижний – с мелкозернистой посыпкой или полимерной пленкой), или однослойной из рулонных наплавливаемых битумно-полимерных материалов с массой не менее $5,5 \text{ кг/м}^2$ с основой из синтетических волокон с крупнозернистой посыпкой или из поливинилхлоридного материала «ROCKmembrane».

При однослойной кровле рулонный материал, как правило, укладывают насухо с механическим креплением или пригрузом; допускается частичная наклейка наплавливаемого рулонного материала по стяжке для обеспечения возможности выхода водяных паров в зоне парапетов, перепада высот и конька, при этом частичная (полосовая) приклейка производится вдоль уложенного по скату слоя рулонного материала; выход водяных паров происходит через продухи на примыканиях кровли, обеспечивающие сообщение воздушной подкровельной прослойки с наружным воздухом.

При двухслойной кровле из наплавливаемых рулонных материалов (с верхним слоем из материала с крупнозернистой посыпкой) эти материалы укладывают, как правило, путем сплошной приклейки к основанию под кровлю; допускается нижний слой ковра приклеивать частично (полосами) или крепить механическим способом.

						ЗАО «МИНЕРАЛЬНАЯ ВАТА» М24.26/07-ПЗ	Лист
Изм.	Кол. уч.	Лист	№ док.	Подпись	Дата		35

Схема покрытия	Тип кровли и условные обозначения
 <p>А</p>	<p>К-1 – кровля традиционная неэксплуатируемая на покрытиях с применением профилированных листов и стропильных конструкций</p> <p>1 – профлист; 2 – пароизоляция (см.п.п.9.1.18 и 9.1.19); 3 – минераловатный утеплитель (см п. 8.2); 3' – утеплитель с ветрозащитной диффузионно-гидроизоляционной пленкой; 4 – сборная стяжка; 5 – грунтовка; 6 – двухслойный водоизоляционный ковер из наплавляемых рулонных материалов (верхний слой с крупнозернистой посыпкой; нижний – с мелкозернистой посыпкой или с полиэтиленовой пленкой, см. п.9.1.21); 6' – двухслойный водоизоляционный ковер с армирующей основой из стеклотетки или полиэфирных волокон (верхний ковер с крупнозернистой посыпкой; нижний – с мелкозернистой посыпкой или с полиэтиленовой пленкой); 7 – однослойный водоизоляционный ковер «ROCKmembrane», (см. п.9.1.21) или наплавляемый рулонный битумно-полимерный материал с массой не менее 5,5 кг/м² с основой из синтетических волокон и крупнозернистой посыпкой; 8 – двухслойный водоизоляционный ковер (верхний и нижний ковер – с мелкозернистой посыпкой или с полиэтиленовой пленкой) или однослойный из ROCKmembrane; 9 – приклейка; 10 – обрешетка; 11 – стропило; 12 – РУФ БАТТС Н; 13 – РУФ БАТТС В</p>
 <p>Б</p>	<p>К-2 – кровля традиционная неэксплуатируемая на покрытиях с применением железобетонных плит</p> <p>14 – монолитная выравняющая стяжка; 15 – железобетонная плита; 16 – разделительный слой из рулонного материала (пергамин)</p>
	

							Лист
							36
Изм.	Кол. уч.	Лист	№ док.	Подпись	Дата	ЗАО «МИНЕРАЛЬНАЯ ВАТА» М24.26/07-ПЗ	

Схема покрытия	Тип кровли и условные обозначения
	<p>К-3 – кровля традиционная эксплуатируемая на покрытии с применением железобетонных плит</p> <p>17 – плитка на цементно-песчаном растворе; 18 – защитный слой из цементно-песчаного раствора или асфальтобетона; 19 – предохранительный (фильтрующий) слой из синтетических волокон (геотекстиль); 20 – дренажный слой из гравия; 21 – почвенный слой</p>

9.3. Кровля из наплавляемых рулонных материалов.

9.3.1. Кровли из наплавляемых битумно-полимерных рулонных материалов предпочтительно применять на уклонах 1,5 ... 25 % в зависимости от теплостойкости применяемого материала (см. табл. 10). По основанию из минераловатных плит применение наплавляемых рулонных материалов с армирующей основой из СТЕКЛОХОЛСТА не допускается.

Таблица 10

Материал	Теплостойкость, °С, не менее		
	для участков кровель с уклоном, %		
	менее 10	10-25	более 25 и для мест примыкания
наплавляемый рулонный материал	70	80	100

Уклон кровли в ендове должен быть не менее 0,5 % при уклонах скатов покрытия менее 3 % и не менее 1 % при уклонах скатов 3 % и более.

9.3.2. В эксплуатируемой кровле верхний слой предусматривают почвенным или защитным из цементно-песчаного раствора или бетонных плит на растворе.

						ЗАО «МИНЕРАЛЬНАЯ ВАТА» М24.26/07-ПЗ	Лист
Изм.	Кол. уч.	Лист	№ док.	Подпись	Дата		37

В кровлях с растительным слоем необходимо предусматривать противокорневую защиту из материалов, препятствующих развитию корневой системы растений, например из высокоплотных мембран, из прессованного полиэтилена (марки «Тефонд» по ТУ 5774-003-45940433-99).

Между почвенным слоем и гравийным дренажем выполняют фильтрующий слой из геотекстиля. Дренаж предусматривают из строительного керамического или перлитового гравия фракцией 5-10 мм.

9.3.3. Технологические приемы наклейки наплавляемого рулонного материала методом подплавления выполняют в следующей последовательности:

- на подготовленное основание раскатывают 2–3 рулона, примеряют один рулон по отношению к другому и обеспечивают необходимую нахлестку. Приклеивают концы всех рулонов с одной стороны и полотнища рулонного материала обратно скатывают в рулоны (при значительном охлаждении полотнищ в зимний период эти операции производят при легком подогреве ручной горелкой наружной поверхности рулона);

- разогревая покровный (подплавляемый) слой наплавляемого рулонного материала с одновременным нагревом основания или поверхности ранее наклеенного водоизоляционного слоя, рулон раскатывают, плотно прижимают к основанию и дополнительно прикатывают катком.

9.3.4. Для наклейки рулонного материала в местах нахлестки (при механическом креплении) может быть применен способ разогрева подплавляемого слоя пламенем ручной газовой горелки (рис. 1, а) с прикаткой роликом (рис. 1, б).

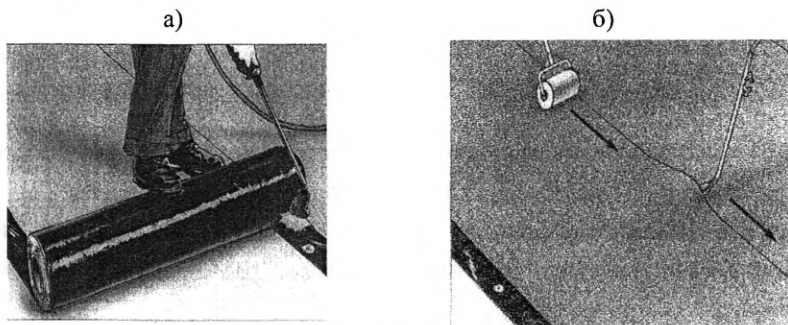


Рис. 1. Разогрев кромок рулонного материала в местах нахлестки пламенем газовой горелки (а) и с прикаткой роликом шириной 100 мм (б).

						ЗАО «МИНЕРАЛЬНАЯ ВАТА» М24.26/07-ПЗ	Лист
Изм.	Кол. уч.	Лист	№ док.	Подпись	Дата		38

9.3.5. Технологические приемы устройства водоизоляционного ковра методом свободной укладки нижнего слоя с механическим закреплением его выполняют в следующей последовательности (рис. 2):

- на подготовленное под кровлю основание раскатывают рулоны, примеряют один рулон по отношению к другому и обеспечивают нахлестку (продольную и поперечную) (рис.2,а);
- полотнища рулонного материала (кроме полотнища, раскатанного вдоль линии водораздела) обратно скатывают в рулоны (при значительном охлаждении полотнищ зимой эти операции производят при легком подогреве ручной горелкой поверхности рулона) (рис. 2,б);
- полотнища рулонного материала вдоль линии водораздела закрепляют к основанию стальными дюбелями с шайбами, затем, разогревая покровный (приклеивающий) слой наплавляемого рулонного материала в месте нахлестки (см. рис.1,а), рулон раскатывают, плотно прижимая к ранее уложенному полотнищу. После этого свободную кромку раскатанного рулона закрепляют, дюбельными гвоздями с шайбами к основанию (рис.2,в и г).

9.3.6. Верхний (второй) слой наплавляемого рулонного материала приклеивают сплошь, а полотнища раскатывают так, чтобы они перекрывали швы нижележащего слоя. Для нижнего слоя водоизоляционного ковра возможно применение перфорированного рулонного материала.

Количество крепежа на 1 м² рассчитывают в зависимости от величины ветровой нагрузки в районе строительства по СНиП 2.01.07-85* Карта зон ветровых нагрузок для регионов РФ приведено в приложении 1.

9.3.7. У мест примыкания к стенам, парапетам и т.п. наклейку нижнего полотнища дополнительного водоизоляционного ковра производят только в местах сопряжения с основным водоизоляционным ковром.

9.3.8. При сплошной приклейке наплавляемых материалов на больших уклонах (15...25%) рекомендуется также применять механическое крепление нижнего слоя кровельного ковра для исключения их сползания.

Рулонные материалы перед наклейкой размещают по месту укладки; раскладка полотнищ должна обеспечивать соблюдение требуемых величин их нахлестки при наклейке (85...100 мм).

						ЗАО «МИНЕРАЛЬНАЯ ВАТА» М24.26/07-ПЗ	Лист
							39
Изм.	Кол. уч.	Лист	№ док.	Подпись	Дата		

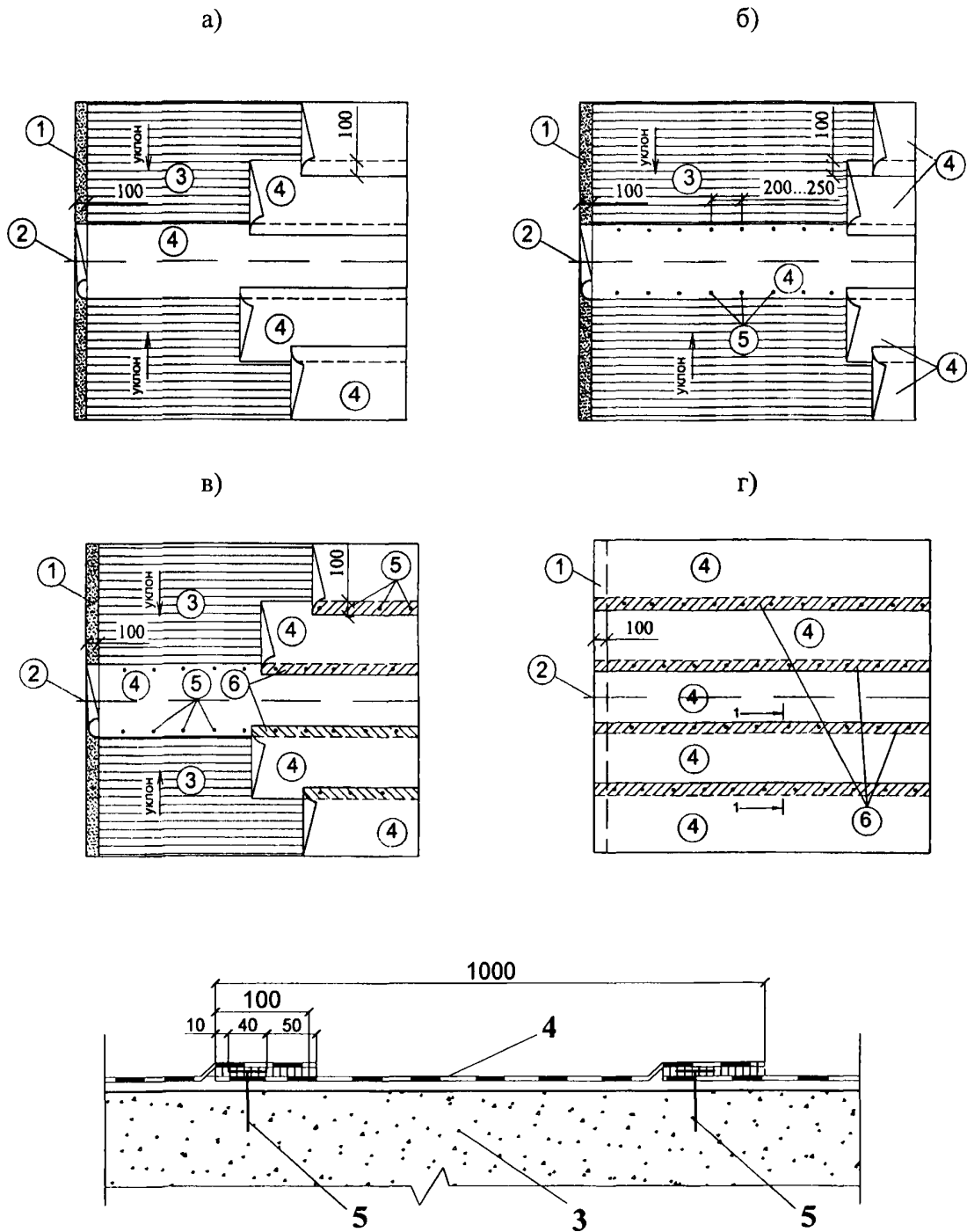


Рис. 2. Раскладка нижнего слоя водоизоляционного ковра из рулонного битумно-полимерного материала с механическим креплением

1 – переходный наклонный бортик у парапета (стены); 2 – ось ендовы;
 3 – основание под кровлю; 4 – нижний слой водоизоляционного ковра;
 5 – крепежный элемент с шайбой; 6 – наклейка полотнищ в местах нахлестки.

						Лист
						40
Изм.	Кол. уч.	Лист	№ док.	Подпись	Дата	

ЗАО «МИНЕРАЛЬНАЯ ВАТА»
 М24.26/07-ПЗ

При наклейке полотнищ основного водоизоляционного ковра вдоль ската верхняя часть полотнища нижнего слоя должна перекрывать противоположный скат не менее чем на 1000 мм.

При наклейке полотнищ поперек ската верхняя часть полотнища каждого слоя водоизоляционного ковра, укладываемого на коньке, должна перекрывать противоположный скат на 250 мм.

9.3.9. В соответствии с требованиями СНиП 3.04.01-87 на кровлях с уклоном менее 15 % полотнища рулонного материала раскатывают перпендикулярно стоку воды, а при больших уклонах – параллельно стоку воды (рис. 3).

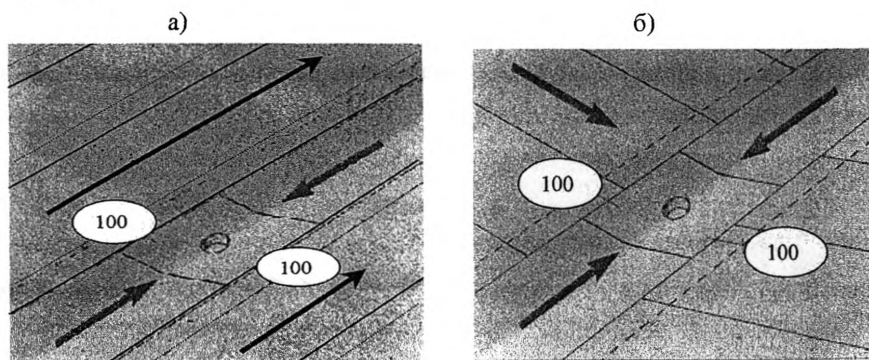


Рис. 3. *Направление раскладки рулонного материала на кровле с уклоном 10 % и менее (а) и на кровлях с большими уклонами (б).*

Устройство водоизоляционного слоя в ендове начинают с обделки воронки внутреннего водостока в следующей последовательности (рис. 4):

- на чашу водосточной трубы сплошь наклеивают полотнища размером 1000х1000 мм из подкладочного наплавляемого рулонного материала, затем – полотнище размером 800х800 мм с крупнозернистой посыпкой;
- перед установкой прижимного фланца на рулонный материал водоизоляционного ковра укладывают (на ширину фланца) полосу герметизирующей ленты и обжимают фланцем, затем устанавливают колпак воронки.

Примыкающие к воронке полотнища верхнего слоя водоизоляционного ковра приклеивают в соответствии с рис. 5.

						ЗАО «МИНЕРАЛЬНАЯ ВАТА» М24.26/07-ПЗ	Лист
Изм.	Кол. уч.	Лист	№ док.	Подпись	Дата		41

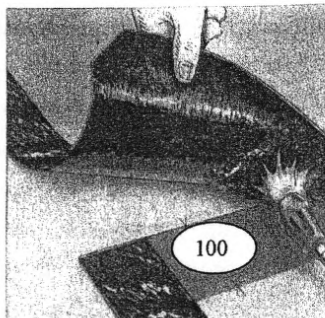
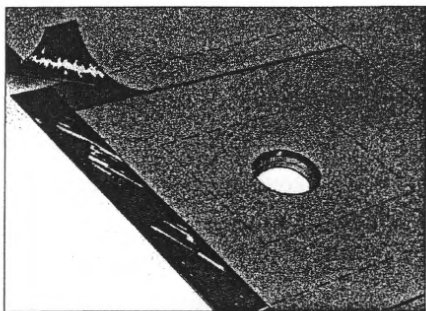


Рис. 5. Сопряжение (нахлестка) изоляционных слоев на примыкании к воронке внутреннего водостока

Перед склеиванием торцевых кромок смежных полотнищ рулонного материала углы накрываемой кромки материала срезают под углом 45° как показано на рис. 6.

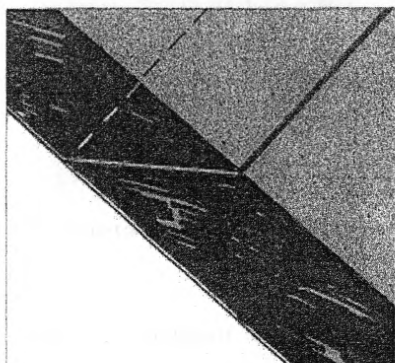


Рис. 6. Склеивание торцевых кромок полотнищ

1 – полотнища рулонного материала;
2 – накрываемая кромка

На карнизном участке кровли основной водоизоляционный ковер укладывают с напуском на слезник из оцинкованной стали и склеивают с ним (см. рис. 8).

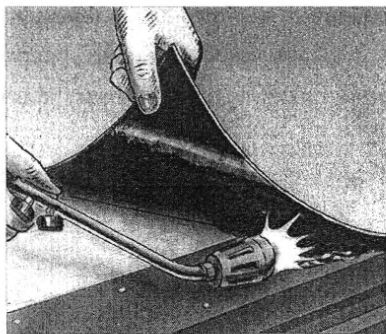


Рис. 8. Наклейка основного водоизоляционного ковра на карнизе

1 – основной водоизоляционный ковер;
2 – слезник из оцинкованной кровельной стали;
3 – дополнительный водоизоляционный ковер;
4 – газовая горелка

						ЗАО «МИНЕРАЛЬНАЯ ВАТА» М24.26/07-ПЗ	Лист
Изм.	Кол. уч.	Лист	№ док.	Подпись	Дата		42

9.3.10. Карниз, конек и примыкание к парапету относятся к зонам кровли (шириной 1500 мм) с повышенным отрицательным ветровым давлением (отсосом), поэтому в этих местах необходимо предусматривать равномерное распределение по всей площади этих зон рассчитанного количества крепежных элементов.

9.3.11. При механическом креплении водоизоляционного ковра изнашиваемого рулонного материала на карнизном участке по всей его длине вначале закрепляют полотнища подкладочного рулонного материала, затем к деревянной пробке крепят металлический слезник и после этого укладывают основной водоизоляционный ковер сплошь приклеивая его к нижнему слою вдоль карнизного участка шириной 1,5 м и закрепляя (по швам) механическим способом выше этого участка (рис. 9).

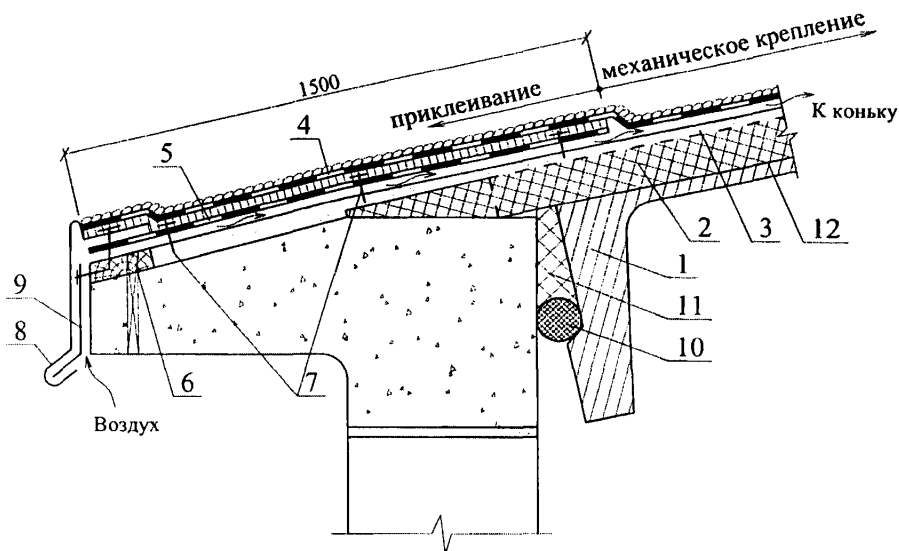


Рис. 9. Водоизоляционный ковер на карнизе

1 – железобетонная плита; 2 – теплоизоляция; 3 – цементно-песчаная стяжка; 4 – основной водоизоляционный ковер); 5 – дополнительный слой водоизоляционного ковра; 6 – деревянная антисептированная пробка; 7 – крепежный элемент; 8 – слезник из оцинкованной кровельной стали; 9 – металлическая полоса 40х4 через 500 ... 600 мм; 10 – уплотнитель «Вилатерм»; 11 – минеральная вата; 12 – пароизоляция

Такая деталь карниза позволяет воздуху под водоизоляционным слоем сообщаться с наружным воздухом у слезника и перемещаться к коньку.

						ЗАО «МИНЕРАЛЬНАЯ ВАТА» М24.26/07-ПЗ	Лист
Изм.	Кол. уч.	Лист	№ док.	Подпись	Дата		43

9.3.12. На коньке кровли по обе его стороны также, как и на карнизе, вначале закрепляют полотнища дополнительного слоя из подкладочного рулонного материала, на этом участке приклеивают сплошь основной слой водоизоляционного ковра, а в верхней точке конька устанавливают патрубок, который обеспечивает выход воздуха (влажного) из под водоизоляционного ковра и при необходимости из утеплителя (рис. 10).

9.3.13. Примыкание кровли к парапету относится к участку с повышенным отрицательным ветровым давлением (отсосом); поэтому водоизоляционный слой у парапета выполняют в соответствии с рис. 11 и с учетом рекомендаций, изложенных в п.п. 9.3.11. и 9.3.12.

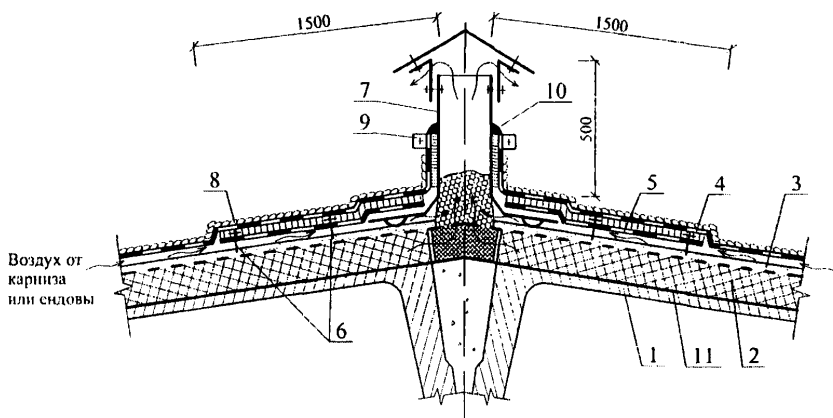


Рис. 10. Водоизоляционный слой на коньке

- 1 – железобетонная плита; 2 – теплоизоляция; 3 – цементно-песчаная стяжка;
 4 – основной водоизоляционный слой ковра; 5 – дополнительный слой водоизоляционного ковра; 6 – крепежный элемент; 7 – патрубок; 8 – керамзитовый гравий;
 9 – хомут; 10 – герметик; 11 – пароизоляция

9.3.14. В случае появления вздутий на поверхности кровли в результате увлажненного основания, водяные пары из диффузионной прослойки можно выводить не только через примыкания кровельного ковра к выступающим над ним конструкциям, но и через вентпатрубки (диаметром 100...110 мм по одной на 80...100 м² кровли в случае применения монолитных и 140...150 – плитных и засыпных утеплителей).

						ЗАО «МИНЕРАЛЬНАЯ ВАТА» М24.26/07-ПЗ	Лист
Изм.	Кол. уч.	Лист	№ док.	Подпись	Дата		44

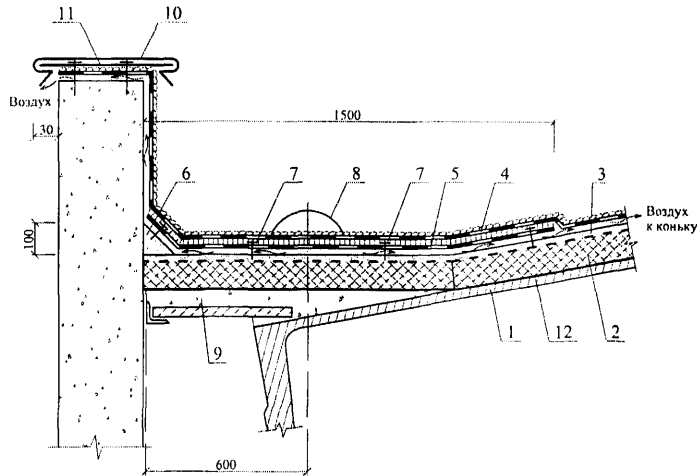


Рис. 11. Примыкание водоизоляционного слоя к парапету

1 – железобетонная плита; 2 – теплоизоляция; 3 – цементно-песчаная стяжка;
 4 – основной водоизоляционный слой ковра; 5 – дополнительный слой водоизоляционного ковра; 6 – переходной бортик; 7 – крепежный элемент; 8 – воронка внутреннего водостока; 9 – бетон; 10 – обделка парапета оцинкованной кровельной стали; 11 – полоса 40x4 через 500 ... 600 мм; 12 – пароизоляция.

9.3.15. При намокании стяжки и теплоизоляции в процессе устройства ограждающей части покрытия (при форс-мажорных условиях) перед выполнением кровельного ковра необходимо определить возможность сохранения теплоизоляции. Целесообразность ее сохранения устанавливают по результатам детального обследования материала теплоизоляции и стяжки с отбором проб и определением их влажностного состояния и прочностных показателей, которые должны удовлетворять требованиям, приведенным в таблице 2 СО-002-02495342-2005. По результатам обследования теплоизоляцию заменяют или предусматривают мероприятия, обеспечивающие ее естественную сушку в процессе эксплуатации кровли. Для этого в толще утеплителя и/или в стяжке в двух взаимно перпендикулярных направлениях выполняют каналы, сообщающиеся с наружным воздухом через продухи у карнизов, парапетов, торцевых стен, возвышающихся над кровлей частей здания, а также через специальные осушающие патрубки, установленные над пересечением каналов (см. рис. 12).

						ЗАО «МИНЕРАЛЬНАЯ ВАТА» М24.26/07-ПЗ	Лист
							45
Изм.	Кол. уч.	Лист	№ док.	Подпись	Дата		

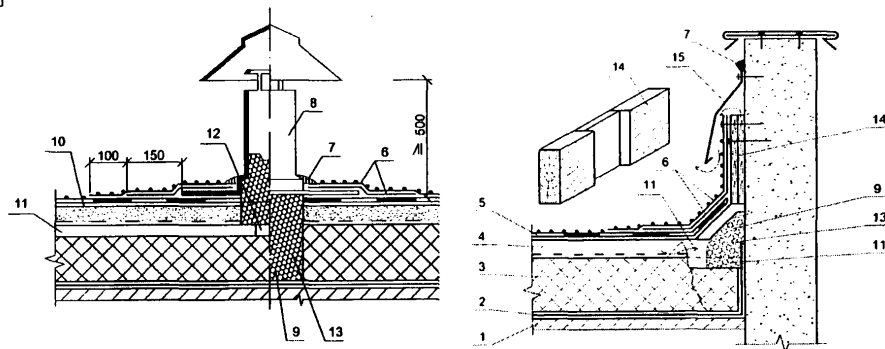


Рис. 12. Осушающий патрубок (а) и примыкание каналов к стене с продухом (б)

1 – несущая плита; 2 – пароизоляция; 3 – теплоизоляция; 4 – выравнивающая стяжка; 5 – основной водоизоляционный ковер; 6 – дополнительный водоизоляционный ковер; 7 – герметик; 8 – патрубок; 9 – засыпной утеплитель (керамзитовый гравий); 10 – грунтовка; 11 – канал в утеплителе и стяжке; 12 – пересечение каналов; 13 – сборный канал; 14 – доска с пазами; 15 – фартук из оцинкованной кровельной стали

9.3.16. Вентилируемую скатную кровлю выполняют, как правило, над холодным чердаком и на утепленном совмещенном покрытии, например мансарды.

Естественная вентиляция продуха обеспечивается через входные и выходные отверстия в кровле.

Входные отверстия продуха должны быть выполнены в виде сплошных щелей и располагаться на самой низкой точке крыши (карнизе), а выходные – на самой высокой точке (коньке).

Размеры входного отверстия устанавливаются из расчета 2% от площади кровли (но не менее 250 см² на пог. м), и выходного отверстия – 0,5 %. Высота поперечного сечения вентиляционного канала над теплоизоляцией должна быть не менее 50 мм.

Для вентиляции холодных чердаков устраивают слуховые окна площадью 3,5 – 4,0 м² на 1000 м² чердачного перекрытия. Для вентиляции подкровельного пространства применяют также флюгарки, диаметр которых определяют расчетом.

При установке на входных и выходных отверстиях металлических или пластиковых сеток, ширина вентилируемой щели должна быть увеличена не менее чем на 45 %.

						ЗАО «МИНЕРАЛЬНАЯ ВАТА» М24.26/07-ПЗ	Лист
Изм.	Кол. уч.	Лист	№ док.	Подпись	Дата		46

9.3.17. Во избежание образования застойных зон вентилируемые каналы длиной более чем 15 м необходимо делить на отдельные секции.

Не допускается выполнять сужение канала, наличие преград и изменения его направления, т.к. при этом снижается эффект естественной вентиляции, что может привести к накоплению влаги в покрытии.

9.4. Кровля из ПВХ – мембраны.

Сварочное оборудование

9.4.1. Для сварки мембраны ROCKmembrane применяют только автоматическое и ручное сварочное оборудование, специально предназначенное для сварки термопластичных рулонных материалов. Ширина сварочного шва в нахлестке должна быть не менее 30 мм (рис.13).

Категорически запрещается производить сварку открытым пламенем или иным, не рекомендованным способом!

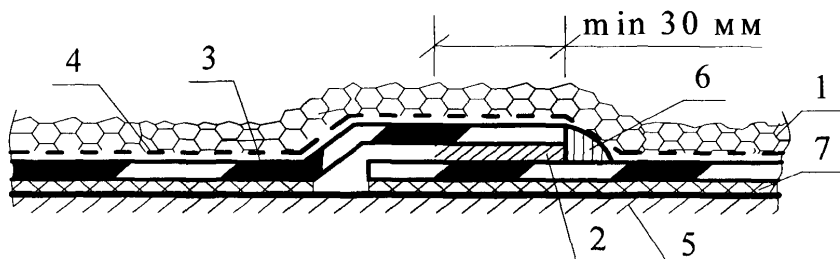


Рис. 13. Стык смежных полотнищ плёнки с пригрузом
 1 – пригруз; 2 – сварка; 3 - “ROCKmembrane”;
 4 – геотекстиль (защитный синтетический или
 стекловолоконистый материал); 5 – основание под кровлю;
 6 – ПВХ – масса после прикатки шва; 7 – защитный
 синтетический материал (геотекстиль).

						ЗАО “МИНЕРАЛЬНАЯ ВАТА» М24.26/07-ПЗ	Лист
Изм.	Кол. уч.	Лист	№ док.	Подпись	Дата		47

9.4.2. Автоматическое оборудование (рис. 14) предназначено для устройства стыков рулонного материала на основной плоскости кровли. Рекомендуемая модель этого оборудования: Leister "Variant" (220В-4000Вт или 380В-5000Вт), может регулировать температуру от 20 до 650 °С.

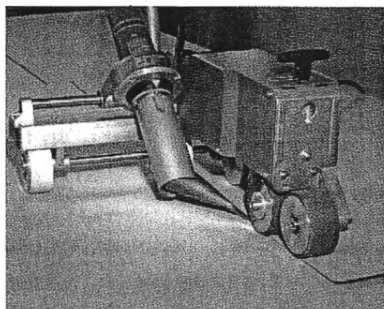


Рис. 14. Сварочный агрегат

9.4.3. Применение других, в т.ч. более современных моделей автоматического оборудования, а также моделей, сконструированных для сварки рулонных материалов другого типа, допустимо при условии соблюдения при работе с ними требуемых параметров сварки.

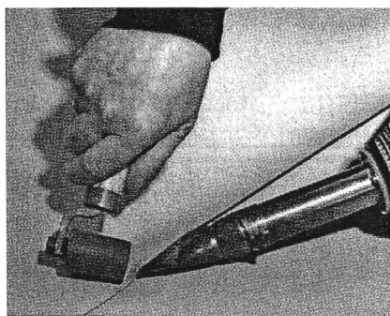


Рис. 15. Ручное сварочное оборудование

9.4.4. Ручное сварочное оборудование (рис. 15) предназначено для устройства стыков рулонного материала на примыканиях кровли к выступающим конструкциям.

9.4.5. Перед началом работы ручное и автоматическое оборудование требует (после установления переключателя нагрева теплового элемента в

						ЗАО «МИНЕРАЛЬНАЯ ВАТА» М24.26/07-ПЗ	Лист
Изм.	Кол. уч.	Лист	№ док.	Подпись	Дата		48

нужную позицию) как минимум 5 минут работы на холостом ходу для достижения температуры рабочего режима. Работа при низких температурах окружающего воздуха увеличивает время разогрева оборудования до оптимального температурного режима сварки.

9.4.6. После окончания работы, а также при замене или очистке насадок для охлаждения всех деталей аппарата необходимо в течение не менее 5 минут держать его включенным при включенном нагревательном элементе.

9.4.7. К основным параметрам сварки относятся: температура сварки (воздушного потока), скорость движения сварочного аппарата вдоль шва, расход воздушного потока (для автоматического оборудования).

Автоматическое и ручное сварочное оборудование требуют подбора оптимальных критериев сварки в начале каждого рабочего дня, а также после любого охлаждения (отключения) аппарата или в течение рабочего дня при существенном изменении внешних (погодных) условий выполнения работы. На изменение параметров сварки, прежде всего, влияют: температура внешней среды, влажность воздуха, скорость и направление ветра.

Контроль качества сварного шва

9.4.8. Качество сварного шва определяют не ранее, чем через 30 минут после его устройства:

- визуально – для выявления «внутренних» дефектов стыка рулонного материала (пустот в шве, складок, разрушения верхней поверхности материала);
- с использованием тонкой шлицевой отвертки или инструмента, аналогичного этому – проверяется качество устройства (сварки) края шва (рис. 16);

						ЗАО «МИНЕРАЛЬНАЯ ВАТА» М24.26/07-ПЗ	Лист
							49
Изм.	Кол. уч.	Лист	№ док.	Подпись	Дата		

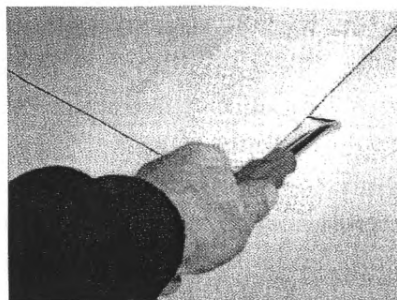


Рис. 16. Проверка шва илицевой отверткой.

9.4.9. При обнаружении дефектов устройства только лишь края шва необходимо выполнить дополнительные работы по его фиксации с помощью ручного сварочного оборудования.

При обнаружении складок, пустот в зоне устройства шва, а также нарушений в целостности самого рулонного материала необходимо выполнить ремонт таких участков наложением заплат из неармированной мембраны ROCKmembrane 804 размером не менее 150 мм в диаметре, при этом расстояние по всем направлениям от места повреждения до края заплат должно быть не менее 50 мм. Ширина сварного шва в любом направлении от края пленки или среза края пленки должна быть не менее 20 мм.

9.4.10. Не менее чем через 30 минут после выполнения сварки необходимо произвести контроль качества всех выполненных сварных соединений, отметить все участки с отступлением от критериев качества и произвести требуемый ремонт подобных участков.

Выполненный участок кровельного ковра должен быть покрыт слоем балласта (гравий, щебень фракции 20 – 40 мм или тротуарные плиты) до конца рабочего дня. В отдельных случаях допускается применение временного балласта на кровле. Балласт укладывается поверх разделительного слоя из геотекстиля, уложенного непосредственно на кровельный ковер из рулонного материала.

9.4.11. Если имеются сомнения в качестве сварного шва, проводят испытания образцов шва, вырезанных в ковре как показано на рис.17.

						ЗАО «МИНЕРАЛЬНАЯ ВАТА» М24.26/07-ПЗ	Лист
							50
Изм.	Кол. уч.	Лист	№ док.	Подпись	Дата		

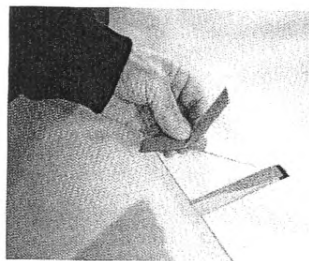
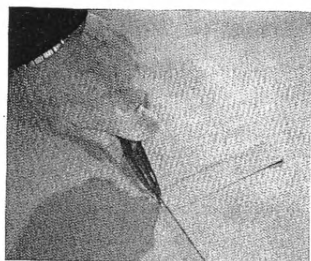


Рис. 17. Вырезка образцов для испытания шва.

Образец шириной 50 мм расслаивают нагрузкой 15 кгс в течение 10с. Шов считается качественным, если образец не расслаивается.

При неудовлетворительном результате необходимо перенастроить температурный режим сварочного аппарата и сварить шов заново.

Участок, на котором был вырезан образец, заваривают заплаткой из полотна «ROCKmembrana».

Механическое крепление мембраны и теплоизоляции

9.4.12. Технологические приемы устройства кровли с механическим креплением ПВХ - мембраны выполняют в следующей последовательности (рис. 18):

- на подготовленной поверхности основания под кровлю раскатывают рулоны, примеряя один рулон по отношению к другому, обеспечивают продольную нахлестку 120 мм и торцевую – не менее 70 мм. При использовании крепежа шириной или диаметром > 45 мм ширину нахлестки увеличивают;
- полотнища рулонного материала закрепляют крепежными элементами «ROCKclip» с использованием специальных прижимных шайб, имеющих необходимые сертификаты и данные тестовых испытаний, одобренных производителями рулонного материала;
- используя рекомендуемое сварочное оборудование, выполняют сварку соседних полотнищ рулонного материала с шириной сварного шва не менее 30 мм с перекрытием механического крепления;
- не менее чем через 30 мин, после выполненных сварных соединений, отмечают все участки с отступлением от критериев качества сварки и производят требуемый ремонт подобных участков.

						ЗАО «МИНЕРАЛЬНАЯ ВАТА» М24.26/07-ПЗ	Лист
							51
Изм.	Кол. уч.	Лист	№ док.	Подпись	Дата		

9.4.13. Соединение мембраны ROCKmembrane с планками из металлопласта и стыковые соединения могут быть выполнены в соответствии с рис. 19.

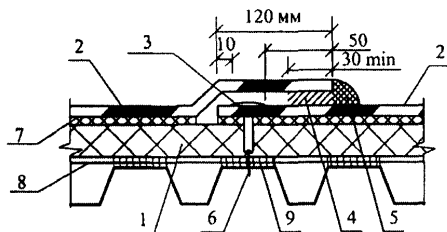


Рис. 18. Стык смежных полотнищ рулонного материала

1 – основание под кровлю; 2 – рулонный материал “ROCKmembrane”;
3 – прижимная шайба; 4 – сварной шов; 5 – ПВХ – масса после прикатки шва;
6 – саморез; 7 – защитный синтетический материал (геотекстиль);
8 – пароизоляция; 9 – приклейка пароизоляции

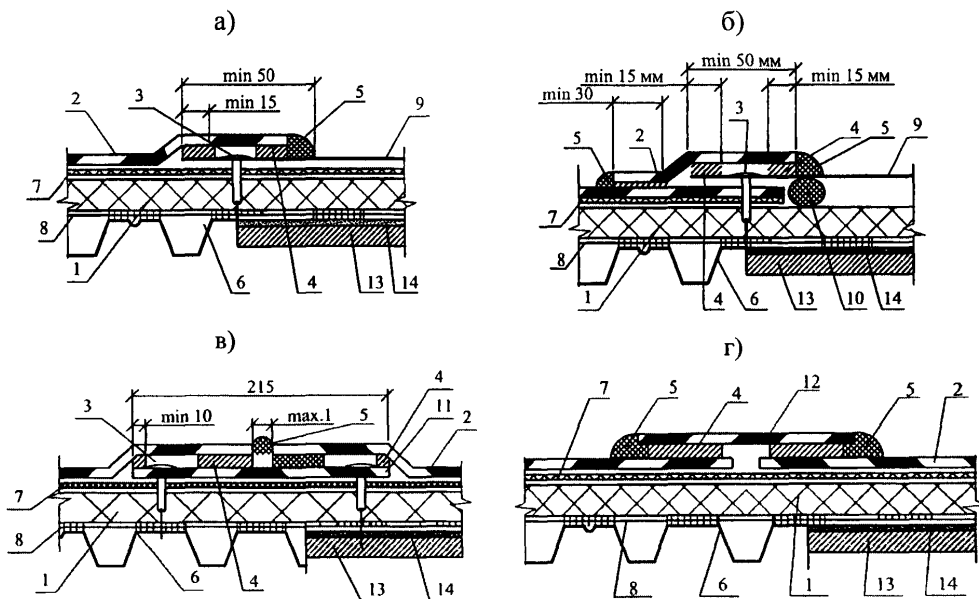


Рис. 19. Соединение

**а) и б) мембраны ROCKmembrane с металлопластом;
в) и г) стыковое соединение мембраны**

1 – теплоизоляция; 2 – мембрана; 3 – крепежный элемент; 4 – соединение мембраны (сварной шов); 5 – ПВХ – масса после прикатки шва; 6 – профилированный настил;
7 – геотекстиль; 8 – пароизоляция; 9 – металлопласт; 10 – герметик;
11 – анкерная лента из мембраны; 12 – накладка – лента из мембраны;
13 – железобетонные плиты покрытия или монолитный железобетон;
14 – выравнивающая стяжка

						Лист
						52
Изм.	Кол. уч.	Лист	№ док.	Подпись	Дата	

9.4.14. Крепление теплоизоляционных плит к профилированному настилу производят при помощи самореза ROCKclip 4,8 нужной длины, который вставляется в тарельчатый пластмассовый элемент ROCKclip, при этом расстояние между концом стержня тарельчатого элемента и поверхностью полки профнастила должна быть не менее 20 мм, а величина выхода конца самореза относительно настила – не менее 15 мм.

Для крепления к железобетонному основанию используется анкерный элемент ROCKclip concrete, глубина вхождения его в бетон должна быть не менее 20 мм забивка анкерного элемента в бетон осуществляется при помощи специального электрического приспособления.

Длина механического крепления теплоизоляции в зависимости от ее толщины приведена в табл. 11.

Таблица 11

Толщина теплоизоляции : длина тарельчатого элемента : длина самореза
40:20:50; 50:20:60; 60:20:70; 70:50:50; 80:50:60; 90:50:70; 100:80:50; 110:80:60; 120:100:50; 130:100:60; 140:120:50; 150:120:60; 160:140:50; 170:150:50; 180:150:60; 190:150:70; 200:180:50; 210:180:60; 220:180:70; 230:180:70

9.4.15. Крепление ПВХ – мембраны «ROCKmembrana» к несущим конструкциям выполняют при помощи тех же элементов, что и теплоизоляцию (см. п. 9.4.14)

Количество крепежа на 1 м² определяют в зависимости от ветровой нагрузки, приведенной в гл. СНиП 2.01.07 – 85*

Минимальное расстояние между крепежными элементами должно быть около 180 мм, а максимальное – 550 мм. При необходимости можно закреплять мембрану вдоль оси полотна. Расход крепежных элементов в зависимости от расстояния между ними и ширины мембраны приведен в табл. 12.

Таблица 12

Количество крепежа (шт/м ²) : шаг крепежа (мм) для мембраны шириной 1050 мм/1600 мм/2100 мм
1,2:55/55/43; 1,4:55/51/37; 1,6:55/45/32; 1,8:55/40/28; 2,0:55/36/26; 2,2:52/33/23; 2,4:48/30/21; 2,6:44/28/18; 2,8:41/26/-; 3,0:38/24/-; 3,2:36/23/-; 3,4:34/21/-; 3,6:32/20/-; 3,8:30/18/-; 4,0:29/-/-; 4,4:26/-/-; 4,8:24/-/-; 5,2:22/-/-; 5,6:18/-/-.

						ЗАО «МИНЕРАЛЬНАЯ ВАТА» М24.26/07-ПЗ	Лист
							53
Изм.	Кол. уч.	Лист	№ док.	Подпись	Дата		

Кровельные работы по устройству водоизоляционного ковра в местах примыканий к выступающим конструкциям выполняют с применением комплектующих материалов (см. Приложение 2) в соответствии с рекомендациями, приведенными в Приложении 5.

10. ПОКРЫТИЯ С НЕСУЩИМ ПРОФИЛИРОВАННЫМ НАСТИЛОМ И КРОВЛЕЙ ИЗ ОЦИНКОВАННЫХ СТАЛЬНЫХ ПРОФЛИСТОВ

10.1. В качестве кровельных листов рекомендуется применять в “перевернутом положении” профили стальные гнутые с высотой гофра не менее 44 мм с цинковым, алюмоцинковым или алюминиевым покрытием и защитно-декоративным лакокрасочным покрытием.

10.2. Наиболее целесообразно кровлю из металлических профлистов применять в зданиях с длиной ската до 12 м.

При большей длине ската и уклоне кровли более 10 % профлист должен устанавливаться с величиной нахлестки вдоль ската не менее 200 мм и с обязательной герметизацией продольной нахлестки, а при уклонах менее 10 % – с величиной нахлестки не менее 300 мм и герметизацией мест продольной и поперечной нахлесток.

10.3. В утепленных покрытиях для разрыва “мостиков холода” между верхней полкой дистанционного прогона и профлистом должны быть установлены прокладки из бакелизированной фанеры толщиной 10 мм, окрашенные пентафталевыми или хлорвиниловыми эмалями за 2 раза. В качестве противоветрового барьера рекомендуется использовать рулонный водоизоляционный паропроницаемый материал типа TYVEK SOFT.

10.4. Продольные и поперечные стыки профлиста при уклонах до 20 % рекомендуется загерметизировать тиоколовыми или силиконовыми герметиками.

10.5. Примыкание кровли из металлического профлиста к стенам следует осуществлять с устройством фартуков из оцинкованной стали толщиной 0,8 мм, окрашенной с обеих сторон. Крепление их выполняется на заклепках,

						ЗАО “МИНЕРАЛЬНАЯ ВАТА» М24.26/07-ПЗ	Лист
							54
Изм.	Кол. уч.	Лист	№ док.	Подпись	Дата		

а между собой одинарным лежащим фальцем. Коньковый и карнизный фасонные элементы, а также фартуки для отделки пропусков через кровлю должны иметь “гребенку” по форме поперечного сечения металлического профлиста.

10.6. При кровлях из стальных профилированных листов работы ведут в следующей последовательности:

- к прогонам покрытия несущий профилированный настил закрепляют самонарезающими винтами В6х25 (ТУ 36-2042-78), устанавливаемыми в каждый гофр (впадину) профиля к крайним и коньковым прогонам; на промежуточных опорах закрепление производят с шагом через гофр. Шаг прогонов 1,5 – 3,0 м.
- в продольном направлении соединение профнастилов между собой выполняют на заклепках ЗК – 12 (ТУ 36-2088-78) с шагом 250 мм;
- перпендикулярно гофрам с нахлесткой полотнищ на 100 мм раскатывают полиэтиленовую пленку толщиной 0,2 мм (ГОСТ 10354-82*), заводя ее во второй и третий гофр каждого профлиста для установки опорных элементов с шагом 750 мм;
- опорные элементы закрепляют к прогонам двумя самонарезающими винтами в каждую “лапку”;
- дистанционные прогоны закрепляют к опорным элементам через термовкладыш из бакелизированной фанеры двумя самонарезающими винтами;
- теплоизоляцию из плит или матов выполняют заподлицо с дистанционными прогонами с перевязкой стыков нижнего слоя верхними плитами;
- под опорные элементы и дистанционные прогоны укладывают доборные вкладыши из этих же плит;
- ветрозащиту из паропроницаемых материалов, например TYVEK SOFT, выполняют так же с нахлесткой полотнищ не менее чем на 100 мм;

						ЗАО “МИНЕРАЛЬНАЯ ВАТА» М24.26/07-ПЗ	Лист
							55
Изм.	Кол. уч.	Лист	№ док.	Подпись	Дата		

- профилированные листы кровли закрепляют к дистанционным прогонам самонарезающими винтами В6х80 с шайбой и уплотнителем из герметизирующей ленты в каждый гофр (ребень) на карнизных и коньковых прогонах; с шагом через гофр – на промежуточных прогонах;
- для увеличения жесткости продольных кромок кровельных профлистов на дистанционный прогон под накрываемый гофр листа устанавливается элемент жесткости;
- между собой в продольном направлении кровельные профлисты соединяют на заклепках после нанесения на накрываемую кромку герметика типа “Эластосил 137-181” (ТУ 6-02-362-84). Отверстия в заклепках также промазывают герметиком. Перед нанесением герметизирующих мастик поверхности должны быть обеспылены и обезжирены бензином (ГОСТ 443-76* или ГОСТ 3134-78*).

11. КОНСТРУКТИВНЫЕ РЕШЕНИЯ ЧЕРДАЧНЫХ ПЕРЕКРЫТИЙ

11.1. Чердачные перекрытия разработаны железобетонными (из сборных плит или монолитного железобетона) и деревянными.

11.2. При перекрытии из железобетона в качестве теплоизоляционного слоя предусмотрено применение минераловатных плит ЛАЙТ БАТТС, которые размещаются по пароизоляционному слою из битумного или битумно-полимерного наплавляемого рулонного материала.

11.3. Укладка минераловатных плит производится с подплавлением рулонного материала пароизоляции.

11.4. По предварительно прогрунтованной праймером поверхности минераловатных плит методом подплавления подклеивается рулонный битумный или битумно-полимерный материал. При этом в качестве праймера следует использовать раствор битума в керосине или соляровом масле в соотношении 1:3.

11.5. По слою рулонного материала выполняют армированную цементно-песчаную стяжку из раствора марки 100 толщиной 40 мм.

11.6. В деревянном чердачном перекрытии минераловатные плиты укладываются на слой пароизоляции из битумного, битумно-полимерного

						ЗАО “МИНЕРАЛЬНАЯ ВАТА» М24.26/07-ПЗ	Лист
							56
Изм.	Кол. уч.	Лист	№ док.	Подпись	Дата		

рулонного материала или из полиэтиленовой пленки.

11.7. По верху деревянных балок перекрытия раскладывают цементно-стружечные плиты толщиной 20 мм, которые закрепляют к балкам шурупами с шагом 300 мм.

12. ОГРАЖДАЮЩИЕ КОНСТРУКЦИИ МАНСАРД (СКАТНЫЕ КРЫШИ)

12.1. Несущие конструкции мансард могут быть выполнены из дерева или стали марок С235, С245, С255, С345 по ГОСТ 27772-88*.

12.2. В поперечнике несущие конструкции мансард представляют собой раму. Шаг рам и сечения элементов определяются статическим расчетом.

12.3. Соединения металлоконструкций предусматривается на сварке и монтажных болтах или на постоянных болтах.

12.4. Сечения узловых элементов и величина сварных швов определяются расчетом.

12.5. Деревянные несущие конструкции следует выполнять из пиломатериалов хвойных пород двух сортов по ГОСТ 8486-86*.

12.6. Для изготовления настилов и обрешетки применяется древесина 3 сорта, а для несущих элементов стропильной системы (стропильные ноги, ендов, мауэрлатов, прогонов, стоек, подкосов, связей) – древесина 2 сорта.

12.7. Соединения деревянных элементов несущих конструкций предусмотрены гвоздевыми с прямой расстановкой гвоздей или расположением их в шахматном порядке.

12.8. Для устройства деревянных несущих конструкций должны применяться элементы с глубокой антипиреновой пропиткой.

12.9. Огнезащитная облицовка стальных и деревянных несущих конструкций предусмотрена гипсокартонными листами марок ГКЛО и ГКЛВО (ГОСТ 6266-97), или гипсоволокнистыми листами марок ГВЛ и ГВЛВ (ГОСТ Р 51829).

12.10. Устройство огнезащитной облицовки несущих стальных и деревянных конструкций следует выполнять в соответствии с указаниями СП 55-101-2000 и СП 55-102-2001.

						ЗАО «МИНЕРАЛЬНАЯ ВАТА» М24.26/07-ПЗ	Лист
Изм.	Кол. уч.	Лист	№ док.	Подпись	Дата		57

12.11. В качестве теплоизоляции используют минераловатные плиты ЛАЙТ БАТТС, ЛАЙТ БАТТС К, ФЛЕКСИ БАТТС.

12.12. Кровлю мансард рекомендуется выполнять из кровельной стали, мягкой черепицы, керамической или цементно-песчаной черепицы. При этом во избежание образования конденсата в конструкции покрытия должен быть предусмотрен продух.

12.13. Для естественного освещения мансардных помещений в ограждающие конструкции встраиваются окна «Велюкс».

13. КОНСТРУКТИВНЫЕ РЕШЕНИЯ ПОЛОВ

13.1. Полы на лагах с тепло- звукоизоляционным слоем из минераловатных плит могут выполняться по подстилающему бетонному слою (в полах по грунту) или по железобетонному перекрытию.

13.2. В качестве тепло- звукоизоляции должны использоваться минераловатные плиты марки ЛАЙТ БАТТС, ЛАЙТ БАТТС К, ФЛЕКСИ БАТТС.

13.3. В полах по грунту лаги опираются на кирпичные или бетонные столбики, установленные на бетонный подстилающий слой.

13.4. Минераловатные плиты должны, как правило, укладываться на слой гидроизоляции, выполненный из рулонного битумного или битумно-полимерного материала.

14. ПЕРЕГОРОДКИ

14.1. Перегородки представляют собой конструкцию, включающую металлический или деревянный каркас, звукоизоляционный слой и обшивку из гипсокартонных ГКЛ (ГОСТ 6266-97) или гипсоволокнистых листов ГВЛ (ГОСТ.Р 51829-2001), закрепленных к каркасу на самонарезающих винтах.

14.2. В качестве металлического каркаса применяют оцинкованные профили (ТУ 1111-004-04001508-95) стандартной длины 2750, 3000, 4000 и 4500 мм. Металлический каркас состоит из стоечных профилей ПС 50/50, ПС 75/50 или ПС 100/50 и направляющих ПН 50/40, ПН 75/40 и ПН 100/40.

						ЗАО «МИНЕРАЛЬНАЯ ВАТА» М24.26/07-ПЗ	Лист
							58
Изм.	Кол. уч.	Лист	№ док.	Подпись	Дата		

14.3. Стойки и направляющие деревянного каркаса выполняются из брусков сечением соответственно 60x50 и 60x40 мм, изготовленных из хвойных пород древесины не ниже 2 сорта по ГОСТ 8486-86. Бруска каркаса должны быть обработаны антипиренами и антисептиками в соответствии с требованиями СНиП 3.03.01-87. Влажность древесины не должна превышать 12 ± 3 %.

14.4. Крепление направляющих металлических профилей (ТУ 1111-004-04001508-95) и деревянных брусков каркасов к полу и потолку, а также стоек, примыкающих к стенам или колоннам, следует предусматривать с помощью дюбелей, располагаемых с шагом не более 1000 мм, но не менее 3 креплений на один профиль (брусок).

14.5. С целью повышения звукоизолирующей способности перегородок следует предусматривать применение уплотнительной ленты между направляющим профилем каркаса и перекрытием, а также в местах сопряжения каркаса со стенами.

14.6. Стоечные профили (ПС) каркаса устанавливают между верхним и нижним направляющими профилями (ПН) с шагом 600 мм (400, 300 мм – в необходимых случаях, см. табл. на страницах 210, 211 и 223.

14.7. Крепление стоечного профиля к направляющему следует выполнять методом «просечки с отгибом», а деревянных стоек гвоздями и винтами.

14.8. Для повышения звукоизоляционных характеристик пространство между листами обшивки заполняют изоляционными материалами. Горизонтальные стыки ГКЛ или ГВЛ располагают в разбежку.

14.9. В качестве звукоизоляционного материала предусмотрено применение минераловатных плит АКУСТИК БАТТС.

14.10. Толщина звукоизоляционного слоя должна быть не менее половины расстояния между внутренними поверхностями листов обшивки.

14.11. Крепление каркаса к несущим конструкциям выполняют дюбелями, приведенными в табл. 13.

14.12. Крепление листов обшивки к каркасу перегородок осуществляется самонарезающими винтами, приведенными в табл. 14.

						ЗАО «МИНЕРАЛЬНАЯ ВАТА» М24.26/07-ПЗ	Лист
Изм.	Кол. уч.	Лист	№ док.	Подпись	Дата		59

Таблица 13

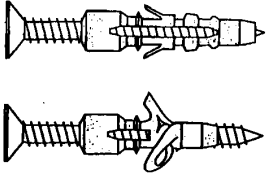

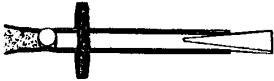

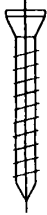
Наименование и тип винта (дюбеля)		Изображение винта и дюбеля	
Для крепления ПС-профиля	$d = 6$ мм, под винт $\varnothing 3 - 4$ мм	Дюбель универсальный	
Для крепления ПН-профиля к несущим конструкциям (с пределом огнестойкости до 45 мин)	$d = 6$ мм, длина 35, 40, 50, 70 мм; $d = 8$ мм, длина 80 мм;	Дюбель анкерный пластмассовый	
Для крепления ПН-профиля к несущим конструкциям (с пределом огнестойкости свыше 45 мин)	$d = 6$ мм, длина 49мм;	Дюбель анкерный металлический	

Таблица 14

Толщина слоя листов обшивки, мм		Тип винта			Изображение винта	
		для дерева	для профиля толщиной, мм			
			до 0,7	0,7 - 2,2		
Один	до 10	MN30	MN30	TB25	Прокалывающий самонарезающий винт MN (соотв. ГОСТ 11652-80*)	Высверливающий самонарезающий винт TB (соотв. ГОСТ 10620-80*)
	12,5	MN45	MN30	TB25		
Двойной	10+10	MN30+MN45	MN35+MN45	TB25+ TB35		
	12,5+12,5	MN45+ MN45	MN30+MN45	TB25+ TB45		

						Лист 60
ЗАО «МИНЕРАЛЬНАЯ ВАТА» М24.26/07-ПЗ						
Изм.	Кол. уч.	Лист	№ док.	Подпись	Дата	

14.13. Швы между листами обшивки следует заделывать шпаклевочной смесью.

14.14. Выбор конструктивного решения перегородок в зависимости от высоты и требований звукоизоляции следует производить по таблицам на стр. 210, 211 и 223.

14.15. Перегородки с обшивками из листов ГКЛ и ГВЛ на металлическом каркасе с заполнением из минераловатных материалов группы горючести НГ (ГОСТ 30244-94) относятся к классу пожарной опасности КО. Область применения перегородок должна определяться с учетом требований СНиП 21-01-97 и нормативных документов на здания различного функционального назначения.

14.16. Монтаж перегородок следует выполнять с учетом указаний СП 55-101-2000 и СП 55-102-2001.

14.17. До начала монтажа перегородок все строительные работы, связанные с «мокрыми» процессами должны быть закончены. Монтаж осуществляется до устройства чистого пола в условиях сухого или нормального температурно-влажностного режима.

								Лист
								61
Изм.	Кол. уч	Лист	№ док.	Подпись	Дата	ЗАО «МИНЕРАЛЬНАЯ ВАТА» М24.26/07-ПЗ		

РАЗДЕЛ 1

**СТЕНЫ С ЗАЩИТНО-ДЕКОРАТИВНЫМ
СЛОЕМ ИЗ ТРАДИЦИОННОЙ ШТУКАТУРКИ
НОВОЕ СТРОИТЕЛЬСТВО И РЕКОНСТРУКЦИЯ**

№ поз.	Наименование	№ поз.	Наименование
1	Стена (несущая часть)	11	Наружная штукатурка
2	Междуэтажное перекрытие	11а	Грунтовка, сухая смесь № 51 завода «БИРС»
3	Покрытие	11б	Нижний слой грунта, штукатурная цементно-песчаная смесь № 16 завода «БИРС»
4	Теплоизоляция из минераловатных плит ПЛАСТЕР БАТТС (ТС-07-0839-03)	11в	Второй слой грунта, цементно-известково-песчаная штукатурная смесь № 15; 41* завода «БИРС»
5	Клеевой состав для приклейки плит теплоизоляции	11г	Поверхность хорошо увлажнить или обработать эмульсией «БИРСС-ГРУНТ-УНИВЕРСАЛ»
6	Выравнивающая штукатурка, сухая смесь № 12, 15* завода «БИРС» (при неровной поверхности стены)	11д	Отделочный слой, смесь штукатурная декоративная № 31; 32*
7	Сварная оцинкованная металлическая сетка 20x20 Ø 1,0 ... 1,6 по ТУ 14-4-647-95 Солнечногорского завода металлических сеток «Лепсе»; или по ГОСТ 2715-75	12	Внутренняя штукатурка
8	Два ряда металлической сетки	13	Плитка облицовочная глазуванная
9	Стык сеток внахлест 100 мм	13а	Выравнивающая цементно-песчаная штукатурная смесь № 12 завода «БИРС»
10	Дополнительная сетка 250x400 на скрутках	13б	Клей для плитки облицовочной «Мраморит-26»
10а	Z – образная сетка	14	Дюбельный комплект
10б	Г – образная сетка	15	Стеклопакет
10в	П – образная сетка	16	Доска, пропитанная антипиреном
		16а	Пластина 6x40 с болтом Ø 10 и шагом 600 мм, но не менее 2 штук на проем
		17	Рейка 40x50, закрепленная к пробкам 50x60 шурупами. Пробки закреплены к стене дюбелями без шайбы (см. дюбельный комплект)

* Рецептура клев и штукатурных смесей взяты по каталогу завода «БИРСС» (Бирюлевские сухие смеси).

						ЗАО «МИНЕРАЛЬНАЯ ВАТА» М24.26/07-1.0			
Изм.	Кол. уч.	Лист	№ док.	Подпись	Дата	Стадия	Лист	Листов	
				<i>О. Гликин</i>		Экспликация материалов и деталей к узлам стен	МП	1	3
Зам. ген. дир.		Гликин		<i>А. Воронин</i>					
Рук. отд.		Воронин		<i>А. Пешкова</i>					
С.н.с.		Пешкова				ОАО ЦНИИПРОМЗДАНИЙ г. Москва, 2008 г.			

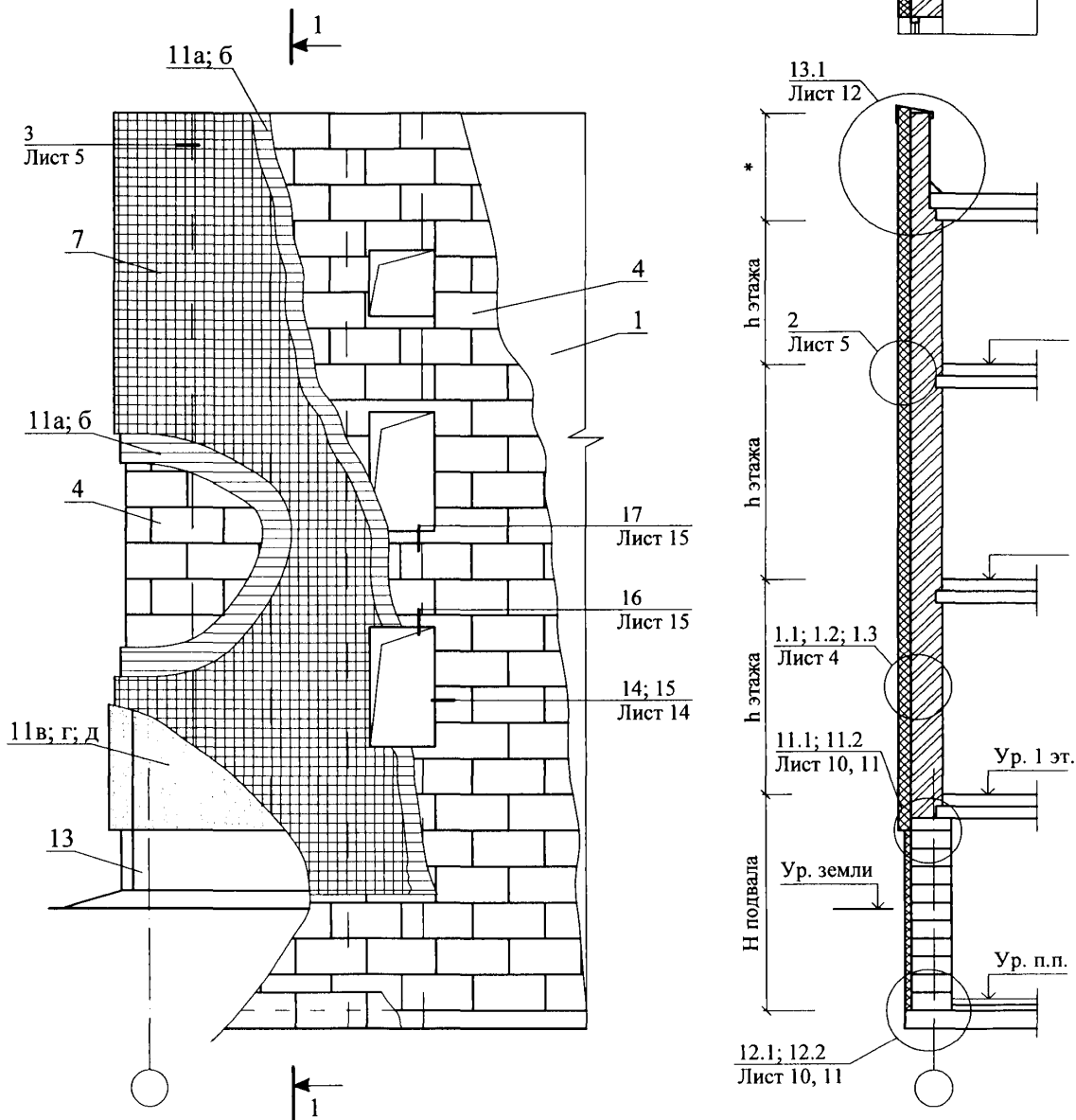
№ поз.	Наименование	№ поз.	Наименование
18	Антисептированная доска	43	Дюбель из полиамида ТУ 36-941-79
19	Защитная стенка из кирпича	44	Шуруп ГОСТ 1144-80
20	Бетонная подготовка	45	Трубчатый уплотнитель из резины
21	Слив С2	46	Гвоздь Ø 6 через деревянную прокладку с шагом 600 мм, но не менее 2 шт. на проем
22	Слив С4	47	Окно деревянное
23	Слив С1	48	Рама и полотно распашных складчатых ворот серии 1.435-28
24	Слив С3	49	Костыль МС-1 с шагом 700 мм, см. в серии ворот
25	Антисептированный брус 140x140 мм	50	Стальная планка для крепления рамы ворот, см. в серии ворот
26	Костыль К2	51	Подоконник по проекту
27	Костыль К3	52	Капельник
28	Вязальная проволока ГОСТ 3282-74	53	Отмостка по проекту
29	Антисептированный брусочек 100x80	54	Гидроизоляция – цементно-песчаный раствор
30	Рулонный кровельный ковер	55	Обмазочная гидроизоляция
31	Прокладка из рулонного битумного материала	56	Антисептированная доска
32	Чердачное перекрытие	57	Железобетонная перемычка над воротным проемом
33	Стропильная нога	58	Стена подвала
34	Кровля из черепицы или металлочерепицы	59	Пол подвала или 1-го этажа: - линолеум; - стяжка из цементно-песчаного раствора М 50 – 30 мм; - минераловатная плита теплоизоляции 20 – 30 мм; - гидроизоляция; - бетонная подготовка марки В7,5 – 80 мм.
35	Подшивка карниза из доски 150x30 мм	60	Щебень
36	Мастика	61	Труба дренажная
37	Прокладка уплотняющая из пенорезины сечением 8x8 по ТУ 38-406316-87	62	Бортовой камень
38	Прокладка пенополиэтиленовая уплотняющая марки Вилатерм-СМ Ø 30; 40, ТУ 6-05-221-872-86	63	Перекрытие подвала
39	Пена строительная	64	Крупный песок
40	Горизонтальный шов	65	Термовставка из ячеистобетонных блоков по ГОСТ 21520-89
41	Вертикальный шов	66	Кровля и примыкание кровли к парапету даны в узлах раздела 2
42	Дюбель НПС-I, «Хилти», Ø 6 или 8	67	Оконное стекло

						Лист
ЗАО «МИНЕРАЛЬНАЯ ВАТА»						
М24.26/07-1.0						2
Изм.	Кол. уч.	Лист	№ док.	Подпись	Дата	

№ поз.	Наименование	№ поз.	Наименование
68	Железобетонная надоконная перемычка	71	Пластина 6x40, заранее скрепленная с окном шурупами
69	Прокладка уплотняющая	72	Обрамляющий уголок 50x4
70	Плита перекрытия	73	Полоса 4x40, крепить к стене дюбелями

						ЗАО «МИНЕРАЛЬНАЯ ВАТА» М24.26/07-1.0	Лист
Изм.	Кол. уч.	Лист	№ док.	Подпись	Дата		3

СХЕМА № 1. Расположение плит утеплителя, сетки и штукатурки



Изм.	Кол. уч.	Лист	№ док.	Подпись	Дата
Зам. ген. дир.	Гликин			<i>С. Гликин</i>	
Рук. отд.	Воронин			<i>А. Воронин</i>	
С.н.с.	Пешкова			<i>И. Пешкова</i>	

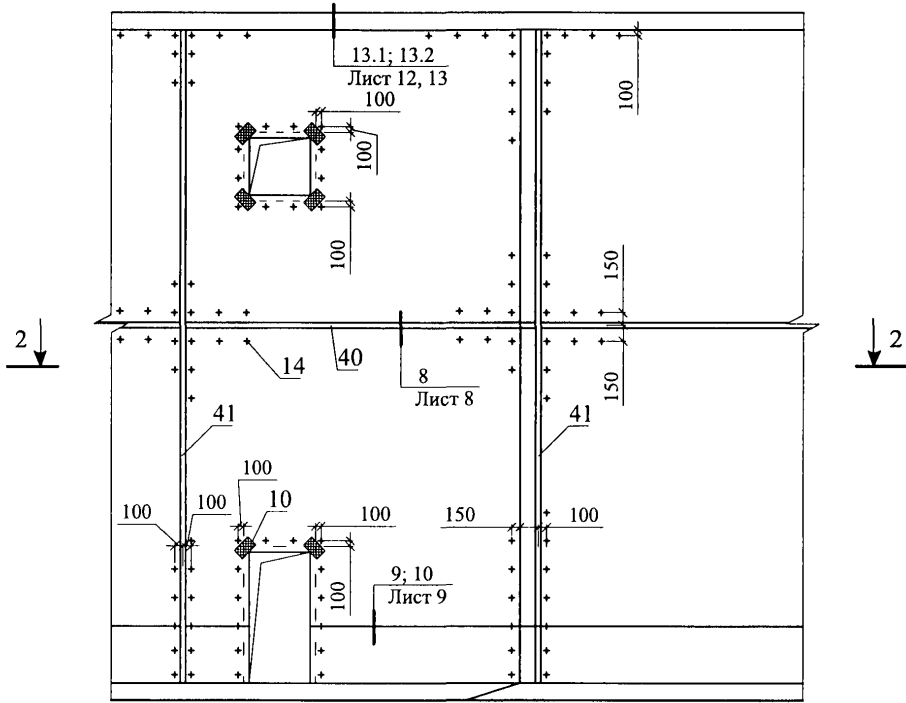
ЗАО "МИНЕРАЛЬНАЯ ВАТА"
М24.26/07 – 1.1

Стены с защитно-декоративным
слоем из штукатурки неветилируемые
Новое строительство и реконструкция
Схема 1-3
Узел 1-19

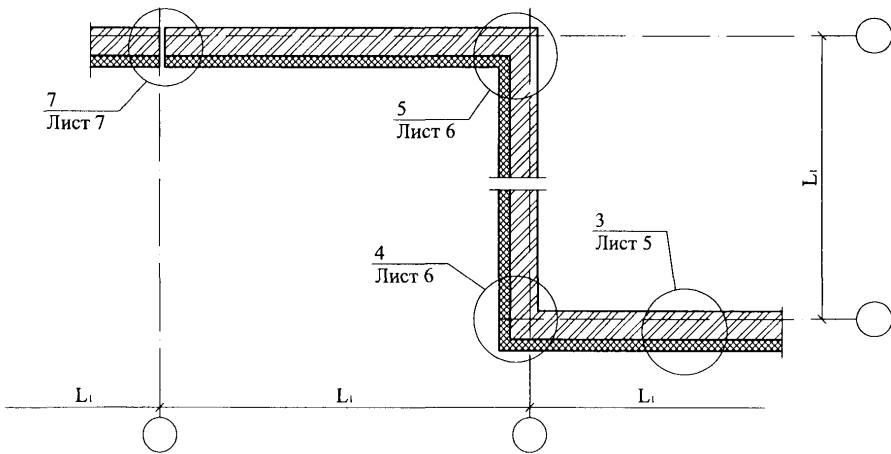
Стадия	Лист	Листов
МП	1	17

ОАО ЦНИИПРОМЗДАНИЙ
г. Москва 2008 г.

СХЕМА № 2. Расположение дюбелей в углах, температурных швах и у проемов



2 - 2



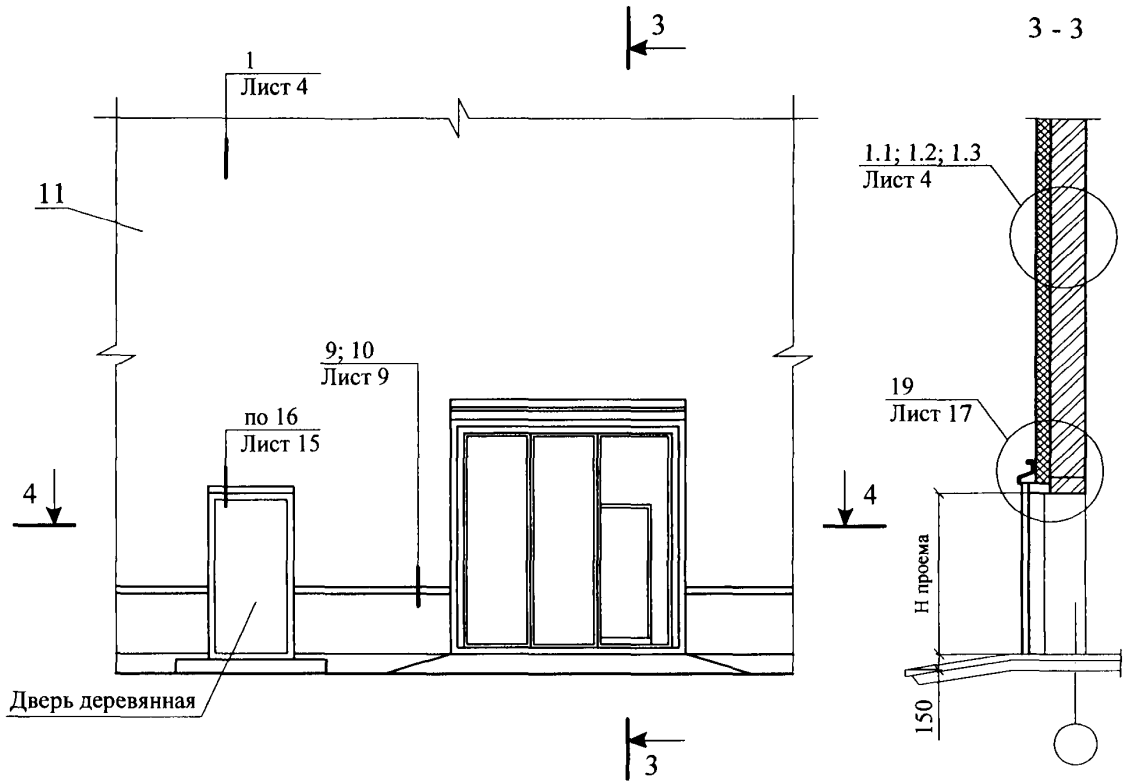
Изм.	Кол. уч.	Лист	№ док.	Подпись	Дата

ЗАО "МИНЕРАЛЬНАЯ ВАТА"
М24.26/07 - 1.1

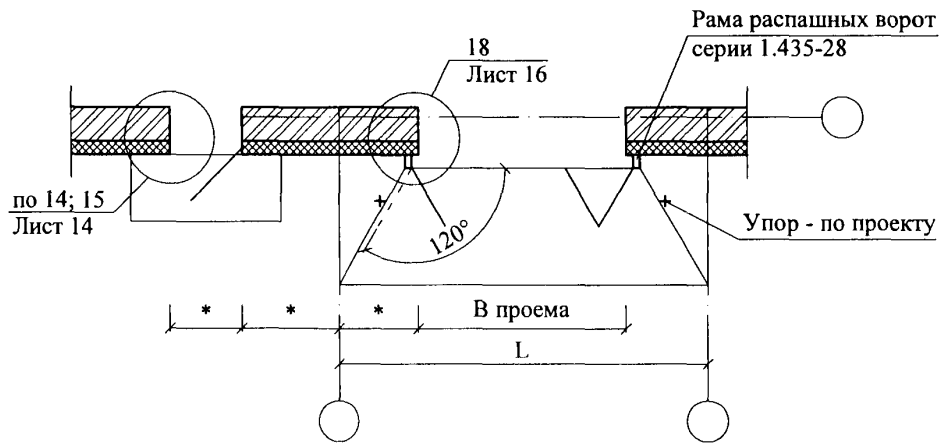
Лист

2

СХЕМА № 3



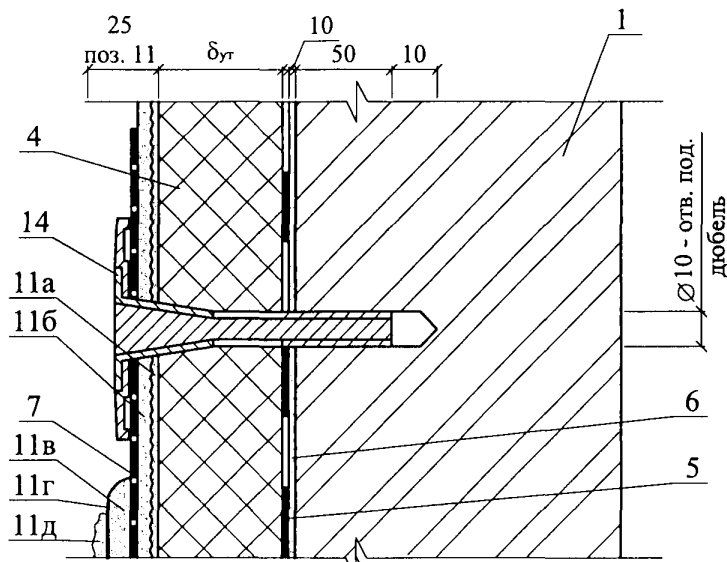
4 - 4



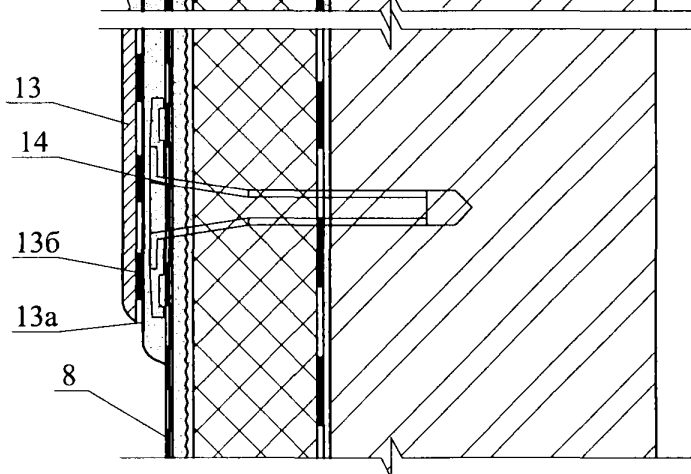
Изм.	Кол. уч.	Лист	№ док.	Подпись	Дата

ЗАО "МИНЕРАЛЬНАЯ ВАТА"
М24.26/07 - 1.1

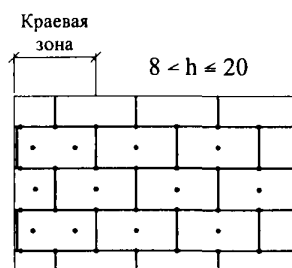
1.1



1.2



1.3



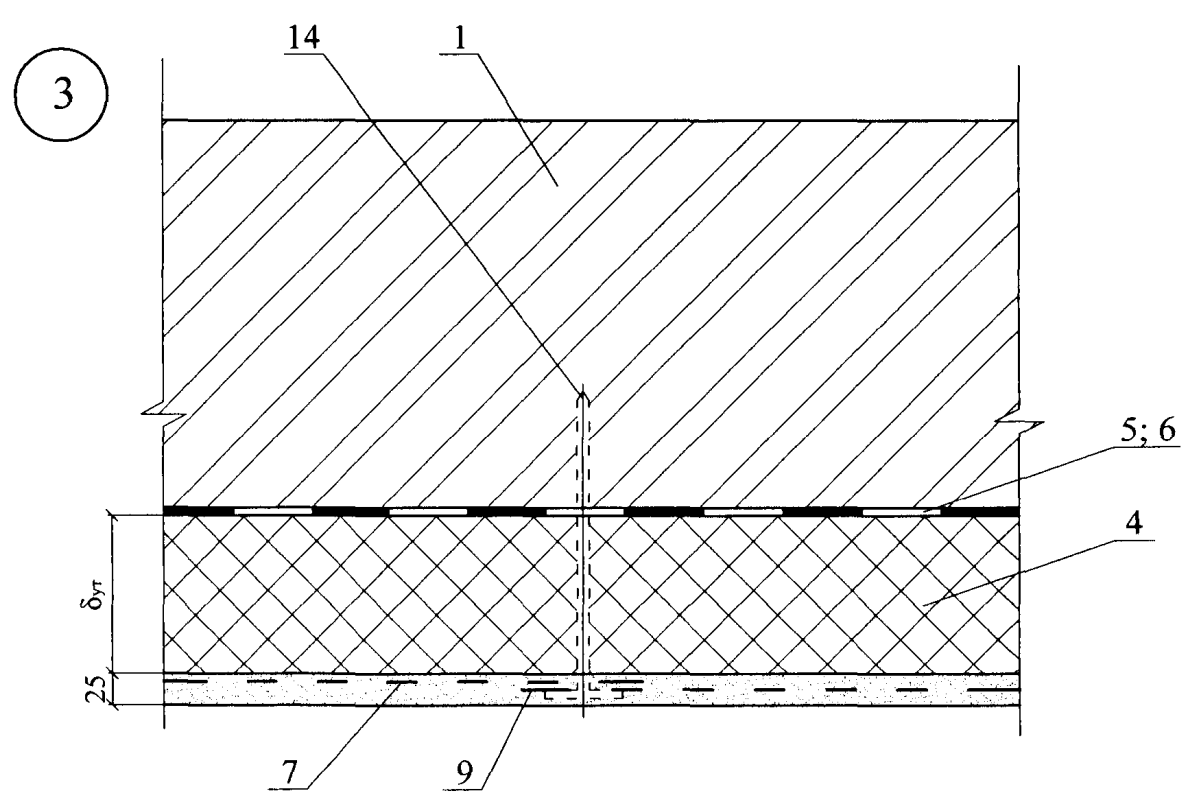
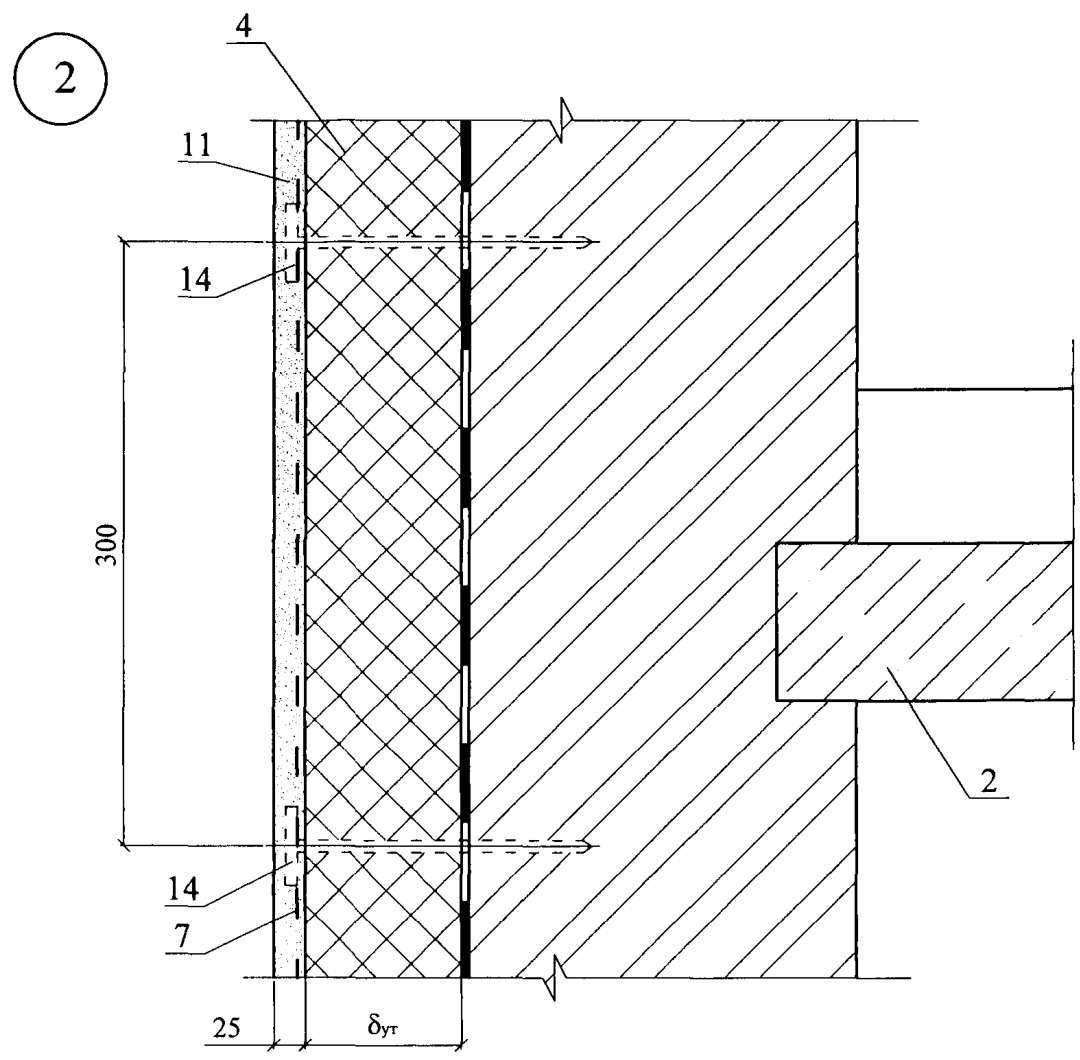
1. Количество дюбелей, устанавливаемых на 1 м^2 системы, зависит от размеров плиты утеплителя и допустимой нагрузки на дюбель + высоты (h).
2. Границы краевой зоны расположены на расстоянии $1 \text{ м} \leq a/8 \leq 2 \text{ м}$, где a - ширина торца здания.

Изм.	Кол. уч.	Лист	№ док.	Подпись	Дата

ЗАО "МИНЕРАЛЬНАЯ ВАТА"
М24.26/07 - 1.1

Лист

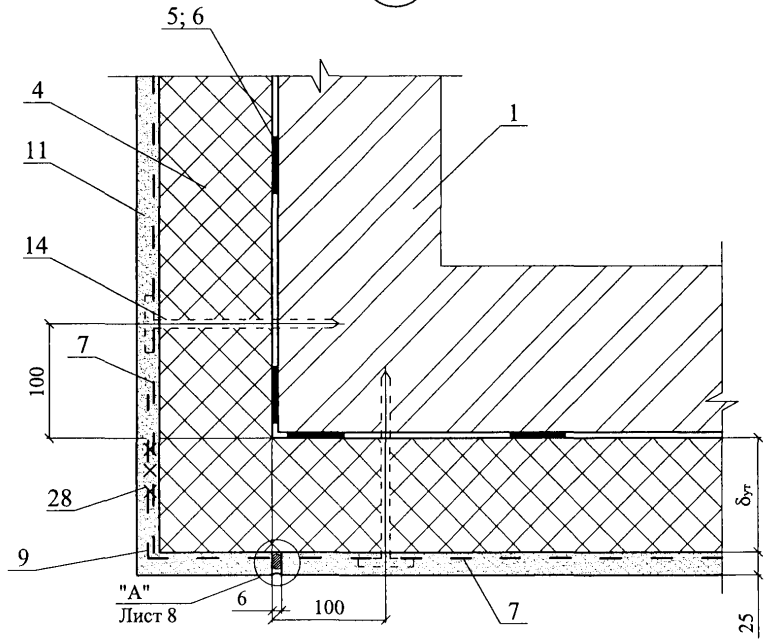
4



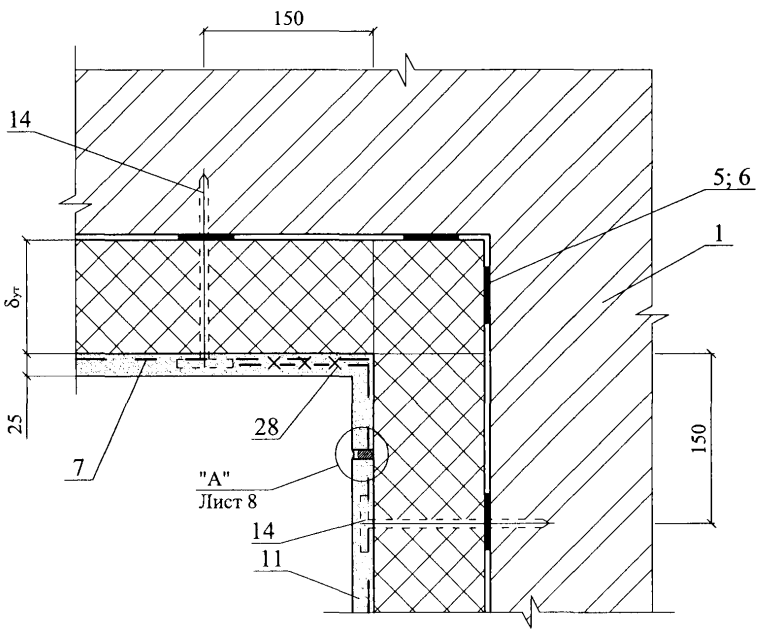
Изм.	Кол. уч.	Лист	№ док.	Подпись	Дата

ЗАО "МИНЕРАЛЬНАЯ ВАТА"
М24.26/07 – 1.1

4



5

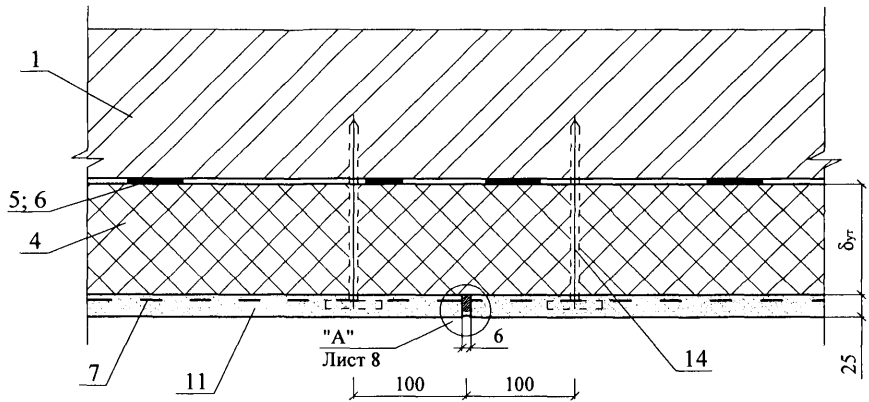


Изм.	Кол. уч.	Лист	№ док.	Подпись	Дата

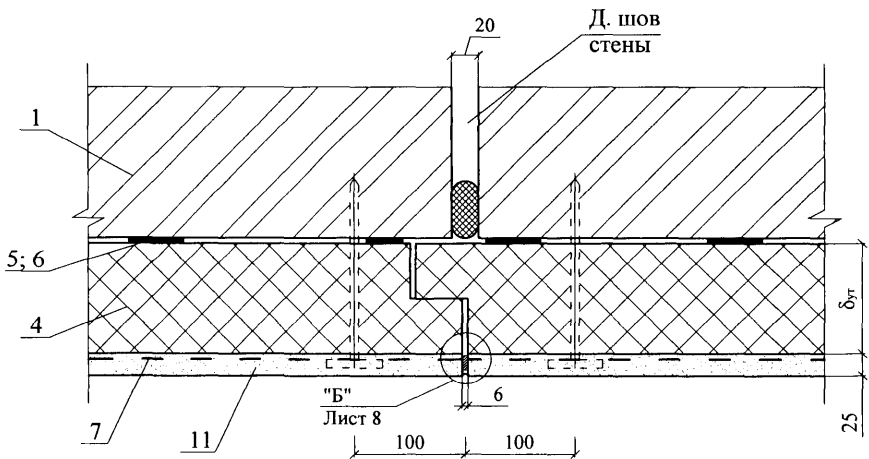
ЗАО "МИНЕРАЛЬНАЯ ВАТА"
М24.26/07 - 1.1

Лист
6

6



7



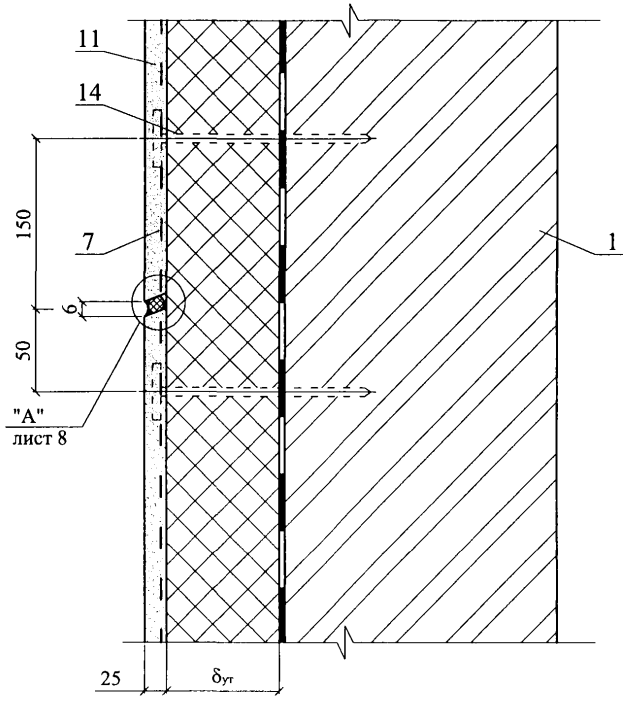
Изм.	Кол. уч.	Лист	№ док.	Подпись	Дата

ЗАО "МИНЕРАЛЬНАЯ ВАТА"
М24.26/07 - 1.1

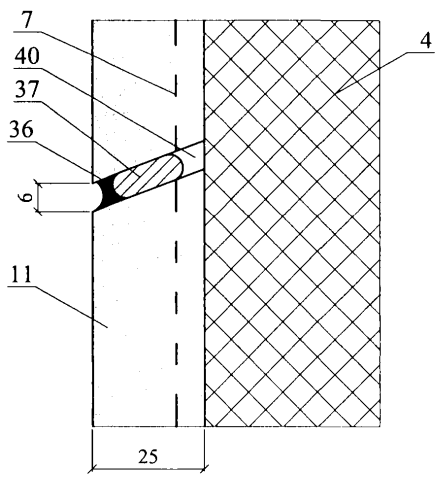
Лист

7

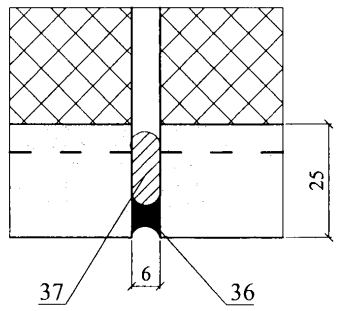
8



A



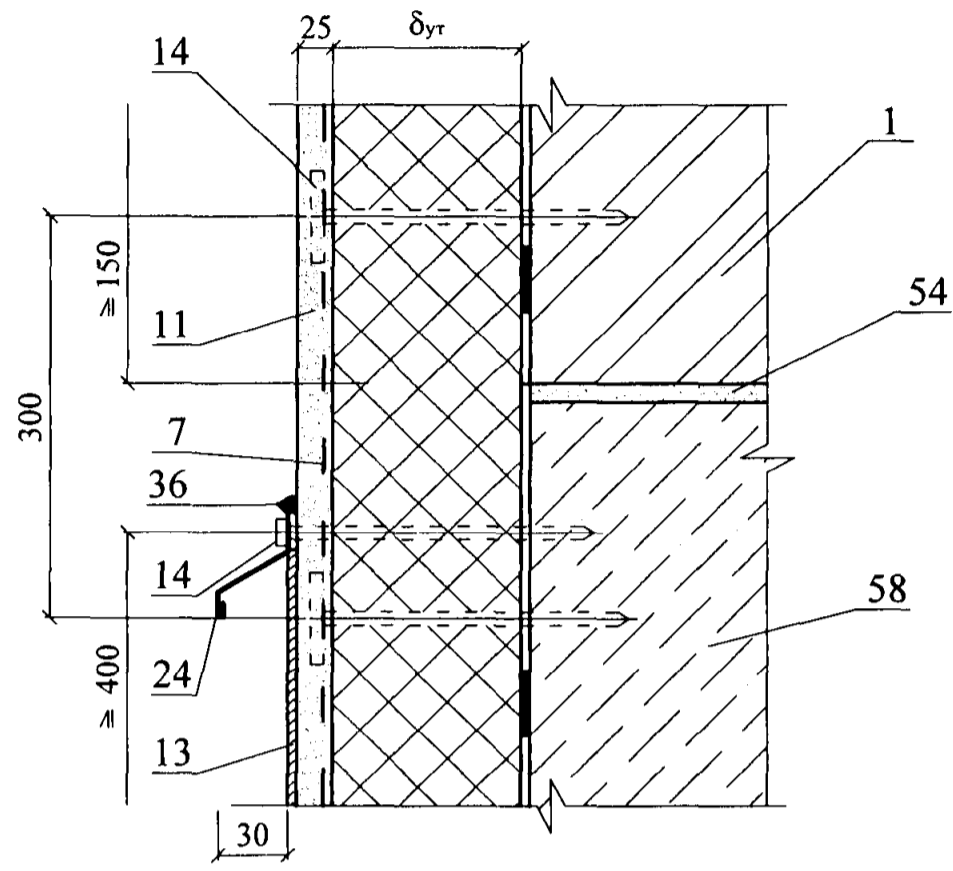
Б



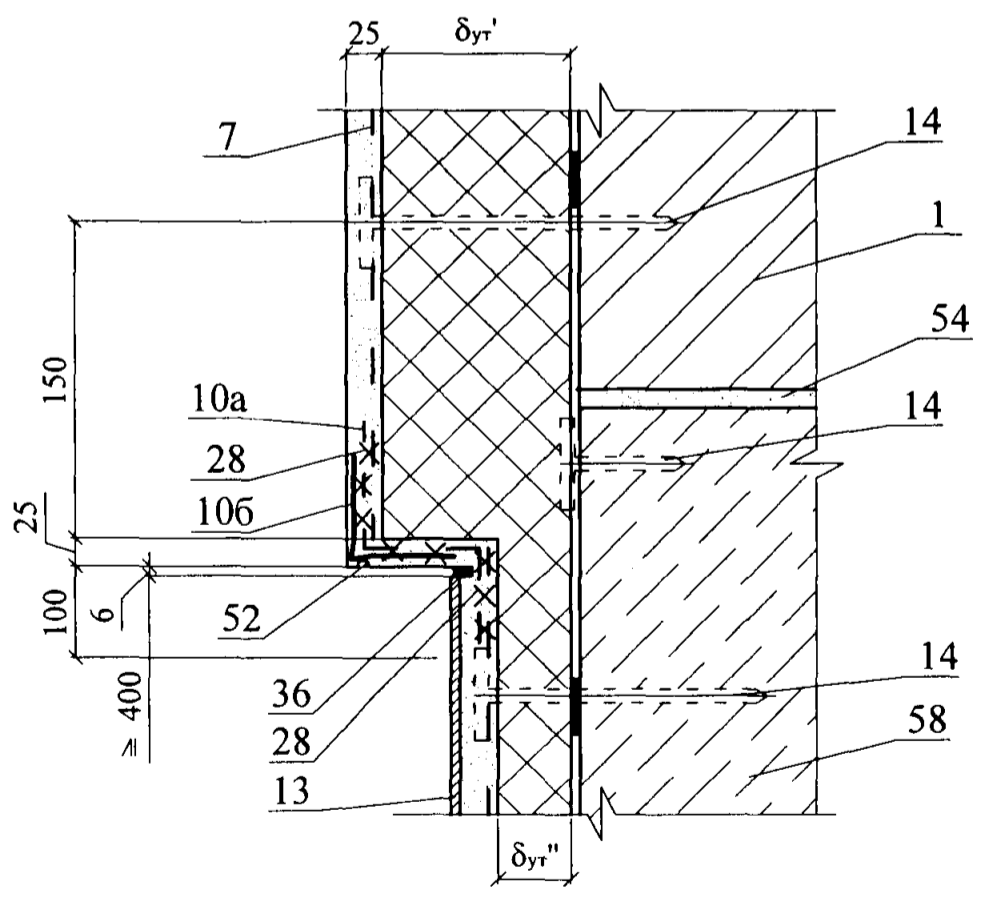
Изм.	Кол. уч.	Лист	№ док.	Подпись	Дата

ЗАО "МИНЕРАЛЬНАЯ ВАТА"
М24.26/07 - 1.1

9



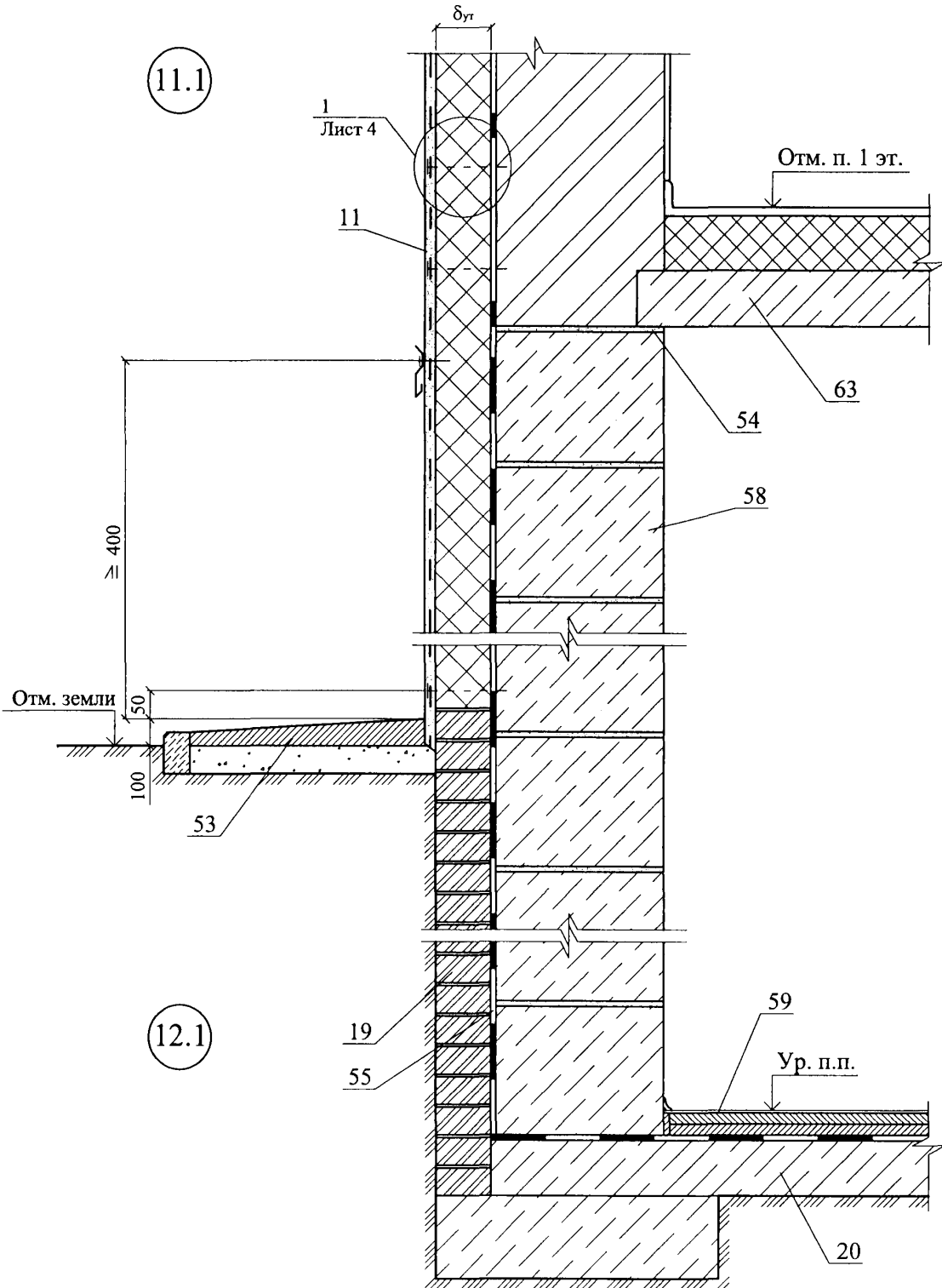
10



Изм.	Кол. уч.	Лист	№ док.	Подпись	Дата

ЗАО "МИНЕРАЛЬНАЯ ВАТА"
М24.26/07 - 1.1

Вариант с поверхностным сбросом дождевой воды без утепления подземной части стен подвала



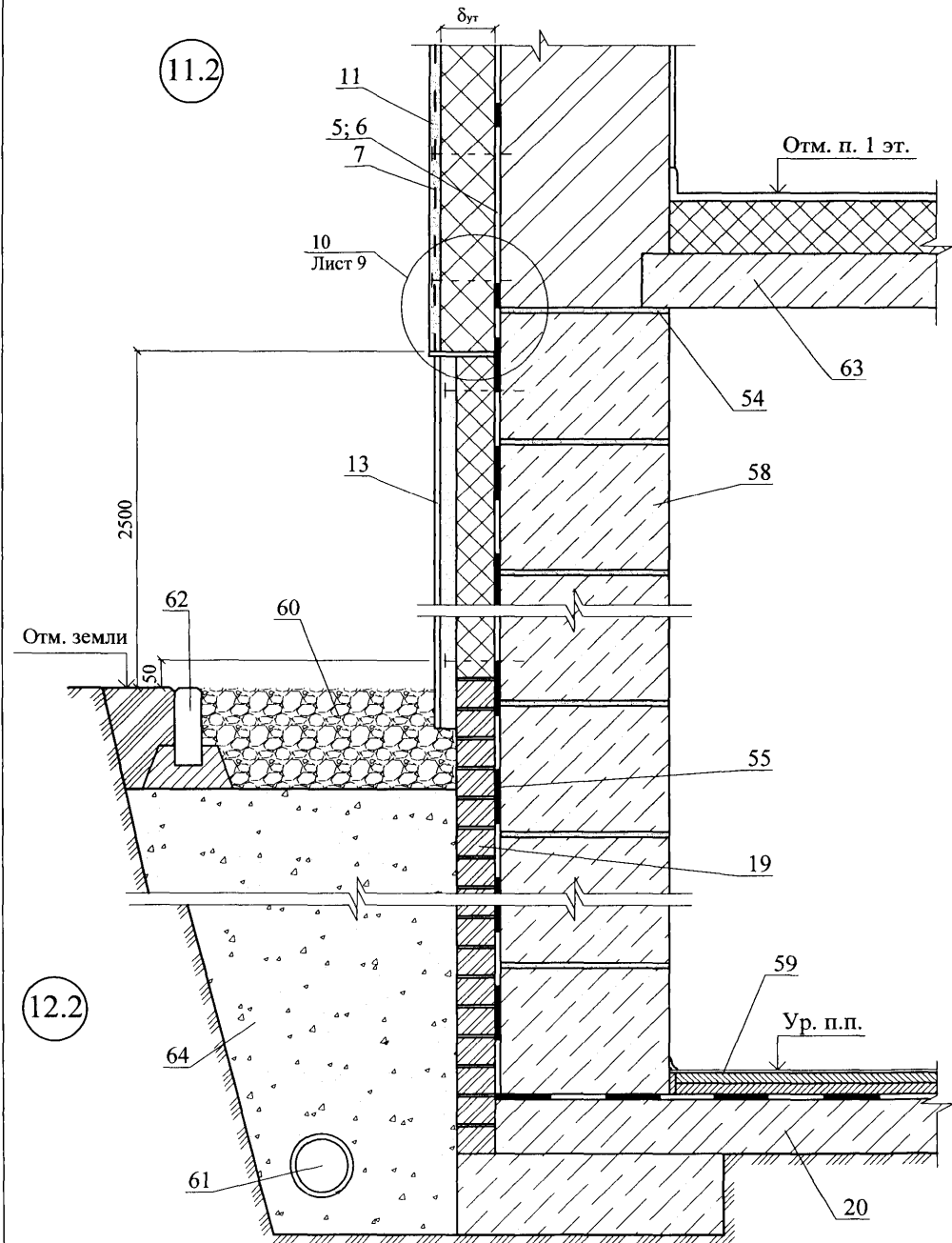
Изм.	Кол. уч.	Лист	№ док.	Подпись	Дата

ЗАО "МИНЕРАЛЬНАЯ ВАТА"
 М24.26/07 – 1.1

Лист

10

Вариант с дренажем без утепления
подземной части стен подвала



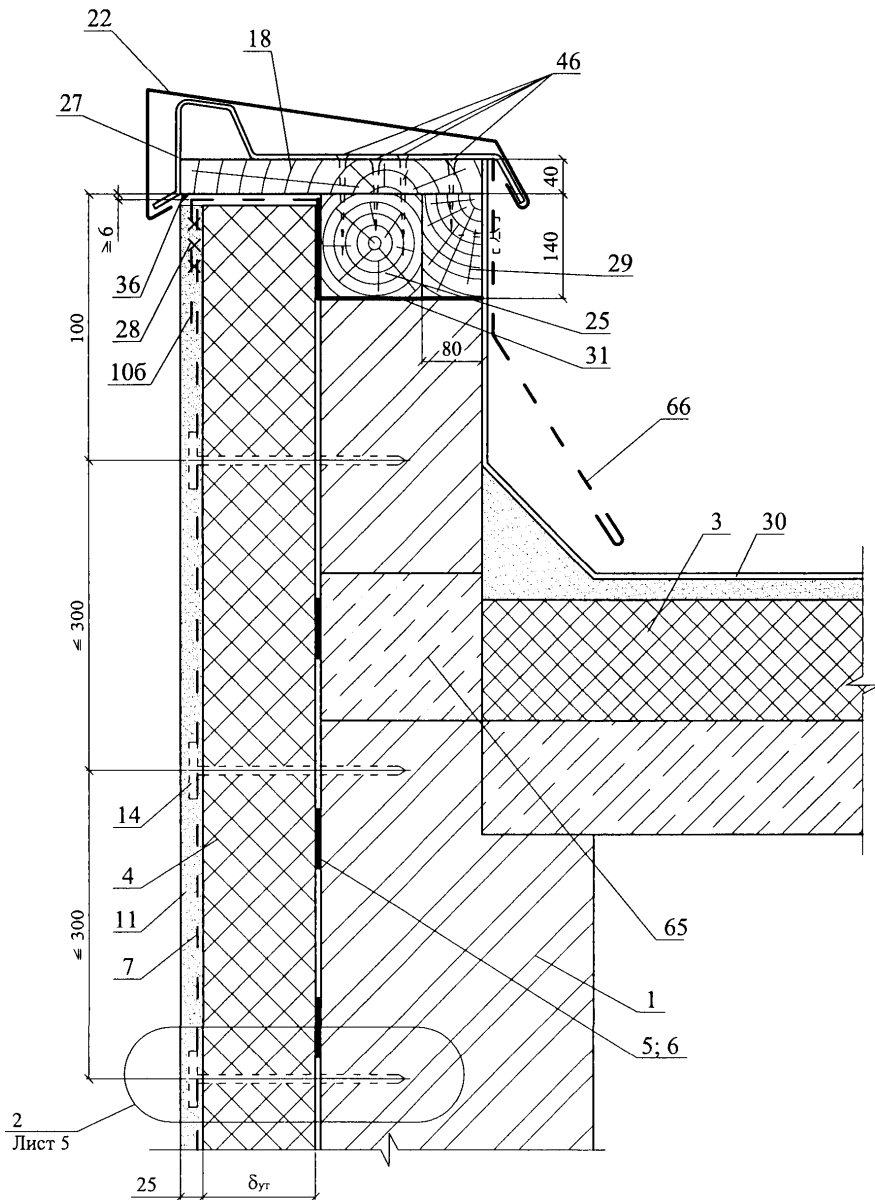
Изм.	Кол. уч.	Лист	№ док.	Подпись	Дата

ЗАО "МИНЕРАЛЬНАЯ ВАТА"
М24.26/07 – 1.1

Лист

11

13.1

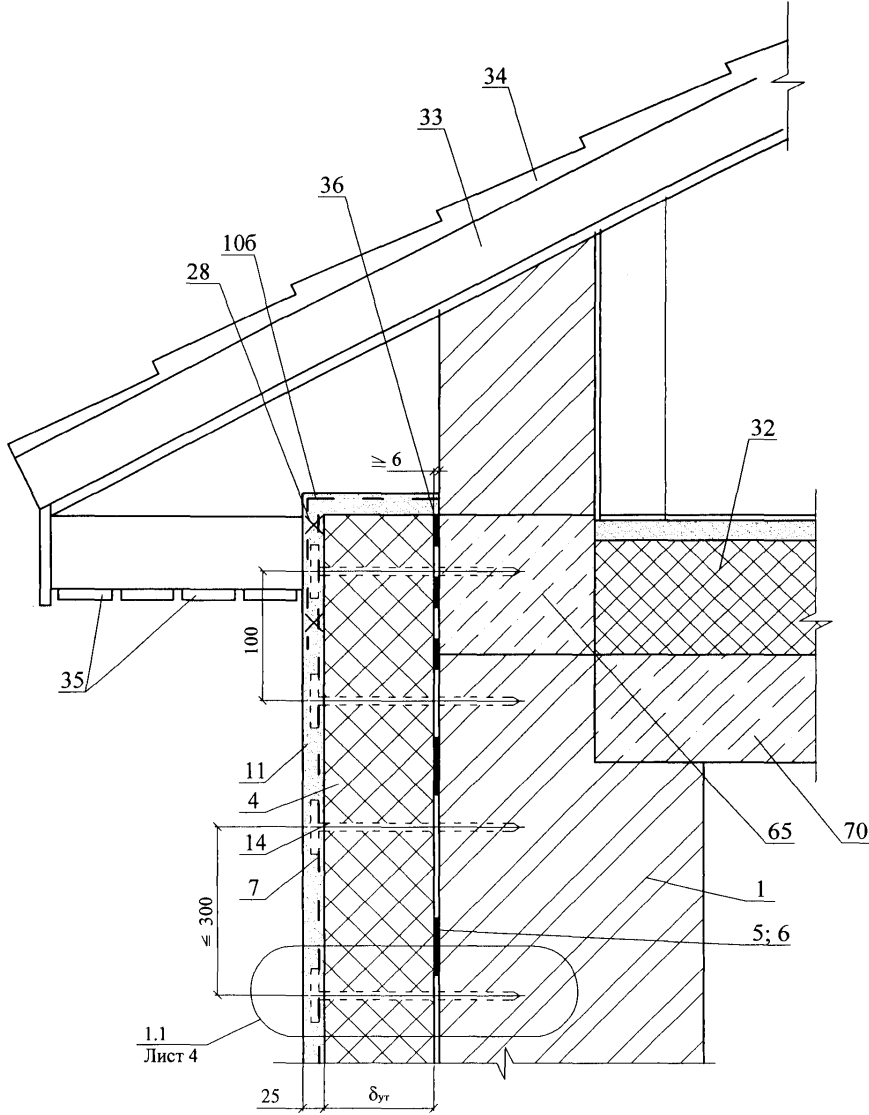


Изм.	Кол. уч.	Лист	№ док.	Подпись	Дата

ЗАО "МИНЕРАЛЬНАЯ ВАТА"
М24.26/07 - 1.1

Лист
12

13.2



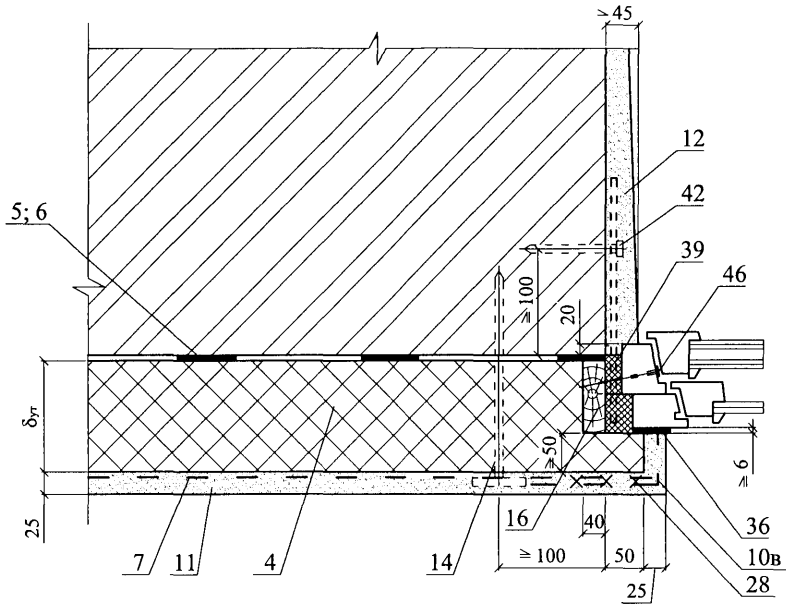
Изм.	Кол. уч.	Лист	№ док.	Подпись	Дата

ЗАО "МИНЕРАЛЬНАЯ ВАТА"
M24.26/07 - 1.1

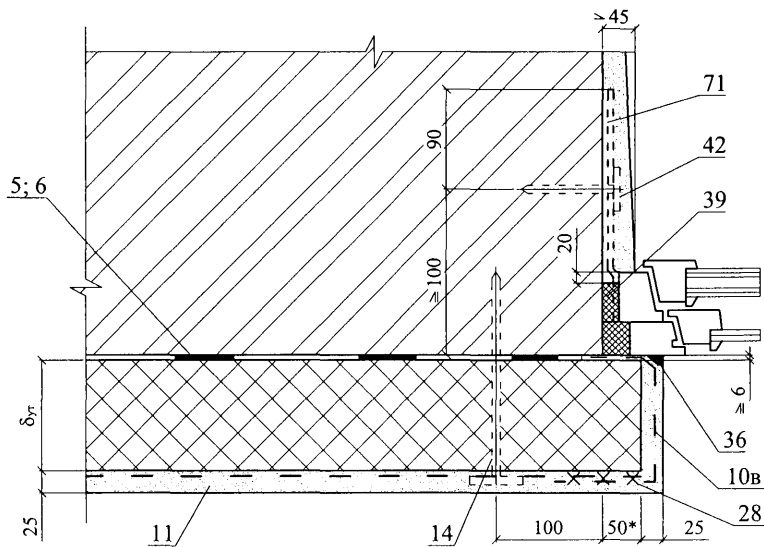
Лист

13

14



15



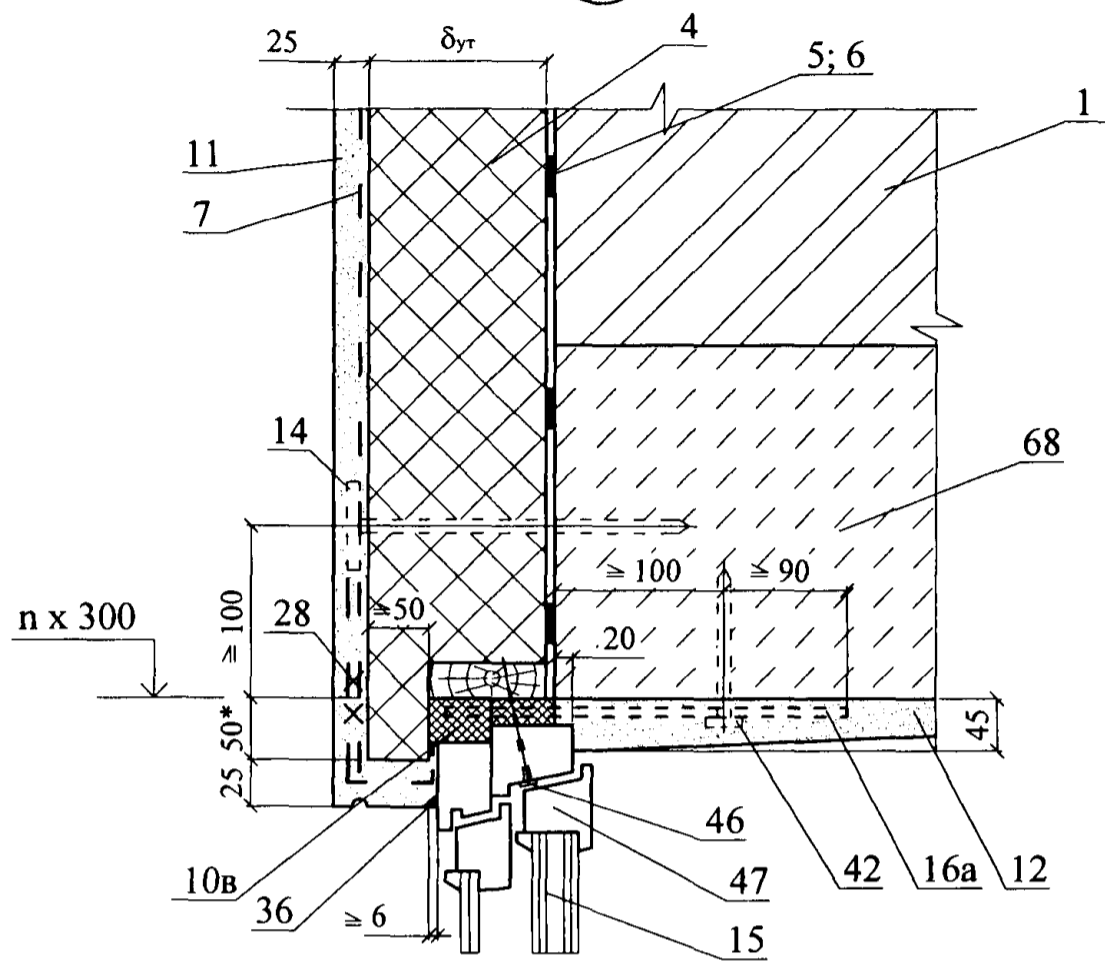
Изм.	Кол. уч.	Лист	№ док.	Подпись	Дата

ЗАО "МИНЕРАЛЬНАЯ ВАТА"
М24.26/07 - 1.1

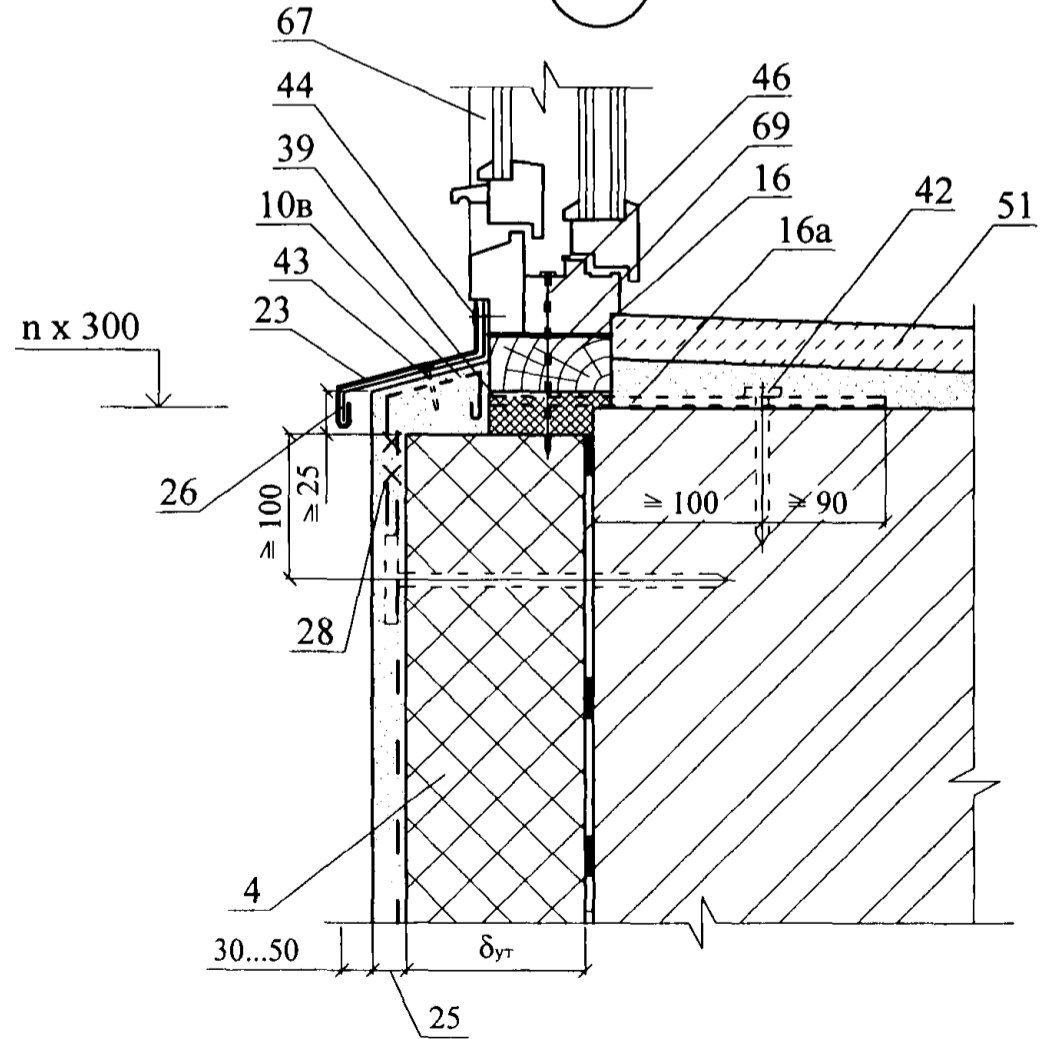
Лист

14

16



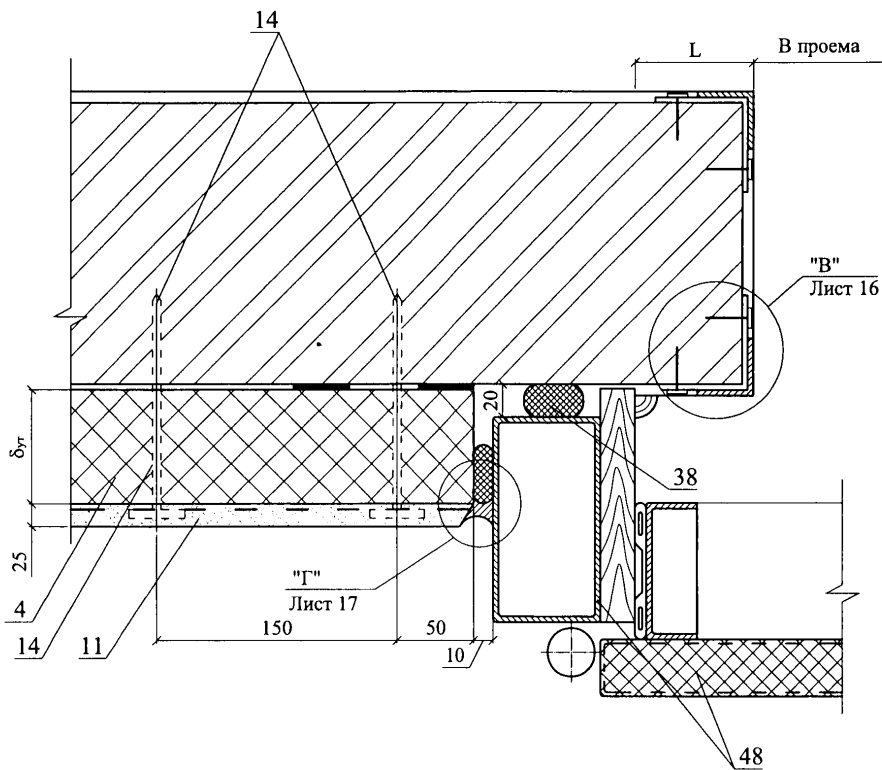
17



Изм.	Кол. уч.	Лист	№ док.	Подпись	Дата

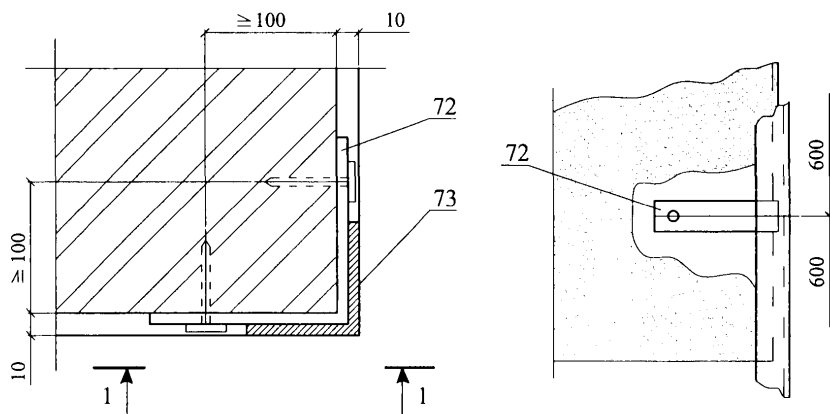
ЗАО "МИНЕРАЛЬНАЯ ВАТА"
M24.26/07 - 1.1

18



"В"

1 - 1



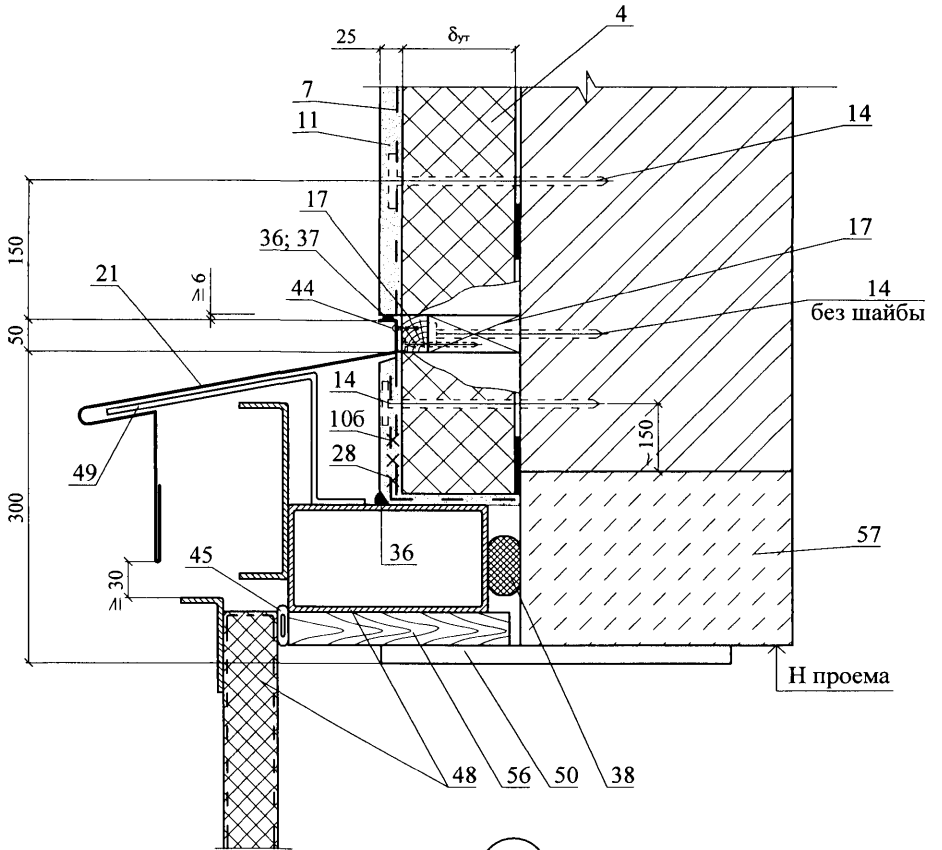
Изм.	Кол. уч.	Лист	№ док.	Подпись	Дата

ЗАО "МИНЕРАЛЬНАЯ ВАТА"
М24.26/07 - 1.1

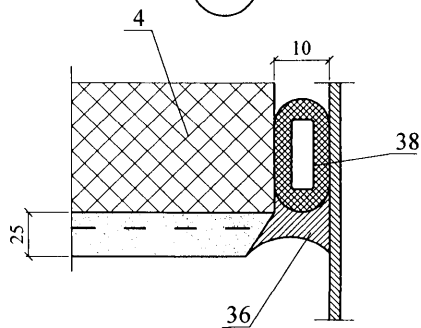
Лист

16

19



"Г"



Изм.	Кол. уч.	Лист	№ док.	Подпись	Дата

ЗАО "МИНЕРАЛЬНАЯ ВАТА"
M24.26/07 - 1.1

Лист

РАЗДЕЛ 2

**СТЕНЫ С ЗАЩИТНО-ДЕКОРАТИВНЫМ
СЛОЕМ ИЗ ТОНКОСЛОЙНОЙ ШТУКАТУРКИ
НОВОЕ СТРОИТЕЛЬСТВО И РЕКОНСТРУКЦИЯ**

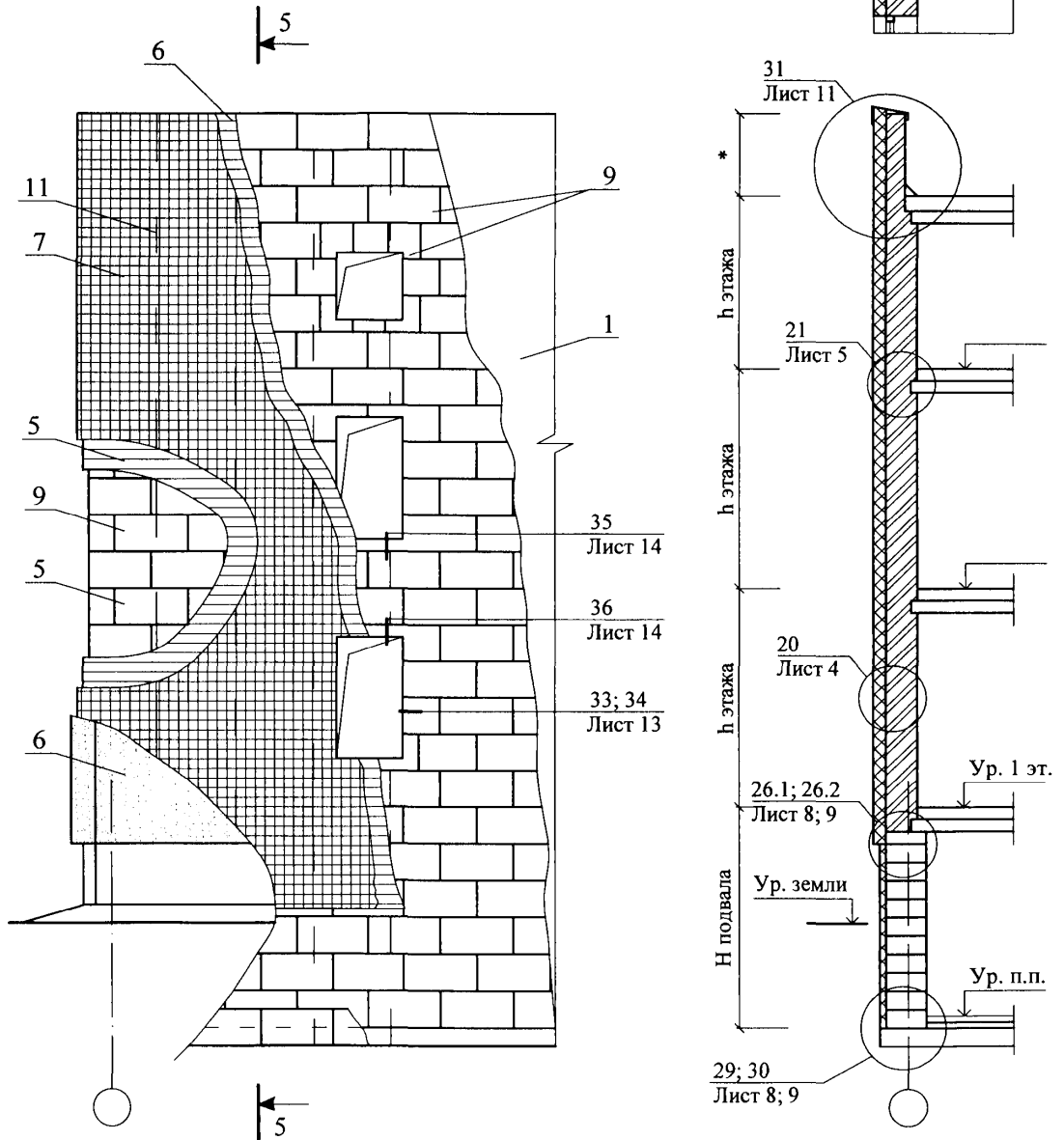
№ поз.	Наименование	№ поз.	Наименование
1	Стена (несущая часть)	16	Слив С4
2	Грунтовка РСМ 350 М150 (3-д сухих смесей «БИРСС»)	17	Костыль КЗ
3	Междуэтажное перекрытие	18	Мастика, см. п. 4.1.22
4	Плита покрытия	19	Прокладка уплотняющая из пенорезины сечением 8x8 мм по ТУ 38-406316-87
5	Клеевой состав для приклейки плит теплоизоляции и устройства базового защитного слоя, сухая смесь ROCKmortar (ТУ 5745-009-56552869-04) или ROCKglue	20	Прокладка пенополиэтиленовая уплотняющая марки Вилатерм-СМ Ø 30; 40 (трубчатая), ТУ 6-05-221-872-86
6	Декоративная штукатурка, сухая смесь ROCKdecorsil D, ROCKdecorsil S (ТУ 2316-008-56552869-04), ROCKdecor (ТЕРОЛ, ТЕРОЛ крупнозернистый, ТЕРОЛ гладкий) (ТУ 5745-010-46512780-04)	21	Пена строительная
6а	Грунтовки ROCKprimer (ТУ 2316-008-54622672-04)	22	Компенсатор
7	Армирующая сетка ROCKfiber (R 131), ROCKfiber S (R 275) (ТС-07-0766-03/2), SD 4418, SD 4420, SDA 4412, SD 4512 (ТС-07-0686-03/2), SSA-1363-SM, SSA-1363-4SM, SSA-III-SM (ТС-07-0732-0312)	23	Плитка облицовочная
8	Дюбель из полиамида или полиэтилена EJOT (ТС-07-1051-05)	24	Клей для плитки облицовочной
9	Теплоизоляция из минераловатных плит ФАСАД БАТТС (ТУ 5762-020-45757203-05), ФАСАД БАТТС Д (ТУ 5762-016-45757203-05), FACADE SLAB, FACADE BATTС (ТС-07-0529-02/2), FACADE BATTС, FACADE LAMELLA (ТС-07-0720-03/2)	25	Цокольная плита (цементно-волоконная)
10	Доска, пропитанная антипиреном; пластина 6x40 с болтом Ø 10 и шагом 600 мм, но не менее 2 штук на проем	26	Уплотнительная лента
11	Стык сеток внахлест 100 мм	27	Опорный профиль
12	Усиливающий уголок со стеклосеткой	28	Отмостка по проекту
13	Рейка 40x50, закрепленная к пробкам 50x60 шурупами. Пробки закреплены к стене дюбелями без шайбы	29	Гидроизоляция – цементно-песчаный раствор
14	Слив С1	30	Обмазочная гидроизоляция 2 слоя
15	Слив С2	31	Стена подвала

Изм.						Дата					
						ЗАО «МИНЕРАЛЬНАЯ ВАТА» М24.26/07-2.0					
Зам. ген. дир.	Гликин					Стадия	Лист	Листов			
Рук. отд.	Воронин					МП	1	2			
С.н.с.	Пешкова					Экспликация материалов и деталей к узлам стен ОАО ЦНИИПРОМЗДАНИЙ г. Москва, 2008 г.					

№ поз.	Наименование	№ поз.	Наименование
32	Пол подвала или 1-го этажа: - линолеум; - стяжка из цементно-песчаного раствора М50 – 30 мм ; - плита теплоизоляции марки; - гидроизоляция; - бетонная подготовка марки В7,5 – 80 мм.	46	Шуруп ГОСТ 1144-80
33	Перекрытие подвала	47	Дюбель из полиамида (ТУ 36-941-79)
34	Защитная стенка из кирпича	48	Подоконник по проекту
35	Щебень	49	Прокладка уплотнительная
36	Труба дренажная	50	Рама и полотно распашных складчатых ворот серии 1.435-28
37	Бортовой камень	51	Костыль МС-1 с шагом 700 мм, см. в серии 1.435-28
38	Крупный песок	52	Стальная планка для крепления рамы ворот, см. в серии 1.435-28
39	Термовставка из ячеистобетонных блоков по ГОСТ 21520-89	53	Наличник деревянный
40	Фартук из оцинкованной стали	54	Обрамляющий уголок 50x4
41	Гвоздь Ø 6 через деревянную прокладку с шагом 600 мм, но не менее 2 шт. на проем	55	Полосу 4x40 крепить к стене дюбелями
42	Дюбель НРС-1, «Хилти», Ø 6 или 8	56	Антисептированная доска
43	Пластина 6x40, заранее скрепленная с окном шурупами	57	Костыль К2
44	Железобетонная перемычка	58	Антисептированный брусок 140x140 мм
45	Окно деревянное	59	Антисептированный брусок 140x80 мм

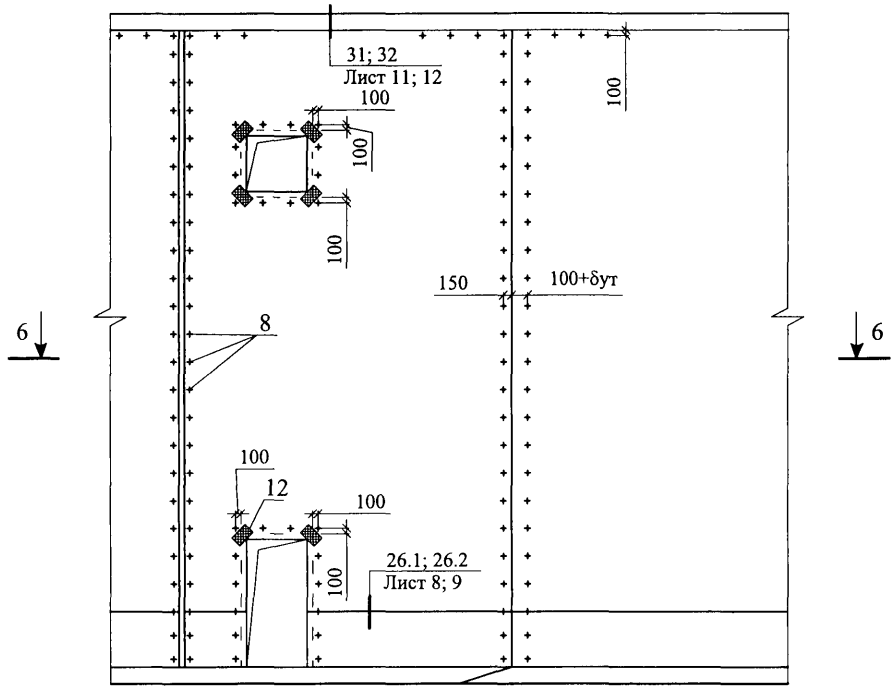
						ЗАО «МИНЕРАЛЬНАЯ ВАТА» М24.26/07-2.0	Лист
							2
Изм.	Кол. уч.	Лист	№ док.	Подпись	Дата		

СХЕМА № 4. Расположение плит утеплителя, сетки и штукатурки

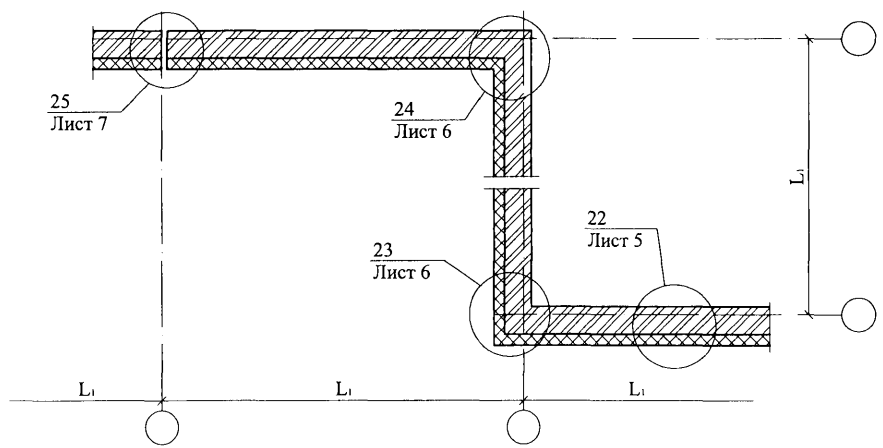


ЗАО "МИНЕРАЛЬНАЯ ВАТА" М24.26/07 - 2.1								
Изм.	Кол. уч.	Лист	№ док.	Подпись	Дата	Стадия	Лист	Листов
				<i>Гликин</i>		МП	1	16
Новое строительство и реконструкция Теплоизоляция из минераловатной плиты Схема 4-6						ОАО ЦНИИПРОМЗДАНИЙ г. Москва 2008 г.		
Рук. отд.	Воронин	<i>Пешкова</i>						
С.н.с.	Пешкова	<i>Пешкова</i>						

СХЕМА № 5. Расположение дюбелей в углах, температурных швах и у проемов



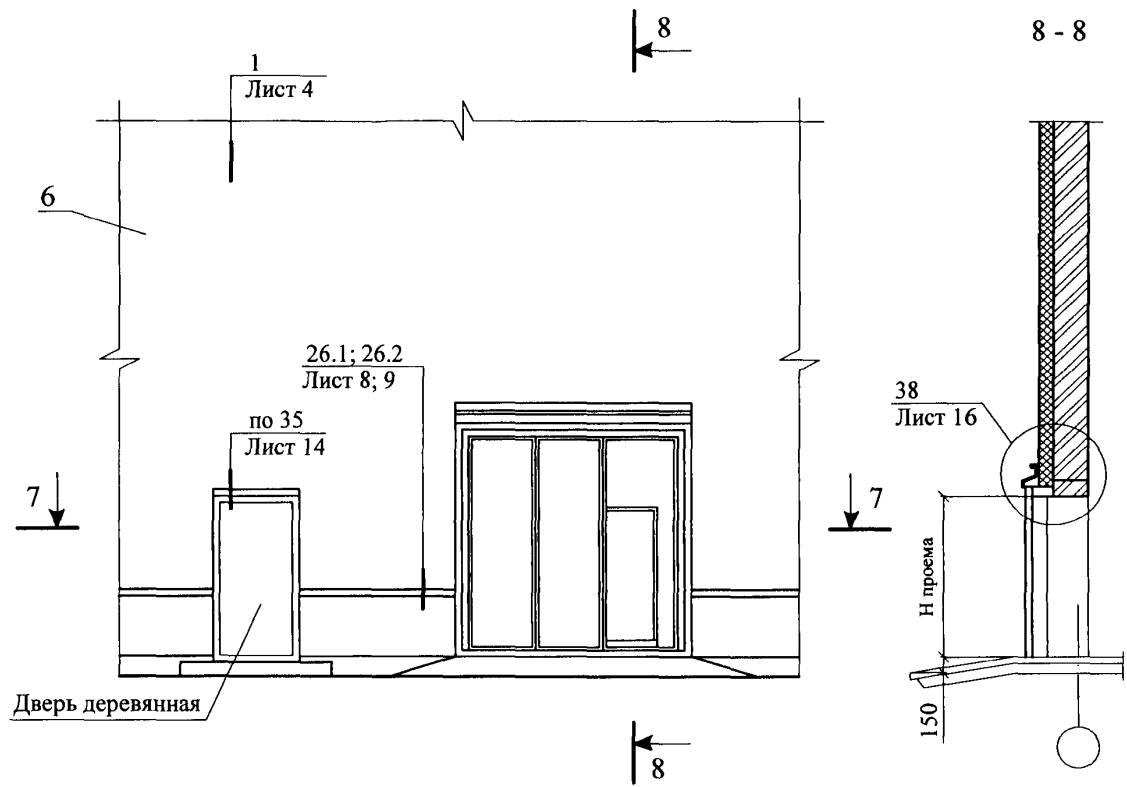
6 - 6



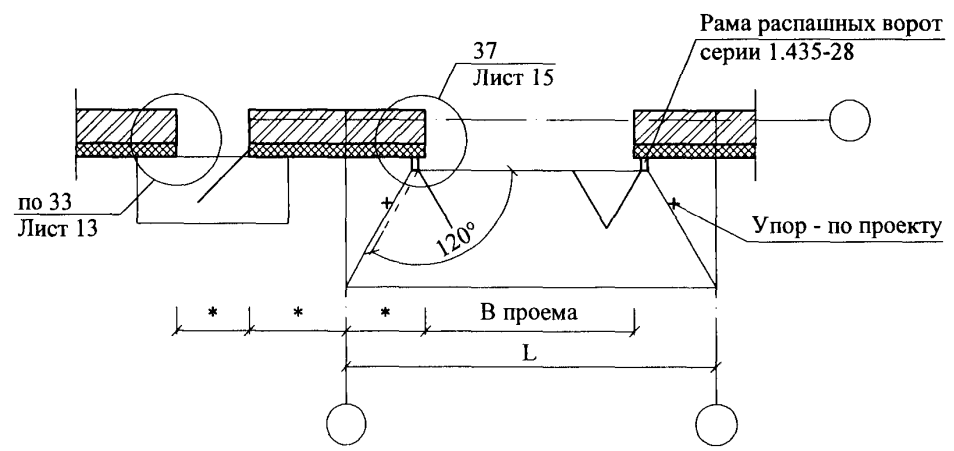
Изм.	Кол. уч.	Лист	№ док.	Подпись	Дата

ЗАО "МИНЕРАЛЬНАЯ ВАТА"
М24.26/07 - 2.1

СХЕМА № 6



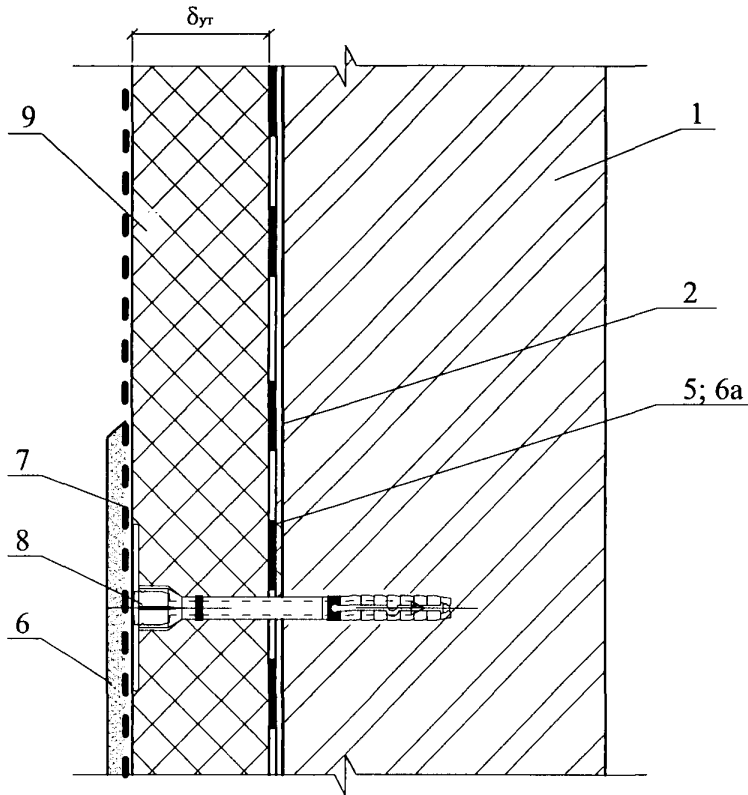
7 - 7



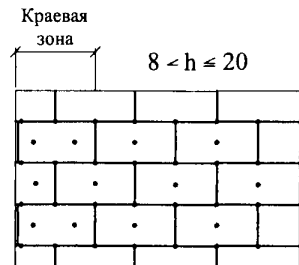
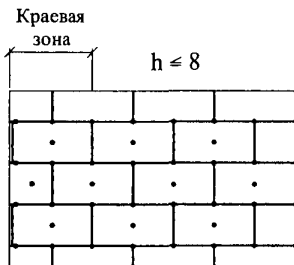
Изм.	Кол. уч.	Лист	№ док.	Подпись	Дата

ЗАО "МИНЕРАЛЬНАЯ ВАТА"
 М24.26/07 – 2.1

20



1.3



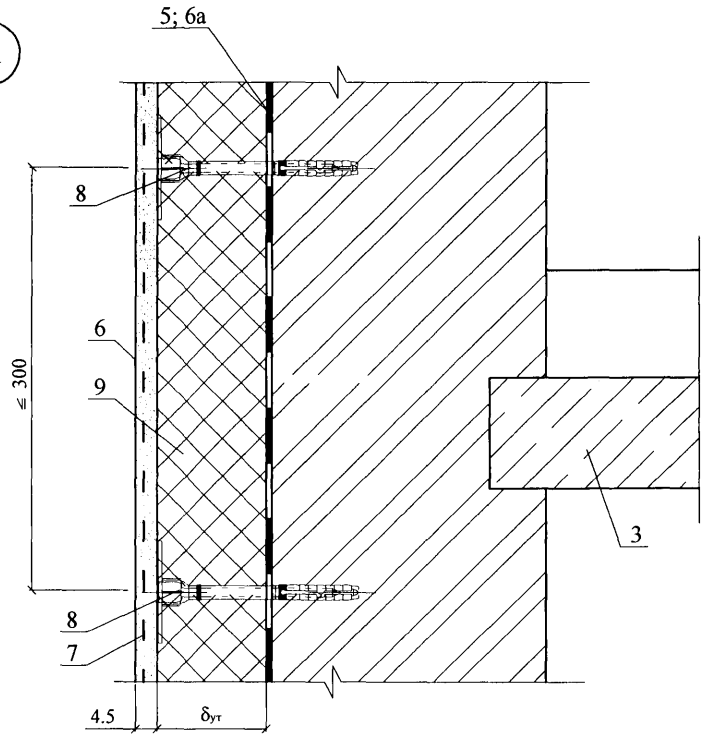
1. Количество дюбелей, устанавливаемых на 1 м^2 системы, зависит от размеров плиты утеплителя и допустимой нагрузки на дюбель + высоты (h).
2. Границы краевой зоны расположены на расстоянии $1 \text{ м} \leq a/8 \leq 2 \text{ м}$, где a - ширина торца здания.

Изм.	Кол. уч.	Лист	№ док.	Подпись	Дата

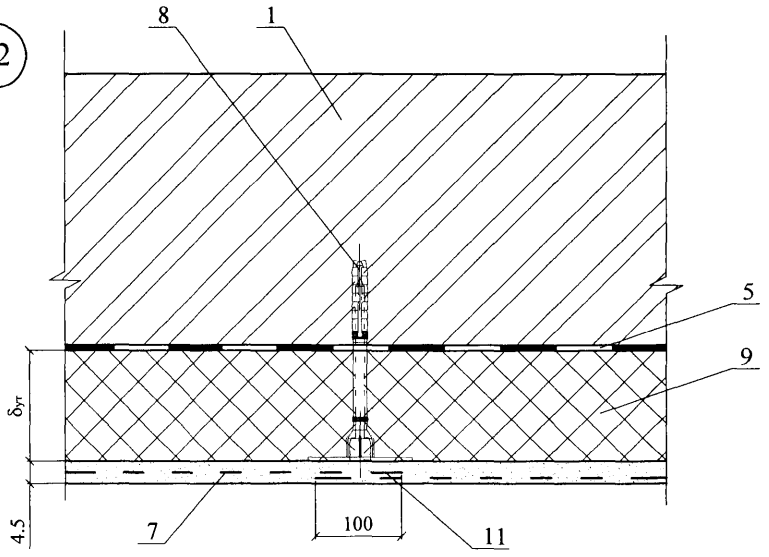
ЗАО "МИНЕРАЛЬНАЯ ВАТА"
M24.26/07 – 2.1

Лист
4

21



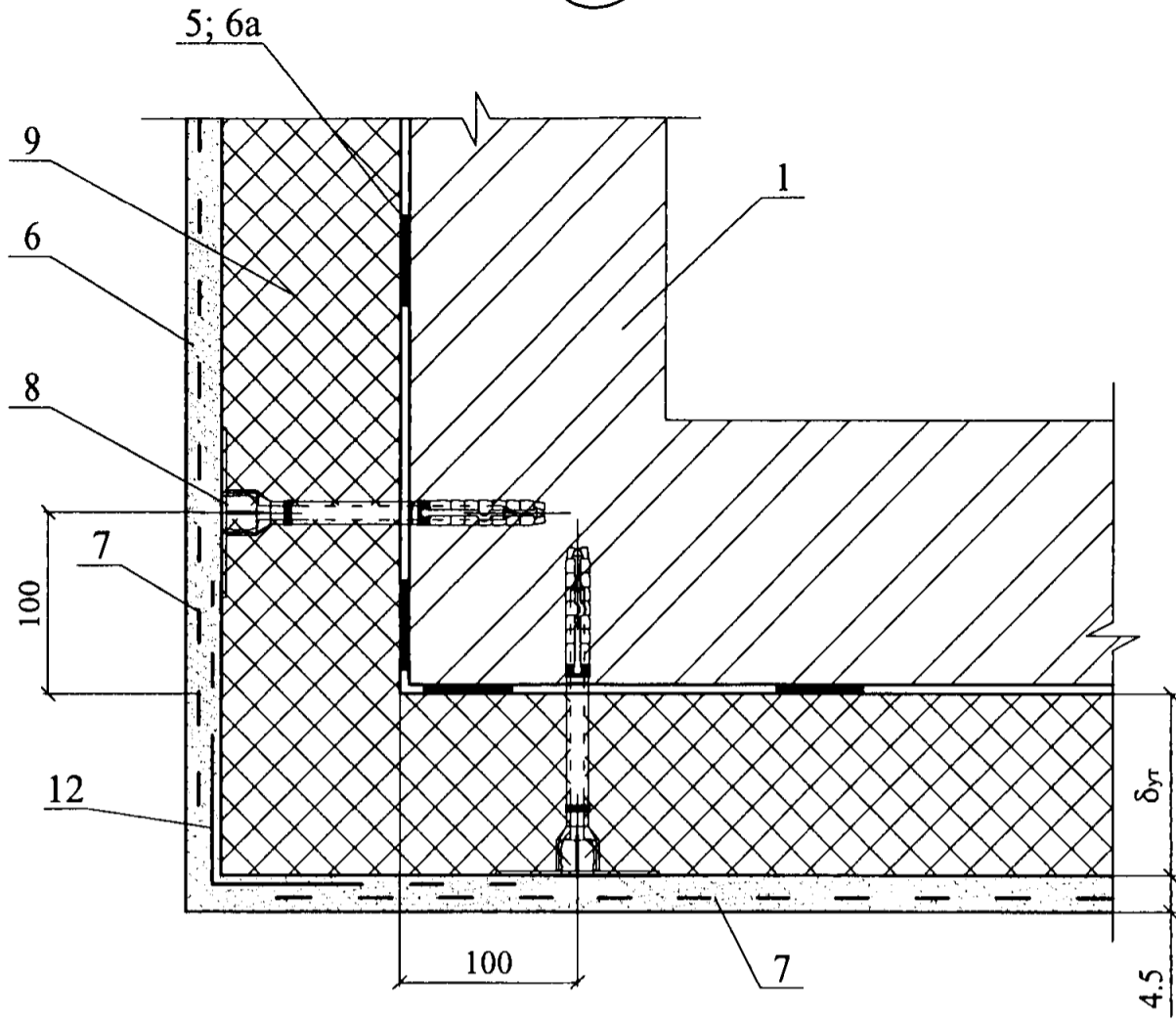
22



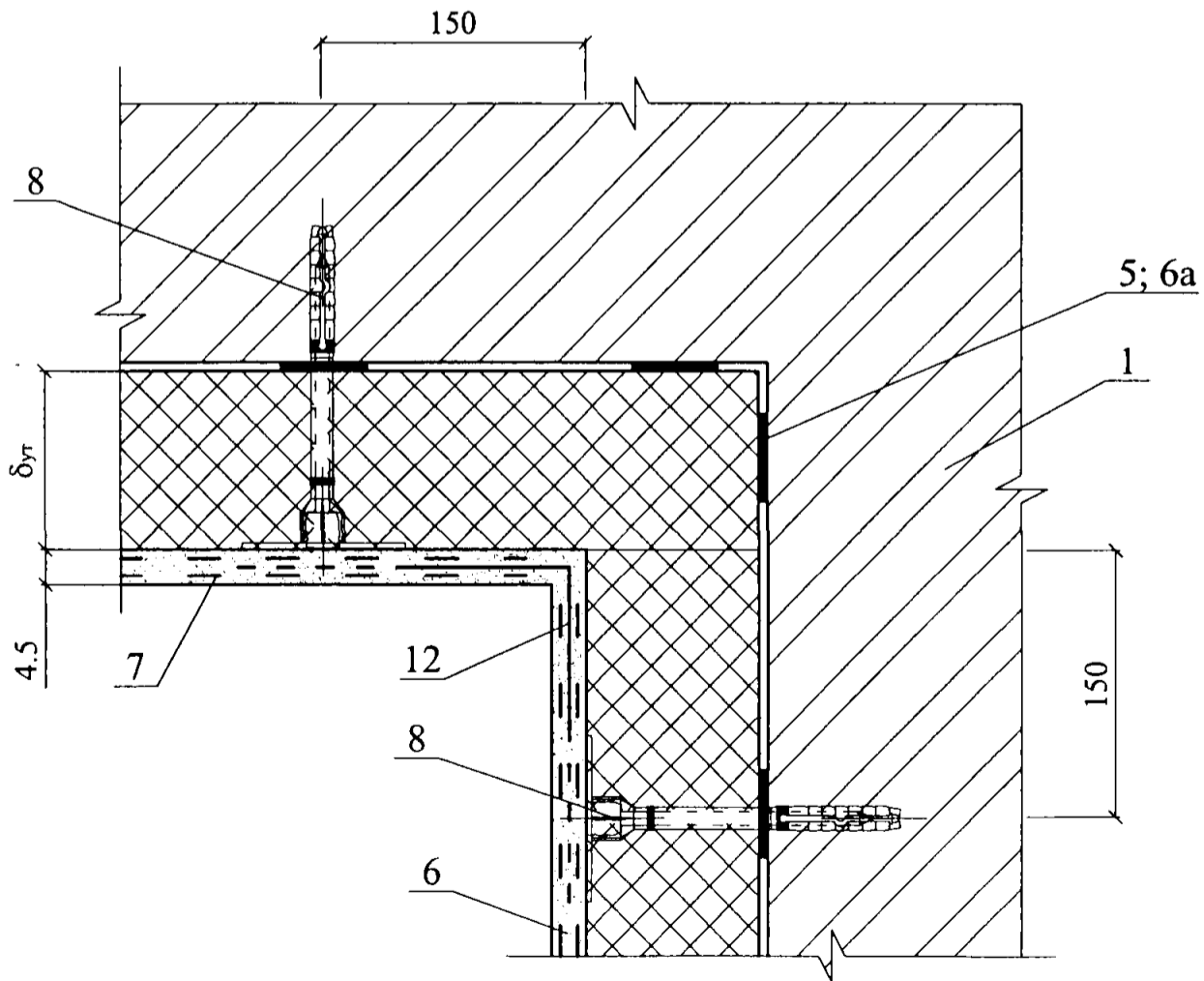
Изм.	Кол. уч.	Лист	№ док.	Подпись	Дата

ЗАО "МИНЕРАЛЬНАЯ ВАТА"
М24.26/07 - 2.1

23



24



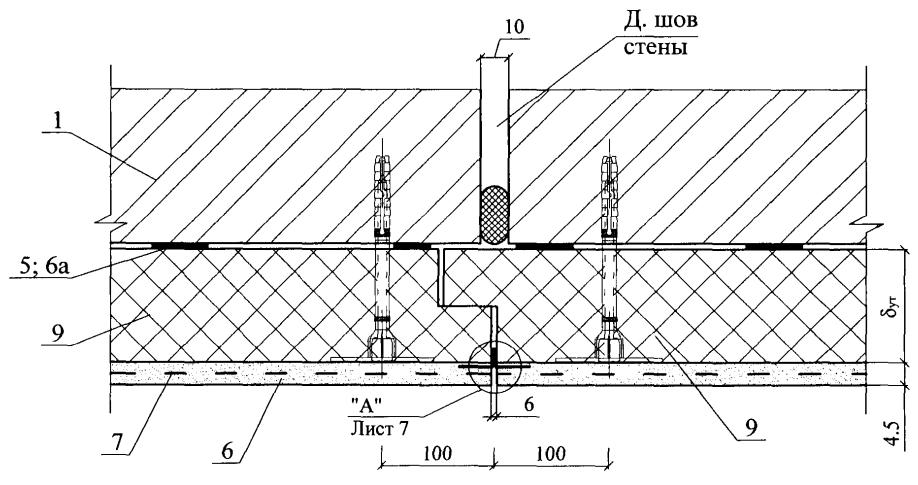
Изм.	Кол. уч.	Лист	№ док.	Подпись	Дата

ЗАО "МИНЕРАЛЬНАЯ ВАТА"
М24.26/07 - 2.1

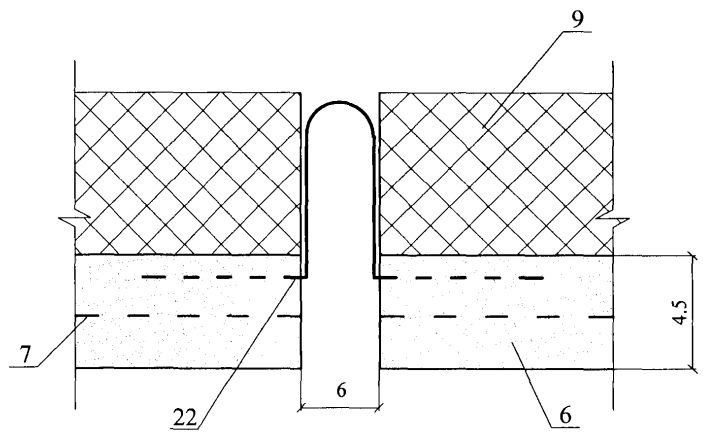
Лист

6

25



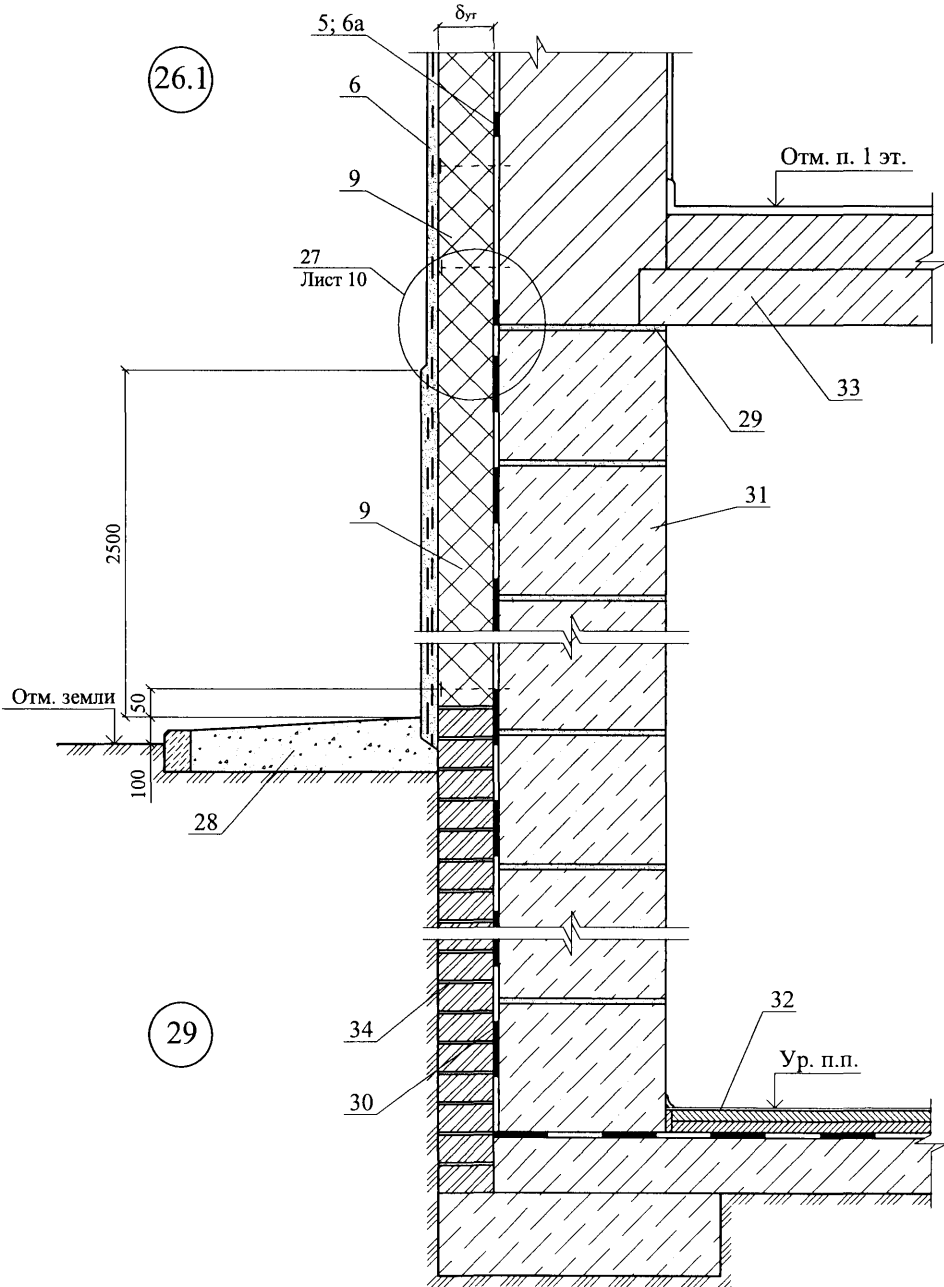
"А"



Изм.	Кол. уч.	Лист	№ док.	Подпись	Дата

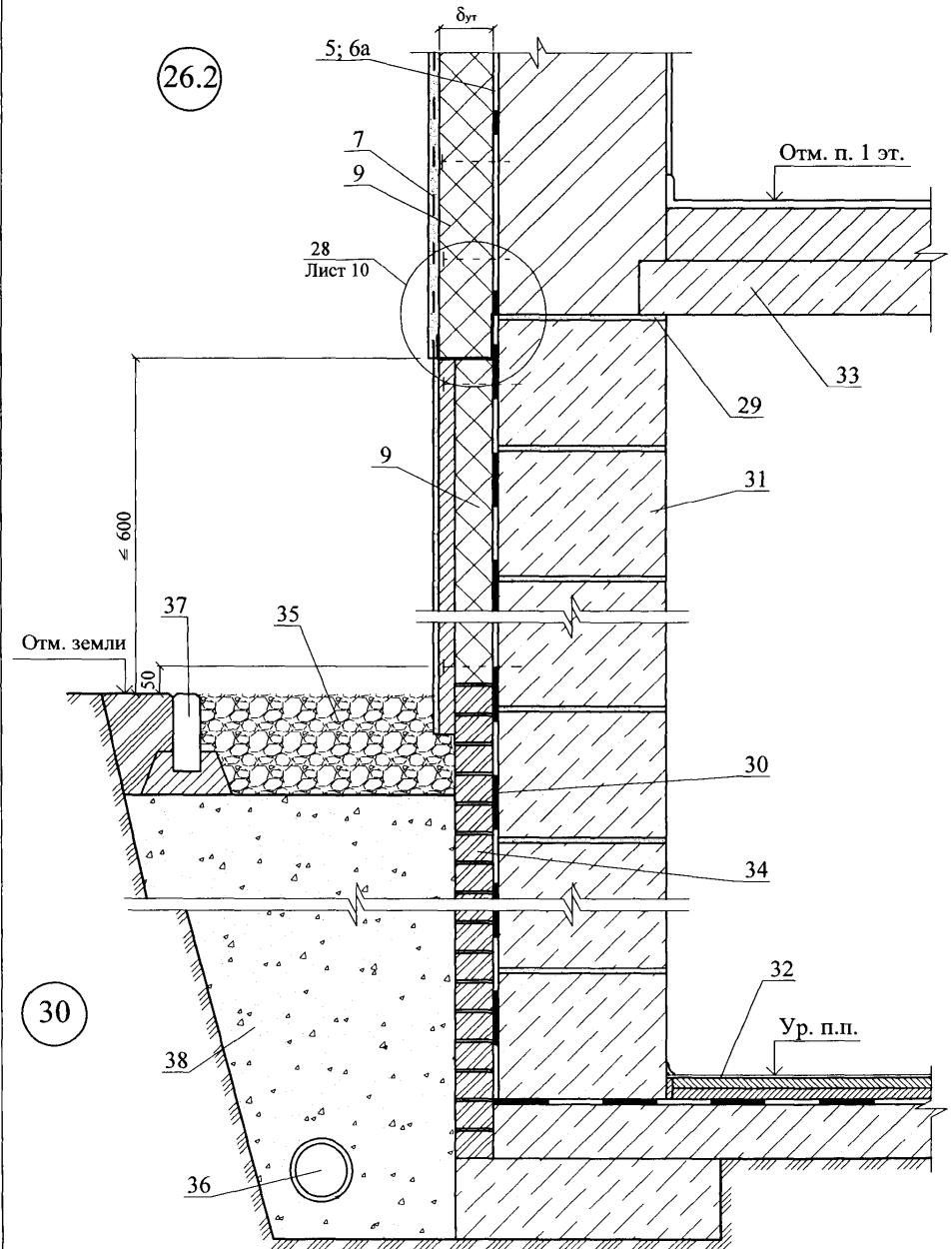
ЗАО "МИНЕРАЛЬНАЯ ВАТА"
M24.26/07 - 2.1

Вариант с поверхностным сбросом дождевой воды



Изм.	Кол. уч.	Лист	№ док.	Подпись	Дата

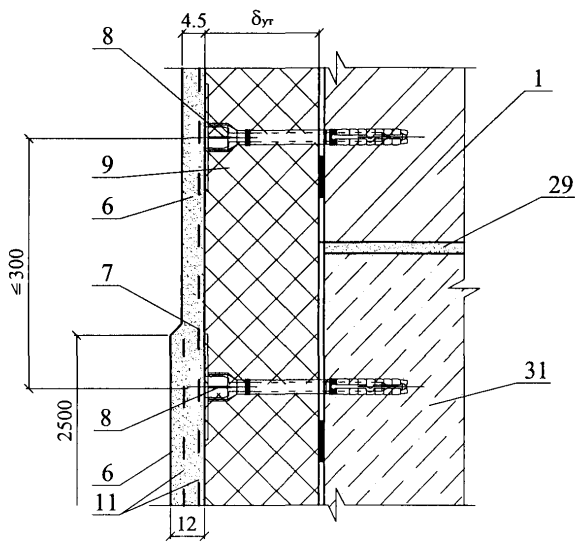
Вариант с дренажем



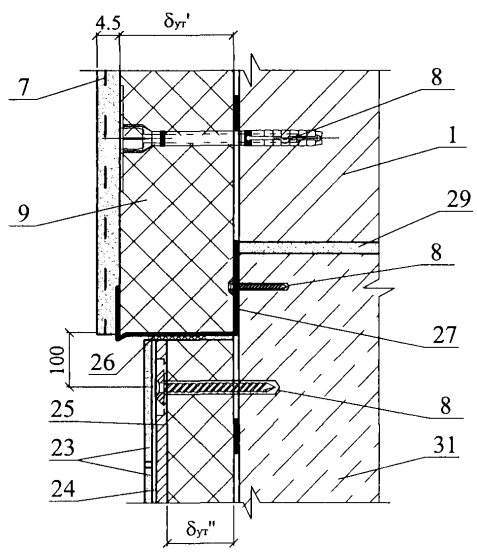
Изм.	Кол. уч.	Лист	№ док.	Подпись	Дата

ЗАО "МИНЕРАЛЬНАЯ ВАТА"
M24.26/07 - 2.1

27



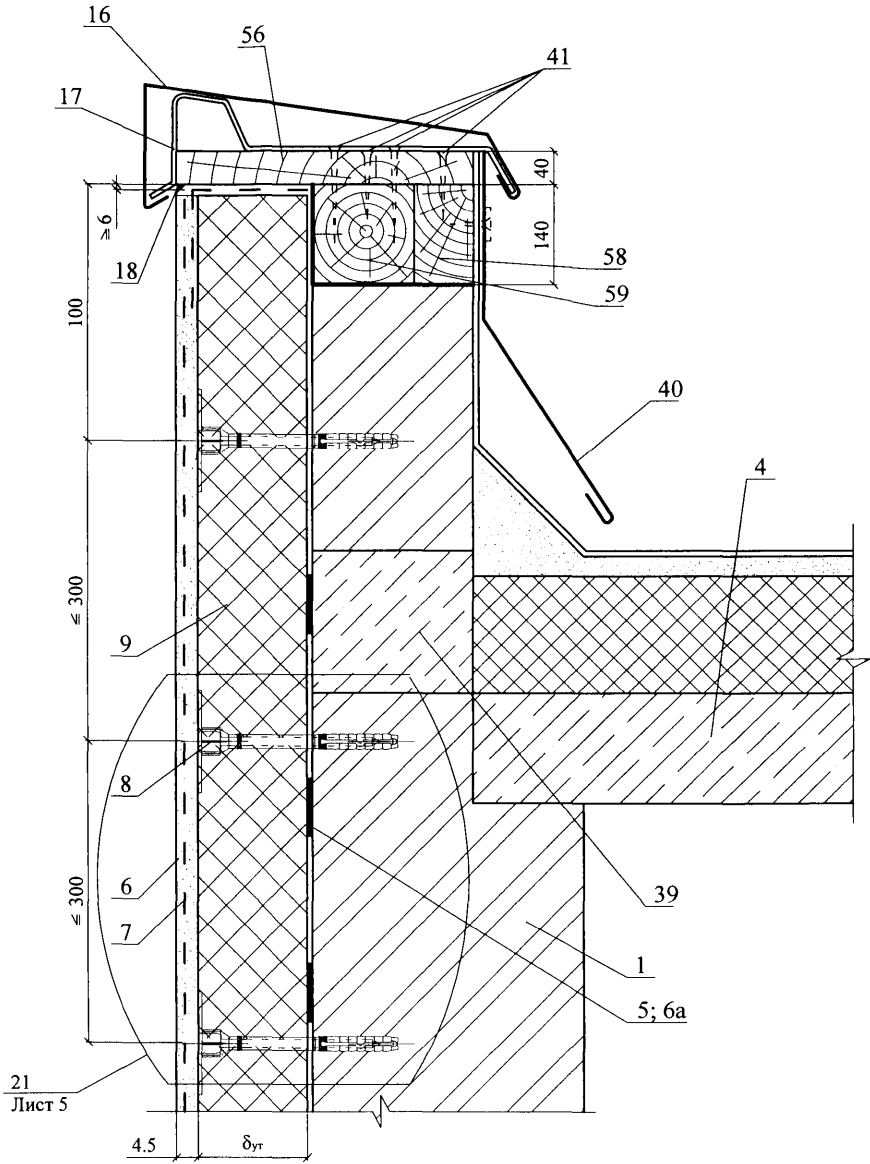
28



Изм.	Кол. уч.	Лист	№ док.	Подпись	Дата

ЗАО "МИНЕРАЛЬНАЯ ВАТА"
 М24.26/07 - 2.1

31

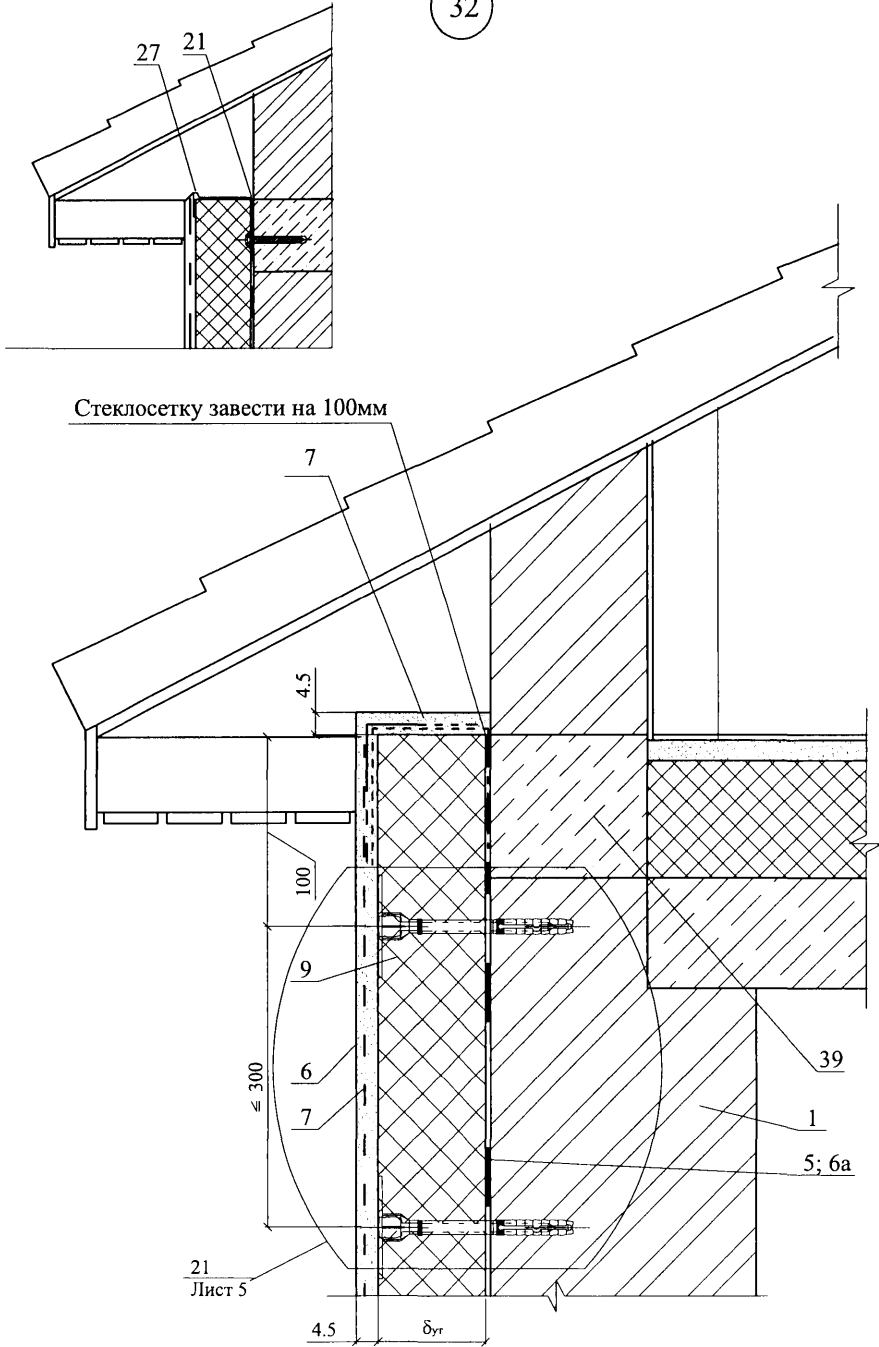


Изм.	Кол. уч.	Лист	№ док.	Подпись	Дата

ЗАО "МИНЕРАЛЬНАЯ ВАТА"
 М24.26/07 - 2.1

Вариант примыкания
с опорным профилем

32



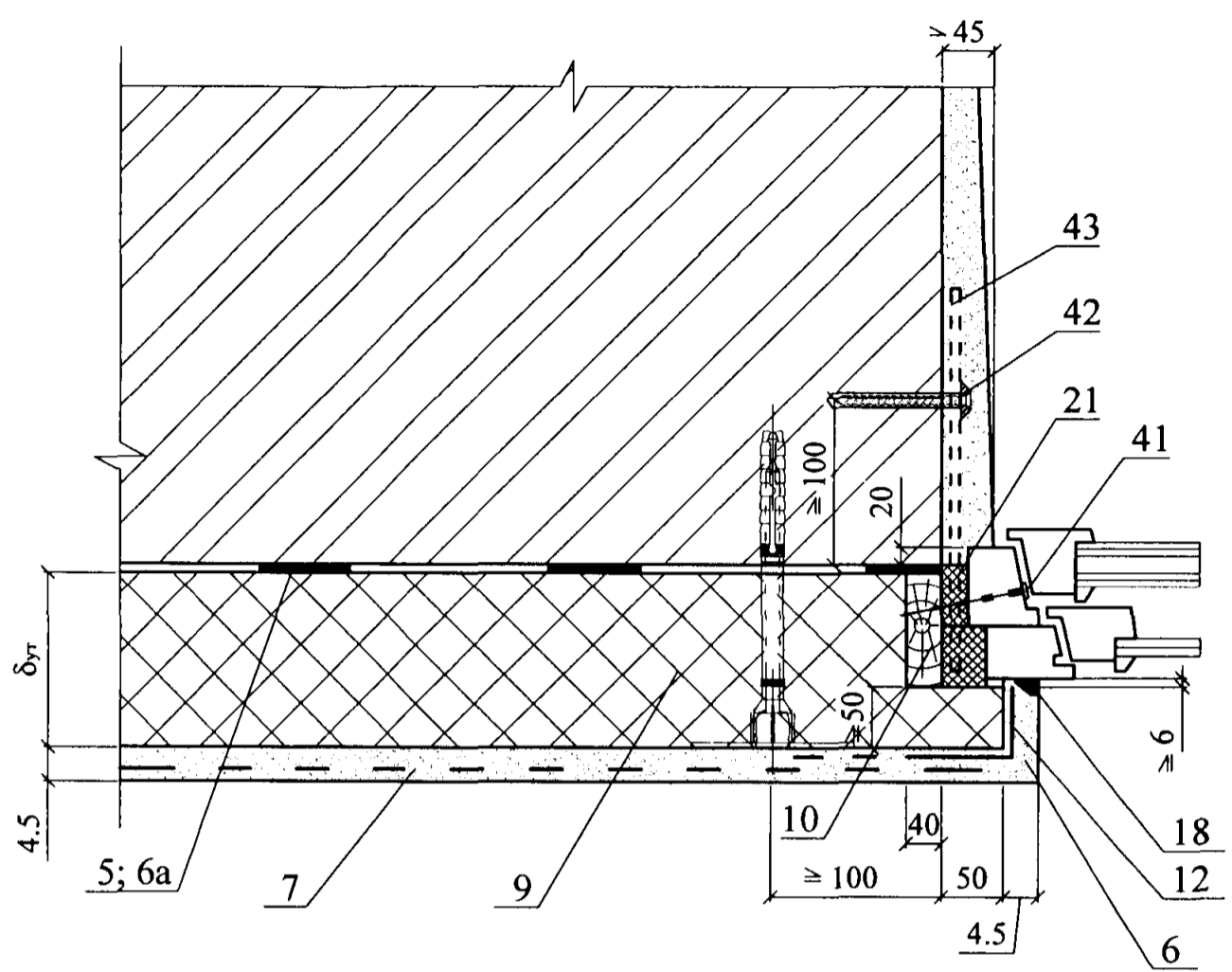
Изм.	Кол. уч.	Лист	№ док.	Подпись	Дата

ЗАО "МИНЕРАЛЬНАЯ ВАТА"
М24.26/07 - 2.1

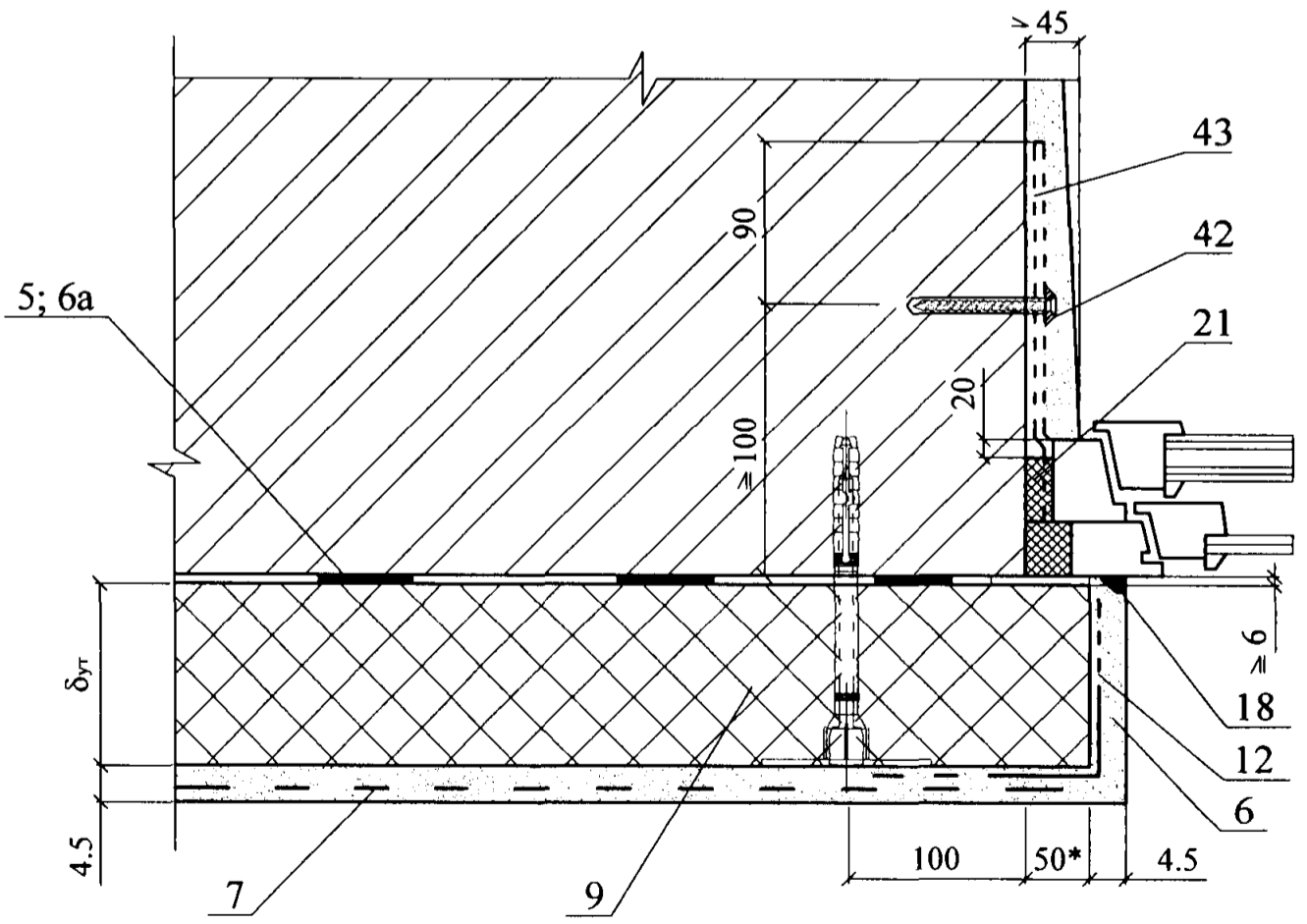
Лист

12

33



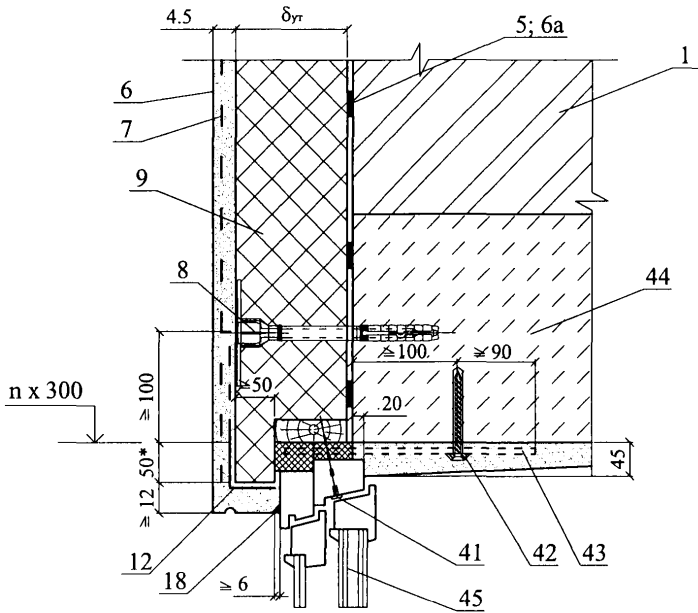
34



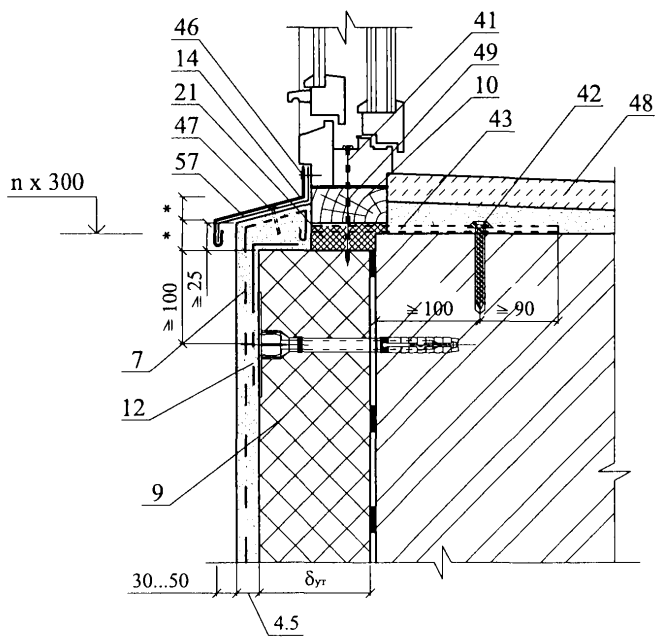
Изм.	Кол. уч.	Лист	№ док.	Подпись	Дата

ЗАО "МИНЕРАЛЬНАЯ ВАТА"
 М24.26/07 - 2.1

35



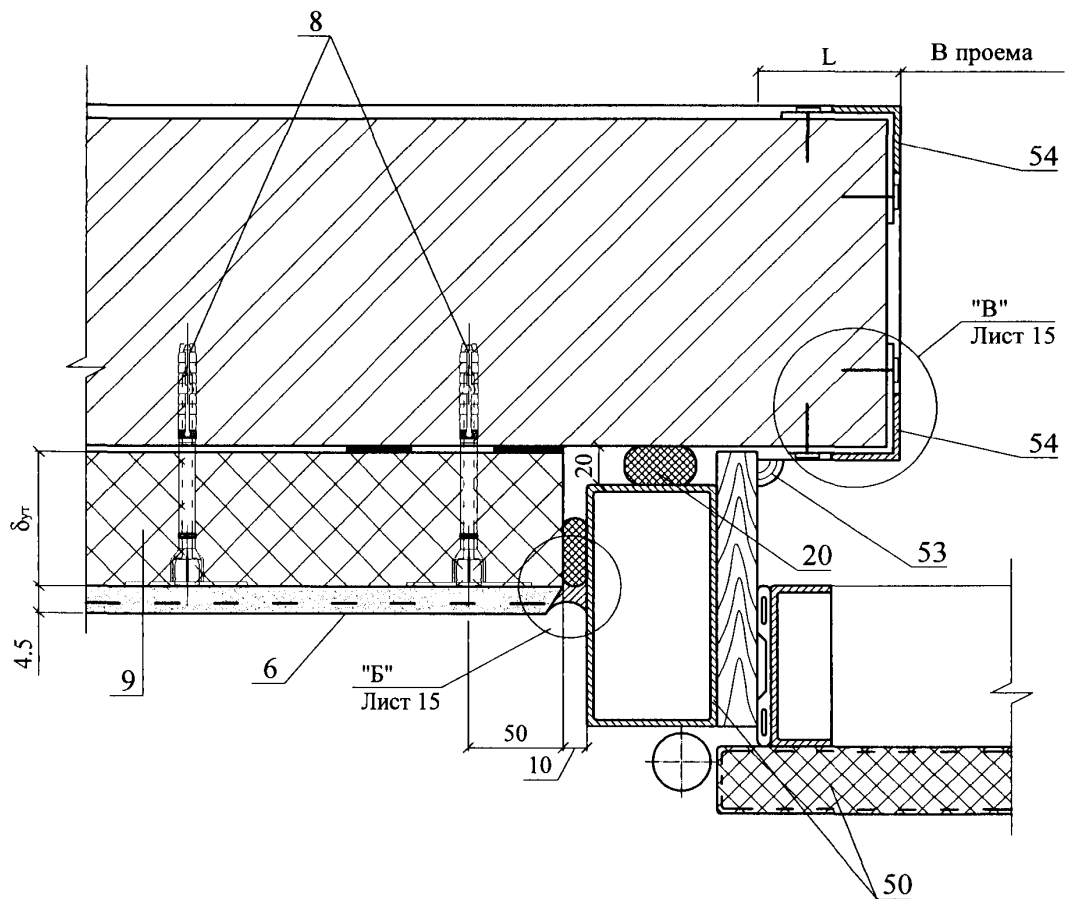
36



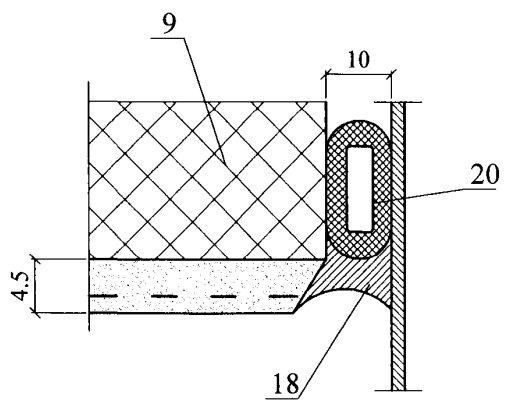
Изм.	Кол. уч.	Лист	№ док.	Подпись	Дата

ЗАО "МИНЕРАЛЬНАЯ ВАТА"
М24.26/07 - 2.1

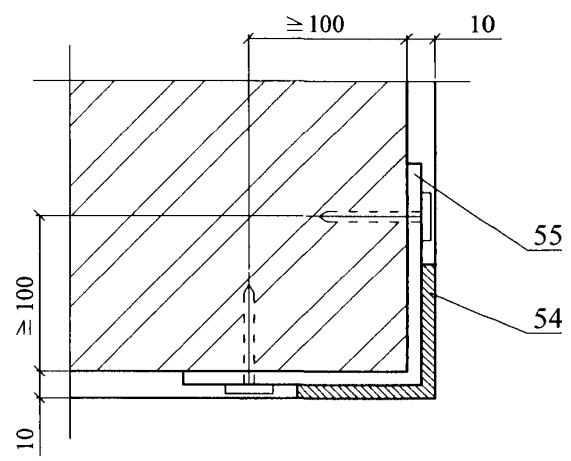
37



"В"



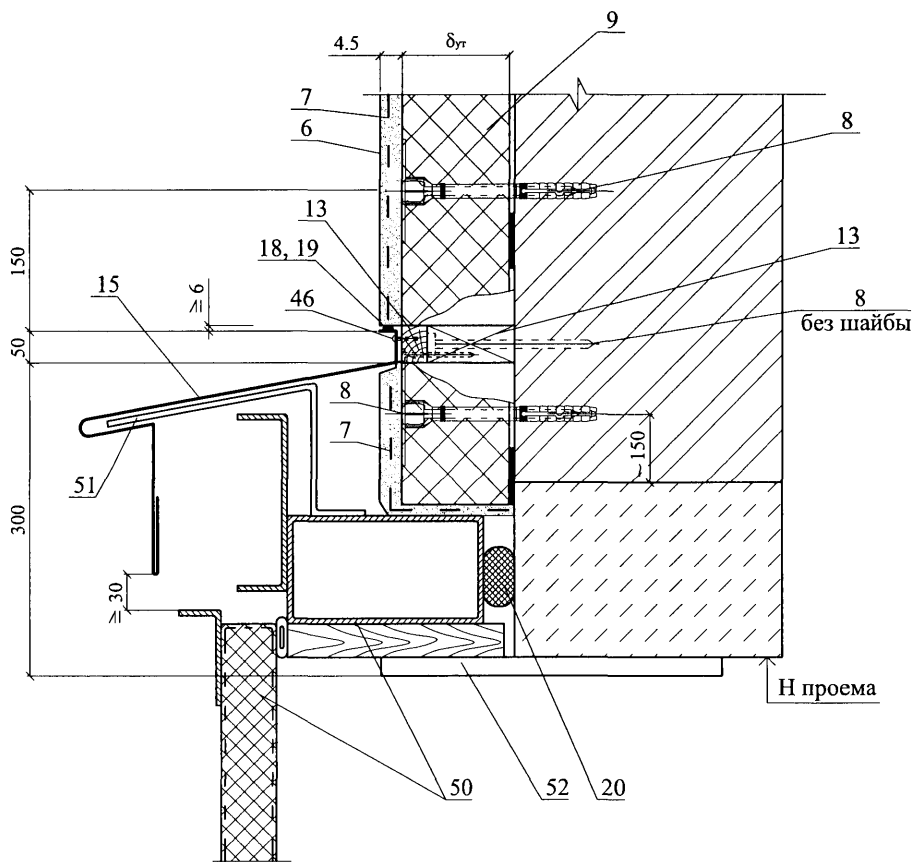
"В"



Изм.	Кол. уч.	Лист	№ док.	Подпись	Дата

ЗАО "МИНЕРАЛЬНАЯ ВАТА"
М24.26/07 – 2.1

38



ЗАО "МИНЕРАЛЬНАЯ ВАТА"
М24.26/07 - 2.1

Лист

16

Изм.	Кол. уч.	Лист	№ док.	Подпись	Дата

РАЗДЕЛ 3
СТЕНЫ С ОТДЕЛОЧНЫМ СЛОЕМ ИЗ КИРПИЧА
НОВОЕ СТРОИТЕЛЬСТВО

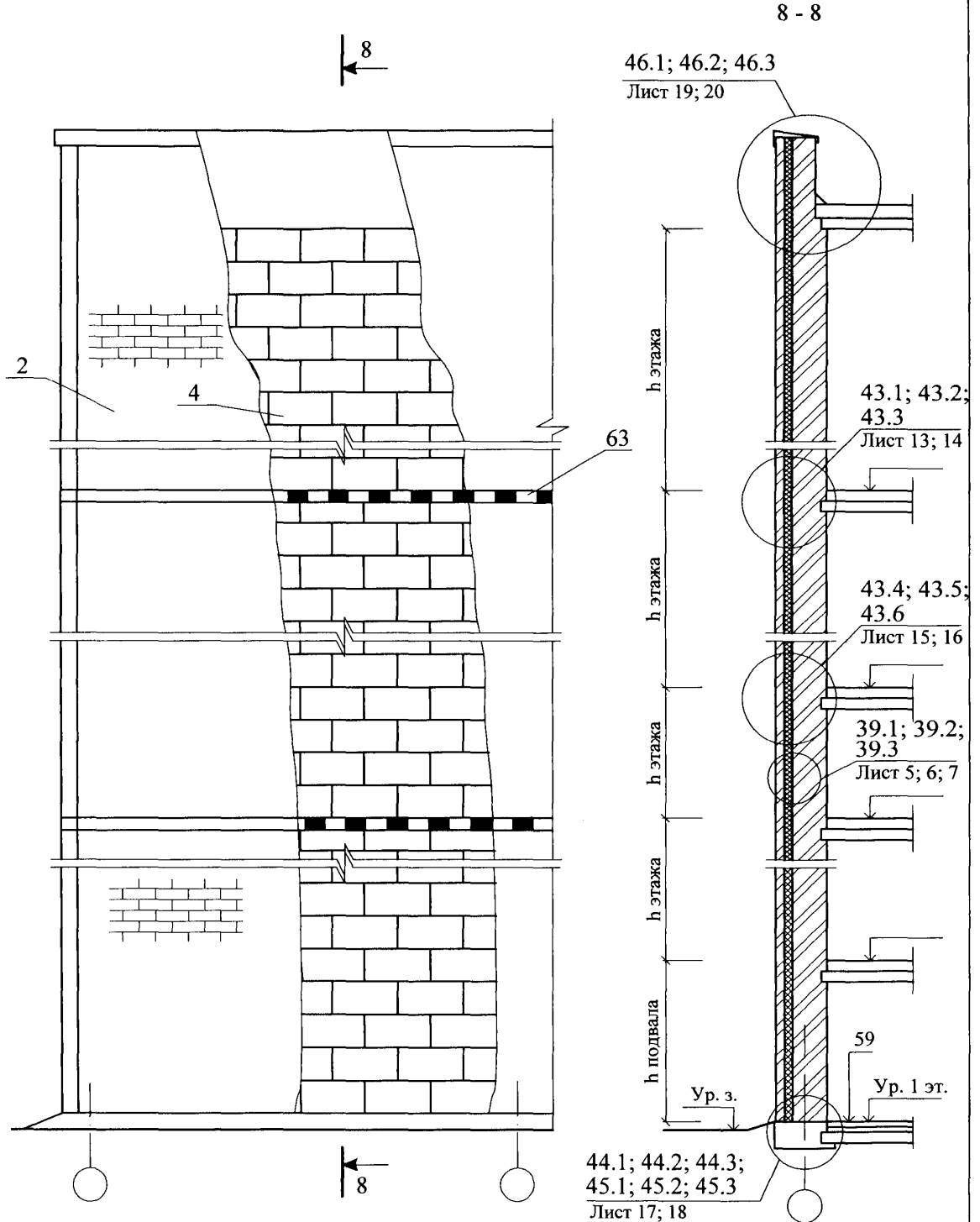
№ поз.	Наименование	№ поз.	Наименование
1	Стена (несущая часть)	23	Покрытие
2	Защитно-декоративная кладка	24	Надворотная перемышка
3	Рихтовочный зазор	25	Костыль К1
4	Теплоизоляция из минераловатных плит КАВИТИ БАТТС (ТС-07-0840-03)	26	Теплоизоляция покрытия
5	Выравнивающий слой (при неровной поверхности стены)	27	Костыль К3
6	Клеевой слой	28	Вязальная проволока ГОСТ 3282-74
7	Сварная оцинкованная металлическая сетка 20x20 Ø 1,0 ... 1,6 по ТУ 14-4-647-95 Солнечногорского завода металлических сеток «Лепсе»; или по ГОСТ 2715-75	29	Закладная сетка М1
8	Антисептированный деревянный брусок 80x80 мм	30	Закладная сетка М2
9	Антисептированный деревянный брусок 80x40 мм	31	Закладная петля ЗП1
10	Желоб	32	2 Ø 6
11	Наружная штукатурка	33	Подшивка карниза
12	Внутренняя штукатурка	34	Анкер А2
13	Кровля	35	Уголок – перемышка с опиранием на боковую кладку проема не менее 120 мм
14	Дюбель EJOT (ТС-07-1051-05)	36	Мастика
15	Стеклопакет	37	Прокладка уплотняющая из пенорезины сечением 8x8 по ТУ 38-406316-87
16	Доска, пропитанная антипиреном	38	Прокладка пенополиэтиленовая уплотняющая марки Вилатерм-СМ Ø 30; 40 (трубчатая), ТУ 6-05-221-872-86
16а	Пластина 6x40 с болтом Ø 10 и шагом 600 мм, но не менее 2 штук на проем	39	Пена строительная
17	Стропила	40	Надоконная перемышка
18	Междуэтажное перекрытие	41	Цементный раствор
19	Чердачное перекрытие	42	Дюбель НПС-I, «Хилти», Ø 6 или 8
20	Слив С1	43	Оконное стекло
21	Слив С2	44	Шуруп ГОСТ 1144-80
22	Слив С4	45	Шуруп ГОСТ 1144-80

Изм.						Кол. уч.						Лист						№ док.						Подпись						Дата																	
ЗАО «МИНЕРАЛЬНАЯ ВАТА»												М24.26/07-3.0												Экспликация материалов и деталей к узлам стен						Стадия						Лист						Листов					
Зам. ген. дир.												Гликин																		МП						1						2					
Рук. отд.												Воронин																		ОАО ЦНИИПРОМЗДАНИЙ						г. Москва. 2008 г.											
С.н.с.												Пешкова																																			

№ поз.	Наименование	№ поз.	Наименование
46	Гвоздь Ø 6 через деревянную прокладку с шагом 600 мм, но не менее 2 шт. на проем	59	Пол подвала или 1-го этажа: - линолеум; - стяжка из цементно-песчаного раствора М 50 – 30 мм; - минераловатная плита теплоизоляции 20 – 30 мм; - гидроизоляция; - бетонная подготовка марки В7,5 – 80 мм или плита перекрытия.
47	Стеклопластиковые стержни	60	Крупный песок
48	Рама и полотно распашных складчатых ворот серии 1.435-28	61	Термовставка из ячеистобетонных блоков по ГОСТ 21520-89
49	Костыль МС-1 с шагом 700 мм, см. в серии ворот	62	Кровля и примыкание кровли к парапету
50	Стальная планка для крепления рамы ворот, см. в серии ворот	63	Несущая балка – пояс
51	Подоконник по проекту	64	Декоративная плитка
52	Капельник	65	Прокладка уплотняющая
53	Отмостка по проекту	66	Пластина 6x40, заранее скрепленная с окном шурупами
54	Гидроизоляция – цементно-песчаный раствор	67	Наличник деревянный
55	Отделка цоколя	68	Полоса 40x40, крепить к стене дюбелями
56	Фундаментная балка	69	Антисептированный брусок 100x80 мм
57	Бортовой камень	70	Анкер А3
58	Стена подвала	71	Анкер А4

						ЗАО «МИНЕРАЛЬНАЯ ВАТА» М24.26/07-3.0	Лист
							2
Изм.	Кол. уч.	Лист	№ док.	Подпись	Дата		

СХЕМА № 7. Расположение плит утеплителя, защитно-декоративной кладки, несущей балки-пояса



ЗАО "МИНЕРАЛЬНАЯ ВАТА"
М24.26/07 - 3.1

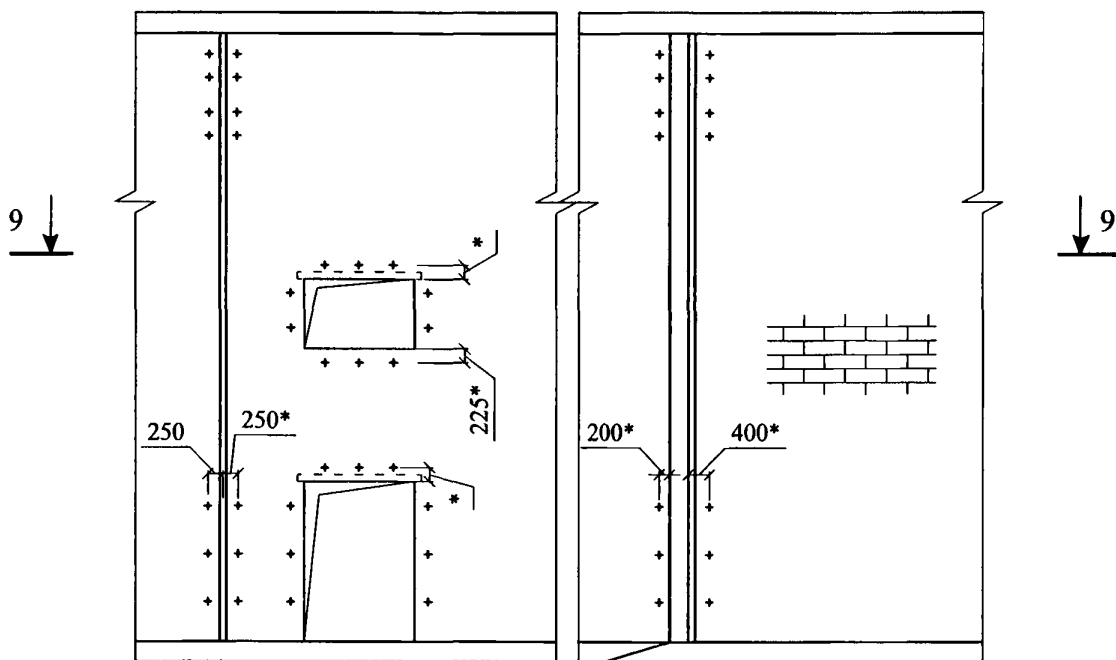
Изм.	Кол. уч.	Лист	№ док.	Подпись	Дата
				<i>Осин</i>	
				<i>Воронин</i>	
				<i>Пешкова</i>	

Стены с отделочным
слоем из кирпича
Новое строительство
Схема 8 - 10
Узел 39 - 57

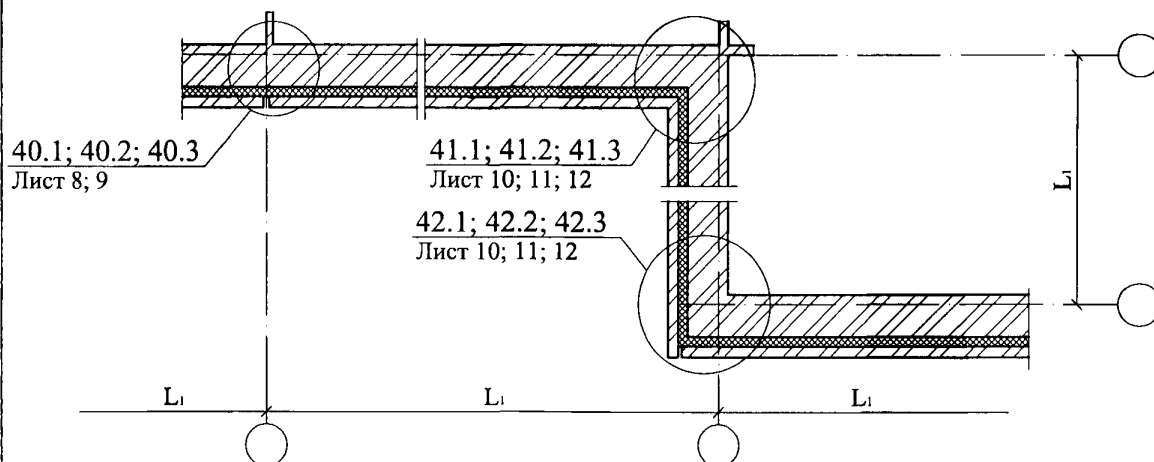
Стадия	Лист	Листов
МП	1	30

ОАО ЦНИИПРОМЗДАНИЙ
г. Москва 2008 г.

СХЕМА № 8. Расположение дюбелей в углах, температурных швах и у проемов



9 - 9



Максимальный шаг температурных швов в защитно-декоративной стене L_1

Таблица 1

Вид кладки	Средняя температура наружного воздуха наиболее холодной пятидневки		
	минус 40 °С и ниже	минус 30 °С	минус 20 °С и выше
Из кирпича, в т.ч. лицевого на растворе марки 50 и более	30	42	70
Из силикатного кирпича на растворе марки 50	21	30	42

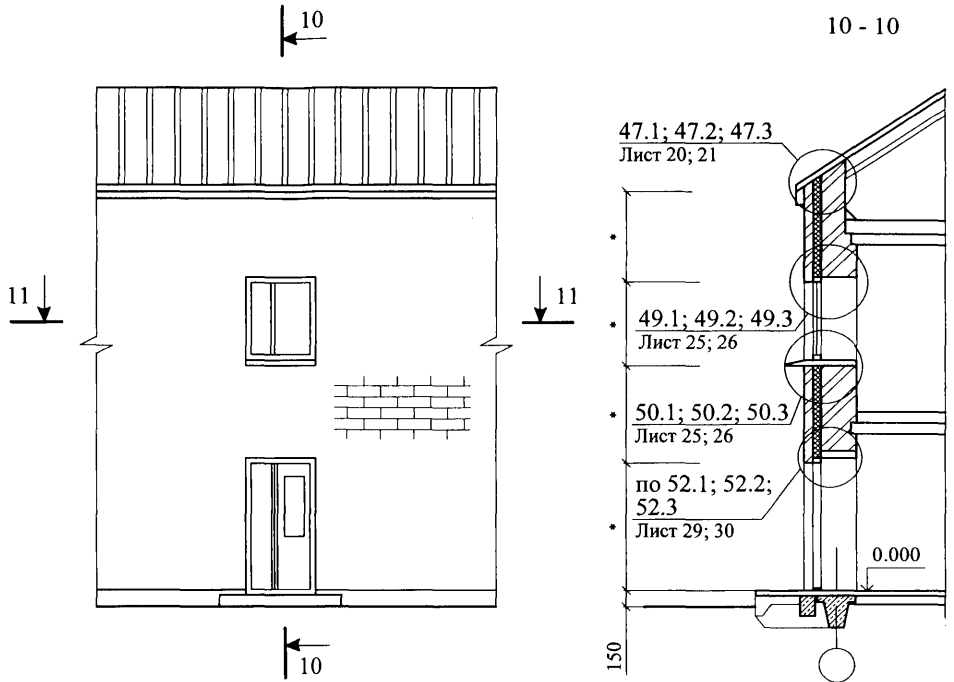
Изм.	Кол. уч.	Лист	№ док.	Подпись	Дата
------	----------	------	--------	---------	------

ЗАО "МИНЕРАЛЬНАЯ ВАТА"
M24.26/07 - 3.1

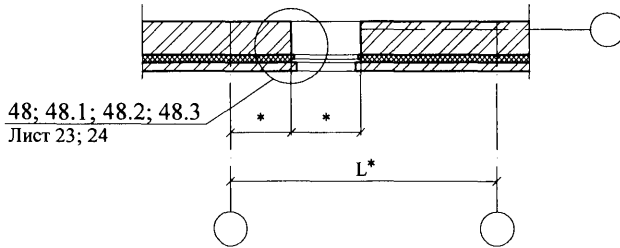
Лист

2

СХЕМА № 9



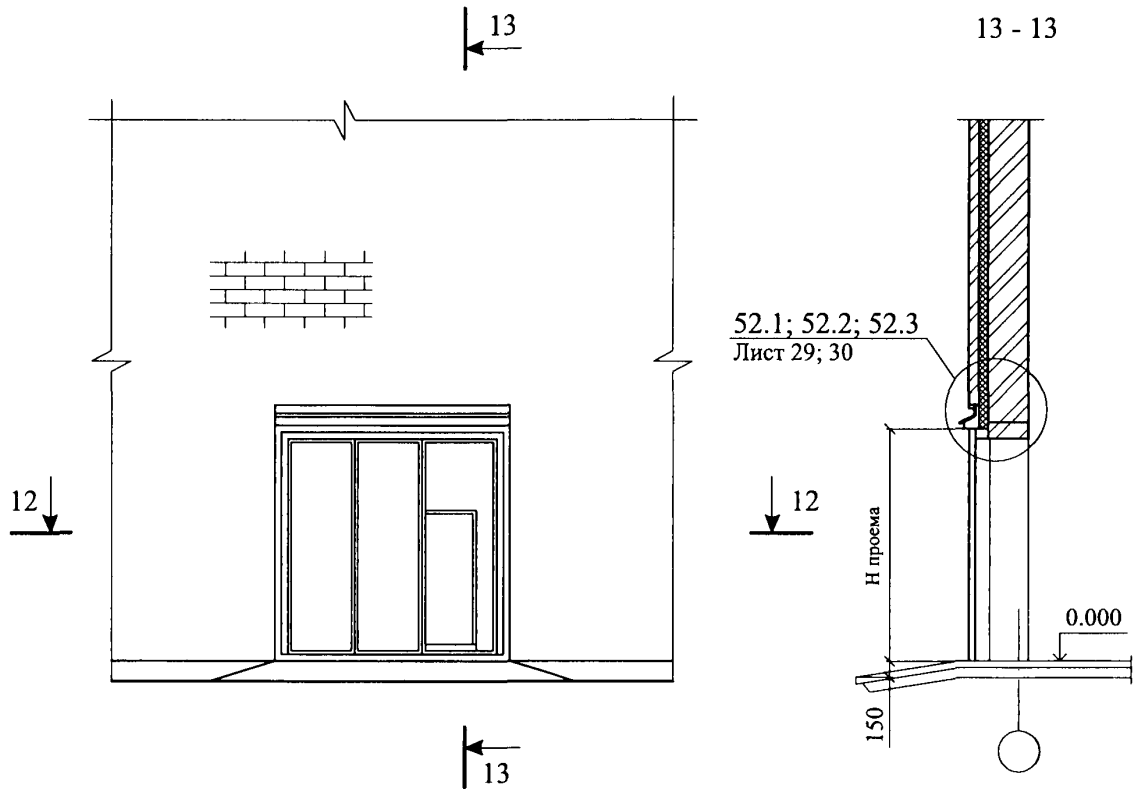
11 - 11



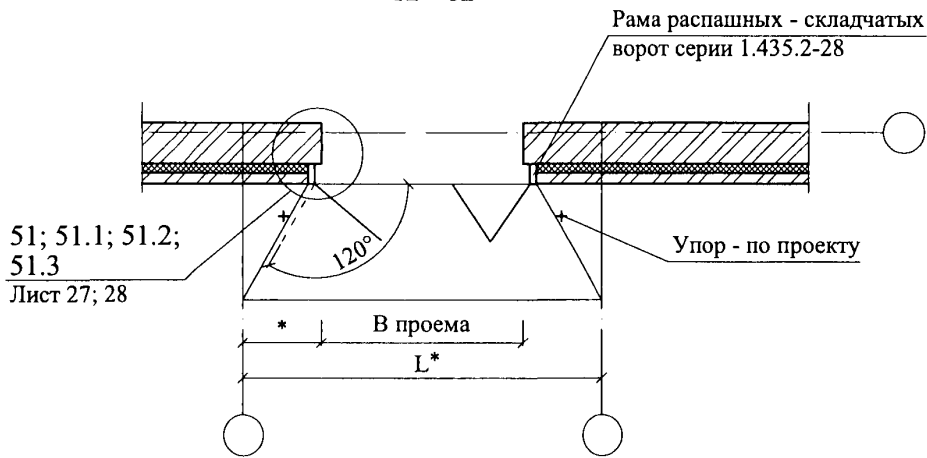
* - размеры по проекту

					ЗАО "МИНЕРАЛЬНАЯ ВАТА" М24.26/07 - 3.1		Лист
Изм.	Кол. уч.	Лист	№ док.	Подпись	Дата	3	

СХЕМА № 10



12 - 12



* - размеры по проекту

Изм.	Кол. уч.	Лист	№ док.	Подпись	Дата

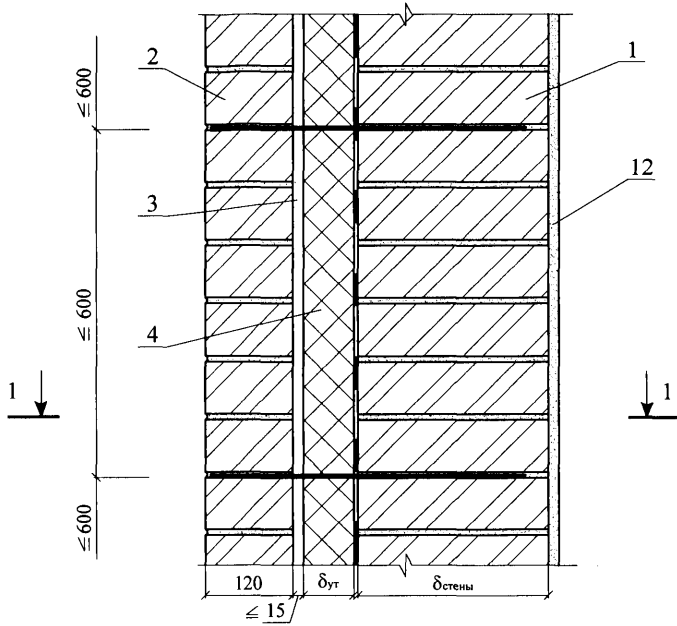
ЗАО "МИНЕРАЛЬНАЯ ВАТА"
М24.26/07 - 3.1

Лист

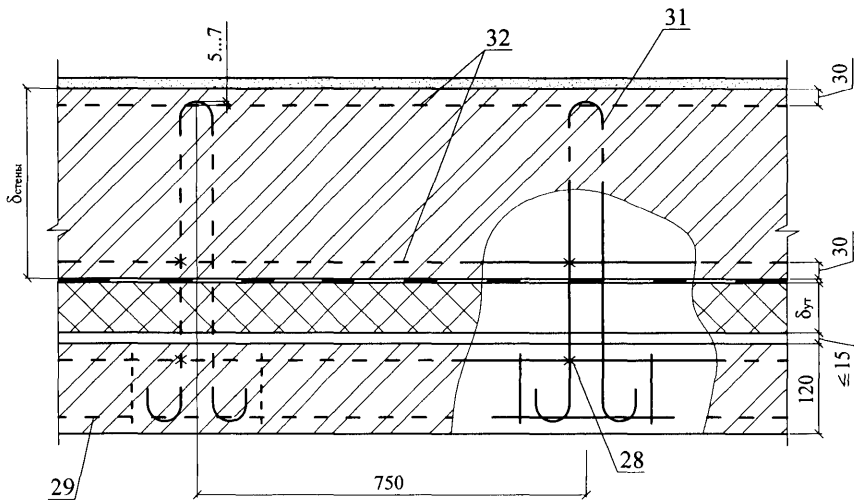
4

39.1

Соединение слоев петлями



1 - 1



Изм.	Кол. уч.	Лист	№ док.	Подпись	Дата

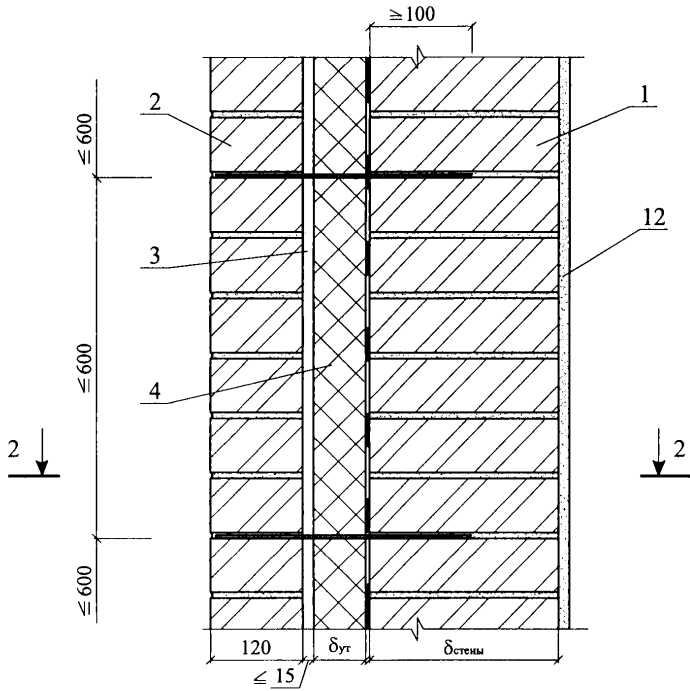
ЗАО "МИНЕРАЛЬНАЯ ВАТА"
М24.26/07 - 3.1

Лист

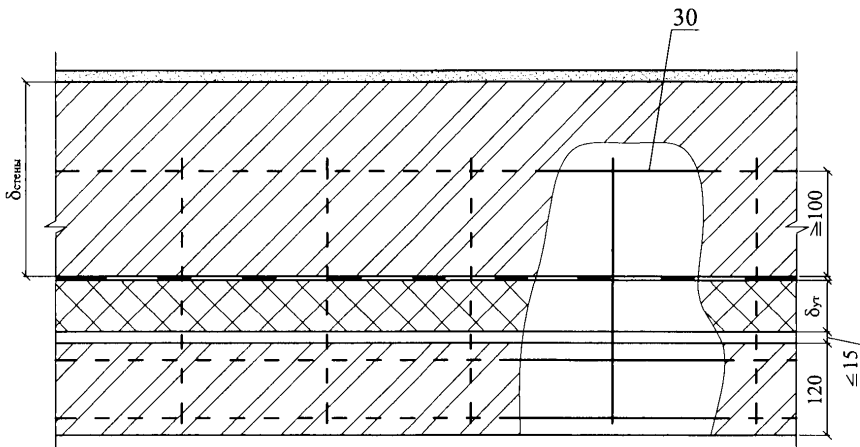
5

39.2

Соединение слоев сеткой



2 - 2



Изм.	Кол. уч.	Лист	№ док.	Подпись	Дата

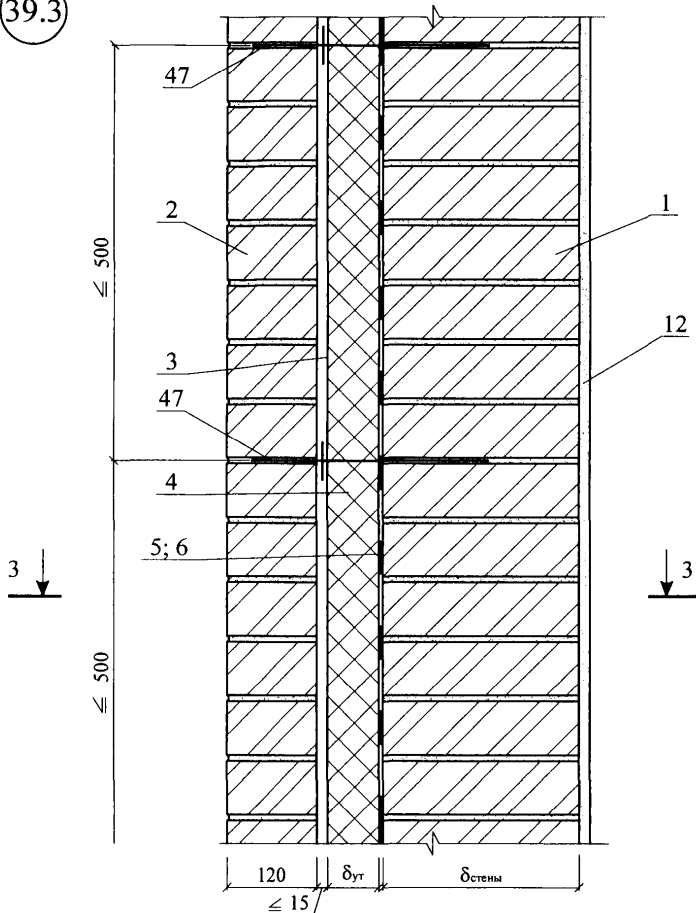
ЗАО "МИНЕРАЛЬНАЯ ВАТА"
М24.26/07 - 3.1

Лист

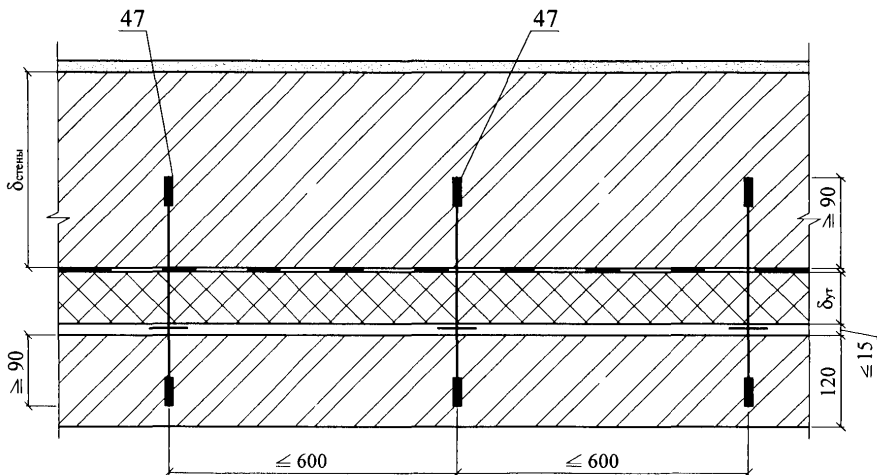
6

39.3

Соединение слоев стеклопластиковыми связями



3 - 3



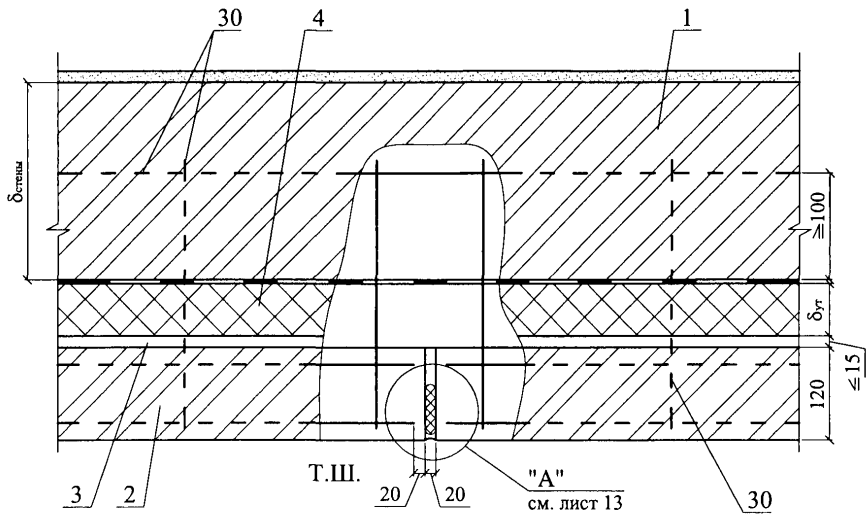
Изм.	Кол. уч.	Лист	№ док.	Подпись	Дата

ЗАО "МИНЕРАЛЬНАЯ ВАТА"
М24.26/07 - 3.1

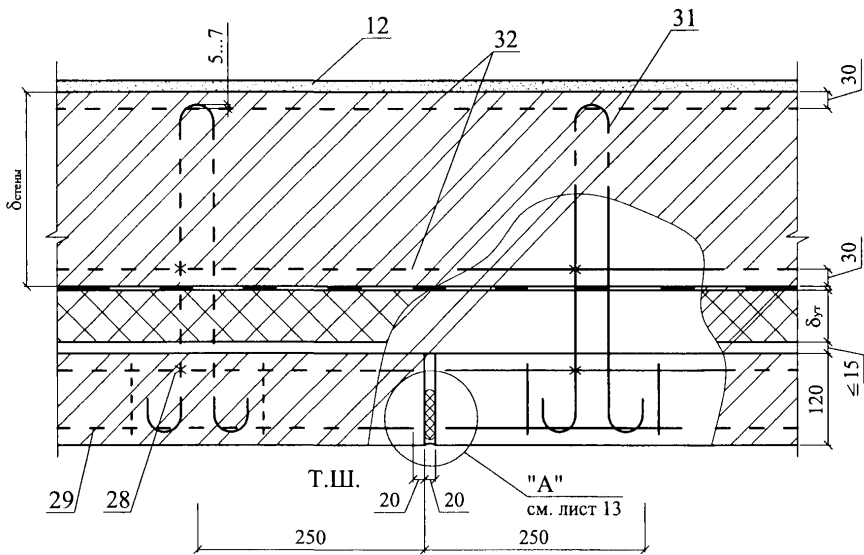
Лист

7

40.1



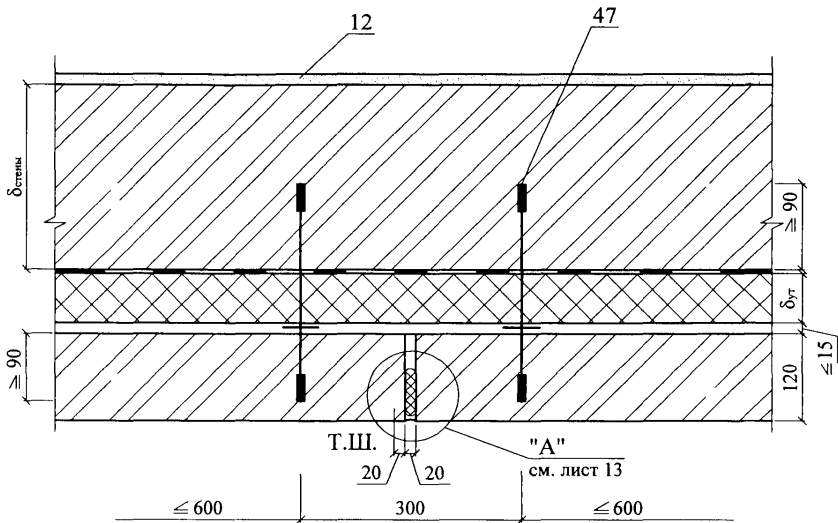
40.2



Изм.	Кол. уч.	Лист	№ док.	Подпись	Дата

ЗАО "МИНЕРАЛЬНАЯ ВАТА"
M24.26/07 - 3.1

40.3



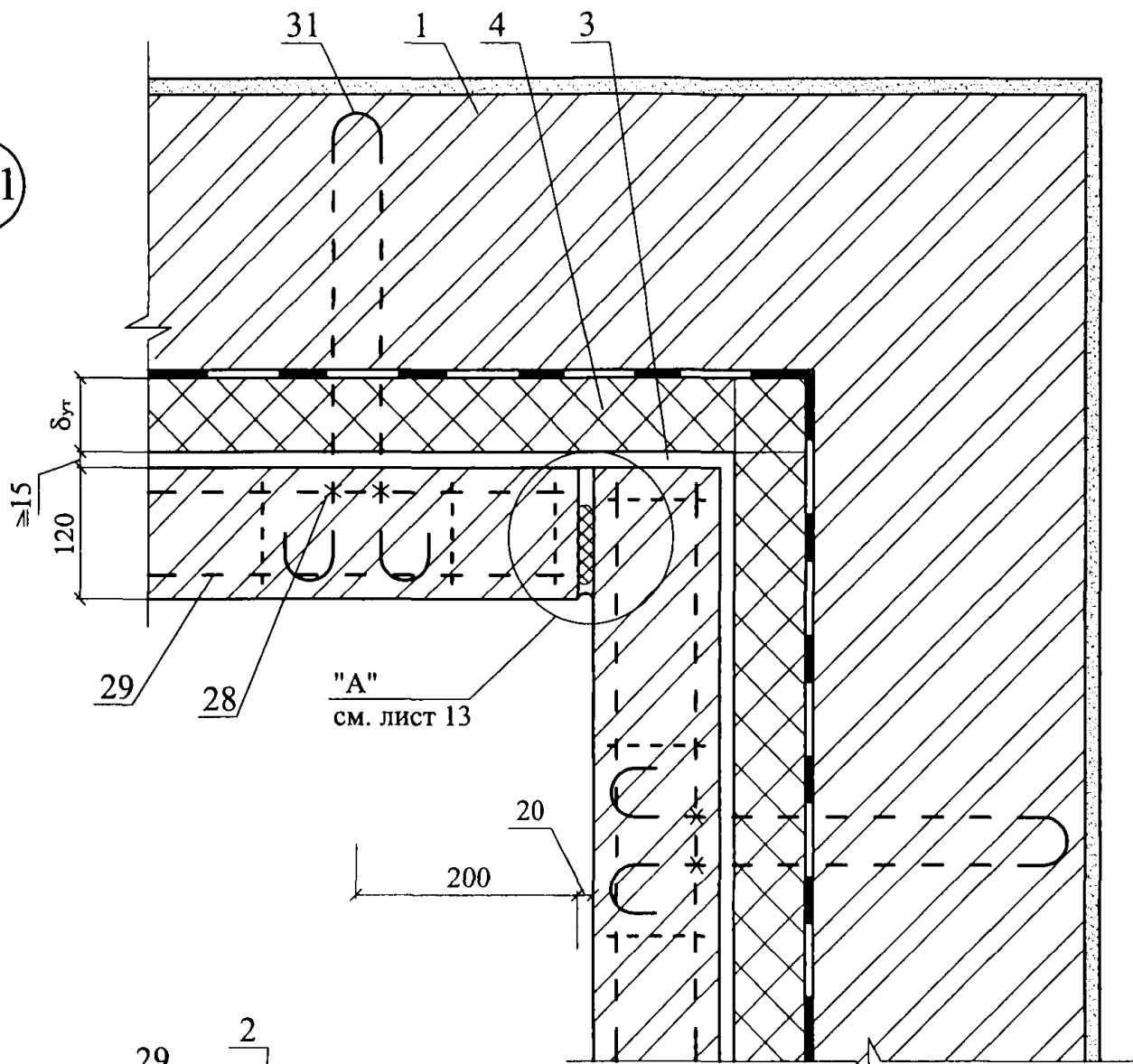
Изм.	Кол. уч.	Лист	№ док.	Подпись	Дата

ЗАО "МИНЕРАЛЬНАЯ ВАТА"
 М24.26/07 – 3.1

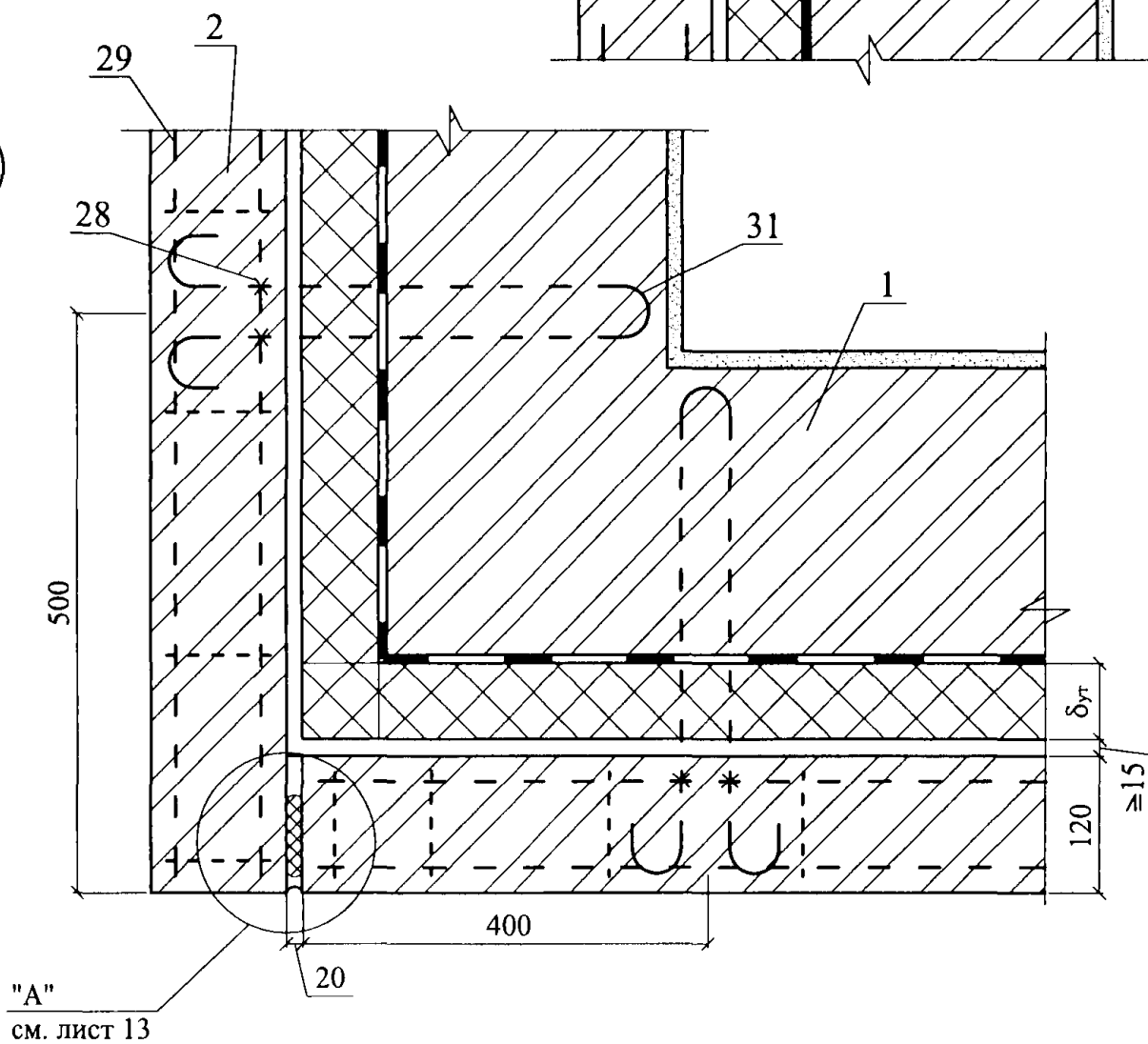
Лист

9

41.1



42.1



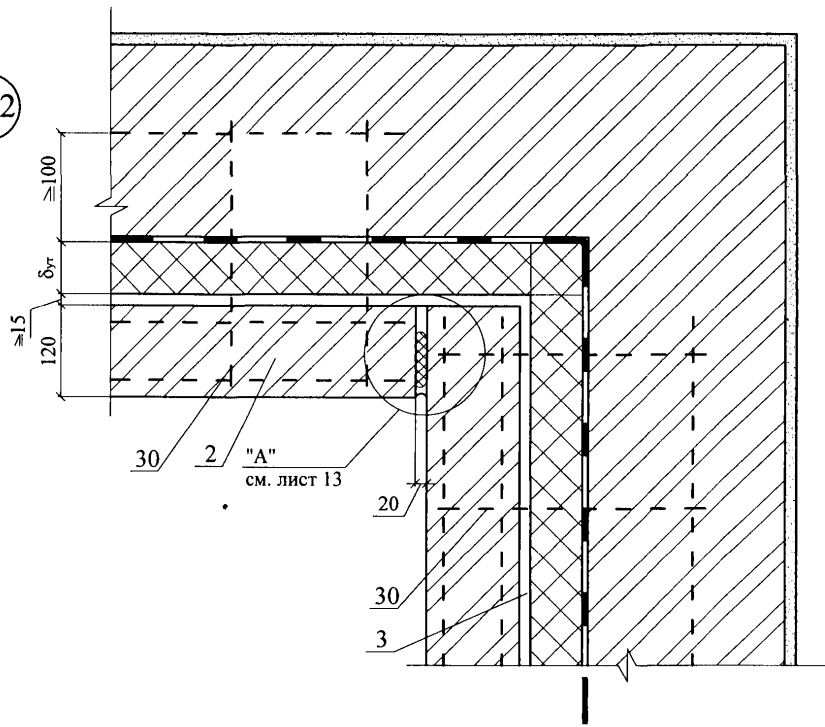
Изм.	Кол. уч.	Лист	№ док.	Подпись	Дата

ЗАО "МИНЕРАЛЬНАЯ ВАТА"
М24.26/07 - 3.1

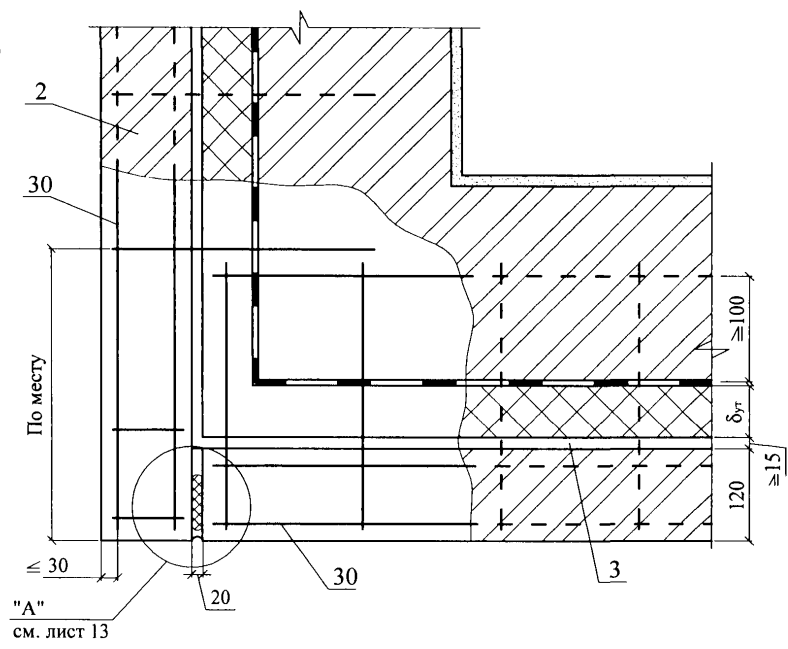
Лист

10

41.2



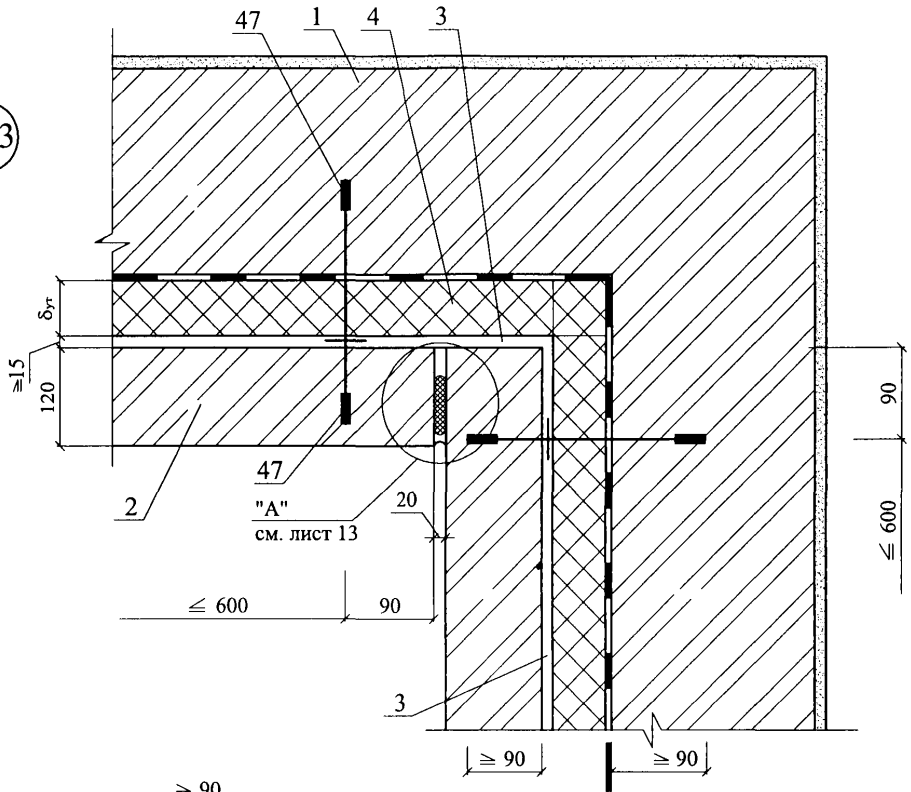
42.2



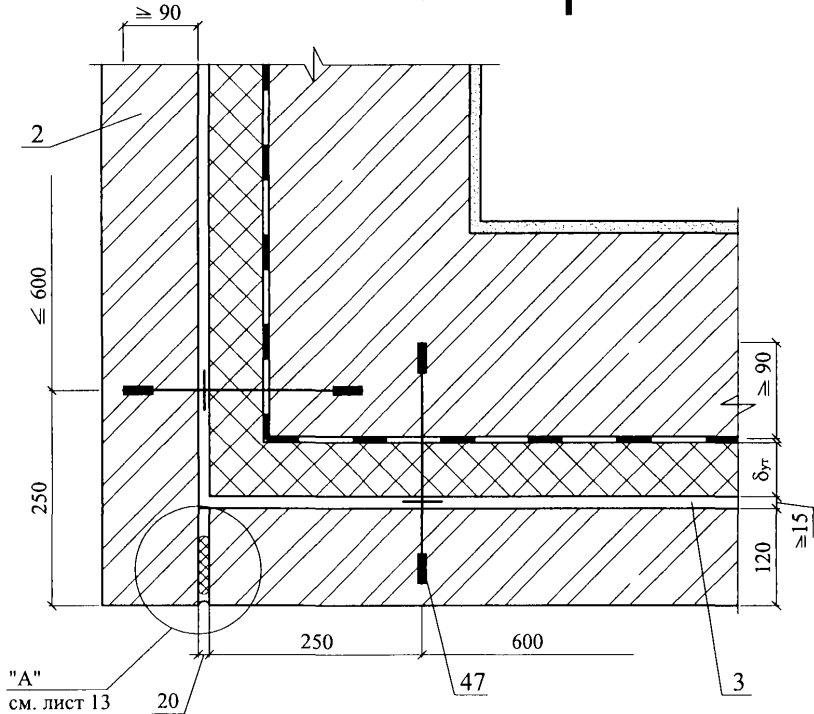
Изм.	Кол. уч.	Лист	№ док.	Подпись	Дата

ЗАО "МИНЕРАЛЬНАЯ ВАТА"
М24.26/07 – 3.1

41.3



42.3



Изм.	Кол. уч.	Лист	№ док.	Подпись	Дата

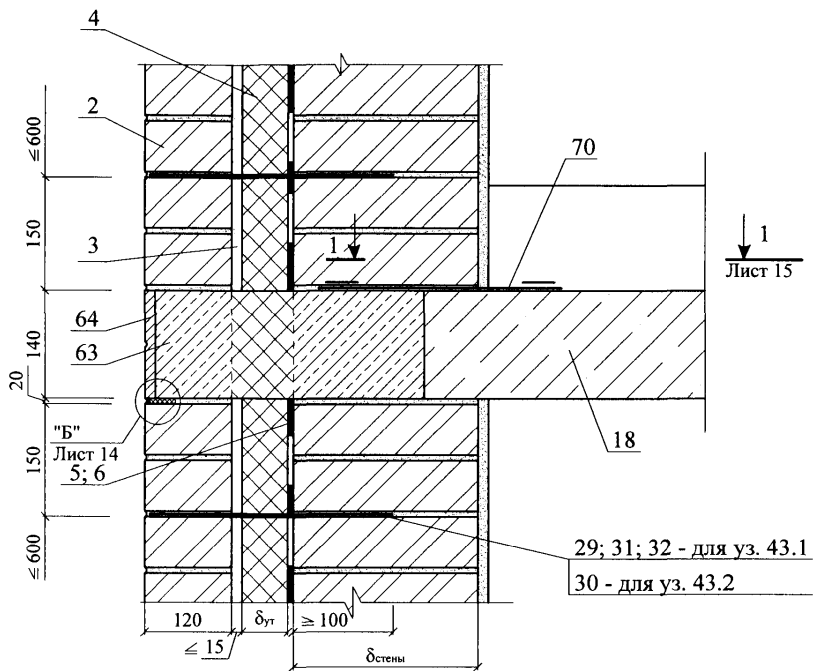
ЗАО "МИНЕРАЛЬНАЯ ВАТА"
М24.26/07 - 3.1

Лист

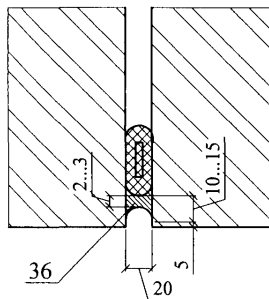
12

43.1

43.2



"А"



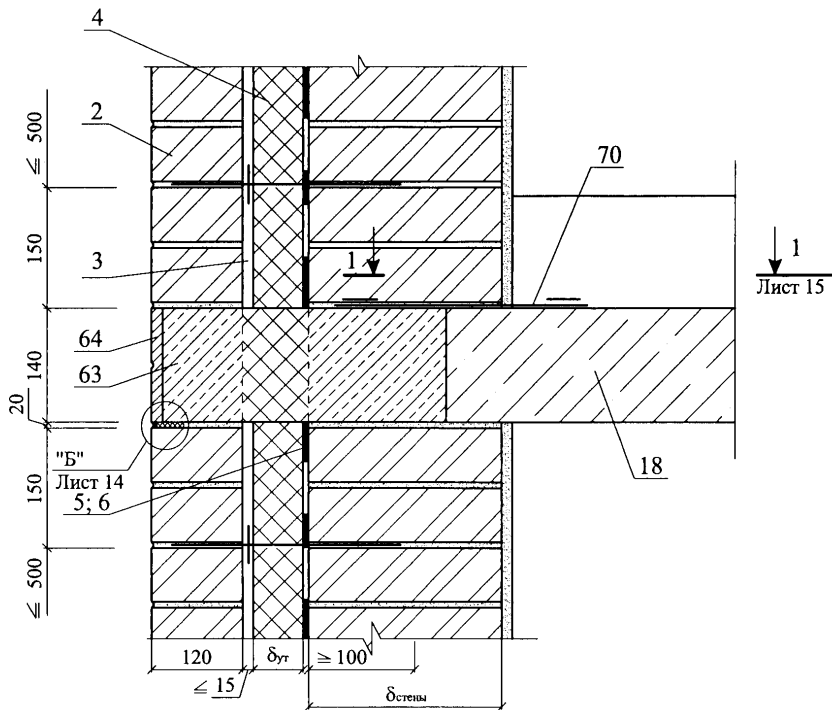
Изм.	Кол. уч.	Лист	№ док.	Подпись	Дата

ЗАО "МИНЕРАЛЬНАЯ ВАТА"
M24.26/07 – 3.1

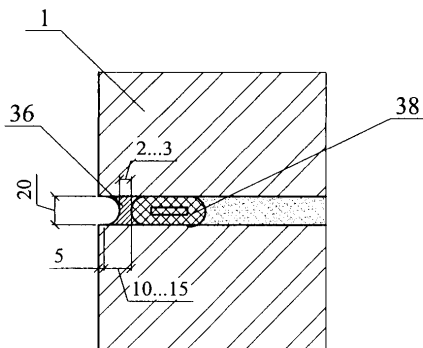
Лист

13

43.3

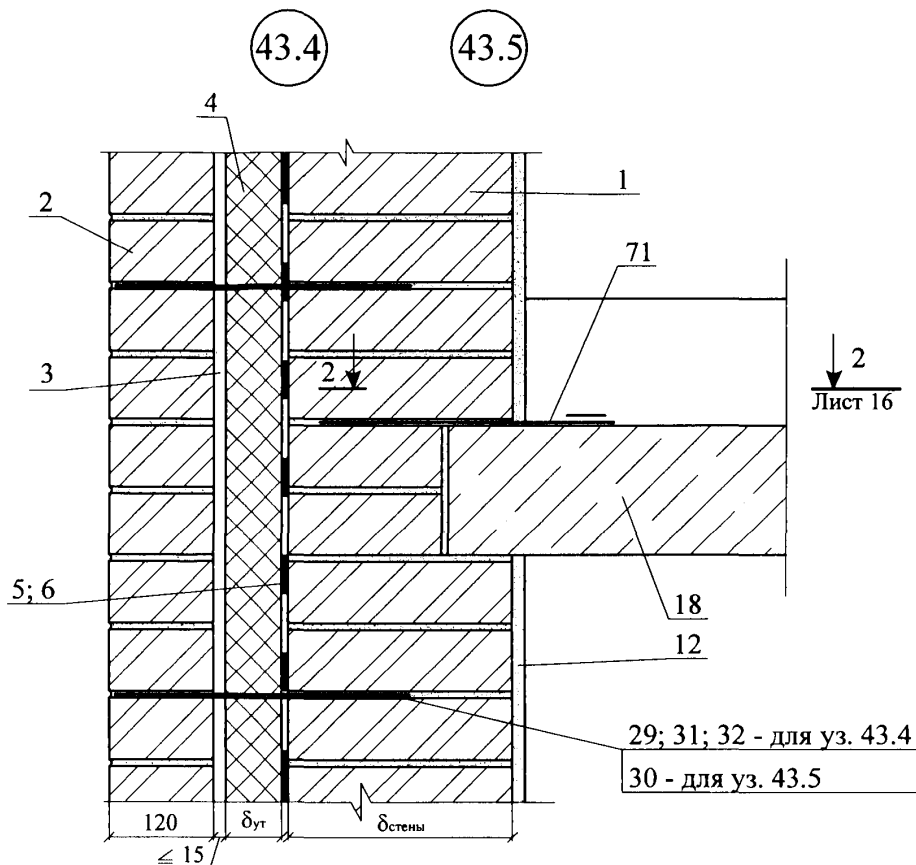


"Б"



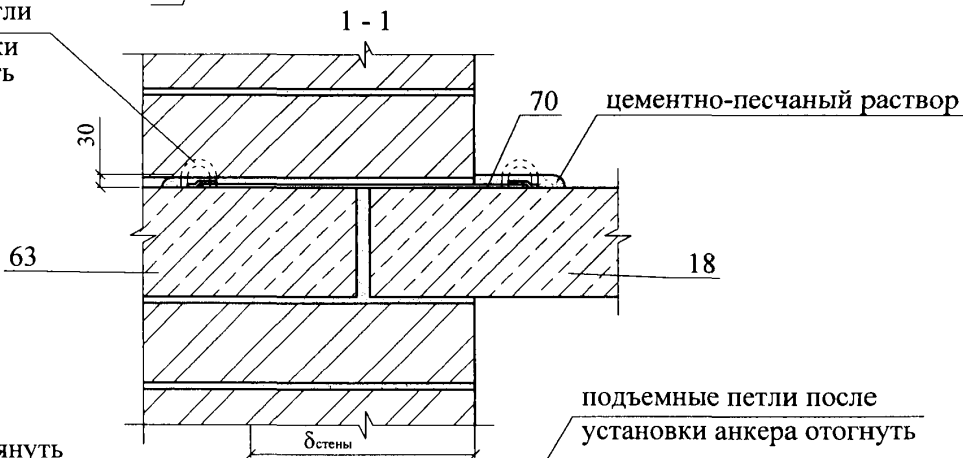
Изм.	Кол. уч.	Лист	№ док.	Подпись	Дата

ЗАО "МИНЕРАЛЬНАЯ ВАТА"
М24.26/07 - 3.1



Лист 16

подъемные петли
после установки
анкера отогнуть

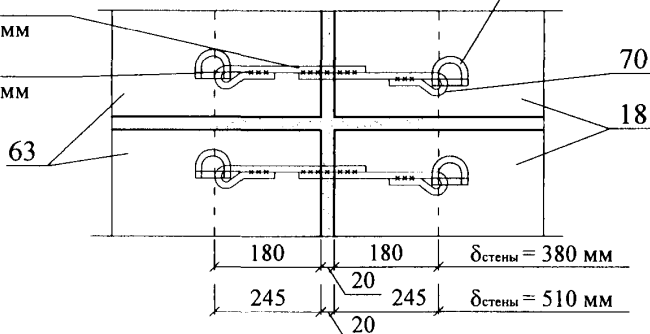


анкеры натянуть
и сварить шов

$h_{ш} = 6 \text{ мм}; l_{ш} = 50 \text{ мм}$

сварной шов

$h_{ш} = 6 \text{ мм}; l_{ш} = 50 \text{ мм}$



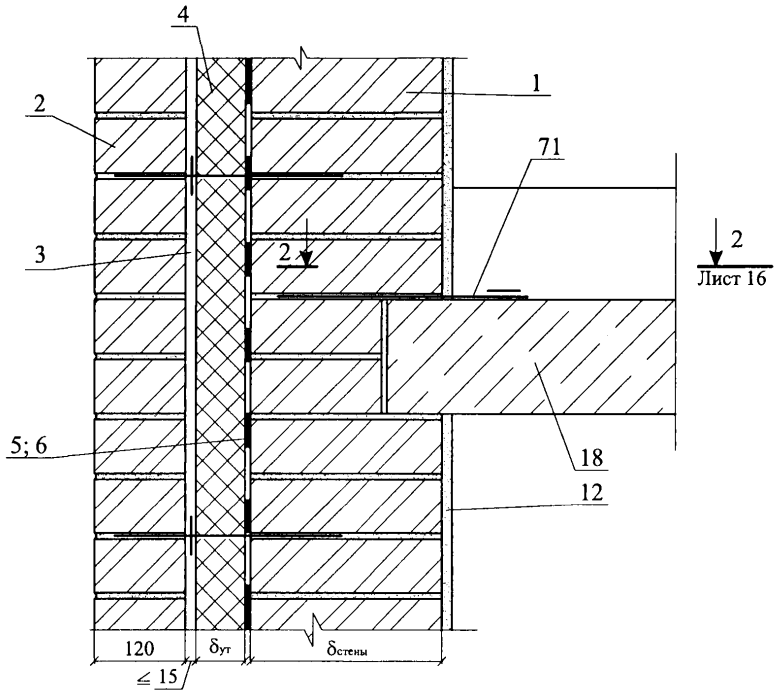
Изм.	Кол. уч.	Лист	№ док.	Подпись	Дата

ЗАО "МИНЕРАЛЬНАЯ ВАТА"
M24.26/07 - 3.1

Лист

15

43.6



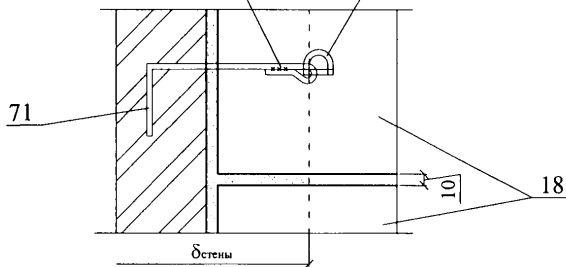
2 - 2

сварной шов

$h_{ш} = 6 \text{ мм}; l_{ш} = 50 \text{ мм}$

подъемные петли после

установки анкера отогнуть

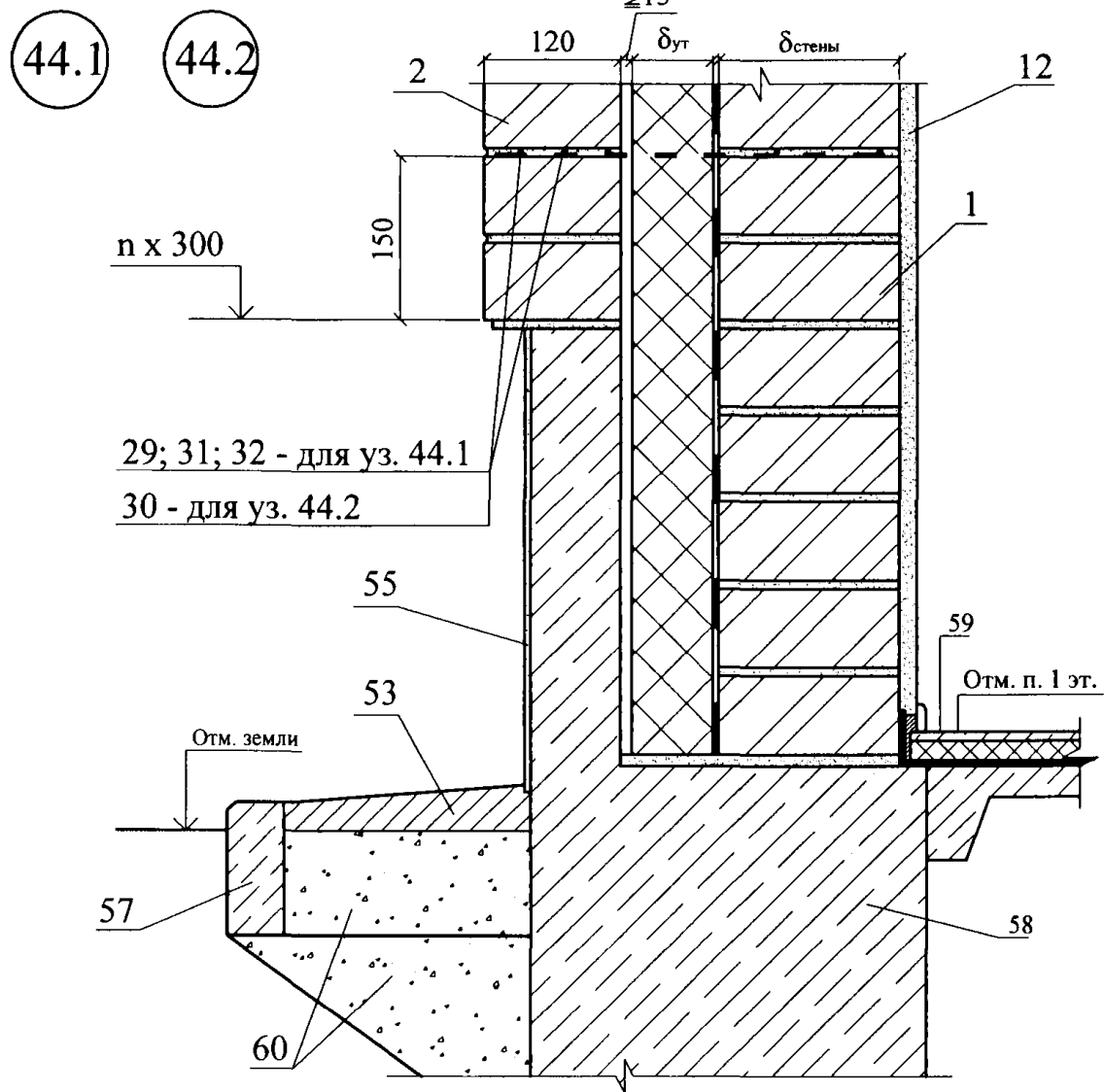


Изм.	Кол. уч.	Лист	№ док.	Подпись	Дата

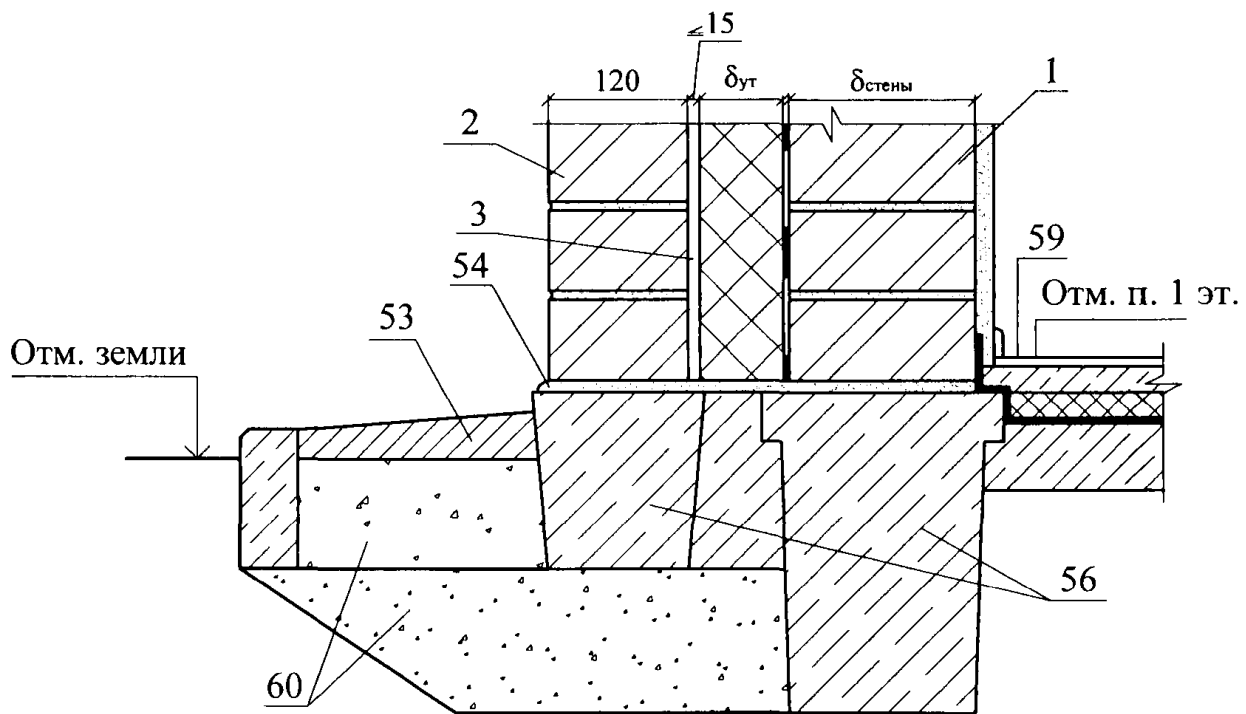
ЗАО "МИНЕРАЛЬНАЯ ВАТА"
М24.26/07 - 3.1

Лист

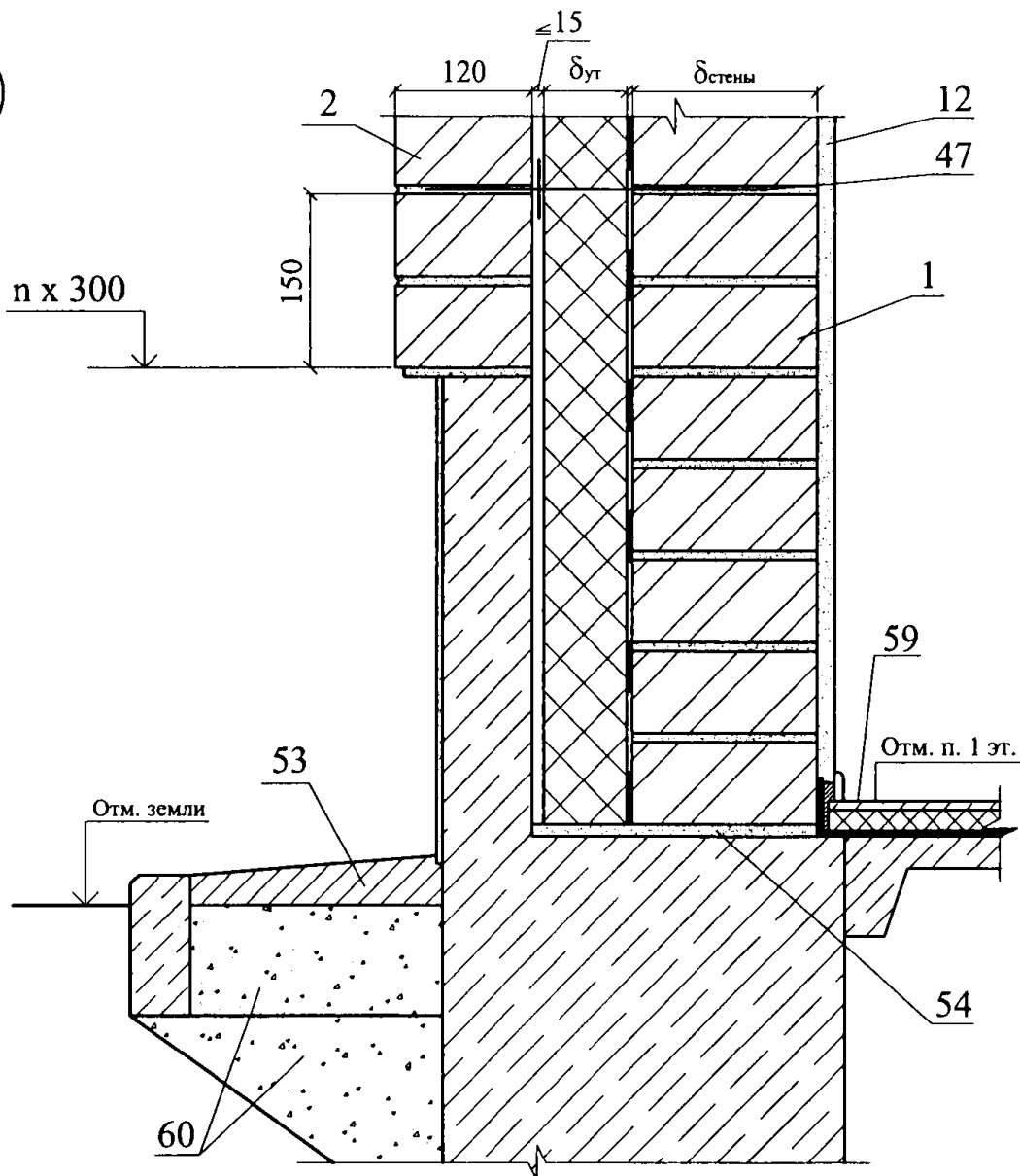
16



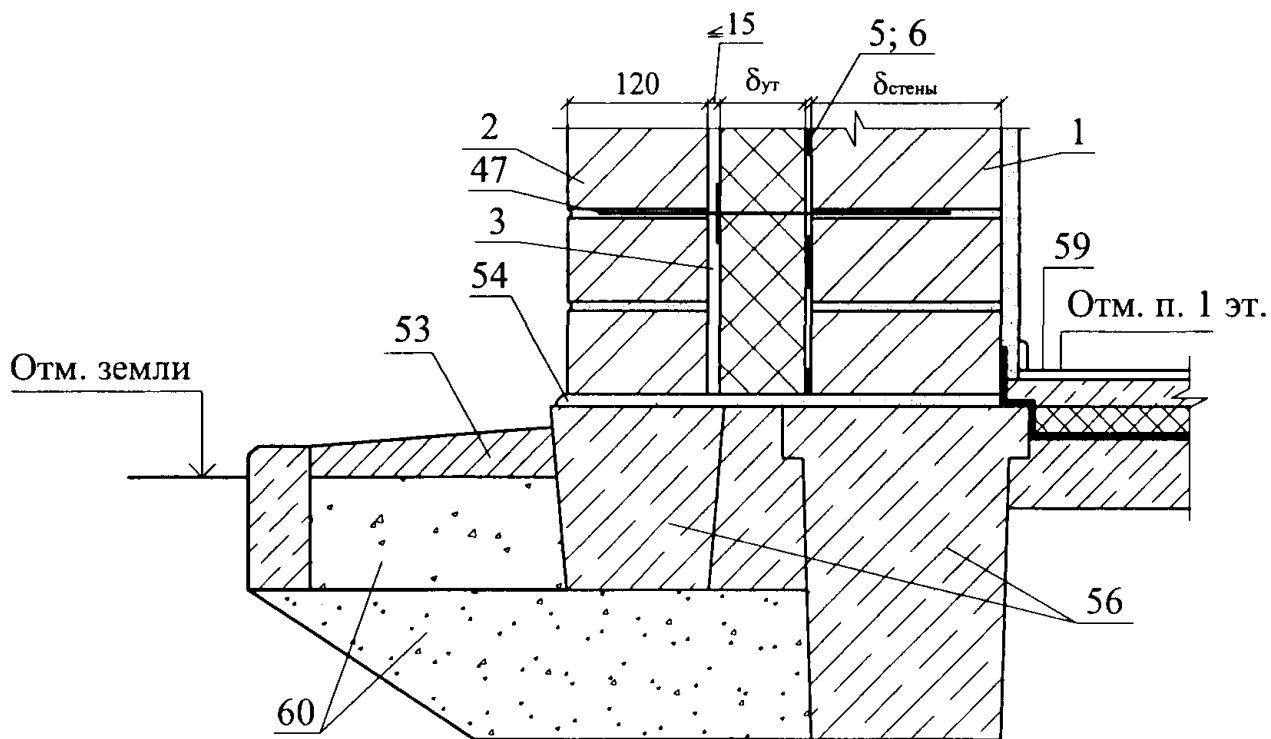
45.1 45.2



44.3



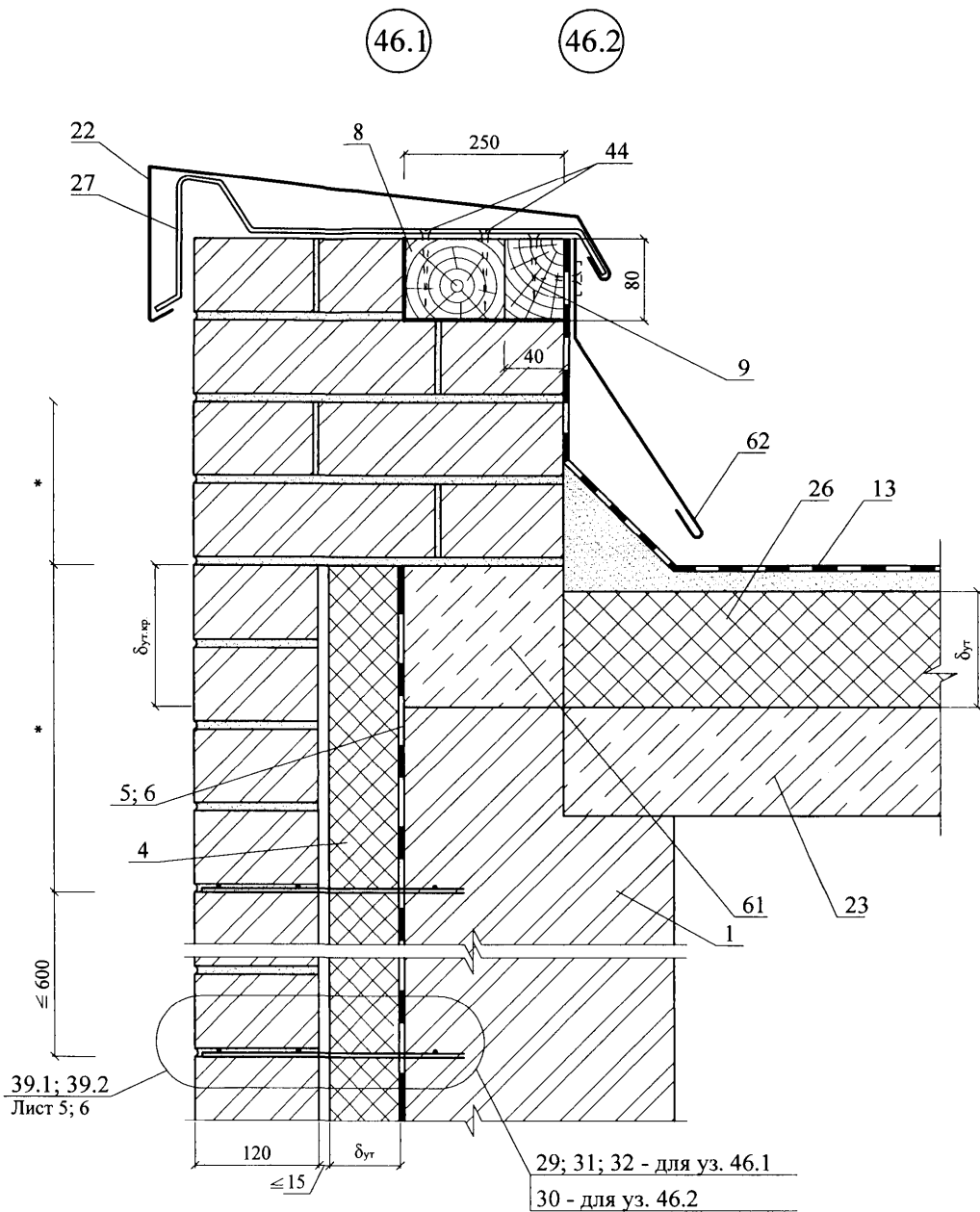
45.3



Изм.	Кол. уч.	Лист	№ док.	Подпись	Дата

ЗАО "МИНЕРАЛЬНАЯ ВАТА"
M24.26/07 – 3.1

Лист
18

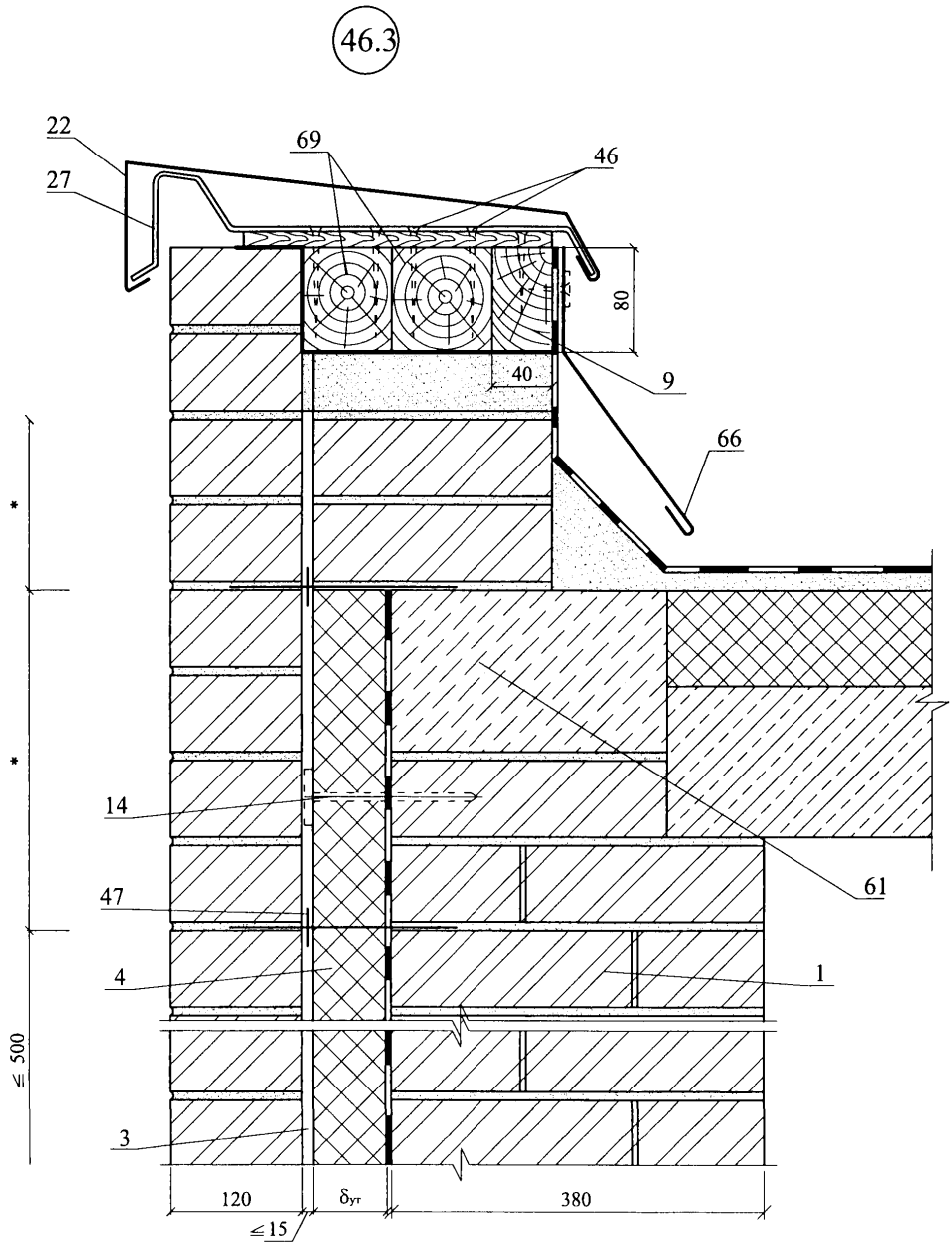


Изм.	Кол. уч.	Лист	№ док.	Подпись	Дата

ЗАО "МИНЕРАЛЬНАЯ ВАТА"
М24.26/07 - 3.1

Лист

19



Изм.	Кол. уч.	Лист	№ док.	Подпись	Дата

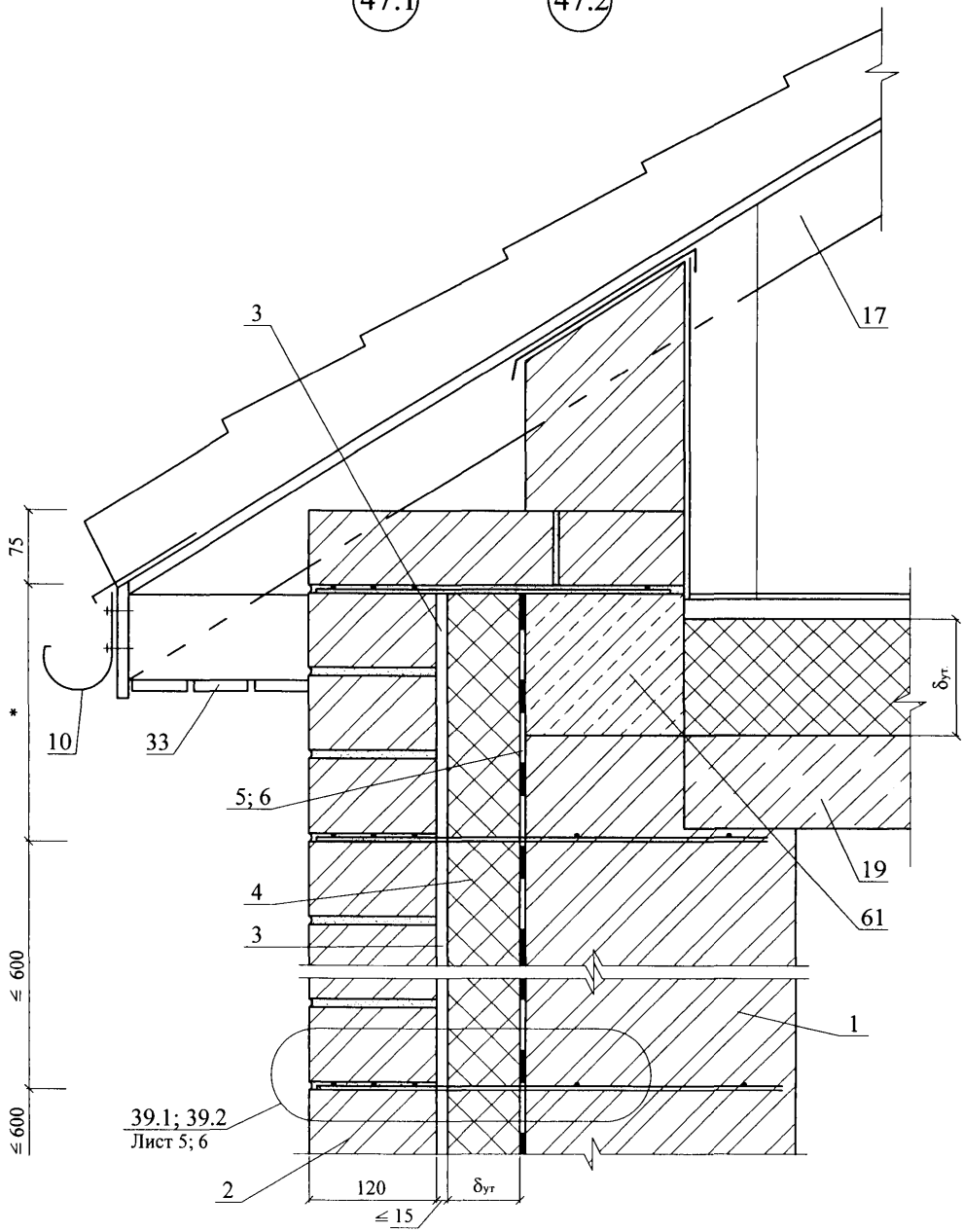
ЗАО "МИНЕРАЛЬНАЯ ВАТА"
М24.26/07 - 3.1

Лист

20

47.1

47.2

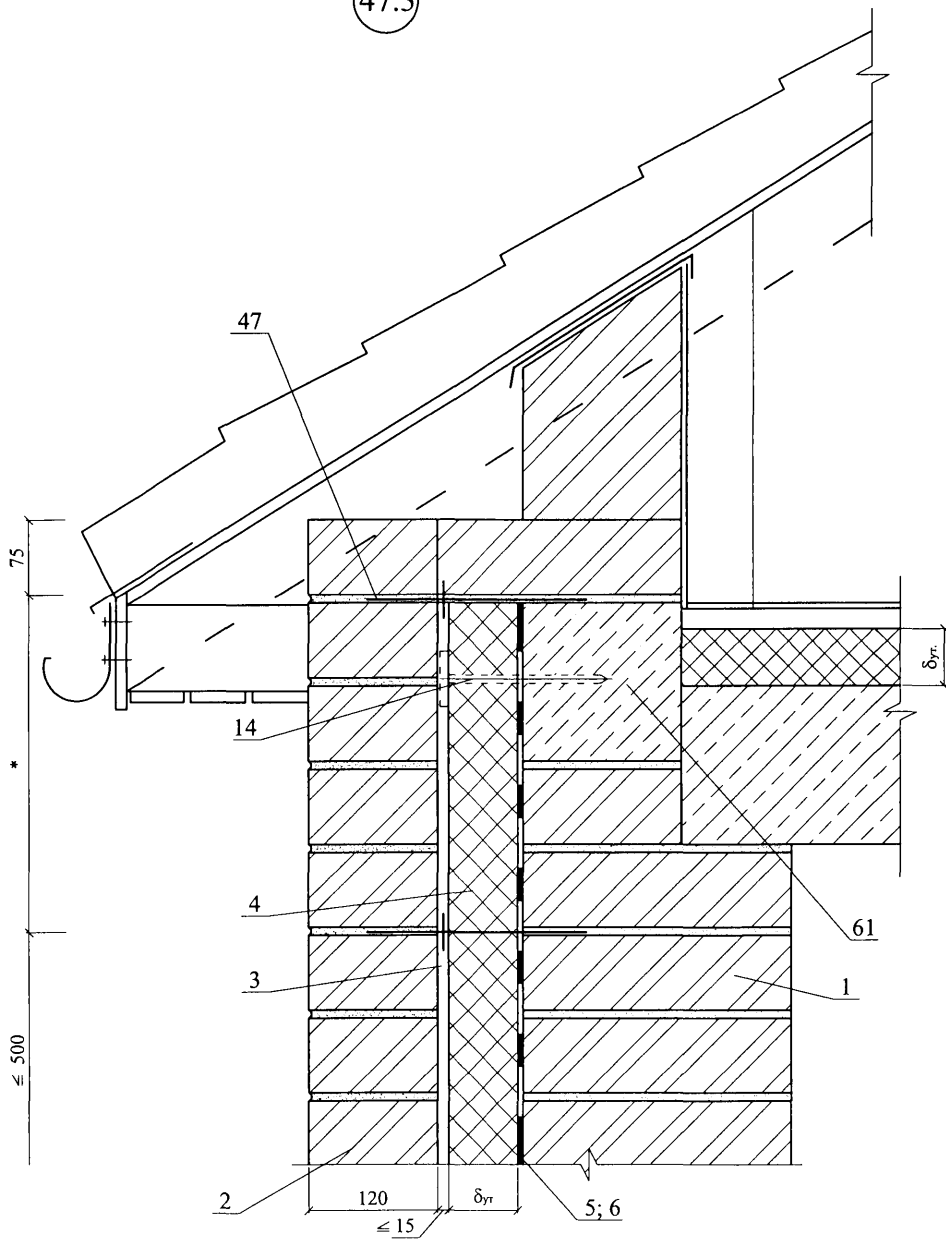


* - размер по проекту

Изм.	Кол. уч.	Лист	№ док.	Подпись	Дата

ЗАО "МИНЕРАЛЬНАЯ ВАТА"
М24.26/07 - 3.1

47.3



* - размеры по проекту

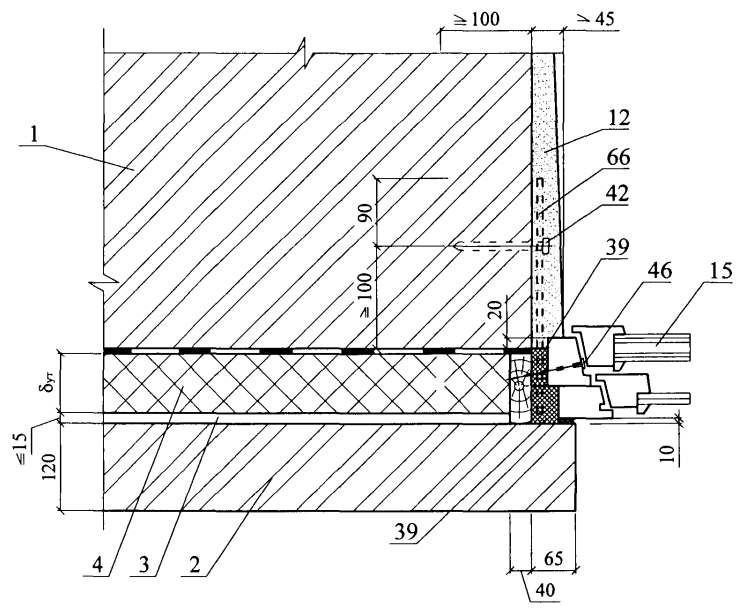
Изм.	Кол. уч.	Лист	№ док.	Подпись	Дата

ЗАО "МИНЕРАЛЬНАЯ ВАТА"
М24.26/07 - 3.1

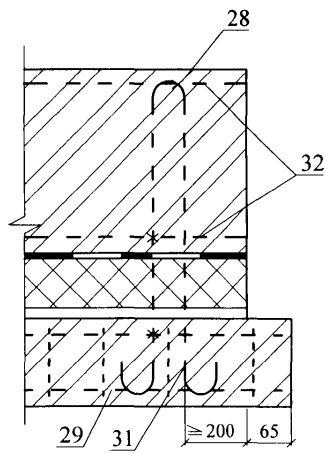
Лист

22

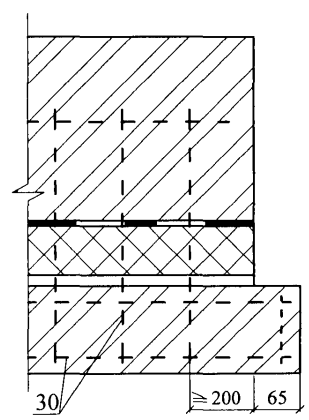
48



48.1



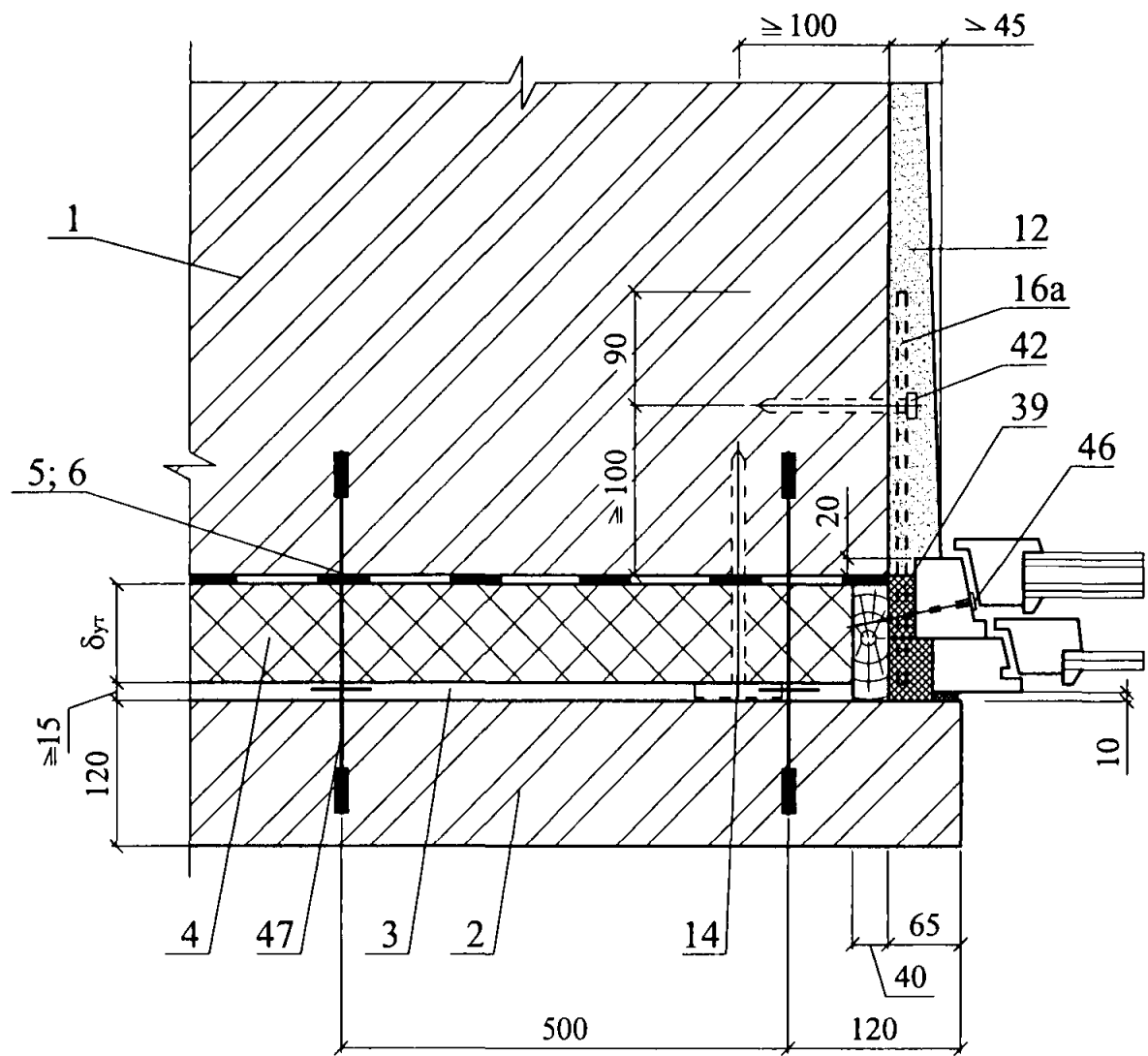
48.2



Изм.	Кол. уч.	Лист	№ док.	Подпись	Дата

ЗАО "МИНЕРАЛЬНАЯ ВАТА"
М24.26/07 - 3.1

48.3



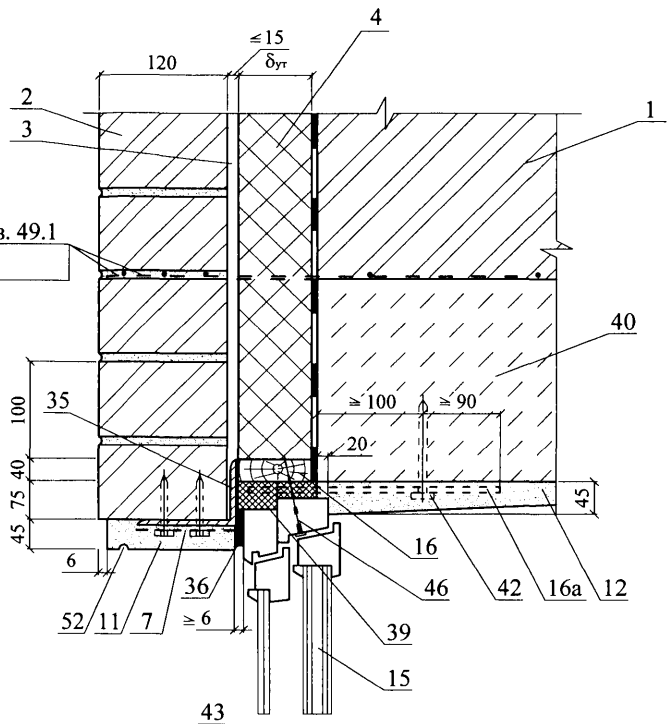
Изм.	Кол. уч.	Лист	№ док.	Подпись	Дата

ЗАО "МИНЕРАЛЬНАЯ ВАТА"
M24.26/07 – 3.1

49.1

49.2

29; 31; 32 - для уз. 49.1
30 - для уз. 49.2

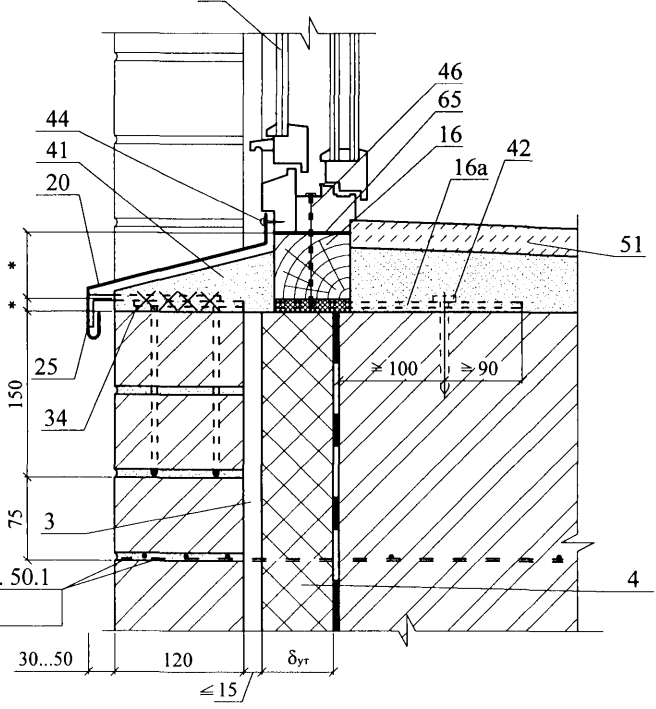


50.1

50.2

n x 300

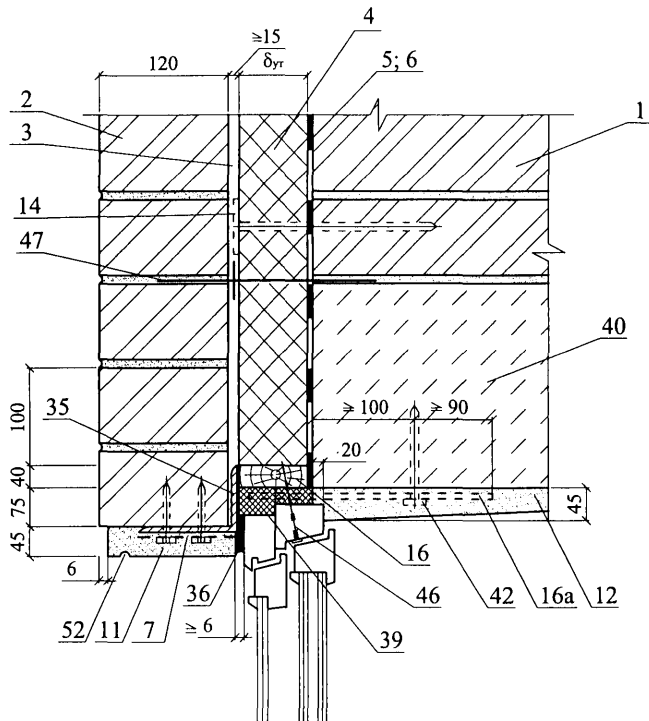
29; 31; 32 - для уз. 50.1
30 - для уз. 50.2



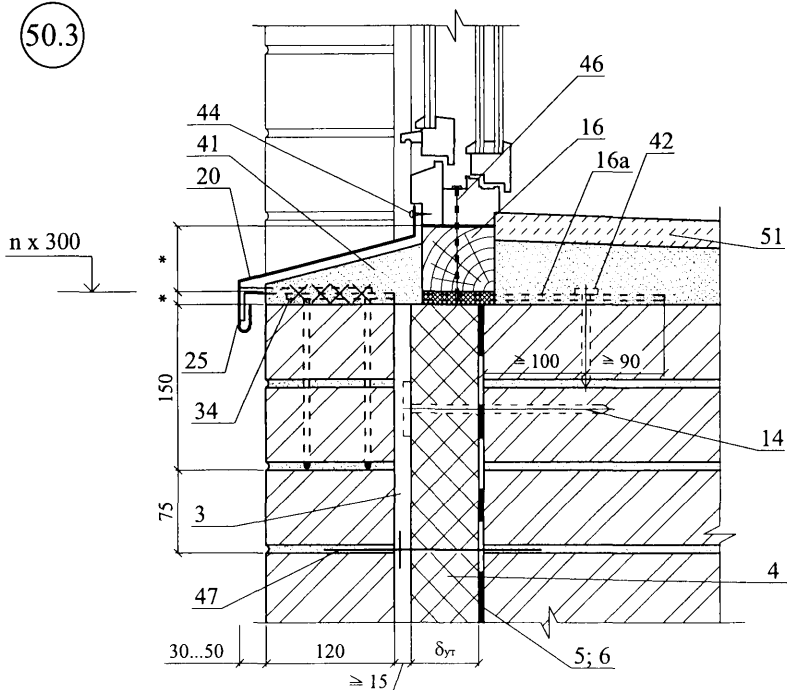
Изм.	Кол. уч.	Лист	№ док.	Подпись	Дата

ЗАО "МИНЕРАЛЬНАЯ ВАТА"
М24.26/07 - 3.1

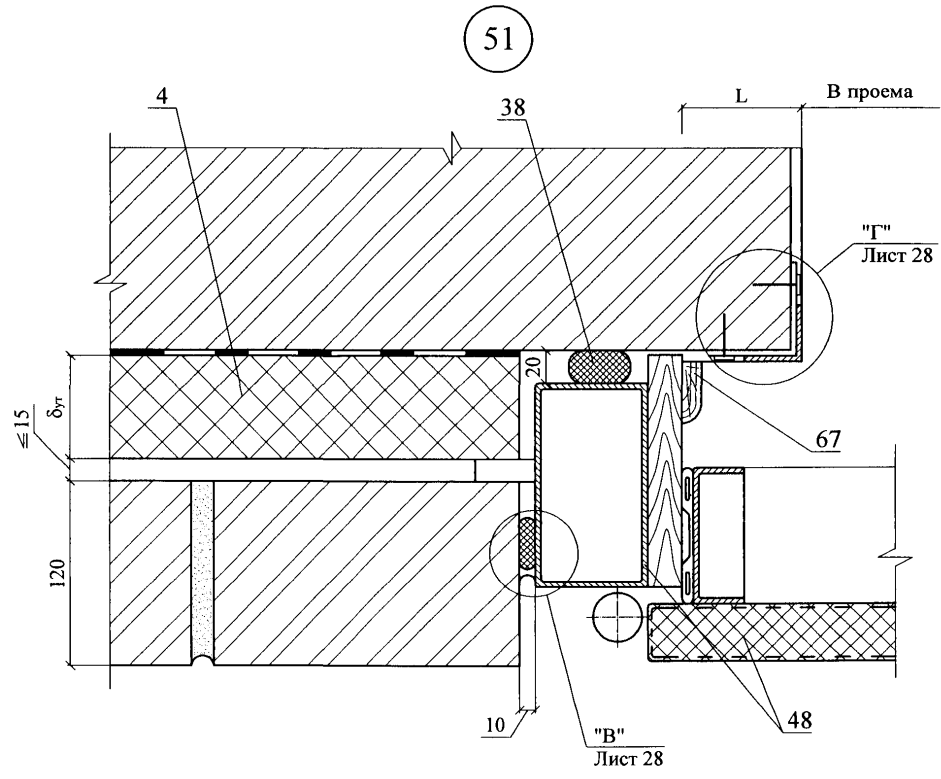
49.3



50.3

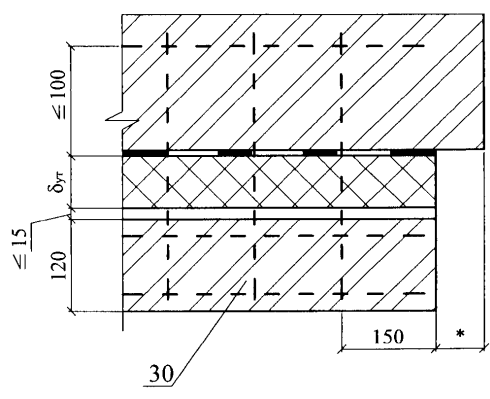
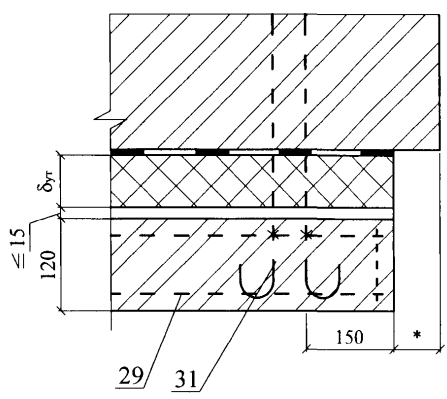


Изм.	Кол. уч.	Лист	№ док.	Подпись	Дата



51.1

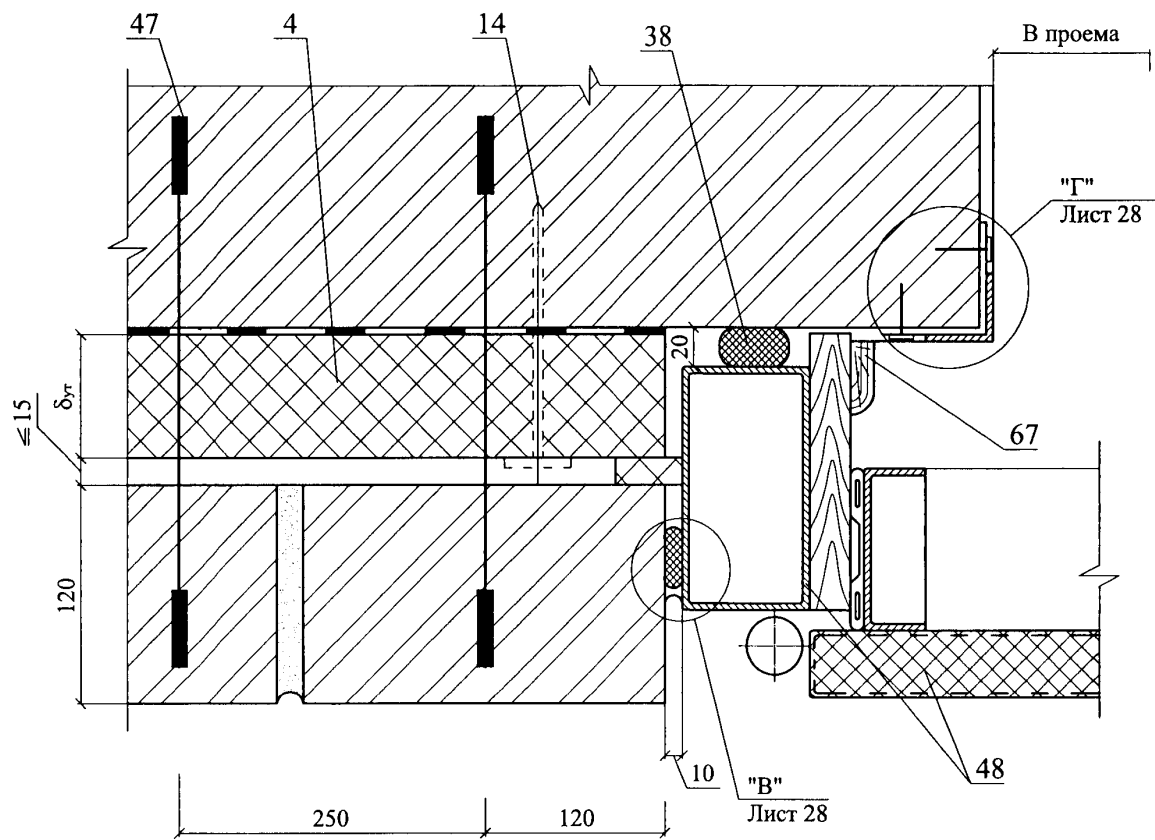
51.2



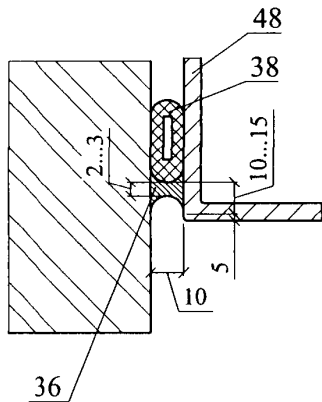
Изм.	Кол. уч.	Лист	№ док.	Подпись	Дата

ЗАО "МИНЕРАЛЬНАЯ ВАТА"
М24.26/07 - 3.1

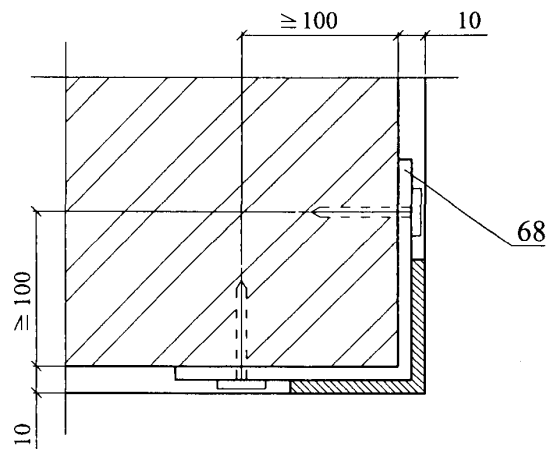
51.3



"В"



"Г"



Изм.	Кол. уч.	Лист	№ док.	Подпись	Дата

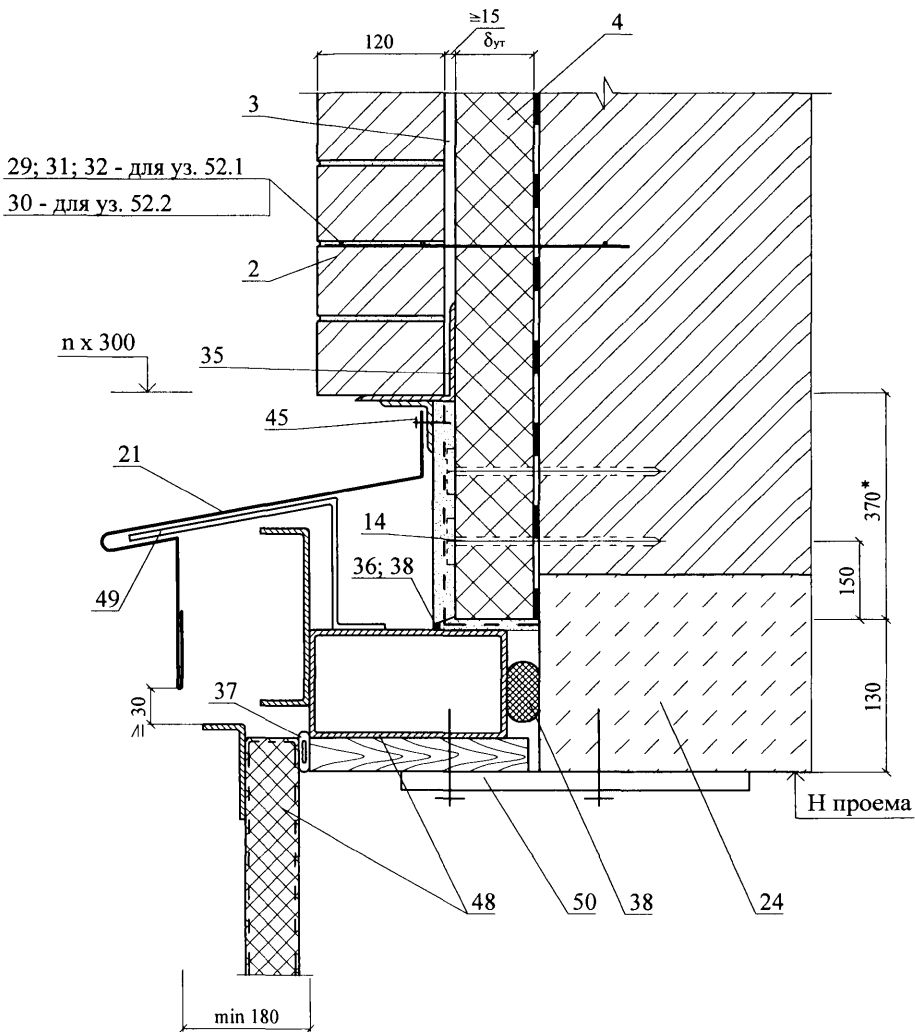
ЗАО "МИНЕРАЛЬНАЯ ВАТА"
М24.26/07 - 3.1

Лист

28

52.1

52.2



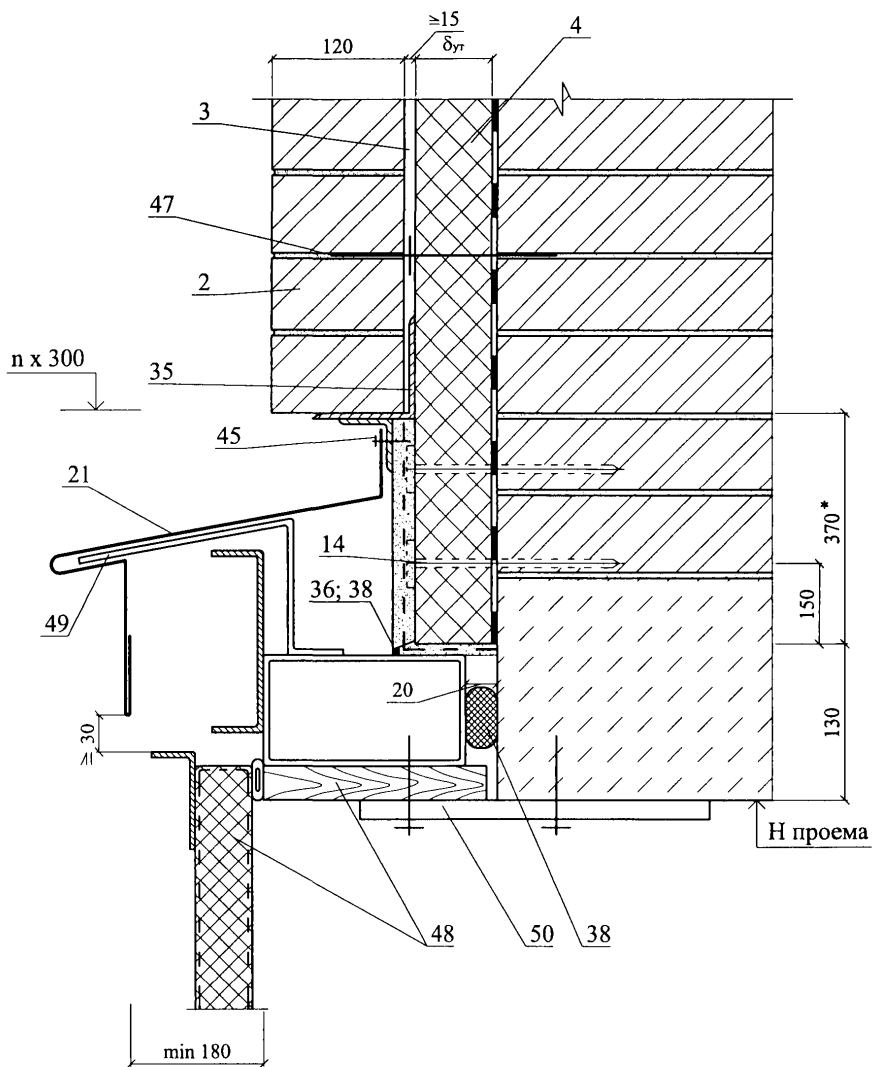
Изм.	Кол. уч.	Лист	№ док.	Подпись	Дата

ЗАО "МИНЕРАЛЬНАЯ ВАТА"
М24.26/07 - 3.1

Лист

29

52.3



Изм.	Кол. уч.	Лист	№ док.	Подпись	Дата

ЗАО "МИНЕРАЛЬНАЯ ВАТА"
М24.26/07 – 3.1

Лист

30

РАЗДЕЛ 4

**САМОНЕСУЩАЯ СТЕНА ИЗ КИРПИЧА С ОБЛИЦОВКОЙ
КИРПИЧОМ В ЗДАНИИ С НЕСУЩИМ КАРКАСОМ**

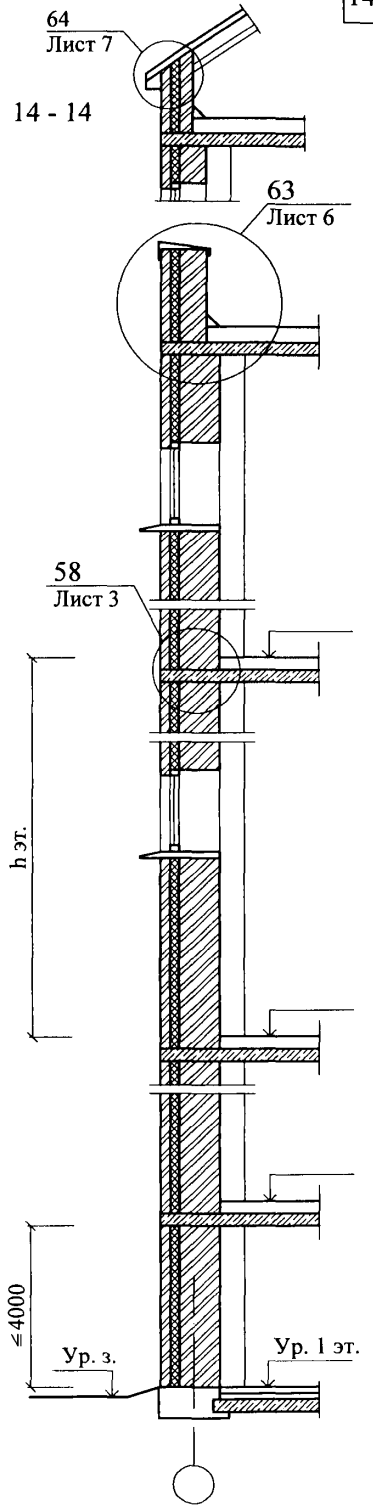
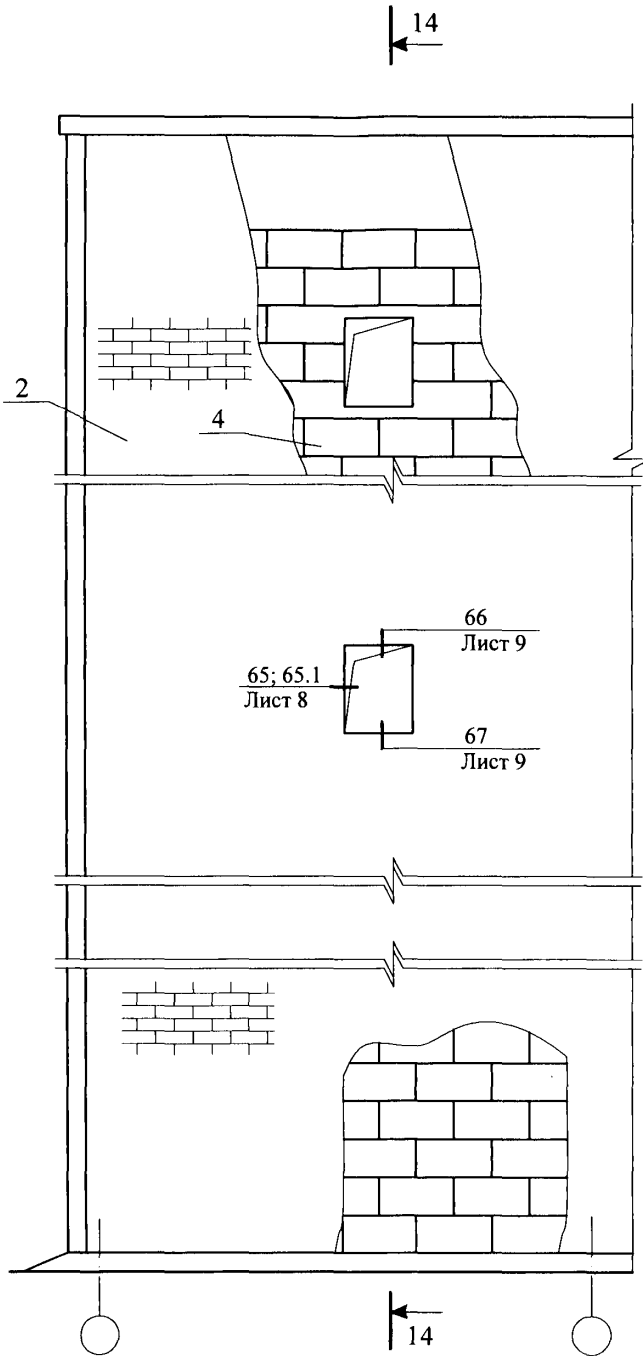
№ поз.	Наименование	№ поз.	Наименование
1	Самонесущая стена	24	Междуэтажное перекрытие
2	Защитно-декоративная кладка	25	Костыль К1
3	Рихтовочный зазор	26	Теплоизоляция покрытия
4	Теплоизоляция из минераловатных КАВИТИ БАТТС (ТС-07-0840-03) плит	27	Костыль К3
5	Пластина 6х40 заранее скрепленная с окном шурупами	28	Вязальная проволока ГОСТ 3282-74
6	Термовкладыш	29	Декоративная плита
7	Сварная оцинкованная металлическая сетка 20х20 Ø 1,0 ... 1,6 по ТУ 14-4-647-95 Солнечногорского завода металлических сеток «Лепсе»; или по ГОСТ 2715-75	30	Закладная сетка М2
8	Антисептированный деревянный брусок 140х70 мм	31	Фартук из оцинкованной кровельной стали
9	Антисептированный деревянный брусок 70х70 мм	32	Термовставка из ячеистобетонных блоков ГОСТ 21520-80
10	Желоб	33	Анкер А1
11	Наружная штукатурка	34	Анкер А2
12	Внутренняя штукатурка	35	Уголок – перемычка с опиранием на боковую кладку проема не менее 120 мм
13	Кровля	36	Мастика
14	Дюбель EJOT (ТС-07-1051-05)	37	Прокладка уплотняющая из пенорезины сечением 8х8 мм по ТУ 38-406316-87
15	Стеклопакет	38	Прокладка пенополиэтиленовая уплотняющая марки Вилатерм-СМ Ø 30; 40 (трубчатая), ТУ 6-05-221-872-86
16	Доска, пропитанная антипиреном	39	Пена строительная
17	Стропила	40	Надоконная перемычка
18	Стальной уголок	41	Цементный раствор
19	Несущая конструкция каркаса	42	Дюбель НПС-I, «Хилти», Ø 6 или 8
20	Слив С1	43	Оконное стекло
21	Подшивка карниза	44	Шуруп ГОСТ 1144-80
22	Слив С3	45	Стойка стропил
23	Оконное стекло	46	Гвоздь Ø 6 через деревянную прокладку с шагом 600 мм, но не менее 2 шт. на проем

						ЗАО «МИНЕРАЛЬНАЯ ВАТА» М24.26/07-4.0		
Изм.	Кол. уч.	Лист	№ док.	Подпись	Дата	Стадия	Лист	Листов
						МП	1	2
Зам. ген. дир.		Гликин		<i>Гликин</i>		Экспликация материалов и деталей к узлам стен ОАО ЦНИИПРОМЗДАНИЙ г. Москва. 2008 г.		
Рук. отд.		Воронин		<i>Воронин</i>				
С.н.с.		Пешкова		<i>Пешкова</i>				

№ поз.	Наименование	№ поз.	Наименование
47	Окно деревянное	50	Цементно-песчаный раствор
48	Подоконник по проекту	51	Выравнивающий слой (при неровной поверхности стены)
49	Капельник	52	Клеевой слой

						ЗАО «МИНЕРАЛЬНАЯ ВАТА» М24.26/07-4.0	Лист
Изм.	Кол. уч.	Лист	№ док.	Подпись	Дата		2

СХЕМА № 11. Расположение плит утеплителя и защитно-декоративной кладки



Изм.	Кол. уч.	Лист	№ док.	Подпись	Дата
				<i>Синица</i>	
				<i>Воронин</i>	
				<i>Пешкова</i>	

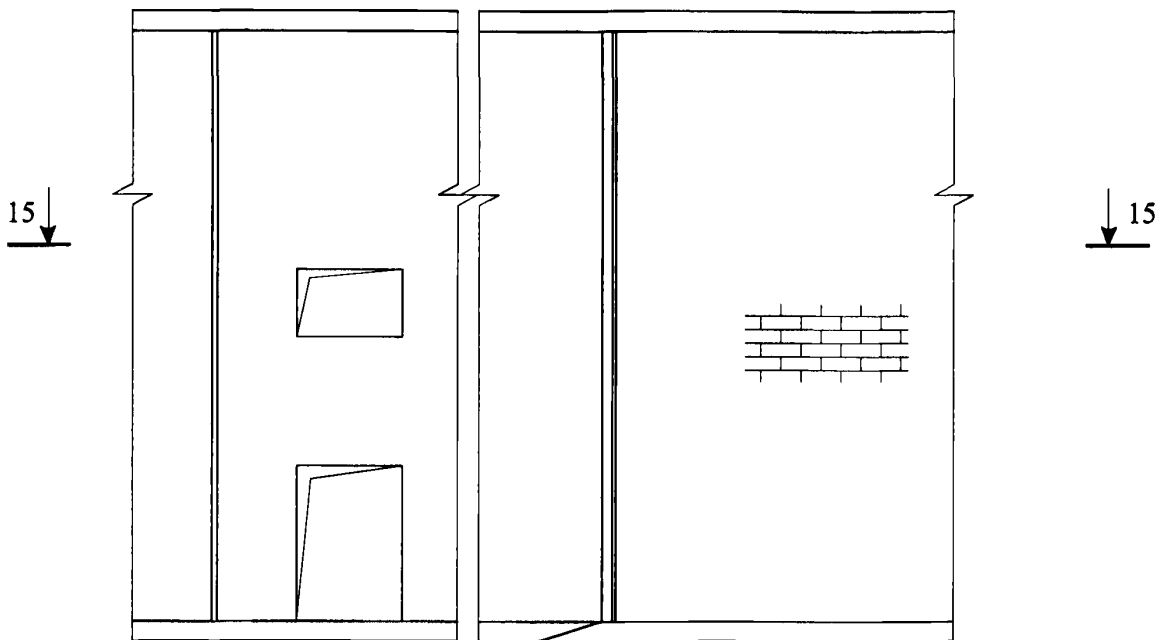
ЗАО "МИНЕРАЛЬНАЯ ВАТА"
М24.26/07 - 4.1

Новое строительство
Облицовка из кирпича
Схема 11 - 12

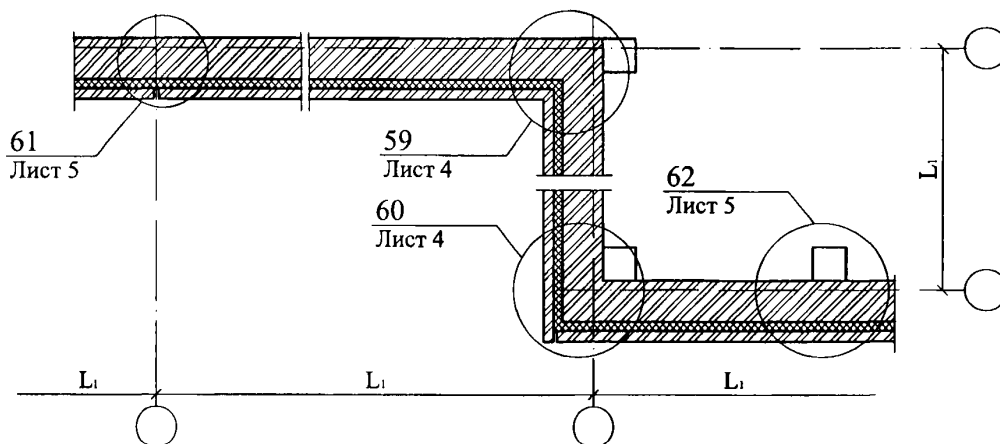
Стадия	Лист	Листов
МП	1	9

ОАО ЦНИИПРОМЗДАНИЙ
г. Москва 2008 г.

СХЕМА № 12. Расположение температурных швов



15 - 15



Максимальный шаг температурных швов в защитно-декоративной стене L_1

Таблица 1

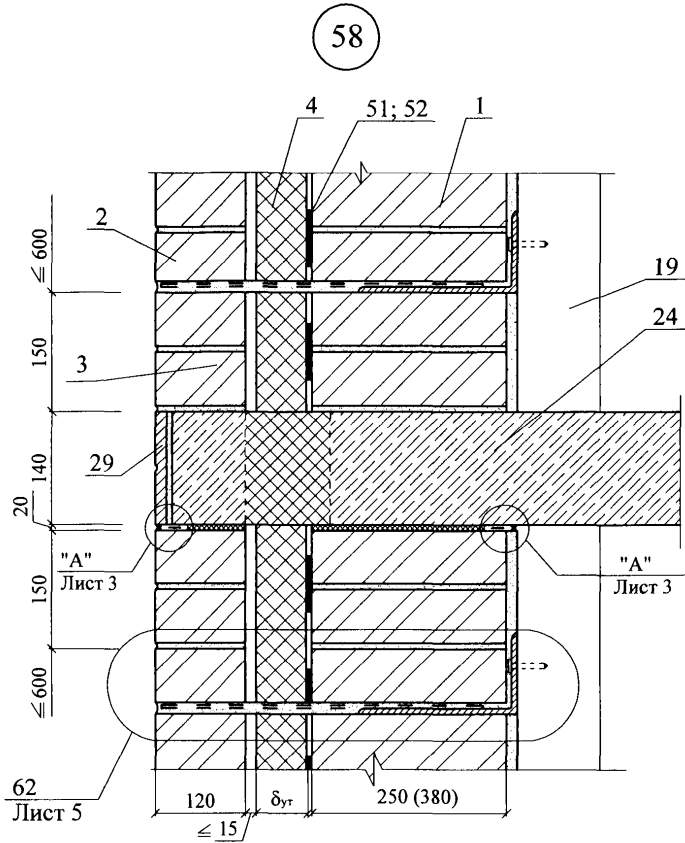
Вид кладки	Средняя температура наружного воздуха наиболее холодной пятидневки		
	минус 40 °С и ниже	минус 30 °С	минус 20 °С и выше
Из кирпича, в т.ч. лицевого на растворе марки 50 и более	30	42	70

Изм.	Кол. уч.	Лист	№ док.	Подпись	Дата
------	----------	------	--------	---------	------

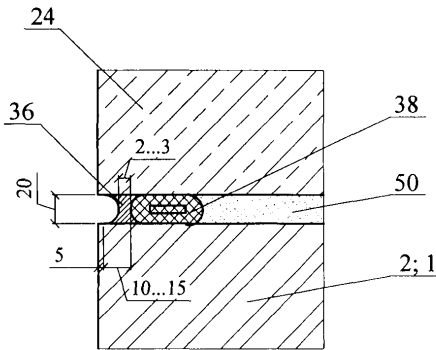
ЗАО "МИНЕРАЛЬНАЯ ВАТА"
М24.26/07 - 4.1

Лист

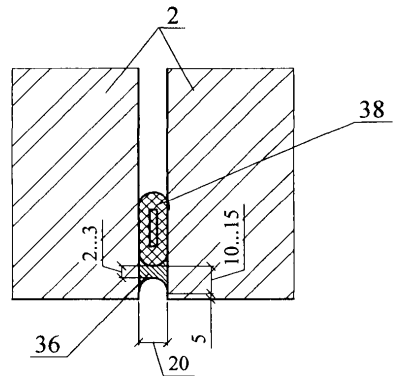
2



"А"



"Б"



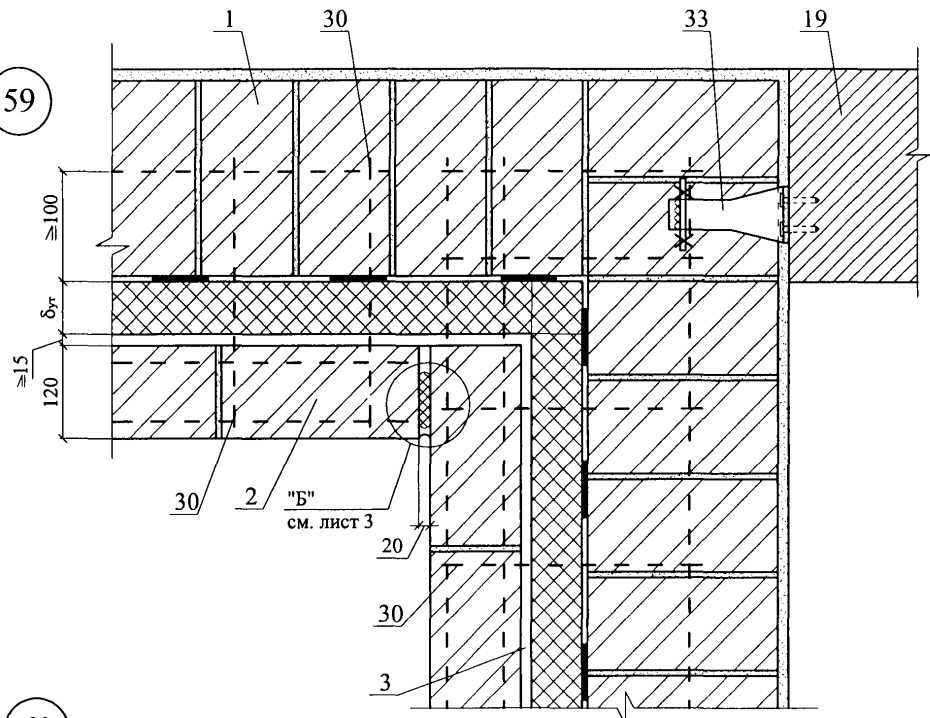
Изм.	Кол. уч.	Лист	№ док.	Подпись	Дата

ЗАО "МИНЕРАЛЬНАЯ ВАТА"
М24.26/07 - 4.1

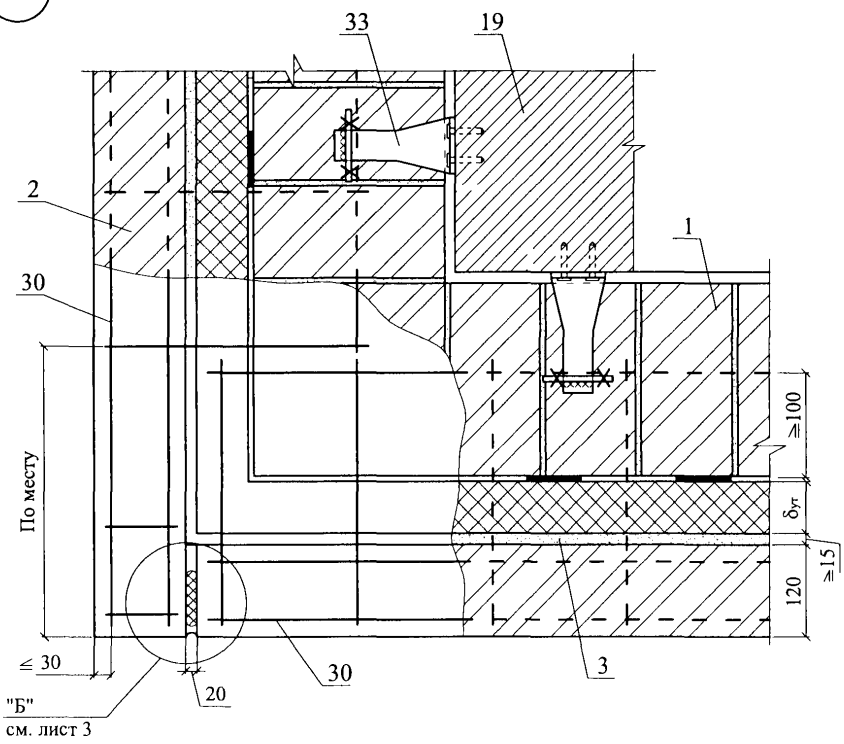
Лист

3

59



60

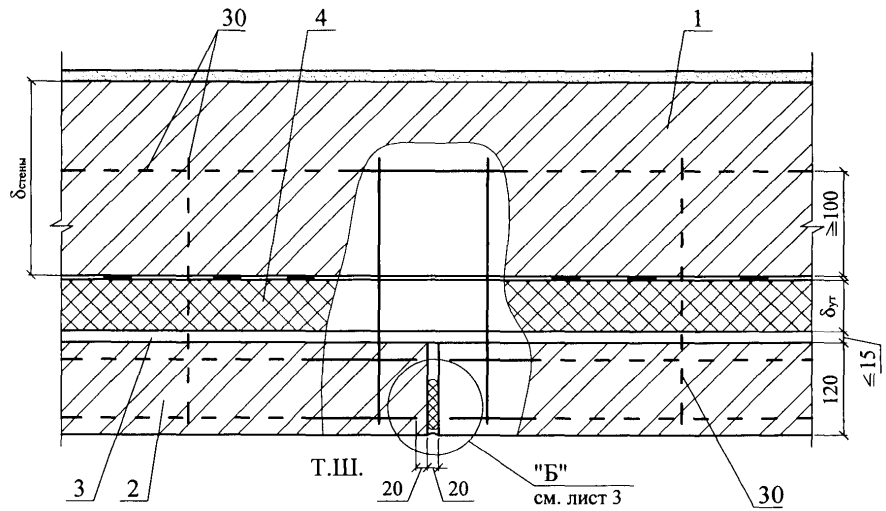


Изм.	Кол. уч.	Лист	№ док.	Подпись	Дата

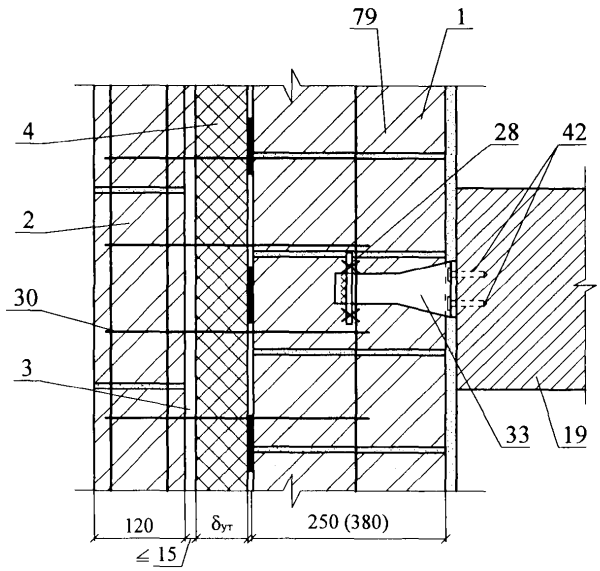
ЗАО "МИНЕРАЛЬНАЯ ВАТА"
М24.26/07 - 4.1

Лист
4

61



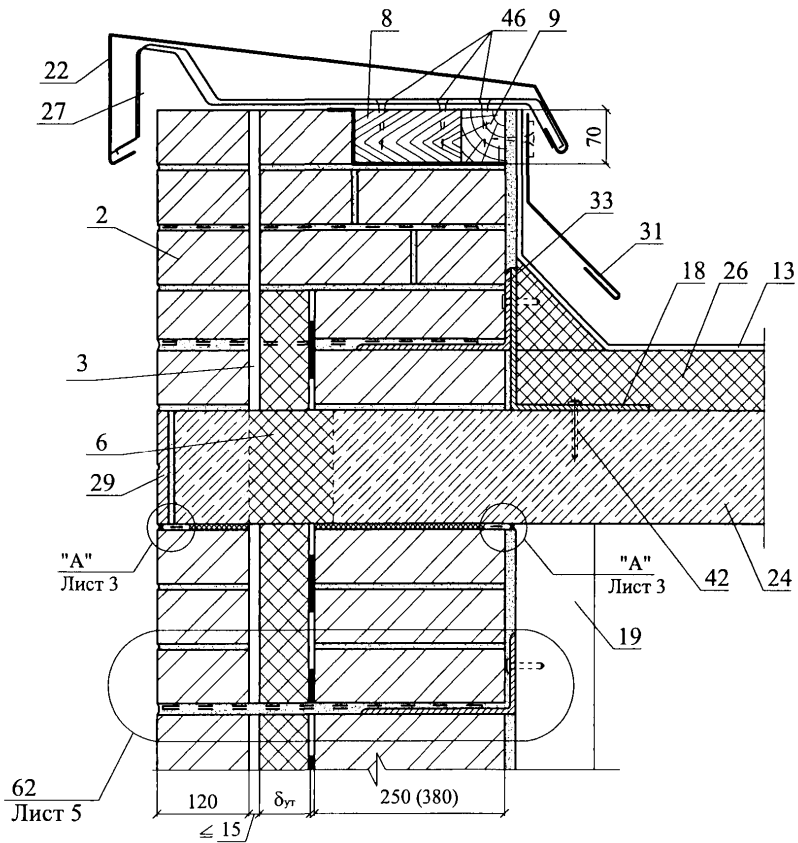
62



Изм.	Кол. уч.	Лист	№ док.	Подпись	Дата

ЗАО "МИНЕРАЛЬНАЯ ВАТА"
 М24.26/07 - 4.1

63



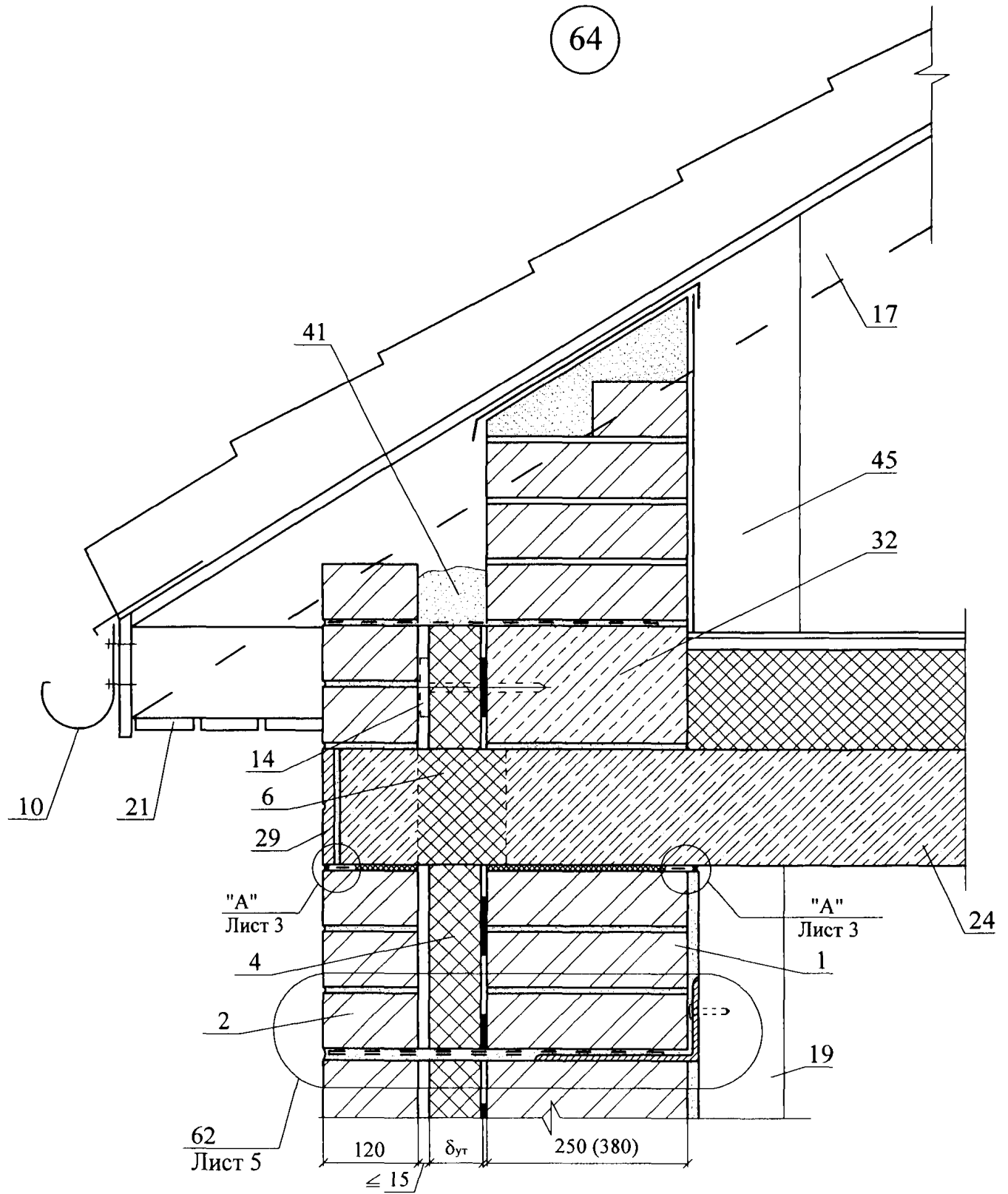
Изм.	Кол. уч.	Лист	№ док.	Подпись	Дата

ЗАО "МИНЕРАЛЬНАЯ ВАТА"
М24.26/07 – 4.1

Лист

6

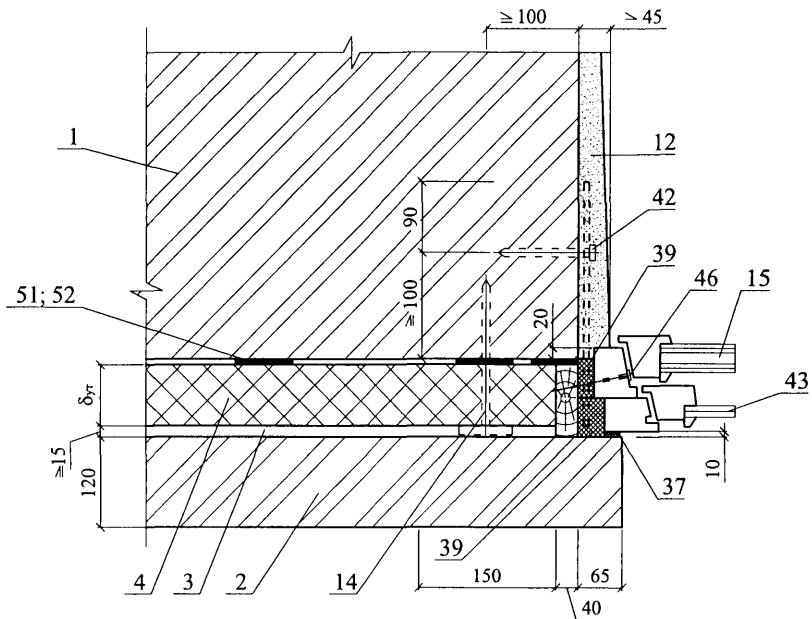
64



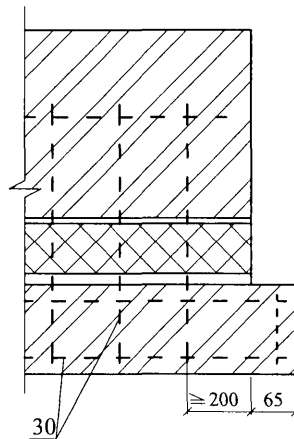
Изм.	Кол. уч.	Лист	№ док.	Подпись	Дата

ЗАО "МИНЕРАЛЬНАЯ ВАТА"
 М24.26/07 - 4.1

65



65.1



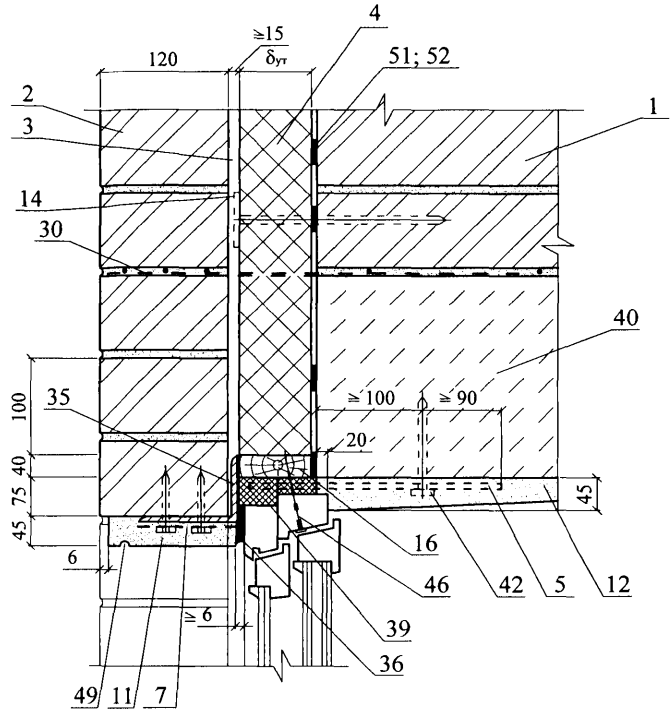
ЗАО "МИНЕРАЛЬНАЯ ВАТА"
M24.26/07 - 4.1

Лист

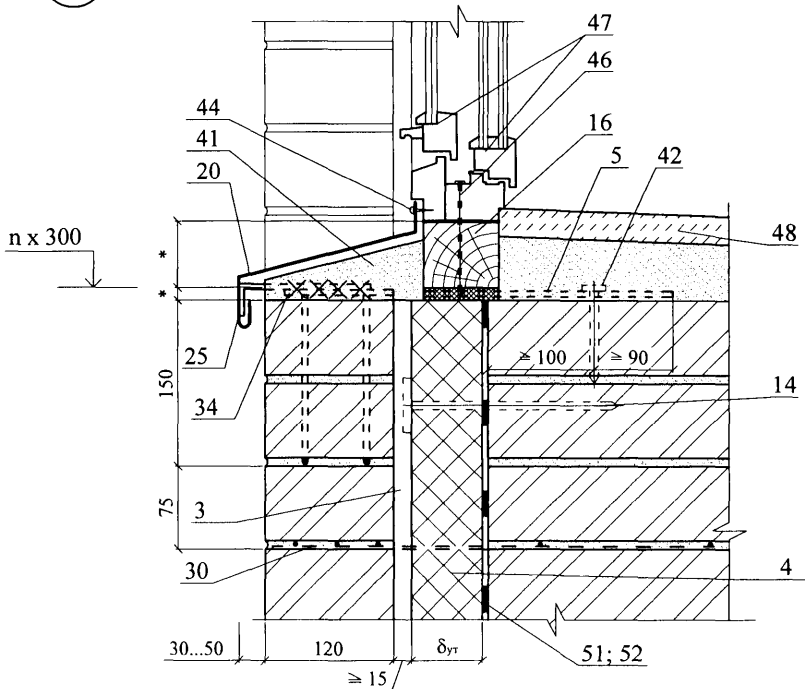
8

Изм.	Кол. уч.	Лист	№ док.	Подпись	Дата

66



67

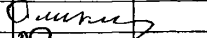




Изм.	Кол. уч.	Лист	№ док.	Подпись	Дата

ЗАО "МИНЕРАЛЬНАЯ ВАТА"
M24.26/07 - 4.1

РАЗДЕЛ 5
**СТЕНЫ С ОТДЕЛОЧНЫМ СЛОЕМ ИЗ КИРПИЧА
РЕКОНСТРУКЦИЯ**

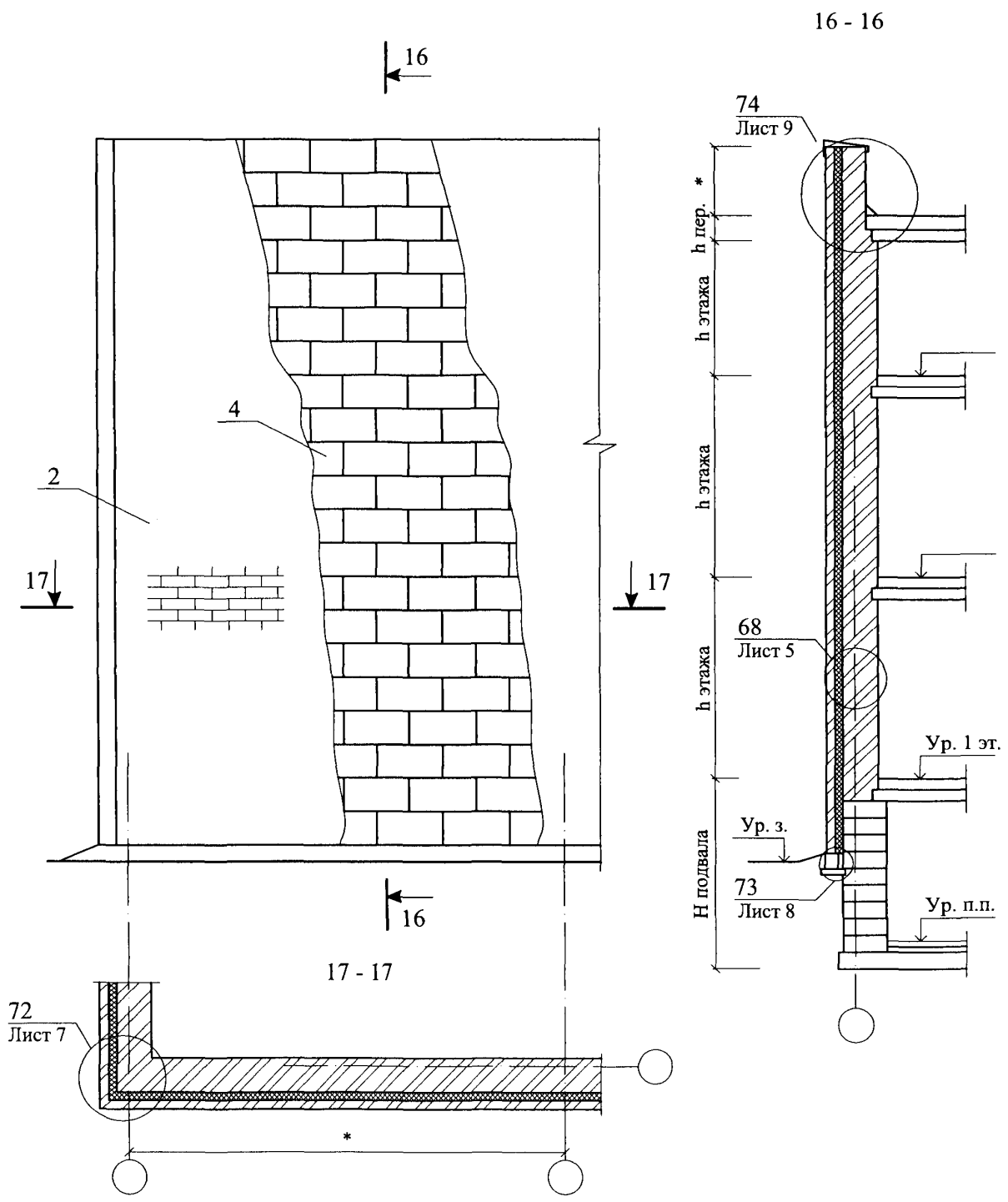
№ поз.	Наименование	№ поз.	Наименование
1	Стена (несущая часть)	23	Оконное стекло
2	Защитно-декоративная кладка	24	Надворотная перемышка
3	Рихтовочный зазор	25	Костыль К1
4	Теплоизоляция из минераловатных КАВИТИ БАТТС (ТС-07-0840-03) плит	26	Теплоизоляция покрытия
5	Покрытие пола	27	Костыль К3
6	Гвозди	28	Вязальная проволока ГОСТ 3282-74
7	Сварная оцинкованная металлическая сетка 20x20 Ø 1,0 ... 1,6 по ТУ 14-4-647-95 Солнечногорского завода металлических сеток «Лепсе»; или по ГОСТ 2715-75	29	Закладная сетка М1
8	Антисептированный деревянный брусок 140x70 мм	30	Закладная сетка М2
9	Антисептированный деревянный брусок 70x70 мм	31	Закладная петля ЗП1
10	Желоб	32	2 Ø 6
11	Наружная штукатурка	33	Анкер А1
12	Внутренняя штукатурка	34	Анкер А2
13	Кровля	35	Уголок – перемышка с опиранием на боковую кладку проема не менее 120 мм
14	Дюбель EJOT (ТС-07-1051-05)	36	Мастика
15	Стеклопакет	37	Прокладка уплотняющая из пенорезины сечением 8x8 по ТУ 38-406316-87
16	Доска, пропитанная антипиреном	38	Прокладка пенополиэтиленовая уплотняющая марки Вилатерм-СМ Ø 30; 40 (трубчатая), ТУ 6-05-221-872-86
16а	Пластина 6x40 с болтом Ø 10 и шагом 600 мм, но не менее 2 штук на проем	39	Пена строительная
17	Стропила	40	Надоконная перемышка
18	Покрытие	41	Цементный раствор
19	Чердачное перекрытие	42	Дюбель НPS-I, «Хилти», Ø 6 или 8
20	Слив С1	43	Дюбель из полиамида ТУ 36-941-79
21	Слив С2	44	Шуруп ГОСТ 1144-80
22	Слив С4	45	Шуруп ГОСТ 1144-80

Изм.						Кол. уч.						Лист						№ док.						Подпись						Дата											
												ЗАО «МИНЕРАЛЬНАЯ ВАТА»																													
												М24.26/07-5.0																													
Зам. ген. дир.						Гликин												Стадия						Лист						Листов											
Рук. отд.						Воронин												МП						1						2											
С.н.с.						Пешкова												Экспликация материалов и деталей к узлам стен												ОАО ЦНИИПРОМЗДАНИЙ г. Москва. 2008 г.											

№ поз.	Наименование	№ поз.	Наименование
46	Гвоздь Ø 6 через деревянную прокладку с шагом 600 мм, но не менее 2 шт. на проем	55	Перекрытие над подвалом
47	Окно деревянное	56	Фундаментная балка
48	Рама и полотно распашных складчатых ворот серии 1.435-28	57	Костыль под фундаментную балку
49	Костыль МС-1 с шагом 700 мм, см. в серии ворот	58	Стена подвала
50	Стальная планка для крепления рамы ворот, см. в серии ворот	59	Крупный песок
51	Подоконник по проекту	60	Термовставка из ячеистобетонных блоков по ГОСТ 21520-89
52	Капельник	61	Примыкание кровли к парапету дано в узлах раздела 13
53	Отмостка по проекту	62	Подшивка карниза
54	Гидроизоляция – цементно-песчаный раствор		

						ЗАО «МИНЕРАЛЬНАЯ ВАТА» М24.26/07-5.0	Лист
							2
Изм.	Кол. уч.	Лист	№ док.	Подпись	Дата		

СХЕМА № 11. Расположение плит утеплителя



Изм.	Кол. уч.	Лист	№ док.	Подпись	Дата
Зам. ген. дир.		Гликин		<i>Гликин</i>	
Рук. отд.		Воронин		<i>Воронин</i>	
С.н.с.		Пешкова		<i>Пешкова</i>	

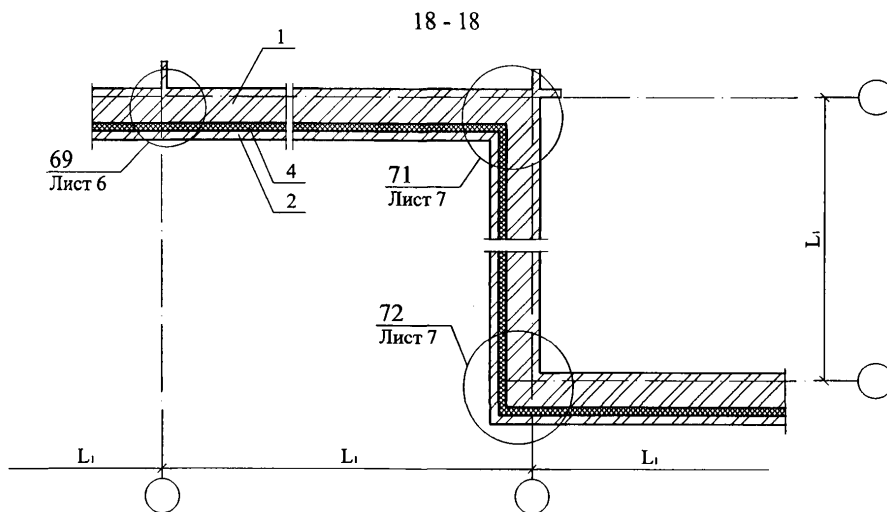
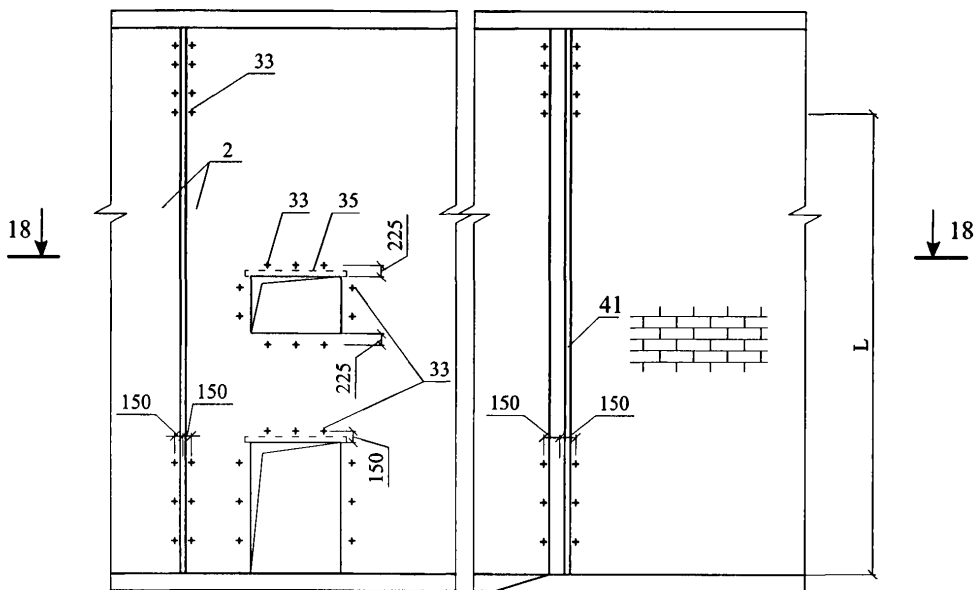
ЗАО "МИНЕРАЛЬНАЯ ВАТА"
М24.26/07 - 5.1

Стены с отделочным
слоем из кирпича
Реконструкция
Схема 13 - 16
Узел 68 - 78

Стадия	Лист	Листов
МП	1	13

ОАО ЦНИИПРОМЗДАНИЙ
г. Москва 2008 г.

СХЕМА № 14. Расположение дюбелей в углах,
температурных швах и у проемов



Максимальный шаг температурных швов в защитно-декоративной стене
 L_1 см. в таблице № 1 на листе 2 докум. М24.39/04-1.2

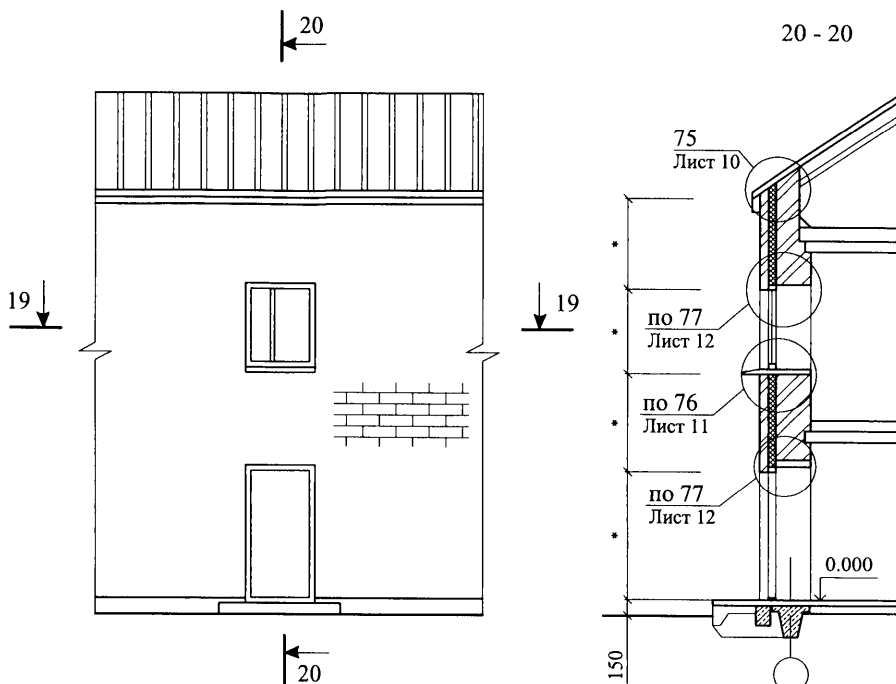
Изм.	Кол. уч.	Лист	№ док.	Подпись	Дата

ЗАО "МИНЕРАЛЬНАЯ ВАТА"
М24.26/07 - 5.1

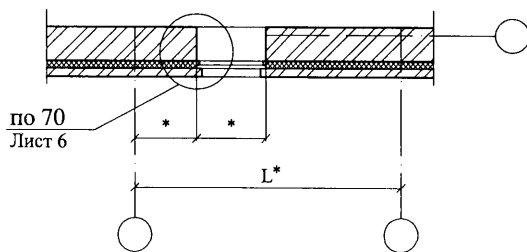
Лист

2

СХЕМА № 15



19 - 19



* - размеры по проекту

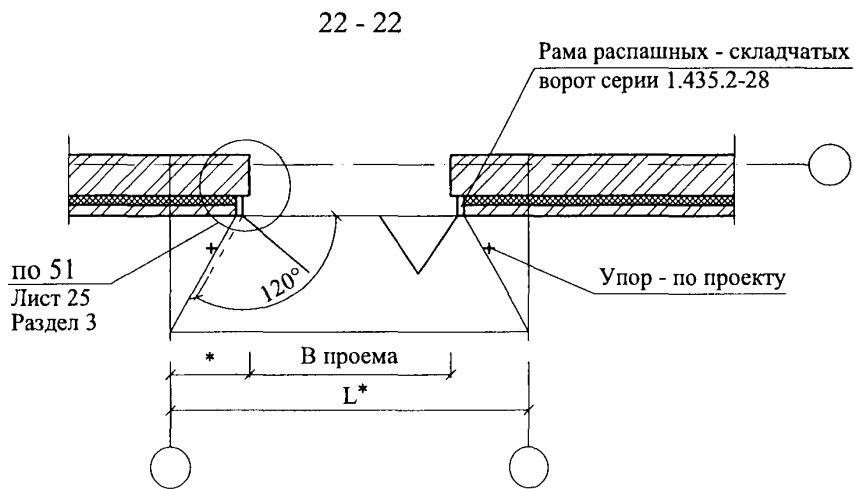
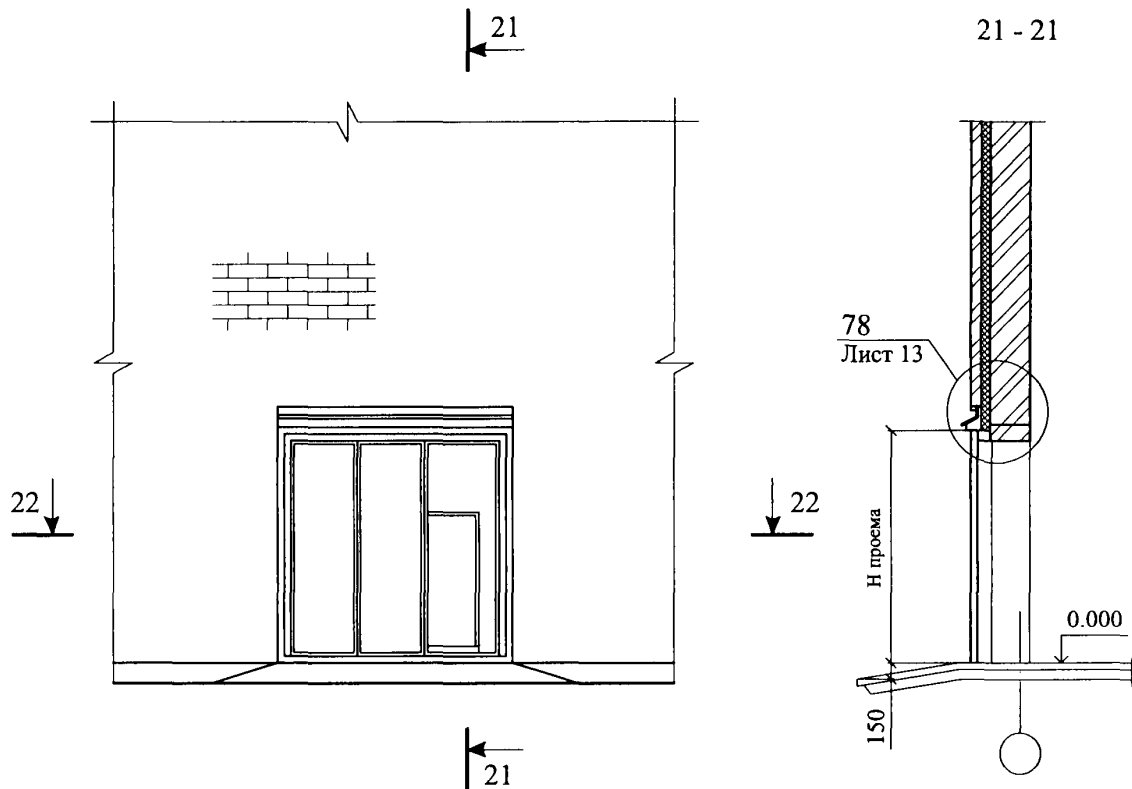
Изм.	Кол. уч.	Лист	№ док.	Подпись	Дата

ЗАО "МИНЕРАЛЬНАЯ ВАТА"
М24.26/07 - 5.1

Лист

3

СХЕМА № 16



* - размеры по проекту

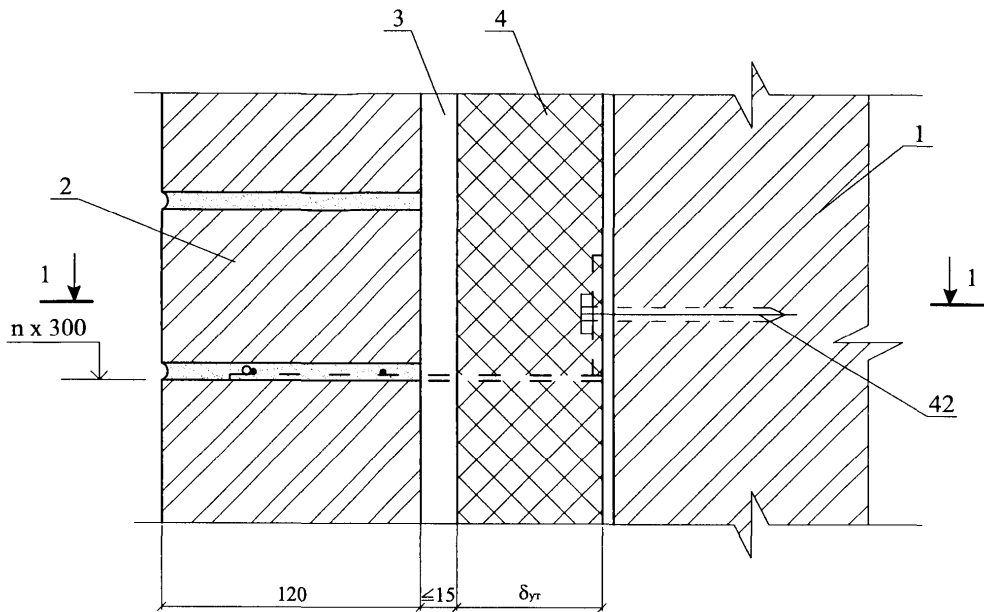
Изм.	Кол. уч.	Лист	№ док.	Подпись	Дата

ЗАО "МИНЕРАЛЬНАЯ ВАТА"
M24.26/07 - 5.1

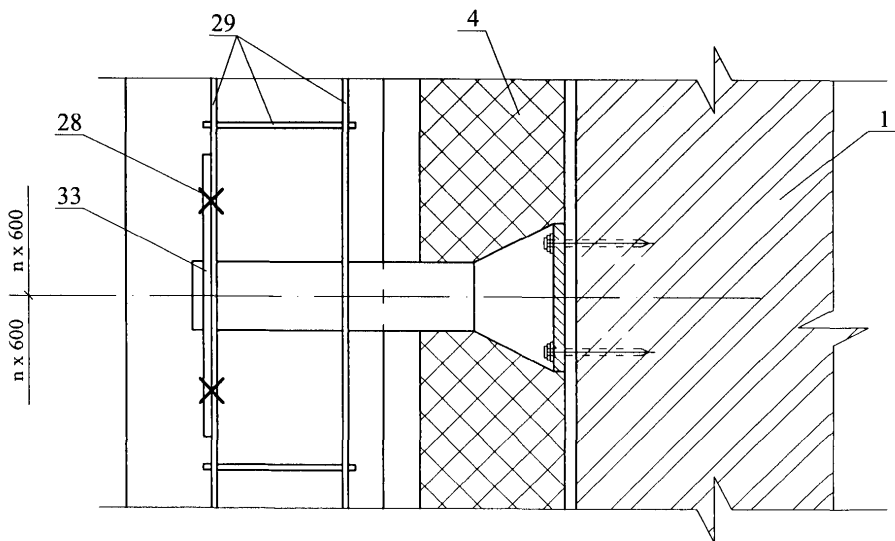
Лист

4

68



1 - 1



Изм.	Кол. уч.	Лист	№ док.	Подпись	Дата

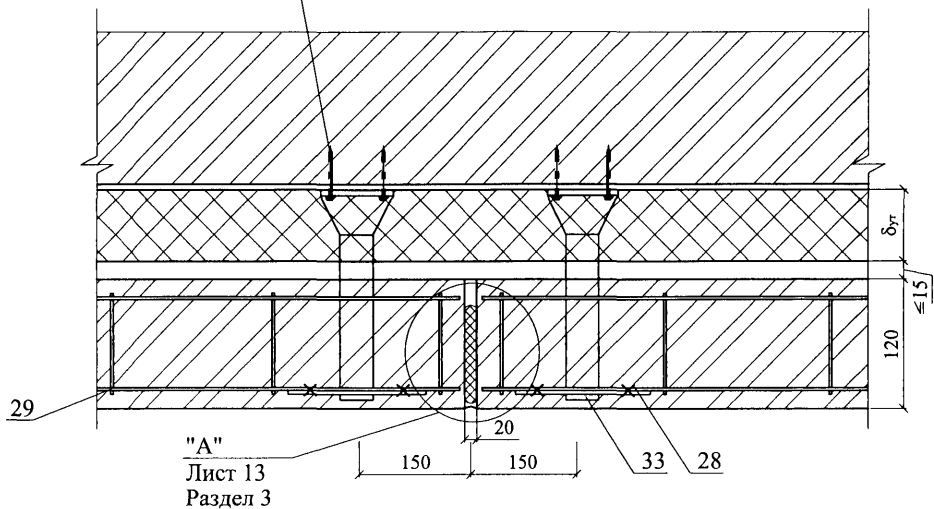
ЗАО "МИНЕРАЛЬНАЯ ВАТА"
M24.26/07 - 5.1

Лист

5

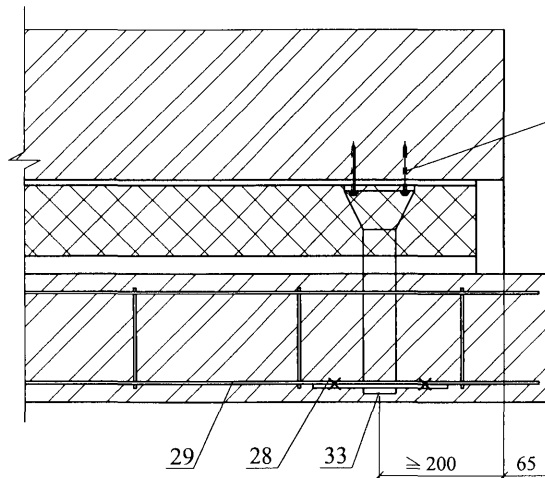
69

42
см. узел 68
Лист 5



70

42
см. узел 68
Лист 5

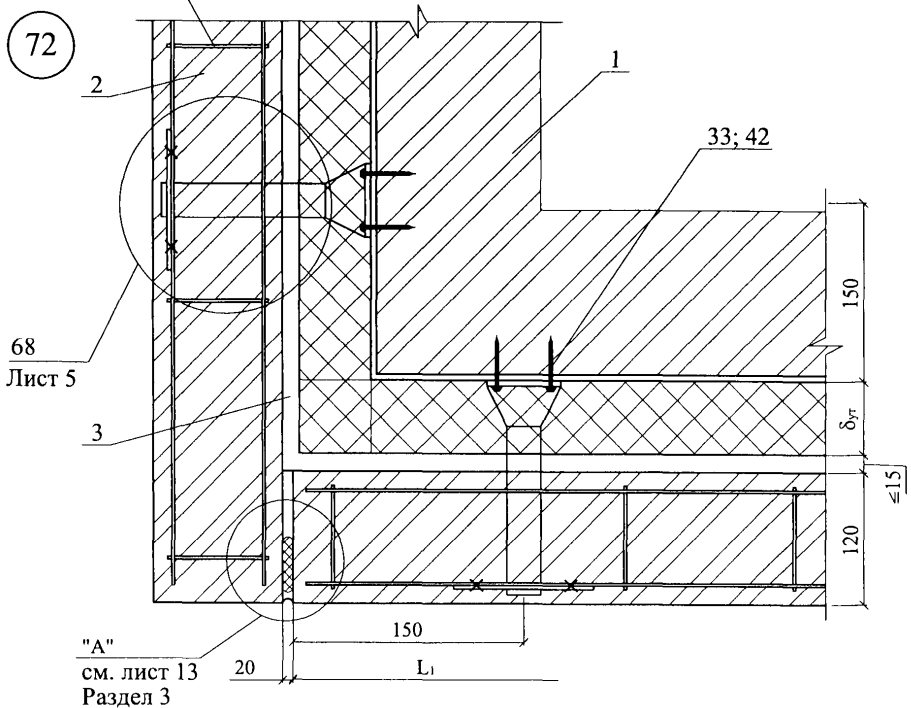
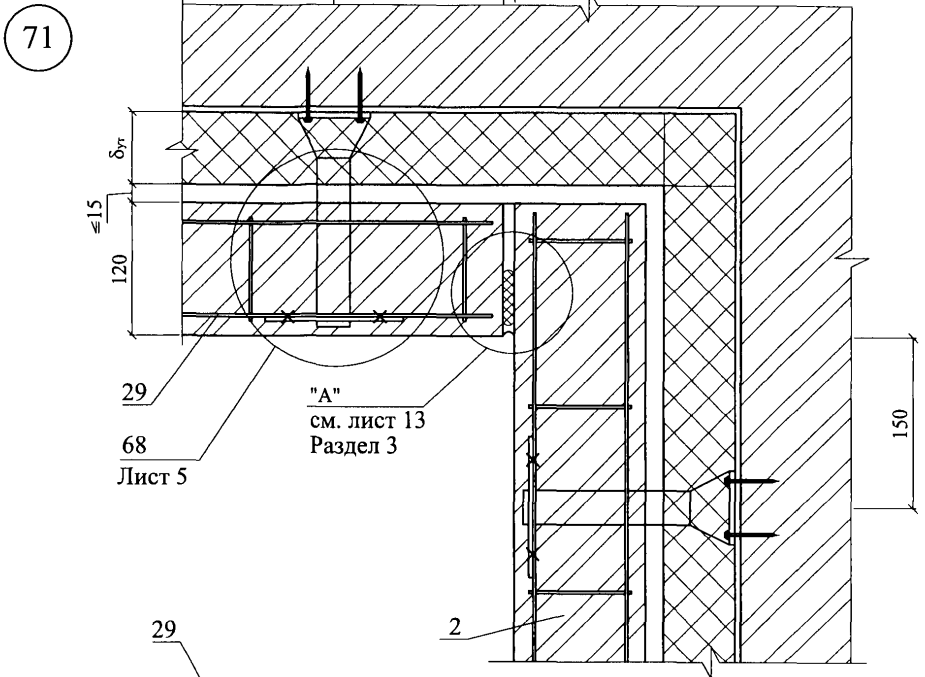


Изм.	Кол. уч.	Лист	№ док.	Подпись	Дата

ЗАО "МИНЕРАЛЬНАЯ ВАТА"
М24.26/07 – 5.1

Лист

6

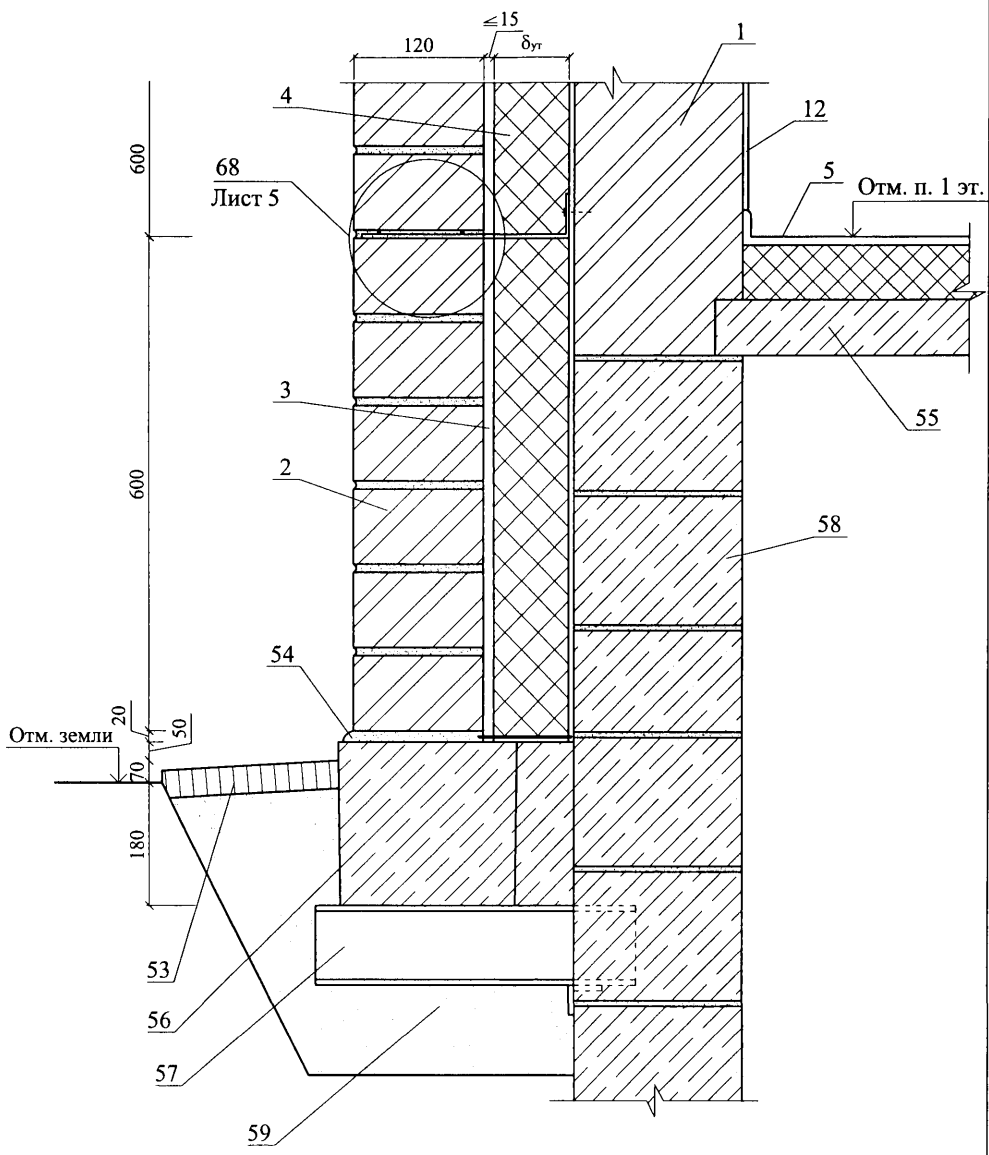


Изм.	Кол. уч.	Лист	№ док.	Подпись	Дата

ЗАО "МИНЕРАЛЬНАЯ ВАТА"
М24.26/07 - 5.1

Лист

7

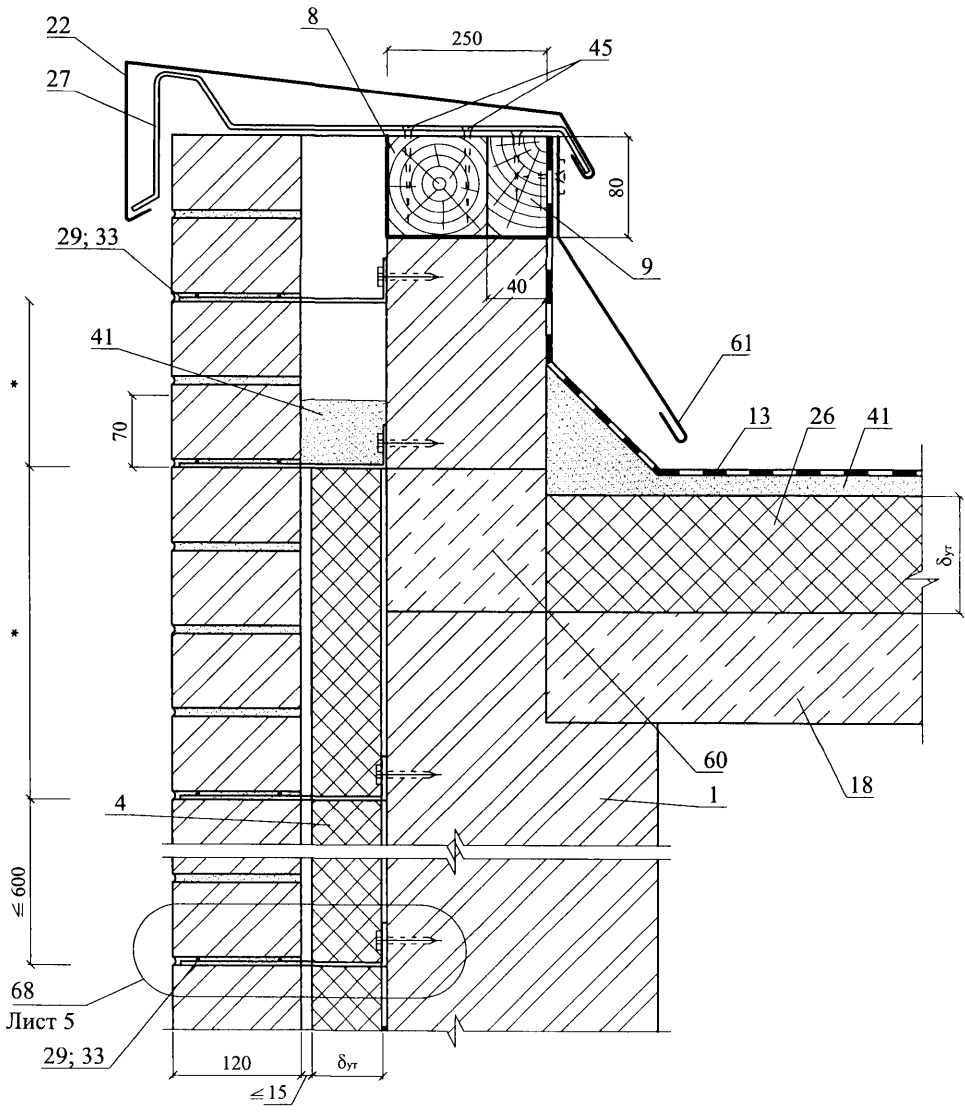


Изм.	Кол. уч.	Лист	№ док.	Подпись	Дата

ЗАО "МИНЕРАЛЬНАЯ ВАТА"
 М24.26/07 - 5.1

Лист
8

74

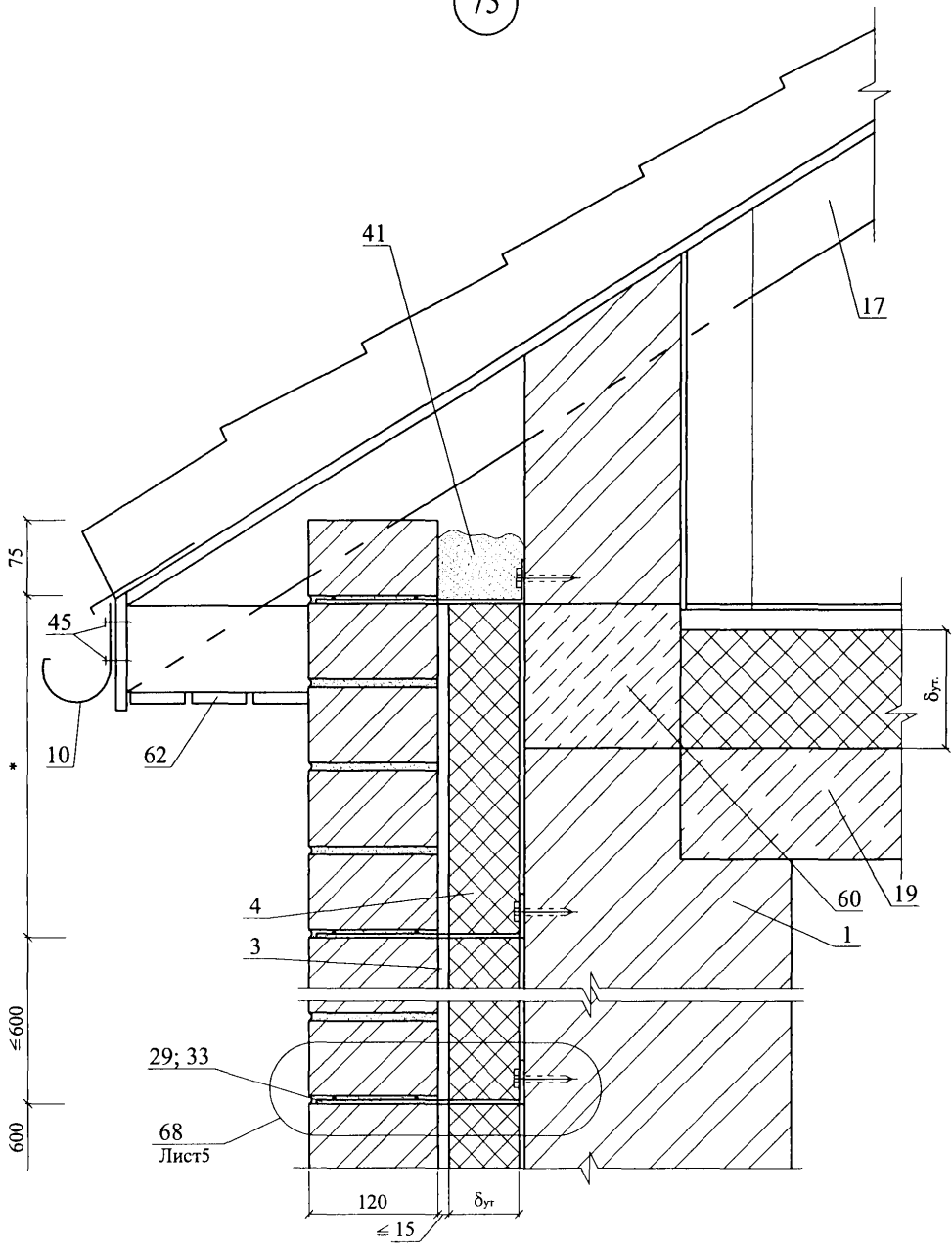


* - размер по проекту

Изм.	Кол. уч.	Лист	№ док.	Подпись	Дата

ЗАО "МИНЕРАЛЬНАЯ ВАТА"
М24.26/07 - 5.1

Лист
9



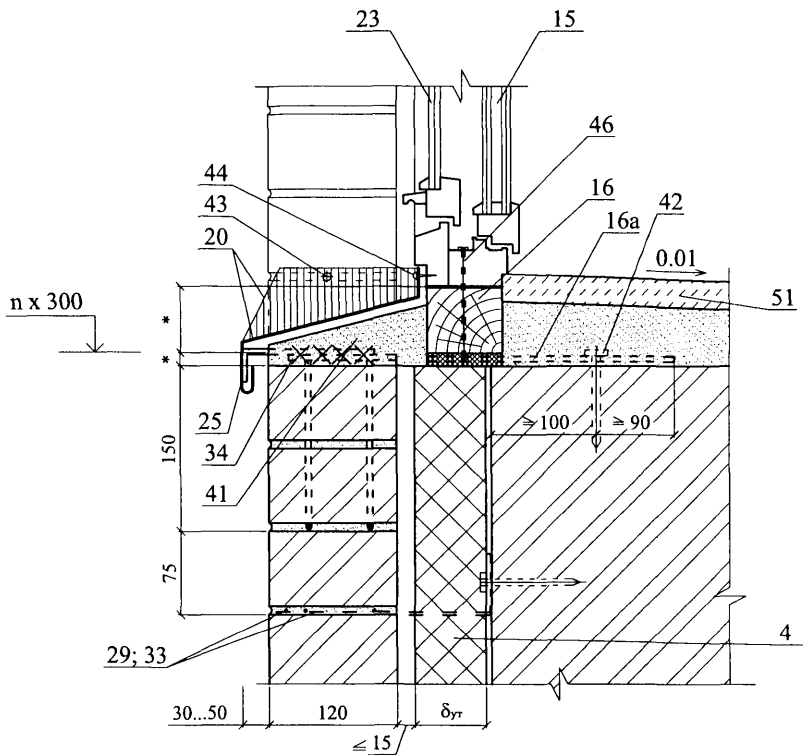
* - размер по проекту

Изм.	Кол. уч.	Лист	№ док.	Подпись	Дата

ЗАО "МИНЕРАЛЬНАЯ ВАТА"
M24.26/07 - 5.1

Лист
10

76

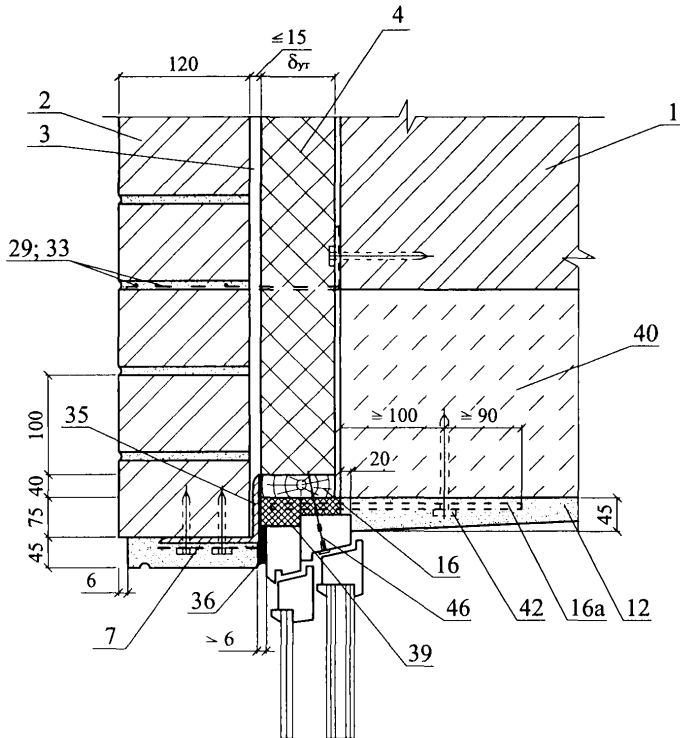


Изм.	Кол. уч.	Лист	№ док.	Подпись	Дата

ЗАО "МИНЕРАЛЬНАЯ ВАТА"
М24.26/07 - 5.1

Лист

11



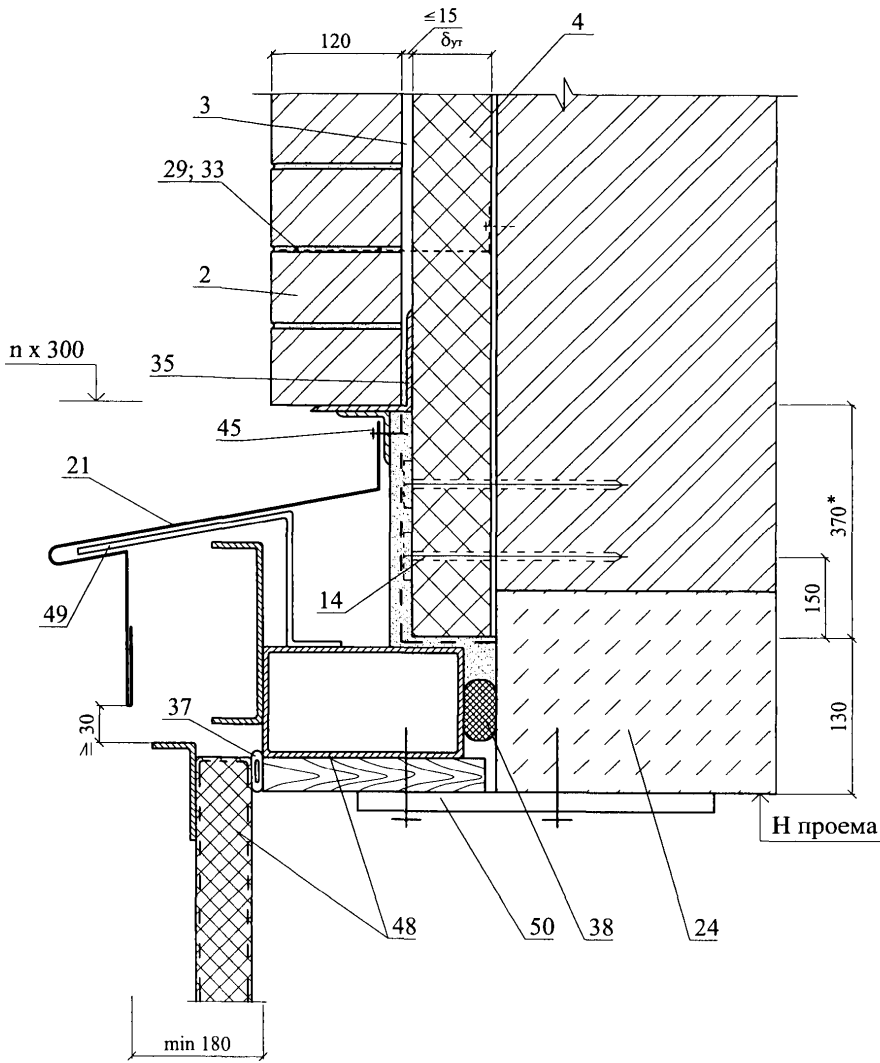
Изм.	Кол. уч.	Лист	№ док.	Подпись	Дата

ЗАО "МИНЕРАЛЬНАЯ ВАТА"
М24.26/07 - 5.1

Лист

12

78



Изм.	Кол. уч.	Лист	№ док.	Подпись	Дата

ЗАО "МИНЕРАЛЬНАЯ ВАТА"
 М24.26/07 – 5.1

Лист
 13

РАЗДЕЛ 6

**КАРКАСНЫЕ КОНСТРУКЦИИ СТЕН С ОБШИВКАМИ
ИЗ СТАЛЬНОГО ПРОФЛИСТА**

№ поз.	Наименование	№ поз.	Наименование
1	Панель стеновая цокольная	17	Деревянный брусок
2	Рама и полотно ворот по сети 1.435-28	18	Фартук
3	Слив С2	19	Несущий настил покрытия
4	Костыль МС-1 с шагом 700 мм см в серии ворот	20	Балка покрытия
5	Пленка «Тайвек» (TYVEK)	21	Асбестоцементный лист
6	Наружная обшивка из оцинкованного стального профлиста	22	Ригель
7	Утеплитель из плит марки ЛАЙТ БАТТС (ТС-07-0753-03/2.2), ЛАЙТ БАТТС К (ТУ 5762-018-45757203-05), ФЛЕКСИ БАТТС (ТУ 5762-019-45757203-05)	23	Самонарезающие винты
8	Каркас панели	24	Ригель
9	Угловой нащельник	25	Термовкладыш из бакелизированной фанеры
10	Слив С1	26	Шуруп 1 – 4x40 (шаг 300)
11	Внутренняя обшивка	27	Герметизирующая мастика
12	Заклепка	28	Антисептированный деревянный брус сечением 40x130, крепить шурупами 1 – 6x90 с шагом 600
13	Кровля из профлиста	29	Антисептированный деревянный брусок 40x90 (120)
14	Прогон	30	Нащельник Н1
15	Пароизоляция	31	Подоконник из деревянной доски 60x280
16	Костыль К-4	32	Слив С5

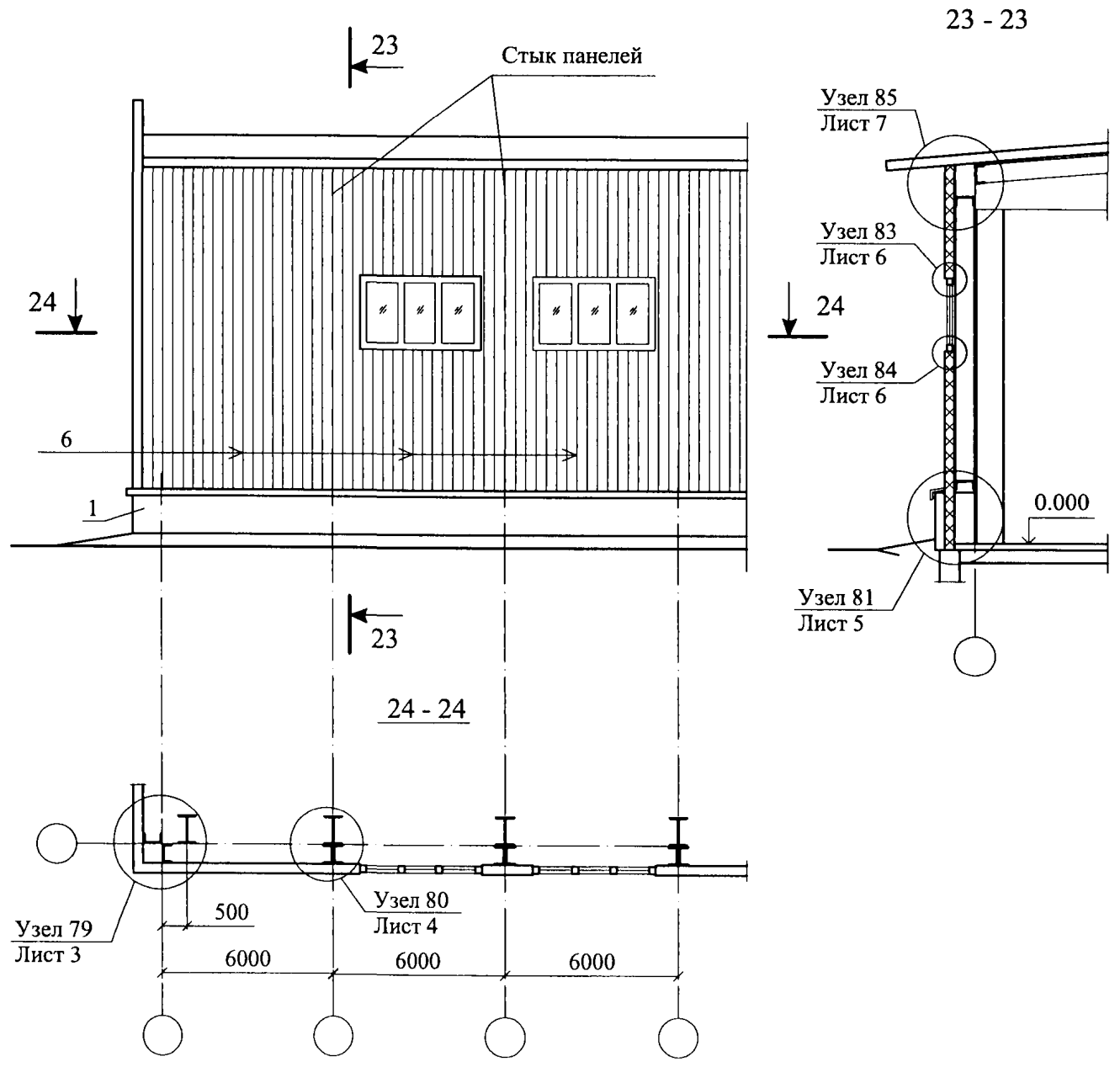
Изм.						Кол. уч.						Лист						№ док.						Подпись						Дата					
ЗАО «МИНЕРАЛЬНАЯ ВАТА»												М24.26/07-6.0												Стадия		Лист		Листов							
Зам. ген. дир.												Гликин												МП		1		2							
Рук. отд.												Воронин												Экспликация материалов и деталей к узлам стен						ОАО ЦНИИПРОМЗДАНИЙ г. Москва. 2008 г.					
С.н.с.												Пешкова																							

№ поз.	Наименование	№ поз.	Наименование
33	Болт М16х50 с шагом 600	37	Доска
34	Нащельник Н2	38	Нащельник Н3
35	Элемент крепления окна У2; У3 с шагом 600	39	Нащельник Н4
36	Герметик	40	Нащельник Н5

						Лист
Изм.	Кол. уч.	Лист	№ док.	Подпись	Дата	

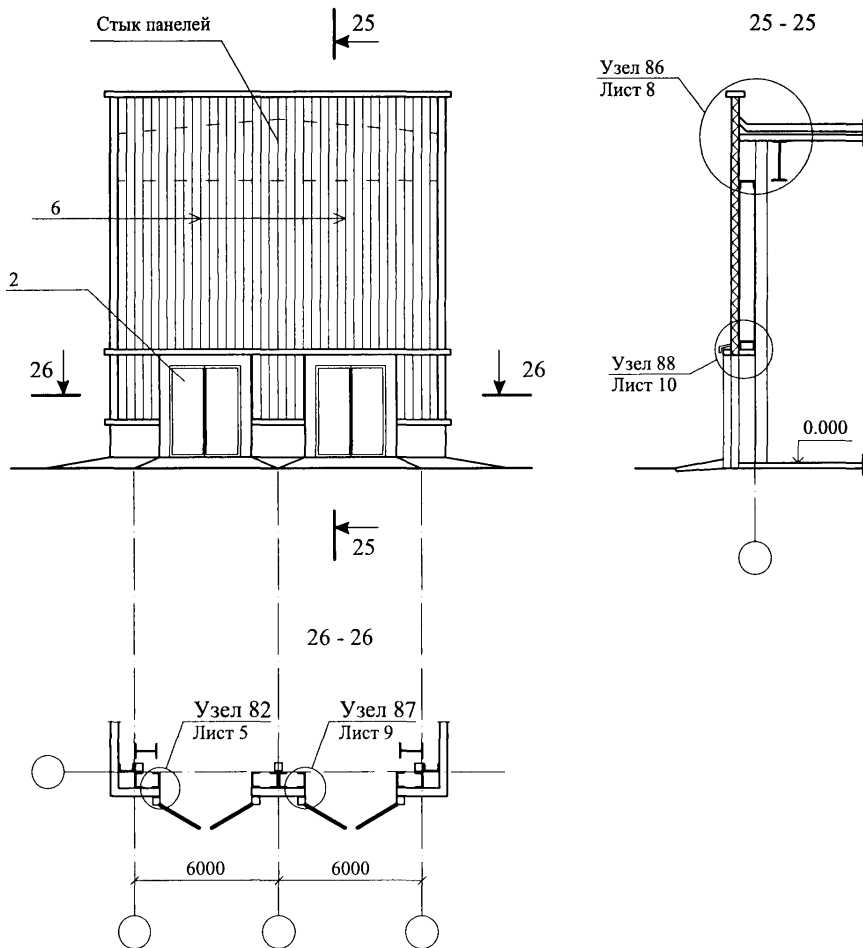
ЗАО «МИНЕРАЛЬНАЯ ВАТА»
М24.26/07-6.0

СХЕМА № 17. Продольный фасад



<p>ЗАО "МИНЕРАЛЬНАЯ ВАТА"</p> <p>М24.26/07 – 6.1</p>						<p>Стены с облицовкой из оцинкованного стального профлиста</p>		
Изм.	Кол. уч.	Лист	№ док.	Подпись	Дата	Стадия	Лист	Листов
				<i>Гликин</i>		МП	1	10
Зам. ген. дир.		Гликин		<i>Воронин</i>		<p>ОАО ЦНИИПРОМЗДАНИЙ г. Москва 2008 г.</p>		
Рук. отд.		Воронин		<i>Пешкова</i>				
С.н.с.		Пешкова						

СХЕМА № 18. Торцевой фасад



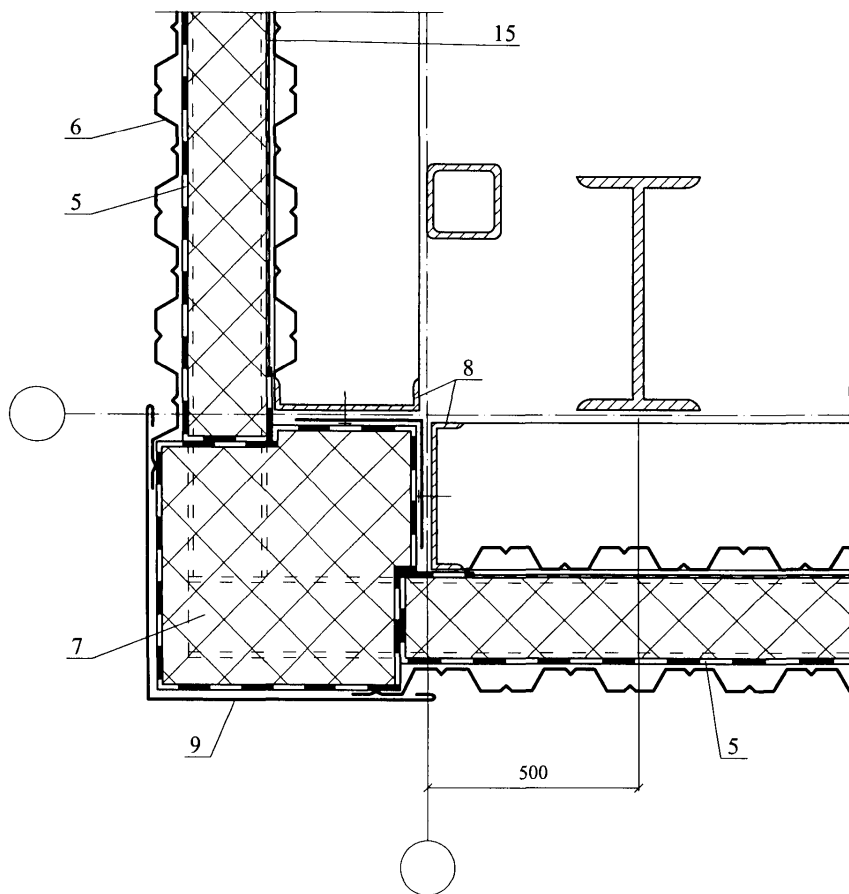
Изм.	Кол. уч.	Лист	№ док.	Подпись	Дата

ЗАО "МИНЕРАЛЬНАЯ ВАТА"
М24.26/07 - 6.1

Лист

2

79



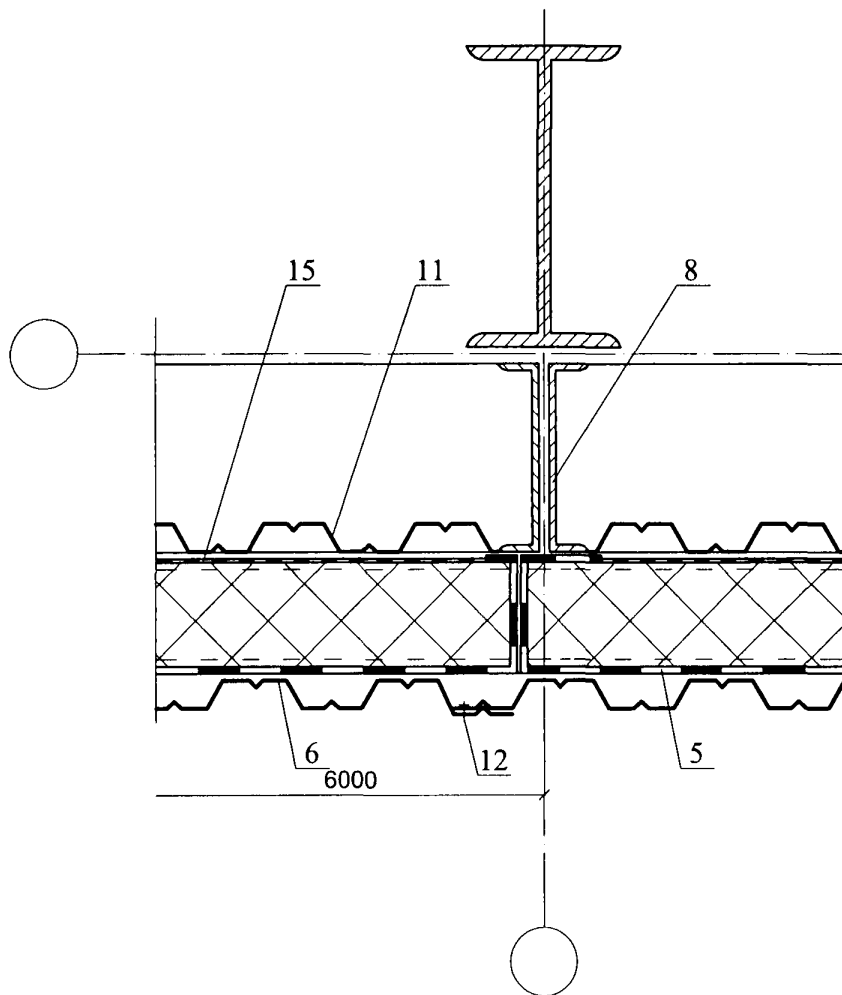
Изм.	Кол. уч.	Лист	№ док.	Подпись	Дата

ЗАО "МИНЕРАЛЬНАЯ ВАТА"
М24.26/07 – 6.1

Лист

3

80



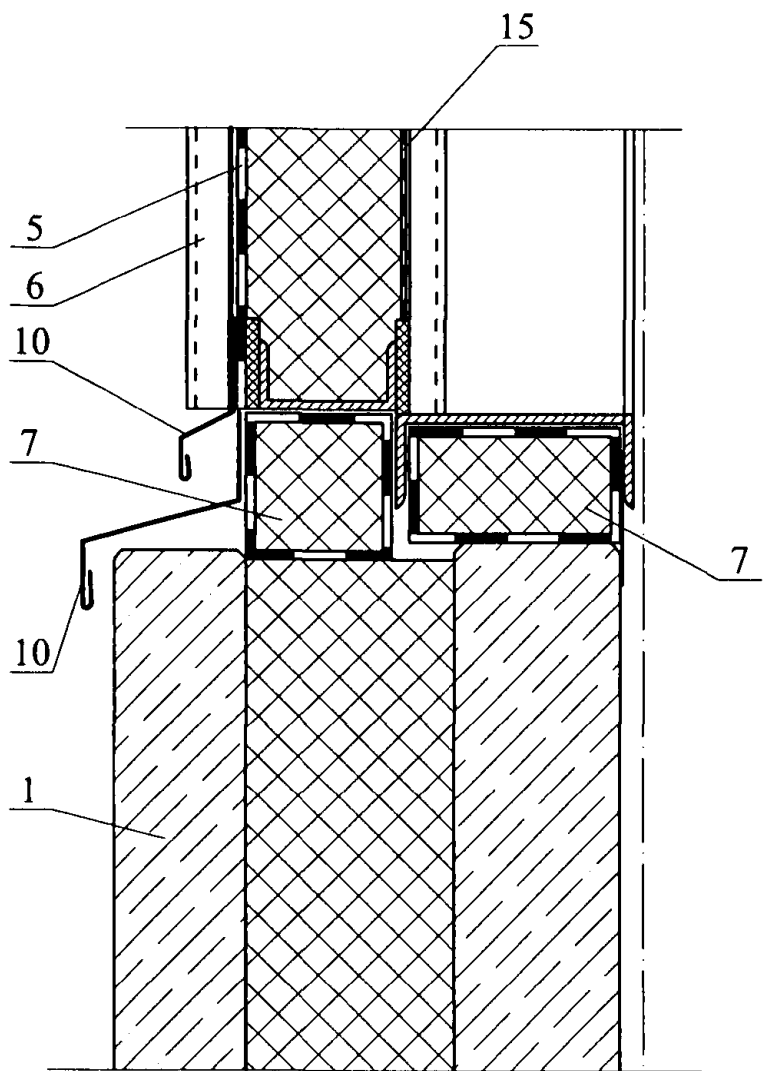
Изм.	Кол. уч.	Лист	№ док.	Подпись	Дата

ЗАО "МИНЕРАЛЬНАЯ ВАТА"
М24.26/07 – 6.1

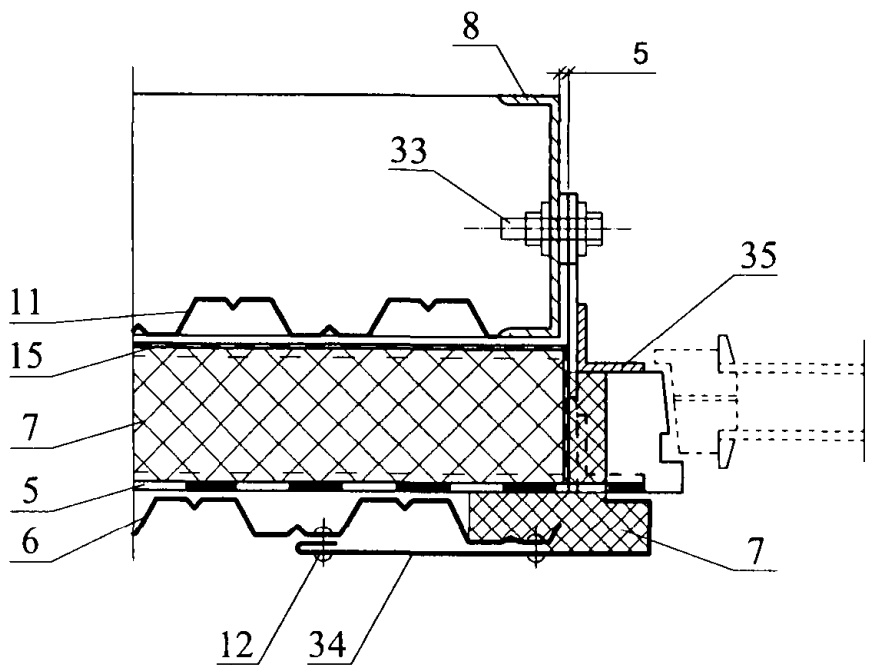
Лист

4

81



82

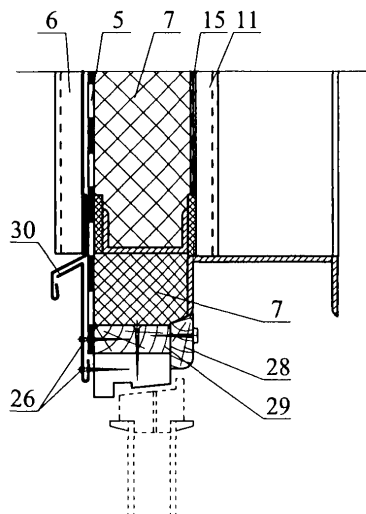


Изм.	Кол. уч.	Лист	№ док.	Подпись	Дата

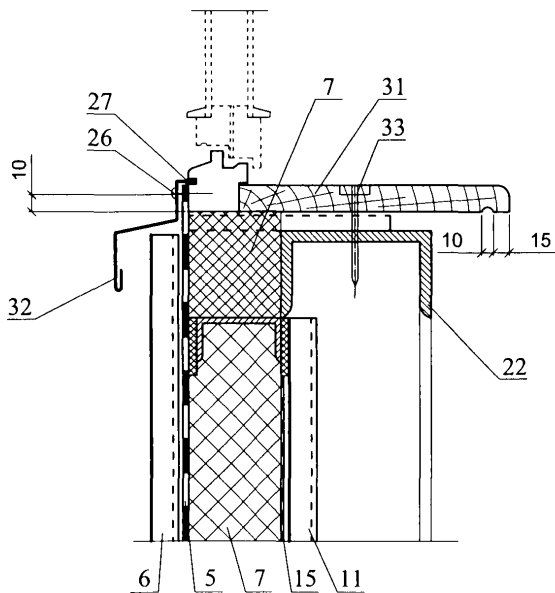
ЗАО "МИНЕРАЛЬНАЯ ВАТА"
М24.26/07 - 6.1

Лист
5

83



84



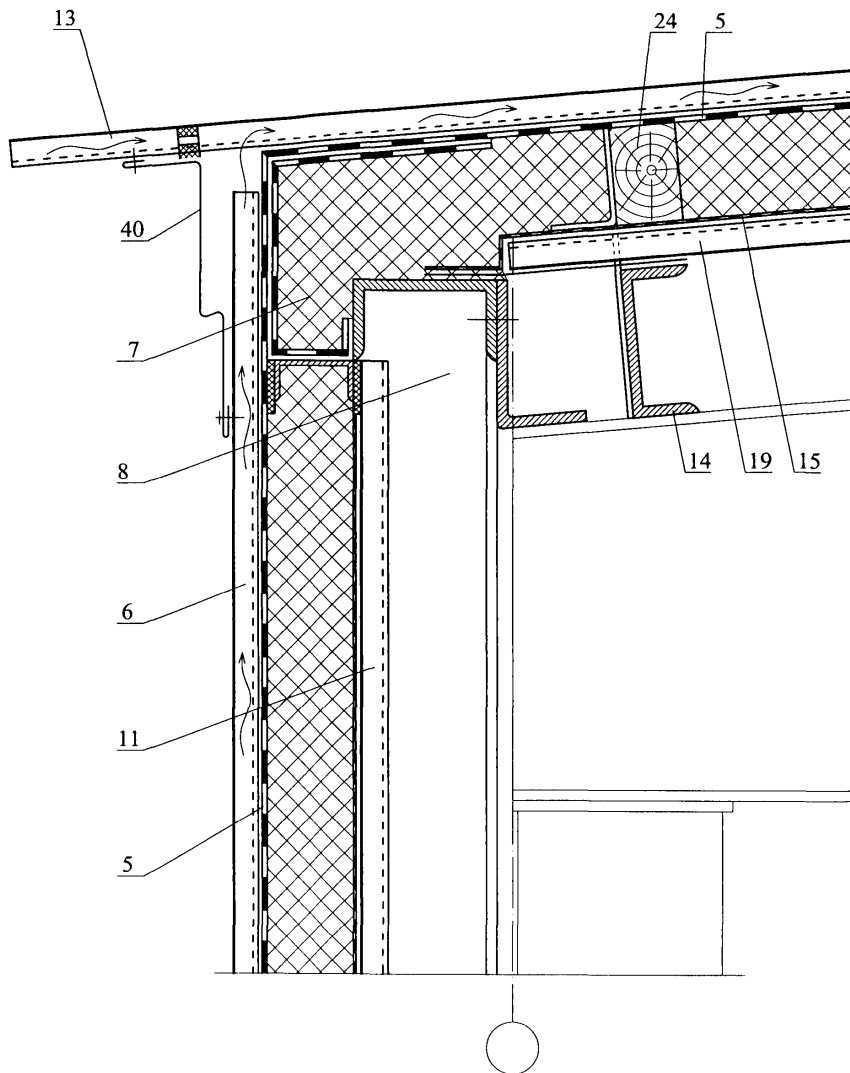
Изм.	Кол. уч.	Лист	№ док.	Подпись	Дата

ЗАО "МИНЕРАЛЬНАЯ ВАТА"
M24.26/07 - 6.1

Лист

6

85



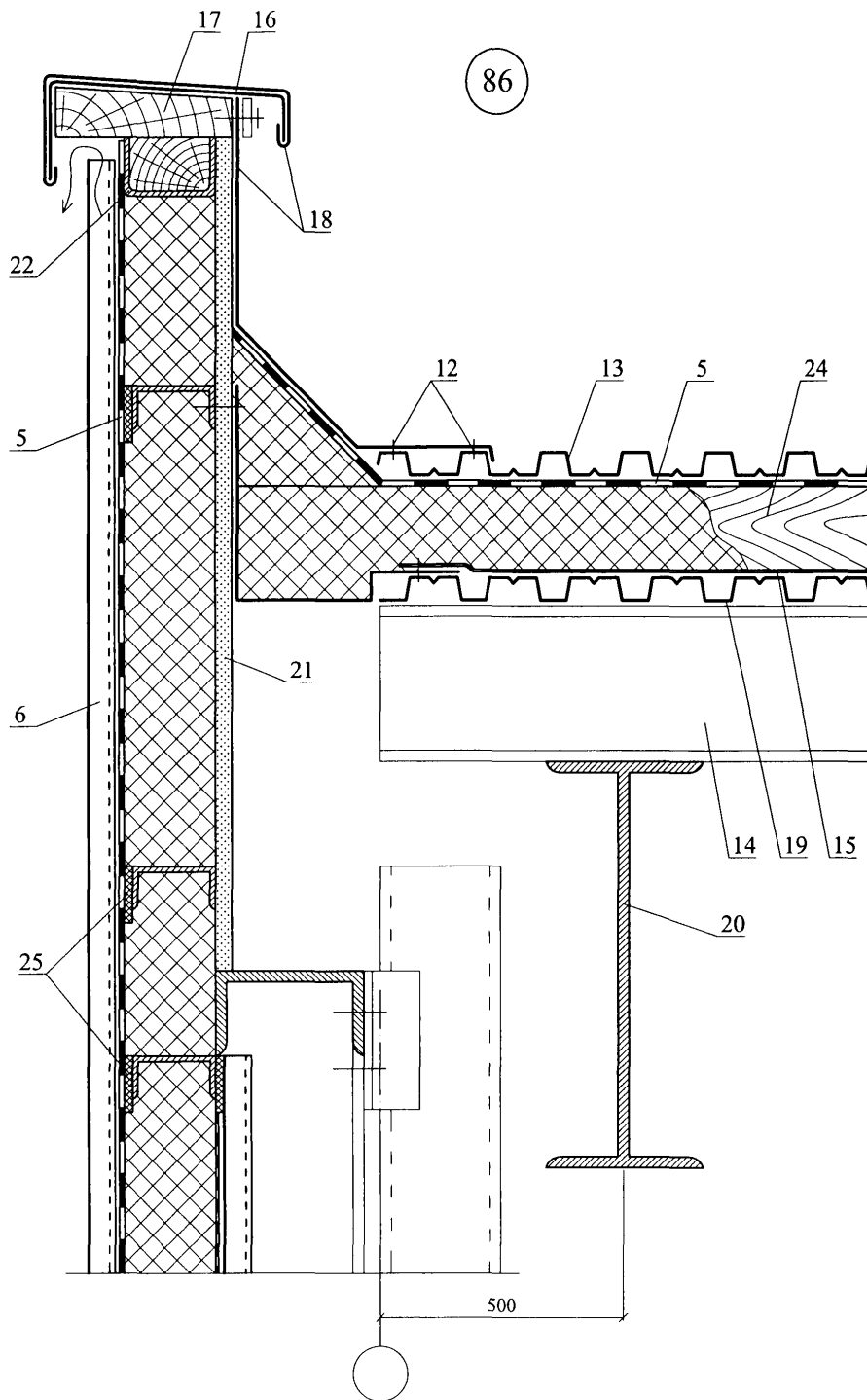
Изм.	Кол. уч.	Лист	№ док.	Подпись	Дата

ЗАО "МИНЕРАЛЬНАЯ ВАТА"
М24.26/07 - 6.1

Лист

7

86



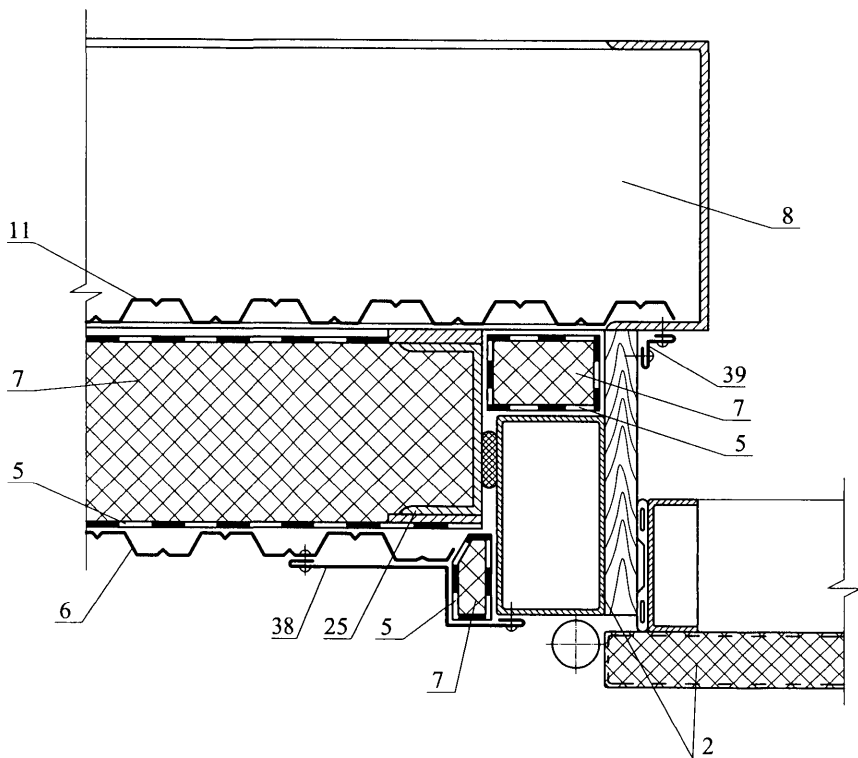
Изм.	Кол. уч.	Лист	№ док.	Подпись	Дата

ЗАО "МИНЕРАЛЬНАЯ ВАТА"
М24.26/07 - 6.1

Лист

8

87



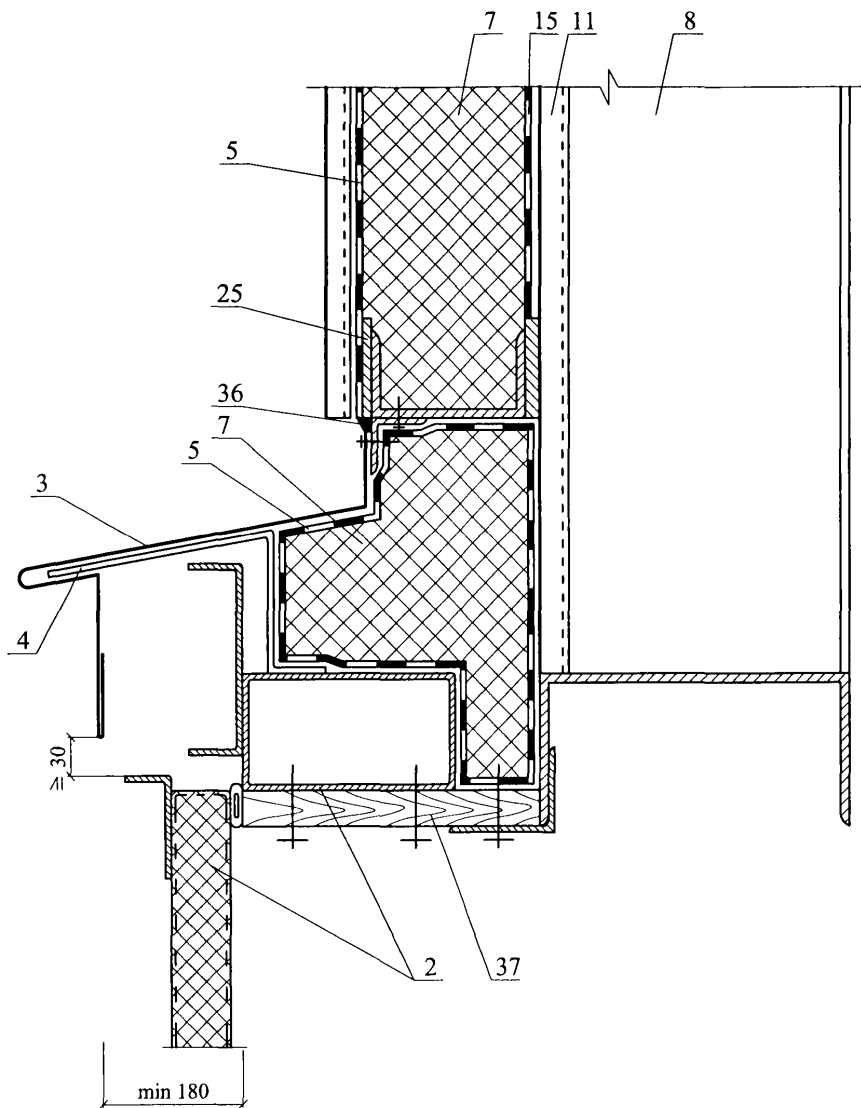
Изм.	Коп. уч.	Лист	№ док.	Подпись	Дата

ЗАО "МИНЕРАЛЬНАЯ ВАТА"
М24.26/07 - 6.1

Лист

9

88



Изм.	Кол. уч.	Лист	№ док.	Подпись	Дата

ЗАО "МИНЕРАЛЬНАЯ ВАТА"
M24.26/07 - 6.1

Лист

10

РАЗДЕЛ 7

**СТЕНЫ С ВЕНТИЛИРУЕМОЙ
ВОЗДУШНОЙ ПРОСЛОЙКОЙ**

№ поз.	Наименование	№ поз.	Наименование
1	Кронштейн	18	Оконный блок
2	Направляющая	19	Скоба $\delta = 2$ мм
3	Кляммер	20	Уголок гн. 80x80x2
4	Плитка облицовочная	21	Стальной элемент рамы обрамления дверного проема, $\delta = 0,55$ мм
5	Прокладка	22	Дверной блок
6	Минераловатная плита ВЕНТИ БАТТС (ТС-07-0752-03/2), ВЕНТИ БАТТС Д (ТУ 5762-45757203-05)	23	Элементы установки дверной коробки
7	Стена	24	Вставка
8	Болт с гайкой М 8x16	25	Опорный элемент в сборе с запирающей втулкой
9	Слив цоколя	26	Горизонтальный опорный профиль
10	Костыль	27	Заклепки вытяжные нержавеющей 3,2 – 4,8
11	Элементы установки оконного блока	28	Распорная втулка
12	Заклепка	29	Регулировочный винт
13	Анкерный дюбель	30	Стальная кассета
14	Подоконная доска	31	Тарельчатый дюбель
15	Герметик силиконовый	32	Прижим
16	Стальной элемент рамы обрамления оконной коробки, $\delta = 0,55$ мм	33	Самонарезающий винт
17	Слив оконного блока	34	Пленка Тайвек (TYVEK)

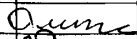
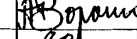
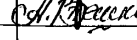
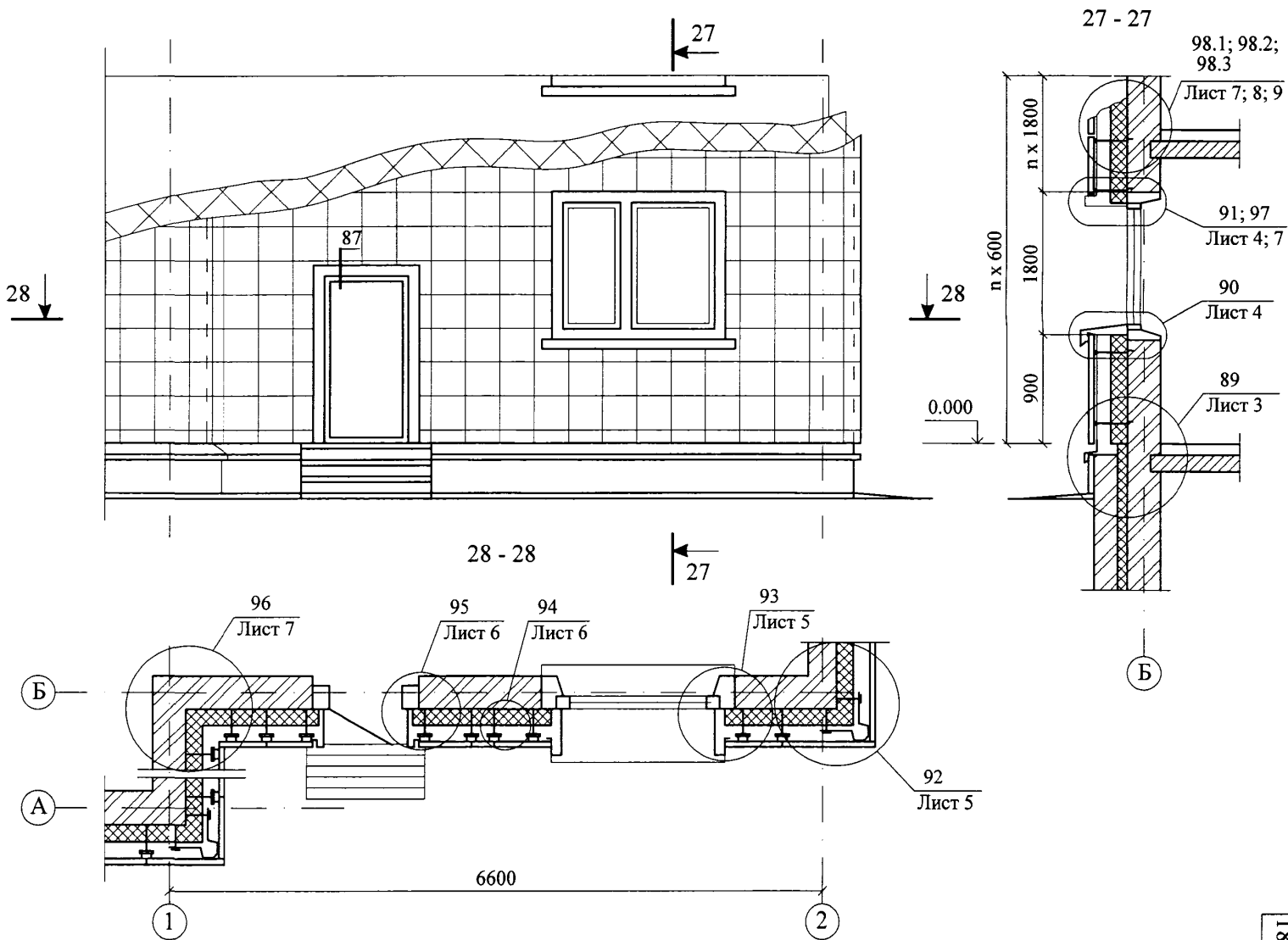
Изм.	Кол. уч.	Лист	№ док.	Подпись	Дата	ЗАО «МИНЕРАЛЬНАЯ ВАТА» М24.26/07-7.0		
Зам. ген. дир.		Гликин				Стадия	Лист	Листов
Рук. отд.		Воронин				МП	1	1
С.н.с.		Пешкова				Экспликация материалов и деталей к узлам стен		

СХЕМА № 19. Продольный фасад



ЗАО "МИНЕРАЛЬНАЯ ВАТА"
М24.26/07 - 7.1

Стены с вентилируемой
воздушной прослойкой

Изм.	Кол. уч.	Лист	№ док.	Подпись	Дата

Зам. ген. дир. Гликин

Рук. отд. Воронин

С.и.с. Пашкова

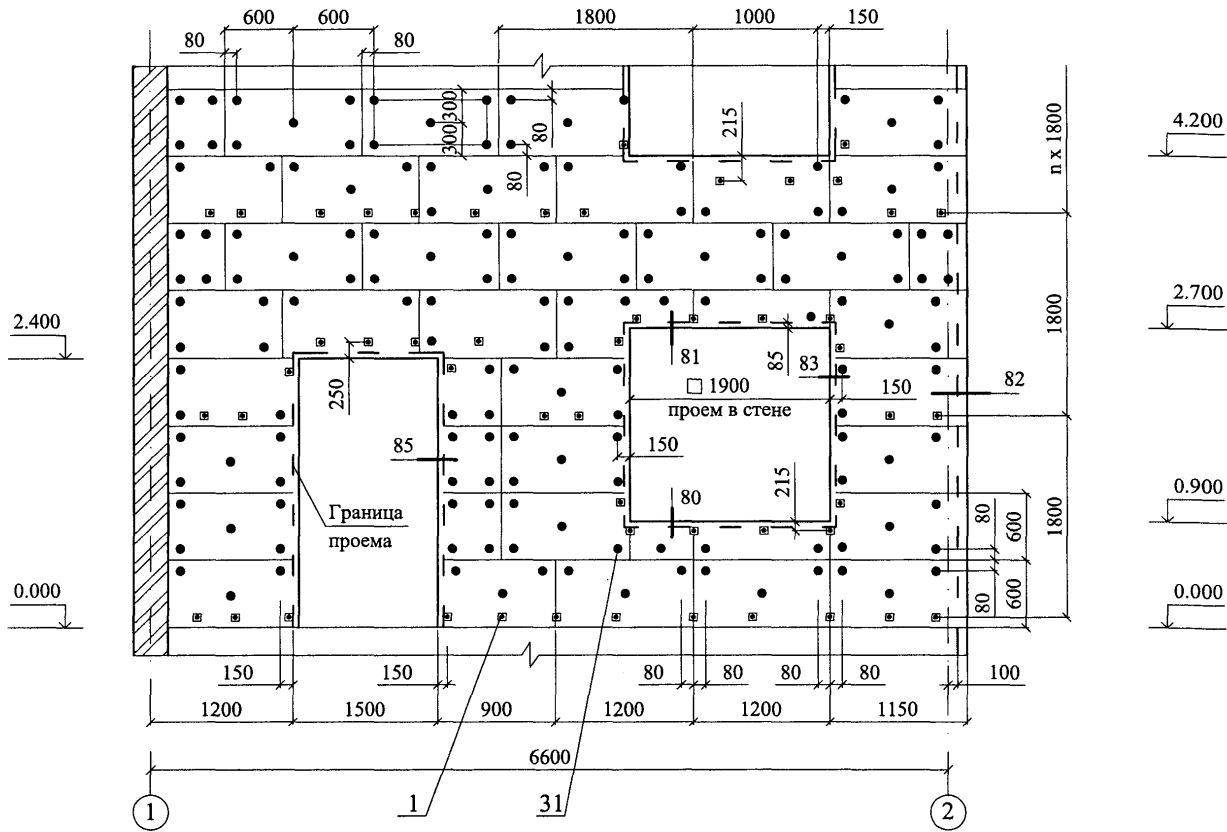
О.И.И.
В.В.В.
П.П.П.

Стация Лист Листов

МП 1 9

ОАО ЦНИИПРОЕЗДАНИЙ
г. Москва 2008 г.

СХЕМА размещения плит теплоизоляции, дюбелей и кронштейнов

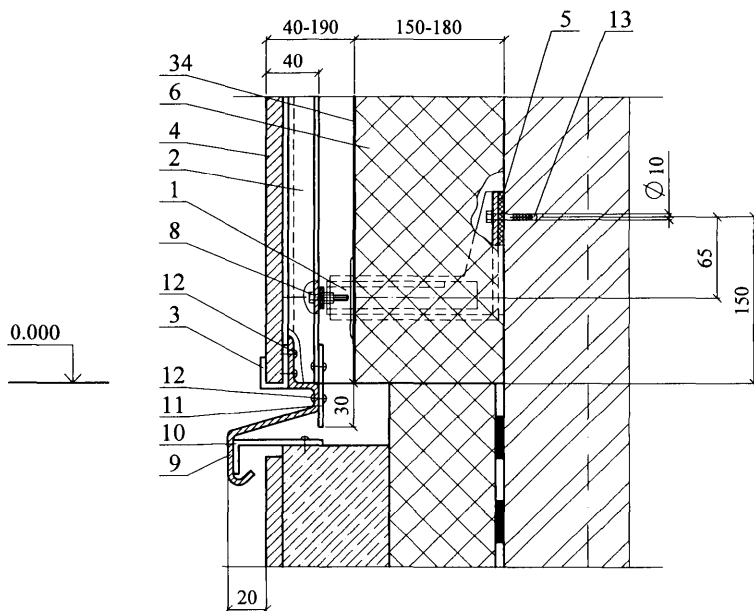


Изм.	Кол. упр.	Лист	№ док.	Подпись	Дата

ЗАО "МИНЕРАЛЬНАЯ ВАТА"
М24.26/07 - 7.1

Лист	2
------	---

89



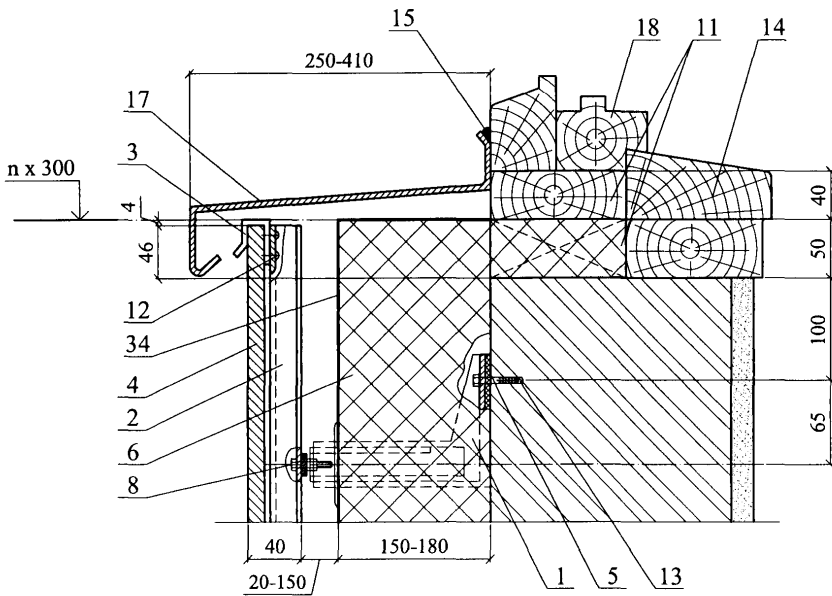
Изм.	Кол. уч.	Лист	№ док.	Подпись	Дата

ЗАО "МИНЕРАЛЬНАЯ ВАТА"
М24.26/07 – 7.1

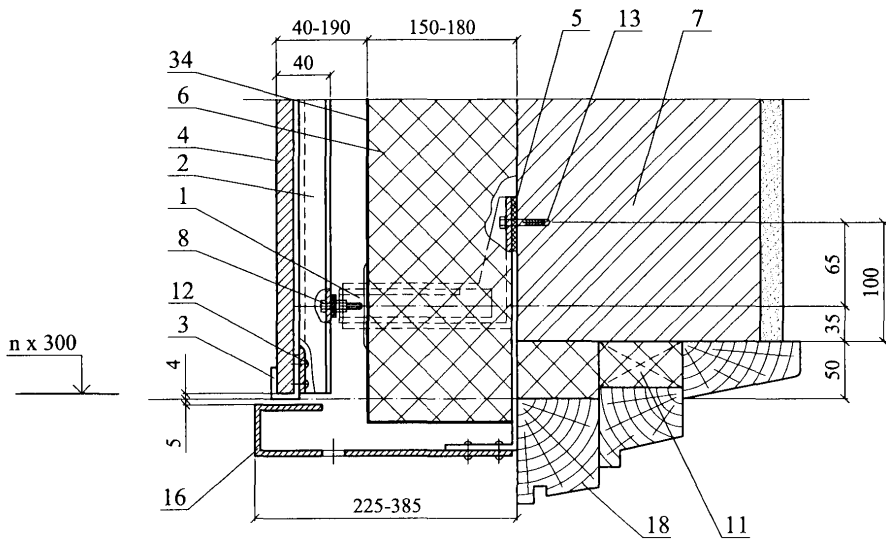
Лист

3

90



91

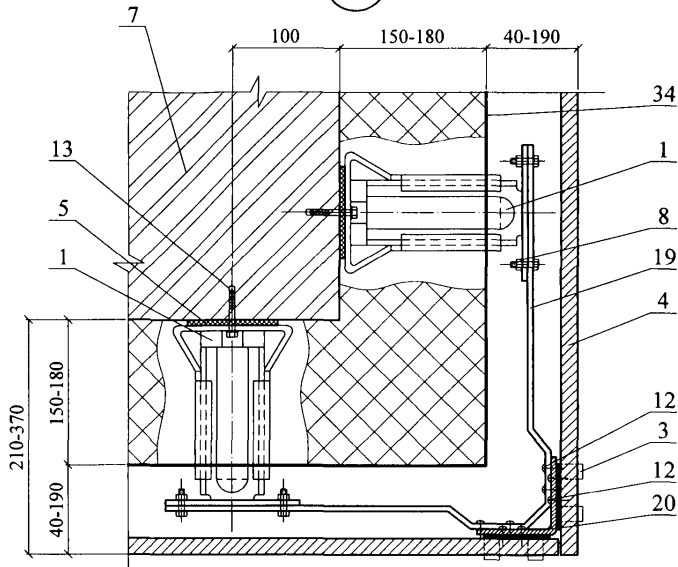


Изм.	Кол. уч.	Лист	№ док.	Подпись	Дата

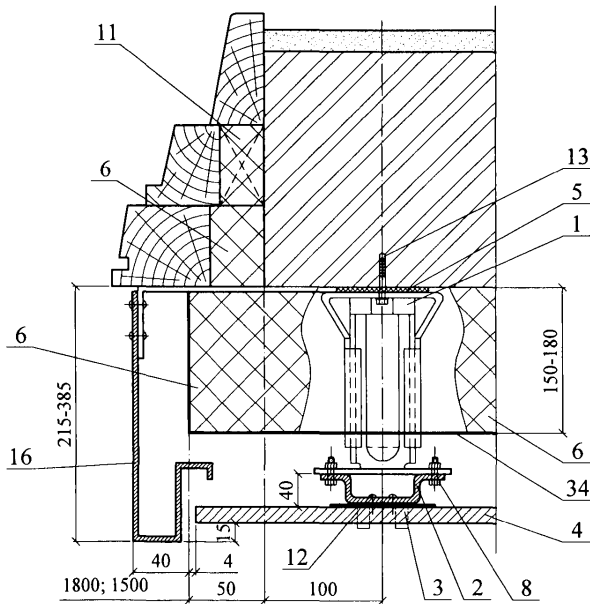
ЗАО "МИНЕРАЛЬНАЯ ВАТА"
М24.26/07 - 7.1

Лист
4

92



93

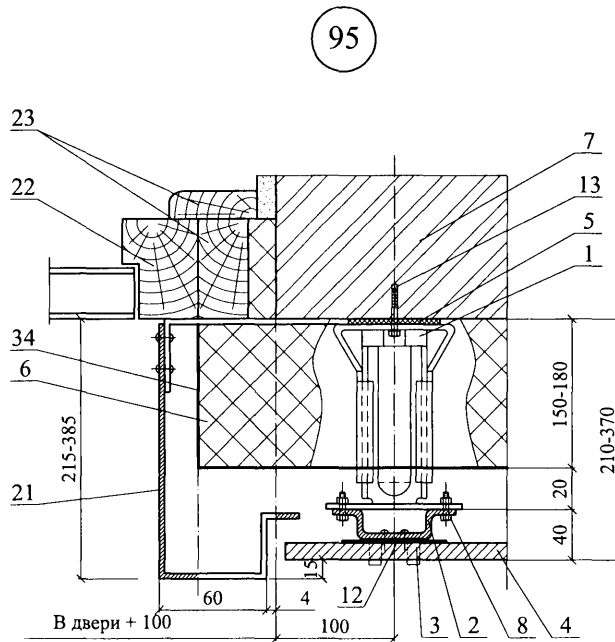
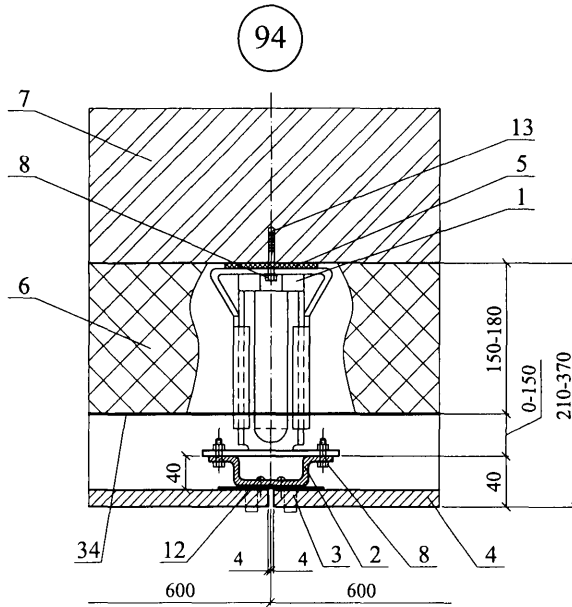


Изм.	Кол. уч.	Лист	№ док.	Подпись	Дата

ЗАО "МИНЕРАЛЬНАЯ ВАТА"
 М24.26/07 – 7.1

Лист

5

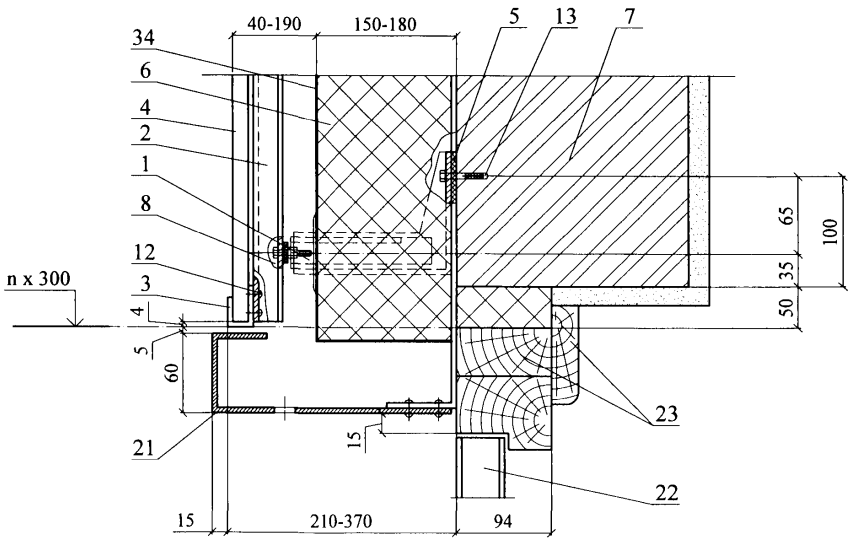
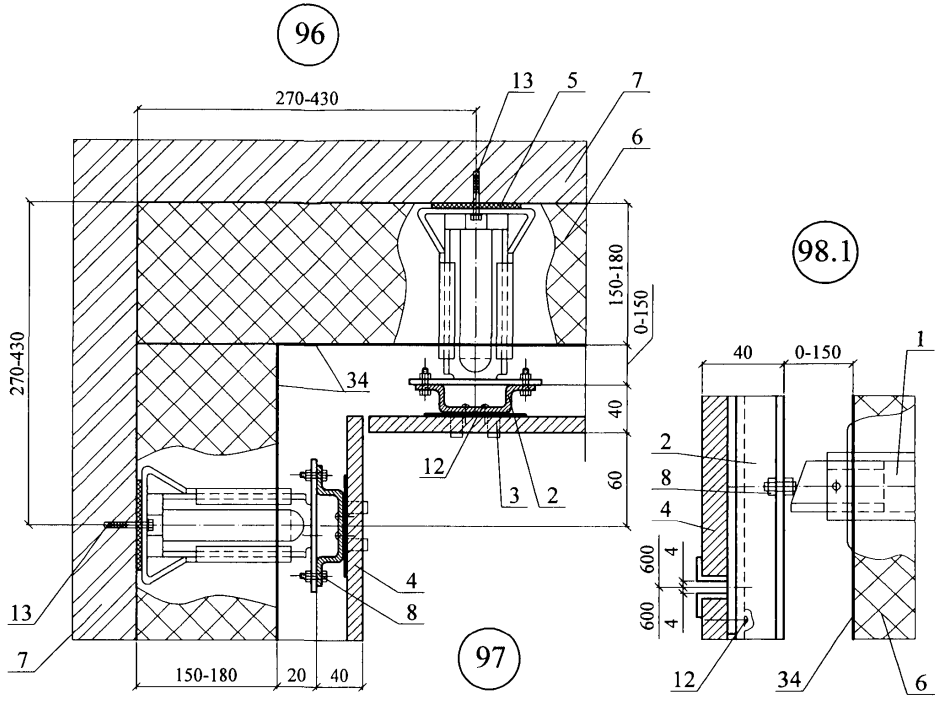


Изм.	Кол. уч.	Лист	№ док.	Подпись	Дата

ЗАО "МИНЕРАЛЬНАЯ ВАТА"
М24.26/07 - 7.1

Лист

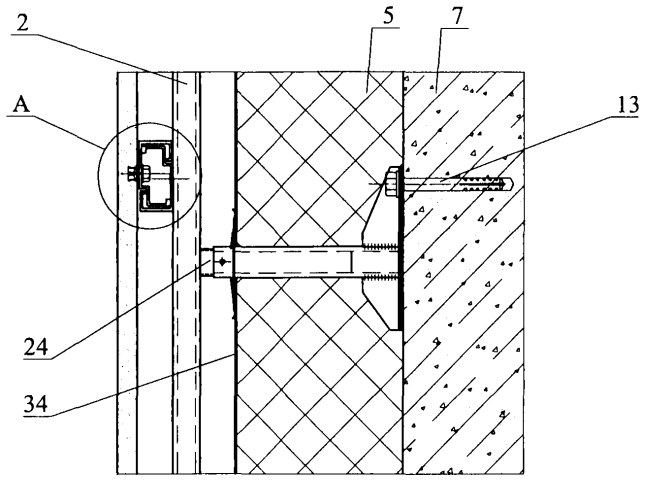
6



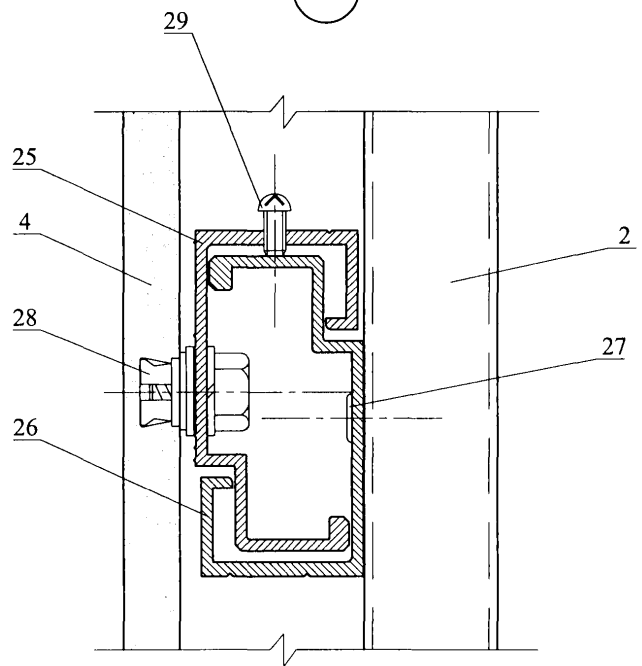
Изм.	Кол. уч.	Лист	№ док.	Подпись	Дата

ЗАО "МИНЕРАЛЬНАЯ ВАТА"
 М24.26/07 - 7.1

98.2

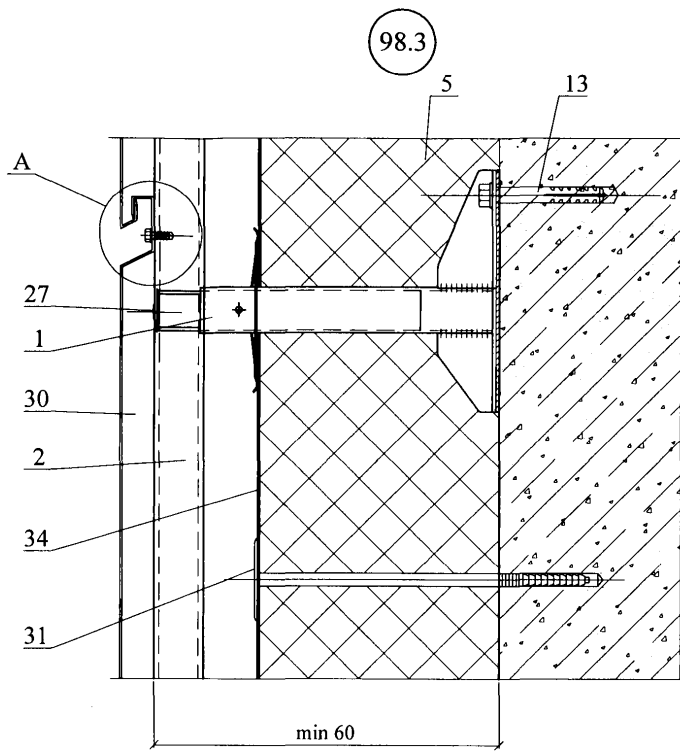


A

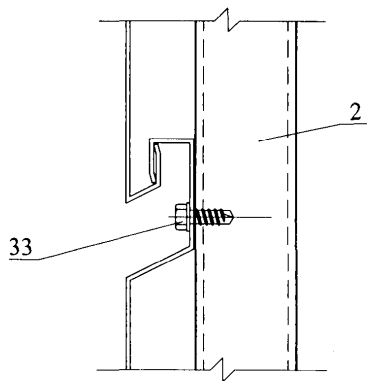


Изм.	Кол. уч.	Лист	№ док.	Подпись	Дата

ЗАО "МИНЕРАЛЬНАЯ ВАТА"
М24.26/07 - 7.1



A



Изм.	Кол. уч.	Лист	№ док.	Подпись	Дата

ЗАО "МИНЕРАЛЬНАЯ ВАТА"
М24.26/07 - 7.1

РАЗДЕЛ 8
СТЕНЫ ПОДВАЛА

№ поз.	Наименование	№ поз.	Наименование
1	Несущая часть стены	11	Бортовой камень
2	Отделочный штукатурный слой	12	Пол подвала
3	Теплоизоляция из минераловатных плит ФАСАД БАТТС (ТУ 5762-020-45757203-05), ФАСАД БАТТС Д (ТУ 5762-016-45757203-05), ПЛАСТЕР БАТТС (ТС-07-0839-03), FACADE BATTTS, FACADE LAMELLA (ТС-07-0720-03/2), FACADE SLAB, FACADE BATTTS (ТС-07-0529-02/2)	13	Теплоизоляция из минераловатных плит ФЛОР БАТТС (ТС-07-0698-03/2)
4	Горизонтальная гидроизоляция из цементно-песчаного раствора М 50	14	Опорный профиль
5	Клеевой слой для крепления теплоизоляции	15	Облицовка цоколя
6	Перекрытие над подвалом	16	Щебень
7	Дюбели для крепления внутреннего слоя гидроизоляции из битумно-полимерного рулонного материала	17	Крупный песок
8	Двухслойная рулонная гидроизоляция из битумно-полимерного материала	18	Дренажная труба
9	Защитная стенка из кирпича толщиной 120 мм	19	Дюбели для крепления защитной мембраны «Гефонд»
10	Отмостка	20	Защитная мембрана «Гефонд» (ТУ 5774-003-45940433-99)

Изм.	Кол. уч.	Лист	№ док.	Подпись	Дата	Экспликация материалов и деталей к узлам стен подвала		
						Экспликация материалов и деталей к узлам стен подвала		
Зам. ген. дир.	Гликин			<i>О. Гликин</i>		Стадия	Лист	Листов
Рук. отд.	Воронин			<i>А. Воронин</i>		МП	1	
С. н. с.	Пешкова			<i>А. Пешкова</i>		ОАО ЦНИИПРОМЗДАНИЙ г. Москва. 2008 г.		

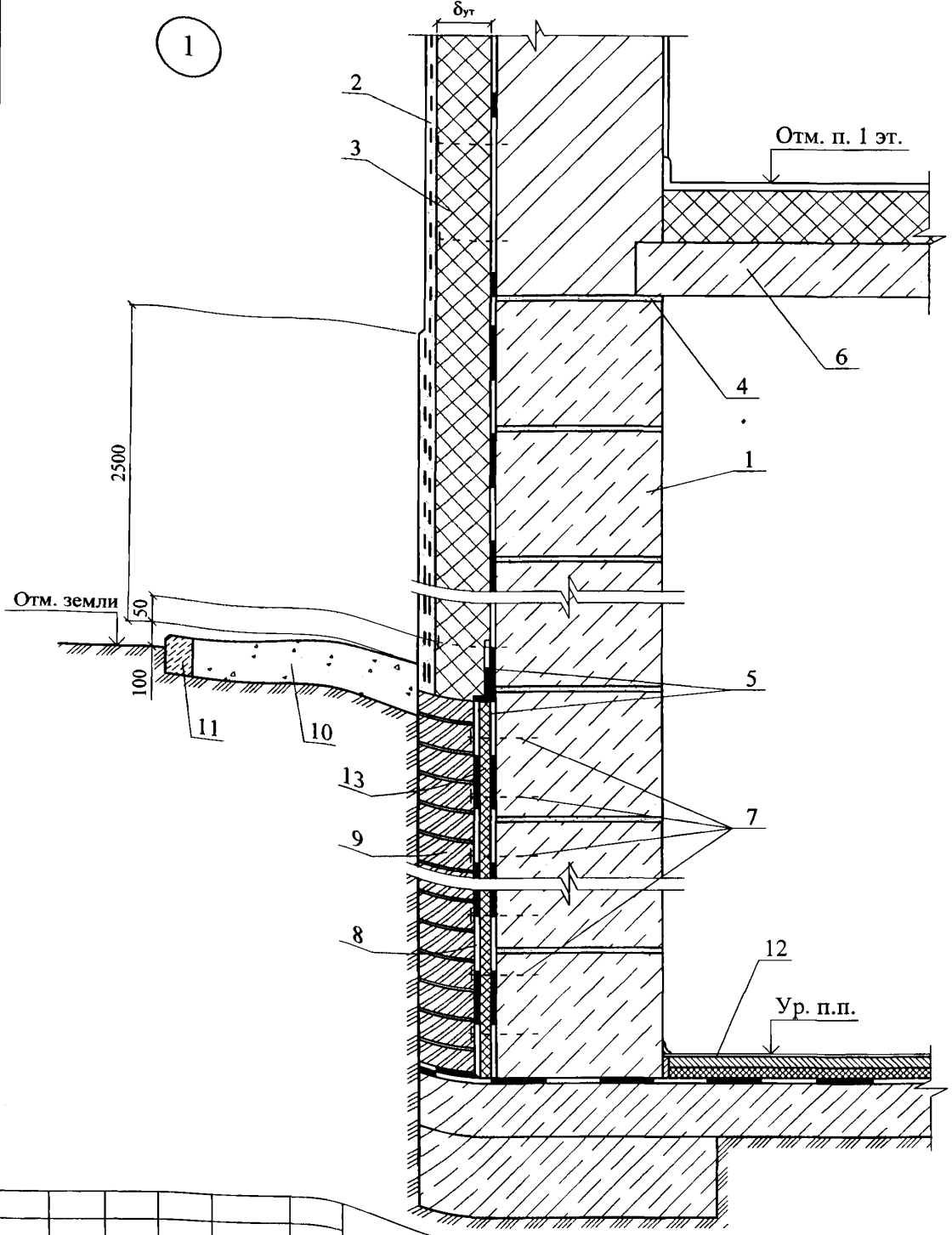
ЗАО «МИНЕРАЛЬНАЯ ВАТА»
М24.26/07-8.0

Экспликация материалов и
деталей к узлам стен
подвала

Стадия Лист Листов
МП 1

ОАО ЦНИИПРОМЗДАНИЙ
г. Москва. 2008 г.

Вариант с поверхностным сбросом дождевой воды и защита гидроизоляции кирпичной кладкой



Изм.	Кол. уч.	Лист	№ док.	Подпись	Дата
				<i>Ошири</i>	
				<i>Воронин</i>	
				<i>Пешкова</i>	

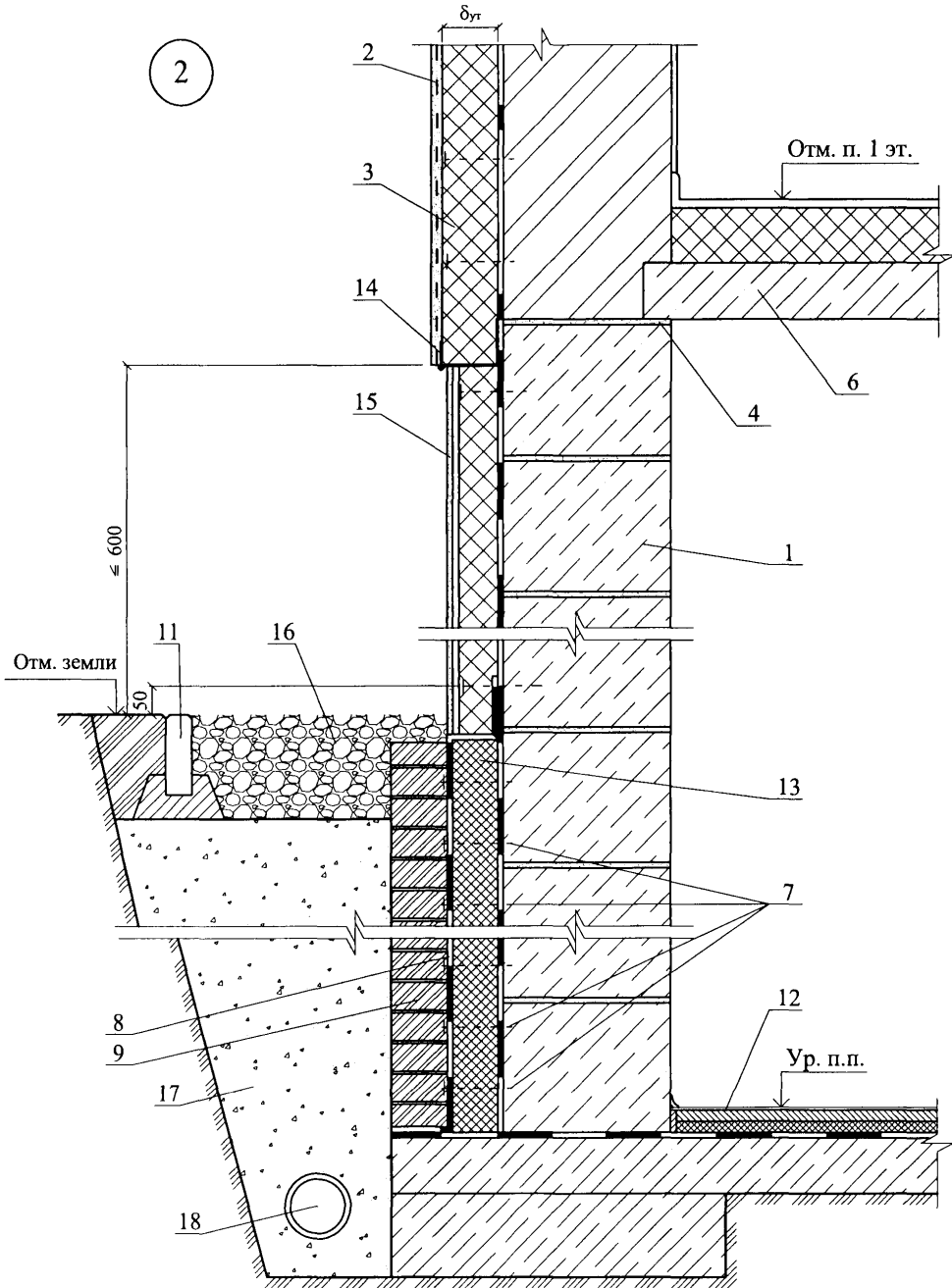
ЗАО "МИНЕРАЛЬНАЯ ВАТА"
М24.26/07 - 8.1

Стены подвала

Стадия	Лист	Листов
МП	1	4

ОАО ЦНИПРОМЗДАНИЙ
г. Москва 2008 г.

Вариант с дренажем и защита гидроизоляции
кирпичной кладкой



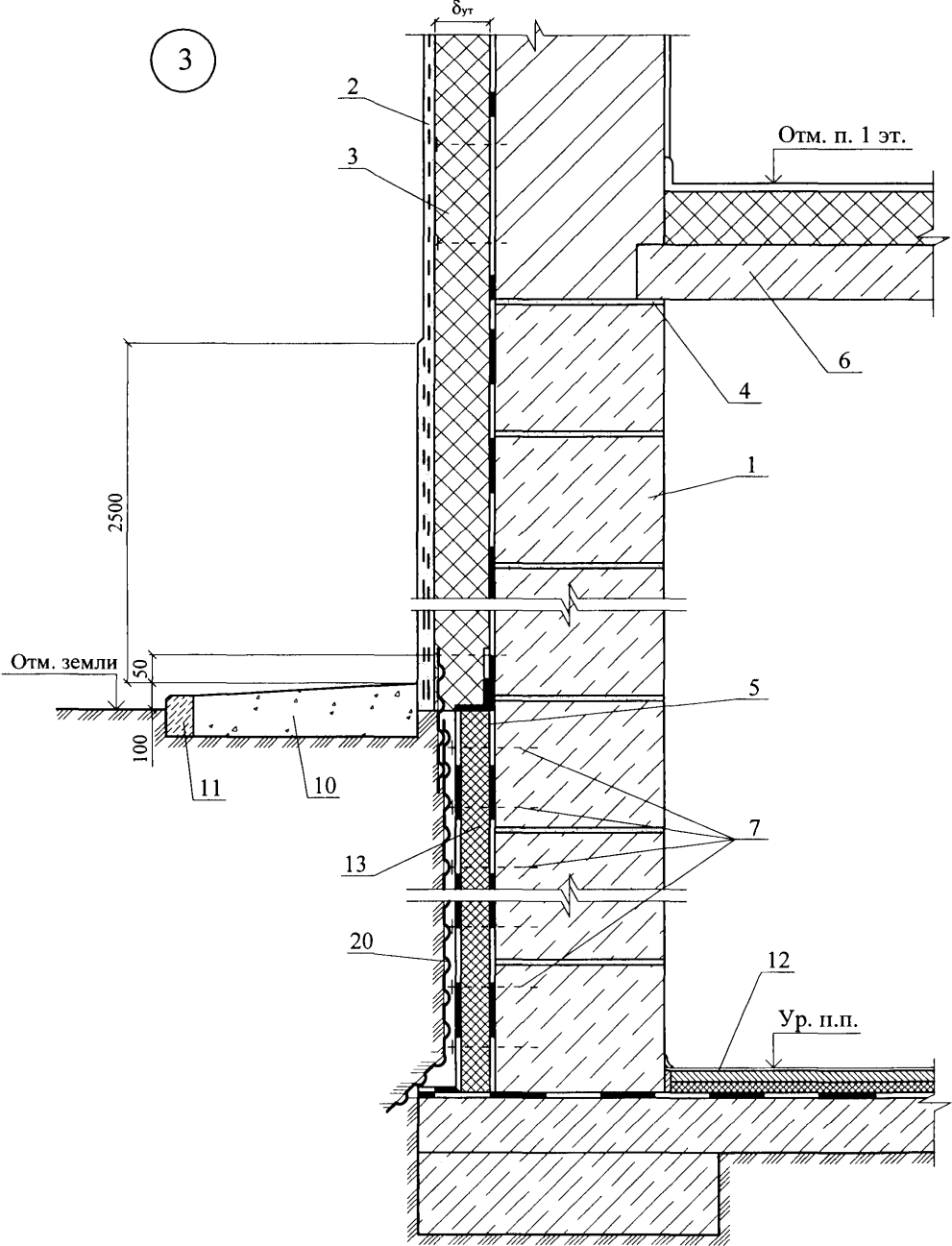
Изм.	Кол. уч.	Лист	№ док.	Подпись	Дата

ЗАО "МИНЕРАЛЬНАЯ ВАТА"
М24.26/07 - 8.1

Лист

2

Вариант с поверхностным сбросом дождевой воды и защита гидроизоляции пленкой "Тефонд"



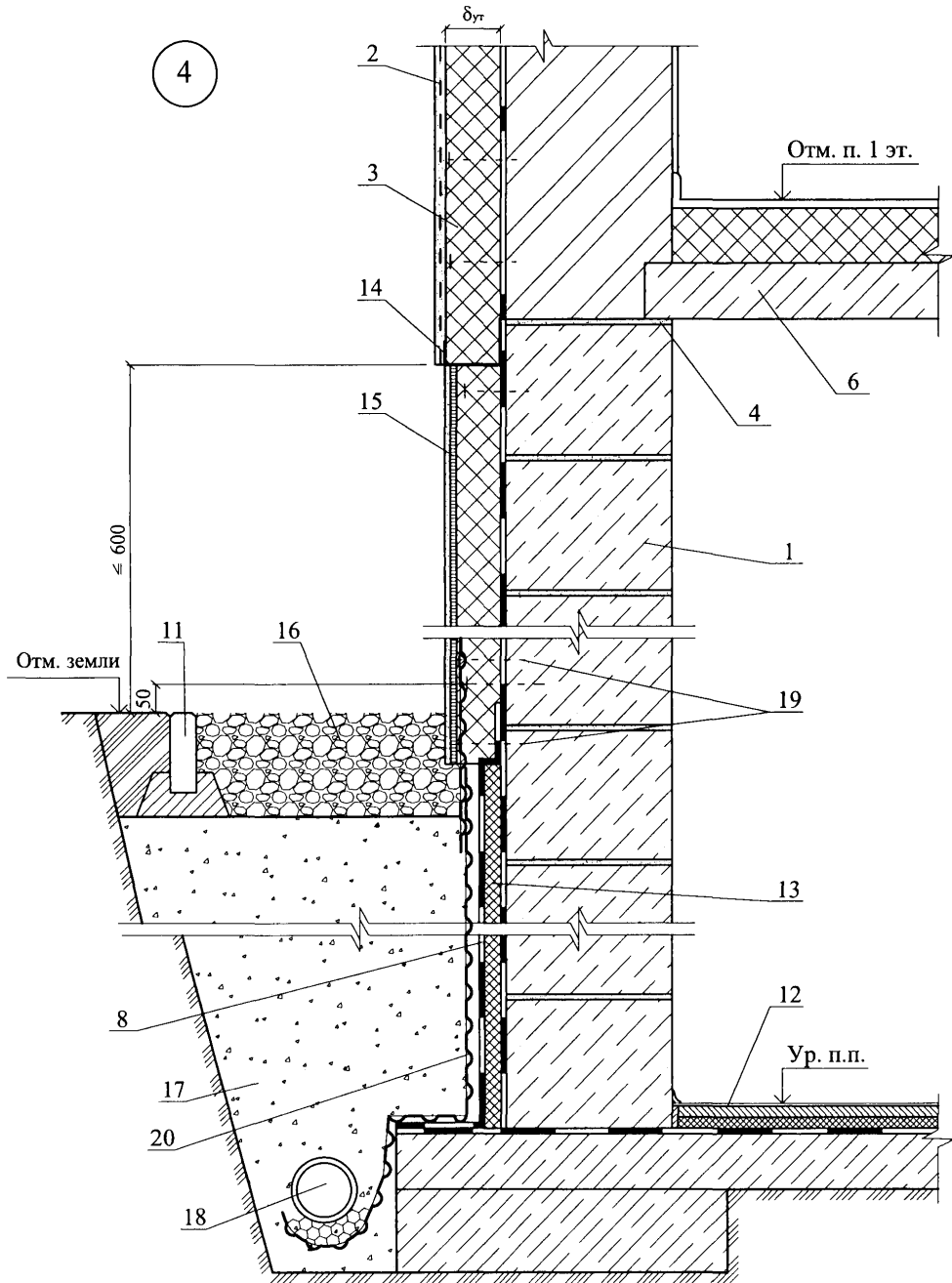
Изм.	Кол. уч.	Лист	№ док.	Подпись	Дата

ЗАО "МИНЕРАЛЬНАЯ ВАТА"
М24.26/07 - 8.1

Лист

3

Вариант с дренажем и защита гидроизоляции пленкой "Тефонд"



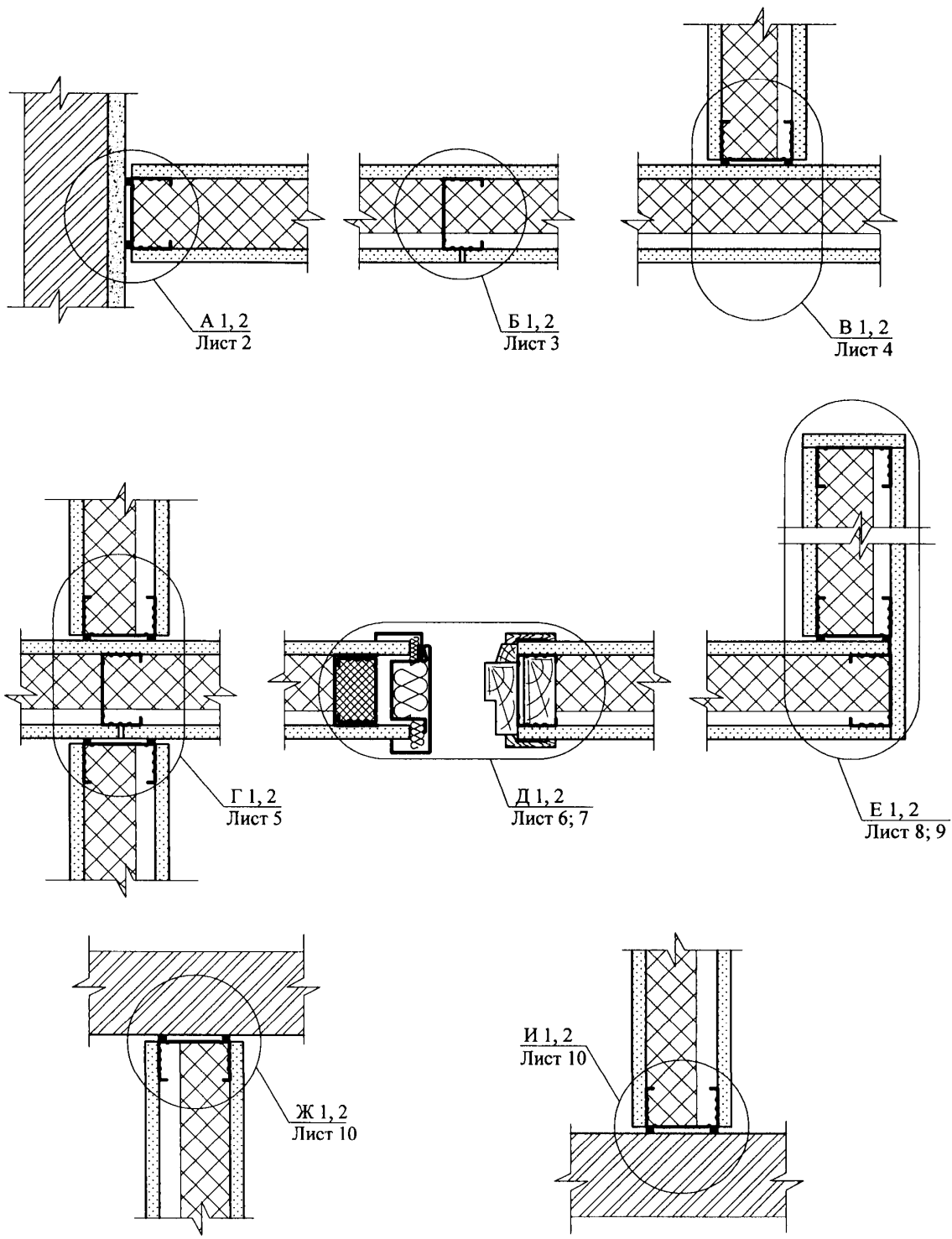
Изм.	Кол. уч.	Лист	№ док.	Подпись	Дата

ЗАО "МИНЕРАЛЬНАЯ ВАТА"
М24.26/07 – 8.1

Лист
4

РАЗДЕЛ 9

ПЕРЕГОРОДКИ С МЕТАЛЛИЧЕСКИМ КАРКАСОМ



ЗАО "МИНЕРАЛЬНАЯ ВАТА"
M24.26/07 – 9.1

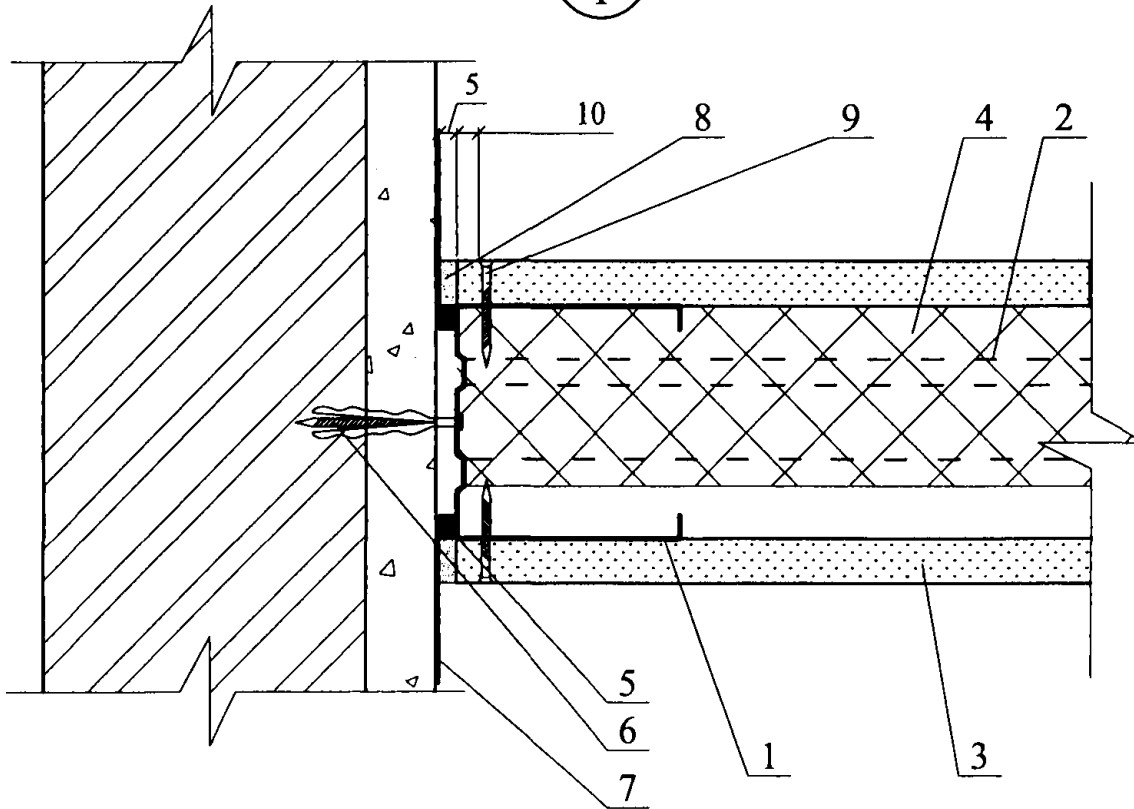
Изм.	Кол. уч.	Лист	№ док.	Подпись	Дата
				<i>О. Гликин</i>	
				<i>А. Воронин</i>	
				<i>С. Пешкова</i>	

Схемы узлов
перегородок с металлическим каркасом

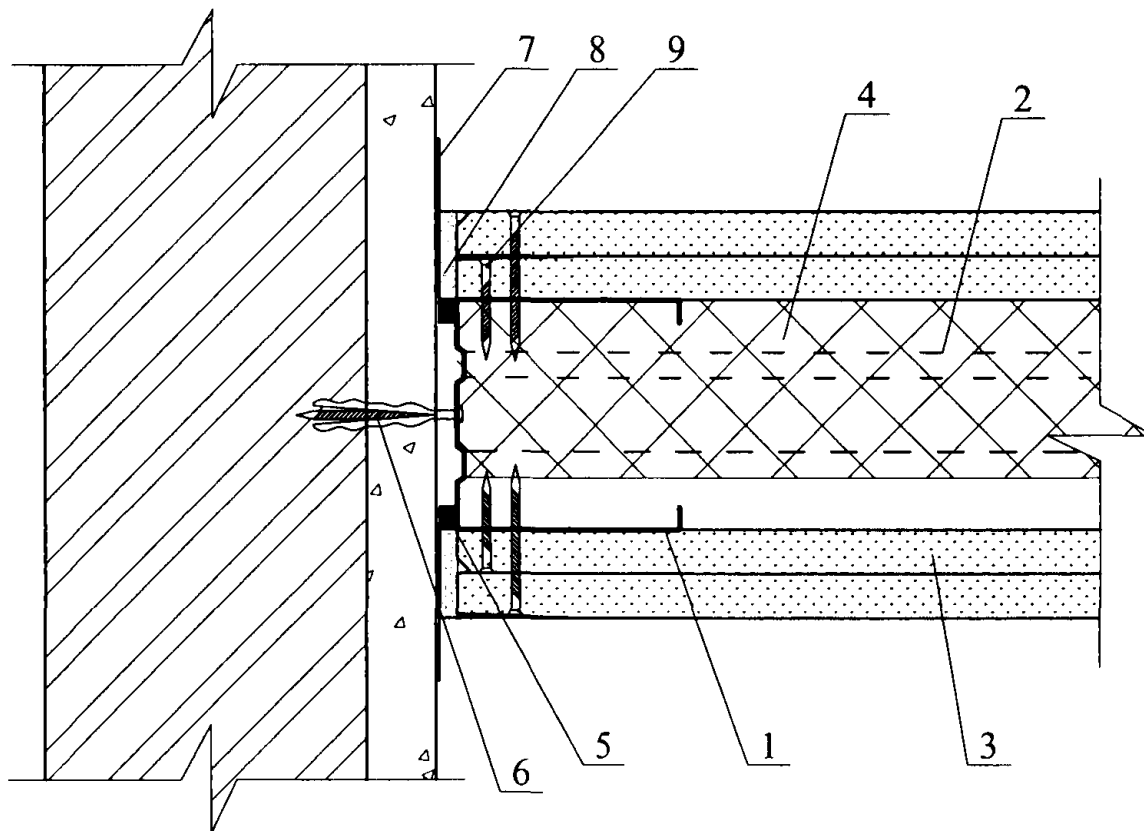
Стадия	Лист	Листов
МП	1	12

ОАО ЦНИИПРОМЗДАНИЙ
г. Москва 2008 г.

А
1



А
2



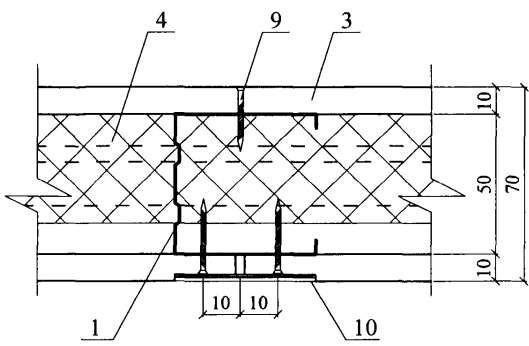
Изм.	Кол. уч.	Лист	№ док.	Подпись	Дата

ЗАО "МИНЕРАЛЬНАЯ БАТА"
М24.26/07 – 9.1

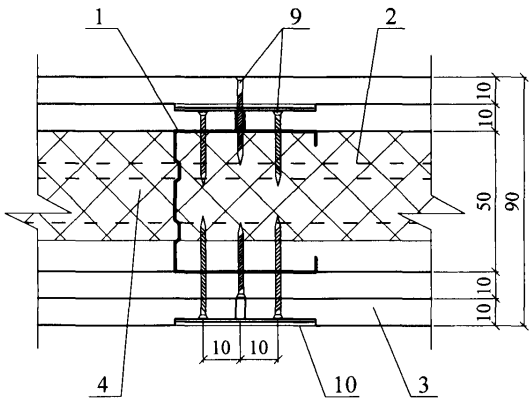
Лист

2

Б
1

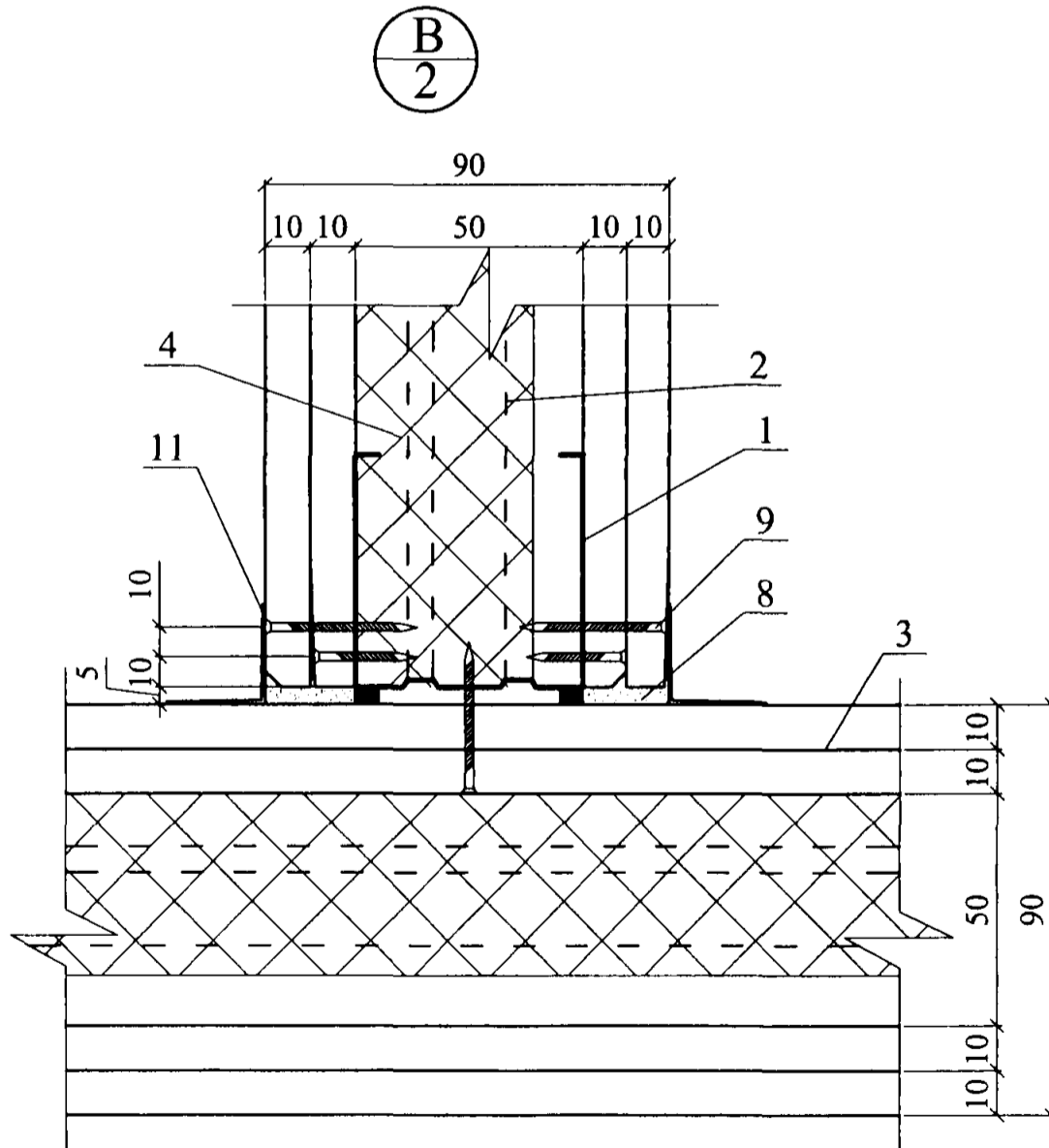
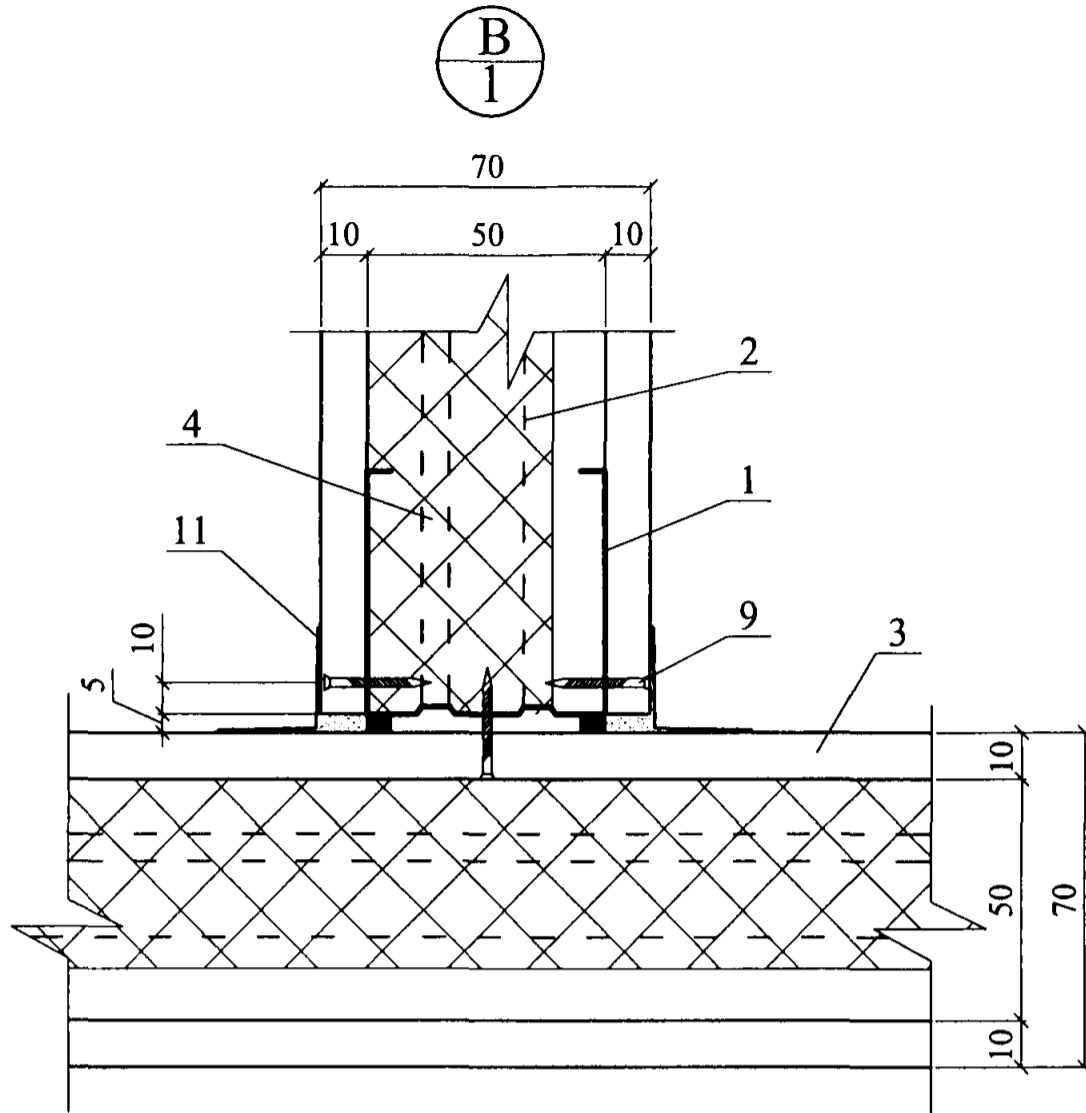


Б
2



Изм.	Кол. уч.	Лист	№ док.	Подпись	Дата

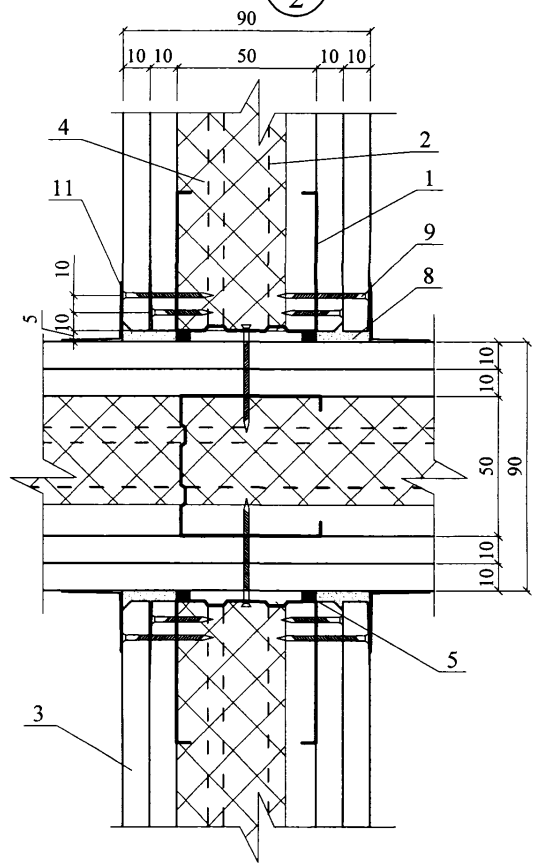
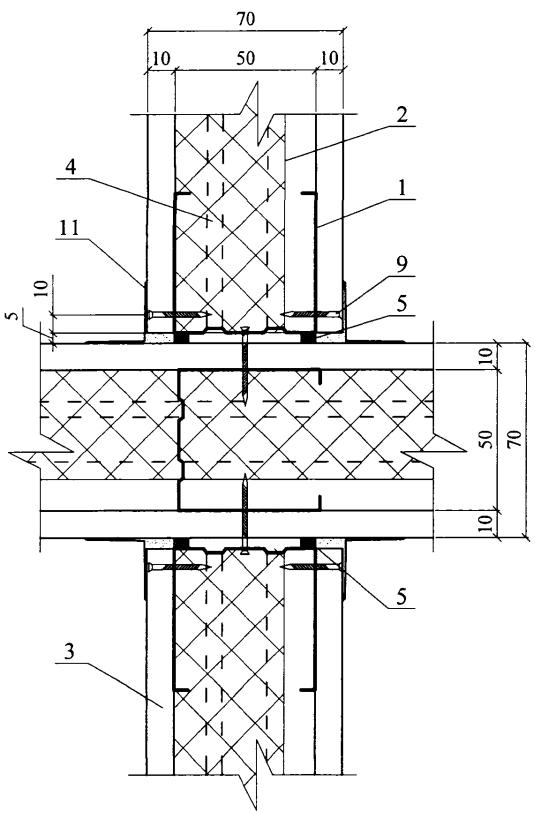
ЗАО "МИНЕРАЛЬНАЯ ВАТА"
М24.26/07 – 9.1



Изм.	Кол. уч.	Лист	№ док.	Подпись	Дата

ЗАО "МИНЕРАЛЬНАЯ ВАТА"
M24.26/07 - 9.1

Лист
4



Изм.	
Кол. уч.	
Лист	
№ док.	
Подпись	
Дата	

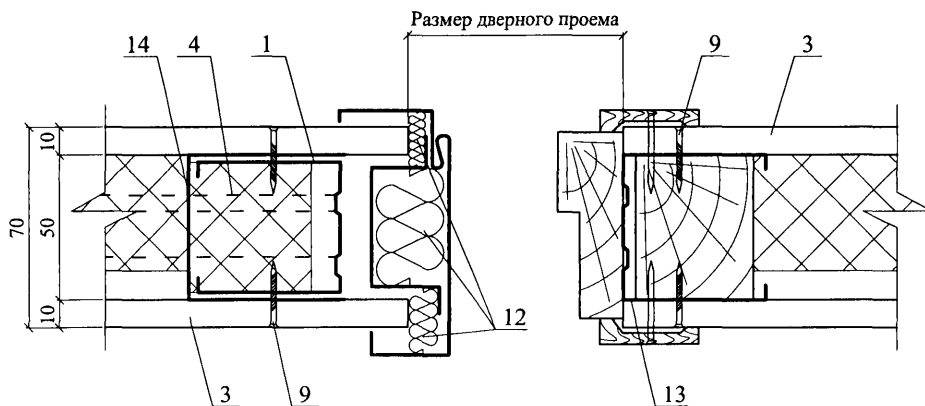
ЗАО "МИНЕРАЛЬНАЯ БАТА"
 М24.26/07 - 9.1

Лист	5
------	---



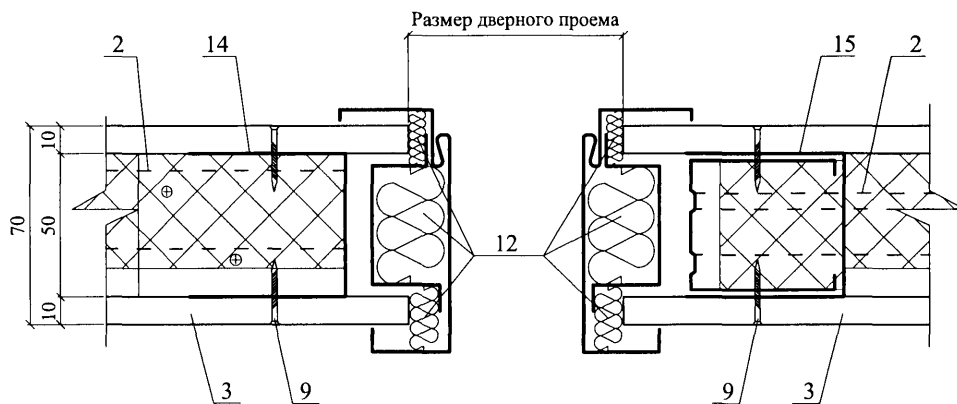
Вариант 1

Вариант 2



Вариант 3

Вариант 4



Изм.	Кол. уч.	Лист	№ док.	Подпись	Дата

ЗАО "МИНЕРАЛЬНАЯ ВАТА"
M24.26/07 - 9.1

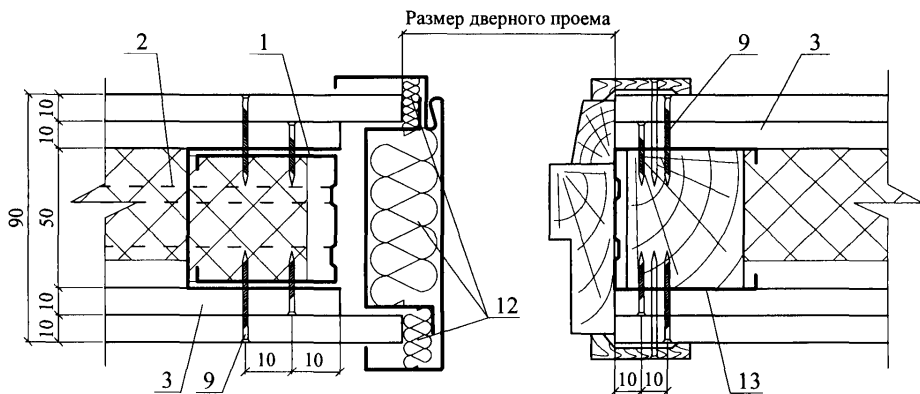
Лист

6



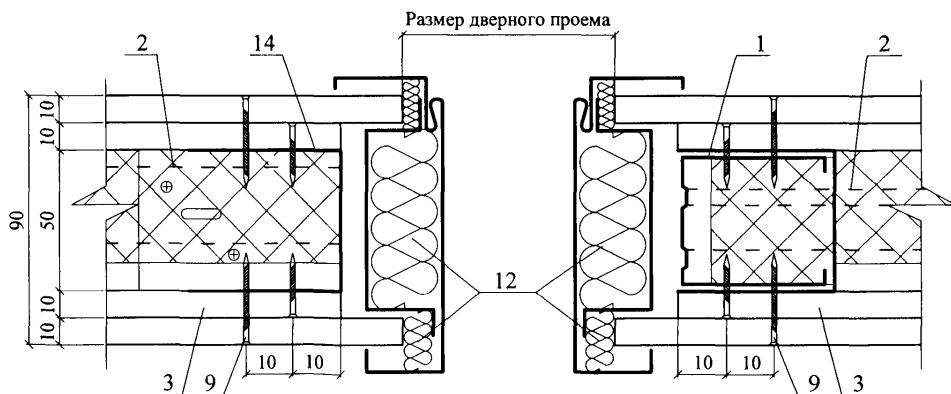
Вариант 1

Вариант 2



Вариант 3

Вариант 4



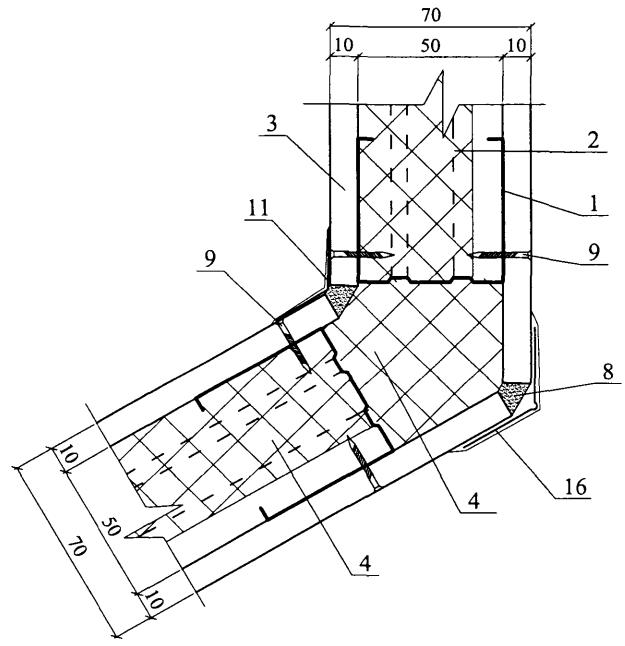
Изм.	Кол. уч.	Лист	№ док.	Подпись	Дата

ЗАО "МИНЕРАЛЬНАЯ ВАТА"
М24.26/07 - 9.1

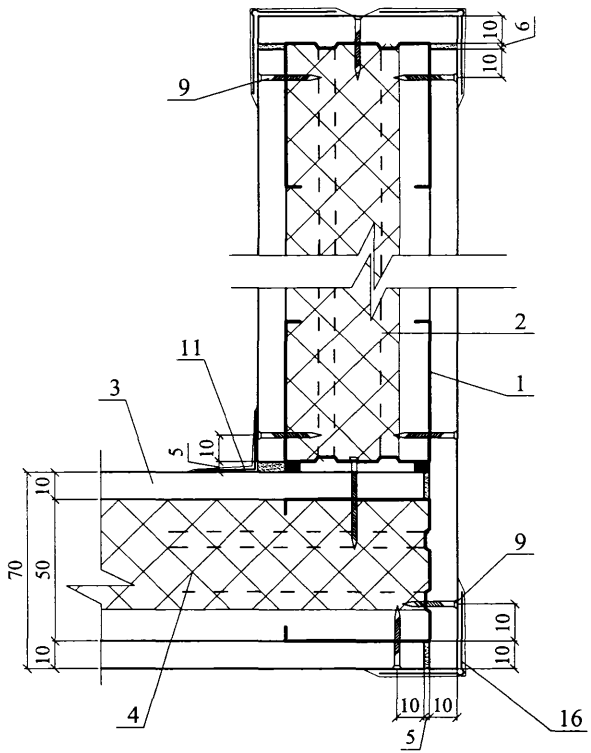
Лист

7

⊙ E / I (угол ≠ 90°)



⊙ E / I



Имя	
Кол. уч.	
Лист	
№ док.	
Подпись	
Дата	

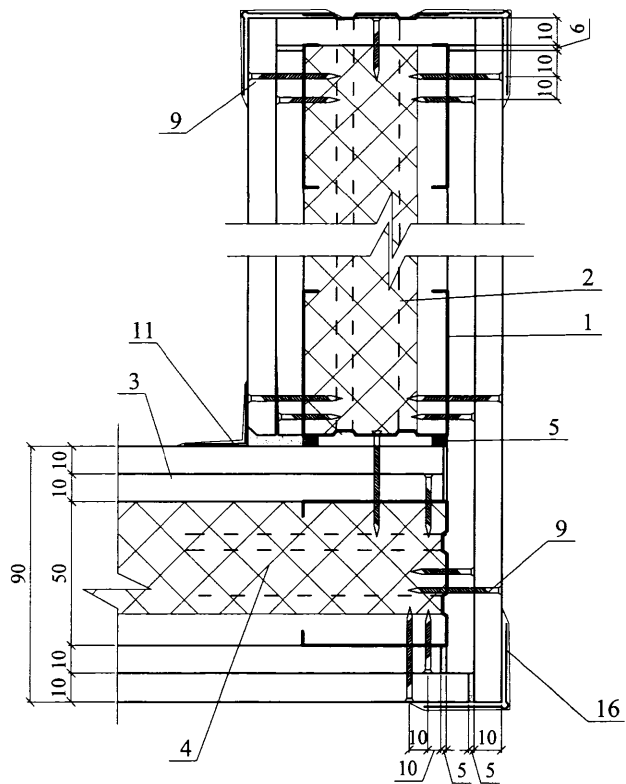
ЗАО "МИНЕРАЛЬНАЯ ВАТА"
М24.26/07 - 9.1

Изм.	
Кол. у.ч.	
Лист	
№ док.	
Подпись	
Дата	

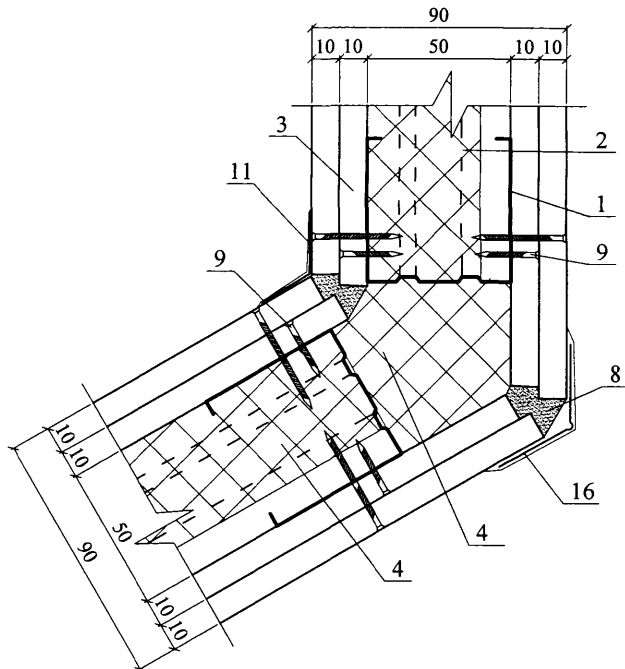
ЗАО "МИНЕРАЛЬНАЯ ВАТА"
М24.26/07 - 9.1

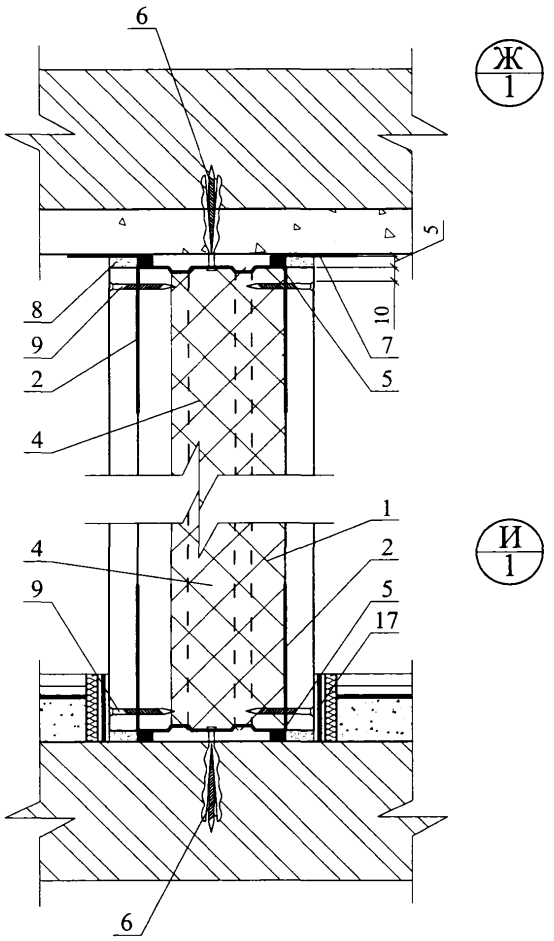
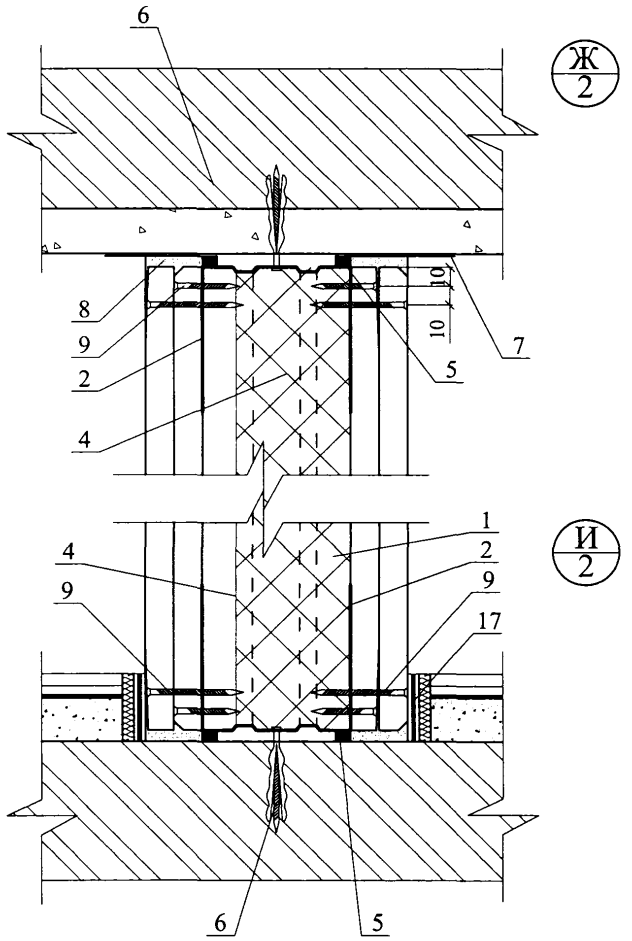
9	Лист
---	------

⊙
E
2



⊙ (угол ≠ 90°)
E
2





Изм.	
Кор. ун.	
Лист	
№рок.	
Подпись	
Дата	

ЗАО "МИНЕРАЛЬНАЯ ВАТА"
 М24.26/07 - 9.1

Таблица

Технические характеристики перегородок на металлическом каркасе

Тип перегородок	Эскиз	Максимальная высота перегородки, м	Толщина перегородки D, мм	Толщина одного слоя обшивки d, мм	Шаг стоечных профилей а, мм	Тип элементов каркаса		Индекс изоляции воздушного шума I _v , дБ	Характеристики звукоизоляционного слоя	
						Тип направляющего профиля	Тип стоечного профиля		Плотность, кг/м ³	Толщина, мм
С металлическим каркасом и однослойной обшивкой		2,5	70	10	600	ПН 50/40	ПС 50/50	45	40	50
		3,0	75	12,5				46		
		3,0	70	10	400			45		
		4,0	75	12,5				46		
		4,0	70	10	300			47		
		5,0	75	12,5				48		
		4,5	95	10	600	ПН 75/40	ПС 75/50	47	40	50
		100	12,5	48						
		6,0	95	10	400			48		
		100	12,5	49						
		7,0	95	10	300			48		
		100	12,5	49						
		5,0	120	10	600	ПН 100/40	ПС 100/50	48	40	50
		125	12,5	49						
		6,5	120	10	400			48		
		125	12,5	49						
		8,0	120	10	300			48		
		125	12,5	49						

Изм.
Кол. уч.
Лист
№ док.
Подпись
Дата

ЗАО "МИНЕРАЛЬНАЯ ВАТА"
М24.26/07 - 9.1

Лист
11

Таблица

Технические характеристики перегородок на металлическом каркасе

Тип перегородки	Эскиз	Максимальная высота перегородки, м	Толщина перегородки D, мм	Толщина одного слоя обшивки d, мм	Шаг стоечных профилей а, мм	Тип элементов каркаса		Индекс изоляции воздушного шума I _v , дБ	Характеристики звукоизоляционного слоя							
						Тип направляющего профиля	Тип стоечного профиля		Плотность, кг/м ³	Толщина, мм						
С металлическим каркасом и однослойной обшивкой		4,0	90	2x10	600	ПН 50/40	ПС 50/50	48	40	50						
			100	2x12,5							49					
		5,0	90	2x10	400						48					
			100	2x12,5								49				
		6,0	90	2x10	300						48					
			100	2x12,5								49				
		5,5	115	2x10	600						ПН 75/40	ПС 75/50	50	40	50	
			125	2x12,5												52
		6,5	115	2x10	400											50
			125	2x12,5												
		7,5	115	2x10	300	50										
			125	2x12,5			52									
		6,5	140	2x10	600	ПН 100/40	ПС 100/50	50	40	50						
			150	2x12,5												52
		7,5	140	2x10	400											50
			150	2x12,5												
		9,0	150	2x12,5	300						52					

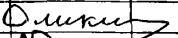


Изм.
Кол. уч.
Лист
№ док.
Подпись
Дата

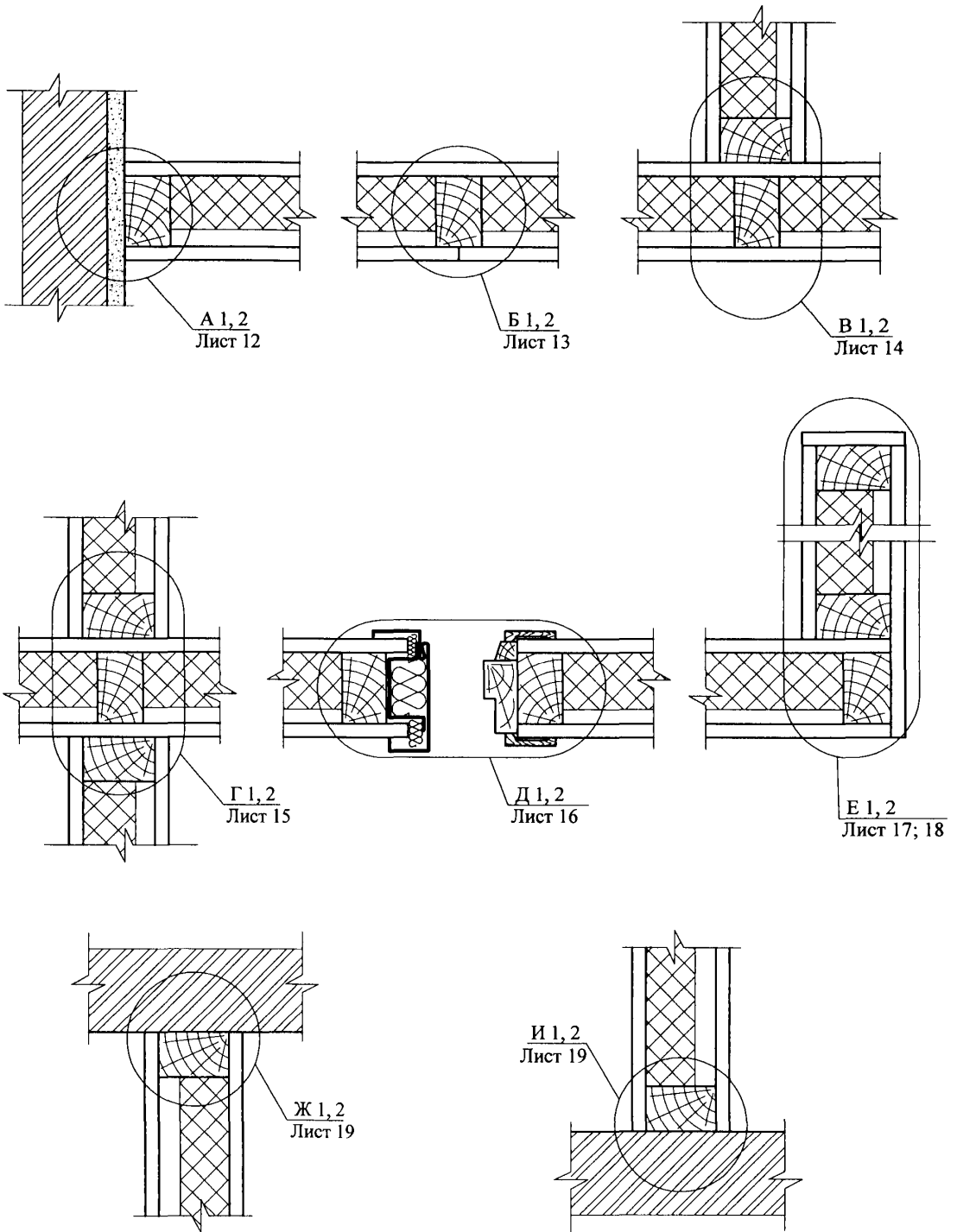
ЗАО "МИНЕРАЛЬНАЯ ВАТА"
М24.26/07 - 9.1

Лист
12

РАЗДЕЛ 10
ПЕРЕГОРОДКИ С ДЕРЕВЯННЫМ КАРКАСОМ

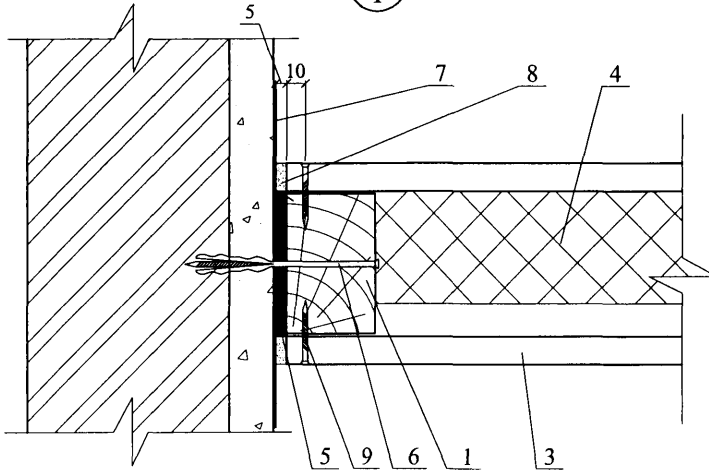
№ поз.	Наименование	№ поз.	Наименование
1	Деревянный брусок 60x50 мм	8	Шпаклевка
2	Гвоздь оцинкованный, шаг 500 мм	9	Самонарезающий винт
3	Гипсокартонный ГКЛ или гипсоволокнистый ГВЛ лист	10	Шпаклевка по армирующей ленте
4	Звукоизоляция из минераловатных плит ЛАЙТ БАТТС (ТС-07-0753-03/2.2), ЛАЙТ БАТТС К (ТУ 5762-018-45757203-05), ФЛЕКСИ БАТТС (ТУ 5762-019-45757203-05)	11	Угловая армирующая лента и шпаклевка
5	Лента уплотнительная	12	Вставка из минераловатной плиты АКУСТИК БАТТС (ТУ-5762-014-4575203-05)
6	Винт с пластмассовым дюбелем с шагом 500 мм	13	Армированный защитный уголок с последующим шпаклеванием
7	Разделительная лента	14	Лента кромочная

Изм.	Кол. уч.	Лист	№ док.	Подпись	Дата	ЗАО «МИНЕРАЛЬНАЯ ВАТА» M24.26/07-10.0			
									Стадия
Зам. ген. дир.		Гликин				Экспликация материалов и деталей к узлам перегородок	МП	1	
Рук. отд.		Воронин					ОАО ЦНИИПРОМЗДАНИЙ г. Москва, 2008 г.		
С.н.с.		Пешкова							

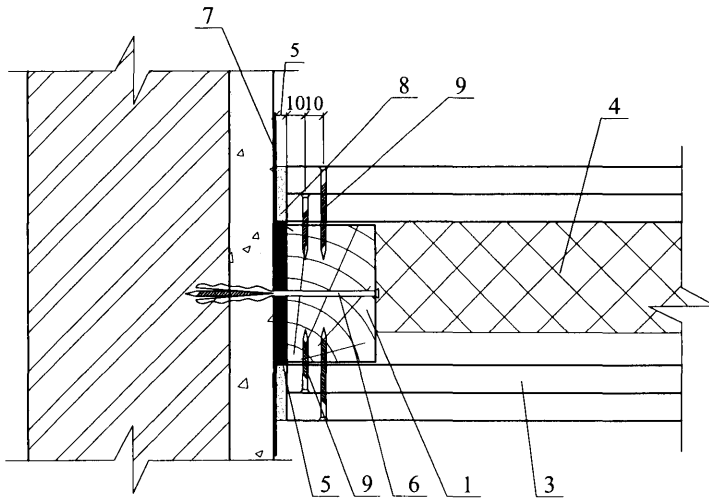


ЗАО “МИНЕРАЛЬНАЯ ВАТА” М24.26/07 – 10.1					
Изм.	Кол. уч.	Лист	№ док.	Подпись	Дата
Зам. ген. дир.	Гликин			<i>О. Гликин</i>	
Рук. отд.	Воронин			<i>А. Воронин</i>	
С.н.с.	Пешкова			<i>А. Пешкова</i>	
Схемы узлов перегородок с деревянным каркасом					
Стадия	Лист	Листов			
МП	1	10			
ОАО ЦНИИПРОМЗДАНИЙ г. Москва 2008 г.					

⊙
A
1



⊙
A
2



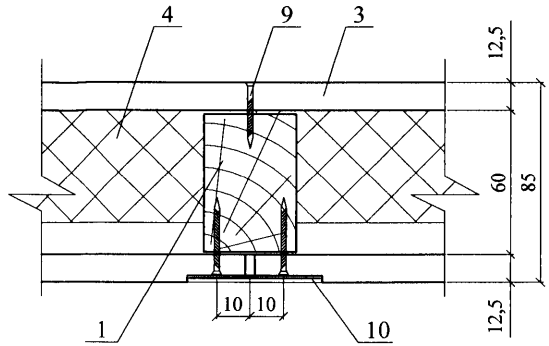
Изм.	Кол. уч.	Лист	№ док.	Подпись	Дата

ЗАО "МИНЕРАЛЬНАЯ ВАТА"
М24.26/07 – 10.1

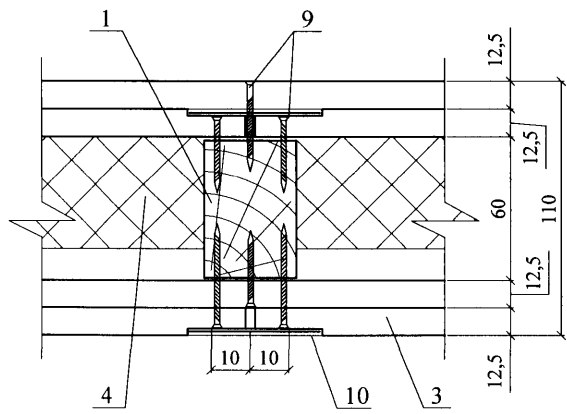
Лист

2

Б
1

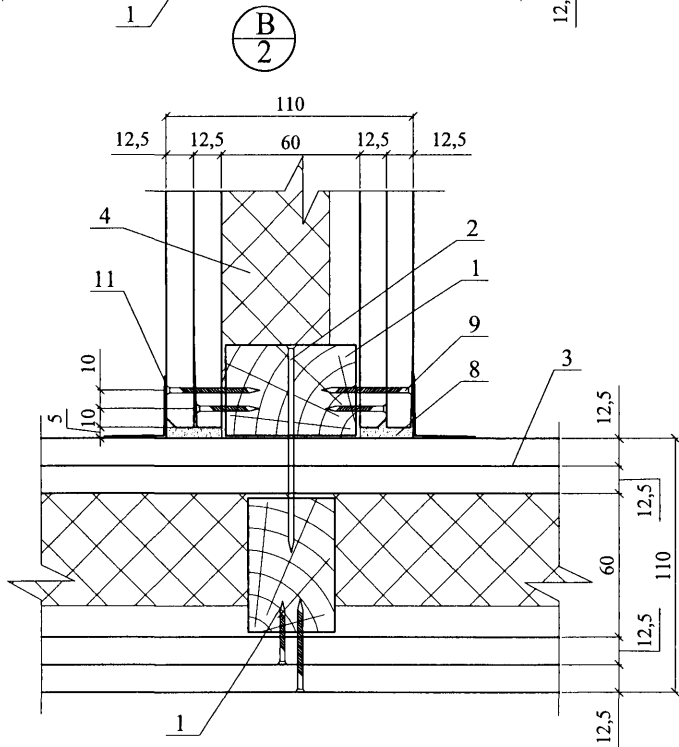
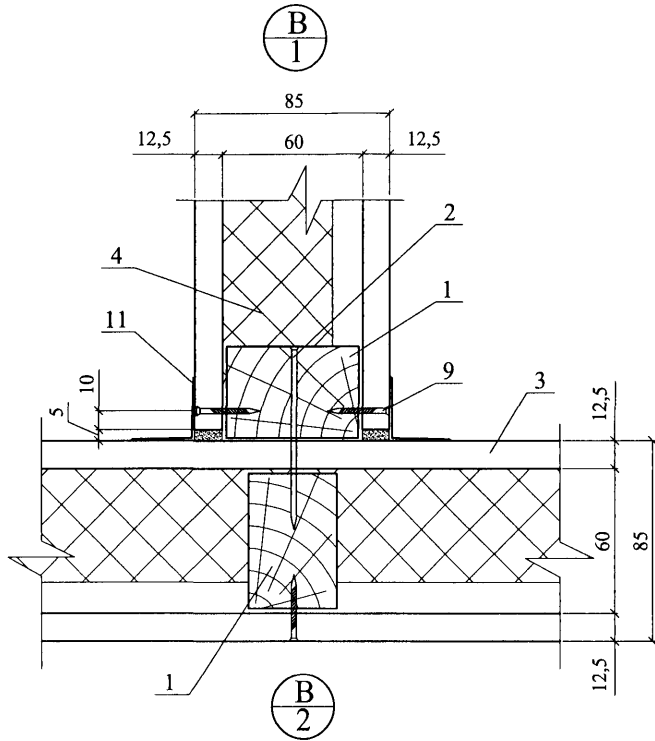


Б
2



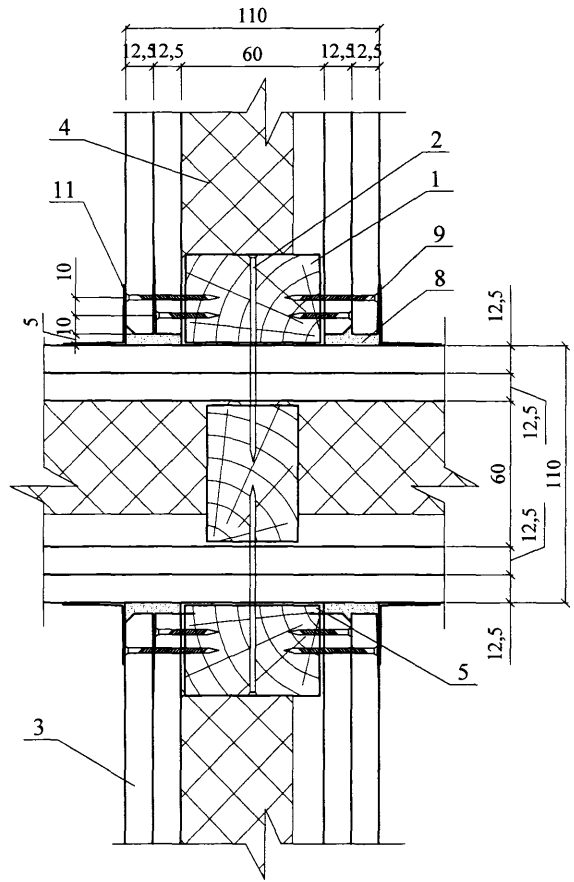
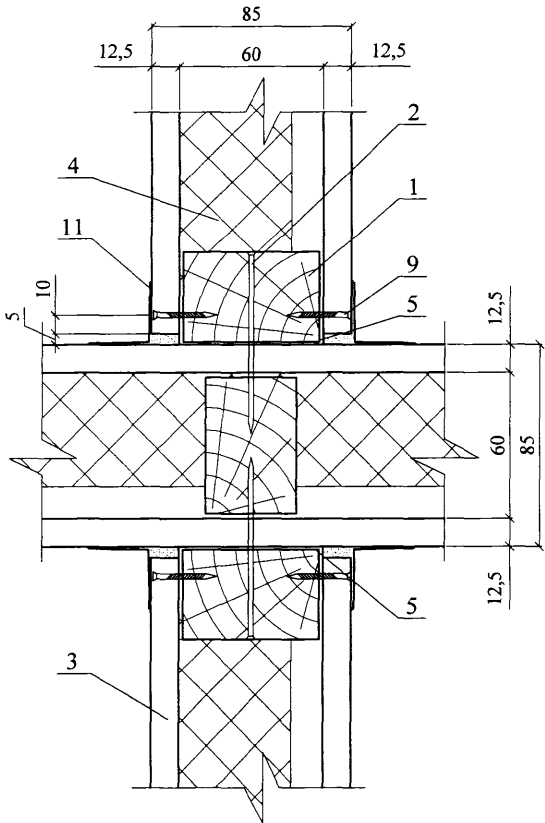
Изм.	Кол. уч.	Лист	№ док.	Подпись	Дата

ЗАО "МИНЕРАЛЬНАЯ ВАТА"
М24.26/07 - 10.1



Изм.	Коп. уч.	Лист	№ док.	Подпись	Дата

ЗАО "МИНЕРАЛЬНАЯ ВАТА"
М24.26/07 – 10.1



Имя	
Кон. у/ч	
Лист	
№ док	
Подпись	
Дата	

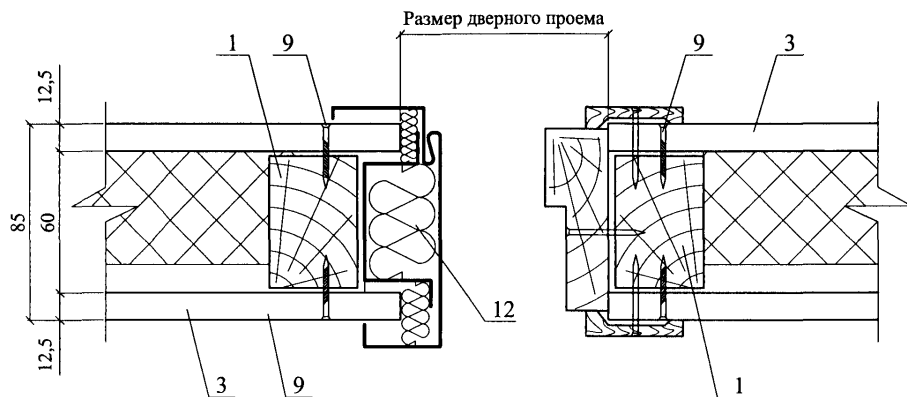
ЗАО "МИНЕРАЛЬНАЯ БАТА"
М24.26/07 - 10.1

Лист	5
------	---



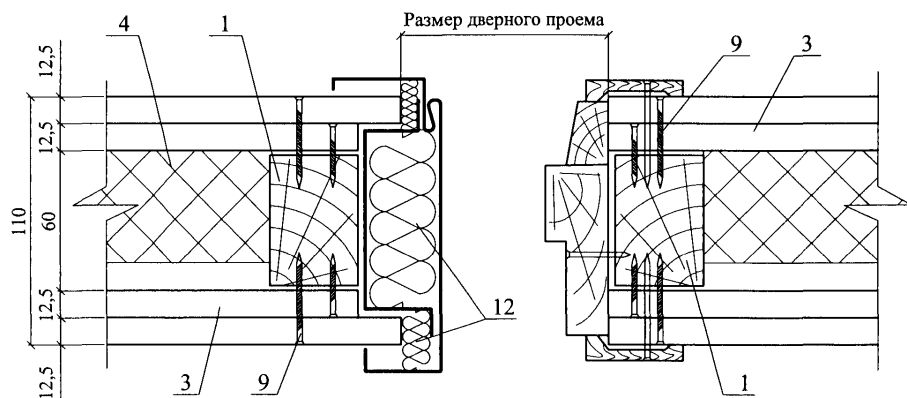
Вариант 1

Вариант 2



Вариант 3

Вариант 4



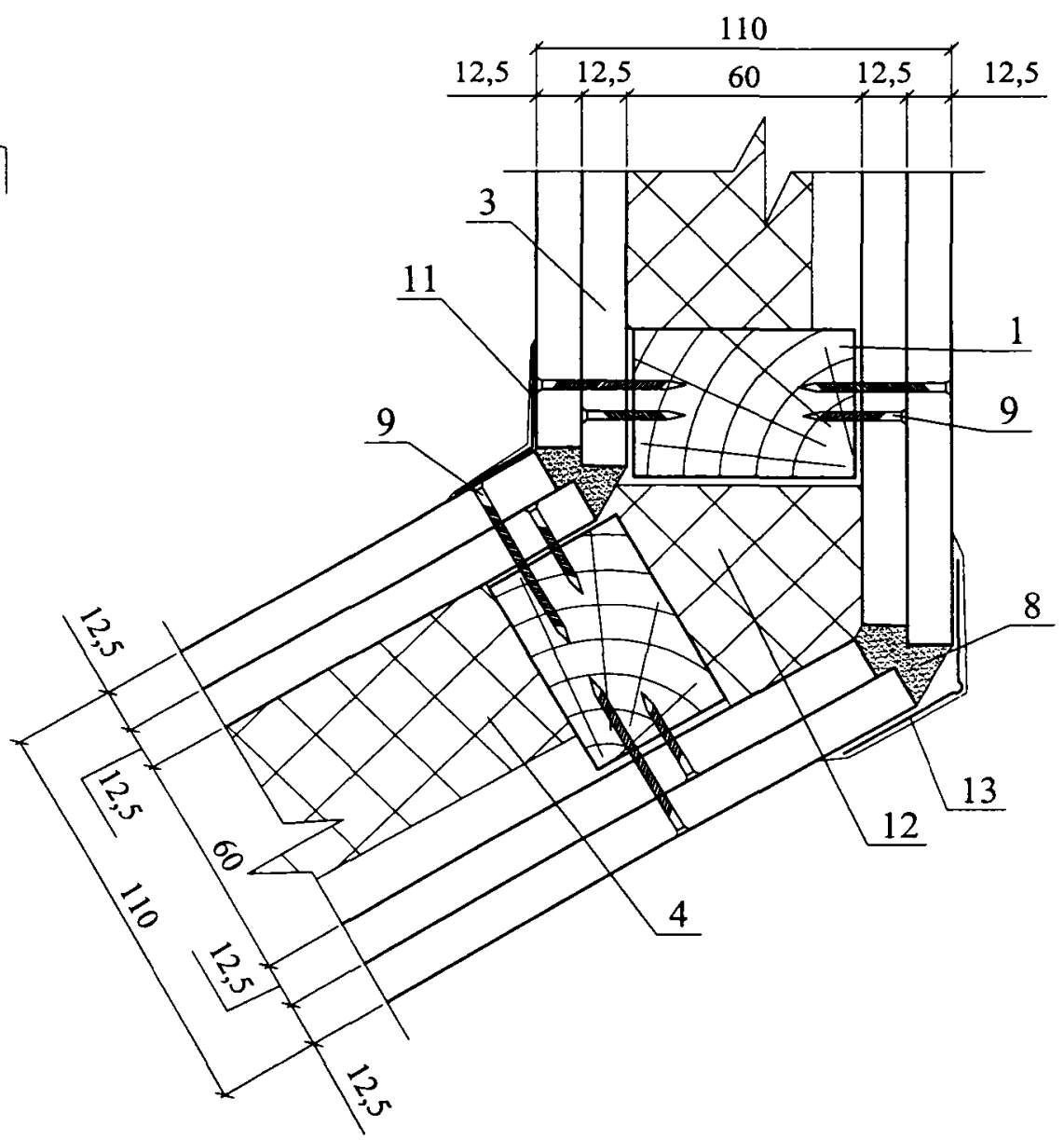
Изм.	Кол. уч.	Лист	№ док.	Подпись	Дата

ЗАО "МИНЕРАЛЬНАЯ ВАТА"
М24.26/07 – 10.1

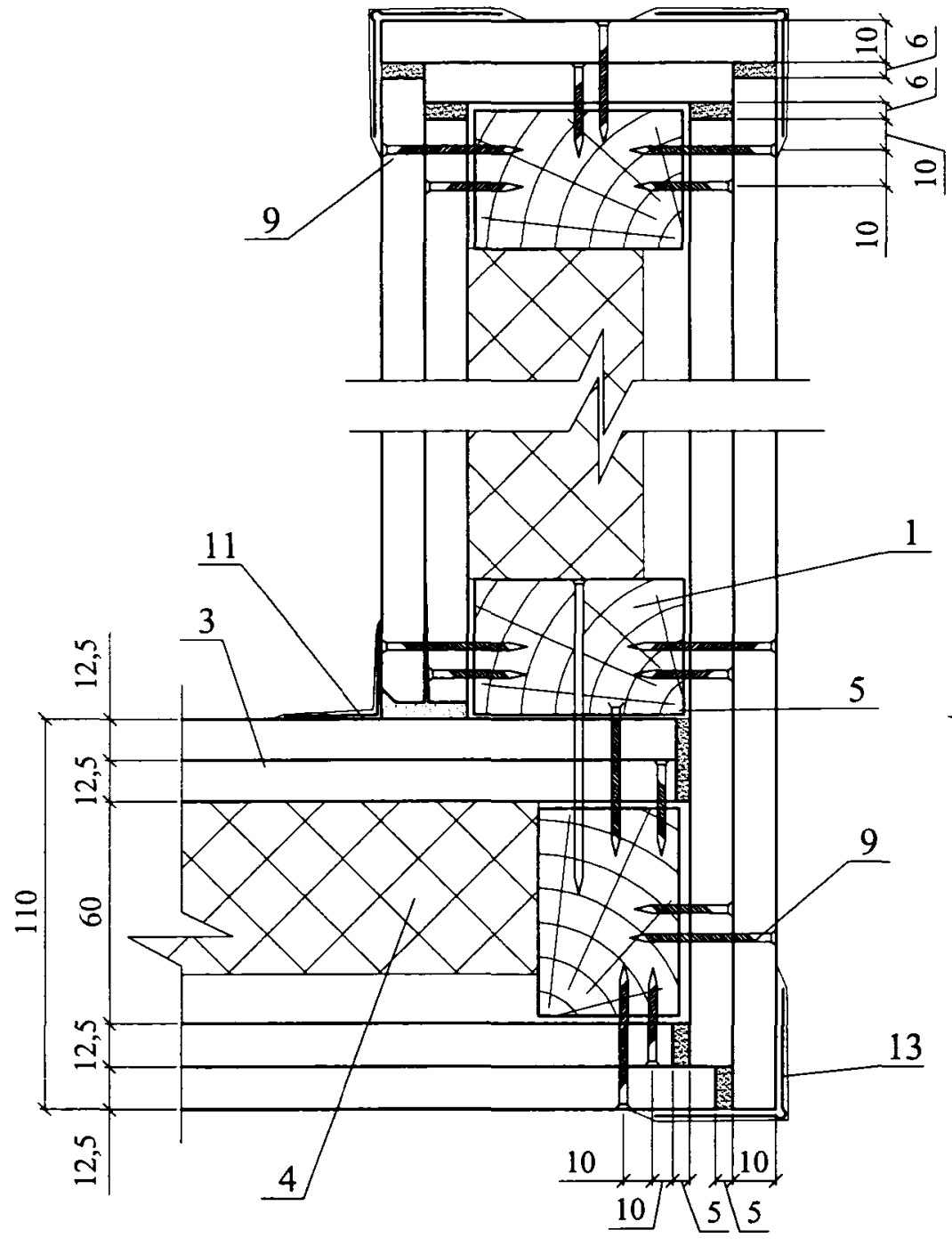
Лист

6

⊙
E
2 (УГОЛ ≠ 90°)



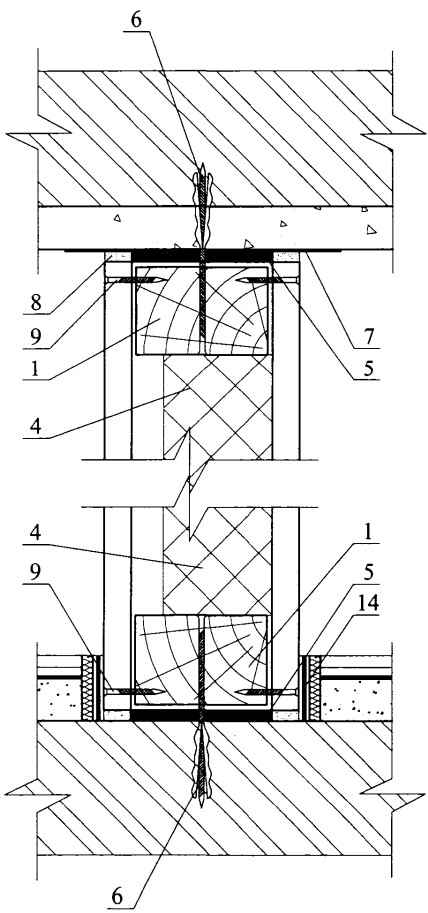
⊙
E
2



Изм.					
Кол. уч.					
Лист					
№ док.					
Подпись					
Дата					

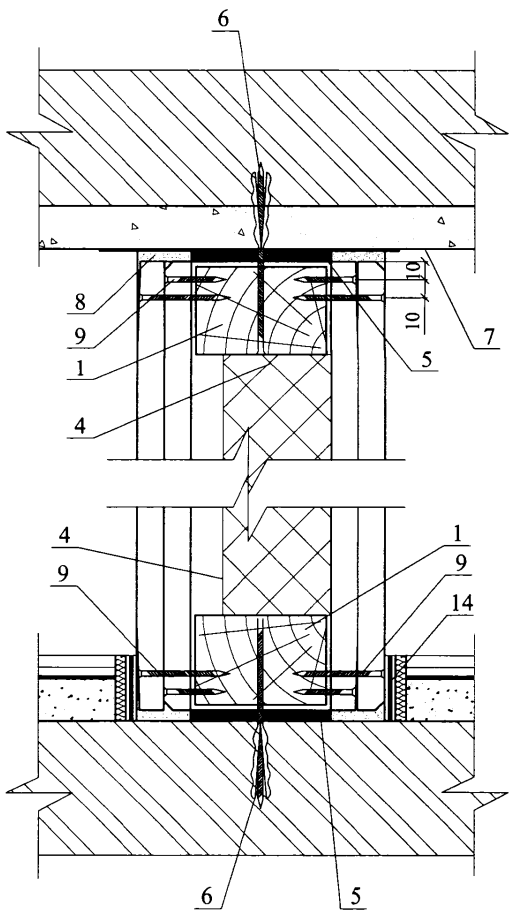
ЗАО "МИНЕРАЛЬНАЯ БАТА"
М24.26/07 - 10.1

Изм.							
Кол. у/ч							
Лист							
№ док.							
Подпись							
Дата							
ЗАО "МИНЕРАЛЬНАЯ ВАТА" М24.26/07 - 10.1							
Лист	9						



Ж
1

И
1



Ж
2

И
2

Технические характеристики перегородок на деревянном каркасе

Тип перегородок	Эскиз	Максимальная высота перегородки, м	Толщина перегородки D, мм	Толщина одного слоя обшивки d, мм	Шаг стоечных профилей а, мм	Тип элементов каркаса		Индекс изоляции воздушного шума I _v , дБ	Характеристики звукоизоляционного слоя	
						Тип направляющего профиля	Тип стоечного профиля		Плотность, кг/м ³	Толщина, мм
С деревянным каркасом		3,1	80	10	600	60x40	60x50	45	40	50
			85	12,5	600			45		50
		3,1	100	2x10	600	60x40	60x50	53	40	50
			110	2x12,5	600			53		50

ЗАО "МИНЕРАЛЫНАЯ ВАТА"

М24.26/07 – 10.1

Лист

10

Изм.

Кол. уч.

Лист

№ док.

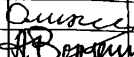
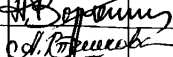
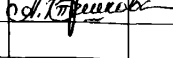
Подпись

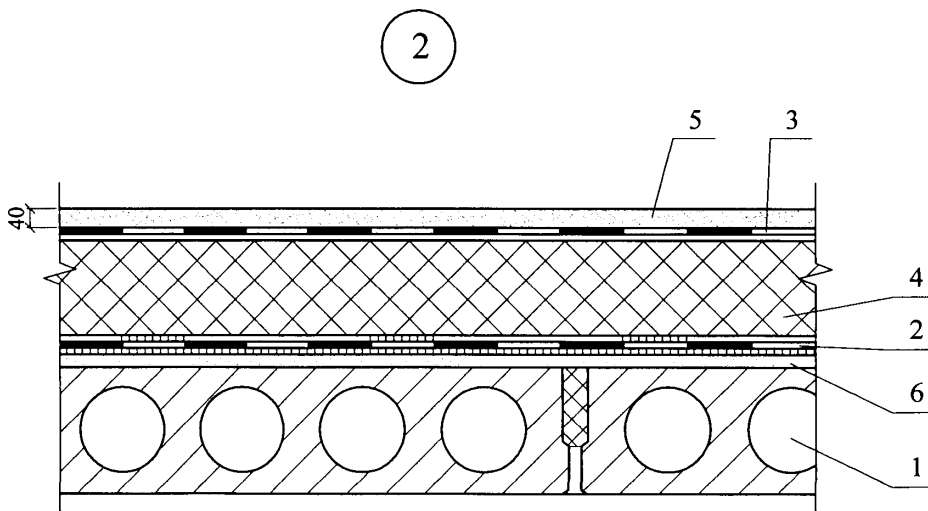
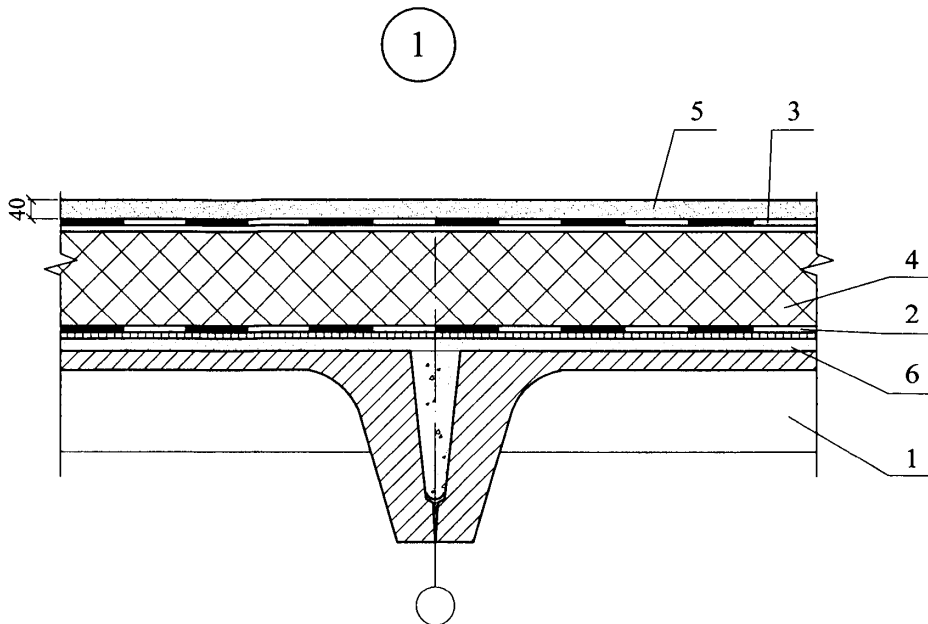
Дата

РАЗДЕЛ 11

ЧЕРДАЧНЫЕ ПЕРЕКРЫТИЯ

№ поз.	Наименование	№ поз.	Наименование
1	Железобетонная плита перекрытия	6	Выравнивающая стяжка
2	Пароизоляция	7	Деревянная балка перекрытия
3	Слой рулонного наплавляемого материала	8	Деревянный щит
4	Минераловатные плиты ЛАЙТ БАТТС (ТС-07-0753-03/2.2), ЛАЙТ БАТТС К (ТУ 5762-018-45757203-05), ФЛЕКСИ БАТТС (ТУ 5762-019-45757203-05)	9	Цементно-стружечная плита, $\delta = 20$ мм
5	Армированная цементно-песчаная стяжка	10	Штукатурка

Изм.	Кол. уч.	Лист	№ док.	Подпись	Дата	ЗАО «МИНЕРАЛЬНАЯ ВАТА» М24.26/07-11.0		
Зам. ген. дир.	Гликин					Стадия	Лист	Листов
Рук. отд.	Воронин					МП	1	1
С.н.с.	Пешкова					ОАО ЦНИИПРОМЗДАНИЙ г. Москва. 2008 г.		
						Экспликация материалов и деталей к узлам чердачных перекрытий		



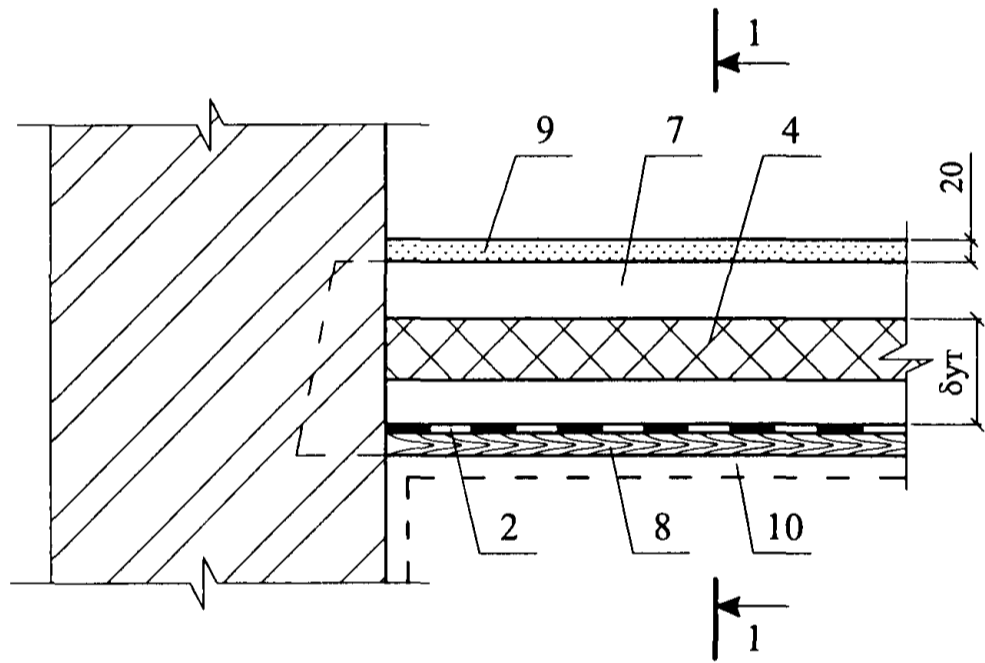
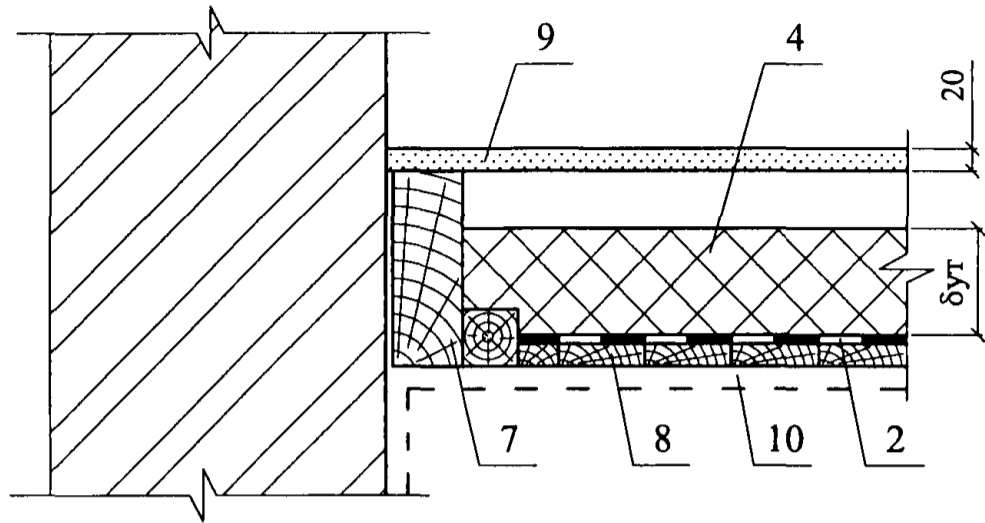
Изм.	Кол. уч.	Лист	№ док.	Подпись	Дата
				<i>О. Гликин</i>	
				<i>А. Воронин</i>	
				<i>А. Пешкова</i>	

ЗАО "МИНЕРАЛЬНАЯ ВАТА"
М24.26/07 – 11.1

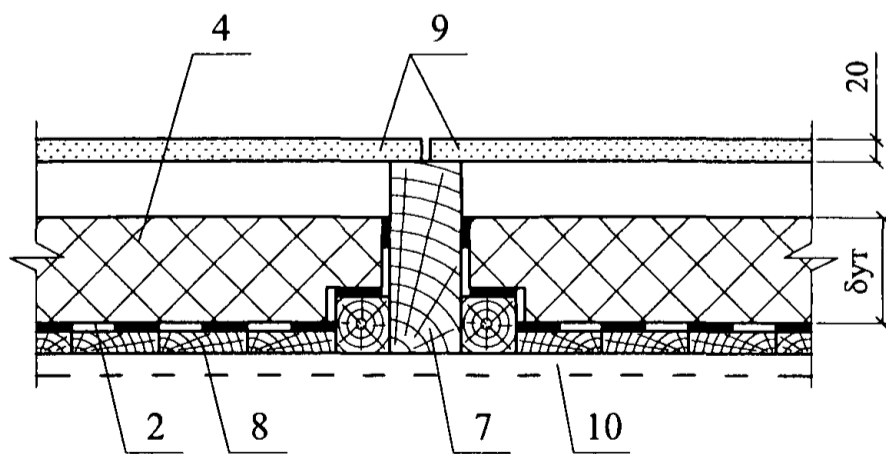
Чердачные перекрытия

Стадия	Лист	Листов
МП	1	2

ОАО ЦНИИПРОМЗДАНИЙ
г. Москва 2008 г.



1 - 1



Изм.	Кол. уч.	Лист	№ док.	Подпись	Дата

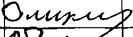
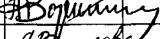
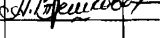
ЗАО "МИНЕРАЛЬНАЯ ВАТА"
 М24.26/07 - 11.1

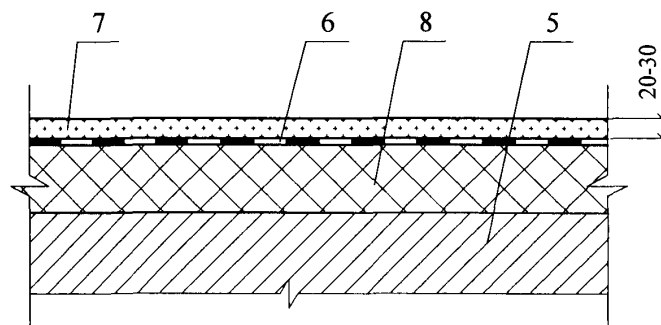
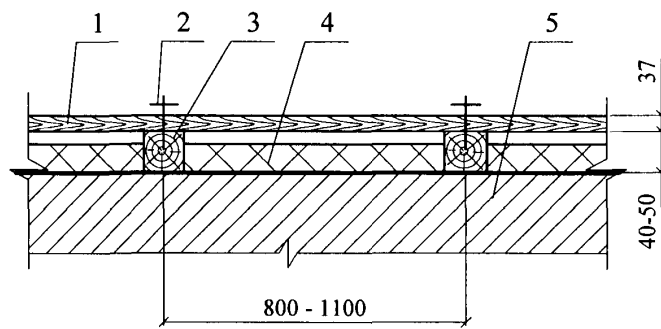
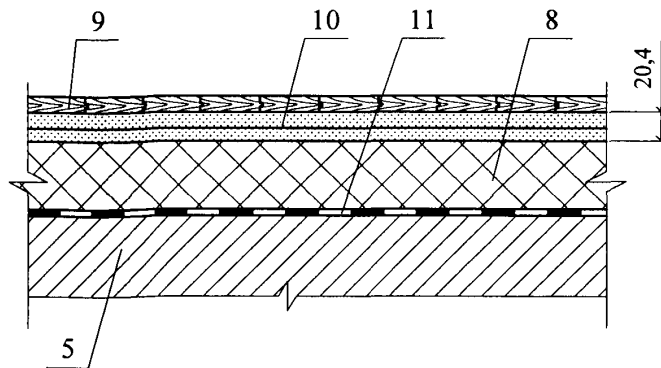
Лист
2

РАЗДЕЛ 12

ПОЛЫ

№ поз.	Наименование	№ поз.	Наименование
1	Дощатое покрытие пола	9	Покрытие пола паркетное
2	Гвозди	10	Сборная стяжка из ГВЛ
3	Лага	11	Пароизоляция
4	Звукоизоляция из минераловатных плит ЛАЙТ БАТТС (ТС-07-0753-03/2.2), ЛАЙТ БАТТС К (ТУ 5762-018-45757203-05), ФЛЕКСИ БАТТС (ТУ 5762-019-45757203-05)	12	Плиточное покрытие пола
5	Железобетонное перекрытие	13	Клеевой слой
6	Гидроизоляция	14	Пустотелая плита перекрытия
7	Мозаично-бетонное покрытие пола	15	Армированная цементно-песчаная стяжка
8	Звукоизоляция из минераловатных плит ФЛОР БАТТС (ТС-07-0698-03/2)	16	Цементно-песчаная стяжка

Изм.	Кол. уч.	Лист	№ док.	Подпись	Дата	ЗАО «МИНЕРАЛЬНАЯ ВАТА» М24.26/07-12.0		
Зам. ген. дир.	Гликин					Стадия	Лист	Листов
Рук. отд.	Воронин					МП	1	1
С.н.с.	Пешкова					ОАО ЦНИИПРОМЗДАНИЙ г. Москва. 2008 г.		
Экспликация материалов и деталей к узлам полов								



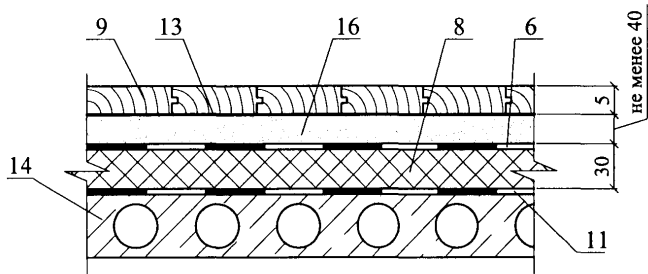
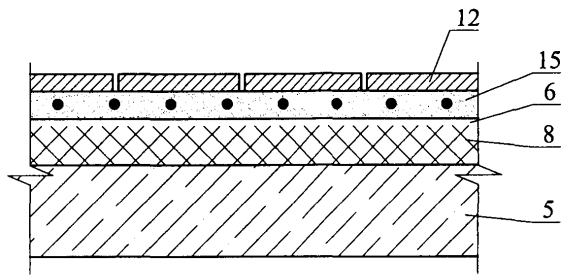
ЗАО "МИНЕРАЛЬНАЯ ВАТА"
М24.26/07 – 12.1

Изм.	Кол. уч.	Лист	№ док.	Подпись	Дата
				<i>О.И.И.</i>	
				<i>В.В.В.</i>	
				<i>П.П.П.</i>	

Полы

Стадия	Лист	Листов
МП	1	2

ОАО ЦНИИПРОМЗДАНИЙ
г. Москва 2008 г.

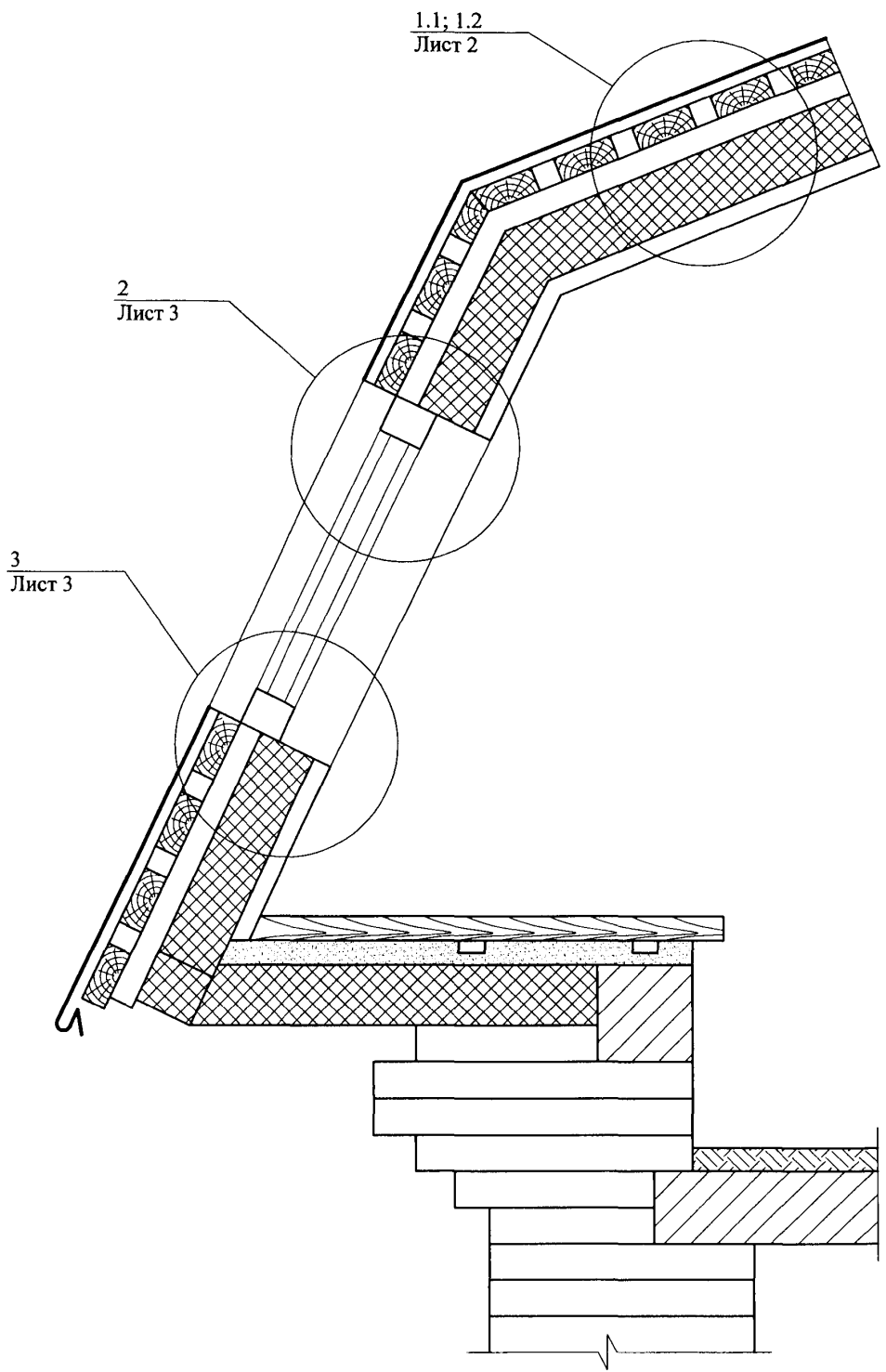


Изм.	Кол. уч.	Лист	№ док.	Подпись	Дата

ЗАО "МИНЕРАЛЬНАЯ ВАТА"
 М24.26/07 – 12.1

РАЗДЕЛ 13

ОГРАЖДАЮЩИЕ КОНСТРУКЦИИ МАНСАРД



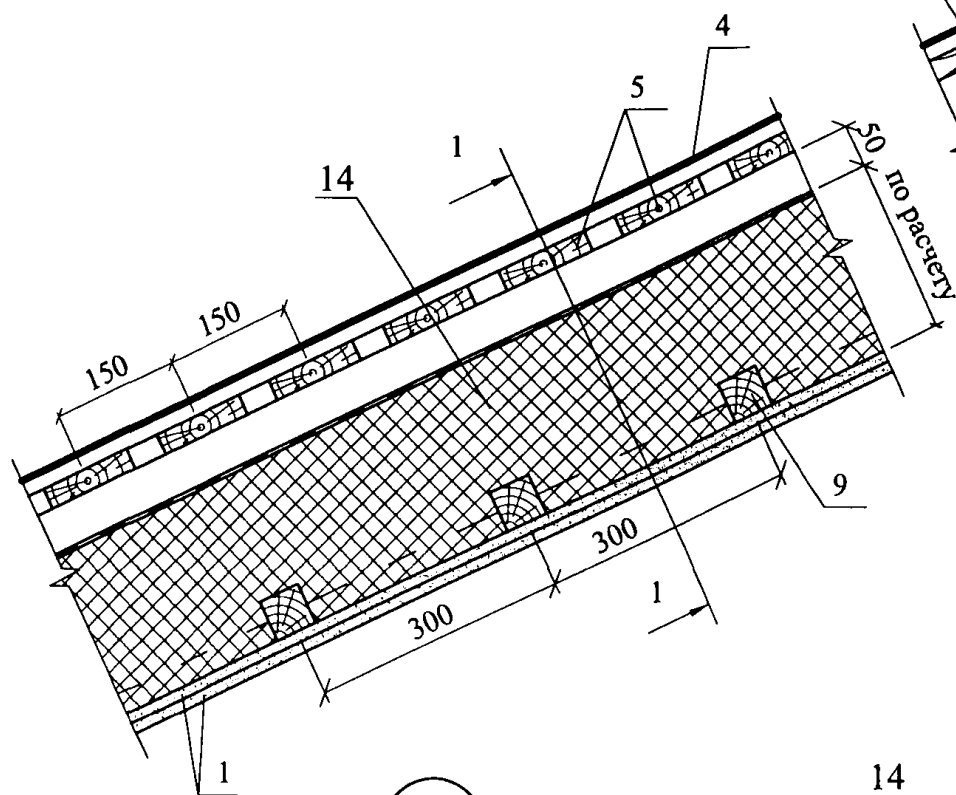
Изм.	Кол. уч.	Лист	№ док.	Подпись	Дата
				<i>Гликин</i>	
				<i>Воронин</i>	
				<i>Пешкова</i>	

ЗАО "МИНЕРАЛЬНАЯ ВАТА"
М24.26/07 – 13.1

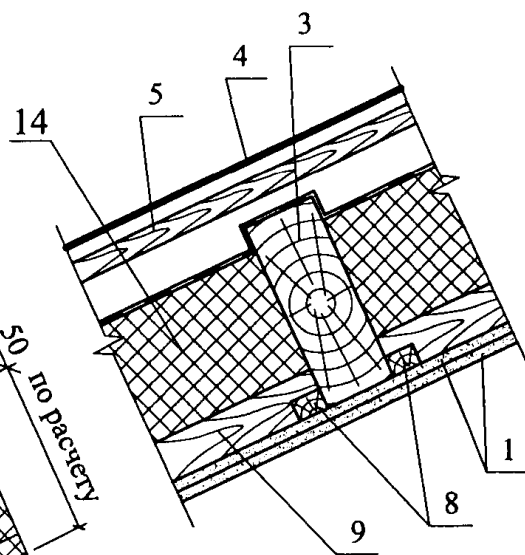
Ограждающие конструкции
мансард

Стадия	Лист	Листов
МП	1	4
ОАО ЦНИИПРОМЗДАНИЙ г. Москва 2008 г.		

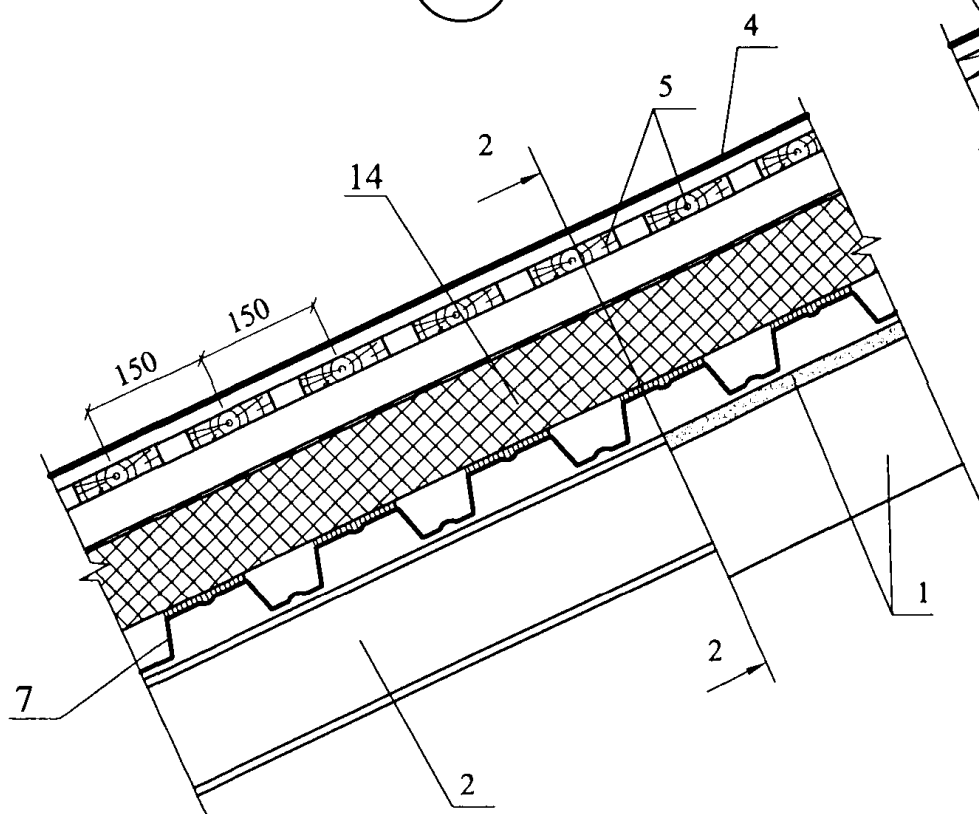
1.1



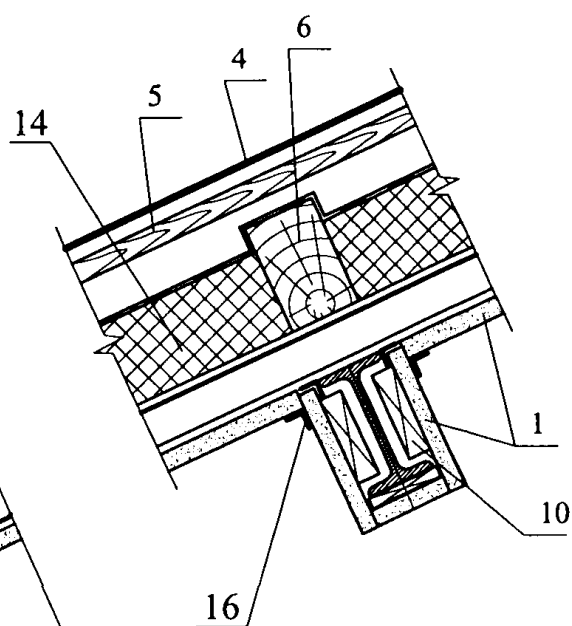
1 - 1



1.2



2 - 2

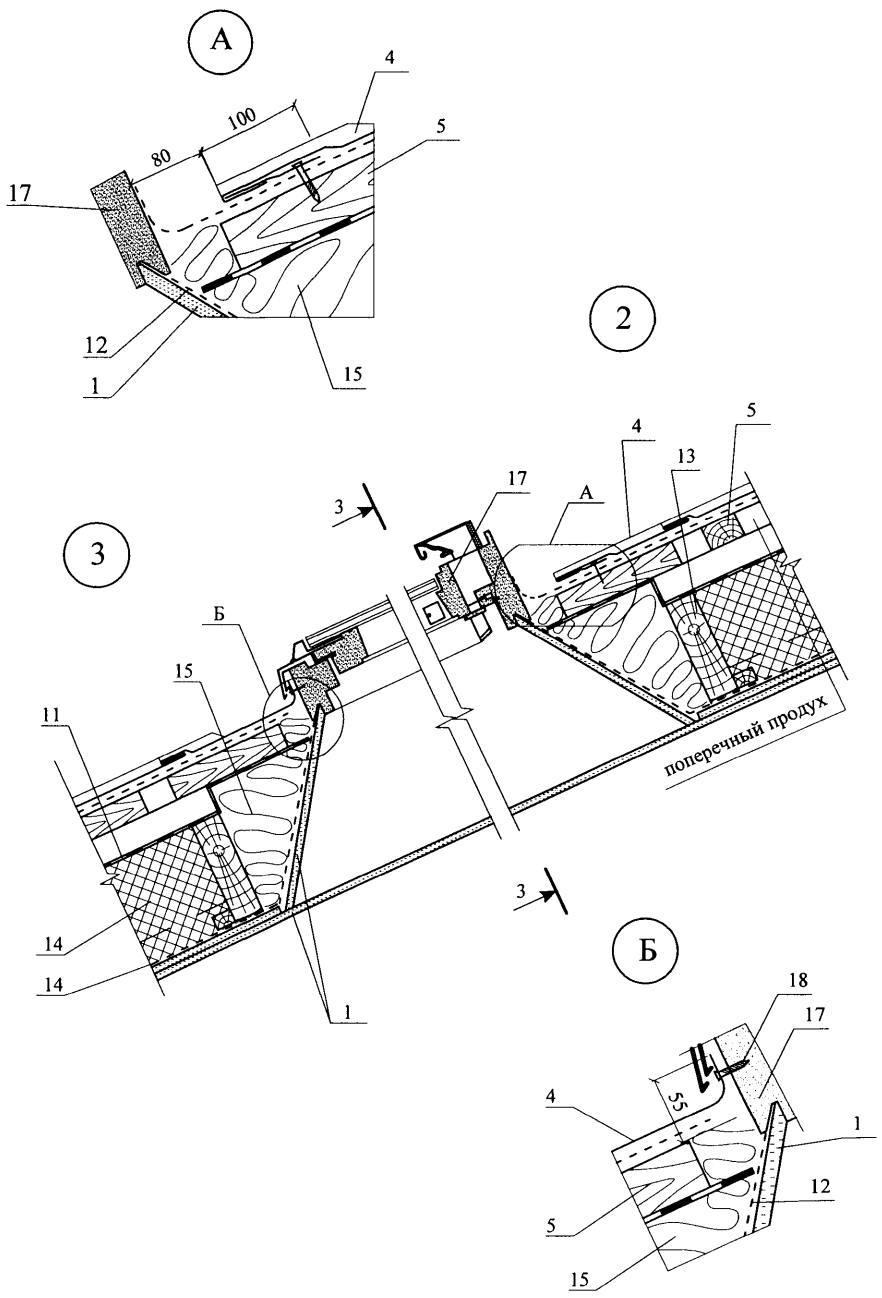


Изм.	Кол. уч.	Лист	№ док.	Подпись	Дата

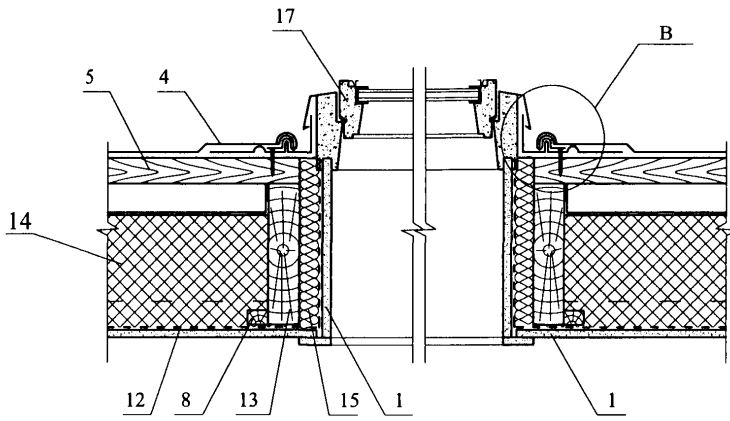
ЗАО "МИНЕРАЛЬНАЯ ВАТА"
M24.26/07 - 13.1

Лист

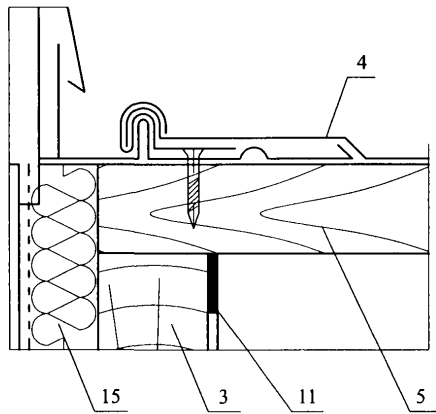
2



3 - 3



В



Изм.	Кол. уч.	Лист	№ док.	Подпись	Дата

ЗАО "МИНЕРАЛЬНАЯ ВАТА"
М24.26/07 - 13.1

Лист

4

РАЗДЕЛ 14

**ТРАДИЦИОННАЯ КРОВЛЯ ИЗ БИТУМНЫХ МАТЕРИАЛОВ
НА ПОКРЫТИИ ПО ЖЕЛЕЗОБЕТОННОМУ ОСНОВАНИЮ**

№ поз.	Наименование	№ поз.	Наименование
1	Двухслойный водоизоляционный ковер (верхний слой с крупнозернистой посыпкой; нижний – с мелкозернистой посыпкой или полиэтиленовой пленкой)	15	Пригруз из бетонных плиток на цементно-песчаном растворе (или эксплуатируемая кровля)
1'	Двухслойный водоизоляционный ковер с армирующей основой из стеклосетки или полиэфирных волокон (верхний слой с крупнозернистой посыпкой, нижний – с мелкозернистой посыпкой или полиэтиленовой пленкой).	16	Дополнительные слои водоизоляционного ковра (усиление кровли в коньке)
2	Уплотнитель (например, 2ПРП – 40К или Вилатерм и т.п.)	17	Точечная приклейка
3	Легкий бетон класса В7,5 на пористых заполнителях фракции 5 – 10 мм	18	Патрубок с фланцем
4	Бортик из теплоизоляционных плит или легкого бетона	19	Стальной хомут
5	Дополнительные слои кровельного ковра (усиление примыкания кровли к парапету, к стенкам деформационного шва, трубам и т.п.) (верхний ковер с крупнозернистой посыпкой; нижний – с мелкозернистой посыпкой или с полиэтиленовой пленкой)		
6	Приклейка	20	Уплотнитель
7	Дополнительный слой водоизоляционного ковра (усиление ендовы)	21	Минеральная вата
8	Костыль из стальной полосы 4х40 мм	22	Опора из легкого бетона
9	Дюбель ДГ 3,7х70 Ц6	23	Подливка из цементно-песчаного раствора
10	Защитный фартук из оцинкованной стали толщиной 0,8 мм	24	Местное понижение воронки
11	Ограждение кровли	25	Колпак водосточной воронки
12	Приклеивающая мастика после прикатки шва	26	Прижимной фланец
13	Парапет стены	27	Дополнительный слой водоизоляционного ковра вокруг воронки
14	Полоса стальная 4х40 мм	28	Компенсатор из оцинкованной стали толщиной 1,5 мм

Изм.	Кол. уч.	Лист	№ док.	Подпись	Дата	Экспликация материалов и деталей к узлам покрытий с железобетонным основанием		
						МП	1	2
						ОАО ЦНИИПРОМЗДАНИЙ г. Москва, 2008 г.		

ЗАО «МИНЕРАЛЬНАЯ ВАТА»
М24.26/07-14.0

Экспликация материалов и деталей к узлам покрытий с железобетонным основанием

ОАО ЦНИИПРОМЗДАНИЙ
г. Москва, 2008 г.

№ поз.	Наименование	№ поз.	Наименование
29	Стенка деформационного шва (бетон, кирпичная кладка)	38	Рамка из уголка
30	Крепежный элемент	39	Анкер
31	Негорючий утеплитель в полиэтиленовой пленке	40	Шайба стальная 100x100x5 мм
32	Дополнительная пароизоляция	41	Гайка с шайбой
33	Компенсатор из оцинкованной стали толщиной 0,8 мм	42	Бортик из цементно-песчаного раствора
34	Зонт из оцинкованной стали	43	Плита парапетная
35	Хомут	44	Минераловатный утеплитель
36	Стальной стакан с фланцем	45	Цементно-песчаная стяжка, в т.ч. армированная
37	Пропускная труба		

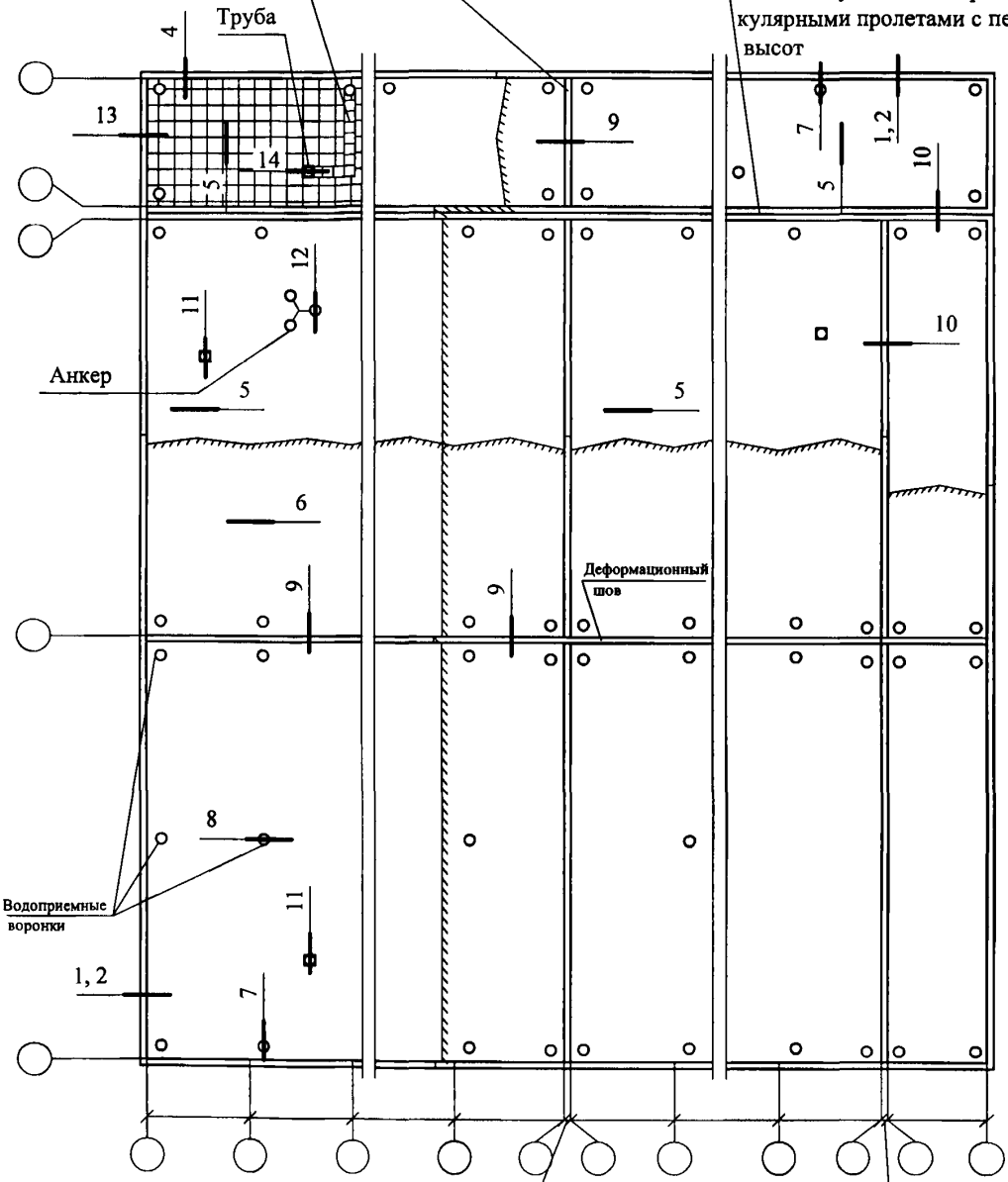
						ЗАО «МИНЕРАЛЬНАЯ ВАТА» M24.26/07-14.0	Лист
							2
Изм.	Кол. уч.	Лист	№ док.	Подпись	Дата		

Схема маркировки узлов

Пригруз из бетонных плиток или гравия, либо эксплуатируемая кровля

Поперечный деформационный шов без перепада высот

Поперечный деформационный шов между взаимно перпендикулярными пролетами с перепадом высот



Изм.	Кол. уч.	Лист	№ док.	Подпись	Дата
Зам. ген. дир.	Гликин			<i>О. Гликин</i>	
Рук. отд.	Воронин			<i>А. Воронин</i>	
С.н.с.	Пешкова			<i>Т. Пешкова</i>	

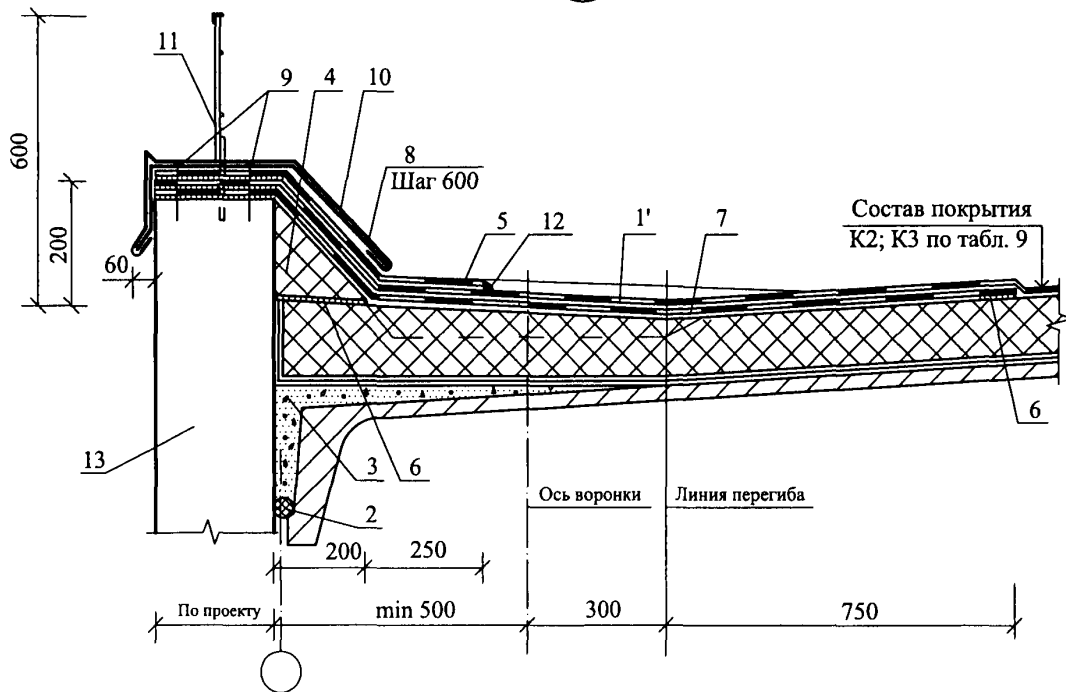
ЗАО "МИНЕРАЛЬНАЯ ВАТА"
М24.26/07 – 14.1

Традиционная кровля из битуминозных материалов по железобетонному основанию
Узлы 1 - 14

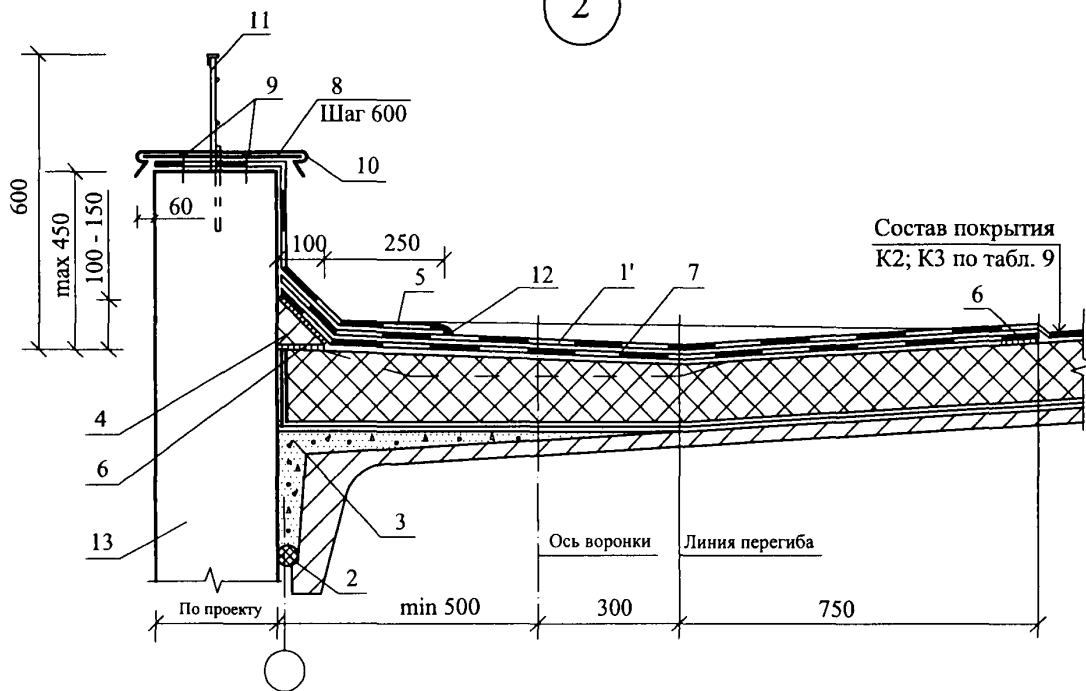
Стадия	Лист	Листов
МП	1	13

ОАО ЦНИИПРОМЗДАНИЙ
г. Москва 2008 г.

1



2

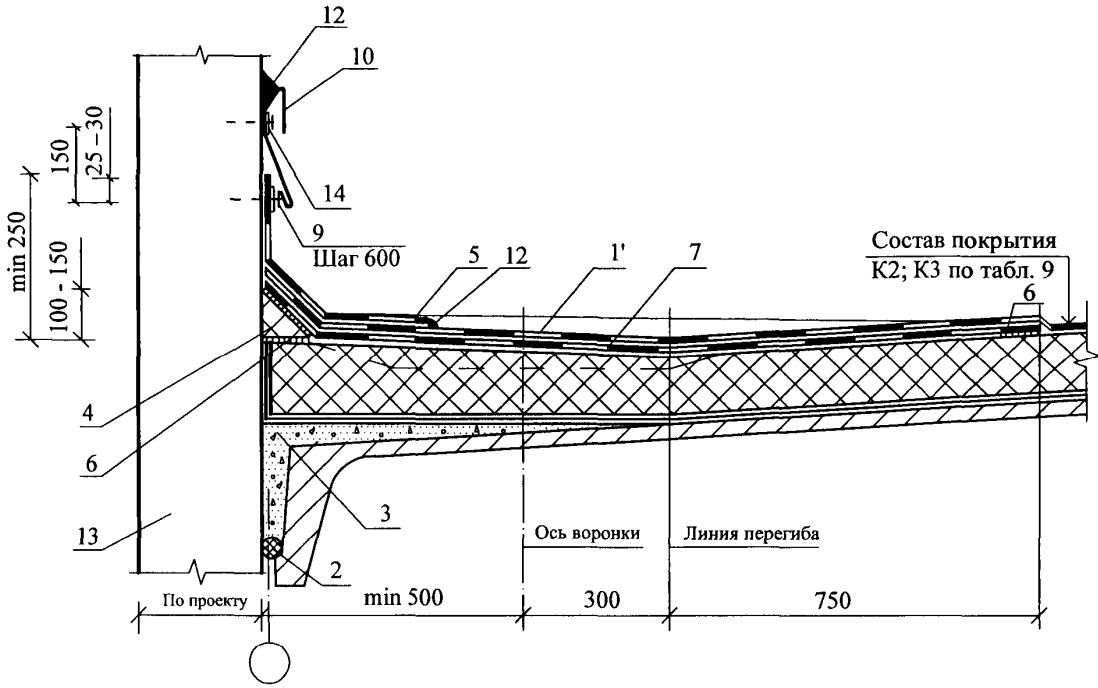


Изм.	Кол. уч.	Лист	№ док.	Подпись	Дата

ЗАО "МИНЕРАЛЬНАЯ ВАТА"
M24.26/07 - 14.1

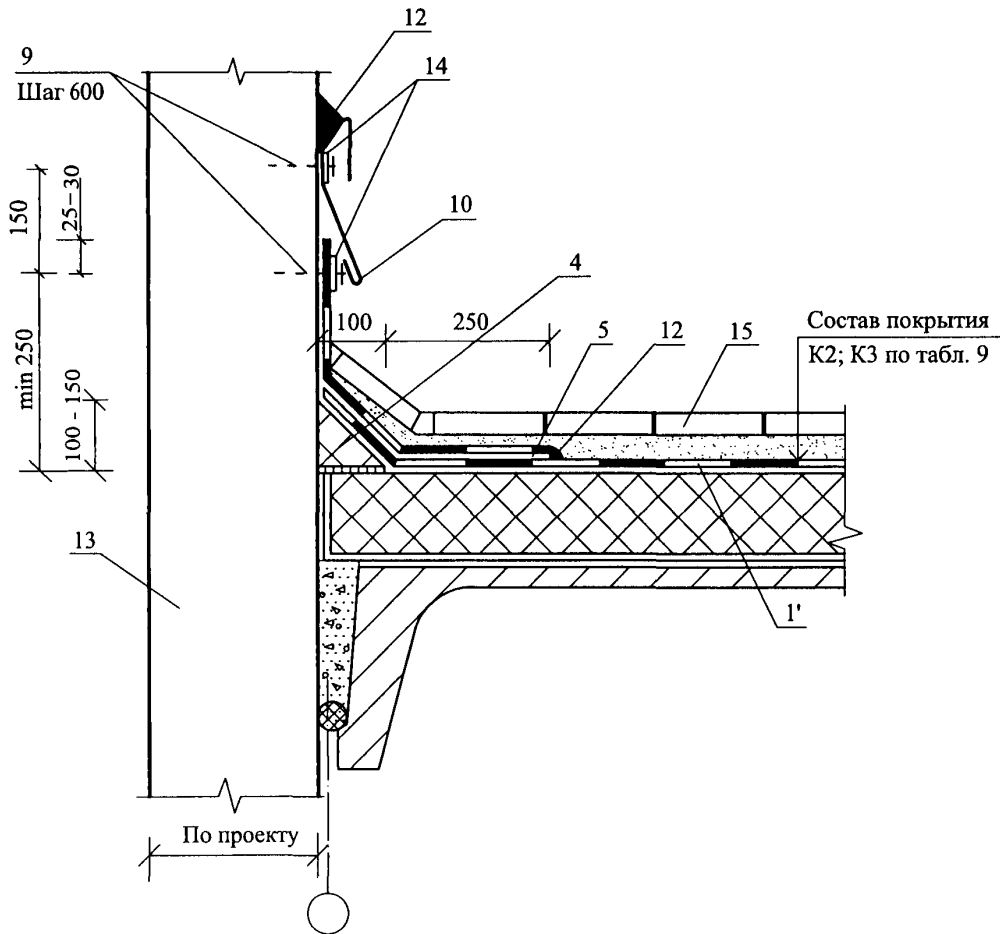
Лист
2

3



						ЗАО "МИНЕРАЛЬНАЯ ВАТА" М24.26/07 – 14.1	Лист
Изм.	Кол. уч.	Лист	№ док.	Подпись	Дата		3

4



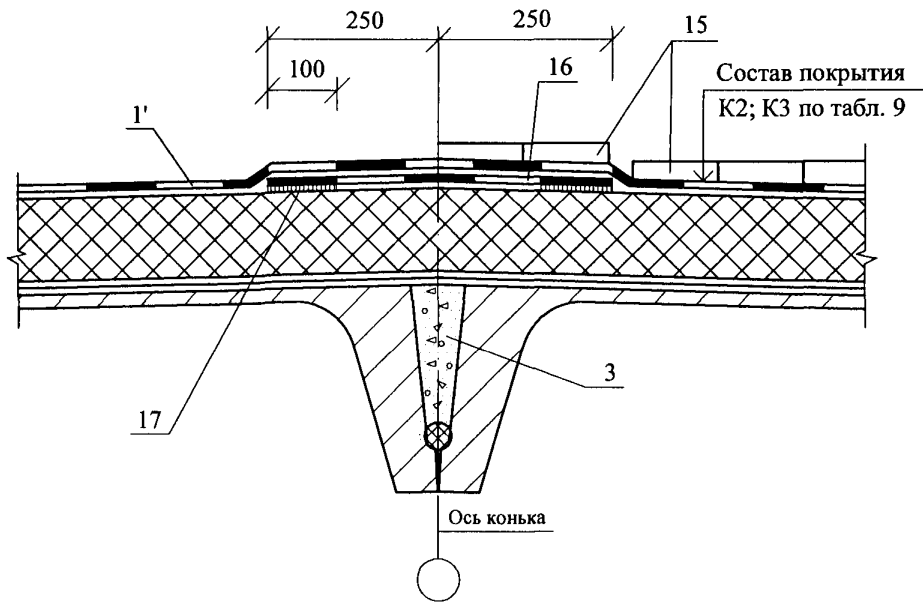
Изм.	Кол. уч.	Лист	№ док.	Подпись	Дата

ЗАО "МИНЕРАЛЬНАЯ БАТА"
М24.26/07 - 14.1

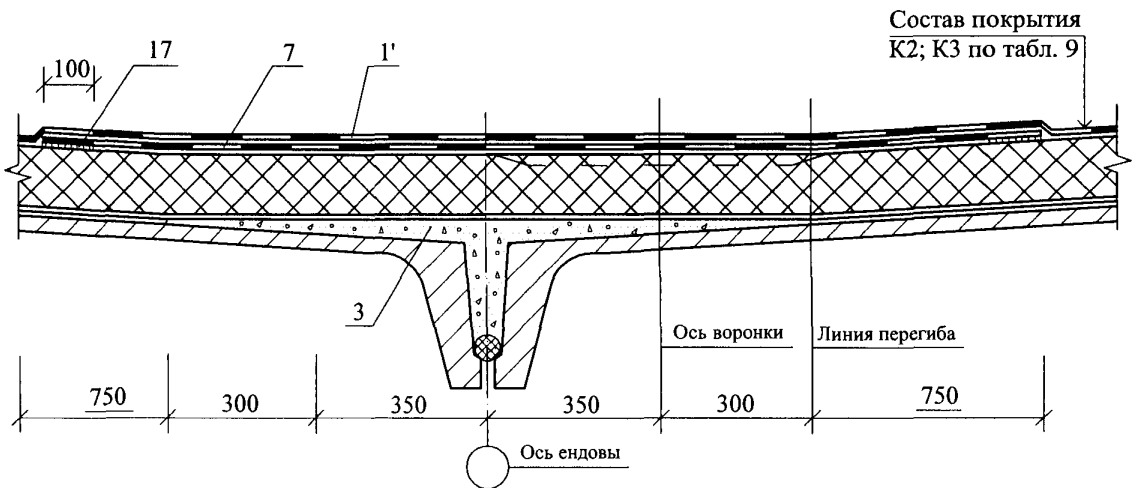
Лист

4

5



6



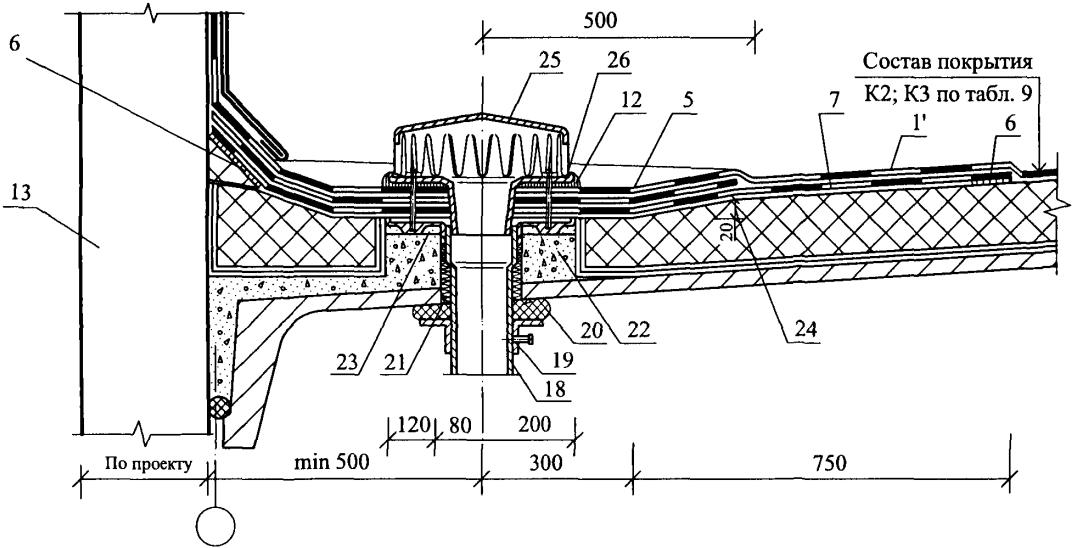
Изм.	Кол. уч.	Лист	№ док.	Подпись	Дата

ЗАО "МИНЕРАЛЬНАЯ ВАТА"
M24.26/07 – 14.1

Лист

5

7

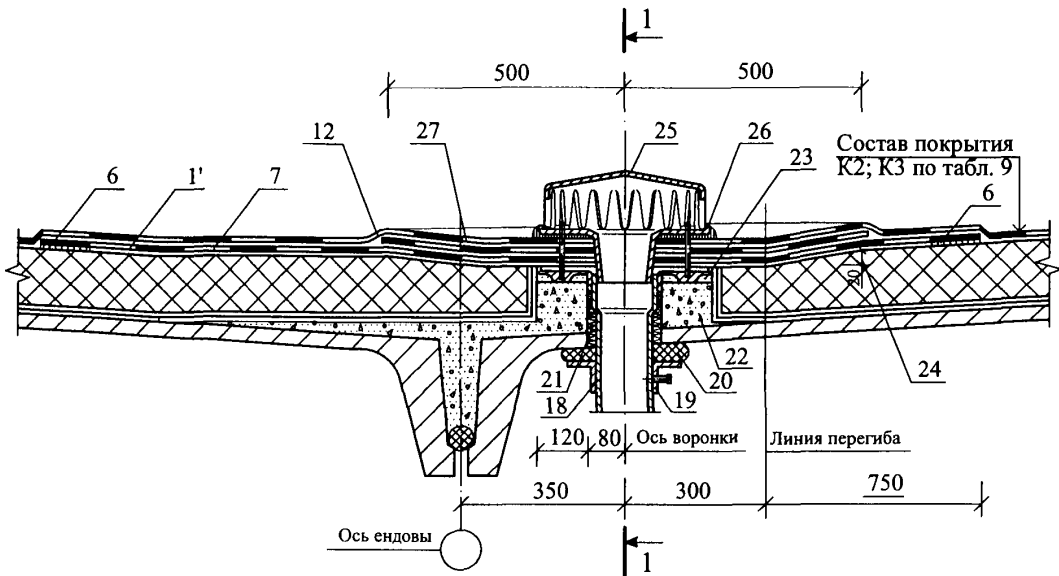


Изм.	Кол. уч.	Лист	№ док.	Подпись	Дата

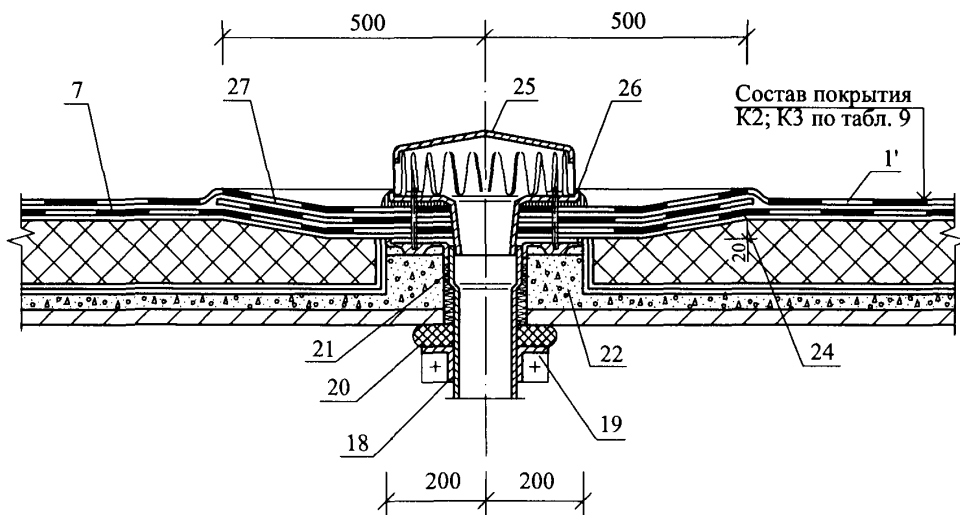
ЗАО "МИНЕРАЛЬНАЯ ВАТА"
M24.26/07 – 14.1

Лист
6

8



1 - 1

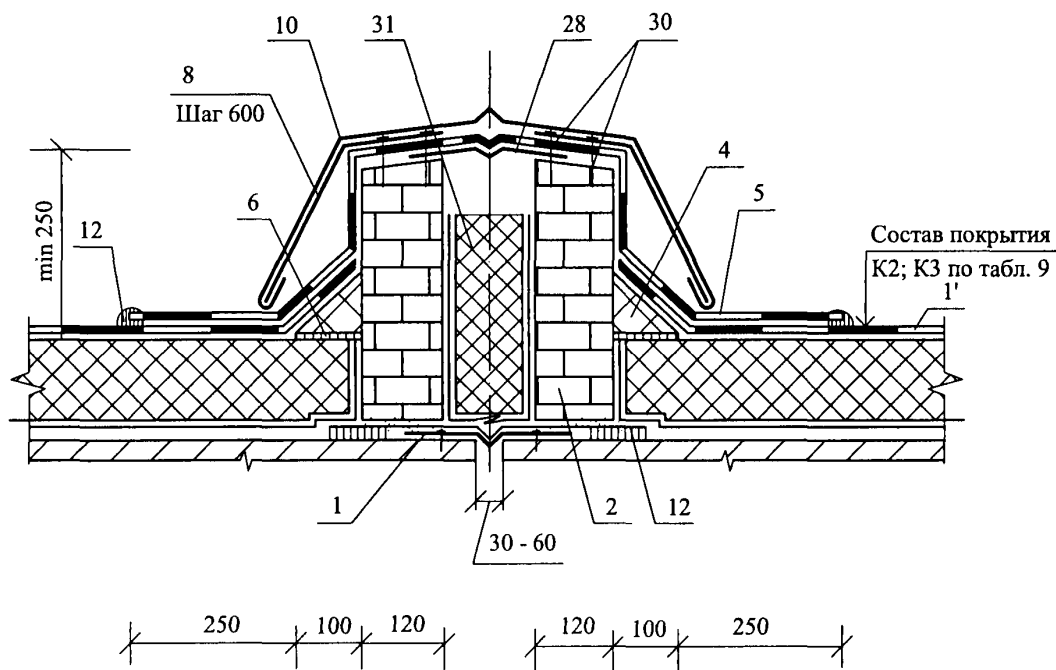


Изм.	Кол. уч.	Лист	№ док.	Подпись	Дата

ЗАО "МИНЕРАЛЬНАЯ ВАТА"
М24.26/07 - 14.1

Лист
7

9



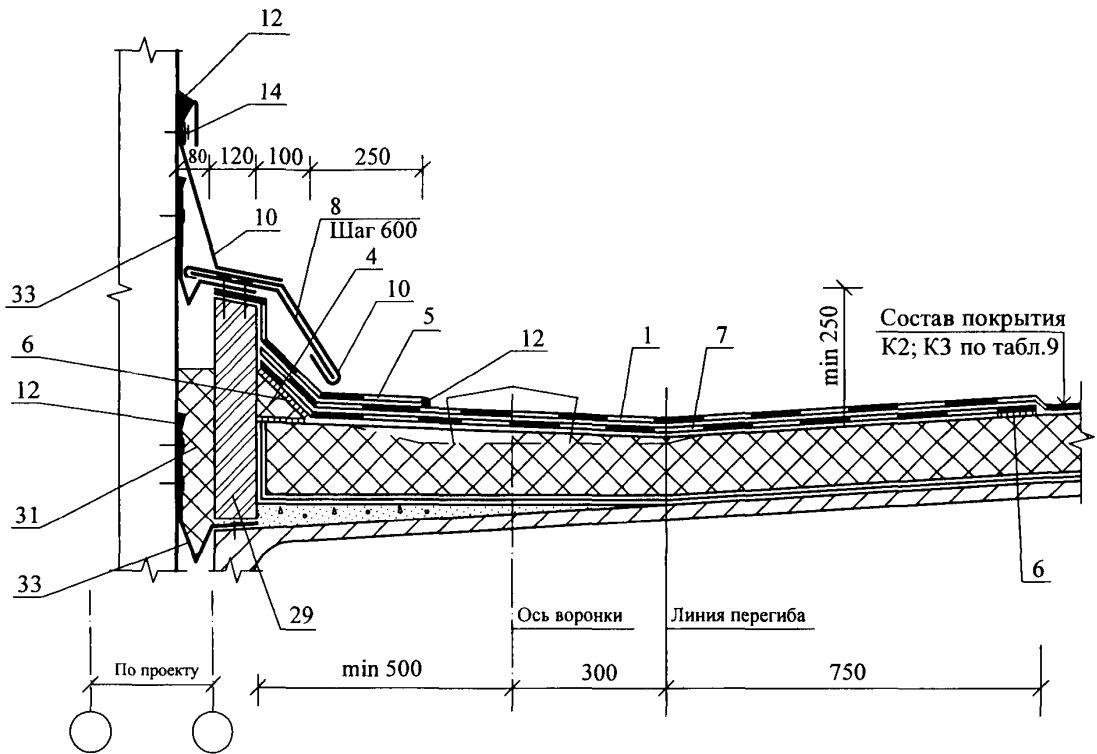
Изм.	Кол. уч.	Лист	№ док.	Подпись	Дата

ЗАО "МИНЕРАЛЬНАЯ ВАТА"
М24.26/07 - 14.1

Лист

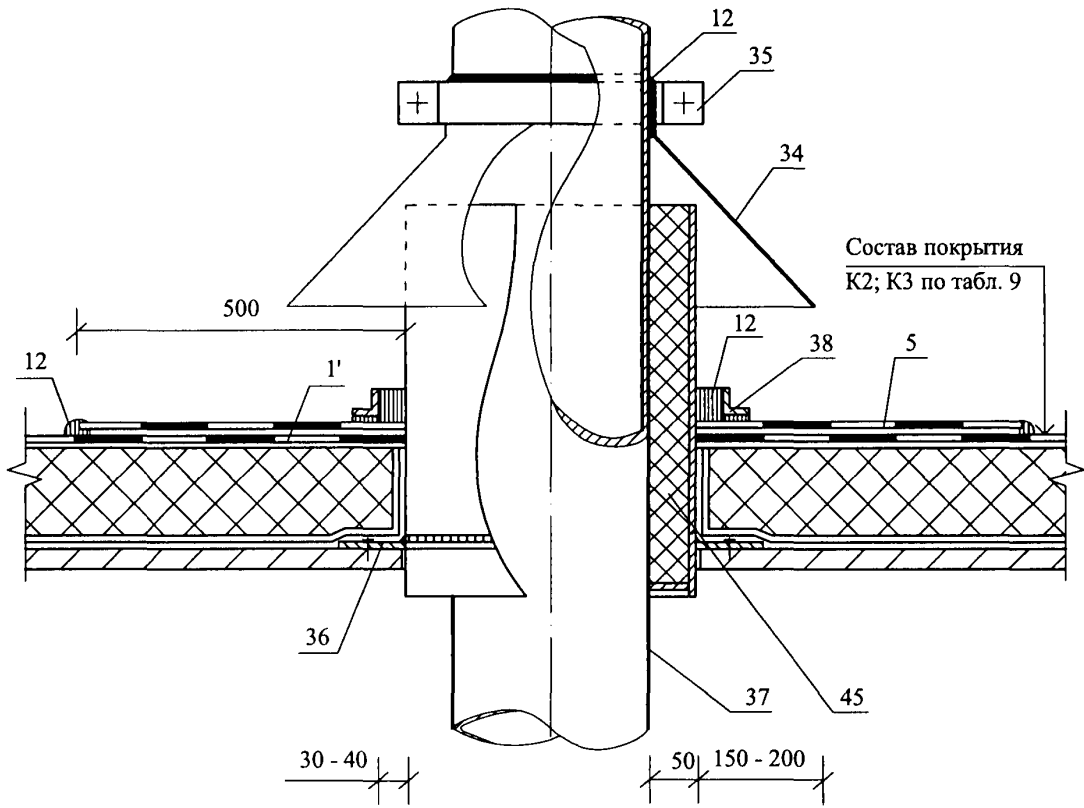
8

10



						ЗАО "МИНЕРАЛЬНАЯ ВАТА" М24.26/07 – 14.1	Лист 9
Изм.	Кол. уч.	Лист	№ док	Подпись	Дата		

11



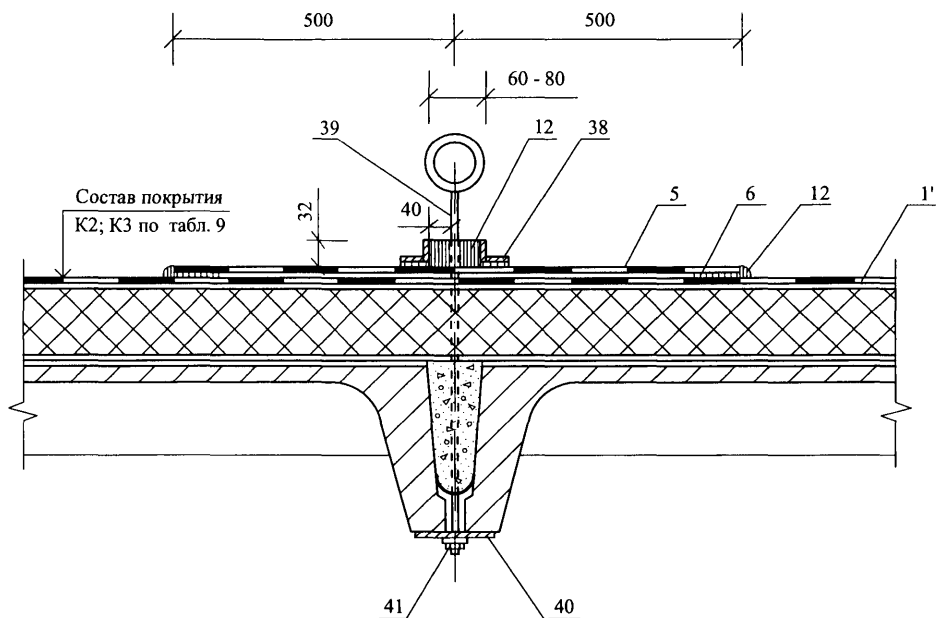
Изм.	Кол. уч.	Лист	№ док.	Подпись	Дата

ЗАО "МИНЕРАЛЬНАЯ ВАТА"
М24.26/07 - 14.1

Лист

10

12



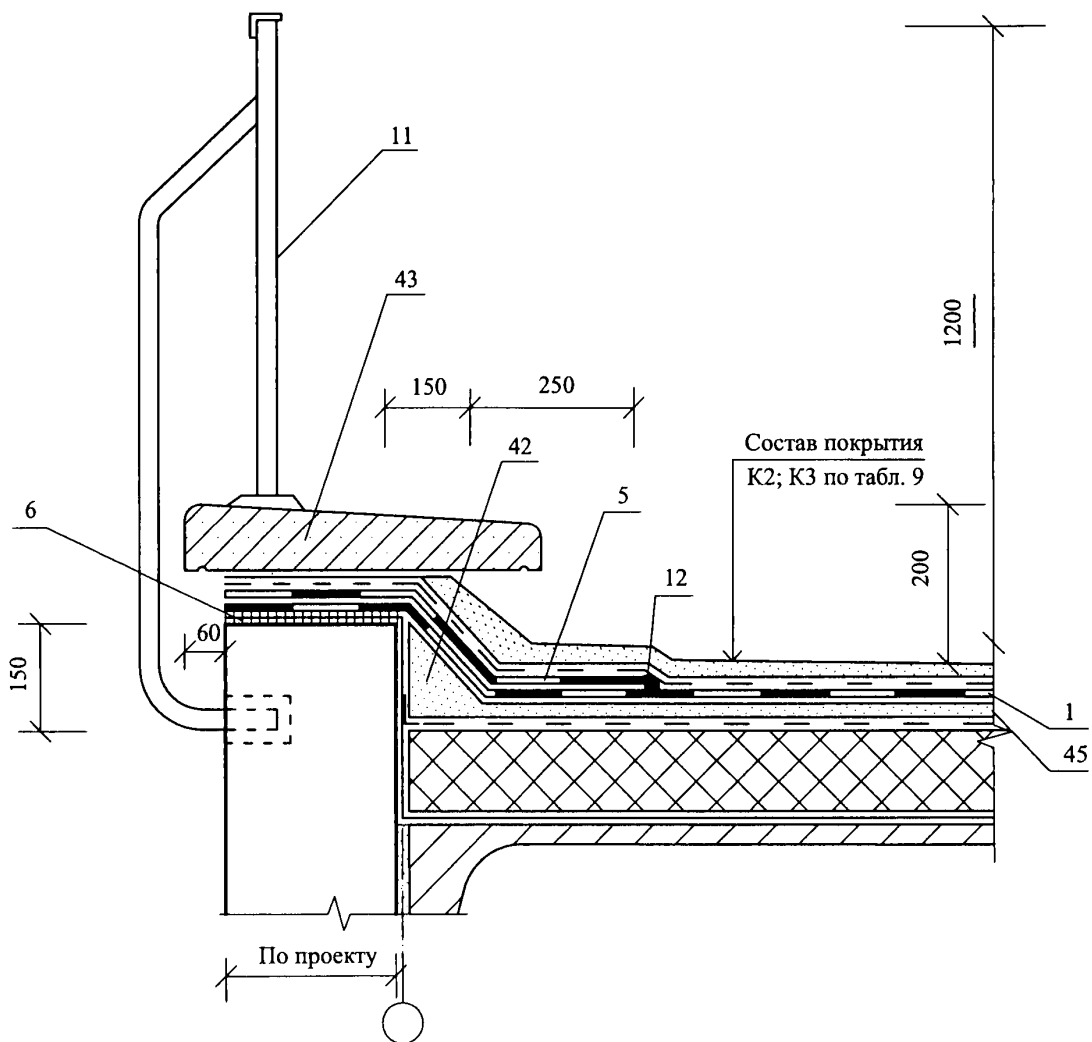
Изм.	Кол. уч.	Лист	№ док.	Подпись	Дата

ЗАО "МИНЕРАЛЬНАЯ ВАТА"
М24.26/07 - 14.1

Лист

11

13



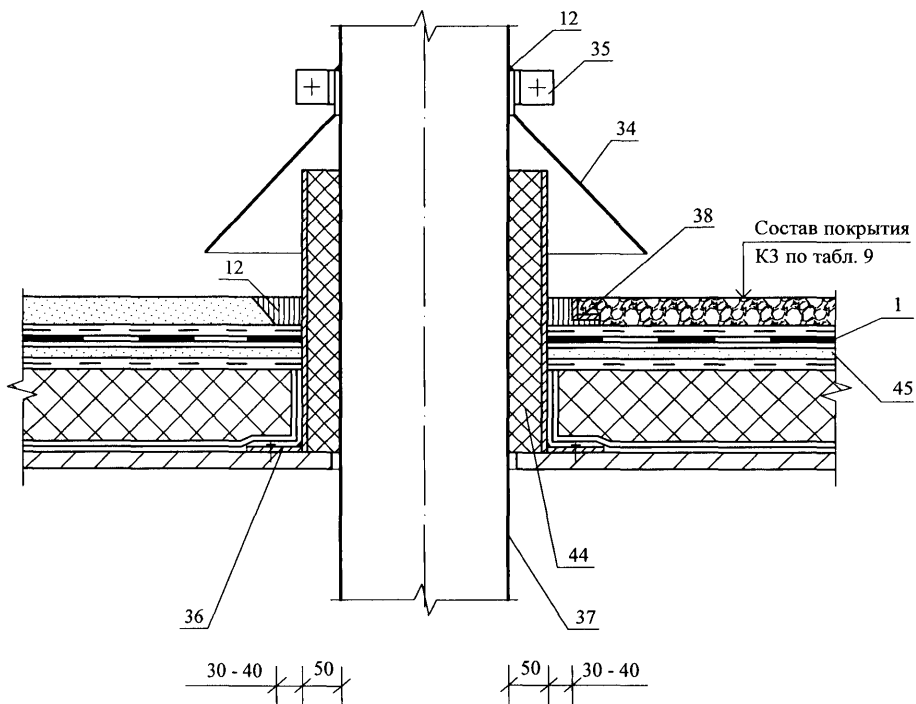
Изм.	Кол. уч.	Лист	№ док.	Подпись	Дата

ЗАО "МИНЕРАЛЬНАЯ ВАТА"
М24.26/07 - 14.1

Лист

12

14



Изм.	Кол. уч.	Лист	№ док.	Подпись	Дата

ЗАО "МИНЕРАЛЬНАЯ ВАТА"
М24.26/07 - 14.1

Лист

13

РАЗДЕЛ 15

**КРОВЛЯ ИЗ ПВХ – МЕМБРАНЫ МАРКИ «ROCKmembrane»
НА ПОКРЫТИИ ПО ЖЕЛЕЗОБЕТОННОМУ ОСНОВАНИЮ**

№ поз.	Наименование	№ поз.	Наименование
1	Несущая железобетонная плита	23	Парапет продольной стены
2	Выравнивающая стяжка (затирка) цементно-песчаным раствором марки 50 толщиной до 15 мм	24	Усиление ендовы
3	Грунтовка и пароизоляционный слой (по расчету) из «ROCKbarrier»	25	Усиление конька
4	Плиты теплоизоляционные минераловатные с прочностью на сжатие не менее 0,045 МПа (см. п. 8.2)	26	Ограждение на парапете
5	То же, с прочностью 0,06 МПа (см. п. 8.2)	27	Слой геотекстиля плотностью 180...200 г/м ²
6	Основной кровельный ковер из мембраны «ROCKmembrane»	28	Металлопласт (ПВХ - металл)
6а	Дополнительный слой из ПВХ – мембраны «ROCKmembrane»	29	Соединение мембраны (сварка)
7	ПВХ – масса после прикатки шва	30	Легкий бетон
8	Крепежный элемент	31	Уплотнитель Вилатерм ТУ 2291-002-05794463-97
9	Уклонообразующий слой из легкого бетона	32	Металлический профиль
10	Пригрузочный слой из гравия	33	Торцевая стена
11	Бетонные плитки на растворе	34	Пенополиуретановый герметик
12	Бетонные плитки на подставках	35	Фартук из оцинкованной кровельной стали
13	Цементно-песчаный раствор	35а	Металлическая планка
14	Почвенный слой	36	Плиты минераловатные фасадные (дополнительная теплоизоляция), см. п.
15	Геотекстиль плотностью 100...150 г/м ²	37	Облицовка фасада
16	Дренажный слой	38	Пластмассовая опора
17	Прокладочный слой из пергамина	39	Бетонная плита
18	Цементно-песчаная стяжка, в т.ч. армированная	40	Оцинкованная кровельная сталь или металлопласт
19	Сборная стяжка из прессованных плоских асбестоцементных листов или цементно-стружечных плит	41	Костыль из полосы 40x4 мм
20	Точечная приклейка	42	Парапетная плита
21	Дюбели ДГ 3.7x70 Ц6	43	Ограждение кровли
22	Полоса из мембраны	44	Температурный шов в защитном слое из бетона (раствора) на расстоянии 1,5x1,5 м, заполненный герметиком

**ЗАО «МИНЕРАЛЬНАЯ ВАТА»
M24.26/07-15.0**

Изм.	Кол. уч.	Лист	№ док.	Подпись	Дата
				<i>Гликин</i>	
Зам. ген. дир.		Гликин		<i>Воронин</i>	
Рук. отд.		Воронин		<i>Пешкова</i>	
С.н.с.		Пешкова			

Экспликация материалов и деталей к узлам покрытий с железобетонным основанием

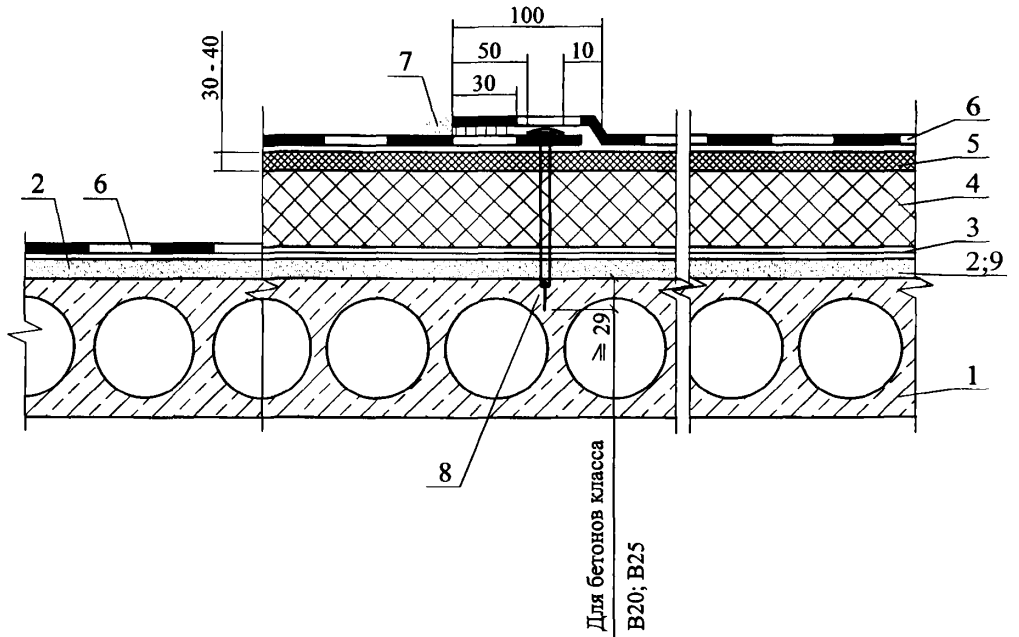
Стадия	Лист	Листов
МП	1	2

**ОАО ЦНИИПРОМЗДАНИЙ
г. Москва, 2008 г.**

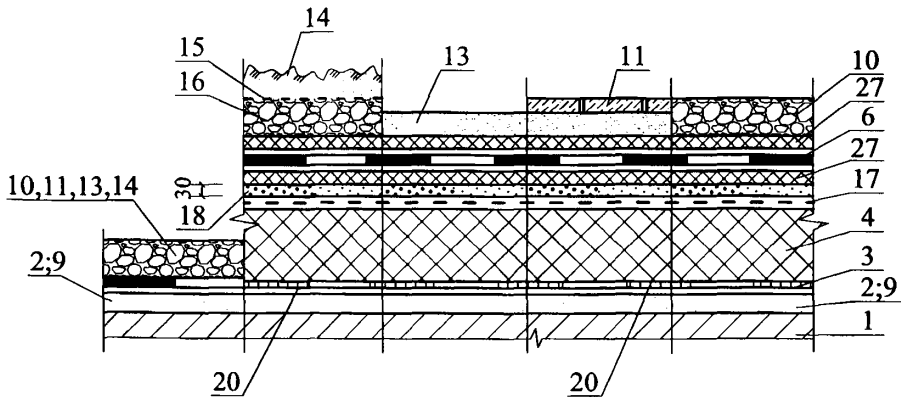
№ поз.	Наименование	№ поз.	Наименование
45	Патрубок с фланцем	62	Стальной стакан с фланцем
46	Стальной хомут	63	Труба из ПВХ
47	Уплотнитель резиновый	64	Металлическая труба
48	Минеральная вата	65	Анкер
49	Опора из легкого бетона	66	Шайба стальная
50	Местное понижение воронки	67	Гайка с шайбой
51	Колпак водосточной воронки	68	Корпус воронки НЛ
52	Прижимной фланец	69	Утепление воронки (для исключения выпадения конденсата на ее поверхности)
53	Труба для слива	70	Надставной элемент НЛ 65
54	Фланец из ПВХ	71	Трап воронки НЛ
55	Компенсатор из оцинкованной стали	72	Дренажное кольцо воронки
56	Стенка деформационного шва из легкого бетона или щелевого кирпича	73	Герметик
56a	То же, светового фонаря	74	Приклейка контактным клеем
57	Минеральная вата в полиэтиленовой пленке	75	Каркас фонаря
58	Дополнительная пароизоляция	76	Зенитный фонарь
59	Труба	77	Брус
60	Рамка из уголка	78	ЦСП – слой
61	Зонт из оцинкованной кровельной стали	79	Костыль из стальной полосы 4x40 мм

						ЗАО «МИНЕРАЛЬНАЯ ВАТА» М24.26/07-15.0	Лист
							2
Изм.	Кол. уч.	Лист	№ док.	Подпись	Дата		

**А. Кровля с механическим креплением
(неэксплуатируемая)**



Б. Кровля с пригрузом, в т.ч. эксплуатируемая



Изм.	Кол. уч.	Лист	№ док.	Подпись	Дата
				<i>Оливер</i>	
Зам. ген. дир.		Гликин		<i>Воронин</i>	
Рук. отд.		Воронин		<i>А. Пешкова</i>	
С.н.с.		Пешкова			
Инженер		Логачев			

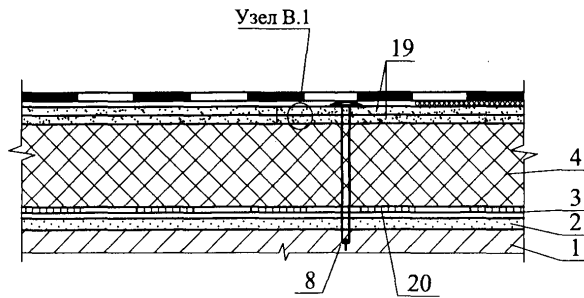
ЗАО "МИНЕРАЛЬНАЯ БАТА"
М24.26/07 – 15.1

Кровля из "ROCKmembrane" на покрытии со сборными или монолитными железобетонными несущими элементами.
Варианты А, Б, В. Узлы 1 - 15

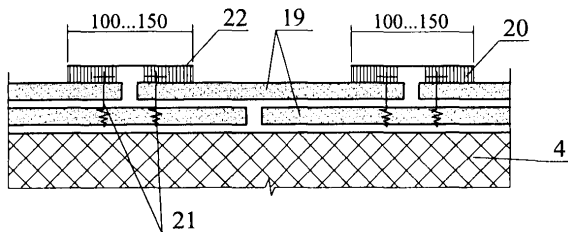
Стадия	Лист	Листов
МП	1	19

ОАО ЦНИИПРОМЗДАНИЙ
г. Москва 2008 г.

В. Кровля с механическим креплением сборной стяжки



Узел "В.1"



Изм.	Кол. уч.	Лист	№ док.	Подпись	Дата

ЗАО "МИНЕРАЛЬНАЯ ВАТА"
М24.26/07 – 15.1

Лист

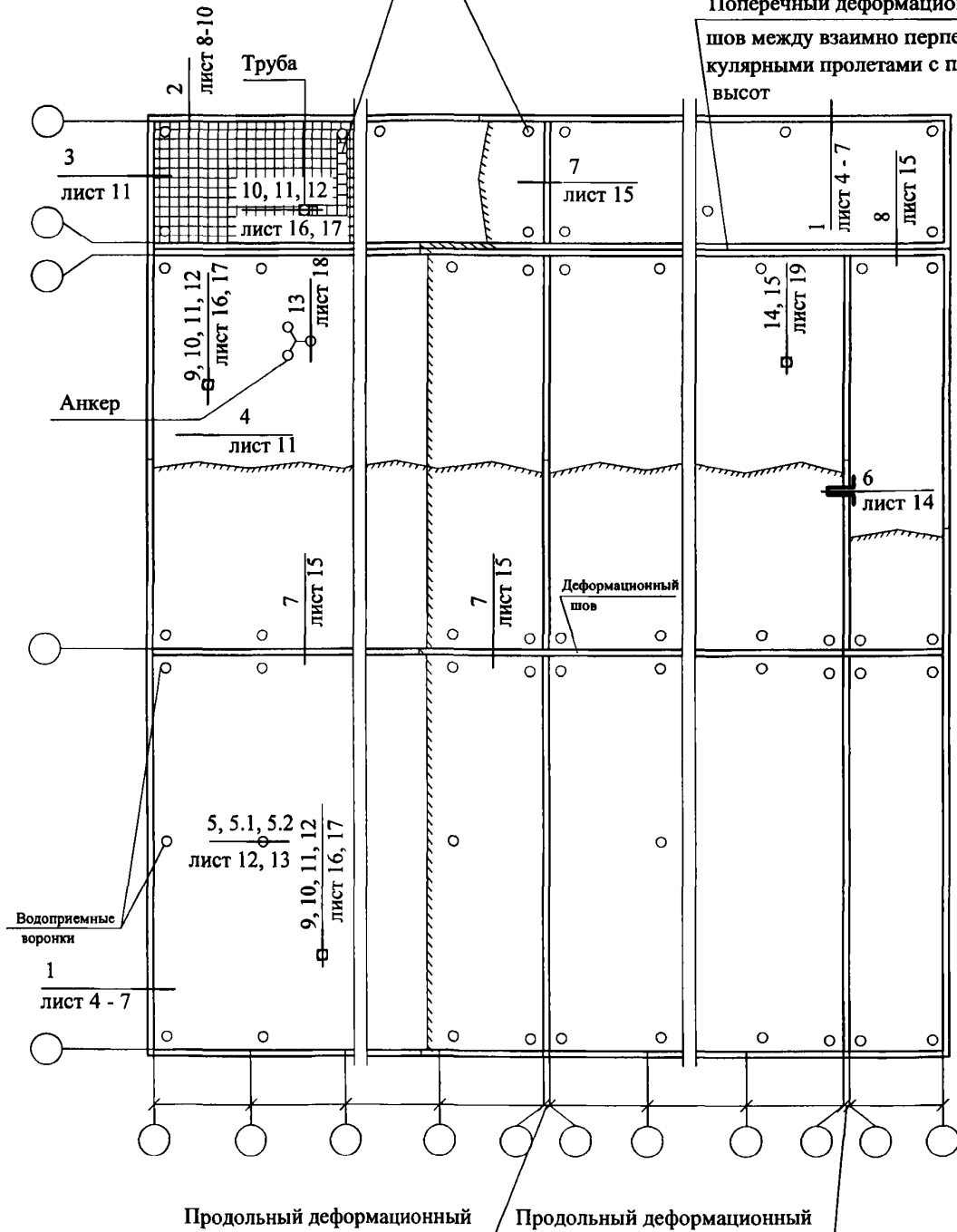
2

Схема маркировки узлов

Пригруз из бетонных плиток или гравия, либо эксплуатируемая кровля

Поперечный деформационный шов без перепада высот

Поперечный деформационный шов между взаимно перпендикулярными пролетами с перепадом высот

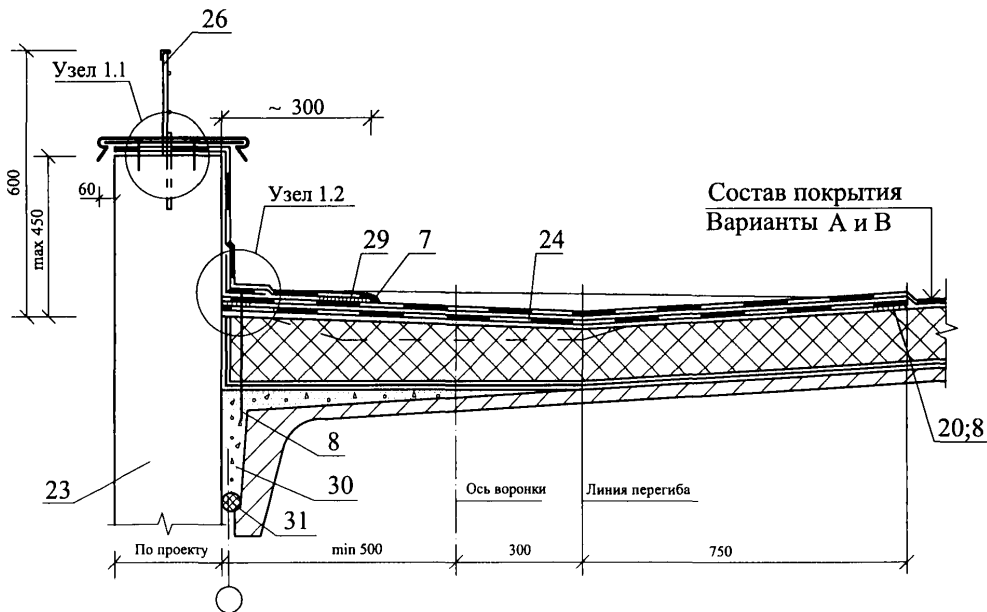


Изм.	Кол. уч.	Лист	№ док.	Подпись	Дата

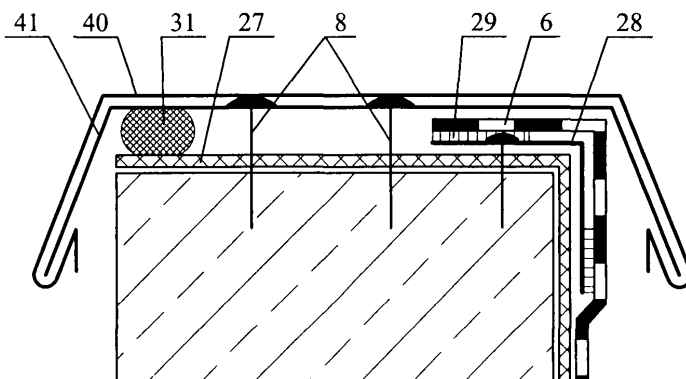
ЗАО "МИНЕРАЛЬНАЯ ВАТА"
M24.26/07 – 15.1

Лист
3

1



Узел 1.1



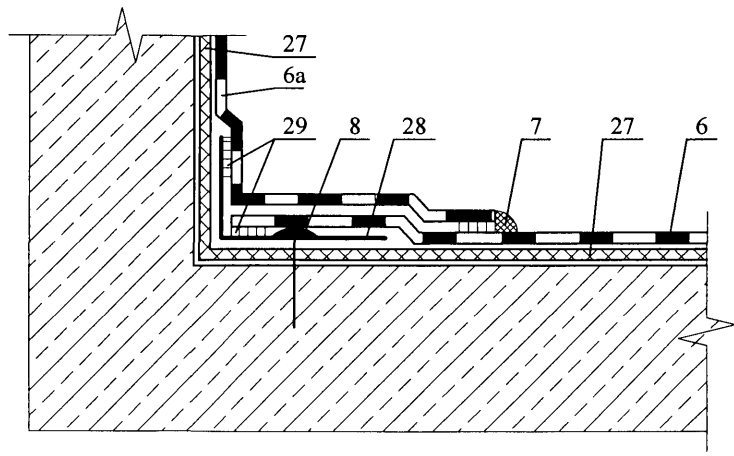
Изм.	Кол. уч.	Лист	№ док.	Подпись	Дата

ЗАО "МИНЕРАЛЬНАЯ ВАТА"
М24.26/07 – 15.1

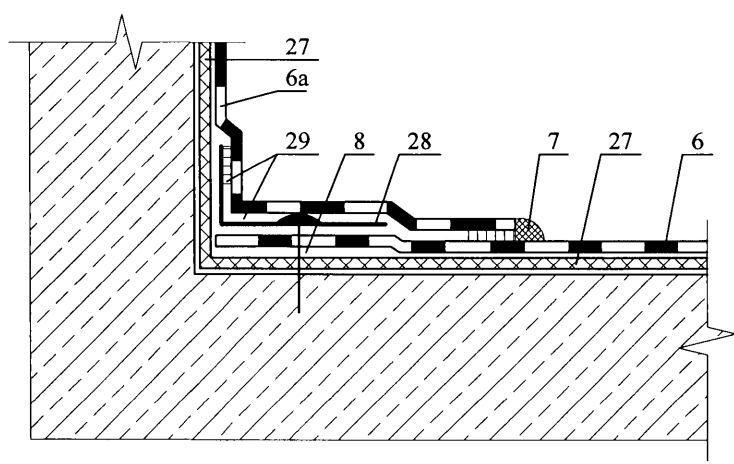
Лист

4

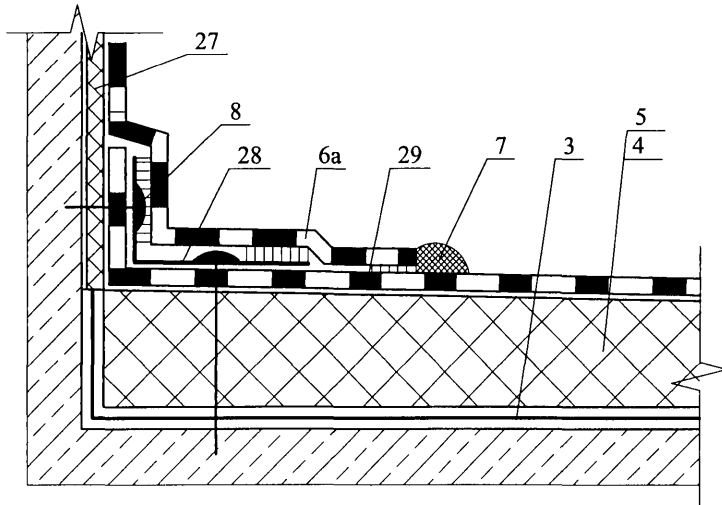
Узел 1.2 - 1



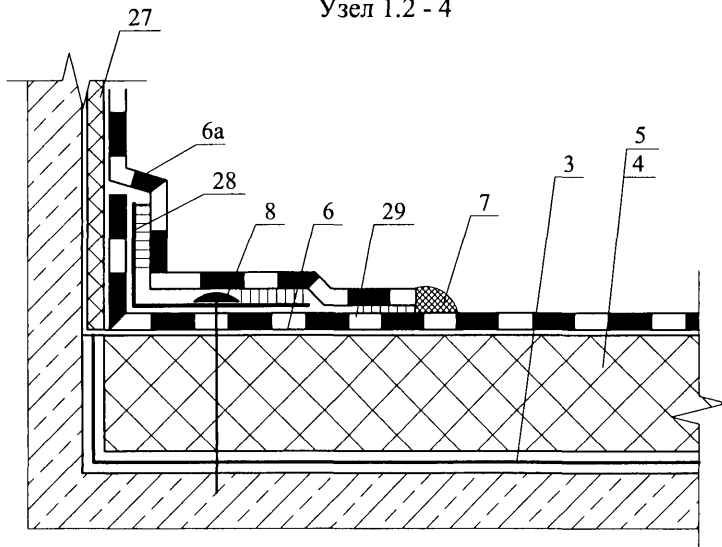
Узел 1.2 - 2



Узел 1.2 - 3



Узел 1.2 - 4



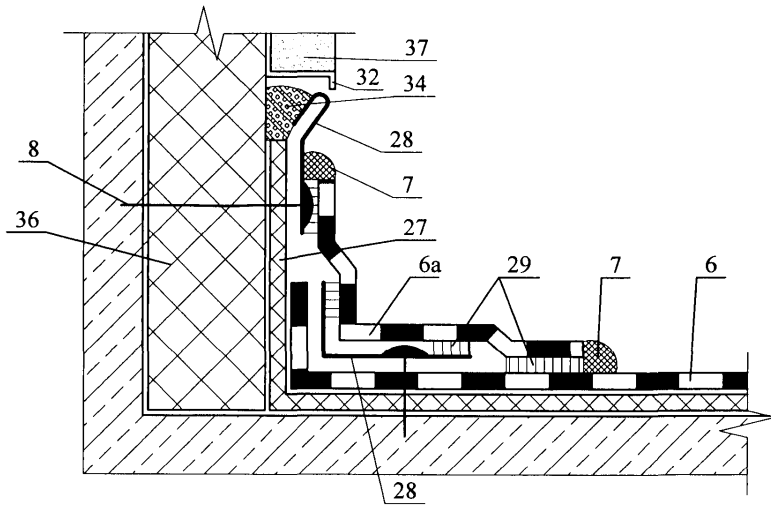
Изм.	Кол. уч.	Лист	№ док.	Подпись	Дата

ЗАО "МИНЕРАЛЬНАЯ ВАТА"
М24.26/07 - 15.1

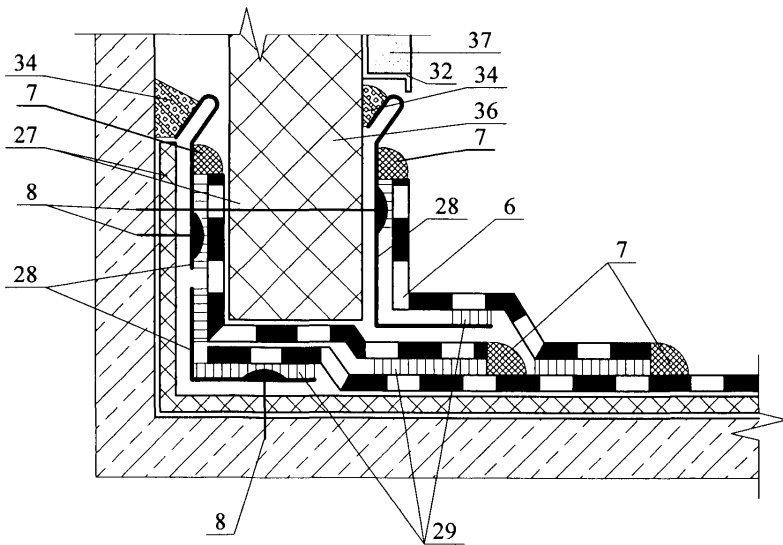
Лист

6

Узел 1.2 - 5



Узел 1.2 - 6



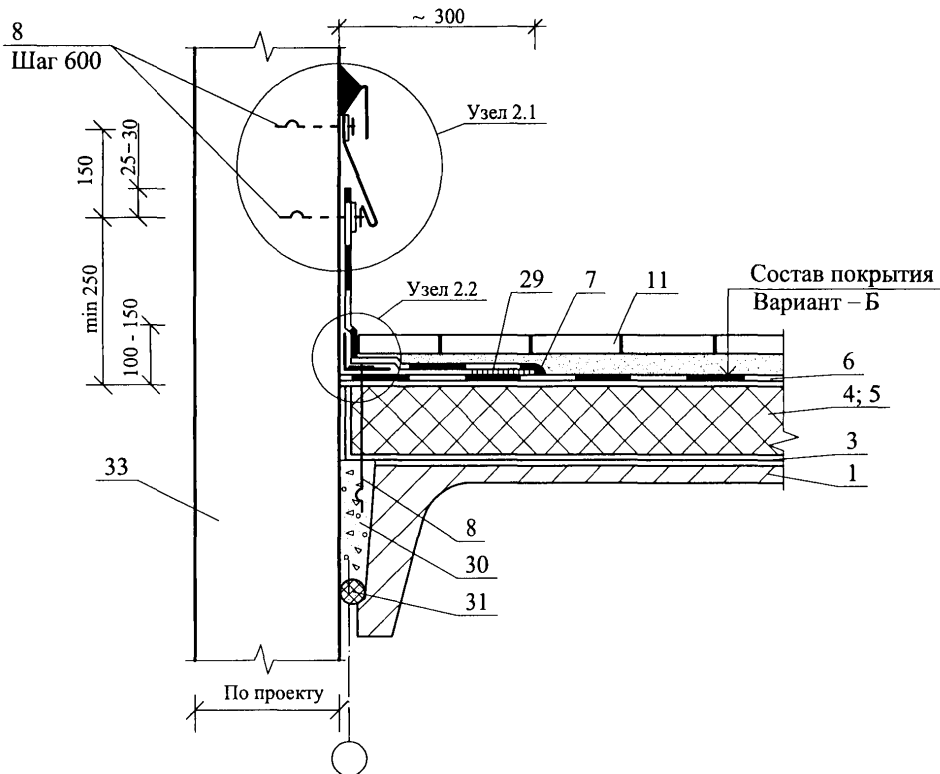
Изм.	Кол. уч.	Лист	№ док.	Подпись	Дата

ЗАО "МИНЕРАЛЬНАЯ ВАТА"
М24.26/07 - 15.1

Лист

7

2



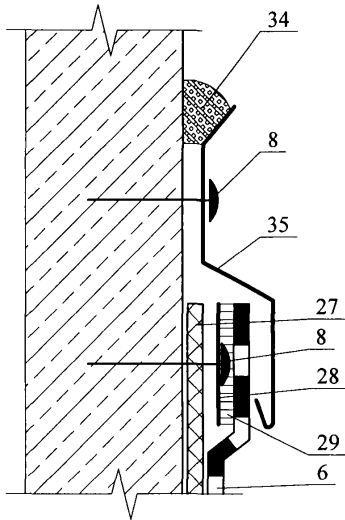
Изм.	Кол. уч.	Лист	№ док.	Подпись	Дата

ЗАО "МИНЕРАЛЬНАЯ ВАТА"
M24.26/07 - 15.1

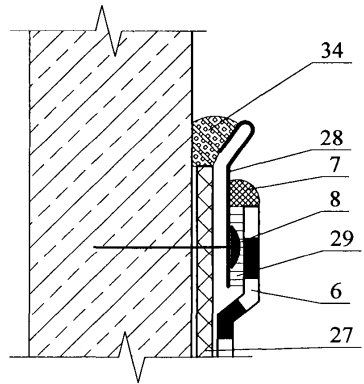
Лист

8

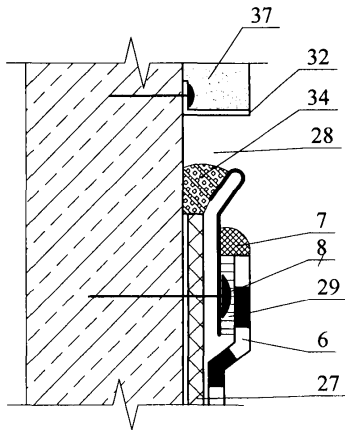
Узел 2.1 - 1



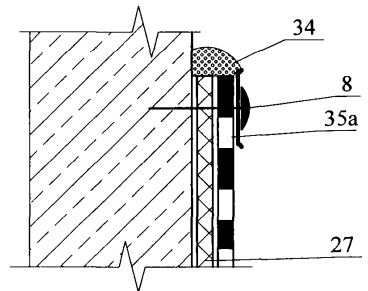
Узел 2.1 - 2



Узел 2.1 - 3

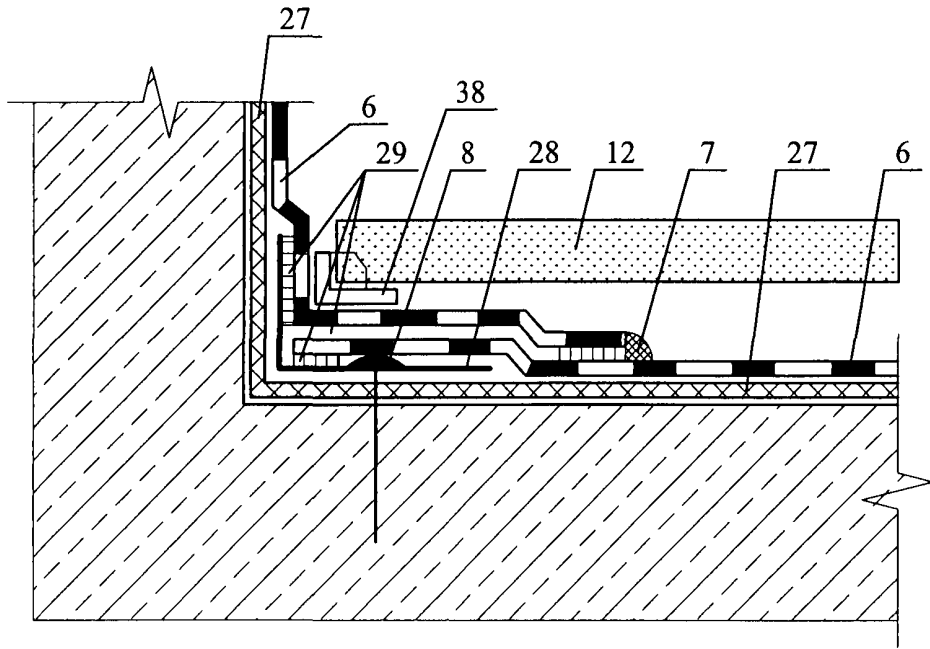


Узел 2.1 - 4

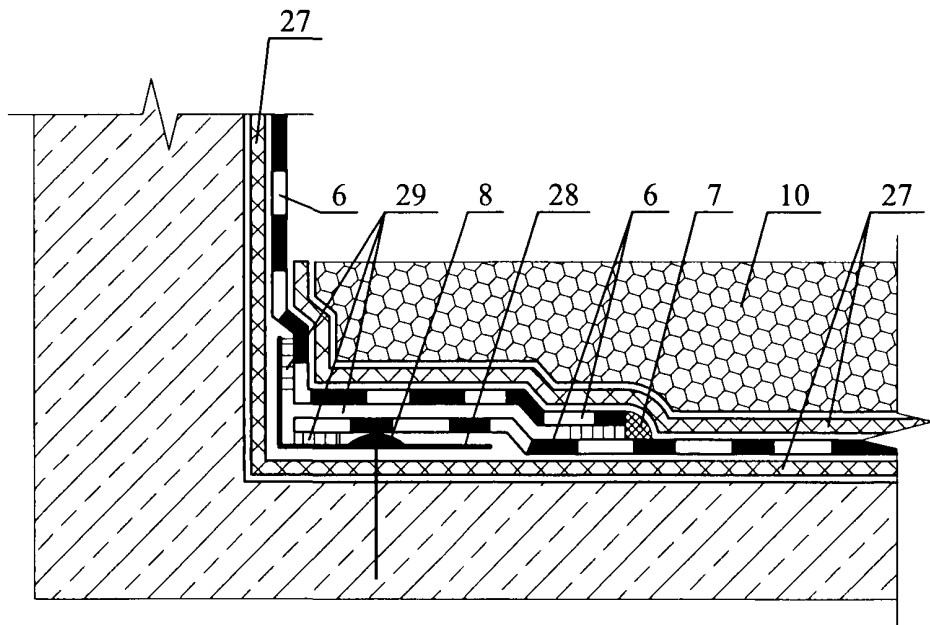


Изм.	Кол. уч.	Лист	№ док.	Подпись	Дата

Узел 2.2 - 1



Узел 2.2 - 2



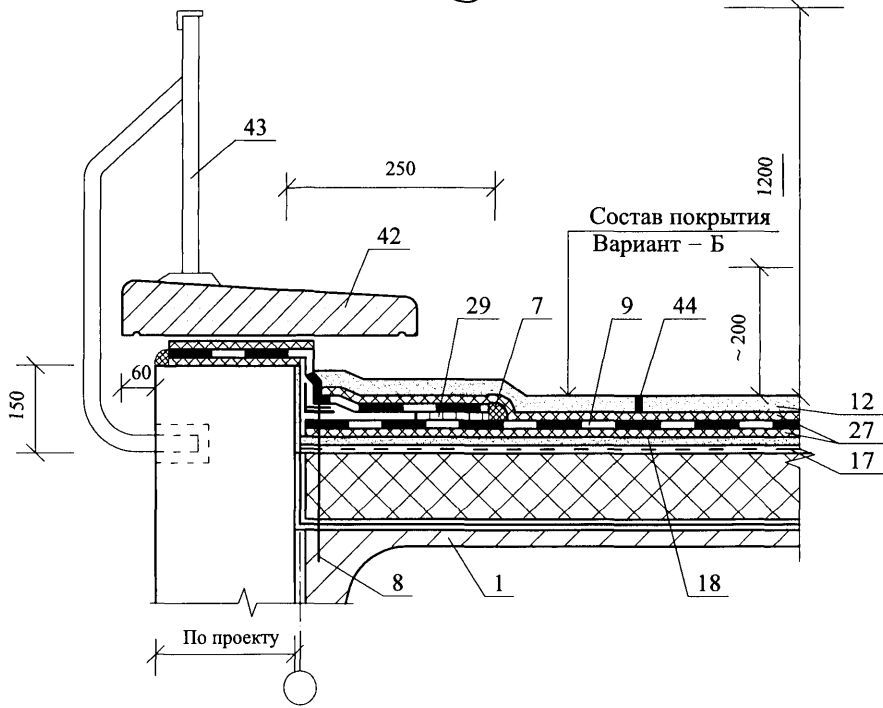
Изм.	Кол. уч.	Лист	№ док.	Подпись	Дата

ЗАО "МИНЕРАЛЬНАЯ ВАТА"
М24.26/07 - 15.1

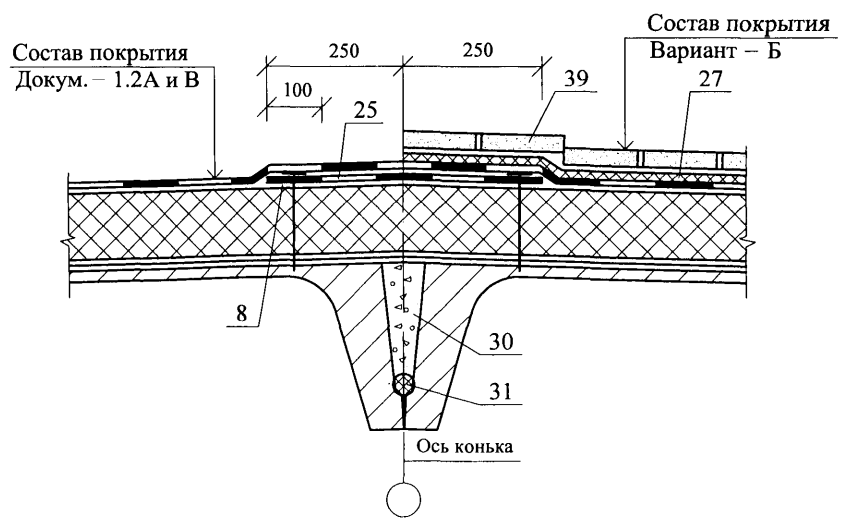
Лист

10

3



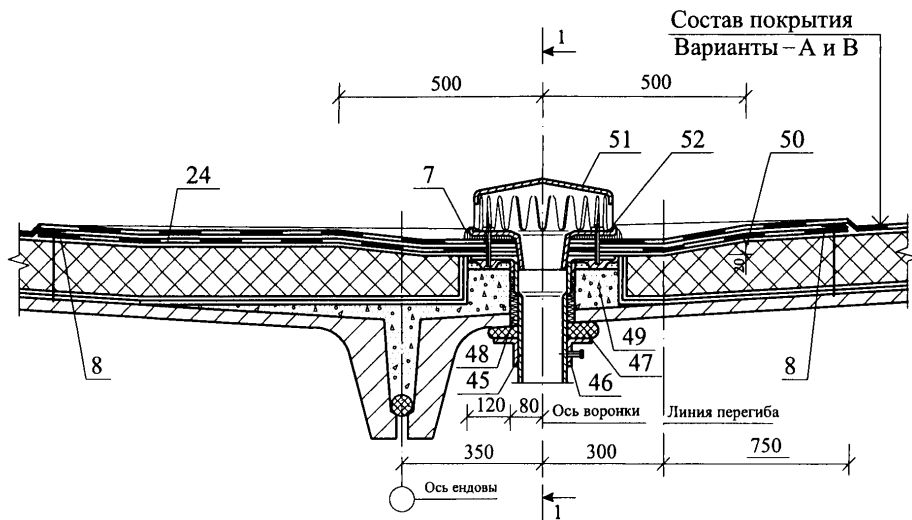
4



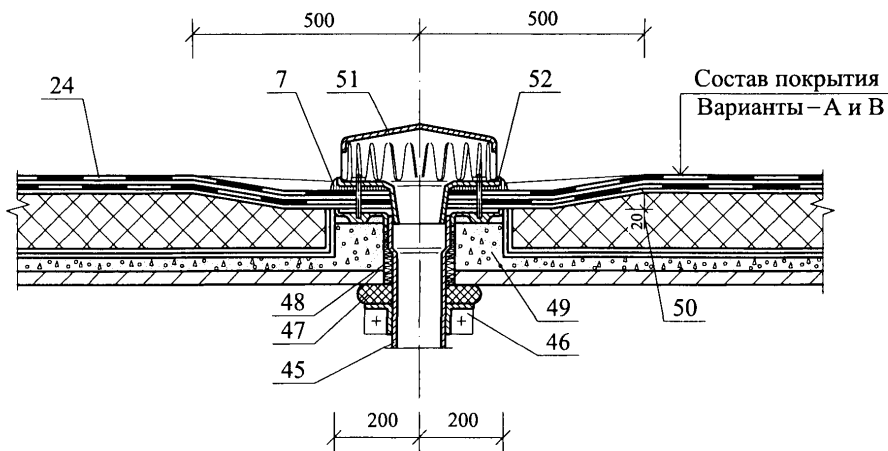
Изм.	Кол. уч.	Лист	№ док.	Подпись	Дата

ЗАО "МИНЕРАЛЬНАЯ ВАТА"
М24.26/07 - 15.1

5



1 - 1

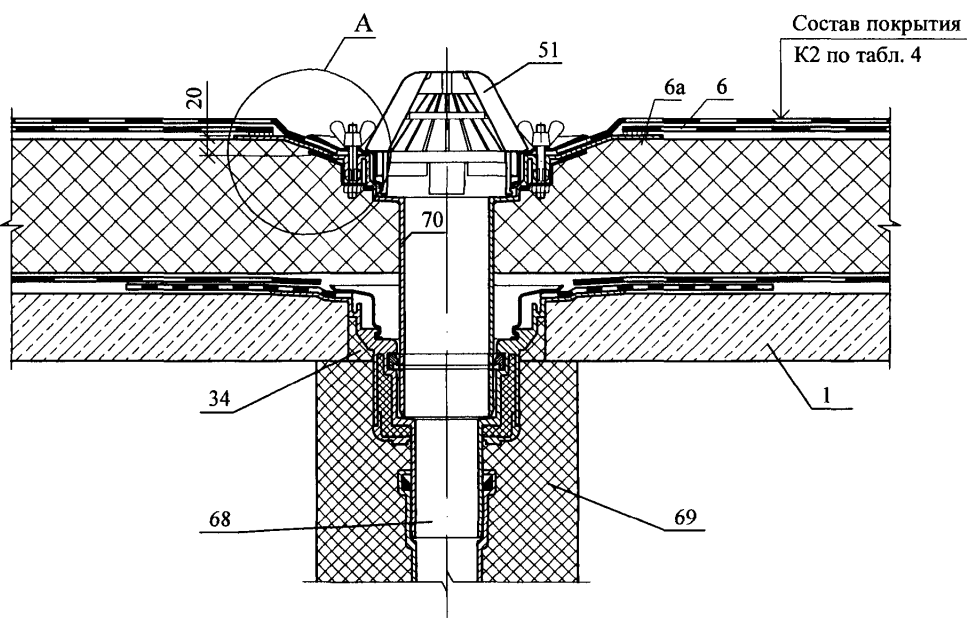


Изм.	Кол. уч.	Лист	№ док.	Подпись	Дата

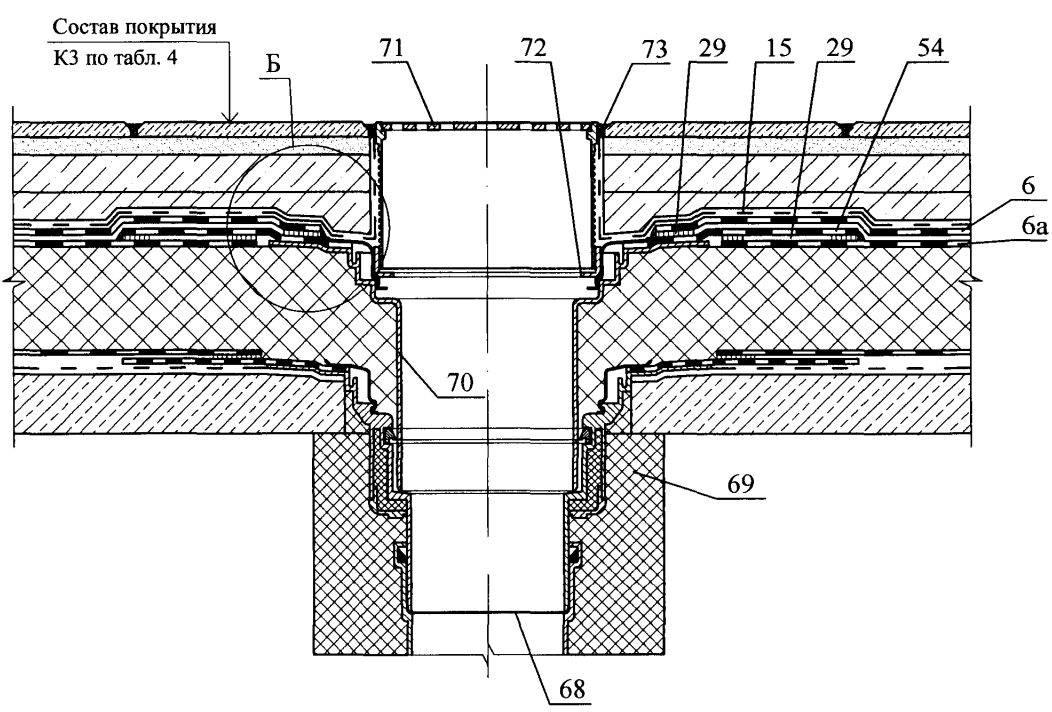
ЗАО "МИНЕРАЛЬНАЯ ВАТА"
M24.26/07 - 15.1

Лист
12

5.1

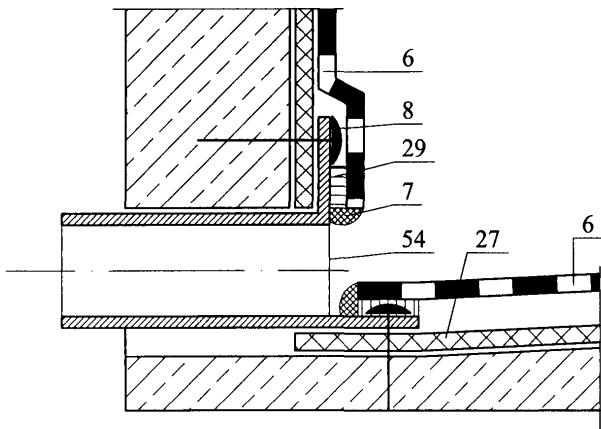


5.2

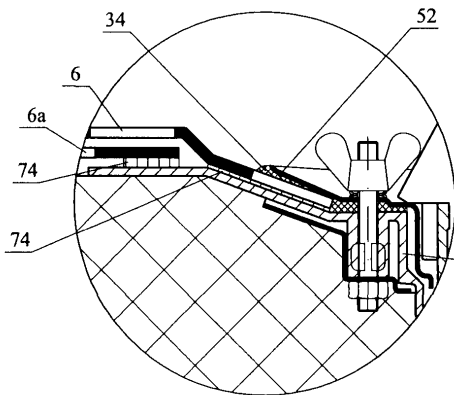


Изм.	Кол. уч.	Лист	№ док.	Подпись	Дата

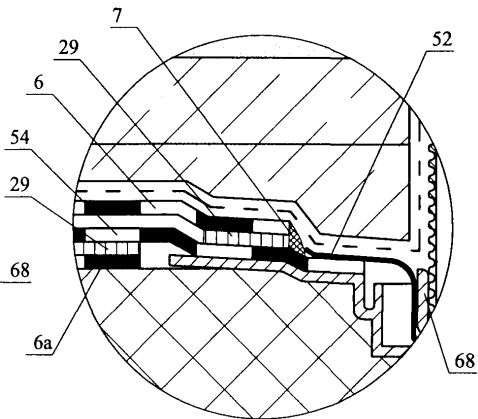
6



А



Б



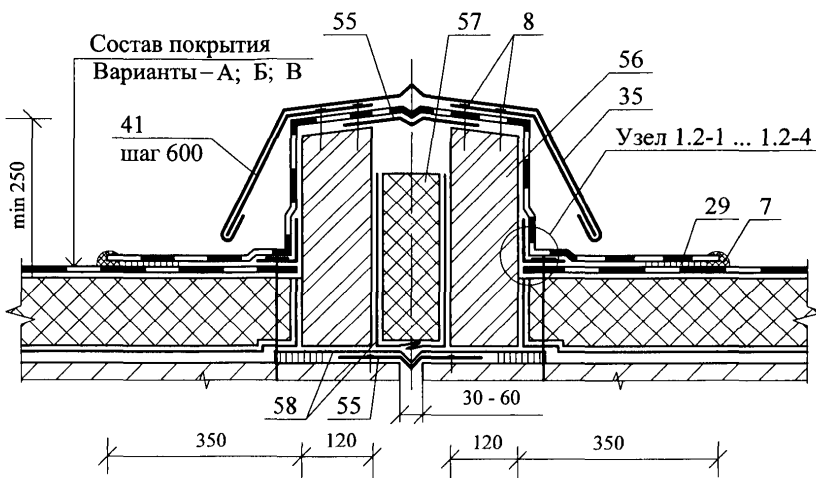
Изм.	Кол. уч.	Лист	№ док.	Подпись	Дата

ЗАО "МИНЕРАЛЬНАЯ ВАТА"
М24.26/07 - 15.1

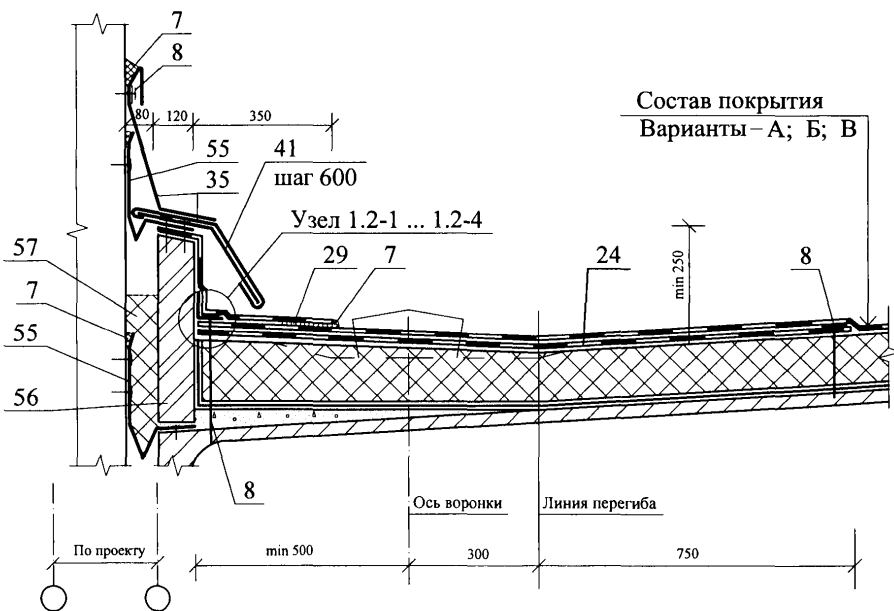
Лист

14

7



8



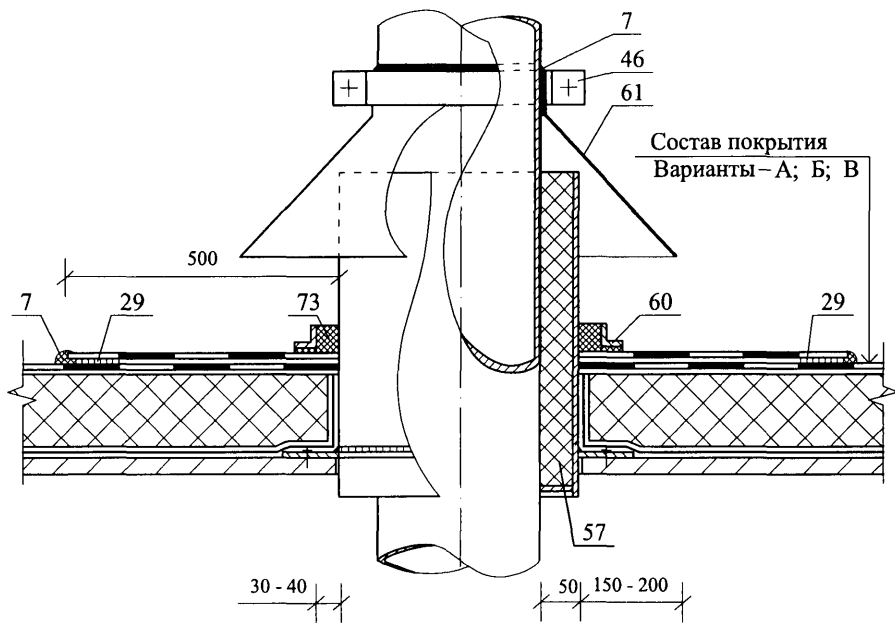
Изм.	Кол. уч.	Лист	№ док.	Подпись	Дата

ЗАО "МИНЕРАЛЬНАЯ ВАТА"
M24.26/07 - 15.1

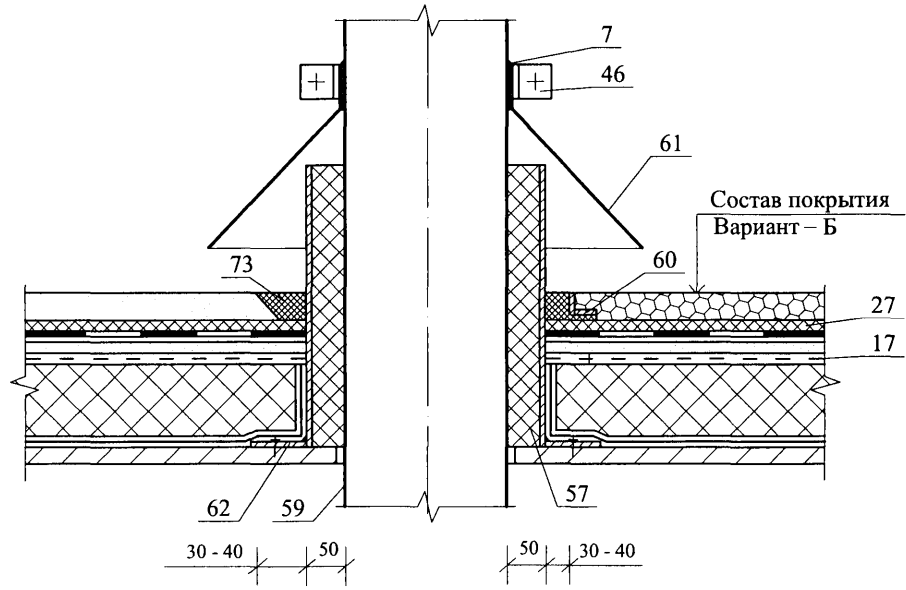
Лист

15

9



10

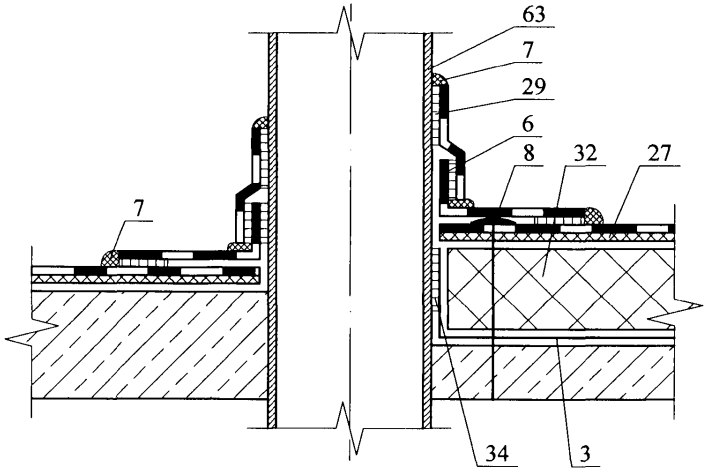


Изм.	Кол. уч.	Лист	№ док.	Подпись	Дата

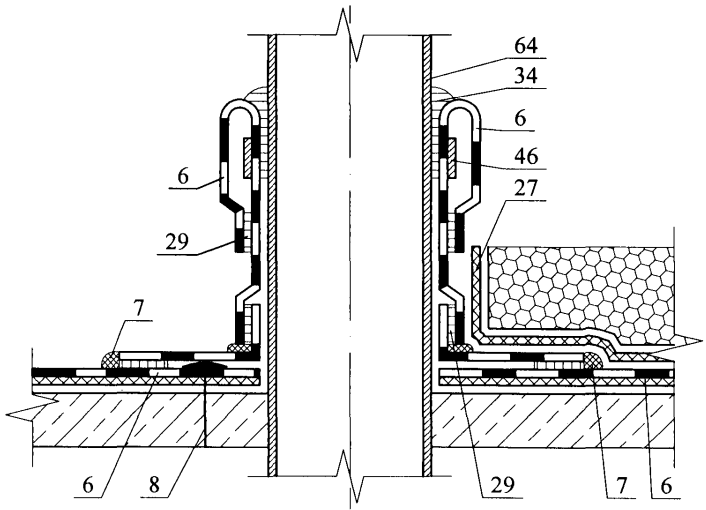
ЗАО "МИНЕРАЛЬНАЯ ВАТА"
M24.26/07 - 15.1

Лист
16

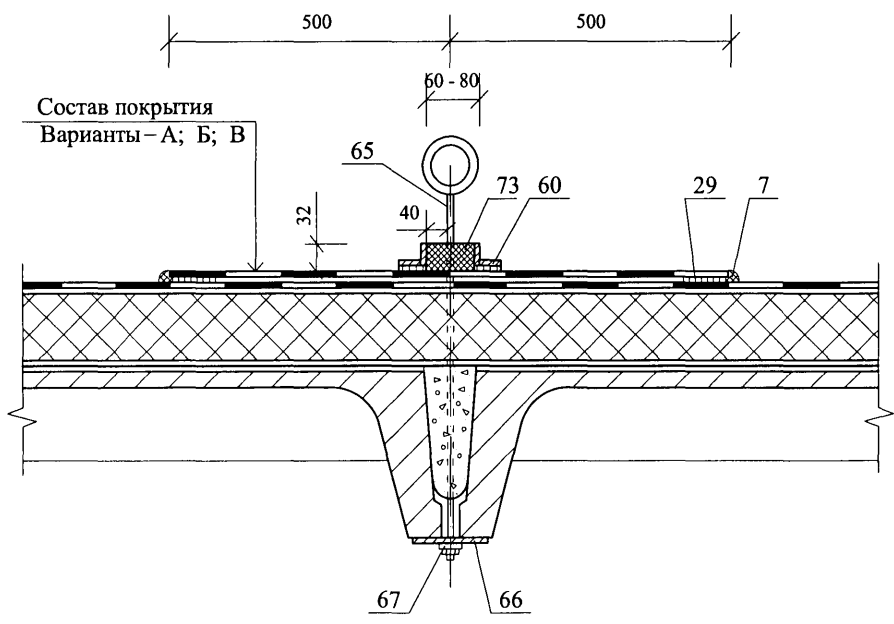
11



12



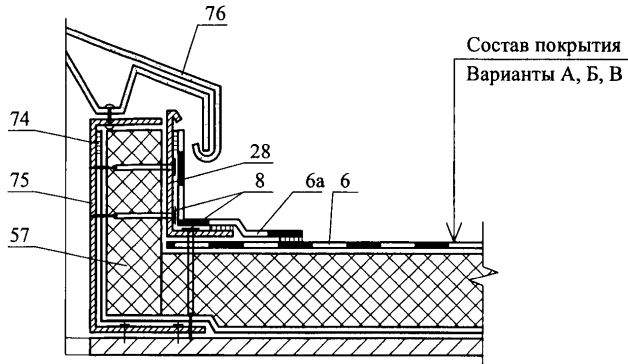
13



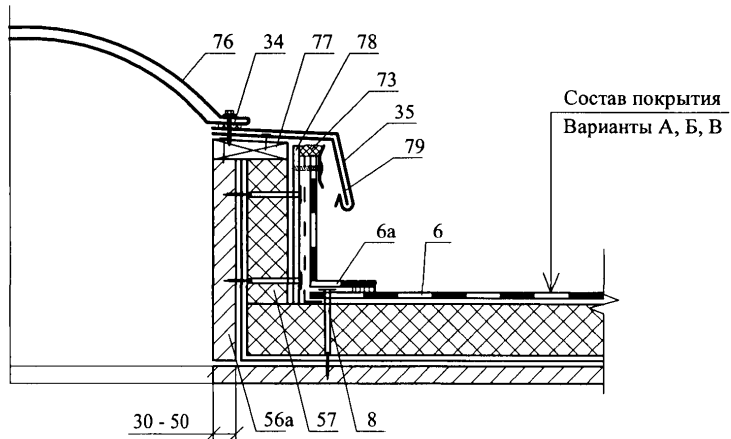
Изм.	Кол. уч.	Лист	№ док.	Подпись	Дата

ЗАО "МИНЕРАЛЬНАЯ ВАТА"
М24.26/07 - 15.1

14



15



Изм.	Кол. уч.	Лист	№ док.	Подпись	Дата

ЗАО "МИНЕРАЛЬНАЯ ВАТА"
М24.26/07 - 15.1

Лист

19

РАЗДЕЛ 16

**ТРАДИЦИОННАЯ КРОВЛЯ ИЗ БИТУМИНОЗНЫХ
МАТЕРИАЛОВ НА ПОКРЫТИИ С НЕСУЩИМ
ПРОФИЛИРОВАННЫМ НАСТИЛОМ**

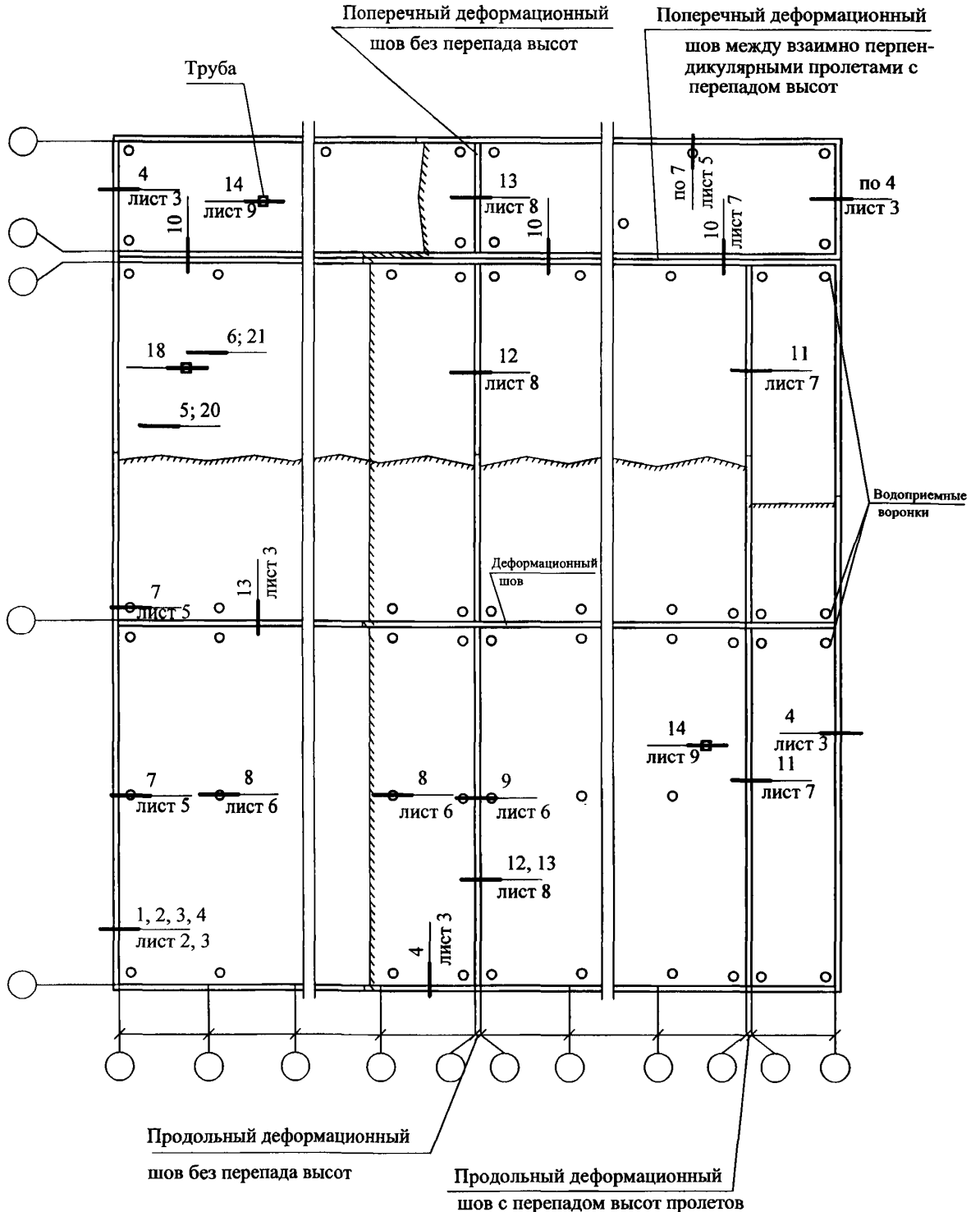
№ поз.	Наименование	№ поз.	Наименование
1	Двухслойный водоизоляционный ковер (верхний слой с крупнозернистой посыпкой; нижний – с мелкозернистой посыпкой или с полиэтиленовой пленкой)	16	Трехслойная панель со стальными обшивками
1'	Двухслойный водоизоляционный ковер с армирующей основой из стеклотетки или полиэфирных волокон (верхний слой с крупнозернистой посыпкой; нижний – с мелкозернистой посыпкой или с полиэтиленовой пленкой)	17	Механическое крепление (2 шт. на плиту)
2	Заглушка из минеральной ваты	18	Плита теплоизоляционная
3	Стальная гребенка по форме гофра	19	Комплект деталей для крепления ограждений парапета
4	Оцинкованная сталь толщиной 0,8 мм	20	Толевые гвозди 3x70
5	Приклеивающая мастика после прикатки шва	21	Деревянный брус антисептированный и антипирероанный
6	Приклейка	22	Винт самонарезающий В6x25
7	Бортик из теплоизоляционных плит	23	Заклепка комбинированная ЗК-10
8	Дополнительный слой кровельного ковра (усиление ендовы)	24	Дополнительный слой водоизоляционного ковра (усиление конька)
9	Дополнительные слои кровельного ковра (усиление примыкания кровли к парапету, к стенкам деформационного шва, трубам и т.п.) (верхний ковер с крупнозернистой посыпкой; нижний – с мелкозернистой посыпкой или с полиэтиленовой пленкой)	25	Стальной
10	Костыль из стальной полосы 4x40 мм	26	Патрубок с фланцем
11	Защитный фартук из оцинкованной стали толщиной 0,8 мм	27	Стальной хомут
12	Дюбель ДГ 3,7x70 Ц6	28	Защитный колпак
13	Ограждение кровли	29	Прижимной фланец
14	Стена парапета	30	Дополнительные прогоны
15	Стальная полоса 4x40 мм	31	Местное понижение вокруг воронки

Изм.						Дата					
Кол. уч.	Лист	№ док.	Подпись			Дата			Экспликация материалов к узлам кровли на покрытии с несущим профилированным настилом		
Зам. ген. дир.	Гликин					Стадия	Лист	Листов			
Рук. отд.	Воронин					МП	1	2			
С.н.с.	Пешкова					ОАО ЦНИИПРОМЗДАНИЙ г. Москва, 2008 г.					

№ поз.	Наименование	№ поз.	Наименование
32	Опорный столбик	45	Заклепка комбинированная ЗК-12
33	Дополнительный слой водоизоляционного ковра вокруг воронки	46	Выкружка из оцинкованной стали толщиной 1,5 мм
34	Бортик из гнutoго швеллера	47	Слой кровельного ковра «насухо» крупнозернистой посыпкой вниз
35	Минераловатные плиты или маты	48	Дополнительные слои водоизоляционного ковра
36	Компенсатор из оцинкованной стали толщиной 0,8 мм	49	Труба
37	Крепежный элемент	50	Стальной стакан
38	Болт М10х30 – 011 с шайбой и гайкой	51	Хомут из стальной полосы 4х40 мм
39	Стальная пластина 220х120х10 мм	52	Зонт из оцинкованной стали
40	Стена здания повышенного пролета	53	Сборная стяжка
41	Оцинкованная сталь	54	Полоса из рулонного материала
42	Уголок 125х80х7 мм	55	Гвозди 3х70
43	Прогон	56	Цементно-песчаный раствор
44	Компенсатор из оцинкованной стали толщиной 2,0 мм	57	Шуруп

						ЗАО «МИНЕРАЛЬНАЯ ВАТА» М24.26/07-16.0	Лист
							2
Изм.	Кол. уч.	Лист	№ док.	Подпись	Дата		

Схема маркировки узлов



Изм.	Кол. уч.	Лист	№ док.	Подпись	Дата
				<i>Гликин</i>	
				<i>Воронин</i>	
				<i>Пешкова</i>	

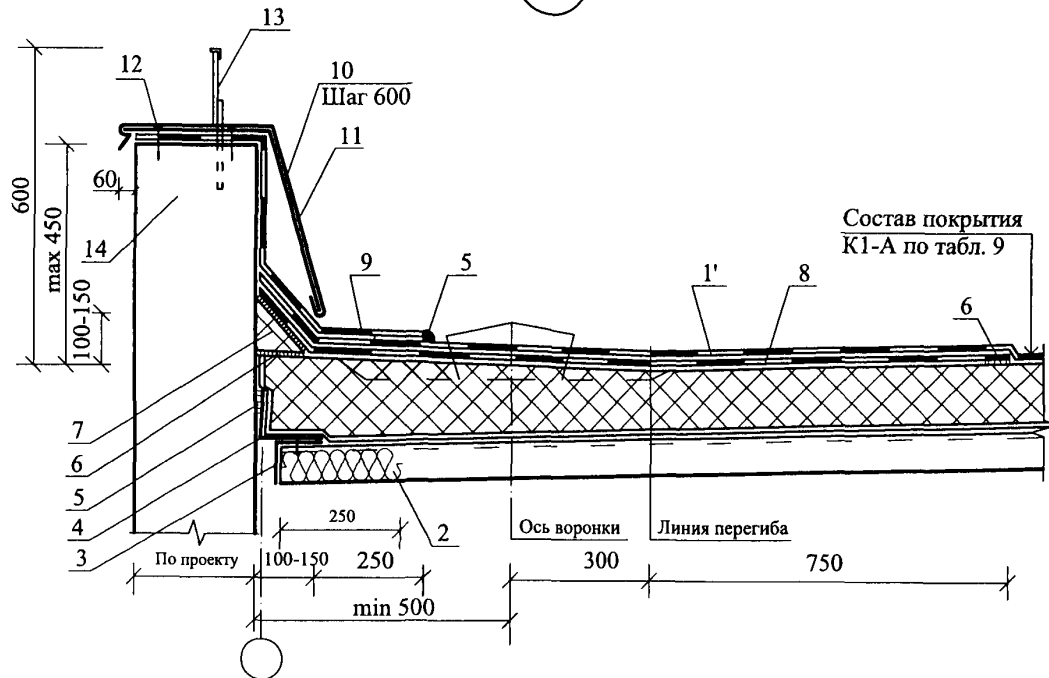
ЗАО "МИНЕРАЛЬНАЯ ВАТА"
М24.26/07 – 16.1

Традиционная кровля из битуминозных материалов на покрытии с несущим профилированным настилом
Узлы 1 - 19

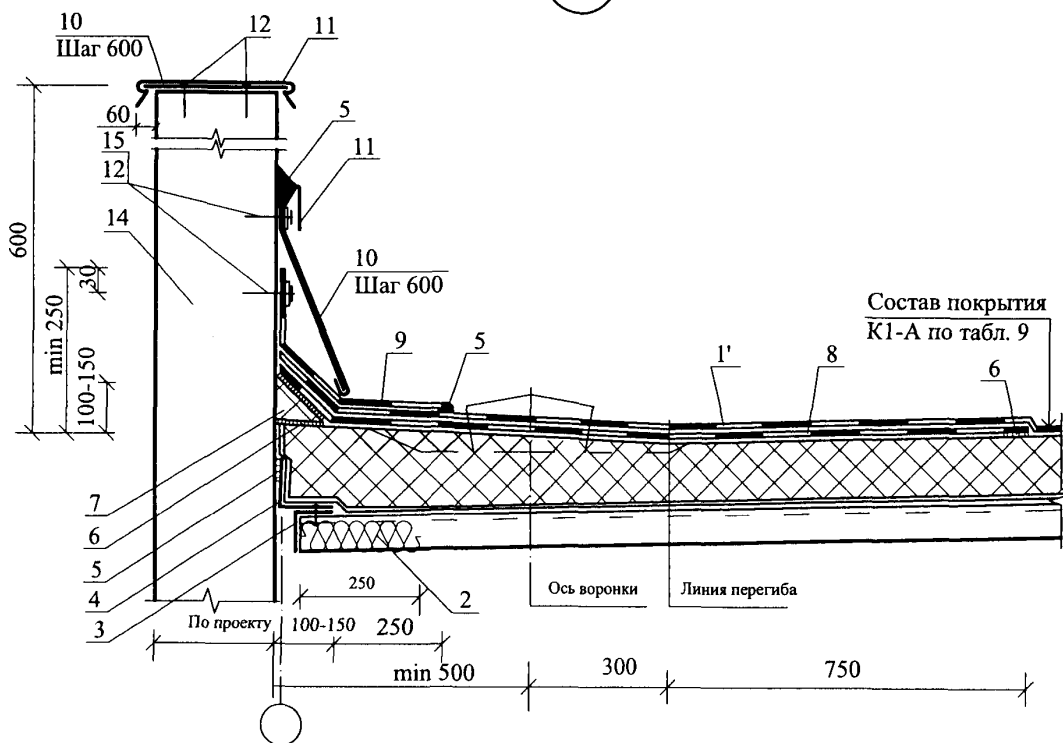
Стадия	Лист	Листов
МП	1	12

ОАО ЦНИИПРОМЗДАНИЙ
г. Москва 2008 г.

1



2



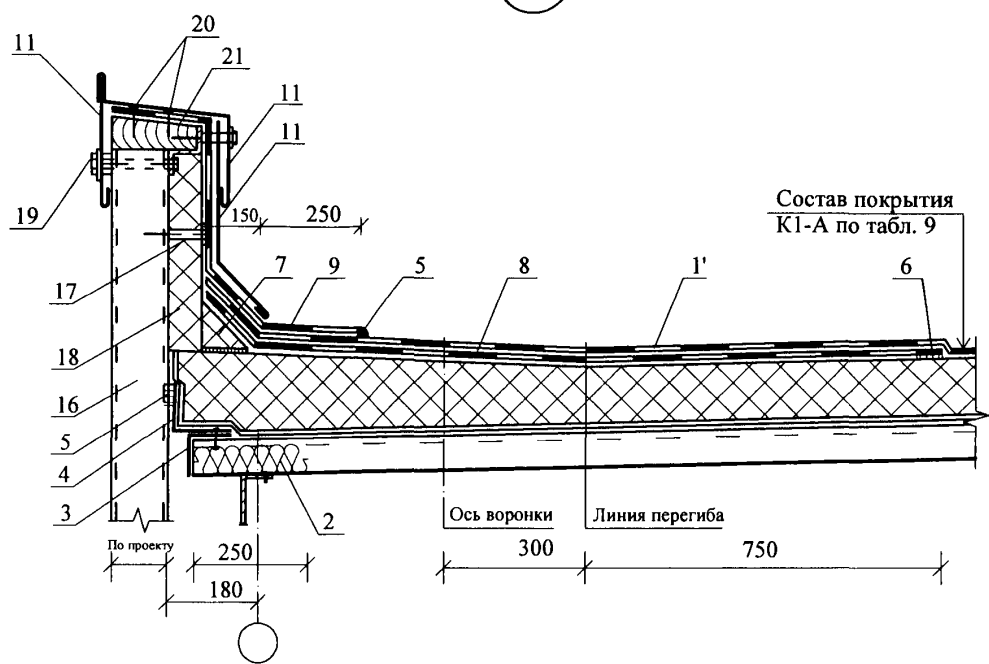
Изм.	Кол. уч.	Лист	№ док.	Подпись	Дата

ЗАО "МИНЕРАЛЬНАЯ ВАТА"
М24.26/07 - 16.1

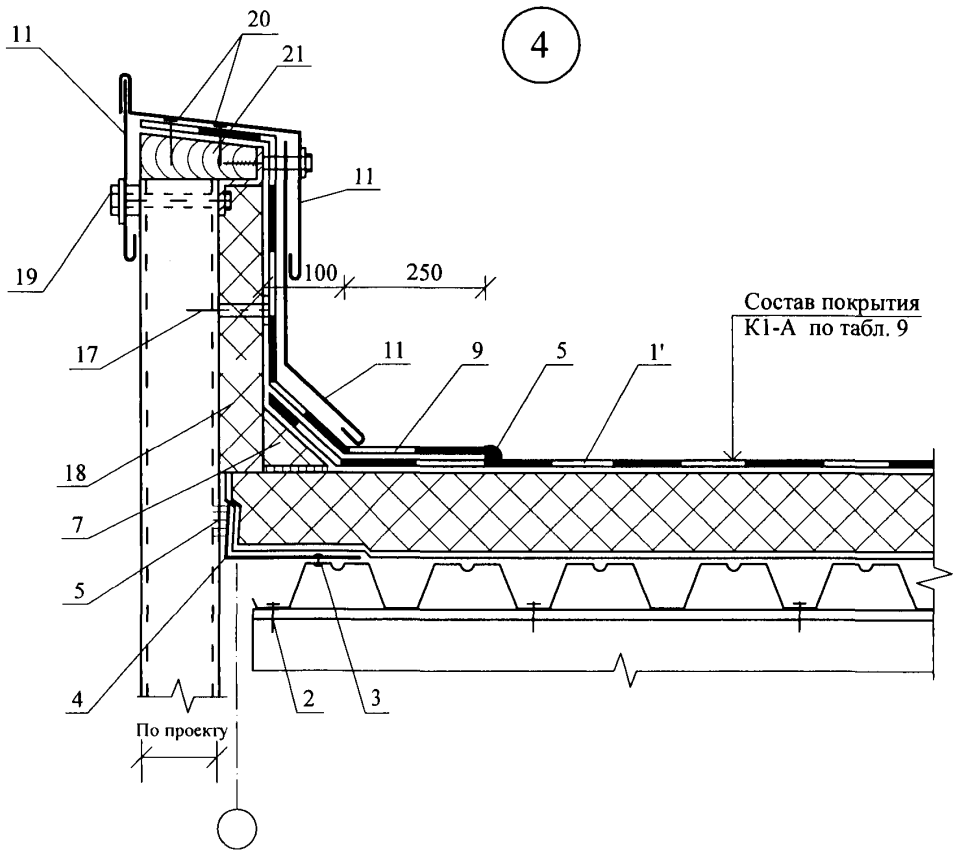
Лист

2

3



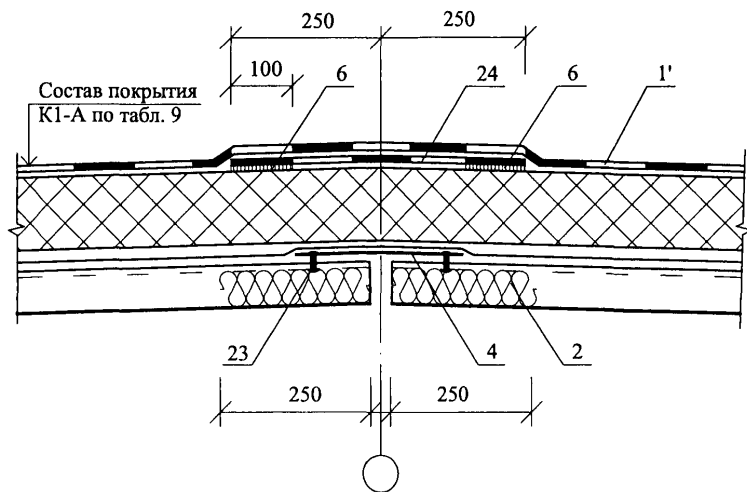
4



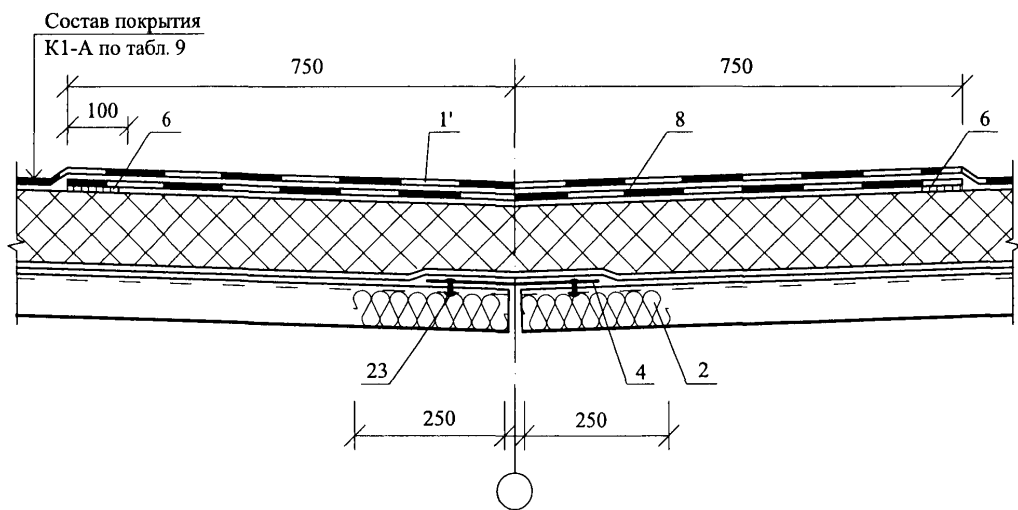
Изм.	Кол. уч.	Лист	№ док.	Подпись	Дата

ЗАО "МИНЕРАЛЬНАЯ ВАТА"
 М24.26/07 - 16.1

5



6



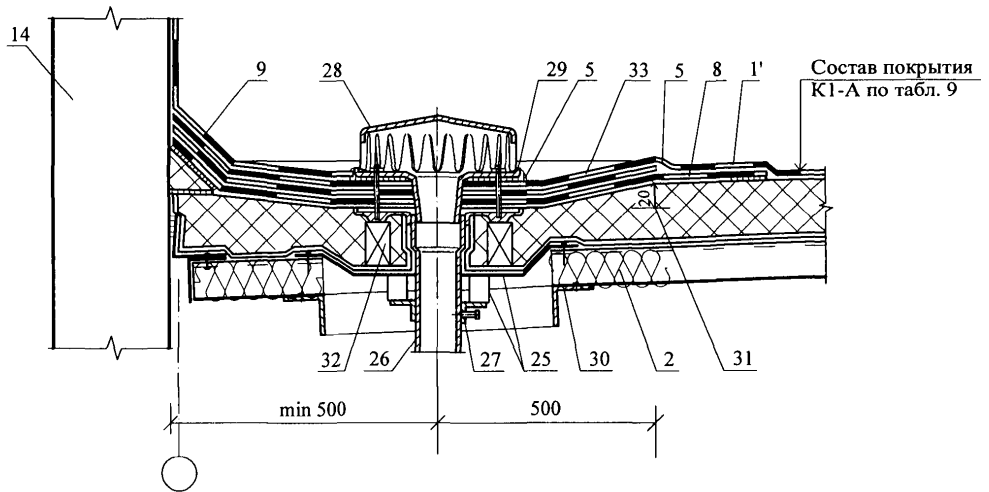
Изм.	Кол. уч.	Лист	№ док.	Подпись	Дата

ЗАО "МИНЕРАЛЬНАЯ ВАТА"
М24.26/07 – 16.1

Лист

4

7



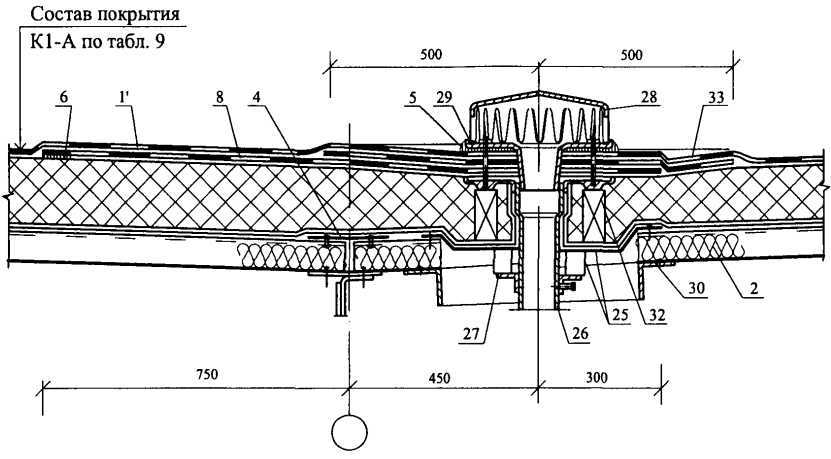
Изм.	Кол. уч.	Лист	№ док.	Подпись	Дата

ЗАО "МИНЕРАЛЬНАЯ ВАТА"
М24.26/07 – 16.1

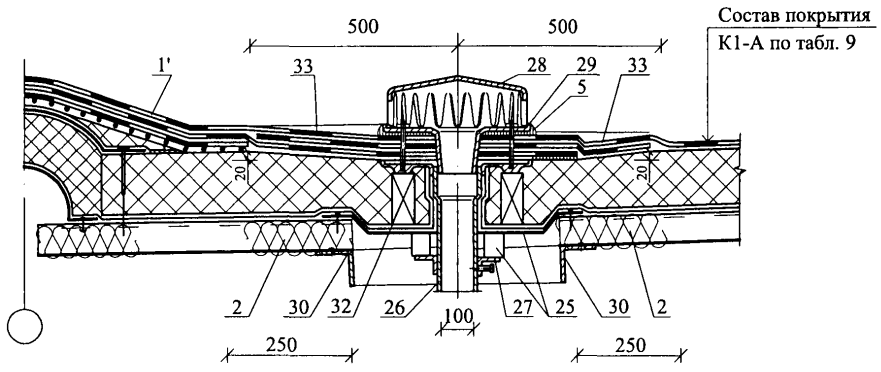
Лист

5

8



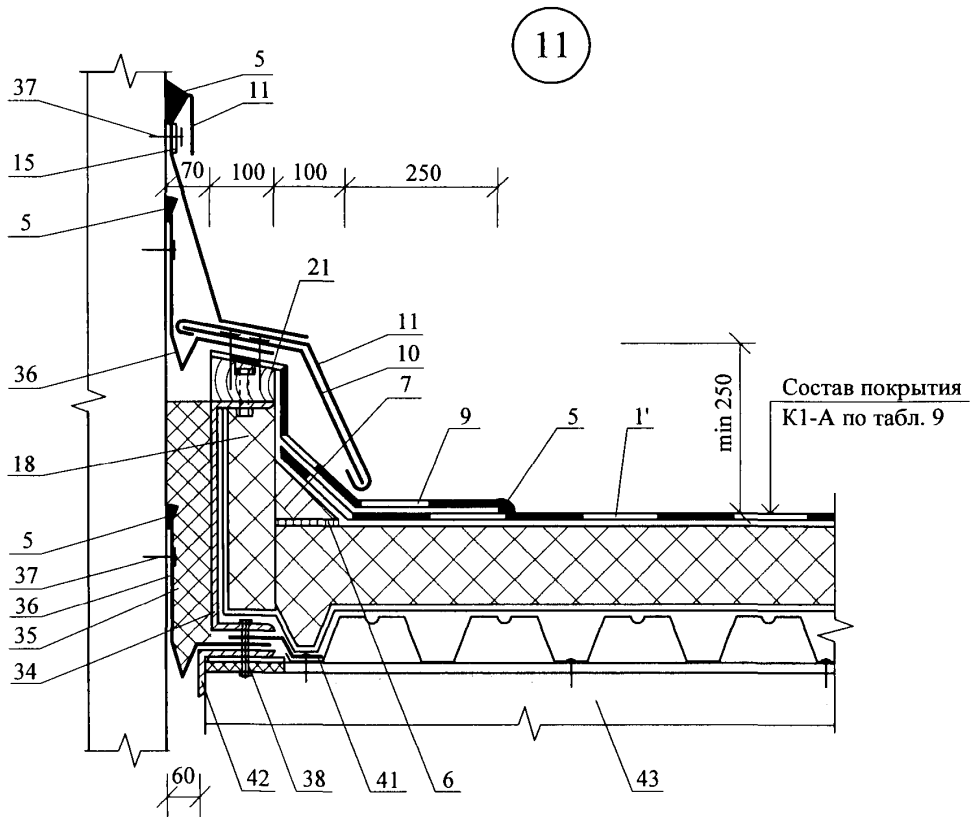
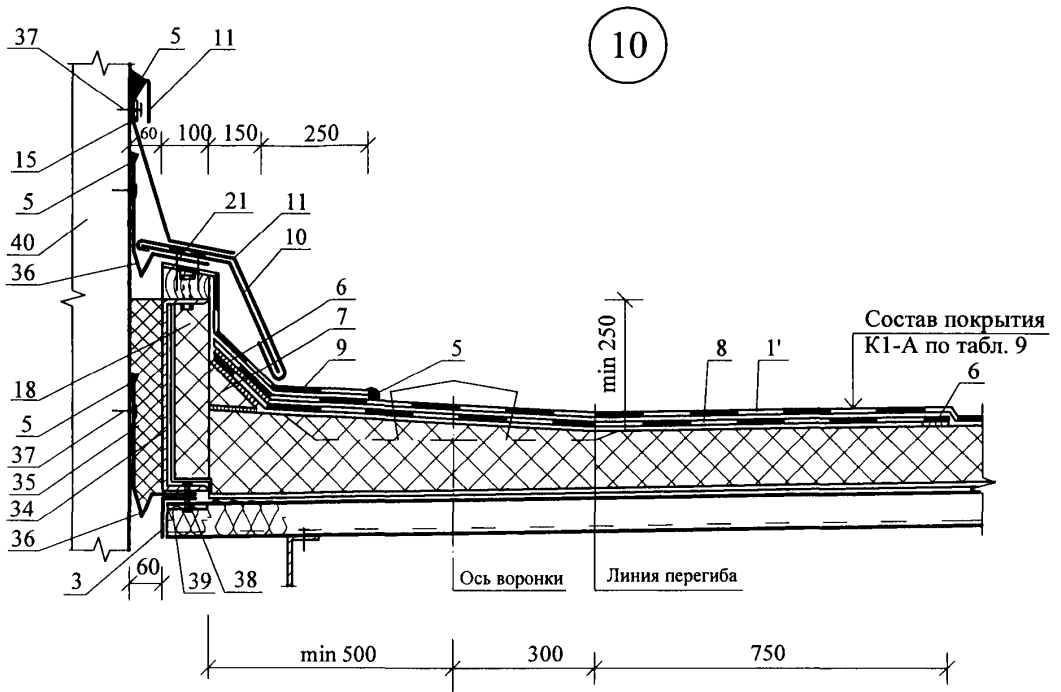
9



Изм.	Кол. уч.	Лист	№ док.	Подпись	Дата

ЗАО "МИНЕРАЛЬНАЯ ВАТА"
М24.26/07 - 16.1

Лист
6



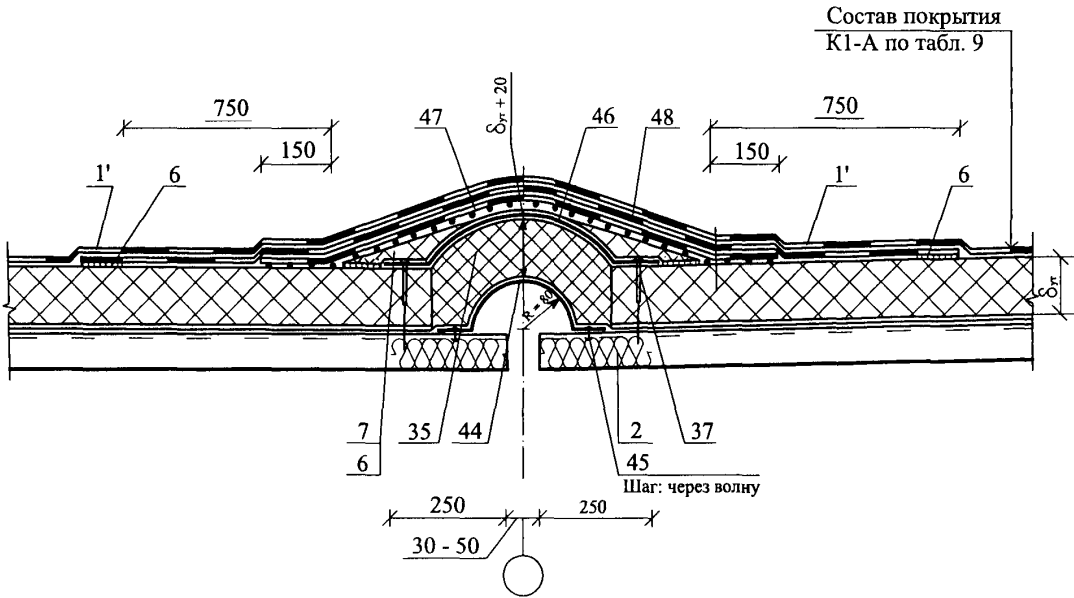
Изм.	Кол. уч.	Лист	№ док.	Подпись	Дата

ЗАО "МИНЕРАЛЬНАЯ ВАТА"
M24.26/07 - 16.1

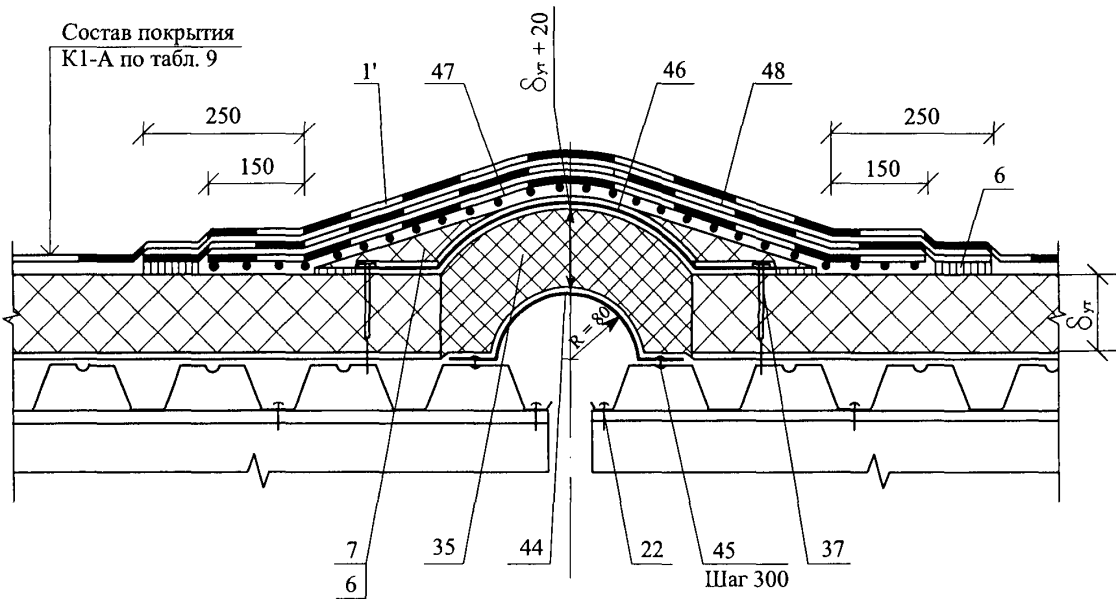
Лист

7

12



13



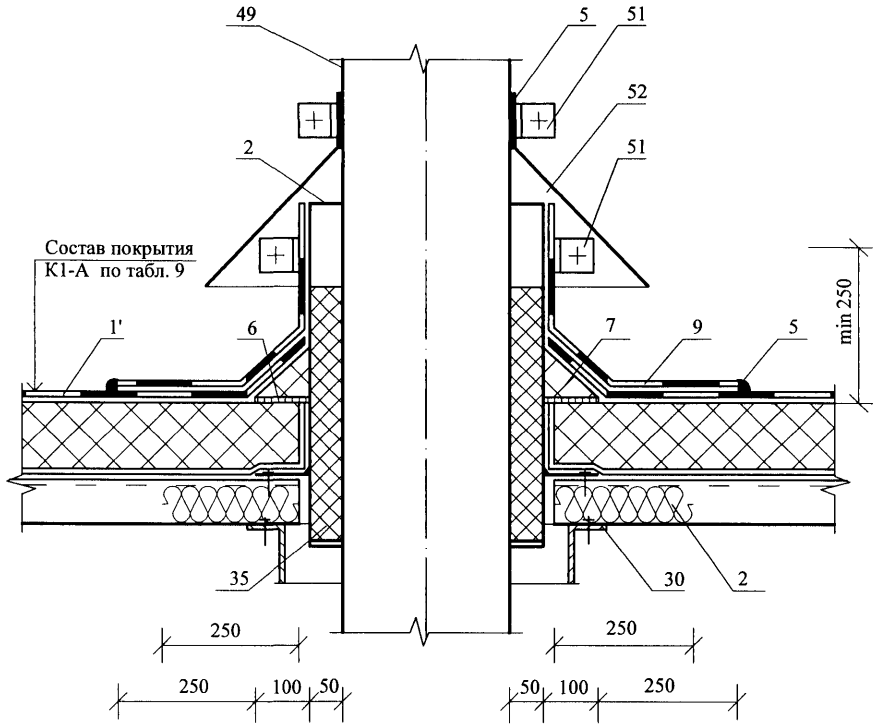
Изм.	Кол. уч.	Лист	№ док.	Подпись	Дата

ЗАО "МИНЕРАЛЬНАЯ ВАТА"
M24.26/07 – 16.1

Лист

8

14

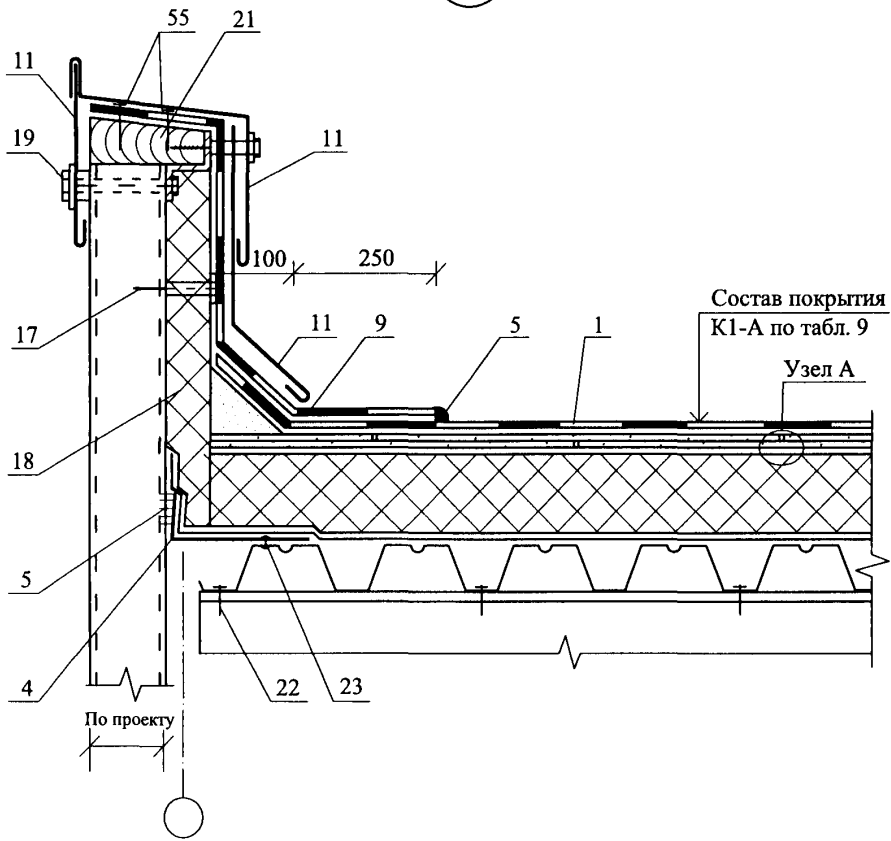


Изм.	Кол. уч.	Лист	№ док.	Подпись	Дата

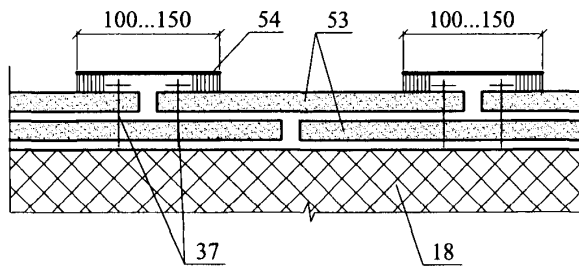
ЗАО "МИНЕРАЛЬНАЯ ВАТА"
 М24.26/07 – 16.1

Лист
9

15



Узел А



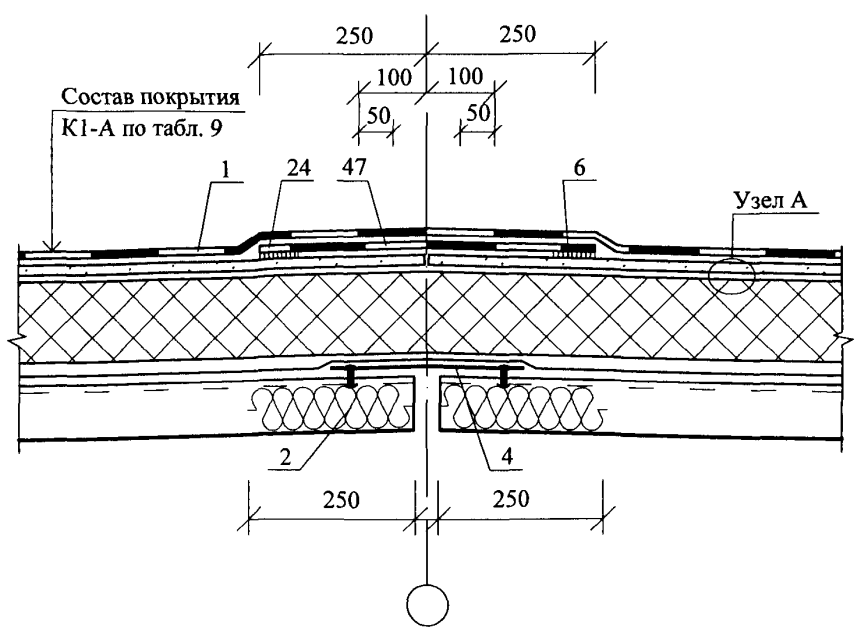
Изм.	Кол. уч.	Лист	№ док.	Подпись	Дата

ЗАО "МИНЕРАЛЬНАЯ ВАТА"
М24.26/07 - 16.1

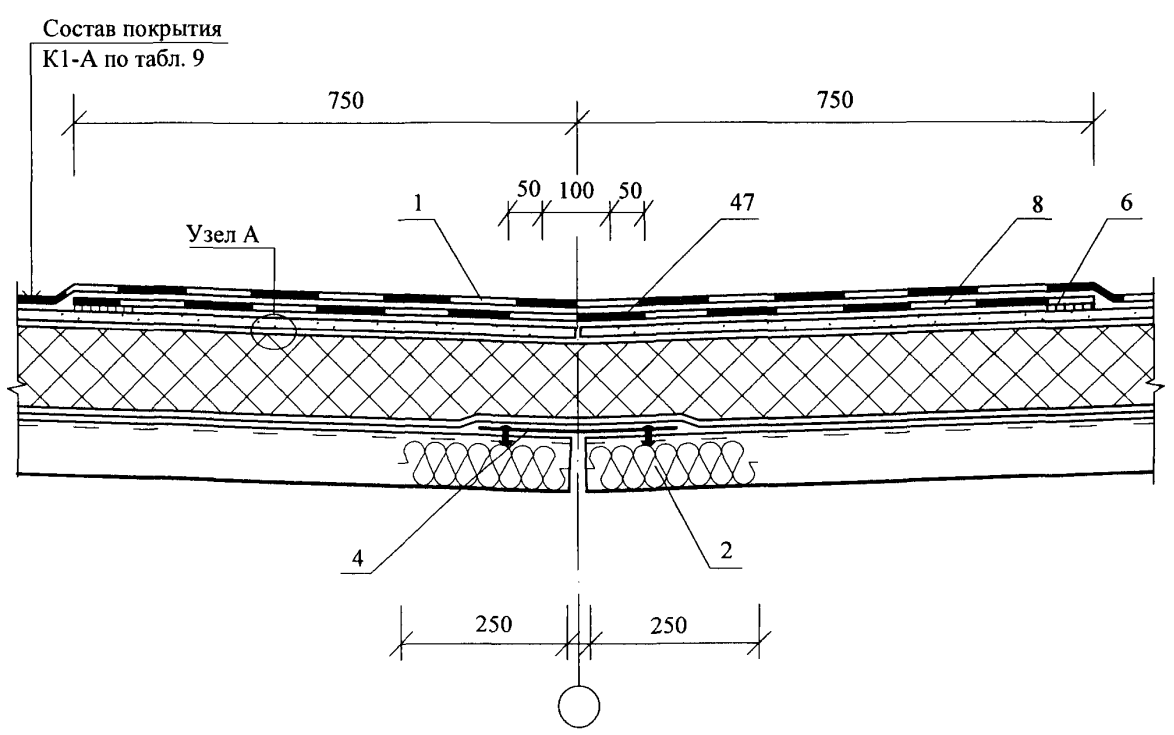
Лист

10

16



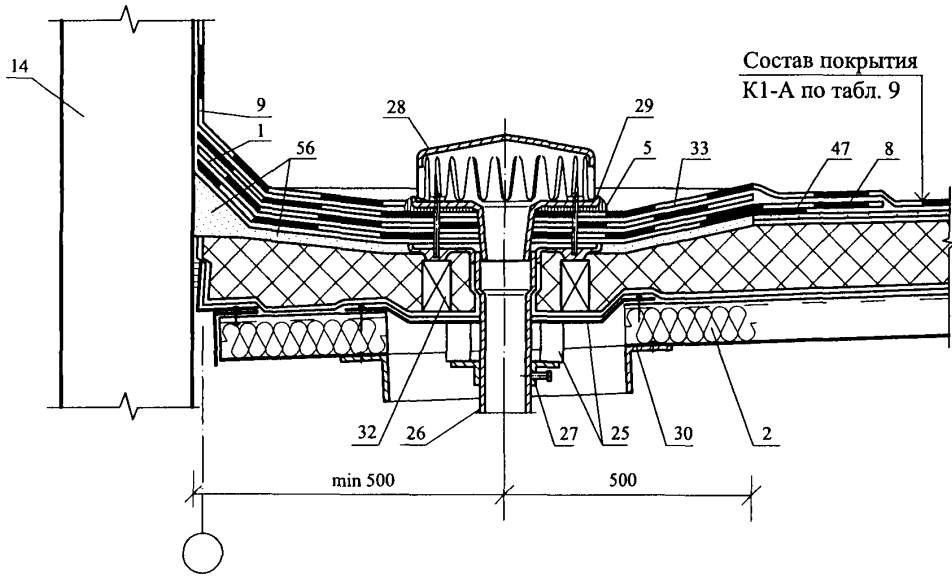
17



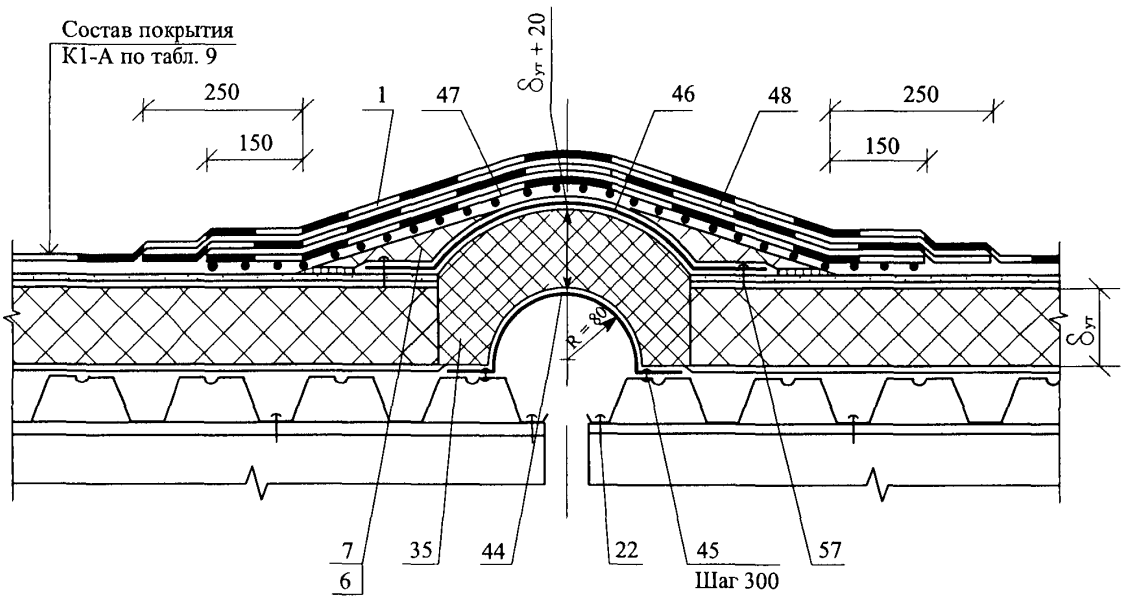
Изм.	Кол. уч.	Лист	№ док.	Подпись	Дата

ЗАО "МИНЕРАЛЬНАЯ ВАТА"
М24.26/07 – 16.1

18



19



Изм.	Кол. уч.	Лист	№ док.	Подпись	Дата

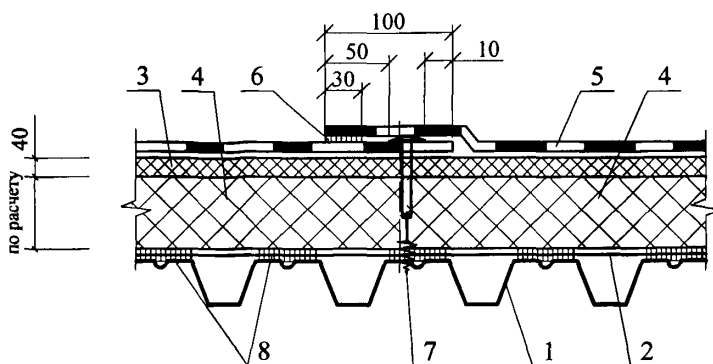
ЗАО "МИНЕРАЛЬНАЯ ВАТА"
M24.26/07 - 16.1

Лист
12

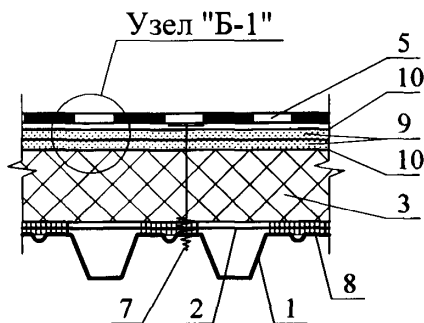
РАЗДЕЛ 17

**КРОВЛЯ ИЗ ПВХ-МЕМБРАНЫ МАРКИ «ROCKmembrane»
НА ПОКРЫТИИ С НЕСУЩИМИ ПРОФИЛИРОВАННЫМИ
НАСТИЛАМИ**

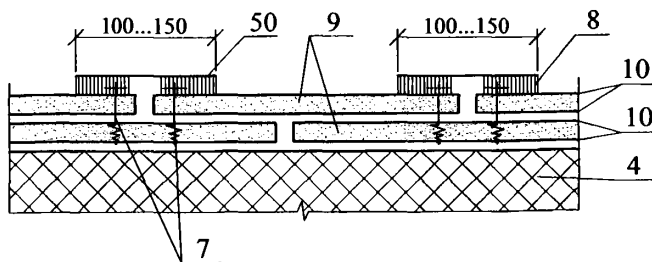
А. Кровля с механическим креплением по минераловатным плитам



Б. Кровля с механическим креплением сборной стяжки



Узел "Б.1"



Изм.	Кол. уч.	Лист	№ док.	Подпись	Дата
				<i>О. Ширяев</i>	
				<i>В. Воронин</i>	
				<i>С. Пешкова</i>	
				<i>Л. Логачев</i>	

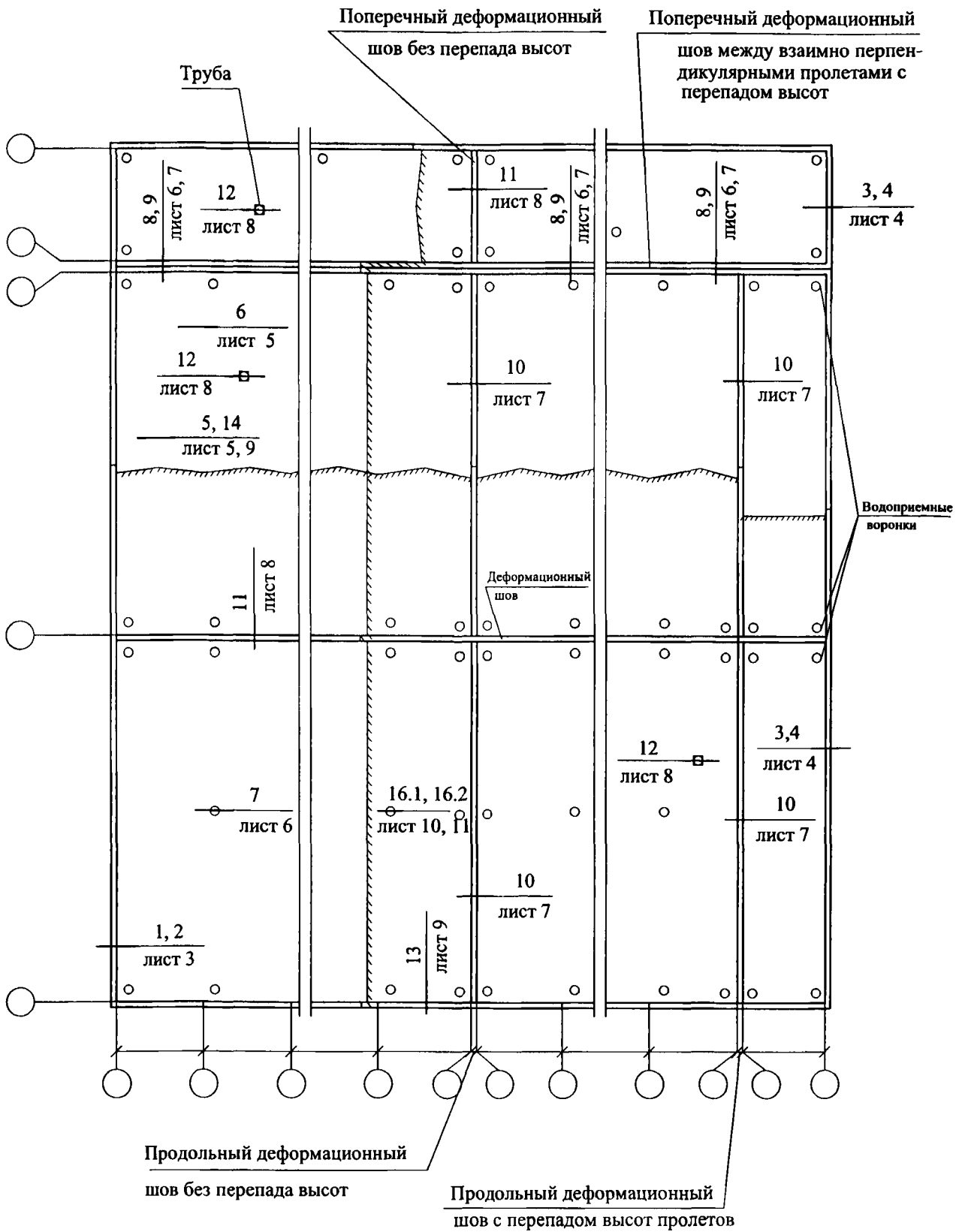
ЗАО "МИНЕРАЛЬНАЯ ВАТА"
М24.26/07 – 17.1

Кровля из "ROCKmembrane"
на покрытии с несущими
профилированными настилами
Варианты А и Б. Узлы 1 - 15

Стадия	Лист	Листов
МП	1	10

ОАО ЦНИИПРОМЗДАНИЙ
г. Москва 2008 г.

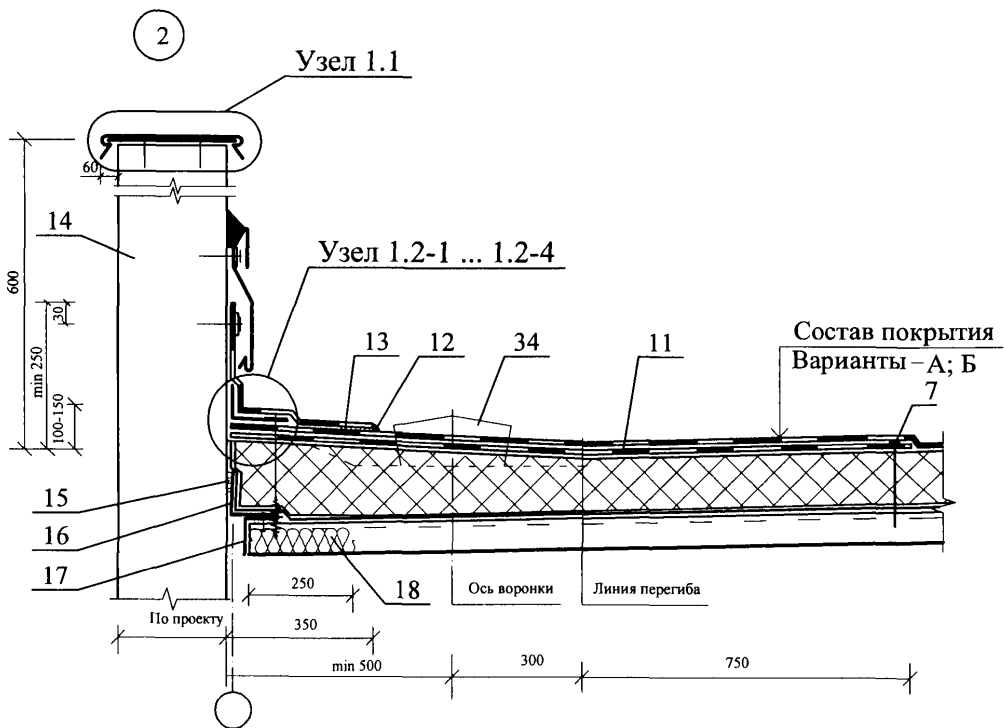
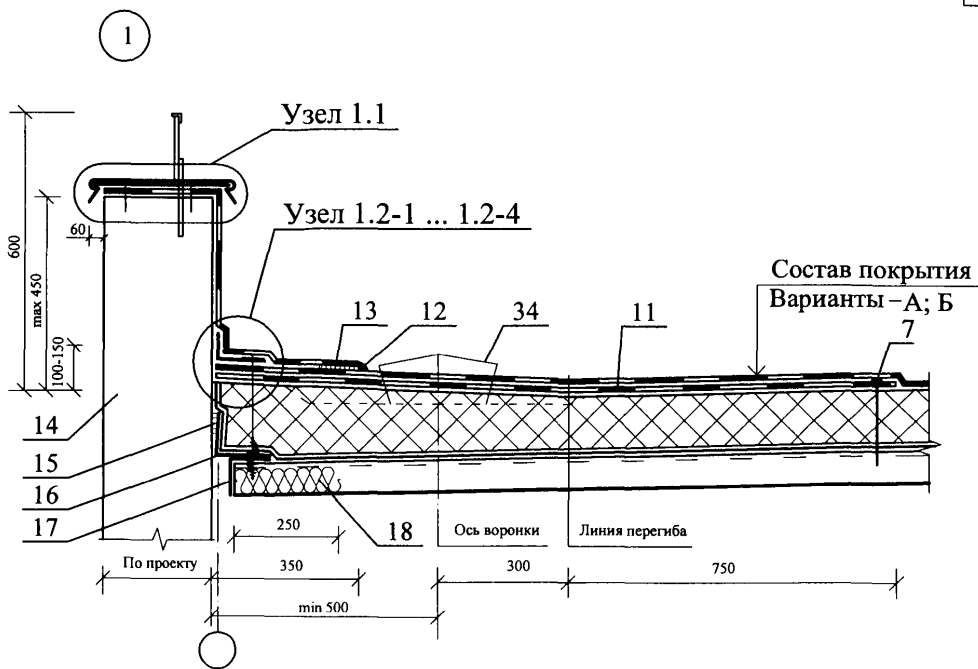
Схема маркировки узлов



Изм.	Кол. уч.	Лист	№ док.	Подпись	Дата

ЗАО "МИНЕРАЛЬНАЯ ВАТА"
M24.26/07 - 17.1

Лист
2



Общее замечание: Направление профилированных настилов выбрано произвольно.

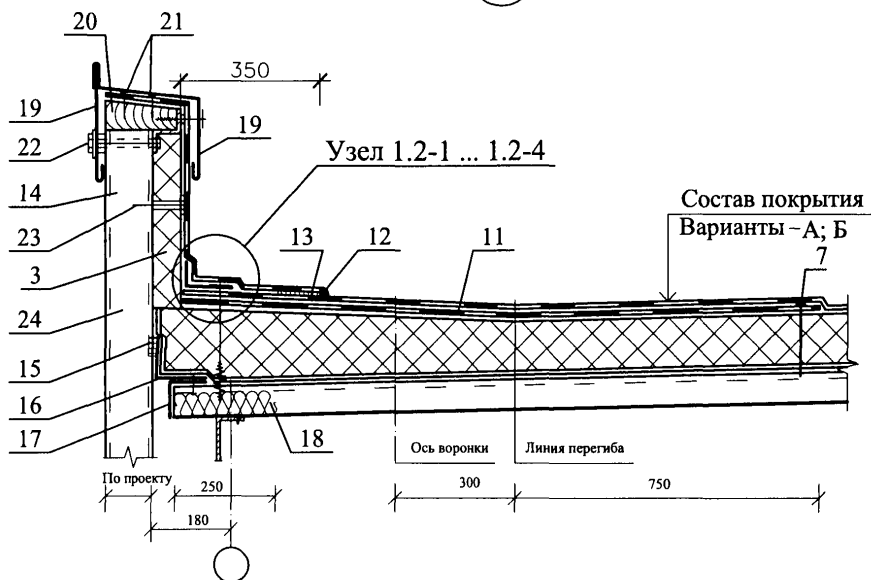
Изм.	Кол. уч.	Лист	№ док	Подпись	Дата

ЗАО "МИНЕРАЛЬНАЯ ВАТА"
M24.26/07 - 17.1

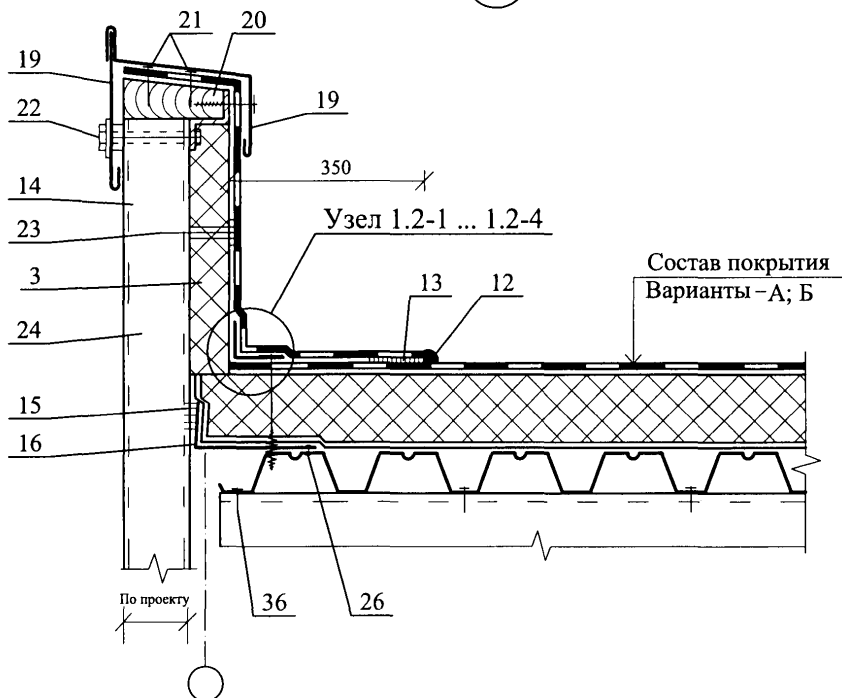
Лист

3

3



4



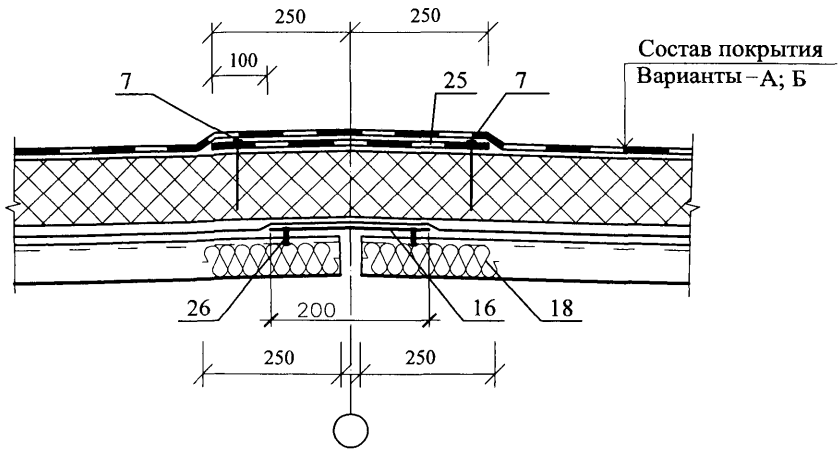
Изм.	Кол. уч.	Лист	№ док.	Подпись	Дата

ЗАО "МИНЕРАЛЬНАЯ ВАТА"
М24.26/07 - 17.1

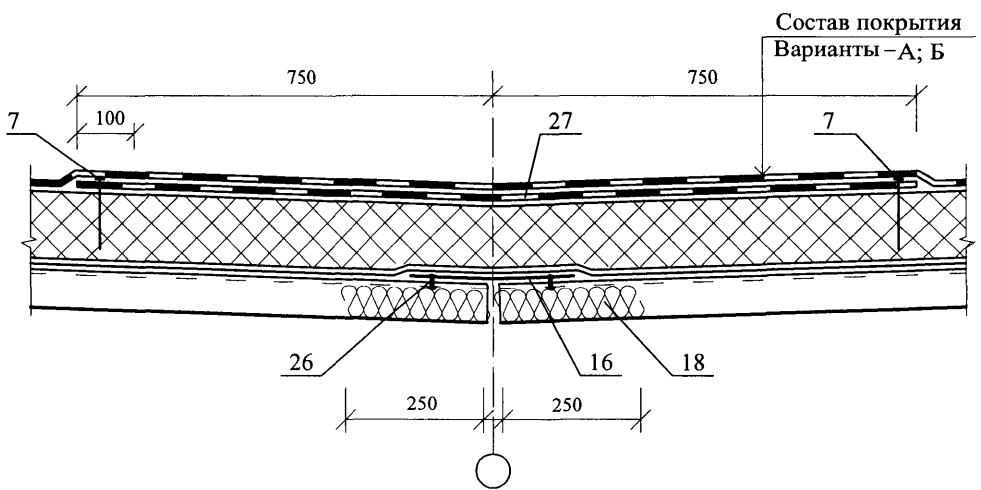
Лист

4

5



6

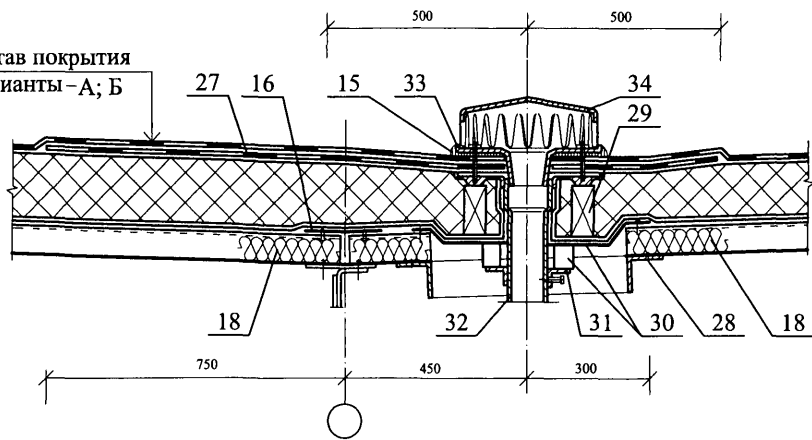


Изм.	Кол. уч.	Лист	№ док.	Подпись	Дата

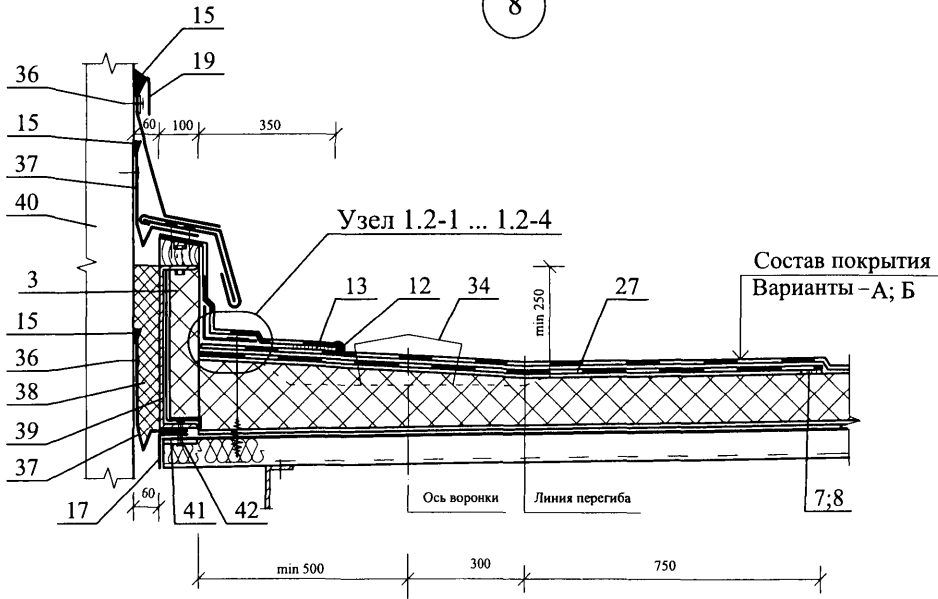
ЗАО "МИНЕРАЛЬНАЯ ВАТА"
М24.26/07 - 17.1

7

Состав покрытия
Варианты - А; Б



8

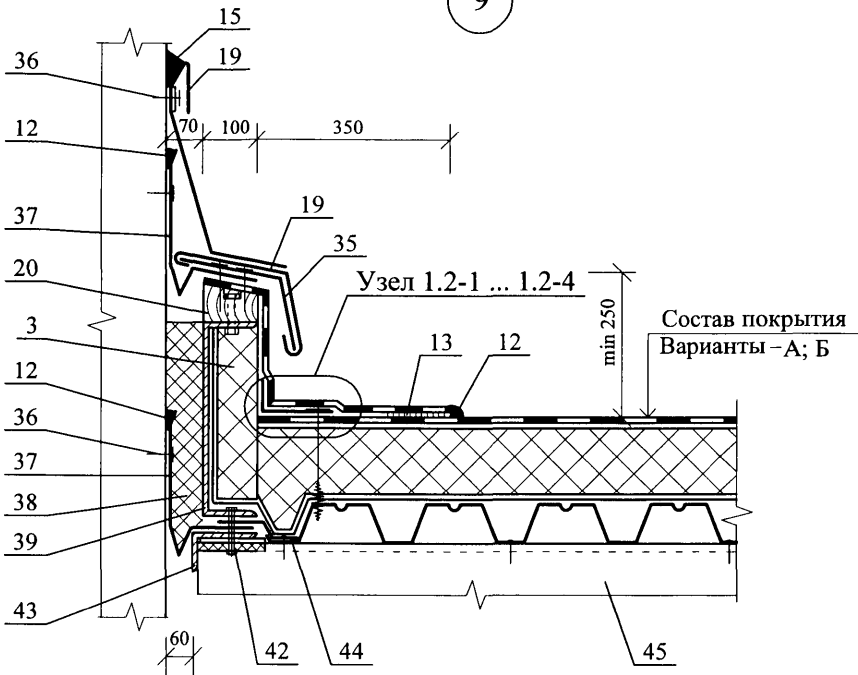


Изм.	Кол. уч.	Лист	№ док.	Подпись	Дата

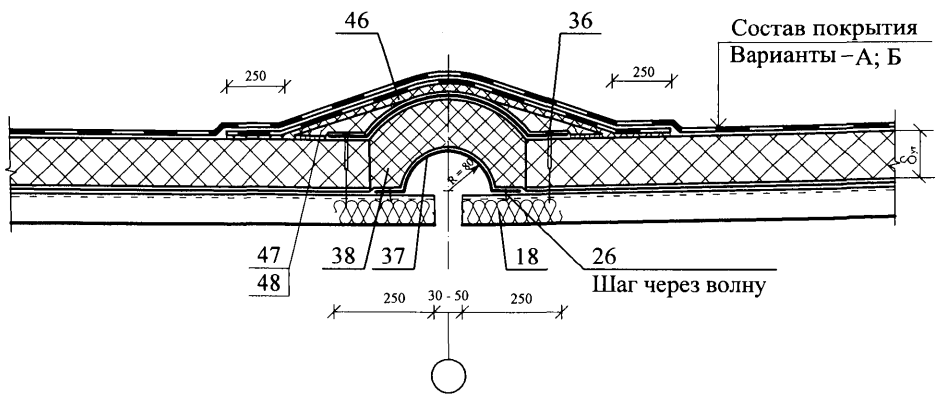
ЗАО "МИНЕРАЛЬНАЯ ВАТА"
М24.26/07 - 17.1

Лист
6

9



10

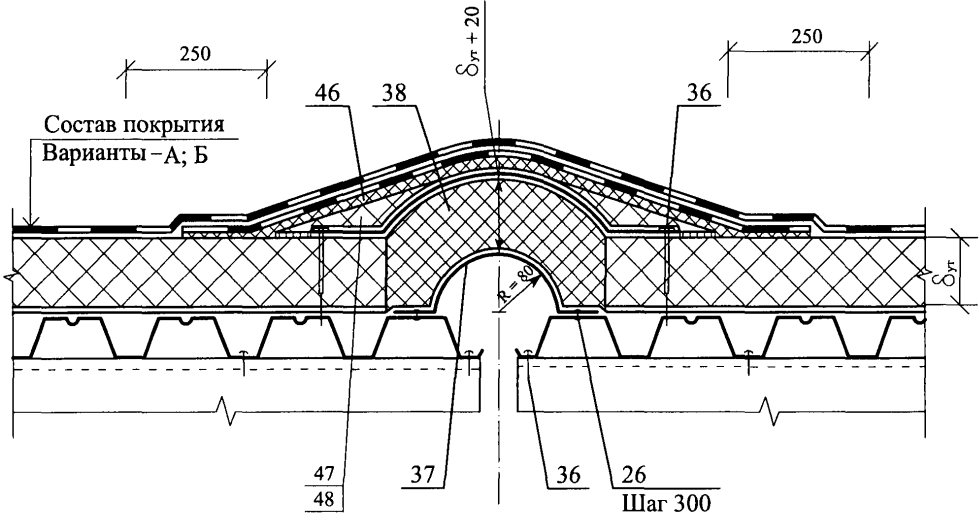


Изм.	Кол. уч.	Лист	№ док.	Подпись	Дата

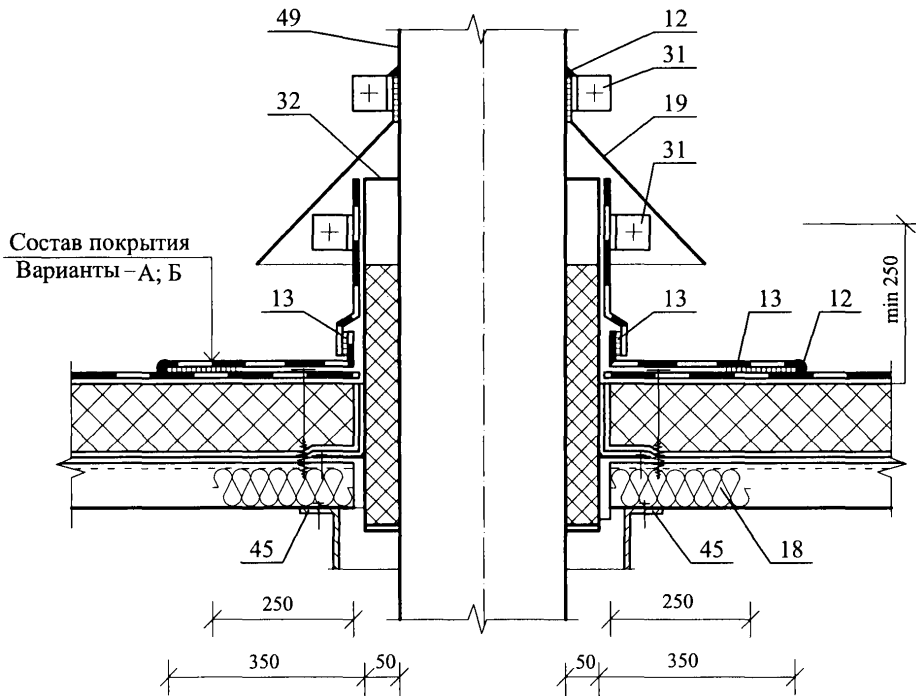
ЗАО "МИНЕРАЛЬНАЯ ВАТА"
М24.26/07 - 17.1

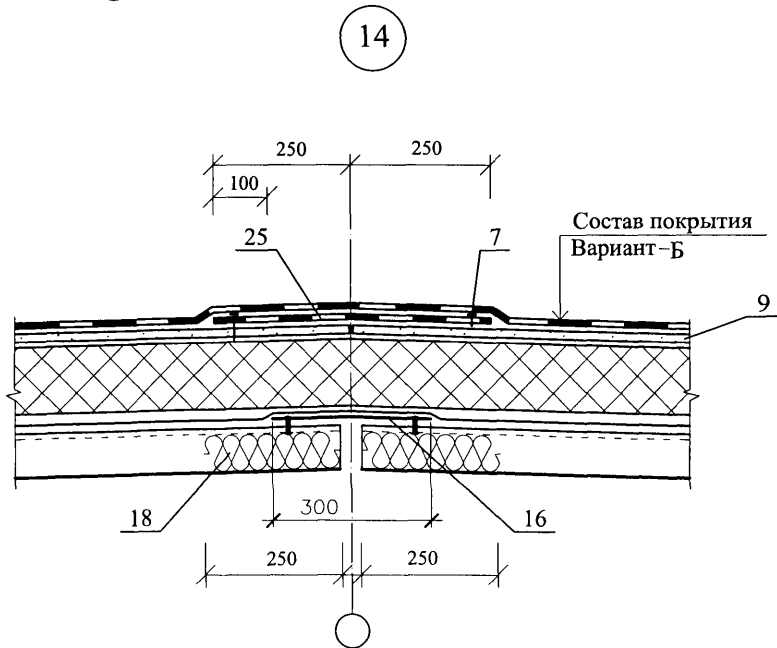
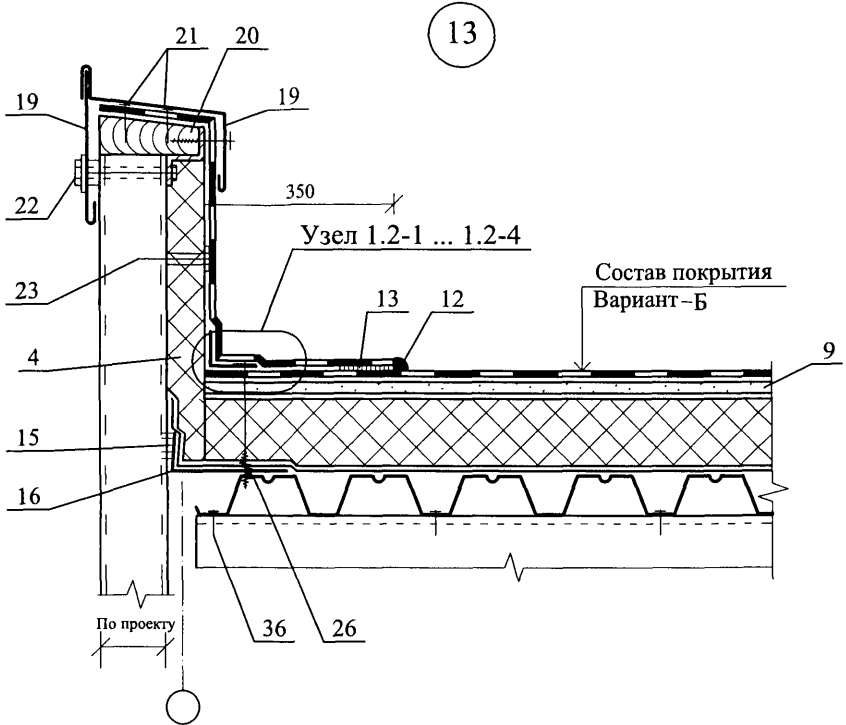
Лист
7

11



12

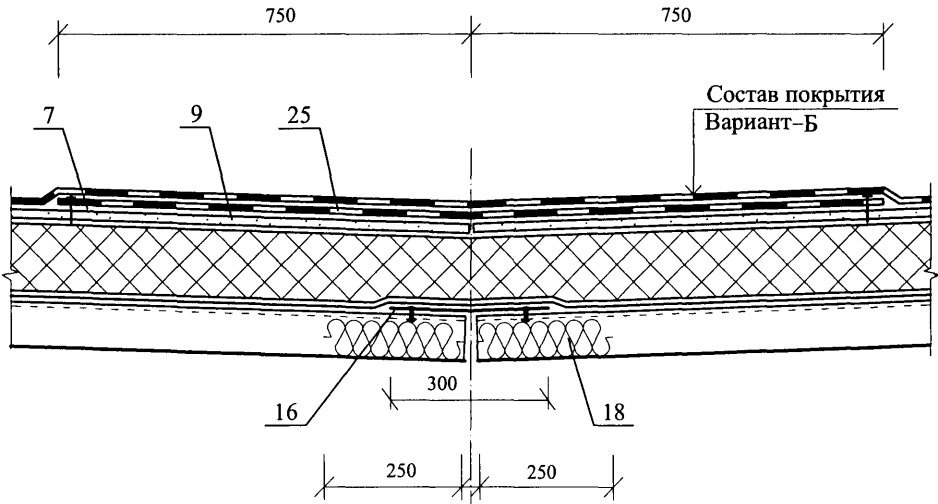




Изм.	Кол. уч.	Лист	№ док.	Подпись	Дата

ЗАО "МИНЕРАЛЬНАЯ ВАТА"
М24.26/07 – 17.1

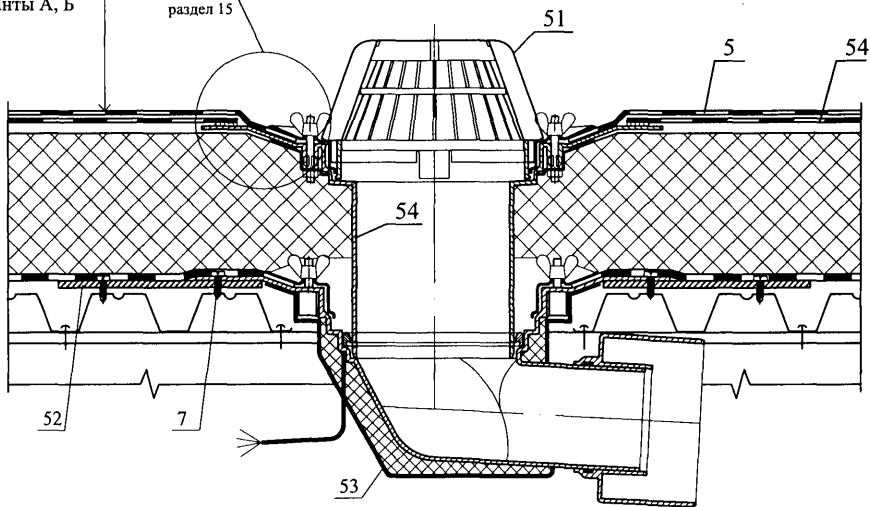
15



16.1

Состав покрытия
Варианты А, Б

А
Лист 13
раздел 15



Изм.	Кол. уч.	Лист	№ док.	Подпись	Дата

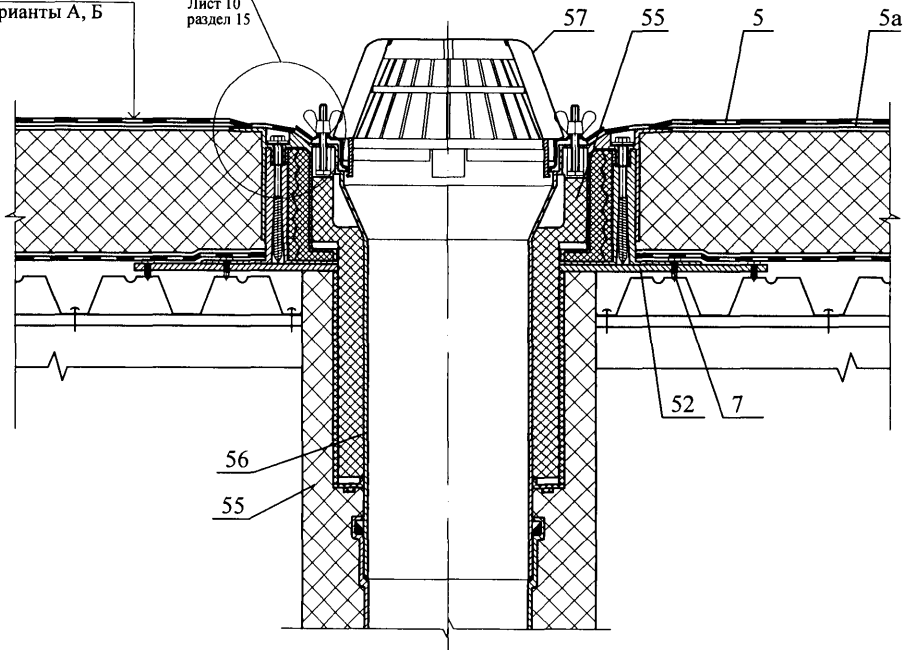
ЗАО "МИНЕРАЛЬНАЯ ВАТА"
М24.26/07 - 17.1

Лист
10

16.2

Состав покрытия
Варианты А, Б

А
Лист 10
раздел 15



Изм.	Кол. уч.	Лист	№ док.	Подпись	Дата

ЗАО "МИНЕРАЛЬНАЯ ВАТА"
М24.26/07 – 17.1

Лист

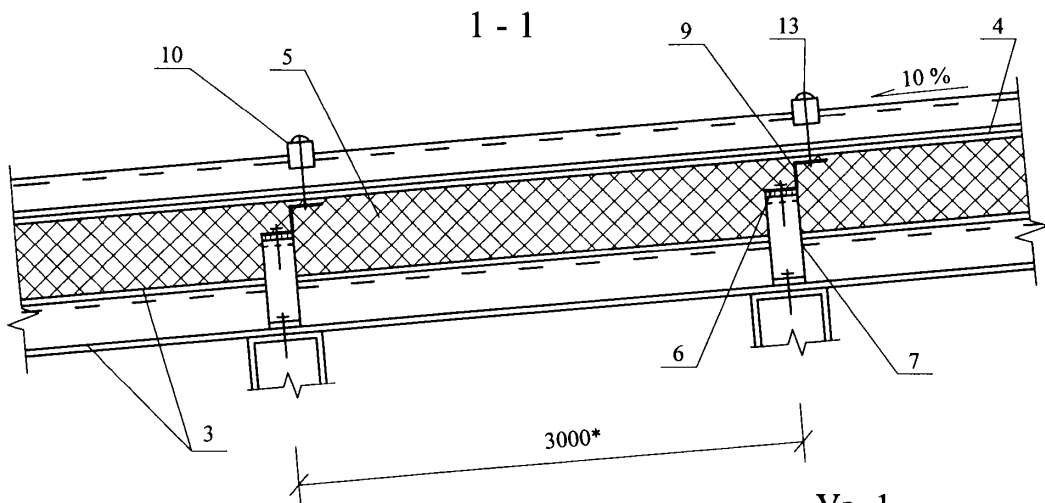
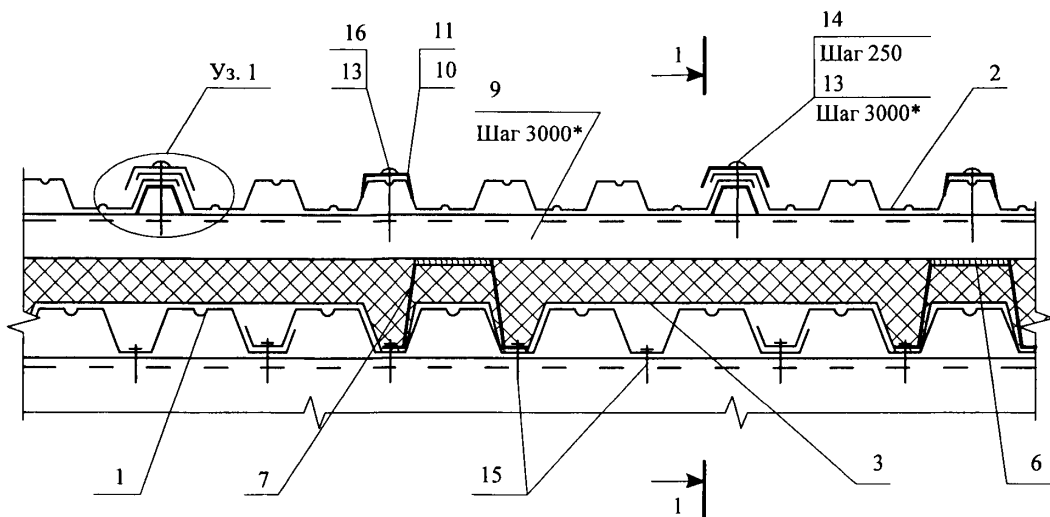
11

РАЗДЕЛ 18

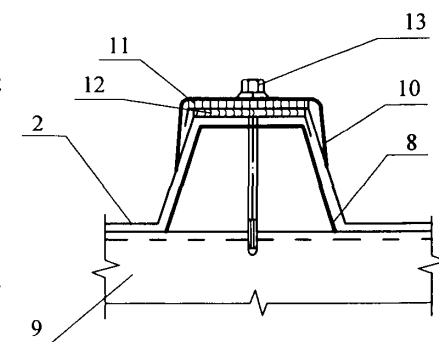
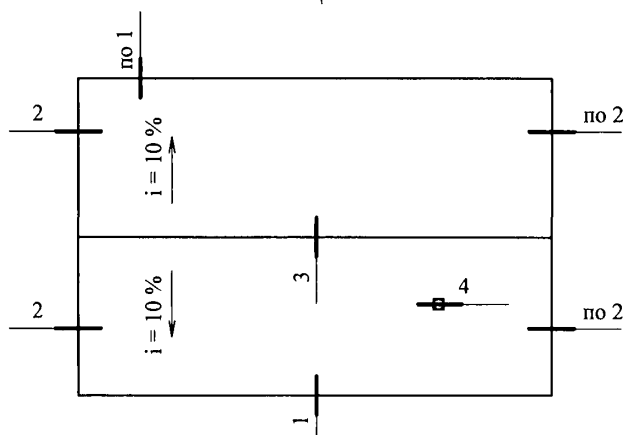
**СКАТНАЯ КРОВЛЯ ИЗ СТАЛЬНЫХ ПРОФИЛИРОВАННЫХ
ЛИСТОВ НА ПОКРЫТИИ С НЕСУЩИМИ
ПРОФИЛИРОВАННЫМИ НАСТИЛАМИ**

№ поз.	Наименование	№ поз.	Наименование
1	Несущий стальной профилированный настил	15	Винт самонарезающий В6х25
2	Стальной профилированный настил	16	Шайба неопреновая
3	Пароизоляция из полиэтиленовой пленки	17	Заглушка из минераловатной плиты ЛАЙТ БАТТС (ТС-07-0753-03/2.2)
4	Ветрозащита из пленки "ТУВЕК"	18	Стальная гребенка по форме профлиста
5	Плиты минераловатные ЛАЙТ БАТТС (ТС-07-0753-03/2.2), ЛАЙТ БАТТС К (ТУ 5762-018-45757203-05), ФЛЕКСИ БАТТС (ТУ 5762-019-45757203-05)	19	Оцинкованная сталь $\delta = 0,8$ мм
6	Термовкладыш из бакелизированной фанеры	20	Защитный фартук из оцинкованной стали $\delta = 0,8$ мм
7	Опорный элемент из стали $\delta = 3$ мм	21	Гребенчатый уплотнитель из пористой резины
8	Элемент жесткости $\delta = 2$ мм	22	Труба
9	Дистанционный прогон ГН 65х45х40х3	23	Стальной квадратный стакан с фланцем
10	Шайба стальная	24	Дополнительные прогоны
11	Герметизирующая лента	25	Хомут
12	Мастика герметизирующая	26	Зонт из оцинкованной стали
13	Винт самонарезающий В6х80	27	Коньковый защитный фартук
14	Заклепка комбинированная	28	Уплотнитель по форме профнастила

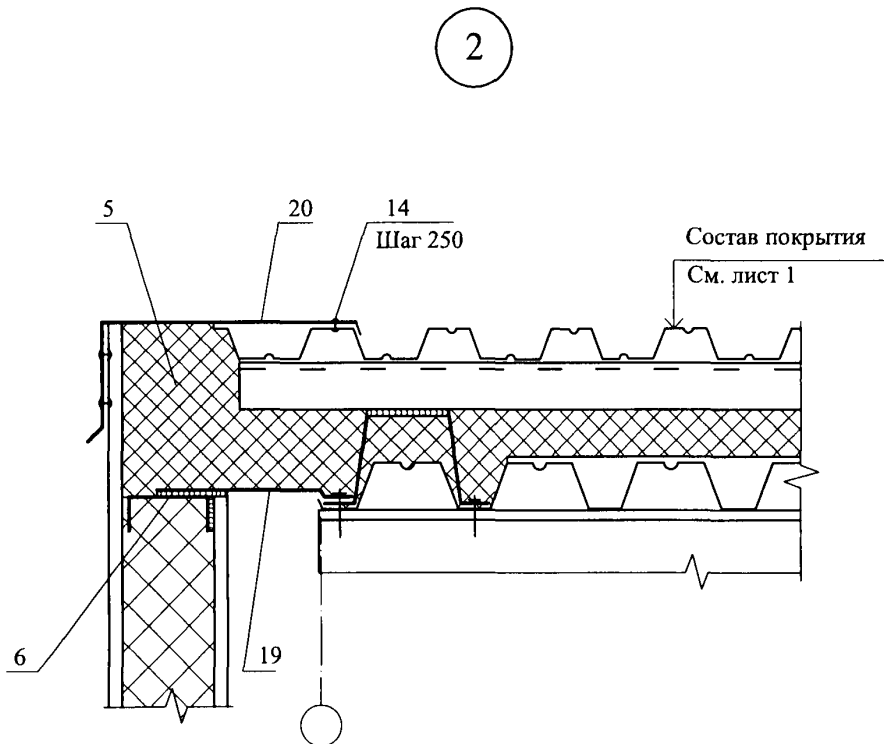
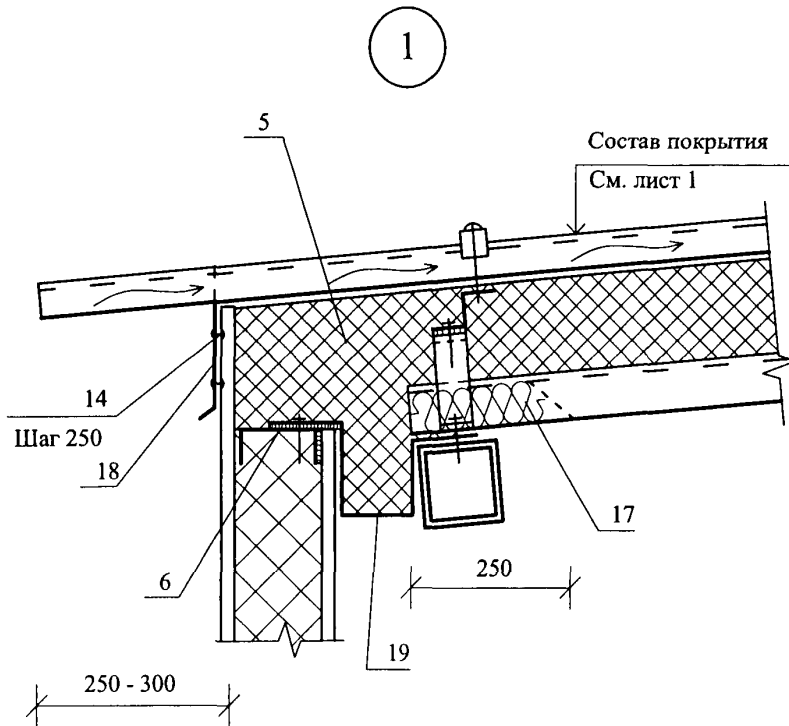
						ЗАО "МИНЕРАЛЬНАЯ ВАТА» М24.26/07-18.0		
Изм.	Кол. уч.	Лист	№ док.	Подпись	Дата	Стадия	Лист	Листов
				<i>Гликин</i>		МП	1	1
Зам. ген. дир.		Гликин		<i>Воронин</i>				
Рук. отд.		Воронин		<i>Пешкова</i>		ОАО ЦНИИПРОМЗДАНИЙ г. Москва. 2008 г.		
С.н.с.		Пешкова						
						Экспликация материалов и деталей к узлам кровли из профилированных стальных листов		



Уз. 1



ЗАО "МИНЕРАЛЬНАЯ ВАТА" М24.26/07 - 18.1						Стадия	Лист	Листов		
Изм.	Кол. уч.	Лист	№ док.	Подпись	Дата	МП	1	5		
Зам. ген. дир.		Гликин		<i>Гликин</i>		ОАО ЦНИИПРОМЗДАНИЙ г. Москва 2009 г.				
Рук. отд.		Воронин		<i>Воронин</i>	Кровля из профилированных стальных листов, на покрытии с несущими профилированными настилами Схема маркировки узлов.					
С.н.с.		Пешкова		<i>Пешкова</i>						



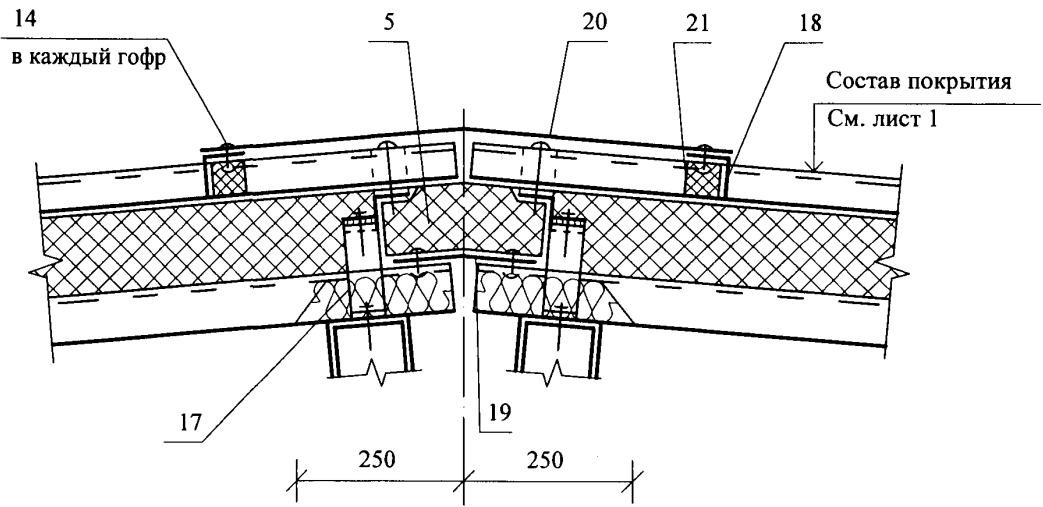
Изм.	Кол. уч.	Лист	№ док.	Подпись	Дата

ЗАО "МИНЕРАЛЬНАЯ ВАТА"
M24.26/07 - 18.1

Лист

2

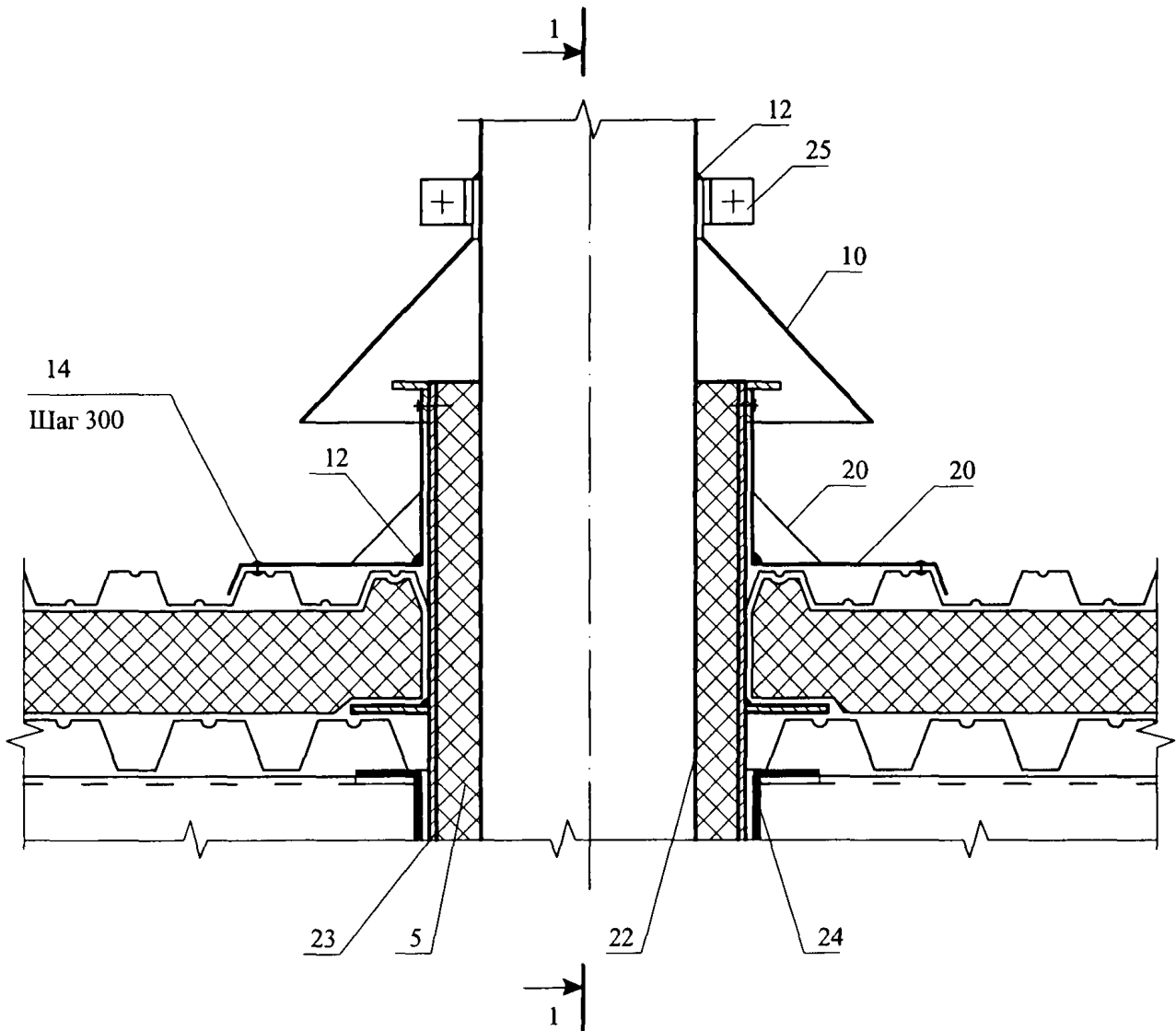
3



Изм.	Кол. уч.	Лист	№ док.	Подпись	Дата

ЗАО "МИНЕРАЛЬНАЯ ВАТА"
М24.26/07 – 18.1

4



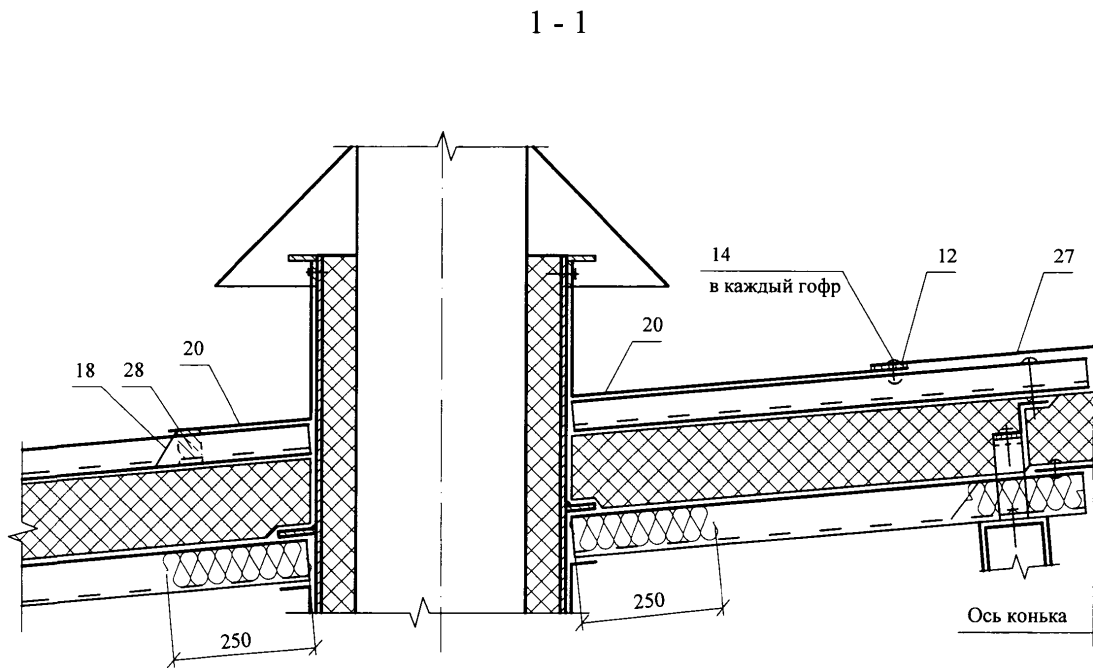
Изм.	Кол. уч.	Лист	№ док.	Подпись	Дата

ЗАО "МИНЕРАЛЬНАЯ ВАТА"
 М24.26/07 – 18.1

Изм.						
Кол. уч.						
Лист						
№ док						
Подпись						
Дата						

ЗАО "МИНЕРАЛЫНАЯ ВАТА"
 М24.26/07 - 18.1

Лист	5
------	---



РАЗДЕЛ 19

**СКАТНАЯ КРОВЛЯ ИЗ ПВХ - МЕМБРАНЫ МАРКИ
«РОСКmembrane» НА ПОКРЫТИИ С НЕСУЩИМИ
СТРОПИЛЬНЫМИ КОНСТРУКЦИЯМИ**

№ поз.	Наименование	№ поз.	Наименование
1	Основной слой водоизоляционного ковра из ROCKmembrane	23	Дополнительный слой кровельного ковра – усиление карнизного свеса, конька, ендовы
2	Стропила стальные	24	Свес (капельник) из металоупласта
3	Стропила деревянные	25	T-образный костыль из полосы 40x4 мм через 600 мм
4	Гипсокартонный лист (2 слоя)	26	Сетка металлическая оцинкованная с ячейками 20x20 мм (ГОСТ 2715-75*) или пластмассовая сетка с такими же ячейками
5	Контробрешетка	27	Водосточный лоток и скоба (поставляются в комплекте)
6	Сплошной настил из обрезной доски или влагостойкой фанеры	28	Кобылка
7	Стальной профнастил	29	Соединение мембраны (сварка)
8	Деревянный брусок 40x30 мм	30	Подшивка вагонкой
9	Деревянный брусок 60x40 мм	31	Каркас из досок
10	Вкладыш из гипсокартона	32	Вентиляционное отверстие (шаг 500 мм)
11	Ветрозащитная диффузионная пленка типа «Тайвек», «Строизол» или «Изоспан»	33	Кирпичная кладка
12	Пароизоляция из ROCKbarrier	34	Анкер стропила
13	Плиты минераловатные ЛАЙТ БАТТС, ЛАЙТ БАТТС К, ФЛЕКСИ БАТТС	35	Штукатурка
14	Вентилируемая воздушная прослойка	36	Гибкие связи
15	Защитная перфорированная металлизированная лента	37	Деревянный брус 70x50x150 мм (шаг 600 мм)
16	Обрешетка	38	Дополнительный слой ковра на коньке
17	Деревянная доска 20x100 мм	39	Точечный коньковый аэратор
18	Шурупы	40	Затяжка
19	Овальная шайба из оцинкованной стали толщиной 0,5 мм	41	Щипцовое окно с решеткой
20	Сварной шов	42	Сплошной коньковый аэратор
21	Мауэрлат	43	Кровельный низкий вентилятор скатного типа
22	Гидроизоляция из ROCKmembrane	44	Кровельный высокий вентилятор кровельного типа

Изм.						Экспликация материалов к узлам скатной кровли		
Кол. уч.	Лист	№ док.	Подпись	Дата	Стадия	Лист	Листов	
					МП	1	2	
Зам. ген. дир.	Гликин		<i>Гликин</i>		ОАО ЦНИИПРОМЗДАНИЙ г. Москва, 2008 г.			
Рук. отд.	Воронин		<i>Воронин</i>					
С.н.с.	Пешкова		<i>Пешкова</i>					

**ЗАО «МИНЕРАЛЬНАЯ ВАТА»
M24.26/07-19.0**

Экспликация материалов к узлам скатной кровли

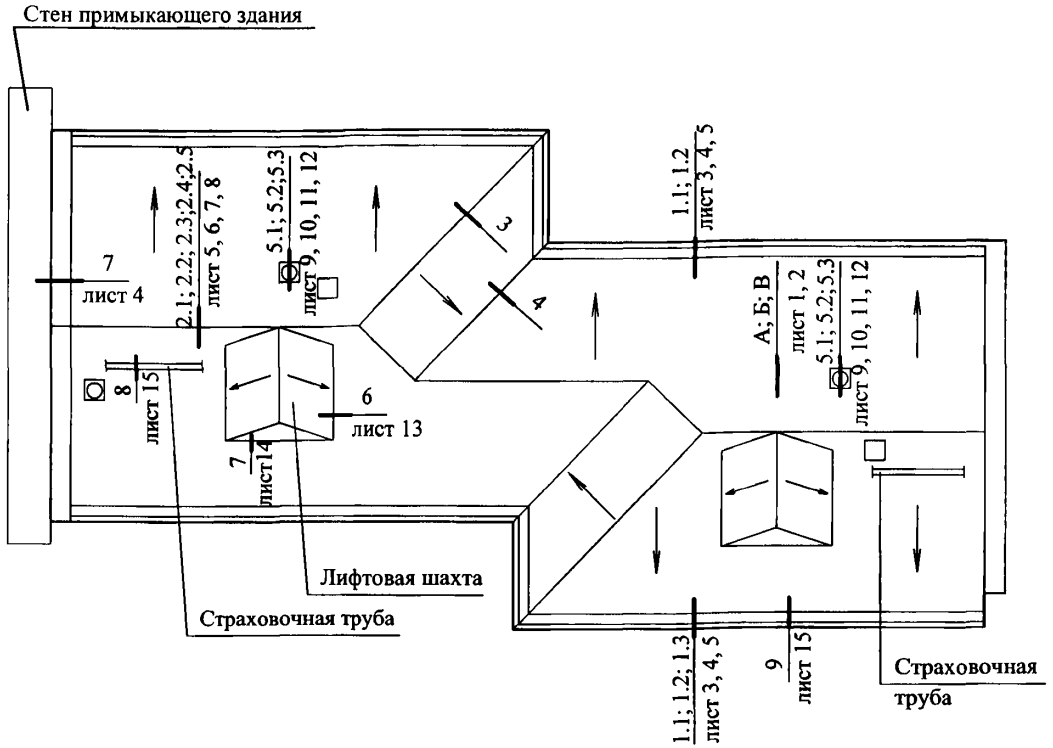
Стадия Лист Листов
МП 1 2

ОАО ЦНИИПРОМЗДАНИЙ
г. Москва, 2008 г.

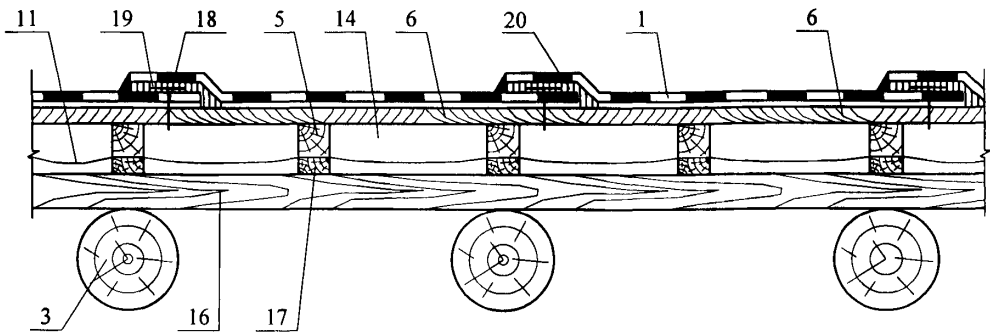
№ поз.	Наименование	№ поз.	Наименование
45	Хребтовая стропильная нога	65	Серьга толщиной 10 мм с шагом 1200 мм
46	Ендовное стропило	66	Страховочная труба диаметром 50 мм
47	Герметик	67	Стойка – труба диаметром 50 мм
48	ПВХ – масса после прикатки шва	68	Раскос (пластина 40х4 мм)
49	Разжелобок	69	Решетка из прутка диаметром 10 мм через 100 мм
50	Дымовая труба	70	Уголок 50х50 мм
51	Металлическая рейка	71	Пластина 40х4 мм
52	Дополнительный слой водоизоляционного ковра у выступающих конструкций (парапет, вентшахта, дымовая труба, лифтовая шахта и т.п.)	72	Бортик из теплоизоляционных минераловатных плит
53	Треугольная рейка	73	Зонт из оцинкованной кровельной стали
54	Дефлектор	74	Хомут
55	Стена лифтовой шахты	75	Стальной стакан
56	Фартук из оцинкованной кровельной стали	76	Минеральная вата
57	Крепежный элемент	77	Труба
58	Металлическая планка из оцинкованной кровельной стали шириной 40 мм	78	Дополнительный прогон
59	Штраба	79	Прогон
60	Деревянный брус прямоугольный 50х50 мм	80	Деревянный брус
61	Приклейка лентой «Герлен»	81	Самоклеющаяся двухсторонняя лента
62	Крепежный элемент (шуруп с пластмассовым дюбелем)	82	Фасадная отделка
63	Деревянный брус треугольный 50х50 мм	83	Г –образный элемент из оцинкованной кровельной стали
64	Пластина 120х70х6 мм, посажена на герметик	84	Несущая стена

						ЗАО «МИНЕРАЛЬНАЯ ВАТА» М24.26/07-19.0	Лист
Изм.	Кол. уч.	Лист	№ док.	Подпись	Дата		2

Схема маркировки узлов

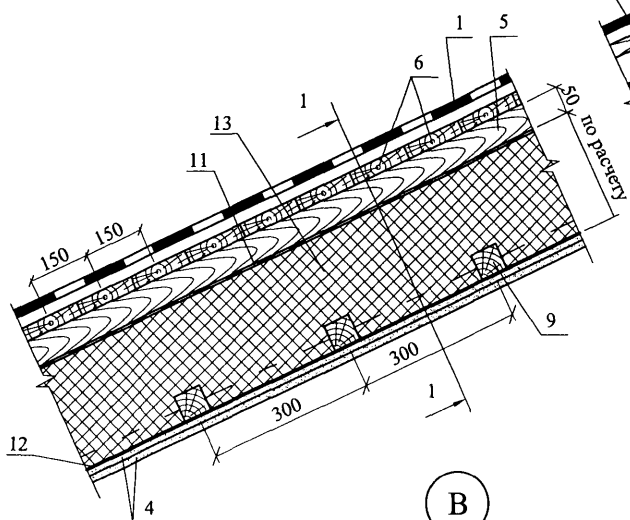


А

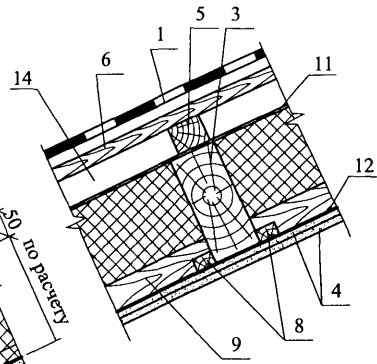


ЗАО "МИНЕРАЛЬНАЯ ВАТА" М24.26/07 – 19.1						Стадия МП		
Изм.	Кол. уч.	Лист	№ док.	Подпись	Дата	Листов 1 15		
Зам. ген. дир.	Гликин					ОАО ЦНИИПРОМЗДАНИЙ г. Москва 2008 г.		
Рук. отд.	Воронин					Скатная кровля из ПВХ - мембраны ROCKmembrane на покрытии с несущими стропильными конструкциями		
С.н.с.	Пешкова							

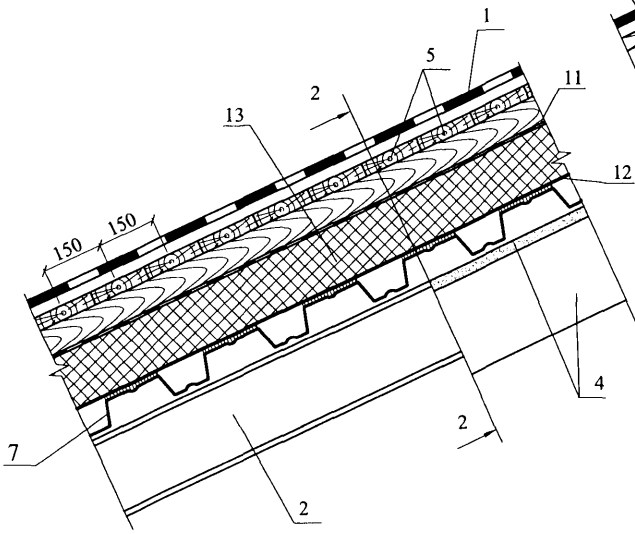
Б



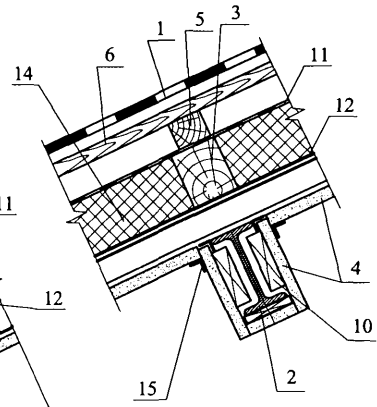
1-1



Б



2-2

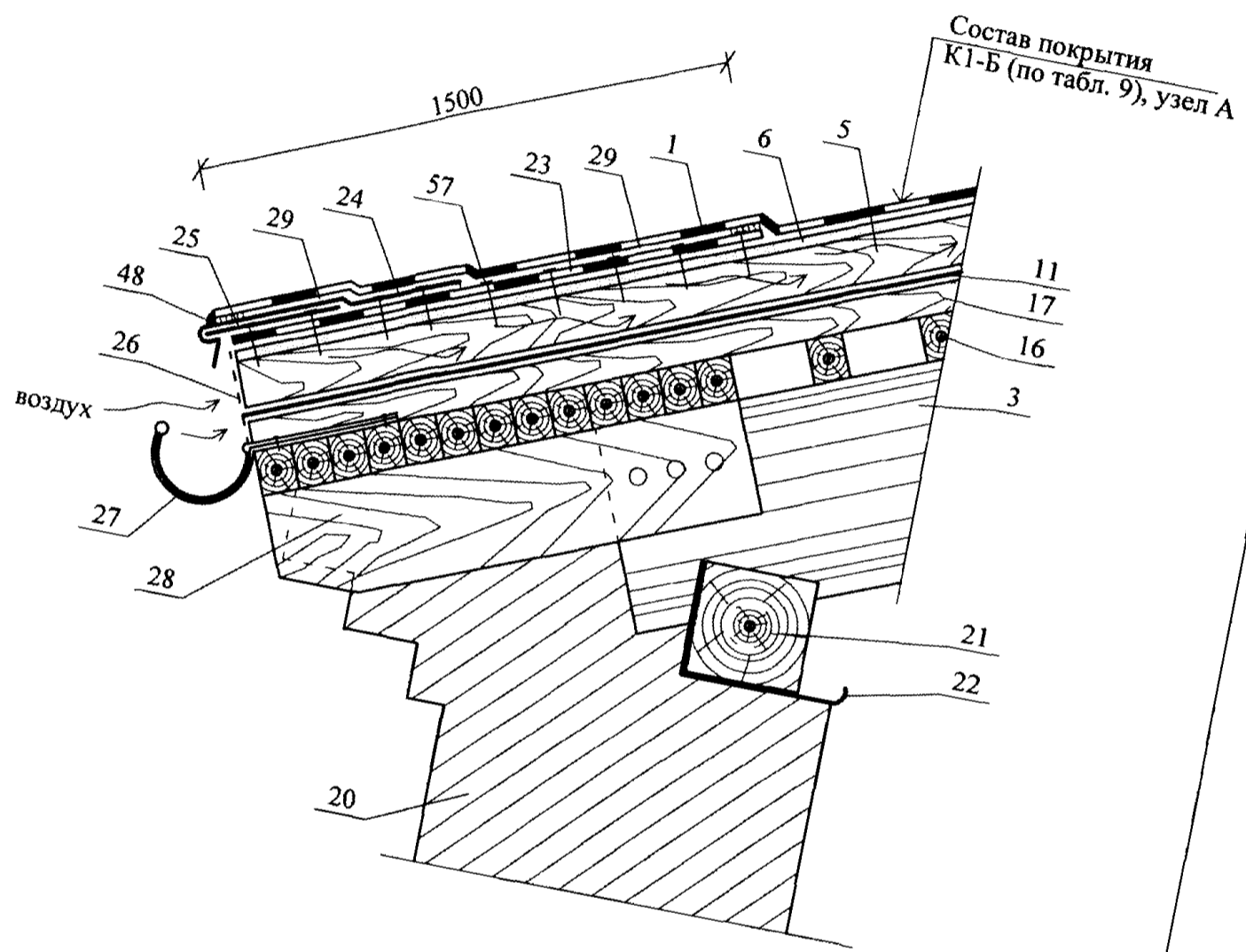


Изм.	Кол. уч.	Лист	№ док.	Подпись	Дата

ЗАО "МИНЕРАЛЬНАЯ ВАТА"
М24.26/07 - 19.1

Лист
2

1.1



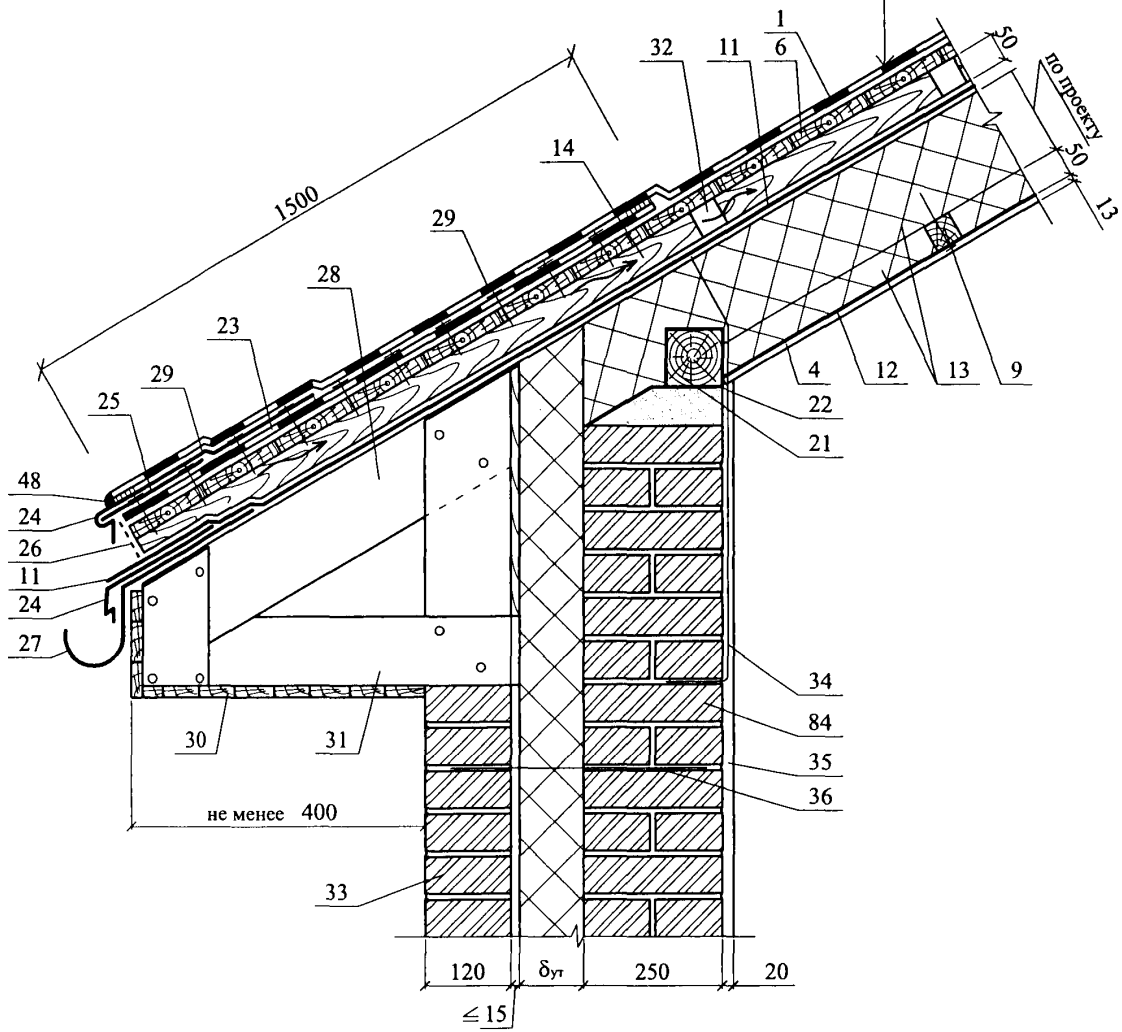
Изм.	Кол. уч.	Лист	№ док.	Подпись	Дата

ЗАО "МИНЕРАЛЬНАЯ ВАТА"
М24.26/07 - 19.1

Лист
3

1.2

Состав покрытия
К1-А (по табл. 9), узел Б

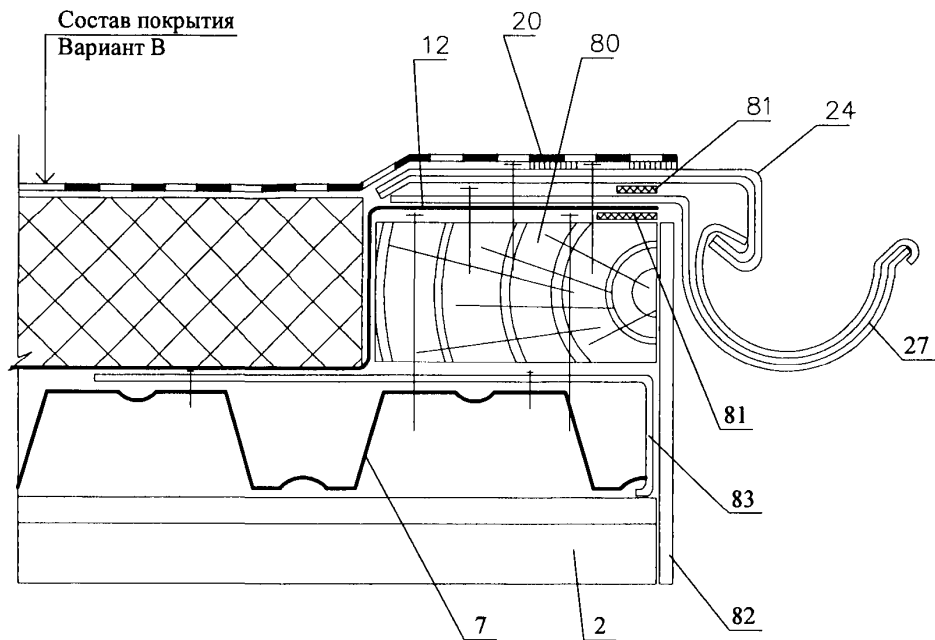


Изм.	Кол. уч.	Лист	№ док.	Подпись	Дата

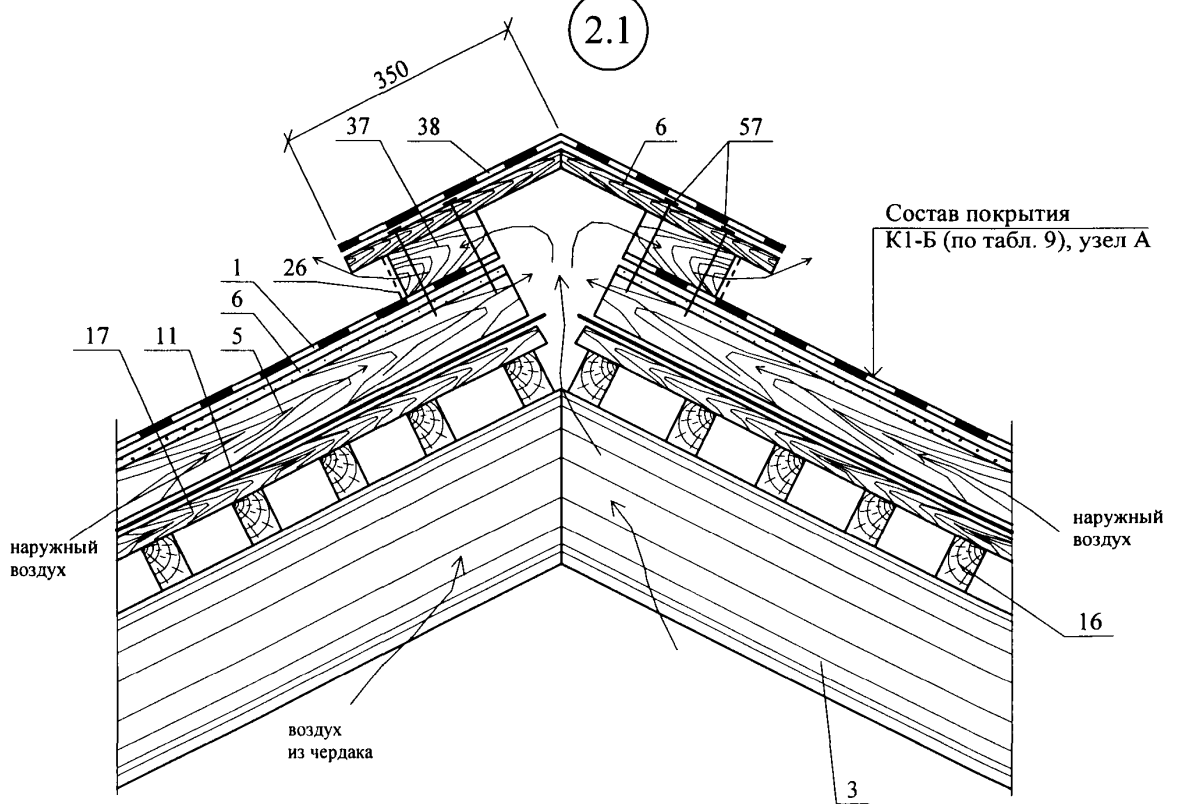
ЗАО "МИНЕРАЛЬНАЯ ВАТА"
M24.26/07 - 19.1

Лист
4

1.3

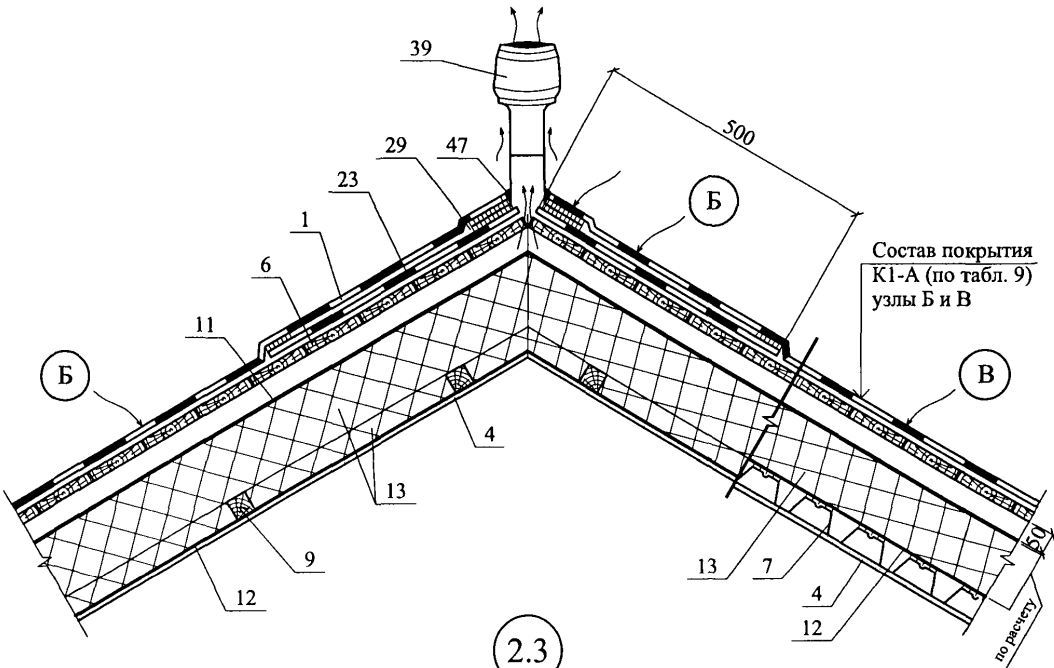


2.1

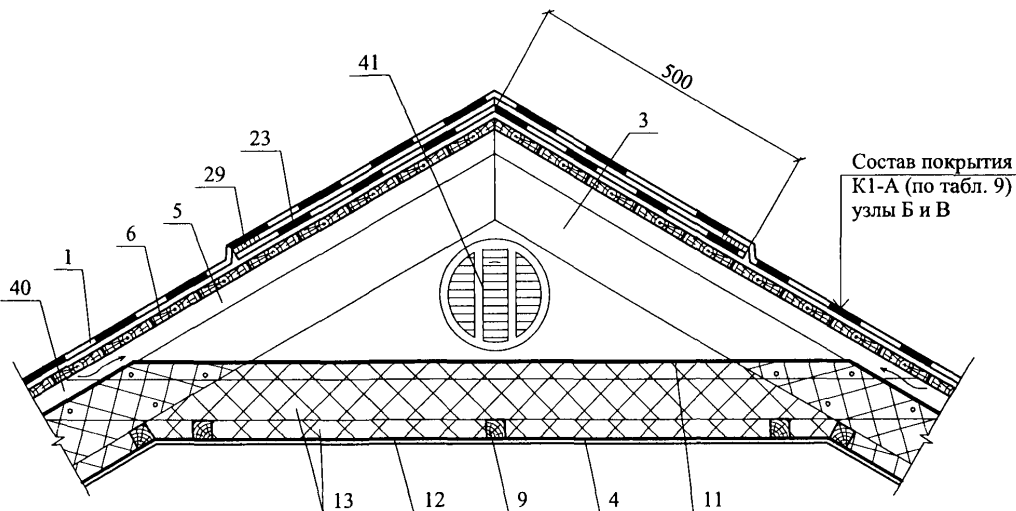


						ЗАО "МИНЕРАЛЬНАЯ ВАТА" М24.26/07 – 19.1	Лист
Изм.	Кол. уч.	Лист	№ док.	Подпись	Дата		5

2.2



2.3

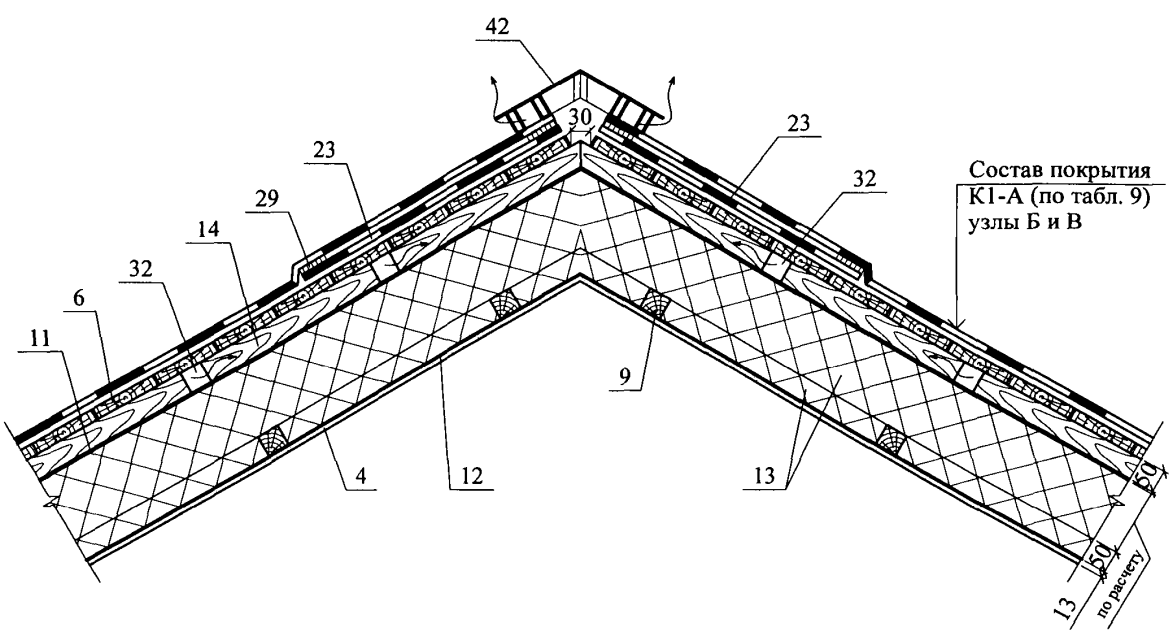


Изм.	Кол. уч.	Лист	№ док.	Подпись	Дата

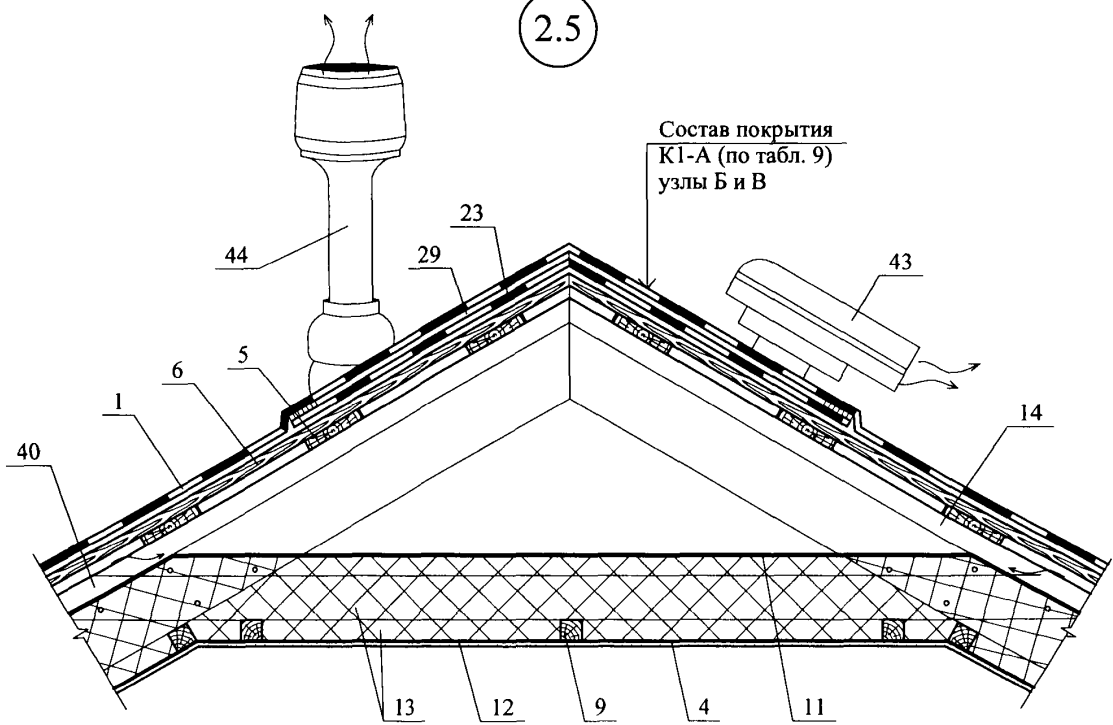
ЗАО "МИНЕРАЛЬНАЯ ВАТА"
М24.26/07 - 19.1

Лист
6

2.4

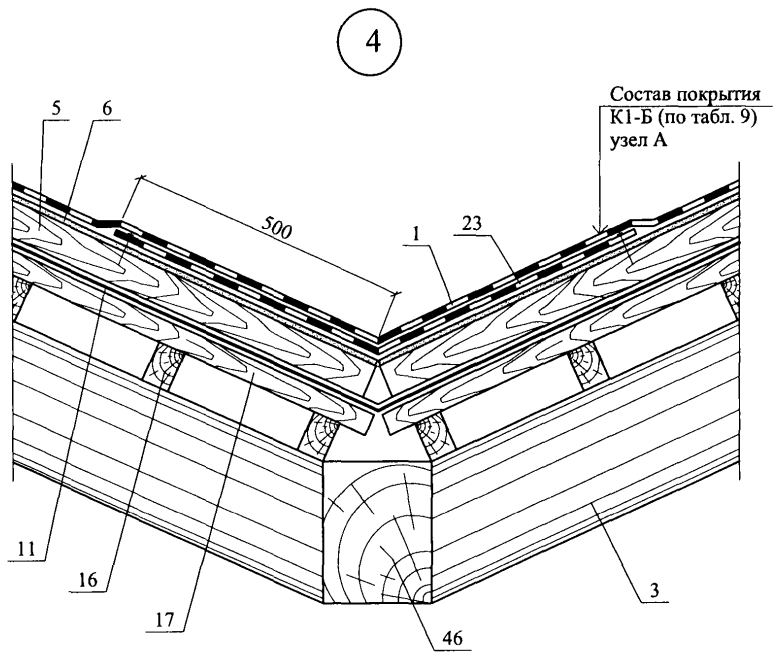
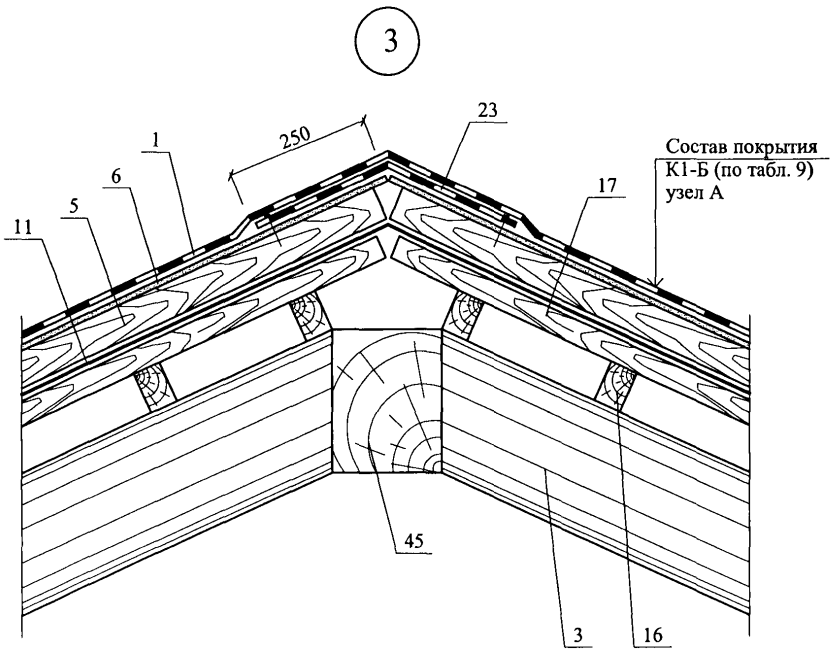


2.5



Изм.	Кол. уч.	Лист	№ док.	Подпись	Дата

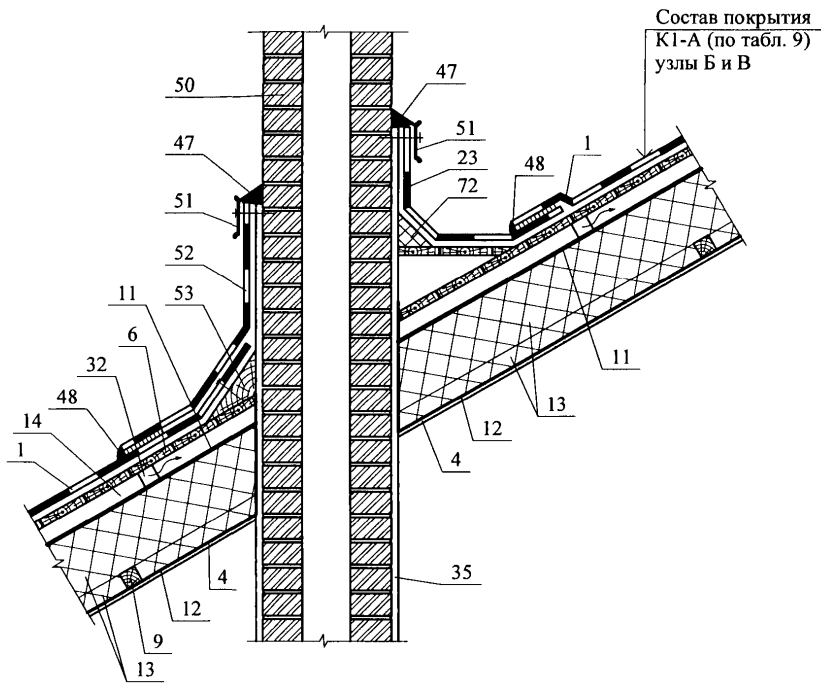
ЗАО "МИНЕРАЛЬНАЯ ВАТА"
М24.26/07 - 19.1



Изм.	Кол. уч.	Лист	№ док.	Подпись	Дата

ЗАО "МИНЕРАЛЬНАЯ ВАТА"
 М24.26/07 – 19.1

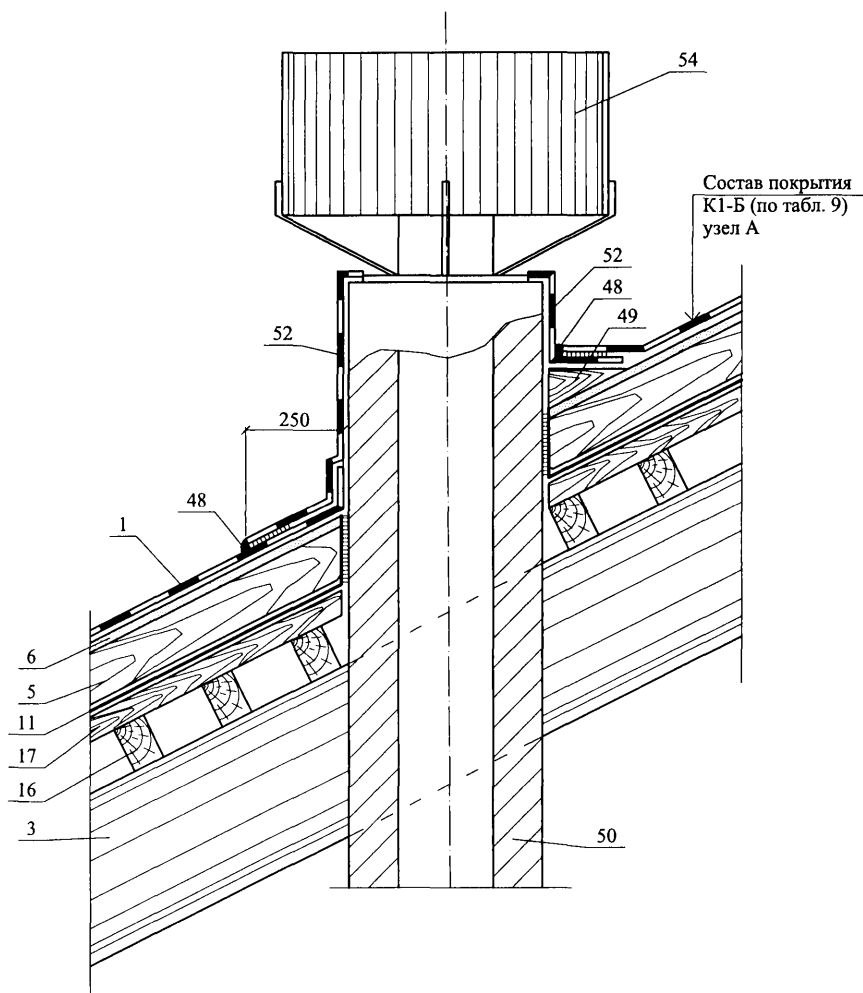
5.1



Изм.	Кол. уч.	Лист	№ док.	Подпись	Дата

ЗАО "МИНЕРАЛЬНАЯ ВАТА"
М24.26/07 - 19.1

5.2



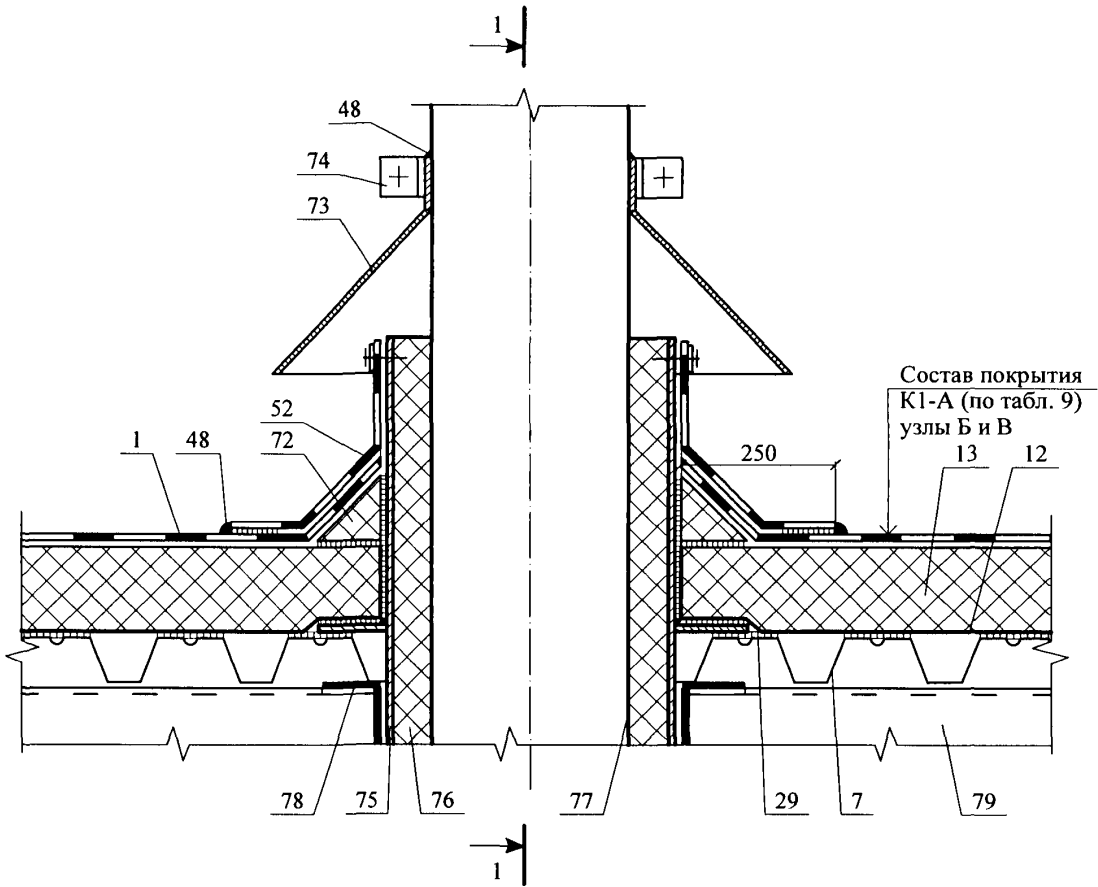
Изм.	Кол. уч.	Лист	№ док.	Подпись	Дата

ЗАО "МИНЕРАЛЬНАЯ ВАТА"
М24.26/07 – 19.1

Лист

10

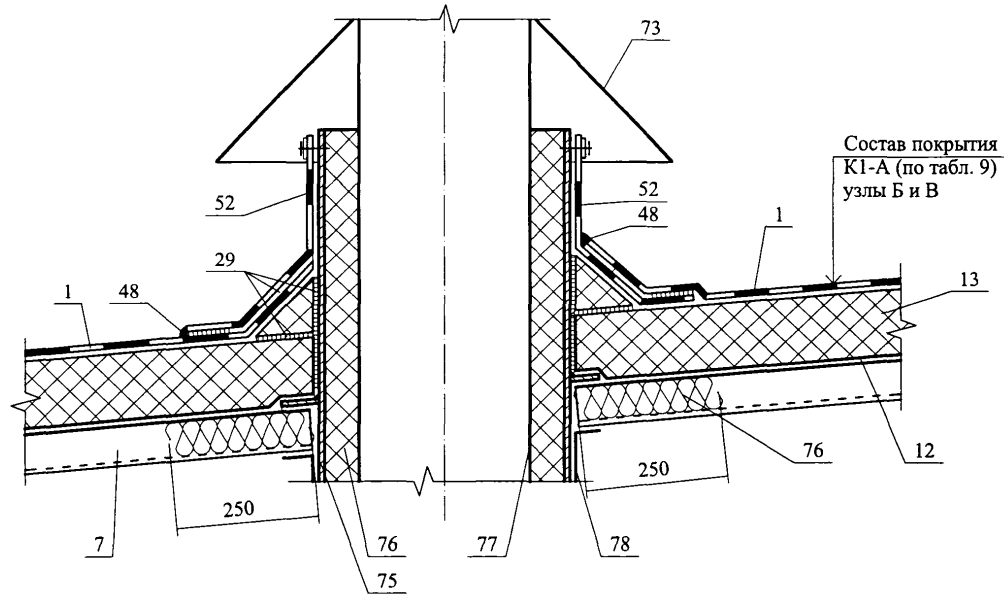
5.3



Изм.	Кол. уч.	Лист	№ док.	Подпись	Дата

ЗАО "МИНЕРАЛЬНАЯ ВАТА"
 М24.26/07 – 19.1

1 - 1 узел 5.3



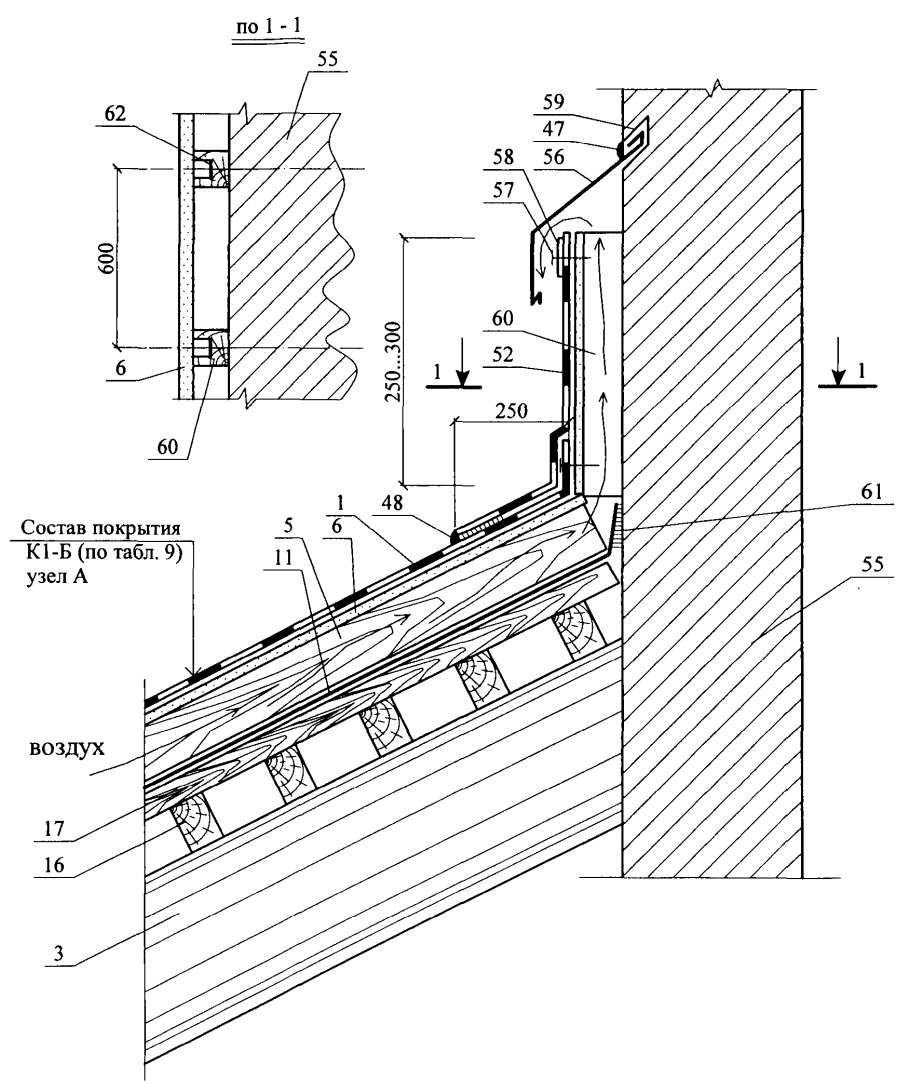
Изм.	Кол. уч.	Лист	№ док.	Подпись	Дата

ЗАО "МИНЕРАЛЬНАЯ ВАТА"
М24.26/07 - 19.1

12

Лист

6

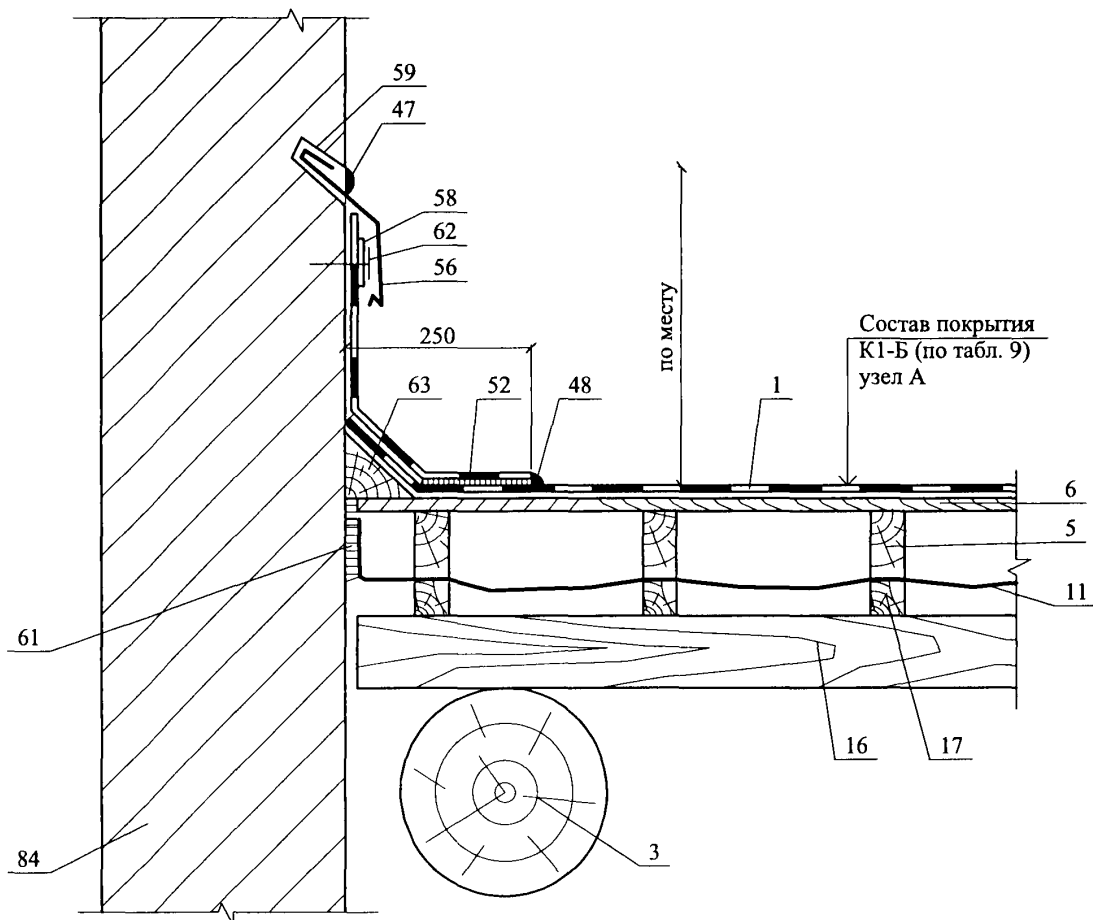


Изм.	Кол. уч.	Лист	№ док.	Подпись	Дата

ЗАО "МИНЕРАЛЬНАЯ ВАТА"
М24.26/07 - 19.1

Лист
13

7



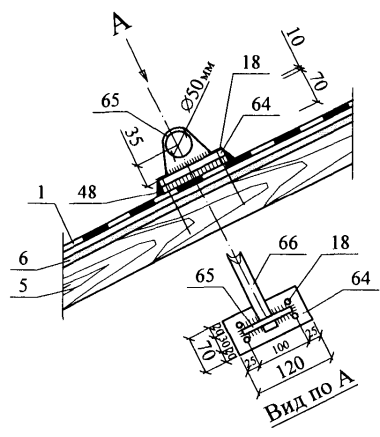
Изм.	Кол. уч.	Лист	№ док.	Подпись	Дата

ЗАО "МИНЕРАЛЬНАЯ ВАТА"
М24.26/07 – 19.1

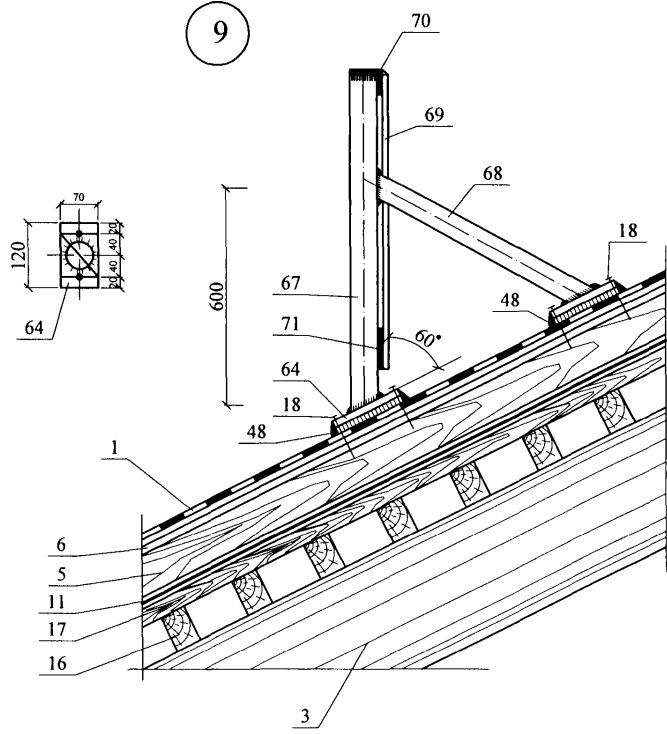
Лист

14

8



9



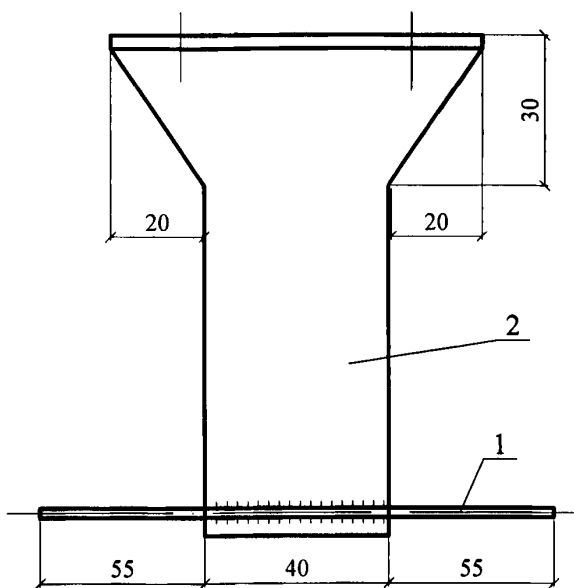
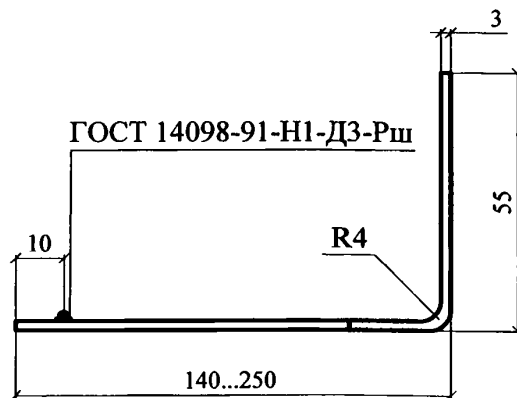
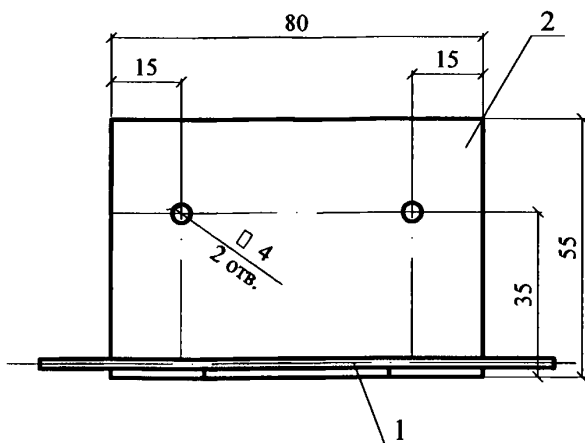
Изм.	Кол. уч.	Лист	№ док.	Подпись	Дата

ЗАО "МИНЕРАЛЬНАЯ ВАТА"
 М24.26/07 - 19.1

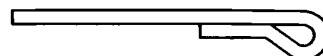
РАЗДЕЛ 20

ИЗДЕЛИЯ КОМПЛЕКТУЮЩИЕ

АНКЕР А1



АНКЕР А3

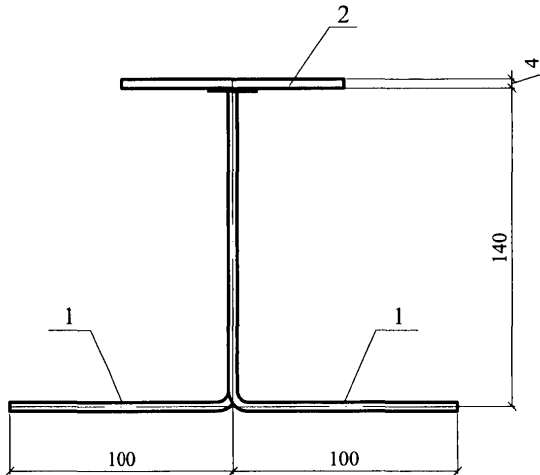
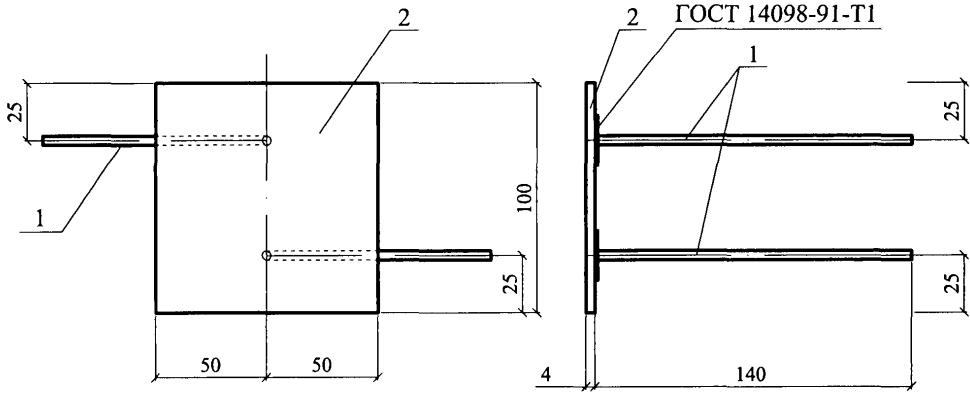


* поз. 2 - оцинковать

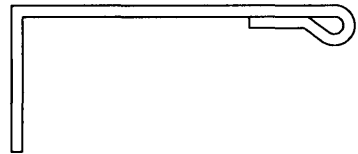
Марка изделия	№ поз.	Наименование	Кол.	Масса ед., кг	Примечание
А1	1	6 А-III, ГОСТ 5781-82, L=150	1	0,03	0,31...0,43
	2*	Лист БТ-ПН-3x80, ГОСТ 19903-74, L=200...350 С 235 ГОСТ 27772-88	1	0,3...0,4	

ЗАО "МИНЕРАЛЬНАЯ ВАТА" М24.26/07 – 20.1									
Изм.	Кол. уч.	Лист	№ док.	Подпись	Дата	Комплектующие изделия	Стадия	Лист	Листов
Зам. ген. дир.	Гликин						МП	1	13
Рук. отд.	Воронин						ОАО ЦНИИПРОМЗДАНИЙ г. Москва 2008 г.		
С.н.с.	Пешкова								

АНКЕР А2



АНКЕР А4



Марка изделия	№ поз.	Наименование	Кол.	Масса ед., кг	Примечание
А2	1	6 А-III, ГОСТ 5781-82, L=240	2	0,053	0,42
	2	Лист $\frac{\text{БТ-ПН-4x100x100, ГОСТ 19903-74}}{\text{С 235 ГОСТ 27772-88}}$	1	0,314	

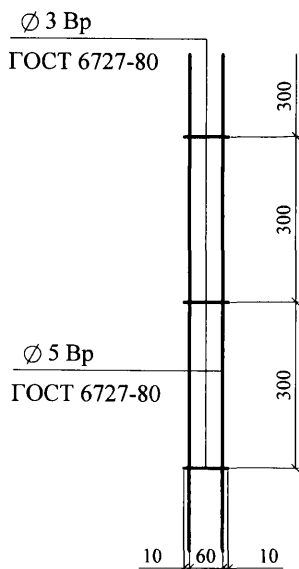
Изм.	Кол. уч.	Лист	№ док.	Подпись	Дата

ЗАО "МИНЕРАЛЬНАЯ ВАТА"
М24.26/07 - 20.1

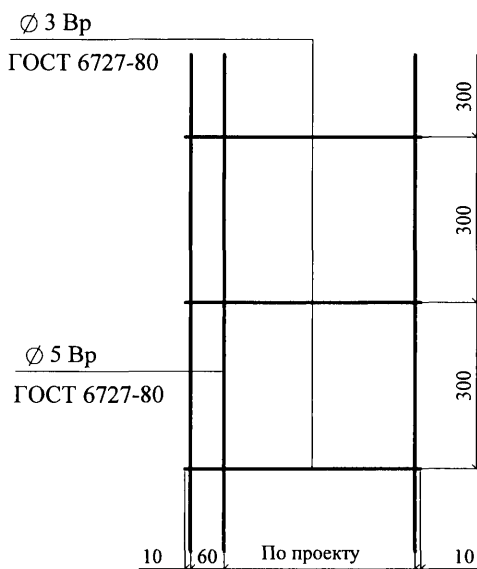
Лист

2

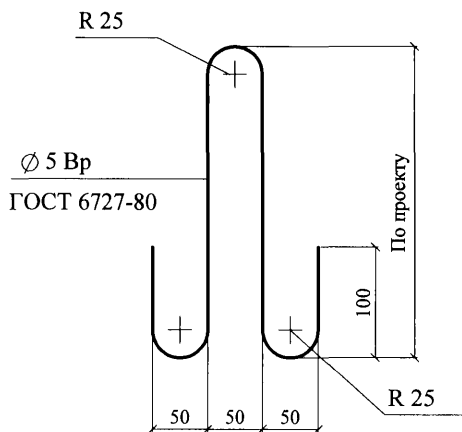
ЗАКЛАДНАЯ СЕТКА М1



ЗАКЛАДНАЯ СЕТКА М2



ЗАКЛАДНАЯ ПЕТЛЯ ЗП1



ЗП1 и М2 - оцинковать

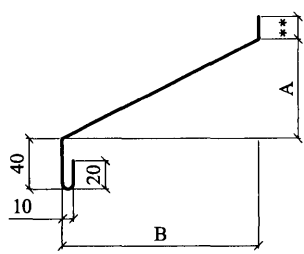
Изм.	Кол. уч.	Лист	№ док.	Подпись	Дата

ЗАО "МИНЕРАЛЬНАЯ ВАТА"
 М24.26/07 – 20.1

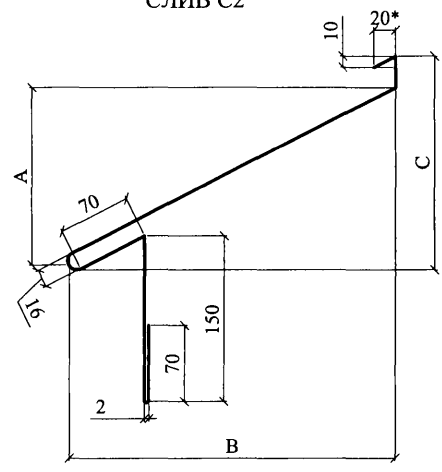
Лист

3

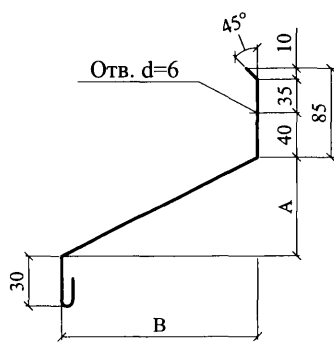
СЛИВ С1



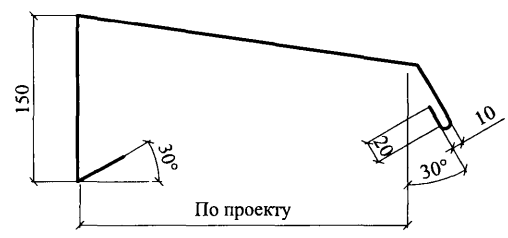
СЛИВ С2



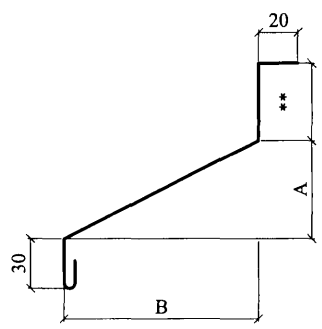
СЛИВ С3



СЛИВ С4



СЛИВ С5



Материал: ОЦ $\frac{\text{БТ-ПН-0-0,7 ГОСТ 19904-90}}{\text{Н-МТ-1 ГОСТ 14918-80}}$

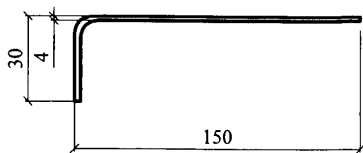
* - толщина слива С2; С3 - 1 мм

** - по проекту

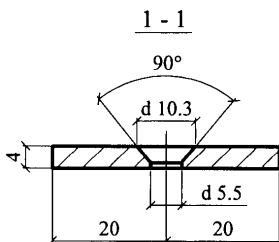
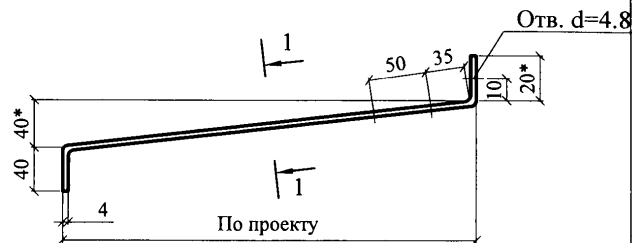
$$A = \frac{B}{3} \quad C = \frac{B}{2}$$

Изм.	Кол. уч.	Лист	№ док.	Подпись	Дата

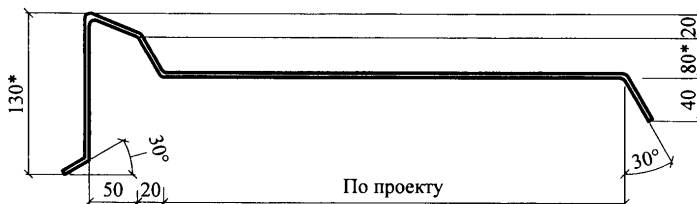
КОСТЫЛЬ К1



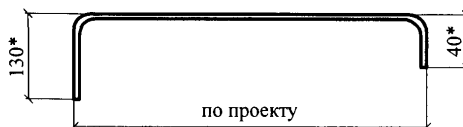
КОСТЫЛЬ К2



КОСТЫЛЬ К3



КОСТЫЛЬ К4



Материал: лист Б-ПН-4x40 ГОСТ 19903-74
С 235 ГОСТ 27772-88

1. * Уточняется в проекте.
2. Костыли окрасить за 2 раза или оцинковать

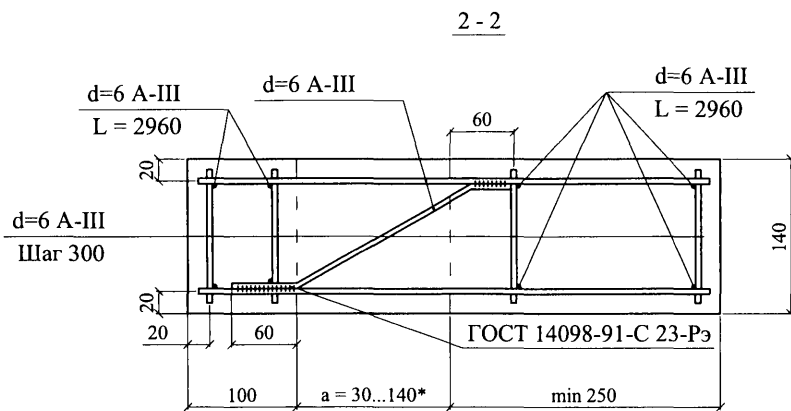
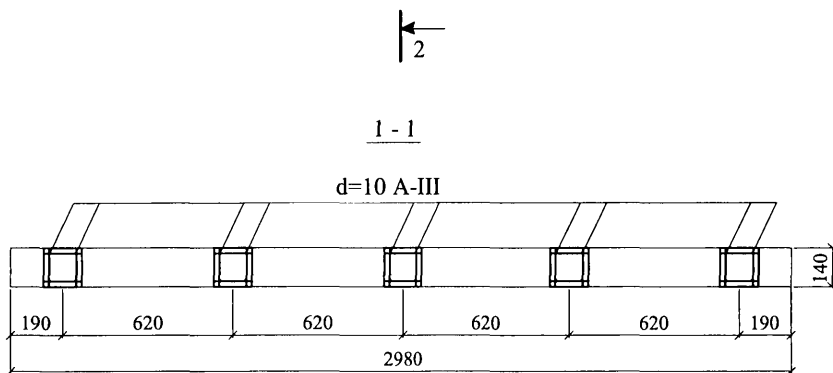
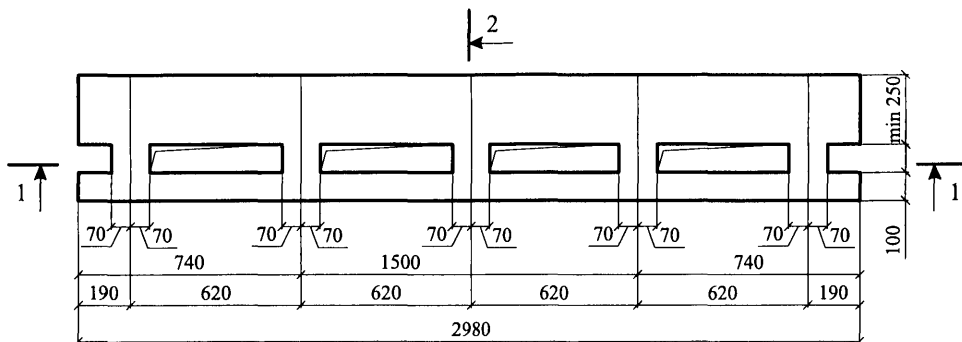
Изм.	Кол. уч.	Лист	№ док.	Подпись	Дата

ЗАО "МИНЕРАЛЬНАЯ ВАТА"
М24.26/07 – 20.1

Лист

5

ПРИМЕР: Сборная несущая балка
из керамзитобетона плотностью 1400 кг/м^3 класса В12.5



* $a = 30 \dots 140$ (по толщине теплоизоляции)

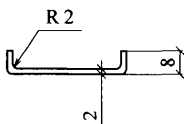
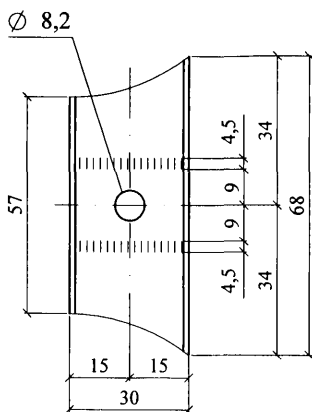
Изм.	Кол. уч.	Лист	№ док.	Подпись	Дата

ЗАО "МИНЕРАЛЬНАЯ ВАТА"
М24.26/07 - 20.1

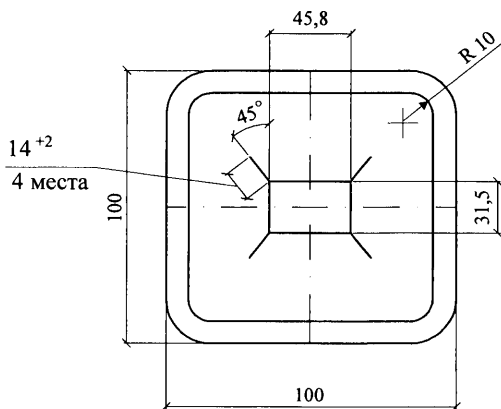
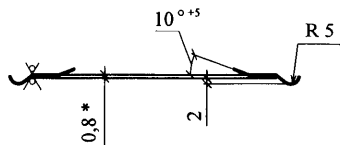
Лист

6

ШАЙБА



ПРИЖИМНАЯ ПЛАНКА



Материал: ОЦ $\frac{\text{БТ-ПН-0-2,0 ГИСТ 19904-90}}{\text{ОН-МТ-1 ГИСТ 14918-80}}$

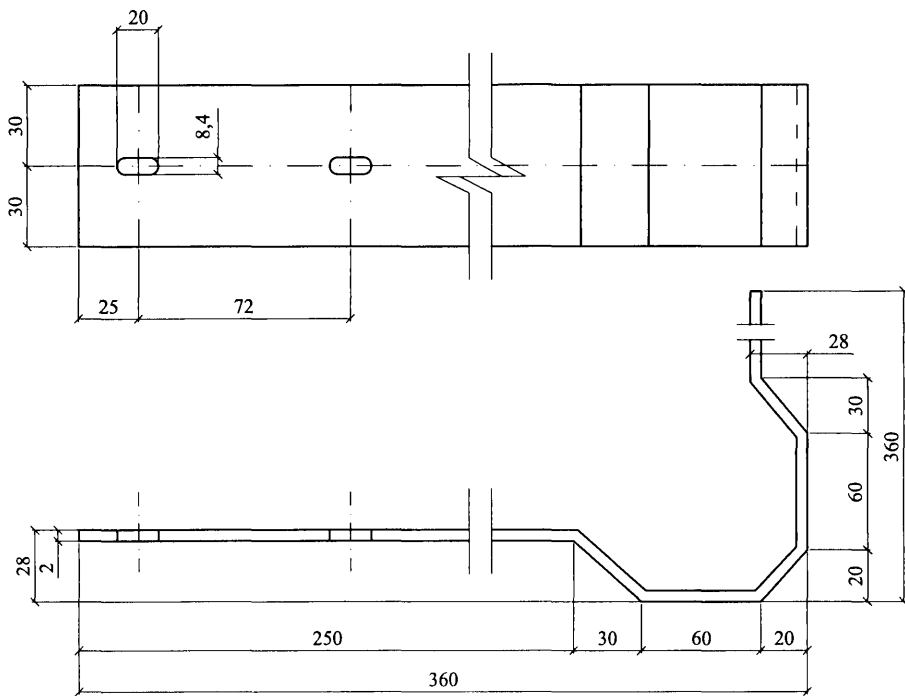
Изм.	Кол. уч.	Лист	№ док.	Подпись	Дата

ЗАО "МИНЕРАЛЬНАЯ ВАТА"
М24.26/07 – 20.1

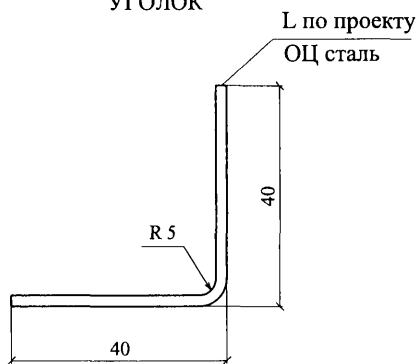
Лист

7

СКОБА



УГОЛОК



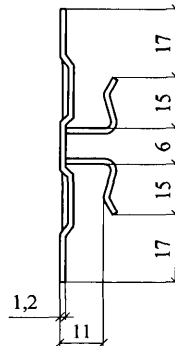
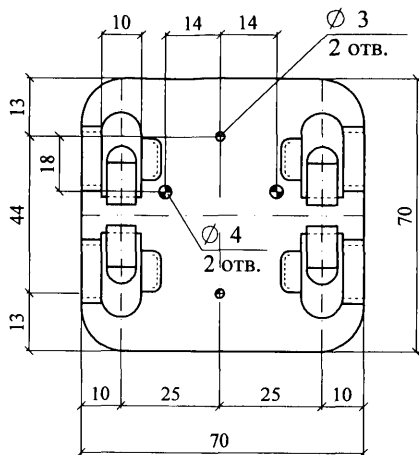
Изм.	Кол. уч.	Лист	№ док.	Подпись	Дата

ЗАО "МИНЕРАЛЬНАЯ ВАТА"
M24.26/07 – 20.1

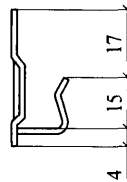
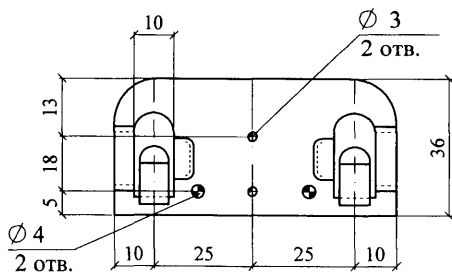
Лист

8

КЛЯММЕР А1



КЛЯММЕР А2



Изм.	Кол. уч.	Лист	№ док.	Подпись	Дата

ЗАО "МИНЕРАЛЬНАЯ ВАТА"
М24.26/07 - 20.1

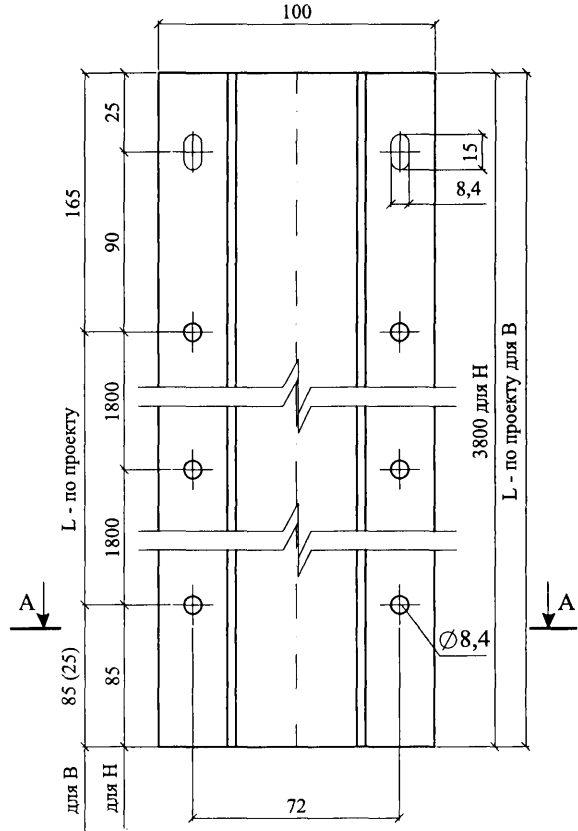
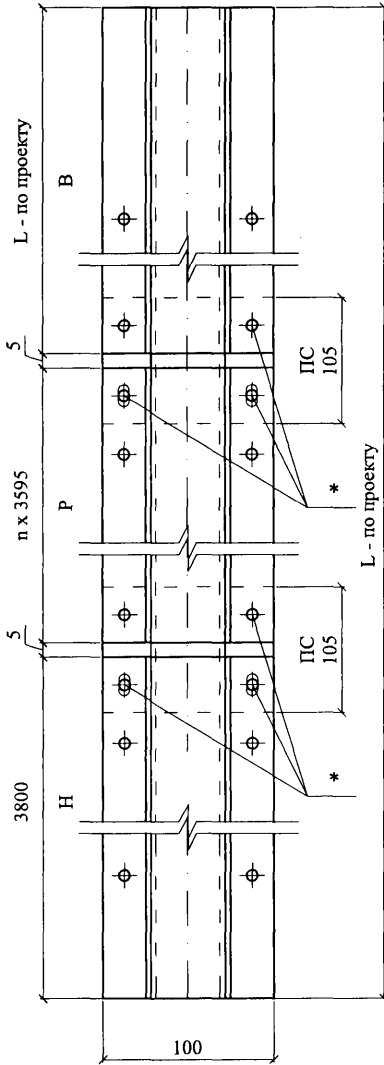
Лист

9

СТАЛЬНАЯ НАПРАВЛЯЮЩАЯ

Н - направляющая нижняя

В - направляющая верхняя



Материал: ОЦ $\frac{\text{БТ-ПН-0-2,0 ГОСТ 19904-90}}{\text{ОН-МТ-1 ГОСТ 14918-80}}$

* Болты М8 с гайкой и 2-мя шайбами

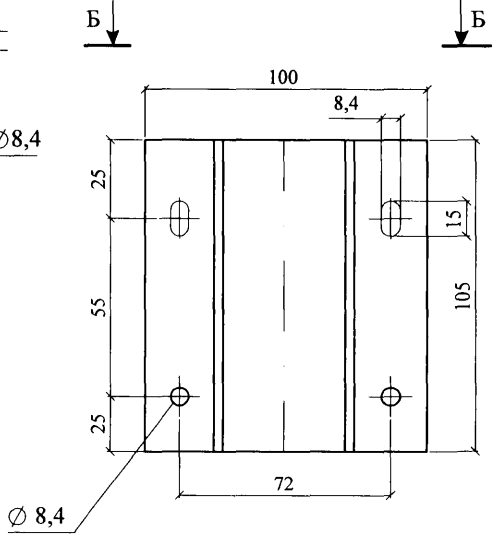
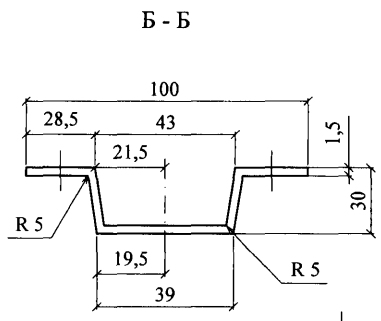
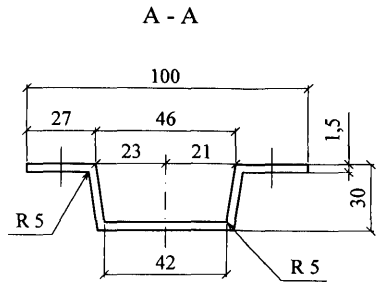
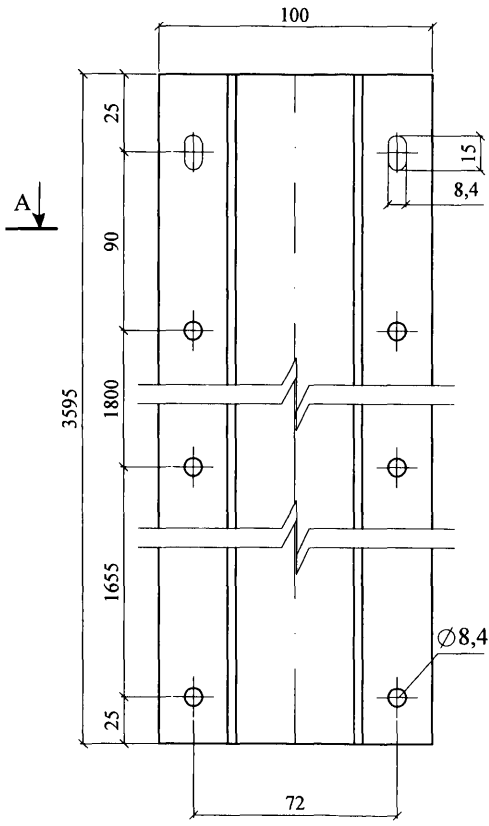
Изм.	Кол. уч.	Лист	№ док.	Подпись	Дата

ЗАО "МИНЕРАЛЬНАЯ ВАТА"
М24.26/07 - 20.1

Лист

10

Р - направляющая рядовая



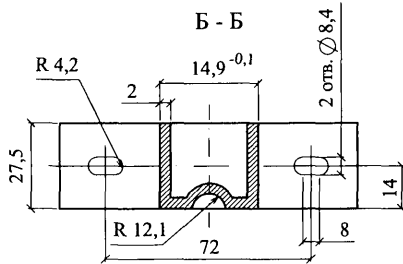
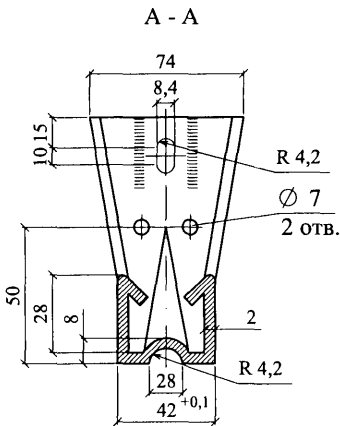
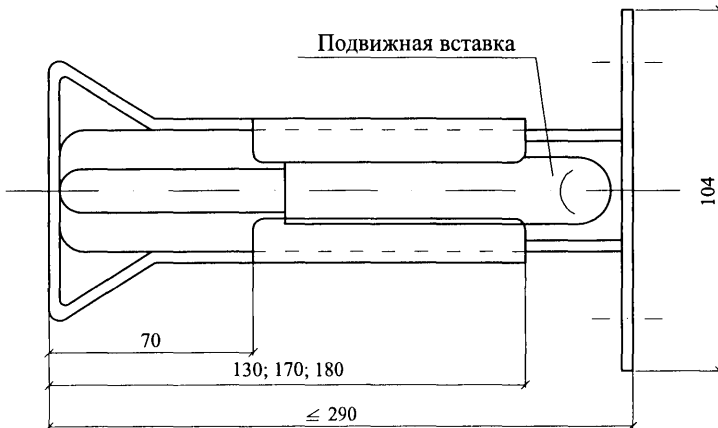
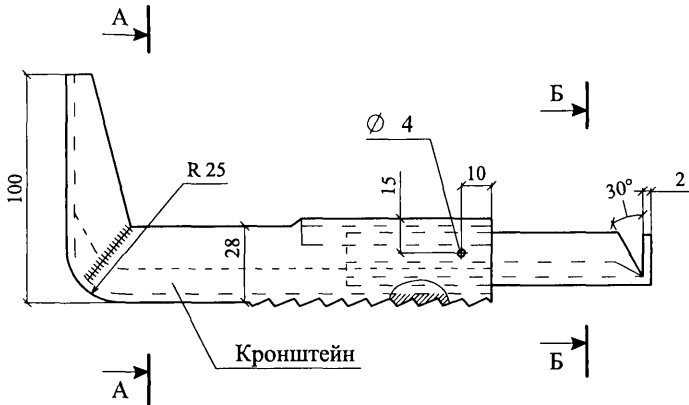
Изм.	Кол. уч.	Лист	№ док.	Подпись	Дата

ЗАО "МИНЕРАЛЬНАЯ ВАТА"
 М24.26/07 - 20.1

Лист

11

КРОНШТЕЙН ФИРМЫ "ДИАТ"



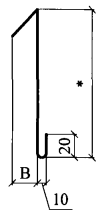
Изм.	Кол. уч.	Лист	№ док.	Подпись	Дата

ЗАО "МИНЕРАЛЬНАЯ ВАТА"
M24.26/07 - 20.1

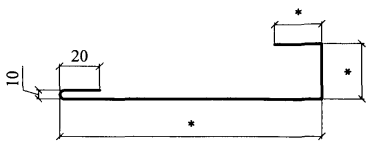
Лист

12

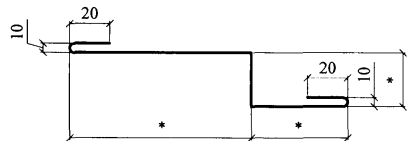
НАЩЕЛЬНИК Н1



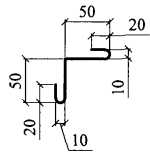
НАЩЕЛЬНИК Н2



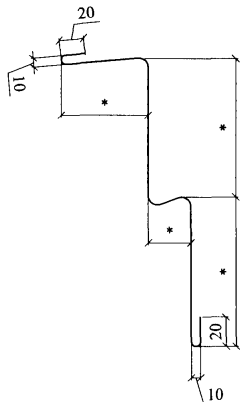
НАЩЕЛЬНИК Н3



НАЩЕЛЬНИК Н4



НАЩЕЛЬНИК Н5



* - размеры по проекту

Изм.	Кол. уч.	Лист	№ док.	Подпись	Дата

ЗАО "МИНЕРАЛЬНАЯ ВАТА"
М24.26/07 - 20.1

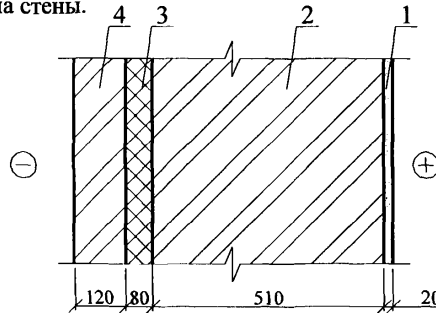
ПРИЛОЖЕНИЯ

ПРИМЕР РАСЧЕТА ПОВЫШЕНИЯ ТЕПЛОЗАЩИТЫ СТЕНЫ

Административное здание в г. Москве.

Усиление теплозащиты выполнено с применением минераловатных плит «КАВИТИ БАТТС». Принятая конструкция стены дана на расчетной схеме.

Расчетная схема стены.



1 – цементно-известковая штукатурка, $\lambda_1 = 0,87$ Вт/(м·°С);

2; 4 – кирпичная кладка, $\lambda_2 = 0,81$ Вт/(м·°С);

3 – плита минераловатная «КАВИТИ БАТТС», $\lambda_3 = 0,044$ Вт/(м·°С).

Требуемое сопротивление теплопередаче стены является функцией числа градусо-суток отопительного периода (ГСОП):

$$ГСОП = (t_{в} - t_{от. пер.}) \cdot Z_{от. пер.};$$

где: $t_{в}$ – расчетная температура внутреннего воздуха, °С;

$t_{от. пер.}$, $Z_{от. пер.}$ – средняя температура, °С и продолжительность, сут. периода со средней суточной температурой воздуха ниже или равной 8 °С по СНиП 23-01-99 «Строительная климатология».

Для г. Москвы ГСОП = 4600 и $R_{тр} = 2,58$ м²·°С/Вт.

$$\begin{aligned} R_o^{сущ} &= \frac{1}{\alpha_e} + R_{01} + R_{02} + \frac{1}{\alpha_{и}} = \\ &= \frac{1}{8,7} + \frac{0,02}{0,87} + \frac{0,51}{0,81} + \frac{1}{23} = 0,81; \text{ м}^2 \cdot \text{°С} / \text{Вт} \end{aligned}$$

Требуется усиление теплозащитной способности стены на:

$$\Delta R = R_o^{тр} + R_o^{сущ} = 2,58 - 0,81 = 1,77; \text{ м}^2 \cdot \text{°С} / \text{Вт}$$

а за вычетом R облицовочного слоя из кирпича, равного 0,148 м²·°С/Вт, получаем

$$\Delta R = 1,77 - 0,148 = 1,622; \text{ м}^2 \cdot \text{°С} / \text{Вт}$$

Продолжение приложения 1

Толщина слоя дополнительной теплоизоляции при $\lambda_B = 0,044$ Вт/(м·°С) и коэффициенте теплотехнической однородности $\gamma = 0,92$ составит:

$$\delta = \Delta R \cdot \frac{\lambda}{r} = 1,622 \cdot \frac{0,044}{0,92} = 0,079; \text{ м}$$

Принимаем слой изоляции равным 80 мм, тогда фактическое сопротивление теплопередаче составит:

$$R_o^{\text{фак}} = R_o^{\text{сущ}} + (R_3 \cdot r) + R_4 = 0,81 + \left(\frac{0,08}{0,044} \cdot 0,92 \right) + \frac{0,12}{0,81} = 2,63; \text{ м}^2 \cdot \text{°C} / \text{Вт}$$

ПРИМЕР РАСЧЕТА ТОЛЩИНЫ ТЕПЛОИЗОЛЯЦИИ СТЕНЫ ПОДВАЛА

Тип здания – жилой дом с нижней разводкой систем отопления и горячего водоснабжения;

Место строительства – Москва;

Конструкция стены – кирпичная с толщиной несущей части 640 мм, утепленная минераловатными плитами ФЛОР БАТТС с $\lambda_B = 0,045 \text{ Вт}/(\text{м} \cdot ^\circ\text{C})$ и защитным слоем из цементно-известковой штукатурки толщиной 30 мм.

1. Определяем значение градусо-суток отопительного периода:

$$\text{ГСОП} = (t_b - t_{\text{от.п.}}) \cdot Z_{\text{от.п.}} = (20+3,1) \cdot 214 = 4943$$

2. По СНиП 23-02-2003 г. находим значение приведенного сопротивления теплопередачи:

$$R = 2,8 + \left[\frac{(3,5 - 2,8)}{2000} \right] \cdot 943 = 2,8 + 0,3 = 3,1 \quad (\text{м}^2 \cdot ^\circ\text{C})/\text{Вт}$$

3. Требуемая толщина теплоизоляции стены подвала, расположенной выше уровня земли определяется по формуле:

$$\delta_{\text{шт.}}^{\text{н.з.}} = (R_o^{\text{np}} - 0,16 - \frac{\delta}{\lambda}) \cdot \lambda_{\text{шт.}},$$

где: R_o^{np} - приведенное сопротивление теплопередаче наружной стены, $(\text{м}^2\text{C})/\text{Вт}$;

δ - толщина несущей части стены, м;

λ - коэффициент теплопроводности материала несущей части стены, $\text{Вт}/(\text{м}^\circ\text{C})$

$$\delta_{\text{шт.}}^{\text{н.з.}} = (3,1 - 0,16 - \frac{0,64}{0,7} - \frac{0,03}{0,7}) \cdot 0,045 = 0,089 \quad \text{м}$$

Продолжение приложения 2

Принимаем толщину теплоизоляции равной 90 мм;

4. Вычисляем толщину теплоизоляции стены подвала, расположенной ниже уровня земли по формуле:

$$\delta_{ym}^{n.2} = (R_o^{np} - 1,05 - \frac{\delta}{\lambda}) \cdot \lambda_{ym}$$

$$\delta_{ym}^{n.2} = (3,1 - 1,05 - \frac{0,64}{0,7}) \cdot 0,045 = 0,051 \text{ м}$$

Принимаем толщину теплоизоляции равной 50 мм.

ПРИМЕР РАСЧЕТА ПАРОЗАЩИТЫ СТЕНЫ

(Наружная стена)

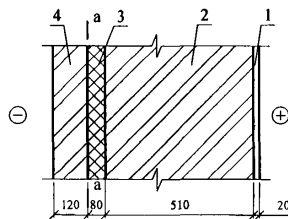
1. Цель расчета – определение необходимости устройства специальной парозащиты в многослойной стене.

Расчет выполнен по СНиП 23-02-2003 «Тепловая защита зданий».

2. Исходные данные – административное здание в г. Москва

$t_{\text{вн}} = 18 \text{ }^\circ\text{C}$; $\phi_{\text{вн}} = 50 \%$; $R_{\text{фак}} = 2,63 \text{ м}^2 \cdot \text{ }^\circ\text{C}/\text{Вт}$ (см. расчет теплозащиты стены).

3. Конструкция стены:



1 – цементно-известковая штукатурка,

$$\lambda = 0,87 \text{ Вт/м} \cdot \text{ }^\circ\text{C};$$

$$\mu = 0,098 \text{ мг/м} \cdot \text{ч} \cdot \text{Па}$$

2; 4 – кирпичная кладка,

$$\lambda = 0,81 \text{ Вт/м} \cdot \text{ }^\circ\text{C};$$

$$\mu = 0,11 \text{ мг/м} \cdot \text{ч} \cdot \text{Па}$$

3 – плита минераловатная

«КАВИТИ БАТТС»

$$\lambda_{\text{Б}} = 0,044 \text{ Вт/м} \cdot \text{ }^\circ\text{C};$$

$$\mu = 0,35 \text{ мг/м} \cdot \text{ч} \cdot \text{Па}$$

а – а – плоскость возможной конденсации

Сопrotивление теплопередаче внутренних слоев составит:

$$R_{o, \text{ вн. слоев}} = \frac{0,08}{0,044} \cdot 0,92 + \frac{0,51}{0,81} + \frac{0,02}{0,87} + 0,115 = 2,44; \text{ м}^2 \cdot \text{ }^\circ\text{C} / \text{Вт}$$

4. Требуемое сопротивление паропроницанию слоев стены до плоскости возможной конденсации должно быть не менее его значения:

по формуле: $R_{\text{п}1}^{\text{мп}} = (e_s - E) \cdot \frac{R_{\text{п.н.}}}{(E - e_n)}$, или

по формуле: $R_{\text{п}2}^{\text{мп}} = \frac{0,0024 \cdot Z_o \cdot (e_s - E_o)}{(\gamma_w \cdot \delta_w \cdot \Delta w_{\text{ср}} + \eta)}$.

Продолжение прил. 3

5. Проверка возможности влагонакопления за годовой период.

Значения среднемесячных температур наружного воздуха для Москвы по СНиП 232-01-99* «Строительная климатология» приведены в таблице, Z_0 по тому же СНиПу (стр. 8) и средней упругости водяных паров наружного воздуха по СНиП 2.01.01-82 «Строительная климатология геофизика», т.к. в новом СНиПе эти данные отсутствуют.

Месяц	1	2	3	4	5	6	7	8	9	10	11	12
$T_n, ^\circ\text{C}$	-10,2	-9,2	-4,3	4,4	11,9	16,0	18,1	16,3	10,7	4,3	-1,9	-7,3
$e_n, \text{гПа}$	2,8	2,9	3,7	6	8,9	12,4	14,7	14,2	10,4	6,9	4,8	3,6

$Z_0 = 145$ сут

Сезонные и среднемесячные температуры:

$Z_1 = 3$ мес.; $t_{н1} = -8,9$ $^\circ\text{C}$;

$Z_2 = 4$ мес.; $t_{н2} = +0,625$ $^\circ\text{C}$;

$Z_3 = 5$ мес.; $t_{н3} = +14,6$ $^\circ\text{C}$.

Температура в плоскости возможной конденсации, соответствующая среднезональным температурам, определяется по формуле: $\tau_a = t_a - (t_a - t_n) \cdot \frac{R_{ос}}{R_{фок}}$,

$$\tau_1 = 18 - (18 + 8,9) \cdot \frac{2,44}{2,63} = -7,0 \text{ } ^\circ\text{C};$$

$$\tau_2 = 18 - (18 - 0,625) \cdot \frac{2,44}{2,63} = +1,9 \text{ } ^\circ\text{C};$$

$$\tau_3 = 18 - (18 - 14,6) \cdot \frac{2,44}{2,63} = +14,8 \text{ } ^\circ\text{C};$$

соответственно $E_1 = 337$ Па; $E_2 = 701$ Па; $E_3 = 1683$ Па, тогда

$$E = (337 \cdot 3 + 701 \cdot 4 + 1683 \cdot 5) / 12 = 1019 \text{ Па}$$

$e_a = 1032$ Па;

$e_n = 761$ Па (см. таблицу выше).

$$R_{п.нар.слоя} = 0,12/0,11 = 1,09 \text{ м}^2 \cdot \text{ч} \cdot \text{Па/мг};$$

$$R_{п.внут.слоя} = 0,08/0,35 + 0,51/0,11 + 0,02/0,098 = 5,06 \text{ м}^2 \cdot \text{ч} \cdot \text{Па/мг}.$$

По формуле

$$R_{п1} = (1032 - 1019) \cdot 1,09 / (1019 - 761) = 0,054 < 5,06 \text{ м}^2 \cdot \text{ч} \cdot \text{Па/мг}.$$

то есть по этому условию устройство парозащиты не требуется.

6. Проверка возможности влагонакопления за период с отрицательными среднемесячными температурами.

7. Средняя упругость водяного пара наружного воздуха за период Z_o (см. таблицу выше).

$$e_{\text{но}} = 356 \text{ Па.}$$

Средняя температура наружного воздуха за тот же период

$$t_{\text{но}} = -6,58 \text{ }^\circ\text{C.}$$

По формуле:

$$\tau_o = 18 - (18 + 6,58) \cdot \frac{2,44}{2,63} = -4,8 \text{ }^\circ\text{C};$$

этой температуре соответствует $E_o = 408 \text{ Па.}$

По формуле:

$$\eta = 0,0024 \cdot (408 - 356) \cdot 145/1,09 = 16,6.$$

При $\gamma = 40 \text{ кг/м}^3$; $\delta = 0,08 \text{ м}$; $\Delta W_{\text{ср}} = 3 \%$, находим:

$$R_{\text{ПЗ}} = 0,0024 \cdot 145 \cdot (1032 - 408)/(40 \cdot 0,08 \cdot 3 + 16,6) = 4,32 < 5,06 \text{ м}^2 \cdot \text{ч} \cdot \text{Па/мг.}$$

Таким образом, по этому условию накопления влаги в конструкции за период с отрицательными средними месячными температурами наружного воздуха не будет.

Приложение 4

ПРИМЕР ОПРЕДЕЛЕНИЯ ПОКАЗАТЕЛЯ ТЕПЛОУСВОЕНИЯ ПОВЕРХНОСТИ ПОЛА по СНиП 23-02-2003

Исходные данные: пол подвала жилого дома.

Конструкция пола:

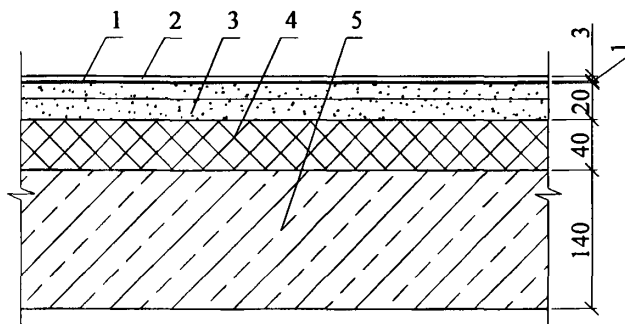


Таблица физико-технических характеристик составляющих пола

№ п/п	Материал	Толщина слоя, м	Плотность материала в сухом состоянии, γ_0 , кг/м ³	Коэффициенты при условии эксплуатации А		Термическое сопротивление, R , м ² С/Вт
				теплопроводность, λ , Вт/м ² С	теплоусвоения, s , Вт/м ² С	
1	Линолеум	0,003	1600	0,33	7,52	0,009
2	Мастика водостойкая	0,001	1000	0,18	4,56	0,0055
3	Сборная стяжка из гипсоволокнистых листов	0,02	1150	0,3	6,00	0,066
4	Теплоизоляция из плит минераловатных плит «ФЛОР БАТТС И»	0,044	160	0,043	0,64	0,93
5	Железобетонное перекрытие	0,14	2500	1,92	17,98	0,073

Тепловую инерцию каждого слоя определяем по формуле:

$$D_1 = R_1 \cdot S_1 = 0,009 \cdot 7,52 = 0,068;$$

$$D_2 = R_2 \cdot S_2 = 0,0055 \cdot 4,56 = 0,025;$$

$$D_3 = R_3 \cdot S_3 = 0,066 \cdot 6,00 = 0,396;$$

$$D_5 = R_5 \cdot S_5 = 0,073 \cdot 17,98 = 1,31.$$

Т.к. суммарная тепловая инерция первых трех слоев $D_1 + D_2 + D_3 = 0,068 + 0,025 + 0,396 = 0,489 < 0,5$, а суммарная тепловая инерция трех плюс пятый слой $D_1 + D_2 + D_3 + D_5 = 0,489 + 1,31 = 1,799 > 0,5$.

Следовательно показатель теплоусвоения пола Y_n следует определять последовательно расчетом показателей теплоусвоения поверхностей слоев конструкции, начиная с третьего слоя:

$$Y_3 = \frac{2 \cdot R_3 \cdot S_3^2 + S_3}{0,5 + R_3 \cdot S_3} = \frac{2 \cdot 0,066 \cdot 6,00^2 + 17,98}{0,5 + 0,066 \cdot 17,98} = \frac{20,35}{1,68} = 12,1;$$

$$Y_2 = \frac{4 \cdot R_2 \cdot S_2^2 + Y_3}{1 + R_2 \cdot Y_3} = \frac{4 \cdot 0,0055 \cdot 4,56^2 + 12,1}{1 + 0,0055 \cdot 12,1} = \frac{12,56}{1,06} = 11,8;$$

$$Y_1 = Y_n = \frac{4 \cdot R_1 \cdot S_1^2 + Y_2}{1 + R_1 \cdot Y_2} = \frac{4 \cdot 0,009 \cdot 7,52^2 + 11,8}{1 + 0,009 \cdot 11,8} = \frac{13,83}{1,10} = 12,6 > 12;$$

что не удовлетворяет требованиям СНиП предъявляемым к теплоусвоению поверхности пола в жилых, больничных и других подобных зданиях (1 группа зданий и помещений). Поэтому вводим в конструкцию пола дополнительный слой из минераловатной плиты:

$$Y_3 = \frac{2 \cdot 0,066 \cdot 6,00^2 + 0,64}{0,5 + 0,066 \cdot 0,64} = \frac{5,39}{0,54} = 9,98;$$

$$Y_2 = \frac{4 \cdot 0,0055 \cdot 4,56^2 + 9,98}{1 + 0,0055 \cdot 9,98} = \frac{10,4}{1,05} = 9,9;$$

$$Y_1 = Y_n = \frac{4 \cdot 0,009 \cdot 7,52^2 + 9,9}{1 + 0,009 \cdot 9,9} = \frac{11,9}{1,09} = 10,9 < 12$$

Таким образом, выбранная конструкция отвечает требованиям СНиП 23-02-2003 для зданий и помещений всех трех групп.

ПРИМЕР ОПРЕДЕЛЕНИЯ ИНДЕКСА ИЗОЛЯЦИИ ВОЗДУШНОГО ШУМА МЕЖДУЭТАЖНЫМ ПЕРЕКРЫТИЕМ ЖИЛОГО ДОМА.

ПЕРЕКРЫТИЕ СОСТОИТ ИЗ ЖЕЛЕЗОБЕТОННОЙ ПЛИТЫ

$\gamma = 2400 \text{ кг/м}^3$ **ТОЛЩИНОЙ 14 СМ, ЗВУКОИЗОЛЯЦИОННОГО**

СЛОЯ ИЗ МИНЕРАЛОВАТНОЙ ПЛИТЫ «ФЛОР БАТТС И»

ТОЛЩИНОЙ 4,0 СМ, СБОРНОЙ СТЯЖКИ

ИЗ ГИПСОВОЛОКНИСТЫХ ЛИСТОВ (ГВЛ)

ПЛОТНОСТЬЮ 1150 кг/м^3 ТОЛЩИНОЙ 2,0 СМ.

1. Поверхностная плотность элементов перекрытия:

$$m_1 = 2400 \cdot 0,14 = 336 \text{ кг/м}^2$$

$$m_2 = 1100 \cdot 0,003 + 1150 \cdot 0,02 = 3,3 + 23 = 26 \text{ кг/м}^2$$

2. Вычисляем величину R_{w0} для несущей плиты перекрытия при

$$m_1 = 336 \text{ кг/м}^2 > 200 \text{ кг/м}^2$$

$$R_{w0} = 23 \lg m_1 - 10 \text{ дБ} = 23 \lg 336 - 10 \text{ дБ} = 58 - 10 = 48 \text{ дБ}$$

3. Для минплиты «ФЛОР БАТТС И» и нагрузке на пол в жилом доме 2

кПа:

$$E_d = 1,1 \cdot 10^5 \text{ кг/м}^2 \text{ и } \epsilon_d = 0,02$$

4. Вычисляем:

$$h_3 = h_0 \cdot (1 - \epsilon_d) = 0,04 \cdot (1 - 0,02) = 0,039 \text{ м}$$

5. Определяем частоту резонанса конструкции:

$$f_{pn} = 0,5 \cdot \sqrt{\frac{1,1 \cdot 10^5 \cdot (336 + 26)}{0,039 \cdot 336 \cdot 26}} = 0,5 \cdot 3,41 \cdot 10^2 = 170 \text{ Гц}$$

6. По таблице 15 СП к СНиП 23-03-2003 находим $R_w = 52 \text{ дБ}$ (по интерполяции).

7. В соответствии с таблицей 6 СНиП 23-03-2003 данная конструкция перекрытия с покрытием пола из линолеума удовлетворяет нормативным требованиям в домах жилых зданий категории «Б» и «В».

ПРИМЕР ОПРЕДЕЛЕНИЯ ИНДЕКСА ИЗОЛЯЦИИ ВОЗДУШНОГО ШУМА МЕЖДУЭТАЖНЫМ ПЕРЕКРЫТИЕМ ЖИЛОГО ДОМА. ПЕРЕКРЫТИЕ СОСТОИТ ИЗ ЖЕЛЕЗОБЕТОННОЙ ПЛИТЫ $\gamma = 2500 \text{ кг/м}^3$ ТОЛЩИНОЙ 10 СМ, ЗВУКОИЗОЛЯЦИОННОГО СЛОЯ ИЗ МИНЕРАЛОВАТНЫХ ПЛИТ «ЛАЙТ БАТТС» ТОЛЩИНОЙ 5,0 СМ И ДОЩАТОГО ПОЛА ТОЛЩИНОЙ 4,0 СМ НА ЛАГАХ ТОЛЩИНОЙ 5,0 СМ И ШИРИНОЙ 10,0 СМ, УЛОЖЕННЫХ С ШАГОМ 50 СМ.

1. Поверхностная плотность элементов перекрытия:

$$m_1 = 2500 \cdot 0,1 = 250 \text{ кг/м}^2$$

$$m_2 = 600 \cdot 0,04 \text{ (доски)} + 600 \cdot 0,05 \cdot 0,1 \cdot 2 \text{ (лага)} = 24 + 6 = 30 \text{ кг/м}^2$$

2. Вычисляем величину R_{w0} для несущей плиты перекрытия при

$$m_1 = 250 \text{ кг/м}^2 > 200 \text{ кг/м}^2$$

$$R_{w0} = 23 \lg m_2 - 10 \text{ дБ} = 23 \lg 250 - 10 \text{ дБ} = 45 \text{ дБ}$$

3. Для минплиты $\gamma = 45 \text{ кг/м}^3$ и нагрузке на пол в жилом доме 200 кг/м^2 (2000 Па)

$$E_d = 1,4 \cdot 10^5 \text{ кг/м}^2 \text{ и } \epsilon_d = 0,22$$

4. Вычисляем:

$$h_3 = h_0 \cdot (1 - \epsilon_d) = 0,05 \cdot (1 - 0,22) = 0,039 \text{ м}$$

5. Определяем частоту резонанса конструкции:

$$f_{pn} = 0,5 \cdot \sqrt{\frac{1,4 \cdot 10^5 \cdot (250 + 30)}{0,039 \cdot 250 \cdot 30}} = 0,5 \cdot 3,66 \cdot 10^2 = 183 \text{ Гц}$$

6. По таблице 15 СП к СНиП 23-03-2003 находим $R_w = 51 \text{ дБ}$ (по интерполяции).

7. В соответствии с таблицей 6 СНиП 23-03-2003 данная конструкция перекрытия с дощатым покрытием пола удовлетворяет нормативным требованиям в домах категории «В».

**ПРИМЕР ОПРЕДЕЛЕНИЯ ИНДЕКСА ПРИВЕДЕННОГО УРОВНЯ
УДАРНОГО ШУМА ПОД ЖЕЛЕЗОБЕТОННЫМ ПЕРЕКРЫТИЕМ
ЖИЛОГО ДОМА. ПЕРЕКРЫТИЕ СОСТОИТ ИЗ
ЖЕЛЕЗОБЕТОННОЙ ПЛИТЫ $\gamma = 2400 \text{ кг/м}^3$ ТОЛЩИНОЙ
14 СМ, ЗВУКОИЗОЛЯЦИОННОГО СЛОЯ ИЗ МИНЕРАЛОВАТНОЙ
ПЛИТЫ «ФЛОР БАТТС И» ТОЛЩИНОЙ 4,0 СМ, СБОРНОЙ
СТЯЖКИ ИЗ ГИПСОВОЛОКНИСТЫХ ЛИСТОВ (ГВЛ)
ПЛОТНОСТЬЮ 1150 кг/м^3 ТОЛЩИНОЙ 2,0 СМ
И ПАРКЕТНОГО ПОЛА ТОЛЩИНОЙ 1,8 СМ.**

1. Поверхностная плотность элементов перекрытия:

$$m_1 = 2400 \cdot 0,14 = 336 \text{ кг/м}^2$$

$$m_2 = 700 \cdot 0,018 + 1150 \cdot 0,02 = 12,6 + 23,0 = 35,6 \text{ кг/м}^2$$

По таблице 18 СП к СНиП 23-03-2003 при нагрузке на звукоизоляционный слой $200 + 35,6 = 235,6 \text{ кг/м}^2$ $L_{\text{ПГО}} = 83 \text{ дБ}$;

2. В соответствии с ТС-07-0698-03-2 для минплиты «ФЛОР БАТТС И» при нагрузке на пол в жилом доме 200 кг/м^2

$$E_d = 1,1 \cdot 10^5 \text{ кг/м}^2 \text{ и } \epsilon_d = 0,02$$

3. Вычисляем:

$$h_3 = h_0 \cdot (1 - \epsilon_d) = 0,04 \cdot (1 - 0,02) = 0,039 \text{ м}$$

4. Определяем частоту резонанса конструкции:

$$f_0 = 0,5 \cdot \sqrt{\frac{1,1 \cdot 10^5}{0,039 \cdot 35,6}} = 0,5 \cdot 2,81 \cdot 10^2 = 141 \text{ Гц};$$

5. По таблице 17 при значениях $L_{\text{ПГО}} = 83 \text{ дБ}$ и $f_0 \cong 141 \text{ Гц}$ находим $L_{\text{ПВ}} = 63 \text{ дБ}$ (по интерполяции).

6. В соответствии с таблицей 6 СНиП 23-03-2003 данная конструкция перекрытия с покрытием пола из паркета удовлетворяет только нормативным требованиям, предъявляемым к перекрытиям между комнатами в двух уровнях в домах категории «В». Следует изменить конструкцию пола. Уложим плиты минераловатные толщиной 6 см.

7. Определяем:

$$h_3 = h_0 \cdot (1 - \epsilon_d) = 0,06 \cdot (1 - 0,02) = 0,059 \text{ м}$$

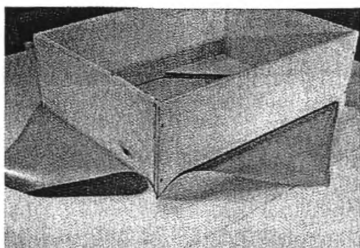
8. Определяем частоту резонанса конструкции:

$$f_0 = 0,5 \cdot \sqrt{\frac{1,1 \cdot 10^5}{0,06 \cdot 35,6}} = 0,5 \cdot 5,15 \cdot 10^2 = 257 \text{ Гц}$$

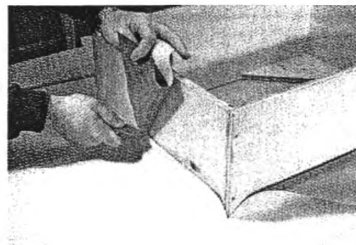
9. По таблице 17 при значениях $L_{\text{пво}} = 83$ дБ и $f_o \cong 257$ Гц находим $L_{\text{пв}} = 69$ дБ (по интерполяции).

10. В соответствии с таблицей 6 СНиП 23-03-2003 данная конструкция перекрытия с покрытием пола из паркета удовлетворяет нормативным требованиям в домах категории «А», «Б» и «В».

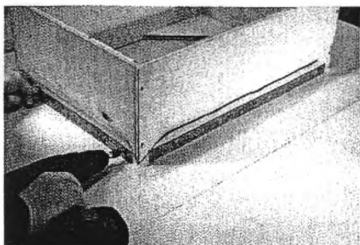
1. ПРИМЫКАНИЕ К ВНЕШНЕМУ УГЛУ ВЕНТШАХТЫ



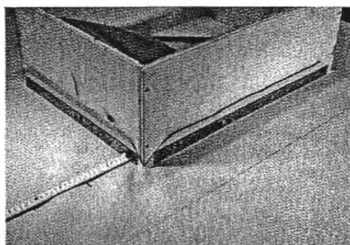
При устройстве примыкания кровельной мембраны к вертикальным поверхностям на внешних углах вентилях и т.п. (световой фонарь, парпет и др.) мембрану разрезают под углом 45° ...



...мембрану заводят с горизонтальной на вертикальную или наклонную поверхность на высоту около 50 мм...



...механически закрепляют с помощью специальных шин



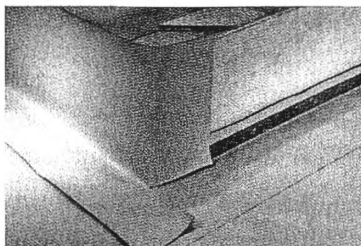
На горизонтальной поверхности кровли на расстоянии 100мм от стены или парапета наносят риски



С вертикальной поверхности до этих отметок спускают мембрану.



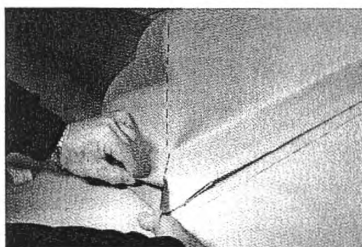
...и проваривают ручным феном сначала в месте сгиба.



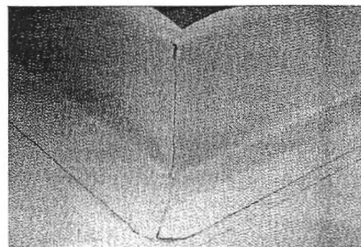
...затем проваривают вертикальные соединения мембран.



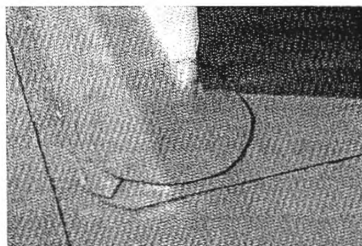
Аналогично производится укладка мембраны на других вертикальных поверхностях.



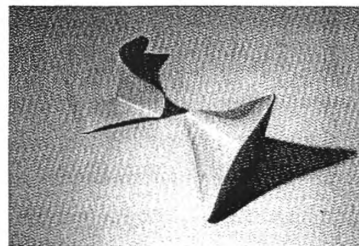
И, наконец, проваривают горизонтальные поверхности.



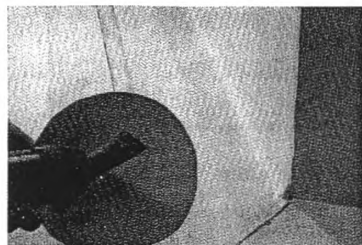
Полностью изолированный внешний угол вентиля.



Для надежности герметизации угловой точки «внешнего угла», на поверхности кровли устанавливают накладку внешнего угла.



Применяют либо готовую накладку, либо изготавливают её из неармированной мембраны самостоятельно на объекте.

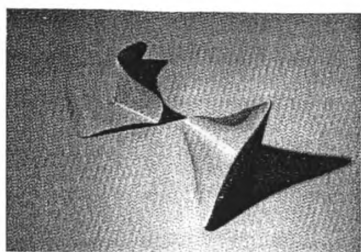


Для этого вырезают из неармированной мембраны круг диаметром около 150 мм, разогревают в нем сектор площадью около 1/6 круга...



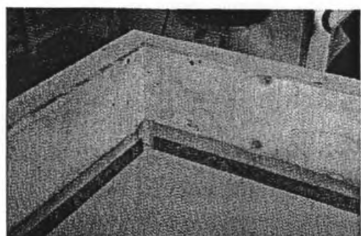
...растягивают нагретый участок вручную...

Продолжение приложения 8

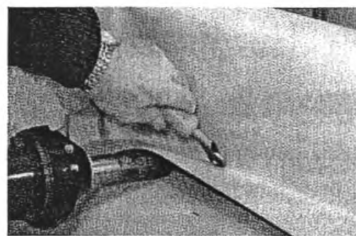


...накладывают его на герметизируемый угол, фиксируют.

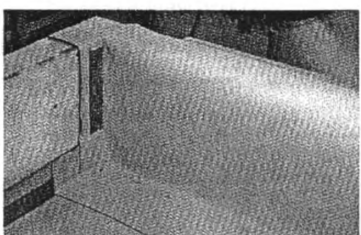
2. ПРИМЫКАНИЕ К ВНУТРЕННЕМУ УГЛУ ПАРАПЕТА



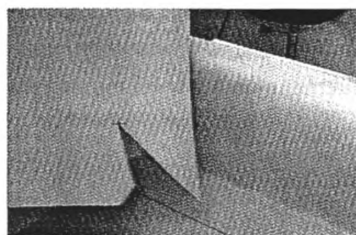
Как уже было отмечено в п.1, при устройстве примыкания к вертикальным поверхностям мембрану заводят с горизонтальной на вертикальную или наклонную поверхность на высоту около 50 мм и механически закрепляют с помощью специальных шин.



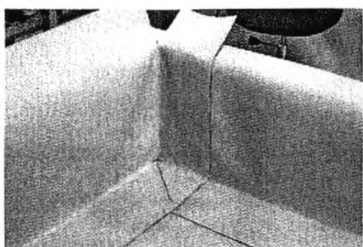
Полосу мембраны надежно закрепляют на парапете, спускают вниз с нахлестом в 100 мм на горизонтальную поверхность кровли, проваривают в месте перегиба мембраны...



...а затем по всей горизонтальной поверхности. Торец полосы мембраны механически закрепляют на парапете.



На соседний парапет аналогичным образом укладывают полосу мембраны, которую раскраивают как показано на фото.



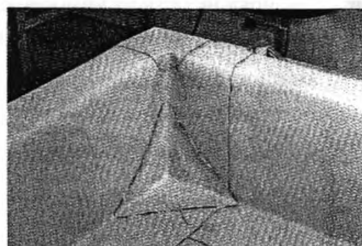
После завершения всех сварочных работ внутренний угол на горизонтальной поверхности кровли приобретает следующий вид.



Завершают изоляцию угла парапета, устанавливая накладку на внутренний угол парапета со стороны кровли.



Для его надежной герметизации променяют готовые накладки из неармированной мембраны.

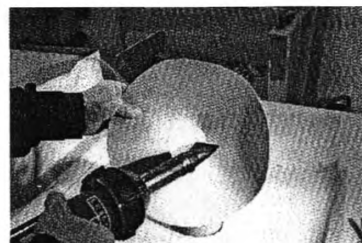


Полностью изолированный внутренний угол парапета.

3. ПРИМЫКАНИЕ К ВЕНТИЛЯЦИОННОЙ ТРУБЕ



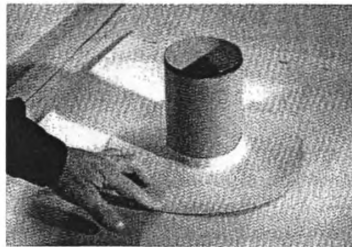
Для герметизации примыкания кровельной мембраны к трубе, надо вырезать кольцо из неармированной мембраны с внешним диаметром на 200 мм больше диаметра трубы и внутренним диаметром на 50 мм меньше диаметра трубы.



Ручным феном разогревают внутреннюю окружность кольца на ширину сопла 40 мм, растягивают вручную...



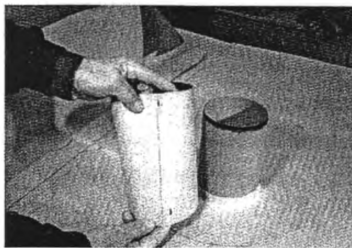
...и быстро, пока не остыла мембрана, натягивают на трубу до горизонтальной поверхности кровли.



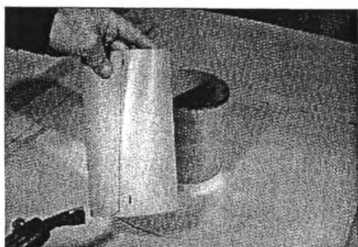
После этого кольцо по всей поверхности приваривают к кровельной мембране. Для изоляции вертикальной поверхности трубы вырезают полосу из неармированной мембраны шириной, равной высоте изолируемой поверхности, но не менее 150 мм, и длиной на 50 мм больше длины окружности трубы.



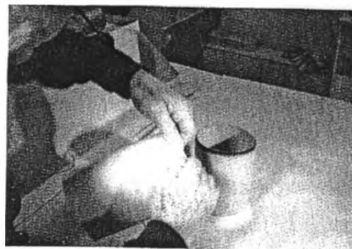
Полосу мембраны примеряют на трубе, отмечают рисками положение свернутой на трубе мембраны...



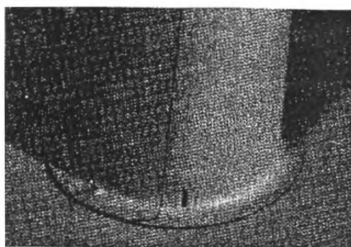
...и сваривают по отметкам в трубку, причем в нижней части диаметр трубки увеличивают, смещая мембрану от риски на расстояние около 1 см.



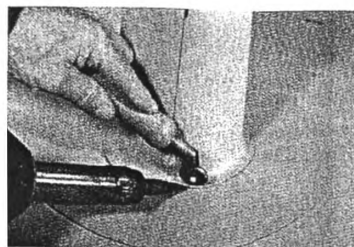
Торец мембраны сваренной трубки разогревают горячим воздухом...



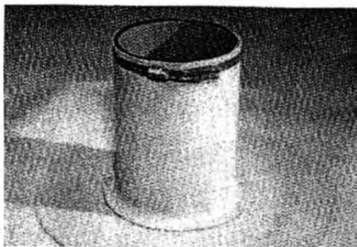
...и растягивают вручную.



После этого подготовленную трубку из мембраны натягивают на изолируемую трубу...

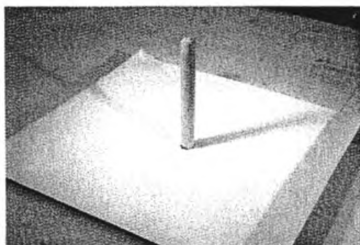


...и приваривают внизу к горизонтальному кольцу, с использованием узкого металлического ролика.

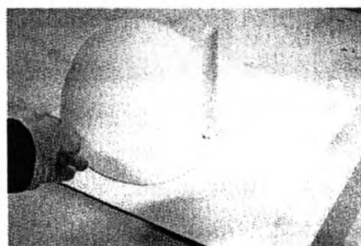


Верхнюю часть трубки обжимают металлическим хомутом и заливают герметиком.

4. ПРИМЫКАНИЕ К ЭЛЕМЕНТУ МАЛОГО ДИАМЕТРА



Для герметизации такого элемента в кровле (громоотводы, кабели, стойки крепления и другие), вырезают из неармированной мембраны круг радиусом около 150 мм.

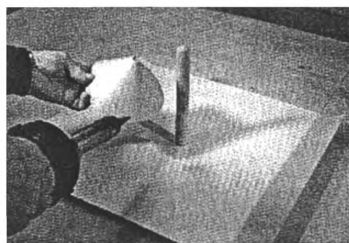


Из него вырезают сектор размером около $1/3$ круга...

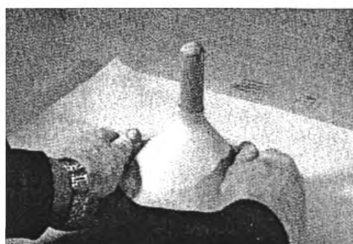
Продолжение приложения 8



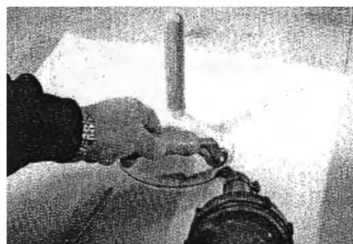
...и сваривают конус с отверстием в вершине.
Диаметр отверстия должен быть меньше
диаметра изолируемого элемента.



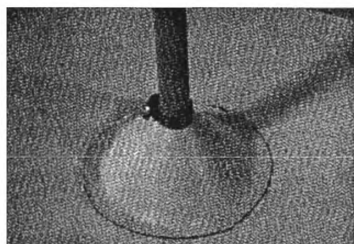
Разогревают внутреннюю и внешнюю кромки
конуса...



...и пока не остыла мембрана, натягивают на
изолируемый элемент.

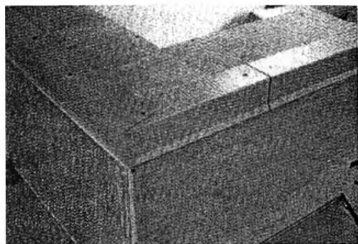


Нижнюю кромку конуса приваривают к
кровельной мембране...

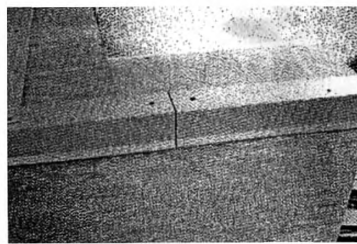


...а верхняя часть конуса зажимают
металлическим хомутом и заливают
герметиком.

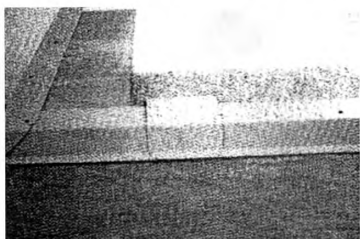
5. ИЗОЛЯЦИЯ ПАРАПЕТА С ИСПОЛЬЗОВАНИЕМ ЛАМИНИРОВАННОЙ ПВХ – жести



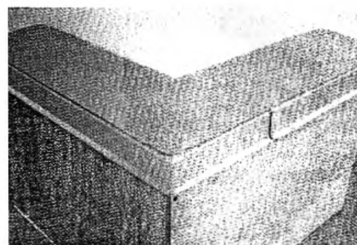
Для изоляции внешнего угла парапета со стороны фасада из ламинированной ПВХ – жести нарезают полосу необходимой ширины, формируют профиль нужной конфигурации (капельник), сгибают под прямым углом по длине профиля и механически закрепляют на внешнем угле парапета.



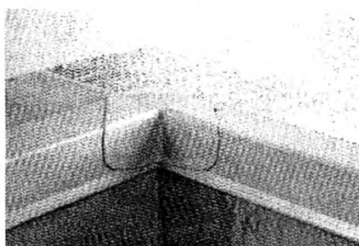
Следующий сформированный профиль из ламинированной ПВХ – жести крепят на внешней стороне парапета со стороны фасада с интервалом от уже закрепленного. Интервал выбирают равный 2мм на каждый погонный метр ПВХ – жести .



Стык между профилями из ламинированной ПВХ – жести заваривают полосой неармированной ПВХ – мембраны ROCKmembrane шириной около 20 см.



Сверху на профили из ламинированной ПВХ – жести наваривают мембрану ROCKmembrane.



Для изоляции внутреннего угла парапета со стороны кровли из ламинированной ПВХ – жести нарезают полосу необходимой ширины формируют профиль нужной конфигурации (капельник), сгибают под прямым углом и механически закрепляют на внутреннем угле парапета.

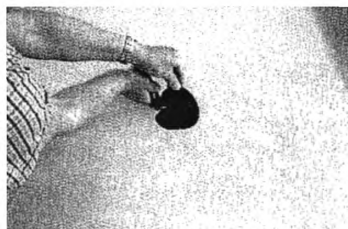


Внутренний угол профиля из ламинированной ПВХ – жести на парапете со стороны кровли заваривают полосой из неармированной ПВХ – мембраны ROCKmembrane шириной около 20 см.

6. ПРИМЫКАНИЕ К ВОДОСЛИВНОЙ ВОРОНКЕ



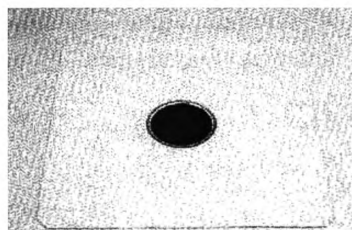
Для изоляции кровли в местах примыкания к водоприемным трубам устанавливают специальные водосливные воронки с фартуком из ПВХ – мембраны ROCKmembrane. Для надежной изоляции применяют герметизирующие кольца.



В кровельной мембране над водоприемной трубой вырезают отверстие немного больше диаметра трубы.



Водосливную воронку устанавливают на водоприемную трубу и механически закрепляют к основанию кровли (не менее, чем в двух местах на одну воронку).



Фартук из ПВХ – мембраны приваривают по всей поверхности к кровельной мембране.