

ТИПОВЫЕ ПРОЕКТНЫЕ РЕШЕНИЯ

400-0-17

КОНСТРУКТИВНЫЕ РЕШЕНИЯ
ПО ЗАЩИТЕ МЕТАЛЛОКОНСТРУКЦИЙ
ОТ ВОЗДЕЙСТВИЯ ОГНЯ

МАТЕРИАЛЫ ДЛЯ ПРОЕКТИРОВАНИЯ

АЛЬБОМ 1. ТЕХНИЧЕСКОЕ ОПИСАНИЕ. ЧЕРТЕЖИ

17576-01

цвна 1-94

ЦЕНТРАЛЬНЫЙ ИНСТИТУТ ТИПОВОГО ПРОЕКТИРОВАНИЯ
ГОССТРОЯ СССР

Москва, А-445, Смольная ул., 22

Сдано в печать $\sqrt{1}$ 1982 года

Заказ № 4204 Тираж 1500 экз.

ТИПОВЫЕ ПРОЕКТНЫЕ РЕШЕНИЯ

400-0-17

КОНСТРУКТИВНЫЕ РЕШЕНИЯ
ПО ЗАЩИТЕ МЕТАЛЛОКОНСТРУКЦИЙ
ОТ ВОЗДЕЙСТВИЯ ОГНЯ
МАТЕРИАЛЫ ДЛЯ ПРОЕКТИРОВАНИЯ

СОСТАВ ПРОЕКТА
АЛЬБОМ I. ТЕХНИЧЕСКОЕ ОПИСАНИЕ. ЧЕРТЕЖИ.

РАЗРАБОТАНЫ

ЦНИИПРОМЗДАНИЙ

Заместитель директора института
Гликин И. Гликин
Главный инженер института
Петров Н.А. Петров
Руководитель отдела противопожар-
ной защиты зданий и сооружений
Федоров В.В. Федоров
Руководитель отдела деревянных
конструкций
Матвеев В.И. Матвеев
Ведущие специалисты
Трушин В.А. Трушин
Покровский Ю.В. Покровский

ПРОМСТРОЙПРОЕКТ

Главный инженер института
Королев В.И. Королев
Руководитель отдела типового
проектирования
Петров Б.А. Петров
Главный инженер проекта
Пастернак В.П. Пастернак

ЦНИИ ПРОЕКТСТАЛЬКОНСТРУКЦИЯ

Заместитель директора института
Павлов Б.Г. Павлов
Начальник отдела промышленных
сооружений
Лалтев В.М. Лалтев
Главный инженер проекта
Толмачев В.В. Толмачев

ВНИИПО

Заместитель начальника института
Монахов В.Т. Монахов
Начальник отдела строительной
профидактики
Яковлев А.И. Яковлев
Старший научный сотрудник
Савкин Н.П. Савкин

ОДОБРЕНЫ

Отделом типового проектирования и организации
проектно-исследовательских работ Госстроя СССР
24 июля 1981 года, письмо № 2/3-337.

СО Д Е Р Ж А Н И Е

Обозначение	Наименование	Стр.	Обозначение	Наименование	Стр.
	ТЕХНИЧЕСКОЕ ОПИСАНИЕ				
ТО I	1. РЕКОМЕНДАЦИИ ПО ПРИМЕНЕНИЮ И УСТРОЙСТВУ ОГНЕЗАЩИТНЫХ ОБЛИЦОВОК.	4	ТО 4	4. ОГНЕЗАЩИТНАЯ ОБЛИЦОВКА ИЗ КИРПИЧА	
	I.1. Общие положения	4		4.1. Общие положения	16
	I.2. Область применения	5		4.2. Материалы	
	I.3. Технико-экономическая оценка вариантов огнезащитных облицовок.	6		4.3. Устройство огнезащитной облицовки.	16
ТО 2	2. ОГНЕЗАЩИТНАЯ ОБЛИЦОВКА ИЗ ЦЕМЕНТНО-ПЕСЧАНОЙ ШТУКАТУРКИ.	9		4.4. Производство и приемка работ.	17
ТО 3	3. ОБЛИЦОВКА СПЕЦИАЛЬНЫМИ ОГНЕЗАЩИТНЫМИ ШТУКАТУРКАМИ.	10	ТО 5	5. ОГНЕЗАЩИТНАЯ ОБЛИЦОВКА ИЗ ОБЛЕГЧЕННЫХ ГИПСОКАРТОННЫХ ЛИСТОВ	18
	3.1. Общие положения	10		5.1. Общие положения	18
	3.2. Материалы и свойства специальных огнезащитных штукатурок.			5.2. Материалы и изделия огнезащитной облицовки	19
	3.3. Указания по устройству огнезащитной облицовки.	12		5.3. Конструкция огнезащитной облицовки колонн	20
	3.4. Выполнение работ по устройству огнезащитной облицовки.	13		5.4. Конструкция огнезащитной облицовки ригелей.	21
	3.5. Нанесение растворов методом полусухого торкретирования.	14		5.5. Монтаж огнезащитных облицовок.	22
	3.6. Нанесение растворов методом набрызга.	15	Р М I	6. РАСХОД МАТЕРИАЛОВ И ИЗДЕЛИЙ НА УСТРОЙСТВО ОГНЕЗАЩИТНЫХ ОБЛИЦОВОК	
	3.7. Контроль за производством работ.	15		6.1. Огнезащитные облицовки из штукатурок.	23
				6.2. Огнезащитная облицовка из кирпича.	24
				6.3. Огнезащитная облицовка из облегченных гипсокартонных листов.	25

Обозначение	Наименование	Стр.	Обозначение	Наименование	Стр.
ОМ I	ОГНЕЗАЩИТНЫЕ ОБЛИЦОВКИ ИЗ ШТУКАТУРОК.		ОМ 3 - 5	Сопряжение ригелей с колонной у торцевой стены. Узлы 2, 2'.	43
ОМ I - 1	Схема расположения конструкций	26	ОМ 3 - 6	Сопряжение ригеля с колонной у продольной стены. Узлы 3, 3'.	44
ОМ I - 2	Колонны. Сечения I-I'4-4; I'-I'4'-4'	27	ОМ 3 - 7	Сопряжение ригеля с колонной в углу здания. Узлы 4, 4'.	45
ОМ I - 3	Ригели. Сечения 5-5, 6-6; 5'-5', 6'-6'	28	ОМ 3 - 8	Сопряжение связи с колонной в уровне ригеля. Узлы 5, 5'.	46
ОМ I - 4	Сопряжение ригелей с рядовой колонной Узлы I, I'	29	ОМ 3 - 9	Сопряжение связи с колонной у основания Узлы 6, 6'.	47
ОМ I - 5	Сопряжение ригелей с колонной у торцевой стены. Узлы 2, 2'.	30	ОМ 3 - 10	Детали А, Б, В.	48
ОМ I - 6	Сопряжение ригеля с колонной у продольной стены. Узлы 3, 3'.	31	ОМ 3 - II	Примеры защиты колонн, ригелей, выполненных из различных профилей.	49
ОМ I - 7	Сопряжение ригеля с колонной в углу здания. Узел 4, 4'	32			
ОМ I - 8	Сопряжение связи с колонной. Узел 5, 5'	33			
ОМ I - 9	Примеры защиты колонн, ригелей и связей, выполненных из различных профилей.	34			
ОМ 2	ОГНЕЗАЩИТНАЯ ОБЛИЦОВКА ИЗ КИРПИЧА.				
ОМ 2 - 1	Схема расположения конструкций	35			
ОМ 2 - 2	Колонны. Сечения I-I'4-4	36			
ОМ 2 - 3	Сопряжение ригелей с рядовой колонной. Узел I.	37			
ОМ 2 - 4	Сопряжение ригелей с колонной у торцевой стены. Узел 2.	38			
ОМ 3	ОГНЕЗАЩИТНАЯ ОБЛИЦОВКА ИЗ ОБЛЕГЧЕННЫХ ГИПСОКАРТОННЫХ ЛИСТОВ.				
ОМ 3 - I	Схема расположения конструкций	39			
ОМ 3 - 2	Колонны. Сечения I-I'4-4; I'-I'4'-4'	40			
ОМ 3 - 3	Ригели. Сечения 5-5, 5'-5'; 6-6, 6'-6'.	41			
ОМ 3 - 4	Сопряжение ригелей с рядовой колонной. Узлы I, I'.	42			

ТЕХНИЧЕСКОЕ ОПИСАНИЕ

I. РЕКОМЕНДАЦИИ ПО ПРИМЕНЕНИЮ И УСТРОЙСТВУ ОГНЕЗАЩИТНЫХ ОБЛИЦОВОК.

Конструктивные решения по защите металлоконструкций от воздействия огня разработаны по заданию Отдела типового проектирования и организации проектно-исследовательских работ Госстроя СССР.

Материалы содержат данные по конструктивным способам защиты несущих металлоконструкций промышленных зданий и сооружений от воздействия огня с целью повышения пределов огнестойкости задираемых конструкций в соответствии с требованиями глав второй части СНиП "Противопожарные нормы проектирования зданий и сооружений".

Материалы предназначаются для проектирования и устройства огнезащитных облицовок колонн, ригелей, связей и узлов их сопряжений с использованием в качестве защитных слоев штукатурки, кирпича и листовых материалов. Материалы содержат рекомендации по области применения огнезащитных облицовок, конструктивные решения по их устройству и технико-экономическую оценку вариантов защиты. Конструктивные решения разработаны для колонн и ригелей двутаврового сечения и содержат: схемы расположения конструкций, узлы и детали устройства облицовок и перечень материалов, изделий, применяемых для устройства. Кроме этого, даны примеры устройства огнезащитных облицовок для колонн и ригелей сплошного и сквозного сечений, выполненных из различных профилей.

Рекомендации и конструктивные решения разработаны:

✓ ЦНИИПРОМЗДАНИЙ (к.т.н. В.В. Федоров, инж. В.А. Трушин, Е.В. Покровский, С.В. Девяткин, В.С. Федотичева, В.С. Матлис, Э.Б. Олейник, В.М. Ипатова);

ЦНИИПРОЕКТСТАЛЬКОНСТРУКЦИЯ (инж. В.М. Латтев, Т.И. Купцова, В.В. Толмачев, Г.А. Хохлова, В.Д. Мартыненко);

✓ ПРОМСТРОЙПРОЕКТ (инж. Л.Л. Хорошилкин, Б.С. Козлов, В.П. Пастернак, Л.Н. Малахина, Н.М. Симонова, Н.Е. Дмитриев);

ВНИИПРОТИВОПОЖАРНОЙ ОБОРОНЫ МРД СССР (проф. д.т.н. А.И. Яковлев, к.т.н. Н.П. Савкин, инж. В.И. Голованов).

Материалы разработаны на основании обобщения опыта проектирования огнезащитных облицовок несущих металлоконструкций зданий и сооружений следующих организаций: ИИАП, ГИПРОКАУЧУК, ГИПРОМЕЗ, ГИПРОИМСО, ГИПРОНИПОЛИГРАФ, ГИПРООРГХИМ, ГИПРОПИЩЕПРОМ, ГИПРОСАХАР, ГИПРОХИМ, МГСПИ, МОСПРОЕКТ-2, НИИГААЭРОПРОЕКТ, НПО ХИМВОЛОКНО, П/Я 7725.

При разработке огнезащитных облицовок использованы технические решения изобретений СССР по заявкам Б-2 783 742/29-33 от 20.06.1979г. и Б-2 896 054/29-33 от 21.02.1980г.

I.I. Общие положения

I.I.I. Раздел содержит основные исходные данные принятые для разработки рекомендаций и конструктивных решений, указания по области применения различных огнезащитных облицовок и рекомендации по их технико-экономической оценке.

I.I.2. Огнезащитные облицовки разработаны для элементов каркаса здания (колонн и ригелей) двутаврового сечения для зданий рамносвязевой схемы со сборным железобетонным перекрытием из плит корытообразного сечения.

I.I.3. Перечень сечений и узлов несущих элементов каркаса здания колонн, ригелей и связей, а также размеры плит перекрытий представлены в таблице I.I.

- I.I.4. Конструктивные решения содержат чертежи:
- сечений рядовых колонн и колонн, расположенных в торце, вдоль стен и в углу здания;
 - сечений рядовых ригелей и ригелей, расположенных у стены в торце здания;
 - сечений связей;
 - узлов сопряжений ригелей с рядовыми колоннами и колоннами;

		· 400-0-1P		ТО 1		
		Техническое описание. Рекомендации по применению и устройству огнезащитных облицовок		Стадия ТП	Лист 1	Листов 5
Рук. отд. вед. спец.	В.В. Федоров В.А. Трушин	Ин. отд. Инж.	В.А. Трушин	ЦНИИПРОМЗДАНИЙ г. МОСКВА		
вед. спец.	И.В. Покровский		05.81			

расположенными в торце, вдоль стен и в углу здания.

Кроме этого, в конструктивных решениях даны примеры защиты колонн и ригелей сплошного и сквозного сечений, выполненных из различных профилей.

1.1.5. Конструктивные решения защиты разработаны для элементов каркаса здания с габаритами поперечного сечения по высоте и ширине (размерами полок и стенок для двутаврового сечения) менее 500 мм и более 500 мм.

1.1.6. Защита узлов сопряжения ригелей и связей с колоннами, расположенными вдоль наружных стен здания, выполняется бетононмированием или оштукатуриванием.

1.1.7. Защита поверхности рядовых колонн и ригелей в узлах их сопряжений в уровне перекрытия на ширину связевых плит выполняется бетоном при замоноличивании отверстий перекрытия.

1.1.8. Защита связей различных конструкций выполняется оштукатуриванием.

1.1.9. Защита смежных элементов каркаса здания, расположенных вдоль температурных швов, выполняется отдельно.

1.1.10. Техничко-экономические показатели вариантов огнезащитных облицовок даны на условные сечения элементов каркаса здания. Размеры для которых приняты:
для колонн - I 400x360 (b), для ригелей - I 600x300 (b);
для связей - Л 200x100 (h) мм.

1.1.11. Расход материалов на устройство огнезащитной облицовки дан на квадратный метр защищаемой поверхности конструкции рами.

1.2. Область применения огнезащитных облицовок.

1.2.1. Область применения различных огнезащитных облицовок в зависимости от температурно-влажностных условий эксплуатации и технологического режима при их устройстве приведена в таблице 2.1.

1.2.2. Выбор оптимального варианта огнезащитной облицовки рекомендуется проводить с учетом их технико-экономической оценки, приведенной в п.1.3.

1.2.3. Основные защитные материалы и изделия огнезащитных

облицовок имеют следующие характеристики:

СПЕЦИАЛЬНЫЕ ОГНЕЗАЩИТНЫЕ ШТУКАТУРКИ рекомендуется применять для защиты металлоконструкций в производственных помещениях в тех случаях, когда не предъявляются повышенные требования к внешнему виду и не требуется дополнительной отделки поверхности. Нанесение растворов специальной штукатурки - механизированное. Огнезащитная облицовка с защитным слоем из специальной штукатурки имеет, сравнительно, небольшой вес.

ЦЕМЕНТНО-ПЕСЧАНЫЕ ШТУКАТУРКИ рекомендуется применять для защиты металлоконструкций, расположенных как снаружи здания, так и в помещении. Среди материалов, применяемых для огнезащитной облицовки, цементно-песчаная штукатурка является одним из наиболее стойких к агрессивной среде. Материал долговечен, стоек к механическим воздействиям.

КИРПИЧНАЯ КЛАДКА рекомендуется для защиты конструкций, расположенных как в помещении, так и снаружи здания, при обеспечении высокой огнестойкости. Материал является наиболее стойким к агрессивной среде производства. Рекомендуется для защиты конструкций в зданиях и сооружениях с динамическими нагрузками и при возможных механических воздействиях. Используется при реконструкции зданий для усиления несущих конструкций при одновременном повышении их предела огнестойкости.

ЛИСТЫ ГИПСОКАРТОННЫЕ ОБЛЕГЧЕННЫЕ (ГКО) рекомендуется применять в производственных помещениях в тех случаях, когда предъявляются повышенные требования к внешнему виду несущих конструкций, а также для снижения веса строительных конструкций. Применение листов ГКО позволяет избежать мокрых процессов при производстве работ и дает возможность выполнять их как при отрицательных, так и при положительных температурах воздуха. По срокам готовности к эксплуатации огнезащитная облицовка из листов ГКО является наиболее прогрессивной. Листы ГКО целесообразно применять для огнезащитной облицовки при реконструкции с незначительным увеличением веса строительных конструкций, причем производство работ по защите возможно без остановки технологических процессов основного производства. Преимуществом применения листов ГКО является также и то, что этот материал можно применять для защиты конструкций во вновь возводи-

ных зданиях после того, когда основное производство действует или находится в стадии наладки.

При применении листов ГКО представляется возможным демонтаж огнезащитных облицовок, выполнение различных работ по усилению несущих металлических конструкций, а также повторное нанесение антикоррозионного покрытия на них. Пространство между облицовкой огнезащитной конструкции и защищаемым элементом каркаса здания можно использовать для прокладки коммуникаций.

1.3. Техничко-экономическая оценка вариантов огнезащитных облицовок.

1.3.1. Техничко-экономическая оценка вариантов огнезащитных облицовок должна проводиться при наличии альтернативных способов защиты металлических конструкций в соответствии с указанными областями применения.

1.3.2. Показатели технико-экономической оценки вариантов огнезащитных облицовок должны использоваться для выбора оптимальных конструктивных решений и не могут быть использованы при составлении смет на конкретные объекты.

1.3.3. Исходные технические данные для расчета вариантов огнезащитных конструкций приняты для фрагмента здания условных размеров величиной равной температурному отсеку с высотой в один этаж. Параметры отсека, размеры и количество защищаемых конструкций колонн, ригелей и связей приведены в таблице 1.1.

При решении задач с другими исходными данными расчетные технико-экономические показатели следует пересчитать.

1.3.4. Стоимость и трудозатраты рассчитаны по действующим ценникам, прейскурантам и единым расценкам для условий первого территориального района с соблюдением необходимых условий сопоставляемости. Удельные капитальные вложения в производство материалов и изделий приняты по соответствующим нормативам удельных капитальных вложений на 1976-1980 годы. Коэффициент эффективности капитальных вложений принят равным 0,15.

1.3.5. В качестве основного показателя при выборе оптимального варианта устройства огнезащитной облицовки рекомендуются

приведенные затраты, определенные по следующей формуле:

$$Z_i = C_i + E_H K_i$$

где Z_i - приведенные затраты по i -ому варианту огнезащитной облицовки, в руб.;

C_i - сметная стоимость i -ого варианта огнезащитной облицовки в руб.;

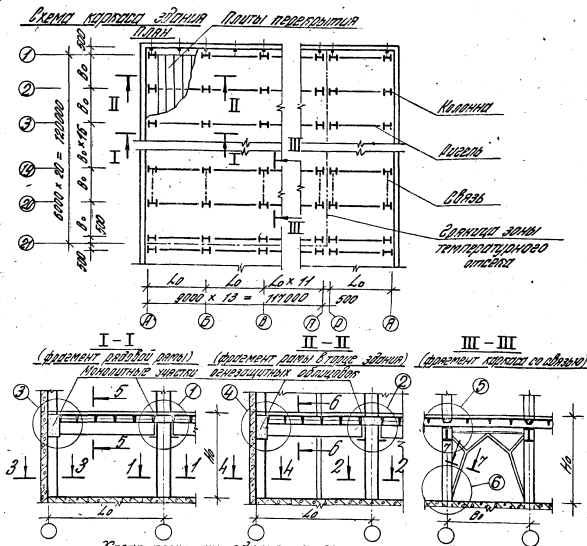
E_H - нормативный отраслевой коэффициент эффективности капитальных вложений;

K_i - капитальные вложения в базу стройиндустрии, в руб.

1.3.6. В случае равенства приведенных затрат или их близкой сходимости ($\pm 10\%$) выбор оптимального варианта должен производиться по оценке затрат труда на стройплощадке.

Расчет технико-экономических показателей выполняется из условия максимальной механизации работ при устройстве огнезащитных облицовок.

Исходные технические данные принятые для проектирования
и экономической оценки вариантов генерационных облицовок



Характеристики здания и его конструкции

1. Здание многоэтажное рамно-плитной схемы.
2. Расчетный объем здания - температурный отсек $450 \times 1150 \times 3,0$ м.
3. Высота этажа (H_{эт}) - 3,0 м. Шаг колонн (B_к) - 6,0 м. Ширина пролета рам (L₀) - 9,0 м. Габариты плит перекрытия 6,0 x 15 x 0,4 (B) м.
4. Показатели технико-экономической оценки вариантов генерационных облицовок приняты на один квадратный метр защищаемой поверхности конструктивной каркаса здания (таблицы 1 и 2):
[колонны - I 400 x 400 (B); рисевы - I 600 x 300 (B); связь - JL 100 x 200].

Перечень защищаемых элементов каркаса здания

Наименование конструкции	ИХ линейной или узловой	Зона защищаемого конструктивного	Площадь поверхности (с учетом конструктивных выступов в стропильной системе) мм		ИХ площади цветной облицовки		
			Высота (толщина) h	Ширина (толщина) B	Листы-1	Корич	Листы ГКО
Колонны	Сечения $\times \times B$	1-1	400 ÷ 900	300 ÷ 300	27	36	40
		2-2					
		3-3					
		4-4					
Рисевы	Сечения $\times \times B$	5-5	400 ÷ 1500	300 ÷ 600	28	—	41
		6-6					
Связи	Сечения $\times \times B$	7-7	63 ÷ 160	50 ÷ 120	34	—	—
Узлы сопряжений рисев с:	рамой колонной	1	—	—	29	37	42
		2	—	—	30	38	43
		3	—	—	31	—	44
		4	—	—	32	—	45
		5	—	—	33	—	46
		6	—	—	—	—	47

Область применения материалов и изделий для газецированных облицовок

Таблица 2.1.

№ п/п	Наименование материалов и изделий	Материалы и изделия, рекомендуемые для защиты каменных конструкций						Температурно-влажностные условия применения газецированных облицовок и изделий				
		Колонны		Ригели		Объези		Атмосферостойкость	При эксплуатации		При устройстве	
		Режения (сп - сплошные; ск - сквозные)							Температура, 5, 6°	Влажность, 3, 7%	Наименее	
		С.Р.	С.К.	С.Р.	С.К.	С.Р.	С.К.	Температура, 5, 6°			Температура, 5, 6°	
1	2	3	4	5	6	7	8	9	10	11	12	
1	Цементно-песчаная (цпш)	+	+	+	+	+	+	+	не более 50	без промокания	не менее 5	не менее 5
2	Газецированная перлитовая на гипсе	+	+	+	+	+	+	-	не менее 5	не более 60	не менее 5	не менее 10
3	Газецированная на быстротвердеющем цементном раств. М-500	+	+	+	+	+	+	-	не менее 5	не более 60	не менее 5	не менее 5
4	Кирпич глиняный обыкновенный	+	+	-	-	-	-	+	без ограничения	без ограничения	не менее 5	не менее 5
5	Листы гипсоваточные облицовочные (ГЛО)	+	+	+	+	-	-	-	не менее 5	не более 60	без ограничения	-

Технико-экономические показатели газецированных облицовок

Таблица 3.1.

№ п/п	Наименование материалов и изделий	Технические характеристики газецированных облицовок						Расчетные показатели вариантов газецированных облицовок обесшумляющих преград газецированной 0,75 часа на 1 м ² защищаемой поверхности контролируемого здания												
		Толщина, мм		Масса, кг/м ²		Способ монтажа		Стоимость, руб/м ²				Трудозатраты, чел. час/м ²				Прибавленные материалы и изделия в % к стандартной облицовке	Прибавленные затраты, руб/м ²			
		0,75	2,5	0,75	2,5	1	2	3	4	5	6	7	8	9	10			11	12	13
		2	3	4	5											6	7			
1	Цементно-песчаная (цпш)	25	50	1900	31	75	М.Р.	4,92	5,20	6,70	5,15	3,7	4,20	7,23	4,08	0,53	5,58			
2	Газецированная перлитовая на гипсе	20	40	500	11	18	М.Р.	4,94	5,30	6,70	5,19	3,9	4,5	7,7	4,33	0,84	6,03			
3	Газецированная на быстротвердеющем цементном раств. М-500	20	40	850	13	22	М.Р.	5,88	6,30	7,90	6,18	3,9	4,5	7,7	4,33	0,53	6,71			
4	Кирпич глиняный обыкновенный	120	250	1900	150		Р	6,82	5,20	6,70	5,89	2,22	4,20	7,23	3,51	0,61	6,5			
5	Листы гипсоваточные облицовочные (ГЛО)	15	32	390	2,5	19	М.Р.	4,92	6,30	6,70	5,81	2,49	2,74	7,23	2,73	0,4	6,21			

1. Необходимые данные для расчета технико-экономических показателей приведены в тексте технического описания и в таблице 1.1.
 2. Расчетные показатели таблицы 3.1 даны для газецированных облицовок без учета их эксплуатационной отделки (окраски, лабели и т.п.)

Т.П.Р.400-0-17

М.Р. 1980 г. 10.10.80

2. ОГНЕЗАЩИТНАЯ ОБЛИЦОВКА ИЗ ЦЕМЕНТНО-ПЕСЧАНОЙ ШТУКАТУРКИ

2.1. В настоящем разделе приведены материалы для проектирования по защите несущих металлоконструкций от воздействия огня штукатуркой из цементно-песчаного раствора по сетке.

Приготовление и нанесение штукатурного раствора осуществляется механизированными способами в соответствии с "Руководством по выполнению огнезащитных и теплоизоляционных штукатурок механизированным способом". Москва, Стройиздат, 1977 г. ЦНИИОМТП, и "Инструкцией по приготовлению и применению строительных растворов" СН 290-74.

2.2. Цементно-песчаная штукатурка рекомендуется для защиты металлоконструкций зданий- колонн, ригелей, связей и узлов сопряжения между этими элементами.

2.3. Пределы огнестойкости и толщина защитного слоя штукатурки приняты в соответствии с таблицей I.П.

Таблица I.П.

Элементы конструкций	Предел огнестойкости по СНиП "Противопожарные нормы проектирования зданий и сооружений"	
	0,75 ч	2,5 ч
Колонна	25 мм	60 мм
Ригель	25 (конструктивно)	30
Связь	35 (конструктивно)	35 (конструктивно)

2.4. Слой штукатурки огнезащитной облицовки не является одновременно антикоррозионным, поэтому перед нанесением штукатурного слоя металлические конструкции защищаются от коррозии.

В агрессивных средах необходимо предусмотреть защиту штукатурного слоя согласно глав второй части СНиП "Защита строительных конструкций от коррозии".

2.5. Состав штукатурного раствора: песок, цемент марки не ниже М400 с соотношением 1: 4,5 (СН 290-74).

2.6. Нанесение штукатурных растворов осуществляется 2-мя методами:

- методом полусухого торкретирования практически любой толщины;
- методом набрызга, толщиной одного слоя не более 15 мм.

2.7. Поверхности стальных конструкций (колонн, балок и связей) перед нанесением огнезащитных покрытий должны быть очищены от грязи, пыли и масел.

2.8. Поверхности, подлежащие оштукатуриванию методом набрызга, необходимо предварительно смочить водой для увеличения сцепления штукатурки с основанием.

2.9. В состав работ по выполнению покрытия входят:

- подготовка поверхности под штукатурку,
- установка арматурных сеток (при необходимости) и маяков,
- нанесение штукатурного слоя,
- разравнивание намета.

2.10. Стальные колонны и ригели сечением 100x100 мм и менее, связи сечением менее 150x150 мм защищаются неармированной штукатуркой.

2.11. Защитный слой из штукатурки для замкнутых сечений, а также любых сечений с размерами не более 200 мм, армируется стальной плетеной одинарной сеткой по ГОСТ 5336-67^X марки Р №10-1,2, которую можно устанавливать непосредственно на защищаемую поверхность.

2.12. Для сплошных сечений (типа I; II) и сквозных (типа III; IV; V) с габаритными размерами менее 500 мм одинарная сетка марки Р № 10-1,2 устанавливается по несущему арматурному каркасу (сетка 200/200/8/8/ по ГОСТ 8478-66); при расстояниях между элементами сечений более 500 мм дополнительно устанавливаются гнутые уголки L 36x2 по ГОСТ 19771-74^X с шагом 600 мм, воспринимающие давление 0,01 МПа (1 т/м²) от наносимого раствора.

Арматурные сетки в местах примыкания к стенам закрепляются с помощью дюбелей марки ДП 4,5x60 по ТУ-14-794-77.

Чертежи устройства огнезащитной облицовки из штукатурки см. листы ОМ1. (стр.26-34), РМ1 (стр.23).

		400-0-17	ТО 2		
Нач. ДПП. Петров Гл. инж. пр. Пастернак Рук. брига. Малахина Ст. инж. Симонова Инж. Дмитриев		Техническое описание. Огнезащитная облицовка из цементно-песчаной штукатурки	Стадия ТП	Лист 1	Листов 1
			ПРОМСТРОЙПРОЕКТ г. Москва		

3. ОБЛИЦОВКА СПЕЦИАЛЬНЫМИ ОГНЕЗАЩИТНЫМИ ШТУКАТУРКАМИ.

Рекомендации по устройству огнезащитной облицовки с использованием в качестве защитного слоя специальных огнезащитных штукатурок составлены на основании "Руководства по выполнению огнезащитных и теплоизоляционных штукатурок механизированным способом". М.1977г., разработанного ЦНИИОМТП, НИИЖБ Госстроя СССР, ВНИИТеплопроект Минмонтажспецстроя СССР, НИИМосстрой Главмосстроя, ЦЭТИ Главэнергостройпрома Минэнерго СССР, ВНИИПО МВД СССР.

3.1. Общие положения

3.1.1. В состав специальных огнезащитных штукатурок входят: вяжущие - цемент, гипс, жидкое стекло; заполнители - вермикулитовый, перлитовый и керамзитовый песок.

Для повышения огнестойкости вводят, также минеральную вату или асбест.

3.1.2. Предел огнестойкости стальных строительных конструкций защищенных специальными огнезащитными штукатурками составляет 0,5-2,5 часа в зависимости от толщины защитного слоя при температуре пожара 1000-1100°C.

3.1.3. Специальные огнезащитные штукатурки целесообразно наносить механизированными способами - полусухого торкретирования или набрызга.

3.1.4. Специальные огнезащитные штукатурки не являются антикоррозионной защитой, поэтому при эксплуатации в агрессивной среде строительные конструкции перед оштукатуриванием необходимо защищать антикоррозионным покрытием.

3.1.5. Специальные огнезащитные штукатурки, в состав которых входит гипс, рекомендуется применять в помещениях с относительной влажностью воздуха до 60%, а при применении портландцемента - до 80%.

3.2. Материалы и свойства специальных огнезащитных штукатурок.

3.2.1. Рекомендуемые соотношения компонентов входящих в состав специальных огнезащитных штукатурок даны в табл. 2.П.

Таблица 2.П

№ состава	Содержание сухой смеси, % от ее объема (над чертой) и от ее массы (под чертой)							
	портланд-цемент	гипса	стекла жидкого	ваты минеральной гра-нулир.	перлита	верми-кулита	керам-зита	асбес-та
I	2	3	4	5	6	7	8	9
1.	-	30/85	-	10/2,6	60/12,5	-	-	-
2.	-	20/76	-	20/7	60/17	-	-	-
3.	-	10/59	-	30/16	60/25	-	-	-
4.	15/73	-	-	25/9	60/18	-	-	-
5.	10/62	-	-	30/14	60/24	-	-	-
6.	8/56	-	-	32/18	60/26	-	-	-
7.	-	30/80	-	-	60/15	-	-	10,5/5
8.	0,3/5	-	42/46	20/22	79,8/73	-	-	-

		400-0-17		ТОЗ		
Техническое описание.				Стадия	Лист	Листов
Облицовка специальными огнезащитными штукатурками.				Т7	1	6
Руч. отд. В.В. Федоров				ЦНИИПРОМЗДАНИЙ		
Вед. спец. В.А. Трушин				г. МОСКВА		
Вед. спец. М.В. Покровский						
				05.81		

I	2	3	4	5	6	7	8	9
9.	0,6/10	-	55/61	28/30	71,4/60	-	-	-
10.	0,6/8	-	55/61	-	95/84	-	-	5/8
11.	0,6/5	-	55/61	-	-	86/58	13,4/37	-
12.	1,2/10	-	56/62	-	-	90/65	8,8/25	-
13.	1,7/15	-	60/66	-	-	95/75	3,3/10	-
14.	1,3,5/45	-	-	-	-	76,5/40	10/15	-
15.	20/55	-	-	-	-	66,5/28	13,5/17	-
16.	28/59	-	-	-	-	56,0/20	16/20	-

Состав на быстротвердеющем цементе

17.	-/62,5	-	-/6,2	-	-/10	-/10,9	-	-/10
18.	-/62,5	-	-/6,2	-	-	-	-	-/10
19.	-/62,5	-	-/6,2	-	-	-/21,3	-	-

Примечание: Приведенные в таблице составы рассчитаны на следующие объемные веса составляющих материалов (кг/м³): портландцемент-1300, гипс-1100, гранулированная минераловатная вата-100, перлит-80, вермикулит-200, керамзит-600.

3.2.2. В качестве вяжущего применяют портландцемент, шлакопортландцемент и быстротвердеющий портландцемент марок не ниже М 400 (ГОСТ 10178-76).

3.2.3. Гипс должен удовлетворять требованиям ГОСТ 125-79. Допускается применять гипс I и II сортов.

3.2.4. Жидкое стекло (натриевое) должно удовлетворять требованиям ГОСТ 13078-76.

3.2.5. Вспученный перлитовый песок (ГОСТ 10832-74*). Максимальная крупность зерен не должна превышать 2,5 мм, рекомендуемая масса зернистого заполнителя не должна превышать 100 кг/м³.

3.2.6. Вспученный вермикулит (ГОСТ 12865-67) применяют с керамзитовым гравием (ГОСТ 9759-76) в качестве специальной арми-

рующей добавки. Размер зерен вермикулита должен быть в пределах 2,5 мм при объемной насыпной массе не более 150 кг/м³.

3.2.7. Минеральная вата (ГОСТ 4640-76) с температурой плавления не ниже 1200°C или асбест хризолитовый UI сорта (ГОСТ 12871-67*).

Минеральную вату необходимо вводить в виде гранул с объемной массой 150-200 кг/м³ и наибольшей крупностью гранул 6-8 мм.

3.2.8. Основные физико-механические характеристики специальной огнезащитной штукатурки, наносимой методом полусухого торкретирования и высушенной при 110°C, в зависимости от объемной массы раствора, приведены в табл. 3.П.

Таблица 3.П.

№ составов	Физико-механические характеристики специальных огнезащитных штукатурок			
	Объемная масса, кг/м ³	Предел прочности, МПа		Теплопроводность Вт/м°C
		при сжатии	при изгибе	
1	2	3	4	5
1.	600	I	0,6	0,128
2.	500	0,7	0,5	0,093
3.	450	0,6	0,3	0,081
4.	600	I	0,5	0,128
5.	500	0,8	0,1	0,093
6.	600	I	0,6	0,128
7.	750	2	1,5	0,163
8.	400	0,4	0,2	0,076
9.	500	0,6	0,3	0,1
10.	650	1,4	0,6	0,14
11.	650	1,5	I	0,14
12.	500	0,9	0,6	0,1
13.	350	0,5	0,2	0,07
14.	600	I	0,8	0,108
15.	700	1,5	I	0,151
16.	900	3	2	0,198
17-19	600-650	1,2-1,5	-	-

400-0-17

ТОЗ

Лист

2

17576-01 12

3.2.9. В таблицах 4.Ш; 5.Ш; 6.Ш приведены данные по пределам огнестойкости некоторых сечений несущих конструкций, защищенных специальными огнезащитными штукатурками.

Таблица 4.Ш

Сечения	Толщины штукатурного слоя, мм (над чертой) и ее материалоемкость, кг/м ³ (под чертой), при пределе огнестойкости, час.				Объемная масса раствора, кг/м ³
	0,5	I	2	2,5	
Коробчатое сечение из швеллеров № 18	15/6	20/8	40/16	50/20	400
	15/9	20/12	40/24	50/30	600
	20/16	30/24	45/36	60/48	800
	20/20	30/30	45/45	60/60	1000

Таблица 5.Ш

Конструкции и сечения	Минимальная толщина элемента, мм	Толщина защитного слоя (мм) и предел огнестойкости (час)		
		I	0,75	
Сварная балка и колонна двутаврового сечения	14	20	15	
	16	20	15	
	20	15	10	
	30	10	10	
	50	10	5	
Балка и колонна прокатные двутавровые от № 10 по № 30	от 4,5 до 6,5	30	25	
	от № 33 по № 40	7-8,3	25	20
Связь, распорка из угловой стали сечением, мм: 100x100	6,5	30	25	
	10	25	20	
	16	20	15	
	160x160	10	25	20
	16	20	15	

200x200	20	I5	10
	20	I5	10
	25	I5	10
	30	10	10

Таблица 6.Ш

Тип колонны из уголков	Сечение уголков	Толщина стенки, мм	Толщина защитного слоя при огнестойкости 2,5 часа
Коробчатого сечения из двух уголков	I25xI25	14	45
	I25xI25	20	35
	I25xI25	30	20
	I25xI25	16	40
	I25x250	20	30
	I30x300	30	25
	I50x300	50	20

3.3. Указания по устройству огнезащитной облицовки.

3.3.1. Стальные колонны и ригели сечением более 100x100 мм, а также конструкции, рассчитанные на динамическую нагрузку защищаемые штукатурками должны обязательно армироваться.

3.3.2. Для снижения расхода штукатурного раствора несущие конструкции, выполненные из двутавра, швеллера, а также сквозных сечений перед креплением армирующей сетки обворачивают негорючим листовым материалом (стеклотканью, фольгой, крафтбумагой, пропитанной жидким стеклом и т.п.).

3.3.3. Защитный слой из специальных штукатурок армируют стальной сеткой с размером ячейки до 100 мм при оштукатуривании вертикальных поверхностей и до 40 мм - при нанесении штукатурки на потолки. Диаметр проволоки должен быть не менее 1 мм.

3.3.4. Допускается использовать в качестве армирующих элементов штукатурного слоя г-образные шпильки, изготавливаемые из прово-

400-0-17

ТОЗ

Лист

3

локи сечением 3-4 мм и прикрепляемые к защищаемой поверхности строительных конструкций через 200 мм одна от другой. Расстояние от концов шпилек до защищаемой поверхности должно составлять 10-15 мм. Концы шпилек смежные с углами защищаемой конструкции, должны выступать за кромку на расстояние около 10 мм. Длина шпильки должна быть не менее 80 мм.

3.3.5. При армировании колонн прямоугольного сечения допускается применять сетки без анкеров. Сетка должна отвечать требованиям ГОСТ 5336-67*.

3.3.6. Чертежи устройства огнезащитной облицовки с защитным слоем из специальных штукатурок даны на листах **ОМ 1**.

3.4. Выполнение работ по устройству огнезащитной облицовки.

3.4.1. В зависимости от числа наносимых слоев специальной штукатурки определяется соответствующая последовательность и характер работы по нанесению штукатурки.

3.4.2. В состав работ по выполнению защиты в один слой штукатурки входят: подготовка поверхности под штукатурку; установка армированной сетки и маяков, нанесение и разравнивание штукатурного раствора.

3.4.3. При нанесении двух слоев штукатурки в состав работ входят: подготовка поверхности под штукатурку, установка маяков, нанесение подготовительного слоя штукатурки толщиной 2-3 см; установка армированной сетки; нанесение лицевого защитного слоя толщиной 1-2 см, выравнивание защитного слоя по маякам и затирка его поверхности.

3.4.4. Поверхности стальных конструкций перед нанесением штукатурки должны быть очищены от ржавчины, грязи, краски, пыли, масел и жировых пятен.

3.4.5. Армирующая сетка должна находиться на расстоянии 5-15 мм от защищаемой поверхности в зависимости от толщины защитного слоя штукатурки. Расстояние от сетки до поверхности

металлоконструкций, мм 5, 10, 15
Толщина защитного слоя специальной штукатурки, мм 10, 20, 40.

3.4.6. При двухслойной штукатурке армирующую сетку накладывают на поверхность внутреннего подготовительного слоя и замощивают в материал упрочненного наружного слоя.

3.4.7. Объемную сетку (сетку Рабитца), сетку из просечечного и растянутого листа можно накладывать непосредственно на защищаемую поверхность.

3.4.8. Один слой специальной штукатурки можно наносить методом полусухого торкретирования практически любой толщины; при нанесении методом набрызга толщина одного слоя не должна превышать 15 мм.

3.4.9. Для огнезащитной облицовки не допускается повторное применение отходов раствора, образовавшихся в процессе пневмонанесения и отделки поверхности.

3.4.10. Штукатурный слой на основе портландцемента после нанесения должен быть предохранен от высыхания в течение не менее 7 суток. Рекомендуется закрывать конструкцию паронепроницаемым пленочным материалом (полиэтиленовой или другой пленкой). Штукатурный слой выполненный на основе гипса или жидкого стекла после схватывания может быть подвержен естественной или искусственной сушке.

3.4.11. Искусственная сушка с использованием калориферов, инфракрасных излучателей и других приборов может быть применена и для ускорения высыхания защитных слоев на основе портландцемента после выдержки их во влажных условиях в течение не менее 7 суток.

3.4.12. Максимальная температура искусственной сушки, замеренная на расстоянии 1 см от поверхности штукатурного слоя, не должна превышать 100°C.

3.4.13. Наносить штукатурные слои можно двумя методами: полусухим торкретированием и набрызгом.

3.4.14. Метод полусухого торкретирования следует применять для нанесения жидких составов, имеющих достаточно высокую проч-

ность в первые минуты после нанесения, а также составов на основе быстрохватывающихся вяжущих.

3.4.15. Метод набрызга применяют при необходимости более точного дозирования вводимого в раствор количества воды или другой смачиваемой жидкости, а также при нанесении защитного слоя в закрытых помещениях, не допускающих их запыления. Кроме того, в ряде случаев способ торкретирования неприменим из-за того, что ударение твердых частиц торкрет-массы о твердую поверхность вызывает образование искр, представляющих опасность при наличии в окружающем пространстве взрывоопасных газов или паров. Для приема и процеживания, перемешивания и транспортирования к рабочему месту товарных растворов рекомендуется использовать передвижные штукатурные станции, например ШПРС-2и.

3.4.16. При повышенных требованиях к внешнему виду изолируемой поверхности выравнивать и заглаживать нанесенный штукатурный слой необходимо до окончания схватывания вяжущего.

3.4.17. Затирку лицевых слоев огнезащитных покрытий в помещениях, требующих отделки улучшенного вида, выполняют способами, применяемыми при оштукатуривании обычными растворами, с использованием для покрывочного слоя пластичных штукатурных растворов, включая песчаные.

3.5. Нанесение растворов методом полусухого торкретирования.

3.5.1. Методом полусухого торкретирования следует наносить смеси быстрохватывающихся вяжущих, например гипса и жидкого стекла с затвердением сухой смеси внутри сопла или в факеле распыления смеси.

3.5.2. При нанесении штукатурных слоев методом полусухого торкретирования применяют установки на базе цемент-пушек, оснащенные промежуточной шлюзовой камерой и обеспечивающие равномерное поступление сухой смеси в сопло.

Этому условию отвечают разработанная ВНИИТеплопроект цемент-пушка ЦПКШ-1 м и переоборудованные цемент пушки Со-320А или СБ-117.

3.5.3. Режим работы цемент-пушек устанавливают перед началом работы по результатам пробного нанесения штукатурной массы на переносной дит, устанавливаемых у места работы.

3.5.4. Технические характеристики цемент-пушки приведены в таблице 7.Ш.

Таблица 7.Ш

Показатель	Цемент-пушка	
	ЦПКШ-1м	СБ - 117
Производительность, м ³ /ч	0,5-1	2
Рабочее давление воздуха, МПа	до 0,6	0,3 - 0,35
Дальность подачи, м:		
	по горизонтали	200
по вертикали	100	10
Вид привода	пневматический	электрический
Расход воздуха, м ³ /мин	5	5,5
Масса, кг	337	716
Максимальная крупность заполнителя, мм	7	7

3.5.5. Установка конструкции ЦНИИОМТП, укомплектованная на базе цемент-пушка типа ШПШ, обслуживается двумя рабочими: машинистом, который управляет работой шнекового питателя, цемент-пушкой и насосной установкой, и торкретчик, работающий с форсункой.

3.5.6. Для нанесения асбоперлитовых составов рекомендуется установка конструкции энергоэкономтеплоизоляции (ЦЭТИ), которую обслуживают три человека:

оператор 5-6-го разряда - непосредственно работает с пистолетом;

загрузчик сырья 3-го разряда - загружает асбест и перлит; подсобный рабочий 2-го разряда - подносит и подготавливает материалы к установке.

400-0-17

ТОЗ

Лист

5

3.6. Нанесение растворов методом набрызга.

3.6.1. Для нанесения растворов специальных штукатурок методом набрызга рекомендуется установка конструкции НИИМОстроя.

Технические характеристики установки конструкции НИИМОстроя.

Производительность, м ³ /ч	0,9-1,2
Дальность подачи, м	30
Расход сжатого воздуха, м ³ /мин.	0,5
Масса, кг	650

3.6.2. Бригада по нанесению растворов при помощи установки НИИМОстроя состоит из трех человек: моториста 4-го разряда, сопловщика 5-го разряда, подсобного рабочего 2-го разряда.

3.6.3. Растворы на стальные конструкции набрызгивают в один слой на всю требуемую толщину, если подвижность раствора не превышает 7 см осадки стандартного конуса. Если подвижность раствора составляет 8-10 см, огнезащитное покрытие наносят послойно. При этом толщина слоя покрытия, наносимого за один раз, не должна превышать 15-20 мм. Нанесение растворов при осадке конуса набрызга более 10 см запрещается.

3.6.4. Набрызг растворов выполняется в следующей последовательности:

Обработывают очищенную поверхность конструкций тонким слоем жидкого стекла, при этом не допуская образования подтеков; наносят слой раствора заданной толщины; обрабатывают поверхность штукатурки жидким стеклом, не допуская при этом образования его подтеков на вертикальной плоскости штукатурки.

3.6.5. Выравнивают нанесенный слой, если это предусмотрено проектом, путем дополнительного набрызга раствора специальной штукатурки слоем 3-5 мм с последующей его затиркой. Эти работы производят по истечении 2-4 ч. после первого набрызга.

3.6.6. Незатвердевшие растворы, нанесенные на стальные конструкции, должны быть защищены от сквозняков, пересушивания и замораживания. На период схватывания и твердения растворов в течение 7-14 дней должны быть обеспечены нормальные температурно-влажностные условия твердения цемента (температура воздуха не ниже +5°С,

влажность не менее 85-90%). При влажности воздуха менее 80% огнезащитное покрытие необходимо периодически увлажнять.

3.7. Контроль за производством работ.

3.7.1. На всех этапах работ по приготовлению и нанесению растворов специальных огнезащитных штукатурок необходимо контролировать основные параметры технологических режимов:

качество вяжущего в соответствии с ГОСТом; объемную массу готовой смеси и количество ее упаковки; основные физико-механические характеристики уложенной способом полусухого торкретирования и высушенной при 100°С штукатурной смеси.

3.7.2. Основные физико-механические характеристики нанесенных специальных штукатурок должны соответствовать ГОСТ 5802-66.

3.7.3. При производстве работ необходимо постоянно контролировать режим нанесения (давление воздуха, расход увлажняющей жидкости и т.п.), а также толщину необходимых слоев и качество отделки их поверхности.

3.7.4. При производстве работ в зимнее время необходимо дополнительно контролировать температуру окружающего воздуха.

4. ОГНЕЗАЩИТНАЯ ОБЛИЦОВКА ИЗ КИРПИЧА

4.1. Общие положения

4.1.1. Настоящий раздел содержит указания, сведения о материалах и технические решения по устройству огнезащитной облицовки стоек и колонн.

4.1.2. Указания раздела необходимо рассматривать совместно с рекомендациями, изложенными в общих положениях I раздела.

4.1.3. Устройство огнезащитной облицовки ригелей и связей кирпичной кладкой не рекомендуется.

4.1.4. При проектировании каменных конструкций и их возведении надлежит соблюдать требования и указания следующих нормативных документов:

- "Каменные и армокаменные конструкции. Нормы проектирования", II части СНиП;
- "Правила производства и приемки работ. Каменные конструкции", III части СНиП;
- "Инструкция по приготовлению и применению строительных растворов", СН 290-74.

4.1.5. Толщину кирпичной кладки огнезащитной облицовки следует назначать из условия требуемого предела огнестойкости защищаемой конструкции согласно указаний глав II части СНиП "Противопожарные нормы проектирования зданий и сооружений".

4.2. Материалы.

4.2.1. Для устройства огнезащитной облицовки рекомендуется применять:

- кирпич глиняный обыкновенный по ГОСТ 530-71;
- кирпич и камни керамические пустотелые пластического прессования по ГОСТ 6316-74;

- кирпич и камни керамические лицевые по ГОСТ 7484-78;
- кирпич и камни строительные из трепшов и диатомитов по ГОСТ 648-73;
- кирпич силикатный по ГОСТ 379-79.

4.2.2. Для огнезащитной облицовки применять кирпич марки не ниже М 75.

4.2.3. Для кирпичной кладки рекомендуется применять цементно-песчаный раствор марки не ниже М 50. В качестве вяжущего следует применять портландцемент, шлакопортландцемент и быстротвердеющий портландцемент марок не ниже М 400 (ГОСТ 10478-75).

- 4.2.4. Для армирования кирпичной кладки следует применять:
- сталь горячекатанную гладкую класса А-I и периодического профиля класса А-II (ГОСТ 5781-75);
 - проволоку обыкновенную арматурную холоднокатанную гладкую класса В-I (ГОСТ-6727-53*).

4.3. Устройство огнезащитной облицовки.

4.3.1. Предел огнестойкости защищаемых металлических стоек и колонн для различных толщин кирпичной кладки облицовки составляет: при 65 мм - 2,0 часа, при 120 мм - 5,25 часа.

4.3.2. Устройство огнезащитной облицовки из пустотелых и щелевидных кирпичей допускается только в 1/2 кирпича (120мм).

4.3.3. Облицовка сплошных и сквозных колонн кирпичной кладки может быть выполнена по периметру сечения и по контуру защищаемой поверхности.

4.3.4. Кирпичную кладку огнезащитной облицовки рекомендуется выполнять с однорядной (цепной) перевязкой швов при расстоянии между вертикальными швами не менее 1/4 кирпича (65мм).

4.3.5. Горизонтальные и вертикальные швы кирпичной кладки

				400-0-17		ГО 4			
				Техническое описание.			Страницы	Лист	Листов
				Огнезащитная облицовка из кирпича			ТТ	1	2
Рук. отд.	В.В.Федоров	С.В.М.					ЦНИИПРОМЗДАНИЙ		
Вед. спец.	В.А.Трушин	С.В.М.					г. МОСКВА		
Вед. спец.	Ю.В.Покровский	С.В.М.	05.81						

огнезащитной облицовки должны быть тщательно заполнены раствором с последующей разделкой их снаружи под расшивку.

4.3.6. Толщина горизонтальных и вертикальных швов не должна превышать 10 мм.

4.3.7. Армирование огнезащитной облицовки следует назначать с учетом усиления связи в углах кирпичной кладки.

4.3.8. Диаметр стержней арматуры рекомендуется принимать не более 8 мм.

4.3.9. Устройство арматурных поясов следует выполнять для облицовки в 1/4 кирпича на расстоянии не более 0,6 м (через 6 рядов кладки), а для облицовки в 1/2 кирпича - не более 1,5 м.

4.3.10. Для надежного соединения кирпичной кладки огнезащитной облицовки колонн и обеспечения герметизации стыков с конструкциями стен необходимо в стенах установить анкеры и арматуру кирпичной кладки приваривать к ним.

4.3.11. Горизонтальные и вертикальные швы в местах сопряжения кирпичной кладки с другими конструкциями должны полностью заполнены раствором с разделкой швов заподлицо.

4.3.12. Защиту узлов сложной конфигурации, в местах сопряжения колонн с ригелями, связями и плитами перекрытия, рекомендуется выполнять в монолитном железобетоне с установкой необходимых закладных деталей и выпуском арматуры для обеспечения соединения огнезащитных облицовок колонн, ригелей и связей между собой.

4.4. Производство и приемка работ.

4.4.1. Производство и приемку работ по возведению кирпичной кладки огнезащитной облицовки выполнять в соответствии с требованиями III части СНиП "Правила производства и приемки работ. Каменные конструкции".

4.4.2. В период возведения кирпичной кладки огнезащитной облицовки и при ее эксплуатации не допускается устройство отверстий, борозд, ниш и крепление оборудования не предусмотренных проектом.

4.4.3. В уровне примыкания кирпичной кладки огнезащитной облицовки колонн к перекрытию необходимо предусмотреть устройство

деформативного шва с разделкой зоны примыкания минеральной ватой на величину не менее 200 мм по высоте.

4.4.4. Огнезащитная облицовка кирпичной кладкой не требует дополнительных работ по оштукатуриванию и окраске.

4.4.5. В случае выполнения штукатурных работ, при повышенных требованиях к отделке, кирпичную кладку облицовки рекомендуется выполнять в пустошовку с глубиной не заполненного шва с лицевой стороны не более 10 мм.

4.4.6. Облицовка кирпичем не является антикоррозионной защитой металлических конструкций. Защиту металлоконструкций от коррозии необходимо выполнять согласно требований II части СНиП "Защита строительных конструкций от коррозии".

4.4.7. Устройство огнезащитной облицовки ригелей и связей следует выполнять в соответствии с рекомендациями общих положений изложенными в разделах I, 2, 3, 5.

П Р И М Е Ч А Н И Я

Техническое решение огнезащитной облицовки разработано для варианта защиты колонн (стоек) двутаврового сечения высотой от 6,0 и более метров с максимальным размером поперечного сечения более 500 мм.

Толщина кирпичной кладки огнезащитной облицовки назначена конструктивно из условия ее прочности из плоскости и надежности связи в углах.

Показатели расхода материалов на устройство огнезащитной облицовки даны для колонн условного двутаврового сечения (400x360) с периметром защищаемой поверхности - 2,24 м. При устройстве огнезащитной облицовки колонн с другими размерами ее поперечного сечения расход материалов следует пересчитать.

5. ОГНЕЗАЩИТНАЯ ОБЛИЦОВКА ИЗ ОБЛЕГЧЕННЫХ ГИПСОКАРТОННЫХ ЛИСТОВ

5.1. Общие положения

5.1.1. Настоящий раздел содержит материалы по проектированию и устройству облицовки из листов гипсокартонных облегченных (ГКО) для защиты от огня несущих металлоконструкций промзданий.

5.1.2. Применение огнезащитной облицовки из листов ГКО предусматривается для обеспечения требуемого предела огнестойкости несущих металлических конструкций в соответствии с требованиями главы II части СНиП "Противопожарные нормы проектирования зданий и сооружений".

5.1.3. Огнезащитная облицовка колонн и ригелей состоит из металлического каркаса, обшивки из листов ГКО и элементов в виде анкеров, фиксирующих планок и уголков, нащельников, раскладок, винтов и дюбелей, обеспечивающих их соединение.

5.1.4. Конструктивные решения предусматривают защиту колонн и ригелей двутаврового сечения с обшивкой в один слой. Устройство огнезащитной облицовки предусматривается с учетом ее монтажа из отдельных элементов. Величина зазора между обшивками и гранями защищаемой конструкции должна быть не менее 25 мм.

5.1.5. В огнезащитной облицовке ригелей, в местах опирания на них ребристых плит перекрытия, предусматривается устройство дополнительной теплоизоляции в виде термоизоляционного пояса, защищающего балку от преждевременного прогрева через тонкостенные железобетонные элементы плиты.

5.1.6. Устройство огнезащитной облицовки выполняется в зависимости от внешних габаритов поперечного сечения колонн, ригелей и от выбора схемы расположения ячейки обшивки. За ячейку обшивки принят минимальный фрагмент обшивки, ограниченный продольными и поперечными элементами его каркаса. Ячейки обшивок принимаются

следующих размеров: для колонн - 500x1200 мм; ригелей - 500x900 мм.

5.1.7. Расположение ячеек в облицовке колонн и ригелей может быть продольным и поперечным.

При продольном расположении ячеек обшивки расстояние между продольными элементами каркаса должно быть не более 500 мм, а между поперечными элементами каркаса: для колонн - не более 1200 мм; ригелей - не более 900 мм.

При поперечном расположении ячеек обшивки расстояние между продольными элементами каркаса п р и н и м а ю т с я: для колонн - не более 1200 мм; ригелей - не более 900 мм, а между поперечными элементами каркаса не более 500 мм.

Техническое решение огнезащитной облицовки с обшивкой гипсокартонными листами разработано для колонн и ригелей с продольной схемой расположения ячеек.

5.1.8. Минимальная величина толщины обшивки из листов ГКО в один слой принимается равной 16 мм.

5.1.9. Огнезащитная облицовка с обшивкой в один слой обеспечивает предел огнестойкости колонн и ригелей 1,0 час.

5.1.10. Крепление анкеров (деталей "А", "Б") к колоннам и ригелям осуществляется на сварке, как показано на чертежах узлов.

5.1.11. Крепление продольных элементов каркаса к анкерам выполняется с помощью фиксирующих планок или уголков, как показано на чертежах узлов (деталь "А", "Б").

5.1.12. Раскрой листов обшивок должен производиться под прямым углом, при этом допускаются отклонения по продольной стороне листа

400-0-17

1	Директор	Мельников	<i>Мельников</i>	400-0-17	ТО5	Техническое описание. Огнезащитная облицовка из облегченных гипсокартонных листов.	Стадия	Лист	Листов
1	гл. инж.	Кузнецов	<i>Кузнецов</i>				ТП	1	5
	нач. отд.	Лаптев	<i>Лаптев</i>				Ордена Трудового Красного Знамени		
	гл. констр.	Купцова	<i>Купцова</i>				ЦНИИПРОЕКТАБКОНСТРУКЦИЯ		
	гл. инж. пр.	Талмачев	<i>Талмачев</i>				г. Москва		
	рук. бриг.	Хохлова	<i>Хохлова</i>						
	проверил	Хохлова	<i>Хохлова</i>						
	исполн.	Мартыненко	<i>Мартыненко</i>						

+2,0 мм, по торцевой - +1,0 мм.

5.1.13. Края листов обшивок не должны иметь зазубрин и значительных сколов, трещин, отслоений картонного слоя.

5.1.14. В листах обшивок допускаются следующие дефекты: сколы глубиной до 2 мм, трещины глубиной до 10 мм, отслоения картонного слоя на площади не более 80x20 мм.

5.1.15. Обшивки на монтаже в местах их стыковки должны быть тщательно подогнаны.

5.1.16. Величина зазора в поперечных стыках допускается при однослойной обшивке не более 1,0 мм.

5.1.17. Угловой стык обшивок должен быть выполнен так, чтобы боковая грань одного листа совпадала с наружной стороной другого. При этом зазор между ними допускается не более 1,0 мм.

5.1.18. Стыки обшивок между собой и конструкциями зданий перекрываются нащельниками и раскладками.

5.1.19. Крепление листов обшивки к каркасу, элементов каркаса между собой, нащельников и раскладок выполнять винтами самосверлящими-самонарезающими марки СМ1.

5.2. Материалы и изделия огнезащитной облицовки

5.2.1. Огнезащитная облицовка колонн и балок предусматривает использование материалов и изделий, выпускаемых предприятиями объединений "Стройпластмасс" Главпромстройматериалов и "Мосметаллоконструкция" Главмосмонтажспецстрой при Мосгорисполкоме.

5.2.2. В огнезащитных облицовках в качестве обшивки используются листы гипсокартонные облегченные по ТУ 400-1/158-78 Павшинского комбината теплоизоляционных и гипсовых изделий. Технические данные гипсокартонных листов приведены в таблице 1.У.

Таблица 1.У

Наименование изделия и нормативного документа	Габариты			Сорт	Влажность в % по массе не более	Объемная масса, в кг/м ³	Величина разрушающего груза в кгс при толщине листов в мм		
	высота	ширина	толщина				12	14	16
Листы гипсокартонные облегченные ТУ 400-1/158-78	2500		12	I	I	850+50	34	38	40
	2700	1170	14	II	I		32	34	36
	2900	1120	16						
	3000								

5.2.3. Для устройства обшивки в один слой применять листы толщиной не менее 16 мм.

5.2.4. Для конструкций каркаса огнезащитной облицовки использовать холодногнутое профили марки "ПС", "ПН", "ПУ" из рулонной оцинкованной стали Б-0,5x750 ГОСТ 19904-74 по нормальям Видненского завода металлоизделий Главмосмонтажспецстрой. Технические данные основных марок профилей приведены в таблице 2.У.

5.2.5. Для крепления деталей конструкций огнезащитных облицовок использовать винты марки СМ1 по ТУ 400-28-494-77 Видненского завода металлоконструкций. Технические данные рекомендуемых винтов марки СМ1 приведены в таблице 2.У.

5.2.6. Для деталей анкеров и фиксирующих планок использовать следующие изделия:

- анкер (деталь "А" L 50x50x4; $\ell = 50$) из стали прокатной угловой равнополочной по ГОСТ 8509-72;

- фиксирующий уголок (анкер деталь "Б" L 48x30x4 из L 50x32x4; $\ell = 50$) из стали прокатной угловой неравнополочной по ГОСТ 8510-72;

- фиксирующая планка (деталь "А", - 48x4; $\ell = 48$) из стали полосовой по ГОСТ 103-76;

- шпилька (детали "А", "Б"; ρ М8) по ГОСТ 22042-76;
- гайка (детали "А", "Б"; М8) по ГОСТ 5915-70* ;
- шайба (детали "А", "Б"; М10) по ГОСТ 11371-78 .

5.2.7. Для устройства термоизоляционного пояса использовать минеральную вату с объемной массой $\gamma = 50 \text{ кг/м}^3$ по ГОСТ 9573-72.

5.2.8. Накельники термоизоляционного пояса балки изготавливать из тонколистовой оцинкованной стали по ГОСТ 19904-74.

5.2.9. Крепление нащельников к железобетонным, бетонным и кирпичным конструкциям зданий выполнять дюбель-гвоздями марки ДП 4,5х30 по ТУ 14-794-77.

5.2.10. Для заделки зазоров, трещин и сколов в местах стыковки листов облицовок использовать гипс строительный по ГОСТ 125-79.

Таблица 2.У

Наименование изделий и нормативных документов	Марка изделия	Габариты профиля в мм			Ширина раз-вертки са-профи-ля, в мм	Объем-ная мас-са I пог. м, в кгс
		высо-та (дли-на)	шири-на	тол-щина		
I. Холодногнутое про-фили из стали ру-лонной оцинкован-ной	ПС-1	40	35	0,5	125	0,461
	ПС-2	50	35	0,5	135	0,500
	ПС-3	65	65	0,5	150	0,559
	ПС-4	75	35	0,5	160	0,598
<u>Б-0,5х750 ГОСТ 19904-74</u>						
<u>0,8кп-ВГ-2 ГОСТ 14918-80</u>						
	ПН-2	50	25	0,5	101	0,396
	ПН-4	75	25	0,5	125	0,490
	ПН-5	90	25	0,5	142	0,557
	ПУ-2	30	30	0,5	64	0,227
						на 1000 шт.
2. Винты самосверля-щие-самонарезающие	СМ1-25	25	-	-	-	2,51
	СМ1-35	35	-	-	-	3,28
ТУ 400-28-494-77	СМ1-45	45	-	-	-	4,06

5.3. Конструкция огнезащитной облицовки колонн

5.3.1. Данная конструкция обеспечивает предел огнестойкости колонн с однослойной облицовкой 1,0 час. при огневых испытаниях по стандартному температурному режиму в соответствии с требованиями СТ СЭВ 1000-78 "Противопожарные нормы строительного проектирования. Испытания строительных конструкций на огнестойкость".

5.3.2. Расстановку уголковых элементов анкеров (деталей "А") по продольным граням колонн выполнять на расстоянии 10 мм от их края с шагом по вертикали не более 2,4 м, при этом прорези на полках уголков должны быть направлены вверх, как показано на чертежах узлов.

5.3.3. Расстояние от пола и потолка до ближайших к ним анкеров принимается не более 300 мм.

5.3.4. При устройстве однослойной обшивки колонн с внешними габаритами поперечного сечения более 500 мм предусмотреть в конструкции колонны установку дополнительных элементов для размещения и крепления к ним промежуточных анкеров.

5.3.5. Соединение уголковых элементов анкеров с конструкциями колонн выполнять на сварке электродом Э-42 (ГОСТ 9467-75). Высота шва 4 мм.

5.3.6. Фиксирующие планки при монтаже каркаса должны размещаться в уровне анкеров, закрепленных на колонне.

5.3.7. Продольные элементы каркаса рекомендуется выполнять из профилей марки ПС-2 ([50х35х0,5).

5.3.8. Поперечные элементы каркаса рекомендуется выполнять из П-образных профилей марки ПН-4 ([75х25х0,5) с шагом по высоте не более 1,2 м.

5.3.9. Расстояние от пола и потолка до ближайших к ним попе-

речных элементов каркаса принимается не более 60 мм.

5.3.10. Установка поперечного элемента каркаса в уровне стыка обшивок обязательна.

5.3.11. Соединение профилей поперечных с продольными элементами каркаса осуществлять винтами марки СМІ-25 (длиной 25 мм), при этом винты не должны выступать из плоскостей полок и стенок, на которые крепятся обшивки.

5.3.12. Соединение листов обшивок с элементами каркаса выполнять винтами марки СМІ с шагом не более 400 мм.

5.3.13. Для крепления обшивок использовать винты СМІ-35 ($l = 35$ мм).

5.3.14. Для разделки угловых и поперечных стыков обшивок снаружи предусмотреть установку нащельников. Крепление нащельников и раскладок осуществлять винтами марки СМІ к элементам каркаса с шагом не более 200 мм. Длину винтов выбирать в зависимости от толщины обшивки. Крепление раскладок в местах стыковки обшивок выполнять в два ряда с шагом не более 120 мм с обязательным креплением их концов.

5.3.15. Стыки в узлах примыкания обшивок к конструкциям стен, перегородок пола и перекрытия перекрывать уголковыми нащельниками с креплением их к указанным конструкциям дюбель-гвоздями с шагом 400 мм.

5.3.16. В узлах примыкания огнезащитной обшивки к полу и перекрытию, пространство между обшивкой и защищаемой конструкцией рекомендуется заполнять минеральной ватой на высоту до 200 мм.

5.4. Конструкция огнезащитной облицовки ригелей

5.4.1. Данная конструкция обеспечивает предел огнестойкости ригелей с однослойной обшивкой 1,0 час при огневых испи-

таниях по стандартному температурному режиму в соответствии с требованиями СТ СЭВ 1000-78.

5.4.2. Принципиальная схема крепления анкеров, элементов каркаса и обшивки аналогична системе крепления этих элементов в огнезащитной облицовке колонн, представленной в пунктах 5.3 настоящих рекомендаций.

5.4.3. Расстановку и крепление уголковых элементов анкеров по продольным граням ригеля выполнять на расстоянии 10 мм от их края с шагом в продольном направлении на расстоянии не более 0,6 м., при этом прорези на полках уголков должны быть направлены вдоль ригеля.

5.4.4. Расстояние крайних анкеров на ригеле от ближайших конструкций здания и каркаса не должно превышать 300 мм.

5.4.5. При устройстве облицовки ригеля с внешними габаритами поперечного сечения огнезащиты более 500 мм ($h > 500$) в конструкции ригеля предусмотреть установку дополнительных элементов для размещения и крепления к ним промежуточных анкеров.

5.4.6. Элементы каркаса рекомендуется выполнять: продольные - из профилей марки ПС-2 ($\Sigma 50 \times 35 \times 0,5$), а поперечные - выполнять из профилей марки ПН-4 ($\Sigma 75 \times 25 \times 0,5$) с шагом не более 0,90 м.

5.4.7. Установка и крепление крайних поперечных элементов выполняется на расстоянии не более 60 мм.

5.4.8. Допускаемая величина толщины обшивок о незащитной облицовки в один слой принимается равной 16 мм.

5.4.9. Ширина листа обшивки на нижней стороне ригеля должна выполняться с напуском из расчета установки на нее вертикальных листов обшивки по ее боковым граням.

5.4.10. Крепление нижних слоев обшивок выполнять винтами СМІ с шагом не более 300 мм, а вертикальных - с шагом не более 400 мм.

При креплении обшивок использовать винты СМІ-35 ($\ell = 35$ мм).

5.4.11. Крепление нащельников и раскладок выполняется винтами марки СМІ к элементам каркаса с шагом не более 200 мм. Крепление раскладок в местах стыковки обшивок выполнять в два ряда с шагом не более 120 мм с обязательным креплением их концов. Длина винтов назначается в зависимости от толщины обшивки.

5.4.12. Термоизоляцию ригеля в местах опирания на них плит перекрытия выполнять минеральной ватой с тщательным заполнением пространства между плитами и полкой ригеля.

5.4.13. Нашельники по боковым сторонам термоизоляционного пояса, изготовленные из тонколистовой оцинкованной стали толщиной 0,8 мм, крепить к плитам перекрытия дюбель-гвоздями с шагом 400 мм, а к элементам каркаса через подшивку винтами СМІ-45 с шагом не более 200 мм.

5.5. Монтаж огнезащитных облицовок

5.5.1. Технические решения защиты колонн и ригелей приведены на чертежах настоящих рекомендаций. Порядок монтажа конструкций выполняется в следующей очередности.

5.5.2. На полках колонн и ригелей в проектом положении закрепить анкера (детали "А", "Б"), как показано на чертежах.

5.5.3. В полость профилей продольных элементов каркаса (Σ 50x35x0,5) ввести фиксирующие планки (-4x48 и \perp 48x30x4) установка их против анкеров (\perp 50x4).

5.5.4. Подвести профили продольных элементов каркаса с фиксирующими планками или уголками к анкерам и пропустить шпильки планок в прорези анкеров.

5.5.5. Завинчиванием гаек на шпильках, закрепить профили продольных элементов каркаса в проектом положении.

5.5.6. К профилям продольных элементов (Σ 50x35x0,5) прикрепить профили (Σ 75x25x0,5) поперечных элементов каркаса винтами марки СМІ.

5.5.7. После крепления обшивок установить уголковые нащельники, раскладки и закрепить их винтами марки СМІ.

5.5.8. При устройстве защиты колонн до монтажа обшивок в узлах примыкания их к полу и потолку в зазоре между обшивками и защищаемой конструкцией заложить минеральную вату на высоту до 200 мм.

5.5.9. После устройства огнезащитной облицовки ригелей произвести монтаж термоизоляционного пояса в уровне опирания плит перекрытия на ригель.

5.5.10. При устройстве термоизоляционного пояса пространство между верхней полкой ригеля и внутренней поверхностью корытообразных плит заполнить минеральной ватой заподлицо с обшивкой ригеля и установить нащельники, закрепив их внизу винтами СМІ через облицовку к продольным элементам каркаса, а в верхней части дюбель-гвоздями к плитам перекрытия.

5.5.11. Стыки обшивок колонн и ригелей между собой и в места их соединений с другими конструкциями здания перекрыть нащельниками и раскладками, закрепив их через обшивку к элементам каркаса винтами марки СМІ, а к конструкциям здания дюбель-гвоздями.

5.5.12. Обшивка облегченными гипсокартонными листами не является антикоррозионной защитой металлоконструкций. Защиту от коррозии выполнять перед устройством обшивками в соответствии с указаниями главвторой части СНиП "Защита строительных конструкций от коррозии".

Расход материалов и изделий на устройство огнезащитной облицовки для условных сечений кирпича здания

№№ п.п.	Наименование и эскиз защищаемых конструкций	№№ поз.	Наименование материалов и изделий огнезащитной облицовки.	Сечение	Ед. изм.	Расход материалов на 1 кв. м защищаемой поверхности облицовки конструкций	Примечание
1	<p>Колонна</p>	1	Сетка 200x200x8/8 (армат. по ГИЕТ 8478-66)		кг	2,1	<p>1. Данный лист смотреть совместно с условиями раздела "Технико-экономическая оценка вариантов огнезащитных облицовок" технического задания на проектирование огнезащитных облицовок.</p> <p>2. Количество кладочного раствора и материалов защитной поверхности кладочной кирпича здания приравнивается на 1 кв. м площади пола составляет для:</p> <p>колонн - 0,265; ригелей - 0,39; связей - 0,04</p> <p>3. При устройстве огнезащитной облицовки колонн, ригелей и связей в фундаментах и ритмичными размерами сечений ригель материала и изготовители пункт 2 настоящих примечаний следует переписать</p>
		3	Сетка стальная плетеная обидерная ГОСТ 5336-67*	N 10-12	кг	1,65	
		4	Штукатурка толщ.ной	вариант I; S = 25 мм	M ³	0,0199	
				вариант II; S = 60 мм		0,047	
2	<p>Ригель</p>	1	Сетка 200x200x8/8 (арматура по ГИЕТ 8478-66)		кг	2,5	
		2	Профиль стальной угловой равнобедренный ГОСТ 8794-74*	L 36x2	кг	1,0	
		3	Сетка стальная плетеная обидерная ГОСТ 5336-67*	N 10-12	кг	1,99	
		4	Штукатурка толщ.ной	вариант I; S = 25 мм	M ³	0,02	
				вариант II; S = 60 мм		0,04	
3	<p>Связь</p>	3	Сетка стальная плетеная обидерная по ГОСТ 5336-67*	N 10-12	кг	3,92	
		4	Штукатурка S = 35 мм		M ³	0,03	

1. Данный лист смотреть совместно с техническим описанием разделов "Общие положения" и "Технико-экономическая оценка вариантов огнезащитных облицовок" (см. п. 1.1 - стр. 4; п. 1.3 - стр. 6).

			480-0-12	Р М 1	
			Огнезащитные облицовки из штукатурки Ригель	Введен	Лист
			материалов и изделий	177	1
				ЦНИИПРОМЗАДАНИЙ	
				г. Москва	

Расход материалов и изделий на устройство огнезащитной облицовки элементов каркаса здания угловых соединений

№№ п.п.	Наименование и эскиз защитных конструкций	№№ пос.	Наименование материалов и изделий огнезащитной конструкции	Сечение	Ед. изм.	Расход материалов на 1 кв.м защитной поверхности конструкции	Примечание	
1		1	Арматура $\phi 8, \text{В-I}$ по ГОСТ 5761-74		кг	0,29	1. Защита угловых может быть выполнена в двух вариантах: с применением штукатурки или листов гипсокартонных облицовочных. Для техника-экономической оценки огнезащитной облицовки следует принять один из них. 2. Защита угловых выполнена только штукатуркой 3. Денный лист смотреть совместно с угловыми и ребрами. Техника-экономическая оценка вариантов огнезащитных облицовок с технич.эконом. описанием. 4. Количество облицовочных листов защитной поверхности конструкции каркаса здания, приближенных на 1 кв.м площади пола составляет для: колонны - 0,295 ребер - 0,30(В-I), 0,34(В-II), 0,40 - 0,04 5. При устройстве защиты колонн, ребер и углов с помощью штукатурки листы и материалы п.4 следует пересчитать	
		2	Кирпичная кладка. Кирпич М175, раствор М90		м ³	0,101		
		3	Арматура $\phi 4 \text{ В-I}$ по ГОСТ 5727-53*		кг	0,21		
		4	Бетон М-200		м ³	0,035		
2		Вариант-I. Защита штукатуркой						
		1	Сетка 200x200x8/8, арматура по ГОСТ 8419-85		кг	2,5		
		2	Узелок стальной угловой равнополочный по ГОСТ 18714-74		кг	10		
3	Сетка стальная плетеная одинарная ГОСТ 5336-87*	М 10-1,2	кг	1,79				
3		Вариант-II. Защита листами гипсокартонными облицовочными						
		1	Минер. (деталь), В-4-сталь прокатная угловая равнополочная ГОСТ 8419-85	L 50x4	кг	0,55		
		3	Фиксированный узелок (сборка, детали - см. п.2.1)		кг	0,41		
		4	Профильный элемент каркаса-холоднотянутой профиль марки ПС-2	L 50x35x05	кг	0,96		
		5	Профильный элемент каркаса-холоднотянутой профиль марки ПН-4	L 75x25x05	кг	0,78		
		6	Облицовка-листы гипсокартонные облицовочные Г-УО-1/100-70	S 16	м ²	0,26		
		7	Резка для стыка тангенсиальной облицовочной	-75x0,5	кг	0,46		
		8	Клейстер казеиновый-профиль угловой из тангенсиальной	L 50x50x05	кг	0,44		
		9	Выножки самонарезающие-самонарезание марки СИ, ТУ 400-29-494-77	B=35	кг	0,173		
		12	Теплоизоляция термоакустич. пеноп. - минвата ГОСТ 3573-72	$\delta=50$ (10)	м ³	0,043		
		13	Нащельная термоиз. пеноп. сталь листовая оцинков. ГОСТ 1418-89	S 0,5	кг	1,42		
		2	Штукатурка S 35	М 10-1,2	кг	3,95		
		3	Штукатурка S 35		кг	0,03		

1. Денный лист смотреть совместно с технич.эконом. описанием изделий. Общие положения "с Техника-экономическая оценка вариантов огнезащитных облицовок" (см. п.1.1-стр.4; п.1.3-стр.6).
2. Профили ПС-2 и ПН-4 (L=25x100 ГОСТ 18704-74) по нормам вышеназванного завода металлоиздел. Главмонтажмехлестрой при Магаришполите.

Штукатурка	Металлическая арматура	Кирпич	Бетон	Сетка	Узелок	Профиль	Лист	Выножки	Теплоизоляция	Нащельная термоиз.
кг	кг	м ³	м ³	кг	кг	кг	м ²	кг	м ³	кг

400-0-17

PM 2

Огнезащитная облицовка из кирпича. Расход материалов и изделий	Страна	Лист	Листов
	77	1	1
ЦИФРОВЫЙ ПРОЕКТ СТАЛЬНЫХ КОНСТРУКЦИЙ			

Расход материалов и изделий на устройство огнезащитной облицовки для условных сечений каркаса здания

№ п/п	Наименование и марки защитных конструкций	№ поз.	Наименование материалов и изделий огнезащитной конструкции	Сечение	Ед. изм.	Расход материалов на 1 кв. м защищаемой поверхности конструкций	Примечание
1		1	Анкер (деталь, №) - сталь прокатная, условно равнополочная ГОСТ 8338-72	L 50 x 4	к2	0,18	<p>1. Данный лист считать совместно с указанными данными. Технико-экономическая оценка бордюров огнезащитных облицовок "технического описания".</p> <p>2. Количество квадратных метров защищаемой поверхности конструкций каркаса здания, принимаемая на 1 кв. м площади пола составляет для колонн - 0,205; ригелей - 0,34; связей - 0,014</p> <p>3. При устройстве огнезащитных облицовок колонн, ригелей и связей в здании сдвигными размерами их сечений, расход материалов и подлежащих плитке с монтажных "проектный след" вт пересчитан.</p>
		2	Фиксирующая планка (сборка, детали - см. ГОСТ ы)		к2	0,13	
		3	Профильный элемент каркаса - холоднокатаный профиль марки ПС-2	C 50 x 35 x 0,5	к2	0,9	
		4	Поперечный элемент каркаса - холоднокатаный профиль марки ПН-4	C 75 x 25 x 0,5	к2	0,35	
		5	Облицовка - листы гипсокартонные облицовочные ТУ 440-1/168-78	S 16	м2	0,86	
		6	Арматура из стали тонколистовой оцинкованной по ГОСТ 14018-80	- 15 x 0,5	к2	0,24	
		7	Сетчатый материал - профиль сетчатый из тонколистовой оцинкованной стали по ГОСТ 14018-80	L 50 x 50 x 0,5	к2	0,42	
		8	Винты самонарезающие - стальные марки СМТ, ТУ 440-28-484-77	С = 35	к2	0,12	
		9	Бетон марки М 200		м3	0,03	
		10	Арматура моментного участка - сталь 44 Б - I, ГОСТ 6721-80		к2	0,023	
		11	Термоизоляция из перлит минеральная вата ГОСТ 9573-72	δ = 50 кг/м3	м	0,01	
		2		1	Анкер (деталь, №) - сталь прокатная, условно равнополочная по ГОСТ 8338-72	L 50 x 4	
2	Фиксирующий элемент (сборка, детали - см. ГОСТ ы)				к2	0,47	
3	Профильный элемент каркаса - холоднокатаный профиль марки ПС-2			C 50 x 35 x 0,5	к2	0,90	
4	Поперечный элемент каркаса - холоднокатаный профиль марки ПН-4			C 75 x 25 x 0,5	к2	0,18	
5	Облицовка - листы гипсокартонные облицовочные ТУ 440-1/168-78			S 16	м2	0,26	
6	Арматура из стали тонколистовой оцинкованной по ГОСТ 14018-80			- 15 x 0,5	к2	0,46	
7	Сетчатый материал - профиль сетчатый из тонколистовой оцинкованной стали по ГОСТ 14018-80			L 50 x 50 x 0,5	к2	0,44	
8	Винты самонарезающие - стальные марки СМТ, ТУ 440-28-484-77			С = 35	к2	0,113	
9	Бетон марки М 200				м3	0,043	
10	Термоизоляция перлитно-минеральная вата - минвата ГОСТ 9573-72			δ = 50 кг/м3	м	0,043	
11	Нащепная термостойкая лента - сталь листовая шириной по ГОСТ 14018-80			S 0,5	к2	1,42	
12	Крепеж - анкера - стальные марки Д17 4,5 x 30 ТУ 14-794-77				м	10-12	
13	Бетон стальной пленки одинарный ГОСТ 5336-81*				к2	3,92	
3		1	Штукатурка S 35		к2	0,03	
		2	Штукатурка S 35		м3	0,03	

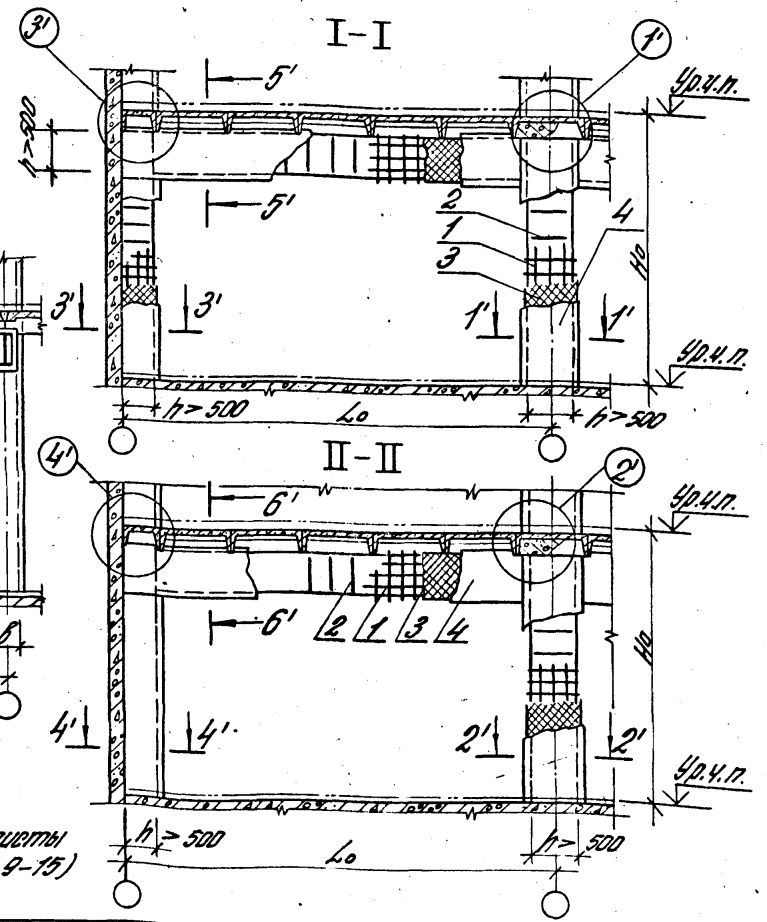
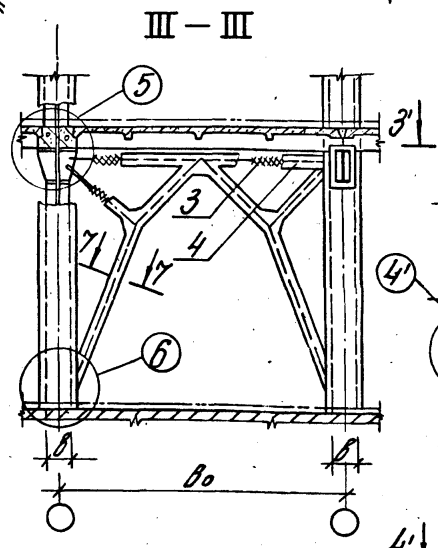
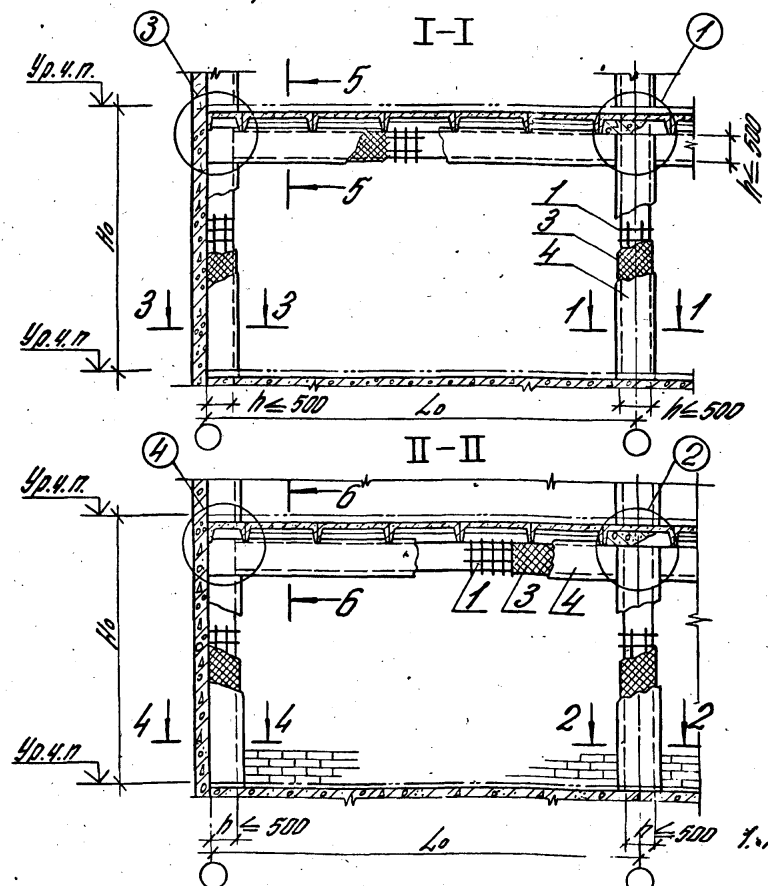
Древесина	Металл	Стекло	Керамика	Пластик	Текстиль	Другое
Лесоматериалы	Сталь	Стеклопакет	Керамическая плитка	Пластик	Текстиль	Другое
Лесоматериалы	Сталь	Стеклопакет	Керамическая плитка	Пластик	Текстиль	Другое
Лесоматериалы	Сталь	Стеклопакет	Керамическая плитка	Пластик	Текстиль	Другое
Лесоматериалы	Сталь	Стеклопакет	Керамическая плитка	Пластик	Текстиль	Другое
Лесоматериалы	Сталь	Стеклопакет	Керамическая плитка	Пластик	Текстиль	Другое
Лесоматериалы	Сталь	Стеклопакет	Керамическая плитка	Пластик	Текстиль	Другое
Лесоматериалы	Сталь	Стеклопакет	Керамическая плитка	Пластик	Текстиль	Другое
Лесоматериалы	Сталь	Стеклопакет	Керамическая плитка	Пластик	Текстиль	Другое
Лесоматериалы	Сталь	Стеклопакет	Керамическая плитка	Пластик	Текстиль	Другое

400-0-17		PM 3	
Огнезащитная облицовка из облицовочных гипсокартонных листов. Расход материалов и изделий			
Страна	Лист	Лист	Лист
77		1	
УНИПРОЕКТ С Т А Б И Л И Т А Т И О Н А Я К О Н С Т Р У К Ц И Я с. Москва			

Схема расположения конструкций огнезащитной облицовки

Размеры поперечных сечений колонн и ригелей равны или менее 500 мм

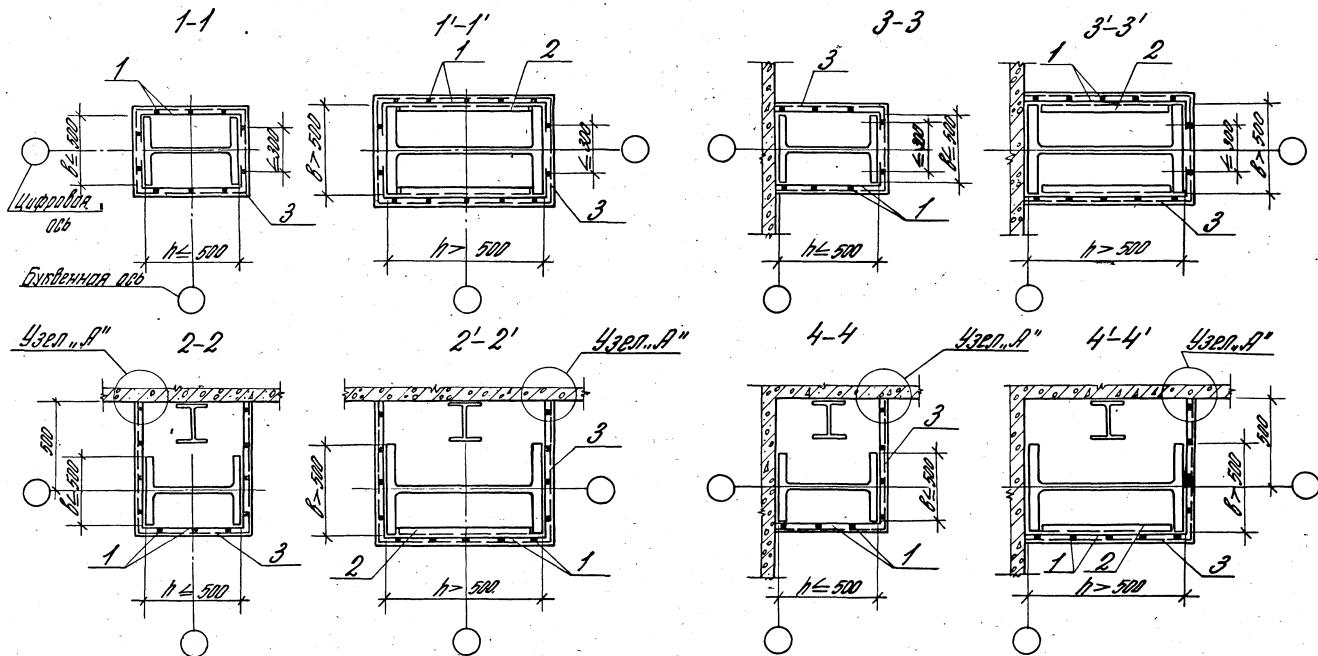
Размеры поперечных сечений колонн и ригелей более 500 мм



1. Техническое описание см. листы Т02, Т03 (стр. 9-15)

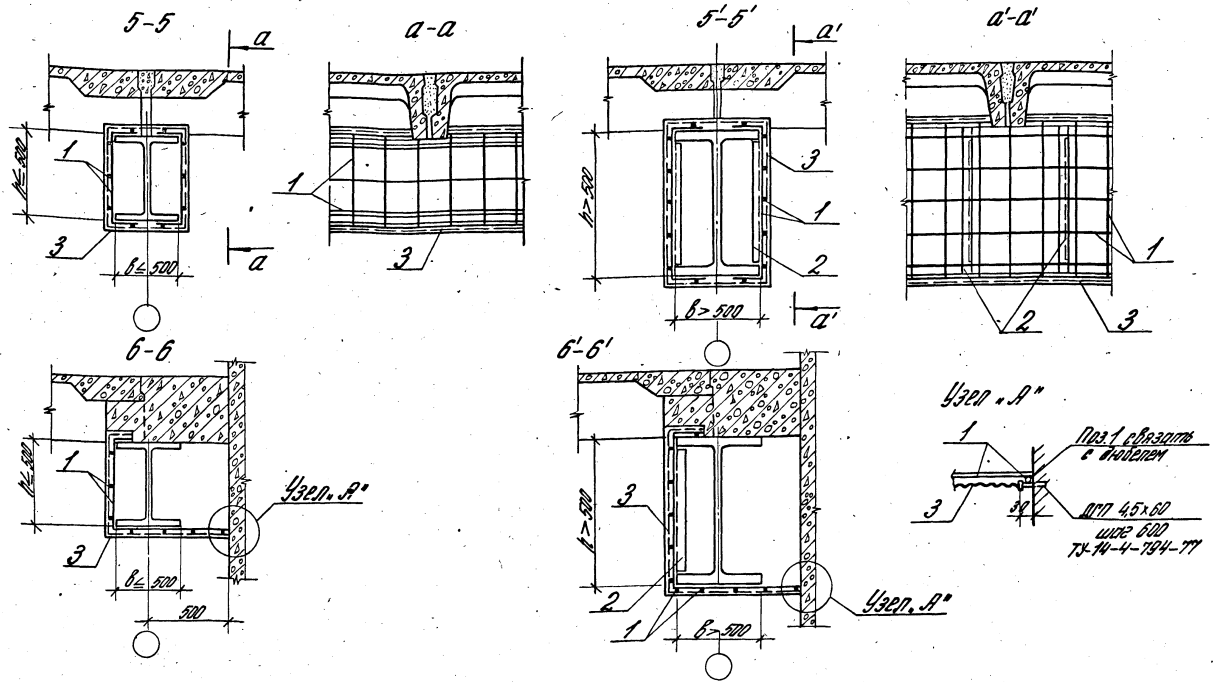
2. Сечения I-I... III-III даны с листа Т01 (стр. 7)
3. Сечения 1-1... 7-7 (1'-1'... 6'-6') даны на листах ОМ1-2 (стр. 27) ОМ1-3 (стр. 28); узлы 1, 1'... 5, 5' на листах ОМ1-4... ОМ1-8 (стр. 29-33); узел 6, 6' на листе ОМ3-9 (стр. 47)
4. Наименования элементов конструкций по позициям даны на листе РМ1 (стр. 23)

400-0-17			ОМ1-1		
Венецианские облицовки из штукатурок			Сталь	Лист	Лист
Схема расположения конструкций			ТТ		7
Руб. отк.	Рейков	Резерв	ЦНИПРОМЗДАНИЙ		
Вед. спец.	Глушин	Сидоров			
Вед. спец.	Полубрица	Сидор			



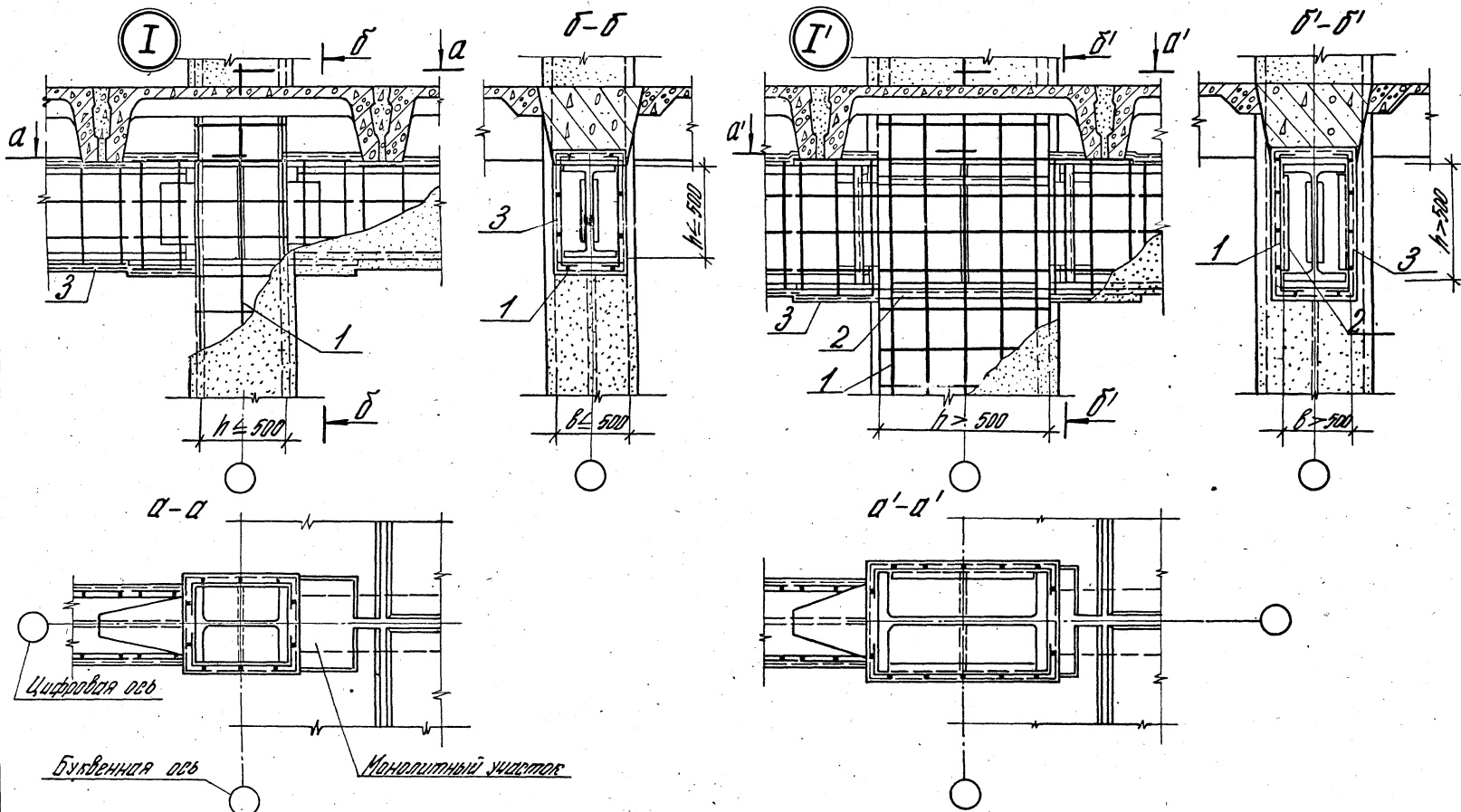
1. Данный лист смотреть совместно с листом *ОМ1-1 (стр. 25).*
 2. Наименования элементов конструкции по позициям:
 1 - сетка 200x200(0)8 по ГОСТ 8418-66
 2 - угловой стальной по ГОСТ 18754-79*
 3 - сетка плетеная по ГОСТ 5336-67* марки РН-10-1,2.
 3. Узел "А" дан на листе *ОМ1-3 (стр. 28).*

		400-D-17	ОМ1-2		
Исполн.	Полков	Демонтируемые облицовки из алюминия Колонны. Сечения 1-1...4-4; 1'-1'...4'-4'	Строитель 70	Проект 1	Проект 1
Нач. отд.	Пастернак				
Инж. Водв.	Морозкина				
Стр. Водв.	Степанов				
Исполн.	Дмитриев	Проектный отдел ПРОМСТРОЙПРОЕКТ Москва			



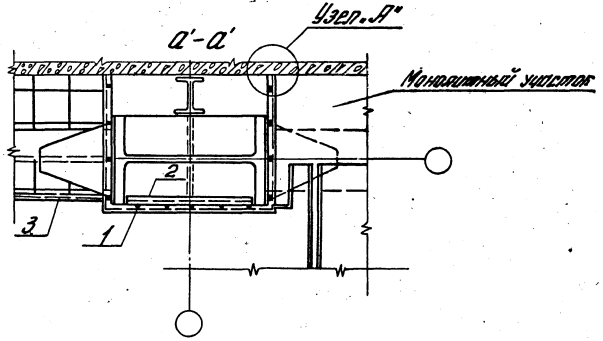
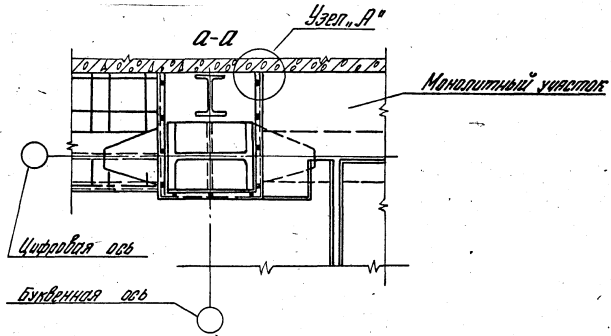
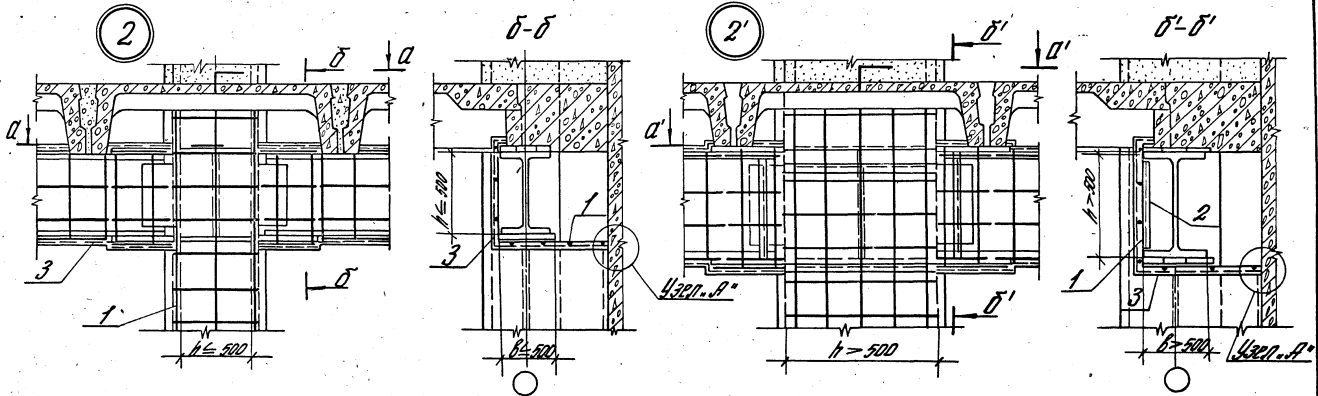
1. Данный лист смотреть совместно с листом *DM 1-1 (стр. 26)*.
2. Наименования элементов конструкции по позициям:
 - 1 - сетка 200x200(8/8 по гост 8474-66);
 - 2 - уголок энитый по гост 1974-74*;
 - 3 - сетка платенная по гост 3336-64* марки Р К 10-12
3. Узел .А" дан на листе *DM 1-3 (стр. 28)*.

		400-0-17	DM 1-3	
Угол отп	Петлоб	Демонитные облицовки из штургалора "Угелы"	Сталей	
ГЛП	Платенная		Лист	
Угол отп	Малочина		Дисков	
П. ДИСК	Симонча		Гострой, СССР	
Искс	Амичаев		ПРОМСТРОЙПРОЕКТ Москва	



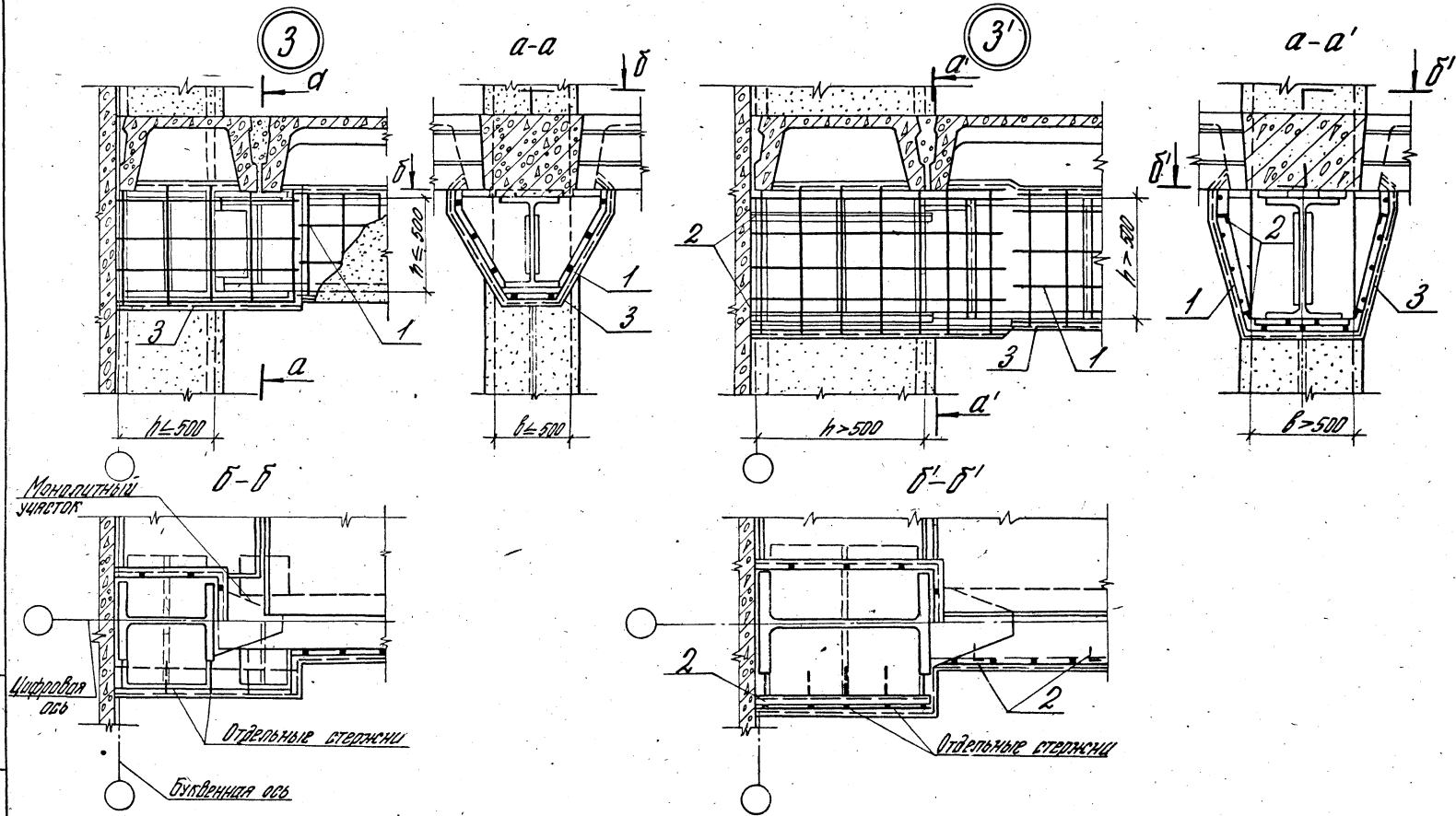
1. Узлы 1, 1' даны с листа ОП-1 (стр. 26).
2. Наименования элементов конструкции по таблицам:
 - 1 - сетка 200x200/8/8 по ГОСТ 8478-66
 - 2 - уголок стальной по ГОСТ 4741-74*
 - 3 - сетка плетеная по ГОСТ 3326-67* маркировка 10-12.

		400-0-12	ОМ 1-4
Изм. №1	Перегоб	Венецианские облицовки из штукатурки. Соприкосновение рамы с ребром карнизной узлы 1, 1'	Страна
№10	Президиум		Лист
Дир. Двор. Администрация	Секретарь		№17
Ст. тех. Сидорова	Секретарь		Исполнитель
Изм. №2	Дмитриев		ПРОСТРОЙПРОЕКТ Москва



1. Узлы 2, 2' даны в листе ОМ1-1 (стр. 26).
2. Номенклатура элементов конструкции по позиции:
 1 - сетка 200x200(8) по ГОСТ 8419-65;
 2 - уголок стальной по ГОСТ 19114-74*;
 3 - сетка плиточная по ГОСТ 5305-67* марки РН 10-12.
3. Узел „А“ дан на листе ОМ1-3 (стр. 28).

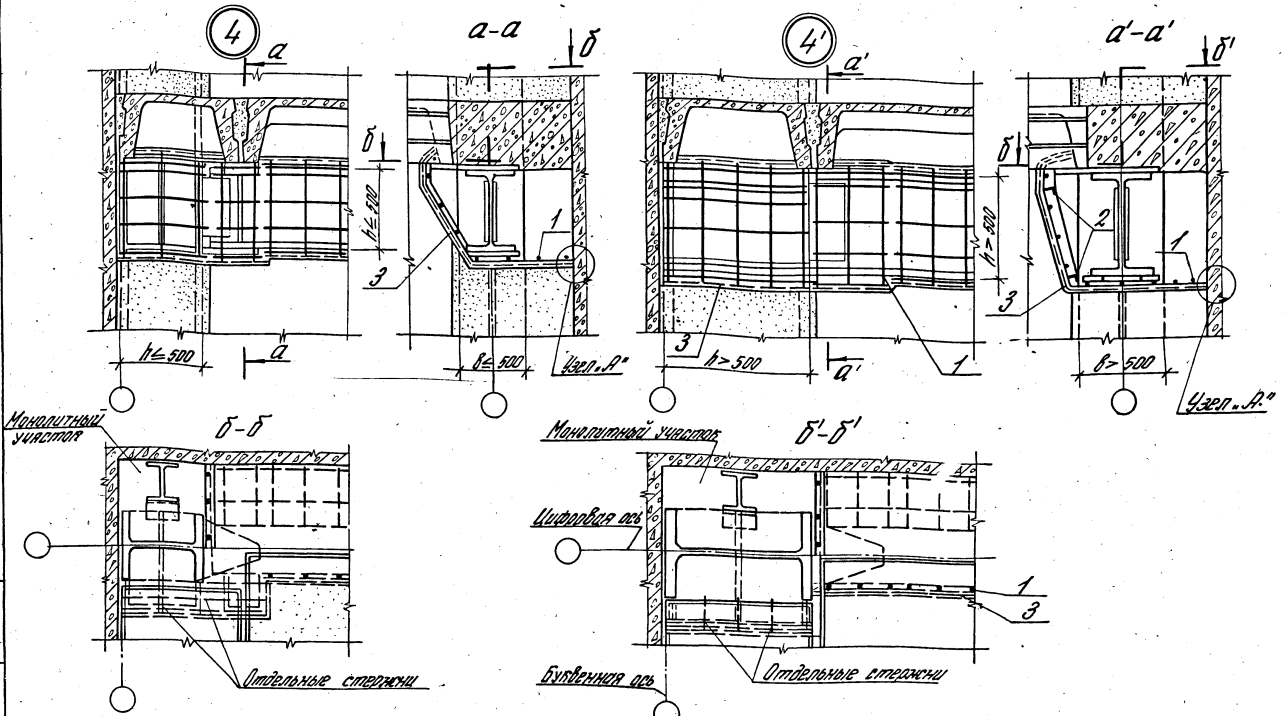
			400-0-17	ОМ1-5		
Исполн.	Провер.	Инж.	Венецианские облицовки из шпательного раствора. Сопряжение раделей с каллиной у торцевой створки.		Створка	Лист
Г.И.О.	П.С.М.	И.С.С.	Узлы 2, 2'		17	1
Инж.	Инж.	Инж.			Госстрой СССР	
					ПРОМСТРОЙПРОЕКТ	
					Москва	



1. Узлы "3, 3'" даны в листе ОМ1-1 (стр. 26)
 2. Наименования элементов конструкции по позициям:

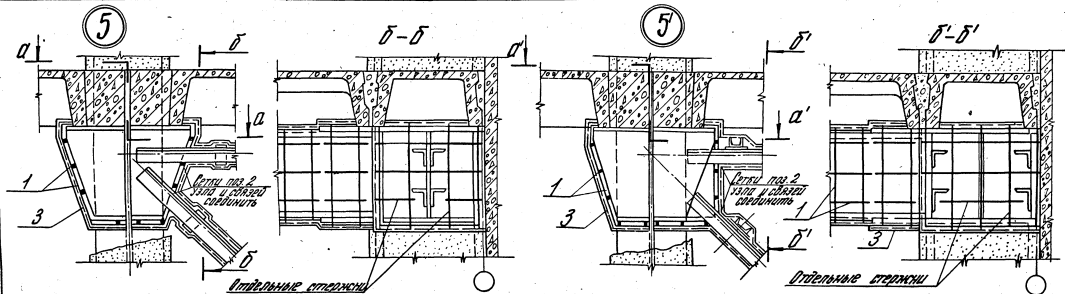
- 1 - сетка 200x200/8 по ГОСТ 8418-66;
 2 - железобетонный элемент по ГОСТ 19771-74*;
 3 - сетка планетарная по ГОСТ 5336-67* марки РН 10-12.

				400-0-17	ОМ 1-6		
Исполн:	Петров	Шур		Венецианские облицовки из штукатурки.	Стальной лист	Лист	Листов
Гипс:	Павлова	Васильев					
Диз.пр.	Милашина	Зы		Соприкосновение узла с колонной и продольной стеной. Узлы 3, 3'.	гос.строй СССР		
Ст.нар.	Симонова	Зы			ПРОЕКТОПРОЕКТ		
Инж.:	Климова	Зы					



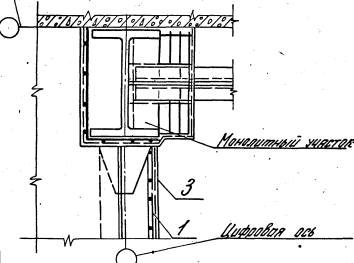
1. Узлы 4, 4' даны с листа ОМ1-1 (стр. 26).
2. Наименования элементов конструкции по позициям:
 1-сетка 200x200 B/8 по ГОСТ 9178-65;
 2-уголок гнутый по ГОСТ 19771-74*;
 3-сетка плетеная марки Д N 10-12 по ГОСТ 5336-67*.
3. Узел Д дан на листе ОМ1-3 (стр. 28).

			400-0-17	ОМ1-7		
Исполн.	Проектант	Контр.	Внезащитные облицовки из шпательпорок. Сопряженные детали с колонной в узлу здания Узлы 4, 4'	Стенка	Лист	Листов
Г.И.П.	Проектиров.	Инж.		70		1
Дир. Д.Р.	М.И.П.И.И.	Инж.		Рисуют СССР ПРОМСТРОЙПРОЕКТ Москва		
Ст. инж.	Инженер	Инж.				



Вспог. ось

a-a



Металлический хвосток

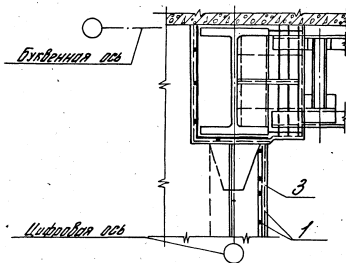
3

1

Цифровая ось

Вспог. ось

a'-a'



Цифровая ось

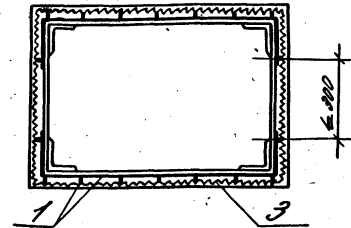
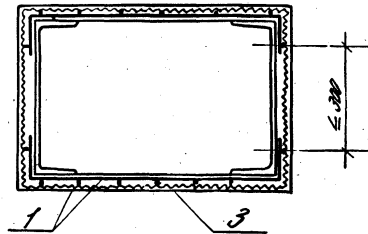
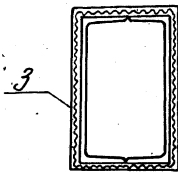
1. Узлы 5, 5' даны в листе ОМ 1-1 (стр. 26).
 2. Наименования элементов конструкции по позиции:
 1 - сетка 200x200/8/8 по ГОСТ 8448-65;
 2 - сетка плетения марки РМ 10-1,2 по ГОСТ 5336-64*.

		400-0-17	ОМ 1-8
Исполн. П. П. П.	Проверк. М. М. М.	Демонстрационные образцы из шпунтовой, содержащиеся в каталоге 43.101 5, 5'	Страна Литва
Исполн. М. М. М.	Проверк. П. П. П.		Госстрой СССР
Исполн. С. С. С.	Проверк. С. С. С.		ПРОМСТРОЙПРОЕКТ Москва

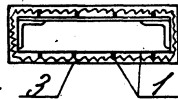
17576-01

34

Варианты защиты колонн (сечение 1-1), ригелей (сечение 5-5)



Варианты защиты связей (сечение 7-7)

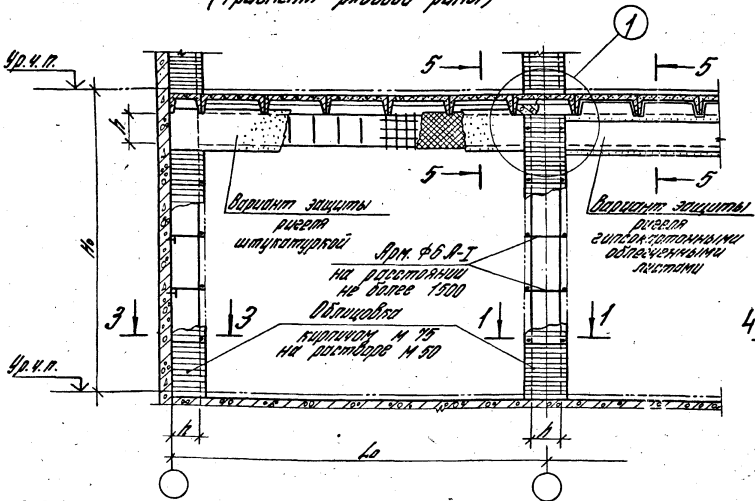


1. Сечения 1-1, 5-5, 7-7 даны с листа — ОМ 1-1 (стр. 26)
2. Наименования элементов конструкции по спецификации:
 1- сетка 200x200/8/8 по гост 8478-68;
 3- сетка плетения марки Р К 10-1,2 по гост 5236-67*
3. При использовании вариантов защиты для ригелей учесть расположение на них плит перекрытия.

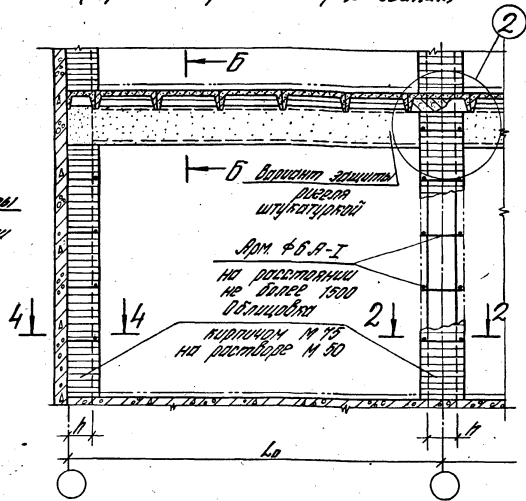
			400-0-17	ОМ 1-9			
Исч. отд.	Проект	Инж.	Огнезащитные облицовки из минеральной ваты Примеры защиты колонн, ригелей и связей, выполненные из различных профилей	Станд.	Лист	Листов	Госстрой СССР ПРОМСТРОЙПРОЕКТ г. Москва
СМТ	Проектная группа	Инж.		77	7		
Суд. инж.	М.И. КОЗЛОВА	С.В. СЕВЕР		Госстрой СССР ПРОМСТРОЙПРОЕКТ г. Москва			
Инж.	А.И. ГОЛОВ	В.И. СЕВЕР					

Схема расположения конструкций огнезащитных облицовок каркаса здания

I-I
(Фрагмент рабевой рамы)



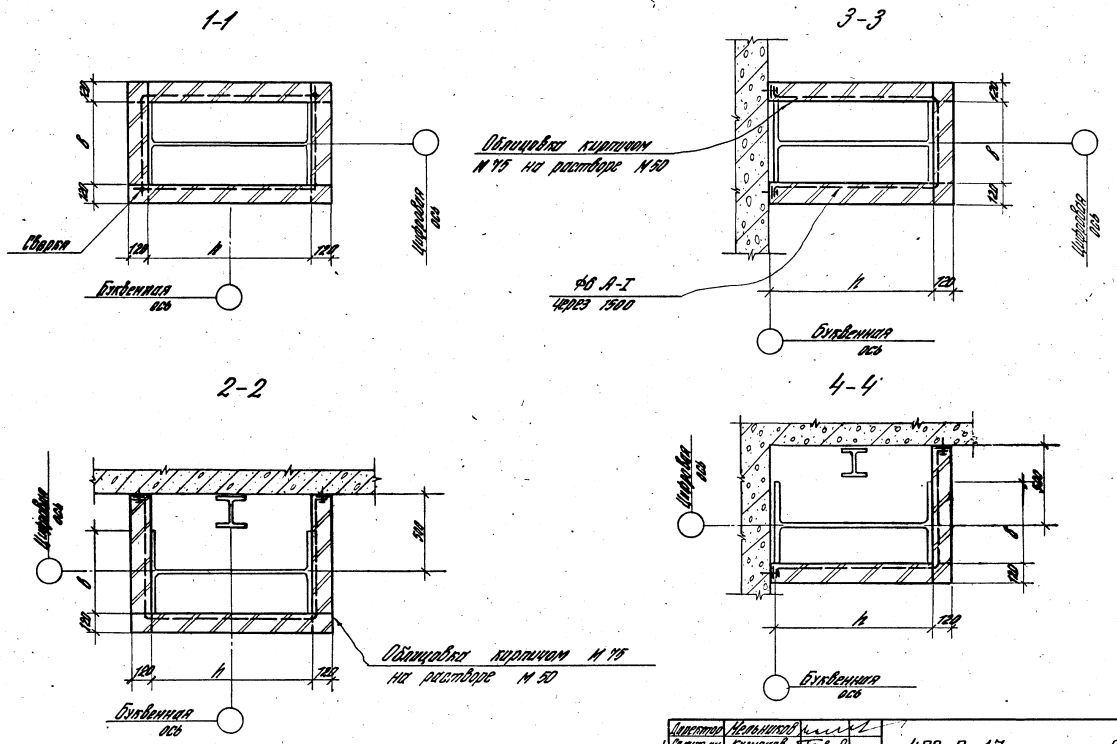
II-II
(Фрагмент рамы в торце здания)



1. Техническое описание см. листы Т04 (стр. 16, 17).
2. Сечения I-I, II-II даны в листе Т01 (стр. 1).
3. Сечения 1-1... 4-4 даны на листе ОМ 2-2 (стр. 35); узлы 1, 2 даны на листе ОМ 2-3 (стр. 37) и ОМ 2-4 (стр. 38).
4. Сечения 5-5, 6-6 даны на листках: ОМ 1-3 (стр. 28) для варианта защиты штукатуркой; ОМ 3-3 (стр. 41) для варианта защиты гипсоволокнистыми облицовочными листами.
5. Наименования элементов конструкций даны на листе ОМ 2 (стр. 24).

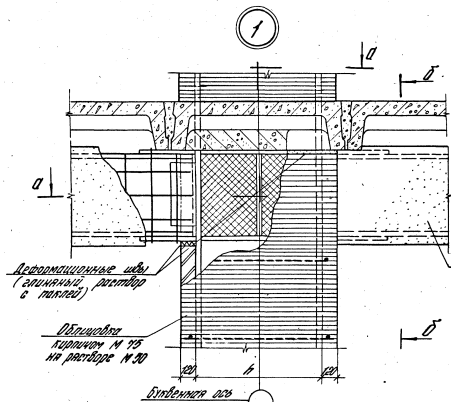
Исполнитель	М.И.Иванов	М.И.Иванов	400-0-17	ОМ 2-1
Проверенный	К.В.Кузнецов	К.В.Кузнецов		
Утвержденный	Л.П.Петров	Л.П.Петров		
Сл. констр.	К.В.Кузнецов	М.И.Иванов		
Сл. электр.	Т.В.Толочко	Т.В.Толочко		
Сл. арх.	Л.П.Петров	Л.П.Петров		
Прораб.	Л.П.Петров	Л.П.Петров		
Инженер	М.И.Иванов	М.И.Иванов		

400-0-17	ОМ 2-1
Огнезащитная облицовка из кирпича	Стройл. Лист Лист 1
Схема расположения конструкций	Проект Инженер Кузнецов Т.В.
	ИНЖПРОЕКТАБ КОНСТРУКЦИЯ с. Москва

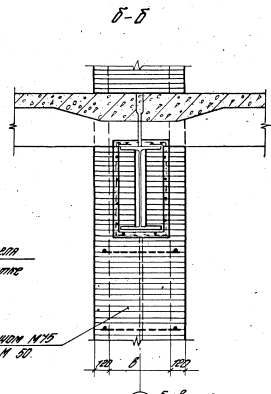
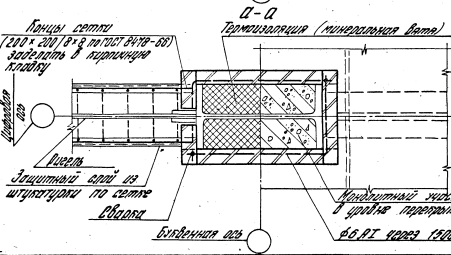


- 1. Техническое описание емкостей листы Т04 (стр. 16, 17)
- 2. Сечения 1-1... 4-4 даны с листы ОМ 2-1 (стр. 25)
- 3. Расклад материалов и изделий дан на листе РМ 2 (стр. 24)

Состояние	Нормы	Класс	№	400-0-17	ОМ 2-2
Длина	Конструкция	Сталь	№		
Ширина	Материал	№			
Сечение	Облицовка	№			
Материал	Кирпич	№			
Длина	Облицовка	№			
Ширина	Облицовка	№			
Сечение	Облицовка	№			
Материал	Облицовка	№			
Длина	Облицовка	№			
Ширина	Облицовка	№			
Сечение	Облицовка	№			
Материал	Облицовка	№			



Вариант защиты отсвета штукатурками по сетке



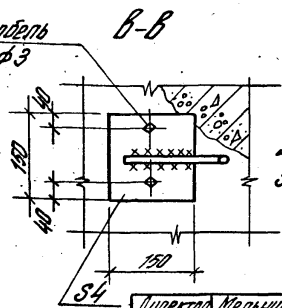
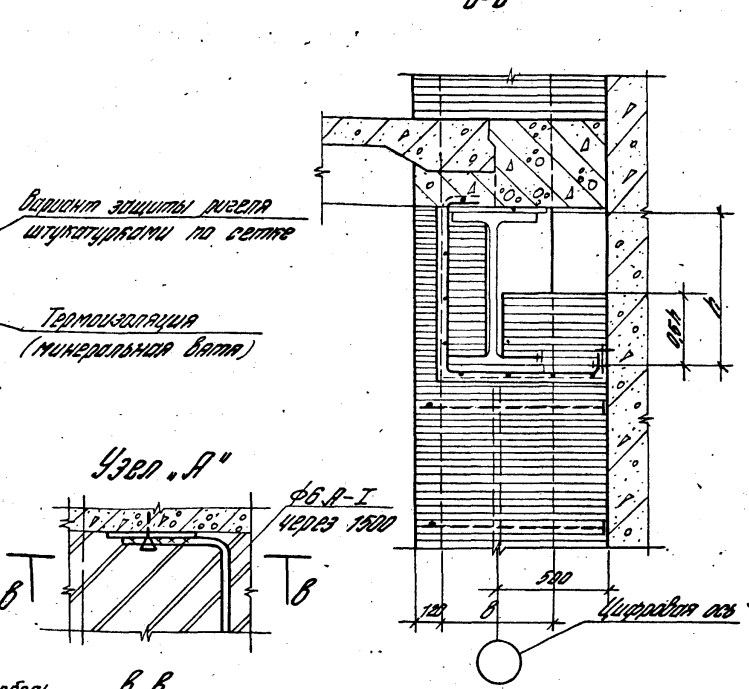
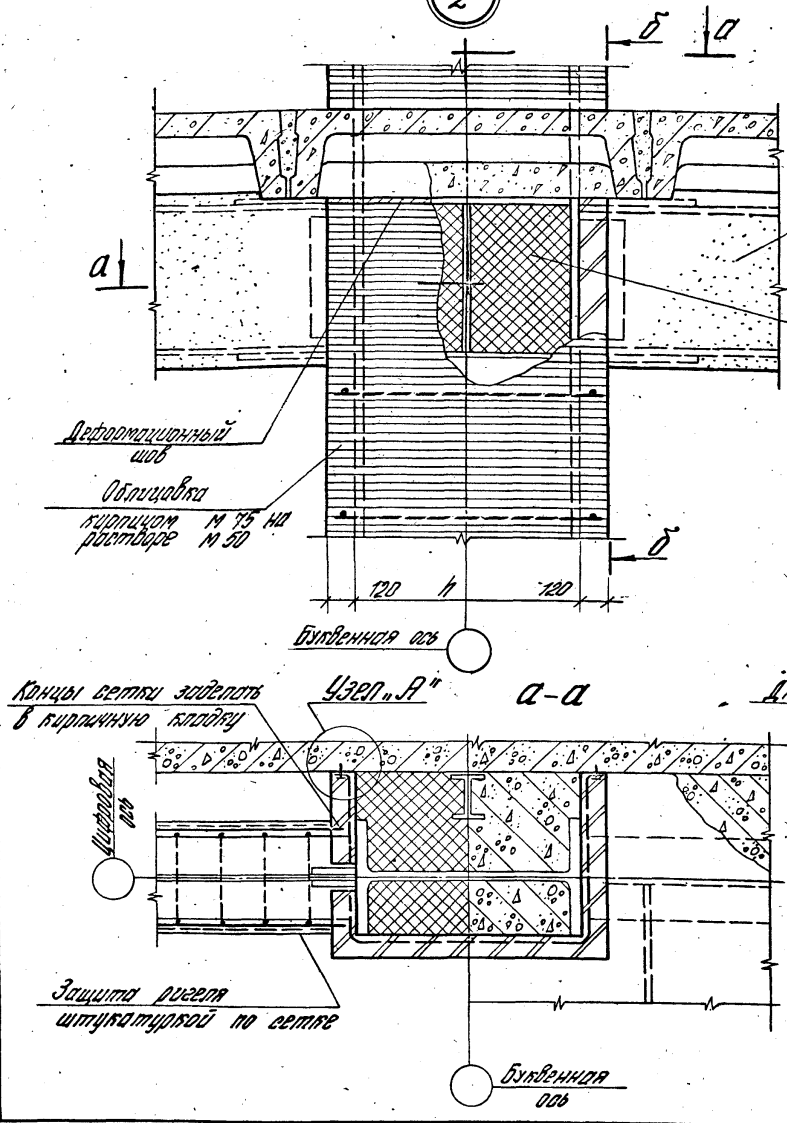
Облицовка кирпичом М 15 на растворе М 50.

- 1. Техническое описание дано на листах Т04 (стр.18,19).
- 2. Узел 1 дан с листа ДМ 2-1 (стр.35)
- 3. Деталь материал и изделий дан на листе РМ 2 (стр.24).
- 4. Чертежи устройства генеральной облицовки решетки с использованием штукатурок даны на листе ДМ 4-3 (стр.28), техническое описание Т02 (стр.9) и Т03 (стр.10-15); гипсокартонные облицовочные листы чертежи на листе ДМ 3-3 (стр.41), техническое описание Т05 (стр.18-22).

					ДМ 2-3				
Авторы: Карповский Ю.И. / Карповский Ю.И. / Карповский Ю.И.	Проектировщик: Карповский Ю.И.	Проверка: Карповский Ю.И.	Инженер: Карповский Ю.И.	Инженер: Карповский Ю.И.	Генеральная облицовка из кирпича с огражденной решеткой с рабобой. Колонны 4,200 т.	Страна:	Лист:	К. 28	
Архитектор: Карповский Ю.И.	Архитектор: Карповский Ю.И.	Архитектор: Карповский Ю.И.	Архитектор: Карповский Ю.И.	Архитектор: Карповский Ю.И.		Учреждение: Проектно-исполнительное бюро "Стальконструкция"	Деталь:	1/1	
Инженер: Карповский Ю.И.	Инженер: Карповский Ю.И.	Инженер: Карповский Ю.И.	Инженер: Карповский Ю.И.	Инженер: Карповский Ю.И.		Коллектив: Проектно-исполнительное бюро "Стальконструкция"			
Инженер: Карповский Ю.И.	Инженер: Карповский Ю.И.	Инженер: Карповский Ю.И.	Инженер: Карповский Ю.И.	Инженер: Карповский Ю.И.		Инженер: Карповский Ю.И.			

2

Б-Б



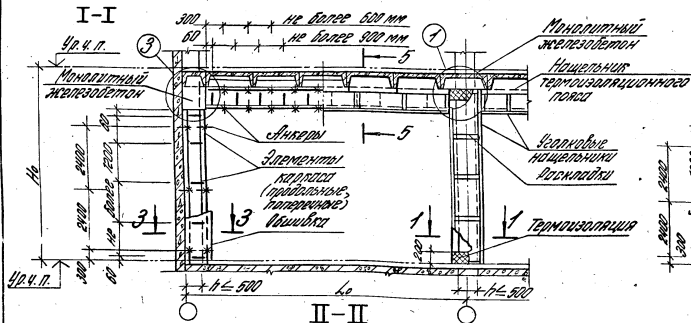
1. Техническое описание дано на листе ТМ4 (стр. 16, 17)
2. Узел 2 дан в листе ОМ 2-1 (стр. 35)
3. Расход материалов и изделий дан на листе ОМ 2 (стр. 24)

Директор	Мельников	Л.И.
Специант	Кузнецов	С.И.
Инж. стр.	Лопатов	И.И.
Ст. констр.	Виноградов	В.И.
Конструктор	Толмачев	Т.И.
Инж. электр.	Сидоров	С.И.
Инженер	Сидоров	С.И.
Машинист	Митрополитов	М.И.

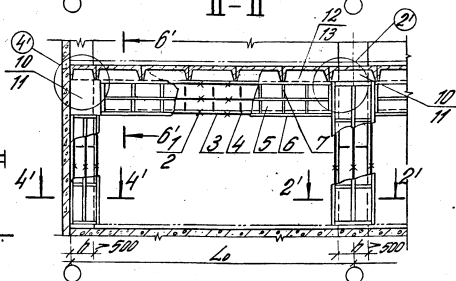
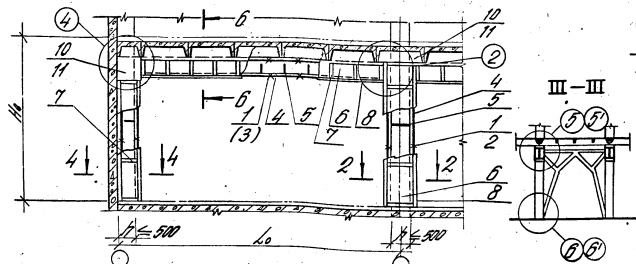
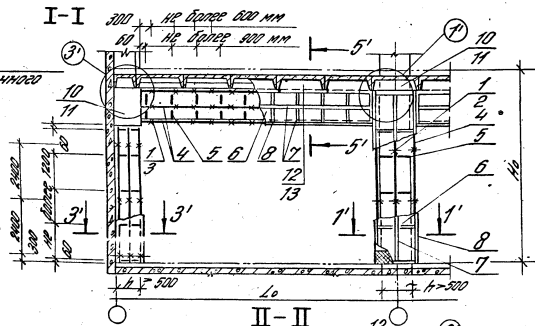
400-0-17		ОМ 2-4	
Инженер	Лопатов	Л.И.	И.И.
Инж. электр.	Сидоров	С.И.	С.И.
Инженер	Сидоров	С.И.	С.И.
ЦНИПРОЕКТСТАЛЬКОНСТРУКЦИЯ г. Москва			

Схема расположения конструкций газезицированных облицовок кирпича здания

Размеры поперечных сечений колонн и ригелей равны или менее 500 мм



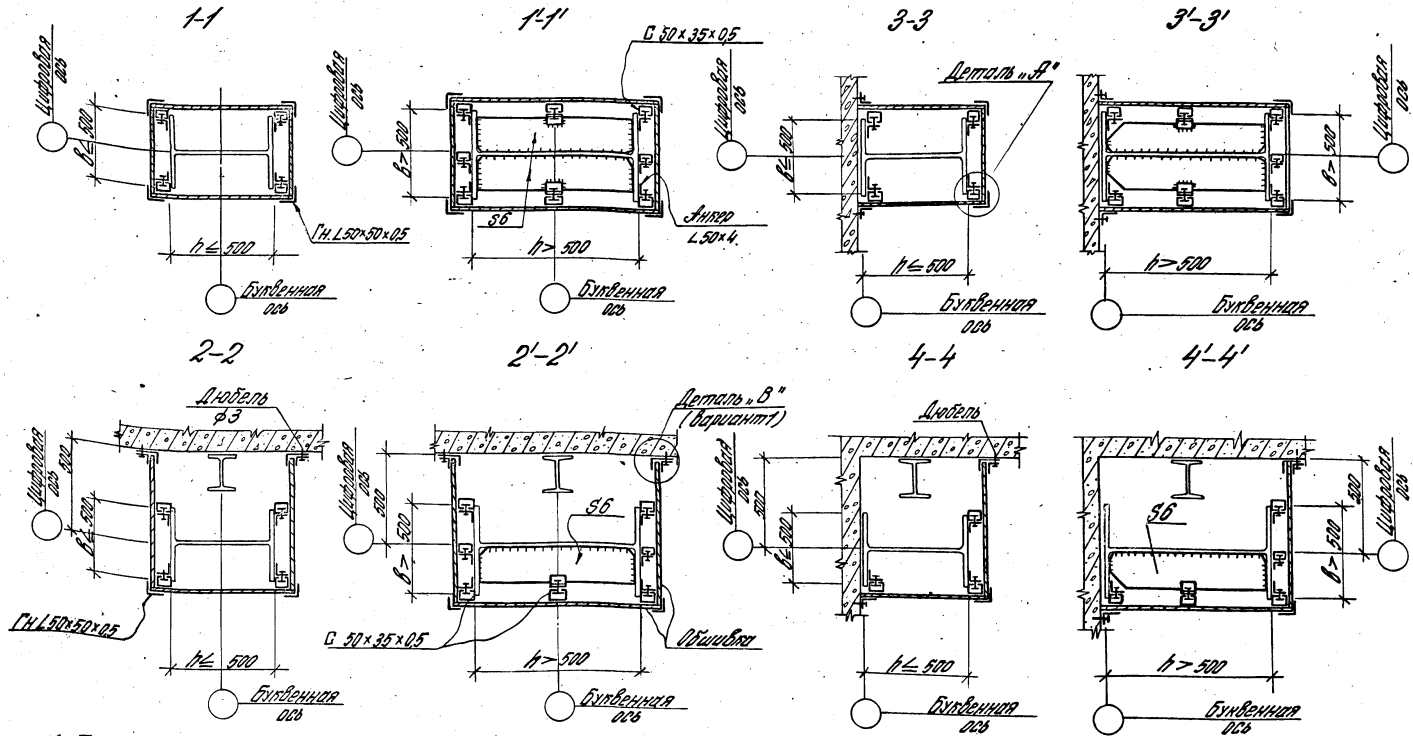
Размеры поперечных сечений колонн и ригелей более 500 мм



1. Техническое описание смотрите листы 2. Сечения I-I, II-II даны в листе 3. Сечения 1-1, 1'-1', 4-4, 4'-4', 5-5, 5'-5', 6-6, 6'-6', см. лист 4. Сечения 11, 11', 12, 12', 13, 13' даны на листах 1 (стр. 42), 41.
4. Расположения элементов конструкций по позициям даны на листе ГМЗ (стр. 25).

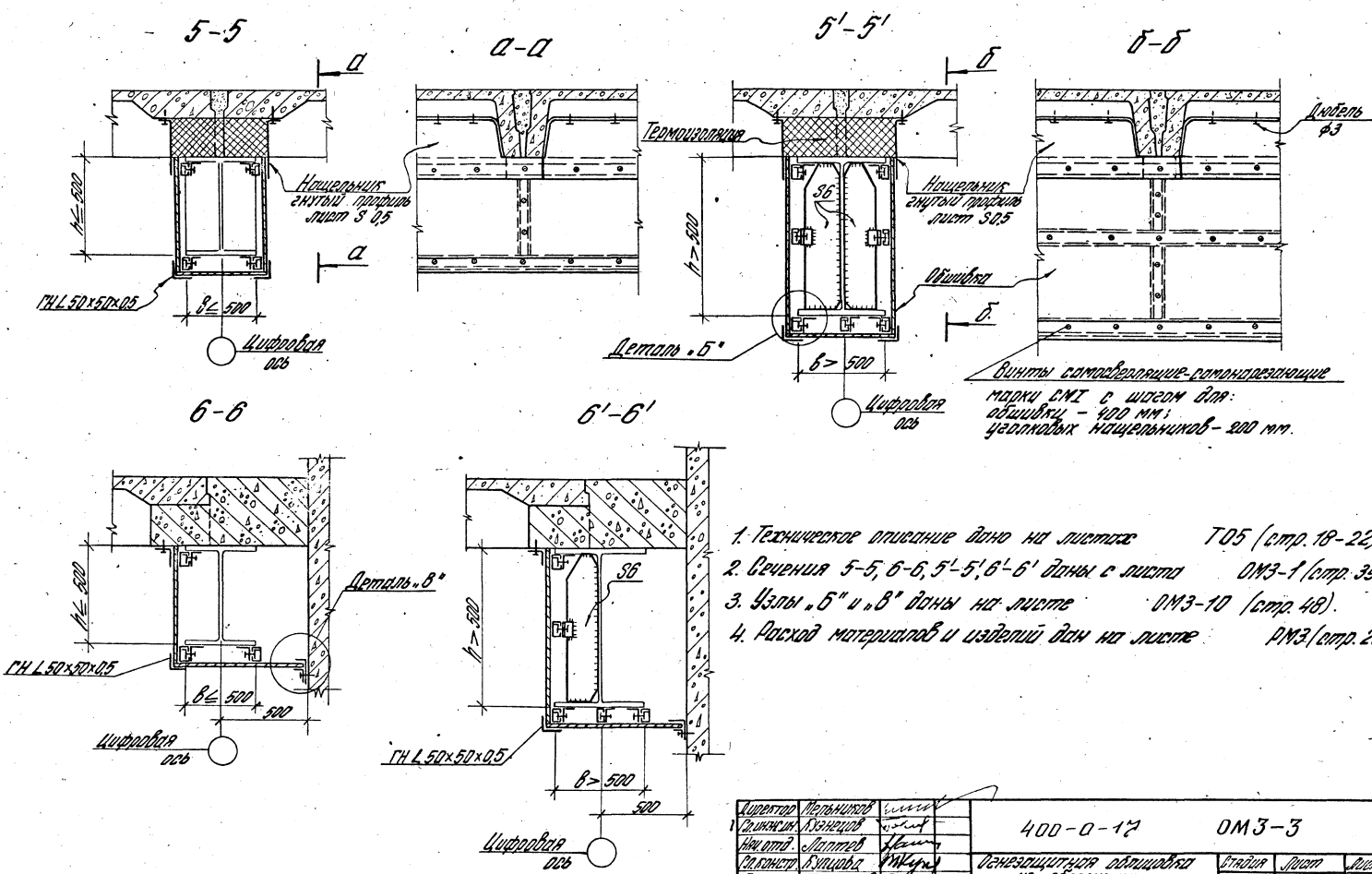
Т.О.5 (стр. 18-22).
Т.О.1 (стр. 17).
ОМ 3-2 (стр. 40).
ОМ 3-3 (стр. 41).
ОМ 3-4 ... ОМ 3-9

Исполнитель	Мельникова	Л.С.С.	400-0-17	ОМ 3-1	Стр. 1	Лист 1
Контроль	Климов	В.С.	Газезицированные облицовки из облицовочных гипсокартонных листов. Схема расположения конструкций.		77	1
Инженер	Климов	В.С.			Листы технического задания	
Инженер	Климов	В.С.			УНИПРОЕКТ СТАЛЬКОНСТРУКЦИЙ с. Москва	
Инженер	Толмачев	Т.С.				
Ин. дело	Харитонов	Х.С.				
Проект	Златовлас	З.С.				
Копия	Мельникова	Л.С.С.				



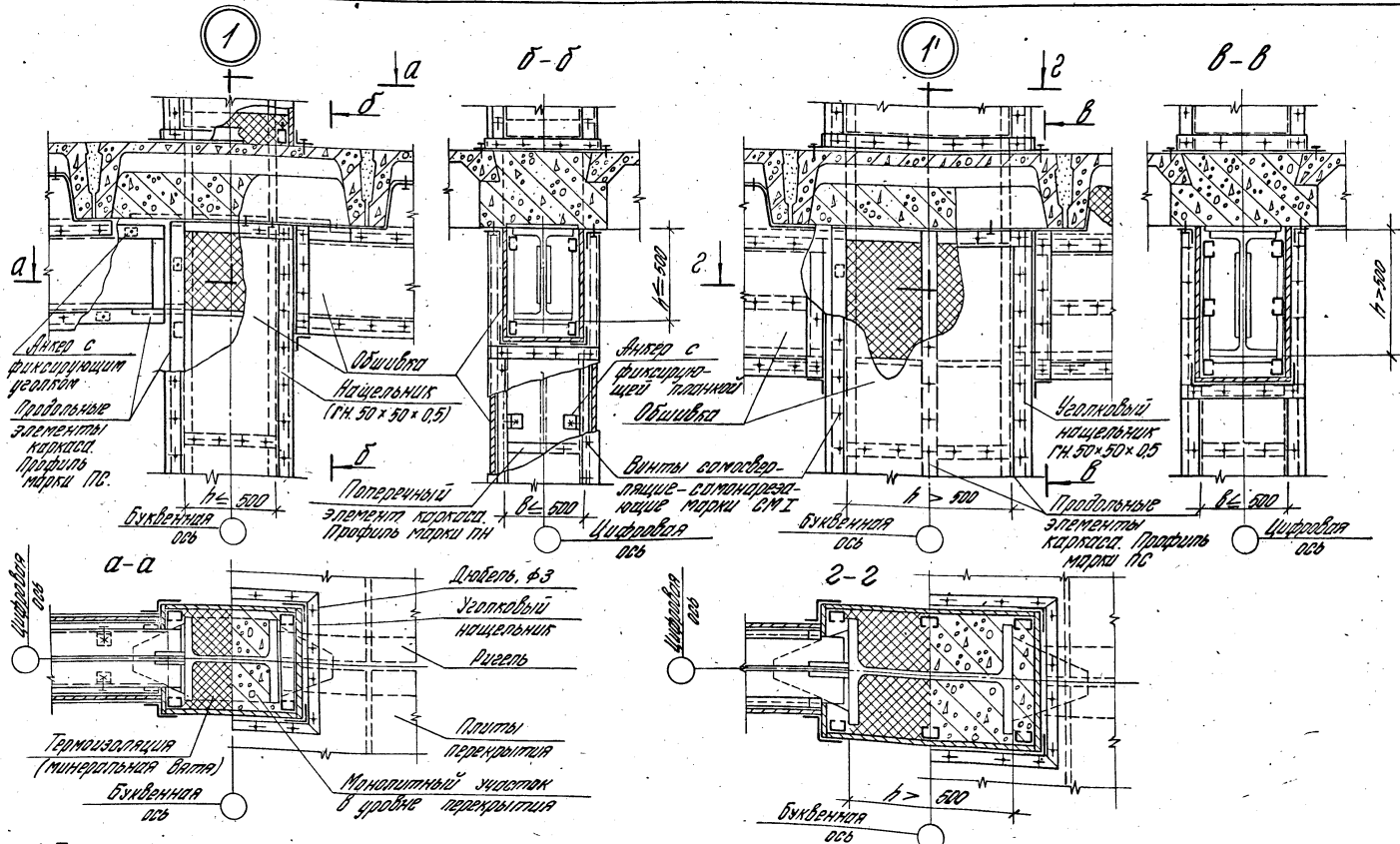
1. Техническое описание стальных листов Т05 (стр. 18-22).
2. Сечения 1-1...4-4; 1'-1'...4'-4' даны в листе ОМЗ-1 (стр. 39).
3. Узлы "А", "В" даны на листе ОМЗ-10 (стр. 48).
4. Расход материалов и изделий дан на листе РМЗ (стр. 25)

Диаметр	Материал	Количество	400-0-18	ОМЗ-2	Стальной лист	Лист	Лист
Диаметр	Материал	Количество					
Диаметр	Материал	Количество					
Диаметр	Материал	Количество					
Сечение	Материал	Количество	Демонтируемая обшивка из облицовочных гипсобетонных листов	Стальной лист	Лист	Лист	Лист
Сечение	Материал	Количество					
Сечение	Материал	Количество					
Сечение	Материал	Количество					
Сечение	Материал	Количество	УНИПРОЕКТ СТЕАЛЬКОНСТРУКЦИЯ				



1. Техническое описание дано на листе Т05 (стр. 18-22).
2. Сечения 5-5, 6-6, 5'-5', 6'-6' даны с листа ДМЗ-1 (стр. 39)
3. Узлы .5" и .8" даны на листе ДМЗ-10 (стр. 48).
4. Расход материалов и изделий дан на листе ДМЗ (стр. 25).

Циреотол	Металлическая	Листы	400-0-17	ДМЗ-3	Стальной лист	Листы	Листы
Линейка	Алюминий	Листы					
Импульс	Листы	Листы	Пенозащитная обшивка из огнестойких гипсокартонных листов. Листы.	Листы	Листы	Листы	Листы
Самонесущий	Обшивка	Листы					
Самонесущий	Термоизол	Листы	Сечения 5-5, 6-6, 5'-5', 6'-6'				
Самонесущий	Обшивка	Листы					
Линейка	Листы	Листы					
Линейка	Листы	Листы					
Линейка	Листы	Листы					



1. Техническое описание дано на листах Т 05 (стр. 18-22).
2. Узлы 1, 1' даны в листе ОМЗ-1 (стр. 30).
3. Деловой материалы и изделия даны на листе ОМЗ (стр. 25).

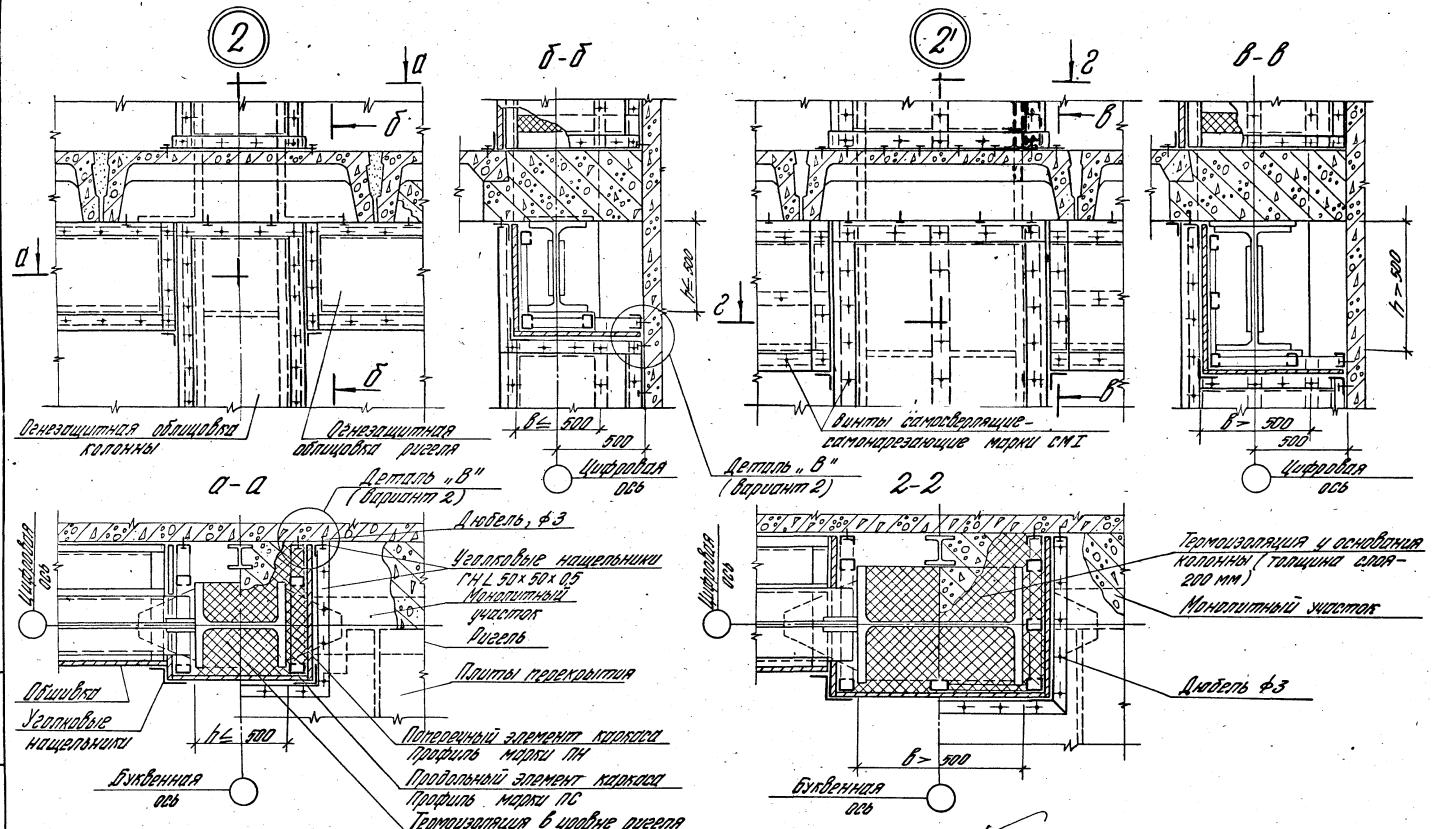
Директор	Мельников		400-0-17	ОМЗ-4	Строитель	Лист	Листов
Главный инженер	Козлов						
Нач. отд.	Лавров						
Специалист	Купцова						
Специалист	Ткачев						
Специалист	Толмачев						
Бух. отдел	Кохлоба						
Проф. кадр.	Кохлоба						
Исполн.	Морозов						
Исполн.	Морозов						

400-0-17 ОМЗ-4

Демонстрируется облицовка из огнестойких гипсоватных листов. Соединение листов в радиусной калюшной - 450мм, 1,1'

Строитель Лист Листов
7/1 1

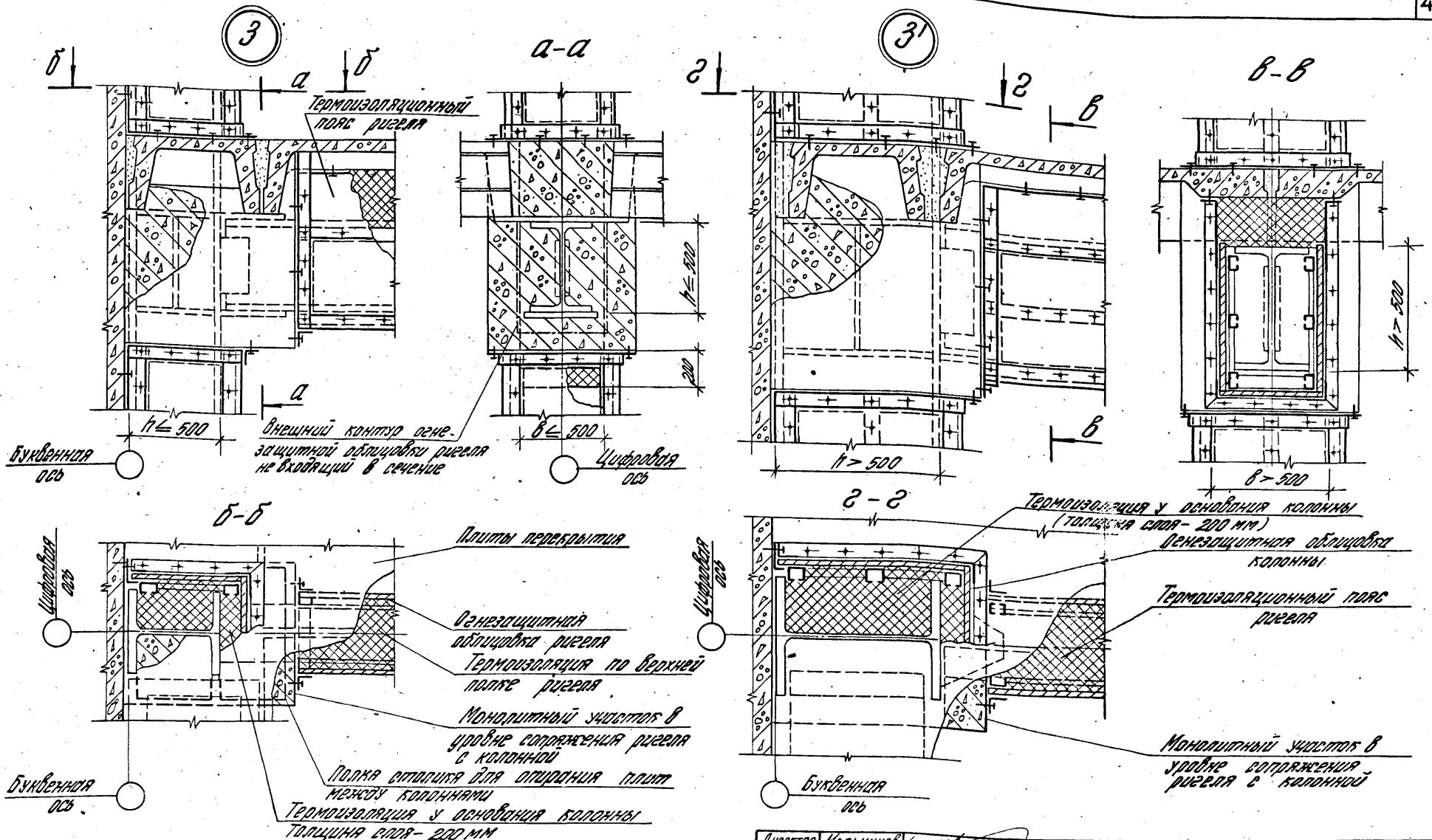
ИНИПРОЕКТСТАЛЬКОНСТРУКЦИЯ г. Москва



1. Техническое описание дано на листах *Т05* (стр. 18-22).
2. Узлы 2, 2' даны в листе *ОМ3-1* (стр. 39).
3. Данный лист смотреть в листом *ОМ3-4* (стр. 42).
4. Деталь "В" дана на листе *ОМ3-10* (стр. 48).

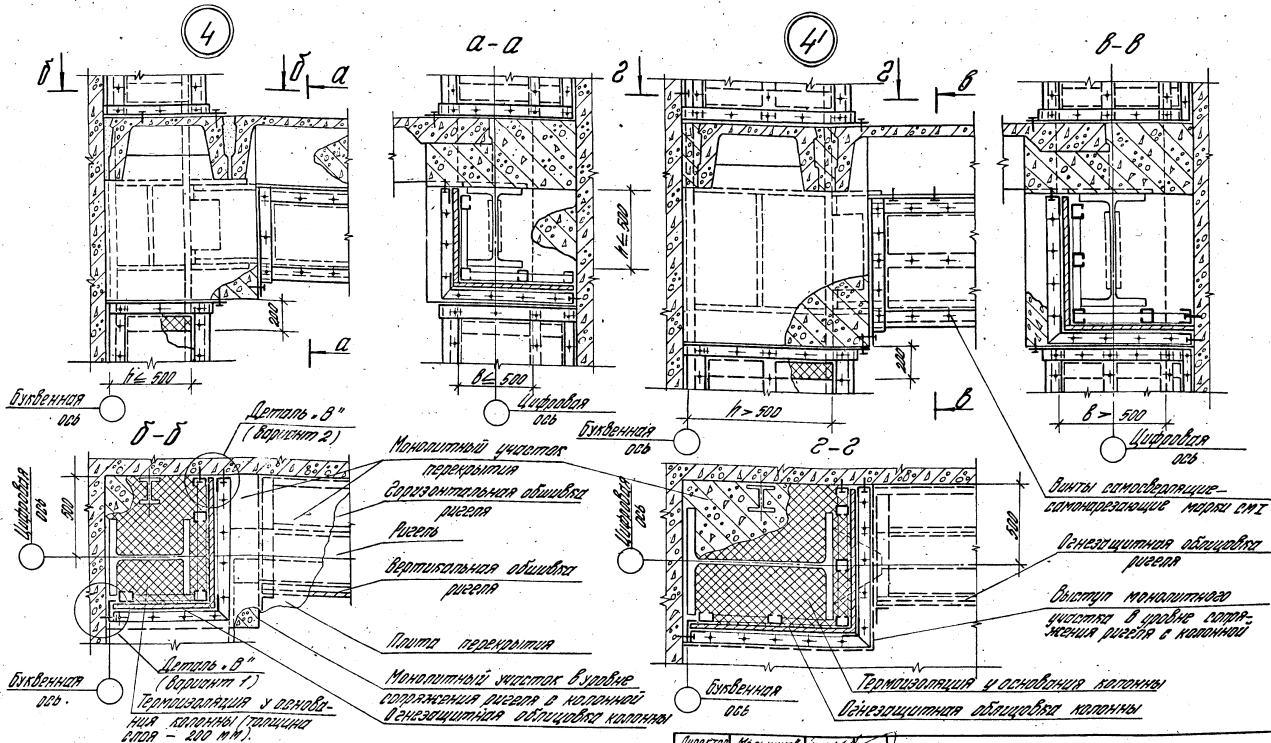
Директор	Мельников	Инженер	
Тех. инж.	Клементьев	Инженер	
Мех. инж.	Коптева	Инженер	
Стр. констр.	Сидорова	Инженер	
Арх. констр.	Сидорова	Инженер	
Инж. констр.	Сидорова	Инженер	
Инж. констр.	Сидорова	Инженер	
Инж. констр.	Сидорова	Инженер	
Инж. констр.	Сидорова	Инженер	

<i>400-0-17</i>		<i>ОМ3-5</i>	
Генерализованная облицовка из облицовочных гипсокартонных листов.	Стенной лист	Лист	Лист
Соединение ригелей с колонной и торцевые стены	177		
Этапы 2, 2'	Частично утверждено	Клинико-экономический отдел	



1. Техническое описание дано на листах Т05 (стр. 18-22)
2. Узлы 3, 3' даны с листа ОМЗ-1 (стр. 39)
3. Данный лист смотреть с листами ОМЗ-4,5 (стр. 42,43)

Директор	Мельников	Инженер		400-0-12	ОМЗ-6	Сталь	Лит	Листов
Пр.инженер	Кизячов	Инж.пр.				77	1	1
Нач.отд.	Липтов	Инж.				Фабрика теплового узла		
Ст.констр.	Кузнецов	Инж.		ЩИПРОЕКТ СТЕЛЬКОНСТРУКЦИЯ				
Ст.инженер	Полочев	Инж.		гипсокартонных листов				
Инж.проект	Хохлова	Инж.		сопряжения ригеля с колонной и проемами стены.				
Инж.проект	Хохлова	Инж.		Узлы 3,3'				
Инж.проект	Митомченко	Инж.						



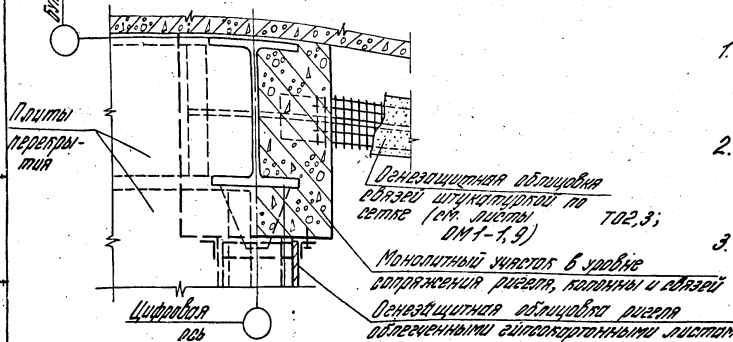
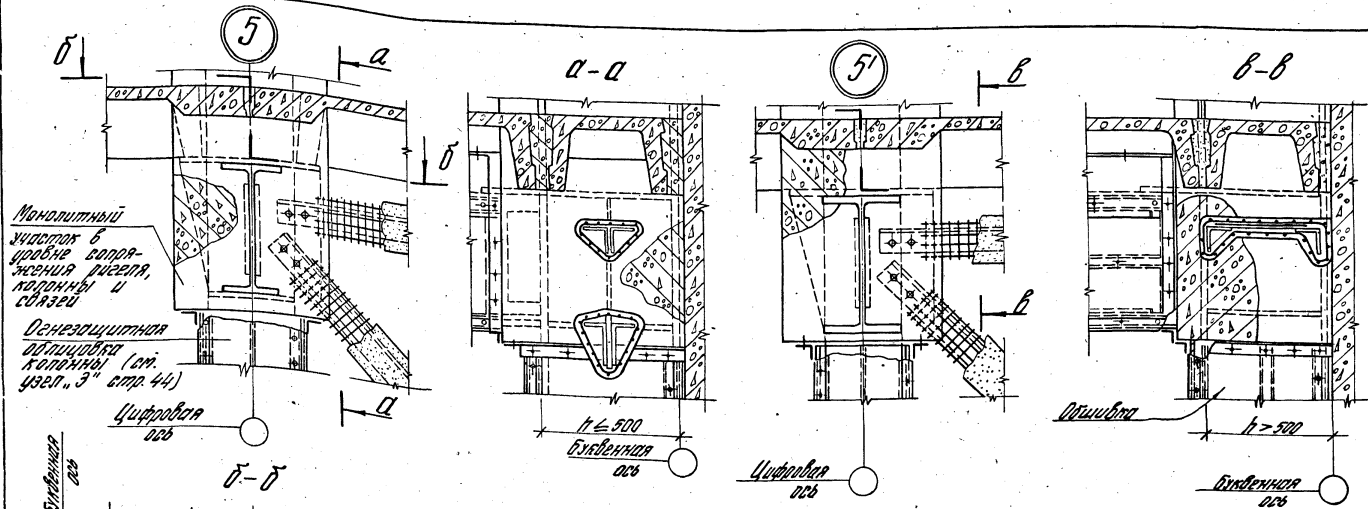
1. ИГР ЧОУ-У-11

1. Техническое описание дано на листах Т05 (стр. 18-22).
2. Узлы 4, 4' даны с листа ОМЗ-1 (стр. 39).
3. Данный лист см. вместе с листами ОМЗ-4, 5Б (стр. 42, 43, 44).
4. Деталь "В" дано на листе ОМЗ-10 (стр. 48).

Директор	М.И.Иванов	С.И.Иванов
Главный инженер	В.И.Иванов	С.И.Иванов
Н.И.Иванов	М.И.Иванов	С.И.Иванов
С.И.Иванов	В.И.Иванов	С.И.Иванов
С.И.Иванов	В.И.Иванов	С.И.Иванов
С.И.Иванов	В.И.Иванов	С.И.Иванов
С.И.Иванов	В.И.Иванов	С.И.Иванов
С.И.Иванов	В.И.Иванов	С.И.Иванов
С.И.Иванов	В.И.Иванов	С.И.Иванов
С.И.Иванов	В.И.Иванов	С.И.Иванов

400-0-1М		ОМЗ-7	
Вентилируемая облицовка из облицовочных плиток с армированием листов.	Соразмерительная обшивка с колонной в виде здания 4, 4'	Страна	Лист
		77	7
		ЦНИИПРОСТАЛЬНИКСТРОИТЕЛЬНИК	

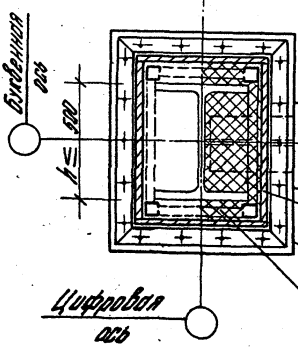
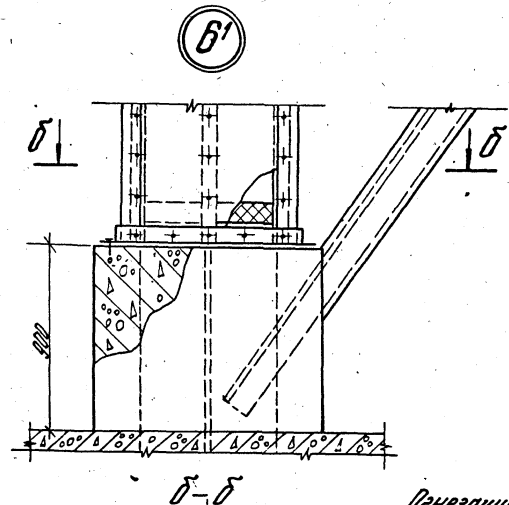
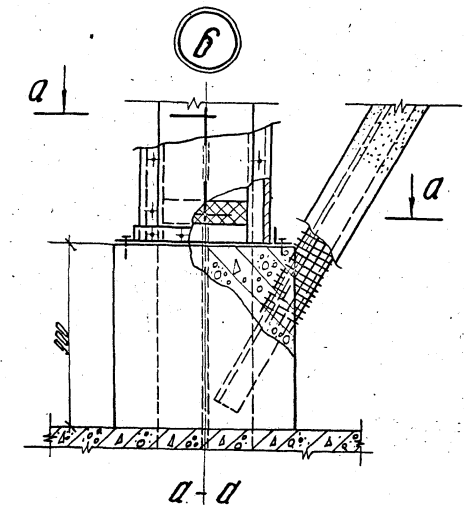
1976-01



1. Техническое описание устройства огнезащитной облицовки из облегченных гипскартонных листов дано на листах Т05 (стр. 18-22). Чертежи на листах ДМ3.
2. Техническое описание устройства огнезащитной облицовки шпунтурками по сетке дано на листах Т02,3 (стр. 9-15). Чертежи на листах ДМ1 (стр. 26-34).
3. Узлы 5, 5' даны с листа ДМ3-1 (стр. 39).
4. Данный лист рассмотреть совместно с листами ДМ3-5 (стр. 43) и ДМ3-7 (стр. 45).

Классификация	Материал	Измерения	400-0-12		ДМ3-8	
Группа	Керамический	200x150				
Тип	Листовой	Листовой				
Назначение	Облицовка	Облицовка				
Состояние	Гипскартонный	Гипскартонный				
Для чего	Ригель	Ригель				
Узел	Соединение	Соединение				
Масштаб	Натуральный	Величина				

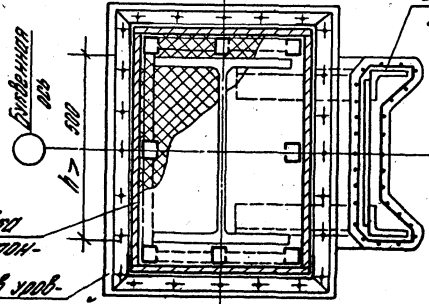
Огнезащитная облицовка из облегченных гипскартонных листов сопряжение балки с колонной в районе ригеля Узлы 5, 5'			Страна	Лист	Листов
			177		1
			ИНИПРОЕКТАСТАЛЬКОНСТРУКЦИЯ г. Москва		



Веневидная облицовка связи штукатуркой по сетке

Веневидная облицовка обрешеченными гипсолитовыми листами
Монолитный участок в ур-не сопряжения связи в колонной термозащита основания колонны по монолитному участку

Цифровая ось



Веневидная облицовка связи штукатуркой по сетке

Цифровая ось

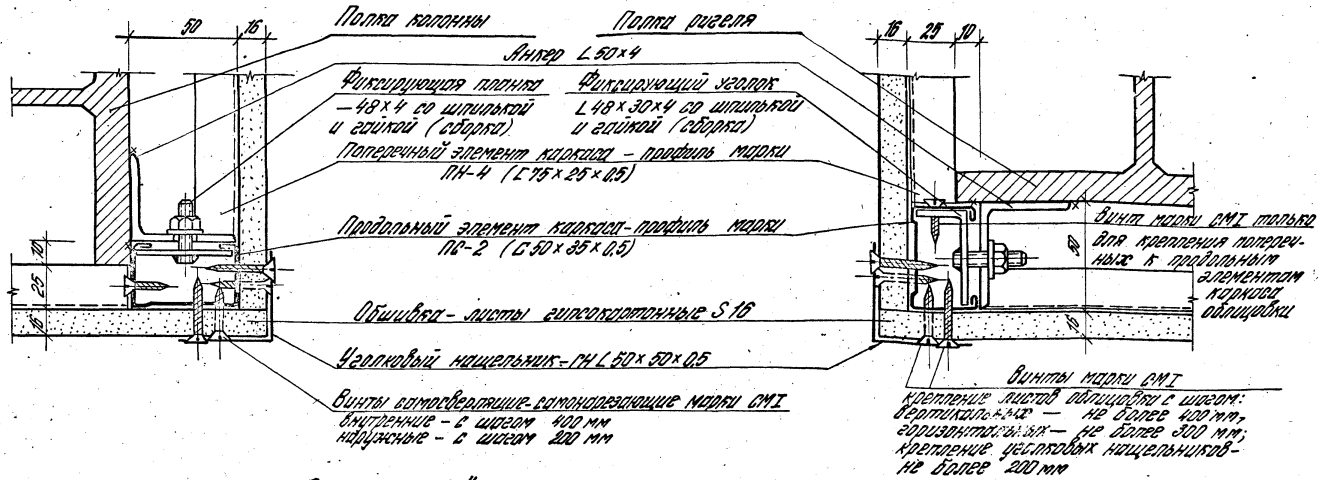
1. Технические описание дано на листе Т03 (стр. 9-15); Т05 (стр. 18-22);
2. Узлы б, б¹ даны с листа ОМ3-1 (стр. 39).

Исполн.	Мельников	Сметчик	
Проектант	Веневид	Инженер	
Нач. отд.	Шелест		
Ст. техн.	Куликов	Инженер	
Проектант	Соловьев	Инженер	
Проектант	Куликов	Инженер	
Проектант	Куликов	Инженер	
Проектант	Куликов	Инженер	

400-0-17	ОМ3-9	Стальной лист	Стальной лист	Стальной лист
Веневидная облицовка обрешеченная гипсолитовыми листами		Стальной лист	Стальной лист	Стальной лист
Соприкасающиеся связи с колонной и облицовка		Стальной лист	Стальной лист	Стальной лист
Узлы б, б¹		Стальной лист	Стальной лист	Стальной лист

Деталь „А“

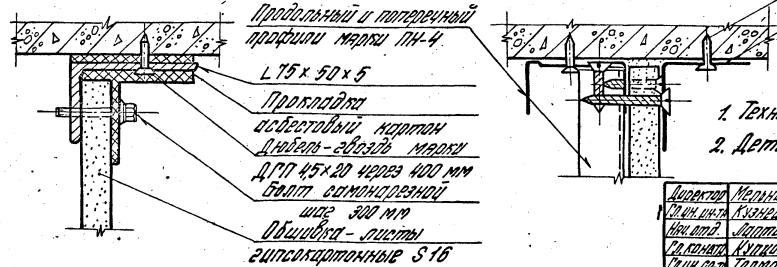
Деталь „Б“



Деталь „В“

Вариант 1

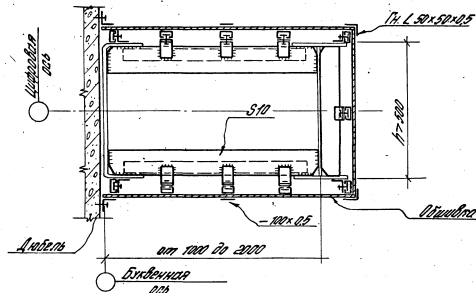
Вариант 2



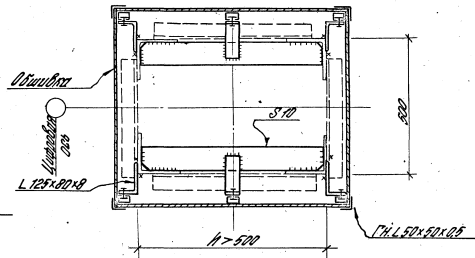
1. Техническое описание см. листы Т05 (стр. 18-22)
2. Детали „А, Б, В“ даны с листом ДМЗ-23,57 (стр. 40-45)

Директор	Менеджер	Инженер	400-0-1*	ОМ 3-10
С.И. Шинкарев	К.В. Зинченко	Л.В. Шинкарев		
С.И. Шинкарев	Л.В. Шинкарев	Л.В. Шинкарев		
С.И. Шинкарев	К.В. Зинченко	Л.В. Шинкарев	Пензенская обшивка	Сталь
С.И. Шинкарев	К.В. Зинченко	Л.В. Шинкарев	48 обрешеченная	Лист
С.И. Шинкарев	К.В. Зинченко	Л.В. Шинкарев	гипсокартонных листов	Деталь
С.И. Шинкарев	К.В. Зинченко	Л.В. Шинкарев	Детали А, Б, В	ЦНИИПРОЕКТАЛЬКОНСТРУКЦИЯ

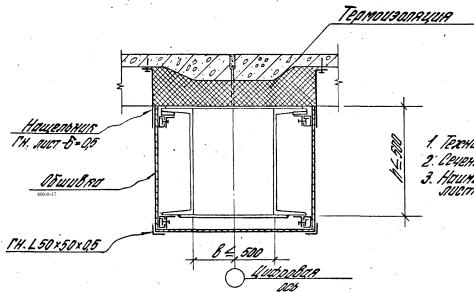
Тип 1
(сечение 3-3, для колонны)



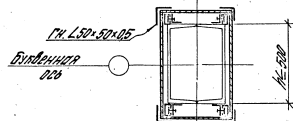
Тип 2
(сечение 7-1, для колонны)



Тип 3
(сечение 5-5, для ригеля)



Тип 4
(сечение 7-1, для колонны)



1. Техническое описание дано на листе 2.
2. Сечения 1-1, 3-3, 5-5 даны в листе 3.
3. Наименование элементов конструкции огнезащитной облицовки даны на листе 4.

ГОС (стр. 18-22).

ОМЗ-1 (стр. 39).

Наименование элементов огнезащитной облицовки даны на листе 4 (стр. 49).

Сварщик	Мельников	Слесарь	
Плотник	Козлов	Слесарь	
Мастер	Литов	Слесарь	
Слесарь	Винтовой	Слесарь	
Слесарь	Толочков	Слесарь	
Мастер	Колесов	Слесарь	
Плотник	Колесов	Слесарь	
Мастер	Мартыненко	Слесарь	

400-0-17

ОМЗ-11

Огнезащитная облицовка из алюминиевых листов с прокладочными элементами, закрепленными на стальном каркасе с использованием прокладочных элементов.

Страна	Лист	Всего
17		1
Федеральное государственное учреждение «ЦНИИПРОЕКТСТАЛЬИНЖСТРУКЦИЯ»		

17576-01

50