

С С С Р

О Т Р А С Л Е В О Й С Т А Н Д А Р Т

СОСУДЫ И АППАРАТЫ АЛЮМИНИЕВЫЕ

Общие технические условия

ОСТ 26-01-1183-82

Издание официальное

УДК 66.023-213.6 : 669.71

Группа Г47

О Т Р А С Л Е В О Й С Т А Н Д А Р Т

СОСУДЫ И АППАРАТЫ АЛЮМИНИЕВЫЕ

ОСТ 26-01-1183-82

Общие технические условия

Взамен ОСТ 26-01-1183-74

ОКП 361000

ОСТ 26-01-ЭД1.1183-77

Дата введения

01.01.1983

Несоблюдение стандарта преследуется по закону

Настоящий стандарт распространяется на сосуды и аппараты сварные из алюминия и алюминиевых сплавов (далее – аппараты), подведомственные и неподведомственные Госгортехнадзору СССР, находящиеся в условиях рабочих температур не ниже минус 70 и не выше плюс 150⁰С, рабочих давлений не более 6,0 МПа (60 кгс/см²), а также под атмосферным давлением и под вакуумом с остаточным давлением не менее 658 Па (5 мм рт.ст.).

Стандарт не распространяется на аппараты, предназначенные для транспортирования химических веществ; баллоны для сжатых и сжиженных газов; аппараты, применяемые в кислородной, криогенной и автогенной технике; специальные аппараты военных ведомств; шаровые резервуары; аппараты, работающие в условиях пульсирующих нагрузок.

Стандарт устанавливает общие требования к конструированию, изготовлению, приемке и поставке аппаратов для нужд народного хозяйства и для экспорта.

(Измененная редакция, Изм. № 3).

И. К Л А С С И Ф И К А Ц И Я

И.1. В зависимости от протекающих процессов, все технологические аппараты, на которые распространяется настоящий стандарт, подразделяются на три основные группы:

- | | |
|-----------------------|---------|
| 1) емкостные, ОКП | 361500; |
| 2) колонные, ОКП | 361100; |
| 3) теплообменные, ОКП | 361200. |

(И з м е н е н н а я р е д а к ц и я , И з м . № 3).

И.2. Типы, основные параметры, размеры, пределы применения аппаратуры должны соответствовать стандартам и техническим условиям на конкретное изделие, а также требованиям настоящего стандарта.

2. ОБЩИЕ ТЕХНИЧЕСКИЕ ТРЕБОВАНИЯ

2.1. Проектирование, изготовление, поставка аппаратов должны соответствовать требованиям настоящего стандарта и технической документации, утвержденной в установленном порядке. Аппараты, на которые распространяются "Правила устройства и безопасной эксплуатации сосудов, работающих под давлением" *, должны соответствовать требованиям этих Правил.

2.2. Аппараты для взрывоопасных и пожароопасных веществ должны дополнительно соответствовать требованиям "Общих правил взрывобезопасности для взрывопожароопасных химических, нефтехимических и нефтеперерабатывающих производств".

(Измененная редакция, Изм. № 3).

2.3. Электрическое оборудование и заземление аппаратов должны соответствовать требованиям "Правил устройства электроустановок" и "Правил защиты от статического электричества в производствах химической, нефтехимической и нефтеперерабатывающей промышленности".

(Измененная редакция, Изм. № 1).

2.4. Технические требования на стальные сборочные единицы и детали, входящие в состав аппаратов, должны соответствовать ОСТ 26-291.

(Измененная редакция, Изм. № 3).

* Далее: Правил Госгортехнадзора.

2.4а. Техническая характеристика аппарата, начиная с технического проекта, должна содержать:

- 1) расчетное давление в мегапаскалях (килограмм-силах на квадратный сантиметр);
 - 2) рабочее давление в мегапаскалях (килограмм-силах на квадратный сантиметр);
 - 3) пробное давление в мегапаскалях (килограмм-силах на квадратный сантиметр);
 - 4) расчетную температуру стенки в градусах Цельсия;
 - 5) максимальную и минимальную (отрицательную) допустимые температуры стенки, находящейся под давлением, в градусах Цельсия;
 - 6) минимальную и максимальную температуру среды (при необходимости) в градусах Цельсия;
 - 7) массу в килограммах;
 - 8) внутренний объем в кубических метрах (при необходимости);
 - 9) площадь поверхности теплообмена в квадратных метрах (при необходимости);
 - 10) наименование и характеристику рабочей среды (класс опасности по ГОСТ 12.1.007, взрывоопасность, пожароопасность, состав);
- II) прибавку для компенсации коррозии и эрозии в миллиметрах;

12) число циклов нагружения за весь срок службы (для аппаратов, работающих с количеством главных циклов нагружения более 1000);

13) срок службы в годах;

14) размеры, определяющие положение центра масс в миллиметрах;

15) группу аппарата (по табл.12);

16) сейсмичность района установки (для аппаратов, устанавливаемых в районах с сейсмичностью 7 и более баллов по 12-ти балльной шкале) в баллах;

17) район территории установки аппарата по скоростным напорам ветра (для аппаратов колонного типа, устанавливаемых на открытой площадке).

Для аппаратов по стандартам или каталогам характеристики и параметры необходимо указывать с соответствием с требованиями этих документов.

Для аппаратов по стандартам или каталогам допускается вместо рабочего давления указывать условное давление, при этом необходимо на чертеже привести таблицу пределов применения по давлениям и температурам.

Для аппаратов по стандартам или каталогам допускается не указывать состав среды, минимальную и максимальную температуру среды. При этом в паспорте аппарата эти данные указывает до пуска в эксплуатацию предприятие, эксплуатирующее аппарат.

Для аппаратов с несколькими полостями характеристики и параметры необходимо указывать для каждой полости.

(В в е д е н д о п о л н и т е л ь н о , И з м . № 3).

201

2.5. Аппараты, предназначенные для экспорта, должны изготавливаться и поставляться в соответствии с требованиями "Условий поставки товаров для экспорта", ГОСТ 15151, ГОСТ 9.048 и заказ-наряда внешнеторговой организации.

Комплектуемые изделия, запасные части, инструмент должны поставляться в том же климатическом исполнении, в каком поставляется основное изделие и соответствовать требованиям, предъявляемым к оборудованию в экспортном исполнении.

Допускается применение комплектующего оборудования обычного исполнения с разрешения внешнеторговой организации.

(Измененная редакция, Изм. № 3).

2.6. Экспортируемые аппараты должны обладать патентной чистотой в отношении стран-импортеров.

2.7. По указанию экспортных организаций СССР в соглашениях (контрактах) на поставку продукции могут быть оговорены повышенные требования по сравнению с настоящим стандартом, согласованные с изготовителем или исключены отдельные требования, если их выполнение не вызывается необходимостью.

2.8. Аппараты должны проектироваться, исходя из возможностей их перевозки в собранном виде железнодорожным транспортом с учетом их размещения в пределах установленного габарита погрузки, а также водным или автомобильным транспортом с предприятия-изготовителя на место монтажа.

Негабаритные аппараты должны проектироваться минимальным числом блоков в пределах установленных габаритов погрузки.

Деление негабаритных аппаратов на блоки и сборочные единицы должно указываться в техническом проекте, согласованном с монтажной организацией.

2.9. Допускается, в исключительных случаях, проектирование аппаратов и блоков, не размещающихся в пределах установленного габарита погрузки, при этом перевозка таких аппаратов и блоков производится по разрешениям Главного управления движения МПС, получаемого разработчиком изделия на стадии технического проекта.

Порядок размещения, крепления и транспортирования железнодорожным транспортом негабаритных грузов установлен соответствующей инструкцией МПС.

Возможность и способ перевозки крупногабаритных и тяжеловесных аппаратов должны быть установлены автором технического проекта в соответствии с требованиями ОСТ 26-15-024.

(Измененная редакция, Изм. № 1).

2.10. За базовые диаметры аппаратов должны приниматься диаметры по ГОСТ 9617.

2.11. Аппараты должны быть снабжены необходимым и достаточным количеством люков, штуцеров и другими устройствами, предназначенными для технологических целей, контроля, осмотра, очистки и ремонта, расположенными в местах, доступных для обслуживания.

На каждом сосуде должен быть вентиль, кран или другое устройство, позволяющее осуществлять контроль за отсутствием давления в сосуде перед его открыванием.

2.9-2.11. (Измененная редакция, Изм. № 3).

2.12. Аппараты с внутренним диаметром более 800 мм должны иметь люки (лазы) диаметром не менее 400 мм.

Допускается установка лазов овальной формы с размерами по осям не менее 325 x 400 мм.

2.13. Аппараты с внутренним диаметром 800 мм и менее должны иметь смотровые люки с диаметром не менее 80 мм.

Если по конструкции аппарата устройство таких люков не представляется возможным, для этой цели могут быть использованы штуцера. При этом размер отверстия в свету и их количество устанавливается проектирующей организацией.

2.14. При наличии съемных днищ или крышек, а также горловин или штуцеров, обеспечивающих возможность проведения внутреннего осмотра, специальные лазы или смотровые люки допускается не устанавливать.

Разрешается изготавливать без лазов и люков теплообменные аппараты и аппараты с рубашками.

2.15. Для крышек люков массой более 20 кг должны предусматриваться приспособления, облегчающие их открывание и закрывание.

2.16. В конструкциях цилиндрических и конических опор вертикальных аппаратов, устанавливаемых на монолитный фундамент, необходимо предусматривать лазы или отверстия для осмотра сварных соединений и обслуживания.

Лазы должны иметь диаметр не менее 500 мм, отверстия с размерами, обеспечивающими нормальный осмотр и обслуживание.

2.17. Каждый аппарат, подлежащий гидроспытанию, должен иметь необходимые муфты или штуцера для наполнения и слива воды, выпуска воздуха, установки манометра. Для этой цели могут быть использованы технологические штуцера и муфты.

2.18. Внутренние (приварные) устройства необходимо конструировать так, чтобы было обеспечено удаление воздуха и полное опорожнение аппарата при гидравлическом испытании в горизонтальном и (или) вертикальном положениях.

2.19. Все глухие полости аппаратов и их частей должны иметь отверстия для удаления воздуха и дренажные отверстия, расположенные в самых низких местах этих сборочных единиц и элементов, для обеспечения полного слива жидкости в случае остановки аппарата.

2.20. На вертикальных аппаратах, испытания которых проводятся в горизонтальном положении, штуцера и муфты должны быть расположены с учетом возможности проведения гидравлического испытания до подъема и установки аппаратов в проектное положение.

2.21. Техническим проектом должны быть предусмотрены следующие устройства и детали:

1) строповые устройства (захватные приспособления) для подъема и установки аппаратов в собранном виде или отдельных поставочных блоков в проектное положение, при этом конструкция и места расположения строповых устройств (в плане и по высоте), а также схема строповки (с указанием координат центра тяжести) должны быть согласованы с монтажной организацией;

2) детали крепления площадок, лестниц обслуживания и КИП;

3) ответные фланцы с рабочими прокладками и крепежными деталями;

4) для выверки горизонтальности (вертикальности) на аппаратах должны быть выполнены специально обработанные контрольные площадки, либо указаны базовые поверхности для установки уровня;

5) для выверки вертикальности аппаратов с теплоизоляцией на их корпусах должны быть предусмотрены бобышки со штырями, расположенные на корпусе по 2 шт. вверху и внизу под углом 90° относительно друг друга в плане.

Для изолированных аппаратов емкостного типа, в технической документации которых не содержится особых требований к вертикальности установки при монтаже, и имеющих соотношение высоты к диаметру не более 2, применение приспособлений не обязательно;

6) приварные детали для крепления теплоизоляции.

Размеры и расположение приварных деталей для крепления теплоизоляции - по ГОСТ 17314, при этом материал привариваемых деталей должен соответствовать материалу корпуса.

(Измененная редакция, Изм. № 1,3).

2.22. Внутренние устройства в аппаратах (тарелки, перегородки, змеевики и другие устройства), препятствующие внутреннему осмотру, как правило, должны быть съемными.

2.23. Болты, хомуты, а также зажимные приспособления люков, крышек и фланцев должны быть предохранены от сдвига.

2.24. Для предотвращения местного повреждения алюминиевых поверхностей под головки болтов и гаек должны устанавливаться стальные шайбы.

2.25. Строповые устройства или предусмотренные для стропки элементы аппаратов должны быть рассчитаны на подъемную массу самих аппаратов и массу устройств, устанавливаемых на них до подъема в проектное положение, а также на одновременное действие нагрузок, указанных в ГОСТ I4116 с учетом распределения нагрузки между отдельными строповыми устройствами.

Измененная редакция, Изм. № 3).

2.26. (Исключен, Изм. № 3).

2.27. Расстояние между центрами двух соседних отверстий и укрепление отверстий определяют расчетом на прочность.

(Измененная редакция, Изм. № 3).

2.28. Тип днища выбирается в зависимости от конструкции и назначения аппарата и определяется техническим проектом.

2.28а. Размеры эллипсоидных днищ должны соответствовать требованиям ГОСТ 2642Г.

(Введен дополнительно, Изм. № 3).

2.29. Сферические днища неотбортованные (шаровой сегмент) допускается применять для аппаратов, работающих под давлением не более 0,07 МПа (0,7 кгс/см²), если днище приваривается швом со сплошным проваром. Разрешается применять в качестве элемента фланцевых крышек аппаратов, работающих под давлением или вакуумом, при следующих условиях:

1) радиус сферы днищ не должен превышать внутренний диаметр крышек;

2) днище приваривается швом со сплошным проваром.

2.30. Допускается применение конических неотбортованных днищ или переходов для случаев, непредусмотренных нормативно-техническими документами на эти днища, при выполнении следующих требований:

1) центральный угол при вершине конуса для аппаратов, на которые распространяются Правила Госгортехнадзора, должен быть не более 45° . Возможность применения неотбортованного днища с центральным углом более 45° решает в каждом отдельном случае специализированная организация. Перечень специализированных научно-исследовательских организаций приведен в рекомендуемом приложении 5;

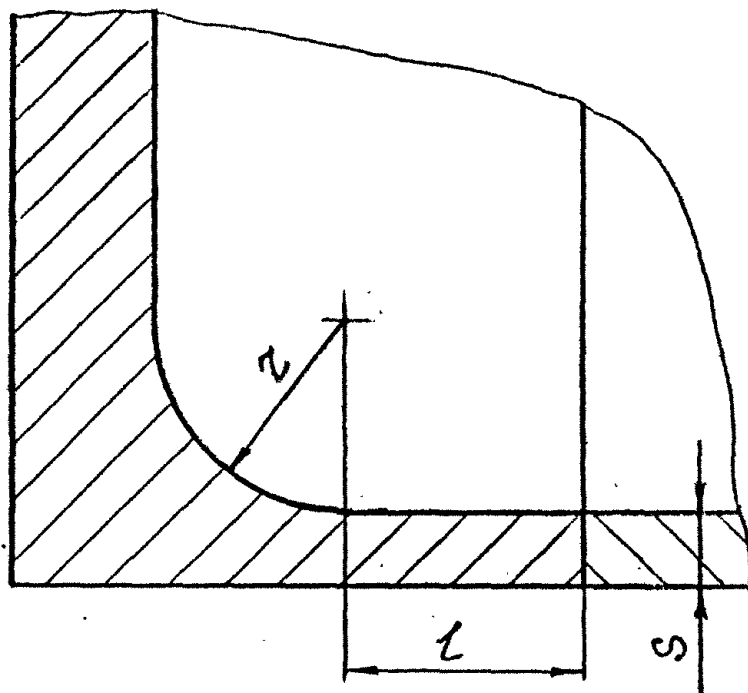
2) центральный угол при вершине конуса для аппаратов, работающих под наружным давлением или вакуумом, должен быть не более 60° .

Конические днища или переходы в сочетании с частями эллипсоидных днищ применяют без ограничения угла при вершине конуса.

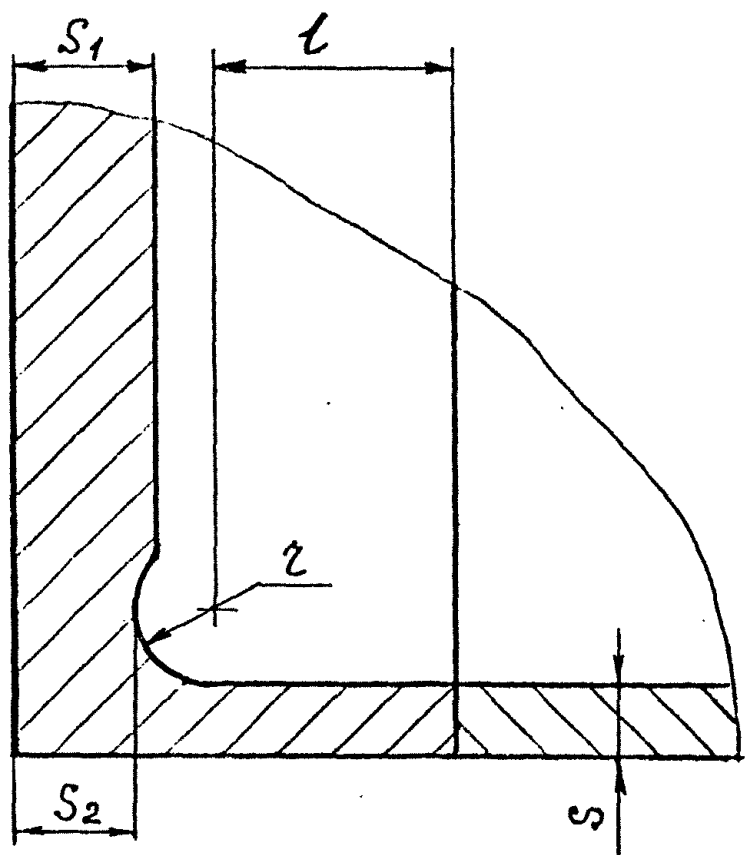
2.29, 2.30. (Измененная редакция, Изм. №3).

2.31. При применении плоских днищ диаметр аппаратов, на которые распространяются Правила Госгортехнадзора, должен быть не более 500 мм.

Ограничения по размерам плоских днищ, предусмотренные Правилами Госгортехнадзора, не распространяются на днища с отбортованными краями (черт. 2, 3), а также днища, укрепленные трубными связями или ребрами (трубные решетки и т.п.).



Черт. 2



Черт. 3

101
Допускается изготовление борта днища (черт. 2, 3) на

Плоские крышки, присоединяемые на болтах или шпильках, могут применяться для всех типов аппаратов, на которые распространяется действие настоящего стандарта, без ограничения диаметра.

У плоских днищ, привариваемых встык (черт. 2), радиус закругления $r \geq 2,5 \cdot S$.

У плоских днищ, приваренных встык (черт. 3), кольцевая выточка должна выполняться с радиусом $r \geq 0,25 \cdot S$, но не менее 8 мм. Наименьшая толщина днища S_2 в месте кольцевой выточки $S_2 \geq 0,8S$ и $S_2 > S$.

При этом расстояние от начала закругления до оси сварного шва должно быть не менее $l \geq 0,25 \cdot \sqrt{D \cdot S}$,

где D - внутренний диаметр аппарата,

S - толщина стенки обечайки (трубы).

2.32. Опоры аппаратов должны выполняться стальными или алюминиевыми.

2.33. Стальные опоры присоединяются к алюминиевым аппаратам через подкладные алюминиевые листы, привариваемые к алюминиевым аппаратам. Подкладные алюминиевые листы допускается изготавливать сварными из частей при условии удаления усиления сварных швов.

(Измененная редакция, Изм. № I).

2.34. Опоры горизонтальных аппаратов должны обеспечивать свободное температурное расширение аппарата в процессе эксплуатации.

2.35. В местах установки опор должна обеспечиваться прочность и устойчивость стенки аппарата.

2.36. Отбортованные и переходные элементы аппаратов за исключением компенсаторов и выпуклых днищ, должны иметь расстояние от начала закругления до окончательно обработанной кромки (l по черт. 4) не менее указанных в табл. I.

Таблица I

мм

Толщина стенки отбортованного элемента, S	l
5 и менее	15
Свыше 5 до 10	$2S + 5$
Свыше 10 до 20	$S + 15$
Свыше 20	$S/2 + 25$

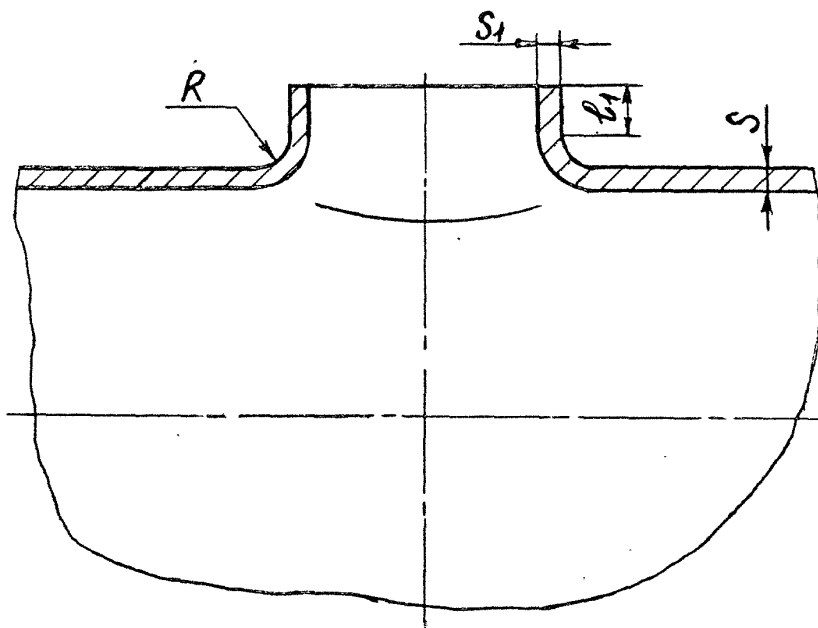
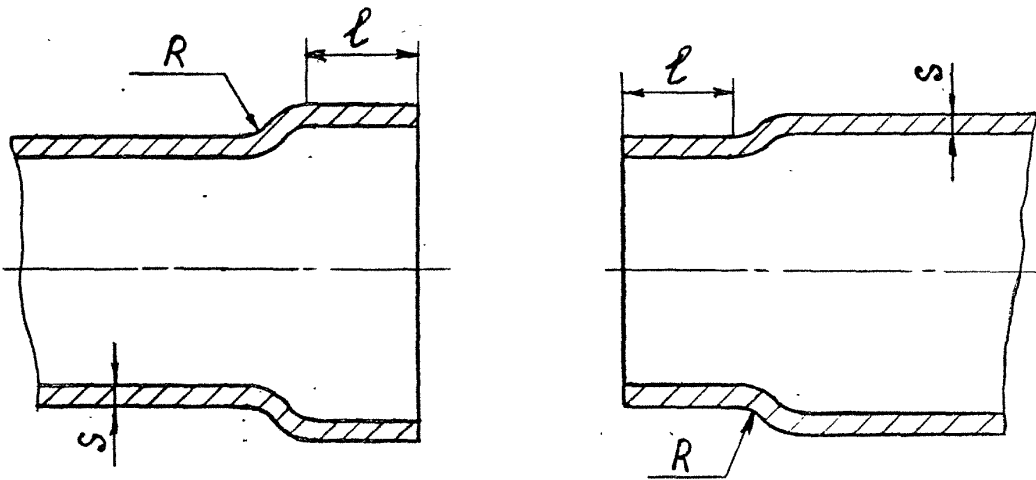
Отбортованные отверстия корпуса аппарата должны иметь прямые участки длиной от начала закругления до обработанной кромки (l_1 по черт. 4) не менее толщины этого участка.

Радиус отбортовки элементов должен составлять для алюминия А5, А7, А8, А85, А99, АД0, АД1 $R \geq S$, для алюминиевых сплавов АМц, АМцС, АМг2 - $R \geq 1,5 \cdot S$, для АМг3, АМг5, АМг6 - $R \geq 2 \cdot S$ (черт. 4),

где S - толщина отбортовываемой детали.

(Измененная редакция, Изм. № 3).

201



2.37. Типы, конструкция, размеры сборочных единиц и деталей, их присоединение к корпусу аппарата должны определяться техническим проектом и соответствовать действующим стандартам.

2.38. Расчет аппаратов производится по действующей нормативно-технической документации. При отсутствии нормативно-технической документации расчет на прочность выполняется автором проекта в установленном порядке.

(Измененная редакция, Изм. № 1).

2.39. При расчете на прочность сварных соединений аппаратов значения коэффициентов прочности сварных швов должны соответствовать требованиям ГОСТ 26158.

(Измененная редакция, Изм. № 1, № 3).

2.40. Меры повышения коррозионной стойкости.

2.40.1. Во избежание контактной коррозии следует предусмотреть:

1) стальные поверхности из углеродистой стали, контактирующие с алюминием (опоры, болты, заклепки и т.д.) цинковать, кадмировать или покрывать цинкохроматным грунтом (слоем краски с защитным пигментом - хроматом цинка). Детали крепления теплоизоляции, выполненные из стали и соприкасающиеся с корпусом, должны быть оцинкованы;

2) между поверхностями алюминиевых и стальных деталей помещать оцинкованные детали (шайбы, прокладки и т.д.) или детали из диэлектрических материалов.

(Измененная редакция, Изм. № 1, № 3).

2.40.2. (Исключен, Изм. № 3).

2301

3. МАТЕРИАЛЫ

3.1. Общие требования

3.1.1. При выборе материалов для изготовления аппаратов учитываются: расчетное давление, температура стенки, химический состав и характер рабочего вещества и технологические свойства материалов.

(Измененная редакция, Изм. № 3).

3.1.2. При наличии стальных сборочных единиц и деталей в аппаратах из алюминия и его сплавов проектные организации должны предусматривать мероприятия, не допускающие контактной коррозии и должны учитывать абсолютную минимальную температуру окружающего воздуха для данного района, а также температуру в аппарате.

Примечания:

1. Температура стенки принимается равной абсолютной минимальной зимней температуре воздуха, когда температура вещества, содержащегося в аппарате, находящемся под давлением, или поступающего в него, может понизиться до указанного значения.

2. Пуск, остановку и испытание аппарата, имеющего стальные сборочные единицы и детали, нагруженные давлением, следует проводить в соответствии с приложением I7 ОСТ 26-291.

(Измененная редакция, Изм. № I, № 3).

3.1.3. Материалы для изготовления деталей аппаратов должны соответствовать указанным в табл.2.

Таблица 2

Марка материала, стандарт, ТУ	Технические требования, стандарт, ТУ	Вид материала	Пределные параметры		Назначение
			Температура стенки, °С	Давление вещества, МПа (кгс/см ²)	
А99 ГОСТ 11069	ТУ I-83-47	Листы	от минус 70 до плюс 150	0,07(0,7)	Для корпусов, днищ и других деталей из листов
А7 ГОСТ 11069	ГОСТ 21631			1,6(16)	
А85, А8 ГОСТ 11069	ТУ I-4-66				
А5 ГОСТ 11069	ГОСТ 21631			6,0(60)	
АЛО, АЛ1, АМ11, АМ11С, АМ12, АМ13, АМ15, АМ16 ГОСТ 4784					
А99 ГОСТ 11069	ТУ I-83-47	Плиты	от минус 70 до плюс 150	0,07(0,7)	Для корпусов, днищ, трубных решеток, фланцев, буртов и других деталей из плит
А7 ГОСТ 11069	ГОСТ 17232			1,6(16)	
А85, А8 ГОСТ 11069	ТУ I-4-66				
А5 ГОСТ 11069	ГОСТ 17232			6,0(60)	
АЛО, АЛ1, АМ11, АМ11С, АМ12, АМ13, АМ15, АМ16 ГОСТ 4784					

20/

Продолжение табл. 2

Марка материала, стандарт, ТУ	Технические требования, стандарт, ТУ	Вид материала	Пределные параметры		Назначение
			Температура стенки, °С	Давление вещества, МПа (кгс/см ²)	
А7 ГОСТ 11069	ГОСТ 18482	Трубы	от минус 70 до плюс 150	1,6(16)	Для трубных пучков теплообменников, змеевиков и других деталей из труб
А8 ГОСТ 11069	ТУ 1-4-074			4,0(40)	
А85 ГОСТ 11069	ТУ 1-9-514				
А5 ГОСТ 11069					
АДО, АДІ, АМг ГОСТ 4784	ГОСТ 18475, ГОСТ 18482				
АМг2, АМг3, АМг5, АМг6 ГОСТ 4784	ГОСТ 18482				
АДО, АДІ, АМг, АМг2, АМг3, АМг5, АМг6 ГОСТ 4784	ГОСТ 21488	Прутки			Для переходных втулок, фланцев, крепежных деталей, внутренних устройств и других деталей из прутков
А5 ГОСТ 11069 АДО, АДІ, АМг, АМг2, АМг3, АМг5, АМг6 ГОСТ 4784	ГОСТ 8617	Профили			Для внутренних устройств, фланцев и других деталей из профилей

Продолжение табл.2

Марка материала, стандарт, ТУ	Технические требования, стандарт, ТУ	Вид материала	Пределные параметры		Назначение
			Температура стенки, °С	Давление вещества, МПа (кгс/см ²)	
АДО, АДОО, АДІ, АМІ, АМІС, АМГ2, АМГ3, АМГ5, АМГ6 ГОСТ 4784	ОСТ 26-01-152	Пок-ков-ки	от минус 70 до плюс 150	6,0(60)	Для трубных решеток, фланцев

Материалы, указанные в табл.2, могут быть приняты по другим стандартам, если качество материала не ниже устанавливаемого настоящим стандартом, что должно быть согласовано со специализированной организацией.

3.1.4. Применение материалов, не приведенных в табл.2 или на параметры, превышающие указанные в табл.2, допускается Министерством на основании заключения специализированной организации отрасли. Копия решения Министерства вкладывается в паспорт аппарата.

3.1.5. Материалы стальных сборочных единиц и деталей аппаратов должны удовлетворять требованиям ОСТ 26-291.

3.1.3-3.1.5. (Измененная редакция, Изм. № 3)

3.1.6. Материалы, идущие на изготовление аппаратов, должны иметь сертификаты предприятий-изготовителей.

При отсутствии сопроводительных сертификатов на материалы, их испытания проводятся на предприятии-изготовителе аппаратов в соответствии с требованиями стандартов и другой нормативно-технической документации.

3.1.6а. Механические свойства плит толщиной более 80 мм, поставляемых по ГОСТ 17232, следует контролировать на предприятии-изготовителе сосудов.

Механическим испытаниям подвергаются не менее 10% плит от партии.

3.1.6б. Механические характеристики плит должны соответствовать указанным в РД РТМ 26-01-144.

3.1.6а, 3.1.6б. (В в е д е н ы д о п о л н и т е л ь н о ,
И з м. № 3).

3.1.7. Изготовление аппаратов допускается из материалов в отожженном состоянии и без термической обработки.

(И з м е н е н н а я р е д а к ц и я , И з м. № 1).

3.1.8. Дополнительные испытания материалов, которые не устанавливаются стандартами и техническими условиями на материалы или приводятся по требованию заказчика и не содержатся в данном стандарте, должны быть указаны в техническом проекте и согласованы с предприятием-изготовителем аппаратов.

3.1.9. Материалы элементов, привариваемых непосредственно к корпусу (например, колец жесткости, опорных элементов, подкладок под таблички и т.д.), должны обладать хорошей свариваемостью с материалом корпуса.

3.1.10. Отливки из алюминиевых сплавов должны соответствовать ТУ 26-17-006.

(И з м е н е н н а я р е д а к ц и я , И з м. № 1 , № 3).

3.1.11. Поковки по ОСТ 26-01-152 и штамповки подлежат обязательной проверке химического состава, механических свойств, а при наличии требований в техническом проекте, испытанию на стойкость против межкристаллитной коррозии по методике, изложенной в приложении 4.

Режимковки, штамповки и термообработки - по технологии предприятия-изготовителя.

Поковки и штамповки, имеющие один из габаритных размеров (диаметр) не менее 200 мм и толщину не менее 50 мм, применяемые для изготовления деталей сосудов и аппаратов группы I по настоящему стандарту, подлежат ультразвуковому контролю в объеме 100% поштучно, а для сосудов и аппаратов групп 2 и 3 - в объеме не менее 10% от партии, но не менее 3 шт. Контроль проводят в соответствии с требованиями ГОСТ 24507, ОСТ 26-01-152.

В случае применения штамповок однотипных деталей по размерам и маркам контроль на отсутствие внутренних дефектов может осуществляться выборочно. Объем выборочного контроля определяется техническими условиями на изделие.

(Измененная редакция, Изм. № 3).

3.1.12. (Исключен, Изм. № 1).

3.1.13. Выбор марок материалов для крепежных деталей фланцевых соединений определяется стандартами на эти фланцевые соединения или техническим проектом в соответствии с расчетом.

3.1.14. Крепежные изделия из алюминиевых сплавов, изготовленные холодной высадкой, должны быть термообработаны для снятия наклепа. Режим термообработки - по технологии предприятия-изготовителя.

3.2. Сварочные материалы

3.2.1. Сварочные материалы должны соответствовать указанным в табл. 3, 4, ОСТ 26-3 и настоящему стандарту.

Материалы, не указанные в табл.3, 4, могут применяться по согласованию со специализированной организацией отрасли. При этом должно обеспечиваться качество сварных соединений в соответствии с требованиями настоящего стандарта.

(Измененная редакция, Изм. № 1, № 3).

3.2.2. Для сварки в защитных газах неплавящимся электродом и плазменной сварки следует применять вольфрамовые электроды марки ЭВЛ по ГОСТ 23949 или марки ВИ по ТУ 48-19-221.

(Измененная редакция, Изм. № 3).

3.2.3. В качестве защитного газа должен применяться аргон по ГОСТ 10157 и гелий по ТУ 51-940.

(Измененная редакция, Изм. № 1, № 3).

3.2.4. Сварочные материалы должны обеспечивать механические свойства сварных соединений согласно требованиям п.4.10.1 настоящего стандарта.

3.2.5. Химический состав металла наплавленного сварочными материалами, механические свойства наплавленного металла, металла шва или сварочного соединения должны подтверждаться данными сертификатов сварочных материалов или испытаниями предприятия-изготовителя аппаратов.

Таблица 3

Сварочные материалы для алюминия и его сплавов

Марка алюминия	Ручная дуговая сварка		Сварка в защитных газах	Автоматическая дуговая сварка по флюсу		Автоматическая дуговая сварка под флюсом		Плазменная сварка	Электрошлаковая сварка		Газовая сварка			
	Марка электродов по нормативной технической документации	Марка сварочной проволоки по ГОСТ 7871	Марка сварочной проволоки по ГОСТ 7871	Марка сварочной проволоки по ГОСТ 7871	Марка флюса по нормативной технической документации	Марка сварочной проволоки по ГОСТ 7871	Марка флюса	Марка сварочной проволоки по ГОСТ 7871	Марка электродной пластины по ГОСТ 4784	Марка флюса по нормативной технической документации	Марка сварочной проволоки по ГОСТ 7871	Марка флюса по нормативной технической документации		
А 99		Св А99, Св А97	Св А99, Св А97	Св А99, Св А97	АН-А'	-	-	Св А99 Св А97	-	-	Св А99 Св А97			
А7, А8, А 85	АФ-4а, ОЗА-Г*, ЭАЛ-1 (АФ1)	Св А97, Св А85Т	Св А97, Св А85Т	Св А97, Св А85Т	АН-А1	Св А85Т	ЖА-64А	Св А85Т	-	-	Св А97, Св А85Т	АФ-4А		
АДО, АД1, А5		Св А85Т, Св А5	Св А85Т, Св А5	Св А85Т, Св А5							АДО		АН-А308	Св А85Т, Св А5
АМц, АМцС		-	-	Св АМц							Св АМц		-	-
АМг 2	-	-	Св И557, Св АМг 3	Св И557, Св АМг3					АМг 5	АН-А301	-			

Продолжение табл.3

Ручная дуговая сварка			Сварка в защитных газах	Автоматическая дуговая сварка по флюсу		Автоматическая дуговая сварка под флюсом		Плазменная сварка	Электрошлаковая сварка		Газовая сварка	
Марка алюминия	Марка электродов по нормативно-технической документации	Марка сварочной проволоки по ГОСТ 7871	Марка сварочной проволоки по ГОСТ 7871	Марка сварочной проволоки по ГОСТ 7871	Марка флюса по нормативно-технической документации	Марка сварочной проволоки по ГОСТ 7871	Марка флюса	Марка сварочной проволоки по ГОСТ 7871	Марка электродной пластины по ГОСТ 4784	Марка флюса по нормативно-технической документации	Марка сварочной проволоки по ГОСТ 7871	Марка флюса по нормативно-технической документации
АМг3	-	-	Св АМг 3, Св АМг 5	Св АМг 3, Св АМг 5	АН-А1	-	-	-	АМг 5	АН-А301	-	-
АМг 5	-	-	Св АМг 5, Св АМг 6	Св АМг 5, Св АМг 6	АН-А4	-	-	-	АМг 6		-	-
АМг 6	-	-	Св АМг 6	Св АМг 6		-	-	-	АМг 7		-	-

* Электроды марки ОЗА-1 по ТУ И4-4-614

*** Состав: криолит ГОСТ 10561 - 30-44%; натрий хлористый ГОСТ 4233-15-19, калий хлористый ГОСТ 4234 - 38-48%; кварцевый песок -3-5%; водный раствор карбоксиметилцеллолозы-14-16% к массе сухой шихты.

Таблица 4

Сварочная проволока для сварки разнородных
материалов в защитных газах

Свариваемые материалы	Марка сварочной проволоки по ГОСТ 7871
А5+АМ11, А7+АМ11, А8+АМ11, А85+АМ11, А99+АМ11, АД0+АМ11, АД1+АМ11, А5+АМ11С, А7+АМ11С, А8+АМ11С, А85+АМ11С, А99+АМ11С, АД0+АМ11С, АД1+АМ11С	Св АМ11
А5+АМГ3, А7+АМГ3, А8+АМГ3, А85+АМГ3, А99+АМГ3, АД0+АМГ3, АД1+АМГ3	Св АМГ5, Св АМГ6
А5+АМГ5, А7+АМГ5, А8+АМГ5, А85+АМГ5, А99+АМГ5, АД0+АМГ5, АД1+АМГ5	Св АМГ5, Св АМГ6
А5+АМГ6, А7+АМГ6, А8+АМГ6, А85+АМГ6, А99+АМГ6, АД0+АМГ6, АД1+АМГ6	Св АМГ6
АМ11+АМГ3, АМ11С+АМГ3	Св АМГ5, Св АМГ6
АМ11+АМГ5, АМ11С+АМГ5	Св АМГ5, Св АМГ6
АМ11+АМГ6, АМ11С+АМГ6	Св АМГ6
АМГ2+АМГ3	Св I557, Св АМГ5, Св АМГ6
АМГ2+АМГ5	Св I557, Св АМГ6
АМГ2+АМГ6	Св I557, Св АМГ6
АМГ3+АМГ5	Св АМГ5, Св АМГ6
АМГ3+АМГ6	Св АМГ6
АМГ5+АМГ6	Св АМГ6

Сертификаты и результаты испытаний сварочных материалов, если такие проводились, должны храниться на предприятии-изготовителе не менее 10 лет.

3.2.6. Для аппаратов, на которые распространяются Правила Госгортехнадзора, в паспорте должны быть занесены номера партий, плавок и другие данные сварочных материалов, применяемых для сварки данного изделия.

3.2.7. Перед началом сварочных работ проволока должна подвергаться наружному осмотру. При этом состояние поверхности сварочной проволоки должно удовлетворять требованиям ГОСТ 7871.

(Измененная редакция, Изм. № 3).

3.2.8. Проволока должна поставляться для ручной сварки в отоженном или нагартованном состоянии, для автоматической и полуавтоматической сварки только в нагартованном состоянии.

3.2.9. Сварочные материалы, предназначенные для выполнения сварных соединений, к которым предъявляются требования по стойкости к межкристаллитной коррозии, перед использованием должны подвергаться испытаниям (контрольные образцы) на отсутствие склонности к межкристаллитной коррозии в соответствии с требованиями пункта 8.9 настоящего стандарта.

4. ТРЕБОВАНИЯ К ИЗГОТОВЛЕНИЮ

4.1. Общие требования

4.1.1. Все материалы, идущие на изготовление сосудов и аппаратов, должны проходить входной контроль в соответствии с требованиями ГОСТ 24297.

(Измененная редакция, Изм. 3).

4.1.2. Хранение и транспортирование материалов на предприятиях-изготовителях должны быть такими, чтобы исключалось повреждение материалов и обеспечивалась возможность сличения нанесенной на них маркировки с данными сопроводительной документации.

4.1.1, 4.1.2. (Измененная редакция, Изм. № 1).

4.1.3. Листы, плиты и др. материалы перед запуском в производство должны быть расконсервированы и обезжирены.

4.1.3а. На листах и плитах, принятых к изготовлению аппаратов, должна быть сохранена маркировка предприятия-поставщика. В тех случаях, когда лист или плиту разрезают на части, на каждой из них должна быть нанесена маркировка.

Маркировка должна содержать следующие данные:

- 1) марки материала;
- 2) номер партии (плавки);
- 3) номер листа (на листах при полистных испытаниях);
- 4) клеймо отдела технического контроля.

Маркировка должна находиться на листе или плите, в углу на расстоянии 300 мм от кромок, а при ширине отрезанной части не более 600 мм - посредине ширины этой части.

Допускается присваивать маркировке, нанесенной предприятием-поставщиком листа или плиты, условный регистрационный номер. Условный регистрационный номер наносят на разрезанную часть листа или плиты и указывают его в документе о качестве.

(В в е д е н д о п о л н и т е л ь н о , И з м. № 3).

4.1.4. Неуказанные в чертежах и настоящем стандарте предельные отклонения размеров деталей, получаемых обработкой металла резанием:

отверстий И14, валов h I4, остальных $\pm \frac{IT14}{2}$ ГОСТ 25347.

Неуказанные в чертежах и настоящем стандарте предельные отклонения размеров деталей, получаемых без обработки металла резанием:

отверстий И16, валов h I6, остальных $\pm \frac{IT16}{2}$ ГОСТ 25347, ГОСТ 26179.

Предельные отклонения привязочных размеров деталей и сборочных единиц, привариваемых к корпусу (кольца жесткости, цапфы, опоры и т.п.) $\pm \frac{IT17}{2}$ по ГОСТ 25347 и ГОСТ 26179.

(И з м е н е н н а я р е д а к ц и я . № I, № 3).

4.1.5. Неуказанные в чертежах отклонения радиусов закруглений и фасок не должны быть более указанных в табл.5

Таблица 5

мм

Интервалы номинальных размеров

от 0,3 до 1	Свыше 1 до 3	Свыше 3 до 6	Свыше 6 до 30	Свыше 30 до 120	Свыше 120 до 315	Свыше 315
О т к л о н е н и я						
$\pm 0,1$	$\pm 0,2$	$\pm 0,3$	$\pm 0,5$	± 1	± 2	± 4

4.1.6. Неуказанные в чертежах отклонения радиусов гибов не должны быть более указанных в табл.6.

Таблица 6

мм

Интервалы номинальных размеров

3 и менее	Свыше 3 до 6	Свыше 6 до 30	Свыше 30 до 120	Свыше 120 до 315	Свыше 315
О т к л о н е н и я					
$\pm 0,3$	$\pm 0,5$	$\pm 1,0$	± 2	± 4	± 8

4.1.7. Неуказанные в чертежах отклонения угловых размеров, получаемых обработкой металла резанием, не должны быть более указанных в табл.7.

201

Таблица 7

Интервалы длин меньшей стороны угла, мм

До 10	Свыше 10 до 40	Свыше 40 до 160	Свыше 160 до 630	Свыше 630
Отклонения				
$\pm 1^{\circ}$	$\pm 30'$	$\pm 20'$	$\pm 10'$	$\pm 5'$

4.1.8. Неуказанные в чертежах отклонения угловых размеров, получаемых без обработки металла резанием, не должны быть более указанных в табл.8

Таблица 8

Интервалы длин меньшей стороны угла, мм

До 10	Свыше 10 до 40	Свыше 40 до 160	Свыше 160 до 630	Свыше 630
Отклонения				
$\pm 2^{\circ}$	$\pm 1,0^{\circ}$	$\pm 40'$	$\pm 20'$	$\pm 10'$

4.1.9. Методы разметок заготовок деталей не должны допускать повреждений рабочей поверхности деталей.

Керновка допускается только по линии реза.

4.1.10. На рабочей поверхности деталей из листов и плит не допускаются риски, забоины, царапины и другие дефекты, выводящие толщину за пределы минусовых допусков, предусмотренных соответствующими стандартами или техническими условиями на материалы.

4.1.11. На поверхности готовых изделий и деталей не допускаются трещины, забоины, вмятины, раковины, если их глубина превышает минусовые предельные отклонения, предусмотренные соответствующими стандартами и техническими условиями или если после их зачистки толщина стенки будет менее расчетной величины.

4.1.12. Исправление дефектов аппаратов производится с разрешения ОТК.

При исправлении дефектов деталей аппаратов должен быть обеспечен плавный переход от дефектного места к неповрежденной поверхности с уклоном не более $1 : 20$ и шероховатостью не более $\sqrt{12,5}$.

4.1.11, 4.1.12. (Измененная редакция, Изм. № 3).

4.1.13. Сварщик может приступить к сварке после установления контролером ОТК правильности сборки и зачистки всех поверхностей металла, подлежащих сварке.

4.1.13а. Зачистку кромок под сварку проводить только механическим способом.

Применение инструментов из абразивных материалов не допускается.

Обработанные кромки не должны иметь трещин, расслоений, пор.

(Введен дополнительно, Изм. № 3).

4.1.14. Методы сборки элементов под сварку должны обеспечивать правильное взаимное расположение сопрягаемых элементов и свободный доступ к выполнению сварочных работ в последовательности, предусмотренной технологическим процессом.

1201

4.1.15. При сборке под сварку допускается подгонка в пределах допусков, установленных настоящим стандартом. Методы подгонки должны исключать появление дополнительных напряжений в металле и повреждение их поверхностей.

4.1.16. Зазор между кромками и другие конструктивные элементы деталей, подлежащих сварке, должны соответствовать ГОСТ 14806 или требованиям технической документации.

4.1.15, 4.1.16. (Измененная редакция, Изм. № 3).

4.1.17. Сборку элементов необходимо производить способом, обеспечивающим требуемое качество изделия.

4.1.18. Аппараты сдвоенные, строенные и т.д. или негабаритные аппараты, поставляемые отдельными поставочными блоками должны проходить на предприятии-изготовителе контрольную сборку с необходимой подгонкой, поставочные блоки должны быть в соответствии с чертежами полностью собраны с внутренними устройствами и подвергнуты гидравлическому или пневматическому испытанию; иметь соответствующую маркировку и не требовать в процессе монтажа подгоночных и разметочных работ.

В технически обоснованных случаях, по соглашению предприятия-изготовителя с заказчиком, разрешается проводить работу по сборке внутренних устройств аппаратов на месте эксплуатации после установки аппарата в проектное положение и закрепления его на фундаменте.

Негабаритные сосуды и аппараты должны поставляться максимально возможными укрупненными блоками, отдельными частями и деталями, после проведения на предприятии-изготовителе контрольной сборки с соответствующей маркировкой частей несмываемой краской. В технически обоснованных случаях разрешается вместо сборки проводить контрольную проверку стыкуемых частей аппарата для обеспечения собираемости на месте монтажа без подгоночных работ.

Доизготовление аппаратов, поставляемых укрупненными блоками, на площадке заказчика производит предприятие-изготовитель или другая привлеченная им организация.

4.1.19. На поставочных блоках аппаратов, соединяемых на площадке заказчика с помощью сварки, рабочими чертежами должны быть предусмотрены приспособления для сборки, центровки стыкуемых блоков (частей) и стяжки монтажного соединения перед его сваркой.

Приваренные приспособления после их использования могут быть срезаны на расстоянии не менее 20 мм от стенки корпуса, не допускается удалять приспособления методами, повреждающими стенки корпуса.

4.1.18, 4.1.19. (Измененная редакция, Изм. № 3).

4.1.20. Последовательность затяжки крепежных деталей фланцевых соединений должна обеспечивать равномерное обжатие уплотнительных прокладок.

101

4.2. Требования к корпусам

4.2.1. После сборки корпуса аппаратов должны удовлетворять следующим требованиям:

- 1) отклонение по длине корпуса (без днищ) не должно превышать $\pm 0,3\%$ номинальной длины корпуса, но не более ± 75 мм;
- 2) отклонение от прямолинейности образующей обечайки (за исключением мест расположения сварных швов, установки колец жесткости, штуцеров и люков) не должно быть более 3 мм на длине 1 м, а на всей длине изделия: 30 мм при длине изделия до 10 м и 45 мм - при длине изделия более 10 м;
- 3) у аппаратов с внутренними устройствами отклонение от прямолинейности корпуса не должно быть более величины номинального зазора между внутренним диаметром корпуса и наружным диаметром устройства.

Усиление продольных и кольцевых швов на внутренней поверхности этих аппаратов, в местах, мешающих установке внутренних устройств, должно быть зачищено заподлицо.

Допускается в деталях внутренних устройств делать местные выемки в местах прилегания к сварному шву.

В местах приварки колец жесткости отклонение от прямолинейности образующей обечайки не должно превышать 0,75 номинальной толщины стенки обечайки.

Отклонение от перпендикулярности колец жесткости относительно образующей обечайки не должно быть более 5% высоты сечения кольца, а отклонение от плоскостности колец жесткости - не более 5 мм.

4.2.2. Отклонение наружного или внутреннего диаметра корпуса цилиндрических аппаратов, за исключением колонной и теплообменной аппаратуры, не должно превышать $\pm 1\%$ номинального диаметра.

При этом отношение в $\%$ – разность наибольшего и наименьшего наружного диаметра к среднему диаметру

$$\alpha = \frac{2(D_{\max} - D_{\min})}{D_{\max} + D_{\min}} \cdot 100\%$$

не должно быть более 1% за исключением колонной и теплообменной аппаратуры, аппаратов, работающих под вакуумом или наружным давлением, а также мест установки штуцеров и люков.

Для сосудов и аппаратов с соотношением $\frac{S}{D} \leq 0,01$

(S – толщина стенки корпуса, D – внутренний диаметр) допускается увеличение отношения "а" до $1,5\%$.

Значение "а" для аппаратов, работающих под вакуумом или под наружным давлением, не должно превышать $0,5\%$. Допускается увеличение значения до $a = 1\%$ при подтверждении специальным расчетом на устойчивость.

В местах установки штуцеров и люков в обечайках сосудов и аппаратов, за исключением теплообменной аппаратуры, разность значений наибольшего и наименьшего наружного диаметра не должна превышать значения:

$D_{\max} - D_{\min} \leq 0,005(D_{\max} + D_{\min}) + 0,03d$;
при $\frac{S}{D} \leq 0,01$ допускается увеличение разности наибольшего и наименьшего наружного диаметра до значения

$$D_{\max} - D_{\min} \leq 0,075(D_{\max} + D_{\min}) + 0,03d ,$$

52.

где d - наружный диаметр патрубка штуцера или люка, при значениях D_{max} и D_{min} для части обечайки, находящейся вне установки штуцеров.

Допускается увеличение допусков при условии подтверждения расчетом работоспособности аппарата. Для аппаратов, работающих под вакуумом с остаточным давлением не менее 0,09 МПа (0,9 кгс/см²) и от атмосферного до избыточного давления 0,01 МПа (0,1 кгс/см²), допускается двукратное увеличение отклонений.

4.2.1, 4.2.2. (Измененная редакция, Изм. № 1, № 3).

4.2.3. Отклонение от плоскостности поверхности плоского днища и крышки в готовом изделии не должно превышать 16 мм на 1 м диаметра, но не более 50 мм на весь диаметр.

(Введен дополнительно, Изм. № 2).

4.3. Требования к обечайкам

4.3.1. (Исключен, Изм. № 3).

4.3.2. Обечайки должны вальцеваться из листов или карт, сваренных в плоском состоянии из нескольких листов. В обечайках, свальцованных из карт, продольные сварные швы должны быть параллельны образующим; ширина листов между швами должна быть не менее 800 мм, а ширина замыкающей вставки - не менее 400 мм.

В корпусе сосуда или аппарата допускается несколько обечаек длиной не менее 300 мм.

Когда к обечайке приваривается фланец, трубная решетка или конический переход, то длина обечайки устанавливается чертежом.

(Измененная редакция, Изм. № 1).

4.3.3. Обечайки диаметром менее или равным 600 мм должны изготавливаться с одним продольным швом; диаметром свыше 600 мм до 1000 мм - не более, чем с двумя продольными швами. Обечайки диаметром свыше 1000 мм допускается изготавливать из нескольких листов максимально возможной длины, при этом допускается вставка шириной не менее 400 мм.

4.3.4. Отклонение длины развертки окружности взаимодействующих обечаек должны обеспечивать выполнение требований п.4.9.10 настоящего стандарта.

Замер длины развертки окружности производится с двух концов обечайки.

Допускается индивидуальная подгонка диаметра обечайки к днищу или фланцу по обмеренной длине развертки окружности цилиндрической части днища или фланца.

(Измененная редакция, Изм. № 3).

4.3.5. Отклонение от перпендикулярности торца обечайки к ее образующей не должно быть более 1 мм на 1 м диаметра, но не более 3 мм при диаметре свыше 3 м.

4.3.6. Отклонение от плоскостности торцов стыкуемых обечаек не должно быть более 2 мм на длине дуги не более 150 мм.

4.3.5, 4.3.6. (Измененная редакция, Изм. № 1).

4.3.7. Совместный увод кромок в продольных швах (угловатость) на концах обечайки должен быть выправлен до полного

прилегания шаблона. Плавный переход от правильной формы конца обечайки к максимально допустимой величине увода кромок должен быть осуществлен на длине не менее 100 мм.

4.3.8. Концы обечаек, стыкуемых с различными конструктивными элементами должны быть тщательно выправлены, при этом должны быть обеспечены условия стыковки в пределах допусков на смещение кромок в поперечных швах согласно настоящему стандарту.

4.3.9. Отклонение (вследствие любых причин) по толщине стенки обечайки не должны быть такими, чтобы фактическая толщина получалась менее расчетной с учетом всех необходимых прибавок.

4.4. Требования к днищам

4.4.1. Днища должны изготавливаться из цельных или сварных заготовок.

4.4.2. Расположение швов на сварных заготовках днищ должно соответствовать указанному на черт. 4г - 4р.

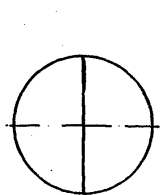
4.4.3. На сварной заготовке днища (черт. 4г-4р) расстояние l от оси заготовки днища до сварного шва должно быть не более 0,2 внутреннего диаметра днища.

4.4.4. На заготовках днищ, изготовленных из лепестков и центрального диска (черт. 4л, 4м), сварные швы должны быть расположены по радиальным и круговым направлениям.

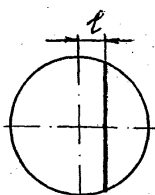
Круговые швы должны быть расположены от центра заготовки на расстоянии не более 0,33 диаметра.

При изготовлении заготовок по черт. 4м количество лепестков не регламентируется.

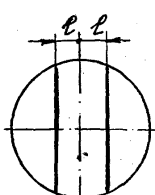
3201



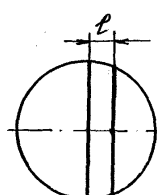
Черт. 4з



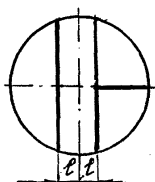
Черт. 4д



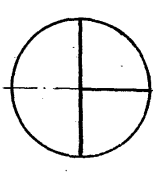
Черт. 4е



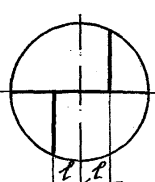
Черт. 4ж



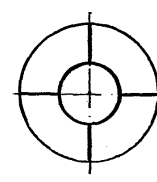
Черт. 4з



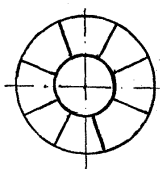
Черт. 4и



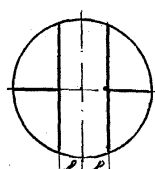
Черт. 4к



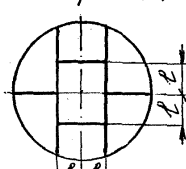
Черт. 4л



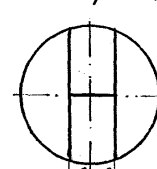
Черт. 4м



Черт. 4н



Черт. 4о



Черт. 4п

Сварной шов на диске должен быть расположен по его диаметру.

4.4.5. К сборке сварной заготовки дна допускаются части, принятые отделом технического контроля предприятия-изготовителя. Сварные швы должны быть стыковыми с полным проваром.

Допускается зачистка сварных швов заподлицо с основным металлом.

4.4.6. Отклонение внутреннего или наружного диаметра в цилиндрической части отбортованных днищ не должно быть более $\pm 1\%$ номинального диаметра. Относительная овальность не должна быть более 1% .

4.4.7. Готовое днище, являющееся товарной продукцией, должно иметь маркировку, содержащую:

- 1) товарный знак или наименование предприятия-изготовителя;
- 2) номер днища по системе нумерации предприятия-изготовителя;
- 3) марку материала;
- 4) размеры днища (диаметр и толщина стенки в миллиметрах);
- 5) клеймо отдела технического контроля.

Допускается по согласованию с заказчиком не наносить надписи: "товарный знак или предприятие-изготовитель", "номер днища".

Маркировку наносят в соответствии с требованием.

п.9.1.5. Маркировка должна находиться на наружной (выпуклой) поверхности днища.

4.4.8. При поставке днищ по кооперации контроль качества сварных соединений заготовок и днищ после штамповки должно проводить предприятие-изготовитель этих заготовок и днищ.

Качество сварных швов днищ должно соответствовать требованиям настоящего стандарта.

4.4.9. Днища эллипсоидные

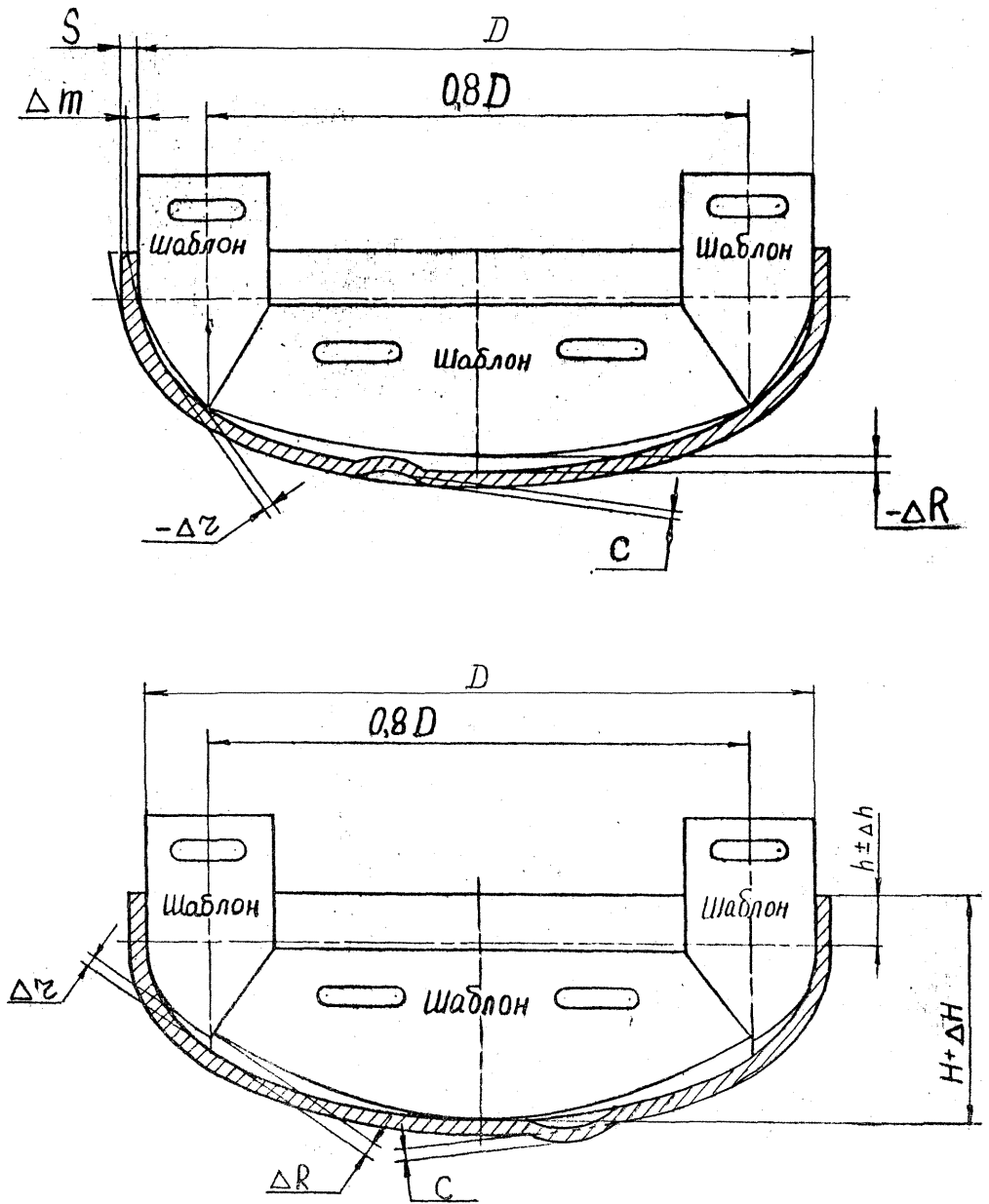
4.4.9.1. Предельные отклонения размеров и допуски формы днищ, указанные на черт.4с, не должны превышать значений, указанных в табл. 8а, 8б, 8в.

Таблица 8а

мм

Диаметр днища	Предельные отклонения		Высота отдельной вогнутости или выпуклости на эллипсоидной части
	высота цилиндрической части Δh	высота днища ΔH	
не более 700	+10 -5	± 9	2
от 800 до 1300 включ.		± 11	3
от 1400 до 1700 включ.		± 13	4
от 1800 до 2500 включ.		± 17	
от 2600 до 3000 включ.		± 21	
3200 и более		± 25	

Примечание. Высота эллипсоидной части днища обеспечивается оснасткой.



Черт. 4с

4.4.9.2. На цилиндрической части днища не допускаются гофры высотой более 2 мм.

Таблица 8б

мм	
Толщина стенки днища, S	Наклон цилиндрической части, Δm
не более 20	4
св. 20 до 25 включ.	5
св. 25 до 35 включ.	6
38 и более	8

Таблица 8в

Диаметр днища,	Зазор между шаблоном и поверхностью днища	
	ΔZ	ΔR
не более 550	± 2	± 4
от 550 до 1400 включ.	± 3	± 6,5
от 1500 до 2200 включ.	± 5	± 10,5
от 2400 до 2800 включ.	± 6	± 16
3000 и более	± 8	± 20,5

4.4.9.3. В днищах, изготавливаемых штамповкой, допускается утонение не более 15 % номинальной толщины заготовки и утолщение цилиндрической части не более 15 % номинальной толщины заготовки.

Для днищ, не являющихся товарной продукцией, допускается утонение не более 20 % номинальной толщины заготовки.

4.4.10. Днища конические

4.4.10.1. При изготовлении днища из сварной заготовки, продольные швы должны располагаться по образующей конуса, кольцевые швы - параллельно основанию конуса.

Допускается продольные и кольцевые швы, выполняемые до гибки конуса, располагать не параллельно образующей и основанию конуса.

4.4.10.2. Утонение толщины стенки отбортовки конических днищ должно соответствовать требованиям п.4.4.9.3.

4.4.10.3. Предельное отклонение высоты отбортовки не должно превышать плюс 10 и минус 5 мм.

4.4.11. Днища плоские

4.4.11.1. Отклонение от плоскостности днищ не должно превышать 5 мм на 1 м диаметра, но не более 20 мм на весь диаметр, за исключением мест расположения сварных швов (совместный увод кромок).

Подраздел 4.4. (Измененная редакция, Изм. № 3).

4.5. Требования к фланцам, штуцерам и люкам.

4.5.1. Технические требования к фланцам, штуцерам, люкам и другим сборочным единицам и деталям должны соответствовать действующим стандартам, чертежам и требованиям настоящего стандарта.

201

4.5.2. Острые кромки на фланцах не допускаются.

4.5.3. Фланцы должны изготавливаться из цельных заготовок.

Допускается изготовление фланцев из алюминия сварными, при этом непровары в сварных швах фланцев недопустимы. Контроль сварных швов фланцев и буртов из алюминия для аппаратов, работающих под давлением, выполняется радиографией или ультразвуковой дефектоскопией в объеме 100 % длины швов. При отсутствии дефектов допускается располагать отверстия на сварных швах фланца при любом виде сварки.

Сварные фланцы должны быть рассчитаны с учетом коэффициентов прочности сварных швов, указанных в ГОСТ 26158.

(Измененная редакция, Изм. № 1, № 3).

4.5.4. Фланцы из алюминия должны быть приварены встык.

Для аппаратов, на которые не распространяются Правила Госгортехнадзора, допускаются плоские алюминиевые фланцы из сплавов АМг, привариваемые в тавр.

4.5.5. Предельные отклонения размеров фланцев от номинальных должны соответствовать действующей нормативно-технической документации.

4.5.6. Требования к продольным швам патрубков аналогичны требованиям, предъявляемым к продольным швам обечаек.

4.5.7. При сборке фланца с патрубком или обечайкой необходимо обеспечить перпендикулярность уплотнительной поверхности фланца к оси патрубка (обечайки).

Отклонение от перпендикулярности не должно быть более 1 мм на 100 мм наружного диаметра фланца, но не более 3 мм на весь диаметр.

4.5.8. При сборке плоских фланцев с патрубками необходимо обеспечить равномерный кольцевой зазор между патрубком и фланцем. Зазор между наружным диаметром патрубка (обечайки) и внутренней расточкой фланца не должен превышать 2 мм на сторону.

4.5.9. При установке люков и штуцеров на корпусе аппарата:

1) позиционное отклонение осей люков и штуцеров не более ± 10 мм;

2) отклонения диаметров отверстий под штуцера и люки не должны выходить за пределы зазоров, допускаемых для сварных соединений;

3) оси отверстий для болтов и шпилек фланцевых соединений не должны совпадать с главными осями аппаратов и должны располагаться симметрично относительно этих осей с отклонением в пределах $\pm 5^\circ$;

4) отклонения по высоте (вылету) штуцеров не должно быть более ± 5 мм;

5) отклонения углов установки штуцеров не должны превышать $\pm 3^\circ$.

(Измененная редакция, Изм. № 1, № 3).

4.5.10. Укрепляющие кольца должны плотно прилегать к поверхности корпуса. Допустимый зазор не более 3 мм.

4.5.11. Для проверки качества приварки колец, укрепляющих отверстия для люков и штуцеров, должно быть предусмотрено контрольное отверстие М10 в кольце, если кольцо приварено снаружи, или в стенке, если кольцо приварено с внутренней стороны

122

аппарата. После установки аппарата в эксплуатационное положение контрольные отверстия должны располагаться в нижней части кольца. При эксплуатации аппарата отверстие остается открытым для контроля плотности. При наличии изоляции рекомендуется отверстие снабжать трубкой.

4.5.10, 4.5.11. (Измененная редакция, Изм. № 1).

4.5.12. Расположение отверстий для люков и штуцеров на сварных швах аппаратов, работающих под давлением более 0,07 МПа - в соответствии с требованиями Правил Госгортехнадзора. Не допускается располагать отверстия в местах пересечения сварных швов этих аппаратов.

На сварных швах аппаратов, работающих под давлением 0,07 МПа и менее, под атмосферным давлением и под вакуумом расположение отверстий не регламентировано.

(Введен дополнительно, Изм. № 3).

4.6. Требования к опорам

4.6.1. Требования к изготовлению опор должны соответствовать действующим стандартам на опоры, рабочим чертежам и требованиям настоящего стандарта.

4.6.2. Изготовление переходных элементов из алюминия для стальных опор (подкладных, накладных листов, обечаек и т.д.) с помощью вальцовки или штамповки должно обеспечивать плотное прилегание их к соответствующим поверхностям аппаратов, к которым они присоединяются.

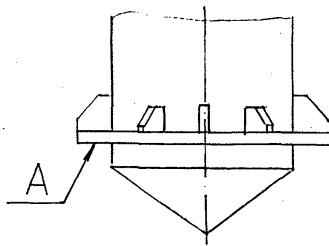
Зазор между подкладными или накладными листами и поверхностью аппарата не должен быть более 3 мм.

При приварке к обечайке подкладных листов под седловые опоры длина сварного шва должна быть не менее половины периметра подкладного листа.

Контроль прилегающих поверхностей этих элементов производить по шаблону.

(Измененная редакция, Изм. № 1).

4.6.3. Для кольцевых опор (см. черт. 4а) отклонение от плоскостности поверхности А не должно превышать 3 мм на I м наружного диаметра опоры, но не более 10 мм на весь диаметр.



Черт. 4а

(Введен дополнительно, Изм. № 1).

4.7. Требования к змеевикам и устройствам из труб

4.7.1. При изготовлении змеевиков отклонения не должны превышать значений, указанных на черт.5.

При длине L больше 6 м предельные отклонения размеров L_1 и L_2 увеличивают на 1 мм на каждый метр длины, при этом отклонение не должно быть более 10 мм на всю длину.

Отклонения радиуса R , диаметра d , шага t (черт.5) устанавливаются в рабочих чертежах.

(Измененная редакция, Изм. № 3).

4.7.2. Расстояние между сварными стыками в змеевиках спирального, винтового и других типов должно быть не менее 2 м, длина замыкающей трубы должна быть не менее 500 мм.

4.7.3. Каждый крайний сварной стык подлежит клеймению, позволяющему установить фамилию сварщика.

Место клеймения должно располагаться на основном металле на расстоянии не более 100 мм от стыка.

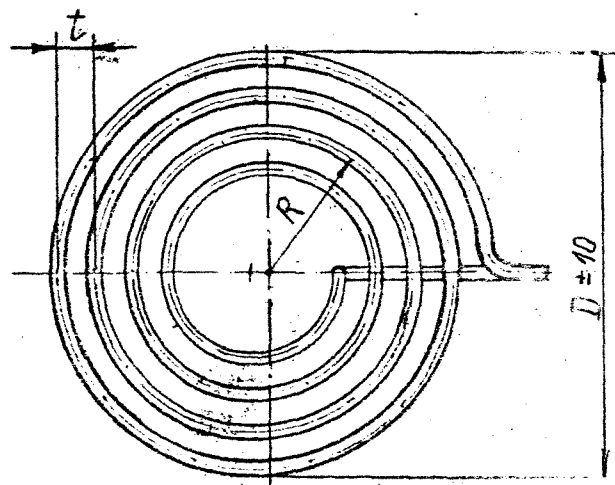
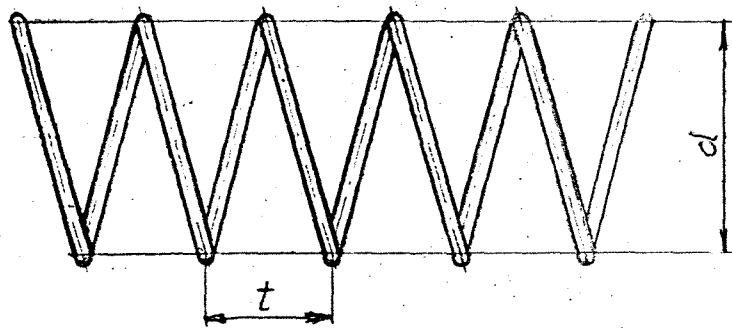
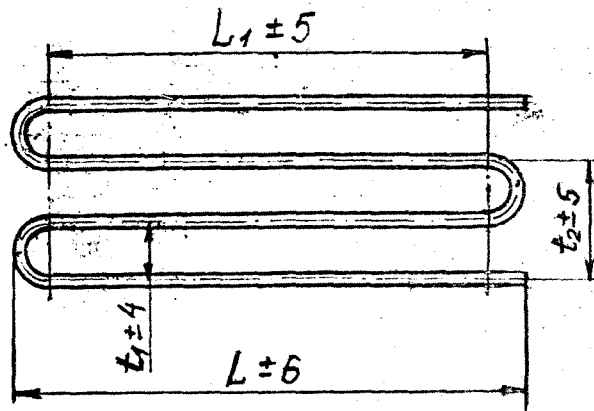
4.7.4. Разность толщин стенок стыкуемых труб не должна превышать 15 % от толщины стенки более тонкой трубы.

4.7.5. При подгонке концов труб допускается холодная раздача концов труб не более, чем на 5 % от наружного диаметра трубы.

4.7.6. Отклонение от перпендикулярности торца относительно оси труб диаметром до 105 мм не должно превышать 0,6 мм.

Для труб диаметром более 105 мм величина допустимого отклонения от перпендикулярности торцов труб принимается по нормам предприятия-изготовителя.

(Измененная редакция, Изм. № 1).



101

4.7.7. Внутренний радиусгиба труб должен быть не менее двух наружных диаметров трубы.

В технически обоснованных случаях допускается радиусгиба менее двух наружных диаметров трубы.

4.7.8. Отклонение от круглости в местахгиба труб должно проверяться пропусканьем контрольного шара, диаметр которого должен быть равен $0,8 db$ (db - внутренний диаметр трубы с учетом усиления сварного шва).

В трубах на прямых участках сужение внутреннего диаметра в местах сварных стыков должно проверяться контрольным шаром диаметром $0,9 db$. Это требование не распространяется на стыки труб с подкладными остающимися кольцами.

Отклонение диаметра контрольного шара от номинального размера не должно превышать минус $1,5$ мм.

(Измененная редакция, Изм. № 1, № 3).

4.7.9. При сварке труб на гнутых участках змеевиков должны применяться подкладные кольца.

В технически обоснованных случаях допускается сварка без подкладного кольца при соблюдении требований п.4.8.8.

4.7.10. Утонение стенки в гнутых участках труб не должно превышать значений, указанных в табл.9.

Таблица 9

Номинальная толщина стенки трубы, мм	Допускаемое утонение стенки трубы, % к номинальной толщине, не более
до 2,5	20
3 и более	15

Суммарное утонение стенки в местегиба не должно превышать суммы допусков: минусового допуска по ГОСТ 18475, ГОСТ 18482 и утонения при гйбе указанного в табл.9.

Толщину стенки в месте утонения проверяют ультразвуковыми толщиномерами или другим неразрушающим методом.

(Измененная редакция, Изм. № 1, № 3).

4.7.11. Отклонение от прямолинейности трубы не должно превышать 1 мм на расстоянии 200 мм от сварного стыка и должно проверяться шаблоном в соответствии с черт.6.

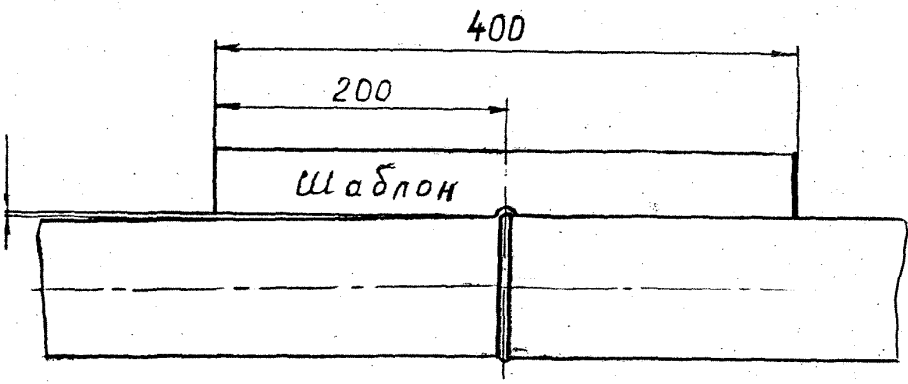
(Измененная редакция, Изм. № 1).

4.7.12. Смещение кромок в стыковых швах не должно превышать величин, приведенных в табл. 10 и проверяется шаблоном в соответствии с черт.7.

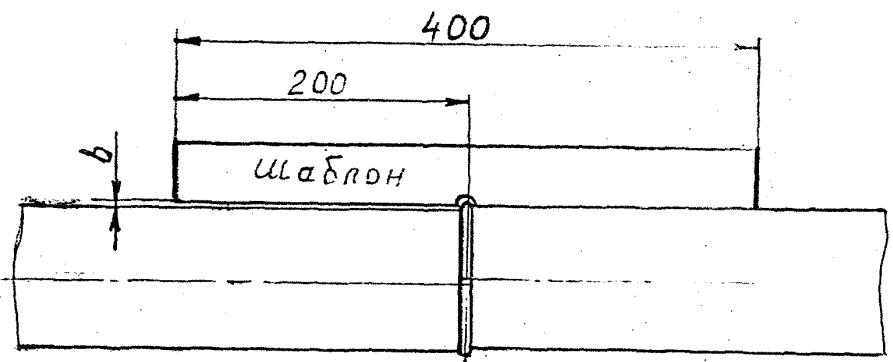
Таблица 10

мм	
Номинальная толщина стенки трубы, S	Максимальное допустимое смещение кромки, δ
До 3	$0,2 S$
Св 3 до 6	$0,1 S + 0,3$
" 6 до 10	$0,15 S$
" 10 до 20	$0,05 S + 1$
" 20	$0,1 S$, но не более 3.

3201



Черт. 6



Черт. 7

4.7.13. Отводы и трубы гнутые должны удовлетворять требованиям рабочих чертежей и настоящего стандарта.

4.7.14. Отводы и трубы гнутые, изготавливаемые штамповкой с последующей сваркой из алюминиевых листов или плит, дополнительно должны удовлетворять следующим требованиям:

1) трещины, надрывы, волосовины и другие дефекты металла не допускаются;

2) сварные швы должны быть зачищены от грата;

3) сварные швы должны подвергаться радиографической или ультразвуковой дефектоскопии в объеме 100% длины шва;

4) допускаемые отклонения по наружному диаметру торцов отводов и гнутых труб не должны превышать допускаемых отклонений для наружных диаметров труб по ГОСТ 18475 и ГОСТ 18482, а в промежуточных сечениях $\pm 5\%$ номинального наружного диаметра;

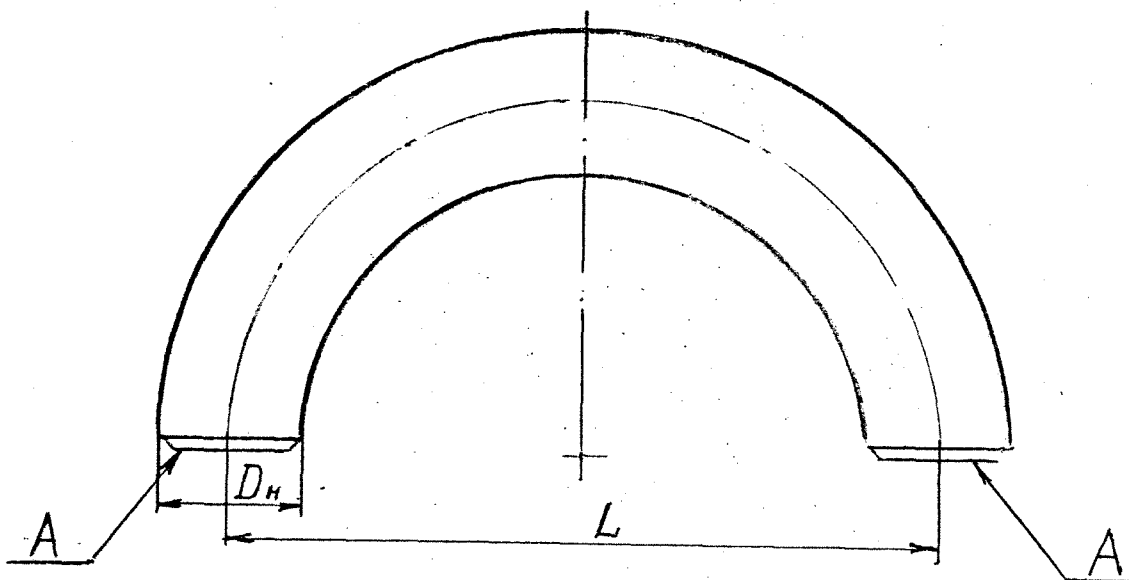
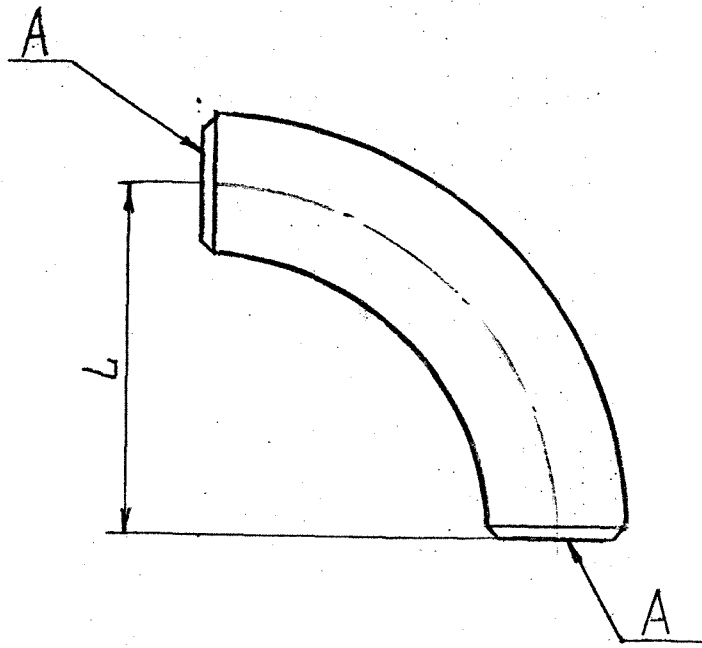
5) допускаемые отклонения длины "L" и отклонение от перпендикулярности торцов (поверхности "А") оси отвода (черт.8) не должны превышать величин, указанных в табл. II.

Таблица II

мм		
Номинальный наружный диаметр	Отклонение от перпендикулярности поверхности "А" к оси	Допускаемые отклонения длины L
до 115	1,0	$\pm 3,0$
свыше 115 до 250	4,0	$\pm 5,0$
свыше 250	6,0	$\pm 8,0$

(Измененная редакция, Изм. № 1, № 3).

3201



Черт. 8

4.7.15. Змеевики до установки на место должны подвергаться гидравлическому испытанию давлением, указанным в чертеже. При испытании не должно обнаруживаться признаков течи или потения.

4.7.16. Термообработка змеевиков и отводов, если она оговорена в техническом проекте, производится в соответствии с технологией, принятой на предприятии-изготовителе.

4.8. Общие требования к сварке

4.8.1. При производстве сварочных работ и контроле качества сварных соединений необходимо учитывать назначение аппаратов согласно табл.12.

(Измененная редакция, Изм. № 1, № 3).

4.8.2. Общие требования к производству сварочных работ должны соответствовать ОСТ 26-3, требованиям настоящего стандарта и действующей нормативно-технической документации.

(Измененная редакция, Изм. № 3).

4.8.3. Сварка аппаратов, предусмотренных табл.12, сварка внутренних устройств аппаратов, работающих под давлением, а также приварка деталей к корпусам должна производиться сварщиками, сдавшими испытания в соответствии с требованиями "Правил аттестации сварщиков", утвержденных Госгортехнадзором и прошедшими дополнительную подготовку по сварке цветных металлов и сплавов.

Неаттестованными сварщиками может производиться сварка деталей и сборочных единиц внутренних устройств аппаратов, на которые не распространяются Правила Госгортехнадзора, при условии гарантии предприятием-изготовителем необходимого качества сварных швов.

Таблица 12

Группа	Назначение аппаратов
I	Для обработки и хранения веществ под давлением свыше 0,07 МПа.
2	Для обработки и хранения веществ классов I, 2 и 3 по ГОСТ 12.1.007, а также взрывоопасных и пожароопасных веществ при давлении не более 0,07 МПа или под вакуумом с остаточным давлением не менее 658 Па.
3	Для обработки и хранения веществ класса 4 по ГОСТ 12.1.007, а также взрывобезопасных и пожаробезопасных веществ при давлении не более 0,07 МПа или под вакуумом с остаточным давлением не менее 658 Па (5 мм рт.ст.), а также аппараты объемом не более 25 литров, работающих под давлением свыше 0,07 МПа, у которых произведение объема в литрах на давление в МПа, составляет не более 20.

4.8.4. Аппараты в зависимости от конструкции и размеров могут быть изготовлены всеми видами промышленной сварки алюминия. Применение газовой сварки допускается только в случаях, предусмотренных технической документацией.

Допускается комбинированный способ сварки:

1) при двусторонней сварке: с одной стороны аргонодуговым способом, с другой - способом, указанным в конструкторской документации;

2) при односторонней сварке: первый проход - аргонодуговым способом, остальные - способом, указанным в конструкторской документации.

(Измененная редакция, Изм. № 3).

4.8.5. Сварка должна производиться согласно производственным инструкциям по сварке, разработанным в соответствии с требованиями Правил Госгортехнадзора СССР и настоящего стандарта. Инструкция по сварке должна содержать основные положения, включающие указания по выбору сварочных материалов, оборудования, технологии и техники сварки, а также требования к сварным соединениям.

4.8.6. Все сварочные работы должны производиться при температуре окружающего воздуха не ниже 0°С при условии защиты сварщика и мест сварки от воздействия влаги, ветра.

4.8.7. Прихватка свариваемых элементов должна производиться с применением тех же сварочных материалов, что и сварка, сварщиками той же квалификации.

201

4.8.8. В случае сварки труб без подкладного кольца первый проход необходимо выполнять аргонодуговой сваркой неплавящимся электродом с присадкой или без нее, а последующие проходы способами, указанными в конструкторской документации.

4.8.9. Сварка продольных швов должна начинаться и заканчиваться на прихваченных встык к изделию технологических планках, изготовленных из того же металла, той же толщины и с такой же разделкой кромок, что и свариваемое изделие. Сварка кольцевых швов должна осуществляться с перекрытием начала шва в зависимости от толщины свариваемых элементов на длину: не менее 15 мм для толщин до 10 мм, не менее 30 мм для толщин свыше 10 мм для всех способов сварки, кроме автоматической под флюсом и не менее 40 мм - для автоматической сварки под флюсом.

4.8.10. Все сварные швы подлежат клеймению, позволяющему установить сварщика, выполнявшего швы. Клеймо ставится на расстоянии 20-50 мм от кромки сварного шва. У продольных швов клеймо должно находиться в начале и в конце шва на расстоянии 100 мм от кольцевого шва. Для кольцевого шва клеймо должно ставиться в месте пересечения кольцевого шва с продольным и далее через каждые 2 м, но не менее 3-х клейм на каждом шве.

Клейма ставятся с наружной стороны. Если шов с наружной и внутренней сторон заваривается разными сварщиками, клейма ставятся только с наружной стороны через дробь (в числителе - сварщик наружного шва, в знаменателе - внутреннего) и располагаются в ряд по направлению от шва в последовательности, соответствующей порядку наложения швов и слоев шва.

На обечайке с продольным швом менее 400 мм допускается ставить одной клеймо. Клеймение продольных и кольцевых швов тонкостенных аппаратов (толщина менее 6 мм) допускается производить электрографическим способом или несмываемыми красками.

Для кругового шва заготовки днища клеймо должно наноситься около примыкания к нему радиального шва, а второе на диаметрально противоположной стороне.

Допускается вместо клеймения сварных швов прилагать к паспорту сосуда схему расположения швов с указанием фамилий сварщиков с их подписью.

4.8.II. Сварные соединения изделия и относящиеся к ним контрольные сварные соединения должны иметь одинаковые клейма.

4.8.I0, 4.8.II. (Измененная редакция, Изм. № 3).

4.8.I2. (Исключен, Изм. № 3).

4.9. Общие требования к сварным соединениям

4.9.I. Сварные швы аппаратов должны быть, как правило, стыковыми. Сварные соединения в тавр допускаются для приварки плоских днищ, плоских крышек, патрубков штуцеров, люков, фланцев с учетом требований п.4.5.4 настоящего стандарта, муфт и деталей наружных и внутренних устройств к корпусу.

Угловые и тавровые швы приварки штуцеров, люков, бобышек и т.п. деталей к корпусу с конструктивным зазором не допускаются:

I) в соединениях штуцеров и люков с корпусом аппаратов I группы при внутреннем диаметре патрубка 100 мм и более;

3.2.01

2) в соединениях штуцеров и люков с корпусом аппаратов 2 и 3 группы при внутреннем диаметре патрубков более 250 мм;

3) в соединениях фланцев с трубками штуцеров и люков или фланцев с обечайками и днищами аппаратов I группы.

Допускается применение угловых и тавровых швов в сварных соединениях с конструктивным зазором по согласованию^с специализированным институтом подотрасли.

4.9.2. Швы сварных соединений должны быть доступны для проведения сварочных работ, контроля и устранения дефектов.

Допускается в аппаратах групп I и 2 не более двух, а в аппаратах группы 3 не более четырех стыковых швов, доступных для визуального осмотра только с одной стороны.

Такие швы должны выполняться с применением технологических приемов, обеспечивающих провар по всей толщине свариваемого металла.

4.9.1, 4.9.2. (Измененная редакция, Изм. № 3).

4.9.3. В горизонтальных аппаратах, нижняя часть которых мало доступна для осмотра, продольные сварные швы не должны располагаться в нижней части корпуса в пределах центрального угла равного 140° .

4.9.4. Продольные сварные швы смежных обечайек и швы днищ должны быть смещены относительно друг друга на величину не менее трехкратной толщины наиболее толстого элемента, но не менее чем на 100 мм между осями швов.

Допускается пересечение сварных швов корпусов аппаратов, на которые не распространяются Правила Госгортехнадзора.

4.9.5. Расстояние между краем сварного шва приварки люков, штуцеров, укрепляющих колец, опор, наружных и внутренних устройств и т.д. к корпусу аппарата и краем ближайшего сварного шва корпуса не должно быть менее толщины стенки корпуса, но не менее 20 мм.

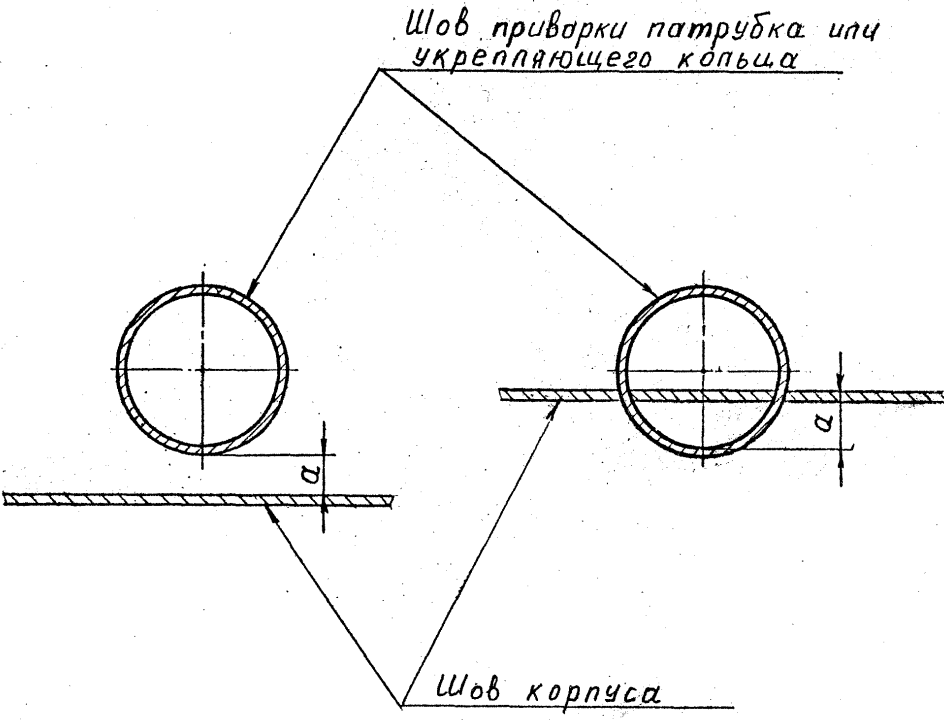
При этом измерение расстояния производится в соответствии с черт. 9.

В случае осесимметричного расположения привариваемой детали на сварном шве корпуса расстояние между швами не нормируется.

4.9.6. Сварные швы аппаратов должны быть вне опор. В отдельных случаях допускается в аппаратах местное перекрытие кольцевых (поперечных) сварных швов на общей длине не более 50 % длины шва при условии, что перекрываемые участки швов по всей длине проконтролированы радиографией или ультразвуковой дефектоскопией. Перекрытие мест пересечения швов не допускается.

(Измененная редакция, Изм. № I).

4.9.7. При невозможности избежать перекрытия продольных и кольцевых сварных швов обечаек и днищ корпуса укрепляющими кольцами и другими элементами, перекрываемые участки сварных швов должны быть зачищены заподлицо с наружной поверхностью обечайки или днища и проконтролированы радиографией или ультразвуковой дефектоскопией на всей длине перекрываемых участков.



Черт. 9

4.9.8. ^{При} приварке к корпусу внутренних и внешних устройств, например, опорных элементов тарелок, рубашек, перегородок и т.п. допускается пересечение стыковых швов корпуса угловыми швами при условии контроля перекрываемого участка шва корпуса ультразвуковой дефектоскопией или радиографией.

При приварке колец жесткости к обечайке общая длина сварного шва с каждой стороны кольца должна быть не менее половины длины окружности. Если сварные швы прерывистые, то расстояние между концами соседних швов не должны превышать восьми толщин стенки обечайки.

4.9.9. Сварка стыковых соединений элементов разной толщины должна осуществляться в соответствии с требованиями ГОСТ 14806. Сварка патрубков разной толщины может выполняться, как указано на черт. 10.

В случаях, не предусмотренных стандартами, угол скоса элементов разной толщины должен быть не более 15° (уклон 1 : 4).

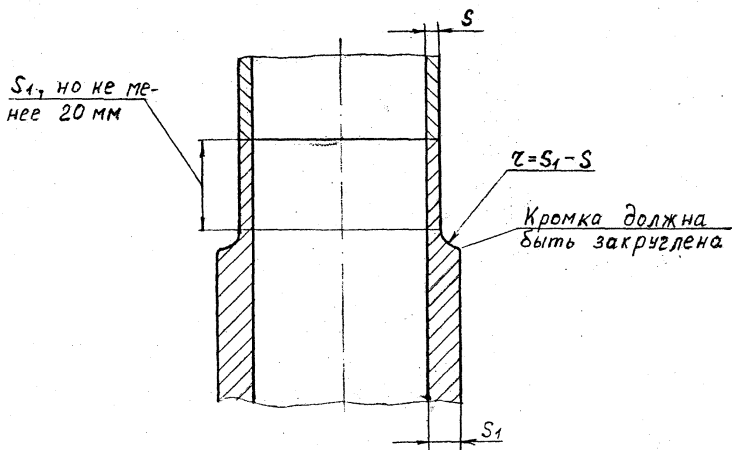
Допускается применять стыковые швы без предварительного утонения стенки, если разность в толщинах соединяемых элементов не превышает 30 % толщины более тонкого элемента, но не более 5 мм.

(Измененная редакция, Изм. № 3).

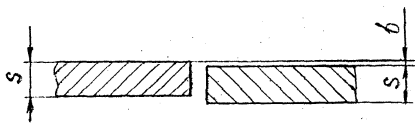
4.9.10. Смещение кромок листов "в" (черт. 11) в стыковых соединениях, определяющих прочность аппарата, не должно превышать 10 % номинальной толщины более тонкого листа, но не более 3 мм, в других стыковых соединениях - не более 25 % толщины листа, но не более 5 мм.

(Измененная редакция, Изм. № 1).

4.9.11. Края сварного шва должны иметь плавный переход к



Черт. 10



b - смещение кромок

Черт. 11

основному металлу. Форма и размеры швов должны соответствовать требованиям стандартов и чертежей.

4.9.12. Угловатость в продольных и кольцевых швах не должна превышать 10 % от толщины листа плюс 3 мм, но не более 5 мм. Допускается увеличение угловатости сварных швов до 5 мм у конических днищ диаметром не более 2000 мм и до 7 мм - при диаметре более 2000 мм.

Угловатость (f , черт.12) определяют с помощью линеек, шаблонов и щупов.

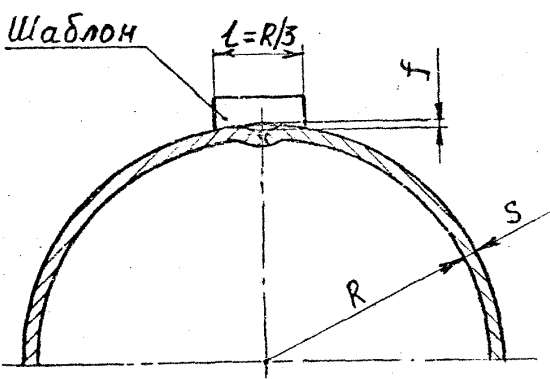
4.10. Требования к качеству сварных соединений.

4.10.1. Механические свойства сварных соединений должны быть не ниже указанных в табл.13.

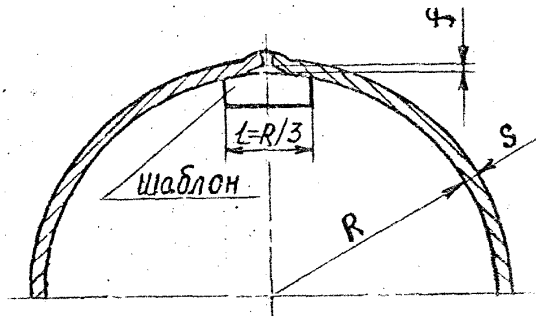
Таблица 13

Марка свариваемого материала	Угол изгиба, не менее	Ударная вязкость, Дж/см ² (кгс.м/см ²) при температуре испытания, °С		Предел прочности для всех видов сварки
		от минус 70 до 0	от 0 до 150	
А99, А85, А8, А7, А5, АД0, АД1, АМ11, АМ1С	120°	не регламентирована	не регламентирована	Не менее нижнего значения предела прочности основного металла в отожженном состоянии
АМг3	50°			
АМг5	45°	38(3,8)	39(3,9)	
АМг6		28(2,8)	32(3,2)	

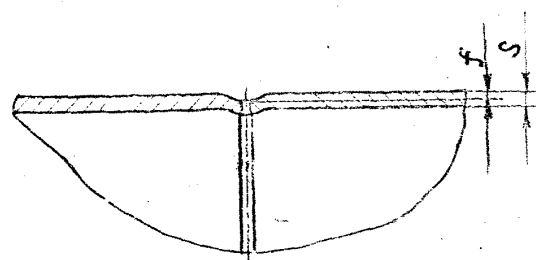
3201



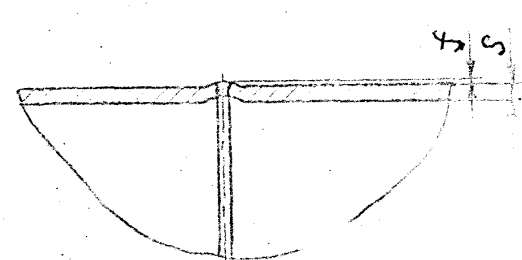
а)



б)



в)



г)

Прочность сварных соединений из разнородных марок материала должна быть не ниже прочности менее прочного материала, а пластичность - не ниже пластичности менее пластичного материала.

4.9.12, 4.10.1 (Измененная редакция, Изм. № 3).

4.10.2, 4.10.3. (Исключены, Изм. № 3).

4.10.4. В сварных соединениях не допускаются следующие наружные дефекты:

- 1) трещины всех видов и направлений;
- 2) пористость наружной поверхности шва, непровары, подрезы, наплывы, прожоги и незаваренные кратеры;
- 3) смещение и совместный увод кромок свариваемых элементов свыше норм, установленных настоящим стандартом;
- 4) несоответствие формы и размеры швов требованиям стандартов и технической документации.

(Измененная редакция, Изм. № 3).

4.10.5. (Исключен, Изм. № 3).

4.10.6. В сварных соединениях не допускаются следующие внутренние дефекты:

- 1) трещины всех видов и направлений, рыхлоты;
- 2) свищи;
- 3) непровары (несплавления) в сечении шва, подрезы, за исключением указанных в п.п.4.10.6а, 4.10.6б;

4) поры, полости, шлаковые и вольфрамовые включения, превышающие параметры, установленные классами дефектности сварных швов по ГОСТ 23055 в соответствии с табл. I3 а.

Таблица I3а

Вид сварных соединений	Классы дефектности по ГОСТ 23055 для аппаратов		
	группы I	группы 2	группы 3
Стыковые	3	5	6
Угловые, тавровые	4	5	6
Нахлесточные	5	6	7

Допускается класс дефектности для отдельных пор и включений, оцениваемых по ширине (диаметру) при толщине свариваемых элементов до 45 мм устанавливать:

4 вместо 3,5 вместо 4, 6 вместо 5, 7 вместо 6.

Измененная редакция, Изм. № 3).

4.10.6а. В двусторонних угловых и тавровых сварных соединениях патрубков с внутренним диаметром не более 250 мм аппаратов группы 2 и 3 допускается местный внутренний непровар, расположенный в области смыкания корневых швов глубиной (высотой) не более 10 % толщины стенки корпуса, но не более 2 мм и суммарной протяженностью не более 5 % длины шва.

4.10.6б. В кольцевых стыковых сварных соединениях аппаратов группы 3, доступных для сварки только с одной стороны и выполненных без подкладного кольца допускается непровар в корне шва глубиной (высотой) не более 10 % номинальной толщины свариваемых элементов, но не более 2 мм и суммарной протяженностью

не более 20 % длины шва.

4.10.6а, 4.10.6б. (Введены дополнительно, Изм. № 3).

4.10.7. При контроле методом ультразвуковой дефектоскопии качество сварных соединений должно удовлетворять требованиям ОСТ 26-01-167.

(Измененная редакция, Изм. № 1, № 3).

4.11. Термическая обработка

4.11.1. Аппараты и их элементы, изготовленные с применением сварки, штамповки, выколотки и вальцовки, подлежат термообработке в следующих случаях:

1) при толщине стенки обечайки, цилиндрической или конической части днища, фланца или патрубка в месте их сварного соединения более 36 мм. Элементы аппаратов толщиной до 50 мм (кроме обечаек и днищ), работающие при температуре от минус 40 до плюс 70 °С, допускается не подвергать термообработке при условии комплексного контроля (цветным, токовихревым, радиографическим или ультразвуковым методами) в объеме 100 % длины сварных швов;

2) в случае воздействия на аппарат рабочей среды, вызывающей межкристаллитную коррозию и коррозионное растрескивание;

3) если днища аппаратов (независимо от их толщины) из алюминиевых сплавов изготовлены холодной штамповкой или горячей штамповкой, в том случае, когда температура окончания процесса штамповки менее нижнего значения температуры отжига.

Днища аппаратов, работающих при температуре от минус 40 до плюс 70°C, изготовленные из цельных заготовок металла в отожженном или горячекатанном состоянии, допускается термообработке не подвергать при отношении толщины стенки к диаметру $\frac{S}{D} \leq 0,02$, но при толщине не более 25 мм;

4) если термообработка предусмотрена техническим проектом.
(Измененная редакция, Изм. № I, № 3).

4.II.2. Термообработка должна производиться после сварочных работ и устранения всех ранее обнаруженных дефектов. Режимы термической обработки устанавливаются предприятием-изготовителем.

Сварные элементы аппаратов, а также днища, изготовленные холодной штамповкой, могут подвергаться термообработке до их сборки. В этом случае термообработка изделия в сборке может не производиться, если она не требуется по п.4.II.I.

4.II.3. Допускается местная термообработка сварных соединений аппаратов, при проведении которой должен обеспечиваться равномерный нагрев и охлаждение по всей длине шва и прилегающих к нему зон основного металла на ширину, равную 2-3 ширинам шва в месте его наибольшего раскрытия.

4.II.4. При термообработке в печах должно быть обеспечено равномерное распределение температуры по всей печи и проведены мероприятия, предохраняющие изделие от местных перегревов и деформаций в результате его неправильной установки и действия собственного веса.

4.11.5. Свойства металла аппаратов, после всех циклов термической обработки, должны соответствовать требованиям настоящего стандарта.

4.11.6. При невозможности или нецелесообразности проведения термообработки аппарата в целом (например, термообработка аппаратов нетранспортабельных по габаритам) допускается проводить термообработку аппарата по частям с окончательной местной термообработкой последующих сварных соединений.

4.12. Дополнительные требования к колонным аппаратам

4.12.1. В аппаратах с разборными внутренними устройствами необходимо предусматривать люки для монтажа и контроля внутренних устройств.

4.12.2. При установке колонных аппаратов на стальные опоры по типу ОСТ 26-467, необходимо предусматривать переходные элементы соединения с опорой при помощи фланцев (черт.13).

Допускается применение других видов соединений.

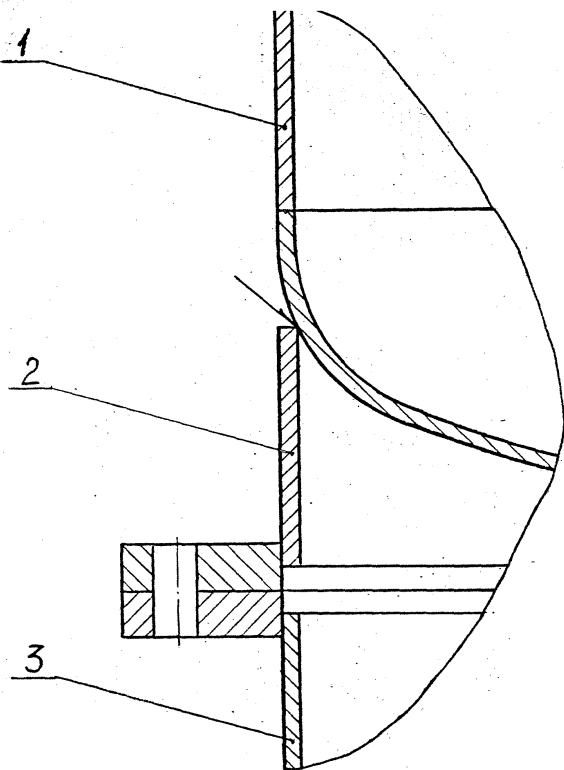
(Измененная редакция, Изм. № 3).

4.12.3. Сварные швы в полотнах тарелок и в деталях, на которые опираются съемные тарелки или детали тарелок, в местах контакта между собой, должны быть зачищены заподлицо.

4.12.4. Не допускается попадание отверстий под паровые патрубки колпачковых, щелей решетчатых и отверстий ситчатых тарелок на опорные части.

(Измененная редакция, Изм. № 3).

201



1 - корпус; 2 - переходной элемент;
3 - опора

4.12.5. Уплотнения тарелок и отдельных секций должны быть равномерно зажаты по всему периметру. Материал уплотнительных прокладок выбирается в зависимости от условий эксплуатации.

4.12.6. Отклонение по шагу между соседними тарелками не должно превышать ± 3 мм, отклонение нижней тарелки по высоте, измеренное от кромки нижней обечайки корпуса, не должно превышать ± 3 мм, а верхней тарелки ± 15 мм (черт. I4).

Для промежуточных тарелок величина отклонения ± 15 мм изменяется пропорционально количеству тарелок, считая от нижней.

Для расположения штуцеров по высоте аппарата применяются те же отклонения, что и для тарелок, если они специально не обусловлены чертежами.

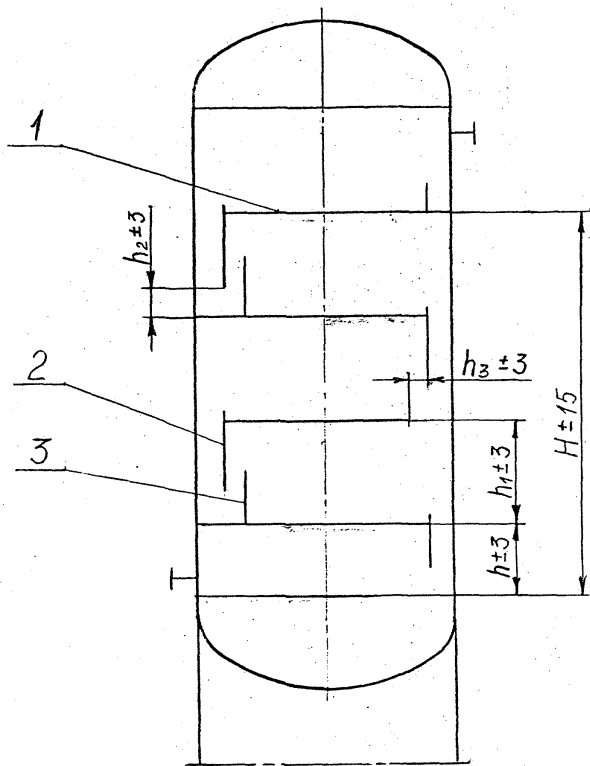
(Измененная редакция, Изм. № I).

4.12.8. Отклонение расстояния от нижней кромки сливной перегородки до поверхности нижней соседней тарелки и расстояния по горизонтали от перегородки до успокаивающей планки не должно быть более ± 3 мм (черт. I4).

4.12.9. Отклонения нерегулируемых тарелок (опорных деталей) от горизонтальности не должны превышать указанных в табл. I4.

Результаты замеров отклонений от горизонтальности тарелок заносятся в формуляр, заверяемый ОЖ предприятия-изготовителя.

Формуляр прилагается к паспорту колонны.



1 - тарелка; 2 - сливная перегородка;
 3 - успокаивающая планка.

Таблица 14

Тип тарелок	Внутренний диаметр колонны, мм	Отклонения тарелки, мм не более	Среднеарифметическое отклонение тарелок по всей колонне, мм
Колпачковые, ситчатые	3000 и менее	3	3
	свыше 3000	4	
Решетчатые и др.	2000 и менее	2	
	свыше 2000	3	

(Измененная редакция, Изм. № 1).

4.12.10. Для регулируемых тарелок отклонение плоскости тарелки от горизонтальности не должно превышать 3 мм на 1 м диаметра, но не более 4 мм на весь диаметр.

4.12.11. Отклонение высоты обечайки с фланцами не должно быть более ± 2 мм на 1 м номинального размера, но не более ± 5 мм на всю высоту обечайки.

4.12.12. Отклонение от параллельности уплотнительных поверхностей фланцев аппаратов, обечайки которых состоят из отдельных обечаек, после механической обработки, не должно быть более 0,4 мм на 1 м диаметра и не более 1,0 мм на диаметр.

Отклонение от перпендикулярности уплотнительных поверхностей фланцев с образующей обечайки не должно быть более 0,6 мм на 1 м высоты обечайки и не более 2 мм на всю высоту обечайки.

4.12.13. Отклонение от круглости корпусов аппаратов не должно превышать 0,5 % номинального внутреннего диаметра и не должно быть более 20 мм.

4.12.12, 4.12.13. (Измененная редакция, Изм. № 1).

4.12.14. Конструкция, параметры, размеры и техни^{чес}кие требования тарелок и их деталей должны соответствовать техническим проектам и требованиям настоящего стандарта.

4.12.15. Отклонение уровня верхних торцов сливных труб и перегородок относительно поверхности тарелок допускается в пределах ± 3 мм. Базой, от которой ведется замер, служит горизонтальная плоскость, проведенная через верхние торцы сливных труб.

4.12.16. Отклонение от плоскостности основания колпачковой тарелки после штамповки и приварки паровых патрубков не должно быть более ± 3 мм на 1 м диаметра.

(Измененная редакция, Изм. № 1).

4.12.17. Верхние торцы паровых патрубков тарелок в сборе должны быть в одной горизонтальной плоскости, отклонение от плоскости, проведенной через торец парового патрубка максимальной высоты, не должно быть более 3 мм.

4.12.18. Паровые патрубки должны изготавливаться из труб или листа, при изготовлении паровых патрубков из листа отклонение от круглости и отклонение диаметра должны находиться в пределах отклонений на трубы.

(Измененная редакция, Изм. № 1).

4.12.19. Отклонение по шагу между соседними отверстиями под паровые патрубки не должно превышать ± 2 мм, отклонение между крайними отверстиями под паровые патрубки тарелки (в пределах одного полотна) не должно превышать ± 4 мм.

4.12.20. Отклонение от параллельности торцев "А" отбортованных отверстий относительно поверхности "Б" (черт. 15) не должно превышать 0,5 мм на диаметр отверстия при $S \geq 2,5$ мм и 0,3 мм при $S < 2,5$ мм.

4.12.21. Отклонение от параллельности торцов парового патрубка и отклонение от перпендикулярности их к оси патрубка не должны быть более 1,0 мм на диаметр патрубка.

4.12.20, 4.12.21. (Измененная редакция, Изм. № 1).

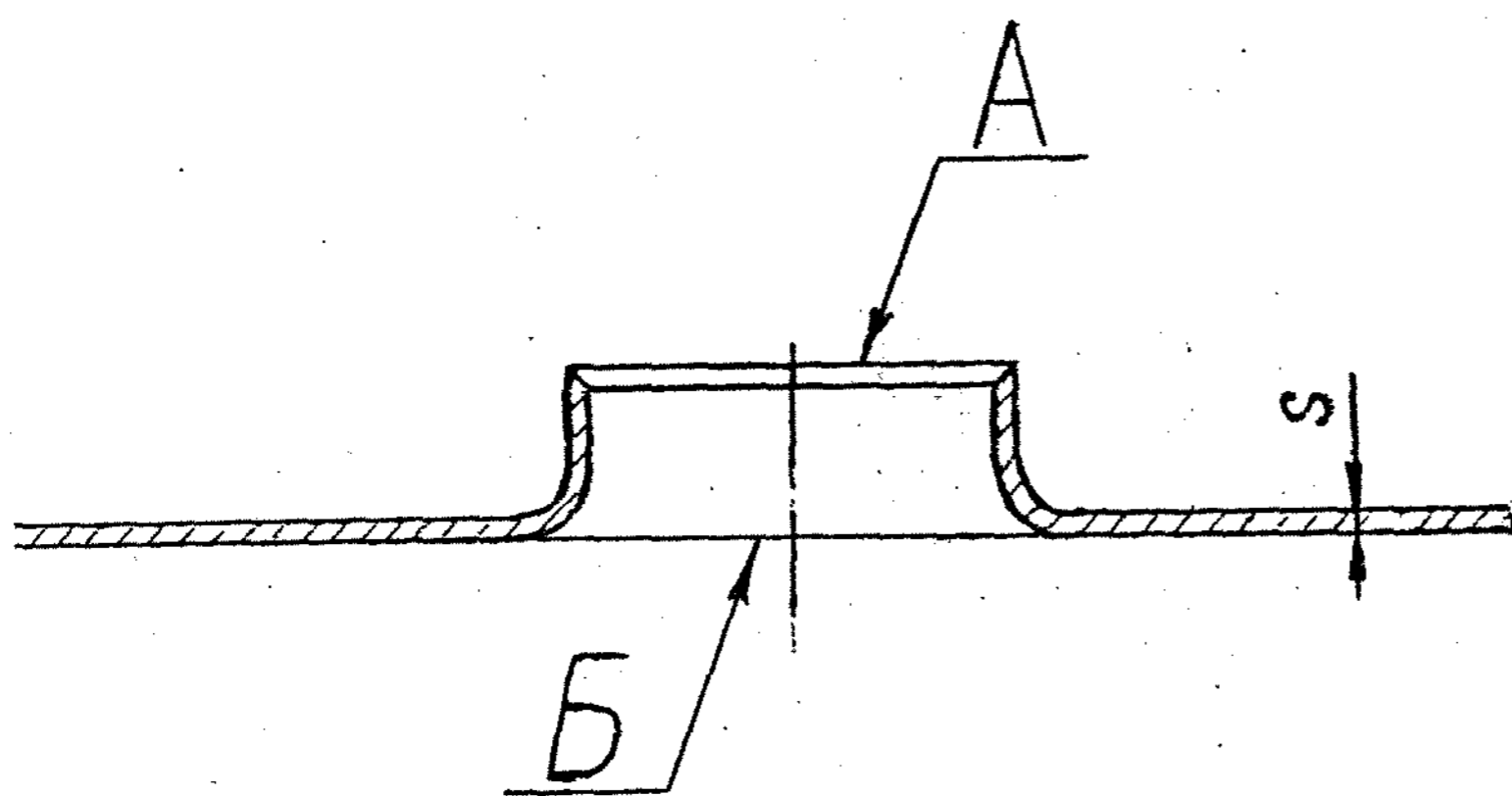
4.12.22. Колпачки должны изготавливаться штамповкой из материала марок, указанных в разделе 3 настоящего стандарта.

Изготовление колпачков из алюминия марок АМг2, АМг3, АМг5 и АМг6, ввиду их низких пластических свойств, не допускается.

4.12.23. Глубина рисок на наружной поверхности колпачка не более 0,2 мм.

4.12.24. Отклонение от параллельности нижнего торца колпачка относительно основания тарелки не должно быть более 2 мм на диаметр колпачка.

(Измененная редакция, Изм. № 1).



Черт. 15

4.12.25. Перекос колпачков относительно плоскости тарелки, измеряемый от верха прорезей, не должен превышать ± 2 мм.

4.12.26. Отклонение от соосности колпачка и парового патрубка допускается:

для колпачков диаметром $D = 60$ и менее - не более 1,5 мм;

для колпачков диаметром $D > 60$ мм - не более 2 мм.

(Измененная редакция, Изм. № 1).

4.12.27. Отклонения наружных диаметров колпачков по нижней кромке зубьев не должно быть более (черт. 16):

при $D = 60$ мм и менее - плюс 2 мм;

" $D > 60$ до 80 мм - плюс 3 мм;

" $D > 80$ до 100 мм - плюс 4 мм;

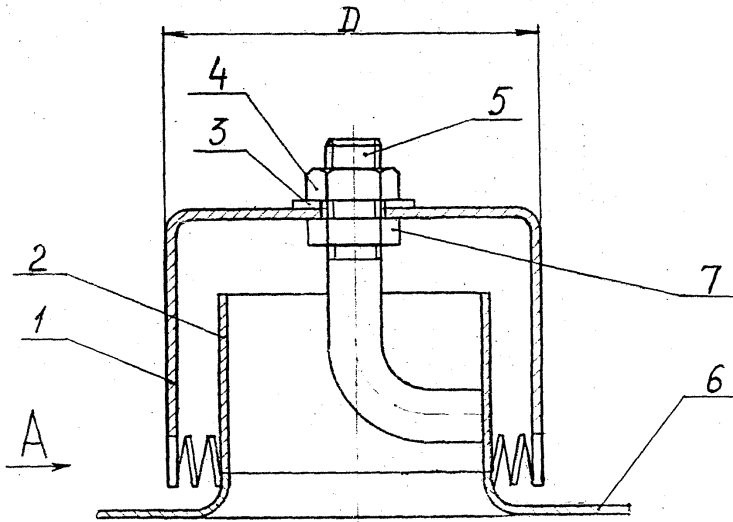
" $D > 100$ до 150 мм - плюс 6 мм.

4.12.28. Позиционное отклонение оси отверстия под специальный болт относительно оси колпачка - не более 1,5 мм.

(Измененная редакция, Изм. № 1).

4.12.29. Проверка плотности парового патрубка и его приварки к секции (полотну) тарелки производится выборочно (10 % от общего числа секций) в специальных приспособлениях наливом воды с высотой уровня, равной высоте парового патрубка. При этом допускается просачивание не более 5 капель в минуту из-под каждого патрубка.

Если тарелка имеет закрытый люк, проверяется герметичность крышки.



- 1 - колпачок; 2 - паровой патрубок; 3 - шайба; 4 - гайка;
 5 - специальный болт; 6 - полотно тарелки; 7 - специальная гайка

Тарелка в сборе считается герметичной, если уровень воды, налитой на тарелку вровень с торцом парового патрубка, в течение 20 мин. понижается на величину не более 25 мм.

Испытание производится при закрытых сливных отверстиях. Не допускается концентрация течи в одном месте.

Примечание: В отдельных, технически обоснованных случаях, по согласованию с заказчиком, испытания на герметичность допускается проводить на месте монтажа.

4.12.30. Допускаемое отклонение по количеству отверстий в перфорированном полотне ситчатых тарелок - не более плюс 3 % от заданного количества отверстий.

4.12.31. Отклонение от плоскостности секций ситчатых тарелок после перфорации не должно превышать 2 мм на 1 м диаметра, но не более 5 мм на весь диаметр.

(Измененная редакция, Изм. № 1).

4.12.32. Сегменты и карманы ситчатых тарелок должны иметь взаимно перпендикулярные стороны. Отклонение от перпендикулярности сторон допускается не более 2 мм по наибольшей стороне.

4.12.33. Отклонение от плоскостности решетчатой тарелки после установки не должно превышать 2 мм на 1 м диаметра, но не более 3 мм на весь диаметр.

(Измененная редакция, Изм. № 1).

4.12.34. Предельные отклонения размеров решетчатой тарелки между щелями " t, t_1 ", длины " l " и ширины " b " (черт. 17) - $\pm \frac{1115}{2}$ ГОСТ 25347.

(Измененная редакция, Изм. № 1, № 3).

4.12.35. На тарелке по кромкам щелей допускается не более 18 несквозных трещин длиной 5 мм каждая, расположенных в разных местах тарелки.

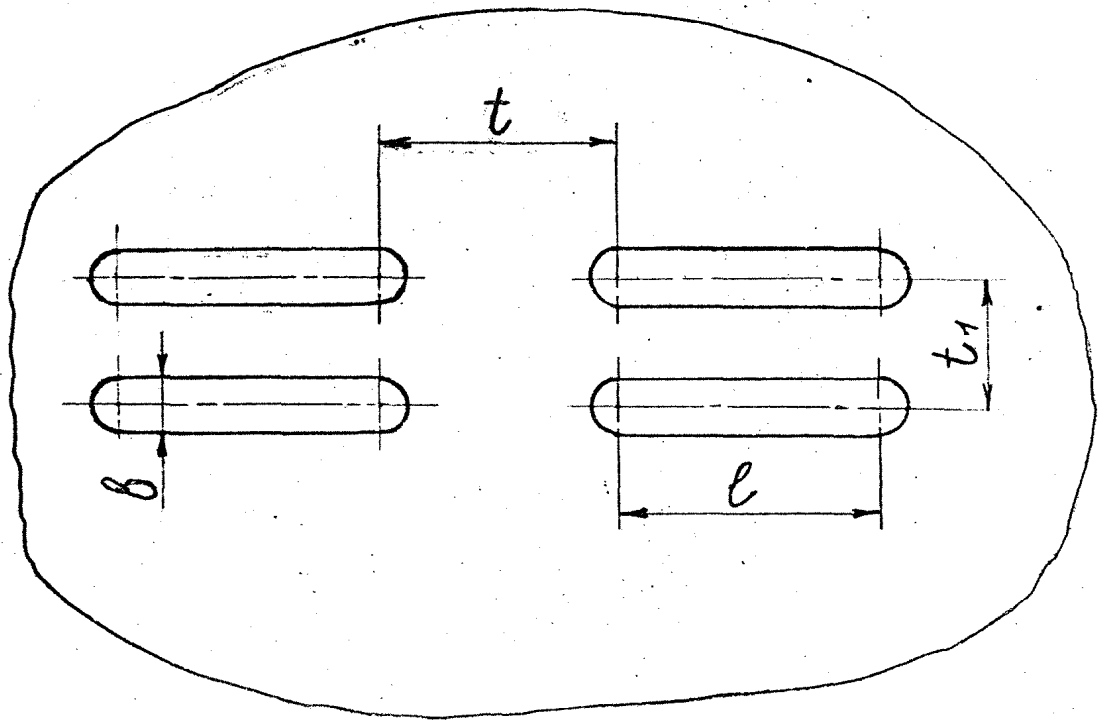
4.12.36. В собранных и установленных распределительных тарелках верхние торцы патрубков должны быть в одной горизонтальной плоскости; отклонение от плоскости, проведенной через торец патрубка максимальной высоты, не должно превышать 3 мм.

4.12.37. Секции (полотна) распределительных тарелок, подготовленные под установку патрубков, должны быть выправлены. Отклонение от плоскостности не должно превышать 3 мм при любом диаметре аппаратов.

4.12.38. Позиционное отклонение оси отверстия под патрубком от номинального положения не должно быть более ± 1 мм.

4.12.39. Полосы для тарелок под насадку должны быть выправлены. Отклонение от плоскостности их не должно превышать 2 мм на 1 м длины.

4.12.37-4.12.39. (Измененная редакция, Изм. № 1).



Черт. 17

4.13. Дополнительные требования к кожухотрубчатым теплообменным аппаратам

4.13.1. Типы, основные параметры, размеры и пределы применения теплообменных аппаратов должны соответствовать техническим проектам и требованиям настоящего стандарта.

4.13.2. В межтрубном пространстве аппаратов у штуцера для входа теплоносителя должен устанавливаться отбойник. В технически обоснованных случаях отбойник допускается не устанавливать.

4.13.3. Проходное сечение штуцеров, установленных на распределительных камерах, предназначенных для входа или выхода теплоносителя, не должно превышать проходного сечения одного хода.

4.13.4. Глубина крышки плавающей головки двухходового по трубам аппарата должна быть такой, чтобы площадь ее центрального сечения превышала проходное сечение труб одного хода не менее, чем в 1,3 раза.

4.13.5. Все крышки аппарата и съемные распределительные камеры массой более 20 кг должны быть снабжены ушками, рым-болтами или другими соответствующими приспособлениями, позволяющими применять грузоподъемные устройства при открывании крышек и выполнении сборочных работ.

4.13.6. Отклонения габаритных и присоединительных размеров аппарата и его сборочных единиц не должны быть более

указанных на черт. 18, где $K = 5$ мм при длине труб 3000 мм и менее, $K = 10$ мм при длине труб более 3000 мм.

4.13.7. Предельные отклонения внутреннего диаметра теплообменников с жидкостным теплоносителем, подаваемым в межтрубное пространство, Н14 ГОСТ 25347.

Предельные отклонения внутреннего диаметра теплообменников с паровым теплоносителем, подаваемым в межтрубное пространство, Н16 ГОСТ 25347.

(Измененная редакция, Изм. № 1, № 3).

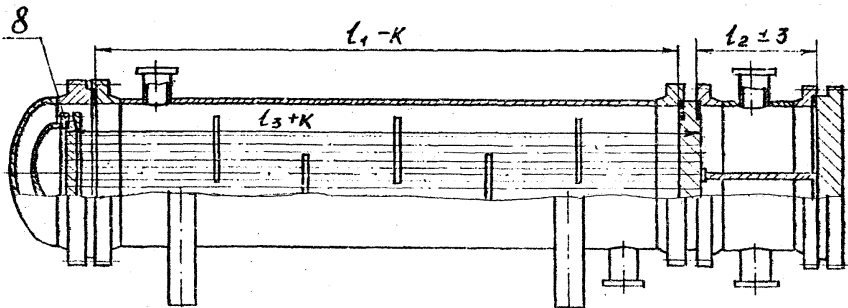
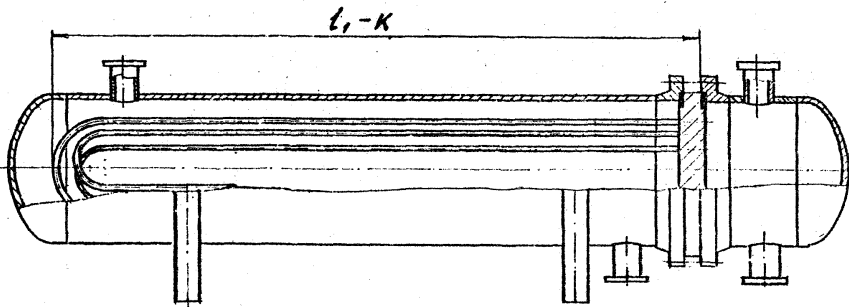
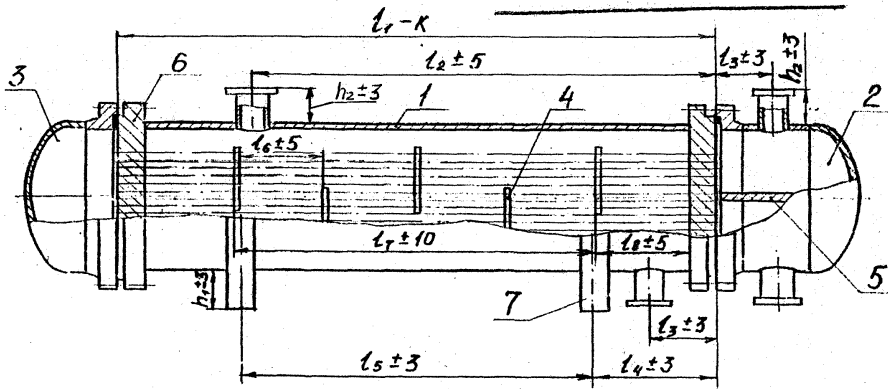
4.13.8. Внутренняя поверхность кожуха и штуцеров до сборки должна быть очищена от окалины и грязи.

4.13.9. Сварные швы кожуха и основания штуцеров должны быть защищены таким образом, чтобы не препятствовать монтажу трубного пучка.

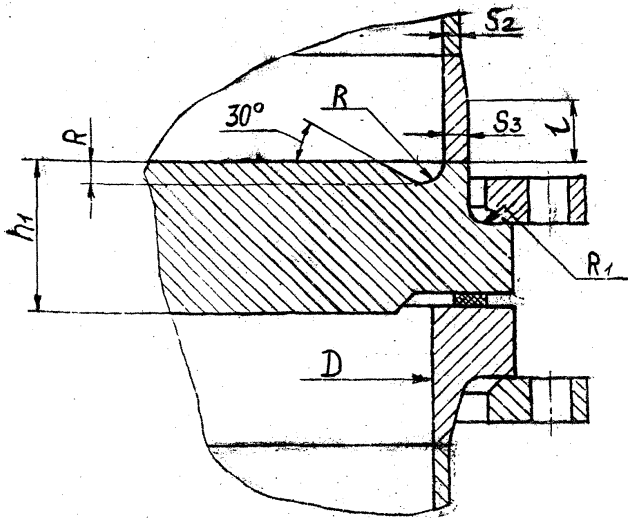
4.13.10. Отклонение от прямолинейности образующей обечайки кожуха должна быть в пределах величины допустимой разности между внутренним диаметром обечайки и наружным диаметром поперечных перегородок трубного пучка.

(Измененная редакция, Изм. № 1).

4.13.11. Рекомендуемая конструкция узла крепления трубной решетки в теплообменниках приведена на черт. 19, при этом должно выполняться условие прочности кожуха в месте крепления к решетке.



1-кожух; 2-распределительная камера; 3-крышка; 4-перегородка поперечная; 5-перегородка продольная; 6-трубная решетка; 7-опора; 8-плавающая головка.



$$S_3 \geq \max \left\{ \begin{array}{l} S_3 \\ 2S_{2p} + C \\ S_2 \end{array} \right\} \quad \begin{array}{l} \text{но не} \\ \text{менее} \end{array} \quad \left\{ \begin{array}{l} 20 \text{ мм при } D > 1000 \text{ мм;} \\ 16 \text{ мм при } 600 \leq D \leq 1000 \text{ мм;} \\ 12 \text{ мм при } D < 600 \text{ мм;} \end{array} \right\}$$

где S_3 - эквивалентная толщина втулки, определяемая из расчета на прочность;

S_{2p} - расчетная толщина обечайки, без прибавки на коррозию

$$l \geq \max \{ 3S_3; (150 - h_1) \text{ мм} \}$$

$$R = 8-10 \text{ мм при } D \leq 600 \text{ мм};$$

$$R = 12-15 \text{ мм при } 600 < D \leq 1000 \text{ мм}; \quad R_1 \geq 8 \text{ мм}$$

$$R \geq 16 \text{ мм при } D > 1000 \text{ мм.}$$

Допускаются другие конструкции узла крепления трубной решетки ^{при} наличии опыта изготовления и с подтверждением работоспособности расчетом.

В трубных решетках, изготавливаемых из плит, должна проводиться ультразвуковая дефектоскопия места перехода решетки к цилиндрической части и цветная дефектоскопия цилиндрических поверхностей той же части решетки на наличие недопустимых дефектов типа расслоений.

(Измененная редакция, Изм. № 1).

4.13.12. На неподвижной трубной решетке аппаратов с плавающей головкой и с U-образными трубами по наружной кольцевой поверхности выполняется проточка для крепления приспособлений, облегчающих извлечение из кожуха трубного пучка.

4.13.13. Отклонение от перпендикулярности уплотнительной поверхности неподвижной решетки аппаратов с плавающей головкой и с U-образными трубами к оси трубного пучка при диаметре трубной решетки 1600 мм и менее не должно быть более 2 мм, а при диаметре трубной решетки свыше 1600 мм - не более 3 мм.

4.13.14. Крепление труб к трубным решеткам (см. черт. 20) должно выполняться комбинированным способом, получаемым сваркой труб с трубной ^{решеткой} с последующей развальцовкой. Соединение труб с трубной решеткой сваркой без развальцовки не допускается.

4.13.15. Развальцовку после сварки производить по сварному шву, кроме соединений, склонных к трещинам (алюминиевые сплавы типа АМг и АМц). Соединения, склонные к трещинам, подвальцевать, отступив ^{от} сварного шва на 5-8 мм.

4.13.16. Ширина проточки под приварку труб ("Д") должна быть не более 0,3 ширины перемычки между трубами (черт. 20).

4.13.14-4.13.16. (Измененная редакция, Изм. № 1).

4.13.17. Трубные решетки должны изготавливаться из цельной плиты или поковки без сварных швов. Допускается изготовление трубных решеток сварными, из частей. При этом решетки диаметром менее 1600 мм должны изготавливаться не более, чем из трех частей, а диаметром свыше 1600 мм - не более чем из четырех частей. Ширина любой части должна быть не менее 400 мм. Пересечение сварных швов при этом не допускается.

Допускается на сварных швах решеток располагать отверстия при условии контроля качества сварных швов радиографией или ультразвуковой дефектоскопией.

(Измененная редакция, Изм. № 3).

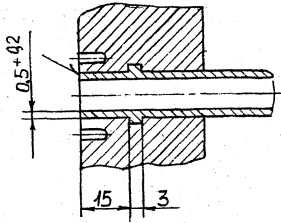
4.13.18. Расположение труб в трубных решетках, поперечных перегородках и расположение выреза в перегородках, изготавливаемых из алюминиевых сплавов марок АМг3, АМг5, АМг6 должно соответствовать ГОСТ 15118, ГОСТ 13202, ГОСТ 13203.

Схема расположения труб в трубных решетках, перегородках из алюминия и алюминиевого сплава АМц должна соответствовать ГОСТ 15118, ГОСТ 13202, ГОСТ 13203.

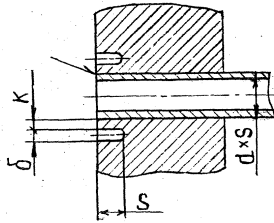
Шаг расположения труб в трубных решетках из алюминия и сплава АМц должен быть:

32 мм - для труб диаметром 20 мм;

38 мм - для труб диаметром 25 мм;

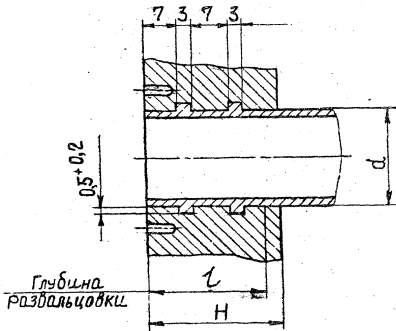


а)



$$S \cong K \cong 0,7S$$

б)



$$d \leq l \leq (H-5), \text{ но } l \text{ не более } 40 \text{ мм}$$

в)

46 мм - для труб диаметром 32 мм;

52 мм - для труб диаметром 38 мм.

Граница расположения труб в трубных решетках и перегородках аппаратов из алюминия и сплава АМц не должна выходить за пределы, предусмотренные ГОСТ 15118, ГОСТ 13202, ГОСТ 13203.

Допускаются в технически обоснованных случаях в теплообменниках с U - образными трубами другие схемы и шаги расположения отверстий в трубных решетках.

(Измененная редакция, Изм. № 1, № 3).

4.13.19. Позиционное отклонение двух соседних отверстий в трубных решетках и перегородках не должно быть более $\pm 0,5$ мм и любой суммы шагов $\pm 1,0$ мм.

(Измененная редакция, Изм. № 1).

4.13.20. Предельные отклонения размеров отверстия в трубной решетке для теплообменной трубы (черт. 21) :

d_0 Н11 ГОСТ 25347;

d_1 Н14 ГОСТ 25347.

(Измененная редакция, Изм. № 1, № 3).

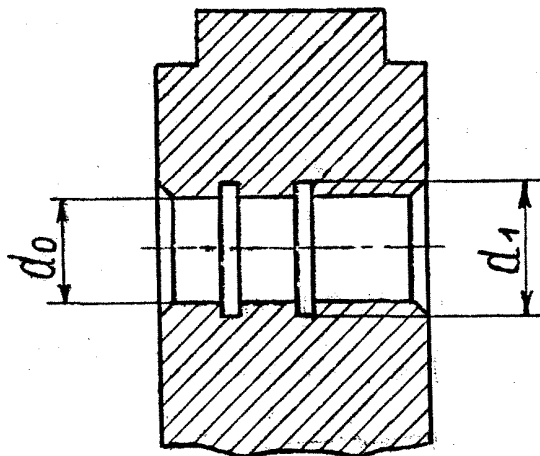
4.13.21. Несовпадение плоскости под прокладку (черт. 22) у перегородки с плоскостью под прокладку во фланце распределительной камеры ("К₁") и несовпадение плоскости паза трубной решетки под перегородку с плоскостью кольцевой поверхности под прокладку ("К₂") не должно превышать:

0,3 мм - для аппаратов диаметром 1200 мм и менее;

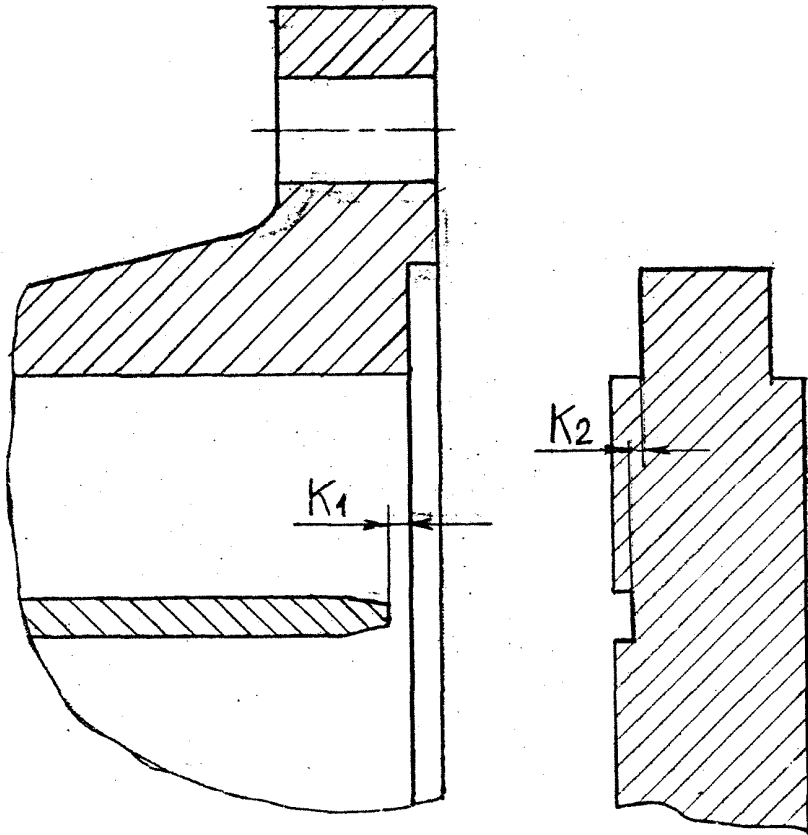
0,4 мм - " - " - выше 1200 до 1400 мм;

0,5 мм - " - " - выше 1400.

8261



Черт. 2I



Черт. 22

101

4.13.22. Шероховатость поверхности под уплотнительную прокладку и отверстий под трубы в трубных решетках должна быть не более $12,5\sqrt{\quad}$ по ГОСТ 2789.

(Измененная редакция, Изм. № 3).

4.13.23. Отклонение от перпендикулярности поперечных перегородок к оси *трубного* пучка не должно превышать 1 мм на каждые 300 мм диаметра перегородки.

(Измененная редакция, Изм. № 1).

4.13.24. Расстояние между поперечными перегородками не должны быть менее указанных в табл.15 и более указанных в табл.16.

Таблица 15

мм

Внутренний диаметр аппарата	! Минимальное расстояние ! ! между перегородками
400 и менее	200
Свыше 400 до 800	300
Свыше 800	400

Таблица 16

мм

Наружный диаметр труб	! Максимальное расстояние ! ! между перегородками
16, 20	600
25, 32	700
38	800

4.13.25. Значение номинальных диаметров поперечных перегородок для аппаратов внутренним диаметром

$D = 600$ мм и менее принимать равным (Д-3),
для остальных — (Д-5) мм.

4.13.26. Предельные отклонения наружного диаметра поперечных перегородок h по ГОСТ 25347.

4.13.27. Предельные отклонения диаметра отверстий под трубы в поперечных перегородках по ГОСТ 25347.

4.13.26, 4.13.27. (Измененная редакция, Изм. № 1, № 3).

4.13.28. Толщина поперечных перегородок должна быть не менее указанной в табл.17.

Таблица 17

мм

Внутренний диаметр аппарата	! Минимальная толщина перегородок при расстоянии между перегородками				
	до 300	301-450	451-600	601-850	851-и более
700 и менее	5	6	8	8	10
Свыше 700 до 1000	6	8	8	10	12
Свыше 1000	6	8	10	10	12

4.13.29. Поперечные перегородки в трубном пучке должны устанавливаться с помощью распорных трубок, стяжек и гаек к ним.

Допускается приварка перегородок к стяжкам при условии соблюдения перпендикулярности перегородок трубному пучку.

Приварка перегородок к теплообменным трубам не допускается.

Минимальная толщина продольных перегородок 8 мм.

8201

4.13.30. Толщины перегородок в распределительных камерах и крышках должны быть не менее указанных в табл.18.

Таблица 18

мм

Внутренний диаметр аппарата	Толщина перегородок
400 и менее	6
Свыше 400 до 600	10
Свыше 600 до 1000	12
Свыше 1000	14

4.13.31. Диаметры стяжек и их количество должны быть не менее указанных в табл.19.

Таблица 19

Внутренний диаметр аппарата, мм	600 и менее	Свыше 600 до 1000	Свыше 1000 до 1600	Свыше 1600
Минимальный диаметр стяжек, мм	12	16		
Минимальное количество стяжек, шт.	4	6	8	10

4.13.32. Трубы должны изготавливаться без кольцевых сварных швов. В технически обоснованных случаях допускается изготавливать трубы с минимальным количеством кольцевых сварных швов, при этом сварные швы не должны препятствовать сборке трубного пучка.

4.13.33. Наружная поверхность концов труб, предназначенных под развальцовку в трубных решетках, должна быть зачищена на длине не менее двукратной толщины трубной решетки.

Зачистка поверхности труб не должна выводить толщину трубы за пределы допустимых минусовых отклонений.

4.13.34. Отклонение от перпендикулярности торца трубы относительно оси трубы не более 1 мм.

(Измененная редакция, Изм. № 1).

4.13.35. Максимальное количество труб, заглушаемых в исключительных случаях на предприятии-изготовителе, приведено в табл.20.

Таблица 20

Внутренний диаметр аппарата, мм	400 и менее	Свыше 400 до 600	Свыше 600 до 800	Свыше 800 до 1000	Свыше 1000 до 1200	Свыше 1200
Максимальное количество заглушаемых труб, шт.	2	3	4	5	6	8

4.13.36. Гидравлическое испытание плотности крепления труб в трубных решетках должно производиться при давлениях, предусмотренных в разделе 8 применительно к расчетным условиям для кожуха.

Если давление в межтрубном пространстве меньше давления в трубном пространстве, испытание плотности крепления труб проводится воздухом, керосином, галлоидами, гелием, фреоном или аммиаком.

Если толщина трубных решеток рассчитана на перепад давления между трубным и межтрубным пространствами, условия испытания должны указываться в чертежах.

4.13.37. При наличии указаний в техническом проекте допускается проведение испытания плотности крепления труб в трубной решетке галлоидным или гелиевым течеискателем.

4.13.38. Сварной шов приварки трубной решетки к фланцу или к кожуху в аппаратах с неподвижными трубными решетками и с температурным компенсатором подлежит контролю по всей длине. В случае недоступности всего шва или отдельных его участков для контроля ультразвуковым методом или радиографией выбор метода контроля производится в соответствии со специальной инструкцией, утвержденной в установленном порядке.

4.13.39. Прибавка на коррозию со стороны воды (или рассолов) теплопередающих элементов водохлаждаемых теплообменников при поверхностной плотности теплового потока более 30 кВт/м^2 должна быть увеличена в 2 раза по сравнению с прибавкой на коррозию, назначаемую для условий эксплуатации при температуре теплопередающей стенки.

5. ТРЕБОВАНИЯ БЕЗОПАСНОСТИ

5.1. При изготовлении, испытании, монтаже, эксплуатации и ремонте аппаратов следует руководствоваться настоящим стандартом, инструкцией по эксплуатации аппаратов, "Правилами устройства и безопасной эксплуатации сосудов, работающих под давлением", стандартами и нормами по технике безопасности и промышленной санитарии.

5.2. При испытании, монтаже, эксплуатации и ремонте аппаратов, предназначенных для производства взрыво-, пожароопасных продуктов и сильнодействующих ядовитых веществ, следует руководствоваться "Общими правилами взрывобезопасности для взрывопожароопасных химических нефтехимических и нефтеперерабатывающих производств."

(Измененная редакция, Изм. № 3).

5.3. Требования безопасности при изготовлении, испытании и эксплуатации аппаратов, не предусмотренные настоящим стандартом, должны устанавливаться техническими условиями на конкретные виды аппаратов.

5.4. Аппараты должны конструировать^{ся} и изготовляться в соответствии с требованиями ГОСТ 12.2.003.

(Измененная редакция, Изм. № 1, № 3).

5.5. Аппараты и их составные части массой более 20 кг должны иметь места или специальные приспособления для строповки.

Строповка аппарата и поставочных блоков при подъеме и установке в проектное положение должна производиться в соот-

ветствии со схемами, указанными в эксплуатационной документации, поставляемой с аппаратом.

5.6. Конструкция фланцевых соединений аппаратов должна обеспечивать герметичность в пределах параметров, предусмотренных стандартом.

Аппараты не должны допускать загрязнение окружающей среды выше предельно допустимых концентраций ПДК в воздухе рабочей зоны в соответствии с требованиями раздела 2. ГОСТ 12.1.005.

(Измененная редакция, Изм. № 3).

5.7. Площадка для обслуживания аппаратов должна иметь ограждения и лестницы с поручнями.

5.8. Температура наружной поверхности аппаратов, устанавливаемых в производственных помещениях, не должна превышать плюс 45°С.

Требуемая теплоизоляция должна производиться на месте монтажа.

5.9. Не допускается разборка и ремонт аппаратов, находящихся под избыточным давлением, до полного снятия давления.

5.10. Аппарат у потребителя должен быть заземлен согласно "Правил устройства электроустановок" (ПУЭ) и защищен от статического электричества.

5.11. Погрузочно-разгрузочные работы должны производиться в соответствии с требованиями безопасности, предусмотренными ГОСТ 12.3.009.

(Измененная редакция, Изм. № 3).

6. КОМПЛЕКТНОСТЬ

6.1. Комплектность поставки аппаратов определяется настоящим стандартом, действующей нормативно-технической документацией, техническими условиями на конкретное изделие, а для экспортируемых аппаратов дополнительно указаниями заказ-наряда.

6.2. Аппараты должны поставляться в собранном виде, с установленными внутренними устройствами, рабочими прокладками, ответными фланцами, прикрепленными к штуцерам аппаратов, крепежными деталями и не требовать разборки при монтаже.

Допускается в целях сохранности отдельных сборочных единиц и деталей поставлять их в отдельной упаковке.

6.3. В случае поставки аппаратов блоками, каждый блок должен поставляться в собранном виде, с внутренними устройствами после контрольной сборки и испытания гидравлическим и (или) пневматическим давлением.

(Измененная редакция, Изм. № 1).

6.4. Аппараты должны поставляться с приваренными деталями для строповки, крепления теплоизоляции, обслуживающих площадок и металлоконструкций и другими деталями, а также с бобышками для присоединения заземляющего устройства, со штырями для проверки вертикальности теплоизолируемых аппаратов колонного типа, предусмотренными техническим проектом.

На аппаратах, подлежащих термообработке, приварка указанных деталей производится до термообработки.

6.5. Для аппаратов, транспортабельность которых по диаметру нарушается выступающими деталями (опорные кольца, лапы и др.), должна быть предусмотрена их приварка на месте монтажа:

1) непосредственно к корпусу аппарата, если не требуется проводить термообработку сварных швов;

2) к специальным накладкам, приваренным к корпусу аппарата и прошедшим вместе с ним термическую обработку на заводе-изготовителе.

В этом случае термообработка и гидравлические испытания после выполнения монтажных сварных швов не производится.

(Измененная редакция, Изм. № 3).

6.6. Внутренние устройства, установленные в собранных аппаратах, а также в отдельных поставляемых блоках, перед отгрузкой должны быть закреплены в корпусе аппарата, если транспортирование и хранение могут вызвать деформацию или перемещение деталей внутренних устройств.

6.7. Трубчатые элементы: змеевики, секции, коллекторы, трубопроводы и другие поставляемые отдельно сборочные единицы должны быть собраны на рабочих прокладках, с подвесками и опорами, указанными в техническом проекте, с осуществлением предусмотренных для них очистки, обработки и покрытия, а также гидравлически испытаны.

6.8. Кроме устройств и деталей, перечисленных в п.2.21 настоящего стандарта, предприятием-изготовителем должны быть поставлены:

1) фундаментные болты с закладными деталями, если они предусмотрены техническим проектом;

2) быстро изнашивающиеся детали поставляются в количестве, обеспечивающем эксплуатацию аппаратов в течение гарантийного срока;

Перечень и количество быстро изнашивающихся деталей предусматривается техническим проектом на конкретное изделие.

3) специальный инструмент и приспособления (специальные траверсы, монтажные хомуты и др.) для производства монтажных работ и испытаний, предусмотренные техническим проектом на конкретное изделие;

4) на поставочных блоках нетранспортабельных по габаритам аппаратов, соединяемых на месте монтажа с помощью сварки, должны быть приварены (смонтированы) приспособления для сборки монтажного соединения под сварку;

5) соответствующие материалы для производства сварочных работ и контрольные пластины с кромками, обработанными под сварку аналогично монтажным стыкам аппаратов для проведения механических испытаний сварных швов, выполняемых на месте до изготовления аппаратов.

(Измененная редакция, Изм. № 1, № 3).

6.9. Теплоизоляция аппаратов и футеровка их различными штучными материалами осуществляется на месте их эксплуатации.

Подготовка внутренней поверхности под покрытия и футеровку штучными материалами выполняется предприятием-изготовителем в соответствии с технической документацией на выполнение этих работ.

6.10. Материалы для футеровки, теплоизоляции, керамические кольца Рашига и стеклянные трубки для указателей уровня в комплект поставки не входят.

6.11. В комплект поставки входят: арматура, контрольно-измерительные приборы и предохранительные устройства, насосы и другое оборудование, если это предусмотрено техническим проектом.

6.12. Для экспортируемых аппаратов необходимость поставки дополнительных рабочих прокладок к фланцевым соединениям оговаривается в техническом проекте или заказ-наряде.

6.13. Одновременно с аппаратом предприятие-изготовитель поставляет следующую документацию:

1) паспорт по форме ГОСТ 25773 или установленной правилами Госгортехнадзора для внутрисоюзных поставок, а для аппаратов, неподведомственных Госгортехнадзору - допускается по форме, установленной приложением 27 ОСТ 26-291. На экспортируемые аппараты паспорт поставляется в двух экземплярах, если нет других указаний в заказ-наряде;

2) инструкция по эксплуатации;

Примечание. Инструкцию по эксплуатации разрабатывает автор технического проекта и включает в его состав;

3) сборочные чертежи аппарата и поставочных блоков;

4) расчеты на прочность;

5) акт о проведении контрольной сборки, схема разбивки на поставочные блоки, схема монтажной маркировки для нетранспорtableльных по габаритам аппаратов;

6) к аппаратам, испытанным на предприятии-изготовителе и разобранным для транспортировки, кроме паспорта, должны прилагаться акт о проведении гидравлического испытания;

7) к изделиям, имеющим быстроизнашивающиеся сборочные единицы и детали, предприятие-изготовитель по требованию заказчика прилагает рабочие чертежи этих сборочных единиц и деталей в 2 экз.;

8) упаковочный лист на каждое место.

П Р И М Е Ч А Н И Я. I. Учитывая местные условия, требования прилагаемой документации и паспортные данные, а также особые требования проектной организации (автора проекта), заказчик составляет инструкцию по эксплуатации каждого вида оборудования.

2. Техническая документация, указанная в подпунктах "2", "3", "4", "5", "8" для строящихся предприятий должна поставляться в двух экземплярах.

3. При поставке на один объект партии оборудования одной и той же марки техническая документация, указанная в подпунктах "2", "3", "4", "5", "8", поставляется на всю партию для строящихся предприятий в 3-х экз.; для действующих в 2-х экз.

6.14. Сопроводительная документация на аппараты для экспорта должна соответствовать требованиям ГОСТ 2.901, заказ-наряда, "Положения о порядке составления, оформления и рассылки технической и товаросопроводительной документации на товары, поставляемые для экспорта."

6.15. В рабочей документации, поставляемой предприятием-изготовителем должны быть указаны:

- 1) места установки уровня для выверки положения аппаратов на фундаменте в процессе монтажа (при необходимости);
- 2) перечень поставочных блоков, входящих в объем поставки;
- 3) габаритные размеры, масса и положение центра тяжести аппарата в сборе, а также каждого поставочного блока;
- 4) схемы строповки аппарата в сборе, а также каждого поставочного блока в упаковке и без упаковки.

При наличии специальных требований в техническом проекте должно быть указано:

- 1) места установки пломб;
- 2) методы проверки правильности сборки и установки внутренних устройств (тарелок и т.п.);
- 3) мероприятия по сохранению поверхностей и покрытий в процессе транспортирования и монтажа аппарата (при необходимости);
- 4) при поставке экспортируемых аппаратов к месту установки частями, в инструкции по монтажу и эксплуатации должны быть указания по проведению сборочных, сварочных работ и контролю качества сварных соединений.

6.13-6.15. (Измененная редакция, Изм. № 3)

7. ПРАВИЛА ПРИЕМКИ

7.1. Аппараты следует подвергать на предприятии-изготовителе приемо-сдаточным и периодическим испытаниям.

7.2. Приемо-сдаточным испытаниям подвергают каждый аппарат. Приемо-сдаточные испытания проводит отдел технического контроля предприятия-изготовителя.

7.3. Приемо-сдаточные испытания должны включать проводимые в следующей последовательности:

- 1) проверку качества внутренних и наружных поверхностей;
- 2) проверку размеров;
- 3) контроль качества сварных соединений;
- 4) испытание строповых устройств;
- 5) гидравлическое испытание;
- 6) испытание на герметичность (по требованию технического проекта);
- 7) проверку маркировки;
- 8) проверку комплектности;
- 9) проверку консервации;
- 10) проверку упаковки.

Объем и последовательность проведения испытаний должны устанавливаться техническими условиями на конкретные изделия.

7.4. Окончательная приемка аппаратов, поставляемых для экспорта, должна проводиться экспортной комиссией, назначенной приказом директора предприятия. Перед предъявлением экспортной комиссии, аппараты в целом должны быть приняты представителем ОТК, ответственным за контроль и качество экспортной продукции.

0001

7.5. Периодическим испытаниям подвергают серийно изготавливаемые аппараты не реже одного раза в три года в соответствии с техническими условиями на конкретное изделие.

7.6. Периодические испытания должны включать:

- 1) испытания, проверки, предусмотренные приемо-сдаточными испытаниями;
- 2) проверку массы.

7.7. Аппарат считают выдержавшим испытания и принятым, если по всем проверкам и испытаниям получены положительные результаты. Если в процессе испытаний выявлено несоответствие требованиям настоящего стандарта или получены отрицательные результаты хотя бы одной проверки или испытания, аппарат возвращают на доработку, после чего его подвергают повторным испытаниям и проверкам.

7.8. Результаты испытаний оформляют актами или протоколами.

Раздел 7. (Измененная редакция, Изм. № 3).

8. МЕТОДЫ КОНТРОЛЯ

8.1. Осмотр изделия производится невооруженным глазом с целью выявления плен, закатов, расслоений, трещин, а также наплывов, подрезов, пор на сварных швах и других дефектов, снижающих качество изделий и ухудшающих товарный вид.

8.2. Места расположения и содержание маркировки изделия и его составных частей, а также наличие и содержание клейм на сварных соединениях изделия проверяются внешним осмотром.

8.3. Геометрические размеры проверяются с помощью универсального измерительного инструмента, обеспечивающими погрешность не более 30 % от установленного допуска на изготовление.

8.4. Контроль качества сварных соединений производится следующими методами:

- 1) внешним осмотром и измерением;
- 2) механическими испытаниями;
- 3) испытанием на стойкость против межкристаллитной коррозии;
- 4) металлографическим исследованием;
- 5) радиографией или ультразвуковой дефектоскопией;
- 6) гидравлическим (пневматическим) испытанием (при испытании аппарата);
- 7) другими методами (токовихревым, цветным, рентгенотелевизионным и т.д.), если они предусмотрены техническим проектом.

Для аппаратов, подвергающихся термообработке, окончательный контроль качества сварных соединений должен производиться после термообработки изделия.

8.3, 8.4. (Измененная редакция, Изм. № 3)

8.5. Результаты контрольных испытаний сварных соединений должны заноситься в паспорт аппарата или в его приложение.

8.6. В процессе изготовления аппарата должно проверяться:

1) соответствие состояния и качества свариваемых деталей и сварочных материалов требованиям стандартов и технических условий;

2) соответствие качества подготовки кромок и сборка под сварку требованиям стандартов и чертежей;

3) соблюдение технологического процесса сварки и термообработки, разработанного в соответствии с требованиями стандартов и чертежей.

(Измененная редакция, Изм. № 3).

8.7. Внешний осмотр и измерение сварных швов.

8.7.1. Внешнему осмотру и измерению подлежат все сварные соединения для выявления наружных дефектов, недопускаемых настоящим стандартом.

(Измененная редакция, Изм. № 1).

8.7.2. Внешний осмотр и измерение сварных швов производится после того, как сварные швы и прилегающие к ним поверхности основного металла по обе стороны шва шириной не менее 20 мм будут очищены от шлака, брызг и других загрязнений.

Осмотр производится с лицевой и обратной стороны швов на всей их протяженности.

8.7.3. Дефекты сварных швов, выявленные внешним осмотром, должны быть устранены до проведения контроля швов с целью выявления внутренних дефектов.

8.8. Механические испытания

8.8.1. Механические испытания контрольных стыковых сварных соединений должны быть проведены в объеме, указанном в табл.21.

Таблица 21

Вид испытаний	! Количество образцов из контрольного сварного соединения, ! не менее
Растяжение при 20°C	Два образца типа XII, XIII или XIV по ГОСТ 6996
Изгиб (загиб) при 20°C	Два образца типа XXVII, XXVIII по ГОСТ 6996
Ударный изгиб	Три образца типа VI по ГОСТ 6996

П Р И М Е Ч А Н И Я: 1. Испытание на растяжение отдельных образцов из сварных трубных стыков можно заменить испытанием на растяжение стыков со снятым усилением.

2. Испытание на изгиб (загиб) сварных образцов труб с внутренним диаметром до 100 мм может быть заменено испытанием на сплющивание по ГОСТ 6996 (образцы типа XXIX, XXX).

3. При испытании на изгиб (загиб) образцов толщиной более 50 мм допускается поведение толщины до 50 мм посредством снятия стружки или фрезерования контрольных пластин с обеих сторон поровну. Тип образцов XXVII по ГОСТ 6996, диаметр оправки - 50 мм.

4. Испытания на ударный изгиб проводятся только для алюминиевых сплавов АМг5 и АМг6.

Механические испытания на ударный изгиб производятся при толщине металла не менее 12 мм.

(Измененная редакция, Изм. № 1, № 3).

8.8.2. Для аппаратов группы 3 механические испытания сварных образцов допускается не проводить, если предприятие-изготовитель гарантирует качество сварных швов изделий.

8.8.3. В случае получения неудовлетворительных результатов по какому-либо виду механических испытаний разрешается проведение повторных испытаний на образцах, вырезанных из той же контрольной пластины или сварного шва изделия.

8.8.4. Повторные испытания проводятся лишь по тому виду механических испытаний, которые дали неудовлетворительные результаты. Для проведения повторных испытаний принимается удвоенное количество образцов по сравнению с нормами, указанными в табл. 21.

8.8.5. В случае получения неудовлетворительных результатов при повторных испытаниях, сварные швы считаются непригодными.

8.9. Испытания на стойкость против межкристаллитной коррозии.

(Измененная редакция, Изм. № 3).

8.9.1. Испытания сварных соединений на стойкость против межкристаллитной коррозии должны проводиться для аппаратов и их элементов, изготовленных из алюминия и его сплавов при наличии требования в техническом проекте.

В случае изготовления аппаратов, предназначенных для эксплуатации с азотной кислотой и другими средами, вызывающими межкристаллитную коррозию, проведение испытаний на стойкость против межкристаллитной коррозии обязательно.

8.9.2. Испытания на стойкость против межкристаллитной коррозии сварных соединений из алюминия проводить по методике, изложенной в приложении 4, а из алюминиевых сплавов - по ГОСТ 9.021.

8.9.1, 8.9.2. (Измененная редакция, Изм. № 3).

8.9.3. При неудовлетворительных результатах коррозионных испытаний проводить повторные испытания с удвоенным количеством образцов. В случае неудовлетворительных результатов повторных испытаний, соединения бракуются.

8.10. Металлографические исследования.

8.10.1. Металлографическому исследованию должны подвергаться сварные соединения аппаратов группы I (табл. I2). Металлографические исследования для аппаратов 2 и 3 групп (табл. I2) проводятся по требованию технического проекта.

8.10.2. Металлографические исследования макро- и микроструктуры должны проводиться в соответствии с требованиями ОСТ 26-1379 на одном образце от каждого контрольного соединения.

(Измененная редакция, Изм. № I, № 3).

8.10.3. Качество сварного соединения по результатам металлографических исследований должно соответствовать требованиям настоящего стандарта.

При обнаружении недопустимых дефектов при металлографических исследованиях, допускается проведение повторных испытаний на удвоенном количестве образцов. В случае неудовлетворительных результатов повторных испытаний, соединения бракуются.

(Измененная редакция, Изм. № 3).

8.11. Контрольные сварные соединения.

8.11.1. Требования к образцам, вырезанным из контрольных соединений для механических и коррозионных испытаний и металлографических исследований, должны соответствовать ГОСТ 6996, ОСТ 26-3 и требованиям настоящего стандарта.

(Измененная редакция, Изм. № 3).

8.11.2. Контрольные пластины для контроля качества продольных швов изделия должны изготавливаться таким образом, чтобы шов являлся продолжением продольного шва свариваемого изделия.

После сварки контрольная пластина отделяется от изделия любым методом, исключая отламывание.

Контрольные пластины для проверки качества поперечных (кольцевых) швов должны изготавливаться при обязательном соблюдении тех же режимов сварки, с применением тех же присадочных материалов и с максимальным приближением к положению шва при сварке.

(Измененная редакция, Изм. № 1).

8.11.3. Для проведения металлографических исследований из каждой контрольной пластины вырезается поперек шва один образец.

8.11.4. Для металлографического контроля качества угловых и тавровых соединений сварки штуцеров и люков в корпус аппарата каждый сварщик, выполняющий эти операции, должен сварить одно контрольное соединения на изделие согласно черт. 23 "а" и "б".

Из контрольных угловых и тавровых соединений должны вырезаться образцы (шлифы) только для металлографического исследования.

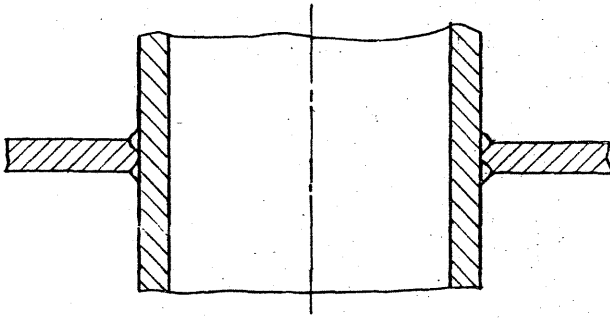
8.11.5. Для контроля качества сварных соединений в трубчатых элементах одновременно с изделием должны свариваться контрольные соединения.

8.11.6. При невозможности изготовить плоские образцы из сварного стыка трубчатого элемента, разрешается производить испытание образцов-сегментов, а также образцов, вырезанных из контрольных пластин, сваренных по указанию ОТК.

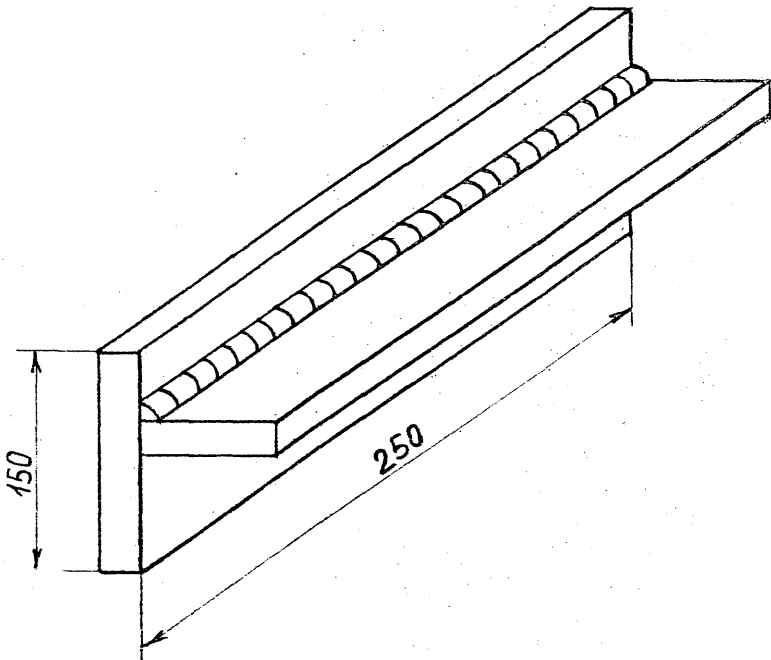
8.11.6а. При изготовлении изделий с применением деталей, конфигурация и размеры которых не позволяют изготовить образцы для механических испытаний, определение механических свойств не проводят, но при этом предприятие-изготовитель должен отработать технологию сварки, которая будет гарантировать необходимые механические свойства указанных сварных соединений.

Контроль качества таких сварных соединений проводят радиографией или ультразвуковой дефектоскопией в объеме 100 % их длины.

(Введен дополнительно, Изм. № 3).



a)



б)

8.11.7. Материал, конструкция, размеры и подготовка кромок под сварку на контрольных соединениях должны соответствовать принятым при изготовлении аппарата.

8.11.8. При изготовлении изделия ручной сваркой испытания качества поперечных (кольцевых) швов не производятся, если продольные и поперечные швы выполнялись одним сварщиком.

8.11.9. При ручной сварке стыковых соединений изделия несколькими сварщиками, каждый сварщик должен выполнить сварку одной контрольной пластины.

8.11.10. При изготовлении изделий автоматической, полуавтоматической сваркой на каждое изделие должна свариваться одна контрольная пластина (на каждый вид применяемого процесса) при использовании одинаковых присадочных материалов, режимов сварки и термообработки.

В случае, когда в течение рабочей смены сваривается несколько однотипных сосудов, разрешается на каждый вид сварки сваривать по одной контрольной пластине в начале и конце смены.

8.11.11. Если многопроходной шов выполняется несколькими сварщиками, на данный шов должно свариваться контрольное соединение, причем проходы выполняются теми же сварщиками и в аналогичном порядке.

8.11.11а. При серийном изготовлении однотипных не подведомственных Госгортехнадзору аппаратов из листового материала, работающих со средами, не вызывающими межкристаллитной коррозии,

в случае контроля стыковых сварных соединений ультразвуковой или радиографической дефектоскопией в объеме 100 % длины швов допускается на каждый вид сварки варить по одной контрольной пластине на всю партию аппаратов. При этом в одну партию могут быть объединены аппараты одного вида из листового материала одной марки, имеющие одинаковую форму разделки кромок, выполненные по единому технологическому процессу и подлежащие термообработке по одному режиму, если цикл изготовления всех изделий по сборочно-сварочным работам, термообработке и контрольным операциям не превышает 3 месяцев.

(Введен дополнительно, Изм. № 1).

8.11.12. Количество контрольных сварных соединений труб должно составлять не менее 1 % от общего числа сваренных каждым сварщиком однотипных сварных соединений труб данного аппарата, но не менее одного контрольного сварного соединения на каждого сварщика и каждый тип сварного соединения.

8.11.13. Контрольные сварные соединения должны быть подвергнуты внешнему осмотру, ультразвуковому контролю и радиографии по всей длине, а при невозможности сочетания двух методов, контроль проводится одним из этих методов.

При обнаружении дефектов в контрольном сварном соединении сварные соединения изделия должны быть подвергнуты дополнительному контролю в объеме 100 % швов, контролируемых этим контрольным соединением.

8.11.14. Термообработка контрольных сварных соединений должна проводиться с изделием (при общей термообработке) или отдельно от него (при метной термообработке) с применением тех же методов и режимов термообработки.

8.11.15. Контрольные сварные соединения и вырезанные из них образцы должны иметь клейма одинаковые с клеймами сварных швов изделия.

8.12. Ультразвуковая дефектоскопия, радиография.

8.12.1. Контроль сварных соединений ультразвуковой дефектоскопией и радиографией имеет своей целью выявление внутренних дефектов сварных соединений и определение качества сварки.

Ультразвуковая дефектоскопия должна проводиться в соответствии с требованиями ГОСТ 14782, ОСТ 26-01-167 и другой действующей нормативно-технической документацией.

Радиография сварных соединений должна проводиться в соответствии с ГОСТ 7512 и ОСТ 26-11-03.

(Измененная редакция, Изм. № 1, № 3).

8.12.2. Метод контроля (ультразвуковая дефектоскопия, радиография или их сочетание) должен выбираться, исходя из возможностей более полного и точного выявления недопустимых дефектов с учетом особенностей физических свойств металла, а также особенностей методики контроля для данного вида сварных соединений и изделий.

8.12.3. Контроль сварных соединений аппаратов должен быть проведен в объеме, указанном в табл.22.

Таблица 22

Группа аппаратов по табл.12	Длина контролируемых швов в % от общей длины швов, не менее
1	100
2	25
3	10

Примечания: 1. Ультразвуковая дефектоскопия или радиография сварных соединений внутренних и наружных устройств должны производиться при наличии требований в техническом проекте.

2. Ультразвуковая дефектоскопия или радиография сварных швов аппаратов ^{группы} ВЗ, работающих при атмосферном давлении и температуре от минус 40 до плюс 70°С необязательны, если предприятие-изготовитель гарантирует качество сварных швов.

3. Контроль угловых и тавровых сварных соединений приварки штуцеров и труб с условным проходом менее 100 мм, а также сварных швов с конструктивным зазором и швов недоступных для радиографии и ультразвуковой дефектоскопии производится в соответствии с требованиями п.8.12.9 настоящего стандарта.

Контроль стыковых соединений приварки патрубков внутренним диаметром менее 100 мм к корпусу или фланцу для аппаратов, на которые не распространяются Правила Госгортехнадзора, производить методом цветной дефектоскопии.

(Измененная редакция, Изм. № 3).

8.12.4. Предусмотренный настоящим стандартом объем ультразвуковой дефектоскопии и радиографии сварных соединений может быть уменьшен по согласованию с местными органами Госгортехнадзора в случае массового изготовления предприятием однотипных изделий при неизменном технологическом процессе, специализации сварщиков на отдельных видах работ и высоком качестве сварных соединений, подтвержденном результатами контроля за период не менее одного года.

8.12.5. Места радиографического или ультразвукового контроля устанавливаются ОТК предприятия-изготовителя.

8.12.6. Места пересечения сварных швов подлежат обязательному контролю радиографией или ультразвуковой дефектоскопией.

8.12.7. Перед контролем соответствующие участки сварных соединений должны быть замаркированы для возможности их обнаружения на картах контроля или рентгено-гамма-снимках.

8.12.8. При обнаружении недопустимых дефектов в сварных швах сосудов и аппаратов групп 2 и 3 должен быть проведен контроль однотипных сварных швов тем же методом в объеме 100 % длины швов.

(Измененная редакция, Изм. № 3).

8.12.9. При невозможности осуществления контроля методом радиографии или ультразвуковой дефектоскопии из-за недоступности отдельных сварных соединений или при неэффективности

указанных методов, контроль качества этих сварных соединений должен проводиться другим методом дефектоскопии в соответствии с инструкцией, утвержденной в установленном порядке.

При этом предприятие-изготовитель должно гарантировать качество указанных сварных соединений также на основании по-операционного контроля, соблюдения технологии сварки и контроля квалификации сварщика.

8.12.10. Дефектные участки сварных швов, выявленные при контроле, должны быть удалены и вновь заварены. Повторно исправление допускается не более трех раз.

(Введен дополнительно, Изм. № 1).

8.13. Гидравлическое испытание.

8.13.1. Гидравлическое испытание аппаратов должно проводиться с крепежом и прокладками, предусмотренными в технической документации.

8.13.2. Гидравлическое испытание аппаратов должно проводиться пробным давлением ($P_{пр}$) в мегаскалях (килограмм-силах на квадратный сантиметр) определяемым по формуле

$$P_{пр} = 1,25 \cdot \rho \cdot \frac{[\sigma]_{20}}{[\sigma]_t}, \quad (1)$$

где P - расчетное давление (внутреннее или наружное), определяемое по ГОСТ 14249, МПа (кгс/см²);

$[\sigma]_{20}$ - допускаемое напряжение для материала при 20°C, МПа (кгс/см²);

$[\sigma]_t$ - допускаемое напряжение для материала при расчетной температуре t , МПа (кгс/см²).

8.13.3. Если материал отдельной детали или сборочной единицы (обечайки, днища, фланца, крепежа, патрубка) аппарата менее прочный или если ее расчетное давление или расчетная температура меньше, чем у других деталей или сборочных единиц, то аппарат должен испытываться пробным давлением, определенным для этой детали или сборочной единицы.

8.13.4. Для аппаратов, рассчитанных по зонам, пробное давление допускается определять для зоны, расчетное давление или расчетная температура которой имеет меньшее значение.

8.13.5. Если пробное давление, определяемое по формуле (I) вызывает необходимость утолщения стенки аппарата, работающего под давлением не более $0,07 \text{ МПа}$ ($0,7 \text{ кгс/см}^2$), то величину пробного давления допускается принимать равной допускаемому давлению внутри аппарата, рассчитанному при допускаемом напряжении, равном пределу текучести материала деталей, деленному на I, I для принятых конструктивных размеров аппарата.

8.13.6. Пробное давление для испытания аппарата предназначенного для работы в условиях нескольких режимов с различными расчетными параметрами (давлениями и температурами), следует принимать равным максимальному из пробных давлений, определенных для каждого режима.

8.13.7. Предельное отклонение значения пробного давления не должно превышать $\pm 5 \%$.

8.13.8. Испытание аппаратов, работающих при атмосферном давлении, следует проводить наливом воды до верхней кромки штуцера или смачиванием сварных швов керосином. Время выдержки аппарата при испытании наливом воды должно быть не менее 4 час, а при испытании керосином - не менее указанного в табл.23.

Таблица 23

Толщина шва, мм	Время выдержки, мин, при положении шва	
	нижнем	потолочном, вертикальном
не более 4	20	30
св.4 до 10 включ.	25	35
св.10	30	40

8.13.9. Гидравлическое испытание вертикальных аппаратов допускается проводить в горизонтальном положении при условии обеспечения прочности корпуса аппарата. При этом пробное давление, определенное по формуле (I), увеличивают на величину гидростатического давления, если последнее действует на аппарат в рабочих условиях.

8.13.10. Для гидравлического испытания аппаратов должна применяться вода с температурой от 5 °С до 40 °С, если нет других указаний в техническом проекте.

Разность температур стенки аппарата и окружающего воздуха во время испытания не должна вызывать выпадение влаги на поверхности стенок аппарата.

8.13.11. Давление в испытываемом аппарате следует повышать и снижать плавно по инструкции предприятия-изготовителя. Скорость подъема и снижения давления не должна превышать $0,5 \text{ МПа}$ (5 кгс/см^2) в минуту.

Время выдержки аппарата под пробным давлением должно быть не менее 10 мин, после чего давление снижают до расчетного, при котором проводят осмотр изделия.

8.13.12. Пробное давление при гидравлическом испытании должно контролироваться двумя манометрами. Оба манометра выбирают одного типа, предела измерения, класса точности, одинаковой цены деления.

8.13.13. После проведения гидравлического испытания вода должна быть удалена. После удаления воды аппараты, должны быть продуты сухим подогретым воздухом до полной осушки.

При применении воды с добавками ингибиторов, предупреждающих коррозию, продувка воздухом допускается не проводить.

8.13.14. Гидравлическое испытание допускается заменять пневматическим (сжатым воздухом, инертным газом или смесью воздуха с контрольными газом), если проведение гидравлического испытания невозможно вследствие следующих причин:

большие напряжения от массы воды в аппарате или фундаменте, трудоемкость удаления воды из аппарата и др. Контроль при проведении пневматического испытания необходимо осуществлять методом акустической эмиссии. В технически обоснованных случаях допускается манометрический метод контроля.

Перед проведением пневматического испытания аппарат должен быть подвергнут внутреннему и наружному осмотру, и проверке техдокументации по контролю качества сварных соединений.

Пробное давление должно определяться по формуле (I).

Время выдержки аппарата под пробным давлением должно быть не менее 5 мин.

После выдержки аппарата под пробным давлением, необходимо давление снизить до расчетного и провести осмотр поверхности аппарата и проверку герметичности сварных и разъемных соединений мыльным раствором или другим способом.

8.13.15. Трубы, работающие в теплообменных аппаратах, до сборки их в трубный пучок, подвергают гидравлическому испытанию каждой трубы в соответствии с требованиями ГОСТ 3845 и настоящего стандарта.

Величина пробного давления должна определяться по формуле (I).
Время выдержки не менее 10 сек.

Допускается гидравлическое испытание заменять пневматическим с той же величиной давления испытания.

Испытание каждой трубы допускается заменять испытанием всего теплообменного элемента.

8.13.16. Во всех случаях гидравлического испытания при пробном давлении должен соблюдаться запас прочности к пределу текучести не менее $1,1$, а при пневматическом испытании – не менее $1,2$.

8.13.17. Результаты испытаний считают удовлетворительными, если во время их проведения отсутствуют:

- 1) падение давления по манометру;
- 2) пропуски испытательной среды (течь, потение, пузырьки воздуха или газа) в сварных соединениях и на основном металле;
- 3) признаки разрыва;
- 4) течи в разъемных соединениях;
- 5) остаточные деформации.

П р и м е ч а н и е. Допускается не считать течью пропуски испытательной среды через неплотности арматуры, если они не мешают сохранению пробного давления.

8.13.18. Значения пробного давления и результаты испытаний должны быть занесены в паспорт.

Подраздел 8.13. (И з м е н е н н а я р е д а к ц и я, И з м. № 3).

8.14. Испытания на герметичность.

8.14.1. Контроль на герметичность следует проводить по ОСТ 26-П-14 и РТМ 26-370.

Допускается испытание на герметичность способами: гидравлическим с люминисцентным индикаторным покрытием или люминисцентно-гидравлическим совмещать с гидравлическим испытанием по подразделу 8.13.

8.14.2. Для трубных систем, соединений труба - решетка, где не допускается смешивание сред (переток жидкости), контроль герметичности крепления труб необходимо проводить гелиевым (галогенным) течеисканием или люминисцентно-гидравлическим методом.

8.14.3. Контроль сварных швов на герметичность допускается проводить капиллярным методом: смачиванием керосином. При этом поверхность контролируемого шва с наружной стороны следует покрыть мелом, а с внутренней обильно смачивать керосином в течение всего периода испытания.

Время выдержки должно быть не менее указанного в табл.23.

8.14.4. Герметичность приварки укрепляющих колец и патрубков штуцеров, должна проверяться пневматическим испытанием через контрольное отверстие при давлении, равным расчетному в аппарате, но не более 0,4 МПа.

Контроль герметичности соединений необходимо осуществлять обмазкой мыльной эмульсией.

Для алюминиевых сплавов, склонных к образованию трещин (алюминиевые сплавы типа АМг и АМц), сварные соединения приварки укрепляющих колец проверяют, кроме того, цветной дефектоскопией.

8.14.5. Качество сварного соединения следует считать удовлетворительным, если в результате применения любого, соответствующего заданному классу герметичности, метода не будет обнаружено утечки.

8.15. Проверку комплектности проводят путем сравнения фактического комплекта поставки с требованиями раздела 6 и технических условий на конкретное изделие.

8.16. Проверку консервации проводят визуально путем определения соответствия имеющейся консервации требованиям подраздела 9.2 и технических условий на конкретное изделие.

8.17. Проверку упаковки проводят путем определения соответствия упаковки изделия требованиям подраздела 9.3 и технических условий на конкретное изделие.

8.18. Испытание строповых устройств необходимо проводить в соответствии с требованиями ГОСТ 13716.

8.19. Масса должна проверяться взвешиванием аппарата или поставочных блоков на технических весах или динамометрами.

8.14-8.19. (Введены дополнительно,
Изм. № 3).

201

9. МАРКИРОВКА, ОКРАСКА, КОНСЕРВАЦИЯ, УПАКОВКА,
ТРАНСПОРТИРОВАНИЕ И ХРАНЕНИЕ

9.1. Маркировка

9.1.1. Принятый аппарат должен иметь прикрепленную в установленном месте табличку по ГОСТ 12971. На табличке должны быть следующие данные:

- 1) наименование предприятия-изготовителя или товарный знак;
- 2) наименование или условное обозначение изделия;
- 3) заводской номер;
- 4) расчетное давление, МПа (кгс/см^2);
- 5) рабочее давление, МПа (кгс/см^2);
- 6) пробное давление, МПа (кгс/см^2);
- 7) расчетная температура стенки, $^{\circ}\text{C}$;
- 8) допустимая температура стенки, $^{\circ}\text{C}$;
- 9) масса, кг;
- 10) марка материала;
- 11) год изготовления;
- 12) клейма ОТК и Государственной приемки изделия;
- 13) государственный Знак качества (для аттестованных аппаратов).

Для экспортируемых аппаратов наименование предприятия-изготовителя опускается.

Табличка для аппаратов, поставляемых для экспорта, дополнительно должна иметь:

- 1) условное обозначение вида климатического исполнения аппарата по ГОСТ 15150;

2) надпись "Сделано в СССР".

Надписи на табличке должны быть на русском языке, если нет других указаний в заказе-наряде. Допускается приводить содержание таблички в соответствии с требованиями ОСТ 26-291.

Примечания:

1. На табличке теплообменной аппаратуры следует указывать расчетное, рабочее и пробное давление, а также расчетную температуру отдельно для трубного и межтрубного пространства; на табличке аппаратов, имеющих несколько зон, эти параметры должны быть приведены для каждой зоны.

2. Для стандартных аппаратов и аппаратов общего назначения вместо рабочего давления на табличке указывается условное давление.

3. Номер заказа и наименование аппарата на табличке допускается не указывать.

(Измененная редакция, Изм. № 1, №3).

9.1.2. Табличка крепится на приварном подкладном листе, приварной скобе, приварных планках или приварном кронштейне.

9.1.3. Шрифт, размеры букв и цифр должны соответствовать требованиям чертежей или действующих стандартов.

9.1.4. Табличка прикрепляется на днищах у горизонтальных аппаратов и в нижней части корпуса у вертикальных аппаратов. Допускается по указанию в чертежах, устанавливать табличку на другом видном месте.

52.61

9.1.5. На наружной поверхности стенки корпуса аппарата должны быть нанесены следующие данные:

- 1) наименование предприятия-изготовителя или его товарный знак;
- 2) заводской номер аппарата;
- 3) год изготовления;
- 4) клейма ОТК и Государственной приемки изделия.

Глубина маркировки должна быть в пределах 0,1-0,3 мм.

Маркировку обводят в рамку атмосферостойкой краской и защищают бесцветным лаком или тонким слоем смазки.

Примечания:

1. Допускается наносить маркировку на пластину, приваренную к корпусу аппарата рядом с табличкой.
2. Допускается наносить другие дополнительные надписи.

9.1.6. Кроме основной маркировки, необходимо:

1) на вертикальных аппаратах, не подлежащих теплоизоляции, для выверки вертикальности их установки на фундаменте выполнить по 2 контрольные метки вверху и внизу корпуса аппарата, расположенные одна от другой под углом 90° в плане;

2) нанести монтажные метки (риски), фиксирующие в плане главные оси аппарата, для выверки проектного положения оборудования на фундаменте;

3) на оборудовании с вращающимися механизмами (сборочными единицами) предусмотреть стрелки, указывающие направление вращения.

Стрелки выполняют на соответствующих сборочных единицах

(корпусах, станинах, крышках, если они литые) или закрепляют на них.

Стрелки должны быть окрашены в красный цвет несмываемой краской.

9.1.5, 9.1.6. (Измененная редакция, Изм. №3).

9.1.7. В местах разборных соединений (фланцевых и др.) поставочных блоков и других съемных деталей оборудования должны быть предусмотрены контрольные штифты или риски, обеспечивающие соединение стыкуемых элементов оборудования в процессе его монтажа без подгоночных операций и регулировок взаимного положения соединяемых элементов.

9.1.8. Сборочные (контрольные) и монтажные метки (риски) должны быть обведены несмываемой яркой краской.

9.1.9. Схема маркировки поставочных блоков, трубопроводов, запасных частей устанавливается предприятием-изготовителем и отражается в технической документации.

9.1.10. Каждое грузовое место должно иметь транспортную маркировку. Транспортная маркировка должна содержать: манипуляционные знаки ("место строповки" и "центр тяжести"), а также основные, дополнительные и информационные надписи в зависимости от конкретного изделия, выполненные в соответствии с ГОСТ 14192, а для экспортируемых изделий дополнительные данные в соответствии с требованиями заказ-наряда.

Место маркировки и другие конкретные требования должны указываться в технических условиях на конкретные аппараты.

(Измененная редакция, Изм. №3).

82С/

9.1.11. Знаки маркировки, монтажные и сборочные метки (риски) должны быть тщательно выполнены клейменением, гравировкой, несмываемой яркой краской или другими способами, обеспечивающими четкость изображения.

9.2. Окраска и консервация

9.2.1. При выполнении требований настоящего стандарта, аппараты поставляются неокрашенные и незаконсервированные, если необходимость окраски и консервации не предусмотрена в техническом проекте и в заказ-наряде (для экспортируемых аппаратов).

Аппараты, поставляемые на экспорт в районы с тропическим климатом, должны быть окрашены в соответствии с требованиями ГОСТ 9.401. Поверхность изделий перед окраской должна быть подготовлена в соответствии с требованиями ГОСТ 9.402.

(Измененная редакция, Изм. № 1, № 3).

9.2.2. Кромки, подлежащие сварке при монтаже и прилегающие к ним поверхности шириной 50-60 мм, защищаются консистентными смазками или другими материалами.

Допускается оклейка кромок специальной пленкой.

9.2.3. Уплотнительные поверхности под прокладку фланцевых соединений трубных решеток и резьбы подлежат консервации.

9.2.4. Консервация поверхностей аппаратов, поставляемых в полностью собранном виде или отдельными поставочными блоками, должна производиться в соответствии с ГОСТ 9.014, ОСТ 26-01-890 и другой технической документацией и обеспечивать

защиту от коррозии при транспортировке, хранении и монтаже в течение не менее 24-х месяцев со дня отгрузки с предприятия-изготовителя в пределах страны; аппаратов, поставляемых на экспорт - не менее 3-х лет, запчастей - не менее 5 лет.

Методы консервации и применяемые для этого материалы должны обеспечивать возможность расконсервации аппаратов и сборочных блоков (сборочных единиц) без их разборки.

П р и м е ч а н и е.

Требование о безразборной расконсервации не распространяется на сборочные единицы, детали которых соприкасаются с технологическим веществом и требуют обезжиривания, которое не может быть осуществлено без разборки этих сборочных единиц.

Для аппаратов, поставляемых на экспорт, к паспорту изделия должно быть приложено свидетельство о консервации, в котором указывается дата консервации, марка консервационного материала, срок консервации и способы расконсервации.

(И з м е н е н н а я р е д а к ц и я , И з м . № 3).

9.2.5. Выбор системы лакокрасочного покрытия, при отсутствии конкретных указаний в техническом проекте, производит предприятие-изготовитель по действующей нормативно-технической документации.

9.2.6. По внешнему виду покрытие должно быть не хуже У класса по ГОСТ 9.032.

(И з м е н е н н а я р е д а к ц и я , И з м . № 3).

8201

9.3. Упаковка, транспортирование и хранение

9.3.1. Аппараты транспортируются в неупакованном виде, если нет специальных указаний в техническом проекте.

Экспортируемые аппараты должны упаковываться также в соответствии с требованиями заказ-наряда.

9.3.2. Все отверстия, патрубки, штуцера, муфты и при-соединительные фланцы аппаратов, поставляемых в сборе, а также поставочных блоков должны быть закрыты пробками или заглушками для защиты уплотнительных поверхностей от повреждений и загрязнений, по усмотрению предприятия-изготовителя, ответственные из них, должны быть опломбированы.

Пломбированию также подлежат ответственные разъемы корпусов, поставляемых в сборе и поставочных блоков (сборочных единиц), а также сборочные единицы и детали, опломбирование которых предусмотрено техническим проектом.

(Измененная редакция, Изм.№1).

9.3.3. Торцы аппаратов, отправляемых частями, должны быть закрыты деревянными щитками с прокладкой рубероида, допускается применение других водонепроницаемых материалов.

9.3.4. Отдельно отправляемые детали, сборочные единицы, комплектующие изделия и материалы должны быть упакованы в ящики или собраны в пакеты. Количество грузовых мест, их параметры и масса должны быть указаны в соответствии с ГОСТ 14192.

Вид упаковки, а также средства пакетирования выбираются предприятием-изготовителем, если нет специальных указаний в

техническом проекте, а для экспортируемых аппаратов и в заказ-наряде. Вид упаковки и средства пакетирования должны указываться в технических условиях на конкретный аппарат.

9.3.5. Упаковка должна обеспечивать:

- 1) сохранность изделия и его элементов от возможных повреждений в результате механических, физико-химических и биологических воздействий и воздействий климатических факторов;
- 2) удобства при погрузке, разгрузке и транспортировании;
- 3) устойчивое положение и возможность крепления груза на транспортных средствах.

9.3.4., 9.3.5. (Измененная редакция, Изм. №3).

9.3.6. Типы и размеры ящиков и технические требования к ящикам должны соответствовать ГОСТ 10198, ГОСТ 5959 и ГОСТ 2991, а для экспортируемых изделий также требованиям ГОСТ 24634.

Изделия, поставляемые по кооперации и предназначенные для комплектования экспортируемых аппаратов в случае отправки в отдельной таре, должны иметь упаковку в экспортном исполнении.

(Измененная редакция, Изм. №1, №3).

9.3.7. Методы упаковки изделий в ящики должны исключать возможность перемещения изделий в ящике во время транспортирования, обеспечить сохранность лакокрасочных покрытий, контрольных рисок.

Метод крепления выбирается предприятием-изготовителем в каждом конкретном случае.

(Измененная редакция, Изм. №1).

9.3.8. В местах соприкосновения груза, а также между деталями и узлами необходимо применять прокладочные материалы (войлок, бумагу, картон и др.). Вид прокладочных материалов определяется предприятием-изготовителем.

9.3.9. Крепежные детали, при отправке их в ящиках, должны быть законсервированы согласно инструкции предприятий, кроме того шпильки (болты) фланцевых соединений должны быть упакованы в оберточную и парафинированную бумагу.

9.3.10. Прокладки должны быть упакованы в водонепроницаемую бумагу и уложены в ящики.

9.3.11. При отправке электродов (проволоки) на место монтажа аппарата упаковка должна производиться в следующей последовательности:

1) каждая пачка электродов (проволока) должна быть завернута в водонепроницаемую бумагу марки В-70 или В-30, гладкую по ГОСТ 8828, после чего укладывается в пакет из полиэтиленовой пленки по ГОСТ 10354, пакет заклеивается;

2) пакет с содержимым должен быть уложен в деревянный ящик, стенки которого предварительно должны быть выложены водонепроницаемой бумагой.

(Измененная редакция, Изм. №1, №3).

9.3.12. Укладка пакетов с электродами (проволокой) в ящик должна быть плотной, не допускающей смещений пакетов внутри ящика. При наличии в ящике незаполненного пространства должны применяться амортизирующие материалы. Допускается отправка электродов в упаковке завода-изготовителя электродов.

(Измененная редакция, Изм. №1).

9.3.13. Каждая партия электродов должна быть снабжена соответствующей документацией.

9.3.14. При упаковке в связки и пакеты должна быть обеспечена компактность пакетов и связок и прочность обвязки их во избежание выпадения отдельных элементов.

9.3.15. Пакеты должны быть собраны так, чтобы тросами при отгрузке на платформу не были повреждены упакованные детали. Пакеты должны быть закреплены на брусках.

9.3.16. Отдельно транспортируемые змеевики должны быть упакованы для сохранения формы и придания им жесткости на время транспортирования. Приварка деталей упаковки к трубам змеевика не допускается.

9.3.17. При упаковке пустотелых аппаратов или их отдельных частей в случае необходимости следует предусматривать дополнительное крепление внутри (распорки или кольца) с целью придания им необходимой жесткости во время транспортирования и монтажа.

9.3.16., 9.3.17. (Измененная редакция, Изм. №1).

9.3.18. Для предотвращения перемещений при транспортировании необходимо предусматривать надежное закрепление внутренних устройств, установленных в аппаратах или в отдельно поставленных блоках.

9.3.19. Техническая и товаросопроводительная документация должна быть завернута в водонепроницаемую бумагу или бумагу с полиэтиленовым покрытием и вложена в пакет, изготовленный из

526

полиэтиленовой пленки толщиной не менее 150 мкм. Швы пакета должны быть надежно сварены (склеены).

Для дополнительной защиты от механических повреждений пакет должен быть обернут водонепроницаемой бумагой или полихлорвиниловой пленкой. Края бумаги или пленки должны быть склеены синтетическим клеем.

9.3.18., 9.3.19. (Измененная редакция, Изм. №3).

9.3.20. Если аппарат поставляется несколькими отгрузочными местами, техническая документация упаковывается в место № I.

9.3.21. При отгрузке аппаратов без тары техническая документация крепится внутри аппарата или помещается на аппарате в надежно закрепленном ящике или кармане. На аппарате наносится надпись: "Документация находится здесь". Для экспортируемых аппаратов надпись наносится на русском языке и языке, указанном в заказ-наряде.

9.3.22. Каждое отгрузочное место должно иметь свой упаковочный лист, который должен быть вложен в пакет из водонепроницаемой бумаги или из бумаги с полиэтиленовым покрытием. Пакет дополнительно заворачивается в водонепроницаемую бумагу и размещается в специальном кармане. Карман крепится около маркировки груза.

К бирке грузов, отправляемых в пакетах и связках, должен крепиться футляр для упаковочного листа.

Второй экземпляр упаковочного листа вместе с технической документацией упаковывается в место № I.

Допускается второй экземпляр упаковочного листа и техническую документацию отправлять почтой.

9.3.23. Условия транспортирования и хранения аппаратов, отдельно отправляемых деталей, сборочных единиц и комплектующих изделий - 8 по ГОСТ 15150, для тропического климата - 9 по ГОСТ 15150.

9.3.22., 9.3.23. (Измененная редакция, Изм. № 1, № 3)

9.3.24. Погрузка, крепление и транспортирование сосудов и аппаратов по железным дорогам должны осуществляться в соответствии с "Правилами перевозок грузов" и "Техническими условиями погрузки и крепления грузов".

(Измененная редакция, Изм. № 3).

9.3.25. Вид транспортного средства при транспортировании аппарата - платформа, если нет других указаний в технических условиях на конкретный тип аппарата.

5201

Ю. ГАРАНТИИ ИЗГОТОВИТЕЛЯ

Ю.1. Изготовитель гарантирует соответствие аппаратов требованиям настоящего стандарта при соблюдении условий транспортирования, хранения, монтажа и эксплуатации в соответствии с указаниями в технической документации предприятия-изготовителя.

(Измененная редакция, Изм.№ 3).

Ю.2. Гарантийный срок хранения - 2 года с момента отгрузки, аппаратов для экспорта - 2 года с момента проследования через Государственную границу СССР.

Ю.3. Гарантийный срок эксплуатации 1,5 года, аппаратов для экспорта - 1 год со дня ввода в эксплуатацию в пределах гарантийного срока хранения.

Ю.2., Ю.3. (Включены дополнительно, Изм.№3)

ПРИЛОЖЕНИЯ 1,2,3. (И с к л ю ч е н н ы, И з м. № 1).

ПРИЛОЖЕНИЕ 4

Обязательное

Методика испытаний на стойкость против межкристаллитной коррозии поковок, отливок и сварных соединений деталей из алюминия марок А99, А85, А8, А7, А5, АД00, АД0, АД1

1. Изготовление образцов

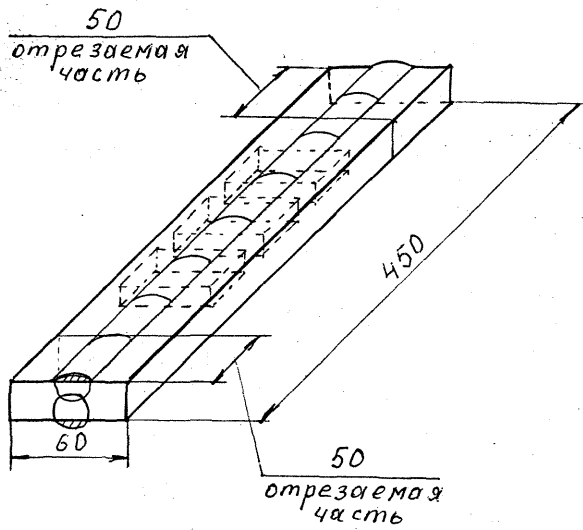
1.1. Образцы изготавливают из контрольных пластин.

1.2. Начальные и конечные части шва (по 50 мм каждая) отрезают. Из средней части изготавливают три образца длиной 50 и шириной 30 мм. Схема раскроя контрольной пластины должна соответствовать указанной на черт. 1.

1.3. Подготовку поверхности образцов для испытания проводят следующим образом: снимают усиление шва с двух сторон, затем с контролируемых поверхностей снимают механическим способом слой толщиной 1 мм, обеспечивая шероховатость поверхностей $\sqrt{2,5}$ по ГОСТ 2789.

1.4. Перед испытанием образцы обезжиривают этиловым спиртом, уайт-спиритом или бензином.

Схема раскроя контрольной пластины



Черт. I

8201

2. Проведение испытаний

2.1. Раствор, в котором проводят травление, должен содержать 0,6 % фтористого натрия в 5 % (по массе) растворе азотной кислоты. Фтористый натрий добавляют в раствор азотной кислоты перед загрузкой образцов при достижении температуры 80 °С. После добавления фтористого натрия раствор перемешивают.

2.2. Испытания проводят в стеклянных или полипропиленовых стаканах, которые для поддержания постоянной температуры устанавливают в водяной бане, снабженной контактным термометром типа ТПК по ГОСТ 9871. Стаканы накрывают стеклянной или полипропиленовой крышкой. Все работы проводят в вытяжном шкафу при включенной вентиляции. Травление образцов проводят при температуре раствора 80 °С.

2.3. Образцы загружают таким образом, чтобы они не соприкасались друг с другом и к контролируемой поверхности был свободный доступ раствора.

2.4. Травление образцов проводят в течение 1 часа, при этом количество раствора должно быть таким, чтобы уровень раствора над контролируемой поверхностью был не менее 20 мм.

2.5. После травления выгруженные образцы промывают проточной водой и сушат фильтровальной бумагой.

3. Оценка результатов испытания

3.1. Оценку стойкости против межкристаллитной коррозии проводят после осмотра поверхности образцов при увеличении в 12-24 раза.

3.2. Свидетельством склонности к межкристаллитной коррозии является наличие хотя бы у одного образца на контролируемой поверхности четкой непрерывной сетки растравленных границ зерен.

При отсутствии непрерывности сетки браковочным признаком не является наличие полосчатости, разнотравимости поверхности, точек, прерывистой сетки и сетки, обозначенной единичными точками.

3.3. В случае получения неудовлетворительных результатов проводят повторные испытания на удвоенном количестве образцов.

3.4. При получении неудовлетворительных результатов хотя бы на одном образце при повторных испытаниях сварные соединения считают нестойкими против межкристаллитной коррозии.

ПРИЛОЖЕНИЕ 4. (Включено дополнительно,

Изм. № 3).

ПРИЛОЖЕНИЕ 5

Рекомендуемое

Специализированные научно-исследовательские организации

№№ ПП	Специализация	Организация	Адрес, телефон
I	Аппараты химического машиностроения, работы под давлением до 6,0 МПа (60 кгс/см ²): проектирование, металловедение, коррозия, контроль, расчеты на прочность	С.ф.УкрНИИ-химмаш	349940, г.Северодонецк Луганской обл., Советский пр., 59; 2-75-45
2	Колонная аппаратура: проектирование	УкрНИИхиммаш	310126, г.Харьков, ул.Маршала Конева, 21, 21-16-16
3.	Теплообменная аппаратура: проектирование	ВНИИнефтемаш	113191, Москва, 4-й Роцинский проезд, 19/21; 232-16-63
4	Аппараты: технология изготовления, сварка	ВНИИПТхиммаш	440028, г.Пенза, ул.Титова, 1; 62-96-07

(Включено дополнительно, Изм.№ 3).

ИНФОРМАЦИОННЫЕ ДАННЫЕ

1. РАЗРАБОТАН И ВНЕСЕН Северодонецким филиалом УкрНИИхиммаш

ИСПОЛНИТЕЛИ Л.П.Костюк, И.А.Князева, Э.К.Малахова,

А.Н.Кузюкова, В.В.Волга, В.Н.Евсюков

2. УТВЕРЖДЕН И ВВЕДЕН В ДЕЙСТВИЕ

письмом Минхиммаш от 23 марта 1982г. № П-10-4/402

3. ЗАРЕГИСТРИРОВАН ВНИИКИ

за № 8251684 от 24.06.82г.

4. Срок первой проверки 1995 г.

периодичность проверки 5 лет

5. Взамен ОСТ 26-01-1183-74, ОСТ 26-01.ЭД.1183-77

6. ССЫЛОЧНЫЕ НОРМАТИВНО-ТЕХНИЧЕСКИЕ ДОКУМЕНТЫ

Обозначение НТД, на который дана ссылка	: Номер пункта, подпункта, перечисления, приложения
ГОСТ 2.901-70	6.14
ГОСТ 9.014-78	9.2.4
ГОСТ 9.021-74	8.9.2
ГОСТ 9.032-74	9.2.6
ГОСТ 9.048-75	2.5
ГОСТ 9.401-89	9.2.1
ГОСТ 9.402-80	9.2.1
ГОСТ 12.1.005-88	5.6
ГОСТ 12.1.007-76	2.4а,4.8.1
ГОСТ 12.2.003-74	5.4
ГОСТ 12.3.009-76	5.11
ГОСТ 2789-73	4.13.22, Приложение 4
ГОСТ 2991-85	9.3.6
ГОСТ 3845-75	8.13.15
ГОСТ 4233-77	3.2.1
ГОСТ 4234-77	3.2.1
ГОСТ 4784-74	3.1.3,3.2.1,4.4.8
ГОСТ 5959-80	9.3.6
ГОСТ 6996-66	8.8.1,8.11.1
ГОСТ 7512-82	8.12.1
ГОСТ 7871-75	3.2.1,3.2.7
ГОСТ 8617-81	3.1.3
ГОСТ 8828-89	9.3.11
ГОСТ 9617-76	2.10
ГОСТ 9871-75	Приложение 4

Продолжение

Обозначение НТД, на который дана ссылка	Номер пункта, подпункта, перечисления, приложения
ГОСТ 10157-79	3.2.3
ГОСТ 10198-78	9.3.6
ГОСТ 10354-82	9.3.II
ГОСТ 10561-80	3.2.I
ГОСТ 11069-74	3.I.3
ГОСТ 12971-67	9.I.I
ГОСТ 13202-77	4.I3.I8
ГОСТ 13203-77	4.I3.I8
ГОСТ 13716-73	8.I8
ГОСТ 14116-85	2.25
ГОСТ 14192-77	9.I.I0,9.3.4
ГОСТ 14249-89	8.I3.2
ГОСТ 14782-86	8.I2.I
ГОСТ 14806-80	4.I.I6,4.8.4а,4.9.9
ГОСТ 15118-79	4.I3.I8
ГОСТ 15150-69	9.I.I,9.3.23
ГОСТ 15151-69	2.5
ГОСТ 17232-79	3.I.3,3.I.6а
ГОСТ 17314-81	2.21
ГОСТ 18475-82	3.I.3,4.7.I0,4.7.I4
ГОСТ 18482-79	3.I.3,4.7.I0,4.7.I4
ГОСТ 21488-76	3.I.3
ГОСТ 21631-76	3.I.3
ГОСТ 23055-78	4.I0.6
ГОСТ 23949-80	3.2.2

Продолжение

Обозначение НТД, на который дана ссылка	: Номер пункта, подпункта, перечисления, приложения
ГОСТ 24297-87	4.1.1
ГОСТ 24507-80	3.1.II
ГОСТ 24634-81	9.3.6
ГОСТ 25347-82	4.1.4, 4.12.34, 4.13.7, 4.13.20, 4.13.26, 4.13.27
ГОСТ 25773-83	6.13
ГОСТ 26158-84	2.39, 4.5.3
ГОСТ 26179-84	4.1.4
ГОСТ 26421-85	2.28a
ОСТ 26-3-87	3.2.1, 4.8.2, 8.11.1
ОСТ 26-291-87	2.4, 3.1.2, 3.1.5, 6.13, 9.1.1
ОСТ 26-467-84	4.12.2
ОСТ 26-1379-76	8.10.2
ОСТ 26-01-152-82	3.1.3, 3.1.II
ОСТ 26-01-167-85	4.10.7, 8.12.1
ОСТ 26-01-890-80	9.2.4
ОСТ 26-II-03-86	8.12.1
ОСТ 26-II-14-88	8.14.1
ОСТ 26-15-024-84	2.9
ТУ I-4-66-88	3.1.3
ТУ I-4-074-88	3.1.3
ТУ I-83-47-84	3.1.3
ТУ I-9-514-73	3.1.3
ТУ I4-4-614-75	3.2.1
ТУ 26-17-006-83	3.1.10
ТУ 48-19-221-83	3.2.2

Продолжение

Обозначение НТД, на который дана ссылка	Номер пункта, подпункта, перечисления, приложения
ТУ 51-940-80	3.2.3
РТМ 26-370-80	8.14.1
РД РТМ 26-01-144-83	3.1.66
"Правила устройства и безопасной эксплуатации сосудов, работающих под давлением", утвержденные Госгортехнадзором 27.11.87	2.1, 2.30, 2.31, 3.2.6, 4.5.4, 4.5.12, 4.8.3, 4.8.5, 4.9.4, 5.1, 6.13, 8.12.3
"Общие правила взрывобезопасности для взрывопожароопасных химических, нефтехимических и нефтеперерабатывающих производств", утвержденные Госгортехнадзором 06.09.88	2.2, 5.2
"Правила устройства электроустановок" (Москва, "Энергоатомиздат", 1985)	2.3, 5.10
"Правила защиты от статического электричества в производствах химической, нефтехимической и нефтеперерабатывающей промышленности", утвержденные Минхимпромом, Минхимнефтепромом 31.01.72	2.3

Продолжение

Обозначение НТД, на который дана ссылка	Номер пункта, подпункта, перечисления, приложения
"Условия поставки товаров для экспорта", утвержденные Постановлением Совета Министров СССР от 17.09.80 № 804	2.5
"Правила аттестации сварщиков" (Москва, "Металлургия", 1973)	4.8.3
"Правила перевозок грузов" (Москва, "Транспорт", 1983)	9.3.24
"Технические условия погрузки и крепления грузов" (Москва, "Транспорт", 1983)	9.3.24
"Положение о порядке составления, оформления и рассылки технической и товаросопроводительной документации на товары, поставляемые для экспорта", утвержденные приказом МВТ СССР от 29.12.79г. № 567	6.14
7. ПЕРЕИЗДАНИЕ (сентябрь 1990г.) с Изменениями № 1 (ГР 825168/01 от 01.09.87), № 2 (ГР 825168/02 от 15.09.88), № 3 (ГР 825168/03 от 13.08.90)	

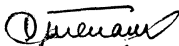
СО Д Е Р Ж А Н И Е

	Стр.
1. К Л А С С И Ф И К А Ц И Я	3
2. ОБЩИЕ ТЕХНИЧЕСКИЕ ТРЕБОВАНИЯ	4
3. М А Т Е Р И А Л Ы	19
3.1. Общие требования	19
3.2. Сварочные материалы	26
4. ТРЕБОВАНИЯ К ИЗГОТОВЛЕНИЮ	31
4.1. Общие требования	31
4.2. Требования к корпусам	38
4.3. Требования к обечайкам и царгам	40
4.4. Требования к днищам	42
4.5. Требования к фланцам, штуцерам и люкам	48
4.6. Требования к опорам	51
4.7. Требования к змеевикам и устройствам из труб	53
4.8. Общие требования к сварке	60
4.9. Общие требования к сварным соединениям	64
4.10. Требования к качеству сварных соединений	70
4.11. Термическая обработка	74
4.12. Дополнительные требования к колонным аппаратам	76
(Измененная редакция, Изм. № 1)	
4.13. Дополнительные требования к кожухо- трубчатым теплообменным аппаратам	89
5. ТРЕБОВАНИЯ БЕЗОПАСНОСТИ	104
6. КОМПЛЕКТНОСТЬ	106
7. ПРАВИЛА ПРИЕМКИ	112

8. МЕТОДЫ КОНТРОЛЯ	114
8.7. Внешний осмотр и измерение сварных швов	115
8.8. Механические испытания	116
8.9. Испытания на стойкость против межкристаллитной коррозии	117
(Измененная редакция, Изм. № 3)	
8.10. Металлографические исследования	118
8.11. Контрольные сварные соединения	119
8.12. Ультразвуковая дефектоскопия, радиография	124
8.13. Гидравлическое испытание	127
(Измененная редакция, Изм. № 3)	
8.14. Испытания на герметичность	132
(Введено дополнительно, Изм. № 3)	
9. МАРКИРОВКА, ОКРАСКА, КОНСЕРВАЦИЯ, УПАКОВКА, ТРАНСПОРТИРОВАНИЕ И ХРАНЕНИЕ	135
9.1. Маркировка	135
9.2. Окраска и консервация	139
9.3. Упаковка, транспортирование и хранение	141
10. ГАРАНТИИ ИЗГОТОВИТЕЛЯ	147
ПРИЛОЖЕНИЯ 1,2,3. (Исключены, Изм. № 1)	
ПРИЛОЖЕНИЕ 4. Методика испытаний на стойкость против межкристаллитной коррозии поковок, отливок и сварных соединений деталей из алюминия марок А99, А85, А8, А7, А5, АД00, АД0, АД1	148
(Введено дополнительно, Изм. № 3)	

ПРИЛОЖЕНИЕ 5. Специализированные научно-исследовательские организации	152
(Введено дополнительно, Изм. № 3)	
ИНФОРМАЦИОННЫЕ ДАННЫЕ	153
(Измененная редакция, Изм. № 3)	
ЛИСТ РЕГИСТРАЦИИ ИЗМЕНЕНИЙ	162

Зам.директора
по научной работе



А.И.Плотников

Зав.отделом стандартизации



И.Н.Пономаренко

Зав.отделом 03



К.А.Смыкалов

Зав.КС 2 отд.03



В.В.Кужель

Руководитель темы,
инженер-конструктор

II категории



Ю.В.Кулачко

УТВЕРЖДАЮ

Заместителя Министра

химического и нефтяного
машиностроения

И.Д. Григорьев

22.06.87

Группа Г 47

ОСТ 26-01-1183-82

СОСУДЫ И АППАРАТЫ
АЛЮМИНИЕВЫЕ

Общие технические условия

ИЗМЕНЕНИЕ № 1

Дата введения 01.01.88

Срок действия стандарта продлить до 01.01.93.

Обложка. Под словами "Издание официальное" дополнить
буквой "Е".

Пункт 2.2 изложить в новой редакции:

"2.2. Аппараты для взрывоопасных, взрывопожароопасных, лету-
чих и легковоспламеняющихся веществ должны дополнительно соответ-
ствовать требованиям "Правил безопасности во взрывоопасных и взри-
вопожароопасных химических и нефтехимических производствах"
(ПЕВХП - 74)".

Пункт 2.3. После слова "химической" дополнить словами: "неф-
техимической и нефтеперерабатывающей".

Пункт 2.9. Третий абзац изложить в новой редакции:

"Возможность и способ перевозки крупногабаритных и тяжеловес-
ных аппаратов должны быть установлены автором технического проек-
та в соответствии с требованиями ОСТ 26-15-024-84".

Пункт 2.21. Четвертый абзац исключить;

после слов "под углом 90° относительно друг друга в плане".

дополнить абзацем:

"Для изолированных аппаратов емкостного типа, в технической документации которых не содержится особых требований к вертикальности установки при монтаже, и имеющих соотношение высоты к диаметру не более 2, применение приспособлений не обязательно;"

Пункт 2.25. Заменить ссылку: ГОСТ 14116-78 на ГОСТ 14116-80.

Пункт 2.33 дополнить словами:

"Подкладные алюминиевые листы допускается изготавливать сварными на частях при условии удаления усиления сварных швов".

Пункт 2.38. Исключить слова: "Физико-химические характеристики алюминия и его сплавов даны в приложениях I,2,3".

Пункт 2.39 изложить в новой редакции:

"2.39. При расчете на прочность сварных соединений аппаратов значения коэффициентов прочности сварных швов должны соответствовать требованиям ГОСТ 26158-84".

Пункт 2.40.1. после слов "стальные поверхности" дополнить словами: "из углеродистой стали".

Пункт 3.1.2. Примечание 2. Заменить слова:

"Регламентом проведения в любое время пуска, остановки и испытаний на плотность аппаратуры химических, нефтеперерабатывающих и нефтехимических заводов, а также газовых прожеклов и газобензиновых заводов" на "Ф на " приложением 16".

Пункт 3.1.3. Таблица 2. Дополнить строками:

Марка материала, стандарт, ТУ	Технические требования, стандарт, ТУ	Предельные параметры		Назначение
		Температура станки, °С	Давление вещества, МПа (кгс/см ²)	
A7 ГОСТ 11069-74	<u>Диски</u> ГОСТ 21631-76	От минус 70 до плюс 150	1,6 (16)	Для корпусов, дниц и других деталей
A99 ГОСТ 11069-74	ТУ 1-83-47-84		0,07 (0,7)	
A7 ГОСТ 11069-74	<u>Плиты</u> ГОСТ 17232-79		1,6 (16)	Для корпусов, дниц, трубных решеток, фланцев, буртов и дру- гих деталей
A99 ГОСТ 11069-74	ТУ 1-83-47-84		0,07 (0,7)	
A7 ГОСТ 11069-74	<u>Трубы</u> ОСТ 1-92048-76		1,6 (16)	Для трубных пучков тепло- обменников, змейников и других деталей из труб

исключить марку труб "АД00" и ссылку "ТУ 1-803-150-76"

(в двух местах);

заменить ссылку: ГОСТ 18475-73 на ГОСТ 18475-82, ГОСТ 8617-75
на ГОСТ 8617-81.

Пункт 3.1.7. Заменить слова: "и горячекатанном состоянии" на "состоянии и без термической обработки".

Пункт 3.1.10. Заменить ссылку: ТУ 26-193-78 на ТУ 26-17-006-83.

Пункт 3.1.11 после слова "поковок" дополнить словами: "по ОСТ 26-01-152-82".

Пункт 3.1.12 исключить.

Пункт 3.2.1. Таблица 3. Графа "Марка алюминия".
Первую строку дополнить алюминием марки А7;

графа "Сварка в защитных газах". Исключить марку сварочной проволоки "01437-3^{***}" (в двух местах);

графа "Автоматическая дуговая сварка по флюсу. Марка сварочной проволоки по ГОСТ 7871-75". Заменить обозначение марки: "АМг6" на "Св АМг6";

графа "электрошлаковая сварка". В первой строке проставить прочерк (в двух местах);

сноска "и". Исключить слова: "Проволока марки 01437-3 по ТУ I-9-98-77";

сноска "кж". Заменить ссылку: ГОСТ 10561-73 на ГОСТ 10561-80;

дополнить строками:

Марка алю- миния	Ручная дуговая сварка		Сварка в за- щитных газах		Автоматическая дуговая сварка по флюсу		Автоматическая дуговая сварка под флюсом		Плазмен- ная сварка	Электрошлаковая сварка		Газовая сварка	
	Марка элект- родов по нор- матив- но-тех- ничес- кой до- кумен- тации	Марка свароч- ной про- волоки по ГОСТ 7871-75	Марка свароч- ной про- волоки по ГОСТ 7871-75	Марка свароч- ной про- волоки по ГОСТ 7871-75	Марка флюса по нор- матив- но-тех- ничес- кой до- кумен- тации	Марка свароч- ной про- волоки по ГОСТ 7871-75	Марка флюса	Марка сва- рочной про- волоки по ГОСТ 7871-75	Марка электрод- ной про- волоки по ГОСТ 4784-74	Марка флюса по нор- матив- но-тех- ничес- кой до- кумен- тации	Марка свароч- ной про- волоки по ГОСТ 7871-75	Марка флюса по нор- матив- но-тех- ничес- кой до- кумен- тации	
A99	Аф-4а, ОЗА-1 ^н ЗАЛ-1 (АБ1)	СвА99 Св А97	Св А99 Св А97	Св А99 Св А97	АН-АЛ	-	-	Св А99 Св А97	-	-	Св А99 Св А97	АБ-4А	

Пункт 3.2.1. Таблицу 4 наложить в новой редакции:

Таблица 4

Сварочная проволока для сварки разнородных
материалов в защитных газах

Свариваемые материалы	Марка сварочной проволоки по ГОСТ 7871-76
A99+AMц, A7+AMц, A85+AMц, A8+AMц, AД0+AMц, A99+AMцС, A7+AMцС, A85+AMцС, AД0+AMцС, A8+AMцС, AДI+AMц, AДI+AMцС	Св AMц
A99+AMr3, A7+AMr3, A85+AMr3, A8+AMr3, AД0+AMr3, AДI+AMr3	Св AMr3, Св AMr3
A99+AMr5, A7+AMr5, A85+AMr5, A8+AMr5, AД0+AMr5, AДI+AMr5	Св AMr5, Св AMr5
A99+AMr6, A7+AMr6, A8+AMr6, AД0+AMr6, A85+AMr6, AДI+AMr6	Св AMr6
AMц+AMr3, AMцС+AMr3	Св AMr3, Св AMr3
AMц+AMr5, AMцС+AMr5	Св AMr5, Св AMr5
AMц+AMr6, AMцС+AMr6	Св AMr6
AMr2+AMr3	Св I557, Св AMr3, Св AMr3
AMr2+AMr5	Св I557, Св AMr5
AMr2+AMr6	Св I557, Св AMr6
AMr3+AMr5	Св AMr5, Св AMr5
AMr3+AMr6	Св AMr6
AMr5+AMr6	Св AMr6

Пункт 3.2.2. Заменить ссылку: ТУ 48-19-221-76 на ТУ 48-19-221-83.

Пункт 3.2.3. Заменить ссылку: ТУ 51-689-76 на ТУ 51-940-80.

Пункт 4.1.1 изложить в новой редакции:

"4.1.1. Все материалы, идущие на изготовление сосудов и аппаратов, должны проходить входной контроль в соответствии с требованиями ГОСТ 24297-80".

Пункт 4.1.2. Заменить слово: "транспортировка" на "транспортирование".

Пункт 4.1.4. Первый и третий абзацы после слова "размеров" дополнить словом: "деталей";

пункты 4.1.4 (в двух местах), 4.12.34, 4.13.7 (в двух местах), 4.13.20 (в двух местах), 4.13.26, 4.13.27. Заменить ссылку: СТ СЭВ 144-76 на ГОСТ 25347-82;

пункт 4.1.4 дополнить : ", ГОСТ 26179-84.

Предельные отклонения привязочных размеров деталей и сборочных единиц, привариваемых к корпусу (кольца жесткости, цапфы, опоры и т.п.) $\pm \frac{IT17}{2}$ по ГОСТ 25347-82 и ГОСТ 26179-84".

Пункт 4.2.1.

Третий абзац изложить в новой редакции:

"- отклонение от прямолинейности образующей обечайки (за исключением мест расположения сварных швов, установки колец жесткости, фланцев и люков) не должно быть более 3 мм на длине 1 м, а на всей длине изделия: 30 мм при длине изделия до 10 м и 45 мм - при длине изделия более 10 м;

четвертый абзац.

Заменить слова: "непрямолинейность" на "отклонение от прямолинейности корпуса";

пятый абзац.

Заменить слово: "зачищены" на "зачищено";

дополнить абзацем:

"В местах приварки колец жесткости отклонение от прямолинейности образующей обечайки не должно превышать 0,75 номинальной толщины стенки обечайки.

Отклонение от перпендикулярности колец жесткости относительно образующей обечайки не должно быть более 5 % высоты сечения кольца, а отклонение от плоскостности колец жесткости - не более 5 мм";

пункт 4.2.1 (в двух местах), 4.4.5, 4.7.6, 4.7.8, 4.7.11 (в двух местах), 4.12.12 (в двух местах), 4.12.13, 4.12.20, 4.12.24, 4.12.31, 4.12.33, 4.12.37, 4.12.39, 4.13.23. Заменить слово: "должна" на "должно".

Пункт 4.2.2. Заменить слова: "должно быть не более 1 %" на "не должно быть более 1 %";

"По согласованию с головным институтом пр" на "Для сосудов и аппаратов с соотношением";

заменить слова: "В местах установки штуцеров и люков значение "а" не должно превышать

$$\alpha = \frac{2(D_{max} - D_{min} + 0,2d)}{D_{max} + D_{min}} \cdot 100\% "$$

на "В местах установки штуцеров и люков в обечайках сосудов и аппаратов за исключением теплообменной аппаратуры, равенство зна-

чений наибольшего и наименьшего наружного диаметра не должна превышать значения:

$$D_{max} - D_{min} \leq 0,005 (D_{max} + D_{min}) + 0,03 d ;$$

при $S/D \leq 0,01$ допускается увеличение разности наибольшего и наименьшего наружного диаметра до значения

$$D_{max} - D_{min} \leq 0,0075 (D_{max} + D_{min}) + 0,03 d ;$$

дополнить абзацем:

"Допускается увеличение допуска при условии подтверждения расчетом работоспособности аппарата.

Для аппаратов, работающих под вакуумом с остаточным давлением не менее 0,09 МПа (0,9 кгс/см²) и от атмосферного до избыточного давления 0,01 МПа (0,1 кгс/см²), допускается двукратное увеличение отклонений".

Пункт 4.3.2. Дополнить абзацем:

"В корпусе сосуда или аппарата допускается несколько обечай длиной не менее 300 мм.

Когда к обечайке приваривается фланец, трубная решетка или конический переход, то длина обечайки устанавливается чертёжом".

Пункт 4.3.5. Заменить слова: "Перпендикулярность торца обечайки к ее образующей должна быть не более" на "Отклонение от перпендикулярности торца обечайки к ее образующей не должно быть более".

Пункт 4.3.6 изложить в новой редакции:

"4.3.6. Отклонение от плоскостности торцов стыкуемых обечай не должно быть более 2 мм на длине дуги не более 150 мм".

Пункт 4.4.1. Заменить ссылку: ГОСТ 13472-68 на ГОСТ 26421-86.

Пункт 4.4.5, 4.12.31, 4.12.33, 4.12.37, 4.12.39.

Заменить слово: "Неплоскостность" на "Отклонение от плоскостности".

Пункт 4.4.5. Заменить значения: "3" на "5", "10" на "20";
дополнить словами:

"за исключением мест расположения сварных швов (совместимый увод кромок), приварки люков и штуцеров".

Пункт 4.5.3. Заменить слова: "путем 100%-го радиографирования или ультразвуковой дефектоскопии" на "радиографией или ультразвуковой дефектоскопией в объеме 100% длины шва";

"указанных в настоящем стандарте" на "указанных в ГОСТ 26158-84".

Пункт 4.5.9. Заменить слова: "отклонения в распределении" на "позиционное отклонение".

Пункт 4.5.10 дополнить словами:

"Допустимый зазор не более 3 мм".

Пункт 4.5.11. Второе предложение изложить в новой редакции:
"После установки аппарата в эксплуатационное положение контрольные отверстия должны располагаться в нижней части кольца".

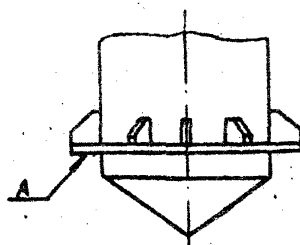
Пункт 4.6.2. Первый абзац дополнить словами:

"Зазор между подкладными или накладными листами и поверхностью аппарата не должен быть более 3 мм.

При приварке к обечайке подкладных листов под седловые опоры длина сварного шва должна быть не менее половины периметра подкладного листа".

Подраздел 4.6 дополнить пунктом 4.6.3:

"4.6.3. Для кольцевых опор (см. черт. 4а) отклонение от плоскостности поверхности А не должно превышать 3 мм на 1 м наружного диаметра опоры, но не более 10 мм на весь диаметр".



Черт. 4а

Пункт 4.7.1. Заменить слово: "допуск" на "предельное отклонение".

Пункт 4.7.6 (первый абзац), 4.7.14 (в двух местах), 4.12.12, 4.12.21, 4.13.23, 4.13.34. Заменить слово:

"Неперпендикулярность" на "Отклонение от перпендикулярности".

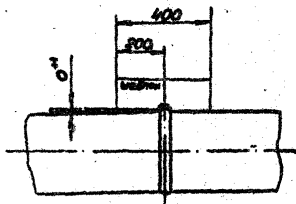
Пункт 4.7.6. Второй абзац. Заменить слова: "допустимой неперпендикулярности" на "допустимого отклонения от перпендикулярности".

Пункт 4.7.8 и 4.12.13. Заменить слово: "Овальность" на "Отклонение от круглости".

Пункт 4.7.10. Заменить слова: "ГОСТ 18475-73 и ГОСТ 18482-79" на "ГОСТ 18475-82, ГОСТ 18482-79, ОСТ 1-92048-76".

Пункт 4.7.11. Заменить слово: "Непрямолнейность" на "Отклонение от прямолинейности":

чертеж 6 заменить новым:



Пункт 4.7.14. Четвертый абзац изменить в новой редакции:
"сварные швы должны подвергаться радиографической или ультразвуковой дефектоскопии в объеме 100% длины шва;"

заменить ссылку: ГОСТ 18475-73 на ГОСТ 18475-82.

Пункт 4.8.1. Таблица 12, Графа "Назначение аппаратов".

Для аппаратов группы 2 текст изложить в новой редакции:

"Для обработки и хранения веществ классов I, 2 и 3 по ГОСТ 12.1.007-76, а также взрывоопасных и пожароопасных веществ при давлении не более 0,07 МПа или под вакуумом с остаточным давлением не менее 658 Па";

для аппаратов группы 3 заменить слова:

"классов 3 и 4 по ГОСТ 12.1.007-76, а также веществ с условным обозначением ГЖ, ГВ, НГ и ТГ по ГОСТ 12.1.004-76" на "класса 4 по ГОСТ 12.1.007-76, а также взрывобезопасных и пожаробезопасных веществ".

Пункт 4.9.6. Заменить значение: "35 %" на "50 %".

Пункт 4.9.10. После слов "превышать 10 %" дополнить словом: "номинальной".

Пункт 4.10.1. Таблица 13. Заголовок графы "Значение механических свойств или марок материала А85, А8, АД0, АД1, АМц, АМцС" дополнить маркой алюминия А99, А7;

графа "Значения механических свойств для марок материала АМцЗ". Заменить значение: "60" на "50".

Пункт 4.10.7 изложить в новой редакции:

"4.10.7. При контроле методом ультразвуковой дефектоскопии качество сварных соединений должно удовлетворять требованиям ОСТ 26-01-167-85".

Пункт 4.11.1. После слова "стенки" дополнить словом "обечайки"; заменить слова: "100 % комплексного контроля (цветного

или вихретокового, радиографического и ультразвукового)" на "комплексного контроля (цветной дефектоскопией или токовихревым, радиографическим или ультразвуковым методами) в объеме 100 % длины";

четвертый абзац изложить в новой редакции:

"- если днища аппаратов (независимо от их толщины) из алюминиевых сплавов изготовлены холодной штамповкой или горячей штамповкой, в том случае, когда температура окончания процесса штамповки менее нижнего значения температуры отжига".

Пункт 4.12.2. Заменить ссылку: ОСТ 26-467-78 на ОСТ 26-467-84.

Пункт 4.12.6. Заменить слова: "допуска" и "допуски" на "отклонения".

Пункт 4.12.9. Заменить слово: "негоризонтальности" на "отклонений от горизонтальности".

Пункт 4.12.12, 4.12.20, 4.12.21, 4.12.24. Заменить слово: "Непараллельность" на "Отклонение от параллельности".

Страница 71. Заменить номер пункта: "4.12.17" на "4.12.16";

пункт изложить в новой редакции:

"4.12.16. Отклонение от плоскостности основания колапачковой тарелки после штамповки и приварки паровых патрубков не должно быть более ± 3 мм на 1 мм диаметра".

Пункт 4.12.18. Заменить слова: "допуски на овалность и диаметр должны находиться в пределах допусков" на "отклонение от круглости и отклонение диаметра должны находиться в пределах отклонений".

Пункт 4.12.21. Заменить слова: "должны быть не" на "не должны быть".

Пункт 4.12.26. Заменить слово: "Несоосность" на "Отклонение от соосности".

Пункт 4.12.28. Заменить слово: "Смещение" на "Позиционное отклонение".

Пункт 4.12.38. Заменить слова: "Отклонение от" на "Позиционное отклонение".

Пункт 4.13.10. Заменить слова: "Непрямолинейность (изогнутость)" на "Отклонение от прямолинейности".

Пункт 4.13.11. Чертеж I9.

Исключить размер "S₁";

подрисовочную надпись

$$S_3 \geq \max \{ S_1; (2S_{2p} + C); S_2 \},$$

где S_{2p} - расчетная толщина обечайки без прибавки на коррозию, но не менее

} не менее	{	20 мм при $D > 1000$ мм;
		16 мм при $600 \leq D \leq 1000$ мм;
		12 мм при $D < 600$ мм;

изложить в следующей последовательности:

$$S_3 \geq \max \left\{ \begin{array}{l} S_3 \\ (2S_{2p} + C) \\ S_2 \end{array} \right\} \begin{array}{l} \text{но не} \\ \text{менее} \end{array} \left\{ \begin{array}{l} 20 \text{ мм при } D > 1000 \text{ мм;} \\ 16 \text{ мм при } 600 \leq D \leq 1000 \text{ мм;} \\ 12 \text{ мм при } D < 600 \text{ мм;} \end{array} \right\}$$

где S_3 - эквивалентная толщина втулки, определяемая из расчета на прочность;

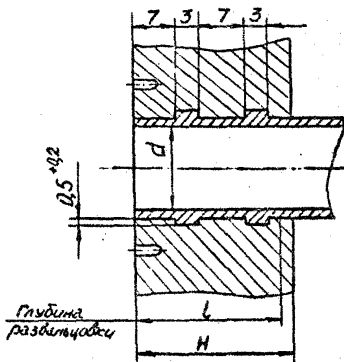
S_{2p} - расчетная толщина обечайки без прибавки на коррозию;".

Пункт 4.13.14 изложить в новой редакции:

"4.13.14. Крепление труб к трубным решеткам (см. черт. 20) должно выполняться комбинированным способом, получаемым сваркой труб с трубной решеткой с последующей развальцовкой. Соединение труб с трубной решеткой сваркой без развальцовки не допускается";

чертеж 20 в) исключить;

чертеж 20 г) заменить полны



заменить значение:

" $l \geq 1,2 d$, но не более 40 мм" на " $d \leq l \leq (H-5)$, но l не более 40 мм".

Пункт 4.13.15 изложить в новой редакции:

"4.13.15. Развальцовку после сварки производить по сварному шву, кроме соединений, склонных к трещинам (алюминиевые сплавы типа АМг и АМц). Соединения, склонные к трещинам, подвальцевать, отступив от сварного шва на 5-8 мм".

Пункт 4.13.16. Заменить значение: "1/3" на "0,3".

Пункт 4.13.18. Заменить слово: "допускается" на "Допускается".

Пункт 4.13.19. Заменить слова: "Отклонение шага (расстояние между центрами)" на "Позиционное отклонение".

Пункт 5.4. Исключить слова: "(СТ СЭВ 1085-78)".

Пункт 6.3. Заменить слова: "должны быть испытаны" на "испытания".

Пункт 6.8. Второй абзац принять в новой редакции:
" - фундаментные болты с закладными деталями, если они предусмотрены техническим проектом;".

Пункт 6.13. Заменить ссылку: СТ СЭВ 289-79 на ГОСТ 25773-83; четвертый абзац исключить.

Пункт 6.14. Исключить слова: "(СТ СЭВ 1798-79)".

Пункт 7.2. Заменить ссылку: "ГОСТ 15.001-73" на "ГОСТ 15.001-73 и ГОСТ 15.005-86".

Пункт 7.4. Второй абзац дополнить словами: ", ГОСТ 26964-86".

Пункт 8.7.1. Исключить слова: "по методике ГОСТ 3242-79".

Пункт 8.8.1. Таблица 21. Графа "Количество образцов, из контрольного сварного соединения, не менее". В первой строке слово "Три" заменить на "Два".

Пункт 8.9.2 изложить в новой редакции:

"8.9.2. Контроль на отсутствие склонности к межкристаллитной коррозии сварных соединений из алюминия проводить по ГОСТ 26421-85, сварных швов из алюминиевых сплавов - по ГОСТ 9.021-74 и инструкции по испытанию на склонность к межкристаллитной коррозии алюминиевых сплавов".

Пункт 8.10.2 изложить в новой редакции:

"8.10.2. Металлографические исследования макро- и микроструктур должны проводиться в соответствии с требованиями ОСТ 26-1379-76 на одном образце от каждого контрольного соединения".

Пункт 8.11.2. Заменить слово: "исключающая" на "исключая";
третий абзац изложить в новой редакции:

"Контрольные пластины для проверки качества поперечных (кольцевых) швов должны изготавливаться при обязательном соблюдении тех же режимов сварки, с применением тех же присадочных материалов и с максимальным приближением к положению шва при сварке".

Подраздел 8.11 дополнить новым пунктом:

"8.11.11а. При серийном изготовлении однотипных не подлежащих Госгортехнадзору аппаратов из листового материала, работающих со средами, не вызывающими межкристаллитной коррозии, в случае контроля стыковых сварных соединений ультразвуковой или радиографической дефектоскопией в объеме 100% длины швов допускается на каждый вид сварки варить по одной контрольной пластине на всю партию аппаратов. При этом в одну партию могут быть объединены аппараты одного вида из листового материала одной марки, имеющие одинаковую форму разделки кромок, выполненные по единому технологическому процессу и подлежащие термообработке по одному режиму, если цикл изготовления всех изделий по сборочно-сварочным работам, термообработке и контрольным операциям не превышает 3 месяцев".

Пункт 8.12.1. После слов "ГОСТ 14782-76" дополнить словами: "ОСТ 26-01-167-85";

заменить ссылки: ГОСТ 14782-76 на ГОСТ 14782-86,
ГОСТ 7512-75 на ГОСТ 7512-82, ОСТ 26-896-80 на ОСТ 26-11-03-86.

Пункт 8.12.8. Заменить слова: "100 %-в контроль однотипных сварных соединений тем же методом" на "контроль однотипных сварных соединений тем же методом в объеме 100 % длины швов";

второй абзац исключить.

Подраздел 8.12 дополнить новым пунктом.

"8.12.10. Дефектные участки сварных швов, выявленные при контроле, должны быть удалены и вновь заварены. Повторное исправление допускается не более трех раз".

Пункт 8.13.1. Второй абзац. Заменить слова: "и веществами с условными обозначениями ВВ, ДВЖ и ГГ по ГОСТ 12.1.004-76" на "взрывоопасными и пожароопасными веществами";

таблица 23. Графа "Рабочее давление Р, МПа (кгс/см²)".

Заменить слова: "от 0,07 (0,7)" на "св.0,07(0,7)", "от 0,01(0,1)" на "св.0,01(0,1)", "давления 0,01 (0,1)" на "избыточного давления 0,01 (0,1) включ.", "от 0,001 (0,01)" на "св.0,001 (0,01);

примечание 1. После слов "до 0,01 МПа" дополнить словом "включ.";

заменить слова: "веществами с условными обозначениями ВВ, ДВЖ и ГГ по ГОСТ 12,1.004-76" на "взрывоопасными и пожароопасными веществами";

примечание 2. Заменить слова: "от 0,01 до 0,07 МПа" на "св.0,01 до 0,07 МПа включ."; "от 0,01 до 0,09 МПа" на "св.0,01 до 0,09 МПа включ.", "условных обозначений ГЖ, ГВ, ТГ и НГ по ГОСТ 12.1.004-76" на "взрывобезопасными и пожаробезопасными веществами";

таблица 24. Графа "Рабочее давление, Р, МПа (кгс/см²)".

Заменить слова: "от 0,01(0,1) до 0,07(0,7)" на "св.0,01(0,1) до 0,07(0,7) включ.", "давления 0,01(0,1)" на "избыточного давления 0,01 (0,1) включ.", "от 0,001 (0,01)" на "св.0,001(0,01)";

графа "Величина пробного пневматического давления для аппаратов, работающих с веществами классов опасности 1 и 2 по ГОСТ 12.1.007-76 и веществами с условными обозначениями ВВ, ЛВЖ и ГГ по ГОСТ 12.1.004-76".

В наименовании графы заменить слова: "веществами с условными обозначениями ВВ, ЛВЖ и ГГ по ГОСТ 12.1.004-76" на "взрывоопасными и пожароопасными веществами".

Пункт 8.13.2. Исключить слова: "по ГОСТ 3242-79".

Пункт 8.13.5 дополнить словами:

"Для алюминиевых сплавов, склонных к образованию трещин (алюминиевые сплавы типа АМг и АМц), сварные соединения приварки накладок проверяют, кроме того, цветной дефектоскопией".

Пункт 8.13.9. Таблица 25. Графа "Рабочее давление, Р, МПа (кгс/см²)".

Заменить слова: "От 0,01 (0,1) до 0,07 (0,7)" на "Св.0,01 (0,1) до 0,07 (0,7) включ.", "давления 0,01 (0,1)" на "избыточного давления 0,01 (0,1) включ.", "от 0,001 (0,01)" на "св.0,001 (0,01)".

Пункт 8.13.10 дополнить новым абзацем:

"Испытание каждой трубы допускается заменять испытанием всего теплообменного элемента до сборки его в трубный пучок".

Подраздел 8.13 дополнить новым пунктом 8.13.15:

"8.13.15. Испытания на прочность и плотность, проводимые ОТК и Государственной приемкой, допускается совмещать".

Пункты 9.1.1 и 9.1.5. Заменить слова:

"- клеймо ОТК;" на "- клейма ОТК и Государственной приемки изделия;";

Пункт 9.1.1. Заменить слова: "индекс изделия в соответствии с" на "условное обозначение вида климатического исполнения аппарата по";

перед примечаниями дополнить абзацем:

"Допускается приводить содержание таблицы в соответствии с требованиями ОСТ 26-291-79".

Пункт 9.2.1 дополнить словами: "Поверхность изделий перед окраской должна быть подготовлена в соответствии с требованиями ГОСТ 9.402-80".

Пункт 9.3.2. Заменить слова: "от повреждений уплотнительных поверхностей" на "уплотнительных поверхностей от повреждений".

Пункт 9.3.6. Заменить ссылки: ГОСТ 2991-76 на ГОСТ 2991-85, ГОСТ 24634-81Е на ГОСТ 24634-81.

Пункты 9.3.7, 9.3.16, 9.3.17. Заменить слово: "транспортировки" на "транспортирования".

Пункт 9.3.11. Заменить марку бумаги: "В" на "В-70 или В-80";
заменить ссылку: ГОСТ 10354-73 на ГОСТ 10354-82.

Пункт 9.3.12 дополнить словами:

"Допускается отправка электродов в упаковке завода-изготовителя электродов".

Пункт 9.3.22. Исключить слова: "при согласовании с заказчиком".

Пункт 9.3.23. Заменить слова: "по ГОСТ 15150-69, группа "И", для тропического климата по группе "ОЖ1" на "-8 по ГОСТ 15150-69, для тропического климата - 9 по".

Пункт 9.3.24. Взять в кавычки слова: "Правилами перевозок грузов" и "Техническими условиями погрузки и крепления грузов".

Приложения 1, 2 и 3 исключить.

"Перечень документов, на которые даны ссылки в стандарте" изложить в новой редакции:

"ССЫЛОЧНЫЕ НОРМАТИВНО-ТЕХНИЧЕСКИЕ ДОКУМЕНТЫ"

Обозначение НТД, на который дана ссылка	Номер пункта, подпункта, перечисления, приложения
ГОСТ 2.601-68	6.14
ГОСТ 2.901-70	6.14
ГОСТ 5.37-79	6.14
ГОСТ 9.014-73	9.2.4
ГОСТ 9.021-74	8.9.2
ГОСТ 9.032-74	9.2.6
ГОСТ 9.048-75	2.5
ГОСТ 9.401-79	9.2.1
ГОСТ 9.402-80	9.2.1
ГОСТ 12.1.005-76	5.6
ГОСТ 12.1.007-76	4.8.1, 8.13.1
ГОСТ 12.2.003-74	5.4
ГОСТ 12.3.009-76	5.11
ГОСТ 15.001-73	7.2, 7.4
ГОСТ 15.005-86	7.2
ГОСТ 1759-70	3.1.12
ГОСТ 2789-73	4.13.22
ГОСТ 2991-85	9.3.6
ГОСТ 3845-75	8.13.10
ГОСТ 4233-77	3.2.1

Продолжение

Обозначение НТД, на который дана ссылка	Номер пункта, подпункта, перечисления, приложения
ГОСТ 4234-77	3.2.1
ГОСТ 4784-74	3.1.3
ГОСТ 5959-80	9.3.6
ГОСТ 6996-66	4.10.3, 8.8.1, 8.11.1
ГОСТ 7512-82	8.12.1
ГОСТ 7871-75	3.2.1, 3.2.7
ГОСТ 8617-81	3.1.3
ГОСТ 8828-75	9.3.11
ГОСТ 9617-76	2.10
ГОСТ 10157-79	3.2.3
ГОСТ 10198-78	9.3.6
ГОСТ 10354-82	9.3.11
ГОСТ 10561-80	3.2.1
ГОСТ 11069-74	3.1.3
ГОСТ 12971-67	9.1.1
ГОСТ 13202-77	4.13.18
ГОСТ 13203-77	4.13.18
ГОСТ 14116-85	2.25
ГОСТ 14192-77	9.1.10, 9.3.4
ГОСТ 14782-86	8.12.1
ГОСТ 14806-80	4.1.16, 4.9.9
ГОСТ 15118-79	4.13.18
ГОСТ 15150-69	9.1.1, 9.3.23
ГОСТ 15151-69	2.5

Продолжение

Обозначение ИТД, на который дана ссылка	! Номер пункта, подпункта, ! перечисления, приложения
ГОСТ 17232-79	3.1.3
ГОСТ 17314-81	2.21
ГОСТ 18442-80	4.10.5
ГОСТ 18475-82	3.1.3, 4.7.10, 4.7.14
ГОСТ 18482-79	3.1.3, 4.7.10, 4.7.14
ГОСТ 21488-76	3.1.3
ГОСТ 21631-76	3.1.3
ГОСТ 21929-76	9.3.4
ГОСТ 23055-78	4.10.6
ГОСТ 24297-80	4.1.1
ГОСТ 24634-81	9.3.6
ГОСТ 25347-82	4.1.4, 4.12.34, 4.13.3, 4.13.20, 4.13.26, 4.13.27
ГОСТ 25773-83	6.13
ГОСТ 26158-84	2.39, 4.5.3
ГОСТ 26179-84	4.1.4
ГОСТ 26421-85	4.4.1, 8.9.2
ГОСТ 26964-86	7.4
ОСТ 1-92048-76	3.1.3, 4.7.10
ОСТ 26-291-79	2.4, 3.1.2, 3.1.5 9.1.1
ОСТ 26-467-84	4.12.2
ОСТ 26-989-74	9.3.24
ОСТ 26-990-74	9.3.24
ОСТ 26-991-74	9.3.24

Продолжение

Обозначение ИТД, на который дана ссылка	Номер пункта, подпункта, перечисления, приложения
ОСТ 26-992-74	9.3.24
ОСТ 26-993-74	9.3.24
ОСТ 26-994-74	9.3.24
ОСТ 26-995-74	9.3.24
ОСТ 26-996-74	9.3.24
ОСТ 26-997-74	9.3.24
ОСТ 26-998-74	9.3.24
ОСТ 26-999-74	9.3.24
ОСТ 26-1000-74	9.3.24
ОСТ 26-1001-74	9.3.24
ОСТ 26-1002-74	9.3.24
ОСТ 26-1003-74	9.3.24
ОСТ 26-1004-74	9.3.24
ОСТ 26-1005-74	9.3.22, 9.3.24
ОСТ 26-1006-74	9.3.22, 9.3.24
ОСТ 26-1379-76	8.10.2
ОСТ 26-2043-77	3.1.12
ОСТ 26-01-58-77	4.4.1
ОСТ 26-01-59-77	4.4.1
ОСТ 26-01-61-77	4.4.1
ОСТ 26-01-62-77	4.4.1
ОСТ 26-01-63-77	4.4.1
ОСТ 26-01-82-77	3.2.1, 4.8.2, 8.11.1
ОСТ 26-01-152-82	3.1.11

Продолжение

Обозначение НТД, на который дана ссылка	Номер пункта, подпункта, перечисления, приложения
ОСТ 26-01-167-86	4.10.7, 6.12.1
ОСТ 26-01-890-80	9.2.4
ОСТ 26-11-03-86	8.12.1
ОСТ 26-15-024-84	2.9
ТУ 1-4-63-73	3.1.3
ТУ 1-4-74-73	3.1.3
ТУ 1-83-47-84	3.1.3
ТУ 1-9-514-73	3.1.3
ТУ 14-4-614-75	3.2.1
ТУ 26-17-006-83	3.1.13
ТУ 48-19-27-77	3.2.2
ТУ 48-19-221-88	3.2.2
ТУ 51-940-80	3.2.3
"Правила устройства и безопасной эксплуатации сосудов, работав- ших под давлением", утвержден- ные Госгортехнадзором 19.06.70	2.1, 2.30, 2.31, 3.1.11, 3.2.6, 4.5.4, 4.6.3, 4.6.5, 4.9.4, 5.1, 8.12.3
"Правила безопасности во время всплески и взрывопожаропас- ных химических и нефтехимичес- ких производствах" (ИВВИА-74). (Москва, "Недра", 1986)	2.2, 5.2
"Правила устройства электре- установок" (Москва, Энергостемиздат, 1985)	2.3, 5.10

Продолжения

Обозначение НТД, на который дана ссылка	Номер пункта, подпункта, перечисления, приложения
"Правила защиты от статического электричества в производствах химической, нефтехимической и нефтеперерабатывающей промышленности", утвержденные Минхимпромом, Минхимнефтепромом 31.01.72	2.3
"Условия поставки товаров для экспорта", утвержденные Постановлением Совета Министров СССР от 17.09.80 № 804	2.5
"Правила аттестации сварщиков" (Москва, "Металлургия", 1973)	4.8.3
"Положение о порядке составления, оформления и рассылки технической и товаросопроводительной документации на товары, поставляемые для экспорта", утвержденные приказом ИВТ № 567 от 29.12.79г.	6.14
"Правила перевозок грузов" (Москва, "Транспорт", 1983)	9.3.24
"Технические условия погрузки и крепления грузов" (М., "Транспорт", 1983)	9.3.24

Содержание. Заменить слова: "4.12. Дополнительные требования к вакуумированным теплообменным аппаратам" на "4.12. Дополнительные требования к вакуумным аппаратам".

Директор

Северодонецкого филиала

УкрНИИхиммаш

Степанов

С.В. Степанов

Зав.отделом стандартизации

Писаренко

И.Н. Писмаренко

Зав.отделом 03

Сыкалов
23.7.87

К.А. Сыкалов

Зав.отделом 06

Березовский

А.Е. Березовский

Зав. ИС

Кузель
14.05.87

В.В. Кузель

Руководитель темы,

ведущий конструктор

Костях

А.Л. Костях

Исполнитель,

инженер-конструктор

II категории

Мизева

Н.А. Мизева

СОГЛАСОВАНО

Начальник Главного
Технического управления


О.В.Захаров

СОГЛАСОВАНО

Директор УкрНИИхиммаш


П.П.Прядкин

СОГЛАСОВАНО

Начальник Управления
главного механика и главного
энергетика Минхимпрома
письмо № 15-5-2/1617 от 19.12.86

СОГЛАСОВАНО

Директор ВНИИПТХИММАШ
письмо № 10-18/754 от 27.01.87

СОГЛАСОВАНО

Зам.председателя ВО ТЕХМАШЭКСПОРТ
письмо № 036-18-11/711 от 04.06.87

Группа 147

ИЗМЕНЕНИЕ № 2

ОСТ 26-01-1183-82

СОСУДЫ И АППАРАТЫ АЛЮМИНИЕВЫЕ

Общие технические условия

Дата введения 01.05.88

Срок действия стандарта ограничить до 01.01.91 .

Подраздел 4.2 дополнить пунктом 4.2.3:

" 4.2.3. Отклонение от плоскостности поверхности
плоского дна и крышки в готовом изделии не должно
превышать 16 мм на 1 метр диаметра, но не более 50 мм
на весь диаметр".