
ФЕДЕРАЛЬНОЕ АГЕНТСТВО
ПО ТЕХНИЧЕСКОМУ РЕГУЛИРОВАНИЮ И МЕТРОЛОГИИ



НАЦИОНАЛЬНЫЙ
СТАНДАРТ
РОССИЙСКОЙ
ФЕДЕРАЦИИ

ГОСТ Р EN
1109—
2009

МАТЕРИАЛЫ КРОВЕЛЬНЫЕ И ГИДРОИЗОЛЯЦИОННЫЕ ГИБКИЕ БИТУМОСОДЕРЖАЩИЕ

Метод определения гибкости при пониженных температурах

EN 1109:1999

Flexible sheets for waterproofing — Bitumen sheets for roof waterproofing —
Determination of flexibility at low temperature
(IDT)

Издание официальное

БЗ 7—2009/362



Москва
Стандартинформ
2010

Предисловие

Цели и принципы стандартизации в Российской Федерации установлены Федеральным законом от 27 декабря 2002 г. № 184-ФЗ «О техническом регулировании», а правила применения национальных стандартов Российской Федерации — ГОСТ Р 1.0—2004 «Стандартизация в Российской Федерации. Основные положения»

Сведения о стандарте

1 ПОДГОТОВЛЕН Научно-исследовательским институтом строительной физики Российской академии архитектуры и строительных наук (НИИСФ РААСН) на основе выполненного Открытым акционерным обществом «Центр методологии нормирования и стандартизации в строительстве» (ОАО «ЦНС») аутентичного перевода регионального стандарта, указанного в пункте 4

2 ВНЕСЕН Техническим комитетом по стандартизации ТК 465 «Строительство»

3 УТВЕРЖДЕН И ВВЕДЕН В ДЕЙСТВИЕ Приказом Федерального агентства по техническому регулированию и метрологии от 8 декабря 2009 г. № 593-ст

4 Настоящий стандарт является идентичным по отношению к европейскому стандарту ЕН 1109:1999 «Материалы гибкие гидроизоляционные — Материалы кровельные и гидроизоляционные битумосодержащие — Определение гибкости при пониженных температурах» (EN 1109:1999 «Flexible sheets for waterproofing — Bitumen sheets for roof waterproofing — Determination of flexibility at low temperature»).

Наименование настоящего стандарта изменено по отношению к наименованию европейского стандарта для приведения в соответствие с ГОСТ Р 1.5—2004 (подраздел 3.5).

При применении настоящего стандарта рекомендуется использовать вместо ссылочных международных стандартов соответствующие им национальные стандарты Российской Федерации, сведения о которых приведены в дополнительном приложении А

5 ВВЕДЕН ВПЕРВЫЕ

Информация об изменениях к настоящему стандарту публикуется в ежегодно издаваемом информационном указателе «Национальные стандарты», а текст изменений и поправок — в ежемесячно издаваемых информационных указателях «Национальные стандарты». В случае пересмотра (замены) или отмены настоящего стандарта соответствующее уведомление будет опубликовано в ежемесячно издаваемом информационном указателе «Национальные стандарты». Соответствующая информация, уведомление и тексты размещаются также в информационной системе общего пользования — на официальном сайте Федерального агентства по техническому регулированию и метрологии в сети Интернет

© Стандартиформ, 2010

Настоящий стандарт не может быть полностью или частично воспроизведен, тиражирован и распространен в качестве официального издания без разрешения Федерального агентства по техническому регулированию и метрологии

Содержание

1 Область применения	1
2 Нормативные ссылки	1
3 Термины и определения	1
4 Сущность метода	2
5 Средства испытаний	2
6 Отбор образцов	2
7 Подготовка образцов	3
8 Методика проведения испытаний	3
8.1 Подготовка к испытаниям	3
8.2 Кондиционирование образцов	4
8.3 Определение гибкости при заданной температуре	4
8.4 Определение предельного значения температуры гибкости	4
9 Обработка результатов испытаний, точность метода	4
9.1 Обработка результатов испытаний на гибкость при заданной температуре	4
9.2 Обработка результатов определения предельного значения температуры гибкости	5
9.3 Точность метода	5
10 Отчет об испытаниях	5
Приложение А (справочное) Сведения о соответствии национальных стандартов Российской Федерации ссылочным международным стандартам	6

Введение

Применение настоящего стандарта, устанавливающего метод определения гибкости кровельных и гидроизоляционных гибких битумосодержащих материалов при пониженных температурах, позволяет получить адекватную оценку качества материалов, производимых в Российской Федерации и странах ЕС, обеспечить конкурентоспособность российской продукции на международном рынке, активизировать участие Российской Федерации в работе по международной стандартизации.

Настоящий стандарт применяют, если заключенные контракты или другие согласованные условия предусматривают применение кровельных и гидроизоляционных гибких битумосодержащих материалов с характеристиками, гармонизированными с требованиями европейских стандартов, а также в случаях, когда это технически и экономически целесообразно.

МАТЕРИАЛЫ КРОВЕЛЬНЫЕ И ГИДРОИЗОЛЯЦИОННЫЕ ГИБКИЕ БИТУМОСОДЕРЖАЩИЕ**Метод определения гибкости при пониженных температурах**

Roofing, hydraulic-insulating, flexible, bitumen-based materials.
Method for determination of flexibility at low temperatures

Дата введения — 2010—09—01

1 Область применения

Настоящий стандарт распространяется на кровельные и гидроизоляционные гибкие основные или безосновные битумосодержащие материалы (далее — материалы) и устанавливает метод определения их гибкости при заданной пониженной температуре или при различных температурных режимах для установления предельного значения температуры гибкости материалов.

Настоящий стандарт предназначен для определения характеристик и/или классификации материалов, сравнительного анализа покровных слоев материалов одинаковой структуры, а также для оценки изменения предельного значения температуры гибкости материалов в процессе их искусственного старения.

Настоящий стандарт предназначен для определения характеристик материалов после их изготовления или поставки, до их укладки.

Требования настоящего стандарта распространяются только на материалы и не применимы для определения характеристик изготовленных из них гидроизоляционных систем после производства работ.

Результаты испытаний на гибкость не следует использовать для сравнения материалов различной структуры вследствие влияния дополнительных параметров (вида покровных слоев, толщины полотна материала, типа и расположения основы, вида защитных слоев), которые при проведении испытаний не учитывают, а также для прогнозирования поведения материалов при пониженных температурах в реальных условиях эксплуатации.

2 Нормативные ссылки

В настоящем стандарте использованы ссылки на следующие международные стандарты:

ИСО 5725-1:1994 Точность (правильность и прецизионность) методов и результатов измерений — Часть 1: Основные положения и определения

ИСО 5725-2:1994 Точность (правильность и прецизионность) методов и результатов измерений — Часть 2: Основной метод определения повторяемости и воспроизводимости стандартного метода измерений

3 Термины и определения

В настоящем стандарте применены следующие термины с соответствующими определениями:

3.1 **гибкость** (flexibility): Способность образца материала к изгибанию в определенных условиях без образования трещин.

3.2 предельное значение температуры гибкости (cold bending temperature): Минимальная температура, при которой образец материала может изгибаться по полуокружности стержня определенно-го диаметра без образования трещин.

3.3 трещина (crack): Разрыв покровного слоя образца материала до основы (для основных материалов) или разрыв образца по всей толщине (для безосновных материалов).

4 Сущность метода

Образцы, вырубленные из полосы материала, отобранной для испытания, изгибают по полуокружности стержня (угол изгиба 180°) с помощью механического изгибающего приспособления, погруженного в охлаждающую жидкость, после чего осматривают образцы и устанавливают наличие трещин.

Испытание проводят для лицевой и нижней сторон образца.

5 Средства испытаний

Конструкция и принцип действия изгибающего приспособления приведены на рисунке 1.

Изгибающее приспособление состоит из двух фиксированных цилиндров диаметром $(20 \pm 0,1)$ мм и расположенного между ними вертикально перемещающегося цилиндрического стержня диаметром $(30 \pm 0,1)$ мм для изгиба образца. Допускается вместо стержня использовать полуцилиндрический брус с закруглением радиусом $(15 \pm 0,1)$ мм.

Расстояние между цилиндрами a может регулироваться, что позволяет изменять зазор между цилиндрами и изгибающим стержнем в зависимости от толщины испытуемого образца.

Изгибающее приспособление помещено в термостатируемую ванну с охлаждающей жидкостью, температура которой может регулироваться в диапазоне от плюс 20°C до минус 40°C . Погрешность измерения температуры должна быть не более $\pm 0,5^\circ\text{C}$.

В качестве охлаждающей жидкости рекомендуется использовать смесь монопропиленгликоля*) с водой в соотношении по объему 1:1 (для температур до минус 25°C) или смесь этанола с водой в соотношении по объему 2:1 (для температур ниже минус 20°C).

Температуру охлаждающей жидкости контролируют с помощью термодатчика, обеспечивающего измерение температуры с погрешностью не более $\pm 0,5^\circ\text{C}$; термодатчик должен быть погружен в охлаждающую жидкость на уровне испытуемых образцов.

Для обеспечения плоскостности образцов в начале испытания и их полного погружения в охлаждающую жидкость могут быть использованы съемные зажимы.

При проведении испытания изгибающий стержень, расположенный под образцом, поднимается вертикально вверх с постоянной скоростью перемещения (360 ± 40) мм/мин, при этом образец изгибается по полуокружности стержня (угол изгиба 180°).

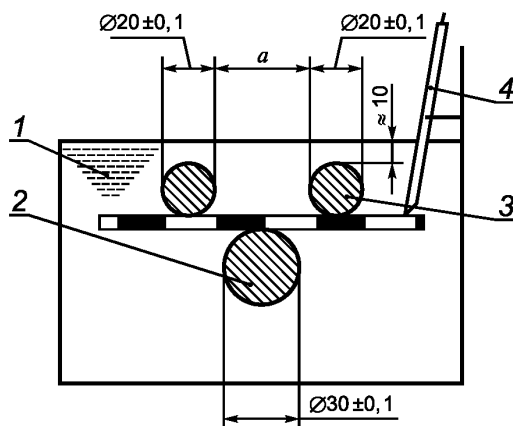
Наличие трещин устанавливают визуальным осмотром образца. Для более точной оценки результатов испытания значение перемещения изгибающего стержня устанавливают с помощью ограничителей так, чтобы в конце испытания контролируемая поверхность образца находилась над охлаждающей жидкостью.

6 Отбор образцов

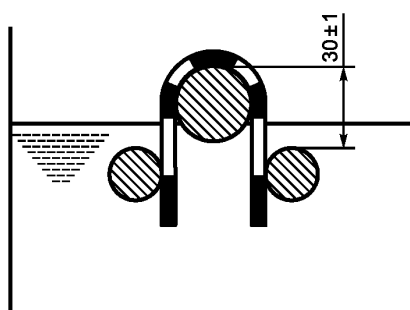
Отбор образцов проводят в соответствии с требованиями стандартов на материалы конкретных видов.

Образцы размерами $[(140 \times 50) \pm 1]$ мм для проведения испытаний в соответствии с 8.3 или 8.4 вырубают из полосы материала, отобранной для испытаний, равномерно по ширине полотна материала на расстоянии не менее 150 мм от края полотна, при этом больший размер образца должен быть расположен в продольном направлении полотна материала. Образцы нумеруют последовательно, начиная от одного края полотна материала; маркируют также лицевую и нижнюю стороны образца.

*) Монопропиленгликоль = 1,2 пропандиол (по номенклатуре ИЮПАК).



а) Начало изгиба



б) Конец изгиба

1 — охлаждающая жидкость; 2 — изгибающий стержень; 3 — фиксированный цилиндр; 4 — термодатчик

Рисунок 1 — Конструкция и принцип действия изгибающего приспособления

7 Подготовка образцов

Удаляют защитную пленку с образца путем прикрепления к нему полоски клеящей ленты при температуре окружающей среды, охлаждения образца до температуры определения его гибкости, приведенной в нормативных или технических документах на материалы конкретных видов, и последующего удаления защитной пленки с помощью прикрепленной полоски. Пленку можно удалить также струей сжатого воздуха, давление воздуха должно быть не более 5 бар ($5 \cdot 10^5$ Па), диаметр сопла $\approx 0,5$ мм.

Если с помощью указанных выше приемов пленку удалить не удастся, допускается использовать обжиг пленки пламенем газовой горелки в течение минимального времени, необходимого для удаления пленки, не повреждая при этом покровный слой образца.

Перед проведением испытания образцы выдерживают не менее 4 ч при температуре (23 ± 2) °С на ровной плоской поверхности; образцы не должны касаться друг друга и прилипать к поверхности. Для предотвращения прилипания может быть использована силиконизированная бумага. Отставшие гранулы посыпки удаляют легким постукиванием образца.

8 Методика проведения испытаний

8.1 Подготовка к испытаниям

Перед проведением испытания серии образцов устанавливают расстояние a между цилиндрами (см. рисунок 1), приблизительно равное 32 мм плюс удвоенная толщина испытуемого образца.

Затем помещают изгибающее приспособление в ванну с охлаждающей жидкостью так, чтобы толщина слоя жидкости над цилиндрами была приблизительно равна 10 мм, а изгибающий стержень находился в нижнем положении.

8.2 Кондиционирование образцов

После достижения заданной температуры испытания (с погрешностью не более $\pm 0,5$ °С) образцы устанавливают в устройство при помощи съемных зажимов так, чтобы они были полностью погружены в охлаждающую жидкость. Время кондиционирования образцов при заданной температуре должно быть $1 \text{ ч} \pm 5$ мин. Отсчет времени кондиционирования начинают с того момента, когда температура охлаждающей жидкости после погружения образцов вновь достигает заданного значения. Температуру охлаждающей жидкости устанавливают с помощью термодатчика, расположенного приблизительно на уровне испытуемых образцов. Затем проводят испытания в соответствии с 8.3 или 8.4.

8.3 Определение гибкости при заданной температуре

Для проведения испытаний готовят две серии по пять образцов для испытания верхней и нижней сторон образца. Образцы устанавливают в приспособление между цилиндрами и изгибающим стержнем испытуемой стороной вверх и кондиционируют в соответствии с 8.2 при заданной температуре, указанной в нормативных или технических документах на материалы конкретных видов. Температура испытаний на гибкость должна быть выражена целым числом.

Затем изгибающий стержень приводят в движение вертикально вверх по отношению к испытуемому образцу со скоростью (360 ± 40) мм/мин, при этом образец изгибается по полукружности стержня. Движение стержня заканчивают на расстоянии (30 ± 1) мм от верхней поверхности цилиндров (см. рисунок 1). Контролируемая поверхность образца должна находиться над уровнем охлаждающей жидкости; если этого не происходит, то уровень жидкости необходимо снизить.

Наличие трещин устанавливают осмотром образца невооруженным глазом с использованием соответствующего источника света; в спорных случаях может быть дополнительно применено оптическое устройство, например, лупа. Время после завершения движения изгибающего стержня и до конца осмотра не должно превышать 10 с. Наличием трещин считается один или более разрывов в покровном слое образца материала до основы (для основных материалов) или разрыв образца материала по всей его толщине (для безосновных материалов).

Все пять образцов в серии испытывают немедленно друг за другом. Если позволяют размеры прибора, проводят одновременное испытание нескольких образцов.

8.4 Определение предельного значения температуры гибкости

Если необходимо установить предельное значение температуры гибкости материала (например, для подтверждения изменения свойств материала в процессе его искусственного старения), применяют следующую процедуру, используя метод испытания, приведенный в 8.3.

Сначала устанавливают ориентировочный температурный интервал, внутри которого находится предельное значение температуры гибкости материала, путем предварительных испытаний отдельных образцов при различных температурных режимах с шагом в 6 °С, начиная с предполагаемой температуры гибкости. Температурные режимы должны быть кратными 6 °С (например, минус 12 °С, минус 18 °С, минус 24 °С и т. д.).

Затем проводят испытания на гибкость серии из пяти образцов при различных температурах внутри этого интервала, но с более узким шагом в 2 °С, начиная с того значения температуры, при котором происходит разрушение образца.

Испытания проводят отдельно для каждой стороны образца. Для проведения испытаний при каждой температуре используют новую серию из пяти образцов.

Последовательно повышая температуру на 2 °С, продолжают испытания до температуры, при которой не менее четырех из пяти образцов одной серии, испытанных немедленно друг за другом, не образуют трещин при испытании. Эту температуру принимают за предельное значение температуры гибкости материала.

9 Обработка результатов испытаний, точность метода

9.1 Обработка результатов испытаний на гибкость при заданной температуре

Материал считают выдержавшим испытание на гибкость при заданной температуре при испытании в соответствии с 8.3, если не менее четырех из пяти испытанных образцов не образовали трещин на

испытуемой стороне образца. Результаты испытаний оценивают отдельно для каждой из сторон полотна материала.

9.2 Обработка результатов определения предельного значения температуры гибкости

За предельное значение температуры гибкости для испытуемой стороны материала при испытании в соответствии с 8.4 принимают температуру, при которой не менее четырех из пяти испытанных образцов не образуют трещин. Результаты испытаний оценивают отдельно для каждой из сторон полотна материала (предельные значения температур гибкости для лицевой и нижней сторон полотна материала могут отличаться).

9.3 Точность метода

Точность метода определения гибкости получена на основании межлабораторных испытаний в соответствии с ИСО 5725-2 для основных материалов с битумно-полимерным покровным слоем. Для других видов материалов данные о точности метода отсутствуют.

9.3.1 Повторяемость

Установлены следующие характеристики повторяемости:

- среднеквадратическое отклонение повторяемости $\sigma_r = 1,2$ °C;
- доверительный интервал (95 %) результата $q_r = 2,3$ °C;
- предел повторяемости (разность между результатами двух измерений) $r = 3$ °C.

9.3.2 Воспроизводимость

Установлены следующие характеристики воспроизводимости:

- среднеквадратическое отклонение воспроизводимости $\sigma_R = 2,2$ °C;
- доверительный интервал (95 %) результата $q_R = 4,4$ °C;
- предел воспроизводимости (разность между результатами двух измерений) $R = 6$ °C.

Приведенные выше термины соответствуют ИСО 5725-1 и ИСО 5725-2.

10 Отчет об испытаниях

Отчет об испытаниях должен содержать:

- a) данные, необходимые для идентификации испытуемого материала;
- b) ссылку на настоящий стандарт и отклонения от его требований;
- c) информацию об отборе образцов в соответствии с разделом 6;
- d) информацию о подготовке образцов в соответствии с разделом 7;
- e) результаты испытаний в соответствии с 9.1 или 9.2;
- f) дату проведения испытаний.

Приложение А
(справочное)

Сведения о соответствии национальных стандартов Российской Федерации ссылочным международным стандартам

Т а б л и ц а А.1

Обозначение ссылочных международных стандартов	Обозначение и наименование соответствующих национальных стандартов
ИСО 5725-1:1994	ГОСТ Р ИСО 5725-1—2002 Точность (правильность и прецизионность) методов и результатов измерений. Часть 1. Общие положения и определения
ИСО 5725-2:1994	ГОСТ Р ИСО 5725-2—2002 Точность (правильность и прецизионность) методов и результатов измерений. Часть 2. Основной метод определения повторяемости и воспроизводимости стандартного метода измерений

УДК 692.415.001.4:006.354

ОКС 91.100.99

Ж19

Ключевые слова: кровельные и гидроизоляционные гибкие битумосодержащие материалы, гибкость

Редактор *В.Н. Копысов*
Технический редактор *В.Н. Прусакова*
Корректор *М.В. Бучная*
Компьютерная верстка *В.И. Грищенко*

Сдано в набор 26.01.2010. Подписано в печать 16.02.2010. Формат 60x84¹/₈. Бумага офсетная. Гарнитура Ариал.
Печать офсетная. Усл. печ. л. 1,40. Уч.-изд. л. 0,75. Тираж 134 экз. Зак. 122.

ФГУП «СТАНДАРТИНФОРМ», 123995 Москва, Гранатный пер., 4.
www.gostinfo.ru info@gostinfo.ru
Набрано во ФГУП «СТАНДАРТИНФОРМ» на ПЭВМ
Отпечатано в филиале ФГУП «СТАНДАРТИНФОРМ» — тип. «Московский печатник», 105062 Москва, Лялин пер., 6