

ТИПОВЫЕ КОНСТРУКЦИИ, ИЗДЕЛИЯ И УЗЛЫ ЗДАНИЙ И СООРУЖЕНИЙ

СЕРИЯ 2.830-3

УЗЛЫ САМОНЕСУЩИХ СТЕН
ИЗ ДВУХСЛОЙНЫХ ЛЕГКОБЕТОННЫХ ПАНЕЛЕЙ
ДЛЯ ОДНОЭТАЖНЫХ
СЕЛЬСКОХОЗЯЙСТВЕННЫХ ЗДАНИЙ

ВЫПУСК 1
УЗЛЫ СТЕН
РАБОЧИЕ ЧЕРТЕЖИ

18879-02

ЦЕНА 1-22

ЦЕНТРАЛЬНЫЙ ИНСТИТУТ ТИПОВОГО ПРОЕКТИРОВАНИЯ
ГОССТРОЯ СССР

Москва, А-445, Смольная ул. 22

Сдано в печать XI 1983 года

Заказ № 12055 Тираж 3000 экз.

ТИПОВЫЕ КОНСТРУКЦИИ, ИЗДЕЛИЯ И УЗЛЫ
ЗДАНИЙ И СООРУЖЕНИЙ

СЕРИЯ 2.830-3

УЗЛЫ САМОНЕСУЩИХ СТЕН
ИЗ ДВУХСЛОЙНЫХ ЛЕГКОБЕТОННЫХ ПАНЕЛЕЙ
ДЛЯ ОДНОЭТАЖНЫХ
СЕЛЬСКОХОЗЯЙСТВЕННЫХ ЗДАНИЙ

Выпуск 1

Узлы стен

РАБОЧИЕ ЧЕРТЕЖИ

Гипронисельхоз

Гл. инж. института *А.С. Бутаев* А.С. БУТАЕВ
Нач. отдела СК *И.Н. Котов* И.Н. КОТОВ
Гл. констр. отд. *В.Н. Цудечкин* В.Н. ЦУДЕЧКИН
Гл. спец. *З.В. Люкина* З.В. ЛЮКИНА

УТВЕРЖДЕНЫ

И ВВЕДЕНЫ В ДЕЙСТВИЕ с 01.08.83г
Госстроем СССР
Постановление от 08.06.83г № 143

ОБОЗНАЧЕНИЕ	НАИМЕНОВАНИЕ	Стр.
2.830-3.1-000 ПЗ	Пояснительная записка	6,7
2.830-3.1-010	Заполнение швов между панелями. Шов вертикальный	8
2.830-3.1-020	Заполнение швов между панелями. Шов горизонтальный. Заделка выемки для монтажной петли. Шов температурный	9
2.830-3.1-030	Заполнение шва между панелями и балками фундаментными. Узел 1	10
2.830-3.1-040	Продольная стена. Крепление панелей к колонне или раме крайнего ряда. Узел 2	11
2.830-3.1-050	Продольная стена. Крепление простеночной панели к колонне или раме крайнего ряда. Узел 3	12
2.830-3.1-060	Продольная стена. Крепление простеночной панели. Узел 4	13
2.830-3.1-070	Продольная стена. Крепление панелей к железобетонной стропильной конструкции крайнего ряда. Узел 5	14
2.830-3.1-080	Продольная стена. Крепление панелей к колонне крайнего ряда. Узел 6	15
2.830-3.1-090	Продольная стена. Крепление панелей к стальной ферме крайнего ряда. Узел 7	16
2.830-3.1-100	Продольная стена. Крепление панелей к колонне или раме. Узел 8	17
2.830-3.1-110	Продольная стена. Крепление простеночной панели к колонне или раме. Узел 9	18

2.830-3.1-000

Страниц	Лист	Листов
Р	1	4

СОДЕРЖАНИЕ

ГИПРОНИСЕ ЛЬХОЗ

Илч.отд.	Котов	<i>Котов</i>
Гл.констр.	Цзаечник	<i>Цзаечник</i>
Гл.слес.	Люхина	<i>Люхина</i>

ОБОЗНАЧЕНИЕ	НАИМЕНОВАНИЕ	Стр.
2.830-3.1-120	Продольная стена. Крепление панелей к железобетонной стропильной конструкции. Узел 10	19
2.830-3.1-130	Продольная стена. Крепление панелей к колонне. Узел 11	20
2.830-3.1-140	Продольная стена. Крепление панелей к стальной ферме. Узел 12	21
2.830-3.1-150	Продольная стена. Крепление панелей к колонне или раме у температурного шва. Узел 13	22
2.830-3.1-160	Продольная стена. Крепление простеночной панели к колонне или раме у температурного шва. Узел 14	23
2.830-3.1-170	Продольная стена. Крепление панелей к железобетонной стропильной конструкции у температурного шва. Узел 15	24
2.830-3.1-180	Продольная стена. Крепление панелей к колонне у температурного шва. Узел 16	25
2.830-3.1-190	Продольная стена. Крепление панелей к стальной ферме у температурного шва. Узел 17	26
2.830-3.1-200	Торцовая стена. Крепление угловой панели к продольной стене. Узел 18	27
2.830-3.1-210	Торцовая стена. Крепление угловой стойки факверка к панели продольной стены. Узел 19	28
2.830-3.1-220	Торцовая стена. Крепление панели к угловой стойке факверка. Узел 20	29
2.830-3.1-230	Торцовая стена. Крепление панели к угловой стойке. Узел 21	30
2.830-3.1-240	Торцовая стена. Крепление панели к угловой стойке. Узел 22	31
2.830-3.1-000		Анст 2

ИНВ. № ПЛА. 634М. ИВ. № 2

ПОДПИСЬ И ДАТА

ИНВ. № ПЛА.

ОБОЗНАЧЕНИЕ	НАИМЕНОВАНИЕ	Стр.
2.830-3.1-250	ТОРЦОВАЯ СТЕНА. КРЕПЛЕНИЕ ПАНЕЛИ К СТАЛЬНОЙ НАСАДКЕ СТОЙКИ ФЯХВЕРКА. ЧЗЕЛ 23	32
2.830-3.1-260	ТОРЦОВАЯ СТЕНА. КРЕПЛЕНИЕ УГЛОВОЙ СТОЙКИ ФЯХВЕРКА. ЧЗЕЛ 24	33
2.830-3.1-270	ТОРЦОВАЯ СТЕНА. КРЕПЛЕНИЕ УГЛОВОЙ СТОЙКИ ФЯХВЕРКА И УГЛОВОЙ ПАНЕЛИ К СТОЙКЕ. ЧЗЕЛ 25	34
2.830-3.1-280	ТОРЦОВАЯ СТЕНА. КРЕПЛЕНИЕ ПАНЕЛИ К СТОЙКЕ ФЯХВЕРКА. ЧЗЕЛ 26	35
2.830-3.1-290	ТОРЦОВАЯ СТЕНА. КРЕПЛЕНИЕ ПАНЕЛЕЙ К СТАЛЬНОЙ НАСАДКЕ СТОЙКИ ФЯХВЕРКА. ЧЗЕЛ 27	36
2.830-3.1-300	ТОРЦОВАЯ СТЕНА. КРЕПЛЕНИЕ ПАНЕЛЕЙ К СТАЛЬНОЙ НАСАДКЕ СТОЙКИ ФЯХВЕРКА. ЧЗЕЛ 28	37
2.830-3.1-310	ТОРЦОВАЯ СТЕНА. КРЕПЛЕНИЕ ПАНЕЛИ К СТАЛЬНОЙ НАСАДКЕ СТОЙКИ ФЯХВЕРКА. ЧЗЕЛ 29	38
2.830-3.1-320	ТОРЦОВАЯ СТЕНА. КРЕПЛЕНИЕ ПАНЕЛЕЙ К СТАЛЬНОЙ НАСАДКЕ СТОЙКИ ФЯХВЕРКА. ЧЗЕЛ 30	39
2.830-3.1-330	ТОРЦОВАЯ СТЕНА. КРЕПЛЕНИЕ ПАНЕЛИ К СТАЛЬНОЙ НАСАДКЕ СТОЙКИ ФЯХВЕРКА. ЧЗЕЛ 31	40
2.830-3.1-340	КРЕПЛЕНИЕ ПАНЕЛЕЙ НАД ДВЕРНЫМ ПРОЕМОМ. ЧЗЕЛ 32	41
2.830-3.1-350	ТОРЦОВАЯ СТЕНА. КРЕПЛЕНИЕ УГЛОВОЙ СТОЙКИ ФЯХВЕРКА И ПАНЕЛИ К СТОЙКЕ. ЧЗЕЛ 33	42
2.830-3.1-360	УСТАНОВКА ИЗДЕЛИЙ СОЕДИНИТЕЛЬНЫХ ДЛЯ КРЕПЛЕНИЯ ВОРОТ. ЧЗЕЛЫ 34; 34А	43
2.830-3.1-370	УСТАНОВКА ИЗДЕЛИЙ СОЕДИНИТЕЛЬНЫХ ДЛЯ КРЕПЛЕНИЯ ДВЕРНЫХ БЛОКОВ. ЧЗЕЛ 35	44
2.830-3.1-380	КРЕПЛЕНИЕ ПАНЕЛИ У ДВЕРНОГО ПРОЕМА. ЧЗЕЛ 36	45
2.830-3.1-390	ТОРЦОВАЯ СТЕНА. ПРИМЫКАНИЕ ПАНЕЛИ К КРОВАЕ. ЧЗЕЛ 37	46

2.830-3.1-000

Лист

3

ИНВ. № ПОЛ. ПОДПИСЬ И ДАТА ВЗАИМ. ИНВ. №

ОБОЗНАЧЕНИЕ	НАИМЕНОВАНИЕ	Стр.
2.830-3.1-400	КРЕПЛЕНИЕ КИРПИЧНОГО УЧАСТКА СТЕНЫ. УЗЕЛ 38	47
2.830-3.1-410	КРЕПЛЕНИЕ КИРПИЧНОГО УЧАСТКА СТЕНЫ. УЗЕЛ 39	48
2.830-3.1-420	Соединение панелей длиной 3,0 м. Узел 40	49
2.830-3.1-430	КРЕПЛЕНИЕ КИРПИЧНОГО УЧАСТКА СТЕНЫ. УЗЕЛ 41	50
2.830-3.1-440	Обрамление кирпичного участка стены. Узел 42	51
2.830-3.1-450	Установка изделий соединительных для крепления оконных переплетов. Узлы 43; 44	52
2.830-3.1-460	Установка изделий соединительных для крепления ворот и дверей. Узлы 45; 46	53
2.830-3.1-470	Крепление стойки фаяверка к стропиль- ной конструкции. Узел 48	54
2.830-3.1-480	Крепление насадок и стоек фаяверка. Узлы 49; 50	55
2.830-3.1-490	Крепление стойки фаяверка к стропиль- ной конструкции. Узел 51	56
2.830-3.1-500	Заполнение оконного проема	57; 58
2.830-3.1-510	Заполнение дверного проема H=3,0 м	59; 60
2.830-3.1-520	Заполнение дверного проема H=2,4 м	61; 62

Име. № подл. Подпись и дата (Зам. инж. №)

2.830-3.1-000

Лист

4

1. Общие сведения

1.1. Настоящая серия 2.830-3 содержит рабочие чертежи самонесущих стен из легкобетонных панелей горизонтальной разрезки для одноэтажных сельско-хозяйственных зданий.

1.2. Серия состоит из следующих выпусков:

выпуск 0. Материалы для проектирования

выпуск 1. Узлы стен. Рабочие чертежи

выпуск 2. Стальные насадки фахверковых стоек и соединительные изделия. Рабочие чертежи.

1.3. Схемы расположения панелей по продольным и торцовым стенам, маркировка узлов, указания по применению серии приведены в выпуске 0.

1.4. Настоящий выпуск содержит рабочие чертежи узлов стен и предназначен для применения при проектировании и непосредственного использования при монтаже панелей серии 1.832.1-9.

2. Пояснения к узлам

2.1. Стеновые панели устанавливаются на фундаментные балки.

2.2. Панели крепятся к колоннам каркаса, фахверка, стропильным конструкциям и сопрягаются между собой с помощью стальных соединительных изделий на сварке

2.3. В зависимости от расчетной температуры наружного воздуха и условий работы конструкций марка стали и тип электродов принимать по таблице.

Расчетная температура °С	Толщина листового и фасонного проката, мм	Марка стали	ТУ	Электроды	
				тип	ГОСТ
до -40	от 4 до 10	ВСтЗкп2-1	14-1-3023-80	342	9467-75
от -40 до -50	от 4 до 10	ВСтЗГпс5-1	14-1-3023-80	342А	

ПРИМЕЧАНИЕ. В спецификациях дана марка стали для расчетной температуры до -40°С.

Высота сварных швов, кроме оговоренных, h=6мм. Сварку круглых стержней с закладными изделиями производить швами bш=8мм;

2.830-3.1-000ПЗ

		Срядня		Лист	Листов
		Р	1	2	
Нач. отд.	Котов	Пояснительная записка			
Гл. констр.	Цудачкис				
Гл. спец.	Герцева				
					ГИПРОНИС ЛЬХОЗ

$h_{ш} = 4 \text{ мм.}$

2.4. Толщина горизонтальных и вертикальных швов между панелями - 20 мм. Толщина горизонтальных швов фиксируется асбестоцементными или армоцементными планками.

Узлы заделки швов между панелями, показанные на документах 2.830-3.1-010 и 2.830-3.1-020, разработаны для зданий со слабоагрессивной и среднеагрессивной газовойоздушной средой.

2.5. Поверхности откосов оконных и дверных проемов в помещениях должны быть затерты цементно-песчаным раствором и прошпаклеваны с последующей покраской водостойкой краской. В качестве таких красок могут быть использованы пентафталевые эмали марок ПФ-133, ПФ-837 и др., а также масляные краски. Грунтом под масляную краску служит олифа, под пентафталевые эмали - соответствующие лаки марок ПФ-170 и ПФ-171. Толщина покрытия должна быть не менее 100 мкм.

2.6. Монтаж фахверка и стеновых панелей должен осуществляться с соблюдением требований глав СНиП III-4-80 "Техника безопасности в строительстве", СНиП III-16-80 "Бетонные и железобетонные конструкции сборные", СНиП III-18-75 "Металлические конструкции" и др. нормативных документов.

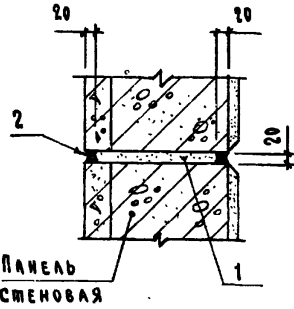
2.7. Антикоррозионные покрытия конструкций и изделий, нарушенные в процессе монтажа, должны быть восстановлены.

ИВ. П. О. А. ПОДПИСЬ И ДАТА ВЗМ. ИВ. П. О. А.

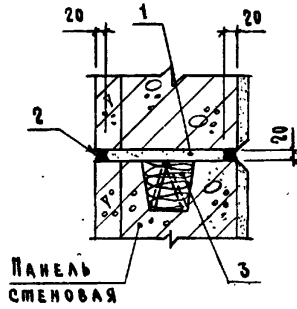
2.830-3.1-000ПЗ

Лист
2

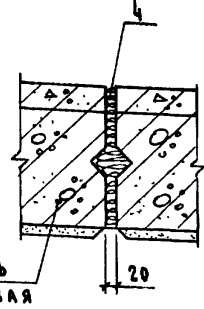
**Шов
ГОРИЗОНТАЛЬНЫЙ**



**Заделка выемки
для монтажной
петли**



**Шов
ТЕМПЕРАТУРНЫЙ**



НА 1 П.М

МАРКА, ПОЗ.	ОБЗНАЧЕНИЕ	НАИМЕНОВАНИЕ	КОЛ.	МАССА ЕД. КГ	ПРИМЕЧАНИЕ
Шов горизонтальный					
МАТЕРИАЛЫ					
1		ЦЕМЕНТНО-ПЕСЧАНЫЙ РАСТВОР М100			м ³ по пр-ту
2		Мастика по ГОСТ 14791-79	2	0,7	п.м
Заделка выемки для монтажной петли					
МАТЕРИАЛЫ					
1		ЦЕМЕНТНО-ПЕСЧАНЫЙ РАСТВОР М100			м ³ по пр-ту
2		Мастика по ГОСТ 14791-79	2	0,7	п.м
3		МИНЕРАЛЬНАЯ ВЯТЬ ИЛИ ЛЕГКИЙ РАСТВОР			м ³ по пр-ту
Шов температурный					
МАТЕРИАЛЫ					
4		ПРОМОЛЕННАЯ ПАКЛЯ			м ³ по пр-ту

2.830 - 3.1-020

ИИЧ.ОТД.	КОТОВ	<i>[Signature]</i>
ГЛ.КОНСТР.	ЦУДЕЧКИС	<i>[Signature]</i>
ГЛ.СПЕЦ.	ГЕРЦЕВА	<i>[Signature]</i>
ИНЖ.	ЕПАНЕШНИКОВА	<i>[Signature]</i>
ПРОВЕР.	КУЗЬМИНА	<i>[Signature]</i>

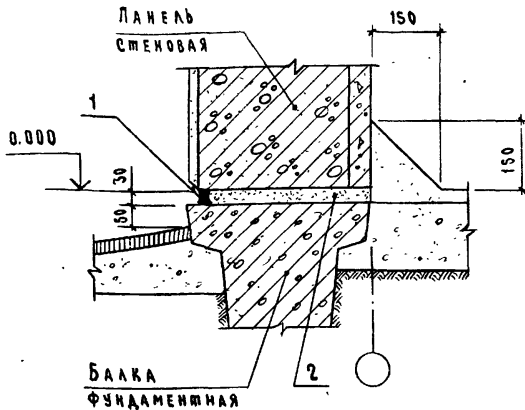
Заполнение швов между панелями.
Шов горизонтальный.
Заделка выемки для монтажной петли.
Шов температурный

Стандия	Лист	Листов
Р		1

ГИПРОНИСЕЛЬХОЗ

Формат А4

ИИЧ. № ПОДЛ. ПОДЛИБСЬ НАРМА 039М. ИИЧ. №



на 1 п.м

Марка, поз.	Обозначение	Наименование	Кол.	Масса ед. кг	Примечание
<u>МАТЕРИАЛЫ</u>					
1		Мастика по ГОСТ 14791-79	1	0,7	п.м
2		Раствор цементно-песчаный			
		состав 1:2 с гидрофобными			
		добавками			3 по пр.т.р

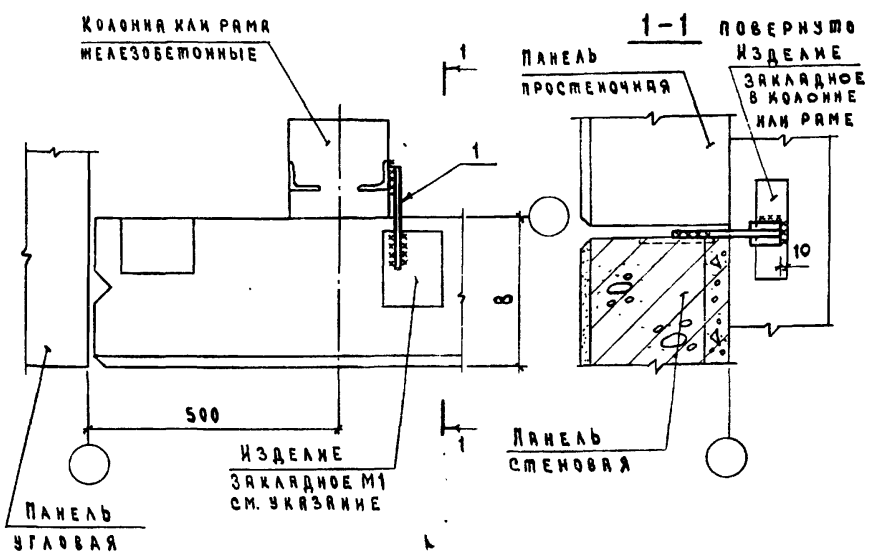
ИВ.ИПОД. ПОДКЛ. И ДАМ. ВЗЯМ. ИВ.ИВ.ИВ.

ИВ.ИПОД.	ПОДКЛ.	И ДАМ.	ВЗЯМ.	ИВ.ИВ.ИВ.
Ив.ИПОД.	Котов	Ив.ИПОД.	Ив.ИПОД.	Ив.ИПОД.
ГЛ.КОНСТР.	ЦУДЕЧКИС	Ив.ИПОД.	Ив.ИПОД.	Ив.ИПОД.
ГЛ.СПЕЦ.	ГЕРЦЕВА	Ив.ИПОД.	Ив.ИПОД.	Ив.ИПОД.
СТ.ИИМ.	МЯТБЕЕВА	Ив.ИПОД.	Ив.ИПОД.	Ив.ИПОД.
ПРОВЕР.	КЧЗЬМИНА	Ив.ИПОД.	Ив.ИПОД.	Ив.ИПОД.

2.830-3.1-030

ЗАПОЛНЕНИЕ ШВА МЕЖДУ ПАНЕЛЯМИ И БАЛКАМИ ФУНДАМЕНТНЫМИ. УЗЕЛ 1

Стяжка	Лист	Листов
Р		1
ГИПРОНИСЕ ЛЬХ03		



ИЗДЕЛИЕ ЗАКЛАДНОЕ М1 НАЗНАЧАЕТСЯ В КОНКРЕТНОМ ПРОЕКТЕ В СООТВЕТСТВИИ С ДОКУМЕНТОМ 2.830-3.0-11 ЛИСТ 1.

МАРКА, ПОЗ.	ОБОЗНАЧЕНИЕ	НАИМЕНОВАНИЕ	КОЛ.	МАССА ЕД. КГ	ПРИМЕЧАНИЕ
		<u>СБОРОЧНЫЕ ЕДИНИЦЫ</u>			
1	2.830-3.2-0700	ИЗДЕЛИЕ СОЕДИНИТЕЛЬНОЕ МСМ	1	0,43	В=200;250;300
		-01 ИЗДЕЛИЕ СОЕДИНИТЕЛЬНОЕ МСМ-2	1	0,59	В=400
		-02 ИЗДЕЛИЕ СОЕДИНИТЕЛЬНОЕ МСМ-3	1	0,71	В=500

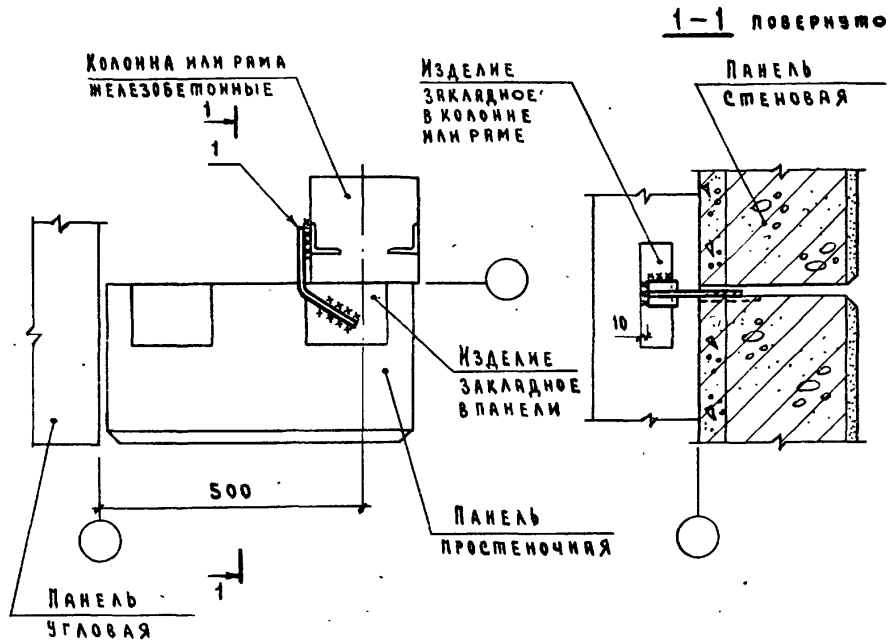
2.830 - 3.1-040

ИВ.И.ПОДЛ. ПОДПИСЬ И ДАТА ВЗАМ.ИВ.И

ИВ.И.ПОДЛ. Нач. отд. Котов
 Гл. констр. Цудечкис
 Гл. спец. Герцева
 Инж. Епанешников
 Провер. Кзыбина

Продольная стена.
 Крепление панелей к колонне или раме крайнего ряда.
 Узел 2

Стандия	Лист	Листов
Р		1
ГИПРОНИСЕ ЛЬХОЗ		



Марка, поз.	Обозначение	Наименование	Кол.	Масса ед. кг	Примечание
		<u>Сборочные единицы</u>			
1	2.830-3.2-1200	Изделие соединительное МС12	1	0,48	

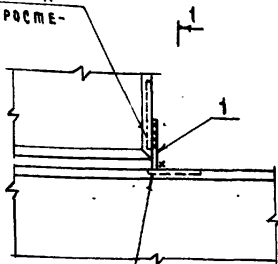
2.830-3.1-050

Илч. отд.	Котов	<i>Котов</i>
Гл. констр.	Цудачкин	<i>Цудачкин</i>
Гл. спец.	Герцева	<i>Герцева</i>
Инж.	Епанешникова	<i>Епанешникова</i>
Провер.	Козьмина	<i>Козьмина</i>

Продольная стена.
Крепление простеночной панели к колонне или раме крайнего ряда.
Узел 3

Стандия	Лист	Листов
Р		1
ГИПРОНИС ЕЛХОЗ		

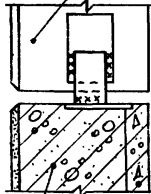
ИЗДЕЛИЕ ЗАКАДНОЕ
В ПАНЕЛИ ПРОСТЕ-
НОЧНОЙ



ИЗДЕЛИЕ ЗАКАДНОЕ М1
В ПАНЕЛИ СМ. УКАЗАНИЕ

1-1

ПАНЕЛЬ
ПРОСТЕНОЧНАЯ



ПАНЕЛЬ
СТЕНОВАЯ

ИЗДЕЛИЕ ЗАКАДНОЕ М1 НАЗНАЧА-
ЕТСЯ В КОНКРЕТНОМ ПРОЕКТЕ
В СООТВЕТСТВИИ С ДОКУМЕНТОМ
2.830-3.0-11 АИСТ 1.

МАРКА, ПОЗ.	ОБОЗНАЧЕНИЕ	НАИМЕНОВАНИЕ	КОЛ.	МАССА ЕД. КГ	ПРИМЕ- ЧАНИЕ
		<u>ДЕТАЛИ</u>			
1	2.830-3.1-061	Полоса 6-6x70 ГОСТ 103-76 8Ст3кв2 ГОСТ 535-79	1	0,36	64

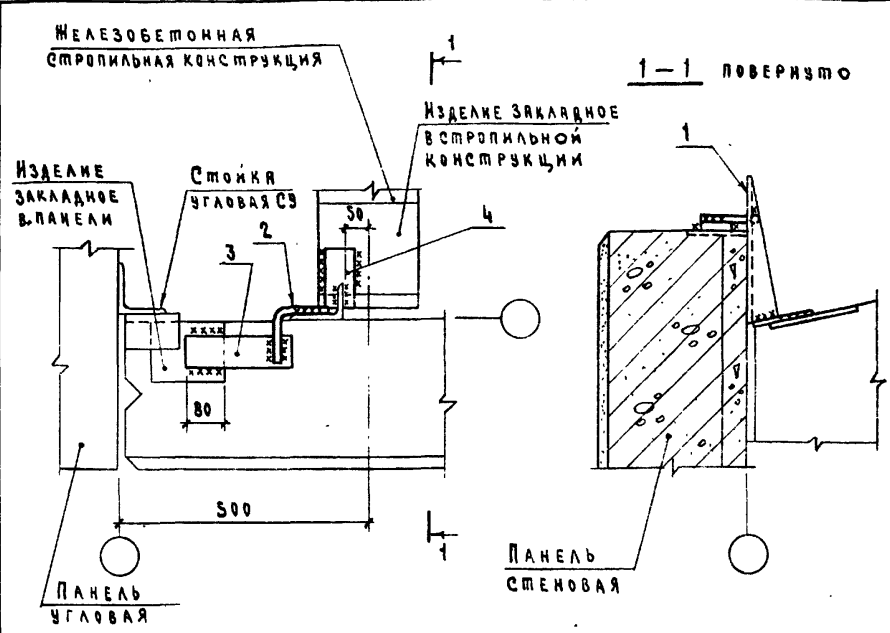
ИЗМ. ИСТОЧ. ПОДПИСЬ И ДАТА ВЗН. ИМБ. №

ИЗМ. ИСТОЧ.	ПОДПИСЬ И ДАТА	ВЗН. ИМБ. №
ИЗМ. ИСТОЧ.	ПОДПИСЬ И ДАТА	ВЗН. ИМБ. №
ИЗМ. ИСТОЧ.	ПОДПИСЬ И ДАТА	ВЗН. ИМБ. №
ИЗМ. ИСТОЧ.	ПОДПИСЬ И ДАТА	ВЗН. ИМБ. №
ИЗМ. ИСТОЧ.	ПОДПИСЬ И ДАТА	ВЗН. ИМБ. №
ИЗМ. ИСТОЧ.	ПОДПИСЬ И ДАТА	ВЗН. ИМБ. №
ИЗМ. ИСТОЧ.	ПОДПИСЬ И ДАТА	ВЗН. ИМБ. №
ИЗМ. ИСТОЧ.	ПОДПИСЬ И ДАТА	ВЗН. ИМБ. №
ИЗМ. ИСТОЧ.	ПОДПИСЬ И ДАТА	ВЗН. ИМБ. №
ИЗМ. ИСТОЧ.	ПОДПИСЬ И ДАТА	ВЗН. ИМБ. №

2.830-3.1-060

Продольная стена.
Крепление простеночной панели.
Узел 4

Стряды	Лист	Листов
Р		1
ГИПРОНИС ЛЬХОЗ		



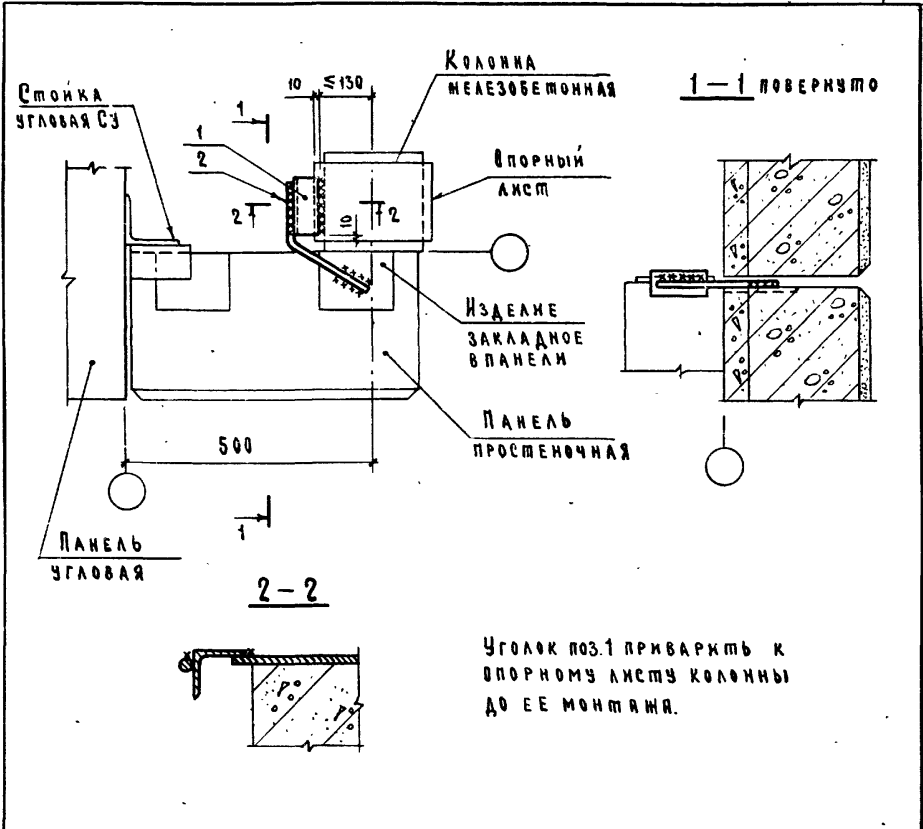
1. Поз. 4 предназначена только при стропильной конструкции - железобетонная ферма.
2. Изделие соединительное МС2-А приварить к поз. 4 или к закладному изделию стропильной конструкции до монтажа плит покрытия.

МАРКА, ПОЗ.	ОБОЗНАЧЕНИЕ	НАИМЕНОВАНИЕ	КОЛ.	МАССА ЕД. КГ	ПРИМЕЧАНИЕ
<u>ДЕТАЛИ</u>					
1	2.830-3.2-0800-01	ИЗДЕЛИЕ СВЕДНИТЕЛЬНОЕ МС2-А	1	3,3	
2	2.830-3.2-1100-02	ИЗДЕЛИЕ СВЕДНИТЕЛЬНОЕ МС10	1	0,44	
		Полоса Б-6-60 ГОСТ 103-76 ВСТ 3кп2-1 ГОСТ 535-79			
3	2.830-3.1-071	ℓ = 220	1	0,62	Б4
4	2.830-3.1-072	ℓ = 120	1	0,34	Б4

Иач. отд.	Котов	<i>Котов</i>
Гл. констр.	Цудечких	<i>Цудечких</i>
Гл. спец.	Люхина	<i>Люхина</i>
рук. гр.	Рябинович	<i>Рябинович</i>
Ст. инж.	Кузьмина	<i>Кузьмина</i>
инж.	Епивешикова	<i>Епивешикова</i>
провер.	Люхина	<i>Люхина</i>

2.830-3.1-070

Продольная стена. Крепление панелей к железобетонной стропильной конструкции крайнего ряда. Узел 5	Станд. Лист	Листов
	Р	1
ГИПРОНИС ЛЬХОВ		

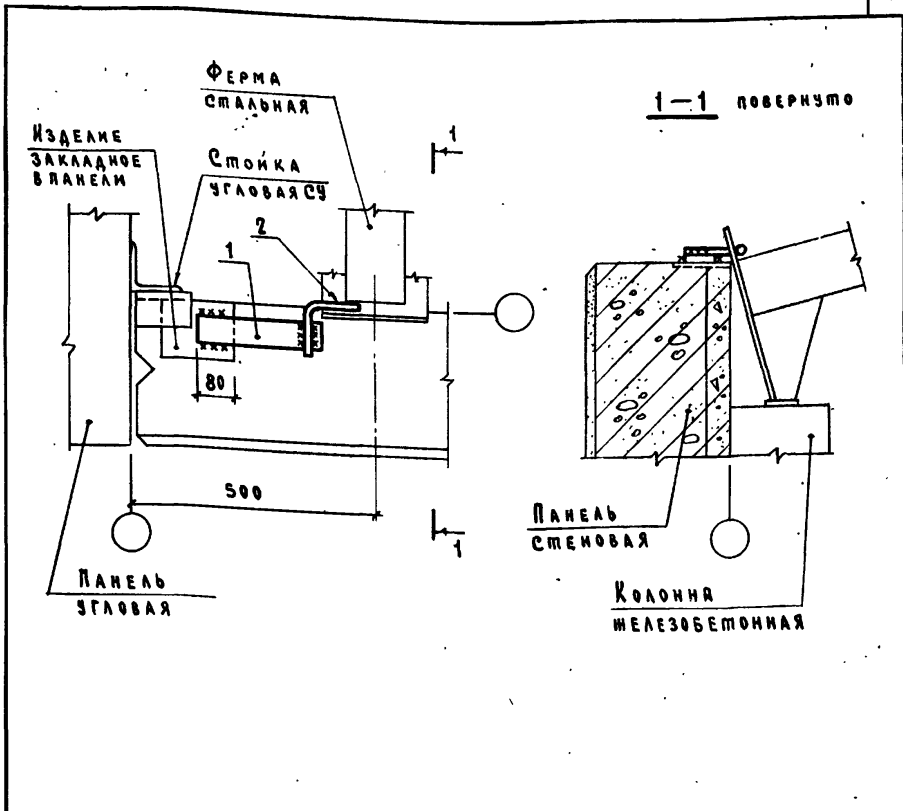


Уголок поз.1 приварить к опорному листу колонны до ее монтажа.

Марка, поз.	Обозначение	Наименование	Кол.	Масса ед.кг	Примечание
<u>Детали</u>					
1	2.830-3.1-081	Уголок 5-50x50x5 ГОСТ 8503-72 ⁷ ВСт 3кп2-1 ГОСТ 535-79 6-120	1	0,45	Б4
2	2.830-3.2-1100	Изделие соединительное МСВ	1	0,36	

2.830-3.1-080

Изм. №	Имя, Фамилия	Подпись и дата	Взам. инв. №	2.830-3.1-080						
				Изм. от	Кто	Подпись	Продольная стена.	Стяжка	Лист	Листов
				Г.А. Констр.	Щедечник	<i>[Signature]</i>	Крепление ячеек к колонне	Р		1
				Г.А. Спец.	Герцева	<i>[Signature]</i>	Крайнего ряда.	ГИПРОНИС ЛЬХОЗ		
				Инж.	Ерленшикова	<i>[Signature]</i>	Узел Б			
				Провер.	Кзыбмина	<i>[Signature]</i>				



Марка, поз.	Обозначение	Наименование	Кол.	Масса ед. кг	Примечание
<u>Детали</u>					
1	2.830-3.1-091	Полоса Б-6-60 ГОСТ 103-76	Р-250		
		ВСТ 3 кп 2-ГОСТ 535-79	1	0,71	Б4
2	2.830-3.2-1100-02	Изделие соединительное МС10	1	0,44	

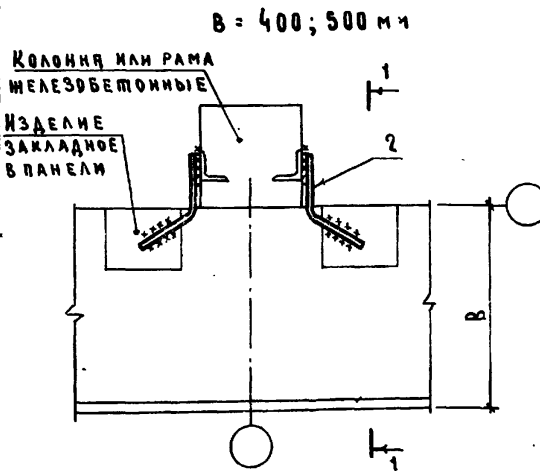
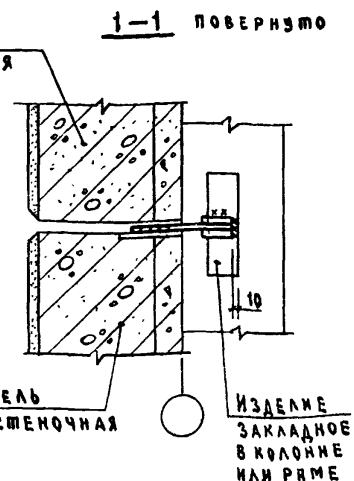
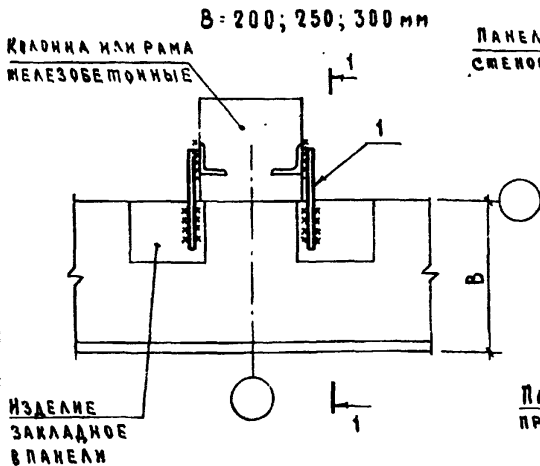
Ил. отд.	Котов	<i>Котов</i>
Гл. констр.	Издечик	<i>Издечик</i>
Гл. спец.	Люхмина	<i>Люхмина</i>
Рук. гр.	Рябинович	<i>Рябинович</i>
Ст. инж.	Кучмина	<i>Кучмина</i>
Инж.	Евдешникова	<i>Евдешникова</i>
Провер.	Аюхина	<i>Аюхина</i>

2.830-3.1-090

Продольная стена.
Крепление панели к стальной ферме крайнего ряда.
Узел 7

Стяжка	Лист	Листов
Р		1

ГИПРОНИИЕ ЛЬХОЗ

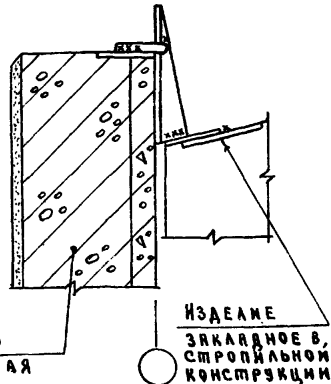
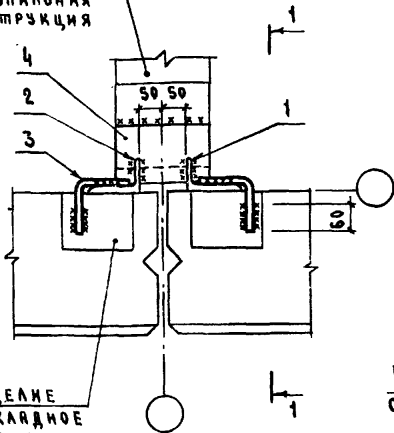


Марка, поз.	Обозначение	Наименование	Кол.	Масса ед. кг	Примечание
СБОРОЧНЫЕ ЕДИНИЦЫ					
1	2.830-3.2-0700	Изделие соединительное МС1-1	2	0,43	$B=200; 250; 300$
2	2.830-3.2-1200-01	Изделие соединительное МС13	2	0,48	$B=400; 500$

2.830-3.1-110			Продольная стена. Крепление простеночной панели к колонне или раме. Узел 9		
Иач. отд.	Котов	<i>Котов</i>			
Гл. констр.	Цудечник	<i>Цудечник</i>	Р		1
Гл. спец.	Людина	<i>Людина</i>	ГИПРОНИС ЛЬХ03		
Рук. гр.	Рабикович	<i>Рабикович</i>			
Ст. инж.	Козьмина	<i>Козьмина</i>			
Инж.	Евдешинкова	<i>Евдешинкова</i>			
Провер.	Людина	<i>Людина</i>			

ЖЕЛЕЗОБЕТОННАЯ
СТРОПИЛЬНАЯ
КОНСТРУКЦИЯ

1-1 ПОВЕРХНО



ИЗДЕЛИЕ
ЗАКЛАДНОЕ
В ПАНЕЛИ

ПАНЕЛЬ
СТЕНОВАЯ

ИЗДЕЛИЕ
ЗАКЛАДНОЕ В
СТРОПИЛЬНОЙ
КОНСТРУКЦИИ

1. Поз.4 предназначен только при стропильной конструкции - железобетонная ферма.
2. Изделия соединительные МС2-А и МС2-П приварить к поз.4 или к закладному изделию стропильной конструкции до монтажа плит покрытия.

МАРКА, ПОЗ.	ОБОЗНАЧЕНИЕ	НАИМЕНОВАНИЕ	КОЛ.	МАССА ЕД. КГ	ПРИМЕЧАНИЕ
<u>ДЕТАЛИ</u>					
1	2.830-3.2-0800	ИЗДЕЛИЕ СВЕДНИТЕЛЬНОЕ МС2-П	1	3,3	
2	2.830-3.2-0800-01	ИЗДЕЛИЕ СВЕДНИТЕЛЬНОЕ МС2-А	1	3,3	
3	2.830-3.2-1100-02	ИЗДЕЛИЕ СВЕДНИТЕЛЬНОЕ МС10	2	0,44	
4	2.830-3.1-121	ПОЛОСА 5-6x60 ГОСТ 103-76 ВСТЗ КП2-1 ГОСТ 535-79	2-200 1	0,56	64

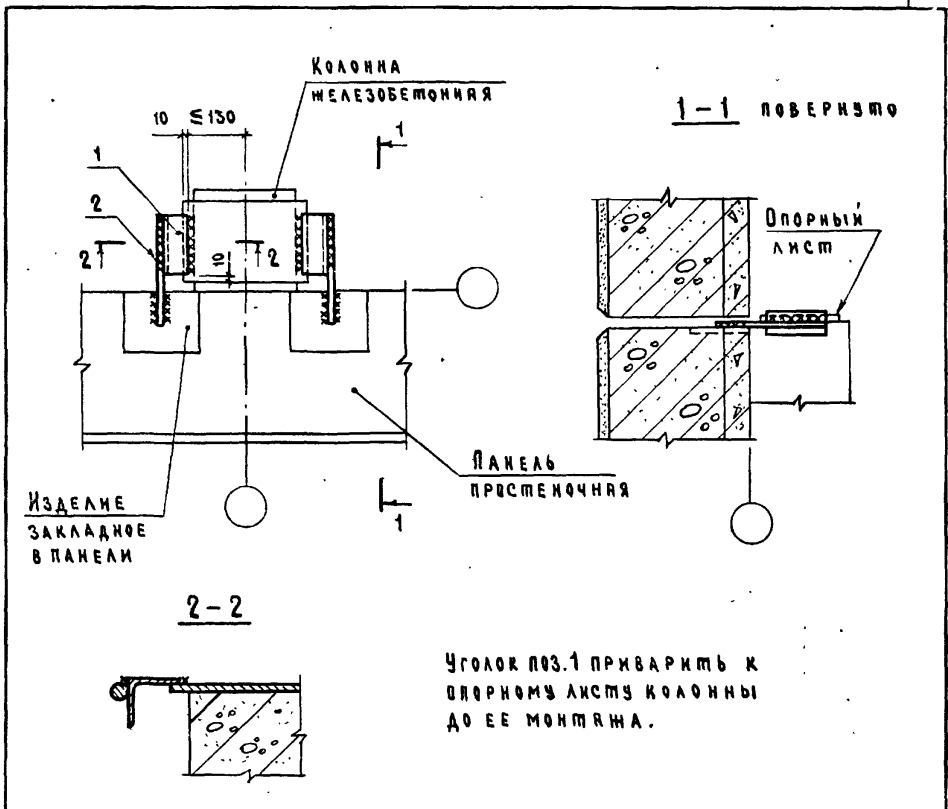
ИВ.И.ПОЛ. ПОДЛЕКС И ДАТА ВЗЯТ.ИВ.Н.№

НАЧ.ОТД.	КОТОВ	<i>[Signature]</i>
ГА.КОНСТР.	ЦУДЕЧКИС	<i>[Signature]</i>
ГА.СПЕЦ.	ЛЮДИНА	<i>[Signature]</i>
РУК.ГР.	РАВНОВИЧ	<i>[Signature]</i>
СТ.ИНЖ.	КУЗЬМИНА	<i>[Signature]</i>
ИНЖ.	ЕПАНЕШИНКОВ	<i>[Signature]</i>
ПРОВЕР.	ЛЮДИНА	<i>[Signature]</i>

2.830-3.1-120

ПРОДОЛЬНАЯ СТЕНА.
КРЕПЛЕНИЕ ПАНЕЛЕЙ К ЖЕЛЕЗО-
БЕТОННОЙ СТРОПИЛЬНОЙ КОНСТРУКЦИИ
Узел 10

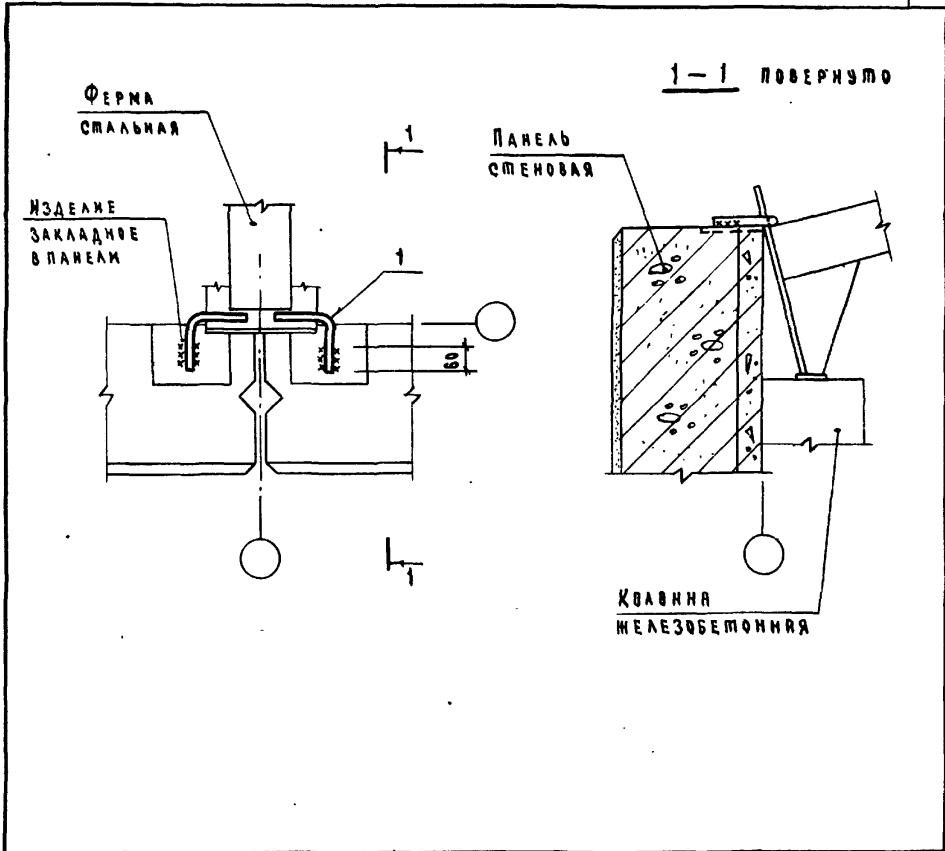
Стандия	Лист	Листов
Р		1
ГИПРОНИСЕ ЛЬХ03		



МАРКА, ПОЗ.	ОБОЗНАЧЕНИЕ	НАИМЕНОВАНИЕ	КОЛ.	МАССА ЕД. ИГ	ПРИМЕЧАНИЕ
<u>ДЕТАЛИ</u>					
1	2.830-3.1-081	УГОЛОК Б-50x50x5 ГОСТ 8509-72* ВСТЗкп2-1 ГОСТ 535-79	2	0,45	Б4
2	2.830-3.1-131	Ø14к1 ГОСТ 5781-82 В-220	2	0,26	Б4

Инв.№подл. Подпись и дата Взам. инв.№

2.830 - 3.1-130								
ИИЧ.ОТД	КОТОВ <i>Котов</i>	ПРОДОЛЬНАЯ СТЕНА. КРЕПЛЕНИЕ ПАНЕЛИ К КОЛОННЕ. УЗЕЛ 11						
ГЛ.КОНСТР.	ЦУДЕЧКИС <i>Цудечкис</i>							
ГЛ.СПЕЦ	ГЕРЩЕВА <i>Герщева</i>							
ИНЖ.	ЕЛЕНШИНОВА <i>Еленшинова</i>							
ПРОВЕР.	ЯЗЫМИНА <i>Язымина</i>							
		<table border="1" style="width: 100%;"> <tr> <td>СТАНДА</td> <td>ЛИСТ</td> <td>ЛИСТОВ</td> </tr> <tr> <td>Р</td> <td></td> <td>1</td> </tr> </table>	СТАНДА	ЛИСТ	ЛИСТОВ	Р		1
СТАНДА	ЛИСТ	ЛИСТОВ						
Р		1						
		ГИПРОНИСЕЛЬХОЗ						



МАРКА, ПОЗ.	ОБОЗНАЧЕНИЕ	НАИМЕНОВАНИЕ	КОЛ.	МАССА ЕД. КГ	ПРИМЕЧАНИЕ
		<u>ДЕТАЛИ</u>			
1	2.830-3.2-1100-02	ИЗДЕЛИЕ СРЕДНЕТЕЛЬНОЕ МСЮ	2	0,44	

ИВ. № ЧАЛ. ПОДПИСЬ И ДАТА ВЗАМ. ИВ. №

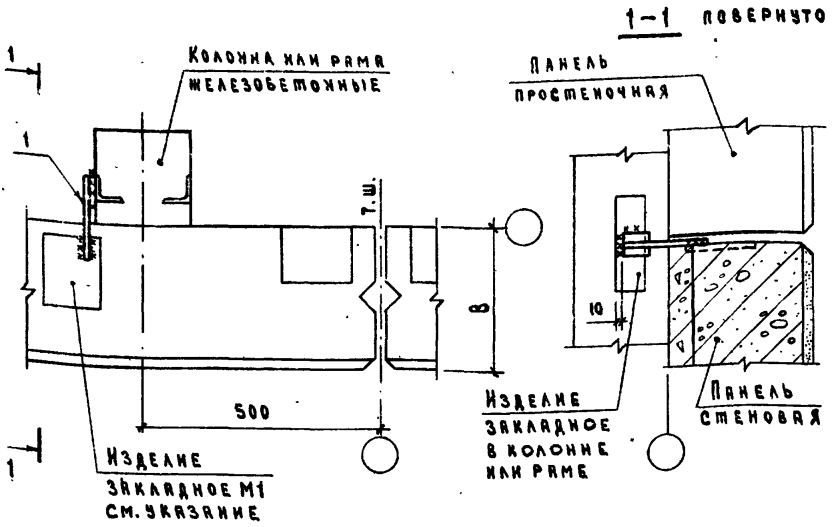
ИВ. ОМД.	Котов	<i>[Signature]</i>
ГЛ. КОНСТР.	ЦЗАЕЧКИС	<i>[Signature]</i>
ГЛ. СПЕЦ.	ЛЮХИНА	<i>[Signature]</i>
РУК. ГР.	РЯБИНОВИЧ	<i>[Signature]</i>
СТ. ИНЖ.	КУЗЬМИНА	<i>[Signature]</i>
ИНЖЕНЕР	ЕЛАНЕШИНИКОВА	<i>[Signature]</i>
ПРОВЕР.	ЛЮХИНА	<i>[Signature]</i>

2.830-3.1-140

ПРОВОДНАЯ СТЕНА.
КРЕПЛЕНИЕ ПАНЕЛЕЙ
К СТАЛЬНОЙ ФЕРМЕ.
УЗЕА 12

Стальная	Лист	Листов
Р		1

ГИПРОНИСЕ ЛЬХОЗ



ИЗДЕЛИЕ ЗАКАДНОЕ М1 НАЗНАЧАЕТСЯ В КОНКРЕТНОМ ПРОЕКТЕ В СООТВЕТСТВИИ С ДОКУМЕНТОМ 2.830-3.0-11 ЛИСТ 1.

МАРКА, ПОЗ.	ОБОЗНАЧЕНИЕ	НАИМЕНОВАНИЕ	КОЛ.	МАССА, ЕД. КГ	ПРИМЕЧАНИЕ
		<u>СБОРОЧНЫЕ ЕДИНИЦЫ</u>			
1	2.830-3.2-0700	ИЗДЕЛИЕ СОЕДИНИТЕЛЬНОЕ МС1-1	1	0,43	В-200;250;300
		-01 ИЗДЕЛИЕ СОЕДИНИТЕЛЬНОЕ МС1-2	1	0,59	В-400
		-02 ИЗДЕЛИЕ СОЕДИНИТЕЛЬНОЕ МС1-3	1	0,71	В-500

2.830 - 3.1-150

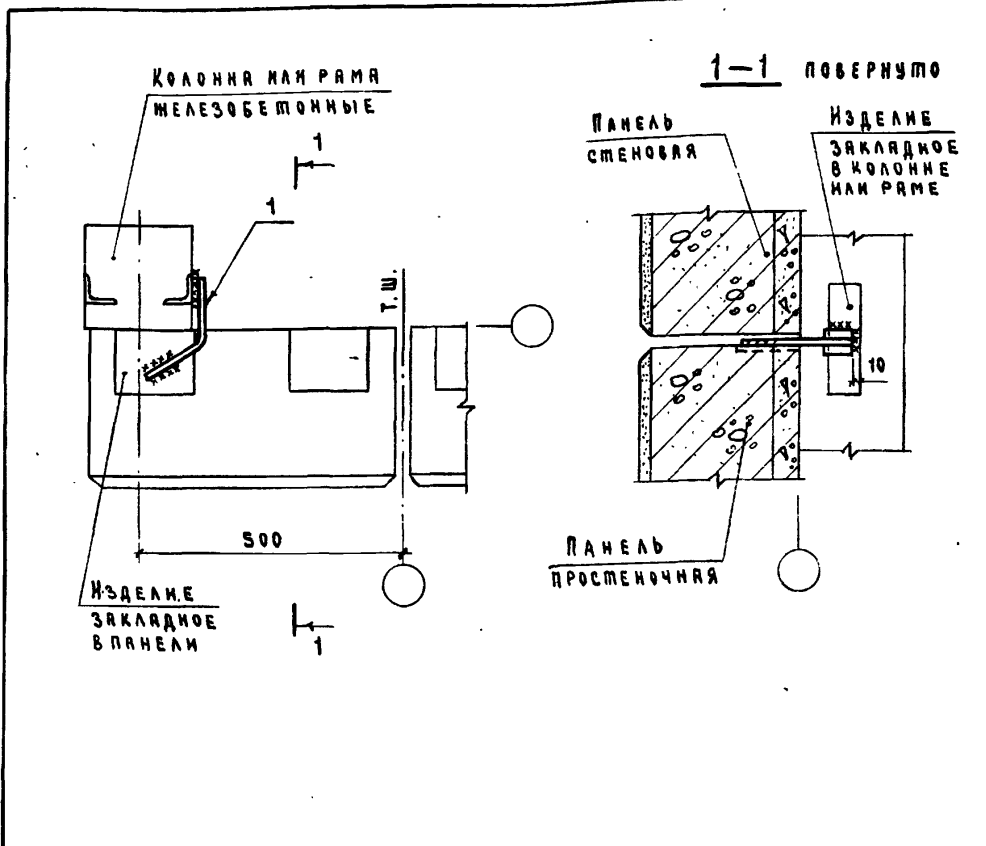
ИВ.И ПОДЛ. ПОДКЛ.И ДИМР. ВЗРМ. ИВ.И

НАЧ.ОТД. Котов *Котов*
 ГА.КОНСТР. ЦУДЕЧКИЕ *Цудечки*
 ГА.СВЕЦ. ГЕРЦЕВА *Герцева*
 ИИМ. ЕПРИШНИКОВ *Епиршников*
 ПРОВЕР. ИЗЪЯИНА *Изъяина*

Продольная стена.
 Крепление панелей к колонне
 или раме с температурного шва.
 Узел 13

Лист	Листов
Р	1

ГИПРОНИС ЛЬХОЗ

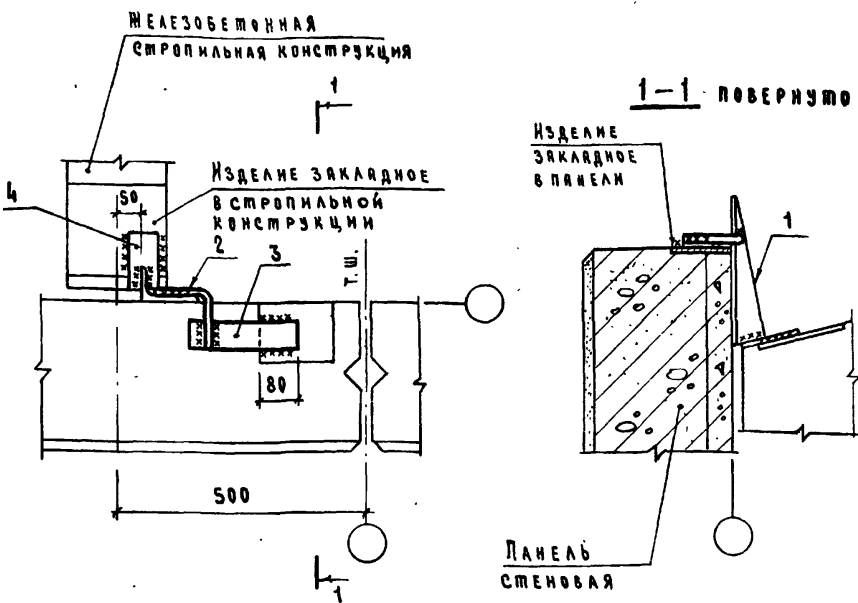


МАРКА, ПОЗ.	ОБОЗНАЧЕНИЕ	НАИМЕНОВАНИЕ	КОЛ.	МЯССА ЕД. КГ	ПРИМЕЧАНИЕ
		<u>СБОРОЧНЫЕ ЕДИНИЦЫ</u>			
1	2.830-3.2-1200	ИЗДЕЛИЕ СОЕДИНИТЕЛЬНОЕ МС12	1	0,48	

Лист № подл. Подпись и дата Взам. инв. №

2.830-3.1-160				
---------------	--	--	--	--

Илч. отд.	Котов	Продольная стена. Крепление пристеночной панели к колонне или раме у температурного шва. Узел 14	Стандия	Лист	Листов
Гл. констр.	Цудечкис		Р		1
Гл. спец.	Герцева		ГИПРОНИСЕ ЛЬХОЗ		
Инж.	Елпешникова				
Провер.	Кузьмина				



1. Поз. 4 предназначена только при стропильной конструкции - железобетонная ферма.
2. Изделие соединительное МС2-п приварить к поз. 4 или к закладному изделию стропильной конструкции до монтажа плит покрытия.

МАРКА, ПОЗ.	ОБОЗНАЧЕНИЕ	НАИМЕНОВАНИЕ	КОЛ.	МАССА ЕД. КГ	ПРИМЕЧАНИЕ
<u>ДЕТАЛИ</u>					
1	2.830-3.2-0800	ИЗДЕЛИЕ СВЕДНИТЕЛЬНОЕ МС2-п	1	3,3	
2	2.830-3.2-1100-02	ИЗДЕЛИЕ СВЕДНИТЕЛЬНОЕ МС10	1	0,44	
		Полоса Б-6-60 ГОСТ 103-76 ВСтЗ кп 2-1 ГОСТ 535-79			
3	2.830-3.1-071	В = 220	1	0,62	Б4
4	2.830-3.1-072	В = 120	1	0,34	Б4

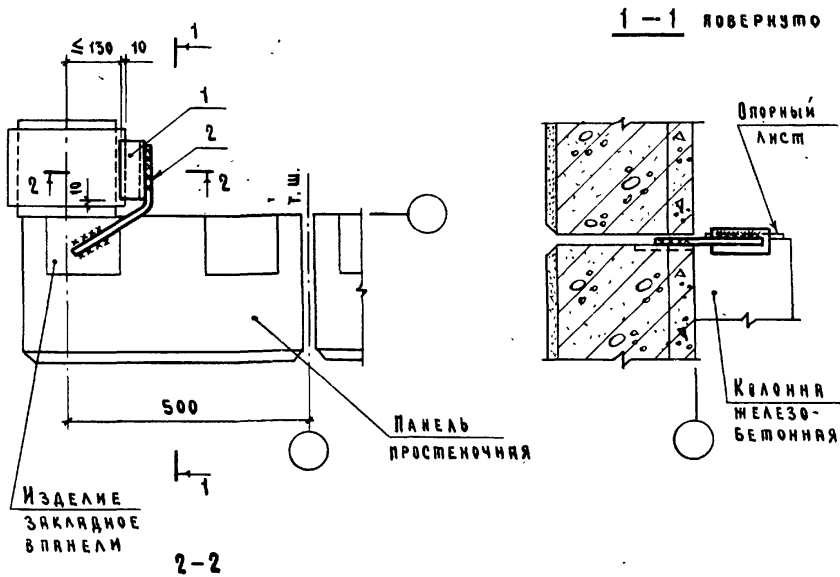
ИЗМ. ИТОГА. ПОДПИСЬ И ДАТА. ВЗАИМ. №

И.О.И.О.Д.	КОТОВ	<i>Котов</i>
Г.А. КОНСТР.	ЦУДЕЧКИС	<i>Цудечкис</i>
Г.А. СПЕЦ.	ЛЮХИНА	<i>Люхина</i>
Р.Э.Н.Г.Р.	РЯБИНОВИЧ	<i>Рябинович</i>
С.Т.И.И.И.	КАЗЬМИНА	<i>Казьмина</i>
И.И.И.	ЕПЛЕШНИКОВА	<i>Еплешникова</i>
ПРОВЕР.	ЛЮХИНА	<i>Люхина</i>

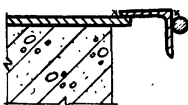
2.830-3.1-170

ПРОДОЛЬНАЯ СТЕНА.
КРЕПЛЕНИЕ ПАНЕЛИ К ЖЕЛЕЗОБЕТОННОЙ СТРОПИЛЬНОЙ КОНСТРУКЦИИ У ТЕМПЕРАТУРНОГО ШВА.
УЗЕЛ 15

Стандарт	Лист	Листов
Р		1
ГИПРОНИСЕ ЛЬХ03		



УГОЛОК ПОЗ.1 ПРИВАРИТЬ К ОПОРНОМУ ЛИСТУ КОЛОННЫ ДО ЕЕ МОНТАЖА.



МАРКА, ПОЗ.	ОБОЗНАЧЕНИЕ	НАИМЕНОВАНИЕ	КОЛ.	МАССА ЕД. КГ	ПРИМЕЧАНИЕ
<u>ДЕТАЛИ</u>					
1	2.830-3.1-081	Уголок Б-50x50x5 ГОСТ8509-72* ВСтЗ кн2-ГОСТ535-79	1	0,45	БЧ
2	2.830-3.2-1100	ИЗДЕЛИЕ СОЕДИНИТЕЛЬНОЕ МСВ	1	0,36	

2.830-3.1-180

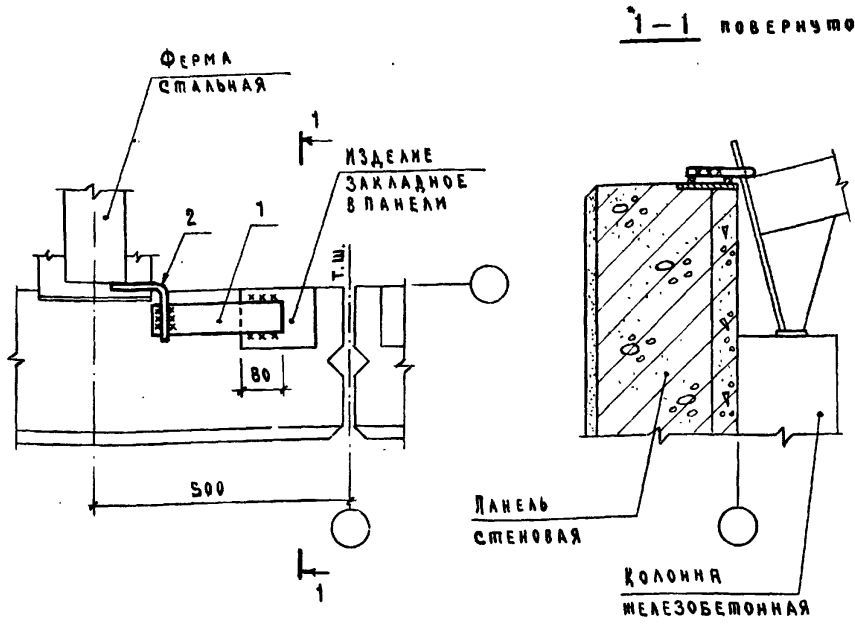
ИВ.ПРОД. ПОДПИСЬ И ДАТА ВЗРМ.ИВ.№

Исполн.	Котов	<i>[Signature]</i>
Гл. констр.	Вздречкис	<i>[Signature]</i>
Гл. спец.	Герцева	<i>[Signature]</i>
Инж.	Елякешникова	<i>[Signature]</i>
Провер.	Казьмина	<i>[Signature]</i>

Продольная стена.
Крепление панелей к колонне
у температурного шва.
Узел 16

Стяжка	Лист	Листов
Р		1

ГИПРОНИСЕ ЛЬХОЗ



МАРКА, ПОЗ.	ОБОЗНАЧЕНИЕ	НАИМЕНОВАНИЕ	КОЛ.	МАССА ЕД. КГ	ПРИМЕЧАНИЕ
		<u>ДЕТАЛИ</u>			
1	2.830-3.1-091	КОЛОСА Б-6-60 ГОСТ 103-76 ВСТЗ ИР 2-1 ГОСТ 535-79	1	0,71	Б4
2	2.830-3.2-1100-02	ИЗДЕЛИЕ СРЕДИТЕЛЬНОЕ М10	1	0,44	

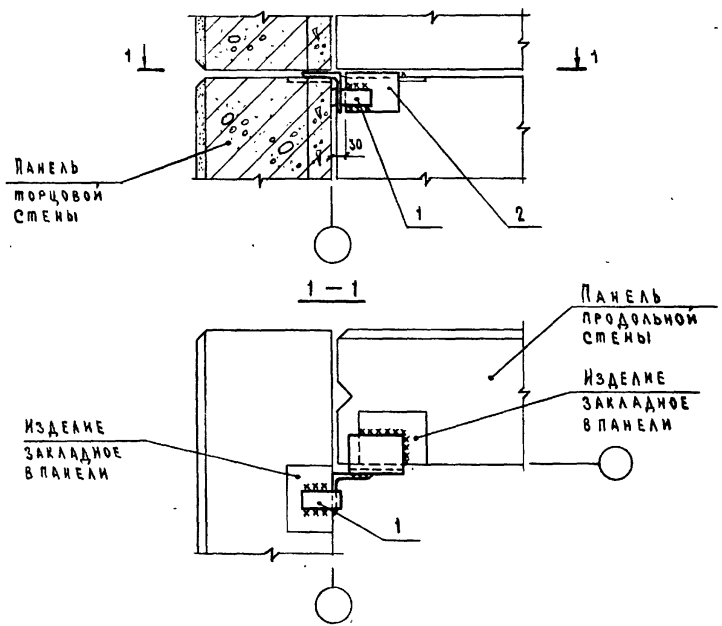
ИМЬ. НЕ. ПРА. ПОДПИСЬ И ДАТА ВЗАИ. ИМЬ. НЕ.

ИМЬ. ОД.	Котов	<i>[Signature]</i>
ГЛ. КОНСТР.	ЦЗАЕЧКИ ИС	<i>[Signature]</i>
ГЛ. СПЕЦ.	ЛЮХИНА	<i>[Signature]</i>
РУК. ГР.	РАВИНОВИЧ	<i>[Signature]</i>
СТ. ИИИ.	КУЗЬМИНА	<i>[Signature]</i>
ИНЖ.	ЕПАНЕШНИКОВА	<i>[Signature]</i>
ПРОВЕР.	ЛЮХИНА	<i>[Signature]</i>

2.830-3.1-190

ПРОДОЛЬНАЯ СТЕНА.
КРЕПЛЕНИЕ ПАНЕЛИ К СТАЛЬНОЙ
ФЕРМЕ У ТЕМПЕРАТУРНОГО ШВА.
УЗЕА 17

Стяжка	Лист	Листов
Р		1
ГИПРОНИСЕЛЬХОЗ		



МАРКА, ПОЗ.	ОБОЗНАЧЕНИЕ	НАИМЕНОВАНИЕ	КОЛ.	МАССА ЕД.РГ	ПРИМЕЧАНИЕ
		<u>ДЕТАЛИ</u>			
		Уголок 5-90x90-7 ГОСТ 8509-72*			
		ВСМЗкл2-1 ГОСТ 535-79			
1	2.830-3.1-201	ℓ = 40	2	0,39	Б4
2	2.830-3.1-202	ℓ = 120	1	1,2	Б4

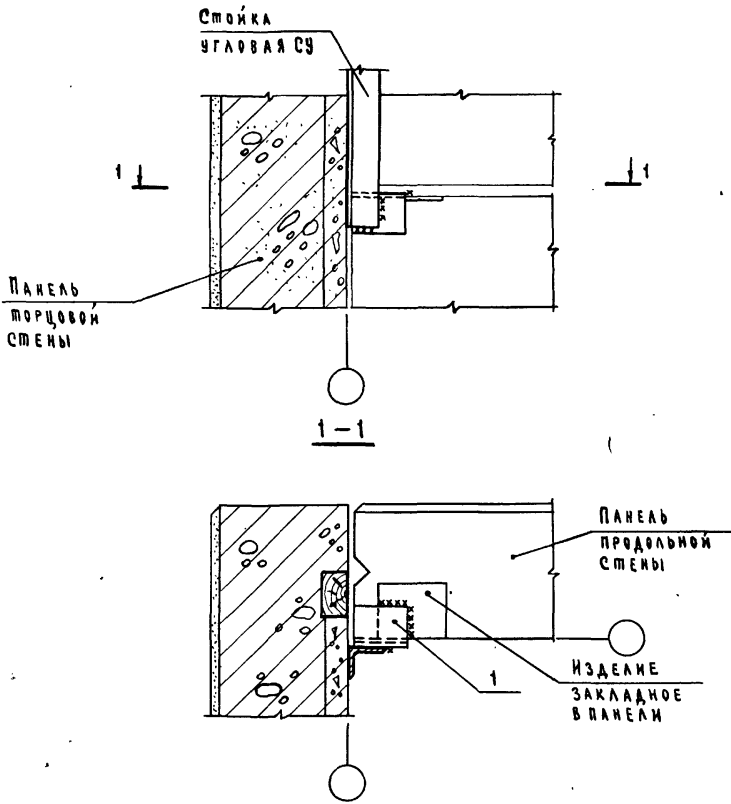
2.830-3.1-200

Имя, И.П.О.Ф. Подпись и дата Взам. №

И.И.О.Ф. КОТОВ
 ГЛ. КОНСТ. ЦЕДЕЧКИС
 ГЛ. СПЕЦ. ГЕРЦЕВА
 И.И.О.Ф. ЕПАНЕШИКОВА
 ПРОВЕР. КАЗЫМИНА

ТОРЦОВАЯ СЕНА.
 КРЕПЛЕНИЕ УГЛОВОЙ ПАНЕЛИ
 К ПРОДОЛЬНОЙ СЕНЕ.
 ЧЗЕЛ 18

Старый лист	Листов
Р	1
ГИПРОНИКСЕ ЛЬХ03	



МАРКА, ПОЗ.	ОБОЗНАЧЕНИЕ	НАИМЕНОВАНИЕ	КОЛ.	МАССА ЕД. КГ	ПРИМЕЧАНИЕ
		<u>ДЕТАЛИ</u>			
1	2.830-3.1-202	Уголок 6-90*90-7 ГОСТ 8509-72 8СтЗкп2-1 ГОСТ 535-79	1	1,2	БЧ

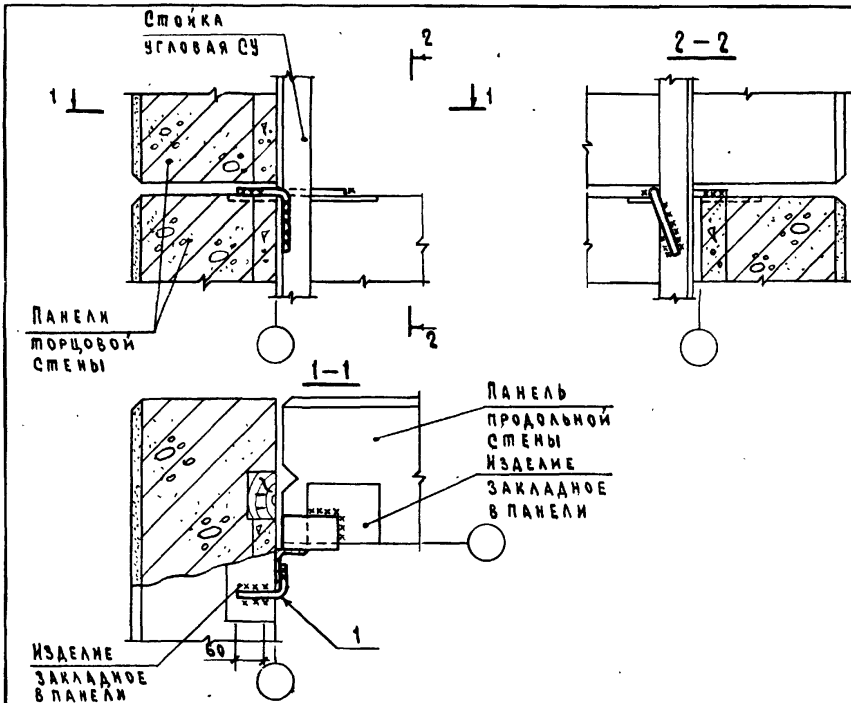
2.830-3.1-210

ИЗЧ.ОТД. Котов
 ГА.КОНСТ. ВЗДЕЧКИС
 ГАСЛЕЦ. ГЕРЦЕВА
 ИИИ. ЕПАНЕШНИКОВА
 ПРОВЕР. КАЗЫМИНА

ТОРЦОВАЯ СТЕНА.
 КРЕПЛЕНИЕ УГЛОВОЙ СТОЙКИ ФАБРИКА
 К ПАНЕЛИ ПРОДОЛЬНОЙ СТЕНЫ.
 Узел 19

Стандия	Лист	Листов
Р		1

ГИПРОНИКСЕ ЛЬХ03



МАРКА, ПОЗ.	ОБОЗНАЧЕНИЕ	НАИМЕНОВАНИЕ	КОЛ.	МАССА ЕД. КГ	ПРИМЕЧАНИЕ
		<u>ДЕТАЛИ</u>			
1	2.830-3.2-1100-01	ИЗДЕЛИЕ СВЕДЕНИТЕЛЬНОЕ МС9	1	0,31	

ИНВ. № ПОДА. ПОДАПСЬ И ДАТА ВЗЯТ. ИНВ. №

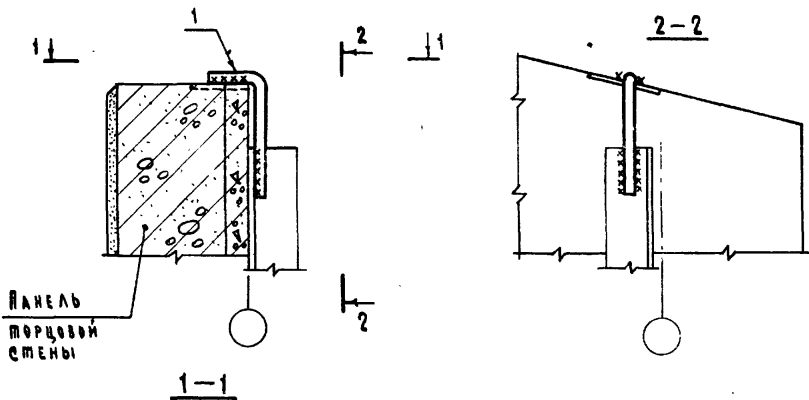


2.830-3.1-220

ИИЧ. ОТА.	КОТОВ	<i>[Signature]</i>
ГА. КОНСТ.	УДАЕЧКИС	<i>[Signature]</i>
ГЛАВЦ.	ГЕРЦЕВА	<i>[Signature]</i>
ИНЖ.	ЕПАНЕШНИКОВА	<i>[Signature]</i>
ПРОВЕР.	КУЗЬМИНА	<i>[Signature]</i>

ТОРЦОВАЯ СТЕНА.
КРЕПЛЕНИЕ ПАНЕЛИ
К УГЛОВОЙ СТОЙКЕ ФАЛБЕРКА.
УЗЕЛ 20

Смятия	Лист	Листов
Р		1
ГИПРОНИСЕ ЛЬХОЗ		



Панель
торцовый
стены

Стойка
угловая СУ

Изделие
закладное
в панели

$b \text{ ш} = 12 \text{ мм}; h \text{ ш} = 6 \text{ мм}$

Марка, поз.	Обозначение	Наименование	Кол.	Масса ед. кг	Примечание
		<u>ДЕТАЛИ</u>			
1	2.830-3.2-1100-03	Изделие соединительное	1	1,5	

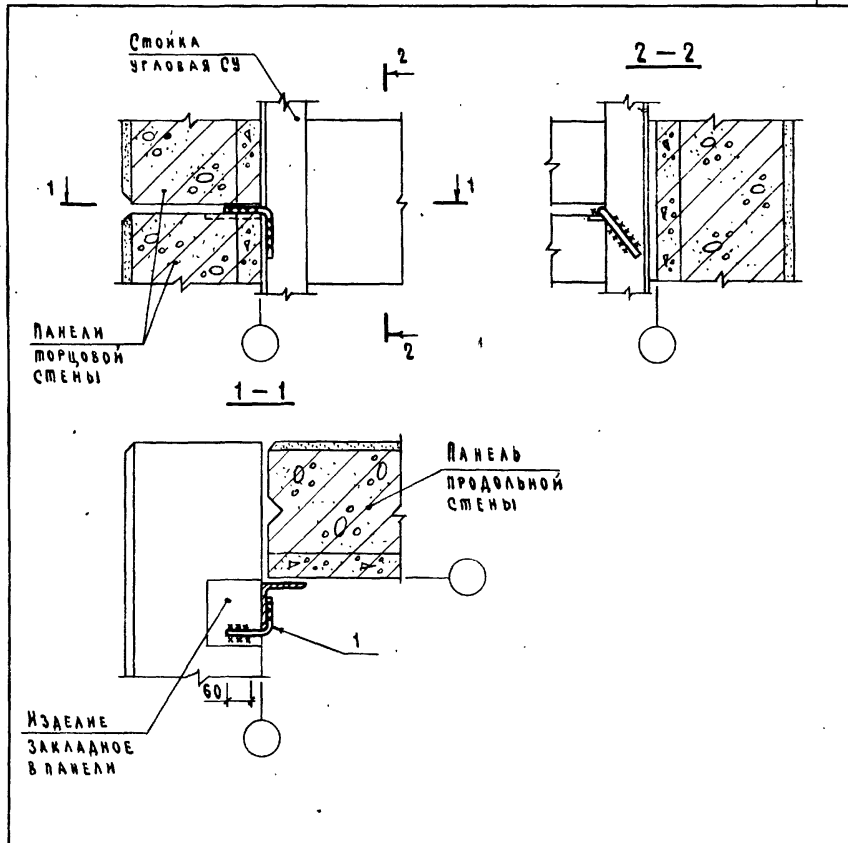
Исполн.	Котов	<i>Котов</i>
Гл. констр.	Цыдечкис	<i>Цыдечкис</i>
Гл. спец.	Людьяна	<i>Людьяна</i>
Рук. гр.	Рябникович	<i>Рябникович</i>
Ст. инж.	Кузьмина	<i>Кузьмина</i>
Инж.	Епанешникова	<i>Епанешникова</i>
Провер.	Людьяна	<i>Людьяна</i>

2.830-3.1-230

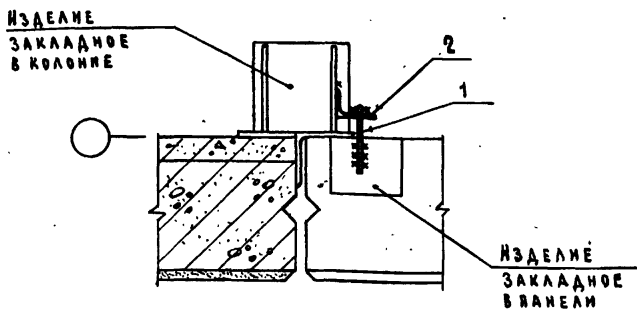
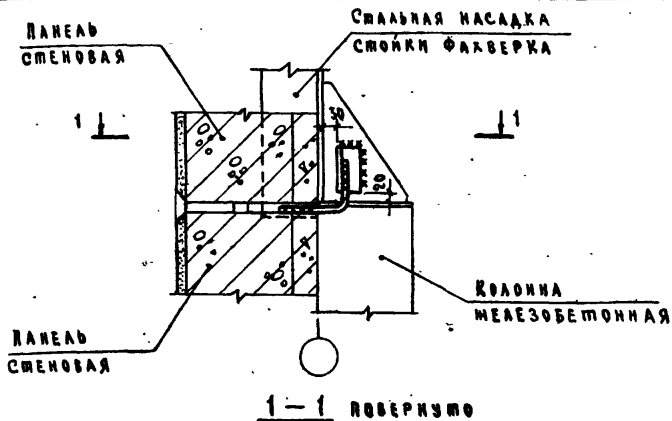
Торцовая стена.
Крепление панели
к угловой стойке.
Узел 21

Стальная	Лист	Листов
Р		1
ГИПРОНИС ЕЛЬХОЗ		

ИЗМ. ПРОДЛ. ПОДПИСЬ И ДАТА ИЗДАНИЯ НЕ ВНОСИТЬ



МАРКА, ПОЗ.	ОБОЗНАЧЕНИЕ	НАИМЕНОВАНИЕ	КОЛ.	МАСШ. ЕД. КГ	ПРИМЕЧАНИЕ
1	2.830-3.2-1100-01	ИЗДЕЛИЕ СВЕДЕНИТЕЛЬНОЕ МСБ	1	0,31	
2.830-3.1-240					
ИВ. НАЧАЛ.	КОТОВ	<i>Котов</i>	ТОРЦОВАЯ СТЕНА.		СТЯЖА
ГЛ. КОНСТР.	ЦДАЧКИС	<i>ЦДАЧКИС</i>	КРЕПЛЕНИЕ ПАНЕЛИ		Лист
ГЛ. СПЕЦ.	ГЕРЦЕВА	<i>Герцева</i>	УГЛОВОЙ СТОЙКЕ.		Листов
И. ИМ.	ЕВАНЕШНИКОВА	<i>Ев. Кош</i>	УЗЕЛ 22		Р
ПРОВЕР.	КРЫЗЬНИНА	<i>Крызьнина</i>			1
			ГИПРОНИСЕ ЛЬХОЗ		



МАРКА, ПОЗ.	ОБОЗНАЧЕНИЕ	НАИМЕНОВАНИЕ	КОЛ.	МАССА ЕД. КГ	ПРИМЕ- ЧАНИЕ
		<u>ДЕТАЛИ</u>			
1	2.830-3.2-1100-01	ИЗДЕЛИЕ СОЕДИНИТЕЛЬНЫЕ МС9	1	0,31	
2	2.830-3.1-251	Уголок Б-90×56×5,5 ГОСТ 8510-72* ВСТЗ кн2-1 ГОСТ 535-79	1	0,62	БЧ

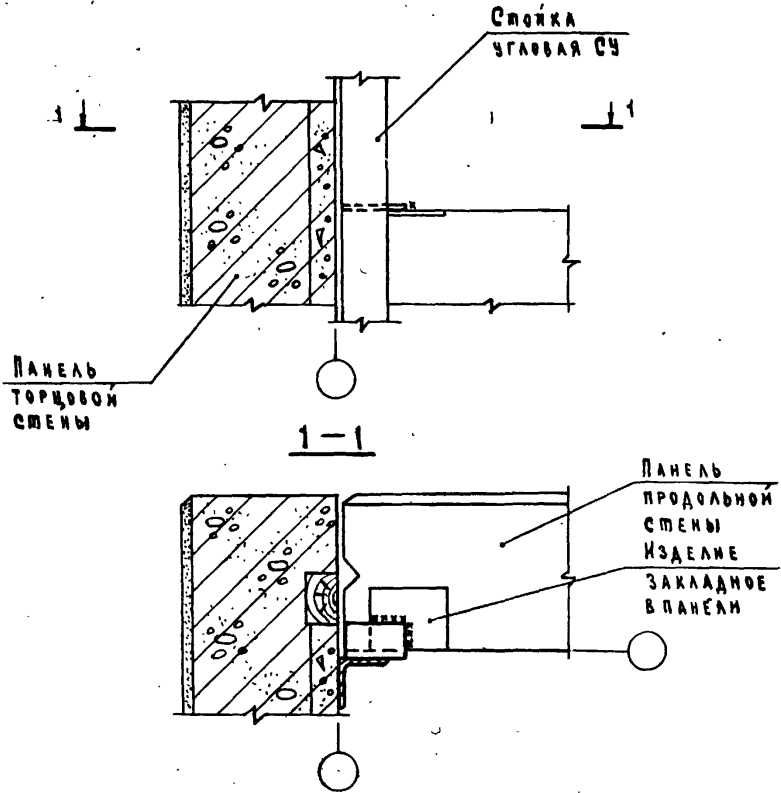
2.830-3.1-250

ИИЧ.ОМД	КОТОВ	<i>Котов</i>
ГА.КОНСТР.	ЦАЕЧКИС	<i>Цаечкис</i>
ГА.СПЕЦ.	ЛЮХИНА	<i>Люхина</i>
РЭК.ГР.	РАВНИНОВИЧ	<i>Равнинович</i>
ИИМ.	СВАНЕШНИКОВА	<i>Сванешникова</i>
ПРОВЕР.	РАВНИНОВИЧ	<i>Равнинович</i>

ТОРЦОВАЯ СЕНА.
КРЕПЛЕНИЕ ПАНЕЛИ К СТАЛЬНОЙ
НАСАДКЕ СТОЙКИ ФАХВЕРКА.
УЗЕЛ 23

Стандарт	Лист	Листов
Р		1

ГИПРОНИСЕ ЛЬХ03



ИВ. МЕНДА.	ПОДПИСЬ И ДАТА	ВЗАИМ. ИВ. №

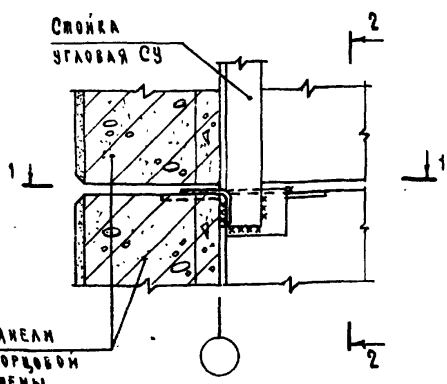
ИВ. МЕНДА.	И.ч.отд.	Котов	<i>Котов</i>
	Гл. констр.	Уздечкин	<i>Уздечкин</i>
	Гл. спец.	Герцева	<i>Герцева</i>
	Инж.	Брянский	<i>Брянский</i>
	Провер.	Казьмина	<i>Казьмина</i>

2.830-3.1-260

Торцовая стена.
Крепление угловой
стойки факверка.
УЗБА 24

Стандия	Лист	Листов
Р		1
ГИПРОНИСЕЛЬХОЗ		

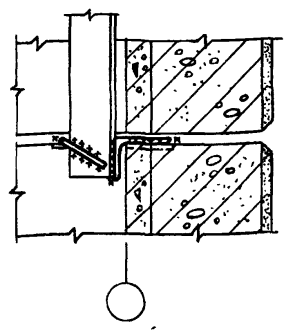
Стойка
УГЛОВАЯ С/У



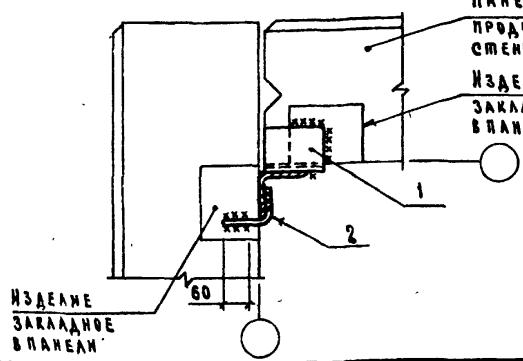
Панель
торцовым
стены

1-1

2-2



Панель
продольной
стены
Изделие
закладное
в панеле



Изделие
закладное
в панеле

МАРКА, ПОЗ.	ОБОЗНАЧЕНИЕ	НАИМЕНОВАНИЕ	КОЛ.	МАССА ЕД. КГ	ПРИМЕЧАНИЕ
		<u>ДЕТАЛИ</u>			
1	2.830-3.1-202	Угловое изделие Б-90-90-7 ГОСТ 8509-72 ^н ВСТЗКН2-11 ГОСТ 535-79 С.120	1	1,2	Б4
2	2.830-3.2-1100-01	Изделие соединительное МС9	1	0,31	

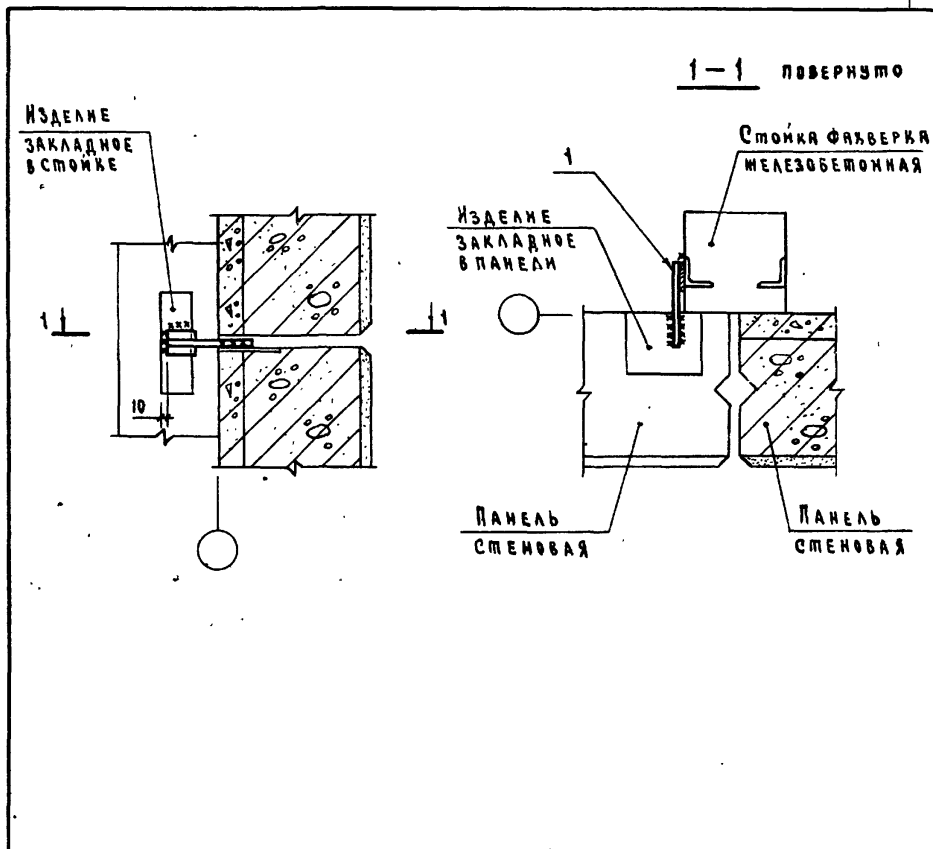
2.830-3.1-270

Исполн. КОТОВ
 Провер. ЦИДЕНКО
 ИИИ. ЕВНЕМЕНКОВА
 Провер. КАЗЫМИНА

ТОРЦОВАЯ СТЕНА.
 Крепление угловой стойки фанберка
 и угловой панели к стойке.
 Узел 25

Стандия Лист. Листов
 Р 1

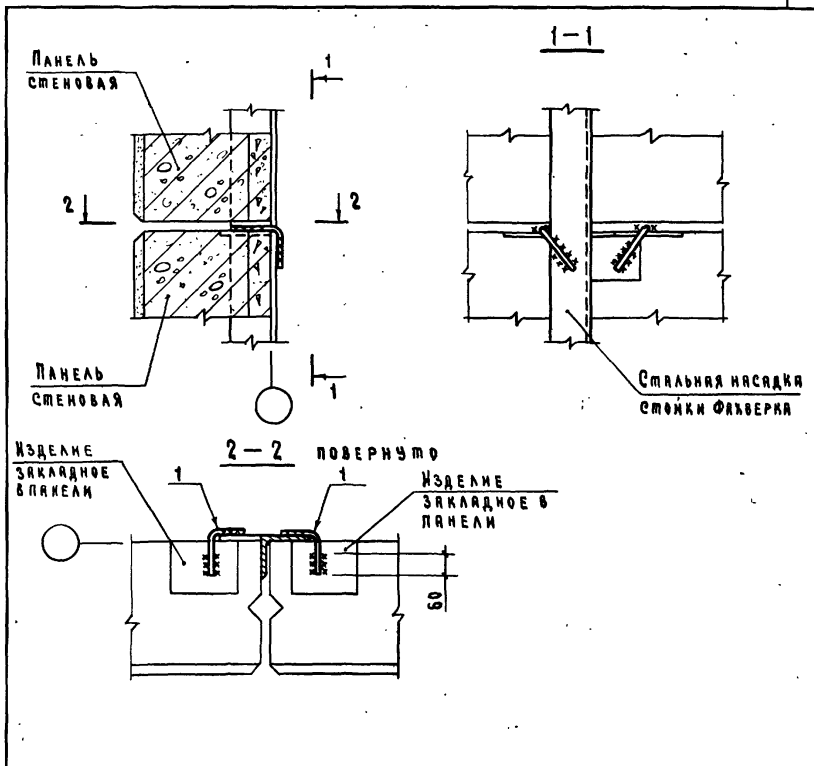
ГИПРОНИС ЕЛЬХОЗ



МАРКА, ПОЗ.	ОБОЗНАЧЕНИЕ	НАИМЕНОВАНИЕ	КОЛ.	МАССА ЕД. КГ	ПРИМЕЧАНИЕ
		<u>СБОРОЧНЫЕ ЕДИНИЦЫ</u>			
1	2.830-3.2-0700	ИЗДЕЛИЕ СОЕДИНИТЕЛЬНОЕ МС-1	1	0,43	

2.830-3.1-280

ИВ. ПРОДЛ.	ИВ. ПРОДЛ.	ПОДПИСЬ И ДАТА	ТОРЦОВАЯ СТЕНА. КРЕПЛЕНИЕ ПАНЕЛИ К СТОЙКЕ ФАХВЕРКА. УЗЛА 26	Стяжка	Лист	Листов
	ИВ. ПРОДЛ.	ПОДПИСЬ И ДАТА		Р		1
ИВ. ПРОДЛ.	ИВ. ПРОДЛ.	ПОДПИСЬ И ДАТА		ГИПРОНИС Е ЛЬ Х О З		
ИВ. ПРОДЛ.	ИВ. ПРОДЛ.	ПОДПИСЬ И ДАТА				
ИВ. ПРОДЛ.	ИВ. ПРОДЛ.	ПОДПИСЬ И ДАТА				
ИВ. ПРОДЛ.	ИВ. ПРОДЛ.	ПОДПИСЬ И ДАТА				
ИВ. ПРОДЛ.	ИВ. ПРОДЛ.	ПОДПИСЬ И ДАТА				



МАРКА, ПОЗ.	ОБОЗНАЧЕНИЕ	НАИМЕНОВАНИЕ	КОЛ.	МАССА ЕД. КГ	ПРИМЕЧАНИЕ
		<u>ДЕТАЛИ</u>			
1	2.830-3.2-1100-01	ИЗДЕЛИЕ СРЕДНЕТЕПЛОЕ МС9	2	0,31	

2.830-3.1-290

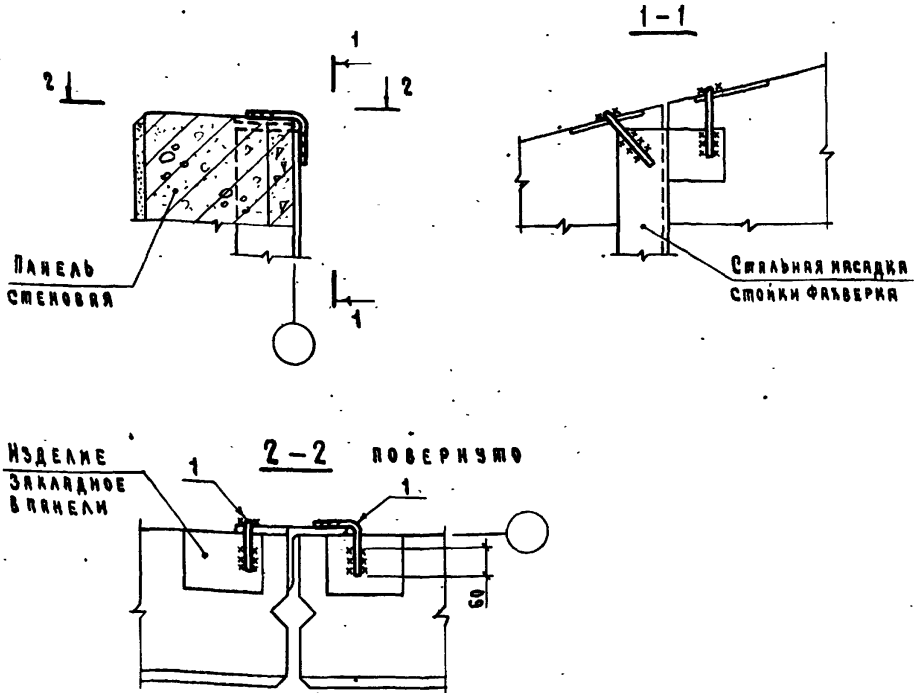
ПОДПИСЬ АРМА ВЗРМ. ИИВ. №2

ИИВ. №04А.

ИИВ. ОТД.	КОТОВ	<i>[Signature]</i>
ГЛ. КОНСТР.	ИЗДЕЧКИС	<i>[Signature]</i>
ГЛ. СПЕЦ.	ГЕРЦЕВА	<i>[Signature]</i>
ИИИ.	ЕПВЕШНИКОВА	<i>[Signature]</i>
ПРОВЕРКА	КЗЫМИНА	<i>[Signature]</i>

ТОРЦОВАЯ СТЕНА.
КРЕПЛЕНИЕ ПАНЕЛЕЙ К СТАЛЬНОЙ
НАСАДКЕ СТОЙКИ ФАХВЕРКА.
Узел 27

СТАДИЯ	ЛИСТ	ЛИСТОВ
Р		1
ГИПРОНИСЕ ЛЬХОЗ		



МАРКА, ПОЗ.	ОБОЗНАЧЕНИЕ	НАИМЕНОВАНИЕ	КОЛ.	МАССА ЕД. КГ	ПРИМЕЧАНИЕ
		<u>ДЕТАЛИ</u>			
1	2.830-3.2-1100-01	ИЗДЕЛИЕ СРЕДННЕТЕЛЬНОЕ МСЭ	2	0,31	

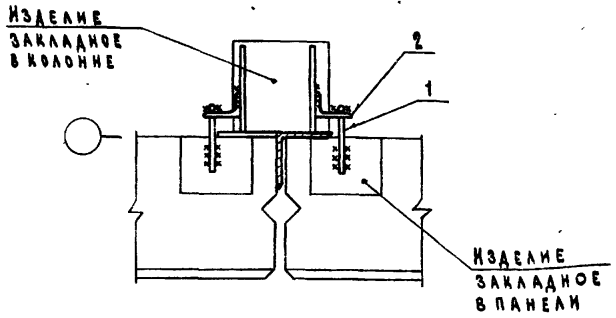
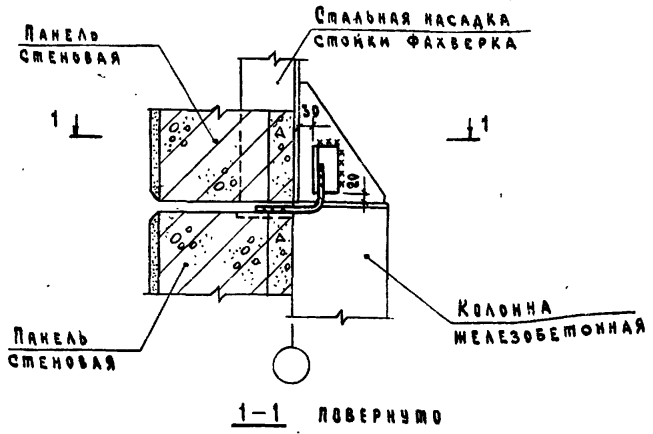
2.830-3.1-300

ИВ. № ПОДА. ПОДАТЬСЯ И ДАТА ВЗАМ. ИВ. №

ИЯЧ ОУД. Котов *Котов*
 ГА. КОНСТ. Цудечкис *Цудечкис*
 ГА. СПЕЦ. Герцева *Герцева*
 ИИИ. Еднешникова *Еднешникова*
 ПРОВЕР. Козьмина *Козьмина*

ТУРЦОВАЯ СЕНА.
 КРЕПЛЕНЕ ПАНЕЛЕЙ К СТАЛЬНОЙ
 НАСАДКЕ СТОЙКИ ФАБРИКА.
 УЗЕЛ 28

Стальная	Лист	Листов
Р		1
ГИПРОНИСЕ ЛЬХОЗ		



МАРКА, ПОЗ.	ОБОЗНАЧЕНИЕ	НАИМЕНОВАНИЕ	КОЛ.	МАССА ЕД. КГ	ПРИМЕЧАНИЕ
<u>ДЕТАЛИ</u>					
1	2.830-3.2-1100-01	ИЗДЕЛИЕ СОЕДИНИТЕЛЬНОЕ МС9	2	0,31	
2	2.830-3.1-321	УГОЛОК Б-90-56-53 ГОСТ 8510-72 ^к УС 3хР 2-1 ГОСТ 535-79	2	0,62	Б4

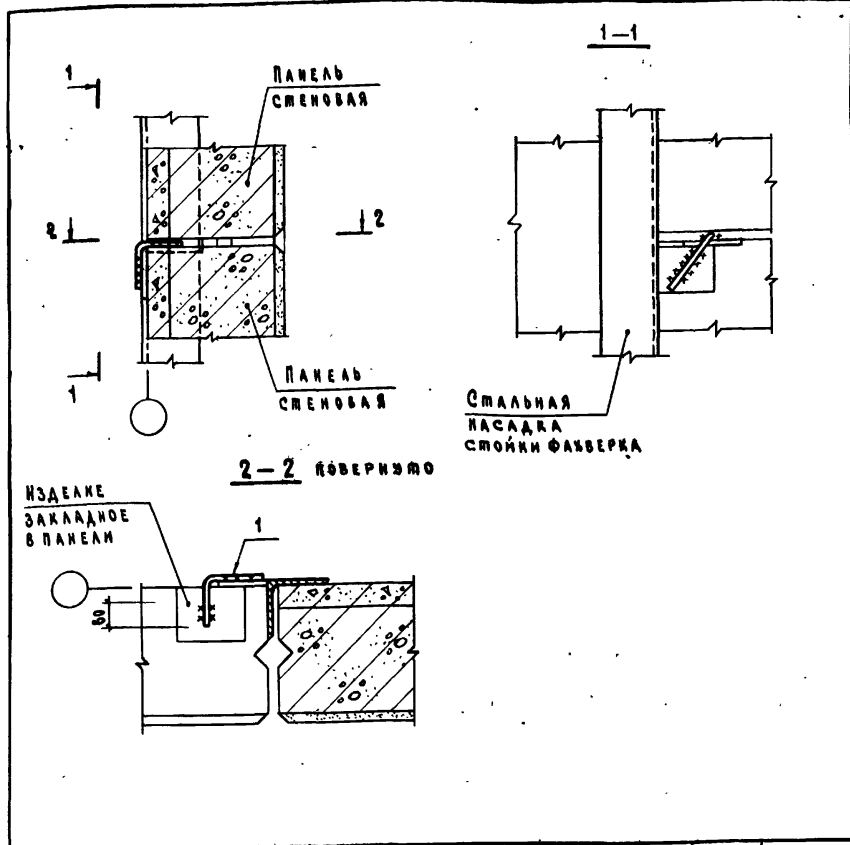
2.830-3.1-320

ТОРЦОВАЯ СТЕНА.
КРЕПЛЕНИЕ ПАНЕЛЕЙ К СТАЛЬНОЙ
НАСАДКЕ СТОЙКИ ФАХВЕРКА.
УЗЕЛ 30

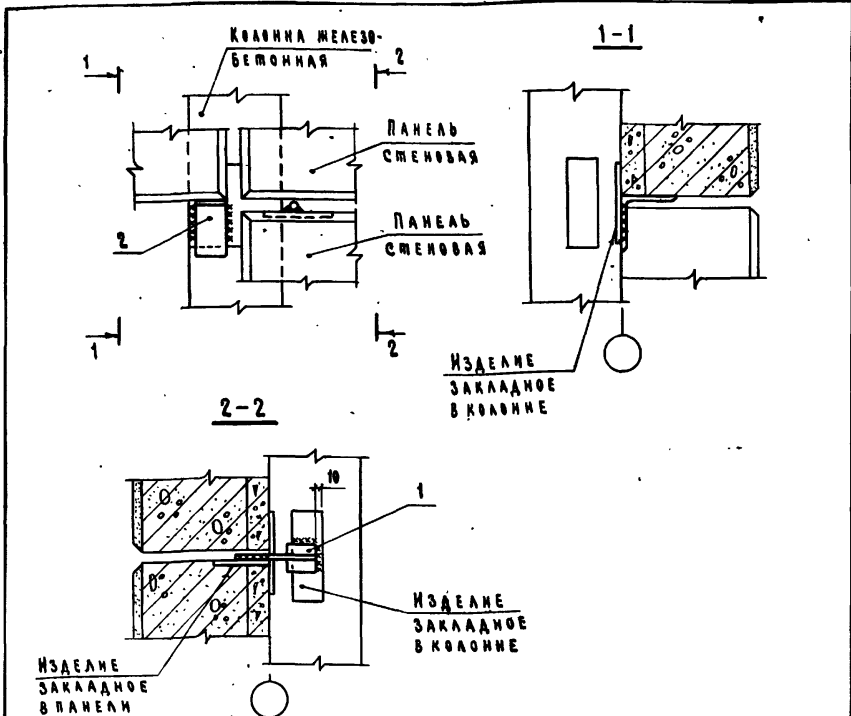
Стадия	Лист	Листов
Р		1
ГИПРОНИСЕЛЬХОЗ		

ИВ. № ПОЛ. ПОДПИСЬ НАСТА. ЗАМ. ИВ. №

ИВ. № ПОЛ.	ПОДПИСЬ НАСТА.	ЗАМ. ИВ. №
ИВ. № ПОЛ.	ПОДПИСЬ НАСТА.	ЗАМ. ИВ. №
ИВ. № ПОЛ.	ПОДПИСЬ НАСТА.	ЗАМ. ИВ. №
ИВ. № ПОЛ.	ПОДПИСЬ НАСТА.	ЗАМ. ИВ. №
ИВ. № ПОЛ.	ПОДПИСЬ НАСТА.	ЗАМ. ИВ. №
ИВ. № ПОЛ.	ПОДПИСЬ НАСТА.	ЗАМ. ИВ. №
ИВ. № ПОЛ.	ПОДПИСЬ НАСТА.	ЗАМ. ИВ. №
ИВ. № ПОЛ.	ПОДПИСЬ НАСТА.	ЗАМ. ИВ. №
ИВ. № ПОЛ.	ПОДПИСЬ НАСТА.	ЗАМ. ИВ. №
ИВ. № ПОЛ.	ПОДПИСЬ НАСТА.	ЗАМ. ИВ. №



МАРКА, ПОЗ.	ОБОЗНАЧЕНИЕ	НАИМЕНОВАНИЕ	КОЛ.	МАССА ЕД. КГ	ПРИМЕЧАНИЕ
		<u>АСТАЛ</u>			
1	2.830-3.2-1100-01	ИЗДЕЛИЕ СВЕДЕНИТЕЛЬНОЕ МС9	1	0,31	
2.830 - 3.1 - 330					
ИИЧ.ОТД.	Котов	<i>[Signature]</i>	ТОРЦОВАЯ СЕНА. КРЕПЛЕНИЕ ПАНЕЛИ К СТАЛЬНОЙ НАСАДКЕ СТОЙКИ ФАБРИКА. УЗЕЛ 31		
ГА.КОНСТР.	ЦЗДЕЧКИС	<i>[Signature]</i>			
ГА.СПЕЦ.	АМХИНА	<i>[Signature]</i>			
РВК.ГР.	РАВНОВИЧ	<i>[Signature]</i>			
ИИМ.	ЕПАКШИНИКОВА	<i>[Signature]</i>			
ПРОВЕР.	РАВНОВИЧ	<i>[Signature]</i>	СТАЛЬНАЯ	ЛИСТ	ЛИСТОВ
			Р		1
			ГИПРОНИСЕ ЛЬХ03		



МАРКА, ПОЗ.	ОБОЗНАЧЕНИЕ	НАИМЕНОВАНИЕ	КОЛ.	МАССА ЕД. КГ	ПРИМЕЧАНИЕ
		<u>СБОРОЧНЫЕ ЕДИНИЦЫ</u>			
1	2.830-3.2-0700	ИЗДЕЛИЕ СВЕДНИТЕЛЬНОЕ МС-1	1	0,43	
		<u>ДЕТАЛИ</u>			
2	2.830-3.1-341	УГОЛОК Б-160x160x16 ГОСТ 8509-78* БСМ 3кх2-1 ГОСТ 535-79	1	2,3	Б4

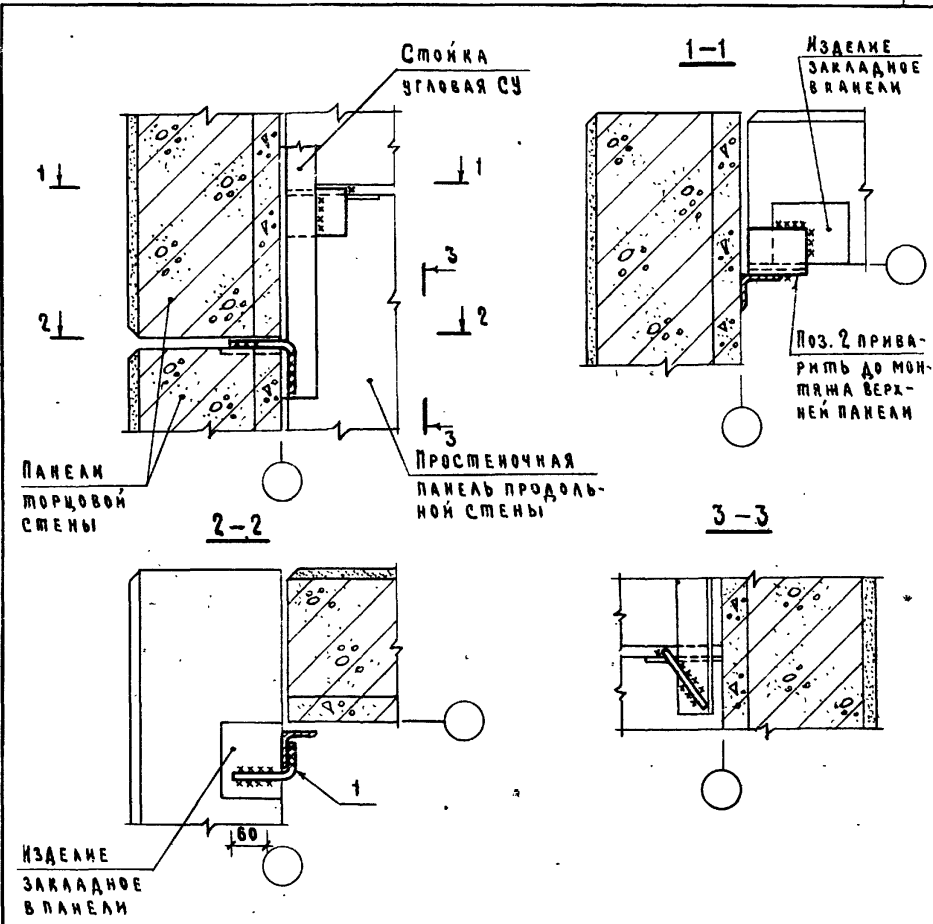
ИЗМ. № 001
ПОДПИСЬ НАЧА
ВЗАМ. ИЛИ №

НАЧ. ОРА.	КОТОВ	<i>Котов</i>
ГЛАВ. КОНСТ.	ЦЕДЧЕНКО	<i>Цедченко</i>
ГЛАВ. СПЕЦ.	ГЕРЦЕВА	<i>Герцева</i>
СТ. ИНЖ.	МАТВЕЕВА	<i>Матвеева</i>
ПРОВЕР.	КУЗЬМИНА	<i>Кузьмина</i>

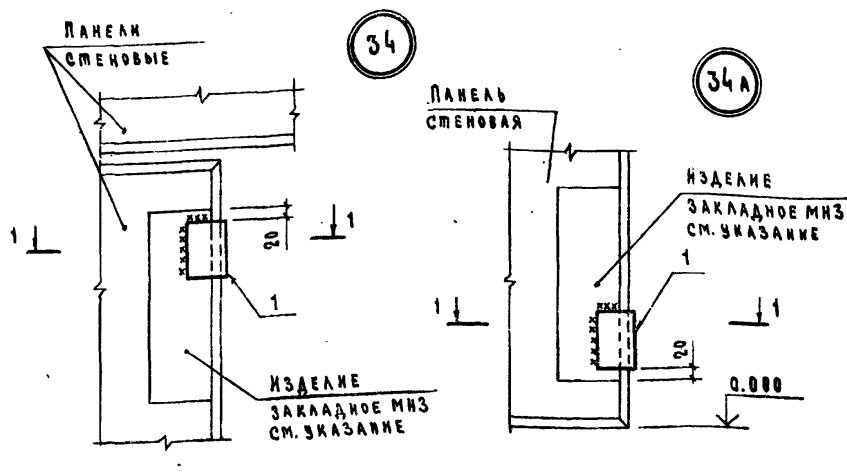
2.830-3.1-340

КРЕПЛЕНИЕ ПАНЕЛЕЙ
НА ДВЕРНОМ ПРОЕМОМ.
УЗЕЛ 32

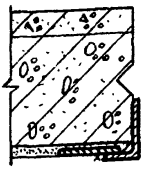
СМЯДКА	Лист	Листов
Р		1
ГИПРОНИСЕ ЛЬХОЗ		



Марка, поз.	Обозначение	Наименование	Кол.	Масса ед. кг	Примечание			
						<u>Детали</u>		
1	2.830-3.2-1100-01	Изделие соединительное МСУ	1	0,31				
2	2.830-3.1-351	Уголок 6-90*90-7 ГОСТ 8509-72 ВСтЗкп2-1 ГОСТ 535-79	1	1,2	Б4			
2.830 - 3.1 - 350								
Ил. № подл.	Нач. отд.	Котов	Торцовая стена, Крепление угловой стойки Фиксировка панелей к стойке. Узел 33			Стандия	Лист	Листов
Гл. констр.	Цзачекис					Р		1
Гл. спец.	Люхина					ГИПРОНИСЕЛЬХОЗ		
Рук. гр.	Рабинович							
Инж.	Епанешникова							
Провер.	Рабинович							



1-1



ИЗДЕЛИЕ ЗАКАДНОЕ МНЗ НАЗНАЧАЕТСЯ В КОНКРЕТНОМ ПРОЕКТЕ В СООТВЕТСТВИИ С ДОКУМЕНТОМ 2.830-3.0-11 Л. 2; 3.

МАРКА, ПОЗ.	ОБОЗНАЧЕНИЕ	НАИМЕНОВАНИЕ	КОЛ.	МАССА ЕД. КГ	ПРИМЕЧАНИЕ
		<u>ДЕТАЛИ</u>			
1	2.830-3.1-361	УРОЛОК 6-125-80x8 ГОСТ 8510-72* ВЕРЗКН 2-1 ГОСТ 535-79	С-120	1,5	Б4

2.830-3.1-360

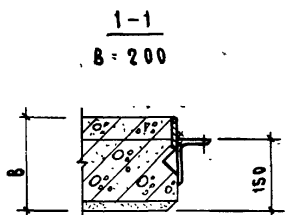
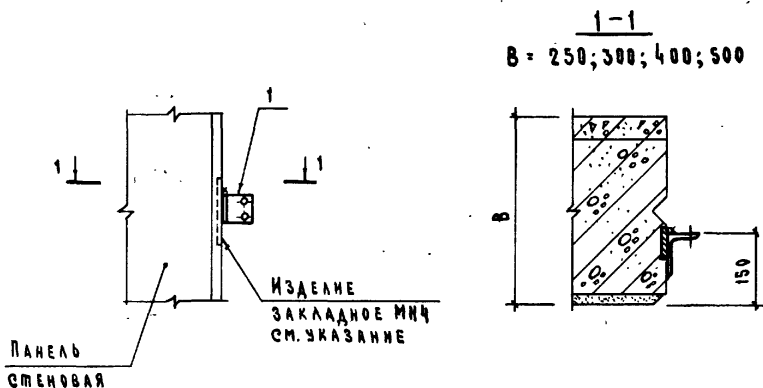
ИВ.И.И.И.И. ПОДПИСЬ И ДАТА

ИВ.И.И.И.И.	ПОДПИСЬ И ДАТА	ИВ.И.И.И.И.	ПОДПИСЬ И ДАТА
НАЧ.ОТД.	КОТОВ	ИВ.И.И.И.И.	ПОДПИСЬ И ДАТА
ГЛ.ХОНСТР.	ЦВЕЧКИС	ИВ.И.И.И.И.	ПОДПИСЬ И ДАТА
ГЛ.СПЕЦ.	АЮКНА	ИВ.И.И.И.И.	ПОДПИСЬ И ДАТА
РВК.ГР.	РЯКИНОВИЧ	ИВ.И.И.И.И.	ПОДПИСЬ И ДАТА
СТ.ИИИ.	ИЗЪИИИИ	ИВ.И.И.И.И.	ПОДПИСЬ И ДАТА
ПРОВЕР.	РЯКИНОВИЧ	ИВ.И.И.И.И.	ПОДПИСЬ И ДАТА

УСТАНОВКА ИЗДЕЛИЙ СВЕДНИИТЕА... НЫХ ДЛЯ КРЕПЛЕНИЯ ВОРОТ.

УЗЫ 34; 34А

СТЯЖИЯ	ЛИСТ	ЛИСТОВ
Р		1
ГИПРОНИСЕ ЛЬХОЗ		



ИЗДЕЛИЕ ЗАКЛАДНОЕ МНЧ
НАЗНАЧАЕТСЯ В КОНКРЕТНОМ
ПРОЕКТЕ В СООТВЕТСТВИИ
С ДОКУМЕНТОМ 2.830-3.0-11 А.2.

МАРКА, ПОЗ.	ОБОЗНАЧЕНИЕ	НАИМЕНОВАНИЕ	КОЛ.	МАССА ЕД. КГ	ПРИМЕ- ЧАНИЕ
		<u>ДЕТАЛИ</u>			
1	2.830-3.2-0800-02	ИЗДЕЛИЕ СВЕДНИТЕЛЬНОЕ МСЧ	1	0,37	

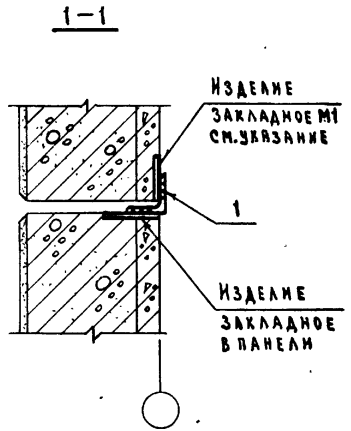
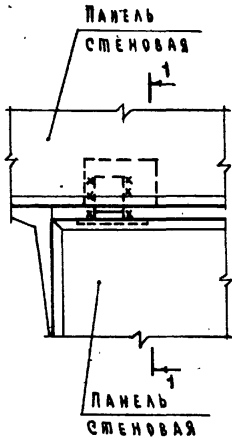
2.830-3.1-370

ИЯЧ.ОМД.	КОТОВ	<i>Указ</i>
ГЛ. КОНСТР.	ЦУДЕЧКИС	<i>Цу</i>
ГЛ. СПЕЦ.	ЛЮКИНА	<i>ЛЮ</i>
РУК. ГР.	РАВНИОВИЧ	<i>РАВ</i>
СТ. ИНЖ.	КУЗЬМИНА	<i>КУЗ</i>
ПРОВЕР.	РАВНИОВИЧ	<i>РАВ</i>

УСТАНОВКА ИЗДЕЛИЙ СВЕДНИ-
ТЕЛЬНЫХ ДЛЯ КРЕПЛЕНИЯ
АВЕРНЫХ БЛОКОВ.
УЗЕЛ 35

Стандарт	Лист	Листов
Р		1

ГИПРОНИСЕ ЛЬХОЗ



ИЗДЕЛИЕ ЗАКЛАДНОЕ М1 НАЗНАЧАЕТСЯ В КОНКРЕТНОМ ПРОЕКТЕ В СООТВЕТСТВИИ С ДОКУМЕНТОМ 2.830-3.0-11 А.1.

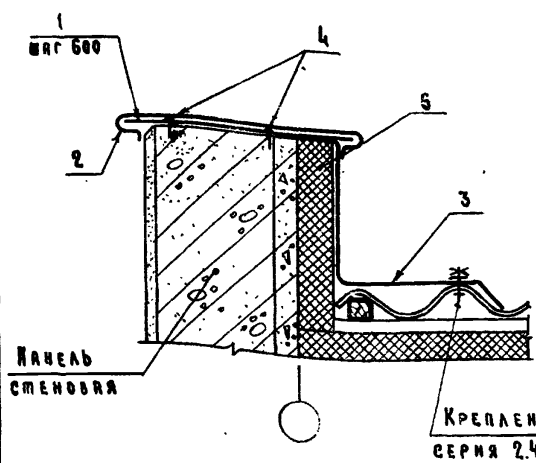
МАРКА, ПОЗ.	ОБОЗНАЧЕНИЕ	НАИМЕНОВАНИЕ	КОЛ.	МАССА ЕД.КГ	ПРИМЕЧАНИЕ
		<u>ДЕТАЛИ</u>			
1	2.830-3.1-381	Уголок 5-90×90×7 ГОСТ 8509-72 ^а			
		ВСт 3кп2-1 ГОСТ 535-79	1	0,58	БЧ

2.830-3.1-380

ИВ.НОМ. ПОДЛ. ПОДПИСЬ И ДАТА ВСТАВКИ	ИВ.НОМ. ПОДЛ.	ПОДПИСЬ И ДАТА	ВСТАВКИ
ИВ.НОМ. ПОДЛ.	ПОДПИСЬ И ДАТА	ВСТАВКИ	
ИВ.НОМ. ПОДЛ.	ПОДПИСЬ И ДАТА	ВСТАВКИ	
ИВ.НОМ. ПОДЛ.	ПОДПИСЬ И ДАТА	ВСТАВКИ	
ИВ.НОМ. ПОДЛ.	ПОДПИСЬ И ДАТА	ВСТАВКИ	
ИВ.НОМ. ПОДЛ.	ПОДПИСЬ И ДАТА	ВСТАВКИ	

КРЕПЛЕНИЕ ПАНЕЛИ
УВЕРНОГО ПРОЕМА.
Узел 36

Стандия	Лист	Листов
Р		1
ГИПРОНИСЕЛЬХОЗ		



Толщина панелей мм	К1		ФС1	
	Марка	Масса кг	Марка	Масса кг/п.м
200	К1-1	0,44	ФС1-1	4,5
250	К1-2	0,49	ФС1-2	4,9
300	К1-3	0,56	ФС1-3	5,3
400	К1-4	0,69	ФС1-4	6,0
500	К1-5	0,81	ФС1-5	6,8

на 3 п.м

МАРКА, ПОЗ.	ОБОЗНАЧЕНИЕ	НАИМЕНОВАНИЕ	КОЛ.	МАССА ЕД. КГ	ПРИМЕЧАНИЕ
<u>ДЕТАЛИ</u>					
1	2.830-3.2-0600	Крыль К1	5		СМ. ТАБЛ.
2	2.830-3.2-1500	Фасонный элемент ФС1	3		ИМ. СМ. ТАБЛ.
3	2.830-3.2-1500-05	Фасонный элемент ФС2	3		П.М. ПОР-ТУ
<u>СТАНДАРТНЫЕ ИЗДЕЛИЯ</u>					
4		Амбальтия АГПЦ 45-40цхр			
		ТУ 14-4-794-77	10	—	
<u>МАТЕРИАЛЫ</u>					
5		Полужесткие минераловатные плиты толщиной 70 мм ГОСТ 9573-72*			М ³ ПОР-ТУ

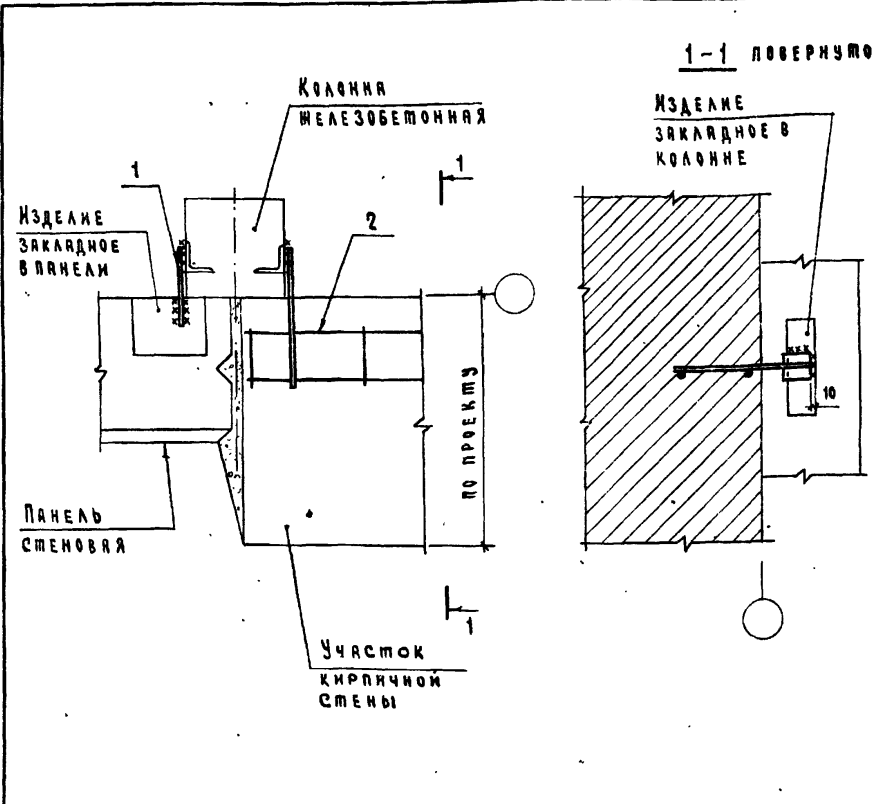
И. П. КОЗЛОВ

И.О.Д.	Котов	<i>Указ</i>
Гл. констр.	Цзачекис	<i>Указ</i>
Гл. спец.	Ляхина	<i>Указ</i>
Р.З.Г.	Рабкинович	<i>Указ</i>
Инж.	Епанешников	<i>Указ</i>
Проверка	Рабкинович	<i>Указ</i>

2.830 - 3.1-390

Торцовая стена.
Примыкание панелей к кровле.
Узел 37

Стандия	Лист	Листов
Р		1
ГИПРОНИСЕ ЛЬХОЗ		



Марка, поз.	Обозначение	Наименование	Кол.	Масса ед. кг	Примечание
<u>Сборочные единицы</u>					
1	2.830-3.2-0700	Изделие соединительное МС-1	1	0.43	
2	2.830-3.2-0700-04	Изделие соединительное МС-0	1	0.80	

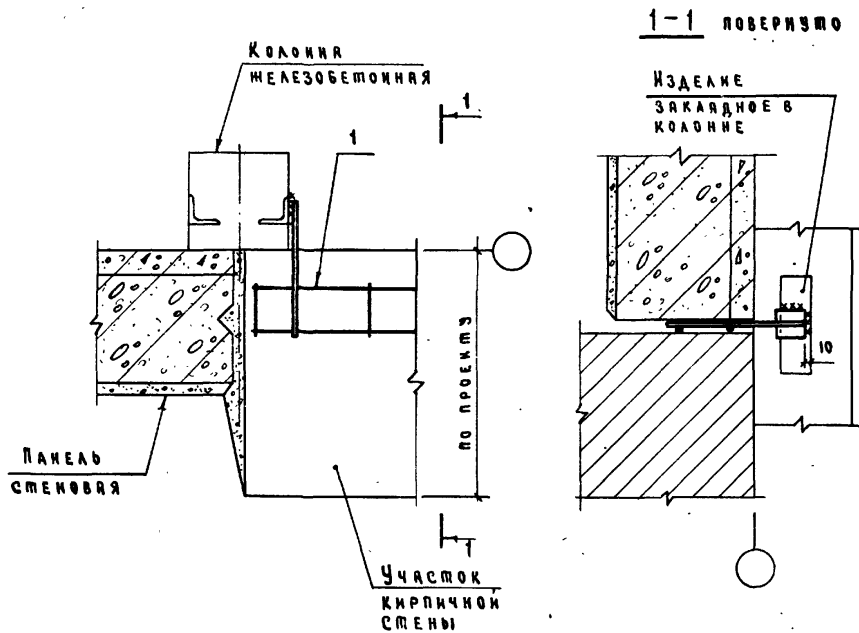
2.830-3.1-400

Имя, Фамилия, Подпись и дата, Взам. инв. №

Илч. отд. Котов *Илч.*
 Гл. констр. Цудечкин *Цуд.*
 Гл. слес. Герцева *Гер.*
 Ст. инж. Вяргина *Вяр.*
 Проверил Казьмина *Казь.*

Крепление кирпичного участка стены.
 Узел 38

Стандия лист 1 листов 1
 ГИПРОНИСЕ ЛЬХОЗ



Кирпичную кладку выполнять до монтажа верхней панели

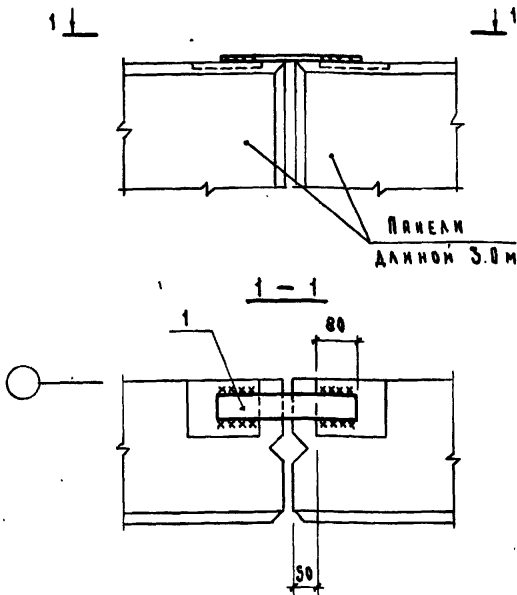
МАРКА, ПОЗ.	ОБОЗНАЧЕНИЕ	НАИМЕНОВАНИЕ	КОЛ.	МАССА ЕД. КГ	ПРИМЕЧАНИЕ
		<u>СБОРОЧНЫЕ ЕДИНИЦЫ</u>			
1	2.830-3.2-0700-04	ИЗДЕЛИЕ СВЕДЯЩАЯТАБЛИЦА МС5-П	1	0.80	

2.830-3.1-410

Иач.отв.	Котов	<i>Котов</i>
Гл.констр.	Цздецкий	<i>Цздецкий</i>
Гл.спец.	Герцеев	<i>Герцеев</i>
Ст.инж.	Варгина	<i>Варгина</i>
Провер.	Казьмина	<i>Казьмина</i>

КРЕПЛЕНИЕ КИРПИЧНОГО
УЧАСТКА СТЕНЫ.
Узел 39

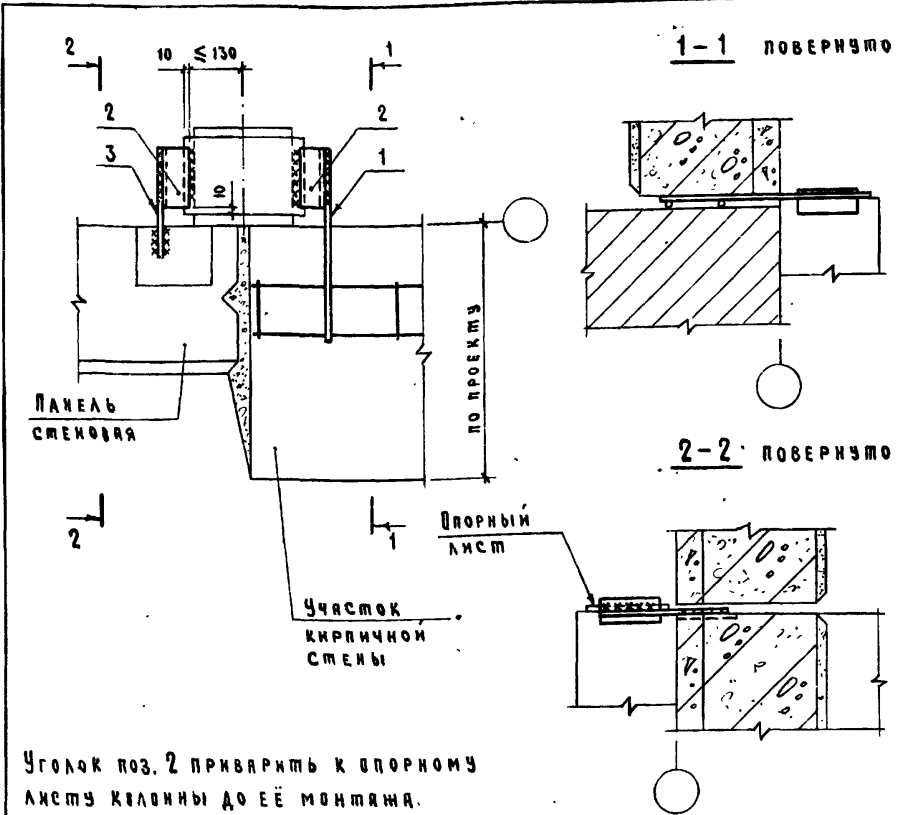
Стандарт	Лист	Листов
Р	1	1
ГИПРОНИС ЛЬХДС		



МАРКА, ПОЗ.	ОБОЗНАЧЕНИЕ	НАИМЕНОВАНИЕ	КОЛ.	МАССА ЕД. КГ	ПРИМЕЧАНИЕ
		<u>ДЕТАЛИ</u>			
1	2.830-3.1-421	Полоса Б-В-60ГОСТ 103-76 В-300 ВСТЗ кп2-1ГОСТ 535-79	1	1,1	Б4

ИВ. ПОДП. ПОДПИСЬ И ДАТА ВЗЯТИИ. №

		2.830-3.1-420	
ИЗГОТ. КОТОВ	<i>[Signature]</i>	СВЕДЕНИЕ ПЯНЕЛИ ДАННОЙ 3.0М. УЗЕЛ 40	Стандарт Лист
ГЛАВ. КОНСТ. ЦУДЕЧКИС	<i>[Signature]</i>		Листов
ГЛАВ. СПЕЦ. ГЕРЦЕВА	<i>[Signature]</i>		Р
ИНЖЕНЕР ЕЛЕНЩИКОВА	<i>[Signature]</i>		1
ПРОВЕРКА КАЗЬМИНА	<i>[Signature]</i>		
		ГИПРОНИСЕ ЛЬХОЗ	



Уголок поз. 2 приварить к опорному листу калены до её монтажа.

МАРКА, ПОЗ.	ОБОЗНАЧЕНИЕ	НАИМЕНОВАНИЕ	КОЛ.	МАССА ЕД. КГ	ПРИМЕЧАНИЕ
		<u>СБОРОЧНЫЕ ЕДИНИЦЫ</u>			
1	2.830-3.2-0700-03	ИЗДЕЛИЕ СРЕДНИТЕЛЬНОЕ МСЧ	1	0,61	
		<u>ДЕТАЛИ</u>			
2	2.830-3.1-081	Уголок Б-50-50-5 ГОСТ 8509-72* ВСтЗ кп2-1 ГОСТ 535-79 С-120	2	0,45	Б4
3	2.830-3.1-131	φ14 А1 ГОСТ 5781-82 С-220	1	0,26	Б4

Илч. отд.	Котов	<i>Ухвал</i>
Гл. констр.	Цздечкис	<i>Цз</i>
Гл. спец.	Ляхина	<i>Лях</i>
Рук. гр.	Рябинич	<i>Ряб</i>
Ст. инж.	Варгина	<i>Вар</i>
Инж.	Епанешинна	<i>Еп</i>
Провер.	Ляхина	<i>Лях</i>

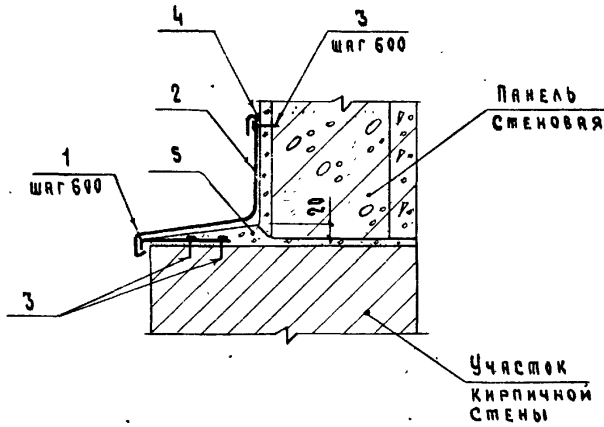
2.830-3.1-430

КРЕПЛЕНИЕ КИРПИЧНОГО
УЧАСТКА СТЕНЫ.

Узел 41

Стандия	Лист	Листов
Р		1

ГИПРОНИСЕ ЛЬХОЗ



на 3 л.м

МАРКА, ПОЗ.	ОБОЗНАЧЕНИЕ	НАИМЕНОВАНИЕ	КОЛ.	МАСША ЕД. КГ	ПРИМЕЧАНИЕ
		<u>ДЕТАЛИ</u>			
1	2.830-3.2-1000-02	Крестиль К2	5	0,23	
2	2.830-3.2-1500-06	Фасонный лист ФСЗ	3	по проекту	ПМ
		<u>СТАНДАРТНЫЕ ИЗДЕЛИЯ</u>			
3		Дюбель анкер АРПЩ 4,5-40 ЦХР ТУ 14-4-794-77	15	—	
		<u>МАТЕРИАЛЫ</u>			
4		Мастика по ГОСТ 14791-79	3	0,7	л.м
5		Цементный раствор соема- ва 1:2 с примесью волок- нистых веществ			3 по пр-му

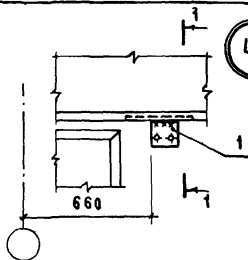
2.830-3.1-440

Лист № 440. Подпись и дата. Взам. инв. №

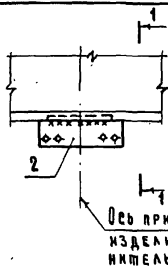
Исполн.	Котов	<i>Котов</i>
Гл. констр.	Цзедечикс	<i>Цзедечикс</i>
Гл. спец.	Герцеева	<i>Герцеева</i>
Ст. инж.	Вяргина	<i>Вяргина</i>
Проверил	Казьмина	<i>Казьмина</i>

ОБРАМЛЕНИЕ КИРПИЧНОГО
УЧАСТКА СТЕНЫ.
Узел 42

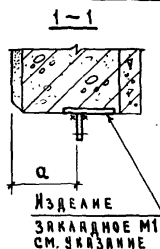
Стандия	Лист	Листов
Р		1
ГИПРОНИСЕЛЬХОЗ		



43



44



ИЗДЕЛИЕ ЗАКАДНОЕ М1 НАЗНАЧАЕТСЯ
В КОНКРЕТНОМ ПРОЕКТЕ В СООТВЕТ-
СТВИИ С ДОКУМЕНТОМ
2.830-3.0-11 А.1

НАЗНАЧЕНИЕ		а мм
КРЕПЛЕНИЕ	ОКОННЫХ ПЕРЕДЕЛЕТОВ	РАЗДЕЛЬНЫХ СПАРЕННЫХ
		200 150

МАРКА, ПОЗ.	ОБЪЯВЛЕНИЕ	НАИМЕНОВАНИЕ	КОЛ.	МАССА ЕД. КГ	ПРИМЕ- ЧАНИЕ
		<u>УЗЕЛ 43</u>			
		<u>ДЕТАЛИ</u>			
1	2.830-3.2-1000	ИЗДЕЛИЕ СВЕДНИТЕЛЬНОЕ МС6	1	0,17	
		<u>УЗЕЛ 44</u>			
		<u>ДЕТАЛИ</u>			
2	2.830-3.2-1000-01	ИЗДЕЛИЕ СВЕДНИТЕЛЬНОЕ МС7	1	0,54	ОКОННОГО
	2.830-3.2-1000	ИЗДЕЛИЕ СВЕДНИТЕЛЬНОЕ МС6	1	0,17	ДВЕРНОГО

2.830-3.1-450

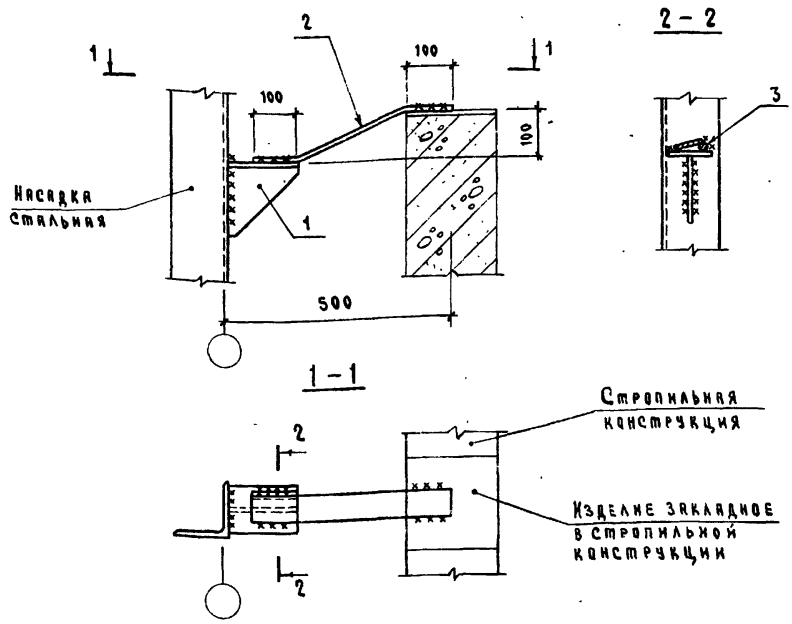
НАЧ.ОТД.	КОПОВ	<i>Копов</i>
ГЛ.КОНСТР.	ЩЕДРЕЧКИС	<i>Щедreckис</i>
ГЛ.СПЕЦ.	ГЕРЦЕВА	<i>Герцева</i>
ИНЖ.	ЕВДУШИНОВА	<i>Евдушинова</i>
ПРОВЕР.	КОЗЫМИНА	<i>Козымина</i>

УСТАНОВКА ИЗДЕЛИЙ СВЕДНИТЕЛЬНЫХ
ДЛЯ КРЕПЛЕНИЯ ОКОННЫХ ПЕРЕДЕЛЕТОВ.

УЗЛЫ: 43; 44

Стандия Лист Листов
Р 1

ГИПРОНИСЕ ЛЬХОЗ



Марка, поз.	Обозначение	Наименование	Кол.	Масса ед. кг.	Примечание
<u>СБОРЧНЫЕ ЕДИНИЦЫ</u>					
1	2.830-3.2-0900	Издаение соединительное МСЗ	1	2,3	
<u>ДЕТАЛИ</u>					
2	2.830-3.1-471	Полоса 6-6-60 ГОСТ 103-76 в Ст 3кп2-Г ГОСТ 535-79	1	1,3	Б4
3	2.830-3.1-472	Ф14х1 ГОСТ 5781-82	1	0,12	Б4

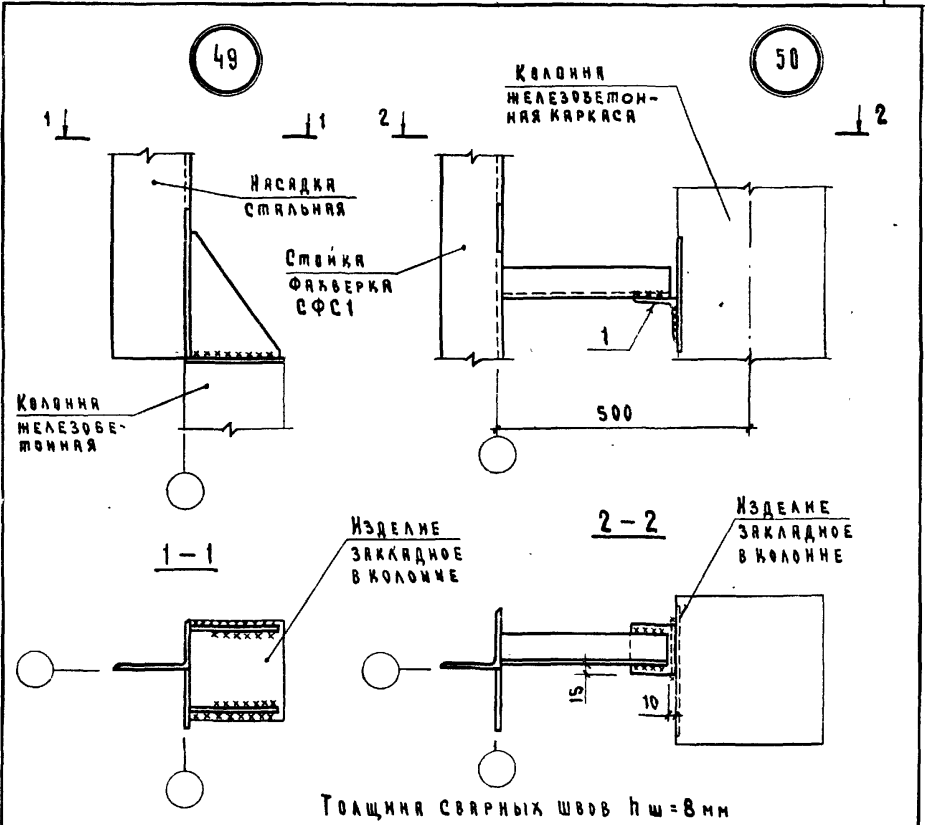
ИВ.ИПОВ. ПОДПИСЬ И ДАТА (33см. инв. №)

ИВ.ИПОВ.	Котов	<i>ИПОВ</i>
ГЛА. КОНСТР.	ВЗДЕЧКИС	<i>ВЗДЕЧКИС</i>
ГЛА. СПЕЦ.	АЮХИНА	<i>АЮХИНА</i>
Р.К. ГР.	РАБИНОВИЧ	<i>РАБИНОВИЧ</i>
СТ. ИНЖ.	КУЗЬМИНА	<i>КУЗЬМИНА</i>
ИНЖ.	БЛАЖЕННИКОВ	<i>БЛАЖЕННИКОВ</i>
ПРОВЕР.	АМАХИНА	<i>АМАХИНА</i>

2.830-3.1-470

КРЕПЛЕНИЕ СТЫКИ ФАЛВЕРКА К СТРОПИЛЬНОЙ КОНСТРУКЦИИ.
Узел 48

Стяжка	Лист	Листов
Р		1
ГИПРОНИСЕ ЛЬХОЗ		



Толщина сварных швов $t_{ш} = 8 \text{ мм}$

МАРКА, ПОЗ.	ОБОЗНАЧЕНИЕ	НАИМЕНОВАНИЕ	КОЛ.	МАССА ЕД. КГ	ПРИМЕЧАНИЕ
		Д Е Т А Л И			
1	2.830-3.1-481	УГОЛОК Б-90-90x7 ГОСТ 8509-72* ВСтЗкп2-1 ГОСТ 535-79	1	0,96	Б4

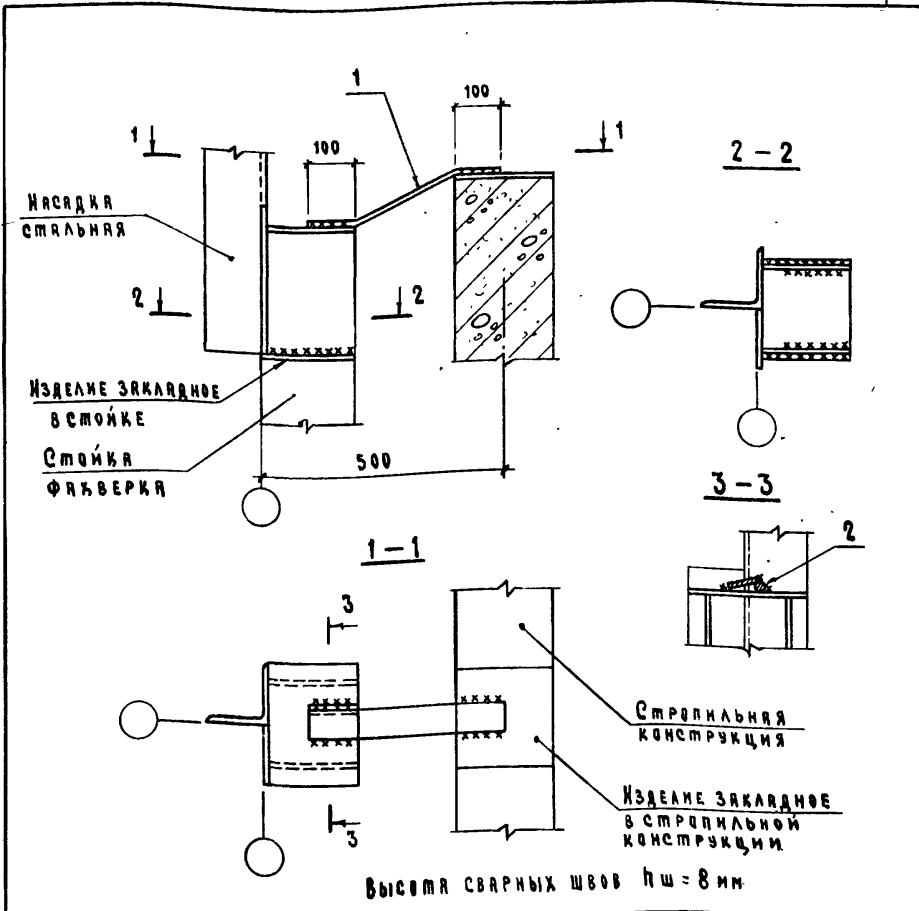
2.830-3.1-480

ИНВ. ЧТО ДА. ПОДПИСЬ И ДАТА ОБЪЕМ, ИНВ. №

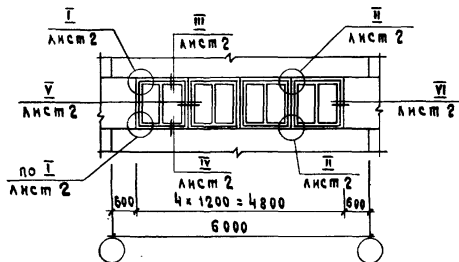
Исполнитель: *М.И.И.*
 Нач. отд. Котов
 Гл. констр. Цыдечник
 Гл. спец. Герцева
 Инж. Епанешникова
 Проверил Казымина

**КРЕПЛЕНИЕ НАСАДОК
 ИСПЕКА ФАЙБЕРКА.
 УЗЛЫ 49; 50**

Стация	Лист	Листов
Р		1
ГИПРОНИС ЛЬХОЗ		



МАРКА, ПОЗ.	ОБОЗНАЧЕНИЕ	НАИМЕНОВАНИЕ	КОЛ.	МАССА ЕД. КГ	ПРИМЕЧАНИЕ
1	2.830-3.1-491	Полоса Б-6×60 ГОСТ 103-76 $\rho=400$ ВСтЗкп2-1 ГОСТ 535-79	1	1,1	Б4
2	2.830-3.1-472	$\phi 14$ А ГОСТ 5781-82 $\rho=100$	1	0,12	Б4
2.830-3.1-490					
ИЗГОТОВИТЕЛЬ	КОТОВ	КРЕПЛЕНИЕ СТОЙКИ ФАЙВЕРКА К СТРОПИЛЬНОЙ КОНСТРУКЦИИ. УЗЕЛ 51	СТАДИЯ	ЛИСТ	ЛИСТОВ
ГЛАВ. КОНСТ.	ЦЕДЧЕНКО		Р		1
ГЛАВ. СПЕЦ.	ГЕРЦЕВА		ГИПРОНИСЕЛЬХОЗ		
ИНЖ.	ЕЛЕНЕШНИКОВА				
ПРОВЕР.	ИЗЪЯМИНА				



МАРКА, ПОЗ.	ОБОЗНАЧЕНИЕ	НАИМЕНОВАНИЕ	КОЛ.	МАССА ЕД. КГ	ПРИМЕЧАНИЕ
<u>ДЕТАЛИ</u>					
1	2.830-3.2-1500	Фасонный элемент ФС4-1, ФС5	9,6		я.м.с.табл.
2	2.830-3.2-1000-02	Костыль К2	20	0,23	
3	2.830-3.1-501	Брусok 32x60 ГОСТ 6885-61* $\rho=100$ сосна влажность $\psi \leq 20\%$	5		БЧ
<u>СТАНДАРТНЫЕ ИЗДЕЛИЯ</u>					
4		Шпатель А4x40 ГОСТ 1144-80*	32	3,36	кг/1000 шт.
5		Гвоздь К1,6x25 ГОСТ 4028-63*	40	0,5	кг/1000 шт.
6		Гвоздь К2x50 ГОСТ 4028-63*	176	1,23	кг/1000 шт.
7		Наличник тип I шириной 54 ГОСТ 8242-75	14,1	—	п.м
8		Наличник тип I шириной 74 ГОСТ 8242-75	6,6	—	п.м
<u>МАТЕРИАЛЫ</u>					
9		Поризол ϕ 40 ГОСТ 19177-75	16,5	—	п.м
10		Мастика по ГОСТ 14791-79	12,5	—	кг
11		Цементно-песчаный раствор М100			м ³ по пр-ту
12		Пякая			
13		Зящитное покрытие			см. ПЗ

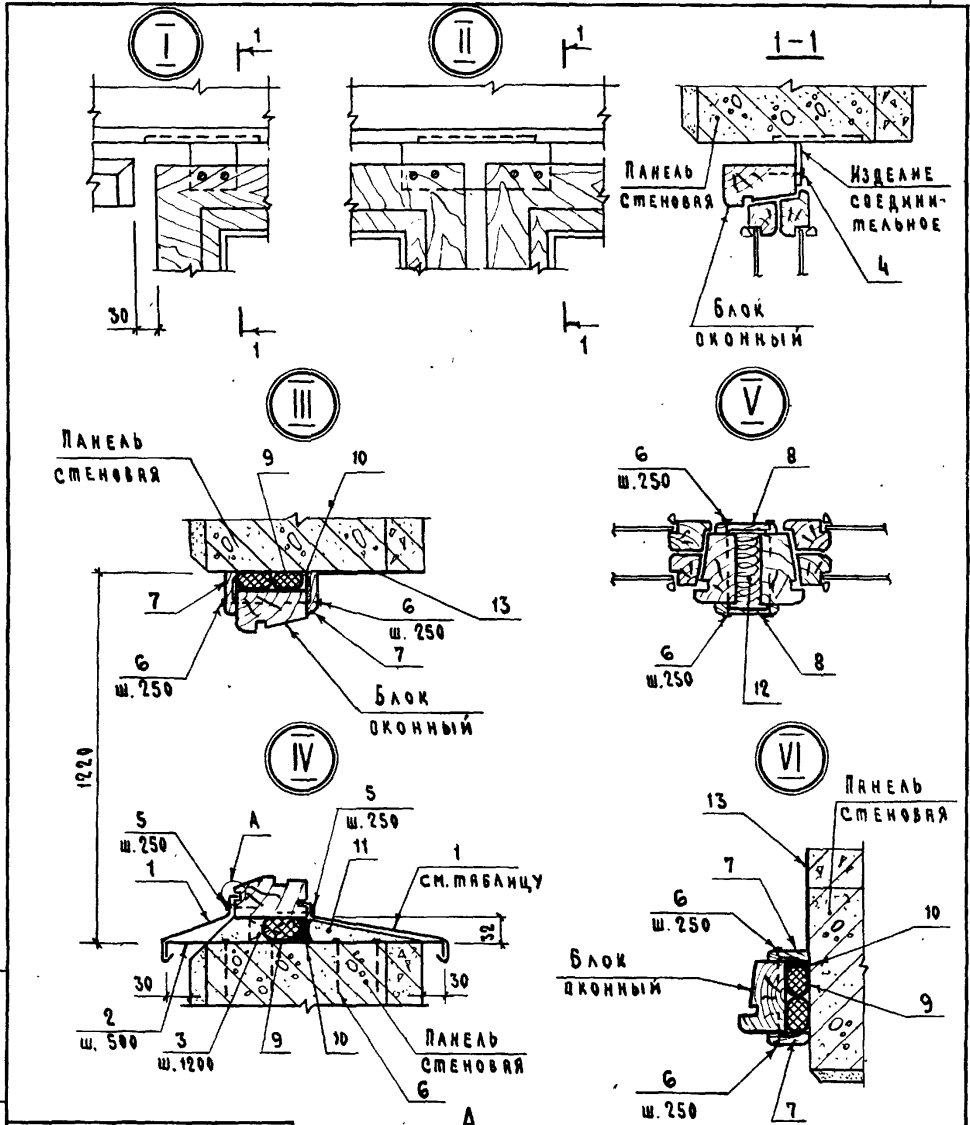
2.830-3.1-500

ИЗЧ.ОТД.	Котов	<i>Котов</i>
ГЛ.КОНСТР.	ЦУДЕЧКИС	<i>Цудечкис</i>
ГЛ.СРЕЦ.	ГЕРЦЕВА	<i>Герцева</i>
ИНЖ.	ЕПАНЕШНИКОВ	<i>Епанешников</i>
ПРОВЕР.	КЧЗЫМИНА	<i>Кчзымина</i>

ЗАПОЛНЕНИЕ
ОКОННОГО ПРОЕМА

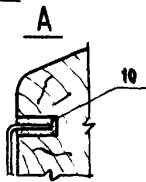
Стандия	Лист	Листов
Р	1	2

ГИПРОНИСЕ ЛЬХОЗ



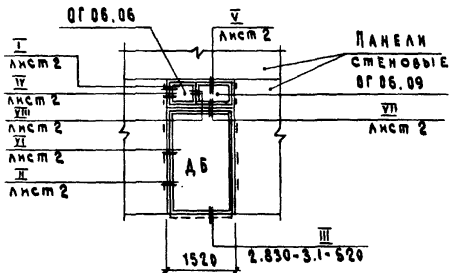
ИНВ. ПОДЛ. ПОДПИСЬ КАРМА ВЗРМ. ИМ. №

Толщина панели мм	Марка фасонного элемента	Масса кг
200	ФС-1	1,1
250	ФС-2	1,4
300	ФС-3	1,7
400	ФС-4	2,3
500	ФС-5	3,0



2.830 - 3.1-500

Анст
2



МАРКА, ПОЗ.	ОБОЗНАЧЕНИЕ	НАИМЕНОВАНИЕ	КОЛ.	МСССР ЕД. КГ	ПРИМЕ- ЧАНИЕ
		<u>ДЕТАЛИ</u>			
		ГОСТ 9685-61*			
		МАТЕРИАЛЫ			
		СОСЛА МАН ЕАБ (≤20%)			
1	2.830-3.1-511	ДОСКА 13×130 ρ :1410	1	—	640,002 м ³
2	2.830-3.1-512	ДОСКА 19×90 ρ :1480	1	—	840,003 м ³
3	2.830-3.1-513	БРУСОК 40×40 ρ :100	4	—	640,002 м ³
4	2.830-3.1-514	БРУСОК 50×50 ρ :1520	1	—	640,004 м ³
		<u>СТАНДАРТНЫЕ ИЗДЕЛИЯ</u>			
5		ШУРП А4×40 ГОСТ 1144-80*	20	3,36	КГ/1000 ШТ.
6		ГВОЗДЬ К2-50 ГОСТ 4028-63*	110	1,23	КГ/1000 ШТ.
7		НАЛИЧНИК ТИП1 ШИРИНОЙ 54			
		ГОСТ 8242-75	14,8	—	П.М
8		НАЛИЧНИК ТИП1 ШИРИНОЙ 74			
		ГОСТ 8242-75	0,9	—	П.М
		<u>МАТЕРИАЛЫ</u>			
9		ПОРОШОК ϕ 30 ГОСТ 19177-73	12,5	—	П.М
10		МЯСЯЧКА ПО ГОСТ 14791-79	5,3	—	КГ
11		ЗАЩИТНОЕ ПОКРЫТИЕ			СМ. ПЗ
12		ПЯКАЯ			

2.830-3.1-510

ПОДПИСЬ И ДАТА
ВЗН. ИМ. №

ИВ. ИМ. Д.

ИЗЧ.ОТД. КОТОВ *Котов*
 ГЛ.КОНСТР. ЦУАЕЧКИС *Цуаечикис*
 ГЛ.СПЕЦ. ГЕРЦЕВА *Герцева*
 СТ.ИММ. ВАРГИНА *Варгина*
 ПРОВЕР. КИЗЬМИНА *Кизьмина*

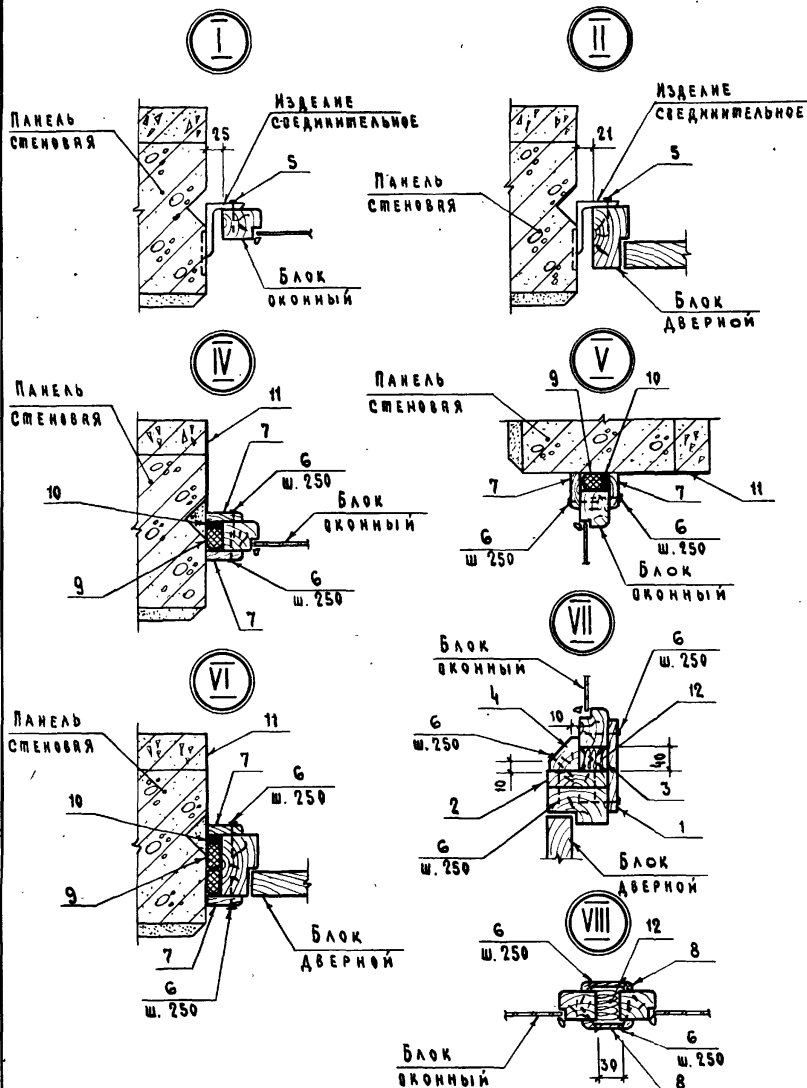
ЗАПОЛНЕНИЕ ДВЕРНОГО ПРОЕМА

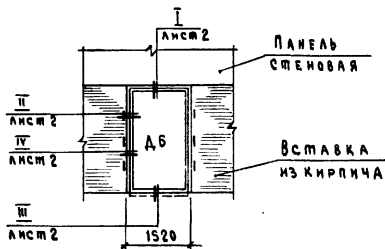
Н=3,0 м

Стандарт Лист Листов

Р 1 2

ГИПРОНИСЕ ЛЬХОЗ





МАРКА, ЛОЗ.	ОБОЗНАЧЕНИЕ	НАИМЕНОВАНИЕ	КОЛ.	МАССА ЕД. КГ	ПРИМЕЧАНИЕ
		<u>ДЕТАЛИ</u>			
		Доска ГОСТ 9685-61* сосна влажность $\varphi \leq 20\%$			
1	2.830-3.1-521	15x40 $\varphi=60$	6	—	БЧ
2	2.830-3.1-511	19x90 $\varphi=1480$	1	—	БЧ 0,003 м ³
		<u>СТАНДАРТНЫЕ ИЗДЕЛИЯ</u>			
3		Гвоздь К2-50 ГОСТ 4028-63*	68	1,23	кг/1000 шт.
4		Гвоздь К4x120 ГОСТ 4028-63*	6	11,77	кг/1000 шт.
5		Наличник тип 1 шириной 74			
		ГОСТ 8242-75	3,0	—	п.м
6		Наличник тип 1 шириной 54			
		ГОСТ 8242-75	9,6	—	п.м
		<u>МАТЕРИАЛЫ</u>			
7		Поризол $\varphi 30$ ГОСТ 19177-73	9,6	—	п.м
8		Поризол $\varphi 40$ ГОСТ 19177-73	3,0	—	п.м
9		Мастика по ГОСТ 14791-79	4,4	0,7	кг
10		Защитное покрытие			см. ПЗ

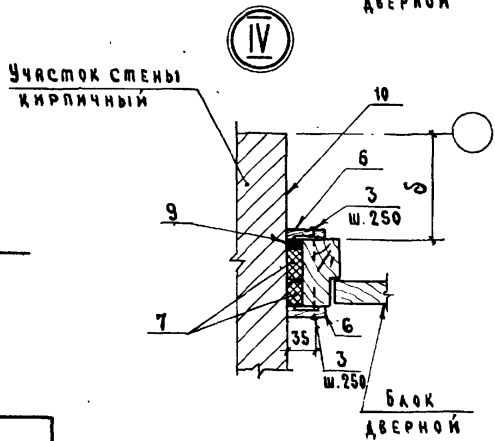
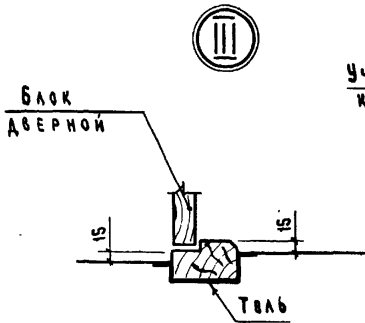
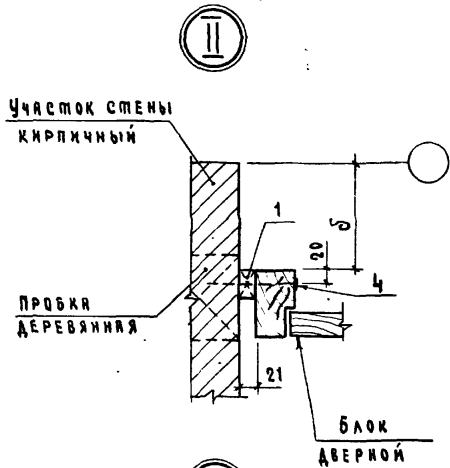
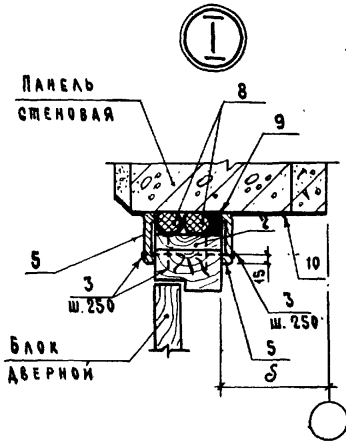
2.830-3.1-520

ИНВ. ПОДЛ. ПОДПИСЬ И ДАТА ИСЛ. ИЛИ ИД. ИД.

ИАЧ. ОТД. Котов
 ГЛ. КОНСТ. ЦАДЕЧКИС
 ГЛ. СПЕЦ. ГЕРЦЕВА
 СТ. ИНЖ. ВАРГИНА
 ПРОВЕР. КУЗЬМИНА

Заполнение дверного проема
 Н = 2,4 м

Стандия	Лист	Листов
Р	1	2
ГИПРОНКСЕ ЛЬХ03		



Толщина панели мм	δ мм
200	50
250	100
300	150
400	250
500	350

2.830 - 3.1-520

Лист

2