

УДК 629.735.33.45.02

Группа Д10

ОТРАСЛЕВОЙ СТАНДАРТ

ОСТ 1 00264-78

ЗОНЫ. КРЫШКИ СМОТРОВЫХ ЛЮКОВ И ПАНЕЛИ САМОЛЕТА. СИСТЕМА ОБОЗНАЧЕНИЯ

На 11 страницах

Введен впервые

№ изм.	1
№ изв	10877

Распоряжением Министерства от 30 января 1978 г.

№ 087-16

срок введения установлен с 1 января 1979 г.

Иев № дубликата	3514
Иев № подлинника	

Настоящий стандарт устанавливает принцип деления на зоны и систему обозначения зон, крышек, смотровых люков, эксплуатационных створок, съемных панелей (в дальнейшем изложении – крышки смотровых люков и панели) при разработке эксплуатационной и ремонтной документации на все типы пилотируемых и беспилотных самолетов, вертолетов, планеров (в дальнейшем изложении – самолеты).

Издание официальное

ГР 8064229 от 01.03.78

Перепечатка воспрещена



1. ОБЩИЕ ПОЛОЖЕНИЯ

1.1. Цель стандарта – облегчение планирования технического обслуживания, внедрение прогрессивных методов технического обслуживания и ремонта, размещение рабочих площадок и деталей, а также обеспечение общей основы для выполнения различных задач, связанных с эксплуатацией и ремонтом самолетов.

1.2. Самолеты условно делятся на зоны, подзоны и участки:

– зоны – наиболее крупные объемы деления – включают основные части конструкции самолета;

– подзоны – части объема зоны;

– участки – части объема подзоны.

1.3. Схемы деления и перечень обозначения зон, подзон, участков, а также крышек смотровых люков и панелей самолета даются в виде приложения к "Регламенту технического обслуживания" по ГОСТ 18675-73.

2. ПРИНЦИП ДЕЛЕНИЯ НА ЗОНЫ, ПОДЗОНЫ, УЧАСТКИ И СИСТЕМА ОБОЗНАЧЕНИЯ

2.1. Принцип деления.

2.1.1. Деление самолета на зоны (без учета вертолета) и условное обозначение зон приведены в табл. 1.

Таблица 1

Наименование зоны	Условное обозначение
Нижняя половина фюзеляжа до задней герметичной перегородки (т.е. объем под полом кабины, включая каркас пола), носовая часть фюзеляжа (при делении фюзеляжа самолета на зоны по вертикали)	100
Верхняя половина фюзеляжа до задней герметичной перегородки (т.е. объем над полом кабины, включая панели пола), средняя часть фюзеляжа (при делении фюзеляжа самолета на зоны по вертикали)	200
Оперение	300

№ 131.
№ 132.
1
10877

Ил. № дубликата
Ил. № подлинника
3514

Продолжение табл. 1

Наименование зоны	Условное обозначение
Силовые установки (с пилонами)	400
Левое полукрыло	500
Правое полукрыло	600
Шасси и створки шасси	700
Двери (кроме створок шасси и эксплуатационных створок и крышек)	800

Примечание. В случае необходимости можно использовать зону 900 с учетом конструктивных особенностей самолета.

2.1.2. Деление вертолета на зоны и условное обозначение зон приведены в табл. 2.

Таблица 2

Наименование зоны	Условное обозначение
Нижняя и носовая части фюзеляжа	100
Верхняя и центральная части фюзеляжа, хвостовая и килевая балки	200
Оперение (включая крыло)	300
Силовые установки, главный редуктор, капоты	400
Несущий винт, автомат перекоса	500
Рулевой винт	600
Шасси	700
Двери, грузовые створки и люки	800

Примечание: В случае необходимости можно использовать зону 900 с учетом конструктивных особенностей вертолета.

2.1.3. Использование всех номеров зон для каждого типа самолета обязательно.

2.1.4. Примеры деления самолетов и вертолетов на зоны приведены на черт. 1, 2.

Инв № дубликата
Инв № подлинника

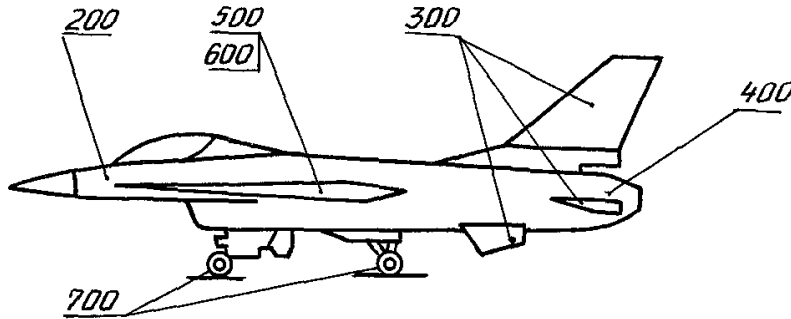
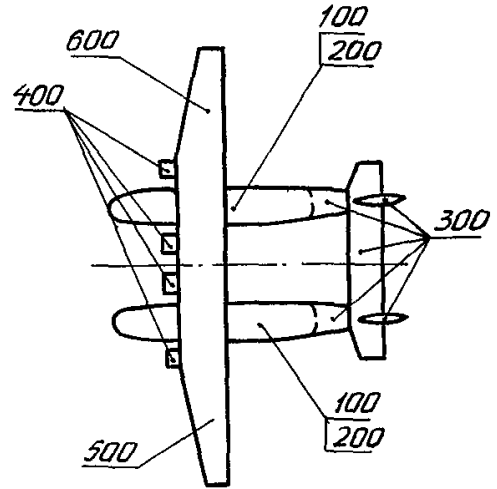
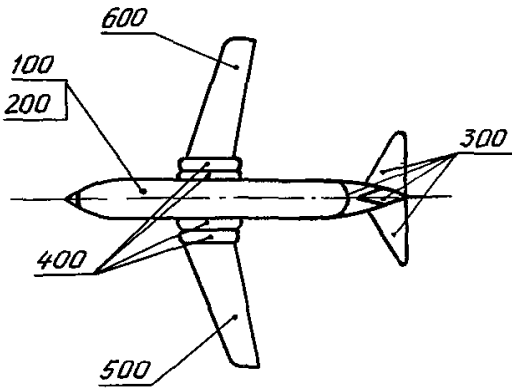
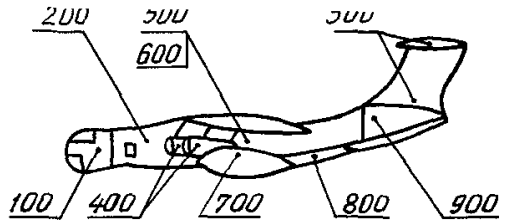
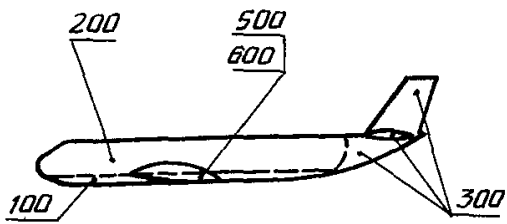
№ 3514

№ изм
№ изв

1

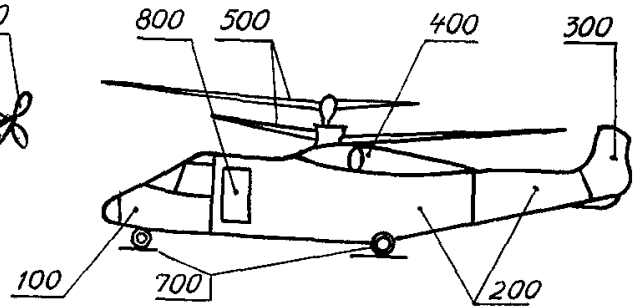
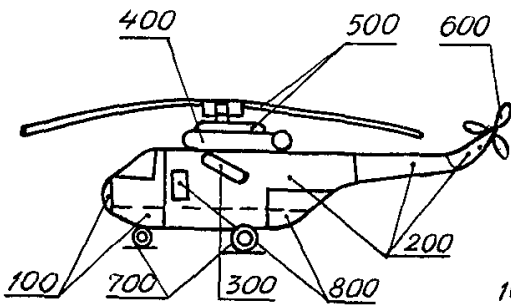
10877

№ 1
№ изм. 1
№ 10877



Черт. 1

Инв. № дубликата 3514
Инв. № подлинника



Черт. 2

2.3.2. Каждый участок в пределах соответствующей подзоны обозначается порядковым номером от 1 до 9.

Например, участок 345

```
graph TD
    A[345] --- B[5]
    B --- C[ ]
    C --- D[40]
    D --- E[300]
```

участок 5 в подзоне 340
подзона 40 в зоне 300
зона 300

2.3.3. Определитель места обслуживания вводится в обозначение четвертой цифрой через дефис.

2.3.4. Определитель места обслуживания имеет следующие цифровые указатели:

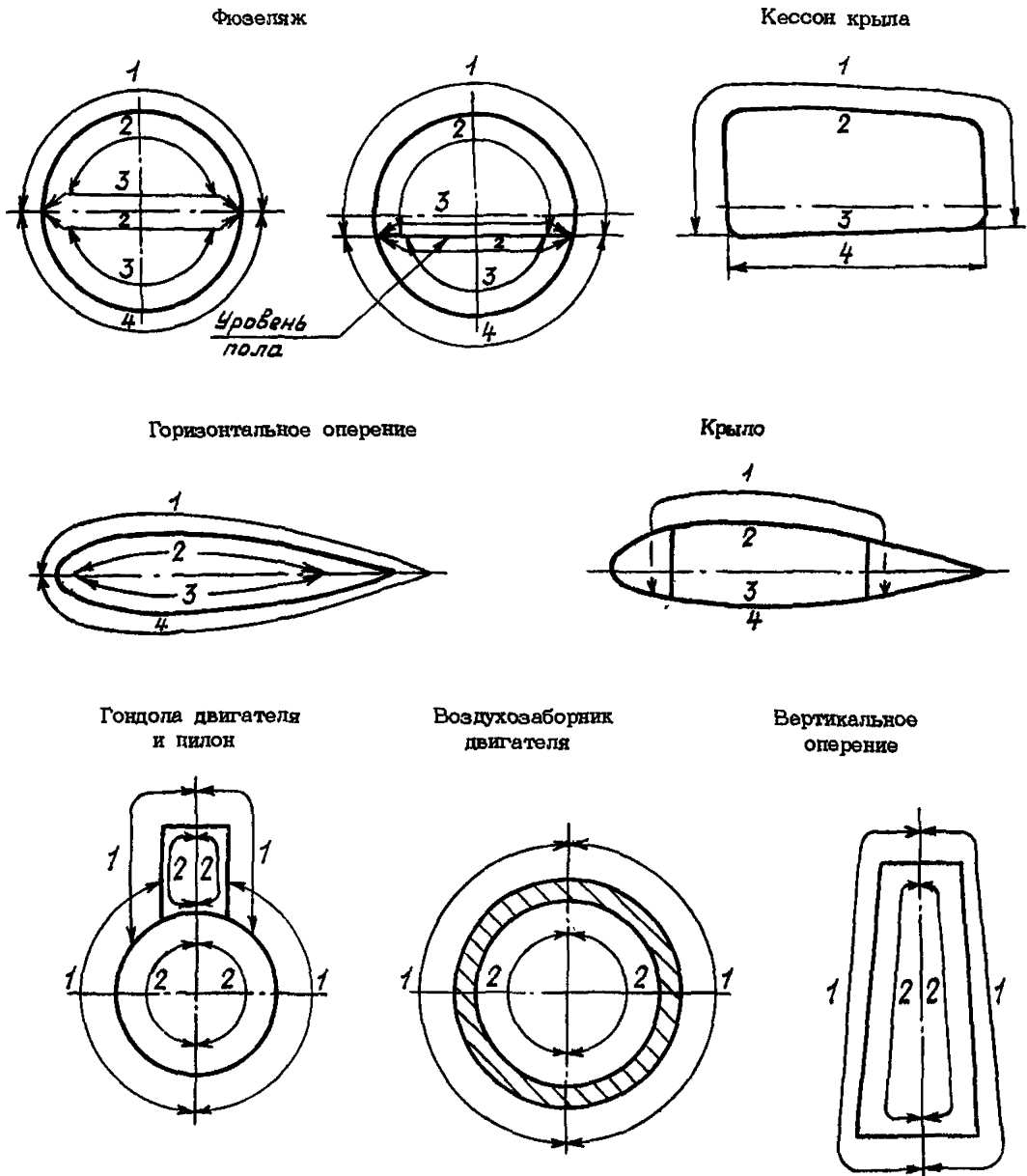
- 1 - верхняя часть снаружи, а также наружная поверхность гондолы двигателя и пилона, воздухозаборника двигателя, вертикального оперения;
- 2 - верхняя часть внутри, а также внутренняя поверхность гондолы двигателя и пилона, воздухозаборника двигателя, вертикального оперения;
- 3 - нижняя часть внутри;
- 4 - нижняя часть снаружи.

2.3.5. Определитель места обслуживания может относиться к зоне, подзоне, участку.

2.3.6. Примеры границ действия определителей мест обслуживания приведены на черт. 3.

Ив. № дубликата		1	
Ив. № подлинника	3514	10877	
№ изм.			
№ изв			

1	10877	Инв. № дубликата Инв. № подлинника
№ изм.	№ изв.	
3514		



Черт. 3

2.3.7. Если фюзеляж нельзя легко разделить на зоны по горизонтали или по вертикали, то он должен рассматриваться как единое целое, т.е. зона 200.

2.3.8. Направление последовательной индексации подзон и участков фюзеляжа должно быть следующим:

- от носовой части к хвостовой части;
- от внутренней части к наружной части;
- в вертикальном направлении - от уровня пола.

Пример индексации подзона и участков приведен на черт. 4

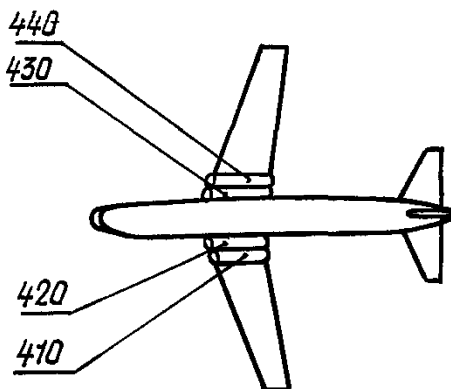


Черт. 4

Для фюзеляжа, который не делится на верхнюю и нижнюю половины, направление последовательной индексации должно быть сверху вниз.

2.3.9. Направление последовательной индексации для силовых установок должно соответствовать требованиям ОСТ 1 00130-74, т.е., начиная с подзоны 410 для силовой установки номер 1.

Пример индексации силовых установок приведен на черт. 5.



Черт. 5

2.3.10. Направление последовательной индексации для других частей самолета, кроме фюзеляжа, должно быть следующим:

- от носовой части к хвостовой части;
- от внутренней части к наружной части;
- от корневой части к концевой части.

2.3.11. Симметрично расположенные подзоны или участки левого и правого борта должны быть обозначены индексами, в которых вторая или третья цифры соответственно будут представлены нечетным числом для левого борта и следующими четными - для правого борта.

2.3.12. Участок, который располагается на оси симметрии, может быть обозначен четным или нечетным числом.

№ 131. 1
№ 131. 10877

3514

Ив. № дубликата
Ив. № подлинника

3. ОБОЗНАЧЕНИЕ КРЫШЕК СМОТРОВЫХ ЛЮКОВ И ПАНЕЛЕЙ

3.1. Каждая крышка смотрового люка и панель обозначаются индексом соответствующего участка и буквенным индексом, который ставится через дефис после индекса участка или непосредственно за определителем места обслуживания.

3.2. Буквенный индекс может состоять из одной или двух прописных букв русского алфавита:

- буквы А, Б, Г, Д, Е, Ж, И, К, М, Р, Т, У, Ф, Х, Ц, Ш, Ю, Э, Я (всего 19 букв) используются для обозначения крышек смотровых люков и панелей в качестве первой буквы;

- вторая буква - это дополнительный указатель расположения крышки смотрового люка или панели относительно подзоны или участка; применяются при необходимости следующим образом:

В - сверху;

Н - снизу;

Л - слева;

П - справа;

С - внутри.

Например, участок, крышка смотрового люка и указатель расположения крышки относительно участка 893 - ЕН.

3.3. Крышка смотрового люка или панель, находящаяся на оси фиделяжа, обозначается индексом участка, расположенного слева.

3.4. Если крышка смотрового люка или панель охватывает более одного участка, то ее следует обозначать индексом участка, откуда обеспечивается доступ для технического обслуживания агрегата.

3.5. Направление последовательной буквенной индексации крышек смотровых люков и панелей - аналогично принятым направлениям последовательной индексации подзон и участков.

3.6. Крышка смотрового люка или панель, расположенная на крышке или панели большего размера, обозначается очередным буквенным индексом после обозначения крышки или панели большего размера.

3.7. Симметрично расположенные крышки смотровых люков или панели должны иметь одинаковый буквенный индекс даже при различных индексах участков.

3.8. Примеры обозначения комбинаций подзон и участков, определителей мест обслуживания, крышек смотровых люков и панелей приведены в справочном приложении 1.

3.9. Примеры деления зоны на подзоны и участки и обозначение участков и крышек смотровых люков приведены в справочном приложении 2.

1

№ изм.

10877

№ изв.

3614

Ил. № дубликата

Ил. № подлинника

ПРИМЕРЫ ОБОЗНАЧЕНИЯ КОМБИНАЦИЙ ПОДЗОН И УЧАСТКОВ,
ОПРЕДЕЛИТЕЛЕЙ МЕСТ ОБСЛУЖИВАНИЯ, КРЫШЕК СМОТРОВЫХ
ЛЮКОВ И ПАНЕЛЕЙ

1. Комбинация двух подзон 530/630.
2. Комбинация двух участков 331/341.
3. Комбинация двух определителей мест обслуживания 610 - 1/4.
4. Обозначение нескольких крышек смотровых люков, расположенных на одном участке и поверхности, 535-1 (А, Б, Г, Д, Е).
5. Обозначение левых и правых крышек смотровых люков, расположенных на одном участке (например, на вертикальном оперении), 314-АЛ/П.
6. Обозначение крышек смотровых люков с одинаковыми индексами на нескольких идентичных участках (например, крышки люков на пилонах слева) 453, 463, 483-ГЛ.

1	10877
№ взм.	№ взм.

3614
Инд. № дубликата
Инд. № подлинника

Инд. № дубликата	
Инд. № подлинника	3514

№ изм.	1								
№ изв.	10877								

ПРИМЕРЫ ДЕЛЕНИЯ ЗОНЫ ЗОО НА УЧАСТКИ И ОБОЗНАЧЕНИЯ УЧАСТКОВ
И КРЫШЕК СМОТРОВЫХ ЛЮКОВ

