

МИНИСТЕРСТВО МОРСКОГО ФЛОТА

**РУКОВОДСТВО
ПО ПРОЕКТИРОВАНИЮ
ГЛУБОКОВОДНЫХ ПРИЧАЛЬНЫХ
СООРУЖЕНИЙ ИЗ ЗААНКЕРОВАННЫХ
МАССИВОВ-ГИГАНТОВ**

РД 31.31.05—79

МОСКВА·ЦРИА «МОРФЛОТ»
1981

МИНИСТЕРСТВО МОРСКОГО ФЛОТА

РУКОВОДСТВО
ПО ПРОЕКТИРОВАНИЮ
ГЛУБОКОВОДНЫХ ПРИЧАЛЬНЫХ
СООРУЖЕНИЙ ИЗ ЗААНКЕРОВАННЫХ
МАССИВОВ-ГИГАНТОВ

РД 31.31.05—79

МОСКВА · ЦРИА «МОРФЛОТ»
1981

РАЗРАБОТАН Одесским филиалом «Черноморниипроект» Государственного проектно-изыскательского и научно-исследовательского института морского транспорта (Союзморниипроект)

Зам. директора по научной работе — канд. техн. наук
В. С. Зеленский

Руководитель разработки — канд. техн. наук **Я. Н. Фельдман**

Ответственный исполнитель — **И. П. Иванцова**

Одесским институтом инженеров морского флота (ОИИМФ)

Проректор по научной работе — канд. техн. наук **П. С. Никеров**

Ответственный исполнитель — канд. техн. наук **П. И. Яковлев**

УТВЕРЖДЕН и введен в действие приказом директора Государственного проектно-изыскательского и научно-исследовательского института морского транспорта (Союзморниипроект) от 14 февраля 1979 г. № 24 с 1 ноября 1979 г.

Руководство по проектированию глубоководных причальных сооружений из заанкерowanych массивов-гигантов. РД 31.31.05—79. М., ЦРИА «Морфлот», 1981. 36 с.

Приказом Союзморниипроекта
от 14 февраля 1979 г. № 24
срок введения в действие уста-
новлен с 1 ноября 1979 г.

Настоящий руководящий нормативный документ (РД) распространяется на проектирование глубоководных причальных сооружений I—IV классов из заанкерowanych массивов-гигантов, в том числе и с откидными панелями, для морских портов и судоремонтных заводов. Классификация сооружений принята в соответствии с требованиями главы СНиП II-51—74 «Гидротехнические сооружения морские. Основные положения проектирования».

Требования РД распространяются на проектирование сооружений, возводимых в сейсмических районах, в зонах расположения вечномёрзлых, просадочных и торфяных грунтов, на территориях, подверженных оползням, карстам, и в других специфических условиях.

1. ОБЩИЕ ПОЛОЖЕНИЯ

1.1. Конструкция причального сооружения (рис. 1) состоит: из массива-гиганта, включающего лицевую стенку 1, тыловую стенку 3, боковые стенки и диафрагмы 13, днище 12, откидную панель 8, гибкие тяги 9, водонепроницаемую прокладку 7, монтажные петли 10, каменной постели 11, верхнего строения 2, анкерных тяг 4, анкерных плит 5 и засыпки 6.

1.2. По общим вопросам проектирования причальных сооружений из заанкерowanych массивов-гигантов надлежит руководствоваться требованиями главы СНиП на проектирование морских гидротехнических сооружений, норм технологического проектирования морских портов и других действующих нормативных документов по проектированию и строительству морских гидротехнических сооружений.

1.3. Целесообразность применения конструкций глубоководных причальных сооружений из заанкерowanych массивов-гигантов устанавливается на основе технико-экономического сопоставления вариантов конструкций, принимаемых для условий строительства проектируемого объекта.

1.4. Причальные сооружения из заанкерowanych массивов-гигантов рекомендуется применять на скальных, крупнообломочных, песчаных и глинистых грунтах оснований. Не рекомендуется при-

менение конструкций из массивов-гигантов на илах без специально обоснования.

1.5. Конструкцию массива-гиганта и верхнего строения рекомендуется выполнять как из монолитного железобетона, так и из сборных железобетонных элементов. Выбор способа изготовления

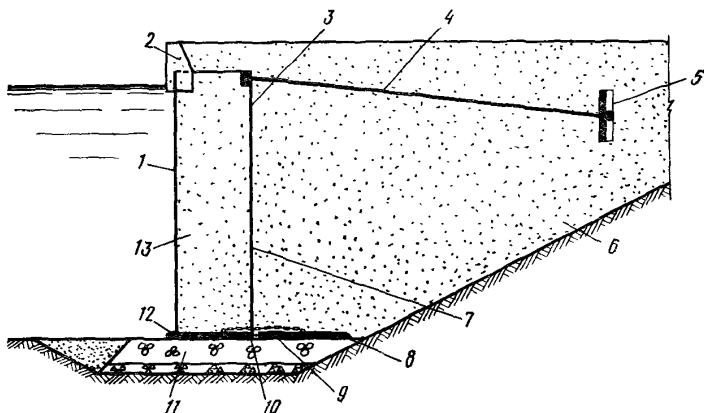


Рис. 1. Схема причалного сооружения из заанкерowanych массивов-гигантов

должен устанавливаться в зависимости от условий строительства и возможностей строительных организаций на основании сопоставления технико-экономических показателей вариантов.

1.6. При проектировании причальных сооружений из заанкерowanych массивов-гигантов необходимо иметь исходные данные, устанавливаемые в соответствии с технологической частью проекта, естественными условиями участка строительства и технологией производства строительно-монтажных работ.

2. УКАЗАНИЯ ПО РАСЧЕТУ

2.1. Общие положения

2.1.1. Расчет глубоководного причального сооружения из заанкерowanych массивов-гигантов следует выполнять в соответствии с требованиями глав СНиП по проектированию морских и речных гидротехнических сооружений, по проектированию оснований гидротехнических сооружений, на нагрузки и воздействия на гидротехнические сооружения (волновые, ледовые и от судов), на проектирование бетонных и железобетонных конструкций гидротехнических сооружений.

2.1.2. Расчет причальных сооружений из заанкерowanych массивов-гигантов, их конструктивных элементов и оснований следует

производить по первой и второй группам предельных состояний на нагрузки и воздействия, указанные в настоящем разделе, с применением соответствующих коэффициентов перегрузки n , сочетания нагрузок n_c , условий работы t , надежности k_n и дополнительных коэффициентов условий работы t_d , учитывающих особенности действительной работы сооружения и его элементов и некоторые условные предпосылки его расчетной схемы. Величины коэффициентов следует принимать согласно указаниям Инструкции по проектированию морских причальных сооружений.

2.1.3. При проектировании сооружения должны быть выполнены следующие расчеты.

По первой группе предельных состояний (по потере несущей способности или непригодности к эксплуатации):

по несущей способности — прочности конструктивных элементов в соответствии с требованиями глав СНиП по проектированию бетонных и железобетонных конструкций гидротехнических сооружений, по проектированию строительных конструкций, а также настоящего РД;

устойчивости по схеме плоского сдвига в соответствии с требованиями главы СНиП по проектированию оснований гидротехнических сооружений и настоящего РД;

общей устойчивости анкерующего массива грунта в соответствии с требованиями настоящего РД;

общей устойчивости сооружения в целом в соответствии с указаниями по расчету общей устойчивости портовых причальных сооружений и настоящего РД;

на температурно-влажностные воздействия в соответствии с главой СНиП по проектированию бетонных и железобетонных конструкций гидротехнических сооружений;

по многократным повторным загрузениям на выносливость в соответствии с главой СНиП по проектированию бетонных и железобетонных конструкций гидротехнических сооружений.

По второй группе предельных состояний (по деформациям, перемещениям и трещиностойкости):

статический расчет сооружения, включающий расчет по вертикальным осадкам, горизонтальным перемещениям и углам поворота, в соответствии со СНиП на проектирование оснований гидротехнических сооружений, на проектирование бетонных и железобетонных конструкций гидротехнических сооружений и требованиями настоящего РД;

по образованию и раскрытию трещин железобетонных конструкций в соответствии с требованиями СНиП по проектированию бетонных и железобетонных конструкций гидротехнических сооружений.

2.1.4. При проектировании причальных сооружений из заанкерванных массивов-гигантов должен быть выполнен расчет массива-гиганта на плавучесть и остойчивость при транспортировании его.

2.2. Нагрузки и воздействия

2.2.1. Характер и значение нагрузок, воздействий и их сочетаний следует определять в соответствии с требованиями глав СНиП на нагрузки и воздействия, на нагрузки и воздействия на гидротехнические сооружения (волновые, ледовые и от судов), по основным положениям проектирования морских и речных гидротехнических сооружений, оснований гидротехнических сооружений и норм технологического проектирования морских портов. Расчет причального сооружения следует производить на нагрузки, действующие в период строительства и эксплуатации сооружения.

2.2.2. По характеру действия нагрузки и воздействия разделяются на постоянные и временные; последние, в свою очередь, подразделяются на длительные, кратковременные и особые.

2.2.3. К постоянным нагрузкам и воздействиям относятся:

вес грунта внутренней засыпки и балластного слоя;

нагрузки от постоянных сооружений технологического назначения;

вес массива-гиганта и верхнего строения;

боковое давление грунта внутри и снаружи массива-гиганта от его веса и постоянных нагрузок, расположенных на его поверхности.

2.2.4. К временным длительно действующим нагрузкам и воздействиям относятся:

нагрузки от транспортных и перегрузочных машин, расположенных на территории причала;

нагрузки от складироваемых грузов;

боковое давление грунта от временных нагрузок на территории причала.

2.2.5. К кратковременно действующим нагрузкам и воздействиям относятся:

нагрузки от натяжения швартовов при действии на судно ветра и течения;

нагрузки от навала судна при его подходе к причальному сооружению;

нагрузки от навала на причальное сооружение пришвартованного судна при действии ветра и течения (при расчете прочности отбойных устройств, а также при расчете прочности и устойчивости основания);

волновая нагрузка при подходе гребня и ложбины волны (при проверке устойчивости сооружения на опрокидывание в строительный период);

ледовые нагрузки;

ветровые нагрузки;

нагрузки, возникающие при транспортировании массива-гиганта и в процессе строительства.

2.2.6. При учете совместного действия нагрузок следует составлять сочетания из постоянных, временных длительно действующих и одной из возможных кратковременно действующих нагрузок и

воздействий. Сочетания нагрузок и воздействий должны быть установлены в соответствии с физической возможностью одновременного их действия на сооружение. Для расчета массива-гиганта или его элементов необходимо принимать наиболее неблагоприятные сочетания и положения нагрузок, причем любая временная нагрузка не должна вводиться в сочетание, если она улучшает работу рассматриваемого элемента.

2.2.7. Давление грунта на причальное сооружение из заанкеро-ванных массивов-гигантов от его веса и расположенных на нем постоянных и временных нагрузок рекомендуется определять по методу Кулона на условную вертикальную плоскость, проходящую через тыловую грань сооружения.

2.3. Статический расчет

2.3.1. Статический расчет причальных сооружений из заанкеро-ванных массивов-гигантов с откидными панелями заключается в определении усилий, действующих в элементах сооружения (верхние анкерные тяги, откидные панели и пр.), от всех нагрузок и воздействий.

2.3.2. Определение максимально возможных величин усилий в элементах причального сооружения из заанкеро-ванных массивов-гигантов с откидными панелями следует производить при расчетных схемах, отражающих работу отдельных элементов сооружения в строительный и эксплуатационный периоды.

2.3.3. Предварительные размеры сооружения на основании опыта проектирования рекомендуется принимать следующими: ширину b массива-гиганта и b_1 откидной панели — не менее $0,35H$ (где H — глубина у причала); толщину d днища и откидной панели — не менее 0,4 м; толщину d_1 лицевой стенки — не менее 0,25 м; толщину d_2 тыловой стенки — не менее 0,2 м; толщину d_1 боковых стенок — не менее 0,25 м; толщину d_3 диафрагм — не менее 0,15 м.

2.3.4. Максимальную величину усилия на верхней анкерной опоре следует определять при действии на сооружение всех нагрузок и воздействий в эксплуатационный период (рис. 2) по формуле

$$R_{a \max} = \frac{M}{l_4}, \quad (1)$$

где M — момент всех сил, действующих на сооружение, относительно оси, проходящей через середину подошвы сооружения, определяемый по формуле

$$M = Gl_1 - E_y l_2 + E_x l_3 + Tl_5 + P_{x \text{ вп}} a + P_{\text{уп}} c, \quad (2)$$

где G — вес сооружения в эксплуатационный период;

$l_{1, 2, 3, 4}$ — плечи сил, показанные на рис. 2;

E_x и E_y — соответственно значения горизонтальной и вертикальной составляющих равнодействующей активно-го давления грунта, определяемые в соответствии с главой СНиП по проектированию подпорных стен,

судоходных шлюзов, рыбопропускных и рыбозащитных сооружений;

$T, P_{x \text{ вп}}, P_{y \text{ вп}}$ — соответственно значения нагрузки от натяжения швартовов, горизонтальной волновой нагрузки и взвешивающего давления при откате волны, определяемые по СНиП на нагрузки и воздействия на гидротехнические сооружения (волновые, ледовые и от судов).

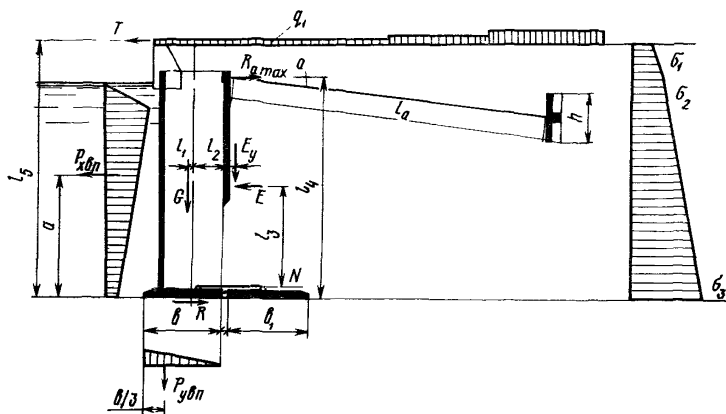


Рис. 2. Схема к расчету устойчивости на сдвиг в эксплуатационный период

2.3.5. По величине максимального $R_{a \text{ max}}$ усилия на верхней анкерной опоре определяется диаметр d_a анкерной тяги по формуле

$$d_a = \sqrt{\frac{4k_0 R_{a \text{ max}} l_{\text{ш}} n_c n_m m_d}{\pi R \cos \alpha}}, \quad (3)$$

- где k_0 — коэффициент, учитывающий характер изменения эпюры давления и равный 1,3;
 R — нормативное напряжение материала анкерных тяг;
 $l_{\text{ш}}$ — шаг анкерных тяг;
 n_c — коэффициент сочетания нагрузок, принимаемый для нагрузок в строительный период равным 0,95;
 n — коэффициент перегрузки, принимаемый для морских причальных сооружений равным 1,25;
 m_d — дополнительный коэффициент условий работы, принимаемый по табл. 4 Инструкции по проектированию морских причальных сооружений.

2.3.6. Величина N усилия в узле крепления откидной панели определяется из расчета сооружения по двум стадиям его засыпки — строительного и эксплуатационного периодов.

2.3.7. В строительный период (см. расчетную схему на рис. 3) рассматриваются все нагрузки и воздействия, действующие на сооружение при частичной его засыпке до установки верхних анкерных тяг. Высота засыпки устанавливается из условия устойчивости сооружения на сдвиг

$$n_{сн} m_{д} P_{сдв} \leq \frac{m}{k_{н}} P_{уд}, \quad (4)$$

где $m_{д}$ — дополнительный коэффициент условий работы, учитывающий особенности работы конструкций, принимае-

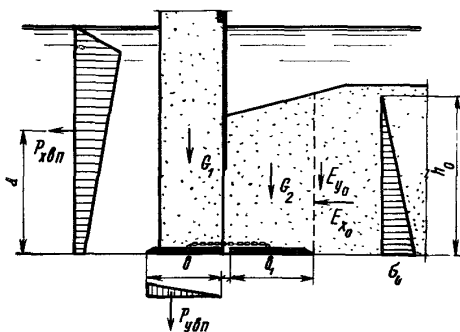


Рис. 3. Схема к расчету устойчивости на сдвиг в строительный период

мый по табл. 8 Инструкции по проектированию морских причальных сооружений;

$P_{сдв}$ — величина сдвигающих сил, определяемая в соответствии с указаниями п. 9.13 Инструкции по проектированию морских причальных сооружений;

m — коэффициент условий работы, принимаемый для портовых сооружений равным 1,15;

$k_{н}$ — коэффициент надежности, принимаемый в зависимости от класса сооружения по п. 9.8 Инструкции по проектированию морских причальных сооружений;

$P_{уд}$ — величина удерживающих сил;

$$P_{сдв} = E_{x_0} + P_{x_{вп}};$$

$$P_{уд} = (G_1 + G_2 + E_{y_0} + P_{y_{вп}}) f;$$

E_{x_0} и E_{y_0} — величины соответственно горизонтальной и вертикальной составляющих активного давления грунта в строительный период, действующих на условную вертикаль, проходящую через тыловую грань откидной панели;

f — коэффициент трения сооружения по основанию;

$$E_{x_0} = 0,5\gamma_1 h_0^2 \lambda_{a_1};$$

$$E_{y_0} = E_{x_0} \operatorname{tg} \delta;$$

здесь λ_{a_1} — коэффициент активного давления грунта при наклонной поверхности засыпки за стенкой, определяемый по формуле

$$\lambda_{a_1} = \frac{1}{(1 + \sqrt{z_a})^2} \cos^2 \varphi, \quad (5)$$

где φ — угол внутреннего трения грунта засыпки;

$$z_a = \frac{\sin(\varphi + \delta) \sin(\varphi - i)}{\cos \delta \cos i};$$

δ — угол трения грунта засыпки о стенку;

i — угол наклона свободной поверхности засыпки к горизонту.

При определении бокового давления грунта допускается использовать также методы расчета, основанные на теории предельного равновесия грунта (приложение 5).

2.3.8. Величина горизонтальной составляющей реакции основания определяется суммированием величин реакций, полученных из расчетов в строительный и эксплуатационный периоды:

$$R = R_1 + R_2. \quad (6)$$

Величина горизонтальной составляющей реакции основания в строительный период (рис. 4,а) определяется из условия

$$R_{x_1} = E_{x_1}. \quad (7)$$

где E_{x_1} — горизонтальная составляющая равнодействующей активного давления грунта в строительный период, действующего на условную вертикаль, проходящую через тыловую грань массива-гиганта.

$$E_{x_1} = 0,5\gamma_1 h_c^2 \lambda_{a_1}.$$

Величина горизонтальной составляющей реакции основания R_2 (рис. 4,б) в эксплуатационный период определяется от действия давления грунта от полной засыпки за сооружением (с учетом снятия нагрузки от давления грунта засыпки строительного периода), эксплуатационной нагрузки, нагрузки T от натяжения швартовов и волновой нагрузки $P_{x \text{ вп}}$ и $P_{y \text{ вп}}$ при откате волны по формуле

$$R_2 = P_{\text{сдв}} - \frac{2(1+\mu) M l_4 E_a F_a}{\pi \frac{\sigma^2}{4} l_a l_{\text{ш}} E + 2(1+\mu) l_4^2 E_a F_a + k\pi \frac{\sigma^2}{4} E E_a F_a}, \quad (8)$$

где M — сумма моментов всех сил, действующих на сооружение, относительно середины основания;

l_a — длина анкерных тяг;

F_a — площадь поперечного сечения анкерной тяги;

$l_{ш}$ — шаг анкерных тяг;

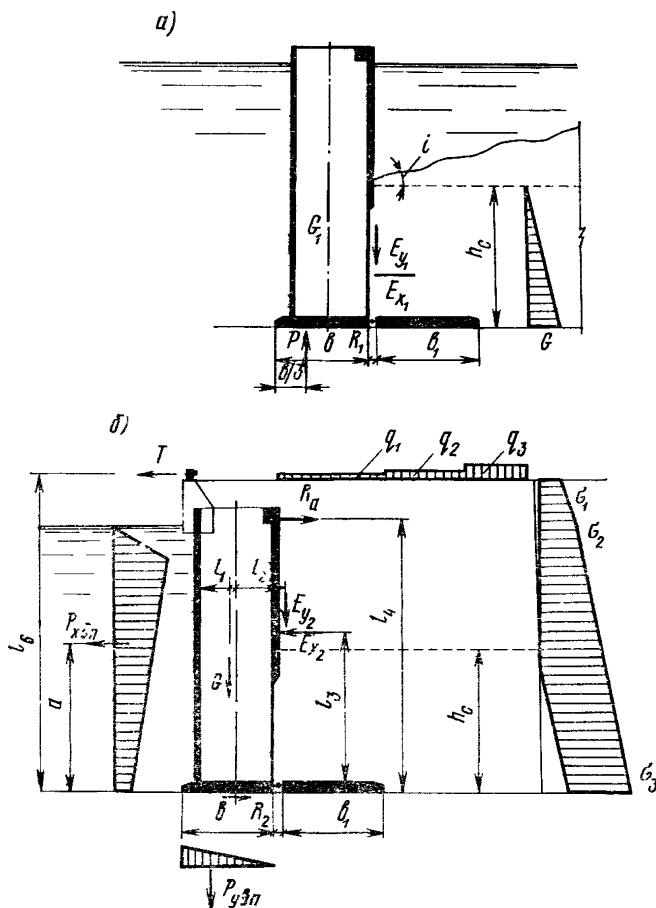


Рис. 4. Схемы к расчету горизонтальной составляющей реакции основания:

a — строительный период; b — эксплуатационный период

E — модуль деформации материала основания, принимаемый по СНиП на проектирование оснований зданий и сооружений;

μ — коэффициент бокового расширения материала основания, принимаемый по ГОСТу;

$$M = Gl_1 - E_{y_2}l_2 + E_3l_3 + Tl_5 + P_{x \text{ вп}} a + P_{y \text{ вп}} c;$$

$P_{сдв}$ — величина сдвигающих сил, действующих на сооружение;

$$P_{\text{сдв}} = E_{x_2} + T + P_{x \text{ вн}};$$

E_{x_2} и E_{y_2} — соответственно горизонтальная и вертикальная составляющие равнодействующей эпюры активного давления грунта и временных нагрузок с учетом снятия нагрузки от грунта строительного периода, определяемые на основании действующих ведомственных нормативных документов.

2.3.9. Коэффициент k , входящий в формулу (8), представляет собой горизонтальное смещение точки крепления анкерной тяги за

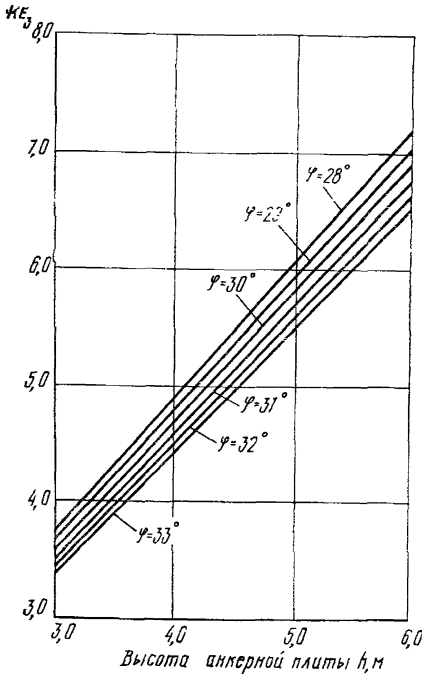


Рис. 5. График зависимости $kE_3 = f(h, \varphi)$

n_c — коэффициент сочетания нагрузок, принимаемый равным 1,0 для основного сочетания нагрузок и 0,9 — для особого.

2.3.12. Прочность основания должна определяться в соответствии с требованиями СНиП по проектированию оснований зданий и сооружений. Величина максимального краевого напряжения (σ_{max}) по контакту массива-гиганта с основанием должна удовлетворять условию

$$\sigma_{\text{max}} \leq R_k \text{ или } R_{gr}, \quad (11)$$

счет перемещения анкерной плиты от действия на нее единичной силы и определяется по графику (рис. 5) в зависимости от угла φ внутреннего трения засыпки, модуля E_3 деформации материала засыпки и высоты h анкерной плиты.

2.3.10. Величина расчетного значения усилия в узле крепления откидной панели определяется по формуле

$$N = R - (G + E_y) f. \quad (9)$$

2.3.11. Ширину откидной панели массива-гиганта следует проверять из условия устойчивости на плоский сдвиг в соответствии с требованиями главы СНиП по проектированию оснований гидротехнических сооружений по формуле

$$b_1 = \frac{n_c n_m k_n N}{m f} + \frac{E_y}{q_1}, \quad (10)$$

где q_1 — величина интенсивности нагрузки от откидной панели и вышележащего грунта;

где R_k — расчетное давление на каменную постель, назначаемое в зависимости от марочной прочности камня с учетом его водонасыщенности по СНиП на проектирование оснований зданий и сооружений;

R_{rp} — расчетное давление на грунт основания, принимаемое по данным инженерно-геологических изысканий или по СНиП на проектирование оснований зданий и сооружений.

При этом необходимо, чтобы равнодействующая нормативных нагрузок не выходила из ядра сечения массива-гиганта, что определяется условием

$$\frac{\sigma_{\max} - \sigma_{\min}}{\sigma_{\max} + \sigma_{\min}} \leq 1. \quad (12)$$

2.3.13. Нормальные краевые напряжения определяются:

по контакту основания массива-гиганта и каменной постели по формуле

$$\sigma_{\frac{\max}{\min}} = \frac{q^H}{b} \left(1 \pm \frac{6e}{b} \right) \leq R_k, \quad (13)$$

где q^H — сумма вертикальных сил, действующих на подошву сооружения;

e — эксцентриситет равнодействующей;

b — ширина массива-гиганта;

по контакту каменной постели с грунтом основания из условия передачи нагрузок через каменную наброску под углом 45° по формуле

$$\sigma'_{\frac{\max}{\min}} = \sigma_{\frac{\max}{\min}} \frac{b}{b + 2h_n} + h_n \gamma_k^H \leq R_{rp}, \quad (14)$$

где γ_k^H — объемный вес камня;

h_n — толщина каменной постели.

2.3.14. Толщина h_n каменной постели определяется из условия допускаемого давления от сооружения на грунт основания по формуле

$$h_n \geq \frac{2R_{rp} - \gamma_k^H b}{4\gamma_k^H} - \sqrt{\left(\frac{2R_{rp} - \gamma_k^H b}{4\gamma_k^H} \right)^2 - \frac{b(\sigma_{\max} - R_{rp})}{2\gamma_k^H}}, \quad (15)$$

где σ_{\max} — максимальное краевое напряжение в каменной постели по контакту с основанием сооружения.

2.3.15. При определении напряжений под подошвой массива-гиганта расчет производится по схеме (см. рис. 4,б). При этом в расчет вводится максимальная величина анкерной реакции ($R_{a, \max}$), определяемая по формуле (1).

2.3.16. Рекомендуется выполнять статический расчет причального сооружения из заанкерowanych массивов-гигантов автоматизированным методом на ЭВМ с помощью программы «Ги-

гант». Текст и условные обозначения программы «Гигант» приведены в приложении 4.

2.4. Расчет массива-гиганта на плавучесть и остойчивость

2.4.1. Расчет плавучести массива-гиганта заключается в вычислении его осадки T_1 общепринятыми методами.

Величина осадки массива-гиганта должна обеспечивать достаточный запас надводной части с учетом волнения и возможности крена в период буксировки, а также минимальный запас под днищем (0,5—1,0 м) для возможности установки массива-гиганта в проектное положение.

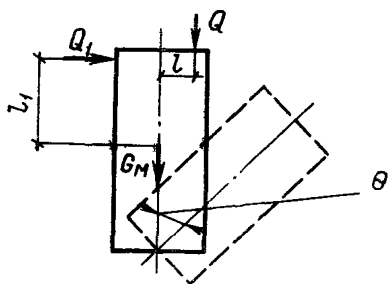


Рис. 6. Схема к расчету плавучести и остойчивости массива-гиганта

2.4.2. Угол θ крена массива-гиганта определяется из условия равенства момента остойчивости $M_{ост}$ и кренящего момента $M_{кр.}$ (рис. 6) по формуле

$$G_m m_1 \sin \theta = Ql + Q_1 l_1, \quad (16)$$

откуда

$$\theta = \arcsin \frac{Ql + Q_1 l_1}{G_m m_1}, \quad (17)$$

где Q и Q_1 — силы, вызывающие крен;

l и l_1 — плечо кренящей силы относительно центра тяжести массива-гиганта;

G_m — вес массива-гиганта;

m_1 — метацентрическая высота.

2.4.3. Проверка остойчивости массива-гиганта на плаву сводится к определению метацентрической высоты по формуле

$$m_1 = \rho - a_1, \quad (18)$$

где a_1 — расстояние от центра тяжести до центра водоизмещения;
 ρ — метацентрический радиус, определяемый по формуле

$$\rho = \frac{I_B}{V}; \quad (19)$$

здесь I_B — момент инерции массива-гиганта по ватерлинии.

2.4.4. При несимметричной форме массива-гиганта часть его отсеков должна быть загружена таким количеством сыпучего материала или водяного балласта, чтобы центр тяжести вертикально плавающего массива-гиганта располагался на одной вертикали с центром водоизмещения.

При наличии водяного балласта в отсеках массива-гиганта, перемещающегося в сторону крена, его остойчивость уменьшается.

В этом случае величина метацентрического радиуса определяется по формуле

$$\rho = \frac{I_{\text{в}} - \Sigma I_0}{V}, \quad (20)$$

где ΣI_0 — сумма моментов инерции площадей свободной поверхности жидкости в отсеках массива-гиганта относительно оси, проходящей через центр тяжести площади и параллельной оси наклонения.

2.4.5. Во избежание больших углов крена от случайных причин (перемещения людей, оборудования, погрешностей изготовления, балластировки и т. п.) необходимо соблюдение условия $m_1 \geq 0,5$.

2.4.6. Рекомендуется производить проверку плавучести и остойчивости массива-гиганта с помощью автоматизированного расчета по программе «Гигант» на ЭВМ МИР. Текст и условные обозначения программы приведены в приложении 4.

2.5. Расчет на прочность и трещиностойкость элементов конструкции

2.5.1. Расчет элементов конструкции массива-гиганта (лицевая, тыловая, боковая стенки, днище) по прочности, раскрытию трещин и трещиностойкости следует производить на максимальные усилия, возникающие в процессе производства работ (перемещение и спуск на воду, буксировка, установка) и при эксплуатации сооружения, в соответствии с требованиями СНиП по проектированию бетонных и железобетонных конструкций гидротехнических сооружений.

2.5.2. Величины нормативных нагрузок следует принимать согласно действующим ведомственным нормативно-техническим документам.

Коэффициент перегрузки n принимается для всех видов расчетов по прочности равным 1,25.

Коэффициенты надежности k_n сочетания нагрузок n_c и дополнительные коэффициенты условий работы m_d следует принимать по Инструкции по проектированию морских причальных сооружений, а коэффициенты условий работы бетона m_b и арматуры m_a — по СНиП на проектирование бетонных и железобетонных конструкций гидротехнических сооружений.

2.5.3. Расчет наружных стенок массива-гиганта производится на гидростатическое давление с внешней стороны и волновую нагрузку, возможную при транспортировке. При спуске массива-гиганта давление воды на переднюю по ходу стенку (лицевую, тыловую, боковую) складывается из гидростатического давления P_r и из сопротивления воды движению $P_d = 0,084 V_c^2$ при скорости спуска $V_c = 5,0$ м/с (рис. 7).

2.5.4. Нижнюю часть лицевой и тыловой стенок на высоту $1,5 l$ (где l — пролет между осями двух поперечных стенок) следует рассчитывать как плиту, защемленную по трем сторонам: с боков — в поперечные стенки и снизу — в днище; консольную часть

лицевой стенки — как плиту, защемленную по двум сторонам. На высоте более $1,5l$ стенку следует разбить на горизонтальные полосы исходя из удобства расчета при заданных нагрузках и рассчитывать по формулам для плит, защемленных по концам (либо консольных).

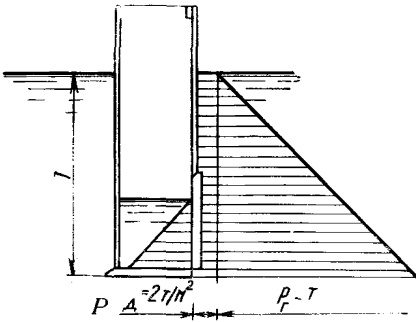


Рис. 7. Схема к расчету наружной стенки массива-гиганта

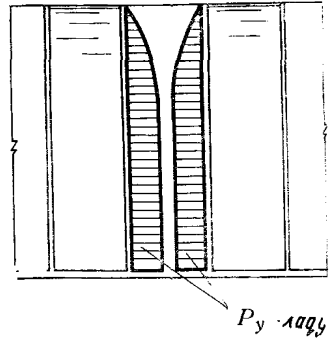


Рис. 8. Схема к расчету диафрагм массива-гиганта

2.5.5. Расчет диафрагм производится на нагрузку от давления сыпучего заполнителя в случае, когда один из отсеков заполнен насыщенным водой грунтом, а соседний отсек заполнен водой (рис. 8).

Вертикальное и горизонтальное давления сыпучего заполнителя отсека рекомендуется определять по формулам:

вертикальное давление

$$q_y = \gamma_1 h_0' \xi + q_0 (1 - \xi); \quad (21)$$

горизонтальное давление

$$P_y = \lambda_a q_y, \quad (22)$$

где γ_1 — объемный вес засыпки с учетом взвешивания;

$$h_0' = \frac{F}{\lambda_a f_1 u};$$

F — площадь поперечного сечения отсека;

$\lambda_a = \text{tg}^2 \left(45^\circ - \frac{\varphi}{2} \right)$ — коэффициент активного давления грунта;

φ — угол внутреннего трения материала засыпки;

$f_1 = \text{tg}(0,75\varphi)$ — коэффициент трения засыпки о стенку;

u — внутренний периметр отсека;

q_0 — давление от плиты покрытия или от вышележащего слоя;

ξ — величина, определяемая из таблицы в зависимости от отношения $y:h_0'$, где y — глубина, отсчитываемая от верха рассматриваемого слоя.

$y : h'_0$	ξ	$y : h'_0$	ξ	$y : h'_0$	ξ
0,1	0,095	1,0	0,632	2,0	0,865
0,2	0,181	1,1	0,667	2,1	0,887
0,3	0,259	1,2	0,699	2,2	0,889
0,4	0,330	1,3	0,727	2,3	0,900
0,5	0,393	1,4	0,753	2,4	0,909
0,6	0,451	1,5	0,777	2,5	0,918
0,7	0,505	1,6	0,798	2,6	0,926
0,8	0,551	1,7	0,817	2,7	0,933
0,9	0,593	1,8	0,835	2,8	0,939
—	—	1,9	0,880	2,9	0,945
—	—	—	—	3,0	0,950

2.5.6. Днище массива-гиганта в пределах каждого отсека рассчитывается как плита, заземленная по контуру и нагруженная нормальной нагрузкой, а также растягивающими усилиями (опорными реакциями) от давления заполнения на наружные стенки массива-гиганта. При выборе максимальной нагрузки необходимо учесть гидростатическое давление воды, реакцию грунта основания, собственную массу днища и давление внутреннего заполнения.

2.5.7. Откидную панель следует рассчитывать на эксплуатационные нагрузки и проверять на действие гидростатического давления воды как плиту, свободно опертую по контуру, с учетом давления воды от сопротивления движению при транспортировке.

2.6. Расчет устойчивости причального сооружения

2.6.1. При проектировании причальных сооружений из заанкерованных массивов-гигантов необходимо обеспечить:

устойчивость отдельных элементов причального сооружения (анкерных систем, откидных панелей и др.);

общую устойчивость сооружения.

2.6.2. Основные положения расчета общей устойчивости принимаются в соответствии с указаниями глав СНиП по основным положениям проектирования строительных конструкций и оснований, проектирования оснований гидротехнических сооружений, основным положениям проектирования морских и речных гидротехнических сооружений. Распределение временных нагрузок от складированных грузов, а также от подвижного состава железнодорожного и безрельсового транспорта следует устанавливать в соответствии с нормами технологического проектирования морских портов.

2.6.3. Расчет устойчивости причального сооружения из заанкерованных массивов-гигантов по схеме глубинного сдвига рекомендуется производить по методу круглоцилиндрической поверхности скольжения. При наличии прослоек слабых грунтов, определяющих возникновение фиксированной поверхности скольжения, расчет устойчивости рекомендуется производить по методу ломаных по-

верхностей скольжения (метод горизонтальных сил Берера с учетом влияния сил сцепления в грунте по Н. Н. Маслову).

Примечание. При расчете устойчивости набережных в соответствии с приложением 3 главы СНиП по проектированию оснований гидротехнических сооружений допускается использовать метод, основанный на теории предельного равновесия грунта, с учетом наличия каменной постели под подошвой сооружения.

2.6.4. При расчете устойчивости причального сооружения по глубинному сдвигу в предположении скольжения по круглоцилиндрическим поверхностям устойчивость обеспечивается, если

$$n_{\text{сн}} n_{\text{д}} M_{\text{сдв}} \leq \frac{m}{k_{\text{н}}} M_{\text{уд}}, \quad (23)$$

где $M_{\text{сдв}}$ и $M_{\text{уд}}$ — соответственно сумма моментов сил, сдвигающих и удерживающих сооружение, относительно центра окружности скольжения;

$$M_{\text{уд}} = R_0 \left(\sum_{i=1}^n q_i \cos \alpha_i \operatorname{tg} \varphi_i + \sum_{i=1}^n c_i l_i \right);$$

$$M_{\text{сдв}} = R_0 \sum_{i=1}^n q_i \sin \alpha_i;$$

здесь $\alpha_i = \operatorname{arcsin} \frac{r_i}{R_0}$ — угол наклона касательной, проведенной к дуге в точке пересечения линии действия силы с дугой скольжения, по отношению к горизонтальной линии. Этот угол образуется также от пересечения радиуса R_0 , проведенного к указанной точке под i -й полосой, с вертикалью (рис. 9);

q_i — сумма весов различных слоев грунта, элементов сооружения и вертикальной нагрузки на поверхности засыпки;

R_0 — радиус дуги скольжения;

r_i — расстояние по горизонтали от центра вращения по линии действия силы q_i ;

φ_i — угол внутреннего трения грунта в основании полосы;

c_i — сцепление грунта в основании полосы;

l_i — длина дуги по основанию полосы.

2.6.5. Наиболее опасное для устойчивости сооружения положение центра вращения по методу круглоцилиндрических поверхностей скольжения определяется подбором. При наличии напластования различных грунтов необходимо провести дополнительную проверку устойчивости по контакту между отдельными слоями грунта для дуг скольжения, проходящих в области указанного контакта.

2.6.6. В расчете устойчивости по методу круглоцилиндрических поверхностей (см. рис. 9) временные нагрузки от складываемых грузов, а также транспортных средств в зоне $O'M$ у кордона не учитываются. Величина указанной зоны определяется расстоянием от линии кордона до точки M пересечения дуги скольжения с прямой, проведенной под углом φ к вертикали из центра этой дуги в сторону территории.

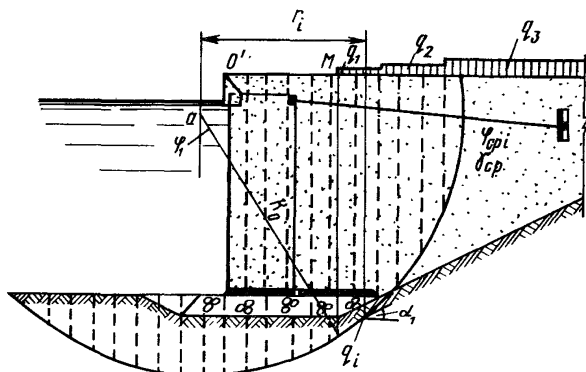


Рис. 9. Схема к расчету устойчивости по методу круглоцилиндрических поверхностей скольжения

2.6.7. При расчете устойчивости причального сооружения по глубинному сдвигу в предположении скольжения по ломаным (фиксированным) поверхностям скольжения (метод Маслова—Берера) устойчивость обеспечивается, если

$$n_{св} m_{д} R_{сдв} \leq \frac{m}{k_H} R_{уд}, \quad (24)$$

где $R_{сдв}$ и $R_{уд}$ — соответственно абсолютные значения суммы горизонтальных проекций реакций основания, представляющих удерживающие и сдвигающие силы для блоков, на которые разбит сдвигаемый объем грунта.

В расчете устойчивости по методу горизонтальных сил временную нагрузку следует располагать на неустойчивых блоках, т. е. на блоках, у которых $R_{сдв} > R_{уд}$.

2.6.8. Устойчивость сооружения при наличии фиксированной поверхности скольжения (рис. 10) производится по формулам:

$$R_{сдв} = \sum Q_i \operatorname{tg} \alpha_i; \quad (25)$$

$$R_{уд} = \sum \left(Q_i + \frac{c_i b_i}{\operatorname{tg} \varphi_i} \right) [\operatorname{tg} \alpha_i - \operatorname{tg} (\alpha_i - \varphi_i)], \quad (26)$$

где $R_{сдв}$ — активное давление грунта при отсутствии трения и сцепления;

- Q_i — вес расчетного блока;
 α_i — угол наклона поверхности скольжения к горизонту;
 $R_{уд}$ — часть активного давления, воспринимается трением и сцеплением в грунте;
 c_i — сцепление грунта;
 b_i — ширина блока сооружения;
 φ_i — угол внутреннего трения грунта.

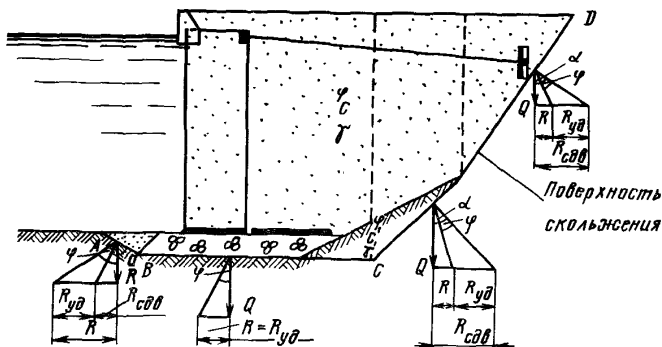


Рис. 10. Схема к расчету устойчивости по методу ломаных поверхностей скольжения

2.6.9. При расположении анкерных плит в устойчивой зоне за пределами призмы обрушения, т. е. когда кривые скольжения пересекают анкерные тяги, расчет общей устойчивости корректируется дополнительной удерживающей силой, определяемой по формуле

$$M_{уд\ доп} = R_a R_0 \operatorname{tg} \varphi. \quad (27)$$

Для метода горизонтальных сил

$$R_{уд\ доп} = R_a. \quad (28)$$

2.6.10. Расчет устойчивости анкерных плит рекомендуется производить в соответствии с требованиями Инструкции по проектированию морских причальных сооружений при нормативных характеристиках грунтов в активной и пассивной зонах и нормативных величинах нагрузок на территории. Анкерную реакцию следует вводить в расчет устойчивости в величине, определяемой по формуле

$$R_a = \frac{n_c n_m k_{\text{н}}}{m} R_a^n, \quad (29)$$

где R_a^n — нормативное значение анкерной реакции, получаемое расчетом согласно указаниям Инструкции по проектированию морских причальных сооружений.

2.6.11. Откидные панели должны быть проверены на сдвиг на действие горизонтальных усилий в узлах крепления к сооружению, получаемых из статического расчета.

2.6.12. При расчете устойчивости причального сооружения на плоский сдвиг устойчивость обеспечивается, если

$$n_c n m_d T_{сдв} \leq \frac{m}{k_H} T_{уд}, \quad (30)$$

где $T_{сдв}$ и $T_{уд}$ — соответственно проекции сумм нормативных сдвигающих и удерживающих сил на плоскость скольжения.

2.6.13. При расчете устойчивости причального сооружения на поворот вокруг переднего ребра или вокруг точки крепления анкерной тяги устойчивость обеспечивается, если

$$n_c n m_d M_{пов} \leq \frac{m}{k_H} M_{уд}, \quad (31)$$

где $M_{пов}$ и $M_{уд}$ — соответственно сумма моментов нормативных сил, сдвигающих или удерживающих сооружение (или элемент) при повороте вокруг ребра или точки анкеровки.

3. УКАЗАНИЯ ПО КОНСТРУИРОВАНИЮ

3.1. При проектировании причальных сооружений из заанкерованных массивов-гигантов надлежит руководствоваться общими конструктивными требованиями главы СНиП на проектирование бетонных и железобетонных конструкций гидротехнических сооружений, действующих ведомственных нормативных документов с учетом дополнительных требований настоящего РД, отражающих особенности конструирования таких сооружений.

3.2. Габариты конструкции массивов-гигантов определяются в зависимости от высоты сооружения, действующих нагрузок и физико-механических свойств грунтов засыпки и основания на основе статического расчета, проверки плавучести и остойчивости и расчетов устойчивости.

3.3. Толщины стен массива-гиганта назначаются на основании расчетов прочности с учетом действующих нагрузок в монтажный и эксплуатационный периоды.

Минимальную толщину стен для конструкций, находящихся в суровых условиях, рекомендуется назначать в соответствии с указаниями по обеспечению долговечности бетонных и железобетонных конструкций морских гидротехнических сооружений.

3.4. В зоне переменного уровня воды расчетную толщину стен со стороны акватории в зависимости от эксплуатационных и климатических условий рекомендуется увеличить на 5—10 см.

3.5. В безливных морях минимальная высота массива-гиганта должна обеспечивать его возвышение над строительным уровнем воды обеспеченностью 50% не менее 0,5 м для возможности устройства верхнего строения насухо.

3.6. Конструкция массива-гиганта представляет собой тонкостенный объемный блок, изготовление которого рекомендуется из сборных железобетонных плит прямоугольной формы. Число и размеры плит следует определять в зависимости от габаритов массива-гиганта из условия максимального укрупнения сборных элементов, допускаемого способом изготовления, транспортирования и монтажа. Число типоразмеров плит должно быть сокращено до минимума.

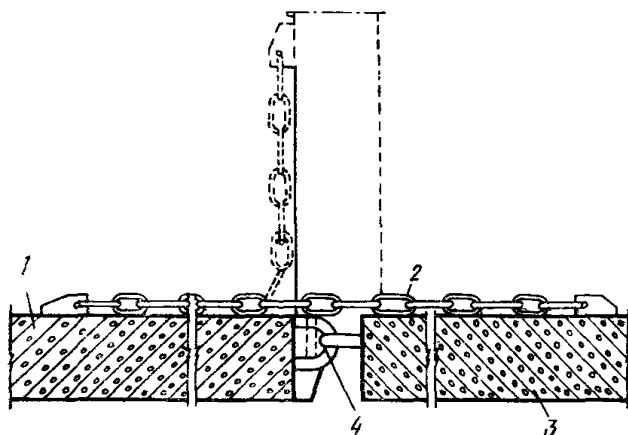


Рис. 11. Схема крепления откидной панели к массиву-гиганту:

1 — днище массива-гиганта; 2 — гибкая тяга (цепь);
3 — откидная панель; 4 — монтажный шарнир

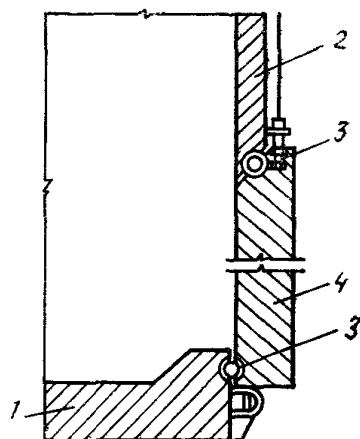


Рис. 12. Вариант устройства водонепроницаемого стыка откидной панели с массивом-гигантом:

1 — днище массива-гиганта;
2 — тыловая стенка; 3 — резиновые трубки; 4 — откидная панель

3.7. Стыки сборных элементов массива-гиганта могут выполняться путем сварки выпусков арматуры или с помощью петлевых стыков Передерия с последующим омоноличиванием.

3.8. Откидная панель крепится к массиву-гиганту с помощью монтажных цилиндрических шарниров и гибких тяг (цепей) (рис. 11). Монтажные шарниры рассчитываются на их работу только в период монтажа.

3.9. Надстройка причального сооружения из массивов-гигантов представляет собой бортовую балку, которая выполняется из монолитного или сборного железобетона. Толщина бортовой балки назначается исходя из прочностных расчетов.

3.10. Лицевая поверхность бортовой балки должна выступать за плоскость лицевой поверхности массивов-гигантов в сторону акватории на величину, допускающую крен судна у причала, с учетом работы отбойных устройств, но не менее чем на 0,3 м.

3.11. Температурно-осадочные швы в железобетонной надстройке следует располагать на расстоянии, не превышающем 40 м для скальных оснований и 25 м для нескальных оснований, с учетом размеров массивов-гигантов, а также в местах резкого изменения

грунтовых условий, которые могут вызвать разницу в величине осадок отдельных массивов. При соответствующем обосновании расчетом для нескальных оснований допускается увеличение расстояния между температурно-осадочными швами.

3.12. Между откидными панелями и элементами основной конструкции необходимо устраивать водонепроницаемый стык, вариант конструкции которого показан на рис. 12. Принцип работы предлагаемого стыка состоит в предварительном закреплении откидной панели к основной конструкции массива-гиганта и в последующем нагнетании воздуха в резиновые трубки под давлением до 2 атм.

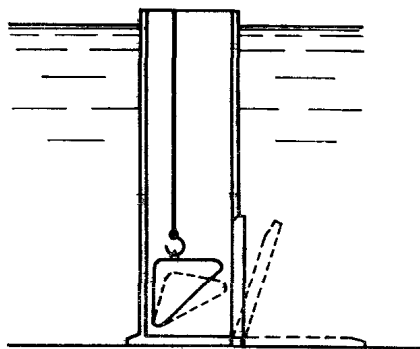


Рис. 13. Вариант устройства автономного раскрытия откидных панелей

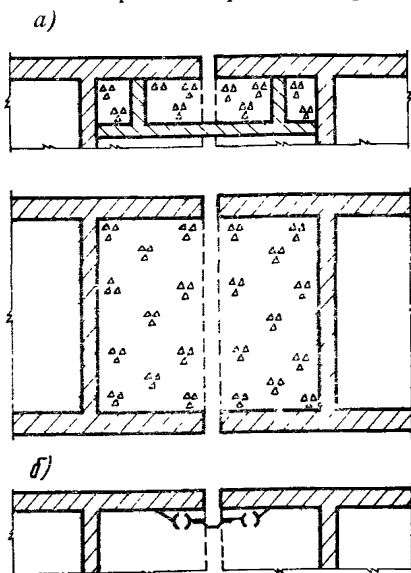


Рис. 14. Варианты уплотнения стыков массивов-гигантов с помощью: а — щебеночного контрфильтра; б — металлического шпунта с гибкой вставкой

3.13. Автономное раскрытие откидных панелей производится в следующей последовательности:

сбрасывается давление в резиновых трубках;

откидная панель освобождается от основной конструкции;

раскрытие панелей осуществляется с помощью фигурного массива, перемещаемого краном (рис. 13).

3.14. Для обеспечения грунтонепроницаемости вертикальных швов между смежными массивами-гигантами, устанавливаемыми на основание, следует предусмотреть уплотнение стыков. Конструкция стыков может выполняться в вариантах, представленных на рис. 14.

**ПРИМЕР СТАТИЧЕСКОГО РАСЧЕТА
ПРИЧАЛЬНОГО СООРУЖЕНИЯ ИЗ ЗААНКЕРОВАННЫХ
МАССИВОВ-ГИГАНТОВ С ОТКИДНЫМИ ПАНЕЛЯМИ**

Исходные данные: глубина у сооружения $H=13,0$ м; засыпка за сооружением — песок с углом внутреннего трения $\varphi=28^\circ$; отметка крепления верхней анкерной тяги $+0,5$ м; шаг анкерных тяг $l_{ан}=1,5$ м; модуль деформации материала анкерных тяг $E_a=2,2 \cdot 10^7$ тс/м²; модуль деформации грунта засыпки $E=1,8 \cdot 10^3$ тс/м²; коэффициент бокового расширения грунта $\mu=0,28$; коэффициент трения по глинистому основанию $f=0,30$; угол трения грунта засыпки о стенку $\delta=0,5 \varphi$; угол наклона свободной поверхности засыпки $i=28^\circ$; ширина массива-гиганта $b=4,5$ м; ширина сткидной панели $b_1=5,0$ м; толщина днища $d=0,4$ м; толщина лицевой стенки $d_1=0,25$ м; толщина тыловой стенки $d_2=0,2$ м; толщина диафрагм средних $d_3=0,15$ м, крайних $d_1=0,25$ м; коэффициент сочетания нагрузок $\gamma_c=1$ в эксплуатационный период и $\gamma_c=0,95$ — в строительный; коэффициент перегрузки $n=1,25$; коэффициент надежности $k_n=1,15$ (для сооружений III класса); дополнительный коэффициент условий работы $m_1=0,95$ (при расчете на плоский сдвиг); $m_d=0,85$ в эксплуатационный период и $0,80$ — в строительный (при расчете устойчивости по круглоцилиндрической поверхности скольжения); $m_d=0,90$ (для анкерных тяг).

1. Определение максимальной величины усилия в узле крепления внешнего анкерующего устройства

1.1. Определение нагрузки от засыпки и временной нагрузки на тыловую грань сооружения по расчетной схеме (рис. П.1.1) согласно действующим ведомственным нормативным документам.

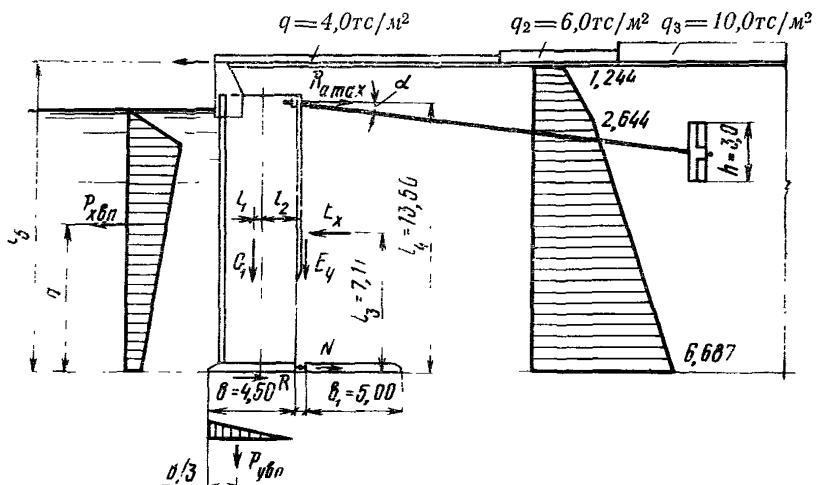


Рис. П.1.1. Расчетная схема определения нагрузки от засыпки и временной нагрузки на тыловую грань сооружения

$$\operatorname{tg} \beta = -m' \pm \sqrt{m' (m' + \operatorname{ctg} \varphi)} = -0,900 \pm \sqrt{0,900 (0,900 + 1,881)} = 0,846;$$

$$m' = \operatorname{tg} (\delta + \varphi) = 0,900; \quad \beta = 40^\circ 14'.$$

Коэффициент активного давления грунта

$$\lambda_a = 0,311$$

Вычисление ординат эпюры активного давления грунта:

$$\text{на отметке } +2,5 \text{ м } \sigma_1 = 4 \cdot 0,311 = 1,244 \text{ тс/м}^2;$$

$$\text{на отметке } 0 \text{ } \sigma_2 = 1,244 + 1,8 \cdot 2,5 \cdot 0,311 = 2,644 \text{ тс/м}^2;$$

$$\text{на отметке } -13,0 \text{ м } \sigma_3 = 2,644 + 1,0 \cdot 13,0 \cdot 0,311 = 6,687 \text{ тс/м}^2.$$

Горизонтальная составляющая E_x равнодействующей активного давления грунта

$$E_x = \frac{1,244 + 2,644}{2} \cdot 2,5 + \frac{2,644 + 6,687}{2} \cdot 13,0 = 65,512 \text{ тс/м.}$$

Расстояние от линии действия силы E_x до подошвы сооружения

$$l_3 = \frac{4,86 \cdot 14,75 + 60,652 \cdot 6,5}{65,512} = 7,11 \text{ м.}$$

Вертикальная составляющая E_y равнодействующей активного давления грунта

$$E_y = 65,512 \cdot 0,249 = 16,312 \text{ тс/м.}$$

Вес основного блока сооружения $G = 81,334$ тс/м.

1.2. Определение волнового давления на стенку массива-гиганта по СНиП на нагрузки и воздействия на гидротехнические сооружения (волновые, ледовые и от судов).

Ордината эпюры волнового давления определяется по формуле

$$P = \gamma h e^{-ky} \cos \sigma t - \gamma \frac{kh^2}{2} e^{-2ky} \cos \sigma t - \gamma \frac{kh^2}{2} (1 - e^{-2ky}) \cos 2\sigma t - \\ - \gamma \frac{k^2 h^3}{2} e^{-3ky} \cos 2\sigma t \cos \sigma t.$$

Принимая высоту волны $h = 1,5$ м, длину $\lambda = 80$ м (условия Григорьевского лимана), получаем:

$$k = \frac{6,28}{80} = 0,0785; \quad \frac{H}{\lambda} = \frac{13,0}{80} = 0,162 < 0,2;$$

$$\cos \sigma t = 1,0.$$

Возвышение (или понижение) свободной волновой поверхности над спокойным горизонтом определяется по формуле

$$\eta = -h \cos \sigma t - \frac{kh^2}{2} \operatorname{cth} kH \cos^2 \sigma t = -1,5 \cdot 1 - \frac{0,0785 \cdot 1,5^2}{2} \operatorname{cth}(0,0785 \cdot 13,0) = -1,61 \text{ м.}$$

Определение ординат волнового давления:

$$y = \eta; \quad P = 0;$$

$$y = 0; \quad P = \gamma h - \frac{kh^2}{2} - \frac{k^2 h^3}{2} = 1,5 - \frac{0,0785 \cdot 1,5^2}{2} - \frac{0,0785^2 \cdot 1,5^3}{2} = 1,401 \text{ тс/м;}$$

$$y = 13,0 \text{ м; } P = 1,5 e^{-0,0785 \cdot 13,0} - 0,0883 \times$$

$$\times e^{-2 \cdot 0,0785 \cdot 13,0} - 0,0883 (1 - e^{-2 \cdot 0,0785 \cdot 13,0}) - 0,0104 \times$$

$$\times e^{-3 \cdot 0,0785 \cdot 13,0} = 0,344 \text{ тс/м.}$$

При подходе к сооружению впадины волны равнодействующая волнового давления

$$P_{x \text{ вп}} = \frac{1,61 \cdot 1,401}{2} + \frac{1,401 + 0,344}{2} (13,0 - 1,61) = 11,066 \text{ тс/м};$$

$$a = 7,42 \text{ м.}$$

Величина нагрузки от взвешивающего давления

$$P_{y \text{ вп}} = 0,774 \text{ тс/м.}$$

1.3. Нагрузка T от натяжения швартовов определяется в соответствии со СНиП на нагрузки и воздействия на гидротехнические сооружения и Руководством к СНиП.

$$T = \frac{25,3}{25} = 1 \text{ тс/м.}$$

1.4. Определение максимальной величины реакции R_a в узле крепления внешнего анкерующего устройства по формуле (1)

$$M = 1,25 (81,334 \cdot 0,66 - 16,312 \cdot 2,0 + 65,512 \cdot 7,11 + 1,0 \cdot 16,0 + \\ + 11,066 \cdot 7,42 + 0,744 \cdot 0,75) = 731,891 \text{ тс} \cdot \text{м/м};$$

$$R_a = \frac{731 \cdot 892}{13,5} = 54,214 \text{ тс/м};$$

$$\alpha = 7,5^\circ.$$

2. Определение диаметра анкерной тяги

$$d_a = \sqrt{\frac{4 \cdot 1,3 \cdot 1,5 \cdot 54,214 \cdot 1 \cdot 1,25 \cdot 0,90}{3,14 \cdot 1,6 \cdot 10^4 \cdot 0,9914}} = 0,098 \text{ м} = 98 \text{ мм.}$$

3. Определение усилия в узле крепления окидной панели

3.1. Проверка устойчивости сооружения на сдвиг в строительный период (рис. П.1.2).

$$E_x = 0,5 \gamma_1 h_0^2 \lambda_{a1};$$

$$\lambda_{a1} = \frac{\cos^2 \varphi}{\cos \delta} = \frac{\cos^2 28^\circ}{\cos 14^\circ} = 0,804 \text{ (при } i = \varphi);$$

$$E_x = 0,5 \cdot 1,0 \cdot 3,4^2 \cdot 0,804 = 4,647 \text{ тс/м};$$

$$E_y = 4,647 \cdot 0,249 = 1,157 \text{ тс/м};$$

$$G_1 = 59,540 \text{ тс/м};$$

$$G_2 = 21,08 \text{ тс/м};$$

$$P_{x \text{ вп}} = 11,066 \text{ тс/м};$$

$$P_{y \text{ вп}} = 0,774 \text{ тс/м};$$

$$\Sigma P_{\text{сдв}} = 1,25 (4,647 \cdot 11,066) = 19,641 \text{ тс/м};$$

$$\Sigma P_{y \text{ д}} = 1,25 (59,540 + 21,08 + 1,157 + 0,774) \cdot 0,3 = 30,957 \text{ тс/м};$$

$$0,95 \cdot 0,95 \cdot 19,641 < \frac{1,15}{1,15} 30,957;$$

$$17,820 < 30,957.$$

3.2. Определение горизонтальной составляющей реакции основания в строительный период.

$$R_1 = 0,5 \cdot 1,0 \cdot 5,0^2 \cdot 0,804 = 10,05 \text{ тс/м.}$$

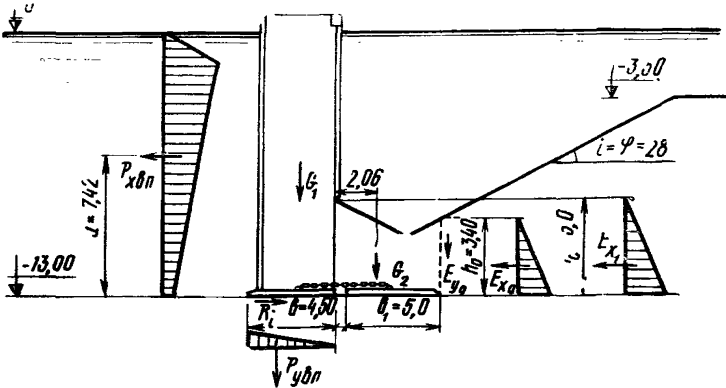


Рис. П.1.2. Расчетная схема проверки устойчивости сооружения на сдвиг в строительный период

3.3. Определение горизонтальной составляющей реакции основания E_{x2} в эксплуатационный период (рис. П.1.3).

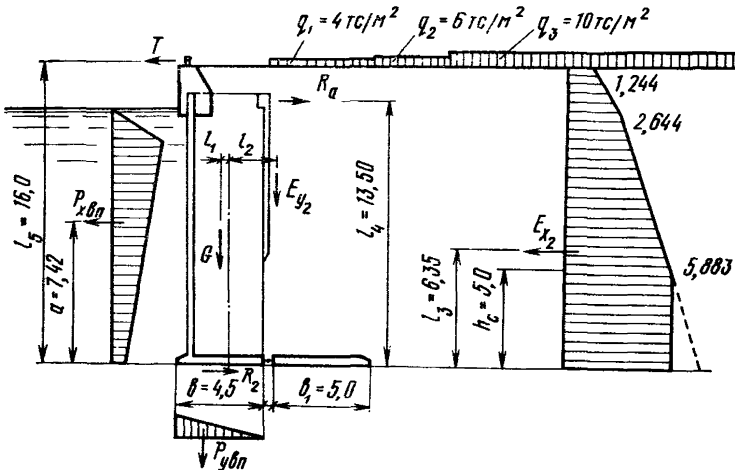


Рис. П.1.3. Расчетная схема определения горизонтальной составляющей реакции основания в эксплуатационный период

$$E_{x2} = E_x - E_{x1} = 65,512 - 10,050 = 55,462 \text{ тс/м;}$$

$$E_{y2} = 55,462 \cdot 0,249 = 13,810 \text{ тс/м;}$$

$$M = 1,25 (81,334 \cdot 0,66 - 13,810 \cdot 2,0 + 55,462 \cdot 6,35 + 11,066 \cdot 7,42 + 0,774 \cdot 0,75 + 1,0 \cdot 16,0) = 596,168 \text{ тс·м/м;}$$

$$P_{\text{сдв}} = 1,25 (55,462 + 1,0 + 11,066) = 84,410 \text{ тс/м.}$$

По формуле (8) определим величину R_2 :

$$R_2 = 39,0 \text{ тс/м.}$$

3.4. Полная горизонтальная составляющая реакции основания

$$R = 1,25 \cdot 10,050 + 39,0 = 51,562 \text{ тс/м.}$$

4. Проверка ширины b_1 откидной панели

Определение усилий в узле крепления откидной панели:

$$N = 51,562 - 1,25 (81,334 + 16,312) \cdot 0,3 = 14,945 \text{ тс/м;}$$

$$q_1 = 1,25 (0,4 \cdot 1,5 + 12,6 \cdot 1,0 + 2,5 \cdot 1,8) = 22,125 \text{ тс/м}^2;$$

$$b_1 = \frac{1,0 \cdot 1,25 \cdot 0,95 \cdot 1,15}{1,15 \cdot 0,3} \times \frac{14,945}{11,125} + \frac{16,312}{22,125} = 3,4 \text{ м.}$$

**ПРИМЕР РАСЧЕТА МАССИВА-ГИГАНТА
НА ПЛАВУЧЕСТЬ И ОСТОЙЧИВОСТЬ**

1. Определение ординаты центра тяжести массива-гиганта

Наименование элемента	Вычисление по формулам	Вес Q_i , тс	y_i , м	$Q_i y_i$, тс·м
Днище (без консоли)	$0,4 \cdot 14,0 \cdot 2,5 \cdot 4,0$	56,0	0,2	11,2
Лицевая стенка	$13,5 \cdot 14,0 \cdot 0,25 \cdot 4,0$	118,125	7,15	844,594
Тыловая стенка	$(8 \cdot 14 \cdot 0,2 + 0,3 \cdot 0,5 \cdot 14) \cdot 2,5$	61,25	9,4	575,75
Откидная панель	$5 \cdot 14 \cdot 0,4 \cdot 2,5$	70,0	2,9	203,0
Диафрагма	$13,5 \cdot 3,75 \cdot 0,25 \cdot 2,5 \cdot 2,0$	63,281	7,15	452,459
»	$13,5 \cdot 3,75 \cdot 0,2 \cdot 2,5 \cdot 2,0$	50,625	7,15	361,969
Консоль	$\frac{0,2 + 0,4}{2} \cdot 0,5 \cdot 14 \cdot 2 \cdot 5,0$	5,25	0,31	1,628

$$\Sigma Q_i = 424,531; \quad \Sigma Q_i y_i = 2450,6$$

$$y_{ц.т} = \frac{\Sigma Q_i y_i}{\Sigma Q_i} = \frac{2450,6}{424,531} = 5,77 \text{ м.}$$

2. Водоизмещение массива-гиганта (без учета выступающих частей)

$$V' = V - V_1 = 424,531 - \frac{0,2 + 0,4}{2} \cdot 0,5 \cdot 14,0 + 1,0 \cdot 0,25 (T_1 - 0,4) \cdot 2 + 1,0 \cdot 0,2 \cdot (T_1 - 5,4) \cdot 2 + 5,0 \cdot 1,0 \cdot 0,4 + 3,75 \cdot 1,0 \cdot 0,4 \cdot 2 \cdot 1,0 = (419,791 + 0,9T_1) \text{ м}^3.$$

Площадь подошвы массива-гиганта

$$S_0 = lb = 14,0 \cdot 4,5 = 63 \text{ м}^2.$$

Площадь сечения массива-гиганта по вертикали

$$S_T = l_1 b_1 = 12,0 \cdot 4,0 = 48 \text{ м}^2.$$

3. Осадка массива-гиганта

$$T_1 = \frac{2(419,791 + 0,9T_1)}{63 + 48}; \quad T_1 = 7,69 \text{ м.}$$

4. Ордината центра водоизмещения

$$y_{ц.в} = \left[(419,791 + 0,9 \cdot 7,69) \cdot 7,69 \cdot 0,5 + \frac{0,2 + 0,4}{2} \cdot 0,5 \cdot 14,0 \cdot 0,31 + 13,5 \cdot 1,0 \cdot 0,25 \cdot 2 \cdot 7,15 + \right. \\ \left. + 8 \cdot 1,0 \cdot 0,2 \cdot 2,0 \cdot 9,4 + 5,0 \cdot 0,4 \cdot 1,0 \cdot 2,9 + 3,75 \cdot 1,0 \cdot 0,4 \cdot 2,0 \cdot 0,2 \right] : 424,531 = \\ = \frac{419,791 + 0,9 \cdot 7,69 \cdot 0,5 + 85,993}{424,531} = 4,07 \text{ м.}$$

5. Расстояние от центра тяжести до центра водоизмещения

$$a_1 = y_{ц.т} - y_{ц.в} = 5,77 - 4,07 = 1,7 \text{ м.}$$

6. Метацентрический радиус

$$\rho = \frac{Ib^3}{12V'} - \frac{14,0 \cdot 4,5^3}{12 \cdot 426,712} = 0,249 \text{ м}$$

7. Метацентрическая высота, характеризующая остойчивость массива-гиганта:

$$m_1 = \rho - a_1 = 0,249 - 1,7 = -1,451 \text{ м.}$$

Так как $m_1 < 0,5$, то для достижения остойчивости массива-гиганта заливаем его отсеки на 3,5 м водой и производим расчет остойчивости массива-гиганта в том же порядке.

$$\Sigma Q_i = 424,531 + 3,5 \cdot 3,75 \cdot 11,1 \cdot 1,0 = 570,319 \text{ т;}$$

$$\Sigma Q_i y_i = 2450,6 + 145,688 \cdot 2,15 = 2763,829 \text{ тм;}$$

$$y_{ц.т} = \frac{2763,829}{570,319} = 4,85 \text{ м; } T_1 = 10,36 \text{ м;}$$

$$v_{ц.в} = 5,37 \text{ м; } a_1 = 4,85 - 5,37 = -0,52 \text{ м; } \rho = 0,375 \text{ м;}$$

$$m_1 = 0,375 + 0,52 = 0,895 \text{ м} > 0,5 \text{ м.}$$

**ПРИМЕР РАСЧЕТА УСТОЙЧИВОСТИ
ПРИЧАЛЬНОГО СООРУЖЕНИЯ ИЗ ЗААНКЕРОВАННЫХ
МАССИВОВ-ГИГАНТОВ С ОТКИДНЫМИ ПАНЕЛЯМИ**

Расчет общей устойчивости причального сооружения из заанкерowanych массивов-гигантов с откидными панелями произведен по программе «Пурс». Программа «Пурс» на алгоритмическом языке АЛГОЛ используется в проектной практике Черноморниипроекта. Пояснения по программе «Пурс» можно найти в Инструкции по автоматизированному расчету общей устойчивости (Черноморниипроект, 1973).

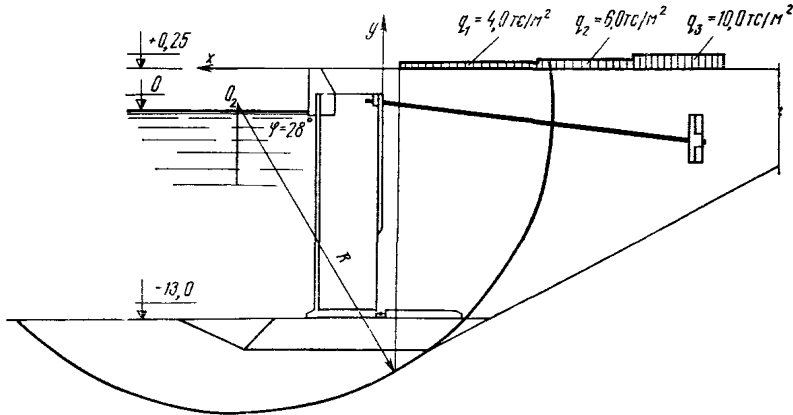


Рис. П.3.1. Кривая скольжения с минимальным коэффициентом запаса $k=0,968$

Расчеты устойчивости проведены при различных положениях центров кривой скольжения для ряда характерных точек (точка крепления откидной панели к массиву-гиганту, задняя грань откидной панели). Результаты расчетов сведены в таблицу.

Коэффициент запаса k , получаемый в расчете, рассчитывается по формуле

$$k = \frac{nn_c k_n m_d}{m} = (0,91 \div 1,16).$$

На рис. П.3.1 представлена кривая скольжения с минимальным коэффициентом запаса $k=0,968$.

**Результаты расчета общей устойчивости причального сооружения
из заанкерowanych массивов-гигантов**

Коэффициент запаса	Радиус кривой скольжения	Координаты центра кривой скольжения	
		x	y
1,362	26,66	+2,00	+11,09
1,319	13,46	+3,00	-2,38
1,325	14,35	+4,00	-1,72

Продолжение

Коэффициент запаса	Радиус кривой скольжения	Координаты центра кривой скольжения	
		<i>x</i>	<i>y</i>
1,261	15,29	+5,00	-1,05
1,217	16,25	+6,00	-0,39
1,157	17,76	+7,50	+0,60
1,006	18,17	+7,88	-1,13
1,758	27,23	-0,50	+11,36
1,702	28,70	+0,50	+12,66
1,652	30,18	+1,50	+13,97
1,454	13,46	+2,50	-4,32
1,255	14,31	+3,50	-3,98
1,094	15,64	+5,00	-3,47
1,018	17,48	+7,00	-2,80
0,968	19,37	+9,00	-2,12

ПРОГРАММА «ГИГАНТ»

Программа «Гигант» предназначена для определения усилий, возникающих во внешнем анкерующем устройстве и в узле крепления откидной панели причального сооружения из заанкерowanych массивов-гигантов с откидными панелями, при заданных его геометрических размерах и с учетом двухстадийности засыпки сооружения, а также проверки плавучести и остойчивости массива-гиганта с помощью ЭВМ МИР.

Программа позволяет определить величину активного давления грунта, реакцию основания, ширину откидной панели, метацентрическую высоту, обеспечивающую плавучесть и остойчивость массива-гиганта.

В программе учитываются характеристики двух слоев грунтовой засыпки, действие временной нагрузки независимо от количества ее участков.

Длина программы: 5067₈, с исходными данными — 5500₈.

Условные обозначения программы «Гигант»

- F — угол внутреннего трения грунта засыпки
 - DE — угол трения грунта о стенку сооружения
 - U — угол наклона засыпки в строительный период
 - L — длина массива-гиганта
 - B — ширина днища массива-гиганта
 - BK — ширина консоли днища массива-гиганта
 - B1 — ширина откидной панели массива-гиганта
 - D — толщина днища массива-гиганта
 - D1 — толщина лицевой стенки и крайних диафрагм
 - D2 — толщина тыловой стенки
 - D3 — толщина средних диафрагм
 - G1 — объемный вес грунта над водой
 - G2 — объемный вес грунта под водой
 - G3 — объемный вес железобетона
 - G — объемный вес железобетона под водой
 - H — высота сооружения
 - H1 — высота засыпки над водой
 - HM — высота массива-гиганта
 - GN — вес надстройки
 - RA — усилие во внешнем анкерующем устройстве
 - DA — диаметр анкерной тяги
 - HC — высота засыпки за сооружением в строительный период
 - R — горизонтальная составляющая реакции основания
 - MU — коэффициент бокового расширения грунта засыпки
 - EA — модуль деформации материала анкерных тяг
 - E — модуль деформации грунта засыпки
 - PI — π
 - AL — длина анкерной тяги
 - LS — шаг анкерных тяг
 - K1 — коэффициент, определяемый по графику (см. рис. 5)
 - NP — усилие в узле крепления откидной панели
 - FT — коэффициент трения сооружения по основанию
 - KP — коэффициент запаса, определяемый по формуле (1) приложения 3
- $A[2n] = a_i, q_1, \dots, a_{in}, q_{in}$ — массив исходных данных, характеризующих положение a_i и интенсивность q_i временной нагрузки, где $2n$ — число участков временной нагрузки, включая нагрузку с интенсивностью $q=0$;
 a — расстояние от линии кордона до i -го участка
- S — высота слоя водяного балласта.

Алгоритм программы представлен в разделе 2.

Порядок заполнения описательной части программы:

УСЛ=1; N; LK; SH; F; DE; G1; H1; H; G2; G3; L; B; BK; B1; D; D1; D2; D3;
HM; G; GN; L4; K3; LS; CD; E; EA; MU; AL; K1; FT; KP; A[2л]; "КОНЕЦ".

На печать выводятся следующие данные:

- А — максимальная реакция во внешнем анкерующем устройстве;
- НС — высота засыпки в строительный период;
- Р — горизонтальная составляющая реакции основания;
- NP — усилие в узле крепления откидной панели;
- В1 — ширина откидной панели;
- GM — вес сооружения;
- EQ — промежуточный контрольный результат.

Исходные данные и результаты расчета должны иметь следующие размерности:

длина — м;
угол — рад;
сила — тс;
модуль деформации — тс/м²;
объемный вес — тс/м³.

"5.1."ВЫВ" "ПР"10,[ГИГАНТ], "СТРО";И=F;PI=3.1416;L2=(B-BK)/2;M= TG(DE+F);CF=CTG(F);TB=-M+√(M×(M+CF));BE=ARCTG(TB);LA=TB/(TG(DE +TG(BE+F)));C2=GI×HI;C3=C2+G2×(H-H1);EQ=0;Z1=0;SQ=0;"ДЛ"И=1"Ш"2 "ДО"2×N"ВЫП"("E"AI<B"IO" (AB=B)"ИИ" (AB=A|I));Z=(AB-B)/TB;"E"Z> H"TO"(Z=H);BQ=A|+1|×(Z-Z1);EQ=EQ+BQ;SQ=SQ+BQ×(H-Z+(Z-Z1)/2); Z1=Z);EX=(.5×C2×H1+.5×(C2+C3)×(H-H1)+EQ)×LA;L3=(.5×C2×H1×(H-2× H1/3)+.5×(C2+C3)×(H-H1)×(H-H1-(C2+2×C3)×(H-H1)/(3×(C2+C3)))×SQ) ×LA;EX;EY=EX×TG(DE);EQ=0;SQ=0;Z=0;J=0;"ДЛ"И=1"Ш"1"ВЫП"("E"AI< B"TO" (AB=A|I)"ИИ" (AB=B;J=1);Z1=A|+1|×(AB-Z);EQ=EQ+Z1;SQ=SQ+ Z1×(B+BK-AB-Z)/2;Z=AB;"E"J="I"TO"("HA"3));3.GM=((B-BK)×D+(HM-D) ×D1+(HM-D-B1)×D2+2×(HM-D)×(B-BK-D1-D2)×(D1+D3)/L+.75×D×BK)×G+ (L-2×D1-2×D3)×(B-BK-D1-D2)×(HM-D)×G2/L+GN+EQ;L1=((HM-D)×D1×(B-BK-D1)/2-(HM-D-B1)×D2×(B-BK-D2)/2)×G+GN×((B-BK)/2-.25)+SQ/GM; MI=GM×L1-EY×L2+EX×L3+T×L5+PX×A+PY×B/6;RA=M1/L4;FA=K3×RA×LS/CD; DA=√((4×FA)/(PI×COS(AF)));LA1=COS(F)↑2/COS(DE);EX1=.5×G2×HC↑2× LA1;EY1=EX1×TG(DE);R1=EX1;EX2=EX-D2);4.Y=R/P;A=2×(P-.75×D×BK×L+2×LK ×(D1×D+D2×(D+B1))-LK×D×(B-BK-D1-D2+B1));C=4×LK×(D1+D2)+L×B+(L-2× LK)×(B-BK); T=A/C;Y=.5×(L×B+(L-2×LK)×(B-BK))×T;Z=(V×.5 T+.1125 ×D×BK×L+LK×(D1×(T-D)↑2+D2×(T-B1-D)↑2)+(B-BK-D1-D2)×D×(.5×(B- BK-D1-D2)+D)+(B-BK)×.5×D↑2)/P;M=(L×B↑3-(L-2×LK-2×D1-2×D3)×(B- -BK-D1-D2)↑3)/(12×V)-Y+Z;"E"М>.5"TO"("HA"5);S=S+SH;P=P+SH1;R=R+SH1× ×(.5×SH+D);"HA"4;.5"ВЫВ" "СТРО";"ПР"5,[РАСЧЕТ ОСТОЙЧИВОСТИ];"ВЫВ" "СТРО", М,"ПР"3,5)"ГДЕ"

УСЛ=1;N=3;LK=1;SH=.5;F=4887;DE=.1466;G1=1.8;H1=2.5;H=15.5; G2=1;G3=2.5;L=14;B=4.5;BK=.5;B1=5;D=.4;D1=.25;D2=.2;D3=.15; HM=13.9;G=1.5;GN=21.8;L4=13.5;K3=1.875;LS=1.5;CD=1.6₁₀;E=3₁₀3; EA=2.1₁₀;MU=.28;AL=19.3;K1=1.22243₁₀-3;FT=.3;KP=.113;A[6]=14.25, 4,20.25,6,40,10"K"

**ОПРЕДЕЛЕНИЕ БОКОВОГО ДАВЛЕНИЯ ГРУНТА
НА ОСНОВЕ ТЕОРИИ ПРЕДЕЛЬНОГО РАВНОВЕСИЯ**

Составляющие равнодействующей бокового давления грунта E_{x1} и E_{y1} определяются по формулам:

$$\begin{aligned} \varepsilon &= \frac{1}{2} \left(\frac{\pi}{2} + \delta - \varphi - \arcsin \frac{\sin \delta}{\sin \varphi} \right); \\ \theta_1 &= \frac{1}{2} \left(\arccos \frac{\sin i}{\sin \varphi} - \varphi + i \right); \\ \theta &= \frac{1}{2} \left(i - \delta + \arcsin \frac{\sin \delta}{\sin \varphi} - \arcsin \frac{\sin i}{\sin \varphi} \right); \\ \eta &= \varepsilon + \varphi; \quad \psi = \eta + \arctg \left[\frac{\exp(-\theta \operatorname{tg} \varphi) - \cos \theta}{\sin \theta} \right]; \\ b &= \frac{\cos(\theta_1 - i) \cos^2 \eta \exp(-2\theta \operatorname{tg} \varphi)}{2 \cos \varphi \sin(\theta_1 - i + \varphi)}; \\ d &= \frac{\cos^2 \eta [1 - \exp(-2\theta \operatorname{tg} \varphi)]}{2 \sin 2\varphi}; \\ i_0 &= \frac{\sin \varepsilon \cos \eta}{2 \cos \varphi}; \quad n = \frac{\sin(\theta - \psi) \cos(\theta_1 + \psi)}{\cos \psi \sin \psi}; \\ \mu_\gamma &= \arccos \left\{ \frac{[b(n+1) + d + i_0] \operatorname{tg} \eta + i_0 \operatorname{ctg} \psi}{b(n+1) + d} \right\}; \\ S_\gamma &= \frac{\sin \psi \sin(\mu_\gamma + \varepsilon)}{\sin(\psi + \mu_\gamma) \cos(\varepsilon - \delta_1)}; \\ \xi_\gamma &= 2S_\gamma [b(n+1) + a + i_c]; \\ E_{x1} &= \frac{1}{2} \gamma h_c^2 \xi_\gamma \cos \delta; \\ E_{y1} &= E_{x1} \operatorname{tg} \delta. \end{aligned}$$

**ПЕРЕЧЕНЬ ИСПОЛЬЗОВАННЫХ НОРМАТИВНЫХ
ДОКУМЕНТОВ**

СНиП II-51—74. Гидротехнические сооружения морские. Основные положения проектирования.

СНиП II-50—74. Гидротехнические сооружения речные. Основные положения проектирования.

Нормы технологического проектирования морских портов.

ВНТП 01—78

Минморфлот

СНиП II-56—76. Бетонные и железобетонные конструкции гидротехнических сооружений.

СНиП II-В.3—72. Стальные конструкции. Нормы проектирования.

Указания по расчету общей устойчивости портовых причальных сооружений.

ВСН 9—69

ММФ

СНиП II-16—76. Основания гидротехнических сооружений. Нормы проектирования.

СНиП II-6—74. Нагрузки и воздействия.

СНиП II-5—74. Строительные конструкции и основания. Основные положения проектирования.

СНиП II-57—75. Нагрузки и воздействия на гидротехнические сооружения (волновые, ледовые и от судов).

Указания по обеспечению долговечности бетонных и железобетонных конструкций морских гидротехнических сооружений.

ВСН 6/118—74

ММФ. Минтрансстрой

Инструкция по проектированию морских причальных сооружений.

ВСН 3—80

Минморфлот

СНиП II-15—74. Основания зданий и сооружений.

СНиП II-55—79. Подпорные стены, судоходные шлюзы, рыбопропускные и рыбозащитные сооружения.

ОГЛАВЛЕНИЕ

1. Общие положения	3
2. Указания по расчету	4
2.1. Общие положения	—
2.2. Нагрузки и воздействия	6
2.3. Статический расчет	7
2.4. Расчет массива-гиганта на плавучесть и остойчивость	14
2.5. Расчет на прочность и трещиностойкость элементов конструкции	15
2.6. Расчет устойчивости причального сооружения	17
3. Указания по конструированию	21
Приложение 1. Пример статического расчета причального сооружения из заанкерowanych массивов-гигантов с откидными панелями	24
Приложение 2. Пример расчета массива-гиганта на плавучесть и остойчивость	29
Приложение 3. Пример расчета устойчивости причального сооружения из заанкерowanych массивов-гигантов с откидными панелями	31
Приложение 4. Программа «Гигант»	33
Приложение 5. Определение бокового давления грунта на основе теории предельного равновесия	35
Приложение 6. Перечень использованных нормативных документов	36

**Руководство по проектированию
глубоководных причальных сооружений
из заанкерowanych массивов-гигантов**

РД 31.31.05—79

Отв. за выпуск Я. Н. Фельдман

Редактор Э. А. Андреева

Технический редактор Б. Г. Колобродова

Корректор Г. Л. Шуман

Сдано в набор 25/III-1981 г. Подписано в печать 3/VII-1981 г.
Формат изд. 60×90/16. Бум. мн. аппарат. Гарнитура литературная. Печать высокая. Печ. л. 2,25. Уч.-изд. л. 2,33. Тираж 500 экз. Изд. № 1010-Т. Заказ тип. № 630. Цена 35 коп.
Центральное рекламно-информационное агентство ММФ
(ЦРИА «Морфлот»)

Типография «Моряк», Одесса, ул. Ленина, 26.