

**ГОСУДАРСТВЕННЫЙ КОМИТЕТ СТАНДАРТОВ
СОВЕТА МИНИСТРОВ СССР**

**ВСЕСОЮЗНЫЙ ОРДЕНА ТРУДОВОГО КРАСНОГО ЗНАМЕНИ
НАУЧНО-ИССЛЕДОВАТЕЛЬСКИЙ ИНСТИТУТ МЕТРОЛОГИИ
им. Д. И. Менделеева
(ВНИИМ)**

**МЕТОДИКА
ПОВЕРКИ ОПТИЧЕСКИХ
ЛИНЕЕК ИС-36
МИ 4—74**

Москва — 1978

ГОСУДАРСТВЕННЫЙ КОМИТЕТ СТАНДАРТОВ
СОВЕТА МИНИСТРОВ СССР

ВСЕСОЮЗНЫЙ ОРДЕНА ТРУДОВОГО КРАСНОГО ЗНАМЕНИ
НАУЧНО-ИССЛЕДОВАТЕЛЬСКИЙ ИНСТИТУТ МЕТРОЛОГИИ
им. Д. И. Менделеева
(ВНИИМ)

МЕТОДИКА
ПОВЕРКИ ОПТИЧЕСКИХ
ЛИНЕЕК ИС-36
МИ 4—74

ИЗДАТЕЛЬСТВО СТАНДАРТОВ
Москва — 1978

МЕТОДИКА ПОВЕРКИ ОПТИЧЕСКИХ ЛИНЕЕК ИС-36. МИ 4—74

Методика поверки распространяется на оптические линейки ИС-36, выпускаемые по ТУ 3-3 963—74 и устанавливает методы и средства их первичной и периодической поверок.

1. ОПЕРАЦИИ И СРЕДСТВА ПОВЕРКИ

Операции, проводимые при поверке, и применяемые средства поверки приведены в таблице.

Наименование операций	Номер пунктов методики	Средства поверки и их нормативно-технические характеристики	Обязательность проведения операций при		
			выпуске из производства	ремонт	эксплуатации и хранения
Внешний осмотр и проверка взаимодействия отдельных узлов	3.1, 3.2	—	Да	Да	Да
Определение расположения биссектора винтового окулярного микрометра в поле зрения микроскопа каретки при установке по микрометру отсчета 0,5 мм	3.3	Поверочная линейка ШМ-1-2500-ш по ГОСТ 8026—75	Да	Да	Да
Определение положения изображения визирного штриха относительно центра поля зрения микроскопа каретки при установке прибора на опоры	3.4	То же	Да	Да	Нет
Определение смещения вершины сферического наконечника или измерительной поверхности плоского наконечника относительно прямой, касательной к образующим роликов	3.5	Щупы Набор № 2 класса 1 по ГОСТ 882—75 Поверочная линейка ШМ-1-2500-ш по ГОСТ 8026—75	Да	Да	Нет
Проверка измерительных наконечников	3.6	ГОСТ 11007—66	Да	Да	Нет

Наименование операций	Номера пунктов методики	Средства поверки и их нормативно-технические характеристики	Обязательность проведения операций при		
			выпуске из производства	ремонте	эксплуатации и хранении
Проверка зазора между кареткой и верхними направляющими планками паза корпуса	3.7	Щуп размером 0,1 мм класса 2 по ГОСТ 882—75	Да	Да	Да
Определение расстояния от стебля до верхнего края торца конической части барабана микрометра	3.8	Щуп размером 0,5 мм класса 2 по ГОСТ 882—75 или плоскопараллельная концевая мера 0,5 мм класса 3 по ГОСТ 9038—73	Да	Да	Нет
Определение ширины штрихов шкал стебля и барабана микрометра	3.9	Микроскопы типов УИМ по ГОСТ 14968—69* или БМИ по ГОСТ 8074—71	Да	Нет	Нет
Проверка положения края торца конической части барабана при нулевом отсчете по шкале барабана относительно штрихов шкалы стебля	3.10		Да	Да	Да
Проверка освещенности поля зрения микроскопа каретки	3.11	Микроамперметр М95 со специальным фотозлементом СФ-10. Специальная оправка (приложение 1)	Да	Да	Нет
Определение размаха показаний при наведении биссектора на визирный штрих	3.12	Поверочная линейка типа ШМ-1-2500-ш по ГОСТ 8026—75	Да	Да	Да
Определение основной погрешности прибора	3.13	Образцовая плоская пластина диаметром 500 мм с непрямолинейностью измерительной поверхности не более 0,3 мкм (местные отклонения не должны превышать 0,03 мкм; шероховатость рабочей поверхности Ra 0,012 мкм по ГОСТ 2789—73) или плоская стеклянная пластина диаметром 120 мм по ГОСТ 2923—75. Образцовые плоскопараллельные концевые меры длины не ниже 4-го разряда по инструкции 100—60 и концевые меры класса 5			

Наименование операций	Номера пунктов методики	Средства поверки и их нормативно-технические характеристики	Обязательность проведения операций при		
			выпуске из производства	ремонте	эксплуатации и хранении
Определение размаха показаний графического устройства	3.14	по ГОСТ 9038—73. Поворотная линейка типа ШМ-1-2500-ш по ГОСТ 8026—75. Измерительная линейка 1-150 по ГОСТ 427—75. Дополнительные опоры (приложение 2) То же и миллиметровая бумага по ГОСТ 334—73	Да	Да	Да

* Действует до 01.01. 1978 г.

2. УСЛОВИЯ ПОВЕРКИ И ПОДГОТОВКА К НЕЙ

2.1. Поверку оптических линеек следует проводить в помещении с температурой воздуха $20 \pm 5^\circ\text{C}$ и относительной влажностью не более 75%.

2.2. Изменение температуры в течение 1 ч не должно превышать $0,2^\circ\text{C}$.

2.3. Прибор должен быть установлен на плите, исключающей влияние тряски и вибрации.

2.4. С металлических частей должна быть удалена смазка бензином Б-70 по ГОСТ 1012—72, затем поверхности следует протереть чистым, мягким полотенцем по ГОСТ 7259—68.

2.5. Для определения погрешности прибора к образцовой пластине размером 500 мм (при поверке приборов, выпускаемых из производства) или образцовой пластине диаметром 120 мм (при поверке приборов, находящихся в эксплуатации) должны быть притерты концевые меры по схемам, приведенным на рис. 1.

Крайние меры должны быть одинакового размера, а номинальные разности длин промежуточных мер по отношению к крайним должны быть равны соответственно ± 10 , ± 200 и ± 400 мкм.

Рекомендуемые номинальные значения парных концевых мер для положительных значений h равны 1,4; 1,41; 1,6; 1,8; 1,4 мм и для отрицательных значений h — 1,4; 1,39; 1,2; 1,0; 1,4 мм.

Расстояние t между одинаковыми мерами должно быть равно 60 мм, т. е. расстоянию между роликом и измерительным наконечником каретки. Так как каретка с поверхностью контактирует одновременно левым роликом, и наконечником, то необходимо иметь

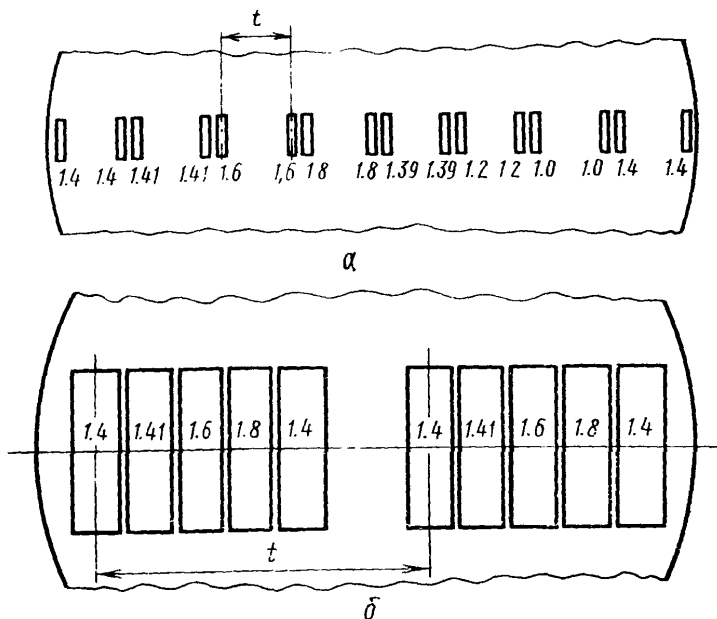


Рис. 1. Схема расположения концевых мер на плоской пластине:

а—диаметром 500 мм; б—диаметром 120 мм

по две одинаковые меры: одну класса 5, другую 4-го разряда. Меры класса 5, на которые опирается ролик каретки, являются только дополнительной опорой, их размеры при обработке результатов поверки не учитываются.

2.6. До проведения поверки прибор и образцовая плоская пластина с мерами должны быть выдержаны на рабочем месте не менее 24 ч.

3. ПРОВЕДЕНИЕ ПОВЕРКИ

3.1. При внешнем осмотре должно быть установлено соответствие прибора следующим требованиям.

3.1.1. На деталях не должно быть заусенцев, забоин и раковин, влияющих на нормальную работу прибора. На измерительных поверхностях наконечников не должно быть дефектов, влияющих на эксплуатационные свойства наконечников.

3.1.2. Защитные металлические и лакокрасочные покрытия деталей должны быть прочными, без просветов и грубых напылов.

3.1.3. Доска должна быть из дерева мягкой породы, не допускаются сколы и грубая обработка торцов, на лицевой стороне доски не должно быть коробления.

3.1.4. Поле зрения микроскопа каретки должно быть чистым и равномерно освещенным.

3.1.5. Изображение визирного штриха, наблюдаемое в поле зрения микроскопа каретки, должно быть прямолинейным, равномерным по ширине и четким; не допускаются окрашенность и двойное изображение визирного штриха.

3.1.6. Поверхности стебля и барабана микрометра должны быть матовыми.

3.1.7. Штрихи и цифры шкал на барабане и стебле микрометра должны быть ровными, четкими, равномерными по толщине и окраске.

3.1.8. Кромка конической части барабана должна быть ровной, без зазубрин.

3.1.9. Маркировка и упаковка должны соответствовать ТУ 3—3.963—74.

3.1.10. В комплект прибора должны входить:

- а) линейка оптическая ИС-36 1 шт.;
- корпус линейки с доской для записи 1 шт.;
- каретка измерительная 1 шт.;
- опоры 2 шт.;
- б) графическое устройство 1 шт.;
- в) наконечник дополнительный (плоский) 1 шт.;
- г) трансформатор ТР-10 1 шт.;
- д) лампа запасная СЦ-61 (8 В, 20 Вт) 3 шт.;
- е) кисть беличья 1 шт.;
- ж) ручки для переноски прибора 2 шт.;
- з) салфетка фланелевая 300×300 мм 1 шт.;
- и) ящик укладочный 2 шт.;
- к) ящик упаковочный 2 шт.;
- л) паспорт 1 экз.;
- м) описание и инструкция к пользованию 1 экз.;
- н) комплект опор для контроля образующих цилиндров диаметром от 80 до 200 мм (поставляется по особому заказу) 1 шт.

3.2. При опробовании проверяют взаимодействие узлов прибора.

3.2.1. Движение измерительной каретки вдоль паза корпуса оптической линейки должно быть плавным, без заеданий.

3.2.2. Вращение регулировочного винта подвижной опоры должно быть плавным, без люфта.

3.2.3. Перекос визирного штриха относительно биссектора допускается не более чем на половину ширины визирного штриха.

3.2.4. Микрометрический винт должен перемещаться в гайке без ощутимого люфта, при этом не должно наблюдаться трение барабана о стемель.

3.2.5. Плоский наконечник должен легко (без заеданий) покачиваться в оправе и самоустанавливаться.

3.3. Определение расположения биссектора винтового окулярного микрометра в поле зрения микроскопа каретки при установке по микрометру отсчета 0,5 мм. Прибор устанавливают на поверочную линейку. Биссектор перемещают в левое положение так, чтобы левый край левого штриха биссектора касался края поля

зрения, и отсчитывают показание по микрометру. Затем биссектор перемещают вправо до соприкосновения правого края правого штриха биссектора с краем поля зрения и снова отсчитывают показание по шкале микрометра. Полусумма отсчетов должна находиться в пределах $(0,50 \pm 0,01)$ мм.

3.4. Положение изображения визирного штриха относительно центра поля зрения микроскопа каретки при установке прибора на опоры проверяют следующим образом. Оптическую ось прибора выставляют параллельно измеряемой поверхности. Отсчитывают показание по микрометру, которое должно находиться в пределах $(0,50 \pm 0,01)$ мм.

3.5. Определение смещения вершины сферического наконечника или измерительной поверхности плоского наконечника относительно прямой, касательной к образующим роликов. Прибор устанавливают на поверочную линейку. Под правый ролик измерительной каретки поочередно помещают щупы размером 0,1 и 0,14 мм, при этом щуп размером 0,1 мм должен проходить между поверхностью поверочной линейки и правым роликом, а щуп размером 0,14 мм — нет. При таком условии смещение будет находиться в допускаемых пределах — от 0,05 до 0,07 мм.

Примечание. Щуп размером 0,14 мм составляется из двух щупов.

3.6. Измерительные наконечники проверяют по ГОСТ 11007—66. При этом проверяют внешний вид, твердость материала наконечников, форму и шероховатость измерительных поверхностей.

Сферические наконечники должны соответствовать классу 1, а плоские — классу 2 по ГОСТ 11007—66.

3.7. Зазор между кареткой и верхними направляющими планками паза корпуса прибора проверяют не менее чем на пяти участках, равномерно отстоящих друг от друга в пределах длины паза корпуса прибора, причем щуп не должен проходить между кареткой и направляющей планкой. Зазор не должен превышать 0,1 мм.

3.8. Расстояние от стебля до верхнего края торца конической части барабана микрометра определяют при помощи щупа (концевой меры), который прикладывают к стеблю у продольного штриха, касаясь торца барабана краем щупа (меры) (рис. 2). Расстояние b , определяемое визуально, должно быть меньше размера щупа (меры) или равно ему. При этом условии оно не превышает 0,5 мм.

3.9. Определение ширины штрихов шкал стебля и барабана микрометра. Ширину штрихов шкал стебля, барабана микрометра и ширину продольного штриха стебля измеряют на микроскопе. На барабане и стебле измеряют не менее трех штрихов в начале, середине и в конце шкалы. Ширину продольного штриха стебля измеряют также в трех точках: в начале, середине и конце шкалы стебля.

Ширина всех штрихов на стебле и барабане винтового окулярного микрометра должна быть равна $0,2^{+0,03}$ мм.

3.10. Проверка положения края торца конической части барабана при нулевом отсчете по шкале барабана относительно штрихов шкалы стебля. Нулевой отсчет устанавливают по шкале барабана, при этом ближайший штрих шкалы стебля должен быть виден целиком. После этого вращением барабана совмещают торец барабана с правым краем этого штриха шкалы и по шкале барабана снимают отсчет, соответствующий расстоянию c (рис. 3), которое не должно превышать 0,1 мм.

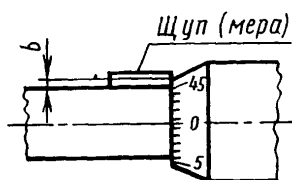


Рис. 2. Определение расстояния b от стебля до верхнего края торца конической части барабана микрометра

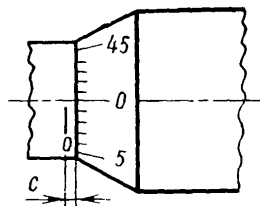


Рис. 3. Определение расстояния c от края торца конической части барабана до нулевого штриха шкалы стебля

3.11. Освещенность поля зрения микроскопа каретки проверяется наложением фотоэлемента на специальную оправку (приложение 1), устанавливаемую вместо экрана микроскопа каретки. При установках каретки в центре и у концов корпуса прибора снимают отсчеты по шкале микроамперметра М95 со специальным фотоэлементом СФ-10.

Освещенность экрана в центре корпуса должна быть не менее 6 лк, у концов не менее 3 лк.

3.12. Для определения размаха показаний при наведении биссектора на визирный штрих устанавливают прибор на поверочную линейку и наводят биссектор на визирный штрих не менее 10 раз, каждый раз поднимая и опуская каретку. Биссектор подводят к штриху слева и справа и снимают отсчеты по винтовому окулярному микрометру.

Разность между наибольшим и наименьшим отсчетами не должна превышать 0,8 мкм.

3.13. Определение основной погрешности оптической линейки.

Основную погрешность δ оптической линейки определяют измерением разностей длин мер, притертых к образцовой пластине 2, которую устанавливают вместе с проверяемым прибором на поверочную линейку 1 (рис. 4). Оптическую линейку устанавливают на дополнительные опоры 3 (приложение 2).

3.13.1 Разность длин h концевых мер измеряют в следующей последовательности.

Оптическую ось поверяемого прибора устанавливают параллельно верхним измерительным поверхностям крайних мер O и O' . Регулировку параллельности производят до тех пор, пока отсчеты a_o и $a_{o'}$, снятые по микрометру каретки при установках каретки на крайние меры O и O' , будут отличаться не более чем на 0,3 мкм.

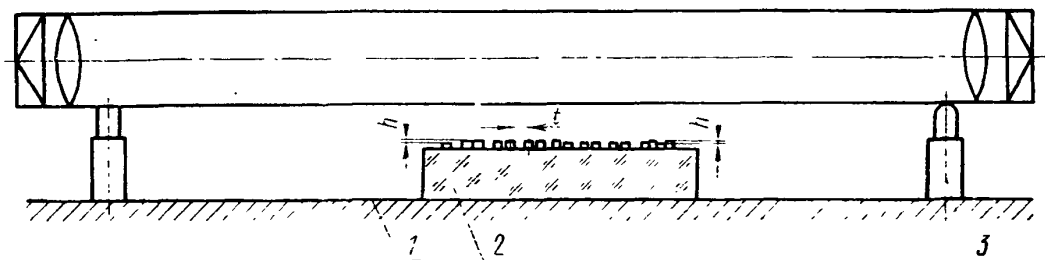


Рис. 4. Установка для определения погрешности прибора

Затем переставляют каретку на промежуточные меры и меры O' и отсчитывают показания по окулярному микрометру, делая по две наводки биссектора на штрих*.

3.13.2. Результаты измерения обрабатывают следующим образом. Вычисляют и записывают средние арифметические значения a_i для каждой меры из отсчетов I и II . Затем вычисляют среднее арифметическое значение из отсчетов на крайних мерах, если отсчеты a_o и $a_{o'}$ отличаются не более чем на 0,5 мкм.

$$a_{\text{ср}} = \frac{a_o + a_{o'}}{2} \quad (1)$$

Полученное значение $a_{\text{ср}}$ последовательно вычитают из значений a_i и получают разности длин h_i

$$h_i = a_i - a_{\text{ср}} \quad (2)$$

Основную погрешность оптической линейки δ вычисляют по формуле

$$\delta = h_i - h_{\text{д}} \quad (3)$$

* При определении погрешности с помощью стеклянной пластины диаметром 120 мм (см. рис. 1) следует предварительно оптическую ось прибора установить параллельно измерительным поверхностям мер, притертых к пластине, переставляя для этого пластину с мерами поочередно на левый и правый концы оптической линейки. Достигнув приблизительной параллельности, устанавливают стеклянную пластину под левый конец оптической линейки и добиваются параллельности оптической оси поверхности мер O и O' , не смещая стеклянной пластины, а переставляя только каретку.

где h_d — действительная разность длин промежуточных концевых мер по отношению к крайним мерам O и O' . Действительную разность длин определяют по формуле

$$h_d = l_{d_i} - \frac{l_{d_O} + l_{d_{O'}}}{2}, \quad (4)$$

где l_{d_O} , $l_{d_{O'}}$ — действительные размеры мер O и O' , взятые из свидетельств об их поверке; l_{d_i} — действительные размеры промежуточных мер, взятые из свидетельств об их поверке.

Погрешность оптической линейки в мкм, вычисленная по формуле (3), не должна превышать значений, определяемых выражением (5)

$$\delta = \pm(1 + 0,01h), \quad (5)$$

где h — номинальная разность длин мер, мкм.

Погрешность оптической линейки определяют как для положительных, так и для отрицательных значений h .

В приложении 4 приводится форма записи и пример обработки результатов измерения.

Погрешность определяют на одном из участков по длине корпуса прибора.

3.14. Размах показаний при пользовании графическим устройством определяют нанесением наколов (не менее 10) иглой графического устройства на миллиметровой бумаге без смещения каретки в данной точке. Наколы наносят при совмещении биссектора со штрихом в поле зрения микроскопа каретки с помощью микровинта. Максимальное расстояние между наколами не должно превышать 1 мм на бумаге, что при учете масштаба составит 1 мкм.

4. ОФОРМЛЕНИЕ РЕЗУЛЬТАТОВ ПОВЕРКИ

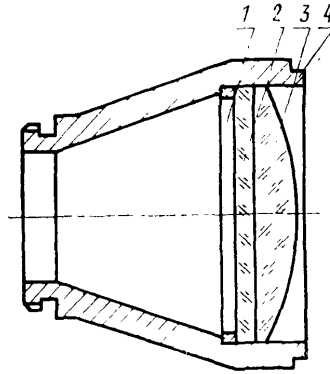
4.1. На линейки, прошедшие поверку с положительными результатами, выдается свидетельство о государственной или ведомственной поверке по форме, установленной Госстандартом СССР.

4.2. Результаты поверки оптических линеек при выпуске из производства завод-изготовитель заносит в паспорт.

4.3. Оптические линейки, прошедшие поверку с отрицательным результатом, к выпуску и применению не допускаются, и на них выдается извещение о непригодности с указанием ее причины или делается соответствующая запись в паспорте.

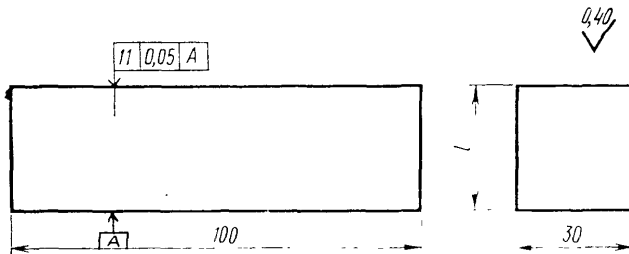
Замена

ГОСТ 427—75 введен взамен ГОСТ 427—56.
ГОСТ 882—75 введен взамен ГОСТ 882—64.
ГОСТ 2923—75 введен взамен ГОСТ 2923—59.
ГОСТ 8026—75 введен взамен ГОСТ 8026—64.



Специальная оправка:
1—кольцо; 2—матовое стекло; 3—линза; 4—корпус

ДОПОЛНИТЕЛЬНЫЕ ОПОРЫ



$$l = b + c,$$

где b — высота образцовой пластины 2 (см. рис. 4 основного текста методики);
 c — размер крайних мер (см. п. 2.5 методики).

ОПТИЧЕСКАЯ ЛИНЕЙКА ИС-36

Назначение и устройство

1. Оптическая линейка ИС-36 предназначена для контроля отклонений от прямолинейности и плоскостности поверхностей:

- поверочных линеек (ГОСТ 8026—75);
- поверочных линеек типа ЛЧ длиной 500 мм класса точности 1;
- поверочных линеек типов ШП и ШМ длиной 400 мм классов точности 1 и 2;
- поверочных линеек типов ШП, ШД, и ШМ длиной от 630 до 1600 мм всех классов точности;
- поверочных и разметочных плит по ГОСТ 10905—75 всех классов точности и размеров;
- плоских поверхностей по ГОСТ 10356—63;
- длиной от 200 до 400 мм степени точности III и грубее,
- длиной свыше 400 мм до 1000 мм степени точности II и грубее;
- длиной свыше 1000 мм до 1600 мм любой степени точности.

Примечание. Поверхности длиной свыше 1600 мм проверяют оптической линейкой ИС-36 шаговым методом.

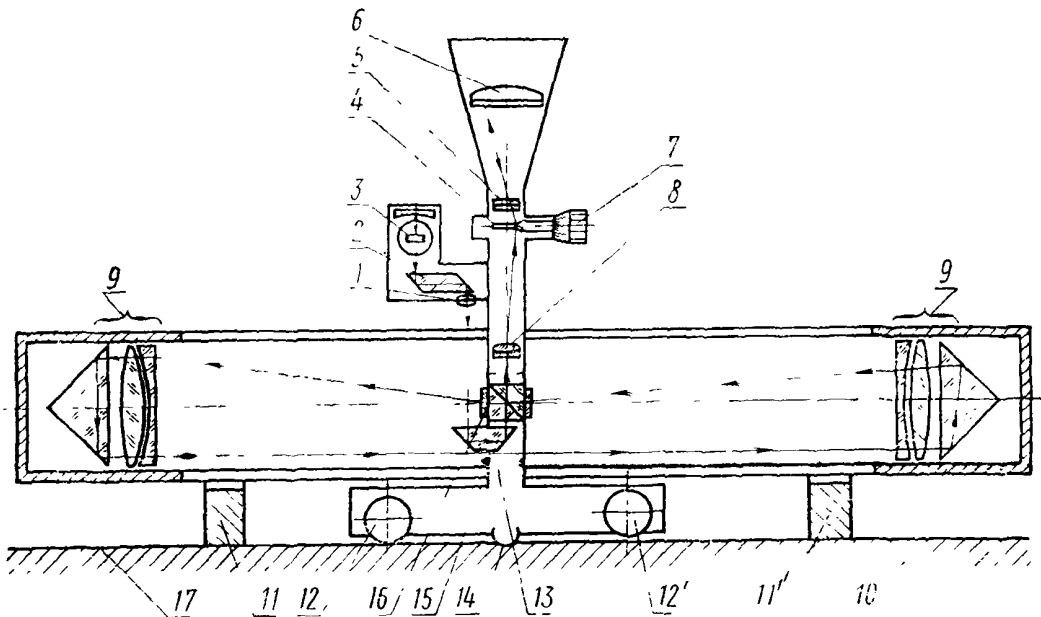


Рис. 1. Оптическая схема линейки ИС-36

2. Принцип действия линейки ИС-36 (рис. 1) основан на измерении отклонений от прямолинейности проверяемых поверхностей относительно исходной прямой, проходящей через зеркально-линзовые объективы, образующие афокальную автоколлимационную систему.

Пучок лучей от лампочки 3, пройдя через линзу 1, призмы 2 и 15 и левую половину кубика, освещает штрих, нанесенный на пластине 16. Затем лучи проходят через зеркально-линзовые объективы 9, микрообъектив 8 и образуют изображение штриха на сетке с биссектором 4. Проекционный объектив 5 переносит изображение штриха и биссектора в плоскость экрана, совмещенную с коллективом 6. В продольном пазу корпуса 10 прибора перемещается измерительная

каретка 13, соприкасаясь с проверяемой поверхностью 17 измерительным наконечником 14 (плоским или сферическим) и левым роликом 12. При перемещении каретки неровности проверяемой поверхности вызывают смещение каретки в вертикальной плоскости, что в свою очередь обуславливает смещение визирного штриха относительно зеркально-линзовых объективов. На экране наблюдают смещение изображения визирного штриха относительно биссектора. Это смещение измеряют винтовым окулярным микрометром 7.

При измерении корпус линейки устанавливают на опоры, одна из которых является неподвижной 11, а другая — регулируемой 11'.

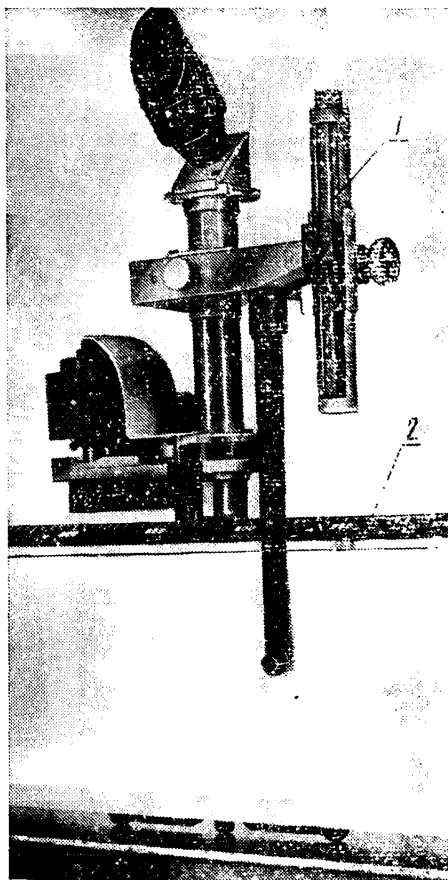


Рис. 2. Графическое устройство

Линейка снабжена графическим устройством 1 (рис. 2), присоединяемым к измерительной каретке. Перемещая каретку по проверяемой поверхности, воспроизводят графически ее профиль наколами иглы на миллиметровой бумаге 2, которая прикреплена к доске, привинчиваемой к корпусу прибора.

Замена

ГОСТ 8026—75 введен взамен ГОСТ 8026—64.

ГОСТ 10905—75 введен взамен ГОСТ 10905—64.

**ФОРМА ЗАПИСИ И ПРИМЕР ОБРАБОТКИ РЕЗУЛЬТАТОВ ИЗМЕРЕНИЯ
ПРИ ОПРЕДЕЛЕНИИ ПОГРЕШНОСТИ ОПТИЧЕСКОЙ ЛИНЕЙКИ**

h , мкм	Отсчеты по окулярному микрометру, мкм			$a_{\text{ср}}$	h_i	$h_{\text{д}}$	δ
	I	II	a_i				
0	509,8	509,4	509,6	509,8	—	—	—
+10	519,5	519,8	519,6		+9,8	+10,3	-0,5
+200	707,6	708,0	707,8		+198,0	+199,9	-1,9
+400	906,9	906,1	906,5		+396,7	+400,1	-3,4
0	509,8	510,2	510,0		—	—	—

Редактор *В. С. Бабкина*
Технический редактор *Л. Я. Мирофанова*
Корректор *А. Н. Морачева*

Сдано в набор 27.07.77 Подп. в печ. 12.07.78 1,0 п. л. 0,83 уч.-изд. л. Тир. 2000 Цена 5 коп.

Ордена «Знак Почета» Издательство стандартов, Москва, Д-557, Новопресненский пер., 3
Калужская типография стандартов, ул. Московская, 256. Зак. 2094