

УДК

Группа Г40

РУКОВОДЯЩИЙ ТЕХНИЧЕСКИЙ МАТЕРИАЛ

Расчет на прочность элементов
аппаратов воздушного охлаждения
высокого давления

РТМ 26-02-65-83

Настоящий РТМ устанавливает нормы и методы расчета на прочность коллекторов продукта и коллекторов секций (рис. 1, 2) аппаратов воздушного охлаждения, работающих в условиях однократных или многократных статических нагрузок под давлением от 16 МПа до 40 МПа.

РТМ применим при соблюдении требований к материалам, конструкции, изготовлению и контролю, содержащихся в нормативно-технической документации, утвержденной в установленном порядке.

Допускается использовать РТМ для расчета аналогичных конструкций, работающих под внутренним давлением меньше 16 МПа.

Расчет продуктовых и теплообменных труб (поз. 9, 4 рис. 1, 2), колен (поз. 8, рис. 1) и заглушек (поз. 6, 10 рис. 1, 2) должен выполняться по РД РТМ 26-01-44-78 "Детали трубопроводов на давления свыше 100 до 1000 кгс/см² (свыше 9,81 до 98,10 МПа). Нормы и методы расчета на прочность".

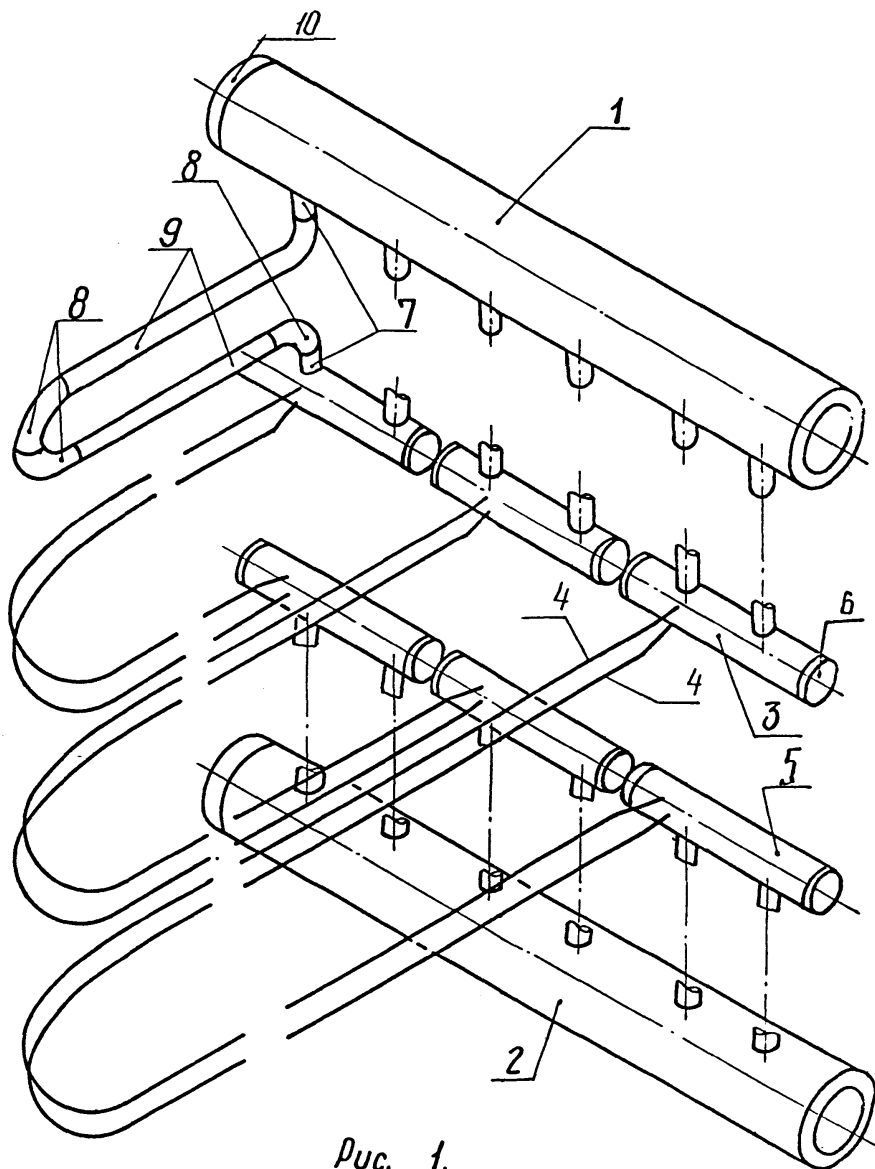


Рис. 1.

1, 2 - коллекторы продукта, 3, 5 - коллекторы секций, 4 - теплообменные трубы, 6 - заглушки, 7 - штуцера, 8 - колена, 9 - продуктовые трубы.

Коллектор секции

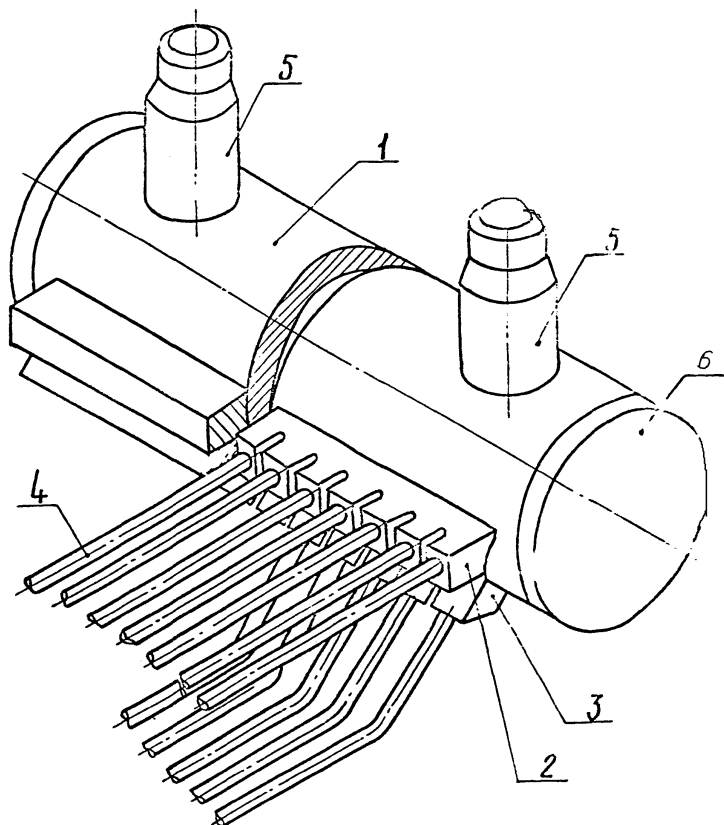


Рис. 2

1 - коллектор секции, 2,3 - гребенки, 4 - теплообменные трубы, 5 - штуцера, 6 - заглушки.

I. Условные обозначения

- C - сумма прибавок к расчетной толщине стенки, мм (см)
 D_H - наружный диаметр коллектора, мм (см)
 d_m - наружный диаметр штуцера, мм (см)
 d_i - диаметр i -го участка ступенчатого отверстия, мм (см)
 d_R - расчетный диаметр отверстия, мм (см)
 d_{R1}, d_{R2} - расчетные диаметры двух рядом расположенных отверстий, мм (см)
 $\sum f$ - сумма компенсирующих площадей укрепляющих деталей, мм² (см²)
 $f_{св}$ - компенсирующая площадь сварного шва, мм² (см²)
 f_w - компенсирующая площадь штуцера, мм² (см²)
 $\sum f_1, \sum f_2$ - суммы компенсирующих площадей укрепляющих деталей двух рядом расположенных штуцеров, мм² (см²)
 h_w - высота компенсирующей зоны штуцера, мм (см)
 l_1 - высота штуцера, мм (см)
 l_{1R} - расчетная высота штуцера, мм (см)
 m - коэффициент
 P - расчетное давление, МПа (кгс/см²)
 S - толщина стенки коллектора, мм (см)
 $S_{гp}$ - ширина гребенки, мм (см)
 S_i - глубина i -го участка ступенчатого отверстия, мм (см)
 S_R - расчетная толщина стенки коллектора, мм (см)
 S_{R0} - расчетная толщина стенки коллектора без учета ослабления, мм (см)
 S_1 - толщина стенки штуцера, мм (см)
 S_{1R} - расчетная толщина стенки штуцера, мм (см)
 t_1, t_2 - шаги размещения отверстий в продольном и поперечном направлениях, соответственно, мм (см)
 γ - безразмерный коэффициент
 Δ - минимальный размер сечения сварного шва, мм (см)
 $[6]$ - допускаемое напряжение для материала коллектора при расчетной температуре, МПа (кгс/см²)
 $[6]_1$ - допускаемое напряжение для материала штуцера при расчетной температуре, МПа (кгс/см²)
 η - коэффициент прочности коллектора
 η' - коэффициент прочности неукрепленного коллектора, ослабленного одиночным отверстием
 η''_1, η''_p - коэффициенты прочности неукрепленного коллектора, ослабленного рядом (группой) отверстий
 α - безразмерный коэффициент

Величины C , P , $[6]$ и $[6]_1$ определяются по ГОСТ 14249-80.

2. Условия применения расчетных формул

Расчетные формулы применяются при отношении толщины стенки к наружному диаметру

$$\frac{S - C}{D_n} \leq 0,2$$

3. Толщина стенки коллектора

Толщина стенки коллектора должна отвечать условию

$$S \geq S_R + C$$
$$S_R = \frac{P D_n}{2[\sigma] \eta + P}$$

Коэффициент прочности коллекторов, ослабленных отверстиями η определяется по п. 4.3. - для одиночных отверстий и по п. 5.1. - для группы (ряда) отверстий. В расчет принимается наименьшее из полученных значений η .

4. Укрепление одиночного отверстия в стенке коллектора

4.1. Одиночным считается отверстие, кромка которого удалена от кромки ближайшего отверстия на расстояние не менее $2\sqrt{(D_n - s)(s - C)}$

4.2. Расчетный диаметр отверстия определяется по формулам

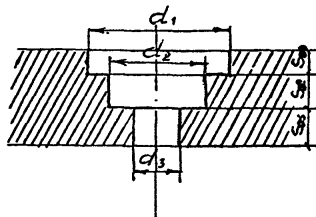


Рис. 3

- для гладких отверстий

$$d_R = d_n - 2s_1 + 2c$$

- для ступенчатых отверстий (рис. 3)

$$d_R = \frac{\sum d_i s_{oi}}{\sum s_{oi}}$$

4.3. Коэффициент прочности коллектора, ослабленного одиночным отверстием, определяется по формуле

$$\eta = \min \left\{ I; \eta' \left[I + \frac{\alpha \Sigma f}{2 s \sqrt{(D_n - s)(s - c)}} \right] \right\}$$

где

$$\eta' = \min \left\{ I; \frac{2}{\frac{d_2}{\sqrt{(D_n - s)(s - c)}} + I, 75} \right\}$$

$$\alpha = \min \left\{ I, 0; \frac{[5]_1}{[6]} \right\}$$

$$\Sigma f = f_w + f_{cl.}$$

$$f_w = 2 h_w (s_1 - s_{1R} - c)$$

$$s_{1R} = \frac{\rho d_w}{2[6]_1 + \rho}$$

$$h_w = \min \{ l_1; l_{1R} \}$$

$$l_{1R} = \max \left\{ \sqrt{(d_w - s_1)(s_1 - c)}; 2,5 (s_1 - c) \right\}$$

5. Укрепление группы (ряда) отверстий в стенке коллектора

5.1. Коэффициент прочности коллектора, ослабленного рядом отверстий, определяется по формуле

$$\eta = \min \left\{ 1; \frac{\eta''}{1 - (1 - \eta'') \frac{\alpha \Sigma f}{S_{R0} d_R}} \right\}$$

где

η'' - определяется по пп. 5.2., 5.3.

S_{R0} - определяется по п. 3 при $\eta = I$ и $C = 0$

d_R - определяется по п. 4.2.

Для двух рядом расположенных отверстий различных диаметров

$$d_R = 0,5 (d_{R1} + d_{R2})$$

d_{R1} и d_{R2} - определяются по п. 4.2.

α - определяется по п. 4.3.

Σf - для штуцеров, приваренных непосредственно к стенке коллектора определяется по п. 4.3.

Для двух рядом расположенных штуцеров различных диаметров

$$\Sigma f = 0,5 (\Sigma f_1 + \Sigma f_2)$$

Σf_1 и Σf_2 - определяются по п. 4.3.

Для штуцеров, приваренных к гребенке, при определении коэффициента прочности продольного ряда отверстий, Σf принимается равной площади сечения гребенки между отверстиями.

При определении коэффициента прочности для поперечного или косого ряда отверстий, укрепленных гребенками, идущими в продольном направлении, Σf определяется по п. 4.3. При этом, S_1 принимается равным:

$$S_1 = 0,5 (s_{rp} - d_R)$$

5.2. Коэффициент прочности коллектора, ослабленного рядом из более чем 2-х неукрепленных отверстий

5.2.1. В случае продольного ряда:

$$\eta'' = \frac{t_1 - d_R}{t_1}$$

5.2.2. В случае поперечного ряда:

$$\eta'' = 2 \frac{t_2 - d_R}{t_2}$$

5.2.3. В случае косого ряда

$$\eta'' = \frac{I - \frac{d_R}{t_1} \cdot \frac{I}{I + \sqrt{I + m^2}}}{\sqrt{I - 0,75 \left(\frac{m^2}{I + m^2} \right)^2}}$$

где $m = \frac{t_2}{t_1}$

5.2.4. При шахматном расположении отверстий принимают меньшее из значений η'' , определенных по п.п. 5.2.1., 5.2.2., 5.2.3.

5.3. Коэффициент прочности коллектора, ослабленного двумя неукрепленными отверстиями диаметром d_1 и d_2 , определяется по формуле

$$\eta'' = \min \left\{ I; \frac{2, I \eta''_p}{I + \eta''_p}; \frac{2 (I - \eta''_p) + 4 \eta''_p}{2 (I + Y) - (2 + Y) \eta''_p} \right\}$$

где

η''_p - определяется по п. 5.2., как для ряда отверстий

$$Y = \frac{d_R}{\sqrt{(D_n - s)(s - c)}}$$

d_R - определяется как в п. 5.1.

6. Минимальный размер сечения сварного шва приварки штуцера к коллектору (рис. 4) должен удовлетворять условию:

$$\Delta \geq \max \left\{ 2, I \frac{h_w S_1}{d_n}; 0,8 S_1 \right\}$$

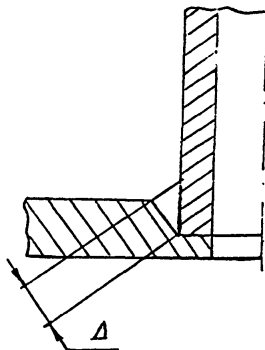
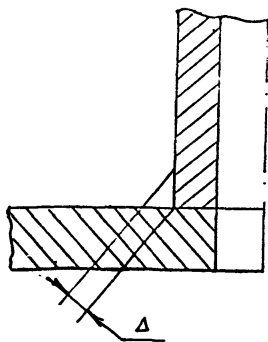


Рис. 4

7. Проверка на усталостную прочность.

7.1. Для аппаратов, работающих при многократных нагрузках с количеством циклов нагружения более 10^3 за весь срок эксплуатации, кроме расчета по настоящему РТМ, следует выполнять проверку на усталостную прочность.

7.2. Если колебания нагрузки не превышают 15% от расчетной, то проверки на усталостную прочность выполнять не следует.

Зам.директора ВНИИНефтемаша

Зав.отделом № 41

Зав.отделом № 19

Зав.лабораторией № 19Л1

Гл.конструктор проекта

Мл.научный сотрудник

[Handwritten signature]
12.08.83.
[Handwritten signature]
[Handwritten signature]
[Handwritten signature]

Г.В.Мамонтов

Э.Г.Стамбулян

А.И.Шапиро

С.И.Зусмановская

И.Е.Зейде

Б.С.Вольфсон