

ОАО Моспроект
по комплексному проектированию градостроительных ансамблей жилых районов,
уникальных зданий и сооружений.

ПОСОБИЕ ПО ПРОЕКТИРОВАНИЮ ЖИЛЫХ И ГРАЖДАНСКИХ ЗДАНИЙ

Раздел 16

Водоснабжение, канализация, газоснабжение, водостоки.

Серия 21

Колодцы для сетей водопровода.

Альбом 2

Строительная часть.

2002 г.

ОАО Моспроект
по комплексному проектированию градостроительных ансамблей жилых районов,
уникальных зданий и сооружений.

ПОСОБИЕ ПО ПРОЕКТИРОВАНИЮ ЖИЛЫХ И ГРАЖДАНСКИХ ЗДАНИЙ

Раздел 16

Водоснабжение, канализация, газоснабжение, водостоки.

Серия 21

Колодцы для сетей водопровода.

Альбом 2

Строительная часть.

Гл. инженер ОАО Моспроект
Начальник технического отдела
Гл. специалист технического отдела
Начальник отдела типизации и унификации
Гл. специалист

В.Б.Карганов
В.С.Александровский
Е.Н.Чернышов
А.Н.Лавренов
Л.М.Лукьянова

Согласовано:

Аварийное управление
МОСВОДПРОВОД
СЕКРЕТАРИАТ
105005, Москва
Пятницкая пер.

Введен в действие приказом
По ОАО Моспроект
№ 1069 от 19.11.02

Содержание

Стр.	Наименование	Примечание
2	Содержание. Пояснительная записка.	
3	Колодец ВКН-41. План. Разрезы А-А,Б-Б. План фундамента.	
4	Колодец ВКН-41А. План. Разрезы А-А,Б-Б. План фундамента.	
5	Колодцы ВКН-41;ВКН-41А. Монтажные планы.	
6	Колодцы ВКН-41;ВКН-41А. Групповая спецификация.	
7	Колодец ВКН-42. План. Разрезы А-А,Б-Б. План фундамента.	
8	Колодец ВКН-42А. План. Разрезы А-А,Б-Б. План фундамента.	
9	Колодцы ВКН-42;ВКН-42А. Монтажные планы.	
10	Колодцы ВКН-42;ВКН-42А. Групповая спецификация.	
11	Колодец ВКН-43. План. Разрезы А-А,Б-Б. План фундамента.	
12	Колодец ВКН-43А. План. Разрезы А-А,Б-Б. План фундамента.	
13	Колодцы ВКН-43;ВКН-43А. Монтажные планы.	
14	Колодцы ВКН-43;ВКН-43А. Групповая спецификация.	
15	Колодец ВКН-44. План. Разрезы А-А,Б-Б. План фундамента.	
16	Колодец ВКН-44А. План. Разрезы А-А,Б-Б. План фундамента.	
17	Колодцы ВКН-44;ВКН-44А. Монтажные планы.	
18	Колодцы ВКН-44;ВКН-44А. Групповая спецификация.	
19	Колодец ВКН-45. План. Разрезы А-А,Б-Б. План фундамента.	
20	Колодец ВКН-45А. План. Разрезы А-А,Б-Б. План фундамента.	
21	Колодцы ВКН-45;ВКН-45А. Монтажные планы.	
22	Колодцы ВКН-45;ВКН-45А. Групповая спецификация.	
23	Колодец ВКН-46. План. Разрезы А-А,Б-Б. План фундамента.	
24	Колодец ВКН-46А. План. Разрезы А-А,Б-Б. План фундамента.	
25	Колодцы ВКН-46;ВКН-46А. Монтажные планы.	
26	Колодцы ВКН-46;ВКН-46А. Групповая спецификация.	
27	Колодцы ВКН-47;ВКН-48. План. Разрезы А-А,Б-Б. План фундамента.	
28	Колодцы ВКН-47А;ВКН-48А. План. Разрезы А-А,Б-Б. План фундамента.	
29	Колодцы ВКН-47;ВКН-47А;ВКН-48;ВКН-48А. Монтажные планы.	
30	Колодцы ВКН-47;ВКН-47А;ВКН-48;ВКН-48А. Групповая спецификация.	
31	Узлы 1, 2.	
32	Узлы 3...5. СХЕМА УСТАНОВКИ СКОВЫ С-1.	
33	УЗЕЛ БА. ДИАФРАГМА.	
34	ИЗДЕЛИЯ МЕТАЛЛИЧЕСКИЕ. РЕШЕТКА Р1. СКОБА С1.	
35,36	Приложение: СК 2201-88-20; СК 2201-88-36.	

Согласовано

Взам. инв. №

Подпись и дата

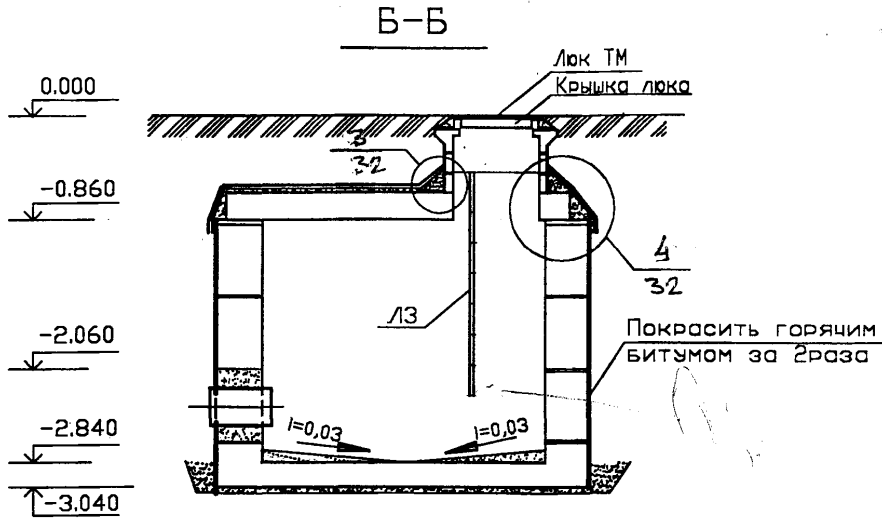
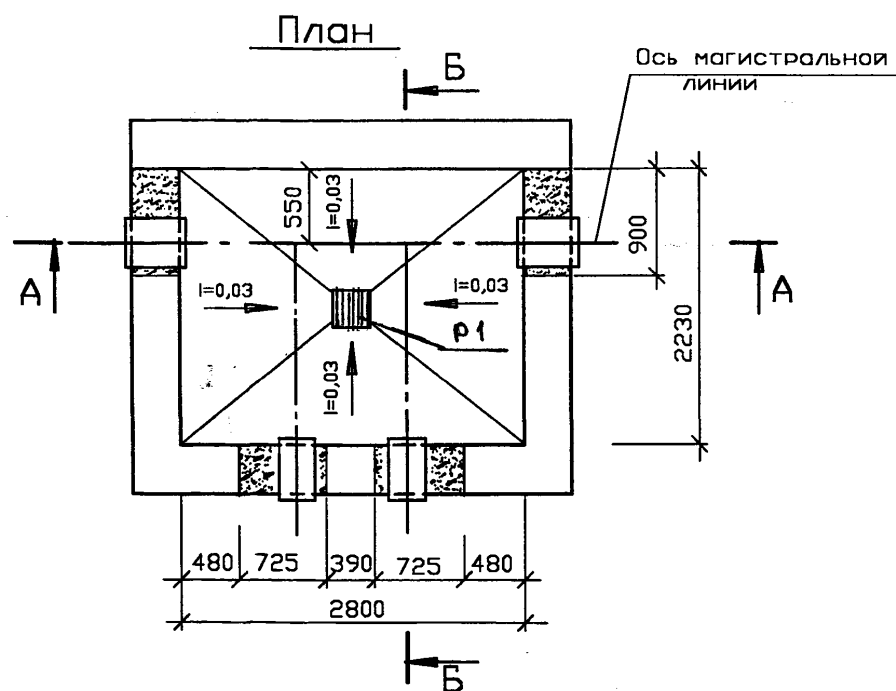
Инв. № подл.

Состав III:

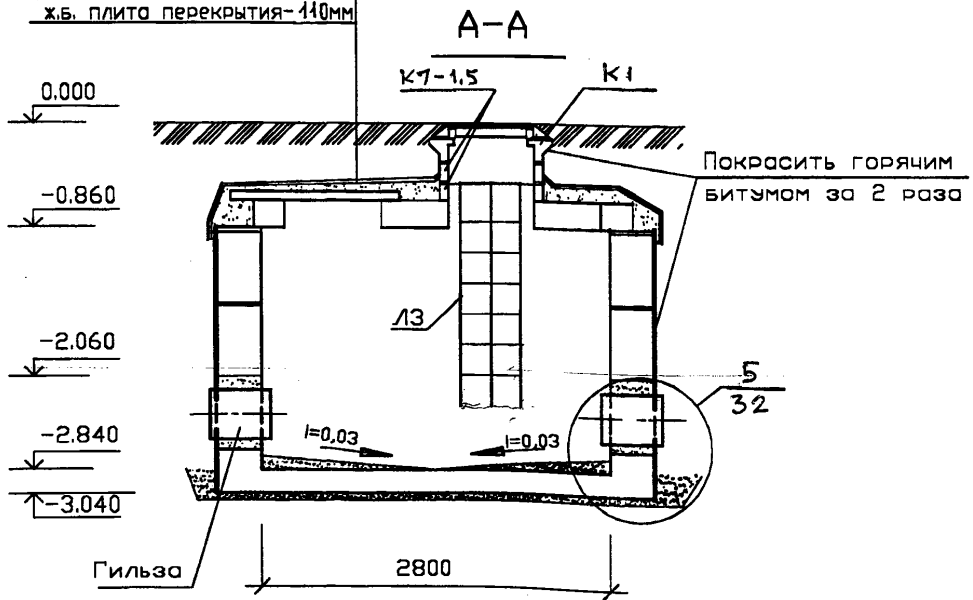
- Альбом 1 Технологическая часть.
- Альбом 2 Стороительная часть.
- Пояснительная записка.

1. В настоящем альбоме разработаны рабочие чертежи водопроводных колодцев для строительства в сухих и водонасыщенных грунтах.
2. Нагрузка от подвижного транспорта принимается по схеме Н-30.
3. Колодцы монтируются из сборных элементов на цементно-песчаном растворе М100, толщиной 20 мм. Швы между плитами перекрытия тщательно заполняются раствором.
4. После монтажа трубопроводов, места вводов тщательно заделываются бетоном класса В15.
5. Обратная засыпка пазух колодца производится слоями по 0,3 м с последующим уплотнением каждого слоя. Верхняя часть колодца засыпается вручную.
6. На время засыпки, в колодце устанавливаются временные распорки, обеспечивающие устойчивость стен.
7. При строительстве колодцев в водонасыщенных грунтах на весь период работ должно производиться водопонижение.
8. При производстве работ в зимнее время монтаж конструкций вести на цементно-песчаном растворе М150.
9. Глубина заложения колодцев, в зависимости от конкретных условий привязки, может быть изменена за счет применения соответствующих колец горловины.
10. Маркировка колодцев принята следующая :
 В К Н 41 — в сухих грунтах
 В К Н 41А — в водонасыщенных грунтах
 Маркировка узлов : 1 - номер узла
 31 - номер страницы, на которой дан узел.
11. Деталь крепления гидранта и навески лестницы см. альбом СК 2201-88

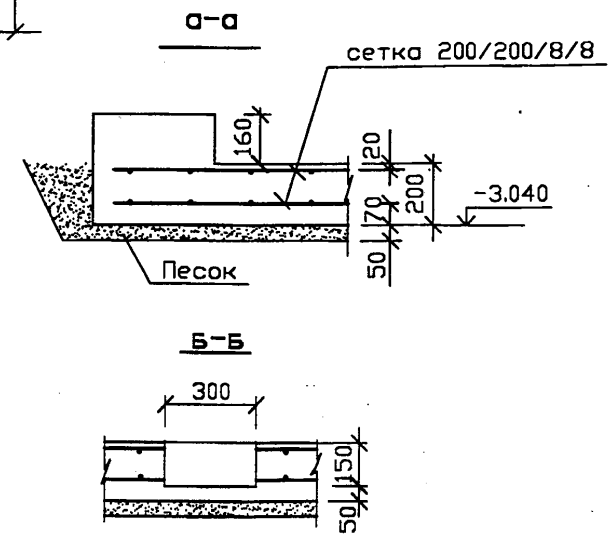
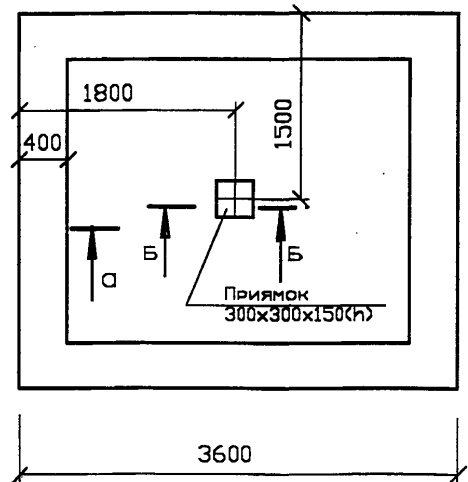
						ТО-02-17120			
						Заказчик: Москомархитектура			
						III 16-21			
						Альбом 2			
Изм.	Колуч.	Лист	Лок.	Подп.	Дата				
Нач.отд.	Лавренов					Колодцы: ВКН-41; ВКН-41А... ВКН-48; ВКН-48А.	Статья	Лист	Листов
Н.контр.	Лукьянова						Р	1	36
Гл. спец.	Лукьянова								
Инж I кат.	Пахомова					Содержание. Пояснительная записка.	ОАО МОСПРОЕКТ		
Исполнил	Пахомова						ОТУ		
Проверил	Лукьянова					GOM AWARDS			



Защитный слой из цем.-пес. раствора М100 - 50мм
 Гидроизоляция - 2 слоя изола на БИТУМЕ
 Выравнивающий слой из цем.-пес. раствора М100 - 20мм
 ж.б. плита перекрытия - 110мм



План фундамента



1. Монтажные планы см. стр. 5
 2. Спецификацию см. стр. 6

Изм.	Колуч.	Лист	Модок.	Подп.	Дата
Нач.отд.	Лавренов				
Н.контр.	Лукьянова				
Гл. спец.	Лукьянова				
Инж. I кат.	Пахомова				
Исполнил	Пахомова				
Проверил	Лукьянова				

ТО-02-17120			
Заказчик: Москомархитектура			
ПП 16-21			
Альбом 2			
Колодец ВКН-41.	Стадия	Лист	Листов
	Р	2	
План. Разрезы А-А, Б-Б. План фундамента.	ОАО МОСПРОЕКТ		
	ОТУ		

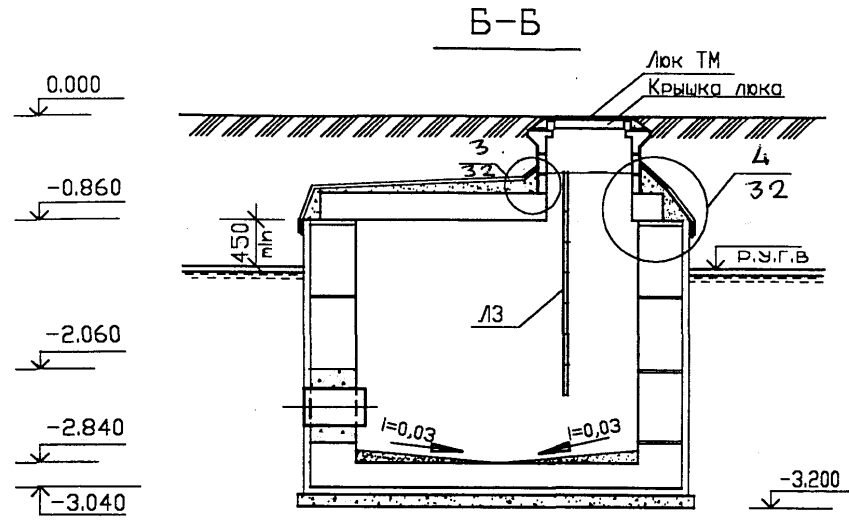
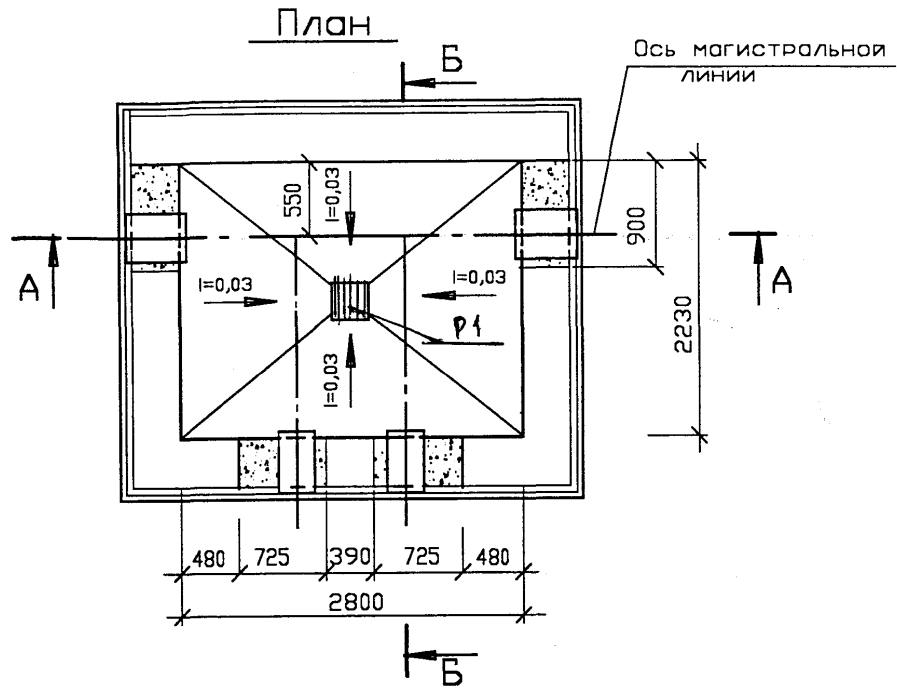
Согласовано

Взам. инв. N

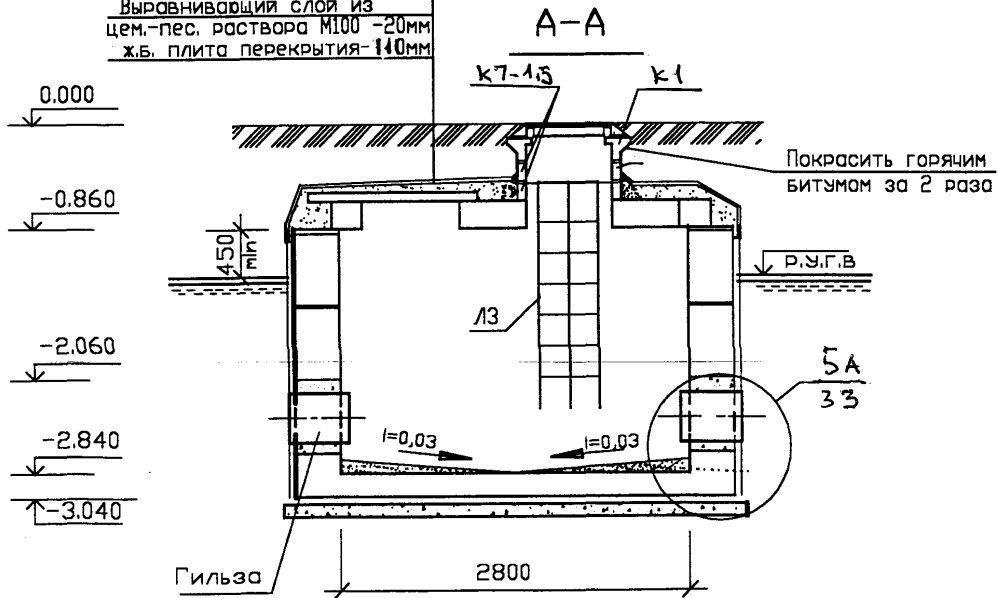
Подпись и дата

Инв. N подл.

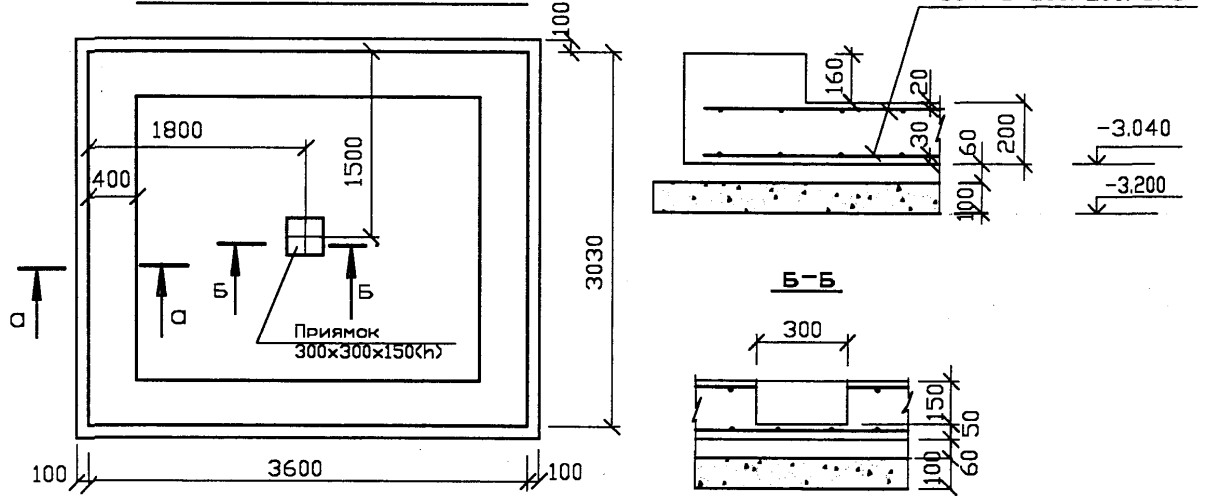




Защитный слой из цем.-пес. раствора М100 - 50мм
 Гидроизоляция-2слоя изола на битуме
 Выравнивающий слой из цем.-пес. раствора М100 - 20мм
 ж.б. плита перекрытия - 140мм



План фундамента



1. Монтажные планы см. стр. 5
 2. Спецификацию см. стр. 6

Изм.	Колуч.	Лист	Мелок.	Подп.	Дата
Нач.отд.		Лавренов		<i>[Signature]</i>	
Н.контр.		Лукьянова		<i>[Signature]</i>	
Гл.спец.		Лукьянова		<i>[Signature]</i>	
Инж.1кат.		Пахомова		<i>[Signature]</i>	
Исполнил		Пахомова		<i>[Signature]</i>	
Проверил		Лукьянова		<i>[Signature]</i>	

ТО-02-17120					
Заказчик: Москомархитектура					
Ш 16-21					
Альбом 2					
Колодец ВКН-41А.			Стадия	Лист	Листов
			Р	3	
План.Разрезы А-А,Б-Б. План фундамента.			ОАО МОСПРОЕКТ ОТУ		

Согласовано

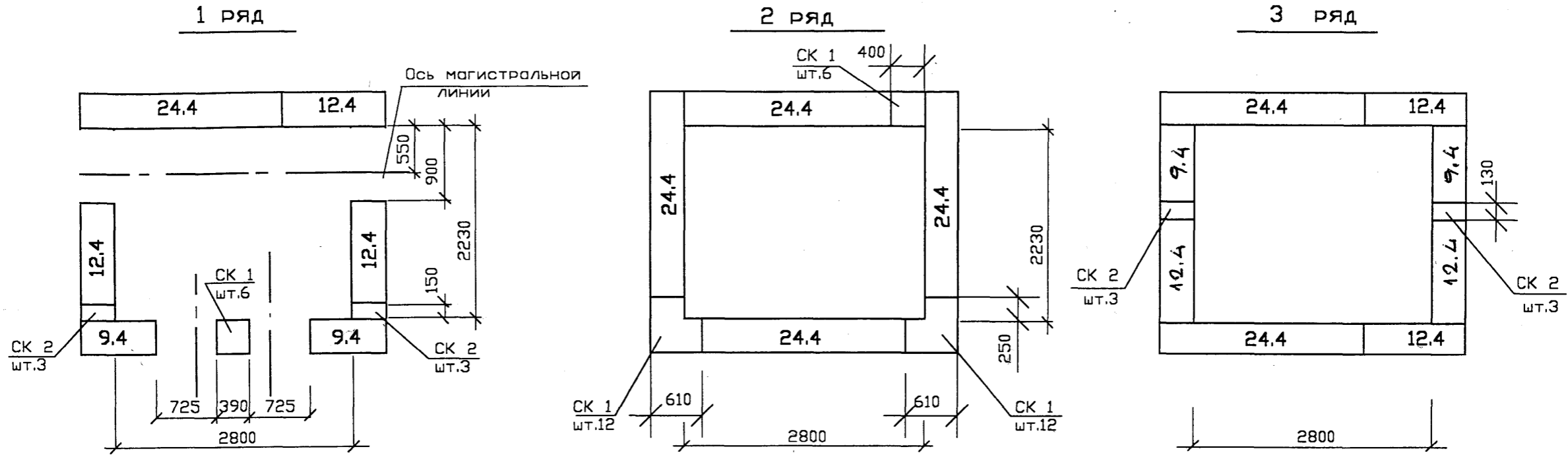
Взам. инв.н.

Подпись и дата

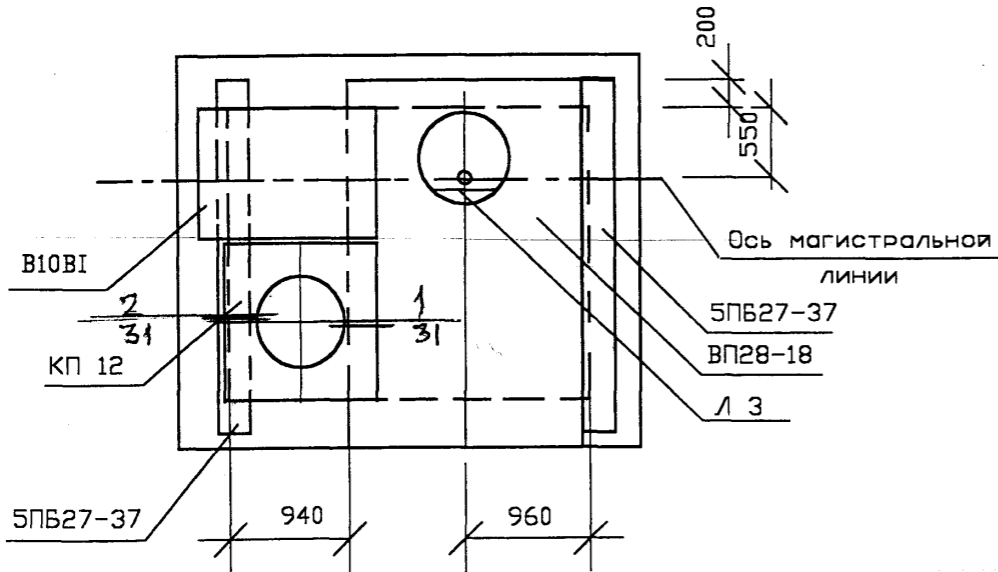
Инв.н. подл.



Схема раскладки стеновых блоков



План перекрытия



Примечания см. стр. 2

Согласовано

Инва. подл. Подпись и дата. Ваим. Инв.Н

						ТО-02-17120				
						Заказчик: Москомархитектура				
						Ш 16-21				
						Альбом 2				
Изм.	Колуч.	Лист	Мелок	Подп.	Дата	Колодцы: ВКН-41;ВКН-41А.	Стадия	Лист	Листов	
							Р	4		
Нач.отд.		Лавренов					Монтажные планы.	ОАО МОСПРОЕКТ ОТУ		
Н.контр.		Лукьянова								
Гл.спец.		Лукьянова								
Инж.кат.		Пахомова								
Исполнил		Пахомова								
Проверил		Лукьянова								

Марка поз.	Обозначение	Наименование	Кол.		Масса ед., тс	Примечание
			ВКН-41	ВКН-41А		
	ГОСТ 13579-78	Блоки бетонные для стен подвалов				
		ФБС 24.4.6-Т	7	7	1,30	
		ФБС 12.4.6-Т	7	7	0,64	
		ФБС 9.4.6-Т	4	4	0,47	
	КПП фирмы "Зеленоградстрой"	Камни бетонные				
		СК 1	36	36	0,03	
		СК 2	12	12	0,017	
		Плиты перекрытия				
	РК 2303-86	ВП 28-18	1	1	2,52	
	РК 1101-87	КП 12	1	1	0,42	
	ИЖ -173	В10В1	1	1	0,34	
		Перемычки				
	ГОСТ 948-84	СПБ 27-37	2	2	0,375	
	РК 2201-82 Очаковский комбинат ЖБИ	Кольцо горловины				
		К-7-1,5	3	3	0,06	
		Опорное кольцо				
	ГОСТ 3634-99	К1	2	2	0,130	
	ГОСТ 3634-99	Люк ТМ с крышкой	2	2	0,113	ВАРИАНТ
	ДКЛ.019.СВ	дополнительная крышка люка с ограниченным доступом	2	2		
	ДГП "мосводоканалкомплект" ООО "мосводопром"	УОП-6	1	1	996	ВАРИАНТ
		МАТЕРИАЛЫ				
		Бетон В15 м3	4,2	5,3	-	
		Цементно-песчан.р-р, м3	0,86	1,3	-	
		Изол на битумной мастике, м2	22,0	198,0	-	
		Покраска горячим битумом, м2	32,0	2,0	-	
		Гильзы-металлическая труба, r=500мм, шт.	4	4	-	
		Асбестоцементный лист s=10мм, м2	-	30,0	-	
	Л. 32	Диафрагма из оцинкованной стали, шт.	-	4	-	

Продолжение

Марка поз.	Обозначение	Наименование	Кол.		Масса ед., кг	Примечание
			ВКН-41	ВКН-41А		
		Изделия металлические				
	СК 2201-88-36	Лестница металлическая				
		Л 3	1	1	17,86	
	Л. 33	Скоба С-1	3	3	1,30	
	Л. 33	Решетка Р-1	1	1	7,10	
	ГОСТ 8478-81	Сетка 200/200/8/8 м2	21,8	21,8	86,1	

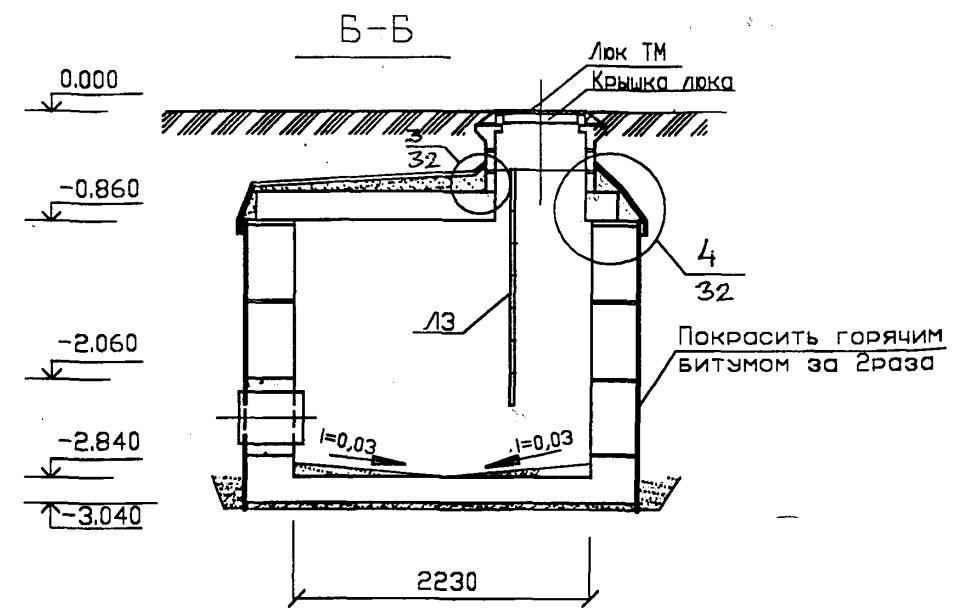
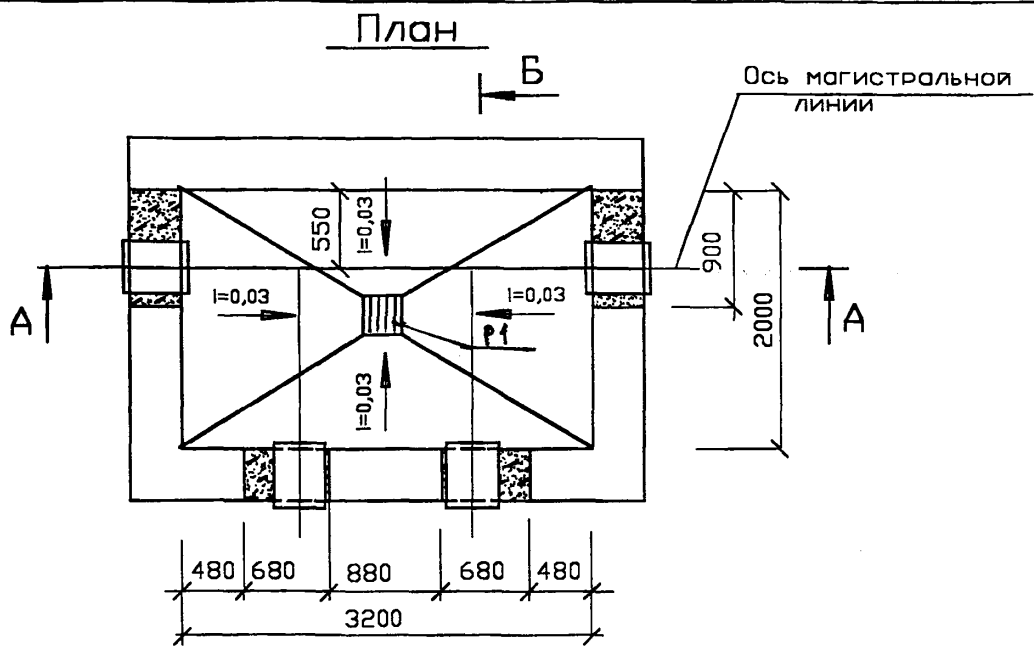
Согласовано

Взам. инв.л

Подпись и дата

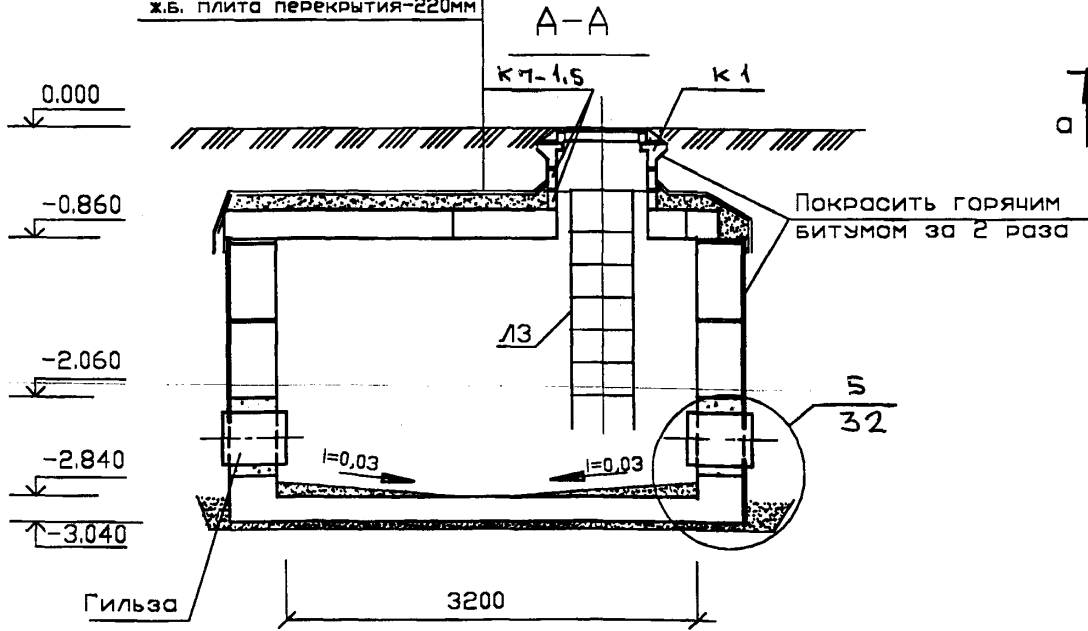
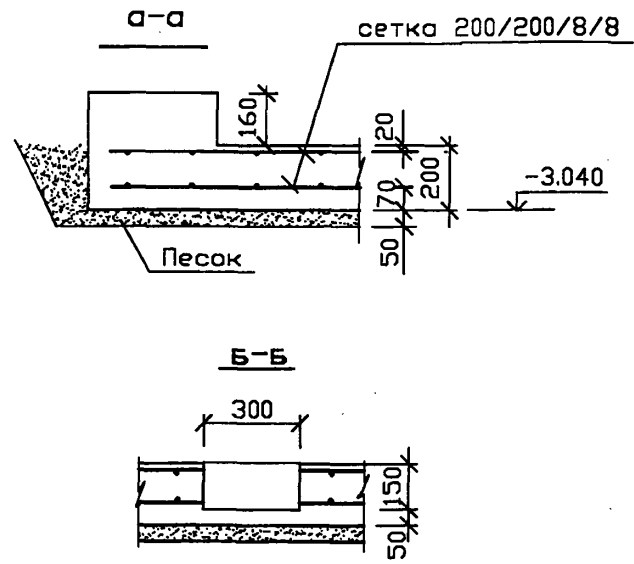
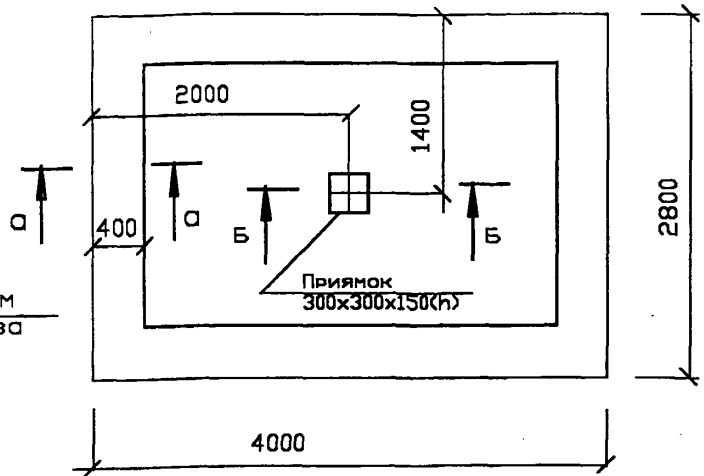
Инв.л подл.

ТО-02-17120						
Заказчик: Москомархитектура						
Ш 16-21						
Альбом 2						
Изм.	Колуч.	Лист	Мялок	Подп.	Дата	
Нач.отд.	Лавренов					
Н.контр.	Лукьянова					
Гл.спец.	Лукьянова					
Инж. I кат.	Пахомова					
Исполнил	Пахомова					
Проверил	Лукьянова					
Колодцы: ВКН-41; ВКН-41А.				Стадия	Лист	Листов
				Р	5	
Групповая спецификация.				ОАО МОСПРОЕКТ ОТУ		



Защитный слой из цем.-пес. раствора м100 -50 мм.
Гидроизоляция - 2 слоя изола на битуме
Выравнивающий слой из цем.-пес. раствора м100-20мм
ж.б. плита перекрытия-220мм

План фундамента



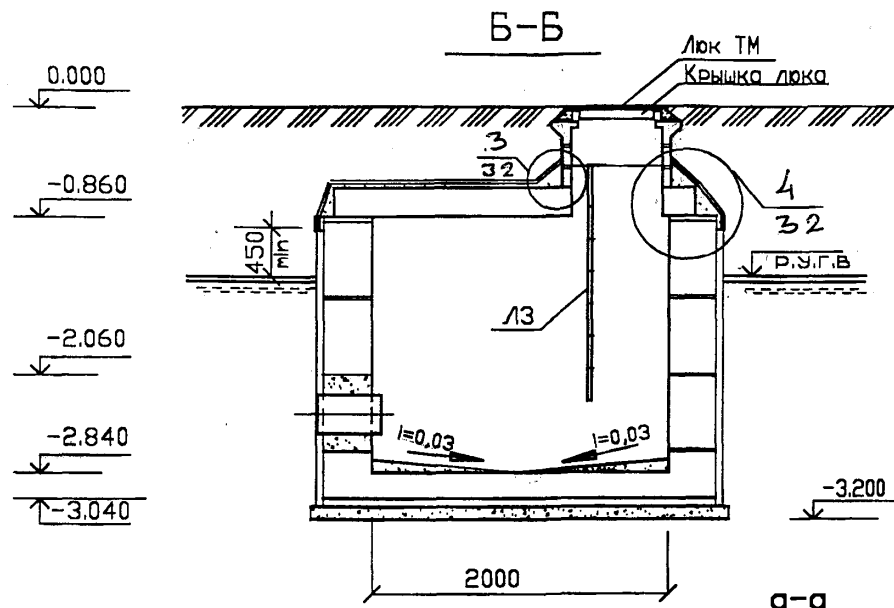
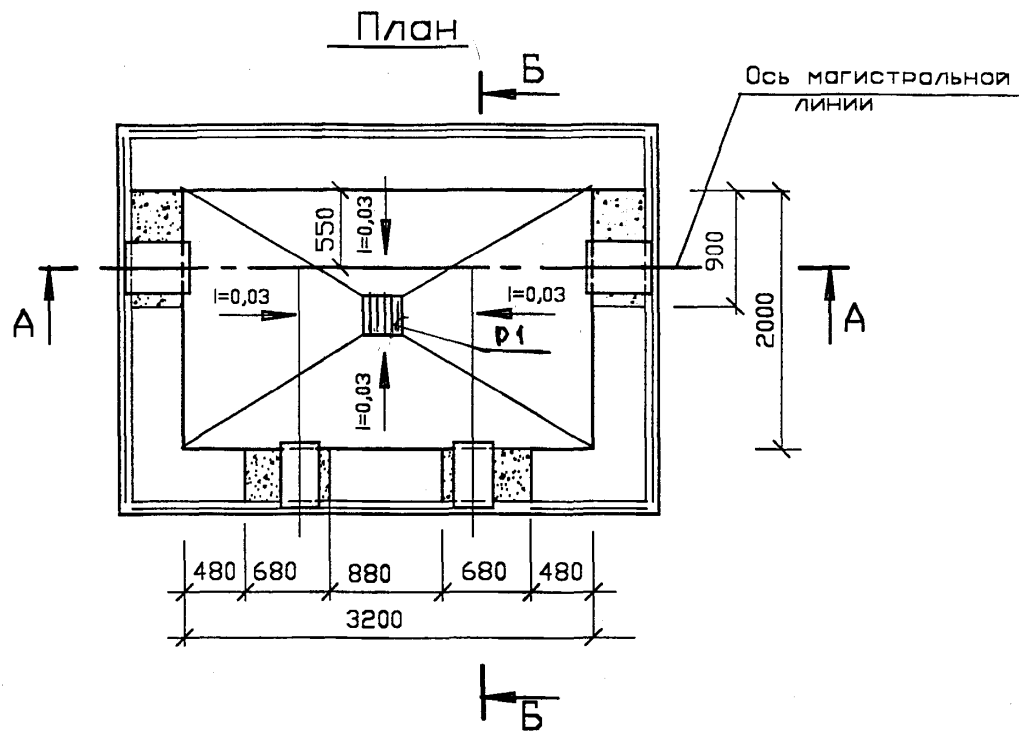
1. Монтажные планы см. стр. 9
2. Спецификацию см. стр. 10

Изм.	Колуч.	Лист	Модок	Подп.	Дата

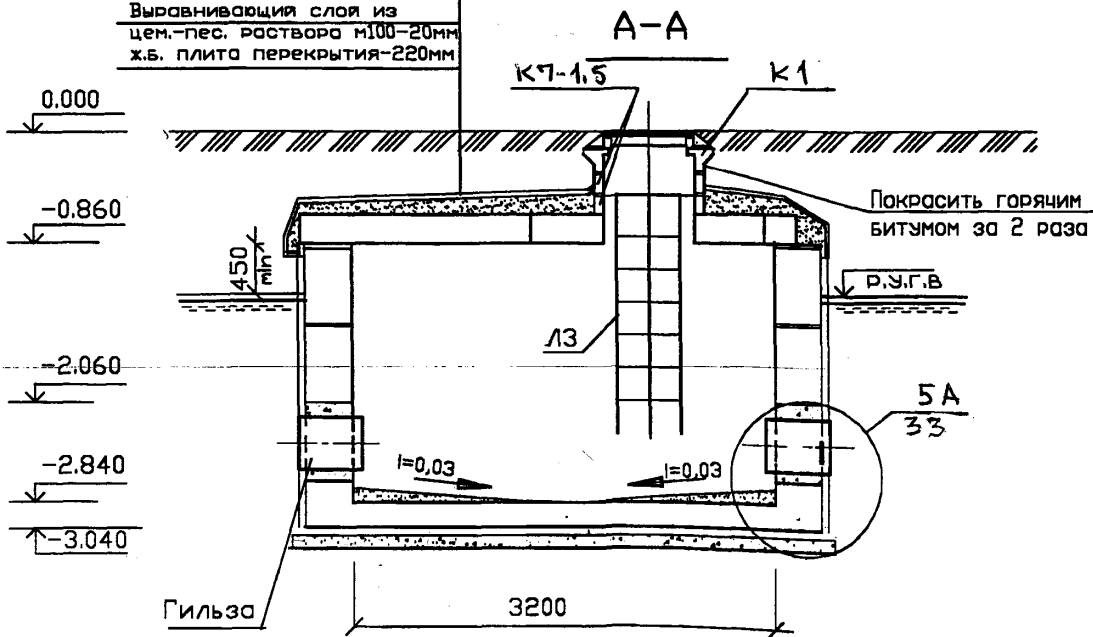
ГО-02-17120		
Заказчик: Москомархитектура		
ПШ 16-21		
Альбом 2		
Колодцы: ВКН-42.	Стадия	Лист
	Р	6
План. Разрезы А-А, Б-Б. План фундамента.	ОАО МОСПРОЕКТ ОТУ	

Согласовано

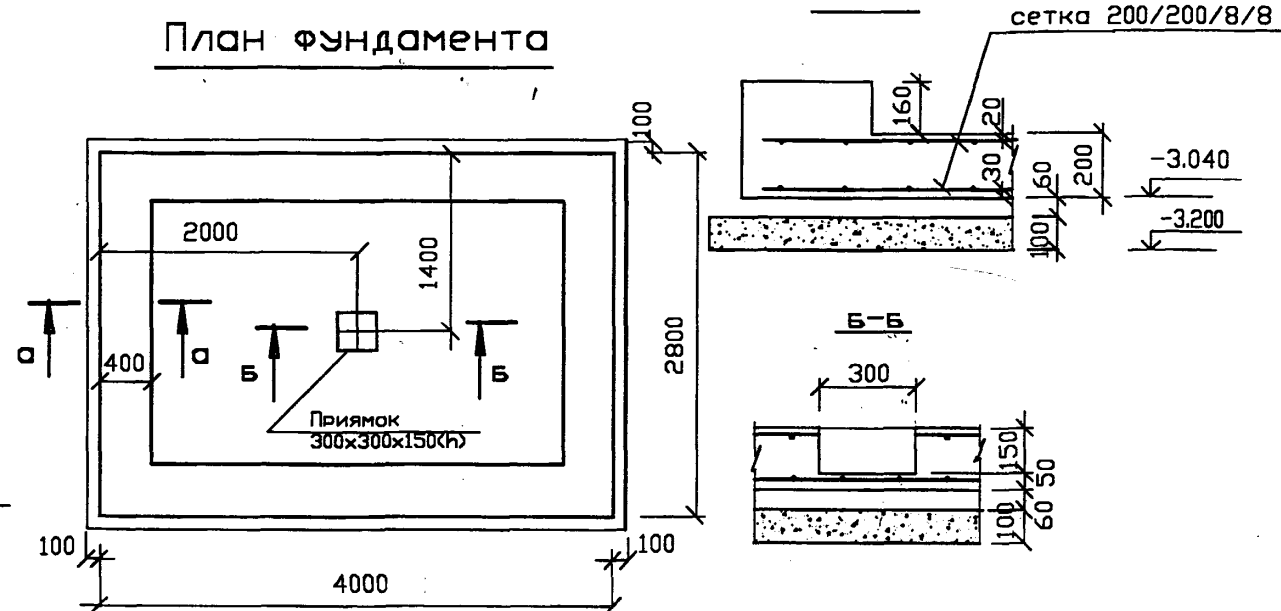
Взам. инв.Н
Подпись и дата
Инв.Н подл.



Защитный слой из цем.-пес. раствора М100 - 50 мм.
Гидроизоляция - 2 слоя изола на битуме
Выравнивающий слой из цем.-пес. раствора М100-20мм ж.б. плита перекрытия-220мм



План фундамента



Согласовано

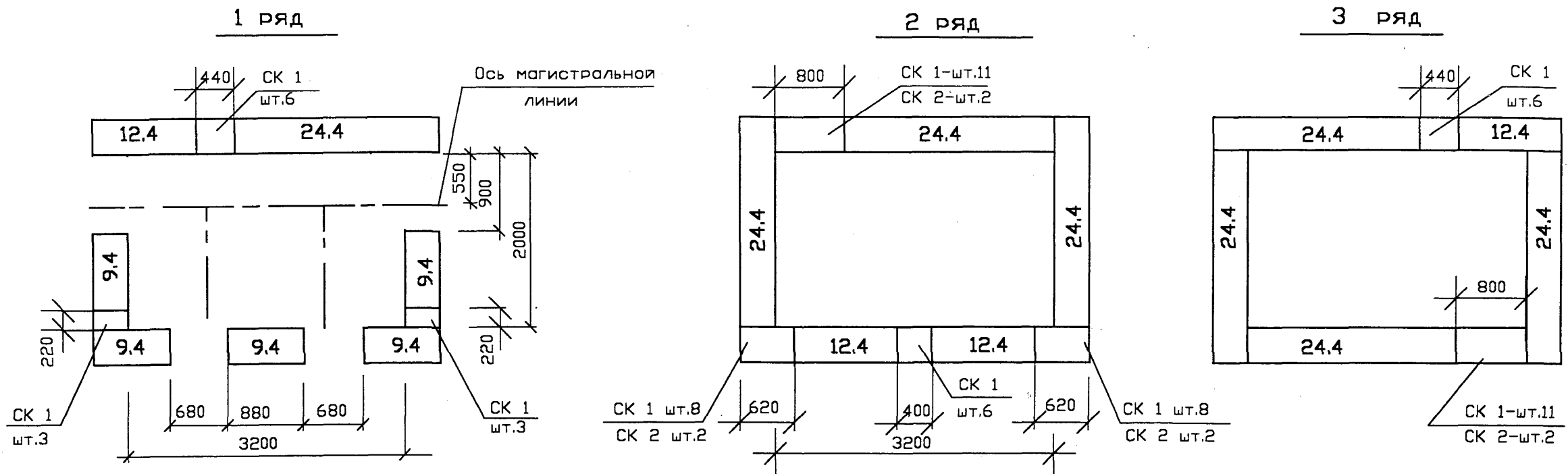
И-№/В подл. Подпись и дата Взам. инв.№

1. Монтажные планы см. стр. 9
2. Спецификацию см. стр. 10

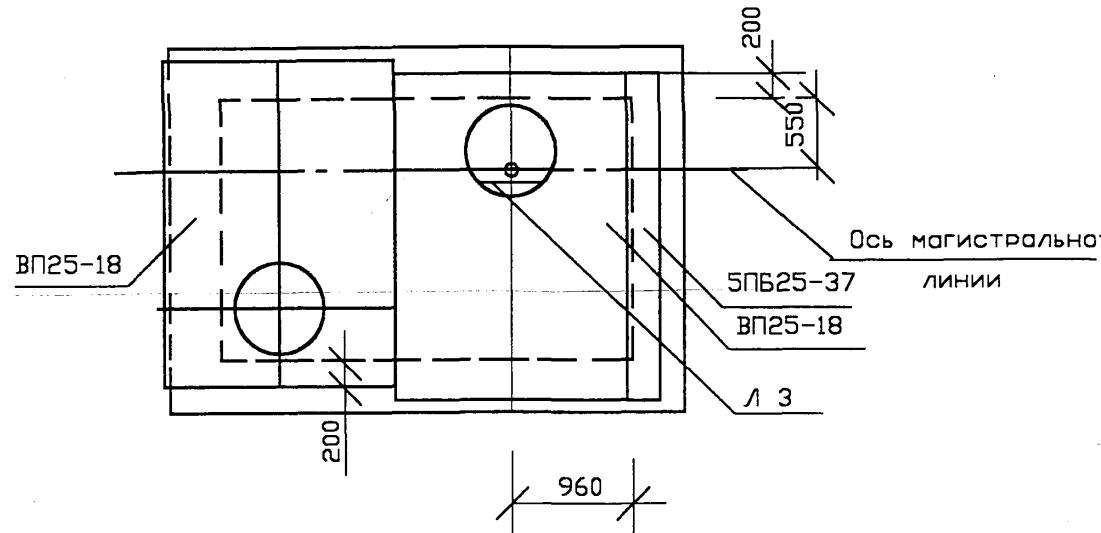
Изм.	Кол.уч.	Лист	№ док.	Подп.	Дата
Нач.отд.		Лавренов			
Н.контр.		Лукьянова			
Гл. спец.		Лукьянова			
Инж. I кат.		Пахомова			
Исполнил		Пахомова			
Проверил		Лукьянова			

ТО-02-17120			
Заказчик: Москомархитектура			
Ш 16-21			
Альбом 2			
Колодцы: ВКН-42А.	Стадия	Лист	Листов
	Р	7	
План. Разрезы А-А, Б-Б. План фундамента.	ОАО МОСПРОЕКТ		GQM AWARD
	ОТУ		

Схема раскладки стеновых блоков



План перекрытия



Примечания см. стр. 2

Согласовано

Инв.№ подл.	Подпись и дата	Взам. инв.№

ТО-02-17120						Заказчик: Москомархитектура			
ПП 16-21						Альбом 2			
Изм.	Кол.уч.	Лист	Масш.	Подп.	Дата	Колодцы: ВКН-42;ВКН-42А.	Стадия	Лист	Листов
Нач.отд.	Лавренов						Р	8	
Н.контр.	Лукьянова								
Гл. спец.	Лукьянова								
Инж I кат.	Пахомова					Монтажные планы.	ОАО МОСПРОЕКТ		
Исполнил	Пахомова						ОТУ		
Проверил	Лукьянова						GQM IN QUALITY AWARD		

Марка поз.	Обозначение	Наименование	Кол.		Масса ед., тс	Примечание
			ВКН-42	ВКН-42А		
		Блоки бетонные для стен подвалов				
	ГОСТ 13579-78	ФБС 24.4.6-т	8	8	1,30	
		ФБС 12.4.6-т	4	4	0,64	
		ФБС 9.4.6-т	5	5	0,47	
	КПП ФИРМЫ "ЗЕЛЕНОГРАДСТРОЙ"	Камни бетонные				
		СК 1	54	54	0,03	
		СК 2	6	6	0,017	
		Плиты перекрытия				
	РК 2303-86	ВП 25-18	2	2	2,22	
	РК 1101-87	КП 12	-	-	0,42	
	ИХ -173	В10В1	-	-	0,34	
		Перемычки				
	ГОСТ 948-84	СПБ 25-37	1	1	0,375	
	РК 2201-82	Кольцо горловины				
		К-7-1,5	3	3	0,06	
	ОЧАКОВСКИЙ КОМБИНАТ ЖБИ	Опорное кольцо				
		К1	2	2	0,130	
	ГОСТ 3634-79	Лок ТМ с крышкой	2	2	0,113	ВАРИАНТ
	ДКЛ.019.СВ	дополнительная крышка лок с ограниченным доступом	2	2		
	Д.П. "МОСВОДОКАНАЛ КОМПЛЕКТ" ООО "МОСВОДОПРОМ"	УОП -6	1	1	996	ВАРИАНТ
		МАТЕРИАЛЫ				
		Бетон В15 м3	4,05	5,2	-	
		Цементно-песчан.р-р, м3	0,93	1,38	-	
		Изол на битумной мастике, м2	24,0	203,0	-	
		Покраска горячим битумом, м2	33,0	2,0	-	
		Гильзы-металлическая труба, l=500мм, шт.	4	4	-	
		Асбестоцементный лист =10мм, м2	-	30,0	-	
		Диафрагма из оцинкованной стали, шт.	-	4	-	

Продолжение

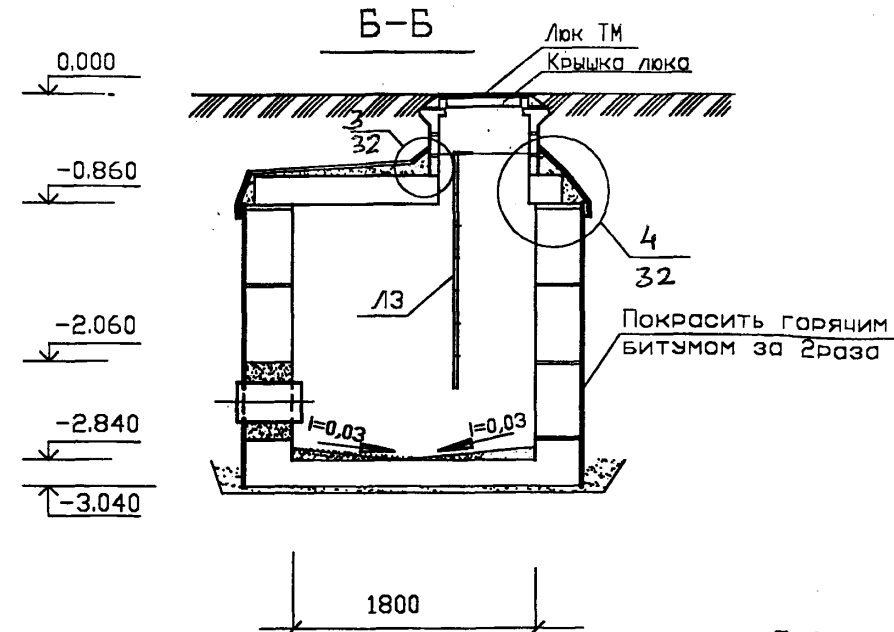
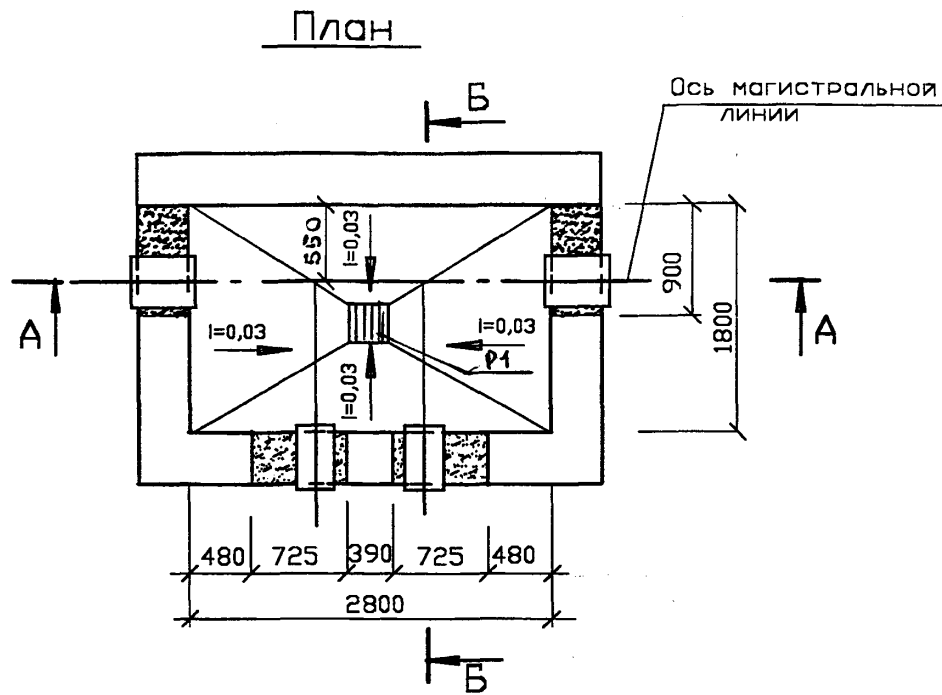
Марка поз.	Обозначение	Наименование	Кол.		Масса ед., кг	Примечание
			ВКН-41	ВКН-41А		
		Изделия металлические				
	СК 2201-88-36	Лестница металлическая				
		Л 3	1	1	17,86	
		А.33 Скоба С-1	3	3	1,30	
		А.33 Решетка Р-1	1	1	7,10	
		ГОСТ 8478-81				
		Сетка 200/200/В/В м2	22,4	22,4	88,5	

Согласовано

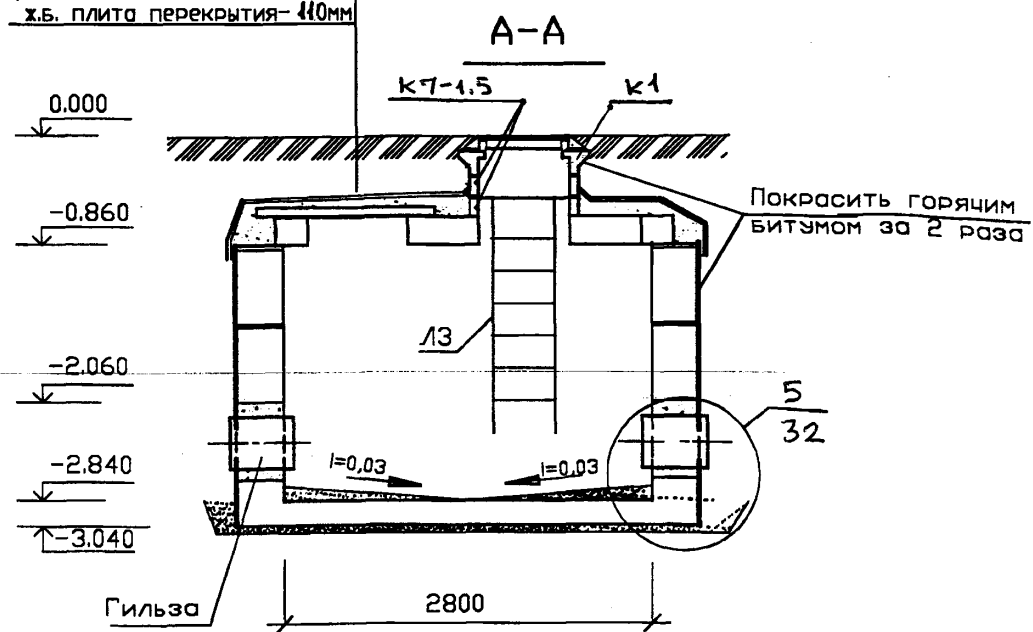
Изм. Инв.Н. Подпись и дата

ГО-02-17120						
Заказчик: Москомархитектура						
ПП 16-21						
Альбом 2						
Изм.	Колуч.	Лист	Модок.	Подп.	Дата	
Нач.отд.	Лавренов					
Н.контр.	Лукьянова					
Гл.спец.	Лукьянова					
Инж. I кат.	Пахомова					
Исполнил	Пахомова					
Проверил	Лукьянова					
Колодцы: ВКН-42; ВКН-42А.				Стация	Лист	Листов
				Р	9	
Групповая спецификация.				ОАО МОСПРОЕКТ ОТУ		

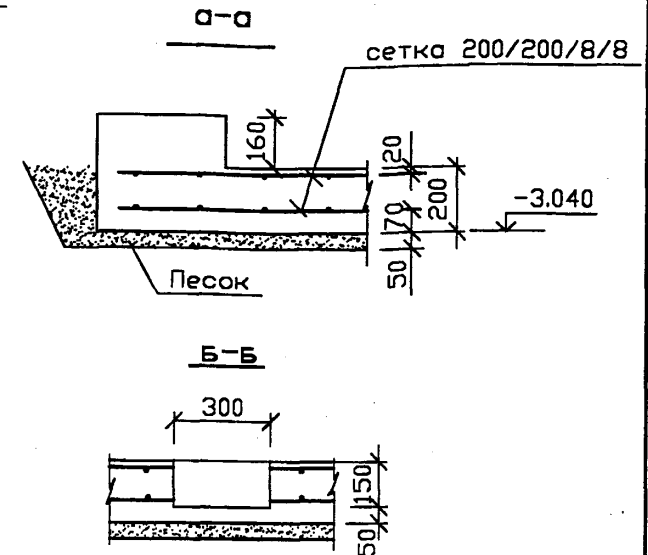
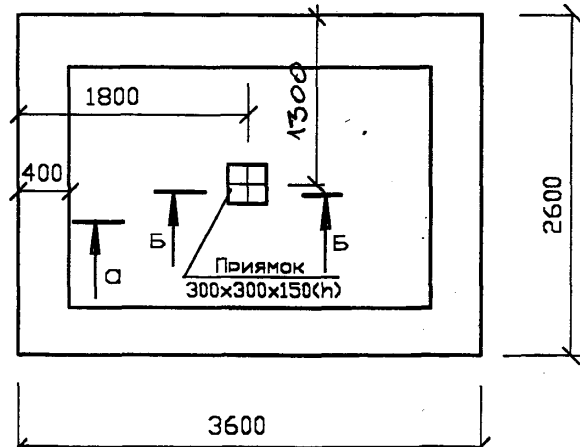




Защитный слой из цем.-пес. раствора М100 - 50мм
 Гидроизоляция-2слоя изола на БИТУМЕ
 Выравнивающий слой из цем.-пес. раствора М100 -20мм
 ж.б. плита перекрытия-440мм



План фундамента



Согласовано

Взам. инв.Н

Подпись и дата

Инв.Н подл.

1.Монтажные планы см. стр. 13
 2.Спецификацию см. стр. 14

Изм.	Колуч.	Лист	Мелок.	Подп.	Дата
Нач.отд.	Лавренов				
Н.контр.	Лукьянова				
Гл.спец.	Лукьянова				
Инж.Икат.	Пахомова				
Исполнил	Пахомова				
Проверил	Лукьянова				

ТО-02-17120
 Заказчик: Москомархитектура

Ш 16-21
 Альбом 2

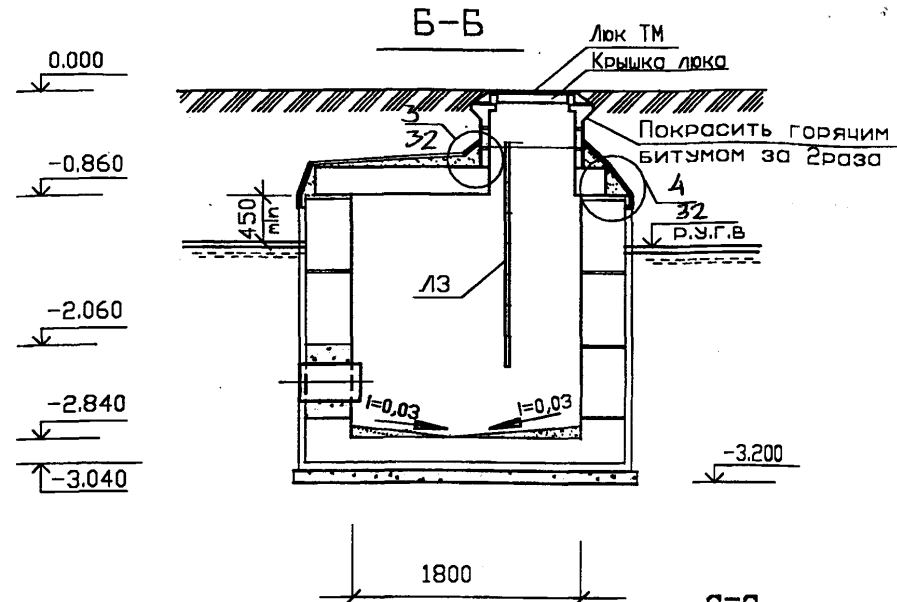
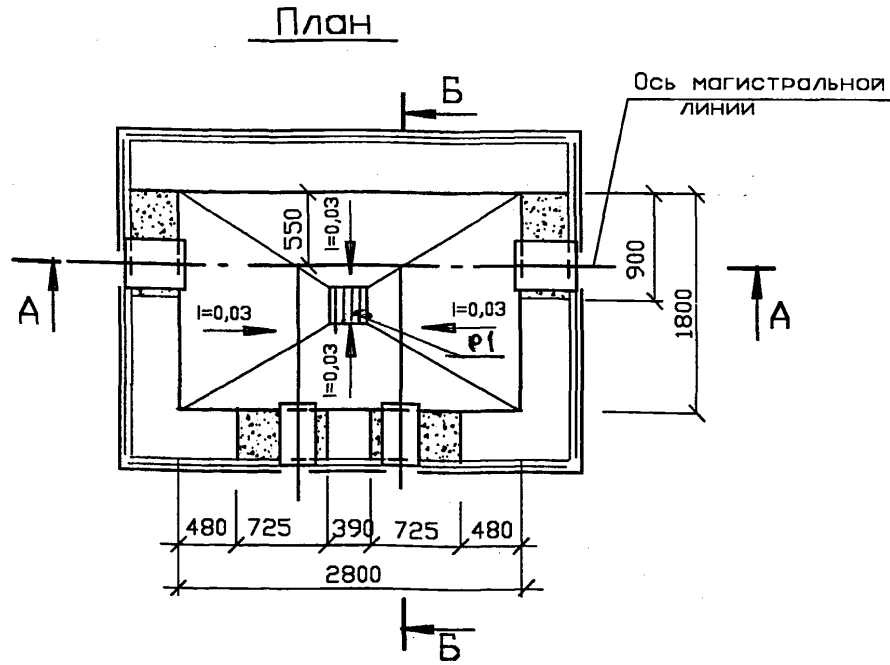
Колодцы: ВКН-43.

Стадия	Лист	Листов
Р	10	

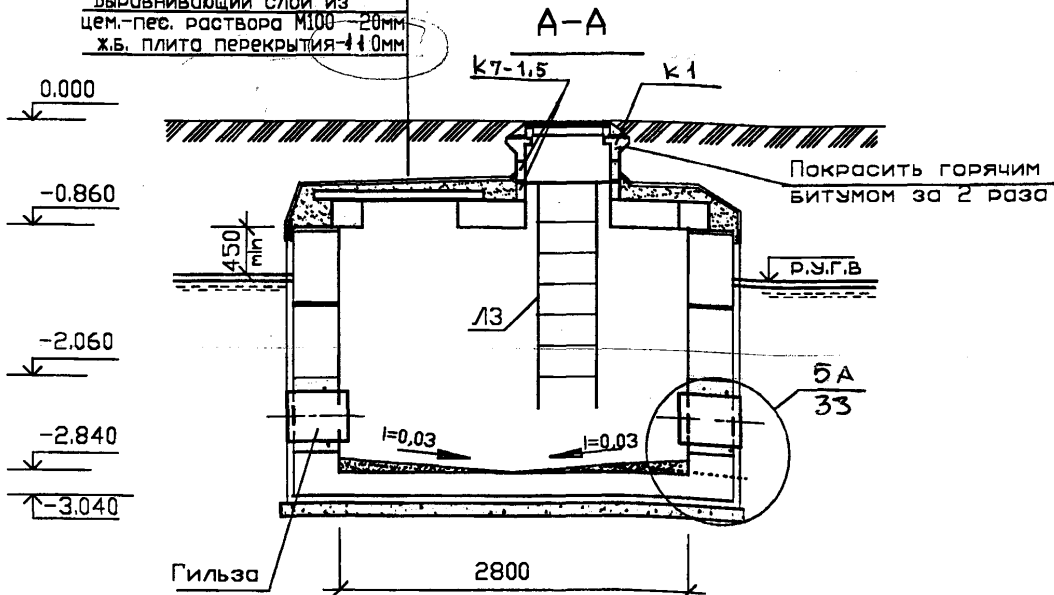
План. Разрезы А-А,Б-Б.
 План фундамента.

ОАО
 МОСПРОЕКТ
 ОТУ

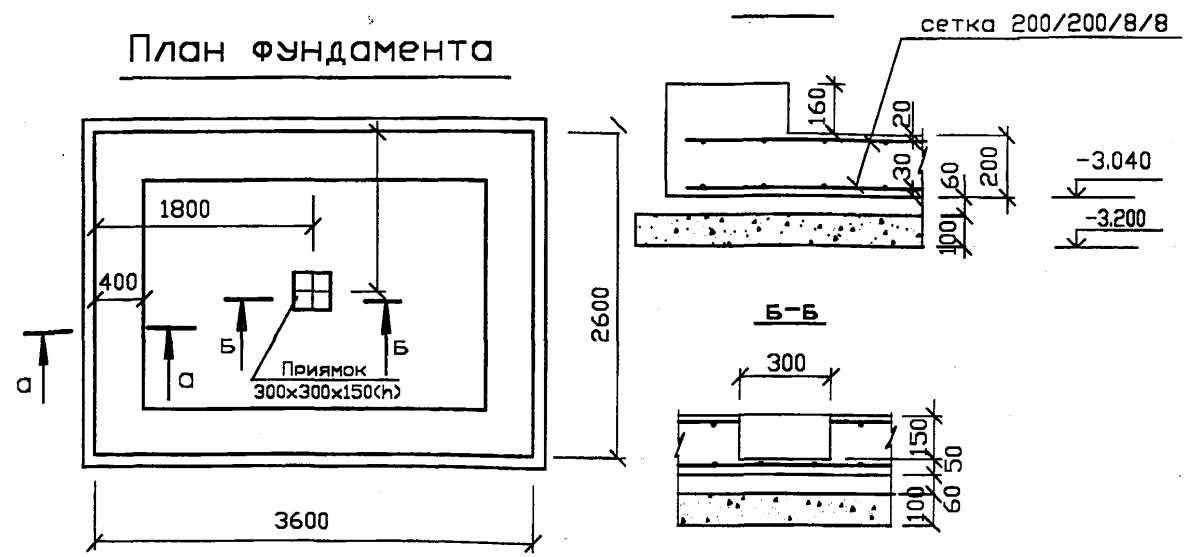




Защитный слой из цем.-пес. раствора М100 - 50мм
 Гидроизоляция-2слоя изола на битуме
 Выравнивающий слой из цем.-пес. раствора М100 - 20мм
 ж.б. плита перекрытия - 40мм



План фундамента



1. Монтажные планы см. стр. 13
 2. Спецификацию см. стр. 14

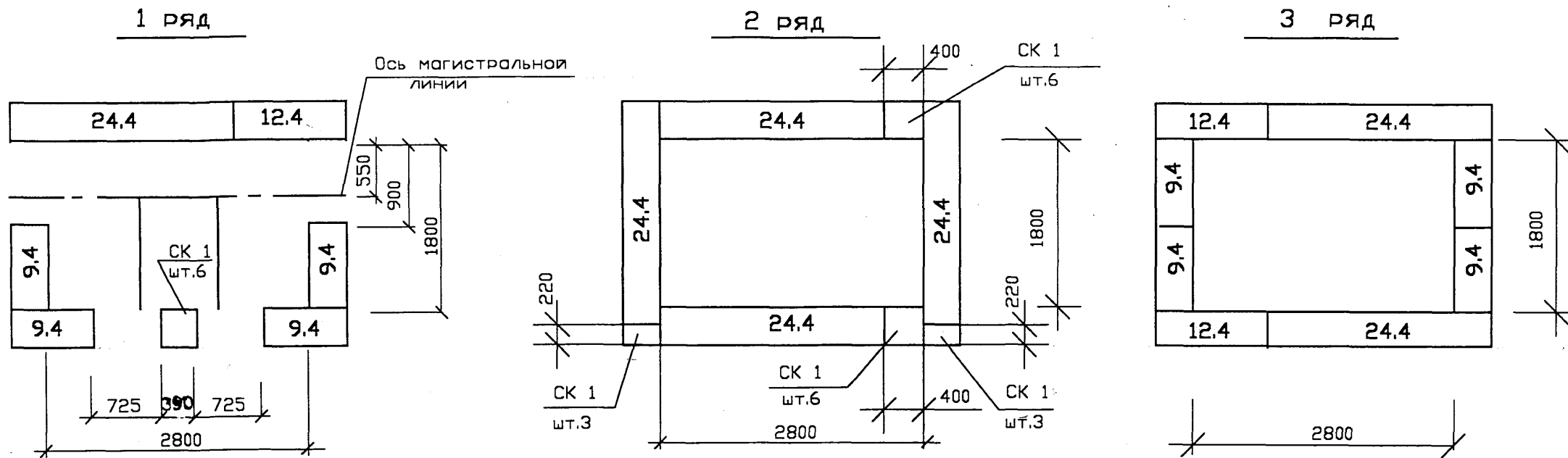
Изм.	Колуч	Лист	Мелок	Подп.	Дата
Нач.отд.	Лавренов				
Н.контр.	Лукьянова				
Гл.спец.	Лукьянова				
Инж. I кат.	Пахомова				
Исполнил	Пахомова				
Проверил	Лукьянова				

ГО-02-17120					
Заказчик: Москомархитектура					
ПП 16-21					
Альбом 2					
Колодцы: ВКН-43А.			Стадия	Лист	Листов
			Р	11	
План. Разрезы А-А, Б-Б. План фундамента.			ОАО МОСПРОЕКТ ОТУ		

Согласовано

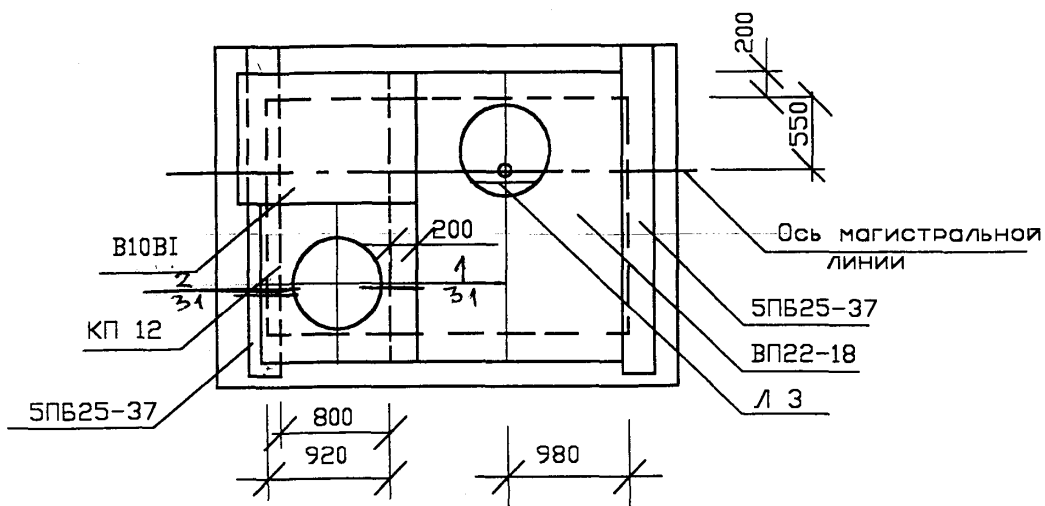
И-№№ подл. Подпись и дата Взам. инв.№

Схема раскладки стеновых блоков



Примечания см. стр. 2

План перекрытия



ТО-02-17120						Заказчик: Москомархитектура			
ПП 16-21						Альбом 2			
Изм.	Кол.уч.	Лист	Ледок.	Подп.	Дата	Колодцы: ВКН-43;ВКН-43А.	Стадия	Лист	Листов
Нач.отд.	Лавренов						Р	12	
Н.контр.	Лукьянова								
Гл.спец.	Лукьянова					Монтажные планы.	ОАО МОСПРОЕКТ		
Инж. I кат.	Пахомова						ОТУ		
Исполнил	Пахомова						GQM Quality Award		
Проверил	Лукьянова								

Согласовано

Инва. подл. Подпись и дата Взам. инв.Н

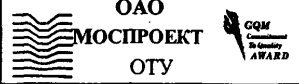
Марка поз.	Обозначение	Наименование	Кол.		Масса ед., тс	Примечание
			ВКН-43	ВКН-43А		
	ГОСТ 13579-78	Блоки бетонные для стен подвалов				
		ФБС 24.4.6-т	7	7	1.30	
		ФБС 12.4.6-т	3	3	0,64	
		ФБС 9.4.6-т	8	8	0.47	
	КПП Фирмы "Зеленоградстрой"	Камни бетонные				
		СК 1	24	24	0,03	
		СК 2	-	-	0,017	
		Плиты перекрытия				
	РК 2303-86	ВП 22-18	1	1	1,40	
	РК 1101-87	КП 12	1	1	0,42	
	ИЖ -173	В10В1	1	1	0,34	
		Перемычки				
	ГОСТ 948-84	СПБ 25-37	2	2	0,338	
	РК 2201-82 ОЧАКОВСКИЙ КОМБИНАТ ЖБИ	Кольцо горловины				
		К-7-1,5	3	3	0,06	
		Опорное кольцо				
	ГОСТ 3634-99	Люк ТМ с крышкой	2	2	0,113	ВАРИАНТ
	ДКЛ.019.СВ	ДОПОЛНИТЕЛЬНАЯ КРЫШКА ЛЮКА С ОГРАНИЧЕННЫМ ДОСТУПОМ	2	2		
	ДГП, МОСВОДОКАНАЛКОМПЛЕКТ ООО "МОСВОДОПРОМ"	УОР-6	1	1	996	ВАРИАНТ
		МАТЕРИАЛЫ				
		Бетон В15 м3	3,6	4,66	-	
		Цементно-песчан.р-р, м3	0,83	1,30	-	
		Изол на битумной мастике, м2	20,0	172,0	-	
		Покраска горячим битумом, м2	28,0	2,0	-	
		Гильзы-металлическая труба, l=500мм, шт.	4	4	-	
		Асбестоцементный лист =10мм, м2	-	27,0	-	
		Диафрагма из оцинкованной стали, шт.	-	4	-	

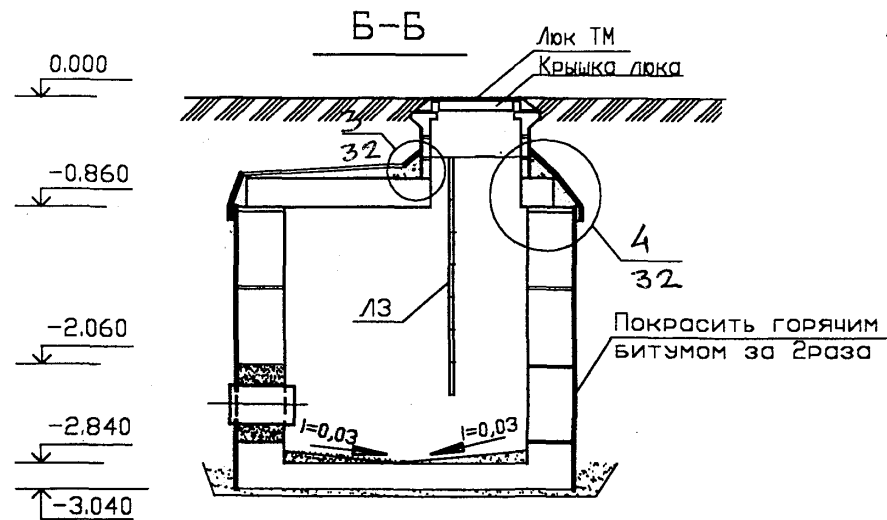
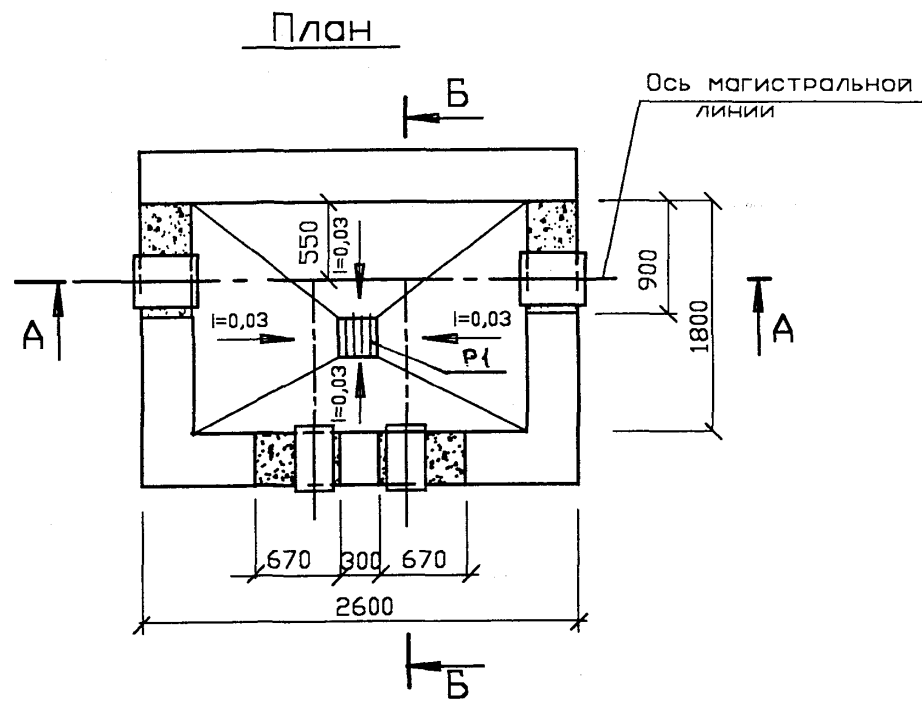
Продолжение

Марка поз.	Обозначение	Наименование	Кол.		Масса ед., кг	Примечание
			ВКН-41	ВКН-41А		
		Изделия металлические				
	СК 2201-88-36	Лестница металлическая				
		Л 3	1	1	17,86	
	Л.33	Скоба С-1	3	3	1,30	
	Л.33	Решетка Р-1	1	1	7,10	
	ГОСТ 8478-81	Сетка 200/200/8/8 м2	18,7	18,7	73,9	

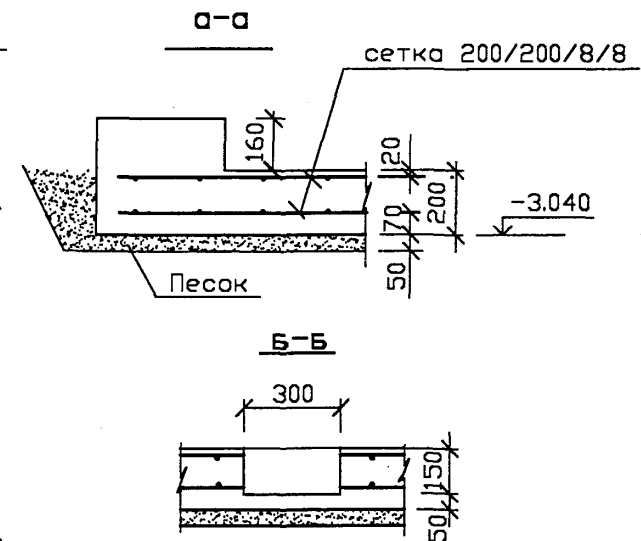
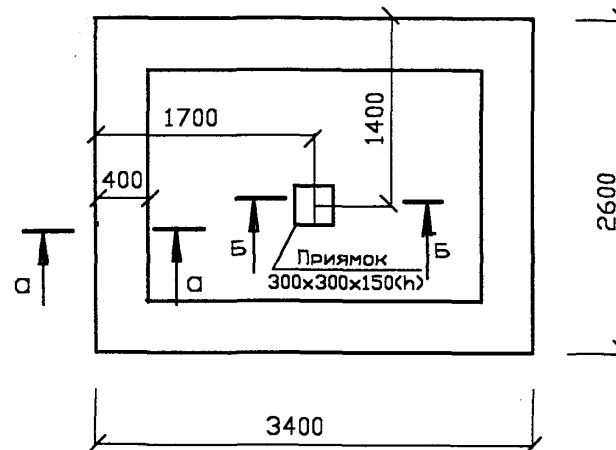
Согласовано

Инва. подл. Подпись и дата Взам. инв.№

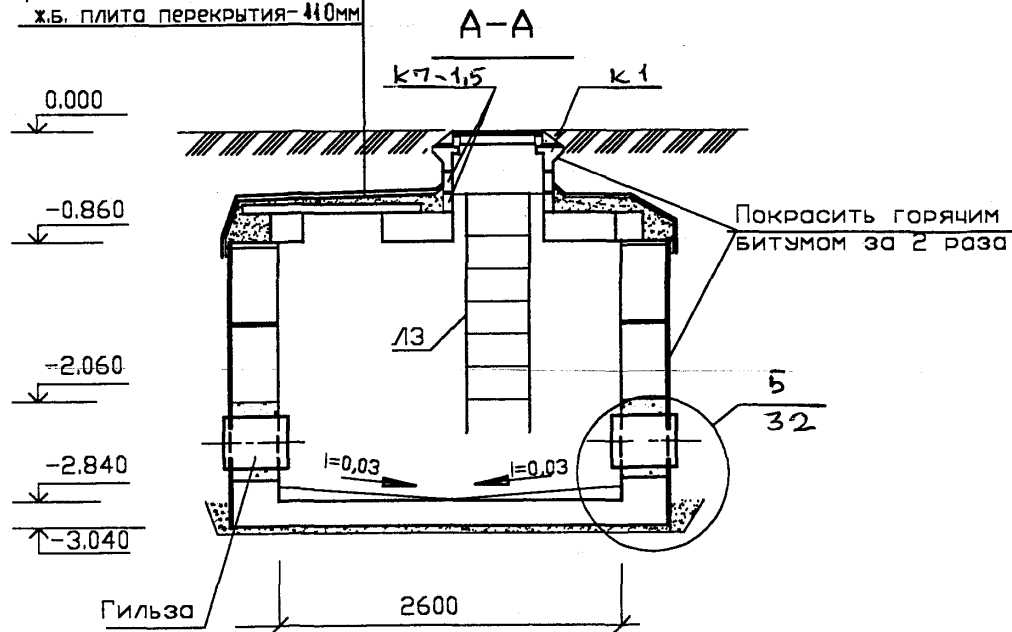
ТО-02-17120 Заказчик: Москомархитектура Ш 16-21 Альбом 2						
Изм.	Колуч.	Лист	Мелок	Подп.	Дата	
Нач.отд.	Лавренов			<i>[Подпись]</i>		
Н.контр.	Лукьянова			<i>[Подпись]</i>		
Гл. спец.	Лукьянова			<i>[Подпись]</i>		
Инж. I кат.	Пахомова			<i>[Подпись]</i>		
Исполнил	Пахомова			<i>[Подпись]</i>		
Проверил	Лукьянова			<i>[Подпись]</i>		
Колодцы: ВКН-43; ВКН-43А.				Стадия	Лист	Листов
Групповая спецификация.				Р	13	
ОАО МОСПРОЕКТ ОТУ						



План фундамента




Защитный слой из цем.-пес. раствора М100 - 50мм
 Гидроизоляция-2слоя изола на битуме
 Выравнивающий слой из цем.-пес. раствора М100 - 20мм
 ж.б. плита перекрытия-410мм



1. Монтажные планы см. стр.
 2. Спецификацию см. стр.

Изм.	Колуч.	Лист	Медок.	Подп.	Дата

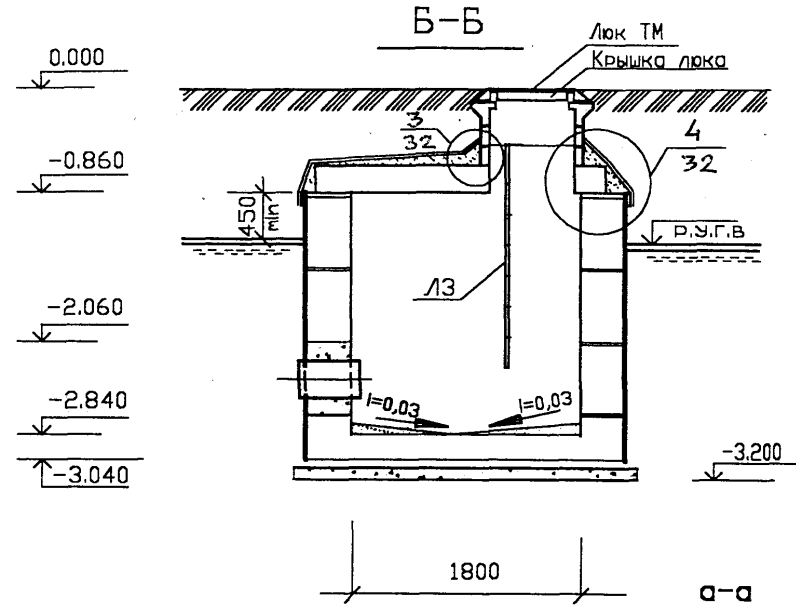
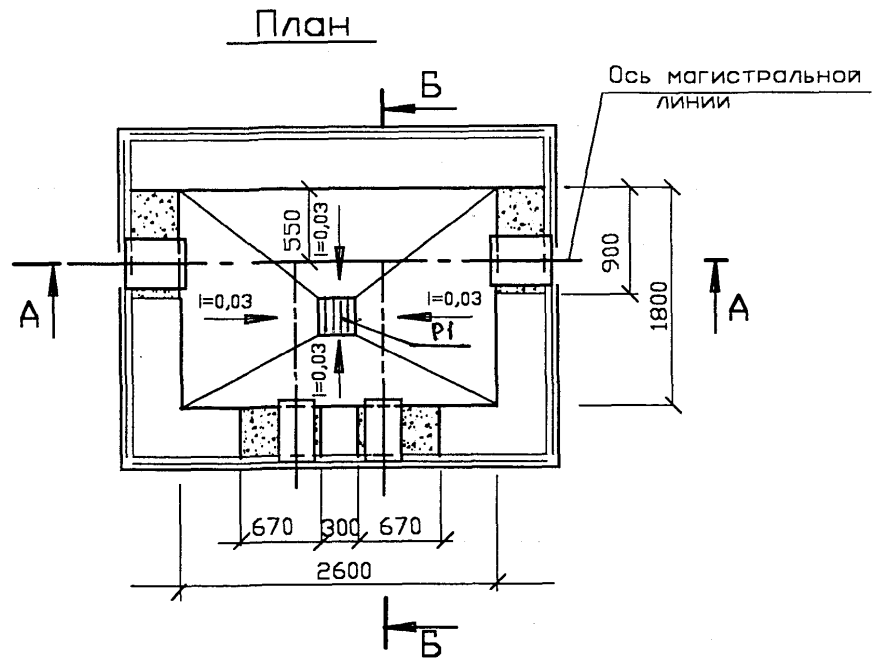
ГО-02-17120			
Заказчик: Москомархитектура			
Ш 16-21			
Альбом 2			
Колодцы: ВКН-44.	Стадия	Лист	Листов
	Р	14	
План. Разрезы А-А, Б-Б. План фундамента.	ОАО МОСПРОЕКТ ОТУ		
			

Согласовано

Взам. инв.№

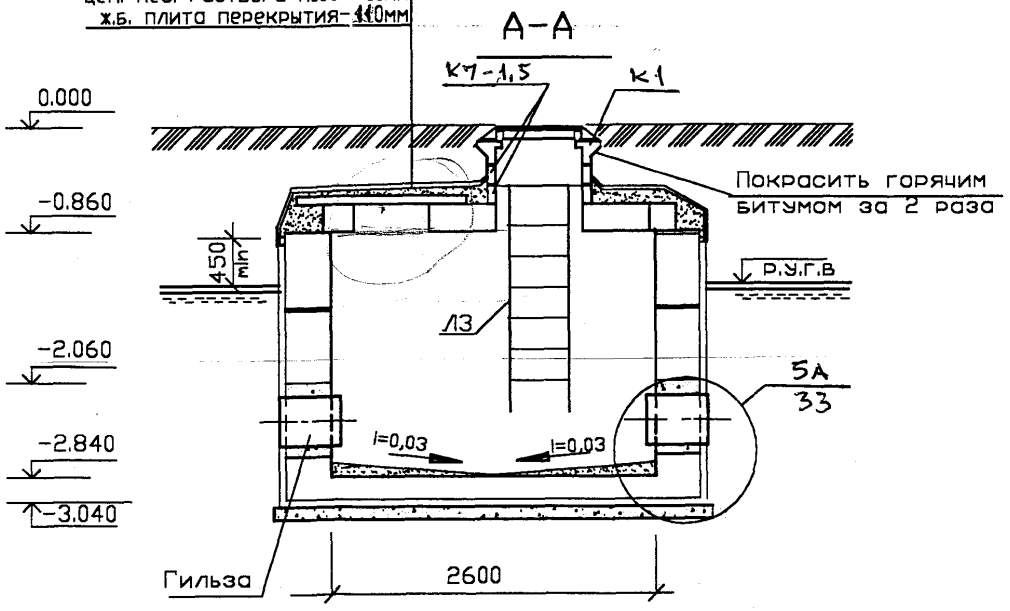
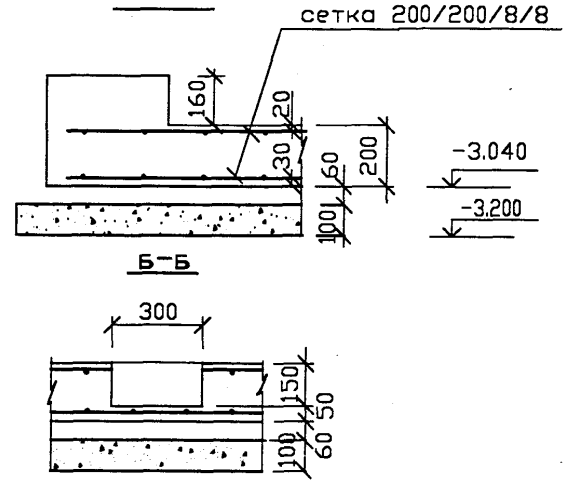
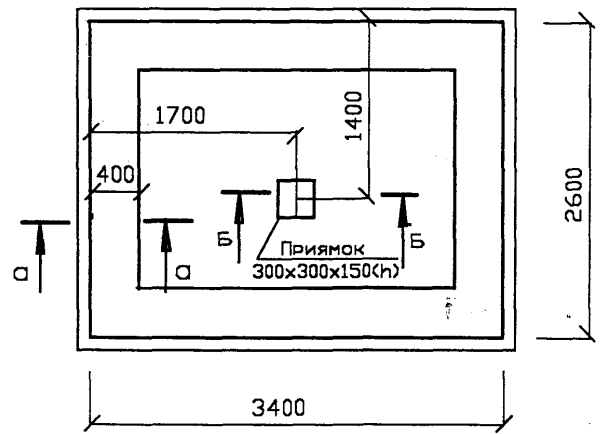
Подпись и дата

Инв.№ подл.



Защитный слой из цем.-пес. раствора М100 - 50мм
 Гидроизоляция-2слоя изола на битуме
 Выравнивающий слой из цем.-пес. раствора М100 - 20мм
 ж.б. плита перекрытия - 140мм

План фундамента



1. Монтажные планы см. стр. 17
2. Спецификацию см. стр. 18

Изм.	Колуч.	Лист	Модок	Подп.	Дата
Нач.отд.	Лавренко				
Н.контр.	Лукьянова				
Гл.спец.	Лукьянова				
Инж.кат.	Пахомова				
Исполнил	Пахомова				
Проверил	Лукьянова				

ТО-02-17120
 Заказчик: Москомархитектура

Ш 16-21
Альбом 2

Колодцы: ВКН-44А.	Стадия	Лист	Листов
	Р	15	

План. Разрезы А-А, Б-Б.
 План фундамента.

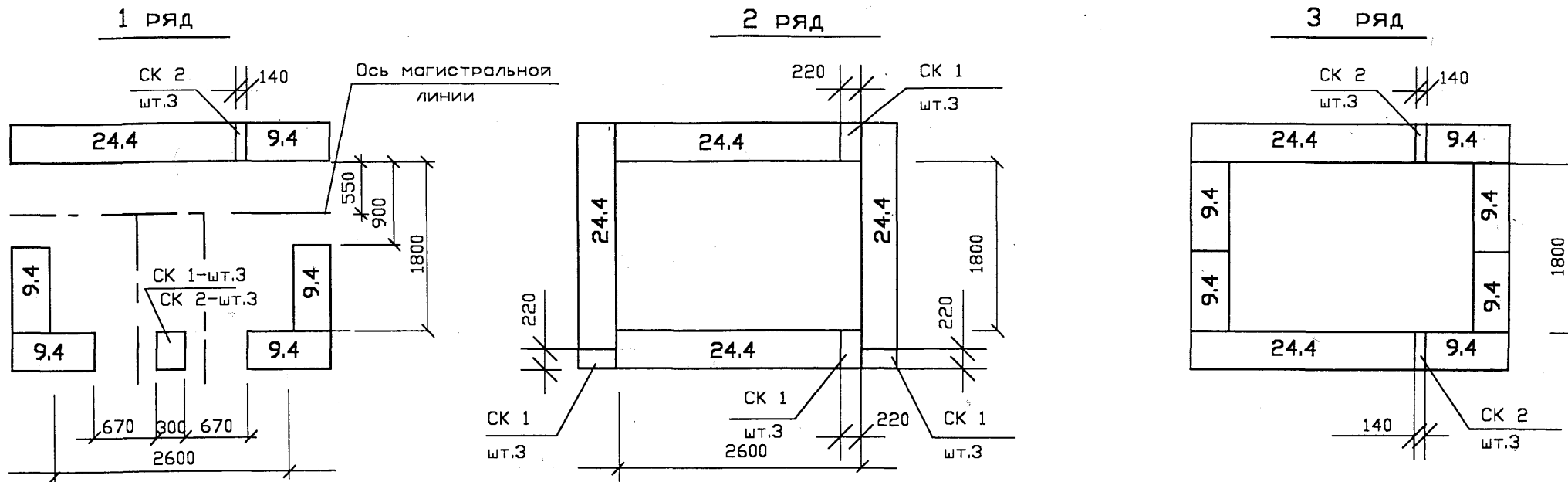
ОАО МОСПРОЕКТ
 ОТУ

Согласовано

Взам. инв.Н
 Подпись и дата
 Инв.Н подл.

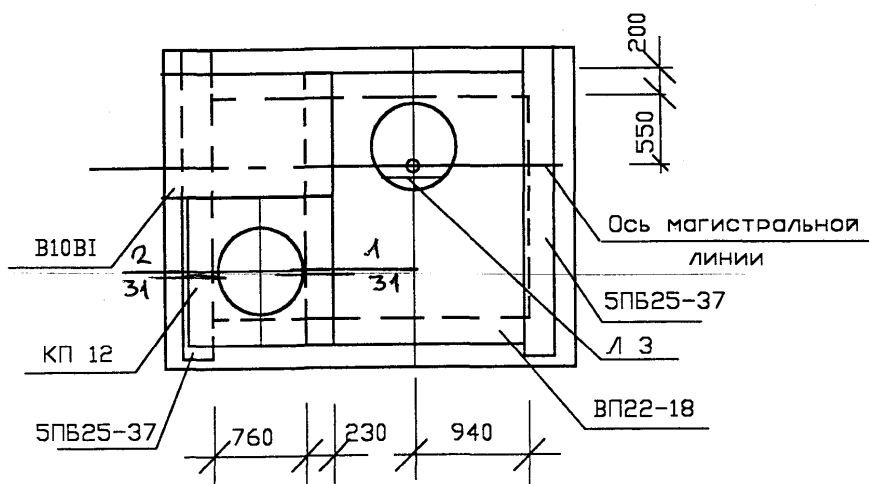


Схема раскладки стеновых блоков



План перекрытия

Примечания см. стр. 2



						ТО-02-17120			
						Заказчик: Москомархитектура			
						ПП 16-21			
						Альбом 2			
Изм.	Колуч.	Лист	Медок.	Подп.	Дата	Колодцы: ВКН-44;ВКН-44А.	Стадия	Лист	Листов
Нач.отд.							Р	16	
Н.контр.									
Гл.спец.									
Инж.1кат.									
Исполнил						Монтажные планы.	ОАО МОСПРОЕКТ ОТУ		
Проверил									

Согласовано

Взам. инв.№

Подпись и дата

Инв.№ подл.

Марка поз.	Обозначение	Наименование	Кол.		Масса ед., тс	Примечание
			ВКН-44	ВКН-44А		
	ГОСТ 13579-78	Блоки бетонные для стен подвалов				
		ФБС 24.4.6-т	7	7	1.30	
		ФБС 12.4.6-т	-	-	0,64	
	КПП. ФИРМЫ „ЗЕЛЕНОГРАДСТРОЙ“	ФБС 9.4.6-т	11	11	0.47	
		Камни бетонные				
		СК 1	12	12	0,03	
		СК 2	9	9	0,017	
		Плиты перекрытия				
	РК 2303-86	ВП 22-18	1	1	1,40	
	РК 1101-87	КП 12	1	1	0,42	
	ИЧ -173	В10В1	1	1	0,34	
		Перемычки				
	ГОСТ 948-84	СПБ 25-37	2	2	0,338	
	РК 2201-82 ОЧАКОВСКИЙ КОМБИНАТ ЖБИ	Кольцо горловины				
		К-7-1,5	3	3	0,06	
		Опорное кольцо				
	ГОСТ 3634-79	К1	2	2	0,130	
	ДКЛ.019.СБ	Люк ТМ с крышкой	2	2	0,113	ВАРИАНТ
	ДП „Мосводоканал Комплекс“ ООО „Мосводопром“	ДОПОЛНИТЕЛЬНАЯ КРЫШКА ЛЮКА С ОГРАНИЧЕННЫМ ДОСТУПОМ	2	2		
		УОП-6	1	1	996	ВАРИАНТ
		МАТЕРИАЛЫ				
		Бетон В15 м3	3,26	4,26	-	
		Цементно-песчан.р-р, м3	0,75	1,1	-	
		Изол на битумной мастике, м2	20,0	165,0	-	
		Покраска горячим битумом, м2	27,0	2,0	-	
		Гильзы-металлическая труба, l=500мм, шт.	4	4	-	
		Асбестоцементный лист =10мм, м2	-	26,0	-	
		Диафрагма из оцинкованной стали, шт.	-	4	-	

Продолжение


Марка поз.	Обозначение	Наименование	Кол.		Масса ед., кг	Примечание
			ВКН-41	ВКН-41А		
		Изделия металлические				
	СК 2201-88-36	Лестница металлическая				
		Л 3	1	1	17,06	
	Л.33	Скоба С-1	3	3	1,30	
	Л.33	Решетка Р-1	1	1	7,10	
	ГОСТ 8478-81	Сетка 200/200/8/8 м2	17,7	17,7	69,9	

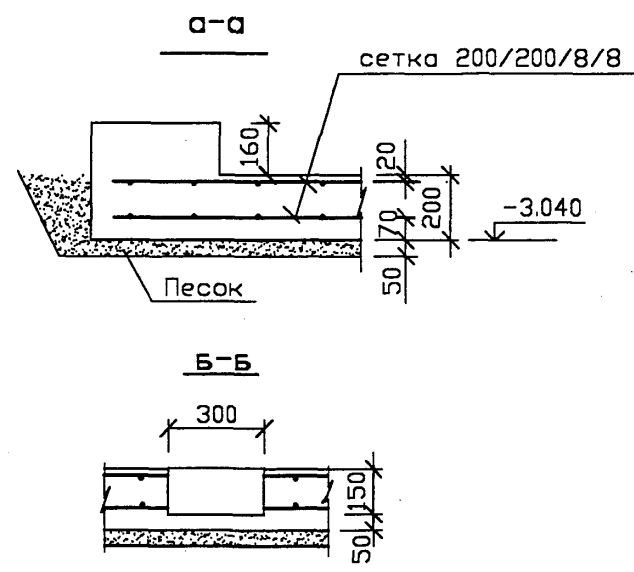
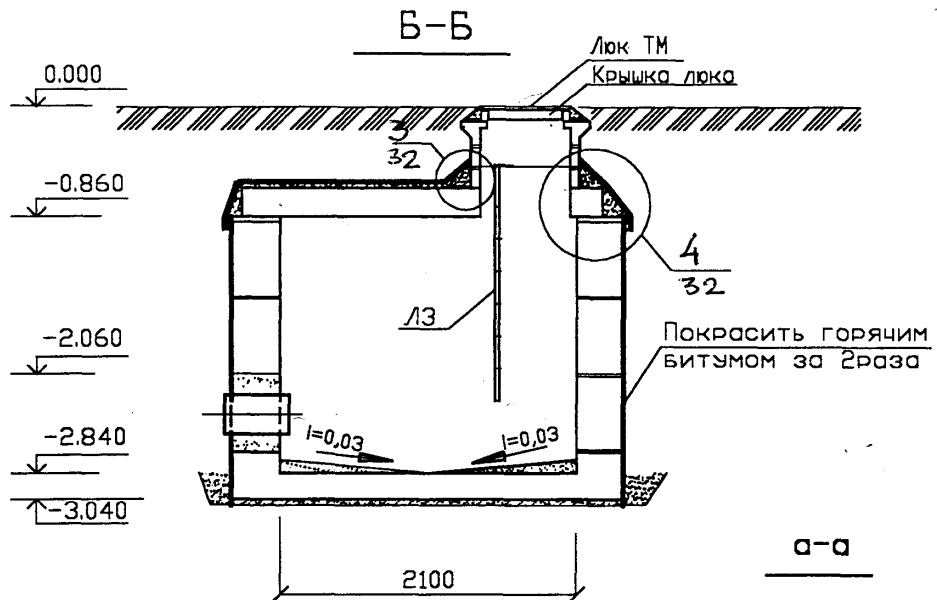
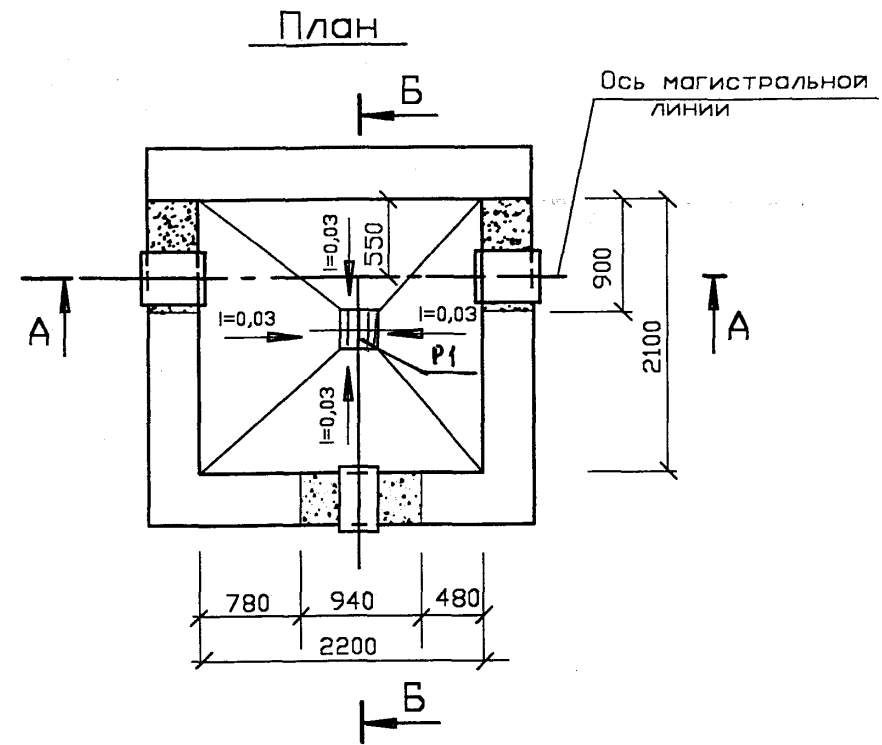
Согласовано

Взам. инв.н

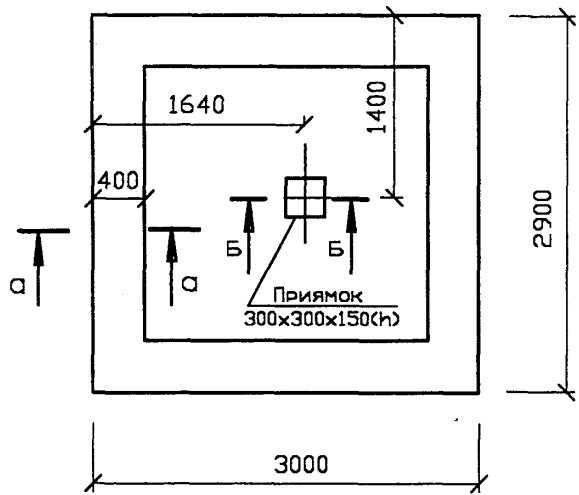
Подпись и дата

Инв.н подл.

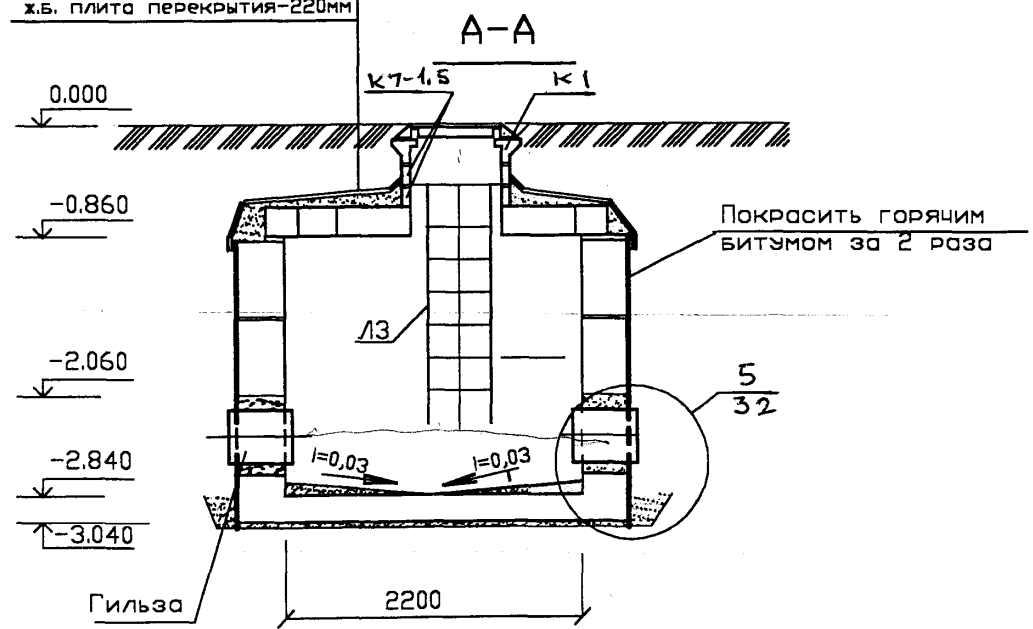
						ГО-02-17120 Заказчик: Москомархитектура			
						ПП 16-21 Альбом 2			
Изм.	Колуч	Лист	Яблок	Подп.	Дата	Колодцы: ВКН-44;ВКН-44А.	Стадия	Лист	Листов
Нач.отд.	Лавренов						Р	17	
Н.контр.	Лукьянова					Групповая спецификация.	ОАО МОСПРОЕКТ ОТУ		
Гл.спец.	Лукьянова								
Инж. I кат.	Пахомова								
Исполнил	Пахомова								
Проверил	Лукьянова								



План фундамента



Защитный слой из цем.-пес. раствора М100 - 50 мм.
Гидроизоляция - 2 слоя изола на битуме
Выравнивающий слой из цем.-пес. раствора М100-20мм ж.б. плита перекрытия-220мм



1. Монтажные планы см. стр.
2. Спецификацию см. стр.

Изм.	Кол.уч.	Лист	№ док.	Подп.	Дата
Нач.отд.			Лавренов		
Н.контр.			Лукьянова		
Гл. спец.			Лукьянова		
Инж. I кат.			Пахомова		
Исполнил			Пахомова		
Проверил			Лукьянова		

ТО-02-17120			
Заказчик: Москомархитектура			
Ш 16-21			
Альбом 2			
Колодцы: ВКН-45.	Стадия	Лист	Листов
	Р	18	
План. Разрезы А-А, Б-Б. План фундамента.	ОАО МОСПРОЕКТ		
	ОТУ		

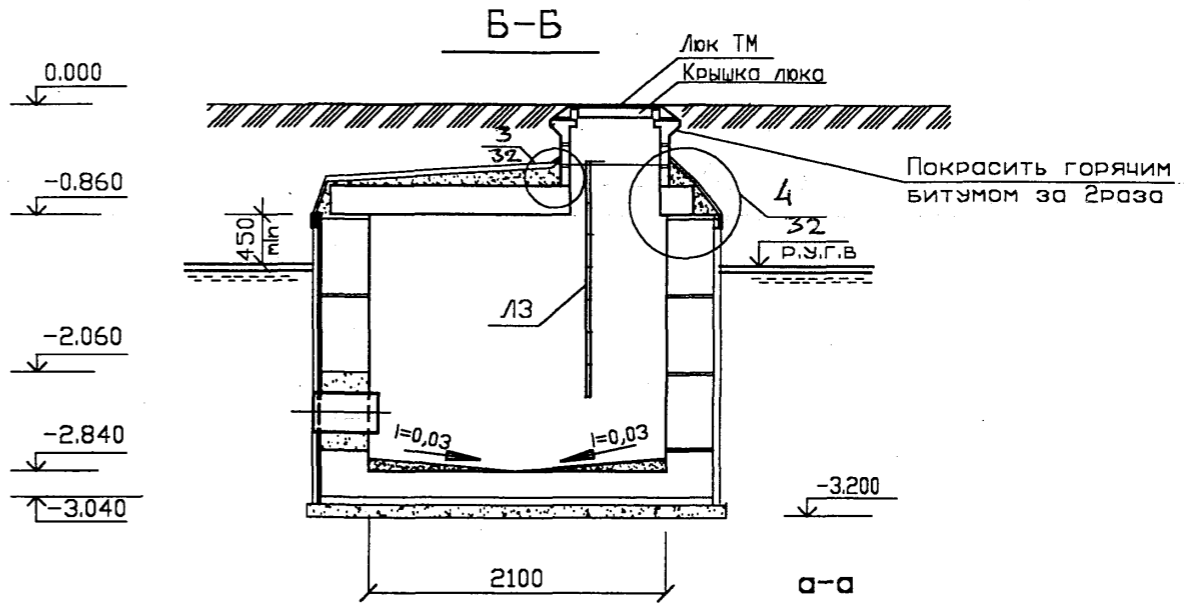
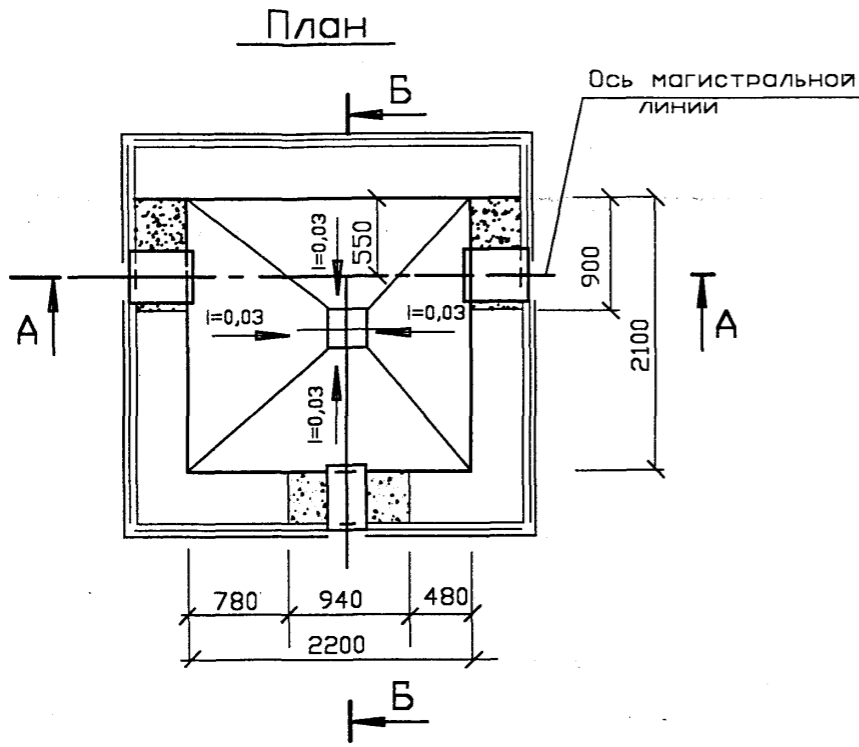
Согласовано

Взам. инв. N

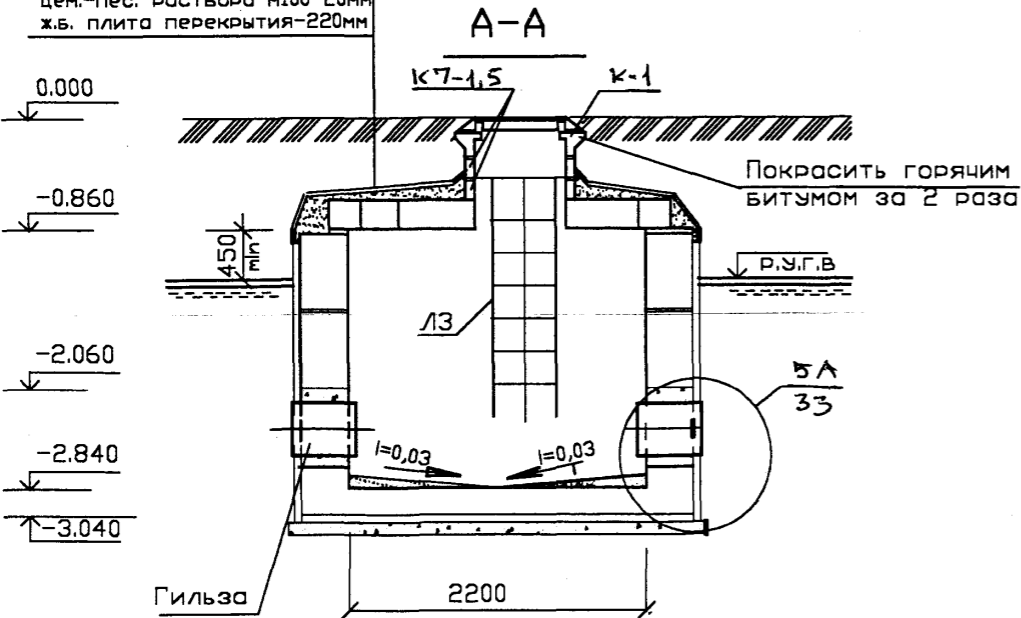
Подпись и дата

Инв. N подл.

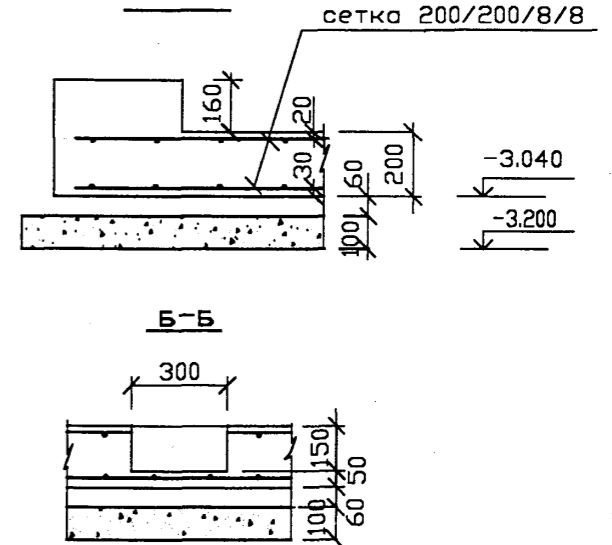
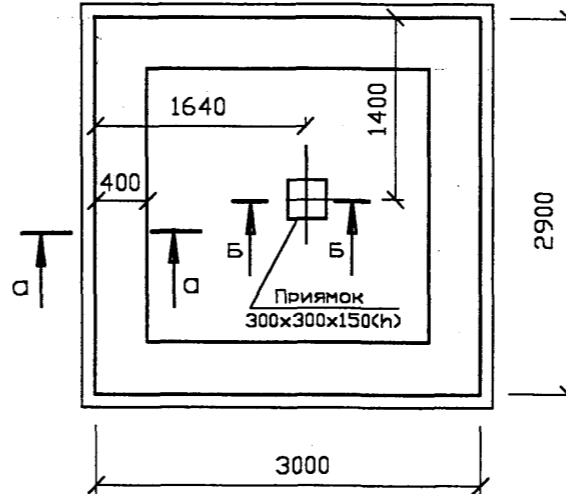




Защитный слой из цем.-пес. раствора М100 - 50 мм.
Гидроизоляция - 2 слоя изола на битуме
Выравнивающий слой из цем.-пес. раствора М100-20мм ж.б. плита перекрытия-220мм



План фундамента



Изм.	Колуч.	Лист	Редок.	Подп.	Дата

ТО-02-17120		
Заказчик: Москомархитектура		
Ш 16-21		
Альбом 2		
Колодцы: ВКН-45А.	Стадия	Лист
	Р	19
План. Разрезы А-А, Б-Б. План фундамента.	ОАО МОСПРОЕКТ	
	ОТУ	

1. Монтажные планы см. стр. 21
2. Спецификацию см. стр. 22

Согласовано

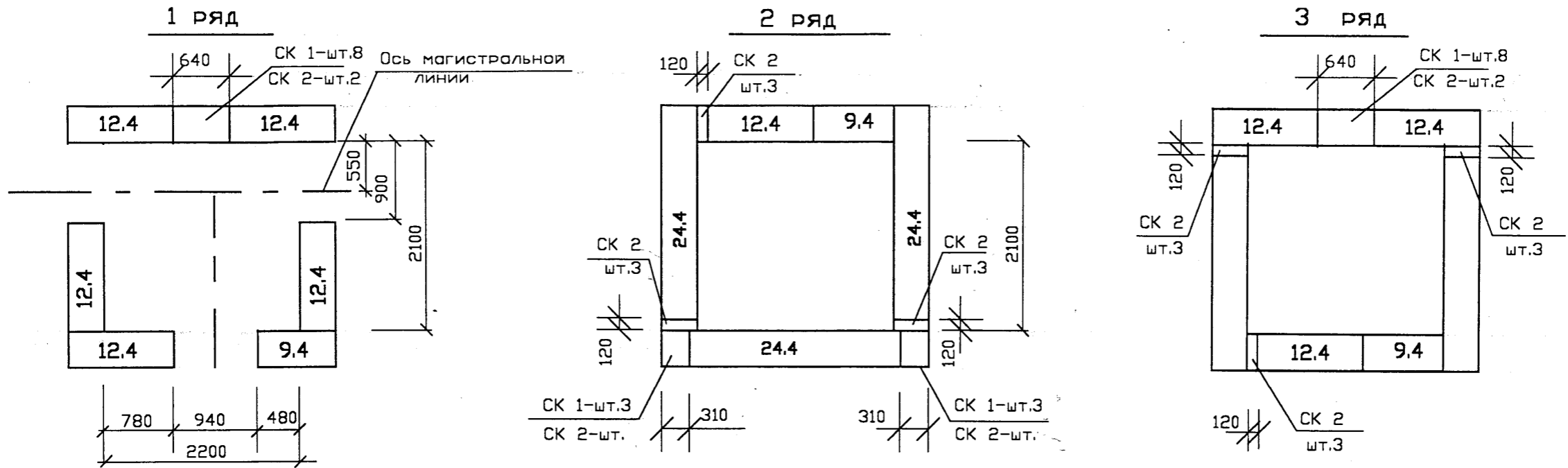
Взам. инв. N

Подпись и дата

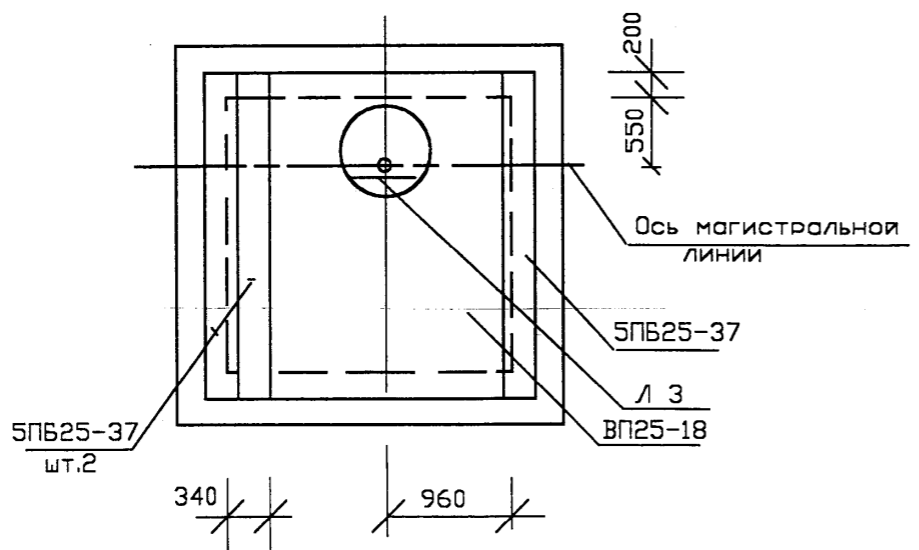
Инв. подл.



Схема раскладки стеновых блоков



План перекрытия



Примечания см. стр. 2

Согласовано

Имя подл. / Подпись и дата / Взам. инв.Н

						ТО-02-17120			
						Заказчик: Москомархитектура			
						ПП 16-21			
						Альбом 2			
Изм.	Колуч.	Лист	Мелок	Подп.	Дата	Колодцы: ВКН-45;ВКН-45А.	Стадия	Лист	Листов
							Р	20	
Нач.отд.		Лавренов		<i>[Signature]</i>					
Н.контр.		Лукьянова		<i>[Signature]</i>					
Гл. спец.		Лукьянова		<i>[Signature]</i>					
Инж. I кат.		Пахомова		<i>[Signature]</i>		Монтажные планы.	ОАО МОСПРОЕКТ		
Исполнил		Пахомова		<i>[Signature]</i>			ОТУ		
Проверил		Лукьянова		<i>[Signature]</i>			GQM Commitment to Quality AWARD		

Марка поз.	Обозначение	Наименование	Кол.		Масса ед., тс	Примечание
			ВКН-45	ВКН-45А		
	ГОСТ 13579-78	Блоки бетонные для стен подвалов				
		ФВС 24.4.6-т	5	5	1.30	
		ФВС 12.4.6-т	9	9	0,64	
		ФВС 9.4.6-т	3	3	0.47	
	КПП Фирмы "Зеленоградстрой"	Камни бетонные				
		СК 1	22	22	0,03	
		СК 2	26	26	0,017	
		Плиты перекрытия				
	РК 2303-72	ВП 25-18	1	1	2,22	
	РК 1101-87	КП 12	-	-	0,42	
	ИЖ -173	В10В1	-	-	0,34	
		Перемычки				
	ГОСТ 948-84	5ПВ 25-37	3	3	0,338	
	РК 2201-82 ОЧАКОВСКИЙ КОМБИНАТ ЖБИ	Кольцо горловины				
		К-7-1,5	2	2	0,06	
		Опорное кольцо				
	ГОСТ 3634-99	К1	1	1	0.130	
	ГОСТ 3634-99	Люк ТМ с крышкой	1	1	0.113	ВАРИАНТ
	ДКЛ.019.СВ	ДОПОЛНИТЕЛЬНАЯ КРЫШКА ЛЮКА С ОГРАНИЧЕННЫМ ДОСТУПОМ	1	1		
	ДП "МОСВОДОКАНАЛКОМПЛЕКТ" ООО "МОСВОДОПРОМ"	УОД-6	1	1	996	ВАРИАНТ
		МАТЕРИАЛЫ				
		Бетон В15 м3	3,14	4,14	-	
		Цементно-песчан.р-р.м3	0,72	1,07	-	
		Изол на битумной мастике, м2	48,0	172,0	-	
		Покраска горячим битумом, м2	26,0	2,0	-	
		Гильзы-металлическая труба, l=500мм. шт.	3	3	-	
		Асбестоцементный лист =10мм, м2	-	25	-	
		Диафрагма из оцинкованной стали, шт.	-	3	-	

Продолжение

Марка поз.	Обозначение	Наименование	Кол.		Масса ед., кг	Примечание
			ВКН-41	ВКН-41А		
		Изделия металлические				
	СК 2201-88-36	Лестница металлическая				
		Л 3	1	1	17.86	
	Л. 33	Скоба С-1	3	3	1.30	
	Л. 33	Решетка Р-1	1	1	7.10	
	ГОСТ 8478-81	Сетка 200/200/8/8 м2	17,4	17,4	68,7	

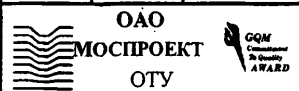
Согласовано

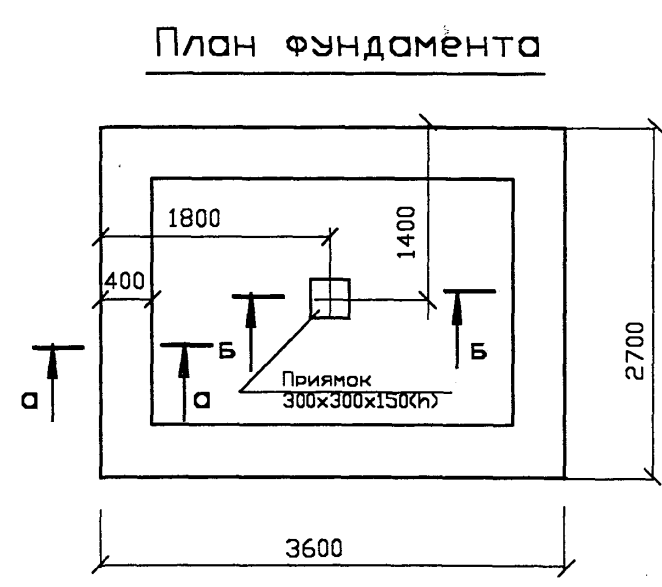
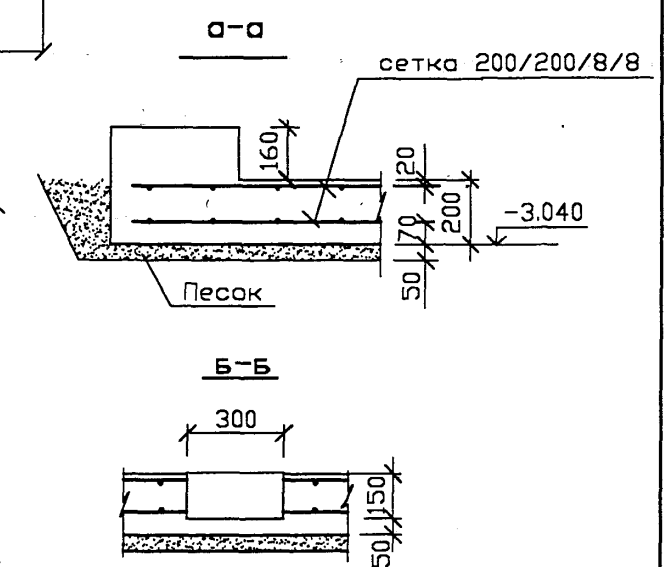
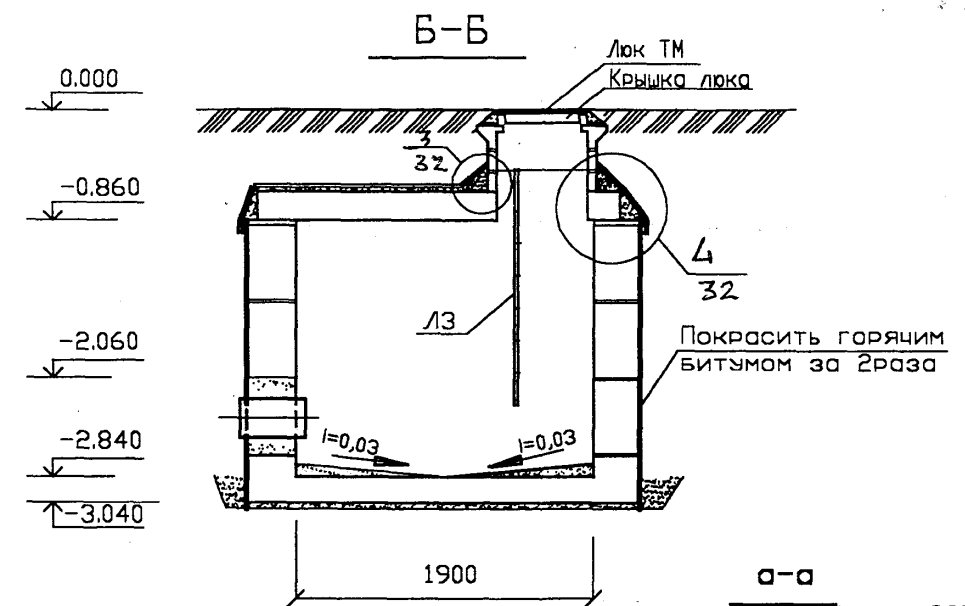
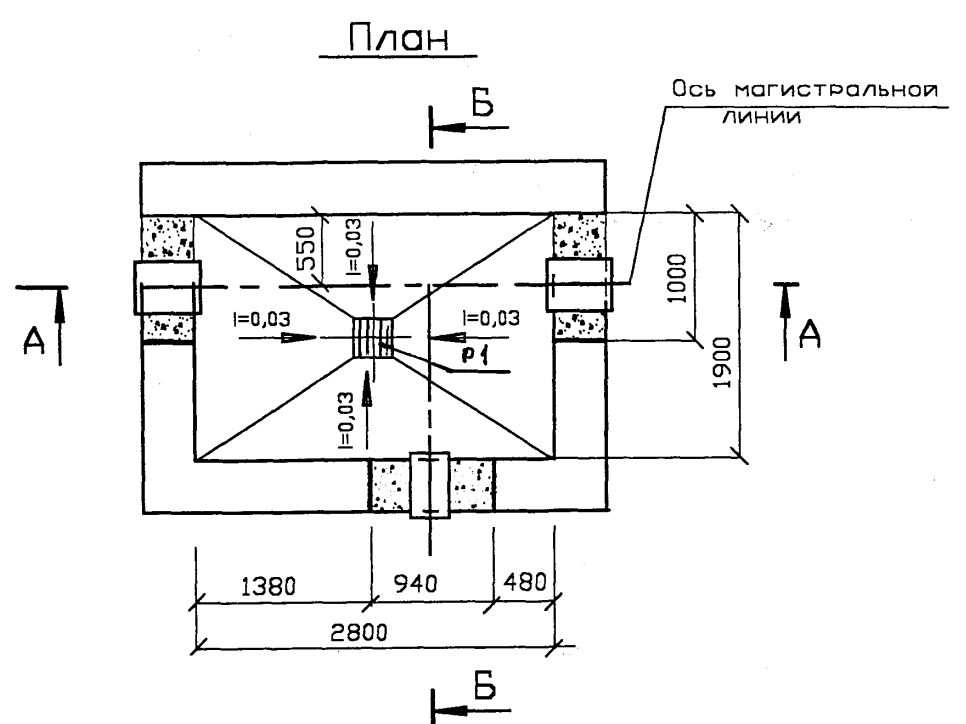
Взам. инв.н

Подпись и дата

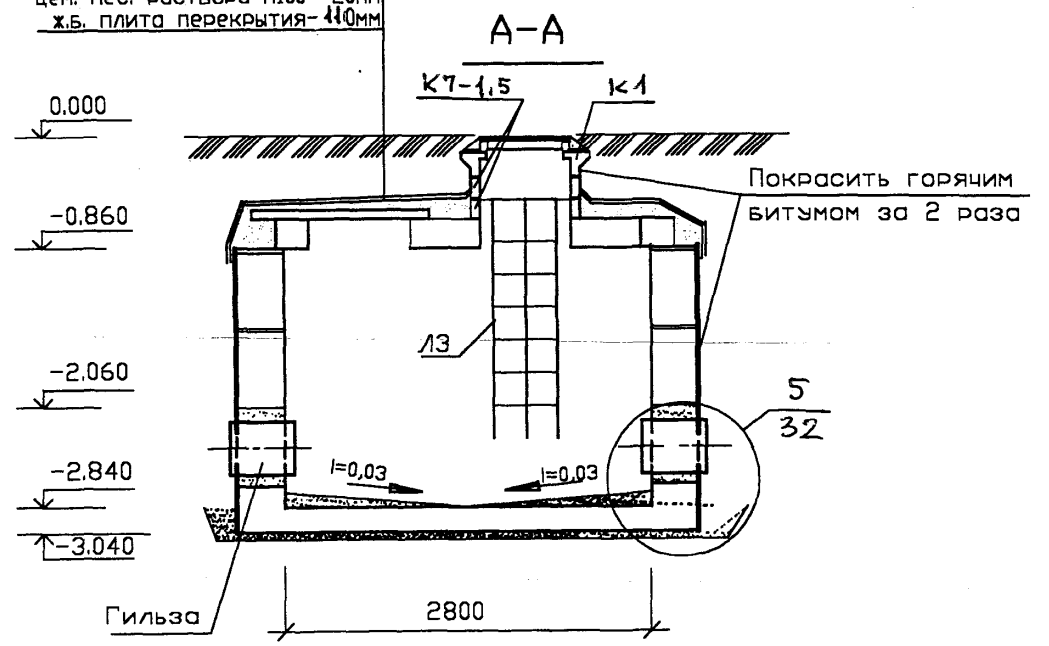
Инв.н подл.

ТО-02-17120 Заказчик: Москомархитектура					
Ш 16-21 Альбом 2					
Изм.	Кол.уч.	Лист	Мелок	Подп.	Дата
Нач.отд.	Лавренов				
Н.контр.	Лукьянова				
Гл.спец.	Лукьянова				
Инж.1кат.	Пахомова				
Исполнил	Пахомова				
Проверил	Лукьянова				
Колодцы: ВКН-45; ВКН-45А.				Стадия	Лист
Групповая спецификация.				Р	21
Листов				ОАО МОСПРОЕКТ ОТУ	





Защитный слой из цем.-пес. раствора М100 - 50мм
 Гидроизоляция-2слоя изола на битуме
 Выравнивающий слой из цем.-пес. раствора М100 - 20мм
 ж.б. плита перекрытия-110мм



1. Монтажные планы см. стр. 24
 2. Спецификацию см. стр. 25

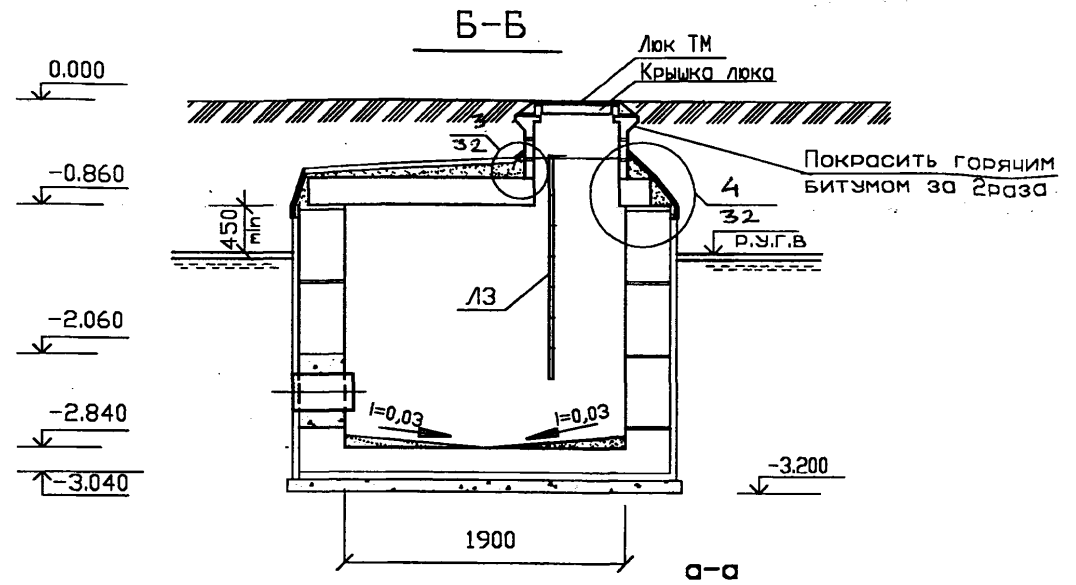
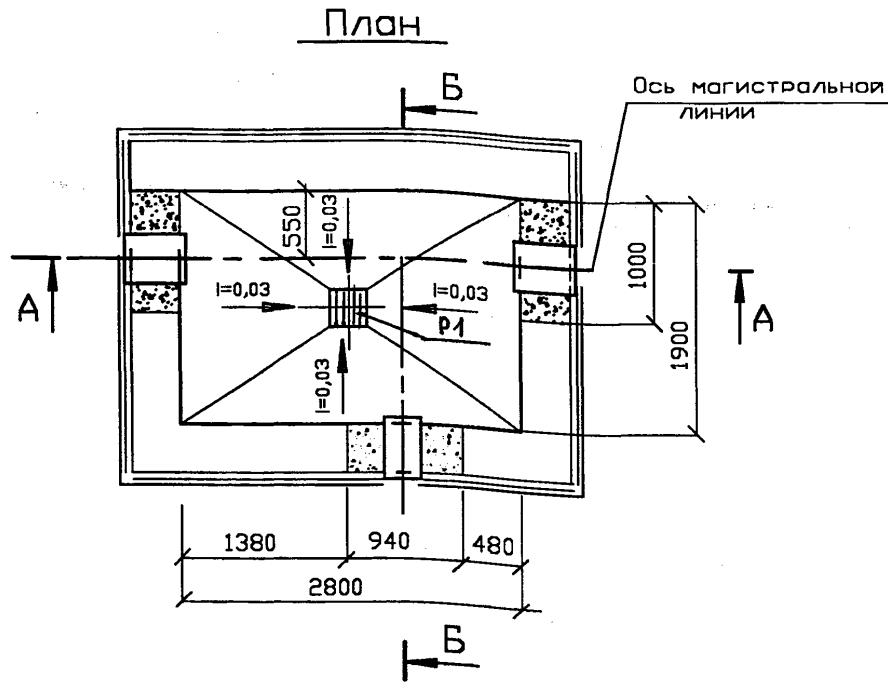
Согласовано

И.в.Н. подл. Подпись и дата. Взам. инв.Н.

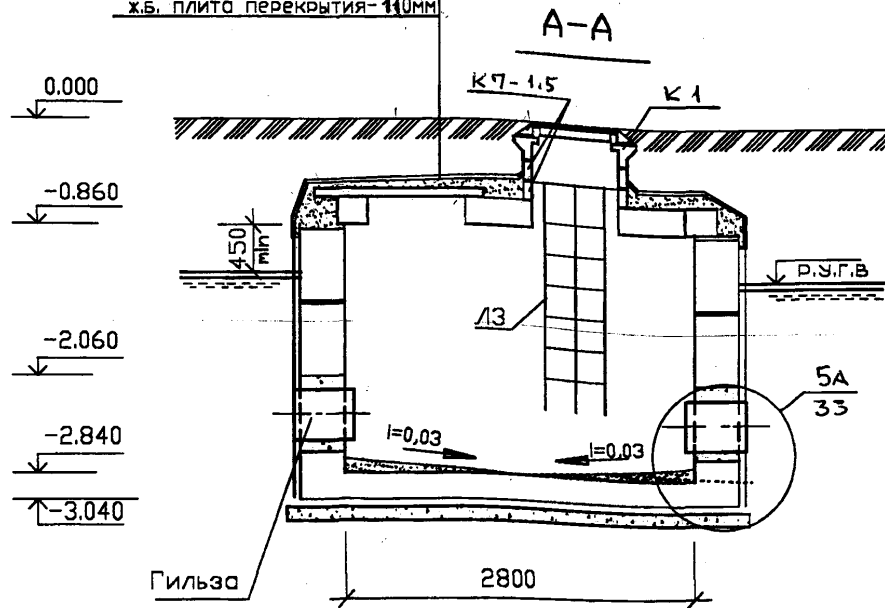
Изм.	Колуч.	Лист	Ледок	Подп.	Дата
Нач.отд.	Лавренко				
Н.контр.	Лукьянова				
Гл.спец.	Лукьянова				
Инж I кат.	Пахомова				
Исполнил	Пахомова				
Проверил	Лукьянова				

ТО-02-17120		
Заказчик: Москомархитектура		
ПП 16-21		
Альбом 2		
Колодцы: ВКН-46.	Стадия	Лист
	Р	22
План. Разрезы А-А, Б-Б. План фундамента.	ОАО МОСПРОЕКТ	
	ОТУ	

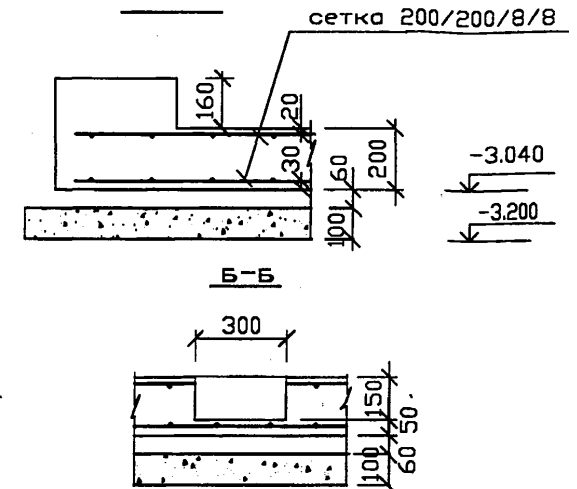
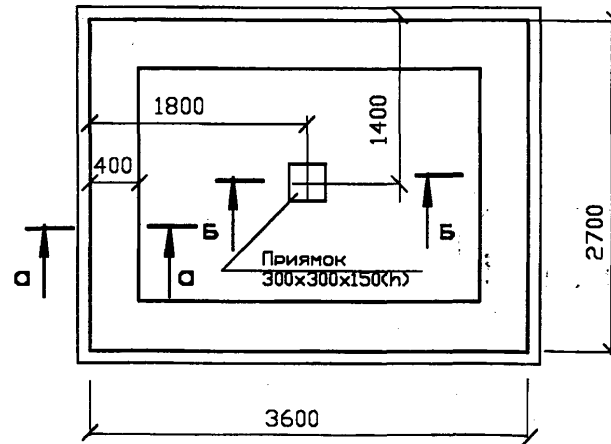




Защитный слой из цем.-пес. раствора М100 - 50мм
 Гидроизоляция-2слоя изола на битуме
 Выравнивающий слой из цем.-пес. раствора М100 -20мм
 х.б. плита перекрытия-140мм



План фундамента



1. Монтажные планы см. стр. 25
 2. Спецификацию см. стр. 26

Изм.	Кол.уч.	Лист	Ледок	Подп.	Дата
Нач.отд.		Лавренов			
Н.контр.		Лукьянова			
Гл.спец.		Лукьянова			
Инж. I кат.		Пахомова			
Исполнил		Пахомова			
Проверил		Лукьянова			

ТО-02-17120			
Заказчик: Москомархитектура			
Ш 16-21			
Альбом 2			
Колодцы: ВКН-46А.	Стадия	Лист	Листов
	Р	23	
План. Разрезы А-А, Б-Б. План фундамента.	ОАО МОСПРОЕКТ ОТУ		

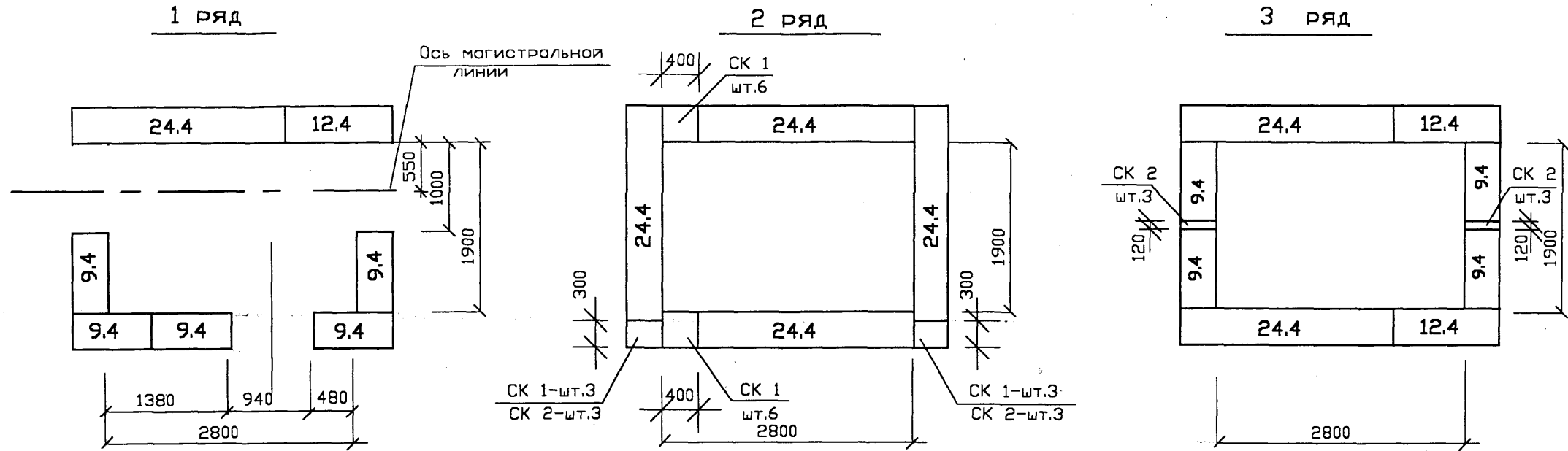
Согласовано

Взам. инв. N

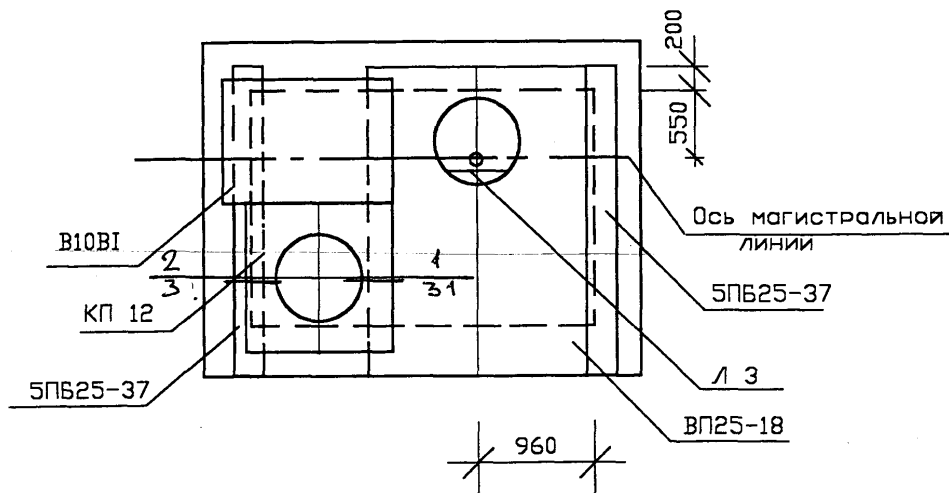
Подпись и дата

Инв. N подл.

Схема раскладки стеновых блоков



План перекрытия



Примечания см. стр. 2

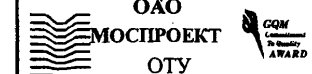
						ГО-02-17120			
						Заказчик: Москомархитектура			
						ПП 16-21			
						Альбом 2			
Изм.	Колуч.	Лист	Мелок	Подп.	Дата	Колодцы: ВКН-46; ВКН-46А.	Стадия	Лист	Листов
Нач.отд.	Лавренов						Р	24	
Н.контр.	Лукьянова								
Гл.спец.	Лукьянова								
Инж.кат.	Пахомова								
Исполнил	Пахомова					Монтажные планы.	ОАО МОСПРОЕКТ		
Проверил	Лукьянова						ОТУ		

Согласовано

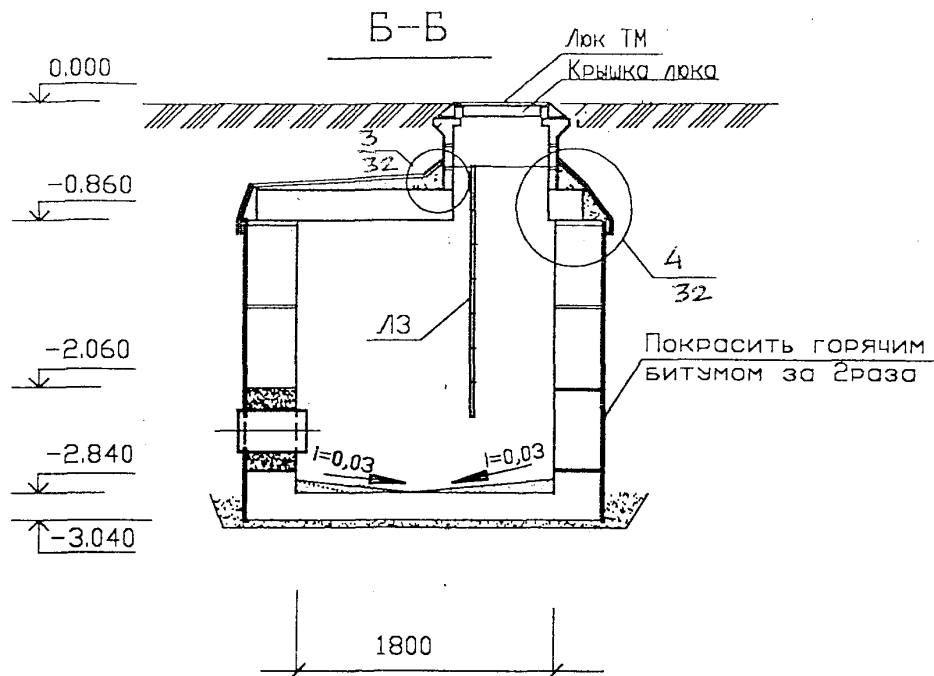
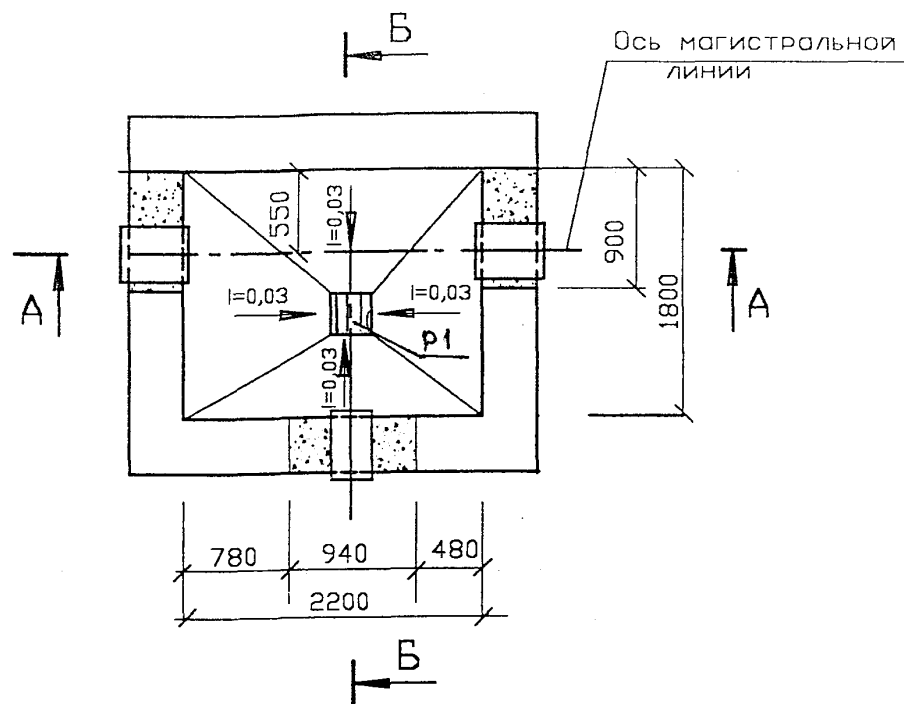
Имя, Подл. Подпись и дата Взам. инв.И

Инв.№ подл.	Подпись и дата	Взам. инв.№	Согласовано	Марка поз.	Обозначение	Наименование	Кол.		Масса ед., тс	Примечание
							ВКН-46	ВКН-46А		
					ГОСТ 13579-78	Блоки бетонные для стен подвалов				
						ФБС 24.4.6-т	7	7	1.30	
						ФБС 12.4.6-т	3	3	0,64	
						ФБС 9.4.6-т	9	9	0.47	
					К П П Ф И Р М Ы "ЗЕЛЕНОГРАДСТРОЙ"	Камни бетонные				
						СК 1	18	18	0.03	
						СК 2	12	12	0,017	
						Плиты перекрытия				
					РК 2303-72	ВП 25-18	1	1	2,22	
					РК 1101-87	КП 12	1	1	0,42	
					ИЧ -173	В10В1	1	1	0,34	
						Перемычки				
						СПБ 25-37	2	2	0,338	
					РК 2201-82 ОЧАКОВСКИЙ КОМБИНАТ ЖБИ	Кольцо горловины				
						К-7-1,5	3	3	0,06	
						Опорное кольцо				
					ГОСТ 3634-79	К1	2	2	0.130	
					ДКЛ.019.СБ	Люк ТМ с крышкой	2	2	0.113	ВАРИАНТ
					ДП "МОСВОДОКАНАЛКОМПЛЕКТ ООО "МОСВОДОПРОМ"	ДОПОЛНИТЕЛЬНАЯ КРЫШКА ЛЮКА С ОГРАНИЧЕН- НЫМ ДОСТУПОМ	2	2		
						УОП-6	1	1	996	ВАРИАНТ
						МАТЕРИАЛЫ				
						Бетон В15 м3	3,35	4,45	-	
						Цементно-песчан.р-р,м3	0,83	1,23	-	
						Изол на битумной мастике, м2	20,0	177,0	-	
						Покраска горячим битумом, м2	29,0	2,0	-	
						Гильзы-металлическая труба, l=500мм, шт.	3	3	-	
						Асбестоцементный лист =10мм, м2	-	28,0	-	
						Диафрагма из оцинкованной стали, шт.	-	3	-	

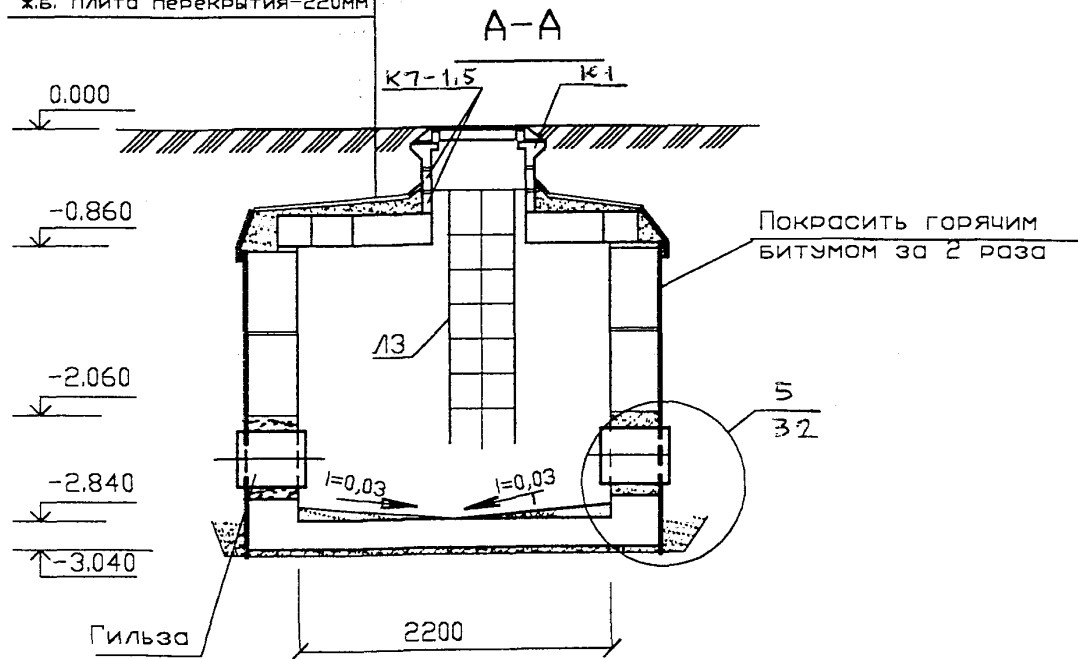
Продолжение										
Марка поз.	Обозначение	Наименование	Кол.		Масса ед., кг	Примечание				
			ВКН-41	ВКН-41А						
		Изделия металлические								
	СК 2201-88-36	Лестница металлическая								
		Л 3	1	1	17.86					
		Скоба С-1	3	3	1.30					
		Решетка Р-1	1	1	7.10					
	ГОСТ 8478-81	Сетка 200/200/8/8 м2	19,4	19,4	76,6					

						ТО-02-17120			
						Заказчик: Москомархитектура			
						ПШ 16-21			
						Альбом 2			
Изм.	Колуч.	Лист	№ док.	Подп.	Дата	Колодцы: ВКН-46;ВКН-46А.	Стадия	Лист	Листов
Нач.отд.	Лавренов						Р	25	
Н.контр.	Лукьянова					Групповая спецификация.	ОАО МОСПРОЕКТ ОТУ		
Гл. спец.	Лукьянова								
Инж. I кат.	Пахомова								
Исполнил	Пахомова								
Проверил	Лукьянова								

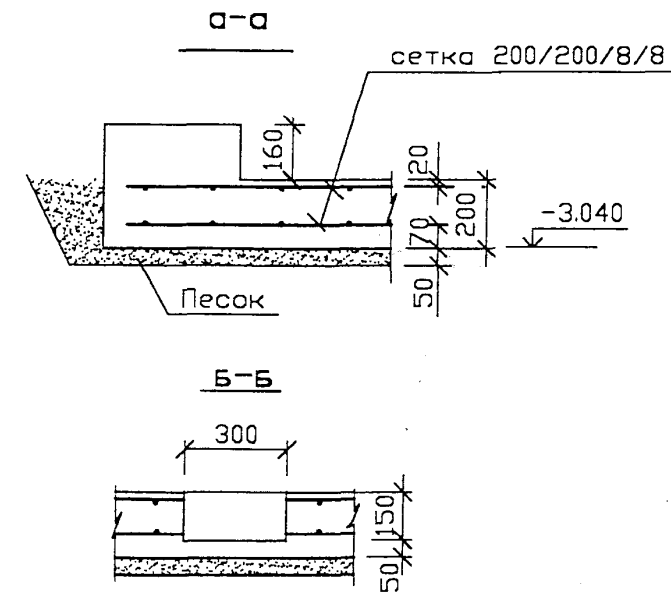
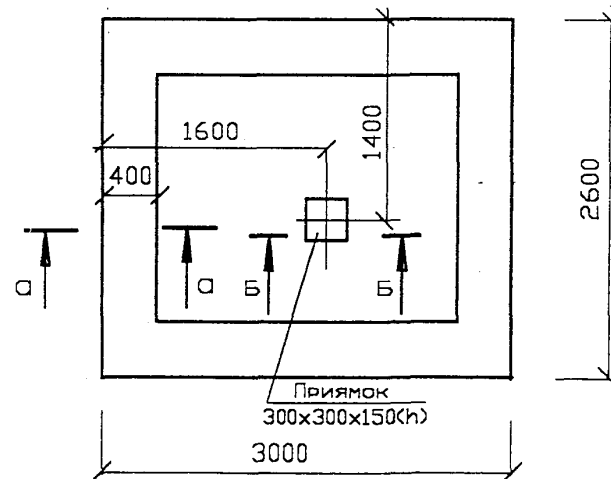
План



Защитный слой из цем.-пес. раствора М100 - 50 мм.
Гидроизоляция - 2 слоя
изола на битуме
Выравнивающий слой из цем.-пес. раствора М100-20мм
ж.б. плита перекрытия-220мм



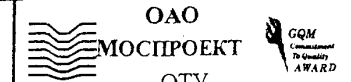
План фундамента



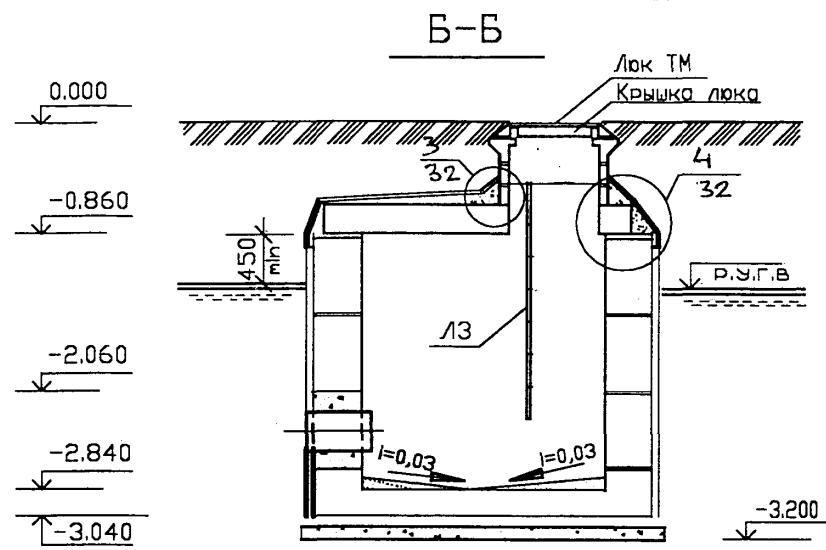
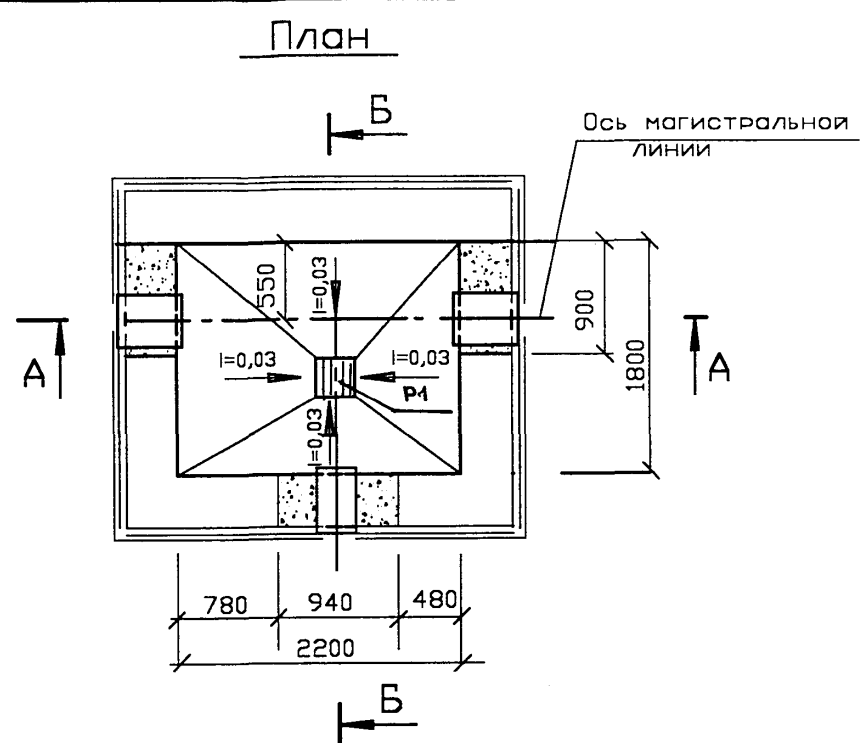
1. Монтажные планы см. стр. 29
2. Спецификацию см. стр. 30

Изм.	Кол.уч.	Лист	Мелок	Подп.	Дата
Нач.отд.		Лавренов			
Н.контр.		Лукьянова			
Гл.спец.		Лукьянова			
Инж. I кат.		Пахомова			
Исполнил		Пахомова			
Проверил		Лукьянова			

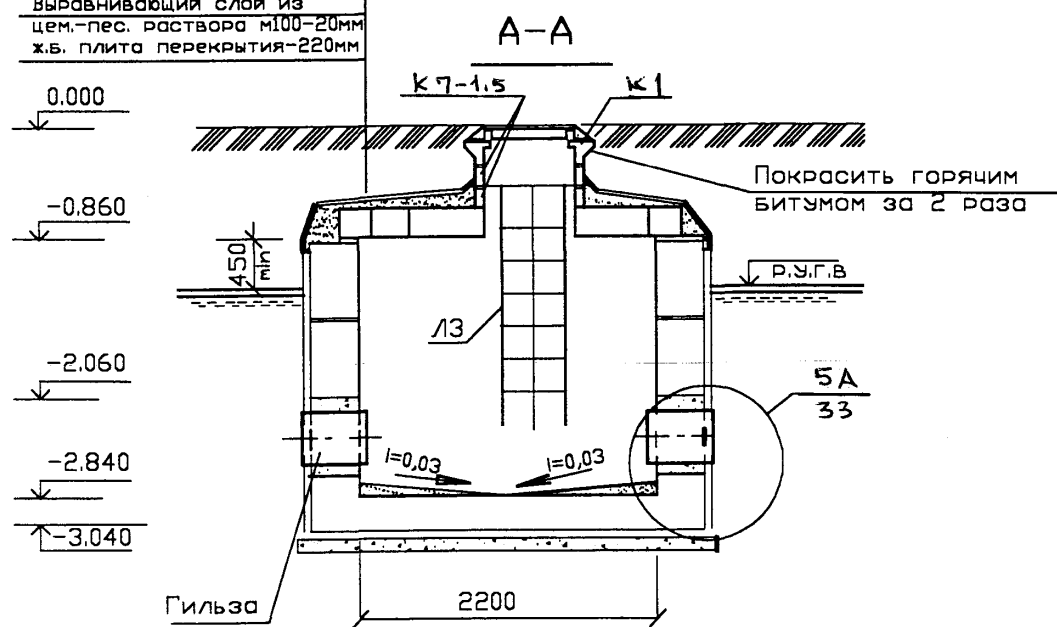
ГО-02-17120		
Заказчик: Москомархитектура		
Ш 16-21		
Альбом 2		
Колодцы: ВКН-47; ВКН-48.	Стадия	Лист
	Р	26
План. Разрезы А-А, Б-Б. План фундамента.	ОАО МОСПРОЕКТ ОТУ	



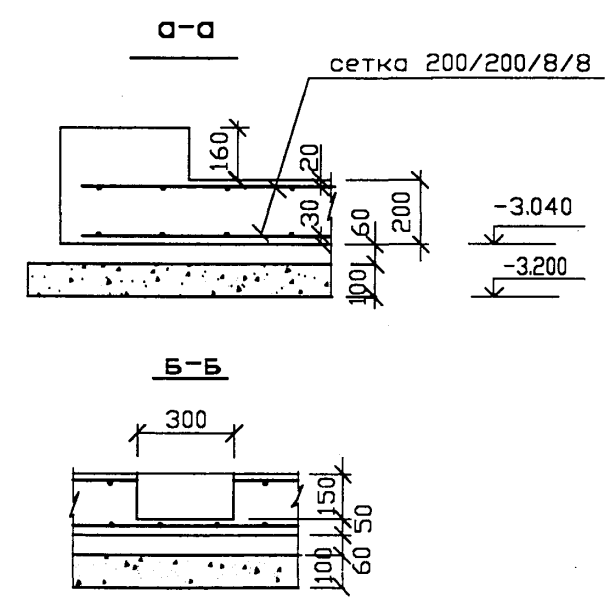
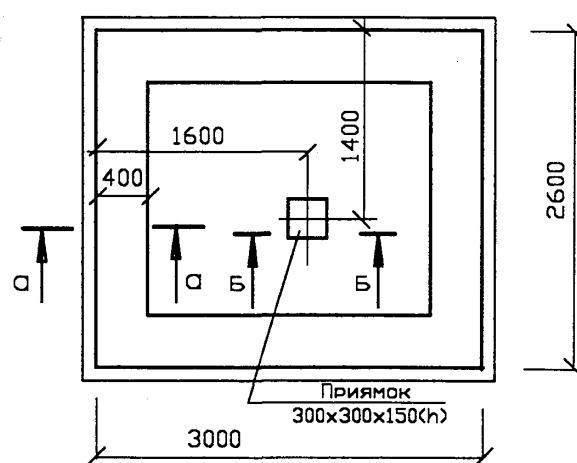
Согласовано
И-нв.Н подл.
Подпись и дата
Взам. инв.Н



Защитный слой из цем.-пес. раствора м100 - 50 мм.
Гидроизоляция - 2 слоя изола на битуме
Выравнивающий слой из цем.-пес. раствора м100-20мм ж.б. плита перекрытия-220мм



План фундамента



Согласовано

Взам. инв.№
Подпись и дата
Инв.№ подл.

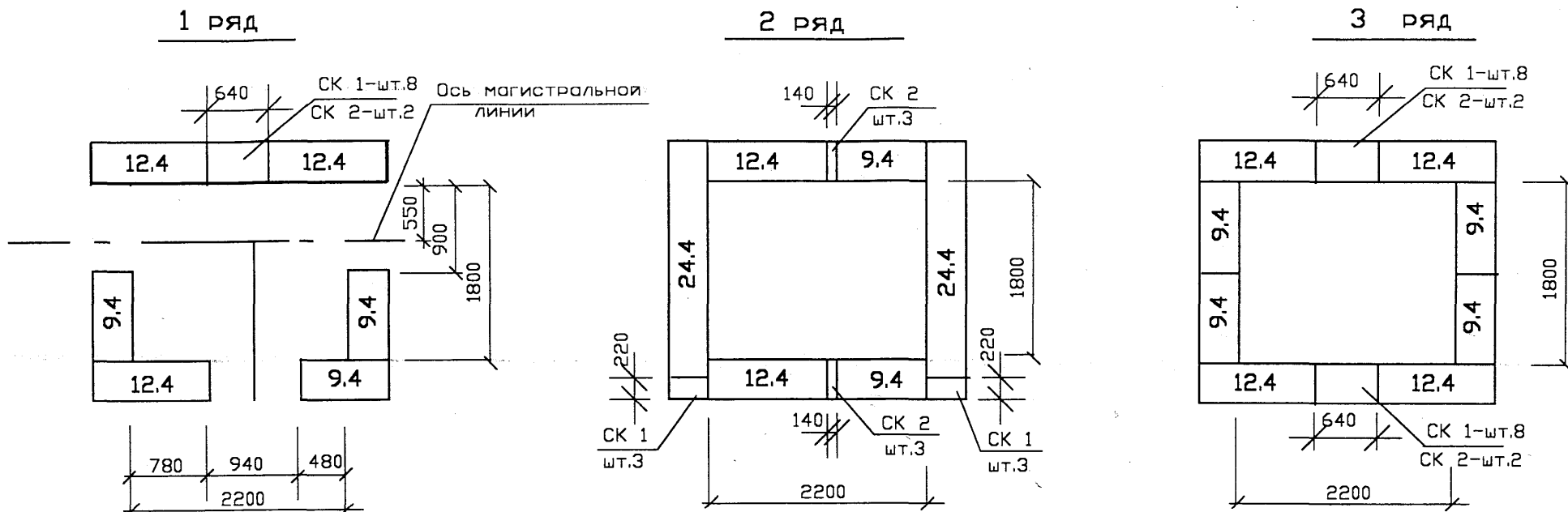
1. Монтажные планы см. стр. 29
2. Спецификацию см. стр. 30

Изм.	Колуч.	Лист	Ледок	Подп.	Дата
Нач.отд.	Лавренов				
Н.контр.	Лукьянова				
Гл.спец.	Лукьянова				
Инж I кат.	Пахомова				
Исполнил	Пахомова				
Проверил	Лукьянова				

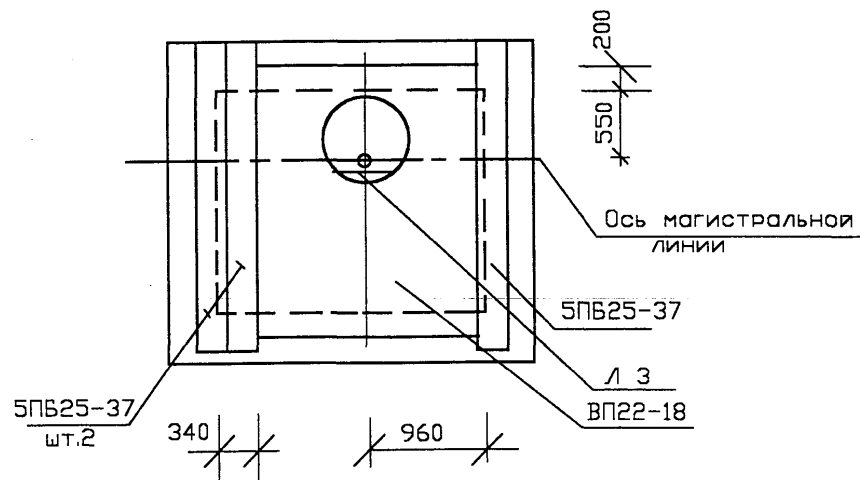
ТО-02-17120 Заказчик: Москомархитектура		
ШП 16-21 Альбом 2		
Колодцы: ВКН-47А; ВКН-48А.	Стадия	Лист
	Р	27
План. Разрезы А-А, Б-Б. План фундамента.	ОАО МОСПРОЕКТ ОТУ	



Схема раскладки стеновых блоков



План перекрытия



Примечания см. стр.

Согласовано

Взам. инв. N

Подпись и дата

Инв. N год.л.

ТО-02-17120					
Заказчик: Москомархитектура					
ПШ 16-21					
Альбом 2					
Изм.	Кол.уч.	Лист	Модок.	Подп.	Дата
Нач.отд.		Лавренов		<i>[Signature]</i>	
Н.контр.		Лукьянова		<i>[Signature]</i>	
Гл.спец.		Лукьянова		<i>[Signature]</i>	
Инж. I кат.		Пахомова		<i>[Signature]</i>	
Исполнил		Пахомова		<i>[Signature]</i>	
Проверил		Лукьянова		<i>[Signature]</i>	
Колодцы: ВКН-47; ВКН-47А. ВКН-48; ВКН-48А.				Стадия	Лист
Монтажные планы.				Р	28
				ОАО МОСПРОЕКТ ОТУ	

Марка поз.	Обозначение	Наименование	Кол.		Масса ед., тс	Примечание
			ВКН-47,48	ВКН-47А,48А		
	ГОСТ 13579-78	Блоки бетонные для стен подвалов				
		ФБС 24.4.6-т	2	2	1,30	
		ФБС 12.4.6-т	9	9	0,64	
		ФБС 9.4.6-т	9	9	0,47	
	КПП фирмы "ЗЕЛЕНГРАДСТРОЙ"	Камни бетонные				
		СК 1	22	22	0,03	
		СК 2	10	10	0,017	
		Плиты перекрытия				
	РК 2303-86	ВП 22-18	1	1	1,40	
	РК 1101-87	КП 12	-	-	0,42	
	ИЖ -173	В10В1	-	-	0,34	
		Перемычки				
	ГОСТ 948-84	СПБ 25-37	3	3	0,338	
	РК 2201-82 ОЧАКОВСКИЙ КОМБИНАТ ЖБИ	Кольцо горловины				
		К-7-1,5	2	2	0,06	
		Опорное кольцо				
	ГОСТ 3634-79	Люк ТМ с крышкой	1	1	0,113	ВАРИАНТ
	ДКЛ.019.СВ	ДОПОЛНИТЕЛЬНАЯ КРЫШКА ЛЮКА С ОГРАНИЧЕННЫМ ДОСТУПОМ	1	1		
	ДГП "МОСВОДОКАНАЛКОМПЛЕКТ" ООО "МОСВОДОПРОМ"	УОП-6	1	1	996	ВАРИАНТ
		МАТЕРИАЛЫ				
		Бетон В15	м3	2,88	3,78	-
		Цементно-песчан.р-р	м3	0,65	0,85	-
		Изол на битумной мастике	м2	16,0	150,0	-
		Покраска горячим битумом	м2	22,0	2,0	-
		Гильзы-металлическая труба, l=500мм.	шт.	3	3	-
		Асбестоцементный лист =10мм.	м2	-	25	-
		Диафрагма из оцинкованной стали,	шт.	-	3	-

Продолжение						
Марка поз.	Обозначение	Наименование	Кол.		Масса ед., кг	Примечание
			ВКН-41	ВКН-41А		
		Изделия металлические				
	СК 2201-88-36	Лестница металлическая				
		Л 3	1	1	17,86	
	Л.33	Скоба С-1	3	3	1,30	
	Л.33	Решетка Р-1	1	1	7,10	
	ГОСТ 8478-81	Сетка 200/200/8/8 м2	16,0	16,0	63,2	

Согласовано

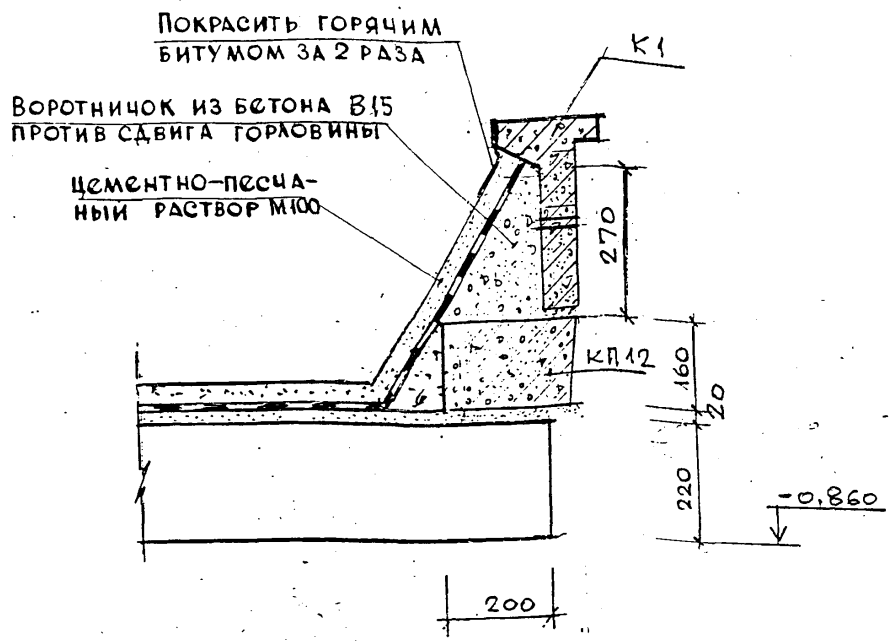
Взам. инв.№

Подпись и дата

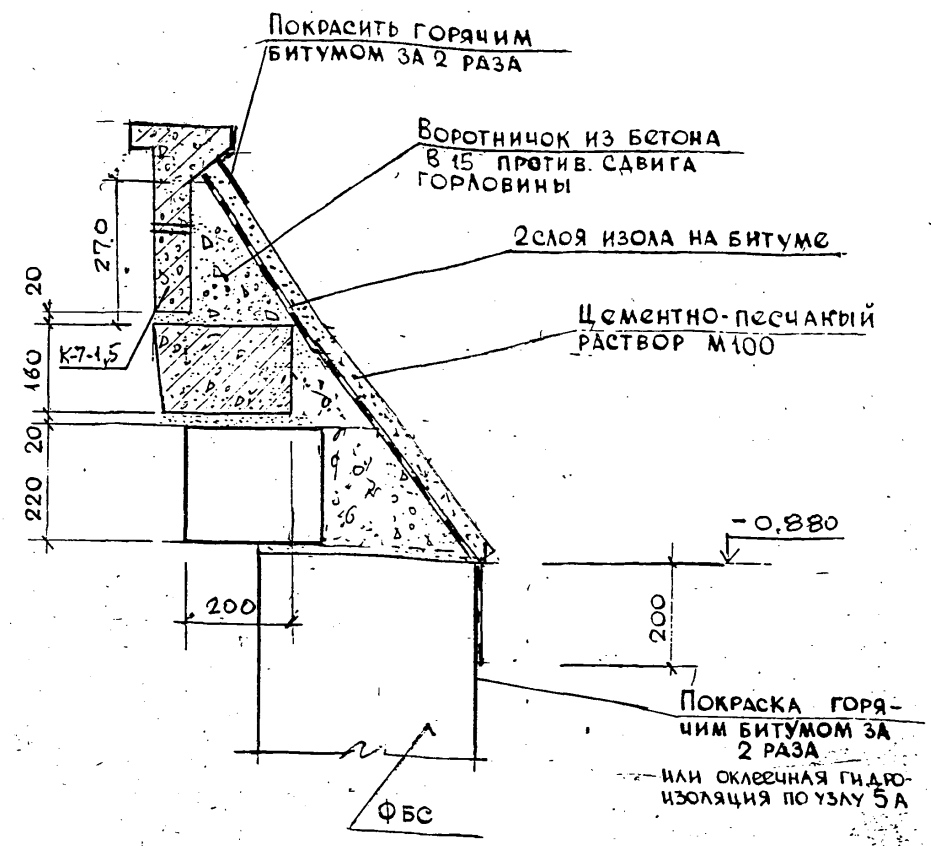
Инв.№ подл.

ТО-02-17120					
Заказчик: Москомархитектура					
ПШ 16-21					
Альбом 2					
Изм.	Колуч.	Лист	Медок.	Подп.	Дата
Нач.отд.	Лавренов				
Н.контр.	Лукьянова				
Гл. спец.	Лукьянова				
Инж I кат.	Пахомова				
Исполнил	Пахомова				
Проверил	Лукьянова				
Колодцы: ВКН-47;ВКН-47А. ВКН-48;ВКН-48А.				Стадия	Лист
Групповая спецификация.				Р	29
ОАО МОСПРОЕКТ				GQM Commitment to Quality AWARD	
ОТУ					

1



2



Установку люков необходимо предусматривать: в одном уровне с поверхностью проезжей части дорог при усовершенствованном покрытии; на 50-70 мм выше поверхности земли в зеленой зоне и на 200 мм выше поверхности земли на незастроенной территории. В случае необходимости надлежит предусматривать люки с запорными устройствами.

Согласовано

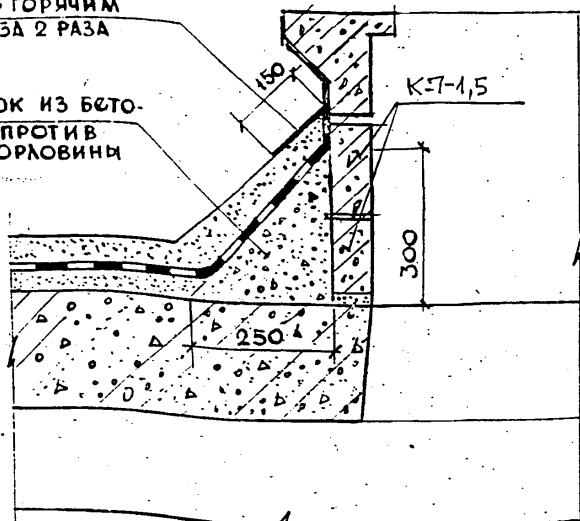
Имя и подл. Подпись и дата Взам. инв.Н

						ТО-02-17120			
						Заказчик: Москомархитектура			
						ПП 16-21			
						Альбом 2			
Изм.	Колуч	Лист	№док.	Подп.	Дата	Колодцы: ВКН-41 ;ВКН-41А ВКН-48А;ВКН-48.	Стадия	Лист	Листов
Нач.отд.	Лавренов						Р	30	
Н.контр.	Лукьянова								
Гл.спец.	Лукьянова								
Инж.1кат.	Пахомова					Узлы 1,2.	ОАО МОСПРОЕКТ		
Исполнил	Пахомова						ОТУ		
Проверил	Лукьянова					GQM			

3

ПОКРАСИТЬ ГОРЯЧИМ БИТУМОМ ЗА 2 РАЗА

Воротничок из бетона В15 против сдвига горловины



4

ПОКРАСИТЬ ГОРЯЧИМ БИТУМОМ ЗА 2 РАЗА

Защитный слой из цем.-песч. раствора М100

Воротничок из бетона В15 против сдвига горловины

Гидроизоляция - 2 слоя изола на битумной мастике

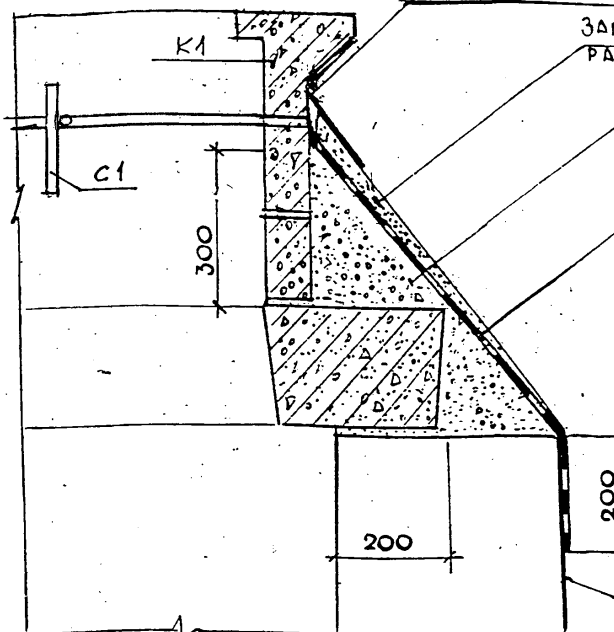
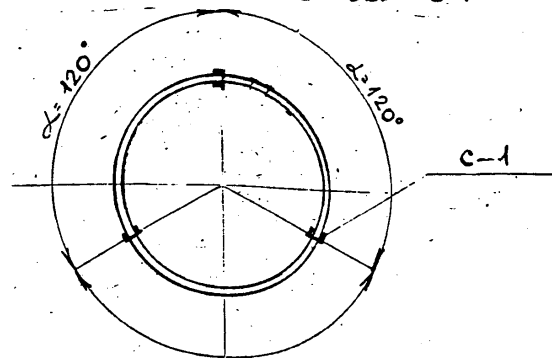


Схема установки скобы С-1

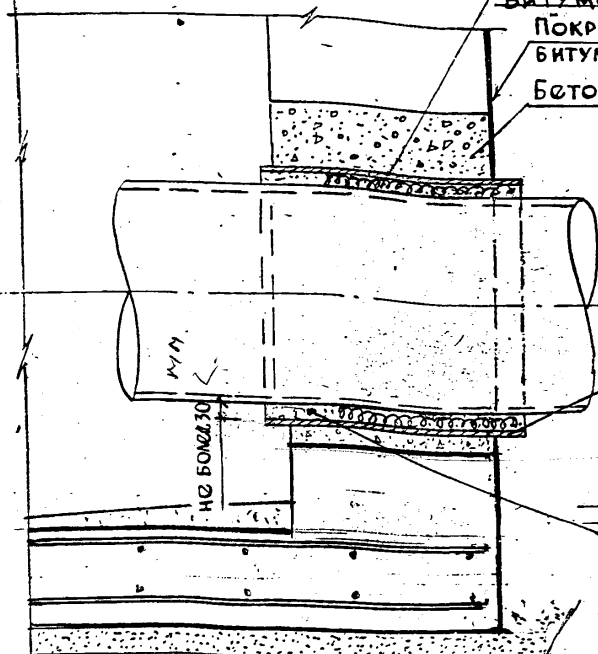
ПОКРАСКА ГОРЯЧИМ БИТУМОМ ЗА 2 РАЗА или оклеечная гидроизоляция по узлу 5А (для марок колодцев с индексом „А“)



5

Прядь пропитанная БИТУМОМ ТУ 17 РСФСР 40-9165-78

ПОКРАСИТЬ ГОРЯЧИМ БИТУМОМ ЗА 2 РАЗА Бетон класса В15



СТАЛЬНАЯ ГИЛАЗА, в=500 мм. Ø см. альбом 1

АСБЕСТОЦЕМЕНТНЫЙ РАСТВОР

СТЯЖКА ИЗ ЦЕМ.-ПЕСЧАН. Р-РА М100-20+50 мм
МОНОЛИТНАЯ Ж.Б. ПЛИТА БЕТОН В15-200 мм
ПЕСЧАНАЯ ПОДСЫПКА-50 мм

Согласовано

Ведом. инв.№

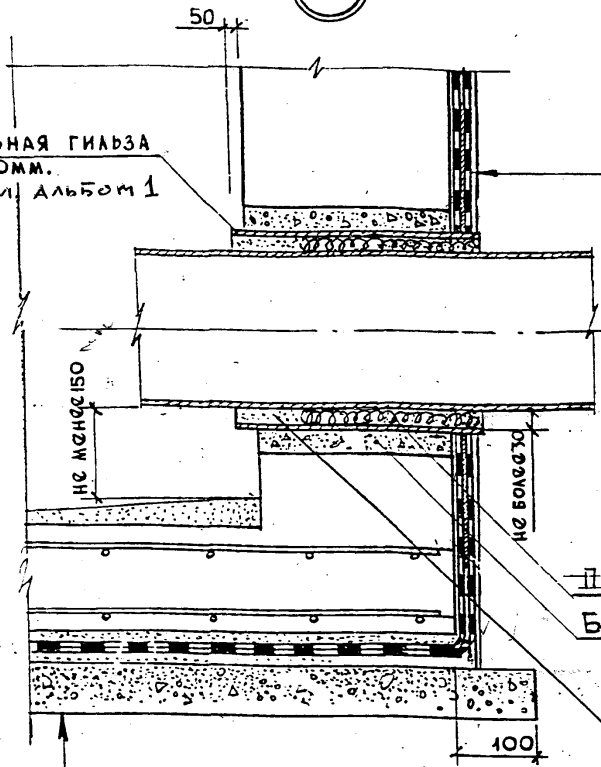
Подпись и дата

Инв.№ подл.

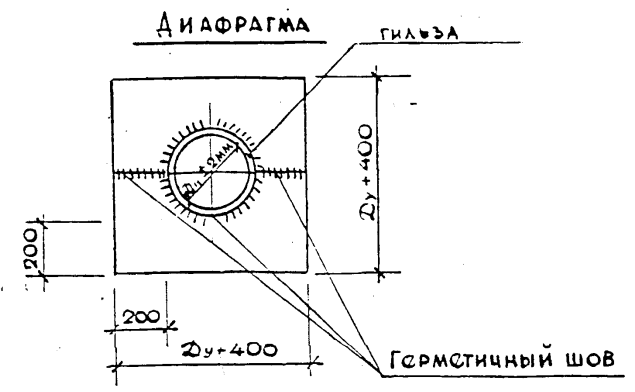
						ТО-02-17120			
						Заказчик: Москомархитектура			
						ПП 16-21			
						Альбом 2			
Изм.	Колуч.	Лист	Мелок.	Подп.	Дата	Колодцы: ВКН-41 ;ВКН-41А ВКН-48А;ВКН-48.	Стадия	Лист	Листов
Нач.отд.	Лавренов						Р	31	
Н.контр.	Лукьянова								
Гл.спец.	Лукьянова								
Инж. I кат.	Пахомова								
Исполнил	Пахомова					Узлы 3...5.	ОАО МОСПРОЕКТ		
Проверил	Лукьянова					Схема установки скобы С-1.	ОТУ		

5А

Стальная гильза
L=500мм.
φ см. Альбом 1



- Блоки бетонные ФБС - 400мм.
- Затирка цемент-песч. р-р М100 - 5 мм.
- 2 слоя изола на битум. маст. - 10 мм.
- Диафрагма из оцинк. стали - 2 мм.
- 2 слоя изола на битум. маст. - 10 мм.
- Защитный слой из асбест. - 10 мм.
- цемент.



- Стяжка из цемент-песчан. р-ра М100 - 20 мм ± 50 мм
- Монолитная ж.б. плита бетон В15 - 200 мм.
- Защитн. слой из цемент-песч. р-ра М100 - 20 мм.
- 4 слоя изола на битумн. мастике - 20 мм.
- Выравнив. слой из цемент-песч. р-ра М100 - 20 мм.
- Подготовка из бетона В15 - 100 мм.

1. Диафрагма из стали $\delta = 2$ мм, оцинкованная с двух сторон.
2. Диафрагму приварить к очищенной от ржавчины поверхности гильзы. Нарушенные при сварке оцинкованные поверхности - восстановить.
3. Сооружение камер в водонасыщенных грунтах производится с применением водопонижения. Во избежание всплывания камер водопонижение уровня грунтовых вод в котловане не должно прекращаться до засыпки котлована колодца до проектной отметки планировки.
4. Устройство оклеечной гидроизоляции колодцев должно производиться с учетом требований СНЗ01-65* выпуск 1971г. Расчетный уровень грунтовых вод принят на отметке, расположенной на 45 см. ниже низа плит покрытия.

Согласовано

Взам. инв. №

Подпись и дата

Инв. № подл.

Изм.	Колуч.	Лист	Модок.	Подп.	Дата

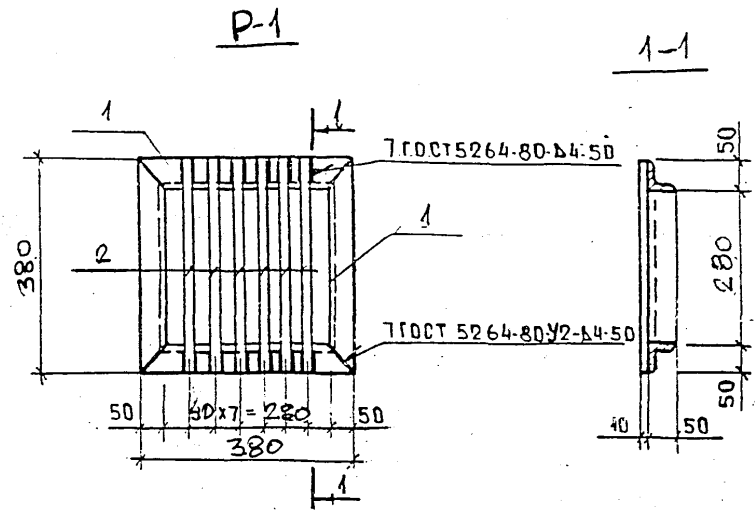
ГО-02-17120
Заказчик: Москомархитектура

Ш 16-21
Альбом 2

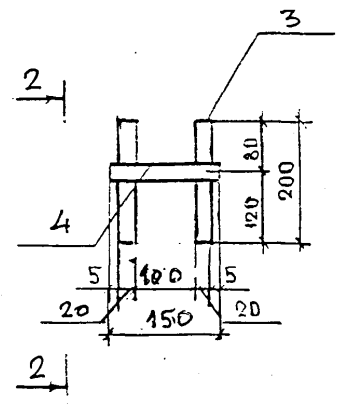
Колодцы: ВКН-41 ; ВКН-41А ВКН-48А; ВКН-48.	Стация	Лист	Листов
	Р	32	

Узел 5А.
Диафрагма.

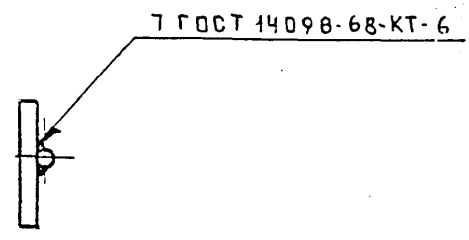
ОАО
МОСПРОЕКТ
ОТУ



С-1



2-2



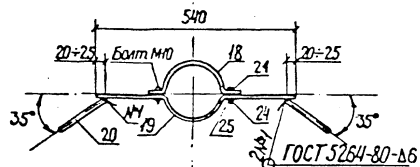
ФОРМАТ	ЗОНА	ПОЗ.	ОБЪЯВЛЕНИЕ	НАИМЕНОВАНИЕ	КОЛ.	МАССА ЕД. КГ	МАССА ВСЕХ КГ.
				СБОРОЧНЫЕ ЕДИНИЦЫ			
				Решетка			
				P-1			
Б.Ч.		1		150x50x5 ГОСТ 5264-80-В4-50, l=380	4	1,43	5,72
Б.Ч.		2		Ф10А1 ГОСТ 5781-82, l=380	6	0,23	1,38
				Итого			7,10
				СКОБА			
				С-1			
Б.Ч.		3		Ф20А1 ГОСТ 5781-82, l=200	2	0,49	0,98
Б.Ч.		4		Ф20А1 ГОСТ 5781-82, l=150	1	0,32	0,32
				Итого			1,30

						ГО-02-17120			
						Заказчик: Москомархитектура			
						ПП 16-21			
						Альбом 2			
Изм.	Кал.уч	Лист	Редок	Подп.	Дата	Колодцы: ВКН-41 ;ВКН-41А ВКН-48А;ВКН-48.	Стадия	Лист	Листов
Нач.отд.	Лавренов						Р	33	
Н.контр.	Лукьянова								
Гл.спец.	Лукьянова								
Инж.кат.	Пахомова								
Исполнил	Пахомова					Изделия металлические. Решетка Р-1, Скоба С-1.	ОАО МОСПРОЕКТ ОТУ		
Проверил	Лукьянова						GOM AWARD		

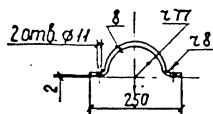
Согласовано

Взам. инв. №
Подпись и дата
Инв. № подл.

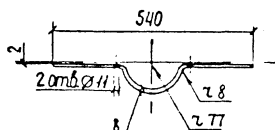
Хомут для закрепления
гидранта в горловине
колодца, Х-1 (1шт)



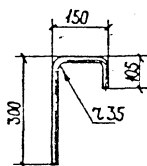
Деталь поз.18



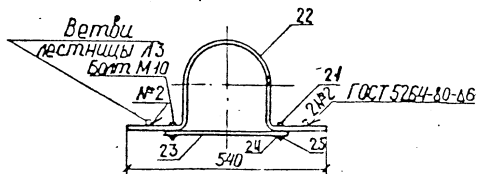
Деталь поз.19



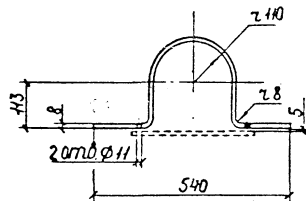
Деталь поз.20



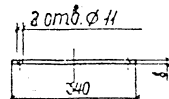
Хомут для закрепления
лестницы к пожарной
подставке, Х-2 (1шт)



Деталь поз.22

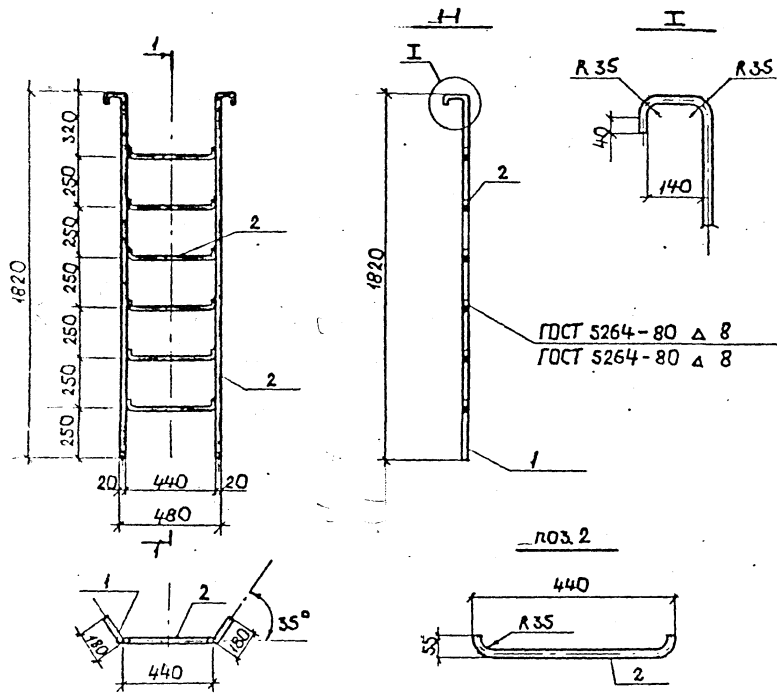


Деталь поз.23



Спецификация крепежных деталей
для гидранта и лестницы ЛЗ

Поз	Наименование	Кол.	Примечание
	Полоса 40x8 ГОСТ 103-76*		
18	ℓ=335	1	0,84 кг
19	ℓ=625	1	1,57 кг
22	ℓ=880	1	2,21 кг
23	ℓ=340	1	0,86 кг
	Ст класса А-III ГОСТ 5781-82		
20	Φ20 ℓ=475	2	1,17 кг
21	Болт М10 ГОСТ 7798-70 ℓ=30	4	0,123 кг
24	Шайба 10 ГОСТ 6958-78*	4	0,049 кг
25	Гайка М10 ГОСТ 5915-70*	4	0,045 кг



№	ПОСЛОИ	ПОЗИЦ	ОБОЗНАЧЕНИЕ	НАИМЕНОВАНИЕ	КОЛ	ПРИМЕЧ
				детали		
				φ20 А-І ГОСТ 5781-82		
А	1			l=2040	2	5,03 кг
Б	2			l=550	6	1,30 кг

Лестница Л3 соответствует Л17 по альбому № 6/87 института „Мосинжпроект.“

СК 2201-88-36		
Л. КОЗЕВА	Л. КОЗЕВА	Л. КОЗЕВА
Н. КОЗЕВА	Н. КОЗЕВА	Н. КОЗЕВА
И. КОЗЕВА	И. КОЗЕВА	И. КОЗЕВА
М. КОЗЕВА	М. КОЗЕВА	М. КОЗЕВА
Лестница Л3	СТАДИЯ	МАССА
	Р.	17,86 кг
	КОСТ	ТАКСТОВ
	МОСИНЖПРОЕКТ	