



О Т Р А С Л Е В Ы Е С Т А Н Д А Р Т Ы

**ДЕТАЛИ И СБОРОЧНЫЕ ЕДИНИЦЫ
ИЗ СТАЛЕЙ ПЕРЛИТНОГО КЛАССА
ДЛЯ ТРУБОПРОВОДОВ АЭС $D_n=16 \div 720$ мм**

ТИПЫ, КОНСТРУКЦИЯ И РАЗМЕРЫ

ОСТ 24.125.30—89 — ОСТ 24.125.57—89

Издание официальное

УТВЕРЖДЕН И ВВЕДЕН В ДЕЙСТВИЕ указанием Министерства
тяжелого, энергетического и транспортного машиностроения СССР
от 26.05.89 № ВА-002-1/4829

СОГЛАСОВАН с Главным научно-техническим управлением Минатом-
энерго СССР

Государственным комитетом СССР по надзору за безопасным ведением
работ в атомной энергетике (Госатомэнергонадзор СССР)

ШТУЦЕРЫ D_y МЕНЕЕ 50 мм ДЛЯ ТРУБОПРОВОДОВ АЭС**КОНСТРУКЦИЯ И РАЗМЕРЫ****ОСТ 24.125.41—89**

ОКП 69 8717 0006

Дата введения 01.01.90

Несоблюдение стандарта преследуется по закону

1. Настоящий стандарт распространяется на штуцеры для трубопроводов АЭС на рабочее давление и температуру среды (водяной пар и горячая вода):

$$p = 11,77 \text{ МПа (120 кгс/см}^2\text{)}, t = 250^\circ\text{C};$$

$$p = 8,44 \text{ МПа (86 кгс/см}^2\text{)}, t = 300^\circ\text{C};$$

$$p = 5,89 \text{ МПа (60 кгс/см}^2\text{)}, t = 275^\circ\text{C};$$

$$p = 3,92 \text{ МПа (40 кгс/см}^2\text{)}, t = 200^\circ\text{C}.$$

2. Конструкция, размеры и материал штуцеров и штуцерного соединения должны соответствовать указанным на черт. 1—4 и в табл. 1, 2.

Механическую обработку отверстий штуцеров на размер d следует производить после приварки к трубопроводу. Сварочные материалы — по ОСТ 24.125.31.

Масса штуцеров, указанная в таблице, — расчетная, приведена для справки.

3. Разность толщин стенок (разнотолщинность) кромки, обработанной под сварку, не должна превышать при $D_n \leq 28$ мм 0,4 мм, при $D_n > 28$ мм 0,6 мм.

4. Материал штуцеров — горячекатаная круглая сталь по ГОСТ 2590 марки 20 по ГОСТ 1050.

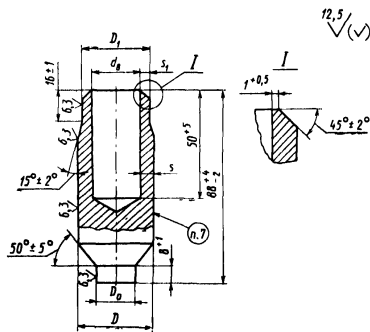
5. Остальные технические требования — по ОСТ 108.030.124.

6. Пример условного обозначения штуцера исполнения 02 $D_y = 20$ мм на параметры среды $p = 11,77$ МПа (120 кгс/см²), $t = 250^\circ\text{C}$:

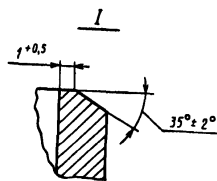
ШТУЦЕР 02 ОСТ 24.125.41.

7. Пример маркировки: 02 ОСТ 24.125.41

Товарный знак

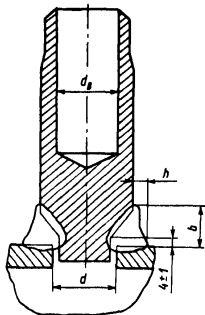


Черт. 1



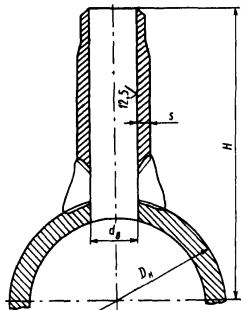
Черт. 2

До расточки



Черт. 3

После расточки



Черт. 4

Размеры, мм

Таблица 1

Исполнение	Условный проход D_y	Размеры труб, соединяемых к штуцеру $D_n \times s'$	Подготовка кромок по черт.	D_1 +0,5	D_0		D +1	d_n		d +0,3	s	s_1	b +4	h		Масса, кг
					Но-мин.	Пред. откл.		Но-мин.	Пред. откл.		не менее			Но-мин.	Пред. откл.	
01	10	16×2	1	17	8,0	-0,05 -0,15	21	12	+0,43	8	3,5	2	11	3	+1	0,17
02	20	28×3	2	30	18	-0,08	32	22	+0,52	18	4,5	3		4	+3	0,32
03	25	32×3		34	22		40	26		22	5,6					0,45
04	32	38×3		40	28	-0,25	47	32	+0,62	28	6,7			15	5	+2

Таблица 2

Исполнение	Размеры основного трубопровода $D_n \times s$, мм	H , мм
$p=11,77$ МПа (120 кгс/см ²), $t=250^\circ\text{C}$		
01, 02, 03, 04	108×8	138
$p=11,77$ МПа (120 кгс/см ²), $t=250^\circ\text{C}$, $p=8,44$ МПа (86 кгс/см ²), $t=300^\circ\text{C}$		
01, 02	57×4	112
01, 02, 03, 04	89×6	129
	133×8	153
	159×9	164
	219×13	194
	273×16	221
	325×19	247
	426×24	297
01, 02, 03, 04	530×28	349
	$p=8,44$ МПа (86 кгс/см ²), $t=300^\circ\text{C}$	
01, 02, 03, 04	108×6	138
	630×25	399
$p=5,89$ МПа (60 кгс/см ²), $t=275^\circ\text{C}$		
01, 02, 03, 04	89×6	129
$p=5,89$ МПа (60 кгс/см ²), $t=275^\circ\text{C}$, $p=3,92$ МПа (40 кгс/см ²), $t=200^\circ\text{C}$		
01, 02, 03, 04	57×4	112
	76×4	122
	108×6	138
	133×6,5	153
	159×7	164
	219×9	194
	273×10	221
	325×13	247
	377×13	273
	426×14	297
	465×16	317
$p=3,92$ МПа (40 кгс/см ²), $t=200^\circ\text{C}$		
01, 02, 03, 04	89×4	129
	630×17	399
	720×22	494

ИНФОРМАЦИОННЫЕ ДАННЫЕ

1. УТВЕРЖДЕН И ВВЕДЕН В ДЕЙСТВИЕ УКАЗАНИЕМ Министерства тяжелого, энергетического и транспортного машиностроения СССР от 26.05.89 № ВА-002-1/4829

2. ИСПОЛНИТЕЛИ

К. И. Бояджи; Л. Н. Жылюк; Ф. А. Гловач; В. Ф. Логвиненко (руководители темы); В. Я. Шейфель; А. З. Гармаш; Е. И. Фукшанский; И. Ю. Чудакова

3. ЗАРЕГИСТРИРОВАН Центральным государственным фондом стандартов и технических условий за № 8428227 от 27.10.89

4. ВЗАМЕН ОСТ 24.462.27—74

5. ССЫЛОЧНЫЕ НОРМАТИВНО-ТЕХНИЧЕСКИЕ ДОКУМЕНТЫ

Обозначение НТД, на который дана ссылка	Номер пункта, подпункта, перечисления, приложения
ГОСТ 1050—88	4
ГОСТ 2590—88	4
ОСТ 24.125.31—89	2
ОСТ 108.030.124—85А	5