

Технический комитет по стандартизации “Трубопроводная арматура и сильфоны”
(ТК259)

Закрытое акционерное общество “Научно-производственная фирма
“Центральное конструкторское бюро арматуростроения”



ЦКБА

СТАНДАРТ ЦКБА

СТ ЦКБА 068 – 2008

Арматура трубопроводная

**ЗАТВОРЫ ЗАПОРНЫХ КЛАПАНОВ
С УПЛОТНЕНИЕМ «МЕТАЛЛ ПО МЕТАЛЛУ»**

Технические требования

НПФ “ЦКБА”
2008

Предисловие

1 РАЗРАБОТАН Закрытым акционерным обществом “Научно-производственная фирма “Центральное конструкторское бюро арматуростроения” (ЗАО “НПФ “ЦКБА).

2 УТВЕРЖДЕН И ВВЕДЕН В ДЕЙСТВИЕ Приказом от 12.12.2008 г. № 64.

3 СОГЛАСОВАН:

Техническим комитетом по стандартизации “Трубопроводная арматура и сальфоны” (ТК259);

Представительством заказчика 1024 ВП МО РФ.

4 ВЗАМЕН:

ОСТ 26-07-2042-2002 “Арматура трубопроводная. Затворы запорных клапанов с уплотнением «металл по металлу». Технические требования”.

*По вопросам заказа стандартов ЦКБА
просим обращаться в НПФ «ЦКБА»
по телефонам (812) 458-72-43, 458-72-04, 458-72-36
195027, Россия, С-Петербург, пр. Шаумяна, 4, корп.1, лит.А, а/я 33
ckba121@ckba.ru*

© ЗАО “НПФ “ЦКБА”, 2008

Настоящий стандарт не может быть полностью или частично воспроизведен, тиражирован и распространен без разрешения ЗАО “НПФ “ЦКБА”

С Т А Н Д А Р Т Ц К Б А

Арматура трубопроводная

ЗАТВОРЫ ЗАПОРНЫХ КЛАПАНОВ С УПЛОТНЕНИЕМ «МЕТАЛЛ ПО МЕТАЛЛУ»

Технические требования

Дата введения – 2009–01–01

1 Область применения

Настоящий стандарт распространяется на затворы запорных клапанов номинальных диаметров от DN 6 до DN 200 с уплотнением «металл по металлу», работающие при давлении жидких и газообразных сред от $13,5952 \cdot 10^{-7}$ до 150 МПа и температуре от минус 253 до 600 °С, включая затворы арматуры, подвергаемой восстановительному ремонту, и устанавливает типы затворов, конструкцию, размеры и технические требования к ним.

2 Нормативные ссылки

В настоящем стандарте использованы ссылки на следующие нормативные документы:

ГОСТ 8.064-94 Государственная система обеспечения единства измерений. Государственная поверочная схема для средств измерений твердости по шкале Роквелла и Супер-Роквелла

ГОСТ 2246-70 Проволока стальная сварочная. Технические условия

ГОСТ 4543-71 Прокат из легированной конструкционной стали. Технические условия

ГОСТ 5632-72 Стали высоколегированные и сплавы коррозионностойкие, жаростойкие и жаропрочные. Марки

ГОСТ 9544-2005 Арматура трубопроводная запорная. Классы и нормы герметичности затворов

ГОСТ 10051-75 Electroды покрытые металлические для ручной дуговой наплавки поверхностных слоев с особыми свойствами. Типы

ГОСТ 15527-2004 Сплавы медно-цинковые (латуни), обрабатываемые давлением. Марки

ГОСТ 17711-93 Сплавы медно-цинковые (латуни) литейные. Марки

ГОСТ 18175-78 Бронзы безоловянные, обрабатываемые давлением. Марки

ГОСТ 21448-75 Порошки из сплавов для наплавки. Технические условия

ГОСТ 21449-75 Прутки для наплавки. Технические условия

ОСТ 1.90078-72 Прутки литые из жаростойких сплавов марок ВХН1 и ВЗК

ТУ 3-145-81 Проволока стальная наплавочная

ТУ ИЭС 418-84 Лента порошковая наплавочная марки ПЛ-АН150М

ТУ ИЭС 511-85 Проволока порошковая наплавочная марки ПП-АН133А

ТУ ИЭС 555-86 Лента порошковая наплавочная марки ПЛ-АН151

ТУ ИЭС 654-87 Проволока порошковая наплавочная ПП-АН157

РД 50-635-87 «Методические указания. Цепи размерные. Основные понятия. Методы расчета линейных и угловых цепей»

СТ ЦКБА 053-2008 «Арматура трубопроводная. Наплавка и контроль качества наплавленных поверхностей. Технические требования»

НП-068-05 «Трубопроводная арматура для атомных станций. Общие технические требования»

«Специальные условия поставки оборудования, приборов, материалов и изделий для объектов атомной энергетики»

3 Классификация и основные параметры затворов

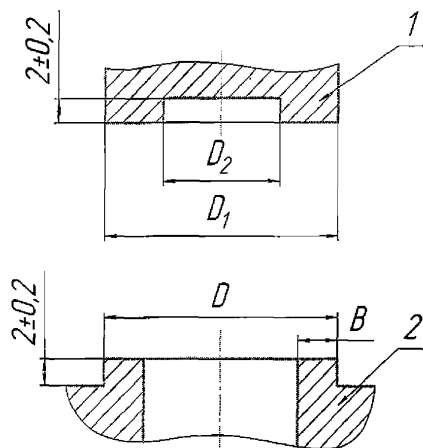
3.1 Классификация и основные параметры затворов приведены в таблице 1.

Т а б л и ц а 1 – Классификация и основные параметры затворов

Тип затвора	Характер контакта	Рисунок	Таблица	Рабочее давление, МПа	Номинальный диаметр
I	Плоский контакт	1	2	До 20 включ.	До DN 200 включ.
II	Конусный контакт	2	3	До 150 включ.	До DN 50 включ.
				До 40 включ.	От DN 65 до DN 200 включ.
III	Ножевой контакт	3	4	До 40 включ.	До DN 100 включ.
IV	Конусно-сферический контакт	4	5	До 20 включ.	До DN 150 включ.
V		5	6	До 40 включ.	До DN 100 включ.

4 Технические требования

4.1 Конструкция затворов и их основные размеры должны соответствовать рисункам 1-5 и таблицам 2-6.



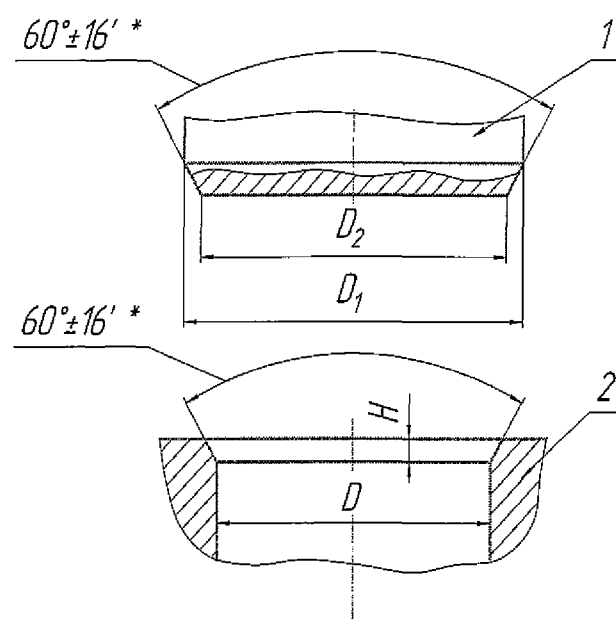
1-золотник; 2- седло.

Рисунок 1 – Затвор типа I

Т а б л и ц а 2 – Размеры затвора типа I (см. рисунок 1)

Размеры в миллиметрах

Номинальный диаметр	Размеры для рабочих давлений, МПа							
	До 6,3 включ.				Св. 6,3 до 20 включ.			
	Dh14	D ₁ h14	D ₂ H14	B±0,1	Dh14	D ₁ h14	D ₂ H14	B±0,1
DN 6	10	11	5	2	11	12	5	2,5
DN 10	15	16	9	2,5	16	17	9	3
DN 15	20	21	14	2,5	21	22	14	3
DN 20	25	26	19	2,5	27	28	18	3,5
DN 25	30	32	24	2,5	32	34	23	3,5
DN 32	38	40	30	3	42	45	30	5
DN 40	48	50	38	4	50	53	38	5
DN 50	58	60	48	4	60	63	48	5
DN 65	73	75	63	4	75	80	63	5
DN 80	93	95	75	4,5	90	95	75	5
DN 100	110	120	95	5	115	120	95	7,5
DN 125	135	140	120	5	140	150	118	7,5
DN 150	160	170	140	5	165	170	140	8,5
DN 200	210	220	190	5	220	240	190	10



1 – золотник; 2 – седло

* Допускается $90^\circ \pm 16'$.

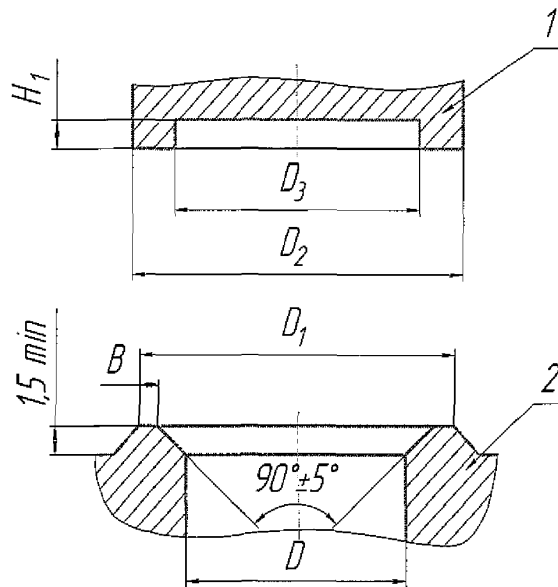
Рисунок 2 – Затвор типа II

Т а б л и ц а 3 – Размеры затвора типа II (см. рисунок 2)

Размеры в миллиметрах

Номинальный диаметр	Рабочее давление, МПа	D_{H11}	$D_1 h_{14}$	$D_2 H^* 1$	H^*
DN 3	От $13,5952 \cdot 10^{-7}$ до 150 включ.	3	5	2	$0,5 \pm 0,1$
DN 6		6	9	5	
DN 10		10	13	9	
DN 15		15	18	14	
DN 20		20	24	19	
DN 25		25	30	24	
DN 32		32	36	30	
DN 40		40	45	38	
DN 50	От $13,5952 \cdot 10^{-7}$ до 40 включ.	50	58	48	$0,5 \pm 0,1$
DN 65		65	70	63	
DN 80		80	85	78	
DN 100		100	105	98	
DN 125		125	130	120	
DN 150		150	155	145	
DN 200	200	205	195		

* Допускается величину H выбирать из условия максимально допустимых удельных нагрузок на уплотнительные поверхности



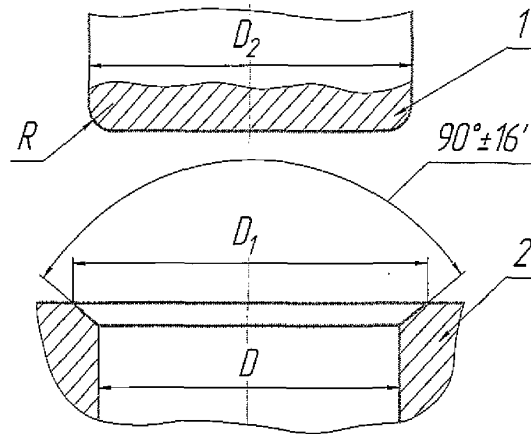
1 – золотник; 2 – седло

Рисунок 3 – Затвор типа III

Т а б л и ц а 4 – Размеры затвора типа III (см. рисунок 3)

Размеры в миллиметрах

Номинальный диаметр	Рабочее давление, МПа	DN11	D ₁ h14	D ₂ H11	B±0,1	H ₁ ±IT15/2
DN 6	Не более 40	6	12	15	От 0,3 до 1 включ.	1,0
DN 10		10	15	20		
DN 15		15	20	25		
DN 20		20	25	30		
DN 25		25	30	36		
DN 32		32	36	42		
DN 40		40	45	50		
DN 50		50	53	60		
DN 65		65	70	75		
DN 80		80	85	90		
DN 100		100	105	110		1,5



1 – золотник; 2 – седло

Рисунок 4 – Затвор типа IV

Т а б л и ц а 5 – Размеры затвора типа IV (см. рисунок 4)

Размеры в миллиметрах

Номинальный диаметр	Рабочее давление, МПа	DN11	D ₁ H14	D ₂ h14	R±IT15/2
DN 6	Не более 20	6	10	8	2
DN 10		10	14	12	
DN 15		15	19	17	
DN 20		20	24	22	
DN 25		25	30	28	
DN 32		32	36	34	3
DN 40		40	45	42	
DN 50		50	58	53	
DN 65		65	75	70	4
DN 80		80	90	85	
DN 100		100	110	105	
DN 150		150	160	155	

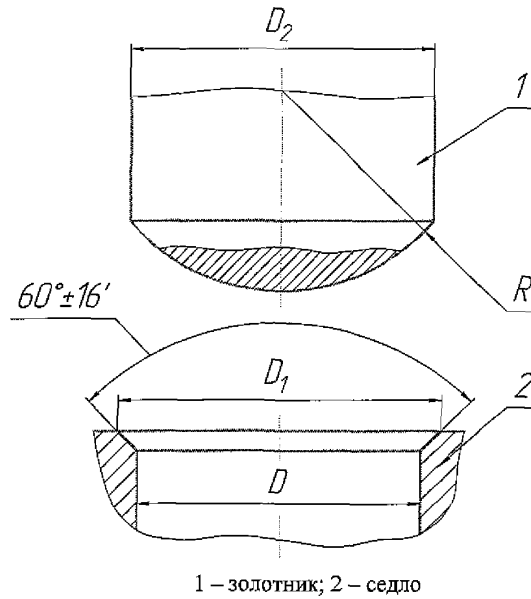


Рисунок 5 – Затвор типа V

Т а б л и ц а 6 – Размеры затвора типа V (см. рисунок 5)

Размеры в миллиметрах

Номинальный диаметр	Рабочее давление, МПа	DN11	D ₁ N14	D ₂ h14	R±IT15/2
DN 6	Не более 40	6	8	8	4
DN 10		10	12	12	6
DN 15		15	17	17	9
DN 20		20	22	22	12
DN 25		25	28	27	15
DN 32		32	34	34	19
DN 40		40	43	42	25
DN 50		50	55	54	30
DN 65		65	71	70	38
DN 80		80	86	85	48
DN 100		100	106	105	59

4.2 Герметичность затворов при давлении от 0,1 до 150 МПа – в соответствии с нормами ГОСТ 9544.

4.3 Параметры шероховатости уплотнительных поверхностей затворов всех типов в зависимости от класса герметичности по ГОСТ 9544 в соответствии с таблицей 7.

Т а б л и ц а 7 – Параметры шероховатости уплотнительных поверхностей затворов всех типов в зависимости от класса герметичности по ГОСТ 9544

Классы герметичности по ГОСТ 9544	R_a , мкм, не более	S_m , мм, не более
A	0,125	0,032
B	0,25	0,05
B_1		
C	0,5	0,1
C_1		
D	0,63	0,125
D_1		
Пр и м е ч а н и е - Для обеспечения полной герметичности при вакууме до $13,5952 \cdot 10^{-7}$ МПа параметры шероховатости: R_a не более 0,08 мкм, S_m не более 0,025 мм.		

4.4 Рекомендуемые допуски формы и взаимного расположения уплотнительных поверхностей затворов приведены в приложении А.

4.5 Твердость уплотнительных поверхностей золотника для всех типов затворов рекомендуется превышать твердость поверхности седла не менее чем на 5 единиц HRC.

4.6 Удельные нагрузки q_y , МПа, необходимые для обеспечения герметичности затворов при контакте по поверхности (тип I – III) определяются по эмпирической формуле

$$q_y = m \frac{c + P}{\sqrt{B}}, \quad (1)$$

где m – безразмерный коэффициент учитывающий влияние рабочей среды, в соответствии с таблицей 8;

c – постоянная величина для примененного материала в уплотнении затворов, в соответствии с таблицей 9, МПа;

P – рабочее давление, МПа;

B – ширина уплотнения (рис. 1 – 3), см.

Т а б л и ц а 8 – Значение коэффициента, учитывающего влияние среды

Наименование среды	m
Жидкая среда	1,0
Воздух, пар, паро-водяная смесь	1,5
Среды с высокой проникающей способностью (водород, керосин и др.)	2,0

Т а б л и ц а 9 – Значение постоянной величины для применяемого материала

Материалы деталей затвора	c , МПа
Сталь и твердые сплавы	3,5
Бронза, латунь, медь	3,0

4.7 Погонные нагрузки q_n , Н/см, необходимые для обеспечения герметичности затворов при контакте по линии (рис. 4 - 5), определяются по эмпирической формуле

$$q_n = m \cdot q'_n, \quad (2)$$

где m – безразмерный коэффициент в соответствии с таблицей 8;

q'_n – погонная нагрузка, зависящая от примененного материала в уплотнении затвора, Н/см, в соответствии с таблицей 10. При изготовлении уплотнений из разных материалов величина q'_n принимается по наиболее мягкому материалу.

Т а б л и ц а 10 – Значение погонной нагрузки, зависящее от примененного материала

Материалы деталей затвора	q'_n , Н/см
Медь, латунь мягкая	200
Латунь твердая, бронза, чугун	250
Сталь и твердые сплавы	300

4.8 Предельно допустимые удельные нагрузки для различных материалов уплотнений $q_{доп}$, приведены в таблице 11.

Т а б л и ц а 11 – Предельно допустимые удельные нагрузки для различных материалов уплотнений

Наименование материала	Тип, марка	Температура применения, °С	Твердость	$q_{доп}$, МПа	
				Перемещение золотника без вращения	Перемещение золотника с вращением
Латунь	ЛС 59-1 ГОСТ 15527 ЛЦ38Мц2С ₂ (ЛМЦС58-2-2) ГОСТ 17711	От - 253 до 250	80-140 НВ	80	20
	ЛЦ16К4 (ЛЦ80-3Л) ГОСТ 17711	От - 200 до 250	Не менее 100 НВ	100	25
Бронза	БрАЖМц 10-3-1,5 ГОСТ 18175	От - 253 до 250	170-200 НВ	100	35
	БрАЖН 10-4-4 ГОСТ 18175	От - 196 до 350	200-240 НВ		
Сталь высоко- легированная (коррозионно- стойкая, кислото-стойкая, жаропрочная)	12Х18Н9Т ГОСТ 5632	От - 253 до 350	121-179 НВ	150	15
	15Х18Н12С4ТЮ ГОСТ 5632	От - 100 до 300	155-170 НВ		
	10Х17Н13М2Т ГОСТ 5632	От - 260 до 350	121-179 НВ		
	ЭИ 943 ГОСТ 5632	От - 196 до 400	135-185 НВ		
	20Х13 ГОСТ 5632	От - 40 до 300	33-42 HRC	250	25
	14Х17Н2 ГОСТ 5632	От - 70 до 250	22-31 HRC		
Сталь легированная конструкционная	38Х2МЮА ГОСТ 4543	От - 40 до 450	Азоти- вание 750-900 НВ	300	80

Окончание таблицы 11

Наименование материала	Тип, марка	Температура применения, °С	Твердость	$q_{доп}$, МПа	
				Перемещение золотника без вращения	Перемещение золотника с вращением
Наплавочные твердые износостойкие материалы*	Электроды типа Э-190К62Х29В5С2 (марки ЦН-2 и др.) ГОСТ 10051 Прутки: Стеллит ВЗК ОСТ 1.90078 Пр ВЗК ГОСТ 21449	От - 200 до 800	41,5-51,5 HRC	1000	80
	Электроды типа Э-08Х17Н8С6Г (марки ЦН-6Л) ГОСТ 10051	От - 130 до 450	29,5-39 HRC	800	80
	Электроды типа Э-13Х16Н8М5С5Г4Б (марки ЦН12М) ГОСТ 10051	От - 200 до 600	39,5-49,5 HRC		
	Электроды типа Э-09Х31Н8АМ2 ГОСТ 10051 (марки УОНИ-13/Н1-БК, ЭЛЗ-НВ1)	От 253 до 300	41,5-49,5 HRC		
	ПП-АН133 ТУ ИЭС 511	До 450	27-34 HRC	700	70
	ПЛ-АН150 ТУ ИЭС 418				
	ПЛ-АН151 ТУ ИЭС 555	До 600	38-50 HRC		
	ПП-АН157 ТУ ИЭС 654	До 565	36-50 HRC		
	Нп-13Х15АГ13ТЮ ТУ 3-145	До 300	≥ 20 HRC	250	25
	Типа 20Х13 ГОСТ 2246				

* Наплавочные материалы по СТ ЦКБА 053.

Примечания

1 Для затворов с конусным контактом (тип II) допускается увеличение $q_{доп}$ до 1,5 за исключением твердых наплавочных материалов.

2 Твердость в единицах HRC дана в соответствии с ГОСТ 8.064.

4.9 Направление подачи рабочей среды в арматуре для затворов всех типов, установленных настоящим стандартом, не регламентируется.

4.10 Для рабочих сред с твердыми включениями следует применять в арматуре затворы типов II, III. Размер твердых включений (частиц) не должен превышать (кроме особо оговоренных случаев) 70 мкм по максимальному измерению.

4.11 В криогенной арматуре, как правило, применяют затворы типов IV и V, допускается применять затвор типа I.

4.12 Затворы арматуры АЭС должны соответствовать требованиям НП-068.

4.13 Выбор материалов деталей затворов «металл по металлу» и их испытания для арматуры АЭС должны производиться с учетом требований «Специальных условий поставки оборудования, приборов, материалов и изделий для объектов атомной энергетики».

4.14 Отказ арматуры по затвору – негерметичность, превышающая установленную в соответствии с 4.2.

4.15 Критерий предельного состояния арматуры по затвору – достижение максимально допустимой протечки в соответствии с п.4.2.

4.16 Рекомендуемые показатели надежности и технико-эксплуатационные характеристики затворов с уплотнением «металл по металлу» в составе арматуры приведены в приложении Б.

4.17 Допускается применение других конструктивных и материальных исполнений затворов при условии их отработки в установленном порядке по программам, согласованным с ЗАО «НПФ «ЦКБА» и государственными надзорными органами.

Приложение А

(рекомендуемое)

Допуски запорных клапанов

А.1 Допуски взаимного расположения уплотнительных поверхностей приведены в таблице А.1

Т а б л и ц а А.1 – Допуски взаимного расположения уплотнительных поверхностей (параллельное и угловое смещение осей золотника и седла) для затворов типов I - V

Размеры в мкм

Номи- нальный диаметр	Допуски для рабочих давлений, МПа						
	От $13,5952 \cdot 10^{-7}$ до $13,3322 \cdot 10^{-5}$ включ.	Св. $13,3322 \cdot 10^{-5}$ до $46,662 \cdot 10^{-3}$ включ.	Св. $46,662 \cdot 10^{-3}$ до 0,4 включ.	Св. 0,4 до 2,5 включ.	Св. 2,5 до 10,0 включ.	Св. 10,0 до 40,0 включ.	Св. 40,0 до 150 включ.
DN6	0,4	0,8	1,0	0,8	0,6	0,4	0,3
DN10							
DN15	0,5	1,0	1,2	1,0	0,8	0,5	0,4
DN20							
DN25	0,6	1,2	1,6	1,2	1,0	0,6	0,5
DN32							
DN40	0,8	1,6	2,0	1,6	1,2	0,8	0,6
DN50							
DN65	1,0	2,0	2,5	2,0	1,6	1,0	-
DN80							
DN100	1,2	2,5	3,0	2,5	2,0	1,2	-
DN125							
DN150	1,6	3,0	4,0	3,0	2,5	1,6	-
DN200							

Для обеспечения допусков взаимного расположения (таблица А.1) необходим расчет технологических размерных цепей для установления допусков на звенья (детали), входящие в размерную цепь.

Для расчета размерных цепей рекомендуются [1] и [2].

А.2 Суммарные допуски формы уплотнений запорных клапанов приведены в таблице А.2

Т а б л и ц а А.2 – Суммарный допуск формы уплотнений запорных клапанов (неплоскостность – тип I, III и некруглость – тип II, IV, V)

Размеры в мкм

Номинальный диаметр	Суммарные допуски для рабочих давлений, МПа						
	От $13,5952 \cdot 10^{-7}$ до $13,3322 \cdot 10^{-5}$ включ.	Св. $13,3322 \cdot 10^{-5}$ до $46,662 \cdot 10^{-3}$ включ.	Св. $46,662 \cdot 10^{-3}$ до 0,4 включ.	Св. 0,4 до 2,5 включ.	Св. 2,5 до 10,0 включ.	Св. 10,0 до 40,0 включ.	Св. 40,0 до 150 включ.
DN6	0,25	0,4	0,5	0,4	0,3	0,25	0,2
DN10							
DN15	0,3	0,5	0,6	0,5	0,4	0,3	0,25
DN20							
DN25	0,4	0,6	0,7	0,6	0,5	0,4	0,3
DN32	0,5	0,7					
DN40			0,8	0,7	0,8	0,7	0,6
DN50	0,6	0,8	0,9	0,8			
DN65			0,7		0,9	1,0	0,9
DN80	0,8	1,0		1,2			
DN100			1,0		1,3	1,4	1,3
DN125	1,2	1,4		1,5			
DN150			1,2		1,4	1,5	1,4
DN200							

Для установления норм точности на отклонение формы (таблица А.2) золотника и седла рекомендуется использовать соотношение

$$[\Delta\Phi_i] = [\Delta\Phi_{\Sigma}] \cdot K_{у.к.},$$

где $[\Delta\Phi_i]$ – допуск формы золотника (седла);

$[\Delta\Phi_{\Sigma}]$ – суммарный допуск формы соединения затвора;

$K_{у.к.}$ – коэффициент, учитывающий контактное взаимодействие волнистых поверхностей в соответствии с таблицей А.3.

Т а б л и ц а А.3 – Значение коэффициента, учитывающего взаимодействие волнистых поверхностей

Номинальный диаметр	Коэффициент $K_{у.к.}$
От DN6 до DN15	0,5
От DN20 до DN40	0,55
От DN50 до DN100	0,6
От DN125 до DN200	0,65

Приложение Б
(рекомендуемое)

**Показатели надежности и технико-эксплуатационные характеристики
запорных клапанов**

Б.1 Показатели надежности и технико-эксплуатационные характеристики затворов приведены в таблице Б.1

Т а б л и ц а Б.1 – Показатели надежности и технико-эксплуатационные характеристики затворов типов I - V

Наименование показателей	Величина
Срок службы до замены, лет	12
Ресурс до замены, часы	96000
Ресурс до замены, циклы	10500
Наработка на отказ, часы, не менее	32000
Наработка на отказ, циклы, не менее	3500
Назначенный ресурс*, циклы	3000
Назначенный срок службы*, лет	12
<p>* Назначенные показатели используются в случае, если по условиям эксплуатации арматуры отказ затвора является критическим (отказ, последствия которого связаны с созданием угрозы для жизни и здоровья людей, для окружающей среды со значительным экологическим ущербом и снижением безопасности на предприятии-заказчике).</p> <p>П р и м е ч а н и е – Номенклатура показателей надежности и технико-эксплуатационных характеристик и их количественные значения уточняются при разработке технического задания на арматуру.</p>	

Библиография

- [1] РД 50-635–87 «Методические указания. Цепи размерные. Основные понятия. Методы расчета линейных и угловых цепей»;
- [2] Сейнов С. В. Трубопроводная арматура. Исследования. Производство. Ремонт. – М.: Машиностроение, 2002 г.

Генеральный директор
ЗАО "ИПФ "ЦКБА"



В.П.Дыдычкин

Первый заместитель
генерального директора-
директор по научной работе



Ю.И.Тарасьев

Заместитель генерального директора-
главный конструктор




В.В.Ширяев

Зам. директора -
начальник технического отдела



С.Н.Дунаевский

Начальник отдела уплотнений, деталей
и комплектующих узлов



А.Ю.Калинин

Начальник научно-исследовательской
лаборатории материаловедения и
технологии изготовления



Е.С. Семенова

Исполнитель:

Зам. начальника отдела уплотнений, деталей
и комплектующих узлов



О.И.Федоров

Инженер



А.А.Потапова

СОГЛАСОВАНО

Председатель ТК 259



М.И. Власов

Представитель заказчика 1024 ВП МО РФ



А.А. Хапин

