

ТИПОВЫЕ МАТЕРИАЛЫ ДЛЯ ПРОЕКТИРОВАНИЯ

407-03-438.87

ОТКРЫТЫЕ РАСПРЕДЕЛИТЕЛЬНЫЕ УСТРОЙСТВА 35кВ

АЛЬБОМ II

СОСТАВ ПРОЕКТА

Альбом I
Альбом II
Альбом III

Пояснительная записка и указания по применению
Электротехническая часть. Планы ОРУ, ячейки, узлы.
Электротехническая часть. Установочные чертежи
оборудования и гирлянды изоляторов

Альбом IV
Альбом V

Строительная часть. Планы строитель-
ных конструкций
Строительная часть. Опоры под оборудова-
ние.

2247//

РАЗРАБОТАНЫ СЕВЕРО-ЗАПАДНЫМ ОТДЕЛЕНИЕМ
ИНСТИТУТА ЭНЕРГОСЕТЬПРОЕКТ
МИНЭНЕРГО СССР

РАБОЧИЙ ПРОЕКТ УТВЕРЖДЕН И ВВЕДЕН
В ДЕЙСТВИЕ МИНЭНЕРГО СССР
ПРОТОКОЛ N° 20 ОТ 17.03.87

ЗАМ. ГЛ. ИНЖЕНЕРА ОТДЕЛЕНИЯ
ГЛ. ИНЖЕНЕР ПРОЕКТА

В. В. Карпов
Э. Д. Земель

В. В. КАРПОВ
Э. Д. ЗЕМЕЛЬ

12968 тм- 72

Листы №

Техническое задание на проектирование 407-03-438.87

№ 10000001
 12.08.2012
 Листы в сборе
 Взам. инв. №

Ведомость рабочих чертежей основного капитала		
Лист	Наименование	Примечание
1-4	Общие данные.	
5	Блок (линия-трансформатор) с разводящими телами (без учета расширения) Схема. План. Разрез.	
6	Блок (линия-трансформат. др) с выключателями (с учетом расширения) Схема. План. Разрез.	
7	Блок (линия-трансформатор) с выключателями (без учета расширения) Схема. План. Разрез.	
8	ОРУ по блочным схемам Перечень оборудования	
9	Укрупненный блок (линия-2 трансформатора) с выключателями. Схема заполнения. План.	
10	Укрупненный блок (линия-2 трансформатора) с выключателями. Перечень оборудования	
11	Два блока с выключателями и неавтоматической перемычкой со стороны линий. Схема заполнения. План.	
12	Два блока с выключателями и неавтоматической перемычкой со стороны линий	

Удостоверяю, что проект соответствует действующим нормам и правилам, а эксплуатация сооружений с рабочими опасными и взрывоопасными характеристиками производится без риска при соблюдении предусмотренных проектом мероприятий.

Главный инженер проекта *Г.И.* Занель Э.Д.

Лист	Наименование	Примечание
	Перечень оборудования	
13	Мостик с выключателем в перемычке и выключателями в цепях трансформаторов Схема заполнения. План.	
14	Мостик с выключателем в перемычке и выключателями в цепях трансформаторов. Перечень оборудования.	
15	ОРУ по мостиковым и блочным схемам Ячейка ВЛ- трансформатор ТН (ТЗ)	
16	Укрупненный блок (линия-2 трансформатора) с выключателями. Перемычка	
17	Мостик с выключателем в перемычке и выключателями в цепях трансформаторов. Перемычка	
18	Два блока с выключателями и неавтоматической перемычкой со стороны линий Перемычка	
19	Одно секционированная выключателем система шин с расположением секций в один ряд План и схема заполнения	

12968ТМ - 7 2.

№ контр.	Б.Солов	А.Солов	В.И.И					
ТМТ 407-03-438.87							ЭП2	
Открытые распределительные устройства 35 кВ							Страницы	Листов
							ЭП7	51
Нов. дата	Рисунки	Исполн	Дата	Исполн	Дата	ЭЛЕКТРИЧЕСКИЙ ПРОЕКТ		
Г.И.Т	Занель	З.И.	05.08.12	З.И.	05.08.12	Исполнительное задание		
Рис. др.	Цувер	С.И.	05.08.12	С.И.	05.08.12	Листов		
Ст. лист	Солов	А.Солов	05.08.12	А.Солов	05.08.12	Листов		

Общие данные (начало)

Композит

Формат А3

№ п.п. инв. Подп. и дата Прием. инв. №
 123017-1-2
 Типовые материалы для проектирования 407-03-438.87 Листы № 1

Лист	Наименование	Примечание
20	Одна секционированная выключателем система шин с расположением секций в один ряд Перечень оборудования.	
21	Одна секционированная выключателем система шин с расположением секций в один ряд. Ячейка ВЛ первой (второй) секций шин.	
22	Одна секционированная выключателем система шин с расположением секций в один ряд. Ячейка трансформатора Т1(Т2)	
23	Одна секционированная выключателем система шин с расположением секций в один ряд. Ячейка секционного выключателя	
24	Одна секционированная выключателем система шин с параллельным расположением секций. План.	
25	Одна секционированная выключателем система шин с параллельным расположением секций. Стена заполнения.	
26	Одна секционированная выключателем система шин с параллельным расположением секций. Перечень оборудования.	
27	Одна секционированная выключателем система шин с параллельным расположением секций. Ячейка ВЛ первой секции.	

Лист	Наименование	Примечание
28	Одна секционированная выключателем система шин с параллельным расположением секций. Ячейка ВЛ второй секции.	
29	Одна секционированная выключателем система шин с параллельным расположением секций. Ячейка трансформатора Т1.	
30	Одна секционированная выключателем система шин с параллельным расположением секций. Ячейка трансформатора Т2.	
31	Одна секционированная выключателем система шин с параллельным расположением секций. Ячейка секционного выключателя	
32	ОРУ по схеме со сборными шинами Ячейка шинных аппаратов.	
33	Одна секционированная выключателем система шин. Узел установки трансформаторов на территории и разрядников в ячейке ВЛ.	
34	Одна секционированная выключателем система шин с расположением секций в один ряд. Сборные шины.	

Исполн	Белова	Исполн	Белова	ТМ17 407-03-438.87	ЭП2
Наим. инв.	Диманский	Исполн	Белова	Открытые распределительные устройства 35 кВ	
Г.И.П.	Завьял	Исполн	Белова	Сводо	Лист
Дук. гр.	Цукрева	Исполн	Белова	РП	2
Станция	Белова	Исполн	Белова	Общие данные (продолжение)	
				ЭНЕРГОСЕТЬ ПРОЕКТ	
				Забудованное підприємство	
				Львівська	
				Формат А3	

Копирован: один

22/7/12

Точные параметры для проектирования 407-03-438.87
 Листов 2
 1294-1-2
 Шт. 12 шт. 1294-1-2

Лист	Наименование	Примечание
35	Одна секционированная выключателем система шин с параллельным расположением секций. Сборные шины.	
36	Одна секционированная выключателем система шин с расположением секций в один ряд. Сборные шины с двумя проводниками в фазе.	
37	Одна секционированная выключателем система шин с параллельным расположением секций. Сборные шины с двумя проводниками в фазе.	
38	Одна секционированная выключателем система шин с параллельным расположением секций. Ячейка трансформатора Т1 при двух проводниках в фазе.	
39	Одна секционированная выключателем система шин с параллельным расположением секций. Ячейка трансформатора Т2 при двух проводниках в фазе.	
40	Одна секционированная выключателем система шин с параллельным расположением секций. Ячейка секционного выключателя при 2-х проводниках в фазе.	
41	Одна секционированная выключателем система шин. Перечень оборудования ЭП2.33,36,37,38,39,40	
42	Узел выключателя ВВЧ-35А-40/2000У1, ВВЧ-35А-40/3150У1 с 1хТФЗМ-35	

Лист	Наименование	Примечание
43	Узел выключателя ВВЧ-35А-40/2000У1, ВВЧ-35А-40/3150У1 с 1хТФЗМ-35 Спецификация	
44	Узел выключателя ВВЧ-35А-40/2000У1, ВВЧ-35А-40/3150У1 с 2хТФЗМ-35.	
45	Узел выключателя ВВЧ-35А-40/2000У1, ВВЧ-35А-40/3150У1 с 2хТФЗМ-35 Спецификация	
46	Узел выключателя ВМЧЭ-35Б-25/1250У1М1 и 1хТФЗМ-35.	
47	Узел выключателя ВМЧЭ-35Б-25/1250У1М1 с 2хТФЗМ-35.	
48	Узел выключателя С-35-630-У1, ВТ-35-630-12,5У1, ВТД-35-630-12,5У1	
49	Узел выключателя С-35М-630-У1, ВТ-35-630-12,5У1, ВТД-35-630-12,5У1 с 1хТФЗМ-35	
50	Узел выключателя МКП-35-1000-25У1, С-35-2000-50БУ1, С-35-3200-50БУ1	
51	Узел выключателя МКП-35-1000-25У1, С-35-2000-50БУ1, С-35-3200-50БУ1 с 1хТФЗМ-35.	

Контрагент	Безопасность	Адрес	30.01.18
ТМП 407-03-438.87 ЭП2			
Открытые распределительные устройства 35кВ			
Нов. сайт	Раннее	Датум	30.01.18
Г.М.П.	Земель	Числ.	02.01.18
Рис. 79	Метр	Датум	30.01.18
Страна	Беларусь	30.01.18	30.01.18
Общие данные (продолжение)			
Контрагент: Ш.П.			

Общие указания

1. В альбоме содержатся компоновочные чертежи ОРУ 35 кВ, выполненные для типовых схем электрических соединений 35 кВ.

Распределительные устройства рассчитаны на применение в районах с обычными полевыми загрязнениями и при высоте не выше 1000 м над уровнем моря.

Взаимное расположение оборудования и строительных конструкций ОРУ принято одинаковым независимо от типа порталов и учитывает возможность расширения ОРУ как в пределах первоначально принятой схемы, так и при переходе к более сложным схемам.

2. Конфигурация стоек порталов изображена условно.

Количество изоляторов в гирляндах (поз. 14, 15) дано без учета молниеотводов; при установке на порталах молниеотводов количество должно быть увеличено до 6 шт.

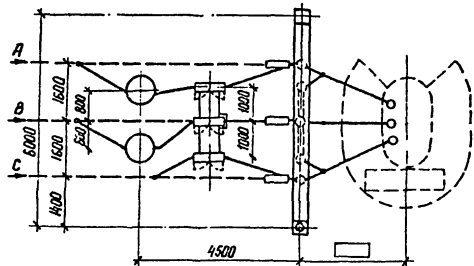
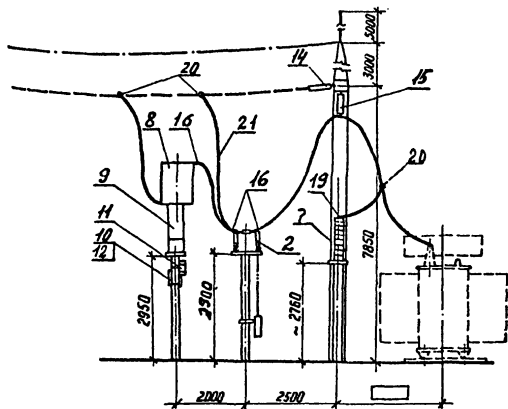
Высокочастотная обработка условно показана в фазах „А“ и „В“; принятое расположение в.г. оборудования обеспечивает возможность выполнять в.г. обработку в любой фазе.

И. КОМПЛЕКТОВА		ТМП 407-03-438.87		ЭПТ	
		Открытые распределительные устройства 35 кВ			
		Стация		Лист	Листов
		АП		4	
Нач. отд. Раменский		Земель		Энергосеть	
Гип. Земель		Эксп. Земель		Проект. Земель	
Рук. изд. Чукрова		Эксп. Земель		Проект. Земель	
Стинжблорова		Эксп. Земель		Проект. Земель	
Общие данные (окончание)				Энергосеть, проект. Земель, Ленинград	

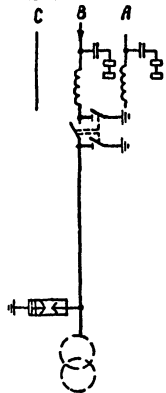
21/1/2

Формат А3

Типовые материалы для проектирования 407-03-43887. Альтон II



Поясняющая схема



1. Провод ВП и оборудование, изображенные пунктиром, не входят в объем данного листа.
2. Спуски к аппаратам выполняются на 5-6% длине расстояния между точкой соединения проводов и зажимом аппарата.
3. При токе холостого хода трансформатора более 3А либо зарядного тока линии более 2А разьединитель (раз.2) установить с расстоянием между фазами 2 м.

См. вместе с листом ЭП2.8.

И.контр.	белова	ЭП2.8	5.02.87	ТМП 407-03-43887		ЭП2
				Открытые распределительные устройства 35 кВ		
				Блок (линия-трансформатор) с разьединителем (без учета расширения)		
				Стация	лист	Листов
				РП	5	
Исч. отд.	Роменский	Иван	5.02.87	ЭНЕРГОСЕТЬПРОЕКТ		
ГНП	Земель	Земель	5.02.87	Лебедь-Западное отделение		
Рук. зр	Цинкова	Цинкова	5.02.87	Ленинград		
Ст. инж.	Кудимова	Кудимова	5.02.87	Схема. План. Разрез.		

Копир. К46

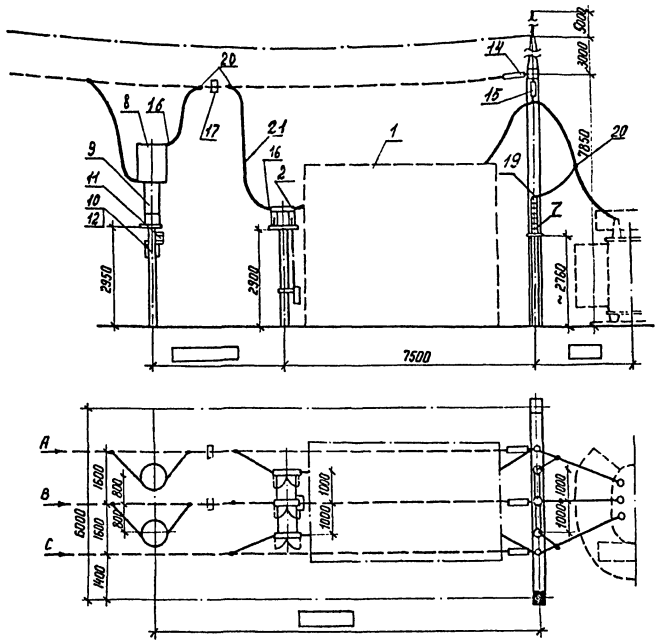
формат А3
2247/2

Имя и фамилия, дата ввоза, инв. №

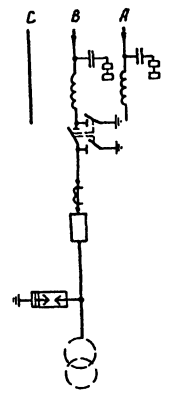
129687м-12

Шифр листа, Подпись и дата, Взам. инв. №
12-888 тт-7-2

Типовые материалы для проектирования 407-03-438.87. Алюминий II



ПОЯСНЯЮЩАЯ СХЕМА



1. Провод ВЛ и оборудование, изображенные пунктиром не входят в объем данного листа.
2. Спуски к аппаратам выполняются на 5-6% длиннее расстояния между точкой соединения проводов и зажимом аппарата.

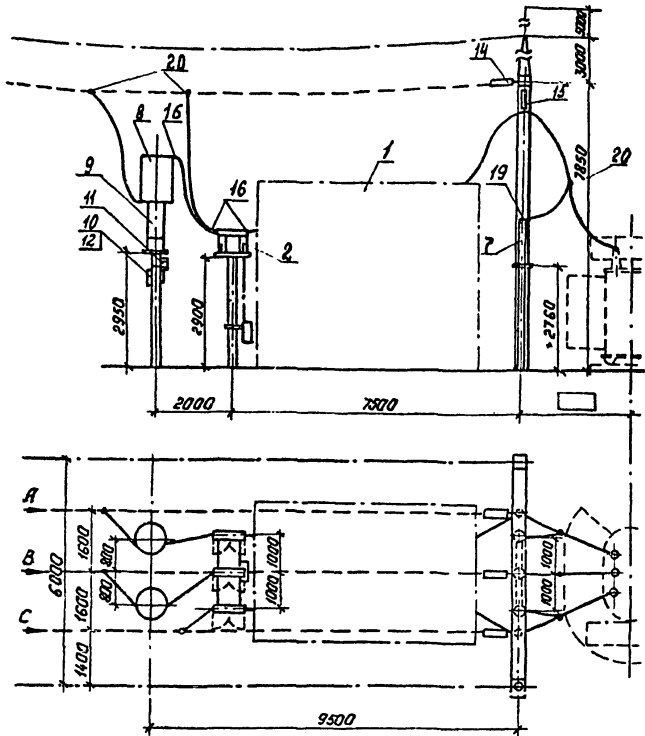
См. вместе с листом ЭП2.8.

И. контр.	Белова	ЭП2.8	ТМР 407-03-438.87	ЭП2
			Открытые распределительные устройства 35 кВ	
			Блок (линия - трансформатор) с выключателем (с учетом расширения)	Лист Листов
нач. отд.	Романский	ЭП2.8		РП 6
ГМП	Земель	ЭП2.8		
рук. эр.	Циклова	ЭП2.8	Схема. План. Разрез.	ЭНЕРГОСЕТЬПРОЕКТ Северно-Западное отделение Ленинград
ст. инж.	Белова	ЭП2.8		формат А3

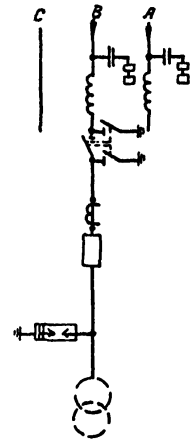
Копир. №

2247/2

Типовые материалы для проектирования 407-03-438.87 Альбом II



ПОРЯДОК СЪЕМА



1. Провод 8 и оборудование, изображенные пунктиром, не входят в объем данного листа.
2. Спуски к аппарату выполняются на 5-6% длиннее расстояния между точками соединения проводов и зажимов аппарата.

См. вместе с листом ЭП2.8.

И.контр.	Белова	А.В.В.	501	ТМП	407-03-438.87	ЭП2
Открытые распределительные устройства 35кВ.						
Блок (линия-трансформатор) с выключателем.						Стадия
(без учета расширения).						Лист
Исполн.	Романский	В.И.	501	РП	7	Листов
ГПП	Земель	В.С.	501	ЭНЕРГОСЕТЬПРОЕКТ*		
Рук.гр.	Цукрава	С.В.	501	Генеральный отдел		
Ст.инж.	Кудинова	В.И.	501	Ленинград		
				Стена. План. Разрез.		
				Формат: А3		

Калиграфия: Полюс

2247/2

№ п/п по к. пр. Платов и другие
 Типовые материалы для проектирования
 407-03-438-87. Яльбин_Г
 12096101-2

№/поз.	Наименование	Тип	Параметры	Установочное чертёжа	Количество на ячейки			Масса ед. кг	Примечание
					ЭП2.5	ЭП2.6	ЭП2.7		
1	Узел выключателя, <small>компл.</small>	<input type="checkbox"/>	35 кВ	ЭП2.42 ÷ ЭП2.51	—	1	1	<input type="checkbox"/>	
2	Разъединитель трехполюсный со всеми комплектными замыкающими ножами с приводом ПР-2УХЛ1, <small>компл.</small>	РД3-2-35	35 кВ <input type="checkbox"/> Я	ЭП3.26 ЭП3.27 ЭП3.29	1	1	1	<input type="checkbox"/>	
7	Разрядник вентиляемый, <small>шт.</small>	РВС-35	35 кВ	ЭП3.40	3	3	3	76,5	
8	Заземлитель высокоомостатный, <small>шт.</small>	БЗ-630-0,5У1	630 Я	ЭП3.44	2	2	2	168	
9	Конденсатор связи, <small>шт.</small>	СМ7-66ГЗ-44У1	0,044 мкФ	ЭП3.45	2	2	2	106	
10	Фильтр присоединения, <small>шт.</small>	ФПМ		ЭП3.46	2	2	2	11	
11	Щиток отбора напряжения, <small>шт.</small>	ЩОН-201		ЭП3.47	2	2	2	50	
12	Разъединитель однополюсный, <small>шт.</small>	РВД-10/400	10 кВ. 400 Я		2	2	2	5,9	
14	Гирлянда натяжная, <small>компл.</small>	4х ПС70-Д	35 кВ	ЭП3.50 ÷ ЭП3.54	3	3	3	<input type="checkbox"/>	
15	Гирлянда поддерживающая, <small>компл.</small>	4х ПС70-Д	35 кВ	ЭП3.55 ÷ ЭП3.57	3	3	3	<input type="checkbox"/>	
16	Зажим аппаратный прессуемый, <small>шт.</small>	АУА <input type="checkbox"/> -5			10	10	10	<input type="checkbox"/>	без учета зап. т.
17	Гирлянда врезная, <small>шт.</small>	ПС70-Д	35 кВ	ЭП3.58 ÷ ЭП3.60	—	2	—	<input type="checkbox"/>	
19	Зажим аппаратный штыревой, <small>шт.</small>	АШМ-12-1			3	3	3	<input type="checkbox"/>	— " —
20	Зажим ответвительный прессуемый, <small>шт.</small>	ОА- <input type="checkbox"/> -5			6	10	6	<input type="checkbox"/>	
21	Провод сталеалюминиевый, <small>м</small>	<input type="checkbox"/>			50	55	58	<input type="checkbox"/>	— " —

1. Количество зажимов и длина проводов дана при сшивке одним проводом в фазе.

Смотреть вместе с листами ЭП2. 5, 6, 7.

И.конт.	Бюджет	ЭП2.5	
И.конт.	Бюджет	ЭП2.5	
ГМТ	Земля	ЭП2.5	
Дир. пр.	Бюджет	ЭП2.5	
Ст. тех.	Бюджет	ЭП2.5	

ТМТ 407-03-438.87. ЭП2

Открытые распределительные устройства 35 кВ

ОРУ по блочным схемам

Страна	Лист	Листов
РП	8	

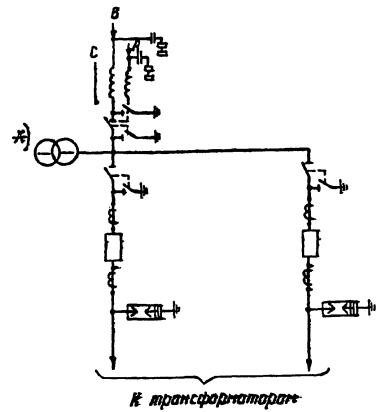
Перечень оборудования

ЭНЕРГОСЕТЬПРОЕКТ
Учебно-научное отделение
Ленинград

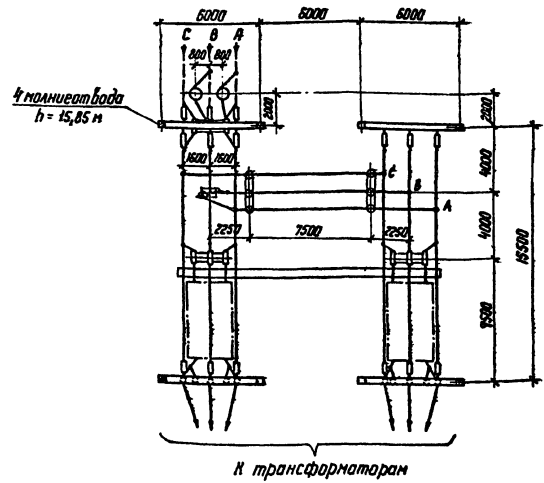
Контр. Аур
г/ронт А3
224/2

Типовые материалы для проектирования 407-03-438.87
 Выдан II

Схема заполнения



Наименование ячеек	ВЛ Трансформатор	Перекрышка	ВЛ Трансформатор
Маркировка ячеек	ИЛ, Т1	ИП	ЭЛЛ, Т2
Номера ячеек	1	2	3
ИИ монтажных ячеек	ЭП2.15	ЭП2.16	ЭП2.15



1. Оборудование, отмеченное *) устанавливается при соответствующем обосновании.
 2. Провод ВЛ и оборудование, изображенные пунктиром, не входят в объем данного листа.
 3. Спуски к аппарату выполняются на 5-6% длиннее расстояния между точкой сведения проводов и зажимом аппарата.
 4. Монтажная по данной схеме рекомендуется для ПС, расположенных в удаленных и труднодоступных районах.
- См. вместе с листом ЭП2.10.

И.И.И.	Ведомо	Дата	ЭП2
			ТМП 407-03-438.87 ЭП2
			Открытые распределительные устройства 35 кВ
			Узловой блок (линия-2 трансформатора) с выключателями
			Этадия Лист Листов
			рп 9
			ЭНЕРГОСЕТЬПРОЕКТ
			Удобр-Западный отделение Ленинград

Копир 1/5

Формат А3

22.2/2

Шк. I пола Листов № 5-70 Взам Шк. № 1306711-72

Техническое задание для проектирования 407-03-438.87 Листом 2

№ п/п	Наименование	Тип	Параметры	Установочного чертежа	Количество на эскизу			Всего на ОРУ	Масса ед. кг	Примечание
					1	2	3			
1	Узел выключателя, компл.		35 кВ	ЭП2.42 + ЭП2.51	1	-	1	2		
2	Разъединитель трехполюсный со всеми комплектами заземляющих ножей с приводом ПР-2УКА1, компл.	РАЗ-2-35	35кВ	ЭП3.26 ЭП3.27 ЭП3.29	1	-	-	1		
3	Разъединитель трехполюсный с одним комплектом заземляющих ножей с приводом ПР-2УКА1, компл.	РАЗ-1-35	35кВ	ЭП3.23 ЭП3.25 ЭП3.29	1	-	1	2		
5	Трансформатор напряжения шт.	НОМ-35-66У1	35 кВ	ЭП3.36	-	1	-	1	86	
7	Разрядник вентильный, шт.	РВС-35	35кВ	ЭП3.40	3	-	3	6	76,5	
8	Защитный высокочастотный, шт.	БЗ-630-0,5У1	630А	ЭП3.44	2	-	-	2	168	
9	Конденсатор связи шт.	СМП-66УЗ-4У1	0,044 мкФ	ЭП3.45	2	-	-	2	106	
10	Фильтр присоединения, шт.	ФЛМ		ЭП3.46	2	-	-	2	11	
11	Щкоф отбора напряжения шт.	ШОН-201		ЭП3.47	2	-	-	2	50	
12	Разъединитель однополюсный шт.	РДО-10/400	10кВ, 400А		2	-	-	2	5,9	
13	Шинная опора, шт.		35кВ	ЭП3.42; ЭП3.43	-	6	-	6		
14	Гирлянда натяжная, компл.	4х ПС70-А	35кВ	ЭП3.50-ЭП3.54	9	-	6	15		
15	Гирлянда поддерживающая, компл.	4х ПС70-А	35кВ	ЭП3.55-ЭП3.57	3	-	3	6		
16	Зажим аппаратный прессуемый шт.	АЖ-1-5			15	-	6	22		без учета роз. в.
19	Зажим аппаратный штыревой шт.	АЖШ-12-Г			3	-	3	8		- " -
20	Зажим ответвительный прессуемый шт.	ОЖ-1-5			11	2	9	22		- " -
21	Провод сталеалюминиевый, м				105	60	85	250		- " -

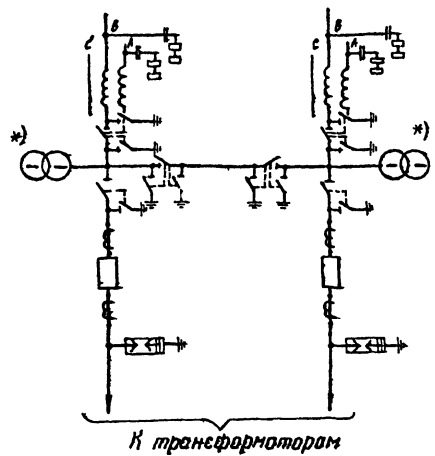
Качество зажимов и длина провода бочка при ошиновке одним проводом в фазе.
См. вместе с листом ЭП2.9.

Место	Белая	Желтая	Зеленая	Синяя	
ТМ П 407-03-438.87 ЭП2					
Открытые распределительные устройства 35кВ					
Укрупненный блок (шина-2 трансформатора) с выключателем.					
Мат. оп.	Рангевский	Горьковский	Восточный	Средний	Линия
Мат. оп.	Восточный	Средний	Линия	РП	10
Руч. зар.	Цукрова	Ильин	Сидоров	Перечень оборудования	
Ст. инж.	Белая	Ильин	Сидоров	ЭНЕРГОСЕТЬПРОЕКТ Свердловские отделения Ленинград	

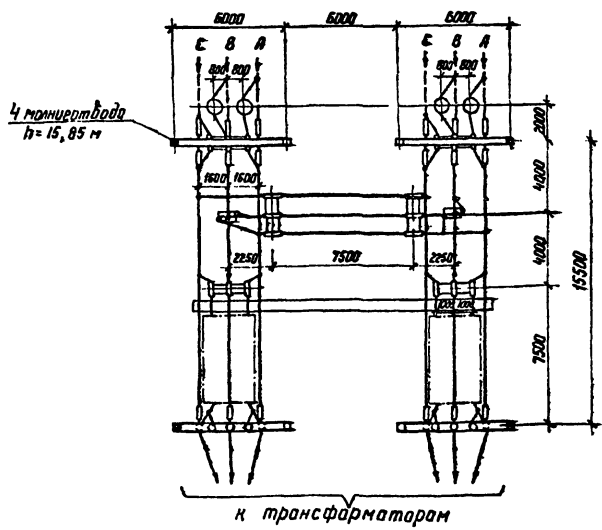
Копия

Типовые материалы для проектирования КР-03-438/Листом II

Схема заполнения



Наименование ячеек	ВЛ Трансформаторы	Переычна	ВЛ Трансформаторы
Маркировка ячеек	1НЛ, Т1	НП	3НЛ, Т2
Номера ячеек	1'	2	3
МН монтажных ячеек	ЭП2.15	ЭП2.18	ЭП2.15



1. Провод ВЛ и оборудование, изображенные пунктиром, не входят в объем данного листа
 2. Оборудование отмеченное *) устанавливается при соответствующем оснащении.
 3. Глушки к аппаратам выполняются на 5-6% длиннее расстояния между точкой схождения проводов и жимом аппарата.
- См. вместе с листом ЭП2.12.

И.контр.	БЕЛОВА	№	501 П	ТМП 407-03-438.87	ЭП2
И.отд.	Раченский	№	501 П		
И.гр.	Цырова	№	501 П	Открытые распределительные устройства 35 кВ	
Ст. инж.	Кудимова	№	501 П	для блока с выключателями и автоматической переычкой со стороны линий	
				Этап 3	Лист 1/1
				ЭНЕРГОСЕТЬПРОЕКТ	
				Север-Западное отделение Ленинград	


Схема заполнения. План.

Налич. РЭС

Формат А3

Шаб. № 1222, Подпись и дата 03.01.87 г. Ш.М. 12988 МН-Т2

Типовые материалы для проектирования 407-03-438.87. Альбом II

№ пог	Наименование	Тип	Параметры	Устано-вочного чертэжа	Количество на линию			Всего на ОРУ	Масса в кг	Примечание
					1	2	3			
					ЭП2.15	ЭП2.18	ЭП2.16			
1	Узел выключателя, компл.			ЭП2.42 ÷ ЭП2.51	1	—	1	2	<input type="checkbox"/>	
2	Разъединитель трехполюсный с двумя комплектами заземляющих ножей с приводом ПР-2УХЛ1, компл.	РД3-2-35	35кВ, <input type="checkbox"/> А	ЭП3.26 ЭП3.27 ЭП3.29	1	2	1	4	<input type="checkbox"/>	
3	Разъединитель трехполюсный с одним комплектом заземляющих ножей с приводом ПР-2УХЛ1, компл.	РД3-1-35	35кВ, <input type="checkbox"/> А	ЭП3.23 ЭП3.25 ЭП3.29	1	—	1	2	<input type="checkbox"/>	
5	Трансформатор напряжения, шт.	НОН-35-68У1	$\frac{35}{\sqrt{3}} / \frac{91}{\sqrt{3}} / \frac{91}{3\sqrt{3}}$	ЭП3.36	—	2	—	2	86	
7	Разрядник вентильный, шт.	РВС-35	35кВ	ЭП3.40	3	—	3	6	76,5	
8	Заградитель высокочастотный, шт.	ВЗ-630-0,5У1	630А	ЭП3.44	2	—	2	4	168	
9	Конденсатор связи, шт.	СМЛ-6013-1,5У1	0,044 мкФ	ЭП3.45	2	—	2	4	106	
10	Фильм присоединения, шт.	ФПМ		ЭП3.46	2	—	2	4	11	
11	Шкаф отбора напряжения, шт.	ШОН-201		ЭП3.47	2	—	2	4	50	
12	Разъединитель однопольный, шт.	Р80-10/400	10кВ. 400А		2	—	2	4	59	
14	Гирлянда натяжная, компл.	4х ПС70-Д	35кВ	ЭП3.50 ÷ ЭП3.51	9	—	9	18	<input type="checkbox"/>	
15	Гирлянда поддерживающая, компл.	4х ПС70-Д	35кВ	ЭП3.53 ÷ ЭП3.57	3	—	3	6	<input type="checkbox"/>	
16	Зажим аппаратный прессуемый, шт.	АУГ <input type="checkbox"/> -5			16	12	16	44	<input type="checkbox"/>	без учета поз. 4.
19	Зажим аппаратный штыревой, шт.	АШМ-12-Г			3	4	3	10	<input type="checkbox"/>	
20	Зажим ответвительный прессуемый, шт.	ОА <input type="checkbox"/> -5			11	4	11	26	<input type="checkbox"/>	
21	Провод сталеалюминиевый, м.	<input type="checkbox"/>			105	80	105	270	<input type="checkbox"/>	

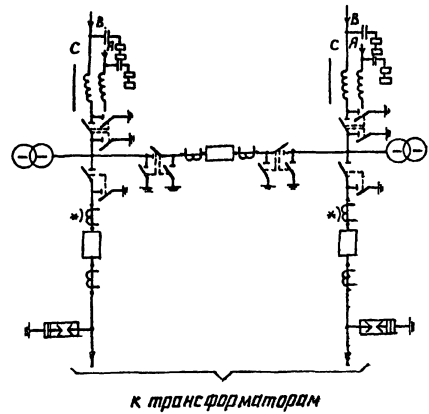
1. Количество зажимов и длина провода дано при ошиновке одним проводом в фазе.
См. вместе с листом ЭП2.11.

И. контр.	Белова	И. контр.	Савиц	ТМП 407-03-438.87. ЭП2	
				Открытые распределительные устройства 35 кВ	
				Два блока выключателями и автоматической перемычкой со стороны линии.	
Исполн.	Романов	Исполн.	Савиц	РП	12
ГМП	Земель	ГМП	Савиц	ЭНЕРГОСЕТЬПРОДЭКТ	
Рук. пр.	Кукель	Рук. пр.	Савиц	Служба проектирования	
Отм. ж.	Белова	Отм. ж.	Савиц	Ленинград	

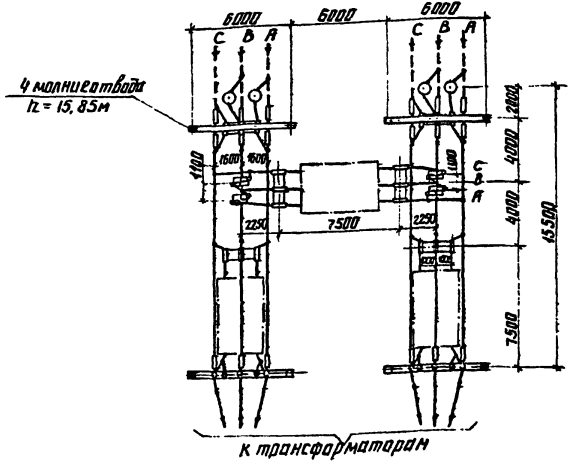
Копия А-9 2247/2
форма 13

Типовые материалы для проектирования 407-03-438.87 Листовый

Схема заполнения



Наименование ячеек	ВЛ Трансформаторы	Перемичка	ВЛ Трансформаторы
Маркировка ячеек	1НЛ, ТУ	НП	3НЛ, Т2
Номера ячеек	1	2	3
МН монтажных ячеек	ЭП2.15	ЭП2.17.	ЭП2.15



1. Провод ВЛ и оборудование, изображенные пунктиром, не входят в объем данного листа.
2. Слупки к аппаратам выставляются на 5-6% длиннее расстояния между точкой соединения проводов и держимом аппарата.
3. Оборудование, отмеченное*, устанавливается при соответствующем обосновании.

См. вместе с листом ЭП2.14

№ контр.	Неповы.	Удлин.	Сложн.	ТМП 407-03-438.87	ЭП2
				Открытые распределительные устройства 35кВ	
				Мостик с выключателем в перемичке и выключателями в цепях трансформаторов	Листов Листов РП 13
Нач. отд.	Роменский	С.И.	407.1	Схема заполнения. План	
ГАП	Земель	С.И.	5.01	ЭНЕРГОСЕТПРОЕКТ	
Рык. зр.	Цукров	С.И.	5.01	Служба Записей и архивных документов	
Ст. инж.	Кучинов	С.И.	5.01		

Технические материалы для проектирования 407-03-438.87 д.и.с.г.м.г.г.

№ п/п	Наименование	Тип	Параметры	Устано-вочно-вертикаль	Количество на участке			Всего на ОДУ	Масса кг.	Примечание
					1	2	3			
					ЭП2.15	ЭП2.17	ЭП2.15			
1	Узел выключателя, комп.		35 кВ	ЭП2.42+ ÷ ЭП2.51	1	1	1	3		
2	Разъединитель трехполюсный с двумя контактами заземляющая накейс приводом ПР-2УКЛ, комп.	РАЗ-2-35	35кВ	ЭП3.26 ЭП3.27 ЭП3.29	1	2	1	4		
3	Разъединитель трехполюсный с одним контактом заземляющий накейс приводом ПР-2УКЛ, комп.	РАЗ-1-35	35кВ	ЭП3.23 ЭП3.25 ЭП3.28	1	—	1	2		
5	Трансформатор напряжения, шт.	НМН-35-65У	$\frac{35}{\sqrt{3}}$ $\frac{10}{\sqrt{3}}$ $\frac{0,1}{3\sqrt{3}}$	ЭП3-36	—	4	—	4	86	
7	Разрядник вентильный, шт.	РВС-35	35 кВ	ЭП3-40	3	—	—	3	6	76,5
8	Заградитель высокочастотный, шт.	ВЗ-630-0,5У	630 А	ЭП3.44	2	—	2	4	168	
9	Конденсатор связи, шт.	СМП-66 ВЗ-4,4У1	0,044 мкФ	ЭП3.45	2	—	2	4	106	
10	Фильтр присоединения, шт.	ФПМ		ЭП3.46	2	—	2	4	11	
11	Шкаф отбора напряжения, шт.	ШОН-201		ЭП3.47	2	—	2	4	50	
12	Разъединитель однополюсный, шт.	Р80-10/400	10 кВ, 400 А		2	—	2	4	59	
14	Гирлянда натяжная, комп.	4 x ПС70-А	35 кВ	ЭП3.54-ЭП3.54	9	—	—	9		
15	Гирлянда поддерживающая, комп.	4 x ПС70-А	35 кВ	ЭП3.55-ЭП3.55	3	—	—	3		
16	Зажим аппаратный прессуемый, шт.	АЖ-5			16	12	16	44		без учета поз. 6
19	Зажим аппаратный штыревой, шт.	АЖМ-12-2			3	8	3	14		
20	Зажим ответвительный прессуемый, шт.	ОА-5			11	8	11	30		— " —
21	Провод сталеалюминиевый, м				105	75	105	285		— " —

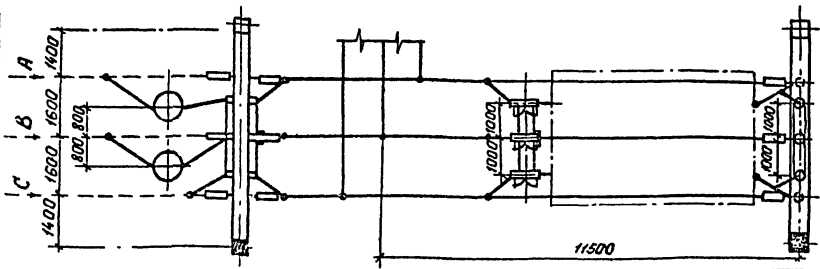
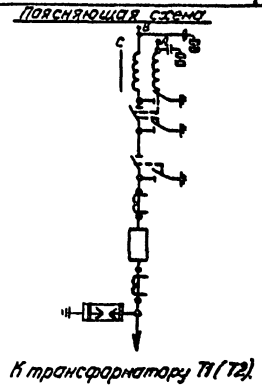
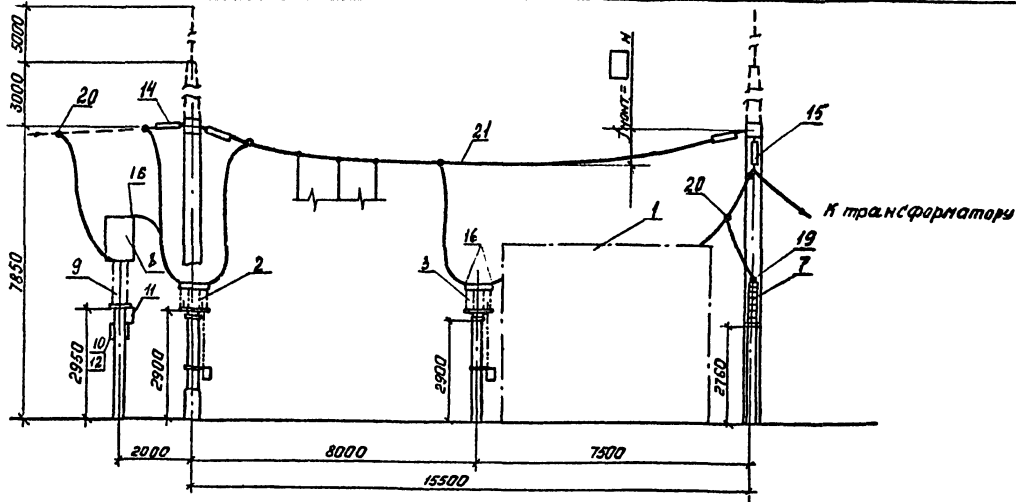
Количество зажимов и длина провода дано при ошиновке одним проводом в фазе.

См. вместе с листом ЭП2.13.

№ контр.	Белова	Шубы	№ 01.17
			ТМП 407-03-438.87
			ЭП2
			Открытые распределительные устройства 35кВ
			Мостик с выключателем в первичке и выключателем в цепи трансформатора
Нач. отд.	Романский	Шубы	01.17
ГМП	Зеленов	Шубы	01.17
Рук. раб.	Цуклова	Шубы	01.17
Ст. инж.	Белова	Шубы	01.17
			Перечень оборудования
			ЭНЕРГОСЕТЬПАЙЛЕНТ
			Всероссийское предприятие
			Ленинград

Комп. 2шт 9 апреля 83 22/7/2

Типовые материалы для проектирования 407-03-438.87. Альбом I



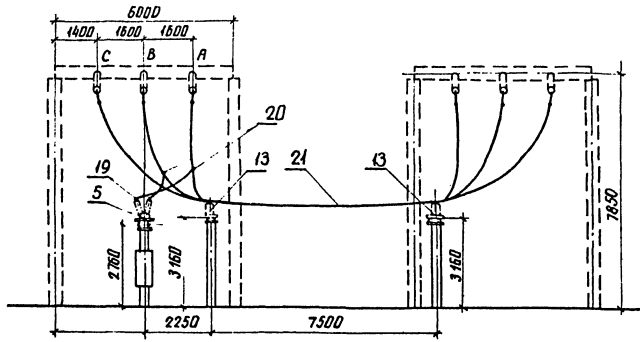
Провод ВЛ и оборудование, изображенные пунктиром не входят в объем данного листа. Спуски к аппаратам выполняются на 5-6% длиннее расстояния между точкой соединения проводов и зажимом аппарата.

См. вместе с листом ЭП2. 11, 12, 13, 14, 9, 10.

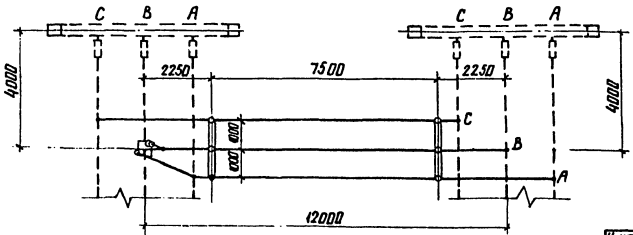
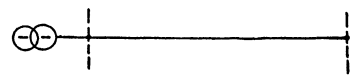
Лист № подл. (подпись и дата) Взамен № 1246/м-7-2

И. контр.	Белова	Ильин	Р.В.И.	ТМП 407-03-438.87 ЭП2		
				Открытые распределительные устройства 35кВ		
				ОРУ по мостиковым и блочным схемам.		
				Стация	Лист	Листов
				РП	15	
Нач. отд.	Роменский	Савицкий	С.И.И.	Ячейка ВЛ-трансформатор		
ГУП	Земель	Ильин	В.С.И.	ТТ (Т2)		
Рук. зд.	Щукова	Савицкий	С.И.И.	ЭНЕРГОСЕТЬПРОЕКТ		
Техник	Щерба	Ильин	В.С.И.	Север. Западное отделение Ленинград		
				Копирован: Палис		
				Формат: А3		

Инв. № листа 129068-14-1А
 Подписано и датой 03.04.87
 Топографические материалы для проектирования 407-03-438-87
 Алдан



Поясняющая схема



Обшивки и оборудование, изображенные пунктиром, не входят в объем данного листа.

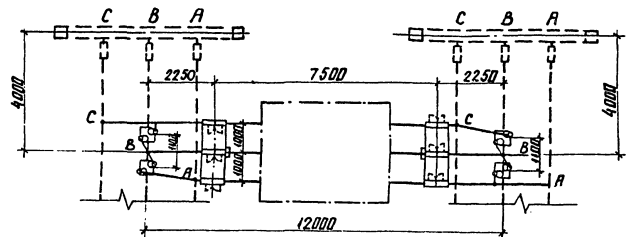
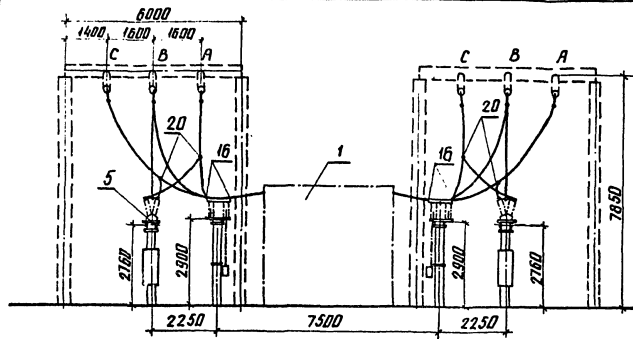
См. вместе с листом ЭП2.9.10.

И.контр.	Белова	Уд.оп.	С.Р.М.	ТМП 407-03-438.87		ЭП2
				Открытые распределительные устройства 35кВ		
				Усиленный блок (линия-2 трансформатора) с выключателями.		
Иск.отв.	Раменский	Эксп.	С.Р.М.	Стадия	Лист	Листов
Гип	Эрмал	Инж.	С.Р.М.	РП	16	
Рук.пр.	Цыкрав	Инж.	С.Р.М.	ЭНЕРГОСЕТЬПРОЕКТ		
Ст.инж.	Кудинава	Инж.	С.Р.М.	Север-Западное отделение		
Техник	Шефер	Инж.	С.Р.М.	Ленинград		

копир. Аниф

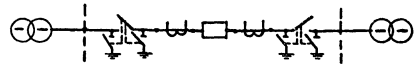
формат А3
22/12

Типовые материалы для проектирования 407-03-438.87 Архивный
 Число листов: 17, количество листов в листе: 2, всего листов: 34



См. вместе с листом ЭП2.13.14

Поясняющая схема



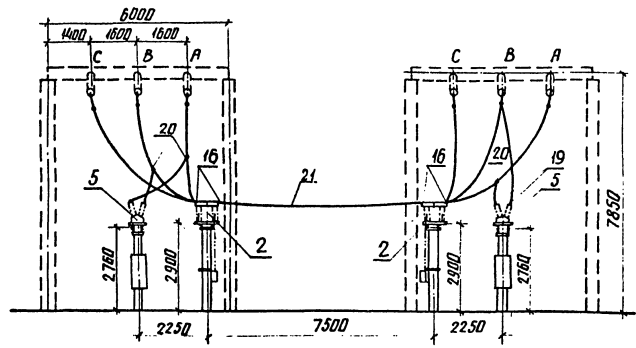
Одиннолюк и оборудование, изображенные пунктиром, не входят в объем данного листа.

И.контр. Белова	<i>Зинуров</i>	ТМП 407-03-438.87	ЭП2
		Открытые распределительные устройства 35кВ	
Нач. отд. ГИП	Доменко	Мостик с выключателем в переключателе и выключателем в цепях трансформатора	Лист 17
Земель	<i>Зинуров</i>	Переключатель	ЭНЕРГОСЕТЬПРОЕКТ Север-Земельное отделение Ленинград
Руч. гр. Цукрава	<i>Зинуров</i>		
Ст. инж. Кудряшов	<i>Зинуров</i>		
Техник Шефер	<i>Зинуров</i>		

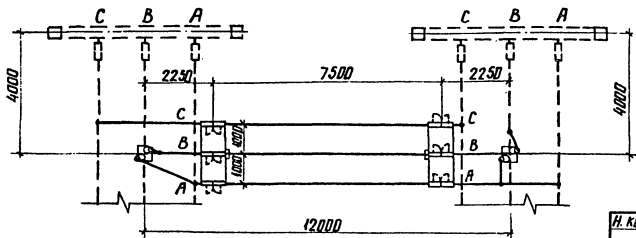
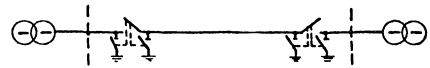
копир. Анж

формат А3

Типовые материалы для проектирования 407-03-438.87
 Инв. №: 104/1001/17958/10-17



Поясняющая схема



Ошиновка и оборудование, изображенные
 пунктиром, не входят в объем данного листа.
 См. вместе с листом ЭП2. И.12

И. контр.	Белова	5/20/81	5/20/81	ТМП 407-03-438.87		ЭП2
Открытые распределительные устройства 35кВ						
Исч. отв.	Роменкин	5/20/81	5/20/81	Два блока с выключателями и неавтоматической перемычкой со стороны линии		Станд. лист Листов
ТИП	Земель	3/24	6/11/11			РП 48
Рук. гр.	Циклова	7/7/81	6/11/11			
Ст. инж.	Кудряков	7/6/81	6/02/81			
Техник	Шерф	1/26/81	6/02/81	Перемычка.		ЭНЕРГОСЕТЬПРОЕКТ Север-Западное отделение Ленинград

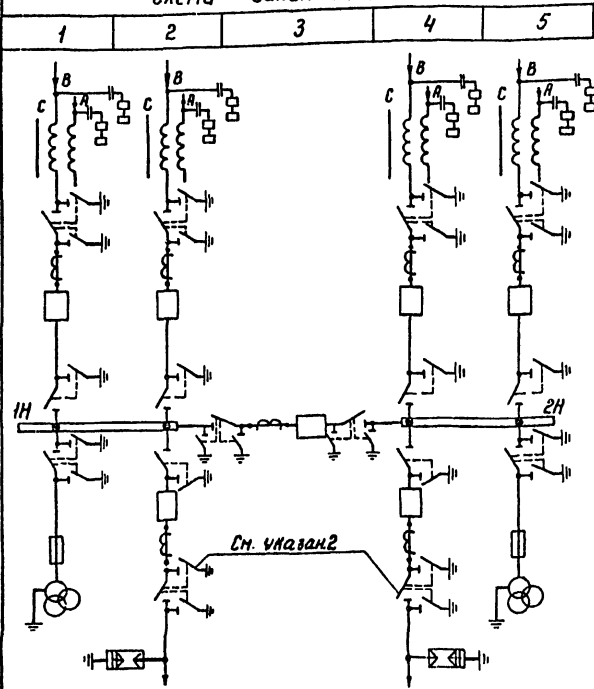
копир. Аниф

формат А3

Альбом II

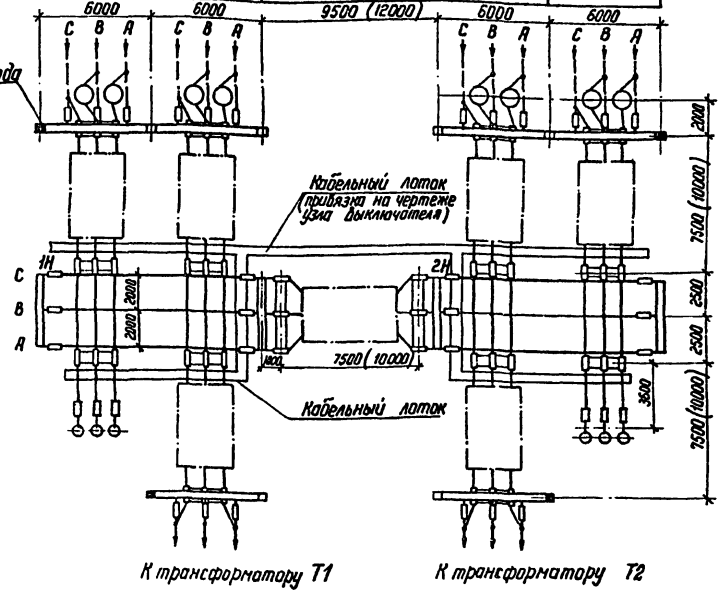
Типовые материалы для проектирования 407-03-438.87.

Схема заполнения



Наименование ячеек	ВЛ Шинные аппараты	ВЛ Трансформаторы	Секционный выключатель	ВЛ Трансформаторы	ВЛ Шинные аппараты
Маркировка ИИ ячеек	1НЛ, 1НУ	2НЛ, Т1	НК	4НЛ, Т2	5НЛ, 2НУ
ИИ монтажных чертежей ячеек	1	2	3	4	5
	ЭП2.21, 32	ЭП2.21, 22	ЭП2.23	ЭП2.21, 22	ЭП2.21, 32

4 молниезащита h=15,85 м



1. Провод ВЛ, изображенный пунктиром, не входит в объем данного листа.
2. Трансформаторные разъемники в ячейках Т1 и Т2 на подстанции с двухобмоточными трансформаторами не устанавливаются
3. Размеры в скобках относятся к узлу выключателя 884-35А-40/1510 У1.

И контр	Белава	ИИ	ЭП2
ТМП 407-03-438.87.			ЭП2
Открытые распределительные устройства 35 кВ			
Одна секционированная выключателем система шин с расположением секций в один ряд			Стация лист Листов
Плн и схема заполнения			РЛ 19
Имя от.	Имя	Имя	Имя
Ген. дир.	Земель	Имя	Имя
Вик. зб.	Цумрава	Имя	Имя
Ст. инж.	Имя	Имя	Имя

Масштаб 1:5

Формат А3

224/2

Шк. № табл. 1 Подпись и дата 1988 г. 11-12

Взам. инв. №

ЭНЕРГОСЕТЬПРОЕКТ
Северо-Западное отделение
Ленинград

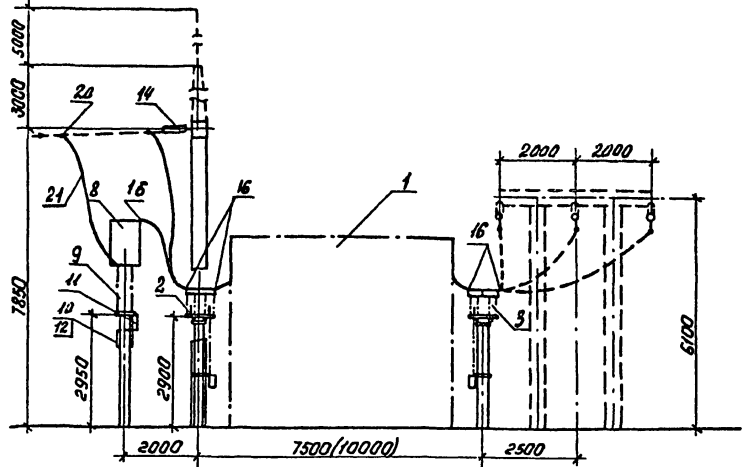
Требование материалов для проектирования 107-03-438.87 Архив № 1

№№ поз.	Наименование	Тип	Параметры	Установочного чертежа	Количество на ячейку										Всего по ОДУ	Норм. ед. кг	Примечания
					1	1	2	2	3	4	4	5	5	Убавка шин			
					ЭП.21	ЭП.32	ЭП.21	ЭП.22	ЭП.23	ЭП.21	ЭП.22	ЭП.21	ЭП.23				
1	Узел выключателя, качл.		35 кВ	ЭП.12 ÷ ÷ ЭП.51	1	-	1	1	1	1	1	1	1	-	-	7	
2	Разъединитель трехполюсный с двумя комплектами соединяющих наконечников с приводом ПР-25Х11	РДЗ-2-35	35 кВ	ЭП.26-2729	1	1	1	1	-	1	1	1	1	-	-	8	
3	Разъединитель трехполюсный с одним комплектом соединяющих наконечников с приводом ПР-25Х11, качл.	РДЗ-1-35	35 кВ	ЭП.23-29	1	-	1	-	1	1	1	-	-	-	-	6	
4	Трансформатор напряжения шт.	ЭП.45-65У	35 0,1 0,1 УТ УТ УТ	ЭП.37-38	-	3	-	-	-	-	-	3	-	-	-	6	82
6	Предохранитель шт.	ПКН01-35У	35 кВ	ЭП.38	-	3	-	-	-	-	-	3	-	-	-	6	42,5
7	Разрядник вентильный шт.	РВС-35	35 кВ	ЭП.40	-		-	-	-	-	-		-	-	-		76,5
8	Защитный выключатель шт.	ВВ-630-45У	630 А	ЭП.39	2	-	2	-	-	2	-	2	-	-	-	8	168
9	Конденсатор связи шт.	СМТ-66У3-44У1	0,044 мкФ	ЭП.44-45	2	-	2	-	-	2	-	2	-	-	-	8	106
10	Фильтр присоединения, шт.	ФПМ		ЭП.46	2	-	2	-	-	2	-	2	-	-	-	8	11
11	Шкаф отбора напряжения, шт.	ШОН-201		ЭП.47	2	-	2	-	-	2	-	2	-	-	-	8	50
12	Разъединитель однополюсный, шт.	РВО-10/400	10 кВ, 400 А		2	-	2	-	-	2	-	2	-	-	-	8	5,9
14	Гирлянда натяжная, качл.	ГН ПСТО-А	35 кВ	ЭП.52-ЭП.54	3	-	3	-	3	3	3	3	-	6	6	30	
16	Зажим аппаратный прессовый, шт.	АЧР-5			16	6	16	12	12	16	12	16	6	-	-	112	
18	Зажим аппаратный прессовый, шт.	ММ-5			-	3	-	-	-	-	-	3	-	-	-	6	
19	Зажим аппаратный штыревой, шт.	АШМ-12-5			-		-	-	-	-	-		-	-	-		
20	Зажим ответственный прессовый, шт.	ОА-1			2	-	2	-	-	2	-	2	-	12	12	32	
21	Пробой стационарный, м				35	25	35	30	25	35	30	35	12	90	90	442	

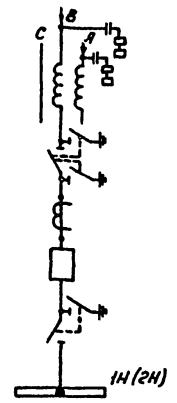
Количество зажимов и длина провода дана при условии одним проводом в фазе.
См. вместе с листом ЭП.19.

Классиф. Бюджет	№ инв.	ТМП 407-03-438.87	ЭП.2
Открытые распределительные устройства 35 кВ			
Нач. отд.	Ремонтный	Ген. инж.	Ст. инж.
Г.М.П.	Венгел	Г.А.С.	В.О.П.
Вук. в.р.	Цуева	В.А.	В.О.П.
Ст. инж.	Богова	В.А.	В.О.П.
Перечень оборудования			ЭНЕРГОСЕТЬПРОЕКТ Сибирский филиал Ленинград

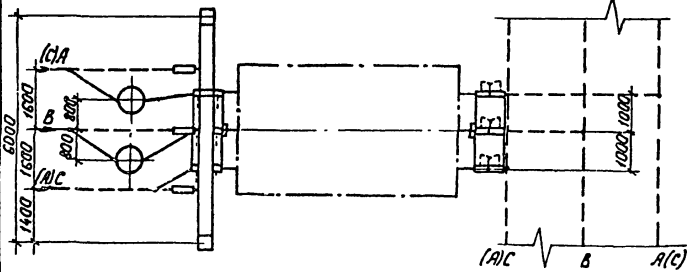
Типовые материалы для проектирования №07-03-438.87. Альбом I



ПОЯСНЯЮЩАЯ СХЕМА



1. Ошибки и оборудование, изображенные пунктиром, не входят в объем данного листа.
2. Спуски к аппаратам выполняются на 5-6% длиннее расстояния между точкой соединения проводов и зажимом аппарата.
3. Размеры в скобках относятся к узлу выключателя ВВУ-35А-40/3150У1.
4. Работать совместно с листом ЭП2-19,20



Изм. № 12 одоб. 1986 г. 1-2

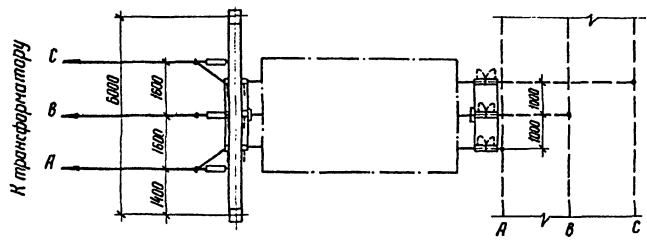
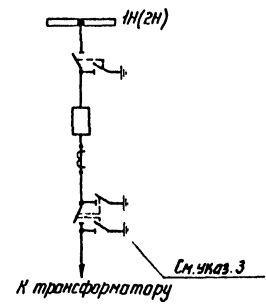
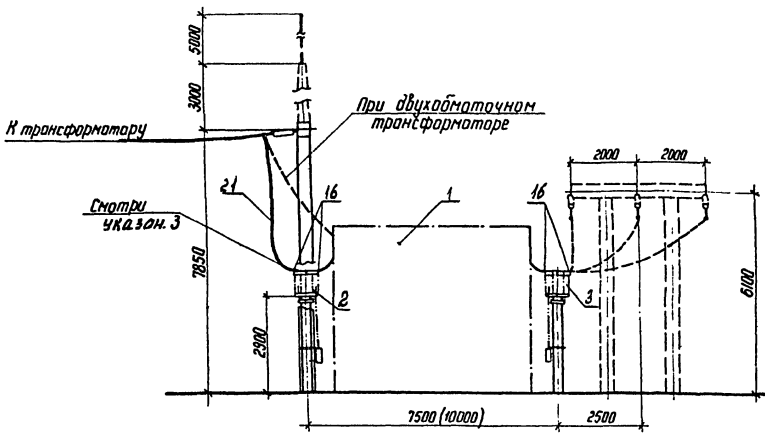
Изм. № 12 одоб. 1986 г. 1-2

И.контр.	Белова	Жуков	Зорин	ТМП 407-03-438.87 ЭП2		
				Открытые распределительные устройства 35кВ.		
				Одно секционированная выключателем система шин "с" расположенной секций в одной ячейке 8А первой (второй) секции шин.		
Исполн.	Романский	Жуков	Зорин	Студия	Лист	Листов
ГЦП	Земель	Жуков	Зорин	РП	21	
Рис. гр.	Цукрава	Жуков	Зорин	ЭНЕРГОСЕТЬПРОЕКТ		
Ст. инж.	Кудрякова	Жуков	Зорин	Север-Западное отделение		
Техник	Шерер	Жуков	Зорин	Лежнев		
				Формат: А3		

Копирован: полк

Типовые материалы для проектирования 107-03-438.87. Ячейка П
 ДИ.И.под. Изданы в дата Взам. ин.И.
 123687м-12

Поясняющая схема



1. Ошиновка и оборудование, изображенные пунктиром, не входят в объем данного листа.
2. Спуски к аппаратам выполняются на 5-6% длиннее расстояния между точкой соединения проводов и зажимом аппарата.
3. Трансформаторный развешиватель на подстанциях с двухобмоточными трансформаторами не устанавливается.
4. Размеры в скобках относятся к узлу выключателя ВВУ-35А-40/3150 У1
5. Работать совместно с листом ЭП2. 19.20

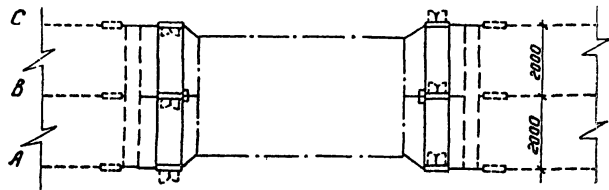
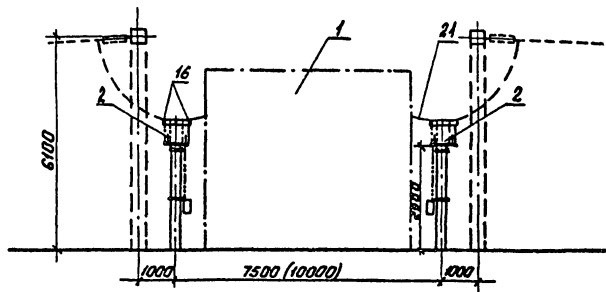
И.контр.	Белова	Долгу-60.17	ТМП 407-03-438.87		ЭП2
Открытые распределительные устройства 35 кВ					
Одна секционированная выключате-				Страниц	Лист
лет система шин* с расположе-				РП	22
нием секции в один ряд					
Нач. отд.	Роменский	20.02.88	Ячейка трансформатора Т1(Т2)		
ГНП	Земель	20.02.88	Северо-Западное отделение		
Инж. гр.	Цыркова	20.02.88	Ленинград		
Ст. инж.	Иудинова	20.02.88			
Техник	Шефер	20.02.88			

Копир. №5

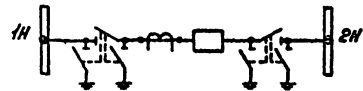
формат А3

22/17/2

Типовые материалы для проектирования ШР-24-40П. Альбом 1



ПОДСЯЮЩАЯ СХЕМА



1. Ошинавка и оборудование, изображенные пунктиром не входят в объем данного листа.
2. Спуски к аппаратам выполняются на 5-6% длиннее расстояния между точкой соединения проводов и зажимом аппарата.
3. Размеры в скобках относятся к узлу выключателя ВВУ-35А-40/3150У1.
4. Работать совместно с листом ЭП2, 19, 20.

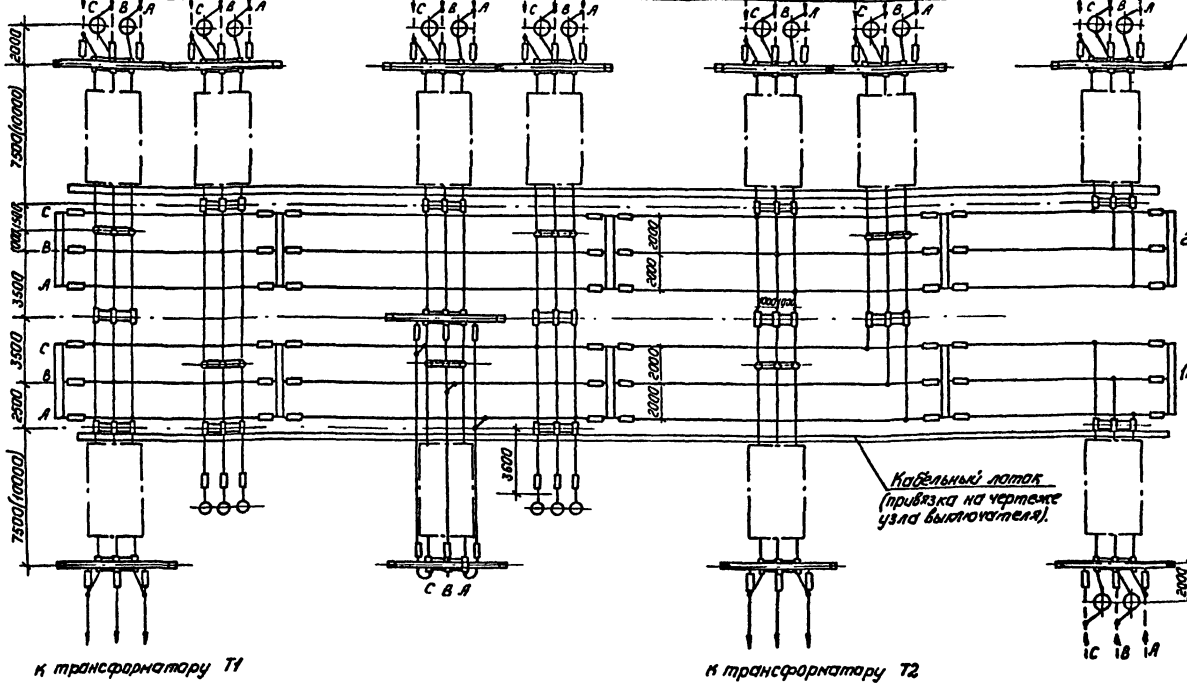
И.Конта Белова 24.04.2011

И.Конта	Белова	24.04.2011					
						ТПП	407-03-438.87
							ЭП2
						Открытые распределительные устройства 35кВ.	
						Одна секционированная выключателем система шин и расположение секций в один ряд	
Наименование	Ремесленный	И.Конта	Белова	24.04.2011	Страница	Лист	Листов
ТПП	Земель	И.Конта	Белова	24.04.2011	РП	23	
Руч.зд.	Цурова	И.Конта	Белова	24.04.2011	Ячейка секционного выключателя		
Ст. инж.	Кудина	И.Конта	Белова	24.04.2011	ЭНЕРГОСЕТЬПРОЕКТ Северо-Западное отделение Ленинград		

Копирован: Польс
Формат: А3
2247/2

Вид сверху
 Титульные материалы для проектирования № 407-03-438.87.
 В соответствии с
 листами и датами
 №№ 1-2
 22.06.79 г.

Наименование	ВЛ	ВЛ	ВЛ	ВЛ	ВЛ	ВЛ	ВЛ	ВЛ		
№	1	2	3	4	5	6	7	8	9	10
трансформатор	Т1	Т1		Т1	Т1		Т2	Т2		Т1
ширины проводов	2НЛ, 2НУ			3НЛ, НК	4НЛ, 1НУ		5НЛ, Т2	6НЛ		7НЛ, 8НЛ
№ вех	1	2	3	4	5	6	7	8	9	10
интервал	ЭПЗ 27, 29	ЭПЗ 28, 32		ЭПЗ 28, 31	ЭПЗ 27, 32		ЭПЗ 28, 30	ЭПЗ 27		ЭПЗ 28, 28



7 молниеводов h=15.45м

1. Провод ВЛ, изображенный пунктиром, не входит в объем данного листа.
2. Трансформаторные разъединители в ячейках Т1 и Т2 на подстанциях с двухобмоточными трансформаторами не устанавливаются.
3. Размеры в скобках относятся к узлу выключателя ВВУ-35А-40/3 1500/1.
4. Заказы параллельных ВЛ желательно присоединять в различные пролеты сборных шин.

Кабельный лоток (привязка на чертеже узла выключателя).

к трансформатору Т1

к трансформатору Т2

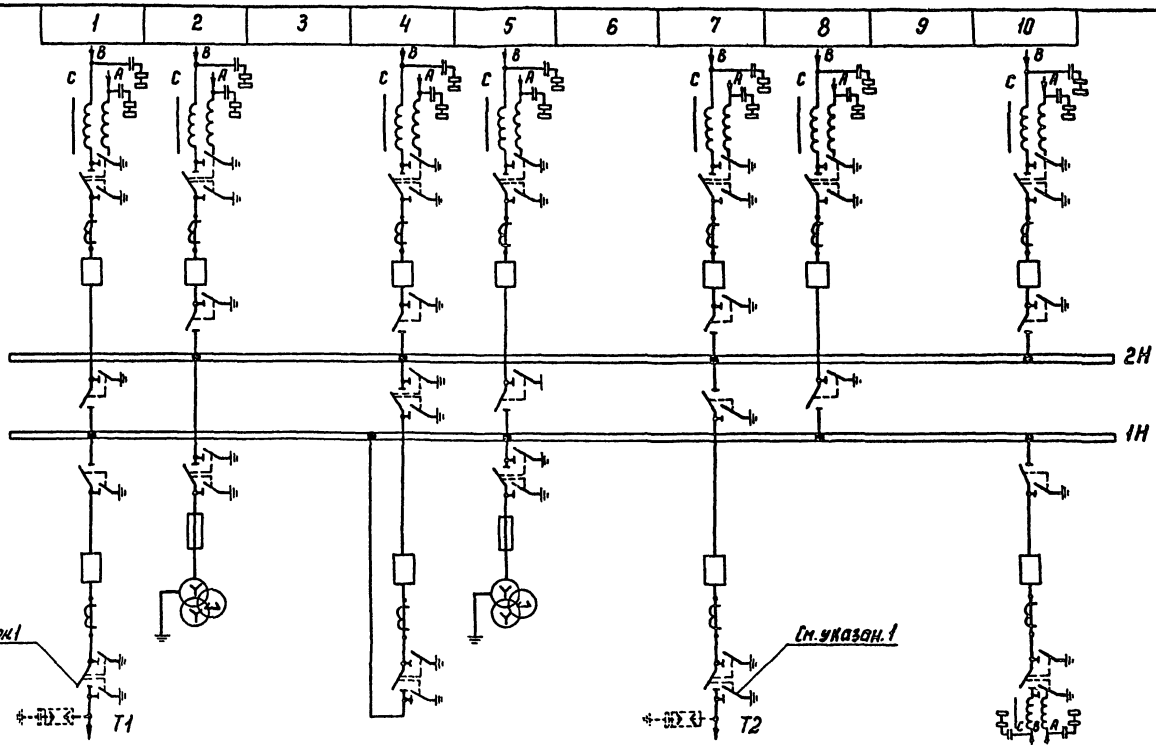
№ контр.	Белова	И.И.Солдатов	ТМП 407-03-438.87 ЭПЗ		
Открытые распределительные устройства 35 кВ.					
Область секционированная выключателем системы шин с параллельным расположением секций.			Страница	Лист	Листов
Исполн. атт.	Рыженский	И.С.	РП	24	
СНП	Земель	С.С.			
Арх. гр.	Цыганова	Л.С.			
Ст. инж.	Кудинава	С.И.			
ПЛАН			ЭНЕРГОСЕТЬПРОЕКТ Северо-Западное отделение Ленинград		

Копировал: Палис

Формат: А3

22.07/2

Типовые материалы для проектирования 107-03-438.87. Алюминий II



см. указан!

см. указан!

1. Трансформаторные разветвители в ячейках T1 и T2 на подстанциях с выключательными трансформаторами, не устанавливаются.
2. Необходимость установки и количество высокочастотной аппаратуры подлежат уточнению при конкретном проектировании.

И.контр.	Белоба	Мель	35 кВ
Нач. отд.	Роменский	Вини	35 кВ
Г.И.П.	Земель	30.1	35 кВ
Фик. з.р.	Цимрова	30.1	35 кВ
Ст. инж.	Цимровский	30.1	35 кВ
Техник	Шефер	Шефер	35 кВ

ТМП 107-03-438.87 ЭП2

Открытые распределительные устройства 35 кВ

Одна секционированная выключателем система шин с параллельным расположением секций

стация	Лист	Листов
РП	25	

Схема заполнения

ЭНЕРГОСЕТЬ ПРДКРТ
Гелера-Западное отделение
Ленинград

Копир. 167

формат А3

22/7/72

Типовые материалы для проектирования 407-03-438.87. Альбом № 2

№ п/з	Наименование	Тип	Параметры	Установка вочного чертежа	Количество на ячейку										Сборные щиты ЭПЗ-35 I кв. II кв.	Всего шт ОРУ	Масса в кг	Приме- чания	
					1	2	3	4	5	6	7	8	9	10					
					ЭПЗ-27	ЭПЗ-29	ЭПЗ-28	ЭПЗ-32	ЭПЗ-29	ЭПЗ-31	ЭПЗ-27	ЭПЗ-32	ЭПЗ-28	ЭПЗ-31					ЭПЗ-27
1	Узел выключателя <small>компл.</small>		35 кВ	ЭПЗ-42- - ЭПЗ-54	1	1	1	-	1	1	1	-	1	1	1	1	1	-	-
2	Разъединитель трехполюсный с обустройкой комплектации изолирующих ножей с приводом ПР-24ХМ1, <small>компл.</small>	РДЗ-2- -35	35кВ	ЭПЗ-26 ЭПЗ-27 ЭПЗ-29	1	1	1	1	1	2	1	1	1	1	1	1	1	-	-
3	Разъединитель трехполюсный с одним комплектом изолирующих ножей с приводом ПР-24ХМ1, <small>компл.</small>	РДЗ-1- -35	35кВ	ЭПЗ-23 ЭПЗ-25 ЭПЗ-29	1	1	1	-	1	-	1	-	1	1	1	1	1	-	-
4	Трансформатор напряжения, <small>шт.</small>	ЭПЗ-35-6544	35 / 01, 01 / 15 / 32	ЭПЗ-37 ЭПЗ-38	-	-	-	3	-	-	3	-	-	-	-	-	-	-	-
6	Предохранитель <small>шт.</small>	ПКН001-35У	35кВ	ЭПЗ-39	-	-	-	3	-	-	3	-	-	-	-	-	-	-	-
7	Разрядник вентильный <small>шт.</small>	РВС-35	35 кВ	ЭПЗ-38, ЭПЗ-39	-	-	-	□	-	-	□	-	-	-	-	-	-	-	-
8	Заградитель высокочастотный, <small>шт.</small>	ВЗ-630-05У1	630А	ЭПЗ-44	2	-	2	-	2	-	2	-	2	-	2	2	2	-	-
9	Конденсатор связи, <small>шт.</small>	СМР-66У3 -4,4У1	0,044 мкФ	ЭПЗ-45 ЭПЗ-46	2	-	2	-	2	-	2	-	2	-	2	2	2	-	-
10	Фильтр присоединения, <small>шт.</small>	ФПМ		ЭПЗ-47	2	-	2	-	2	-	2	-	2	-	2	2	2	-	-
11	Щкаф албора напряжения, <small>шт.</small>	ШОН-201			2	-	2	-	2	-	2	-	2	-	2	2	2	-	-
12	Разъединитель однополюсный, <small>шт.</small>	Р80-10/400	10кВ, 400А		2	-	2	-	2	-	2	-	2	-	2	2	2	-	-
13	Шинная опора <small>шт.</small>		35 кВ	ЭПЗ-42, 43	3	-	3	-	3	3	-	-	3	3	-	-	-	-	-
14	Гирлянда натяжная, <small>компл.</small>	4х ПС70-Д	35 кВ	ЭПЗ-50-ЭПЗ-54	3	3	3	-	3	6	3	-	3	3	3	3	3	24	24
15	Гирлянда поддерживающая, <small>компл.</small>	4х ПС70-Д	35 кВ	ЭПЗ-55-ЭПЗ-57	-	-	-	-	-	3	-	-	-	-	-	-	-	-	-
16	Зажим аппаратный прессуемый, <small>шт.</small>	АЧМ-5			16	12	16	6	16	12	16	6	16	12	16	16	16	-	-
18	Зажим аппаратный прессуемый, <small>шт.</small>	А1А-2			-	-	-	3	-	-	3	-	-	-	-	-	-	-	-
19	Зажим аппаратный штыревой, <small>шт.</small>	АШМ-12-2			-	-	-	□	-	-	□	-	-	-	-	-	-	-	-
20	Зажим ответвительный прессуемый, <small>шт.</small>	ОА-1			2	-	2	-	2	3	2	-	2	-	2	2	2	21	21
21	Провод сталеалюминиевый, <small>м</small>				60	35	35	45	35	700	60	25	35	60	60	35	35	280	300

Инд. № подл. 12886104-12

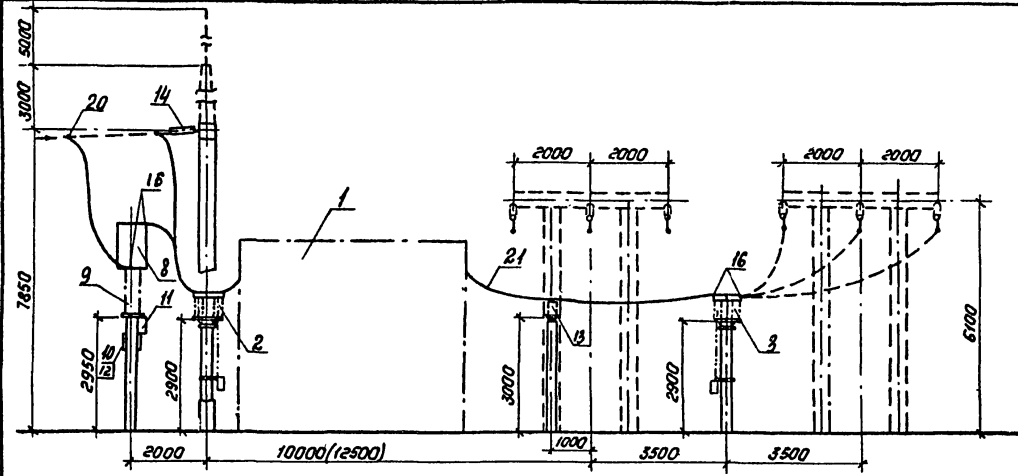
Количество зажимов и длины проводов даны при шинновке одним проводом в фазе.

И.контр.	Белова	ЭПЗ-35	5028
ТМП 407-03-438.87 ЭПЗ			
Открытые распределительные устройства 35кВ.			
Длина секционированная выключательных систем или старших малых расположений секций			
Мат. от	Дополнительно	д.м	5013
ГНП	Земля	12х	01877
Дж.з.	Цуклова	12х	51857
Ст.шт.	Белова	ЭПЗ-35	5017
Перечень оборудования			
ЭНЕРГОСЕТЬПРОЕКТ Служба специальных отделений Ленинград			

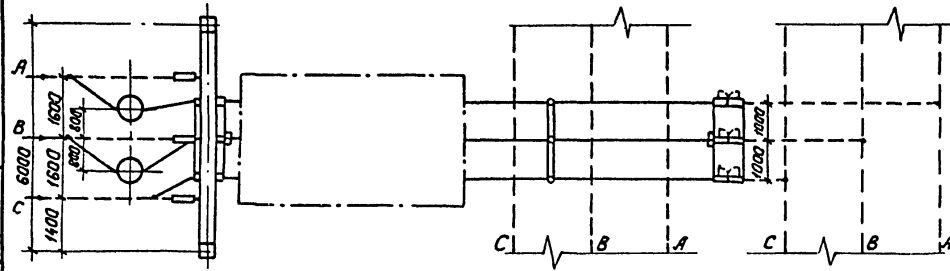
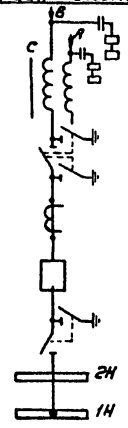
См. вместе с листом ЭПЗ. 24, ЭПЗ. 25.

Комп. *Белова* *ЭПЗ-35* *5017* *5018*

Типовые материалы для проектирования 407-03-438.87. Листы II



Поясняющая схема

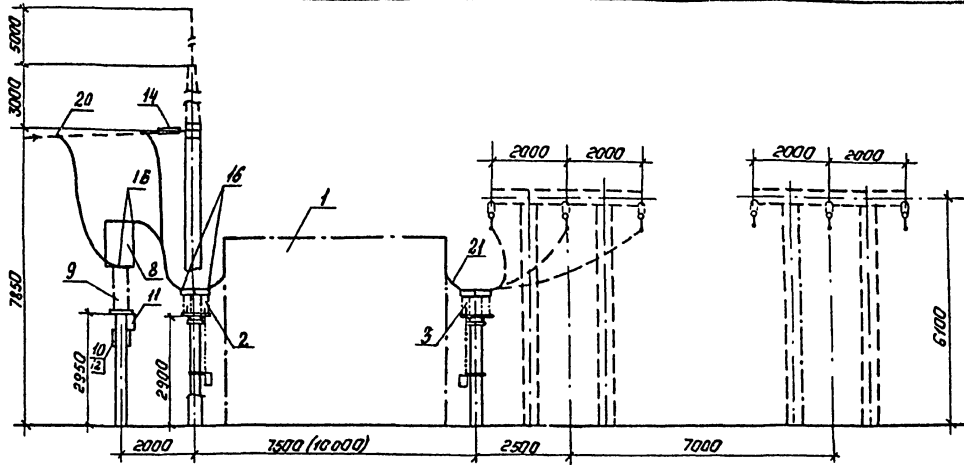


1. Ошибки и оборудование, изображенные пунктиром, не входят в объем данного листа.
2. Размеры в скобках относятся к узлу выключателя ВВУ-35А-40/3150У1.
3. Спуски и аппарат выполняются на 5-6% длиннее расстояния между точкой соединения проводов и зажимом аппарата.
4. Работать совместно с листом ЭП2, 24, 25, 26.

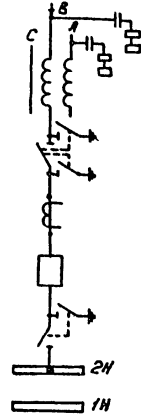
Лист № 1
1986гг-12
Лист № 2
Лист № 3
Лист № 4

И. контр.	Береза	Электр. проект	ТМП 407-03-438.87	ЭП2
Открытые распределительные устройства 35кВ.				
Область секционирования выключателей системы шин с параллельным расключением секций			Листы	Листов
Науч. отд.	Ромненский	Форм. 5.12.11	РП	27
ГПП	Земель	5.12.11		
Вик. зр.	Цукрова	21.12.87		
Ст. инж.	Востровский	22.02.88		
Ячейка ВЛ первой секции.			ЭНЕРГОСЕТЬ ПРОЕКТ	
Контроль: Полос			Северо-Западное отделение Ленинград	
			Формат: А3	

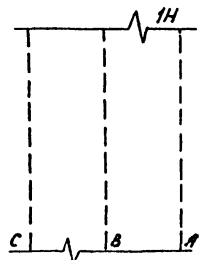
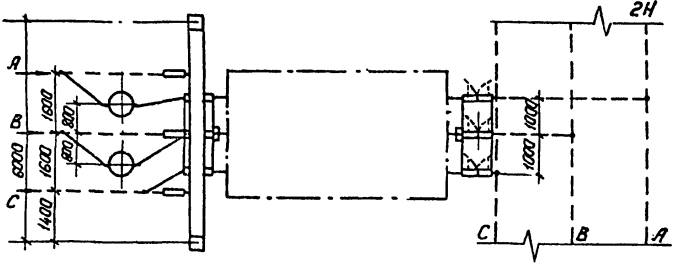
Типовые материалы для проектирования 407-03-438.87. Ячейка II



Поясняющая схема



1. Ошиновка и оборудование, изображенные пунктиром, не входят в объем данного листа.
2. Спуски к аппаратам выполняются на 5-6% длиннее расстояния между точками соедения проводов и зажимом аппарата.
3. Размеры в скобках относятся к узлу выключателя ВВУ-35А-40/3150У1.
4. Работать совместно с листом ЭП2.24,25,26.



Лист № пада. 1296/11-12

Лист № инв. 42

И.контр.	Белова	Зыкин	Борис
Нач. отд.	Романовский	3.11.1	5.02.11
ГВП	Земель	3.11.1	5.02.11
Рук. гр.	Щукова	3.11.1	5.02.11
Ст. инж.	Кудинава	3.11.1	5.02.11

ТМП 407-03-438.87. ЭП2

Открытые распределительные устройства 35кВ.

Одно секционированная выключателем система шин с параллельным расположением секций

Страна	Лист	Листов
РП	28	

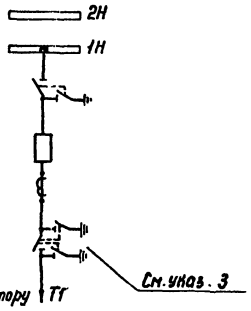
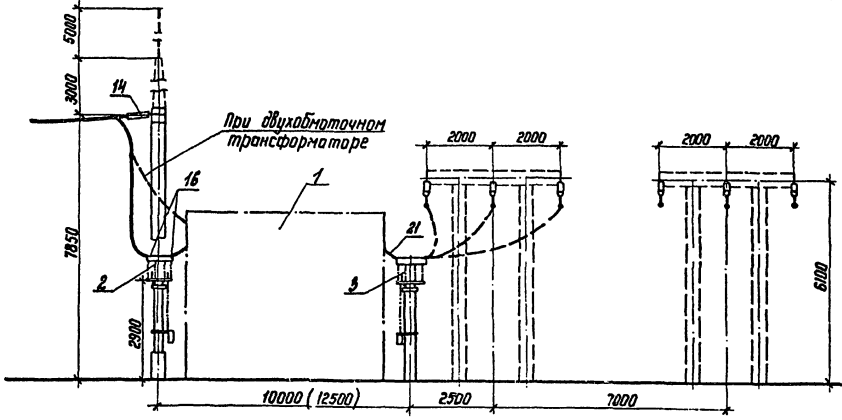
ЭНЕРГОСЕТЬ ПРОЕКТ*
Северо-Западное отделение
Ленинград

Ячейка ВЛ второй секции.

Формат: А3

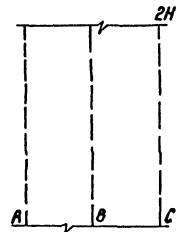
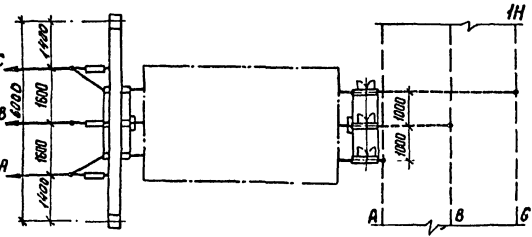
Технические материалы для проектирования 407-03-438.87. Аыбам II

Поясняющая схема



1. Опашивка и оборудование, изображенные пунктиром, не входят в объем данного листа.
2. Спуски к аппаратам выполняются на 5-6% длинее расстояния между точкой сведения проводов и жижимом аппарата.
3. Трансформаторный разъединитель на подстанции с обухомачточными трансформаторами не устанавливается.
4. Размеры в скобках относятся к узлу выключателя ВВУ-35А-40/3150У1.
5. Работа совместно с листом ЭП2.24,25,26.

К трансформатору Т1



Ил. № 01/01/12 Подпись и дата (вкл. ил. № 1)

И.контр.	Белоба	Ильин	30.01.87
Нач. отд.	Рябенские	Алекс	28.02.87
ГМП	Земель	Иван	28.02.87
Рук. зр.	Циндрова	Свет	28.02.87
Ст. инж.	Кудымова	Людмила	28.02.87
Техник	Шефер	Ирина	28.02.87

ТМП 407-03-438.87 ЭП2

Открытые распределительные устройства 35 кВ

Одна секционированная ячейка системы шин с параллельным расположением секций

Стация	Лист	Листов
РП	29	

Ячейка трансформатора Т1

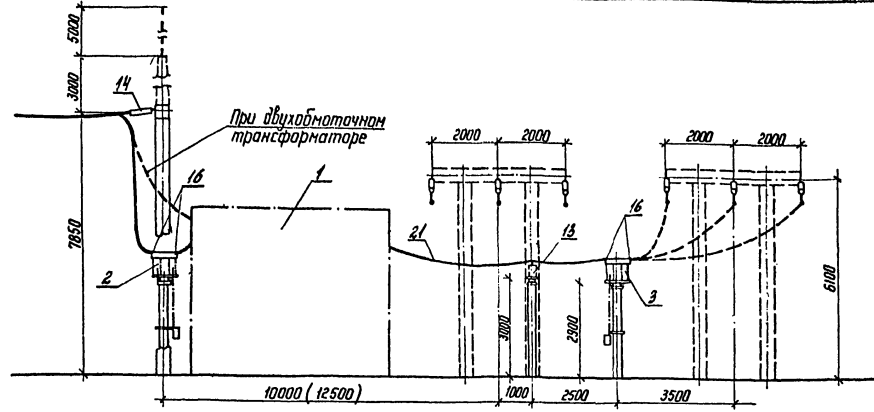
ЭНЕРГОСЕТЬ ПРОЕКТ
Северо-Западное отделение
Ленинград

Копир №-

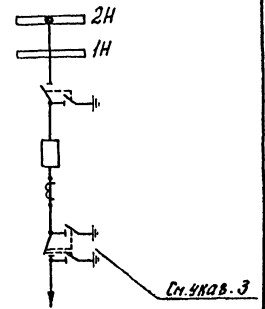
Формат А3

2247/2

Шифр листа: 12998ТМ-Т2
Толщина материала для изготовления: 407-03-438.87. Ячейка II

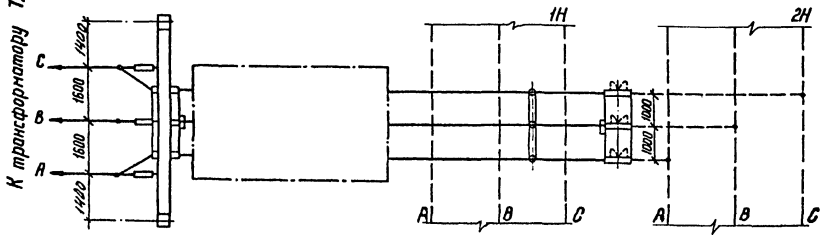


Поясняющая схема



К трансформатору Т2

К трансформатору Т2



1. Шинавка и оборудование, изображенные пунктиром, не входят в объем данного листа.
2. Спуски к аппаратам выполняются на 5-6% длине расстояния между точкой соединения проводов и зажимом аппарата.
3. Трансформаторный разъединитель на подстанциях с двухобмоточными трансформаторами не устанавливается.
4. Размеры в скобках относятся к узлу выключателя ВВУ-35А-40/3150У4.
5. Работать совместно с листом ЭП2.24,25,26.

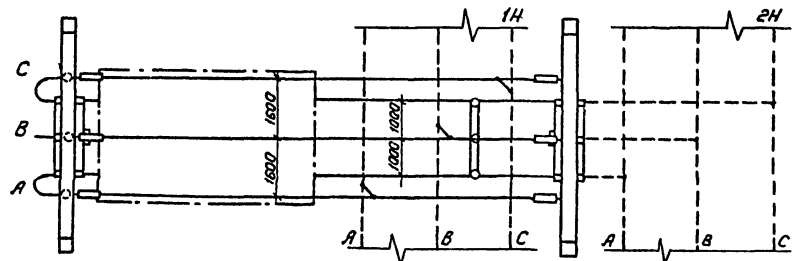
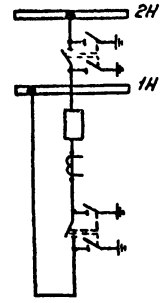
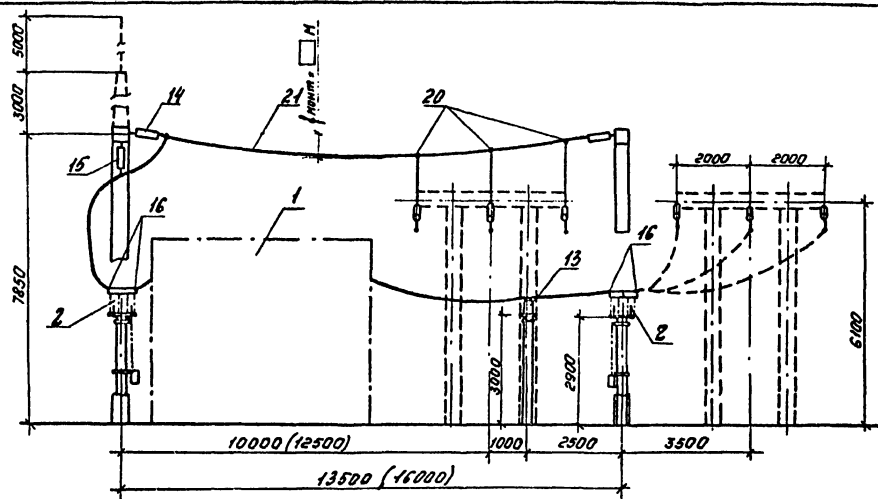
И.контр.	Белова	Лист	502/13	ТМП 407-03-438.87		ЭП2
Открытые распределительные устройства 35 кВ						
Имя сертифицированная выключателем система шин*				Этап	Лист	Листов
Мас.отд.	Роменский	С.С.	502/13	РП	30	
Гип	Земель	С.С.	502/13	с параллельным расположением шин		
Руч.гр.	Цурова	С.С.	502/13	Ячейка трансформатора Т2		
Ст.инж.	Истровский	С.С.	502/13	ЭНЕРГОСЕТЬПРОЕКТ		
Техник	Шефер	С.С.	502/13	Гвардо-Зональное отделение Ленинград		

Копия №

формат А3

Титульный материал для проектирования 407-03-438.87. Альбом I

Поясняющая схема



1. Ошибки и оборудование, изображенные пунктиром не входят в объем данного листа.
2. Размеры в скобках относятся к узлу выключателя ВВУ-35А-40/3150У1.
3. Спуски к аппаратам выполняются на 5-6% длиннее расстояния между точкой соединения проводов и зажимом аппарата.

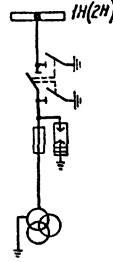
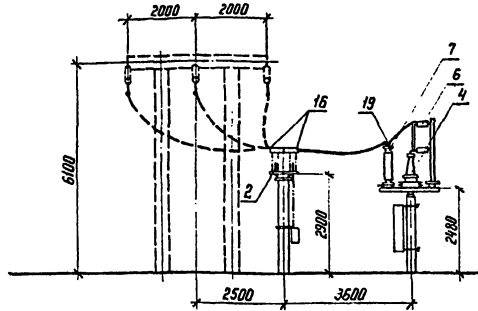
См. вместе с листом ЭП2.24,25,26.

И.контр.	Белова	И.И.И.	30.11	ТМП 407-03-438.87 ЭП2	
Открытые распределительные устройства 35 кВ.				Лист	Листов
Одна секционированная выключателем система шин с параллельным расположением секций.				РП	31
Нац.отд.	Роменский	И.И.И.	30.11	ЭНЕРГОСЕТЬПРОЕКТ Сектор Западное отделение Ленинград	
Г.И.П.	Земель	И.И.И.	30.11		
Рук.вр.	Цикова	И.И.И.	30.11		
Ст.инж.	Кудымова	И.И.И.	30.11		
Ячейка секционного выключателя.				Формат: А3	
Копирован: Полес					

Типовые материалы для проектирования 407-03-438-87 Аллюминий

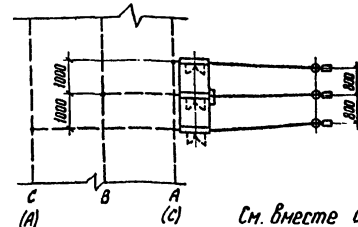
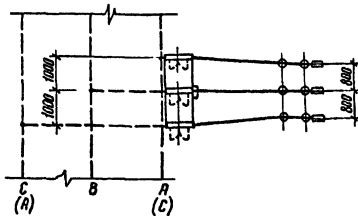
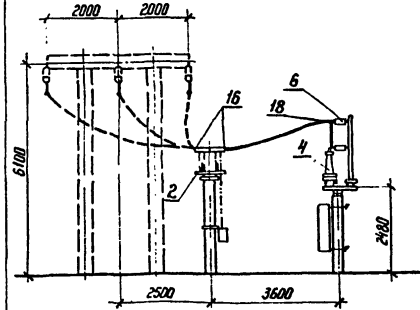
Ячейка шинных аппаратов с предохранителем разрядником и трансформатором напряжения первой (второй) секции шин

Поясняющая схема



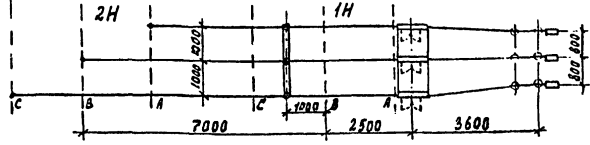
Ячейка шинных аппаратов с предохранителем и трансформатором напряжения первой (второй) секции шин

Поясняющая схема



см. вместе с листом ЭП2.19,20,24,26

Элемент плана ячейки шинных аппаратов второй секции шин по листу ЭП2.24

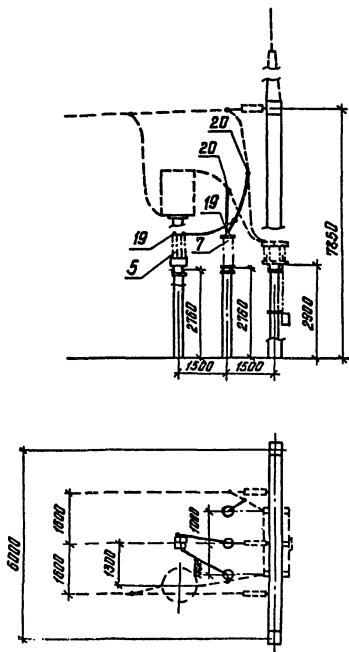


И.№ИТР	Брава	Шифр	ТМП 407-03-438.87	ЭП2
Открытые распределительные устройства 35 кВ				Этадия
ОРУ по схеме со сборными шинами				Лист 32
Ячейка шинных аппаратов				Листов
Нач. отд.	Роменский	24.11	ЭНЕРГОСЕТЬПРОЕКТ	
ГНП	Земель	24.11	Удобр-Западное отделение	
Рук. зр.	Циркова	24.11	Ленинград	
Ст. инж.	Кудина	24.11		
Техник	Шефер	24.11		

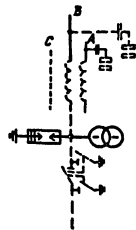
Копир. 165

формат А3

22.11/2



Поясняющая схема



1. Оборудование, изображенное пунктиром, учтено в спецификациях ячеек ВЛ.
2. Подключение трансформатора напряжения показано условно и возможно к любым двум фазам.

См. вместе с листом 372.41.

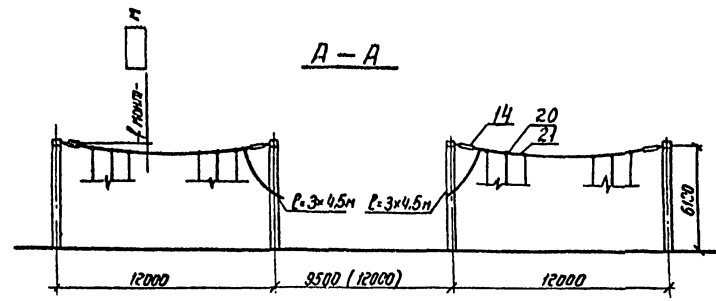
И.контр.	Белова	Лисей	50217	ТМР 407-03-438.87	ЭП2
				Открытые распределительные устройства 35 кВ.	
				Одна секционированная	
				выключателем	
				система шин	
Маш.инж.	Романенко	Лисей	50217	Узел установки трансформатора напряжения и разрядников в ячейке ВЛ.	ЭНЕРГОСЕТЬПРОЕКТ Север-Западное отделение Ленинград
МШП	Земель	Лисей	50217		
Рис.вр.	Щербова	Лисей	50217		
Ст.инж.	Будина	Лисей	50217		

Копировал

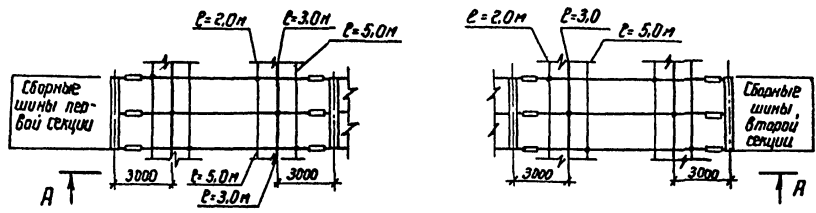
Формат А3

22.VI/2

Типовые материалы для проектирования 407-03-438.87 А.М.Бон. I



1 Длины спусков уточняются по месту и принимаются на 5 ÷ 6% длиннее расстояния между точкой соединения проводов и зажимом аппарата



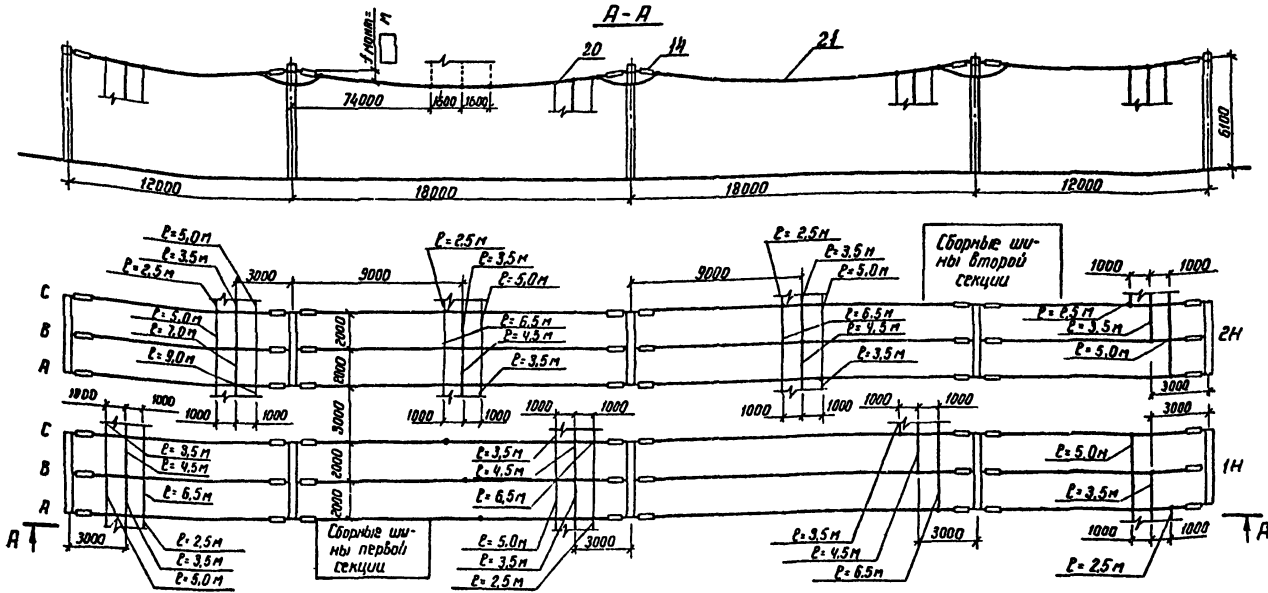
Работать совместно с листом ЭП2. 19,20.

Шиф. лист. 407-03-438.87-12
Листов и дата 3 из 12
Получен и дата

И. контр.	Белова	Бон Б.А.87	ТМП 407-03-438.87	ЭП2
Открытые распределительные устройства 35 кВ				
Лёва секционированная выключателем система шин с расположением секций в один ряд.				
Ноч. отд.	Рогенский	Бон	Строя	Лист
Г.И.П.	Земель	Бон	РП	34
Рук. эр.	Цукрова	Бон	ЭНЕРГОСЕТЬПРОЕКТ	
Ст. инж.	Вострабский	Бон	Северо-Западное отделение Ленинград	

Сборные шины

Типовые материалы для проектирования 407-03-438.87. Абакан I



Работать совместно с листом ЭП.24,25,26.

1. Длины спусков уточняются по месту и принимаются на 5-6% длиннее расстояния между точкой соединения проводов и зажигом аппарата.

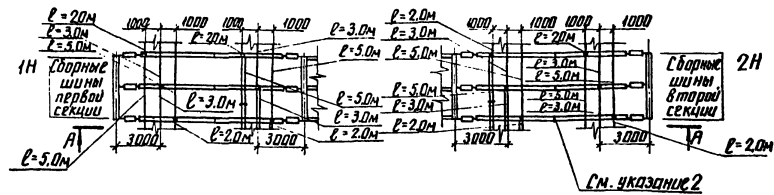
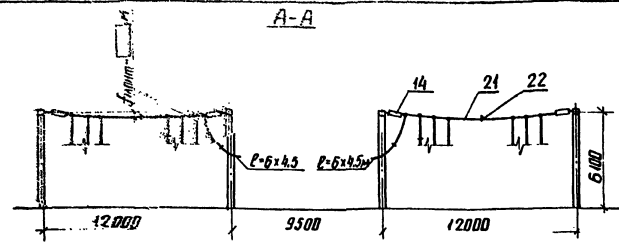
Шифр и дата 1988/11/21
Листы и дата
Внут. шифр №

И. контр.	Белова	ЭП.24	502.17	ТМП 407-03-438.87	ЭП2
				Открытые распределительные устройства 35 кВ	
				Одна секционированная выключателем система шин с параллельным расположением секции	
Начальд	Рябенская	ЭП.25	502.17	Сводья	Лист
ГМП	Земель	ЭП.26	502.17	РП	35
Рук. гр.	Цукова	ЭП.27	502.17	ЭНЕРГОСТАЦИЯ ИЛИ ЦЕНТРАЛЬ	
Ст. инж.	Островский	ЭП.28	502.17	Северо-Западный отделен. Р. Ленинград	

Сборные шины

2247/2

Типовые материалы для проектирования 407-03-438.87

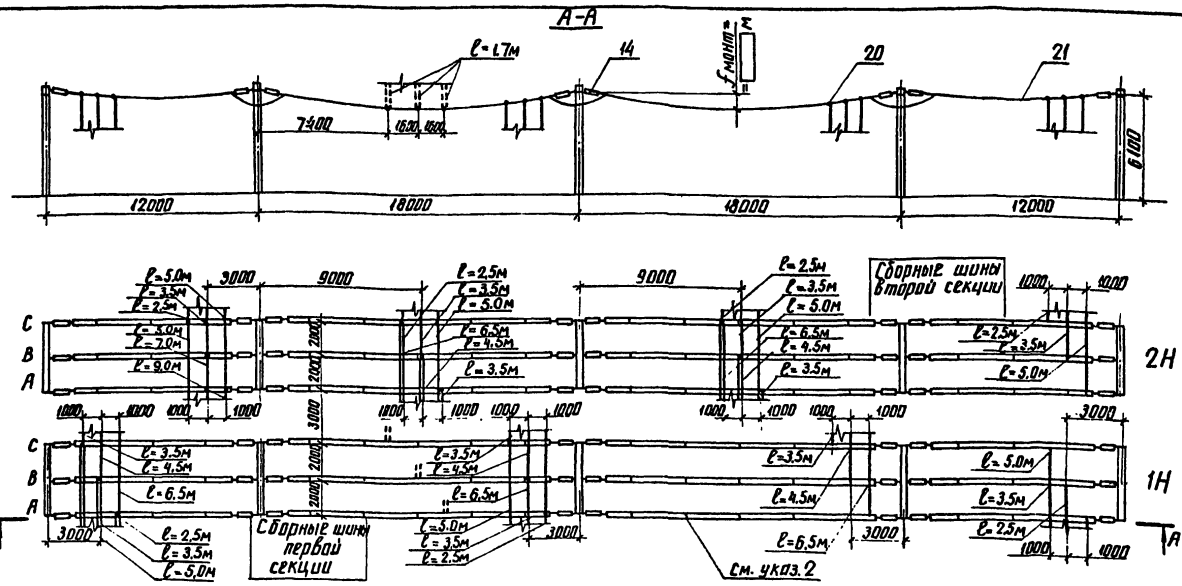


1. Длины спусков уточняются по месту и принимаются на 5-6% длиннее расстояния между точкой соединения проводов и зажимом аппарата
2. Распорки ставить через 5-6 м.

См. вместе с листом ЭП2.19/41.

И.контр.	БЕЛОВА	Лист	36	ТМП 407-03-438.87	ЭП2
Открытые распределительные устройства 35кВ					
Одна секционированная выключателем система шин с расположением секций в один ряд				Этадия	Лист
				Лист	36
Нач. отд.	Роменский	Лист	36/1	Сборные шины с двумя проводами в фазе	
ГИП	Земель	Лист	36/2	ЭНЕРГДЕСЕТЬПРОЕКТ	
РУК. гр.	Цыкова	Лист	36/3	Север-Западное отделение	
Ст. инж.	Белова	Лист	36/4	Ленинград	

Типовые материалы для проектирования 407-03-438.87



1. Длины слухов уточняются по месту и принимаются на 3-6% длиннее расстояния между точкой соединения проводов и зажимом аппарата.
2. Распорки ставить через 5-6м

См. вместе с листами ЭП2, 24, 41.

И.контр.	Белова	Удмурт	6.02.71	ТМП 407-03-438.87	ЭП2
Мач. орг.	Роменский	Васильев	5.02.71		
ГИП	Земель	Селиванов	5.02.71	Открытые распределительные устройства 35кВ	
Руч. ор.	Цукрова	Селиванов	5.02.71	Одна секционированная выключательная система шин с поперечным расположением секций	
Ст. инж.	Кудачинов	Селиванов	6.02.71	Лист	Листов
Техник	Шефер	Цукрова	5.02.71	37	37

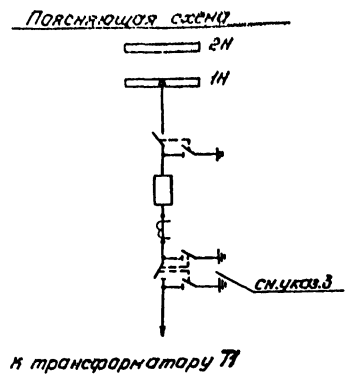
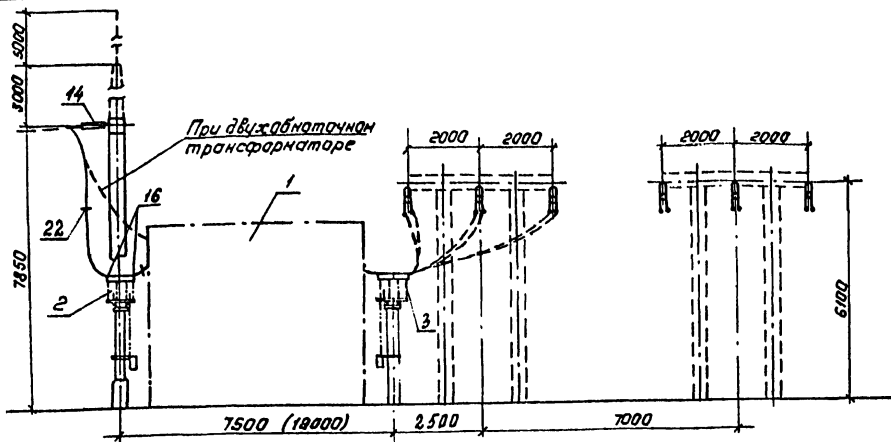
Сборные шины с двумя проводами в фазе

копир. Амз формат А3
 22/1/1

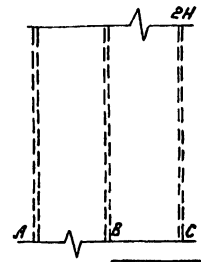
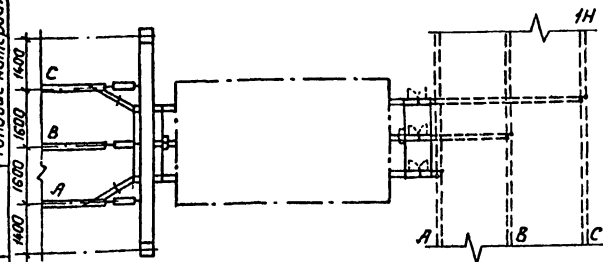
Альбом II
407-03-438.87

Типовые материалы для проектирования

Шифр материала
Подпись и дата
Исполнитель



1. Ошиновка и оборудование изображен- ные пунктиром, не входят в объем дан- ного листа.
2. Спуски к аппарату выполняются на 5-6% длиннее расстояния между точ- кой соединения проводов и зажимом аппарата.
3. Трансформаторный развешиватель на подстанции с двухобмоточными тран- сформаторами не устанавливается.
4. Размеры в скобках относятся к узлу выключателя ВВ4-35А-40/3130 У1.
5. Распорки (поз.22) ставить через 5-6м.

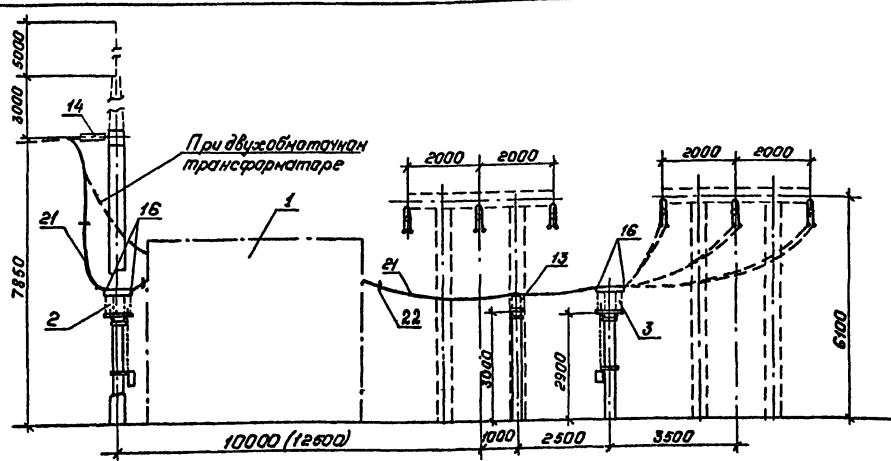


См. вместе с листами ЭП2, 24, 25, 41.

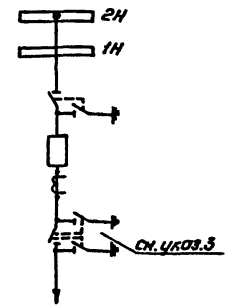
И.контр.	Белова	Шифр	5022	ТМП 407-03-438.87 ЭП2		
Открытые распределительные устройства 35кВ.				Стадия	Лист	Листов
Нач. отд.	Романский	Исполн.	ВЛС	РП	38	
Тип	Земель	Услов.	ВЛС	ЭНЕРГОСЕТЬПРОЕКТ		
Рис. гр.	Цукрова	Эле.	ВЛС	Сектор-Западное отделение Ленинград		
Ст. инж.	Кудина	И.пр.	ВЛС			
Тех. инж.	Щерба	И.пр.	ВЛС			
Копировать: Полс				Формат: А3		

22.11/2

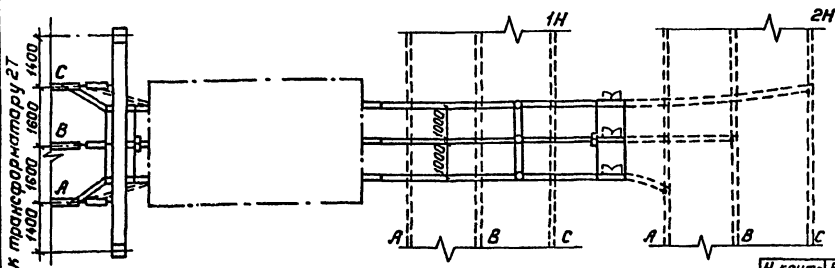
Шиф. № подл. 122868/1-2
 Шиф. № подл. 407-03-438.87
 Типовые материалы для проектирования
 Альбом № 1



ПОРЯДОК СХЕМА



к трансформатору Т2



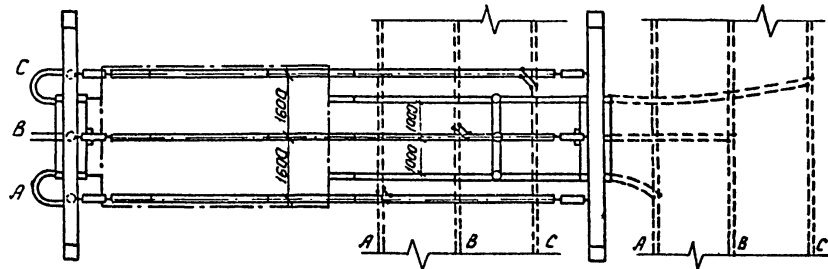
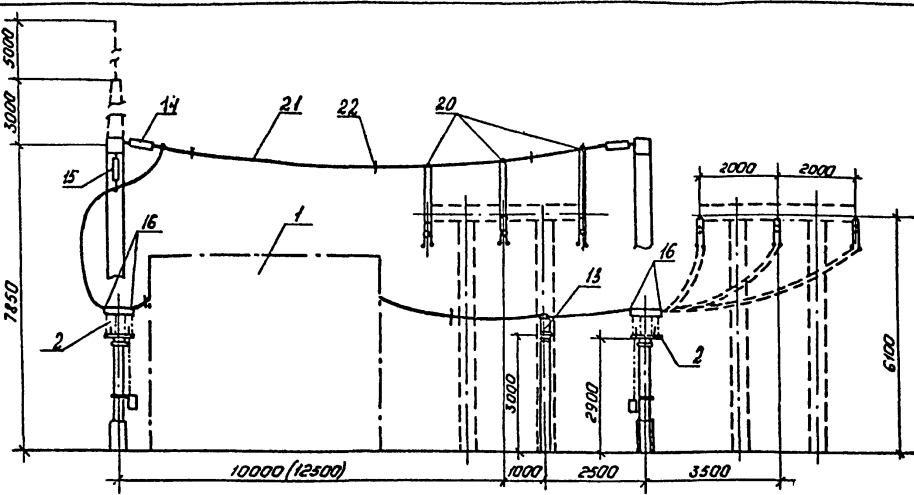
1. Ошибки и оборудование, изображенные пунктиром, не входят в объем данного листа.
2. Спуски к аппаратам выполняются на 5-6% длиннее расстояния между точкой соединения провода и зажима аппарата.
3. Трансформаторный разъединитель на подстанции с двухобмоточными трансформаторами не устанавливается.
4. Размеры в скобках относятся к узлу выключателя ВВУ-35А-40/3150У1.
5. Распорки (поз. 22) ставить через 5-6м.

См. вместе с листом ЭП2. 24, 25, 41.

И. контр. Белова	В. Зыря	С. С. 17	ТМП 407-03-438.87	ЭП2
Открытые распределительные устройства 35кВ.				
Одна секционированная выключательная система шин с параллельным расположением секций.				
Нач. отд.	Роменский	Иванов	С. С. 17	Страниц Лист Листов
ГУП	Земель	Земель	С. С. 17	РП 39
Рук. в.р.	Цикрова	С. С. 17	С. С. 17	
Ст. инж.	Кудикава	Иванов	С. С. 17	
Техник	Шестер	Иванов	С. С. 17	
Ячейка трансформатора Т2 при двух проводах в фазе. Категория: 10кВ Формат: А3				

Типовые материалы для проектирования 407-03-438.87. Альбом II

Поясняющая схема



1. Ошинавка и оборудование, изображенные пунктиром не входят в объем данного листа.
2. Размеры в скобках относятся к узлу выключателя ВВУ-35А-40/3150У1.
3. Спуски к аппаратам выполняются на 5-6% длиннее расстояния между точкой соединения проводов и зажимов аппарата.

Числ. № подл. 1296/П-12
 Подпись и дата 25.08.77

См. вместе с листом ЭП2. 24, 25, 41.

И. контр.	Б. слова	У. инж.	В. О. Л. П.	ТМП 407-03-438.87 ЭП2		
				Открытые распределительные устройства 60-35 кВ.		
Нач. отд.	Рокенский	Инж.	В. О. Л. П.	Одна секционированная выключательная система шин с параллельным расположением секций.	Стадия	Лист
ГУП	Земель	Инж.	В. О. Л. П.		РП	40
Рук. гр.	Цикрова	Инж.	В. О. Л. П.	Ячейка секционного выключателя при	"ЭНЕРГОСЕТЬПРОЕКТ"	
Ст. инж.	Кудинова	Инж.	В. О. Л. П.	2-3 проводах в фазе.	Меро-Западное отделение Ленинград	
Техник	Шерер	Инж.	В. О. Л. П.	Котравал. Польс	Формат: А3	

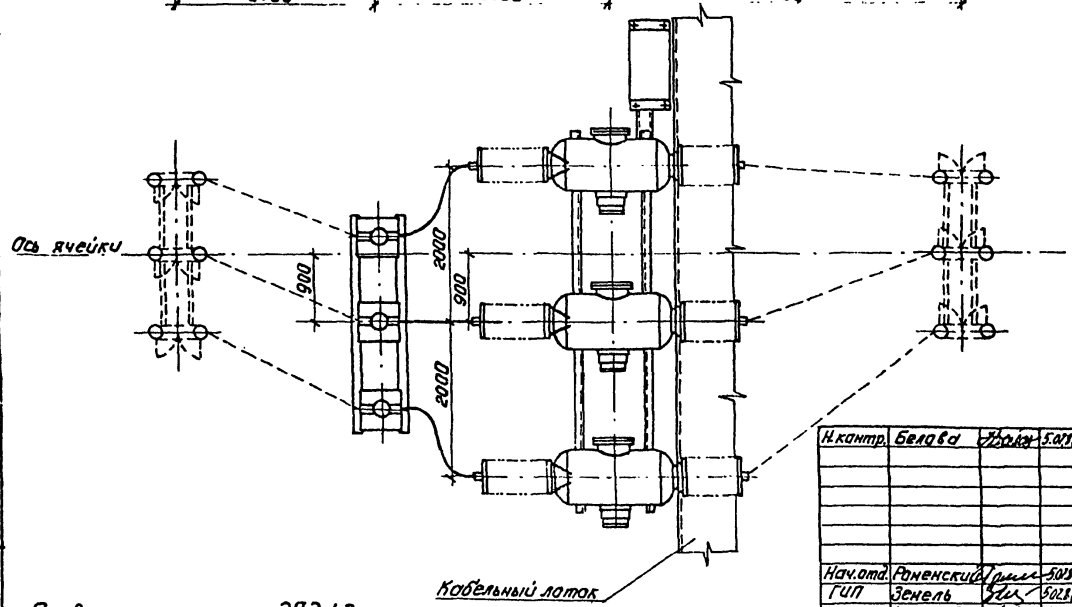
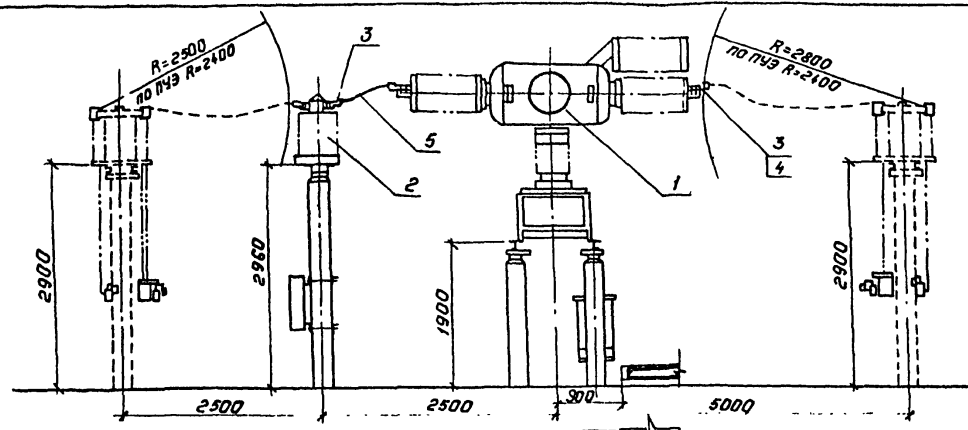
Альбом I
 Таблицы материалов для проектирования 407-03-438-87

№ п/з.	Наименование	Тип	Параметры	№ установка начального чертежа	Количество на ячейку				Сборные шины				Масса ед. кг	Примечание
					ЭП2.38	ЭП2.39	ЭП2.40	ЭП2.35	ЭП2.36		ЭП2.37			
									Трехфазная	Двухфазная	Трехфазная	Двухфазная		
1	Узел выключателя	<input type="checkbox"/>	35 кВ	ЭП2.42 + ЭП2.51	1	1	1	-	-	-	-	-	<input type="checkbox"/>	
2	Разъединитель трехфазный с двумя комплектами заземляющих ножей с приводом ПР-2УХЛ1, компл.	РД3-2-35	35 кВ, <input type="checkbox"/> А	ЭП3.26 ЭП3.27 ЭП3.29	1	1	2	-	-	-	-	-	<input type="checkbox"/>	
3	Разъединитель трехфазный с одним комплектом заземляющих ножей с приводом ПР-2УХЛ1, компл.	РД3-1-35	35 кВ, <input type="checkbox"/> А	ЭП3.23 ЭП3.25 ЭП3.29	1	1	-	-	-	-	-	-	<input type="checkbox"/>	
5	Трансформатор напряжения, шт.	ННМ-35-65У1	35 0,1 0,1 √3 √3 √3 кВ	ЭП3.36	-	-	-	1	-	-	-	-	86	
7	Разрядник вентильный, шт.	РВС-35	35 кВ	ЭП3.40	-	-	-	3	-	-	-	-	76,5	
1:	Шинная опора, шт.	<input type="checkbox"/>	35 кВ	ЭП3.42 ЭП3.43	-	3	3	-	-	-	-	-	<input type="checkbox"/>	
1:	Гирлянда натяжная для двух проводов, компл.	<input type="checkbox"/>	35 кВ	ЭП3.52 ЭП3.53	3	3	6	-	6	6	24	24	<input type="checkbox"/>	
15	Гирлянда поддерживающая для двух проводов, компл.	<input type="checkbox"/>	35 кВ	ЭП3.56	-	-	3	-	-	-	-	-	<input type="checkbox"/>	
16	Зажим аппаратный прессуемый, шт.	А4А- <input type="checkbox"/> -5			12	12	12	-	-	-	-	-	<input type="checkbox"/>	
19	Зажим аппаратный штыревой, шт.	АШМ-12-1			-	-	-	5	-	-	-	-	<input type="checkbox"/>	
20	Зажим ответственный прессуемый, шт.	РА- <input type="checkbox"/> -1			-	-	6	5	15	15	27	27	<input type="checkbox"/>	
21	Провод сталеалюминиевый, м	<input type="checkbox"/>			70	120	208	15	150	150	470	520	<input type="checkbox"/>	
22	Распорка дистанционная, шт.	РН- <input type="checkbox"/> -120			9	9	15	-	7	7	50	50	<input type="checkbox"/>	

Шк. № табл. 120887-1-12
 Подпись и дата
 Взам. инв. №

Инв. №	Белоба	Узел	ЭП2	ТМН 407-03-438.87	ЭП2
Открытые распределительные устройства 35 кВ					
Одна секционированная выключателем система шин					
Чис. вкл.	Узел	ЭП2	ЭП2	ЭП2	ЭП2
ГШ	Земель	Ш	ЭП2	ЭП2	ЭП2
Руч. кр.	Цикло	ЭП2	ЭП2	ЭП2	ЭП2
Ст. инв.	Белоба	ЭП2	ЭП2	ЭП2	ЭП2
Перечень оборудования ЭП2.33, 36, 37, 38, 39, 40.					
Получена					
ЭНЕРГОСЕТЬПРОЕКТ					
Север-Западный филиал Ленинград					
Формат А3					

Типовые материалы для проектирования 407-03-438.87. Яльбуйи



1. Количество зажимов дано при ошиновке одним проводом в фазе.
 2. Оборудование и ошиновка, изображенные пунктиром, не входят в объем данного листа.

См. вместе с листом ЭП2, 43

Кабельный лоток

И.контр.	Белова	Лыткин	5.028	ТМП 407-03-438.87		ЭП2	
				Открытые распределительные устройства 35кВ.			
				Стадия	Лист	Листов	
				РП	42		
Нач. отд.	Романский	Рыжков	5.028	Узел выключателя		ЭНЕРГОСЕТЬПРОЕКТ	
ГПП	Земель	Лыткин	5.028	ВВУ-35А-40/2000У1,		Северо-Западное отделение	
Рук.вр.	Цыклова	Рыжков	5.028	ВВУ-35А-40/3150У1С1к7ЭН-35		Ленинград	
Техник	Шеффер	Лыткин	5.028	Кабельная полка		Формат: А3	

Мат. и техн. условия и смета. Взаимосвязь 12967-72
 Технические материалы для проектирования 407-03-438.87. Алябон Г

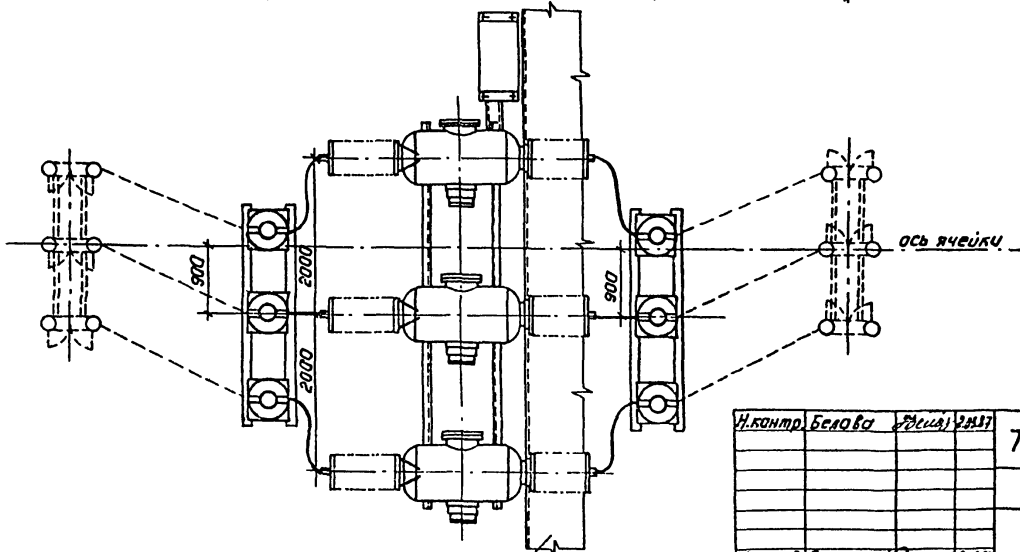
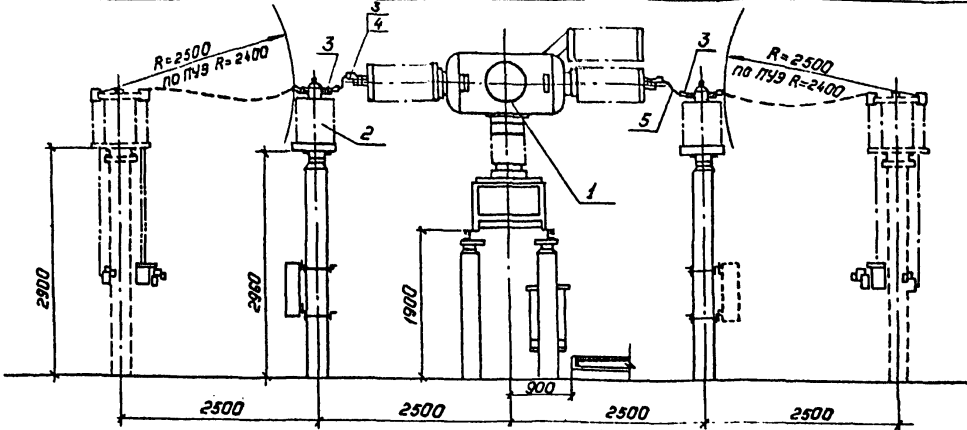
Спецификация				
Норм. лоз.	Обозначение	Наименование	Кол.	Примечание
1	ЭПЗ. 5	Выключатель воздушный ВВУ-35А-40/3150У1		
	ЭПЗ. 6	со шкафом ШАНФ-2М		
	ЭПЗ. 7	3х фазн. комплект	1	
2		Трансформатор тока	3	
	ЭПЗ. 30.31	ТФЗМ-35А-У1		
	ЭПЗ. 32.33	ТФЗМ-35Б-У1		
	ЭПЗ. 32.33	ТФЗМ-35Б-У1		
3		Зажим аппаратный прессуемый АЧА - [] - 5	6	2000У1
4		ЗАЧА - [] - 2	2	2000У1
5		Провод сталеалюминиевый []	5	И

См. вместе с листом 972.42.

И.контр.	Белова	Иванов	150271	ТМП 407-03-438.87. ЭПЗ	
				Открытые распределительные устройства 35кВ	
Исполн.	Доманский	Иванов	150271	Страниц	Лист
ГМП	Земляк	Иванов	150271	РП	43
Рис. 22	Иванов	Иванов	150271	40кВ Выключатель ВВУ-35А-40/3150У1 с шкафом ШАНФ-2М	
Ст. инж.	Кудряков	Иванов	150271	ЭНЕРГОСЕТЬПРОЕКТ	
Техник	Шареев	Иванов	150271	Водо-энергетическое предприятие Ленинград	

Копия [] форма А3

Типовые материалы для проектирования 407-03-438.87. Лист № 2



1. Количество зажимов дано при ошиновке одним проводом в фазе.
2. Оборудование и ошиновка, изображенные пунктиром, не входят в объем данного листа.

Кабельный лоток

См. вместе с листом ЭЛ2, 45

У.контр.	Белова	Р.сисл.	22.117
Нач. отд.	Романский	И.м.	22.117
Г.уп.	Земель	И.м.	22.117
Рук. эк.	Цуклова	И.м.	22.117
Техник	Шерер	И.м.	22.117

ТМП 407-03-438.87 ЭЛ2

Открытые распределительные устройства 35кВ.

Лист	Лист	Лист
РЛ	44	

Узел выключателя ВВУ-35А-40/3150У1
40/2000У1, ВВУ-35А-40/3150У1
с 2хТФЗН-35.

«ЭНЕРГОСЕТЬПРОЕКТ»
Север-Западное отделение
Ленинград

Копировал: Пальс

Формат: А3

Спецификация

Марка, пов.	Обозначения	Наименование	Кол.	Масса ед.из.	Примечание
1	ЭПЗ. 5	Выключатель воздушный ВВУ-35А-40/3150У1			
	ЭПЗ. 6				
	ЭПЗ. 7	60 шкаторин шифр-2М			
		3-х фазн. контакти	1		
2		Трансформатор тока	6		
	ЭПЗ. 30.31	ТФЗН-35А-У1			
	ЭПЗ. 32.33	ТФЗН-35Б-ТУ1			
	ЭПЗ. 32.33	ТФЗН-35Б-ТУ1			
3		Защитный аппаратный прессовый АУА-□-5	12	по ТФЗН-35 для ВВУ-35А-40	
		ЗАЧА-□-2	6	2000У1	
4		ЗАЧА-□-2	2	по ВВУ-35А 40/3150У1	
5		Провод сталеалюминиевый □	10		

См. вместе с листом ЭПЗ. 44.

И.контр.	Бюджет.	Листы	№ПЗ.П.
ТМП 407-03-438.87 ЭПЗ			
Открытые распределительные устройства 35 кВ.			
Исполн.	Разработчик	Ссылка	№ПЗ.П.
ТМП	Энергострой	ЭПЗ. 1	407.03.438.87
Исполн. пр.	Исполн. пр.	ЭПЗ. 2	407.03.438.87
Исполн. пр.	Исполн. пр.	ЭПЗ. 3	407.03.438.87
Исполн. пр.	Исполн. пр.	ЭПЗ. 4	407.03.438.87
Исполн. пр.	Исполн. пр.	ЭПЗ. 5	407.03.438.87
Исполн. пр.	Исполн. пр.	ЭПЗ. 6	407.03.438.87
Исполн. пр.	Исполн. пр.	ЭПЗ. 7	407.03.438.87
Исполн. пр.	Исполн. пр.	ЭПЗ. 8	407.03.438.87
Исполн. пр.	Исполн. пр.	ЭПЗ. 9	407.03.438.87
Исполн. пр.	Исполн. пр.	ЭПЗ. 10	407.03.438.87
Исполн. пр.	Исполн. пр.	ЭПЗ. 11	407.03.438.87
Исполн. пр.	Исполн. пр.	ЭПЗ. 12	407.03.438.87
Исполн. пр.	Исполн. пр.	ЭПЗ. 13	407.03.438.87
Исполн. пр.	Исполн. пр.	ЭПЗ. 14	407.03.438.87
Исполн. пр.	Исполн. пр.	ЭПЗ. 15	407.03.438.87
Исполн. пр.	Исполн. пр.	ЭПЗ. 16	407.03.438.87
Исполн. пр.	Исполн. пр.	ЭПЗ. 17	407.03.438.87
Исполн. пр.	Исполн. пр.	ЭПЗ. 18	407.03.438.87
Исполн. пр.	Исполн. пр.	ЭПЗ. 19	407.03.438.87
Исполн. пр.	Исполн. пр.	ЭПЗ. 20	407.03.438.87
Исполн. пр.	Исполн. пр.	ЭПЗ. 21	407.03.438.87
Исполн. пр.	Исполн. пр.	ЭПЗ. 22	407.03.438.87
Исполн. пр.	Исполн. пр.	ЭПЗ. 23	407.03.438.87
Исполн. пр.	Исполн. пр.	ЭПЗ. 24	407.03.438.87
Исполн. пр.	Исполн. пр.	ЭПЗ. 25	407.03.438.87
Исполн. пр.	Исполн. пр.	ЭПЗ. 26	407.03.438.87
Исполн. пр.	Исполн. пр.	ЭПЗ. 27	407.03.438.87
Исполн. пр.	Исполн. пр.	ЭПЗ. 28	407.03.438.87
Исполн. пр.	Исполн. пр.	ЭПЗ. 29	407.03.438.87
Исполн. пр.	Исполн. пр.	ЭПЗ. 30	407.03.438.87
Исполн. пр.	Исполн. пр.	ЭПЗ. 31	407.03.438.87
Исполн. пр.	Исполн. пр.	ЭПЗ. 32	407.03.438.87
Исполн. пр.	Исполн. пр.	ЭПЗ. 33	407.03.438.87
Исполн. пр.	Исполн. пр.	ЭПЗ. 34	407.03.438.87
Исполн. пр.	Исполн. пр.	ЭПЗ. 35	407.03.438.87
Исполн. пр.	Исполн. пр.	ЭПЗ. 36	407.03.438.87
Исполн. пр.	Исполн. пр.	ЭПЗ. 37	407.03.438.87
Исполн. пр.	Исполн. пр.	ЭПЗ. 38	407.03.438.87
Исполн. пр.	Исполн. пр.	ЭПЗ. 39	407.03.438.87
Исполн. пр.	Исполн. пр.	ЭПЗ. 40	407.03.438.87
Исполн. пр.	Исполн. пр.	ЭПЗ. 41	407.03.438.87
Исполн. пр.	Исполн. пр.	ЭПЗ. 42	407.03.438.87
Исполн. пр.	Исполн. пр.	ЭПЗ. 43	407.03.438.87
Исполн. пр.	Исполн. пр.	ЭПЗ. 44	407.03.438.87
Исполн. пр.	Исполн. пр.	ЭПЗ. 45	407.03.438.87
Исполн. пр.	Исполн. пр.	ЭПЗ. 46	407.03.438.87
Исполн. пр.	Исполн. пр.	ЭПЗ. 47	407.03.438.87
Исполн. пр.	Исполн. пр.	ЭПЗ. 48	407.03.438.87
Исполн. пр.	Исполн. пр.	ЭПЗ. 49	407.03.438.87
Исполн. пр.	Исполн. пр.	ЭПЗ. 50	407.03.438.87
Исполн. пр.	Исполн. пр.	ЭПЗ. 51	407.03.438.87
Исполн. пр.	Исполн. пр.	ЭПЗ. 52	407.03.438.87
Исполн. пр.	Исполн. пр.	ЭПЗ. 53	407.03.438.87
Исполн. пр.	Исполн. пр.	ЭПЗ. 54	407.03.438.87
Исполн. пр.	Исполн. пр.	ЭПЗ. 55	407.03.438.87
Исполн. пр.	Исполн. пр.	ЭПЗ. 56	407.03.438.87
Исполн. пр.	Исполн. пр.	ЭПЗ. 57	407.03.438.87
Исполн. пр.	Исполн. пр.	ЭПЗ. 58	407.03.438.87
Исполн. пр.	Исполн. пр.	ЭПЗ. 59	407.03.438.87
Исполн. пр.	Исполн. пр.	ЭПЗ. 60	407.03.438.87
Исполн. пр.	Исполн. пр.	ЭПЗ. 61	407.03.438.87
Исполн. пр.	Исполн. пр.	ЭПЗ. 62	407.03.438.87
Исполн. пр.	Исполн. пр.	ЭПЗ. 63	407.03.438.87
Исполн. пр.	Исполн. пр.	ЭПЗ. 64	407.03.438.87
Исполн. пр.	Исполн. пр.	ЭПЗ. 65	407.03.438.87
Исполн. пр.	Исполн. пр.	ЭПЗ. 66	407.03.438.87
Исполн. пр.	Исполн. пр.	ЭПЗ. 67	407.03.438.87
Исполн. пр.	Исполн. пр.	ЭПЗ. 68	407.03.438.87
Исполн. пр.	Исполн. пр.	ЭПЗ. 69	407.03.438.87
Исполн. пр.	Исполн. пр.	ЭПЗ. 70	407.03.438.87
Исполн. пр.	Исполн. пр.	ЭПЗ. 71	407.03.438.87
Исполн. пр.	Исполн. пр.	ЭПЗ. 72	407.03.438.87
Исполн. пр.	Исполн. пр.	ЭПЗ. 73	407.03.438.87
Исполн. пр.	Исполн. пр.	ЭПЗ. 74	407.03.438.87
Исполн. пр.	Исполн. пр.	ЭПЗ. 75	407.03.438.87
Исполн. пр.	Исполн. пр.	ЭПЗ. 76	407.03.438.87
Исполн. пр.	Исполн. пр.	ЭПЗ. 77	407.03.438.87
Исполн. пр.	Исполн. пр.	ЭПЗ. 78	407.03.438.87
Исполн. пр.	Исполн. пр.	ЭПЗ. 79	407.03.438.87
Исполн. пр.	Исполн. пр.	ЭПЗ. 80	407.03.438.87
Исполн. пр.	Исполн. пр.	ЭПЗ. 81	407.03.438.87
Исполн. пр.	Исполн. пр.	ЭПЗ. 82	407.03.438.87
Исполн. пр.	Исполн. пр.	ЭПЗ. 83	407.03.438.87
Исполн. пр.	Исполн. пр.	ЭПЗ. 84	407.03.438.87
Исполн. пр.	Исполн. пр.	ЭПЗ. 85	407.03.438.87
Исполн. пр.	Исполн. пр.	ЭПЗ. 86	407.03.438.87
Исполн. пр.	Исполн. пр.	ЭПЗ. 87	407.03.438.87
Исполн. пр.	Исполн. пр.	ЭПЗ. 88	407.03.438.87
Исполн. пр.	Исполн. пр.	ЭПЗ. 89	407.03.438.87
Исполн. пр.	Исполн. пр.	ЭПЗ. 90	407.03.438.87
Исполн. пр.	Исполн. пр.	ЭПЗ. 91	407.03.438.87
Исполн. пр.	Исполн. пр.	ЭПЗ. 92	407.03.438.87
Исполн. пр.	Исполн. пр.	ЭПЗ. 93	407.03.438.87
Исполн. пр.	Исполн. пр.	ЭПЗ. 94	407.03.438.87
Исполн. пр.	Исполн. пр.	ЭПЗ. 95	407.03.438.87
Исполн. пр.	Исполн. пр.	ЭПЗ. 96	407.03.438.87
Исполн. пр.	Исполн. пр.	ЭПЗ. 97	407.03.438.87
Исполн. пр.	Исполн. пр.	ЭПЗ. 98	407.03.438.87
Исполн. пр.	Исполн. пр.	ЭПЗ. 99	407.03.438.87
Исполн. пр.	Исполн. пр.	ЭПЗ. 100	407.03.438.87

Контр. г.д.д.

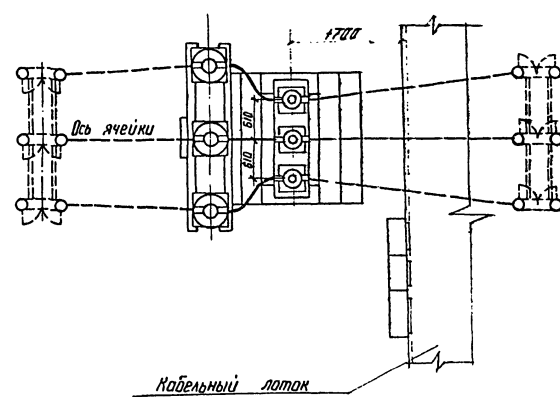
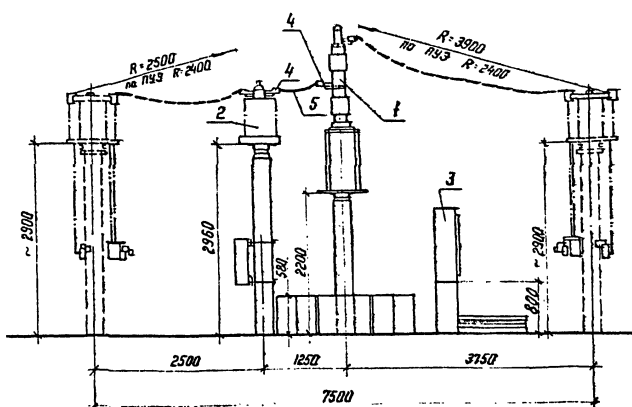
Формат А3

2297/2

Листы в 2-х экземплярах для предоставления 407-03-438.87.

Листы в 2-х экземплярах для предоставления 407-03-438.87.

Шифр подл. 129387-12
 Подпись и дата выем. шифра
 Типовые материалы для проектирования 407-03-438.82. А5бам II



Спецификация

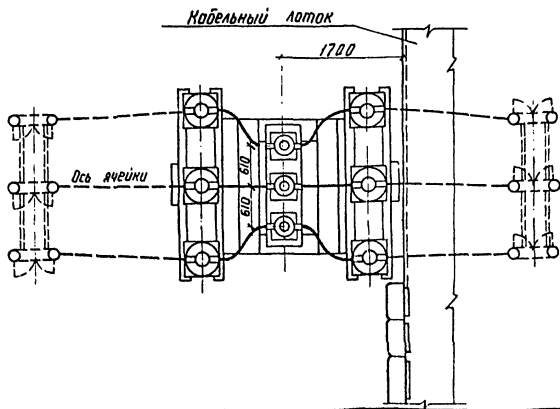
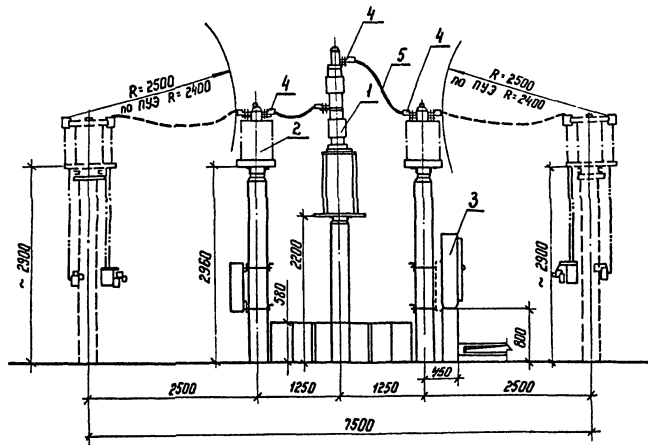
Марка, поз.	Обозначение	Наименование	Кол.	Масса ед.мг	Примечание
1	ЭПЗ. 19	Выключатель масляный ВМУЗ-35Б-25/1250УХЛ1 с электромагнитным приводом ГЭМУ	1		комплект
2	ЭПЗ. 30, 31 ЭПЗ. 32, 33 ЭПЗ. 32, 33	Трансформатор тока ТФЗМ-35А-У1 ТФЗМ-35Б-ТМ1 ТФЗМ-35Б-ТУ1	3		
3	ЭПЗ. 48, 49	Ящики управления выключателем			комплект
4	ЭПЗ. 48, 49	Зажим аппаратный пресеченый АЧА-□-5	12		см. экз. 1
5	ЭПЗ. 48, 49	Провод сталеалюминиевый □	6		м

1. Количество зажимов должно при ошиновке одним проводом в фазе.
2. Оборудование и ошиновка, изображенные пунктиром, не входят в объем данного листа.

И.контр.	Белоба	Зубов	Савиц	ТМП 407-03-438.82	ЭПЗ
Открытые распределительные устройства 35 кВ					
				Этадия	Лист
				РП	46
Нач. отд.	Романский	Генер.	Козы	Узла выключателя	
ТМП	Земель	Зубов	Генер.	ВМУЗ-35Б-25/1250 УХЛ1 и	
Руч. зр.	Цуркова	Зубов	Козы	1х ТФЗМ-35	
Техник	Шефур	Зубов	Козы	ЭНЕРГОСЕТЬПРОЕКТ	
				Лебедево-Западное отделение Ленинград	

Копир К65 формат А3

Альбом № Типовые материалы для проектирования 407-03-438.87.



Спецификация					
Марка, поз.	Обозначение	Наименование	Кол.	Масса ед. кг	Примечание
1	ЭПЗ. 19	Выключатель масляный ВМУЭ-35Б-25/1250 УХЛ1 с электромагнитным приводом ПЭМУ	1		комплект
2	ЭПЗ. 30, 31 ЭПЗ. 32, 33 ЭПЗ. 32, 33	Трансформатор тока ТФЗМ-35А-У1 ТФЗМ-35Б-ТУ1 ТФЗМ-35Б-ЛУ1	6		
3	ЭПЗ. 48, 49	Ящики управления выключателем			комплект
4		Зажим аппаратный прессуемый АЧА-□-5	18		см. указание
5		Провод сталеалюминиевый □	12		м

1. Количество зажимов дано при ошиновке одним проводом в фазе.
2. Оборудование и ошиновка, изображенные пунктиром, не входят в объем данного листа.

И.контр.	Белова	С.С.С.Ф.И.И.Т.	ТМЛ 407-03-438.87	ЭП2
Открытые распределительные устройства 35 кВ				
			Стандия	Лист
			РЛ	47
Изд. от	Ромненский	Ф.И.И.И.И.И.И.		
Г.И.П.	Земель	С.С.С.Ф.И.И.И.И.И.		
Р.И.К.З.Р.	Цукрова	С.С.С.Ф.И.И.И.И.И.		
Ст.И.И.Ж.	Белова	С.С.С.Ф.И.И.И.И.И.		
Тех.И.И.К.	Шерф	С.С.С.Ф.И.И.И.И.И.		

Копир. №:

формат А3

ЭНЕРГОСЕТЬПРОЕКТ
Северо-Западное отделение
Ленинград

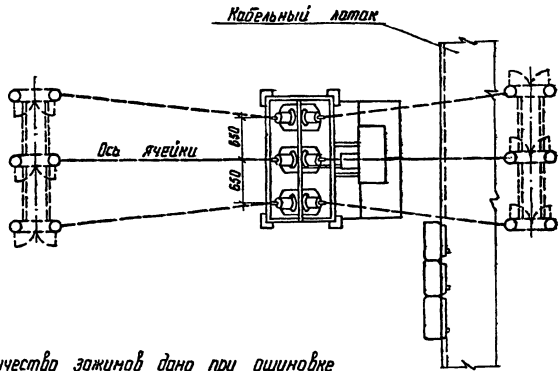
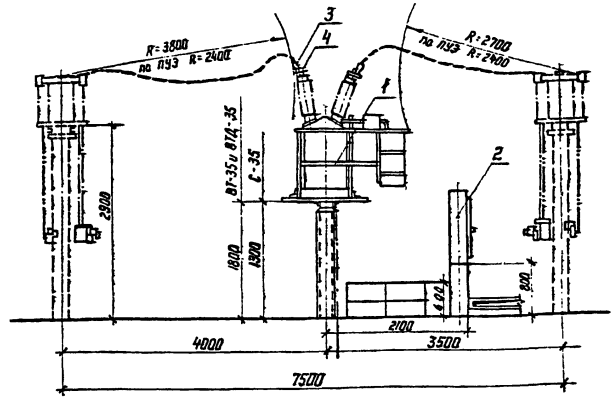
Узел выключателя
ВМУЭ-35Б-25/1250 УХЛ1 с
2 x ТФЗМ-35

Листом II

407-03-438.87

Технические материалы для проектирования

Шт. л. подл. подписи и дата (взл. шт. л.)
12.08.88 г. 1-2



1. Качество зажима дано при ошиновке одним проводом в фазе.
2. Оборудование и ошиновка, изображенные пунктиром не входят в объем данного листа.

Спецификация

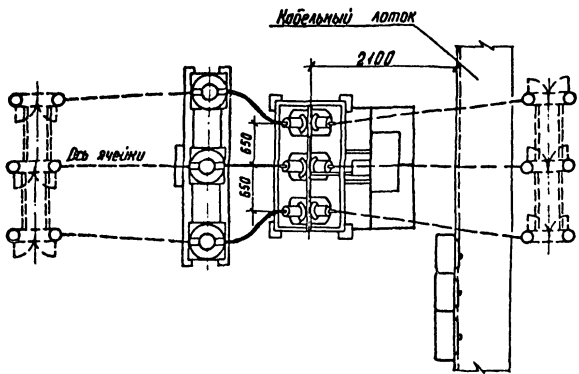
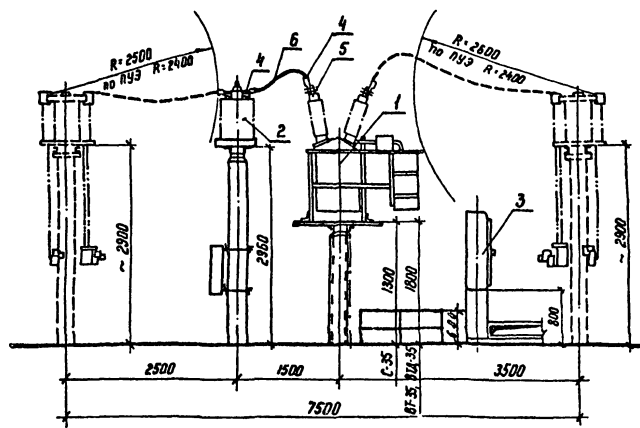
Марка, поз.	Обозначение	Наименование	Кол.	Масса ед.мг	Примечание
1	ЭПЗ. 8,9	Выключатель масляный С-35-630-У1 с электромагнитным приводом ЧЭП-12	1		
	ЭПЗ. 10,11	с пружиной приводом ПП-67			комплект
	ЭПЗ. 14,15	ВТ-35-630-12,5У1 с пружиной приводом ПП-67			комплект
	ЭПЗ. 16,17	ВТД-35-630-12,5 У1 с электромагнитным приводом ШПЗ-И			комплект
2	ЭПЗ. 48,49	Ящики управления выключателем			комплект
3		Зажим аппаратный прессыемый, А4А-□-5	6		сметный
4		Зажим контактный штыревой АШМ-30-Г	6		ниже 1

И.н.инж.р.	Белова	Мельник	ТМП 407-03-438.87	ЭПЗ
Открытые распределительные устройства 35 кВ				Листов
				Лист
				Листов
И.н.отд.	Роменский	Мельник	ЭПЗ	Лист
ГМП	Земель	Мельник	ЭПЗ	Лист
Рук. зр.	Цумрба	Мельник	ЭПЗ	Лист
Техник	Шефер	Мельник	ЭПЗ	Лист
Узел выключателя С-35-630-У1, ВТ-35-630-12,5 У1, ВТД-35-630-12,5 У1				ЭНЕРГОСЕТЬПРОЕКТ
				Север-Западное отделение
				Ленинград
Копир. №5				формат А3

Лыбон II

Таблицы материалов для проектирования 407-03-43887

Шт.м. под. Подпись и дата (взл. инж.м.) 12.08.88 гн-72



1. Количество зажимов дано при условии одном приводом в фазе.
2. Оборудование и шинка, изображенные пунктиром на плане в объем одного листа.

Спецификация

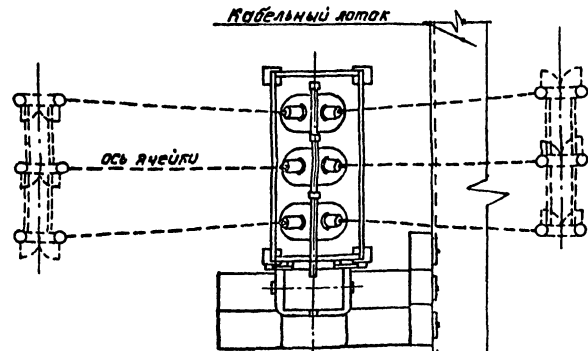
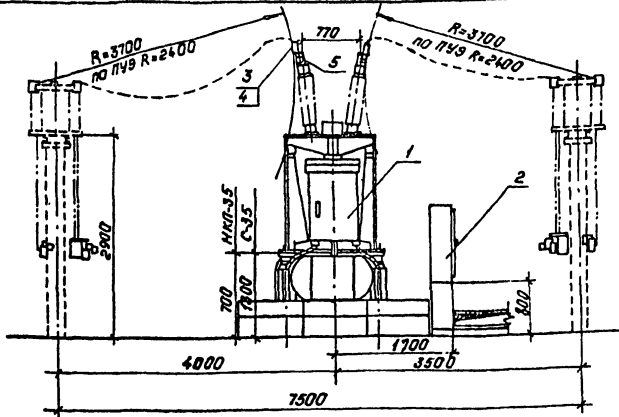
Марка, поз.	Обозначение	Наименование	Кол.	Масса ед.кг	Примечание
1		Выключатель масляный	1		
	ЭПЗ. 8,9	С-35М-630-У1 с электромагнитным приводом ШЭП-12 с пружинным приводом ПП-67			комплект
	ЭПЗ. 10,11	ВТ-35-630-12,5 У1 с пружинным приводом ПП-67			комплект
	ЭПЗ. 14,15	ВТД-35-630-12,5 У1 с электромагнитным приводом ШПЭ-11			комплект
2	ЭПЗ. 30,31	Трансформатор тока ТФЗМ-35 А-У1	3		
	ЭПЗ. 32,33	ТФЗМ-35Б-ІУ1			
	ЭПЗ. 32,33	ТФЗМ-35Б-ІІУ1			
3	ЭПЗ. 48,49	Ящики управления выключателем			комплект
4		Зажим аппаратный прессыемый АЧА-□-5	12		смотри
5		Зажим контактный штыревой АШМ-30-І	6		штук 1
6		Провод сталеалюминиевый	6		м

И.контр.	б/о	286.109.201
Мат.отд.	Романский	12.08.88
ГМП	Земель	12.08.88
Рик.зб.	Цумаров	12.08.88
Техник	Шеффер	12.08.88

ТМП 407-03-43887 ЭП2
 Открытые распределительные устройства 35 кВ
 (таблица) Лист 1/2
 РП 49
 ЭНЕРГОСЕТЬПРОЕКТ
 Северо-Западное отделение
 Ленинград

Лист № 1

Типовые материалы для проектирования 407-03-438.87



1. Количество зажимов дано при оцилинковке одним проводом в фазе.
2. Оборудование и оцинковка изображены пунктиром, не входят в объем данного листа.

Спецификация

Марка, поз.	Обозначение	Наименование	Кол.	Насос ед. кг.	Примечание
1		Выключатель масляный	1		
	ЭПЗ.18	МКП-35-1000-25У1 с электр. магнитным приводом ШПЗ-31У1.			комплект
	ЭПЗ.13	С-35-3200-50БУ1 с электр. магнитным приводом ШПЗ-38			комплект
	ЭПЗ.12	С-35-3200-50БУ1 с пневматическим приводом ШПВ-35			комплект
	ЭПЗ.13	С-35-2000-50БУ1 с электронным магнитным приводом ШПЗ-38			комплект
	ЭПЗ.12	С-35-2000-50БУ1 с пневматическим приводом ШПВ-35			комплект
2	ЭПЗ.48,49	Ящики управления выключателя			комплект
3		Зажим аппаратный прессыновый ЗАА-□-2	2		для С-35
4		Я 4А-□-5	6		для ШПВ-35
5		Зажим контактный штыревой ЯШН-30-Г	6		для МКП-35

ТМП 407-03-438.87 ЭПЗ

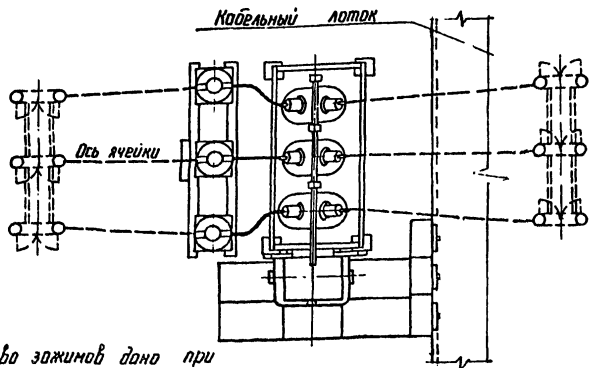
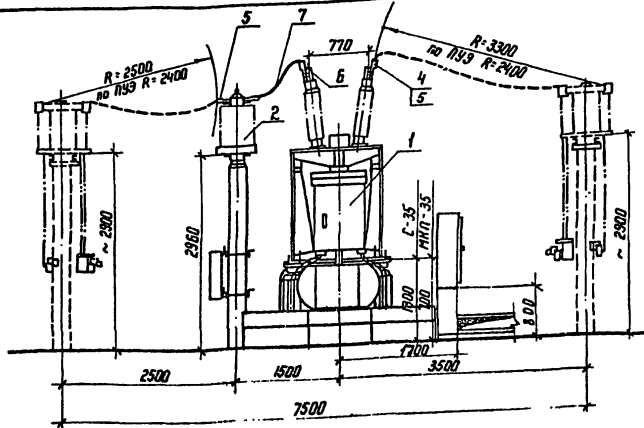
Открытые распределительные устройства 35кВ.

Формат	Лист	Листов
Р/П	50	

Исполн.	Разработчик	Проверено	Дата
Г.И.П.	В.П.С.	В.П.С.	5.01.87
Рук. ц.	И.И.И.	И.И.И.	30.01.87
Техник	Ш.И.Ш.	Ш.И.Ш.	30.01.87

Узел выключателя
МКП-35-1000-25У1, С-35-2000-50Б
С-35-3200-50БУ1.
Ленинград
Формат: А3

Алгоритм II
 Типовые материалы для проектирования 407-03-438.87
 Шифр листа: Подпись и дата (взнос шифра) 12.08.87 г.



1. Количество зажимов дано при ошибке одним проводом в фазе.
2. Оборудование и ошиновка, изображенные пунктиром не входят в объем данного листа.

Спецификация

Марка, поз.	Обозначение	Наименование	Кол.	Масса ед. кг	Примечание
1	ЭПЗ. 18	Выключатель масляный МКП-35-1000-25У1 с приводом ШПЭ-31У1	1		комплект
	ЭПЗ. 13	с-35-3200-50БУ1 с приводом ШПЭ-38			комплект
	ЭПЗ. 12	с-35-3200-50БУ1 с приводом ШПВ-35			комплект
	ЭПЗ. 13	с-35-2000-50БУ1 с приводом ШПЭ-38			комплект
	ЭПЗ. 12	с-35-2000-50БУ1 с приводом ШПВ-35			комплект
2		Трансформатор тока ТФЗМ-35А-У1	1		
	ЭПЗ. 30,31	ТФЗМ-35Б-1У1			
	ЭПЗ. 32,33	ТФЗМ-35Б-II У1			
3	ЭПЗ. 48,49	Ящики управления выключателем			комплект
4		Зажим аппаратный пресуемый ЯЧ4-□-2	2		для с-35
5		ЯЧ4-□-5	12		
6		Зажим контактный штыревой АШМ-30-1	6		для МКП-35
7		Провод сталеалюминиевый	5		н

И.контр.	Белова	Удмурт. АИИ			
			ТМП	407-03-438.87	ЭПЗ
Открытые распределительные устройства 35 кВ					
			Стация	Лист	Листов
			РП	51	
Нач. отд.	Роменский	Сам. АИИ			
ГМП	Земель	Сам. АИИ	Узел выключателя МКП-35-		ЭНЕРГОСЕТЬПРОЕКТ
Рук. гр.	Циркова	Сам. АИИ	1000-25У1, с-35-2000-50БУ1, с-35-3200-		Север-Западное отделение
Техник	Шефер	Сам. АИИ	50БУ1 с 1хТФЗМ-35		Ленинград

Копир. №

Формат А3