

**ТИПОВЫЕ КОНСТРУКЦИИ, ИЗДЕЛИЯ И УЗЛЫ ЗДАНИЙ И СООРУЖЕНИЙ**

**СЕРИЯ У - 01-01/80**

**УНИФИЦИРОВАННЫЕ СБОРНО - МОНОЛИТНЫЕ  
КОНСТРУКЦИИ ЗАГЛУБЛЕННЫХ ПОМЕЩЕНИЙ  
С ПЕРЕКРЫТИЕМ БАЛОЧНОГО ТИПА**

**ВЫПУСК 5**

**АРМАТУРНЫЕ ИЗДЕЛИЯ  
МОНОЛИТНЫХ ЧАСТЕЙ ПЕРЕКРЫТИЙ И СТЕН**

**РАБОЧИЕ ЧЕРТЕЖИ**

**18351 - 07**

**ЦЕНА 0-61**

ТИПОВЫЕ КОНСТРУКЦИИ ИЗДЕЛИЯ И УЗЛЫ ЗДАНИЙ И СООРУЖЕНИЙ

СЕРИЯ У-01-01/80

УНИФИЦИРОВАННЫЕ СБОРНО-МОНОЛИТНЫЕ  
КОНСТРУКЦИИ ЗАГЛУБЛЕННЫХ ПОМЕЩЕНИЙ  
С ПЕРЕКРЫТИЕМ БАЛОЧНОГО ТИПА

ВЫПУСК 5

АРМАТУРНЫЕ ИЗДЕЛИЯ  
МОНОЛИТНЫХ ЧАСТЕЙ ПЕРЕКРЫТИЙ И СТЕН

РАБОЧИЕ ЧЕРТЕЖИ

РАЗРАБОТАНЫ  
Проектным институтом №1

Главный инженер  
института *smf* Морозов В. С.

Главный инженер  
проекта *Вай* Василевская Г. И.

УТВЕРЖДЕНЫ Госстроем СССР.  
Постановление от 15.10.82 №255.  
ВВЕДЕНЫ В ДЕЙСТВИЕ с 01.01.83

## Содержание

Обозначение	Наименование	Стр.
У-01-01/80.5-000 Т0	Техническое описание	3
-100	Каркас пространственный КП 98	4
-200	Каркас пространственный КП 99	5
-300	Каркас пространственный КП 100	6
-400	Каркас пространственный КП (КП 101 ÷ КП 104; КП 108 ÷ КП 113)	7
-400 СБ	Каркас пространственный КП (КП 101 ÷ КП 104; КП 108 ÷ КП 113) Сборочный чертеж	10
-500	Каркас пространственный КП (КП 105 ÷ КП 107)	11
-500 СБ	Каркас пространственный КП (КП 105 ÷ КП 107). Сборочный чертеж	13
-010	Каркас плоский КР (КР 68, КР 72 ÷ КР 83)	14
-010 СБ	Каркас плоский КР (КР 68, КР 72 ÷ КР 83) Сборочный чертеж	18
-020	Каркас плоский КР (КР 68, КР 70)	19
-030	Каркас плоский КР 71	20
-030 СБ	Каркас плоский КР 71. Сборочный чертеж	21
-040	Сетка арматурная с (С 96 ÷ С 98)	22
-040 СБ	Сетка арматурная с (С 96 ÷ С 98) Сборочный чертеж	23
-050	Сетка арматурная с (С 99 ÷ С 112)	24
-050 СБ	Сетка арматурная с (С 99 ÷ С 112) Сборочный чертеж	28
-060	Сетка арматурная с (С 113, С 114)	29
-070	Сетка арматурная с 115	30

1.1 Настоящий выпуск содержит арматурные изделия для монолитных частей перекрытий и стен.

1.2 Плоские арматурные каркасы и сетки должны изготавливаться при помощи контактной точечной электросварки в соответствии с ГОСТ 10922-75 и СН 393-78. Сварку стержней в каркасах и сетках производить во всех точках пересечения. Объединение плоских каркасов в пространственные производить в кондукторах при помощи электросварочных клещей.

1.3 Арматурные изделия должны быть приняты техническим контролем предприятия изготовителя (поштучно) по ГОСТ 10922-75

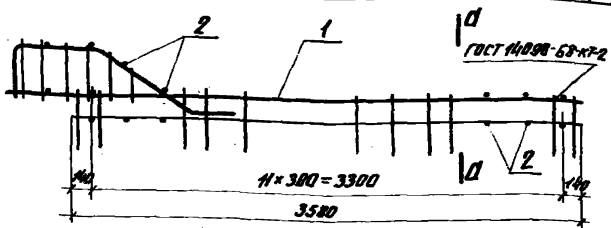
1.4 Каждое готовое арматурное изделие должно иметь бирку с указанием его марки.

Исполн.	Зиньков	Иван	
И.контр.	Беляев	Беляев	
А.контр.	Беляев	Беляев	
Рис.гр.	Бокрач	Беляев	
Ст.инж.	Соколов	Беляев	

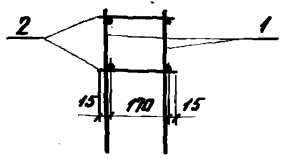
У-01-01/80.5-000ТО

Техническое описание

Стр.	Лист	Листов
Р		1
Проектный институт		



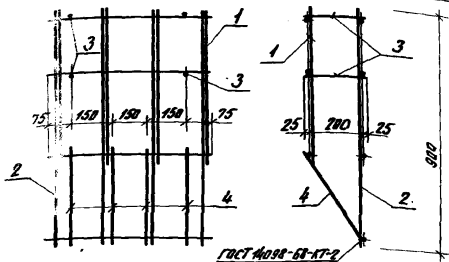
a-a



Вид	Зона	Поз.	Обозначение	Наименование	Кол.	Примечание
				<u>Сборочные единицы</u>		
А4		1	У-01-01/80.5-030	Каркас плоский КР-71	2	
				<u>Детали</u>		
В1		2	У-01-01/80.5-101	Стержень арматурный Ф6 А1 ГОСТ 5781-81 С-200	28	0,04 кг

У-01-01/80.5-100

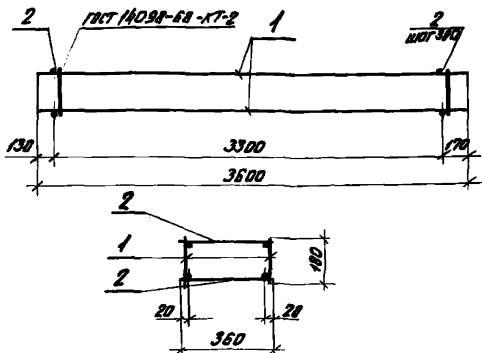
Имя от.	Имя	Имя	Каркас пространственный КР 98	Статус	Масса	Масштаб
М. КИТА	В. Я. Я. Я.	В. Я. Я.			Р	29.5
Г. КИТА	В. Я. Я. Я.	В. Я. Я.		Лист		Листов 1
Р. Я. Я.	В. Я. Я. Я.	В. Я. Я.		Проектный институт		
С. Я. Я.	В. Я. Я. Я.	В. Я. Я.				
Т. Я. Я.	В. Я. Я. Я.	В. Я. Я.				
С. Я. Я.	В. Я. Я. Я.	В. Я. Я.				



Код	Зона	Поз.	Обозначение	Наименование	Кол.	Примечание
				<u>Сборочные единицы</u>		
А4	1		У-01-01/00.5-020	Каркас плоский КР69	1	
А4	2		-01	Каркас плоский КР70	1	
				<u>Детали</u>		
				<u>Стержень арматурный</u>		
Б4	3		У-01-01/00.5-201	ф8А1 ГОСТ 5781-81 с-250	4	0,1 кг
Б4	4		-01	ф8А1 ГОСТ 5781-81 с-450	4	0,18 кг

У-01-01/00.5-200

Исполн.	Зинченко	Инж.		Каркас пространственный КП99	Стальной	Масса	Максимум
И.контр.	Белая	Инж.			ρ	10,1	
И.контр.	Белая	Инж.			Лист	Листов 1	
Рук. пр.	Викторова	Инж.			Проектный институт		
Ст. инж.	Котляревский	Инж.					
Техник	Кабриков	Инж.					
Ст. инж.	Костычев	Инж.					



Формат	Зона	Поз.	Обозначение	Наименование	Поз.	Примечание
				<u>Сборочные единицы</u>		
А4	1	У-01-01/80.5-010	Каркас плоский КР68	2		
				<u>ДЕТАЛИ</u>		
Б4	2	У-01-01/80.5-301	Стержень арматурный ФБЛСТ ГОСТ 5781-81 С-360	24	208кг	

У-01-01/80.5-300

			Каркас пространственный КП 100	Сталь	Масса	Масштаб
Нач. отв.	Зимовьев	Дир.		Р	25,7	
Н. контр.	Беляев	Инж.		Лист	Листов 1	
Гл. констр.	Беляев	Инж.		Проектный институт 1		
Рук. гр.	Ватрачки	Инж.				
Ст. инж.	Кателина	Инж.				
Техник	Гаврилов	Техн.				
Рис.	Котлярова	Техн.				

Формат	Шкала	Лист	Обозначение	Наименование	Кол.	Примеч.
				<u>Документация</u>		
A4			У-01-01/80.5-400 СБ	Сборочный чертеж		
A4			-000 ТО	Техническое описание		
				<u>У-01-01/80.5-400</u>		КП 101
				<u>Сборочные единицы</u>		
A4	1		У-01-01/80.5-010	Каркас плоский КР 68	3	
				<u>Детали</u>		
				Стержень арматурный		
Б4	2		У-01-01/80.5-401	ФБАТ ГОСТ 5781-81 $l = 540$	24	0,12 кг
				<u>У-01-01/80.5-400-01</u>		КП 102
				<u>Сборочные единицы</u>		
A4	1		У-01-01/80.5-010-04	Каркас плоский КР 75	4	
				<u>Детали</u>		
				Стержень арматурный		
Б4	2		У-01-01/80.5-401-01	ФБАТ ГОСТ 5781-81 $l = 1100$	12	0,24 кг

Шкала, формат, подпись и дата, лист, инв. №

Нач. отд.	Зинovieв	
Н. контр.	Беляев	Фенф
Гл. констр.	Беляев	Фенф
рук. гр.	Вакрачка	Фенф
ст. инж.	Котелина	Фенф
ст. техник	Гаврилова	Фенф
ст. инж.	Костельцева	Фенф

У-01-01/80.5-400

Каркас пространственный

КП (КП 101 + КП 104, КП 108 + КП 113)

Стадия	Лист	Листов
л	1	3

Проектный институт №1



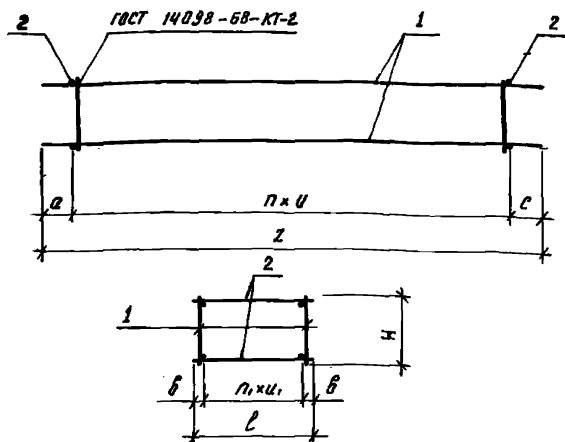
Марка	Вид	Лист	Обозначение	Наименование	Кол.	Примеч	
				<u>У-01-01/80.5-400-02</u>		КП 103	
				<u>Сборочные единицы</u>			
А4	1		У-01-01/80.5-010-05	Каркас плоский КР76	4		
				<u>Детали</u>			
				<u>Стержень арматурный</u>			
Б4	2		У-01-01/80.5-401-01	Ф6А1 ГОСТ 5781-81 L=1100	12	0.24 кг	
				<u>У-01-01/80.5-400-03</u>		КП 104	
				<u>Сборочные единицы</u>			
А4	1		У-01-01/80.5-010-06	Каркас плоский КР77	4		
				<u>Детали</u>			
				<u>Стержень арматурный</u>			
Б4	2		У-01-01/80.5-401-01	Ф6А1 ГОСТ 5781-81 L=1100	12	0.24 кг	
				<u>У-01-01/80.5-400-04</u>		КП 108	
				<u>Сборочные единицы</u>			
А4	1		У-01-01/80.5-010-01	Каркас плоский КР72	4		
				<u>Детали</u>			
				<u>Стержень арматурный</u>			
Б4	2		У-01-01/80.5-401-01	Ф6А1 ГОСТ 5781-81 L=1100	28	0.24 кг	
				<u>У-01-01/80.5-400-05</u>		КП 109	
				<u>Сборочные единицы</u>			
А4	1		У-01-01/80.5-010-02	Каркас плоский КР73	4		
				<u>Детали</u>			
				<u>Стержень арматурный</u>			
Б4	2		У-01-01/80.5-401-01	Ф6А1 ГОСТ 5781-81 L=1100	28	0.24 кг	
У-01-01/80.5-400						Лист	2

Формат	Зона	№	Обозначение	Наименование	Кол	Примеч.
				<u>У-01-01/80.5-400-06</u>		КП 110
				<u>Сборочные единицы</u>		
А4	1	У-01-01/80.5-010-03	Каркас плоский КР74	4		
			<u>Детали</u>			
			<u>Стержень арматурный</u>			
Б4	2	У-01-01/80.5-401-01	Ф6А I ГОСТ 5781-81 L=1100	28	0,24 кг	
				<u>У-01-01/80.5-400-07</u>		КП 111
				<u>Сборочные единицы</u>		
А4	1	У-01-01/80.5-010-10	Каркас плоский КР81	4		
			<u>Детали</u>			
			<u>Стержень арматурный</u>			
Б4	2	У-01-01/80.5-401-01	Ф6А I ГОСТ 5781-81 L=1100	26	0,24 кг	
				<u>У-01-01/80.5-400-08</u>		КП 112
				<u>Сборочные единицы</u>		
А4	1	У-01-01/80.5-010-11	Каркас плоский КР82	4		
			<u>Детали</u>			
			<u>Стержень арматурный</u>			
Б4	2	У-01-01/80.5-401-01	Ф6А I ГОСТ 5781-81 L=1100	26	0,24 кг	
				<u>У-01-01/80.5-400-09</u>		КП 113
				<u>Сборочные единицы</u>		
А4	1	У-01-01/80.5-010-12	Каркас плоский КР83	4		
			<u>Детали</u>			
			<u>Стержень арматурный</u>			
Б4	2	У-01-01/80.5-401-01	Ф6А I ГОСТ 5781-81 L=1100	26	0,24 кг	

У-01-01/80.5-400

Лист

3



Обозначение	Марка	п	п <sub>1</sub>	Размеры, мм							Масса кг	
				а	б	с	д	е	ж	з		
У-01-01/80.5-400	КП 101	11	2	300	130	170	3600	250	20	540	100	38,6
-01	КП 102										320	18,1
-02	КП 103	5				250	2550				220	17,3
-03	КП 104										190	17,3
-04	КП 108										320	46,7
-05	КП 109	13	3	400	300	300	5800	350	25	1100	220	43,1
-06	КП 110										190	41,9
-07	КП 111										320	44,2
-08	КП 112	12			400	350	5550				220	41,8
-09	КП 113										190	39,4

У-01-01/80.5-400 СБ

Имя отч.	Земельев	И.	Каркас пространственный КП (КП 101 ÷ КП 104, КП 108 ÷ КП 113) Лaborочный чертеж	Сталь	Масса	Машинов
И. контр.	Беляев	Б.		р	см, табл.	
И. констр.	Беляев	Б.		Лист	Листов 1	
И. г.в.	Вокрачко	В.		Проектный институт №1		
Ст. инж.	Котелина	К.				
Ст. техник	Габрилова	Г.				
Ст. инж.	Костельцова	К.				

Формат	Возв.	Лист	Обозначение	Наименование	Кол.	Примечание
				<u>Документация</u>		
А4			У-01-01/80.5-600СБ	Сборочный чертёж		
А4			-000 Т0	Техническое описание		
				<u>У-01-01/80.5-600</u>		кп 105
				<u>Сборочные единицы</u>		
А4	4		У-01-01/80.5-010-07	Каркас плоский КР78	4	
				<u>Детали</u>		
				Стержень арматурный		
				ГОСТ 5781-81		
Б4	1		У-01-01/80.5-601	φ6AII L=650	8	0.14 кг
Б4	2		-01	φ10AII L=1450	1	0.9 кг
Б4	3		-602	φ16AII L=2340	8	3.7 кг
				<u>У-01-01/80.5-600-01</u>		кп 106
				<u>Сборочные единицы</u>		
А4	4		У-01-01/80.5-010-08	Каркас плоский КР79	4	
				<u>Детали</u>		
				Стержень арматурный		
				ГОСТ 5781-81		
Б4	1		У-01-01/80.5-601	φ6AII L=650	8	0.14 кг
Б4	2		-01	φ10AII L=1450	1	0.9 кг
Б4	3		-602-01	φ16AII L=2240	8	3.5 кг

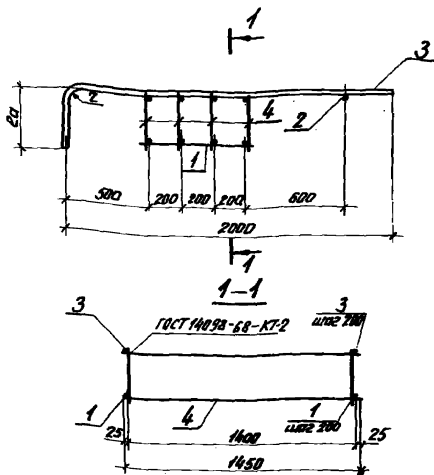
Нач. отд. Зинovieв  
 И. контр. Беляев  
 И. контр. Беляев  
 Рук. гр. Дюкранко  
 Ст. инж. Кателкина  
 Техник. Абрилова  
 Ст. инж. Костяев

У-01-01/80.5-500

Каркас пространственный  
кп (кп105+кп107)

Студия Лист Листов  
 1 1 2  
 Проектный институт 1





Обозначение	Марка	$R_R$ МПа	$\gamma$ МПа	Масса кг
У-01-01/80.5-500	КЛ 105	370	80	41.6
-01	КЛ 106	270		39.2
-02	КЛ 107	240		32.4

У-01-01/80.5-500 СБ

Исполн.	Зимовьев	Виз.
И контр.	Беллев	Виз.
Гл. инж.	Беллев	Виз.
Р.ж. эр.	Вокрачко	Виз.
Ст. инж.	Котельникова	Виз.
Техник	Губрилова	Виз.
Ст. инж.	Котельникова	Виз.

Каркас пространственный  
КЛ (КЛ 105-КЛ 107)  
Сборочный чертеж

Сталь	Масса	Масштаб
Р	кг	табл.
Лист	Листов	
Проектный институт		

Формат	Лист	Лист	Обозначение	Наименование	Кол.	Примеч.
				<u>Документация</u>		
А4			У-01-01/80.5-010СБ	Сборочный чертеж		
А4			-000ТО	Техническое описание		
				<u>У-01-01/80.5-010</u>		КР 68
				<u>Детали</u>		
Б4	1		У-01-01/80.5-011	Стержень арматурный Ф16АIII ГОСТ 5781-81 Е=3600	2	5,7кг
Б4	2		-012	Ф6АII ГОСТ 5781-81 Е=180	12	0,04кг
				<u>У-01-01/80.5-010-01</u>		КР 72
				<u>Детали</u>		
Б4	1		У-01-01/80.5-012-01	Стержень арматурный Ф10АII ГОСТ 5781-81 Е=5800	2	3,6кг
Б4	2		-011-01	Ф6АIII ГОСТ 5781-81 Е=320	39	0,07кг
				<u>У-01-01/80.5-010-02</u>		КР 73
				<u>Детали</u>		
Б4	1		У-01-01/80.5-012-01	Стержень арматурный Ф10АII ГОСТ 5781-81 Е=5800	2	3,6кг
Б4	2		-011-02	Ф6АIII ГОСТ 5781-81 Е=220	39	0,05кг

Нач. отд.	Зановьев	В.И.
Н.контр.	Беляев	В.И.
Гл. констр.	Беляев	В.И.
Рук. гр.	Вокрочка	В.И.
Ст. инж.	Котельникова	В.И.
Ст. техн.	Гаврилова	В.И.
Ст. инж.	Котельникова	В.И.

У-01-01/80.5-010

Каркас плоский КР  
(КР 68, КР72-КР 73)

Страниц	Лист	Листов
Р	1	4

Проектный институт

Артикул	Зона	Лист	Обозначение	Наименование	Кол.	Примеч.
				<u>У-01-01/80.5-010-03</u>		КР74
				<u>Детали</u>		
				<u>Стержень арматурный</u>		
64	1		У-01-01/80.5-012-01	φ10 А I ГОСТ 5781-81 L=5800	2	3.6 кг
64	2		-011-03	φ6 А II ГОСТ 5781-81 L=190	39	0.04 кг
				<u>У-01-01/80.5-010-04</u>		КР75
				<u>Детали</u>		
				<u>Стержень арматурный</u>		
64	1		У-01-01/80.5-012-02	φ10 А I ГОСТ 5781-81 L=2550	2	1.6 кг
64	2		-011-01	φ6 А III ГОСТ 5781-81 L=320	9	0.07 кг
				<u>У-01-01/80.5-010-05</u>		КР76
				<u>Детали</u>		
				<u>Стержень арматурный</u>		
64	1		У-01-01/80.5-012-02	φ10 А I ГОСТ 5781-81 L=2550	2	1.6 кг
64	2		-011-02	φ6 А III ГОСТ 5781-81 L=220	9	0.05 кг
				<u>У-01-01/80.5-010-06</u>		КР77
				<u>Детали</u>		
				<u>Стержень арматурный</u>		
64	1		У-01-01/80.5-012-02	φ10 А I ГОСТ 5781-81 L=2550	2	1.6 кг
64	2		-011-03	φ6 А III ГОСТ 5781-81 L=190	9	0.04 кг
				<u>У-01-01/80.5-010</u>		

У-01-01/80.5-010

Лист



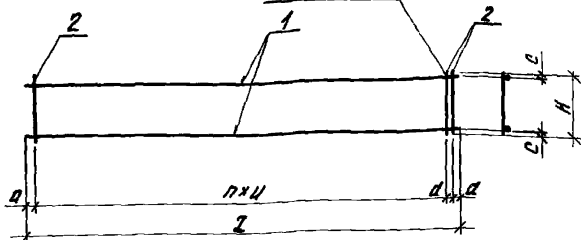
Формат	Зона	Поз.	Обозначение	Наименование	Кол.	Примеч.
				<u>У-01-01/80.5-010-07</u>		КР 78
				<u>Детали</u>		
				Стержень арматурный		
Б4	1		У-01-01/80.5-012-03	φ10 А I ГОСТ 5781-81 L=1450	2	0.9 кг
Б4	2		-011-01	φ6 А II ГОСТ 5781-81 L=320	10	0.07 кг
				<u>У-01-01/80.5-010-08</u>		КР 79
				<u>Детали</u>		
				Стержень арматурный		
Б4	1		У-01-01/80.5-012-03	φ10 А I ГОСТ 5781-81 L=1450	2	0.9 кг
Б4	2		-011-02	φ6 А II ГОСТ 5781-81 L=220	10	0.05 кг
				<u>У-01-01/80.5-010-09</u>		КР 80
				<u>Детали</u>		
				Стержень арматурный		
Б4	1		У-01-01/80.5-012-03	φ10 А I ГОСТ 5781-81 L=1450	2	0.9 кг
Б4	2		-011-03	φ6 А II ГОСТ 5781-81 L=190	10	0.04 кг
				<u>У-01-01/80.5-010-10</u>		КР 81
				<u>Детали</u>		
				Стержень арматурный		
Б4	1		У-01-01/80.5-012-04	φ10 А I ГОСТ 5781-81 L=5550	2	3.4 кг
Б4	2		-011-01	φ6 А II ГОСТ 5781-81 L=320	38	0.07 кг

Формат	Этап	Поз.	Обозначение	Наименование	Кол.	Примеч.
				<u>У-01-01/80.5-010-11</u>		КР 82
				<u>Детали</u>		
				<u>Стержень арматурный</u>		
Б4	1		У-01-01/80.5-012-04	φ 10 А I ГОСТ 5781-81 L=5550	2	3,4 кг
Б4	2		-011-01	φ 6 А II ГОСТ 5781-81 L=220	38	0,05 кг
				<u>У-01-01/80.5-010-12</u>		КР 83
				<u>Детали</u>		
				<u>Стержень арматурный</u>		
Б4	1		У-01-01/80.5-012-04	φ 10 А I ГОСТ 5781-81 L=5550	2	3,4 кг
Б4	2		-011-03	φ 6 А II ГОСТ 5781-81 L=190	38	0,04 кг

ИНВ. № ПОЯ. ДОВОДЫС & ДОТА. ДАТАМ. СМР. № 12

У-01-01/80.5-010

ГОСТ 14098-68-КР-2



Обозначение	Марка	h	Размеры, мм					Масса кг	
			u	a	d	c	H		L
У-01-01/80,5-010	КР68	41	300	150		20	180	3600	11,9
-01	КР72						320		10,0
-02	КР73	38	150	50			220	5800	9,1
-03	КР74						190		8,8
-04	КР75						320		3,8
-05	КР76	8	300	75		15	220	2550	3,6
-06	КР77						190		3,6
-07	КР78						320		2,5
-08	КР79	9		50			220	1450	2,3
-09	КР80						190		2,2
-10	КР81		150				320		9,5
-11	КР82	36		25	100		220	5550	8,7
-12	КР83						190		8,3

У-01-01/80,5-010СБ

			Коркас плоский КР (КР 68 КР72-КР83) Сборочный чертеж	Стадия		Масса	Масштаб
Изм. от	Зиняев	Лист		Р	см. табл.		
И.контр.	Беляев	Всеп					
Гл.контр.	Беляев	Всеп					
Рук. вр.	Вокрачко	Всеп					
Ст. инж.	Катенина	Лист					
Ст. техн.	Гаврилов	Лист					
Ст. инж.	Кастельцев	Лист					
				Лист	Листов 1		
				Проектный институт 1			



Формат	Вид	Лист	Обозначение	Наименование	Кол.	Примечание
				<u>Документация</u>		
А4			У-01-01/80.5-030СБ	Сборочный чертеж		
А4			-000 ТО	Техническое описание		
				<u>У-01-01/80.5-030</u>		КРТИ
				<u>Детали</u>		
				Стержень арматурный		
				ГОСТ 5781-81		
Б4	1		У-01-01/80.5-031	Ф16АII L=3940	1	6,2 кг
Б4	2		-01	Ф16АII L=1950	1	3,1 кг
Б4	3		-02	Ф12АII L=3580	1	3,2 кг
Б4	4		032	Ф6АI L=300	20	0,07 кг
Б4	5		-01	Ф6АI L=200	1	0,04 кг
Б4	6		-02	Ф6АI L=350	4	0,08 кг

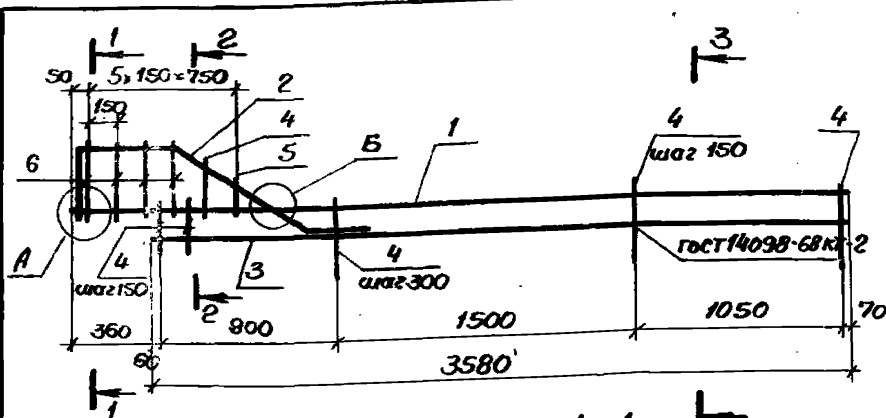
Иск. от	Зотов	И.И.
И. инж.	Бравер	В.В.
И. инж.	Бравер	В.В.
Инж. г.	Волков	В.В.
Ст. инж.	Котельникова	К.С.
Инженер	Губрилова	Г.С.
Ст. инж.	Костомаров	К.С.

У-01-01/80.5-030

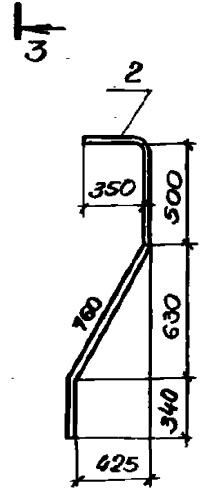
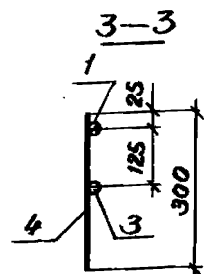
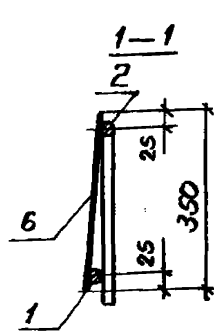
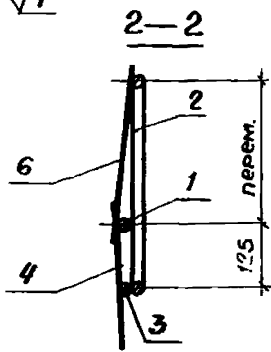
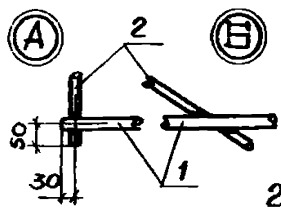
Каркас плоский  
КРТИ

Стадия	Лист	Листов
Р		1

Проектный институт



Детали сборки



Ин. № подл. Подпись и дата. Взам. инв.

У-01-01/80 5-030 СБ

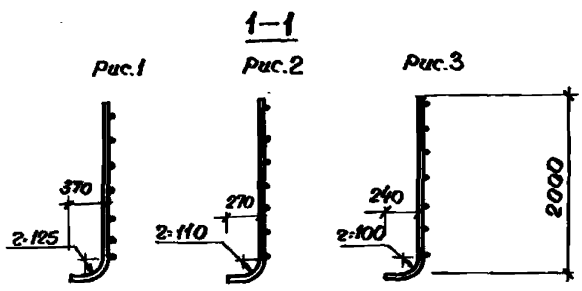
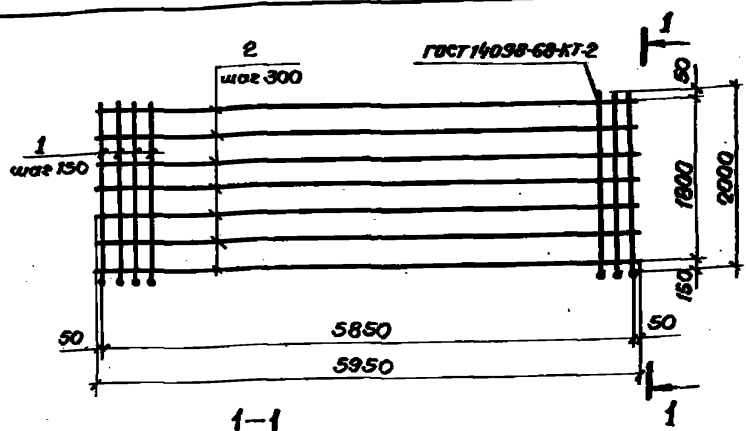
Исполн.	Зинюков	Инж.
Пр. контр.	Беляев	Инж.
И.контр.	Беляев	Инж.
Рук. зр.	Вокручко	Инж.
Ст. инж.	Катенин	Инж.
Техник	Гаврилов	Инж.
Ст. инж.	Васильев	Инж.

Каркас плоский КР71  
Сборочный чертеж

Страна	Россия	Масштаб	
Р	№.2		
Дат	Июль 71		
ПРОЕКТИНЬИ ИНСТИТУТ			

Код	Зона	Поз.	Обозначение	Наименование	Кол	Примечание	
				<u>Документация</u>			
ВУ			У-01-01/80.5-040СБ	Сборочный чертёж			
ВУ			-000ТО	Техническое описание			
				<u>У-01-01/80.5-040</u>		с 96	
				<u>Детали</u>			
				Стержень арматурный			
ВУ	1		У-01-01/80.5-041	φ25АII ГОСТ 5781-81 L-2320	40	8,9 кг	
ВУ	2		-042	φ12АI ГОСТ 5781-81 L-5950	7	5,3 кг	
				<u>У-01-01/80.5-040-01</u>		с 97	
				<u>Детали</u>			
				Стержень арматурный			
ВУ	1		У-01-01/80.5-041-01	φ22АIII ГОСТ 5781-81 L-2220	40	6,6 кг	
ВУ	2		-042-01	φ10АI ГОСТ 5781-81 L-5950	7	3,7 кг	
				<u>У-01-01/80.5-040-02</u>		с 98	
				<u>Детали</u>			
				Стержень арматурный			
ВУ	1		У-01-01/80.5-041-02	φ20АIII ГОСТ 5781-81 L-2200	40	5,4 кг	
ВУ	2		-042-01	φ10АI ГОСТ 5781-81 L-5950	7	3,7 кг	
				<u>У-01-01/80.5-040</u>			
				Сетка арматурная			
				с (с.96 ÷ с.98)			
					Студия	Лист	Листов
					Р	1	1
					Проектный институт		

Нач. отд. Зинков В. П.  
 Н.д.инж. Беллев В.  
 И.д.инж. Беллев В.  
 Рук. гр. Вокрочко В.  
 С.т.инж. Кателкина В.  
 Тех.инж. Гаврилова В.  
 С.т.инж. Костельцова В.



Обозначение	Марка	Рис	Масса кг
У-01-01/80.5-040	С96	1	393.1
-01	С97	2	289.5
-02	С98	3	241.9

№ п/п  
 Дата  
 Подпись  
 Имя Фамилия

Мастер	Зиновьев	<i>[Signature]</i>
М.контр.	Белзев	<i>[Signature]</i>
Л.контр.	Белзев	<i>[Signature]</i>
Руковод.	Вокрачко	<i>[Signature]</i>
С.инж.	Кателлина	<i>[Signature]</i>
Техник	Табрилова	<i>[Signature]</i>
С.инж.	Истомин	<i>[Signature]</i>

**У-01-01/80.5-040 СБ**

Сетки арматурная  
С (С96-С98)  
Сборочный чертеж

Лист	Масса	Масштаб
1	см. табл.	
ПРОЕКТИНЬ ИНСТИТУТ		



Примеч.	Зона	Поз.	Обозначение	Наименование	Код	Примеч.
				<u>Документация</u>		
А4			У-01-01/80.5-050 СБ	Сборочный чертеж		
А4			-000Т0	Техническое описание		
				<u>У-01-01/80.5-050</u>		с 99
				<u>Детали</u>		
				Стержень арматурный		
Б4	1		У-01-01/80.5-051	φ 25 АII ГОСТ 5781-81 Р-6600	20	25.4 кг
Б4	2		-052	φ 12 АI ГОСТ 5781-81 Р-2950	22	2.6 кг
				<u>У-01-01/80.5-050-01</u>		с 100
				<u>Детали</u>		
				Стержень арматурный		
Б4	1		У-01-01/80.5-051-01	φ 18 АII ГОСТ 5781-81 Р-6600	20	13.2 кг
Б4	2		-052-01	φ 8 АI ГОСТ 5781-81 Р-2950	22	1.2 кг
				<u>У-01-01/80.5-050-02</u>		с 101
				<u>Детали</u>		
				Стержень арматурный		
Б4	1		У-01-01/80.5-051-02	φ 25 АII ГОСТ 5781-81 Р-3600	30	13.9 кг
Б4	2		-052-02	φ 14 АI ГОСТ 5781-81 Р-2950	12	3.6 кг

У-01-01/80.5-050

Сетка арматурная с  
(с 99 ÷ с 112)Стальная лист листов  
Р 1 9

ПРОЕКТИНЬ ИНСТИТУТ

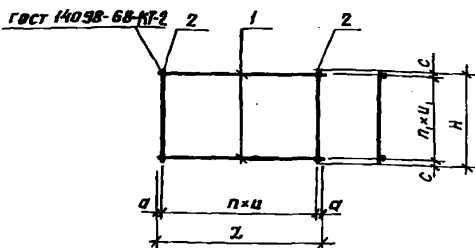
Илч. отд. Зиньковье М.И.  
 И. контр. Беляев В.И.  
 Г.А. контр. Беляев В.И.  
 Р.ж. гр. Вократко И.И.  
 Ст. инж. Костелина Е.И.  
 Ст. техн. Гаврилова Т.В.  
 Ст. инж. Костельева Р.И.

Факт	Зона	Поз.	Обозначение	Наименование	Кол.	Примеч.
				<u>У-01-01/80.5-050-03</u>		С102
				<u>Детали</u>		
				Стержень арматурный		
54	1		У-01-01/80.5-051-03	φ22 АIII ГОСТ 5781-81 E-3500	24	10,7кг
54	2		-052-03	φ12 АI ГОСТ 5781-81 E-2925	12	2,6кг
				<u>У-01-01/80.5-050-04</u>		С103
				<u>Детали</u>		
				Стержень арматурный		
54	1		У-01-01/80.5-051-03	φ22 АIII ГОСТ 5781-81 E-3500	20	10,7кг
54	2		-052-04	φ10 АI ГОСТ 5781-81 E-2950	12	1,8кг
				<u>У-01-01/80.5-050-05</u>		С104
				<u>Детали</u>		
				Стержень арматурный		
54	1		У-01-01/80.5-051-04	φ25 АIII ГОСТ 5781-81 E-4500	21	17,3кг
54	2		-052-05	φ8 АI ГОСТ 5781-81 E-2100	12	0,8кг
				<u>У-01-01/80.5-050-06</u>		С105
				<u>Детали</u>		
				Стержень арматурный		
54	1		У-01-01/80.5-051-04	φ25 АIII ГОСТ 5781-81 E-4500	19	17,3кг
54	2		-052-06	φ8 АI ГОСТ 5781-81 E-1900	12	0,75кг
				<u>У-01-01/80.5-050</u>		Лист 2

Исполнитель	Дата	Лист	Обозначение	Наименование	Кол.	Примеч.	
				<u>У-01-01/80.5-050-07</u>		С.106	
				<u>Детали</u>			
				<u>Стержень арматурный</u>			
54	1		У-01-01/80.5-051-04	Ф25 АIII ГОСТ 5781-81 E-4300	17	17,3 кг	
54	2		- 052-07	Ф8 АI ГОСТ 5781-81 E-2350	12	1,0 кг	
				<u>У-01-01/80.5-050-08</u>		С.107	
				<u>Детали</u>			
				<u>Стержень арматурный</u>			
54	1		У-01-01/80.5-051-05	Ф22 АIII ГОСТ 5781-81 E-4300	13	13,4 кг	
54	2		- 052-08	Ф6 АI ГОСТ 5781-81 E-2350	12	0,4 кг	
				<u>У-01-01/80.5-050-09</u>		С.108	
				<u>Детали</u>			
				<u>Стержень арматурный</u>			
54	1		У-01-01/80.5-051-06	Ф20 АIII ГОСТ 5781-81 E-4300	15	11,1 кг	
54	2		- 052-09	Ф8 АI ГОСТ 5781-81 E-2350	12	0,5 кг	
				<u>У-01-01/80.5-050-10</u>		С.109	
				<u>Детали</u>			
				<u>Стержень арматурный</u>			
54	1		У-01-01/80.5-051-05	Ф22 АIII ГОСТ 5781-81 E-4300	15	13,4 кг	
54	2		- 052-09	Ф6 АI ГОСТ 5781-81 E-2350	12	0,5 кг	
			У-01-01/80.5-050				Лист 3

Формат	Лист	Лист	Обозначение	Наименование	Кол	Примеч.
				<u>У-01-01/80.5-050-11</u>		С110
				<u>Детали</u>		
				<u>Стержень арматурный</u>		
Б4	1	У-01-01/80.5-051-07	ф20АIII ГОСТ 5781-81 E-4500	13		11 кг
Б4	2	-052-10	ф8 АI ГОСТ 5781-81 E-2400	12		0,5 кг
				<u>У-01-01/80.5-050-12</u>		С111
				<u>Детали</u>		
				<u>Стержень арматурный</u>		
Б4	1	У-01-01/80.5-051-04	ф25АIII ГОСТ 5781-81 E-4500	13		17,3 кг
Б4	2	052-07	ф8 АI ГОСТ 5781-81 E-2450	12		1,0 кг
				<u>У-01-81/80.5-050-13</u>		С112
				<u>Детали</u>		
				<u>Стержень арматурный</u>		
Б4	1	У-01-01/80.5-052-11	ф6 АI ГОСТ 5781-81 E-770	6		0,17 кг
Б4	2	-12	ф6 АI ГОСТ 5781-81 E-570	8		0,13 кг

У-01-01/80.5-050

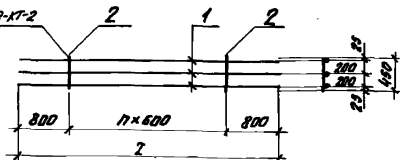


Обозначение	Марка	п	л.	Размеры, мм					Масса кг			
				а	u	z	с	u, H				
У-01-01/80.5-050	С 99	21	19			6600	50	150	2850	565.3		
-01	С 100		29	150	300			100		290.4		
-02	С 101		23			3600	25	125	2925	460.2		
-03	С 102		19					150	2950	288.0		
-04	С 103		20					100	2100	235.6		
-05	С 104		18					1900	2100	372.9		
-06	С 105		16					2450	1900	337.7		
-07	С 106		11	12	50	400	4500	25	150	1850	306.1	
-08	С 107			14						2150	179.0	
-09	С 108			12						200	2450	172.5
-10	С 109											207.0
-11	С 110											150.3
-12	С 111											236.9
-13	С 112	7	5	35	100	770	35	100	570	2.0		

У-01-01/80.5-050 СБ

			Сетка армирующая (С 99 ÷ С 112) Сборочный чертеж	Стадия	Масса	Масштаб
				Р	см. табл.	
И.А.А. Зинюба	И.А.А. Зинюба	И.А.А. Зинюба		Лист	Листов 1	
И.А.А. Беляев	И.А.А. Беляев	И.А.А. Беляев		ДИПЛОМНЫЙ ИНСТИТУТ ДИ		
И.А.А. Беляев	И.А.А. Беляев	И.А.А. Беляев				
И.А.А. Вокругло	И.А.А. Вокругло	И.А.А. Вокругло				
И.А.А. Кутерина	И.А.А. Кутерина	И.А.А. Кутерина				
И.А.А. Габриэла	И.А.А. Габриэла	И.А.А. Габриэла				
И.А.А. Костина	И.А.А. Костина	И.А.А. Костина				

ГОСТ №0.98-68-КТ-2



Обозначение	Марка	n	z мм	Макс кг
У-01-01/80,5-060	С 113	9	7000	82,5
-01	С 114	4	4000	47,1

Формат Лист	Пор.	Обозначение	Наименование	Кол.	Приме- чание
			<u>У-01-01/80,5-060</u>		С 113
			<u>Детали</u>		
			Стержень арматурный		
Б4	1	У-01-01/80,5-061	φ25АІІ ГОСТ 5781-81 С-7000	3	26,95кг
Б4	2	-062	φ8АІІ ГОСТ 5781-81 С-450	10	0,18кг
			<u>У-01-01/80,5-060-01</u>		С 114
			<u>Детали</u>		
			Стержень арматурный		
Б4	1	У-01-01/80,5-061-01	φ25АІІ ГОСТ 5781-81 С-4000	3	15,4кг
Б4	2	-062	φ8АІІ ГОСТ 5781-81 С-450	5	0,18кг

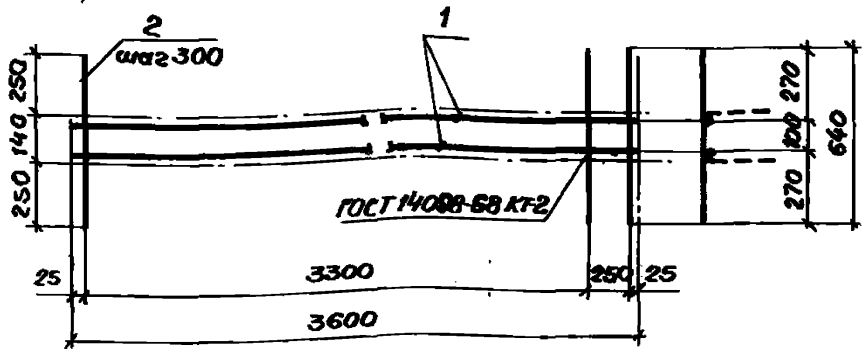
У-01-01/80,5-060

Сетка арматурная  
С (С 113, С 114)

Страниц	Листов	Листов
Р	см. табл.	
Лист	Листов 1	
Проектный институт		

Начальн.	Зинovieв	Инж.
Н.контр.	Белыев	Инж.
Гл.инж.	Белыев	Инж.
Рис. вр.	Вокрочко	Инж.
Ст. инж.	Котельникова	Инж.
Техник	Гаврилова	Инж.
Ст. инж.	Костеркина	Инж.

А83/169



Формат	Зона	Поз	Обозначение	Наименование	кол.	Примечание
				<u>Детали</u>		
				Стержень арматурный		
БУ	1		У-01-01/80.5.071	Ф6А I ГОСТ 5781-81 С-3600	2	5.7кг
БУ	2		-072	Ф6А I ГОСТ 5781-81 С-640	13	0.14кг

У.01-01/80.5-070

Нач. отд	Зинovieв	И.И.
Ин. констр.	Беляев	В.В.
Н. конст.	Беляев	В.В.
Рук. зр.	Вокрачуко	В.В.
Ст. инж.	Кателаника	Ж.И.
Техник	Кабришова	Т.В.
Ст. инж.	Костенев	К.И.

Сетка арматурная  
С 115

Страна	Масса	Масштаб
Р	13.2	
Лист	Листов 1	

ПРОЕКТИНЬ ИНСТИТУТ 1