

ТИПОВЫЕ КОНСТРУКЦИИ, ИЗДЕЛИЯ И УЗЛЫ ЗДАНИЙ И СООРУЖЕНИЙ

СЕРИЯ 1 420.5-21

ДЕРЕВЯННЫЕ КЛЕЕННЫЕ КОНСТРУКЦИИ
ДЛЯ УНИФИЦИРОВАННЫХ ТИПОВЫХ ПРОЛЕТОВ
ОДНОЭТАЖНЫХ ПРОИЗВОДСТВЕННЫХ ЗДАНИЙ
ЛЕСОЗАГОТОВИТЕЛЬНЫХ ПРЕДПРИЯТИЙ

ВЫПУСК 1
ЧАСТЬ II (стр. 106...205)
ДЕРЕВЯННЫЕ ИЗДЕЛИЯ. РАБОЧИЕ ЧЕРТЕЖИ

22850-04
ЦЕНА 3-88

1.420.5-21 1/1
часть II

МОСКВА 1086Г

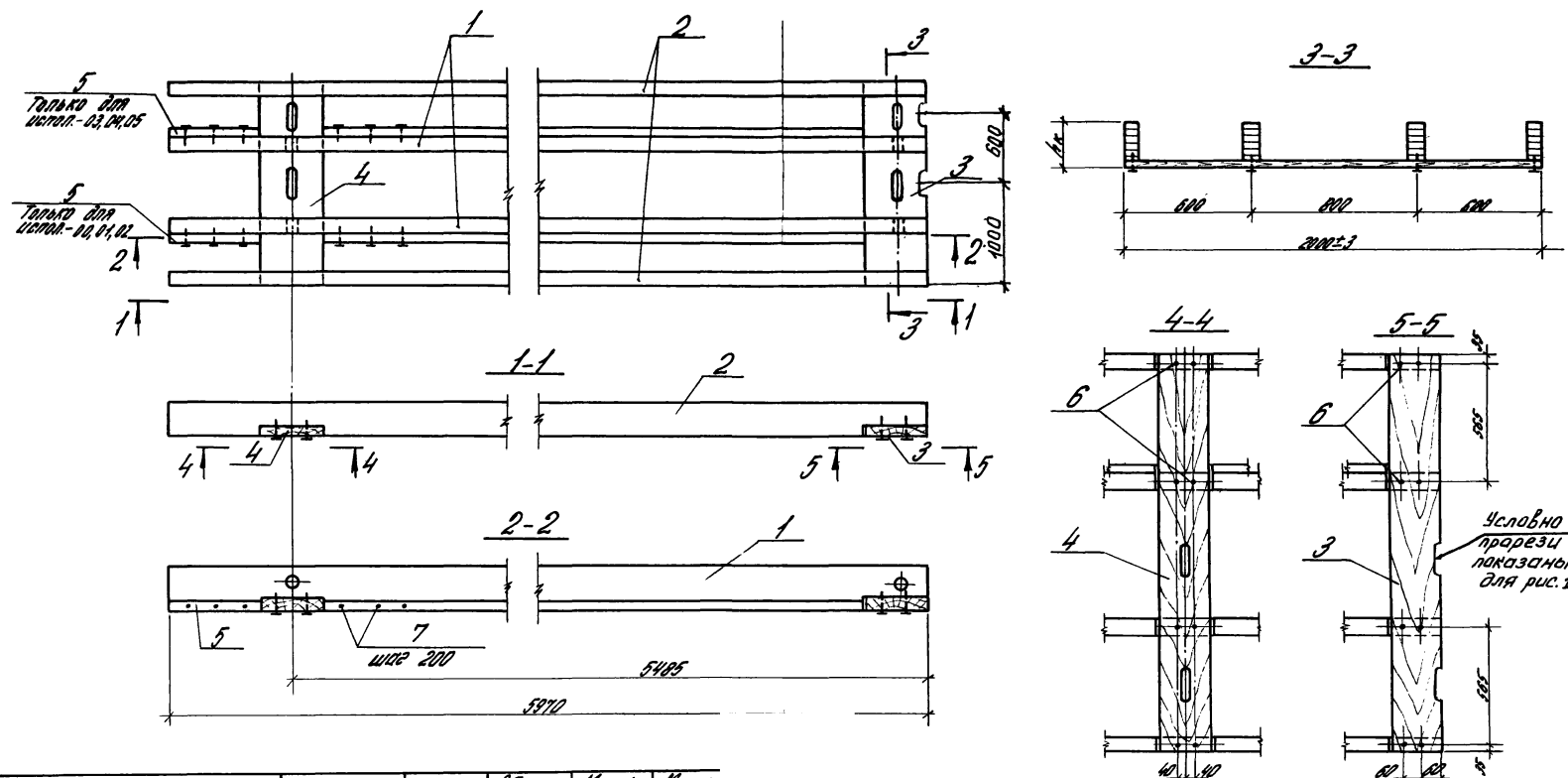
ЦЕНТРАЛЬНЫЙ ИНСТИТУТ ТИПОВОГО ПРОЕКТИРОВАНИЯ
ГОССТРОЯ СССР

Москва, А-445, Смольная ул., 22

Сдано в печать 1988 года

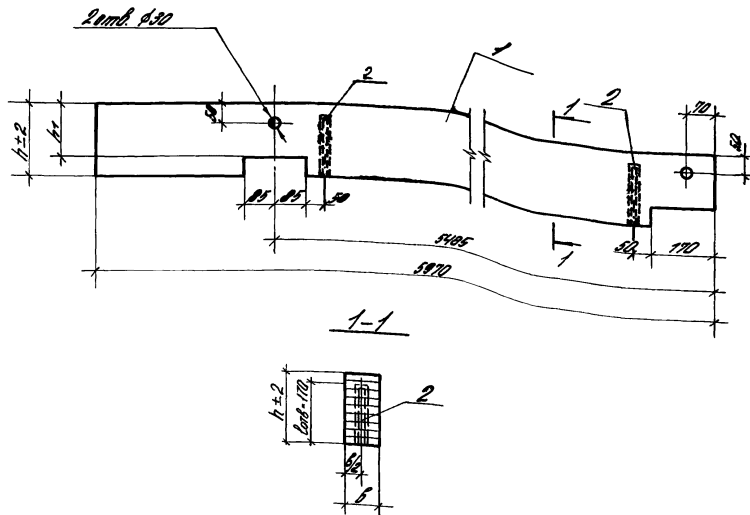
Заказ № 6639

Тираж 3730 экз.



Обозначение	Марка	hк	Объем профиля м³	Масса стали кг	Масса сварки кг
1.420.5-2.1.1 00210	K2-1	200	0,385	15	195
-01	K2-2	220	0,511		258
-02	K2-3	240	0,557		280
-03	K3-1	200	0,385		195
-04	K3-2	220	0,511		258
-05	K3-3	240	0,557	280	

				1.420.5-2.1.1 00210 05		
				Корпус К2; К3		
				Сборочный чертеж		
Исполн.	Проверен	Нормировщик	Деталь	Страна	Масштаб	Масштаб
М.Комар	М.Мель	Топорков	Д	СН.	1:1	
Т.Мель	Т.Мель	Топорков	Лист	Листов 1		
Л.С.	Л.С.	В.С.	ЦНИИПРОМЗАЩИТЫ			
Имя	Отчество	С.С.				



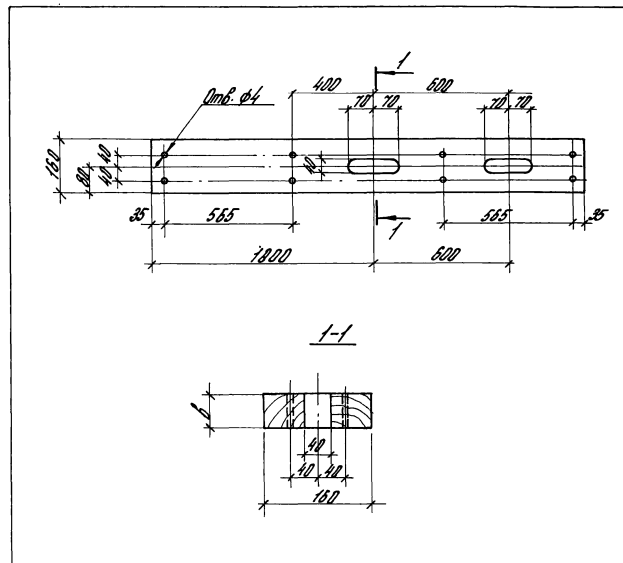
Формат	Шрифт	Пол.	Обозначение	Наименование	Кол.	Примеч.
				<u>Документация</u>		
			1.420.5-21.1 0000 ТУ	Технические условия	×	

Для изготовления с параллельным номером		Обозначение	Кол.	Примеч.
		<u>Цепляки</u>		
54	Поз. 1	Профиль кровельный с шириной 200 мм (высота 170 мм) ГОСТ 23907-82		
	-00	200 × 85 L = 5970	1	
	-01	220 × 110 L = 5970	1	
	-02	240 × 110 L = 5970	1	
	-03	200 × 60 L = 5970	1	
	-04	220 × 60 L = 5970	1	
	-05	240 × 60 L = 5970	1	
54	Поз. 2	стержень армирующий кровельный Ø 12 ГОСТ 3207-82		
	-00 ÷ -05	Ø L = 230	2	

Вклеивание стержней поз. 2 производить на эпоксидном клею согласно документу 1.420.5-21.1.0000 ТУ п.1.3.6.

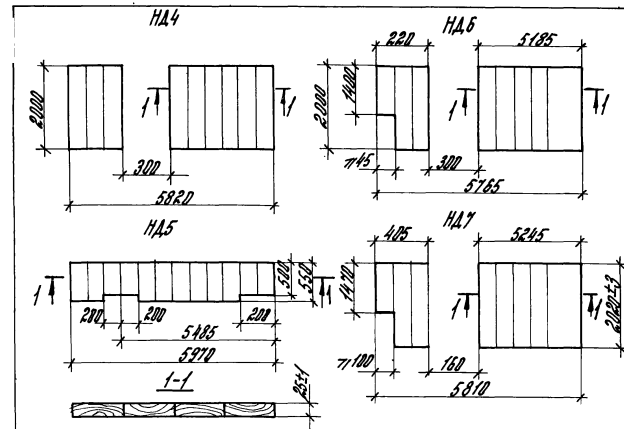
Обозначение	Марка	h_2	h_1	b	Объем арматуры м ³	Масса арматуры кг	Масса клея м ³
		мм	мм				
1.420.5-21.1 00211	ПК2-1	200	145	85	0,10	0,36	50
-01	ПК2-2	220	155	110	0,15		75
-02	ПК2-3	240	155	110	0,16		80
-03	ПК2-4	200	145	60	0,07		35
-04	ПК2-5	220	155	60	0,08		40
-05	ПК2-6	240	155	60	0,09		45

1.420.5-21.1 00211					
Ребро профильное ПК 2			Стальной	Масса	Масштаб
			ρ	С.К. табл.	
			Лист	Листов	
ЦЕННИПРОМЗОРНИИ					
Экз. №	Линейный	Корпус			
Н.контр.	Морозов	Тех.инж.			
С.контр. пр.	Толкачев	Тех.инж.			
С.контр. пр.	Федотов	Инж.			
М.контр.	Витковский	Инж.			



Обозначение	Марка	б мм	Объем пробирный м ³	Масса кг
1.420.5-21.1 60212	0Б2-1	55	0,018	9
-01	0Б2-2	65	0,021	10
-02	0Б2-3	75	0,024	12

			1.420.5-21.1 60212		
			Опорный брусок 0Б2		
Зав. инт. Н. инт. Л. инт. Р. инт. С. инт.	Древ. инт. М. инт. Л. инт. Р. инт. С. инт.	Пр. инт. Т. инт. Л. инт. Р. инт. С. инт.	Р	Масса	Плотность
			см тол.	кг	г/см ³
			лист	лист 60212	
			ЦНИИПРОМДАНДИЙ		
			Брусок сорт 1 ГОСТ 24454-80 Е влажн. эмб $\psi=20\%$		



Обозначение	Марка	L	h	Объем пробир. м ³	Масса кг
1.420.5-21.1 60201	HA4	5820	2000	0,28	140
-01	HA5	5970	550	0,08	41
-02	HA6	5765	2000	0,21	137
-03	HA7	5810	2020	0,28	140

1. Щит изготавливается из досок шириной не менее 135 мм.
2. Склеивание досок по краям производится в соответствии с ГОСТ 9330-75 «Детали деревянные. Основные соединения» (детали типа НЗ или АБ).

			1.420.5-21.1 60201		
			Настил HA4 ÷ HA7		
Зав. инт. Н. инт. Л. инт. Р. инт. С. инт.	Древ. инт. М. инт. Л. инт. Р. инт. С. инт.	Пр. инт. Т. инт. Л. инт. Р. инт. С. инт.	Р	Масса	Плотность
			см тол.	кг	г/см ³
			лист	лист 60201	
			ЦНИИПРОМДАНДИЙ		
			Древесина 3 сорта (сосна, ель) ГОСТ 24454-80 Е $\psi=20\%$		

Примечание	Обозначение	Наименование	Кол-во по плану 1420.5-21.1 60300		Примечание
			01	02	
		Документация			
	1.420.5-21.1 60300 05	Сборочный чертеж	×	×	
	1.420.5-21.2 0020 70	Техн. условия сборки	×	×	
		Сборочные единицы			
03	1 1.420.5-21.1 60310	Корпус 14-1	1		
	-01	14-2	1		
	-02	14-3	1		
		Вспомог.			
04	2 1.420.5-21.1 60304	Акселер. 441	1	1	
3	-02	443	1	1	

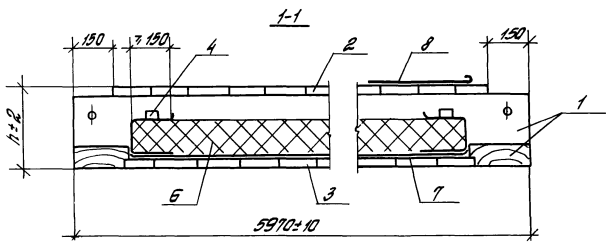
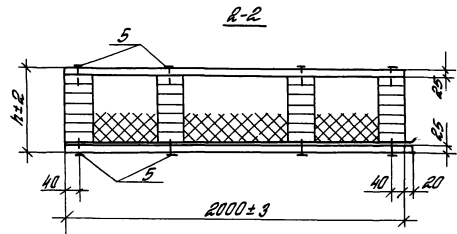
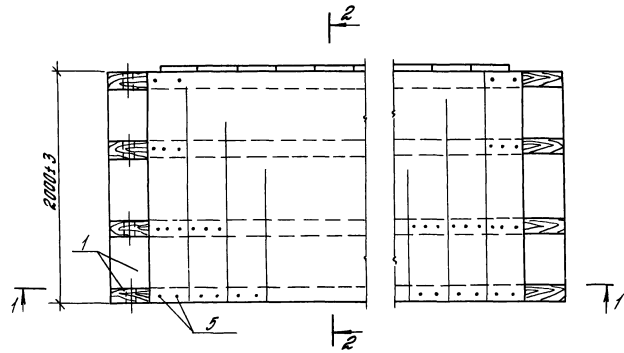
			1.420.5-21.1 60300		
№ п/п	Наименование	Код	Р	Листов	Листов
Полная партиция					
14-60-20					
ЦНИИПОДВОДНИКА					

ЦНИИПОДНИКА

Примечание	Обозначение	Наименование	Кол-во по плану 1.420.5-21.1 60300		Примечание
			01	02	
		Брусок 20х3 20724434-02E			
		20х3 20724434-02E			
04	4 1.420.5-21.1 60304	23х25 L=800	4	4	Примечание по месту
	-01	23х25 L=800	2	2	
		Вспомогательные изделия			
05		Лист 13-00 207 0220-03*	4	4	ИТ
		Материалы			
		Листы чертежей			
06		Лист 13-00 207 0220-03*	4	4	ИТ
7		Листы чертежей	13,5	13,5	ИТ
		Листы чертежей	13,5	13,5	ИТ
08		Листы чертежей	13	13	ИТ

*) Объем изготовления исключен при заказе 1420.5-21.1 60300

1.420.5-21.1 60300



Обозначение	Марка	h	Объем древесины м ³	Масса изделия кг
1.4.20.5-21.1 Б0300	ПК Б0.20-300	310	0,97	712
-01	ПК Б0.20-380	340	1,12	787
-02	ПК Б0.20-450	380	1,18	817

Масса плиты определена с учетом толщины утеплителя 140 мм при $\gamma = 125 \text{ кг/м}^3$ и одного слоя рубероида.

ШЕЛК ПОД. Подпись и дата. Взам. инв. №.

				1.4.20.5-21.1 Б0300 СБ		
				Плита покрытия		Стандарт
				ПБ0.20		Марка
				Сборочный чертёж		Масштаб
1 Зав. отд. Машинист 2 Инженер 3 Инж. пр. 4 Рук. цр. 5 Тех. инж.	1 Машинист 2 Мастер 3 Инженер 4 Инженер 5 Инженер	1 Машинист 2 Мастер 3 Инженер 4 Инженер 5 Инженер	1 Машинист 2 Мастер 3 Инженер 4 Инженер 5 Инженер	Р	С.М.	Листов 1
				Лист	Листов	
ЦНИИПРОТЭАНИИ						

Шифр докум. Подпись и дата Внут. инв. №

Формат докум.	Лист	Обозначение	Наименование	Кол-во по исполн. 1.420.5-21.1 60310			Примечан.
				-	01	02	
			<u>Документация</u>				
		1.420.5-21.1 60310 05	Сборочный чертеж	×	×	×	
		1.420.5-12.2 000 70	Технические описание	×	×	×	
			<u>Детали</u>				
А4	1	1.420.5-21.1 60311	Ребра профильные РКЗ-1	2			
		-01	РКЗ-2		2		
		-02	РКЗ-3			2	
А4	2	-03	РКЗ-4	2			
		-04	РКЗ-5			2	
		-05	РКЗ-6			2	
				1.420.5-21.1 60310			
				Нарисован			
				Листов			
				2			
				ЦНИИПРОМЗАДАНИЙ			

Зав. отд. Рубинский В.А.
 Н. контр. Марозов
 Гл. инж. Торохов
 Инж. ер. Володарский
 Ст. инж. Брызгалов

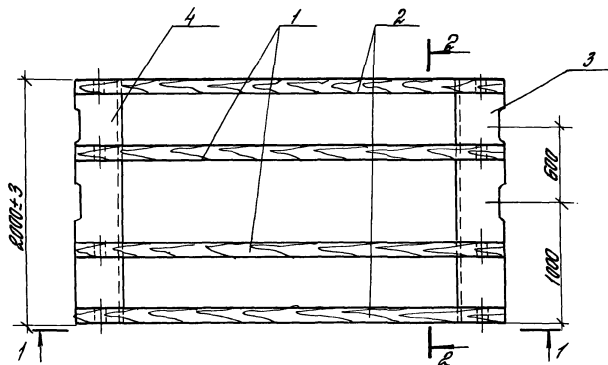
Шифр докум. Подпись и дата Внут. инв. №

Формат докум.	Лист	Обозначение	Наименование	Кол-во по исполн. 1.420.5-21.1 60310			Примечан.
				-	01	02	
А4	3	1.420.5-21.1 60312	Отпорный фрусок 0Б3-1	2			
		-01	0Б3-2		2		
		-02	0Б3-3			2	
А4	4	1.420.5-21.1 60312-03	0Б3-1а	1			
		-04	0Б3-2а		1		
		-05	0Б3-3а			1	
			<u>Стандартные изделия</u>				
Б4	5		Гвозди 15x150 ГОСТ 4020-63*	16	16	16	0,4кг
				1.420.5-21.1 60310			
				Лист			
				2			

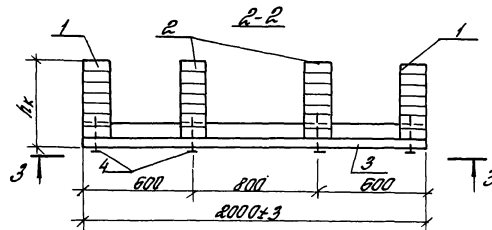
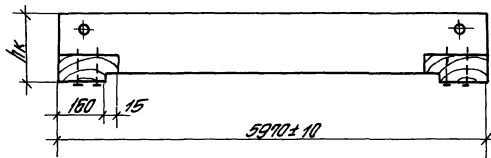
22840-04

7

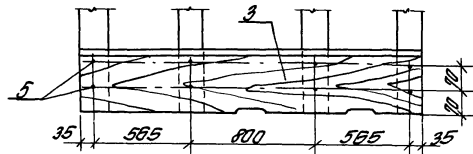
111



1-1



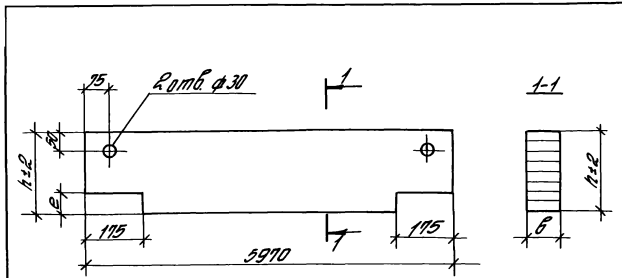
2-2



3-3

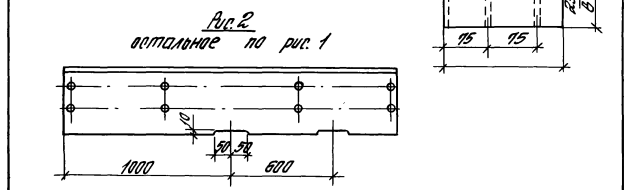
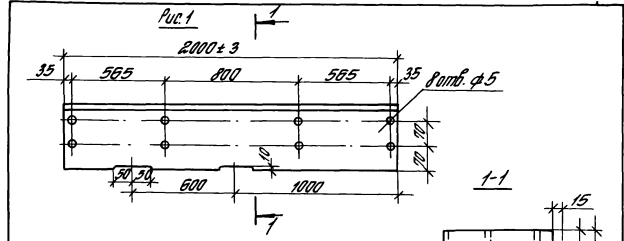
Обозначение	Марка	лк	Объем устройства м ³	Марка устройства кг
1.420.5-2.1.1 60310	K4-1	205	0,41	205
-01	K4-2	315	0,55	210
-02	K4-3	355	0,62	311

			1.420.5-2.1.1 60310 05			
Зад. инж.	Исполнител.	Провер.	Каркас К4 Сборочный чертёж	Итого	Масса	Масштаб
А.Клинт	М.Павлов	В.Павлов		Р	с.м.	табл.
В.Иванов	В.Павлов	В.Павлов		Лист	Листов	1
Инж. ин.	Инж. ин.	Инж. ин.		ЦНИИПРОТЗДАНИЙ		



Обозначение	Марка	h	b	e	Объем древесины м ³	Масса кг
1.420.5-21.1 60311	PK3-1	260	60	45	0,09	45
-01	PK3-2	290	80	55	0,14	70
-02	PK3-3	330		65	0,16	80
-03	PK3-4	260	60	45	0,09	45
-04	PK3-5	290		55	0,11	55
-05	PK3-6	330		65	0,12	60

1.420.5-21.1 60311			1.420.5-21.1 60312		
Ребра параллельные PK3			Параллельный брусок 053		
Вид материала	Условное обозначение	Сорт	Плотность	Масса	Масштаб
Древесина клееная сорта 2	ПКЗ	сорта 2	лист	лист	1
Древесина клееная сорта 2	ПКЗ	сорта 2	лист	лист	1
ЦНИИПРОМЗДАНИИ			ЦНИИПРОМЗДАНИИ		



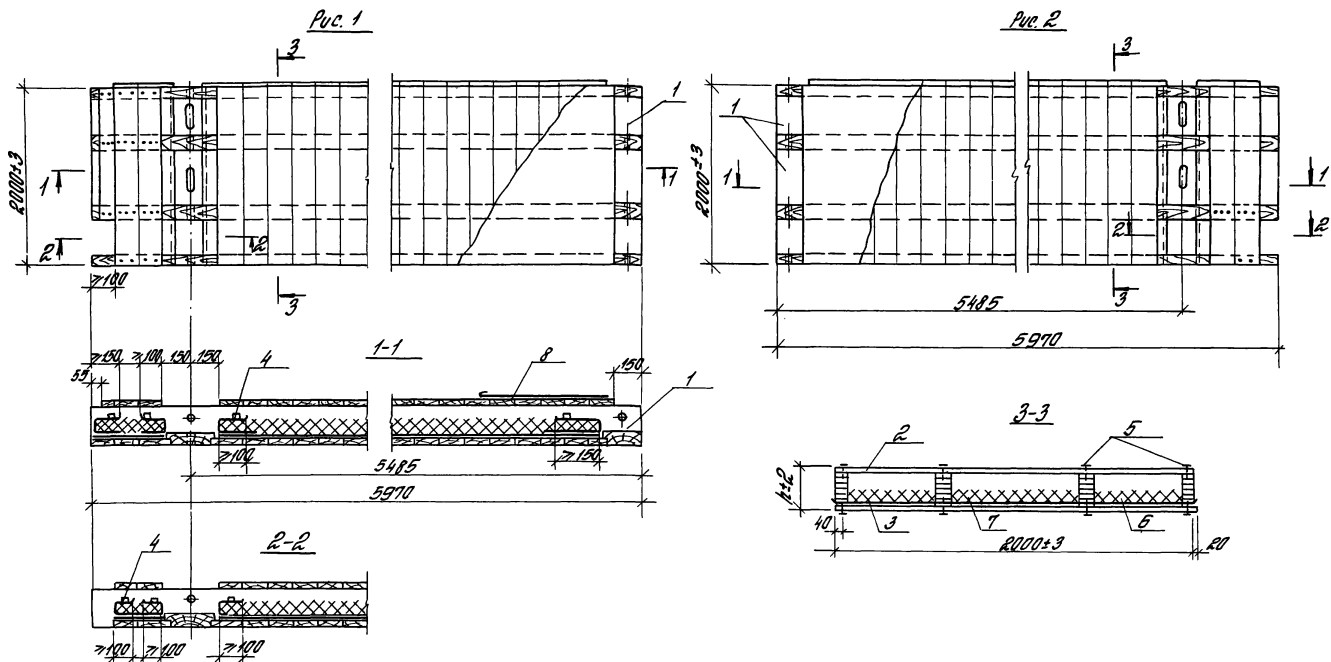
Обозначение	Рис.	Марка	b	Объем древесины м ³	Масса кг
1.420.5-21.1 60312	1	053-1	70	0,025	12
-01		053-2	80	0,028	14
-02		053-3	90	0,031	16
-03	2	053-1a	70	0,025	12
-04		053-2a	80	0,028	14
-05		053-3a	90	0,031	16

1.420.5-21.1 60312			1.420.5-21.1 60312		
Параллельный брусок 053			Параллельный брусок 053		
Вид материала	Условное обозначение	Сорт	Плотность	Масса	Масштаб
Древесина клееная сорта 2	ПКЗ	сорта 2	лист	лист	1
Древесина клееная сорта 2	ПКЗ	сорта 2	лист	лист	1
ЦНИИПРОМЗДАНИИ			ЦНИИПРОМЗДАНИИ		

Формат	Лист	№№	Обозначение	Наименование	Код. на испол. 1.420.5-21.1.60400					Примечание
					01	02	03	04	05	
<u>Документация</u>										
			1.420.5-21.1.60400 СБ	Сборочный чертеж	X	X	X	X	X	
			1.420.5-12.2.000 Т0	Техническое описание	X	X	X	X	X	
<u>Сборочные единицы</u>										
А3	1	1.420.5-21.1.60400	Корпус К5-1	Корпус К5-1	1					
		-01	Корпус К5-2	Корпус К5-2	1					
		-02	Корпус К5-3	Корпус К5-3		1				
		-03	Корпус К5-4	Корпус К5-4			1			
		-04	Корпус К5-5	Корпус К5-5				1		
		-05	Корпус К5-6	Корпус К5-6					1	
					1.420.5-21.1.60400					
ЗДЕ Контр. Рудинский И. Контр. Морозов И. Инж. Воробьев И. Инж. Маслов Инж. Петушиев					И. Савин Юсупов Татаров М. А. Б. С. В. С.					Листов 1 Листов 2 ЦНИИПРОМЗАДИЙ

Формат	Лист	№№	Обозначение	Наименование	Код. на испол. 1.420.5-21.1.60400					Примечание
					01	02	03	04	05	
<u>Агрегаты</u>										
А4	2	1.420.5-21.1.60201-02	Обшивка НАБ	Обшивка НАБ	1	1	1	1	1	1
	3	-03	Обшивка НАГ	Обшивка НАГ	1	1	1	1	1	1
			Прочем. Стр. 3 ГОСТ 21654-60Е Прочем. Прочем. Стр. 9 ГОСТ 21654-60Е	Прочем. Стр. 3 ГОСТ 21654-60Е Прочем. Прочем. Стр. 9 ГОСТ 21654-60Е						
Б4	4		25 x 25 L = 600	25 x 25 L = 600	8	8	8	8	8	8
			25 x 25 L = 800	25 x 25 L = 800	4	4	4	4	4	4
<u>Стандартные изделия</u>										
	5		Пластик К3-80 ГОСТ 10208-63*	Пластик К3-80 ГОСТ 10208-63*	4	4	4	4	4	4
<u>Материалы</u>										
	6		Пластик Пине рол добитные ГОСТ 3913-82	Пластик Пине рол добитные ГОСТ 3913-82	1,4	1,4	1,4	1,4	1,4	1,4
	7		Лента полистироловая С = 4,15 ГОСТ 6954-62	Лента полистироловая С = 4,15 ГОСТ 6954-62	13,5	13,5	13,5	13,5	13,5	13,5
	8		Лента полиуретановая 4200 ГОСТ 7471-75	Лента полиуретановая 4200 ГОСТ 7471-75	13	13	13	13	13	13
					1.420.5-21.1.60400					Лист 2

22810-04 Т0



Обозначение	Марка	Рис.	h мм	Объем древесины м ³	Масса изделия кг
1.420.5-21.1 60400	ПК1. 60.20-300	1	310	0,99	722
— 01	ПК1. 60.20-380		340	1,14	797
— 02	ПК1. 60.20-450		380	1,20	827
— 03	ПК2. 60.20-300	2	310	0,99	722
— 04	ПК2. 60.20-380		340	1,14	797
— 05	ПК2. 60.20-450		380	1,20	827

		1.420.5-21.1 60400 СБ	
Заб. от:	Исполнитель:	Листа покрытия	Итого листов
№ инв. пр.	Исполнитель:	ПК1. 60.20; ПК2. 60.20	Р
Исполн.:	Исполнитель:	Сварочный чертёж	Лист
Иск.:	Исполнитель:		Листов 1
			ЦНИИПРОСПЕДАННИЙ

Итого	Лист	№	Обозначение	Наименование	Кол. на исстл. 1.420.5-21.1 в/м/ч					Примечание
					01	02	03	04	05	
				<u>Документация</u>						
			1.420.5-21.1 БДЧД 05	Оборачивный чертеж	×	×	×	×	×	
			1.463.5-12.2 000 ТО	Техническое описание	×	×	×	×	×	
				<u>Детали</u>						
Р4	1		1.420.5-21.1 БДЧН	Ребра продольные РК4-1	2			2		
			- 01	Ребра продольные РК4-2		2			2	
			- 02	Ребра продольные РК4-3			2			2
			- 03	Ребра продольные РК4-4	2			2		
			- 04	Ребра продольные РК4-5		2			2	
			- 05	Ребра продольные РК4-6			2			2

			1.420.5-21.1 БДЧНО							
Экз. от	Видимый	Рисун	Корпус К5					Таблиц	Лист	Изготв
Н.К.И.П.	Листов	Технико						Р	1	2
К.И.П.	Технико	Технико								
Инж.	Технико	Технико								
ЦНИИПРОМЗДАНИИ										

Итого	Лист	№	Обозначение	Наименование	Кол. на исстл. 1.420.5-21 в/м/ч					Примечание	
					01	02	03	04	05		
Р4	3		1.420.5-21.1 БДЧ12	Отвертный брусок ДБЗ-1	1						
			- 01	Отвертный брусок ДБЗ-2		1					
			- 02	Отвертный брусок ДБЗ-3			1				
Р4	4		1.420.5-21.1 БДЧ12-03	Отвертный брусок ДБЗ-1а				1			
			- 04	Отвертный брусок ДБЗ-2а					1		
			- 05	Отвертный брусок ДБЗ-3а						1	
Р4	5		1.420.5-21.1 БДЧ12	054-1	1			1			
			- 01	054-2		1			1		
			- 02	054-3			1			1	
			6	Плоский Кр. 50 ГОСТ 1028-65*	15	16	16	16	16	16	0,4 кг

1.420.5-21.1 БДЧНО										Лист
										2

228-0-04 12

Рис. 1

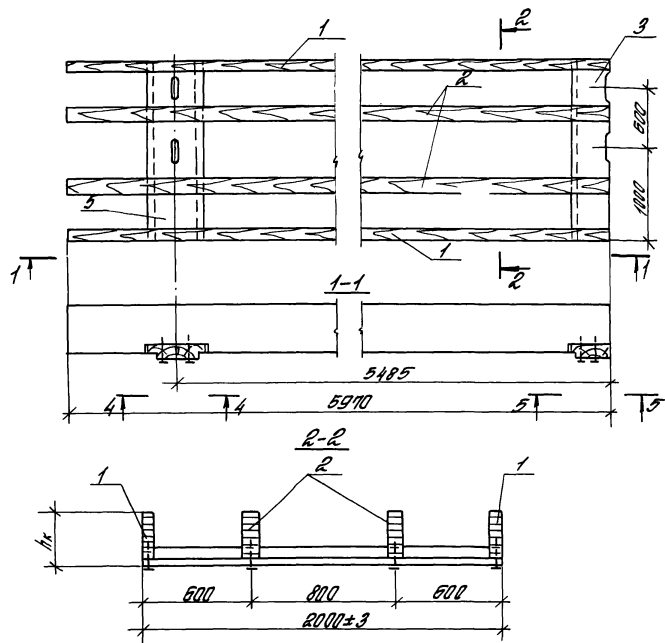
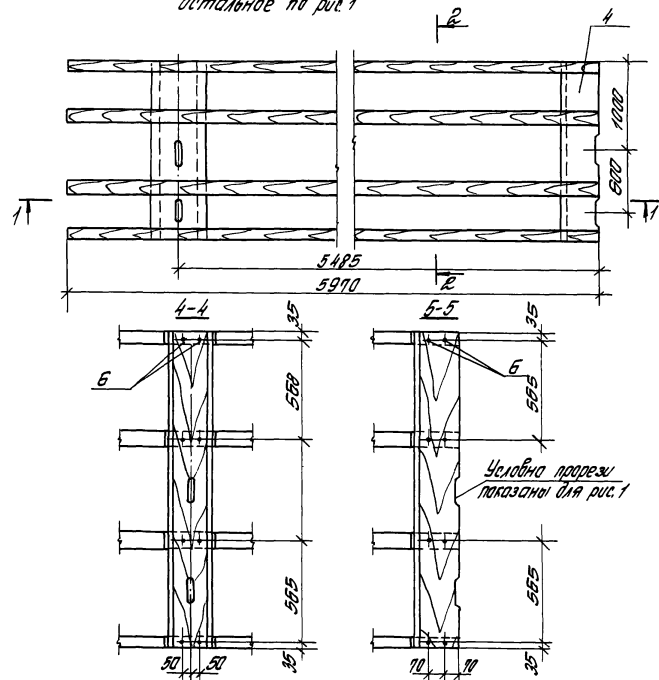
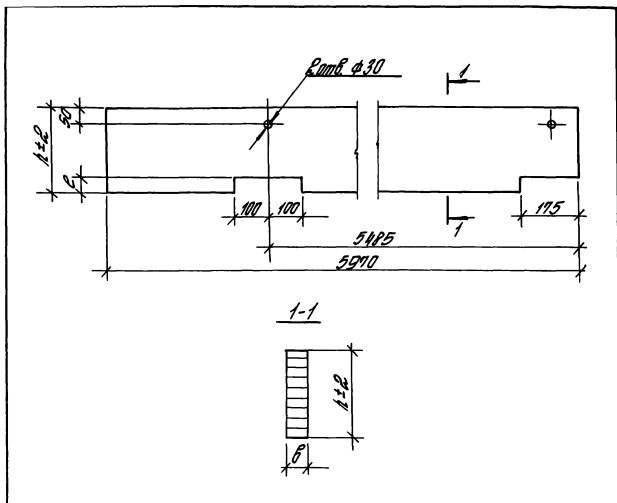


Рис. 2
остальное по рис. 1



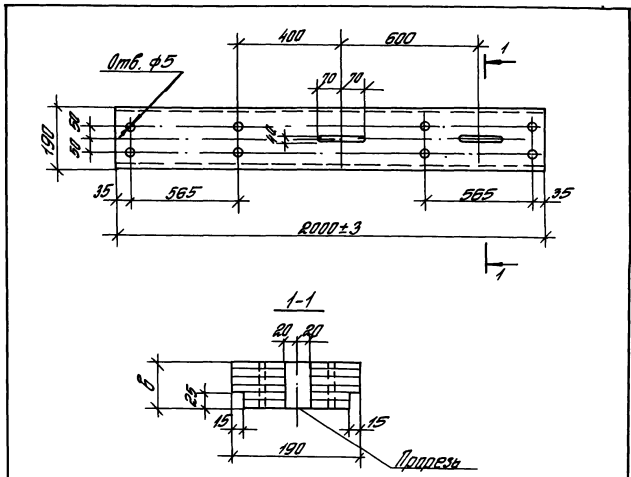
Обозначение	Марка	Рис.	h, к мм	Объем древесины м ³	Масса изделия
1.420.5-211 60410	K5-1	1	285	0,41	205
- 01	K5-2		315	0,55	278
- 02	K5-3		355	0,62	311
- 03	K5-4	2	285	0,4	205
- 04	K5-5		315	0,55	278
- 05	K5-6		355	0,62	311

1.420.5-211 60410 05					
Зар. отд. И. Кинтер И. Кинтер Рис. 30 И. Кинтер	Удильнич Ползунов Ползунов Ползунов Ползунов	М. М. М. Ползунов Ползунов Ползунов Ползунов	Каркас К5 Сборочный чертёж	Масса	Масштаб
				р	ст. табл.
				Лист	Листов 1
ЦНИИПРОМЗАДАНИЙ					



Обозначение	Марка	h мм	b мм	l мм	Объем древесины м ³	Масса изделия
1.420.5-2.1.1 60411	PK 4-1	260	60	45	0,09	47
-01	PK 4-2	290	80	55	0,14	69
-02	PK 4-3	330	80	65	0,16	79
-03	PK 4-4	260	60	45	0,09	47
-04	PK 4-5	290	60	55	0,11	52
-05	PK 4-6	330	60	65	0,12	59

1.420.5-2.1.1 60411						
Ребра продольные PK 4					Итого	Масса
					шт.	кг
Древесина клееная сорта 2 пост 20850-84					Итого	Масса
					шт.	кг
					ЦНИИПРОИЗДНИИ	



Обозначение	Марка	b мм	Объем древесины	Масса
1.420.5-2.1.1 60412	0Б4-1	70	0,027	13
-01	0Б4-2	80	0,03	15
-02	0Б4-3	90	0,034	17

1.420.5-2.1.1 60412				
Опорный брусок 0Б4				
Брусок 100х100 пост. 21454-80 В шпун, ель φ=20%				
ЦНИИПРОИЗДНИИ				

Формат	Винт	Пос	Обозначение	Наименование	Кол-во на исходе: 14205-21.1.60500			Примечания
					01	02		
				<u>Документация</u>				
			14205-21.1.60500.05	Сборочный чертеж	×	×	×	
			14655-12.1.0000.70	Техническое описание	×	×	×	
				<u>Сборочные единицы</u>				
	1		14205-21.1.60510	Каркас КБ-1	1			
			-01	" " КБ-2	1			
			-02	" " КБ-3		1		
				<u>Детали</u>				
А4	2		14205-21.1.60601	Обшивка М-1	1	1	1	
	3		-01	" " М-2	1	1	1	
					14205-21.1.60500			
					Плита покрытия ПКФ 60.20			
					Листов 1			
					Листов 1			
					Листов 2			
					ЦНИИПРОЕЗДАНИЙ			

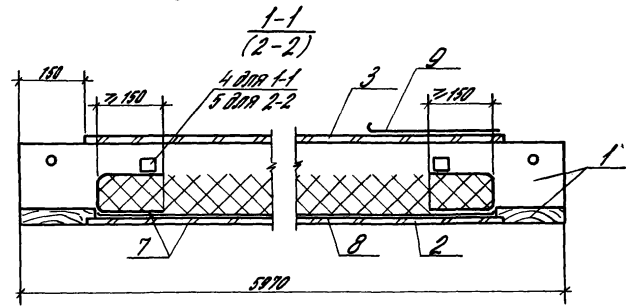
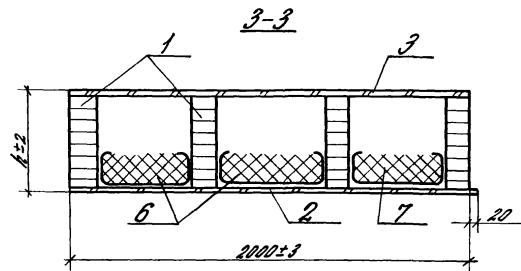
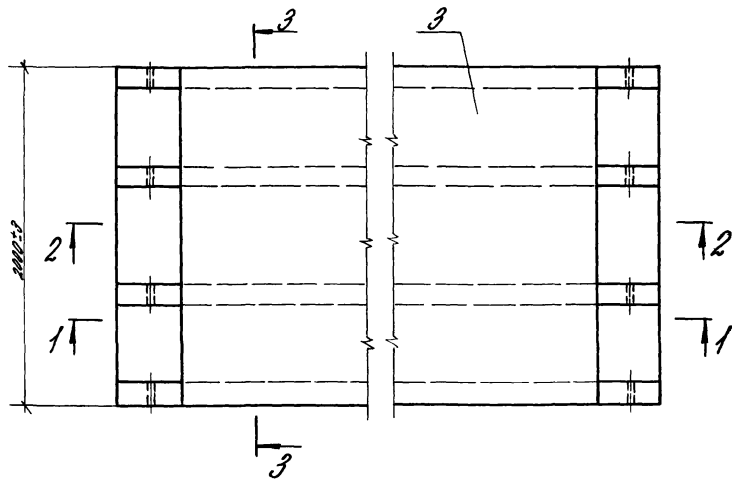
Шифр на подл. Подпись и дата. Взам. инвент.

Формат	Винт	Пос	Обозначение	Наименование	Кол-во на исходе: 14205-21.1.60500			Примечания
					01	02		
				<u>Брусек стр. 31702 8486 - ВББ</u> сб. на. в. в. $\varphi = 20\%$				
Б4	4		25x25	$\varphi = 500$	4	4	4	приводить по месту
Б4	5		25x25	$\varphi = 150$	2	2	2	
				<u>Материалы</u>				
		6		Плиты минераловатные ГОСТ 9573 - 72*				м ³ по проекту
		7		Пленка полиэтиленовая S=0,2				
		8		ГОСТ 10254 - 63	18	18	18	м ²
		9		Рубероид КЭВ-350 ГОСТ 21-21-30-72	12	12	12	м ²

1420-21.1.60500

Лист
2

119



Обозначение	Модуль	h	Объем бетона м ³	Объем арматуры м ³	Масса стали кг	Масса изделий кг
14.20.5-21.1 60600	ПКФ 60.20-200	196	0,40			674
-01	ПКФ 60.20-380	208	0,44	0,28	15	654
-02	ПКФ 60.20-460	230	0,61			729

			14.20.5-21.1 60600 05		
			Плита покрытия ПКФ 60.20		
			Оборудный чертеж		
Исполн:	Инженер	Севаст	Стандарт	Масса см. табл.	Масштаб
Провер:	Инженер	Толочев	Лист	Листов 1	
Дир. экз.	Инженер	ВРЗ	ЦНИИПРОЕКТОРНИИ		
Вн. инж.	Инженер	Бел			

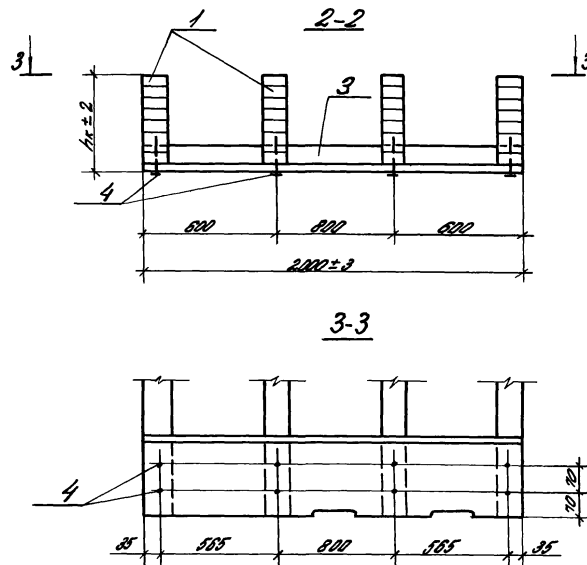
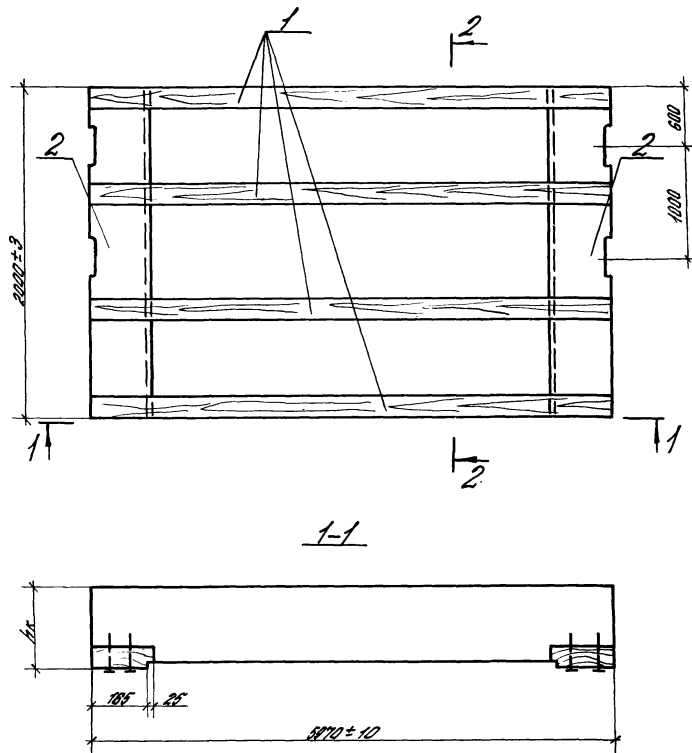
Формат	Внутр. код	Лист	Обозначение	Наименование	Копии на изделие: 1.420.5-21.1.60510		Примечан.
					01	02	
				<u>Аксессуары</u>			
			1.420.5-21.1.60510 05	Дополнительный чертеж	×	×	
			1.466.5-12.1.0000 70	Техническое описание	×	×	
				<u>Детали</u>			
A3	1		1.420.5-21.1.60510	Резерв производное РК5-1	4		
			-01	РК5-2	4		
			-02	РК5-3	4		

1.420.5-21.1.60510		1.420.5-21.1.60510	
Корпус		КБ	
Запас. деталь	Резерв	Запас. часть	Корпус
А. номер	Корпус	Р	1
И. номер	Проклад	Р	2
К. номер	Поршень	Р	2
Л. номер	Шарик	Р	2
М. номер	Шарик	Р	2
Н. номер	Шарик	Р	2
О. номер	Шарик	Р	2
П. номер	Шарик	Р	2
Р. номер	Шарик	Р	2
С. номер	Шарик	Р	2
Т. номер	Шарик	Р	2
У. номер	Шарик	Р	2
Ф. номер	Шарик	Р	2
Х. номер	Шарик	Р	2
Ц. номер	Шарик	Р	2
Ч. номер	Шарик	Р	2
Ш. номер	Шарик	Р	2
Щ. номер	Шарик	Р	2
Ъ. номер	Шарик	Р	2
Ы. номер	Шарик	Р	2
Э. номер	Шарик	Р	2
Ю. номер	Шарик	Р	2
Я. номер	Шарик	Р	2

Лист № 10. Детали и сборочные узлы

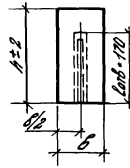
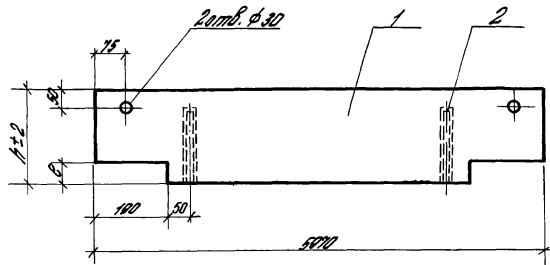
Формат	Внутр. код	Лист	Обозначение	Наименование	Копии на изделие: 1.420.5-21.1.60510		Примечан.
					01	02	
A4	2		1.420.5-21.1.60512	Брусок опорный 065-1	1		
			-01	065-2	1		
			-02	065-3	1		
A4	3		1.420.5-21.1.60512-03	Брусок опорный 065-1а	1		
			-04	065-2а	1		
			-05	065-3а	1		
				<u>Специальные изделия</u>			
				Резерв РК5.60.0007.4028-63*	15	16	0,5кг

17 40-04822



Обозначение	Марка	h_k	Объем профиля м ³	Масса стали кг	Масса заделка кг
1420.5-211 60510	КБ-1	193	0,30	1,5	198
-01	КБ-2	198	0,43		218
-02	КБ-3	218	0,50		302

1420.5-211 60510 05			Сталь	Масса	Масштаб
Каркас КБ			р	см	Листов 1
Сборочный чертеж			Лист	модл.	
Дир. отд.	Инженер	Провер.	ЦНИИПРОМСТРОИНИИ		
Начальн.	Молодой	Технич.			
Специст	Технич.	Инженер			
Дир. з-д.	Инженер	Инженер			
Ст. инж.	Инженер	Инженер			



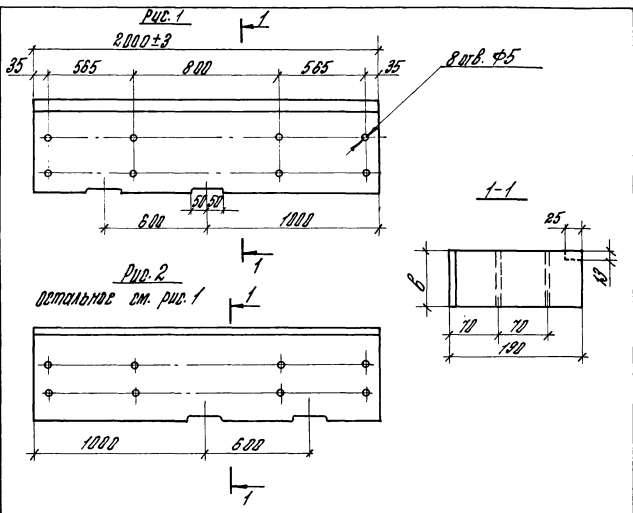
Формат	Зона	Поз	Обозначение	Наименование	Кол.	Примечан.
				<u>Документация</u>		
			1.420.5-21.1 005Н 05	Оборочный чертеж	×	
			1.420.5-21.1 00 000 Т9	Техниче специ изделия	×	

Формат	Зона	Для исполнения с порядковым номером	Обозначение	Кол.	Примечание
			<u>Детали</u>		
		Поз. 1	Древесина клееная 2 сорта (сосна, ель) ГОСТ 20850-84Е		
		-00	170 x 85 L = 5970	1	
		-01	185 x 85 L = 5970	1	
		-02	205 x 110 L = 5970	1	
		Поз. 2	Арматура сталь класс В III ГОСТ 5781-82		
		-00-02	φ12 L = 200	2	

Обозначение	Марка	h	b	e	Объем древесины м³	Масса стали кг	Масса изделия кг
1.420.5-21.1 005Н	ДК5-1	170	85	48	0,085		44
-01	ДК5-2	185	85	58	0,094	0,36	48
-02	ДК5-3	205	110	68	0,135		68

Вклеивание стержней поз. 2 производится на эпоксидном клее согласно документу 1.420.5-21.1 000007У пункт 1.3.6.

1.420.5-21.1 005Н1			Стандия	Масса	Масса нет
Ребро продолнное ДК 5			ρ	см. табл.	
Диаг. 1	Диаг. 2	Диаг. 3	Лист	Листов 1	
Диаг. 1	Диаг. 2	Диаг. 3			
Диаг. 4	Диаг. 5	Диаг. 6			
Диаг. 7	Диаг. 8	Диаг. 9			
Диаг. 10	Диаг. 11	Диаг. 12			
Древесина клееная 2 сорта (сосна, ель) ГОСТ 20850-84			ЦЕНТРОПРОЕКТИРОВАНИЕ		



Обозначение	Рис.	Марка	б	Объем предельный м³	Масса кг
1.420.5-21.1 605-12	1	065-1	60	0,023	11
-01		065-2	70	0,027	13
-02		065-3	80	0,030	15
1.420.5-21.1 605-12-03	2	065-1а	60	0,023	11
-04		065-2а	70	0,027	13
-05		065-3а	80	0,030	15

1.420.5-21.1 605-12					
Зад. инж. В.И.Колтун	Инженер-конструктор Т.И.Колтун	Рис. 1	Допусковой брак	Длина	Масса
				ρ	от табл.
Инж. пр. В.И.Колтун	Инженер-конструктор В.И.Колтун	В.И.Колтун	Брак	100% 24454-80E	Центрирование
Инж. пр. В.И.Колтун	Инженер-конструктор В.И.Колтун	В.И.Колтун	Брак	доп. 100% 24454-80E	доп. 100% 24454-80E

ИМБ № 1420.5-21.1 1420.5-21.1 1420.5-21.1

Итого	Лист	Обозначение	Наименование	Кол. на листе 1.420.5-21.1 60800					Примечание
				01	02	03	04	05	
			<u>Документация</u>						
		1.420.5-21.1 60800 05	Оборочный чертеж	×	×	×	×	×	
		1.420.5-21.1 0000 Т0	Техническое описание	×	×	×	×	×	
			<u>Сборочные единицы</u>						
13	1	1.420.5-21.1 60800	Корпус К7-1	1					
		-01	Корпус К7-2		1				
		-02	Корпус К7-3			1			
		-03	Корпус К7-4				1		
		-04	Корпус К7-5					1	
		-05	Корпус К7-6						1

				1.420.5-21.1 60800						
Итого	Лист	Обозначение	Наименование	Кол. на листе 1.420.5-21.1 60800					Примечание	
			Плита покрывная	Пл.Ф 1.00.20; Пл.Ф 2.60.20					Лист	Лист
									Р	1 2
									ЦНИИПРОМЗДАНИИ	

ИМБ № 1420.5-21.1 1420.5-21.1 1420.5-21.1

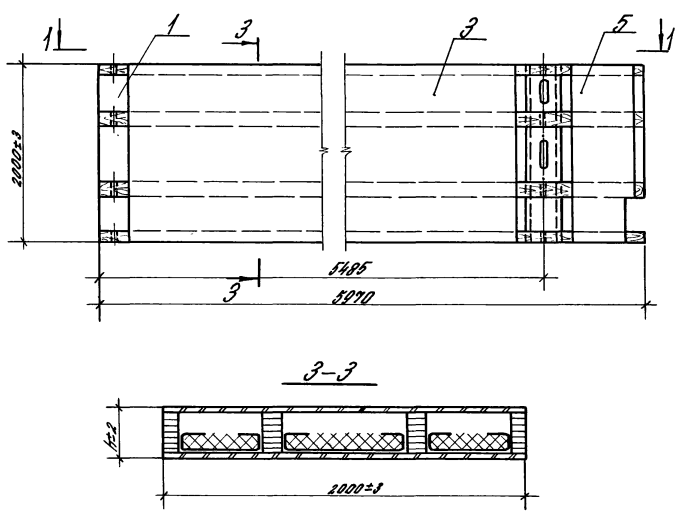
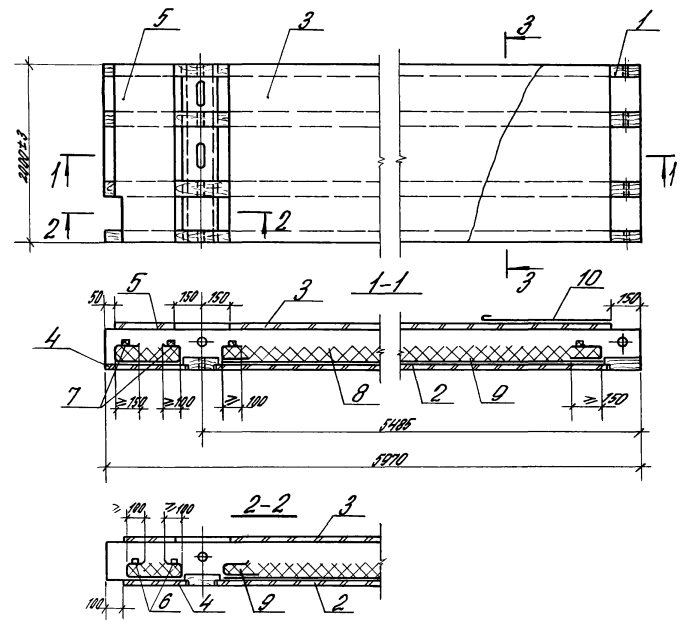
Итого	Лист	Обозначение	Наименование	Кол. на листе 1.420.5-21.1 60800					Примечание
				01	02	03	04	05	
			<u>Детали</u>						
14	2	1.420.5-21.1 60800-02	Обшивки П1-3	1	1	1	1	1	
	3	-03	Обшивки П1-4	1	1	1	1	1	
	4	-04	Обшивки П2-1	1	1	1	1	1	
	5	-05	Обшивки П2-2	1	1	1	1	1	
			<u>Брак</u> ПРГЗ ГОСТ 21519-76						
14	6		25x25 L=500	8	8	8	8	8	
	7		25x25 L=750	4	4	4	4	4	
			<u>Материалы</u>						
	8		Листы минераловатные ГОСТ 5573-76*						№ по проекту
	9		Пленка полиэтиленовая δ=0,2 ГОСТ 17251-82	18	18	18	18	18	142
	10		Трубка ПВХ-350 19-21-21-30-72	12	12	12	12	12	142

1.420.5-21.1 60800

Лист 2

Рис. 1

Рис. 2



Масса железца определена при толщине утеплителя 70 мм с объемной массой 125 кг/м³. При определении массы учитывается масса одного слоя рубероида.

Обозначение	Марка	Рис.	h мм	Объем древяны м³	Масса стали кг	Объем железа м³	Масса железа кг
1.420.5-2:1 БУ600	ПКФ1.60.20-200	1	145	0,40	1,5	0,27	625
-01	ПКФ1.60.20-350		210	0,44			645
-02	ПКФ1.60.20-450		230	0,61			720
-03	ПКФ2.60.20-200	2	195	0,40	1,5	0,27	625
-04	ПКФ2.60.20-350		210	0,44			645
-05	ПКФ2.60.20-450		230	0,61			720

1.420.5-2:1 БУ600 СБ			Гидро	Масса	Мешков
Плита покрытия ПКФ1.60.20, ПКФ2.60.20			Р	в.м.	таба
Сборочный чертеж					
ЦИНИПРОМСТРОИНИИ					

МАССА ЖЕЛЕЗА ОПРЕДЕЛЕНА ПРИ ТОЛЩИНЕ УТЕПЛИТЕЛЯ 70 ММ С ОБЪЕМНОЙ МАССОЙ 125 КГ/М³. ПРИ ОПРЕДЕЛЕНИИ МАССЫ УЧИТЫВАЕТСЯ МАССА ОДНОГО СЛОЯ РУБЕРОИДА.

Шифр докум. Подпись и дата Взам. штамп

Формат листа	Лист /об.	Обозначение	Наименование	Кол. на изделие 1.420.5-21.1 60610					Примечание
				01	02	03	04	05	
			<u>Документация</u>						
		1.420.5-21.1 60610	Оборудованный чертежи	X	X	X	X	X	
		1.420.5-12.1 0000 T0	Техническое описание	X	X	X	X	X	
			<u>Детали</u>						
A3	1	1.420.5-21.1 60611	Резерв подшипные РК6-1	4		4			
		-01	РК6-2	4		4			
		-02	РК6-3		4		4		
A4	2	1.420.5-21.1 60512	Брусек опорный 065-1	1					
		-01	065-2	1					
		-02	065-3		1				

Обр. шт.	Учредитель	Юр. адрес
1	ЦНИИПромзданий	Москва
И. инж.	Игорьков	Толмачев
Р. инж.	Федоткин	Вас.
И. инж.	Федосеев	Васильев

1.420.5-21.1 60610

Каркас КУ

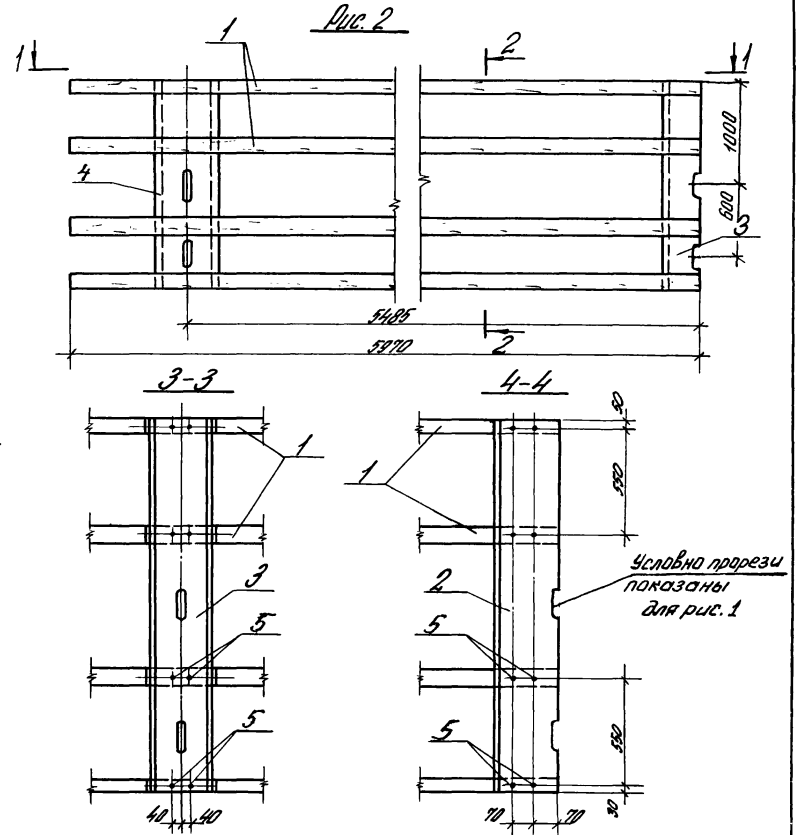
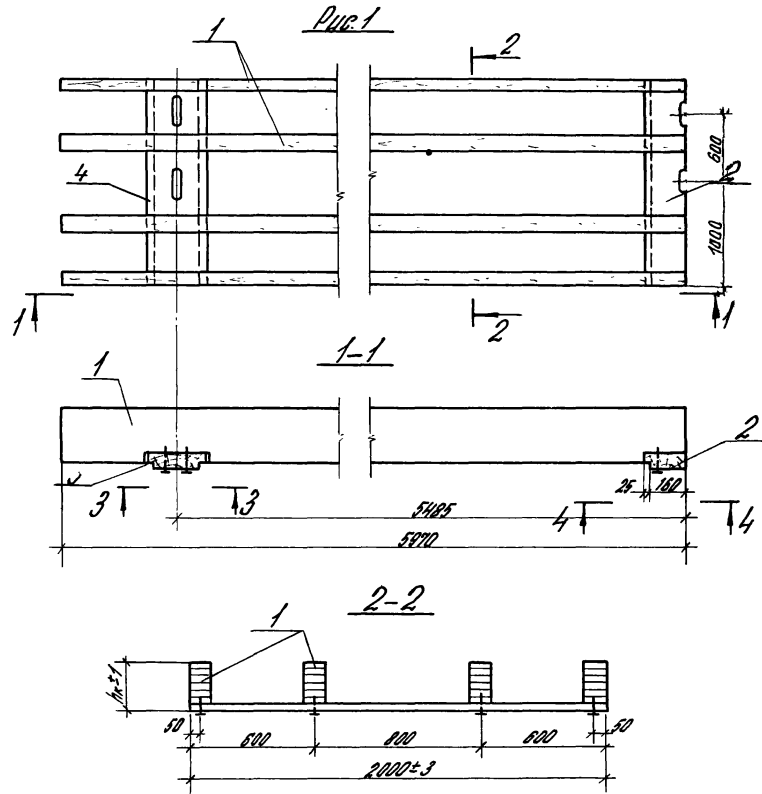
Листов	Лист	Листов
Р	1	2
ЦНИИПРОМЗДАНИЙ		

Шифр докум. Подпись и дата Взам. штамп

Формат листа	Лист /об.	Обозначение	Наименование	Кол. на изделие 1.420.5-21.1 60610					Примечание
				01	02	03	04	05	
A4	3	1.420.5-21.1 60512-03	Брусек опорный 065-1а			1			
		-04	065-2а			1			
		-05	065-3а				1		
A4	4	1.420.5-21.1 60612	Брусек опорный 066-1	1		1			
		-01	066-2	1		1			
		-02	066-3		1		1		
			Стандартные изделия						
	5		Гвозди К5х60 ГОСТ 4028-63*	16	16	16	16	16	0,5кг

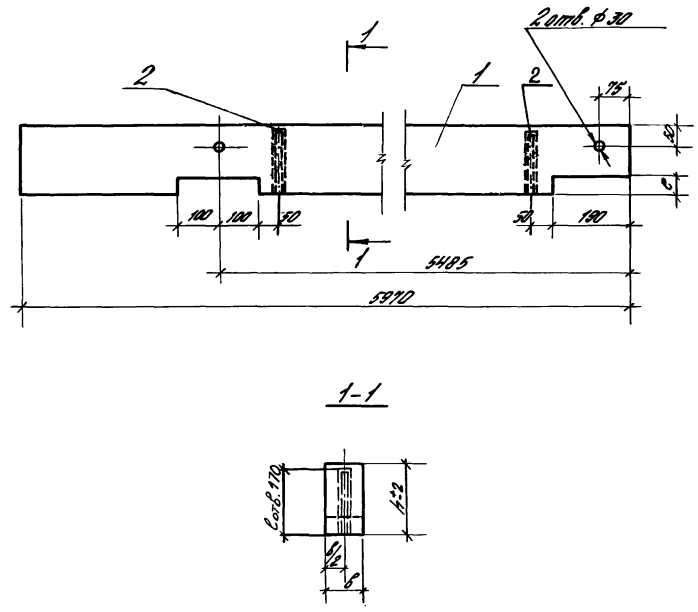
1.420.5-21.1 60610

Лист
2



Обозначение	Марка	Рис.	тк	Объем древесины	Масса стали	Масса изделия
1.420.5-2.1.1 60610	К7-1	1	183	0,39	1,5	198
-01	К7-2		197	0,43		218
-02	К7-3		218	0,60		302
-03	К7-4		183	0,39		198
-04	К7-5		197	0,43		218
-05	К7-5	2	218	0,60	302	

1.420.5-2.1.1 60610 СБ			Сталь	Масса	Минимум
Каркас К7			ρ	см.	
Сборочный чертеж			Лист 1	Листов 1	
Дир. зап.	Инженер	Провер.			
Н.контр.	Монтаж	Генерал			
Служб. ин.	Технолог	Вед. ин.			
Дир. пр.	Материал	Вед. ин.			
Инж.	Чертежник	Стелла			



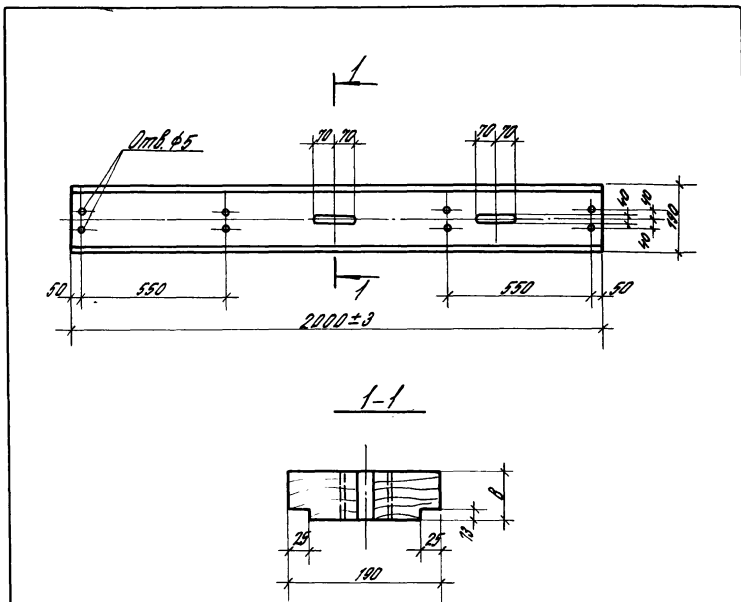
Формат Листа	Лист	Обозначение	Наименование	Кол.	Примеч.
			<u>Документация</u>		
		1.420.5-2.1.1 60611 05	Оборочный чертеж		
		1.420.5-2.1.1 0000 13	Пояснительная записка		

Формат Листа	Лист	Для исполнения с порядковым номером 1)	Наименование	Кол.	Примеч.
			<u>Детали</u>		
		Поз. 1	Древесина клееная сорта 2 ГОСТ 20682-84		
		-00	170 x 85 L=5970	1	
		-02	185 x 85 L=5970	1	
		-03	205 x 110 L=5970	1	
		Поз. 2	Ламинированная сталь класса АИ ГОСТ 5781-82		
		-00, -01, -02	ф 12 L=200	2	

Вклеивание стержней поз. 2 производить на эпоксидном клее согласно документу

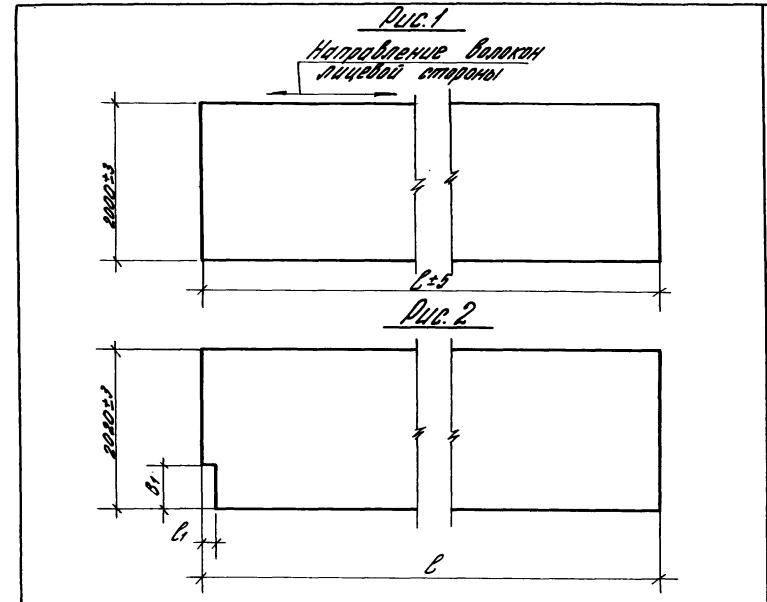
Обозначение	Марка	h	B	L	Объем древесины м ³	Масса стали кг	Масса деталей кг
1.420.5-2.1.1 60611	ПКБ-1	170	85	48	0,086	0,36	44
-01	ПКБ-2	185	85	58	0,094		48
-02	ПКБ-3	205	110	68	0,135		68

1.420.5-2.1.1 60611			Сталь	Масса	Масштаб
Ребра профильные ПКБ			Р	см.	1
			Листов 1	Листов 1	
ЦНИИПРОМЗДАНИЙ					



Обозначение	Марка	B, мм	Объем продукции, м³	Масса, кг
1.420.5-2.1.1 60612	056-1	60	0,023	11
-01	056-2	70	0,027	13
-02	056-3	80	0,030	15

1.420.5-2.1.1 60612			
Опорный брусок 056			
Зав. отд.	Разработчик	Д. 200	Лист 1 / Листов 1
Н. Контр.	М. Контр.	С. Контр.	
С. Контр.	П. Контр.	С. Контр.	
Л. Контр.	В. Контр.	С. Контр.	
М. Контр.	В. Контр.	С. Контр.	
Брусок 200x1 ГОСТ 24454-80E			ЦНИИПРОМЗАЩИТЫ
длина, 200 φ = 20%			



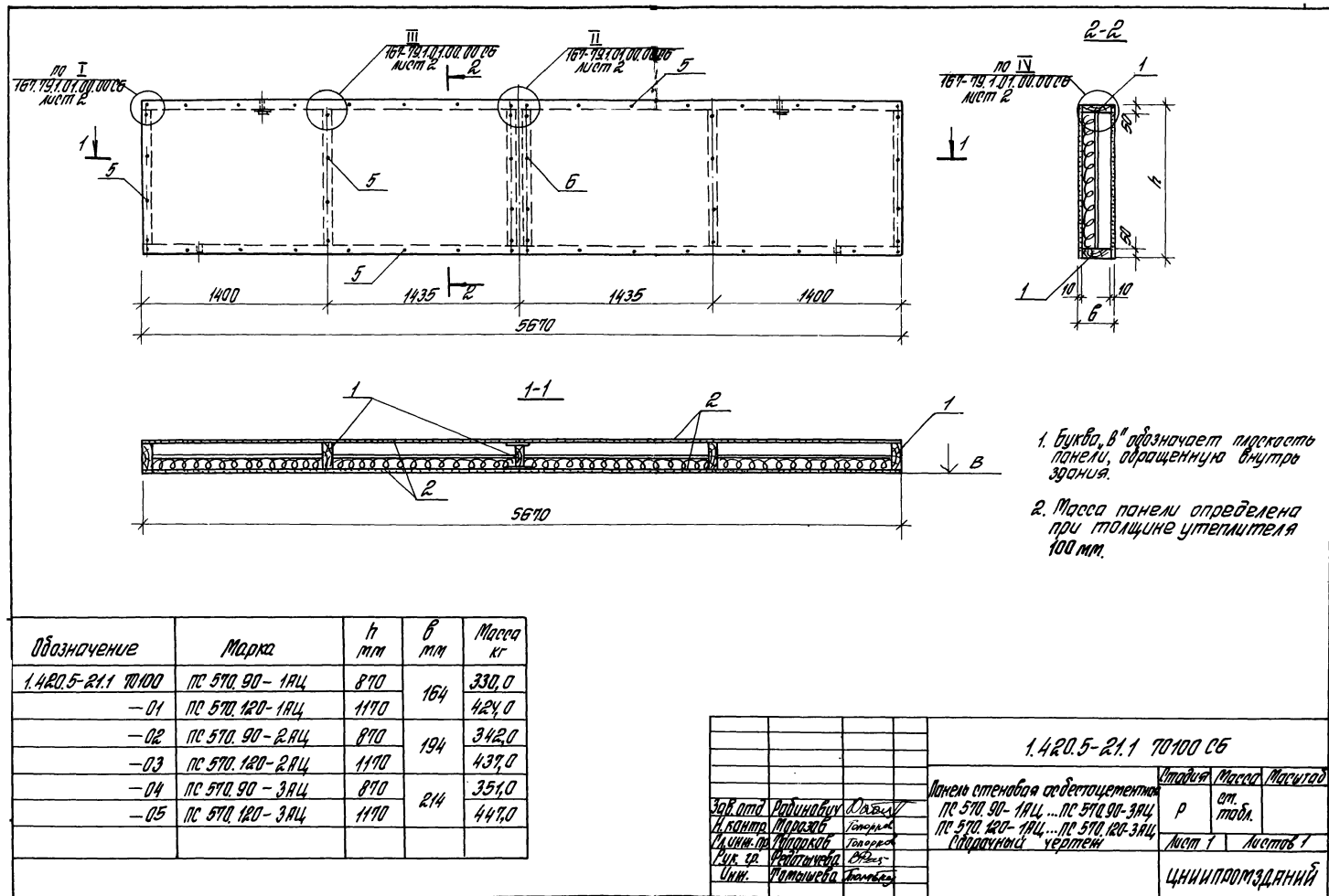
Обозначение	Марка	Рис.	С, мм	С₁, мм	В, мм	Объем продукции, м³	Масса, кг
1.420.5-2.1.1 60601	11-1	1	5970	—	—	0,143	115
-01	11-2		5670	—	—	0,136	109
-02	11-3		5260	—	—	0,128	101
-03	11-4		5180	—	—	0,124	100
-04	12-1	2	410	100	530	0,010	8
-05	12-2		380	50	530	0,009	7

1.420.5-2.1.1 60601			
Обшивка А1, А2			
Зав. отд.	Разработчик	Р. 200	Лист 1 / Листов 1
Н. Контр.	М. Контр.	С. Контр.	
С. Контр.	П. Контр.	С. Контр.	
Л. Контр.	В. Контр.	С. Контр.	
М. Контр.	В. Контр.	С. Контр.	
Фанера 40x4 (4х) 200x108			ЦНИИПРОМЗАЩИТЫ
δ = 12 мм ГОСТ 3916-89			

Итого по табл. Подпись и дата		Выполнить №		Обозначение	Наименование	Код по источн. 1.420.5-21.1 70100					Примечание
№	№	01	02			03	04	05			
13		1.420.5-21.1 70100 СБ	Документация								
		157-19.1.00.01.01 70	Обложный чертёж								
			Техническое описание								
13	1	1.420.5-21.1 70110	Обложные обшивки								
		-01	Корпус ДК 14-1	1							
		-02	ДК 14-2	1							
		-03	ДК 14-3		1						
		-04	ДК 14-4			1					
		-05	ДК 14-5				1				
		-05	ДК 14-6					1			
			Авто.ш.								
14	2	1.420.5-21.1 70120	Лист №17	4	4	4	4				
		-01	Л 18	4	4	4	4				
						1.420.5-21.1 70100					
						Код по источнику (Код) / Исполн. / Место / Дата / Итого 10.570.50-114 ... 10.570.50-314 10.570.80-114 ... 10.570.100-314 ЦНИИПРОТЕКЦИОН					

Итого по табл. Подпись и дата		Выполнить №		Обозначение	Наименование	Код по источн. 1.420.5-21.1 70100					Примечание
№	№	01	02			03	04	05			
					Стандартные изделия						
	5				Шпунт 15x40 ГОСТ 1145-80*	112	112	112	112	112	112
	6				15x30 ГОСТ 1145-80*	16	16	16	16	16	16
	7				Рёбра КР.5 x50 ГОСТ 4028-65*	140	140	140	140	140	140
					Материалы						
					Минераловатная плита лист 0513-82*	018	018	018	018	018	018
					Полиэтиленовая плёнка толщ. 0,2 мм ГОСТ 0351-82	63	84	63	84	63	84
					Деревянная рейка 20x20	21	25	21	25	21	25
						1.420.5-21.1 70100					Итого 2

22.04.04 27

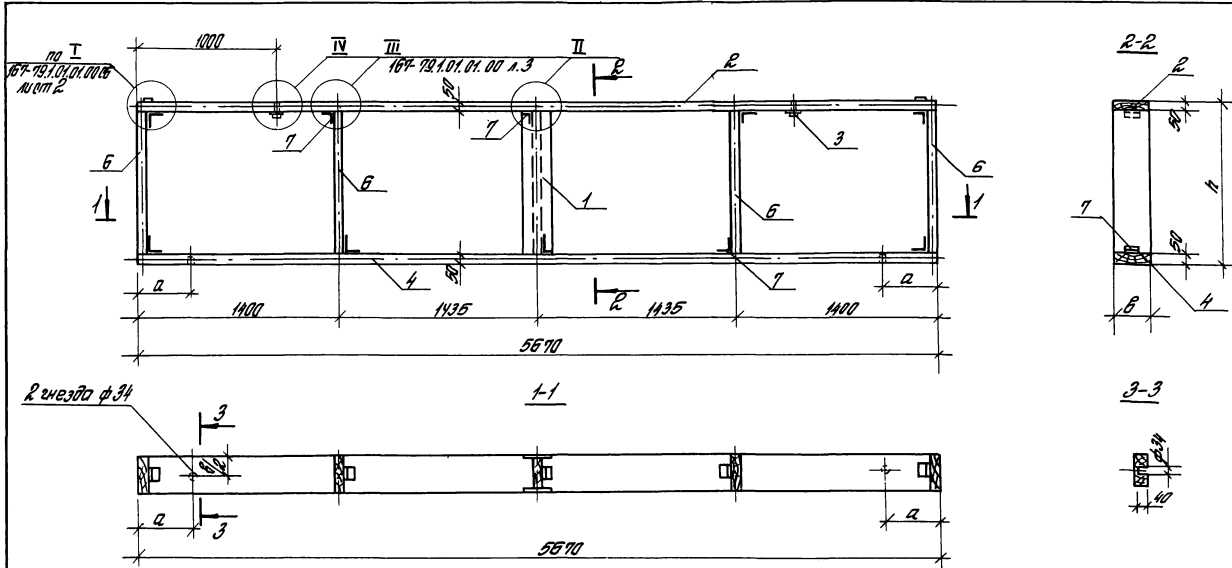


Изм. №		Листы и дата	Изм. инв. №	Обозначение	Наименование	Кол. на листы 1.420.5-21.1 70110					Примечание
Изм. №	Лист					01	02	03	04	05	
				1.420.5-21.1 70110 05	Документация Сборочный чертёж Сборочные рисунки	×	×	×	×	×	
И4	1	167-79.1.01.01.10		Деталь бревен АА1	1						
		-03		АА4	1						
		-01		АА2		1					
		-04		АА5			1				
		-02		АА3				1			
		-05		АА6					1		
И4	3	167-79.1.01.01.30		Закладная деталь М2	2	2	2	2	2	2	
И4	4	1.420.5-21.1 70111		Детали Ребра продольные	1	1					
		-01					1	1			

Зав. отп. И.г.г.г.г. И.г.г.г.г. И.г.г.г.г. И.г.г.г.г.	Наименов. И.г.г.г.г. И.г.г.г.г. И.г.г.г.г.	О.г.г.г. О.г.г.г. О.г.г.г. О.г.г.г.	1.420.5-21.1-70110	Коллкс АК 14-1... АК 14-5	Листы Р	Лист 1	Листы 2	ЦНИИПРОТЕЗДАННИЙ
---	---	--	--------------------	------------------------------	------------	-----------	------------	------------------

Изм. №		Листы и дата	Изм. инв. №	Обозначение	Наименование	Кол. на листы 1.420.5-21.1 70110					Примечание
Изм. №	Лист					01	02	03	04	05	
				-02				1	1		
				-09		1	1				
				-10			1	1			
				-11				1	1		
И4	6	167-79.1.01.01.02		Ребра поперечные	4						
		-03			4						
		-01				4					
		-04					4				
		-02						4			
		-05							4		
И4	7	167-79.1.01.01.02		Деталь соединит. МС1	10	10	10	10	10	10	
				Стандартные изделия							
				Шуруп М5×40 МС1 МУ5-80*	60	64	60	64	60	64	
				Шуруп М4×60 ГОСТ 1145-80*	4	4	4	4	4	4	

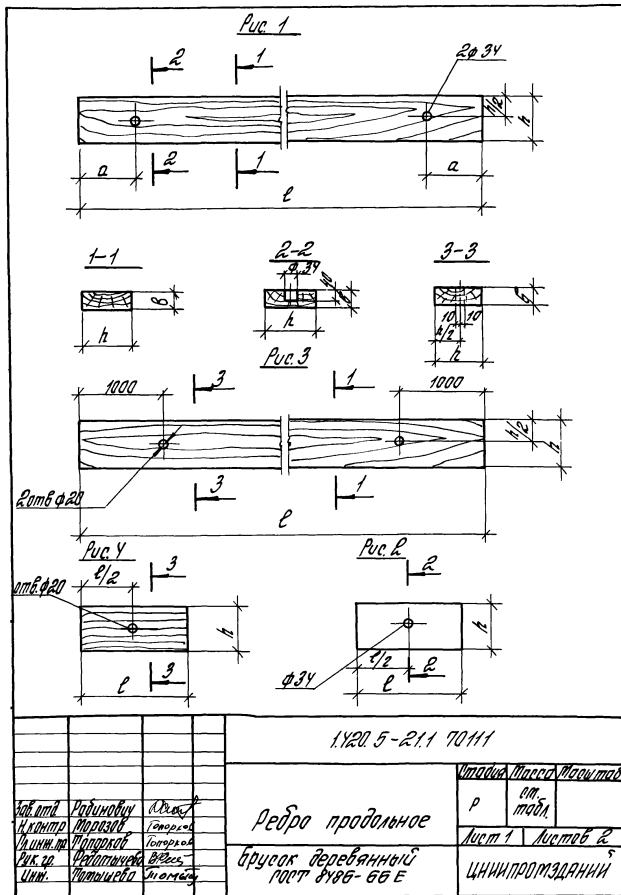
1.420.1-21.1-70110	Лист 2
--------------------	-----------



Размер „а“ принимается по конкретному проекту.

Обозначение	Марка	h мм	B мм	Масса кг
1.420.5-21.1-10110	ДК 14-1	870	144	69,8
-01	ДК 14-2	1170		75,8
-02	ДК 14-3	870	174	82,7
-03	ДК 14-4	1170	194	89,5
-04	ДК 14-5	870		94,5
-05	ДК 14-6	1170		92,1

				1.420.5-21.1-10110 СБ		
				Каркас ДК 14-1... ДК 14-6		Итого
				Сборочный чертёж		Масса
						Листов
						ЦНИИПРОТЭДНИИ



Обозначение	Наименование детали	Рис.	l мм	h мм	b мм	Масса кг
1.420.5-2.1.1 70111	Ребро продольное	Рис. 1	5670	144	50	24,5
-01	174			29,6		
-02	194			33,0		
-03	144			22,3		
-04	174			27,0		
-05	194			30,1		
-06	Рис. 2	320	144	1,4		
-07			174	1,7		
-08			194	1,9		
-09			144	24,5		
-10			174	29,6		
-11			194	33,0		
-12	Рис. 3	5170	144	22,3		
-13			174	27,0		
-14			194	30,1		
-15			144	13,9		
-16			174	16,9		
-17			194	18,8		
-18	Рис. 4	320	144	1,4		
-19			174	1,7		
-20			194	1,9		
1.420.5-2.1.1 70111						Лист 2

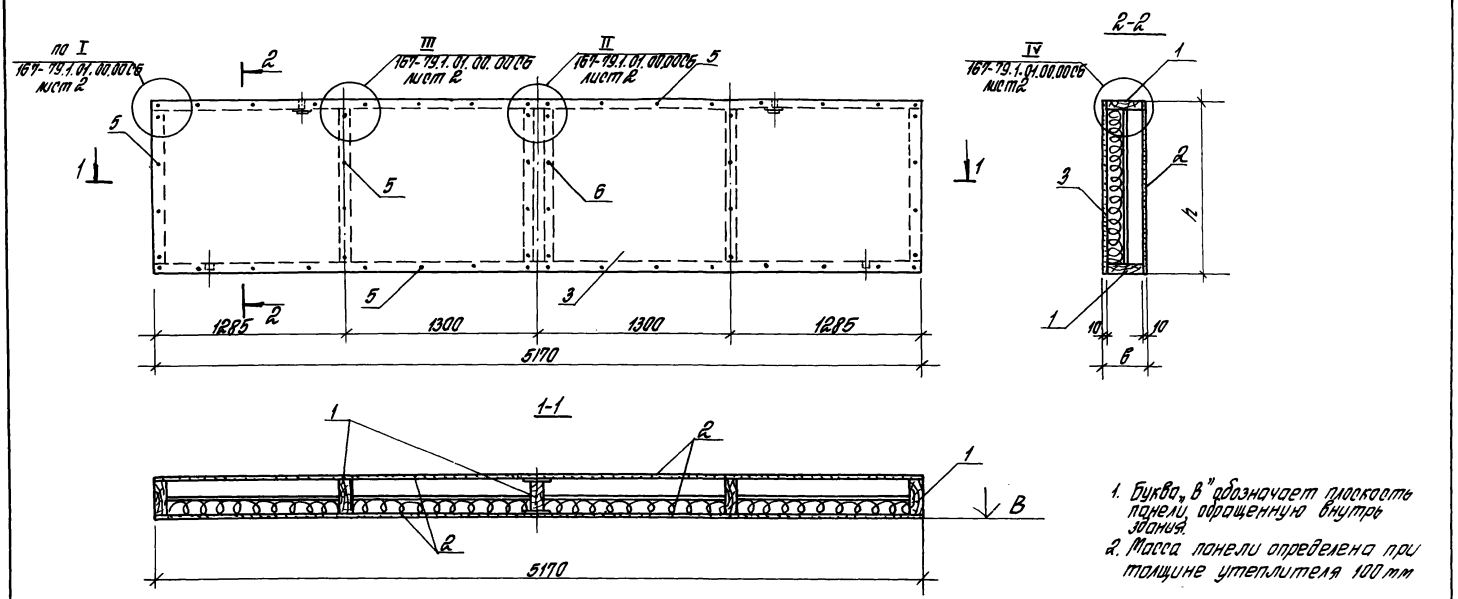
Кол. шт.	Вид	№	Обозначение	Наименование	Кол. на шт. 1.420.5-21.1 70200					Примечание
					01	02	03	04	05	
				Документация						
13			1.420.5-21.1 70200 СБ 157-19.1.00.00.00 ПД	Исходный чертёж Техническое описание						
				Образцы рисунки						
13	1		1.420.5-21.1 70200	Картон ДК 15-1	1					
			- 01	ДК 15-2	1					
			- 02	ДК 15-3		1				
			- 03	ДК 15-4			1			
			- 04	ДК 15-5				1		
			- 05	ДК 15-6					1	
				Листки						
19	2		1.420.5-21.1 70220	Лист Л19	4	4	4			
			- 01	Л20		4		4		

1.420.5-21.1 70200				
№ п/п	Наименование	Склад	Всего	
1	Итого			
2	Итого			
3	Итого			
4	Итого			
5	Итого			
Итого отгрузки по документам № 5201 50-184 ... № 5201 50-314 № 5201 120-184 ... № 5201 120-314				
Итого Лист 1				
Итого Лист 2				
ЦНИИПРОИЗДАНИИ				

Кол. шт.	Вид	№	Обозначение	Наименование	Кол. на шт. 1.420.5-21.1 70200					Примечание
					01	02	03	04	05	
				Стандартные изделия						
5				Шуруп R5x40 ГОСТ 1145-80*	112	112	112	112	112	
6				R5x30 ГОСТ 1145-80*	15	15	15	15	15	
7				Гвозди К25x50 ГОСТ 22863*	140	140	140	140	140	
				Материалы						
				Минераловатная плита ПМТ-25/13-22*	5,8	7,9	5,8	7,9	5,8	м ²
				Полистирол в плёнке ПСФ-123У-32	5,9	7,9	5,9	7,9	5,9	м ²
				Деревофанная рейка 20x20	20	24	20	24	20	м

1.420.5-21.1 70200				
Лист 2				

22040-04 32



Обозначение	Марка	h мм	б мм	Масса кг
1.420.5-21.1 70200	ПС 520.90-1А4	870	164	302
- 01	ПС 520.120-1А4	1170		391
- 02	ПС 520.90-2А4	870	194	314
- 03	ПС 520.120-2А4	1170		405
- 04	ПС 520.90-3А4	870	214	322
- 05	ПС 520.120-3А4	1170		414

				1.420.5-21.1 70200 СБ		
Заб. отд.	Работавший	Специст	Лист	Класс	Масштаб	Масштаб
И.контр.	М.разоб.	Г.сводка	Р	от табл.		
И.инж.	В.проект	Г.проект				
Рис.гр.	В.проект	В.проект				
Инж.	В.проект	В.проект				
Линей отенной асбестоцементной ПС 520.90-1А4... ПС 520.90-3А4 ПС 520.120-1А4... ПС 520.120-3А4				Лист Листов		
Сборочный чертёж				ЦНИИПРОМЗДАНИИ		

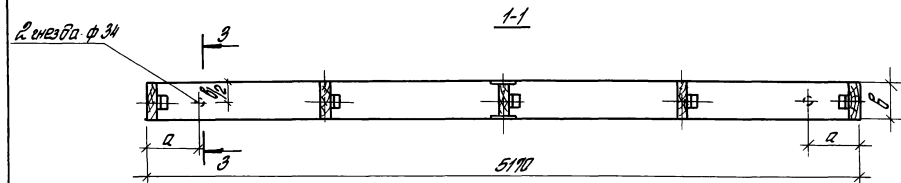
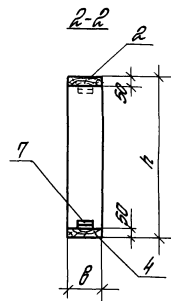
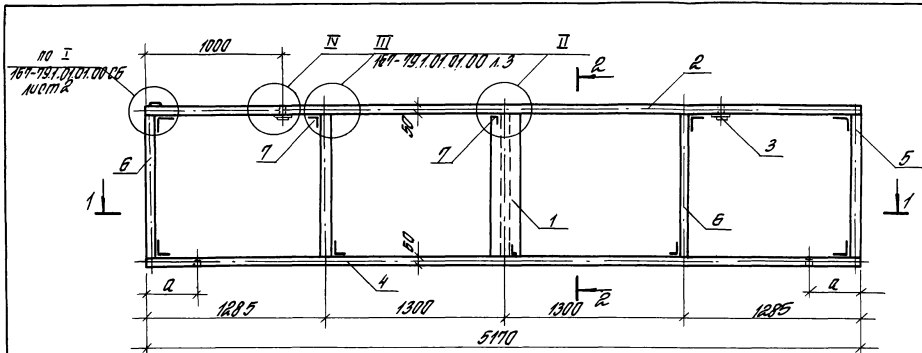
Код	Шифр	Лист	Обозначение	Наименование	Кол. на устан. 1.420.5-21.1 70210					Примечание
					01	02	03	04	05	
				<u>Документация</u>						
ВЗ			1.420.5-21.1 70210 05	Оборудованный чертёж						
				<u>Оборудованные единицы</u>						
АУ	1		157-79.1.01.01.10	Детали береган АА 1	1					
			- 03	АА 4	1					
			- 01	АА 2		1				
			- 04	АА 5			1			
			- 02	АА 3				1		
			- 05	АА 6					1	
АУ	3		157-79.1.01.01.30	Закладная бетона М2	2	2	2	2	2	2
				<u>Детали</u>						
АУ	4		1.420.5-21.1 70111-03	Редра пробольные	1	1				
			- 04				1	1		

1.420.5-21.1 70210		
Каркас АК 15-1... АК 15-5		
Материал	Масса	Мощность
Р	1	2
ЦНИИПРОТЭДАНИИ		

Код	Шифр	Лист	Обозначение	Наименование	Кол. на устан. 1.420.5-21.1 70210					Примечание
					01	02	03	04	05	
			- 05					1	1	
			- 02		1	1				
			- 13				1	1		
			- 14					1	1	
АУ	5		157-79.1.01.01.02	Редра поперечные	4					
			- 03			4				
			- 01				4			
			- 04					4		
			- 02						4	
			- 05							4
АУ	7		157-79.1.01.01.02	Детали соединит. МСУ	10	10	10	10	10	10
				<u>Цилиндрические узлы</u>						
				Узлы АК-15 на пост. МС-100	60	64	60	64	60	64
				Узлы АК-15 на пост. МС-100	4	4	4	4	4	4

1.420.5-21.1 70210		Лист
		2

12840-04 34



3-3



Размер, а" принимается по конкретному проекту.

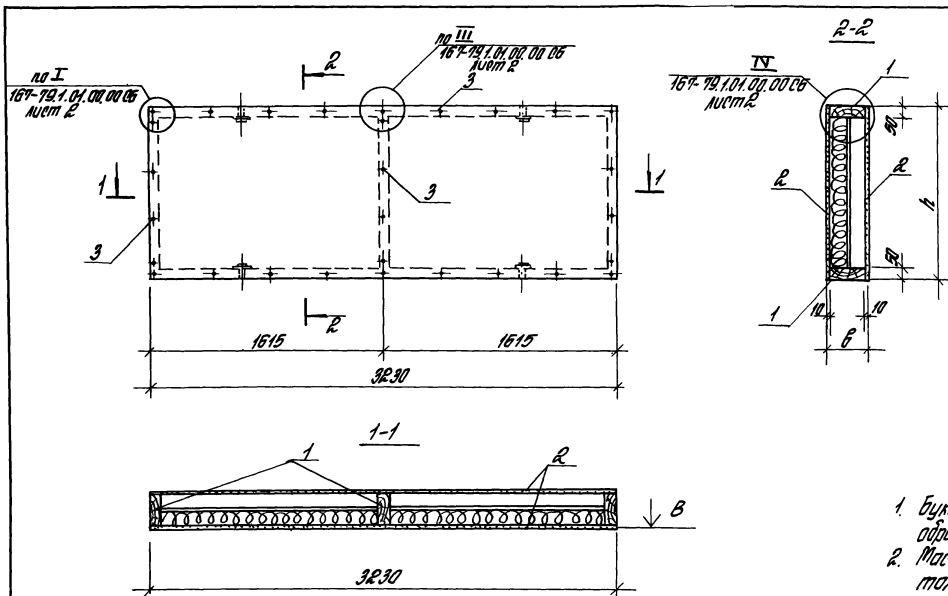
Обозначение	Марка	h мм	б мм	Масса кг
1.420.5-2x1 70210	ДК 15-1	870	144	65,0
-01	ДК 15-2	1170	144	70,7
-02	ДК 15-3	870	114	72,5
-03	ДК 15-4	1170	104	84,3
-04	ДК 15-5	870	104	85,7
-05	ДК 15-6	1170	104	93,3

1.420.5-2x1 70210 СБ				Итого	Масса	Монтаж
№ п/п	Наименование	Единица	Количество	р	шт.	—
1	Каркас ДК 15-1... ДК 15-6	шт.	1			
2	Стекло	шт.	2			
3	Стеклопакет	шт.	2			
4	Стекло	шт.	2			
5	Стеклопакет	шт.	2			
6	Стекло	шт.	2			
7	Стеклопакет	шт.	2			
8	Стекло	шт.	2			
9	Стеклопакет	шт.	2			
10	Стекло	шт.	2			
11	Стеклопакет	шт.	2			
12	Стекло	шт.	2			
13	Стеклопакет	шт.	2			
14	Стекло	шт.	2			
15	Стеклопакет	шт.	2			
16	Стекло	шт.	2			
17	Стеклопакет	шт.	2			
18	Стекло	шт.	2			
19	Стеклопакет	шт.	2			
20	Стекло	шт.	2			
21	Стеклопакет	шт.	2			
22	Стекло	шт.	2			
23	Стеклопакет	шт.	2			
24	Стекло	шт.	2			
25	Стеклопакет	шт.	2			
26	Стекло	шт.	2			
27	Стеклопакет	шт.	2			
28	Стекло	шт.	2			
29	Стеклопакет	шт.	2			
30	Стекло	шт.	2			
31	Стеклопакет	шт.	2			
32	Стекло	шт.	2			
33	Стеклопакет	шт.	2			
34	Стекло	шт.	2			
35	Стеклопакет	шт.	2			
36	Стекло	шт.	2			
37	Стеклопакет	шт.	2			
38	Стекло	шт.	2			
39	Стеклопакет	шт.	2			
40	Стекло	шт.	2			
41	Стеклопакет	шт.	2			
42	Стекло	шт.	2			
43	Стеклопакет	шт.	2			
44	Стекло	шт.	2			
45	Стеклопакет	шт.	2			
46	Стекло	шт.	2			
47	Стеклопакет	шт.	2			
48	Стекло	шт.	2			
49	Стеклопакет	шт.	2			
50	Стекло	шт.	2			
51	Стеклопакет	шт.	2			
52	Стекло	шт.	2			
53	Стеклопакет	шт.	2			
54	Стекло	шт.	2			
55	Стеклопакет	шт.	2			
56	Стекло	шт.	2			
57	Стеклопакет	шт.	2			
58	Стекло	шт.	2			
59	Стеклопакет	шт.	2			
60	Стекло	шт.	2			
61	Стеклопакет	шт.	2			
62	Стекло	шт.	2			
63	Стеклопакет	шт.	2			
64	Стекло	шт.	2			
65	Стеклопакет	шт.	2			
66	Стекло	шт.	2			
67	Стеклопакет	шт.	2			
68	Стекло	шт.	2			
69	Стеклопакет	шт.	2			
70	Стекло	шт.	2			
71	Стеклопакет	шт.	2			
72	Стекло	шт.	2			
73	Стеклопакет	шт.	2			
74	Стекло	шт.	2			
75	Стеклопакет	шт.	2			
76	Стекло	шт.	2			
77	Стеклопакет	шт.	2			
78	Стекло	шт.	2			
79	Стеклопакет	шт.	2			
80	Стекло	шт.	2			
81	Стеклопакет	шт.	2			
82	Стекло	шт.	2			
83	Стеклопакет	шт.	2			
84	Стекло	шт.	2			
85	Стеклопакет	шт.	2			
86	Стекло	шт.	2			
87	Стеклопакет	шт.	2			
88	Стекло	шт.	2			
89	Стеклопакет	шт.	2			
90	Стекло	шт.	2			
91	Стеклопакет	шт.	2			
92	Стекло	шт.	2			
93	Стеклопакет	шт.	2			
94	Стекло	шт.	2			
95	Стеклопакет	шт.	2			
96	Стекло	шт.	2			
97	Стеклопакет	шт.	2			
98	Стекло	шт.	2			
99	Стеклопакет	шт.	2			
100	Стекло	шт.	2			

Исполн. № инв.	№ з	Обозначение	Наименование	Кол. на исполн.					1.4.20.5-2.1.1 70300	Приме- чание	
				01	02	03	04	05			
А3		1.4.20.5-2.1.1 70300 05	Документация								
		167- 721.00.00 00 70	Образный чертеш								
			Реконструктивное описание								
			<u>Сводные ведомости</u>								
А3	1	1.4.20.5-2.1.1 70310	Корпус ДК 16-1	1							
		- 01	ДК 16-2		1						
		- 02	ДК 16-3			1					
		- 03	ДК 16-4				1				
		- 04	ДК 16-5					1			
		- 05	ДК 16-6						1		
			<u>Автом.</u>								
А4	2	1.4.20.5-2.1.1 70330	Лист 11	2	2		2				
		01	Лист 12		2	2		2			
				1.4.20.5-2.1.1 70300							
				Кол. от: Подлинный Родит. Копия: Подлинный (копия) Копия: Подлинный (копия) Р/С и. Вспомогательный Выб. ИИИ: Уточнения Уточнения					Номер отенбоя адекватности № 325.00-104 ... № 325.00-384 № 325.00-104 ... № 325.00-384	Отдел: Лист Р 1 Р	Листов Р

Исполн. № инв.	№ з	Обозначение	Наименование	Кол. на исполн.						1.4.20.5-2.1.1 70300	Приме- чание
				01	02	03	04	05			
			<u>Стандартные изделия</u>								
	5		Шпунт 15x40 ГОСТ 1145-80*	60	60	60	60	60	60		
	7		Гвозди К 2,5-50 ГОСТ 4028-68*	80	80	80	80	80	80		
			<u>Материалы</u>								
			Минераловатная плита ПУС-35 ГС-12*	0,2	0,3	0,2	0,3	0,2	0,3	м	
			Полупленчатая пленка ПУС-1030У-6*	3,9	5,1	3,9	5,1	3,9	5,1	м ²	
			Деревянная рейка 20x20	10	14	10	14	10	14	м.м	
				1.4.20.5-2.1.1 70300						Лист Р	

220x0-04 36



1. Буква «В» обозначает плоскость панели, обращенную внутрь здания
 2. Масса панели определена при толщине утеплителя 100 мм.

Обозначение	Марка	h мм	б мм	Масса кг
1.420.5-21.1 70300	ПС 325.90-1А4	870	154	190
-01	ПС 325.120-1А4	1170		244
-02	ПС 325.90-2А4	870	194	197
-03	ПС 325.120-2А4	1170		252
-04	ПС 325.90-3А4	870	214	202
-05	ПС 325.120-3А4	1170		258

1.420.5-21.1 70300 ДБ				Листов	Масса	Масштаб
Экз. от	Исполн	Провер	Дата	р	от	—
Экз. 2	И.И.И.	С.С.С.	10.10.14			
Экз. 3	И.И.И.	С.С.С.	10.10.14			
Экз. 4	И.И.И.	С.С.С.	10.10.14			
Экз. 5	И.И.И.	С.С.С.	10.10.14			
Экз. 6	И.И.И.	С.С.С.	10.10.14			
Экз. 7	И.И.И.	С.С.С.	10.10.14			
Экз. 8	И.И.И.	С.С.С.	10.10.14			
Экз. 9	И.И.И.	С.С.С.	10.10.14			
Экз. 10	И.И.И.	С.С.С.	10.10.14			
Экз. 11	И.И.И.	С.С.С.	10.10.14			
Экз. 12	И.И.И.	С.С.С.	10.10.14			
Экз. 13	И.И.И.	С.С.С.	10.10.14			
Экз. 14	И.И.И.	С.С.С.	10.10.14			
Экз. 15	И.И.И.	С.С.С.	10.10.14			
Экз. 16	И.И.И.	С.С.С.	10.10.14			
Экз. 17	И.И.И.	С.С.С.	10.10.14			
Экз. 18	И.И.И.	С.С.С.	10.10.14			
Экз. 19	И.И.И.	С.С.С.	10.10.14			
Экз. 20	И.И.И.	С.С.С.	10.10.14			
Экз. 21	И.И.И.	С.С.С.	10.10.14			
Экз. 22	И.И.И.	С.С.С.	10.10.14			
Экз. 23	И.И.И.	С.С.С.	10.10.14			
Экз. 24	И.И.И.	С.С.С.	10.10.14			
Экз. 25	И.И.И.	С.С.С.	10.10.14			
Экз. 26	И.И.И.	С.С.С.	10.10.14			
Экз. 27	И.И.И.	С.С.С.	10.10.14			
Экз. 28	И.И.И.	С.С.С.	10.10.14			
Экз. 29	И.И.И.	С.С.С.	10.10.14			
Экз. 30	И.И.И.	С.С.С.	10.10.14			
Экз. 31	И.И.И.	С.С.С.	10.10.14			
Экз. 32	И.И.И.	С.С.С.	10.10.14			
Экз. 33	И.И.И.	С.С.С.	10.10.14			
Экз. 34	И.И.И.	С.С.С.	10.10.14			
Экз. 35	И.И.И.	С.С.С.	10.10.14			
Экз. 36	И.И.И.	С.С.С.	10.10.14			
Экз. 37	И.И.И.	С.С.С.	10.10.14			
Экз. 38	И.И.И.	С.С.С.	10.10.14			
Экз. 39	И.И.И.	С.С.С.	10.10.14			
Экз. 40	И.И.И.	С.С.С.	10.10.14			
Экз. 41	И.И.И.	С.С.С.	10.10.14			
Экз. 42	И.И.И.	С.С.С.	10.10.14			
Экз. 43	И.И.И.	С.С.С.	10.10.14			
Экз. 44	И.И.И.	С.С.С.	10.10.14			
Экз. 45	И.И.И.	С.С.С.	10.10.14			
Экз. 46	И.И.И.	С.С.С.	10.10.14			
Экз. 47	И.И.И.	С.С.С.	10.10.14			
Экз. 48	И.И.И.	С.С.С.	10.10.14			
Экз. 49	И.И.И.	С.С.С.	10.10.14			
Экз. 50	И.И.И.	С.С.С.	10.10.14			
Экз. 51	И.И.И.	С.С.С.	10.10.14			
Экз. 52	И.И.И.	С.С.С.	10.10.14			
Экз. 53	И.И.И.	С.С.С.	10.10.14			
Экз. 54	И.И.И.	С.С.С.	10.10.14			
Экз. 55	И.И.И.	С.С.С.	10.10.14			
Экз. 56	И.И.И.	С.С.С.	10.10.14			
Экз. 57	И.И.И.	С.С.С.	10.10.14			
Экз. 58	И.И.И.	С.С.С.	10.10.14			
Экз. 59	И.И.И.	С.С.С.	10.10.14			
Экз. 60	И.И.И.	С.С.С.	10.10.14			
Экз. 61	И.И.И.	С.С.С.	10.10.14			
Экз. 62	И.И.И.	С.С.С.	10.10.14			
Экз. 63	И.И.И.	С.С.С.	10.10.14			
Экз. 64	И.И.И.	С.С.С.	10.10.14			
Экз. 65	И.И.И.	С.С.С.	10.10.14			
Экз. 66	И.И.И.	С.С.С.	10.10.14			
Экз. 67	И.И.И.	С.С.С.	10.10.14			
Экз. 68	И.И.И.	С.С.С.	10.10.14			
Экз. 69	И.И.И.	С.С.С.	10.10.14			
Экз. 70	И.И.И.	С.С.С.	10.10.14			
Экз. 71	И.И.И.	С.С.С.	10.10.14			
Экз. 72	И.И.И.	С.С.С.	10.10.14			
Экз. 73	И.И.И.	С.С.С.	10.10.14			
Экз. 74	И.И.И.	С.С.С.	10.10.14			
Экз. 75	И.И.И.	С.С.С.	10.10.14			
Экз. 76	И.И.И.	С.С.С.	10.10.14			
Экз. 77	И.И.И.	С.С.С.	10.10.14			
Экз. 78	И.И.И.	С.С.С.	10.10.14			
Экз. 79	И.И.И.	С.С.С.	10.10.14			
Экз. 80	И.И.И.	С.С.С.	10.10.14			
Экз. 81	И.И.И.	С.С.С.	10.10.14			
Экз. 82	И.И.И.	С.С.С.	10.10.14			
Экз. 83	И.И.И.	С.С.С.	10.10.14			
Экз. 84	И.И.И.	С.С.С.	10.10.14			
Экз. 85	И.И.И.	С.С.С.	10.10.14			
Экз. 86	И.И.И.	С.С.С.	10.10.14			
Экз. 87	И.И.И.	С.С.С.	10.10.14			
Экз. 88	И.И.И.	С.С.С.	10.10.14			
Экз. 89	И.И.И.	С.С.С.	10.10.14			
Экз. 90	И.И.И.	С.С.С.	10.10.14			
Экз. 91	И.И.И.	С.С.С.	10.10.14			
Экз. 92	И.И.И.	С.С.С.	10.10.14			
Экз. 93	И.И.И.	С.С.С.	10.10.14			
Экз. 94	И.И.И.	С.С.С.	10.10.14			
Экз. 95	И.И.И.	С.С.С.	10.10.14			
Экз. 96	И.И.И.	С.С.С.	10.10.14			
Экз. 97	И.И.И.	С.С.С.	10.10.14			
Экз. 98	И.И.И.	С.С.С.	10.10.14			
Экз. 99	И.И.И.	С.С.С.	10.10.14			
Экз. 100	И.И.И.	С.С.С.	10.10.14			

Код	Классификация	Обозначение	Наименование	Кол. на остат. 1.420.5-21.1 70310					Примечание
				01	02	03	04	05	
13		1.420.5-21.1 70310 СБ	Документация Оборудов. четтен Оборудов. винтики	X	X	X	X	X	
14	3	167-79.1.01.01.30 СБ	Закладная ветвь МР	4	4	4	4	4	
			<u>Летан</u>						
14	4	1.420.5-21.1 70111-15	Ребра продольные	2	2				
		-16				2	2		
		-17						2	2
14	5	167-79.1.01.01.02	Ребра поперечные	3					
		-03			3				

106 шт	106 шт	106 шт
106 шт	106 шт	106 шт
106 шт	106 шт	106 шт
106 шт	106 шт	106 шт
106 шт	106 шт	106 шт

1.420.5-21.1 70310

Корпус
ДК 16-1... ДК 16-6

Итого	Лист	Листов
Р	7	2

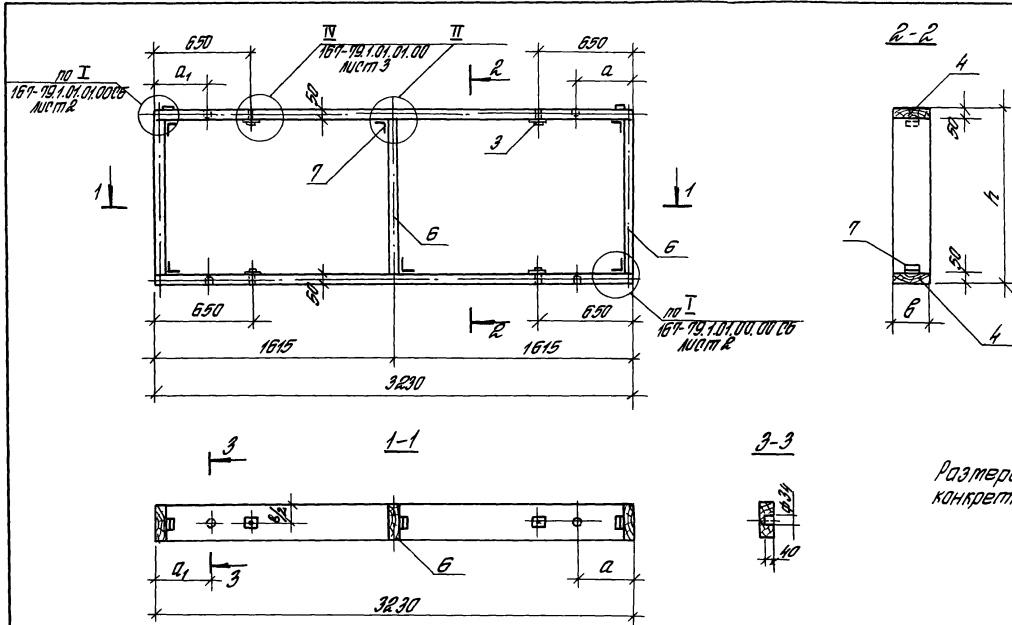
ЦНИИПРОТЗДАНИИ

Шк. № 1211 - Детали и детали - Витамин. №2

Код	Классификация	Обозначение	Наименование	Кол. на остат. 1.420.5-21.1 70310					Примечание
				01	02	03	04	05	
		-01			3				
		-04				3			
		-02					3		
		-05						3	
14	7	167-79.1.01.01.02	Летан меднит МС1	6	6	6	6	6	
			Стандартные изделия						
	8		Шарик В5-40 ГОСТ 1115-80*	40	40	40	40	40	

1.420.5-21.1 70310

Итого	Лист	Листов
2		



Размеры a и a_1 принимаются по конкретному проекту.

Шифр по табл. 1. Подпись и дата. Ссылка на стандарт	Обозначение	Марка	h мм	b мм	Масса кг
	1.420.5-2х1 70310	ДК 16-1	870	144	44,4
	-01	ДК 16-2	1170	144	44,6
	-02	ДК 16-3	870	174	49,3
	-03	ДК 16-4	1170	174	53,14
	-04	ДК 16-5	870	194	54,4
-05	ДК 16-6	1170	194	58,6	

		1.420.5-2х1 70310 СБ	
		Каркас ДК 16-1... ДК 16-6	Итого
			Масса
Зад. отд.	Рабочий	Исполн. Проверк. Инж. пр. Рук. цд. Инж.	Р
И. контр.	Материал		ст.
И. инж. пр.	Исполн.		табл.
Рук. цд.	Проверк.		Лист 1
Инж.	Исполн.		Листов 1
			ЦНИИПРОТЗДАНИИ

№№ инв. № инв. Вид инв. и дата Смет. инв. №

Классификация	№ инв.	Обозначение	Наименование	Кол. на остаток 1.420.5-21.1 70400					Примечание
				01	02	03	04	05	
			<u>Документация</u>						
А3		1.420.5-21.1 70400 СБ	Сборочный чертеж	X	X	X	X	X	
		161-79.1.00.00.00 70	Техническое описание	X	X	X	X	X	
			<u>Сборочные единицы</u>						
А3	1	1.420.5-21.1 70410	Каркас ДК 17-1	1					
		-01	Каркас ДК 17-2	1					
		-02	Каркас ДК 17-3		1				
		-03	Каркас ДК 17-4			1			
		-04	Каркас ДК 17-5				1		
		-05	Каркас ДК 17-6					1	
			<u>Детали</u>						
А4	2	1.420.5-21.1 70420	Лист Л23	2	2	2			
		-01	Лист Л24	2	2	2			

1.420.5-21.1 70400

Заб. отч. Удмуртский ЦНИИПОИЗДПРОДНИИ
 И. Коптелов, И. Коптелов, И. Коптелов
 И. Коптелов, И. Коптелов, И. Коптелов
 ДК 30, ДК 30, ДК 30
 ЦНИИПОИЗДПРОДНИИ

Итого: Листов 1, 2

№ 32.00-194... № 32.00-304;
 № 32.120-194... № 32.120-304

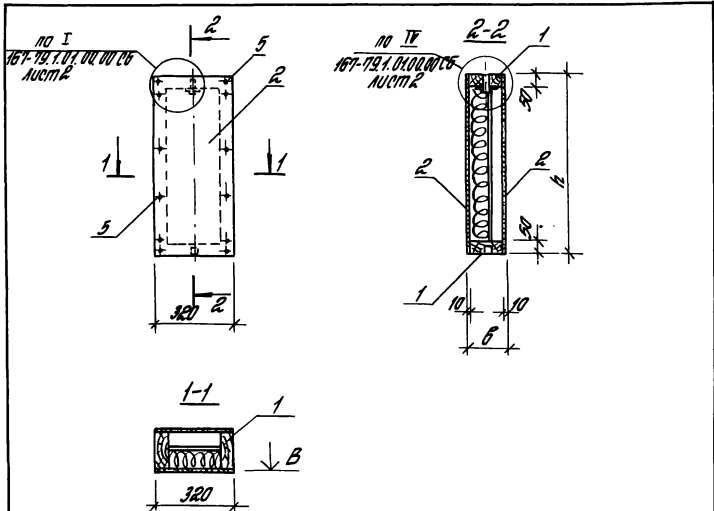
№№ инв. № инв. Вид инв. и дата Смет. инв. №

Классификация	№ инв.	Обозначение	Наименование	Кол. на остаток 1.420.5-21.2 70400					Примечание
				01	02	03	04	05	
			<u>Стандартные изделия</u>						
	5		Швелл К540 ГОСТ 1145-80*	28	28	28	28	28	
	7		Балки КР.540 ГОСТ 4089-83*	20	20	20	20	20	
			<u>Материалы</u>						
			Минераловатная плита 1000x1300*	0,02	0,02	0,02	0,02	0,02	м ³
			Полыстирольная плита 1000x1300*	2,85	1,05	2,85	1,05	2,85	м ²
			Полыстирольная плита 1000x1300*	0,35	0,45	0,35	0,45	0,45	м ²
			Деревянная рейка 20x20	3	4	3	4	3	м.м

1.420.5-21.1 70400

Лист 2

22840-0-4 40



1 Бульба «В» означает плоскость панели, обращенную внутрь здания.
 2 Масса панели определена при толщине утеплителя 100 мм.

Обозначение	Марка	h мм	В мм	Масса кг
1.420.5-21.1 70400	ПС 32 90-114	870	144	25,1
-01	ПС 32 120-114	1170	174	33,3
-02	ПС 32 90-214	870	174	28,0
-03	ПС 32 120-214	1170	194	35,6
-04	ПС 32 90-314	870	194	29,3
-05	ПС 32 120-314	1170	194	37,1

1.420.5-21.1 70400 СБ

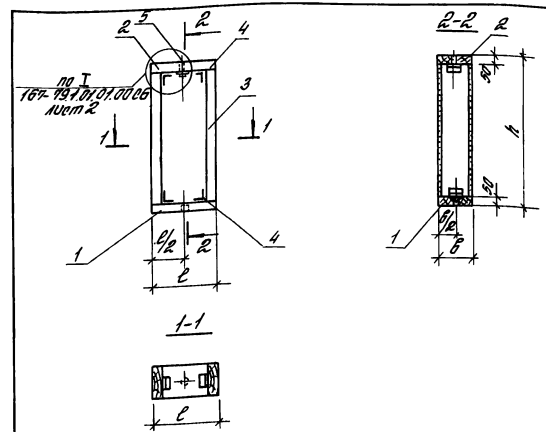
Панель стеновая оребренная			Плотность	Масса	Масштаб
№ 32 90-114 ... № 32 90-314 № 32 120-114 ... № 32 120-314			ρ	от табл.	
Образованы чертёж.			Лист 1	Листов 1	
Экз. отд.	Радищев	Колесов			
Исполн.	Морозов	Богорьков			
Исполн. пр.	Полухин	Богорьков			
Уч. з.с.	Редькин	Влас			
Инж.	Тютюшев	Зубов			

ЦНИИПРОМЗДАНИИ

Имя, отчество и фамилия инженера-проектировщика

Лист

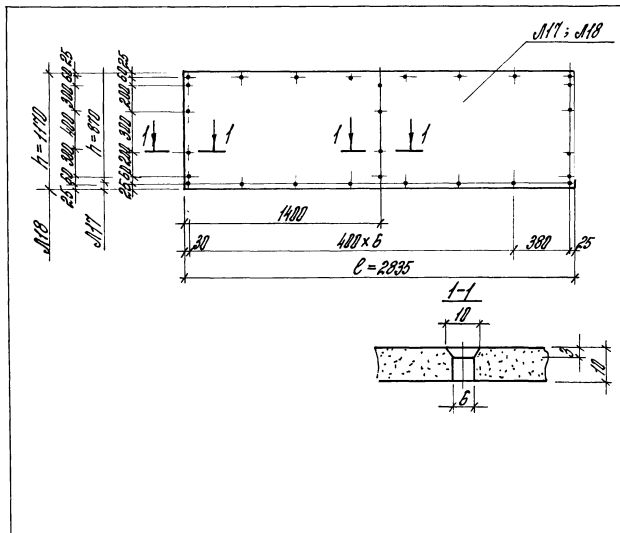
Код	Материал	Обозначение	Наименование	Кол.	Примечание
		1.420.5-21.1 70410 СБ	Документация Сборочный чертеж		
		Для исполнения с парашютным нитером			
		Сварочные единицы			
		поз.1	Редра продольное		
	РЧ	-00, -01	1.420.5-21.1 70411-06	1	
		-02, -03	-07	1	
		-04, -05	-08	1	
		поз.2	Редра продольное		
		-00, -01	-18	1	
		-02, -03	-19	1	
		-04, -05	-20	1	
		поз.3	Редра поперечное		
	РЧ	-00	167-79.1.01.01.02	2	
		-01	-03	2	
		-02	-01	2	
		-03	-04	2	
		-04	-02	2	
		-05	-05	2	
		поз.4	Деталь соединительная		
	РЧ	-00, -01, -02, -03, -04, -05	167-79.1.01.01.02	4	
		поз.5	Деталь закладная МЭ		
	РЧ	-00, -01, -02, -03, -04, -05	167-79.1.01.01.30 СБ	1	
1.420.5-21.1 70410					
Вид	Элемент	Материал	Масса	Лист	Листов
Корпус	Каркас	ДК 17-1... ДК 17-6		1	1
ЦНИИПРОТЗДАНИИ					



Обозначение	Марка	h мм	δ мм	Масса кг
1.420.5-21.1 70410	ДК 17-1	870	194	14,4
-01	ДК 17-2	1170		13,5
-02	ДК 17-3	870	174	13,3
-03	ДК 17-4	1170		15,8
-04	ДК 17-5	870	194	14,6
-05	ДК 17-6	1170		17,3

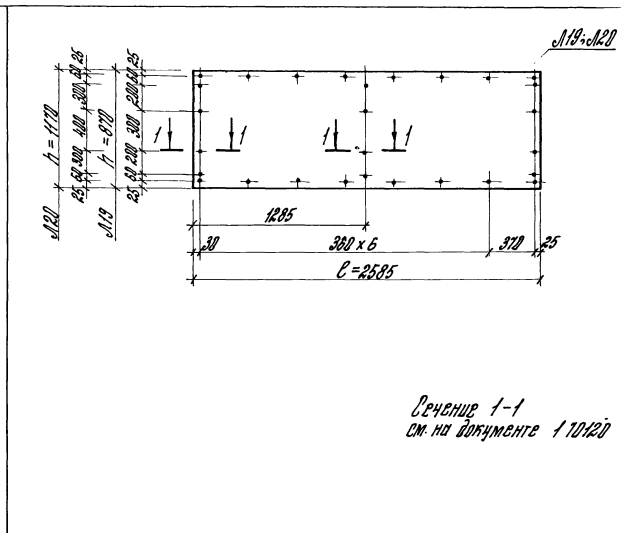
Вид, элемент, материал, масса, лист, листов

1.420.5-21.1 70410 СБ			
Вид	Элемент	Материал	Масса
Каркас	Каркас	ДК 17-1... ДК 17-6	
Сборочный чертеж			
ЦНИИПРОТЗДАНИИ		Лист 1	Листов 1



Обозначение	Марка	h, мм	l, мм	Толщ. мм	Масса кг
1.420.5-21.1 70120	Л17	870	2835	10	43,5
-01	Л18	1170			53,9

			1.420.5-21.1 70120		
Зуб. отг.	Лобовый	Раст.	Листов	Масса	Масса
Н. контр.	Полосов	Толщина	Р	см. таб.	М: 25
У. ш. к. с.	Полосов	Толщина	Листов	Листов	1
Р. к. гр.	Полосов	Толщина	ЦНИИПРОМЗАНИИ		
Ш. к. с.	Толщина	Толщина	Листов		
			Лист марки Л17: Л18		
			Лобовый элементный лист ГОСТ 18124-75		

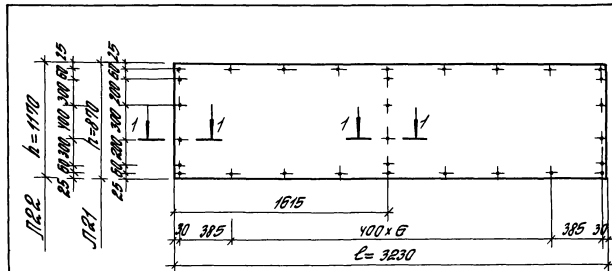


Обозначение	Марка	h, мм	l, мм	Толщ. мм	Масса кг
1.420.5-21.1 70220	Л19	870			43,5
-01	Л20	1170	2585	10	53,7

Сечение 1-1
см. на документе 170120

Лист 1 из 1

			1.420.5-21.1 70220		
Зуб. отг.	Лобовый	Раст.	Листов	Масса	Масса
Н. контр.	Полосов	Толщина	Р	см. таб.	М: 25
У. ш. к. с.	Полосов	Толщина	Листов	Листов	1
Р. к. гр.	Полосов	Толщина	ЦНИИПРОМЗАНИИ		
Ш. к. с.	Толщина	Толщина	Листов		
			Лист марки Л19, Л20		
			Лобовый элементный лист ГОСТ 18124-75		



Сечение 1-1 см. на
документе 1 70120

Обозначение	Марка	h мм	l мм	Полу. шт	Масса кг
1.420.5-211 70330	Л 21	870	3230	10	51,5
- 01	Л 22	1170			7,3

1.420.5-21.1 70330

Лист марки
Л 21, Л 22

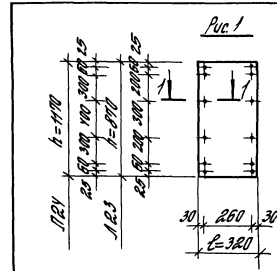
Легкоцементный лист
ГОСТ 18124-75

Итого Масса Масса/шт

р шт. таб. м + 25

Лист 1 Листов 1

ЦНИИПРОТЗДАНИИ



Сечение 1-1 см. на
документе 1 70120

Обозначение	Марка	h мм	l мм	Полу. шт	Масса кг
1.420.5-21.1 70120	Л 23	870	320	10	5,4
- 01	Л 24	1170			7,3

1.420.5-21.1 70120

Лист марки
Л 23, Л 24

Легкоцементный лист
ГОСТ 18124-75

Итого Масса Масса/шт

р шт. таб.

Лист 1 Листов 1

ЦНИИПРОТЗДАНИИ

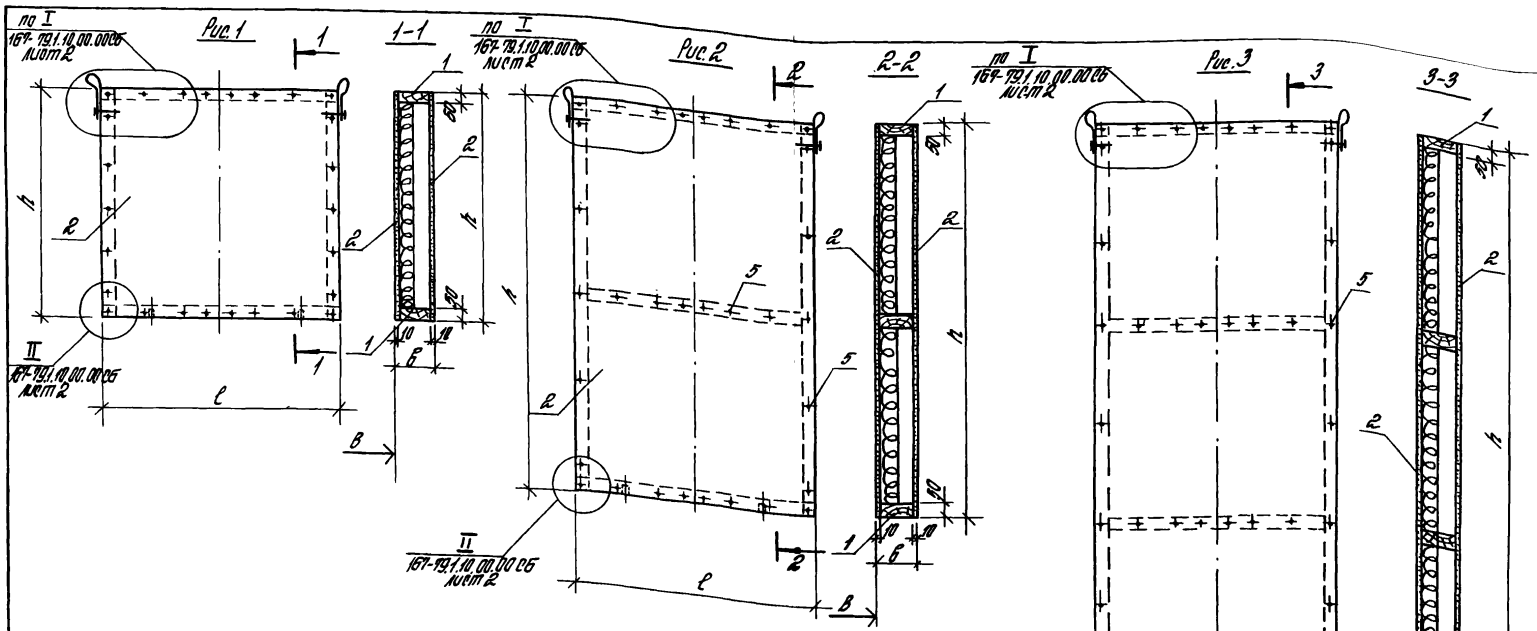
22840-04 44

Код	Классификация	№	Обозначение	Наименование	Код на исполн. 1.420.5-21.1.70500											Примечание	
					01	02	03	04	05	06	07	08	09	10	11		
				<u>Документация</u>													
13			1.420.5-21.1.70500.06	Оборочный чертёж													
			167-19.1.00.00.00.00	Техническое описание													
				Оборочные единицы													
13	1		1.420.5-21.1.70510	Каркас ДК 18-1	1												
			-01	Каркас ДК 18-2		1											
			-02	Каркас ДК 18-3			1										
			-03	Каркас ДК 19-1				1									
			-04	Каркас ДК 19-2					1								
			-05	Каркас ДК 19-3						1							
			-06	Каркас ДК 20-1							1						
			-07	Каркас ДК 20-2								1					
			-08	Каркас ДК 20-3									1				
			-09	Каркас ДК 21-1										1			

					1.420.5-21.1.70500											
Код	Классификация	№	Обозначение	Наименование	Код на исполн. 1.420.5-21.1.70500											Примечание
					01	02	03	04	05	06	07	08	09	10	11	

Код	Классификация	№	Обозначение	Наименование	Код на исполн. 1.420.5-21.1.70500											Примечание	
					01	02	03	04	05	06	07	08	09	10	11		
				-10	Каркас ДК 21-2												
				-11	Каркас ДК 21-3											1	1
				<u>Атлас</u>													
13	2		1.420.5-21.1.70512	Лист 11	2	2	2										
			-01	Лист 12				2	2	2							
			-02	Лист 13							2	2	2				
			-03	Лист 14										2	2	2	
				<u>Стандартные изделия</u>													
	25			Борны 15x40x100x119-30*	32	32	32	34	34	34	34	34	34	34	34	34	34
	26			Борны 12.5x5x100x102-53*	30	30	30	34	34	34	34	34	34	34	34	34	34
				<u>Материалы</u>													
				Минераловатная плита 100x50x12*	0.8	0.8	0.8	0.8	0.8	0.8	0.8	0.8	0.8	0.8	0.8	0.8	м ³
				Минераловатная плита 100x50x12*	0.8	0.8	0.8	0.8	0.8	0.8	0.8	0.8	0.8	0.8	0.8	0.8	м ³
				Пленка 0.6мм 100x100x30-32	1.0	1.0	1.0	2.7	2.7	2.7	3.2	3.2	3.2	3.6	3.6	3.6	м ²
				Дерево 20x20	1.0	1.0	1.0	8.1	8.1	8.1	13.0	13.0	13.0	13.0	13.0	13.0	л.м.

					1.420.5-21.1.70500											Лист 2
--	--	--	--	--	--------------------	--	--	--	--	--	--	--	--	--	--	--------



Обозначение	Марка	Рис.	h мм	l мм	B мм	Масса кг
1. КВ. 5-21.1 70500	ПС 150, 120-1А4	1	1170	1470	154	113
-01	ПС 150, 120-2А4				184	117
-02	ПС 150, 120-3А4				214	119
-03	ПС 150, 180-1А4				154	169
-04	ПС 150, 180-2А4				194	175
-05	ПС 150, 180-3А4	2	1770	1470	214	179
-06	ПС 120, 270-1А4				154	215
-07	ПС 120, 270-2А4				194	224
-08	ПС 120, 270-3А4				214	228
-09	ПС 150, 240-1А4	3	2370	1770	154	225
-10	ПС 150, 240-2А4				194	234
-11	ПС 150, 240-3А4				214	239

1. Буква „В“ обозначает толщину панели, обращенную внутрь здания
 2. Масса панели определена при толщине утеплителя 100 мм

1. КВ. 5-21.1 70500 СБ				Итого	Масса от табл.	Масса	
Рис. 107	Родинавич	Рис.	Почва	Почва отапливаемая осветительная ПС 150, 120-1А4... ПС 150, 180-3А4; ПС 120, 270-1А4... ПС 120, 270-3А4; ПС 150, 240-1А4... ПС 150, 240-3А4; Высокотемпературный	Р	Лист 1	Листов 1
Итого	Морозов	Толщина	Вид				
Итого	Игорьков	Толщина	Вид	ЦНИИПРОТЗДАНИЙ			
Итого	Редотинский	Толщина	Вид				
Итого	Полышев	Толщина	Вид				

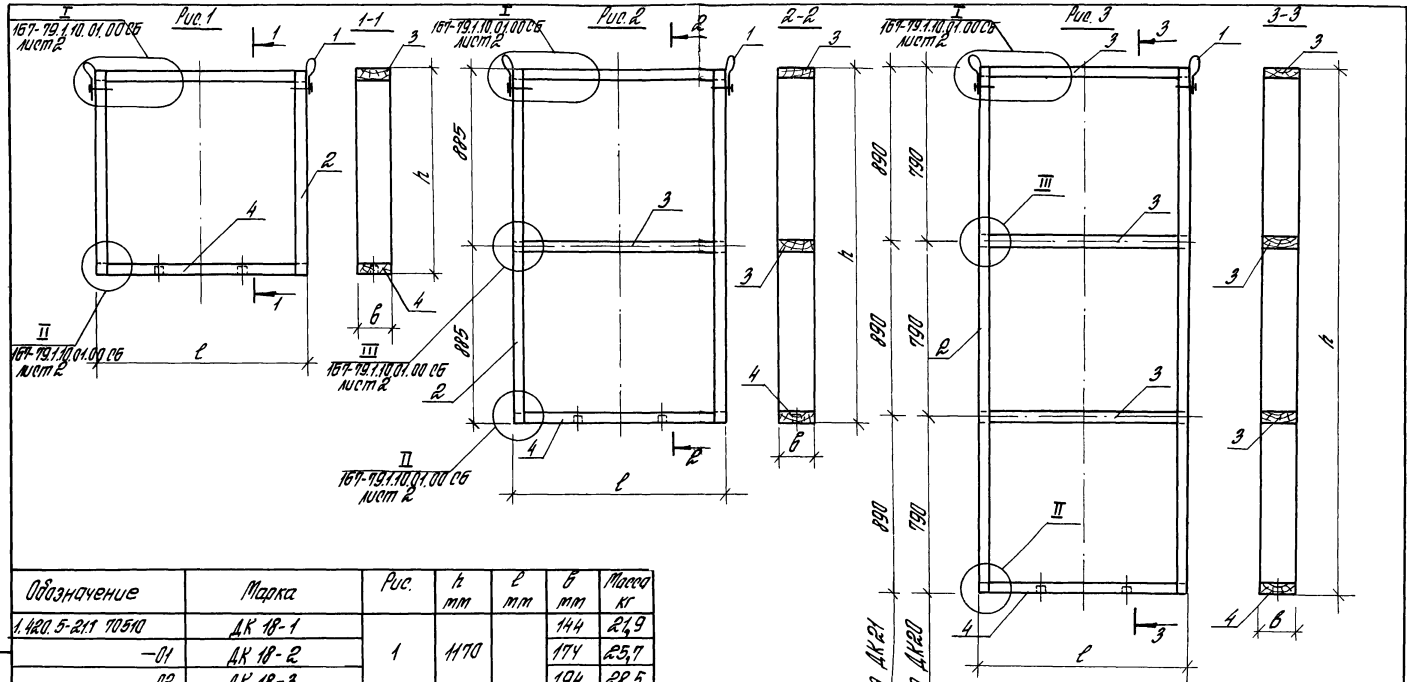
Шифр № подл. Подпись и дата. Лист шиф №

Вид документа	№ документа	Обозначение	Наименование	Кол на зап.ч. 1.420.5-2.1-70510											Примечание	
				01	02	03	04	05	06	07	08	09	10	11		
			<u>Документация</u>													
		1.420.5-2.1 70510 СБ	Оборочный чертеж	×	×	×	×	×	×	×	×	×	×	×	×	×
			Оборочные единицы													
	1	157-19.1.10.01.10 СБ	Закладная ветолю МЗ	2	2	2	2	2	2	2	2	2	2	2	2	2
			<u>Детали</u>													
	2	1.420.5-2.1 70511	Ребра продольные	2												
		-01			2											
		-02				2										
		-03					2									
		-04						2								
		-05							2							
		-06								2						
		-07									2					
				1.420.5-2.1 70510												
				Зав. инж. Подшивалов И.С. 19.357				Корпус				Этапы работ				
				И.С.М. Магараев				ДК 19-1... ДК 19-3;				П				
				М.И.М. Магараев				ДК 20-1... ДК 20-3; ДК 21-1... ДК 21-3				Л				
				С.С.С. Сидоров				ДК 22-1... ДК 22-3				М				
				С.С.С. Сидоров								ЦНИИПРОТЯЖНИИ				
				Д.С.Д. Давыдов												
				Д.С.Д. Давыдов												

Шифр № подл. Подпись и дата. Лист шиф №

Вид документа	№ документа	Обозначение	Наименование	Кол на зап.ч. 1.420.5-2.1 70510											Примечание	
				01	02	03	04	05	06	07	08	09	10	11		
		-08														
		-09											2			
		-10												2		
		-11													2	
	3	1.420.5-2.1 70511-12	Ребра поперечные	1		2								4		2
		-13			1		2								4	
		-14				1		2							4	
		-15							2							4
		-16								3						
		-17									3					
		-18										3				
		-19			1		1									
		-20				1		1								
		-21					1		1							
		-22								1						
		-23									1					
			<u>Стандартные изделия</u>													
	10	Шуруп А5-В0 ГОСТ 1145-81*		4	4	4	4	4	4	4	4	4	4	4	4	4
				1.420.5-2.1 70510												
															Лист 2	

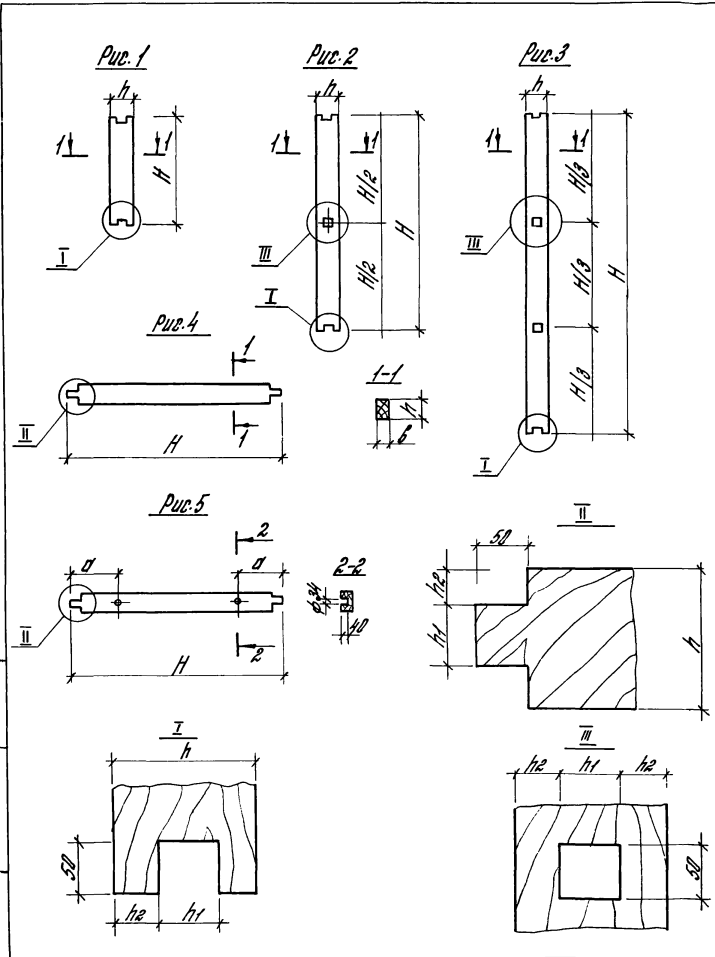
228-04-47



Обозначение	Марка	Рис.	h мм	l мм	б мм	Масса кг
1.420.5-21.1 70510	ДК 18-1	1	1170	1470	144	24,9
-01	ДК 18-2				174	25,7
-02	ДК 18-3				194	28,5
-03	ДК 19-1	2	1770	1470	144	31,3
-04	ДК 19-2				174	32,4
-05	ДК 19-3				194	41,3
-06	ДК 20-1	3	2870	1170	144	38,9
-07	ДК 20-2				174	45,5
-08	ДК 20-3				194	52,9
-09	ДК 21-1	3	2370	1470	144	40,9
-10	ДК 21-2				174	48,5
-11	ДК 21-3				194	53,7

				1.420.5-21.1 70510 ДБ		
				Каркас		
				ДК 18-1... ДК 18-3; ДК 19-1... ДК 19-3 ДК 20-1... ДК 20-3; ДК 21-1... ДК 21-3		
				Листов	Масса	Мощность
				р	ст. табл.	—
				Лист 1	Листов 1	
ЦНИИПРОТЗДАНИИ						

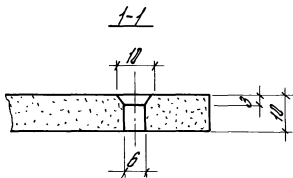
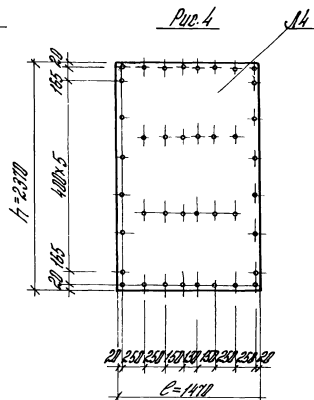
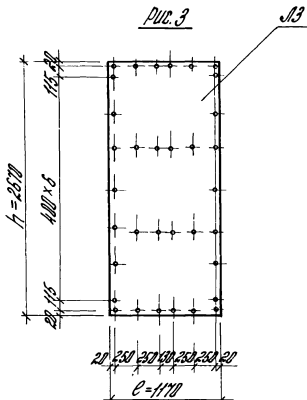
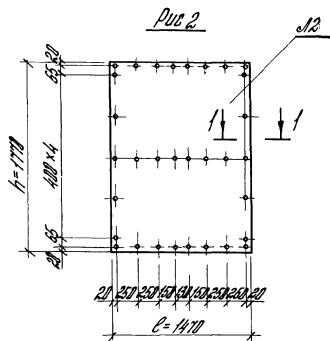
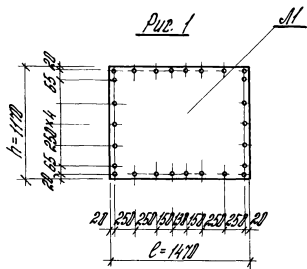
167-79.1.10.01.00.05 лист 2



Обозначение	Марка	Рис.	Размеры, мм					Масса кг	
			H	B	h	h1	h2		
1.420.5-21.1 70511	Ребро пробьное	1	1170	40	144	60	42	3.9	
					174	70	52	4.7	
					194	80	57	5.4	
		2	1770	40	144	60	42	6.0	
					174	70	52	7.4	
					194	80	57	8.3	
		3	2670	40	144	60	42	9.2	
					174	70	52	11.2	
					194	80	57	12.4	
		4	2370	40	144	60	42	8.2	
					174	70	52	9.8	
	194				80	57	11.0		
	Ребро поперечное	4	1470	40	144	60	42	5.2	
					174	70	52	6.3	
					194	80	57	7.0	
			5	1170	40	144	60	42	4.2
						174	70	52	5.1
						194	80	57	5.6
		5	1470	40	144	60	42	5.2	
					174	70	52	6.3	
					194	80	57	7.0	
			6	1170	40	144	60	42	4.2
						174	70	52	5.1
194						80	57	5.6	

1.420.5-21.1 70511			Стандарт	Масса	Масса
Длина	Ширина	Высота	ρ	г/м ²	г/м
Ребро пробное					
Ребро поперечное					
Брусковый	8486	06E			

Центральный завод металлопроката



Обозначение	Марка	Рис.	h мм	l мм	Толщ. мм	Масса кг
1.420.5-2А.1 70512	М1	1	1170	1470		33,4
	-В1	2	1170			58,5
	-В2	3	2370	1470	10	58,6
	-В3	4	2370	1470		57,6

			1.420.5-2А.1 70512			
Рис. 010	Рис. 010	Рис. 010	Лист марки М...В4	Страна	Россия	Масштаб
И. ПИИТ	И. ПИИТ	И. ПИИТ		р	зм.	Табл.
И. ИСЧ.	И. ИСЧ.	И. ИСЧ.	Арматурный лист 700Т 70124-75	Лист 1	Листов 1	ЩИТИ ПОДСАДНИЙ
И. ИСЧ.	И. ИСЧ.	И. ИСЧ.				

Код	Элемент	Лист	Обозначение	Наименование	Код. по условн. 1.420.5-21.1 71100											Примечан.		
					-	01	02	03	04	05								
				<u>Документация</u>														
			110-85.1-0000	Техническое задание														
			1.420.5-21.1 71100 05	Оборочный чертеж														
				<u>Оборочные единицы</u>														
				Наружные пространственный														
A4	1	1.420.5-21.1 71100		КП49	1													
			-01	КП50		1												
			-02	КП51			1											
			-03	КП52				1										
			-04	КП53					1									
			-05	КП54						1								
A4	2	110-85.2-0000		Изделие заводские М1	2			2										
			-01	М2		2			2									
			-02	М3			2				2							
				<u>Материалы</u>														
				Арболит класса В2	1,0	1,25	1,5	1,35	1,60	2,00							м ³	
				Цементно-песчаный													м ³	
				раствор марки 100	0,20	0,20	0,20	0,25	0,25	0,25							м ³	

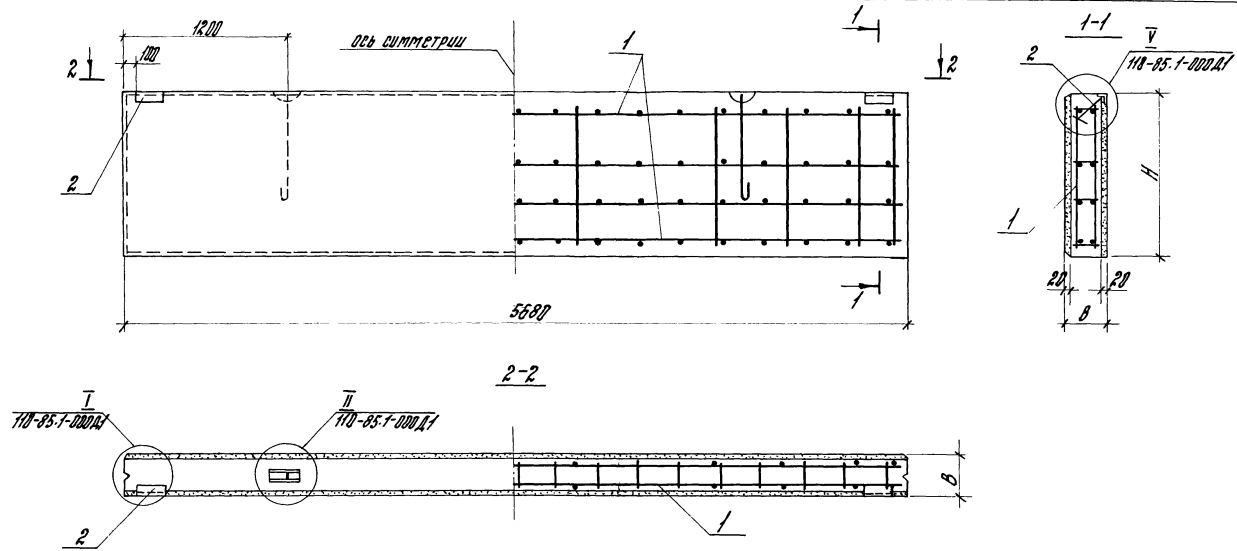
1.420.5-21.1 71100

Зад. пр. - Арболитовый
 И. Контр. - Раствор
 М. Усл. - Цементно-песчаный
 Р. К. Э. - Раствор
 Инж. - Цементно-песчаный

Панель стеновая арболитовая
 1037.9 ... 1037.12

Листов 1
 Листов 1
 Листов 1

ЦНИИПРОЕЗДАННИЙ



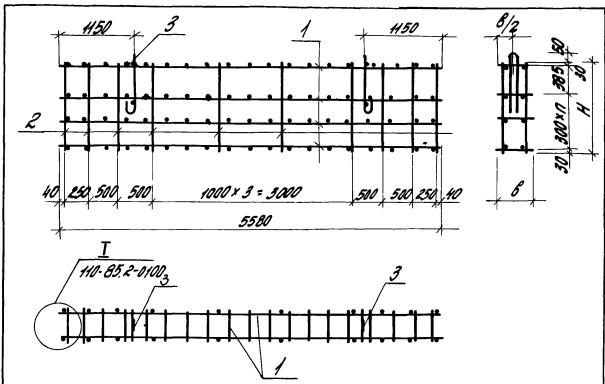
Обозначение	Марка	ИЗГОТОВИТЕЛЬНЫЕ РАЗМЕРЫ, мм		Масса кг
		Н	В	
1.420.5-21.1 71100	ПС 57.9.2.0 - А-1	885	200	1082
-01	ПС 57.9.2.5 - А-1		250	1300
-02	ПС 57.9.3.0 - А-1		300	1520
-03	ПС 57.12.2.0 - А-1	1185	200	1440
-04	ПС 57.12.2.5 - А-1		250	1730
-05	ПС 57.12.3.0 - А-1		300	2040

1.420.5-21.1 71100 05					
Панель огневого пробитого для ПС 57.9 ... ПС 57.12			Виды	Масса	Масштаб
			Р	см.	1:25
			Лист	Листов	
ЭФ. ПР.	Л. КОТЛ.	Г. П. ДИСТ.	И. С. С.	ЦНИИПРОМЗАДАНИЙ	
Н. КОТЛ.	П. КОТЛ.	Т. КОТЛ.	В. КОТЛ.		
Г. П. ДИСТ.	Т. КОТЛ.	Т. КОТЛ.	В. КОТЛ.		
Г. П. ДИСТ.	Т. КОТЛ.	Т. КОТЛ.	В. КОТЛ.		
И. С. С.	Т. КОТЛ.	Т. КОТЛ.	В. КОТЛ.		

Лист № 1/10. Подпись и дата: 1991.11.17

Шифр	Обозначение	Наименование	Код по ГОСТ 14205-21.1 7110										Группа			
			-	01	02	03	04	05	06	07	08	09		10		
		Двухметаллический														
	1 420.5-21.1 711005	Сварочный шланг														
		Сварочные электроды														
1	1 420.5-21.1 7111	Корпус алмазный КР16	3													
		То же КР17		3												
		То же КР18			3											
54	2	Фланец монтажный ФЛ1				19	19									
		Фланец монтажный ФЛ2						19	19							
54	3	Латная оправа ФЛ1-ФЛ2	2													
		То же ФЛ3				2										
		То же ФЛ4					2									
		То же ФЛ5						2								
		То же ФЛ6							2							
		То же ФЛ7								2						
		То же ФЛ8									2					
		То же ФЛ9										2				

14205-21.1 7110		Корпус пространственный КР16... КР18	ЦНШПРОМЗДАНИИ
Заказ	Исполн.		



Шифр	Обозначение	Наименование
1	1 420.5-21.1 711005	Сварочный шланг
		Сварочные электроды
		Корпус алмазный КР16
		То же КР17
		То же КР18
		Фланец монтажный ФЛ1
		Фланец монтажный ФЛ2
		Латная оправа ФЛ1-ФЛ2
		То же ФЛ3
		То же ФЛ4
		То же ФЛ5
		То же ФЛ6
		То же ФЛ7
		То же ФЛ8
		То же ФЛ9

Обозначение	Марка	Размеры, мм		П, шт.	Масса, кг
		Н	В		
1.420.5-21.1 7110	КР16	140			12,5
-01	КР17	190	1		17,7
-02	КР18	240			17,8
-03	КР17	140			14,9
-04	КР17	190	2		20,1
-05	КР18	240			24,7

1.420.5-21.1 711005					
Корпус пространственный КР16... КР18					
		табл.р	Масштаб		
		р	см, табл.	1:50	
		лист	лист		
ЦНШПРОМЗДАНИИ					

Шифр по методу Павликова и Савина | Взамен изделия

Шифр по методу Павликова и Савина	Современение	Наименование	Кол. на изделие 14205-21.1 7НН	Примечание
ЭУ			- 01 02	
ДМР				
ТМ				
	1.420.5-21.1 7НН	Двухмерный чертёж		
		Сторонный чертёж		
		Вертикаль		
Б1		Форм. гост 5781-82 Р=5580	2	131г
Б2		Форм. гост 5781-82 Р=5580	2	2,22г
Б3		Форм. Т. гост 5781-82 Р=140	19	2004г
		То же Р=180	19	в 019г
		То же Р=240	19	в 021г

1420.5-21.1 7НН

Эксп. инж. Архипов	Исполн. Черныш	Провер. Давид	Апрель
Инженер Черныш	Инженер Черныш	Инженер Черныш	1976
Инж. Черныш	Инж. Черныш	Инж. Черныш	

Каркас плоский КР16... КР18

ЦШШПРОМЗАРНИЦА

Шифр по методу Павликова и Савина | Взамен изделия 70

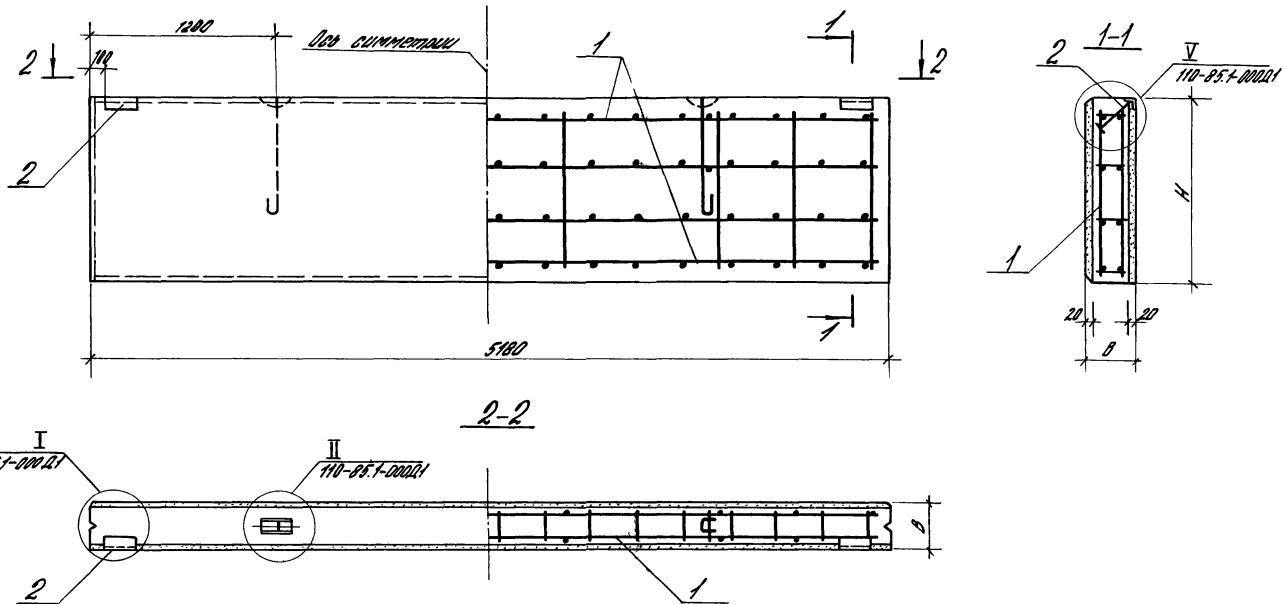
Современение		Материал	δ, мм	Масса, кг
12-85.2 - 7НН	КР16	140	2,73	
-01	КР17	180	4,76	
-02	КР18	240	4,85	

1.420.5-21.1 7НН 05			
Каркас плоский КР16... КР18		Стандарт	Класс
р	см	матрица	1:25
		лист	лист
ЦШШПРОМЗАРНИЦА			

Код	Лист	Обозначение	Наименование	Кол. на испол. 14205-21.1 71200						Примечан.
				—	01	02	03	04	05	
			<u>Документация</u>							
		110-85.1-00070	Техническое описание	X	X	X	X	X	X	
		14205-21.1 71200 25	Взборочный чертеж	X	X	X	X	X	X	
			<u>Оборочные единицы</u>							
			Каркас пространственный							
И4	1	14205-21.1 71210	КП 55	1						
		-01	КП 56		1					
		-02	КП 57			1				
		-03	КП 58				1			
		-04	КП 59					1		
		-05	КП 60						1	
И4	2	110-85.2-800	Изделие земляное М1	2			2			
		-01	То же М2		2		2			
		-02	То же М3			2		2		
			<u>Материалы</u>							
			Лоболит класса В2	0,92	1,15	1,38	1,23	1,53	1,84	М3
			Цементно-песчаный раствор марки 100	0,10	0,10	0,10	0,24	0,24	0,24	М3

И4. и лист. Дать и в отн. Взам. инв. 2

14205-21.1 71200		
Зав. отд. М. Козлов	Инженер М. Яковлев	Рис. Толпуков
Инженер Д. С. Соколов	Инженер В. С. Рыжков	Инженер В. С. Рыжков
Инженер Т. М. Шадрина	Инженер В. С. Рыжков	Инженер В. С. Рыжков
Панель стенды для аудитора для ПК 52.9... ПК 52.12		
Стандарт	Исполн.	Взам. инв.
2		
ЦИНИИПРОМЗДАНИИ		



Обозначение	Марка	Габаритные размеры, мм		Масса кг
		Н	В	
1.420.5-21.1 71200	ПБ 52.9.20-А-1	885	200	980
-01	ПБ 52.9.25-А-1		250	1110
-02	ПБ 52.9.30-А-1		300	1300
-03	ПБ 52.12.20-А-1	1105	200	1300
-04	ПБ 52.12.25-А-1		250	1560
-05	ПБ 52.12.30-А-1		300	1820

1.420.5-21.1 71200.05					
Панель стеновая арматурная ПБ 52.9... 110.52.12			Сталь	Масса	Мощность
Сборочный чертеж			Р	см. табл.	1:25
Зад. лист	Арматурный	Р. н. л.			
Л. 1	Л. 1	Л. 1			
Л. 2	Л. 2	Л. 2			
Л. 3	Л. 3	Л. 3			
Л. 4	Л. 4	Л. 4			
Л. 5	Л. 5	Л. 5			
			ЦЕНТРОПРОЕКЦИЯ		

Имя, фамилия, отчество и адрес	Имя, фамилия, отчество и адрес	Добавочные	Наименование	Мод. на шпалы 1.420.5-21.1 71210					Примечание
1.420.5-21.1 71210	1.420.5-21.1 71211			01	02	03	04	05	
		Дополнительно							
		Сборочный чертеж							
		Сборочные единицы							
А1		Каркас платформы К749	3		4				
		ТО ЖСР К740	3		4				
		ТО ЖСР К721	3		4				
Б4	2	К492, 20116727-80, 2-745	17	17	17			4074 кг	
	3	К492, 20116727-80, 2-1045				17	17	4103 кг	
		Платформа строительная П4	2						
	-04	ТО ЖСР П5	2						
	-05	ТО ЖСР П6	2						
	-06	ТО ЖСР П7	2						
	-07	ТО ЖСР П8	2						
	-08	ТО ЖСР П9	2						

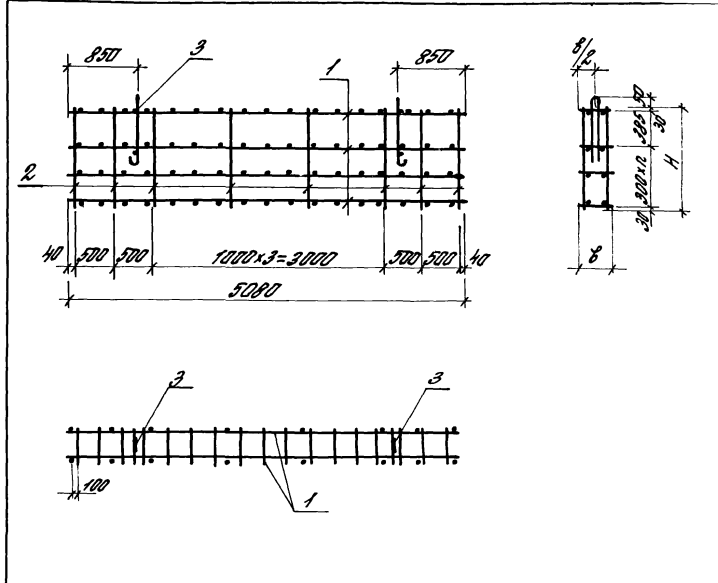
1.420.5-21.1 71210		Сторона лист	Сторона лист
Каркас пространственный		Р	Л
К1755...К1760		ЦНИИПРОМЗДРНИИ	

Имя, фамилия, отчество и адрес	Имя, фамилия, отчество и адрес
Зав. отд. Н. Кеняра	Инженер Г. М. П.
Рук. зр. В. М. П.	Инженер В. М. П.
И.И.И.	Инженер В. М. П.

Добавочные	Модель	Размеры, мм		П, шт.	Масса кг
		Н	Б		
1.420.5-21.1 71210	К1755	140			11,7
-01	К1758	190	1		12,0
-02	К1757	240			12,4
-03	К1758	140			16,8
-04	К1759	190	2		17,0
-05	К1760	240			17,5

1.420.5-21.1 71210 СБ

Каркас пространственный К1755...К1760	Сторона	Масса	Масса
	Р	СМ, т/шт.	1:50
	Лист	Листов	
ЦНИИПРОМЗДРНИИ			



14205-21.1 7121105

Обозначение	Наименование	Мат. на изготв. изгот-е		Примечание
		—	01/02	
14205-21.1 7121105	Документация		XX	
	Струнный материал		XX	
	Стекло			
51	0.012, ГОСТ 5701-82, С=0000 P			1.150Г
51	0.012, ГОСТ 5701-82, С=0000 P		2	2.000Г
51	0.012, ГОСТ 5701-82, С=100 P		17	0.010Г
	70-100 С=100		17	0.010Г
	70-100 С=200		17	

14205-21.1 71211	
Корпус плоский	КР 19... КР 21
Цилиндровый	

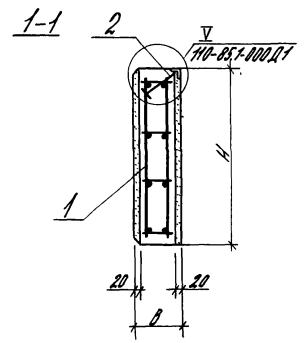
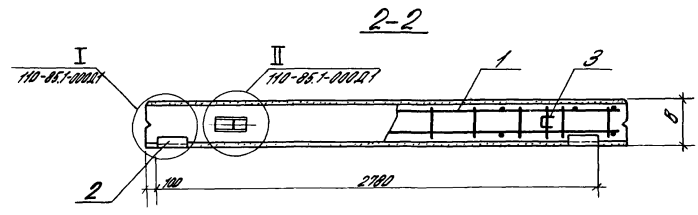
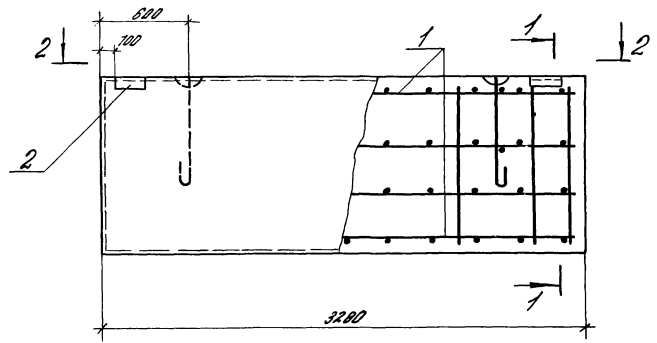
14205-21.1 7121105

Обозначение	Марка	δ мм	Масса, кг
14205-21.1 71211	КР 19	140	2,18
-01	КР 20	190	2,57
-02	КР 21	240	2,85

14205-21.1 7121105		Сталь	Масса	Масса
Корпус плоский	КР 19... КР 21	р	см.	матн.
Цилиндровый		Лист	Листов	

Инвент. Виды	Пол.	Обозначение	Наименование	Кол. на условн. 1.420.5-21.1 71300											Примечание			
				—	01	02	03	04	05	06	07	08	09	10		11		
			<u>Документация</u>															
		110-85.1-000ТО 1.420.5-21.1 71300 ББ	Техническое описание Сборочный чертеж															
			<u>Сборочные единицы</u>															
			Наркас пространственный															
И4	1	1.420.5-21.1 71310	КП 61	1	1													
		-01	КП 62			1	1											
		-02	КП 63					1	1									
		-03	КП 64							1	1							
		-04	КП 65									1	1					
		-05	КП 66											1	1			
И4	2	110-85.2-000	Узелные закладные М1	2	2					2	2							
		-01	То же М2			2	2					2	2					
		-02	То же М3					2	2					2	2			
			<u>Материалы</u>															
			Арболит класса В2	0,58	0,58	0,79	0,79	0,87	0,87	0,78	0,78	0,97	0,97	1,17	1,17			м³
			Цементно-песчаный															
			раствор марки 100	0,12	0,12	0,12	0,12	0,12	0,12	0,16	0,16	0,16	0,16	0,16	0,16			м³

1.420.5-21.1 71300			
Экз. 010	Родников	Риса	
Н.К.И.П.	Мурозов	Татаркин	
И.И.И.И.	Горюхов	Татаркин	
И.И.И.И.	Федотченко	Вид.	
И.И.И.И.	Тришкова	Иванов	
Питтель стеновая арболитовая №33.9 ... №33.12			Стенов Лист Листов
			ЦНИИПРОМЗАДАНИЙ



Обозначение	Марка	Площадь сечения, см²		Масса, кг	
		н	в		
1.420.5-21.1 71300	110.33.9.2.0-А-1.2	885	200	625	
-01	-2.2		250	753	
-02	110.33.9.2.5-А-1.2		300	888	
-03	-2.2		1185	200	840
-04	110.33.9.3.0-А-1.2			250	1080
-05	-2.2	300		1175	
-06	110.33.12.2.0-А-1.2				
-07	-2.2				
-08	110.33.12.2.5-А-1.2				
-09	-2.2				
-10	110.33.12.3.0-А-1.2				
-11	-2.2				

				1.420.5-21.1 71300.25		
				Листов стандартной сетки-рабицы 110.33.9...110.33.12		
				Сторонний чертеж		
Исполн.	Проверен.	Проект.	Тех. отв.	Сторон.	Масштаб	Масштаб
Исполн.	Проверен.	Проект.	Тех. отв.	Р	СМ, табл.	1:25
Исполн.	Проверен.	Проект.	Тех. отв.	Лист	Листов	
				ЦНИИПРОМЗДАТНИИ		

Имя и дата	Город	Наименование	Код	Материал	Примечание
Лист 1	1420.5-21.1	1420.5-21.1 71310.05	1	Тр. мар. АР 23	
Лист 2	1420.5-21.1	1420.5-21.1 71311	2	Тр. мар. АР 24	
Лист 3	1420.5-21.1	1420.5-21.1 71312	3	Тр. мар. АР 23	
Лист 4	1420.5-21.1	1420.5-21.1 71313	4	Тр. мар. АР 24	
Лист 5	1420.5-21.1	1420.5-21.1 71314	5	Тр. мар. АР 23	
Лист 6	1420.5-21.1	1420.5-21.1 71315	6	Тр. мар. АР 24	
Лист 7	1420.5-21.1	1420.5-21.1 71316	7	Тр. мар. АР 23	
Лист 8	1420.5-21.1	1420.5-21.1 71317	8	Тр. мар. АР 24	
Лист 9	1420.5-21.1	1420.5-21.1 71318	9	Тр. мар. АР 23	
Лист 10	1420.5-21.1	1420.5-21.1 71319	10	Тр. мар. АР 24	

1420.5-21.1 71310			
Имя и дата	Город	Наименование	Примечание
Лист 1	1420.5-21.1	1420.5-21.1 71310	
Лист 2	1420.5-21.1	1420.5-21.1 71311	
Лист 3	1420.5-21.1	1420.5-21.1 71312	
Лист 4	1420.5-21.1	1420.5-21.1 71313	
Лист 5	1420.5-21.1	1420.5-21.1 71314	
Лист 6	1420.5-21.1	1420.5-21.1 71315	
Лист 7	1420.5-21.1	1420.5-21.1 71316	
Лист 8	1420.5-21.1	1420.5-21.1 71317	
Лист 9	1420.5-21.1	1420.5-21.1 71318	
Лист 10	1420.5-21.1	1420.5-21.1 71319	

1420.5-21.1 71310

Каркас пространственный
НШ КТ 61...65

Обозначение	Метка	Размеры, мм		П. шт	Масса, кг
		Н	В		
1420.5-21.1 71310	КТ 61	140	140	1	8,5
-01	КТ 62	145	190	1	9,8
-02	КТ 63	145	240	1	9,9
-03	КТ 64	145	140	2	12,3
-04	КТ 65	145	190	2	12,6
-05	КТ 65	145	240	2	13,0

1420.5-21.1 71310.05

Каркас пространственный
НШ КТ 61... КТ 65

Имя и дата	Город	Наименование	Страна		Масштаб
			П	М	
Лист 1	1420.5-21.1	1420.5-21.1 71310.05	П	М	1:50
Лист 2	1420.5-21.1	1420.5-21.1 71311	П	М	1:50
Лист 3	1420.5-21.1	1420.5-21.1 71312	П	М	1:50
Лист 4	1420.5-21.1	1420.5-21.1 71313	П	М	1:50
Лист 5	1420.5-21.1	1420.5-21.1 71314	П	М	1:50
Лист 6	1420.5-21.1	1420.5-21.1 71315	П	М	1:50
Лист 7	1420.5-21.1	1420.5-21.1 71316	П	М	1:50
Лист 8	1420.5-21.1	1420.5-21.1 71317	П	М	1:50
Лист 9	1420.5-21.1	1420.5-21.1 71318	П	М	1:50
Лист 10	1420.5-21.1	1420.5-21.1 71319	П	М	1:50

Имя и фамилия (подпись и печать) изготовителя

Формат	50х	Обозначение	1420.5-2.1.1 71311 С5	Наименование	Каркас плоский	Код. из стандарта	1420.5-2.1.1 71311	Примечание
				Документация		- 01 02		
				Сварочный чертеж				
				Детали				
В.п.	1			Ф 6х12, ГОСТ 7801-87, S=1000	2			0,71 кг
В.п.	1			Ф 8х12, ГОСТ 7801-87, S=1000	2			1,25 кг
В.п.	2			Ф 40х1, ГОСТ 6727-80, S=100	11			0,04 кг
				10 мм S=100	11			0,019 кг
				10 мм S=200	11			0,029 кг

1420.5-2.1.1 71311	
Каркас плоский	Корпус
КР 22 ... КР 24	КР 22 ... КР 24
ЦНИИПРОМЗДАНИИ	ЦНИИПРОМЗДАНИИ

Имя и фамилия (подпись и печать) заказчика

1420.5-2.1.1 71311 С5

Каркас плоский
КР 22... КР 24

ГОСТ 14098-68-КТ-2

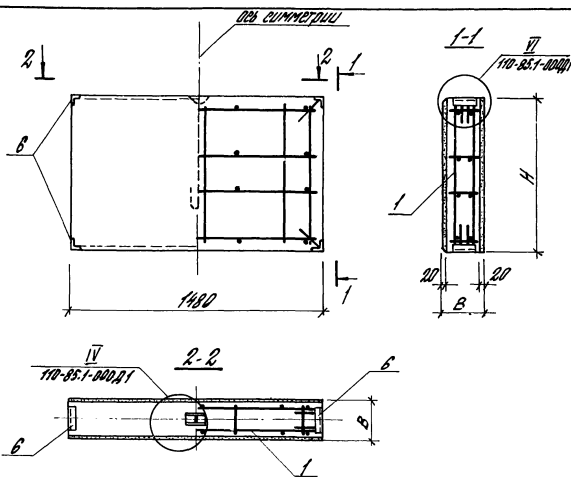
Обозначение	Марка	В мм	Масса, кг
1420.5-2.1.1 71311	КР 22	140	1,55
-01	КР 23	190	1,61
-02	КР 24	240	1,67

1420.5-2.1.1 71311 С5	
Каркас плоский КР 22... КР 24	
Страна	Масса
Р	См. табл.
Лист	Листов
ЦНИИПРОМЗДАНИИ	

Код	Обозначение	Наименование	Мат. на детал. 1.420.5-21.1 71600		Прочные нормы
			-	01 02	
		Документация			
	110-85.1-00070	Технические условия	×	×	
	1.420.5-21.1 7160005	Оборачивный чертеж	×	×	
		Оборачивный чертеж			
А4	1.420.5-21.1 71610	Корпус программируемый ПЧ-1	1		
	-01	ПЧ-1			
	-02	ПЧ-2	1		
А4	6 110-85.2-1200	Корпус заводской ПЧ-3	4		
	-01	ПЧ-4	4		
		Материалы			
		Фитинг латуни В2			М3
		Корпус заводской, рисунок ПЧ-3	428 432 439		М3
		Корпус ПЧ-3	428 432 439		

1.420.5-21.1 71600		Корпус заводской	Корпус ПЧ-3
Экз. №	Корпус ПЧ-3	428	432
№ инв.	Корпус ПЧ-3	432	439
№ инв.	Корпус ПЧ-3	439	439
№ инв.	Корпус ПЧ-3	439	439
№ инв.	Корпус ПЧ-3	439	439
№ инв.	Корпус ПЧ-3	439	439
№ инв.	Корпус ПЧ-3	439	439
№ инв.	Корпус ПЧ-3	439	439
№ инв.	Корпус ПЧ-3	439	439
№ инв.	Корпус ПЧ-3	439	439

Обозначение	Матрица	Размеры, мм		Материал
		Н	В	
1.420.5-21.1 71600	110 15 9, 2,0 -А	885°	200	238
-01	110 15 9, 2,5 -А		250	347
-02	110 15 9, 3,0 -А		300	407
1.420.5-21.1 71600 05				
Панель заводской сборки, ПЧ-3, 9 Оборачивный чертеж		Толщина	Материал	Материал
		Р	01, 02, 03	
Экз. №		Корпус ПЧ-3	428	432
№ инв.		Корпус ПЧ-3	432	439
№ инв.		Корпус ПЧ-3	439	439
№ инв.		Корпус ПЧ-3	439	439
№ инв.		Корпус ПЧ-3	439	439
№ инв.		Корпус ПЧ-3	439	439
№ инв.		Корпус ПЧ-3	439	439
№ инв.		Корпус ПЧ-3	439	439
№ инв.		Корпус ПЧ-3	439	439
№ инв.		Корпус ПЧ-3	439	439



Или в виде выносов и вставок

Вид	Обозначение	Наименование	Код. по плану 1420.5-2.1.1 71610		Примечание
			-01	-02	
	1420.5-2.1.1 71610 05	Документация	×		
		Сборочный чертеж	×		
		Сборочные чертежи			
А4	1 1420.5-2.1.1 71611	Каркас лавочки КР20	3		
		Точка КР20	3		
Б4	2	Фабр. 1007 0127-02, 0, 145	5	5	0,01кг
		Лента строительная П4	1		
	110-85.2-0100-08	Точка П5	1		
	-04	Точка П6	1		
	-05	Точка П6	1		

1420.5-2.1.1 71610

Материал	Вид	Масса	Лист	Листов
2	Каркас пространственный	КП 70... КП 72	2	ЦНИИПРОМЗДАНИИ

Или в виде выносов и вставок

Обозначение	Марка	Размеры, мм		Масса, кг
		Н	В	
1420.5-2.1.1 71610	КП70	140	40	4,0
-01	КП71	190	5,5	5,5
-02	КП72	240	5,6	5,6

1420.5-2.1.1 71610 05

Каркас пространственный КП 70... КП 72	Лента	Масса	Листов
	ρ	г/м ²	шт.

ЦНИИПРОМЗДАНИИ

Код	Обозначение	Наименование	Код. на условн. изобр.-21.1 716H		Примечание
			01	02	
	1420.5-21.1 716H 05	Документация			
		Сборочный чертеж			
		Детали			
81		Ф68-Ш, ГОСТ 5707-80, L=400	2		
82		Ф68-Ш, ГОСТ 5707-80, L=400	2	2	
83		Ф40-Т, ГОСТ 5707-80, L=400	5		80Н.К
		70.хер L=400	5		80ФВ.К
		70.хер L=240	5		80ФВ.К

1420.5-21.1 716H		Корпус плоский	Корпус плоский	Корпус плоский
		КР.28...КР.30	КР.28...КР.30	КР.28...КР.30

ГОСТ 14098-89-КТ-2

Обозначение	Марка	В, мм	Масса, кг
1420.5-21.1 716H	КР.28	140	0,70
-01	КР.29	180	1,20
-02	КР.30	200	1,22

1420.5-21.1 716H 05			
Корпус плоский			Сталь
КР.28...КР.30			р
			Масса
			см
			табл.
			Лист
			Листов
ЦИНИПРОМЗДРАНИЙ			

Обозначение	Наименование	Кол. на листе	Примечание	
			01	02
110-85.1-200.0	Документация Техническое задание Сборочный чертеж Экспертные заключения	1		
1.420.5-21.1 7150.05	Корпус сварочный МП57	1		
-01	МП58	1		
-02	МП59	1		
110-85.2-220.0	Корпус сварочный М13	4		
-01	М14	4		
Материалы				
	Алюминий В.2	420.025.021		М3
	Измененно-дочинный рисунок	04.04.04.04		М3

1.420.5-21.1 7150.0		Листов	Листов
Панель стеновая арболитовая		Р	Листов
Бор МР.9.9			
ЦЕНТРОПРОМЭДРАНИИ			

ИЗВ. П.10.01.0. Изменен и листе. Внесены изменения

Обозначение	Марка	Габаритные размеры, мм		Масса кг
		Н	В	
1.420.5-21.1 7150.0	ПС.12.9.2.0-Я	885	200	231
-01	ПС.12.9.2.5-Я		250	277
-02	ПС.12.9.3.0-Я		300	323

1.420.5-21.1 7150.05

Панель стеновая арболитовая ПС.12.9

Сборочный чертеж

Зав. отд. Ред. отдел. Д.г.р. Д.	Ред. отдел. М.р.з. Д.	Гор. отдел. М.р.з. Д.	Масса	Листов
И.к.п. Морозов	Гор. отдел. М.р.з. Д.	Масса	Листов	
Г.к.з. Горюхов	Гор. отдел. М.р.з. Д.	Масса	Листов	
Г.к.з. Федоткина	Гор. отдел. М.р.з. Д.	Масса	Листов	
И.к.з. Голышев	Гор. отдел. М.р.з. Д.	Масса	Листов	

ЦЕНТРОПРОМЭДРАНИИ

Изд. 1. год. Измен. и доп. Взам. указ.

Формы	Тип	Обозначение	Наименование	Кол. на стан. №423-21.1 71510		Примечание
				И	ОЗ	
ИИ	ИИ	1.420.5-21.1 71510 05	Документация			
		1.420.5-21.1 71511	Сборочный чертеж			
			Сборочные размеры			
			Каркас ленточный КР25 3			
			Толщ КР25 3			
			Толщ КР29 3			
			44Ф1, 7017 0107-00, 8-908 6 6 6			0.01410
			Лента строповочная П4 1			
			Толщ П5 1			
			Толщ П6 1			

1.420.5-21.1 71510	
Каркас пространственный	
КР 67... КР 69	
ЦЕНТРОПРОЕДИНИЙ	

Изд. 1. год. Измен. и доп. Взам. указ.

Обозначение	Масса	Размеры, мм		Масса кг
		Н	В	
1.420.5-21.1 71510	КР 67		140	3,6
-01	КР 68	745	190	4,8
-02	КР 69		240	4,9

1.420.5-21.1 71510 05	
Каркас пространственный КР 67... КР 69	
Станд. р	Масса сн. табл.
Масса	Масса
ЦЕНТРОПРОЕДИНИЙ	

Коп. в табл. Подписи и даты составителей

Вид и тип	Марк.	Обозначение	Наименование	Кол. на шпальт. №29-31 71511		Примечание
				01	02	
		1 420.5-21.1 71511 05	Документация	×	×	
			Сборочный чертеж			
			Ассембли			
БВ	1		Ф8х120, шаг 570-82, L=1100	2		
БВ	2		Ф8х120, шаг 570-82, L=1100	2	2	
БВ			Ф4х120, шаг 570-80, L=1100	4		Ф8х120
			Шаг L=1100	4		Ф8х120
			Шаг L=240	4	4	Ф8х120

1 420.5-21.1 71511	
Корпус плоский	КР 25 - КР 27
Состав	Листов
Р	Листов
ЦЕННИПРОМЭКОНИИ	

Ин. атт. Ведущий (И.С.С.)
 И.С.С. Ведущий (Сторож)
 Т.С.С. Ведущий (Толькин)
 Ю.С.С. Ведущий (СРЗ)
 Инж. Ведущий (Бочков)

Коп. в табл. Подписи и даты составителей

Обозначение	Марка	L, мм	Масса, кг
1 420.5-21.1 71511	КР 25	140	254
-01	КР 26	190	294
-02	КР 27	240	340

1 420.5-21.1 71511 05

Корпус плоский

КР 25 - КР 27

Состав	Листов	Листов
Р	Листов	
Лист		Листов

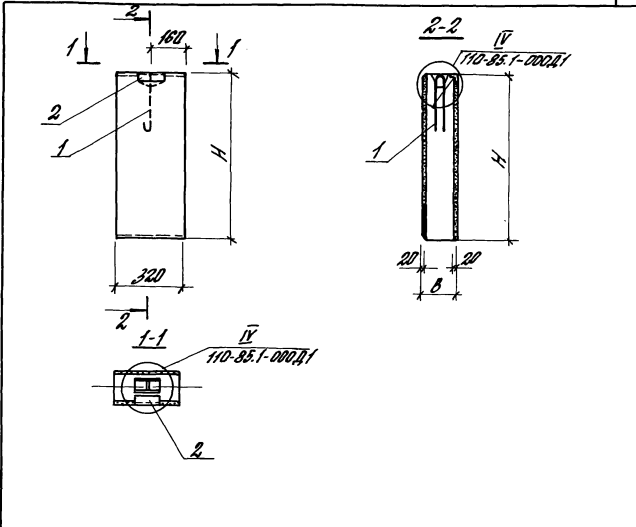
ЦЕННИПРОМЭКОНИИ

Имя и фамилия
должность и дата
подпись

Обозначение	Наименование	Код по системе 1.420.5-21.1.71400					Примечание																												
		-01	-02	-03	-04	-05																													
140-85.1-00010	Документация																																		
1.420.5-21.1.71400.05	Техническое описание																																		
	Сборочный чертеж																																		
	Экспертные ведомости																																		
14 1 140-85.2-0700-03	Листов сопроводительных ПЧ	1	1	1	1	1																													
14 2 140-85.2-0800	Штукленко-закладные М1	1																																	
-01	М2	1																																	
-02	М3	1																																	
	Материалы																																		
	Листовит клеенка В2						М3																												
	Цементно-песчаный раствор марки 100						М3																												
1.420.5-21.1.71400																																			
<table border="1"> <tr> <td>Исполнитель</td> <td>Состав</td> <td>Колорит</td> <td>Листовит</td> <td>Листовит</td> <td>Листовит</td> <td>Листовит</td> </tr> <tr> <td>Мастер</td> <td>Архитектор</td> <td>Инженер</td> <td>Инженер</td> <td>Инженер</td> <td>Инженер</td> <td>Инженер</td> </tr> <tr> <td>С.И.</td> <td>С.И.</td> <td>С.И.</td> <td>С.И.</td> <td>С.И.</td> <td>С.И.</td> <td>С.И.</td> </tr> <tr> <td>С.И.</td> <td>С.И.</td> <td>С.И.</td> <td>С.И.</td> <td>С.И.</td> <td>С.И.</td> <td>С.И.</td> </tr> </table>							Исполнитель	Состав	Колорит	Листовит	Листовит	Листовит	Листовит	Мастер	Архитектор	Инженер	Инженер	Инженер	Инженер	Инженер	С.И.	С.И.	С.И.	С.И.	С.И.	С.И.	С.И.	С.И.	С.И.	С.И.	С.И.	С.И.	С.И.	С.И.	
Исполнитель	Состав	Колорит	Листовит	Листовит	Листовит	Листовит																													
Мастер	Архитектор	Инженер	Инженер	Инженер	Инженер	Инженер																													
С.И.	С.И.	С.И.	С.И.	С.И.	С.И.	С.И.																													
С.И.	С.И.	С.И.	С.И.	С.И.	С.И.	С.И.																													
1.420.5-21.1.71400																																			
<table border="1"> <tr> <td>Исполнитель</td> <td>Состав</td> <td>Колорит</td> <td>Листовит</td> <td>Листовит</td> <td>Листовит</td> <td>Листовит</td> </tr> <tr> <td>Мастер</td> <td>Архитектор</td> <td>Инженер</td> <td>Инженер</td> <td>Инженер</td> <td>Инженер</td> <td>Инженер</td> </tr> <tr> <td>С.И.</td> <td>С.И.</td> <td>С.И.</td> <td>С.И.</td> <td>С.И.</td> <td>С.И.</td> <td>С.И.</td> </tr> <tr> <td>С.И.</td> <td>С.И.</td> <td>С.И.</td> <td>С.И.</td> <td>С.И.</td> <td>С.И.</td> <td>С.И.</td> </tr> </table>							Исполнитель	Состав	Колорит	Листовит	Листовит	Листовит	Листовит	Мастер	Архитектор	Инженер	Инженер	Инженер	Инженер	Инженер	С.И.	С.И.	С.И.	С.И.	С.И.	С.И.	С.И.	С.И.	С.И.	С.И.	С.И.	С.И.	С.И.	С.И.	
Исполнитель	Состав	Колорит	Листовит	Листовит	Листовит	Листовит																													
Мастер	Архитектор	Инженер	Инженер	Инженер	Инженер	Инженер																													
С.И.	С.И.	С.И.	С.И.	С.И.	С.И.	С.И.																													
С.И.	С.И.	С.И.	С.И.	С.И.	С.И.	С.И.																													

Имя и фамилия
должность и дата
подпись

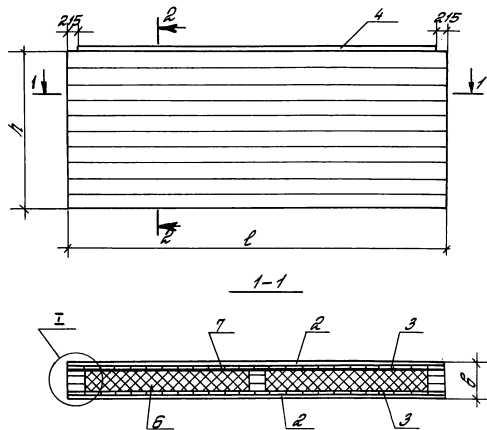
Обозначение	Марка	Габаритные размеры, мм		Масса, кг
		Н	В	
1.420.5-21.1.71400	ПС 3.9.2.0 - Я	385	200	109
-01	ПС 3.9.2.5 - Я		250	131
-02	ПС 3.9.3.0 - Я		300	153
-03	ПС 3.12.2.0 - Я		200	137
-04	ПС 3.12.2.5 - Я		250	164
-05	ПС 3.12.3.0 - Я	300	193	
1.420.5-21.1.71400.05				
Листовит естественная арбулы - толще по 3.9... по 3.12		толщина	толщина	толщина
		ρ	cm табл.	1:25
		лист	листов	
ЦНИИПРОМСТРОИТ				



Формат	Этаж	Мас.	Обозначение	Наименование	Кол. на устол. 1.420.5-21.1-72100					Примечание
					01	02	03	04	05	
			2314 P-0000-70	Документация						
			1.420.5-21.1-72 100 05	Техническое описание						
				Сборочный чертёж						
				<u>Сборочные единицы</u>						
А3	1		1.420.5-21.1-72100	Каркас К-1	1					
			-01	Каркас К-2	1					
			-02	Каркас К-3		1				
			-03	Каркас К-4			1			
			-04	Каркас К-13				1		
			-05	Каркас К-14					1	
				<u>Детали</u>						
БУ	2			Доска ГОСТ 1907-80 Е-венец, ель V=15%						
				Обшивка наружная, стеновая (исключая зашивку)						
) Сечение досок в четверть по ГОСТ 9330-76										
				1.420.5-21.1-72100						
				Стеновая облицовочная панель 1100x300x100...1100x300x100						
				ЦНИИПРОМЗДАНИИ						

Формат	Этаж	Мас.	Обозначение	Наименование	Кол. на устол. 1.420.5-21.1-72100					Примечание	
					01	02	03	04	05		
				19x100 L=3220	24		18			0,006 м ³	
				19x100 L=3160	24		18			0,006 м ³	
				19x100 L=2980				24	24		
БУ	3			<u>Обшивка внутренняя</u>							
				Доска ГОСТ 1907-80 Е-венец, ель V=15%							
				22x100 L=1190	66	64		60	60	0,0026 м ³	
				22x100 L=890			66	64		0,0019 м ³	
БУ	4			18x128 L=2190	1		1			0,0061 м ³	
				18x74 L=2130			1	1		0,0036 м ³	
				18x128 L=2530				1		0,0059 м ³	
				18x74 L=2550					1	0,0034 м ³	
				<u>Стандартные изделия</u>							
БУ	5			ГОСТ 4088-53* Материалы	0,51	0,56	0,56	0,51	0,6	0,6	кг
БУ	6			Доска ГОСТ 1907-80 Е-венец, ель V=15% 1100x300x100...1100x300x100	0,34	0,2	0,22	0,13	0,23	0,23	м ³
				Доска ГОСТ 1907-80 Е-венец, ель V=15% 1100x300x100...1100x300x100	3,9	3,8	2,9	2,9	3,6	3,6	м ²
1.420.5-21.1-72100											
										Лист 2	

22840-04 70

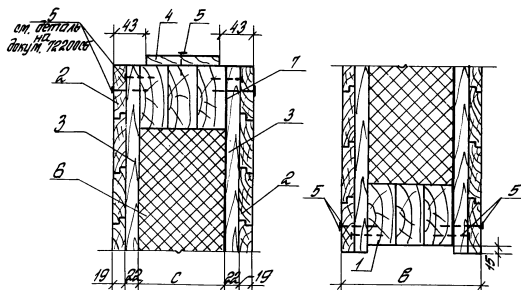
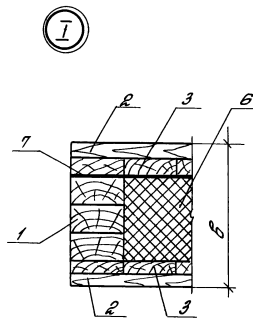
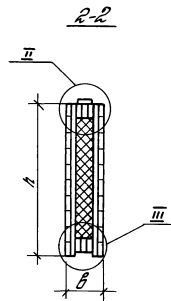


Обозначение	Марка	Размеры, мм				Масса, кг
		l	h	b	c	
1.420.5-21.1-72 100	110СД 322.120.22	3220	1190	214	132	3,57
- 01	110СД 316.120.15	3160	1190	150	78	2,88
- 02	110СД 322.90.22	3220	890	214	132	2,80
- 03	110СД 316.90.15	3160	890	160	78	2,21
- 04	110СД 300.120.22	2980	1190	214	132	3,11
- 05	110СД 300.120.15	2980	1190	160	78	2,71

1.420.5-21.1-72 100 СБ

Стеновая панель	Марка		Масса	
	л	табл.	л	табл.
110СД 322.120...	л	табл.	л	табл.
110СД 300.120	л	табл.	л	табл.

ЦНИИПРОИЗДАННИ



1.420.5-21.1-72 100 СБ

лист

2

Код	Изм.	Изм.	Изм.	Обозначение	Наименование	Кол.	Примеч.
					Документация		
				2314 P-0000 TO	Техническое описание	×	
				1.420.5-21.1-72 110 05	Оборудный чертёж	×	

Код	Изм.	Изм.	Изм.	Для исполнения с порядковым номером	Наименование	Кол.	Примеч.
					Детали		
				Поз. 1	Лента		
				-00; -02; -04	2314 P-1101	2	1,4 кг
				-01; -03; -05	2314 P-1201	2	1,4 кг
					Доска сорт 2 ГОСТ 8486-86Е сосна, ель $\varphi=15\%$		
				Поз. 2			
				-00; 04	44x100 $L=875$	6	0,0039 м ³
				-01; 05	26x100 $L=875$	6	0,0023 м ³
				-02	44x100 $L=575$	6	0,0025 м ³
				-03	26x100 $L=575$	6	0,0015 м ³

Зав. отд.	С. С. Сидоров	К. С. Сидоров
И. С. Сидоров	И. С. Сидоров	И. С. Сидоров
И. С. Сидоров	И. С. Сидоров	И. С. Сидоров
И. С. Сидоров	И. С. Сидоров	И. С. Сидоров
И. С. Сидоров	И. С. Сидоров	И. С. Сидоров

1.420.5-21.1-72110

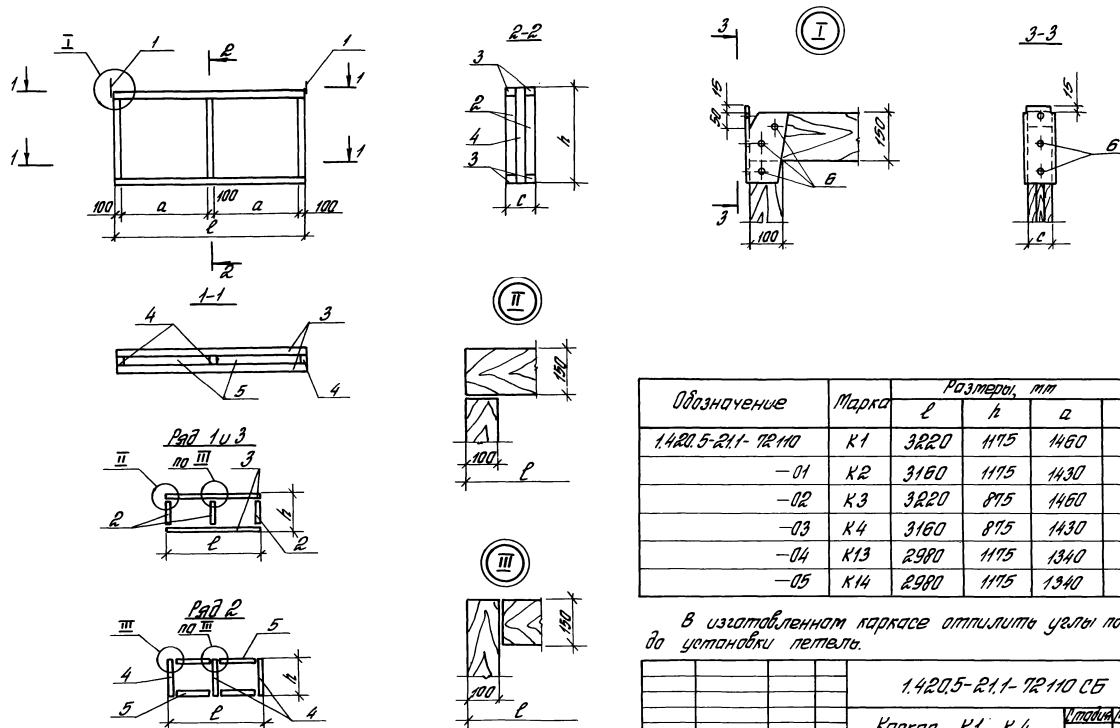
Каркас К1...К4,
К13, К14Стандартные листы
ЦНИИПРОМЗДАНИИ

Код	Изм.	Изм.	Изм.	Для исполнения с порядковым номером	Наименование	Кол.	Примеч.
				Поз. 3			
				-00; 02	44x150 $L=3220$	4	0,021 м ³
				-01; 03	26x150 $L=3160$	4	0,018 м ³
				-04;	44x150 $L=2980$	4	0,017 м ³
				-05	26x150 $L=2980$	4	0,016 м ³
				Поз. 4			
				-00; 04	44x100 $L=1175$	3	0,0022 м ³
				-01; 05	26x100 $L=1175$	3	0,0031 м ³
				-02	44x100 $L=875$	3	0,0039 м ³
				-03	26x100 $L=875$	3	0,0023 м ³
				Поз. 5			
				-00; 02	44x150 $L=1460$	4	0,0026 м ³
				-01; 03	26x150 $L=1430$	4	0,0026 м ³
				-04	44x150 $L=1340$	3	0,0088 м ³
				-05	26x150 $L=1340$	3	0,0052 м ³
					Стандартные изделия		
				Поз. 6			
				-00...05	Шурупы 4x35 ГОСТ 1145-80	16	0,0026 кг

Заготовки толщиной 44 мм строгать из доски
толщиной 50 мм, заготовки толщиной 26 мм строгать
из доски толщиной 32 мм

1.420.5-21.1-72110

Лист
2



Обозначение	Марка	Размеры, мм				Масса, кг
		L	h	a	c	
1.420.5-21.1-TR110	K1	3220	1175	1460	132	101
-01	K2	3160	1175	1430	78	60
-02	K3	3220	875	1460	132	93
-03	K4	3160	875	1430	78	55
-04	K13	2980	1175	1340	132	75
-05	K14	2980	1175	1340	78	46

В изготовленном каркасе отпилить углы по узлу I до установки петель.

			1.420.5-21.1-TR110 СБ		
			Каркас K1...K4 K13, K14	Материал	Масса
				Р	от. мат.
			Лист Листов 1		
			ЦНИИПРОТЗАНИИ		
Зав. отд.	Рядина	Рязань			
И. контр.	Толкачев	Татарстан			
И. инж. пр.	Толкачев	Татарстан			
Руч. на	Толкачев	Татарстан			
Ст. инж.	Толкачев	Татарстан			

Формат листа №№	Обозначение	Наименование	Кол. на услов. 1.420.5-21.1-72.200							Примечания
			- 01	02	03	04	05	06	07	
		<u>Документация</u>								
	2314P - 0000 ТД	Техническое описание	×	×	×	×	×	×	×	×
	1.420.5-21.1-72.200 СБ	Оборачивный чертежи	×	×	×	×	×	×	×	×
		<u>Оборачивные единицы</u>								
А3	1 1.420.5-21.1-72.210-04	Коркас К-9	1							
	-05	Коркас К-10	1							
	-06	Коркас К-11			1					
	-07	Коркас К-12				1				
	-08	Коркас К-5					1			
	-01	Коркас К-6						1		
	-02	Коркас К-7							1	
	-03	Коркас К-8								1

1) Сечение досок в четверть по ГОСТ 9380-75

			1.420.5-21.1-72.200					
Эк. от	Рекоменду	Сост.	Стеновая досчатая панель 170А 150 120... 170А 120 90					
К. карт	Тур. вкл.	Полит. об.				Край	Мат	Услов
К. инж.	Тех. экск.	Тех. экск.						
Чл. гр.	Исп. инж.	Исп. инж.				ЦНИИПРОМЗДАНИИ		
Инж.	Рецензент	Исп. инж.						

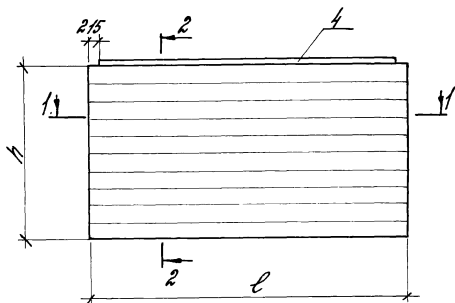
Име. в. дод. Листов и дата Взам. инв. №

Формат листа №№	Обозначение	Наименование	Кол. на услов. 1.420.5-21.1-72.200							Примечания	
			- 01	02	03	04	05	06	07		
		<u>Доски</u>									
Б4	2	Доска №022 2000 400-300 (всего 6 шт) $\rho = 1570$ Обыкновенная строев. доска (заготовки*)									
		19 x 100 $\rho = 1400$	24	24	18	18				0,0022 м³	
		19 x 100 $\rho = 1400$					24	24	18	18	0,0022 м³
Б4	3	Обыкновенная 22 x 100 $\rho = 1400$	30	30	24	24					0,0026 м³
		22 x 100 $\rho = 890$					30	30	24	24	0,00795 м³
Б4	4	18 x 120 $\rho = 1350$	1	1							0,0024 м³
		18 x 74 $\rho = 1000$		1	1						0,0014 м³
		18 x 120 $\rho = 750$					1		1		0,0017 м³
		18 x 74 $\rho = 750$						1	1		0,001 м³
Б4	5	Стеновые извешки 170000 К 7,8 x 30 1701 400 - 83*	0,30	0,30	0,25	0,25	0,30	0,30	0,25	0,25	кг
		<u>Материалы</u>									
Б4	6	Листы стеновые стеновые 1700000 100 100 13-32	0,11	0,07	0,07	0,04	0,15	0,07	0,1	0,06	м²
Б4	7	Доска стеновая 8=6,2 м 1701 1000-92	6,39	6,39	1,03	1,03	6,74	6,74	6,3	6,3	м²

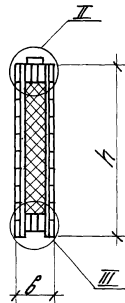
1.420.5-21.1-72.200 Мат 2

22840-04 74

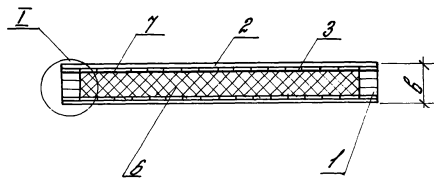
Наружная и внутренняя
стороны панели



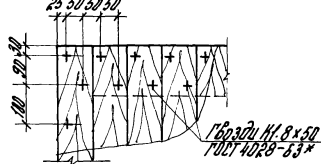
2-2



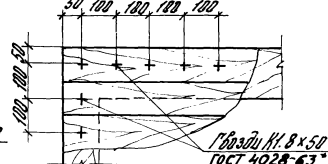
1-1



Деталь крепления
внутренней обшивки панели
25 50 50 50



Деталь крепления
внешней обшивки панели
50 100 100 100 100



Узлы I, II и III смотреть на документе 1-72.100.05

				1420-5-21.1-72.200.05			
				Стеновая дырчатая панель			
				170А, 150, 120...		170А, 120, 90	
				Р		Лист	
				Лист		Лист	
Экз. отд.	Ред. отд.	Инж.	Тех. отд.	Лист	Лист	Лист	Лист
И.А.И.И.	И.А.И.И.	И.А.И.И.	И.А.И.И.	Лист	Лист	Лист	Лист
Инж.	Инж.	Инж.	Инж.	Лист	Лист	Лист	Лист

Формат	Велич	Лист	Обозначение	Наименование	Кол.	Примечание
				<u>Документация</u>		
			2314P-000070	Техническое описание	×	
			1.420.5-21.1-72.210Б	Оборачивный чертеж	×	

Формат	Велич	Лист	Для исполнения с порядковым номером	Обозначение	Кол.	Примечание
				<u>Переменные данные</u>		
				<u>Детали</u>		
			Поз. 1	Петля		
			-00; 02; 04; 06	2314P-1101	2	
			-01; 03; 05; 07	2314P-1201	2	
				Дополнительно: 2 шт. 4х100-150 соедин. с л. 2-1570		
			Поз. 2			
			-00; 04	44 x 100 L=875	4	0,0039м³
			-01; 05	26 x 100 L=875	4	0,00231м³
			-02; 06	44 x 100 L=575	4	0,00231м³
			-03; 07	26 x 100 L=575	4	0,0015м³

1.420.5-21.1-72.210

Корпус К 5... К 12

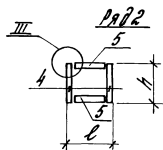
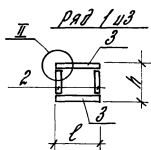
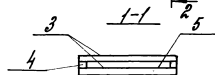
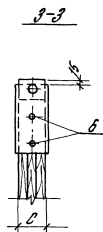
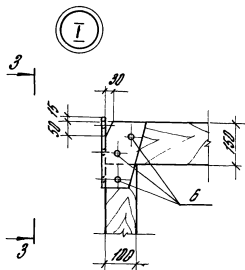
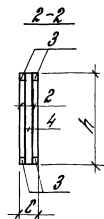
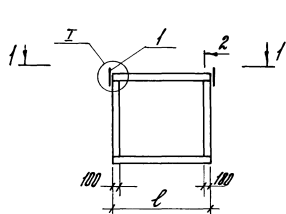
Листов	Лист	Листов
Р	Т	В

ЦНИИПРОМЗДАНИИ

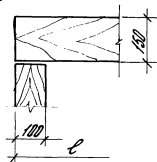
Формат	Велич	Лист	Для исполнения с порядковым номером	Обозначение	Кол.	Примечание
			Поз. 3			
			-00; 02	44 x 150 L=1180	4	0,0078м³
			-01; 03	26 x 150 L=1180	4	0,0046м³
			-04; 06	44 x 150 L=1480	4	0,0039м³
			-05; 07	26 x 150 L=1480	4	0,0058м³
			Поз. 4			
			-00; 04	44 x 100 L=1175	2	0,0052м³
			-01; 05	26 x 100 L=1175	2	0,0031м³
			-02; 06	44 x 100 L=875	2	0,0039м³
			-03; 07	26 x 100 L=875	2	0,0023м³
			Поз. 5			
			-00; 02	44 x 150 L=980	2	0,0065м³
			-01; 03	26 x 150 L=980	2	0,0031м³
			-04; 06	44 x 150 L=1280	2	0,0065м³
			-05; 07	26 x 150 L=1280	2	0,0051м³
				<u>Стандартные изделия</u>		
			Поз. 6			
			-00...-07	Шпунты 1-4x35 ГОСТ 1145-80	16	

Заготовки толщиной 44мм строганы из
бруса толщиной 50мм. Заготовки толщиной
26мм строганы из бруса толщиной 32мм.

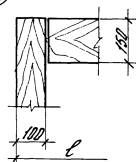
1.420.5-21.1-72.210



II



III



Обозначение	Марка	Размеры, мм			Масса кг
		l	h	l	
1420.5-21.1-72.210	K5	1180	1175	132	46
-01	K6	1180	1175	78	28
-02	K7	1180	875	132	40
-03	K8	1180	875	78	25
-04	K9	1480	1175	132	52
-05	K10	1480	1175	78	32
-06	K11	1480	875	132	47
-07	K12	1480	875	78	29

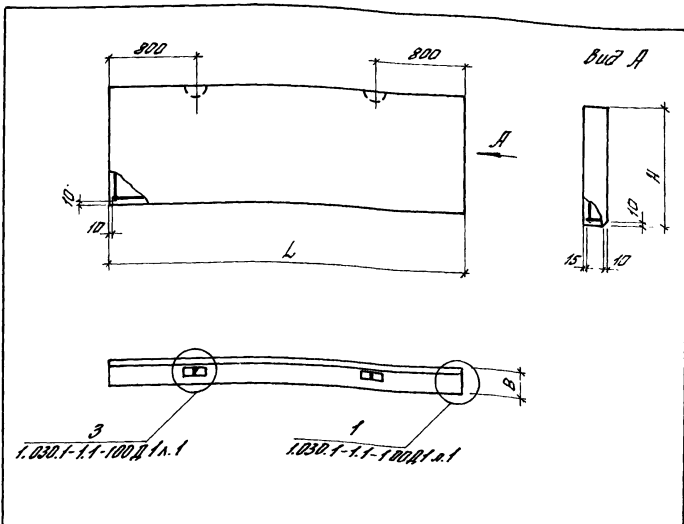
В изготовленном каркасе отпильте углы по узлу I до установки петель.

			1420.5-21.1-72.210 С5		
			Каркас К5, К12		
Зуб. пил.	Резиновый	Резец	Листы	Листы	Листы
И.И.И.И.И.	И.И.И.И.И.	И.И.И.И.И.	р	200	1000
И.И.И.И.И.	И.И.И.И.И.	И.И.И.И.И.	лист	лист	
И.И.И.И.И.	И.И.И.И.И.	И.И.И.И.И.	ЦНИИПРОМЗАЛИНИИ		

Вариант Этаж	№пз	Обозначение	Наименование	Кол.	Приме- чание
		1.420.5-21.1 73100 05	Документация		
		1.030.1-1.1-100 Л1	Сборочный чертеж		
		1.030.1-1.1-100 Л1	Нады опускочные		
		1.030.1-1.1-100 Л0	Техническое описание		
		Переменные длины	для исполнения:		
		1.420.5-21.1 73100	1.420.5-21.1 73100		
			по 32.5.9.2.0-Л-		
			Сборочные единицы		
			Каркас пространственный		
1		1.420.5-21.1 73110	КП 32.5.9.2.0-Л-	1	
			Материалы		
2			Бетон легкий М50	0,47м ³	
3			Раствор цементный М100	0,054м ³	
4			Раствор цементный М50	0,043м ³	
		1.420.5-21.1 73100-01			
			по 33.9.2.5-Л-		
			Сборочные единицы		
			Каркас пространственный		
1		1.420.5-21.1 73110-01	КП 33.9.2.5	1	
			Материалы		
2			Бетон легкий М50	0,63м ³	
3			Раствор цементный М100	0,055м ³	
4			Раствор цементный М50	0,044м ³	
		1.420.5-21.1 73100-02			
			по 33.5.9.3.0-Л-		
			Сборочные единицы		
			Каркас пространственный		
1		1.420.5-21.1 73110-02	КП 33.5.9.3.0	1	
1.420.5-21.1 73100					
Значит	Получено	12.02.1988	Планка цокольная легкобетонная по 32.5.9 ... по 33.5.12		
М.С.И.П.	М.С.И.П.	Волгоград			
П.И.С.	П.И.С.	Волгоград			
И.С.	И.С.	Волгоград			
			Стр. 1	Листов 2	ЦНИИПРОМЗДАНИИ

Листы 1-4 из 4

Вариант Этаж	№пз	Обозначение	Наименование	Кол.	Приме- чание
			Материалы		
2			Бетон легкий М50	0,78м ³	
3			Раствор цементный М100	0,058м ³	
4			Раствор цементный М50	0,045м ³	
		1.420.5-21.1 73100-03			
			по 32.5.12.2.0-Л-		
			Сборочные единицы		
			Каркас пространственный		
1		1.420.5-21.1 73110-03	КП 32.5.12.2.0	1	
			Материалы		
2			Бетон легкий М50	0,63м ³	
3			Раствор цементный М100	0,076м ³	
4			Раствор цементный М50	0,049м ³	
		1.420.5-21.1 73100-04			
			по 33.12.2.5-Л-		
			Сборочные единицы		
			Каркас пространственный		
1		1.420.5-21.1 73110-04	КП 33.12.2.5-Л-	1	
			Материалы		
2			Бетон легкий М50	0,44м ³	
3			Раствор цементный М100	0,077м ³	
4			Раствор цементный М50	0,055м ³	
		1.420.5-21.1 73100-05			
			по 33.5.12.3.0-Л-		
			Сборочные единицы		
			Каркас пространственный		
1		1.420.5-21.1 73110-05	КП 33.5.12.3.0	1	
			Материалы		
2			Бетон легкий М50	1,05м ³	
3			Раствор цементный М100	0,078м ³	
4			Раствор цементный М50	0,058м ³	
1.420.5-21.1 73100					
					Лист 2



Обозначение	Марка	L, мм	H, мм	B, мм	Масса, г
1.420.5-21.1 73100	П0.33.5.9.2.0 -П-	3230	985	200	0,89
-01	П0.33.9.2.5 -П-	3290	985	250	1,11
-02	П0.33.5.9.3.0 -П-	3330	985	300	1,34
-03	П0.32.5.12.2.0 -П-	3230	1185	200	1,19
-04	П0.33.12.2.5 -П-	3290	1185	250	1,48
-05	П0.33.5.12.3.0 -П-	3330	1185	300	1,78

ИЗМ. И ПОПРАВКИ

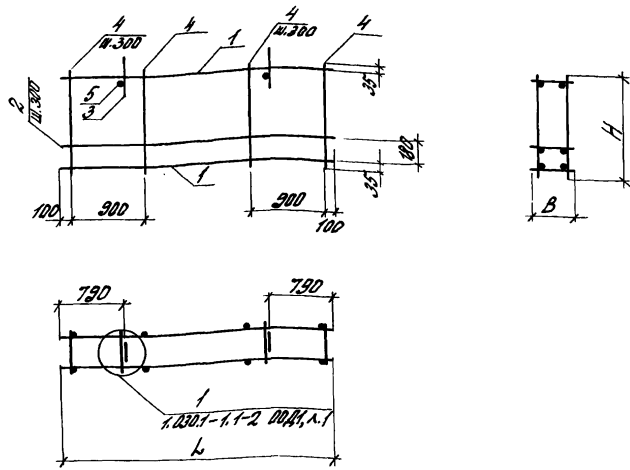
		1.420.5 - 21.1 73100 05	
		Понять, что планка	
		Ломоделопонная	
		П0.32.5.9... П.33.5.12	
		Сборочный чертеж	
Экз. 101	В.И.Иванов	Рисовал	Р
И.И.Иванов	М.И.Иванов	Проверил	
В.И.Иванов	Т.И.Иванов	Толеранс	Лист 1
И.И.Иванов	С.И.Иванов	В.И.Иванов	Листов 1
И.И.Иванов	С.И.Иванов	С.И.Иванов	ЦНИИПРОМЗДАНИИ

Формы	Зоны	ГРЗ	Обозначение	Наименование	Кол.	Примечание
				Документация		
			1.420.5-21.1 73110 05	Сборочный чертеж		
			1.020.1-1.1-2.00 8/1	Запы арматурные		
			Переменные винные	для цетопленки:		
				1.420.5-21.1 73110		
				КП.33.5.9.2.0		
				Сборочные единицы		
				Корпус плоский		
			1 1.420.5-21.1 73120	КР.1	2	
			2 1.420.5-21.1 73120	КР.8	2	
			3 1.020.1-1.1-3 01-01	Пояс ступицыной СП2	2	
				Детали		
54		4		Стрел. лоп. П07 6727-80		
				Ф 5 Вр-1 L=850	16	0,12 кг
54		5		Стрел. лоп. П07 5781-82		
				Ф 8 В.И. L=170	2	0,07 кг
				1.420.5-21.1 73110 -01		
				КП.33.9.2.5		
				Сборочные единицы		
				Корпус плоский		
			1 1.420.5-21.1 73120	КР.2	2	
			2 1.420.5-21.1 73120	КР.7	2	
			3 1.020.1-1.1-3 01-01	Пояс ступицыной СП2	2	
				Детали		
54		4		Стрел. лоп. П07 6727-80		
				Ф 5 Вр-1 L=850	16	0,12 кг
54		5		Стрел. лоп. П07 5781-82		
				Ф 8 В.И. L=220	2	0,09 кг
				1.420.5 - 21.1 73110		
				Корпус прогноростенный		
				КП.33.5.9.2.0... КП.33.5.12.3.0		
				Стрел. лоп. П07	1	3
				ЦНИИПРОМЗДАНИИ		

ИЗМ. И ПОПРАВКИ

Итого Зона	№з	Обозначение	Наименование	Кол.	Приме- чание
			1.420.5-21.1 73110-02		
			КП.33.5.9.3.0		
			<u>Оборочные единицы</u>		
	1	1.420.5-21.1 73120	Корпус плоский		
	2	1.420.5-21.1 73120	КРЗ	2	
	3	1.030.1-1.1-3 01-01	КР8	2	
			Телескопическая опт.	2	
			<u>Детали</u>		
Б4	4		Серж. опт. ГОСТ 6727-80		
			φ 5 Вр-1 L=850	16	0,12 кг
Б4	5		Серж. опт. ГОСТ 5781-82		
			φ 8,8 II L=270	2	0,1 кг
			1.420.5-21.1 73110-03		
			КП.32.5.12.2.0		
			<u>Оборочные единицы</u>		
			Корпус плоский		
	1	1.420.5-21.1 73120	КР1	2	
	2	1.420.5-21.1 73120	КР6	3	
	3	1.030.1-1.1-3 01-01	Телескопическая опт.	2	
			<u>Детали</u>		
Б4	4		Серж. опт. ГОСТ 6727-80		
			φ 5 Вр-1 L=1150	16	0,16 кг
Б4	5		Серж. опт. ГОСТ 5781-82		
			φ 8,8 II L=170	2	0,07 кг
1.420.5-21.1 73110					Итого
					2

Итого Зона	№з	Обозначение	Наименование	Кол.	Приме- чание
			1.420.5-21.1 73110-04		
			КП.33.12.2.5		
			<u>Оборочные единицы</u>		
			Корпус плоский		
	1	1.420.5-21.1 73120	КР2	2	
	2	1.420.5-21.1 73120	КР7	3	
	3	1.030.1-1.1-3 01-01	Телескопическая опт.	2	
			<u>Детали</u>		
Б4	4		Серж. опт. ГОСТ 6727-80		
			φ 5 Вр-1 L=1150	16	0,16 кг
Б4	5		Серж. опт. ГОСТ 5781-82		
			φ 8,8 II L=220	2	0,09 кг
			1.420.5-21.1 73110-05		
			КП.33.5.12.3.0		
			<u>Оборочные единицы</u>		
			Корпус плоский		
	1	1.420.5-21.1 73120	КР3	2	
	2	1.420.5-21.1 73120	КР8	3	
	3	1.030.1-1.1-3 01-01	Телескопическая опт.	2	
			<u>Детали</u>		
Б4	4		Серж. опт. ГОСТ 6727-80		
			φ 5 Вр-1 L=1150	16	0,16 кг
Б4	5		Серж. опт. ГОСТ 5781-82		
			φ 8,8 II L=270	2	0,1 кг
1.420.5-21.1 73110					Итого
					3



Обозначение	Марка	L, мм	H, мм	B, мм	Масса, кг
1.420.5-21.1 73110-00	КП 32,5. 9. 2.0	3210	850	170	10,6
-01	КП 33. 9. 2,5	3280	850	220	10,5
-02	КП 33,5. 9. 3.0	3310	850	270	10,7
-03	КП 32,5. 12. 2.0	3210	1150	170	12,9
-04	КП 33. 12. 2,5	3280	1150	220	13,0
-05	КП 33,5. 12. 3,5	3310	1150	270	13,0

1.420.5-21.1 73110 05

Коркас программный		Листов	Материал	Механизм
КП 32,5. 9. 2.0 ...		Р	ст.	треб.
КП 33. 5. 12. 3.0		Листов 1	Листов 1	
ЦНИИПРОМЗДАНИИ				

Формат	Этаж	Лист	Обозначение	Наименование	Кол.	Примечание
				<u>Документация</u>		
			1.420.5-21.1 73111.05	Вводный чертеж		
				Переменные данные для испытаний		
				1.420.5-21.1 73111-00		
				КР1		
				<u>Детали</u>		
54	1			Перм. ст. ГОСТ 5781-82		
				φ 6,8 II L=3210	2	0,71 кг
54	2			Перм. ст. ГОСТ 5781-82		
				φ 4 Вр-1 L=170	25	0,02 кг
				1.420.5-21.1 73111-01		
				КР2		
				<u>Детали</u>		
54	1			Перм. ст. ГОСТ 5781-82		
				φ 6,8 II L=3280	2	0,72 кг
54	2			Перм. ст. ГОСТ 5781-82		
				φ 4 Вр-1 L=220	21	0,02 кг
				1.420.5-21.1 73111-03		
				КР3		
				<u>Детали</u>		
54	1			Перм. ст. ГОСТ 5781-82		
				φ 6,8 II L=3310	2	0,73 кг
54	2			Перм. ст. ГОСТ 5781-82		
				φ 4 Вр-1 L=270	22	0,02 кг

1.420.5-21.1 73111

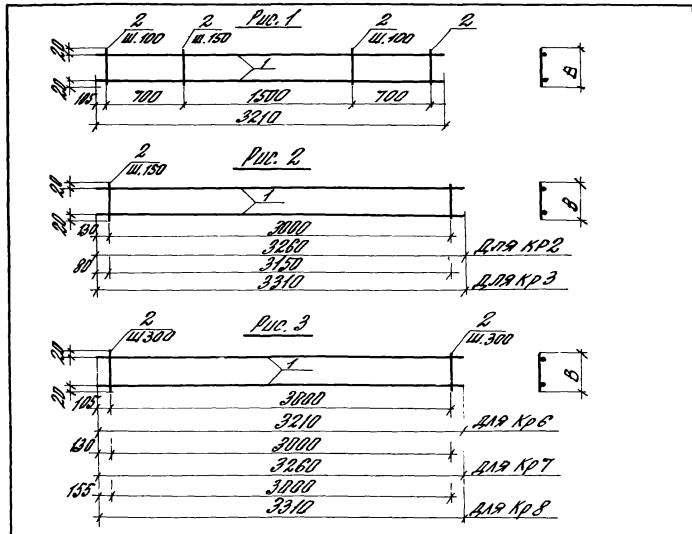
Коркас плоский		Листов	Листов
КР 1 ... КР 8		Р	Р
ЦНИИПРОМЗДАНИИ			

Формы Элементы	Лист	Обозначение	Наименование	Код	Примечание
			1.420.5-21.1 73111-03 Кр 6		
			<u>Детали</u>		
Б4	1		Стрелк. отв. ГОСТ 5781-82 Ф 6,8 III L=3210	2	0,7кп
Б4	2		Стрелк. отв. ГОСТ 5781-82 Ф 4 Вр-1 L=170	11	0,02кп
			1.420.5-21.1 73111-04 Кр 7		
			<u>Детали</u>		
Б4	1		Стрелк. отв. ГОСТ 5781-82 Ф 6,8 III L=3200	2	0,72кп
Б4	2		Стрелк. отв. ГОСТ 5781-82 Ф 4 Вр-1 L=220	11	0,02кп
			1.420.5-21.1 73111-05 Кр 8		
			<u>Детали</u>		
Б4	1		Стрелк. отв. ГОСТ 5781-82 Ф 6,8 III L=3210	2	0,73кп
Б4	2		Стрелк. отв. ГОСТ 5781-82 Ф 4 Вр-1 L=270	11	0,02кп
1.420.5-21.1 73111					Лист 2

Шкала: 1:1
 Материал: сталь
 Форма: лист

Обозначение	Марка	Рис.	В, мм	Марка, кп		
1.420.5-21.1 73111	Кр 1	1	170	1,92		
-01	Кр 2	2	220	1,88		
-02	Кр 3	2	270	1,9		
-03	Кр 6	3	170	1,64		
-04	Кр 7	3	220	1,68		
-05	Кр 8	3	270	1,68		
1.420.5-21.1 73111 05						
Кр 1... Кр 8			<table border="1"> <tr> <td>Лист 1</td> <td>Лист 2</td> </tr> </table>		Лист 1	Лист 2
Лист 1	Лист 2					
Циклотормоза						

Экз. отв.	Инженер	С.И.И.
В.И.И.	Мастер	Т.И.И.
С.И.И.	Мастер	Т.И.И.
С.И.И.	Мастер	Т.И.И.
С.И.И.	Мастер	Т.И.И.

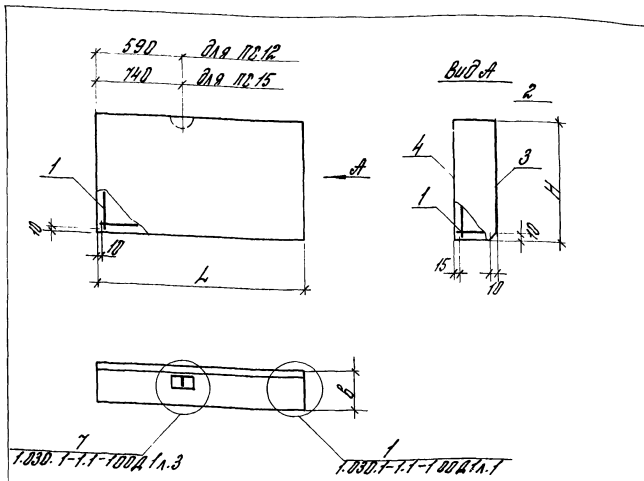


Формат	Вид	Поз.	Обозначение	Наименование	Кол.	Примечание
			1.420.5-21.1 73200 05	Оборочный чертёж		
			1.030.1-1.1-1 00 11	Узлы опалубочные		
			1.030.1-1.1-1 0010	Техническое описание		
				Примененные данные для исполнений:		
			1.420.5-21.1 73200			
				ПС 12. 9. 2.0 - Л -		
				Оборочные единицы		
				Кирпях пространственный		
1			1.420.5-21.1 73210	КП 12. 9. 2.0	1	
				Материалы		
2				Бетон легкий М50		0,17 м ³
3				Раствор цементный М100		0,02 м ³
4				Раствор цементный М50		0,015 м ³
			1.420.5-21.1 73200 -01			
				ПС 12. 9. 2.5 - Л -		
				Оборочные единицы		
				Кирпях пространственный		
1			1.420.5-21.1 73210 -01	КП 12. 9. 2.5	1	
				Материалы		
2				Бетон легкий М50		0,23 м ³
3				Раствор цементный М100		0,02 м ³
4				Раствор цементный М50		0,015 м ³
			1.420.5-21.1 73200 -02			
				ПС 12. 9. 3.0 - Л -		
				Оборочные единицы		
				Кирпях пространственный		
1			1.420.5-21.1 73210 -02	КП 12. 9. 3.0	1	
1.420.5-21.1 73200						
				Панель цокольная		
				легкобетонная		
				ПС 12. 9 ... ПС 15. 9		
				ЦНИИПРОМЗДАНИИ		

Лист № 1 из 2, Подпись и дата: 20.01.82

Формат	Вид	Поз.	Обозначение	Наименование	Кол.	Примечание
				Материалы		
		2		Бетон легкий М50		0,29 м ³
		3		Раствор цементный М100		0,02 м ³
		4		Раствор цементный М50		0,015 м ³
			1.420.5-21.1 73200 -03			
				ПС 15. 9. 2.0 - Л -		
				Оборочные единицы		
				Кирпях пространственный		
1			1.420.5-21.1 73210 -03	КП 15. 9. 2.0	1	
				Материалы		
2				Бетон легкий М50		0,29 м ³
3				Раствор цементный М100		0,02 м ³
4				Раствор цементный М50		0,02 м ³
			1.420.5-21.1 73200 -04			
				ПС 15. 9. 2.5 - Л -		
				Оборочные единицы		
				Кирпях пространственный		
1			1.420.5-21.1 73210 -04	КП 15. 9. 2.5	1	
				Материалы		
2				Бетон легкий М50		0,29 м ³
3				Раствор цементный М100		0,02 м ³
4				Раствор цементный М50		0,02 м ³
			1.420.5-21.1 73200 -05			
				ПС 15. 9. 3.0 - Л -		
				Оборочные единицы		
				Кирпях пространственный		
1			1.420.5-21.1 73210 -05	КП 15. 9. 3.0	1	
				Материалы		
2				Бетон легкий М50		0,35 м ³
3				Раствор цементный М100		0,02 м ³
4				Раствор цементный М50		0,02 м ³
1.420.5-21.1 73200						
				Лист		
				2		

Лист № 2 из 2, Подпись и дата: 20.01.82



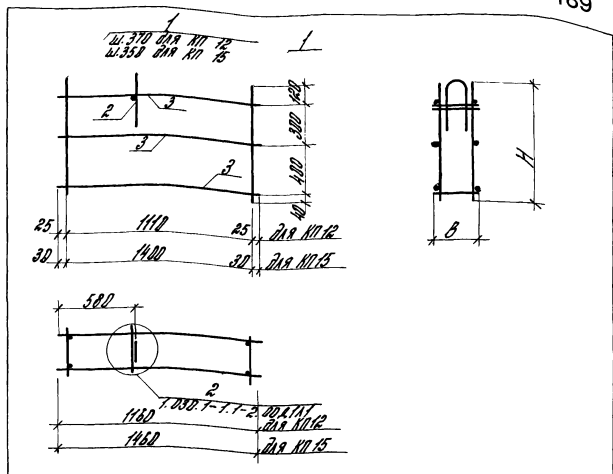
Обозначение	М арка	L, мм	H, мм	B, мм	толщ., г
1.420.5-21.1 73210	ПК 12. 9. 2. 0 -Л -	1180	885	200	0,32
-01	ПК 12. 9. 2. 5 -Л -	1180	885	250	0,40
-02	ПК 12. 9. 3. 0 -Л -	1180	885	300	0,47
-03	ПК 15. 9. 2. 0 -Л -	1480	885	200	0,41
-04	ПК 15. 9. 2. 5 -Л -	1480	885	250	0,50
-05	ПК 15. 9. 3. 0 -Л -	1480	885	300	0,59

1.420.5-21.1 73210 ДБ			Видов	Масса	Модул.
Панель чокманья легкобетонная ПК 12. 9 ... ПК 15. 9			р	см. табл.	
			Лист 1	Листов 1	
ЦНИИПРОЕДИИ					

Лист № 1 из 1

Формат	Эконт	№ 02	Обозначение	Наименование	Кол.	Примечание
				Документация		
			1.420.5-21.1 73210 ДБ	Сборочный чертеж		
			1.030.1-1.1-2 00Д1	Узлы примотарные		
				Переменные данные		для исполнения:
				1.420.5-21.1 73210		
				ПК 12. 9. 2. 0		
				Сборочные единицы		
			1 1.420.5-21.1 73211	Коркас плоский КР 9	4	
			2 1.030.1-1.1-3	Лента стальнойная СП2	1	
				Детали		
Б4		3		Стерж. отв. ГОСТ 6727-80		
				φ 4 р-1	6	0,12 кг
				ε = 160		
				1.420.5-21.1 73210 -01		
				ПК 12. 9. 2. 5		
				Сборочные единицы		
			1 1.420.5-21.1 73211 -01	Коркас плоский КР 10	4	
			2 1.030.1-1.1-3 01 - 01	Лента стальнойная СП2	1	
				Детали		
Б4		3		Стерж. отв. ГОСТ 6727-80		
				φ 4 р-1	6	0,12 кг
				ε = 160		
				1.420.5-21.1 73210 -02		
				ПК 12. 9. 3. 0		
				Сборочные единицы		
			1 1.420.5-21.1 73211 -02	Коркас плоский КР 11	4	
			2 1.030.1-1.1-3 - 0101	Лента стальнойная СП2	1	
				Детали		
Б4		3		Стерж. отв. ГОСТ 6727-80		
				φ 4 р-1	6	0,12 кг
				ε = 160		
				1.420.5-21.1 73210		
				ПК 12. 9. 2. 0		
				Сборочные единицы		
			1 1.420.5-21.1 73211 -02	Коркас плоский КР 11	4	
			2 1.030.1-1.1-3 - 0101	Лента стальнойная СП2	1	
				Детали		
Б4		3		Стерж. отв. ГОСТ 6727-80		
				φ 4 р-1	6	0,12 кг
				ε = 160		
				1.420.5-21.1 73210		
				ПК 12. 9. 2. 0 ... ПК 15. 9. 3. 0		
				Коркас программный		
				ПК 12. 9. 2. 0 ... ПК 15. 9. 3. 0		
				Лента лист		
				р		
				Листов 2		
				ЦНИИПРОЕДИИ		

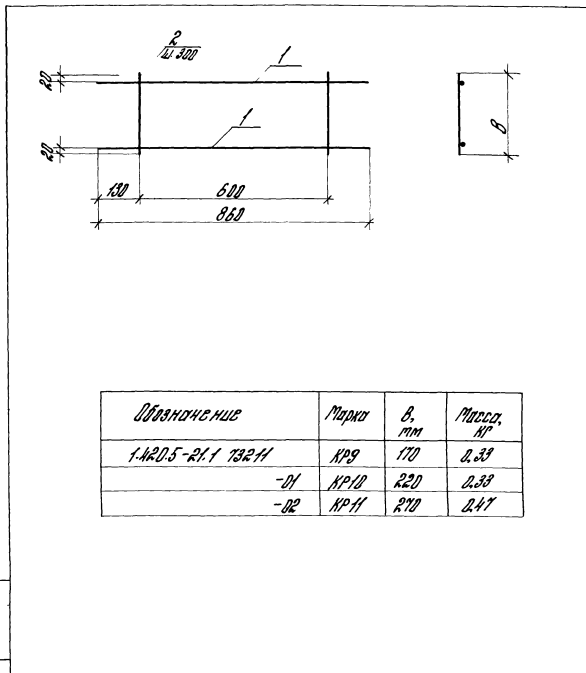
Артикул Заказ №/01	Обозначение	Наименование	Кол.	Примечание
		1.420.5-21.1 ТЗР10 -03 КП 15.9.2.0 Двоборочные единицы		
1	1.420.5-21.1 ТЗР11	Каркас лавочки №9	5	
2	1.030.1-1.1-3 01-01	Летая стропильная для детской	1	
Б4	3	Стержень ст. ГОСТ 5727-80 Ф4 пр-1 L=1460	8	0.15 кг
		1.420.5-21.1 ТЗР10 -04 КП 15.9.2.5 Двоборочные единицы		
1	1.420.5-21.1 ТЗР11 -01	Каркас лавочки №10	5	
2	1.030.1-1.1-3 01-01	Летая стропильная для детской	1	
Б4	3	Стержень ст. ГОСТ 5727-80 Ф4 пр-1 L=1460	8	0.15 кг
		1.420.5-21.1 ТЗР10 -05 КП 15.9.3.0 Двоборочные единицы		
1	1.420.5-21.1 ТЗР11 02	Каркас лавочки №11	5	
2	1.030.1-1.1-3 01-01	Летая стропильная для детской	1	
Б4	3	Стержень ст. ГОСТ 5727-80 Ф4 пр-1 L=1460	8	0.15 кг
		1.420.5-21.1 ТЗР20		



Обозначение	Марка	L, мм	H, мм	B, мм	Масса кг.
1.420.5-21.1 ТЗР10	КП 12.9.2.0	1160	860	170	2.74
	-01	КП 12.9.2.5	1160	860	2.74
	-02	КП 12.9.3.0	1160	860	3.3
	-03	КП 15.9.2.5	1460	860	2.92
	-04	КП 15.9.2.5	1460	860	2.92
	-05	КП 15.9.3.0	1460	860	3.48

1.420.5-21.1 ТЗР10 05				
Каркас пространственный КП 12.9.2.0... КП 15.9.3.0 Двоборочный чертеж			Листов	Масштаб
			Р	см. таб.
Лист			Листов	
ЦНИИПРОЕКТДетский				

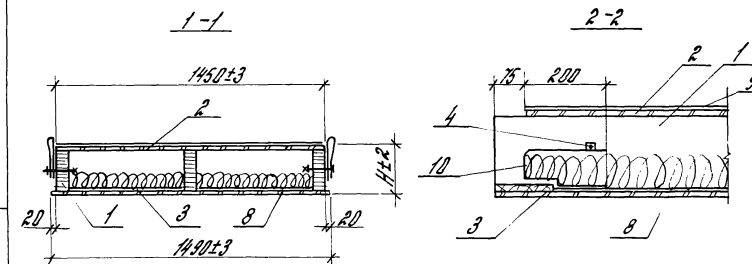
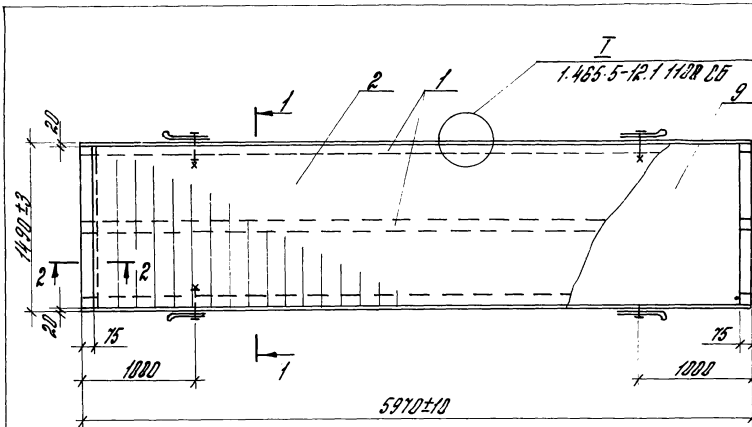
Марки сплав	Мат. групп	Обозначение	Наименование	Мат.	Пример- ное
			<u>Документация</u>		
		1.420.5-21.1 Т32Н ДБ	Оборудный чертеж		
		Перстенные данные	для исполнения :		
		1.420.5-21.1 Т32Н			
		КР9			
			<u>Детали</u>		
Б4	1		Стерж. отп. ГОСТ 5787-80		
		Ф5 Вр1	$\ell = 860$	2	0.13 кг
Б4	2		Ф4 Вр1	3	0.02 кг
		1.420.5-21.1 Т32Н -01			
		Кр10			
			<u>Детали</u>		
Б4	1		Стерж. н. отп. ГОСТ 5787-80		
		Ф5 Вр1	$\ell = 860$	2	0.13 кг
Б4	2		Ф4 Вр1	3	0.02 кг
		1.420.5-21.1 Т32Н -02			
		Кр11			
			<u>Детали</u>		
Б4	1		Стерж. отп. ГОСТ 5787-80		
		Ф5 Вр1	$\ell = 860$	2	0.19 кг
Б4	2		Стерж. отп. ГОСТ 5787-80		
		Ф4 Вр1	$\ell = 270$	3	0.02 кг



Обозначение	Марки	В, мм	Масса, кг
1.420.5-21.1 Т32Н	КР9	170	0.33
-01	КР10	220	0.33
-02	КР11	270	0.47

		1.420.5-21.1 Т32Н		Корпус плоский КР 9 ... КР 11	Листов Р	Листов Р	Листов Р	ЦНИИПРОМЗДАНИИ
Эле. отп.	Резьбовый	Ю. отп.	Резьбовый	Ю. отп.	Резьбовый	Ю. отп.	Резьбовый	Ю. отп.
Л. отп.	Резьбовый	Л. отп.	Резьбовый	Л. отп.	Резьбовый	Л. отп.	Резьбовый	Л. отп.
Эле. отп.	Резьбовый	Эле. отп.	Резьбовый	Эле. отп.	Резьбовый	Эле. отп.	Резьбовый	Эле. отп.
Л. отп.	Резьбовый	Л. отп.	Резьбовый	Л. отп.	Резьбовый	Л. отп.	Резьбовый	Л. отп.
Эле. отп.	Резьбовый	Эле. отп.	Резьбовый	Эле. отп.	Резьбовый	Эле. отп.	Резьбовый	Эле. отп.
Л. отп.	Резьбовый	Л. отп.	Резьбовый	Л. отп.	Резьбовый	Л. отп.	Резьбовый	Л. отп.

		1.420.5-21.1 Т32Н ДБ		Корпус плоский КР9 ... КР 11	Листов Р	Листов Р	Листов Р	ЦНИИПРОМЗДАНИИ
Эле. отп.	Резьбовый	Ю. отп.	Резьбовый	Ю. отп.	Резьбовый	Ю. отп.	Резьбовый	Ю. отп.
Л. отп.	Резьбовый	Л. отп.	Резьбовый	Л. отп.	Резьбовый	Л. отп.	Резьбовый	Л. отп.
Эле. отп.	Резьбовый	Эле. отп.	Резьбовый	Эле. отп.	Резьбовый	Эле. отп.	Резьбовый	Эле. отп.
Л. отп.	Резьбовый	Л. отп.	Резьбовый	Л. отп.	Резьбовый	Л. отп.	Резьбовый	Л. отп.
Эле. отп.	Резьбовый	Эле. отп.	Резьбовый	Эле. отп.	Резьбовый	Эле. отп.	Резьбовый	Эле. отп.
Л. отп.	Резьбовый	Л. отп.	Резьбовый	Л. отп.	Резьбовый	Л. отп.	Резьбовый	Л. отп.



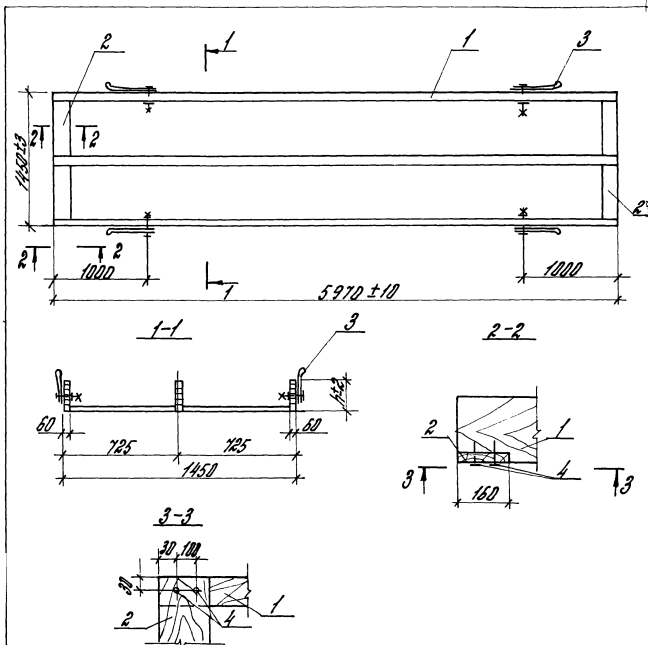
Формат листа	№	Обозначение	Наименование	Кол-во	Приме- ние
			<u>Документация</u>		
А4		1.465.5-12.1 000010	Техническое описание	1	
			<u>Оборочные единицы</u>		
	1	1.420.5-21.180110	Каркас К1-5	1	
			<u>Детали</u>		
	2	1.420.5-21.180102	Обшивка ф1-9	1	
	3	-01	Обшивка ф1-10	1	
Б4	4		Брусок заплата ГИП 0485-055, 100мм, 2х5 = 100х5, 25х25 L = 530	4	0,0004 м ³
			<u>Материалы</u>		
	7		Плиты минераловатные ГИП 0513-16		м ³ привлечен
	8		Пароизоляция полимерная		привлечен
	9		Рубероид РэМ 358 1,2х1-21-30-92	10,5	м ²
	10		Лента герметизирующая Г-0,2 мм ГИП 0354-02	1,5	м ²

1. Один слой рубероида (по 9) приклеить на битумной мастике на плиту в заводские углубления.
2. В таблице расхода материалов не учтены гвозди для фанерных плит.

Лист № 1 из 1-го. Проверить и дать ответ инженер

Обозначение	Марка	H	Объем древ. шпунт м ³	Объем фанг- шпунт м ³	Объем шпунт- шпунт м ³	Масса стали кг	Масса кг
1.420.5-21.1-80100	ПФДР-5-450	230	0,234	0,177	0,877	1,1	396

		1.420.5-21.1 80100		
		Плита покрытия ПФДР-5-450		
Экз. №	Районный	Районный	Масса шт.	Площадь
№ конт.	№ пров.	№		
№ слес.	№ слес.	№		
№ инж.	№ инж.	№		
№ инж.	№ инж.	№		
		Лист 1	Листов 1	
ЦНИИПРОМЗДАНИЙ				

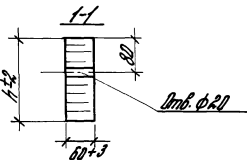
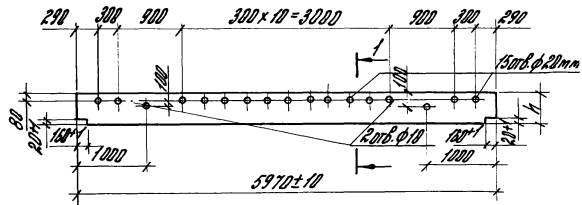


Обозначение	Марка	h	Объем древ.м ³	Масса кг
1.420.5-21.1 80 НД	К1-5	210	0,234	118

Формат	Лист	№	Обозначение	Наименование	Кол.	Примечание
				Документация		
A4			1.465.5-12.1 000070	Техническое описание		×
				Детали		
A4	1		1.420.5-21.1 80 НД	Регор продольное К1-5	3	
B4	2			Алюминевый ГОСТ 8866-86 Техн. усл. 3-104276 20x150 L=1450	2	0,005 т ³
A4	3		1.465.5-12.1 1020	Пята К1	4	0,32 кг
				Стандартные изделия		
				Гвозди ГОСТ 8028-53*		
		4		НЗ x 70	12	0,05 кг

Каркас собрать на клею с абсолютным прижимом.

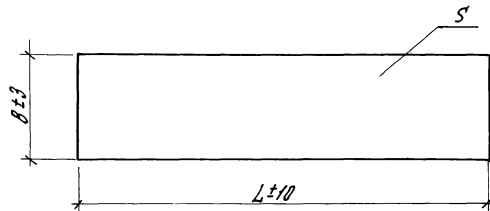
				1.420.5-21.1 80 НД			
				Каркас			
				К1-5			
				Виды	Масса	Материал	
				Р	см.	—	
				Лист 1	Листов 1		
				ЦНИИПРОМЗАДАНИЙ			



Обозначение	Марка	l мм	Объем фитеры м ³	Масса кг
1.420.5-21.1 80101	P1-5	210	0,075	37

Лист № табл. Изготовитель и дата

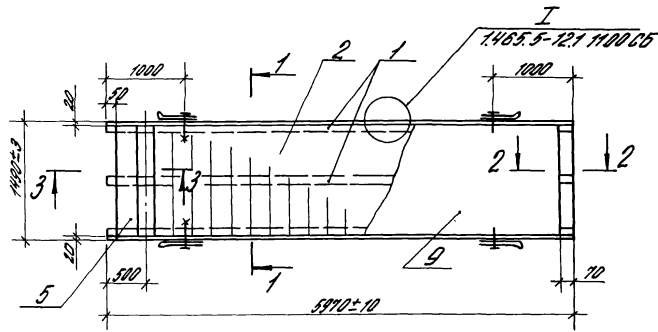
				1.420.5-21.1 80101		
				Ребро правильное P1-5		
				Лист 1	Листов 1	
				ЦНИИПРОТЕДАННИЙ		
Зав. ИТЭ	Инженер	Инженер	Инженер	Древесина клееная II сорт (сосна, ель) ГОСТ 20450-75		
И.И.И.	И.И.И.	И.И.И.	И.И.И.			
И.И.И.	И.И.И.	И.И.И.	И.И.И.			



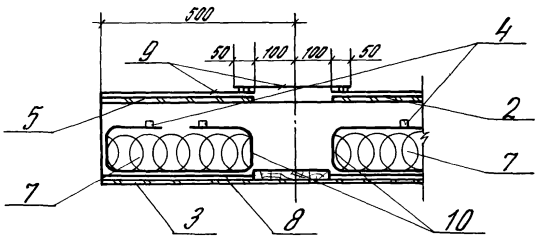
Обозначение	Марка	L мм	B мм	S мм	Объем фитеры м ³	Масса кг
1.420.5-21.1 80102	Ф1-9	5820	1450	12	0,106	74
-01	Ф1-10	5970	1490	8	0,071	50
-02	Ф1-11	5300	1450	12	0,092	64

Лист № табл. Изготовитель и дата

				1.420.5-21.1 80102		
				Пластина Ф1		
				Лист 1	Листов 1	
				ЦНИИПРОТЕДАННИЙ		
Зав. ИТЭ	Инженер	Инженер	Инженер	Фанера фл фл (ФК) сорт 2, 3, 4 ГОСТ 3916-89		
И.И.И.	И.И.И.	И.И.И.	И.И.И.			
И.И.И.	И.И.И.	И.И.И.	И.И.И.			



3-3



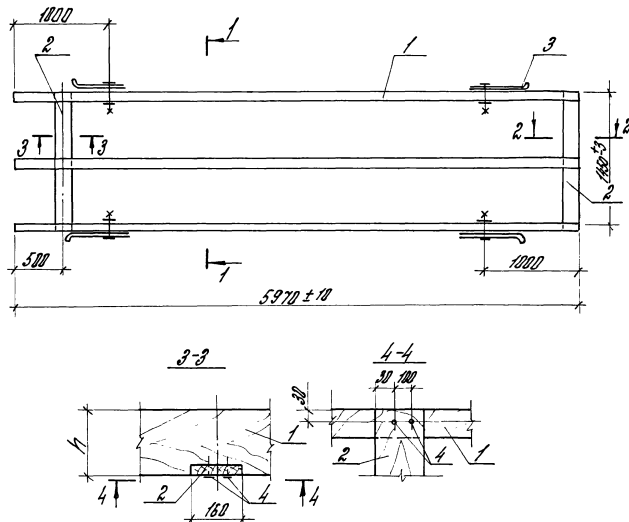
Вид	Вид	Обозначение	Наименование	Кол.	Примечание
			<u>Документация</u>		
В4		1.485.5-12.1 0000 70	Техническое описание		×
			<u>Сборочные единицы</u>		
В3		1.420.5-21.1 80210	Каркас К2-5	1	
			<u>Детали</u>		
В4	2	1.420.5-21.1 80101-02	Обшивка Ф1-11	1	
	3	-01	Обшивка Ф1-10	1	
В4	4		Брусек брусат ГОСТ 8485-865 сечен. 25x25 L=830 25x25 L=830	8	0,0008 м³
В4	5		Фанера фанч (ок) сорт 0/08 ГОСТ 3916-63 12x1450 L=400	1	0,0007 м³
			<u>Материалы</u>		
	7		Плиты минераловатные ГОСТ 3673-72*		м², по проекту
	8		Пароизоляция покрытия.		по проекту
	9		Рубероид РМ 360	105	м²
	10		Пленка полиэтиленовая 3-мм ГОСТ 10694-82	2	м²

1. Облицовку рубероидом (раз 9) наклеить на битумной мастике на плиту в заводских условиях.
2. Вечения 1-1 и 2-2 см. на докуп. 1.420.5-21.1 80100

Обозначение	Марка	Н, мм	Объем древесины, м³	Объем бетона, м³	Объем утеплителя, м³	Масса стали, кг	Масса цемента, кг
1.420.5-21.1 80200	ПФДТ-Б-450	230	0,237	4,17	0,877	2,1	323

1.420.5-21.1 80200		Страна	Масса	Мощность
Плита покрытия		Д	см.	—
ПФДТ-Б-450		Лист	Листов	1
<u>ЦЕННИК ПРОИЗВОДИТЕЛЯ</u>				

1. 1.420.5-21.1 80200 - 1.420.5-21.1 80210



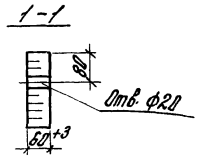
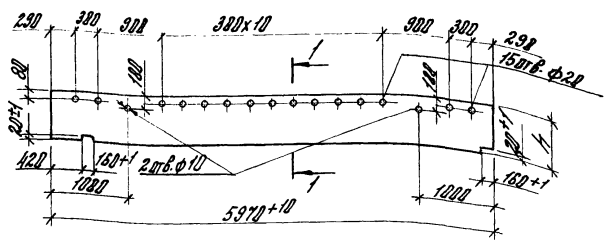
Формат	Зона	Лист	Обозначение	Наименование	Кол.	Примечание
				<u>Документация</u>		
A4			1.465-5-12.1 800110	Техническое описание	×	
				<u>Листов</u>		
A4	1		1.420-5-21.1 802101	Ребро профильное ПР-5	3	
				Длина листа 1.021.8486-855 Средн. дли 5=1022.94		
B4	2			20 x 160 L = 1450	2	0.005 м ³
A4	3		1.465-5-12.1 1020	Листья М1	4	0.92 кг
				<u>Стандартные изделия</u> ГОСТ 10201-82 4029-83		
			4	КЗ x 70	12	0.05 кг

1. Каркас собрать на клею с гвоздевым прижимом.
2. Разрез 1-1 и 2-2 см. лист 1.420-5-21.1 80210

Шифр проекта: 1.420.5-21.1 80210

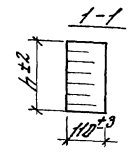
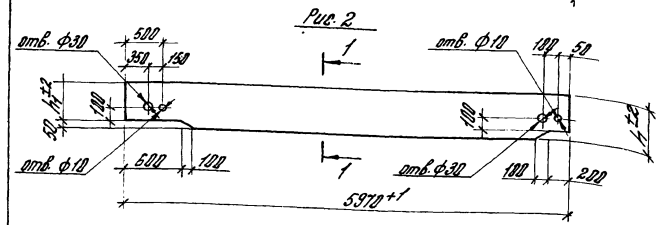
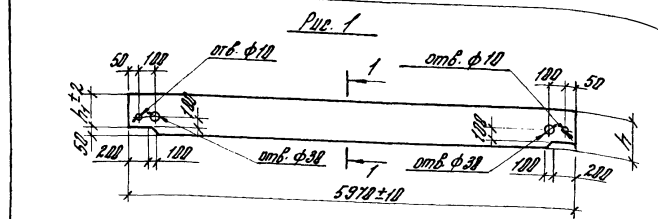
Обозначение	Марка	h мм	Объем профиля м ³	Масса кг
1.420.5-21.1 80210	ПР-5	210	0.234	118

			1.420-5-21.1 80210		
Зав. от:	И. контр.	Р. зап.	У. зап.	С. зап.	С. зап.
					Каркас ПР-5
					Лист 1
					Листов 1
					ЦНИИПРОМЗАДАНИЙ



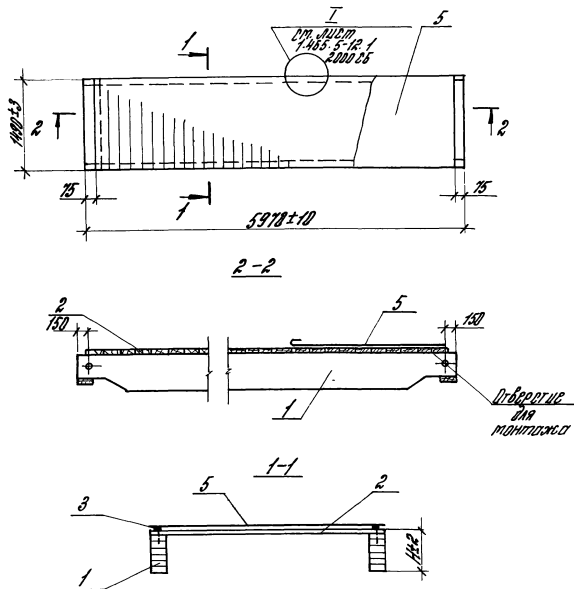
Обозначение	Марка	h, мм	Объем древесины, м³	масса, кг
1.420.5-21.1 80201	P2-5	210	0,075	37

1.420.5-21.1 80201			Ствол	Масса см.	Масса шт.
Зав. отд.	Рабинювич	Джаб	Р		
Н. контр.	Морзадов	Топоров			
Н. спец.	Цвигилов		Лист 1	Листов 1	
От. спец.	Васильев		ЦНИИПРОМЗАДАНИЙ		
Инж.	Федосов		Древесина клееная II кат. (ЗДСИЗ, в/в) ГОСТ 20850-75		



Обозначение	Марка	Рис.	h, мм	h1, мм	Объем древесины, м³	масса, кг
1.420.5-21.1 80311	P3-5	1	210	220	0,177	88
-01	P4-5	2	210	220	0,174	87

1.420.5-21.1 80311			Ствол	Масса см.	Масса шт.
Зав. отд.	Рабинювич	Джаб	Р		
Н. контр.	Морзадов	Топоров			
Н. спец.	Цвигилов		Лист 1	Листов 1	
От. спец.	Васильев		ЦНИИПРОМЗАДАНИЙ		
Инж.	Федосов	P3-5	Древесина клееная II кат. (ЗДСИЗ, в/в) ГОСТ 20850-75		

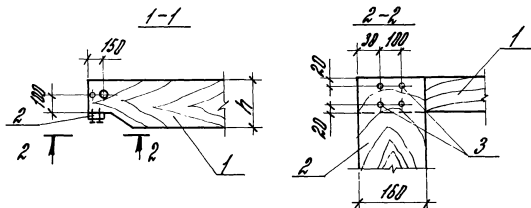
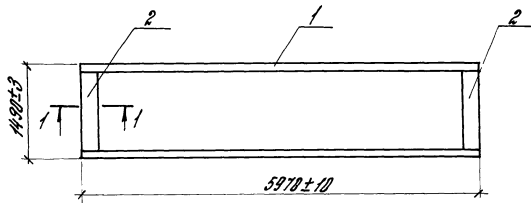


Формат Значит №№	Обозначение	Наименование	Кол.	Приме- чание
		Документация		
А4	1.465.5-12.1 000070	Техническое описание		×
		Сборочные единицы		
А3	1	1.420.5-21.1 80300	Каркас КЗ-5	1
А4	2	1.465.5-12.1 2000	Настилы Д1-1	1
		Стандартные изделия		
	4	Гвозди КЗХ 70 ГОСТ 4028-63*	0,9	кг
		Материалы		
	5	Рубероид РЭМ-350 14 27 21 30-72	10,5	м ²

Масса плиты дана с учетом одного слоя рубероида наклеенного на битумной мастике.

Обозначение	Марка	Н, мм	Объем древеси- ны, м ³	Масса стали, кг	Масса, кг
1.420.5-21.1 80300	ПДРР-5-450	236	0,588	1,0	340

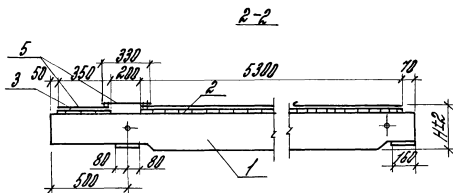
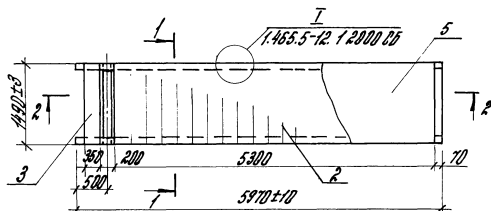
1.420.5-21.1 80300			Рубероид	Масса см.	Масса —
Плита покрытия ПДРР-5-450			Р	глуб.	—
			Лист А Листов 1		
			ЦНИИПРОМЗДАНИЙ		



Формат	Зона	Лист	Обозначение	Наименование	Кол.	Примечание
				<u>Документация</u>		
А4			1.465.5-12.1 0000 Т0	Техническое описание		✗
				<u>Детали</u>		
А4	1		1.420.5-2.1.1 80311	Решето профильное РЗ-5 Алюминий ТУТ Р483-85Е Состояние F=100276	2	
Б4	2		1.465.5-12.1 2012	20x160 L=1400	2	0,005 м ³
				<u>Стандартные изделия</u>		
	3			Гвозди КЗх70 ТУТ 4020-63*	16	0,06 кг

Обозначение	Марка	Н, мм	Объем среза, м ³	Масса, кг
1.420.5-2.1.1 80310	КЗ-5	210	0,364	182

1.420.5-2.1.1 80310		Длина	Масса	Площадь
Каркас КЗ-5		Р	ст. тон.	-
Зад. отд. Металлобук Н. контр. Породы П. отд. Изделия От-инж. Вспомог. Штанг. ФЕРИ/2000		Лист 1	Листов 1	
ЦНИИПРОМЗАДАНИЙ				



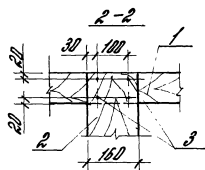
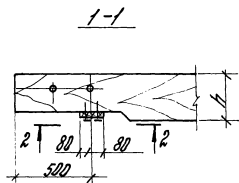
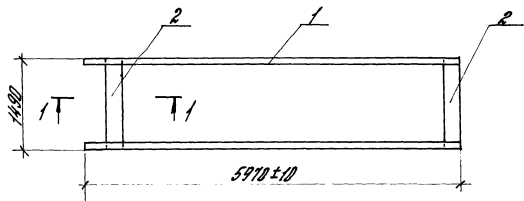
Формат Зона	Лист	Обозначение	Наименование	Кол.	Примечание
					Документация
А4		1.465.5-12.1 0000 Т0	Техническое описание		×
					Сборочные единицы
А3	1	1.420.5-21.1 80410	Нормас АЗ-Б	1	
А4	2	1.465.5-12.1 2020-01	Настыль А1-2	1	
	3	-02	Настыль А1-3	1	
					Стандартные изделия
	4		Гвозди А3×78 ГОСТ 4088-83*	2,9	шт
					Материалы
	5		Рубероид РБ П350 14 Р1-21-30-72	0,5	м ²

1. Масса плиты дана с учетом одного слоя рубероида наклеенного на битумной мастике.

2. Расчеты 1-1 см на домик 1.465.5-12.1 2000 05

Обозначение	Марка	Н, мм	Объем средств, м ³	Масса стали, кг	Масса, кг
1.420.5-21.1 80400	ПРТ-Б-450	295	0,579	1,0	335

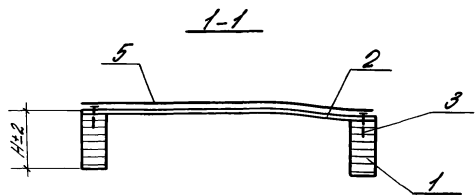
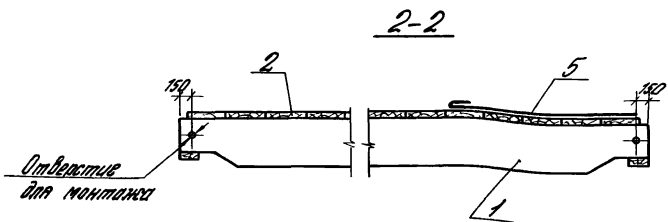
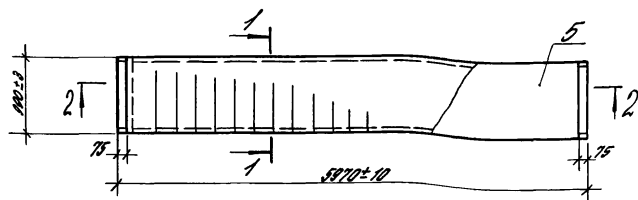
			1.420.5-21.1 80400			
			Плита покрытия П.Д.РТ-Б-450	Средняя ρ	Масса ст. табл.	Норматив —
				Лист 1	Листов 1	
				ЦНИИПРОМЗАГНИЙ		



Формат Зона	№	Обозначение	Наименование Документация	№	Примечание
			Техническое описание		×
			Детали		
			Проф. профильное П4-5	2	
			Листок 3 листа ГОСТ 8406-85 Листов 5 из 5		
			20 x 160 L = 1400	2	0,005 м ³
			Стандартные изделия		
			ГОСТ 13 x 70 ГОСТ 4028-63*	15	0,06 кг

Обозначение	Марка	h, мм	Площадь профиля мм ²	Масса, кг
1.420.5-2.1.1 80410	КЗ-Б	270	0,368	179

1.420.5-2.1.1 80410			Листов	Масса	Масштаб
Корпус КЗ-Б			р	г/шт.	—
			Лист 1	Листов 1	
Эпр. от:	Рубинков	Рисунки			
П. контр:	Морозов	Техн.			
П. экзп.	Александров	Техн.			
П. инж.	Коробов	Техн.			
П. инж.	Березин	Техн.			

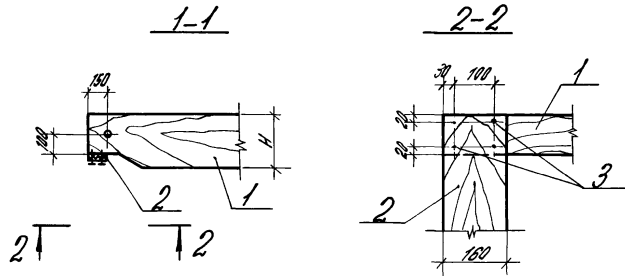
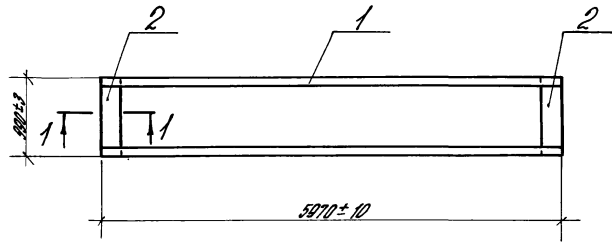


Формат	Углы	Лист	Обозначение	Наименование	Кол. на черт. 1:200			Примечание
					—	01	02	
				<u>Документация</u>				
			1.465.5-12.1 0000 70	Техническое описание				
				<u>Сборочные единицы</u>				
		1	1.420.5-21.1 80510	Коркас К5-3	1			
			-01	Коркас К5-4		1		
			-02	Коркас К5-5			1	
		2	1.420.5-21.1 80520	Настил Д1-4	1	1	1	
				<u>Стандартные изделия</u>				
		4	1.465.5-12.1 2000 05	Гвозди КЭМ70 ГОСТ 4028-68*	0,9	0,9	0,9	кг
				<u>Материалы</u>				
		5		Рубероид РМ-350 ТУ 21-27-30-72	7,0	7,0	7,0	м ²

Масса плиты дана с учетом одного слоя рубероида наклеенного на битумной мастике.

Обозначение	Марка	Н, мм	Объем изделия, м ³	Масса стали, кг	Масса, кг
1.420.5-21.1 80500	ПД 60.10-250	250	0,458	10	260
-01	ПД 60.10-350	276	0,484	10	270
-02	ПД 60.10-450	295	0,514	10	280

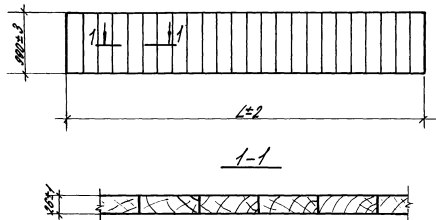
1.420.5-21.1 80500			Сталь	Масса	Масса
Плита покрытия ПД 60.10			ρ	см. табл.	Масса
			Лист	Листов	
ЦНИИПРОМСТРОИНИИ					



Код	Вид	Асс.	Обозначение	Наименование	Код. по устройству		Примечание
					12-01	02	
				<u>Документация</u>			
А4			1.420.5-12.1 0000 T0	Техническое описание	×	×	×
				<u>Детали</u>			
А4	1		1.420.5-12.1 20H-02	Кейро правильное ПЗ-3	2		
			-03	Кейро правильное ПЗ-4		2	
А3	1		1.420.5-21.1 8051H	Кейро правильное ПЗ-5			2
				Длина смот. 3 ГОСТ В406-06Е Большая сторона 5-0,2-2%			
Б.4.	2		20 x 100 L=990		2	2	2 0,028 м³
				<u>Стандартные изделия</u>			
		3		Гвозди КЭ-70 ГОСТ 4028-83*	15	15	15 0,06 кг

Обозначение	Марка	h, мм	Объем изделия, куб. м	Масса, кг
1.420.5-21.1 80510	К5-3	230	0,308	154
-01	К5-4	250	0,334	167
-02	К5-5	270	0,360	180

1.420.5-21.1 80510		
Страна	Марка	Материал
Р	К5-3...К5-5	сталь
Лист		Листов
ЦЕННИК ПРОМЗДАНИЙ		

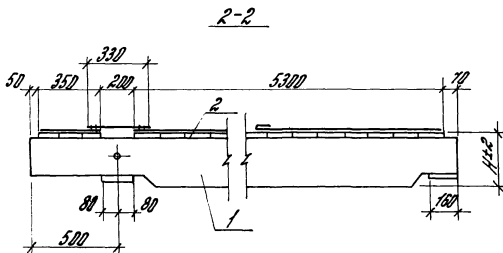
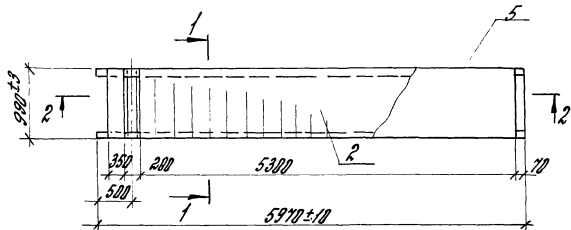


1. Щит изготовить из досок шириной не менее 135 мм.
2. Соединение досок по краям производить в соответствии с ГОСТ 8330-75, Детали деревянные. Основные соединения (детали типа КЗ или КБ).

Обозначение	Марка	L, мм	Объем древесины, м ³	Масса, кг
1.420.5-21.1 80520	Д1-4	5820	0,15	75
-01	Д1-5	5300	0,136	68
-02	Д1-6	350	0,011	5,3

1.420.5-21.1 80520			
Наименование			
Д1-4...Д1-6			
Статус	Масштаб	Масштаб	
Р	2:1	табл.	
Лист		Листов	
Древесина сорта 3		ЦЕННИПРОМЗДРАНИИ	
(сосна, ель) ГОСТ 24454-80			
Детали	Деревянные	Расчет	
Детали	Деревянные	Технический	
Детали	Деревянные	Технический	
Детали	Деревянные	Технический	
Детали	Деревянные	Технический	
Детали	Деревянные	Технический	

Масштаб: 1:1 (по длине и ширине)

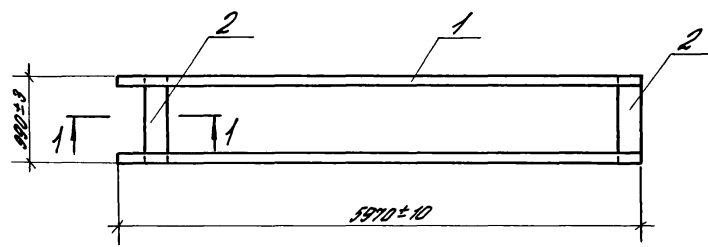


Вариант	Зона	Поз.	Обозначение	Наименование	Кол. по плану 10-25-2-80500		Примечание
					- 01	02	
<u>Документация</u>							
А4			1.465-12.1 000070	Техническое описание	×	×	×
<u>Оборочные вставки</u>							
А3	1		1.420.5-21.1 80510	Каркас К5-5	1		
			-01	Каркас К5-7		1	
			-02	Каркас К5-8		1	
А4	2		1.420.5-21.1 80520 - 01	Настил Д1-5	1	1	1
			-02	Настил Д1-5	1	1	1
<u>Стандартные изделия</u>							
	4		1.465.5-12.1 2000 05	Рублоид 18x70 лист 1028-63*	0,9	0,9	0,9 кг
<u>Материалы</u>							
	5			Рублоид 19,81-350 19,81-30-12	1,0	1,0	1,0 м ²

Масса плиты дана с учетом одного слоя рублоидов на битумной мастике.

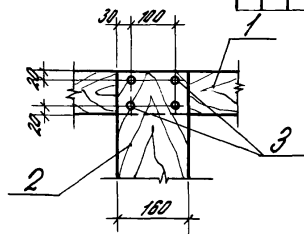
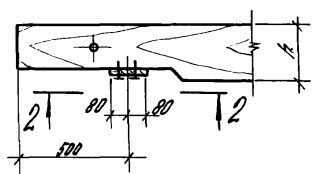
Обозначение	Марка	Н, мм	Объем проектиру- емых м ³	Масса штук, кг	Масса, кг
1.420.5-21.1 80500	ПАТ60.10-250	256	0,455	1,0	254
-01	ПАТ60.10-350	276	0,481	1,0	257
-02	ПАТ60.10-450	296	0,501	1,0	277

			1.420.5-21.1 80500		
			Плита покрытия ПАТ60.10		
Знак пр.	Марка	Масса	Лист	Масса	Листов
Н.конт.	Рублоид	1028-63*	Р	0,9	
Н.шкв.	Гидроизол	1028-63*	Лист		
Фак. пр.	Рублоид	1028-63*	ЦЕННИ ПРОДАЖИ		
Лин.к.	Рублоид	1028-63*			



1-1

2-2



Формат листа	Лист	Про.	Обозначение	Наименование	Код по систем. 12-85.2-80610			Примечание
					—	01	02	
				<u>Документация</u>				
	14		1.465.5-12.1 000-70	Техническое описание	×	×	×	
				<u>Детали</u>				
	14		1.465.5-12.1 2111-02	Ребро продольное Р4-3	2			
			-03	Ребро продольное Р4-4		2		
	13	1	1.420.5-21.1 80511-01	Ребро продольное Р4-5			2	
				Доска сорта ГИСТ 8400-865 с влаж. эм. Р-10 ± 2%				
	14	2		20 × 160 L = 990	2	2	2	0,008 м³
				<u>Стандартные изделия</u>				
		3		Гвозди КЗ×70 ГОСТ 4028-53*	16	16	16	0,05 кг

Исполнитель: [Signature] Проверил: [Signature]

Обозначение	Марка	h, мм	Объем древесины, м³	Масса, кг
1.420.5-21.1 80510	К5-6	230	0,308	154
-01	К5-7	250	0,334	167
-02	К5-8	270	0,354	177

1.420.5-21.1 80510		
Станд.	Масса	Масса табл.
Р	С.М.	
Лист	Листов	
ЦНИИПРОМЗДАНИИ		