

МИНИСТЕРСТВО АВТОМОБИЛЬНЫХ ДОРОГ РСФСР
ГОСУДАРСТВЕННЫЙ ДОРОЖНЫЙ ПРОЕКТНО-ИЗЫСКАТЕЛЬСКИЙ И НАУЧНО-ИССЛЕДОВАТЕЛЬСКИЙ ИНСТИТУТ
ГИПРОДОРНИИ

РЕКОМЕНДАЦИИ
ПО РЕМОНТУ ЖЕЛЕЗОБЕТОННЫХ МОСТОВ
(Конструктивные и технологические решения)

Москва 1985

МИНИСТЕРСТВО АВТОМОБИЛЬНЫХ ДОРОГ РСФСР
Государственный дорожный проектно-исследовательский и научно-исследовательский институт
ГИПРОДОРНИИ

РЕКОМЕНДАЦИИ
ПО РЕМОНТУ ЖЕЛЕЗБЕТОННЫХ МОСТОВ
(конструктивные и технологические решения)

Утверждены
Минавтодором РСФСР
Протокол № 18 от
21 октября 1984 г.

Москва 1985

Рекомендации по ремонту железобетонных мостов (конструктивные и технологические решения) / Гипродорнии. - М.: ЦБНТИ Минавтодора РСФСР, 1984. - 44 с.

В документе приведены технические решения и технология ремонта различных элементов с дефектами мостового полотна, пролетных строений и опор железобетонных мостов. Рассмотрены методы устранения наиболее часто встречающихся дефектов в гидроизоляции, деформационных швах, пролетных строениях с каркасной арматурой массивных и свайно-стоечных опорах, а также методы защиты бетонных поверхностей от разрушения, способы установки новых ограждений.

В основу их положены разработки Гипродорнии, а также материалы существующих документов: Ремонт железобетонных мостов. Техническое пособие для службы эксплуатации автомобильных дорог. - Минск, Миндорстрой БССР, 1978; Техническое пособие по ремонту железобетонных мостов для службы эксплуатации автомобильных дорог. - Алма-Ата: Минавтодор КазССР, 1982.

Рекомендации могут быть использованы мостовыми мастерами и прорабами при подготовке и выполнении ремонтных работ, а также при составлении проектно-сметной документации по ремонту.

Документ составлен кандидатами технических наук В.И. Шестериковым, С.А. Мусатовым, инженерами Е.А. Антоновым, А.В. Бугуруслановым, Л.М. Максименко, О.В. Николаевой.

Земечания и предложения по содержанию материала просим направлять по адресу: 109089, Москва, наб. Мориса Тореза, 34, Гипродорнии.

Зам. директора
по научной работе
канд. техн. наук

А.Я. Эростов

Оглавление

№ листа	Оглавление	С.
	Общая часть	3
I	Ремонт гидроизоляции	4-6
2	Ремонт деформационных швов	7-9
3	Установка бордюров и ограждений	10-15
4	Ремонт поверхностей железобетонных конструкций	16-19
5	Технология торкретирования	20
6	Устранение трещин в железобетонных конструкциях	21-22
7	Ремонт узлов опирающа балок на опоры	23-25
8	Восстановление объединения пролетного строения в поперечном направлении	26-27
9	Устройство для осмотра и ремонта мостов	28-30
10	Ремонт опор	31-36
11	Уширение мостов	37-40
12	Усиление ребристого монолитного балочно-консольного пролетного строения	41-43
13	Усиление железобетонных валков опорных частей	43
	Литература	44

ОБЩАЯ ЧАСТЬ

Настоящие "Рекомендации по ремонту железобетонных мостов" предназначены для мостового мастера и прораба ремонтно-мостового участка при выборе ими наиболее эффективного конструктивного и технологического решения по ремонту железобетонных мостов. Приведенные сведения позволяют также более полно составить проектно-сметную документацию и спланировать организацию ремонтных работ.

В документе приведены технические и технологические решения по наиболее распространенным видам ремонтных работ. Они даны с учетом накопленного в стране опыта, в соответствии с действующими нормативными и методическими материалами. Все рекомендации практически касаются сооружений с каркасной арматурой – ребристых, сборных, диафрагменных и бездиафрагменных пролетных строений (постройки 60–70-х годов), монолитных пролетных строений (постройки 50-х годов и раньше), опор свайно-эстакадного типа или опор-стенок. Обследования указанных сооружений на автомобильных дорогах Российской Федерации показали, что в большинстве случаев им свойственны следующие дефекты:

- повреждение гидроизоляции как в местах примыкания к тротуарам, так и по всей площади моста;
- разрушение деформационных швов;
- повреждение бордюров или ограждений, отсутствие последних или их недостаточная высота;
- разрушение покрытия и нарушение водоотвода;
- выщелачивание бетона пролетных строений как следствие поврежденной изоляции;
- повреждение защитного слоя балок пролетных строений или недостаточная (в соответствии с современными требованиями по долговечности) толщина защитного слоя;
- сколы бетона в балках пролетных строений и опорах; сколы раковин на бетонной поверхности;
- нарушение объединения пролетных строений по диафрагмам;
- разрушение подферменных площадок или ригелей под балками;
- повреждение или разрушение опорных узлов (опорных частей, пролетных строений над опорными частями);
- трещины в железобетонных пролетных строениях и опорах и другие дефекты.

Наличие в мостах перечисленных наиболее распространенных дефек-

тов предопределило и состав документа, включающего рекомендации по ремонту элементов мостового полотна (гидроизоляции, деформационных швов, ограждения и бордюра), устранению поверхностных дефектов и заделке трещин, ремонту пролетных строений (поперечное объединение, надопорные узлы и опорные части), ремонту опор.

В зависимости от характера и объема повреждений указанные работы относят к текущему или среднему ремонту. Текущий ремонт включает следующие виды работ: исправление отдельных элементов ограждений или замену части бордюров, ремонт или замену элементов деформационных швов (мастик, скользящих листов или покрытий у швов), ямочный ремонт покрытия, восстановление слоев одежды вдоль деформационных швов, устранение раковин, сколов и отдельных трещин, нанесение защитных покрытий на бетонные поверхности, восстановление отдельных элементов перил и тротуаров, локальное исправление кладки опор и опорных частей. Средний ремонт включает следующие виды работ: восстановление защитного слоя, торкретирование и нанесение эпоксидных покрытий на значительной площади, инъектирование трещин, восстановление поперечного объединения пролетных строений, ремонт тела опор и опорных узлов, ремонт гидроизоляции, установку или наращивание ограждений по всей длине, переустройство или восстановление деформационных швов, а также восстановление свайных опор и замену опорных частей с подъемкой пролетных строений.

Поскольку на сети автомобильных дорог РСФСР эксплуатируют искусственные сооружения, имеющие недостаточный габарит или они рассчитаны под нагрузки, отличающиеся от современных, в "Рекомендациях" дан ряд технических решений по уширению малых мостов и усилению элементов балочных пролетных строений и опор. Здесь также приведена конструкция смотрового приспособления (ляльки), с помощью которой представляется возможным осуществлять осмотр и ремонт фасадных поверхностей сооружений. Лялька может крепиться к любому транспортному средству.

РЕМОНТ ГИДРОИЗОЛЯЦИИ
ОПИСАНИЕ ДЕФЕКТА

Повреждения гидроизоляции проезжей части проявляются в виде мокрых пятен, образования высолов и подтеков воды на нижних поверхностях плиты пролетных строений, застоя воды под тротуарами. Причины нарушения гидроизоляции: износ гидроизоляционного слоя под воздействием внешних факторов, некачественное сопряжение гидроизоляционного слоя с бордюром, применение недолговечных материалов и некачественное устройство гидроизоляционных слоев. В результате снижается долговечность пролетного строения.

РЕКОМЕНДУЕМЫЕ СХЕМЫ РЕМОНТА ГИДРОИЗОЛЯЦИИ

Вид требуемого ремонта гидроизоляции определяется характером и величиной дефектов, их местоположением.

1. РЕМОНТ ИЗОЛЯЦИИ ТРОТУАРОВ (РИС.1)

Внешние признаки - протечки воды под тротуаром на фасад, повреждения консолей плит крайних балок и тротуарных консолей.

Порядок ремонта:

вскрывают вкладные тротуарные плиты. Верху балок придают поперечный уклон цементным раствором. Поверхность их покрывают битумным лаком за 2-3 раза или тиоколовой битумной мастикой;

при отсутствии возможности выхода воды из под тротуара в ребре тротуарного блока пробивают отверстия $d=40$ мм для удаления воды; нижнюю часть секций тротуарных блоков, поверхность плиты и упоры, стенки тротуаров покрывают битумным лаком;

после укладки плит устраивают покрытие из литого асфальта. Зазоры заполняют битумной мастикой.

II. РЕМОНТ ГИДРОИЗОЛЯЦИИ В МЕСТЕ ПРИМЫКАНИЯ К ТРОТУАРУ

Внешние признаки - появление мокрых пятен в ближайшем продольном стыке омоноличивания балок, образование высолов и и сталектитов на нижней поверхности консолей плит пролетных строений.

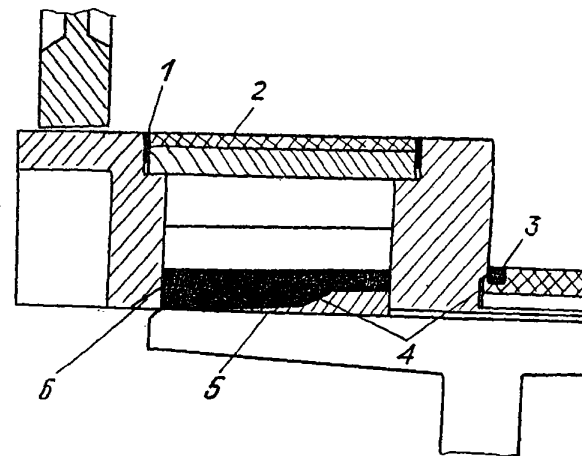
Возможные варианты ремонта:

А. Улучшение гидроизоляционных свойств одежды в месте примыкания к тротуару без снятия защитного слоя (рис.2)

Указания по производству работ:

1) вырубает пневмоинструментом покрытие шириной 1 м вдоль троту-

Рис.1. Схема изоляции тротуарного блока:
1-тиоколовая (битумная) мастика; 2-литой асфальт; 3-штраба; 4-мастика; 5-раствор М300; 6-пробитое отверстие $d=40$ мм через 135см



туаров; 2) в защитном слое нарезают штрабу сечением 3 x 4 см, очищают паз от бетона и пыли, заливают горячей мастикой; 3) поверхность защитного слоя очищают от пыли щетками вручную, сушат продувкой сжатым воздухом. На поверхность наносят 10%-ный водный раствор ГИЖ-94 в два слоя и битумный лак; 4) восстанавливают асфальтобетонное покрытие.

Б. Ремонт изоляции в месте примыкания к тротуару с удалением защитного слоя (рис.3)

Указания по производству работ:

1) вырубает пневмоинструментом покрытие шириной 1 м вдоль тротуаров; 2) вырубает цементобетонный защитный слой шириной 0,8 м; 3) по очищенной поверхности гидроизоляции укладывают двухслойную новую гидроизоляцию; 4) восстанавливают защитный слой из цементного раствора М300 с армированием металлической сеткой; 5) восстанавливают покрытие из мелкозернистого асфальтобетона.

В. Ремонт гидроизоляции в месте примыкания к тротуару с увеличением высоты бордюра (рис.4)

Внешние признаки - образование щели между троту-

РЕМОНТ ГИДРОИЗОЛЯЦИИ	Лист I
----------------------	--------

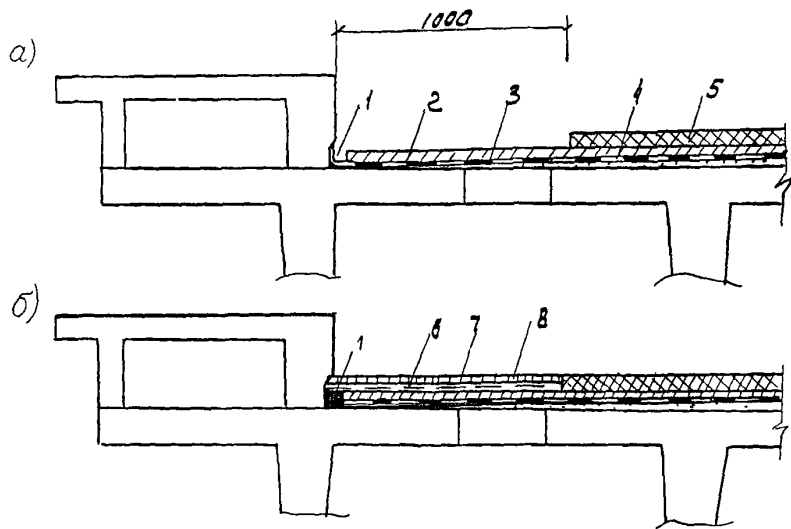


Рис. 2. Схема ремонта гидроизоляции без удаления защитного слоя:
 а-вырубка слоев; б- выполнение ремонтных работ;
 1-штраба 3x4 см, залитая мастикой; 2-защитный слой; 3-гидроизоляция;
 4-выравнивающий слой; 5-асфальтобетонное покрытие; 6-слой гидрофобизации 10%-ной ГКЖ-94; 7-слой битумлака; 8-новое асфальтобетонное покрытие

зром и бордюром, недостаточная высота бордюра над проезжей частью, фильтрация воды с проезжей части на консоли крайних балок.

У к а з а н и е п о п р о и з в о д с т в у р а б о т :

- 1) выполняют пневмоинструментом ступенчатую вырубку асфальтобетонного покрытия шириной 1м и защитного слоя шириной 0,8м;
- 2) удаляют приставной бордюр, а на его место устанавливают бордюрный камень высотой 0,5м либо устраивают монолитный бордюр из бетона М400 с каркасным армированием;
- 3) бетонирование бордюра (20x50см) осуществляют одновременно с устройством цементобетонного защитного слоя толщиной 4 см;
- 4) устраивают бетонный прилив или восстанавливают асфальтобетонное покрытие.

Ш. РЕМОНТ ГИДРОИЗОЛЯЦИИ ПО ВСЕЙ ПЛОЩАДИ МОСТА

В н е ш н и е п р и з н а к и - протечки воды через швы плиты проезжей части и в деформационные швы, высолы и сталактиты по низу

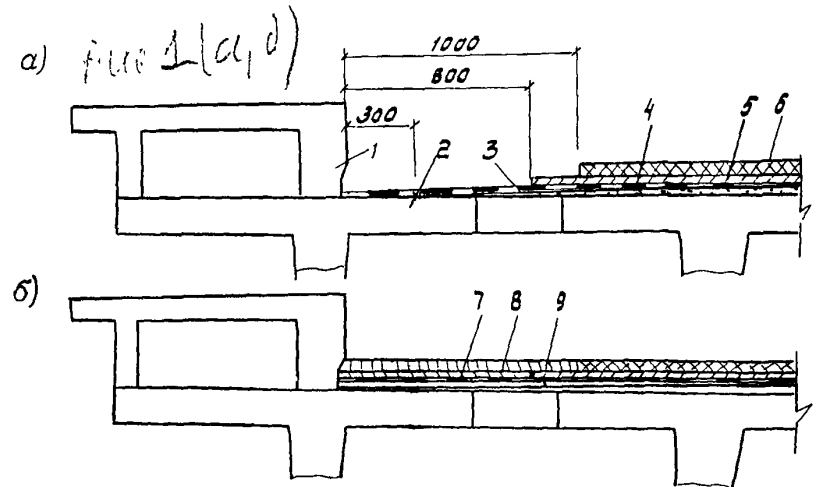


Рис. 3. Схема ремонта гидроизоляции с удалением защитного слоя:
 а-вырубка слоев; б-выполнение ремонтных работ;
 1-тротуарный блок; 2-плита проезжей части; 3-выравнивающий слой;
 4-старая гидроизоляция; 5-старый защитный слой; 6-старое покрытие;
 7-новая оклеечная изоляция; 8-новый защитный слой; 9-новое асфальтобетонное покрытие

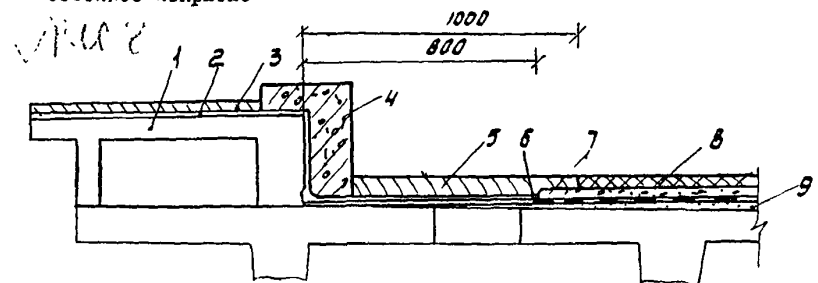


Рис. 4. Схема ремонта гидроизоляции с наращиванием бордюра:
 1-тротуарный блок; 2-новая гидроизоляция тротуара и проезжей части;
 3-покрытие на тротуаре; 4-приставной бетонный бордюр; 5-бетонный прилив;
 6-старая гидроизоляция; 7-старый защитный слой; 8-старое покрытие;
 9-выравнивающий слой

РЕМОНТ ГИДРОИЗОЛЯЦИИ	Лист I
----------------------	--------

плиты пролетного строения, повреждения по фасаду торцов балок и тротуаров.

Указания по производству работ по вариантам:

- а) устройства нового слоя: 1) снимают асфальтобетонное покрытие; 2) устраивают двухслойную оклеечную гидроизоляцию по защитному слою; 3) наращивают бордюр высотой до 0,5 м; 4) укладывают защитный слой из асфальтобетона; 5) восстанавливают асфальтобетонное покрытие; б) замены существующего слоя: 1) вырубает асфальтобетонное покрытие и защитный слой; 2) снимают полностью изоляцию; 3) очищают поверхность выравнивающего слоя; 4) устраивают трехслойную битумную изоляцию с армированием двумя слоями стеклоткани или с применением гидро-стеклоизола; 5) наращивают бордюр высотой до 0,5 м; 6) улучшают гидроизоляцию тротуаров и бордюров; 7) восстанавливают защитный слой из цементного раствора М300; 8) восстанавливают покрытие из мелкозернистого асфальтобетона.

Таблица I

РЕКОМЕНДУЕМЫЕ СОСТАВЫ БИТУМНЫХ МАСТИК ДЛЯ ГИДРОИЗОЛЯЦИИ

Мастика		Стандарт	Состав мастик, в частях по массе		
составы	компоненты		климатические зоны		
			I	II	III
			средняя температура наиболее холодных суток, °С		
I	2	3	4	5	6
Битумная - I	Битум нефтяной строительный марки БН-IУ	ГОСТ 6617-76	90-100	75-80	-
	Индустриальное масло марки И-50А	ГОСТ 20799-75 ^х	10-0	25-20	-
	Асбест хризолитовый 7-го сорта	ГОСТ 12871-67 ^х	0	25-0	-

Продолжение табл. I

I	2	3	4	5	6
Битумная -2	Битум нефтяной платбит для изоляции нефтегазопроводов (или мастика МБР)	ГОСТ 9812-74 (15836-79)	95-100	85-90	75-80
	Индустриальное масло марки И-50А	ГОСТ 20799-75 ^х	5-0	15-10	25-20
	Асбест хризолитовый 7-го сорта	ГОСТ 12871-67 ^х	0	0	25-20

РЕКОМЕНДУЕМЫЕ МАТЕРИАЛЫ ДЛЯ РЕМОНТА И ИХ РАСХОД НА 1 м²:

Стеклоткань марки Э-3-200 по ГОСТу 8481-75	-2 м ²
Полиэтиленовая пленка марки "С" по ГОСТу 10354-73	-1 м ²
Индустриальное масло по ГОСТу 20799-75	-2,5 кг
Гидрофобизирующая жидкость ГЖ-94 по ГОСТу 10834-76	-0,05 кг
Портландцемент по ГОСТу 10178-76	-18 кг
Песок строительный по ГОСТу 8736-77	-30 кг
Щебень по ГОСТу 8267-75	-40 кг
Сталь горячекатаная для армирования бетона по ГОСТу 5781-75	-3,5 кг
Бетон дорожный М300,400 по ГОСТу 8424-72	-0,04 м ³
Битумный лак	-0,2 кг
Гидростеклоизол по ТУ 400-I-5I-75	-2 м ²
Битумно-бутилкаучуковая мастика МББГ-70 по ТУ 21-27-40-78	-10 кг
Битум нефтяной строительный по ГОСТу 6617-76	-7,5 кг
Асбест хризолитовый 7-го сорта по ГОСТу 12871-67	-100 кг

Состав битумного лака:

битум горячий - I вес.часть
бензин А-72 - I,5-2,0 вес.части

РЕМОНТ ГИДРОИЗОЛЯЦИИ

Лист I

РЕМОНТ ДЕФОРМАЦИОННЫХ ШВОВ

ОПИСАНИЕ ДЕФЕКТА

В швах закрытого типа: трещины в покрытии у шва параллельно зазору с двух сторон; образование бугров над швом; протекание воды через шов; продавливание покрытия в шов.

В швах заполненного типа: вынос мастики из зазора; разрушение кромок шва с образованием выбоин; коррозия и разрушение компенсатора; продавливание материала в зазор; протекание воды через шов.

Причины дефектов: недопустимые для данного типа шва перемещения концов балок; применение для заполнения битума вместо мастики; слабая анкеровка и неплотное опирание компенсатора; отсутствие антикоррозийной защиты компенсатора; нарушение гидроизоляции шва.

1. ТЕКУЩИЙ РЕМОНТ МОСТА

Работы, выполняемые при текущем ремонте моста: замена заполнения швов; ремонт покрытия, в том числе заделка трещин, сколов и раковин в зоне шва; ремонт защитного слоя и его гидроизоляции; восстановление швов в пределах тротуаров.

А. Ремонт швов закрытого типа (рис.1)

П о р я д о к р е м о н т а :

вырубка покрытия (картами или на всю длину шва) и защитного слоя, подливка цементного раствора под компенсатор, закрепление его, восстановление слоев проезжей части (гидроизоляции, защитного слоя, покрытия);

устранение бугров над швом с трещинами: переделка деформационного шва закрытого типа на шов заполненного типа, замена покрытия у шва;

ликвидация протекания воды через шов: снятие покрытия и защитного слоя, усиление гидроизоляции, восстановление слоев дорожной одежды, замена заполнения петли компенсатора.

Б. Ремонт швов заполненного типа (рис.2)

П о р я д о к р е м о н т а :

устранение разрушенных кромок швов и выкрошенной мастики: ремонт кромок покрытия, замена мастики (заливка шва мастикой);

ликвидация трещин в покрытии; покрытие защитного слоя и изоляции в зоне шва, заливка цементного раствора под компенсатор и его закрепление (либо устройство неметаллического компенсатора), восстановление слоев дорожной одежды, заливка шва мастикой;

ликвидация бугров в зоне шва: переделка шва на шов с бетонными крошками. а) $\geq 1,0 \text{ M}$ б) $0,2 \text{ M}$

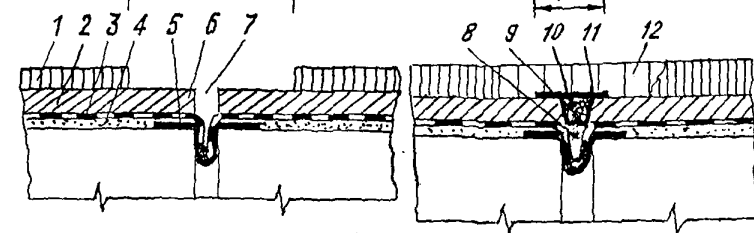


Рис.1. Схема ремонта швов закрытого типа:

а-с вырубкой покрытия и очисткой зазора; б-с заполнением зазора, закладкой уплотнителя и укладкой покрытия; 1-асфальтобетонное покрытие; 2-защитный слой; 3-гидроизоляция; 4-выравнивающий слой; 5-компенсатор; 6-вырубленное покрытие; 7-очищенный зазор; 8-мастика; 9-пористый вкладыш; 10-уплотнитель; 11-гидростеклоизол; 12-новое покрытие

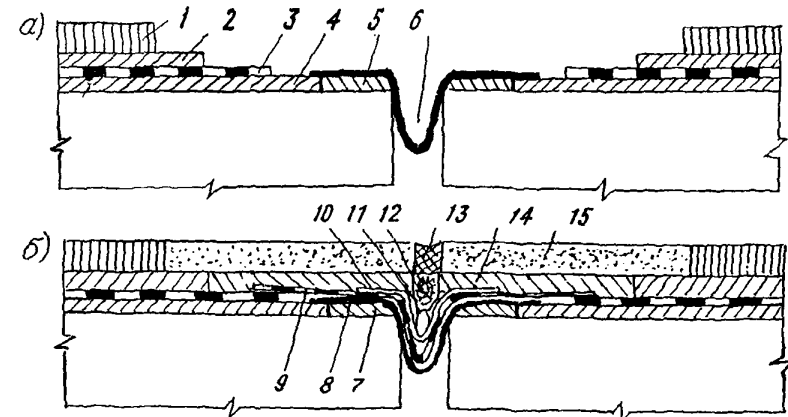


Рис.2. Схема ремонта швов заполненного типа:

а-со ступенчатой вырубкой слоев одежды; б-с реконструкцией шва заполненного типа с асфальтобетонными крошками; 1-асфальтобетонное покрытие; 2-защитный слой; 3-гидроизоляция; 4-выравнивающий слой; 5-очищенная поверхность балок; 6-зазор; 7-новый выравнивающий слой; 8-неметаллический компенсатор (слой гидростеклоизола); 9-новая гидростеклоизоляция (2 слоя стеклоткани); 10-полиэтиленовая пленка; 11-пористый уплотнитель (жгут); 12-закладная доска (брус); 13-мастика заполнения; 14-новый защитный слой; 15-новое асфальтобетонное покрытие

РЕМОНТ ДЕФОРМАЦИОННЫХ ШВОВ	Лист 2
----------------------------	--------

II. СРЕДНИЙ РЕМОНТ МОСТА

Указания по производству работ:

к ремонтным работам готовят сразу несколько швов, чтобы асфальтобетонное покрытие можно было укладывать и уплотнять на большей площади. Начинают ремонт на одной стороне моста с ограждением места работ приспособлениями и дорожными знаками. Движение транспортных средств осуществляют по свободной полосе шириной не менее 3,0м. Ремонт производят в теплое (температура воздуха выше +5⁰С) и сухое время года в следующей последовательности: 1) очищают покрытие от пыли и грязи вручную метлами; 2) вырубает пневмоинструментом асфальтобетон на поврежденном покрытии, но не менее 0,5м в каждую сторону от шва; куски асфальтобетона с места работ удаляют; 3) очищают оголенную поверхность и паз шва от старой мастики и пыли вручную щетками и продувают сжатым воздухом; 4) наклеивают слой изоляционного рулонного материала (гидростеклоизола) без разрыва и с опусканием его в петлю компенсатора; поверх рулонного материала разливают слой горячей мастики, вдоль шва раскатывают полиэтиленовую пленку и заводят ее в петлю, прижимая к стенкам и горизонтальным поверхностям; 5) заливают мастику в петлю компенсатора (1,5-2,0 л/м) и втапливают пористый вкладыш (канат, поролон); в уровне защитного слоя в паз шва заклинивают влажную рейку (доску) и в зазоры между стенками шва и доской заливают мастику; 6) обрабатывают (грунтуют) стенки и основание вырубки горячей мастикой вручную кистями или валиком. Материал готовят на месте работ смешением горячего обезвоженного битума БН-1У и бензина А-72, взятых в соотношении 1:2; 7) укладывают свежую асфальтобетонную смесь вручную или асфальтоукладчиком ЭД-1МБ; 8) уплотняют асфальтобетонное покрытие моторным катком массой 6-10т за 6-8 проходов по одному следу.

Примечание. В случае ремонта швов заполненного типа дополнительно устраивают зазор в асфальтобетонном покрытии и заполняют его мастикой. Шов нарезают специальной машиной с дисковыми фрезами (нарезчиком) либо вырубает пневмоинструментом сразу после укатки покрытия, не дожидаясь полного остывания смеси. Глубина зазора в швах не должна достигать 10-20мм до низа покрытия, а ширину зазора принимают в пределах 25-45мм в зависимости от длины пролетных строений и температуры воздуха в момент ремонта. В зазор заливают мастику (расход мастики - 2-3 л/м) выше уровня покрытия на 2-3мм. При необходимости открытые движения транспортных средств, поверху шов посыпают минеральным порошком или заклеивают рулонной бумагой шириной 10-15см.

Работы, выполняемые при среднем ремонте моста: восстановление конструкции шва или замена его на другой тип (заполненного типа вместо закрытого; шов с бетонными кромками вместо заполненного); восстановление металлического компенсатора или замена его на неметаллический; заделка трещин, сколов и раковин во всех слоях дорожной одежды плиты проезжей части; восстановление или замена окаймления.

А. Ремонт швов закрытого типа (рис.3)

Порядок ремонта:

устранение продавливания компенсаторов в шов, коррозионного разрушения компенсатора: полное восстановление конструкции шва с усилением (или полной заменой) неметаллического компенсатора; замена конструкции на шов другого типа, допускающего большие перемещения;

устранение деформаций бетонного прилива: замена конструкции на иную, допускающую большие перемещения согласно п.3.5 "Рекомендаций" [1].

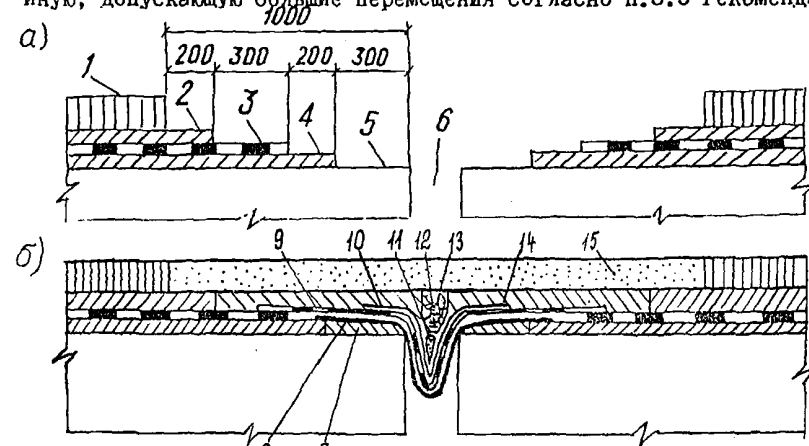


Рис.3. Схема ремонта швов закрытого типа:

а-со ступенчатой вырубкой слоев дорожной одежды; б-с восстановлением шва закрытого типа; 1-асфальтобетонное покрытие; 2-защитный слой; 3-гидроизоляция; 4-выравнивающий слой; 5-очищенная поверхность балок; 6-зазор; 7-новый выравнивающий слой; 8-неметаллический компенсатор (слой гидроизоляции); 9-новая гидроизоляция (два слоя стеклоткани); 10-полиэтиленовая пленка; 11-пористый наполнитель (жгут); 12-закладная доска (брус); 13-прокладка; 14-новый защитный слой; 15-новое асфальтобетонное покрытие

РЕМОНТ ДЕФОРМАЦИОННЫХ ШВОВ	Лист 2
----------------------------	--------

Б. Ремонт швов заполненного типа (рис. 4)

Порядок работы:

полное восстановление всех элементов конструкции шва или с усилением компенсатора;

замена конструкции шва на другую, допускающую большие перемещения в соответствии с "Рекомендациями" п. 3.5.

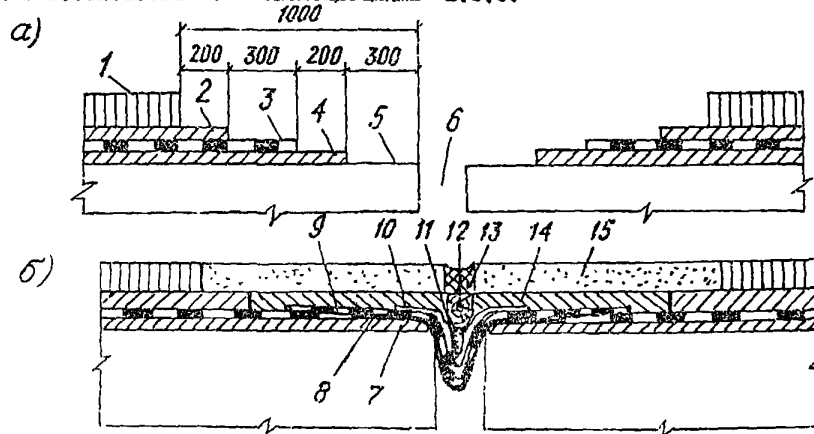


Рис. 4. Схема ремонта швов заполненного типа:

а-со ступенчатой вырубкой слоев дорожной одежды; б-с восстановлением шва заполненного типа; 1-асфальтобетонное покрытие; 2-защитный слой; 3-гидроизоляция; 4-выравнивающий слой; 5-очищенная поверхность балок; 6-зазор; 7-новый выравнивающий слой; 8-неметаллический компенсатор (слой гидростеклоизола); 9-новая гидроизоляция (два слоя стеклоткани); 10-полиэтиленовая пленка; 11-пористый наполнитель (жгут); 12-закладная доска (брус); 13-мастика заполнения; 14-новый защитный слой; 15-новое асфальтобетонное покрытие

Указания по производству работ:

1) ограждают ремонтируемую часть моста соответствующими приспособлениями и дорожными знаками; 2) очищают поверхность покрытия механической щеткой автомашины КЛМ-130; 3) на участке шириной по 1м с каждой стороны шва ступенчато вырубят пневмоинструментом все слои дорожной одежды (покрытие, защитный слой, гидроизоляцию, выравнивающий слой); 4) извлекают дефектный металлический компенсатор (в случае, если компенсатор в хорошем состоянии и не повреждено его крепление, его оставляют); 5) очищают оголенную поверхность щетками и осушают продувкой сжатым воздухом; 6) устанавливают новый металлический компенсатор (в швах с асфальтобетонным покрытием и в пролет-

ных строениях с перемещением концов до 15мм допускается устраивать неметаллические компенсаторы); 7) выравнивают поверхность у шва новым цементно-песчаным раствором марки 300-400 (в/ц=0,35-0,4), омоноличивают компенсатор и выравнивающий слой высокомарочным цементным раствором; 8) в зазор шва укладывают пористый наполнитель или пенковый канат в два-три яруса по высоте, заливают просветы мастикой, а в зазор заклинивают до верха защитного слоя влажную доску, оставаемую в шве; 9) устраивают, начиная от тротуара к середине моста (причем новый слой изоляции стыкуется со старым), трехслойную битумную изоляцию, армированную двумя слоями рулонного материала (гидростеклоизола), по изоляции вдоль шва укладывают полиэтиленовую пленку, прикатывая ее к верхнему слою битумной мастики ручным катком; 10) защитный бетонный слой выполняют из цементно-песчаного раствора М400 и армируют дорожной сеткой, со стыковкой арматуры нового и старого слоев, бетон уплотняют виброплощадкой; 11) грунтуют поверхность защитного слоя разжиженной мастикой вручную, разбрызгивая веником; 12) укладывают асфальтобетонное покрытие вручную или с помощью асфальтоукладчика ЭД-1МБ; 13) уплотняют покрытие моторным катком массой 6-10т за 8-12 проходов (в швах заполненного типа до полного остывания асфальтобетона в покрытии нарезают зазор шириной 30-40мм, который заполняется мастикой).

Рекомендуемые составы мастик для заполнения деформационных швов в частях по массе:

- Мастика битумно-изопрееновая (МБИ-8): (Расход 5 кг/м длины шва)

Битум марок БНД 40/60, БНД 60/90	ГОСТ 22245-76	- 90-100
Изопрееновый каучук СКМ-3	ГОСТ 14925-79	- 6-8

(или отходы с раст. в бензине более 90%)

Бензин автомобильный марки А-72	ГОСТ 2084-77	- следы
Смола каменноугольная	ГОСТ 4492-69	- 1-3
Гудрон нефтяной	ТУ МНХП 38-101-582-75	- 10-0
- Мастика битумно-полимерная (МППВ): (Расход 5 кг/м длины шва)

Битум марки БНД 60/90	ГОСТ 22245-76	95
Летнее дизельное топливо	ГОСТ 305-73 ^х	5

Дивинилстирольный термоэластопласт (ДСТ-30)

	ТУ МНХП 38-40365-76	4
--	---------------------	---

Область применения

швов:

закрытого типа
 $l_{пр} = 20м$;
 заполненного типа
 $l_{пр} = 20-35 м$.

РЕМОНТ ДЕФОРМАЦИОННЫХ ШВОВ	Лист 2
----------------------------	--------

УСТАНОВКА БОРДЮРОВ И ОГРАЖДЕНИЙ

Ограждения могут быть четырех видов:

бордюрные (бордюры), высота 35+50см (Б35, Б50),
парапетные, высота 50+80см (П50, П65, П80);
барьерные (металлические), высота 75см (Бр75);
комбинированные (барьерные, совмещенные с бор-
дюрным или парапетным - КБ3С, КП80).

ДЕФЕКТЫ СУЩЕСТВУЮЩИХ КОНСТРУКЦИЙ:

недостаточная высота или отсутствие на мосту ограждений;
разрушение бетона ограждений; отсутствие требуемого закрепле-
ния ограждений. Тот или иной вид ограждения для конкретного эк-
сплуатируемого сооружения выбирают в зависимости от категории
дороги, габарита моста и условий движения на подходе по следу-
ющей таблице.

МИНИМАЛЬНЫЕ ВЫСОТЫ И ВИД ОГРАЖДЯЩИХ УСТРОЙСТВ, УСТАНОВЛИВАЕМЫХ НА ЭКСПЛУАТИРУЕМЫХ МОСТАХ

Характеристика дороги	Фактический габарит мо- ста, м	Мост на прямом участке	Путепровод на прямом участке, мост со сло- жными подхо- дами	Путепровод со сложными подходами
I категория до- роги, магистрали, четыре полосы движения	Г-19и больше	П80, Бр75	Бр75	Бр75
	Г-14 (± 2)	П65	П65	Бр75
	Г-9 (± 1)	П5С	П65	П65
II-III категории дороги, государ- ственные и рес- публиканские до- роги	Г-11,5 (IIк)	П65	П65	П80
	Г-10 (IIIк)	П50	П65	П65
	Г-8	П50	П5С	П65
	Г-7	Б35	П50	П50
IV-V категории дороги, областные и местные дороги	Г-8 (IVк)	Б35	П50	П50
	Г-7	Б35	Б35	П50
	Г-6	Б35	Б35	Б35

Примечание. Комбинированные ограждения применяют в тех же
условиях, что и барьерные или парапетные, вы-
сота их 80см.

ИЗГОТОВЛЕНИЕ И МОНТАЖ МОСТОВЫХ ОГРАЖДЕНИЙ

Бордюрные и парапетные ограждающие устройства для эксплуатиру-
емых искусственных сооружений могут быть изготовлены либо в стацио-
нарной опалубке в заводских условиях, либо бетонированием "на месте"
в передвижной (щитовой) опалубке. При бетонировании "на месте" уда-
ляют слой бетона существующего бордюра или ограждения до арматуры
или до плотного бетона. Устанавливают арматурный каркас и бетониру-
ют конструкции в соответствии с требуемой конфигурацией. При извле-
чении существующего бордюра слой одежды вырубает полосой 0,5 м (по-
крытие) и 0,3 м (защитный слой) вдоль тротуарного блока. После бе-
тонирования ограждения восстанавливают слой асфальтобетонного по-
крытия. Защитный слой бетонируют одновременно с ограждениями (рис. I)

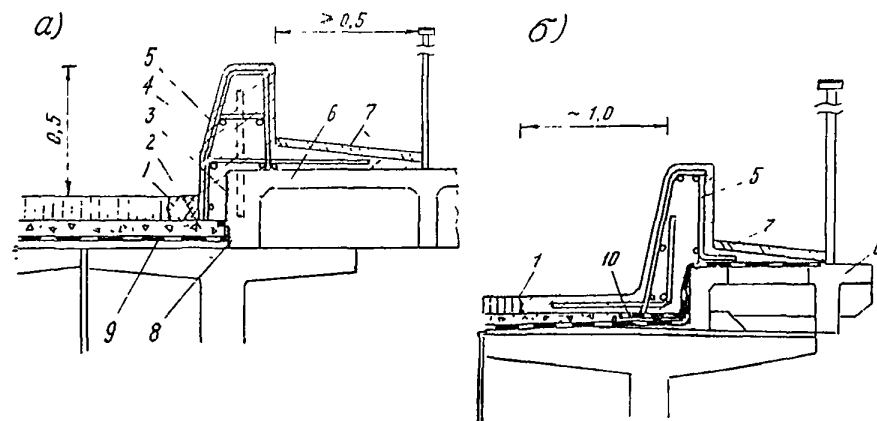


Рис. I. Варианты устройства монолитных парапетных
ограждений высотой 50 см :

а-для случая с тротуарным блоком, не имеющим бордюра (для
Г-8 и более); б-то же, с удаленным бордюром;

1-граница вырубки покрытия; 2-асфальтобетон; 3-очищенный от старого
бетона тротуарный блок; 4-анкерный стержень через 2,5 - 3 м; 5-моно-
литный бетон; 6-тротуарный блок; 7-покрытие на тротуаре; 8-штраба
вдоль тротуара в за-
щитном слое, заполня-
емая мастикой; 9-су-
ществующие слой оде-
жды; 10-дополнитель-
ная гидроизоляция

УСТАНОВКА БОРДЮРОВ И ОГРАЖДЕНИЙ

Лист 3

Допускается наращивание ограждения (бордюра) путем установки на тротуар сборных длиномерных элементов (призм, свай) при обязательном соединении их с тротуаром или бордюром. Соединения устанавливаются на анкерах (болтах) или омоноличиванием концевых участков сборных элементов. При устройстве ограждений высотой 51 см возможна установка блоков с криволинейной поверхностью в проезжую часть у бордюра. Поверхность ограждения перед окраской обрабатывают 10%-ным раствором гидрофобизирующей кремнийорганической жидкости ГКЖ-94, которую наносят на бетон распылением. Ниже приводятся варианты наращивания ограждений с использованием сборных блоков в мостах с различными видами тротуарных блоков.

А. Варианты устройства бордюрных ограждений в тротуарах с приставными бордюрными камнями (применительно к выпуску 17-18 Союздорпроекта, 1955г.) с использованием сборных элементов (рис. 2-4)

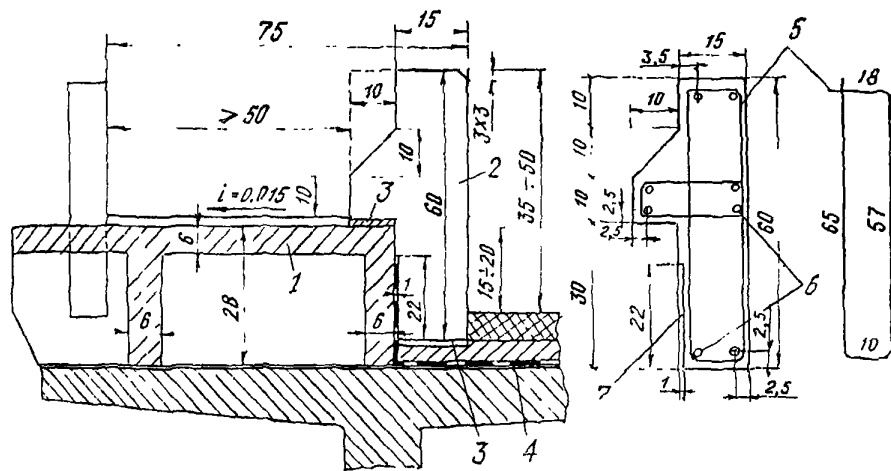


Рис. 2. Схема установки фигурного блока с вертикальной лицевой поверхностью:
1-тротуарный блок (бордюр удален); 2-фигурный блок ограждения; 3-цементный раствор; 4-гидроизоляция; 5-хомут арматурного каркаса блока; 6-основная арматура блока ($\alpha = 10-12$ мм АП); 7-вырез в блоке (паз). Размеры даны в см.

Расход на 1 м ограждения: бетона М300 - 0,12 м³
арматуры АII - 10 кг
арматуры АI - 5 кг

Порядок работ:
вкладные бордюрные камни укладывают;
заготавливают из железобетона М300 новые блоки высотой 60 см; блоки устанавливают на слой цементного раствора ($1/1 - 1-1,5$ см). Гидроизоляцию заводят в паз;
щель между выступом блока зачеканивают жестким цементным раствором;
покрытию тротуара придают уклон в сторону перил.

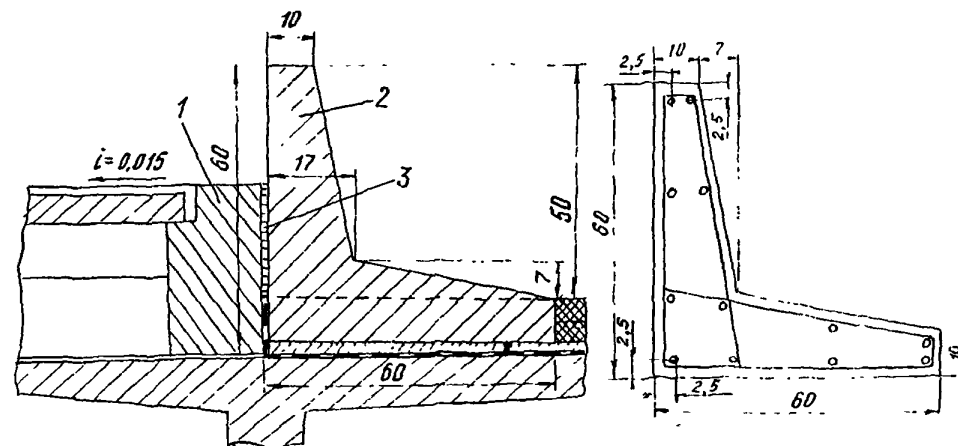


Рис. 3. Схема установки фигурного блока с наклонной лицевой поверхностью:
1-тротуарный блок (бордюр удален); 2-блок ограждения; 3-зачеканка стыка (щели). Размеры даны в см.

Расход на 1 м. ограждения: бетона М300 - 0,15 м³
арматуры АII - 15 кг
арматуры АI - 10 кг

Применяют при габаритах не ниже Г-7.
Порядок работ:

вырубают покрытие на ширину углового блока (до защитного слоя);

заготовленные из бетона М300 угловые блоки устанавливают на слой цементного раствора;

УСТАНОВКА БОРДЮРОВ И ОГРАЖДЕНИЙ	Лист 3
---------------------------------	--------

делают сопряжение одежды с угловым блоком. Вертикальную щель зачеканивают;

тротуару придают уклон в сторону перил;

в горизонтальной полке блока пробивают или просверливают по месту отверстия над водоотводными трубками.

Целесообразно при указанном методе реконструкции ограждения ось водоотводных трубок смещать, располагая их по границе блока. Водоотводные отверстия могут быть пробурены или просверлены с проезжей части на всю толщину одежды и плиты с помощью специального инструмента (например, станков ИЭ-4353, ИЭ-1805, обеспечивающих сверление отверстий диаметром 100-150мм).

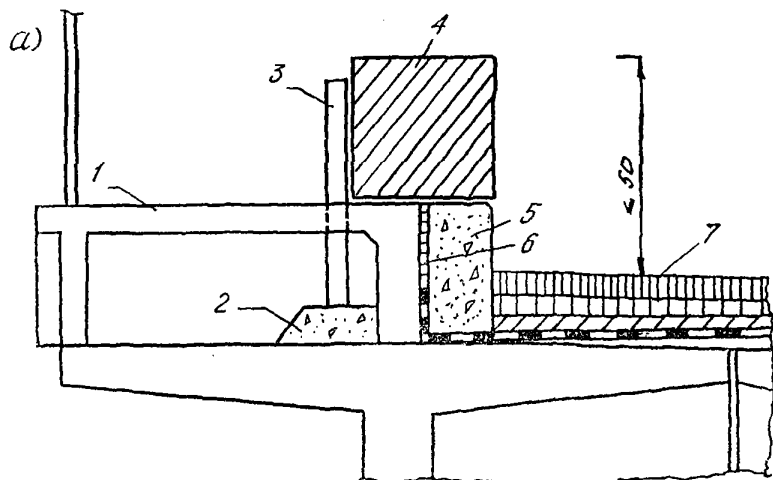
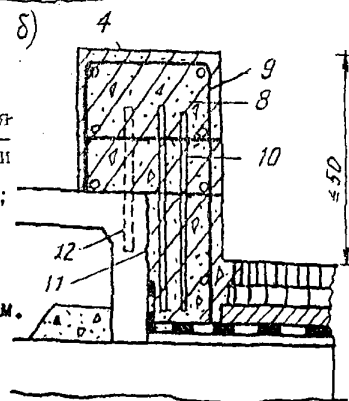


Рис. 4. Нарращивание ограждения путем установки железобетонной сваи
а-без удаления имеющегося бордюра; б-с удалением бордюра:
1-тротуарный блок; 2-упор тротуарного блока; 3-стойка-упор для сваи; 4-железобетонная свая; 5-бордюр; 6-щель между бордюром и тротуаром, заполненная цементным раствором или битумной мастикой; 7-дополнительный слой покрытия, уложенный за период эксплуатации; 8-монолитный бетон по концам свай; 9-арматурный каркас; 10-вертикальные стержни; 11-очищенная поверхность тротуарного блока; 12-вертикальный анкер

Применяют при ширине тротуара не менее 1 м.



В приведенных вариантах а и б (рис. 4) закрепление блока осуществляют с помощью металлических стоек-упоров в первом случае и с помощью монолитного участка по концам свай - во втором.

П о р я д о к р а б о т (для схемы по рис. 4. а):
поверхность тротуара очищают от грязи, остатков асфальтобетонного покрытия и поврежденного бетона;

размечают положение свай. На границе расположения сваи в стык между тротуарными блоками устанавливают трубу-упор ($d = 40+60$ мм);

щели между тротуаром и бордюром, а также между тротуарными блоками, вокруг трубы-упора заливают цементным раствором или битумной мастикой;

укладывают сваю на цементный раствор. Оставшиеся под свайей щели зачеканивают.

Длину свай необходимо принимать по длине пролетного строения, оставляя пропуски (разрывы) над деформационными швами. Допускается ширину разрыва принимать до 20 см.

П о р я д о к р а б о т (для схемы по рис. 4. б):
поверхность тротуара очищают от грязи, остатков асфальтобетонного покрытия и поврежденного бетона;

укладывают на тротуар сваи (не в проектное положение), чтобы отметить участки стыковки свай. На этих участках удаляют существующий бордюр;

огороженную после удаления бордюра поверхность тротуара очищают, щели между бордюрами и тротуарными блоками на остальных участках заливают раствором;

между тротуарными блоками (в щель) в плоскости ребра устанавливают вертикальный анкер на глубину 15-20см ($d = 18-32$ АП). На концевом участке сваи устанавливают арматурный каркас;

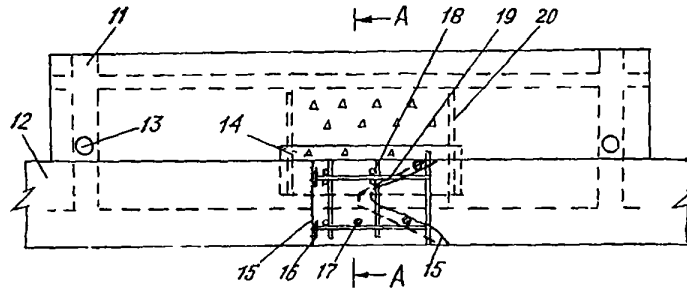
бетонируют концевой участок. Под сваю на остальном участке подбивают раствор.

Бордюрные ограждения закрепляют от сдвига, считая, что на элемент приходится поперечная горизонтальная сила 10-12т.

УСТАНОВКА БОРДЮРОВ И ТРОТУАРОВ

Лист 3

Б. Варианты устройства бордюрных и парапетных ограждений в тротуарных блоках без бордюров с использованием сборных элементов (рис. 5-8) (тротуарные блоки прикреплены к пролетным строениям)



Используют некондиционные или бракованные сваи, которые не могут быть забиты в основание (ширина тротуара не менее 1,0 м).

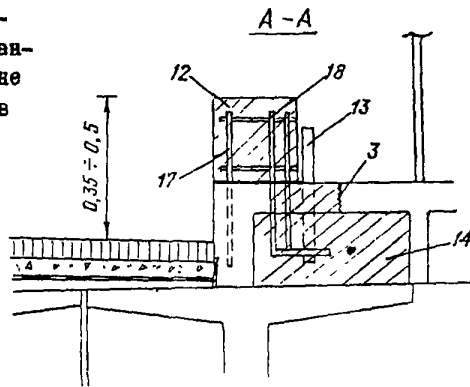


Рис. 5. Установка бордюрного ограждения из свай прямоугольного сечения, закрепленных по концам в тротуарном блоке:

1-граница вырубки покрытия; 2-асфальтобетон; 3-очищенный от слабого бетона тротуарный блок; 4-анкерный стержень через 2,5-3 м; 5-монокрепленный бетон; 6-тротуарный блок; 7-покрытие на тротуаре; 8-штраба вдоль тротуара в защитном слое, закладываемая мастикой; 9-существующие слои одежды; 10-дополнительная гидроизоляция; 11-ребра жесткости в тротуарном блоке (план); 12-железобетонная свая; 13-упор (над ребрами тротуарных блоков); 14-ниша в тротуарной плите; 15-поверхность свай с оголенной арматурой; 16-пластинки, привариваемые к оголенной арматуре; 17-вертикальные стержни в тротуарном блоке; 18-вертикальные стержни в монолитном участке; 19-арматурная сетка; 20-опалубочная доска под тротуарной плитой

Одновременное использование вертикальных анкеров I7 и упоров I3 необходимо при длине свай более 10 м. При меньших длинах достаточно использовать один из этих элементов, устанавливаемых в зазоры между тротуарными блоками в 1-2 местах.

Порядок работ аналогичен приведенному выше.

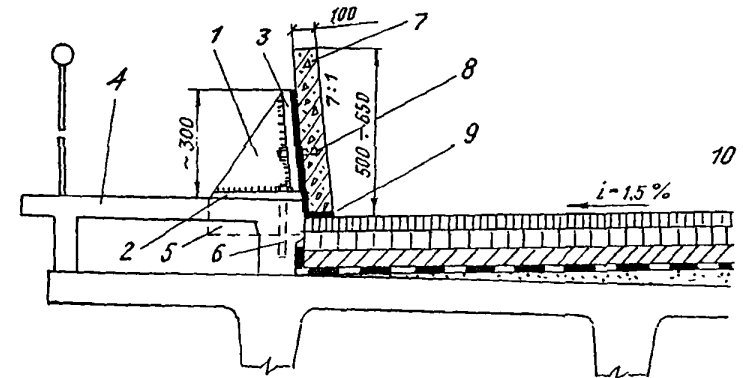


Рис. 6. Схема установки парапетного ограждения из сборных плит с креплением их к упорам (опорными столбиками):

1-ребро жесткости упора; 2-опорная пластина упора; 3-стенка упора; 4-тротуарный блок; 5-часть ребра жесткости, входящая в зазор между тротуарными блоками; 6-вертикальный анкер; 7-железобетонная плита; 8-элемент крепления плиты (допускается сваркой); 9-уплотняющий раствор (зачеканка); 10-дополнительный слой асфальтобетона, уложенный в процессе эксплуатации

Используют при габарите не менее Г-8 и ширине тротуара не менее 1,0 м.

УСТАНОВКА БОРДЮРОВ И ТРОТУАРОВ	Лист 3
--------------------------------	--------

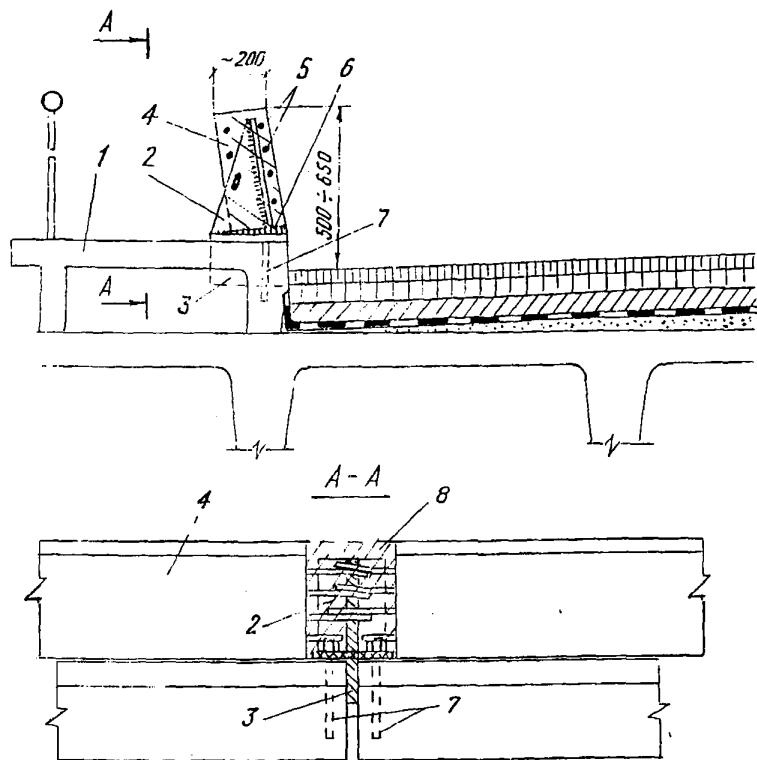
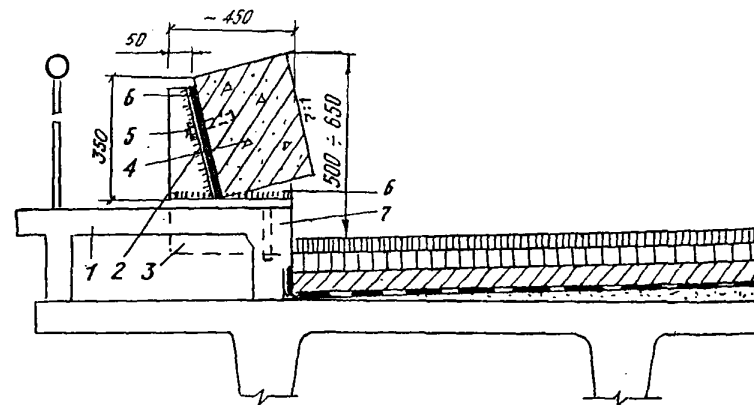


Рис.7. Схема установки парапетного ограждения из железобетонных призм и опорных столиков

1-тротуарный блок; 2-опорный столик; 3-ребро жесткости столика, входящее в зазор между тротуарными блоками; 4-железобетонная призма; 5-выпуски арматуры из призмы; 6-уплотняющий раствор (зачеканка); 7-анкера столика; 8-монолитный бетон узла стыковки призм.
Используют при ширине тротуара не менее 1,0 м.



Применяют некондиционные или бракованные сваи, которые не могут быть забиты в основание.

Рис.8. Схемы устройства парапетных ограждений с использованием железобетонных свай и опорных столиков:
1-тротуарный блок; 2-опорный столик; 3-ребро жесткости столика, входящее в зазор между тротуарными блоками; 4-железобетонная свая; 5-удерживающий болт (допускается крепление на сварке); 6-уплотняющий раствор (зачеканка); 7-анкер столика.
Используют при ширине тротуара не менее 1,5 м.

Расход материалов на 1 м ограждений, представленных на рисунках:

4	- бетон М300	- 0,125 м ³ ;	сталь АІ	- 5 кг;	сталь АІІ	- 10 кг;
5	- "	- 0,125 м ³ ;	"	- 5 кг;	"	- 10 кг;
6	- "	- 0,07 м ³ ;	"	- 3 кг;	"	- 6 кг;
7	- "	- 0,1 м ³ ;	"	- 4 кг;	"	- 8 кг;
8	- "	- 0,16 м ³ ;	"	- 10 кг;	"	- 15 кг;

УСТАНОВКА БОРДЮРОВ И ТРОТУАРОВ

Лист 3

Парапетные ограждения закрепляют от сдвига и поворота, считая, что к ним приложено горизонтальное поперечное усилие (на уровне 2/3 высоты) 150 кН.

В. Варианты установки барьерных ограждений (рис. 9)

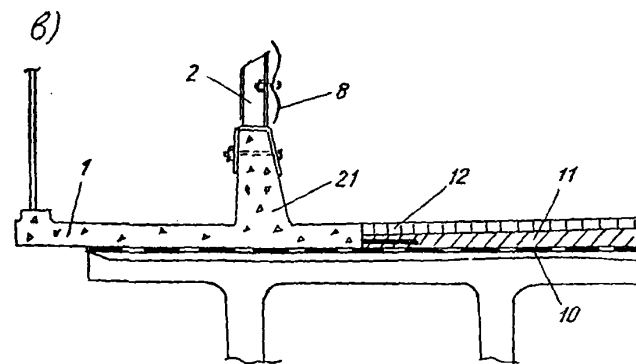
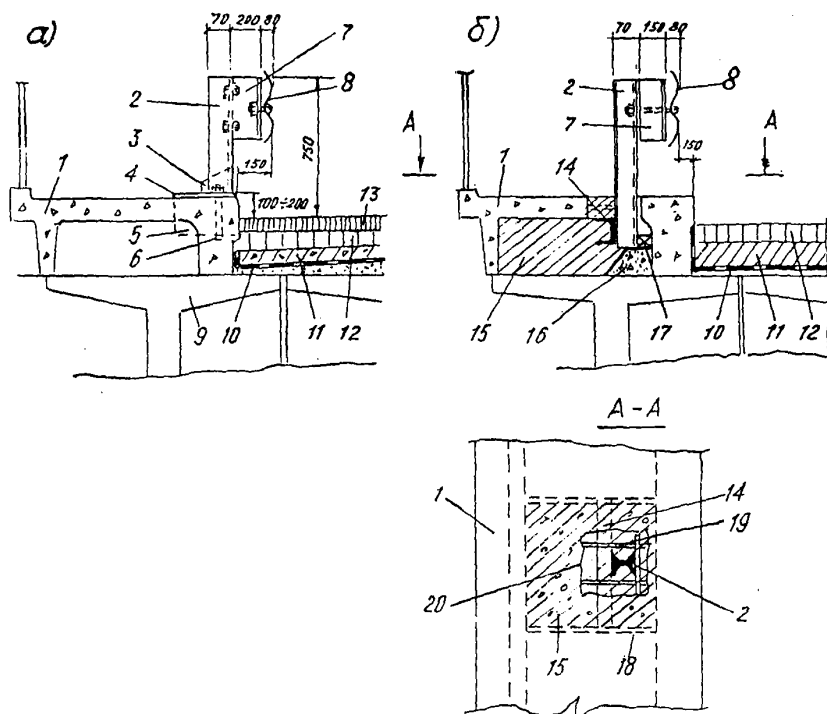


Рис. 9. Схемы крепления барьерных ограждений:

а - к тротуарам, прикрепленным к пролетным строениям; б - то же, к незакрепленным тротуарам; в - к парапетному ограждению:

1-тротуарный блок; 2-стойка барьерного ограждения (например Г №14 или Г №12); 3-ребро жесткости; 4-опорная плита; 5-ребро жесткости опорной плиты, заземленное в зазоре между блоками; 6-вертикальный анкер; 7-амортизатор; 8-направляющая планка; 9-балка пролетного строения; 10-гидроизоляция; 11-защитный слой; 12-асфальтобетонное покрытие; 13-дополнительный слой покрытия, уложенный в процессе эксплуатации; 14-швеллер ($L \approx 0,5$ м); 15-участок, заполняемый монолитным бетоном; 16-существующий бетонный упор; 17-упор стойки; 18-опалубочная доска; 19-арматура тротуарной плиты; 20-граница ниши в тротуарной плите

Ограничение в области применения:

по варианту "а" - при габарите не менее Г-9,5 и ширине тротуара $\geq 1,0$ м;
 "- " "б" - при ширине тротуара не менее 1,5 м.

УСТАНОВКА БОРДЮРОВ И ОГРАЖДЕНИЙ

Лист 3

РЕМОНТ ПОВЕРХНОСТЕЙ ЖЕЛЕЗОБЕТОННЫХ КОНСТРУКЦИЙ

Работы по ремонту поверхностей железобетонных конструкций включают пять групп:

- I. Предотвращение повреждений (профилактика).
- II. Ремонт поверхности, поврежденной на глубину до 10мм.
- III. Восстановление защитного слоя, поврежденного на глубину до 30мм.
- IV. Восстановление бетона конструкции, поврежденной на глубину свыше 30мм с оголением арматуры.
- V. Ремонт локальных повреждений - раковин, сколов.

Таблица

Материалы для ремонта, особенности применения и хранения

№ п/п	Материал	Нормативный документ	Изготовитель	Примечание
1	2	3	4	5
I	Эмульсия дивинилстирольного латекса СКС-65-ГП	ГОСТ 10564-75	Ярославский э-д синтетического каучука	Хранится в металлических бочках. Срок хранения - 1 год. Не обратимо распадается при температуре ниже 5°С
2*	Эпоксидные диановые смолы ЭД-20, ЭД-22	ГОСТ 10587-76	Охтинский химкомбинат г. Ленинград	Хранится в герметически закрытых оцинкованных, алюминиевых бочках. Срок хранения - 6 месяцев
3*	Эпоксидная грунтовка ЭП-00-10	ГОСТ 10277-76		
4*	Эпоксидная эмаль ЭП-773	ГОСТ 23343-78		
5	Кремнийорганическая жидкость ГКЖ-94	ГОСТ 10834-76 "Жидкость гидрофобизирующая 136-41"	Химкомбинат г. Данков Липецкой обл.	Хранится в оцинкованных бочках. Срок хранения - один год
6	Перхлорвиниловая эмаль ХВ-124, ХВ-125	ГОСТ 10144-74		
7	Портландцемент**	ГОСТ 10178-76		Для полимерцементных составов - М300. Для бетона по грунтовке - КЦК, и

1	2	3	4	5
8	Песок, кварцевый**	ГОСТ 8736-77		торкретбетона - М400. Для коллоидно-цементного клея - М600
9	Щебень гранитный	ГОСТ 8267-75		Марка щебня - не менее 600
10*	Алкилрезорциновая эпоксидная смола ЭИС-1	ТУ МНХП 38-1С9-1-71	Сланцеперерабатывающий комбинат Кохтла-Ярве ЭССР	Хранится в герметически закрытых оцинкованных или алюминиевых бочках. Срок хранения 6 месяцев
11*	Отвердитель полиэтиленполиамин ПЭПА	ТУ МНХП 6-02-594-70	п/я 16, г. Дзержинск, Горьковской обл.	Хранится в стеклянных бутылках. Срок хранения - один год

Примечание:

* Эпоксидные смолы и отвердитель токсичны. Отвержденные эпоксидные смолы и материалы на их основе не токсичны.

** Для приготовления коллоидно-цементного клея допускается совместный домол цементно-песчаной смеси до удельной поверхности 5000 см²/г. Срок хранения тонкоизмельченной цементно-песчаной смеси (комплексного вяжущего КЦК) зависит от герметичности тары и колеблется от 5сут. до 1 месяца. Если смесь хранится на открытых площадках, то при влажности воздуха менее 60% срок хранения составляет 3 сут., при влажности воздуха более 60% - 1сут.

I. Предотвращение повреждений, устранение шелушения
ОПИСАНИЕ ДЕФЕКТА

Потеря плотности и начало повреждения поверхностного слоя бетона конструкции. Первоначально шелушение начинается на тротуарах и бордюрах, фасадах тротуарных блоков, балок и насадок опор.

ПРИЧИНА ДЕФЕКТА

Применение бетона недостаточной морозостойкости, недостаточное уплотнение бетона при укладке, разрушение бетона солевыми растворами, применяемыми для борьбы с гололедом.

РЕМОНТ ПОВЕРХНОСТЕЙ ЖЕЛЕЗО -
БЕТОННЫХ КОНСТРУКЦИЙ

Лист 4

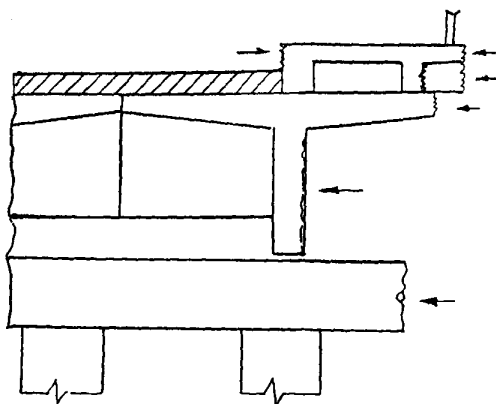


Рис. I. Шелушение бетонной поверхности

Применяемые материалы и указания по производству работ:

1) полимерцементная краска на основе синтетического латекса СКС-65ГП

Состав в весовых частях:

44%-ная латексная эмульсия СКС-65ГП	100
цемент	700
вода	175

Готовую краску в два-три слоя наносят на поверхность краскораспылителем. Давление-0,3-0,4 МПа. Расход краски - 2-3кг/м². Предпочтительная область применения - поверхности средних балок, опоры;

2) гидрофобизация поверхности кремнийорганической жидкостью ГКЖ-94. Жидкость ГКЖ-94 разбавляют водой до 10-15%-ной концентрации и наносят на бетонную поверхность в два слоя краскораспылителем. Расход - 200-300 г/м². Возможно использование дублированных покрытий, наносимых краскораспылителем в следующем порядке:

на бетонную поверхность наносят слой 15%-ной эмульсии ГКЖ-94 (расход- 100-120 г/м²);

затем наносят два слоя перхлорвиниловой эмали ХВ-124, ХВ-125 (расход - 200-300 г/м²);

или на бетонную поверхность наносят два слоя 10%-ной эмульсии ГКЖ-94; затем наносят эпоксидную эмаль ЭП-773. При локальных ремонтах (малые поверхности) вместо эпоксидной эмали можно применять полимерные краски на основе эпоксидных смол.

Предпочтительная область применения:

гидрофобизация - любые поверхности;

то же и лакокрасочные материалы - фасадные поверхности, опоры;

то же и эпоксидная эмаль - фасадные поверхности;

3) полимерная краска (грунтовка) на основе эпоксидных смол

Состав в весовых частях:

эпоксидная смола ЭД-20, ЭД-22, ЭИГ-1	100
деготь	70
отвердитель - полиэтиленполиамин (ПЭПА)	8-12

В эпоксидную смолу вводят деготь, смесь перемешивают, затем добавляют отвердитель и снова перемешивают в течение 4-5 мин. Количество отвердителя зависит от окружающей температуры, уточняют его на основании пробных замесов с таким расчетом, чтобы получить жизнеспособность смеси 1,5-2 ч. Составы на бетонную поверхность наносят кистью. Расход - 450 г/м². Используют при небольших площадях ремонтируемых поверхностей. Может быть использована грунтовка заводского изготовления ЭП-00-10 или эпоксидная эмаль ЭП-773, наносимая распылением.

II. Ремонт поверхности, поврежденной на глубину до 10мм

Применяемые материалы и указания по производству работ:

1) полимерцементное тесто на основе синтетического латекса

Состав в весовых частях:

44% латексная эмульсия СКС-65ГП	100
цемент	650
вода	70

Готовое тесто укладывают мастерком. Перед укладкой поверхность конструкции смачивают при помощи кисти или краскораспылителя 10% латексной эмульсией. Используется при ремонте поверхностей средних балок;

2) полимерцементная краска на основе эпоксидных смол.

Состав в весовых частях (см. раздел Шелушение).

Используется самостоятельно либо совместно с гидрофобизацией.

3) гидрофобизация поверхности кремнийорганической жидкостью с последующим нанесением лакокрасочных покрытий (ХВ-124, ХВ-125).

При указанном повреждении используется только при защите средних

балок (см.раздел Шелушение)

4) торкретраствор. В качестве состава для торкретирования испо-

РЕМОНТ ПОВЕРХНОСТЕЙ ЖЕЛЕЗО-	Лист 4
БЕТОННЫХ КОНСТРУКЦИЙ	

льзуют сухую цементно-песчаную смесь в соотношении цемент : песок =1:3 , 1:4. Марка цемента - не менее М400. Влажность песка 2-6% по отношению к абсолютно сухой смеси. Сухие составляющие перемешивают в бетономешалке и загружают в бетоношприцмашину. Необходимое количество воды (В/Ц = 0,3-0,4) подают в процессе укладки смеси.

III. Восстановление защитного слоя, поврежденного на глубину до 30мм

ОПИСАНИЕ ДЕФЕКТА

Разрушается защитный бетонный слой; обнажается конструктивная и рабочая арматура, которая часто подвержена коррозии; обнажены накладки стыков диафрагм.

ПРИЧИНА ДЕФЕКТА

Непроведение своевременного ремонта конструкции, подверженной шелушению; коррозия арматуры, вызывающая откол защитного слоя; ошибки в размерах арматурных каркасов и опалубки при бетонировании; плохое состояние гидроизоляции.

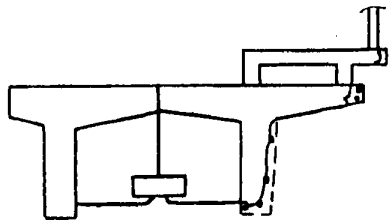


Рис. 2. Разрушение защитного слоя

Применяемые материалы и указания по производству работ:

Предварительные работы. Поверхность бетона и обнаженной арматуры очищают от грязи, пыли, продуктов коррозии металлическими щетками или пескоструйным аппаратом. Мировые пятна удаляют ветошью, смоченной ацетоном, бензином или другим растворителем:

1) полимерный раствор на основе синтетического латекса.

Состав в весовых частях:

44% латексная эмульсия СКС-65ТП	100
цемент	550
песок	700
вода	70

Раствор укладывают мастерком на поверхность очищенную и увлажненную 10% латексной эмульсией. Предпочтительная область применения - поверхность средних балок. На вертикальных поверхностях раствор удерживают опалубкой; начало схватывания состава через 45-55 мм с момента его приготовления.

2) коллоидно-цементный клей (КЦК).

Состав в весовых частях:

тонкомолотый цемент М600 с удельной поверхностью 5000см ² /г	100
песок кварцевый домолотый до той же поверхности	45
ускоритель твердения CaCl ₂	3
вода	30
пластификатор - сульфидно-спиртовая бражка	I

Комплексное вяжущее получают в результате смешения тонкомолотых цемента и песка. Оно может храниться (в зависимости от герметичности тары) в течение 5-30 сут. Для приготовления КЦК комплексное вяжущее смешивают с водой, пластификатором, ускорителем твердения и подвергают виброактивации с помощью виброулавки от вибратора с частотой 10-14 тыс. колебаний в минуту в течение 7-10 мин. Жизнеспособность КЦК при температуре 18-19°С 3-4 часа. Если приготовленный клей после виброактивации хранится более 30 мин, то перед использованием ее следует повторить в течение 3 мин. Клей наносят кистью на предварительно смоченную водой поверхность. Толщина слоя - 2-3мм, расход клея - 3-5 кг/м². При укладке на гидрофобизированную поверхность КЦК может быть применен и при ремонте фасадов.

3) торкретраствор.

Состав см. раздел "Ремонт повреждений глубиной до 10мм."

IV. Восстановление бетона конструкции, поврежденной на глубину свыше 30мм с оголением арматуры

ОПИСАНИЕ ДЕФЕКТА

Разрушение бетона за арматурными стержнями; коррозия арматуры; глубина повреждения - более 30мм.

ПРИЧИНА ДЕФЕКТА

Непроведение своевременного ремонта разрушенного защитного слоя неудовлетворительное качество бетона; плохое состояние гидроизоляции и водоотвода.

РЕМОНТ ПОВЕРХНОСТЕЙ ЖЕЛЕЗОБЕТОН-	Лист 4
НЫХ КОНСТРУКЦИЙ	

Применяемые материалы и указания по производству работ

Предварительные работы. Поверхность бетона и обнаженной арматуры очищают от пыли, грязи, продуктов коррозии металлическими щетками или пескоструйным аппаратом. Слабый бетон удаляют. При необходимости устанавливают дополнительные арматурные сетки, которые тщательно крепят к имеющейся арматуре:

1) полимерцементный бетон на основе синтетического латекса.

Состав в весовых частях:

44% эмульсия СКС-65ПН	100
цемент	400
песок	600
щебень	1200
вода	110

Состав укладывают на поверхность, увлажненную 10% латексной эмульсией. Опалубку можно снять через 5-7 сут. Уход за бетоном не нужен.

Предпочтительная область применения - средние балки.

2) обычный бетон по грунтовке КЦК.

Состав и приготовление КЦК, см. с. 18.

Состав в весовых частях:

цемент марки М400	100
песок	135
щебень	200
вода	40-50

Приготовленный КЦК кистью наносят на очищенную бетонную поверхность. Затем по обычной технологии бетонирования укладывают бетон.

3) торкретбетон.

Сухую смесь перемешивают в бетономешалке в соотношении цемент:песок:щебень = 1:3(3,5):2. Максимальная крупность щебня - 15мм. Влажность заполнителей - 2-6% по отношению к абсолютно сухой смеси. Водоцементное отношение - 0,35-0,45. При нанесении надо следить, чтобы позади арматурных стержней не оставалось пустот. Толщина одного наносимого слоя - 30-50мм. Последующие слои можно наносить после схватывания предыдущих. Технологию торкретирования, см. с. 20.

У. Ремонт локальных повреждений - раковин, сколов

Применяемые материалы и указания по производству работ:

1) полимерраствор (бетон) на основе эпоксидных смол.

Состав в весовых частях:

эпоксидная смола ЭД-20, ЭД-22, ЭКС-1	раствор 100	бетон 100
деготь	70	50-70
отвердитель - ПЭПА	8-12	8-12
песок	400	350
щебень	-	500

Приготавливают составы в следующем порядке: в эпоксидную смолу вводят деготь и перемешивают, вводят отвердитель ПЭПА и снова перемешивают в течение 4-5 мин. Затем небольшими порциями добавляют песок, перемешивают. В последнюю очередь в смесь вводят щебень. Если дефект находится в сжатой зоне, то деготь вводят в количестве 30 весовых частей. Составы укладывают по эпоксидной грунтовке. Опалубку можно снять через 10-15ч после затвердения смеси отвердителем. Выбор применения бетона или раствора зависит от глубины дефекта. Максимальная крупность заполнителя должна быть - не более 1/4 глубины дефекта и не более 15мм. Предпочтительная область применения - крайние балки, поверхности опор;

2) бетон на комплексном вяжущем КЦК.

Состав в весовых частях:

коллоидно-цементный клей КЦК, см. с. 18.	100
песок	135
щебень	270
вода	40

Бетон на вяжущем КЦК готовят и укладывают по обычной технологии бетонирования с той лишь разницей, что он должен быть подвергнут в течение 10мин виброактивации при помощи виброулавки вибратора с частотой 10-14тыс. колебаний в минуту. Предпочтительная область применения - средние балки.

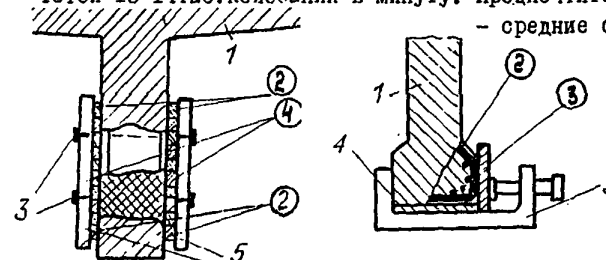


Рис. 4. Ремонт сквозного отверстия: 1-железобетонная балка; 2-подкладки; 3-стяжные болты; 4-защитная опалубка; 5-брусья

Рис. 3. Ремонт нижнего откола: 1-железобетонная балка; 2-ремонтируемая поверхность; 3-вертикальная опалубка; 4-горизонтальная опалубка; 5-струбина

РЕМОНТ ПОВЕРХНОСТЕЙ ЖЕЛЕЗО-БЕТОННЫХ КОНСТРУКЦИЙ

Лист 4

ТЕХНОЛОГИЯ ТОРКРЕТИРОВАНИЯ

Для торкретирования используют сухую минеральную смесь с соотношением цемент:песок:щебень = 1:3(3,5):2. Максимальная крупность зерен щебня - 15мм. Марка цемента - не менее М400. Для ускорения схватывания торкретбетона в его состав можно вводить добавку NaF в количестве 1-2% от массы цемента. Просеянные и отдозированные цемент, песок и щебень загружают в бетономешалку. После перемешивания смесь перегружают в бетоноприцмашину. Необходимое количество воды ($B/C = 0,35-0,45$) под давлением, превышающим давление на минеральную смесь на 2-1,5атм., подают при нанесении торкретбетона непосредственно к соплу и регулируют вентилем на сопле.

Количество воды контролируют визуально и подбирают пробным нанесением торкретной смеси на специальный щит. Правильно увлажненная торкретная масса имеет факел из смеси одинакового цвета, а поверхность торкрета - жирный блеск. При недостатке воды в смеси на поверхности появляются сухие пятна и полосы, образуется значительное количество пыли. Избыток воды приводит к оплыванию смеси, образованию мешков на поверхности. Перед нанесением торкретбетона ремонтируемую поверхность следует очистить от слабого бетона, продуктов коррозии и обработать воздушно-водяной струей из сопла бетоноприцмашины. При торкретировании сопло должно находиться на расстоянии 80-100см от покрываемой поверхности. Ствол сопла следует перемещать по спирали и держать его перпендикулярно ремонтируемой поверхности. Средняя толщина слоя, наносимого за один раз, не должна превышать 3-8см, причем каждый последующий слой следует наносить примерно через 2-4 ч.

Поверхность торкретбетона в процессе твердения следует укрывать песком, мешковиной и поливать водой в течение 7сут. Допускается вместо смачивания водой на свежеложенную поверхность наносить паронепроницаемые пленочные покрытия для предотвращения поверхности от преждевременного высыхания. Для этой цели могут быть использованы: кремнийорганическая жидкость ГСЖ-94, пленкообразующие жидкости типа помероль - ПМ-86, ПМ-100А.

При ремонте поверхностей эксплуатируемых мостов целесообразно использовать передвижную торкретную установку (в Минавтодоре РСФСР комплект оборудования РД-802), включающую автомобильный прицеп, на котором смонтировано следующее оборудование:

- дизельная электростанция ДЭСМ-30;
- бетоноприцмашина СБ-67;

система водоснабжения (емкость для воды, водяной насос и необходимая трубная обвязка);

скиповый подъемник;

инвентарные передвижные подмости для осмотра и ремонта фасадов; ящик для шлангов - воздушного, водяного, материального.

На месте производства работ комплект оборудования РД-802 дополняют передвижной компрессорной станцией с производительностью не менее $5м^3/мин$ (ЗИФ-55, ЗИФ-55В, ДК-9М, ПР-10). Комплект оборудования обслуживает бригада из четырех человек: моторист компрессора и электростанции, электрик, сопловщик, помощник сопловщика.

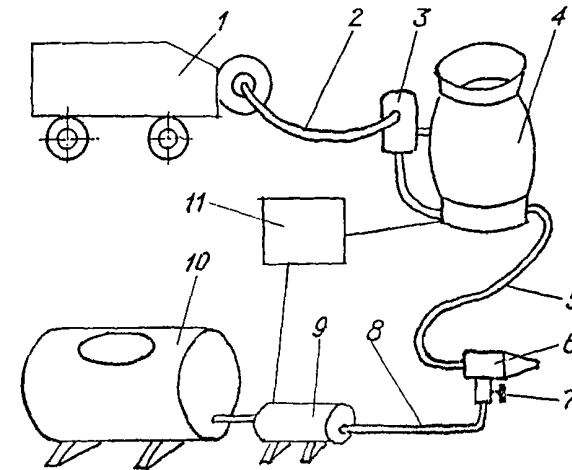


Рис.1.Схема установки для торкретирования РД-802:

1-компрессор с воздушным баком; 2-воздушный шланг; 3-влагоотделитель; 4-бетоноприцмашина; 5-материальный шланг; 6-сопло; 7-регулирующий вентиль; 8-водяной шланг; 9-водяной насос; 10-емкость для воды; 11-источник электроэнергии

УСТРАНЕНИЕ ТРЕЩИН В ЖЕЛЕЗОБЕТОННЫХ КОНСТРУКЦИЯХ

Все работы по заделке трещин ведут в теплое и сухое время года при температуре не ниже 10°C. В жаркую погоду работы вести не следует из-за сокращения жизнеспособности составов. На работы по инъектированию трещин с применением механизмов высокого давления составляют проект с расчетом элементов на прочность.

Герметизация трещин – без восстановления целостности сечения элементов. Назначение – защита арматуры от коррозии. Она включает:

а) поверхностную герметизацию – покрытие сети мелких трещин с раскрытием до 0,5мм защитными пленкообразующими материалами (выполняется аналогично устранению шелушения бетона, см. с. 17);

б) глубинную герметизацию – нагнетание в трещины на глубину 2-3см специальных атмосферостойких и эластичных материалов – герметиков, эпоксидных компаундов, составов на основе синтетического латекса, тиокола и др. Глубинную герметизацию обычно выполняют ручным шприцем с резиновым наконечником, развивающим давление до 4 атм. Резиновый наконечник шприца охватывает участок трещины длиной 5см. После нагнетания материала в участок трещины шприц (без отрыва от бетона) передвигают на 4-5см и продолжают нагнетание. Для герметизации рекомендуют тиоколовые герметики (например, У-30 МЭС-10 по ТУ МНХП 38-105462-72) как наиболее эластичные даже при низких температурах. Время набора прочности герметика 7-10 сут. Вязкость применяемого состава зависит от величины раскрытия трещин δ и соответствует:

при $\delta = 0,2-1\text{мм}$	30-60сек (по ВЗ-4)
$\delta = 1-2\text{мм}$	45-70сек
$\delta = 2-3\text{мм}$	60-90сек

При отсутствии инструментов для нагнетания герметиков отдельные трещины могут быть разделаны путем вырубki вдоль трещины паза шириной 8-10мм и глубиной 12-15мм. После очистки пазы от пыли его заполняют тиоколовым герметиком или полимерцементным тестом (см. с. 17).

Прочностная заделка трещин – с восстановлением целостности сечения элементов. Включает:

- а) инъектирование под давлением в трещины эпоксидных компаундов (клеев);
- б) наклейку на трещины металлических или стеклопластиковых полос с целью передачи части растягивающих усилий на элементы усиления. Для наклейки используют полосы из стеклопластика толщиной 4мм

(кроме ребер балок пролетных строений) или металла толщиной 1-5мм. Наклеивание осуществляют с помощью эпоксидного клея следующего состава (в весовых частях):

эпоксидная смола ЭД-20, ЭД-22, ЭКС-1	100
отвердитель ПЭПА	10-15
цемент	200-300

Участки трещин между полосами герметизируют. Ширину полос принимают равной 150-200 толщинам.

в) комбинированный метод включает мероприятия по пунктам "а" и "б".

Инъектирование. Для инъектирования могут быть использованы различные механизмы:

пневматические с давлением	до 50атм
механические	" 250атм
гидравлические	" 400атм

Величина давления зависит от ширины раскрытия трещины: при $\delta \leq 0,2\text{мм}$ применяют механизмы высокого давления P более 50 атм.; $\delta = 0,2-0,3$ – среднего, P до 50атм.; $\delta > 0,3$ – низкого $P < 10\text{атм}$. Для инъектирования трещин в мостовых конструкциях рекомендуют применять установку УНК-2, разработанную Киевской лабораторией ИДИСА. Порядок производства работ изложен на с. 22

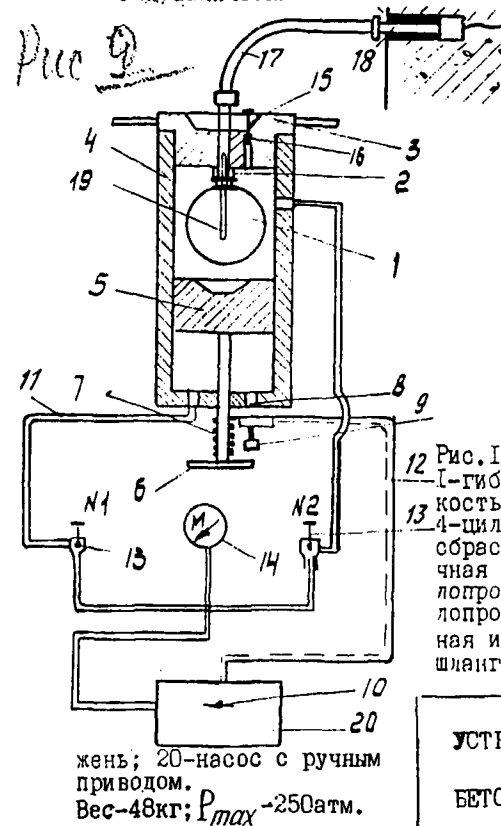


Рис. 1. Установка УНК-2
1-гибкая емкость для клея (резиновый шар емкостью 0,75л); 2-штуцер емкости; 3-заглушка; 4-цилиндр; 5-поршень; 6-тарелка; 7-пружина; 8-сбрасывающий клапан инжектора; 9-регулирующая гайка; 10-запорная игла насоса; 11-маслопровод высокого давления; 12-сливчик маслопровода; 13-вентиль; 14-манометр; 15-запорная игла инжектора; 16-корпус иглы; 17-гибкий шланг; 18-штуцер; 19-предохранительный стержень; 20-насос с ручным приводом. Вес-48кг; P_{max} -250атм.

УСТРАНЕНИЕ ТРЕЩИН В ЖЕЛЕЗО-
БЕТОННЫХ КОНСТРУКЦИЯХ

Лист 6

Указания по производству работ:

- разбуривание отверстий для штуцеров электродрелями с алмазными или победитовыми сверлами. Диаметр отверстий равен 12мм, глубина - 35-40мм. Шаг отверстий зависит от раскрытия трещины:

при δ до 0,3мм шаг отверстий 15см
$\delta = 0,3-0,5$ мм - " - 20-25см
$\delta = 0,5-1$ мм - " - 40см
$\delta > 1$ мм - " - 50см;
- очистка бетона около трещин от грязи, пыли, жира, снятие кромок со слабым бетоном;
- продувка отверстий для штуцеров и приклеивание штуцеров эпоксидным клеем следующего состава:

эпоксидная смола ЭД-20, ЭД-22, ЭИС-1	100
полиэтиленполиамин	10-15
цемент	200-300

После приклейки штуцеров необходима выдержка не менее 1сут. Через сутки производят проверку прочности закрепления штуцеров путем нагнетания воздуха или воды;

- участки трещин между штуцерами покрывают двумя слоями эпоксидного состава:

эпоксидная смола	100
окситерпеновый растворитель	10
полиэтиленполиамин	10-15
цемент	0-250

Количество цемента зависит от ширины раскрытия трещины δ :

при δ до 0,3мм	0
$\delta = 0,3-0,5$ мм	100
$\delta = 0,5-1$ мм	200
более 1мм	250 ;

- приготовление пробного замеса эпоксидного компаунда и контроль необходимой вязкости (ведет полевая лаборатория).

Состав компаунда:

эпоксидная смола	100
окситерпеновый растворитель	40
полиэтиленполиамин	10-15

Вязкость компаунда по вискозиметру ВЗ-4 - 30-90 с ;

- инъектирование компаунда в трещины ведут, как правило, снизу вверх во избежание воздушных пробок. При появлении компа-

унда в соседних штуцерах на них ставят заглушки и доводят давление до предельного значения, определяемого расчетом.

Для инъектирования в установке УНК-2 эпоксидным компаундом заполняют гибкую емкость (резиновый шар) вместимостью 0,75л. После этого гибкий шланг соединяют со штуцером и ведут нагнетание состава, включая насос, который создает давление масла в цилиндре, выдавливает компаунд по гибкому шлангу в штуцер и трещину.

- после работы все элементы, соприкасавшиеся с эпоксидным компаундом, промывают растворителями (ацетон, окситерпеновый растворитель и т.п.). Кроме того, для бесперебойной работы установки УНК-2 необходимо иметь запасные емкости для клея (резиновые шары).

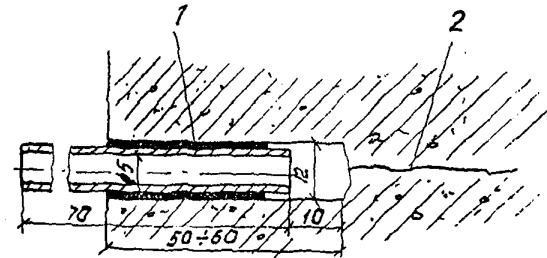


Рис.2. Заделка штуцера в конструкции:
1-эпоксидный клей; 2-трещина

УСТРАНЕНИЕ ТРЕЩИН В ЖЕЛЕЗОБЕТОН- НЫХ КОНСТРУКЦИЯХ	Лист 6
--	--------

РЕМОНТ УЗЛОВ ОПИРАНИЯ БАЛОК НА ОПОРЫ

I. Ремонт торцов балок при глубоких сколах (рис. I, 2)

ОПИСАНИЕ ДЕФЕКТА (рис. I, 2)

Пролетные строения установлены на насадках опор с отклонением от проекта: без опорных частей, со смещением опорных частей к торцу балки. Торцы балок имеют толщину защитного слоя бетона 10-14 см за счет укороченного арматурного каркаса. В результате температурных и силовых воздействий образовались сколы торцов балок, создавалась опасность обрушения пролетных строений.

РЕКОМЕНДУЕМАЯ КОНСТРУКЦИЯ

Восстанавливаются торцы балок с помощью полимербетона на основе эпоксидной смолы. Опорные узлы усилиют швеллерами. Устанавливают резиновые опорные части или тангенциального типа.

Указания по производству работ:

ремонт торцов балок производят при поочередной подъёмке пролетных строений (с закрытием движения по мосту); 1) удаляют разрушенную часть бетона торцов балок, насекают в бетоне штрабы, арматуру очищают стальными щётками; 2) заготавливают арматурные стержни усиления и коротыши для обвязки каркаса. Стержни приваривают к арматурным каркасам балок и к швеллерам опорных частей швом $\delta = 6$ мм. Размер стержней уточняют по месту; 3) устанавливают опалубку из досок, которые удерживаются при помощи бруса и распорок. С торца балку закрывают доской $\delta = 4$ см; 4) торец балки бетонируют полимербетоном (на основе эпоксидного вяжущего). Параллельно ведут обстройку опорных частей. Применение полимербетона (при $t = 15^{\circ} - 35^{\circ}$) позволяет открыть движение через двое-трое суток, а при применении обычного бетона - только через четырнадцать суток.

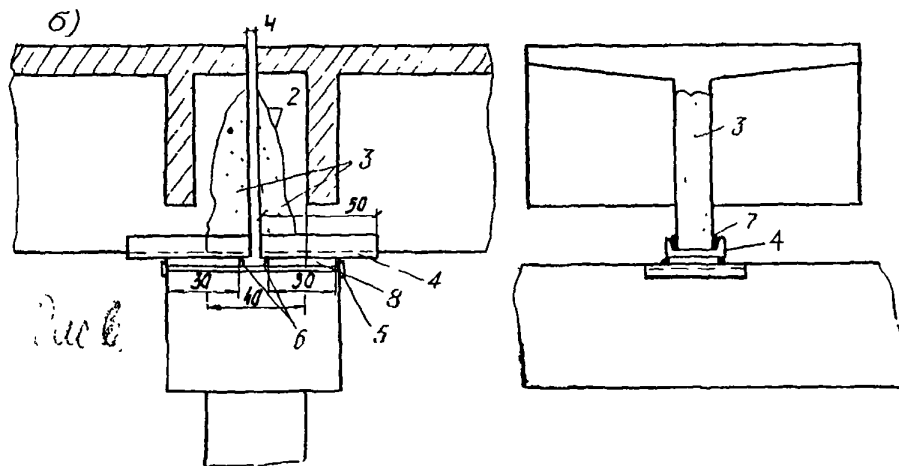
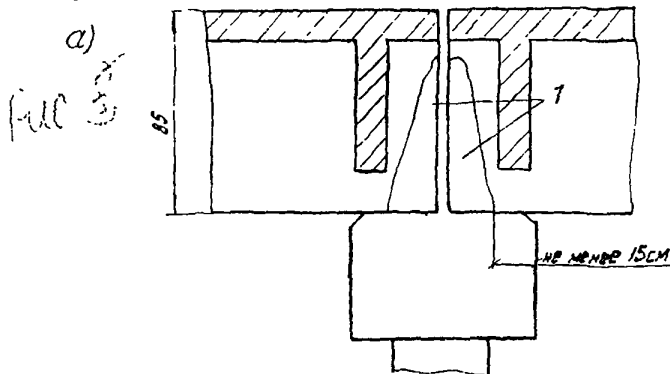


Рис. I. Конструкция узла опирания балок на опоры. см:

а-поврежденная конструкция, б-после восстановления; 1-скол торцов балок; 2-штрабы; 3-полимербетон; 4-швеллер №20-22; 5-стальной лист; 6-упоры из стали $\alpha = 12-16$ мм; 7-эпоксидный состав; 8-резиновые опорные части (РОЧ)

II. Установка и крепление опорных частей на опорах

ОПИСАНИЕ ДЕФЕКТА

Пролетные строения установлены без опорных частей, что вызвало под воздействием температурных изменений образование трещин в насадках и сколов в торцах балок.

Указания по производству работ (рис 3):

1) подъёмка пролетных строений, ремонт насадок и торцов балок, установка опорных частей; 2) после подъёмки пролетных строений верхние поверхности насадок выравнивают цементным раствором М300; 3) на слой цементного раствора укладывают металлические полосы сечением 200x12 с приваренными к ним коротышами из углов 100x100x14 мм, длиной 400 мм. Длину полос уточняют по месту с учетом плотного прилегания уголков к боковым поверхностям насадок; 4) к металлическим полосам приваривают нижние подушки тангенциальных опорных частей в соответствии с расположением верхних подушек; 5) после установки нижних подушек опорных частей производят опускание пролетов (с отремонтированными торцами балок и прикрепленными верх-

РЕМОНТ УЗЛОВ ОПИРАНИЯ БАЛОК НА ОПОРЫ	Лист ?
---	--------

ными опорными подушками); 6) при установке РОЧ по их контуру опирания приваривают арматурные коротыши $d=12-16$ мм. В местах, где уголок не позволяет установить РОЧ, металлическую планку устанавливают в одном уровне с полкой уголка.

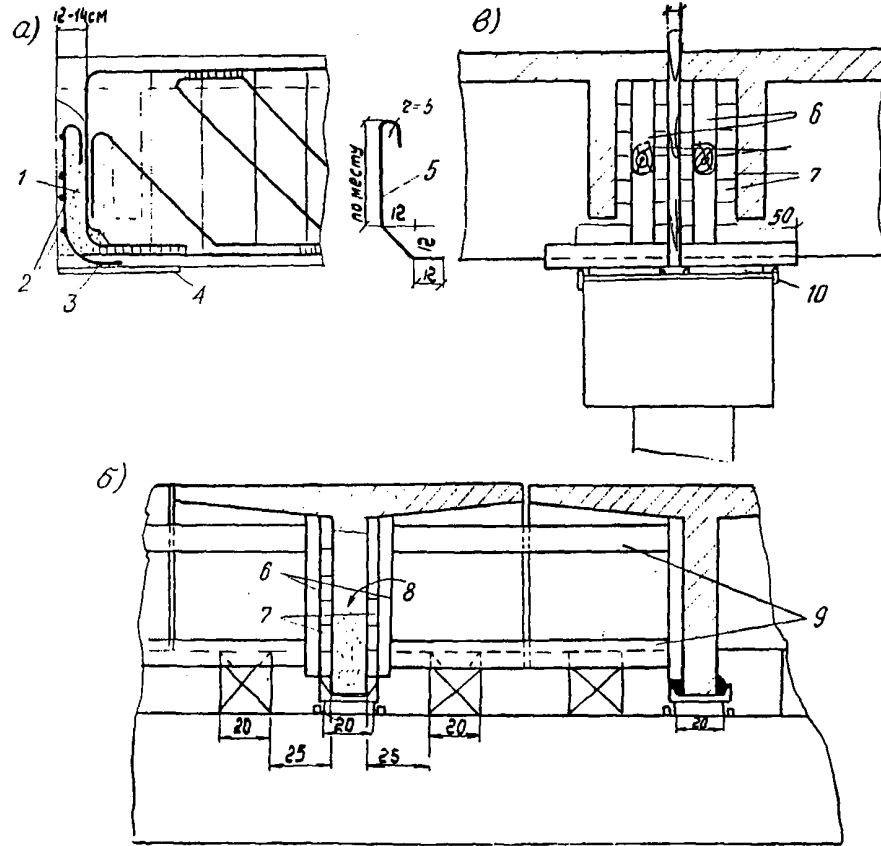


Рис. 2. Ремонт торца балки, см:

а-армирование; б-бетонирование; в- конструкция опалубки; 1-полимербетон; 2-коротыши $d=6-8$ мм АП; 3-сварка швов $\delta=6$ мм; 4-швеллер №20; 5-стержень усиления $d=16$ мм АП; 6-брусья; 7-доски опалубки; 8-направление бетонирования; 9-распорки; 10-РОЧ

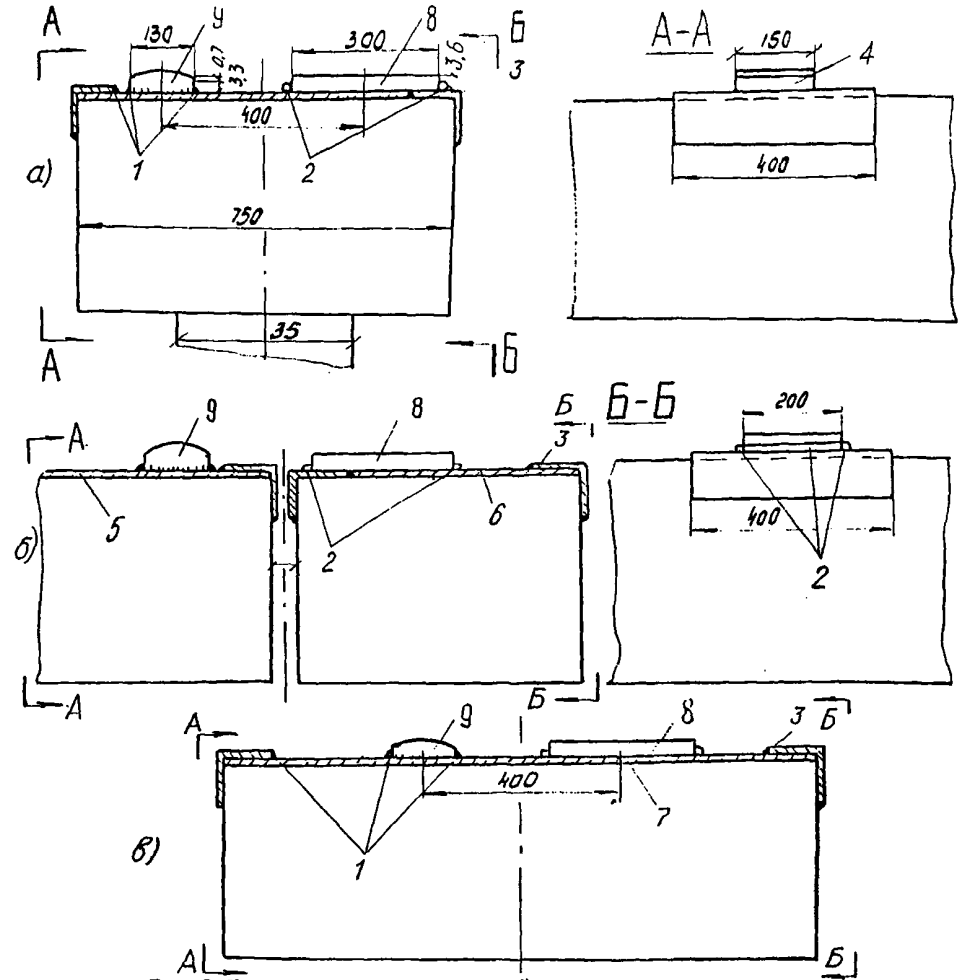


Рис. 3. Установка опорных частей:

а-однорядная опора; б-двухрядная; в-двухрядная (тормозная) опора; 1-сварные швы $\delta=6$ мм; 2-упоры из арматуры $d=12-16$ мм; 3-уголок 100x100x14 мм; 4-опорная часть; 5-планка 600x200x12 мм; 6-планка 500x260x14 мм; 7-планка 1200x200x12 мм; 8-при установке резиновых опорных частей; 9-то же, тангенциальных стальных опорных частей

РЕМОНТ УЗЛОВ ОПИРАНИЯ БАЛОК
НА ОПОРЫ

Лист 7

III. Крепление закладных листов
опорных частей на опорах (рис.4)
ОПИСАНИЕ ДЕФЕКТА

При установке опорных планок (листов) анкеровка их по проекту не сделана, нижние опорные подушки опорных частей к планкам не приварены. При температурных изменениях не заанкеренные опорные планки под неподвижными и подвижными опорами смещаются, а иногда выталкиваются, что вызывает расстройство опирания балок пролетного строения.

Указания по производству работ:

для предотвращения сдвижки и выталкивания опорных планок рекомендуют постановку парных тяжей $d = 25 \text{ мм АІ}$, которые приваривают к нижним подушкам опорных частей швом $\delta = 10 \text{ мм}$. Нижние подушки опорных частей приваривают швом $\delta = 6 \text{ мм}$ к планкам - для этого: 1) срубают раствор водосливов опоры около опорных частей; 2) приваривают нижние подушки к опорным планкам; 3) приваривают соединительные тяжи к нижним подушкам и планкам; 4) восстанавливают водосливы.

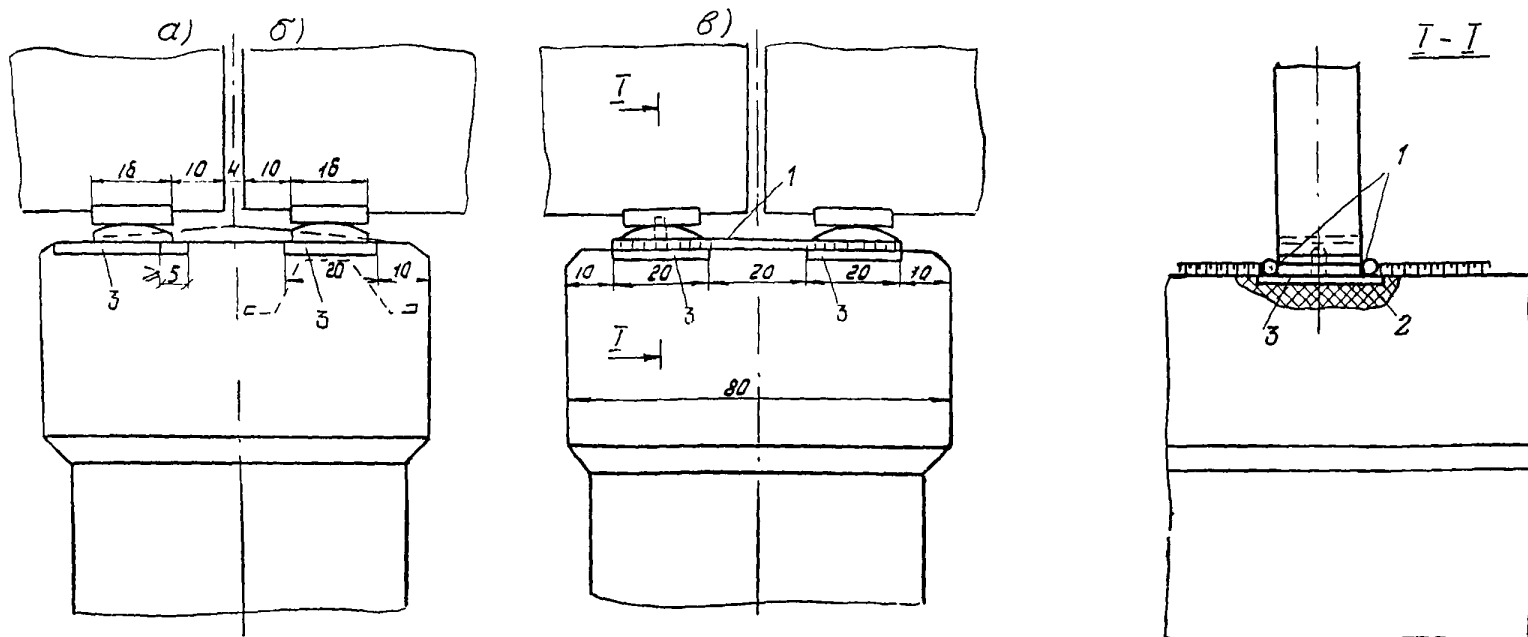


Рис.4. Ремонт опорных частей, см:
а- опорная часть с дефектом; б- по проекту;
в- после ремонта;
I- соединительные тяжи $d = 25 \text{ мм АІ}$;
2- место повреждения бетона; 3 - опорная планка

РЕМОНТ УЗЛОВ ОПИРАНИЯ БАЛОК НА ОПОРЫ	Лист 7
---	--------

**ВОССТАНОВЛЕНИЕ ОБЪЕДИНЕНИЯ ПРОЛЕТНОГО
СТРОЕНИЯ В ПОПЕРЕЧНОМ НАПРАВЛЕНИИ**

**I. Ремонт поперечного объединения балок
с помощью тяжей (рис.1,2)**

ОПИСАНИЕ ДЕФЕКТА

Из-за некачественной сварки верхних и нижних планок происходит сильное расстройство швов омоноличивания диафрагм с образованием трещин по верху до 15-20 см. Дефект приводит к разъединению балок 3 и 4, что снижает грузоподъемность пролетного строения. Ремонт соединения верхних планок А требует закрытия движения по мосту. Разъединение балок произошло в пределах промежуточных диафрагм.

РЕКОМЕНДУЕМЫЙ СПОСОБ РЕМОНТА

До производства среднего или капитального ремонта моста с закрытием движения рекомендуют выполнить ремонт прикрепления нижних планок Б в соответствии с указаниями этого листа. Кроме того, на всех промежуточных диафрагмах у балок 3 и 4 необходимо установить дополнительные тяжи из стали АII $\Phi 24$.

Указания по производству работ:

1) у промежуточных диафрагм устраивают отверстия $a=30$ мм (например, шлямбуром из буровой стали); 2) изготавливают из стали АII болты-тяжи $a=24$ мм. Головка болтов квадратная. Длина болта до головки 1670 мм. Длина резьбовой части 100 мм. Вертикальные уголки сечением 100x100x10 мм, длиной 760 мм имеют по два отверстия $a=30$ мм; 3) монтируют стяжное устройство. Гайки плотно заворачивают поочередно. После натяжения гаек устанавливают контргайки; 4) у всех диафрагм надежно приваривают нижние планки; 5) видимые поверхности металлоконструкции окрашиваются.

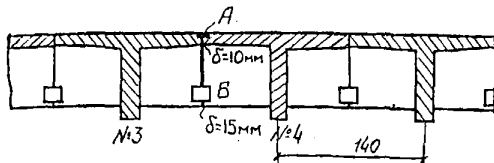


Рис.1. Дефектная конструкция

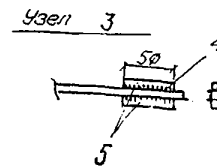
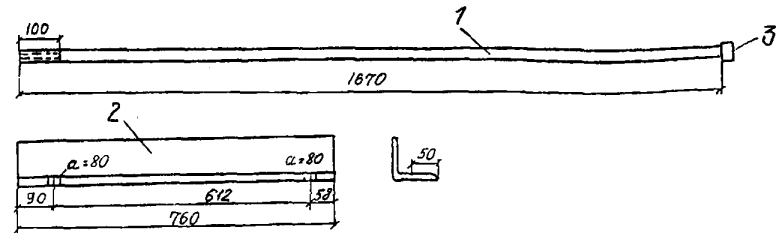
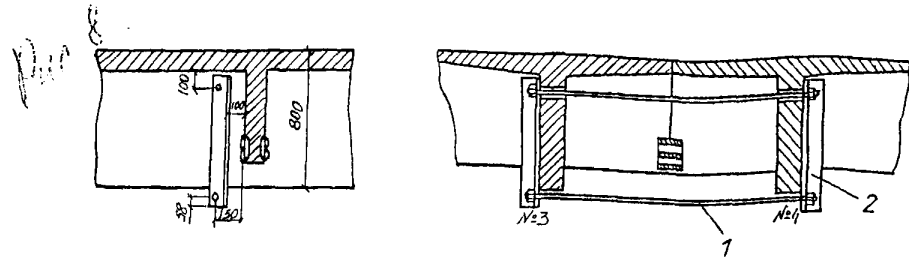


Рис.2. Схема установки тяжей: (мм)
1-болт-тяж. $a=24$ мм АII, $l=1670$ мм;
2-уголок 100x100x10мм, $l=760$ мм;
3-возможная конструкция головки тяжи;
4-сварка; 5-коротыши $a=24$ мм АII,
 $l=120$ мм

В одном диафрагменном ряду при повреждениях в нескольких диафрагмах тяжи I целесообразно протягивать на всю ширину пролетного строения.

ВОССТАНОВЛЕНИЕ ОБЪЕДИНЕНИЯ ПРОЛЕТНОГО СТРОЕНИЯ В ПОПЕРЕЧНОМ НАПРАВЛЕНИИ	Лист 8
---	--------

П. Ремонт сварных стыков диафрагм (рис.3,4)

Указания по производству работ:

В отдельной закладной детали автогеном вырезают прорези 50×12 мм, после чего деталь приваривают швами толщиной 12 мм к арматуре. Если закладную деталь нельзя отделить, то изготавливают дополнительные планки размером $100 \times 90 \times 12$ мм, которые приваривают аналогичным образом к арматуре рядом с существующей закладной деталью. При этом удаляют защитный слой.

Нетиповые планки срубают. Планки сечением 50×12 мм длиной 150 мм приваривают фланговыми швами $\delta = 12$ мм. Если приваривают дополнительные планки, то соединительные имеют длину, которую следует уточнять на месте.

Для выравнивания плоскости сварного соединения укладывают и приваривают дополнительные прокладки. Размеры уточняют.

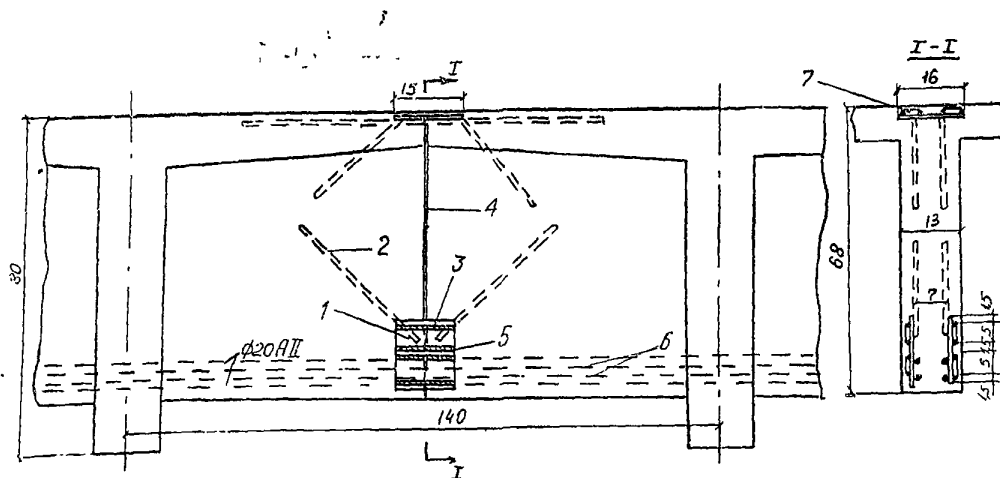


Рис.3. Сварной стык промежуточной диафрагмы (по проекту СДП вып.56):

1-планка 50×12 мм, $l = 150$ мм; 2-анкер закладной детали $d = 16$ мм АII; 3-сварной шов $\delta = 12$ мм; 4-шов (замоноличивают раствором М300); 5-закладная деталь 70×12 мм, $l = 160$ мм; 6-арматурные стержни $d = 20$ мм АII; 7-пластина 50×12 мм, $l = 150$ мм

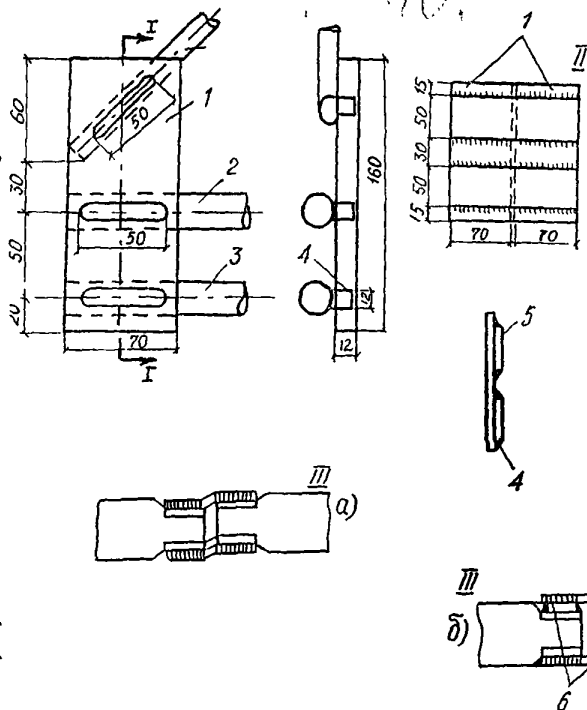


Рис.4. Основные дефекты сварных стыков диафрагм:

I- Плохое прикрепление закладных деталей к арматуре (заводской дефект);
 II- Смена нетиповых и плохопривариваемых планок;
 III- Перегиб планок в сочетании с плохой сваркой;
 а- неправильно приваренные планки (вид в плане);
 б- правильно приваренные планки;
 I- арматурный стержень $d = 16$ мм АII; 2- закладная деталь 70×12 мм, $l = 100$;
 3- арматурный стержень $d = 20$ мм АII; 4- сварной шов;
 5- планка 50×12 мм, $l = 150$ мм; 6- дополнительная прокладка; 7- горизонтальное ребро

I) ремонт сварных стыков в нижней части балок ведут без закрытия движения. Приварку планок ко второй полудиафрагме ведут в период коротких пауз, для чего может быть допущена кратковременная остановка движения; 2) рассоединение планок диафрагм разрешают одновременно для одной диафрагмы; 3) нетиповые, плохо приваренные планки следует срубать (применение автогена не рекомендуют); 4) планки и закладные детали изготавливают из стали марки АI; 5) после сварки стыков шов между полудиафрагмами омоноличивают цементным раствором, планки и закладные детали окрашивают масляной краской за 2 раза; 6) планки, перекошенные в вертикальной плоскости и хорошо приваренные, не заменяют; 7) ремонт сварных стыков на верхней части балок ведут с закрытием движения при капитальном ремонте.

ВОССТАНОВЛЕНИЕ ОБЪЕДИНЕНИЯ ПРОЛЕТНОГО СТРОЕНИЯ В ПОПЕРЕЧНОМ НАПРАВЛЕНИИ	Лист 8
---	--------

УСТРОЙСТВО ДЛЯ ОСМОТРА И РЕМОНТА МОСТОВ

Устройство для осмотра и ремонта мостов (А.С.№1006567 МКЛ Е (И Д 19/10) представляет собой рабочую площадку (а), укрепленную на металлической подвеске (б), выполняющей также роль лестницы. Подвеску крепят в поворотном узле (в) на конце выносной стрелы (г). Другой конец выносной стрелы шарнирно соединяют с ригелем (д), укрепленным с помощью хомутов (е) на раме (ж) автомобиля. Средней частью выносная стрела опирается на подвижную опору (з), которая в процессе работ перемещается по тротуару. Общий вес подмостей – около 130кг. Вес каждой монтажной единицы – не более 40кг. Время сборки и разборки подмостей составляет 30–40 мин.

Таблица

Спецификация деталей на один комплект (крепление к автомобилю ЗИЛ-130)

№ поз.	Наименование, мм	Размер, мм	Кол-во, штук	Вес, кг	Общий вес, кг
1	2	3	4	5	6
1	Подвеска $d_H=30, d_{BH}=25$	3100	2	5,27	10,54
2	Подмости $L 40 \times 40$	760	2	1,406	2,812
3	Распорка $L 40 \times 40$	815	1	1,508	3,016
4	Поворотный узел стрелы		2	1,5	3,0
5	Стрела [№8	2600	2	18,33	36,66
6	Распорка $L 20 \times 20$	930	3	0,828	2,483
7	Распорка [№5,6	850	1	5,015	5,015
8	Лист ригеля $\delta = 10$	130x480	2	3,931	7,862
9	Ригель [№8	2100	2	14,805	29,61
10	Хомуты $d = 16$	1000	4	1,568	6,274
11	Колесо	735, 14	1	19	19
12	Вертикальная стойка $L 40 \times 40$	1200	2	2,22	4,44
13	Наклонная стойка $L 40 \times 40$	1260	1	2,331	2,331
14	Ступени $d_H=14, d_{BH}=10$	780	7	0,462	3,232
15	Перила $d_H=14, d_{BH}=10$	3600	1	2,131	2,131
16	Растяжка $d_H=14, d_{BH}=10$	1135	2	0,673	1,346
17	Болты М 16		15		
18	Гайки М 16		23		
19	Гайки М 20		2		
20	Поворотный узел подвижной опоры		1		
21	Болты М-12 (с гайками)	L=50	4		3

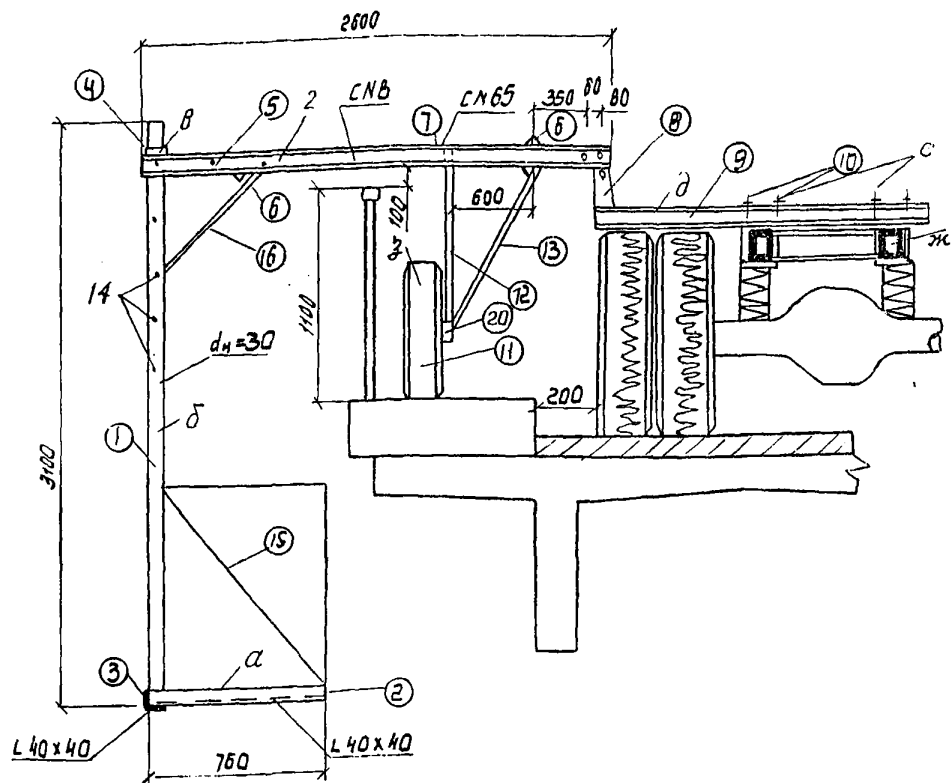


Рис.1. Устройства для осмотра и ремонта мостов (общий вид)
 а-з – (см. пояснения в тексте);
 1-21 – см. таблицу

УСТРОЙСТВО ДЛЯ ОСМОТРА И
РЕМОНТА МОСТОВ

Лист 9

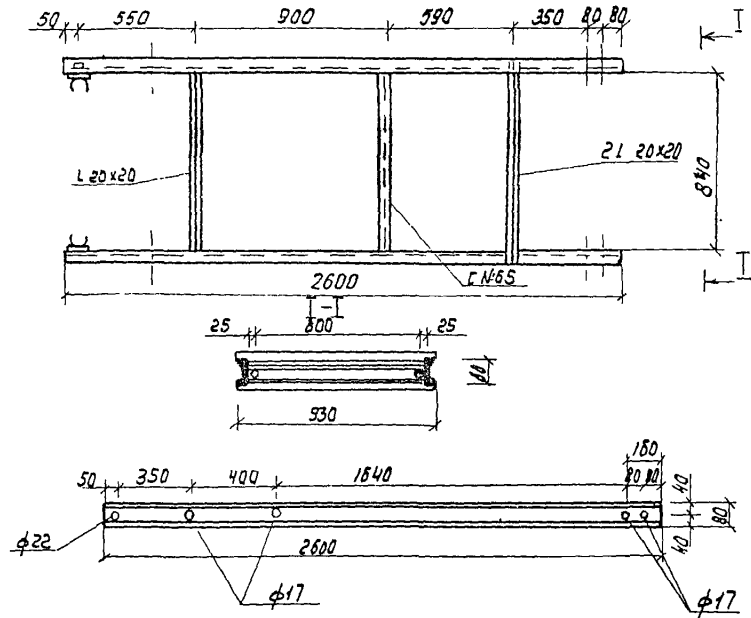


Рис.2. Выносная стрела (в сборе)

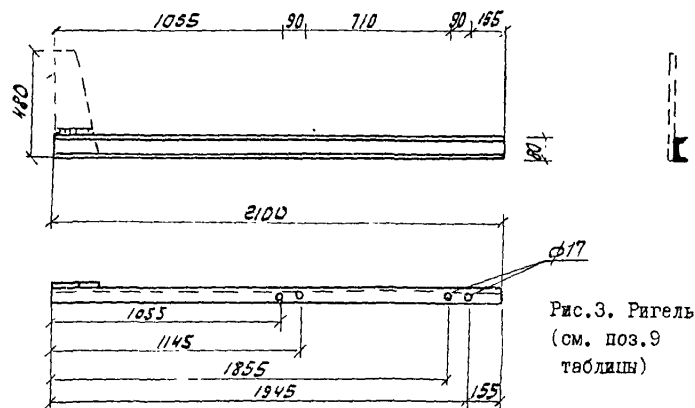


Рис.3. Ригель
(см. поз.9
таблицы)

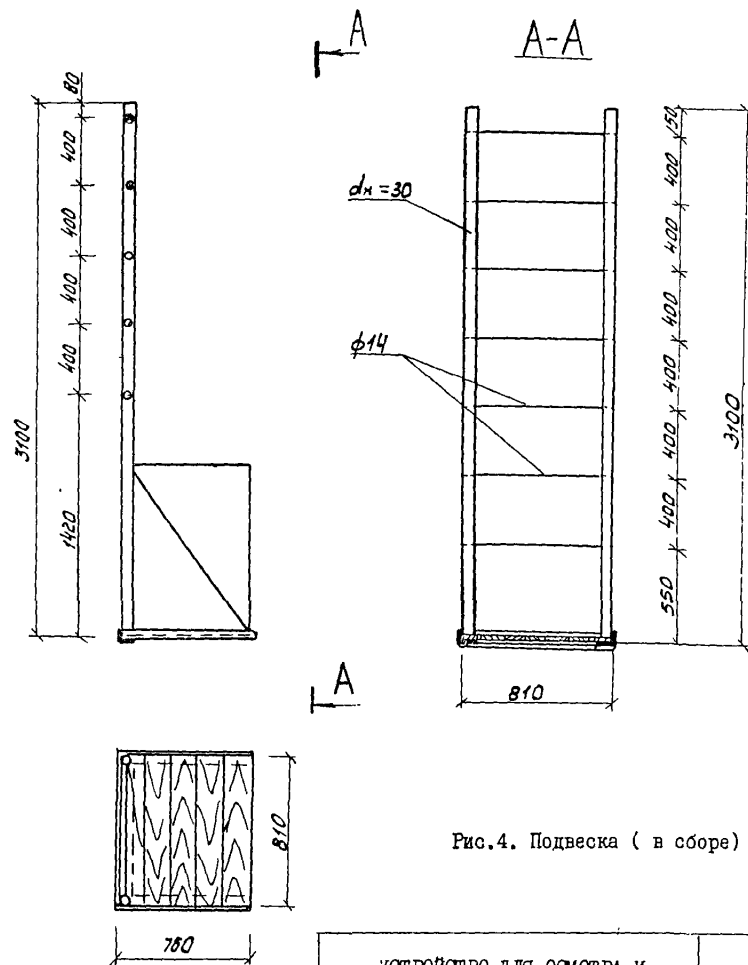


Рис.4. Подвеска (в сборе)

УСТРОЙСТВО ДЛЯ ОСМОТРА И РЕМОНТА МОСТОВ	Лист 9
--	--------

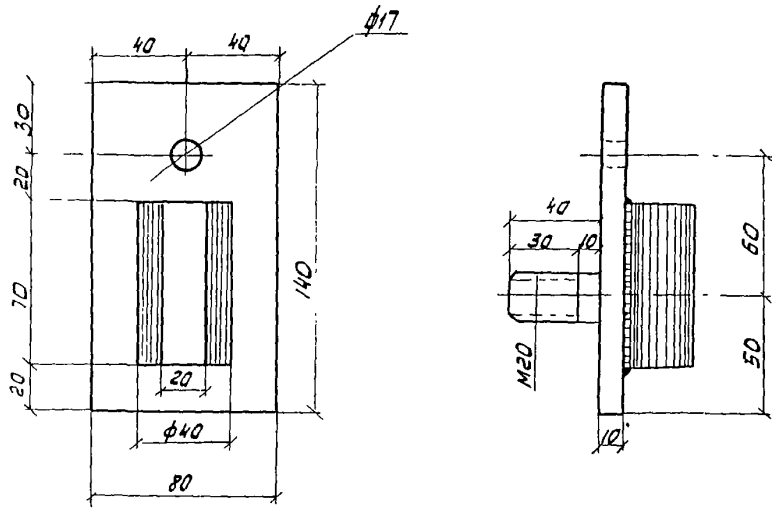


Рис.5. Поворотный узел выносной стрелы (в сборе)

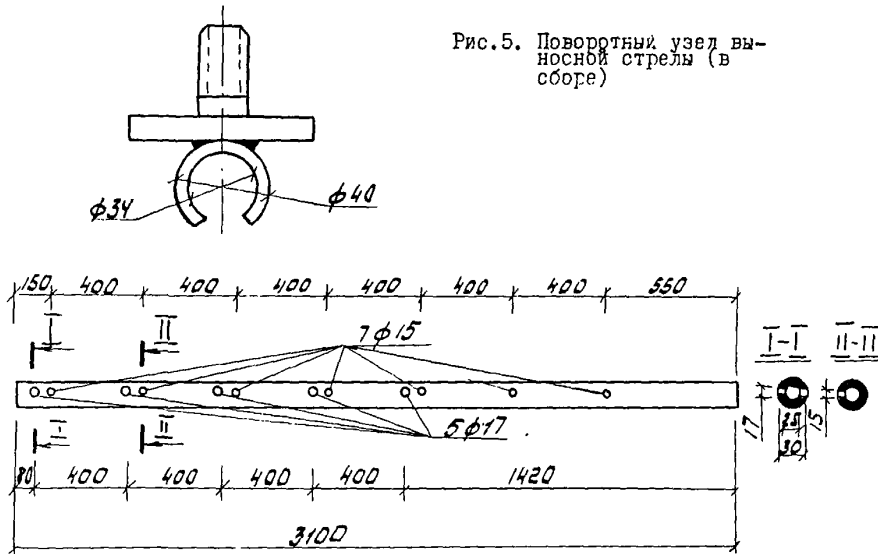


Рис.6. Подвеска (пять отверстий $d=17$ мм-сквозные; семь отверстий $d=15$ мм-голышко с внутренней стороны подвески), см.поз. I таблицы.

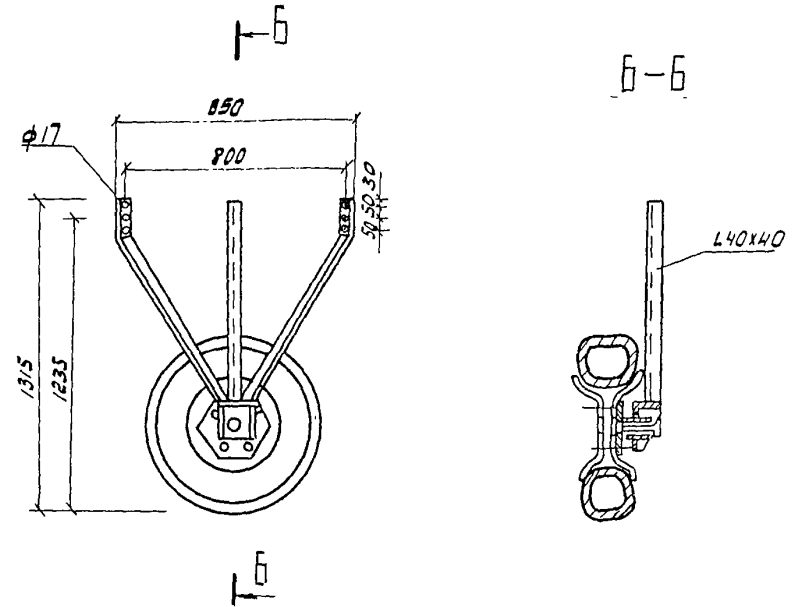


Рис.7. Подвижная опора (в сборе)

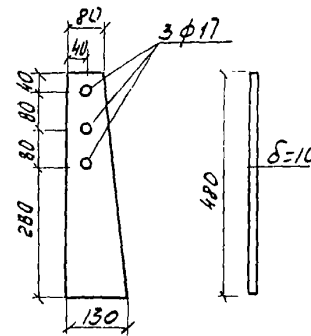


Рис.8. Лист ригеля (см.поз.8 таблицы)

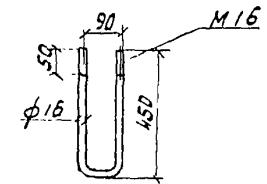


Рис.9. хомут (см.поз.10 таблицы)

УСТРОЙСТВО ДЛЯ ОСМОТРА И РЕМОНТА МОСТОВ	Лист 2
--	--------

РЕМОНТ ОПОР

г. Классификация основных видов трещин
и рекомендации по их устранению (рис. I)

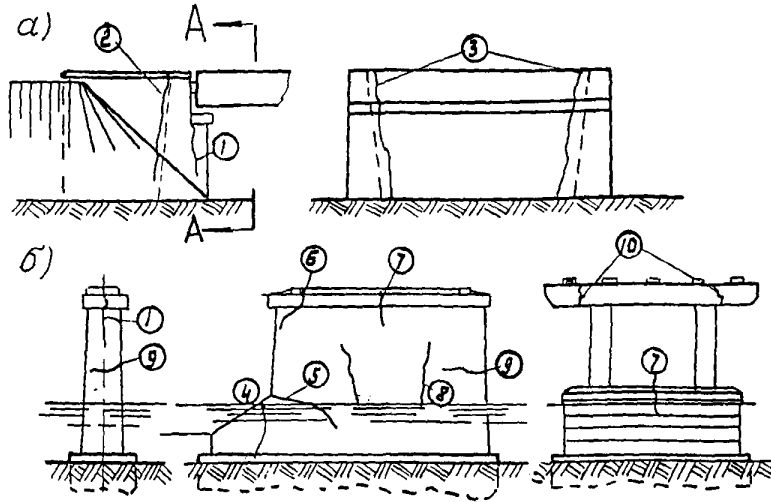


Рис. I. Схема расположения характерных трещин:
а-на устоях; б-на промежуточных опорах;
I-10 - основные виды трещин (табл. I)

Таблица I

Номера трещин	Причины возникновения трещин	Рекомендации по устранению их
I	2	3
1	Трещины возникают при заклинивании подвижных опорных частей и стеснении температурных изменений пролетного строения	Устранить заклинку опорных частей. При значительном раскрытии трещин необходимо усиление стягивающими металлическими каркасами или постановкой анкеров (нужен проект усиления)
2	Трещины появляются из-за плохой работы дренажей, увлажнения грунта в пазухах устоя и пучения его при замерзании	Необходима замена грунта с устройством дренажей и отверстий в кладке для сброса воды наружу, постановка стяжных металлических хомутов

I	2	3
3	Трещины могут быть вызваны вследствие неравномерной осадки фундаментов	Необходимо усиление фундаментов с разработкой проекта
4	Трещина образуется из-за неравномерной осадки опоры; она может возникнуть в первые годы после постройки опоры	При стабилизации трещины заделать ее нужно цементным раствором, при прогрессировании необходимо провести специальный осмотр
5	Трещина возникает в результате давления больших полей льда, навала судов и других силовых воздействий	Рекомендуется цементирование трещины цементным или полимерцементным раствором
6	Трещина появляется из-за недостаточного расстояния опорных частей до грани опоры, из-за дефектов армирования подферменного ряда	Трещины опасны. Необходимо срочное усиление металлическими или железобетонными поясами оголовки опоры по разработанному проекту усиления
7	Трещины вызваны местными растягивающими напряжениями	Обязательна герметизация трещин
8	Трещины образуются главным образом из-за температурных изменений и усадки бетона	При раскрытии трещин до 1мм рекомендуется их герметизация, при раскрытии их > 1мм устраивают железобетонные пояса усиления (нужен проект усиления)
9	Силовая трещина от воздействия продольных сил, навала судов и других воздействий	Устраивают железобетонный пояс усиления (требуется проект усиления)
10	Трещины в корне консоли ригеля опоры вызваны дефектами армирования ригеля (недостаток проекта или производства работ)	Необходимо усиление консоли. Рекомендуется сократить вылет консоли за счет развития опорных колонн

РЕМОНТ ОПОР	Лист 13
-------------	---------

П. Указания по технологии цементации трещин и пустот в кладке массивных опор (рис.2)

ОПИСАНИЕ ДЕФЕКТА

Опоры, при которых рекомендуется применять цементацию нагнетанием водоцементного теста под давлением: 1) глубокие трещины с раскрытием более 1мм и сквозные; 2) пустоты в бетонной кладке из-за недостатков при производстве работ; 3) пустоты и каверны в бетоне опоры, образовавшиеся из-за выщелачивания и вымывания цементного камня.

П о р я д о к р а б о т :

определение участка дефектной кладки и разметка мест расположения скважин;

забуривание скважин и установка в них инъекционных трубок;

промывка скважин водой под давлением 2-4 атм. (ведется сверху вниз). Продувка скважин воздухом (в том же порядке). При промывке и продувке обработанные скважины закрывают пробками. Наружные трещины, через которые вытекает вода, заделывают раствором;

инъектирование цементным тестом (М300) (порядок заполнения скважин снизу вверх): подготовка и проверка оборудования; удаление пробок в скважинах; подача цементного теста под давлением 1 атм.; повышение давления ступенями по 0,5 атм.; перекрытие заполненных скважин пробками с доведением давления до максимального;

максимальное давление при слабой бетонной кладке 4-6 атм. в прочной бетонной кладке 6-12 атм.;

цементирование считается законченным при отсутствии поглощения теста при максимальном давлении 6-12 атм.

У к а з а н и я п о п р о и з в о д с т в у р а б о т :

для нагнетания цементного теста применяют растворонасосы давлением 10-15 атм. Раствор нагнетают через заранее забуренные скважины диаметром 36-65мм. Глубину скважин определяют по месту в зависимости от глубины пораженной дефектом кладки. Расстояние между скважинами 0,8-1,2м. Бурение производят перфораторами. Перед инъектированием в скважины заделывают инъекционные трубки из газовых труб.

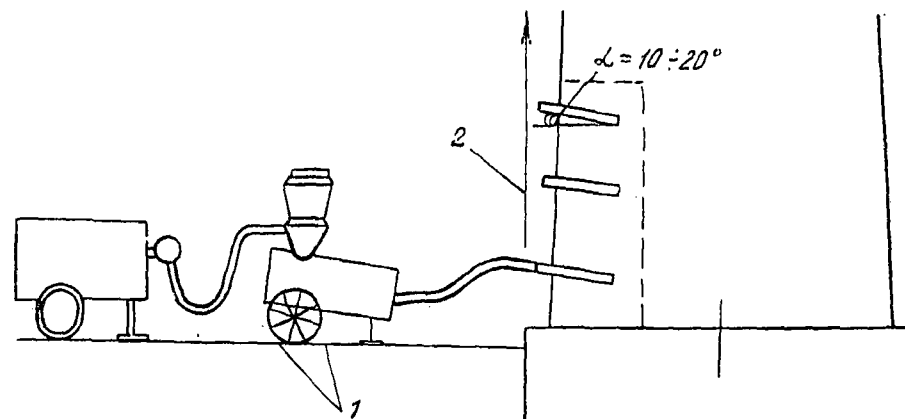


Рис.2.Схема установки для цементирования кладки:

1-грунт или подмости; 2-последовательность заполнения скважины;

III. Ремонт (усиление) свеса насадки свайной опоры. Вариант "Стяжной хомут" (рис.3)

ОПИСАНИЕ ДЕФЕКТА

На свесе насадки из-за смещения от проектного положения крайней сваи возникла силовая трещина 4 , из-за дефектных хомутов в торце возникли трещины 4'. Свес насадки требует усиления.

У к а з а н и я п о п р о и з в о д с т в у р а б о т :

1) заготавливают стяжные хомуты и стержни усиления $\alpha = 18$ А II длиной 50см; 2) срубают защитный слой поверху насадки с обнажением верхней арматуры насадки на длину привариваемых стержней; 3) приваривают четыре стержня усиления швом $\alpha = 6$ мм с длиной приварки 15см с каждой стороны трещины; 4) устанавливают два хомута с плотной затяжкой гаек; 5) укладывают защитный слой из цементного раствора 1:3 (М300); 6) металлические детали окрашивают масляной краской за 2 раза; 7) трещины герметизируют полимерцементным раствором или тиоколовым герметиком.

РАСХОД МАТЕРИАЛОВ

1) Арматурная сталь $\alpha = 18$ мм - 4кг; 2) швеллер №10 - 24кг; 3) листовая сталь $\delta = 10$ мм - 2,5кг; 4) цементный раствор - 0,002м³; 5) болты $\alpha = 30$ мм - 20кг.

РЕМОНТ ОПОР	Лист 19
-------------	---------

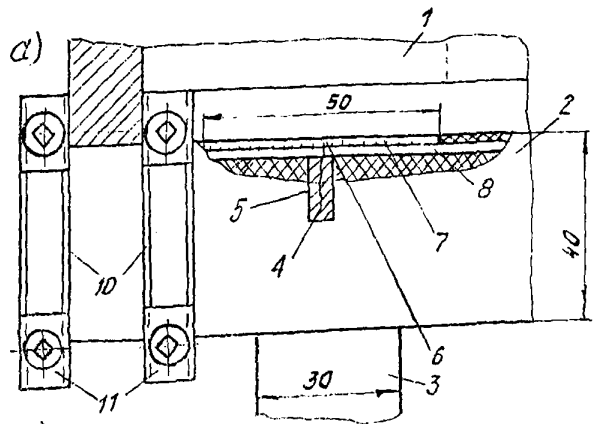


Рис.3. Усиление насадки
 а-вид по фасаду; б-вид сверху; 1-диафрагма балки; 2-насадка; 3-свая; 4-силовые трещины; 5-герметизация трещины; 6-сварной шов $\delta = 6\text{мм}$; 7-стержни усиления $4d=18\text{ AII}$; 8-стержни каркаса насадки $d=22-25\text{ AII}$; 9-стяжные болты $\alpha 30\text{мм}$ $l=950\text{мм}$; 10-планка из швеллера № 10 $l=600\text{мм}$; 11-накладка $150 \times 100 \times 10\text{мм}$.

IV. Ремонт (усиление) свеса насадки свайной опоры с помощью кронштейна (рис.4)

ОПИСАНИЕ ДЕКЛЕТА

Из-за отклонения опоры от проектного положения балка опирается на свес насадки, перегружая ее. В насадке возникают силовые трещины.

Указания по производству работ: работы по устройству кронштейна ведут без перерыва движения; 1) удаляют защитный слой у крайней свай по трем граням для приварки арматуры кронштейна; 2) заготовленные стержни и каркасы приваривают к арматуре свай фланговыми швами $\delta = 6\text{мм}$, на пересечениях стержни сваривают; 3) устраивают опалубку и производят бетонирование кронштейна бетоном М300; 4) трещины насадки герметизируют полимерными составами или герметиками.

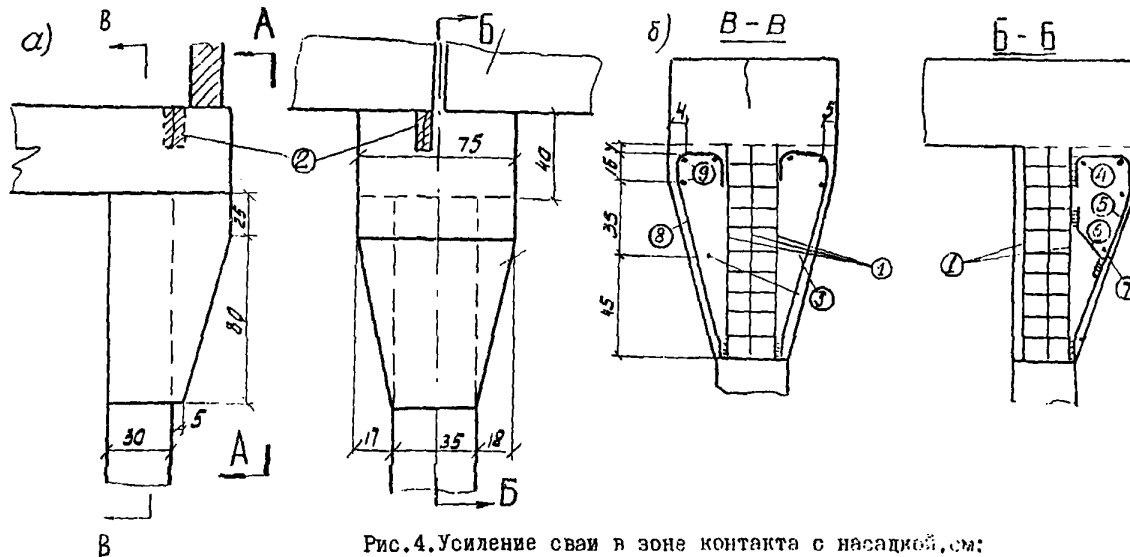
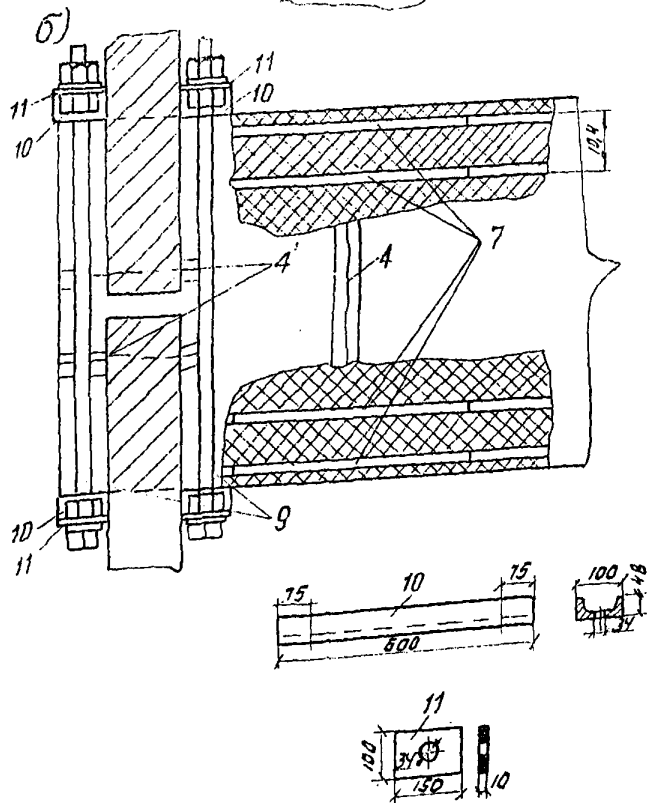


Рис.4. Усиление свай в зоне контакта с насадкой, см:
 а-общий вид; б-армирование; 1-арматура свай; 2-герметизация трещины; 3-бетон кронштейна М300; 4-9 - арматура усиления $d=16\text{ AII}$

РЕМОНТ ОПОР	Лист 17
-------------	---------

у. Усиление насадки методом развития сечения (рис.5)

ОПИСАНИЕ ДЕФЕКТА

Из-за отклонения сваи от проектного положения возникли трещины с раскрытием >0,3мм. Трещины прогрессируют.

РЕКОМЕНДУЕМОЕ УСИЛЕНИЕ

Утолщение насадки за счет бетонирования усиливающей конструкции.

Указания по производству работ:

Работы по устройству усиливающей конструкции ведут без перерыва движения:
 1) удаляют защитный слой бетона по четырем граням сваи на высоту 40 см;
 2) производят приварку комутов 8 к арматуре сваи; 3) приварку стержней 5 к арматуре сваи. Толщина шва 6 мм;
 4) укладывают стальную арматуру и сваривают пересечения; 5) устанавливают опалубку и бетонируют. Бетон М300;
 6) ведут герметизацию трещин;
 Размер арматурных стержней уточняют на месте.

У. Ремонт отдельной стойки опоры (рис.6)
 ОПИСАНИЕ ДЕФЕКТА

Вследствие плохого качества уложенного бетона происходит его выкрашивание и скол в стойке опоры при воздействии ледохода.

Указания по производству работ:
 1) на поврежденном участке стойки вырубят слабый бетон. Арматуру очищают от ржавчины; 2) устанавливают арматурный каркас (из стержней 6-8 АІ) или сетку;
 3) устанавливают деревянную опалубку; 4) укладывают бетон М300 (уплотнение вибратором или штыкованием) на высоту 3 см выше верхней грани разрушения. Уклон поверхности уложенного бетона 1:10

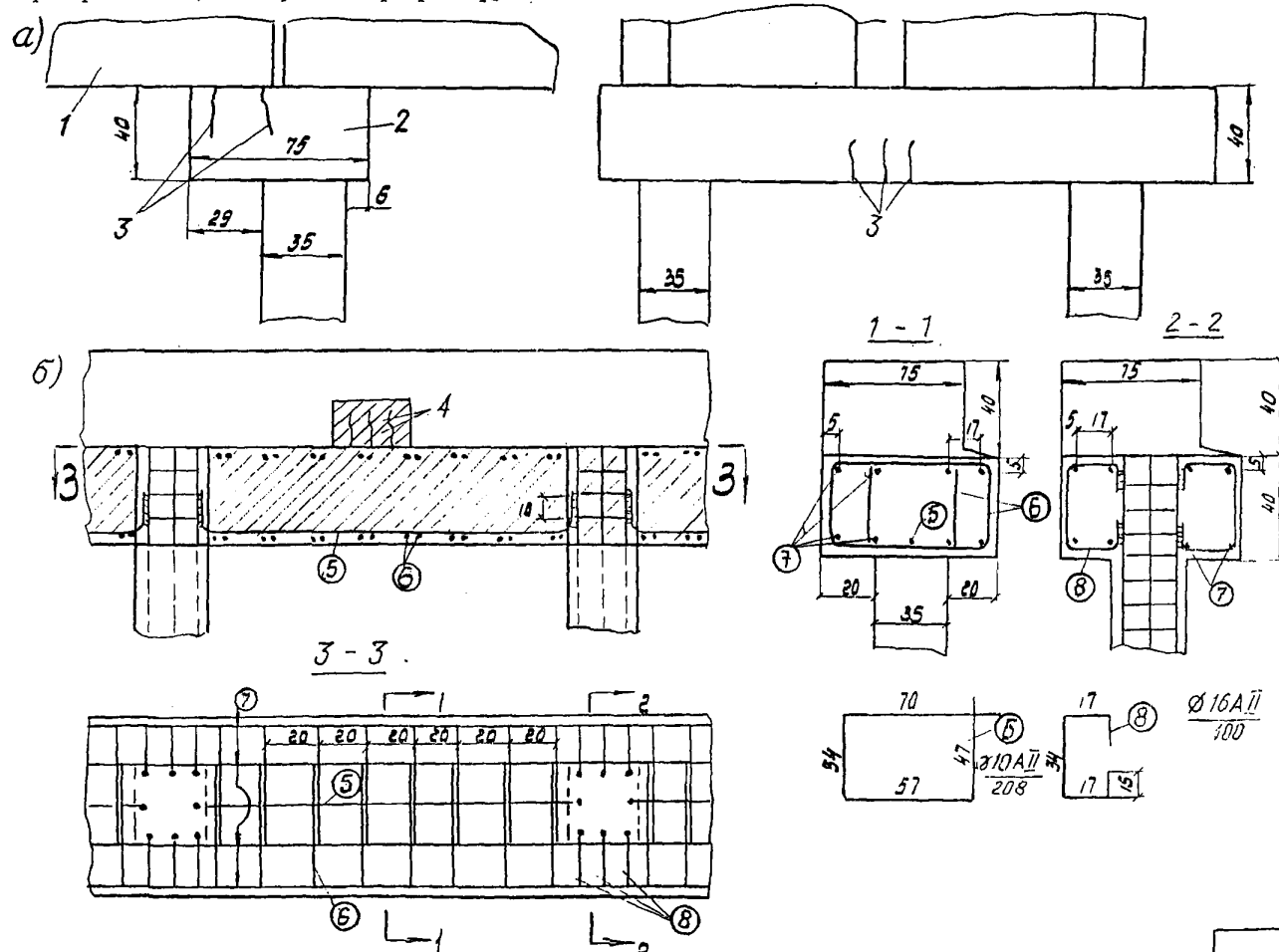


Рис.5. Усиление насадки опоры, см:
 а-дефект конструкции; б-конструкция усиления; 1-пролетное строение;
 2-насадка; 3-трещины > 0,3мм; 4-герметизация трещин; 5-8 - арматура
 усиления ($d \geq 16$ мм АІІ)

РЕМОНТ ОПОР	Лист 10
-------------	---------

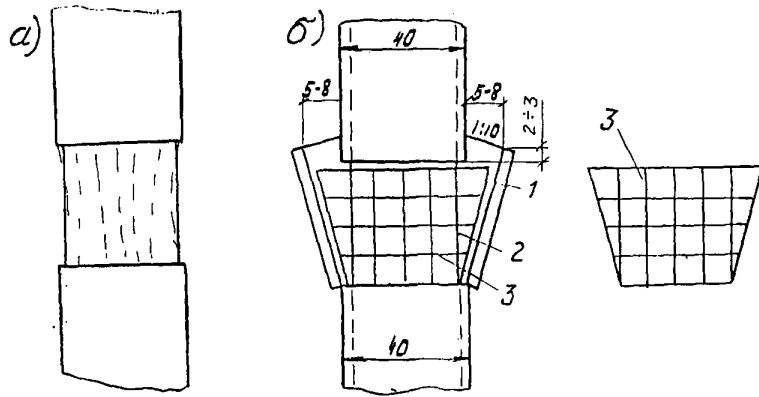


Рис.6. Восстановление стойки опоры, см;
 а-характер повреждения; б-армирование и бетонирование; I-опалубка;
 2-удложенный бетон; 3-четыре сетки из проволоки $d=6-8$ мм (по контуру
 свей)

УП. Уширение подферменного ряда массивных опор (рис.7)

ОПИСАНИЕ ДЕФЕКТА

Недостаточное удаление опорных частей пролетного строения от боковой грани опоры, что вызывает откол защитного слоя бетона подферменника и создает опасность более глубоких и опасных сколов бетона. Подферменный ряд нуждается в уширении.

Примечание: В случаях значительного повреждения бетона подферменника под опорными частями необходимо поднять пролетное строение на 3-4см, расчистить и удалить слабый бетон и произвести бетонирование подферменника бетоном М300 с заведением верхней арматурной сетки под опорную часть. Подъемку пролетного строения ведут с помощью инвентарного устройства, расположенного вне опоры, или батареи специальных домкратов, расположенных на опоре.

РАСХОД МАТЕРИАЛОВ НА 1 м ОПОРЫ

Бетон М300	0,13 м ³
Арматура $d=14 \div 16$ мм АII	0,11 кг
Арматура $d=22$ мм АI или АII	9,00 кг
Арматура $d=6$ мм АI	1,50 кг

Указания по производству работ:

1) очищают арматуру; 2) производят забуривание перфоратором наклонных бурок $d=40-50$ мм; глубиной 45см и шагом 50-60 см;

3) с боковой грани подферменника удаляют защитный слой и пробивают в теле опоры штрабу для упорного зуба; 4) в очищенные от пыли буржи (промывкой и продувкой устанавливают анкеры $d=22-24$ мм с завершенными поверхностями или из арматуры класса АII). Для замоноличивания анкеров применяют цементное тесто М300; 5) к оголенной арматуре подферменного ряда приваривают хомуты швом $\delta=6-8$ мм, продольные стержни, усиления $d=14-16$ мм АI (по всей длине усиления; 6) к этим стержням приваривают хомуты $d=16$ мм АI с шагом 17-20см и остальные продольные стержни усиления. Все пересечения арматуры сваривают; 7) устанавливают опалубку и производят бетонирование рубашки бетоном М300, в верхнюю часть рубашки укладывают сетку из арматуры $d=6$ мм АI.

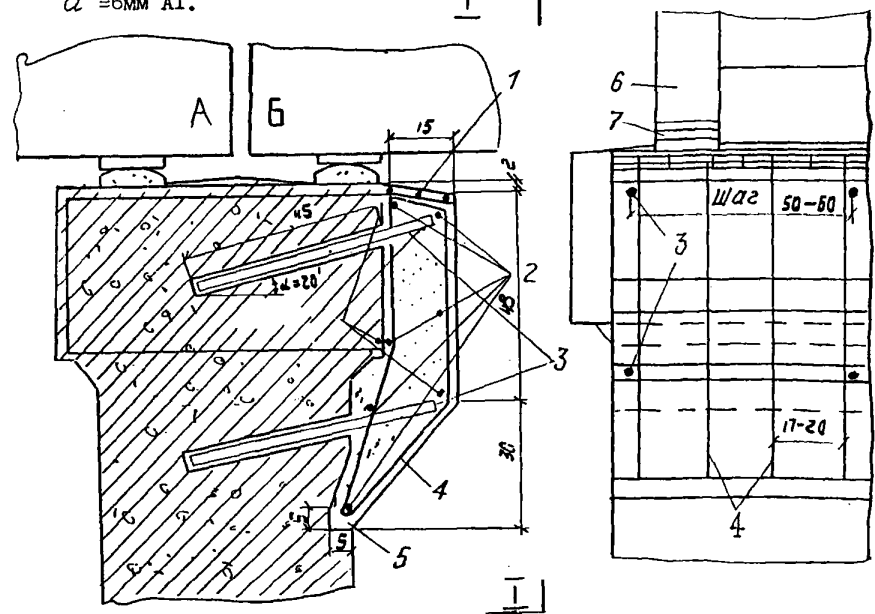


Рис.7. Уширение подферменника опоры:

1-арматурная сетка $d=6$ мм АI, шаг 10x10см; 2-продольная арматура;
 3-анкера $d=22-24$ мм АI или АII, шаг 50-60см, $l=60$; 4-хомуты $d=6$ мм АI,
 шаг 17-20см; 5-упорный зуб; 6-пролетное строение; 7-опорная
 часть

РЕМОНТ ОПОР

Лист 10

III. Устройство железобетонной рубашки вокруг свай (рис.8)

ОПИСАНИЕ ДЕФЕКТА

Из-за неправильного учета при проектировании толщины льда и режима ледохода на сваях опор имеются механические повреждения - сколы защитного слоя, истирание и другие дефекты, уменьшающие прочность и долговечность свайной опоры. Повреждения защитного слоя и арматуры возникают также при агрессивности воды в водотоке или низкой морозостойкости бетона свай.

РЕКОМЕНДУЕМОЕ УСИЛЕНИЕ

Вокруг свайной опоры устраивают железобетонную рубашку, объединяющую сваи опор (омоноличивание).

В русловой части моста рубашка на 0,5м ниже уровня низкого ледохода, на пойме - на 0,5м ниже уровня грунта.

Верх рубашки выше на 1м уровня высокого ледохода.

Указания по производству работ:

- 1) ремонтные работы производят при низком уровне воды и в теплое время года.
- 2) поврежденные места свай обрабатывают - удаляют слабый бетон, очищают арматуру; насекают поверхность свай в пределах рубашки;
- 3) устанавливают опалубку и арматурный каркас из горизонтальных стержней $d=12\text{мм АII}$ и вертикальных $d=6\text{мм АI}$. Пересечения из уголка $100\times 100\times 10\text{ мм}$; горизонтальные стержни приваривают к уголку;
- 4) производят бетонирование (М300)

Примечание. При агрессивности воды в водотоке защитную рубашку бетонируют с применением стойкого к агрессии цемента, низ рубашки ниже уровня грунта на 30-50см. Выбор типа цемента определяют лабораторными испытаниями воды, в большинстве случаев применяют сульфатостойкий цемент.

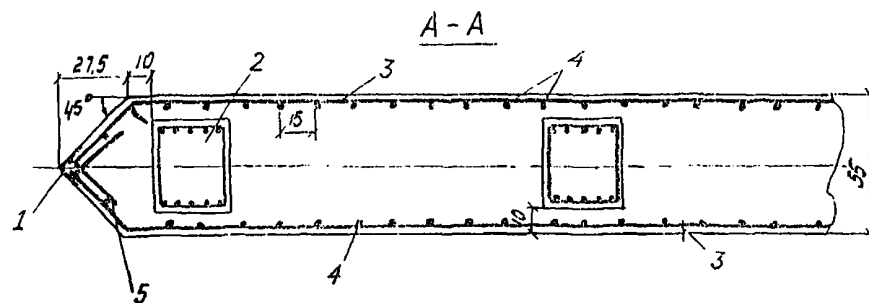
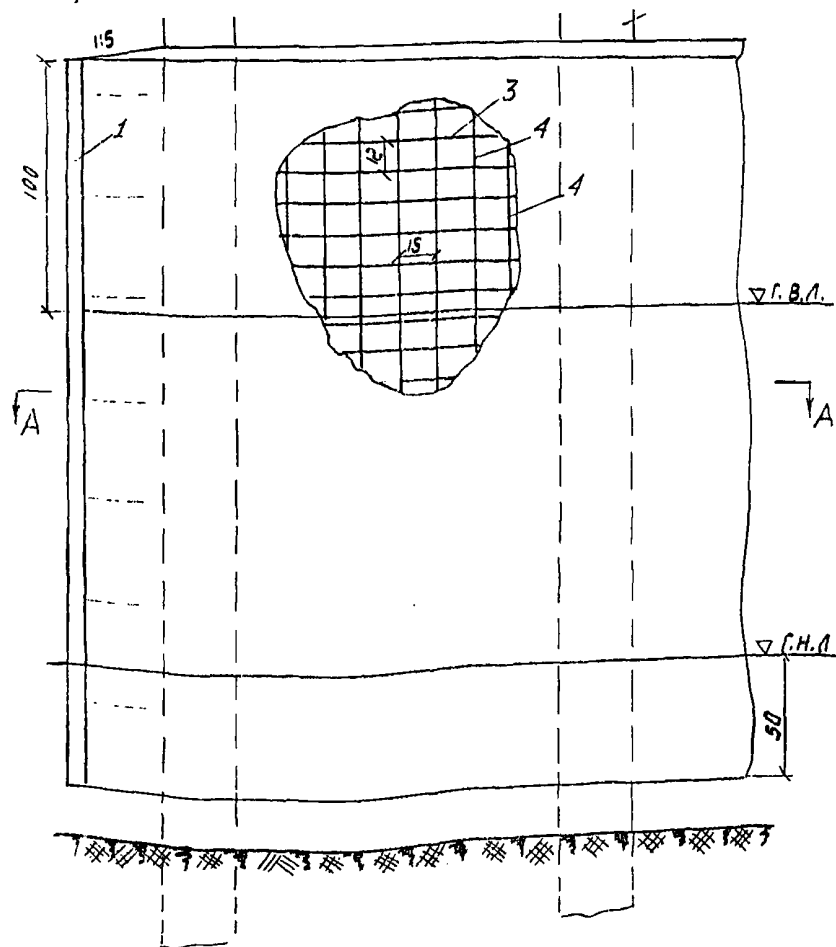


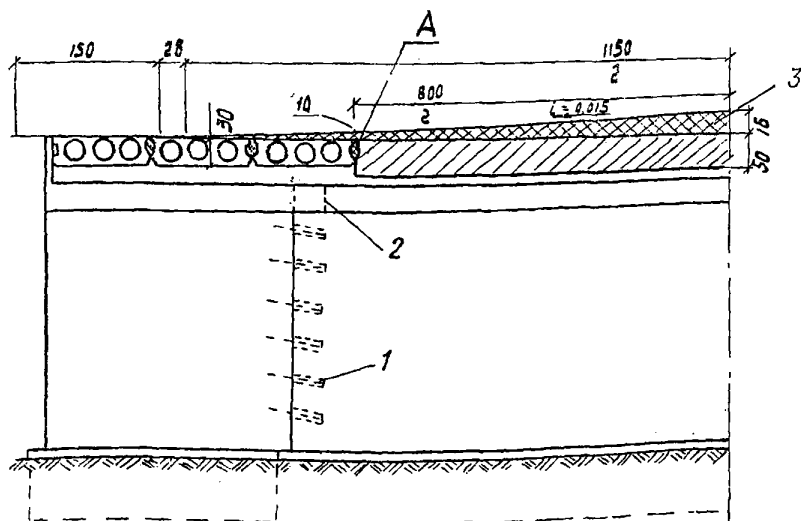
Рис.8. Устройство железобетонной рубашки вокруг свай:
1-режущий уголок $100\times 100\times 10\text{ мм}$ (длина по месту); 2-железобетонная свая; 3-арматура $d=12\text{ мм АII}$; 4-арматура $d=6\text{ мм АI}$; 5-анкера $d=10\text{ мм АII}$ длиной 30см через 25см

УШИРЕНИЕ МОСТОВ

А. Уширение мостов с плитными пролетными строениями (рис. I)

Указания по производству работ:

1) срубают бетон по торцам старого ригеля на длину 20–30 см и обнажают арматуру; 2) просверливают в теле старого устоя отверстия длиной 20–30 см $d = 25$ мм и вставляют в них арматурные штыри $d = 20$ мм АII, смазанные эпоксидным клеем; 3) арматуру ригелей сваривают и бетонируют уширяемые части устоев; 4) срубают всю дорожную одежду за исключением сточного треугольника; 5) в боковых частях монолитной плиты вырубают паз для шпуночного шва глубиной 5–6 см; 6) укладывают сборные плиты и тротуарные блоки. В продольный паз плит помещают спирали из проволоки $d = 4$ мм с шагом навивки 4–5 см; 7) шпонки бетонируют бетоном М300 с фракциями щебня 1–2 см; 8) после заделки швов бетонируют новый сточный треугольник 10–16 см, укладывают гидроизоляцию из двух слоев рубероида на битумной мастике или стеклоткань на тисколовой мастике, защитный слой бетона и асфальтобетон.



Узел А

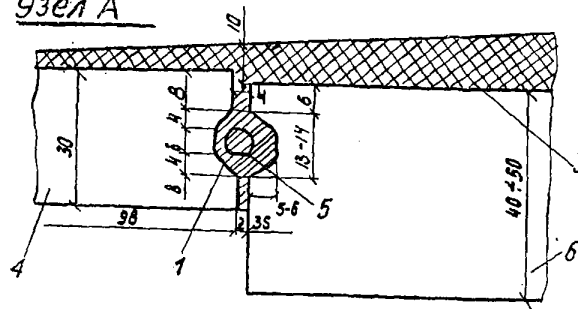
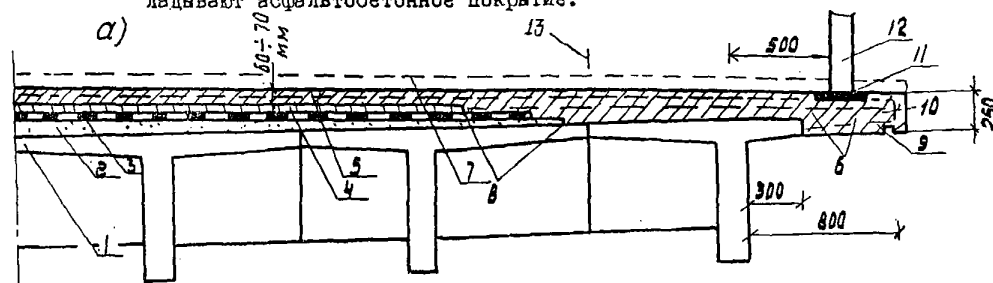


Рис. I. Уширение мостов с плитными пролетными строениями и повышением несущей способности старой плиты (покрытие проезжей части и тротуары не показаны), см: 1-штыри; 2-граница срубки бетона; 3-монолитный слой бетона; 4-сборная плита; 5-спираль $d = 6-8$ мм из проволоки $d = 4$ мм; 6-монолитная плита

Б. Уширение мостов с ребристыми пролетными строениями (рис. 2)

Указания по производству работ:

1) разбирают старые тротуарные блоки; 2) отбойными молотками срубают консольные плиты старых крайних балок на ширину 20–30 см; 3) отбойными молотками по краям пролетного строения ступенчато вырубают покрытие проезжей части на ширину 150–200 см на всем протяжении моста, а асфальтобетонное покрытие снимают полностью; 4) укладывают монолитный слой гидрофобного бетона толщиной 7–10 см на существующий защитный слой. Бетон армируют сетками из стержней $d = 12 \div 16$ мм АII. Домоноличивают срубленные консольные плиты до толщины 25–30 см. Предварительно укладывают арматурные каркасы и закладные детали в опалубку; 5) укладывают изоляционный и защитный слой; 6) к закладным деталям приваривают стойки ограждения; 7) укладывают асфальтобетонное покрытие.



УШИРЕНИЕ МОСТОВ

Лист II

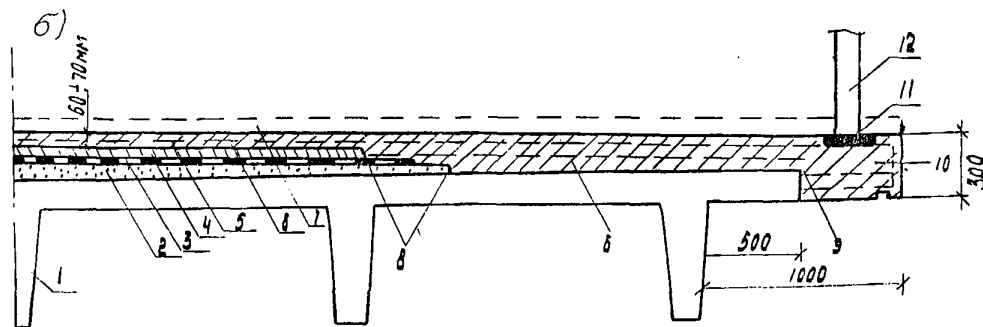


Рис.2. Уширение пролетных строений накладной плитой без устройства тротуаров (уширение до 1м): а-пролетные строения с диафрагмами; б-бездиафрагменные пролетные строения; 1-пролетные строения; 2-существующий выравнивающий слой; 3-существующая гидроизоляция; 4-оставшийся защитный слой; 5-новый монолитный бетон; 6-арматурные сетки; 7-новое покрытие; 8-граница срубки слоев одежды; 9-границы срубки плиты крайней балки; 10-новая железобетонная консоль; 11-закладная деталь под ограждение; 12-стойка ограждения; 13-граница старого габарита

УСЛОВИЯ ПРИМЕНЕНИЯ

1. Мосты длиной до 50 м с числом пролетных строений не более трех и длиной не более 16,76м.

2. Состояние моста - удовлетворительное. Мост рассчитан на нагрузки Н-30 и НГ-60. Вопрос об усилении крайних балок решается специально.

В. Уширение мостов с бездиафрагменными пролетными строениями от 1,5 до 2м (рис.3)

Состояние конструкций хорошее.

При уширении используют балки по проекту вып.710/5. Существующие пролетные строения имеют балки по проекту вып.56Д.

Указания по производству работ:

1) оголяют арматуру края ригеля и крайних свай со стороны фасада на высоте около 1 м; 2) наращивают новую консольную часть опоры, сваривая новую и старую арматуру между собой и бетонируют ригель; 3) разбирают тротуарные блоки; 4) над крайними балками полностью снимают слой одежды, причем слой одежды вырубает ступенчато на ширину 1м; 5) срубают бетон плиты крайней балки на ширину 20-30см; 6) после того как бетон опоры наберет достаточную прочность, устанавливают дополнитель-

ные балки. Новую балку изготавливают с одной стороны с укороченной плитой; 7) сваривают между собой соответствующие арматурные выпуски плит новых и старых балок; 8) устанавливают новые тротуарные блоки; 9) восстанавливают одежду.

УСЛОВИЯ ПРИМЕНЕНИЯ:

1) мосты длиной не более 50м, с числом пролетов не более трех, с длиной пролетных строений до 15м; 2) увеличение габарита с Г-7 до Г-9, с Г-8 до Г-10, с Г-10 до Г-11,5 (допускается устройство полос безопасности шириной 1м).

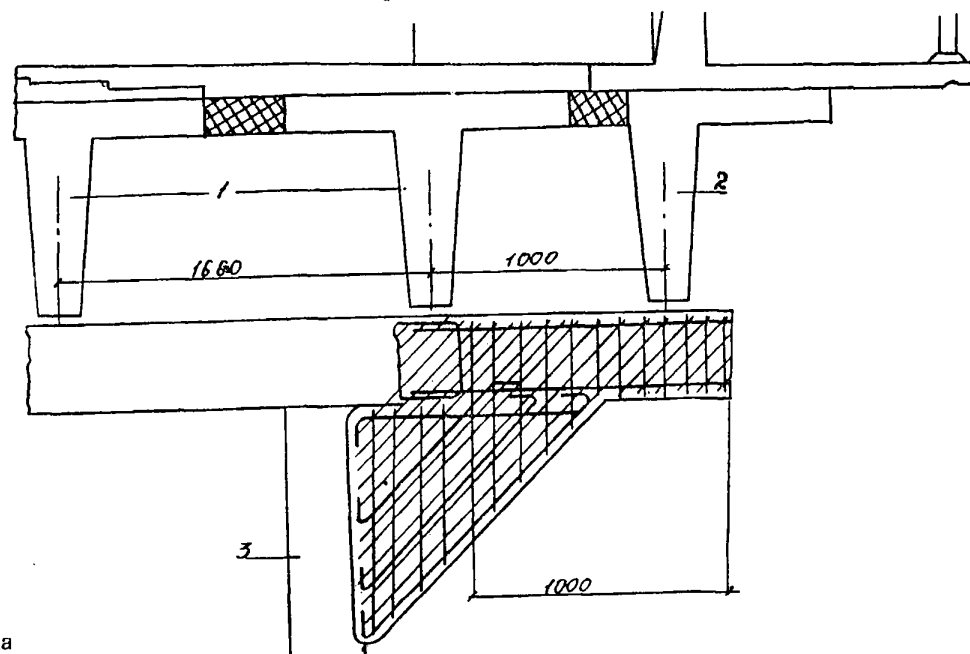


Рис. 3. Вариант уширения мостов с бездиафрагменными пролетными строениями от 1,5 до 2,0м: 1-старые балки; 2-новая балка; 3-старая свая

УШИРЕНИЕ МОСТОВ	Лист II
-----------------	---------

Г. Уширение мостов с бездиафрагменными пролетными строениями от 2 и более метров (рис.4)

Состояние конструкций хорошее.

При уширении используют балки по проекту вып.710/5. Существующие пролетные строения имеют балки по проекту вып.56

Указания по производству работ:

1) разбирают тротуарные блоки; 2) на ширине 1м по краям проезжей части ступенчато вырубают слой одежды; 3) срубают бетон по торцам старого ригеля, обнажая арматуру. Бетон консоли плиты обрубает на ширину 20-30см; 4) забивают новые сваи; 5) сваривают между собой арматуру новой и старой части ригеля и бетонируют его; 6) устанавливают новые балки; 7)сваривают арматуру стыка балок; 8)устанавливают новые тротуарные блоки; 9)восстанавливают дорожную одежду.

УСЛОВИЯ ПРИМЕНЕНИЯ:

1) однопролетные мосты с длиной пролетных строений до 16,76м;
2)увеличение габарита с Г-7 до Г-10, с Г-8 до Г-11,5, с Г-10 до Г-15,25.

Допускается одностороннее и двухстороннее уширение. При наличии в балках незначительных дефектов устраивают дополнительно монолитную железобетонную плиту по всей площади выравнивающего слоя проезжей части.

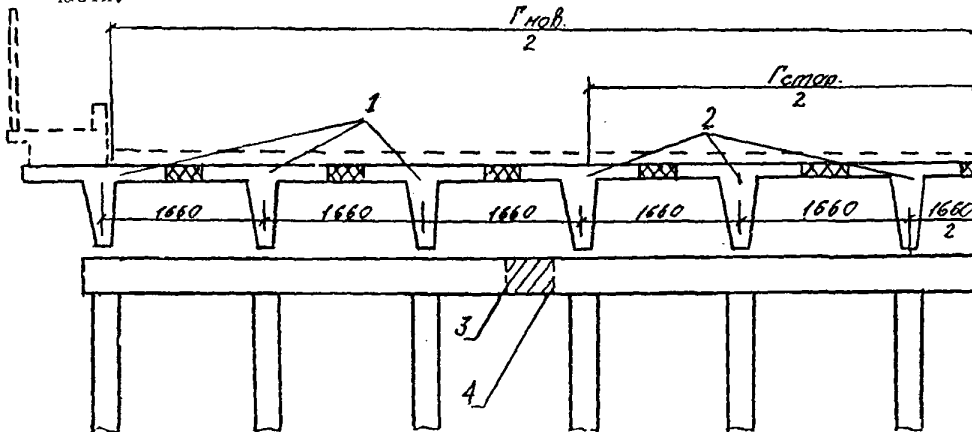


Рис.4. Вариант уширения мостов с бездиафрагменными пролетными строениями от 2,0 и более метров:
1-новые балки; 2-старые балки; 3-бетонный стык; 4-граница срубки бетона старого ригеля

Д. Уширение мостов с диафрагменными пролетными строениями от 1,5 до 2,0 м (рис.5)

Состояние конструкций хорошее.

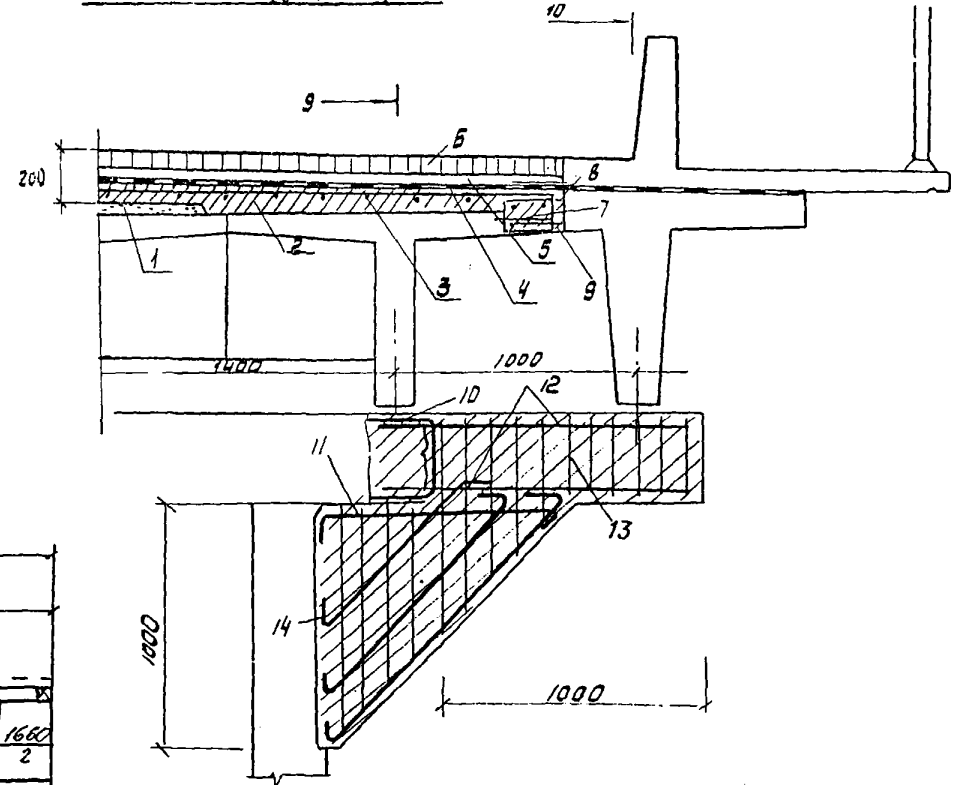


Рис.5. Вариант уширения мостов с диафрагменными пролетными строениями от 1,5 до 2,0 м:
1-существующий выравнивающий слой; 2-новый монолитный слой бетона; 3-арматурные сетки; 4-гидроизоляция; 5-защитный слой; 6-асфальтобетонное покрытие; 7-выпуски арматуры плиты; 8-9 -верхние и нижние выпуски арматуры плиты; 10-арматура старого ригеля; 11-14 - арматура усиления

УШИРЕНИЕ МОСТОВ	Лист II
-----------------	---------

Указания по производству работ:

1) оголяют арматуру краев ригеля и крайних свай со стороны фасада на высоте $\approx 1\text{м}$; 2) наращивают новую консольную часть опоры; 3) разбирают тротуарные блоки (работы ведут поочередно с каждой стороны проезжей части); 4) удаляют слой одежды, оставляя выравнивающий слой; 5) срубают бетон плиты крайних балок на ширине 20–30см; 6) после того как бетон опоры наберет достаточную прочность, устанавливают новые балки (новая балка изготавливается с одной стороны с укороченной на 20–30см плитой); 7) сваривают арматурные выпуски плиты новой балки с арматурными выпусками старой балки и монолитного слоя бетона; 8) укладывают армированный монолитный слой бетона по выравнивающему слою (толщиной 80–100мм); 9) устанавливают новые тротуарные блоки и восстанавливают слой одежды.

УСЛОВИЯ ПРИМЕНЕНИЯ:

1) мосты длиной не более 50м, с числом пролетов не более трех, с длиной пролетных строений до 15м;
2) увеличение габарита с Г-7 до Г-9, с Г-8 до Г-10 с Г-10 до Г-11,5 (допускается устройство полос безопасности шириной 1,0 м).

Е. Уширение мостов с диафрагменными пролетными строениями от 2 и более метров (рис.6)

Состояние конструкций удовлетворительное.

В балках имеются трещины (незначительные), часть диафрагм не совпадает. Мост был рассчитан под нагрузку Н-13 (18) и НГ-60.

Указания по производству работ:

1) срубают бетон старого ригеля на концевых участках и обнажают арматуру; 2) забивают новые сваи (поочередно с каждой стороны); 3) сваривают между собой арматуру старой и новой частей ригеля опоры и бетонируют стык ригеля. Завершают все работы по уширению опор; 4) разбирают старые тротуарные блоки; 5) срубают консоли плит старых крайних балок; 6) вырубают ступенчато слой одежды проезжей части на ширину 1м от краев на всем протяжении моста; 7) устанавливают новые балки в проектное положение. Пространство между ними армируют (предварительно поверхность стенок очищают); 8) устраивают монолитные стыки балок. При этом старые и новые балки объединяют между собой по верху с помощью выпусков арматуры плиты, а по низу либо болтами (отверстия под болты сверлят выше рабочей арматуры по обе стороны от диафрагм ручной сверлильной установкой), либо обхватывающими хомутами по низу ребер в середине пролета; 9) восстанавли-

ливают слой дорожной одежды и устанавливают тротуарные блоки.

УСЛОВИЯ ПРИМЕНЕНИЯ:

1) однопролетные мосты с длиной пролетных строений до 16,76 м;
2) увеличение габарита с Г-6 до Г-8, с Г-7 до Г-10, с Г-8 до Г-11,5.

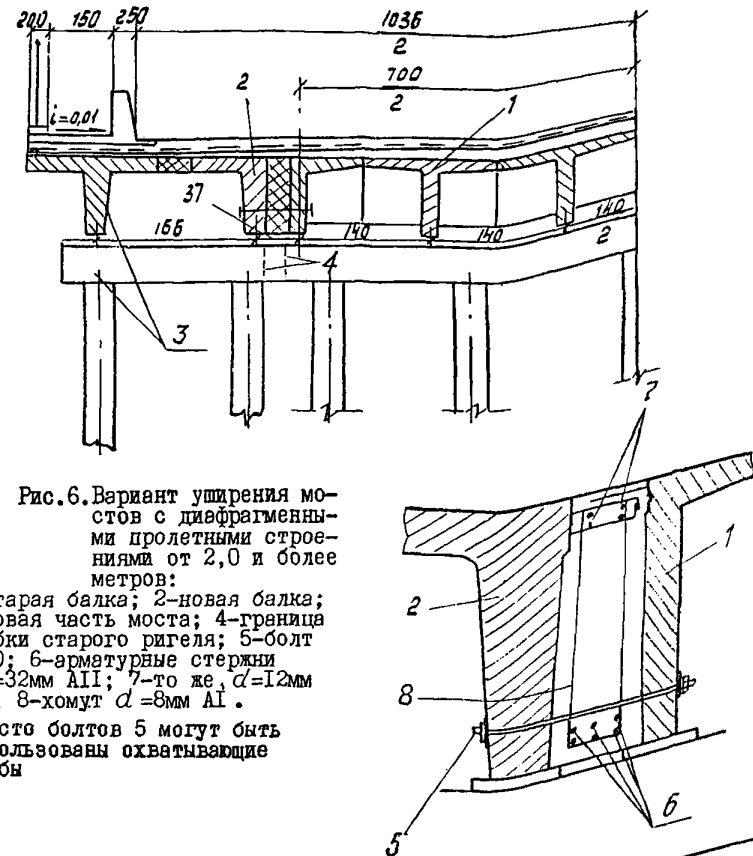
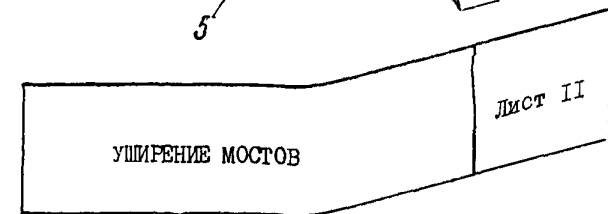


Рис.6. Вариант уширения мостов с диафрагменными пролетными строениями от 2,0 и более метров:

1—старая балка; 2—новая балка; 3—новая часть моста; 4—граница срубки старого ригеля; 5—болт М-20; 6—арматурные стержни $\alpha=32\text{мм АII}$; 7—то же, $\alpha=12\text{мм АII}$; 8—хомут $\alpha=8\text{мм АI}$.

Вместо болтов 5 могут быть использованы обхватывающие скобы



**УСИЛЕНИЕ РЕБРИСТОГО МОНОЛИТНОГО
БАЛОЧНО-КОНСОЛЬНОГО ПРОЛЕТНОГО СТРОЕНИЯ**

А. Усиление плит и главных балок, работающих на отрицательно изгибающий момент (рис. I, 2)

СОСТОЯНИЕ ПРОЛЕТНОГО СТРОЕНИЯ И ПУТИ ЕГО УСИЛЕНИЯ

Пролетное строение запроектировано и построено под нагрузки Н-10 и НГ-60. Для эксплуатации под нагрузками Н-30, НК-80 требуется усиление пролетного строения: 1) плиту проезжей части усиливают "набестонкой" поверх плиты; 2) поперечные балки, работающие на положительный изгибающий момент, усиливают дополнительными стержнями арматуры, привариваемыми к существующим снизу; 3) главные балки, работающие в пролете на знакопеременный момент, усиливают дополнительными стержнями арматуры, приваренными к существующей арматуре главной балки сверху и снизу. Главные балки на опоре, работающие на отрицательный момент, усиливают дополнительными стержнями арматуры, привариваемыми к существующим сверху. На усиление составляют проект.

Указания по производству работ:

1) работы по усилению пролетного строения ведут с переключением движения на объезд; 2) удаляют покрытие, изоляцию, сточный треугольник до верха плиты. Снимают старые бордюрные камни; 3) поверхность плиты очищают от грязи, масла, битума. Укладывают и сваривают арматуру. Делают промывку контактной поверхности; 4) контактную поверхность смазывают эпоксидным клеем. Расход его - I-I,5 кг/м²; 5) производят бетонирование слоя усиления бетоном М300, толщиной 100мм; 6) укладывают блоки бордюров с повышенным парапетом; 7) укладывают гидроизоляцию, защитный слой и покрытие.

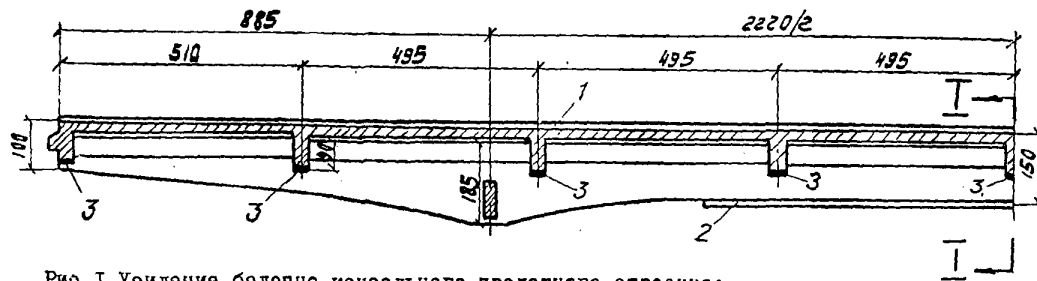


Рис. I. Усиление балочно-консольного пролетного строения: 1-плиты главной балки; 2-главной балки; 3-поперечных балок

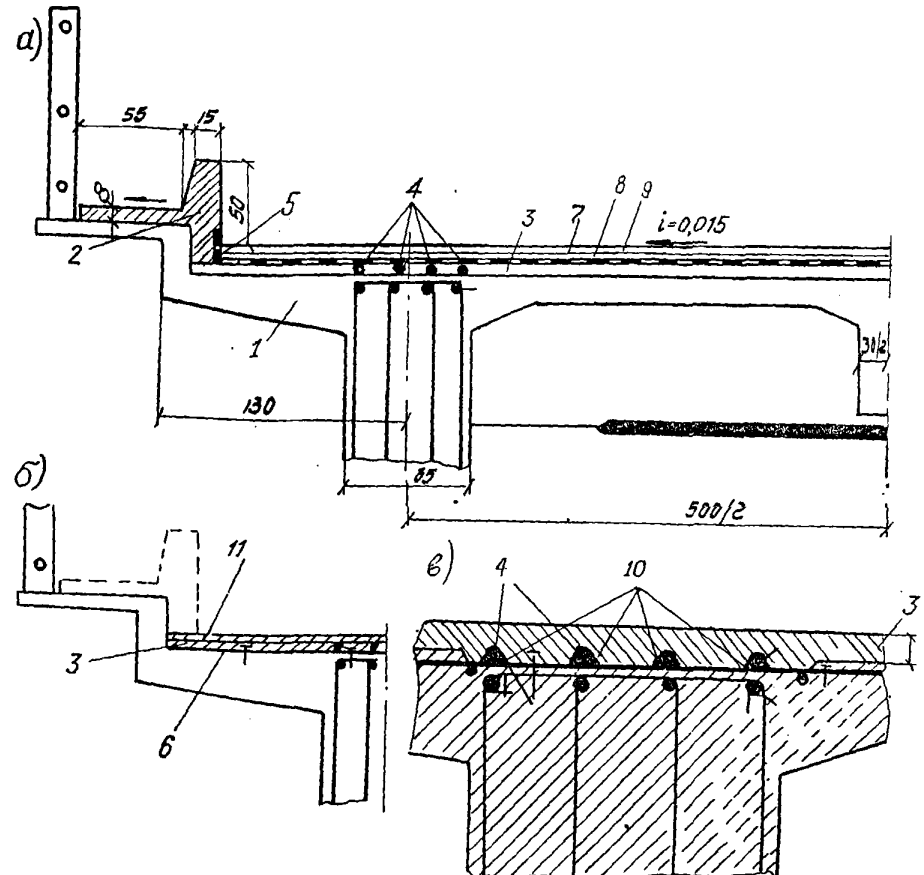


Рис. 2. Усиление плиты и верхней зоны главных балок:

а-разрез пролетного строения; б-вариант усиления плиты; в-объединение стержней плиты; 1-старая конструкция; 2-новый железобетонный блок; 3-бетон усиления М300 (по расчету); 4-дополнительная арматура; 5-мастика; 6-смазка из эпоксидного клея; 7-гидроизоляция - 1см; 8-защитный слой - 4см; 9-асфальтобетонное покрытие; 10-сварной шов $\delta = 6$ мм; 11-дополнительная арматура плиты; $\delta = 12$ мм АП с шагом 150мм

УСИЛЕНИЕ РЕБРИСТОГО МОНОЛИТНОГО БАЛОЧНО-КОНСОЛЬНОГО ПРОЛЕТНОГО СТРОЕНИЯ	Лист 12
---	---------

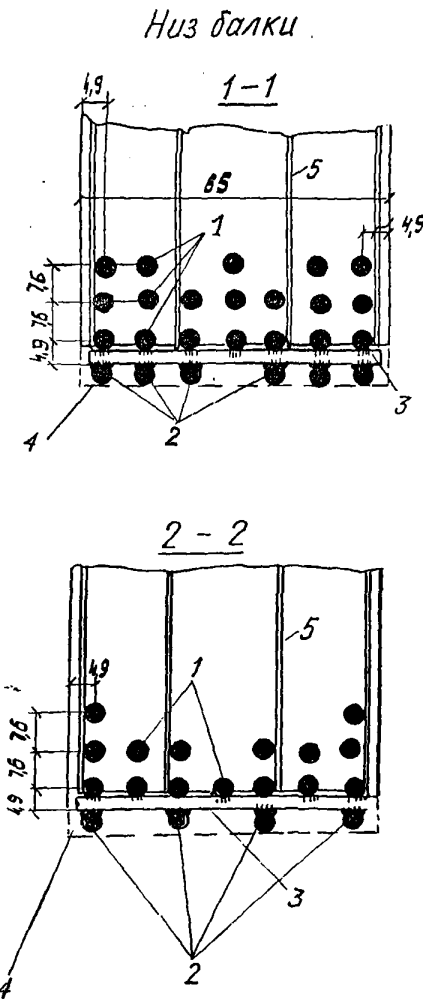
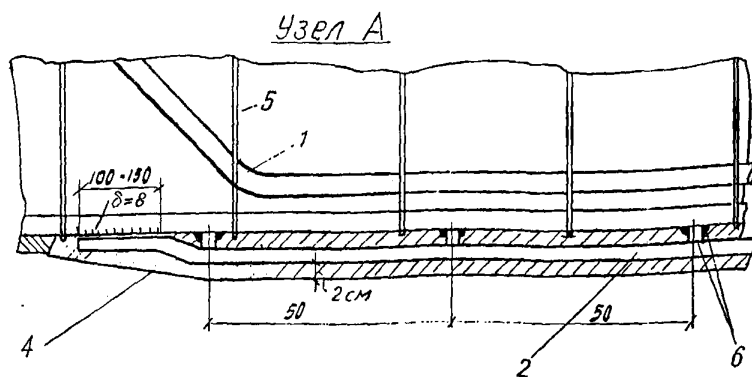
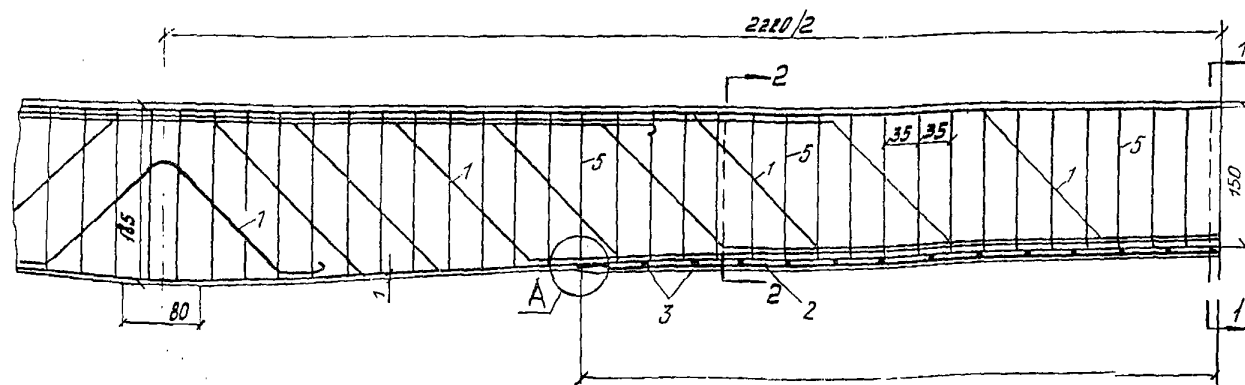
Б. Усиление главных балок, работающих на положительный изгибающий момент (рис.3)

Указания по производству работ:

1) на длине усиленной части балки срубают защитный слой и обнажают нижний ряд арматуры; 2) приваривают к нижней арматуре планки 30x30мм, длиной 600мм, через 500-750мм швом $\delta = 6-8$ мм (или коротыши из арматуры $d = 30-32$ мм); 3) приваривают к планкам стержни арматуры усиления $d = 32$ мм АII; 4) после приварки арматуры усиления делают торкретирование раствором М250-300 слоем 15мм, разрешают оштукатуривание по металлической сетке.

Рис.3. Усиление растянутой зоны главной балки на восприятие положительного момента:

1-рабочие стержни балок;
2-стержни усиления (по расчету);
3-металлические планки сечением 30x30мм или стержни $d = 32$ мм;
4-торкрет бетон;
5-хомуты $d = 10$ мм;
6-место сварки швом $\delta = 6-8$ мм



УСИЛЕНИЕ РЕБРИСТОГО МОНОЛИТНОГО БАЛОЧНО-КОНСОЛЬНОГО ПРОЛЕТНОГО СТРОИТЕЛЯ	Лист 12
--	---------

В. Усиление поперечной балки, работающей на положительный момент (рис.4)

Указания по производству работ:

Работы ведутся без перерыва движения: 1) у поперечной балки удаляют снизу защитный слой; 2) к нижним арматурным стержням приваривают планки (или арматурные коротыши); 3) к планкам приваривают арматурные стержни усиления швами $\delta = 6-8\text{мм}$; 3) после приварки арматуры делают торкретирование цементным раствором М300 или оштукатуривание по металлическим сеткам.

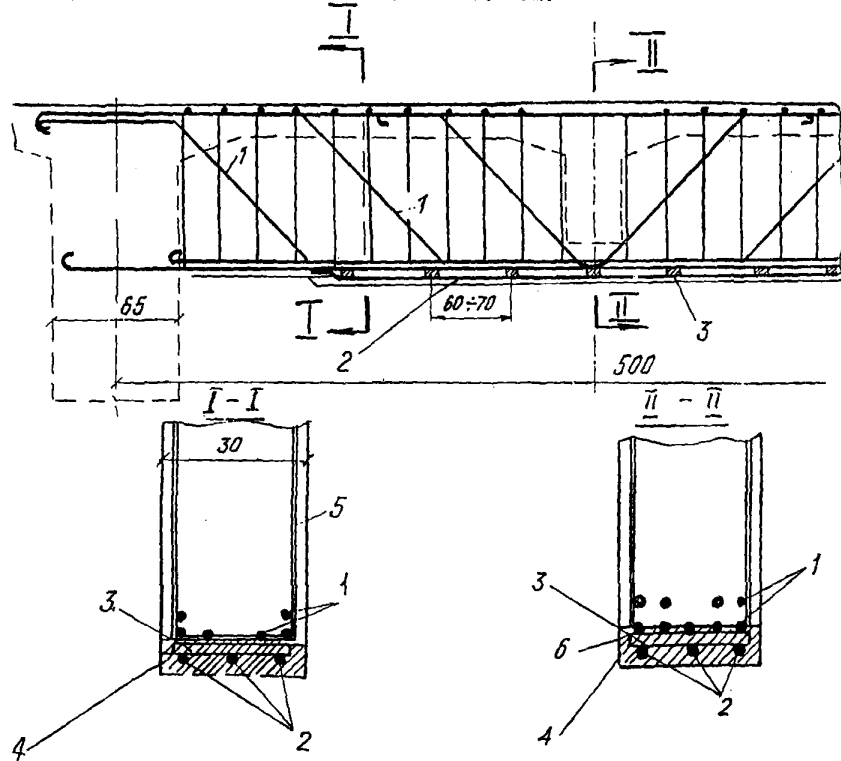


Рис.4. Усиление растянутой зоны поперечной балки:
I-6 - см. рис. 3

УСИЛЕНИЕ РЕБРИСТОГО МОНОЛИТНОГО БАЛОЧНО-КОНСОЛЬНОГО ПРОЛЕТНОГО СТРОЕНИЯ	Лист 12
---	---------

УСИЛЕНИЕ ЖЕЛЕЗОБЕТОННЫХ ВАЛКОВ ОПОРНЫХ ЧАСТЕЙ

ОПИСАНИЕ ДЕКЛЕТА

Выколы углов и продольные трещины в железобетонных валках подвижных опорных частей. Рекомендуется заключить валок в металлическую обшивку (панцирь).

СПЕЦИФИКАЦИЯ МЕТАЛЛА НА I ВАЛОК

Вертикальный лист
продольный 10x230мм, длиной 160мм,
2шт., 6,5кг;
поперечный 10x230мм, длиной 320мм,
2шт., II, 6кг.

Указания по производству работ:

1) валок очищают от грязи стальной щеткой; 2) трещины и выколы герметизируют цементным или полимерцементным раствором; 3) поверхность валка смазывают лаком этиноль; 4) заготавливают из листовой стали листы толщиной 10мм по размерам; 5) листы сваривают между собой и к верхним и нижним балансирам сварными швами толщиной 6мм; металлические конструкции окрашивают краской за 2 раза, трущиеся части смазывают графитной пастой.

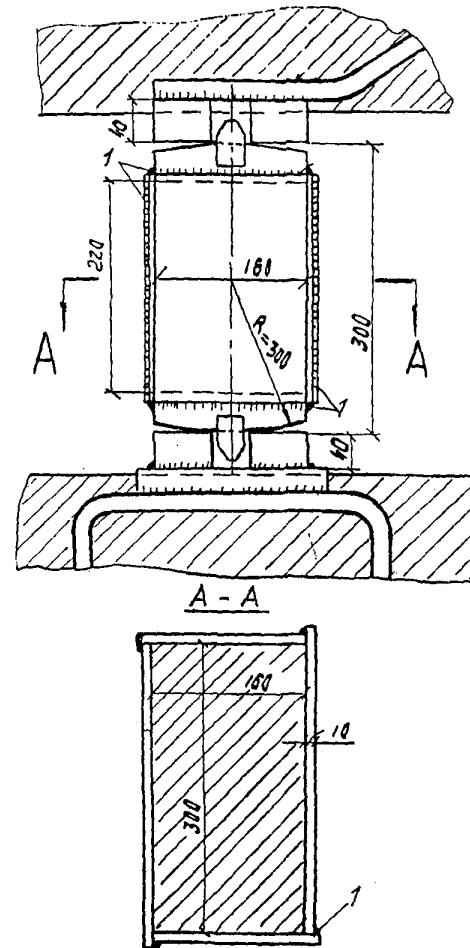


Рис. I. Усиление железобетонных валков опорных частей, мм
I-сварной шов $\delta = 6\text{мм}$

УСИЛЕНИЕ ЖЕЛЕЗОБЕТОННЫХ ВАЛКОВ ОПОРНЫХ ЧАСТЕЙ	Лист 13
---	---------

ЛИТЕРАТУРА

по ремонту железобетонных мостов.

1. Шестериков В.И., Антонов Е.А. Ремонт железобетонных поверхностей в конструкциях автодорожных мостов - Строительство и эксплуатация автомобильных дорог : обзор.информ./ЦЕНТИ Минавтодора РСФСР, 1983, вып.6.-67с.
2. Рекомендации по ремонту поверхностных дефектов железобетонных мостов. - М: Гипродорнии, 1975.-31с.
3. Рекомендации по методам защиты аэродромных цементобетонных покрытий от поверхностных разрушений/ГПИ и НИИ Аэропроект. - М.,1979.-16с.
4. Рекомендации по защите от коррозии стальных и железобетонных конструкций лакокрасочными покрытиями НИИЖ Госстроя СССР.-М: Стройиздат, 1973.-40с.
5. Азимов Ф.И. Торкретные работы.-М: Стройиздат, 1979.-35с.
6. Призмазонов А.М., Швидко Л.И. Эпоксидные компаунды в транспортном строительстве.-М: Транспорт, 1977.-120с.
7. Артамонов В.С., Молгина Г.М. Защита от коррозии транспортных сооружений.-М: Транспорт, 2976.-192с.
8. Озе С.Э., Гайбук К.В., Мусатов С.А., Поспелов Н.Д. Содержание и ремонт мостов и труб на автомобильных дорогах.-М: Транспорт, 1976.-297с.
9. Инструкция по проведению осмотров мостов и труб на автомобильных дорогах: ВСН 4-81/Минавтодор РСФСР.-М: Транспорт, 1981.-33с.
10. Технические правила содержания и ремонта автомобильных дорог. ВСН 24-75/Минавтодор РСФСР.-М: Транспорт, 1976.-264с.
11. Рекомендации по ремонту и содержанию деформационных швов в малых и средних мостах.-М: Ротапринт ЦЕНТИ Минавтодора РСФСР, 1982.-70с.
12. Технические указания по проектированию и сооружению пролетных строений автодорожных и городских мостов с железобетонной плитой проезжей части безоклеечной гидроизоляции: ВСН 85-68/Минтрансстрой СССР.-М: Транспорт, 1969.-40с.
13. Строительные нормы и правила. Ч. III: Правила производства и нормы работ. Гл. 43: Мосты и трубы.-М: Стройиздат, 1976.-110с.
14. Инструкция по устройству гидроизоляции конструкций мостов на железных, автомобильных и городских дорогах: ВСН 32-81/Минтрансстрой СССР.-М: Транспорт, 1982.-112с.

15. Указания по ремонту железобетонных покрытий с изменением эпоксиодно-дегтевого и эпоксиодно-битумного полимербетона.-М: Балашиха, 1971.

16. Гибишман Е.Е. Безопасность движения на мостах.-М: Транспорт, 1967.-197 с.

МИНИСТЕРСТВО АВТОМОБИЛЬНЫХ ДОРОГ РСФСР

ГИПРОДОРНИИ

РЕКОМЕНДАЦИИ

ПО РЕМОНТУ ЖЕЛЕЗОБЕТОННЫХ МОСТОВ

(конструктивные и технологические решения)

Ответственный за выпуск В.И.Шестериков

Редакторы Е.В.Столетова, В.Н.Капусткина

Корректоры Т.П.Петренко, В.В.Конкина