
ФЕДЕРАЛЬНОЕ АГЕНТСТВО
ПО ТЕХНИЧЕСКОМУ РЕГУЛИРОВАНИЮ И МЕТРОЛОГИИ



НАЦИОНАЛЬНЫЙ
СТАНДАРТ
РОССИЙСКОЙ
ФЕДЕРАЦИИ

ГОСТ Р EN
363—
2007

Система стандартов безопасности труда
**СРЕДСТВА ИНДИВИДУАЛЬНОЙ ЗАЩИТЫ
ОТ ПАДЕНИЯ С ВЫСОТЫ
СТРАХОВОЧНЫЕ СИСТЕМЫ**
Общие технические требования

EN 363:2002
Personal protective equipment against falls from a height — Fall arrest systems
(IDT)

Издание официальное

БЗ 11—2007/386



Москва
Стандартинформ
2008

Предисловие

Цели и принципы стандартизации в Российской Федерации установлены Федеральным законом от 27 декабря 2002 г. № 184-ФЗ «О техническом регулировании», а правила применения национальных стандартов Российской Федерации — ГОСТ Р 1.0—2004 «Стандартизация в Российской Федерации. Основные положения»

Сведения о стандарте

1 ПОДГОТОВЛЕН рабочей группой подкомитета ПК 7 Технического комитета по стандартизации средств индивидуальной защиты ТК 320 «СИЗ» на основе собственного аутентичного перевода стандарта, указанного в пункте 4

2 ВНЕСЕН Техническим комитетом по стандартизации средств индивидуальной защиты ТК 320 «СИЗ»

3 УТВЕРЖДЕН И ВВЕДЕН В ДЕЙСТВИЕ Приказом Федерального агентства по техническому регулированию и метрологии от 27 декабря 2007 г. № 534-ст

4 Настоящий стандарт идентичен региональному стандарту ЕН 363:2002 «Индивидуальные средства защиты от падения с высоты. Страхочные системы» (EN 363:2002 «Personal protective equipment against falls from a height — Fall arrest systems»).

Наименование настоящего стандарта изменено относительно регионального стандарта для приведения в соответствие с ГОСТ Р 1.5—2004 (подраздел 3.5)

5 ВВЕДЕН ВПЕРВЫЕ

Информация об изменениях к настоящему стандарту публикуется в ежегодно издаваемом информационном указателе «Национальные стандарты», а текст изменений и поправок — в ежемесячно издаваемых информационных указателях «Национальные стандарты». В случае пересмотра (замены) или отмены настоящего стандарта соответствующее уведомление будет опубликовано в ежемесячно издаваемом информационном указателе «Национальные стандарты». Соответствующая информация, уведомление и тексты размещаются также в информационной системе общего пользования — на официальном сайте Федерального агентства по техническому регулированию и метрологии в сети Интернет

© Стандартинформ, 2008

Настоящий стандарт не может быть полностью или частично воспроизведен, тиражирован и распространен в качестве официального издания без разрешения Федерального агентства по техническому регулированию и метрологии

Система стандартов безопасности труда

СРЕДСТВА ИНДИВИДУАЛЬНОЙ ЗАЩИТЫ ОТ ПАДЕНИЯ С ВЫСОТЫ.
СТРАХОВОЧНЫЕ СИСТЕМЫ

Общие технические требования

Occupational safety standards system. Personal protective equipment against falls from a height.
Fall arrest systems. General technical requirements

Дата введения — 2008—07—01

1 Область применения

Настоящий стандарт устанавливает терминологию и общие технические требования для страховочных систем, которые находят применение в качестве индивидуального защитного оборудования от падения с высоты. Кроме того, в настоящем стандарте приведены примеры того, как можно встраивать компоненты или сборки компонентов в страховочную систему. Благодаря этим примерам покупатель или пользователь получает возможность правильно соединять вместе все компоненты и собирать страховочную систему.

2 Термины и определения

В настоящем стандарте применены следующие термины с соответствующими определениями:

2.1 отдельная деталь (element): Часть компонента или подсистемы.

Примечание — Тросы, элементы крепления и анкерные линии являются примерами отдельных деталей.

2.2 компонент (component): Часть системы, которая поставляется изготовителем в готовом для продажи виде с упаковкой, маркировкой и инструкцией по применению.

Примечание — Страховочная привязь и строп являются примерами компонентов системы.

2.3 подсистема (sub-system): Набор отдельных деталей и/или компонентов для создания более крупной части системы, которая поставляется изготовителем в готовом для продажи виде с упаковкой, маркировкой и инструкцией по применению.

2.4 страховочная система (fall arrest system): Индивидуальное средство защиты от падения с высоты, состоящее из страховочной привязи и подсистемы, присоединяемой для страховки.

2.5 средство индивидуальной защиты от падения с высоты (personal protective equipment (PPE) against falls from a height): Средство, предназначенное для удержания человека в месте закрепления таким образом, что падение с высоты либо предотвращается, либо безопасно останавливается.

2.6 страховочная привязь (full body harness): Компонент страховочной системы для охвата тела с целью предотвращения падения.

Примечание — Страховочная привязь может включать в себя соединительные стропы, пряжки и другие отдельные детали, закрепленные соответствующим образом для поддержания всего тела человека и для удержания тела во время падения и после него.

2.7 основные лямки / вспомогательные лямки (primary straps/secondary straps): Основные лямки — это лямки страховочной привязи, которые предназначены для поддержания тела или оказания

давления на тело при падении человека или после остановки падения, а остальные лямки — вспомогательные.

2.8 анкерные крепления (attachment element): Особый соединительный элемент для компонентов или подсистем.

2.9 устройство защиты втягивающегося типа (retractable type fall arrester): Страховочное устройство с автоматической функцией самоблокирования вытягивания стропа и автоматической возможностью вытягивания и возврата уже вытянутого стропа.

Примечание — Функция рассеивания энергии может выполняться самим устройством, или амортизатор может содержаться во втягивающемся стропе.

2.10 средство защиты ползункового типа (guided type fall arrester): Страховочное устройство с автоматической функцией самоблокирования на анкерной линии.

Примечание — Средство защиты ползункового типа движется вдоль анкерной линии, сопровождает пользователя, не требует ручной регулировки в ходе изменения положения вверх или вниз и автоматически блокируется на анкерной линии в случае падения.

2.11 средство защиты ползункового типа с жесткой анкерной линией (guided type fall arrester including a rigid anchor line): Подсистема, состоящая из жесткой анкерной линии, средства защиты ползункового типа с функцией самоблокирования, которое присоединяется к жесткой анкерной линии, и соединительным элементом или стропом с соединительным элементом на конце.

Примечание — Функция рассеивания энергии может выполняться между средством защиты ползункового типа и жесткой анкерной линией, или амортизатор может быть интегрирован в строп или анкерную линию.

2.12 средство защиты ползункового типа на гибкой анкерной линии (guided type fall arrester including a flexible anchor line): Подсистема, состоящая из гибкой анкерной линии, средства защиты ползункового типа с функцией самоблокирования, которое присоединяется к гибкой анкерной линии, и соединительным элементом или стропом с соединительным элементом на конце.

Примечание — Функция рассеивания энергии может выполняться между средством защиты ползункового типа и гибкой анкерной линией, или амортизатор может быть интегрирован в строп или анкерную линию.

2.13 амортизатор (energy absorber): Отдельная деталь или компонент страховочной системы, предназначенный для рассеивания кинетической энергии, развиваемой при падении с высоты.

2.14 длина амортизатора, интегрированного в строп (length of energy absorber including lanyard) L_t , м: Общая длина от одного конца, воспринимающего нагрузку, до другого, измеряемая при отсутствии нагрузки, но при условии, что амортизатор, включающий строп, туго натянут.

2.15 строп (lanyard): Отдельная соединительная деталь или компонент страховочной системы.

Примечание — Строп может состоять из каната из синтетических волокон, проволочного троса, тканой ленты или цепи.

2.16 длина стропа (length of lanyard) L_l , м: Длина от одного конца, воспринимающего нагрузку, до другого, измеряемая при отсутствии нагрузки, но при условии, что строп туго натянут.

2.17 втягивающийся строп (retractable lanyard): Отдельная соединительная деталь в средстве защиты от падения втягивающегося типа.

Примечание — Втягивающийся строп может состоять из проволочного троса, тканой ленты или каната из синтетических волокон и может быть длиннее 2 м.

2.18 анкерная линия (anchor line): Отдельная соединительная деталь для подсистемы с совместно движущимся средством защиты ползункового типа.

2.19 жесткая анкерная линия (rigid anchor line): Отдельная соединительная деталь, характерная для подсистемы с совместно движущимся средством защиты ползункового типа.

Примечание — Жесткая анкерная линия — рельс или проволочный трос — предназначена для фиксации (крепления) на сооружении таким образом, что боковые смещения линии ограничены.

2.20 гибкая анкерная линия (flexible anchor line): Отдельная соединительная деталь или компонент, характерные для подсистемы с совместно движущимся средством защиты ползункового типа.

Примечание — Гибкая анкерная линия может быть изготовлена из каната из синтетических волокон или из проволочного троса, которые закреплены в верхней анкерной точке.

2.21 регулятор длины (adjustment device): Отдельная деталь стропа для регулирования длины.

2.22 конец (termination): Готовый к использованию конец стропа.

П р и м е ч а н и е — Концом может быть, например, соединительный элемент или сплетенная петля.

2.23 место присоединения/отсоединения (attachment/detachment point): Место на анкерной линии, где средство защиты ползункового типа может быть установлено или отсоединено.

2.24 соединительный элемент (connector): Отдельная соединительная деталь или компонент страховочной системы.

2.25 сила торможения (braking force) F_{\max} , кН: Максимальная сила, измеряемая в анкерной точке крепления или на анкерной линии в течение периода торможения при испытании динамической нагрузкой.

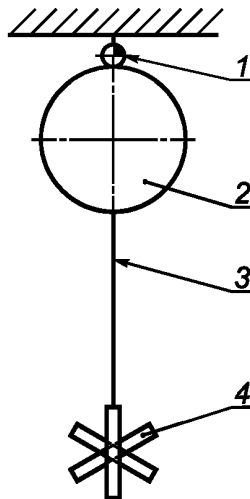
2.26 страховочный участок (arrest distance) H , м: Вертикальное расстояние, измеряемое между точками приложения усилия в соединительной подсистеме от начальной позиции (начало свободного падения) до конечной позиции (состояние равновесия после остановки падения), исключая смещение страховочной привязи и ее элемента крепления.

2.27 горизонтальное расстояние (horizontal distance) L , м: Горизонтальное расстояние, измеряемое между передней стороной линии закрепления и местом нагрузки соединительного элемента, который должен быть присоединен к страховочной привязи.

3 Примеры страховочных систем

3.1 Страховочная система со средством защиты от падения втягивающегося типа

Пример страховочной системы со средством защиты втягивающегося типа изображен на рисунке 1. Амортизатор может быть включен во втягивающийся строп, если механизм средства защиты втягивающегося типа не выполняет функцию рассеивания энергии. Средства защиты втягивающегося типа описаны в ЕН 360 [1].

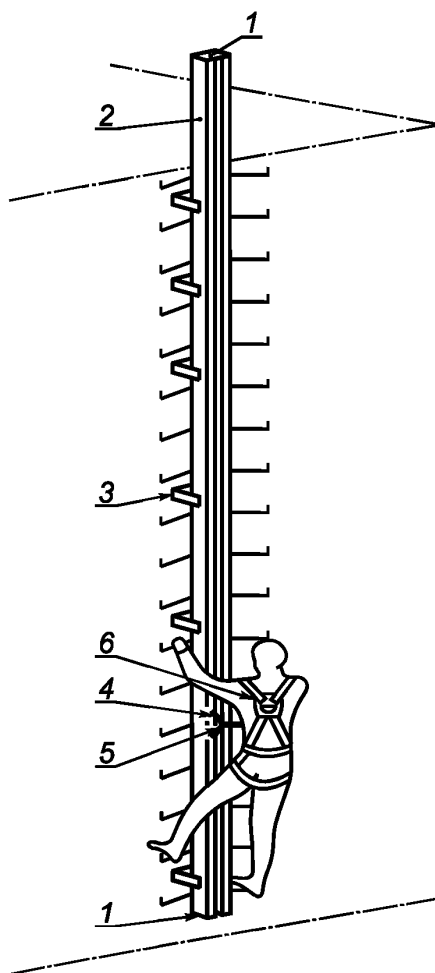


1 — анкерная точка опоры; 2 — средство защиты втягивающегося типа; 3 — втягивающийся строп;
4 — страховочная привязь

Рисунок 1 — Пример страховочной системы со средством защиты втягивающегося типа

3.2 Страховочная система со средством защиты ползункового типа на жесткой анкерной линии

Пример страховочной системы со средством защиты ползункового типа на жесткой анкерной линии изображен на рисунке 2. Функция рассеивания энергии может выполняться либо между устройством ползункового типа и анкерной линией, либо амортизатор интегрирован в строп или в анкерную линию. Средство защиты ползункового типа на жесткой анкерной линии описано в ЕН 353-1 [2].

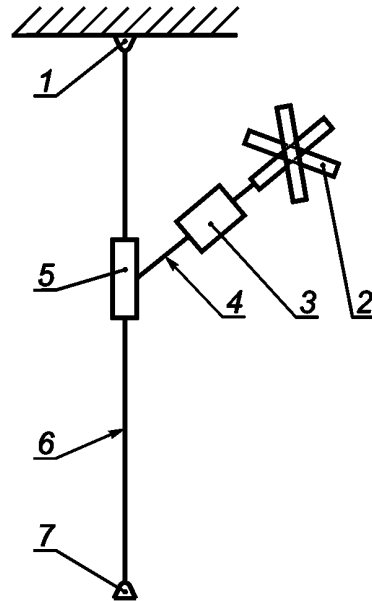


1 — место присоединения/отсоединения; 2 — жесткая анкерная линия; 3 — кронштейн; 4 — средство защиты ползункового типа; 5 — строп; 6 — страховочная привязь

Рисунок 2 — Пример страховочной системы со средством защиты на жесткой анкерной линии

3.3 Страховочная система со средством защиты ползункового типа на гибкой анкерной линии

Пример страховочной системы со средством защиты ползункового типа на гибкой анкерной линии изображен на рисунке 3. Функция рассеивания энергии может выполняться либо между устройством ползункового типа и анкерной линией, либо амортизатор интегрирован в строп или в анкерную линию. Средство защиты ползункового типа с гибкой анкерной линией описано в ЕН 353-2 [3].

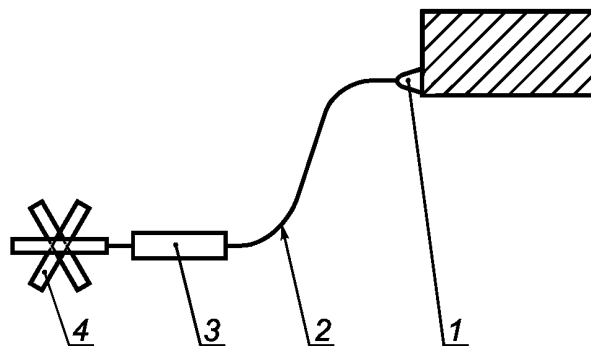


1 — анкерная точка опоры; 2 — страховочная привязь; 3 — амортизатор; 4 — строп; 5 — средство защиты ползункового типа; 6 — гибкая анкерная линия; 7 — конец или закрепленное нижнее концевое соединение

Рисунок 3 — Пример страховочной системы со средством защиты ползункового типа на гибкой анкерной линии

3.4 Страховочная система с амортизатором

Пример страховочной системы с амортизатором изображен на рисунке 4. Амортизатор можно устанавливать также в анкерной точке крепления. Амортизаторы описаны в ЕН 355 [4].



1 — анкерная точка крепления; 2 — строп; 3 — амортизатор; 4 — страховочная привязь

Рисунок 4 — Пример страховочной системы с амортизатором

4 Общие технические требования

4.1 Концепция и эргономика

Страховочная система должна быть спроектирована и изготовлена таким образом:

- чтобы пользователь при соответствующих предписанию и предусмотренных условиях эксплуатации мог нормально выполнять работу, связанную с риском, и при этом располагал по возможности высокой и соответствующей риску защитой;
- чтобы исключить риск повреждения и другие опасные факторы при предусмотренных условиях эксплуатации;

- чтобы ее можно было легко и правильно надеть пользователю и она оставалась на нем в правильной позиции в течение всего времени эксплуатации, с учетом факторов окружающей среды, необходимых движений (манипуляций) и принимаемых положений тела. Для этого должна быть возможность оптимальной подгонки страховочной привязи по морфологии пользователя соответствующими для этой цели средствами, такими как регулировочные элементы или обеспечение адекватных размеров изделия;

- чтобы она была по возможности легкой, без ущерба прочности ее конструкции и эффективности;

- чтобы ее нельзя было неправильно отрегулировать из-за неосведомленности пользователя при предусмотренных условиях эксплуатации;

- чтобы при применении в предусмотренных условиях эксплуатации падение с высоты было по возможности настолько небольшим, чтобы можно было избежать столкновения с препятствием, а сила торможения, тем не менее, не имела такого предельного значения, при котором возникают телесные повреждения или открывается или ломается компонент конструкции, что может привести к падению пользователя с высоты;

- чтобы пользователь при падении с высоты после торможения находился в таком положении, в котором мог бы при необходимости ждать оказания помощи.

4.2 Компоненты

Страховочную привязь со стропом без амортизатора не допускается использовать в качестве страховочной системы.

Методы испытания компонентов страховочной системы описаны в ЕН 364 [5].

Перед сборкой страховочной системы или соединительной подсистемы в целях предотвращения падения надо убедиться, что компоненты и отдельные детали, предназначенные для использования в страховочной системе, отвечают требованиям проверки.

Производитель или поставщик должен предоставлять покупателю достаточную информацию о совместимости всех компонентов страховочной системы.

Сборщик должен убедиться, что каждый компонент совместим со всеми другими компонентами, которые могут быть включены в страховочную систему.

Общие требования к информации, предоставляемой производителем, и к обозначениям описаны в ЕН 365 [6].

**Приложение ZA
(справочное)**

Разделы настоящего национального стандарта, содержащие существенные требования директив ЕЕС

Настоящий стандарт соответствует существенным требованиям директивы 89/686/ЕЕС.

П р и м е ч а н и е — К продукции, соответствующей настоящему стандарту, могут быть применены требования и других директив Евросоюза.

Разделы, подразделы настоящего стандарта, соответствующие требованиям директивы 89/686/ЕЕС (приложение II), приведены в таблице ZA.

Т а б л и ц а Z A

| Директива ЕС 89/686/ЕЕС (приложение II) | Раздел, подраздел настоящего стандарта |
|---|---|
| 1.1 Принципы дизайна | 3, 4.1 и 4.2 |
| 1.3.2 Легкость и прочность конструкции | 4.1 |
| 2.9 СИЗ, имеющие составные компоненты, которые могут быть установлены или удалены пользователем | 3 и 4.1 |
| 2.10 СИЗ для подсоединения к другим, внешним дополнительным устройствам | 1 и 3 |
| 3.1.2.2 Предотвращение падения с высоты | 3 и 4.1 |

Выполнение требований настоящего стандарта обеспечивает один из путей приспособления к особым существенным требованиям директив, связанных с регулированием EFTA.

Библиография

- [1] EN 360 Personal protective equipment against falls from a height — Retractable type fall arresters
- [2] EN 353-1 Personal protective equipment against falls from a height — Part 1: Guided type fall arresters including a rigid anchor line
- [3] EN 353-2 Personal protective equipment against falls from a height — Part 2: Guided type fall arresters including a flexible anchor line
- [4] EN 355 Personal protective equipment against falls from a height — Energy absorbers
- [5] EN 364 Personal protective equipment against falls from a height — Test methods
- [6] EN 365 Personal protective equipment against falls from a height — General requirements for instructions for use and for marking

УДК 614.895:614.821:620.1:006.354

ОКС 13.340.99

T58

ОКП 87 8680

Ключевые слова: средства индивидуальной защиты, техника безопасности, падение (несчастный случай), предохранительное устройство, требование

Редактор *Л.В. Коретникова*
Технический редактор *В.Н. Прусакова*
Корректор *Е.Д. Дульнева*
Компьютерная верстка *И.А. Налейкиной*

Сдано в набор 21.04.2008. Подписано в печать 22.05.2008. Формат 60 × 84 $\frac{1}{8}$. Бумага офсетная. Гарнитура Ариал.
Печать офсетная. Усл. печ. л. 1,40. Уч.-изд. л. 0,80. Тираж 433 экз. Зак. 545.

ФГУП «СТАНДАРТИНФОРМ», 123995 Москва, Гранатный пер., 4.
www.gostinfo.ru info@gostinfo.ru

Набрано во ФГУП «СТАНДАРТИНФОРМ» на ПЭВМ.
Отпечатано в филиале ФГУП «СТАНДАРТИНФОРМ» — тип. «Московский печатник», 105062 Москва, Лялин пер., 6.