

А Л Б О М Т И П О В Ы Х К О Н С Т Р У К Ц И Й

Л Е С Т Н И Ц Ы

Конструкция, размеры и
технические требования

АТК 24.218.03-90

Издание официальное

УДК

Группа Г43

А Л Б О М Т И П О В Ы Х К О Н С Т Р У К Ц И Й

ЛЕСТНИЦЫ

АТК 24.218.03-90

Конструкция, размеры и
технические требования

ОКП 36 0000

Дата введения 01.01.91

Несоблюдение альбома преследуется по закону

Настоящий альбом типовых конструкций устанавливает конструкцию, размеры и технические требования на лестницы грузоподъемностью до 150 кг, устанавливаемые внутри цилиндрических горизонтальных сосудов и аппаратов с внутренним диаметром от 1600 до 4000 мм и диаметром люка не менее 400 мм, применяемых в нефтеперерабатывающей, нефтехимической и газовой промышленности.

I. КОНСТРУКЦИЯ И РАЗМЕРЫ

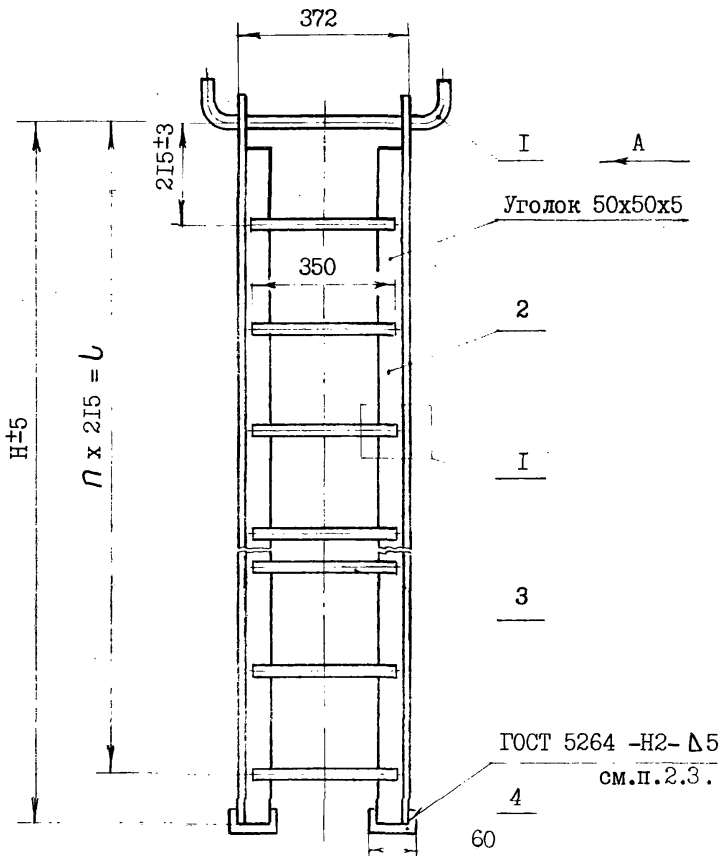
I.1. Лестницы по конструкции и размерам предусмотрены двух типов:

Тип I - лестницы, устанавливаемые в сосудах и аппаратах из углеродистых и низколегированных сталей (черт. I, табл.).

Тип 2 - лестницы, устанавливаемые в сосудах и аппаратах из легированных и двухслойных сталей (черт.2, таблица).

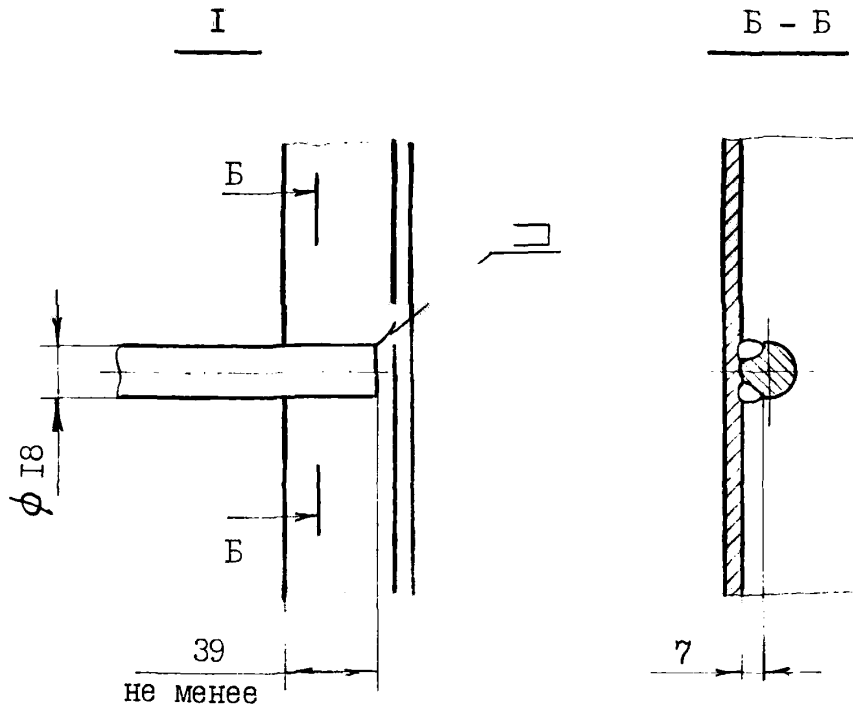
Способы установки лестниц приведены в рекомендуемом приложении.

ТИП I

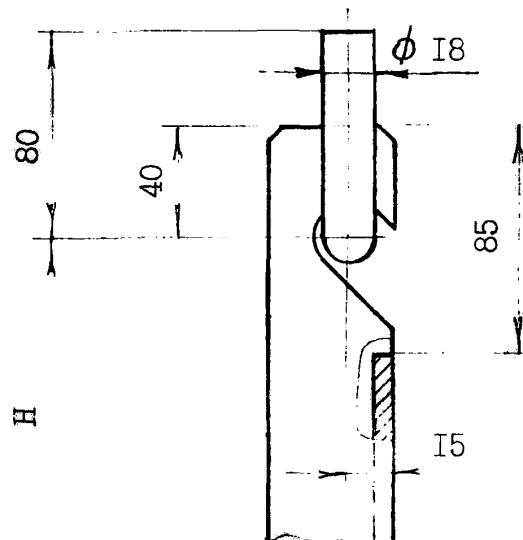


I- скоба; 2- стойка; 3- ступень; 4- упор.

Черт. I, лист I

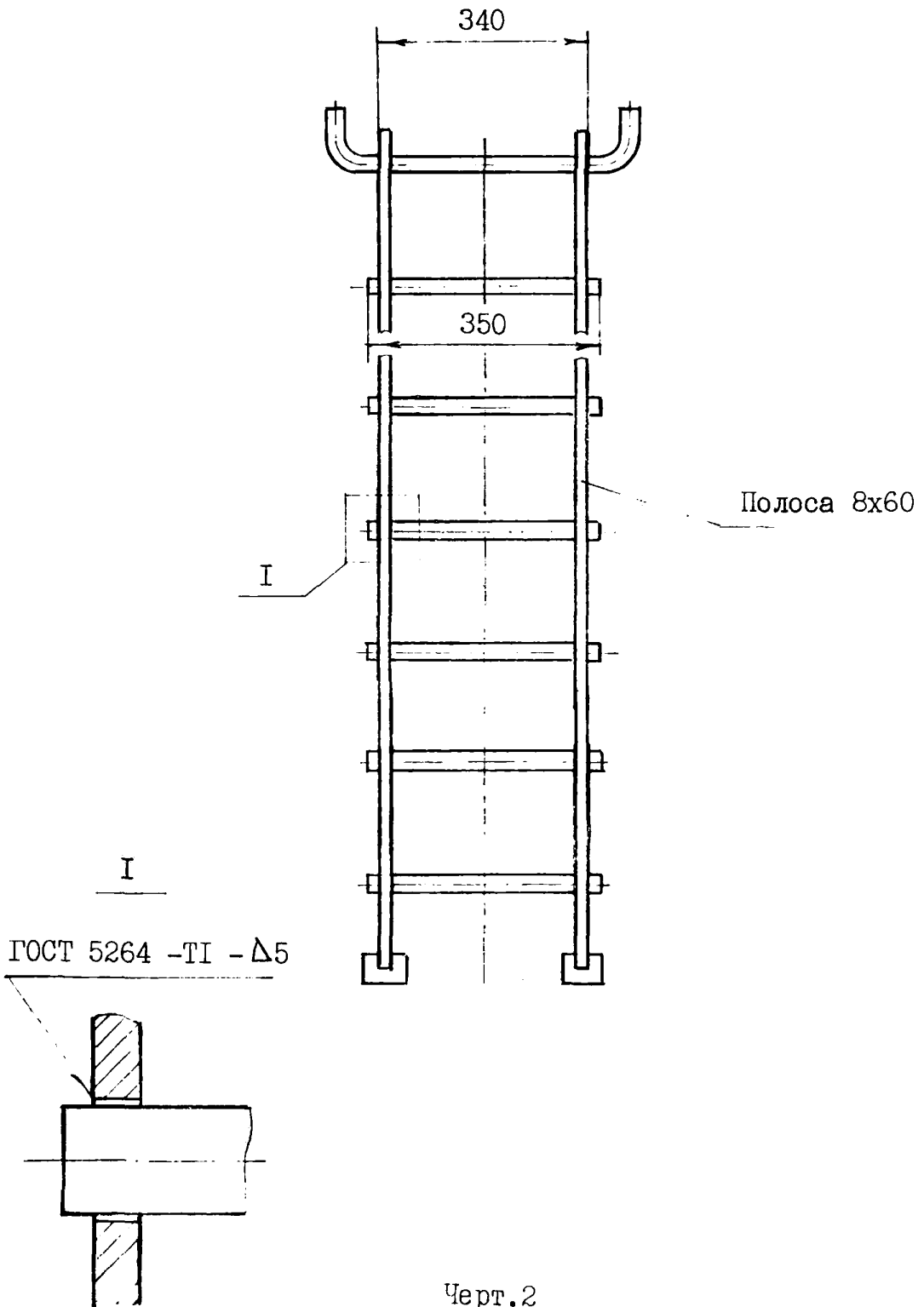


Вид А



ТИП 2

Остальное - см. черт. I



Черт.2

Таблица

Размеры в мм

Внутренний диаметр аппарата, $D_в$	H	L	n	Масса, кг	
				тип 1	тип 2
1600	1510	1290	6	16,1	15,9
1800	1710	1505	7	18,5	18,1
2000	1910	1720	8	20,4	20,1
2200	2110	1935	9	22,1	22,2
2400	2310	2150	10	24,4	24,0
2600	2510	2365	11	26,5	26,1
2800	2710	2580	12	28,3	28,1
3000	2910	2795	13	30,6	30,1
3200	3110	3010	14	32,9	32,2
3400	3310	3225	15	34,6	34,2
3600	3510	3440	16	36,7	36,1
3800	3710	3655	17	38,3	38,3
4000	3910	3870	18	41,0	40,3

Пример условного обозначения лестницы типа I для сосудов и аппаратов с внутренним диаметром $D_в = 3000$ мм из стали марки СтЗсп4:

ЛЕСТНИЦА I-3000-СтЗсп4

АТК 24.218.03-90

2. ТЕХНИЧЕСКИЕ ТРЕБОВАНИЯ

2.1 Лестницы должны изготавливаться в соответствии с требованиями настоящего альбома типовых конструкций, ОСТ 26-29I, по чертежам, утвержденным в установленном порядке.

2.2. Материал лестниц выбирается исходя из условий эксплуатации по ОСТ 26-29I из сортового и полосового проката.

Материал упора и скобы должен соответствовать материалу аппарата.

2.3. Приварка лестниц к корпусу аппарата осуществляется через скобу и упор по ГОСТ 5264.

Приварка лестницы к упору производится после ее регулировки внутри аппарата.

Регулировка лестниц по длине осуществляется за счет упора.

2.4. Фактическая масса лестницы может быть больше указанной в альбоме на 5%.

2.5. Маркировать: условное обозначение без наименования изделия.

СПОСОБЫ УСТАНОВКИ ЛЕСТНИЦ

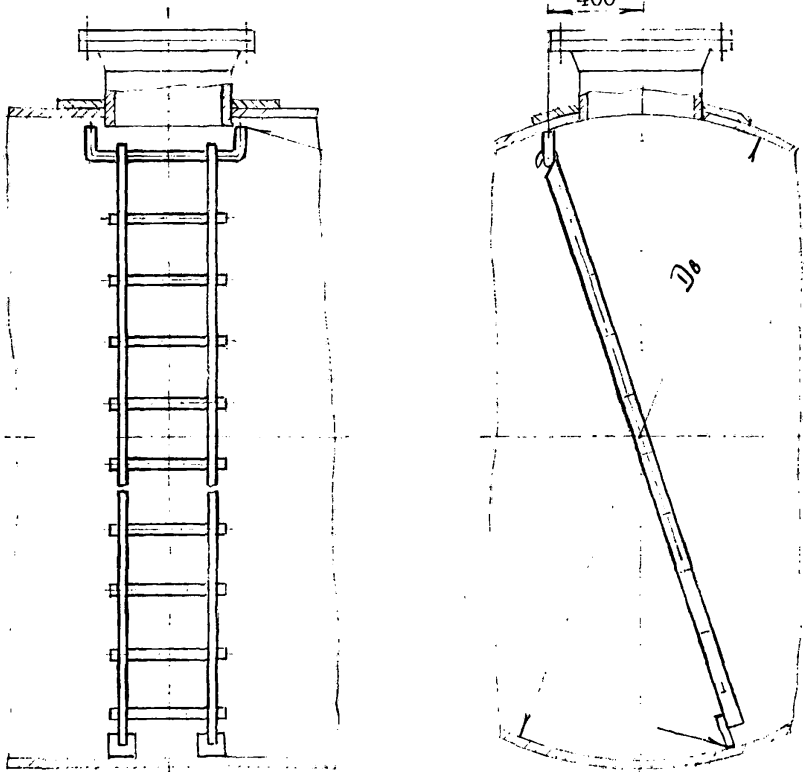
По установке в сосудах и аппаратах лестницы могут иметь два исполнения:

исполнение 1 - лестницы, устанавливаемые в диаметральном сечении сосуда или аппарата (черт.3);

исполнение 2 - лестницы, устанавливаемые в продольном сечении сосуда или аппарата (черт.4).

Примечание. При наличии в аппарате внутренних устройств и элементов жесткости, препятствующих установке лестниц исполнения 1, рекомендуется применять лестницы исполнения 2.

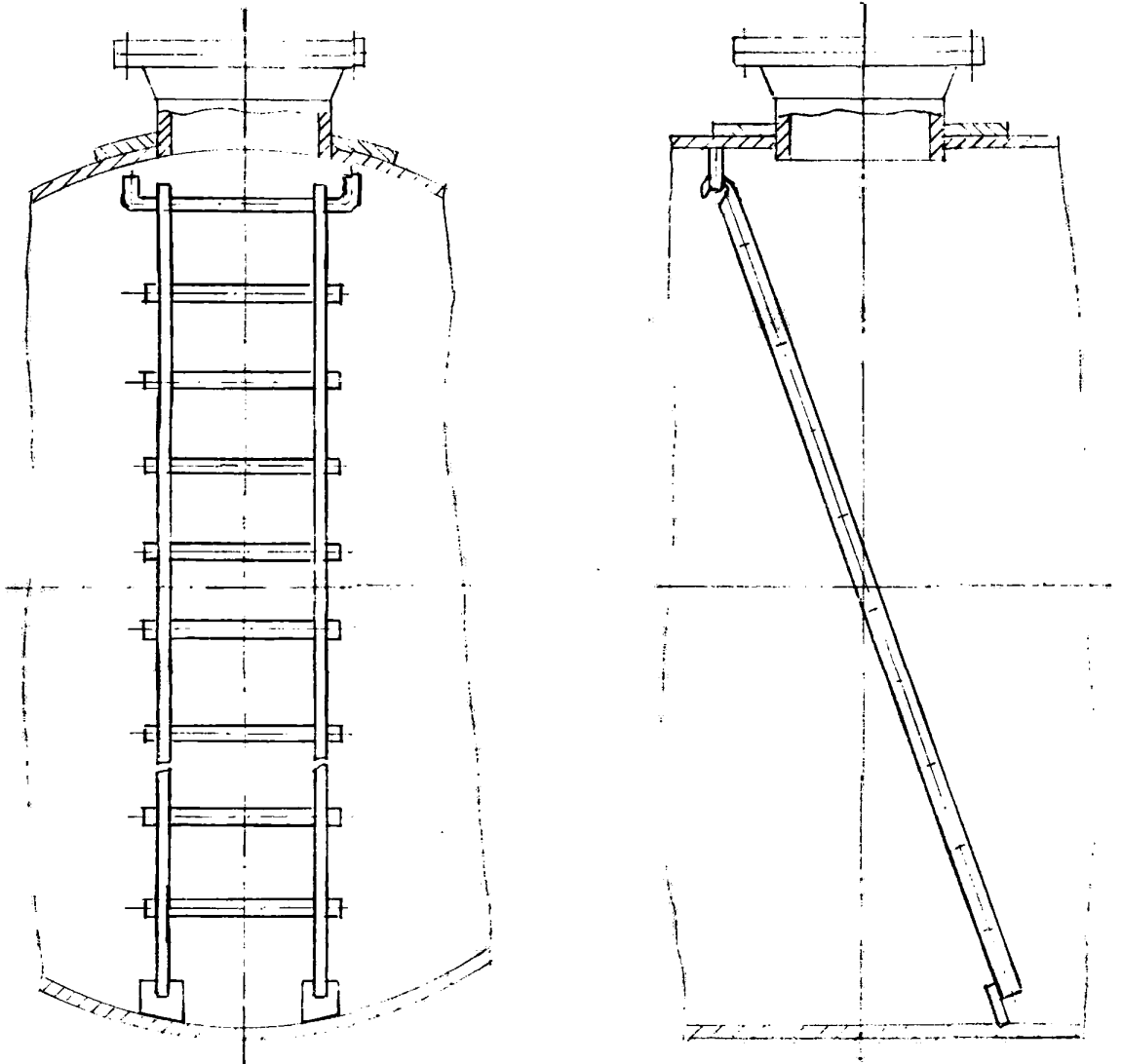
ИСПОЛНЕНИЕ 1



Черт.3

ИСПОЛНЕНИЕ 2

Остальное - см. черт.3



Черт.4

ИНФОРМАЦИОННЫЕ ДАННЫЕ

1. УТВЕРЖДЕН И ВВЕДЕН В ДЕЙСТВИЕ Указом Министерства
тяжелого машиностроения 19.06.90 № ВА-002-I-6288

2. РАЗРАБОТЧИКИ:

Пролесковский А.Ю., (руководитель темы), Байбакова М.И.,
Горькова Э.К.

3. ЗАРЕГИСТРИРОВАН ВНИИКИ за № от 1990г.

4. ВЗАМЕН ОСТ 26-02-757-79

5. ССЫЛОЧНЫЕ НОРМАТИВНО-ТЕХНИЧЕСКИЕ ДОКУМЕНТЫ

Обозначение НТД, на который дана ссылка	Номер пункта, подпункта, перечисления, приложения
ГОСТ 5264-80 ОСТ 26-291-87	черт.1, лист 1; черт.2;2.3. 2.1.,2.2.

