

Проектно-конструкторский и технологический
институт промышленного строительства
ОАО ПКТИпромстрой



ПКТИ
ПРОМСТРОЙ

ОТКРЫТОЕ АКЦИОНЕРНОЕ ОБЩЕСТВО

ТЕХНОЛОГИЧЕСКАЯ КАРТА
НА УСТРОЙСТВО ПОДВЕСНЫХ
ПОТОЛКОВ “АРМСТРОНГ”

132-06 ТК



Открытое акционерное общество
Проектно-конструкторский и технологический
институт промышленного строительства
ОАО ПКТИпромстрой



УТВЕРЖДАЮ

Генеральный директор, к.т.н.
С.Ю. Едличка
«22» марта 2006 г.

**ТЕХНОЛОГИЧЕСКАЯ КАРТА
НА УСТРОЙСТВО ПОДВЕСНЫХ ПОТОЛКОВ
«АРМСТРОНГ»**

132-06 ТК

Главный инженер

А.В. Колобов
А.В. Колобов

Начальник лаборатории

Б.И. Бычковский
Б.И. Бычковский

Изм. № подл.

Подпись и дата

Взам инв. №

2006

Технологическая карта на устройство подвесных потолков «Армстронг» является составной частью ППР и предназначена для производственного персонала и инженерно-технических работников строительных организаций, производителей работ, мастеров и бригадиров, а также работников службы технадзора, связанных с этими работами.

В технологической карте приведены: общие данные, технология и организация работ, требования к качеству и приемке работ, калькуляция трудовых затрат, график производства работ, потребность в средствах механизации и инструменте, решения по безопасности и охране труда экологической и пожарной безопасности.

При разработке «Технологической карты на устройство подвесных потолков «Армстронг» учтен опыт работы ряда строительных организаций Московского региона.

В разработке технологической карты участвовали сотрудники ОАО ПКТИпромстрой:

- Савина О.А. – разработка технологической карты, компьютерная обработка и графика;
- Черных В.В. – общее технологическое сопровождение;
- Бычковский Б.И. – разработка технологической карты, техническое руководство, корректура и нормоконтроль;
- Колобов А.В. – общее техническое руководство разработкой технологических карт;
- к.т.н. Едличка С.Ю. – общее руководство разработкой технологической документации.

Контактный телефон (495) 614-14-72.

Факс (495) 614-95-53.

E-mail: pkti@co.ru

<http://www.pkti.co.ru>

© ОАО ПКТИпромстрой

Настоящая «Технологическая карта на устройство подвесных потолков «Армстронг» не может быть полностью или частично воспроизведена, тиражирована и распространена без разрешения ОАО ПКТИпромстрой.

1 ОБЩИЕ ДАННЫЕ

1.1 Областью применения подвесных потолков «Армстронг» являются здания различного назначения: административные, социальной сферы, производственные с относительной влажностью в помещениях до 70%, а некоторые виды потолков – до 95% и температурой от 11°C до 35°C.

Они используются как декоративные, так и в виде акустических элементов помещений, ограждающих надпотолочное пространство, в котором размещаются различные инженерные сети и коммуникации для кондиционирования воздуха, электроосветительных и слаботочных устройств и др., и повышающих комфортность помещений.

1.2 Технологическая карта предназначена для инженерно-технического персонала (прорабов, мастеров) и рабочих строительных организаций, занятых на устройстве подвесных потолков «Армстронг», сотрудников технадзора заказчика, осуществляющих надзорные функции за технологией и качеством выполнения работ, а также инженерно-технических работников строительных организаций.

1.3 При привязке технологической карты к конкретному объекту и условиям производства работ уточняются объемы работ, калькуляция затрат труда, потребность в материально-технических ресурсах и продолжительность выполнения работ.

1.4 Форма использования технологической карты предусматривает обращение ее в сфере информационных технологий с включением в базу данных по технологии и организации строительного производства автоматизированного рабочего места технолога строительного производства (АРМ ТСП), подрядчика и заказчика.

2 ОРГАНИЗАЦИЯ И ТЕХНОЛОГИЯ ВЫПОЛНЕНИЯ РАБОТ

2.1 Подвесные потолки обладают рядом преимуществ перед другими видами потолков. Подвесные потолки позволяют скрыть трубы и техническое оборудование, расположенное под перекрытием, при этом оставляя легкий доступ к системам коммуникации, вентиляции, отопления, кондиционирования, к детекторам дыма и спринклерам. Подвесные потолки позволяют скрыть трещины, пятна и другие дефекты старого потолка. Монтаж, демонтаж и очистка подвесного потолка проще, быстрее и менее трудоемки по сравнению с другими потолками, кроме того, предоставляются дополнительные возможности для установки светильников. За счет хорошего светоотражения подвесные потолки идеальны для регулирования освещенности помещения, способствуя при этом экономии электроэнергии. Кроме того, подвесные потолки поглощают звук и снижают уровень шума.

Взам.инв. №	
Подпись и дата	
Инв. № годл.	

Изм.	Кол.уч.	Лист	№док	Подп.	Дата

132-06 ТК

Лист
3

2.2 До начала монтажа подвесных потолков в помещениях должны быть закончены строительные-монтажные и специальные работы, в том числе и отделочные, кроме завершающей окраски или оклейки стен обоями различных видов, а также закончена прокладка инженерных коммуникаций (проводка осветительной арматуры, установка конструкций системы пожаротушения, прокладка трубопроводов и т.д.).

2.3 Подвесные потолки «Армстронг» состоят из подвесной системы и потолочных плит.

2.4 Потолочные плиты «Армстронг» выпускаются разных типов:

- из твердого минераловолокна;
- из мягкого минераловолокна;
- металлические;
- деревянные.

Потолки из твердого минераловолокна подразделяются на:

- текстурные;
- дизайнерские;
- функциональные.

Текстурные потолки в свою очередь делятся на потолки группы Basis и потолки группы Prima. Внешний вид текстурных потолков показан на рисунке 1.

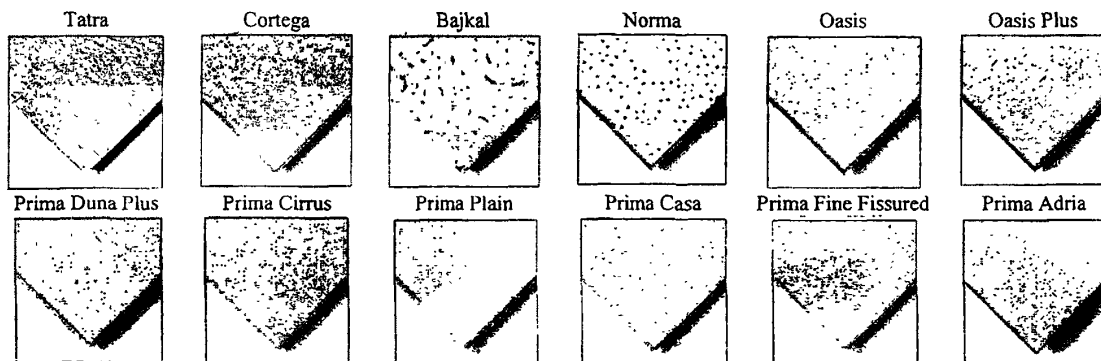


Рисунок 1 – Текстуры подвесные потолки «Армстронг» из минераловолокна

К группе Basis относятся потолочные плиты Tatra, Cortega, Bajkal, Norma, Oasis и Oasis Plus, имеющие тисненую поверхность, обеспечивающую хорошее звукопоглощение. Эти потолки прекрасно подходят для эксплуатации в условиях относительной влажности до 70%. Выпускаются с кромками Board и Tescular и монтируются на подвесной системе шириной 24 мм.

Шесть разновидностей потолков группы Prima имеют декоративные текстуры, соответствующие современным тенденциям дизайна; повышенные акустические характеристики; высокую влагостойкость (95%); стойкость к повреждению и долговечность; огнестойкость.

Изм. № подл.	Подпись и дата	Взам. инв. №

Изм.	Кол.уч.	Лист	№ док.	Подп.	Дата

Дизайнерские потолки «Армстронг», представленные на рисунке 2, – это широкий выбор гладких или тисненых поверхностей, четких печатных геометрических рисунков или индивидуальных композиций из потолочных плит, цветных или решетчатых панелей. Они в основном монтируются на подвесной системе шириной 15 мм и полностью соответствуют техническим требованиям к акустике и пожарной безопасности.

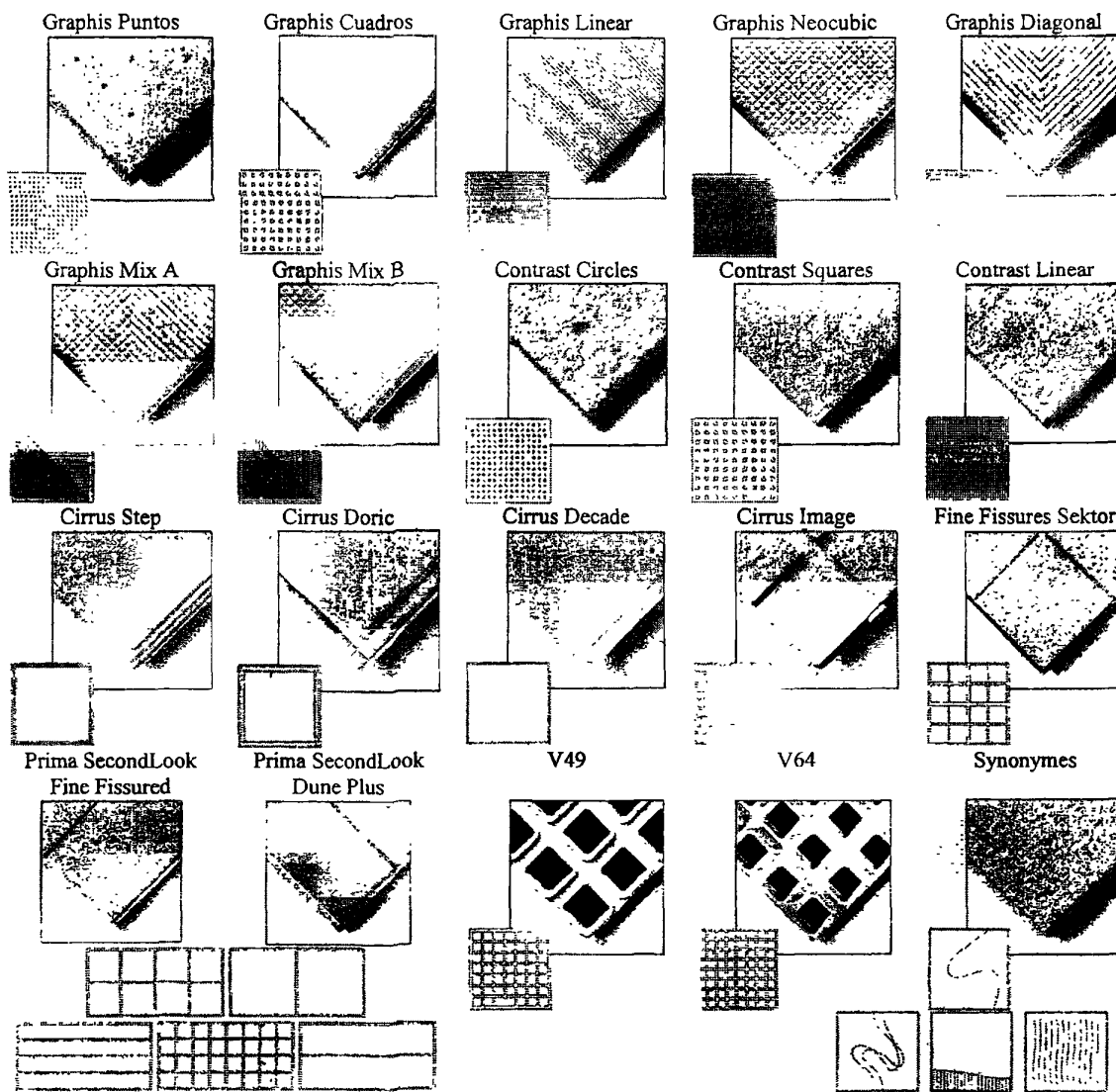


Рисунок 2 – Дизайнерские подвесные потолки «Армстронг»

Функциональные потолки, образцы которых показаны на рисунке 3, – это серия особых потолков, соответствующих самым высоким техническим стандартам, для специализированных помещений с повышенными требованиями к акустике, гигиене или влагостойкости, прочности, долговечности и огнестойкости.

Потолки «Армстронг» из мягкого волокна, некоторые виды которых представлены на рисунке 4, отличаются высоким звукопоглощением и являются идеальными для школ и

Интв. № подл.	Подпись и дата	Взам. инв. №

Изм.	Кол.уч.	Лист	№ док.	Подп.	Дата

больниц. Кроме того, они обладают повышенной влагостойкостью и обладают возможностью создания криволинейных поверхностей, как показано на рисунке 5. Потолки Hugiен, благодаря двухслойному покрытию из стекловолокна, можно мыть водой под высоким давлением. Потолочные системы Overture снабжены петлями, которые позволяют «открывать» и «закрывать» их, не демонтируя.

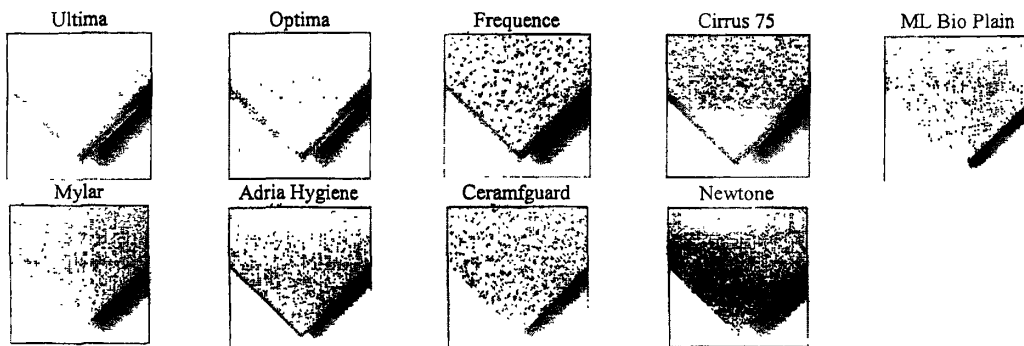


Рисунок 3 – Функциональные подвесные потолки «Армстронг»

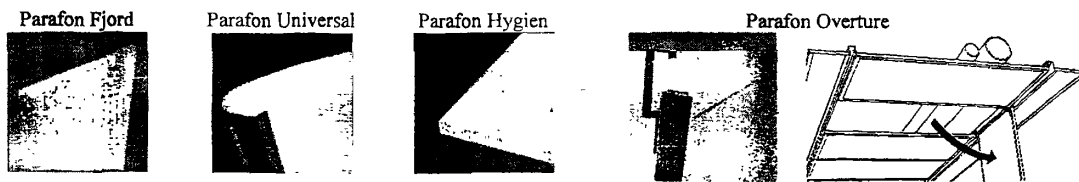


Рисунок 4 – Потолки «Армстронг» из мягкого волокна

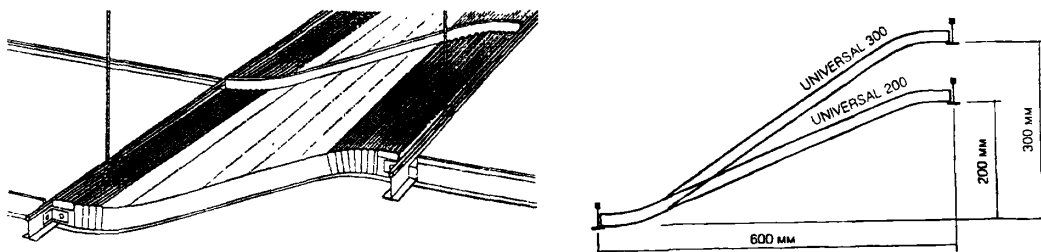
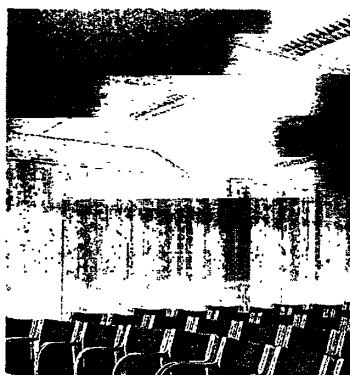


Рисунок 5 – Создание криволинейных поверхностей с помощью плит Universal

Инд.№ подл.	Подпись и дата	Взам.инв. №

Изм.	Кол.уч.	Лист	№док.	Подп.	Дата

Металлические потолки группы Orcal – это несколько разновидностей металлических кассетных и планочных потолков, изготовленных из оцинкованной стали и окрашенных полиэфирной порошковой краской. Они обладают повышенной устойчивостью к влаге и отличными акустическими свойствами. Монтируются как на традиционной подвесной системе, так и на особых системах. Варианты металлических потолочных плит приведены на рисунке 6. Плита Axal с элементами крепления показана на рисунке 7. Планочные металлические потолки Planks могут иметь три вида кромок: SE, TE8, TE16, показанные на рисунке 8, и имеют длину на выбор в пределах между 900 мм и 2000 мм с шагом 1 мм.

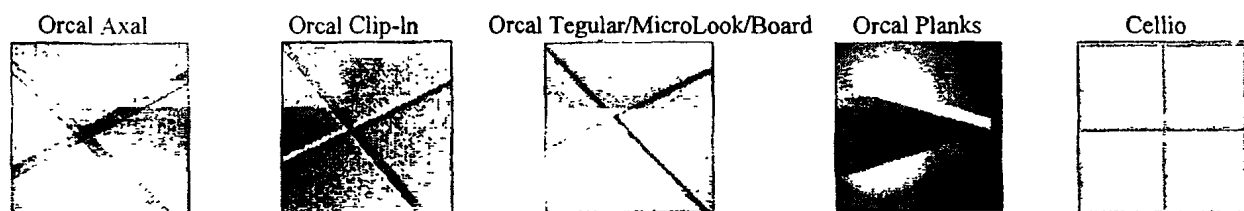
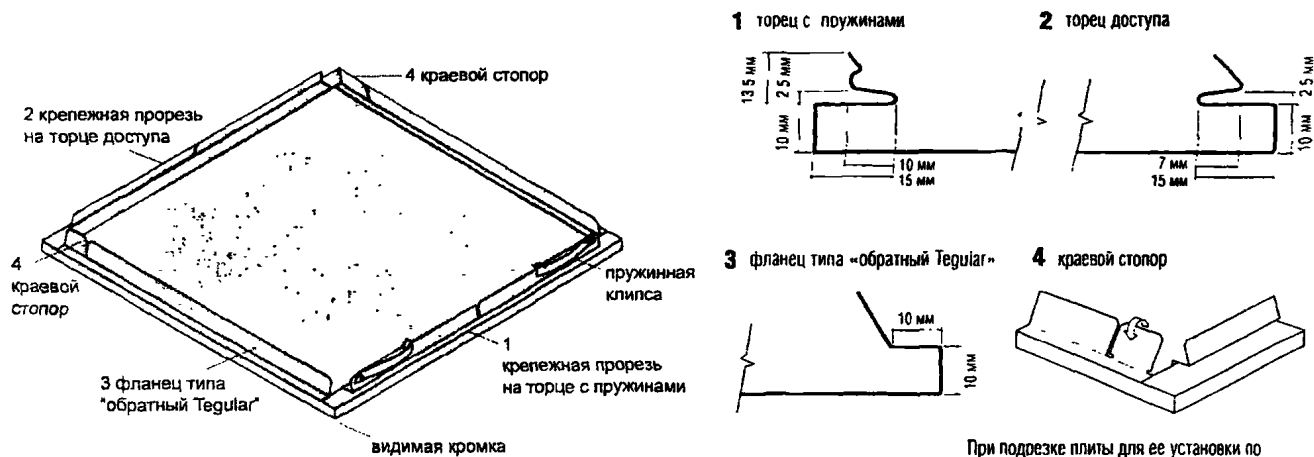


Рисунок 6 – Металлические потолки «Армстронг»



При подрезке плиты для ее установки по периметру помещения оба краевых стопора следует загнуть на фланцы подвесной системы

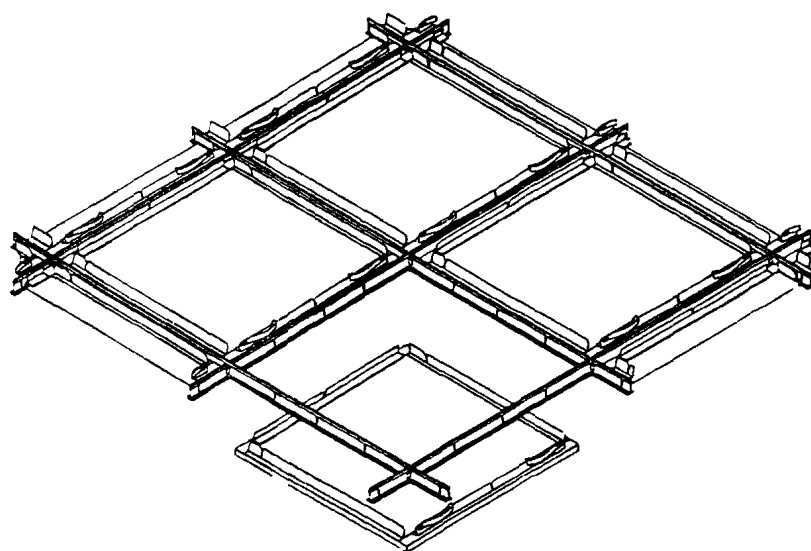


Рисунок 7 – Крепление плиты Axal

Инов.№ подл.	Подпись и дата	Взам.инв. №
--------------	----------------	-------------

Изм.	Кол.уч.	Лист	№док.	Подп.	Дата
------	---------	------	-------	-------	------

132-06 ТК

Лист
7

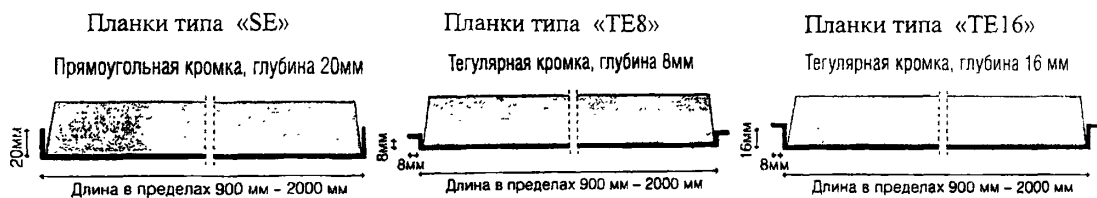


Рисунок 8 – Типы планочных потолков Orcal Planks

Деревянные потолки Madera – это группа гладких и перфорированных потолков из деревянного шпона или ламината. Деревянные плиты производства «Армстронг» размером 600×600 и 625×625 мм могут иметь кромку Microlook для видимой подвесной системы или SL2 для скрытой подвесной системы. Основу их составляет древесноволокнистая или древесностружечная плита, поверхность которой обработана составом, придающим огнестойкость. Поверхность может быть гладкой или перфорированной, с акустическим вкладышем черного цвета с тыльной стороны. Варианты потолков из ламината и шпона показаны на рисунке 9, а схема монтажа плит Madera – на рисунке 10.

Ламинат

Кудрявый клен



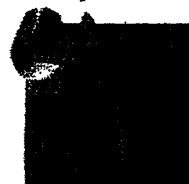
Груша



Липа

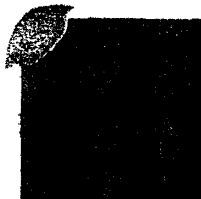


Карамель



Шпон

Американская вишня



Американский клен

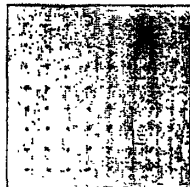


Бук

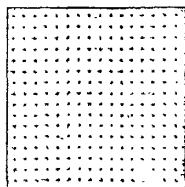


Перфорация

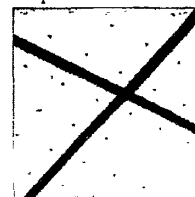
A2-Ø6



A1-Ø8



Черный Silhouette



Madera с перфорацией на подвесной системе Silhouette

Рисунок 9 – Варианты деревянных потолков Madera

Инв. № подл.	Подпись и дата	Взам. инв. №
--------------	----------------	--------------

Изм.	Кол.уч	Лист	№ док	Подп.	Дата
------	--------	------	-------	-------	------

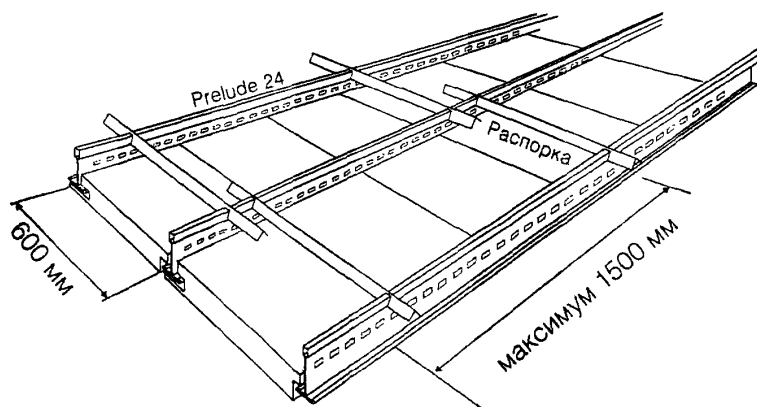


Рисунок 10 – Схема монтажа деревянных потолочных плит Madera

В таблице 1 приведены эксплуатационные характеристики потолков «Армстронг».

Таблица 1 – Эксплуатационные характеристики потолочных плит «Армстронг»

Продукт	Тип подвесной системы (Tруток)	Акустические характеристики			Пожарные характеристики		Светоотражение (Δ)	Влагостойкость	Возможность мытья	Ударостойкость
		α_w	NR C	D _{ncw}	Горючесть (по ГОСТ 30244-94)	Прочие показатели пожарной безопасности (по НПБ 244-97)				
1	2	3	4	5	6	7	8	9	10	11
Текстурные потолки										
Prima Cirrus Board	24	0,50 Н	0,55	35 дБ	Слабогорючие (Г-1)	В-1, Д-1, Г-1	83%	95% RH		
Prima Cirrus Tegular	24	0,50 Н	0,55	35 дБ	Слабогорючие (Г-1)	В-1, Д-1, Г-1	83%	95% RH		
Prima Cirrus MicroLook	15/S	0,50 Н	0,55	35 дБ	Слабогорючие (Г-1)	В-1, Д-1, Г-1	83%	95% RH		
Prima Cirrus MicroLook BE	15/S	0,50 Н	0,55	35 дБ	Слабогорючие (Г-1)	В-1, Д-1, Г-1	83%	95% RH		
Prima Dune Plus Board	24	0,55	0,50	32 дБ	Слабогорючие (Г-1)	В-1, Д-1, Г-1	83%	95% RH		
Prima Dune Plus Tegular	24	0,55	0,50	32 дБ	Слабогорючие (Г-1)	В-1, Д-1, Г-1	83%	95% RH		
Prima Dune Plus MicroLook	15/S	0,55	0,50	32 дБ	Слабогорючие (Г-1)	В-1, Д-1, Г-1	83%	95% RH		
Prima Dune Plus Board Plank	24	0,55	0,50	34 дБ	Слабогорючие (Г-1)	В-1, Д-1, Г-1	83%	95% RH		
Prima Dune Plus SL2/K2C2	SCS	0,55	0,50	38 дБ	Слабогорючие (Г-1)	В-1, Д-1, Г-1	83%	95% RH		
Prima Dune Plus SecondLook I, II, III, IV, V	24	0,55	0,45	34 дБ	Слабогорючие (Г-1)	В-1, Д-1, Г-1	83%	95% RH		
Prima Plain Board	24	0,10 Н	0,10	32 дБ	Слабогорючие (Г-1)	В-1, Д-1, Г-1	90%	95% RH		
Prima Plain Tegular	24	0,10 Н	0,10	32 дБ	Слабогорючие (Г-1)	В-1, Д-1, Г-1	90%	95% RH		
Prima Plain MicroLook	15/S	0,10 Н	0,10	32 дБ	Слабогорючие (Г-1)	В-1, Д-1, Г-1	90%	95% RH		
Prima Casa Board	24	0,50	0,45	32 дБ	Слабогорючие (Г-1)	В-1, Д-1, Г-1	83%	95% RH		
Prima Casa Tegular	24	0,50	0,45	32 дБ	Слабогорючие (Г-1)	В-1, Д-1, Г-1	83%	95% RH		
Prima Casa MicroLook	15/S	0,50	0,45	32 дБ	Слабогорючие (Г-1)	В-1, Д-1, Г-1	83%	95% RH		

Взам. инв. №

Подпись и дата

Инв. № подл.

Изм. Кол.уч Лист №док Подп. Дата

132-06 ТК

Лист

9

Продолжение таблицы 1

1	2	3	4	5	6	7	8	9	10	11
Prima Fine Fissured Board	24	0,50	0,55	32 дБ	Слабогорючие (Г-1)	В-1,Д-1,Г-1	83%	95% RH		
Prima Fine Fissured Tegular	24	0,50	0,55	32 дБ	Слабогорючие (Г-1)	В-1,Д-1,Г-1	83%	95% RH		
Prima Fine Fissured MicroLook	15/S	0,50	0,55	32 дБ	Слабогорючие (Г-1)	В-1,Д-1,Г-1	83%	95% RH		
Prima Fine Fissured SL2/K2C2	SCS	0,50	0,55	38 дБ	Слабогорючие (Г-1)	В-1,Д-1,Г-1	83%	95% RH		
Prima Fine Fissured K4C4	CS	0,50	0,55	38 дБ	Слабогорючие (Г-1)	В-1,Д-1,Г-1	83%	95% RH		
Prima Fine Fissured SecondLook I, II, III, IV, V	24	0,50 Н	0,45	34 дБ	Слабогорючие (Г-1)	В-1,Д-1,Г-1	83%	95% RH		
Prima Adria Board	24	0,50	0,50	32 ДБ	Слабогорючие (Г-1)	В-1,Д-1,Г-1	83%	95% RH		
Prima Adria Tegular	24	0,50	0,50	32 дБ	Слабогорючие (Г-1)	В-1,Д-1,Г-1	83%	95% RH		
Prima Adria MicroLook	15/S	0,50	0,50	32 дБ	Слабогорючие (Г-1)	В-1,Д-1,Г-1	83%	95% RH		
Prima Adria без перфорации K4C4	CS	0,20 L	0,20	38 дБ	Слабогорючие (Г-1)	В-1,Д-1,Г-1	83%	95% RH		
Tatra Board	24	0,50 Н	0,50	32 дБ	Слабогорючие (Г-1)	В-1,Д-1,Г-1	80%	70% RH		
Tatra Tegular	24	0,50 Н	0,50	32 дБ	Слабогорючие (Г-1)	В-1,Д-1,Г-1	80%	70% RH		
Cortega Board	24	0,55 Н	0,55	32 дБ	Слабогорючие (Г-1)	В-1,Д-1,Г-1	80%	70% RH		
Cortega Tegular	24	0,55 Н	0,55	32 ДБ	Слабогорючие (Г-1)	В-1,Д-1,Г-1	80%	70% RH		
Дизайнерские потолки										
Graphis Puntos, Cuadros	15	0,15	0,10	34 ДБ	Слабогорючие (Г-1)	В-1,Д-1,Г-1	90%	70% RH		
Graphis Linear, Neocubic, Diagonal, Mix A, Mix B	15	0,15	0,10	34 дБ	Слабогорючие (Г-1)	В-1,Д-1,Г-1	90%	70% RH		
Contrast Circles, Squares, Linear	15	0,50 Н	0,55	35 дБ	Слабогорючие (Г-1)	В-1,Д-1,Г-1	83%	95% RH		
Cirrus Step	15/24	0,50 Н	0,55	35 дБ	Слабогорючие (Г-1)	В-1,Д-1,Г-1	83%	70% RH		
Cirrus Doric, Decade	15	0,50Н	0,55	35 дБ	Слабогорючие (Г-1)	В-1,Д-1,Г-1	83%	70% RH		
Cirrus Image	15	0,50 Н	0,55	35 дБ	Слабогорючие (Г-1)	В-1,Д-1,Г-1	70%	70% RH		
Synonymes Waves, Ribbon, Comb, Melody	15	0,50 Н	0,55	35 дБ	Слабогорючие (Г-1)	В-1,Д-1,Г-1	83%	70% RH		
Fine Fissured Sektor	15	0,50	0,55	32 дБ	Слабогорючие (Г-1)	В-1,Д-1,Г-1	80%	70% RH		
Visual V49/V64	15	0,95 ^а	0,95/ 0,90 ^а		Слабогорючие (Г-1)	В-1,Д-1,Г-1		70% RH		
Функциональные потолки										
Ultima Board	24	0,65 МН	0,70	35 дБ	Слабогорючие (Г-1)	В-1,Д-1,Г-1	90%	95% RH	yes	yes
Ultima Tegular/MicroLook BE	15/S	0,65МН	0,70	35 дБ	Слабогорючие (Г-1)	В-1,Д-1,Г-1	90%	95% RH	yes	yes
Ultima MicroLook	15	0,65 Н	0,70	37 дБ	Слабогорючие (Г-1)	В-1,Д-1,Г-1	90%	95% RH	yes	yes
Ultima SL2/K2C2	SCS	0,65 Н	0,70	37 дБ	Слабогорючие (Г-1)	В-1,Д-1,Г-1	90%	95% RH	yes	yes
Optima Board (38mm)	24	1,00	1,00		Слабогорючие (Г-1)	В-1,Д-1,Г-1	89%	95% RH		
Optima Tegular (25 mm)	24	1,00	0,95		Слабогорючие (Г-1)	В-1,Д-1,Г-1	89%	95% RH		
Optima MicroLook (25 mm)	15/S	1,00	0,95		Слабогорючие (Г-1)	В-1,Д-1,Г-1	89%	95% RH		
Frequence Board/Tegular	24	0,65	0,70	35 дБ	Слабогорючие (Г-1)	В-1,Д-1,Г-1	83%	95% RH		
Frequence MicroLook	15/S	0,65	0,70	35 дБ	Слабогорючие (Г-1)	В-1,Д-1,Г-1	83%	90% RH		
Cirrus 75	24	0,70 МН	0,80	36 дБ	Слабогорючие (Г-1)	В-1,Д-1,Г-1	83%	95% RH		

Взам. инв. №

Подпись и дата

Инв. № подл.

Лист

10

132-06 ТК

Изм. Кол.уч Лист №док Подп. Дата

Продолжение таблицы 1

1	2	3	4	5	6	7	8	9	10	11
ML Bio Plain Board	24	0,20	0,10	35 дБ	Слабогорючие (Г-1)	В-1,Д-1,Г-1	90%	95% RH	yes	
Mylar	24	0,10	0,05	44 дБ	Слабогорючие (Г-1)	В-1,Д-1,Г-1	80%	95% RH	yes	
Adria Hygiene Board/Tegular	24	0,20	0,20	32 дБ	Слабогорючие (Г-1)	В-1,Д-1,Г-1	90%	90% RH		
Adna Hygiene MicroLook	15	0,20	0,20	32 дБ	Слабогорючие (Г-1)	В-1,Д-1,Г-1	90%	95% RH		
Ceramaguard Fine Fissured	24	0,55 МН	0,60	42 дБ	Слабогорючие (Г-1)	В-1,Д-1,Г-1	84%	100%RH	yes	
Newtone Residence	24				Слабогорючие (Г-1)	В-1,Д-1,Г-1	85%	100%RH		yes

Мягкое волокно

Parafon Fjord Board (18mm)	24	0,95	0,90	41 дБ			84%	95% RH		
		(with sound barrier)								
Paraton Fjord Tegular	24	0,80 Н	0,85				84%	95% RH		
Paraton Fjord MicroLook	15	0,80	0,85				84%	95% RH		
Paraton Universal	24	Аналогично Fjord Board					84%	95% RH		
Parafon Overture	24	Аналогично Fjord Board					84%	95% RH		
Parafon Hygien Board	24	0,95	0,95	20 дБ			84%	95% RH	yes	

Металл

Orcal Axal/Perforated	24		0,75*	24дБ*	Слабогорючие (Г-1)			90% RH		
Orcal Clip-In/Perforated			0,90*	26дБ*	Слабогорючие (Г-1)			90% RH		
Orcal MicroLook/Perforated	15/S		0,90*	24 дБ*	Слабогорючие (Г-1)			90% RH		
Orcal Tegular/Perforated	24		0,90*	24дБ*	Слабогорючие (Г-1)			90% RH		
Orcal Board/Perforated	24		0,90*	24 дБ*	Слабогорючие (Г-1)			90% RH		

Дерево

Madera MicroLook	15/S	0,15 L	0,15	41 дБ				70% RH		
Madera SL2	SCS	0,15L	0,15	41 дБ				70% RH		

Условные обозначения:

24 – видимая подвесная система шириной 24 мм Prelude XL/TL

15 – видимая подвесная система шириной 15 мм Prelude XL/TL

S – видимая подвесная система шириной 15 мм Silhouette

SCS – полускрытая подвесная система

CS – скрытая подвесная система

Δ – показатель при наличии прокладки толщиной 20 мм

дБ – ослабление звука, проникающего из соседнего помещения

* – с акустическим вкладышем

2.5 Подвесные потолки устанавливаются на подвесных системах TRULOK. Эта группа систем используется со всеми типами потолочных плит и предлагает широкий выбор подвесных систем: шириной 15 мм, шириной 24 мм, дизайнерские варианты, Bandraster и системы шириной 35 мм, видимые, скрытые и полускрытые, большепролетные системы для создания промежуточных опор, а также полный набор аксессуаров. Подвесные системы TRU-

Взам. инв. №

Подпись и дата

Инв. № подл.

Изм. Кол.уч Лист Недок. Подп. Дата

132-06 ТК

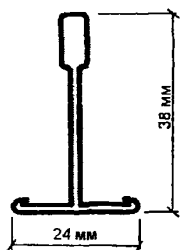
Лист

11

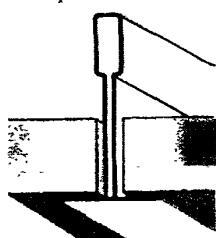
ЛОК и их сочетание с различными видами кромок потолочных плит показаны на рисунке 11, а в таблице 2 приведены названия подвесных систем в сочетании с кромками плит.

Видимая подвесная система 24 мм

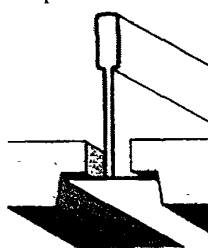
Prelude XL/TL 24



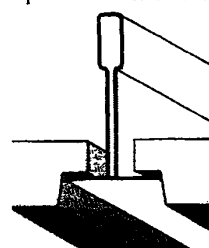
Кромка Board



Кромка Tecular

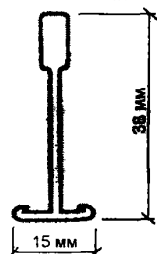


Кромка SecondLook

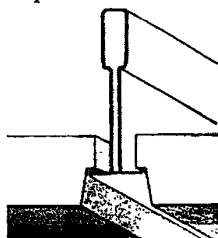


Видимая подвесная система 15 мм

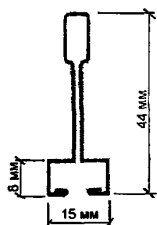
Prelude XL/TL 15



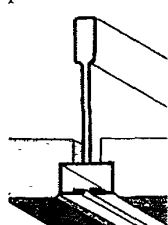
Кромка MicroLook



Silhouette



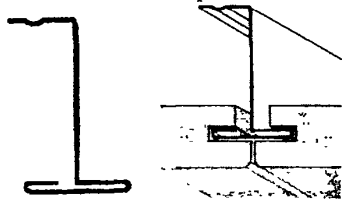
Кромка MicroLook



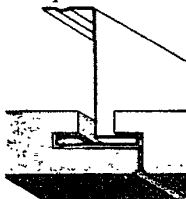
Подвесная система Silhouette с открытым профилем является альтернативной системой для монтажа плит с кромкой MicroLook

Полускрытая подвесная система

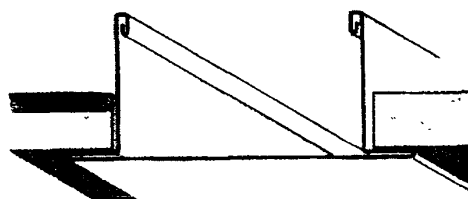
Кромка K2C2



Кромка SL2



Bandraster



Скрытая подвесная система

Кромка K4C4

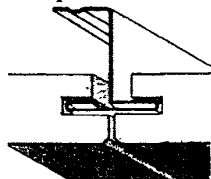
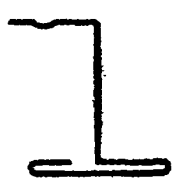

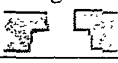

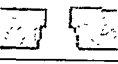


Рисунок 11 – Подвесные системы и типы кромок потолочной плиты «Армстронг»

Илв. № подл.	Подпись и дата	Взам. инв. №

Изм.	Кол.уч.	Лист	№ док.	Подп.	Дата

Таблица 2 – Сочетание подвесных систем с кромками плит

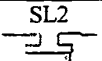
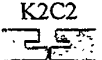
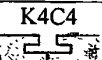
	Prima Cirrus/Cirrus BE (1)	Prima Dune Plus	Prima Plain	Prima Casa	Prima Fine Fissured	Prima Adria	Taira	Cortega	Graphis Puntos, Cuadros	Graphis Linear, Neocubic, Diagonal, Mix A, Mix B	Contrast Circles, Squares, Linear	Cirrus Step, Doric, Image	Cirrus Decade	Fine Fissured Sektor	Visual V49, V64	Synonyms Waves, Ribbon, Comb, Melody	Ultima	Oprima (7)	Frequency	Cirrus 75	ML Bio Plain	Mylar	Adria Hygiene	Ceramaguard	Newtone	Parafon Fjord (5)	Parafon Hygien	Parafon Universal	
	текстурные								дизайнерские								функциональные								мягкие				
1	2	3	4	5	6	7	8	9	10	11	12	13	14	15	16	17	18	19	20	21	22	23	24	25	26	27	28	29	
Видимые подвесные системы 24 мм																													
Board																													
																													
300/312,5×1500	*				*																								
300/312,5×1800	*				*																								
300/312,5×2500	*				*																								
500×500	*	*			*																								
600×600	*	**	*	*	*	*	*	*	*								*	*	*	*	*	*	*	*	*	*	*	*	*
600×1200		**	*	*	*	*	*	*	*								*	*	*	*	*	*	*	*	*	*	*	*	*
610×1220								*																					
625×625	*	*	*	*	*	*	*	*	*								*	*	*	*	*	*	*	*	*	*	*	*	*
625×1250		*	*	*	*	*	*	*	*								*	*	*	*	*	*	*	*	*	*	*	*	*
675×675	*				*												*	*	*	*	*	*	*	*	*	*	*	*	*
Regular																													
																													
500×500		*			*																								
600×600	*	**	*	*	*	*	*	*	*							*6	*	*	*	*	*	*	*	*	*	*	*	*	*
625×625	*	*	*	*	*	*	*	*	*						*6	*	*	*	*	*	*	*	*	*	*	*	*	*	*
675×675		*			*												*	*	*	*	*	*	*	*	*	*	*	*	*
600×1200		*			*	*																							
SecondLook																													
																													
600×1200		*			*																								
Видимые подвесные системы 15 мм																													
MicroLook																													
																													
300×1200		*																*											
500×500		*			*																								
600×600	*	**	*	*	*	*	*	*	*	*	*	*	*	*	*	*	*	*4	*	*	*	*	*	*	*	*	*	*	*
625×625	*	*	*	*	*	*	*	*	*	*	*	*	*	*	*	*3	*4	*	*	*	*	*	*	*	*	*	*	*	*
675×675	*				*																								

Инв.№ подл. Подпись и дата Взам.инв. №

Изм. Кол.уч Лист №док Подп. Дата

132-06 ТК

Продолжение таблицы 2

1	2	3	4	5	6	7	8	9	10	11	12	13	14	15	16	17	18	19	20	21	22	23	24	25	26	27	28	29	
Полускрытые подвесные системы																													
																													
300×1500/1800/2500	*				*												*												
300×1720	*																												
Полускрытые подвесные системы																													
																													
300×1500/1800/2500	*				*												*												
312,5×1500/1800/2500	*				*												*												
Скрытые подвесные системы																													
																													
300×300					*																								
600×600					*	*2																							
625×625					*	*2																							
(1) Citrus BE только в варианте MicroLook 600×600 мм (2) Без перфорации (3) Только Visual V49 (4) MicroLook BE (5) Fjord Board также предлагается размером 600×1600/2000/2400 мм (6) Только Citrus Step (7) Также предлагается со специальной кромкой Vector ** Цветные потолки																													

2.6 Подвесные системы Trulok изготавливаются из оцинкованных в горячем растворе компонентов.

Подвесные системы Prelude имеют продольную «перфорацию» (пропитость). Металлическую ленту последовательно прокатывают в процессе производства и получают рейки из двух слоев металла, прочно соединенных механически. Такое решение усиливает жесткость на кручение и общую надежность компонентов системы Prelude.

2.7 Подвесные системы состоят из несущих неразрезных реек, проходящих через все помещение, и поперечных разрезных реек, расположенных к ним перпендикулярно, которые соединяются между собой при помощи защелкивающегося замка или по принципу крючка, как показано на рисунке 12, и образуют ячейки, в которые укладываются потолочные плиты.

Поперечные рейки Prelude XL (1) (шириной как 24 мм, так и 15 мм) имеют на концах замок, который при соединении поперечных реек с несущими издает щелчок и обеспечивает прочность конструкции. Поперечные рейки вставляют справа друг от друга в прорези несущих реек и легким усилием вдвигают до упора.

Ив.№ подл.	Подпись и дата	Взам.инв. №
------------	----------------	-------------

Изм.	Кол.вч	Лист	№док.	Подп.	Дата
------	--------	------	-------	-------	------

Универсальные несущие рейки Prelude (2) подходят для монтажа поперечных реек как с крючковыми цельными концевыми элементами, так и с приклепанными замками. Универсальные несущие рейки шириной 24 мм и 15 мм снабжены надежным замком, позволяющим быстро и легко соединять внахлест две рейки. Форма прорези обеспечивает быструю и аккуратную сборку и системы Prelude TL (крючковое соединение), и системы Prelude XL (замковое соединение).

Поперечные рейки Prelude TL (3) (шириной как 24 мм, так и 15 мм) имеют на концах крючок. Эта система обеспечивает легкость монтажа и точность сборки. Прямолинейность сборки поперечных реек при соединении с несущими обеспечивается размещением поперечных реек справа друг от друга.

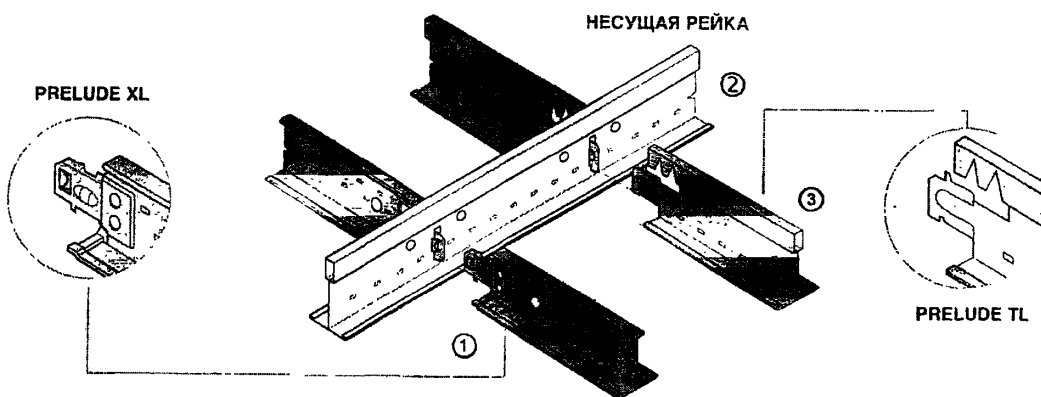


Рисунок 12 – Варианты соединения элементов подвесных систем

2.8 Элементы подвесной системы к основным конструкциям зданий крепятся с помощью подвесов, которые с одной стороны имеют узлы и детали крепления к перекрытиям, а с другой – к каркасу. Подвески бывают гибкими и жесткими. Подвески состоят из двух частей и устройства для регулирования высоты, обеспечивающего установку каркаса на заданной отметке.

Гибкие подвески выполняются из оцинкованной стальной проволоки диаметром не менее 2 мм, а жесткие – из круглых стержней диаметром 5 - 12 мм, полос толщиной 2 - 4 мм, угольковых и других профилей. Варианты подвесов системы Trulok показаны на рисунке 13.



Рисунок 13 – Варианты подвесов системы Trulok

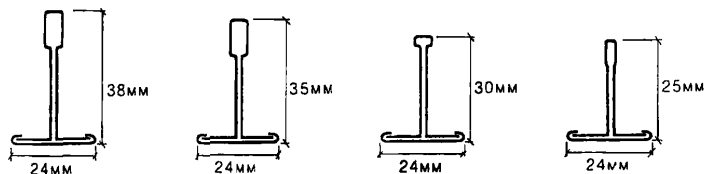
Изм. № подл.	Подпись и дата	Взам. инв. №

Изм.	Кол.уч.	Лист	№ док.	Подп.	Дата

2.9 Крепление подвесок к основным конструкциям здания производят в зависимости от конструкции перекрытия: к железобетонной плите перекрытия – с помощью кронштейнов, которые пристреливаются к плите дюбель-гвоздями, и с помощью распорных и закладных деталей; к стальным конструкциям – с помощью хомутов или болтов; к деревянным перекрытиям – на гвоздях, шурупах и скобах.

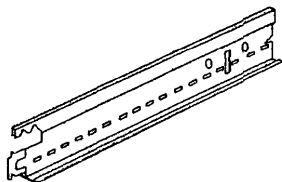
Также широко распространено крепление подвесных потолков к выпускам арматуры из швов железобетонных плит.

2.10 **Prelude 24** – видимая подвесная система шириной 24 мм. Это подвесная система с универсальной несущей рейкой, в которой имеется выбор замкового или крючковой соединения, огнестойкая система, обладающая повышенной жесткостью, прочностью компонентов, имеющая экономичные варианты.

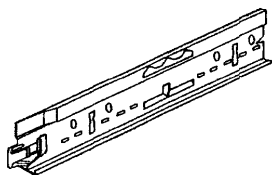


Основными деталями этой системы являются поперечная рейка Prelude 24 TL, универсальная несущая рейка Prelude 24 и поперечная рейка Prelude 24 XL.

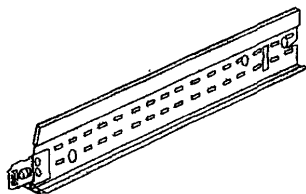
Поперечная рейка Prelude 24 TL



Универсальная несущая рейка Prelude 24



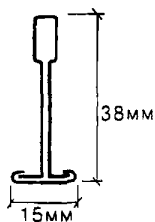
Поперечная рейка Prelude 24 XL



Крючковая система	
Длина (мм)	Высота (мм)
1200	38
1250	38
600	38
625	38
312,5	38
1800	38
1500	38
1350	38
1000	38
Соединение внахлест	
3600	38
3750	38
Замковая система	
1200	35
1200	30
600	30
600	25
300	35
1250	30
625	30

Илл. № подл. Подпись и дата Взам. инв. №

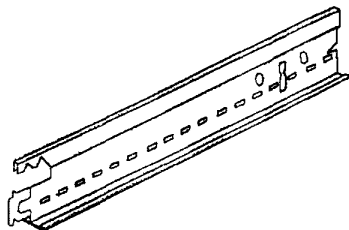
Изм.	Кол.уч	Лист	Недок.	Подп.	Дата



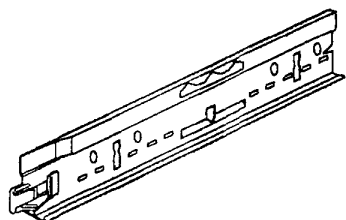
Prelude 15 – видимая подвесная система шириной 15 мм. Это также подвесная система с универсальной несущей рейкой, в которой имеется выбор замкового или крючкового соединения, огнестойкая система, обладающая повышенной жесткостью, прошитостью компонентов.

Основными деталями этой системы являются поперечная рейка Prelude 15 TL, универсальная несущая рейка Prelude 15 и поперечная рейка Prelude 15 XL.

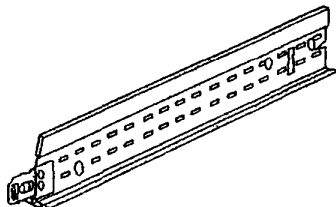
Поперечная рейка Prelude 15 TL



Универсальная несущая рейка Prelude 15

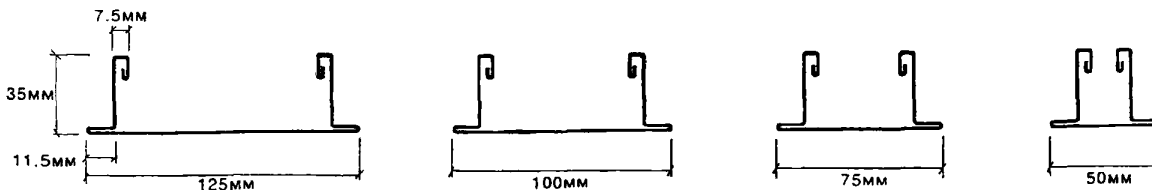


Поперечная рейка Prelude 15 XL



Крючковая система	
Длина (мм)	Высота (мм)
1200	38
600	38
300	38
1250	38
625	38
312,5	38
Соединение внахлест	
3600	38
3750	38
Замковая система	
1200	38
600	38
1250	38
625	38

Bandraster – широкая система повышенной жесткости. Эта система имеет несколько видов ширины реек, имеет варианты без прорезей, совместима с поперечными рейками Prelude TL/XL.



Основными деталями этой подвесной системы являются секции Bandraster с прорезями и без прорезей.

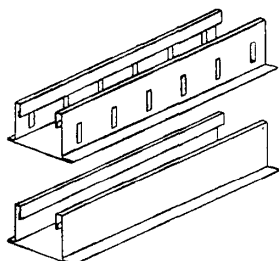
Взам. инв. №

Подпись и дата

Илл. № подл.

Изм.	Кол.уч.	Лист	№лок.	Подп.	Дата

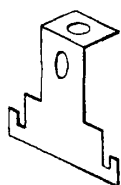
Секции Bandraster



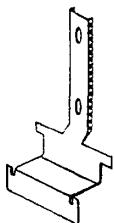
Описание	Длина (мм)×ширина (мм)
Bandraster с прорезями каждые 300 мм	3600×50
Bandraster с прорезями каждые 300 мм	3600×75
Bandraster с прорезями каждые 300 мм	3600×100
Bandraster с прорезями каждые 300 мм	3600×125
Bandraster с прорезями каждые 300 мм	3750×100

Также в варианте без прорезей, за исключением секции 3750×100 мм

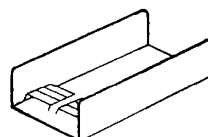
Аксессуары системы Bandraster



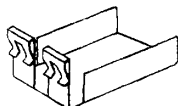
Элемент подвески



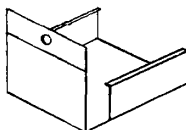
Нониусный подвес



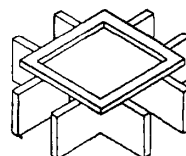
Соединительный элемент



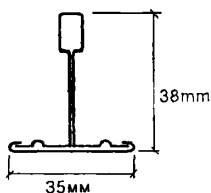
Элемент для поперечного соединения



Элемент для крепления к стене



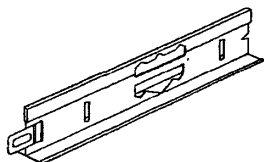
Элемент для стыка пересекающихся секций



Серия Т-35 – крючковая монтажная система (крюк ТЛ с перехлестом фланцев), имеет варианты с усиленными полками (для гипсокартона), с гальваническим покрытием, белые. Общий вид подвесной системы серии Т-35 показан на рисунке 14.

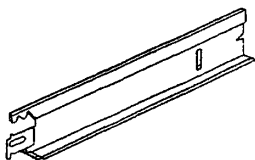
Основными деталями подвесной системы серии Т-35 являются несущая рейка и поперечная рейка.

Несущая рейка



Описание	Длина (мм)	Ширина (мм)
Т35	3600	38

Поперечная рейка



Описание	Длина (мм)	Ширина (мм)
Прорезь по центру	1200	38

Поперечные рейки располагаются слева друг от друга

Изм. № подл.

Подпись и дата

Взам. инв. №

Изм.	Кол.уч.	Лист	№ док.	Подп.	Дата

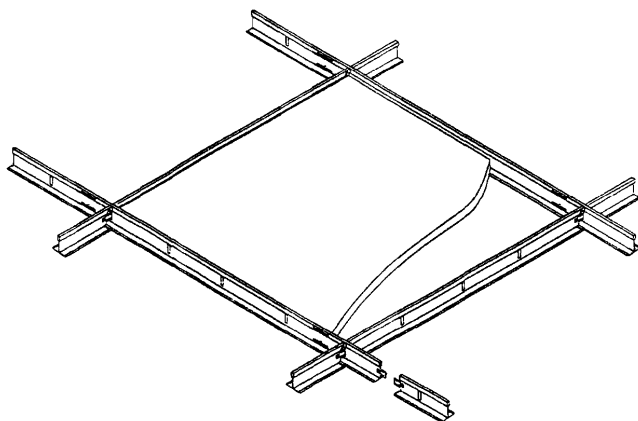
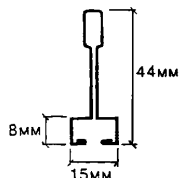


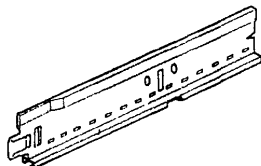
Рисунок 14 – Общий вид подвесной системы серии T-35



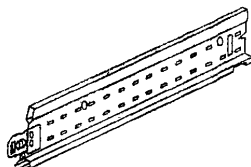
Silhouette – дизайнерская подвесная система шириной 15 мм. Это декоративная подвесная система шириной 15 мм с декоративной щелью 6 мм, использует систему Prelude с замковым соединением, для соединения реек фланцы подрезаются под углом 45°.

Основными деталями подвесной системы Silhouette являются несущая рейка Silhouette XL и две поперечные рейки Silhouette XL.

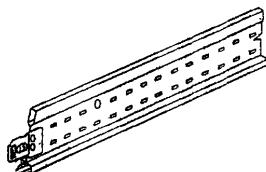
Несущая рейка Silhouette XL



Поперечная рейка Silhouette XL



Поперечная рейка Silhouette XL

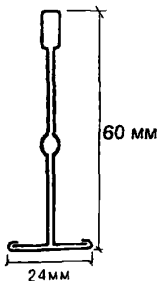


Длина (мм)	Ширина (мм)
3600	44
3500	44
3125	44
2700	44
1200	44
100	44
1250	44
1350	44
600	44
500	44
625	44
675	44

Ивл.№ подл. Подпись и дата. Взам.инв. №

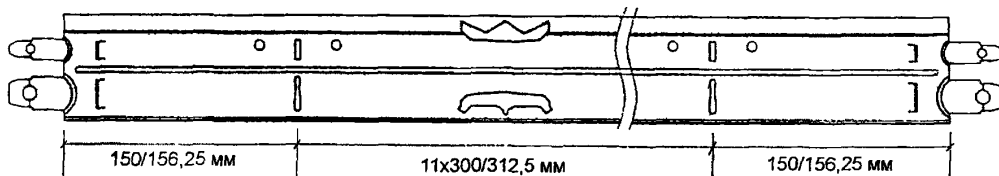
Изм.	Кол.вч	Лист	№док	Подп.	Дата
------	--------	------	------	-------	------

132-06 ТК

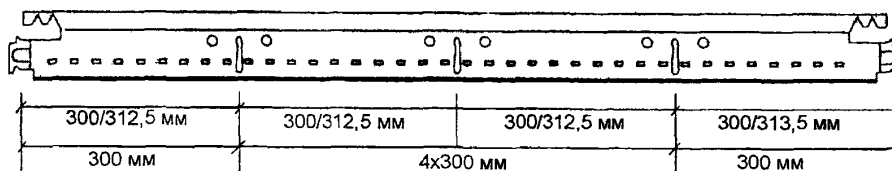


Prelude 60 – большепролетная подвесная система. Несущая рейка Prelude 60 производится из оцинкованной стали и имеет двойную высоту и ребро жесткости, высота – 60 мм, длина – 3600 мм и 3750 мм, система совместима с поперечными рейками Prelude TL/XL, имеет «универсальный» белый цвет.

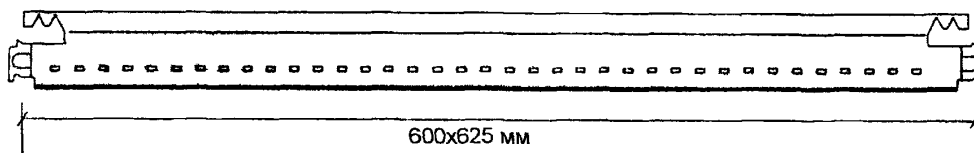
Основными деталями подвесной системы Prelude 60 являются несущая рейка 3600/3750 мм Prelude 60 и поперечные рейки Prelude 24 TL 1200/1250 мм, Prelude 24 TL 1800 мм и Prelude 24 TL 600/625 мм.



Несущая рейка 3600/3750 мм Prelude 60



**Prelude 24 TL 1200/1250 мм
Prelude 24 TL 1800 мм**



Prelude 24 TL 600/625 мм

2.11 Помещения перед монтажом подвесного потолка очищаются от строительного мусора. При размещении под перекрытием систем отопления, водопровода и канализации трубопроводы до монтажа подвесного потолка должны быть опрессованы. Прокладку трубопроводов водоснабжения в надпотолочном пространстве рекомендуется выполнять в лотках, закрепленных с уклоном в сторону расположения сантехнических шахт.

2.12 Перед монтажом плит подвесного потолка температурные и влажностные условия в помещении должны соответствовать эксплуатационным. В зимний период помещения, где ведется монтаж подвесных потолков, должны обязательно отапливаться. Потолки вы-

Изм. № подл.	Подпись и дата	Взам. инв. №

Изм.	Кол.уч.	Лист	№ док.	Подп.	Дата

держиваются в течение 24 часов в отделяваемом помещении, после чего их можно монтировать при температуре от 11°C до 35°C. Важно, чтобы температура в этом диапазоне была стабильной. В случае значительного падения температуры возрастет относительная влажность, что может привести к ухудшению свойств потолков, как смонтированных так и не смонтированных. Относительная влажность должна быть не больше 70%, при использовании потолков Tatra, Cortega и дизайнерских. Плиты группы Prima и другие, рассчитанные на относительную влажность до 95%, обладают гарантированными характеристиками при установке и эксплуатации в условиях относительной влажности не выше 95%.

2.13 Перед монтажом подвесного потолка выполняются следующие работы:

- ремонт железобетонных плит перекрытия (при необходимости);
- нанесение на металлические балки, при их наличии, огнезащитной штукатурки;
- разметка помещения и вынесение отметок подвесного потолка;
- закрепление осей помещения и линий подвесок каркаса подвесного потолка;
- разметка мест установки светильников и др.;
- сортировка плит подвесного потолка;
- обрезка плит, примыкающих к стене помещения;
- сверление и прорезка отверстий в плитах подвесного потолка.

2.14 Железобетонные конструкции перекрытий и элементы каркасов, которые просматриваются через вентиляционные потолочные решетки и другие отверстия в подвесных потолках, заранее окрашиваются в цвета, согласованные с авторским надзором.

2.15 Готовность помещений к монтажу конструкций подвесного потолка определяется комиссией с составлением акта готовности.

2.16 Монтаж подвесных потолков включает следующие работы:

- крепление подвесов к потолочному перекрытию;
- монтаж несущих реек к потолочному перекрытию с помощью подвесов;
- установка поперечных реек;
- установка молдинга по периметру помещения;
- установка потолочных плит.

2.17 Устройство подвесных потолков происходит в следующей технологической последовательности:

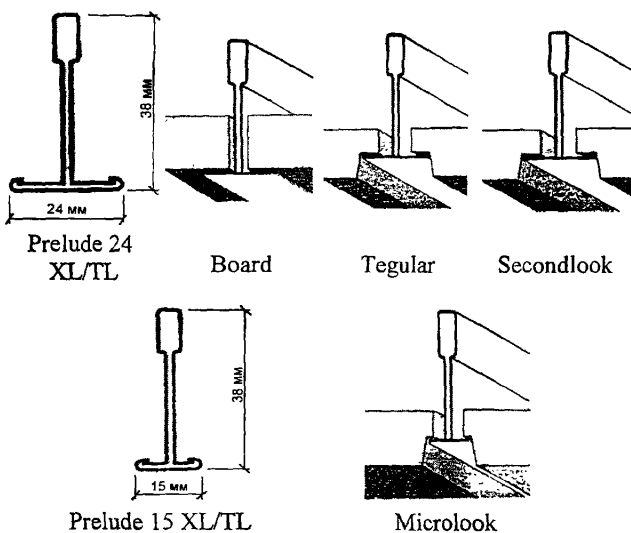
- разбить основные взаимоперпендикулярные оси;
- определить расстояние между основным и подвесным потолком и вынести отметки «чистого» потолка на стены и колонны;

Инв. № подл.	Подпись и дата	Взам. инв. №
--------------	----------------	--------------

Изм.	Кол.уч.	Лист	Недок.	Подп.	Дата
------	---------	------	--------	-------	------

132-06 ТК

- в соответствии с этим разметить и смонтировать несущие рейки;
- наметить места установки подвесов с максимальным расстоянием 1200 мм и поперечных реек;
- разметить потолок от осей помещения в обе стороны для выявления размеров крайних к стенам плит, мест расположения светильников и других устройств;
- вымерить и закрепить опорные угловые молдинги или С-каналы на стены и колонны с максимальным шагом 450 мм;
- закрепить подвесы к базовому потолку;
- установить несущие рейки на подвесы с шагом 1200 мм по центру и выровнять их в одной плоскости;
- установить поперечные рейки в просечки несущих реек и закрепить с помощью замковой или крючковой системы;
- при установке потолочных плит размером 600×600 мм установить промежуточные короткие поперечные рейки в просечки несущих реек и закрепить их;
- уложить плиты в модули подвесной системы.



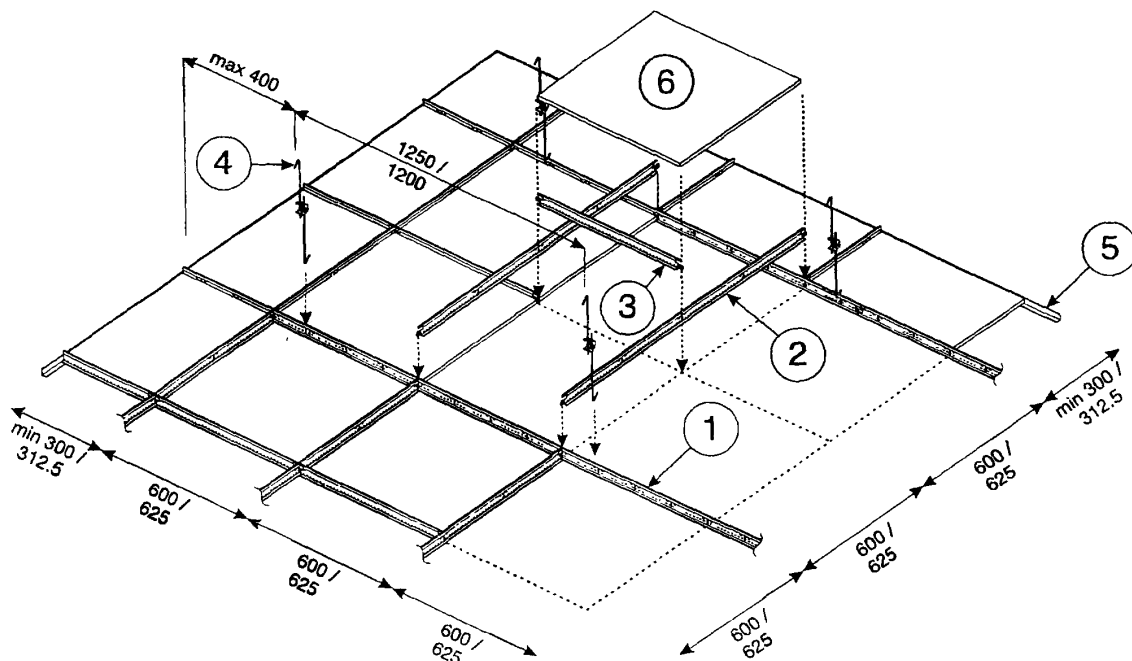
2.18 Монтаж потолочных плит «Армстронг» с ровной (прямоугольной) кромкой Board размером 600×600 мм или 1200×600 мм или с кромками Tegular и Secondlook на видимой подвесной системе Trulok 24 T-образного сечения с полкой шириной 24 мм или же плит с кромкой Microlook размером 600×600 мм или 1200×600 мм на видимой подвесной системе Trulok 15 T-образного сечения с полкой шириной 15 мм происходит в следующей технологической последовательности:

несущие рейки монтируют с шагом 1200 мм по центру, надежно фиксируя к потолочному перекрытию с помощью рекомендованных подвесов, расположенных с максимальным расстоянием не более 1200 мм и не далее, чем в 150 мм от стыков. Последний подвес в конце каждой несущей рейки должен располагаться на расстоянии не более 450 мм от примыкающей стены. Поперечные рейки длиной 1200 мм устанавливаются заподлицо между несущими рейками с шагом 600 мм по цен-

Иив.№ 110дд.	Подпись и дата	Взам.инв. №
--------------	----------------	-------------

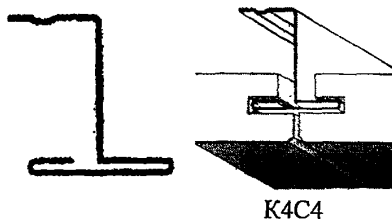
Изм.	Кол.уч.	Лист	№ док.	Подп.	Дата
------	---------	------	--------	-------	------

тру, образуя модули размером 1200×600 мм. Подрезанные поперечные рейки длиной более 600 мм требуют дополнительного подвеса. Короткие поперечные рейки длиной 600 мм, вставленные заподлицо между центрами реек длиной 1200 мм, образуют модули размером 600×600 мм. В полученные модули вставляются потолочные плиты. Для оформления периметра используют угловой молдинг или С-канал, фиксируя к стенам в точках с максимальным шагом 450 мм по центру (в отдельных случаях для подвесной системы Prelude 24 расстояние между подвесами может быть увеличено до 1800 мм). Схема монтажа подвесного потолка «Armstrong» на видимых подвесных системах Trulok Prelude 24 и Prelude 15 показана на рисунке 15.



1 – несущая рейка; 2 – поперечная рейка; 3 – поперечная рейка; 4 – подвес; 5 – стеной молдинг; 6 – плита

Рисунок 15 – Схема монтажа подвесного потолка на видимых подвесных системах Prelude 24 мм или Prelude 15 мм



K4C4

2.19 Монтаж потолочных плит «Армстронг» с кромкой K4C4 размером 600×600 или 300×300 мм на оцинкованной скрытой подвесной Z-системе Trulok происходит в следующей технологической последовательности: несущие С-образные профили 13×38×13 мм монтируют с шагом 1200 мм по центру, надежно фиксируя к нижней поверхности потолочного перекрытия с

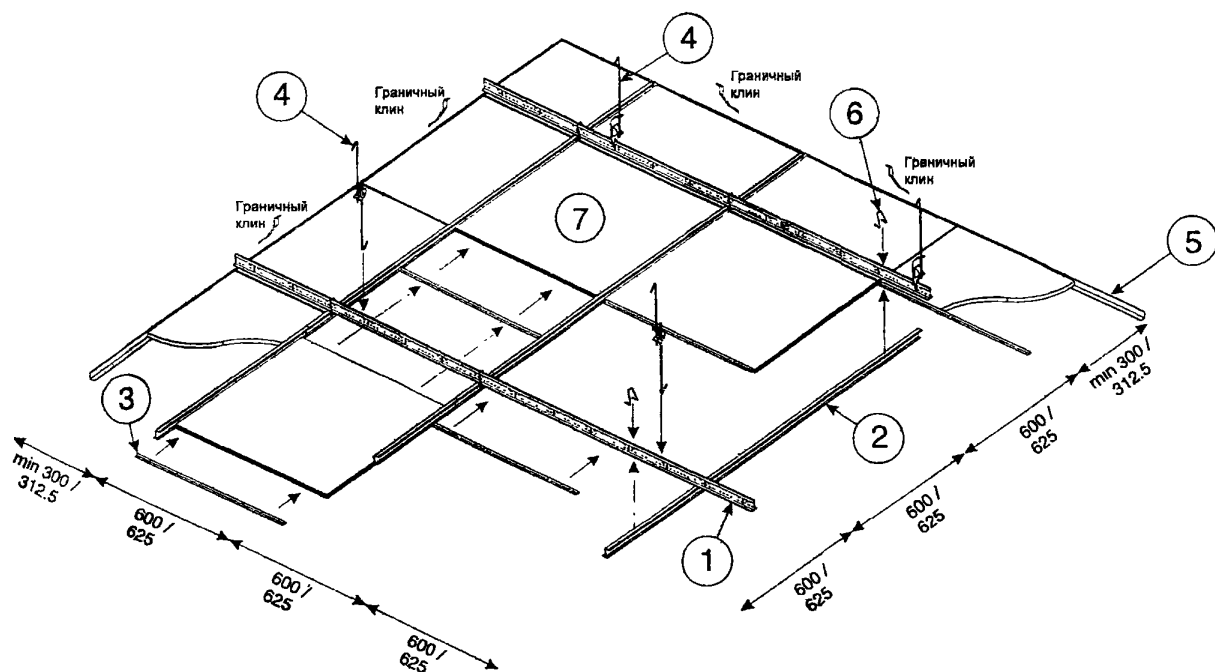
Изм. № подл.	Подпись и дата	Взам. инв. №
--------------	----------------	--------------

Изм.	Кол.уч.	Лист	№ док.	Подп.	Дата
------	---------	------	--------	-------	------

помощью рекомендованных подвесов, расположенных с максимальным расстоянием по центру не более 1200 мм. Z-секции крепятся перпендикулярно нижней поверхности несущих каналов с шагом 600 мм или 300 мм, с зависимости от размера плит, при помощи специальных клипс. Z-секции нарезают в размер плит и соединяют Z-удлинителями.

В поперечные прорези плит 600×600 мм вставляют фиксирующие планки, плит 300×300 мм – распорки. Для оформления периметра используют угловой молдинг или C-канал, фиксируя его к стенам в точках с максимальным шагом 450 мм по центру.

Схема монтажа подвесного потолка «Армстронг» с кромкой K4C4 на скрытой Z-образной подвесной системе показана на рисунке 16.



1 – несущая рейка; 2 – Z-профиль; 3 – фиксирующие планки или распорки; 4 – подвес; 5 – стенной молдинг; 6 – специальные клипсы; 7 – плита

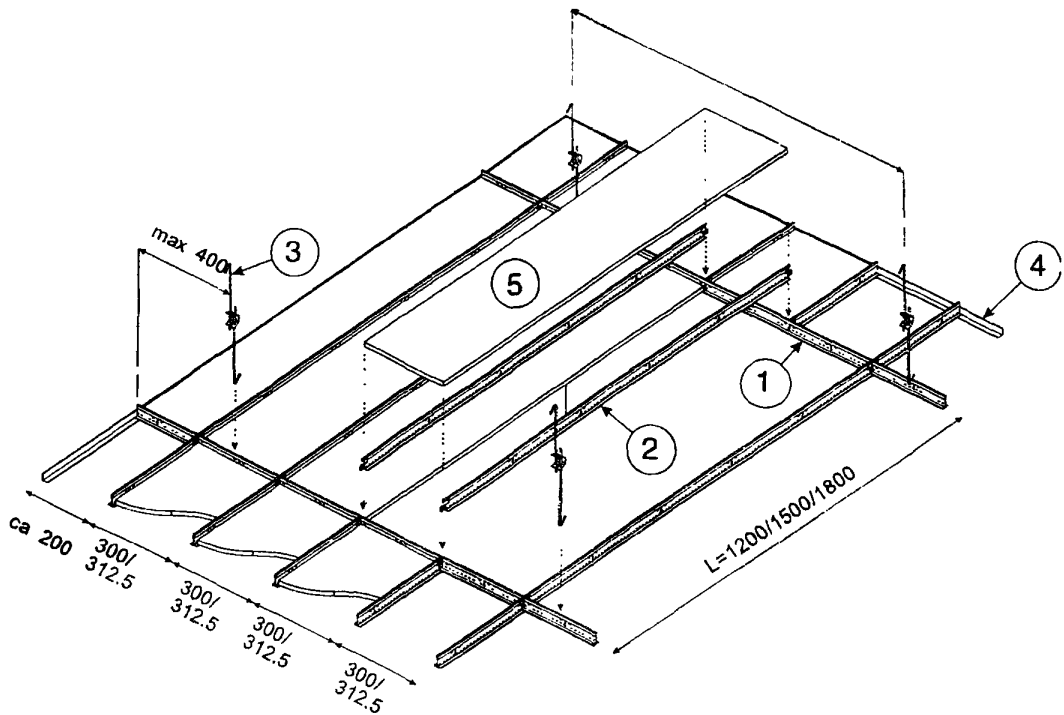
Рисунок 16 – Схема монтажа подвесного потолка на скрытой подвесной Z-системе

2.20 Планочные длинные узкие потолочные плиты Prima Planks монтируются на видимой системе 24 мм с кромками Board и Tegular, с кромками Board, Tegular и Microlook на системе Bandraster, а также на полускрытых системах SL2/K2C2 с несущими рейками Trulok 24 или Bandraster или SL2/K2C2 (Bandraster).

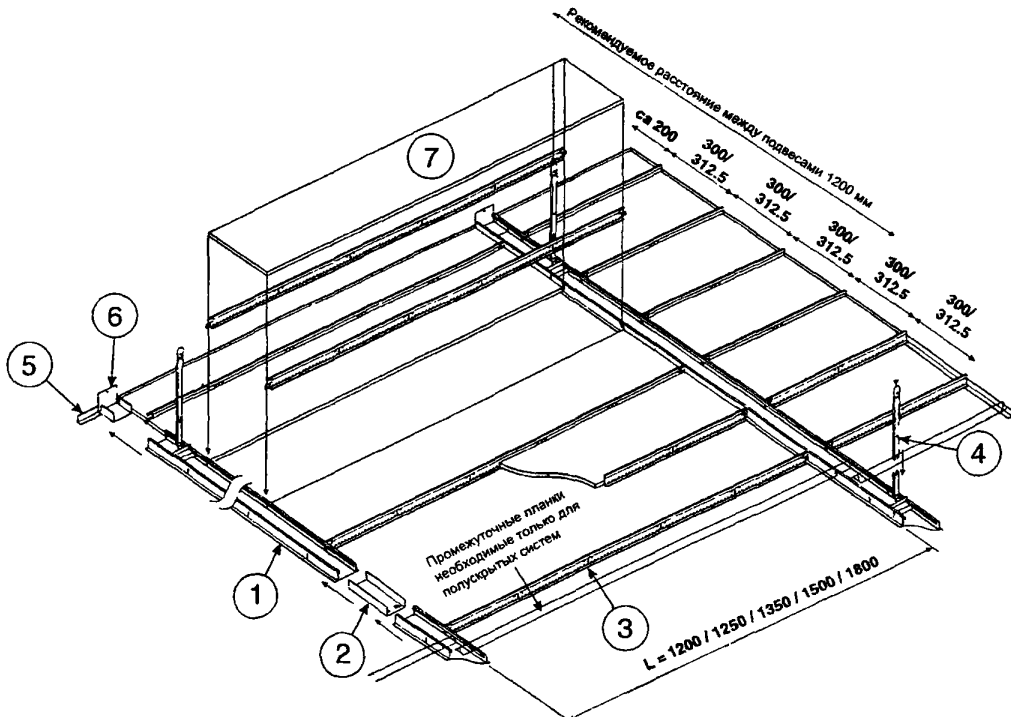
Схемы монтажа планок даны на рисунках 17-20.

Интв.№ подл.	Подпись и дата	Взам.инв. №
--------------	----------------	-------------

Изм.	Кол.уч	Лист	№ док	Подп.	Дата
------	--------	------	-------	-------	------



1 – несущая рейка; 2 – длинная поперечная рейка; 3 – подвес; 4 – стеной молдинг; 5 – планка
Рисунок 17 – Схема монтажа подвесных потолков «Армстронг» Prima Planks с кромками Board и Tegular на видимой подвесной системе Prelude 24

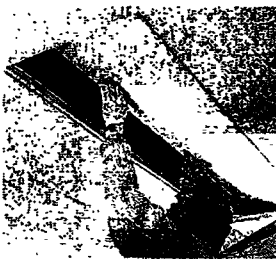
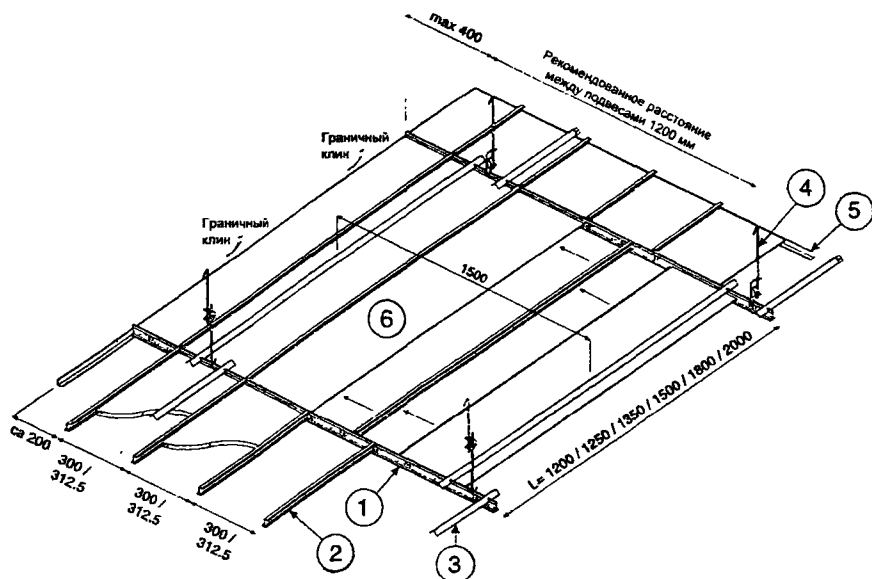


1 – Bandraster; 2 – соединительный элемент; 3 – длинная поперечная рейка; 4 – нониусный подвес; 5 – стеной молдинг; 6 – кронштейн крепления к стене; 7 – планка
Рисунок 18 – Схема монтажа подвесных потолков «Армстронг» Prima Planks с кромками Board, Tegular и Microlook на подвесной системе Bandraster

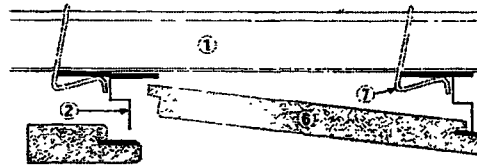
Изм. № подл.	Подпись и дата	Взам. инв. №

Изм.	Кол. уч.	Лист	№ док.	Подп.	Дата

132-06 ТК



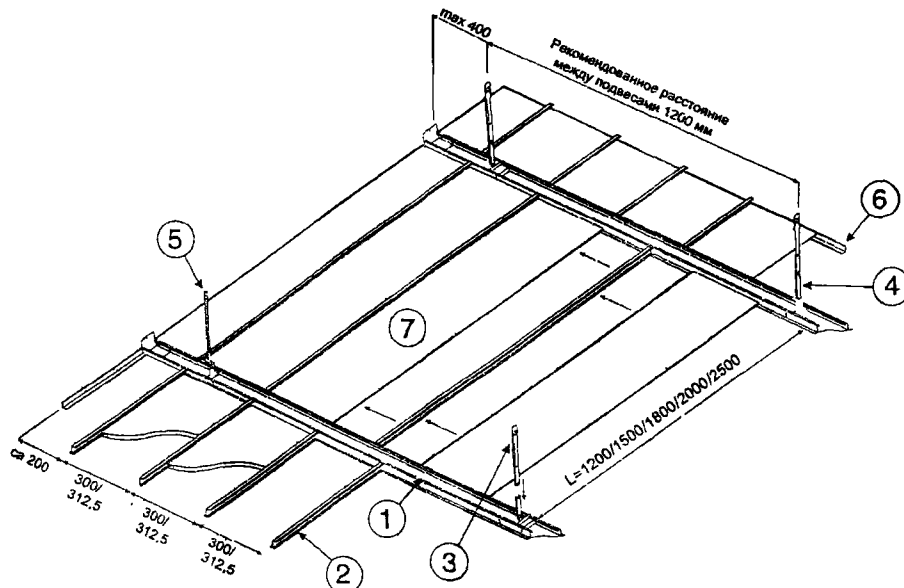
Демонтаж планок



Планка установлена между двумя стенами или между двумя несущими рейками

1 – несущая рейка; 2 – Z-рейка (Z-рейка двойной высоты, если длина планки превышает 1800 мм); 3 – соединительный элемент; 4 – подвес; 5 – стеной молдинг; 6 – планка; 7 – клипса

Рисунок 19 – Схема монтажа подвесных потолков «Армстронг» Prima Planks на полускрытой системе SL2/K2C2 (несущие рейки Trulok 24 или Bandraaster)



1 – Bandraaster; 2 – Z-рейка (Z-рейка двойной высоты, если длина планки превышает 1800 мм); 3 – нониусный подвес; 4 – подвес с соединительным элементом; 5 – стержень с резьбой Ø6 мм; 6 – стеной молдинг; 7 – планка

Примечание – При использовании Z-рейки двойной высоты поверх нее под углом 90° монтируют несущую рейку или С-канал, соединяя их с Z-рейкой при помощи клипс.

Рисунок 20 – Схема монтажа подвесных потолков «Армстронг» Prima Planks на полускрытой системе SL2/K2C2 (Bandraaster)

Изм. № подл.	Подпись и дата	Взам. инв. №

Изм.	Кол.уч.	Лист	№ док.	Подп.	Дата

2.21 Отделка подвесного потолка вдоль периметра помещения оформляется с помощью различных типов стеновых молдингов. Различные варианты молдингов и способы его крепления к стене показаны на рисунках 21 и 22.

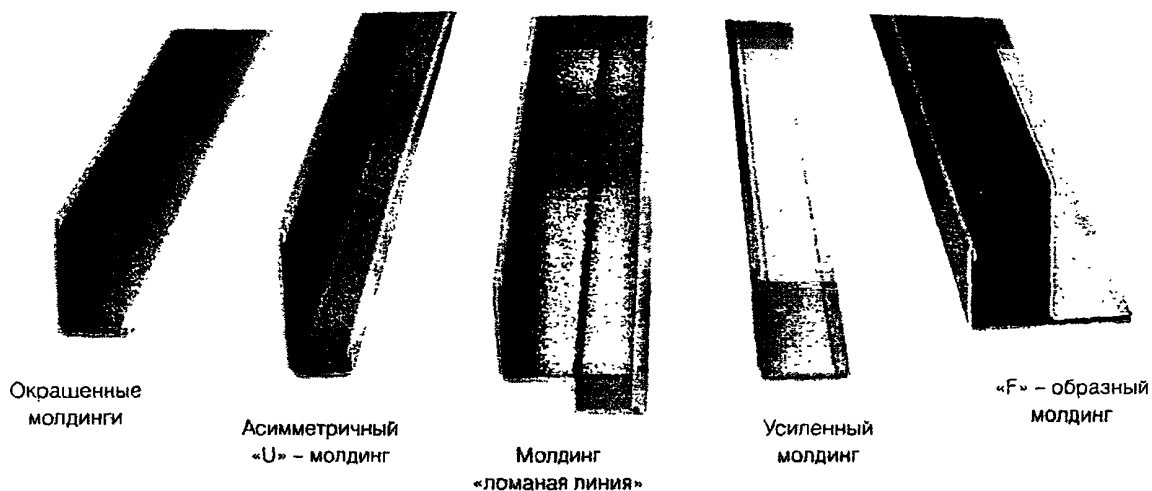
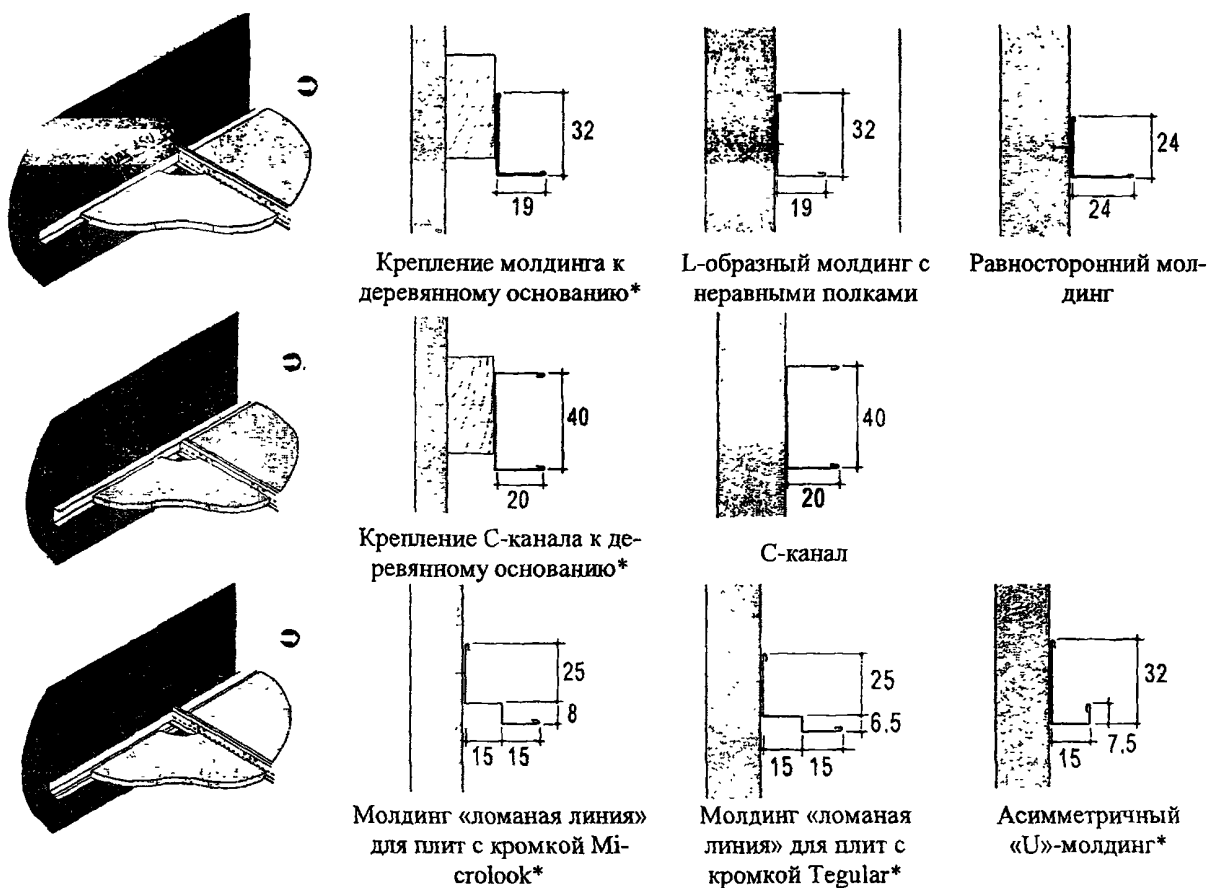


Рисунок 21 – Различные варианты стеновых молдингов



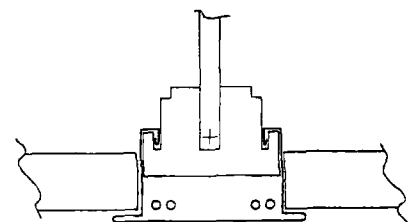
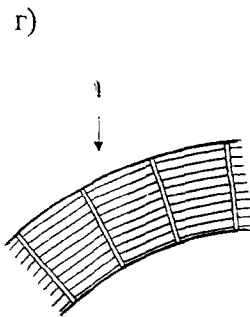
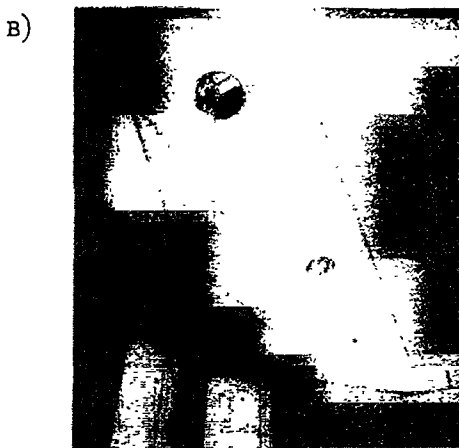
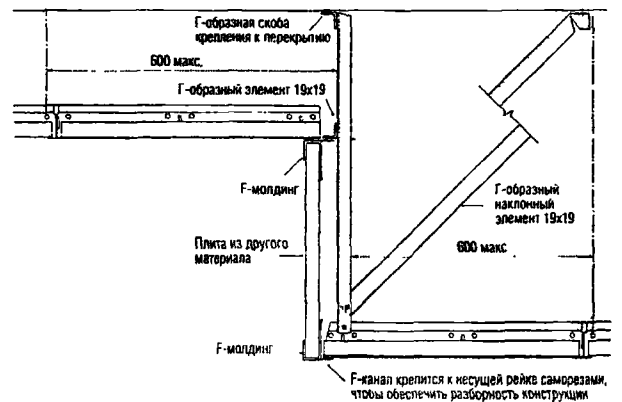
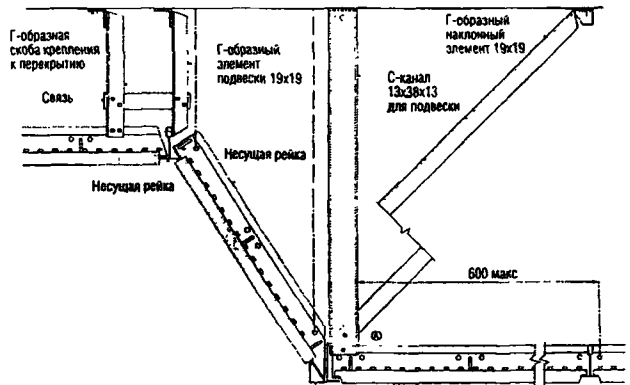
* – Не является огнестойким

Рисунок 22 – Примеры отделки подвесного потолка вдоль периметра помещения

Инд. № подл.	Подпись и дата	Взам. инв. №

Изм.	Кол.уч.	Лист	№ док.	Подп.	Дата

2.22 Потолочные плиты «Армстронг» в комбинации с различными кромками позволяет создать на потолке декоративные формы, перепады высоты или затенение. В случае если здание имеет округлую или многоугольную форму, потолки можно монтировать под углом, менять направление потолочного полотна, формировать «зубчатые» профили или ступени. Примеры различного оформления потолков показаны на рисунке 23. На рисунке 24 приведены примеры использования молдингов и профилей для создания потолков с наклоном, вертикальными поверхностями и перепадами уровня.



Радиальные элементы Bandraster поддерживают планки с кромкой SL2 и коробка с проводкой. Планки SL2 обеспечивают доступ к перекрытию для обслуживания коммуникаций в коридорах

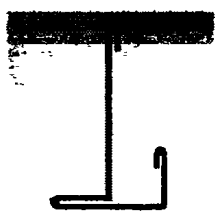
а, б – примеры оформления потолков с перепадами высоты; в – пример здания неправильной формы, подчеркнутой использованием плиты Microlook Dune Plus в сочетании с видимой подвесной системой Silhouette; г – радиальные элементы Bandraster

Рисунок 23 – Примеры оформления потолков

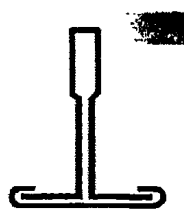
Ивл.№ подл.	Подпись и дата	Взам.инв. №

Изм.	Кол.уч	Лист	№ док.	Подп.	Дата

А
F-профиль системы Trulok позволяет вставлять плиты под углом 90°



В
Несущие рейки Trulok 24 на стыке наклонного и плоского потолка



С
U-образные молдинги для поддержки основания наклонного потолка

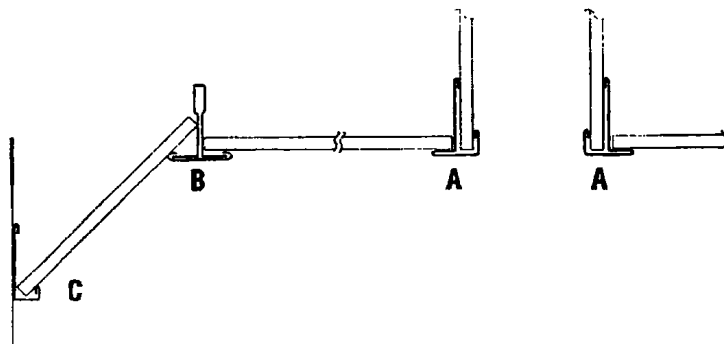
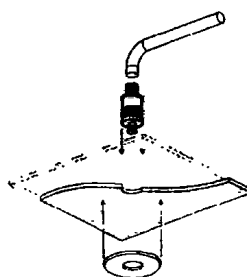


Рисунок 24 – Потолки с наклоном, вертикальными поверхностями и перепадами уровня

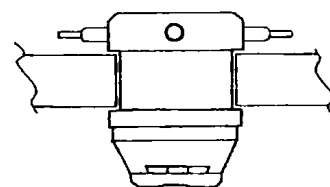
2.23 Спринклеры, дымовые датчики, вентиляционные решетки, сплошные осветительные коробчатые каналы и светильники должны иметь независимую опору, чтобы избежать перегрузки подвесной системы. Однако некоторые виды легких светильников могут опираться на несущие и поперечные рейки максимальной высоты. Это касается только очень легких светильников массой не более 3 кг, и ни в коем случае не относится к облегченным или укороченным по высоте рейкам подвесной системы. Примеры крепления технического оборудования представлены на рисунках 25-27.



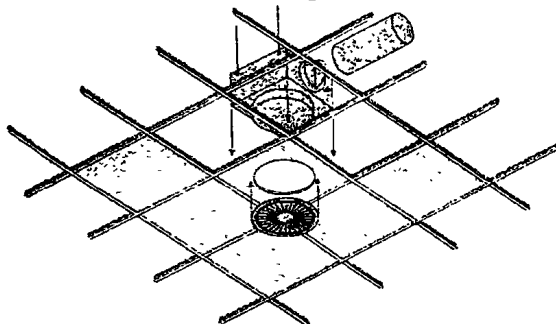
Головка спринклера и дымовой датчик на потолке Cortega



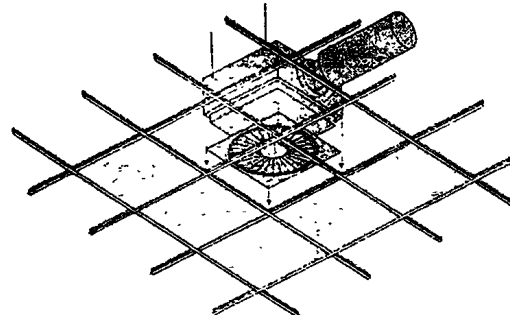
Спринклерная головка должна располагаться не ниже, чем 800 мм над потолком



Дымовой датчик



Встроенная вентиляционная решетка
Край вентиляционной решетки должен быть удален от подвесной системы не менее, чем на 50 мм

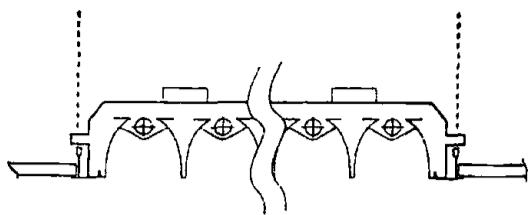


Модульные вентиляционные решетки всегда монтируются независимо во избежание перегрузки

Рисунок 25 – Примеры встраивания технического оборудования

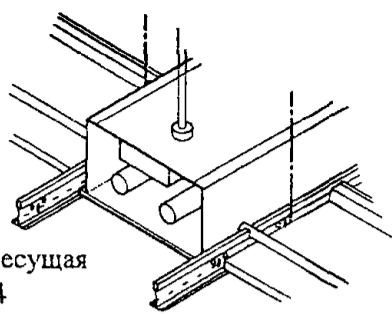
Изм. № подл.	Подпись и дата	Взам. инв. №
--------------	----------------	--------------

Изм.	Кол.уч.	Лист	№ док.	Подп.	Дата
------	---------	------	--------	-------	------

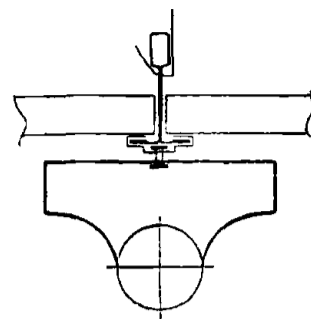


Универсальная несущая рейка Prelude 24

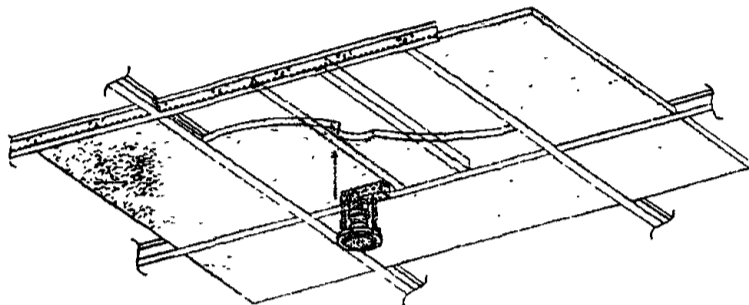
Растровые светильники



При устройстве сплошных осветительных коробчатых каналов рекомендуется предусмотреть дополнительную опору реек по обе стороны канала



Подвесные светильники



Точечные и направленные вниз светильники требуют наличия несущей секции или поддерживающей конструкции на обратной стороне плиты для надежного положения светильника

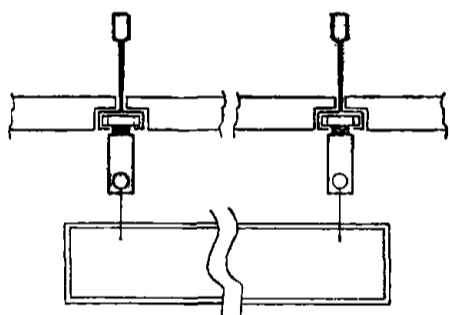


Точечный светильник на потолке Visual V64



Точечные светильники на потолке Graphis

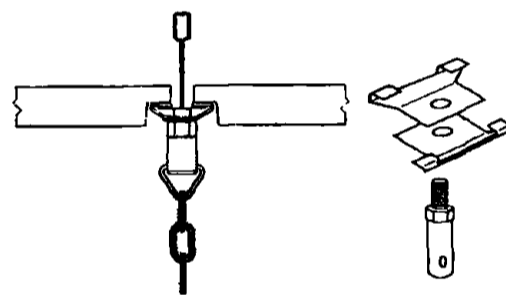
Рисунок 26 – Примеры устройства светильников



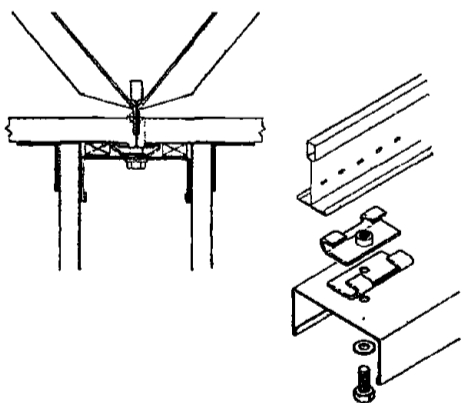
Подвесные указатели можно подвешивать к подвесной системе, но при этом не допуская перегрузки. Подвесная клипса A7898 позволяет передавать нагрузку непосредственно на нижнюю поверхность перекрытия



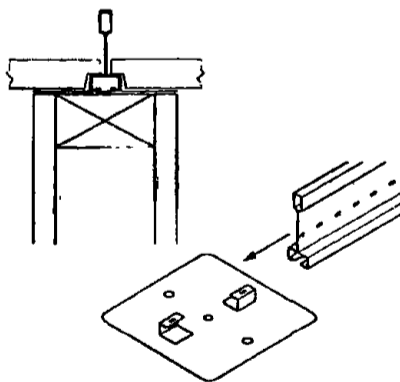
Подвесной указатель с системой Silhouette



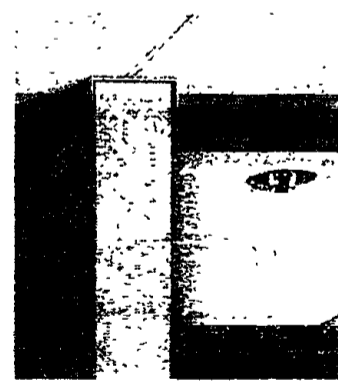
При креплении дополнительных элементов к рейкам открытой подвесной системы рекомендуется использование крепежных узлов A935 и ATW15 для подвесных систем Prelude 24 и 15 соответственно



При креплении перегородок к рейкам видимой подвесной системы для повышения пожарной безопасности и звукоизоляции плиты, примыкающие к перегородке, надо обрезать таким образом, чтобы их края охватили верхний узел крепления перегородки



При монтаже перегородок в углублении подвесной системы Silhouette для повышения звукоизоляции открытый канал рейки Silhouette в месте стыка с верхним узлом крепления перегородки следует закрыть с помощью специальных скоб



Перегородка с подвесной системой Silhouette

Рисунок 27 – Примеры монтажа подвесных указателей и перегородок

Изм. № подл.	Подпись и дата	Взам. инв. №

Изм.	Кол.уч	Лист	№ док	Подп.	Дата

2.24 При устройстве подвесного потолка в первую очередь укладываются рядовые плиты, а во вторую – фризовые плиты.

2.25 При нестандартных размерах крайних фризовых плит необходимо произвести их обрезку без повреждения кромок и лицевой поверхности. Резать рекомендуется с помощью острого ножа. Обрезанные плиты должны быть больше или равны половине целой плиты и должны точно подходить по размеру.

2.26 В качестве рабочего места для монтажников и облицовщиков при устройстве подвесных потолков используются, в основном, инвентарные подмости, леса или вышки согласно принятым решениям ППР.

2.27 Работы по монтажу подвесных потолков осуществляются поэтажно или посекционно захватками, определяемыми проектом производства работ.

3 ТРЕБОВАНИЯ К КАЧЕСТВУ И ПРИЕМКЕ РАБОТ

3.1 При производстве работ по устройству подвесных потолков «Армстронг» необходимо вести строгий контроль качества применяемых материалов, соблюдения технологии выполнения работ и ухода за законченными покрытиями.

3.2 Контроль качества работ осуществляют на всех стадиях технологической цепи, начиная от разработки проекта и кончая его реализацией на объекте на основе ППР и технологических карт.

3.3 Производственный контроль качества строительно-монтажных работ должен включать входной контроль проектной документации, применяемых изделий и материалов, операционный контроль отдельных строительных процессов или производственных операций и оценку соответствия выполненных работ, результаты которых становятся недоступными для контроля после начала выполнения последующих работ.

3.4 При входном контроле проектной документации должна производиться проверка ее комплектности и достаточности содержащейся в ней технической информации для производства работ.

При входном контроле изделий и материалов, необходимых для устройства подвесных потолков, следует проверять внешним осмотром их соответствие требованиям стандартов, технических условий или других нормативных документов и рабочей документации, а также наличие и содержание паспортов, сертификатов и других сопроводительных документов поставщика (производителя), подтверждающих качество указанных материалов, изделий и оборудования.

Иив.№ подл.	Подпись и дата	Взам.инв. №
-------------	----------------	-------------

Изм.	Кол.вч	Лист	№док.	Подп.	Дата
------	--------	------	-------	-------	------

132-06 ТК

3.5 Внешний вид потолочных плит «Армстронг» должен соответствовать эталонам, утвержденным в установленном порядке. Лицевая поверхность их должна быть ровной, без околов углов и кромок, искривление поверхности не должно превышать 1 мм. На лицевой поверхности не должно быть жировых пятен.

Плиты должны иметь правильную прямоугольную форму и ровную лицевую поверхность. Размеры плит проверяются по шаблону. Допускаемые отклонения от размеров плит подвесного потолка приведены в таблице 3.

Таблица 3 – Величина допускаемых отклонений плит подвесного потолка

Наименование размера	Величина допускаемых отклонений, мм
Длина	± 0,4
Ширина	± 0,4
Толщина	± 0,3
Разность длин диагоналей	0,6
Отклонение лицевой поверхности от плоскости	0,5

3.6 Подвесные системы Tgulok обычно изготавливают из оцинкованных в горячем растворе компонентов, и слой цинка составляет 170 г/м².

При использовании подвесной проволоки ее следует выпрямить до начала монтажа механическим способом. Диаметр проволоки должен быть не менее 2 мм.

Максимальная длина подвесной проволоки определяется тем, насколько ее возможно предварительно выпрямить.

При использовании подвесной проволоки необходимо сделать не менее 3 оборотов проволоки для образования тугой петли.

3.7 Все изделия для подвесных потолков должны поставляться на строительство комплектно, в упаковке, исключающей возможность их деформации и повреждения краски. Потолочные плиты поставляются в коробках, обернутых термоусадочной пленкой.

3.8 Перед установкой материалы следует хранить в сухом и чистом помещении, защищенном от воздействия внешних факторов (т.е. дождя, снега или других факторов, повышенной влажности), и не менее 24 часов выдерживать в помещении, где они будут установлены.

3.9 Потолки группы Prima и 95 RH не предназначены для установки в помещениях со стоячей водой, например, в бассейнах, или на открытом воздухе.

3.10 Операционный контроль правильности разметки взаимно перпендикулярных осевых линий помещений, разметки на перекрытиях мест установки выпусков арматуры, вынесения отметок и разметки линий «чистого» потолка, разметки мест установки светиль-

Изм. № подл.	Подпись и дата	Взам. инв. №

Изм.	Кол.уч.	Лист	№док	Полп	Дата

ников, анемостатов и др. следует проводить в процессе производства работ и обеспечивать своевременное выявление дефектов и принятие мер по их устранению и предупреждению. При операционном контроле проверяется соблюдение технологии выполнения всех процессов и операций по устройству подвесных потолков, а также соответствие выполняемых работ рабочим чертежам, строительным нормам, правилам и стандартам, технологическим картам. Результат операционного контроля должен фиксироваться в журнале работ.

Скрытые работы подлежат освидетельствованию с составлением акта.

3.11 При монтаже потолка обрезанные плиты, примыкающие к стене помещения, должны быть больше или равны половине целой плиты. Обрезанные плиты должны точно подходить по размеру.

Кромки плит Tegular и Microlook, примыкающие к молдингу периметра, вырезают по форме с помощью ручных инструментов. Там, где видны обрезанные края плит, их следует обработать вручную. Как правило, вдоль периметра, это делать необязательно.

В углах помещения молдинг периметра допустимо подворачивать и загибать. При необходимости можно заказать молдинги, обрезанные под углом 45° заводским способом.

3.12 Для плит 600×1200 мм и планок на плане следует указывать направление монтажа. Это также следует делать при установке квадратных плит с направленным рисунком поверхности и потолков, где сочетаются плиты с различным рисунком.

3.13 Подвесная система в основном рассчитана на распределенную нагрузку от 4 до 6,5 кг/м², в виде потолочных плит или панелей. Для подвесной системы Trulok Prelude 24 или 15, где несущие рейки расположены с шагом 1200 мм по центру, максимальная распределенная нагрузка не должна превышать 12 кг/м². В этом случае отклонения подвесной системы в промежутках между точками опоры составит примерно 3 мм, что является допустимым.

Светильники и другое встраиваемое оборудование не должны опираться на плиту или панель во избежание повреждения или деформации. Нагрузка должна быть перераспределена таким образом, чтобы она приходилась на подвесную систему, однако при этом общая масса не должна превышать рекомендованную для данного типа системы.

Для избежания перегрузки подвесной системы лучше использовать для светильников и воздухоочистительных решеток независимую опору.

Светильники массой до 3 кг могут опираться на несущие и поперечные рейки максимальной высоты, но не облегченные и укороченные по высоте рейки подвесной системы.

Изм. № подл.	Подпись и дата	Взам. инв. №

3.14 При массе потолочной плиты больше $3,5 \text{ кг/м}^2$, рейки подвесной системы должны иметь опору на расстоянии не далее 450 мм от молдинга периметра, чтобы не возникли перегрузки.

3.15 Несущие и поперечные рейки, опирающиеся на молдинг периметра, должны иметь опору на расстоянии не более 600 мм от молдинга, чтобы он не оказался перегружен.

3.16 Подвесы должны иметь вертикальное положение. Однако для углового подвеса допускается отклонение от вертикали не более 45° при условии, что соседний подвес имеет отклонение не более 45% от вертикали, противоположной горизонтальной нагрузке. Угловой кронштейн, служащий для бокового ограничения, должен иметь отклонение от горизонтали менее 45° .

3.17 При постоянной влажности в помещении более 95% или условиях окружающей среды, способствующих образованию коррозии, следует использовать коррозиестойчивую подвесную систему.

3.18 При использовании потолков Ceramaquard надо учитывать, что они гигроскопичны, и их масса может значительно возрасти, что необходимо учитывать с точки зрения нагрузки системы.

3.19 При оценке соответствия выполненных работ проверяется качество устройства подвесных потолков.

3.20 Контроль качества работ по устройству подвесных потолков должен производиться на всех этапах их изготовления, а также по окончании устройства подвесных потолков.

Контроль осуществляется производителем работ, представителями авторского надзора проектной организации и технического надзора заказчика.

Контрольные операции, проводимые при устройстве подвесных потолков, приведены в таблице 4.

Таблица 4 – Перечень технологических процессов, подлежащих обязательному контролю при устройстве подвесных потолков

Технологический процесс	Ответственный за выполнение работ	Вид контроля	Содержание контроля	Метод и средства контроля	Время контроля	Контролирующее лицо
1	2	3	4	5	6	7
1. Подготовительные работы						
Вынесение отметок и разметка линий «чистого» потолка	Мастер	Операционный	Проверка соответствия отметок проекту	Нивелир, водяной уровень	До завершения подготовительных работ	Мастер

Изм. № подл. Подпись и дата. Взам. инв. №

Продолжение таблицы 4

1	2	3	4	5	6	7
Закрепление осей помещения и линий подвесов подвесной системы	Мастер	Операционный	Проверка закрепления и натяжения проволоки или капронового шнура	Визуально	То же	Мастер
Сортировка плит по размеру	Бригадир	Входной	Проверка размеров плит	Шаблон, верстак	– « –	Бригадир
Сортировка плит по цвету, внешнему виду лицевой поверхности	Бригадир	Входной	Внешний осмотр плит	Визуально по сравнению с образцами	– « –	Бригадир
Подрезка фризových плит	Бригадир	Операционный	Контроль размеров фризových плит	Метр, линейка	– « –	Бригадир
Сверление и прорезка отверстий в плитах	Бригадир	Операционный	Контроль места расположения отверстий и их размеров	Метр, линейка	До завершения подготовительных работ	Бригадир
2 Установка подвесок и направляющих						
Установка подвесов	Бригадир	Операционный	Контроль правильности установки подвесок	Визуально	В процессе работы	Бригадир
Установка несущих реек	Бригадир	Операционный	Контроль правильности установки несущих реек	Визуально	То же	Бригадир
Выверка несущих реек	Мастер	Операционный	Контроль горизонтальности положения алюминиевых направляющих.	Водяной уровень	– « –	Мастер
3 Установка стенового молдинга						
Крепление молдинга к стене для опирания фризových плит	Мастер	Операционный	Контроль правильности крепления молдинга	Водяной уровень	– « –	Мастер
4 Устройство лицевой поверхности подвесного потолка						
Укладка рядовых и фризových плит	Начальник участка, мастер	Приемочный	Контроль качества готового подвесного потолка (горизонтальность лицевой поверхности подвесного потолка, смещение плит подвесного потолка по вертикали и в ряду, перепад высот между смежными плитами, тональность плит).	Визуально, водяной уровень, линейка	После завершения устройства подвесного потолка	Мастер

3.21 Горизонтальность лицевой поверхности смонтированного подвесного потолка проверяется двухметровой контрольной рейкой. Допускается отклонение не более 2 мм на длину контрольной рейки. Допустимый относительный прогиб для сборных подвесных по-

Взам. инв. №

Подпись и дата

Инв. № подл.

Изм.	Кол. уч.	Лист	№ блок	Подп.	Дата

132-06 ТК

Лист

35

толков допускается не более 1/250 пролета. Конструкции потолков обычно рассчитаны только на собственный вес и исключают возможность дополнительных монтажных нагрузок.

Перепад высот между двумя смежными плитами допускается не более 0,5 мм, а на один метр не более 1 мм.

Потолок должен быть однотонным. На поверхности плит потолка не должно быть пятен, расслоений, оцолов кромок, разнотонности, а также зазоров в местах сопряжений плит с колоннами, светильниками, вентиляционными решетками и т.п.

3.22 Минераловолокнистые подвесные потолки «Armstrong» можно очищать с помощью мягкой щетки.

Карандашные отметки, грязные пятна и т.п. можно удалить обычным резиновым ластиком или влажной тряпкой или губкой, увлажненной водным раствором мягкого мыла или разбавленного моющего средства. Губка должна быть хорошо отжата, чтобы не допускать излишка влаги на потолке. После очистки мыльная пленка должна быть удалена при помощи тряпки или губки, промытой чистой водой и как следует отжатой.

Нельзя пользоваться абразивными моющими средствами.

Потолки Cetamaquard не боятся воздействия влаги.

Потолки ML Bio Board и Parafon Hygien не боятся мягких моющих и бактерицидных средств.

4 ТРЕБОВАНИЯ БЕЗОПАСНОСТИ И ОХРАНЫ ТРУДА, ЭКОЛОГИЧЕСКОЙ И ПОЖАРНОЙ БЕЗОПАСНОСТИ

4.1 Применение потолочных плит «Армстронг» на объектах строительства и предприятиях стройиндустрии должно осуществляться в соответствии с действующими инструктивно-методическими документами, регламентирующими требованиями охраны труда, безопасности работ и производственной санитарии в строительной отрасли, а также в соответствии с рекомендациями фирмы-изготовителя.

4.2 К устройству подвесных потолков с использованием средств подмащивания допускаются лица не моложе 18 лет, имеющие профессиональные навыки, прошедшие медицинское освидетельствование и признанные годными, получившие знания по безопасным методам и приемам труда согласно ГОСТ 12.0.004-90 «ССБТ. Организация обучения безопасности труда. Общие положения», сдавшие экзамены квалификационной комиссии в установленном порядке и получившие соответствующие удостоверения.

Инв. № подл.	Подпись и дата	Взам. инв. №
--------------	----------------	--------------

Изм.	Кол.	Ист.	№ блок.	Полн.	Дата

4.3 Работы по монтажу подвесных потолков необходимо выполнять под руководством начальника участка, прораба, мастера, назначенных приказом. На них возлагается ответственность за выполнение мероприятий по безопасности работ и промсанитарии, охране труда, экологической и пожарной безопасности.

4.4 Все виды сборных подвесных потолков должны иметь конструктивное решение, позволяющее вести их монтаж снизу, а также снимать в любом месте отдельные панели или участки потолка для ремонта проводок или установки светильников.

4.5 В надпотолочном пространстве не допускается прокладка сгораемых элементов оборудования или материалов.

4.6 Пожарная безопасность на участках работ и рабочих местах должна обеспечиваться в соответствии с требованиями ГОСТ 12.1.004-91* и ИПБ 01-03.

4.7 Монтаж подвесных потолков осуществляется с лесов, подмостей, вышек, инвентарных столиков, в зависимости от высоты помещения и его объема. Средства подмачивания должны соответствовать требованиям СНиП 12-03-2001 и ГОСТ 24258-88. Средства подмачивания должны иметь ровные рабочие настилы с зазором между досками не более 5 мм, а при расположении настила на высоте 3 м и более – ограждения и бортовые элементы.

При высоте рабочего настила 1,3 м и более необходимо устраивать защитные ограждения. Высота защитных ограждений должна быть не менее 1,2 м.

4.8 Леса и подмости высотой до 4 м допускаются к эксплуатации только после приемки производителем работ или мастером и регистрации в журнале работ, а выше 4 м – после приемки комиссией, назначенной руководителем строительно-монтажной организации, и оформления актом.

В местах подъема людей на леса и подмости должны быть плакаты с указанием величины и схемы размещения нагрузок.

Леса в процессе эксплуатации должны осматриваться прорабом или мастером не реже чем через каждые 10 дней.

Подъем рабочих на подмости допускается только по приставным лестницам. Приставные лестницы должны быть оборудованы нескользящими опорами и ставиться в рабочее положение под углом 70-75° к горизонтальной поверхности.

4.9 Рабочие должны быть обеспечены спецодеждой и средствами индивидуальной защиты.

4.10 Подача материалов на рабочие места должна осуществляться в технологической последовательности, обеспечивающей безопасность работ.

Изм. № подл.	Подпись и дата	Взам. инв. №
--------------	----------------	--------------

Изм.	Кол.уч.	Лист	Недок.	Подп.	Дата
------	---------	------	--------	-------	------

132-06 ТК

Лист
37

4.11 Склаживать материалы и оборудование на рабочих местах следует так, чтобы они не создавали опасность при выполнении работ и не стесняли проходы.

4.12 Рабочая зона при устройстве подвесных потолков должна быть освещена в соответствии со СНиП 23-05-95 «Естественное и искусственное освещение» и ГОСТ 12.1.046-85 «ССБТ. Строительство. Нормы освещения строительных площадок». Освещенность рабочих мест должна быть не менее 100 лк. Проект временного освещения должен быть разработан специализированной организацией по заказу подрядчика.

Освещенность на участках работ должна быть равномерной, без слепящего действия осветительных приборов на работающих.

4.13 Для защиты головы работающего от механических повреждений при производстве работ необходимо применение касок, отвечающим требованиям ГОСТ 12.4.087-84.

4.14 Монтажные работы выполняют с применением ручного и механизированного инструмента. Ручной инструмент должен быть прочным, надежным и удобным, использовать инструмент нужно только по назначению. Механизированный инструмент должен быть исправным. Подключать механизированное оборудование и инструмент к сети должны только электрослесари, имеющие квалификацию согласно тарифно-квалификационному справочнику работ и профессий рабочих, занятых в строительстве и на ремонтно-строительных работах и группу по электробезопасности не ниже III.

4.15 К работе с электрифицированным инструментом допускаются только рабочие, прошедшие специальное обучение согласно ГОСТ 12.0.004-90, имеющие группу по электробезопасности не ниже II и получившие первичный инструктаж на рабочем месте по безопасности и охране труда. Электроинструмент должен быть исправным, иметь гладкие и надежно закрепленные рукоятки.

4.16 Обрезку лицевого плит в пределах территории строительной площадки следует производить в специально отведенных местах, имеющих вытяжную вентиляцию, доступ к которым лицам, не участвующим в работе, запрещен. Обрезку лицевого плит необходимо производить в рукавицах и очках с небьющимися стеклами. При резке плит «Армстронг» следует пользоваться перчатками, очками, респираторами.

При попадании волокна минеральной ваты на открытые поверхности тела необходимо осторожно удалить его, не втирая в кожу.

4.17 Выводы электропроводов при монтаже светильников в подвесных потолках во избежание поражения электротоком рабочих, занятых устройством подвесных потолков, должны быть надежно изолированы.

Изм. № подл.	Подпись и дата	Взам. инв. №
--------------	----------------	--------------

Изм.	Кол.уч	Лист	№ док.	Подп.	Дата
------	--------	------	--------	-------	------

4.18 Экологическая безопасность выполнения работ по монтажу подвесных потолков и гигиенические требования к организации строительного производства и строительных работ должны быть обеспечены за счет контроля предельно допустимых концентраций веществ в воздухе рабочей зоны, а также уровня шума и вибрации на рабочих местах в соответствии в ГОСТ 12.1.003-83*, ГОСТ 12.1.005-88*, ГОСТ 12.1.012-90 и СанПиН 2.2.3.1384-03.

Контроль за соответствием гигиенических нормативов условий труда следует осуществлять при проведении аттестации рабочих мест по условиям труда в соответствии с Положением о порядке аттестации рабочих мест по условиям труда в строительстве и жилищно-коммунальном хозяйстве СП 12-133-2000.

4.19 При устройстве подвесных потолков должны быть соблюдены требования по предотвращению запыленности и загазованности воздуха, не следует накапливать много строительных отходов и мусора. Их не допускается при уборке сбрасывать с этажей зданий и сооружений без применения закрытых лотков и бункеров-накопителей.

4.20 Работы по устройству подвесных потолков «Армстронг» следует выполнять, строго соблюдая требования безопасности и охраны труда, согласно:

- СНиП 12-03-2001 «Безопасность труда в строительстве. Часть 1. Общие требования»;
- СНиП 12-04-2002 «Безопасность труда в строительстве. Часть 2. Строительное производство»;
- ПОТ РМ-016-2001 «Межотраслевые правила по охране труда (правила безопасности) при эксплуатации электроустановок», М., 2001 г.;
- ГОСТ 12.0.004-90 «Организация обучения безопасности труда. Общие положения»;
- ГОСТ 12.1.004-91* «Пожарная безопасность. Общие требования»;
- ППБ 01-03 «Правила пожарной безопасности в Российской Федерации». МЧС России, М., 2003 г.;
- СП 12-135-2003 «Безопасность труда в строительстве. Отраслевые типовые инструкции по охране труда»;
- СанПиН 2.2.3.1384-03 «Гигиенические требования к организации строительного производства и строительных работ».

Изм. № подл.	Подпись и дата	Взам. инв. №

Изм.	Кол.вч	Лист	№док	Подп.	Дата

5 ПОТРЕБНОСТЬ В МАТЕРИАЛЬНО-ТЕХНИЧЕСКИХ РЕСУРСАХ

5.1 Мелкоразмерные элементы «Армстронг» имеют небольшую массу, поэтому при устройстве подвесного потолка требуется небольшое количество относительно несложных машин. Ведомость потребных машин и механизмов приведена в таблице 5.

5.2 Потребные технологическая оснастка, инструмент, инвентарь и приспособления приведены в таблице 6.

Таблица 5 – Ведомость машин, механизмов и инструмента

№ п/п	Наименование машин, механизмов и инструмента	Тип, марка, ГОСТ	Техническая характеристика	Назначение	Количество на звено, бригаду, шт.
1	2	3	4	5	6
1	Машина ручная сверлильная электрическая	ИЭ-1202А	Максимальный диаметр сверла, мм 10 Частота вращения шпинделя под нагрузкой, с ⁻¹ 15,7; 33,3 Электродвигатель – однофазовый, коллекторный Мощность, Вт 420 Напряжение, В 220 Класс защиты II Габаритные размеры, мм 274×70×157 Масса, кг 1,8	Предназначена для сверления отверстий в стеновых молдингах, на которые опираются фризковые плиты	1
2	Перфоратор ручной электрический	ИЭ-4716	Диаметр бурения, мм 6...22 Диаметр сверления, мм до 9 Потребляемая мощность, Вт 430 Скорость бурения бетона прочностью 20 МПа буром 12 мм, мм/мин, не менее 145 Статическая сила нажатия, Н 40-50 Частота тока, Гц 50 Напряжение, В 220 Электродвигатель – коллекторный, однофазный Габаритные размеры, мм 410×70×185 Масса (без боковой рукоятки, съемного рабочего инструмента и токопроводящего кабеля), кг, не более 3,1	Предназначен для бурения отверстий	1
3	Пила ручная электрическая дисковая	ИЭ-5107А	Диаметр пильного диска, мм 200 Максимальная глубина пропила под углом 90°, мм 65 Частота вращения пилы, с ⁻¹ 49 Угол наклона 45°... 90° Электродвигатель – однофазный, коллекторный Мощность, Вт 1150 Напряжение, В 220 Частота тока, Гц 50 Класс защиты II Габаритные размеры, мм 360×310×240 Масса, кг 6,3	Предназначена для распиловки древесины вдоль и поперек волокон для обрезки фризковых плит	1

Изм. № подл.	Изм. № инв.	Дата	Подпись	Взаим. инв. №

Продолжение таблицы 5

1	2	3	4	5	6
4	Лобзик ручной электрический	ИЭ-5202Э	Наибольшая толщина распиливаемой древесины, мм 60 Число двойных ходов пильного полотна на холостом ходу, с ⁻¹ 13 ... 45 Ход пильного полотна, мм 26 Угол наклона пилки 0° ... 45° Электродвигатель – однофазный, коллекторный Мощность, Вт 450 Напряжение, В 220 Частота тока, Гц 50 Класс защиты II Габаритные размеры, мм 230×72×215 Масса, кг 2,25	Предназначен для прямой и фасонной резки древесины, древесностружечных плит, алюминия, листовой стали и других материалов	1

Таблица 6 – Ведомость потребности в технологической оснастке, инструменте, инвентаре, приспособлениях

№ п/п	Наименование	Тип, марка, ГОСТ	Техническая характеристика	Назначение	Количество на звено, бригаду, шт.
1	2	3	4	5	6
1	Теодолит (с комплектом принадлежностей)	T2 ГОСТ 10529-96		Для измерения горизонтальных и вертикальных углов (зенитных расстояний)	1
2	Нивелир (с комплектом принадлежностей)	Н-5КЛ ГОСТ 10528-90*		Для определения превышений методом геометрического нивелирования по вертикальным рейкам	1
3	Уровень гибкий водяной		Длина гибкого шланга, м 10 Масса, кг 1,6	Для проверки горизонтальности направляющих и др. элементов	1
4	Отвес стальной строительный	ОТ-200 ГОСТ 7948-80	Габаритные размеры, мм: высота 144 диаметр 18 Масса, кг 0,2	Для определения вертикальности строительных конструкций	1
5	Рулетка	РС-10 ГОСТ 7502-98	Длина ленты, м 10 Ширина ленты, мм 10 Масса, кг 0,23	Для выполнения замеров при разметке положения конструкций	1
6	Метр складной металлический	ТУ 12-156-76	Габаритные размеры, мм 100×10×4 Масса, кг 0,055	Для линейных измерений (разметки фризových плит)	2
7	Линейка стальная		Длина, мм 400	Для линейных измерений (разметки фризových плит)	
8	Угольник металлический		Длина сторон, мм 500 и 240 Масса, кг 0,48	Для разбивки осей	2
9	Циркуль разметочный		Габаритные размеры, мм: длина 350 ширина 250 Масса, кг 0,48	Для разметочных работ	1
10	Шнур разметочный в корпусе	ГОСТ 29231-91	Длина шнура, м 20	Для разметки прямых линий	1

Изм. № подл. Подпись и дата. Взам. инв. №

Продолжение таблицы 6

1	2	3	4	5	6
11	Капроновая нить			Для разбивки осей	50 м
12	Проволока			Для разбивки осей	50 м
13	Рейка деревянная		Длина, мм 2000-2500	Для контроля уровня направляющих	1
14	Рейка контрольная		Габаритные размеры, мм: длина 2000 ширина 30 толщина 80 Масса, кг 1,9	Для проверки нижней плоскости плит подвесного потолка	1
15	Рейка раздвижная		Высота замера, мм 2900 Масса, кг 2,1	Для замера расстояния между полом и подвесным потолком	1
16	Шаблон (для сортировки плит подвесного потолка)			Для проверки прямоугольности плит подвесного потолка	1
17	Ножницы	Тип 1 ГОСТ 7210-75*	Длина, мм 320 Ширина, не менее, мм 13 Высота, мм 15	Для резки панелей и реек	2
18	Плоскогубцы комбинированные	ГОСТ 7236-93	Длина, мм 180	Для крепления проволочных подвесов	2
19	Рамка ножовочная с полотном	Тип 2 ГОСТ 17270-71*	Габаритные размеры, мм: длина 440 ширина 32 высота 100 Масса, кг 0,8	Для резки стеновых молдингов и реек	2
20	Тележка ручная		Грузоподъемность, кг 250 Масса, кг 78	Для транспортирования плит подвесного потолка на этаже	2
21	Универсальные сборно-разборные подмости		Габаритные размеры, мм: длина 3100 ширина 1560	Для создания рабочего места при устройстве подвесных потолков	2
22	Столик-подмости	251-00-00 УМОР Главмосстрой		Для использования в качестве рабочего места монтажника на высоте, установки ящика с плитами подвесного потолка	2
23	Верстак		Габаритные размеры, мм: длина 1600 ширина 800 высота 700	Для сортировки плит подвесного потолка	2
24	Ящик		Вместимость плит подвесного потолка, шт. 30	Для укладки обрезанных плит подвесного потолка	15
25	Респираторы	ГОСТ 124.028-76*		Для защиты органов дыхания	3
26	Спецодежда	ГОСТ 124.011-89			3
27	Спецобувь	ГОСТ 124.011-89			3 пары
28	Очки защитные	ЗП-2 ГОСТ 124.011-89		Для предохранения глаз рабочего	3

Взам. инв. №

Подпись и дата

Инв. № подл.

Изм. Кол. вч. Лист № док. Подп. Дата

132-06 ТК

Лист

42

5.3 Потребность в необходимых материалах и изделиях на 100 м² подвесного потолка с плитами размером 600×600 мм, 600×1200 мм или 625×625 мм и 625×1250 мм на видимой подвесной системе шириной 24 мм и 15 мм приведена в таблице 7, а с плитами размером 300×300 мм, 600×600 мм и 625×625 мм на скрытой подвесной системе – в таблице 8.

Таблица 7 – Видимая подвесная система шириной 24 мм или 15 мм – ориентировочный расход подвесной системы на 100 м² (без учета отходов)

Элементы	Несущая рейка 1200 мм, плиты 600×600 мм	Несущая рейка 1200 мм, плиты 600×1200 мм	Несущая рейка 600 мм, плиты 600×600 мм	Несущая рейка 600 мм, плиты 600×1200 мм
Несущая рейка	84 м	84 м	167 м	167 м
Поперечная рейка 1200 мм	167 м	167 м	–	–
Поперечная рейка 600 мм	84 м	–	167 м	84 м
Поддерживающий зажим	556 шт.	556 шт.	556 шт.	556 шт.
Плиты	278 шт.	139 шт.	278 шт.	139 шт.
Стеновой молдинг (из расчета 0,7 м на 1 м ² потолка)	70 м	70 м	70 м	70 м
Подвесы и фиксаторы высоты	70 шт.	70 шт.	140 шт.	140 шт.
Максимальное расстояние между подвесами	1200 мм	1200 мм	1200 мм	1200 мм
Элементы	Несущая рейка 1250 мм, плиты 625×625 мм	Несущая рейка 1250 мм, плиты 625×1250 мм	Несущая рейка 625 мм, плиты 625×625 мм	Несущая рейка 625 мм, плиты 625×1250 мм
Несущая рейка	80 м	80 м	160 м	160 м
Поперечная рейка 1250 мм	160 м	160 м	–	–
Поперечная рейка 625 мм	80 м	–	160 м	80 м
Поддерживающий зажим	512 шт.	256 шт.	512 шт.	256 шт.
Плиты	256 шт.	128 шт.	256 шт.	128 шт.
Стеновой молдинг (из расчета 0,7 м на 1 м ² потолка)	70 м	70 м	70 м	70 м
Подвесы	Min = 0,67 шт. на 1 м ²			

Таблица 8 – Скрытые подвесные системы – ориентировочный расход подвесной системы на 100 м² (без учета отходов)

Элементы	300×300 мм К4С4	600×600 мм К4С4	625×625 мм К4С4
Канал	84 м	84 м	80 м
Z-секция	334 м	167 м	160 м
Z-удлинитель	111 шт.	56 шт.	–
Специальные клипсы	280 шт.	140 шт.	130 шт.
Фиксирующие планки 600 мм	–	167 м	–
Фиксирующие планки 625 мм	–	–	160 м
Распорки 300 мм	1112 шт.	–	–
Плиты	1112 шт.	278 шт.	256 шт.
Стеновой молдинг (из расчета 0,7 м на 1 м ² потолка)	70 м	70 м	70 м
Подвесы и фиксаторы	70 шт.	70 шт.	Min = 0,67 шт. на 1 м ²
Максимальное расстояние между подвесами	1200 мм	1200 мм	

Взам. инв. №

Подпись и дата

Инв. № подл.

Изм.	Кол.уч.	Лист	№ док.	Подп.	Дата

132-06 ТК

Лист

43

Таблица 10 – Календарный план производства работ по устройству подвесного потолка «Армстронг» с несущими рейками длиной 1200 м и потолочными плитами размером 600×1200 мм на видимой подвесной системе

Измеритель конечной продукции – 100 м² стен

№ п/п	Наименование технологических процессов	Ед. изм.	Объем работ	Затраты труда		Принятый состав звена	Продолжительность процесса, час	Рабочие смены														
				рабочих, чел.-ч.	машинистов, чел.-ч., (работа машин, маш.-ч.)			1	2	3	4	5	6	7	8	9	10	11				
								Рабочие часы														
								4	8	4	8	4	8	4	8	4	8	4	8	4	8	4
1	Разбивка взаимоперпендикулярных осей, разметка мест крепления подвесов и угловых молдингов	10 м ²	10	24,0	–	Монтажники 5 разр. – 1 4 разр. – 1	12,0	—————														
2	Крепление углового молдинга или С-профиля дюбель-гвоздями	10 м	40,0	80,0	–	Монтажники 4 разр. – 1 3 разр. – 1	40,0	—————														
3	Крепление подвесов дюбель-гвоздями	10 шт.	7,0	2,24	–	Монтажник 4 разр. – 1	2,24															
4	Установка несущих реек	10 м	8,4	3,6	–	Монтажники 4 разр. – 1 3 разр. – 1	1,8															
5	Установка поперечных реек	10 м	16,7	21,7	–	Монтажники 4 разр. – 1 3 разр. – 1	10,9															
6	Выравнивание подвесной системы	10 м ²	10,0	11,0	–	Монтажники 5 разр. – 1 3 разр. – 1	5,5															
7	Укладка плит	1 м ²	100,0	23,0	–	Монтажники 4 разр. – 1 3 разр. – 1	11,5															
				165,5			73															

6.4 На основании данных таблиц 7 и 8 определены основные технико-экономические показатели по установке подвесных потолков «Армстронг» с несущими рейками длиной 1200 мм и потолочными плитами размером 600×1200 мм на видимой подвесной системе на измеритель конечной продукции 100 м²:

– затраты труда, чел.-ч. 165,54
 – продолжительность работ, ч 73

Индв. № подл. | Подпись и дата | Взам. инв. №

7 ПЕРЕЧЕНЬ НОРМАТИВНО-ТЕХНИЧЕСКОЙ ЛИТЕРАТУРЫ

- 1 СНиП 12-01-2004 Организация строительства.
- 2 СНиП 12-03-2001 Безопасность труда в строительстве. Часть 1. Общие требования.
- 3 СНиП 12-04-2002 Безопасность труда в строительстве. Часть 2. Строительное производство.
- 4 СНиП 23-05-95* Естественное и искусственное освещение.
- 5 ГОСТ 12.0.004-90 ССБТ. Организация обучения безопасности труда. Общие положения.
- 6 ГОСТ 12.1.003-83* Шум. Общие требования безопасности.
- 7 ГОСТ 12.1.004-91* ССБТ. Пожарная безопасность. Общие требования.
- 8 ГОСТ 12.1.005-88* ССБТ. Общие санитарно-гигиенические требования к воздуху рабочей зоны.
- 9 ГОСТ 12.1.012-90 ССБТ. Вибрационная безопасность. Общие требования.
- 10 ГОСТ 12.1.046-85 ССБТ. Строительство. Нормы освещения строительных площадок.
- 11 ГОСТ 12.4.011-89 ССБТ. Средства защиты работающих. Общие требования и классификация.
- 12 ГОСТ 12.4.087-84 ССБТ. Строительство. Каски строительные. Технические условия.
- 13 ГОСТ 10528-90* Нивелиры. Общие технические условия.
- 14 ГОСТ 10529-96 Теодолиты. Общие технические условия.
- 15 ГОСТ 24258-88 Средства подмащивания. Общие технические условия.
- 16 ППБ 01-03 Правила пожарной безопасности в Российской Федерации. МЧС России, М., 2003 г.
- 17 ПОТ РМ-016-2001 Межотраслевые правила по охране труда (правила безопасности) при эксплуатации электроустановок. Постановление Минтруда РФ от 05.01.2001 г. № 3, М., 2001.
- 18 СП 12-133-2000 Безопасность труда в строительстве. Положение о порядке аттестации рабочих мест по условиям труда в строительстве и жилищно-коммунальном хозяйстве.
- 19 СП 12-135-2003 Безопасность труда в строительстве. Отраслевые типовые инструкции по охране труда.
- 20 ВСТ 28-95 Инструкция по технологии монтажа и отделке подвесных потолков промышленными методами. М., 1995 г.

Изм. № подл.	Подпись и дата	Взам. инв. №
--------------	----------------	--------------

Изм.	Кол.уч	Лист	Недок.	Подп.	Дата

132-06 ТК

21 Нормы и расценки на новые технологии в строительстве. Часть 1. Элементные сметные нормы и единичные расценки на строительные работы. Сборник 15. Отделочные работы. М., 2004 г.

22 Armstrong. Потолочные системы. Обзорный каталог.

23 Armstrong. Trulok. Suspension systems. (Подвесные системы).

24 ЕНиР Единые нормы и расценки на строительные, монтажные и ремонтно-строительные работы. Сборник Е8. Отделочные покрытия строительных конструкций. Выпуск 3. Облицовка изделиями индустриального производства.

25 СанПиН 2.2.3.1384-03 Гигиенические требования к организации строительного производства и строительных работ.

Изм. № подл.	Подпись и дата	Взам. инв. №

Изм.	Кол.уч	Лист	№ док.	Подп.	Дата