

Министерство энергетики и электрификации СССР
ГЛАВНИИПРОЕКТ
Ордена Октябрьской Революции Всесоюзный Государственный
проектно-изыскательский и научно-исследовательский
институт энергетических систем и электрических сетей
ЭНЕРГОСЕТЬПРОЕКТ

РУКОВОДСТВО
ПО ПРОЕКТИРОВАНИЮ ОПОР И ФУНДАМЕНТОВ
ЛИНИЙ ЭЛЕКТРОПЕРЕДАЧИ И РАСПРЕДЕЛИТЕЛЬНЫХ
УСТРОЙСТВ ПОДСТАНЦИЙ НАПРЯЖЕНИЕМ
ВЫШЕ 1 КВ
РАЗДЕЛ Б
ОСНОВАНИЯ

Одобрено научно-техническим
советом института Энергосетьпроект
"25" июня 1975 года

ЗСЭИ ТМ-Г 2

№ ЗСЭИТМ-Г 2

МОСКВА-1976



МИНИСТЕРСТВО ЭНЕРГЕТИКИ И ЭЛЕКТРИФИКАЦИИ СССР
ГЛАВНИИПРОЕКТ
 ОРГАНИЗАЦИЯ РАБОТЫ
 ВСЕОБЩЕГО ГОСУДАРСТВЕННОГО ПРОЕКТИРОВО-ИЗЫСКАТЕЛЬСКОГО
 И НАУЧНО-ИССЛЕДОВАТЕЛЬСКОГО ИНСТИТУТА
 ЭНЕРГЕТИЧЕСКИХ СИСТЕМ И ЭЛЕКТРИЧЕСКИХ СЕТЕЙ
«ЭНЕРГОСЕТЬПРОЕКТ»

НОРМАТИВНЫЕ И ТЕХНИЧЕСКИЕ
МАТЕРИАЛЫ
 ДЛЯ ПРОЕКТНО-ИЗЫСКАТЕЛЬСКИХ
 И НАУЧНО-ИССЛЕДОВАТЕЛЬСКИХ РАБОТ

№ 25/8-78

МОСКВА
 08.08 1978 г.

СОДЕРЖАНИЕ 0 внесения изменений
 в Руководство, раздел 6,
 основания, № 304Итм-2

ИТ. ИНЖЕНЕРНО-ИССЛЕДОВАТЕЛЬСКИЙ

Резун Г.А.Илларионов

НАЧ. ТЕХНИЧЕСКОГО ОТДЕЛА

Резун А.С.Зеличенко

ОСНОВАНИЕ

исправление ошибок

Науч. сектора линий
Левин В.Г.Хотинский
 Нач. строит. сектора
Левин А.Э.Левин

В "Руководстве по проектированию опор и фундаментов линий электропередачи и распределительных устройств подстанций напряжением выше 1 кВ (раздел 6, основания) к 304Итм-2 уточнены формулировки и исправлены опечатки на страницах 7, 20, 22, 29, 33, 34, 37, 39, 40, 49, 50, 51, 52, 53, 60, 62, 68, 70, 72, 73, 78, 79, 84, 85, 86, 87, 88, 93.

Указанные страницы аннулируются, заменяются страницами с индексом "и".

Скорректированные страницы рассылаются ЦПК института в отделения, ОИИ и в организации, которым рассылалась эта работа.

Приложение : указ. 28 страниц.

Подготовила
 рук. гр. Исполнич И.В.
 267-17-18

Рассылается по
 списку I

931711-25/8 2.7/1

Иванов
 Внесены
 2.02.79
Иванов

57-28-255 20.2

Ордена Октябрьской Революции ВНИИ и НИИ Энергосетьпроект	МЕТОДИЧЕСКИЕ ПОСОБИЯ	
	Руководство по проектированию опор и фундаментов линий электропередачи и распределительных устройств подстанций напряжением выше 1 кВ. Раздел 6 Основания	ЭСИ Взамен: 1070тм, 1071тм, 1340тм, 1562тм в части оснований.

Главный инженер института
Энергосетьпроект

С.С. ЮКОТЯН
С.С. ЮКОТЯН

Главный инженер
Северо-Западного отделения

И.М. КОСОВ
И.М. КОСОВ

Начальник технического отдела

А.С. ЗЕЛИЧЕНКО
А.С. ЗЕЛИЧЕНКО

Начальник технического
отдела

Г.Л. КИРОВОВ
Г.Л. КИРОВОВ

Главный специалист

Е.М. БУХАРИН
Е.М. БУХАРИН
Ю.А. ГАБЛИЯ

Зав. ЦИЛКЭС

А.В. КУРНОСОВ
А.В. КУРНОСОВ

Разработано Северо-западным отделением института Энергосетьпроект	Согласовано институтом Сельэнергопроект 13 декабря 1976 г. письмом № 7-II/1375	Срок введения в действие I марта 1977 г. 3041тм-т2
---	---	---

В разработке участвовали:

Зав. НИИЭС

А. И. КУРНОСОВ

Зав. группы

Н. И. ШВЕЦОВА

Главный специалист

Ю. А. ГАБЛИЯ

Начальник технического
отдела

В. В. ГАЛЬЦЕРИН

Старший инженер;

А. В. ГОРЕЛОВ

СОСТАВ " РУКОВОДСТВА "

	№
Раздел 1. Общие положения	3534тм - т1
Раздел 2. Сочетания нагрузок, нормативные и расчетные нагрузки.	3534тм - т1
Раздел 3. Стальные конструкции.	3534тм - т2
Раздел 4. Железобетонные конструкции	304Гтм-т1
Раздел 5. Деревянные конструкции	3340тм-т1
Раздел 6. Основания	304Гтм-т2
Раздел 7. Свайные фундаменты	304Гтм-т3

А Н Н О Т А Ц И Я

Раздел "Основания" "Руководства по проектированию опор и фундаментов линий электропередачи и распределительных устройств подстанций напряжением выше 1 кВ" разработан в развитие глав СНиП П-15-74 "Основания зданий и сооружений" с учетом требований главы СНиП П-8-74 "Строительные конструкции и основания".

Настоящий раздел составлен на основе расчетных положений, принятых в работах I562тм, I066тм, I070тм, I071тм, I340 тм и приведен в соответствие с требованиями главы СНиП П-15-74.

При составлении раздела "Основания" использованы результаты исследований, выполненных лабораторией механики грунтов НИИОСП им. Н.М.Герсеванова под руководством к.т.н. А.С. Кананяна и некоторых других исследований и разработок.

Работа выполнена в лаборатории конструкций электросетевого строительства Северо-Западного отделения.

Способ расчета подкосников на горизонтальную силу разработан к.т.н. А.И.Курносвым.

Часть материала по расчету свободностоящих этсек на окриондывание подготовлена ст.инж.А.В.Горелсвым.

Материал к подразделу "Некоторые рекомендации по устройству фундаментов в поймах" составлен Ю.А.Габлия.

СО Д Е Р Ж А Н И Е

	Стр.
Общие указания	7
Проектирование оснований грибовидных фундаментов и анкерных плит	12
Расчет по деформациям	
а) на сжатие	12
б) на выдергивание	23
в) на горизонтальную силу	27
Расчет по несущей способности	34
Расчет свободстоящих стоек на опрокидывание	61
Расчет оснований стоек, работающих на осевую сжимающую нагрузку	88
Расчет устойчивости фундаментов в пучинистых грунтах	94
Проектирование фундаментов на просадочных грунтах	105
Некоторые рекомендации по проектированию фундаментов в поймах	108
Приложение 1. Таблицы нормативных значений прочностных и деформационных характеристик грунтов	129
Приложение 2. Таблица значений R_s	135
Приложение 3. Таблица коэффициента α	137
Приложение 4. Таблица расчетных коэффициентов трения каменной или бетонной кладки по грунту μ	139

Общие указания

6.1 Проектирование оснований опор ВЛ и ОРУ должно производиться в соответствии с указаниями главы СНиП II-15-74 "Основания зданий и сооружений. Нормы проектирования" и с указаниями настоящего раздела

При пользовании "Руководством" должны учитываться все изменения, вносимые в главу СНиП II-15-74 после выхода данного раздела "Руководства"

6.2. Проектирование оснований фундаментов опор ВЛ и ОРУ подстанций производится на основе данных инженерно-геологических, гидрогеологических и гидрологических изысканий и климатических условий района строительства в соответствии с действующими на фундаменты нагрузками.

6.3 Наименование грунтов оснований принимается согласно номенклатуре грунтов, установленной главой СНиП II-15-74.

6.4. Основания опор ВЛ и ОРУ подстанций рассчитываются по двум группам предельных состояний:

по первой группе - по несущей способности

по второй группе - по деформациям

6.5. Расчет конструкций фундаментов и их элементов по первой и второй группам предельных состояний производится согласно требованиям соответствующих норм и правил проектирования и разделов настоящего "Руководства".

ОБЩИЕ УКАЗАНИЯ

6.1. Проектирование оснований опор ВЛ и ОРУ должно производиться в соответствии с указаниями главы СНиП П-15-74 "Основания зданий и сооружений. Нормы проектирования" и с указаниями настоящего раздела.

При пользовании "Руководством" должны учитываться все изменения, вносимые в главу СНиП П-15-74 после выхода данного раздела "Руководства".

6.2. Проектирование оснований фундаментов опор ВЛ и ОРУ подстанций производится на основе данных инженерно-геологических, гидрогеологических и гидрологических изысканий и климатических условий района строительства в соответствии с действующими на фундаменты нагрузками.

6.3. Наименование грунтов оснований принимается согласно номенклатуре грунтов, установленной главой СНиП П-15-74.

6.4. Основания опор ВЛ и ОРУ подстанций рассчитываются по двум группам предельных состояний — по несущей способности и по деформациям.

6.5. Расчет конструкций фундаментов и их элементов по первой и второй группам предельных состояний производится согласно требованиям соответствующих норм и правил проектирования и разделов настоящего "Руководства".

*Аннулировано
Заменил на 74.
Н.Т.М. № 25/8-78 от 8.08.78.*

6.6. Расчет оснований по деформациям выполняется во всех случаях, когда основание сложено несвязными грунтами. Расчет оснований по несущей способности выполняется при действии вертикальных выдерживающих сил, горизонтальных нагрузок, а также во всех случаях, когда основание сложено связными грунтами или глинистыми при консистенции более 0,75 с учетом возможного нестабильного состояния грунта в процессе строительства и эксплуатации сооружения.

6.7. Нагрузки и воздействия, передаваемые на основание фундаментами, должны определяться с учетом совместной работы фундамента и основания.

6.8. Расчет оснований по деформациям выполняется на сочетание нормативных нагрузок в нормальных и аварийных режимах работы. Определение режимов работы, нормативных и расчетных нагрузок, а также их сочетаний, приведено в разделе 2 "Руководства".

6.9. Расчет оснований по несущей способности, по устойчивости на опрокидывание и выдергивание фундаментов выполняется на основные сочетания расчетных нагрузок в нормальном режиме и особое сочетание расчетных нагрузок в монтажном и аварийном режимах работы.

6.10. Основными параметрами механических свойств грунтов, определяющих несущую способность и деформации основания являются прочностные и деформационные характеристики грунтов-

углом внутреннего трения φ , удельное сцепление C , модуль деформации грунтов E .

6.11. Нормативные значения прочностных и деформационных характеристик грунтов определяются в соответствии с указаниями гл.СНиП П-15-74 и представляются в материалах по инженерно-геологическим изысканиям с обязательным указанием способа получения этих характеристик.

6.12. Все расчеты оснований выполняются с использованием расчетных характеристик грунтов A , которые определяются по формуле

$$A = \frac{A^H}{K_r} \quad (6.1)$$

где A^H - нормативное значение данной характеристики грунта,

K_r - коэффициент безопасности по грунту.

6.13. Коэффициент безопасности K_r , при вычислении расчетных значений прочностных характеристик грунта (удельного сцепления C и угла внутреннего трения φ), а также его объемного веса (γ) принимается:

при расчете по деформациям, если используются нормативные значения характеристик, приведенных в табл. 1,2

Приложения I, равным 1;

при использовании иных статистически обоснованных таблиц характеристик грунтов, значения K_r должны устанавливаться

на основании результатов обработки данных, используемых для составления этих таблиц ;

при расчете по несущей способности K_r принимается по табл. 6.1

Таблица 6.1

Наименование грунта	" K_r "		
	объемного веса γ	угла внут- реннего трения φ	удельного сцепления c
Песчаные грунты	1,0	1,1	4,0
Супеси при $J_L \leq 0,25$, суглинки и глины при $J_L \leq 0,5$	1,0	1,1	2,4
Супеси при $J_L > 0,25$, суглинки и глины при $J_L > 0,5$	1,0	1,1	3,3

6.14. Расчетные значения характеристик грунта φ , c и γ для расчетов по несущей способности обозначаются φ_I , c_I и γ_I , а для расчетов по деформациям - φ_{II} , c_{II} и γ_{II}

6.15. Расчетные значения прочностных характеристик песчаных и глинистых грунтов в обратной засылке принимаются равными:

$$\varphi_3 = 0,8(\varphi_I, \varphi_{II}) \quad (6.2)$$

$$c_3 = 0,5(c_I, c_{II}) \quad (6.3)$$

6.16. Нормативное значение объемного веса грунта обратной засыпки γ_3^H при расчете оснований опор, воспринимающих выдергивающие нагрузки, допускается принимать по табл. 6.2.

Таблица 6.2

Способ уплотнения грунта обратной засыпки	Объемный вес γ_3^H тс/м ³	
	грунт в состоянии природной влажности	с учетом взвешивающего действия воды
Ручное уплотнение	1,55	$\frac{1,0}{0,8}$
Механическое уплотнение	1,7	$\frac{1,1}{0,9}$

Примечание: В числителе дроби объемный вес глинистых грунтов, в знаменателе - песчаных

Объемный вес грунта с учетом взвешивающего действия воды вычисляется по формуле

$$\gamma_{3\delta} = \frac{\gamma_s - \gamma_w}{1 + e} \quad (6.4)$$

где γ_s - удельный вес грунта ;
 γ_w - удельный вес воды, принимаемый равным 1 тс/м³;
 e - коэффициент пористости грунта, природного сложения и влажности.

Объемный вес тела фундамента, взвешенного водой, принимается равным

$$\gamma_{\phi, \delta} = \gamma_{\phi} - \gamma_w \quad (6.5)$$

где γ_w - то же, что в формуле (6.4)
 γ_{ϕ} - объемный вес материала фундамента

ПРОЕКТИРОВАНИЕ ОСНОВАНИЙ ГРИБОВИДНЫХ
 ФУНДАМЕНТОВ И АНКЕРНЫХ ПЛИТ

Расчет по деформациям

а) на сжатие

6.17. Требование расчета по деформациям сводится к выполнению неравенства.

$$S \leq S_{np} \quad (6.6)$$

где S - величина деформации, определяемая расчетом;
 S_{np} - предельно допустимая величина деформации основания

Величины S_{np} приведены в табл. 6.3.

6.18. При расчете деформаций среднее давление на основание под подошвой фундамента от нагрузок, указанных в п.6.8 настоящего раздела, не должно превышать расчетного давления на основание R тс/м², определяемого по формуле

$$R = \frac{m_1 m_2}{K_n} (Aa \gamma_{\bar{3}} + B h_n \gamma_{\bar{3}, \bar{II}} + D C_{\bar{II}}) \quad (6.7)$$

где m_1, m_2 - коэффициенты условий работы грунтового основания и условий работы сооружения во взаимодействии с основанием, принимаемые:

m_1 по табл. 6.4

$m_2 = 1$

Таблица 6.3

Вид опор	Предельные деформации оснований опор S_{np}		
	Осадки отдельных блоков фундамента, см	Крен отдельного фундамента	Средняя осадка (см.)
1. Нормальные промежуточные	0,003 В	0,003	-
2. Нормальные анкерные и анкерно-угловые с разностью и без разности тяжений, промежуточные, угловые, концевые, порталы открытых распределительных устройств	0,0025 В	0,0025	-
3. Специальные переходные	0,002 В	0,002	20

Примечание: В — расстояние между осями выдергиваемого и сжатого блоков фундамента в направлении действия горизонтальной силы; в опорах с оттяжками за "В" принимается расстояние между осями сжатого фундамента и анкера, работающего на вырывание.

K_n - коэффициент надежности, принимаемый равным:

$K_n = 1,1$ - при использовании нормативных характеристик грунтов, полученных косвенно по справочным таблицам; $K_n = 1$ при использовании нормативных характеристик грунтов, полученных по результатам непосредственных испытаний;

A , B и Δ - безразмерные коэффициенты, зависящие от величины расчетного значения угла внутреннего трения, принимаемые по табл. 6.5;

a - сторона квадратной или меньшей стороны прямоугольной подошвы фундамента, м;

h_n - глубина заложения фундамента от уровня планировки, м;

$\gamma_{3,н}^*$ - среднее расчетное значение объемного веса грунта выше отметки заложения фундамента, с учетом взвешивающего действия воды при уровне грунтовых вод выше подошвы фундамента, принимаемое по указанным пп. 6.12 и 6.14, тс/м³;

$\gamma_{г}^*$ - то же, залегающего ниже подошвы фундамента в пределах сжимаемой толщи, в тс/м³

$C_{н}^*$ - расчетное значение удельного сцепления грунта, залегающего непосредственно под подошвой фундамента, тс/м².

Примечания:

1. Для подошвы фундамента в форме круга или многоугольника значение "а" принимается равным \sqrt{F} , где

$$\operatorname{tg} \psi = \operatorname{tg} \psi_3 + \frac{C_I}{\sigma} = 0,384 + \frac{0,875}{10} = 0,471 \quad \psi = 25^\circ$$

по табл 9 - $C_{ог} = 0,092$

$$K_{ог} = 1 + C_{ог} \frac{h}{b_0} = 1 + 0,092 \frac{3}{0,545} = 1,5$$

расчетная ширина стойки b

$$b = b_0 \cdot K_{ог} = 0,545 \cdot 1,5 = 0,817 \text{ м}$$

коэффициенты пассивного давления m и m_c

$$m = \gamma_I \operatorname{tg}^2 \left(45^\circ + \frac{\psi_I}{2} \right) = 1,95 \operatorname{tg}^2 \left(45^\circ + \frac{21^\circ}{2} \right) = 4,09 \text{ тс/м}^3$$

$$m_c = 2 C_I \operatorname{tg} \left(45^\circ + \frac{\psi_I}{2} \right) = 2 \cdot 0,875 \operatorname{tg} \left(45^\circ + \frac{21^\circ}{2} \right) = 2,55 \text{ тс/м}^2$$

$$U = \frac{m b h^2}{2} = \frac{4,09 \cdot 0,817 \cdot 3^2}{2} = 15 \text{ тс}$$

$$\eta = \frac{m_c}{m h} = \frac{2,55}{4,09 \cdot 3} = 0,21$$

$$d = \frac{H}{h} = \frac{20}{3} = 6,67$$

$$f_{\text{нр}} = \frac{f \cdot N}{U} = \frac{0,35 \cdot 8}{15} = 0,19$$

$$f_d = \frac{f \cdot b_0}{2h} = \frac{0,35 \cdot 0,545}{2,3} = 0,032$$

$$\omega = 1 - 0,03 C_I = 1 - 0,03 \cdot 0,875 = 0,974$$

взгляд глазами
3041ТМ-72-85

F — площадь подошвы фундамента.

2. При глубине заложения фундамента менее 1 м для вычисления R в формулу (6.7) подставляется $h = 1$ м, кроме случая, когда основанием являются водонасыщенные пылеватые пески и глинистые грунты с консистенцией $J_L > 0,5$, при котором принимается фактическая глубина заложения.

3. Определение расчетного давления для оснований, сложенных рыхлыми песками, должно выполняться на основе специальных исследований.

6.19. Наибольшее давление на грунт под краем подошвы фундамента при действии вертикальной сжимающей и двух горизонтальных нагрузок, действующих в плоскостях симметрии, параллельных сторонам подошвы, не должно превышать $1,2 R$ для каждой горизонтальной нагрузки, учитываемой независимо совместно с вертикальной.

6.20. При наличии в пределах сжимаемой толщи слоя грунта меньшей прочности, чем вышележащие слои, размеры фундамента должны удовлетворять условию:

$$R_z \geq (P_{0z} + P_{\delta z}) \quad (6.8)$$

где R_z — расчетное давление на кровлю грунта пониженной прочности (расположенную на глубине z), вычисленное по формуле (6.7) для условного фундамента шириной a_z

$$a_z = \sqrt{F_z + l_z^2} - l_z$$

*Аннулировано
Замечено на 15и.
НиТМ № 25/8-78 от 8.09.78.*

*Имет 15 ке аннулирован. Аннулируется
имет 85!!!*

Таблица 6.4

Виды грунтов	Коэффициент m ,
1. Крупнообломочные с песчаным заполнителем и песчаные грун- ты, кроме мелких и пылеватых	1,4
2. Пески мелкие:	
а) сухие и маловлажные	1,3
б) насыщенные водой	1,2
3. Пески пылеватые:	
а) сухие и маловлажные	1,2
б) насыщенные водой	1,1
4. Крупнообломочные грунты с глинистым заполнителем и глинистые грунты с консис- тенцией $J_L \leq 0,5$	1,2
5. То же, с консистенцией $J_L > 0,5$	1,1

Таблица 6.5

Расчетные значения угла внутреннего трения грунта $\varphi_{\text{в}}$ в град.	Значения коэффициентов		
	A	B	D
0	0	1,00	3,14
2	0,03	1,12	3,32
4	0,06	1,25	3,51
6	0,10	1,39	3,71
8	0,14	1,55	3,93
10	0,18	1,73	4,17
12	0,23	1,94	4,42
14	0,29	2,17	4,69
16	0,36	2,43	5,00
18	0,43	2,72	5,31
20	0,51	3,06	5,66
22	0,61	3,44	6,04
24	0,72	3,87	6,45
26	0,84	4,37	6,90
28	0,98	4,93	7,40
30	1,15	5,59	7,95
32	1,34	6,35	8,55
34	1,55	7,21	9,21
36	1,81	8,25	9,98
38	2,11	9,44	10,80
40	2,46	10,84	11,73
42	2,87	12,50	12,77
44	3,37	14,48	13,96
45	3,66	15,64	14,64

$$F_z = \frac{N}{P_{0z}} \quad l_z = \frac{l-a}{2}$$

F_z - площадь условного фундамента,

N - нагрузка, передаваемая фундаментом на основание,

l и a - соответственно длина и ширина проектируемого фундамента ;

P_{0z} - дополнительное давление от фундамента на глубине z ,
вычисляемое по формуле:

$$P_{0z} = \alpha (P_{cp} - P_{\delta}) \quad (6.9)$$

P_{cp} - среднее давление под подошвой фундамента ;

P_{δ} - природное давление на уровне подошвы фундамента ;

α - коэффициент, учитывающий изменение по глубине дополнительного давления в грунте, в зависимости от относительной глубины $m = \frac{2z}{a}$, формы подошвы фундамента и для прямоугольного фундамента от отношения его сторон $n = \frac{l}{a}$, принимаемый по таблице Приложения 3.

6.21. Расчет осадок оснований отдельных блоков фундаментов спор производится на основе модели линейно-деформируемой среды методом послойного суммирования.

6.22. Определение осадки методом суммирования производится по формуле

$$S = \beta \sum_{i=1}^n \frac{P_i h_i}{E_i} \quad (6.10)$$

где S - конечная (стабилизированная) осадка фундамента;

n - число слоев, на которое делится по глубине сжимаемая толща основания ;

h_i - толщина i -го слоя ;

E_i - модуль деформации i -го слоя грунта ;

P_i - среднее дополнительное (к природному) давление в i -ом слое грунта, равное полусумме дополнительных давлений (P_{0z}) на верхней и нижней, границах этого слоя ;

$\beta = 0,8$ - безразмерный коэффициент .

6.23. Рекомендуется следующий порядок определения конечной осадки по формуле 6.10 в соответствии со схемой на рис. 6.1

1. сжимаемая толща грунта разбивается на слои в соответствии с литологическим напластованием грунтов ;

2. определяется дополнительное давление на грунт P_0 по подошве фундамента

$$P_0 = P_{cp} - P_g \quad (6.11)$$

где P_{cp} - среднее фактическое давление под подошвой фундамента ;

P_g - природное (бытовое) давление в грунте на уровне подошвы фундамента .

3. Определяется дополнительное давление на границах слоев

$$P_{0zi} = \alpha_i P_0 \quad (6.12)$$

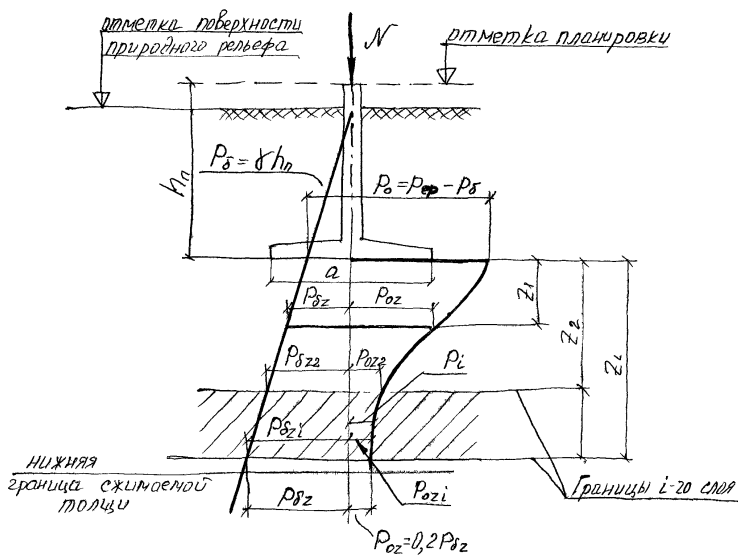


Рис.6.1 Схема к определению осадки

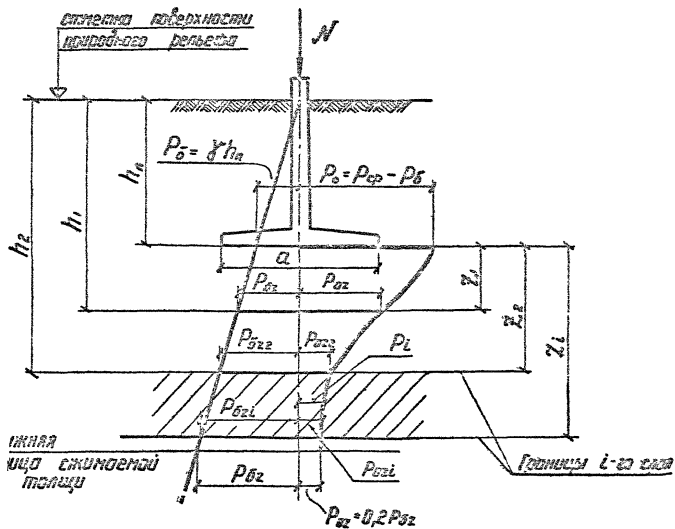


Рис. 6.1 Схема к определению осадки

Данную мировую
заменить на 20 и
ЧитМ N 25/8 - 88 ст 8.08.79.

где α_i - по таблице Приложения 3 в зависимости от относительной глубины расположения слоя Z_i и отношения $\mu = \frac{b}{a}$;

4. Определяется нижняя граница сжимаемой толщи по соотношению ;

$$P_{0z} = 0,2 P_{\delta z} \quad (6.13)$$

Если найденная граница сжимаемой толщи заканчивается в слое грунта с модулем деформации $E < 50$ кгс/см² или, если такой слой залегает непосредственно ниже этой границы, он должен быть включен в состав сжимаемой толщи. В этих случаях граница сжимаемой толщи ограничивается соотношением

$$P_{0z} = 0,1 P_{\delta z} \quad (6.14)$$

5. Определяется среднее дополнительное давление в каждом i -ом слое грунта P_i , в пределах сжимаемой толщи:

$$P_i = \frac{P_{0zi} + P_{0z(i+1)}}{2} \quad (6.15)$$

6. Производится суммирование по формуле 6.10.

6.24. Крен фундаментов узкобазных опор (опор на сплошном фундаменте) от действия момента в плоскости подошвы фундамента определяется по формулам:

а) в направлении большей стороны фундамента:

$$tg \beta_e = \frac{1 - \mu_{cp}^2}{E_{cp}} K_e \frac{M_e}{\left(\frac{b}{2}\right)^3} \quad (6.16)$$

б) в направлении меньшей стороны фундамента:

$$\lg \beta_a = \frac{1 - \mu_{cp}^2}{E_{cp}} K_a \frac{M_a}{\left(\frac{a}{2}\right)^3} \quad (6.17)$$

где M_a и M_ℓ - моменты относительно соответствующих центральных осей подошвы фундамента, кгс/см

E_{cp}, μ_{cp} - соответственно модуль деформации кгс/см² и коэффициент Пуассона грунта, принимаемые средними в пределах сжимаемой толщи;

K_a и K_ℓ - коэффициенты, определяемые по табл. 6.6 в зависимости от соотношения сторон подошвы фундамента

Примечание. Крен отдельных сборных фундаментов опор не определяется.

Таблица 6.6

	Коэффициенты K_ℓ и K_a в зависимости от соотношения сторон прямоугольного фундамента $\eta = \frac{\ell}{a}$, равного					
	1,0	1,4	1,8	2,4	3,2	5,0
K_ℓ	0,50	0,71	0,83	0,97	1,1	1,44
K_a	0,50	0,39	0,33	0,25	0,19	0,13

6.25. Расчет оснований нормальных опор по деформациям считается удовлетворенным и величина осадки может не определяться, если фактическое среднее давление на грунт под фундаментами опор ВЛ или ОРУ не превышает R_s по табл.

б) в направлении меньшей стороны фундамента:

$$t_g \beta_a = \frac{1 - \mu_{cp}}{E_{cp}} K_a \frac{M_a}{\left(\frac{a}{2}\right)^3} \quad (6.17)$$

где M_a и M_g - моменты относительно соответствующих центральных осей подошвы фундамента, кгс/см

E_{cp}, μ_{cp} - соответственно модуль деформации кгс/см² и коэффициент Пуассона грунта, принимаемые средними в пределах сжимаемой толщи;

K_a и K_g - коэффициенты, определяемые по табл. 6.6 в зависимости от соотношения сторон подошвы фундамента

Примечание. Крен отдельных сборных фундаментов от крив не определяется.

Таблица 6.6

Коэффициенты K_g и K_a в зависимости от соотношения сторон прямоугольного фундамента $R = \frac{b}{a}$, равного						
	1,0	1,4	1,8	2,4	3,2	5,0
K_g	0,55	0,71	0,83	0,97	1,1	1,44
K_a	0,55	0,39	0,33	0,25	0,19	0,13

6.25. Расчет оснований нормальных опор по деформациям считается удовлетворенным и величина осадки может не определяться, если фактическое среднее давление на грунт под фундаментами опор ВМ или ОРУ не превышает R_s по табл.

*Этот пункт
заменено на 221.
КотМ/2378-8 от 8.09.78*

Приложения 2 и при этом основании сложено горизонтальными, выдержанными по толщине слоями перечисленных ниже вариантов грунтовых условий:

1. Крупнообломочные при содержании песчаного заполнителя менее 40% и глинистого менее 30%;
2. пески, любой крупности, кроме пылеватых, плотные и средней плотности ;
3. пески любой крупности, только плотные ;
4. пески любой крупности, только средней плотности ;
5. супеси, суглинки и глины при консистенции $J_L < 0,5$ и коэффициенте пористости e в диапазоне 0,4-0,9
6. То же, при коэффициенте пористости $e = 0,5-1,0$.
7. Песчаные грунты при $e < 0,7$ в сочетании с глинистыми грунтами моренного происхождения при $e < 0,7$ и $J_L < 0,5$, независимо от порядка их залегания.

б) Ба выдерживание

6.26. Основания грибовидных фундаментов опор ВЛ и ОРУ при действии выдерживающей силы проверяются по формуле

$$N_g^H \leq \pi R_3 F_0 + q_{\phi} \quad (6.18)$$

где N_g^H - выдерживающая сила от нормативных нагрузок, передаваемая на фундамент, тс,

π - коэффициент условий работы принимаемый по указаниям п. 6.28.

R_3 - расчетное давление на грунт засыпки, принимаемое по табл. 6.7, тс/м²,

Таблица 6.7

Вид опоры	Относительное заглубление $\frac{h}{d} ; \frac{H_0}{d}$	Значения R_3 в кгс/см ² для грунтов			
		Глинистых при консистенции $J_L \leq 0,5$		Пески в средней крупности и мелких мажораных и влажных $G \leq 0,8$	
		при объемном весе грунта засыпки гс/м ³ (γ_3^H)			
		1,55	1,7	1,55	1,7
1. Нормальные промежуточные драмы	0,8	<u>0,32</u>	<u>0,36</u>	<u>0,32</u>	<u>0,40</u>
		0,36	0,40	0,40	0,48
	1,0	<u>0,40</u>	<u>0,45</u>	<u>0,40</u>	<u>0,50</u>
		0,45	0,50	0,50	0,60
	1,5	<u>0,50</u>	<u>0,60</u>	<u>0,50</u>	<u>0,60</u>
		0,55	0,65	0,60	0,75
	2,0	<u>0,60</u>	<u>0,85</u>	<u>0,70</u>	<u>0,85</u>
		0,70	1,05	0,80	1,05
	2,5	-	<u>1,00</u>	-	<u>1,00</u>
			1,20		1,20
2. Нормальные анкерные и анкерно-угольные с разностью и без разности тяжений, промежуточные угловые, порталы открытых рас-предустройств	0,8	<u>0,24</u>	<u>0,32</u>	<u>0,28</u>	<u>0,36</u>
		0,28	0,36	0,32	0,40
	1,0	<u>0,30</u>	<u>0,40</u>	<u>0,35</u>	<u>0,48</u>
		0,35	0,45	0,40	0,50
	1,5	<u>0,40</u>	<u>0,50</u>	<u>0,45</u>	<u>0,55</u>
		0,45	0,55	0,50	0,60
	2,0	<u>0,50</u>	<u>0,65</u>	<u>0,55</u>	<u>0,65</u>
		0,55	0,70	0,60	0,70
	2,5	-	<u>0,75</u>	-	<u>0,75</u>
			0,80		0,80

Продолжение таблицы 6.7

Вид опоры	Относительное заглубление $\frac{h}{a}, \frac{H_0}{a}$	Значения R_3 в кг/см ² для грунтов			
		Глинистых при консистенции $J_L \leq 0,5$		Пески в средней крупности и мелких маловлажных и влажных $G \leq 0,8$	
		при объемном весе грунта засыпки тс/м ³ (γ_3)			
		1,55	1,7	1,55	1,7
3. Специальные	0,8	-	0,28	-	0,28
	1,0	-	0,35	-	0,35
	1,5	-	0,45	-	0,45
	2,0	-	0,55	-	0,55

Примечания:

1. В числителе приведены значения R_3 для грибовидных фундаментов, а также для анкерных плит опор с оттяжками, стойки которых заделаны в грунте; в знаменателе - для анкерных плит при стойках опор, шарнирно опертых на фундаменты.

2. При промежуточных значениях относительного заглубления $\frac{h}{a}, \frac{H_0}{a}$ значения R_3 определяются интерполяцией.

3. h и H_0 - соответственно глубина заложения подоконников или анкерной плиты (см. рис.6.3,4).

4. a - размер стороны квадратной или диаметр круглой опорной плиты фундамента. Для прямоугольных плит при отношении сторон не более 2 размер " a " принимается равным \sqrt{F} , где F - площадь плиты.

F_0 - проекция площади верхней поверхности плиты фундамента на плоскость, перпендикулярную оси координат фундамента, м² ;

Q_{Φ} - вес фундамента с учетом указаний п. 6.16

6.27. Расчет оснований анкерных плит опор ВМ и ОРУ выполняется по формуле

$$N_0^H \leq m R_3 F_0 + Q_{\Phi} \cos \beta \quad (6.19)$$

где R_3, m - тоже, что в формуле (6.18);

N_0^H - выдергивающая сила, передаваемая на плиту, тс,

F_0 - проекция площади верхней поверхности плиты на плоскость, перпендикулярную линии действия выдергивающей силы, м² ;

Q_{Φ} - вес анкерной плиты с учетом указаний п.6.16 ;

β - угол отклонения линии действия выдергивающей силы от вертикали.

6.28. Коэффициент условий работы m в формулах (6.18) и (6.19) принимается разным

$$m = m_{2p} \cdot m_c \cdot m_s$$

где m_{2p} - коэффициент, учитывающий снижение величины R_3 для грунтов, отличающихся от указанных в табл.

6.7 и принимаемый

$m_{2p} = 1$ - для грунтов, указанных в табл. 6.7

$m_{2p} = 0,85$ - для глин и суглинков при константных $0,5 < \gamma_L < 0,75$

$m_{cp} = 0,7$ - для свесов при константе $C_{,5} < J_1 < J_{,9}$

m_0 принимается равным: для опор с базой 5 м и более

$m_0 = 1,2$

то же, с базой 2,5 м - $m_0 = 1,0$

то же, с базой 1,5 м - $m_0 = 0,8$

m_c принимается:

для режима работы нормального - $m_c = 1,0$

то же, аварийного $m_c = 1,15$

Примечания:

1. За размер базы принимается расстояние между осями выдерживаемого и сжатого фундаментов опоры в плоскости действия нагрузки.

2. При промежуточных значениях базы величина коэффициента m_0 определяется интерполяцией.

в) Расчет грибовидных фундаментов на горизонтальную силу

6.29. При действии на фундамент осевой (сжимающей или выдерживающей) и горизонтальной сил, должно выполняться условие

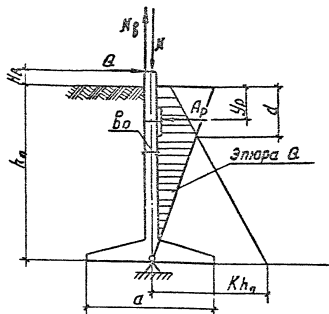
$$Q^H \leq Q_g \quad (6.20)$$

где Q^H - горизонтальная сила от нормативных нагрузок в уровне верха фундамента, тс ;

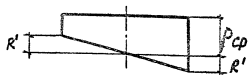
Q_g - допускаемая горизонтальная сила, тс .

Расчет на горизонтальные силы, действующие во взаимно перпендикулярных плоскостях, выполняется для каждой силы отдельно.

3041ТМ-72-28



а. Эюра напряжений по подошве сжато - опрокидываемого фундамента



б. Эюра напряжений по верхней плоскости плиты для случая выдергивания с опрокидыванием

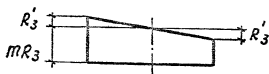


Рис.62 Схема к расчету подножников на горизонтальную силу

6.30. Величина допускаемой горизонтальной силы для подножников с квадратной или прямоугольной подошвой плиты и квадратным сечением стойки при глубине заложения фундамента не менее 1,5 м определяется по формулам 6.21 - 6.24; при этом должны соблюдаться условия

$$\frac{h_n}{b_0} \leq 8; \quad \frac{h_n}{\sqrt{F}} \leq 3; \quad \frac{\delta}{h_n} \leq 0,125$$

где h_n - глубина заложения фундамента,

F - площадь подошвы фундамента;

b_0 - геометрическая ширина колонны фундамента;

δ - приведенная высота плиты фундамента, равная частному от деления проекции площади боковой поверхности плиты фундамента на вертикальную плоскость за ширину плиты "а".

При сжатии с опрокидыванием.

$$Q_g = \frac{1}{h_n + H_B} \left\{ \left[\frac{1}{6} b h_n (2h_n - d) + \frac{a W_n}{2d(h_n - d)} \right] R_s + A_p (h_n - y_p) \right\} \quad (6.21)$$

$$Q_g = \frac{1}{h_n + H_B} \left\{ \left[\frac{1}{6} \frac{b h_n}{a} 2d (2h_n - d)(h_n - d) + W_n \right] R'_3 + A_p (h_n - y_p) \right\} \quad (6.22)$$

При выдергивании с опрокидыванием

$$Q_g = \frac{1}{h_n + H_B} \left\{ \left[\frac{1}{6} b h_n (2h_n - d) + \frac{a W_{n.c}}{2(h_n - d)} \right] R_s + A_p (h_n - y_p) \right\} \quad (6.23)$$

$$Q_g = \frac{1}{h_n + H_B} \left\{ \left[\frac{1}{3} \frac{b h_n}{a} (2h - d)(h_n - d) + W_{n.c} \right] R'_3 + A_p (h_n - y_p) \right\} \quad (6.24)$$

6.30. Величина допускаемой горизонтальной силы для подоконников с квадратной или прямоугольной подошвой плиты и квадратным сечением стойки при глубине заложения фундамента не менее 1,5 м определяется по формулам 6.21 - 6.24; при этом должны соблюдаться условия

$$\frac{h_n}{b_0} \leq 8; \quad \frac{h_n}{\sqrt{F}} \leq 3; \quad \frac{\delta}{h_n} \leq 0.125$$

где h_n - глубина заложения фундамента,

F - площадь подошвы фундамента;

b_0 - геометрическая ширина колонны фундамента;

δ - приведенная высота плиты фундамента, равная частному от деления проекции площади боковой поверхности плиты фундамента на вертикальную плоскость на ширину плиты "а".

При сжатии с опрокидыванием

$$Q_g = \frac{1}{h_n + H_g} \left\{ \left[\frac{1}{6} b h_n (2h_n - d) + \frac{a W_n}{2\sqrt{(h_n - d)}} \right] R_3 + A_p (h_n - y_p) \right\} \quad (6.21)$$

$$Q_g = \frac{1}{h_n + H_g} \left\{ \left[\frac{1}{6} \frac{b h_n}{a} 2\sqrt{(2h_n - d)(h_n - d)} + W_n \right] R'_3 + A_p (h_n - y_p) \right\} \quad (6.22)$$

При выдергивании с опрокидыванием

$$Q_g = \frac{1}{h_n + H_g} \left\{ \left[\frac{1}{6} b h_n (2h_n - d) + \frac{a W_{n,c}}{2(h_n - d)} \right] R_3 + A_p (h_n - y_p) \right\} \quad (6.23)$$

$$Q_g = \frac{1}{h_n + H_g} \left\{ \left[\frac{1}{3} \frac{b h_n}{a} (2h_n - d)(h_n - d) + W_{n,c} \right] R'_3 + A_p (h_n - y_p) \right\} \quad (6.24)$$

Аннуировано
Замечено на ЛРЧ
ИУТН № 25/8-78 от 9.08.78.

За допускаемую горизонтальную силу принимается меньшее из значений Q_0 , определенное по формулам 6.21, 6.22 и 6.23, 6.24.

В формулах 6.21-6.24

- b - расчетная ширина колонны подкосника, определяемая по п. 6.31
- $(h_n + H_n)$ - полная высота подкосника,
- $W_{n,0}$ и W_n - моменты сопротивления соответственно: верхней плоскости и нижней плоскости плиты подкосника, относительно центральной оси колонны;
- R_2 - расчетное давление на грунт засыпки до поверхности колонны подкосника, принимаемое по табл.6.8 ;
- R'_3 - расчетное давление на грунт обратной засыпки до верхней плоскости плиты фундамента, определяемое по формуле 6.25.
- R'_1 - расчетное давление на грунт основания под подошвой, определяемое по формуле 6.26.
- A_p - давление грунта на ригель, определяемое по указаниям п.6.31;
- U_{op} - расстояние от поверхности грунта до оси ригеля.
- При совместном действии горизонтальной и осевой выходящей сил.
- $$R'_3 = 1,2 m R_3 - \frac{\sum N_i}{F_0} \quad (6.25)$$

где m - по указаниям п. 6.28

R_3 - расчетное давление на грунт обратной засыпки,
принимаемое по табл. 6.7 ;

$\sum N_g$ - величина действующей выдерживающей силы за вычетом
веса фундамента; $\sum N_g = N_g^H - G_{\text{ф}}$

F_0 - проекция площади верхней поверхности плиты на плос-
кость, нормальную к оси колонны фундамента (подножника).

При совместном действии горизонтальной и осевой сжимающей
сил:

$$R' = 1,2R - \frac{\sum N}{F} \quad (6.26)$$

где R - меньшее из давлений на грунт основания, опреде-
ляемое по формуле (6.7) или табл. Приложения 2;

$\sum N$ - величина действующей сжимающей силы с учетом веса
фундамента и грунта на его уступах;

F - площадь подошвы фундамента.

6.31. Рекомендуемый порядок расчета:

$$I. \quad b = b_0 K_{c_{0g}} \quad (6.27)$$

b_0 - геометрический размер сечения колонны

$$K_{c_{0g}} = 1 + C_{0g} \frac{h_n}{b_0} \quad (6.28)$$

$$C_{0g} = \frac{2}{3} \frac{tg \frac{\psi}{5}}{tg (45^\circ - \frac{\psi}{2})} \quad (6.29)$$

$$\text{для глинистых грунтов } tg \psi = tg \psi_{3, II} + \frac{C_{3, II}}{\sigma} \quad (6.30)$$

$\sigma = 10 \text{ тс/м}^2$, если $C_{3, \bar{n}}$ в тс/м²
 для песчаных грунтов $\text{tg } \psi = \text{tg } \psi_{3, \bar{n}}$ (6.31)

Таблица 6.8

Наименование грунтов	R_s кгс/см ²
1. Пески крупные, средней крупности и мелкие, глинистые грунты при $J_L \leq 0,5$	0,35
2. Пылеватые пески, при $G \leq 0,8$ глинистые грунты при $0,5 < J_L \leq 0,75$	0,25

Примечания:

1. Для супесей при консистенции $0,75 < J_L \leq 1,0$ значение R_s может быть получено умножением табличного по п.2 на коэффициент 0,85.

2. В аварийном режиме табличные значения R_s могут быть увеличены на 15%.

Коэффициент C_{ψ} допускается принимать по табл.6.9

Таблица 6.9

Угол внутреннего трения или угол сдвига (ψ)	15°	20°	25°	30°	35°	40°
C_{ψ}	0,045	0,067	0,092	0,121	0,158	0,202

2. В случае расчета по формулам 6.21 и 6.23

$$d = \frac{R_s}{K} \quad (6.32)$$

где R_5 - по табл. 6.8

В случае расчета по формулам 6.22 и 6.24 :

при скатии

$$d = \frac{2\sqrt{R'_5 h_n}}{ak + 2\sqrt{R'_5}} \quad (6.33)$$

при выдергивании

$$d = \frac{2\sqrt{R'_3 h_n}}{ak + 2\sqrt{R'_3}} \quad (6.34)$$

$\sqrt{}$ - коэффициент определяемый как отношение давления грунта на боковой поверхности и давления по подошве фундамента при одной и той же угловой деформации, принимается равным $\sqrt{}$ = 1,0 для выдергиваемых, $\sqrt{}$ = 0,5 для прижатых фундаментов.

$$3. \quad K = 1,2 \frac{m_c + m h_n}{h_n} \quad (6.35)$$

$$m_c = 2c_{3, \text{н}} \operatorname{tg} \left(45^\circ + \frac{\varphi_{3, \text{н}}}{2} \right) \quad (6.36)$$

$$m = \gamma_{3, \text{н}} \operatorname{tg}^2 \left(45^\circ + \frac{\varphi_{3, \text{н}}}{2} \right) \quad (6.37)$$

$\varphi_{3, \text{н}}$; $c_{3, \text{н}}$ - угол внутреннего трения и удельное сцепление грунта засыпки, принимаемое в соответствии с указаниями 6.15

$$4. \quad A_p = \sigma_p \sqrt{F} \quad (6.38)$$

при $y_p > d$ $\sigma_p = R_5 \frac{h_n - y_p}{h_n - d}$ (6.39)

где R_{γ} - по табл. 6.8

В случае расчета по формулам 6.22 и 6.24:

при сжатии

$$d = \frac{2\sqrt{R'_1 h_n}}{\alpha K + 2\sqrt{R'_1}} \quad (6.33)$$

при выдергивании

$$d = \frac{2\sqrt{R'_3 h_n}}{\alpha K + 2\sqrt{R'_3}} \quad (6.34)$$

Коэффициент пропорциональности $\sqrt{\quad}$ между давлением по подошве фундамента и на боковой поверхности колонны принимается равным: для выдергиваемых фундаментов $\sqrt{\quad} = 1$; для прижатых $\sqrt{\quad} = 0,5$

$$3. \quad K = 1,2 \frac{m_c + m h_n}{h_n} \quad (6.35)$$

$$m_c = 2C_{3,\bar{H}} \operatorname{tg} (45^\circ + \frac{\varphi_{3,\bar{H}}}{2}) \quad (6.36)$$

$$m = \gamma_{3,\bar{H}} \operatorname{tg}^2 (45^\circ + \frac{\varphi_{3,\bar{H}}}{2}) \quad (6.37)$$

$\varphi_{3,\bar{H}}$, $C_{3,\bar{H}}$ - угол внутреннего трения и удельное сцепление грунта засыпки, принимаемые в соответствии с указаниями по 6.15

$$4. \quad A_p = \sigma_p F_p \quad (6.38)$$

при $y_p > d$ $\sigma_p = R_s \frac{h_n - y_p}{h_n - d} \quad (6.39)$

Аннулировано
заменено № 33и
НцТМ № 25/8-78 от 8.08.78.

при $y_p \leq d$

$$b_p = k y_p \quad (6.40)$$

$$F_p = (l_p - b_p) \left(1 + \frac{0.3}{l_p} \right) b_p \quad (6.41)$$

где l_p - длина ригеля,
 b_p - ширина ригеля.

Расчет по несущей способности

6.32. Расчет несущей способности оснований грибовидных фундаментов при действии осевой выдерживающей силы выполняется по формуле:

$$N_b^p \leq \frac{1}{K_n} (\gamma_{3,1} V + \sum \omega_i c_o \cos \varphi_o + a g g_\varphi) \quad (6.42)$$

где N_b^p - расчетная выдерживающая сила, передаваемая на подножки, тс;

K_n - коэффициент надежности, принимаемый по табл. 6.10;

g_φ - вес подножника, с учетом указаний п.б. 37, тс ;

$\gamma_{3,1} V$ - вес грунта в объеме обелиска, образуемого при выпирании грунта, за вычетом веса части фундамента, расположенной в грунте (объем обелиска выпирания определяется плоскостями, проходящими через верхние обрезы плиты подножника и наклоненными к вертикали под углом φ_o), с учетом указаний п. б. 33, б. 37

$\sum \omega_i$ - площадь боковой поверхности обелиска выпирания, м²;

φ_o, c_o - расчетные параметры грунта засыпки, определенные по формулам:

при $y_p \leq d$

$$\sigma_p = K y_p \quad (6.40)$$

$$F_p = (l_p - b) \left(1 + \frac{0.3}{l_p}\right) b_p \quad (6.41)$$

где l_p - длина ригеля,
 b_p - ширина ригеля.

Расчет по несущей способности

6.32. Расчет несущей способности оснований грибовидных фундаментов при действии осевой выдергивающей силы выполняется по формуле

$$N_c^p \leq \frac{1}{K_n} (\gamma_{3,1} V + \sum W_i c_i \cos \psi_i + 0.9 q_{\varphi}) \quad (6.42)$$

где N_c^p - расчетная выдергивающая сила, передаваемая на подножники, тс;

K_n - коэффициент надежности, принимаемый по табл. 6.10;

q_{φ} - вес подножника, с учетом указаний п. 6.37. тс ;

$\gamma_{3,1} V$ - вес грунта в объеме обелиска, образуемого при выпирании грунта, за вычетом веса части фундамента, расположенной в грунте (объем обелиска выпирания определяется плоскостями, проходящими через верхние обрезы плиты подножника и наклоненными к вертикали под углом ψ_i), с учетом указаний п.п. 6.33, 6.37

$\sum W_i$ - площадь боковой поверхности обелиска выпирания, м²;

ψ_i, c_i - расчетные параметры грунта засыпки, определяемые по формулам:

*Аннулировано
 Заменено на ЗЧч.
 НцТМ № 28/8-78 от 8.08.78.*

$$\varphi_0 = \eta \varphi_1 \quad (6.43)$$

$$C_0 = \eta C_1 \quad (6.44)$$

φ_1, C_1 - расчетные значения соответственно угла внутреннего трения грунта и удельного сцепления, определяемые согласно требованиям пп. 6.12, 6.13.

Таблица 6.10

Вид опор	K_n
Нормальные промежуточные прямые	1,0
Нормальные прямые анкерные без разности тяжений	1,2
Нормальные анкерно-угловые, промежуточные угловые, концевые, анкерные с разностью тяжений и порталы открытых распределительных устройств	1,3
Опоры больших переходов	1,7

Таблица 6.11

Наименование видов грунтов засыпки	Коэффициент η при объемном весе грунта засыпки, тс/м ³	
	1,55	1,70
Пески, кроме пылеватых влажных и насыщенных водой	0,5	0,8
Глинистые грунты при консистенции $J_L \leq 0,5$	0,4	0,6

Примечание: Величина коэффициента η для пылеватых песков влажных, глин и суглинков при консистенции $0,50 < J_L \leq 0,75$ и супесей при $0,5 < J_L \leq 1,0$ должна быть понижена на 15%.

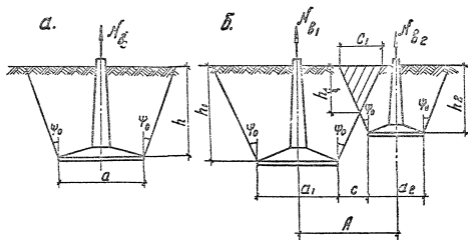


Рис. 6.3. Схемы к расчету по несущей способности на осьную выдергивающую силу

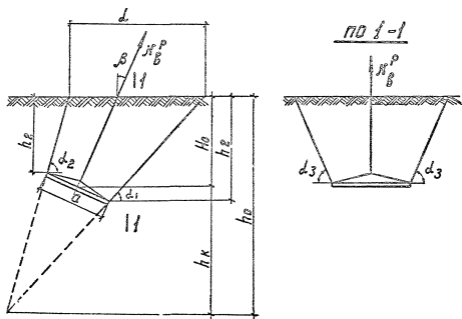


Рис. 6.4. Схема к расчету анкерных плит по несущей способности

η - коэффициент, принимаемый по таблице 6.11

6.33. При близком расположении фундаментов, когда плоскости, образующие обелиски выпиравши, пересекаются ниже поверхности грунта, следует учитывать снижение объемов выпирающего грунта для каждого фундамента отдельно.

В соответствии с рис. 6.3 (б) размеры c_1 и h_e определяются выражениями:

$$c_1 = \frac{1}{2} \gamma \Psi_0 (h_1 + h_2) - c \quad (6.45)$$

$$h_e = \frac{\frac{1}{2} \gamma \Psi_0 (h_1 + h_2) - c}{2 \gamma \Psi_0} \quad (6.46)$$

$$\text{где } c = A - \frac{1}{2} (a_1 + a_2) \quad (6.47)$$

6.34 Расчет грибовидных фундаментов, устанавливаемых в скальных грунтах производится по формуле 6.42.

В скальном массиве металлические опоры башенного типа могут быть закреплены с помощью металлических анкеров-тажел, погружаемых в шпур (или скважину) с последующей заливкой раствором (рис. 6.5).

6.35. Применяемые методы расчета рассматривают следующие возможные случаи разрушения:

1. разрыв тяга анкера

$$N \leq \frac{\eta d^2}{4} R_a \quad (6.48)$$

2, нарушение контакта анкерного стержня с раствором

$$N \leq \eta d h \gamma_{ap} \quad (6.49)$$

η - коэффициент, принимаемый по таблице 6.II

6.33. При близком расположении фундаментов, когда плоскости, образующие обелиски выщипания, пересекаются ниже поверхности грунта, следует учитывать снижение объемов выщипаемого грунта для каждого фундамента отдельно.

В соответствии с рис. 6.3 (б) размеры C_1 и h_c определяются выражениями

$$C_1 = \operatorname{tg} \psi_0 (h_1 + h_2) - C \quad (6.45)$$

$$h_c = \frac{\operatorname{tg} \psi_0 (h_1 + h_2) - C}{2 \operatorname{tg} \psi_0} \quad (6.46)$$

где $C = A - \frac{1}{2} (a_1 + a_2)$ (6.47)

6.34. Расчет грибовидных фундаментов, устанавливаемых в скальных грунтах производится по формуле 6.42.

В скальном массиве металлические опоры башенного типа могут быть закреплены с помощью металлических анкеров-тяжей, погружаемых в шпур (или скважину) с последующей заливкой раствором (рис.6.5).

6.35. Применяемые методы расчета рассматривают следующие возможные случаи разрушения:

1. разрыв тяжа анкера

$$N \leq \frac{\pi d^2}{4} R_p \quad (6.48)$$

2. нарушение контакта анкерного стержня с раствором

$$N \leq \pi d h \tau_{ap} \quad (6.49)$$

*Внутр. лирировано
Зам. сделано на 374
Итм. и 28/8-78 ст. 8.08.78.*

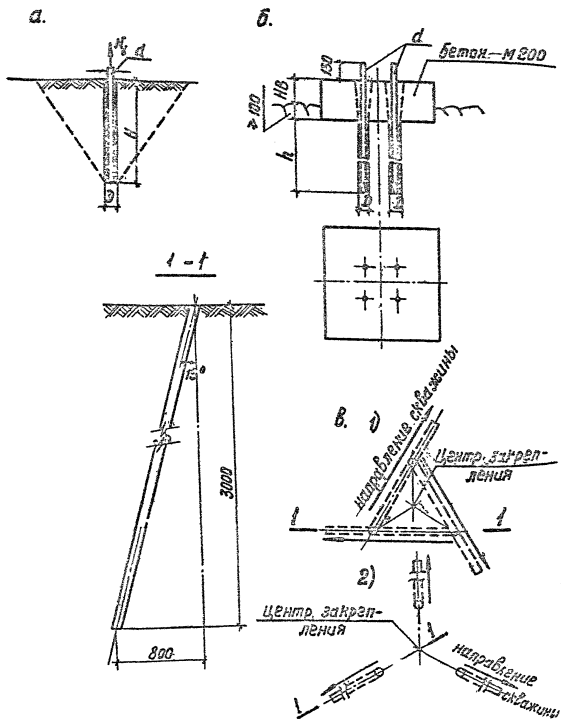


Рис. 6.5 Схемы к анкерным креплениям в скале: а - общая схема; б - заделка анкерных болтов в скале; в - в трещиноватой скале при расположении скважин по схеме 1. и 2.

3. нарушение контакта раствор-отенки скважины

$$N \leq \pi D n \tau_k \quad (6.50)$$

4. разрушение скальной породы с образованием конуса выпирания

$$N \leq P_v + R_v F_v \quad (6.51)$$

В формулах 6.48 - 6.51

R_a - расчетное сопротивление растяжению, принимаемое по указанию гл. СНиП II-21-75, как для продольной арматуры соответствующего класса;

τ_{ap} - удельное сцепление троса с материалом раствора;

τ_k - удельное сцепление контакта материала пробки с породой основания на отенках скважины;

P_v - вес конуса выпирания;

R_v - временное сопротивление породы скатию;

D - диаметр скважины ;

Диаметр анкерного троса определяется по формуле

$$d = 2 \sqrt{\frac{N}{\pi R_a}} \quad (6.52)$$

Глубина заанкеривания троса в пробке

$$h = \frac{R_a d}{4 \tau_{ap}} \quad (6.53)$$

Расчетная глубина заделки анкера в породе (высота пробки)

$$H = \frac{R_a d^2}{4 D \tau_k} \quad (6.54)$$

3. нарушение контакта раствор-стенки скважины

$$N \leq \pi d n \tau_k \quad (6.50)$$

4. разрушение скальной породы с образованием конуса выпирания

$$N \leq P_v + R_v F_v \quad (6.51)$$

В формулах 6.48 - 6.51.

R_p - расчетное сопротивление растяжению, принимаемое по указаниям гл. СНиП II-23-76.

τ_{ap} - удельное сцепление троса с материалом раствора;

τ_k - удельное сцепление контакта материала пробки с породой основания на стенках скважины;

P_v - вес конуса выпирания;

R_v - временное сопротивление породы скалии;

d - диаметр скважины;

Диаметр анкерного троса определяется по формуле

$$d = 2 \sqrt{\frac{N}{\pi R}} \quad (6.52)$$

Глубина заанкеривания троса в пробке

$$h = \frac{R d}{4 \tau_{ap}} \quad (6.53)$$

Расчетная глубина заделки анкера в породе (высота пробки)

$$H = \frac{R d^2}{4 d \tau_k} \quad (6.54)$$

*Аннулировано
Замечает на 39 и.
НцТМ № 25/8 - 78 от 8.08.78.*

Окончательно глубина заанкеривания принимается по большому из значений h или H .

Примечание. Значения $T_{ар}$ и T_k должны определяться опытным путем: при отсутствии опытных данных допускается $T_{ар}$ принимать равным $0,75\sqrt{R \cdot R_p^H}$, а, $T_k = 10-15 \text{ кгс/см}^2$ где R — проектная марка бетона по прочности на сжатие в кгс/см^2 , R_p^H — нормативное сопротивление бетона растяжению принимаемое по указаниям главы СНиП II-21-75.

6.35. Расчет основания анкерных плит при действии выдергивающей нагрузки, направленной под углом β к вертикали выполняется по формуле

$$N_b^P \leq \frac{1}{K_n} (N_n \cdot 0,9q_n \cos \beta) \quad (6.55)$$

где K_n — то же, что в формуле (6.41)

N_b^P — расчетная выдергивающая сила, передаваемая на анкерную плиту, тс ;

N_n — несущая способность анкерной плиты, определяемая по указаниям п.п 6.39, 6.40

q_n — вес анкерной плиты, с учетом указаний п 6.37.

6.37. При расположении уровня грунтовых вод в пределах глубины заложения фундаментов (или анкерных плит), вес фундамента и грунта ниже этого уровня в формулах принимается с учетом взвешивающего действия воды в соответствии с указаниями п.6.16.

Осознательно глубина заанкеривания принимается по большому из значений h или H .

Примечание. Значения $\tau_{бр}$ и τ_k должны определяться опытным путем; при отсутствии опытных данных допускается $\tau_{бр}$ принимать равным $0,75\sqrt{R \cdot R_p}$, а $\tau_k = 10-15$ кгс/см² где R — проектная марка бетона по прочности на сжатие в кгс/см², R_p — нормативное сопротивление бетона растяжению принимаемое по указаниям главы СНиП II-23-76.

6.36. Расчет оснований анкерных плит при действии выдергивающей нагрузки, направленной под углом β к вертикали выполняется по формуле

$$N_g^p \leq \frac{1}{K_n} (N_n + 0,9Q_n \cos \beta) \quad (6.55)$$

где K_n — то же, что в формуле (6.42)

N_g^p — расчетная выдергивающая сила, передаваемая на анкерную плиту, тс ;

N_n — несущая способность анкерной плиты, определяемая по указаниям п.п. 6.39, 6.40

Q_n — вес анкерной плиты, с учетом указаний п.6.37.

6.37. При расположении уровня грунтовых вод в пределах глубины заложения фундаментов (или анкерных плит), вес фундамента и грунта ниже этого уровня в формулах принимается с учетом вытесняющего действия воды в соответствии с указаниями п.6.16.

*Аннулировано
Заменило на 104
НУТМ N 25/8-78 от 2.08.78.*

6.38. Несущая способность анкерной плиты N_n определяется с учетом возможного образования призмы выщипания, грани которой наклонены к горизонту под углами α_i ;
(рис.6.4)

$$\alpha_1 = \frac{\pi}{2} - (\psi_0 + \frac{\beta}{2})$$

$$\alpha_2 = \frac{\pi}{2} + (\psi_0 - \frac{\beta}{2})$$

$$\alpha_3 = \frac{\pi}{2} - \psi_0$$

6.39. Величина N_n определяется по выражению

$$N_n = \frac{\gamma_{з,г} V \left[\cos(\psi_0 + \frac{\beta}{2}) + \operatorname{tg} \psi' \sin(\psi_0 + \frac{\beta}{2}) \right]}{\cos(\psi_0 - \frac{\beta}{2}) + \operatorname{tg} \psi' \sin(\psi_0 - \frac{\beta}{2})} + \quad (6.56)$$

$$+ \left[\omega_1 \cos(\psi_0 - \frac{\beta}{2}) + \omega_2 \cos(\psi_0 + \frac{\beta}{2}) + (\omega_3 + \omega_4) \cos \psi_0 \right] C_0$$

где $\gamma_{з,г}$ - объемный вес грунта засыпки (с учетом указаний п.6.37)

V - объем выщипаемого грунта;

ψ_0, C_0 - то же, что в формуле (6.42)

$\operatorname{tg} \psi'$ - коэффициент трения грунта внутри сдвигаемого объема; ψ' принимается равным $0,8 \psi_1$;

ω_i - площадь грани боковой поверхности сдвигаемого объема грунта;

V и ω_i - определяются из выражений:

$$V = \frac{1}{2} K h_o^2 \left(\frac{l_K}{2} + \frac{K_1 + K_2}{3} h_o \right) - K_\varphi h_\varphi^2 \left(\frac{l_K}{2} + \frac{\tilde{K}_\varphi}{3} h_\varphi \right) \quad (6.57)$$

$$\omega_1 = \frac{1}{2} (b + b_1) \frac{H_o + \frac{a}{2} \sin \beta}{\cos \left(\psi_o + \frac{\beta}{2} \right)} \quad (6.58)$$

$$\omega_2 = \frac{1}{2} (b + b_2) \frac{H_o - \frac{a}{2} \sin \beta}{\cos \left(\psi_o - \frac{\beta}{2} \right)} \quad (6.59)$$

$$(\omega_3 + \omega_4) \cos \psi_o = L h_o - a h_\varphi \quad (6.60)$$

$$L = a \cos \beta + \left(H_o + \frac{a}{2} \sin \beta \right) \operatorname{tg} \left(\psi_o + \frac{\beta}{2} \right) + \left(H_o - \frac{a}{2} \sin \beta \right) \operatorname{tg} \left(\psi_o - \frac{\beta}{2} \right) \quad (6.61)$$

$$b_1 = b + 2 \left(H_o + \frac{a}{2} \sin \beta \right) \operatorname{tg} \psi_o \frac{\cos \left(\psi_o - \frac{\beta}{2} \right)}{\cos \left(\psi_o + \frac{\beta}{2} \right)} \quad (6.62)$$

$$b_2 = b + 2 \left(H_o - \frac{a}{2} \sin \beta \right) \operatorname{tg} \psi_o \frac{\cos \left(\psi_o - \frac{\beta}{2} \right)}{\cos \left(\psi_o + \frac{\beta}{2} \right)} \quad (6.63)$$

$$h_0 = \frac{\cos(\psi_0 + \frac{\beta}{2}) \cos(\psi_0 - \frac{\beta}{2})}{\sin 2\psi_0} L \quad (6,64)$$

$$h_\varphi = \frac{\cos(\psi_0 + \frac{\beta}{2}) \cos(\psi_0 - \frac{\beta}{2})}{\sin 2\psi_0} a \quad (6,65)$$

$$l_k = b - a \frac{\cos(\psi_0 - \frac{\beta}{2}) \cos(\psi_0 + \frac{\beta}{2})}{\cos^2 \psi_0} \quad (6,66)$$

В выражении 6.50 принято:

$$K = \frac{L}{h_0} ; \quad K_1 = \frac{b_1 - l_k}{h_0} ; \quad K_2 = \frac{b_2 - l_k}{h_0}$$

$$K_\varphi = \frac{a}{h_\varphi} ; \quad \tilde{K}_\varphi = \frac{b - l_k}{h_\varphi}$$

6.40. При $\beta \leq 50^\circ$ величину N_n допускается определять по приближенной формуле

$$N_n = K_\beta N_{n(0)} \quad (6,67)$$

где $N_{n(0)}$ — несущая способность анкерной плиты при $\beta = 0$, определяемая по формуле (6.42) в соответствии с рис. 6.3а

K_β — безразмерный коэффициент, принимаемый по графику на рис. 6.6 или определяемый по формулам:

для песчаных и глинистых грунтов с $C_0 \approx 0$

$$K_p = 1 + \left(\frac{2\beta}{x} \right)^2 \quad (6.68)$$

для глинистых грунтов с $C \leq 0,5 \text{ тс/м}^2$

$$K_p = 1 + \left(\frac{\beta}{x} \right)^2 \quad (6.69)$$

для глинистых грунтов с $C > 0,5 \text{ тс/м}^2$

$$K_p = 1 + \left(\frac{4\beta}{3x} \right)^2 \quad (6.70)$$

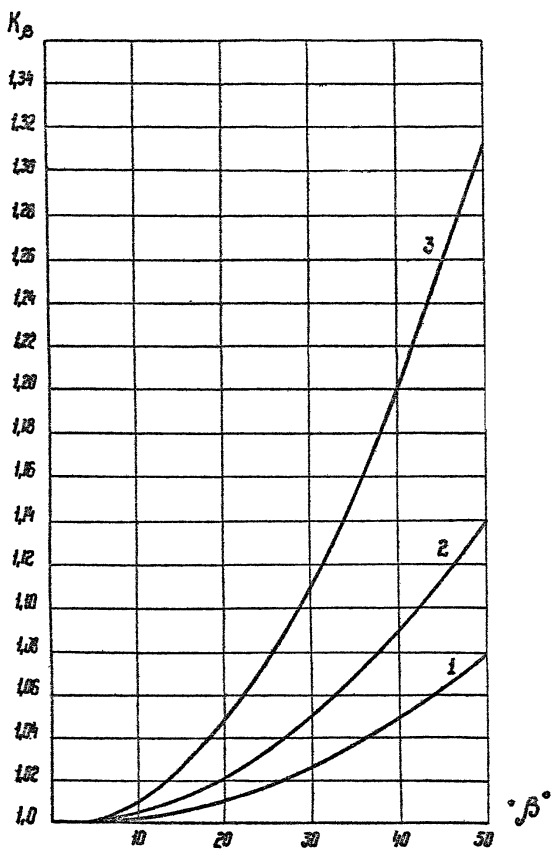


Рис. 6.6 График зависимости $K = f(\beta, c_0)$

1 - для глинистых грунтов с $c_0 \leq 0,5 \text{ т/м}^2$

2 - ————— " ————— $c_0 > 0,5 \text{ т/м}^2$

3 - для песчаных грунтов и глинистых с $c_0 = 0$

ПРИМЕРЫ РАСЧЕТА

ПРИМЕР I.

Расчет основания грибовидного фундамента
под промежуточную опору

Схема нагрузок на отметке верхнего обреза фундамента в нормальном режиме работы показана на рис.6.7.

Грунтовые условия представлены супесью пластичной консистенции ($J_n = 0,23$) с нормативными характеристиками:

$$\varphi^n = 29^\circ, \quad c^H = 1,1 \text{ тс/м}^2;$$

$$\gamma = 1,9 \text{ тс/м}^3, \quad E = 3200 \text{ тс/м}^2.$$

Расчет по деформациям

Расчетные характеристики грунтов естественного сложения принимаются равными нормативным, т.е.

$$\varphi_{\bar{I}} = \varphi^n = 29^\circ; \quad c_{\bar{I}} = c^H = 1,1 \text{ тс/м}^2;$$

$$\gamma = 1,9 \text{ тс/м}^3 \quad \text{и} \quad E = 3200 \text{ тс/м}^2.$$

Расчетные характеристики грунтов обратной засыпки принимаются в соответствии с п.6.15

$$\varphi_{3,\bar{I}} = 0,8 \varphi_{\bar{I}} = 0,8 \times 29^\circ = 24^\circ$$

$$c_{3,\bar{I}} = 0,5 c_{\bar{I}} = 0,5 \times 1,1 = 0,55 \text{ тс/м}^2$$

$$\gamma_{3,\bar{I}} = 1,7 \text{ тс/м}^3.$$

а) На сжатие

Проверку выполняем на нагрузку $N_{3,1}^n = 37,5 \text{ тс.}$

Принимаем подножник типа 63-2 с размерами:

3041 ТМ-Т2-47

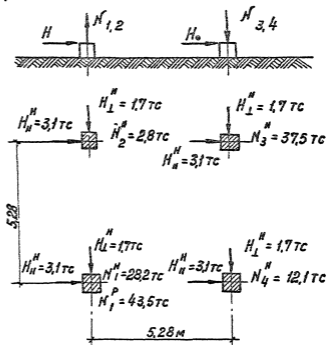


Схема нагрузок на фундаменты
на отметке верхнего обреза

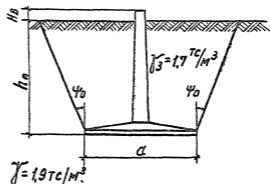


Рис. 6.7

$$a = l = 1,8 \text{ м}$$

$$b_0 = 0,40 \text{ м}$$

$$h_n = 2,5 \text{ м.}$$

Среднее напряжение по подошве фундамента определяется по формуле

$$P_{cp} = \frac{N_3^H}{F} + \gamma_3 h_n = \frac{37,5}{1,8^2} + 1,7 \times 2,5 = 15,75 \text{ тс/м}^2.$$

По табл. приложения 2 для $E = 3000 \text{ тс/м}^2$,
 $a = 1,8$ и с базой более 5 м - $R_s = 3,76 \text{ тс/см}^2 = 37,6 \text{ тс/м}^2$.

$$P_{cp} < R_s \quad (15,75 < 37,6).$$

Давление на грунт и края подошвы определяется по формуле:

$$P_{max} = \frac{N_3^H}{F} + \gamma_{3,1} h_n + \frac{H_n^H (h_n + H_0)}{W_n} =$$

$$= \frac{37,5}{1,8^2} + 1,7 \times 2,5 + \frac{3,1 \times 1 \times (2,5 + 0,2)}{\frac{1,8^3}{6}} = 24,35 \text{ тс/м}^2$$

$$P_{max} < 1,2 R_s \quad (24,35 < 45).$$

б) На выдергивание

Проверяем подожник, на который действует выдергивающая сила $N_1^H = 28,2 \text{ тс.}$

Расчетное давление на грунт обратной засыпки принимаем по табл. 6.7

$$\text{При } \frac{h}{a} = \frac{2,4}{1,8} = 1,33 - R_3 \quad 5,5 \text{ тс/м}^2$$

Коэффициент условий работы "m" определяется в соответствии с указаниями п. 6.28.

$$m_{\text{чр}} = 1 \quad m_e = 1 \\ m_0 = 1,2 \quad m = 1 \cdot 1 \cdot 2 \cdot 1 = 1,2$$

$$[N_b] = 1,2 \cdot 5,5(3,24 - 0,2) + 3 = 22,8 \text{ тс} \\ 22,8 \text{ тс} < 28,2$$

Ввиду того, что условие (6.18) не выполняется, принимаем подложник типа ФА-2 с размерами по парашье 2,1 x 2,1 м

$$\text{При } \frac{h}{a} = \frac{2,4}{2,1} = 1,14 \text{ по табл. 6.7 } R_3 = 4,9 \text{ тс/м}^2$$

$$[N_b] = 1,2 \times 4,9 (4,41 - 0,2) = 28,1 \text{ тс}$$

Действующая сила на 0,1 тс превосходит допустимую величину $[N_b]$. Пренебрегаем таким расхождением и считаем, что фундамент ФА-2 удовлетворяет условию (6.18).

в) На горизонтальную силу

Определяем коэффициенты сопротивления грунта и расчетные параметры

$$1. \quad \text{tg } \psi = \text{tg } 24^\circ + \frac{0,55}{40} = 0,5$$

$$\psi = 26^\circ 30'$$

Расчетное давление на грунт обратной засыпки принимаем по табл. 6.7

$$\text{При } \frac{h}{a} = \frac{2,4}{1,8} = 1,33 - R_3 = 5,5 \text{ тс/м}^2$$

Коэффициент условий работы „m“ определяется в соответствии с указаниями п. 6.28

$$m_{zp} = 1$$

$$m_c = 1$$

$$m_o = 1,2$$

$$m = 1,1, 2,1 = 1,2$$

$$[N_g] = 1,2 \cdot 5,5(3,24 - 0,2) + 3 = 22,8 \text{ тс}$$

$$22,8 \text{ тс} < 28,2$$

Ввиду того, что условие (6.18) не выполняется, принимаем подложник типа Ф4-2 с размерами по подошве 2,1 x 2,1 м

$$\text{При } \frac{h}{a} = \frac{2,4}{2,1} = 1,19 - R_3 = 4,8 \text{ тс/м}^2$$

$$[N_g] = 1,2 \cdot 4,8(4,41 - 0,2) + 3,4 = 27,7 \text{ тс} \approx N_g$$

Действующая сила на 1,7% превосходит допустимую величину $[N_g]$. Пренебрегаем таким расхождением и считаем, что фундамент Ф4-2 удовлетворяет условию (6.18)

в) На горизонтальную силу

Определяем коэффициенты сопротивления грунта и расчетные параметры

$$1. t_g \psi = t_g 24^\circ + \frac{0,55}{10} = 0,5$$

$$\psi = 26^\circ 30'$$

*Аннулировать
Заменяю на ЧЗЧ.
НаТН и 25/8-78 от 8.08.78*

2. по табл.9 - $C_{aq} = 0,098$

3. $K_{aq} = 1 + 0,098 \frac{2,5}{0,425} = 1,576$

4. $\theta = 0,425 \cdot 1,576 = 0,68 \text{ м}$

5. $m = 1,7 \cdot \theta^2 (45 + \frac{24}{2}) = 4 \text{ тс/м}^3$

6. $m_c = 2,0,55 \theta^2 (45 + \frac{24}{2}) = 1,7 \text{ тс/м}^2$

7. $K = 1,2 \frac{1,7 + 4,25}{2,5} = 5,6 \text{ тс/м}^3$

Для случая опрокидывания с выдергиванием расчет выполняется на совместное действие нагрузок

$N_1^H = 28,2 \text{ тс}$ и $H_n^H = 3,1 \text{ тс}$ по формуле 6.23, 6.24

По табл. 8 - $R_g = 3,5 \text{ тс/м}^2$

8. $d = \frac{3,5}{5,6} = 0,625 \text{ м}$

9. Вычисляем Q_g по формуле 6.23

$Q_g = \frac{1}{2,7} \cdot \frac{1}{6} \cdot 0,68 \cdot 2,5 (2,25 - 0,625) + \frac{2 \cdot 1 \cdot 1,53}{2(2,5 - 0,625)} / 3,5 = 2,72 \text{ т}$

10. Вычисляем Q_g по формуле 6.24, для чего предварительно определяем R'_3 и d по формулам соответственно 6.25 и 6.34.

11. $R'_3 = 1,2 \cdot 1,2 \cdot 4,8 \frac{28,2 - 3,4}{4,21} = 1,0 \text{ тс/м}^2$

12. $d = \frac{2 \cdot 1,0 \cdot 2,5}{2,1 \cdot 5,6 + 2 \cdot 1,0} = 0,36 \text{ м}$

*Аннулировано
Заменено на 50и.
ИТМ № 25/8-78 от 8.08.78.*

$$Q_d = \frac{1}{2,7} / \frac{1}{3} \times \frac{0,68 \times 2,5}{2,1} (2 \times 2,5 - 0,36)(2,5 - 0,36) + 1,53 / 1,0 = 1,55 \text{ тс}$$

Для случая опрокидывания со сжатием расчет выполняется на совместное действие нагрузок $N_3^H = 37,5 \text{ тс}$ и $N_{II}^H = 3,1 \text{ тс}$ по формулам 6.21 и 6.22.

Вычисляем Q_d по формуле 6.21

$$Q_d = \frac{1}{2,7} / \frac{1}{6} \times 0,68 \times 2,5 (2 \times 2,5 - 0,625) + \frac{2,1 \times 1,53}{2 \times 0,5 (2,5 - 0,625)} / 3,5 = 3,82 \text{ тс}$$

Вычисляем Q_d по формуле 6.22.

Для этого предварительно определяем R' и d по формулам соответственно 6.26 и 6.33.

Определяем значение R' для фундамента Ф4-2

По таблице приложения 2 для Ф4-2 $R_s = 33 \text{ тс/м}^2$

$$R' = 1,2 R_s - \frac{\sum N}{F} = 1,2 \times 33 - \frac{37,5 + 1,7 \times 2,5 \times 4,21 + 3,1}{2,1^2} = 26,3 \text{ тс/м}^2$$

$$\text{Тогда } d = \frac{26,3 \times 2,5}{2,1 \times 5,6 + 26,3} = 1,73 \text{ м.}$$

$$Q_d = \frac{1}{2,7} / \frac{1}{6} \times \frac{0,68 \times 2,5}{2,1} \times 2 \times 0,5 (2 \times 2,5 - 1,73)(2,5 - 1,73) + 1,53 / x$$

$$\times 26,3 = 18,2 \text{ тс}$$

В результате расчета значения Q_d получились следующие

- для случая опрокидывания с вывергиванием

$$Q_d = 2,72 \text{ тс} \quad \text{и} \quad Q_d = 1,55 \text{ тс};$$

- для случая опрокидывания со сжатием

$$Q_d = 3,82 \text{ тс} \quad \text{и} \quad Q_d = 18,2 \text{ тс.}$$

Неньшее из полученных значений $Q_d = 1,55 \text{ тс}$ не удовлетворяет условию 6.20 $1,55 \text{ тс} < 3,1 \text{ тс}$.

$$Q_g = \frac{I}{2,7} / \frac{I}{6} \times \frac{0,68 \times 2,5}{2,1} (5-0,36) (2,5-0,36) + 1,53 / 1,0 = 1,06 \text{ тс.}$$

Для случая опрокидывания со сжатием расчет выполняется на совместное действие нагрузок $N_3^N = 37,5 \text{ тс}$ и $H_p = 3,1 \text{ тс}$.

Вычисляем Q_g по формуле 6.21

$$Q_g = \frac{I}{2,7} / \frac{I}{6} 0,68 \cdot 2,5 (5-0,625) + \frac{2,1 \times 1,53}{2,5-0,625} / 3,5 = 3,82 \text{ тс.}$$

Вычисляем Q_g по формуле 6.22.

Для этого предварительно определяем R' и d по формулам соответственно 6.26 и 6.33.

Определяем значение R' для фундамента Ф4-2

$$R' = 1,2 R_s - \frac{\sum N}{F} = 1,2 \times 33 - \frac{37,5 + 1,7 \times 2,5 \times 4,2 + 3,4}{2,1^2} = 26,3 \text{ тс/м}^2$$

$$\text{Тогда } d = \frac{26,3 \times 2,5}{2,1 \times 5,6 + 26,3} = 1,73 \text{ м.}$$

$$Q_g = \frac{I}{2,7} / \frac{I}{6} \frac{0,68 \times 2,5}{2,1} (5-1,73) (2,5-1,73) + 1,53 / 26,3 = 18,2 \text{ тс.}$$

В результате расчета значения Q_g получились следующие:

- для случая опрокидывания с выдергиванием

$$Q_g = 2,72 \text{ тс} \quad \text{и} \quad Q_g = 1,06 \text{ тс};$$

- для случая опрокидывания со сжатием

$$Q_g = 3,82 \text{ тс} \quad \text{и} \quad Q_g = 18,2 \text{ тс.}$$

Меньшее из полученных значений $Q_g = 1,06 \text{ тс}$ не удовлетворяет условию 6.20.

$$1,06 \text{ тс} < 3,1 \text{ тс.}$$

*Аннулировано
Замечено на 514
ИТМ № 25/8-78 от 8.09.78.*

Поскольку выбранный тип фундамента ФЧ-2 удовлетворяет проверке на действие выдергивающей силы и не обеспечивает восприятие действующей горизонтальной силы устанавливаем ригель АР-3 с размерами $l_p = 2.4$ м и $b_p = 0.75$ м.

Ригель крепится к колонне фундамента таким образом, что расстояние от поверхности грунта до середины ширины ригеля составляет 0,7 м.

т.к. $d < l_p$ ($0.36 < 0.7$), давление на ригель определяем по формуле 6.39.

$$b_p = 3.5 \times \frac{2.5 - 0.7}{2.5 - 0.36} = 2.95 \text{ тс/м}^2$$

Рабочая площадь ригеля определяется по формуле (6.41)

$$F_p = (2.4 - 0.68) \left(1 + \frac{0.3}{2.4}\right) 0.75 = 1.45 \text{ м}^2$$

Сопrotивление ригеля A_p определяется по формуле (6.38)

$$A_p = 2.95 \cdot 1.45 = 4.27 \text{ т}$$

Q_d с учетом сопротивления ригеля составляет

$$Q_d = 1.55 + A_p \frac{h_n - y_p}{h_n + H_b} = 1.55 + 4.27 \frac{2.5 - 0.7}{2.4} = 4.39 \text{ тс} > 3.1 \text{ тс}$$

Расчет по деформациям удовлетворяет фундамент ФЧ-2 с ригелем АР-3.

В другом направлении действует горизонтальная сила

$$H_1 = 1.7 \text{ тс}$$

Вычисляем Q_d для случая опрокидывания с выдергиванием по формуле 6.24. Предварительно определяем R'_3 и d с учетом веса ригеля АР-3, устанавливаемого в направлении, параллельном ВЛ.

Поскольку выбранный тип фундамента ФЧ-2 удовлетворяет проверке на действие выдерживающей силы и не обеспечивает восприятие действующей горизонтальной силы, устанавливаем ригель АР-3 с размерами $l_p = 2,4$ м и $b_p = 0,75$ м

Ригель крепится к колонне фундамента таким образом, что расстояние от поверхности грунта до середины ширины ригеля составляет 0,7 м.

Т.к. $d < y_p$ ($0,49 < 0,7$); давление на ригель определяем по формуле 6.39

$$\sigma_p = R_s \frac{h_n - y_p}{h_n - d} = 3,5 \frac{2,5 - 0,7}{2,5 - 0,33} = 2,95 \text{ тс/м}^2$$

Рабочая площадь ригеля определяется по формуле (6.41)

$$F_p = (l_p - b) \left(1 + \frac{Q_3}{\sigma_p}\right) b_p = (2,4 - 0,68) \left(1 + \frac{0,3}{2,4}\right) 0,75 = 1,45 \text{ м}^2$$

Сопротивление ригеля A_p определяем по формуле 6.38

$$A_p = \sigma_p F_p = 2,95 \cdot 1,45 = 4,27 \text{ т}$$

Q_3 с учетом сопротивления ригеля составляет

$$Q_3 = 1,06 + A_p \frac{h_n - y_p}{h_n + H_a} = 1,06 + 4,27 \frac{2,5 - 0,7}{2,7} = 3,90 \text{ тс} > 3,1 \text{ тс}$$

Расчетам по деформациям удовлетворяет фундамент ФЧ-2 с ригелем АР-3.

В другом направлении действует горизонтальная сила

$$H_1 = 1,7 \text{ тс} < 3,1 \text{ тс.}$$

Вычисляем Q_3 для случая опрокидывания с выдергиванием по формуле 6.24. Предварительно определяем R'_3 и d , с уче-

*Аннулировано
заменено на 52 и
ИТМ N 2578-78 от 8.08.78.*

$$R'_3 = 1,2 \cdot 1,2 \cdot 1,5 - \frac{28,2 - 3,4 - 0,6}{4,21} = 1,15 \text{ т/м}^2$$

$$d = \frac{2,1 \times 1,15 \times 2,5}{2,1 \times 5,6 + 2 \times 1 \times 1,15} = 0,41 \text{ м}$$

$$\text{Тогда } Q_g = \frac{1}{2,7} \cdot \frac{1}{3} \times \frac{0,68 \times 2,5}{2,1} (2 \times 2,5 - 0,41)(2,5 - 0,41) +$$

$$+ 1,53 / 1,15 = 1,75 \text{ тс}$$

Действующая в \perp направлении сила не превышает допустимую
Условие 6.20 удовлетворяется.

Расчет по несущей способности

Расчет выполняется на действии расчетной выдерживающей
нагрузки $N_g^p = 43,5 \text{ тс}$.

Расчетные значения прочностных характеристик грунта оп-
ределяются по формуле 6.7 с коэффициентами безопасности по
табл. 6.1.

$$\varphi_1 = \frac{29}{1,1} = 26^\circ$$

$$c_1 = \frac{1,1}{2,4} = 0,46 \text{ тс/м}^2$$

Расчетные параметры грунтов обратной засыпки φ_c и c_c
определяются с использованием коэффициента η , принимаемого
по табл. 6.11.

том веса ригеля АР-3, устанавливаемого в направлении,

$$R_3 = 1,2 \cdot 1,2 \cdot 5,1 - \frac{28,2 \cdot 3,4 \cdot 0,6}{4,21} = 1,59 \text{ т/м}^2$$

$$d = \frac{2,1 \cdot 5,2 \cdot 2,5}{2,1 \cdot 5,6 + 2,1 \cdot 5,9} = 0,55 \text{ м}$$

$$\begin{aligned} \text{Тогда } Q_3 &= \frac{1}{2,7} / \frac{1}{6} \frac{0,68 \cdot 2,5}{2,1} (5 - 0,55) \cdot (2,5 - 0,55) + 1,5 \\ &= 1,6 \text{ тс} \end{aligned}$$

Действующая в \perp направлении сила превышает допустимую на 6%. Такое расхождение находится в пределах точности счета и определения характеристик грунтов, поэтому ригель в направлении \perp ВЛ не устанавливаем.

Расчет по несущей способности

Расчет выполняется на действие расчетной выдергивающей нагрузки $N_2^P = 43,5 \text{ тс}$.

Расчетные значения прочностных характеристик грунтов определяются по формуле 6.1 с коэффициентами безопасности табл. 6.1

$$Q_1 = \frac{22}{1,1} = 20 \text{ тс/м}^2$$

$$C_1 = \frac{1,1}{2,4} = 0,46 \text{ тс/м}^2$$

Расчетные параметры грунтов обратной засыпки ψ определяются с использованием коэффициента η , принимаемого по табл. 6.11.

Аннулировано
замечено на 53 и
ИТМ № 25/2-78 от 8.08.78.

$$\psi_0 = 0,6 \cdot 26 = 15^{\circ}36'$$

$$C_0 = 0,6 \cdot 0,46 = 0,276 \text{ тс/м}^2$$

Расчет выполняем по формуле (6.42)

Вычисляем вес грунта в объеме обелиска выпирания.

$$\gamma_{3,1} V = 1,70 (V_p - V_\varphi) = 1,70 (20 - 1,33) = 32 \text{ тс}$$

Размеры призмы выпирания

$$a = l = 2,1 \text{ м}$$

$$a_1 = l_1 = 2,1 + 2 \cdot 2,5 \cdot \tan 15^{\circ}36' = 3,5 \text{ м}$$

$$V_p = \frac{2 \cdot 5}{6} / (2 \cdot 3,5 + 2,1) 3,5 + (2 \cdot 2,1 + 3,5) 2,1 / 6 = 20 \text{ м}^3$$

$$V_\varphi = 1,36 - 0,3 = 1,33 \text{ м}^3$$

$$\sum \omega = \frac{2 \cdot 1 + 3,5}{2} \cdot 2,4 \cdot 4 = 26,9 \text{ м}^2$$

$$[N_i^p] = \frac{1}{1} (32 + 0,276 \cdot 26,9 + 4) = 43,4 \text{ тс} \approx 43,5 \text{ тс}$$

Расчет по несущей способности удовлетворяет условию (6.42); фундамент Ф4-2 с ригелем АР-3 обеспечивает нормальную работу при действующих нагрузках.

Пример 2

Определение осадки

Определить осадку скатого подкосника под опорой промежуточную с размером базы 5,28 м.

Размеры подошвы фундамента $a = l = 1,8 \text{ м}$, глубина заложения $h_n = 2,5 \text{ м}$

Среднее давление по подошве фундамента от действующих нагрузок равно

$$P_{cp} = 1,58 \text{ кгс/см}^2$$

Основанием служат суглинки с объемным весом $\gamma'_3 = 1,8 \text{ тс/м}^3$ и модулем деформации $E = 400 \text{ кгс/см}^2$

Определяем природное и дополнительное давление в уровне подошвы фундамента.

$$P_{\delta} = \gamma h = 1,8 \cdot 2,5 = 4,5 \text{ тс/м}^2$$

$$P_0 = P_{cp} - P_{\delta} = 15,8 - 4,5 = 11,3 \text{ тс/м}^2 = 1,13 \text{ кг/см}^2$$

Толщу грунта ниже подошвы фундамента разбиваем на слои, равные 50 см.

Величины дополнительных давлений на границах выделенных слоев определяются по формуле 6.12

$$P_{0zi} = \alpha_i P_0$$

Коэффициенты α_i принимаем по табл. Приложения 3 в зависимости от отношений m и n .

Результаты вычислений для удобства представлены в табличной форме.

Таблица 6.12

слой	Глубина подошвы слоя z см	$m = \frac{2z}{a}$	α_i	αP_0	$0,2 P_{\delta z}$	$P_{\delta z}$	S_i
-	0	0	1	1,13	0,09	0,45	-
1	50	0,55	0,900	1,01	0,108	0,54	0,107
2	100	1,1	0,654	0,74	0,126	0,63	0,088
3	150	1,67	0,442	0,5	0,144	0,72	0,062

3041 ТМ-Т 2-56

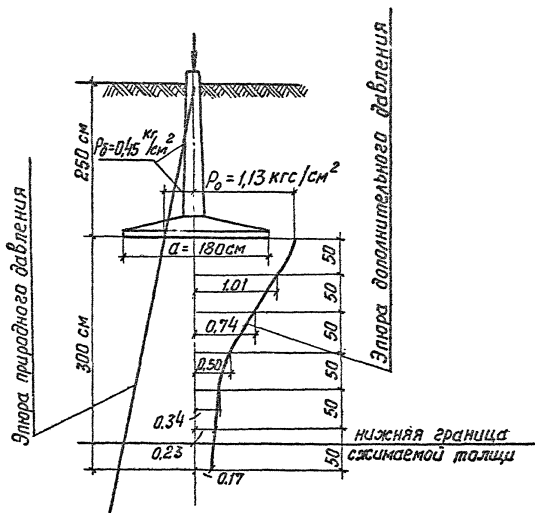


Рис. 6.8

Продолжение табл. 12

№ слоя	Глубина подошвы слоя z см	$m = \frac{2z}{a}$	α	αP_0	$0,2 P_{\delta z}$	$P_{\delta z}$	S_i
4	200	2,2	0,297	0,34	0,162	0,81	0,042
5	250	2,8	0,201	0,23	0,180	0,90	0,029
6	300	3,3	0,152	0,17	0,198	0,99	0,020
							$\Sigma S = 0,348$

Находим нижнюю границу сжимаемой толщи, где природное давление примерно в 5 раз превышает дополнительное. Нижняя граница находится между 5 и 6 слоями; пренебрегаем этой границей и определяем осадку всего ⁶ слоя.

Вычисляем осадки отдельных слоев S_i по формуле

$$S_i = \frac{\beta}{E} \frac{P_{0zi} + P_{0zi+1}}{2} z_i$$

$$S_1 = \frac{0,8}{400} \frac{1,15 + 1,01}{2} 50 = 0,107 \text{ см}$$

$$S_2 = \frac{0,8}{400} \frac{1,01 + 0,74}{2} 50 = 0,088 \text{ см}$$

$$S_3 = \frac{0,8}{400} \frac{0,74 + 0,50}{2} 50 = 0,062$$

$$S_4 = \frac{0,8}{400} \frac{0,50 + 0,34}{2} 50 = 0,042$$

$$S_5 = \frac{0,8}{400} \frac{0,34 + 0,23}{2} 50 = 0,029$$

$$S_c = \frac{0,8}{400} \frac{0,23 + 0,17}{2} 50 = 0,020$$

$$\begin{aligned} \sum S &= 0,107 + 0,088 + 0,062 + 0,042 + 0,029 + 0,020 = \\ &= 0,348 \text{ см} = 0,35 \text{ см} \end{aligned}$$

Допустимая величина осадки (табл.6.3)

$$0,0025 B = 0,0025 \cdot 528 = 1,32 \text{ см}$$

$$0,35 < 1,32$$

Таким образом, требование расчета по деформациям удовлетворяется.

Пример 3

Определение несущей способности анкерной плиты

Видерживающие усилия на анкерную плиту анкерной (нормальная прямая без разности тяжений) опоры составляет.

$$N_p^H = 21 \text{ тс}$$

$$N_p^P = 27,3 \text{ тс}$$

Угол между вертикалью и направлением оттяжки $\beta = 40^\circ$

Грунтовые условия - супесь пластичной консистенции

($J_L = 0,43$) с нормативными характеристиками

$$\varphi^H = 26^\circ, \quad C^H = 1,3 \text{ тс/м}^2, \quad \gamma = 1,9 \text{ тс/м}^2$$

Обратная засыпка выполняется этим же грунтом ;
объемный вес грунта принимается равным 1,70 тс/м³

Принимаем плиту ПА2-1 с размерами 1,5х2,0 м², устанавливаемую на глубине $H_0 = 3,0 \text{ м}$

I. Расчет по деформациям

Для проверки по условию (6.19) определяем R_3 по табл. 6.7 для отношения $\frac{H_0}{a} = \frac{3}{1,5} = 2$ - $R_3 = 6,5$ тс/м²

$$m = 1,1, 2,1 = 1,2$$

где $m_{\text{ф}} = 1$

$m_c = 1,2$ - т.к. расстояние между оттяжкой и осью опоры более 5,0 м

$$m_c = 1$$

Вычисляем правую часть условия (6.19)

$$\pi R_3 F_0 + q_a \cos \beta = 1,2 \cdot 6,5 \cdot 1,5 \cdot 2 + 2 \cdot 0,766 = 24,9 \text{ тс}$$

24,8 тс > 21 тс - условие выполняется

2. Расчет по несущей способности

Определяем расчетные параметры грунта обратной засышки

$$\psi_0 = \eta \psi_1 = 0,6 \frac{26}{1,1} = 14^\circ$$

$$c_c = \eta c_1 = 0,6 \frac{0,9}{2,4} = 0,226$$

Величину N_n определяем по приближенной формуле (6.67); для этого предварительно вычисляем объем призмы выпирания и площадь боковой поверхности последней для случая горизонтально расположенной плиты.

$$a = 1,5 \text{ м}$$

$$a_1 = 1,5 + 2,3 \cdot \tan 14^\circ = 3,0 \text{ м}$$

$$b = 2,0$$

$$b_1 = 2,0 + 1,5 = 3,5 \text{ м}$$

$$\gamma = \frac{3}{6} / ((2 \times 3 + 1,5)3,5 + (2 \times 1,5 + 3,0)2,0) = 19,1 \text{ м}^2$$

$$\sum \omega = 3 (1,5 + 2 + 3 + 3,5) = 30 \text{ м}^2$$

$$N_{no} = 1,7 \times 19,1 + 30 \times 0,226 \times 0,987 = 39,2 \text{ тс}$$

По формуле (6.67)

$$N_n = N_{no} \cdot K_p = 39,2 \times 1,05 = 40 \text{ тс}$$

Вычислен правую часть условия 6.55

$$\frac{1}{1,2} 40 + 0,9 \times 2 \times 0,766 = 35,5 \text{ тс}$$

$$N_n^T = 27,3 \text{ тс} < 35,5 \text{ тс} - \text{условие (6.55) выполняется}$$

Таким образом, размеры принятой плиты ПА2 удовлетворяют расчетам по деформациям и по несущей способности.

РАСЧЕТ СВОБОДНОСТОЯЩИХ СТОЕК
НА ОПСКИДЫВАНИЕ^{х/}

6.41. Настоящие рекомендации распространяются на проектирование естественных оснований закрепленных свободностоящих железобетонных и деревянных опор ВЛ, стоек порталов и опор под оборудованием ОРУ подстанций.

6.42. Устойчивость свободностоящих опор, а также стоек порталов и опор под оборудованием ОРУ подстанций проверяется расчетом по двум группам предельных состояний.

Для стоек, устанавливаемых в связные грунты с консистенцией $J_L \geq 0,5$ при относительном заглублении $\frac{h}{d} \geq 5$ достаточным является расчет по деформациям.

6.43. Угол поворота стойки свободностоящей железобетонной опоры под действием нормативных горизонтальных нагрузок не должен превышать 0,01 рад.

В конкретных грунтовых условиях (в песчаных грунтах плотных и средней плотности, глинистых при $J_L < 0,5$) под действием горизонтальных сил для железобетонных опор допускается принимать угол поворота равным 0,02 рад с обязательной установкой не менее I ригеля и проверкой стойки на прочность в соответствии с разделом IV "Руководства".

Примечание. Не допускается передавать выдергивающие нагрузки на железобетонные стойки, не имеющие специальных анкеровочных устройств (портальные опоры с внутренними связями)

х/ Для деревянных опор в этом подраздел вошли также проверки прочности грунта на чистое сжатие и выдергивание.
(п.п. 6.63 - 6.65)

Б.44 По своему конструктивному выполнению закрепления подразделяются на нормальные (безригельные, одноригельные, двухригельные) и специальные.

К нормальным относятся закрепления, осуществляемые с помощью установки стоек в сверленный или открытый котлован. Закрепления могут выполняться безригельные или ригельные, безбанкеточные или с отсыпкой банкетки.

К специальным относятся закрепления, выполняемые с помощью башмаков и разбитой плиты, обетонирования и др. Расчет специальных закреплений выполняется в зависимости от конструктивного решения.

Б.45. В грунтовых условиях, приведенных в п.Б.47, рекомендуется применять закрепления с использованием свай и закрутки, метод переваглубления, стойки с обратным конусом, закрепления, обеспечивающие необходимую способность без учета почвенного слоя и др. При невозможности применения таких решений, закрепления должны выполняться в сверленные котлованы с обязательной установкой не менее одного ригеля (независимо от расчета).

Б.46. Расчет закреплений осуществляется с учетом почвенного слоя. Если толщина почвенного слоя не превышает 0,3 м расчет производится без учета влияния последнего, т.е. грунт, лежащий основанием, принимается с отметки дневой поверхности. Если толщина почвенного слоя превышает 0,3 м, в расчет вводится толщина, равная фактической, уменьшенной на 0,3 м с характеристиками, принимаемыми по характеристикам грунта.

6.44. По своему конструктивному выполнению закрепления подразделяются на нормальные (безригельные, одноригельные, двухригельные) и специальные.

К нормальным относятся закрепления, осуществляемые с помощью установки стоек в сверловый или открытый котлован. Закрепления могут выполняться безригельные или ригельные, безбанкеточные или с отсыпкой банкетки.

К специальным относятся закрепления, выполняемые с помощью башмаков с разбитой плитой, обетонирования и др. Расчет специальных закреплений выполняется в зависимости от конструктивного решения.

Схемы нормальных закреплений показаны на рис.6.9

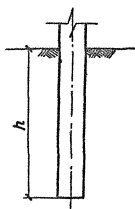
6.45. Стойки свободностоящих опор ВЛ напряжением 220 кВ и выше, проходящих по пахотным участкам, должны устанавливаться по схеме ригельного закрепления.

Расстояние от дневной поверхности до верхней грани ближайшего к поверхности ригеля должно быть не менее 30 см.

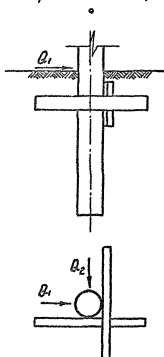
6.46. Расчет закреплений осуществляется с учетом почвенного слоя. Если толщина почвенного слоя не превышает 0,3 м расчет производится без учета влияния последнего, т.е. грунт, слагающий основание, принимается с отметки дневной поверхности. Если толщина почвенного слоя превышает 0,3 м, в расчет вводится толщина, равная фактической, уменьшенной на 0,3 м с характеристиками, принимаемыми по характеристикам грунта

Аннуширобано
Заменено на 62и.
НцТМ № 25/8-72 от 8.08.72.

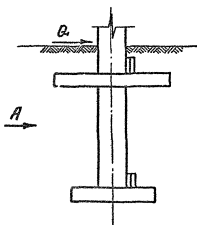
Безригельное закрепление



Одноригельное закрепление



Двухригельное закрепление



вид А

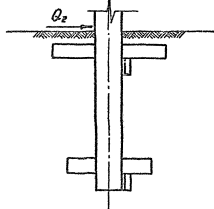


Рис. 6.9 Схемы нормальных закреплений

подстилающего слоя, умноженным на коэффициенты, значения которых принимаются в зависимости от типа и состояния грунта подстилающего слоя:

при песчаных грунтах плотных	- 0,7
то же, средней плотности	- 0,85
то же, рыхлых	- 1,0
при глинистых грунтах с консистенцией $J_L \leq 0,5$	- 0,9
то же, с консистенцией $J_L > 0,5$	- 1,0

6.47. В грунтовых условиях с большой толщиной почвенно-растительного слоя, регулярно обрабатываемого путем вспашки, в районах с интенсивными атмосферными осадками, расчет закреплений при отсутствии мероприятий по защите грунте основания от увлажнения должен выполняться с использованием характеристик грунтов, определяемых с учетом режима осадков и возможных колебаний уровня грунтовых вод в соответствии с требованиями действующих нормативов.

6.48. Расчет закреплений в грунтах ненарушенной структуры выполняется с использованием характеристик грунтов, полученных по данным инженерно-геологических изысканий на основании лабораторных определений или по справочным таблицам, с учетом п.6.12, д 6.13.

Расчет закреплений в грунтах нарушенной структуры выполняется с использованием характеристик грунтов, значения которых принимаются по указаниям п.6.13 - 6.16.

При применении специальных методов уплотнения характеристиками грунтов должны приниматься по данным специальных исследований.

6.49. Характеристики грунтов банкетов принимаются как для грунтов нарушенной структуры в соответствии с указанными п.п. 6.13-6.16.

6.50. Если по глубине заложения стойки располагаются слои грунтов с различными характеристиками, в расчет вводится средневзвешенное значение, определяемое по формуле:

$$A = \frac{\sum A_i h_i}{h} \quad (6.71)$$

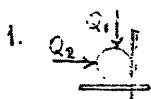
где A_i - характеристика грунта

h_i - толщина i -го слоя грунта с характеристикой A_i

h - глубина заложения

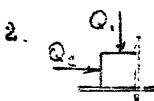
6.51. Расчет закреплений по несущей способности на нагрузки, действующие одновременно во взаимоперпендикулярных плоскостях, допускается производить на нагрузки в каждой плоскости отдельно с введением дополнительных коэффициентов условий работы m_q , принимаемых по табл. 6.13

Для круглых стоек коэффициент m_q вводится на предельную горизонтальную силу в каждой плоскости действия нагрузки; для квадратных стоек - только на значение пассивного давления грунта на ригели.



$$Q_1 \neq Q_2 - M_1 \neq M_2$$

$$1. m_q Q_n$$



$$2. m_q A, \text{ где } A - \text{ по указанным п 6.56.}$$

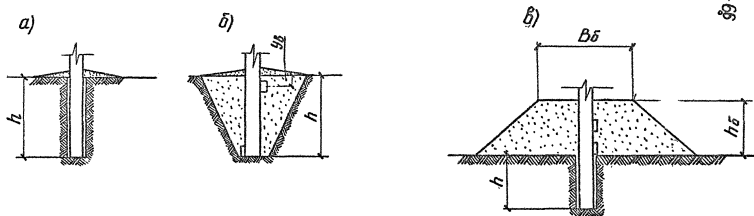


Рис. 6.10 Схемы закрепления стоек опор в грунте

а) в сверленном котловане, б) в копаном котловане; в) с банкеткой в сверленном котловане

Таблица 6.13

$\frac{M_1}{M_2}$ при $M_1 < M_2$ или $\frac{M_2}{M_1}$ при $M_1 > M_2$	0	0,2	0,4	0,6	0,8	1,0
	μ_q	1,0	0,86	0,77	0,73	0,71

Примечание M_1 и M_2 - опрокидывающие моменты во взаимно-перпендикулярных плоскостях.

6.52. Расчет закрепления по несущей способности выполняется с учетом пассивного давления грунта и сил трения (по боковым поверхностям) на стойку и ригели.

Расчетом не учитываются:

активное давление грунта на стойку и ригели; изменение угла плоскости скольжения выпираемого объема грунта вследствие поворота закрепления; несовпадение равнодействующей давления грунта на ригель с горизонтальной осью поперечного сечения ригеля.

6.53. При расчете закреплений с банкетками на участке, расположенном ниже отметки поверхности природного грунта учитываются те же силы сопротивления, что и для закреплений без

Банкеток: в пределах грунта банкетки учитывается только давление грунта на ригель и сила трения на боковой поверхности ригеля.

Расчет стоек на опрокидывание по несущей способности

6.54. Расчет закрепления стоек по несущей способности на действие горизонтальной силы производится по формуле:

$$Q^p \leq \frac{1}{K_n} m_s Q_n \quad (6.72)$$

где Q^p - расчетная горизонтальная сила на отметке поверхности грунта полученная в результате расчета опоры;

K_n - коэффициент надежности, принимаемый по табл. 6.10;

m_s - коэффициент условий работы закрепления, принимаемый по табл. 6.14.

Q_n - предельная горизонтальная сила, приложенная на высоте H ; определяемая по указаниям п. 6.56.

6.56. При расчете закреплений все действующие на опору нагрузки каждого нормированного сочетания должны быть заменены двумя силами: горизонтальной сосредоточенной силой Q , приложенной на высоте $H = \frac{M}{Q}$ от отметки поверхности земли и вертикальной силой N , приложенной на отметке подошвы стойки (см. схему на рис. 6.11)

При этом, нагрузки M , Q и N , действующие на закрепление, должны приниматься по соответствующим усилиям, действующим в сечении стойки на отметке поверхности грунта, полученным в результате статического расчета опоры.

кетов; в пределах грунта банкетки учитывается только ление грунта на ригель и сила трения на боковой поверхности ригеля.

Расчет стоек на опрокидывание по несущей способности

6.54. Расчет закрепления стоек по несущей способности действие горизонтальной силы производится по формуле:

$$Q^p \leq \frac{1}{K_n} m_3 Q_n \quad (6.72)$$

Q^p - расчетная горизонтальная сила на отметке поверхности грунта, полученная в результате расчета опор;

K_n - коэффициент надежности, принимаемый по табл. 6.10

m_3 - коэффициент условий работы закрепления, принимаемый по табл. 6.14

Q_n - предельная горизонтальная сила, определяемая по указаниям п.6.56

6.55. При расчете закреплений все действующие на опору грузки каждого нормируемого сочетания должны быть заменены силами: горизонтальной сосредоточенной силой Q , приложенной на высоте $H = \frac{M}{Q}$ от отметки поверхности земли и вертикальной силой N , приложенной на отметке подошвы рейки (см. схему на рис. 6.11)

При этом, нагрузка M, Q и N , действующие на закрепление, должны приниматься по соответствующим условиям, действующим в сечении стойки на отметке поверхности грунта, полученным в результате статического расчета опор.

*Аннулировано.
Заменено на Б.И.
И.Т.М. № 25/8-78 от 8.08.78.*

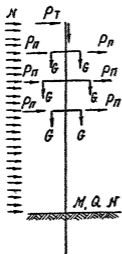
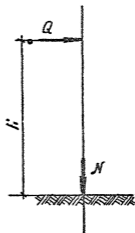


Схема действующих нагрузок



Схема, принимаемая в расчете закрепления

M , Q и N — усилия в сечении стойки на отметке поверхности грунта при расчете по деформированной схеме

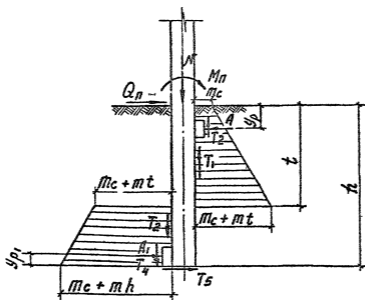


Рис. 6.11 Схемы к расчету стоек на опрокидывание.

В.56. Величина предельной горизонтальной силы в общем случае при наличии верхнего и нижнего ягелей определяется по формуле:

$$Q_n = \frac{\omega}{\alpha + \theta} \left[\omega \left\{ \frac{2}{3} \left[\theta^3 + 3\eta(\theta^2 - \theta + \frac{1}{2}) - \frac{3}{2}\theta + 1 \right] + (2\eta + 1)f_d \right\} + A(\theta - \frac{\gamma r}{h} + \lambda_d) + A_1(1 - \theta - \frac{\gamma r_1}{h} + \lambda_{d1}) + fN(1 - \theta) \right], \quad (6.73)$$

где: ω - коэффициент формы эпюры давления грунта на стойку,

$$\omega = 1 - 0,03 \epsilon$$

α - отношение высоты приложения горизонтальной силы к глубине погружения стойки в грунт, отсчитываемые от уровня слякированной поверхности грунта; $\alpha = \frac{H}{h}$

θ - относительная глубина центра поворота, определяемая по формулам 6.78, 6.79.

U - пассивное давление грунта на стойку, определяемое по формуле 6.74.

η - безразмерный коэффициент, определяемый как отношение

$$\eta = \frac{m_e}{m \cdot h}$$

f_d - безразмерный коэффициент

$$f_d = \frac{f \beta_0}{2h}$$

ПРИМЕЧАНИЕ: Значение предельного момента может быть определено из выражения

$$M_n = Q_n H$$

6.56. Величина предельной горизонтальной силы в общем случае при наличии верхнего и нижнего ригелей определяется формуле:

$$R = \frac{\omega}{\alpha + \theta} \left[\left\{ \frac{2}{3} \left[\theta^3 + 3\eta \left(\theta^2 - \theta + \frac{1}{2} \right) - \frac{2}{3} \theta + 1 \right] + (2\eta + 1) f_d \right\} + A \left(\theta - \frac{4p}{h} + \lambda_d \right) + A_1 \left(1 - \theta - \frac{4p}{h} + \lambda_{d1} \right) + fN(1 - \theta) \right] \quad (6.73)$$

ω - коэффициент формы эпюры давления грунта на стойку;

$$\omega = 1 - 0,03 C_1$$

α - отношение высоты приложения горизонтальной силы к глубине погружения стойки в грунт, считываемые от уровня спланированной поверхности грунта;

$$\alpha = \frac{H}{h}$$

θ - относительная глубина центра поворота, определяемая по указаниям п. 6.78, 6.79

U - пассивное давление грунта на стойку, определяемое по формуле 6.74

η - безразмерный коэффициент, определяемый как отношение:

$$\eta = \frac{m_c}{m h}$$

f_d - безразмерный коэффициент

$$f_d = \frac{f B_0}{2h}$$

*Аннулировать
Замещено на 70ч
ИЧТМ N 25/8-78 от 8.08.78.*

A и A_1 - давление грунта соответственно на верхний и нижний ригели, определяемые по выражениям 6.75, 6.76 и 6.77

y_p - расстояние от поверхности грунта до середины высоты ригеля, м ;

y_{p1} - расстояние от нижнего основания стойки до середины высоты нижнего ригеля, м ;

h - заглубление стойки в грунте, м ;

f - коэффициент трения грунта по бетону, принимаемый по таблице приложения 4.

N - осевая сжимающая сила, тс

λ_d, λ_{d1} - безразмерные коэффициенты, определяемые по выражениям

$$\lambda_d = \frac{\left(\frac{b_0}{2} + a\right) f}{h}$$

$$\lambda_{d1} = \frac{\left(\frac{b_0}{2} + a_1\right) f}{h}$$

где b_0 - ширина или диаметр стойки, средние по высоте заглубления, м ;

a, a_1 - соответственно ширина верхнего и нижнего ригелей, м ;

Для определения Q_n по формуле (6.73) необходимо вычислить следующие параметры и слагаемые:

$$1. \quad m = \gamma_1^2 \operatorname{tg}^2 \left(45^\circ + \frac{\varphi_1}{2} \right)$$

$$2. \quad m_c = 2 c_1 \operatorname{tg} \left(45^\circ + \frac{\varphi_1}{2} \right)$$

где: φ_I , c_I и γ_I - по указаниям п.п.б.12 - б.16

ПРИМЕЧАНИЕ: При установке стоек в копаный котлован в выражениях для m , m_e , а также $\operatorname{tg} \psi$ вместо φ_I , c_I и γ_I подставляются значения $\varphi_{s,I}$, $c_{s,I}$ и γ_s

$$3. \quad b = b_0 - k_{ог}$$

где: b_0 - геометрический размер ширины стойки в пределах заглубленной в грунт части

$$k_{ог} = 1 + c_{ог} \frac{h}{b_0}$$

Коэффициент $c_{ог}$ определяется по табл.б.9 или из выражения

$$c_{ог} = \frac{2}{3} \frac{\operatorname{tg} \frac{\varphi}{s}}{\operatorname{tg} (45^\circ - \frac{\varphi}{2})}$$

$$\operatorname{tg} \psi = \operatorname{tg} \varphi_I + \frac{c_I}{\sigma}$$

($\sigma = 10$ тс/м², если c_I в тс/м²)

$$4. \quad u = \frac{mbh^2}{2} \quad (6.74)$$

$$5. \quad A = (l_p - b_0) h_p (m_e + m_{\varphi p}) \left(1 + \frac{0.3}{l_p}\right) \quad (6.75)$$

$$A_1 = (l_{p1} - b_0) h_{p1} \left[m_e + m(h - \varphi_p) \right] \left(1 + \frac{0.3}{l_{p1}}\right) \quad (6.76)$$

где: h_p и h_{p1} - соответственно высота верхнего и нижнего ригелей, м;

l_p и l_{p1} - соответственно длина верхнего и нижнего ригелей, м.

где ψ_1 , C_1 и γ_1 — по указаниям п.п. 6.12-6.16

Примечание. При установке стоек в копаный котлован в выражениях для m , m_c , а также $\text{tg } \psi$ вместо ψ_1 , C_1 и γ_1 подставляются значения ψ_{31} , C_{31} и γ_3

3. $b = b_0 \cdot K_{ог}$ где $K_{ог} = 1 + C_{ог} \frac{h}{b_0}$

где b_0 — геометрический размер ширины сибора в пределах зрелой лентой в зрелой габит

Коэффициент $C_{ог}$ определяется по табл. 6.9 или из выражения

$$C_{ог} = \frac{2}{3} \frac{\text{tg } \frac{\psi}{5}}{\text{tg} \left(45^\circ - \frac{\psi}{2} \right)}$$

$$\text{tg } \psi = \text{tg } \psi_1 + \frac{C_1}{6}$$

($B = 10$ тс/м², если C_1 в тс/м²)

$$4. U = \frac{m b h^2}{2} \quad (6.74)$$

$$5. A = (l_p - b_0) h_p (m_c + m \psi_p) \left(1 + \frac{0.3}{l_p} \right) \quad (6.75)$$

$$A_1 = (l_{p1} - b_0) h_{p1} [m_c + m (h - \psi_p)] \left(1 + \frac{0.3}{l_{p1}} \right) \quad (6.76)$$

где h_p и h_{p1} — соответственно высота верхнего и нижнего ригелей, м ;

l_p и l_{p1} — соответственно длина верхнего и нижнего ригелей, м .

Аннулировано
Зачеено на ЗИ.
НцТМ. 25/3-78 от 8.08.78.
вне сено уменьшено
с шва

При расположении ригеля в грунте банкетки давление на ригель определяется по формуле

$$A = A_{\Sigma} = l_p h_p [m_e + m(h_0 - y_p)] \quad (6.77)$$

6.57. Относительная глубина центра поворота θ определяется из уравнения

$$\theta^3 + \frac{3}{2}(\alpha + \eta)\theta^2 + 3\alpha\eta\theta = \frac{1}{4}[(2\eta + 1)(3\alpha + 3f_d + 2) - \eta] + \frac{3}{4}f_N(1 + \alpha) - \frac{3}{4}\left[E(\alpha + \frac{y_p}{h} - \lambda_d) - E_1(\alpha - \frac{y_{p1}}{h} + \lambda_{d1} + 1)\right] \quad (6.78)$$

где: $E = \frac{A}{u}$; $E_1 = \frac{A_1}{u}$; $f_N = \frac{f_N}{u}$
Остальные обозначения - см. ф-лу 6.73

Допускается θ определять по формуле

$$\theta = -\frac{B}{2} + \sqrt{\left(\frac{B}{2}\right)^2 - C} \quad (6.79)$$

где: $B = \frac{3\alpha\eta}{\frac{3}{2}(\alpha + \eta) + 1.5} - 0.5625$ (6.80)

$$C = \frac{-\frac{1}{4}[(2\eta + 1)(3\alpha + 3f_d + 2) - \eta] - 3\left[E(\alpha + \frac{y_p}{h} - \lambda_d) - E_1(\alpha - \frac{y_{p1}}{h} + \lambda_{d1} + 1)\right] + 3f_N(1 + \alpha)}{\left[\frac{3}{2}(\alpha + \eta) + 1.5\right]} + 0.03125 \quad (6.81)$$

ПРИМЕЧАНИЕ: При расположении верхнего ригеля в банкетке

y_p в ф-лах 6.73, 6.72 и 6.81 принимается со знаком (-).

При $\theta < \frac{y_p}{h}$ в формуле (6.73) принимается $\theta = \frac{y_p}{h}$
При $\theta > (1 - \frac{y_{p1}}{h})$ в формуле (6.73) принимается $\theta = 1 - \frac{y_{p1}}{h}$

Если при закреплении с отсыпкой банкетки получается $\theta < 0$, то в формуле (6.73) принимается $\theta = 0$.

При расположении ригеля в грунте банкетки давление на ригель определяется по формуле

$$A = A_{\delta} = \rho_p h_p [m_c + m(h_{\delta} - y_p)] \quad (6.77)$$

6.57. Относительная глубина центра поворота θ определяется из уравнения

$$\theta^3 + \frac{3}{2}(\alpha + \eta)\theta^2 + 3\alpha\eta\theta = \frac{1}{4}[(2\eta + 1)(3\alpha + 3f_d + 2) - \eta] + \quad (6.78)$$

$$+ \frac{3}{4}f_x(1 + \alpha) - \frac{3}{4}\left[\varepsilon\left(\alpha + \frac{y_p}{h} - \lambda_d\right) - \varepsilon_1\left(\alpha - \frac{y_{p1}}{h} + \lambda_{d1} + 1\right)\right]$$

где $\varepsilon = \frac{A}{u}$; $\varepsilon_1 = \frac{A_1}{u}$; $f_x = \frac{\int N}{u}$

Допускается θ определять по формуле

$$\theta = -\frac{B}{2} + \sqrt{\left(\frac{B}{2}\right)^2 - C} \quad (6.79)$$

где $B = \frac{3\alpha\eta - 0.5625}{\frac{3}{2}(\alpha + \eta) + 1.5}$ (6.80)

$$C = \frac{-\frac{1}{4}[(2\eta + 1)(3\alpha + 3f_d + 2) - \eta] - 3\left[\varepsilon\left(\alpha + \frac{y_p}{h} - \lambda_d\right) - \varepsilon_1\left(\alpha - \frac{y_{p1}}{h} + \lambda_{d1} + 1\right) - \frac{3}{4}f_x(1 + \alpha)\right]}{\left[\frac{3}{2}(\alpha + \eta) + 1.5\right]} + 0.03125$$

$$\frac{\left[\frac{3}{2}(\alpha + \eta) + 1.5\right]}{\left[\frac{3}{2}(\alpha + \eta) + 1.5\right]} \quad (6.81)$$

При $\theta < \frac{y_p}{h}$ в формуле (6.78) принимается $\theta = \frac{y_p}{h}$
 при $\theta > (1 - \frac{y_{p1}}{h})$ в формуле (6.78) принимается $\theta = 1 - \frac{y_{p1}}{h}$

Если при закреплении с огонькой банкетки получается $\theta < 0$, то в формуле (6.78) принимается $\theta = 0$.

Аннулировано
Замечено на 73и.
НУТМ № 25/8-78 от 8.08.78

Таблица 6.14

Виды песчаных грунтов и консистенция глинистых грунтов	Коэффициент условий работы закрепления m_3	
	Закрепления	
	грунт не нару- шенной струк- туры	грунт нарушен- ной структуры
Пески:		
Крупные	1,1	1,0
Средней крупности	1,05	1,0
Мелкие	1,1	1,0
Пылеватые	1,15	1,05
Супеси:		
$J_L \leq 0,25$	1,3	1,2
$J_L > 0,25$	1,4	1,3
Суглинки		
$J_L \leq 0,25$	1,25	1,15
$0,25 < J_L \leq 0,5$	1,4	1,25
$J_L > 0,5$	1,4	1,25
Глины		
$J_L \leq 0,25$	1,5	1,3
$0,25 < J_L \leq 0,5$	1,5	1,3
$J_L > 0,5$	1,5	1,4

Расчет стоек на опрокидывание по деформациям

6.58. Расчет закреплений стоек железобетонных опор по деформациям производится по формуле:

$$\beta \leq \beta^{\text{н}} \quad (6.82)$$

где β - угол поворота стойки под действием горизонтальной силы,

$\beta^{\text{н}}$ - предельная величина угла поворота, принимаемая по указаниям п.п. 6.43

6.59. Угол поворота в зависимости от схемы нормального закрепления определяется по формулам:

1. Безригельное закрепление

$$\beta = \frac{3Q}{4Eh^2} (6\alpha + 3) \nu \quad (6.83)$$

2. Ригельное закрепление:

а) безбанкеточное

$$\beta = \frac{3Q}{8Eh^2} \left[(6\alpha + 5) \nu_g + (6\alpha + 1) \nu_n \right] \quad (6.84)$$

б) с банкеткой

$$\beta = \frac{3Q}{8Eh^2} \left[(6\alpha_n + 5) \nu_g + (6\alpha_n + 1) \nu_n \right] \quad (6.85)$$

В формулах 6.83-6.85

Q - горизонтальная сила (нормативная), действующая на высоте H , определяемая согласно п.6.53

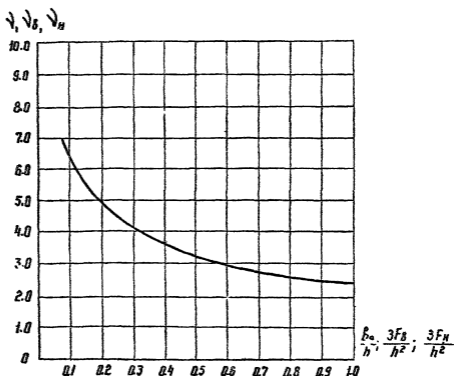


Рис. 6.12 График зависимости коэффициентов

$$\nu = f\left(\frac{b_0}{h}\right); \nu_B = f\left(\frac{3F_B}{h^2}\right) \text{ и } \nu_H = f\left(\frac{3F_H}{h^2}\right)$$

Коэффициент ν в зависимости от отношения $\frac{b_0}{h}$;

Коэффициент ν_B в зависимости от отношения $\frac{3F_B}{h^2}$;

Коэффициент ν_H в зависимости от отношений $\frac{3F_H}{h^2}$ для двуригельного и $\frac{b_0}{h}$ для одноригельного закрепления

F_B — площадь боковой поверхности верхнего ригеля;

F_H — площадь боковой поверхности нижнего ригеля;

α - то же, что в формуле 6.73

E - модуль деформации грунта, принимаемый по табл. I, 3
Приложения I, тс/м²

h - глубина погружения стойки в грунт, м

ν, ν_s, ν_n - безразмерные коэффициенты, принимаемые по графику на
рис. 6.12

Углы поворота нормальных банкеточных закреплений определяются по формулам 6.83-6.85 с заменой соответственно h и α на h'_n, h''_n и α'_n, α''_n .

При закреплении в грунтах ненарушенной структуры

$$\alpha_n = \frac{H_n}{h_n} \quad H_n = H - \frac{1}{4} h_s$$

$$h_n = h + \frac{1}{4} h_s$$

При закреплении в грунтах нарушенной структуры

$$\alpha'_n = \frac{H'_n}{h'_n} \quad H'_n = H - \frac{1}{2} h_s$$

$$h'_n = h + \frac{1}{2} h_s$$

где H - высота приложения горизонтальной силы, отсчитываемая от отметки основного грунта,

h_s - высота банкетки.

6.60. Допускается величину угла поворота стоек диаметрами 500-700 мм под действием приложенной на высоте H горизонтальной силы определять по формуле:

$$\beta = K \cdot \frac{Q}{E} \quad (6,86)$$

где Q - нормативное значение действующей на высоте H горизонтальной силы, тс

E - модуль деформации грунта, тс/м²

K - коэффициент, учитывающий параметры закрепления и высоту H , определяемый по графику на рис.6.13

6.61. При расположении строительной площадки на грунтах, которые исключают возможность образования узких котлованов с помощью сверления на полную глубину, допускается заглубление стойки осуществлять не менее, чем на $1/10$ полной высоты опоры, но не менее 1,5 м. В этом случае закрепление осуществляется с несущими банкетками с обязательной установкой верхнего ригеля. Ширина банкетки (рис.6.10) определяется по формуле:

$$B_6 = \frac{2(h_6 - \frac{1}{2}l_p + \frac{h_p}{2})}{\tan(45^\circ - \frac{\varphi_6}{2})} + l_0 + 2a \quad (6.87)$$

но не менее длины ригеля, увеличенной на 0,5 м

$$B_6 \geq l_p + 0.5$$

Высота банкетки назначается по расчету в зависимости от нагрузок и характеристик грунта; при этом расстояние от верхнего обреза ригеля до верхнего основания банкетки должно быть не менее ширины ригеля h_p и не менее 0,5 м

φ_6 - угол внутреннего трения грунта банкетки.

Угол откоса банкетки принимается не более φ_6

6.62. Расчет оснований стоек деревянных опор на опрочкдчанке производится по указаниям п.п. 6.54-6.57.

*ответствует лист
78 и*

*Аннулировано
заменено на 78 и.
НиТМ N 2578-78 от 8.08.78.*

3041 ТМ-Т 2-79 и

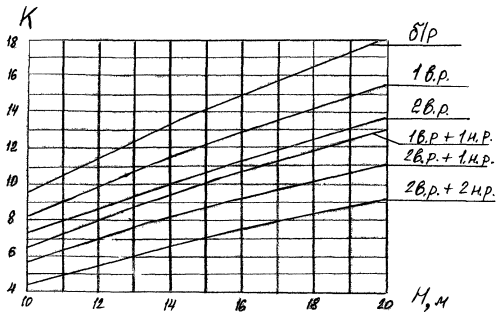


Рис. 6.13. График зависимости $K = f(H)$

1 в.р. - без ригеля

в.р. - верхний ригель

н.р. - нижний ригель

цифры обозначают количество ригелей

3041 тм-т 2-79

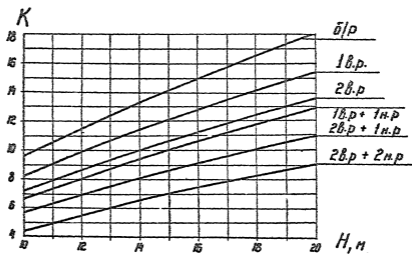


Рис. 6.13. График зависимости $K = f(H)$

в.р. - верхний ригель
н.р. - нижний ригель

Индексировано
Замечено на 19 и
НаТМ № 25/2-78 от 8.08.78

Закрепление стоек промежуточных опор всех типов в аварийном режиме и промежуточные с крестовыми связями в нормальном режиме работы ВЛ расчетом на опрокидывание не проверяется.

Расчет на опрокидывание стоек анкерно-угловых опор АП-образной конструкции производится как одностоечных опор. Горизонтальная нагрузка, приходящаяся на одну стойку опоры, прикладывается в месте прикрепления нижней поперечины.

При расчете закреплений ширина элементов принимается равной:

а) для одиночного круглого сечения $b_0 = d_0$ (рис. 6.14, 8(1))

б) для составного сечения меньшее из значений: $b_0 = 3d_0$

или $b_0 = a + d_0$ (см, рис. 6.14, 8(2))

где d_0 - средний диаметр части стойки, находящийся в грунте.

6.63. Расчет оснований стоек деревянных опор по деформациям на действие выдергивающих усилий (для ригельного закрепления) выполняется по формуле:

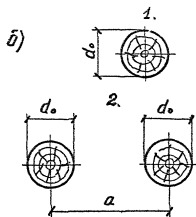
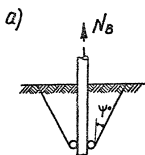
$$N_g^H \leq R_g F_0 \quad (6.88)$$

где N_g^H - нормативное выдергивающее усилие;

R_g - расчетное давление на грунт засыпки, принимаемое по табл. 6.15

F_0 - площадь, передающая давление на грунт при выдергивании.

6.64. На действие сжимающих нагрузок производится проверка по условию:



b)

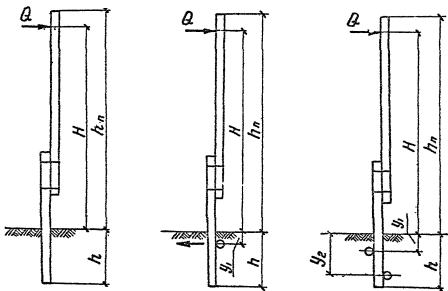


Рис. 6.14. Схемы закрепления стоек деревянных опор в грунте

$$\frac{\sum N^H}{F} \leq R_5 \quad (6.88)$$

где $\sum N^H$ - суммарное нормативное сжимающее усилие,

F - площадь, через которую передается сжимающая нагрузка на грунт,

R_5 - расчетное давление на грунт, принимаемое по указаниям п. 6.25

6.65. Расчет оснований деревянных заякоренных стоек (рис.6.44,а) по устойчивости на действие осевой выдергивающей силы, производится по формуле

$$N_c^P \leq \frac{1}{K_n} (\gamma_I V + \sum \omega C_o) \quad (6.89)$$

где N_c^P - расчетное вырывающее усилие,

$\gamma_I V$ - вес грунта в объеме обелоса, образуемого при выдергивании; объем V определяется плоскостями, проходящими через обресты ригельного закрепления под углом ψ_o к вертикали;

$\sum \omega$ - боковая поверхность обелоса выдергивания,

γ_I - объемный вес грунта,

K_n - коэффициент надежности, принимаемый по табл.6.10

ψ_o, C_o - определяется по формулам (6.43, 6.44)

Таблица 6.15

Наименование опор	Глубина заложения, м	R_2 , кгс/см ²			
		Глины, суглинки и суглики при консистенции $I_L \leq 0,5$		Пески средней крупности и мельче при степени влажности $G \leq 0,8$	
		Степень уплотнения грунта засыпки с доведением объемного веса до:			
		1,55 тс/м ³	1,7 тс/м ³	1,55 тс/м ³	1,7 тс/м ³
Промежуточные прямые (нормальные)	2,5 и более	—	1.20	—	1.20
Анкерно-угловые, промежуточные угловые (нормальные)	2,5 и более	—	0.80	—	0.80

Примечания

1. Расчетные давления для глин и суглинков мягкой-пластичной консистенции и пылеватых маловлажных песков могут быть получены умножением табличных значений на коэффициент 0,8
2. В аварийных режимах работы ВЛ табличные значения расчетных давлений могут быть увеличены на 15%.
3. Приведенные в таблице значения расчетных давлений справедливы для промежуточных опор с базой 3,5-5,25 м и угловых . 5-8 м.

Пример 4.

Расчет закрепления железобетонной стойки

Расчетные усилия в опорном сечении стойки:

$$M_p = 19,2 \text{ тс/м}; \quad Q_p = 0,96 \text{ тс}; \quad N_p = 8 \text{ тс}$$

Нормативная горизонтальная сила в опорном сечении

$$Q^H = 0,74 \text{ тс}$$

Коническая стойка диаметром в комле 0,56 м, устанавливается в сверленный котлован диаметром 0,70 м на глубину 3,0 м

Грунтовые условия:

с поверхности на глубину 5,6 м залегает суглинок с консистенцией $J_L = 0,23$ и нормативными характеристиками $\varphi^H = 23^\circ$, $c^H = 2,1 \text{ тс/м}^2$, $E = 2100 \text{ тс/м}^2$, $\gamma = 1,95 \text{ тс/м}^3$.

Ниже залегают суглинки твердой консистенции.

В соответствии с п.б.13 коэффициент безопасности по грунту K_r для определения расчетных характеристик грунтов принимается по табл. б.1.

Заполнение пазух котлована предусмотрено крупным песком.

1. Определяем высоту приложения горизонтальной силы.

$$H = \frac{19,2}{0,96} = 20 \text{ м}$$

2. Расчетные характеристики грунтов

$$\varphi_z = \frac{23}{1,1} = 21^\circ$$

$$c_z = \frac{2,1}{2,4} = 0,875 \text{ тс/м}^2$$

3. Вычисляем параметры и коэффициенты необходимые для определения Q_n

Пример 4.

Расчет закрепления железобетонной стойки

Расчетные усилия в опорном сечении стойки:

$$M_p = 19,2 \text{ тс/м} \quad Q^0 = 0,96 \text{ тс}; \quad N^p = 8 \text{ тс}$$

Коническая стойка диаметром в киле 0,56 м, устанавливается в сверленный котлован диаметром 0,70 м на глубину 3 м

Грунтовые условия :

с поверхности на глубину 5,6 м залегает суглинок с консистенцией $J_L = 0,28$ и нормативными характеристиками $\varphi^H = 23^\circ$,

$$C^H = 2,1 \text{ тс/м}^2, \quad E = 2100 \text{ тс/м}^2, \quad \gamma = 1,95 \text{ тс/м}^3.$$

Ниже залегают суглинки твердой консистенции.

В соответствии с п. 6.13 коэффициент безопасности по грунту K_r для определения расчетных характеристик грунтов принимается по табл. 6.1

Заполнение пазух котлована предусмотрено крупным песком.

1. Определяем высоту приложения горизонтальной силы

$$H = \frac{19,2}{0,96} = 20 \text{ м}$$

2. Расчетные характеристики грунтов

$$\varphi_1 = \frac{23}{1,1} = 21^\circ$$

$$C_1 = \frac{2,1}{2,4} = 0,875 \text{ тс/м}^2$$

*Аннулировано
Замечания на 894
НиТМ N 25/8-78 от 8.08.78*

3. Вычисляем параметры и коэффициенты, необходимые для определения Q_n .

$$\operatorname{tg} \psi = \operatorname{tg} \varphi_1 + \frac{C_1}{\sigma} = 0,384 + \frac{0,875}{11} = 0,471 - \psi = 25^\circ$$

по табл. 6.9 - $C_{ог} = 0,092$

$$K_{ог} = 1 + C_{ог} \frac{h}{b_0} = 1 + 0,092 \frac{3}{0,545} = 1,5$$

расчетная ширина стойки b

$$b = b_0 K_{ог} = 0,545 \cdot 1,5 = 0,817 \text{ м}$$

Коэффициенты массового давления m и m_c

$$m = \gamma_I \operatorname{tg}^2 \left(45^\circ + \frac{\varphi_1}{2} \right) = 1,95 \operatorname{tg}^2 \left(45^\circ + \frac{21^\circ}{2} \right) = 4,09 \text{ тс/м}^3$$

$$m_c = 2 C_1 \operatorname{tg} \left(45^\circ + \frac{\varphi_1}{2} \right) = 2 \cdot 0,875 \operatorname{tg} \left(45^\circ + \frac{21^\circ}{2} \right) = 2,55 \text{ тс/м}^2$$

$$u = \frac{m b h^2}{2} = \frac{4,09 \cdot 0,817 \cdot 3^2}{2} = 15 \text{ тс}$$

$$\eta = \frac{m_c}{m h} = \frac{2,55}{4,09 \cdot 3} = 0,21$$

$$d = \frac{H}{h} = \frac{20}{3} = 6,67$$

$$f_N = \frac{f \cdot N}{u} = \frac{0,35 \cdot 8}{15} = 0,19$$

$$f_d = \frac{f \cdot b_0}{2 h} = \frac{0,35 \cdot 0,545}{2 \cdot 3} = 0,032$$

$$\omega = 1 - 0,032 = 1 - 0,03 \cdot 0,875 = 0,974$$

Аннулирован!!!
заменен на лист 85 и
сл. стр. 16

3041 ТМ-Т2 - 26и

$$B = \frac{3 \cdot d \cdot \eta - 0,5625}{\frac{3}{2} (d + \eta) + 1,5} = \frac{3 \cdot 6,67 \cdot 0,21 - 0,5625}{\frac{3}{2} (6,67 + 0,21) + 1,5} = 0,29$$

$$C = \frac{-\frac{1}{4} [(2\eta + 1)(3d + 3f_{\text{д}} + 2) - \eta] + 3f_{\text{д}}(1 + d)}{\frac{3}{2} (d + \eta) + 1,5} =$$

$$= \frac{-\frac{1}{4} [(2 \times 0,21 + 1)(3 \cdot 6,67 + 3 \cdot 0,032 + 2) - 0,21] +}{\frac{3}{2} (6,67 + 0,21) + 1,5}$$

$$\frac{3 \cdot 0,19(1 + 6,67)}{\frac{3}{2} (6,67 + 0,21) + 1,5} + 0,031 = -0,8$$

$$\Theta = -\frac{B}{2} + \sqrt{\left(\frac{B}{2}\right)^2 - C} = -\frac{0,29}{2} + \sqrt{\left(\frac{0,29}{2}\right)^2 + 0,8} = 0,83$$

По формуле 6.73 определяем Q_n

$$Q_n = \frac{0,945}{6,67 + 0,83} \left[15 \left\{ \frac{2}{3} \left[0,83^3 + 3 \cdot 0,21 \cdot (0,83^2 - 0,83 + \frac{1}{2}) \right. \right. \right. \\ \left. \left. \left. - \frac{2}{3} \cdot 0,83 + 1 \right] + (2 \cdot 0,21 + 1) \cdot 0,032 \right\} + 0,35 \cdot 8(1 - 0,83) \right] = 0,87 \text{ тс}$$

Проверяем условие $Q^p \leq \frac{1}{K_H} m_3 Q_n$

Принимаем по табл. 6.10 $K_H = 1$

по табл. 6.14 $m_3 = 1,25$

$1 \cdot 1,25 \cdot 0,87 = 1,09 > 0,96$ — условие выполняется.

$$B = \frac{3 \cdot d \cdot \eta - 0,5625}{\frac{3}{2} (d + \eta) + 1,5} = \frac{3 \cdot 6,67 \cdot 0,21 - 0,5625}{\frac{3}{2} (6,67 + 0,21) + 1,5} = 0,29$$

$$C = \frac{-\frac{1}{4} \left[(2\eta + 1)(3d + 3\frac{1}{2} + 2) - \eta \right] + 3\frac{1}{4} \eta (1 + d)}{\frac{3}{2} (d + \eta) + 1,5} =$$

$$= \frac{-\frac{1}{4} \left[(2 \cdot 0,21 + 1)(3 \cdot 6,67 + 3 \cdot 0,032 + 2) - 0,21 \right] + 3 \cdot 0,19 (1 + 6,67)}{\frac{3}{2} (6,67 + 0,21) + 1,5} + 0,031 = -0,8$$

$$\theta = -\frac{B}{2} + \sqrt{\left(\frac{B}{2}\right)^2 - C} = -\frac{0,29}{2} + \sqrt{\left(\frac{0,29}{2}\right)^2 + 0,8} = 0,83$$

По формуле 6,73 определяем Q_n

$$Q_n = \frac{0,975}{6,67 + 0,83} \left[15 \left\{ \frac{2}{3} \left[0,83^3 + 3 \cdot 0,21 (0,83^2 - 0,83 + \frac{1}{2}) - \frac{2}{3} 0,83 + 1 \right] + (2 \cdot 0,21 + 1) 0,032 \right\} + 0,35 \cdot 8 (1 - 0,83) \right] = 0,87 \text{ тс}$$

Проверяем условие $Q^p \leq \frac{1}{K_n} m_3 Q_n$

Принимаем по табл. 6.10 $K_n = 1$

по табл. 6.14 $m_3 = 1,25$

$1 \cdot 1,25 \cdot 0,87 = 1,09 > 0,96$ - условие выполняется.

Аннулировано
Замечено на 36ч.
НУТМ № 25/8-78 от 2.08.78.

РАСЧЕТ ПО ДЕФОРМАЦИЯМ

Определяем угол поворота по формуле 6.86

По графику на рис. 6.13 $k=18$

$$\beta = 18 \frac{0,74}{2100} = 0,006 < 0,01$$

По формуле 6.83

$$\beta = \frac{3 \cdot 0,74}{4 \cdot 2100 \cdot 3^2} (6 \cdot 6,67 + 3) 5 = 0,006$$

$$\left(\frac{b_0}{h} - 0,182 - \beta \right) = 5 \text{ по графику на рис. 6.12}$$

Таким образом, принятая схема закрепления (безригельная) удовлетворяет требованиям расчета по предельным состояниям.

Расчет по деформациям

Сределяем угол поворота по формуле 6.86

$$Q'' = \frac{Q^p}{1,3} = \frac{0,96}{1,3} = 0,74 \text{ тс}$$

По графику на рис.6. $K=18$

$$\beta = 18 \frac{0,74}{2100} = 0,006 < 0,01$$

По формуле 6.83

$$\beta = \frac{3 \cdot 0,74}{4,2100 \cdot 5^2} (6,6,67 + 3)5 = 0,006$$

$$\left(\frac{b_0}{h} - 0,182 - \sqrt{\quad} \right) = 5 \text{ по графику на рис.6.12}$$

Таким образом, принятая схема закрепления (безригельная) удовлетворяет требованиям расчета по предельным состояниям.

Аннулировано.

Замещено на 87и.

НитМ №25/8-78 от 2.08.78.

РАСЧЕТ ОСНОВАНИЙ СТОЕК, РАБОТАЮЩИХ НА
ОСЕВУЮ СЖИМАЮЩУЮ НАГРУЗКУ.

6.66. Расчет оснований стоек на действие осевой сжимающей нагрузки выполняется только по первой группе предельных состояний - по несущей способности.

Приводимые ниже рекомендации справедливы для расчета закреплений, в которых слой грунта с одинаковыми физико-механическими характеристиками расположен ниже подошвы стойки не менее, чем на $2d$ (d - диаметр стойки по контуру опирания на грунт) и не менее 1 и при отклонении линии действия силы от вертикали не более 5° .

6.67. Сопротивление стоек осевому сжатию проверяется по условию

$$P \leq N \quad (6.91)$$

где P - осевая сжимающая сила (расчетная);
 N - несущая способность стойки по грунту.

6.68. Величина N определяется по формуле

$$N = \frac{1}{K_n} \cdot \frac{1}{K_b} (R^n F + \mu m_n \sum f_i^n l_i) \quad (6.92)$$

где K_n - коэффициент надежности, принимаемый по табл. 6.10;
 K_b - коэффициент безопасности по грунту, принимаемый равным 1,3;
 F - площадь подошвы стойки, передающая давление на

РАСЧЕТ ОСНОВАНИЙ СТОЕК, РАБОТАЮЩИХ НА
ОСЕВУЮ СЖИМАЮЩУЮ НАГРУЗКУ

6.66. Расчет оснований стоек на действие осевой сжимающей нагрузки выполняется только по первой группе предельных состояний - по несущей способности.

Приводимые ниже рекомендации справедливы для расчета закреплений, в которых слой грунта с одинаковыми физико-механическими характеристиками расположен ниже подошвы столбика не менее, чем на $2d$ (d - диаметр стойки по контуру опирания на грунт) и не менее l и при отклонении линии действия силы от вертикали не более 5° .

6.67. Сопротивление стоек осевому сжатию проверяется по условиям

$$P \leq N \quad (6,91)$$

где P - осевая сжимающая сила (расчетная);
 N - несущая способность стойки по грунту.

6.68. Величина N определяется по формуле

$$N = \frac{1}{K_n} \cdot \frac{1}{K_s} (R_n F + u \sum m_n f_i l_i) \quad (6,92)$$

где K_n - коэффициент надежности, принимаемый по табл.С.10;
 K_s - коэффициент безопасности по грунту, принимаемый равным 1,3;

F - площадь подошвы стойки, передающая давление на

*Анна Мурова
Заменила на 8811
НитМ № 35/2-78 от 8.08.78 г.*

грунт; при установке стойки в сверленный котлован и заделке пазух песчано-гравийной смесью или крупным песком, а также при установке в окладную скважину с диаметром, меньшим, чем диаметр стойки, площадь F принимается равной площади кольца или площади сплошного кругового сечения; при установке стойки в сверленный котлован с заделкой пазух бетоном величина F принимается с учетом обетонирования ;

U - периметр поперечного сечения стойки (с обетонировкой) ;

γ_i^n - нормативное сопротивление грунта на боковой поверхности стойки, принимаемое на табл. 6.17 ;

ρ_i - толщина i -го слоя грунта, соприкасающегося с боковой поверхностью ствола стойки ;

m_n - коэффициент условий работы стойки, принимаемый в зависимости от способа заделки пазух разным:
при установке стойки в сверленный котлован и заделке пазух песчано-гравийной смесью или крупным песком
 $m_n = 0$;

при обетонировании пазух:

в песчаных грунтах $-m_n = 0,6$;

в глинистых грунтах $-m_n = 0,5$;

при установке стойки в окладную меньшего диаметра, чем диаметр ствола стойки $-m_n = 0,8$;

R^H - нормативное давление грунта в основании стойки
принимаемое по указаниям п.6.69

6.69. Нормативные давления R^H принимаются по табл.6.16 для глубины 3 м от отметки природного грунта или от отметки срезаки.

При глубине заложения отсек 2 м на табличные значения вводится коэффициент 0,7 ; для промежуточных глубин - по интерполяции.

Нормативное давление на основание из песчаных грунтов рекомендуется определять по формуле

$$R^H = \gamma_1 d A \quad (6.93)$$

где γ_1 - объемный вес грунта на отметке подошвы стойки ;

d - диаметр стойки,

A - безразмерный коэффициент, принимаемый по графику на рис. 6.15 в зависимости от угла внутреннего трения грунта.

Таблица 6.16

г	R^H , тс/м ²														
	Пески			Супеси			Суглинки и глины								
г	гравелист.	крупн.	средн. крупн.	мелк. кие	пале-ватис	$J_{r1} \leq 0$	$0 < J_{r1} \leq 1,0$	$J_{r1} \leq 0,1$	0,2	0,3	0,4	0,5	0,6	0,75	
3м:	650	520	390	205	140	205	80	525	470	360	230	160	130	80	40

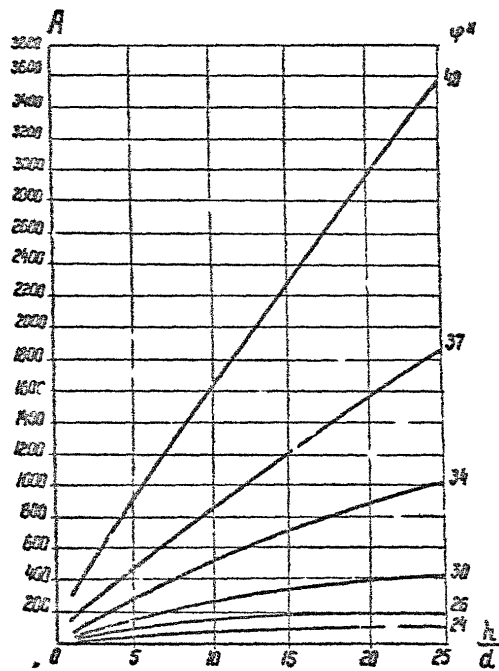


Рис. 6.15 График зависимости $A = f\left(\frac{h}{d}\right)$

Таблица 6.17

НОРМАТИВНЫЕ СОПРОТИВЛЕНИЯ ГРУНТА

Норма- тивное распо- ложе- ние слоя, м	Глуби- на распо- ложе- ния слоя, м	Нормативное сопротивление f^k тс/м ²														
		Песчаных грунтов средней плотности					Суглестой консистенции равной			Суглинков и глин консистенции , равной						
		граве- лис- тых	круп- ных	сред- ней круп- ности	мел- ких	иле- ватых	$J_L \leq 0$	0 1,0	$J_L \leq 0$	0,1	0,2	0,3	0,4	0,5	0,6	0,75
f ^k	1	—	3,95	2,55	1,60	1,60	1,10	—	5,35	—	4,00	2,90	1,10	1,55	0,90	0,60
	2	—	4,80	3,30	2,30	2,30	1,60	—	6,20	—	4,90	3,75	2,90	2,20	1,35	0,90
	3	—	5,35	3,75	2,65	2,65	1,85	—	6,90	—	5,60	4,50	3,45	2,60	1,65	1,20

Примечания : 1. Среднюю глубину расположения слоя грунта при планировке срезкой следует принимать от уровня планировки; при планировке подсыпкой - от уровня природного рельефа при выполнении подсыпки из глинистых грунтов и от уровня подсыпки при выполнении последней из песчаных грунтов

2. Значения f^k для промежуточных глубин определяются интерполяцией

3. Для рыхлых песчаных грунтов нормативные сопротивления грунтов допускается принимать равными 0,8 от табличных значений f^k

Пример 5

Пример определения несущей способности стойки по грунту.

Определить несущую способность стойки по грунту на действие сжимающей нагрузки $P = 32,1$ тс. Диаметр нижнего основания 560 мм. Стойка устанавливается в еверленый котлован, пазухи которого заполняются песчано-гравийной смесью.

В основании стойки залегают суглинки пластичной консистенции с нормативными характеристиками:

$$\varphi^H = 25^\circ$$

$$C^H = 3,2 \text{ тс/м}^2$$

$$\gamma = 1,8 \text{ тс/м}^3$$

$$\gamma_L = 0,3$$

Несущая способность основания стойки по грунту определяется по формуле при $m_n = 0$, тогда

$$N = \frac{1}{K_n} \cdot \frac{1}{K_B} R^H F$$

$$R^H = 230 \text{ тс/м}^2 \quad - \text{ по табл. 6.16}$$

$$F = 0,246 \text{ м}^2$$

$$N = \frac{1}{1,3} \times 230 \times 0,246 = 43,5 \text{ тс}$$

$$P = 32,1 \text{ тс} < 43,5 \text{ тс}$$

Пример. 5

Пример определения несущей способности стойки по грунту

Определить несущую способность стойки по грунту на действии сжимающей нагрузки $R = 32,4$ тс. Диаметр нижнего основания 560 мм. Стойка устанавливается в сверленный котлован, пазухи которого заполняются песчано-гравийной смесью.

В основании стойки залегают суглинки пластичной консистенции с нормативными характеристиками

$$\varphi^H = 25^\circ$$

$$C^H = 3,2 \text{ тс/м}^2$$

$$\gamma = 1,8 \text{ тс/м}^3$$

$$j_k = 0,3$$

Несущая способность основания стойки по грунту определяется по формуле при $m_n = 0$, тогда

$$N = \frac{1}{K_n} \frac{1}{K_s} R^H F$$

$$R^H = 230 \text{ тс/м}^2 \quad - \text{ по табл. 6,16}$$

$$F = 0,246 \text{ м}^2$$

$$N = \frac{1}{1,3} \cdot \frac{1}{1,3} \cdot 230 \cdot 0,246 = 41,6 \text{ тс}$$

$$P = 32,4 \text{ тс} < 41,6 \text{ тс}$$

Аннуировано
Замечено Л. 93и.
ЦиТМ № 25/8-72 от 8.08.78

РАСЧЕТ УСТОЙЧИВОСТИ ФУНДАМЕНТОВ В ЛУЧИНИСТЫХ ГРУНТАХ

6.70. В соответствии с главой СНиП II-15-74, Приложение 6, к лучинистым грунтам относятся пески мелкие и др. леватне, а также глинистые грунты и крупнообломочные с глинистым заполнителем, если уровень грунтовых вод расположен на глубине, незначительно превышающей расчетную глубину промерзания этих грунтов.

Примечание. Пески крупные и средней крупности, крупнообломочные грунты с песчаным заполнителем и скальные грунты при любом положении уровня грунтовых вод относятся к непучинистым грунтам.

6.71. Степень морозной лучинистости грунтов определяется по табл. 6.18. в зависимости от положения уровня грунтовых вод \bar{z} ниже расчетной глубины промерзания грунта, а для глинистых грунтов - и от их консистенции J_L . В случае несогласия результатов определения по обоим показателям степень лучинистости принимается наибольшей из полученных.

6.72. Устойчивость фундаментов в случаях, когда основание сложено лучинистыми грунтами, проверяется расчетом на одновременное действие сил морозного пучения, постоянных и длительных временных нагрузок.

Расчет оснований опор на одновременное действие сил морозного пучения и кратковременных нагрузок (ветровых и от срыва проводов) не производится.

Таблица 6.18

Наименование грунта по степени мо- розной пучи- нистости	Пределы положения Z , м уровня грунтовых вод ниже расчетной глубины промерзания грунта Z фундамента					Консистенция глинистого грунта J_L
	песок мелкий	песок пылеватый	супесь	суглинок	глина	
сильно-пучинистый	—	—	$Z \leq 0,5$	$Z \leq 1$	$Z \leq 1,5$	$J_L > 0,5$
средне-пучинистый	—	$Z \leq 0,5$	$0,5 < Z \leq 1$	$1 < Z \leq 1,5$	$1,5 < Z \leq 2$	$0,25 < J_L \leq 0,5$
слабо-пучинистый	$Z \leq 0,5$	$0,5 < Z \leq 1$	$1 < Z \leq 1,5$	$1,5 < Z \leq 2,5$	$2 < Z \leq 3$	$0,5 < J_L \leq 0,25$
практически не- пучинистый	$Z > 0,5$	$Z > 1$	$Z > 1,5$	$Z > 2,5$	$Z > 3$	$J_L \leq 0$

Примечания.

1. Консистенция глинистых грунтов J_L должна приниматься по их природной влажности, соответствующей началу промерзания (до миграции влаги в результате действия отрицательных температур). При наличии в пределах расчетной глубины промерзания глинистых грунтов различной консистенции степень морозной пучинистости этих грунтов в целом принимается по средневзвешенному значению их консистенции J_L .

2. Групинообломочные грунты с глинистым заполнителем, содержащим в своем составе более 30% по весу частиц размером менее 0,1 мм, при положении уровня грунтовых вод ниже расчетной глубины промерзания более чем на 1,0 м должны относиться к среднепучинистым грунтам, а менее 1,0 м — должны относиться к сильнопучинистым.

3. Уровень грунтовых вод должен приниматься с учетом прогноза его изменения согласно требованиям пп 3.17-3.20 главы СНиП II-15-74.

6.78. Расчет устойчивости фундаментов опор ВЛ и ОРУ подстанций при действии на них касательных сил пучения выполняется по формуле $X/$.

$$n_1 m Q^H \pm n_2 N^H \geq n \tau^H F \quad (6.94)$$

где N^H - нормативная нагрузка на основание в уровне подошвы фундамента с учетом веса грунта на обрезах фундамента, кгс;

для скатых фундаментов $n_2 N^H$ принимается со знаком (+), для выдерживаемых - со знаком (-);

Q^H - нормативное значение силы, удерживающей фундамент от выщипывания вследствие трения его боковой поверхности с талым грунтом определяется по указаниям п.6.74;

в случае применения фундамента анкерного типа (подожника) Q^H определяется по указаниям п.6.75 и в формуле 6.94 коэффициент $m=1$; , кгс;

τ^H - нормативное значение удельной касательной силы пучения, принимаемое по табл. 6,19 кгс/см²;

F - площадь боковой поверхности части фундамента, находящейся в пределах расчетной глубины промерзания грунта, см²;

$X/$ метод расчета учитывает длительный опыт эксплуатации характерных для ВЛ и ОРУ закрепленных фундаментов в пучнистых грунтах.

- ρ - коэффициент перегрузки, принимаемый равным 1,1 ;
 ρ_1 - коэффициент перегрузки, принимаемый равным 0,9 ;
 ρ_2 - коэффициент перегрузки, принимаемый равным 0,9
 для скатых фундаментов и 1,1 для выдерживаемых ;
 m - коэффициент условий работы, принимаемый по
 графикам на рис. 6.16

Примечание. Настоящие рекомендации не распространяются на районы Урала и Западной Сибири. При расчете устойчивости в этих районах следует пользоваться "Временными рекомендациями по проектированию опор линий электропередач и сооружений подстанций в условиях морозного пучения оснований для районов Урала и Западной Сибири" (инв. № 1750-21-т7).

Таблица 6,19

Степень пучинистости грунтов	τ^m , кгс/см ²
Сильно-пучинистые	1
Средне-пучинистые	0,8
Слабо-пучинистые	0,6

6.74. Нормативное значение силы, удерживающей фундамент от выпучивания Q^m вследствие трения его боковой поверхности о талый грунт, определяется по формуле

$$Q^m = \int_T^m F_T \quad (6,95)$$

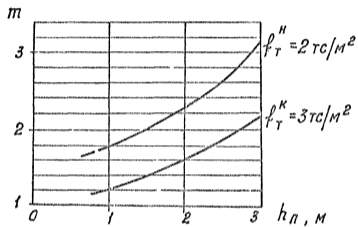


Рис. 6.16

График зависимости коэффициента „ m ” от глубины промерзания грунта h_n

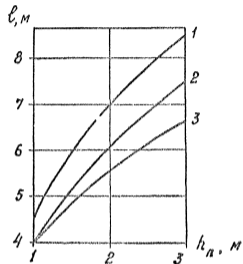


Рис. 6.17

График зависимости длины свая „ l ” от глубины промерзания h_n в глинистых грунтах: 1 - сильнопучинистых
2 - среднепучинистых
3 - слабопучинистых
(для предварительного назначения длины свая).

где f_T^H - нормативное значение удельного сопротивления сдвигу такого грунта основания по боковой поверхности фундамента, определяемое по результатам опытных исследований; при их отсутствии принимать для песчаных грунтов равным 0,3 кгс/см² и для глинистых 0,2 кгс/см²;

F_T - площадь боковой поверхности фундамента, находящейся ниже слоя, подвергающегося зимнему промерзанию, см².

6,75. В случае применения фундаментов анкерного типа сила Q^H определяется по формуле

$$Q^H = 2 \gamma_{cp}' F_a h_a \quad (6,96)$$

где γ_{cp}' - среднее значение объемного веса грунта, расположенного выше поверхности анкерной части фундамента;

F_a - площадь верхней поверхности анкерной части фундамента, воспринимающей вес вышерасположенного грунта;

h_a - заглубление анкерной части фундамента от ее верхней поверхности до отметки планировки.

6,76. Расчетное усилие, разрывающее заанкеренный фундамент силами морозного пучения в наиболее слабом сечении, определяется по формуле

$$P = \mu \tau^H F - (\pm n_2 N^H + n_1 q^H) \quad (6,97)$$

(+ N^H - сжатие; - N^H - выдергивание).

где $n, n_1, n_2, \tau^n, F, N^n$ — значения те же, что и в формуле (6,94)

q^n — нормативная нагрузка от веса части фундамента, расположенного выше расчетного сечения, кгс.

6.77. Проектирование опор ВП и порталов ОРУ с использованием конических стоек производится с учетом коничности последних в пределах сезонномерзлого и талого слоев путем дифференцированного учета средних значений поперечных размеров в этих слоях.

6.78. Проверка фундамента на действие касательных сил морозного пучения грунтов должна производиться как для законченного сооружения, так и для незавершенного строительством.

Если при этом окажется, что условие 6,94 не обеспечивается, то в проекте должны быть предусмотрены мероприятия по устранению или ослаблению действия сил пучения, например, предохранение грунтов от увлажнения и промерзания; применение для засыпки пазух фундаментов непучинистых или менее пучинистых грунтов; нанесение на фундаменты специальных обмазок и покрытий, уменьшающих или исключаящих смерзание грунта с боковой поверхностью фундаментов.

6.79. Стойки опор под оборудование, устанавливаемые в отгнутый котлован на опорную плиту (рис. 6.18) рекомендуются соединять со стальной частью плиты бетонным раствором, для чего в нижней части стойки делается насечка; высота бетонного столбика назначается по расчету.

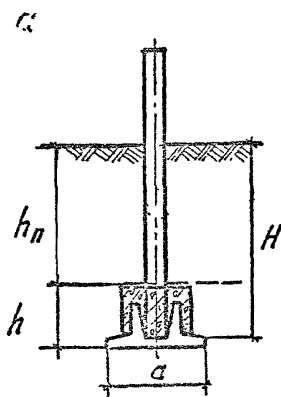


Рис. 6.18

6.80. При установке стоек опор ВЛ в сверленные котлованы с засыпкой пазух крупным песком или гравием, расчет на действие касательных сил пучения не выполняется.

Минимальная ширина пазух при этом должна быть не менее 0,2 м при глубине промерзания от 1 м до 1,5 м и не менее 0,3 м при глубине промерзания от 1,5 до 2,0 м.

Для стоек ОРУ, устанавливаемых в сверленный котлован, рекомендуется бетонирование пазух до границы промерзания; в этом случае расчет производится как для свай по формуле 6.94 с учетом коэффициента η на длине бетонировки.

Для деревянных стоек опор ВЛ рекомендуется заделка с нижней частью лезвьями или устройство свайного основания.

6.81. Для предварительного назначения длины свай рекомендуется пользоваться графиком на рис. 6,17.

Длина свай назначается в зависимости от величины нормативной глубины промерзания грунта.

Пример 6.

Расчет устойчивости фундаментов анкерных опор в пучинистых грунтах

Грунтовые условия : с поверхности на глубину более 6 м залегает суглинок тугопластичной консистенции; объемный вес в естественном состоянии $\gamma^n = 1,8$ тс/м³; глубина промерзания $h_n = 1,7$ м ; уровень грунтовых вод расположен на глубине 2 м от поверхности грунта.

В соответствии с таблицей 6.48 при $Z = 2-1,7 = 0,3$ м суглинок независимо от консистенции относится к сильнопучинистым.

Фундаменты под опору ВЛ 110 кВ приняты в двух вариантах: свайные и поднозники.

Величина постоянной выдерживаемой нагрузки \int_0^n составляет 11,3 тс.

а) Свайный вариант

По расчету на действующие нагрузки под каждую ногу опоры принято 2 сваи сечением 25x25 см длиной 6 м (длина свай в грунте 5,6 м)

Расчет выполняется по формуле 6,94.

Сила вытучивания одной сваи

$$n \cdot T^H F = 1,1 \cdot 10,1 \cdot 1,7 = 18,7 \text{ тс}$$

Удерживающая сила на одну сваю $\frac{N_s}{z} = \frac{11,3}{2} = 5,65 \text{ тс}$

Величина удерживающей силы на длине сваи ниже глубины промерзания определяется по формуле 6,95.

$$F_T = U \cdot l_T = 1,1 \cdot (6 - 0,4 - 0,3 - 1,7) = 3,6 \text{ м}^2$$

$$f_T^H = 2 \text{ тс/м}^2$$

$$Q^H = 2 \cdot 3,6 = 7,2 \text{ тс}$$

По графику на рис. 6,16 - $m = 2,1$

Тогда, по формуле 6,94:

$$0,9 \cdot 2,1 \cdot 7,2 = 1,1 \cdot 5,65 = 7,4 < 18,7 \text{ тс}$$

Условие 6,94 не выполняется.

С учетом устойчивости при погружении принимаем сваю длиной 9 м, сеч. 30х30

Сила вытучивания и удерживающие на сваю сеч. 30/30 см $l = 9 \text{ м}$.

Сила вытучивания $1,1 \cdot 10,1 \cdot 2,1 \cdot 7 = 22,4 \text{ тс}$

Удерживающая сила

$$Q^H = 2,1 \cdot 2 \cdot (9 - 0,4 - 0,3 - 1,7) = 15,8 \text{ т}$$

$$0,9 \cdot 2,1 \cdot 15,8 = 1,1 \cdot 5,65 = 23,7 \text{ тс} > 22,4 \text{ тс}$$

Таким образом, условию устойчивости при действии сил пучения удовлетворяют 2 сваи длиной 9 м

б) Вариант с подсыжниками

Расчет устойчивости выполняем для фундамента Ф5 с размерами плиты 2,4х2,4 м, заглублением 3 м; сечение колонны

поверху 0,4x0,4 м в месте сражения колонны с плитой 0,45x0,45.

Сила выпучивания $n_1 \tau^H F = 1,1 \cdot 10,1 \cdot 6,1,7 = 80 \text{ тс}$

Удерживающая сила анкера вычисляется по формуле 6.96

$$Q^H = 2 \gamma_{cp}^H F_a h_a = 2,1,7 \cdot (2,4^2 - 0,45^2) \cdot 2,9 = 54,5 \text{ тс}$$

Проверяем условие 6,94

$0,9 \cdot 54,6 - 1,1 \cdot 11,3 = 36,9 \text{ тс} > 80 \text{ тс}$

Подпоясник Ф5 удовлетворяет условиям устойчивости при действии сил лучения и постоянной выдерживающей нагрузке.

Расчетное усилие, разрывающее фундамент отламыв лучения, определяется из выражения

$$P = n_1 \tau^H F + n_2 N^H - n_3 q^H$$

Для свая

$$P = 1,1 \cdot 10,1 \cdot 4,1,7 + 1,1 \cdot 5,65 - 0,9 \cdot 0,5 = 33,3 \text{ тс}$$

Для подпоясника

$$P = 1,1 \cdot 10,1 \cdot 6,1,7 + 1,1 \cdot 11,3 - 0,9 \cdot 0,65 = 41 \text{ тс}$$

Поперечное сечение свая и колонны подпоясника должно обеспечить прочность на растяжение этими усилиями, определяемому по указаниям раздела 4 "Железобетонные конструкции".

**ПРОЕКТИРОВАНИЕ ФУНДАМЕНТОВ НА ПРОСАДОЧНЫХ
ГРУНТАХ**

6,82. Проектирование оснований опор, возводимых на просадочных грунтах, должно производиться с учетом специфических особенностей таких грунтов по указаниям разд.4 гл.СНИП П-15-74.

6,83. В материалах изысканий должны быть указаны число и месяц отбора образцов грунта и приведены сведения о возможных сезонных изменениях влажности грунта, а также составлен прогноз возможного изменения уровня грунтовых вод.

6,84. Проектирование оснований грибовидных фундаментов опор ВЛ и ОРУ (ОРУ - в случаях, когда отсутствует водопровод и канализация или внешние сети расположены на расстоянии, больше полуторной величины просадочной толщи) производится как на обычных непросадочных грунтах.

6,85. Расчеты закреплений в просадочных грунтах выполняются с использованием расчетных значений характеристик ψ и C , определяемых в водонасыщенном состоянии - при отсутствии мер по предохранению грунтов от замачивания; при предохранении от замачивания:

если $W \geq W_p$ - в состоянии природной влажности W ;

если $W < W_p$ - при влажности на пределе раскатывания W_p

W - природная влажность).

Расчет закреплений стоек в просадочных грунтах вы-

полагается по методике, изложенной в пп. 6.54 - 6.57 настоящего раздела "Руководства".

6.86. При возможном замачивании просадочных грунтов на площадке ОРУ рекомендуются следующие мероприятия:

1. Частичное устранение просадочности.
2. Водозащитные мероприятия.
3. Конструктивные мероприятия.

Выбор мероприятий производится на основе технико-экономического анализа с учетом грунтовых условий.

Частичное устранение просадочности осуществляется следующими способами:

- а) уплотнением грунтов тяжелыми трамбовками;
- б) устройство грунтовой подушки из местных глинистых грунтов;
- в) вытрамбовыванием котлованов.

Водозащитные мероприятия сводятся к:

- а) рациональной компоновке генплана,
- б) планировке территории с обеспечением полного стока поверхностных вод,
 - а) обеспечению возможности контроля за течью воды во время эксплуатации трубопроводов,
 - г) устройству водонепроницаемых отстойков, шириной не менее 1 м.

Конструктивные мероприятия назначаются в соответствии с конструктивными особенностями проектируемого сооружения (портала, опоры) и возможной величиной просадки: для фундаментов эти мероприятия могут сводиться к увеличению площади

опирания на грунт.

6,87. Фундаменты под отдельные ноги опоры на площадках со II типом грунтовых условий по просадочности вблизи сооружений, несущих воду, рекомендуется связывать между собой балками.

Возведение фундаментов этих конструкций, надлежит производить с подготовкой основания путем уплотнения слоя грунта в пределах деформируемой зоны, но не менее 2 м.

6,88. Для предотвращения замачивания мессового основания атмосферными водами во время строительства, необходимо до минимума сокращать срок между разработкой котлована и возведением фундаментов. Последний полуметровый слой грунта выше проектной отметки подошвы фундамента вскрывать непосредственно перед укладкой фундамента. Заполнение пазух котлованов осуществлять еремятым в увлажненном состоянии местным грунтом с тщательным послойным трамбованием.

РЕКОМЕНДАЦИИ ПО УЧЕТУ МЕСТНОГО РАЗМЫВА ПРИ
ПРОЕКТИРОВАНИИ ФУНДАМЕНТОВ В ПОЙМАХ РЕК

6.89. При проектировании закреплений опор в грунте на затопляемых участках ВЛ (поймы и русла рек) должна учитываться в необходимых случаях возможность местного размыва грунта основания потоками воды. При этом, необходимость учета и степень размыва в каждом конкретном случае должна определяться расчетом.

6.90. Максимальная глубина местного размыва Δh у фундаментов опор ВЛ, сооружаемых в поймах и руслах рек, определяется по формуле:

$$\Delta h = \left[\left[\frac{0,25 \varepsilon h_n^2 (1 - \eta_0)^2}{(\varepsilon - 0,5 m)^2} + \frac{0,5 \beta_n h_n \eta_0}{\varepsilon - 0,5 m} \right]^{0,5} - \frac{0,5 \varepsilon h_n (1 + \eta_0)}{\varepsilon - 0,5 m} \right] K \quad (6,98)$$

При этом должны удовлетворяться следующие условия:

$$0,15 < \beta_n / h_n < 4,0 \text{ и } 0,6 < u_{cp} / u_0 < 4,6$$

В формуле (6.98) приняты следующие обозначения:

ε - отношение радиуса воронки к максимальной глубине местного размыва, принимается в среднем $\varepsilon = 2,0$

η_0 - коэффициент перераспределения скоростей потока в воронке местного размыва; принимается по табл.6.20

h_n - глубина потока в месте установки опор при расчетном УВВ.

β_n - ширина преграды (фундамента) принимается в соответствии с пояснениями, приведенными на рис.6.19-3.22

Таблица 6.20

Значения η

$\frac{U_{cp}}{U_0}$ $\frac{g_n}{h_n}$	0,6	0,7	0,8	0,9	1,0	1,1	1,2	1,3	1,4	2,2	3,2	4,6
0,15	0,55	0,61	0,65	0,70	0,74	0,79	0,84	0,90	0,94	1,04	1,11	1,17
0,25	0,57	0,65	0,71	0,77	0,83	0,87	0,94	1,01	1,07	1,12	1,18	1,25
0,50	0,58	0,67	0,78	0,85	0,93	0,99	1,07	1,12	1,18	1,27	1,31	1,38
0,75	0,59	0,68	0,79	0,89	0,98	1,05	1,14	1,18	1,25	1,33	1,40	1,48
1,00	0,59	0,69	0,80	0,90	1,00	1,08	1,16	1,22	1,29	1,38	1,45	1,53
1,25	0,60	0,70	0,80	0,90	1,00	1,09	1,18	1,25	1,33	1,43	1,51	1,59
1,50	0,60	0,70	0,80	0,90	1,00	1,10	1,19	1,27	1,36	1,46	1,55	1,64
1,75	0,60	0,70	0,80	0,90	1,00	1,10	1,20	1,30	1,38	1,47	1,57	1,66
2,00	0,60	0,70	0,80	0,90	1,00	1,10	1,20	1,30	1,40	1,47	1,57	1,67
2,25	0,60	0,70	0,80	0,90	1,00	1,10	1,20	1,30	1,40	1,47	1,57	1,67
2,50	0,60	0,70	0,80	0,90	1,00	1,10	1,20	1,30	1,40	1,47	1,57	1,67
2,75	0,60	0,70	0,80	0,90	1,00	1,10	1,20	1,30	1,40	1,47	1,57	1,67
3,00	0,60	0,70	0,80	0,90	1,00	1,10	1,20	1,30	1,40	1,47	1,57	1,67
3,25	0,60	0,70	0,80	0,90	1,00	1,10	1,20	1,30	1,40	1,47	1,57	1,67
3,50	0,60	0,70	0,80	0,90	1,00	1,10	1,20	1,30	1,40	1,47	1,57	1,67
3,75	0,60	0,70	0,80	0,90	1,00	1,10	1,20	1,30	1,40	1,47	1,57	1,67
4,00	0,60	0,70	0,80	0,90	1,00	1,10	1,20	1,30	1,40	1,47	1,57	1,67

Примечание: Промежуточные значения η , принимаются по линейной интерполяции

Таблица 6.21

S/h_n	0,1-0,2	0,2-0,3	0,3 - 0,4	0,4 - 1,0
K_{Φ}	1,1	1,20	1,22	1,34

- U_{cp} - средняя скорость течения ;
 U_0 - неразмывающая скорость ;
 m - коэффициент откоса воронки местного размыва
 принимается в зависимости от качественной ха-
 рактеристики грунта $m \leq 3,5$;
 K - коэффициент, учитывающий гидравлические особенности
 работы фундаментов БЛ, определяется по формуле

$$K = K_k \cdot K_\varphi \cdot K_m \cdot K_\alpha \cdot K_s \cdot K_z \quad (6,99)$$

в которой

- K_k - коэффициент конструкции опоры учитывается при на-
 личии на ноше затопляемого фундамента (рис.6.23)
 Для металлических решетчатых опор/сквозная преграда/
 принимается по графику рис. 6.24 в зависимости от
 отношения S/h_n для первого и второго ряда фун-
 даментов ;
 K_φ - коэффициент влияния формы преграды принимается для
 фундаментов с цилиндрическими колоннами $K_\varphi = 1$, с
 колоннами квадратного сечения по табл. 6.21 в
 зависимости от отношения S/h_n (рис.6.22)
 K_m - коэффициент, учитывающий влияние откоса при сбе-
 гивании. Для призм прямоугольного (квадратного)
 сечения в плане определяется по табл.6.22 или крив-
 ым рис.6.25 в зависимости от коэффициента откоса
 m_s и косинуса потока α . Коэффициент m_s опре-
 деляется по формуле

$$m_s = \frac{b_2 - b_1}{2 h_n}$$

где b_1 и b_2 — ширина лобовой грани саплетки по урезу УВВ и на поверхности поймы (см.рис. 6.19, 6.20). Для призм обвалования, имеющей круглую форму в плане $K_m = 1$.

Таблица 6.22

α \ m_s	0,5	1,0	1,5	2,0	3,0
$\alpha = 30^\circ - 60^\circ$	0,94	0,90	0,88	0,87	0,86
$\alpha = 0^\circ - 30^\circ$ и $60^\circ - 90^\circ$	0,88	0,82	0,77	0,74	0,72

K_α — коэффициент косины. Учитывается при углах между направлением течения и лобовой гранью фундамента от 30 до 60° (рис. 6.25). Его значения определяются по кривой рис. 6.27 в зависимости от отношения $\frac{U_{cp} \cdot h_n}{U_0 \cdot b_n}$

При $\frac{U_{cp} \cdot h_n}{U_0 \cdot b_n} > 5,0$ принимается $K_\alpha = 0,5 - 0,65$;

При $\frac{U_{cp} \cdot h_n}{U_0 \cdot b_n} < 0,5$ и во всех случаях для фундаментов и обвалований круглой формы в плане $K_\alpha = 1$

K_s — коэффициент затопления преграды определяется по кривым рис. 6.28 в зависимости от отношения $\frac{U_{cp} \cdot h_n}{U_0 \cdot b_n}$

При определении Δh по формуле 6,98 для затопленных фундаментов второй член в квадратной скобке заменяется выражением $\frac{0,5 \cdot b_n \cdot S \cdot h_n}{\xi - 0,5m}$, где S — величина превышения верхнего обреза фундамента над дном поймы.

Для незаглубляемых фундаментов ($S \geq h_n$) коэффициент $K_g = 1$

K_z - опытный коэффициент, учитывающий долю уменьшения расхода воды в воронке размыва из-за установки в потоке преграды относительно суммарного бытового.

Определяется по кривой рис. 6.30 в зависимости от отношения $\frac{u_{cp} \cdot h_n}{u_o \cdot b_n}$. При значениях отношения $\frac{u_{cp} \cdot h_n}{u_o \cdot b_n} > 6,0$ коэффициент K_z принимается равным 0,6-0,65.

6.31. Рекомендуется следующий порядок расчета.

а) Расчет местного размыва у фундаментов опор производится на основании гидрологических и геологических данных после расстановки опор по профилю перехода через реку и ее пойму.

б) В результате расчетов выбираются оптимальные параметры конструкций фундаментов обеспечивающие его устойчивость при минимальной расчетной глубине местного размыва, с учетом создаваемого перемещения русла к опоре, и минимальных затрат на его сооружение.

в) После выбора типа фундамента и его защитных сооружений определяются:

1) Средняя скорость течения по глубине потока (u_{cp}) и вероятные направления течения пойменного потока. Величина средней скорости определяется на основании гидрологических данных согласно существующим методам и рекомендациям.

2) Глубина пойменного потока у опоры (после расстановки опор по профилю) h_n определяется по профилю перехода как разность отметок расчетного УВВ и поверхности поймы.

3) Неразмывающая скорость U_0 определяется для несвязных грунтов при $d_{cp} < 1$ мм по формуле

$$U_0 = 5 d_{cp}^{0,3} h_n^{0,2} \quad , \text{ м/сек} \quad (6.100)$$

при d_{cp} от 1 до 10 мм по формуле

$$U_0 = 3,6 d_{cp}^{0,25} h_n^{0,25} \quad \text{м/сек.} \quad (6.101)$$

для связных грунтов принимается по таблице 6,23

Значения U_0 для несвязных грунтов, а также для грунтов с травяным покровом, также могут быть приняты по таблицам 6.23 и 6.24.

В формулах (6.100) и (6.101)

d_{cp} - диаметр частиц грунта.

4) Возможные зоны появления местного и общего размыва (с указанием их на профиле перехода ЛЭП) .

Для этого на участках поймы с повышенными размывающими скоростями течения выявляются признаки деформации поверхности поймы и гидравлические характеристики пойменного потока. Непосредственным осмотром устанавливается наличие промоин и рытвин, воронок местного размыва у столбов линий электропередачи, связи и других сооружений. При отсутствии вышеперечисленных признаков возможность образования воронок местного размыва у сооружений ЛЭП практически определяется по соотношению неразмывающей скорости грунта U_0 и средней скорости течения U_{cp} , которое равно: $U_{cp} \geq (0,5-0,6)U_0$.

Укрепленный откос
(железобетонные
плиты или сваи)

Посад тров

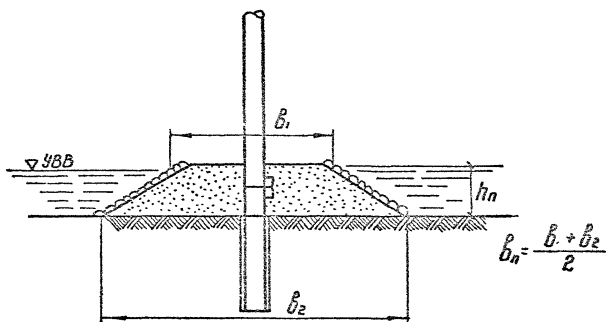
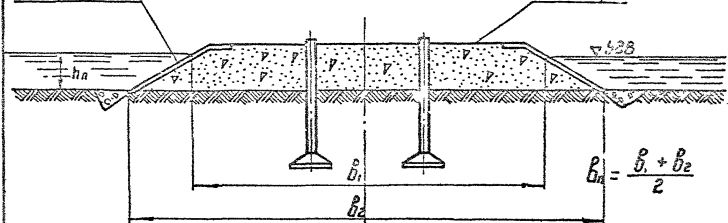


Рис. 6.19

3041 ТМ-Т 2-115

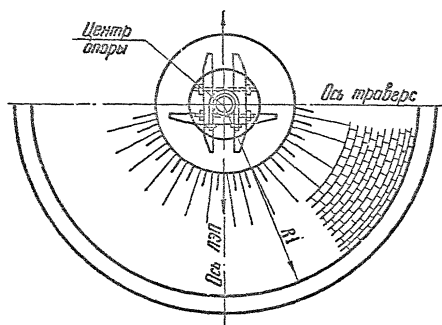
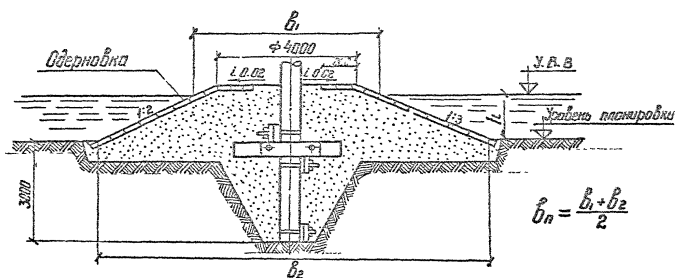


Рис. 6.20

3041 М-Т 2-116

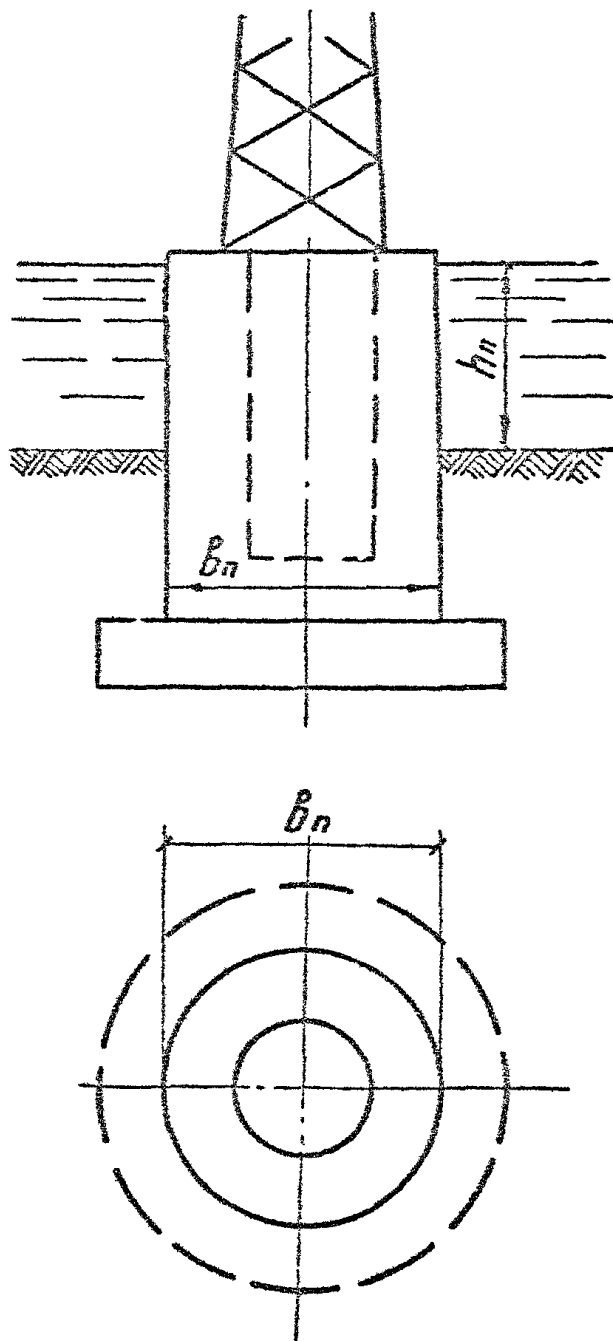


Рис. 6.24

3041 тм-т 2-117

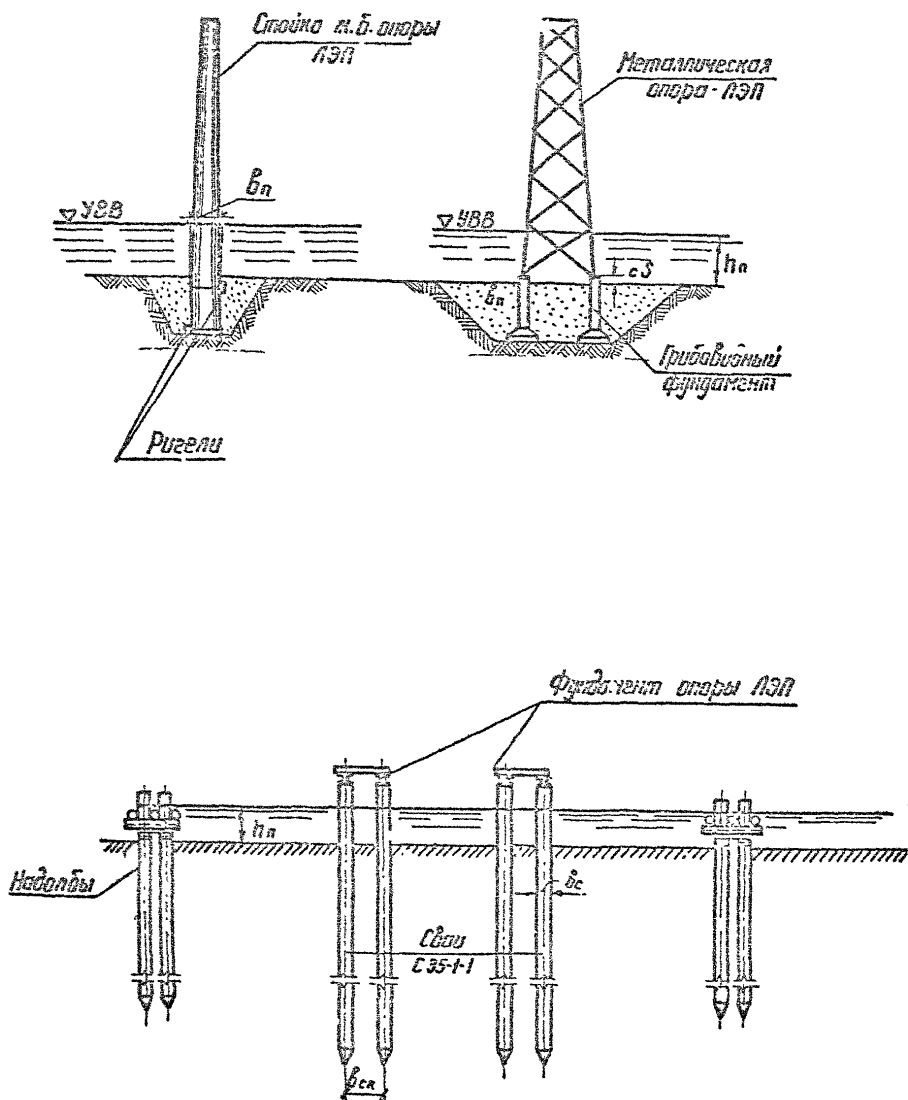


Рис. 6.22

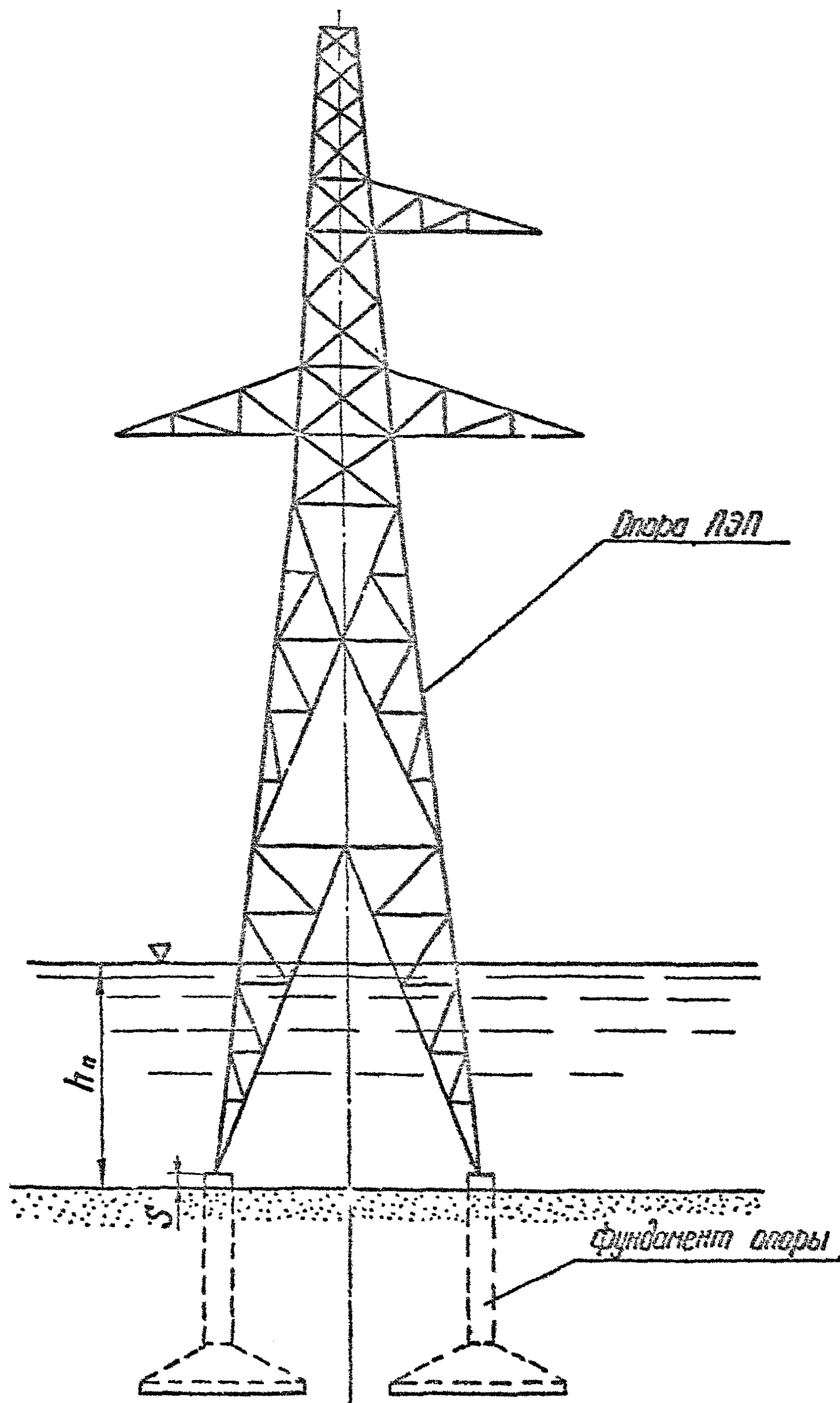


Рис. 6.23

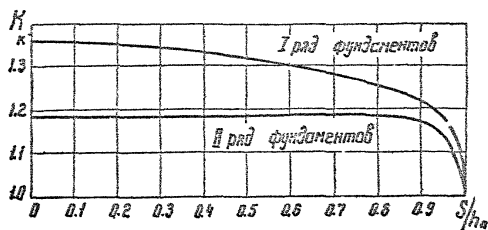


Рис. 6.24

График зависимости коэффициента
конструкции опоры (K_k) от параметра $\frac{s}{h_n}$

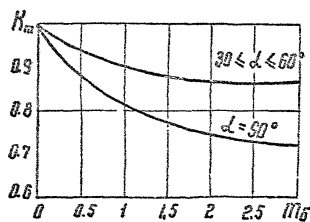


Рис. 6.25

График зависимости коэффициента
заложения впадина свободной
от параметра m_b и угла (α) подхода
течения к свободной грани фундамента

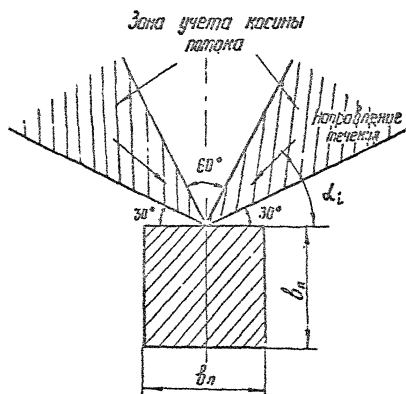


Рис. 6.26 Зоны влияния кассины потока на местный размыв у преград

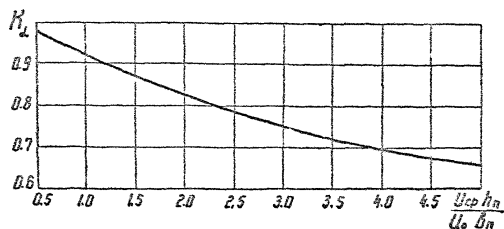


Рис. 6.27 График зависимости коэффициента кассины потока (K_4) от параметра $\frac{U_{ср} \cdot h_n}{U_0 \cdot b_n}$

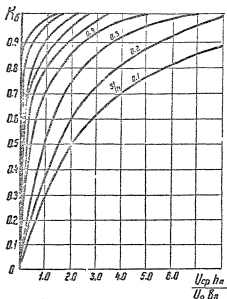


Рис. 6.28 График зависимости коэффициента затопления фундамента опоры (K_s) от параметра $\frac{U_{cp} h_n}{U_0 B_n}$

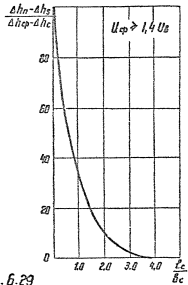
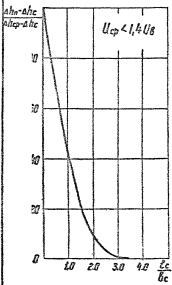


Рис. 6.29

График зависимости $\frac{\Delta h_n - \Delta h_c}{\Delta h_{cp} - \Delta h_c}$ от $\frac{l_c}{B_c}$

$$\frac{U_{cp} \cdot \eta_n}{U_0 \cdot \delta_n}$$

30417M-72-122

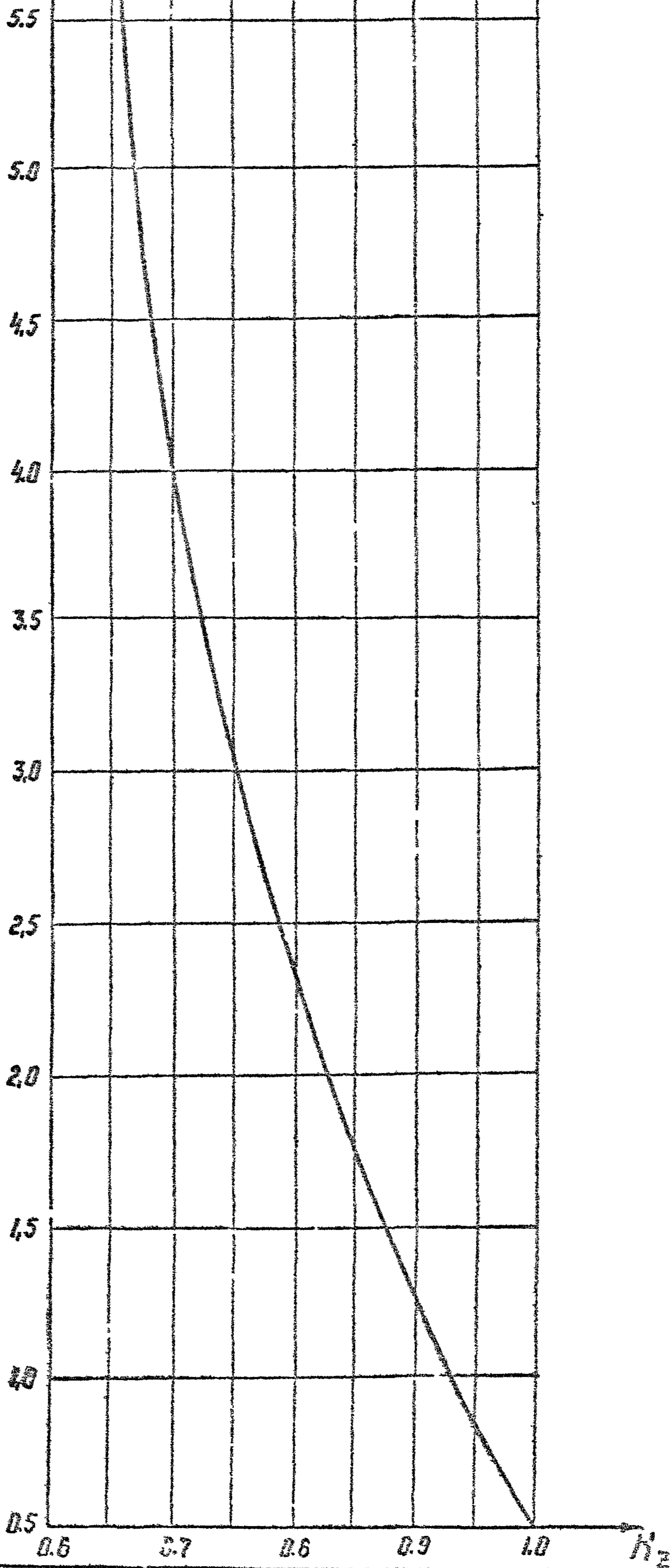


Рис 630

Таблица 6,23

Средний диаметр мм	U_0 в м/сек при глубине потока (h_n) в м						
	0,5	1	2	3	5	8	10
0,1	0,28	0,32	0,36	0,39	0,44	0,48	0,50
0,2	0,34	0,39	0,45	0,48	0,54	0,59	0,62
0,3	0,38	0,44	0,51	0,55	0,61	0,67	0,70
0,7	0,43	0,52	0,59	0,64	0,71	0,78	0,81
1	0,53	0,63	0,72	0,79	0,87	0,96	1,00
2	0,64	0,76	0,89	0,97	1,07	1,18	1,22
3	0,71	0,84	1,00	1,09	1,20	1,33	1,38
5	0,81	0,96	1,14	1,26	1,42	1,56	1,63
10	0,96	1,14	1,36	1,50	1,70	1,95	2,03
20	1,13	1,35	1,61	1,78	2,02	2,27	2,40
30	1,26	1,50	1,78	1,97	2,24	2,52	2,66
50	1,48	1,70	2,02	2,24	2,54	2,86	3,02
100	1,70	2,02	2,4	2,66	2,02	3,40	3,59

Примечание: Для промежуточных величин d ср. и глубины потока значения U_0 находится интерполяцией.

Таблица 6.24.

Значение неразмываемых скоростей потока U_0 ,
для участков, имеющих травяной покров

Средняя длина травы, см	Уклон поймы, %	Неразмываемая скорость в м/сек для грунтов	
		связных	несвязных
30-60	0-5	2,1	1,5
	5-10	1,8	1,2
	больше 10	1,5	0,9
14-30	0-5	1,5	1,2
	5-10	1,2	0,9
4-8	0-5	1,1	0,8
Однолетние растения	0-5	1,1	0,8

ПРИМЕЧАНИЕ: В связи с различной высотой травы в зависимости от вегетационного периода принимается наименьшее значение U_0 .

5) Бед пойменного покрова и характеристики грунтов: для несвязных грунтов- гранулометрический состав, для связных- расчетное сцепление грунта (C). Для задержанных пойм (при летних паводках) - средняя длина травы в зоне установки фундамента опор.

6) Очертания и размеры сооружения (фундамент+ опора)- сечения фундаментов и схема их размещения в плане, базовые размеры опоры ЛЭП. Для обвалования фундаментов-плановое очертание, размеры и величина заложения откосов.

6.92. Основным средством борьбы с явлениями местного размыва у пойменных фундаментов опор ВЛ (при отсутствии обвалования) является устройство защиты следующими способами:

С. Каменная наброска. Отсыпка камня производится в заранее подготовленное углубление у стоек фундаментов или железобетонных опор (рис. 6.31). Глубина устраиваемого углубления в плоскости стороны стойки - $0,3+0,4$ м, радиус котлована $r = 1,2+ 1,5$ м. Провышение отметки каменной наброски над дневной поверхностью земли не более $0,15-0,20$ м.

Рекомендуемые размеры фракций каменной наброски (балластного грунта) определяются в зависимости от средней скорости (U_{cp}) потока в месте установки опоры (см.табл. 6.25)

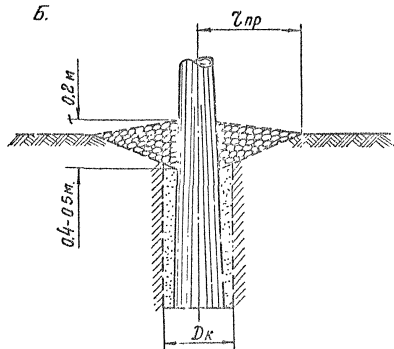
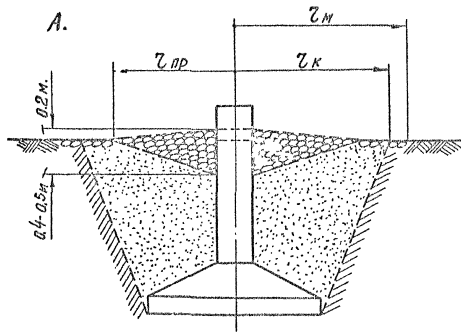


Рис. 6,31

Способ защиты фундаментов опор ЛЭП от местного размыва с помощью каменной наброски.

А - фундамент (опора) установленный в отрытый экскаватором котлован

Б - фундамент (опора) установленный в сверленный котлован

r_k - радиус котлована; D_k - диаметр сверленного котлована

$r_{пр}$ - радиус защитной каменной призмы

r_m - радиус одиночного мощения камнем

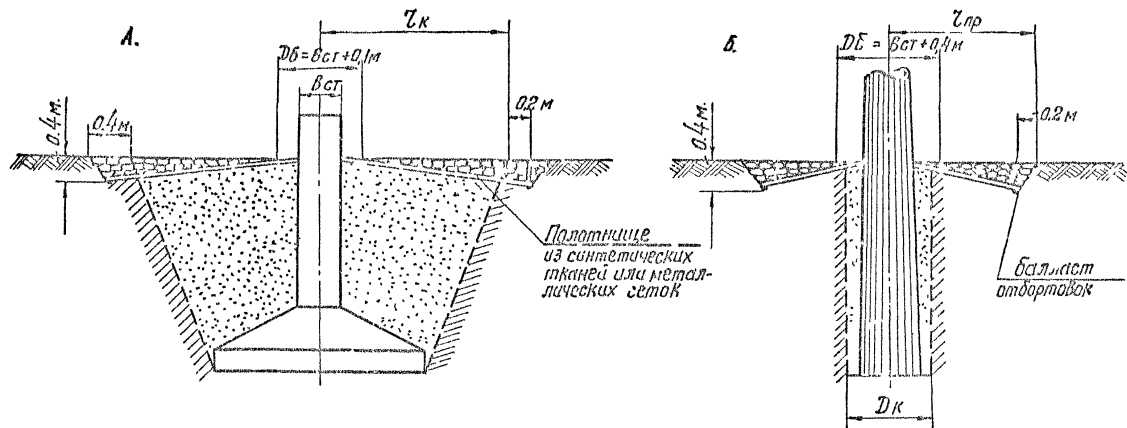


Рис. 6.32 Способ защиты фундаментов опор ЛЭП от местного размыва с помощью плюфяков на основе тканевых полотнищ, или металлических стенок

А - фундамент (опора) установленный в открытый экскаватор котлован
 Б - фундамент (опора) установленный в сверленный котлован
 вст - ширина стойки фундамента.
 Дб - диаметр участка обрабатываемого битумом.

Таблица 6.25

Средняя скорость потока Ш.ср. м/сек	Средний диаметр фракций эжекторной отсыпки см
0,8	5
1,0	6
1,2	8
1,4	10
1,6	12
1,8	14
2,0	16
2,2	18
2,4	21
2,6	25
2,8	28
3,0	31

б. Тканевые полотна. Балластный грунт насыпается в ячейки тканевых полотен, представляющих из себя мешок, с простроченными по его длине ячейками. Полотна укладываются в углубление у фундамента в соответствии со схемой, представленной на рис. 6.32.

Продление срока службы ковров возможно применением синтетической ткани (капрон, стеклоткань), некорродирующей оцинкованной или капроновой сетки.

В отбортовки полотен или сеток рекомендуется закладка металлических стержней или другого балласта, позволяющего прижимать покрытие к грунту.

Эффективность искусственной защиты от размыва наиболее полно сказывается в первые годы эксплуатации до восстановления растительного покрова в зоне установки опор.

ПРИЛОЖЕНИЕ I.

Таблицы нормативные значений прочностных
и деформационных характеристик
грунтов

1. Характеристики песчаных грунтов в табл. I относятся к кварцевым пескам, содержащим не более 20% полевого шпата и не более 5% в сумме различных примесей, включая растительные остатки, независимо от степени влажности G

2. Характеристики глинистых грунтов в табл. 2 и 3 относятся к грунтам, содержащим не более 5% растительных остатков и имеющим степень влажности $G \geq 0.8$.

3. Для песчаных и глинистых грунтов с промежуточными значениями e против указанных в табл. I-3 допускается определять величины c^H , φ^H и E , пользуясь интерполяцией.

4. Ввиду того, что расчетные значения характеристик грунта E , e , G и J_L согласно п. 3.14 главы СНиП II-15-74 принимаются равными нормативным, для упрощения записей символы нормативных значений этих характеристик пишутся без индекса "H".

Таблица 1

Нормативные значения удельных сцеплений (C^H , кгс/см²) углов внутреннего трения (φ^H град) и модулей деформации (E в кгс/см²) песчаных грунтов (независимо от происхождения, возраста и влажности)

Виды песчаных грунтов	Обозначения характеристик грунтов	Характеристики грунтов при коэффициенте пористости e			
		0,45	0,55	0,65	0,75
Пески гравелистые и крупные	C^H	0,02	0,01	-	-
	φ^H	43	40	38	-
	E	500	400	300	-
Пески средней крупности	C^H	0,03	0,02	0,01	-
	φ^H	40	38	35	-
	E	500	400	300	-
Пески мелкие	C^H	0,06	0,04	0,02	-
	φ^H	38	36	32	28
	E	480	360	230	180
Пески пылеватые	C^H	0,08	0,06	0,04	0,02
	φ^H	36	34	30	26
	E	390	230	180	110

Нормативные значения удельных сцеплений (C^H кгс/см²) и углов внутреннего трения (φ^H , град) глинистых грунтов четвертичных отложений

Таблица 2

Виды глинистых грунтов и пределы нормативных значений их консистенции		Обозначения характеристик грунтов	Характеристики грунтов при коэффициенте пористости e , равном						
			0,45	0,55	0,65	0,75	0,85	0,95	1,05
Супеси	$J_L \leq 0,25$	C^H	0,15	0,11	0,08	-	-	-	-
		φ^H	30	29	27				
	$0,25 < J_L \leq 0,75$	C^H	0,13	0,09	0,06	0,03	-	-	-
		φ^H	28	26	24	21	-	-	-
Суглинки	$J_L \leq 0,25$	C^H	0,47	0,37	0,31	0,25	0,22	0,19	-
		φ^H	26	25	24	23	22	20	20
	$0,25 < J_L \leq 0,5$	C^H	0,39	0,34	0,28	0,23	0,18	0,15	-
		φ^H	24	23	22	21	19	17	
	$0,5 < J_L \leq 0,75$	C^H	-	-	0,25	0,20	0,16	0,16	0,12
		φ^H	-	-	19	18	16	14	12

Продолжение таблицы 2

Виды глинистых грунтов и пределы отрицательных значений их консистен- ции	Обозна- чения ха- рактерис- тик грун- тов	Характеристики грунтов при коэффициенте пористости e равном							
		0,45	0,55	0,65	0,75	0,85	0,95	1,05	
Глины	$0 < I_L \leq 0,25$	С ^н	-	0,81	0,68	0,54	0,47	0,41	0,36
		Ф ^н	-	21	20	19	18	16	14
	$0,25 < I_L \leq 0,5$	С ^н	-	-	0,57	0,50	0,43	0,37	0,32
		Ф ^н	-	-	13	17	16	14	11
	$0,5 < I_L \leq 0,75$	С ^н	-	-	0,45	0,41	0,36	0,33	0,29
		Ф ^н	-	-	15	14	12	10	"

Нормативные значения модулей деформации глинистых грунтов (E , кгс/см²)

Таблица 3

Происхождение и возраст глинистых грунтов	Виды глинистых грунтов и пределы нормативных значений их консистенции		Модули деформации грунтов E при коэффициенте пористости e , равном											
			0,35	0,45	0,55	0,65	0,75	0,85	0,95	1,05	1,2	1,4	1,6	
Четвертичные отложения	Аллювиальные делювиальные озерные озерно-аллювиальные	Супеси	$0 < J_L \leq 0,75$	-	320	240	160	100	70	-	-	-	-	
			$0 < J_L \leq 0,25$	-	340	270	220	170	140	110	-	-	-	
		Суглинки	$0,25 < J_L \leq 0,5$	-	320	250	190	140	110	80	-	-	-	-
			$0,5 < J_L \leq 0,75$	-	-	-	170	120	80	60	50	-	-	-
	Глины	$0,25 < J_L \leq 0,5$	-	-	-	210	180	150	120	90	-	-	-	
		$0,5 < J_L \leq 0,75$	-	-	-	-	150	120	90	70	-	-	-	
	Словоглициальные	Супеси	$0 < J_L \leq 0,75$	-	380	240	170	110	70	-	-	-	-	
			$0 < J_L \leq 0,25$	-	400	330	270	210	-	-	-	-	-	
Суглинки		$0,25 < J_L \leq 0,5$	-	350	280	220	170	140	-	-	-	-		
		$0,5 < J_L \leq 0,75$	-	-	-	170	130	100	70	-	-	-		

Продолжение таблицы 3

Происхождение и возраст глинистых грунтов	Виды глинистых грунтов и пределы нормативных значений их консистенции		Модули деформации грунтов E при коэффициенте пористости e равно:										
			0,35	0,45	0,55	0,65	0,75	0,85	0,95	1,05	1,2	1,4	1,6
Моренные	Супеси Суглинки	$\gamma_L \leq 0,5$	750	550	450	-	-	-	-	-	-	-	-
Юрские отложения	Глины	$-0,25 < \gamma_L \leq 0$	-	-	-	-	-	-	270	250	220	-	-
		$0 < \gamma_L \leq 0,25$	-	-	-	-	-	-	240	220	190	150	-
		$0,25 < \gamma_L \leq 0,5$	-	-	-	-	-	-	-	-	160	120	100

Давления на грунты основания R_s в кг/см² подложников нормальных опор ВЛ, подсчитанные из условий предельных деформаций основания в нормальном режиме работы ВЛ

Б кг/см ²	В = 5,0 м							В = 2,5 м						
	" Q "							" Q "						
	1,2	1,5	1,8	2,0	2,2	2,5	2,6	1,2	1,5	1,8	2,0	2,2	2,5	2,6
	Промежуточные опоры													
	$h_n = 2,0$ м													
60	1,77	1,52	1,35	1,27	1,22	-	1,11	1,1	-	-	-	-	-	-
100	2,09	1,78	1,56	1,46	1,39	-	1,26	1,25	1,08	-	-	-	-	-
150	2,89	2,43	2,12	1,95	1,83	-	1,64	1,62	1,39	1,23	1,17	1,12	-	-
200	3,65	3,08	2,67	2,43	2,26	-	2,01	2,09	1,77	1,57	1,46	1,39	-	-
250	4,40	3,71	3,19	2,90	2,71	-	2,40	2,46	2,10	1,83	1,70	1,61	-	-
300	5,20	4,32	3,76	3,40	3,15	-	2,77	2,87	2,40	2,11	1,94	1,83	-	-
	$h_n = 2,5$ м													
60	1,64	1,60	1,46	1,41	1,29	-	1,21	1,21	1,08	1,02	-	-	-	-
100	2,16	1,86	1,68	1,57	1,48	-	1,36	1,37	1,21	1,13	1,09	1,03	-	-
150	2,96	2,52	2,22	2,06	1,93	-	1,75	1,77	1,54	1,40	1,33	1,25	-	-
200	3,74	3,16	2,77	2,53	2,38	-	2,14	2,18	1,66	1,68	1,58	1,48	-	-
250	4,44	3,78	3,29	3,01	2,83	-	2,48	2,54	2,19	1,95	1,83	1,71	-	-
300	5,23	4,41	3,82	3,48	3,27	-	2,87	2,94	2,50	2,22	2,05	1,93	-	-
	$h_n = 3,0$ м													
80	-	1,71	1,57	1,47	1,46	1,34	1,32	-	1,19	1,13	1,06	1,04	1,02	-
100	-	1,97	1,78	1,66	1,58	1,49	1,46	-	1,32	1,24	1,16	1,13	1,09	-
150	-	2,59	2,32	2,16	2,04	1,88	1,85	-	1,64	1,51	1,41	1,36	1,29	-
200	-	3,23	2,85	2,66	2,49	2,28	2,24	-	1,95	1,78	1,66	1,58	1,49	-
250	-	3,86	3,36	3,16	2,95	2,69	2,62	-	2,27	2,05	1,91	1,82	1,69	-
300	-	4,50	3,97	3,66	3,36	3,08	3,01	-	2,58	2,36	2,17	2,03	1,89	-

E кг/см ²	B = 5,0 м							B = 2,5 м						
	" a "							" a "						
	1,2	1,5	1,0	2,0	2,2	2,5	2,6	1,2	1,5	1,8	2,0	2,2	2,5	2,6
	Анкерные, анкерно-угловые и угловые промежуточные опоры													
	$h_n = 2,0$ м													
80	1,56	1,35	1,20	1,14	1,10	-	1,01	1,03	-	-	-	-	-	-
100	1,83	1,55	1,38	1,30	1,25	-	1,13	1,17	1,02	-	-	-	-	-
150	2,49	2,11	1,85	1,71	1,61	-	1,45	1,50	1,29	1,15	1,10	1,06	-	-
200	3,14	2,64	2,30	2,11	1,97	-	1,76	1,83	1,55	1,38	1,30	1,24	-	-
250	3,76	3,16	2,74	2,50	2,34	-	2,08	2,13	1,83	1,61	1,49	1,43	-	-
300	4,45	3,70	3,21	2,91	2,71	-	2,39	2,48	2,09	1,84	1,71	1,61	-	-
	$h_n = 2,5$ м													
80	1,63	1,43	1,32	1,27	1,17	-	1,11	1,10	-	-	-	-	-	-
100	1,90	1,64	1,50	1,41	1,33	-	1,23	1,24	1,10	1,03	1,01	-	-	-
150	2,57	2,19	1,95	1,82	1,71	-	1,56	1,57	1,37	1,27	1,21	1,14	-	-
200	3,21	2,73	2,40	2,22	2,08	-	1,88	1,91	1,65	1,50	1,41	1,33	-	-
250	3,80	3,25	2,84	2,62	2,45	-	2,18	2,22	1,92	1,72	1,63	1,51	-	-
300	4,50	3,79	3,29	3,00	2,83	-	2,50	2,54	2,18	1,95	1,81	1,70	-	-
	$h_n = 3,0$ м													
80	-	1,54	1,42	1,33	1,28	1,23	1,22	-	1,10	1,06	-	-	-	-
100	-	1,75	1,60	1,49	1,43	1,36	1,34	-	1,21	1,15	1,07	1,05	1,03	-
150	-	2,28	2,05	1,91	1,81	1,69	1,66	-	1,48	1,37	1,29	1,25	1,19	-
200	-	2,80	2,49	2,33	2,19	2,02	1,99	-	1,74	1,61	1,50	1,43	1,36	-
250	-	3,33	2,93	2,75	2,57	2,36	2,30	-	2,01	1,83	1,71	1,63	1,53	-
300	-	3,85	3,37	3,17	2,94	2,68	2,62	-	2,27	2,04	1,92	1,81	1,69	-

ПРИЛОЖЕНИЕ 3

Коэффициент α

$\mu = \frac{2z}{a}$ или $\mu = \frac{R}{z}$		Коэффициент α для фундаментов			
		прямоугольных с соотношением сторон $b = c/a$		равным	
I	2	КРУГЛЫХ			
		I	I,4	I,8	2,4
		3	4	5	6
0,0	I,000	I,000	I,000	I,000	I,000
0,4	0,949	0,960	0,972	0,975	0,976
0,8	0,756	0,800	0,848	0,866	0,875
I,2	0,547	0,606	0,682	0,717	0,740
I,6	0,390	0,449	0,532	0,578	0,612
2,0	0,285	0,336	0,414	0,463	0,505
2,4	0,214	0,257	0,325	0,374	0,419
2,8	0,165	0,201	0,260	0,304	0,350
3,2	0,130	0,160	0,210	0,251	0,294
3,6	0,106	0,130	0,173	0,209	0,250
4,0	0,087	0,108	0,145	0,176	0,214
4,4	0,073	0,091	0,122	0,150	0,185
4,8	0,067	0,077	0,105	0,130	0,161
5,2	0,053	0,066	0,091	0,112	0,141
5,6	0,046	0,058	0,079	0,099	0,124
6,0	0,040	0,051	0,070	0,087	0,110
6,4	0,036	0,045	0,062	0,077	0,098
6,8	0,032	0,040	0,055	0,069	0,088

Продолжение

$m = \frac{2z}{\rho}$ или $m = \frac{z}{\rho}$	Коэффициент α для фундаментов				
	Крупный	Прямоугольный с соотношением сторон $\rho = z/\alpha$, равным			
		I	I,4	I,8	2,4
7,2	0,028	0,036	0,049	0,062	0,080
7,6	0,024	0,032	0,044	0,056	0,072
8,0	0,022	0,029	0,040	0,051	0,066
8,4	0,021	0,026	0,037	0,046	0,060
8,8	0,019	0,024	0,034	0,042	0,055
9,2	0,018	0,022	0,031	0,039	0,051
9,6	0,016	0,020	0,028	0,036	0,047
10	0,015	0,019	0,026	0,033	0,044
11	0,011	0,017	0,023	0,029	0,040
12	0,009	0,015	0,020	0,026	0,034

Примечание: для промежуточных значений m и ρ величина коэффициента α определяется интерполяцией.

ПРИЛОЖЕНИЕ 4.

Расчетные коэффициенты трения каменной
для бетонной кладки по грунту

Наименование грунтов	Расчетный коэффициент трения f
Глинистые и скальные грунты с осмываемой поверхностью (глинистые сланцы), глинистые известняки	0,25
Глина в твердом состоянии	0,30
Глина в пластичном состоянии	0,20
Суглинки в твердом состоянии	0,45
Суглинки в пластичном состоянии	0,25
Супеси в твердом состоянии	0,50
Супеси в пластичном состоянии	0,35
Пески маловлажные	0,55
Пески влажные	0,45
Скальные грунты (с несмываемой поверхностью)	0,75