

Система нормативных документов в строительстве
СВОД ПРАВИЛ
ПО ПРОЕКТИРОВАНИЮ И СТРОИТЕЛЬСТВУ

**ФИЗКУЛЬТУРНО-СПОРТИВНЫЕ
ЗАЛЫ**

СП 31-112-2007

Часть 3

Крытые ледовые арены

Москва
2008

ПРЕДИСЛОВИЕ

1. **РАЗРАБОТАН** Открытым акционерным обществом «Институт общественных зданий» (ОАО «ИОЗ»).

2. **ВНЕСЕН** Международной академией футбольной и спортивной индустрии (МАФСИ)

3. **УТВЕРЖДЕН И ВВЕДЕН В ДЕЙСТВИЕ** приказом генерального директора ОАО «Институт общественных зданий» от 24 декабря 2007 г. № 23 и приказом ректора МАФСИ от 21 декабря 2007 г. № 12.

4 ВВЕДЕН ВПЕРВЫЕ.

ISBN 5-9865-0004-2

© Росспорт,
Аристова Л.В, Гарнец А.М.,
ОАО «ЦПП», 2008

СОДЕРЖАНИЕ

ВВЕДЕНИЕ	IV
1. Область применения	1
2. Нормативные ссылки	2
3. Планировочное решение ледовых площадок и полей	3
3.1. Общие положения	3
3.2. Скоростной бег на коньках	5
3.3. Хоккей с шайбой	7
3.4. Фигурное катание	11
3.5. Шорт-трек	11
3.6. Кёрлинг	12
3.7. Хоккей с мячом	13
3.8. Универсальные залы катков	13
3.9. Многофункциональные залы катков	14
4. Вспомогательные помещения	16
4.1. Общие положения	16
4.2. Входная группа	30
4.3. Раздевальные	32
4.4. Санитарно-гигиенические помещения	34
4.5. Прочие помещения	35
4.6. Места для зрителей	42
5. Ледовые поля	44
5.1. Инженерное обеспечение	44
5.2. Требования к ледовой конструкции	45
6. Инженерное обустройство зданий	47
6.1. Отопление и вентиляция	47
6.2. Водопровод и канализация	51
6.3. Электроснабжение, электротехнические и слаботочные устройства	54
6.4. Акустика	57
7. Противопожарные требования	59
Приложение А. Термины и их определения	61
Приложение Б. Основные функциональные зоны (участки) территории сооружения	62
Приложение В. Список обязательного оборудования катка (по требованиям ИИХФ)	66
Приложение Г. Силиконовый лёд	67
Приложение Д. Иллюстрации	70

ВВЕДЕНИЕ

Настоящий документ разработан на основании Государственного контракта № 213 от 04.12.2007 г. между Федеральным агентством по физической культуре и спорту и Международной академией футбольной и спортивной индустрии (МАФСИ) по разработке Сводов правил по проектированию и функционально-планировочным нормам (решениям) физкультурно-спортивных сооружений для зимних и экстремальным видам спорта.

Свод правил разработан ОАО «Институт общественных зданий» в развитие СНиП 2.08.02-89* «Общественные здания и сооружения» и является документом федерального уровня. В нём рассматриваются функциональные и технологические требования к проектированию физкультурно-спортивных сооружений с искусственным льдом. Они предназначены для соревнований и тренировочных занятий различного уровня, демонстрационных мероприятий, проводимых как в специализированных (для одного вида спорта), так и в универсальных (для нескольких различных видов спорта или зрелищных мероприятий) объектах, а также для массового катания.

Настоящий документ разработан в помощь проектировщикам и в основном включает спортивно-функциональные параметры и требования к размерам различных типов ледовых полей и площадок с намораживаемой (ледяной) или синтетической (силиконовой) поверхностью.

Свод правил разработан творческим коллективом под руководством **Л.В. Аристовой** (МАФСИ).

Ответственные исполнители: канд. эконом. наук **Л.В. Аристова** (МАФСИ), канд. архитектуры **А.М. Гарнец**, канд. архитектуры **Б.П. Анисимов** (ОАО «Институт общественных зданий»), архитектор **Ю.Г. Жура** (ВНИИ ФК), д-р пед. наук **Г.М. Панов** (РГУ ФК), инж. **Г.И. Гарифулина** (ГУП МНИИП «Моспроект 4»), инж. **А.В. Наголкин** (НПФ «Поток-интер»), при участии: канд. техн. наук **Н.В. Товарас**, инж. **О.Г. Воронков**, инж. **А.С. Колесников** (ООО «НПФ «Химхолодсервис»).

Научный редактор текста – канд. архитектуры **А.М. Гарнец**.

Компьютерную графику выполнили: канд. техн. наук **В.Ф. Кротюк** и канд. техн. наук **В.И. Цыганов** (ОАО «Институт общественных зданий»).

ФИЗКУЛЬТУРНО-СПОРТИВНЫЕ ЗАЛЫ. СП 31-112-2007

Часть 3. КРЫТЫЕ ЛЕДОВЫЕ АРЕНЫ

Part 3. ISE OF SPORT CONSTRUCTION

1. ОБЛАСТЬ ПРИМЕНЕНИЯ

1.1. Настоящий свод правил предназначен для проектирования новых, реконструируемых и приспособляемых зданий, сооружений и помещений для:

- скоростного бега на коньках;
- хоккея с шайбой;
- фигурного катания;
- шорт-трека;
- кёрлинга;
- хоккея с мячом;
- массового катания.

1.2. Положения свода правил распространяются на проектирование ледовых полей с искусственным льдом с замораживаемой (ледяной) поверхностью.

1.3. Габариты и разметка игровых и тренировочных полей и площадок, параметры зон безопасности, установленные правилами проведения соответствующих видов соревнований, следует принимать как обязательные технологические требования при проектировании.

1.4. Сопутствующие группы вспомогательных помещений определяются основными процессами спортивных соревнований, а также функциями иного назначения – при универсальном использовании физкультурно-спортивных сооружений.

1.5. Положения документа следует применять для определения пропускной способности площадок и полей для тренировок и соревнований, а также состава и размеров вспомогательных помещений для занимающихся: гардеробных, умывальных, уборных, душевых, инвентарных и т.д. По данному документу рассчитываются вспомогательные помещения для зрителей в соответствии с количеством мест на трибунах.

1.6. Свод правил содержит рекомендательные положения, за исключением указанных в п. 1.3. При включении их в задание на проектирование положения данного документа становятся обязательными для проектировщиков и организаций, проводящих экспертизу.

1.7. При разработке архитектурно-строительной части проекта зданий катков следует использовать соответствующие нормативные документы.

1.8. Термины, применяемые в этом документе, и их определения приведены в приложении А.

2. НОРМАТИВНЫЕ ССЫЛКИ

В настоящем Своде правил даны ссылки на следующие нормативные документы:

СНиП 21-01-97* Пожарная безопасность зданий и сооружений

СНиП 23-05-95* Естественное и искусственное освещение

СНиП 31-03-2001 Производственные здания

СНиП 31-04-2001 Складские здания

СНиП 35-01-2001 Доступность зданий и сооружений для маломобильных групп населения

СНиП 41-01-2003 Отопление, вентиляция и кондиционирование

СНиП 2.04.01-85* Внутренний водопровод и канализация зданий

СНиП 2.04.02-84* Водоснабжение. Наружные сети и сооружения

СНиП 2.08.02-89* Общественные здания и сооружения

СНиП 2.09.04-87* Административные и бытовые здания

СНиП 3.05.06-85 Электротехнические устройства

ГОСТ 21786-76 Система «человек-машина». Сигнализаторы звуковые неречевых сообщений

ГОСТ 24214-80 Связь громкоговорящая. Термины и определения. Общие эргономические требования

ГОСТ 12.1.004-91 ССБТ. Пожарная безопасность. Общие требования

СП 31-110-2003 Проектирование и монтаж электроустановок жилых и общественных зданий

СП 31-112-2004 (1) Физкультурно-спортивные залы. Часть 1

СП 31-112-2004 (2) Физкультурно-спортивные залы. Часть 2

СП 35-101-2001 Проектирование зданий и сооружений с учётом доступности для маломобильных групп населения. Общие положения

СП 4723-88 Санитарные правила устройства и эксплуатации систем централизованного горячего водоснабжения

СанПиН 2.1.4.1074-01 Питьевая вода. Гигиенические требования к качеству воды централизованных систем питьевого водоснабжения. Контроль качества

ВСН 1-73 Нормы электрического освещения спортивных сооружений

НПБ 88-2001* Установки пожаротушения и сигнализации. Нормы и правила проектирования

НПБ 104-03 Системы оповещения и управления эвакуацией людей при пожарах в зданиях и сооружениях

НПБ 110-03 Перечень зданий, сооружений, помещений и оборудования, подлежащих защите автоматическими установками пожаротушения и автоматической пожарной сигнализацией

ПУЭ Правила устройства электроустановок

3. ПЛАНИРОВОЧНОЕ РЕШЕНИЕ ЛЕДОВЫХ ПЛОЩАДОК И ПОЛЕЙ

3.1. Общие положения

3.1.1. Строительные размеры, площади и пропускная способность катков с искусственным льдом должны приниматься в соответствии с правилами по организации учебно-тренировочных занятий и проведения спортивных соревнований.

Составы и площади вспомогательных помещений при залах катков принимаются в соответствии с положениями раздела 4 настоящего свода правил, СНиП 2.08.02, а также справочного пособия к нему.

Проектирование залов катков и вспомогательных помещений, с учётом использования их инвалидами, должно производиться в соответствии с требованиями СНиП 35-01 и СП 35-101, а также в соответствии с рекомендациями настоящего свода правил.

3.1.2. Размеры ледовых полей и арен, а также высоту помещений над ними устанавливают в зависимости от вида спортивных занятий и уровня соревнований в соответствии с таблицей 3.1.

Таблица 3.1

Виды спортивных занятий	Размеры поля для соревнований, м			Размеры арены для соревнований, м			Пропускная способность	
	длина	ширина	высота до низа выступающих конструкций	длина	ширина	высота до низа выступающих конструкций	учебно-тренировочные занятия, чел./смена	соревнования на аренах, чел.
Скоростной бег на коньках *	$\frac{183,57}{150,22}$	$\frac{70}{70}$	6	$\frac{191,57^*}{155,22}$	$\frac{78}{75}$	6	50	50
Хоккей с шайбой **	$\frac{60-61}{56}$	$\frac{29-30}{26}$	6	65	37	10	50	100 (4 команды по 25)
Фигурное катание	60	30	6	65	37	6	50	50
Шорт-трек	60	30	6	65	37	6	50	50
Кёрлинг	44,5	4,75	6	60***	30***	6	8 на 1 площадку	8хп (n=2-6)
Хоккей с мячом **	$\frac{110}{90-110}$	$\frac{65}{50-70}$	-	124	87	-		

Виды спортивных занятий	Размеры поля для соревнований, м			Размеры арены для соревнований, м			Пропускная способность	
	длина	ширина	высота до низа выступающих конструкций	длина	ширина	высота до низа выступающих конструкций	учебно-тренировочные занятия, чел./смена	соревнования на аренах, чел.
Массовое катание	На всех спортивных катках, ледовых аренах и на площадках с ненормируемыми параметрами						4 м ² льда на 1 катающегося	

* В числителе приведён размер для расчетной длины дорожки 400 м, в знаменателе – 333,33 м.

** В числителе указаны размеры для международных соревнований.

*** Поле для хоккея с шайбой.

Размеры универсальных залов катков (предназначенных для попеременных занятий по различным видам спорта) принимаются по наибольшему из показателей для этих видов, приведённых в таблице 3.1, а пропускная способность – по наибольшей удельной площади, приходящейся на одного занимающегося.

При использовании универсальных залов катков для незимних видов спорта их пропускная способность не должна быть больше указанной в таблице 3.1.

Стандартный размер катка 30х60 м позволяет разместить на ледовой площадке поле для хоккея с шайбой, для фигурного катания, для шорт-трека или массового катания.

Ледовое сооружение может дополнительно иметь малоразмерную ледовую площадку 10х15 м или большеразмерную площадку 30х15 м.

3.1.3. Размеры и состав элементов крытых сооружений для скоростного бега на коньках могут быть снижены по согласованию с местными или федеральными органами управления физической культурой, что должно отражаться в заданиях на проектирование или реконструкцию конкретных объектов.

3.1.4. Сооружения катков с искусственным льдом подразделяются на учебно-тренировочные (без мест для коммерческого зрителя) и демонстрационные, предназначенные для проведения соревнований и платных зрелищных мероприятий (рисунок 3.1).

3.1.5. Учебно-тренировочные и демонстрационные катки могут быть специализированными или универсальными. Специализированные катки предназначаются для одного вида спорта. Универсальные сооружения катков приспособляются для попеременного использования под различные виды спорта (например, для фигурного катания, хоккея с шайбой или шорт-трека, для хоккея с мячом или массового катания и т.п.). Универсальные сооружения могут использоваться и для незимних видов спорта.

3.1.6. Демонстрационные сооружения делятся на спортивно-демонстрационные катки, предназначенные только для спортивных соревнований и выступлений на льду, и многофункциональные залы катков, предназначенные как для занятий на льду, так и для культурно-массовых и общественных мероприятий.

3.1.7. Демонстрационные спортивные сооружения по числу зрителей подразделяются на три категории:

- малые ледовые арены с количеством сидячих мест до 2000 зрителей;
- средние ледовые арены вместимостью от 2000 до 6000 зрителей;
- многофункциональные ледовые арены вместимостью более 6000 зрителей.

3.1.8. Многофункциональные залы катков проектируются универсальными: трансформируемыми для попеременного проведения соревнований по разным видам спорта или культурно-зрелищных или общественных мероприятий.

3.1.9. Залы крытых катков (ледяных арен и полей) следует располагать на первом этаже с обеспечением въезда в них грузовых автомашин. В удобной связи с залом катка следует предусматривать помещение для двух машин по уходу за льдом, размером (в чистоте) 9х6,5 м, высотой 3,9 м. Проемы для выезда из помещения на лёд должны иметь высоту не менее 2,4 м, ширину не менее 3,5 м.

3.1.10. Помещение катка должно быть герметичным, чтобы предотвратить неконтролируемую инфильтрацию воздуха через проходы (двери и пр.) и места соединения строительных конструкций.

3.1.11. Основные параметры территории ледового сооружения и необходимые постройки, рекомендуемые Международным олимпийским комитетом, приведены в приложении Б.

3.2. Скоростной бег на коньках

3.2.1. Функционально-планировочная схема сооружений с конькобежной дорожкой приведена на рисунке 3.2.

Соревнования международного уровня проводятся на кольцевых (замкнутых) двухполосных дорожках с искусственным намораживанием льда, защищенных от атмосферных осадков, излишней солнечной радиации и ветра.

Дорожка состоит из двух параллельных прямых участков и двух поворотов на 180°. Расчетная длина дорожки составляет 400 м (рисунки 3.3 и 3.4).

Для соревнований юниоров и ниже международного уровня, а также для учебно-тренировочных занятий длина дорожки может быть уменьшенной (наиболее целесообразно 333,33 м) – рисунок 3.5А.

3.2.2. Каждая дорожка включает две соревновательные полосы (дорожки) – внутреннюю и внешнюю – и разминочную дорожку, примыкающую к внутренней соревновательной дорожке. Размерные параметры всех элементов кольцевой дорожки базируются на трех кон-

стантах:

- радиус поворота внутренней границы соревновательной дорожки составляет 26 м;
- ширина внутренней дорожки – 4 м;
- переходная прямая (где спортсмены меняются дорожками) занимает всю длину прямого участка между двумя поворотами.

Ширина внешней соревновательной дорожки может составлять от 4 до 6 м. Ширина разминочной дорожки от 4 до 5 м.

Разметка двухполосной дорожки производится водорастворимой краской с помощью соответствующих приспособлений. Границы дорожек, стартовые, финишные и прочие линии принимаются шириной 5 см.

3.2.3. Расчетная длина пути конькобежца устанавливается исходя из того, что спортсмен движется на расстоянии 0,5 м от внутренней границы своей полосы, то есть расчетный радиус внутренней дорожки составляет 26,5 м, внешней дорожки – 30,5 м.

3.2.4. По всему внешнему периметру 400-метровой дорожки с ледовым покрытием предусматривается полоса (зона безопасности и техническая зона) шириной 4-5 метров с твердым покрытием (например, бетон). Для дорожек длиной 333,33 м зона безопасности может быть уменьшена до 2,5 м.

Для обеспечения максимальной безопасности спортсменов, движущихся с большими скоростями, по всей длине поворотов и не менее чем на 12 м на прямых участках после окончания поворотов предусматривается установка несдвигаемых защитных поролоновых матов (или иных эластичных конструкций), способных существенно снизить или исключить опасность травмирования упавшего спортсмена, толщиной не менее 21 см. У изгибов и на расстоянии не менее 1 метра от них защита должна быть лучшего качества. Высота защитных матов должна быть равной толщине ограждений катка (рисунок 3.6А).

3.2.5. За внутренней границей разминочной полосы 400-метровой дорожки, предназначенной для крупнейших соревнований, должно предусматриваться твердое (не ледовое) покрытие (за исключением возможного участка разминочной полосы для обеспечения кругового движения – рисунок 3.5Б).

Это требование (наличие не ледового покрытия) не распространяется на сооружения с 333,33-метровой дорожкой, а также на сооружения с 400-метровой дорожкой, где не предусматривается проведение соревнований международного уровня и где возможно чередование учебно-тренировочных занятий и соревнований по хоккею с мячом или по скоростному бегу на коньках (при невысоком уровне соревнований) *.

* См. также раздел «Хоккей с мячом».

3.2.6. В сооружениях с 400-метровой дорожкой, предназначенных для соревнований международного уровня, не допускается устройство выходов из вспомогательных помещений спортсменов или обслуживающего персонала к месту проведения соревнований на отметке ледового покрытия с внешней стороны кольцевой дорожки. Поэтому для прохода от вспомогательных помещений во внутреннюю зону катка необходимо устройство тоннелей. Целесообразно наличие двух тоннелей: для спортсменов в районе старта на 500 м, для организаторов соревнований и официальных лиц в районе главного финиша (рисунок 3.4). Допускается устройство одного тоннеля с выходом в средней зоне катка или со смещением к старту на 500 м.

3.2.7. При конькобежной дорожке должны быть предусмотрены места для судей по бегу на коньках (рисунок 3.4). Они располагаются в районе финишного створа на высоте 2-3 м (примерно на уровне 7-го и 8-го рядов): помещения для судьи-информатора (3 м²), четырех судей-хронометристов и двух судей-секретарей на финише (7 м²), служба электронного хронометража (2-3 человека, 3 м²), управление табло (6 м²), аппаратная для музыкального сопровождения парадов, награждений, выступлений фигуристов; комнаты для судей по конькам, которые следует разместить рядом с помещениями судей в районе финишного створа.

3.2.8. Для обеспечения специализированной подготовки и координации движений конькобежцев необходим тренажерный зал 24×12 м либо 24×18 м (при расширенном составе тренажеров) (рисунок 3.17). В обоих случаях обязателен батут, а значит и высота помещения должна быть не менее 6 м. Необходимо помещение для имитационного бега на коньках 12×6 м или 24×6 м высотой 4 м, помещения силовой подготовки 12×6 м или 12×8 м.

В сооружении желателен игровой зал, используемый также для общефизической подготовки спортсменов, размером 30 (36)×18 м, высотой 8 м.

3.3. Хоккей с шайбой

3.3.1. Соревнования по хоккею с шайбой проводятся на белой ледяной поверхности, называемой «хоккейной площадкой».

Максимальные размеры площадки: 61 м в длину и 30 м в ширину. Минимальные размеры: 56 м в длину и 26 м в ширину.

На официальных соревнованиях размеры площадки должны быть 60—61 м в длину и 29—30 м в ширину. Разметка площадки для хоккея дана на рисунке 3.7, а оборудование арены для соревнований показано на рисунке 3.8.

Углы площадки должны быть скруглены дугой окружности радиусом от 7 м до 8,5 м.

3.3.2. Площадка должна быть окружена бортами из стекловолокна белого цвета с сис-

темой ограждений из высокопрочного закалённого стекла или из полиэтилена в соответствии с мировыми стандартами. Высота бортов должна быть не менее чем 1,17 м и не более чем 1,22 м над уровнем поверхности льда.

Поверхность борта, обращенная ко льду, должна быть гладкой и без каких-либо изъянов, способных нанести травму игрокам. Защитные экраны и приспособления для их крепления должны быть смонтированы на наружной от игровой поверхности стороне борта. Зазор между панелями бортов не должен превышать 3 мм. У основания бортов устанавливается «отбойная планка» жёлтого цвета высотой 15—20 см.

Все двери, дающие доступ к ледяной поверхности, должны открываться во внешнюю сторону от площадки. Вертикальный зазор между дверями и бортом не должен превышать 8 мм.

3.3.3. На лицевых бортах площадки должно быть установлено защитное стекло высотой от 160 см до 200 см и оно должно продолжаться вдоль боковых бортов в направлении нейтральной зоны на 4 м от линии ворот. Защитное стекло высотой 80—120 см должно быть установлено на боковых бортах по всей длине площадки, за исключением пространства перед скамейками для игроков.

Зазор между панелями защитного стекла не должен превышать 8 мм. Там, где защитное стекло имеет разрыв, на открытую кромку стекла должна быть установлена защитная набивка, необходимая для защиты игроков от травм.

3.3.4. Ледовая поверхность разделяется по длине площадки на части пятью линиями, нанесёнными на лёд. Непрерывные поперечные линии должны продолжаться вертикально вверх по поверхности бортов (рисунок 3.7).

Красные линии, нанесённые на расстоянии 4 м от лицевых бортов, шириной 5 см называются «линиями ворот».

Поверхность льда между двумя линиями ворот должна быть разделена на три равные части линиями синего цвета, шириной 30 см, которые называются «синими линиями».

По середине площадки должна быть нанесена красная линия шириной 30 см. Эта линия называется «центральной линией».

3.3.5. Точки вбрасывания. Все точки и круги, которые наносятся на ледовой поверхности, предназначены для правильного расположения игроков во время произведения судьями вбрасывания.

Центральная точка вбрасывания. Круглая синяя точка диаметром 30 см должна быть нанесена на поверхности льда точно в центре площадки. Из этой точки, как центра, должен быть нанесён круг радиусом 4,5 м синей линией шириной 5 см.

Точки вбрасывания в нейтральной зоне. Две красные точки диаметром 60 см должны быть нанесены в нейтральной зоне на расстоянии 1,5 м от каждой синей линии.

Точки конечного вбрасывания. В каждой конечной зоне, с обеих сторон от каждого ворот, наносятся точки конечного вбрасывания и круги. Точки вбрасывания должны быть красного цвета, диаметром 60 см. По обе стороны от каждой точки конечного вбрасывания должны быть нанесены двойные L-образные линии.

Круги вокруг точки конечного вбрасывания должны быть радиусом 4,5 м. Они должны быть нанесены на поверхности льда красной линией шириной 5 см.

3.3.6. Площадь судьи. Полукруг радиусом 3 м должен быть нанесён на льду линией красного цвета шириной 5 см, непосредственно перед местом, где расположен секретарь игры.

Площадь ворот. На поверхности льда перед каждым воротами должна быть нанесена красная линия шириной 5 см. Площадь ворот должна быть окрашена в светло-голубой цвет.

3.3.7. Ворота должны быть установлены на линии ворот по центру площадки и иметь высоту 1,22 м над поверхностью льда и ширину 1,63 м (внутренние размеры). Боковые стойки и перекладина ворот, соединяющая боковые стойки, должны быть определённой конструкции и изготовлены из материала с наружным диаметром 5 см. Боковые стойки и перекладина должны быть красного цвета (рисунок 3.7).

В конструкции ворот должна быть предусмотрена рама, предназначенная для крепления сетки, размеры которой вглубь должны быть не более 1,12 м и не менее 0,60 м. Рама должна быть окрашена в белый цвет, за исключением наружной поверхности опорного каркаса, которая должна быть окрашена в красный цвет.

Ворота с сетками должны быть установлены неподвижными во время игры при помощи эластичных фиксаторов.

3.3.8. Каждая хоккейная площадка должна быть оборудована двумя одинаковыми скамейками, предназначенными для размещения на них исключительно игроков в форме и официальных представителей обеих команд. Скамейки должны быть установлены на одной и той же стороне от игровой поверхности, непосредственно вдоль поля на значительном расстоянии друг от друга, и располагаться в непосредственной близости от раздевалок игроков (рисунок 3.8).

Скамейка каждой команды должна начинаться с отступом 2 м от центральной красной линии. Минимальная длина скамейки должна быть 10 м, а минимальное расстояние от борта в глубину для скамейки — 1,5 м. Каждая скамейка должна быть рассчитана на 16 игроков и 6 официальных представителей команды.

Каждая зона скамейки для игроков должна иметь две двери для выхода на лед, одна из которых должна быть в нейтральной зоне. Скамейки для игроков должны быть защищены от доступа посторонних лиц, кроме игроков и шести официальных представителей команды.

3.3.9. Скамейки для оштрафованных игроков предназначены только для размещения на них оштрафованных игроков. Каждая скамейка рассчитывается для размещения на ней как минимум 5 игроков. Скамейки должны быть установлены по обе стороны от стола, где находятся судьи в бригаде и напротив скамеек для игроков. Минимальная длина скамеек должна быть 4 м, а минимальное расстояние от бортика до скамейки – 1,5 м.

3.3.10. Места для судей за воротами оборудуются кабинами, хорошо защищёнными от вмешательства в действия судей за воротами, которые должны быть установлены за бортом и защитным стеклом в каждом конце площадки в месте расположения ворот.

Между скамейками для оштрафованных игроков должна быть расположена скамейка для судей в бригаде длиной 5,5 м, предназначенная для размещения на ней 6 человек.

3.3.11. Каждая арена с хоккейной площадкой оборудуется:

- сиреной или другими подходящими звуковыми устройствами, используемыми судьёй во время игры;

- табло с электронными часами для обеспечения зрителей, игроков и судей необходимой информацией.

Табло должно показывать:

- название обеих команд;
- время игры в каждом периоде, отсчитываемое в минутах и секундах, от 0,00 до 20,00;

- штрафное время, оставшееся отбывать, по крайней мере, двум игрокам каждой команды, отсчитываемое от суммарных минут до 0;

- счёт;

- время тайм-аута, отсчитываемое от 30 секунд до 0;

- время перерыва, отсчитываемое от 15 минут до 0.

Позади каждого ворот должны быть установлены фонари:

- красный фонарь должен включаться судьёй за воротами при взятии ворот;

- зелёный фонарь будет включаться автоматически электрическими часами в случае остановки судьёй времени игры и по окончании каждого периода.

3.3.12. Список обязательного оборудования катка по требованиям Международной федерации хоккея на льду (ИИХФ) приведен в приложении В.

3.4. Фигурное катание

3.4.1. В соответствии с требованиями Международного Союза фигурного катания (ISU) для соревнований и занятий по фигурному катанию необходимо иметь площадку искусственного льда размером 60×30 м (главная арена). Кроме того, необходимы помещения или отдельные корпуса с площадками для тренировок.

3.4.2. В зданиях специализированных катков, предназначенных для фигурного катания (в том числе универсальных), рекомендуется дополнительно предусматривать учебную ледовую площадку размером 30×20 для отработки отдельных элементов фигурного катания, зал хореографии на 30 занимающихся 12×12 м и зал акробатики 30 (36)×18м, высота 8 м.

3.4.3. На катках, на которых будут проходить официальные международные соревнования, следует дополнительно запланировать:

- зону проведения церемоний – рабочая площадь 20 м² (всего 30 м²);
- «заднюю» зоны проведения церемоний – рабочая площадь 36 м² (всего 45 м²);
- помещение для ведущих церемонии, хранения флагов и медалей (в день церемонии) – 22 м²;
- помещение для хранения призов – 12 м²;
- площадка для флагштоков – 32 м².

В спортивно-зрелищных катках, в которых площадка для выступлений на льду располагается поперёк поля для хоккея (рисунок 3.146), учебная площадка для фигурного катания не предусматривается.

3.5. Шорт - трек

3.5.1. Для соревнований по шорт-треку используется хоккейная площадка с минимальными размерами 60×30 м, для международных соревнований дорожка должна быть овальной формы с длиной круга 111,12 м (см. рисунок 3.9).

Ширина прямой части дорожки в одном направлении должна быть не менее 7 метров. Расстояние от разметочного блока, установленного на вершине поворота, до барьера ограждения катка не должно быть меньше 4 м.

Повороты должны быть размечены симметрично. Симметричная дуга для поворота должна быть размечена от конца одной прямой части дорожки до точки, где начинается следующая прямая.

Стандартная дорожка должна иметь разметку 4-х поворотов других дорожек, которые сдвигаются на один и два метра в каждом направлении от стандартной дорожки, что позволит сохранить хороший лед во время соревнований. Для всех дорожек используется только одна линия финиша.

Для полуфинальных и финальных забегов на 500 м используются только те дорожки, которые показаны на рисунке 3.9.

3.5.2. Стартовые и финишная линии обозначаются цветными линиями шириной не более 2 см, которые должны быть начерчены под прямым углом к прямой части дорожки.

Предстартовые позиции обозначаются рядом разметок на льду за 0,75 метра до соответствующих стартовых линий. Стартовые линии прочерчиваются от бортика катка на всю ширину прямой части дорожки. Финишная линия прочерчивается от бортика катка на всю ширину прямой части дорожки плюс 1,5 м.

Позиции для расположения спортсменов на старте должны быть размечены пунктирными точками диаметром 2 см через каждый метр, отступая 50 см от внутренней стороны дорожки, чтобы обозначить порядок стартовых позиций спортсменов на старте.

3.5.3. Борта площадки вдоль трассы должны покрывать защитные маты из полиуретановой пены (средней или высокой плотности) и минимальной толщиной 15 см. Минимальная высота такой защиты должна составлять 1 м и она должна полностью покрывать борта. Дополнительно может быть установлена защита в половину высоты перед обычными матами. Обивка должна быть водонепроницаемой и неразрезаемой. Маты размером в 1 м должны быть прикреплены к бортам и друг к другу. Маты должны стоять под своим весом на льду.

3.6. Кёрлинг

3.6.1. Для игры в кёрлинг необходима ледовая дорожка размерами 44,5×4,75 м. Как правило, игра проводится на двух и более дорожках на залитой ледяной площадке с размерами 45×10-30 м.

На дорожку яркими красками наносится мишень, размеры и разметка площадки приведены на рисунке 3.10а. Центр мишени – «дом» – белый, последующие цвета кругов – синий, белый и красный. Цвет кругов может быть изменен. Разметка задних линий входит в игровую площадь, боковые линии – не входят.

Боковые линии могут быть заменены деревянным бруском высотой 150 мм.

3.6.2. Специальный зал с площадками для кёрлинга, предназначенный для тренировок и соревнований, включает до 6 дорожек и располагается на ледовом поле размером 60×30 м.

Такую площадку допускается использовать также для начинающих фигуристов и массового катания, что следует учитывать при проектировании вспомогательных помещений.

3.6.3. Пять дорожек для игры на ледовом поле соответствуют требованиям Международной федерации кёрлинга (WCF). Дорожки должны иметь буквенное обозначение: А, В, С, D и Е, причем зона А должна находиться слева, если смотреть со стороны зоны для прессы (рисунок 3.10в).

Основной фон льда – белый, за исключением «зоны свободного защитника», которая должна быть голубого цвета.

3.6.4. Круги в «зачетной зоне» имеют следующую последовательность окраски, начиная с внешнего – красный, белый, синий, белый. По центру дорожки идет сплошная линия и перпендикулярно ей через центр каждой зачетной зоны также проходят линии. Стандартная разметка линий должна быть выполнена черным цветом.

3.6.5. Каждая дорожка размечается таким образом, чтобы можно было вести игру в обоих направлениях, то есть дорожка симметрична и «зачетные зоны» имеются с обоих ее концов.

3.6.6. Позади каждого дома установлена небольшая резиновая колодка, выступающая из льда, от которой и начинается движение игрока. В 10 м от колодки проходит зачётная (контрольная) линия. Расстояние между зачётными линиями на разных концах дорожки – около 22 м.

3.7. Хоккей с мячом

3.7.1. Основным элементом данного типа сооружения является ледовое поле (с искусственным намораживанием льда) длиной от 90 до 110 м и шириной от 50 до 70 м (рисунок 3.11 а). Для проведения международных соревнований предпочтительным является размер поля 110 × 65 м. Вопрос о проведении соревнований на полях меньших размеров решается организаторами соревнований.

3.7.2. Основное оборудование поля для игры включает (см. рисунок 3.11 б, в, г):

- ворота, состоящие из двух вертикальных стоек, верхней перекладины и боковых и задней рам жесткости (конструктивный материал – преимущественно дерево; сечение квадратных элементов от 5×5 до 7,5×7,5 см);

- подвижные бортики для перехвата мячей вдоль линий поля, изготавливаемые из досок длиной от 4 до 6 м шириной 12–18 см (высота бортика), толщиной 2–4 см, устанавливаются на ребро с помощью прикрепленных к ним угольников;

- флаги для обозначения углов и средней линии игрового поля, состоящие из подвижных деревянных опор в форме усеченного конуса высотой не более 50 см, диаметром у основания 25–30 см и закрепленного на конусе древка с флагом (высота древка от поверхности льда в пределах 1,5 до 2 м);

- стол с сидением для судьи – секретаря.

3.7.3. Габариты поля для хоккея с мячом практически «вписываются» в габариты двухполосной 400-метровой дорожки для скоростного бега на коньках (рисунок 3.12 а). Поэтому для крытых катков, предназначенных в основном для учебно-тренировочных занятий и соревнований не самого высокого международного уровня, экономически целесообразно совмещение функций конькобежного спорта и хоккея с мячом.

3.8. Универсальные залы катков

3.8.1. При варианном использовании хоккейная площадка 61×30 м может быть предназначена и оборудована как для хоккеистов и фигуристов, так и конькобежцев, тренировок и соревнований по «шорт-треку», а также для тренировок по хоккею с мячом (отработка отдельных элементов) (рисунки 3.13 и 3.14).

3.8.2. Универсализация использования залов с ледовыми аренами может быть обеспечена трансформацией основных элементов спортивного сооружения. На планшете сборно-разборного настила возможно оборудование легкоатлетического манежа, могут эпизодиче-

ски проводятся соревнования по спортивным играм (и иным видам спорта). Подобным образом могут быть использованы ледовые арены, соответствующие по размерам футбольным манежам.

3.8.3. На рисунках 3.15 и 3.16 приведены примеры трансформации арен спортивно-демонстрационного или многофункционального катка для проведения соревнований по ряду видов спорта. При этом соревнования по волейболу, баскетболу, гандболу, теннису и мини-футболу проводятся на настилах, а по спортивной и художественной гимнастике, акробатике, борьбе и боксу – на помостах.

3.8.4. В зданиях спортивно-демонстрационных и спортивно-зрелищных катков, исходя из их универсального использования для соревнований по многим видам спорта, для разминки соревнующихся предусматривается зал 30x18 м, размещаемый в удобной связи с ареной. Когда на катке не проводятся соревнования или зрелищные мероприятия, этот зал может использоваться автономно для учебно-тренировочных занятий по спортивным играм, в связи с этим при нём следует предусмотреть раздевальные с душевыми и уборными.

3.8.5. В составе зданий катков для обеспечения учебно-тренировочного процесса, как правило, предусматриваются общие для здания помещения для индивидуальной силовой и акробатической подготовки размером 12x6 м, высотой не менее 3 и 6 м соответственно и один хореографический класс размером 12x12 м (в плане), высотой не менее 4,8 м. Для возможности автономного его использования при нём предусматриваются отдельные раздевальные (с душевыми и уборными при них), исходя из пропускной способности класса 30 чел/смену. Примерные схемы плана расстановки оборудования в помещениях для индивидуальной, силовой и акробатической подготовки и в хореографическом классе приведены на рисунках 3.17 и 3.18.

П р и м е ч а н и е. При размещении батутного полотна на уровне пола высота помещения может быть уменьшена до 5 м.

3.8.6. При вместимости трибун демонстрационного катка более 2000 зрителей рекомендуется дополнительно предусматривать устройство крытого катка для учебно-тренировочных занятий по фигурному катанию и хоккею с размером рабочей площади льда 61x30 м. Для автономной работы этого катка при нём предусматриваются отдельные раздевальные с душевыми и уборными, исходя из пропускной способности в смену, приведенной в таблице 3.1.

При наличии учебно-тренировочного катка рекомендуется помещения индивидуальной силовой и акробатической подготовки, а также хореографического класса располагать в удобной связи с учебно-тренировочным катком.

3.9. Многофункциональные залы катков

3.9.1. Чтобы обеспечить условия для вариабельного проектирования катков, позволяющие учитывать потребности в разнообразных тренировочных и демонстрационных мероприятиях можно выделить три наиболее эффективных типа сооружений, базирующихся на сочетании различных функциональных элементов. Первый тип включает основные виды ме-

роприятий на искусственном льду и их рациональные сочетания. Второй – представляет универсализацию катка и легкоатлетического манежа в рамках сооружения круглогодичного использования – «каток-манеж». Третий – объединяет варианты кооперированного сооружения типа «каток-бассейн», базирующегося на сочетаниях катков и ванн бассейнов при общем взаимно сбалансированном энергопотреблении. Примеры из зарубежной практики приведены на рисунке 3.19.

Для каждого типа сооружения должен быть рассчитан состав помещений в зависимости от ведущего функционального назначения по видам спорта, по характеру использования.

3.9.2. Для выступления балета на льду размер ледяной площадки принимается 45х24 м. Эта площадка может располагаться как вдоль арены для хоккея, так и поперёк неё (симметрично короткой оси). В последнем случае за пределами площади поля для хоккея вплотную к нему предусматривается дополнительная ледяная площадка длиной 24 м (по 12 м в обе стороны от короткой оси арены) и шириной 15 м (см. рисунок 3.14 б). Такой вариант создаёт при односторонней или серповидной трибуне наилучшие (фронтальные) условия наблюдения за представлением. В периоды между выступлениями балета дополнительная площадка размером 24х15 м может использоваться для занятий фигуристов по отработке отдельных элементов. При этом пропускная способность определяется исходя из 25 м² площади льда на одного занимающегося.

3.9.3. В многофункциональных залах катков для проведения культурно-зрелищных и общественных мероприятий предусматривается устройство (как правило, сборно-разборной) эстрады. Размер эстрады (включая зону накопления артистов) рекомендуется принимать, как правило, 18х14 м, в залах с ареной менее 65х26 м, а эстраду 24х18 м – в залах с ареной 65х36 м и более. На рисунке 3.20 приведены варианты размещения эстрады на арене спортивно-зрелищного катка. Выбор варианта определяется исходя из возможности максимального использования стационарных мест для зрителей, находящихся в пределах горизонтального угла $\alpha = 120^\circ$ и допустимого расстояния до эстрады, принимаемого равным 40 м. За пределами эстрады (сзади или по бокам) желательно предусматривать свободную площадь шириной не менее 3 м. Эстрада оборудуется двумя-шестью поперечными занавесами.

4. ВСПОМОГАТЕЛЬНЫЕ ПОМЕЩЕНИЯ

4.1. Общие положения

4.1.1. В состав помещений вспомогательного назначения в зданиях и сооружениях с ледовыми аренами, полями и площадками могут входить следующие функциональные группы: вестибюль с гардеробом, блоки раздевальных, душевых и санузлов для занимающихся, инвентарные, тренерские, административные помещения, медицинские пункты, методические кабинеты, бытовки для персонала, реабилитационные помещения, комнаты отдыха, мастерские, пункты проката.

4.1.2. Состав и удельные показатели для расчета площади вспомогательных помещений указаны в таблице 4.1.

Таблица 4.1. Состав и расчётные показатели площади вспомогательных помещений учебно-тренировочных катков

Помещения, зоны	Расчётные показатели, площади, размеры	Примечания, дополнительные требования или рекомендации
Вестибюль для занимающихся	0,5 м ² на одного занимающегося	При наличии менее 800 зрительских мест может быть общим для занимающихся и зрителей
Гардеробная верхней одежды (площадь за барьером):	0,1 м ² на одно место	
а) для занимающихся	На 200 % единовременной пропускной способности залов	Устраивается отдельно от гардеробной для зрителей
б) для сотрудников	На 100 % сотрудников	
Места для переодевания в раздевальных для занимающихся:	Площадь для размещения скамей и проходов:	
а) в общих мужских и общих женских раздевальных	1,0 м ² на одно место при численности мест в одном помещении свыше 50; 1,2 м ² – при численности мест от 30 до 50; 1,3 м ² при численности мест менее 30	Соотношение количества мужчин и женщин определяется заданием на проектирование
б) в командных (командно-групповых) раздевальных	2,0 м ² на одно место для хоккеистов. Расчётная численность мест в каждой раздевальной 22. Оптимальное количество раздевальных на каждое хоккейное поле – 4	На сооружениях для соревнований высокого уровня следует предусматривать в каждой раздевальной дополнительную площадь — 8,0 м ² для официальных лиц. При каждой раздевальной следует предусматривать кабину для подгонки клюшек и точки коньков площадью не менее 3,0 м ²

Помещения, зоны	Расчётные показатели, площади, размеры	Примечания, дополнительные требования или рекомендации
	1,5 м ² на одно место для спортсменов иных (кроме хоккея) специализаций	Дополнительные площади – по заданию на проектирование (оптимально – 4,0 м ²)
Шкафы для хранения домашней одежды занимающихся (двухъярусные, двухсекционные и одноярусные):	Около 0,2 м ² на один шкаф при расстановке шкафов в блоке со скамьями для переодевания	При расстановке шкафов не в блоке со скамьями для переодевания норму площади на каждый шкаф следует принимать 0,5 м ²
а) в общих раздевальных (в закрытых шкафах)	Численность мест для хранения одежды – на 300% расчётной вместимости каждой раздевальной	В раздевальных для детей шкафы следует предусматривать только одноярусными
б) в помещениях командных (командно-групповых) раздевальных при устройстве одной пары раздевальных на каждое игровое поле (место для занятий)	На 200% мест занимающихся в смену для переодевания в каждой раздевальной	
в) в помещениях командных раздевальных при устройстве двух пар раздевальных на каждое игровое поле (место для занятий)	На 100% мест занимающихся в смену для переодевания в каждой раздевальной	Допускается предусматривать хранение одежды открытым способом (на крючках, вешалках), в этом случае площадь для шкафов не выделяется
г) в отдельном помещении гардеробной с обслуживанием для хранения домашней одежды в двухъярусных открытых шкафах	0,5 м ² на один шкаф. Расчётное количество шкафов – на 100% занимающихся в смену	Гардеробная размещается смежно с двумя общими (мужской и женской) раздевальными, в которых хранение домашней одежды не предусматривается
Душевые при раздевальных:		
а) для занимающихся	Одна сетка на пять мест для переодевания	
б) при комнатах для тренеров и бытовых помещениях для рабочих	Одна сетка на 15 мужчин и на 12 женщин, но не менее чем по одной сетке в каждом помещении	
в) при массажных и саунах	Одна сетка на 2 стола в массажной и 2 места в сауне	
Уборные (с умывальниками в шлюзах):		
а) при раздевальных для занимающихся:		
женские	Один унитаз на 30 мест для переодевания, но не менее одного	
мужские	Один унитаз на 135 мест и один писсуар на 45 мест для	

Помещения, зоны	Расчётные показатели, площади, размеры	Примечания, дополнительные требования или рекомендации
б) для сотрудников и тренеров: женские мужские	переодевания, но не менее одного унитаза	При общей численности мужчин и женщин менее 20 человек предусматривается общий санитарный узел с одним унитазом и умывальником в шлюзе
	Один унитаз на 15 человек, но не менее одного	
	Один унитаз на 60 и один писсуар на 20 человек, но не менее одного унитаза	
Умывальники: а) в раздевальных для занимающихся	Один умывальник на 30 мест для переодевания, но не менее одного в каждой раздевальной	
б) в комнатах для персонала, тренеров, рабочих, при массажных, медицинских кабинетах	По одному умывальнику на каждую группу помещений	
Сушилки для волос в раздевальных	Один прибор на 15 мест для переодевания	
Помещения для отдыха занимающихся	Расчётная численность мест – на 20% единовременной пропускной способности помещений для учебно-тренировочных занятий. На одно место 1,5 м ² , но не менее 18 м ²	Допускается предусматривать в виде кулуаров в световых разрывах коридоров, холлов вблизи кафе (буфетов), а также объединять с вестибюлем для занимающихся
Помещения для медицинского обслуживания и контроля:	Данный состав и размеры помещений предусматриваются только для сооружений преимущественно учебно-тренировочного назначения с небольшим количеством зрительских мест	
а) пункт оказания первой медицинской помощи в составе: кабинет врача (дежурной мед. сестры) ожидальная санитарно-гигиенические помещения	16 м ²	Рекомендуется использовать пункт первой помощи для проведения консультаций спортивно-медицинского характера, при отсутствии в составе сооружения помещений медико-восстановительного центра
	16 м ²	
	8 м ²	
	Состав и площади помещений определяются заданием на проектирование	
б) медико-восстановительный центр		
Помещения массажных и бань сухого жара (саун):		
а) помещение массажной	12 м ² при одном столе. При двух и более столах в одном	Необходимость устройства при аренах массажных и саун, их вместимость определяются заданием на проектирование Массажные целесообразно блокировать с саунами или

Помещения, зоны	Расчётные показатели, площади, размеры	Примечания, дополнительные требования или рекомендации
б) камера сухого жара в) раздевальные при: массажной бане сухого жара г) комната отдыха при бане сухого жара	помещении по 8 м ² на каждый стол	размещать вблизи них. В сооружениях для спортсменов высокой квалификации массажные столы могут размещаться в помещениях раздевальных с соответствующим увеличением их площади
	2 м ² на одно место в камере (не считая шлюза при входе в камеру)	Рекомендуемая площадь камеры не менее 10 м ²
	1,5 м ² на один стол, но не менее 5 м ²	
	1,5 м ² на одно место в камере сухого жара, но не менее 12 м ²	
Помещения для теоретических занятий: а) методический кабинет б) кладовая наглядных пособий	30 м ² 10 м ²	Необходимость наличия и количество помещений определяются заданием на проектирование
	Буфеты (кафе) для занимающихся и сотрудников	Численность посадочных мест принимается из расчёта одно-место на 6 человек единовременной вместимости сооружения. Площадь торговых залов (с раздаточной) рекомендуется принимать из расчёта 3 м ² на одно посадочное место. Площади подсобных помещений определяются требованиями по проектированию предприятий общественного питания с учётом технологии приготовления блюд
Помещения административно-служебного и инженерно-технического персонала	Состав и площади устанавливаются заданием на проектирование в соответствии со штатным расписанием, видами спорта и техническим оснащением объекта	Возможна блокировка с помещениями для персонала по обслуживанию соревнований и управления местом соревнований (ареной)
Помещения инструкторско-тренерского персонала	2,5 м ² на одно место, но не менее 9 м ² в каждом помещении. Вместимость помещений ориентировочно определяется из расчёта одно место на каждые 15 занимающихся в смену	Численность рабочих, административно-служебного и технического персонала определяется заданием на проектирование исходя из предполагаемого характера функционирования, видов занятий и пропускной способностью объекта

Помещения, зоны	Расчётные показатели, площади, размеры	Примечания, дополнительные требования или рекомендации
Бытовые помещения для рабочих	1,5 м ² на одно место, но не менее 9 м ² в каждом помещении	
Помещения для работников охраны	Не менее чем две смежные комнаты по 10-12 м ² каждая	В сооружениях в основном учебно-тренировочного назначения
Кладовые уборочного инвентаря	4 м ² на каждые 1000 м ² площади пола убираемых помещений	Каждая кладовая оборудуется мойкой с холодной и горячей водой
Помещения для машин по уходу за льдом: а) на каждое поле для хоккея с шайбой б) на дорожку для скоростного бега на коньках или поле для хоккея с мячом	На две машины: помещение размером в плане (в чистоте) 9х6,5 м, высотой 3,9 м На три машины: помещение размером в плане (в чистоте) 13,5х6,5 м, высотой 3,9 м	В помещениях предусматривается не менее одного приямка размером 3х1 м, глубиной 1 м с устройством для таяния снежной стружки
Инвентарные в местах (залах, помещениях) для учебно-тренировочных занятий и соревнований	По заданию на проектирование, исходя из особенностей применяемого оборудования и способов его трансформации	
Хозяйственные кладовые	То же	
Мастерские по ремонту оборудования	--«--	
Технические помещения	По заданию на проектирование, с учётом габаритов применяемого оборудования	Для намораживания льда и обеспечения оптимального температурно-влажностного режима внутренней среды мест для соревнований, учебно-тренировочных занятий и вспомогательных помещений целесообразно применять компактное поставляемое оборудование

В таблице перечислены вспомогательные элементы любого спортивного объекта с искусственным намораживанием льда, которые обеспечивают техническое функционирование сооружения в режиме учебно-тренировочных занятий, включая сооружения массового строительства.

4.1.3. Состав и удельные расчетные показатели площади вспомогательных помещений для обеспечения соревнований международного уровня приведены в таблице 4.2. Основные параметры таблицы даны с учетом требований международного Олимпийского комитета.

Таблица 4.2. Состав и расчётные показатели площади вспомогательных помещений для обеспечения соревнований международного уровня

Помещения, зоны	Расчётные показатели, площади, размеры	Примечания, дополнительные требования или рекомендации
Помещения для судей и организаторов соревнований	2,5 м ² на одно место, но не менее 9 м ² в каждом помещении	Состав и вместимость помещений, их оборудование (включая кабины для переодевания с душевыми и уборными) устанавливается заданием на проектирование в зависимости от уровня соревнований и видов спорта, по которым предполагается проведение соревнований
Помещения службы аккредитации	100-130 м ²	Состав – по заданию на проектирование. Возможно автономное размещение вне спортивного сооружения
Зона проведения церемоний:		
а) площадка проведения церемоний	20-30 м ²	Размещение – смежно с местом соревнований (ареной). Должна быть обеспечена видимость с любого зрительского места
б) «задник» площадки проведения церемоний	45 м ² , включая кладовые для хранения наград, рабочее место координатора, раздевальные	Смежно с площадкой проведения церемоний
в) стол (рабочее место) менеджера	6 м ²	
г) помещение для ведущих церемонии, хранения флагов, медалей, записей гимнов	22 м ²	Размещение – вблизи места соревнований (площадки церемоний)
д) раздевальные для ведущих церемонии	2 по 4-6 м ²	Оборудуются ширмами, перегородками
Раздевальная для актёр-талисмана соревнований	9-12 м ²	Вблизи места соревнований
Помещение для предварительного хранения призов	12-15 м ²	То же
Площадка для флагштоков	35 м ² (смежно с площадкой проведения церемоний)	Флагштоки высотой 3-9 м (на 2 м ниже выступающих конструкций покрытия) в количестве 4 шт.
Зона допинг-контроля:		Вблизи раздевальных и смешанной зоны (микст-зоны)
а) помещение отбора спортсменов для прохождения допинг-контроля	6 м ²	
б) помещение ожидания (регистрация спортсменов и ожидания очереди для анализа)	20-30 м ²	

Помещения, зоны	Расчётные показатели, площади, размеры	Примечания, дополнительные требования или рекомендации
в) помещение для сдачи мочи и (при необходимости) крови для анализа	30-40 м ² включая туалетные отсеки	Площадь помещений и количество отсеков для отбора проб на анализ под наблюдением медицинского работника уточняется заданием на проектирование в зависимости от вида спорта и уровня соревнований
г) офис-кладовая (рабочее место менеджера допинг-контроля и охраняемая кладовая)	15 м ²	
Блоки помещений для оказания медицинских услуг спортсменам:		Состав и площади помещений – по заданию на проектирование
а) медпункт в аккредитованной зоне для спортсменов	50-70 м ²	
б) медпункт при месте соревнований	20-40 м ²	
Зона обслуживания соревнований:		
а) кабинет менеджера	10 м ²	
б) рабочее помещение координатора	30 м ²	
в) инвентарная кладовая	25 м ²	Для хранения крупногабаритного оборудования не используется
г) зона проведения оперативных совещаний персонала (переговорная)	Размещение и размеры – по заданию на проектирование в зависимости от численности персонала и видов спорта	
Центр управления местом соревнований (ареной)	Ориентировочно 60-90 м ² . Состав и площади отдельных помещений и зон – по заданию на проектирование	Допускается блокировка с помещениями для административно-служебного и технического персонала
Центр коммуникаций (включая рабочие места менеджера, операторов и кладовую для инвентаря)	50 м ² . Состав и площади отдельных помещений – по заданию на проектирование	
Многофункциональное помещение	150 м ²	Используется для собраний и совещаний персонала, обслуживающего сооружение
Зона управления персоналом, включая рабочую зону, помещение регистрации сотрудников перед заступлением на смену и после неё, офис ме-	150-180 м ²	Размещение – вблизи служебного входа. Возможна блокировка с многофункциональным помещением

Помещения, зоны	Расчётные показатели, площади, размеры	Примечания, дополнительные требования или рекомендации
неджера по персоналу, бюро (окно) информации		
Столовая с баром, кафе и рекреация для персонала, обслуживающего соревнования	По нормам проектирования предприятий общественного питания. Вместимость – в соответствии со штатным расписанием. Возможна блокировка со столовой для работников ТВ	Работает на базе единого кухонного блока всего объекта. Допускается использование мобильных сооружений
Помещения для работы телевидения (ТВ):		
а) офис ТВ	60 м ² , в том числе офис менеджера 12 м ² , рабочая зона 48 м ²	Состав и площади уточняются заданием на проектирование
б) технический центр	40 м ²	
в) столовая для персонала ТВ	140 м ²	
Государственное ТВ (включая рабочую зону и мобильные точки)	До 170 м ²	Количество мест зависит от состава персонала и передвижных групп на сооружениях
Независимые ТВ каналы (включая рабочие зоны и мобильные точки)	До 170 м ² на каждый канал	Состав и площади уточняются заданием на проектирование. Допускается размещение в мобильных помещениях (вагончиках)
Залпасные генераторы (автономные источники электропитания)	По техническим условиям работы ТВ	Размещаются на территории объекта
Уборные для работников ТВ	В зависимости от численности работников ТВ	Размещение – в удобной связи с рабочими местами
Дополнительная зона работы ТВ (для хранения оборудования и технических операций с ним)	По заданию на проектирование	Возможно использование мобильных помещений (вагончиков) на территории сооружения
Офис комментатора-режиссёра	15 м ²	Вблизи зоны для комментаторов
Комментаторские кабины (с возможностью обзора всего места соревнований)	4 м ² на одну кабину с габаритами 2х2 м)	Количество кабин – по заданию на проектирование
Кабины для комментаторов-операторов	8 м ² (размер каждой кабины 4 м в ширину, 2 м в глубину)	Размещаются сзади или выше основных комментаторских кабин. Количество кабин – по заданию на проектирование
Информационный офис ТВ (конференц-зал для тележурналистов)	25 м ²	То же

Помещения, зоны	Расчётные показатели, площади, размеры	Примечания, дополнительные требования или рекомендации
Помещение графической обработки получаемой информации	30 м ²	В помещении находится персонал и соответствующее оборудование
Зона проведения интервью до и после соревнований	9 м ²	Вблизи входа и выхода с места соревнований
Смешанная зона (микст-зона)	25 м ² (общая площадь зоны – до 120 м ² с учётом потребной площади для съёмочных позиций, для оборудования, прокладки кабелей и т.д.)	Размещается между выходом с места соревнований и входом в блок раздевальных
Места для ТВ-персонала	0,5 м ² на одно место; количество мест – по заданию на проектирование	Размещаются вблизи комментаторских позиций
Площадка для камеры, снимающей место соревнований	4 м ²	Размещение – по согласованию с организаторами соревнований
Площадки (позиции) для других съёмок	4 м ² на каждую позицию	То же
Медиа-центр (для представителей СМИ):	Не менее 650 м ² , в том числе:	Вблизи трибун для аккредитованных журналистов (до 180 человек) и фотографов (около 40 человек)
а) приёмная и окно информации	30 м ²	При входе
б) офис менеджера журналистов	10 м ²	
в) офис менеджера фотографов	15 м ²	
г) помещение для компьютеров и принтеров	30 м ²	
д) помещение для получения информации	15 м ²	
е) рабочее помещение для журналистов	Около 260 м ²	
ж) рабочие помещения для фотографов	Около 80 м ²	Могут совмещаться с рабочим помещением для журналистов
з) помещение регистрации фотографов	25 м ²	
и) зона шкафов для хранения оборудования журналистов и фотографов	1,5 м ² на 1 шкаф. Количество шкафов – по заданию на проектирование	
к) уборные для работающих в медиа-центре	Около 12 м ²	
л) хозяйственная кладовая	6 м ²	

Помещения, зоны	Расчётные показатели, площади, размеры	Примечания, дополнительные требования или рекомендации
м) рекреация и буфет с самообслуживанием	120 м ²	Работа буфета на базе единого кухонного блока всего объекта
Пресс-центр:	170-220 м ²	Для интервью с участниками соревнований. Требуется изоляция помещения от внешнего шума
а) зона сидячих мест для аккредитованных журналистов	130 м ²	
б) помост для интервью	Размер в плане 2,4х6 м, высота 0,6 м	
в) платформа для ТВ-камер	Размер в плане 1,8х6 м, высота 0,6 м	
Смешанная зона (микст-зона)	60 м ²	Размещается между выходом с места соревнований и входом в блок раздевальных спортсменов. Отдельно от микст-зоны для работников ТВ
Сектор трибун для журналистов и фотографов	Вместимость – по заданию на проектирование	Обеспечивается удобная связь с рабочей зоной журналистов и микст-зоной
Туалеты для представителей СМИ	По заданию на проектирование	
Позиции фотографов у места соревнований и на трибунах	Размер позиции: 0,6 м в ширину, 0,9 м в глубину	Численность фотографов на финальных этапах крупнейших соревнований составляет 80-100 человек
Рабочие помещения контролёров соответствия мест для тренировок и соревнований требованиям Международных Федераций по зимним видам спорта (МФ):		Вблизи мест для тренировок и соревнований
а) кабинет менеджера и его ассистента	12 м ²	
б) отдельная рабочая зона с местами для сотрудников	20 м ²	
	10 м ²	
в) совмещённые рабочие места		
г) рабочая зона с оборудованием (ксерокс, факс)	18 м ²	
Зал собраний персонала (конференц-зал)	150 м ²	

Помещения, зоны	Расчётные показатели, площади, размеры	Примечания, дополнительные требования или рекомендации
Пункт спортивной информации для представителей Национального Олимпийского Комитета	20 м ²	Оборудуется информационными стендами, столами приёма, компьютерами
Конференц-зал для встреч представителей МФ и менеджмента соревнований	150 м ²	
Зона международных федераций для контролёров за соблюдением правил соревнований и общим их ходом:		Вблизи аккредитованного сектора трибун
а) офис Президента МФ	15 м ²	
б) офис секретаря и генерального директора МФ	15 м ²	
в) приёмная, секретариат, рабочая зона, ожидающая	80 м ²	
Помещение для жюри	По заданию на проектирование	Возможно автономное размещение
Рекреация для судей	80 м ²	Помещение для отдыха судей вблизи от места соревнований
Раздевальные для официальных лиц	25-30 м ²	
Офис технических делегатов	20 м ²	
Конференц-зал для технических делегатов	По заданию на проектирование	В зоне МФ
Места в аккредитованном секторе трибун для представителей МФ, официальных лиц, судей	То же	

4.1.4. Состав и удельные расчетные показатели площади вспомогательных помещений для зрителей приведены в таблице 4.3.

Таблица 4.3. Состав и расчётные показатели площади вспомогательных помещений для зрителей

Помещения, зоны	Расчётные показатели, площади, размеры	Примечания, дополнительные требования или рекомендации
Кассы:		
а) кассовые кабины	2,5 м ² на одну кабину из расчёта одна кабина на 1,5 тыс. зрительских мест	Одно из кассовых окошек размещается на малой высоте (для инвалидов на креслах-колясках и для детей)
б) офис заведующего билет-	10 м ²	

Помещения, зоны	Расчётные показатели, площади, размеры	Примечания, дополнительные требования или рекомендации
ными кассами		
в) кассовый вестибюль	15 м ² на одну кассу	Кассы и кассовый вестибюль (вестибюли) могут размещаться вне территории сооружения
Вестибюль для зрителей	0,25 м ² на одно зрительское место	При нескольких входах для зрителей могут быть устроены отдельные вестибюли и гардеробные пропорционально вместимости участков (секторов) трибуны
Гардеробная верхней одежды для зрителей (площадь за барьером)	0,1 м ² на одно зрительское место	
Фойе для зрителей	0,35 м ² на одно зрительское место	При устройстве входов на зрительские места с уровня вестибюля фойе может быть совмещено с вестибюлем. В данном случае принимается наибольшая из расчётных площадей одного из помещений
Зрительские места:		
а) для сидения на стационарных или трансформируемых трибунах (бличерах), в трансформируемом партере	0,45-0,5 м ² на одно место (с учётом площади поперечных проходов и эвакуационных люков)	Максимальный уклон трибун на должен превышать 1:1,4. На трибунах и в партере предусматриваются места для инвалидов на креслах-колясках
б) для стояния (на стационарных или временных трибунах)	0,25-0,3 м ² на одно место (с учётом площади проходов)	
Уборные (с умывальниками в шлюзе):	Численное соотношение мужчин и женщин – по заданию на проектирование	В каждом помещении уборной должно быть не более 40 приборов. Вход и выход в помещение должны быть рассредоточены для предотвращения противопотоков. В составе уборных предусматриваются кабины для инвалидов на креслах-колясках.
а) женские	1 унитаз на каждые 40 женщин	
б) мужские	1 унитаз и 5 писсуаров на каждые 330 мужчин	
Умывальники при уборных:		
а) женских	1 умывальник на 4 унитаза	
б) мужских	1 умывальник на 8 приборов	
Курительные для зрителей	0,04 м ² на одно зрительское место	Вдали от трибун и пунктов питания
Буфеты для зрителей:		Площади подсобных помещений определяются применительно к требованиям по проектированию предприятий общественного питания. Буфет может работать на базе единого кухонного блока всего объекта
а) вместимость	На 3 % численности зрительских мест	
б) площадь торговых залов (без раздаточной)	Не менее 1,4 м ² на одно место в обеденном зале	

Помещения, зоны	Расчётные показатели, площади, размеры	Примечания, дополнительные требования или рекомендации
Места продажи питьевой воды (в т.ч. автоматы)	Около 36 м ² ; одно место на 5 тыс. посетителей	В отдалении от торговых точек, в пределах зрительских мест
Места на трибунах для спонсоров	По заданию на проектирование	С удобным обзором места соревнований
Места на трибунах для VIP-персон (на 10-15 человек – высших государственных деятелей; на 30-40 человек – руководителей спортивных организаций)	По заданию на проектирование	
Помещения для обслуживания VIP-персон (на 10-15 человек – высших государственных деятелей; на 30-40 человек – руководителей спортивных организаций)	Состав и площади помещений – по заданию на проектирование	Обеспечивается удобная связь с охраняемым входом/выходом
Информационно-справочное бюро (окна) для посетителей соревнований – перед входом на трибуны	Около 100 м ² на каждое окно (с учётом площади офиса 36 м ² и места для очереди посетителей)	Количество и размещение окон определяется планировкой в зависимости от вместимости арены
а) помещение бюро находок и аренды наушников	По заданию на проектирование	
б) помещение для хранения инвалидных колясок	12 м ²	Вблизи выхода к трибунам
в) камера хранения детских колясок	70 м ² (наличие и площадь уточняются заданием на проектирование)	Размещается без помех движения зрителей к трибунам
Телефоны-автоматы	2 м ² на 1 телефон	Количество и места размещения – по заданию на проектирование
Банкоматы	То же	То же
Помещения услуг для «олимпийской семьи»:		По заданию на проектирование
а) рекреация	200-400 м ²	Зона, доступная только для членов «олимпийской семьи»
б) приёмная гостей	6 м ²	
в) офис менеджера по протоколу	12 м ²	
г) помещение для персонала и кладовая	16 м ²	
д) ресторан и зона отдыха	140 м ²	
е) кухня	70 м ²	Возможна работа на базе единого кухонного блока всего

Помещения, зоны	Расчётные показатели, площади, размеры	Примечания, дополнительные требования или рекомендации
		объекта
ж) уборные	30-60 м ²	По 4 кабины мужских и женских
Медпункт для зрителей:		Один блок на 20 тыс. посетителей объекта. В непосредственной близости к трибунам; в удобной связи с выходом из здания к парковке машины скорой помощи
а) ожидальная	12 м ²	
б) смотровая	До 24 м ²	
в) кабинет оказания медицинской помощи	36 м ²	
г) рабочая зона медперсонала с кладовой	12 м ²	
д) уборные	3 м ²	
Торговые помещения для продажи спортивных сувениров:		Возможно размещение на территории объекта
а) офис, касса, рабочая зона	12-15 м ²	
б) кладовая	15-30 м ²	
в) торговые точки (прилавки)	До 18 м ²	Одна точка на 800 посетителей
Центр общественной безопасности:		Возможно размещение на территории объекта
а) рабочая зона менеджера по безопасности и его ассистента	15 м ²	
б) рабочая зона персонала	15 м ²	
в) кабинет управления камерами слежения	15 м ²	Размещение камер – по заданию на проектирование
г) радиостудия	15 м ²	Помещение с оборудованием для передачи сообщений по радио
д) рабочая зона для сотрудников службы безопасности	50 м ²	
е) кладовая	10 м ²	
ж) клетка (помещение) для содержания охранных собак	По заданию на проектирование	
з) помещение для собраний персонала службы безопасности	140 м ²	
и) наблюдательные позиции	По заданию на проектирование	Размещение по периметру территории объекта на высоте не менее двух метров от уровня наблюдаемого участка

4.1.5. В таблицах 4.2 и 4.3 приведен максимальный состав элементов сооружения в

случаях его использования для проведения крупнейших международных соревнований, включая Олимпийские Игры.

Состав сооружений, занимающих промежуточное положение по своей значимости в области спорта, определяется заданием на проектирование, исходя из местных условий и финансовых возможностей заказчика.

4.2. Входная группа

4.2.1. При проектировании вестибюлей в зданиях крытых катков с искусственным льдом их площадь определяется из расчета $0,5 \text{ м}^2$ на одного занимающегося в смену (но не менее 20 м^2) и $0,25 \text{ м}^2$ на одно зрительское место.

4.2.2. В зданиях спортивно-демонстрационных катков и многофункциональных залов катков рекомендуется вестибюли для занимающихся (соревнующихся) и для зрителей устраивать отдельно друг от друга. В зданиях остальных спортивных залов катков вестибюль предусматривается, как правило, общим для занимающихся и зрителей. Площадь вестибюлей определяется исходя из удельных расчетных параметров, приведенных в таблицах 4.1 и 4.3. Пример входной зоны ледового комплекса показан на рисунке 4.1.

4.2.3. В спортивном корпусе с двумя и более залами катков, из которых места для зрителей предусматриваются только в одном, площадь общего вестибюля определяется сложением площади, рассчитанной исходя из общего числа занимающихся в смену во всех катках с площадью вестибюля для зрителей.

4.2.4. В тех случаях, когда в зале имеются стационарные места (трибуны) и временные (партер), расчетное число зрителей определяется, исходя не из суммарного числа стационарных и временных мест, а в соответствии со схемами трансформации зала и зрительских мест (см. рисунок 4.9), при этом временные места для проведения собраний и митингов в расчет не принимаются.

4.2.5. Площадь за барьером в гардеробной верхней одежды для занимающихся или зрителей определяется из расчета $0,1 \text{ м}^2$ на один крючок на подвесных или обычных вешалках (с учетом подходов), но не менее 10 м^2 . При использовании вешалок консольного типа площадь на одно место составляет $0,08 \text{ м}^2$.

Расчетное число мест в гардеробной верхней одежды для занимающихся принимается равным 200 % численности смены при учебно-тренировочных занятиях, что обеспечивает также и хранение верхней одежды соревнующихся при проведении соревнований. Гардеробная для верхней одежды зрителей рассчитывается на 100% зрительских мест (с учетом схем трансформации мест, как это указывалось выше, при расчете площади вестибюля). Гарде-

робная, как правило, объединяется с вестибюлем. В тех случаях, когда она размещается в отдельном помещении, перед барьером гардеробной (вдоль него) предусматривается свободная полоса из расчета $0,03 \text{ м}^2$ на одно место в гардеробной, но ширина полосы не должна быть меньше 1 м. Глубина гардеробной за барьером предусматривается не более 6 м.

Верхняя одежда сотрудников хранится, как правило, у рабочего места и в расчете гардеробной для занимающихся (или зрителей) не учитывается. При численности сотрудников 40 человек и более для их верхней одежды предусматриваются места в общей гардеробной.

4.2.6. В круглогодично действующем сооружении, предназначенном для учебно-тренировочных занятий с детьми до 10-летнего возраста, для родителей, сопровождающих детей, предусматривается площадь для ожидания из расчета $0,5 \text{ м}^2$ на одно место, размещаемая, как правило, объединенной с площадью вестибюля для занимающихся, а также места в гардеробной верхней одежды. Число мест следует принимать на катках на 100% пропускной способности. В сооружениях с местами для зрителей площадь для ожидания родителей и места в гардеробной для их верхней одежды не предусматриваются, так как для ожидания и хранения одежды родителей используются вестибюль и гардеробная для зрителей.

4.2.7. Во всех сооружениях, где имеются места для зрителей, предусматривается фойе, площадь которого определяется из расчета $0,35 \text{ м}^2$ на зрительское место; при этом принимаемое в расчет число зрительских мест должно учитывать схемы трансформации арены и зрительских мест.

В тех случаях, когда все входы на зрительские места находятся на той же отметке, что и вестибюль для зрителей, фойе совмещается с вестибюлем. При этом расчетные площади вестибюля и фойе не суммируются, а принимается одна, наибольшая по расчету, так как использование этой площади в качестве вестибюля или в качестве фойе происходит одновременно.

4.2.8. При двух или нескольких трибунах в одном зале (катке), изолированных друг от друга, фойе целесообразно устраивать отдельно при каждой из трибун и площадь каждого фойе определять в соответствии с числом зрительских мест на каждой из трибун (с учетом вышеуказанных рекомендаций при совмещении фойе с вестибюлем).

4.2.9. В зданиях спортивно-демонстрационных и спортивно-зрелищных залов и катков, а также в других сооружениях, где предусмотрено проведение платных мероприятий, в том числе массового катания на коньках, для продажи билетов предусматриваются кассы. Количество кассовых кабин определяется исходя из удельных расчетных параметров, приведенных в таблице 4.3.

4.2.10. При двух и более кабинках целесообразно устраивать кассовый вестибюль,

площадь которого определяется из расчета 15 м^2 на каждую кабину. Кассовый вестибюль должен иметь самостоятельный наружный вход и, по возможности, сообщаться с вестибюлем для зрителей, а также сообщаться через окно с помещением заведующего билетными кассами (администратора), площадь помещения $6\text{--}8 \text{ м}^2$.

4.3. Раздевальные

4.3.1. Число мест для переодевания в мужских и женских раздевальных может приниматься одинаковым – 1:1. Однако из-за различного фактического соотношения числа одновременно занимающихся мужчин и женщин число шкафов для хранения домашней одежды в каждой из раздевальных принимается (с учётом опыта эксплуатации) равным 150 % расчетного числа мест.

4.3.2. Хранение домашней одежды в отдельном помещении гардеробной целесообразно по эксплуатационным соображениям, так как не зависит от численного соотношения занимающихся в одной смене мужчин и женщин (всегда хранение будет обеспечено числом двухъярусных шкафов на 100% занимающихся в смену), что дает экономию площади, но требует наличия гардеробщика. Помещение гардеробной рекомендуется размещать смежно с мужской и женской раздевальными, сообщаясь с ними через окно приема и выдачи одежды. При числе раздевальных более двух гардеробная может располагаться не смежно с раздевальными, а на пути движения занимающихся к залу катка.

4.3.3. В раздевальных, предназначенных для детей до 10 лет, рекомендуется хранение их домашней одежды только в помещении раздевальной в одноярусных закрытых шкафах размером $0,6 \times 0,3 \text{ м}$ в плане, число которых принимается на 300 % мест для переодевания.

4.3.4. В тех случаях, когда зал или каток предназначается для вида (видов) спорта, которым занимаются как мужчины, так и женщины раздевальных для занимающихся при этом зале (катке) должно быть не менее двух (мужская и женская). Если зал (каток) предназначается для вида спорта, которым занимаются только женщины (например, художественной гимнастикой), или только мужчины (например, хоккей), то предусматривается одна мужская или женская раздевальная, при этом число мест для переодевания и число двухъярусных закрытых шкафов в ней принимаются на 100% занимающихся в смену.

4.3.5. Для удобства подсчета площади раздевальных рекомендуется пользоваться таблицей 4.4, в которой приведены удельные показатели площади. Они при умножении на принятое число мест в раздевальной определяют площадь раздевальной. В этих показателях учтено необходимое число шкафов, скамей для переодевания с необходимым числом мест, проходов надлежащей ширины, а также размещение в раздевальной умывальника.

Таблица 4.4

Контингент занимающихся	Удельная площадь раздевальной, м ² , на одного человека при числе одновременно пользующихся данной раздевальной			
	менее 20	от 21 до 30	от 31 до 50	51 и более
1. Занимающиеся одного пола:				
- дети до 10 лет	2,3	2,0	-	-
- дети старше 10 лет и взрослые	1,9 (1,7)	1,6(1,4)	1,5(1,3)	1,3(1,1)
2. Занимающиеся обоих полов:				
- дети до 10 лет	2,8	2,6	-	-
- дети старше 10 лет и взрослые	2,1(1,7)	1,8(1,4)	1,7(1,3)	1,5(1,1)

Примечание. В скобках приведен показатель удельной площади раздевальной при хранении домашней одежды в отдельном помещении гардеробной.

При одной и той же пропускной способности зала число занимающихся и одновременно пользующихся раздевальной зависит от принятого в проекте числа помещений раздевальных. Следует иметь в виду, что чем меньше мест в раздевальной, тем выше комфорт, что ведет, однако, к некоторому увеличению суммарной площади всех раздевальных.

4.3.6. Раздевальные при крытых катках с искусственным льдом в отличие от раздевальных при залах безо льда имеют следующие особенности:

- наряду с занимающимися хоккеем (только мужчины), раздевальные используются для занимающихся фигурным катанием на коньках (мужчины и женщины);
- на демонстрационных катках раздевальные используются также для соревнующихся по видам спорта безо льда (в том числе по командным видам спортивных игр с мячом);
- крупногабаритная спортивная одежда хоккеистов требует большей площади раздевальной на каждое место для переодевания.

С учетом изложенных выше особенностей в крытых катках с искусственным льдом рекомендуется предусматривать четыре раздевальные (без деления на мужские и женские) площадью 64 м² каждая. В них можно разместить 25 мест для переодевания, заблокированных с 25 двухъярусными закрытыми шкафами для хранения домашней одежды, один умывальник, одну мойку для ног (допускается не предусматривать), а также кабину площадью 3–4 м² для индивидуальной подгонки клюшек и точки коньков (рисунки 4.2. и 4.3).

4.3.7. На сооружениях, предназначенных для соревнований по командным спортивным играм не ниже республиканского масштаба, в каждой из четырех раздевальных должна, как правило, дополнительно предусматриваться площадь для официальных лиц (представителя, тренеров и др.), составляющая 8–9 м² для хоккея и 4–4,5 м² для остальных игр.

Вариант планировки раздевалок для фигурного катания приведен на рисунке 4.4.

4.3.8. При расстановке скамей для переодевания и шкафов для хранения домашней

одежды ширина проходов в раздевальных принимается не менее:

1,5 м — между рядами скамей при сидении лицом друг к другу;

1,1 м — между рядом скамей и параллельной ему стеной или стоящим напротив рядом шкафов;

0,5 м — перед фронтом отдельно стоящих шкафов;

0,7 м — перед фронтом проёмов в гардеробную домашней одежды;

0,5 м — боковые проходы;

1,0 м — главные проходы.

В гардеробных домашней одежды минимальная ширина прохода перед фронтом проёмов для приёма и выдачи одежды принимается 0,7 м, а между рядом шкафов или рядом шкафов и стеной — 0,6 м.

4.3.9. Пути движения занимающихся из раздевальных в зал (каток) не должны пересекаться с путями движения зрителей. Раздевальные должны сообщаться с залом непосредственно или по коридору, или по лестнице, предназначенным только для сообщения с залом. Раздевальные для занимающихся (соревнующихся) на льду должны размещаться на одном уровне со льдом или связь с ним может осуществляться по пандусу с уклоном не более 1:10.

4.4. Санитарно-гигиенические помещения

4.4.1. Душевые и санитарные узлы располагаются при раздевальных, комнатах инструкторского и тренерского состава, а также при бытовых помещениях для рабочих.

Душевые при раздевальных для занимающихся устраиваются открытым и, как правило, без поддонов, а при комнатах инструкторского и тренерского состава, бытовых помещениях для рабочих и массажных — закрытыми, с дверями, открывающимися наружу.

Число санитарных приборов во вспомогательных помещениях приведено в таблицах 4.1.–4.3.

4.4.2. Численное соотношение мужчин и женщин — занимающихся, сотрудников, инструкторского и тренерского состава принимается, как правило, 1:1.

В санитарных узлах для зрителей расчетное число зрителей-мужчин принимается исходя из 60 %, а в залах катков, предназначенных для хоккея, — исходя из 70 % общего числа зрительских мест. Иные соотношения могут быть установлены заданием на проектирование, исходя из местных демографических особенностей.

4.4.3. При душевых с числом душевых сеток более четырех предусматриваются преддушевые (шлюзы для переодевания), которые оборудуются скамьями-вешалками с крючками для полотенец и полочками для туалетных принадлежностей. При числе одновременно

работающих менее 5 душевые при комнатах для инструкторского и тренерского состава и бытовых помещениях могут не предусматриваться.

4.4.4. Число умывальников в шлюзах определяется, исходя из расчета один умывальник на каждые 5 приборов (унитазов и писсуаров), но не менее одного умывальника при каждом санитарном узле. Проход в санитарные узлы для зрителей или умывальные при них через помещения курительных не допускается. Умывальники в раздевальных для занимающихся допускается размещать в шлюзах при уборных. Сушилки для волос допускается размещать в отдельном помещении, смежном с раздевальными.

4.4.5. Размеры кабин уборных и душевых, размеры проходов в них и в умывальных, а также расстояние между приборами должны быть не менее приведенных в таблице 4.5.

Таблица 4.5

Показатель	Уборные	Умывальные	Душевые
Размеры кабин в плане (не менее) при дверях, м:			
открывающихся наружу	0,85x1,2	-	0,85x1,8**
открывающихся внутрь	0,85x1,5*	-	-
открытых	-	-	0,85x1
Высота разделительных экранов (от пола), м	1,8	-	1,8
Расстояние от пола до низа экрана, м	0,2	-	0,2
Расстояние между приборами (в осях), м:			
умывальниками	-	0,65	-
писсуарами	0,7	-	-
Ширина проходов, (не менее), м:			
между рядами кабин:			
до 6 в ряду	1,5	-	1,5
свыше 6 в ряду	2	-	1,5
между стеной (перегородкой) и рядом кабин	1,3	1,1	1-при числе в ряду до 6; 1,5-при 7 и более приборах
между рядами умывальников	-	1,6	-
между рядами писсуаров:			
до 6 в ряду	1,5	-	-
свыше 6 в ряду	2	-	-
между кабинками и рядом писсуаров	2	-	-

* Принимается только для уборных, состоящих из одной кабины и шлюза.

** Включая преддушевую при закрытых кабинках.

4.5. Прочие помещения

4.5.1. В зданиях крытых катков с искусственным льдом, предназначенных для учебно-тренировочных занятий и соревнований по хоккею, следует предусматривать помещения для сушки спортивной одежды и обуви хоккеистов площадью 7 м² на каждую команду. При одной площадке (61x30 м) рекомендуется предусматривать 10 помещений. На сооружениях, предназначенных для проведения сборов или кустовых соревнований с участием большого числа команд, число помещений определяется заданием на проектирование. Практически на каждом

катке имеется «своя» команда, для которой выделяется в постоянное пользование одна из раздевальных; в этом случае помещение для сушки спортивной одежды и обуви хоккеистов этой команды рекомендуется располагать смежно с этой раздевальной, непосредственно сообщаемой с нею.

4.5.2. В крытых катках с местами для зрителей рекомендуется предусматривать проведение массового катания на коньках (что определяется заданием на проектирование). В отдельных случаях, по заданию на проектирование, допускается предусматривать массовое катание на коньках в сооружениях без мест для зрителей, но без выделения дополнительной для этой цели площади вестибюля и гардеробной верхней одежды. В составе вспомогательных помещений крытого катка, в котором проводится массовое катание на коньках, на площади вестибюля или смежно с ним следует дополнительно предусматривать:

- помещение для хранения, выдачи и сушки прокатных ботинок с коньками (площадью 10 м^2);
- мастерскую для точки коньков (площадью 6 м^2);
- две кабины для переодевания (площадью 1 м^2 каждая).

Хранение верхней одежды, переодевание и отдых катающихся, а также пользование уборными и буфетами предусматриваются на площади вспомогательных помещений для зрителей, которые в этом случае должны размещаться на одном уровне с катком или сообщаться с ним по пандусу с уклоном не более 1:10. Из вестибюля должно предусматриваться не менее двух выходов на лед для катающихся, размещаемых рассредоточено.

Допускается устройство отдельной раздевальной для массового катания (рисунок 4.5).

4.5.3. При залах катков с искусственным льдом следует предусматривать инвентарные для хранения переносного спортивного оборудования и инвентаря. Инвентарные должны располагаться смежно с залами катков. Пол инвентарной предусматривается на одном уровне с полом зала и без порога. Двери инвентарных в залы, а также двери залов, предназначенные для транспортирования через них спортивного оборудования, принимаются шириной не менее 1,8 м. Допускаются открытые проемы в инвентарные из залов. Размеры инвентарных при залах катков с искусственным льдом следует определять исходя из состава и размеров переносного оборудования, инвентаря и способа их хранения.

4.5.4. Помещение для отдыха занимающихся рекомендуется принимать из расчета 3 м^2 на одно место исходя из 15% пропускной способности в смену при учебно-тренировочных занятиях (но не менее 24 м^2). Возможно вместо отдельного помещения предусматривать требуемую площадь в световых разрывах коридоров.

4.5.5. Учебный класс (методический кабинет) может предусматриваться практически во всех круглогодично действующих спортивных залах катков, однако необходимость устройства, а также число классных помещений определяются заданием на проектирование. Размер класса рекомендуется 30 м^2 , что обеспечивает размещение одной учебной группы. При двух и более классных помещениях дополнительно предусматривается помещение для хранения пособий площадью 6 м^2 .

4.5.6. Комнаты инструкторского и тренерского состава предусматриваются, как правило, отдельно для мужчин и женщин, но при числе одновременно работающих 5 и менее может предусматриваться одна общая для мужчин и женщин комната с размещением в ней 1—2 кабин для переодевания площадью не менее 1 м^2 каждая. При отдельных (мужской и женской) комнатах соотношение числа мест в них принимается 1:1, если иное соотношение исходя из местных условий не определено в задании на проектирование. Общее число мест определяется исходя из того, что на каждого инструктора или тренера приходится 15 человек занимающихся в смену при учебно-тренировочных занятиях. Площадь комнат определяется из расчета $2,5 \text{ м}^2$ на одно место, но не менее 9 м^2 каждая. При числе мест в одном помещении более 10 площадь помещения может рассчитываться исходя из $1,8 \text{ м}^2$ на одно место.

4.5.7. В зданиях катков предусматриваются бытовые помещения для рабочих и служебные помещения административного и инженерно-технического персонала. В связи с тем, что рабочие на спортивных сооружениях работают посменно, расчетное число мест для определения площади бытовых помещений рекомендуется принимать на 50% штатного расписания и исходить из $1,5 \text{ м}^2$ на одно место. При этом места для хранения рабочей (домашней) одежды в шкафах предусматриваются на 100% работающих. При проектировании бытовых помещений площадь каждого из них (для мужчин или женщин), независимо от полученной по расчету, не должна, как правило, быть менее 9 м^2 .

4.5.8. В составе служебных помещений административного и инженерно-технического персонала рекомендуется предусматривать:

- кабинет директора. При числе сотрудников 100 чел. и более площадью 24 м^2 , при меньшем числе — 12 м^2 ;

- кабинеты заместителя директора, главного инженера. При числе сотрудников 100 человек и более — по 12 м^2 , при меньшем числе — по 9 м^2 ;

- приёмную — при числе сотрудников 100 чел. и более площадью 12 м^2 , а при меньшем числе — 8 м^2 ; приёмная предусматривается общей при кабинетах директора и главного инженера;

- кабинет начальника (заведующего) отделом (службы). При числе сотрудников отдела (службы) 100 чел. и более площадью 24 м², при меньшем числе —12 м². При числе сотрудников менее 10 человек, кабинет начальника (заведующего) не предусматривается, а его рабочее место размещается в общей комнате отдела (службы) из расчета 7 м²;

- рабочие помещения сотрудников отделов (служб). Определяются из расчета 4 м² на одного сотрудника;

- комнату коменданта (заведующего хозяйством). Во всех случаях принимается площадью 8 м²;

- зал заседаний площадью 72 м². Предусматривается при числе сотрудников 100 человек и более.

Рабочие помещения и кабинеты начальников (заведующих) таких отделов, как бухгалтерия, планово-финансовый, кадров и т. п., располагаются в блоке административных помещений и кабинетов руководства (дирекции) сооружения. Рабочие помещения и, как правило, кабинеты начальников инженерных служб сооружения (сантехнической, холодильной, электро-, радио-, телефонной и т.п.) — в удобной связи с соответствующими техническими помещениями и рабочими помещениями сотрудников служб.

4.5.9. В зданиях катков предусматриваются следующие помещения для медицинского обслуживания:

- кабинет врача площадью 14 м²;

- ожидальная площадью 9 м².

Ожидальная может размещаться в расширенной части коридора. На спортивных комплексах, состоящих из нескольких корпусов, кабинет врача с ожидальной предусматриваются только в одном здании, а в остальных предусматриваются комнаты для оказания первой медицинской помощи площадью 9 м² каждая.

4.5.9. В отдельных случаях, при соответствующем обосновании и по согласованию с местными органами здравоохранения, заданием на проектирование в составе помещений для медицинского обслуживания могут предусматриваться медико-восстановительные центры.

На спортивных комплексах, состоящих из нескольких спортивных корпусов, помеще-

ния медико-восстановительного центра предусматриваются в одном из спортивных корпусов (взамен кабинета врача и ожидальной). Возможно размещение медико-восстановительного центра в отдельном здании; в этом случае в остальных зданиях комплекса предусматриваются только комнаты для оказания первой медицинской помощи (площадью 9 м^2 каждая).

Рекомендуемые состав и площади помещений медико-восстановительного центра принимаются в соответствии с пунктами 6.5.5; 6.5.6 и 6.5.7 СП 31-112-2004 (часть 2).

Варианты планировок саун даны на рисунке 4.6.

4.5.10. В корпусах многофункциональных, спортивно-демонстрационных и учебно-тренировочных катков необходимо предусматривать буфеты для занимающихся и зрителей. При пропускной способности занимающихся менее 48 чел. в смену или при числе зрительских мест менее 500 буфеты не предусматриваются. При пропускной способности менее 48 занимающихся в смену в помещениях для отдыха или вестибюлях для зрителей могут устанавливаться автоматы для продажи напитков.

4.5.11. Число мест в буфетах рекомендуется принимать:

- для занимающихся из расчета одно посадочное место на 6 человек суммарной пропускной способности в смену;

- для зрителей из расчета 3% числа зрительских мест.

В спортивных корпусах с двумя и более залами, в которых предусмотрены места для зрителей расчет числа мест в буфетах для зрителей ведётся по планировке зала с максимальным числом зрительских мест; при этом расположение буфета должно позволять пользоваться им зрителями всех залов.

4.5.12. Площади залов буфетов (с раздаточной) для занимающихся принимаются из расчёта $3,4 \text{ м}^2$ на каждое посадочное место при их числе до 8 и по $1,25 \text{ м}^2$ на каждое посадочное место сверх 8 и до 30. При общем числе мест в зале свыше 30 — не менее чем по $1,8 \text{ м}^2$ на каждое место.

Площади залов буфетов для зрителей (без учёта раздаточной) принимаются не менее $1,4 \text{ м}^2$ на каждое место.

Площади подсобных помещений буфетов определяются применительно к требованиям по проектированию предприятий общественного питания.

4.5.13. Сотрудники, как правило, пользуются буфетами для занимающихся. В зависимости от числа сотрудников заданием на проектирование может предусматриваться служебная столовая, проектируемая по нормам для предприятий общественного питания, предусмотренных СНиП 2.09.04; в расчет буфетов для занимающихся или зрителей служебная столовая не входит.

4.5.14. В зданиях крытых катков с искусственным льдом, в удобной связи с катком (катками) предусматривается помещение для двух-трех машин по уходу за льдом размером (в чистоте) 9х6,5 м, высотой 3,9 м. Проемы для выезда из помещения предусматриваются высотой не менее 2,4 м и шириной не менее 3,5 м. В помещении предусматривается приямок размером 3х1 м, глубиной 1 м с устройством для таяния снежной стружки. Приямок должен закрываться решеткой заподлицо с полом. Схема помещения для стоянки двух машин по уходу за льдом приведена на рисунке 4.1.

4.5.15. В числе помещений для судей рекомендуется предусматривать помещение секретариата, помещение множительной техники, которые должны быть удобно связаны друг с другом и с ареной. Желательно предусматривать также помещения для бригады судей по награждению (холл для сбора победителей и призёров, рабочая комната бригады и гримера, кладовая для хранения призов и цветов), а также зал для заседаний судейской коллегии, проведения пресс-конференций и жеребьевок. При наличии в сооружении зала заседаний, отдельный зал для заседаний судейской коллегии не предусматривается. Площади приведённых выше помещений определяются в каждом отдельном случае заданием на проектирование.

4.5.16. Для проведения эстрадных концертов и выступлений балета на льду в многофункциональных залах катков необходимы вспомогательные помещения для артистов и художественных руководителей, гримерная - парикмахерская, костюмерная и обувная, оперативный склад для реквизита и бутафории, размещаемые в удобной связи с ареной, а также помещения для хранения инструментов оркестра и складирования кофров. Площадь этих помещений определяется заданием на проектирование, в зависимости от назначения зала (катка) и масштаба проводимых мероприятий.

4.5.17. Необходимость устройства отдельных помещений для спортивных судей, прессы, артистов и др., определяется заданием на проектирование. Их рекомендуется устраивать, когда на сооружении предусматривается большое число зрителей, и оно предназначается для частого проведения зрелищных мероприятий или соревнований крупного масштаба.

В других случаях в качестве помещений для судей и прессы могут использоваться учебные классы (методические кабинеты), комнаты администрации, инструкторского и тренерского состава, в качестве артистических — раздевальные для занимающихся, для солистов, художественных руководителей, гримерной, парикмахерской — комнаты инструкторского и тренерского состава, а также административные помещения.

4.5.18. Помещения для уборочного инвентаря располагаются рассредоточено, поэтаж-

но, вблизи убираемых помещений, а их площади определяются из расчета 4 м^2 на каждые 1000 м^2 убираемой площади пола.

4.5.19. Помещение для пожарного поста принимается площадью 25 м^2 при вместимости трибун более 2 000 мест и площадью 15 м^2 при вместимости трибун от 1 000 до 2 000 мест. При вместимости трибун менее тыс. мест помещение пожарного поста не предусматривается.

Помещение пожарного поста размещается на первом этаже в удобной связи с наружным выходом и техническими помещениями.

4.5.20. Помещения для работников охраны общественного порядка предусматриваются в виде двух смежных комнат по $10\text{—}12 \text{ м}^2$ каждая на демонстрационных сооружениях с трибунами вместимостью не менее 1500 зрителей. Они должны размещаться в удобной связи с трибунами, фойе и вестибюлем для зрителей.

4.5.21. Состав хозяйственных помещений — кладовых и складов для хранения спортивного оборудования и инвентаря и других складских помещений, мастерских (художников, столярной, слесарной, ремонта электро- и радиоаппаратуры, спортивного оборудования и инвентаря) и иных производственных и складских помещений определяется заданием на проектирование; площади складских помещений принимаются в зависимости от количества, габаритов и способов складирования.

Проектирование складских и производственных помещений должно отвечать требованиям СНиП 31-04 и СНиП 31-03, а для персонала, работающего в этих помещениях, должны предусматриваться санитарно-бытовые помещения в соответствии со СНиП 2.09.04.

4.5.22. В зданиях катков для зрителей предусматриваются курительные, площадь которых принимается из расчета $0,04 \text{ м}^2$ на одно зрительское место, но не менее 10 м^2 . Смежное размещение курительных и санитарных узлов не рекомендуется.

4.5.23. Высота вспомогательных помещений в зависимости от архитектурно-планировочного решения и технологических требований, а также при размещении их в подтрибунном пространстве может приниматься:

- в помещениях гардеробной верхней и домашней одежды — 2,1 м;
- в остальных помещениях (кроме вестибюля) — 2,7 м.

Высота технических помещений принимается в зависимости от применяемого оборудования, а складских помещений и кладовых — от размеров и способов хранения складированных предметов. Высоту складских помещений хранения трансформируемых мест партера рекомендуется принимать не менее 3 м.

4.5.24. На сооружениях, предназначенных для проведения крупных соревнований,

должна предусматриваться зона (холл, помещение), где возможно проведение кратких встреч журналистов (представителей СМИ) с участниками соревнований. Данная зона (микст - зона) располагается между выходом спортсменов на арену (место соревнований) и проходом из раздевалных и планировочно не должна препятствовать движению спортсменов к месту проведения соревнований и возвращению в раздевалные. Размеры микст-зоны (ориентировочно около 100 м²) должны обеспечивать размещение в ней до 30 журналистов, включая телекомментаторов с обслуживающим персоналом (при 6 – 8 телекамерах).

4.5.25. Состав, размеры и, частично, оборудование помещений для антидопингового контроля, в зависимости от основного предназначения сооружения (скоростной бег на коньках или командные спортивные игры), могут отличаться. Пункт антидопингового контроля для конькобежцев по составу и размерам помещений может быть минимизирован в связи с относительно небольшим количеством одновременно контролируемых участников соревнований (рисунок 4.7,а). Для контроля хоккеистов и фигуристов требуются помещения увеличенных размеров с более развитым составом сантехнического оборудования (рисунок 4.7,б). Помещения антидопингового контроля должны быть расположены вблизи раздевалных.

4.6. Места для зрителей

4.6.1. В сооружениях, предназначенных для проведения соревнований, предусматриваются места для зрителей в виде трибун или балконов, а в многофункциональных залах катков — в виде партера.

4.6.2. Трибуны для зрителей проектируются, как правило, в стационарных конструкциях с местами для сидения; в отдельных случаях применяются трансформируемые или сборно-разборные трибуны. Целесообразно применение следующих типов трансформируемых трибун:

- бличеры — трибуны, состоящие из раздвигающихся секций телескопического типа;
- трибуны типа партер-трибуна.

Оба вида таких трибун имеют ограниченное число рядов (как правило, в пределах 8—10 рядов с местами для сидения). Их применение в каждом отдельном случае определяется конкретным характером их использования.

4.6.3. Трибуна-бличер, в виде выдвигающихся секций, имеет строго фиксированное местоположение (прикрепляется к стенам зала или к стационарной трибуне с поднятым над ареной первым рядом) и поэтому имеет ограниченное применение. Путем выдвижения различного числа отдельных секций возможно изменять вместимость этой трибуны, что важно при эксплуатации сооружения.

4.6.4. Партер-трибуна, монтируемая на передвижной платформе, легко перемещается

в любом направлении по арене, обеспечивая требуемую проектом ее трансформацию. Изменяющийся углом наклона партер-трибуна позволяет использовать ее как обычный плоский партер, что очень важно при трансформации арены для проведения культурно-зрелищных и общественных мероприятий (митинг, концерт и др.).

4.6.5. Зонирование расположения зрительских мест на трибунах и построение профиля трибуны, а также определение местоположения наблюдаемой точки (фокуса) в зависимости от назначения зала по видам спорта приведены на рисунке 4.8.

4.6.6. Для обеспечения зрительского восприятия происходящего на арене, при расположении зрительских мест на балконе, рекомендуется размещать на нем один ряд мест для сидения и один — для стояния из расчета 9 зрителей на 2 м длины балкона. Балкон устраивается, как правило, вдоль продольных стен зала и желательно так, чтобы проекция балкона оказывалась за пределами арены; балкон не должен также мешать размещению под ним спортивного оборудования.

4.6.7. При проектировании трибун следует применять следующие размеры зрительских мест:

- глубина ряда на стационарных трибунах 0,8—0,9 м (на бlichерах допускается уменьшать до 0,75 м);

- ширина места для сидения — 0,45 м;

- глубина сидения на стационарных трибунах — 0,4 м (на бlichерах допускается уменьшать до 0,35 м);

- высота сидения над уровнем пола прохода — 0,43 м.

4.6.8. Расчетное число зрительских мест в многофункциональных ледовых залах с устройством партера определяется как сумма мест в партере и на трибунах за вычетом мест, расположенных за пределами горизонтального угла 120° с вершиной на середине дальней стороны эстрады и на удалении от нее более 40 м. На рисунке 4.9 приведены данные о «потере» мест на трибунах различной конфигурации при аренах наиболее распространенных размеров и при размерах эстрады, приведенных в п. 3.9.3. В иных случаях определение «потери» осуществляют, руководствуясь приведенными выше величинами удаления и горизонтального угла. Если «потери» зрительских мест на трибунах при проведении эстрадных концертов и установке партера превышают принятую вместимость партера, расчет вспомогательных помещений для зрителей ведется в проекте, исходя из суммарной вместимости всех трибун, но без учета вместимости партера.

4.6.9. Зрительские места на трибуне разделяются на блоки, по границам которых устанавливаются стационарные, как правило, металлические ограждения; высота ограждения

вдоль рядов зрительских мест принимается исходя из условий видимости, а у ограждений, устанавливаемых у боковых границ блоков (поперек рядов трибуны), — 0,9—1,0 м.

4.6.10. На трибунах, пол первого ряда которых расположен выше поверхности арены более чем на 0,25 м, вдоль прохода этого ряда предусматривается устройство ограждения высотой не менее 0,8 м. В этом случае для удобства движения зрителей вдоль первого ряда рекомендуется увеличивать ширину прохода.

По верху и по торцам трибун, если они не примыкают к стенам спортивного зала (катка), предусматриваются ограждения высотой не менее 1,2 м.

4.6.11. При разнице уровня пола смежных рядов трибуны 0,3 м и более у сидений предусматривается устройство спинок, возвышающихся над полом вышерасположенного смежного ряда не менее чем на 0,12 м.

4.6.12. Конструкцию сидений на трибунах рекомендуется принимать консольного типа с покрытием деревом или пластмассой. Наиболее распространенный тип сидений — в виде скамьи (в том числе со спинкой). Для достижения большего комфорта для зрителей желательно применение штампованных пластмассовых сидений в виде отдельных кресел (без подлокотников).

4.6.13. Применение сидений в виде кресел с подлокотниками не рекомендуется. На стационарных трибунах и в партере крытых катков предусматриваются места для инвалидов, передвигающихся на креслах-колясках, из расчета 2 % общей вместимости зала до 1000 мест включительно. И по одному месту дополнительно на каждые последующие 100 мест.

4.6.14. Места для инвалидов на креслах-колясках предусматриваются в первом ряду трибун (партера); при этом в той части ряда, где расположены места для инвалидов, сидения не устраиваются, а их роль выполняют кресла-коляски. Ширина подъезда инвалидов к своим местам принимается не менее 0,9 м, а при необходимости поворота кресла-коляски на 90° — не менее 1,1 м. Размер каждого места принимается равным 0,9 м ширины и 1,4 м длины.

4.6.15. На открытых сооружениях главная трибуна ледовой площадки, ориентированной север-юг, должна располагаться на восточной стороне.

5. ЛЕДОВЫЕ ПОЛЯ

5.1. Инженерное обеспечение

5.1.1. Для размещения основного оборудования по обслуживанию ледовых полей необходимо предусматривать следующий состав помещений:

- машинный зал (холодильные агрегаты, насосы, ёмкостное оборудование, трубопроводы и арматура и т.д.);

- вентиляционную камеру (приточно-вытяжная установка, центральный кондиционер);
- электрощитовую (силовые щиты, щиты управления);
- площадку для расположения наружных теплообменных аппаратов (конденсаторы, градирни);
- помещение стоянки машин для заливки льда с ямой таяния ледовой крошки.

Площади всех помещений варьируются в зависимости от состава оборудования для конкретной системы и архитектурных решений.

Минимальная площадь машинного зала $\approx 110 \text{ м}^2$.

5.1.2. При проектировании крытых катков с искусственным льдом расположение помещений холодильных станций и холодильных машин, а также хладагента осуществляется в соответствии с требованиями СНиП 41-01.

5.1.3. Холодильное оборудование подбирается индивидуально для каждого катка. Возможно размещение холодильной установки в контейнере на открытом воздухе или внутри здания. Расстояния от помещений до автономных блоков не ограничены и также зависят от архитектурных решений.

Мощность холодильной установки подбирается исходя из размеров катка (в первую очередь кубатуры зала) и климатической зоны строительства.

5.2. Требования к ледовой конструкции

5.2.1. Конструктивную основу ледовых полей (арен, площадок) составляют преимущественно трубные системы, среди которых выделяются три основных вида технологических плит:

- поле с высокопрочной бетонной охлаждающей плитой, полностью пластиковая трубная система (рисунок 5.1);
- поле с засыпкой из кварцевого песка или гранитной крошки, полностью пластиковая трубная система;
- мобильная система из трубных матов, монтирующихся на любом основании.

5.2.2. Бетонная охлаждающая плита является предпочтительным вариантом для многофункциональных ледовых дворцов, когда возникает необходимость использования поля безо льда. Отличается высокой стоимостью первоначальных капитальных вложений.

Охлаждающая плита включает полиэтиленовые трубы диаметром 25 мм с расстоянием между трубами 80—100 мм. Применяются полиэтиленовые трубы со сроком службы не менее 50 лет, которые позволяют использовать любые холодоносители, включая этиленгликоль и хлорид кальция. Под охлаждающей плитой предусматривается теплоизоляция от теп-

лопритоков из грунта, выполняемая из экструдированного пенополистирола и трубная система обогрева грунта (защита от промерзания).

5.2.3. Охлаждающая плита в песчаной засыпке предпочтительна при круглогодичном функционировании льда, а также для малобюджетных проектов. Энергетическая эффективность существенно выше, чем у бетонной плиты, а стоимость материалов и работ на 40—60 % ниже, чем для бетона. Ледовое поле выполняется из полиэтиленовых труб диаметром 25 мм с расстоянием между трубами 80—100 мм. Трубы закрываются засыпкой из кварцевого песка или гранитной крошки слоем до 30 мм от их верхней поверхности.

5.2.4. Мобильная система из трубных матов предпочтительна для случаев кратковременного устройства льда. Высокую стоимость самой трубной системы компенсирует низкая стоимость строительных подготовительных работ. Маты из гибких трубок диаметром 14 мм, с межтрубным расстоянием 23 мм. Система укладывается на твердое основание, подключается к холодильной машине. Наморозка льда производится поверх трубок. После размораживания поля отсоединённые субколлекторы накрываются крышками и маты сворачиваются вместе с находящимся внутри холодоносителем на специальные оцинкованные катушки и убираются на склад хранения.

5.2.5. При возведении конструкций ледовых полей (площадок) необходимо учитывать следующее:

- коллекторы трубной системы поля и трубопроводы к холодильной машине выполняются из полиэтиленовых труб по трёхтрубной схеме «Уравнитель давления Тишермана». Соединения выполняются стыковой сваркой, также используются фланцевые соединения. Возможно использование любых холодоносителей, включая этиленгликоль и хлорид кальция;
- не допускается укладка системы холодильных труб, в том числе замоноличенных в плиту из теплопроводного материала, на пучинистые грунты;
- конструкция и размеры охлаждающей плиты катка для хоккея должны обеспечивать возможность установки и крепления бортов, окаймляющих поле для игры;
- разность отметок в плоскости поверхности охлаждающей плиты катков с искусственным льдом не должна превышать 0,005 м;
- в универсальных спортивно-зрелищных залах с искусственным льдом должна обеспечиваться возможность создания ледяной поверхности разных размеров в соответствии с предусмотренной трансформацией арены;
- при расчёте конструкции охлаждающей плиты и основания под неё следует учитывать дополнительную временную нагрузку на плиту от проезда машин по уходу за льдом и

грузовых автомашин исходя из нормативной автомобильной нагрузки Н-10 (для нормально-го автомобиля);

- для отвода воды в канализацию должны предусматриваться каналы за пределами охлаждающей плиты;

- каналы, устраиваемые в крытых катках, должны перекрываться съемными щитами, верхняя поверхность которых должна быть заподлицо с полом зала катка (см. рисунок 5.1,б).

5.2.6. Конструктивная особенность так называемого силиконового льда дана в приложении Г.

6. ИНЖЕНЕРНОЕ ОБУСТРОЙСТВО ЗДАНИЙ

6.1. Отопление и вентиляция

6.1.1. Все спортивные сооружения должны быть оборудованы системами отопления, вентиляции, кондиционирования, обеспечивающие соответствующую температуру, влажность и бактериальную обсеменённость воздуха.

6.1.2. Расчетная температура и кратность обмена воздуха в спортивных сооружениях принимаются согласно таблице 6.1. Обеспечение указанных параметров внутреннего воздуха в спортивных залах с местами для более 800 зрителей и крытых катках с местами для зрителей во всех климатических районах, а также в спортивных залах с местами для 800 и менее зрителей в IV климатическом районе рекомендуется путем устройства систем кондиционирования воздуха. Выбор системы определяется технико-экономическим расчетом.

Таблица 6.1

Помещение	Расчетная температура воздуха, °С	Кратность обмена воздуха в 1 час, не менее	
		приток	вытяжка
1. Крытые катки с местами для зрителей	18* в холодный период года при относительной влажности 30—45% и расчетной температуре наружного воздуха по параметрам Б. Не выше 26 (на катках — не выше 25) в теплый период года при относительной влажности не более 60% (на катках — не более 55%) и расчетной температуре наружного воздуха по параметрам Б	2, но не менее 80 м ³ /ч наружного воздуха на одного занимающегося и не менее 20 м ³ /ч на одного зрителя	
2. Крытые катки без мест для зрителей	14*	То же	

3. Хореографические классы	18*	То же	
4. Помещения для индивидуальной силовой и акробатической подготовки, для индивидуальной разминки перед соревнованиями, мастерские	16*	2	3 (в мастерской местные отсосы по заданию на проектирование)
5. Гардеробная верхней одежды для занимающихся и зрителей	16	-	2
6. Раздевальные (в том числе при массажных и банях сухого жара)	25	По балансу с учетом душевых	2 (из душевых)
7. Душевые	25	5	10
8. Массажные	22	4	5
9. Камера бани сухого жара	110**	-	5 (периодического действия при отсутствии людей)
10. Помещения для отдыха занимающихся, комнаты инструкторского и тренерского состава, для судей, прессы, административного и инженерно-технического состава	18	3	2
11. Санитарные узлы:			
общего пользования (для зрителей)	16	-	100 м ³ /ч на 1 унитаз или писсуар
для занимающихся (при раздевальных)	20	-	50 м ³ /ч на 1 унитаз или писсуар
индивидуального пользования	16	-	25 м ³ /ч на 1 унитаз
12. Умывальные при санитарных узлах общего пользования	16	-	За счет санитарных узлов
13. Инвентарные при залах	15	-	1
14. Помещение для стоянки машин по уходу за льдом	10	По балансу из зрительного зала	10 (¹ / ₃ из верхней и ² / ₃ из нижней зоны)
15. Бытовые помещения для рабочих, охраны общественного порядка	18	2	3
16. Помещение пожарного поста	18	-	2
17. Помещения (кладовые) для хранения спортивного оборудования и инвентаря, хозяйственных принадлежностей	16	-	2

18. Помещение для холодильных машин	16	4	5
19. Помещение для сушилки спортивной одежды	22	2	3

* В нерабочее время в этих помещениях следует предусматривать снижение температуры воздуха в пределах до 5 °С с учетом восстановления нормируемой температуры воздуха к началу рабочего времени. Выбор системы отопления в этих помещениях (воздушное, водяное и др.) определяется технико-экономическим обоснованием.

** Обеспечивается от самостоятельного источника энергии технологическим оборудованием заводского изготовления и отключающим устройством при повышении температуры в камере св. 110 °С.

6.1.3. В помещениях, не указанных в таблице, температуру воздуха и кратность воздухообмена следует принимать по требованиям соответствующих норм. Расчетное число зрителей в зале катка при проектировании систем вентиляции принимается исходя из 100% заполнения зрительских мест.

6.1.4. Расчетная температура воздуха приведена в таблице 6.1 для рабочего времени в холодный период года. В теплый период года температура в помещениях принимается в соответствии с требованиями СНиП 41-01 и ГОСТ 30494.

6.1.5. В период, когда крытые катки с местами для зрителей используются для учебно-тренировочных занятий (без присутствия зрителей), расчетная температура воздуха в них (в холодный период года) принимается как для залов крытых катков без мест для зрителей.

6.1.6. В залах крытых катков с местами для зрителей расчетная температура воздуха, приведенная в настоящей таблице для холодного периода года, может быть выдержана только в зоне размещения мест для зрителей, а в зоне нахождения занимающихся (соревнующихся) температура может приниматься такой, какая предусмотрена для спортивных залов и крытых катков без мест для зрителей соответственно.

6.1.7. Расчет воздухообмена в универсальных залах катков с местами для зрителей производится для следующих эксплуатационных режимов при функционировании:

- льда и мест для зрителей;
- мест для зрителей без использования льда;
- льда без использования мест для зрителей.

В спортивных залах (без искусственного льда) с местами для зрителей расчет воздухообмена рекомендуется производить для двух режимов — со зрителями и без них.

6.1.8. Самостоятельные системы приточной и вытяжной вентиляции предусматриваются для:

- залов крытых катков;
- душевых, раздевален занимающихся и массажных;
- служебных помещений для административного и инженерно-технического персонала;

ла, инструкторско-тренерского состава, бытовых помещений для рабочих;

- технических помещений (бойлерных и др.).

Удаление воздуха из зальных помещений крытых катков, как правило, предусматривается вытяжными системами с естественным побуждением.

6.1.9. Удаление воздуха из зальных помещений крытых катков с искусственным льдом, предусматриваемое вытяжными системами с естественным побуждением, рекомендуется осуществлять, используя обычные вентиляционные шахты, устанавливаемые непосредственно на кровле зала. Вытяжные шахты оборудуются утепленными клапанами с электроподогревом и дистанционным управлением, а также поддонами для сбора и удаления конденсата. К клапанам и поддонам обеспечивается удобный доступ обслуживающего персонала. Размеры внутреннего сечения шахт определяются по расчету с учетом гравитационного и ветрового напора и давления, создаваемого приточной вентиляцией.

Систему вытяжной вентиляции из санитарных узлов и курительных допускается объединять с системой вытяжной вентиляции из душевых.

6.1.10. В системах воздушного отопления зальных помещений, совмещенных с вентиляцией и кондиционированием воздуха, допускается применение рециркуляции воздуха. При этом объем подаваемого наружного воздуха не должен быть меньше указанного в таблице 6.1.

6.1.11. В зальных помещениях рециркуляционный воздух следует использовать в объеме, не превышающем установленные нормы, при этом рециркуляционный контур системы вентиляции и кондиционирования рекомендуется оснащать обеспыливающими фильтрами и устройствами обеззараживания воздуха с эффективностью инактивации микроорганизмов и вирусов не менее 95 %.

6.1.12. В зданиях спортивных сооружений круглогодичного использования применяются системы центрального водяного отопления. Для помещений, в которые предусматривается в нерабочее время понижение внутренней расчетной температуры воздуха, подогрев его до нормируемых параметров рекомендуется осуществлять системами приточной вентиляции, которые в этот период используются как системы воздушного отопления. При соответствующем обосновании для отопления указанных помещений или их групп могут применяться только системы воздушного отопления.

6.1.13. В залах крытых катков с местами для зрителей рекомендуется предусматривать самостоятельные системы распределения воздуха для зоны размещения мест для зрителей и для зоны нахождения занимающихся (соревнующихся).

6.1.14. Помещения, предназначенные для оборудования в них приточных систем и ус-

тановок кондиционирования воздуха, рекомендуется размещать в подвальных или цокольных этажах (на грунте) так, чтобы протяженность трасс воздуховодов была минимальной.

6.1.15. Холодопроизводительность холодильных станций крытых катков с искусственным льдом принимается по летним нагрузкам с учетом параметров внутреннего воздуха, приведенных в таблице 6.1. Температура поверхности льда для расчета принимается минус 8 °С при толщине льда 50 мм. Разность температур поверхности льда в любых точках может составлять не более 0,5 °С.

6.1.16. При проектировании конфигурации оборудования катка следует принимать во внимание виды деятельности и интересы разных групп пользователей в соответствии с параметрами таблицы 6.2.

Таблица 6.2

Деятельность	Температура воздуха в помещении катка, °С		Температура льда, °С	Максимально допустимая относительная влажность воздуха в помещении катка, %	Минимальное поступление наружного воздуха, л/с / субъект, не менее
	Каток (на высоте 1,5 м от льда)	Трибуна (при зрительях)			
Хоккей					
- игра	+6	+10 +15	- 5	70	4...8 / зритель
- тренировка	+6	+6 +15	- 3	70	12 / игрок
Фигурное катание					
- соревнование	+ 12	+10 +15	- 4	70	4...8 / зритель
- тренировка	+ 6	+6 +15	- 3	70	12 / фигуристов
Другое	+ 18	+18	-	-	8 / человек

6.2. Водопровод и канализация

6.2.1. Здания спортивных залов и крытых катков оборудуются системами хозяйственно-питьевого и противопожарного водопровода и канализации, присоединяемыми к наружным сетям населенного пункта или к собственному водозаборному узлу. В неканализованных районах предусматриваются местные очистные сооружения, состав которых и степень очистки согласовываются с местными органами санитарного надзора. Вода для хозяйственно-питьевых и технологических нужд в зданиях спортивных залов и катков должна удовлетворять требованиям СНиП 2.04.01.

6.2.2. Горячее водоснабжение предусматривается для обеспечения хозяйственно-бытовых и технологических нужд. Для сокращения потребления тепла на нужды горячего водоснабжения объектов, расположенных в районах с большой солнечной активностью, рекомендуется предусматривать устройство солнечных аккумуляторов, рассчитывая их на мак-

симальный расход горячей воды. Горячая вода должна соответствовать требованиям СП 4723.

6.2.3. Подводка горячей воды предусматривается к душевым, кабинету врача, комнатам медицинской сестры и для оказания первой медицинской помощи помещениям блока водных процедур медико-восстановительного центра, массажным, бытовым помещениям для рабочих, раздевальням для занимающихся, комнатам инструкторского и тренерского состава, умывальным при санитарных узлах для зрителей, помещениям для уборочного инвентаря, а также к другим помещениям в соответствии с технологическим заданием.

На технологические нужды горячая вода подается для подготовки поверхности льда катков, для буфетов, для ускорения таяния льда в каналах у охлаждающей плиты спортивно-демонстрационных и спортивно-зрелищных крытых катков (в ночное время) и в прямых для ледяной стружки в помещениях для стояния машин по уходу за льдом, а при устройстве контрастной ванны в бане сухого жара — для ее заполнения.

6.2.4. Устройство внутреннего хозяйственно-питьевого и противопожарного водопровода и нормы расхода воды в сутки и в часы максимального водопотребления, а также устройство канализации должны отвечать требованиям СНиП 2.04.01 с дополнительным учетом водопотребления на хозяйственно-питьевые нужды и на технологические нужды, приведенного в таблице 6.3.

Таблица 6.3

Потребитель	Расход воды в сутки, л	Режим потребления	Примечания
Создание ледяного покрытия катков на 1 м ² поверхности: первоначальная заливка и наращивание слоя льда до расчетной толщины (5 см)	50	Равномерно в течение 12 ч	Холодная вода
подготовка поверхности льда*	0.5	5 раз в 1 сутки	Горячая вода

* Рекомендуется использование воды с малой жесткостью — 0,5—1,0 мг-экв/л.

6.2.5. При подсчете максимальных часовых расходов воды занимающимися рекомендуется принимать укрупненные показатели (учитывающие технологию водопотребления и продолжительность смены), определяемые по формуле:

$$Q_{\text{общ. (гор)}} = (9 \text{ сут. общ. (гор)} \times n) / T, \text{ где:}$$

$Q_{\text{общ. (гор)}}$ — часовой расход (общий или горячей воды);

9 сут. общ. (гор) — суточный расход (общий или горячей воды);

n — число занимающихся в 1 смену;

T — продолжительность смены в часах (при продолжительности смены менее 1 ч T принимается равной 1).

Максимальное секундное водопотребление принимается исходя из одновременной работы всех сеток в душевых при раздевальных.

Максимальный секундный сброс воды в канализацию принимается равным секундно-му водопотреблению при его величине более 8 л/с, а при меньшем водопотреблении к нему прибавляется максимальный расход одним прибором.

6.2.6. Водообмен в контрастных ваннах бань сухого жара предусматривается, как правило, с непрерывным протоком свежей воды (с дезинфекцией и подогревом); при этом продолжительность полного водообмена принимается не более 8 ч. Водообмен методом периодических наполнений и опорожнений ванны не допускается.

Температура воды в этих ваннах принимается в пределах до 20 °С.

6.2.7. При устройстве автоматического водяного пожаротушения следует руководствоваться требованиями НПБ 88 и НПБ 110, относя помещения спортивных корпусов к I группе по степени опасности развития пожара.

6.2.8. Расчетный расход воды на наружное пожаротушение для зданий залов крытых катков принимается в соответствии с требованиями СНиП 2.04.02.

При проектировании крытых залов катков с объемом зданий свыше указанных в табл. 6 СНиП 2.04.02 расход воды на наружное пожаротушение согласовывается с органами пожарной охраны и управлениями водопроводного хозяйства на стадии отвода земельного участка под строительство.

6.2.9. В санитарных узлах и душевых с количеством приборов свыше трех (унитазов, писсуаров или душевых сеток соответственно) предусматривается установка поливочных кранов диаметром 20 мм с подводкой холодной и горячей воды, а также устанавливаются трапы для отвода стоков диаметром 100 мм.

6.2.10. В душевых при раздевальных для занимающихся трапы для отвода стоков диаметром 100 мм устраиваются из расчета один трап не более чем на 3 сетки. В душевых при комнатах инструкторского и тренерского состава и при бытовых помещениях для рабочих рекомендуется устанавливать душевые поддоны.

6.2.11. Поливочные краны диаметром 50 мм с подводкой холодной и горячей воды устанавливаются в помещении для машин по уходу за льдом. По периметру ледяного поля, исходя из радиуса обслуживания не более 30 м, устанавливаются поливочные краны диаметром 50 мм с подводкой холодной воды. Вода от таяния льда и снежной стружки при отсутствии наружной дождевой канализации отводится в бытовую канализацию.

6.2.12. В уборных для занимающихся и зрителей устанавливаются напольные керамические унитазы или напольные чаши со смывным краном.

6.3. Электроснабжение, электротехнические и слаботочные устройства

6.3.1. Искусственное освещение предусматривается во всех помещениях и на участках территорий сооружений катков, предназначенных для прохода людей и движения транспорта. При проектировании электрооборудования сооружений катков необходимо руководствоваться требованиями СНиП 23-05, СНиП 3.05.06, СП 31-110, ВСН-1-73 и другими нормативными документами.

6.3.2. Уровень освещенности залов крытых катков в зависимости от назначения по виду (видам) спорта должен приниматься в соответствии с Нормами электрического освещения спортивных сооружений (ВСН-1-73) по таблице 6.4.

Таблица 6.4. Требования различных видов спорта к освещению

Виды спорта	Горизонтальное освещение $E_{\text{средн}}$ лк		Равномерность освещения $K_{\text{нер}} = E_{\text{гор макс}}/E_{\text{средн}}$	
	Тренировка	Соревнование	Тренировка	Соревнование
Бег на коньках	200	500	1 : 2	1 : 1,4
Хоккей с шайбой	500 ¹⁾	500 до 750 ²⁾	1 : 2	1 : 1,4
Катание на коньках	100 ³⁾		1 : 3	
При телепередачах вертикальная освещенность $E_{\text{верт.}}$ на высоте 1 м: от 800 лк до 1400 лк (при цифровом телевидении $E_{\text{верт.}}$ в сторону главной телекамеры – 2000 лк). При этом на трибунах должна быть предусмотрена вертикальная освещенность от 30% $E_{\text{верт. норм.}}$ – на передних рядах до 10% $E_{\text{верт. норм.}}$ – на верхних рядах).				

¹⁾ При тренировках бега на коньках – 200 лк.

²⁾ Для соревнований высшего уровня.

³⁾ Уровень горизонтальной освещенности может быть уменьшен до 50 лк.

6.3.3. При проектировании осветительной установки, обеспечивающей уровни освещенности, требующиеся для проведения цветных телепередач, необходимо из общего числа светильников выделять приборы, обеспечивающие нормируемые уровни освещенности, предусмотренные в таблице 6.5. Управление этими приборами предусматривается отдельно от остальных приборов осветительной установки.

Таблица 6.5

Освещаемый объект	Наименьшая освещенность, лк	Плоскость или зона, в которой нормируется освещенность
1. Спортивная арена (фигурное катание, хоккей с шайбой, шорт-трек, конькобежные дорожки)	1000	Вертикальная, на высоте 1 м в направлении главной телевизионной камеры
2. Трибуна	50	Горизонтальная освещенность на зрительских местах

6.3.4. Коэффициент запаса осветительных установок принимается 1,5 (для телевизионного освещения – 1,25). Источники света принимаются со сплошным или близким к сплош-

ному спектром излучения с цветовой температурой, как правило, 5600—6000К. Отношение горизонтальной освещенности спортивной арены к вертикальной принимается не более 3:1.

6.3.5. Неравномерность освещенности трибуны (с плавным переходом от одного уровня к другому) допускается не св. 1:3 (в сторону снижения от приведенного в таблице). Освещенность зон показа зрителей на трибуне крупным планом принимается увеличенной до 750 лк. Эти зоны определяются заданием на проектирование в пределах до 20% площади трибуны.

6.3.6. Электроприемники спортивных сооружений по надежности электроснабжения относятся к следующим категориям.

В спортивных залах и катках без мест для зрителей или при их числе менее 300:

- при числе занимающихся 120 чел. и менее в смену все электроприемники III категории;

- при числе занимающихся более 120 чел./смену светильники аварийного и эвакуационного освещения, электродвигатели пожарных насосов, автоматическая пожарная сигнализация и система дымоудаления II категории;

- остальные электроприемники — III категории.

В спортивных залах и катках, предназначенных только для занятий с детьми, светильники аварийного и эвакуационного освещения, электродвигатели пожарных насосов, автоматическая пожарная сигнализация и система дымоудаления — I категории.

Надежность электроснабжения электроприемников крытых спортивных сооружений с числом мест для зрителей 300 и более определяется согласно главе VII -2 ПУЭ.

6.3.7. Уровень средней горизонтальной освещенности трибун для зрителей принимается 50 лк. Для освещения спортивных залов и крытых катков, как правило, применяются газоразрядные лампы; при этом коэффициент пульсации освещенности принимается равным 10 %. При необходимости плавного регулирования светового потока, а также в случаях невозможности или технико-экономической нецелесообразности применения газоразрядных источников света допускаются, а при уровнях освещенности менее 30 лк используются, как правило, лампы накаливания.

В зданиях спортивных сооружений в соответствии с требованиями норм предусматривается эвакуационное освещение.

6.3.8. Для ограничения слепящего действия светильников при освещении зальных помещений показатель ослепленности принимается не более 60.

При применении газоразрядных источников света допускается управление освещени-

ем осуществлять тремя-четырьмя ступенями.

6.3.9. В зданиях залов крытых катков предусматриваются:

- радификация от радиотрансляционной сети населенного пункта;
- телефонизация от АТС населенного пункта;
- электрочасификация (при установке не менее десяти электровторичных часов).

6.3.10. При проектировании залов катков необходимо предусматривать обеспечение осветительной установкой всех режимов освещения в соответствии с нормами освещенности. Предусматривается также специальное освещение эстрады, обеспечивающее технологические требования проводимых на эстраде зрелищных мероприятий. Управление освещением универсальных спортивных залов или катков предусматривает включение осветительных установок в соответствии с трансформацией зала (катка).

6.3.11. На спортивных сооружениях, предназначенных для соревнований республиканского и более высокого масштаба, как правило, дополнительно предусматриваются оперативно-служебная телефонная связь между помещениями судейской коллегии и местами нахождения отдельных судейских бригад, а также с помещением дежурного медицинского персонала; установка информационной и регистрирующей аппаратуры; местная АТС для связи между отдельными помещениями; радио- и телевизионные передачи со спортивного сооружения. В устройствах связи и сигнализации применяются оборудование и материалы серийного производства, соответствующие требованиям ГОСТов или технических условий.

6.3.12. При эстрадных выступлениях и балете на льду рекомендуется иметь системы, обеспечивающие:

- оперативную связь помощника режиссера с персоналом, обслуживающим эти выступления (осветители, дирижер и т. д.);
- трансляцию с эстрады в артистические;
- вызов помощником режиссера артистов на эстраду.

Предусматриваемая система звукоусиления предназначена для обеспечения необходимым уровнем громкости зрителей на трибунах и спортсменов, находящихся на арене. С учетом шума трибун номинальный уровень громкости повышают на 10—15 дБ. Громкоговорители (звуковые колонки) для систем звукоусиления устанавливаются вдоль трибун, на низких опорах так, чтобы они не мешали зрителям следить за ходом соревнований.

6.3.13. В помещениях хореографических классов предусматривается звуковая подача информации и звуковоспроизведение музыки для занимающихся.

В раздевалных для занимающихся устанавливаются звуковые колонки небольшой мощности (2Вт) для оповещения о ходе соревнования и своевременного вызова. При звуко-

усилении в многофункциональных и спортивно-демонстрационных залах катков громкоговорители, объединяемые в отдельные группы, устанавливаются на ходовых мостиках, каждая группа обеспечивает звукоусиление той или иной программы (эстрадные выступления, балет на льду, хоккей, фигурное катание и т. д.). Конструкция крепления громкоговорителей в зальных помещениях предусматривается обеспечивающей поворот их в двух плоскостях (вертикальной и горизонтальной), что необходимо при настройке системы звукоусиления. При эстрадных выступлениях для подключения выносных громкоговорителей, устанавливаемых на эстраде, предусматриваются коробки с разъемами. Месторасположение шкафов и коробок с разъемами для подключения микрофонов в зальном помещении определяется в зависимости от их назначения (эстрадные выступления, спортивные соревнования, балет на льду).

6.3.14. Если в зданиях согласно СНиП 3.05.06 требуется устройство молниезащиты, то вводные трубостойки проводного вещания, располагаемые на кровле, подсоединяются к молниезащитной сетке. Если молниезащита отсутствует, то трубостойки заземляются на самостоятельный контур.

6.3.15. Аппаратная системы звукоусиления в залах крытых катков располагается так, чтобы из нее обеспечивалась при спортивных соревнованиях прямая видимость всей арены, а при зрелищных мероприятиях — эстрады или ледяной площадки балета на льду. Площадь звукоаппаратной в спортивно-демонстрационных и многофункциональных залах катков рекомендуется принимать $25\text{—}30\text{ м}^2$, а окно в зальное помещение (с раздвижными стеклами) размером $2,5\times 0,8\text{ м}$; в других залах и катках с местами для зрителей площадь звукоаппаратной рекомендуется принимать $10\text{—}12\text{ м}^2$, а размер окна — не менее $1,5\times 0,8\text{ м}$.

Для прокладки проводов и кабелей по периметру аппаратной звукоусиления предусматривается подпольный канал. Размер канала определяется количеством кабелей и проводов, прокладываемых в нем.

6.3.16. В спортивных залах и катках, оборудованных светоинформационным табло, предусматриваются помещение для размещения силового оборудования и аппаратная датчиков табло. Помещение с силовым электрооборудованием располагается как можно ближе к светоинформационному табло, а его размеры определяются в зависимости от принятого типа табло. Аппаратная датчиков табло располагается так, чтобы из нее была обеспечена видимость табло, а ее площадь принимается не менее 14 м^2 .

6.4. Акустика

6.4.1. Акустика в залах с ледовым покрытием — время послезвучая в верхней части помещения от 500 Гц не должно превышать 6 сек. Время послезвучая следует доводить до

4 сек. Это может быть достигнуто специальным акустическим покрытием помещения.

Для спортивных залов и катков рекомендуется принимать, как правило, средние показатели зоны, но не выше верхней границы, являющейся предельно допустимой.

На частотах ниже 500 Гц время реверберации допускается увеличивать на 15—20 %.

Уровень звука от внешних источников (в том числе от работы систем санитарно-технического и инженерного оборудования), проникающего в эти помещения, рекомендуется принимать по таблице 6.6.

6.4.2. Для предотвращения влияния внешних источников шума помещение для отдыха спортсменов и занимающихся, тренерские и помещения судей, помещения медицинского обслуживания, дикторские и комментаторские кабины рекомендуется располагать на удалении от помещений вентиляционных камер, машинных залов кондиционеров, насосных и других источников шума.

В залах крытых катков для учебно-тренировочных занятий, а также спортивно-демонстрационных и многофункциональных залах катков устройство звукопоглощающих потолков рекомендуется независимо от акустического расчета.

Таблица 6.6

Помещения	Уровень звукового давления, дБ, при среднегеометрической частоте октавных полос, Гц								Уровень звука, дБА
	63	125	250	500	1000	2000	4000	8000	
Спортивные залы крытых катков и хореографические классы	71	61	54	49	45	42	40	38	50

6.4.3. При проектировании зальных помещений с выпуклыми (купольными, сводчатыми, арочными) покрытиями для избежания концентрации звуковой «энергии и фокусировки звука» рекомендуется, чтобы радиус кривизны не менее чем в два раза был больше высоты помещения.

В зальных помещениях без мест для зрителей независимо от формы покрытия при отношении длины помещения к его высоте, равном 5 и менее, акустические устройства могут не предусматриваться.

6.4.4. В спортивно-демонстрационных и многофункциональных залах катков предусматривать кинопоказ, как правило, не рекомендуется. При необходимости предусматривать коммерческий кинопоказ планировочное решение и интерьер зала должны проектироваться с учетом акустических требований, а разработка акустических мероприятий должна осуществ-

ляться специалистом-акустиком.

6.4.5. Для защиты мягкой фактуры звукопоглощающих материалов от механического повреждения применяются акустически прозрачные экраны (перфорированные плиты, отверстия в которых составляют не менее 20 % поверхности, металлические сетки с ячейками 5x5 см и др.).

6.4.6. Звукопоглощающие материалы, рекомендуемые для применения в качестве акустических облицовок, приведены в таблице 6.7.

Таблица 6.7

Материал	Плотность, кг/м ³
Супертонкое щелочное стекловолокно	15—20
Ультратонкое и супертонкое щелочное стекловолокно	8—10
Супертонкое штапельное базальтовое волокно	20—25
Холст СТВ	8—10

7. ПРОТИВОПОЖАРНЫЕ ТРЕБОВАНИЯ

7.1. При проектировании зданий и сооружений, включающих помещения физкультурно-спортивных залов, следует обеспечивать безопасность занимающихся с учетом применяемых строительных конструкций и материалов, объемно-планировочных решений зданий, состава и назначения дополнительных групп помещений и т.д. Для этого следует учитывать требования СНиП 21-01, СНиП 2.08.02, ГОСТ 12.1.004.

Не допускается проектировать здания IV и V степеней огнестойкости для занятий инвалидов.

Параметры путей эвакуации зданий физкультурно-оздоровительных учреждений должны соответствовать требованиям, изложенным в СНиП 21-01, СНиП 35-01 и СНиП 2.08.02.

7.2 Площадь физкультурно-спортивных залов должна соответствовать параметрам, указанным в таблице 1 п. 1.14* СНиП 2.08.02. Если площадь зала превышает установленную в таблице 1, то между зальным и другими помещениями следует предусматривать противопожарные стены или перегородки I-го типа и необходимо иметь не менее двух эвакуационных выходов.

При применении трансформируемых перегородок в зальных помещениях следует предусматривать эвакуационные выходы из каждой разделяемой части.

7.3 Степень огнестойкости зданий с физкультурно-спортивными помещениями не должна быть ниже степени огнестойкости здания, к которому они пристраиваются.

При размещении сооружений физкультурно-оздоровительных учреждений в блоках,

пристраиваемых к общеобразовательным школам, необходимо отделить их функционально, а также противопожарными перегородками 1-го типа и перекрытиями 3-го типа. Заполнение проемов в противопожарных преградах выполняется в соответствии с требованиями СНиП 21-01 и СНиП 2.08.02.

7.4. Конструкции и материалы покрытия пола спортзала должны соответствовать по пожарно-техническим характеристикам п. 6.25* СНиП 21-01:

для зала без зрителей — аналогично покрытию пола в общих коридорах и холлах — В2, РП2, Д3, Т2;

для зала, где занимаются инвалиды или есть зрители, — аналогично покрытию пола в вестибюле — Г2, РП2, Д2, Т2.

7.5. Материалы для обшивки (в том числе акустической) стен и потолков в зальных помещениях физкультурно-спортивного назначения следует принимать со следующими пожарно-техническими характеристиками:

- каркас для подвесных потолков — НГ;
- обрешетка или каркас стен — Г2*;
- облицовка стен и потолков — Г3.

7.6. В отделке стен и потолков помещений для физкультурно-оздоровительных занятий инвалидов, а также помещений, где могут находиться дети, следует применять материалы со следующими пожарно-техническими характеристиками: Г1, В1, Д2 и Т2.

7.7. Система средств оповещения об опасности должна быть комплексной и соответствовать СНиП 35-01, НПБ 104.

Приложение А

Термины и их определения

Блок зрительских мест — группа мест, с которых зрители эвакуируются по общему проходу в одном направлении и с одинаковым на всем протяжении прохода видом пути (горизонтальный, пандус, лестницы вниз или вверх).

Вспомогательные помещения — помещения, предназначенные для обслуживания занимающихся, зрителей, а также необходимые для обеспечения эксплуатации сооружения.

Каток с искусственным льдом — сооружение, включающее горизонтальную (ые) плоскость (ти), имеющую (ие) искусственное ледяное покрытие и различные вспомогательные, бытовые и административные помещения, а также, во многих случаях, трибуны для зрителей.

Ледовое поле – горизонтальная плоскость, имеющая искусственное ледяное покрытие различных размеров.

Ледовая площадка – площадка, представляющая собой ледовое поле, размеры которого определяются заданными функциональными процессами.

Люк — проем в гребенке трибуны, предназначенный для входа зрителей на трибуну и выхода с нее, а также для связи вспомогательных помещений, размещаемых в подтрибунном пространстве, с трибуной и ареной.

Многофункциональные сооружения катков – сооружения (здания) размеры, архитектурные и конструктивные решения которых позволяют проводить мероприятия различного функционального назначения, включая эстрадные концерты и различные общественные мероприятия, с трибунами для зрителей.

Основные помещения — помещения, предназначенные для непосредственного проведения в них учебно-тренировочных занятий или соревнований.

Площадки (поле) для игры — часть пола зала (арены) для того или иного вида спортивных соревнований, ограниченная наружными линиями разметки.

Размер арены для соревнований – габариты зоны, включающие игровое поле или беговую дорожку, зону безопасности и обходное пространство первого ряда кресел.

Размер игрового поля – ледовая площадка в границах разметки для проведения соревнований и тренировок. Толщина размеченных граничных линий может входить в габариты площадки (уточняется по каждому виду спортивных мероприятий).

Специализированный спортивный каток — каток, предназначенный для учебно-тренировочных занятий и (или) соревнований по одному из видов спорта.

Спортивно-демонстрационный каток – сооружение (здание), предназначенное для

проведения спортивных соревнований или по одному виду спорта (специализированный), или для нескольких различных видов (универсальный), с трибунами для зрителей.

Учебно-тренировочный каток – сооружение (здание), предназначенное для проведения тренировочных занятий (тренировок) по одному или нескольким видам спорта, без трибуны или с трибунами (как правило, трансформируемыми) для специалистов и небольшого числа учащихся и зрителей.

Универсальный спортивный зал катка — каток, предназначаемый для попеременных занятий и (или) соревнований по различным видам спорта.

Приложение Б

Основные функциональные зоны (участки) территории сооружения

Зоны (участки)	Размеры, площади	Примечания, дополнительные требования или рекомендации
Пункты въезда и выезда транспортных средств (со стороны служебных входов): пункты въезда/выезда спортсменов пункты въезда/выезда для экстренных служб пункты въезда/выезда для телевидения пункты въезда/выезда для разгрузки/погрузки	6 м ²	По периметру территории или в зонах досмотра Ширина ворот – 6 м
	То же	То же
	»	»
	»	»
КПП для проверки пропусков на транспортные средства	По заданию на проектирование	С внешней стороны периметра территории объекта
КПП для посетителей с билетами или имеющих аккредитацию, в том числе: зона (зоны) проверки билетов – после металлоискателей перед входом в сооружение для спортсменов, в т.ч. команд для технических делегатов и судей для членов «олимпийской семьи» для телевидения	То же	На территории объекта. Оборудуются металлоискателями, столами для вещей, сканерами
	3-9 м ² каждая зона	На территории участка объекта на расстоянии 12 м от металлоискателей на 2 м вглубь
	Не менее 18 м ²	
	То же	Возможно совмещение со входом для спортсменов и членов «Олимпийской семьи»
	То же	Возможно совмещение со входом для СМИ
То же	Крытый КПП; прямой проход к зоне ТВ	

Зоны (участки)	Размеры, площади	Примечания, дополнительные требования или рекомендации
для журналистов и фотографов	То же	Желательно устройство отдельного входа вблизи зоны прессы и медиа-центра
для рабочих и служащих	»	
для зрителей и спонсоров	»	Из расчёта один КПП на 10 000 посетителей
уборные в зоне КПП	1 кабина на 2 000 посетителей	По внешнему периметру ограждения объекта
специальный КПП для аккредитованного контингента	По заданию на проектирование	Вблизи с основным КПП для зрителей
зона специального устройства для сканирования вещей (сумок, оборудования), вносимых на территорию объекта	Не менее 50 м ²	Размещение – по условиям планировочного решения
Зона досмотра транспортных средств:	600—800 м ²	На максимальном расстоянии от спортивных сооружений
участок очереди на досмотр	180 м ²	
резервный участок очереди на досмотр (для большегрузных машин)	140 м ²	
пропускной пункт	150 м ²	Оборудуется сканерами
участок пропускного пункта для грузовиков	70 м ²	
платформы досмотра	1,2x1,2 м, высотой 4 м каждая	Количество – по заданию на проектирование
офис сотрудников зоны досмотра	15 м ²	
уборные	3 м ²	
Выходы для пешеходов с территории объекта к парковкам транспортных средств и остановкам общественного транспорта:		
для аккредитованного контингента	Ширина выходов 1—3 м	Размещение – в каждой зоне досмотра. Могут использоваться как дополнительный выезд для служебных транспортных средств
для зрителей	6 м ² ; ширина выходов 6 м	Размещение – по направлению к остановкам общественного транспорта
для рабочих и служащих	По заданию на проектирование	Размещение – на выходе из рабочей зоны
Управление транспортом:		
офис менеджера	25—50 м ²	За периметром участка объекта. Возможно использование мобильных помещений
зона отдыха водителей	80—150 м ²	То же
уборные для сотрудников транспортного отдела	По заданию на проектирование	»

Зоны (участки)	Размеры, площади	Примечания, дополнительные требования или рекомендации
Двор для хранения дорожного инвентаря и оборудования	Не менее 20 м ²	Может размещаться на территории зоны логистики
Зона (зоны) посадки/высадки посетителей: для спортсменов индивидуальных видов для спортивных команд для «олимпийской семьи» для представителей СМИ для зрителей и служащих для спонсоров	Количество зон – по заданию на проектирование	Вблизи входов для зрителей
	170 м ² (каждая)	Не включая зону разворота транспортных средств
	100 м ² (каждая)	То же
	50 м ² (каждая)	»
	170 м ² (каждая)	»
	120 м ² (каждая)	»
Парковки для транспортных средств аккредитованных групп посетителей: для членов «олимпийской семьи» для телевидения для прессы для службы безопасности для экстренных служб		На территории охраняемых участков объекта; вблизи аккредитованных зон
	32 м ² (каждая)	
	32 м ² (каждая)	
	32 м ² (каждая)	
	50 м ² (каждая)	В данной зоне может предусматриваться парковка машин VIP-персон
Зона управления участком (техническое обслуживание сооружений, обеспечение технической безопасности): рабочая зона кабинет менеджера и его ассистента кабинет администратора (с хранением документации, ключей и т.д.) ожидальная (для дежурных сотрудников, ожидающих вызова на работы) кладовая рабочая зона строительного отдела (место совещаний, офис, переговорная) кладовая для хранения материалов и инструмента склад/рабочий участок (хранение материалов для мелких работ в интерьере, проведение некоторых мелких работ) контейнерная площадка зона (участок) погрузки/выгрузки тяжёлых стройматериалов		Размещение — на территории объекта, частично в крытых помещениях; удобный доступ в различные зоны. Возможно совмещение с зоной логистики
	60 м ²	Помещение
	12 м ²	То же
	12 м ²	»
	24 м ²	»
	12 м ²	»
	30 м ²	Возможно использование мобильного сооружения
	50 м ²	То же
	80 м ²	Крытое помещение
	60 м ²	То же
50 м ²	Открытая площадка	

Зоны (участки)	Размеры, площади	Примечания, дополнительные требования или рекомендации
двор для хранения крупногабаритных элементов конструкций и материалов парковка для специальной мобильной техники уборные для сотрудников строительного отдела кладовая крупногабаритных электроматериалов кладовая электрического инвентаря и запасных частей к нему	50 м ²	То же
	90 м ²	»
	3 м ²	На территории хозяйственной зоны
	18 м ²	Возможно размещение в зоне логистики
	9—12 м ²	
Зона уборки и удаления мусора:		В хозяйственной зоне с удобным доступом во все остальные зоны
парковка для мусороуборочных машин	70 м ²	
зона сортировки мусора	70 м ²	
зона мусорных контейнеров	60 м ²	Дополнительные контейнеры размещаются в зонах логистики, кухни, телевидения
накопитель	25 м ²	Для случаев редкой уборки мусора
инвентарная кладовая	15—30 м ²	Возможно использование передвижного помещения
офис	18 м ²	
Зона логистики (оперативной диспетчеризации перевозки грузов, погрузочно-разгрузочных операций, движения специальных транспортных средств):		В составе хозяйственной зоны с удобным доступом в остальные зоны
логистический центр	60 м ²	Возможно использование мобильного помещения
кабинет менеджера и его ассистента	12 м ²	
рабочая зона персонала	30 м ²	
кладовая инструмента	15 м ²	
склад оборудования, мебели, крупногабаритных приборов и т.п.	90 м ²	
двор для хранения оборудования	75 м ²	
зона для парковки, движения и разворота транспортных средств	100 м ²	Открытая площадка. Разгрузка
автозаправочные точки	25 м ² (каждая)	
площадки для мусорных контейнеров	15 м ² (каждая)	
уборные для персонала службы логистики	3 м ²	

Зоны (участки)	Размеры, площади	Примечания, дополнительные требования или рекомендации
зона временного хранения грузов	600 м ²	
зона досмотра транспортных средств	70 м ²	Площадка под тентом
Парковка (парковки) для машин скорой помощи	30 м ² (каждая)	В удобной связи с пунктами медицинской помощи и выездом с территории объекта
Вертолётная площадка	1000 м ²	

Примечание.

Состав и параметры функциональных зон территории объекта учитывают требования к сооружениям, предназначенным для соревнований высшего уровня, включая Олимпийские игры.

Состав и размеры участков объектов более низкого соревновательного уровня, вплоть до массовых учебно-тренировочных занятий, определяются заданием на проектирование, исходя из местных условий.

Приложение В

Список обязательного оборудования катка (по требованиям ИИХФ)

Арена

Борт с плексигласом

Страховочные сетки

Водяной шланг(и)

Машина для заливки льда

Станок для обработки края

Оскребщик снега

Тележка для инструментов

Инструменты (сверлильный станок, ключи для

труб, разводные ключи, отвертки и пр.)

Ворота (4 шт.)

Подъемник (для замены ламп)

Таймер + табло

Часы

Звуковоспроизводящая система

Носилки + аптечка первой помощи

Скамейки (для игроков, штрафников, оштрафованных на время)

Покрытия на лед (для неледовых мероприятий)

Резиновые маты

Раздевалка со шкафчиками

Скамейки

Шкафчики / крючки для одежды или вешалки

Стойки для клюшек

Зеркала

Мусорные корзины

Резиновые маты

Служба общественного катания

Прокатные коньки + стеллажи

Шкафчики

Вешалки
Резиновые маты
Станок для заточки лезвий
Служба уборки
Щетки
Половые швабры
Очиститель высокого давления
Пылесос
Машина для мытья полов
Машина для натирки полов
Стиральная машина
Кафетерий
Духовка
Холодильник с морозильной камерой
Микроволновая печь
Прилавки
Столы
Стулья
Наборы посуды (тарелки, вилки, ложки и пр.)

Приложение Г

Силиконовый лёд

1. Искусственное покрытие – силиконовый лёд является дополнением к традиционному ледовому покрытию. Благодаря очень низким эксплуатационным расходам и высокой рентабельности силиконовый лёд, в основном, используется для коммерческих целей в торговых комплексах, развлекательных центрах, спорткомплексах и т.п. Силиконовый лёд в отличие от настоящего льда никогда не бывает мокрым или холодным. То, что силиконовый лёд по техническим параметрам на 10% медленнее настоящего, делает его идеальным покрытием для начинающих фигуристов и хоккеистов. Данное качество льда вынуждает хоккеистов и фигуристов прикладывать немного больше усилий в процессе тренировок, что положительно сказывается на их физической подготовке. Силиконовый лёд может быть применён для следующих занятий:

- любительский хоккей (тренировки и матчи); полупрофессиональный хоккей (тренировки);
- фигурное катание (любительский уровень);
- кёрлинг (любительский уровень);
- любительское катание.

Преимущества силиконового льда проявляются при проектировании физкультурно-оздоровительных центров, в которых заложена идея невысоких капитальных вложений и минимальных эксплуатационных затрат.

2. Силиконовый лёд собирается из панелей многослойной влагостойкой высококачественной фанеры, покрытой с двух сторон скользким полиэтиленовым слоем толщиной 5 мм каждая. Поверхность катка обрабатывается жидким силиконом.

Габариты панелей – 122x122 см, толщина панелей – 36 мм, вес – 32 кг.

3. Для подготовки и дальнейшей эксплуатации поверхности силиконового льда используют:

- шлифовальную машину, укомплектованную навесным пылесосом;
- отдельный пылесос для сбора с поверхности синтетического льда пыли стружки, образовавшейся в процессе ежедневной эксплуатации;
- резиновый скребок для нанесения силикона на поверхность «синтетического льда».

Рекомендуемая длина резинового скребка – 75 см.

4. Сравнительные характеристики традиционного и силиконового льда приведены в таблице ниже.

Характеристики	Традиционный лёд	Силиконовый лёд
Основание	Бетонное основание с каналами для охлаждающей жидкости	Бетонное основание
Холодильные установки	2 холодильные установки с периферийным оборудованием	Не требуется
Обслуживание	1-2 квалифицированных техника на полный рабочий день	1 уборщица на 2 часа в день
Уход за поверхностью	Ежедневный и квалифицированный	Минимальный
Тех. остановки катания для обслуживания	Регулярные	1 раз в день
Специальное оборудование	Заливочная машина с водителем	Пылесос и шлифовальная машина, компрессор
Потребление воды	7 600 литров в день	Не требуется
Подогрев воды	Регулярно и дорого	Не требуется
Эксплуатационные расходы (холодильные установки, установки для осушения воздуха. Без учёта освещения)	Энергоснабжение не менее 1 000 кВт/час в месяц	30 кг в месяц закупка жидкого силикона 360 кг силикона в год
Ожидаемый срок эксплуатации	10—15 лет	20—25 лет
Скольжение: после подготовки льда через 1 час катания, через 2 часа катания Коммерческое использование времени	100% 85% 80% 50—60 %	90% 90% 90% 100%

5. Для трансформации спортивных площадей и защиты уже имеющихся покрытий целесообразно применять универсальный изолирующий композиционный материал покрытия

типа Ice Comfort, особенно в ледовых дворцах для трансформации ледового покрытия, без его предварительной разморозки, в площадку для проведения выставок, театрально-зрелищных мероприятий и увеличения количества мест для зрителей.

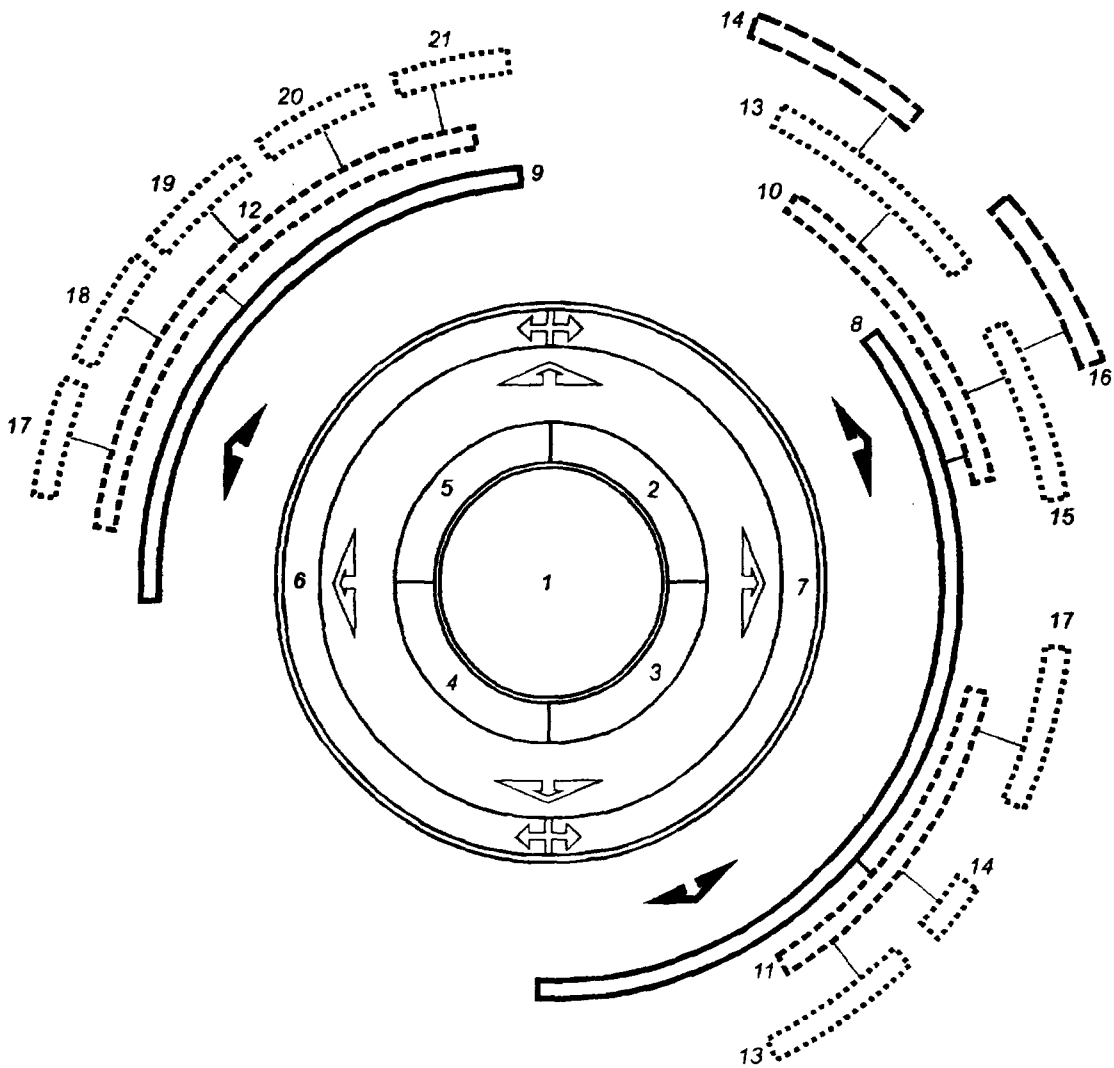
6. Покрытие составляется из листов, имеющих размеры 1000х1000х24 мм или 950х950х24 мм при весе 1 м² – 13 кг. Оно состоит из двух функциональных слоёв. Первый теплозащитный слой из пористого вулканизированного термопласта. Он обладает предельно низкой теплопроводностью при высокой эластичности и упругости, позволяющей сохранить заданную толщину материала при многократных сдвливающих и растягивающих деформациях. Верхний рабочий слой из вулканизированного эластомера, обладающего высокими фрикционными способностями: твёрдостью, прочностью к истиранию, теплостойкостью и низкой горючестью. Отличительной особенностью композиционного материала является постоянное сохранение температуры на поверхности не ниже +15⁰С при сохранении температуры на поверхности льда не выше +4⁰С.

Для хранения 1800 м² покрытия ледового поля размером 30х60 м следует предусмотреть помещение площадью 40 м².

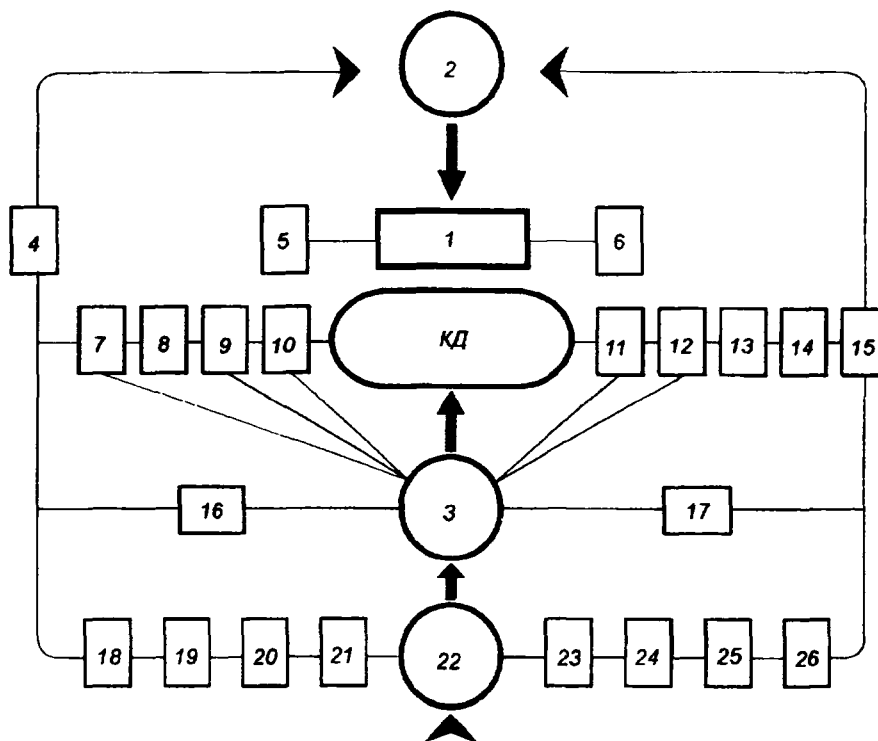
Приложение Д
Иллюстрация

ТИПОЛОГИЧЕСКИЕ РАЗНОВИДНОСТИ ЛЕДОВЫХ СООРУЖЕНИЙ

3.1

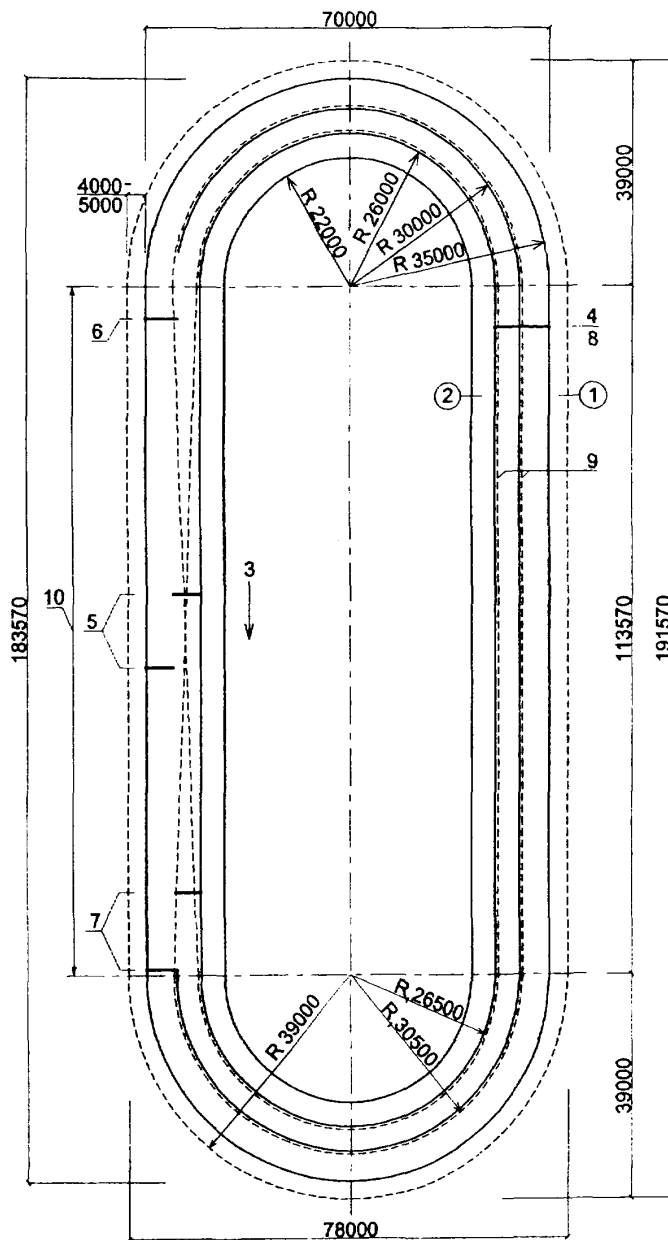


- 1 - сооружения с искусственным льдом; 2 - открытые; 3 - полуоткрытые;
 4 - трансформируемые; 5 - крытые; 6 - тренировочные; 7 - демонстрационные; 8 - универсальные;
 9 - специализированные; 10 - спортивно-зрелищные; 11 - спортивные; 12 - соревнования и тренировки с использованием льда; 13 - соревнования с использованием льда; 14 - соревнования без использования льда;
 15 - культурно-массовые мероприятия с использованием льда; 16 - культурно-массовые мероприятия без использования льда; 17 - массовое катание; 18 - скоростной бег;
 19 - фигурное катание; 20 - хоккей; 21 - хоккей с мячом.



КД - конькобежная дорожка; 1 - трибуна для зрителей; 2 - входная группа, вестибюль, фойе для зрителей, буфеты для зрителей; 3 - раздевалные для спортсменов; 4 - помещение для пресс-центра; 5, 6 - ложи прессы и почетных гостей; 7 - помещение для судей; 8 - помещение для обслуживания занимающихся массовым катанием; 9 - помещения для инструктора и тренеров; 10 - помещение для сушки одежды и обуви; 11 - медицинские помещения; 12 - массажная и баня сухого пара; 13 - стоянка машин по уходу за льдом; 14 - бытовые помещения для рабочих; 15 - хладоцентр; 16 - зал 36x18 м для учебно-тренировочной работы; 17 - зал с тренажерами; 18 - администрация; 19 - буфет для спортсменов; 20 - помещение для отдыха спортсменом; 21 - методический кабинет; 22 - вестибюль для спортсменов; 23 - гардероб для спортсменов; 24 - буфет для спортсменов и сотрудников; 25 - технические помещения; 26 - пожарный пост.

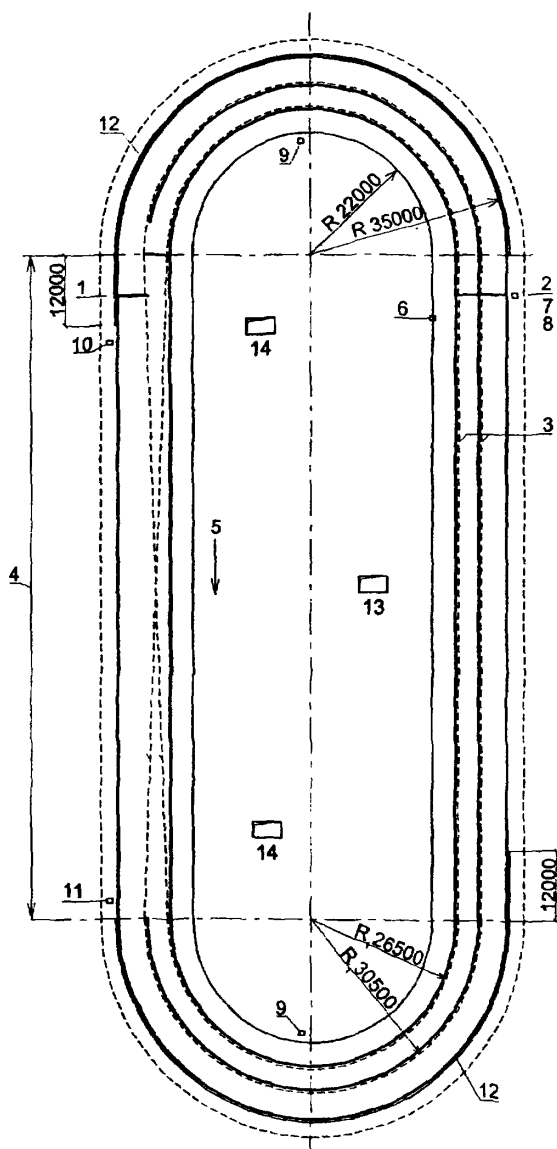
План арены с ледяной дорожкой длиной 400 м



1 - зона безопасности; 2 - разминочная дорожка; 3 - направление гонки;
 4 - старт на 500 и 1500 метров; 5 - старт на 1000 метров; 6 - старт на 1500 метров;
 7 - старт на 3000 и 5000 метров; 8 - финиш; 9 - линии измерения дистанций; 10 - пе-
 реходная дорожка.

R_i - расчетные радиусы беговых дорожек.

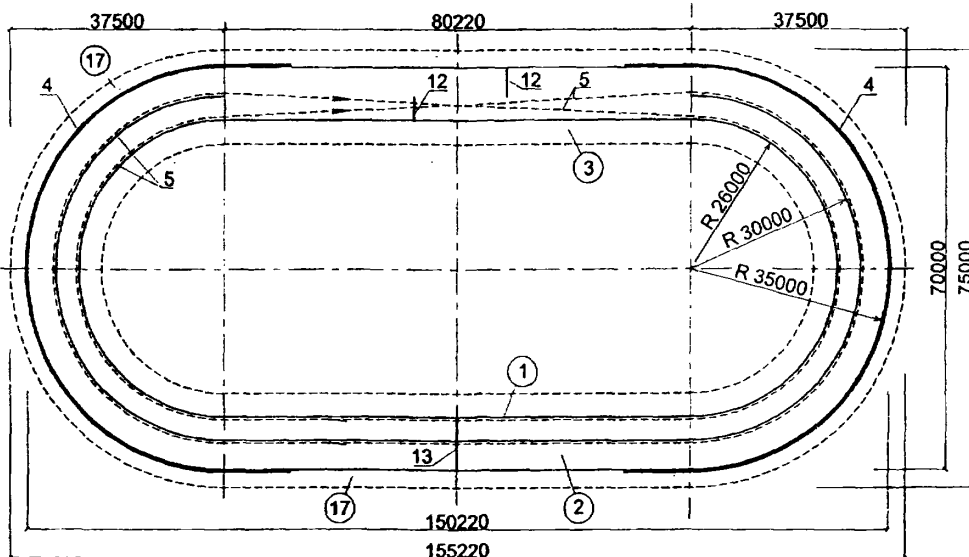
План на примере соревнований на дистанции 1500 м



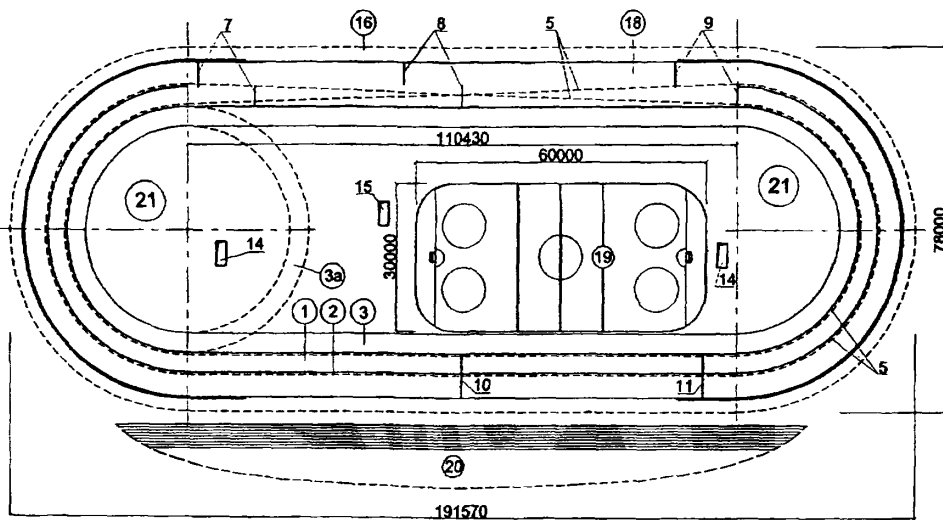
1 - старт дистанции на 1500 метров; 2 - финиш дистанции на 1500 метров; 3 - финишная прямая; 4 0 переходная прямая; 5 - направление бега; 6 - табло-указатель кругов; 7 - стол судьи-хронометриста; 8 - зона жюри и судьи на финише; 9 - судья-счетчик кругов; 10 - стол судьи-стартера; 11 - контроль смены дорожек; 12 - защитные маты; 13 - выход из тоннеля; 14 - выход и тоннеля (при двух выходах).

R_1 - расчетные радиусы беговых дорожек.

А. Арена с ледовой дорожкой длиной 333½ м

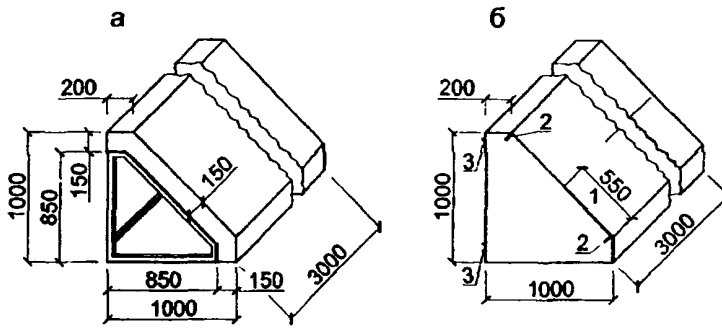


Б. Арена с ледовой дорожкой длиной 400 м и ледовой площадкой 30x60 м



- 1 - Внутренняя соревновательная дорожка (ширина 4 м); 2 - Внешняя соревновательная дорожка (ширина не менее 4 м); 3 - Разминочная дорожка (ширина 4 - 5 м); 3а - Добавочный участок разминочной дорожки (для кругового бега); 4 - Защитные маты; 5 - Путь конькобежца; 6 - Старт на 500 м; 7 - Старт на 3000 и 5000 м; 8 - Старт на 1000 м; 9 - Старт на 1500 м; 10 - Финиш для дистанции 1000 м; 11 - Старт на 10000 м; финиш для дистанций 500, 1500, 3000, 5000 и 10000 м; 12 - Старт на 500 и 1500 м; 13 - Финиш, старт на 1000Ю 3000, 5000 и 10000 м; 14 - Выходы из тоннелей (при двух тоннелях); 15 - Выход из тоннеля (при одном тоннеле); 16 - Полоса с твердым покрытием (бетон); 17 - Зона безопасности (ширина не менее 2,5 м); 18 - Участок переходной прямой; 19 - Стандартное ледовое покрытие; 20 - Трибуны для зрителей; 21 - Неледовое покрытие (бетон).

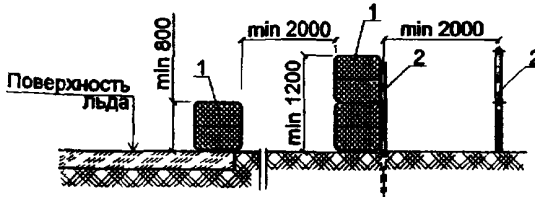
А. Барьеры на криволинейных участках конькобежных дорожек на 400 м



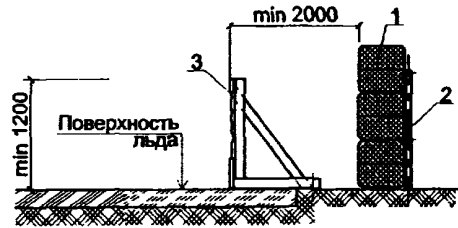
а - на легкометаллической основе с облицовкой из вспененного материала; б - выполненный целиком из вспененного материала.
1 - уплотненное покрытие; 2 - захватные устройства; 3 - соединительные детали.

Б. Барьеры для мотогонок на льду

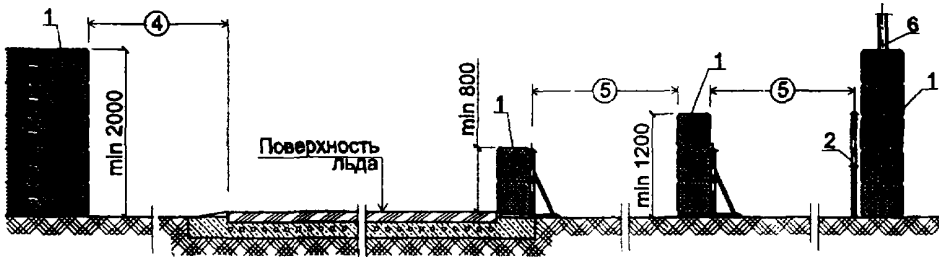
1. Барьеры из соломенных матов



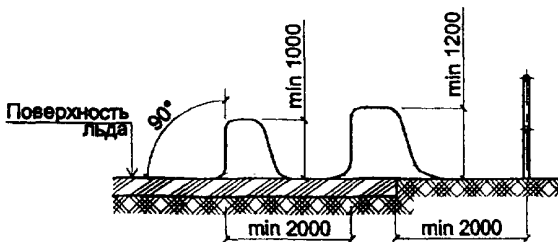
2. Барьеры в виде комбинации забора и соломенных матов



3. Пример решения барьеров из соломенных матов

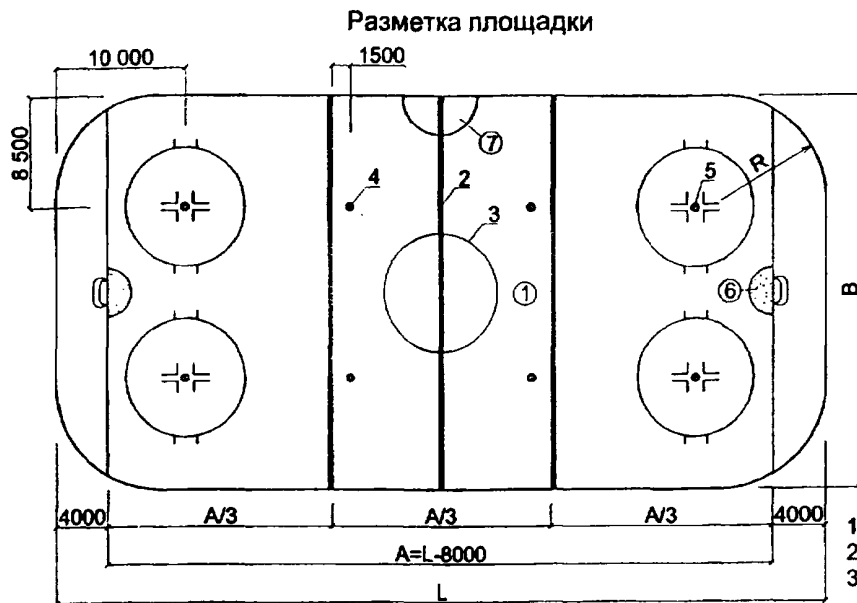


В. Барьеры из снежных валов*



1 - соломенные маты;
2 - металлическое ограждение;
3 - забор;
4 - свободная от препятствий зона;
5 - нейтральная зона шириной не менее 2000 мм;
6 - фонарный столб.

* - для открытых катков



$$L = \frac{61000\text{mm}^*}{56000\text{mm}}$$

$$B = \frac{30000\text{mm}^*}{26000\text{mm}}$$

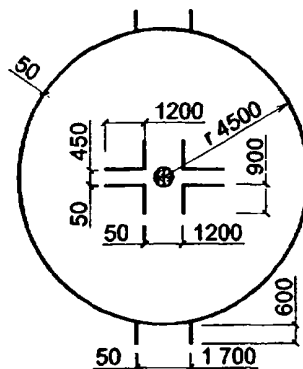
$$R = 7000-8500\text{mm}$$

- 1 - центральная зона;
- 2 - центральная линия;
- 3 - центральный круг и точка вбрасывания;
- 4 - точки в нейтральной зоне;
- 5 - конечная точка вбрасывания и круг;
- 6 - площадь ворот;
- 7 - площадь судей;

Центральный круг и точка вбрасывания

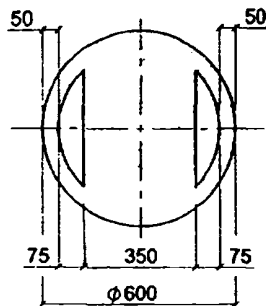


Круг и конечная точка вбрасывания

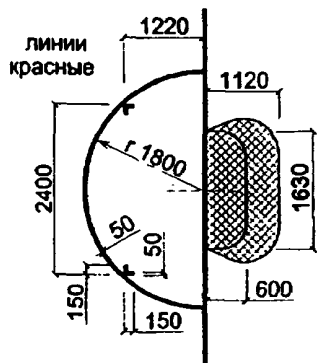


Конечная точка вбрасывания, круг и линии - красные.

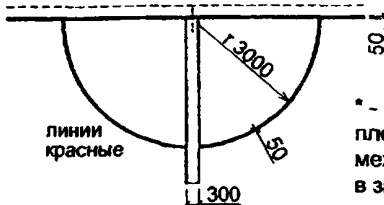
Конечная точка вбрасывания



Площадь ворот

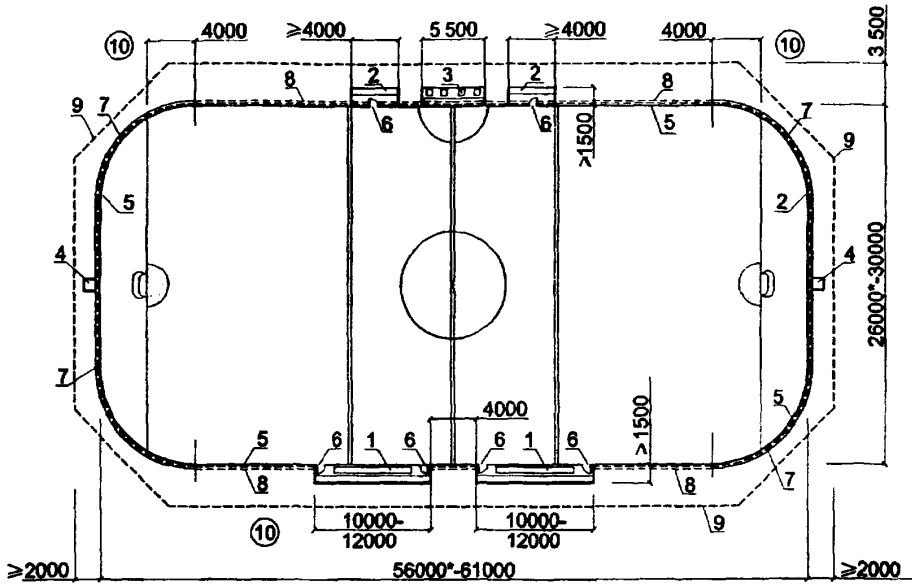


Площадь судьи



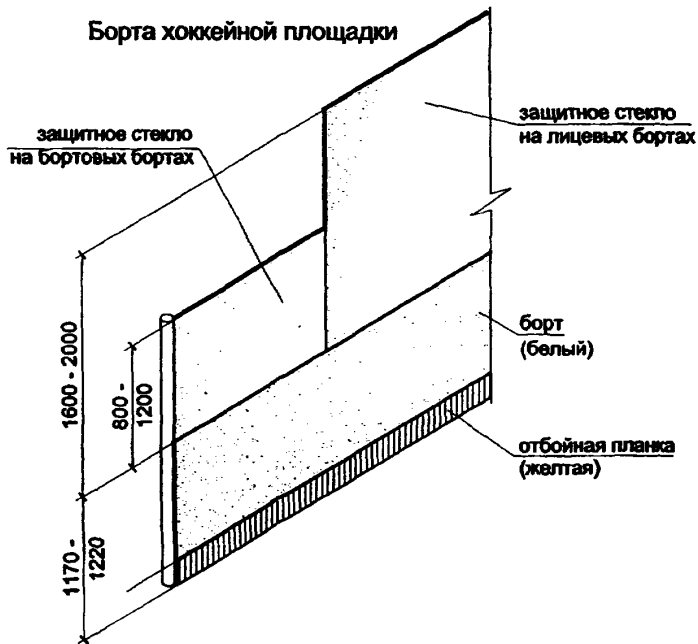
* - в числителе размеры площадки для соревнований международного уровня, в знаменателе - площадки для тренировочных занятий.

Обустройство арены

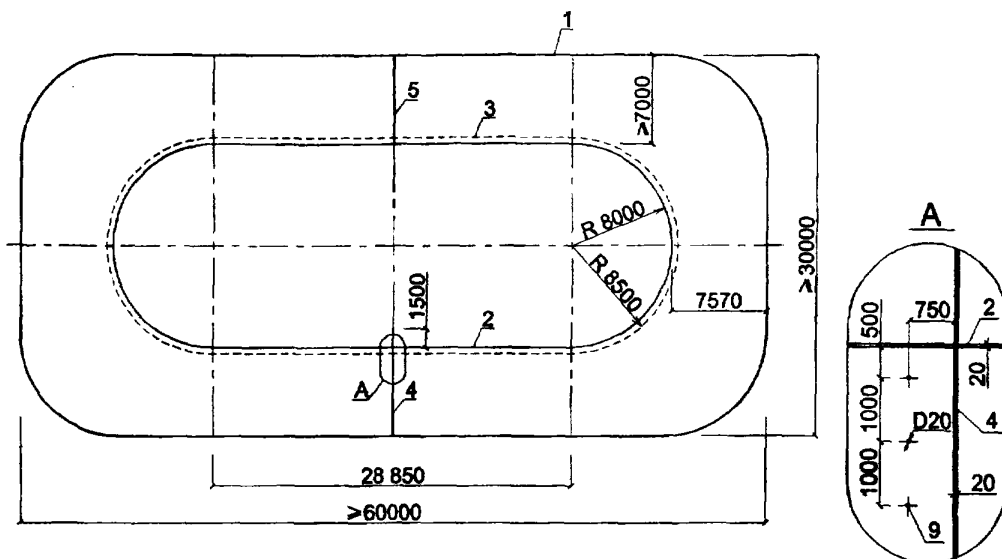


1 - Скамьи для участников соревнований; 2 - Скамьи для оштрафованных игроков; 3 - Стол секретариата; 4 - Места судей за воротами; 5 - Борт высотой 1170-1220 мм; 6 - Дверцы для прохода игроков; 7 - Защитное стекло с сеткой высотой 1600-2000 мм на лицевых бортах; 8 - Защитное стекло высотой 800-1200 мм на боковых бортах; 9 - Граница арены; 10 - Зона зрительских мест.

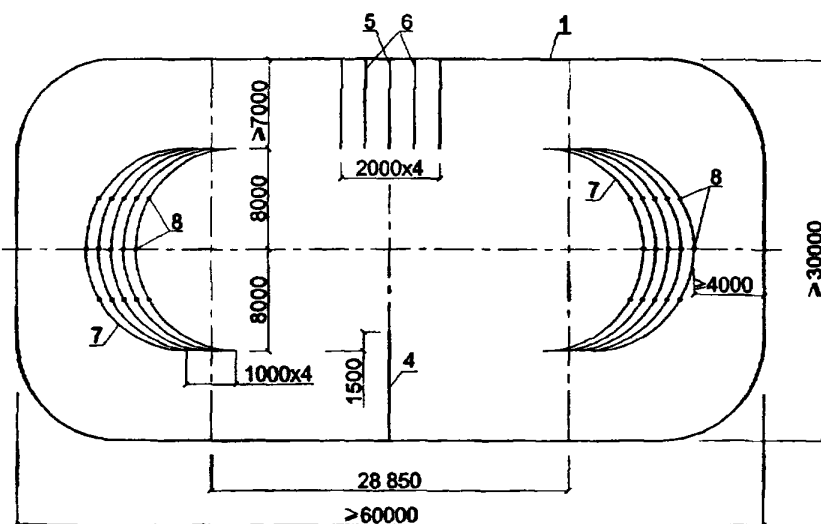
Борта хоккейной площадки



а. Расположение расчетных линий и точек для разметки



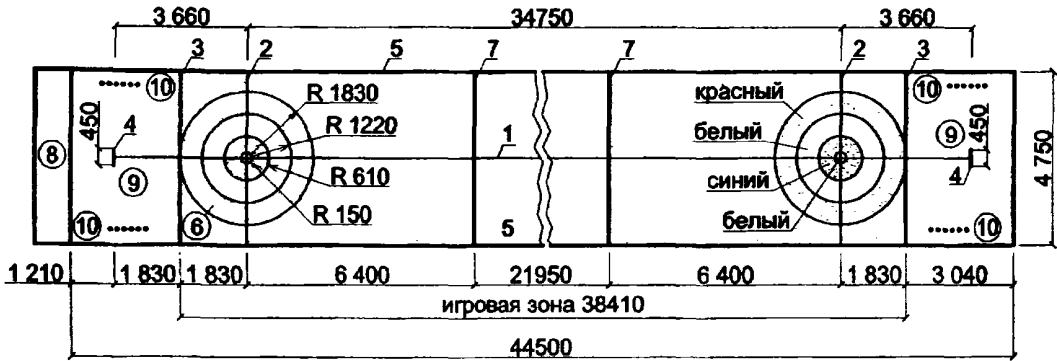
б. Линии разметки (разного цвета), наносимые на ледяную поверхность



1 - прочное ограждение площадки, покрытое с внутренней стороны эластичными матами для амортизации удара упавшего спортсмена; 2 - расчетная внутренняя ограничительная линия дорожки для бега (длина 111,12 м); 3 - расчетная траектория и направление бега; 4 - линия общего финиша и старта на дистанции 1000, 3000 и 5000 метров; 5 - линия старта бега на дистанцию 1500 и 500 метров; 6 - линии переносимого старта полуфинальных и финальных забегов на 500 метров; 7 - линии поворота; 8 - точки на линиях поворота для обозначения мест установки переносных разметочных блоков ("фишек"); 9 - точки на линии старта (вдоль всей линии через 1000 мм).

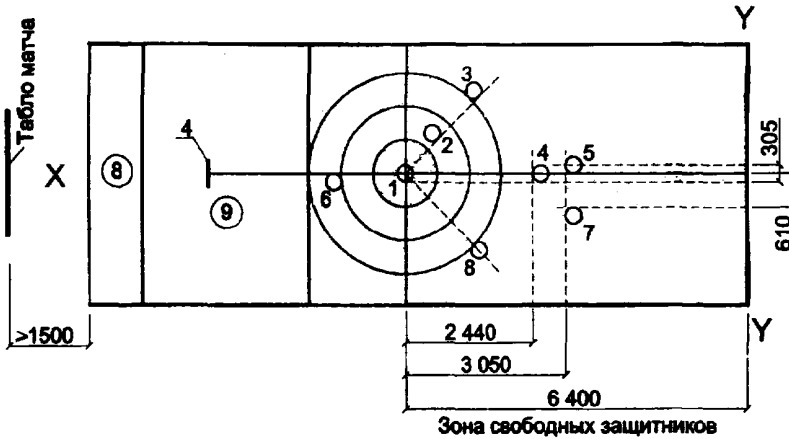
Примечание: Стартовые и финишные линии - цветные шириной не более 20 мм.

а. Маркировка площадки для кёрлинга



1 - центральная осевая линия; 2 - линия центра дома; 3 - задняя линия; 4 - линия колодки; 5 - боковая линия (двойная); 6 - "дом"; 7 - зачетная линия; 8 - проход; 9 - вспомогательная зона; 10 - зона расположения кёрлинговых камней.

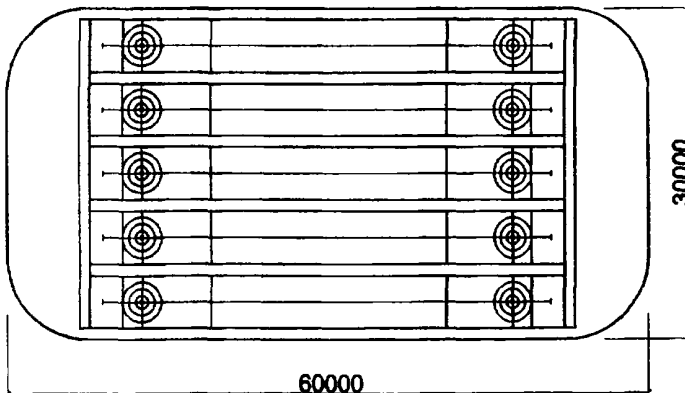
б. Маркировка игровой зоны вблизи "дома"



№№ позиций	Кол-во очков
1	1
2	1+1
3	-
4	1
5	1
6	3
7	4
8	1+5+6

X - место помощника главного судьи;
Y - место судей на зачетной линии.

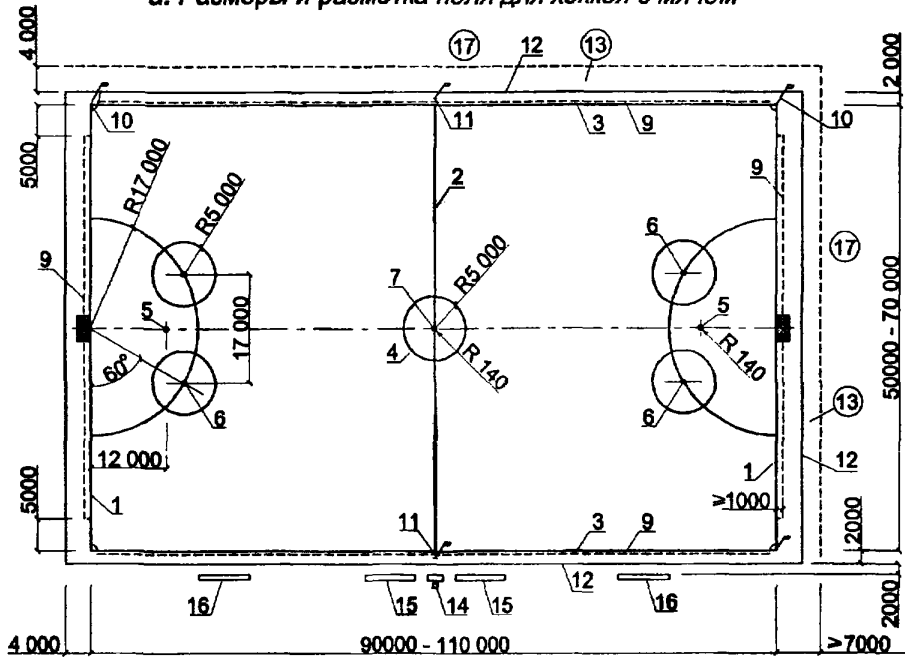
в. Размещение площадок для кёрлинга на хоккейном поле



Примечания:

1. Цвета кругов в "доме" допустимо изменять.
2. Ширина линий, ограничивающих игровую зону, - 40 - 50 мм.
3. Ширина боковых линий не включается в ширину игровой площадки.
4. Боковые линии могут быть заменены бортиком высотой до 150 мм.
5. Ширина торцевых линий площадки включаются в ее длину.
6. Ширина линии, ограничивающей внешние границы "дома", входит в его границы.
7. Зона свободных защитников ограничивается линией, окрашенной в голубой цвет.

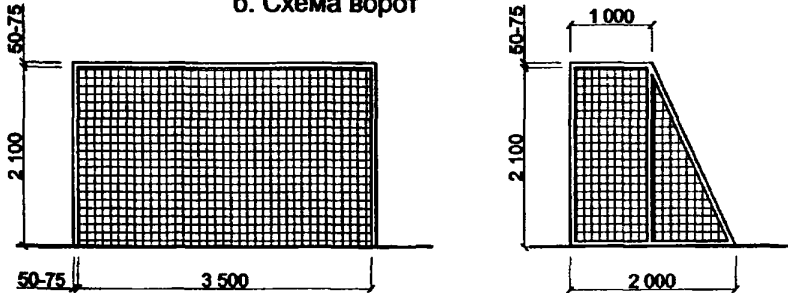
а. Размеры и разметка поля для хоккея с мячом



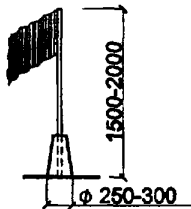
1 - Линия ворот*; 2 - Средняя линия*; 3 - Боковая линия*; 4 - Центральный круг*; 5 - отметка 12-метрового удара; 6 - Точка штрафного удара; 7 - Центральная отметка; 8 - Ворота; 9 - Съёмный бортик для перехвата мячей; 10 - Место углового флага; 11 - Место флага средней линии; 12 - Граница ледовой поверхности; 13 - Зона безопасности; 14 - Стол судьи-секретаря; 15 - Места удаленных игроков; 16 - Места запасных игроков; 17 - Зона зрительских мест.

*) Линии синего цвета шириной 70 мм; ширина линий входит в размер ограничиваемых ими расстояний.

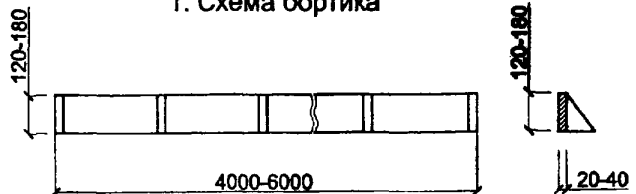
б. Схема ворот



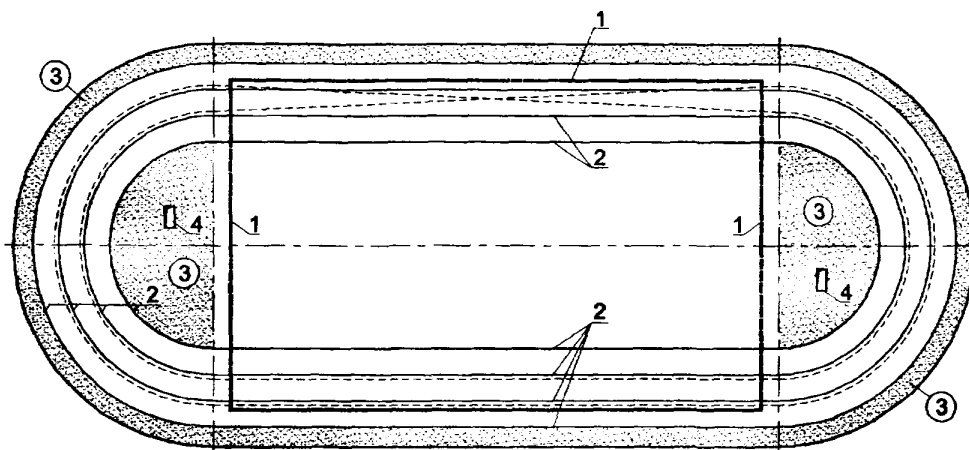
в. Флаг (на опоре)



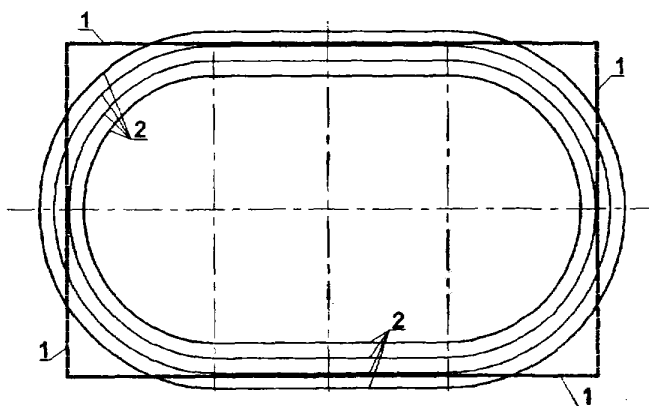
г. Схема бортика



а. Поле для хоккея с мячом в сочетании с 400-метровой конькобежной дорожкой



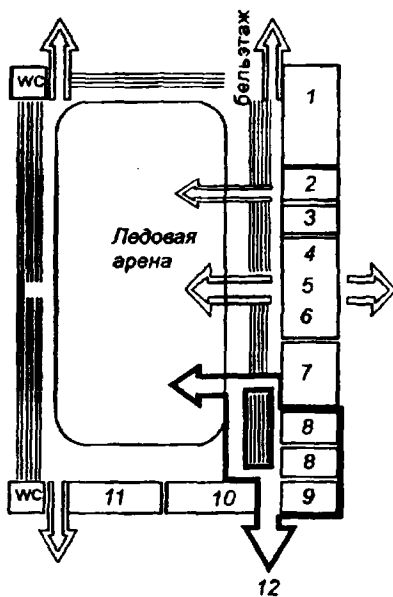
б. Поле для хоккея с мячом в сочетании с 250-метровой конькобежной дорожкой



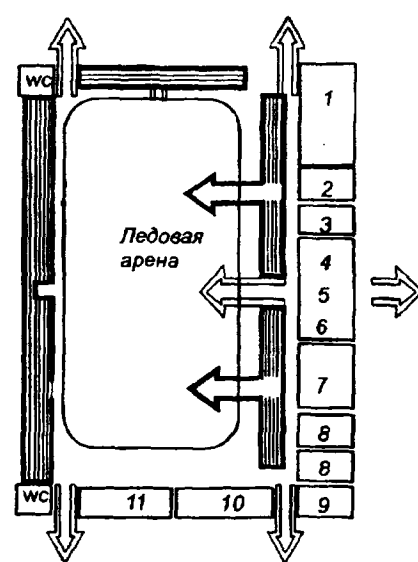
1 - Границы игрового поля размером 102x62 м*; 2 - Разметка соревновательных конькобежных дорожек (красный, оранжевый цвет); 3 - Неледовое покрытие (бетон); 4 - Места возможного размещения выходов из тоннеля.

*) Линии синего цвета шириной 70 мм; ширина линий входит в размер ограничиваемых ими расстояний.

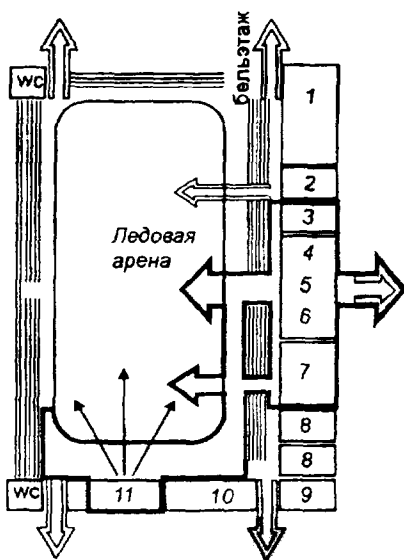
Проведение тренировок



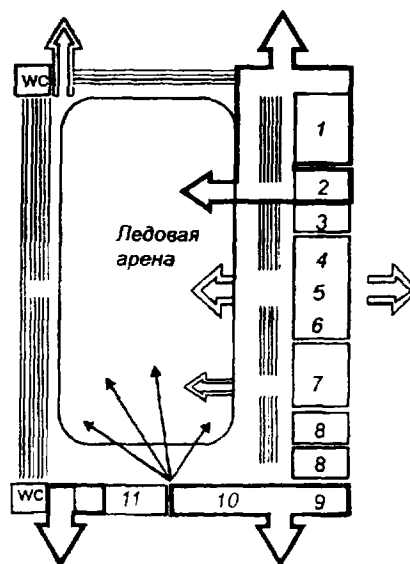
Спортивные мероприятия



Массовое катание

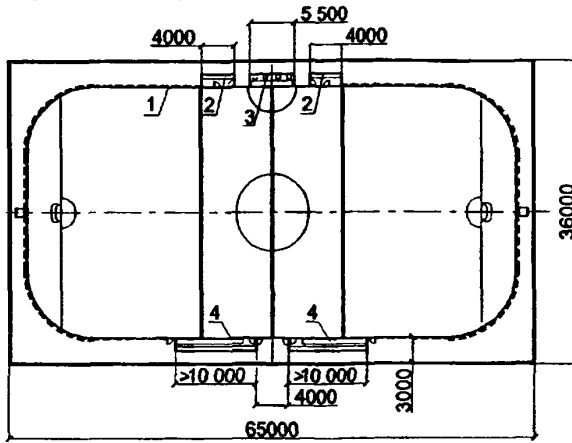


Техническое обслуживание



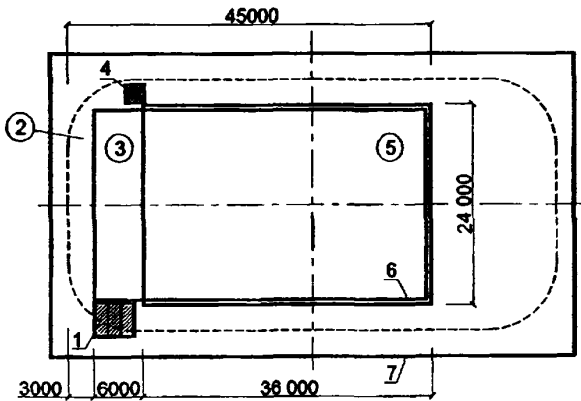
1 - техническое помещение; 2 - гараж; 3 - туалет; 4 - кассы; 5 - фойе; 6 - сервисная зона, прокат коньков; 7 - помещение для катающихся; 8 - помещения для команд; 9 - помещение обслуживания; 10 - администрация; 11 - кафе-бар; 12 - парковка автобусов.

а. План арены для соревнований по хоккею и фигурному катанию

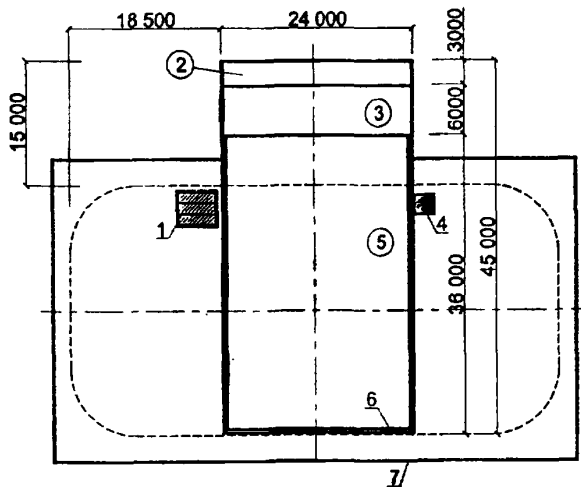


1 - хоккейный борт; 2 - места для оштрафованных игроков; 3 - места для судей; 4 - места для заменяющих игроков.

б. План арены для проведения выступления балета на льду



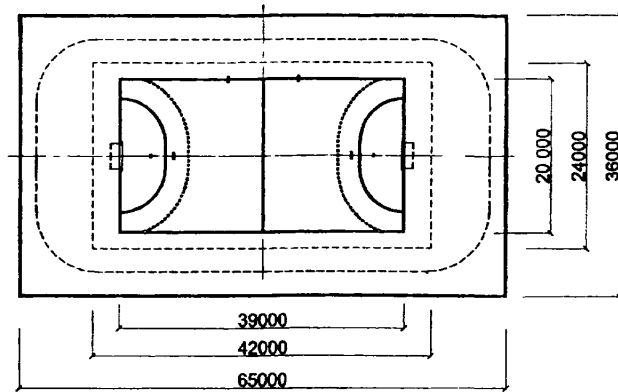
Вариант расположения площадки вдоль арены для хоккея



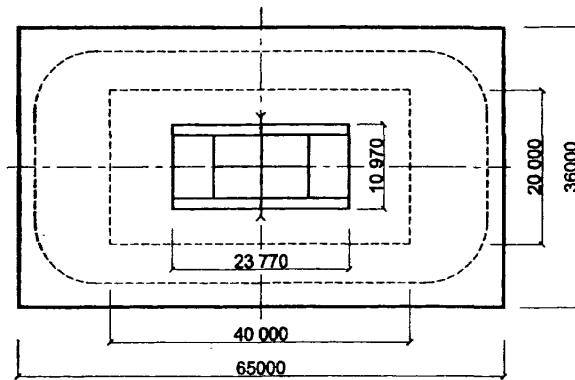
Вариант расположения площадки поперек арены для хоккея

1 - помост для оркестра бхбм; 2 - зона объезда; 3 - зона декорации; 4 - пульт управления светом; 5 - зона выступлений; 6 - рампа; 7 - граница арены.

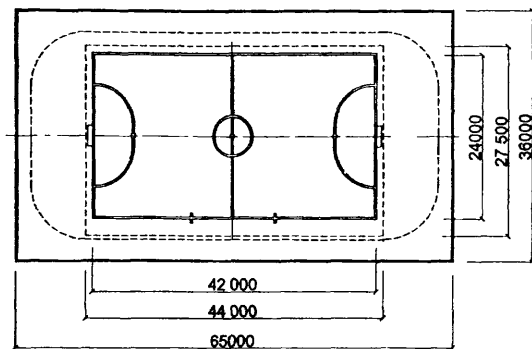
План арены для соревнований по гандболу



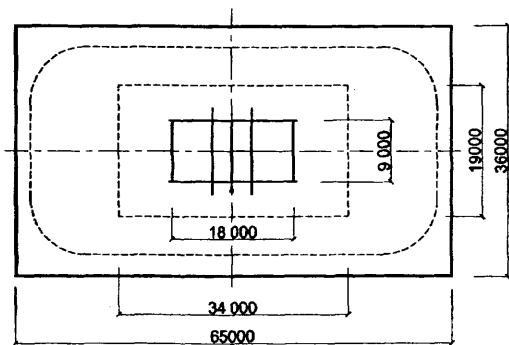
План арены для соревнований по теннису



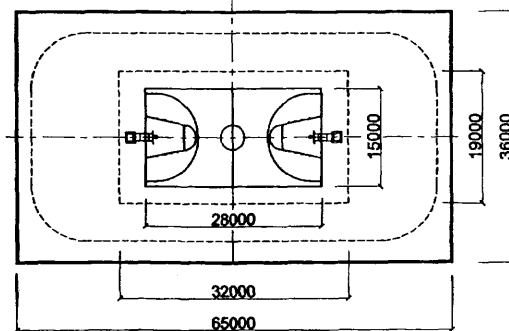
План арены для соревнований по минифутболу

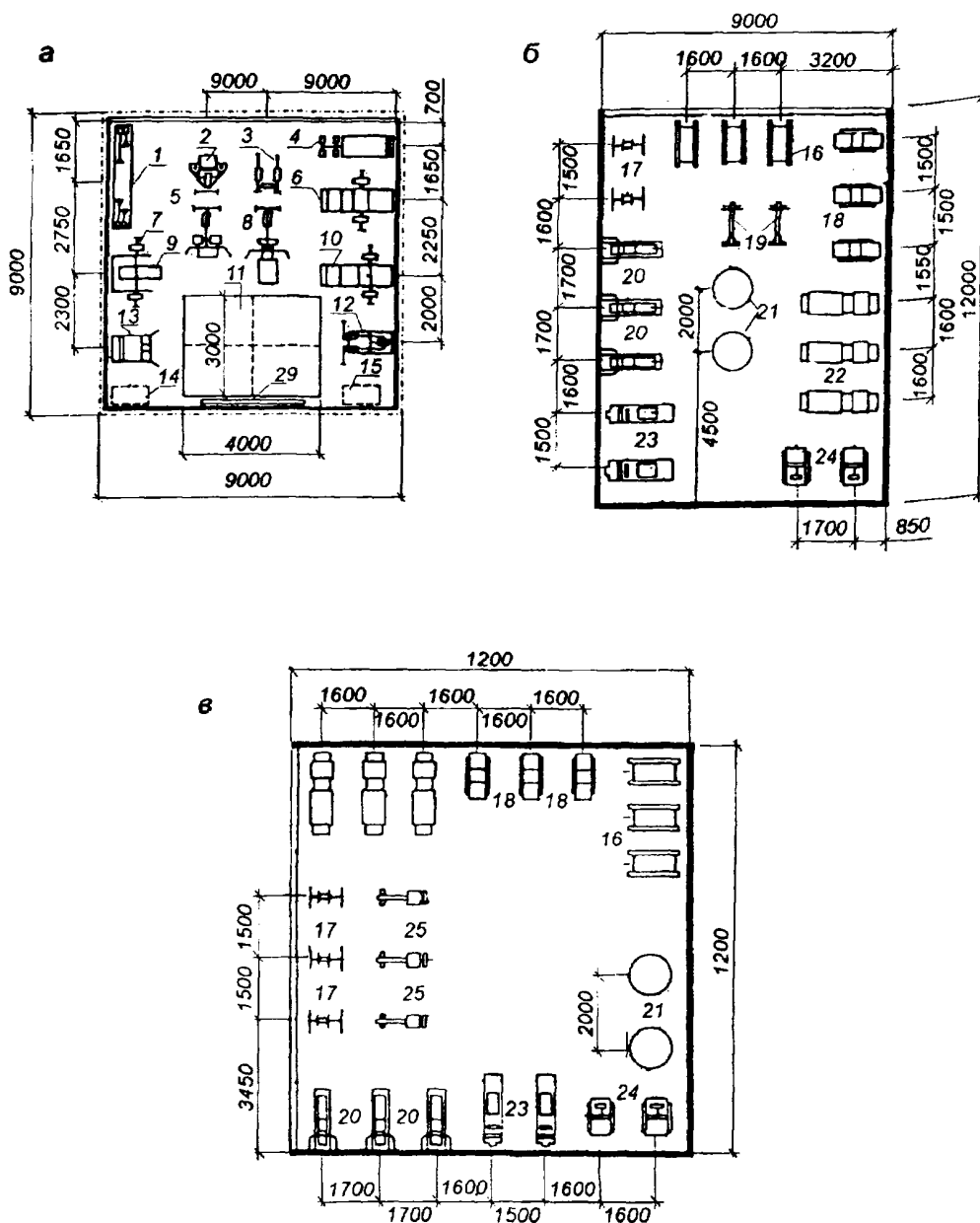


План арены для соревнований по волейболу

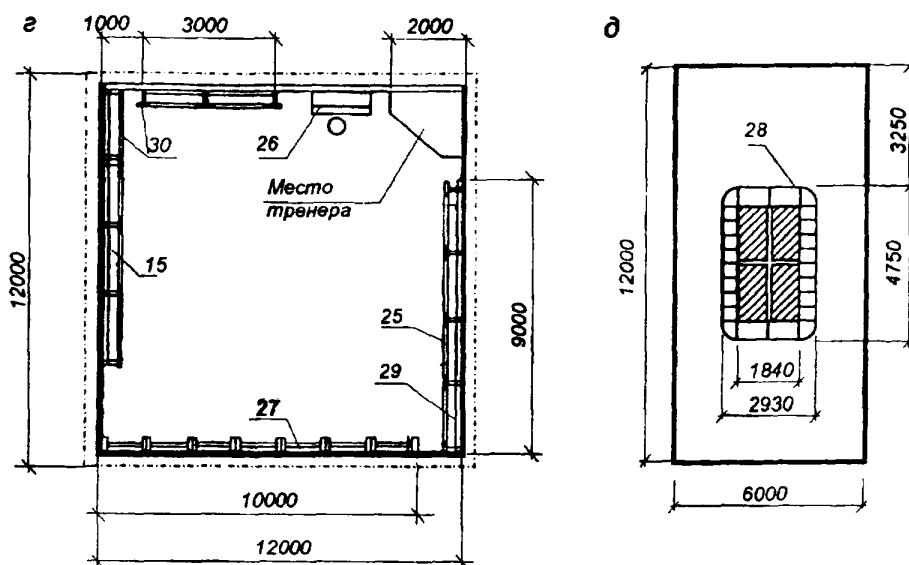


План арены для соревнований по баскетболу





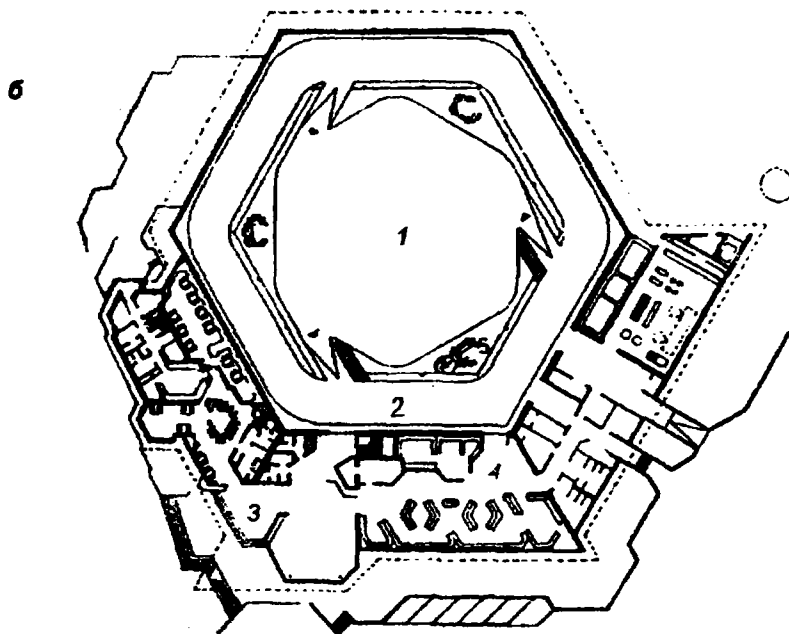
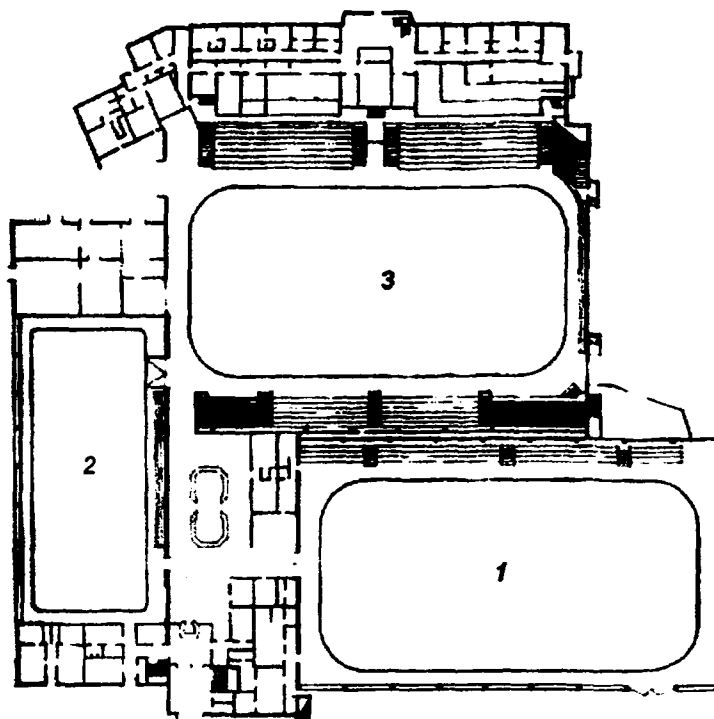
а - Планировочная схема помещения с расстановкой тренажеров из набора АП-2.
 б, в - Планировочные схемы помещений для групповых занятий по общей физической подготовке на пристенном трансформируемом оборудовании и тренажерах



г - Планировочная схема помещения для групповых занятий ритмической гимнастикой, хореографией и женской оздоровительной гимнастикой.
 д - помещение для акробатической подготовки спортсменов.

Экспликация оборудования:

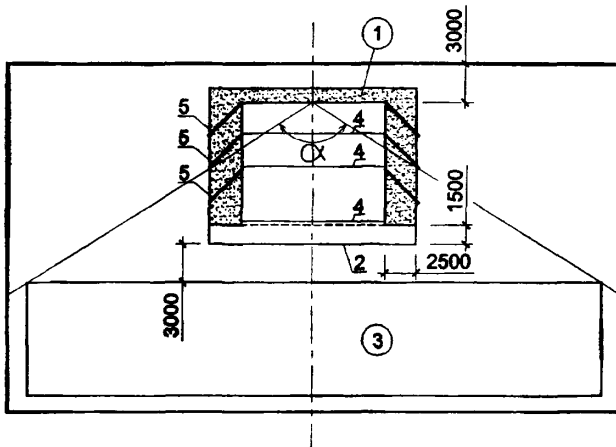
1. Тренажер "Эспандер". 2. Тренажер для развития плечевого пояса. 3. Приспособление "Брусья консольные". 4. Тренажер для развития мышц бедра. 5. Тренажер для развития широчайших мышц спины. 6. Тренажер для развития силы ног тип 1. 7. Штанга тяжелоатлетическая народная. 8. Тренажер "Гребля". 9. Приспособление "Скамья универсальная". 10. Тренажер для развития силы ног тип 2. 11. Маты. 12. Тренажер для развития икроножных мышц. 13. Приспособление для развития мышц спины. 14. Стеллаж для гантелей. 15. Стеллаж для штанг. 16. Тренажер для бега Л.3-01. 17. Устройство для развития тазобедренных суставов. 18. Тренажер "Рити-2". 19. Велотренажер "Здоровье". 20. Тренажер много целевой "Стенка". 21. Тренажер для вращения и развития ловкости. 22. Тренажер "Гимнастический". 23. Тренажер для гребли. 24. Тренажер для развития мышц спины и пресса. 25. Велотренажер "Циклон-1". 26. Пианино. 27. Стенка гимнастическая. 28. Батут. 29. Зеркало. 30. Станок хореографический.



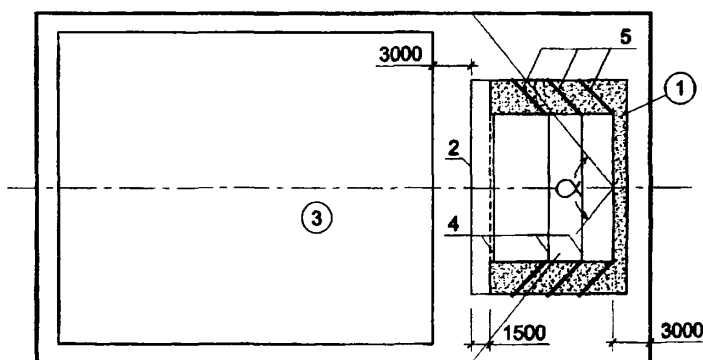
а - Центр фигурного катания в г. Оберсдорфе (ФРГ):
1 - ледовое поле 60x30 м; 2 - ледовое поле 45x20 м; 3 - ледовое поле 60x30 м.

б - Каток для массового катания в г. Бохуме (ФРГ).
План 1-го этажа:
1 - ледовое поле; 2 - круговая искусственная дорожка; 3 - вестибюль; 4 - помещение пункта проката

а. Вариант расположения эстрады на поперечной оси арены

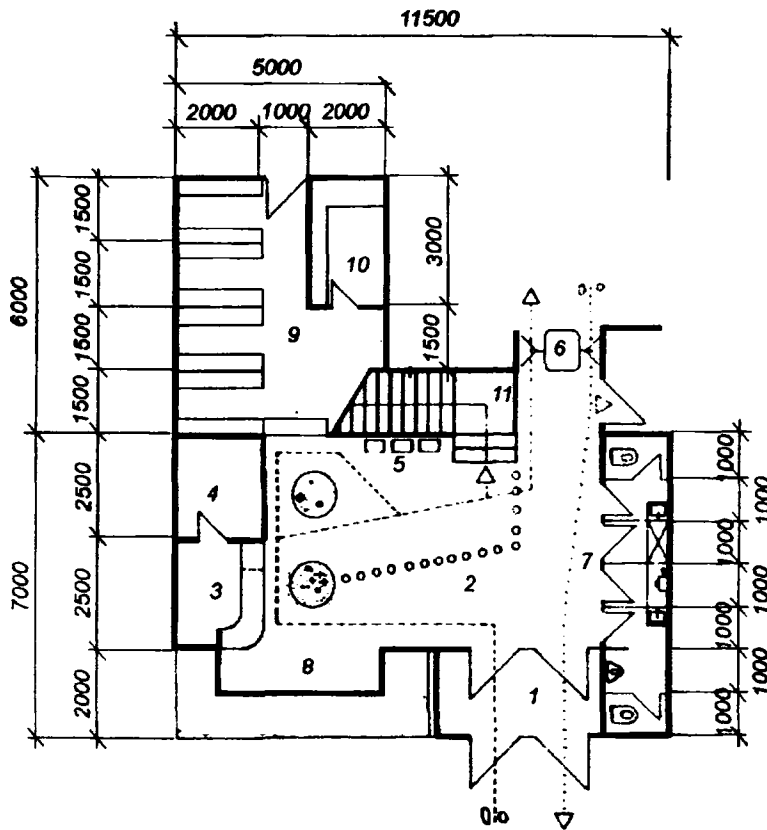


б. Вариант расположения эстрады на продольной оси арены



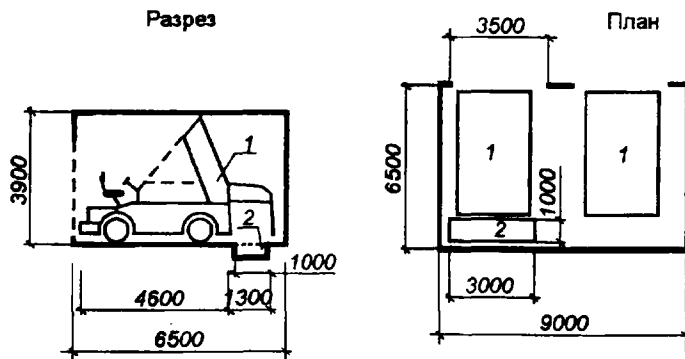
1 - зона накопления артистов; 2 - передняя граница эстрады; 3 - партер на настиле; 4 - полные занавеси; 5 - кулисы; α - горизонтальный угол, ограничивающий зону допустимого расположения зрительских мест.

а. Типовой пример входной зоны ледового комплекса



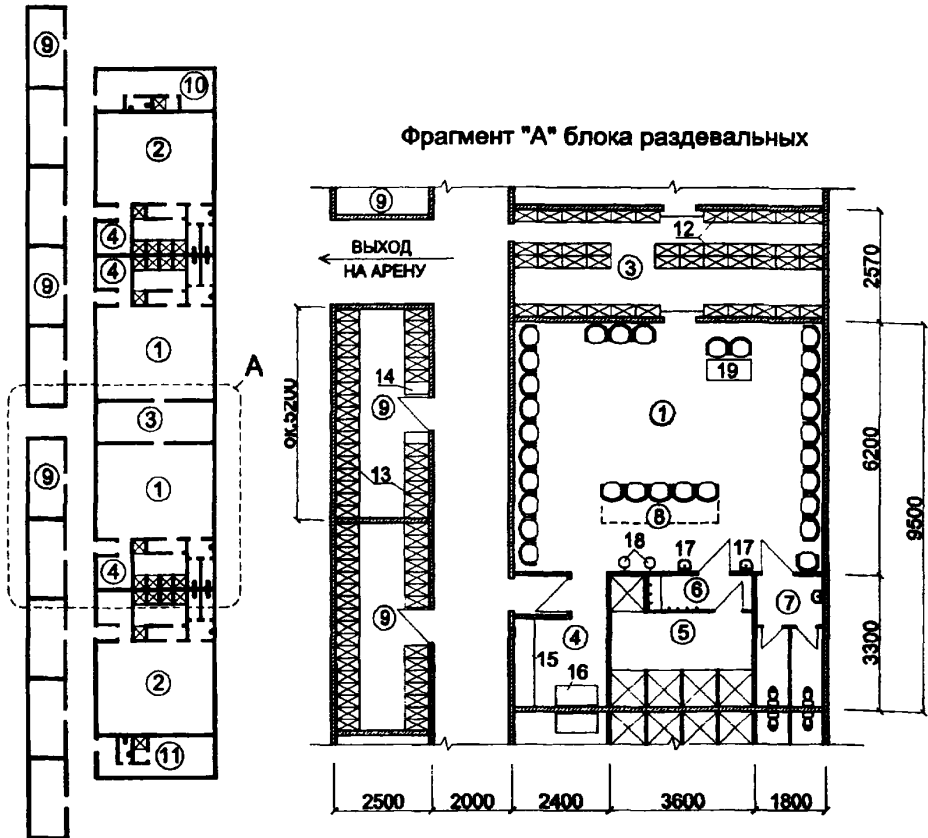
- 1 - тамбур с тепловой завесой; 2 - фойе; 3 - касса; 4 - административное помещение;
 5 - автоматы для продажи билетов и программ; 6 - контроль; 7 - туалеты; 8 - зона охраны;
 9 - склад и прокат спортивного инвентаря; 10 - комната для точки коньков; 11 - лестница
 к ресторану, кафе и зрительским местам.

б. Схема помещения для стоянки машин по уходу за льдом



- 1 - машина по уходу за льдом; 2 - приямок для снежной стружки

Схема блока из четырех раздевалных для хоккеистов (фигуристов)



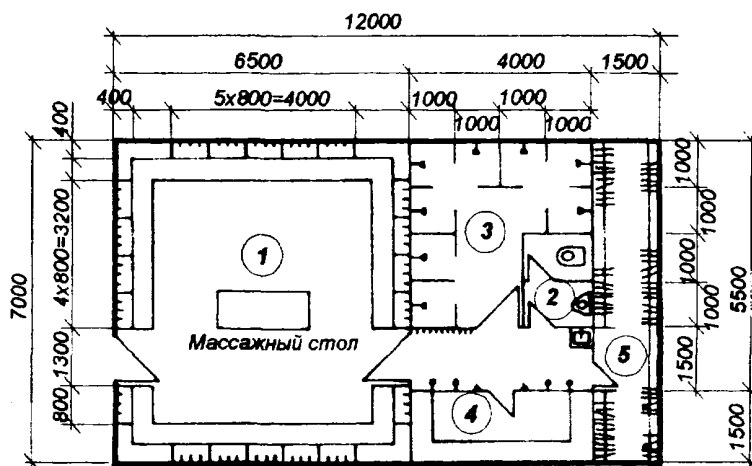
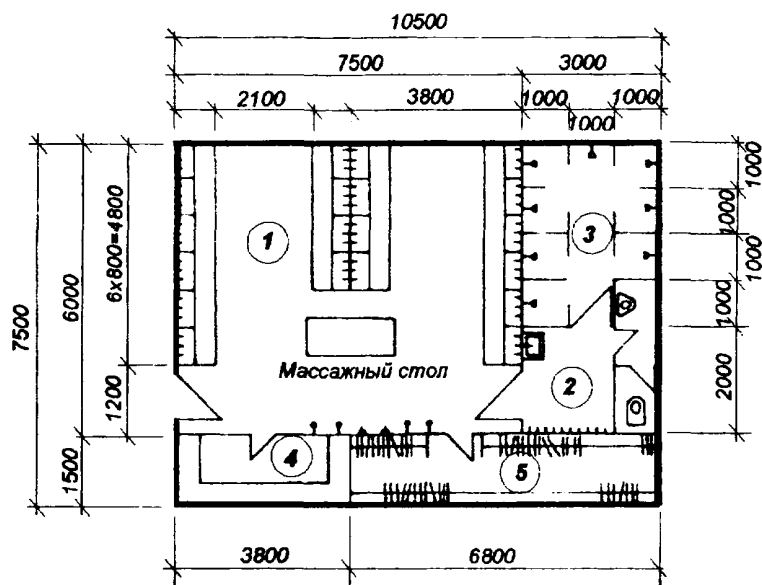
ПОМЕЩЕНИЯ (ЗОНЫ):

1 - раздевальная для хоккеистов или фигуристов на 23 - 24 места; 2 - раздевальная для хоккеистов на 22 - 24 места; 3 - гардеробная домашней одежды с обслуживанием на 92 места; 4 - кабина для точки коньков и подгонки клюшек; 5 - душевая; 6 - преддушевая; 7 - шлюз; 8 - зона шкафов (вешалок) для домашней одежды; 9 - кладовая для хранения и сушки формы хоккеистов - постоянных арендаторов льда; 10 - тренерская; 11 - массажная.

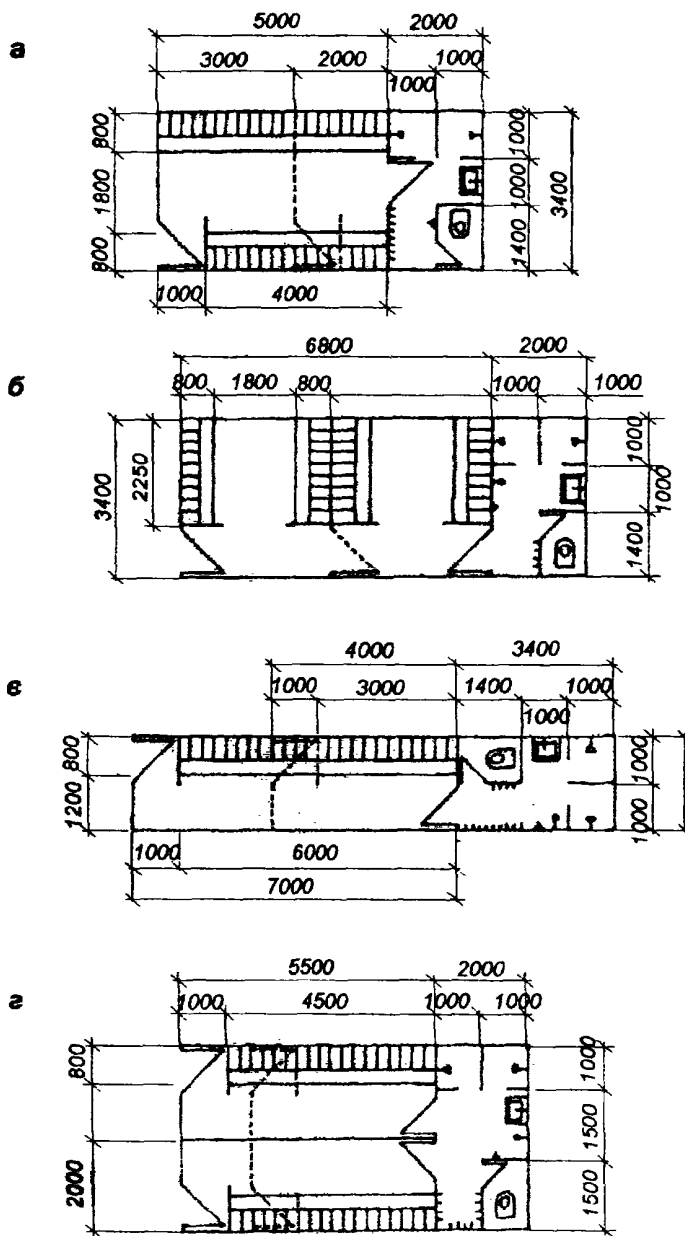
ОБОРУДОВАНИЕ:

12 - открытые двухярусные шкафы; 13 - вентилируемые шкафы; 14 - шкафы для запасных клюшек, шлемов и ботинок; 15 - верстак; 16 - точильный станок; 17 - мойка для ног; 18 - сушилки для волос; 19 - стол тренера.

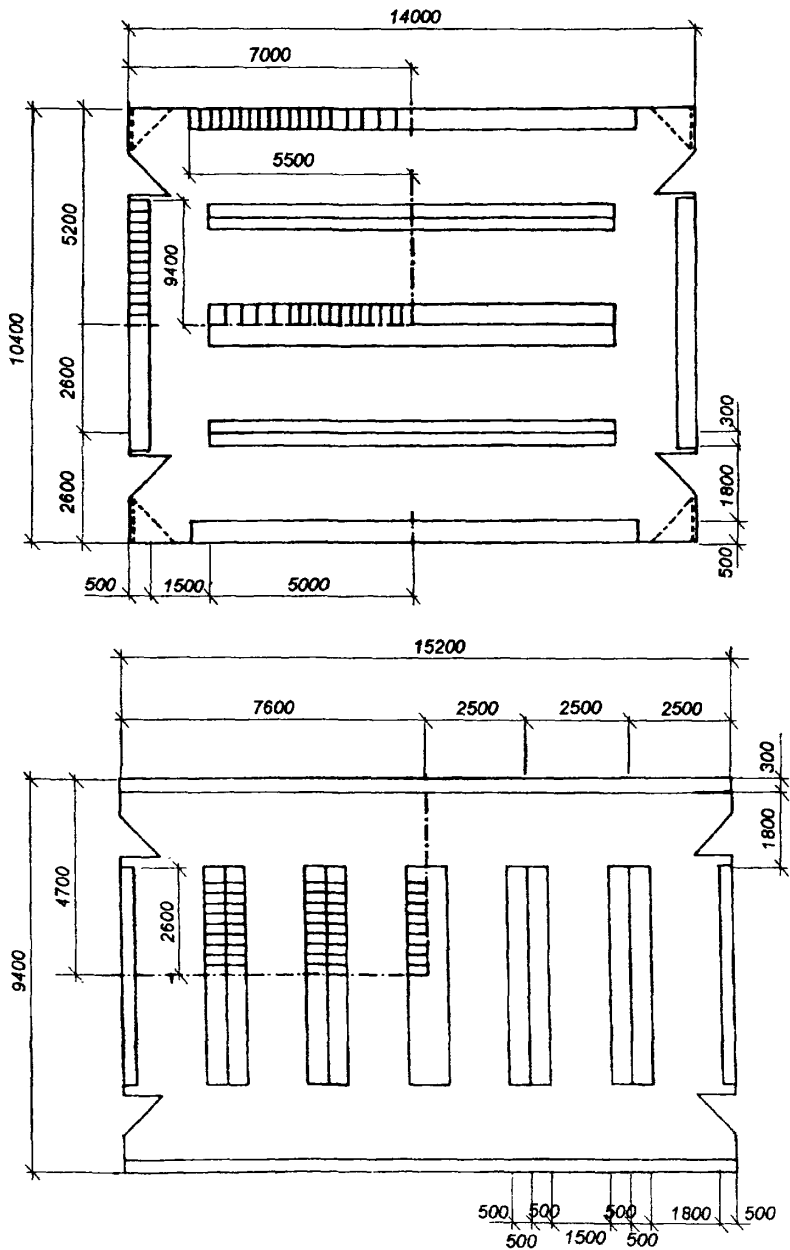
* Допускается не предусматривать



1 - раздевальная (45 м²); 2 - уборная; 3 - душевая для спортсменов (20 м²); 4 - комната для инвентаря (6 м²); 5 - помещение для сушки формы (10 м²).

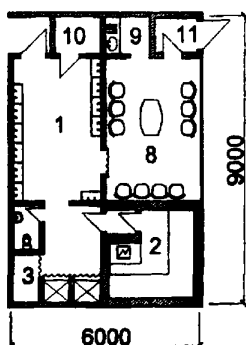


а - раздевалка от 3 до 6 мест, площадью от 15 до 21 кв.м;
 б - раздевалка с отделением 2 x 4,5 кв.м, с общей площадью от 30 кв.м;
 в - раздевалка от 3 до 6 мест, площадью от 19 до 30 кв.м;
 г - раздевалка на 3, 6 и 9 мест, площадью 15, 19 и 24 кв.м;

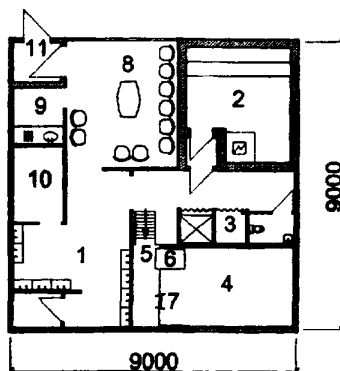


Примерный состав оборудования:
 -100 тройных шкафчиков, отделение по 25 см шириной;
 -35 тройных шкафчиков, отделение по 40 см шириной;
 -50 одинарных шкафчиков, отделение по 25 см шириной.

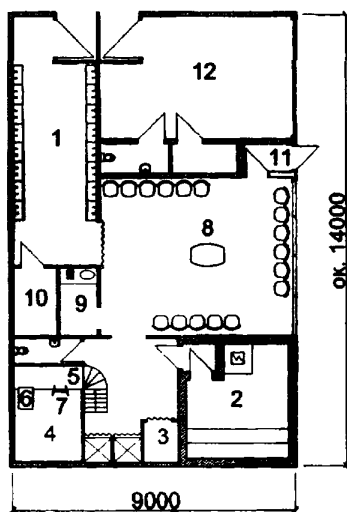
а. Сауна на 10 чел. (камера сухого жара на 3-4 места)



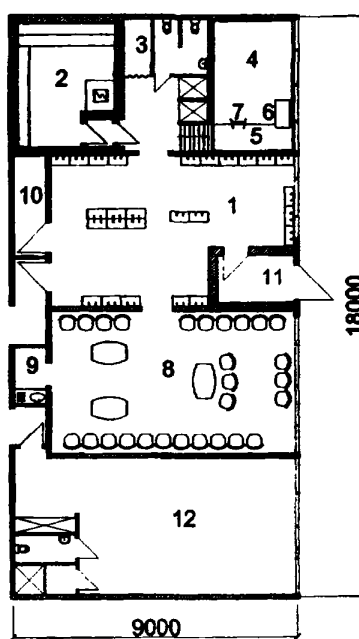
б. Сауна на 10 чел. (камера сухого жара на 4-5 мест)



в. Сауна на 16 чел. в блоке с массажной (камера сухого жара на 6 мест)



г. Сауна на 25 чел. в блоке с массажной (камера сухого жара на 5-6 мест)



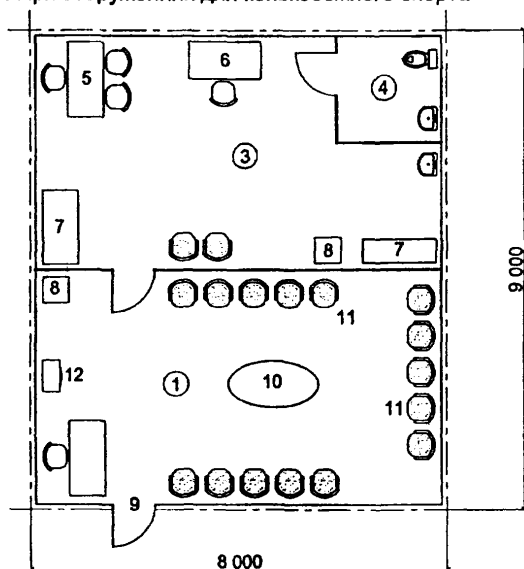
— — — — — - возможно естественное освещение

~~~~~ - шторка в проеме

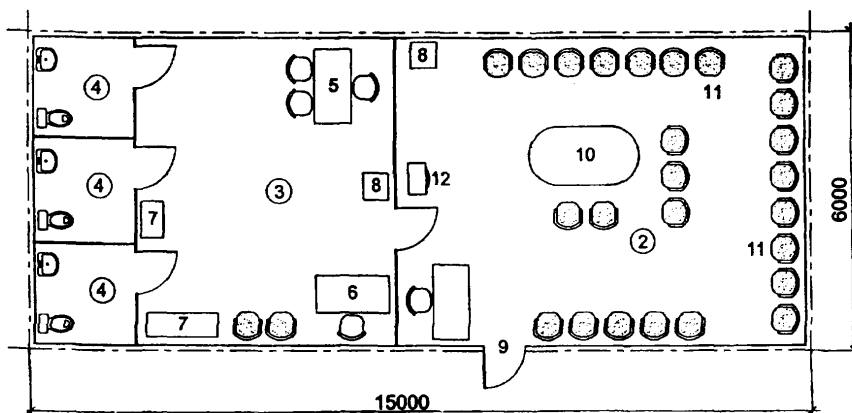
1 - раздевальная с размещением домашней одежды на крючках (вешалках); 2 - камера сухого жара; 3 - турецкая баня; 4 - контрастная напольная ванна (глубина воды 1,2 м); 5 - мостик; 6 - тобоган; 7 - лестница для выхода из воды; 8 - комната отдыха; 9 - буфетная ниша; 10 - бельевая кладовая; 11 - обособленный эвакуационный выход; 12 - массажная.

Примерные схемы планов

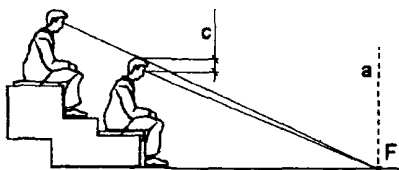
а. При сооружениях для конькобежного спорта



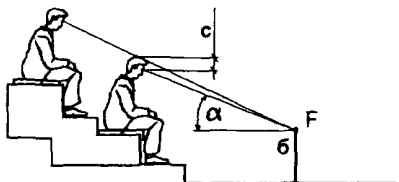
б. При сооружениях для хоккея и фигурного катания



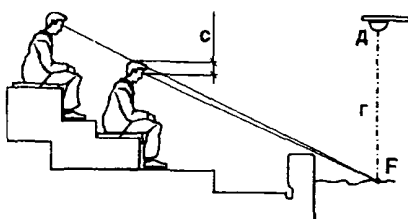
- 1 - Ожидальная на 16 мест; 2 - Ожидальная на 25 мест; 3 - Помещение медперсонала;  
 4 - Туалетная кабина для забора мочи в присутствии медицинского работника; 5 - Стол для анализа проб; 6 - Стол врача; 7 - Шкаф; 8 - Холодильник; 9 - Охраняемый вход;  
 10 - Стол для напитков; 11 - Сиденья для отдыха; 12 - Телевизор.



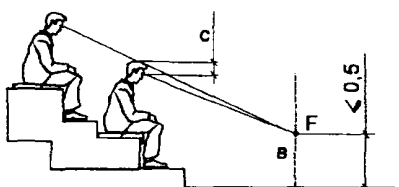
Спортивные виды (включая хоккей и настольный теннис):  
F - ближайшая к трибуне точка на границе поля на уровне его поверхности (на универсальных площадках для попеременного использования по нескольким видам ручных игр).  
a - ближайшая граница поля для игры.



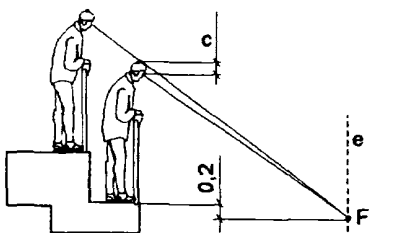
Фигурное катание на коньках (при не снятых бортах) и хоккей:  
F - ближайшая к трибуне точка, лежащая на верхнем крае борта;  
б - борт;  $\alpha$  - вертикальный угол, лежащий между лучом зрения зрителей первого ряда и горизонталью.



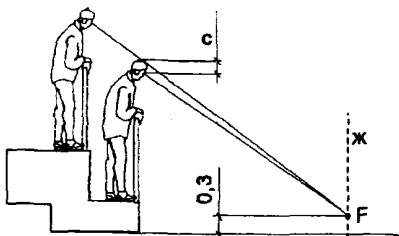
Плавание и прыжки в воду:  
Плавание: F - точка на поверхности воды по оси, ближайшей к трибуне дорожки (при числе дорожек более восьми крайние дорожки сверх восьми не учитываются);  
г - ось дорожки.  
Прыжки в воду:  
F - точка на поверхности воды по продольной оси ближайшего к трибуне устройства для прыжков; д - устройство для прыжков.



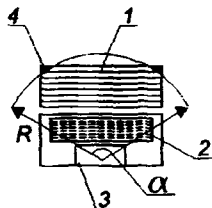
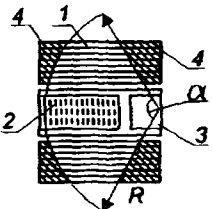
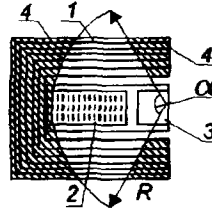
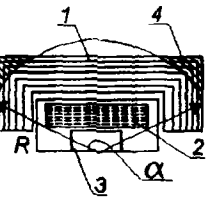
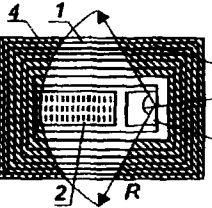
Беговая конькобежная дорожка:  
F - точка на оси, ближайшей к трибуне отдельной дорожки, не выше 0,5 м от ее поверхности;  
в - ось ближайшей к трибуне беговой дорожки, при разделении дорожки.



Лыжные гонки и горнолыжный спорт:  
F - точка на середине финишного створа на 0,2 м ниже уровня пола прохода первого ряда трибуны;  
е - середина финишного створа.



Прыжки на лыжах с трамплина:  
F - наинизшая точка на продольной оси горы приземления трамплина на уровне не более 0,3 м от ее поверхности (без учета снегового покрова);  
ж - продольная ось трамплина.

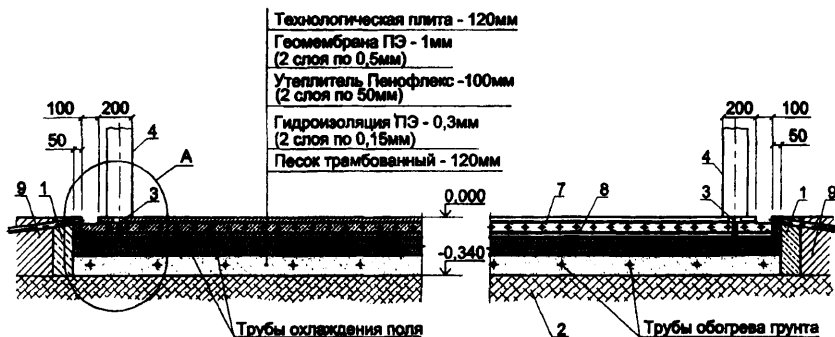
| Схема зала                                                                          | Вместимость зала, чел. | Процент "потерь" мест на трибуне (при концертах) |
|-------------------------------------------------------------------------------------|------------------------|--------------------------------------------------|
|    | $\frac{2700}{1200}$    | $\frac{10}{0}$                                   |
|    | $\frac{5500}{2400}$    | $\frac{30}{20}$                                  |
|   | $\frac{8600}{3700}$    | $\frac{50}{35}$                                  |
|  | $\frac{5800}{2500}$    | $\frac{40}{15}$                                  |
|  | $\frac{11700}{5100}$   | $\frac{55}{50}$                                  |

Экспликация: 1 - трибуны; 2 - партер; 3 - эстрада; 4 - "потерянные" места.

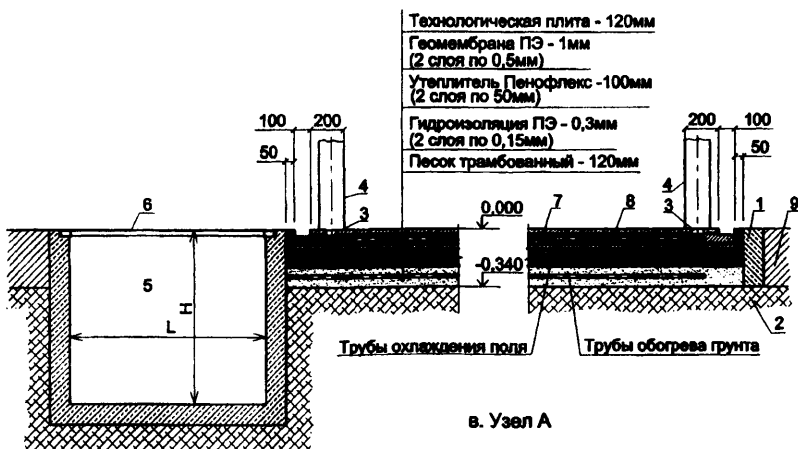
Примечания: 1. Над чертой приведены данные для залов с ареной размером 65x36 кв.м, под чертой - с ареной 48x26 кв.м.

2.  $\alpha$  - максимально допустимый горизонтальный угол, в пределах которого должны располагаться зрительские места; R - максимально допустимое удаление зрительских мест.

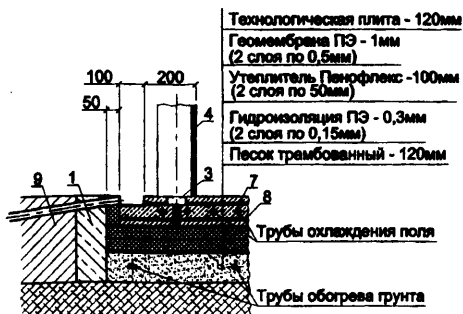
а. Поперечный разрез поля



б. Продольный разрез поля



в. Узел А



- 1 - Подлорная стенка; 2 - Грунт;
- 3 - Закладная деталь борта; 4 - Хоккейный борт; 5 - Канал для отвода в канализацию; 6 - Съемный щит;
- 7 - Арматура диаметром 8 мм; 8 - Арматура диаметром 12мм; 9 - Конструкция пола зала.

Примечания:

- 1. Размеры L и Н определяются при конкретном проектировании;
- 2. Размеры хоккейного борта см. на рисунке 3.8.

---

УДК [69+725](083.74)

Ключевые слова: физкультурно-спортивные сооружения, ледовые площадки крытые, вспомогательные помещения, инженерное обустройство катков.

---



**СВОД ПРАВИЛ ПО ПРОЕКТИРОВАНИЮ И СТРОИТЕЛЬСТВУ  
ФИЗКУЛЬТУРНО-СПОРТИВНЫЕ ЗАЛЫ  
СП 31-112-2007**

**Часть 3**

**Крытые ледовые арены**

---

Подписано в печать 11.02.2008. Формат 60×84<sup>1</sup>/<sub>8</sub>.

Печать офсетная. Усл.-печ. л. 12,09.

Тираж 100 экз. Заказ № 387.

---

Открытое акционерное общество  
«Центр проектной продукции в строительстве» (ОАО «ЦПП»)

*127238, Москва, Дмитровское ш., 46, корп. 2.*

Факс (495) 482-42-65.

Тел.: (495) 482-44-49 — приемная;  
(495) 482-42-94 — отдел заказов;  
(495) 482-41-12 — проектный отдел;  
(495) 482-42-97 — проектный кабинет.