

ТИПОВЫЕ СТРОИТЕЛЬНЫЕ КОНСТРУКЦИИ, ИЗДЕЛИЯ И УЗЛЫ

СЕРИЯ 1.43.21-22

СТЕНЫ ИЗ ОДНОСЛОЙНЫХ ПАНЕЛЕЙ ДЛИНОЙ 12 м  
ОТАПЛИВАЕМЫХ ОДНОЭТАЖНЫХ ПРОИЗВОДСТВЕННЫХ ЗДАНИЙ  
С ЖЕЛЕЗОБЕТОННЫМ КАРКАСОМ

выпуск 1-1

СТЕНОВЫЕ ПАНЕЛИ БЕЗ ПРЕДВАРИТЕЛЬНОГО НАПРЯЖЕНИЯ АРМАТУРЫ

рабочие чертежи

23909-02  
цены 4-26

ТИПОВЫЕ СТРОИТЕЛЬНЫЕ КОНСТРУКЦИИ, ИЗДЕЛИЯ И УЗЛЫ

СЕРИЯ 1.432.1 - 22

СТЕНЫ ИЗ ОДНОСЛОЙНЫХ ПАНЕЛЕЙ ДЛИНОЙ 12 м  
ОТАПЛИВАЕМЫХ ОДНОЭТАЖНЫХ ПРОИЗВОДСТВЕННЫХ ЗДАНИЙ  
С ЖЕЛЕЗОБЕТОННЫМ КАРКАСОМ

выпуск 1-1

СТЕНОВЫЕ ПАНЕЛИ БЕЗ ПРЕДВАРИТЕЛЬНОГО НАПРЯЖЕНИЯ АРМАТУРЫ

рабочие чертежи

РАЗРАБОТАНЫ:

ЦНИИПРОМЗДАНИЙ

ЗАМ. ДИРЕКТОРА *С.М. Гликин* С.М. ГЛИКИН  
ЗАВ. ОТДЕЛОМ *Г.М. Смелянский* Г.М. СМЕЛЯНСКИЙ  
ГЛ. ИНЖ. ПРОЕКТА *Г.Т. Рево* Г.Т. РЕВО

НИИЖБ

ЗАМ. ДИРЕКТОРА Т.И. МАМЕДОВ  
ЗАВ. СЕКТОРОМ Ю.В. ЧИНЕНКОВ  
СЕНАУЧН. СОТРУДНИК *Курин* Т.А. КУЗЬМИЧ  
СЕНАУЧН. СОТРУДНИК *Л.И. Карпицова* Л.И. КАРПИЦОВА

УТВЕРЖДЕНЫ  
ГЛАВНЫМ УПРАВЛЕНИЕМ  
ПРОЕКТИРОВАНИЯ

ГОССТРОЯ СССР  
ПИСЬМО № 6/6-1550  
от 3.08.88 г.

ВВЕДЕН В ДЕЙСТВИЕ  
ЦНИИПРОМЗДАНИЙ  
ПРИКАЗ № 62  
от 29.05.89 г.

Обозначение документа	Наименование	Стр.
1.432.1-22.1-1-70	Техническое описание	2
1.432.1-22.1-1-010	Панель стеновая рядовая	8
1.432.1-22.1-1-020	Панель надоконная самонесущей стены при пролетах $l=1,2\text{ м}$	12
1.432.1-22.1-1-030	Панель надоконная самонесущей стены при пролетах $l=3,0\text{ м}$	15
1.432.1-22.1-1-040	Панель надоконная навесной стены при шаге ступеней $l=1,2\text{ и }1,5\text{ м}$	18
1.432.1-22.1-1-050	Панель надоконная самонесущей стены при пролетах $l=1,2\text{ м}$	19
1.432.1-22.1-1-060	Панель надоконная самонесущей стены при пролетах $l=3,0\text{ м}$	22
1.432.1-22.1-1-070	Панель надоконная навесной стены при шаге ступеней $l=1,2\text{ и }1,5\text{ м}$	25
1.432.1-22.1-1-080	Панель межоконная самонесущей стены при пролетах $l=1,2\text{ м}$	26
1.432.1-22.1-1-090	Панель межоконная самонесущей стены при пролетах $l=3,0\text{ м}$	29
1.432.1-22.1-1-100	Панель межоконная навесной стены при шаге ступеней $l=1,2\text{ и }1,5\text{ м}$	32
1.432.1-22.1-1-110	Панель паролетная	33
1.432.1-22.1-1-120	Панель паролетная надоконная при пролетах $l=1,2\text{ м}$	35
1.432.1-22.1-1-130	Панель паролетная надоконная при пролетах $l=3,0\text{ м}$ и шаге ступеней $l=1,2\text{ и }1,5\text{ м}$	36
1.432.1-22.1-1-140	Панель подкарнизная	39
1.432.1-22.1-1-150	Панель подкарнизная надоконная при пролетах $l=1,2\text{ м}$	38
1.432.1-22.1-1-160	Панель подкарнизная надоконная при пролетах $l=3,0\text{ м}$ и шаге ступеней $l=1,2\text{ и }1,5\text{ м}$	39
1.432.1-22.1-1-170	Узлы 1..5	40
1.432.1-22.1-1-PC	ведомость расходов стали	41

1.432.1-22.1-1

Содержание

Лист	Листов	
	Р	Т

ЦНИИПРОМЗДАНИИ

1. Общие данные  
 выпуск 1-1 „Стеновые панели без предварительного напряжения арматуры. Рабочие чертежи“ входит в состав серии 1.432.1-22 „Стены из однослойных панелей длиной 12 м изготавливаемых одноэтажных производственных зданий с железобетонным каркасом“.

В выпуске приведены рабочие чертежи панелей длиной 12 м и рекомендации по их изготовлению, испытанию, транспортированию и складированию.

Указания по расчету и применению панелей, а также материалтура панелей приведены в выпуске 0 „Материалы для проектирования“.

Арматурные и закладные изделия приведены в выпуске 2 „Арматурные и закладные изделия. Общие чертежи“.

Панели запроектированы в соответствии с требованиями СП П.Е.03.01-84 „бетонные и железобетонные конструкции“.

2. Конструкция и изготовление панелей.

2.1. Стеновые панели представляют собой плоскую однослойную конструкцию прямоугольного сечения толщиной 250, 300, 350 мм, высотой 900, 1200, 1500, 1800 мм, длиной 11970 мм и 12270, 12320, 12370 мм (для углов торцевого ряда при привязке „0“), 12520, 12570, 12620 мм (для углов торцевого ряда при привязке „250“).

1.432.1-22.1-1-70

Лист	Листов	
	Р	Т

ЦНИИПРОМЗДАНИИ

Техническое описание

Лист	Листов	
	Р	Т

ЦНИИПРОМЗДАНИИ

2.2. Панели заправляются из легкого бетона плотного строения на пористых заполнителях (керолитобетон, асепоритобетон, перлитобетон, шунгизитобетон, бетон на зольном грунделе).

Для всех видов легкого бетона допустимо применение песка из легкого гранулированного шлака.

Легкие бетоны принимаются со средней плотностью в сухом состоянии D 1000, D 1100 и D 1200. Класс легкого бетона принят В 7,5.

2.3. Расчетные показатели бетонов приведены в СНиП 2.03.01-84.

2.4. Качество легкого бетона должно соответствовать требованиям ГОСТ 23920-83 и обеспечивать изготовление панелей удовлетворяющих требованиям ГОСТ 13015.0-83, ГОСТ 13015.1-81, ГОСТ 13578-68.

2.5. Торку бетона по морозостойкости принимать F 35. В случае применения легкобетонных панелей в зданиях II класса ответственности при относительной влажности внутреннего воздуха помещений ( $\varphi_{\text{вн}}$ , %)  $60\% < \varphi_{\text{вн}} \leq 75\%$  и расчетной температуре наружного воздуха ниже минус  $40^{\circ}\text{C}$  торку бетона по морозостойкости принимать F 50.

2.6. Упругая прочность бетона и раствора легкобетонных панелей должна быть не менее 80% проектной прочности на сжатие и 90% в холодный период года.

2.7. Панели должны изготавливаться с наружным и внутренним фактурными слоями толщиной 20 мм из цементно-песчаного раствора торки 100. Фактурный слой в панелях выполняет функцию

изолирующего слоя, предусмотренного в соответствии с требованиями СНиП 2.03.01-85, защита строительных конструкций от коррозии.

2.8. При отпуске панелей влажность объемная легкого бетона не должна превышать 15% (кроме бетона на вспученном перлитовом песке или золе). Объемная влажность легкого бетона на вспученном перлитовом песке или золе не должна превышать 18%. Объемная влажность цементно-песчаного раствора не должна превышать 4%.

2.9. Армирование панелей осуществляется пространственными каркасами, состоящими из продольных плоских каркасов и поперечных артерней, которые соединяют плоские каркасы с помощью контактной точечной сварки во всех местах пересечения.

2.10. Контактная точечная сварка производится в соответствии с требованиями ГОСТ 10322.15 и СНиП 3.03.01-87 «Несущие и ограждающие конструкции».

2.11. Каркасы изготавливаются из арматурной стали классов А-III по ГОСТ 5781-82 и проволоки класса Вр-1 по ГОСТ 6727-80\*.

2.12. При изготовлении панелей должно быть обеспечено проектное положение арматуры и закладных изделий. Толщина защитного слоя бетона от рабочей арматуры должна отвечать требованиям рабочих чертежей.

1.432.1-22.1-1-70

Лист  
2

2.13. Монтажные петли изготавливаются из гладкой горячекатаной арматурной стали класса А-I марок ВСтЗсп2 или ВСтЗпс2 по ГОСТ 5781-82\*.

Для изделий, предназначенных для монтажа при температуре ниже минус 40°C, запрещается применять для петель стали марки ВСтЗпс2.

2.14. Для осуществления парусочно-разгрузочных и монтажных работ запроектированы по расчету две петли на панель. Петли следует устанавливать в соответствии с рабочими чертежами.

2.15. Вылетку панелей из фарты следует осуществлять в вертикальном или наклонном (угол наклона фарты не менее 60°) положении.

В случае отсутствия возможности на заводе выполнить эти требования, в панели следует устанавливать дополнительно две петли такого же диаметра как и основные петли.

Дополнительные петли устанавливаются между основными на равном расстоянии между петлями.

2.16. Монтажные петли при установке должны быть привязаны к рабочим отверстиям пространственного каркаса вязальной проволокой.

2.17. Панели изготавливаются в горизонтальных фартях. Сварные пространственные каркасы устанавливаются в фартю в собранном виде при закрытых бортах. Фиксация пространственных каркасов в проектом положении в фартях обеспечивается при помощи пластмассовых или цементных фиксаторов. Закладные изделия закрепляются на бортах стальных фарт. Выпуски петель фикси-

руются в проектом положении при помощи бортовых закладных.

2.18. Точность изготовления железобетонных панелей должна отвечать требованиям ГОСТ 13578-68. Значения действительных отклонений геометрических параметров не должны превышать предельных, указанных в ГОСТе.

Отклонение толщины наружного защитно-декоративного и внутреннего отделочного слоев панели не должны превышать  $\pm 5$  мм.

### 3. Хранение и транспортирование

3.1. Хранение и транспортирование панелей следует выполнять в соответствии с требованиями ГОСТ 13015.4-84, "Конструкции и изделия бетонные и железобетонные сборные. Правила транспортирования и хранения".

3.2. Панели должны храниться в специально оборудованных складах в вертикальном положении.

3.3. Каждая панель должна опираться на деревянные подкладки толщиной не менее 30 мм.

Подкладки располагаются по оси расположения петель.

3.4. Транспортирование панелей производят на панели вазах в вертикальном или с небольшим уклоном положении, с закреплением их в кассетных стойках, обеспечивающих необходимость панелей и сохранность лицевых поверхностей.

#### 4. Маркировка панелей

4.1. Маркировка панелей выделена в соответствии с требованиями ГОСТ 23009-78, Конструкции и изделия бетонные и железобетонные сборные. Условные обозначения (марки)

4.2. Марка содержит основные характеристики панели и состоит из трех буквенно-цифровых групп, которые разделяются дефисом.

В первой группе буквы ПС обозначают, "Панель стеновая". Числа, следующие за буквами соответственно обозначают: длину в м, высоту в м и ширину в см.

Во второй буквенно-цифровой группе первая цифра является условным обозначением нормативной ветровой нагрузки, на которую рассчитана панель (1- до 55 кгс/м<sup>2</sup>, 2- до 100 кгс/м<sup>2</sup>, 3- до 150 кгс/м<sup>2</sup>, 4- до 200 кгс/м<sup>2</sup>, 5- до 250 кгс/м<sup>2</sup>, 6- до 300 кгс/м<sup>2</sup>). Следующая за цифрой буква "П" определяет материал панели (бетон<sup>легкий</sup> или пористых заполнителях).

В третьей цифровой группе первые две цифры определяют наименование панели в стене в соответствии с таблицей 1. Третья цифра этой группы означает: 1- прямое исполнение, 2- зеркальное. В маркировке панелей, не имеющих зеркальных исполнений, третья цифра отсутствует.

4.3. Пример маркировки панелей

ПС 120 12 25 - 21 - 21 :

панель стеновая, длиной 120 м, высотой 12 м, толщиной 25 см, под ветровую нагрузку до 100 кгс/м<sup>2</sup>, из легкого бетона, по назначению панели в стене

(по таблице) - панель набоканная при шогге итпастав 1,2 м, для стен навесной конструкции.

Таблица

Назначение панели в стене	Стены навесные и рамные	стены навесные		Стены самонесущие	
		Участок стены с проемами			
		При шогге итпастав, м		При проемах, м	
		1,2	1,5	1,2	3,0
Панель рядовая на глухом участке стены	10	—	—	—	—
Панель набоканная	—	21	22	23	24
Панель побокканная	—	31	32	33	34
Панель тежаканная	—	41	42	43	44
Панель паралетная	50	51	52	53	54
Панель побокканная	60	61	62	63	64

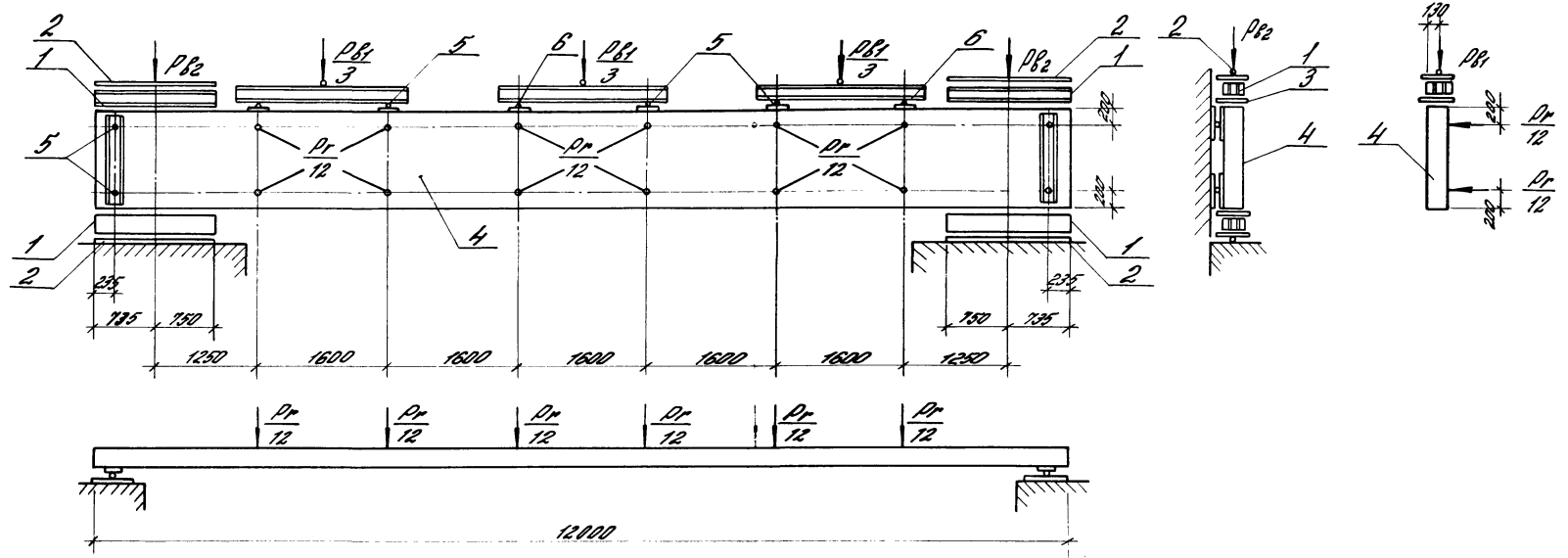
#### 5. Испытание панелей

Контрольные испытания и оценку качества панелей по показателям прочности, жесткости и трещиностойкости следует проводить в соответствии с требованиями ГОСТ 23009-78, Конструкции и изделия железобетонные сборные. Методы испытаний нагружением и оценка прочности, жесткости и трещиностойкости.

На листе 5 дана схема опирания и загрузки панелей при испытаниях.

Значения контрольных испытательных нагрузок даны в табл. на листе 6.

Схема испытания панелей



- 1 - распределительная балка
- 2 - шарнир
- 3 - зазор
- 4 - панель
- 5 - штырь
- 6 - неподвижная опора.

Иск. и изобр. Подписано в печать 09.01.70

*Испытательные нагрузки*

Марка панели	Контрольные разрушающие нагрузки при испытании панелей по прочн.						Контрольные нагрузки при испытании панелей по жесткости		Контрольный прогиб, см	Допускемые отклонения прогиба, см
	Вертикальная (P <sub>В</sub> ), тс (включая собств. вес)		Горизонтальная (P <sub>Г</sub> ), тс				Вертикальная (P <sub>В</sub> ), тс			
			c=1,25		c=1,6					
	c=1,25	c=1,6	Контрольн. нагрузка	Допускательн. отклонения	Контрольн. нагрузка	Допускательн. отклонения	Вертикальн. P <sub>В</sub> , тс	Горизонтальн. P <sub>Г</sub> , тс		
ПС120.9.25-17-10	5,85	7,49	1,04	0,10	1,33	0,13	3,90	0,59	2,10	0,63
ПС120.9.25-27-10	6,00	7,68	1,70	0,17	2,17	0,22	3,90	0,97	4,70	0,70
ПС120.9.30-17-10	6,90	8,83	1,04	0,10	1,33	0,13	4,60	0,59	1,80	0,54
ПС120.9.30-27-10	7,05	9,02	1,70	0,17	2,17	0,22	4,70	0,97	3,60	1,08
ПС120.9.35-17-10	8,10	10,37	1,04	0,10	1,33	0,13	5,40	0,59	1,70	0,51
ПС120.9.35-27-10	8,10	10,37	1,70	0,17	2,17	0,22	5,40	0,97	3,50	1,05
С120.12.25-17-10 х)	7,80	9,98	1,39	0,14	1,77	0,18	5,20	0,79	2,10	0,63
С120.12.25-27-10 х)	7,95	10,17	2,27	0,23	2,90	0,29	5,30	1,30	4,70	0,70
С120.12.30-17-10 х)	9,30	11,90	1,38	0,14	1,77	0,18	6,20	0,79	1,80	0,54
С120.12.30-27-10 х)	9,30	11,90	2,28	0,23	2,90	0,29	6,20	1,30	3,60	0,54
С120.12.35-17-10 х)	10,80	13,82	1,38	0,14	1,77	0,18	7,20	0,79	1,70	0,51
С120.12.35-27-10 х)	10,80	13,82	2,28	0,23	2,90	0,29	7,20	1,30	3,50	1,05
С120.18.25-17-10	11,85	15,16	2,08	0,21	2,66	0,27	7,90	1,19	2,10	0,63
С120.18.25-27-10	12,00	15,36	3,40	0,34	4,34	0,43	8,00	1,94	4,70	0,70
С120.18.30-17-10	13,95	17,86	2,08	0,21	2,66	0,27	9,30	1,19	1,80	0,54
С120.18.30-27-10	14,10	18,05	3,40	0,34	4,34	0,43	9,10	1,94	3,60	0,54
С120.18.35-17-10	16,20	20,74	2,08	0,21	2,66	0,27	10,80	1,19	1,70	0,51
С120.18.35-27-10	16,20	20,74	3,40	0,34	4,34	0,43	10,80	1,94	3,50	1,05
С120.9.25-37-xx)	12,11	16,51	2,27	0,23	2,90	0,29	8,41	1,30	4,60	0,69
С120.9.30-57-xx)	13,21	18,93	4,55	0,46	5,80	0,58	9,10	2,60	4,60	0,69
С120.9.35-67-xx)	14,25	18,26	5,67	0,57	7,26	0,73	9,81	3,24	4,60	0,69
С120.12.25-37-xx)	14,10	18,07	3,03	0,30	3,88	0,39	9,71	1,73	4,60	0,69
С120.12.30-57-xx)	15,60	20,00	6,06	0,61	7,77	0,78	10,31	3,47	4,60	0,69
С120.12.35-67-xx)	17,06	21,85	7,56	0,76	9,67	0,97	11,68	4,32	4,60	0,69
С120.18.25-37-xx)	18,22	23,35	4,55	0,46	5,82	0,58	12,45	2,60	4,60	0,69
С120.18.30-57-xx)	20,44	26,19	9,10	0,91	11,64	1,16	13,94	5,20	4,60	0,69
ПС120.18.35-67-xx)	22,70	29,07	11,34	1,13	14,51	1,46	15,44	6,48	4,60	0,69
ПС120.15.25-xx)	16,21	20,77	3,79	0,38	4,86	0,49	11,12	2,17	4,60	0,69
ПС120.15.30-xx)	18,07	23,16	7,57	0,76	9,70	0,97	12,36	4,33	4,60	0,69
С120.15.35-xx)	19,92	25,48	9,45	0,95	12,10	1,21	13,59	5,40	4,60	0,69

На данные испытательные нагрузки, кроме панелей, марки которых приведены в таблице, испытываются панели следующего назначения:

- х) Параллельные панели на глухом участке стены.
- х) Надоконные, межоконные, подоконные, параллельные надоконные, подоконные и подкарнизные на глухом участке стены (в соответствии с типоразмерами)

1.432.1-22.1-1-70



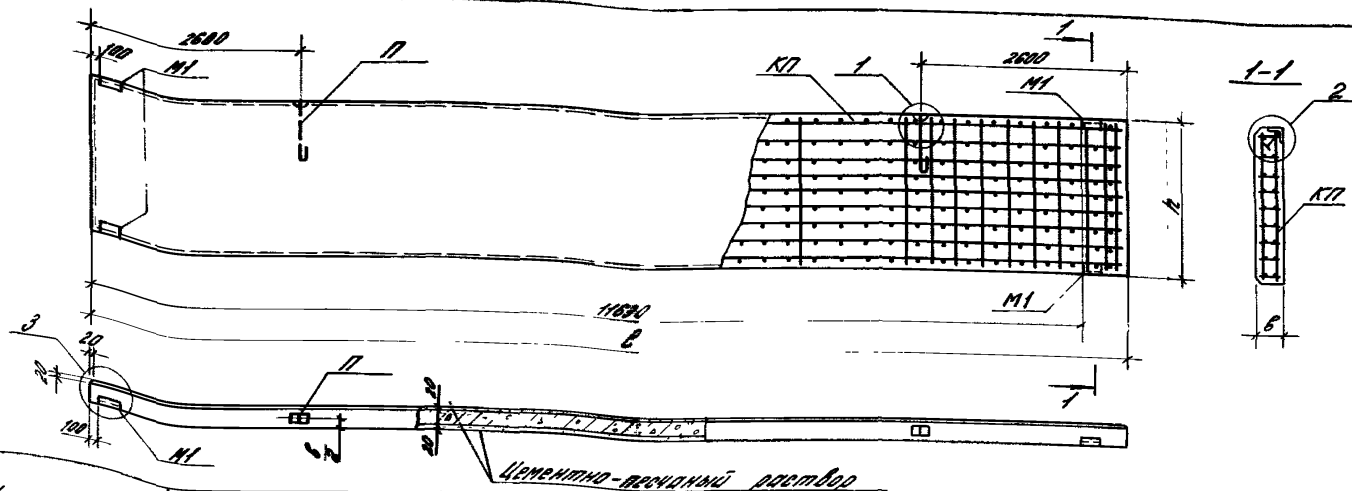


Таблица 1

N п/п	Марка панели	Размеры, мм			Расход материалов, м <sup>3</sup>		Марка при отпускной близконости 18%, Т			Спецификация арматурных и закладных изделий на панель				Примечание						
		Длина L	Высота h	Толщина B	бетон класс 8/15	раствор цементно- песчаный 1:100	при плотности бетона кТ/м <sup>3</sup>			Пространств каркас		Петля для подвеса			Закладные изделия					
							1000	1100	1200	Марка	кол.	Марка	кол.		Марка	кол.				
1	ПС 120.9.25-1П-10	11000	880	290	2,21	0,42	1000	1100	1200											
2	ПС 120.9.25-2П-10										3,76	3,80	3,93	K171	1					
3	ПС 120.9.30-1П-10										3,56	3,76	4,03	K172	1	П2	2	M1	4	
4	ПС 120.9.30-2П-10										4,00	4,35	4,63	K173	1					
5	ПС 120.9.35-1П-10							4,11	4,30	4,65	K174	1	П3	2	M1	4				
6	ПС 120.9.35-2П-10							4,71	5,04	5,36	K175	1								
7	ПС 120.12.25-1П-10					390	3,27		4,73	5,08	5,38	K176	1	П4	2	M1	4			
8	ПС 120.12.25-2П-10						2,97		4,62	4,82	5,22	K177	1							
9	ПС 120.12.30-1П-10								4,73	5,03	5,33	K178	1	П6	2	M1	4			
10	ПС 120.12.30-2П-10					300	3,67	0,56	5,45	5,82	6,19	K179	1							
11	ПС 120.12.35-1П-10						5,48	5,85	6,22	K1710	1	П7	2	M1	4					
12	ПС 120.12.35-2П-10				4,30		6,28	6,72	7,16	K1711	1									
13				390			6,31	6,75	7,19	K1712	1	П8	2	M1	4					

1. Таблица 1 дана на 4-х листах.  
 2. Высота 1...3 см. длина 1432.1-22.1-1-100.  
 3. Арматурные и закладные изделия даны в вышке 2.  
 4. Весовая раскладка стали см. длину 1432.1-22.1-1-РС  
 5. N п/п соответствует номеру панели по номенклатуре, выш. 0

1432.1-22.1-1-010

Зав. отд. С.И.И.И.И.  
 И.КОНД  
 1910  
 Зав. отд. К.И.И.И.И.

Панель стеновая  
 рядовая

Страна	Лист	Листов
Р	1	4

ДИИИПРОМЗДАЧИИ

Продолжение табл. 1

№ п/п	Марка панели	Размеры, мм			Расход материалов, м <sup>3</sup>		Масса при оптимальной влажности 16%, т			Спецификация, арматурных изделий на панель						Примечание			
		длина	высота	толщина	бетон класса В25	реолитовый цементный раствор №100	при монтаже бетона, кг/м <sup>3</sup>			Лазерная обработка		Пельды для лобового		Защитные изделия					
							1000	1100	1200	Марка	Кол.	Марка	Кол.	Марка	Кол.				
13	ПС 120, 18, 25 - 11 - 10	11970	1780	250	4,47	0,85	6,98	7,43	7,87	КП 13	1	П10	2	М1	4				
14	ПС 120, 18, 25 - 21 - 10						7,15	7,60	8,04	КП 14	1								
15	ПС 120, 18, 30 - 11 - 10						8,23	8,79	9,34	КП 15	1								
16	ПС 120, 18, 30 - 21 - 10			8,28	8,84		9,39	КП 16	1										
17	ПС 120, 18, 35 - 11 - 10			9,50	10,16		10,82	КП 17	1										
18	ПС 120, 18, 35 - 21 - 10			9,55	10,21		10,87	КП 18	1										
19	ПС 123, 9, 25 - 11 - 101	12270	880	250	2,21	0,43	3,54	3,76	3,99	КП 31	1	П2	2	М1	4				
20	ПС 123, 9, 25 - 11 - 102						3,64	3,86	4,09	КП 32	1								
21	ПС 123, 9, 25 - 21 - 101						4,73	5,04	5,34	КП 33	1								
22	ПС 123, 9, 25 - 21 - 102						4,85	5,15	5,45	КП 34	1								
23	ПС 123, 12, 25 - 11 - 101						1180	250	3,04	0,58	7,14	7,60	8,06			КП 35	1	П6	2
24	ПС 123, 12, 25 - 11 - 102										7,32	7,78	8,24			КП 36	1		
25	ПС 123, 12, 25 - 21 - 101		4,19	4,48	4,76	КП 40					1								
26	ПС 123, 12, 25 - 21 - 102		4,22	4,51	4,79	КП 41					1								
27	ПС 123, 18, 25 - 11 - 101		1780	250	4,59	0,87					5,61	5,99	6,37	КП 42	1	П10	2		
28	ПС 123, 18, 25 - 11 - 102										5,65	6,03	6,41	КП 43	1				
29	ПС 123, 18, 25 - 21 - 101						8,48	9,05	9,52	КП 44	1								
30	ПС 123, 18, 25 - 21 - 102						8,53	9,10	9,57	КП 45	1								
31	ПС 123, 9, 30 - 11 - 101	12320					880	300	3,78	0,58	4,19	4,48	4,76	КП 40	1	П3	2	М1	4
32	ПС 123, 9, 30 - 11 - 102										4,22	4,51	4,79	КП 41	1				
33	ПС 123, 9, 30 - 21 - 101		5,61	5,99	6,37	КП 42					1								
34	ПС 123, 9, 30 - 21 - 102		5,65	6,03	6,41	КП 43					1								
35	ПС 123, 12, 30 - 11 - 101		1180	300	3,78	0,58					8,48	9,05	9,52	КП 44	1	П7	2		
36	ПС 123, 12, 30 - 11 - 102										8,53	9,10	9,57	КП 45	1				
37	ПС 123, 12, 30 - 21 - 101						4,19	4,48	4,76	КП 40	1								
38	ПС 123, 12, 30 - 21 - 102						4,22	4,51	4,79	КП 41	1								
39	ПС 123, 18, 30 - 11 - 101						1780	300	5,70	0,87	5,61	5,99	6,37	КП 42	1	П11	2		
40	ПС 123, 18, 30 - 11 - 102										5,65	6,03	6,41	КП 43	1				
41	ПС 123, 18, 30 - 21 - 101		8,48	9,05	9,52	КП 44					1								
42	ПС 123, 18, 30 - 21 - 102		8,53	9,10	9,57	КП 45					1								

1.43R. 1-22. 1-1-010

Лист  
2

Указ. на раскр. выделено и отмечено в одном листе

№ п/п	Марка панели	Размеры, мм			Расход материалов, м <sup>3</sup>		Масса при отливании включая 1% т			Продолжение табл. 1						Примечание																																
		длина l	высота h	толщина δ	бетон класса В7,5	раствор цементно-песчаный 1:4:10	и заполнений при изготовлении бетона, кг/м <sup>3</sup>			спецификация и составных изделий из железа		арматурных изделий из железа		Закладные изделия																																		
							Пространства, каркас			Марка	Кол.	Марка	Кол.																																			
							1000	1100	1200						Марка		Кол.	Марка	Кол.																													
43	ПС 124 9. 35 - 11 - 101	12370	880	350	3,37	0,44	4,86	5,19	5,53	КП49	1	П4	2	М1	4	Зеркальное отражение																																
44	ПС 124 9. 35 - 11 - 102						12370	880	350	3,37	0,44						4,88	5,21	5,55	КП50	1	П4	2	М1	4																							
45	ПС 124 9. 35 - 21 - 101																12370	880	350	3,37	0,44					6,49	6,95	7,39	КП51	1	П8	2	М1	4														
46	ПС 124 9. 35 - 21 - 102																									12370	880	350	3,37	0,44					6,53	6,99	7,43	КП52	1	П8	2	М1	4					
47	ПС 124 12. 35 - 11 - 101																																		12370	1180	350	4,52	0,58					9,80	10,49	11,17	КП53	1
48	ПС 124 12. 35 - 11 - 102		12370	1180	350	4,52						0,58	9,85	10,54	11,22																													КП54	1	П12	2	М1
49	ПС 124 12. 35 - 21 - 101							12370	1180	350	4,52		0,58	9,85	10,54							11,22	КП54	1	П12																			2	М1			
50	ПС 124 12. 35 - 21 - 102													12370	1180			350	4,52	0,58	9,85	10,54	11,22	КП54							1	П12	2	М1														
51	ПС 124 18. 35 - 11 - 101																				12370	1180	350	4,52			0,58	9,85	10,54	11,22	КП54									1	П12	2	М1					
52	ПС 124 18. 35 - 11 - 102																											12370	1180	350	4,52					0,58	9,85	10,54	11,22	КП54								
53	ПС 124 18. 35 - 21 - 101	12370		1180	350	4,52						0,58				9,85																					10,54	11,22	КП54	1						П12	2	М1
54	ПС 124 18. 35 - 21 - 102						12370		1180	350	4,52		0,58			9,85									10,54												11,22	КП54	1	П12				2	М1			
55	ПС 125 9. 25 - 11 - 101														12520	880	250	2,31	0,44	3,60					3,84							4,07	КП58	1			П2	2	М1									
56	ПС 125 9. 25 - 11 - 102																			12520		880	250	2,31	0,44	3,70	3,94					4,17	КП59	1							П2	2	М1					
57	ПС 125 9. 25 - 21 - 101																									12520	880		250	2,31	0,44	4,84	5,15	5,46	КП60	1												
58	ПС 125 9. 25 - 21 - 102		12520	880	250	2,31						0,44																				4,96	5,27	5,58	КП61	1										П6	2	М1
59	ПС 125 12. 25 - 11 - 101							12520	1180	250	3,10		0,59																			7,30	7,77	8,24	КП62	1				П10				2	М1			
60	ПС 125 12. 25 - 11 - 102													12520		1180	250	3,10	0,59													7,48	7,95	8,42	КП63	1	П10	2	М1									
61	ПС 125 12. 25 - 21 - 101																				12520	1180	250	3,10	0,59							7,48	7,95	8,42	КП63	1					П10	2	М1					
62	ПС 125 12. 25 - 21 - 102																										12520	1180	250	3,10	0,59	7,48	7,95	8,42	КП63	1												
63	ПС 125 18. 25 - 11 - 101	12520		1180	250	3,10						0,59																				7,48	7,95	8,42	КП63	1										П10	2	М1
64	ПС 125 18. 25 - 11 - 102						12520		1180	250	3,10		0,59																			7,48	7,95	8,42	КП63	1				П10				2	М1			
65	ПС 125 18. 25 - 21 - 101														12520	1180	250	3,10	0,59													7,48	7,95	8,42	КП63	1	П10	2	М1									
66	ПС 125 18. 25 - 21 - 102																			12520		1180	250	3,10	0,59							7,48	7,95	8,42	КП63	1					П10	2	М1					

1.432. 1-22. 1-1. 010

№ п/п	Марка панели	Размеры, мм			Расход материалов, м <sup>3</sup>		Масса при оптимальной влажности 10%, т			Спецификация, ортокурных и заводных изделий на панели						Примечание																																					
		длина ℓ	высота h	толщина b	бетон класса В15	цементно-песчаный м100	при влажности бетона,			пространств каркас		петля для поддерж		закладные изделия																																							
							1000	1100	1200	марка	кол.	марка	кол.	марка	кол.																																						
		Продолжение табл. 1																																																			
67	ПС 126. 9. 30 - 1П - 101	12570	880	300	2,9	0,44	4,28	4,57	4,85	КП67	1	П3	2	М1	4	Зеркальное отражение																																					
68	ПС 126. 9. 30 - 1П - 102						1180	300	3,9	0,59	4,31						4,60	4,88	КП68	1	П7	2	М1	4	Зеркальное отражение																												
69	ПС 126. 9. 30 - 2П - 101										1780						300	5,72	6,11	6,49						КП69	1	П11	2	М1	4	Зеркальное отражение																					
70	ПС 126. 9. 30 - 2П - 102																																1780	300	5,76	6,15	6,53	КП70	1	П11	2	М1	4	Зеркальное отражение									
71	ПС 126. 12. 30 - 1П - 101																																												1780	300	5,8	0,89	8,64	9,23	9,81	КП71	1
72	ПС 126. 12. 30 - 1П - 102		1780		300	5,8						0,89	8,69	9,28	9,86	КП72																																	1	П11	2	М1	4
73	ПС 126. 12. 30 - 2П - 101							1780	300	3,4			0,44	4,96	5,38	5,64					КП76	1	П4	2	М1																								4				
74	ПС 126. 12. 30 - 2П - 102													1780	300	3,4	0,44	4,99	5,33	5,67	КП77	1				П4	2	М1	4	Зеркальное отражение																							
75	ПС 126. 12. 30 - 1П - 101																	12520	1180	350	4,6	0,53									6,64	7,03		7,56	КП78	1	П8	2	М1	4	Зеркальное отражение												
76	ПС 126. 12. 30 - 2П - 101																														12520	1180		350	4,6	0,53						6,67	7,07	7,59		КП79	1	П8					
77	ПС 126. 12. 30 - 2П - 102				1780	350						7,0																														0,9	10,00	10,70		11,40	КП80			1	П12	2	М1
78	ПС 126. 12. 30 - 1П - 101								1780	350			7,0										0,9	10,06	10,75																		11,45	КП81		1	П12		2	М1			
79	ПС 126. 12. 30 - 2П - 101														1780	350	7,0							0,9	10,06	10,75	11,45	КП81	1	П12													2	М1		4							
80	ПС 126. 12. 30 - 2П - 102																		1780	350	7,0	0,9			10,06	10,75	11,45	КП81	1								П12	2	М1	4	Зеркальное отражение												

1.432.1-22.1-1-010

лист  
4

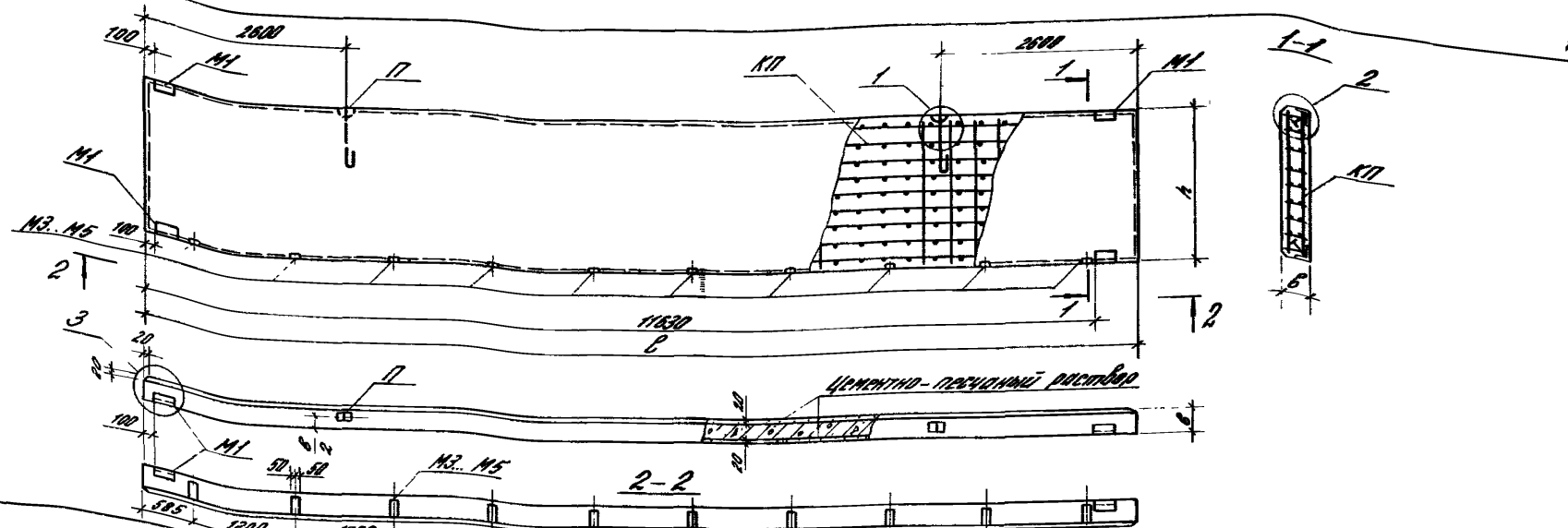


Таблица 2

N	Марка панели	Таблица 2												Примечания			
		Размеры, мм			Расход материалов, м <sup>3</sup>	Масса при опускной в кладку 18%, т	Спецификация армирующих и закладных изделий на панель										
		длина	высота	толщина			при прокладке кирпича	при кладке раствора	Пространств каркаса		Петля для подъема		Закладные изделия				
В	Н	В	кг, в %	м <sup>3</sup>	1000	1100	1200	Марка	Кол.	Марка	Кол.	Марка	Кол.	Марка	Кол.		
91	ПС 120. 9. 25-37-23	11970	1180	250	2,21	0,42	3,62	3,84	4,06	КП19	1	П2	2	М1	4	М3	10
92	ПС 120. 9. 30-57-23			300	2,74		4,25	4,52	4,80	КП20	1	П3	2			М4	10
93	ПС 120. 9. 35-67-23			350	3,27		4,87	5,20	5,52	КП21	1	П4	2			М5	10
94	ПС 120. 12. 25-37-23			250	2,27		4,81	5,11	5,41	КП22	1	П6	2			М3	10
95	ПС 120. 12. 30-57-23			300	2,87		5,64	6,01	6,38	КП23	1	П7	2			М4	10
96	ПС 120. 12. 35-67-23			350	3,40		6,48	6,92	7,36	КП24	1	П8	2			М5	10
97	ПС 120. 18. 25-37-23			250	2,47		7,26	7,71	8,15	КП25	1	П10	2			М3	10
98	ПС 120. 18. 30-57-23			300	3,04		8,57	9,07	9,62	КП26	1	П11	2			М4	10
99	ПС 120. 18. 35-67-23			350	3,61		9,78	10,44	11,10	КП27	1	П12	2			М5	10

1. Таблица 2 дана на 3-х листах
2. Узлы 1...3 см. докум. 1432.1-22.1-1-170
3. Арматурные и закладные изделия даны в выпуске 2. Водяные раскладки стали см. докум. 1432.1-22.1-1-рс. N 11/1 соответствует номеру панели по номенклатуре, в выш. О.

1432.1-22.1-1-020

Зав. отд. 1	Исполнитель	Лев	Ряд	Лев	Лев	Лев
И.с. отд.	Лев	Лев	Лев	Лев	Лев	Лев
Лев	Лев	Лев	Лев	Лев	Лев	Лев

Панель надоконная самонесущей стены при пролетах В=1,2м

Стрелка	Исп.	Листов
Р	1	3

ЦНИИПРОСТ

Продолжение табл. 2

№ п/п	Марка панели	Размеры, мм			Плотность материала, г/см <sup>3</sup>		Масса при влажности волокна 8%, т			Спецификация конструктивных и закладных изделий на панели				Примечание								
		Длина L	Высота h	Толщина б	бетон кл. В 15	раствор цемент. песок М 100	при монтаже изделия, кг/м <sup>3</sup>			пространства каркаса		Летя для привеса			Закладные изделия							
							1000	1100	1200	Марка	кол.	Марка	кол.		Марка	кол.	Марка	кол.				
100	ПС 123. 9. 25 - 311 - 231	12270	880	250	2,27	0,43	3,71	3,93	4,15	КП37	1	П2	2									
101	ПС 123. 9. 25 - 311 - 232																					
102	ПС 123. 12. 25 - 311 - 231																					
103	ПС 123. 12. 25 - 311 - 232																					
104	ПС 123. 18. 25 - 311 - 231																					
105	ПС 123. 18. 25 - 311 - 232	1180			4,58	0,87	7,43	7,89	8,35	КП39	1	П10	2									
106	ПС 123. 9. 30 - 511 - 231	12320	880	300	2,82	0,43	4,36	4,65	4,93	КП46	1	П3	2									
107	ПС 123. 9. 30 - 511 - 232																					
108	ПС 123. 12. 30 - 511 - 231																					
109	ПС 123. 12. 30 - 511 - 232																					
110	ПС 123. 18. 30 - 511 - 231																					
111	ПС 123. 18. 30 - 511 - 232	1180			5,70	0,88	8,76	9,33	9,90	КП48	1	П11	2									
112	ПС 124. 9. 35 - 511 - 231	12370	880	350	3,37	0,44	5,03	5,36	5,70	КП55	1	П4	2									
113	ПС 124. 9. 35 - 511 - 232																					
114	ПС 124. 12. 35 - 511 - 231																					
115	ПС 124. 12. 35 - 511 - 232																					
116	ПС 124. 18. 35 - 511 - 231																					
117	ПС 124. 18. 35 - 511 - 232	1180			6,82	0,88	10,09	10,78	11,46	КП57	1	П12	2									

См. стр. 106-107. Изготовление и установка изделий см. стр. 107

Продолжение таблицы 2

№ п/п	Марка панели	Размеры, мм			Расход материалов, л		Масса при средней влажности 18%, г			Спецификация арматурных и закладных изделий на панель						Приме- чание		
		Длина e	Высота h	Толщи- на б	Бетон кл. В7,5	Цемент песчан. п100	Прог. плотность бетона, кг/м <sup>3</sup>			Пространств. каркас		Петля для подъема		Закладные изделия				
							1000	1100	1200	Марка	Кол.	Марка	Кол.	Марка	Кол.			
118	ПС 125. 9. 25 - 3П - 231	12520	880	250	2,31	0,44	3,77	4,01	4,24	КП64	1	П2	2	П1	4	П3	10	Зеркальное отражение
119	ПС 125. 9. 25 - 3П - 232																	
120	ПС 125. 12. 25 - 3П - 231																	
121	ПС 125. 12. 25 - 3П - 232																	
122	ПС 125. 18. 25 - 3П - 231																	
123	ПС 125. 18. 25 - 3П - 232																	
124	ПС 126. 9. 30 - 5П - 231	12570	880	300	2,88	0,44	4,46	4,75	5,03	КП73	1	П3	2	П1	4	П4	10	Зеркальное отражение
125	ПС 126. 9. 30 - 5П - 232																	
126	ПС 126. 12. 30 - 5П - 231																	
127	ПС 126. 12. 30 - 5П - 232																	
128	ПС 126. 18. 30 - 5П - 231																	
129	ПС 126. 18. 30 - 5П - 232																	
130	ПС 126. 9. 35 - 6П - 231	12620	880	350	3,44	0,44	5,13	5,47	5,81	КП82	1	П4	2	П1	4	П5	10	Зеркальное отражение
131	ПС 126. 9. 35 - 6П - 232																	
132	ПС 126. 12. 35 - 6П - 231																	
133	ПС 126. 12. 35 - 6П - 232																	
134	ПС 126. 18. 35 - 6П - 231																	
135	ПС 126. 18. 35 - 6П - 232																	

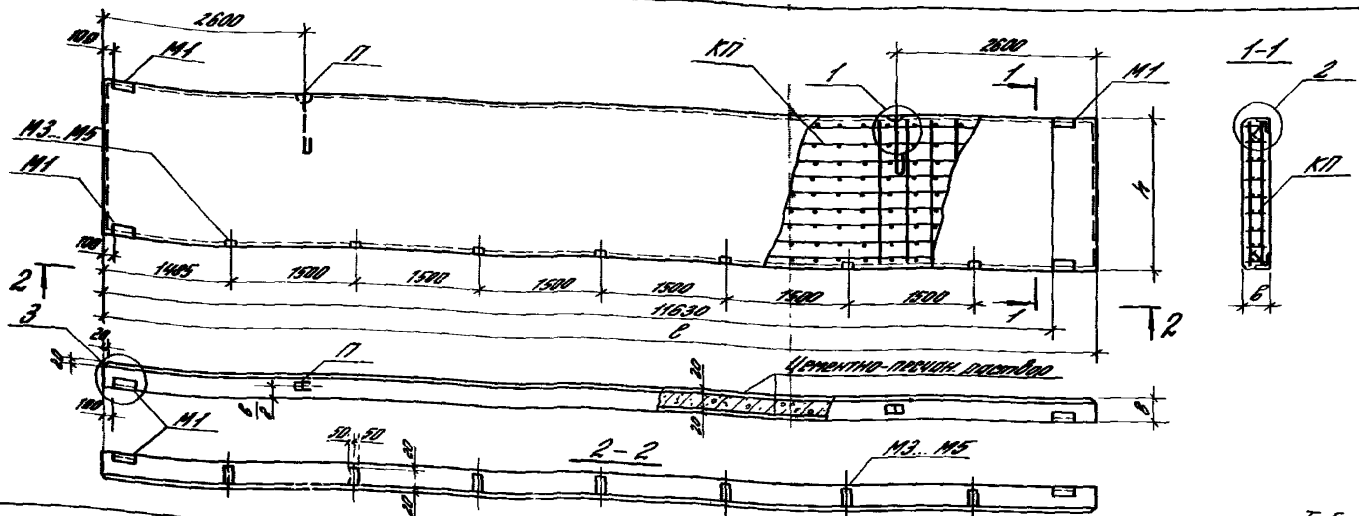


Таблица 3

N п/п	Марка панели	Размеры, мм			Расход материала, м³ бетон к.л. 875 песч. м 100	Масса при плотности бетона 12%, т при пластности бетона, кг/м³			Спецификация арматурных и закладных элементов на панель								Примечание
		длина L	высота H	толщина B		Пространство каркас			Петля для подъема		Закладные элементы						
						Марка	Кол.	Марка	Кол.	Марка	Кол.	Марка	Кол.	Марка	Кол.		
135	ПС 120.9.25-30-24	1495	890	250	0,42	1000	1100	1200	К718	1	112	2			М3	7	
137	ПС 120.9.30-50-24			300		2,74	4,24	4,51	4,79	К720	1	113	2	М1	4	М4	7
138	ПС 120.9.35-60-24			350		3,27	4,07	5,20	5,52	К721	1	114	2			М5	7
139	ПС 120.12.25-30-24	14970	1180	250	0,56	1000	1100	1200	К722	1	116	2			М3	7	
140	ПС 120.12.30-50-24			300		3,67	5,34	6,01	6,30	К723	1	117	2	М1	4	М4	7
141	ПС 120.12.35-60-24			350		4,40	6,47	6,91	7,35	К724	1	118	2			М5	7
142	ПС 120.18.25-30-24	1790	1180	250	0,85	1000	1100	1200	К725	1	110	2			М3	7	
143	ПС 120.18.30-50-24			300		3,94	6,50	9,06	9,61	К726	1	114	2	М1	4	М4	7
144	ПС 120.18.35-60-24			350		6,61	9,77	10,41	11,11	К727	1	112	2			М5	7

1. Таблица 3 дана на 3-х листах.
2. Узлы 1... 3 см. докум. 1.432.1-22.1-1-170.
3. Арматурные и закладные элементы даны в выпуске 2.
4. Возможность прохода стали см. докум. 1.432.1-22.1-1-РС.
5. N п/п соответствует номеру панели по номенклатуре.

1.432.1-22.1-1-Р30

Заб. ин.	Сметный	Инв.	Панель надобная самонесущей стене при простенках B=300	Страна	Лист	Листов
1701	1960	1961		Р	1	3
Инв. ин.	Контракт	Инв. ин.		ЦНИИПРОМДРАНИИ		



Продолжение таблицы 3

№ п/п	Марка панели	Размеры, мм			Расход материалов, м <sup>3</sup>		Потери при отпускной влажности 18%, т			Спецификация арматурных и закладных изделий на панель								Приме- чание
		Длина L	Высота h	Толщи- на B	Бетон кл. В 7,5	Расход цемент. песчан. 1:100	При плотности бетона, кг/м <sup>3</sup>			Пространств. корпус		Петля для поввеш		Закладные изделия				
							1000	1100	1200	Марка	Кол.	Марка	Кол.	Марка	Кол.	Марка	Кол.	
145	ПС 123. 9. 25 - 3П - 241	12270	880	250	2,27	0,43	3,70	3,92	4,15	КП37	1	П2	2					
146	ПС 123. 9. 25 - 3П - 242																	
147	ПС 123. 12. 25 - 3П - 241																	
148	ПС 123. 12. 25 - 3П - 242																	
149	ПС 123. 18. 25 - 3П - 241																	
150	ПС 123. 18. 25 - 3П - 242																	
151	ПС 123. 9. 30 - 5П - 241	12320	880	300	2,82	0,43	4,36	4,65	4,93	КП46	1	П3	2					
152	ПС 123. 9. 30 - 5П - 242																	
153	ПС 123. 12. 30 - 5П - 241																	
154	ПС 123. 12. 30 - 5П - 242																	
155	ПС 123. 18. 30 - 5П - 241																	
156	ПС 123. 18. 30 - 5П - 242																	
157	ПС 124. 9. 35 - 6П - 241	12370	880	350	3,37	0,44	5,02	5,35	5,69	КП55	1	П4	2					
158	ПС 124. 9. 35 - 6П - 242																	
159	ПС 124. 12. 35 - 6П - 241																	
160	ПС 124. 12. 35 - 6П - 242																	
161	ПС 124. 18. 35 - 6П - 241																	
162	ПС 124. 18. 35 - 6П - 242																	

1.432.1-22.1-1-030

Лист

2

Продолжение таблицы 3

№ п/п	Марка панели	Размеры, мм			Расход материалов, кг		Навес при вертикальной близкости 10%			Спецификация арматурных и закладных изделий по панели								Приме- чание
		Длина L	Высота h	Толщина B	Бетон кл. В7,5	Арматура цементн. печник. п100	при плоскости детона, кг/м <sup>3</sup>			Пространств. каркас		Петля для поввввв		Закладные изделия				
							1000	1100	1200	Марка	Кол.	Марка	Кол.	Марка	Кол.	Марка	Кол.	
163	ПС 125.9.25 - 3П - 241	12520	880	250	2,31	0,44	3,77	4,01	4,24	К1764	1	П2	2	П1	4	П3	7	Зеркальное отражение
164	ПС 125.9.25 - 3П - 242																	
165	ПС 125.12.25 - 3П - 241																	
166	ПС 125.12.25 - 3П - 242																	
167	ПС 125.18.25 - 3П - 241																	
168	ПС 125.18.25 - 3П - 242	1780	300	2,88	0,44	4,45	4,74	5,02	К1773	1	П3	2	П1	4	П4	7	Зеркальное отражение	
169	ПС 126.9.30 - 5П - 241																	
170	ПС 126.9.30 - 5П - 242																	
171	ПС 126.12.30 - 5П - 241																	
172	ПС 126.12.30 - 5П - 242																	
173	ПС 126.18.30 - 5П - 241	1780	350	3,44	0,44	5,13	5,47	5,7	К1782	1	П4	2	П1	4	П5	7	Зеркальное отражение	
174	ПС 126.9.35 - 6П - 241																	
175	ПС 126.9.35 - 6П - 242																	
176	ПС 126.12.35 - 6П - 241																	
177	ПС 126.12.35 - 6П - 242																	
178	ПС 126.18.35 - 6П - 241	1780	350	4,62	0,59	6,83	7,29	7,75	К1783	1	П8	2	П1	4	П5	7	Зеркальное отражение	
179	ПС 126.18.35 - 6П - 241																	
180	ПС 126.18.35 - 6П - 242	1780		6,96	0,90	10,29	10,98	11,68	К1784	1	П12	2						Зеркальное отражение

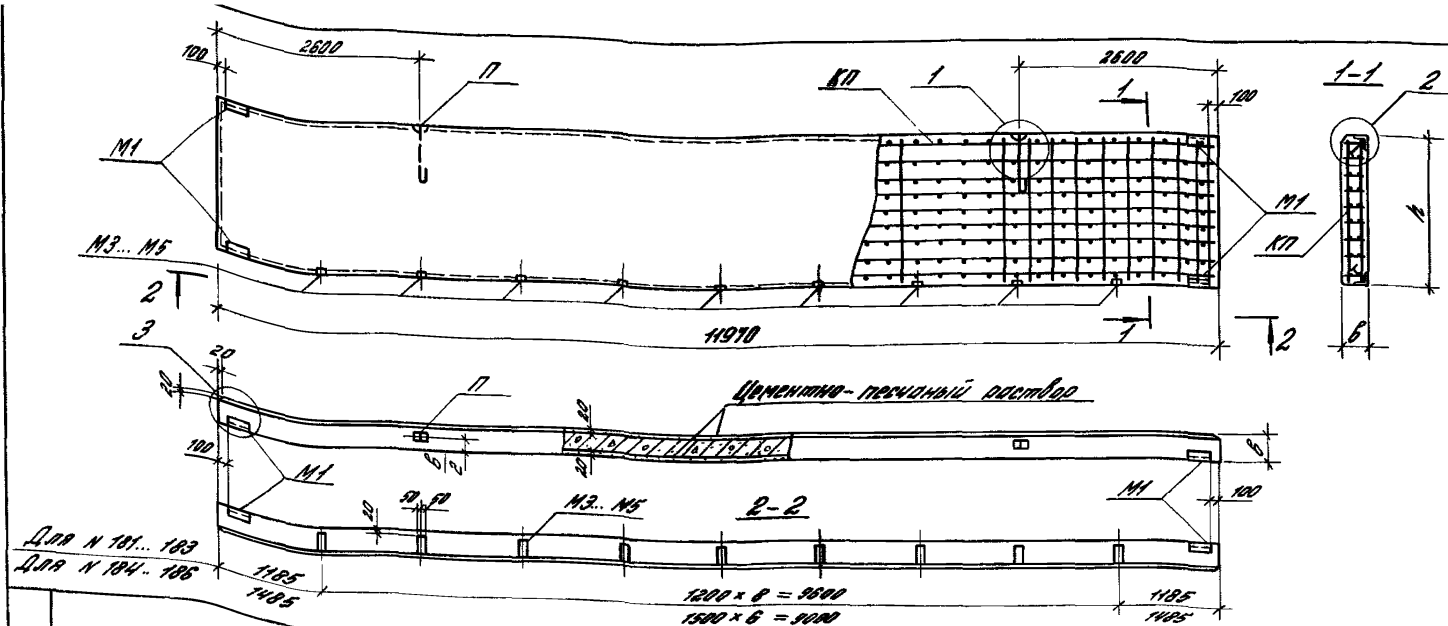


Таблица 4

N п/п	Марка панели	Размеры, мм			Расход материалов, м³		Масса при влажной влажности 18%, т			Спецификация арматурных и закладных изделий на панель								Примечание			
		длина	высота	толщина	бетон кл. В7,5	раствор цемент песчан М100	1000	1100	1200	Пространств крестов		Петля для подвеса		Закладные изделия							
		l	h	на б						Марка	Кол.	Марка	Кол.	Марка	Кол.	Марка	Кол.				
181	ПС 120.9.25-37-21	1970	250		2,21	0,42	3,62	3,84	4,06	КП19	1	П2	2	M1	4						
182	ПС 120.12.25-37-22				2,97	0,56	4,81	5,41	5,41	КП22	1	П6	2							M3	9
183	ПС 120.18.25-37-21				4,47	0,85	5,25	7,70	8,14	КП25	1	П10	2								
184	ПС 120.9.25-37-22				2,21	0,42	3,62	3,84	4,06	КП19	1	П2	2							M3	7
185	ПС 120.12.25-37-21				2,97	0,56	4,80	5,10	5,40	КП22	1	П6	2								
186	ПС 120.18.25-37-22				4,47	0,85	5,25	7,70	8,14	КП25	1	П10	2								

1. Узлы 1..3 см докум. 1432-22-1-1-170
2. Арматурные и закладные изделия даны в выписке 2.
3. Ведомость расхода стали см. докум 1432-22-1-1-рс.
4. N п/п соответствует N панели по номенклатуре, выш. Д.

1432-22-1-1-040

для отв	Смешанная	Стр.	Панель многоканная навесной стены при шире пролетов L=1,2 и 1,5 м	Страна	Лист	Листов
в плане	ЛД	РД		Р		Т
Г/П/П	ЛД	РД		ЦЕННИКОПРОЕКТИРОВАНИЕ		
РД/И/И	К.С.М.С.И.С.И.С.И.	Т.С.С.				

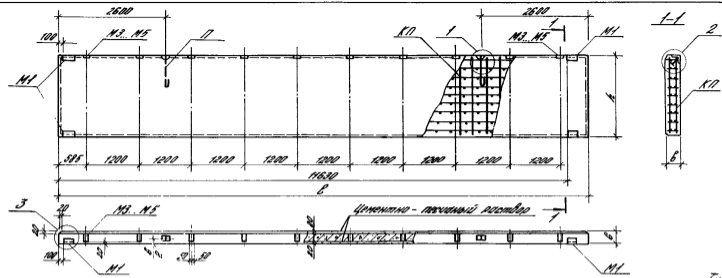


Таблица 5

N п/п	Марка панели	Размеры, мм			Расход материала, м <sup>2</sup>		Масса при влажности 19%, т			Спецификация армирующих и закладных изделий на панель								Примечание	
		Длина L	Высота h	Площадь по б	с.т.н к.п. 875	расход арматур. изгот. по п. 100	при плотности бетона, кг/м <sup>3</sup>			Промаркир. каркас		Пеглы для подвеса		Закладные изделия					
							1000	1100	1200	Марка	Кол.	Марка	Кол.	Марка	Кол.	Марка	Кол.		
187	ПС 120. 8. 25-37-33	11970	800	350	2,21	0,42	3,62	3,84	4,06	K719	1	П2	2	M1	4	M3	10		
188	ПС 120. 9. 30-57-33			300	2,74		4,24	4,51	4,79	K720	1	П3	2			M4	10		
189	ПС 120. 9. 35-67-33			250	3,27		4,87	5,20	5,52	K721	1	П4	2			M5	10		
190	ПС 120. 12. 25-37-33			250	2,97		4,40	4,70	5,00	K722	1	П6	2	M3	10				
191	ПС 120. 12. 30-57-33			300	3,67		5,04	5,41	5,78	K723	1	П7	2	M1	4	M4	10		
192	ПС 120. 12. 35-67-33			350	4,40		5,47	5,91	6,36	K724	1	П8	2	M5	10				
193	ПС 120. 18. 25-37-33			1780	300		250	4,47	2,25	2,70	3,14	K725	1	П10	2	M1	4	M3	10
194	ПС 120. 18. 30-57-33						300	5,34	2,51	3,07	3,63	K726	1	П11	2			M4	10
195	ПС 120. 18. 35-67-33						350	6,61	2,78	3,44	4,10	K727	1	П12	2			M5	10

1. Таблица 5 дана на 3-х листах.
2. Залы 1... 3 см. докум. 1432.1-22.1-1-170.
3. Арматурные и закладные изделия даны в выл. 2.
4. Указана масса расхода стали см. докум. 1432.1-22.1-1-18.
5. N п/п соответствует номеру панели по номенклатуре.

1432.1-22.1-1-050

№ п/п	Исполнитель	Дата	Панель подогнанная самонесущей стены при пролетах L=12м	Исполн.	Лист	Всего
№ п/п	Исполнитель	Дата		Р	1	3
№ п/п	Исполнитель	Дата		ЦЕННИ ПРОЕКЦИОННИЙ		

Продолжение таблицы 5

№ п/п	Марка панели	Размеры, мм			Расход матери- ала, м <sup>3</sup>		Плотность при оптимальной влажности 18%, г			Спецификация арматурных и закладных изделий на панель								Приме- чание
		Длина L	Высота h	Толщи- на B	Бетон ка. В 7,5	Расход цементно- песчан. м 100	При плотности бетона, кг/м <sup>3</sup>			Пространств. каркас		Петля для подъема		Закладные изделия				
							1000	1100	1200	Марка	Кол.	Марка	Кол.	Марка	Кол.	Марка	Кол.	
196	ПС 123. 9. 25 - 3П - 331	12270	880	250	2,27	0,43	3,70	3,92	4,15	КП37	1	П2	2	П1	4	П3	10	Зеркальное отражение
197	ПС 123. 9. 25 - 3П - 332																	
198	ПС 123. 12. 25 - 3П - 331																	
199	ПС 123. 12. 25 - 3П - 332																	
200	ПС 123. 18. 25 - 3П - 331																	
201	ПС 123. 18. 25 - 3П - 332																	
202	ПС 123. 9. 30 - 5П - 331	12320	880	300	2,82	0,43	4,36	4,65	4,93	КП46	1	П3	2	П1	4	П4	10	Зеркальное отражение
203	ПС 123. 9. 30 - 5П - 332																	
204	ПС 123. 12. 30 - 5П - 331																	
205	ПС 123. 12. 30 - 5П - 332																	
206	ПС 123. 18. 30 - 5П - 331																	
207	ПС 123. 18. 30 - 5П - 332																	
208	ПС 123. 9. 35 - 6П - 331	12370	880	350	3,37	0,44	5,03	5,36	5,70	КП55	1	П4	2	П1	4	П5	10	Зеркальное отражение
209	ПС 123. 9. 35 - 6П - 332																	
210	ПС 123. 12. 35 - 6П - 331																	
211	ПС 123. 12. 35 - 6П - 332																	
212	ПС 123. 18. 35 - 6П - 331																	
213	ПС 123. 18. 35 - 6П - 332																	

1,432.1-22.1-1-050

Продолжение таблицы 5

№ п/п	Марка панели	Размеры, мм			Расход матери- риалов, м <sup>3</sup>		Масса при средней влажности 10%, т			Спецификация арматурных и закладных изделий на панель								Приме- чание	
		Длина, L	Высота, h	Толщи- на B	Бетон кл. В7,5	Раствор цемент. песчан. 1:100	При плотности бетона, кг/м <sup>3</sup>			Пространств, каркас		Петля для подъёма		Закладные изделия					
							1000	1000	1200	Марка	Кол.	Марка	Кол.	Марка	Кол.	Марка	Кол.		
214	ПС 125. 9. 25 - 31 - 331	12520	880	250	2,31	0,44	3,77	4,01	4,29	К164	1	П2	2	Н1	4	Н3	10	Зеркальное отражение	
215	ПС 125. 9. 25 - 31 - 332																		
216	ПС 125. 12. 25 - 31 - 331																		
217	ПС 125. 12. 25 - 31 - 332																		
218	ПС 125. 18. 25 - 31 - 331																		
219	ПС 125. 18. 25 - 31 - 332	1780	4,70	0,89	7,58	8,05	8,52	К166	1	П10	2	Зеркальное отражение							
220	ПС 126. 9. 30 - 51 - 331	12570	880	300	2,88	0,44	4,45	4,74	5,02	К173	1		П3	2	Н1	4	Н4	10	Зеркальное отражение
221	ПС 126. 9. 30 - 51 - 332																		
222	ПС 126. 12. 30 - 51 - 331																		
223	ПС 126. 12. 30 - 51 - 332																		
224	ПС 126. 18. 30 - 51 - 331																		
225	ПС 126. 18. 30 - 51 - 332	1780	5,82	0,89	8,92	9,51	10,09	К175	1	П11	2	Зеркальное отражение							
226	ПС 126. 9. 35 - 61 - 331	12620	880	350	3,44	0,44	5,13	5,47	5,81	К182	1		П4	2	Н1	4	Н5	10	Зеркальное отражение
227	ПС 126. 9. 35 - 61 - 332																		
228	ПС 126. 12. 35 - 61 - 331																		
229	ПС 126. 12. 35 - 61 - 332																		
230	ПС 126. 18. 35 - 61 - 331																		
231	ПС 126. 18. 35 - 61 - 332	1780	6,96	0,90	10,30	10,99	11,69	К184	1	П12	2	Зеркальное отражение							

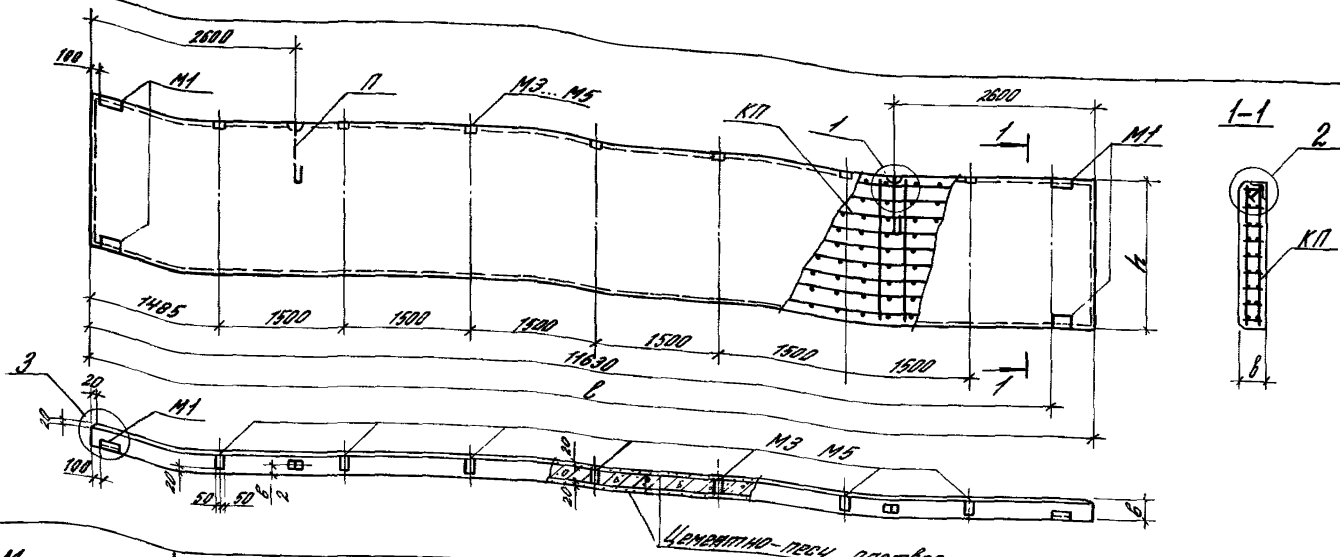


Таблица 6

N п/п	Марка панели	Размеры, мм			Росход мате-риалов, м³ бетон ка 37,5 решетка цемент-песчан M 100	Масса при стандартной влажности 18%, т при плотности бетона, кг/м³			Спецификация арматурные и закладные изделий на панель						Примечания									
		длина L	высота h	толщина b		Пространство каркаса			Лента для подвеса		Закладные изделия													
						1000	1100	1200	Марка	Кол.	Марка	Кол.	Марка	Кол.		Марка	Кол.							
232	ПС 120. 9. 25-317-34	11970	880	250	0,42	3,61	3,83	4,05	КП19	1	П2	2	M3	7										
233	ПС 120. 9. 30-517-34			300											2,74	4,24	4,51	4,79	КП20	1	П3	2	M4	7
234	ПС 120. 9. 35-617-34			350											3,27	4,86	5,19	5,51	КП21	1	П4	2	M5	7
235	ПС 120. 12. 25-317-34			250											2,97	4,80	5,10	5,40	КП22	1	П6	2	M3	7
236	ПС 120. 12. 30-517-34			300											3,67	5,63	6,00	6,37	КП23	1	П7	2	M4	7
237	ПС 120. 12. 35-617-34			350											4,40	6,47	6,91	7,35	КП24	1	П8	2	M5	7
238	ПС 120. 18. 25-317-34			250											4,47	7,25	7,70	8,14	КП25	1	П10	2	M3	7
239	ПС 120. 18. 30-517-34			300											5,54	8,50	9,08	9,61	КП26	1	П11	2	M4	7
240	ПС 120. 18. 35-617-34	350	6,61	9,77	10,43	11,09	КП27	1	П12	2	M5	7												

1. Таблица 6 дана на 3-х листах.
2. Узлы 1...3 см. докум. 1.432.1-22.1-1-170.
3. Арматурные и закладные изделия даны в вып. 2.
4. ведомость расхода стали см. докум 1432.1-22.1-1-РС.
5. N п/п соответствует номеру панели по номенклатуре, вып. 0.

1432.1-22.1-1-060

Зол. отд.	См. докум. 1432.1-22.1-1-170	Выпуск	№ 0	Панель пoboкoнчeннoй сoмeнeннoй стeнeн при прoстeнкe c=30м	Стр. 2	Лист 1	Листов 3
N конт.	РД 10	№ 6			ЦНИИПРОМЗДАНИИ		
ЭП	РД 10	№ 6					

Продолжение табл. 6

N П/П	Марка панели	Размеры, мм			Объем мате- риалов, м <sup>3</sup>		Масса при отпускной влажности 18%, т			Спецификация арматурных изделий на панель								Приме- чание
		длина с	высота h	толщина b	бетон кл. В 15	цемент портл. М 100	при плотности бетона, кг/м <sup>3</sup>			Программ. в. каркас		Петля для подъема		Закладные изделия				
							1000	1100	1200	Марка	Кол.	Марка	Кол.	Марка	Кол.	Марка	Кол.	
241	10 123.9. 25-31-341	12270	880	250	2,27	0,43	3,70	3,92	4,15	К1737	1	П2	2	М1	4	М3	7	Зеркальное отражение
242	10 123.9. 25-31-342																	
243	10 123.12. 25-31-341																	
244	10 123.12. 25-31-342																	
245	10 123.10. 25-31-341		1700															
246	10 123.10. 25-31-342																	
247	10 123.9. 30-51-341	12320	880	300	2,82	0,43	4,25	4,64	4,92	К1746	1	П3	2	М1	4	М4	7	Зеркальное отражение
248	10 123.9. 30-51-342																	
249	10 123.12. 30-51-341																	
250	10 123.12. 30-51-342																	
251	10 123.10. 30-51-341		1700															
252	10 123.10. 30-51-342																	
253	10 124.9. 35-61-341	12870	880	350	3,37	0,44	5,02	5,35	5,69	К1755	1	П4	2	М1	4	М5	7	Зеркальное отражение
254	10 124.9. 35-61-342																	
255	10 124.12. 35-61-341																	
256	10 124.12. 35-61-342																	
257	10 124.10. 35-61-341		1700															
258	10 124.10. 35-61-342																	

14321-221-1-060



Продолжение табл. 6

N п/п	Марка панели	Размеры, мм			Вискоз. мате- риалоб, м <sup>2</sup>		Масса при отсуствии облагоражив. 18%, т			Спецификация конструктивных и заключительных изделий на панели								Приме- чание						
		длина L	высота h	толщи- на b	бетон кл. В 7,5	раствор цемент песчан (М 100)	при плотности бетона, кг/м <sup>3</sup>			Пространств каркаса		Петля для подъема		Защитные изделия										
							1000	1100	1200	Марка	Кол.	Марка	Кол.	Марка	Кол.	Марка	Кол.							
259	ПС 125 9 25-30-341	12520	880	250	2,31	0,44	3,98	4,00	4,23	КП84	1	П2	2											
260	ПС 125 9 25-30-342																							
261	ПС 125 12 25-30-341																							
262	ПС 125 12 25-30-342																							
263	ПС 125 18 25-30-341																							
264	ПС 125 18 25-30-342	1780	4,68	0,90	7,57	8,04	8,51	КП86	1	П10	2	М1	4	М3	7	Зеркальное отражение								
265	ПС 126 9 30-51-341	12570	880	300	2,88	0,44	4,44	4,74	5,02	КП73	1						П3	2						
266	ПС 126 9 30-51-342																							
267	ПС 126 12 30-51-341																							
268	ПС 126 12 30-51-342																							
269	ПС 126 18 30-51-341																							
270	ПС 126 18 30-51-342	1780	5,82	0,89	8,92	9,51	10,09	КП75	1	П11	2	М1	4	М4	7	Зеркальное отражение								
271	ПС 126 9 35-61-341	12620	880	350	3,44	0,45	5,12	5,46	5,90	КП82	1						П4	2						
272	ПС 126 9 35-61-342																							
273	ПС 126 12 35-61-341																							
274	ПС 126 12 35-61-342																							
275	ПС 126 18 35-61-341																							
276	ПС 126 18 35-61-342	1780	6,96	0,90	10,29	10,98	11,68	КП84	1	П12	2	М1	4	М5	7	Зеркальное отражение								

14321-221-1-060

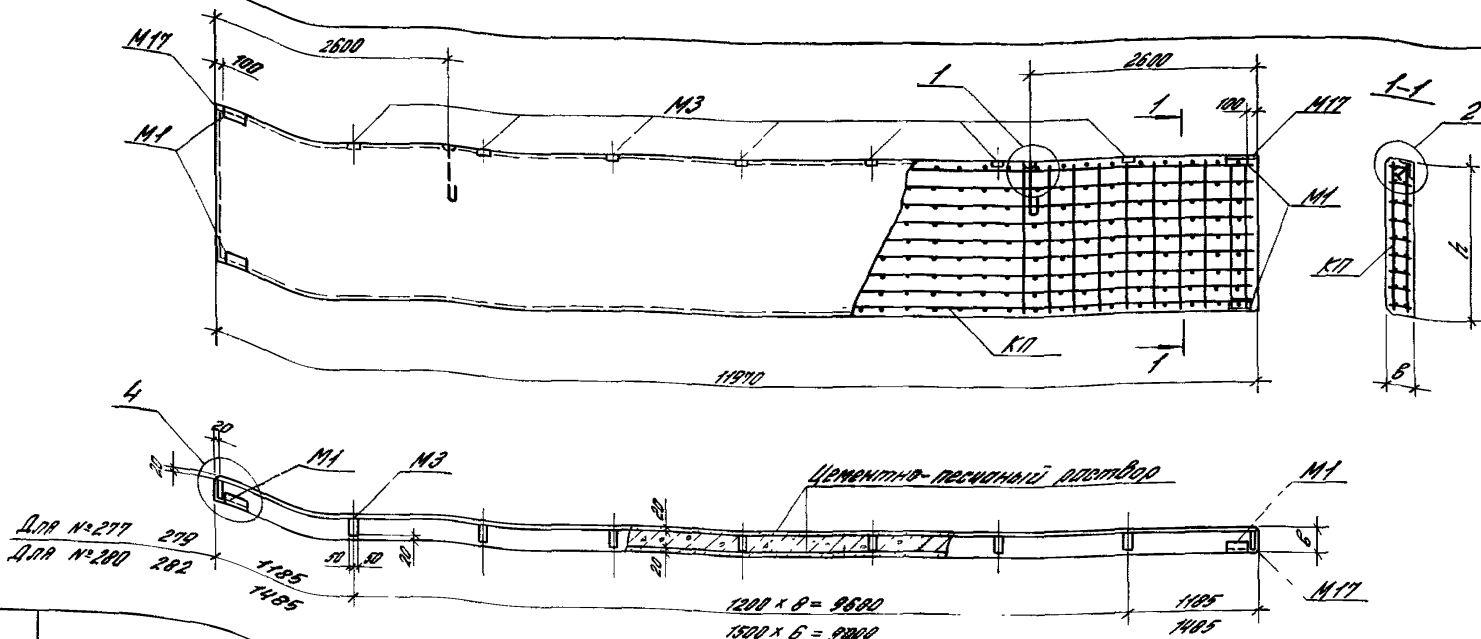


Таблица 7

N п/п	Марка панели	Размеры, мм			Расход мате-риалов, м³		Масса при относительной влажности 18%, т			Спецификация арматурных изделий на панель						Примечание																
		длина	высота	толщина	бетон кл 80,5	расход цемент. раствора м³/м³	при плотности бетона, кг/м³			Пространство каркас		Ленты для объема		Закладные изделия																		
							л	h	б	1000	1100	1200	Марка	Кол.	Марка		Кол.	Марка	Кол.	Марка	Кол.											
277	ПС 120 9 25 - 37 - 31	11970	250	880	2,21	0,42	1000	1100	1200	K17 19	1	П72	2	M1	4	M3	9															
278	ПС 120 12 25 - 37 - 31																	880	2,21	0,42	3,62	3,84	4,06	K17 19	1	П72	2	M1	4	M3	9	
279	ПС 120 18 25 - 37 - 31																	1180	2,97	0,56	4,80	5,10	5,40	K17 22	1	П76	2	M17	2			
280	ПС 120 9 25 - 37 - 32																	1780	4,47	0,85	7,25	7,70	8,14	K17 25	1	П110	2	M17	2			
281	ПС 120 12 25 - 37 - 32																	880	2,21	0,42	3,61	3,87	4,05	K17 19	1	П72	2			M3	7	
282	ПС 120 18 25 - 37 - 32																	1180	2,97	0,56	4,80	5,10	5,40	K17 22	1	П76	2					
		1780	4,47	0,85	7,25	7,70	8,14	K17 25	1	П110	2																					

1. Узлы 1, 2 и 4 см. докум. 1.432.1-22.1-1-110.
2. Арматурные и закладные изделия даны в выпуске 2.
3. Заданность расхода стали см докум. 1.432.1-22.1-1-РС.
4. N п/п соответствует N панели по номер-клетуре, 8611. 0

1.432.1-22.1-1-070

Страна	Лист	Листов
Р		1
ДИМИТРИЙ		

Панель подоконная  
наблюдной стены  
при шлге шпалотав  
b=1,2 и 1,5 м

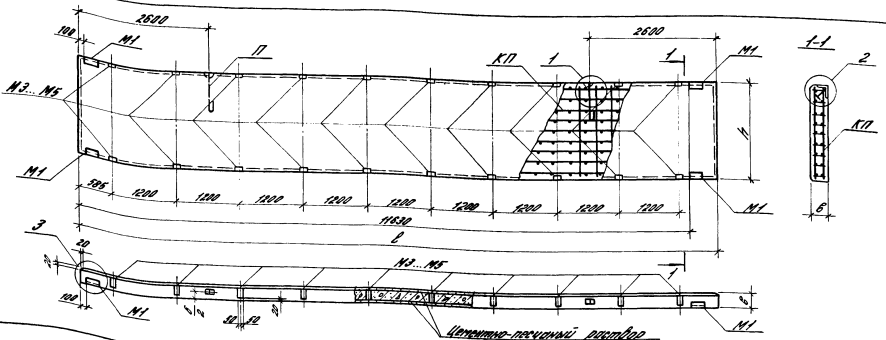


Таблица 8

N п/п	Марка панели	Размеры, мм			Расход материалов, м <sup>3</sup> бетон к/л 37,5 песч. раствор к/л 100	Масса при средней плотности 1920, т при пластичности бетона, кг/м <sup>3</sup>	Спецификация арматурных и закладных изделий на панель								Примечание			
		Длина L	Высота H	толщина B			Пространство каркас		Пята для подъема		Закладные изделия							
							Марка	Кол.	Марка	Кол.	Марка	Кол.	Марка	Кол.				
283	ПС 120. 9. 25-37-43	11970	890	250	2,21	0,42	3,64	3,06	4,08	КП19	1	П2	2	М1	4	М3	20	
284	ПС 120. 9. 30-57-43			300	2,74		4,27	4,54	4,82	КП20	1	П3	2			М4	20	
285	ПС 120. 9. 35-67-43			350	3,27		4,90	5,23	5,55	КП21	1	П4	2			М5	20	
286	ПС 120. 12. 25-37-43		1100	250	2,97		4,82	3,12	5,42	КП22	1	П6	2			М3	20	
287	ПС 120. 12. 30-57-43			300	3,67		5,66	6,03	6,40	КП23	1	П7	2			М4	20	
288	ПС 120. 12. 35-67-43			350	4,40		6,50	6,94	7,38	КП24	1	П8	2			М5	20	
289	ПС 120. 18. 25-37-43		1780	250	250		4,47	7,27	7,72	8,12	КП25	1	П10			2	М3	20
290	ПС 120. 18. 30-57-43				300		5,34	8,53	9,09	9,64	КП26	1	П11			2	М4	20
291	ПС 120. 18. 35-67-43				350		6,61	9,80	10,44	11,14	КП27	1	П12			2	М5	20

1. Таблица 8 дана на 3-х листах.
2. Узлы 1...3 см. докум. 1432.1-22.1-1-170
3. Арматурные и закладные изделия даны в вып. 2
4. Высота раскладки стали см. докум. 1.432.1-22.1-1-рс.
5. N п/п соответствует номеру панели по номенклатуре, вып. 0.

1432.1-22.1-1-080

Заклад.	Стальной	Железобетон	Железобетон	Панель межкомнатная смонтирующей стены при пролетных L=12 м	Стен	Лист	Листов
Т/П	Релье	Релье	Релье		2	1	3
С/П	С/П	С/П	С/П		ЦНИИПРОМЗАДАНИЙ		

Продолжение табл. 8

N П/О	Марка панели	Размеры, мм			Рабочий объём бетона, м <sup>3</sup>	Рабочий объём цемента, мешков, M 100	Масса при относительной влажности 10%, т			Спецификация арматурных и закладных изделий на панель								Приме- чание
		длина L	высота H	толщина B			при плотности бетона, кг/м <sup>3</sup>			Пространств. каркас		Петля для подъёма		Закладные изделия				
							1000	1400	1200	Марка	Кол.	Марка	Кол.	Марка	Кол.	Марка	Кол.	
292	ПС 123. 9. 25-31-431	12370	880	250	2,27	0,43	3,72	3,94	4,17	K1737	1	П2	2	M1	4	M3	20	Зеркальное отражение
293	ПС 123. 9. 25-31-432																	
294	ПС 123. 12. 25-31-431																	
295	ПС 123. 12. 25-31-432																	
296	ПС 123. 12. 25-31-431																	
297	ПС 123. 12. 25-31-432	12320	880	300	2,82	0,43	4,38	4,67	4,95	K1746	1	П3	2	M1	4	M4	20	Зеркальное отражение
298	ПС 123. 9. 30-51-431																	
299	ПС 123. 9. 30-51-432																	
300	ПС 123. 12. 30-51-431																	
301	ПС 123. 12. 30-51-432																	
302	ПС 123. 12. 30-51-431	12370	880	350	3,37	0,44	5,05	5,38	5,72	K1755	1	П4	2	M1	4	M5	20	Зеркальное отражение
303	ПС 123. 12. 30-51-432																	
304	ПС 123. 12. 30-51-431																	
305	ПС 124. 9. 35-61-431																	
306	ПС 124. 9. 35-61-432																	
307	ПС 124. 12. 35-61-431	12370	880	350	4,52	0,58	6,72	7,18	7,62	K1756	1	П8	2	M1	4	M5	20	Зеркальное отражение
308	ПС 124. 12. 35-61-432																	
309	ПС 124. 12. 35-61-431																	
310	ПС 124. 18. 35-61-432	12370	880	350	4,82	0,88	10,12	10,81	11,49	K1757	1	П12	2	M1	4	M5	20	Зеркальное отражение
311	ПС 124. 18. 35-61-431																	

Мас. и металл. панели в цвет. бетон. швах.

1432.1-22.1-1-080  
23909-02 28

Продолжение табл. 8

N п/п	Марка панели	Размеры, мм			Расход мате- риалов, м <sup>3</sup>		Масса при отпускной влажности 18%, т			Спецификация армирующей и закладных изделий на панели						Приме- чание	
		длина Р	ширина h	толщи- на b	бетон кл. В 25	цемент печен. М 100	при плотности бетона, кг/м <sup>3</sup>			Пространств. каркас		Петля для подъема		Закладные изделия			
							1000	1100	1200	Марка	Кол.	Марка	Кол.	Марка	Кол.		
310	ПС 125. 9. 25-37-431	12520	880	280	2,31	0,44	3,79	4,03	4,26	К1764	1	П2	2				
311	ПС 125. 9. 25-37-432																
312	ПС 125. 12. 25-37-431																
313	ПС 125. 12. 25-37-432																
314	ПС 125. 18. 25-37-431																
315	ПС 125. 18. 25-37-432	1780			4,70	0,89	7,50	8,07	8,54	К1765	1	П10	2				
316	ПС 126. 9. 30-57-431	12570	880	300	2,88	0,44	4,48	4,77	5,05	К1773	1	П3	2				
317	ПС 126. 9. 30-57-432																
318	ПС 126. 12. 30-57-431																
319	ПС 126. 12. 30-57-432																
320	ПС 126. 18. 30-57-431																
321	ПС 126. 18. 30-57-432	1780			5,82	0,89	8,95	9,54	10,12	К1775	1	П11	2				
322	ПС 126. 9. 35-67-431	12620	880	350	3,44	0,44	5,16	5,50	5,84	К1782	1	П4	2				
323	ПС 126. 9. 35-67-432																
324	ПС 126. 12. 35-67-431																
325	ПС 126. 12. 35-67-432																
326	ПС 126. 18. 35-67-431																
327	ПС 126. 18. 35-67-432	1780			6,96	0,90	10,32	11,01	11,71	К1784	1	П12	2				

1432.1-22.1-1-080

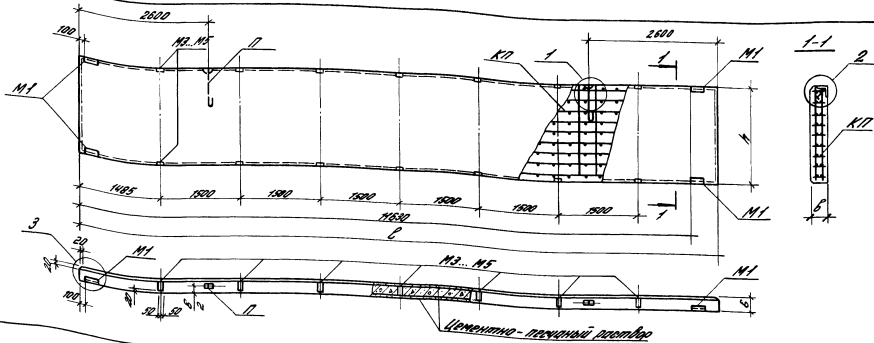


Таблица 9

N п/п	Марка панели	Размеры, мм			Риской утеплитель, м <sup>2</sup> бетон к.р.р.	Риской цемент-песчан. М 100	Масса при относительной влажности 18%, т	Спецификация стандартных и заводских изделий на панель										Примечание
		Длина	Высота	толщина				Пространств. каркас		Панель для поддона		Закладные изделия						
								Марка	Кол.	Марка	Кол.	Марка	Кол.	Марка	Кол.			
328	ПГ 120.9. 25-37-44	890	1100	250	2,21	0,42	1000	1100	1200	Марка	Кол.	Марка	Кол.	Марка	Кол.	Марка	Кол.	
329	ПГ 120.9. 30-57-44						3,63	3,95	4,07	КП19	1	П2	2	М1	4	М3	14	
330	ПГ 120.9. 35-67-44	300	3,74	0,56	0,56	4,25	4,53	4,81	КП20	1	П3	2	М1	4	М4	14		
331	ПГ 120.12. 25-37-44	350	3,27			4,88	5,21	5,53	КП21	1	П4	2	М1	4	М5	14		
332	ПГ 120.12. 30-57-44	250	2,97	0,56	0,56	4,81	5,21	5,54	КП22	1	П6	2	М1	4	М3	14		
333	ПГ 120.12. 35-67-44	300	3,57			5,55	6,02	6,39	КП23	1	П7	2	М1	4	М4	14		
334	ПГ 120.18. 25-37-44	350	4,40	0,85	0,85	6,49	6,93	7,37	КП24	1	П8	2	М1	4	М5	14		
335	ПГ 120.18. 30-57-44	250	4,47			7,26	7,74	8,15	КП25	1	П10	2	М1	4	М3	14		
336	ПГ 120.18. 35-67-44	300	5,54	8,52	9,08	9,63	КП26	1	П11	2	М1	4	М4	14				
		350	6,51	9,79	10,43	11,13	КП27	1	П12	2	М1	4	М5	14				

1. Таблица 9 дана на 3-х листах.
2. Узлы: 1... 3 см. док. 1432.1-22.1-1-170.
3. Арматурные и закладные изделия дл. и в вып. 2.
4. Видимость раствора стали см. док. 1432.1-22.1-1-19.
5. N п/п соответствует номеру панели по т. маркировке, вып. 0

1.432.1-22.1-1-090

Зав. инт.	Эксп. инт.	Инж.	Пр.	Панель межкомнатная алюминиевой стелы при пролете L=3,0 м	Станд.	Выс.	После
И. конст.	И. конст.	И. конст.	И. конст.		2	1	3
И. инт.	И. инт.	И. инт.	И. инт.		ЦНИИПожаробез.		

N П/П	Марка панели	Размеры, мм			Рядовой мате- риалов, м <sup>3</sup>		Масса при относительной влажности 18%, т			Спецификация прутурных и закладных изделий на панель						Приме- чание	
		длина L	высота h	толщи- на B	бетон кл. В75	песч. к.м.п. (м <sup>100</sup> )	при плотности бетона, кг/м <sup>3</sup>			Пространств. каркас		Петля для подъема		Закладные изделия			
							1000	1100	1200	Марка	Кол.	Марка	Кол.	Марка	Кол.		
337	ПБ 123. 9. 25-37-441	12270	880	250	2,27	0,43	3,71	3,93	4,16	КП37	1	П2	2				
338	ПБ 123. 9. 25-37-442																
339	ПБ 123. 12. 25-37-441																
340	ПБ 123. 12. 25-37-442																
341	ПБ 123. 18. 25-37-441																
342	ПБ 123. 18. 25-37-442	12220	1180	300	2,03	0,58	4,93	5,24	5,54	КП38	1	П6	2	М1	4	М3	14
343	ПБ 123. 9. 30-57-441																
344	ПБ 123. 9. 30-57-442																
345	ПБ 123. 12. 30-57-441																
346	ПБ 123. 12. 30-57-442																
347	ПБ 123. 18. 30-57-441	12370	1180	300	4,58	0,87	7,43	7,88	8,35	КП39	1	П10	2				
348	ПБ 123. 9. 30-57-441																
349	ПБ 123. 9. 30-57-442																
350	ПБ 124. 9. 35-67-441																
351	ПБ 124. 12. 35-67-441																
352	ПБ 124. 12. 35-67-442	12370	1180	300	2,82	0,43	4,37	4,68	4,94	КП46	1	П3	2				
353	ПБ 124. 18. 35-67-441																
354	ПБ 124. 18. 35-67-442																
355	ПБ 124. 9. 35-67-441																
356	ПБ 124. 12. 35-67-441																
357	ПБ 124. 12. 35-67-442	12370	1180	300	3,98	0,58	5,82	6,20	6,58	КП47	1	П7	2	М1	4	М4	14
358	ПБ 124. 18. 35-67-441																
359	ПБ 124. 18. 35-67-442																
360	ПБ 124. 9. 35-67-442																
361	ПБ 124. 12. 35-67-441																
362	ПБ 124. 12. 35-67-442	12370	1180	300	5,70	0,88	8,77	9,34	9,91	КП48	1	П4	2				
363	ПБ 124. 18. 35-67-441																
364	ПБ 124. 18. 35-67-442																
365	ПБ 124. 9. 35-67-442																
366	ПБ 124. 12. 35-67-441																
367	ПБ 124. 12. 35-67-442	12370	1180	300	2,37	0,44	5,04	5,37	5,71	КП55	1	П4	2				
368	ПБ 124. 18. 35-67-441																
369	ПБ 124. 18. 35-67-442																
370	ПБ 124. 9. 35-67-442																
371	ПБ 124. 12. 35-67-441																
372	ПБ 124. 12. 35-67-442	12370	1180	300	4,52	0,58	6,71	7,17	7,61	КП56	1	П8	2	М1	4	М5	14
373	ПБ 124. 18. 35-67-441																
374	ПБ 124. 18. 35-67-442																
375	ПБ 124. 9. 35-67-442																
376	ПБ 124. 12. 35-67-441																
377	ПБ 124. 12. 35-67-442	12370	1180	300	6,82	0,88	10,1	10,78	11,47	КП57	1	П12	2				
378	ПБ 124. 18. 35-67-441																
379	ПБ 124. 18. 35-67-442																
380	ПБ 124. 9. 35-67-442																
381	ПБ 124. 12. 35-67-441																

1.432.1-22.1-1-090

N п/п	Марка панели	Размеры, мм			Лесной поте- риаль, №	Марка при отпарива- нии бетона	Продолжение табл. 9										Приме- чание																			
		Длина L	Высота h	Толщина на B			Марка при отпарива- нии бетона, кг/см <sup>2</sup>			Спецификация дополнительных и эл.подобных изделий на панель				Приме- чание																						
							при ка.в.т.в.	при ка.в.т.в.	при ка.в.т.в.	Пространство корпуса	Потля для подъемки		Закладные изделия																							
355	170 126 9. 25-37-441	12520	890	280	2,31	0,44	1000	1100	1200	К1784	1	172	2	M1	4	M3	14	Зеркальное отражение																		
356	170 126 9. 25-37-442						398	402	425																											
357	170 126 12. 25-37-441						505	536	557										K1785	1	176	2	M1	4	M3	14	Зеркальное отражение									
358	170 126 12. 25-37-442						799	806	853										K1786	1	170	2														
359	170 126 18. 25-37-441						447	476	504										K1773	1	173	2														
360	170 126 18. 25-37-442						12570	480	300										3,95	0,59	533	632	670	K1774	1	177	2	M1	4	M4	14	Зеркальное отражение				
361	170 126 9. 30-57-441	894	933	953	1011	K1775				1	174	2																								
362	170 126 9. 30-57-442	592	694	733	784	K1782				1	174	2																								
363	170 126 12. 30-57-441	12620	480	350	4,62	0,59				695	731	777	K1783	1	178	2	M1	4			M5	14	Зеркальное отражение													
364	170 126 12. 30-57-442									1031	1100	1170																					K1784	1	1712	2
365	170 126 18. 30-57-441									344	444	448																					522	K1782	1	174
366	170 126 18. 30-57-442						696	690	701	777	K1783	1							178	2																
367	170 126 9. 35-67-441						12620	480	350	4,62	0,59	695							731	777				K1783	1	178	2	M1	4	M5	14	Зеркальное отражение				
368	170 126 9. 35-67-442											1031							1100	1170													K1784	1	1712	2
369	170 126 12. 35-67-441	344	444	448	522	K1782						1	174	2																						
370	170 126 12. 35-67-442	12620	480	350	4,62	0,59	695	731	777	K1783	1	178	2	M1	4	M5	14	Зеркальное отражение																		
371	170 126 18. 35-67-441						1031	1100	1170										K1784	1	1712	2														
372	170 126 18. 35-67-442						344	444	448										522	K1782	1	174	2													

1432.1-22.1-1-090



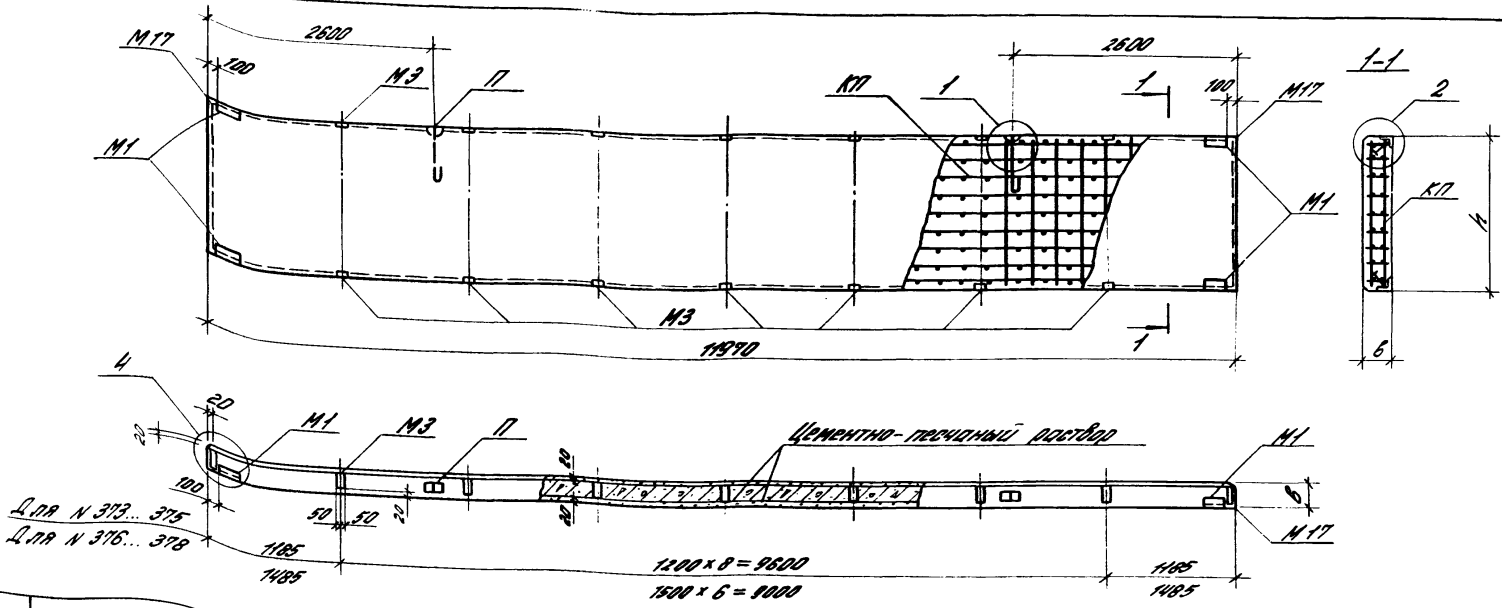


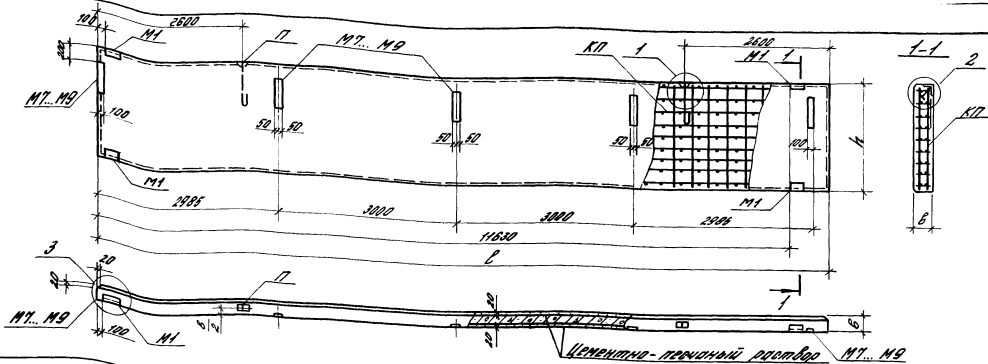
Таблица 10

№ п/п	Марка панели	Размеры, мм			Расход матери- ала, м <sup>3</sup>	Масса при относительной влажн. 18%, т			Спецификация арматурных и закладных изделий на панель								Приме- чание				
		длина L	высота H	толщи- на B		бетон кл. В7,5	раствор цемент- песчан. М100	при плотн. бетона, кг/м <sup>3</sup>			Пространств. каркас		Петля для подъема		Закладные изделия						
								1000	1100	1200	Марка	Кол.	Марка	Кол.	Марка	Кол.		Марка	Кол.		
373	ПС 120.9.25-37-41	1970	880	250	2,21	0,42	3,64	3,86	4,08	КП19	1	П2	2	М1	4	М3	18				
374	ПС 120.12.25-37-41		1180		2,97	0,56	4,82	5,12	5,42	КП22	1	П6	2								
375	ПС 120.18.25-37-41		1180		4,47	0,85	7,27	7,72	8,16	КП25	1	П10	2					М17	2	М3	14
376	ПС 120.9.25-37-42		880		2,21	0,42	3,63	3,85	4,07	КП19	1	П2	2								
377	ПС 120.12.25-37-42		1180		2,97	0,56	4,82	5,12	5,42	КП22	1	П6	2					М17	2	М3	14
378	ПС 120.18.25-37-42		1180		4,47	0,85	7,26	7,71	8,15	КП25	1	П10	2								

- Узлы 1, 2 и 4 см. докум. 1.432.1-22.1-170.
- Арматурные и закладные изделия даны в вылете 2.
- Ведомость расхода стали см. докум. 1.432.1-22.1-1-РС.
- № п/п соответствует № панели по номенклатуре, вып. 0

1.432.1-22.1-1-100

Эб. ст.	Сквозной	Л	Панель межкомнатная наклонной стены при шире проемов B=1,2 и 1,5 м	Сталь	Лит	Листов
и ст.	Л	Л		Р		1
Л	Л	Л		ЦЕННИК РАБОТ		



Цементно-песчаный раствор М7...М9

Таблица 14

№ п/п	Марка панели	Размеры, мм		Кол-во монтажных выводов, м <sup>2</sup>	Кол-во бетонной решетки, шт.	Масса при установке при плотности бетона, кг/м <sup>3</sup>	Спецификация монтажных и закладных изделий на панели										Примечание
		Длина	Высота				Толщина	Бетонная решетка цементно-песчан. М100	Пространств. каркас			Пята для приваля		Закладные изделия			
		l	h	мм		1000	1100		1200	Марка	Кол.	Марка	Кол.	Марка	Кол.	Марка	Кол.
379	ПС 120.12.25-17-50																
380	ПС 120.12.25-27-50			250	2,97	4,64	4,94	5,24	К177	1	П6	2	М1	4	М7	5	
381	ПС 120.12.30-17-50					4,76	5,06	5,36	К178	1							
382	ПС 120.12.30-27-50	11970	1180	300	3,67	5,47	5,84	6,21	К179	1	П7	2	М1	4	М8	5	
383	ПС 120.12.35-17-50					5,50	5,87	6,24	К1710	1							
384	ПС 120.12.35-27-50			350	4,38	6,31	6,75	7,18	К1711	1	П8	2	М1	4	М9	5	
						6,34	6,78	7,22	К1712	1							

1. Таблица 14 дана на 2-х листах.
2. Узлы 1...3 см. докум. 1432.1-22.1-1-170.
3. Арматурные и закладные изделия даны в выписке 2.
4. Выводить решетки стали см. докум. 1432.1-22.1-1-170.
5. № п/п соответствует номеру панели по номенклатуре, выш.0

		1432.1-22.1-1-170			
Зав. отд. Спецмонтаж	И.С.	Панель параллельная	Стрелка	Лист	Листов
М.С.С.С.	С.С.		1	1	2
1917	1980		ЦНИИПРОМЗДАНИИ		
1917	1980				

№ п/п	Марка панели	Размеры, мм			Высота материала, м		Масса при отсуточной влажности 18%, т			Спецификация, арматурных и закладных изделий на панель						Примечание															
		длина	высота	толщина	детона кл. В 7,5	расход цемент. песчан. т/100	при плотности бетона, кг/м³			Пространство каркас		Петля для подвеса		Закладные изделия																	
							1000	1100	1200	Марка	кол.	Марка	кол.	Марка	кол.		Марка	кол.													
		l	h	b																											
345	ПС 123.12.25-11-501	12270		250	3,04	0,58	4,75	5,06	5,36	КП33	1	П6	2	М1	4	М7	5	Зеркальное отражение													
346	ПС 123.12.25-11-502																														
347	ПС 123.12.25-21-501																														
348	ПС 123.12.25-21-502																														
349	ПС 123.12.30-11-501	12320		300	3,98	0,58	5,64	6,02	6,40	КП42	1	П7	2	М1	4	М8	5	Зеркальное отражение													
350	ПС 123.12.30-11-502																														
351	ПС 123.12.30-21-501																														
352	ПС 123.12.30-21-502																														
353	ПС 124.12.35-11-501	12370	1100	350	4,52	0,58	5,52	6,98	7,42	КП51	1	П8	2	М1	4	М9	5	Зеркальное отражение													
354	ПС 124.12.35-11-502																														
355	ПС 124.12.35-21-501																														
356	ПС 124.12.35-21-502																														
357	ПС 125.12.25-11-501	12520		250	3,10	0,59	4,85	5,17	5,48	КП60	1	П6	2	М1	4	М7	5	Зеркальное отражение													
358	ПС 125.12.25-11-502																														
359	ПС 125.12.25-21-501																														
400	ПС 125.12.25-21-502																														
401	ПС 126.12.30-11-501	12570		300	3,90	0,59	5,95	6,14	6,52	КП69	1	П7	2	М1	4	М8	5	Зеркальное отражение													
402	ПС 126.12.30-11-502																														
403	ПС 126.12.30-21-501																														
404	ПС 126.12.30-21-502																														
405	ПС 126.12.35-11-501	12620		350	4,6	0,59	6,66	7,12	7,58	КП78	1	П8	2	М1	4	М9	5	Зеркальное отражение													
406	ПС 126.12.35-11-502																														
407	ПС 126.12.35-21-501																														
408	ПС 126.12.35-21-502																														

1.432.1-22.1-110

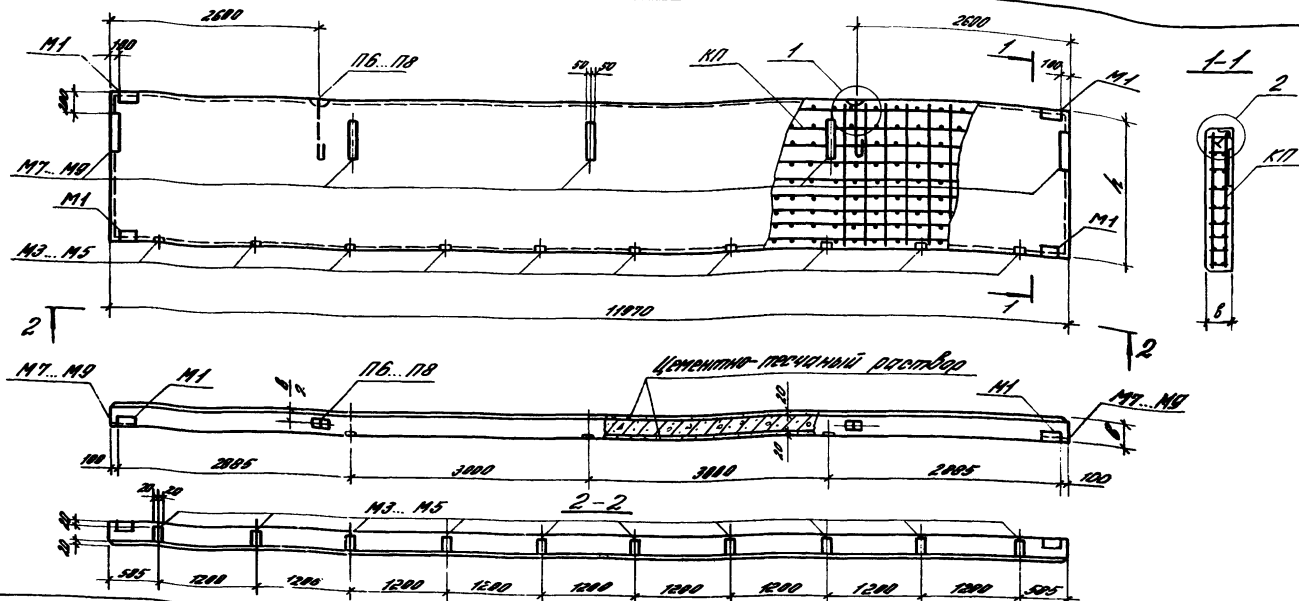


Таблица 12

№ п/п	Марка панели	Размеры, мм			Расход материалов, м		Масса при относительной влажности 10%, т			Спецификация арматурных изделий на панель						Примечание
		длина	высота	толщина	бетон кл. В7,5	раствор цементно-песчан. М100	при пластичности бетона, кг/м <sup>3</sup>		Пространств. каркас		Попер. для ребер		Закладные изделия			
		В	h	δ			1000	1700	1200	Марка	Кол.	Марка	Кол.	Марка	Кол.	
409	ПС 120.12.25-37-53	1970	1180	250	0,56	4,83	5,13	5,43	K7.22	1	П6	2	M1	4		
410	ПС 120.12.30-57-53			300		3,67	5,65	6,02	6,39	K7.23	1	П7	2	M4	10	
411	ПС 120.12.35-67-53			350		4,38	6,60	6,94	7,38	K7.24	1	П8	2	M8	5	
															M5	10
													M9	5		

1. Узлы см. докум. 1.432.1-22.1-1-170.
2. Арматурные и закладные изделия дны в выпуске 2.
3. Видимый расход стали см. докум. 1.432.1-22.1-1-РС.
4. № п/п соответствует номеру панели по номенклатуре, вып.0.

1.432.1-22.1-1-120

Зад. отд.	С.И.Минин	И.В.	Панель паролетная наблюдения при прогоне в=1,2м	Строй	Лес	Лесхоз
Н.Колд.	Л.В.	В.В.		Р		
ТМ	Л.В.	С.В.		УНИПРОМЗАОДИНИИ		

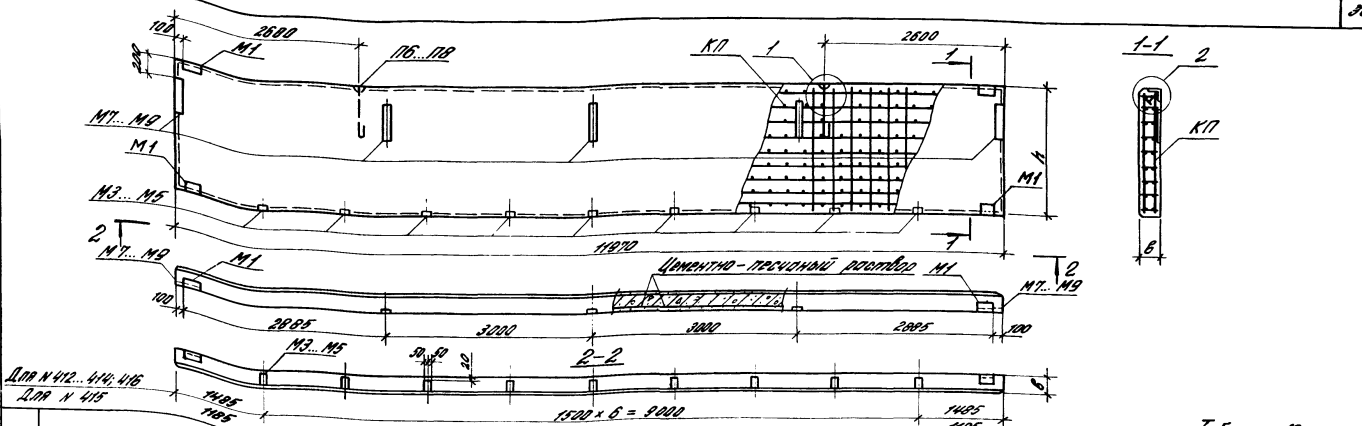


Таблица 13

№ П/П	Модель панели	Размеры, мм			Расход материалов, м <sup>3</sup> бетон к.в.в.т. арматура печн.ч. М100	Марка при отпуске толщины 18%, Т Волокнаваты 18%, Т при пластичности бетона, кг/м <sup>3</sup>			Спецификация арматурного и закладного изделий на панель						Примечание
		длина L	высота h	толщи- на B		Пространств. кзлас			Петля для подъема		Закладные изделия				
						Марка	Кол.	Марка	Кол.	Марка	Кол.				
412	ПБ 120.12.25-30-54	11970	1180	250	2,97	4,82	5,12	5,42	K1722	1	ПБ	2	M1 M3 M7	4 7 5	
413	ПБ 120.12.30-57-54			300	3,57	5,66	6,03	6,40	K1723	1	ПБ	2	M1 M4 M8	4 7 5	
414	ПБ 120.12.35-60-54			350	4,38	6,49	6,93	7,37	K1724	1	ПБ	2	M1 M5 M9	4 7 5	
415	ПБ 120.12.25-30-51			250	2,97	4,82	5,12	5,42	K1722	1	ПБ	2	M1 M3 M7	4 9 5	
416	ПБ 120.12.25-30-52			250	2,97	4,82	5,12	5,42	K1722	1	ПБ	2	M1 M3 M7	4 7 5	
				250	2,97	4,82	5,12	5,42	K1722	1	ПБ	2	M1 M3 M7	4 7 5	

- Углы 1 и 2 см. докуп. 1.432.1-22.1-1-170.
- Закладные и закладные изделия даны в выписке 2.
- Ведомость расхода стали см. докуп. 1.432.1-22.1-1-Рс.
- № П/П соответствует номеру панели по наименованию, в вып. 0

1.432.1-22.1-1-130

Экз. лист	Спецификация	С. 21/21	Панель переплетения наблюдения при про- текциях С=30м и шире интервал С=32 и 35м	Страна	Лист	Всего листов
К. 1/2	№ 10	С. 21/21		Р	1	1
Лист	№ 10	С. 21/21		ДИМПРОМЗДАНИЙ		

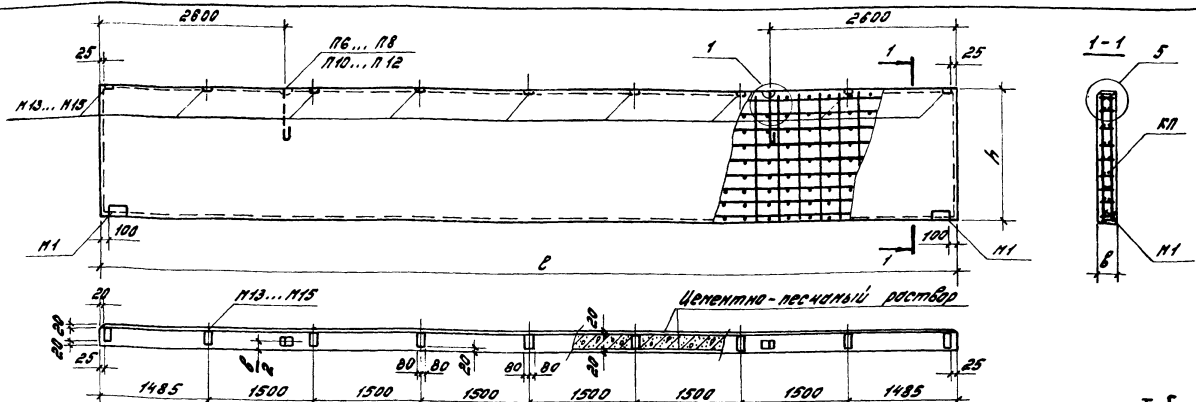


Таблица 14

№ п/п	Марка панели	Размеры, мм		Расход материала, м <sup>3</sup>		Марка при оптимальной близкости к 100%			Спецификация арматурных изделий на панель				Примечание				
		длина	высота	толщина	бетон кл. В7,5	раствор цементно-песчаный М100	при плотности бетона, кг/м <sup>3</sup>			Пространств. сетка		Закладные изделия					
							1000	1100	1200	Марка	Кол.	Марка		Кол.	Марка	Кол.	
417	ПС 120.12.25-21-60	11970	1180	250	2,97	0,56	4,81	5,11	5,41	К122	1	П6	2	Н13	9		
418	ПС 120.12.30-21-60			300	3,67		5,65	6,02	6,39	К123	1	П7	2			Н14	9
419	ПС 120.12.35-21-60			350	4,38		6,48	6,92	7,36	К124	1	П8	2				
420	ПС 120.15.25-21-60		1480	250	3,72	0,71	6,06	6,43	6,80	К128	1	П10	2	Н13	9		
421	ПС 120.15.30-21-60			300	4,61		7,11	7,57	8,03	К129	1	П11	2			Н14	9
422	ПС 120.15.35-21-60			350	5,50		8,17	8,72	9,27	К130	1	П12	2				

- Узлы 1 и 5 см. док. 1.432.1-22.1-1-170.
- Арматурные и закладные изделия даны в выпуске 2.
- Вероятность расхода стали см. док. 1.432.1-22.1-1-19.
- № п/п соответствует номеру панели по номеру матрицы, в вып. 0

				1.432.1-22.1-1-140			
Заб. от	Спецификац.	Ссылка		Панель подкарнизная	Листов	Листов	
н. комп.	Реф.	№ п/п	№ п/п		Р	Т	
№ п/п	Реф.	№ п/п	№ п/п		ЦУИИПРОИЗДАНИИ		
№ п/п	Реф.	№ п/п	№ п/п				

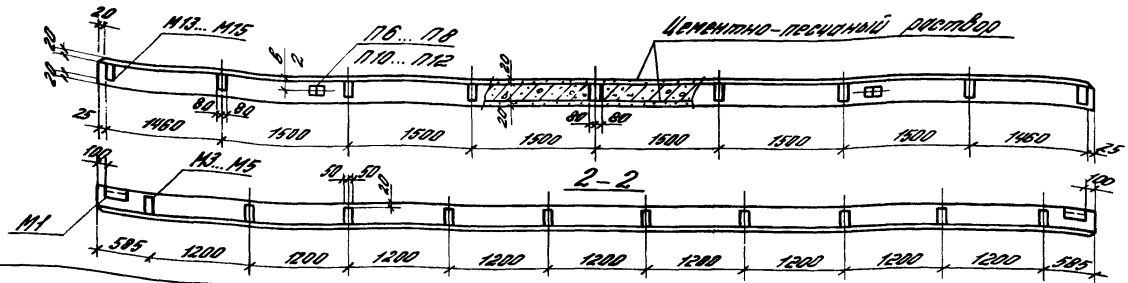
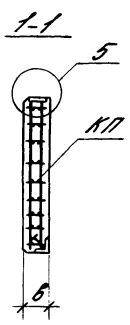
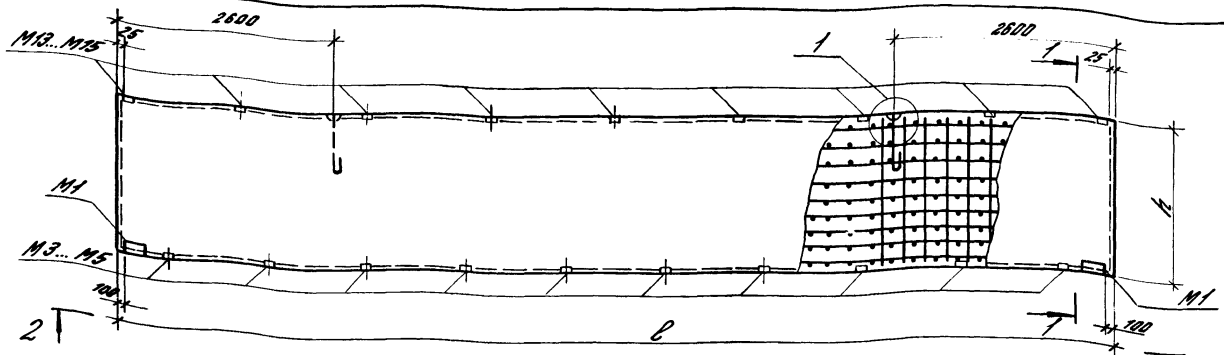


Таблица 15

№ п/п	Марка панели	Размеры, мм			Вид и марка материала	Масса при относительной влажности 18%, Т при плотности бетона, кг/м³			Спецификация арматурных изделий по панели						Примечание				
		длина L	высота h	толщина шп. в		бетон кл. В15	раствор цементно-песчаный М100	Пространств. Кладка			Закладные изделия								
								Марка	Кол.	Марка	Кол.	Марка	Кол.	Марка		Кол.			
423	ПС 120. 12. 25-37-63	1480	1400	250	0,56	1000	1100	1200	М1	2	M3	10							
424	ПС 120. 12. 30-57-63			300		4,83	5,13	5,43						K172	1	M6	2	M4	10
425	ПС 120. 12. 35-67-63			350		5,65	6,02	6,39						K173	1	M7	2	M4	10
426	ПБ 120. 15. 25-37-63	1480	1400	250	0,71	1000	1100	1200	M1	2	M3	10							
427	ПБ 120. 15. 30-57-63			300		6,50	6,94	7,38						K174	1	M8	2	M4	10
428	ПБ 120. 15. 35-67-63			350		6,08	6,45	6,82						K178	1	M10	2	M4	10
						7,14	7,60	8,06			M4	10							
						8,19	8,74	9,29			M5	10							
											M15	9							

1. Узлы 1 и 5 см. докум. 1.432.1-22.1-1-170.
2. Арматурные и закладные изделия даны в выписке 2.
3. Ведомость расхода стали см. 1.432.1-22.1-1-рс.
4. № п/п соответствует номеру панели по номенклатуре, в вып. 0

1.432.1-22.1-1-150

Зав. отд.	Степанов	Сель	Панель поликарбонатная наклонная при прогнетках В-1,2м	Страна	Лист	Листов
Исполн.	Мель	Сель		Р	7	7
Провер.	Ведо	Сель		ЦНИИПРОМЗАСТРОИТЕЛЬНИЙ		
Вед. ин.	Кознецова	Сель				

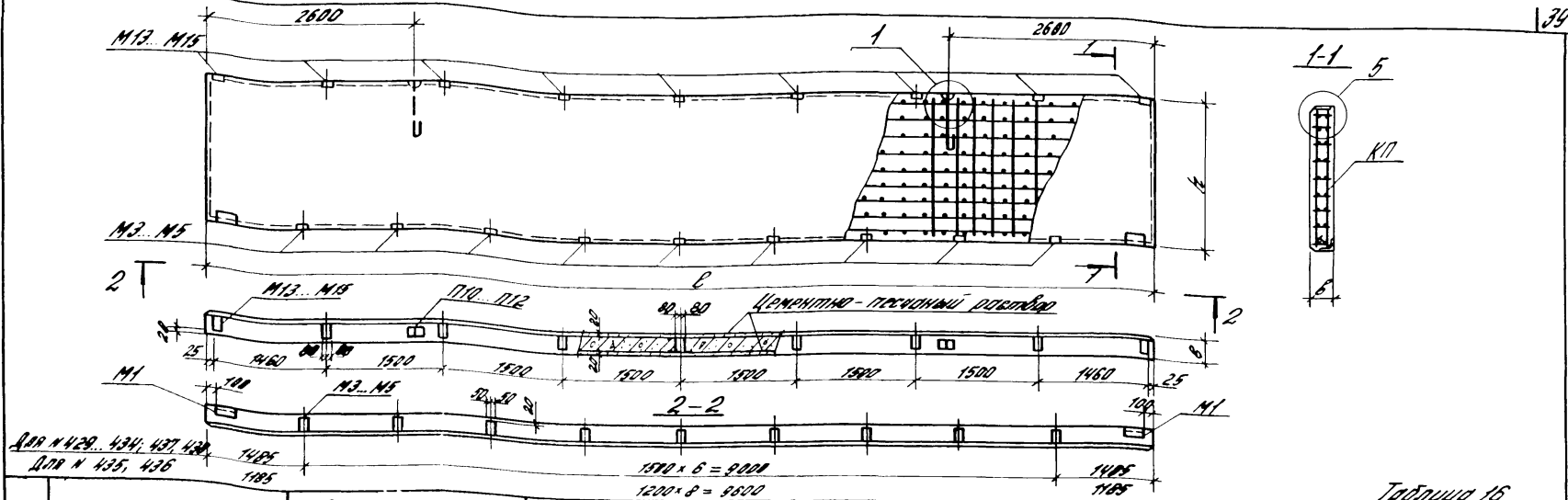


Таблица 16

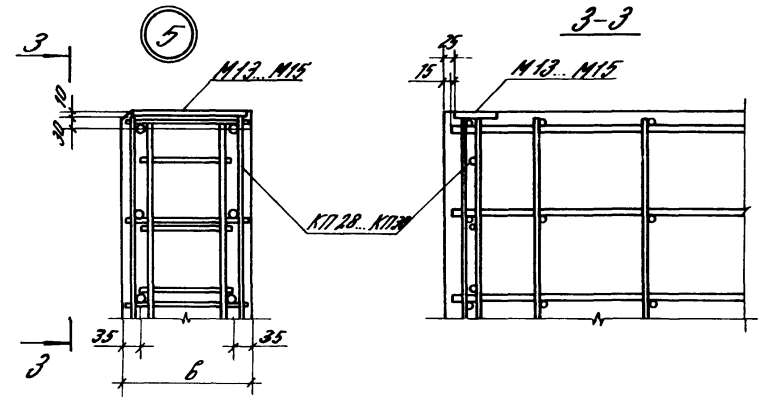
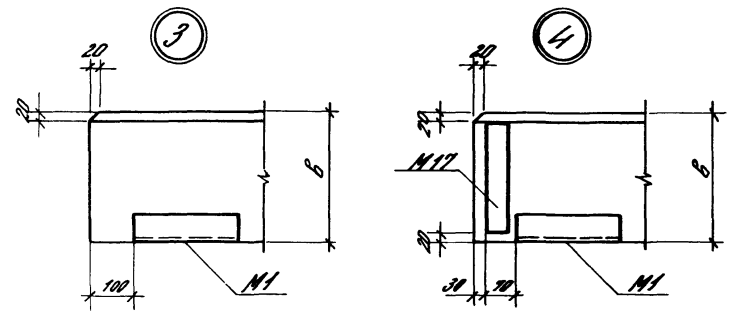
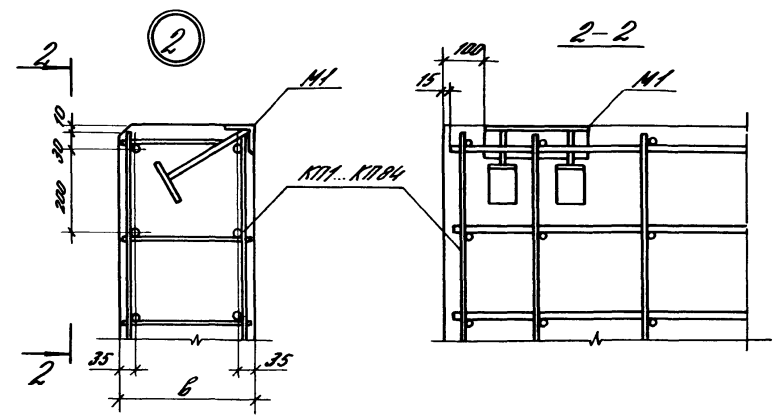
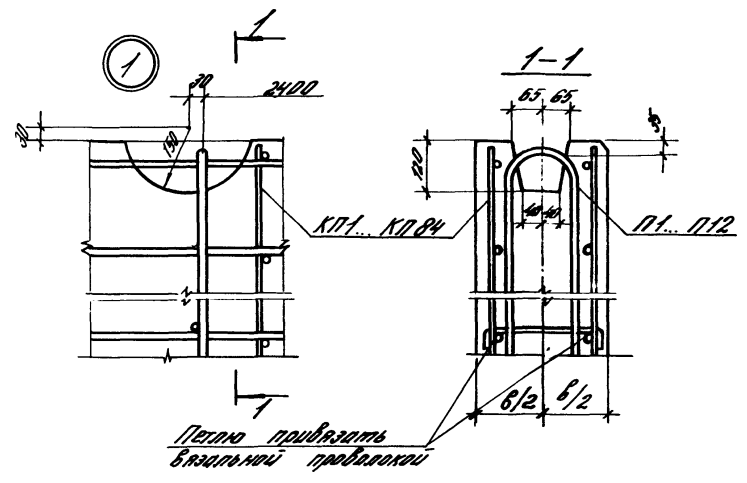
№ п/п	Марка панели	Размеры, мм			Объем материала, м³	Масса при относительной влажности 18%, т			Спецификация арматурных и закладных изделий на панель				Примечание			
		длина	высота	толщина		бетон		протяжки		Пространств		Закладные изделия				
		ℓ	h	δ	кв. 87,5	раствор цемент. п. 100	1000	1100	1200	Марка	Кол.	Марка	Кол.	Марка	Кол.	
429	ПС 120.12.25-37-66	11970	1490	250	2,97	0,71	4,82	5,12	5,42	K722	1	П6	2	М3	7	
430	ПС 120.12.30-57-66			300	3,67		2,56	5,66	6,03	6,40	K723	1	П7	2	М3	9
431	ПС 120.12.35-67-66			350	4,38		6,49	6,93	7,37	K724	1	П8	2	М3	9	
432	ПС 120.15.25-37-66			250	3,72		6,07	6,44	6,81	K725	1	П10	2	М3	7	
433	ПС 120.15.30-57-66		300	4,61	7,13	7,59	8,05	K729	1	П11	2	М4	7			
434	ПС 120.15.35-67-66		350	5,50	8,18	8,73	9,28	K730	1	П12	2	М4	9			
435	ПС 120.12.25-37-61		1180	1480	250	2,97	0,56	4,82	5,14	5,42	K722	1	П6	2	М3	9
436	ПС 120.15.25-37-61		300		3,72	0,71	6,07	6,44	6,81	K728	1	П10	2	М3	9	
437	ПС 120.12.25-37-62		250		2,97	0,56	4,82	5,14	5,42	K722	1	П6	2	М3	7	
438	ПС 120.15.25-37-62		300		3,72	0,71	6,07	6,44	6,81	K728	1	П10	2	М3	9	

1. Узлы 1 и 5 см. док. 1.432.1-22.1-1-170.
2. Арматурные и закладные изделия даны в выпуске 2.
3. Вейтметь раствора см. док. 1.432.1-22.1-1-рс.
4. № п/п соответствует номеру панели по номенклатуре, в вып. 0

1.432.1-22.1-1-160

Зав. отд.	С.И.Иванов	Инж.	Панель подкарнизная	Страна	Лист	Листов
Н.Копт.	Лео	Инж.	находящая при про-	5	1	1
П.И.	Лео	Инж.	стенке ℓ=3,0 м и шире	ЦНИИПРОЗДАНИИ		
Вед. ин.	К.И.Иванов	Инж.	шириной ℓ=1,2 и 1,5 м			





				14321-221-1-170		
				Услов. 1.5		
Зад. отд.	Смолынский	Ред.	Ред.	Станд.	Лист	Листов
И.КОНТ.	Ред.	Ред.	Ред.	Р		1
СПП	Ред.	Ред.	Ред.	ЦНИИПРОМЗДАЧИИ		
Ред. ин.	Кривошаров	Ред.	Ред.			

**Крататурные изделия**  
**Крататура класса**

№2 л/п	Марка панели	Крататура класса											Закладные изделия				Общий вес стали, кг									
		А-III ГОСТ 5187-82				А-I ГОСТ 5187-82							Итого	Анотурные Классы А-Б ГОСТ 5187-82		Подклад тары В1 (т.1) и В2 ГОСТ 316-71 + ГОСТ 103-76 ГОСТ 103-76		Итого								
		φ8	φ10	φ14	Итого	φ12	φ16	φ18	φ20	φ22	φ25	φ28		Итого	Во-I ГОСТ 5187-80				φ10	φ12	Итого					
															φ4	φ5						Итого				
1	ПС 120. 9. 25- 11- 10	47,5	—	—	47,5	0,6	—	7,3	—	—	—	7,9	4,5	6,1	10,6	66,0	1,0	—	5,5	2,4	8,9	74,9				
2	ПС 120. 9. 25- 21- 10	—	—	144,0	144,0	0,6	—	7,3	—	—	—	7,9	4,5	6,1	10,6	162,5	1,0	—	5,5	2,4	8,9	171,4				
3	ПС 120. 9. 30- 11- 10	47,5	—	—	47,5	0,7	—	—	9,9	—	—	10,6	5,5	6,1	11,6	69,7	1,0	—	5,5	2,4	8,9	78,6				
4	ПС 120. 9. 30- 21- 10	—	73,7	—	73,7	0,7	—	—	9,9	—	—	10,6	5,5	6,1	11,6	95,9	1,0	—	5,5	2,4	8,9	104,8				
5	ПС 120. 9. 35- 11- 10	47,5	—	—	47,5	0,8	—	—	9,9	—	—	10,7	5,5	6,1	11,6	95,9	1,0	—	5,5	2,4	8,9	104,8				
6	ПС 120. 9. 35- 21- 10	—	73,7	—	73,7	0,8	—	—	9,9	—	—	10,7	5,5	6,1	11,6	128	1,0	—	5,5	2,4	8,9	139,9				
7	ПС 120. 12. 25- 11- 10	57,0	—	—	57,0	0,6	—	—	10,0	—	—	10,7	5,5	6,1	12,8	97,2	1,0	—	5,5	2,4	8,9	106,1				
8	ПС 120. 12. 25- 21- 10	—	—	172,8	172,8	0,6	—	—	10,0	—	—	10,6	5,4	8,2	13,6	81,2	1,0	—	5,5	2,4	8,9	90,1				
9	ПС 120. 12. 30- 11- 10	57,0	—	—	57,0	0,7	—	—	—	—	—	10,6	5,4	8,2	13,6	137,0	1,0	—	5,5	2,4	8,9	145,9				
10	ПС 120. 12. 30- 21- 10	—	88,4	—	88,4	0,7	—	—	—	—	—	13,2	—	—	—	13,9	6,6	8,2	14,8	8,5,7	1,0	—	5,5	2,4	8,9	94,6
11	ПС 120. 12. 35- 11- 10	57,0	—	—	57,0	0,8	—	—	—	—	—	13,9	6,6	8,2	14,8	13,9	6,6	8,2	14,8	8,5,7	1,0	—	5,5	2,4	8,9	94,6
12	ПС 120. 12. 35- 21- 10	—	88,4	—	88,4	0,8	—	—	—	—	—	21,8	—	—	—	22,6	8,1	8,2	16,3	9,5,9	1,0	—	5,5	2,4	8,9	104,8
13	ПС 120. 12. 35- 11- 10	85,5	—	—	85,5	0,6	—	—	—	—	—	22,6	8,1	8,2	16,3	121,3	1,0	—	5,5	2,4	8,9	130,2				
14	ПС 120. 12. 35- 21- 10	—	—	259,2	259,2	0,6	—	—	—	—	—	22,6	8,1	8,2	16,3	121,3	1,0	—	5,5	2,4	8,9	130,2				
15	ПС 120. 12. 30- 11- 10	85,5	—	—	85,5	0,7	—	—	—	—	—	22,4	8,1	12,5	20,6	128,5	1,0	—	5,5	2,4	8,9	137,4				
16	ПС 120. 12. 30- 21- 10	—	132,7	—	132,7	0,7	—	—	—	—	—	30,5	31,2	12,5	20,6	302,2	1,0	—	5,5	2,4	8,9	311,2				
17	ПС 120. 12. 35- 11- 10	85,5	—	—	85,5	0,8	—	—	—	—	—	30,5	31,2	9,9	12,5	22,4	139,1	1,0	—	5,5	2,4	8,9	148,0			
18	ПС 120. 12. 35- 21- 10	—	132,7	—	132,7	0,8	—	—	—	—	—	30,5	31,3	12,1	12,5	24,6	186,3	1,0	—	5,5	2,4	8,9	195,8			
19	ПС 123. 9. 25- 11- 101	—	—	—	—	—	—	—	—	—	—	30,5	31,3	12,1	12,5	24,6	141,4	1,0	—	5,5	2,4	8,9	150,3			
20	ПС 123. 9. 25- 11- 102	48,5	—	—	48,5	0,6	—	7,3	—	—	—	—	—	—	—	—	—	—	—	—	—	—	—	—	—	—
21	ПС 123. 9. 25- 21- 101	—	—	—	—	—	—	—	—	—	—	—	—	—	—	—	—	—	—	—	—	—	—	—	—	—
22	ПС 123. 9. 25- 21- 102	—	—	148,0	148,0	0,6	—	7,3	—	—	—	—	—	—	—	—	—	—	—	—	—	—	—	—	—	—
23	ПС 123. 12. 25- 11- 101	—	—	—	—	—	—	—	—	—	—	—	—	—	—	—	—	—	—	—	—	—	—	—	—	—
24	ПС 123. 12. 25- 11- 102	58,2	—	—	58,2	0,6	—	—	—	—	—	—	—	—	—	—	—	—	—	—	—	—	—	—	—	—
25	ПС 123. 12. 25- 21- 101	—	—	—	—	—	—	—	—	—	—	—	—	—	—	—	—	—	—	—	—	—	—	—	—	—
26	ПС 123. 12. 25- 21- 102	—	—	177,6	177,6	0,6	—	—	—	—	—	—	—	—	—	—	—	—	—	—	—	—	—	—	—	—

1.432 1- 22 1-1- РС

Зав. отд. Утилизации  
и санитар. Рабо  
Сид. Рабо  
Вед. инж. Кузнецова

Ведомость расходов  
стали

Итого	Лист	Листов
Р	7	14

ЦНИИПРОТЗДАНИЙ

УИЛ-С-ПДЛ. УИЛПРОС-У-ОПММ. УИЛПРОС-У-ОПММ. УИЛПРОС-У-ОПММ.

Продолжение ведомости

№ п/п	Марка панели	Арматурные изделия											Закладные изделия				Объем рабочей стали, кг							
		Арматура класса											Арматура класса №-III											
		А-III			А-I				Вр-I				Итого	Итого		Итого								
		ГОСТ 5781-82			ГОСТ 5781-82				ГОСТ 5781-82					ГОСТ 5781-82										
φ8	φ10	φ14	Итого	φ12	φ16	φ18	φ20	φ22	φ25	φ28	Итого	φ4	φ5	Итого	φ10	—	153х886	6х60						
27	ПК 123. 12.25-11-101	87,3	—	—	87,3	0,6	—	—	—	21,8	—	22,4	9,0	13,6	22,6	132,3	1,0	—	5,5	2,4	8,9	141,2		
28	ПК 123. 12.25-11-102	—	—	—	—	—	—	—	—	—	—	—	—	—	—	—	—	—	—	—	—	—		
29	ПК 123. 12.25-21-101	—	—	286,4	286,4	0,6	—	—	—	21,8	—	22,4	9,0	13,6	22,6	314,4	1,0	—	5,5	2,4	8,9	320,3		
30	ПК 123. 12.25-21-102	—	—	—	—	—	—	—	—	—	—	—	—	—	—	—	—	—	—	—	—	—		
31	ПК 123. 9.30-11-101	48,5	—	—	48,5	0,7	—	—	—	—	—	—	—	—	—	—	—	—	—	—	—	—		
32	ПК 123. 9.30-11-102	—	—	—	—	—	—	—	—	—	—	—	—	—	—	—	—	—	—	—	—	—		
33	ПК 123. 9.30-21-101	—	76,0	—	76,0	0,7	—	—	—	—	—	—	—	—	—	—	—	—	—	—	—	—		
34	ПК 123. 9.30-21-102	—	—	—	—	—	—	—	—	—	—	—	—	—	—	—	—	—	—	—	—	—		
35	ПК 123. 12.30-11-101	58,2	—	—	58,2	0,7	—	—	—	13,2	—	—	—	—	—	—	—	—	—	—	—	—		
36	ПК 123. 12.30-11-102	—	—	—	—	—	—	—	—	—	—	—	—	—	—	—	—	—	—	—	—	—		
37	ПК 123. 12.30-21-101	—	91,2	—	91,2	0,7	—	—	—	13,2	—	—	—	—	—	—	—	—	—	—	—	—		
38	ПК 123. 12.30-21-102	—	—	—	—	—	—	—	—	—	—	—	—	—	—	—	—	—	—	—	—	—		
39	ПК 123. 12.30-11-101	87,3	—	—	87,3	0,7	—	—	—	—	—	—	30,5	31,2	10,8	13,6	24,4	142,9	1,0	—	5,5	2,4	8,9	151,8
40	ПК 123. 12.30-11-102	—	—	—	—	—	—	—	—	—	—	—	—	—	—	—	—	—	—	—	—	—		
41	ПК 123. 12.30-21-101	—	136,8	—	136,8	0,7	—	—	—	—	—	—	—	—	—	—	—	—	—	—	—	—		
42	ПК 123. 12.30-21-102	—	—	—	—	—	—	—	—	—	—	—	—	—	—	—	—	—	—	—	—	—		
43	ПК 124. 9.35-11-101	48,5	—	—	48,5	0,8	—	—	—	—	—	—	—	—	—	—	—	—	—	—	—	—		
44	ПК 124. 9.35-11-102	—	—	—	—	—	—	—	—	—	—	—	—	—	—	—	—	—	—	—	—	—		
45	ПК 124. 9.35-21-101	—	76,0	—	76,0	0,8	—	—	—	—	—	—	—	—	—	—	—	—	—	—	—	—		
46	ПК 124. 9.35-21-102	—	—	—	—	—	—	—	—	—	—	—	—	—	—	—	—	—	—	—	—	—		
47	ПК 124. 12.35-11-101	58,2	—	—	58,2	0,8	—	—	—	—	—	—	—	—	—	—	—	—	—	—	—	—		
48	ПК 124. 12.35-11-102	—	—	—	—	—	—	—	—	—	—	—	—	—	—	—	—	—	—	—	—	—		
49	ПК 124. 12.35-21-101	—	91,2	—	91,2	0,8	—	—	—	—	—	—	—	—	—	—	—	—	—	—	—	—		
50	ПК 124. 12.35-21-102	—	—	—	—	—	—	—	—	—	—	—	—	—	—	—	—	—	—	—	—	—		
51	ПК 124. 12.35-11-101	87,3	—	—	87,3	0,8	—	—	—	—	—	—	—	—	—	—	—	—	—	—	—	—		
52	ПК 124. 12.35-11-102	—	—	—	—	—	—	—	—	—	—	—	—	—	—	—	—	—	—	—	—	—		
53	ПК 124. 12.35-21-101	—	136,8	—	136,8	0,8	—	—	—	—	—	—	—	—	—	—	—	—	—	—	—	—		
54	ПК 124. 12.35-21-102	—	—	—	—	—	—	—	—	—	—	—	—	—	—	—	—	—	—	—	—	—		
55	ПК 125. 9.25-11-101	49,5	—	—	49,5	0,6	—	7,3	—	—	—	—	—	—	—	—	—	—	—	—	—	—		
56	ПК 125. 9.25-11-102	—	—	—	—	—	—	—	—	—	—	—	—	—	—	—	—	—	—	—	—	—		
57	ПК 125. 9.25-21-101	—	—	151,0	151,0	0,6	—	7,3	—	—	—	—	—	—	—	—	—	—	—	—	—	—		
58	ПК 125. 9.25-21-102	—	—	—	—	—	—	—	—	—	—	—	—	—	—	—	—	—	—	—	—	—		

1.432.1-22.1-1-ПК

Продолжение ведомости

№ п/п	Марка панели	Арматурные изделия												Закладные изделия				Объем железобетонных стержней, кг					
		Арматура класса												Арматура класса									
		А-III				А-I				А-I				Итого	А-III		Вит 3 кл 2		Итого				
		ГОСТ 3181-82				ГОСТ 5781-82				ГОСТ 6782-80					ГОСТ 5781-82		ГОСТ 6782-80						
φ8	φ10	φ14	Итого	φ12	φ16	φ18	φ20	φ22	φ25	φ28	Итого	φ4	φ5	Итого	φ10	—	153480-8150	—					
59	ПС 125. 12.25-11-101																						
60	ПС 125. 12.25-11-102	59,4	—	—	59,4	0,6	—	—	10,0	—	—	—	10,6	6,0	8,9	14,9	84,9	1,0	—	5,5	2,4	8,9	93,8
61	ПС 125. 12.25-21-101	—	—	184,2	184,2	0,6	—	—	10,0	—	—	—	10,6	6,0	8,9	14,9	206,7	1,0	—	5,5	2,4	8,9	215,6
62	ПС 125. 12.25-21-102	—	—	—	—	—	—	—	—	—	—	—	—	—	—	—	—	—	—	—	—	—	—
63	ПС 125. 12.25-11-101	89,1	—	—	89,1	0,6	—	—	—	—	—	—	—	—	—	—	—	—	—	—	—	—	—
64	ПС 125. 12.25-11-102	—	—	—	—	—	—	—	—	—	—	—	—	—	—	—	—	—	—	—	—	—	—
65	ПС 125. 12.25-21-101	—	—	—	—	—	—	—	—	—	—	—	—	—	—	—	—	—	—	—	—	—	—
66	ПС 125. 12.25-21-102	—	—	271,8	271,8	0,6	—	—	—	—	—	—	—	—	—	—	—	—	—	—	—	—	—
67	ПС 125. 9.30-11-101	49,5	—	—	49,5	0,7	—	—	—	—	—	—	—	—	—	—	—	—	—	—	—	—	—
68	ПС 125. 9.30-11-102	—	—	—	—	—	—	—	—	—	—	—	—	—	—	—	—	—	—	—	—	—	—
69	ПС 125. 9.30-21-101	—	—	—	—	—	—	—	—	—	—	—	—	—	—	—	—	—	—	—	—	—	—
70	ПС 125. 9.30-21-102	—	77,5	—	77,5	0,7	—	—	—	—	—	—	—	—	—	—	—	—	—	—	—	—	—
71	ПС 125. 12.30-11-101	—	—	—	—	—	—	—	—	—	—	—	—	—	—	—	—	—	—	—	—	—	—
72	ПС 125. 12.30-11-102	59,4	—	—	59,4	0,7	—	—	—	—	—	—	—	—	—	—	—	—	—	—	—	—	—
73	ПС 125. 12.30-21-101	—	—	—	—	—	—	—	—	—	—	—	—	—	—	—	—	—	—	—	—	—	—
74	ПС 125. 12.30-21-102	—	93,7	—	93,0	0,7	—	—	—	—	—	—	—	—	—	—	—	—	—	—	—	—	—
75	ПС 125. 12.30-11-101	89,1	—	—	89,1	0,7	—	—	—	—	—	—	—	—	—	—	—	—	—	—	—	—	—
76	ПС 125. 12.30-11-102	—	—	—	—	—	—	—	—	—	—	—	—	—	—	—	—	—	—	—	—	—	—
77	ПС 125. 12.30-21-101	—	—	—	—	—	—	—	—	—	—	—	—	—	—	—	—	—	—	—	—	—	—
78	ПС 125. 12.30-21-102	—	139,5	—	139,5	0,7	—	—	—	—	—	—	—	—	—	—	—	—	—	—	—	—	—
79	ПС 125. 9.35-11-101	49,5	—	—	49,5	0,8	—	—	—	—	—	—	—	—	—	—	—	—	—	—	—	—	—
80	ПС 125. 9.35-11-102	—	—	—	—	—	—	—	—	—	—	—	—	—	—	—	—	—	—	—	—	—	—
81	ПС 125. 9.35-21-101	—	77,5	—	77,5	0,8	—	—	—	—	—	—	—	—	—	—	—	—	—	—	—	—	—
82	ПС 125. 9.35-21-102	—	—	—	—	—	—	—	—	—	—	—	—	—	—	—	—	—	—	—	—	—	—
83	ПС 125. 12.35-11-101	59,4	—	—	59,4	0,8	—	—	—	—	—	—	—	—	—	—	—	—	—	—	—	—	—
84	ПС 125. 12.35-11-102	—	—	—	—	—	—	—	—	—	—	—	—	—	—	—	—	—	—	—	—	—	—
85	ПС 125. 12.35-21-101	—	—	—	—	—	—	—	—	—	—	—	—	—	—	—	—	—	—	—	—	—	—
86	ПС 125. 12.35-21-102	—	93,0	—	93,0	0,8	—	—	—	—	—	—	—	—	—	—	—	—	—	—	—	—	—
87	ПС 125. 12.35-11-101	89,1	—	—	89,1	0,8	—	—	—	—	—	—	—	—	—	—	—	—	—	—	—	—	—
88	ПС 125. 12.35-11-102	—	—	—	—	—	—	—	—	—	—	—	—	—	—	—	—	—	—	—	—	—	—
89	ПС 125. 12.35-21-101	—	—	—	—	—	—	—	—	—	—	—	—	—	—	—	—	—	—	—	—	—	—
90	ПС 125. 12.35-21-102	—	139,5	—	139,5	0,8	—	—	—	—	—	—	—	—	—	—	—	—	—	—	—	—	—

Итого по ведомости

1.432 + 22. + 1-1 РС Итого 3

Продолжение ведомости

№ п/п	Марка панели	Арматурные изделия										Закладные изделия					Общий расход стали, кг					
		Арматура класса										Арматура класса										
		А-III					А-I					Итого		Итого		Итого						
		ГОСТ 5781-82					ГОСТ 5781-82					ГОСТ 5781-82		ГОСТ 102-76								
φ 16	φ 12	φ 15	φ 18	φ 20	φ 22	φ 25	φ 28	Итого	φ 4	φ 5	Итого	φ 10	φ 12	φ 15	φ 18	Итого						
91	ПС 120. 9. 25 - 31 - 23	108,5	—	0,6	—	7,3	—	—	—	7,9	4,5	6,1	10,6	207,0	4,8	—	5,5	2,4	13,2	25,9	232,9	
92	ПС 120. 9. 30 - 51 - 23	108,5	—	0,7	—	—	9,9	—	—	10,6	5,5	6,1	11,6	210,7	4,8	—	5,5	2,4	16,3	29,0	239,7	
93	ПС 120. 9. 35 - 61 - 23	108,5	—	0,8	—	—	9,9	—	—	10,7	6,7	6,1	12,8	212,0	4,8	—	5,5	2,4	19,5	32,2	244,2	
94	ПС 120. 12. 25 - 31 - 23	226,2	—	0,6	—	—	10,0	—	—	10,6	5,4	8,2	13,6	250,4	4,8	—	5,5	2,4	13,2	25,9	276,3	
95	ПС 120. 12. 30 - 51 - 23	226,2	—	0,7	—	—	—	13,2	—	13,9	6,6	8,2	14,8	254,9	4,8	—	5,5	2,4	16,3	29,0	283,9	
96	ПС 120. 12. 35 - 61 - 23	226,2	—	0,8	—	—	—	—	21,8	22,6	8,1	8,2	16,3	263,1	4,8	—	5,5	2,4	19,5	32,2	297,3	
97	ПС 120. 18. 25 - 31 - 23	339,3	—	0,6	—	—	—	—	21,8	22,4	8,1	12,5	24,6	382,0	4,8	—	5,5	2,4	13,2	25,9	408,2	
98	ПС 120. 18. 30 - 51 - 23	339,2	—	0,7	—	—	—	—	—	30,5	31,2	9,9	12,5	224	392,9	4,8	—	5,5	2,4	16,3	29,0	422,9
99	ПС 120. 18. 35 - 61 - 23	339,3	—	0,8	—	—	—	—	—	30,5	31,3	12,1	12,5	24,6	393,2	4,8	—	5,5	2,4	19,5	32,2	427,4
100	ПС 123. 9. 25 - 31 - 231	193,0	—	0,6	—	7,3	—	—	—	7,9	5,0	6,6	11,6	212,5	4,8	—	5,5	2,4	13,2	25,9	238,4	
101	ПС 123. 9. 30 - 51 - 231	193,0	—	0,6	—	—	—	—	—	—	—	—	—	—	—	—	—	—	—	—	—	
102	ПС 123. 12. 25 - 31 - 231	231,6	—	0,6	—	—	10,0	—	—	10,6	6,0	8,9	14,9	257,1	4,8	—	5,5	2,4	13,2	25,9	283,0	
103	ПС 123. 12. 25 - 31 - 232	231,6	—	0,6	—	—	—	—	—	—	—	—	—	—	—	—	—	—	—	—	—	
104	ПС 123. 18. 25 - 31 - 231	314,4	—	0,6	—	—	—	—	21,8	22,4	9,0	13,6	22,6	392,4	4,8	—	5,5	2,4	13,2	25,9	418,3	
105	ПС 123. 18. 25 - 31 - 232	314,4	—	0,6	—	—	—	—	—	—	—	—	—	—	—	—	—	—	—	—	—	
106	ПС 123. 9. 30 - 51 - 231	194,0	—	0,7	—	—	9,9	—	—	10,6	6,0	6,6	12,6	211,2	4,8	—	5,5	2,4	16,3	29,0	246,2	
107	ПС 123. 9. 30 - 51 - 232	194,0	—	0,7	—	—	—	—	—	—	—	—	—	—	—	—	—	—	—	—	—	
108	ПС 123. 12. 30 - 51 - 231	232,8	—	0,7	—	—	—	13,2	—	13,9	7,2	8,9	16,1	262,8	4,8	—	5,5	2,4	16,3	29,0	291,8	
109	ПС 123. 12. 30 - 51 - 232	232,8	—	0,7	—	—	—	—	—	—	—	—	—	—	—	—	—	—	—	—	—	
110	ПС 123. 18. 30 - 51 - 231	349,2	—	0,7	—	—	—	—	—	30,5	31,2	10,8	13,6	24,4	404,8	4,8	—	5,5	2,4	16,3	29,0	433,8
111	ПС 123. 18. 30 - 51 - 232	349,2	—	0,7	—	—	—	—	—	—	—	—	—	—	—	—	—	—	—	—	—	
112	ПС 124. 9. 35 - 61 - 231	194,7	—	0,8	—	—	9,9	—	—	10,7	7,0	6,6	13,6	219,0	4,8	—	5,5	2,4	19,5	32,2	251,2	
113	ПС 124. 9. 35 - 61 - 232	194,7	—	0,8	—	—	—	—	—	—	—	—	—	—	—	—	—	—	—	—	—	
114	ПС 124. 12. 35 - 61 - 231	233,6	—	0,8	—	—	—	—	21,8	22,6	8,4	8,9	17,3	273,9	4,8	—	5,5	2,4	19,5	32,2	305,7	
115	ПС 124. 12. 35 - 61 - 232	233,6	—	0,8	—	—	—	—	—	—	—	—	—	—	—	—	—	—	—	—	—	
116	ПС 124. 18. 35 - 61 - 231	350,5	—	0,8	—	—	—	—	—	30,5	31,3	12,6	13,6	26,2	400,0	4,8	—	5,5	2,4	19,5	32,2	440,2
117	ПС 124. 18. 35 - 61 - 232	350,5	—	0,8	—	—	—	—	—	—	—	—	—	—	—	—	—	—	—	—	—	

№ п/п	Марка панели	Арматурные изделия										Продолжение ведомости								Общий расход стали, кг			
		Арматура А-III					Арматура А-I					Заказные изделия				Итого							
		ГОСТ 5781-82		ГОСТ 5781-82			ГОСТ 5781-82		ГОСТ 5781-82		Итого	Арматура класса А-III		Арматура марки АIII кл.р. ГОСТ 580-77			Итого						
		φ16	—	φ12	φ16	φ18	φ20	φ22	φ25	φ28		Итого	ГОСТ 5781-82	ГОСТ 103-75	ГОСТ 103-75								
118	ПС 125. 9. 25-31-231																						
119	ПС 125. 9. 25-31-232	197,0	—	0,6	—	7,3	—	—	—	—	Итого												
120	ПС 125. 12. 25-31-231																						
121	ПС 125. 12. 25-31-232	235,4	—	0,6	—	—	9,9	—	—	—	7,9	5,0	5,6	11,6	216,5	4,8	—	5,5	2,4	13,2	25,9	242,4	
122	ПС 125. 18. 25-31-231																						
123	ПС 125. 18. 25-31-232	354,6	—	0,6	—	—	—	—	—	—	10,5	6,0	8,9	14,9	251,8	4,8	—	5,5	2,4	13,2	25,9	287,7	
124	ПС 125. 9. 30-51-231																						
125	ПС 125. 9. 30-51-232	198,0	—	0,7	—	—	9,9	—	—	—	22,4	9,0	13,6	22,6	399,6	4,8	—	5,5	2,4	13,2	25,9	425,5	
126	ПС 126. 12. 30-51-231																						
127	ПС 126. 12. 30-51-232	231,6	—	0,7	—	—	—	—	—	—	10,6	6,0	6,6	12,6	221,2	4,8	—	5,5	2,4	16,3	29,0	250,2	
128	ПС 126. 18. 30-51-231																						
129	ПС 126. 18. 30-51-232	355,4	—	0,7	—	—	—	—	—	—	13,9	7,2	8,9	16,1	257,6	4,8	—	5,5	2,4	16,3	29,0	296,6	
130	ПС 126. 9. 35-61-231																						
131	ПС 126. 9. 35-61-232	198,7	—	0,8	—	—	9,9	—	—	—	31,2	10,8	13,6	24,4	412,0	4,8	—	5,5	2,4	16,3	29,0	441,0	
132	ПС 126. 12. 35-61-231																						
133	ПС 126. 12. 35-61-232	238,4	—	0,8	—	—	—	—	—	—	10,7	7,1	6,6	13,7	223,1	4,8	—	5,5	2,4	19,5	32,2	255,3	
134	ПС 126. 18. 35-61-231																						
135	ПС 126. 18. 35-61-232	957,7	—	0,8	—	—	—	—	—	—	22,6	8,5	8,9	17,4	278,4	4,8	—	5,5	2,4	19,5	32,2	310,6	
136	ПС 120. 9. 25-31-24																						
137	ПС 120. 9. 30-51-24	188,5	—	0,6	—	7,3	—	—	—	—	31,3	12,7	13,6	26,3	415,3	4,8	—	5,5	2,4	19,5	32,2	441,5	
138	ПС 120. 9. 35-61-24																						
139	ПС 120. 9. 35-61-24	188,5	—	0,7	—	—	9,9	—	—	—	7,9	4,5	6,1	10,6	207,0	3,7	—	5,5	2,4	9,2	20,8	227,8	
140	ПС 120. 12. 25-31-24																						
141	ПС 120. 12. 35-61-24	225,2	—	0,8	—	—	9,9	—	—	—	10,6	5,5	6,1	11,6	210,7	3,7	—	5,5	2,4	11,4	23,0	233,7	
142	ПС 120. 12. 25-31-24																						
143	ПС 120. 12. 25-31-24	225,2	—	0,6	—	—	10,0	—	—	—	10,7	6,7	6,1	12,8	212,0	3,7	—	5,5	2,4	13,7	25,3	237,3	
144	ПС 120. 18. 25-31-24																						
145	ПС 120. 18. 25-31-24	225,2	—	0,7	—	—	—	—	—	—	10,6	5,4	8,2	13,6	250,4	3,7	—	5,5	2,4	9,2	20,8	271,2	
146	ПС 120. 12. 35-61-24																						
147	ПС 120. 12. 35-61-24	225,2	—	0,8	—	—	—	—	—	—	13,9	6,6	8,2	14,8	254,9	3,7	—	5,5	2,4	11,4	23,0	271,9	
148	ПС 120. 18. 25-31-24																						
149	ПС 120. 18. 25-31-24	339,3	—	0,6	—	—	—	—	—	—	22,6	8,1	8,2	16,3	265,1	3,7	—	5,5	2,4	13,7	25,3	290,4	
150	ПС 120. 18. 30-51-24																						
151	ПС 120. 18. 30-51-24	339,3	—	0,7	—	—	—	—	—	—	22,4	8,1	12,5	24,6	382,3	3,7	—	5,5	2,4	9,2	20,8	403,1	
152	ПС 120. 18. 35-61-24																						
153	ПС 120. 18. 35-61-24	339,3	—	0,8	—	—	—	—	—	—	30,5	31,2	9,9	12,5	22,4	392,9	3,7	—	5,5	2,4	11,4	23,0	415,9
154	ПС 120. 18. 35-61-24																						
155	ПС 120. 18. 35-61-24	339,3	—	0,8	—	—	—	—	—	—	30,5	31,3	12,1	12,5	24,6	392,2	3,7	—	5,5	2,4	13,7	25,3	422,5

1.43R.1-22.1-1-PC

№ п/п	Марка панели	Артатурные изделия											Подобные изделия							Общий состав с/т/к/а/л, кг					
		Номатюра											Знакодея изделия												
		В-Ш					В-Т						Итого			Итого									
		ПУСТ 5701-02					ПУСТ 5701-02						ПУСТ 5701-02			ПУСТ 5701-02									
φ16	—	φ12	φ16	φ18	φ20	φ22	φ25	φ28	Итого	φ4	φ5	Итого	Итого	Итого	Итого	Итого	Итого								
145	ПС 123 9 25 -3П-241																								
146	ПС 123 9 25 -3П-241	193,0	—	0,6	—	7,3	—	—	—	—	7,9	5,0	6,6	11,6	212,5	3,7	—	5,5	2,4	9,2	20,8	233,3			
147	ПС 123 12 25 -3П-241																								
148	ПС 123 12 25 -3П-242	231,6	—	0,6	—	—	10,0	—	—	—	10,6	6,0	8,9	14,9	257,1	3,7	—	5,5	2,4	9,2	20,8	277,9			
149	ПС 123 18 25 -3П-241																								
150	ПС 123 18 25 -3П-242	347,4	—	0,6	—	—	—	—	—	—	21,8	—	—	22,4	9,0	13,6	22,6	392,4	3,7	—	5,5	2,4	9,2	20,8	413,2
151	ПС 123 9 30 -5П-241																								
152	ПС 123 9 30 -5П-242	194,0	—	0,7	—	—	—	—	—	—	10,6	6,0	6,6	12,6	217,2	3,7	—	5,5	2,4	11,4	23,0	240,2			
153	ПС 123 12 30 -5П-241																								
154	ПС 123 12 30 -5П-242	232,8	—	0,7	—	—	—	—	—	—	13,2	—	—	13,9	7,2	8,9	16,1	252,8	3,7	—	5,5	2,4	11,4	23,0	265,8
155	ПС 123 18 30 -5П-241																								
156	ПС 123 18 30 -5П-242	349,2	—	0,7	—	—	—	—	—	—	30,5	31,2	10,8	13,6	24,4	404,8	3,7	—	5,5	2,4	11,4	23,0	427,8		
157	ПС 124 9 35 -6П-241																								
158	ПС 124 9 35 -6П-242	194,7	—	0,8	—	—	—	—	—	—	10,7	7,0	6,6	13,6	212,0	3,7	—	5,5	2,4	13,7	25,3	244,3			
159	ПС 124 12 35 -6П-241																								
160	ПС 124 12 35 -6П-242	233,6	—	0,8	—	—	—	—	—	—	21,8	—	—	22,5	8,4	8,9	17,3	273,5	3,7	—	5,5	2,4	13,7	25,3	298,8
161	ПС 124 18 35 -6П-241																								
162	ПС 124 18 35 -6П-242	350,5	—	0,8	—	—	—	—	—	—	30,5	31,3	12,6	13,6	26,2	402,0	3,7	—	5,5	2,4	13,7	25,3	433,3		
163	ПС 125 9 25 -3П-241																								
164	ПС 125 9 25 -3П-242	197,0	—	0,6	—	—	7,3	—	—	—	7,9	5,0	6,6	11,6	216,5	3,7	—	5,5	2,4	9,2	20,8	237,3			
165	ПС 125 12 25 -3П-241																								
166	ПС 125 12 25 -3П-242	236,4	—	0,6	—	—	10,0	—	—	—	10,6	6,0	8,9	14,9	251,9	3,7	—	5,5	2,4	9,2	20,8	282,7			
167	ПС 125 18 25 -3П-241																								
168	ПС 125 18 25 -3П-242	354,6	—	0,6	—	—	—	—	—	—	21,8	—	—	22,4	9,0	13,6	22,6	399,6	3,7	—	5,5	2,4	9,2	20,8	420,4
169	ПС 126 9 30 -5П-241																								
170	ПС 126 9 30 -5П-242	198,0	—	0,7	—	—	—	—	—	—	10,6	6,0	6,6	12,6	221,2	3,7	—	5,5	2,4	11,4	23,0	244,2			
171	ПС 126 12 30 -5П-241																								
172	ПС 126 12 30 -5П-242	237,6	—	0,7	—	—	—	—	—	—	13,2	—	—	13,9	7,2	8,9	16,1	257,6	3,7	—	5,5	2,4	11,4	23,0	290,6
173	ПС 126 18 30 -5П-241																								
174	ПС 126 18 30 -5П-242	356,4	—	0,7	—	—	—	—	—	—	30,5	31,2	10,8	13,6	24,4	412,0	3,7	—	5,5	2,4	11,4	23,0	435,0		
175	ПС 126 9 35 -6П-241																								
176	ПС 126 9 35 -6П-242	198,7	—	0,8	—	—	—	—	—	—	10,7	7,1	6,6	13,7	223,1	3,7	—	5,5	2,4	13,7	25,3	246,4			
177	ПС 126 12 35 -6П-241																								
178	ПС 126 12 35 -6П-242	238,4	—	0,8	—	—	—	—	—	—	21,8	—	—	22,5	8,5	8,9	17,4	278,4	3,7	—	5,5	2,4	13,7	25,3	303,7
179	ПС 126 18 35 -6П-241																								
180	ПС 126 18 35 -6П-242	357,7	—	0,8	—	—	—	—	—	—	30,5	31,3	12,7	13,6	26,3	415,3	3,7	—	5,5	2,4	13,7	25,3	440,6		

1.432.1-22.1-1-PC

23909-07 47

Итого

6

№ п/п	Марка панели	Нормативные изделия											Продолжение ведомости						Объем расход стали, кг			
		Нормативная классификация											Закладные изделия									
		А-III		А-I					А-2				Итого	Нормативная классификация А-III		Нормативная классификация А-I		Итого				
		ГОСТ 5181-82	ГОСТ 5181-82	ГОСТ 5181-82	ГОСТ 5181-82	ГОСТ 5181-82	ГОСТ 5181-82	ГОСТ 5181-82	ГОСТ 5181-82	ГОСТ 5181-82	ГОСТ 5181-82	ГОСТ 5181-82		ГОСТ 5181-82	ГОСТ 5181-82	ГОСТ 5181-82	ГОСТ 5181-82					
φ16	φ12	φ16	φ10	φ20	φ22	φ25	φ28	Итого	φ4	φ5	Итого	φ10	φ12	φ16	φ20	Итого						
101	ПС 120 9 25-31-21	109,5	—	0,6	—	7,3	—	—	—	7,9	4,5	6,1	10,6	209,0	4,4	—	5,5	2,4	14,9	24,2	234,2	
102	ПС 120 12 25-31-22	226,2	—	0,6	—	—	—	—	—	10,6	5,4	8,2	13,6	250,4	4,4	—	5,5	2,4	14,9	24,2	254,6	
103	ПС 120 10 25-31-21	339,3	—	0,6	—	—	—	—	—	22,4	8,1	12,5	20,6	302,3	4,4	—	5,5	2,4	14,9	24,2	406,5	
104	ПС 120 9 25-31-22	109,5	—	0,6	—	7,3	—	—	—	7,9	4,5	6,1	10,6	209,0	3,9	—	5,5	2,4	9,2	20,8	229,8	
105	ПС 120 12 25-31-21	226,2	—	0,6	—	—	—	—	—	10,6	5,4	8,2	13,6	250,4	3,9	—	5,5	2,4	9,2	20,8	271,2	
106	ПС 120 10 25-31-22	339,3	—	0,6	—	—	—	—	—	22,4	8,1	12,5	20,6	302,3	3,9	—	5,5	2,4	9,2	20,8	403,1	
107	ПС 120 9 25-31-33	109,5	—	0,6	—	7,3	—	—	—	7,9	4,5	6,1	10,6	209,0	4,8	—	5,5	2,4	13,2	25,9	232,9	
108	ПС 120 9 30-51-33	109,5	—	0,9	—	—	—	—	—	10,6	3,5	6,1	11,6	209,7	4,8	—	5,5	2,4	16,3	29,0	239,9	
109	ПС 120 9 35-61-33	109,5	—	0,7	—	—	—	—	—	10,9	6,9	6,1	12,8	202,0	4,8	—	5,5	2,4	19,5	32,2	244,2	
110	ПС 120 12 25-31-33	226,2	—	0,5	—	—	—	—	—	10,6	5,4	8,2	13,6	250,4	4,8	—	5,5	2,4	13,2	25,9	276,3	
111	ПС 120 12 30-51-33	226,2	—	0,7	—	—	—	—	—	13,2	—	—	—	13,9	6,6	8,2	14,8	254,9	4,8	—	29,0	273,0
112	ПС 120 12 35-61-33	226,2	—	0,8	—	—	—	—	—	21,8	—	—	—	22,5	8,1	8,2	16,3	255,1	4,8	—	32,2	297,3
113	ПС 120 10 25-31-33	339,3	—	0,5	—	—	—	—	—	22,4	8,1	12,5	20,6	302,3	4,8	—	5,5	2,4	13,2	25,9	402,2	
114	ПС 120 10 30-51-33	339,3	—	0,7	—	—	—	—	—	30,5	34,2	9,9	12,5	22,1	302,9	4,8	—	5,5	2,4	16,3	29,0	421,9
115	ПС 120 10 35-61-33	339,3	—	0,7	—	—	—	—	—	30,5	31,3	12,1	12,5	21,6	305,2	4,8	—	5,5	2,4	19,5	32,2	429,4
116	ПС 123 9 25-31-331	193,0	—	0,6	—	7,3	—	—	—	7,9	5,0	6,6	11,6	202,5	4,8	—	5,5	2,4	13,2	25,9	238,4	
117	ПС 123 9 25-31-332	—	—	—	—	—	—	—	—	—	—	—	—	—	—	—	—	—	—	—	—	
118	ПС 123 12 25-31-331	231,6	—	0,5	—	—	—	—	—	10,6	6,0	8,9	14,9	239,1	4,8	—	5,5	2,4	13,2	25,9	263,0	
119	ПС 123 12 25-31-332	—	—	—	—	—	—	—	—	—	—	—	—	—	—	—	—	—	—	—	—	
120	ПС 123 10 25-31-331	344,4	—	0,6	—	—	—	—	—	21,8	—	—	—	22,4	9,0	13,6	22,6	302,4	4,8	—	32,2	403,3
121	ПС 123 10 25-31-332	—	—	—	—	—	—	—	—	—	—	—	—	—	—	—	—	—	—	—	—	
122	ПС 123 9 30-51-331	194,0	—	0,9	—	—	—	—	—	10,6	6,0	6,6	12,6	219,2	4,8	—	5,5	2,4	16,3	29,0	246,2	
123	ПС 123 9 30-51-332	—	—	—	—	—	—	—	—	—	—	—	—	—	—	—	—	—	—	—	—	
124	ПС 123 12 30-51-331	232,8	—	0,9	—	—	—	—	—	13,2	—	—	—	13,9	9,2	8,9	16,1	222,1	4,8	—	32,2	294,1
125	ПС 123 12 30-51-332	—	—	—	—	—	—	—	—	—	—	—	—	—	—	—	—	—	—	—	—	
126	ПС 123 10 30-51-331	344,2	—	0,9	—	—	—	—	—	30,5	34,2	10,8	13,6	24,4	104,8	4,8	—	5,5	2,4	16,3	29,0	433,8
127	ПС 123 10 30-51-332	—	—	—	—	—	—	—	—	—	—	—	—	—	—	—	—	—	—	—	—	
128	ПС 123 9 35-61-331	194,9	—	0,7	—	—	—	—	—	10,9	9,0	6,6	13,6	215,0	4,8	—	5,5	2,4	19,5	32,2	251,2	
129	ПС 123 9 35-61-332	—	—	—	—	—	—	—	—	—	—	—	—	—	—	—	—	—	—	—	—	
130	ПС 123 12 35-61-331	233,5	—	0,8	—	—	—	—	—	21,8	—	—	—	22,5	8,4	8,9	17,3	219,5	4,8	—	32,2	305,9
131	ПС 123 12 35-61-332	—	—	—	—	—	—	—	—	—	—	—	—	—	—	—	—	—	—	—	—	
132	ПС 123 10 35-61-331	350,5	—	0,8	—	—	—	—	—	30,5	31,3	12,6	13,6	26,2	108,0	4,8	—	5,5	2,4	19,5	32,2	440,2
133	ПС 123 10 35-61-332	—	—	—	—	—	—	—	—	—	—	—	—	—	—	—	—	—	—	—	—	

1.432 + 2R + 1 PC

Итого



№ п/п	Марка панели	Продолжение ведомости															Общий расход стали, кг																			
		Арматурные изделия										Закладные изделия																								
		Классификация					Классификация					Материал		Материал																						
		А-III		А-I					Вд-I			Итого		Классификация		Классификация																				
ГОСТ 5781-82		ГОСТ 5781-82					ГОСТ 5782-80					ГОСТ 5781-82		ГОСТ 103-76*																						
φ16		φ12		φ16		φ18		φ20		φ22		φ25		φ28		Итого		φ4		φ5		Итого		φ10		φ12		φ16		φ20		φ25				
214	ПС 12,5. 9. 25-31-331																																			
215	ПС 12,5. 9. 25-31-332	197,0		0,6			7,3																													
216	ПС 12,5. 12. 25-31-331																																			
217	ПС 12,5. 12. 25-31-332	236,4		0,6				10,0																												
218	ПС 12,5. 18. 25-31-331																																			
219	ПС 12,5. 18. 25-31-332	354,6		0,6																																
220	ПС 12,5. 9. 30-51-331																																			
221	ПС 12,5. 9. 30-51-332	198,0		0,7																																
222	ПС 12,5. 12. 30-51-331																																			
223	ПС 12,5. 12. 30-51-332	239,6		0,7																																
224	ПС 12,5. 18. 30-51-331																																			
225	ПС 12,5. 18. 30-51-332	356,4		0,7																																
226	ПС 12,5. 9. 35-61-331																																			
227	ПС 12,5. 9. 35-61-332	198,7		0,8																																
228	ПС 12,5. 12. 35-61-331																																			
229	ПС 12,5. 12. 35-61-332	238,4		0,8																																
230	ПС 12,5. 18. 35-61-331																																			
231	ПС 12,5. 18. 35-61-332	357,7		0,8																																
232	ПС 12,0. 9. 25-31-34	188,5		0,6			7,3																													
233	ПС 12,0. 9. 30-51-34	188,5		0,7																																
234	ПС 12,0. 9. 35-61-34	188,5		0,8																																
235	ПС 12,0. 12. 25-31-34	226,2		0,6																																
236	ПС 12,0. 12. 30-51-34	226,2		0,7																																
237	ПС 12,0. 12. 35-61-34	226,2		0,8																																
238	ПС 12,0. 18. 25-31-34	339,3		0,6																																
239	ПС 12,0. 18. 30-51-34	339,3		0,7																																
240	ПС 12,0. 18. 35-61-34	339,3		0,8																																
241	ПС 12,3. 9. 25-31-311																																			
242	ПС 12,3. 9. 25-31-312	193,0		0,6			7,3																													
243	ПС 12,3. 12. 25-31-311																																			
244	ПС 12,3. 12. 25-31-312	234,6		0,6																																
245	ПС 12,3. 18. 25-31-311																																			
246	ПС 12,3. 18. 25-31-312	344,4		0,6																																

1432 + 22-1-10

№ п/п	Марка панели	Арматурные изделия											Исполнение бетона					Объем рабочей стали, кг					
		Арматура класса											Закладные изделия										
		А-III			А-I				Вр-I				Итого	Арматура класса А-III		Прокат марки ВСт.3сп2, ГОСТ 300-79			Итого				
		ГОСТ 5781-82			ГОСТ 5781-82				ГОСТ 6774-80					ГОСТ 5781-82		ГОСТ 103-76*							
φ16	—	φ12	φ16	φ18	φ20	φ22	φ25	φ28	Итого	φ4	φ5	Итого	φ10	—	163-65-6	ГОСТ 103-76*	ГОСТ 103-76*						
217	ПС 12.3. 9. 30 - 511 - 341																						
218	ПС 12.3. 9. 30 - 511 - 342	194,0		0,7				0,9				10,6	6,0	6,6	12,6	217,2	3,7		5,5	2,4	11,4	23,0	240,2
219	ПС 12.3. 12. 30 - 511 - 341																						
220	ПС 12.3. 12. 30 - 511 - 342	232,8		0,7					13,2			13,9	7,2	8,9	16,1	262,8	3,7		5,5	2,4	11,4	23,0	285,8
221	ПС 12.3. 18. 30 - 511 - 341																						
222	ПС 12.3. 18. 30 - 511 - 342	349,2		0,7						30,5	31,2	10,8	13,6	2,4,4	404,8	3,7		5,5	2,4	11,4	23,0	427,8	
223	ПС 12.4. 9. 35 - 511 - 341																						
224	ПС 12.4. 9. 35 - 511 - 342	194,7		0,8				0,9				10,7	7,0	6,6	13,6	219,0	3,7		5,5	2,4	13,7	25,3	244,3
225	ПС 12.4. 12. 35 - 511 - 341																						
226	ПС 12.4. 12. 35 - 511 - 342	233,6		0,8					21,8			22,6	8,4	8,9	17,3	273,5	3,7		5,5	2,4	13,7	25,3	298,8
227	ПС 12.4. 18. 35 - 511 - 341																						
228	ПС 12.4. 18. 35 - 511 - 342	350,5		0,8						30,5	31,3	12,6	13,6	26,2	408,0	3,7		5,5	2,4	13,7	25,3	433,3	
229	ПС 12.5. 9. 25 - 311 - 341																						
230	ПС 12.5. 9. 25 - 311 - 342	197,0		0,6			7,3					7,9	5,0	6,6	11,6	216,5	3,7		5,5	2,4	9,2	20,8	237,3
231	ПС 12.5. 12. 25 - 311 - 341																						
232	ПС 12.5. 12. 25 - 311 - 342	236,4		0,6				10,0				10,6	6,0	8,9	14,9	261,9	3,7		5,5	2,4	9,2	20,8	282,7
233	ПС 12.5. 18. 25 - 311 - 341																						
234	ПС 12.5. 18. 25 - 311 - 342	354,6		0,6					21,8			22,4	9,0	13,6	22,6	399,6	3,7		5,5	2,4	9,2	20,8	420,4
235	ПС 12.6. 9. 30 - 511 - 341																						
236	ПС 12.6. 9. 30 - 511 - 342	198,0		0,7				0,9				10,6	6,0	6,6	12,6	221,2	3,7		5,5	2,4	11,4	23,0	244,2
237	ПС 12.6. 12. 30 - 511 - 341																						
238	ПС 12.6. 12. 30 - 511 - 342	237,6		0,7					13,2			13,9	7,2	8,9	16,1	267,6	3,7		5,5	2,4	11,4	23,0	290,6
239	ПС 12.6. 18. 30 - 511 - 341																						
240	ПС 12.6. 18. 30 - 511 - 342	356,4		0,7						30,5	31,2	10,8	13,6	2,4,4	412,0	3,7		5,5	2,4	11,4	23,0	435,0	
241	ПС 12.6. 9. 35 - 511 - 341																						
242	ПС 12.6. 9. 35 - 511 - 342	198,7		0,8				0,9				10,7	7,1	6,6	13,7	223,1	3,7		5,5	2,4	13,7	25,3	248,4
243	ПС 12.6. 12. 35 - 511 - 341																						
244	ПС 12.6. 12. 35 - 511 - 342	238,4		0,8					21,8			22,6	8,5	8,9	17,4	278,4	3,7		5,5	2,4	13,7	25,3	303,7
245	ПС 12.6. 18. 35 - 511 - 341																						
246	ПС 12.6. 18. 35 - 511 - 342	357,7		0,8						30,5	31,3	12,7	13,6	26,3	415,3	3,7		5,5	2,4	13,7	25,3	440,6	
247	ПС 12.0. 9. 25 - 311 - 31	188,5		0,6			7,3					7,9	4,5	6,1	10,6	207,0	5,6		5,5	2,4	13,1	26,6	233,6
248	ПС 12.0. 12. 25 - 311 - 31	226,2		0,6				10,0				10,6	5,4	8,2	13,6	250,4	5,6		5,5	2,4	13,1	26,6	277,0
249	ПС 12.0. 18. 25 - 311 - 31	339,3		0,6								22,4	8,1	12,5	20,6	282,3	5,6		5,5	2,4	13,1	26,6	408,9
250	ПС 12.0. 9. 25 - 311 - 32	188,5		0,6			7,3					7,9	4,5	6,1	10,6	207,0	4,9		5,5	2,4	10,4	23,2	230,2
251	ПС 12.0. 12. 25 - 311 - 32	226,2		0,6								10,6	5,4	8,2	13,6	250,4	4,9		5,5	2,4	10,4	23,2	273,6
252	ПС 12.0. 18. 25 - 311 - 32	339,3		0,6					21,8			22,4	8,1	12,5	20,6	382,3	4,9		5,5	2,4	10,4	23,2	405,5

1.432.1-22.1-1-PC №1  
9

№ п/п	Марка панели	Арматурные изделия											Продолжение ведомости					Общий расход панели, кг				
		Арматурные изделия											Закладные изделия									
		Арматура класса											Арматура класса									
		Класс											Класс									
		Р-III ГОСТ 5781-82	Р-1 ГОСТ 5781-82								Р-1 ГОСТ 5781-82		Уморо	Р-III ГОСТ 5781-82		Р-III ГОСТ 5781-82		Уморо				
		φ 16	φ 18	φ 16	φ 18	φ 20	φ 22	φ 25	φ 28	Уморо	φ 4	φ 5		Уморо	φ 10	φ 12	φ 14			φ 16		
283	ПС 120. 9. 25 - 3П - 43	108,5	0,6	—	7,3	—	—	—	—	7,9	4,5	6,1	10,6	207,0	8,6	—	5,5	2,4	26,4	42,9	249,9	
284	ПС 120. 9. 3П - 5П - 43	108,5	0,7	—	—	—	—	—	—	10,7	5,5	6,1	11,6	210,7	8,6	—	5,5	2,4	32,6	42,9	252,8	
285	ПС 120. 9. 35 - 6П - 43	108,5	0,8	—	—	—	—	—	—	10,7	5,5	6,1	11,6	210,7	8,6	—	5,5	2,4	32,6	42,9	252,8	
286	ПС 120. 12. 25 - 3П - 43	226,2	0,6	—	—	—	—	—	—	10,7	6,7	8,1	12,8	212,0	8,6	—	5,5	2,4	32,6	42,9	252,8	
287	ПС 120. 12. 3П - 5П - 43	226,2	0,7	—	—	—	—	—	—	10,6	5,4	8,2	13,6	250,4	8,6	—	5,5	2,4	26,4	42,9	293,3	
288	ПС 120. 12. 35 - 6П - 43	226,2	0,8	—	—	—	—	—	—	13,9	6,6	8,2	14,8	254,9	8,6	—	5,5	2,4	32,6	42,9	304,0	
289	ПС 120. 12. 25 - 3П - 43	339,3	0,6	—	—	—	—	—	21,8	—	—	—	—	—	—	—	—	—	—	—	—	
290	ПС 120. 12. 3П - 5П - 43	339,3	0,7	—	—	—	—	—	21,8	—	—	—	—	—	—	—	—	—	—	—	—	
291	ПС 120. 12. 35 - 6П - 43	339,3	0,8	—	—	—	—	—	—	30,5	—	—	—	—	—	—	—	—	—	—	—	
292	ПС 123. 9. 25 - 3П - 431	—	—	—	—	—	—	—	—	31,2	9,9	12,5	22,4	392,9	8,6	—	5,5	2,4	26,4	42,9	442,0	
293	ПС 123. 9. 25 - 3П - 432	193,0	0,6	—	7,3	—	—	—	—	30,5	31,3	—	—	—	—	—	—	—	—	—	—	
294	ПС 123. 12. 25 - 3П - 431	—	—	—	—	—	—	—	—	—	—	—	—	—	—	—	—	—	—	—	—	
295	ПС 123. 12. 25 - 3П - 432	234,6	0,6	—	—	—	—	—	—	7,9	5,0	6,6	11,6	212,5	8,6	—	5,5	2,4	32,6	42,9	255,4	
296	ПС 123. 12. 25 - 3П - 431	—	—	—	—	—	—	—	—	—	—	—	—	—	—	—	—	—	—	—	—	
297	ПС 123. 12. 25 - 3П - 432	347,4	0,6	—	—	—	—	—	—	10,6	6,0	8,9	14,9	257,1	8,6	—	5,5	2,4	26,4	42,9	300,0	
298	ПС 123. 9. 3П - 5П - 431	—	—	—	—	—	—	—	21,8	—	—	—	—	—	—	—	—	—	—	—	—	
299	ПС 123. 9. 3П - 5П - 432	194,0	0,7	—	—	—	—	—	—	22,4	9,0	13,6	22,6	392,4	8,6	—	5,5	2,4	26,4	42,9	435,3	
300	ПС 123. 12. 3П - 5П - 431	—	—	—	—	—	—	—	—	—	—	—	—	—	—	—	—	—	—	—	—	
301	ПС 123. 12. 3П - 5П - 432	232,8	0,7	—	—	—	—	—	—	10,6	6,0	6,6	12,6	217,2	8,6	—	5,5	2,4	32,6	42,9	256,3	
302	ПС 123. 12. 3П - 5П - 431	—	—	—	—	—	—	—	—	—	—	—	—	—	—	—	—	—	—	—	—	
303	ПС 123. 12. 3П - 5П - 432	349,2	0,7	—	—	—	—	—	—	13,9	7,2	8,9	16,1	262,8	8,6	—	5,5	2,4	32,6	42,9	311,9	
304	ПС 124. 9. 35 - 6П - 431	—	—	—	—	—	—	—	—	—	—	—	—	—	—	—	—	—	—	—	—	
305	ПС 124. 9. 35 - 6П - 432	194,7	0,8	—	—	—	—	—	—	30,5	31,2	10,8	13,6	24,4	404,8	8,6	—	5,5	2,4	32,6	42,9	453,9
306	ПС 124. 12. 35 - 6П - 431	—	—	—	—	—	—	—	—	—	—	—	—	—	—	—	—	—	—	—	—	
307	ПС 124. 12. 35 - 6П - 432	233,6	0,8	—	—	—	—	—	—	10,7	7,0	6,6	13,6	219,0	8,6	—	5,5	2,4	32,6	42,9	274,5	
308	ПС 124. 12. 35 - 6П - 431	—	—	—	—	—	—	—	21,8	—	—	—	—	—	—	—	—	—	—	—	—	
309	ПС 124. 12. 35 - 6П - 432	350,5	0,8	—	—	—	—	—	—	22,6	8,4	8,9	17,3	273,5	8,6	—	5,5	2,4	32,6	42,9	329,0	
310	ПС 125. 9. 25 - 3П - 431	—	—	—	—	—	—	—	—	—	—	—	—	—	—	—	—	—	—	—	—	
311	ПС 125. 9. 25 - 3П - 432	197,0	0,6	—	7,3	—	—	—	—	30,5	31,3	12,6	13,6	26,2	408,0	8,6	—	5,5	2,4	32,6	42,9	463,5
312	ПС 125. 12. 25 - 3П - 431	—	—	—	—	—	—	—	—	—	—	—	—	—	—	—	—	—	—	—	—	
313	ПС 125. 12. 25 - 3П - 432	236,4	0,6	—	—	—	—	—	—	7,9	5,0	6,6	11,6	216,5	8,6	—	5,5	2,4	26,4	42,9	259,4	
314	ПС 125. 12. 25 - 3П - 431	—	—	—	—	—	—	—	—	—	—	—	—	—	—	—	—	—	—	—	—	
315	ПС 125. 12. 25 - 3П - 432	354,6	0,6	—	—	—	—	—	—	10,6	6,0	8,9	14,9	261,0	8,6	—	5,5	2,4	26,4	42,9	304,8	
									21,8	—	—	—	—	—	—	—	—	—	—	—	—	
									—	22,4	9,0	13,6	22,6	399,6	8,6	—	5,5	2,4	26,4	42,9	442,5	

1.432 + 22 + 1 - PC

Лист 10

№ п/п	Марка панели	Арматурные изделия										Продолжение ведомости						Общий расход стали, кг						
		Арматура										Закладные изделия												
		А-III					А-I					Итого	Арматура класса А-III		Прокат марки ВТЗ кл 2, ГОСТ 380-74		Итого							
		ГОСТ 5701-82		ГОСТ 5781-82					ГО-1				ГОСТ 5701-82		ГОСТ 103-76									
φ16	φ12	φ15	φ18	φ20	φ22	φ25	φ28	Итого	φ4	φ5	Итого	φ10	φ12	φ14	φ16									
316	PC 125. 9. 30 - 511 - 431					9,9																		
317	PC 125. 9. 30 - 511 - 432	192,0	0,7					10,6	6,0	6,6	12,6	221,2	8,6		5,5	2,4	32,6	49,1	270,3					
318	PC 125. 12. 30 - 511 - 431																							
319	PC 125. 12. 30 - 511 - 432	237,6	0,7					13,2				13,9	7,2	8,9	16,1	257,6	8,6		5,5	2,4	32,6	49,1	316,7	
320	PC 125. 12. 30 - 511 - 431																							
321	PC 125. 12. 30 - 511 - 432	356,4	0,7						34,5	31,2	10,8	13,6	24,4	412,0	8,6		5,5	2,4	32,6	49,1	464,1			
322	PC 125. 9. 35 - 611 - 431					9,9																		
323	PC 125. 9. 35 - 611 - 432	198,7	0,8									10,7	7,1	6,6	13,7	224,1	8,6		5,5	2,4	32,6	49,1	464,1	
324	PC 125. 12. 35 - 611 - 431																							
325	PC 125. 12. 35 - 611 - 432	234,4	0,8						24,8			22,6	8,5	8,9	17,4	278,4	8,6		5,5	2,4	32,6	49,1	55,5	278,6
326	PC 125. 12. 35 - 611 - 431																							
327	PC 125. 12. 35 - 611 - 432	337,7	0,8							30,5	31,3	12,7	13,6	26,3	413,3	8,6		5,5	2,4	32,6	49,1	55,5	333,9	
328	PC 120. 9. 25 - 311 - 44				7,3																			
329	PC 120. 9. 30 - 511 - 44	108,5	0,6							7,9	4,5	6,1	10,6	207,0	6,4		5,5	2,4	18,4	32,7	232,7			
330	PC 120. 9. 35 - 611 - 44					9,9																		
331	PC 120. 9. 35 - 611 - 44	108,5	0,8			9,9						10,6	5,5	6,1	14,6	210,7	6,4		5,5	2,4	22,8	37,1	247,8	
332	PC 120. 12. 25 - 311 - 44	226,2	0,6			10,0						10,7	6,7	6,1	12,8	242,0	6,4		5,5	2,4	27,4	41,7	253,7	
333	PC 120. 12. 30 - 511 - 44							13,2				10,6	5,7	8,2	13,6	250,4	6,4		5,5	2,4	18,4	32,7	283,1	
334	PC 120. 12. 35 - 611 - 44	226,2	0,6									13,9	6,6	8,2	14,8	254,9	6,4		5,5	2,4	22,8	37,1	292,0	
335	PC 120. 12. 35 - 611 - 44							24,8				22,6	9,1	8,2	16,3	265,1	6,4		5,5	2,4	27,4	41,7	305,8	
336	PC 120. 12. 25 - 311 - 44	334,3	0,6						24,8			22,4	8,1	12,5	20,6	302,3	6,4		5,5	2,4	18,4	32,7	415,0	
337	PC 120. 12. 30 - 511 - 44																							
338	PC 120. 12. 30 - 511 - 44	334,3	0,7						30,5	31,2	9,9	12,5	22,4	392,9	6,4		5,5	2,4	22,8	37,1	430,0			
339	PC 120. 12. 35 - 611 - 44	334,3	0,8						30,5	31,3	12,1	12,5	24,6	395,2	6,4		5,5	2,4	27,4	41,7	435,9			
340	PC 123. 9. 25 - 311 - 441				7,3																			
341	PC 123. 9. 25 - 311 - 442	193,0	0,6							7,9	5,0	6,6	11,6	212,5	6,4		5,5	2,4	18,4	32,7	245,2			
342	PC 123. 12. 25 - 311 - 441					10,0																		
343	PC 123. 12. 25 - 311 - 442	231,5	0,6									10,6	6,0	8,9	14,9	237,1	6,4		5,5	2,4	18,4	32,7	289,8	
344	PC 123. 12. 25 - 311 - 441																							
345	PC 123. 12. 25 - 311 - 442	347,4	0,6						24,8			22,4	9,0	13,6	22,6	392,4	6,4		5,5	2,4	18,4	32,7	425,1	
346	PC 123. 9. 30 - 511 - 441					9,9																		
347	PC 123. 9. 30 - 511 - 442	194,0	0,7									10,6	6,0	6,6	12,6	214,2	6,4		5,5	2,4	22,8	37,1	254,3	
348	PC 123. 12. 30 - 511 - 441																							
349	PC 123. 12. 30 - 511 - 442	232,8	0,7					13,2				13,9	7,2	8,9	16,1	252,8	6,4		5,5	2,4	22,8	37,1	299,9	
350	PC 123. 12. 30 - 511 - 441																							
351	PC 123. 12. 30 - 511 - 442	342,2	0,7							30,5	31,2	10,8	13,6	24,4	404,8	6,4		5,5	2,4	22,8	37,1	441,9		

1.432 1-22 1-1. PC  
23909-02 52  
Лист  
11

№ п/п	Марка панели	Арматурные изделия											Прообразные безобразия						Всего расход стали, кг				
		Арматура класса											Закладные изделия										
		А-III			А-Г				В-Г				Итого	Арматура класса А-В		Прокат марки ВСт3кп2		Итого					
		ГОСТ 5781-82			ГОСТ 5781-82				ГОСТ 8727-80					ГОСТ 5781-82		ГОСТ 8727-80							
φ16	φ22	φ16	φ17	φ20	φ22	φ25	φ28	Итого	φ4	φ5	Итого	φ10		φ12	φ14	φ16							
349	ПС 124. 9. 35 - 6П - 441																						
350	ПС 124. 9. 35 - 6П - 442	194,7	—	0,8	—	—	—	9,9	—	—	—	10,7	7,0	6,6	13,6	219,0	6,4	—	5,5	2,4	27,4	41,7	260,7
351	ПС 124. 12. 35 - 6П - 441																						
352	ПС 124. 12. 35 - 6П - 442	233,6	—	0,8	—	—	—	—	—	—	—	21,8	—	—	—	—	—	—	—	—	—	—	—
353	ПС 124. 18. 35 - 6П - 441																						
354	ПС 124. 18. 35 - 6П - 442	350,5	—	0,8	—	—	—	—	—	—	—	—	—	—	—	—	—	—	—	—	—	—	—
355	ПС 125. 9. 25 - 3П - 441																						
356	ПС 125. 9. 25 - 3П - 442	191,0	—	0,6	—	—	—	—	—	—	—	—	—	—	—	—	—	—	—	—	—	—	—
357	ПС 125. 12. 25 - 3П - 441																						
358	ПС 125. 12. 25 - 3П - 442	236,4	—	0,6	—	—	—	—	—	—	—	—	—	—	—	—	—	—	—	—	—	—	—
359	ПС 125. 18. 25 - 3П - 441																						
360	ПС 125. 18. 25 - 3П - 442	354,6	—	0,6	—	—	—	—	—	—	—	—	—	—	—	—	—	—	—	—	—	—	—
361	ПС 126. 9. 30 - 5П - 441																						
362	ПС 126. 9. 30 - 5П - 442	198,0	—	0,7	—	—	—	—	—	—	—	—	—	—	—	—	—	—	—	—	—	—	—
363	ПС 126. 12. 30 - 5П - 441																						
364	ПС 126. 12. 30 - 5П - 442	237,6	—	0,7	—	—	—	—	—	—	—	—	—	—	—	—	—	—	—	—	—	—	—
365	ПС 126. 18. 30 - 5П - 441																						
366	ПС 126. 18. 30 - 5П - 442	356,4	—	0,7	—	—	—	—	—	—	—	—	—	—	—	—	—	—	—	—	—	—	—
367	ПС 126. 9. 35 - 6П - 441																						
368	ПС 126. 9. 35 - 6П - 442	198,7	—	0,8	—	—	—	—	—	—	—	—	—	—	—	—	—	—	—	—	—	—	—
369	ПС 126. 12. 35 - 6П - 441																						
370	ПС 126. 12. 35 - 6П - 442	238,4	—	0,8	—	—	—	—	—	—	—	—	—	—	—	—	—	—	—	—	—	—	—
371	ПС 126. 18. 35 - 6П - 441																						
372	ПС 126. 18. 35 - 6П - 442	357,7	—	0,8	—	—	—	—	—	—	—	—	—	—	—	—	—	—	—	—	—	—	—
373	ПС 120. 9. 25 - 3П - 41	178,5	—	0,6	—	—	—	—	—	—	—	—	—	—	—	—	—	—	—	—	—	—	—
374	ПС 120. 12. 25 - 3П - 41	226,2	—	0,6	—	—	—	—	—	—	—	—	—	—	—	—	—	—	—	—	—	—	—
375	ПС 120. 18. 25 - 3П - 41	332,3	—	0,6	—	—	—	—	—	—	—	—	—	—	—	—	—	—	—	—	—	—	—
376	ПС 120. 9. 25 - 3П - 42	188,5	—	0,6	—	—	—	—	—	—	—	—	—	—	—	—	—	—	—	—	—	—	—
377	ПС 120. 12. 25 - 3П - 42	226,2	—	0,6	—	—	—	—	—	—	—	—	—	—	—	—	—	—	—	—	—	—	—
378	ПС 120. 18. 25 - 3П - 42	332,3	—	0,6	—	—	—	—	—	—	—	—	—	—	—	—	—	—	—	—	—	—	—

1.4321-22.1-1 ПС

КОМПЛЕКТОВАНИЕ В КИТАЙСКОМ ПОСРЕДСТВЕ

Продолжение ведомости

№ п/п	Марка панели	Артматурные изделия												Закладные изделия						Общий расход стали, кг		
		Артматура						Классы						Артматура			Классы					
		А-III			А-I			Вр-Г			Уморо	А-III			Вр-Г							
		ГОСТ 5781-82			ГОСТ 5781-82			ГОСТ 5781-80				ГОСТ 5781-82			ГОСТ 5781-82							
φ8	φ10	φ14	Уморо	φ12	φ20	φ22	φ25	φ28	Уморо	φ4	φ5	Уморо	φ10	—	163*63*6	163*63*6	163*63*6	Уморо				
379	ПС 12.0. 12.25 - 11 - 50	57,0	—	—	57,0	0,6	10,0	—	—	—	10,6	5,4	8,2	13,6	81,2	3,4	—	5,5	2,4	20,3	31,6	112,8
380	ПС 12.0. 12.25 - 21 - 50	—	—	172,8	172,8	0,6	10,0	—	—	—	10,6	5,4	8,2	13,6	197,0	4,0	—	5,5	2,4	20,3	32,2	229,2
381	ПС 12.0. 12.30 - 11 - 50	57,0	—	—	57,0	0,7	—	13,2	—	—	13,9	6,6	8,2	14,8	85,7	4,8	—	5,5	2,4	20,3	33,0	118,7
382	ПС 12.0. 12.30 - 21 - 50	—	88,4	—	88,4	0,7	—	13,2	—	—	13,9	6,6	8,2	14,8	117,1	3,4	—	5,5	2,4	20,3	31,6	148,7
383	ПС 12.0. 12.35 - 11 - 50	57,0	—	—	57,0	0,8	—	—	21,8	—	22,6	8,1	8,2	16,3	95,9	4,0	—	5,5	2,4	20,3	32,2	128,1
384	ПС 12.0. 12.35 - 21 - 50	—	88,4	—	88,4	0,8	—	—	21,8	—	22,6	8,1	8,2	16,3	127,3	4,8	—	5,5	2,4	20,3	33,0	160,3
385	ПС 12.3. 12.25 - 11 - 501	58,2	—	—	58,2	0,6	10,0	—	—	—	10,6	6,0	8,9	14,9	83,9	3,4	—	5,5	2,4	20,3	31,6	115,3
385	ПС 12.3. 12.25 - 11 - 502	—	—	—	—	—	—	—	—	—	—	—	—	—	—	—	—	—	—	—	—	—
387	ПС 12.3. 12.25 - 21 - 501	—	—	177,6	177,6	0,6	10,0	—	—	—	10,6	6,0	8,9	14,9	203,1	3,4	—	5,5	2,4	20,3	31,6	234,7
387	ПС 12.3. 12.30 - 11 - 501	58,2	—	—	58,2	0,7	—	13,2	—	—	13,9	7,2	8,9	16,1	88,2	4,0	—	5,5	2,4	20,3	32,2	120,4
388	ПС 12.3. 12.30 - 11 - 502	—	—	—	—	—	—	—	—	—	—	—	—	—	—	—	—	—	—	—	—	—
389	ПС 12.3. 12.30 - 21 - 501	—	91,2	—	91,2	0,7	—	13,2	—	—	13,9	7,2	8,9	16,1	121,2	4,0	—	5,5	2,4	20,3	32,2	153,4
389	ПС 12.3. 12.30 - 21 - 502	—	—	—	—	—	—	—	—	—	—	—	—	—	—	—	—	—	—	—	—	—
393	ПС 12.4. 12.35 - 11 - 501	58,2	—	—	58,2	0,8	—	—	21,8	—	22,4	8,4	8,9	17,3	98,1	4,8	—	5,5	2,4	20,3	33,0	131,1
394	ПС 12.4. 12.35 - 11 - 502	—	—	—	—	—	—	—	—	—	—	—	—	—	—	—	—	—	—	—	—	—
395	ПС 12.4. 12.35 - 21 - 501	—	91,2	—	91,2	0,8	—	—	21,8	—	22,4	8,4	8,9	17,3	131,1	4,8	—	5,5	2,4	20,3	33,0	164,1
395	ПС 12.4. 12.35 - 21 - 502	—	—	—	—	—	—	—	—	—	—	—	—	—	—	—	—	—	—	—	—	—
397	ПС 12.5. 12.25 - 11 - 501	59,4	—	—	59,4	0,6	10,0	—	—	—	10,6	6,0	8,9	14,9	84,9	3,4	—	5,5	2,4	20,3	31,6	116,5
397	ПС 12.5. 12.25 - 11 - 502	—	—	—	—	—	—	—	—	—	—	—	—	—	—	—	—	—	—	—	—	—
400	ПС 12.5. 12.25 - 21 - 501	—	—	181,2	181,2	0,6	10,0	—	—	—	10,6	6,0	8,9	14,9	206,7	3,4	—	5,5	2,4	20,3	31,6	238,3
401	ПС 12.5. 12.30 - 11 - 501	59,4	—	—	59,4	0,7	—	13,2	—	—	13,9	7,2	8,9	16,1	89,4	4,0	—	5,5	2,4	20,3	32,2	121,6
401	ПС 12.5. 12.30 - 11 - 502	—	—	—	—	—	—	—	—	—	—	—	—	—	—	—	—	—	—	—	—	—
403	ПС 12.6. 12.30 - 21 - 501	—	93,0	—	93,0	0,7	—	13,2	—	—	13,9	7,2	8,9	16,1	123,0	4,0	—	5,5	2,4	20,3	32,2	155,2
404	ПС 12.6. 12.30 - 21 - 502	—	—	—	—	—	—	—	—	—	—	—	—	—	—	—	—	—	—	—	—	—
405	ПС 12.6. 12.35 - 11 - 501	59,4	—	—	59,4	0,8	—	—	21,8	—	22,6	8,5	8,9	17,4	99,4	4,8	—	5,5	2,4	20,3	33,0	132,4
405	ПС 12.6. 12.35 - 11 - 502	—	—	—	—	—	—	—	—	—	—	—	—	—	—	—	—	—	—	—	—	—
407	ПС 12.6. 12.35 - 21 - 501	—	93,0	—	93,0	0,8	—	—	21,8	—	22,6	8,5	8,9	17,4	133,0	4,8	—	5,5	2,4	20,3	33,0	166,0
408	ПС 12.6. 12.35 - 21 - 502	—	—	—	—	—	—	—	—	—	—	—	—	—	—	—	—	—	—	—	—	—

1432 1-22 1-1 РС

23909-02 54

Продолжение Ведомости

№ п/п	Марка панели	Арматурные изделия											Закладные изделия					Общий расход стали, кг				
		Арматура											Арматура									
		класс											класс А-II									
		А-II			А-I					Вр-I			ГОСТ 5781-82		ГОСТ 103-76*							
ГОСТ 5781-82			ГОСТ 5781-82					ГОСТ 6727-80			Итого	ГОСТ 5781-82		ГОСТ 103-76*		Итого						
φ16	—	—	Итого	φ12	φ20	φ22	φ25	φ28	Итого	φ4		φ5	Итого	φ10	—		ГОСТ 103-76*	ГОСТ 103-76*				
409	ПС 120. 12. 25 - 3П - 53	226,2	—	—	226,2	0,6	10,0	—	—	—	10,0	5,4	8,2	13,6	250,4	7,2	—	5,5	2,4	33,5	48,6	299,0
410	ПС 120. 12. 30 - 5П - 53	226,2	—	—	226,2	0,7	—	13,2	—	—	13,9	6,6	8,2	14,8	254,7	7,8	—	5,5	2,4	26,6	42,3	297,2
411	ПС 120. 12. 35 - 6П - 53	226,2	—	—	226,2	0,8	—	—	21,8	—	22,6	8,4	8,2	16,6	265,4	8,6	—	5,5	2,4	39,8	56,5	321,7
412	ПС 120. 12. 25 - 3П - 54	226,2	—	—	226,2	0,6	10,0	—	—	—	10,6	5,4	8,2	13,6	250,4	6,1	—	5,5	2,4	29,5	43,5	293,9
413	ПС 120. 12. 30 - 5П - 54	226,2	—	—	226,2	0,7	—	13,2	—	—	13,9	6,6	8,2	14,8	254,9	6,7	—	5,5	2,4	31,7	46,3	301,2
414	ПС 120. 12. 35 - 6П - 54	226,2	—	—	226,2	0,8	—	—	21,8	—	22,6	8,4	8,2	16,6	265,4	7,5	—	5,5	2,4	34,0	49,4	314,8
415	ПС 120. 12. 25 - 3П - 51	226,2	—	—	226,2	0,6	10,0	—	—	—	10,6	5,4	8,2	13,6	250,4	6,8	—	5,5	2,4	32,2	46,9	297,3
416	ПС 120. 12. 25 - 3П - 52	226,2	—	—	226,2	0,6	10,0	—	—	—	10,6	5,4	8,2	13,6	250,4	6,1	—	5,5	2,4	29,5	43,5	293,9
417	ПС 120. 12. 25 - 2П - 60	226,2	—	—	226,2	0,6	10,0	—	—	—	10,6	5,4	8,2	13,6	250,4	11,3	—	2,8	1,2	18,9	34,2	284,6
418	ПС 120. 12. 30 - 2П - 60	226,2	—	—	226,2	0,7	—	13,2	—	—	13,9	6,6	8,2	14,8	254,9	12,2	—	2,8	1,2	23,5	39,7	294,6
419	ПС 120. 12. 35 - 2П - 60	226,2	—	—	226,2	0,8	—	—	21,8	—	22,6	8,4	8,2	16,2	265,0	13,3	—	2,8	1,2	28,1	45,4	310,4
420	ПС 120. 15. 25 - 2П - 60	301,6	—	—	301,6	0,6	—	—	21,8	—	22,4	7,2	10,3	17,5	341,5	11,3	—	2,8	1,2	18,9	34,2	375,7
421	ПС 120. 15. 30 - 2П - 60	301,6	—	—	301,6	0,7	—	—	—	30,5	31,2	8,8	10,3	19,1	351,9	12,2	—	2,8	1,2	23,5	39,7	391,6
422	ПС 120. 15. 35 - 2П - 60	301,6	—	—	301,6	0,8	—	—	—	30,5	31,3	10,7	10,3	21,0	353,9	13,3	—	2,8	1,2	28,1	45,4	399,3
423	ПС 120. 12. 25 - 3П - 63	226,2	—	—	226,2	0,6	10,0	—	—	—	10,6	5,4	8,2	13,6	250,4	15,1	—	2,8	1,2	32,1	51,2	301,6
424	ПС 120. 12. 30 - 5П - 63	226,2	—	—	226,2	0,7	—	13,2	—	—	13,9	6,6	8,2	14,8	254,9	16,0	—	2,8	1,2	39,8	59,8	314,7
425	ПС 120. 12. 35 - 6П - 63	226,2	—	—	226,2	0,8	—	—	21,8	—	22,6	8,0	8,2	16,2	265,0	17,1	—	2,8	1,2	47,6	68,7	333,7
426	ПС 120. 15. 25 - 3П - 63	301,6	—	—	301,6	0,6	—	—	21,8	—	22,4	7,2	10,3	17,5	341,5	15,1	—	2,8	1,2	32,1	51,2	392,7
427	ПС 120. 15. 30 - 5П - 63	301,6	—	—	301,6	0,7	—	—	—	30,5	31,2	8,8	10,3	19,1	351,9	16,0	—	2,8	1,2	39,8	59,8	411,7
428	ПС 120. 15. 35 - 6П - 63	301,6	—	—	301,6	0,8	—	—	—	30,5	31,3	10,7	10,3	21,0	353,9	17,1	—	2,8	1,2	47,6	68,7	422,6
429	ПС 120. 12. 25 - 3П - 66	226,2	—	—	226,2	0,6	10,0	—	—	—	10,6	5,4	8,2	13,6	250,4	14,0	—	2,8	1,2	28,2	46,2	296,6
430	ПС 120. 12. 30 - 5П - 66	226,2	—	—	226,2	0,7	—	13,2	—	—	13,9	6,6	8,2	14,8	254,9	14,9	—	2,8	1,2	34,9	53,8	308,7
431	ПС 120. 12. 35 - 6П - 66	226,2	—	—	226,2	0,8	—	—	21,8	—	22,6	8,0	8,2	16,2	265,0	16,0	—	2,8	1,2	41,8	61,8	326,8
432	ПС 120. 15. 25 - 3П - 66	301,6	—	—	301,6	0,6	—	—	21,8	—	22,4	7,2	10,3	17,5	341,5	14,0	—	2,8	1,2	28,2	46,2	387,7
433	ПС 120. 15. 30 - 5П - 66	301,6	—	—	301,6	0,7	—	—	—	30,5	31,2	8,8	10,3	19,1	351,9	14,9	—	2,8	1,2	34,9	53,8	405,7
434	ПС 120. 15. 35 - 6П - 66	301,6	—	—	301,6	0,8	—	—	—	30,5	31,3	10,7	10,3	21,0	353,9	16,0	—	2,8	1,2	41,8	61,8	415,7
435	ПС 120. 12. 25 - 3П - 61	226,2	—	—	226,2	0,6	10,0	—	—	—	10,6	5,4	8,2	13,6	250,4	14,7	—	2,8	1,2	30,8	49,5	299,9
436	ПС 120. 15. 25 - 3П - 61	301,6	—	—	301,6	0,6	—	—	21,8	—	22,4	7,2	10,3	17,5	341,5	14,7	—	2,8	1,2	30,8	49,5	391,0
437	ПС 120. 12. 25 - 3П - 62	226,2	—	—	226,2	0,6	10,0	—	—	—	10,6	5,4	8,2	13,6	250,4	14,0	—	2,8	1,2	28,2	46,2	296,6
438	ПС 120. 15. 25 - 3П - 62	301,6	—	—	301,6	0,6	—	—	21,8	—	22,4	7,2	10,3	17,5	341,5	14,0	—	2,8	1,2	28,2	46,2	387,7

1. 432. 1-22. 1-1- РС

Указание: в строках 432-438 в графе "ГОСТ 103-76\*" указывать класс арматуры А-I