

**МОНТАЖНЫЕ ЧЕРТЕЖИ**

**ЗАЩИТНЫЕ ТРУБОПРОВОДЫ СРЕДСТВ  
АВТОМАТИЗАЦИИ И ПРОМСВЯЗИ**

**СТМ 4-26-91**

**Часть 1**

**СТАЛЬНЫЕ ТРУБОПРОВОДЫ**

**Ассоциация «МОНТАЖАВТОМАТИКА»**

**1991**

МОНТАЖНЫЕ ЧЕРТЕЖИ

УТВЕРЖДАЮ

Первый зам. генерального  
директора Ассоциации  
"МОНТАЖАВТОМАТИКА"

*М.Б. Полищук*  
М.Б. Полищук

ЗАЩИТНЫЕ ТРУБОПРОВОДЫ СРЕДСТВ  
АВТОМАТИЗАЦИИ И ПРОМСЯЗИ

СТМ4-26-91

Часть I

СТАЛЬНЫЕ ТРУБОПРОВОДЫ

Заместитель главного инженера  
ГПКИ "ПРОЕКТМОНТАЖАВТОМАТИКА"

*М.А. Чудинов*  
М.А. Чудинов

Начальник отдела

*Г.В. Кашкин*  
Г.В. Кашкин

Ассоциация "МОНТАЖАВТОМАТИКА"

1991

Изм. №	Дата	Введ. в действие	Исполн.	Подп. и дата
384-1	23.01.92			

Ф. 100-5а (А4)

Обозначение		Наименование	
ТМ4-1700-9I		Введение Крепление стальных защитных труб на профиле Z-образном перфорированном ЗП	
ТМ4-1701-9I		Крепление стальных защитных труб на мостах однорядных МТО	
ТМ4-1702-9I		Соединение безрезьбовое с уплотнением стальных защитных труб	
ТМ4-1703-9I		Соединение безрезьбовое без уплотнения стальных защитных труб	
ТМ4-1704-9I		Соединение резьбовое с уплотнением стальных защитных труб	
ТМ4-1705-9I		Соединение жесткое с уплотнением стальных защитных труб с металлической оболочкой	
ТМ4-1706-9I		Соединение жесткое без уплотнения стальных защитных труб с металлической оболочкой	
ТМ4-1707-9I		Соединение гибкое стальных защитных труб с металлической оболочкой	
ТМ4-1708-9I		Присоединение гибкого металлического рукава к стальной защитной трубе	
ТМ4-1709-9I		Уплотнение вводов электрических кабелей в стальные защитные трубы	
ТМ4-1710-9I		Установка водосборных трубок	
ТМ4-1711-9I		Присоединение водогазопроводной защитной трубы к приборам типа ВЭ-16Р6	
ТМ4-1712-9I		Присоединение водогазопроводной защитной трубы к термопреобразователям сопротивления и преобразователям термоэлектрическим ТСМ, ТСП, ТХК	
СТМ4-26-9I			
И. № подл.	Лист	№ докум	Попл. Дата
374-1	23.01.92 78	Витебские	16/191
Защитные трубопроводы средств автоматизации и промышленной связи. Часть I. Стальные трубопроводы. Водомость документов		Лит.	Лист Листов
			4
Копировал Формат А4			

Ф. 100-5а (А4)

Обозначение		Наименование	
ТМ4-1713-9I		Присоединение водогазопроводной защитной трубы к газоанализатору "Сирена", "Сирена-2", "Сирена-4"	
ТМ4-1714-9I		Присоединение водогазопроводной защитной трубы к сигналу световому ССВ-151	
ТМ4-1715-9I		Присоединение стальных защитных труб к коробкам У614А, У615А	
ТМ4-1716-9I		Переход от скрытой проводки стальных защитных труб в подливке пола к открытой	
СТМ4-26-9I			
И. № подл.	Лист	№ докум	Попл. Дата
374-1	23.01.92 78		
Копировал Формат А4			

Лист 9

ВВЕДЕНИЕ.

Настоящие типовые монтажные чертежи выполнены для защитных трубопроводов, изготовленных из водопроводных (ГОСТ 3262-75) и электросварных (ГОСТ 10701-76) труб

Выбор типа применяемых труб производится в соответствии с действующими нормативными и руководящими материалами.

В состав сборника включены типовые монтажные чертежи, охватывающие следующие вопросы.

- 1) крепление труб на опорных конструкциях,
- 2) соединение труб между собой,
- 3) соединение труб с металлической оболочкой,
- 4) присоединение водопроводных труб к приборам, аппаратуре, шкафам во взрыво защищенном исполнении,
- 5) присоединение электросварных труб к шкафам и аппаратуре в пожароопасных установках,
- 6) переход от скрытых проводок (под полом) к открытым, и др.

В типовых монтажных чертежах используются монтажные изделия, изготавливаемые предприятиями, входящими в Ассоциацию "Монтажавтоматика" и в Концерн "Электромонтаж".

Изделия, обозначенные в таблицах чертежей как типовые конструкции (ТК4-...), изготавливаются монтажными организациями, входящими в Ассоциацию "Монтажавтоматика" на производственных базах.

Типовые монтажные чертежи предназначены для применения при проектировании и монтаже систем автоматизации технологических процессов.

15859

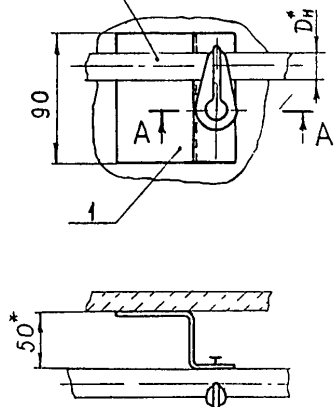
№ п/п	№ позн.	Полп. и дата	Взам. инт. №	Изм. № дубл.	Полп. и дата
	374-1	23.01.82	78		

Ф2.108-5а(А4)

Изм.	Лист	Из докум.	И. п.	Дата	СТМ4-26-91	Лист 4

Рис 1

Труба защитная



A - A (21)

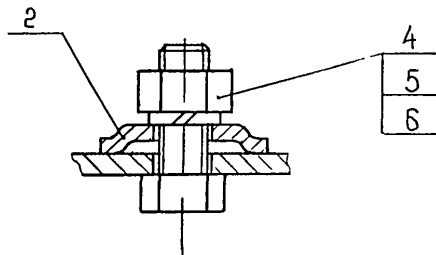


Рис 2

Остальное - см рис. 1

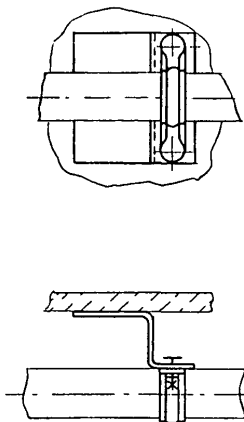
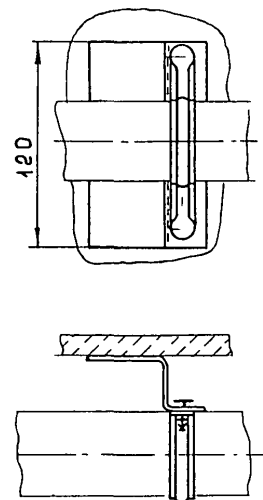


Рис 3

Остальное - см рис. 1



Пример условного обозначения крепления водогазопроводной защитной трубы с условным проходом  $D_{\text{н}}=15\text{мм}$  на z-образном профиле скобой однолапковой СО 22 7 42:

Скоба СО 22 ТМ 4-1700-91 Крепление 1  
1.\* Размеры для справок  
2. h14

3. Крепление кронштейна по ТМ 4-1919-90

				Взамен	ТМ 4-1700-91			
				Группа				
Изм	Лист	№ докум	Подп	Дата	Крепление стальных защитных труб на профиле z-образ- ном перфорированном ЗП	Литер	Масса	Масштаб
Разроб.	Фролова	Фел	31.10.91				—	1:2,5
Пров.	Авлушко	Сини				Лист 1	Листов 5	
Нач. сект.	Витбергский	СФ						
Нач. отд.	Кашгич	СФ			Рез № 34-92			
Н.контр.	Крюкова	СФ	26.12.91		Срок введения 15.01.92			
Чтв.	Чудинов	СФ	12.91					4

Изм. № 1  
30.01.92  
Взамен  
Полн и дата  
Изм № 1  
Полн и дата

Рис 4  
Остальное - см рис 1

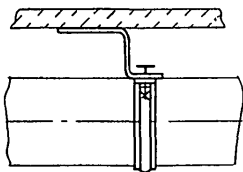
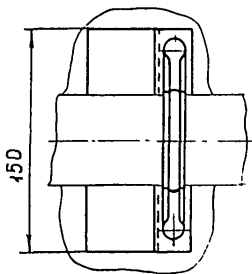


Рис 5  
Остальное - см рис 1

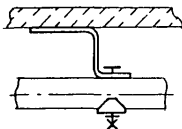
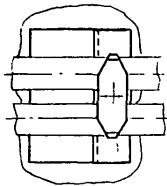
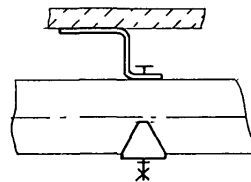
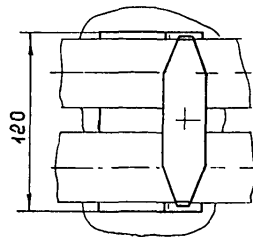


Рис 6  
Остальное - см рис 1



Шифр докум. Подп. и дата  
374-2 23.01.88

Шифр докум. Подп. и дата  
374-2 23.01.88

Изм	Лист	№ докум.	Подп.	Дата

ТМ4 - 1700 - 91

Лист  
2

Копировал

Формат А3

Умк нр 1700, Подл. и. дама  
324-2, 23 с/1 9275  
Умк нр 1700, Подл. и. дама  
Умк нр 1700, Подл. и. дама

рис. 7  
Остальное - см рис. 1

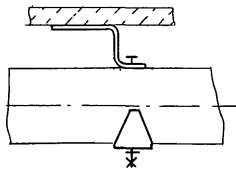
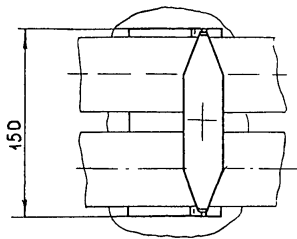
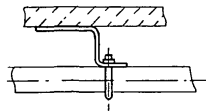
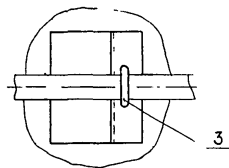


рис. 8  
Остальное - см рис. 1



Умк	Лист	№ докум	Подл	Дата
-----	------	---------	------	------

ТМ4-1700-91

И.з. м. табл. Подп. и дата  
 374-2 23.01.87

Условное наименование	Рис.	Труба защитная		Поз.1	Поз.2	Поз.3	Поз.4	Поз.5	Поз.6					
		водогазопроводная по ГОСТ 3262-75	электро-сварная по ГОСТ 10704-76	Кранштейн КН	Скоба ТУ36 2219	Хомут ТУ36-1107-80Е	Болт ГОСТ 7798-70	Гайка ГОСТ 5915-70	Шайба ГОСТ 6402-70					
				TK4-1505-91	06.001-89Е									
		Условный проход, Ду, мм	Наружный диаметр, Дн, мм	Количество										
1	1			1	1	1	1	1	1					
Условное наименование														
1	1	15	21,3	КН-90	—	—	М8-6гх16 48.019	1	М8-6Н.5.019	1	6.65Г.019	1		
2		20	26,8										СО22 7 42	
3		25	33,5										СО27 7 42	
4		—	—										СО34 7 42	
5		—	—										СО22 7 42	
6		—	—										СО27 7 42	
7	2	15	21,3	—	—	—	М8-6гх20 48.019	2	М8-6Н.5.019	2	8.65Г.019	2		
8		20	26,8										КН-92	СД22 42
9		25	33,5										КН-93	СД27 42
10	3	40	48,0	—	—	—	М10-6гх20.48.019	2	М10-6Н.5.019	2	10.65Г.019	2		
11		50	60,0										КН-94	СД34 42
12	2	—	—	—	—	—	М10-6гх20.48.019	2	М10-6Н.5.019	2	10.65Г.019	2		
13		20	26										КН-121	СД48 42
14		26	32										КН-151	СД60 42
15	3	—	—	—	—	—	—	2	—	2	—	—		
16		4	48										60	КН-94
17	4	—	—	—	—	—	—	2	—	2	—	—		
18		48	60										КН-121	СД48 42
19	4	—	—	—	—	—	—	2	—	2	—	—		
20		60	—										КН-151	СД60 42



Продолжение

Условное наименование	Рис.	Труба защитная		Поз.1	Поз.2	Поз.3	Поз.4	Поз.5	Поз.6				
		Водогазопроводная по ГОСТ 3262-75	электро-сварная по ГОСТ10704-76	Кронштейн КН	Скоба ТУ36.22.19.	Хомут ТУ36-1107-80Е	Болт ГОСТ 7798-70	Гайка ГОСТ 5915-70	Шайба ГОСТ 6402-70				
				TK4-1505-S1	06.001-89E	-80E							
		Условный проход, Ду, мм	Наружный диаметр, Дн, мм	Количество									
1	1			1	—	—	—						
Условное наименование													
17	5	15	21,3	—	КН-91	СБ22 У2	М8-6гх35.48.019	М8-6Н.5.019	8,65г.019	1			
18		20	26,8								СБ27 У2	М8-6гх45.48.019	10,65г.019
19		25	33,5								СБ34 У2	М8-6гх50.48.019	
20	6	40	48,0	КН-120	СБ48 У2	М10-6гх65.48.019	М10-6Н.5.019	10,65г.019	1				
21	7	50	60,0							КН-150	СБ60 У2	М10-6гх80.48.019	
22	5	—	—	20	КН-91	СБ22 У2	М8-6гх35.48.019	М8-6Н.5.019	8,65г.019	1			
23				26							СБ27 У2	М8-6гх45.48.019	
24				32							СБ34 У2	М8-6гх50.48.019	
25				48							КН-120	СБ48 У2	М10-6гх65.48.019
26	7	60	60	КН-150	СБ60 У2	М10-6гх80.48.019							
27	8	15	21,3	—	КН-95	—	—	—	—	—			
28		20	26,8		КН-96						Х25		
29		25	33,5		КН-97						Х30		
30		40	48,0		КН-98						Х35		
31		50	60,0		КН-99						Х50		
32		—	—		48						КН-98	Х60	
33		60	КН-99		Х50								
					Х60					2			

Изд. № 1004, Подл. и дата 23.01.92

Рис.1

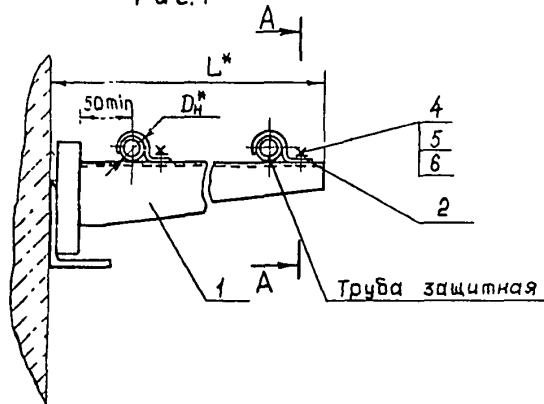


Рис.2  
Остальное - см рис.1

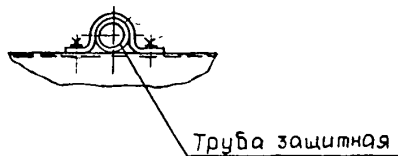
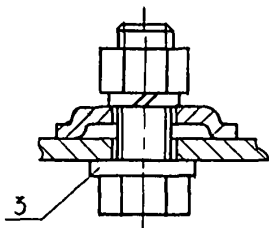


Рис.3  
Остальное - см рис.1



А-А (2:1)



Пример условного обозначения крепления водогазопроводной защитной трубы с условным проходом трубы  $D_y=15$ мм на мосту однорядном МТО скобой однолапковой СО 22 7 42:

Скоба СО 22 ТМ4-1701-91 Крепление 1.  
 1 \* Размеры для справок  
 2 Крепление моста по ТМ4-2051-91

				Взамен		ТМ4-1701-91		
				Группа				
Изм	Лист	№ докум	подп.	Дата	Крепление стальных защитных труб на мостах однорядных МТО	Литер	Масса	Масштаб
Разроб	Фролова	02.03	02.10.92			—	1:25	
Пров	Автушко	02.03		Лист 1		Листов 7		
Нач. сект	Витевский							
Нач. отд.	Крыжич			Рег № 34-92			4	
Н. контр.	Крюкова		26/29	Срок введения 15.01.92				
Чтв	Чудинов		19.9					

Изм. № подл. 374-3  
 Подл. ч. дата 23.01.92  
 Изм. № подл. 374-3  
 Подл. ч. дата 23.01.92  
 Изм. № подл. 374-3  
 Подл. ч. дата 23.01.92

Ш.5-А-ГОБ Подп. и дата Взам.инв.№ Инв.№зуба Подп. и дата  
 277-3 23.01.92

Условное наименование	Рис	Труба защитная		Поз.1	Поз.2	Поз.3	Поз.4	Поз.5	Поз.6																
		Водопроводная	электросварная	Мост рядный МТО ТК4-3560-91	Скоба ТУ362219.06.001-89Е	Шайба специальная ТК4-4512-91	Болт ГОСТ 7798-70	Гайка ГОСТ 5915-70	Шайба ГОСТ 6402-70																
		ГОСТ 3262-75		ГОСТ 10704-76		Количество																			
		Наружный диаметр, Дн, мм		Условное наименование																					
1	15	21,3	2	МТО-4	СО 22 7 42	2	2	2	2	2	2														
2	20	26,8	1									СО 27 7 42	1	1	1	1									
3	25	33,5	20,0									СО 34 7 42	2	2	2	2	2	2							
4	—	—										СО 22 7 42							0	1	0	1	0	1	0
5												26,0													
6	15	21,3	4	СО 34 7 42	0	1	0	1	0	1	0	1													
7													32,0	СО 22 7 42	0	4	0	4	0	4					
8	20	26,8	3	МТО-8	СО 27 7 42	3	3	3	3	3	3														
9	25	33,5	2									СО 34 7 42	2	2	2	2	2								
10	—	—	20,0									СО 22 7 42	4	4	4	4	4	4	4						
11												26,0								СО 27 7 42	0	3	0	3	0
12	15	21,3	5									СО 34 7 42	2	2	2	2	2	2	2						
13				32,0	СО 22 7 42	2	5	2	5	2	5														
14	20	26,8	4	МТО-12	СО 27 7 42	4	4	4	4	4	4														
15	25	33,5										СО 34 7 42	4	4	4	4	4								
16	—	—	20,0									СО 22 7 42	5	5	5	5	5	5	5						
17												26,0								СО 27 7 42	4	4	4	4	4
18	—	—	32,0									СО 34 7 42	4	4	4	4	4	4	4						
18				32,0	СО 34 7 42	4	4	4	4	4															

ТМ4-1701-91

Лист 2

Условное наименование	Рис.	Труба защитная		Поз.1	Поз.2	Поз.3	Поз.4	Поз.5	Поз.6																																										
		водогазопроводная	электросварная	Мост одно-рядный МТО ТК4-3560-91	Скоба	Шайба специальная ТК4-1512-91	Болт ГОСТ 7798-70	Гайка ГОСТ 5915-70	Шайба ГОСТ 6402-70																																										
		ГОСТ 3262-75		ГОСТ 10704-76		Количество																																													
		Условный проходов, Ду, мм	Наружный диаметр, Ду, мм		Условное наименование																																														
19	1	15	21,3	7	—	МТО-16	СО22 7 42	7	КС-6	М8-6g×20 48,0 19	7	М8-6H 5,0 19	7	6,65Г.019	7																																				
20		20	26,8													5	СО27 7 42	5	СО34 7 42	7	7	7	5	7	5	5	5																								
21		25	33,5																									7	СО22 7 42	5	СО27 7 42	7	7	5	7	7	7	7	7												
22		—	—																																					5	СО27 7 42	7	СО34 7 42	7	7	5	7	7	7	7	7
23		—	—																																																
24	—	—	5	СО27 7 42	7	СО34 7 42	7	7	5	7	7	7	7	7																																					
25	15	21,3													1	—	МТО-4	СА22 42	1	—	М8-6g×20 48,0 19	2	М8-6H 5,0 19	2	8,65Г.019	2																									
26	20	26,8																									1	СА27 42	4	СА34 42	1	—	М8-6g×20 48,0 19	2	М8-6H 5,0 19	2	10,65Г.019	2													
27	25	33,5																																					1	СА48 42	4	СА60 42	1	—	М10-6g×20 48,0 19	2	М10-6H 5,0 19	2	10,65Г.019	2	
28	40	48,0																																																	1
29	50	60,0	1	СА34 42	4	СА48 42	1	—	М10-6g×20 48,0 19	2	М10-6H 5,0 19	2	10,65Г.019	2																																					
30	—	—													1	СА60 42	4	СА22 42	1	—	М8-6g×20 48,0 19	2	М8-6H 5,0 19	2	8,65Г.019	2																									
31	—	—																									1	СА27 42	4	СА34 42	1	—	М10-6g×20 48,0 19	2	М10-6H 5,0 19	2	10,65Г.019	2													
32	—	—																																					1	СА48 42	4	СА60 42	1	—	М8-6g×20 48,0 19	2	М8-6H 5,0 19	2	8,65Г.019	2	
33	—	—																																																	1
34	—	—	1	СА34 42	4	СА48 42	1	—	М8-6g×20 48,0 19	2	М8-6H 5,0 19	2	8,65Г.019	2																																					
35	15	21,3													2	—	МТО-8	СА22 42	2	—	М8-6g×20 48,0 19	4	М8-6H 5,0 19	4	8,65Г.019	4																									
36	20	26,8																									2	—	МТО-8	СА27 42	2	—	М8-6g×20 48,0 19	4	М8-6H 5,0 19	4	8,65Г.019	4													

Изм. № 1, дата 03.01.87, Подп. и дата 03.01.87, Лист № 3

ТМ4-1701-91

Изм. Лист № докум Подп. Дата

Копировал

формат А3

Продолжение

Условное наименование	Рис	Труба защитная		Поз 1	Поз 2	Поз 3	Поз 4	Поз 5	Поз 6										
		водогазопроводная	электросварная	Мост однорядный МТО ТК4-3560-91	Скоба	Шайба специальная ТК4-1512-91	Болт ГОСТ 7798-70	Гайка ГОСТ 5915-70	Шайба ГОСТ 6402-70										
										ГОСТ 3262-75		ГОСТ 10704-76							
		Условный проход, Ду, мм	Наружный диаметр, Дн, мм	Количество															
1	—			—	—	—	—	—	—										
Условное наименование																			
37	25	33,5	2	МТО-8	СД 34 У2	2	М8-6gx20.48.019	4	М8-6Н.5.019	4	8.65Г.019	4							
38	40	48,0	1		СД 48 У2	1		2		2		10.65Г.019	2						
39	50	60,0	0		СД 60 У2	0		М10-6gx20.48.019		0		М10-6Н.5.019	0	10.65Г.019	0				
40	—	—	0		СД 22 У2	0		М8-6gx20.48.019		0		М8-6Н.5.019	0	8.65Г.019	0				
41	—	—	0		СД 27 У2	0				4			4		8.65Г.019	4			
42	—	—	0		СД 34 У2	0				0			0		0	0			
43	—	—	0		СД 48 У2	0				0			0		0	0			
44	—	—	0		СД 60 У2	0				0			0		0	0			
45	15	21,3	4		МТО-12	СД 22 У2				4			М10-6gx20.48.019		8	М8-6Н.5.019	8	10.65Г.019	8
46	20	26,8	3			СД 27 У2				3					6		6		8.65Г.019
47	25	33,5	2	СД 34 У2		2	4		4	10.65Г.019	4								
48	40	48,0	0	СД 48 У2		0	0		0	0	0								
49	50	60,0	0	СД 60 У2		0	8		8	8.65Г.019	8								
50	—	—	0	СД 22 У2		0	0	0	0	0									
51	—	—	0	СД 27 У2		0	6	6	8.65Г.019	6									
52	—	—	0	СД 34 У2		0	4	4	10.65Г.019	4									
53	—	—	0	СД 48 У2		0	0	0	0	0									
54	—	—	0	СД 60 У2		0	4	4	10.65Г.019	4									

Изв. № 1033, Подп. и дата 83.01.92-83  
 Вып. № 1, Подп. и дата 83.01.92-83

Продолжение

Условное наименование	Рис.	Труба защитная		Поз.1	Поз.2	Поз.3	Поз.4	Поз.5	Поз.6																																																																																			
		Водогазопроводная ГОСТ 3262-75	электросварная ГОСТ 10704-76	Мост однорядный МТО ТК4-3560-91	Скоба ТУ 36.22.19.06.001-89Е	Шайба специальная ТК4-1542-91	Болт ГОСТ 7798-70	Гайка ГОСТ 5915-70	Шайба ГОСТ 6402-70																																																																																			
				Количество																																																																																								
Условный проход, Ду, мм		Наружный диаметр, Дн, мм		1	—	—	—	—	—																																																																																			
Условное наименование																																																																																												
55	2	15	213	5	—	МТО-16	СД 22 42	5	—	10																																																																																		
56		20	268								4	—	СД 27 42	4	—	8	М8-6Н.5.019	8	8.65Г.019	8																																																																								
57		25	335																		3	—	СД 34 42	3	—	6	—	6	—	6																																																														
58		40	480																												2	—	СД 48 42	2	—	4	М10-6Н.5.019	4	10.65Г.019	4																																																				
59		50	600																																						5	20,0	СД 22 42	5	—	10	—	10	—	10																																										
60		—	—																																																4	26,0	СД 27 42	4	—	8	М8-6Н.5.019	8	8.65Г.019	8																																
61		—	—																																																										3	32,0	СД 34 42	3	—	6	—	6	—	6																						
62		—	—																																																																				2	48,0	СД 48 42	2	—	4	М10-6Н.5.019	4	10.65Г.019	4												
63		—	—																																																																														4	60,0	СД 60 42	4	—	5	—	5	—	5		
64		—	—																																																																																								2	—
65	15	213	2	—	СБ 27 42	2	—	2	—	2																																																																																		
66	20	268									4	—	СБ 34 42	4	—	2	—	2	—	2																																																																								
67	25	335																			4	20,0	СБ 48 42	4	—	4	М10-6Н.5.019	4	10.65Г.019	4																																																														
68	40	480																													2	26,0	СБ 60 42	2	—	4	М8-6Н.5.019	4	8.65Г.019	4																																																				
69	50	600																																							4	32,0	СБ 22 42	4	—	2	—	2	—	2																																										
70	—	—																																																	2	—	СБ 27 42	2	—	2	М8-6Н.5.019	2	8.65Г.019	2																																
71	—	—																																																											2	—	СБ 34 42	2	—	2	—	2	—	2																						
72	—	—																																																																					2	—	СБ 48 42	2	—	2	—	2	—	2												

ТМ4-1701-91

Лист 5

№ 374-3  
 Имя и дата  
 Подп. и дата  
 Имя и дата  
 Подп. и дата  
 Имя и дата  
 Подп. и дата

Копиробил

Формат А3

Продолжение

Условное наименование	Рис.	Труба защитная		Поз.1	Поз.2	Поз.3	Поз.4	Поз.5	Поз.6						
		водогазопроводная		электросварная	Мост рядный МТО	Скоба	Шайба специальная	Болт	Гайка	Шайба					
		ГОСТ 3262-75			ГОСТ 10704-76	ТК4-3550-91	ТЧ36 22.19.06.001-89Е	ТК4-1512-91	ГОСТ 7798-70	ГОСТ 5915-70	ГОСТ 6402-70				
		ГОСТ 3262-75		ГОСТ 10704-76	Количество										
Условный пропускной диаметр, мм	Наружный диаметр, мм		1	—	—	—	—	—	—						
	Условное наименование														
73	—	—	48,0	2	МТО-4	СБ 48 42	2			М10-Брх65.48.019	2	М10-БН.5.019	2	10.65Г.019	2
74	—	—	60,0			СБ 60 42									
75	15	21,3				СБ 22 42	6			М8-Брх35.48.019	6	М8-БН.5.019	6	8.65Г.019	6
76	20	26,8				СБ 27 42									
77	25	33,5	—	4		СБ 34 42	4			М8-Брх50.48.019	4		4	10.65Г.019	4
78	40	48,0	СБ 48 42			4									
79	50	60,0		4		СБ 60 42	2			М10-Брх65.48.019	2	М10-БН.5.019	2	10.65Г.019	2
80	—	—				20,0									
81	—	—	26,0	4		СБ 27 42	4			М8-Брх45.48.019	4	М8-БН.5.019	4	8.65Г.019	4
82	—	—	32,0			СБ 34 42									
83	—	—	48,0	2		СБ 48 42	2			М10-Брх65.48.019	2	М10-БН.5.019	2	10.65Г.019	2
84	—	—	60,0			СБ 60 42									
85	15	21,3				СБ 22 42	10			М8-Брх35.48.019	10		10	10.65Г.019	10
86	20	26,8				СБ 27 42									
87	25	33,5	—	4	МТО-12	СБ 34 42	6			М8-Брх50.48.019	6		6	10.65Г.019	6
88	40	48,0	СБ 48 42			4									
89	50	60,0		4		СБ 60 42	4			М10-Брх65.48.019	4	М10-БН.5.019	4	10.65Г.019	4

Шифр условного наименования, Подл. и дата 307-3 13.01.82

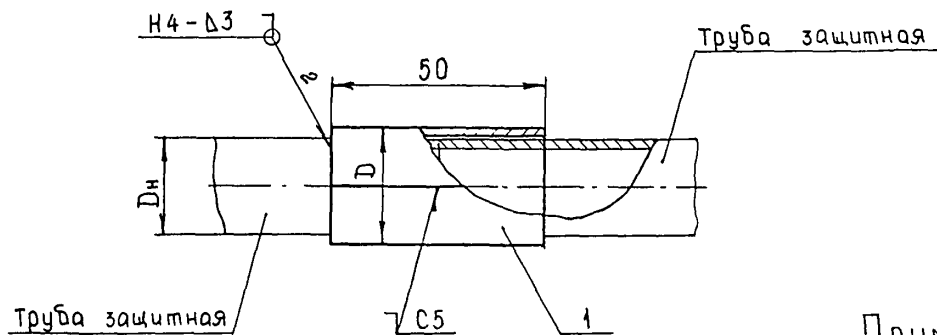
Продолжение

Условное наименование	Дис	Труба защитная		Поз.1	Поз.2	Поз.3	Поз.4	Поз.5	Поз.6																																																																																																					
		водогазопроводная	электросварная	Мост однорядный МТО ТК4-3560-94	Скоба	Шайба специальная ТК4-1512-94	Болт ГОСТ 7798-70	Гайка ГОСТ 5945-70	Шайба ГОСТ 6402-70																																																																																																					
		ГОСТ 3262-75	ГОСТ 10704-76	Количество																																																																																																										
Условный диаметр Ду, мм	Наружный диаметр, Дн, мм		1	—	—	—	—	—																																																																																																						
Условное наименование																																																																																																														
90	3	15	24,3	12	10	МТО-12	СБ 22 У2	10	М8-Бр 35,48.019	10	М8-6Н.5.019	10	8,65Г.019	8																																																																																																
91															20	26,8	10	8	СБ 27 У2	8	М8-Бр 45,48.019	8	М8-6Н.5.019	8	8,65Г.019	8																																																																																				
92																											25	33,5	8	6	СБ 34 У2	6	М8-Бр 50,48.019	6	М8-6Н.5.019	6	8,65Г.019	6																																																																								
93																																							40	48,0	6	4	СБ 48 У2	4	М10-Бр 65,48.019	4	М10-6Н.5.019	4	10,65Г.019	4																																																												
94																																																			50	60,0	4	12	МТО-16	СБ 22 У2	12	М8-Бр 35,48.019	12	М8-6Н.5.019	12	8,65Г.019	12																																															
95		20	26,8	10	10	СБ 27 У2	10	М8-Бр 45,48.019	10	М8-6Н.5.019	10	8,65Г.019	10																																																																																																	
96														25	33,5	8	8	СБ 34 У2	8	М8-Бр 50,48.019	8	М8-6Н.5.019	8	8,65Г.019	8																																																																																					
97																										40	48,0	6	6	СБ 48 У2	6	М10-Бр 65,48.019	6	М10-6Н.5.019	6	10,65Г.019	6																																																																									
98																																						50	60,0	4	12	СБ 22 У2	12	М8-Бр 35,48.019	12	М8-6Н.5.019	12	8,65Г.019	12																																																													
99																																																		20														26,8	10	10	СБ 27 У2	10	М8-Бр 45,48.019	10	М8-6Н.5.019	10	8,65Г.019	10																																				
100																																																																											25	33,5	8	8	СБ 34 У2	8	М8-Бр 50,48.019	8	М8-6Н.5.019	8	8,65Г.019	8																								
101																																																																																							40	48,0	6	6	СБ 48 У2	6	М10-Бр 65,48.019	6	М10-6Н.5.019	6	10,65Г.019	6												
102																																																																																																			50	60,0	4	12	СБ 22 У2	12	М8-Бр 35,48.019	12	М8-6Н.5.019	12	8,65Г.019	12
103																																																																																																														
104	25	33,5	8	8	СБ 34 У2	8	М8-Бр 50,48.019	8	М8-6Н.5.019	8	8,65Г.019	8	8,65Г.019	8																																																																																																

Инв. № 374-3  
 Лист и дата 23.01.92  
 Вокруг № Шифр докум. Подл и дата



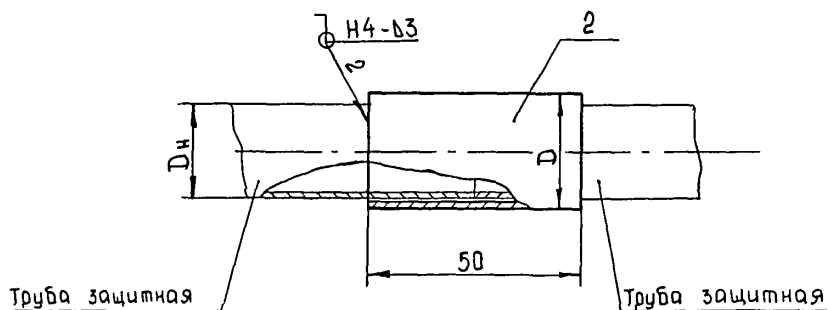
Рис.1



Пример условного обозначения соединения безрезьбового с уплотнением по рис.1 водогазо-проводной защитной трубы с условным проходом Ду = 20 мм:

Гильза 20 ТМ4-1702-91 Соединение 1

Рис.2



1. Размеры для справок
2. Сварные швы по ГОСТ 16037-80. Сварка ручная дуговая.
3. Толщина свариваемых труб - не менее 2 мм.

				Взамен		ТМ4-1702-91	
				Группа			
Изм	Лист	№ докум	Подп.	Дата	Соединение безрезьбовое с уплотнением стальных защитных труб.		
					Литер	масса	Масштаб
Разраб	Филова	Филова	Филова	26.01.92		-	1:1
Пров.	Львучко	Львучко	Львучко	26.01.92	Лист 1 / Листов 2.		
Нач. сект.	Витебский	Витебский	Витебский	26.01.92	4		
Нач. отд.	Кашук	Кашук	Кашук	26.01.92			
И.контр.	Крюкова	Крюкова	Крюкова	26.01.92			
Учв.	Цудинов	Цудинов	Цудинов	12.01.92	Срок введения 15.01.92		

У-5.изм.одл. Подп. ч. дата. Измен. №. Подп. ч. дата. 374-4 23.01.92

Исх. № докум. Подп. и дата  
 307-4 23.01.82 ЛБ  
 Исх. № докум. Подп. и дата  
 307-4 23.01.82 ЛБ

Условное наименование	Рис.	Труба защитная		D, мм	Поз.1	Поз.2					
		водогазопроводная ГОСТ 3262-75	электросварная ГОСТ 10704-76		Гильза ТУ 36-1141-84	патрубок пэ ТК 4-1506-91					
					Количество						
		Условный проход, Ду, мм	Наружный диаметр, Дн, мм		1	1					
					Условное наименование						
1	1	20	—	32	Г 20	—					
2		25		38	Г 25						
3		40		54	Г 40						
4		50		65	Г 50						
5		25		32	Г 20						
6		—	26	38	Г 25						
			30								
			32								
			33								
7		—	45	54	Г 40						
			48								
			57								
			60								
8		2	—	—	—		—				
9								25	32	—	ПЭ 25
10								26	33		ПЭ 26
11	30					38		ПЭ 30			
12	32					40		—	ПЭ 32		
	33										
13	45					53		ПЭ 45			
14	48					57		ПЭ 48			
15	57					63,5		ПЭ 57			
16	60					70		ПЭ 60			

Рис 1

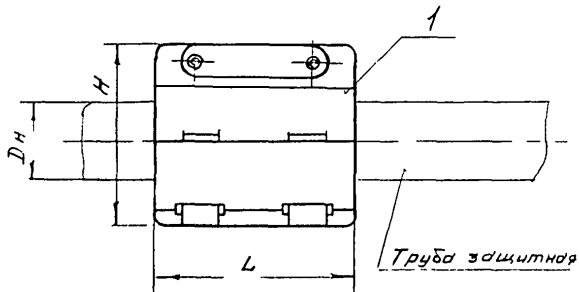
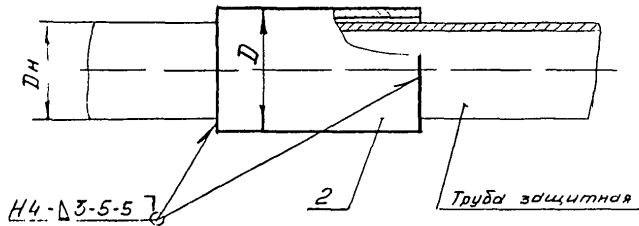


Рис 2



Пример условного обозначения соединения безрезьбового без уплотнения по рис. 1 вводнозащитных труб с условным проходом  $D_u = 15$  мм:

Муфта МС-1 ТМ4-1703-91. Соединение 1.

1. Размеры для справок
2. Сварные швы по ГОСТ 16037-80. Сварка ручная дуговая.
3. Толщина свариваемых труб - не менее 2 мм

Изм. № 1  
374-5  
Лист 1 из 1  
В.И.М. 15.08.16  
10.01.92

				Взамен		ТМ4-1703-91	
				Группа			
				Соединение безрезьбовое без уплотнения стальных защитных труб		Лист	Насад
Изм	Лист	№ докум	Подп	Дата		-	11
Разраб	Яковлева	Лисля					
Пров	Автушко						
Нач сект	Витовский					Лист 4	Листов 11
Нач отд	Кошкин				Рег № 34-92	4	
Н.контр	Крюкова			06/29/91	Срок введения 15.01.92		
Утв	Чудинов			12.91			

Копировал

Формат А3

Изм. в лист, Номер в лист, Шифр докум. Дата, в лист, Изменяется, №, 374-5, 23.01.22.58

Условное наименование	Рис	Труба защитная			Размеры, мм			Поз.1	Поз.2		
		Водогазопроводная ГОСТ 3262-75		электросварная ГОСТ 10704-76	D	L	H	Муфта ТУ 36-1036-74	Патрубок ТКЧ-1506-91		
		Условный проход Du	Наружный диаметр, Дн					Количество			
			1	1	Условное наименование						
1	1	15	21,3	—	50	46	МС-1				
2		20	26,8						60	63	МС-3
3		25	33,5								
4		—	—		20	50	46		МС-1		
5					26					60	63
6					32	70	70		МС-3		
7	33										
8	2		25	—	—	—		ПЗ 25			
9			26					33	ПЗ 26		
10			30					38	ПЗ 30		
11			32					40	ПЗ 32		
12			33					40	ПЗ 32		
13			45					53	ПЗ 45		
14			48					57	ПЗ 43		
15			57					63,5	ПЗ 57		
16	60	70	ПЗ 60								

Рис.1

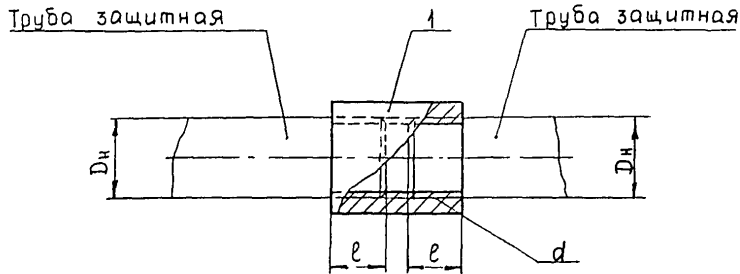
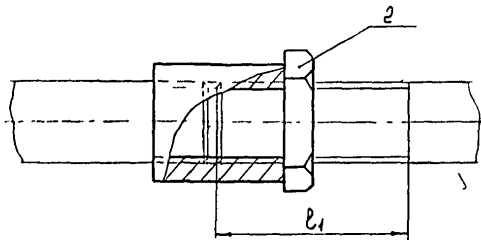


Рис.2

Остальное - см рис 1



Пример условного обозначения соединения резьбового с уплотнением по рис.1 водогазо-проводной защитной трубы с условным проходом  $D_u=15$  мм:

Муфта 15 ТМ4-1704-91. Соединение 1

1. Размеры для справок
2. Уплотнить резьбу на трубах подмоткой ленты ФУМ из фторолона марки 4Д шириной 10-15 мм и толщиной 0,08-0,12 мм по ТУ 6.05.1388-75 или пенькового волокна, пропитанного в разведённом олифой сурике.

374-6  
 25.01.92  
 25.01.92

					Взамен	ТМ4-1704-91		
					Группа			
Изм	Лист	№ докум	Подп	Дата	Соединение резьбовое с уплотнением стальных защитных труб	Лист	Расс	Чл. - вкл.
Разраб.	Фролова			14.09.91			-	11
Пров	Абтыкина					Лист 1	Листов 2	
Нач. сект	Витебский				Рез. № 34-92	4		
Нач. отд.	Кашкин			26.02.91				
Н. контр	Крюкова			17.01	Срок введения 15.01.92			
Учт	Чудинов							

Копировал

Формат А3

Шифр докум. (ГОСТ, ИСО, ИСО-ТО) / Код докум. (ИСО, ИСО-ТО) / Шифр докум. (ГОСТ, ИСО, ИСО-ТО) / Код докум. (ИСО, ИСО-ТО) / Шифр докум. (ГОСТ, ИСО, ИСО-ТО) / Код докум. (ИСО, ИСО-ТО)

Условное наименование	Рис.	Труба защитная		Условное обозначение резьбы	Размеры в мм		Поз.1	Поз.2	
		водогазопроводная ГОСТ 3262-75	электро-сварная ГОСТ 10704-76		r	r <sub>1</sub>	Муфта ГОСТ 8966-75	Контргайка ГОСТ 8968-75	
							Количество		
							1	1	
Условное наименование									
1	1	15	—	G 1/2 - B	14	—	15	—	
2		20		G 3/4 - B	16		20		
3		25		G 1 - B	18		25		
4		32		G 1 1/4 - B	20		32		
5		40		G 1 1/2 - B	22		40		
6		50		G 2 - B	24		50		
7		—		20	G 1/2 - B		14		15
8				26	G 3/4 - B		16		20
9				32	G 1 - B		18		25
10	2	15	—	G 1/2 - B	14	50	15	15	
11		20		G 3/4 - B	16	54	20	20	
12		25		G 1 - B	18	62	25	25	
13		32		G 1 1/4 - B	20	68	32	32	
14		40		G 1 1/2 - B	22	75	40	40	
15		50		G 2 - B	24	86	50	50	
16		—		20	G 1/2 - B	14	50	15	15
17				26	G 3/4 - B	16	54	20	20
18				32	G 1 - B	18	62	25	25

TM4-1704-91

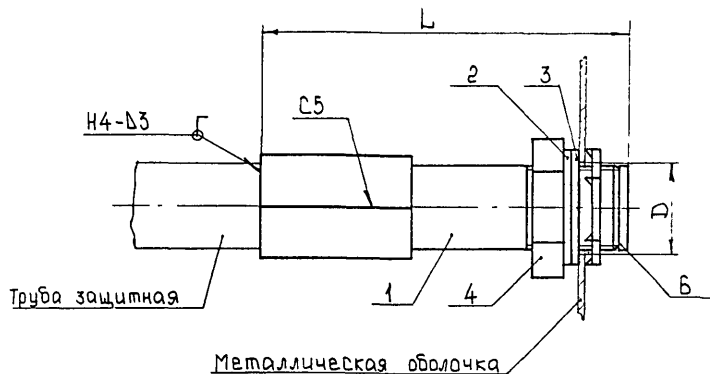
ИЗМ. Лист № докум. Подп. Дата

Лист 2

Копировал

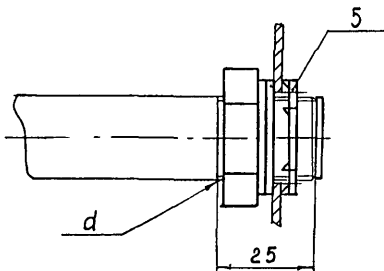
Формат А3

Рис. 1



Пример условного обозначения соединения жесткого с уплотнением по рис. 1 стальной защитной водогазопроводной трубы с условным проходом Ду=15мм с металлической оболочкой Сгон ГС-2 ТМ4-1705-91 Соединение 1

Рис. 2  
Остальное - см рис. 1

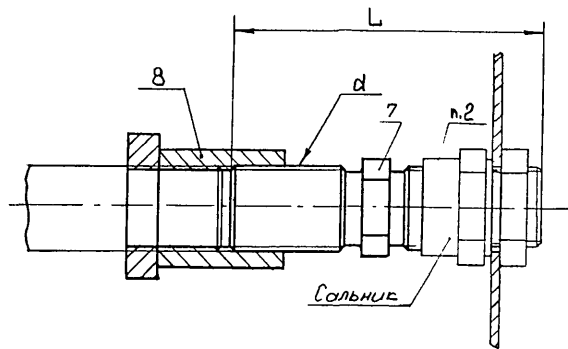


1. Сварные швы по ГОСТ 16037-80. Сварка ручная дуговая. Толщина привариваемых труб - не менее 2мм
2. Заменить нажимную гайку сальника поз 7 на нажимной штуцер ТК 4-1508-91

				Взамен		ТМ4-1705-91	
				Группа			
ИЗМ. Лист	№ дог. чл.	Подп.	Дата	Соединение жесткое с уплотнением стальных защитных труб с металлической оболочкой		Лист 1	Листов 4
Разраб.	Фролова	СРБ	21.02.91	с уплотнением стальных защитных труб с металлической оболочкой			14
Проб.	Автушко	ВЛ					
Нач. сект.	Витебский	ВЛ					
Нач. отд.	Кашкин	ВЛ		Рез. № 34-92		4	
Н. контр.	Крюкова	ВЛ	21.12.91	Срок введения 15.01.92			
Утв.	Цуданов	ВЛ	12.91				

И.И. Мещеряков  
3074-Р  
Подп. и дата  
23.01.92  
Взам. инв. №  
И.И. Мещеряков  
Подп. и дата

Рис.3.



Име. изобр.	Подп. и. дата	Име. изобр.	Подп. и. дата
374-7	23.01.92		

Изм.	Лист	№ докум.	Подп.	Дата

ТМ4-1705-91

Лист  
2

Копировал

формат А4



Шифр докум. Подл. и дата  
 344-7  
 23.01.88

Условные наименования	Рис	Труба защитная		d	Размеры в мм		Поз.1	Поз.2	Поз.3	Поз.4	Поз.5	Поз.6	Поз.7	Поз.8																							
		водогазо-проводная	электро-сварная		D	L	Сгон с гильзой ГС	Шайба стальная	Шайба резиновая	Компрессионная	Гайка установочная заземляющая	Втулка	Штуцер нажимной ИШ	Муфта																							
		ГОСТ 3262-75	ГОСТ 10704-78				TK4-3513-81	TK4-1510-91	TK4-1511-91	ГОСТ 8966-75	ТУ 36-1447-82	ТУ 36-1899-80	TK4-1508-91		ГОСТ 8966-75																						
		Условный проход, Ду, мм	Наружный диаметр, Дн, мм		Количество																																
Условное наименование																																					
1	1	20	—	—	28 <sup>+0,5</sup>	97	ГС-2	ШС-20	ШР-20	20	—	В22	—	—																							
2		25			35 <sup>+0,5</sup>		ГС-3	ШС-25	ШР-25	25		В28																									
3		40			50 <sup>+0,5</sup>		110	ГС-4	ШС-40	ШР-40		40			В42																						
4		50			62 <sup>+0,5</sup>		132	ГС-5	ШС-50	ШР-50		50			В54																						
5		25	—	—	28 <sup>+0,5</sup>	97	ГС-2	ШС-20	ШР-20	20	В22																										
6		26			35 <sup>+0,5</sup>		ГС-3	ШС-25	ШР-25	25	В28																										
7		30			50 <sup>+0,5</sup>		110	ГС-4	ШС-40	ШР-40	40	В42																									
8		32			62 <sup>+0,5</sup>		132	ГС-5	ШС-50	ШР-50	50	В54																									
9		33			—	—	—	—	—	—	—	—	—	—	—	—																					
10		48															—	—	—	—	—	—	—	—	—	—	—										
11		57																										—	—	—	—	—	—	—	—	—	—
12		60																																			
13	15	G1/2-B			23 <sup>+0,5</sup>	—	—	—	—	—	—	—	—	—																							
14	20	G3/4-B			28 <sup>+0,5</sup>										ШС-15	ШР-15	15	К480	В17																		
15	25	G1-B			35 <sup>+0,5</sup>										ШС-20	ШР-20	20	К481	В22																		
16	32	G1 1/4-B			44 <sup>+0,5</sup>										ШС-25	ШР-25	25	К482	В28																		

Продолжение

Условное наименование	Рис	Труба защитная		d	Размеры в мм		Поз.1	Поз.2	Поз.3	Поз.4	Поз.5	Поз.6	Поз.7	Поз.8						
		Водогазопроводная ГОСТ 3262-78	электро-сварная ГОСТ 10704-78		D	L	Сгон с гильзой ГС	Шайба стальная	Шайба резиновая	Контргайка ГОСТ 8968-75	Гайка условночная защитная	Втулка ТУ 36-1899-80	Штуцер ножсжимной НШ ТК4-1508-91	Муфта ГОСТ 8966-75						
							Условный проход, Ду, мм	Наружный диаметр, Дн, мм	К о л и ч е с т в о											
										1	1	1	1	1	1	1				
У с л о в н о е    н а и м е н о в а н и е																				
17	2	40	—	G1 1/2-B	50 <sup>+0,5</sup>	—	—	ШС-40	ШР-40	40	К 484	В 42	—	—						
18		50	—	G2-B	62 <sup>+0,5</sup>										ШС-50	ШР-50	50	К 485	В 54	
19		—	20	—	G1 1/2-B										28 <sup>+0,5</sup>	ШС-20	ШР-20	15	К 480	В 17
20			26	—	G3/4-B										35 <sup>+0,5</sup>	ШС-25	ШР-25	20	К 481	В 22
21			32	—	G1-B										—			25	К 482	В 28
22	3	15	—	G1/2-B	23 <sup>+0,5</sup>	—	—	—	15	—	—	—	НШ-15	15						
23		20		G3/4-B	28 <sup>+0,5</sup>								20	НШ-20	20					
24		25		G1-B	35 <sup>+0,5</sup>								25	НШ-25	25					
25		40		G1 1/2-B	50 <sup>+0,5</sup>								40	НШ-40	40					
26		50		G2-B	62 <sup>+0,5</sup>								50	НШ-50	50					
27		—		20	G1/2-B								28 <sup>+0,5</sup>	15	НШ-15	15				
28				26	G3/4-B								35 <sup>+0,5</sup>	20	НШ-20	20				
29				32	G1-B								—	103	25	НШ-25	25			
															—	—	—	—		

Изм. № 1 Подп. и дата: 2004 г. 23.01.2004  
 Изм. № 2 Подп. и дата: 2004 г. 23.01.2004

Рис 1

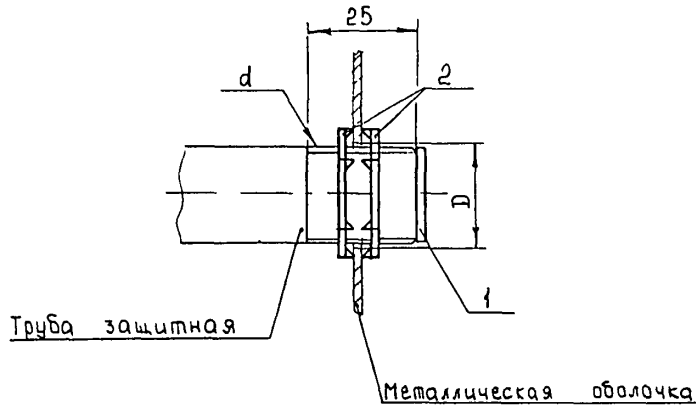


Рис 2

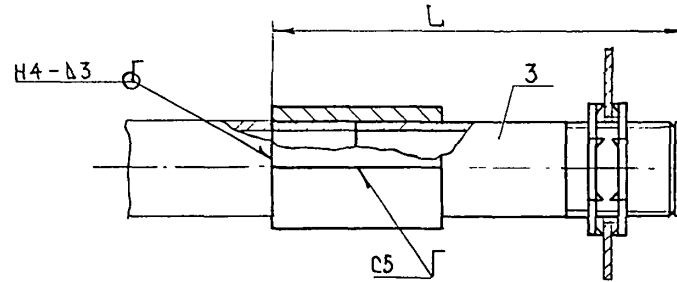
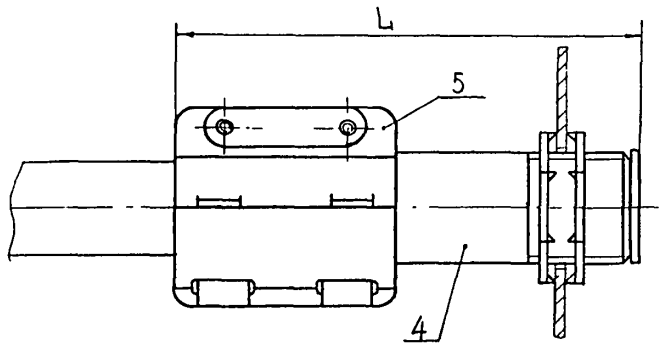


Рис.3

Остальное - см рис 1



Пример условного обозначения соединения жесткого без уплотнения по рис.1 водогазопроводной защитной трубы с условным проходом  $D_y=15$ мм с металлической оболочкой;  
Труба 15 ТМ4-1706-91. Соединение 1.

Изм. № подл.	Подп. и дата	Изм. № подл.	Изм. № подл.	Подп. и дата
374-8	23.01.92			

				Взамен		ТМ4-1706-91			
				Группа					
Изм. лист	№ докум.	Подп.	Дата	Соединение жесткое без уплотнения стальных защитных труб с металлической оболочкой			Литер	Масса	Масштаб
РАЗРАБ.	Фролова	Сере	6.12.91					—	1:1
ПРОВ.	Львицкий	Жуков					Лист 1	Листов 3	
Нач. сект.	Витевский			Дет. № 34-92			4		
Нач. отд.	Кайкин			Срок введения 15.01.92					
Н.контр.	Крюкова		26/29						
Итв.	Иванов		12.91						

Изм. № 2  
374-8  
Подп. и дата  
23.01.88

Условное наименование	Рис	Труба защитная		Размеры в мм			Поз.1	Поз.2	Поз.3	Поз.4	Поз.5	
		Водогазо-проводная ГОСТ 3262-75	электро-сварная ГОСТ 10704-78	d	D	L	Втулка ТУ36-1899-80	Гайка устано- вочная зазем- ляющая ТУ36-1447-82	Сгон с цильзой ТК4-3543-81	Патрубок вводной ТУ36-1447-82	Муфта ТУ36-1096-84	
		Условный проход, Dч, мм	Наружный диаметр, Dн, мм				К о л и ч е с т в о					
							1	2	1	1	1	
Условное наименование												
1	1	15	—	G 1/2 - B	23 <sup>+0,5</sup>	—	B17	K 480	—	—	—	
2		20		G 3/4 - B	28 <sup>+0,5</sup>		B22	K 481				
3		25		G 1 - B	35 <sup>+0,5</sup>		B28	K 482				
4		32		G 1 1/4 - B	44 <sup>+0,5</sup>		-	K 483				
5		40		G 1 1/2 - B	50 <sup>+0,5</sup>		B42	K 484				
6		50	G 2 - B	62 <sup>+0,5</sup>	B54		K 485					
7		20	G 1/2 - B	28 <sup>+0,5</sup>	B17		K 480					
8			—	26	G 3/4 - B		35 <sup>+0,5</sup>	B22				K 481
9				32	G 1 - B		B28	K 482				
10			2	20	—		28 <sup>+0,5</sup>	97				B22
11	25			35 <sup>+0,5</sup>		B28	ГС-3					
12	40	50 <sup>+0,5</sup>		110		B42	ГС-4					
13	50	62 <sup>+0,5</sup>		132		B54	ГС-5					
14	25	28 <sup>+0,5</sup>		97		B22	ГС-2					
15		26		35 <sup>+0,5</sup>		110	B28	ГС-3				
16		30										

Изм.	Лист	из	Зак. №	Лист	Дата

ТМ4 - 1706 - 91

Лист  
2

Продолжение

Условное наименование	Рис.	Труба защитная		d	Размеры В мм		Поз.1	Поз.2	Поз.3	Поз.4	Поз.5			
		Возвздо-проводная	электро-сварная		D	L	Втулка	Гайка уста-новочная заземляющая	Сгон с гильзой	Патрубок вводной	Муфта			
		ГОСТ 3262-75	ГОСТ 10704-76				ТУ 36-1899-91	ТУ 36-1447-82	ТК 4-3513-81	ТУ 36-1447-82	ТУ 36-1096-84			
		Условный проход, Ду, мм	Наружный диаметр, Дн, мм		Количество									
					1	2	1	1	1					
Условное наименование														
17	2	—	32	—	35 <sup>+0,5</sup>	97	В 28	—	ГС-3	—	—			
18			33											
19			48		50 <sup>+0,5</sup>	110	—		ГС-4					
20			57											
21			60		62 <sup>+0,5</sup>	132	—		ГС-5					
22	3	—	15	—	82	82	—	—	—	—	МС-1			
23			20								23 <sup>+0,5</sup>	В 17	У 476	МС-2
24			25								28 <sup>+0,5</sup>	В 22	У 477	МС-3
25			20								35 <sup>+0,5</sup>	В 28	—	МС-1
26			26								28 <sup>+0,5</sup>	В 17	У 476	МС-2
27			32								35 <sup>+0,5</sup>	В 22	У 477	МС-3

Изв. № 1706-91, Подп. и дата: 27.01.82, 84  
 Изв. № 1706-91, Подп. и дата: 27.01.82, 84

Изм.	Лист	№ докум.	Подп.	Дата	ТМ 4 - 1706 - 91	Лист
						3

Копировать

Формат А3

Рис. 1

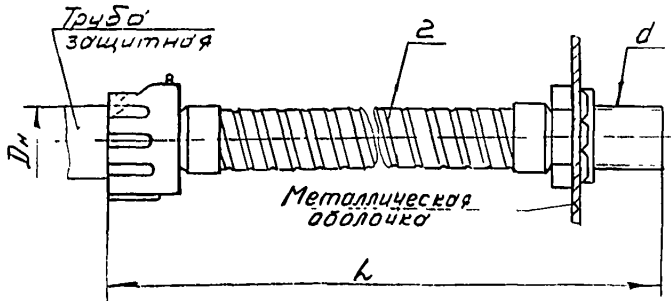


Рис. 2

Остальное - см рис 1

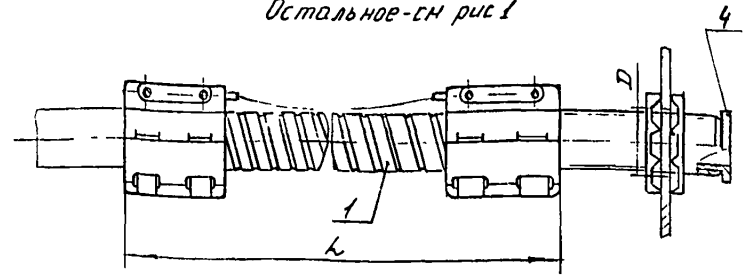
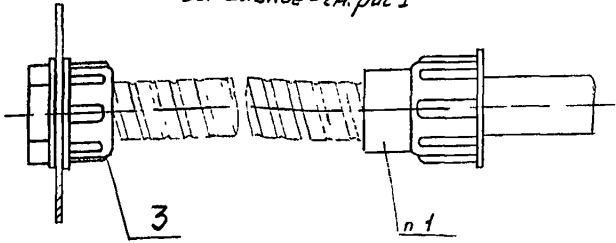


Рис. 3

Остальное - см рис 1



Пример условного обозначения соединения гибкого по рис. 1 водогазопроводной защитной трубы с условным проходом  $D_n=20$ мм с металлической оболочкой

Гибкий водк1080 ТМ4-1707 Соединение 1  
1. гибкое соединение рис 3 металлорукова со стальной защитной трубой по ТМ4-1708-91.  
2. Заземление (зануление) по рис.3 Выполнять по ТМ4 25088, 17001.

3874-9  
 23.01.92  
 Подп. и дата  
 3,3 см Шиб.А Ив.Кудряв. Подп. и дата

				Взятен	ТМ4-1707-91				
				Группа					
Изм/Лист	№ докум	Подп.	Дата	Соединение гибкое стальных защитных труб с металлической оболочкой			Литер	Масса	Листов
Разраб	Яковлев	Ив.Кудряв.	20.01.92						12
Пров	Альшико	Ив.Кудряв.					Лист 1	Листов 4	
Нач. сект.	Витескин	Ив.Кудряв.		Рез № 34-92			4		
Нач. отд.	Кашин	Ив.Кудряв.	20.01.92	Срок введения 15.01.92					
Н.контр.	Крюкова	Ив.Кудряв.	12.91	Копировал			формат А3		
Утв	Чудинов	Ив.Кудряв.							

Изм. № докл. 377-9  
 Поим. и дата 21.01.82  
 Разм. вкл. №  
 Имя № дубл. Поим. и дата

Условное наименование	Рис	Метал- лотукас ТУ 22 5672-83	Труба защитная		Размеры, мм		d	Поз 1	Поз 2	Поз 3	Поз 4				
			водогазопроводная ГОСТ 3262-75	электро- сварная ГОСТ 10724-78	D	L		Ввод гибкий	Гибкий ввод	Соединитель СМК	Втулка				
								TK4-395-71	TY36-1684-85	TY36-1185-84	TY35-1839-80				
			Условный проход Ду, мм	Наружный диаметр Дн, мм	Количество				-	1	-	-			
Условное наименование															
1	1	-	20	26,8	-	28	425	G <sup>3</sup> / <sub>4</sub> -B	-	-	-	K1080			
2							655					K1081			
3							925					K1082			
4							425					K1083			
5							655					K1084			
6							925					K1085			
7			25	33,5	-	35	50	G1-B	-	-	-	-	K1086		
8													655	K1087	
9													925	K1088	
10			40	48,0	-	50	62	G1 <sup>1</sup> / <sub>4</sub> -B	-	-	-	-	K1080		
11													655	K1081	
12			925	K1082											
13			-	-	32	35	50	G1-B	-	-	-	-	-	K1083	
14														425	K1084
15														655	K1085
16			48	50	-	50	62	G1 <sup>1</sup> / <sub>4</sub> -B	-	-	-	-	-	K1086	
17														655	K1087
18			925	K1088											
			60	62	940	G1 <sup>1</sup> / <sub>2</sub> -B						K1088			

TM4-1707-91

Лист 2

Изм. Лист № докум. Поим. Дата

Копировал

Формат А3

Имя, ф. о. Подп. и дата  
 31.07.88  
 Имя, ф. о. Подп. и дата  
 31.07.88  
 Имя, ф. о. Подп. и дата  
 31.07.88

Условное наименование	Рис	Метал-лорукав ТУ 22 5570-83	Труба 30.11.74-09		Размеры мм		d	Поз 1	Поз 2	Поз 3	Поз 4
			Условный проход Ду, мм	Наружный диаметр Дн, мм	D	L		Ввод гибкий	Гибкий ввод	Соед. ч. литье СЧК	Втулка
								Количество			
								1	-	-	1
Условное наименование											
19	2	15	15	21.3	23	600	G 1/2-B	ВГ-1	-	-	B17
20								ВГ-2			
21								ВГ-3			
22								ВГ-4			
23								ВГ-5			
24		18	20	26.8	28	600	G 3/4-B	ВГ-6			B22
25								ВГ-7			
26								ВГ-8			
27								ВГ-9			
28		25	25	33.5	35	600	G 1-B	ВГ-10			B28
29								ВГ-1			
30		-	15	21.3	23	600	G 1/2-B	ВГ-2			B17
31								ВГ-3			
32								ВГ-4			
33								ВГ-5			
34			20	26.8	28	600	G 3/4-B	ВГ-6			B22
35								ВГ-7			
36								ВГ-8			
37								ВГ-9			
38		25	33.5	35	600	G 1-B	ВГ-10	B28			



Условное наименование	Рис	Метал- лорукав ТУ 22 5570-83	Труба защитная		Размеры, мм			Поз.1	Поз.2	Поз.3	Поз.4	
			Водогазопроводная ГОСТ 3262-75		D	L	d	Ввод гибкий	Гибкий ввод	Соединитель СМК	Втулка	
								TK4-395-71	ТУ 35-1684-85	ТУ 35-1185-84	ТУ 35-1899-80	
			Условный проход Du, мм		Наружный диаметр Dн, мм							Количество
39	2	-	-	-	20	23	600	G 1/2-B	ВГ-1	-	-	В17
40							ВГ-2					
41							ВГ-3					
42							ВГ-4					
43					26	28	600	G 3/4-B	ВГ-5			
44							ВГ-6					
45							ВГ-7					
46							ВГ-8					
47	32	35	600	G 1-B	ВГ-9	В28						
48			ВГ-10									
49	3	12	-	-	-	-	-	-	СМК-12	-		
50		15							СМК-15			
51		18							СМК-18			

Имя, № посп. | Посп. в листе | Запись, № | Имя, № докум. | Посп. и дата  
 304-9 | 23 | 01 | 87-85

Рис.1

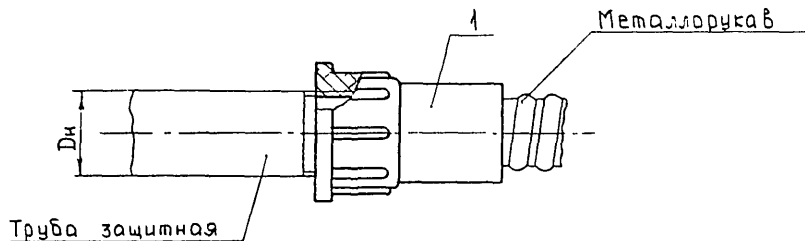
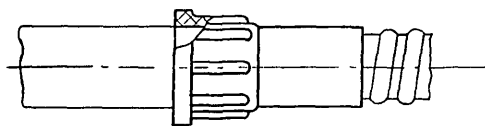


Рис.2

Остальное - см. рис.1



Пример условного обозначения присоединения гибкого металлического рукава с условным проходом  $Dy=12$  мм к водогазопроводной защитной трубе с условным проходом  $Dy=15$  мм по рис.1:

Соединение СМТ12х15 G 1/2 ТМ4-1708-91. Присоединение1

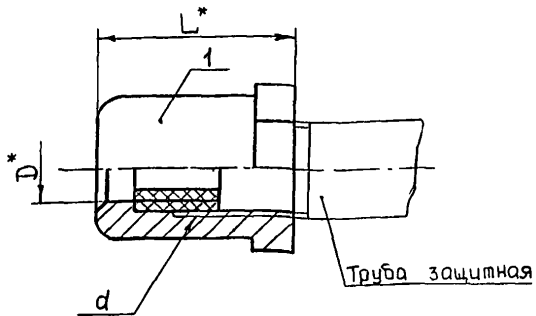
Заземление (зануление) выполнять по ТМ4-25088.17001

					Взамен	ТМ4-1708-91				
					Группа					
Изм.	Лист	Издоким.	Подп.	Дата	Присоединение гибкого			Литер	Масса	Масштаб
Разраб.	Фролова	08/21	ИИЗ		металлического рукава				-	1:1
Пров.	Автушко	ИИЗ			к водогазопроводной					
Нач. сект.	Витевский	ИИЗ			защитной трубе			Лист 1	Листов 2	
Нач. отд.	Кашенин	ИИЗ			Рез. № 34-92			4		
Нач. отд.	Корова	ИИЗ	08/21		Срок введения 15.01.92					
Чтв.	Цудинь	ИИЗ	12.91							

Лист № 10 из 10  
 Подп. и дата  
 30.01.92

Изм. № 10  
 Подп. и дата  
 3.11.10 13.01.02 ВР

Условное наименование	Рис.	Металло-рукав ТУ22-5570-83		Труба защитная водогазопроводная ГОСТ 3262-75		Паз.1	
		Условный проход, Ду, мм		Наружный диаметр, Дн, мм		Соединение СМТ ТУ36-1125-84	
						Количество	
						1	
						Условное наименование	
1	1	12	15	21,3	СМТ 12х15-0 1/2		
		15	20	26,8	СМТ 15х20-0 3/4		
		18	25	33,5	СМТ 18х25-0 1		
2	2	12	15	21,3	СМТ 12х15		
		15	20	26,8	СМТ 15х20		
		18	25	33,5	СМТ 18х25		



Пример условного обозначения уплотнения ввода диаметром  $D=16$ мм электрических кабелей в стальные защитные трубы.

Сальник У258 ТМ4-1709-91 Уплотнение 1.

\* Размеры для справок

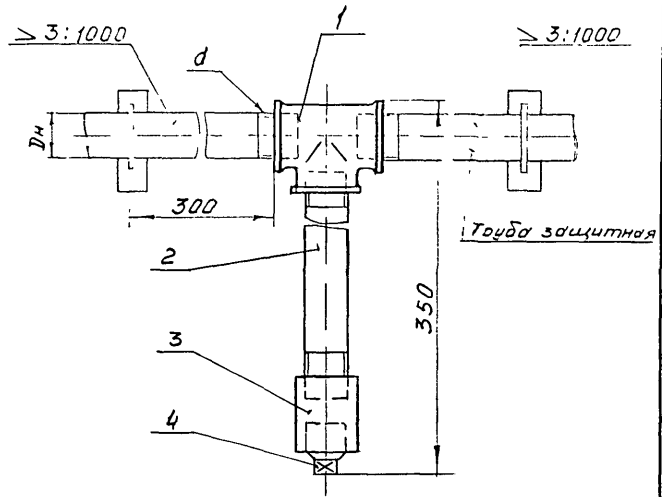
Имя, № подл. Подп. и дата  
 371-1 23.01.92  
 Имя, № подл. Подп. и дата  
 371-1 23.01.92  
 Имя, № подл. Подп. и дата  
 371-1 23.01.92  
 Имя, № подл. Подп. и дата  
 371-1 23.01.92

Имя, № подл. Подп. и дата		Имя, № подл. Подп. и дата		Имя, № подл. Подп. и дата		Имя, № подл. Подп. и дата		Имя, № подл. Подп. и дата	
Изм	Лист	№ докум.	Подп.	Дата	Литер	Масса	Масштаб		
1	1	Фролова	Сидорова	12.11.91		-	1:1		
Уплотнение вводов электрических кабелей в стальные защитные трубы					Лист 1	Листов 2			
Рез. № 34-92					4				
Срок введения 15.01.92									
Капурова					Формат А4				

Условное наименование	Труба защитная		Размеры в мм			Поз 1
	водогазо-проводная	электро-сварная	D*	L*	d	
	ГОСТ 326275	ГОСТ 10704-76				
Условный проход, Ду, мм	Наружный диаметр, Дн, мм					
1	20	—	16	30	G <sup>3/4</sup> -B	У258
	25		22	35	G 1-B	У259
	40		32	50	G 1 <sup>1/2</sup> -B	У260
2	—	26	16	30	G <sup>3/4</sup> -B	У258
		32	22	35	G 1-B	У259

Имя, № подл. Подп. и дата  
 371-1 23.01.92  
 Имя, № подл. Подп. и дата  
 371-1 23.01.92  
 Имя, № подл. Подп. и дата  
 371-1 23.01.92

Изм	Лист	№ докум.	Подп.	Дата	ТМ4-1709-91		Лист
							2
					Капурова		Формат А4



Пример условного обозначения  
установки Водосборной трубки ВТ-1  
Водосборная трубка ВТ-1ТМ4-1710-91  
Установка 1.

Инв. № подл.	Подп. и дата	Взам инв. №	№ докум.	Подп.	Дата	Взам	ТМ4-1710-91
374	12.03.01.92	01.92				Группа	
Изм.	Лист	№ докум.	Подп.	Дата	Установка		
Разраб.	Яковлева	И.И.			Лит	Масса	Масштаб
Проб.	Автушкин	И.И.					1:2
Нач. сект.	Витебский	И.И.			Лист 1	Листов 2	
Нач. отд.	Кожкин	И.И.			рег. № 34-92		
Инженер	Крюкова	И.И.	26/291		4		
Утв.	Чудинов	И.И.	12.11				
Срок введения 15.01.92							

Условное наиме- нование	Труба защитная			d	Поз.1	Поз.2	Поз.3	Поз.4	
	Водогазопроводная ГОСТ 3262-75		электро- сварная ГОСТ 10704-76		Трубки прямой ГОСТ 4948-75	Водосборная трубка ТК4-1509-91	Муфта ГОСТ 8966-75	пробка ГОСТ 8963-75	
	Условный проход, Dy, мм	Наружный/ диаметр Dн, мм			Количество				
					1	1	1	1	
Условное наименование									
1	15	21,3	-	G 1/2-B	15	BT-1	15	15	
2	20	26,8		G 3/4-B	20	BT-2	20	20	
3	25	33,5		G 1-B	25	BT-3	25	25	
4	32	42,3		G 1 1/4-B	32	BT-4	32	32	
5	40	48,0		G 1 1/2-B	40	BT-5	40	40	
6	50	60,0		G 2-B	50	BT-6	50	50	
7	-	-		20	G 1/2-B	15	BT-7	15	15
8				26	G 3/4-B	20	BT-8	20	20
9				32	G 1-B	25	BT-9	25	25

Фил. ч. подл. 374-1/2  
 Поша. и дата 23.01.82  
 Изм. № субс. Поша. и дата  
 Изм. № субс. Поша. и дата

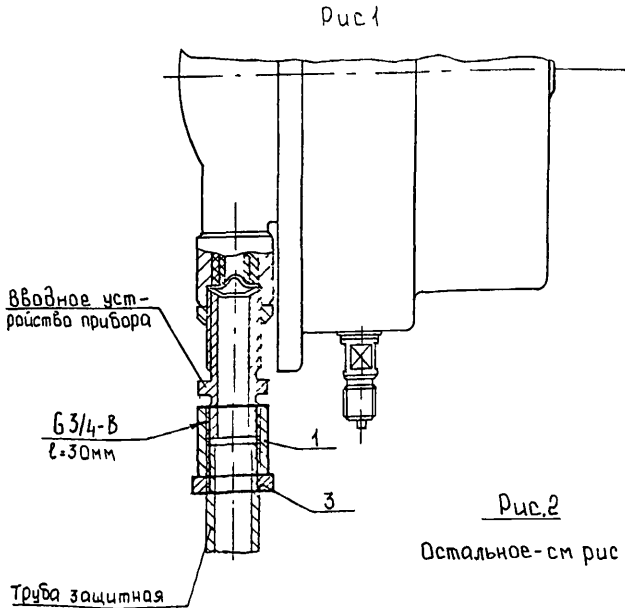
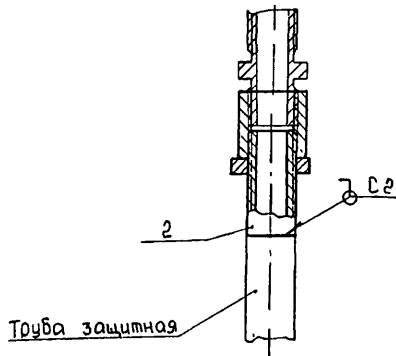


Рис.2  
Остальное - см рис 1



Условное наименование	Рис	Труба защитная водогазопроводная ГОСТ 3262-75		Поз 1*	Поз 2	Поз 3
		Условный проход, Ду, мм	Наружный диаметр, Дн, мм	Муфта ГОСТ 8966-75	Патрубок ПК ТК 4-1507-91	Кс-трейпка ГОСТ 3966-75
				К о л и ч е с т в о		
				1	1	1
				Условное наименование		
1	1	20	26,8	20	—	20
2	2				ПК 20	

Пример условного обозначения присоединения по рис. 1 водогазопроводной защитной трубы с условным проходом  $D_u = 20$  мм к приборам типа ВЭ-16РБ.

1 Труба 20 ТМ4-1711-91. Присоединение 1. Сварной шов по ГОСТ 16037-80. Сварка ручная дуговая 2.\* Как исключение допускается применять муфту чугунную по ГОСТ 8954-75.

3 Уплотнить резьбу на трубе и патрубке поз. 2 подмоткой ленты ФУМ из фторолона марки 4Д шириной  $10 \pm 15$  мм и толщиной 0,08-0,12 мм по ТУ, ДБ, 1388-75 или пенькового волокна, пропитанного в разведенном олифой сурике

				Взрмен	ТМ4-1711-91	
				Группа		
Изм	Лист	№ докум	Подп	Дата	Присоединение водогазопроводной защитной трубы к приборам типа ВЭ-16РБ	
Разроб	Фролово	2011	2011		Литер	Масса
Проб	Мбушего				—	1:2
Нач сект	Вытебский				Лист	Листов 1
Нач отд	Кашин				4	
Н конт	Крюкова				Рег № 34-92	
Утв	Чудинов				Срок введения 15 01 92	

Копировал

Формат А3

Инв № подл. Подп. и дата. Взам инв №. Изм. №. Подп. и дата.  
 304-13 2011 01 20

Рис.1

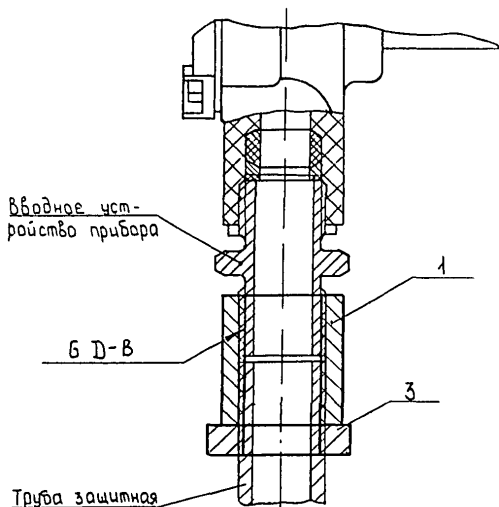
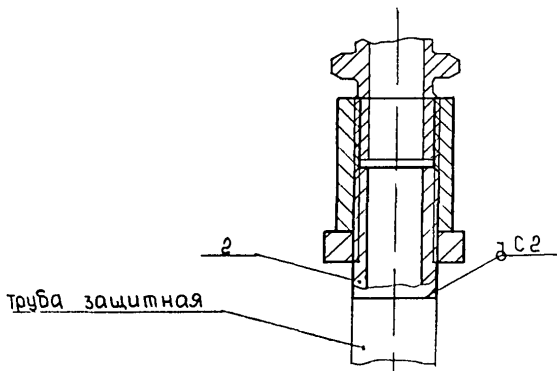


Рис.2

Остальное - см. рис.1



Пример условного обозначения присоединения по рис.1 водогазопроводной защитной трубы с условным проходом  $D_y=32$  мм к термopеобразователю сопротивления ТСП-4042.

Труба 32 ТМ4-1712-91 Присоединение 1

1 Сварной шов по ГОСТ 16037-80 Сварка ручная дуговая.

2.\* Как исключение допускается применять муфту чугунную по ГОСТ 8954-75.

3. Уплотнить резьбу на трубе и патрубке поз.2 подмоткой ленты ФУМ из фторлона марки 4Д шириной  $10 \pm 15$  мм и толщиной  $0,08 - 0,12$  мм по ТУ 6.05.1388-75 или пенькового волокна, пропитанного в разведенном олифой сурике.

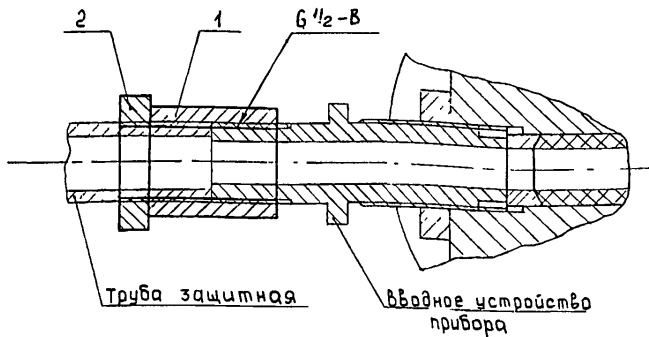
					Взамен	ТМ4-1712-91		
					Группа			
					Присоединение водогазопроводной защитной трубы к термopеобразователям сопротивления и преобразователям термoeлектрическим ТСП, ТСП, ТХК			
Изм.	Лист	№ док.ум.	Подп.	Дата	№ 2	№ 34-92	Срок введения	15 01 92
Разраб.	Фролова	19/84	19/84					
Проб.	Летушка							
Нач. сект.	Витебский							
Нач. отд.	Капкин							
Н. контр.	Крюкова							
Уч. в.	Чудинов							
					Лист 1	Листов 2	4	

И.к. № 44, Папн и дата 23.01.92, Папн и дата, Взам. инв. №, Инв. № докум., Папн и дата



Лист № подл. 384-14  
 Дата 23.01.82  
 Пошт. в докум. 1  
 Имя № дубл.  
 Пошт. и дата

Условное наименование	Рис.	Тип прибора	Модификация прибора	Труба защитная водагазопроводная ГОСТ 3262-75		D	Поз.1*	Поз.2	Поз.3	
				Условный проход, Ду, мм	Наружный диаметр, Дн, мм		Муфта ГОСТ 8966-75	Патрубок ПК ТК4-1507-91	Контргайка ГОСТ 8966-75	
				Количество			Условное наименование			
				1	1		1	1	1	1
1	1	ТСМ-4042	—	32	42,3	G 1 1/4-B	32	—	32	
2		ТСП-5081-01	5Ц2 821 226-01 - 5Ц2 821 226-08	25	33,5	G 1-B	25	—	25	
3			5Ц2 821 226-09 - 5Ц2 821 226-17							
4			5Ц2 821 226-18 - 5Ц2 821 226-35	20	26,8	G 3/4-B	20		20	
			5Ц2 821 226-36 - 5Ц2 821 226-44							
5	5Ц2 821 226-45 - 5Ц2 821 226-53	ТСХ-0083	—	15	21,3	G 1/2-B	15	—	15	
6	2	ТСМ-4042	—	32	42,3	G 1 1/4-B	32	ПК 32	32	
7		ТСП-5081-01	5Ц2 821 226-01 - 5Ц2 821 226-08	25	33,5	G 1-B	25	ПК 25	25	
			5Ц2 821 226-09 - 5Ц2 821 226-17							
8			5Ц2 821 226-18 - 5Ц2 821 226-35	20	26,8	G 3/4-B	20	ПК 20	20	
	5Ц2 821 226-36 - 5Ц2 821 226-44									
9	5Ц2 821 226-45 - 5Ц2 821 226-53									



Пример условного обозначения присоединения водогазопроводной защитной трубы с условным проходом Ду=15 мм к газоанализатору типа "Сирена".

Труба 15 ТМ4-1713-91. Присоединение 1.

- 1.\* Как исключение допускается применять чугунную муфту по ГОСТ 8954-75.
2. Уплотнить резьбу на трубе подмоткой ленты ФУМ из фторолана марки 4Д шириной 10-15 мм и толщиной 0,08-0,12 мм по ТУ 6.05.1388-75 или пенькового волокна, пропитанного в разведённом олифой сурике.

Условное наименование	Труба защитная водогазопроводная		Паз 1 *	Паз 2
	ГОСТ 3262-75		Муфта ГОСТ 8966-75	Контргайка ГОСТ 8968-75
	Условный проход, Ду, мм	Наружный диаметр, Dн, мм	Количество	
			1	1
		Условное наименование		
1	15	21,3	15	15

				взамен	ТМ4-1713-91			
				Группа				
Изм.	Лист	№ докум.	Подп.	Дата	Присоединение водогазопроводной защитной трубы к газоанализаторам "Сирена", "Сирена-2", "Сирена-4"	Литер	Масса	Масштаб
Разработ.	Фролова	1984-16.10.84						
Проект.	Автючик					Лист	Листов	1
Нач. сект.	Вителюцкий					4		
Нач. отд.	Кашкин				Рез № 54-92			
Инж. контр.	Кружков				Срок введения 15.01.92			
Упр.	Чудинов							

Копировал

Формат А3

№ докум. 1000 ч. дата 2004-15 03.01.92  
 Выпущено на заводской. Подл. ч. дата

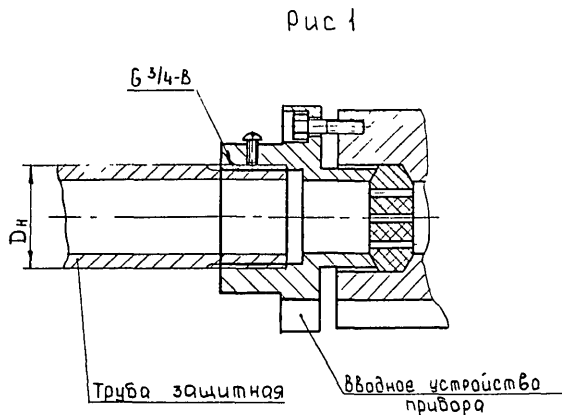
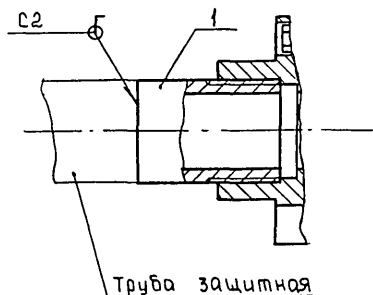


Рис. 2  
Остальное - см. рис 1



Условное наименование	Рис	Труба защитная водогазопроводная ГОСТ 3262-75		Поз 1
		Условный проход, Ду, мм	Наружный диаметр, Дн, мм	Патрубок ПК ТК4-1507-91
1	1	20	26,8	Количество
2	2			1
				Условное наименование
				ПК 20

Пример условного обозначения присоединения по рис.1 водогазопроводной защитной трубы с условным проходом Ду=20мм к сигналу ССВ-15М.  
Труба 20 ТМ4-1714-91 Присоединение 1

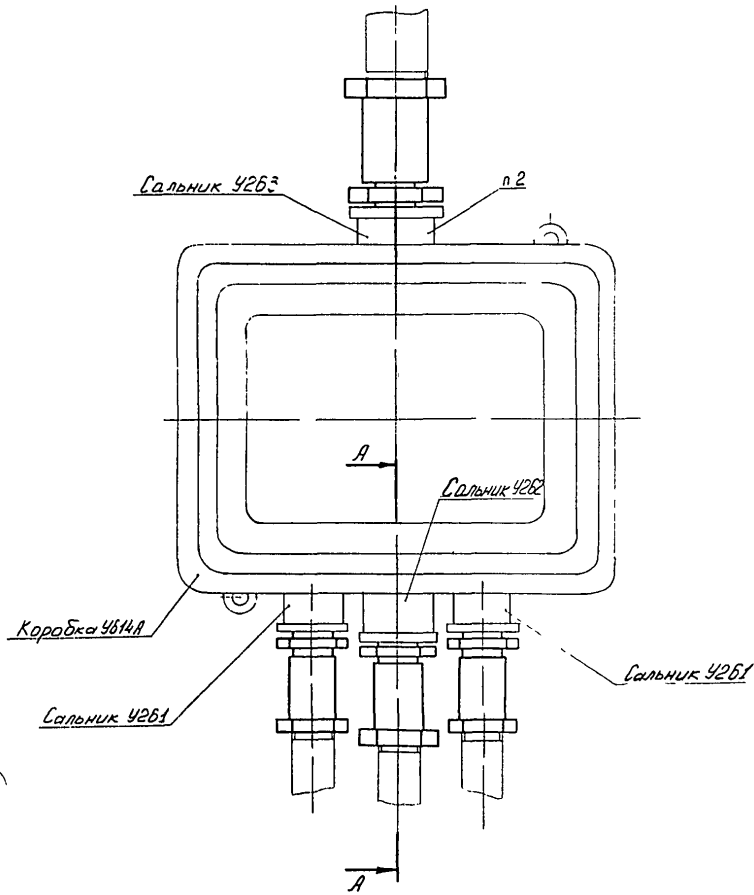
1. Сварные швы по ГОСТ 16037-80. Сварка ручная дуговая
2. Уплотнить резьбу на трубе и патрубке поз.1 подмоткой ленты ФУМ из фторолона марки 4Д шириной 10±15мм и толщиной 0,08-0,12мм по ТУ В.05.1388-75 или пенькового волокна, пропитанного в разведенном олифой сурике.

				Взамен	ТМ4-1714-91			
				Группа				
Изм.	Лист	№ докум	подп	Дата	Присоединение водогазопроводной защитной трубы к сигналу ССВ-15М	Диаметр	Масса	Маслоб
							-	11
Разраб.	Федлова	02-2	15.11.92		Сред. №: 34-92	Лист	Листов 1	
Проб.	Явтушко	02/01					4	
Нач.сект.	Витевский				Срок введения 15.01.92			
Нач.отд.	Каликин							
Н.контр.	Крюкова			05/29				
Чтв.	Чудинов			12.11				
				Копирова				
					Формат А3			

Шифр метода, Подп. и дата  
304-16 23.01.92

Взамен, наименование, Подп. и дата

Рис 1



Пример условного обозначения присоединения водопроводных защитных труб с условным проходом Ду = 15 мм к коробке УБ14А

Коробка УБ14А ТМ4-1715-91. Присоединение 1

1 Сальники привертные по ТУЗБ-1952-82 входят в комплект поставки коробки ТУЗБ-12-80

2 Гайку нажимную сальников снять.

Установить дет поз 1 взамен снятых гаек нажимных

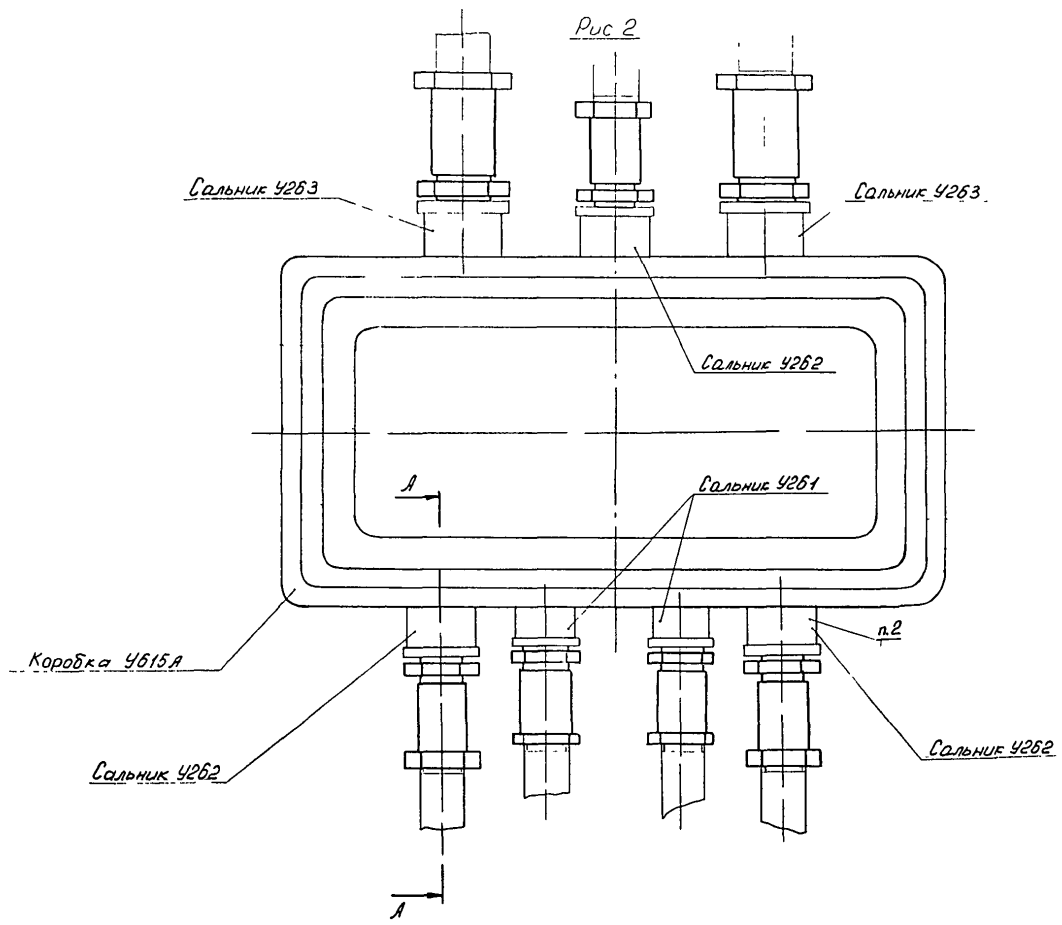
3 Как исключение допускается применять муфту чугунную по ГОСТ 8954-75

4 Уплотнить резьбу на трубах и в местах присоединения к ним штуцеров нажимных подмоткой лентой ФУМ из фторолона марки 4D шириной 10-15 мм и толщиной 0,08-0,12 мм по ТУБ.05 1388-75 или пенькового б/о-ланна, пропитанного в разведенном олифой сурьке

УИБ №1 подл. Подл. и дата. В зам. инв. №1. Подл. и дата. 3.04.77. Л.3. П.1. Р.4.

				Взамен		ТМ4-1715-91		
				Группа				
Изм	Лист	№ докум	Подп	Дата	Присоединение стальных защитных труб к коробкам УБ14А, УБ15А	Литер	Масса	Масштаб
Разработ	Исполнитель	Исполнитель					-	1:2
Проб								
Нач. сект	Выведенный						Лист 1	Листов 4
Нач. отд	Калинин					Рез №34-92	4	
Н.кадр	Крюкова			28.04.91	Срок введения 15.01.92			
Упл	Чуринов			14.91				

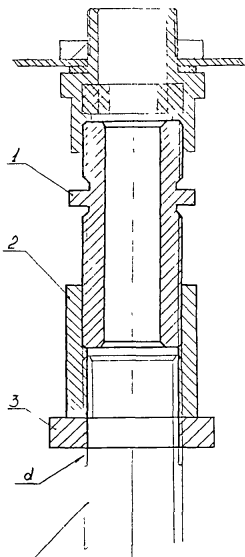
УИВ № 0000  
 2004-17  
 Подп и встат  
 23.01.92  
 УИВ № 0000  
 2004-17  
 Подп и встат  
 23.01.92



Изм	Лист	№ докум	Подп	Дата

ТМ4-1715-91

A-2 (M1)



Труба защитная

374-14 23.01.92 908

Изм	Лист	№ докум	Подп	Дата	TM4-1715-91				Лист
									3

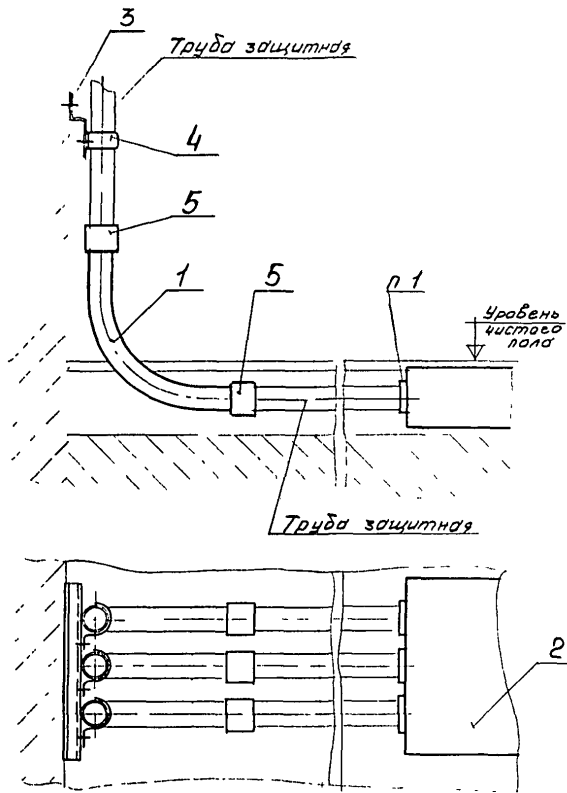
Шд № маш. Подп. дата 304-78 23.01.82  
 Шд № маш. Подп. дата 1301-78 23.01.82

Условные наименования	Рис	Труба защитная		Коробка ТУ36-12-80	Сальник привертной ТУ36-1952-82	d	Поз 1	Поз 2	Поз 3			
		водогазопроводная ГOST3262-75	электро-сварная ГOST10704-78				Штуцер нажимной НШ ТК4-1508-91	Муфта ГOST8966-75	Контргайка ГOST8968-75			
		Условный проход, Ду, мм	Наружный диаметр, Дн, мм				Количество					
		Условное наименование										
1	1	15	—	УБ14А	У261	Г 1/2 - В	НШ-15	2	15	2	15	2
		20			У262	Г 3/4 - В	НШ-20	1	20	1	20	1
		25			У263	Г 1 - В	НШ-25	1	25	1	25	1
2	1	—	20	УБ14А	У261	Г 1/2 - В	НШ-15	2	15	2	15	2
		—	26		У262	Г 3/4 - В	НШ-20	1	20	1	20	1
		—	32		У263	Г 1 - В	НШ-25	1	25	1	25	1
3	2	15	—	УБ15А	У261	Г 1/2 - В	НШ-15	2	15	2	15	2
		20			У262	Г 3/4 - В	НШ-20	3	20	3	20	3
		25			У263	Г 1 - В	НШ-25	2	25	2	25	2
4	2	—	20	УБ15А	У261	Г 1/2 - В	НШ-15	2	15	2	15	2
		—	26		У262	Г 3/4 - В	НШ-20	3	20	3	20	3
		—	32		У263	Г 1 - В	НШ-25	2	25	2	25	2

Шд № маш.	Подп.	дата
Шд № маш.	Подп.	дата

ТМ4-1715-91

С-ЭМД.



Пример условного обозначения перехода от скрытой проводки водогаса проводных защитных труб с условным проходом  $D_{\text{у}} \cdot 15 \text{ мм}$  из коробки ПК 200x50:

Колено КР-3 ТМ4-1716-91 Переход 1.

1. Соединение стальной защитной трубы с коробкой по ТМ4-1705-91 рис. 2.
2. Разметка отверстий под трубы в коробках ПК см. ТК4-1514-91.
3. Уплотнить резьбу на трубах и дать поз. 1 подмоткой ленты ФУМ из фторалона марки 4D шириной 10-15 мм и толщиной 0,08-0,12 мм по ТУБ.05.1388-75 или пенькового волокна, пропитанного в разведенном олифой сурике

Ш.Б. № подл. Подп. и дата. Взам. инв. №. Инв. № докум. Лист и дата. 387-1А 23.01.92 92

				Взамин		ТМ4-1716-91	
				Группа			
Изм.	Лист	№ докум.	Подп.	Дата	Переход от скрытой проводки стальных защитных труб в под- либке пола к открытой		
Разраб	Яковлева	Личин			Лист	Масса	Масштаб
Проб	Автушко	И.С.				-	1:5
Нач. сект.	Виттецкий	И.С.			Лист 1	Листов 3	
Нач. отд.	Кашкин	И.С.			Рег. № 34-92		
Н. кенте	Крюкова	И.С.	26.12.91		4		
Утв	Чудинов	И.С.	12.91		Срок введения 15.01.92		

Калибрал

Формат



Имя, № докум. № 384-78  
 Дата 23.01.82  
 Подп. и дата  
 Имя, № докум. №  
 Дата

Условное наименование	Труба защитная		Поз.1	Поз.2	Поз.3	Поз.4	Поз.5								
	водогазо-проводная ГОСТ 3262-75	электро-сварная ГОСТ 10704-76	колена КР ТК4-3501-81	коробка протяжная ПК ТУ 36.22.19.05.008-85	кранштейн КПР ТК4-1513-91	смазка монтажная ТУ 36.22.19.06-001-87	муфта ГОСТ 8966-75								
			количество												
	Условный проход Ду, мм	Наружный диаметр Дн, мм	-	1	-	-	-								
Условное наименование															
1	15	21,3	—	КР-3	ПК 200×50	КПР-1	СО 22	3	15	4	КПР-2	3	15	6	
2	20	26,8		КР-4			2	СО 27	2			20	4		
3	25	33,5		КР-5				СО 34	2			25			
4	40	48,0		КР-7	1		ПК 200×65	СД 48	1	40		2			
5	50	60,0		КР-8			ПК 200×90	СД 60	1	50					
6	-	-		20	КР-3		ПК 200×50	СО 22	3	15		6			
7	-	-		26	КР-4			2	СО 27	3			15		
8	-	-		32	КР-5				СО 34	2			20	4	
9	15	21,3		КР-3	5		КПР-2	СО 22	5	15		10			
10	20	26,8		КР-4				4	ПК 300×50	СО 27			4	20	8
11	25	33,5		КР-5	3				СО 34	3		25	6		
12	40	48,0		КР-7					2	ПК 300×65		СД 48		2	
13	50	60,0		КР-8	ПК 300×90			СД 60		2		50	10		
14	-	-		20	КР-3			5	СО 22	5		15		8	
15	-	-		26	КР-4				4	ПК 300×50		СО 27	4		20
16	-	-		32	КР-5					СО 34		3	25		6

Условное наименование	Труба защитная		Поз. 1	Поз. 2	Поз. 3	Поз. 4	Поз. 5							
	Водогазо- проводная ГОСТ 3262-75	Электро- сварная ГОСТ 10704-76	Колесо УР ТК4-3501-91	Коробка протяжная ПК ТУ 36 22.19.05.003-85	Кронштейн КПР ТК4-1513-91	Скоба монтажная ТУ 36.22.19.06-001-89	Муфта ГОСТ 8966-75							
			Количество											
	Условный проход Ди, мм	Коружный диаметр Ди, мм	—	1	—	—	—							
		Условное		наименование										
17	15	21,3	—	КР-3	КПР-3	СО 22	Колличество	7	15	Колличество	14			
18	20	26,8		КР-4		ПК 430×50		СО 27	5		20	10		
19	25	33,5		КР-5				ПК 430×65	СО 34		3		40	6
20	40	48,0		КР-7					СО 48		2		50	
21	50	60,0		КР-8				ПК 430×90	СО 60		7		15	14
22	—	—	20	КР-3	ПК 430×50	СО 22	Колличество	5	20	Колличество	10			
23			26	КР-4		СО 27		7	15		14			
24			32	КР-5		СО 34		5	20			10		
								25						

№ 108-30(А) 2004-18 23.01.2018

Имя, № рубри. Пост. и дата

Взв. вес, №

Имя, № докум. Пост. Дата

Изм.	Лист	№ докум.	Пост.	Дата

ТМ4-1716-91

Лист  
3