

ТИПОВЫЕ КОНСТРУКЦИИ

УСТАНОВКА ЩИТОВ И ПУЛЬТОВ ПО
ОСТ 36.13-90 И ГОСТ 20504-81
СТКЗ-21-91

(Перечд. 1992 г. с изм. 1 изв. 3.198-92)

МИНМОНТАЖСПЕЦСТРОЙ СССР

1991

ТИПОВЫЕ КОНСТРУКЦИИ

СОГЛАСОВАНО

Зам. директора ГИКИ

"Проект монтажа автоматика"

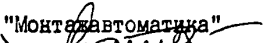

М. А. Чудинов

" " 1991 г.

УТВЕРЖДАЮ

Заместитель генерального

директора ассоциации

"Монтаж автоматика"


М. Б. Полищук

" 1 " 07 1991 г.

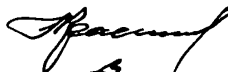
УСТАНОВКА ШИГОВ И ПУЛЬТОВ ПО

ОСТ 36.13-90 И ГОСТ 20504-81

СТКЗ-21-91

Имя, Инициалы	Подп и дата	Взам. инст №	Имя, № дубл	Подп и дата
339-1	10.07.91			

Зам. начальника РСПКБ



Н. Н. Краснополяский

Зав. отделом



В. Ф. Ткаченко

МИНМОНТА СПЕЦСТРОИ СССР

1991

Обозначение

Наименование

	ОБЩИЕ УКАЗАНИЯ
ТКЗ-135-9I	ОБХВАТ Конструкция и размеры
ТКЗ-136-9I	ПОДСТАВКА Конструкция и размеры
ТКЗ-293-9I	УГОЛЬНИК Конструкция и размеры
ТКЗ-294-9I	УГОЛЬНИК Конструкция и размеры
ТКЗ-295-9I	УГОЛЬНИК Конструкция и размеры
ТКЗ-297-9I	ПЛАСТИНА Конструкция и размеры
ТКЗ-298- I	КРОНШТЕЙН Конструкция и размеры
ТКЗ-299-9I	ШАЙБА ЗУБЧАТАЯ Конструкция и размеры
ТКЗ-302-9I	КРОНШТЕЙН Конструкция и размеры
ТКЗ-304-9I	РАМА Конструкция и размеры

СТКЗ-2I-9I

1	-	3.198-92	22	21.2.92
Изм.	Лист	№ докум.	Подп.	Дата
Разраб.	Слесарев	Р.И.	2001	Установка шитов-пультов
Пров.	Удварковский	В.В.	2002	по ОСТ.36.13-90 и
Н.контр.	Вакоро	В.В.	2003	ГОСТ 20504-81
Утв.	Миндин	Л.В.	2009	Ведомость документов

Лит.	Лист	Листов
	2	3
3		

ОБЩИЕ УКАЗАНИЯ

1. Представленные в настоящем сборнике типовые конструкции предназначены для установки щитов на полу, стене, колонне, а также декоративных панелей на щитах панельных с каркасом.

2. Настоящий материал рекомендуется рассматривать совместно с монтажными чертежами сборника СТМЗ-2I-9I и строительными заданиями сборника СЗКЗ-2I-9I.

3. С выходом настоящего сборника СТКЗ-2I-9I аннулируется сборник 85 выпуска 1979 года.

						СТКЗ-2I-9I	Лист
Изм	Лист	№ докум	Подп	Дата			3

Рис 1

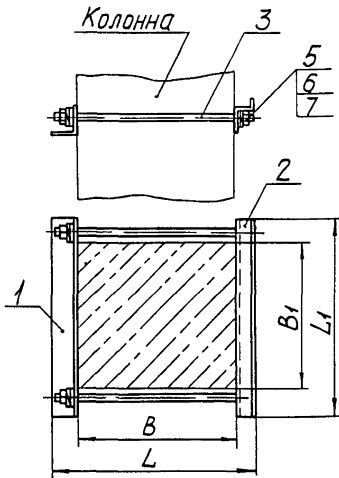
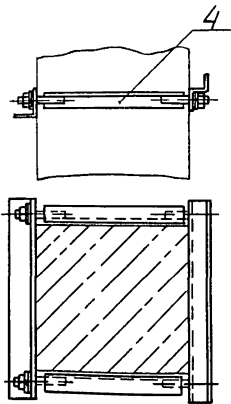


Рис 2
Остальное - см рис. 1



Пример условного обозначения обхвата
для установки на колонне сечением 300x300 мм

Обхват 1 ТК3-135-91

Размеры для справок

Имя, Фамилия, Подп. и дата	Подп. и дата	Взам. инв. №	Имя, Фамилия, Подп. и дата
339-3	12.9.91		

Взам. инв. №			ТК3-135-91				
Группа			ТК3-135-91				
Изм./Лист	№ докум.	Подп.	Дата	<p>Обхват Конструкция и размеры</p> <p>Фог. № 11-41</p> <p>Сух. леденца 1.09.91г</p>	Лит.	Масш.	Масштаб
Разраб.	Мальцева	Мальцева	08.05.91			См. табл.	-
Пров.	Слюсарев	Слюсарев	08.05.91				
Вед. констр.	Слюсарев	Слюсарев	08.05.91				
Вед. сектор	Суховикова	Суховикова	08.05.91				
Н. контр.	Покорно	Покорно	08.05.91		Лист 1	Листов 6	
Имя, Фамилия, Подп. и дата	Подп. и дата	Взам. инв. №	Имя, Фамилия, Подп. и дата				
339-3	12.9.91						

Таблица 1

Условное наименование	Рис	Размеры, мм				Масса, кг	Поз 1	Поз 2	Поз 3	Поз 4	Поз 5	Поз 6	Поз 7				
		B	B1	L	L1		Угольник	Профиль	Шпилька	Стяжка	Гайка	Шайба	Шайба				
							TK3 - 135 - 91							TK4-3536-81	ГОСТ 5915-70	ГОСТ 6402-70	ГОСТ 1371-78
							К о л и ч е с т в о										
1	1	2	4	4	4												
У с л о в н о е н о м е н о в а н и е																	
1	1	300	400	420	3,14	У1	ПЗ1	Ш1	—	M12-6H5 019	12 65Г 019	12 04 019					
2	2				3,42	—	КО-49										
3	1				550	3,9	У2	ПЗ2	Ш1				—				
4	2					4,17	—	КО-49									
5	1			400		3,9	У3	ПЗ3	Ш1				—				
6	2					4,17			—				КО-49				
7	1				500	4,34			Ш1				—				
8	2					4,62			—				КО-49				
9	1	400	500	420		3,32	У1	ПЗ1	Ш2	—							
10	2					3,62	—	КО-50									
11	1				550	4,1	У2	ПЗ2	Ш2	—							
12	2					4,37	—	КО-50									
13	1			400		4,1	У3	ПЗ3	Ш2	—							
14	2					4,37			—	КО-50							
15	1				500	620			4,52	У4	ПЗ4	Ш2	—				
16	2					4,82			—	КО-50							
17	1	600	720	5,0		У5	ПЗ5	Ш2	—								
18	2		5,32	—				КО-50									
19	1		700	820	5,62			У6	ПЗ6	Ш2	—						
20	2				6,0					—	КО-50						

Изд.	Лист	М	Молум	Подпись	Дата
------	------	---	-------	---------	------

TK3-135-91

Лист
2

Копировал

Формат А3

Продолжение табл 1

Условное наименование	Pис	Размеры, мм				Масса, кг	Поз 1	Поз 2	Поз 3	Поз 4	Поз 5	Поз 6	Поз 7	
		B	B1	L	L1		Угольник	Профиль z-образный	Шпилька	Стяжка	Гайка	Шайба	Шайба	
							TK3 - 135 - 91				TK4-3536-81			
		К о л и ч е с т в о												
1	1	2	2	4	4	У с л о в н о е н а и м е н о в а н и е								
21	1	400	800	500	920	6,22	47	ПЗ7	Ш2	—	M12-6H 5 019	12 65Г 019	12 04 019	
22	2					6,52			—	КО-50				
23	1	500	300	600	420	3,5	41	ПЗ1	Ш3	—				
24	2					3,88			—	КО-51				
25	1				4,25	42	ПЗ2	Ш3	—					
26	2				4,63			—	КО-51					
27	1			400	600	550	4,25	43	ПЗ3	Ш3				—
28	2						4,63			—				КО-51
29	1			500	600	620	4,7	44	ПЗ4	Ш3				—
30	2						5,1			—				КО-51
31	1	600	400	700	550	4,43	43	ПЗ3	Ш4	—				
32	2					4,73			—	КО-52				
33	1	700	400	800	550	4,6			Ш5	—				
34	1					800				900				4,77

Итого: 339-2
 Подпись и дата: 11.09.01
 Место, дата: М. 26.08.01

Изд.	Лист	№ докум	Подпись	Дата
------	------	---------	---------	------

TK3-135-91

Лист 3

Копировал

Формат А3

Поз 1 УГОЛЬНИК

✓(M)

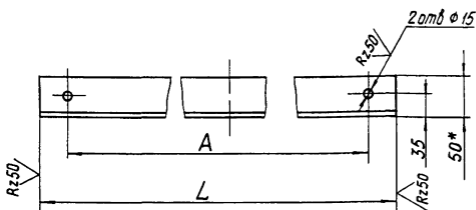


Таблица 2

Условное наименование	Размеры, мм		Масса, кг
	L	A	
У1	420	345	1,3
У2	550		445
У3		620	
У4	720	645	2,2
У5	820	745	2,5
У6	920	845	2,8

1* Размер для справок

2 Материал - уголок $50 \times 4 - Б$ ГОСТ 8509-86

Ст 3 пс 2 ГОСТ 535-88

3 Покрытие эмаль ХВ-124 серая IV ГОСТ 10144-89

4 $h15, h15 \pm \frac{IT15}{2}$

ВЗУ-2 № 5 от 91

ТКЗ-135-91

Лист

4

Поз 2 Профиль Z-образный

✓(✓)

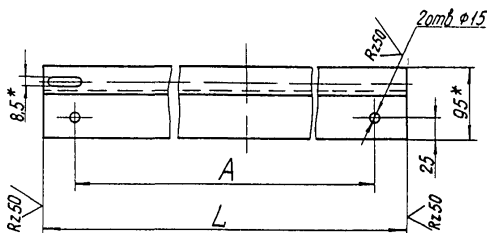


Таблица 3

Условное наименование	Размеры, мм		Масса, кг
	L	A	
ПЗ1	420	355	1,1
ПЗ2	550		
ПЗ3		445	1,5
ПЗ4	620	545	1,7
ПЗ5	720	645	1,9
ПЗ6	820	745	2,2
ПЗ7	920	845	2,5

1* Размер для справок

2 Материал - профиль ПЗ-2000 ТУ36-1113-84

3 Покрытие эмаль ХВ-124 серая IV ГОСТ 10144-89

4 Н15, h15, $\pm \frac{IT15}{2}$

Изм. № докл. 339-2
 Дата 09.01.91
 Подп. и дата
 Взам. инв. № Инв. № дубл.
 Подп. в лите

Изм. № докл.	Лист	№ докум.	Подп.	Дата	Лист
339-2					5

TK3 - 135 - 91

Поз 3 Шпилька

Rz 50 (✓)

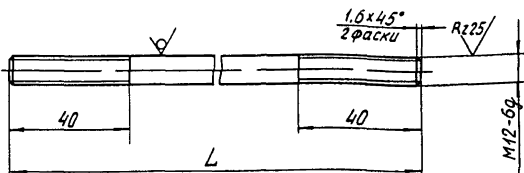


Таблица 4

Условное наименование	L, мм	Масса, кг
Ш1	360	0,32
Ш2	460	0,41
Ш3	560	0,5
Ш4	660	0,59
Ш5	760	0,67
Ш6	860	0,76

1 Материал - круг

12-В-П ГОСТ 2590-88
Ст 3 пс 1-П ГОСТ 535-88

2 Покрытие эмаль ХВ-124 серая IV ГОСТ 10144-89

Резьбу от покрытия предохранить

3 h15, ± $\frac{IT15}{2}$

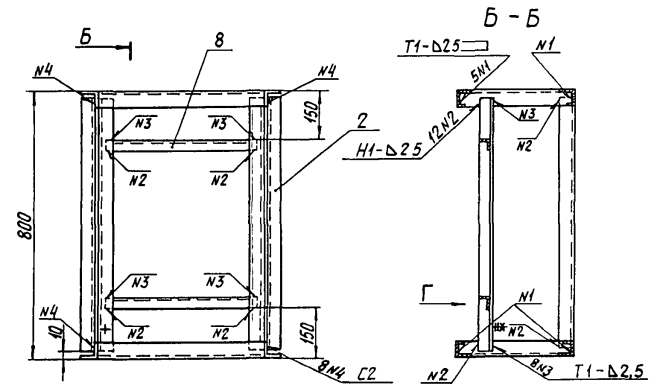
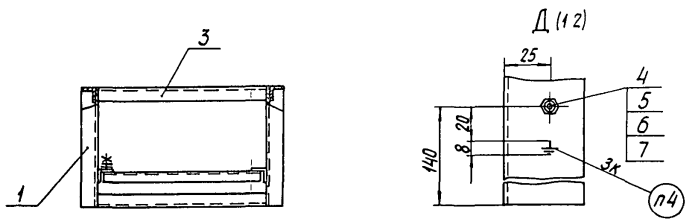
Имя и должность	Подп. и дата	Взам. инв. №	Исх. № дубл.	Подп. и дата
339-2	М.В. 9.01.91			

Изм.	Лист	№ докум.	Подп.	Дата

ТК 3-135-91

Лист
5

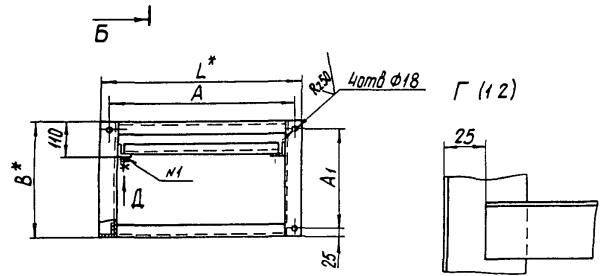
Лист № подл. 339-3
 Дата вкл. 14.03.83
 Проект в автор. 3
 Взам. инв. № 1183-3
 Инв. № 1183-3
 Подп. и дата



Пример условного обозначения подставки длиной 600 мм, шириной 275 мм

Подставка П1 ТК3-136-91

- 1* Размеры для справок
- 2 Сварные швы по ГОСТ 5264-80
- 3 Покрытие эмаль ХВ-124 серая IV ГОСТ 10144-89
- Резьбовую поверхность болта поз 4 от покрытия предохранить
- 4 маркировать знак заземления краской ТНФ-01, черной, ТУ29-02-889-79 Лак УР-231 ТУ6-10-863-84
- 5 Н15, h15, ± $\frac{IT15}{2}$



		Валмен ТК3-136-79		ТК3-136-91	
		Группа			
Изд.	Лист	№ докум.	Подп.	Дата	
Разраб.	КОВЧЕНКО	А.С.	25.9.83		
Провер.	СЛОБОДОВ	В.И.	25.9.83		
Вед. констр.	СЛОБОДОВ	В.И.	25.9.83		
Зак. клиент	СЛОБОДОВ	В.И.	25.9.83		
Н. контрол.	ДАКОВА	Л.В.	25.9.83		
Взам. зам. пр.	МИНДИН	Г.К.	25.9.83		
Лит			Число	Масштаб	
П1			См 1:100	-	
Лист 1			Листов 4		
Reg №			3		
Срок владения					
Копиролан					

Подставка
 Конструкция и размеры

Инд № подл	подп. и дата	Взам инв. №	Инд № инв.	Подп. и дата
339-3	М.Л.Р 07/91			

Условное наименование	Размеры, мм				Масса, кг	Поз 1	Поз 2	Поз 3	Поз 4	Поз 5	Поз 6	Поз 7	Поз 8	
	L	B	A	A1		Угольник		Швеллер	Болт	Гайка	Шайба	Шайба	Уголок	
									ГОСТ 7798-70	ГОСТ 5915-70	ГОСТ 6402-70	ГОСТ 11371-78	ТУ 36 1113-84	
	Количество													
	Условное наименование													
П1	600	275	550	225	8,80	У275	У780	Ш500	М6 60x16,36,019	М6-6Н 5,019	6 65Г 019	6 04 019	Р-450 мм	
П2		425		375	9,37	У425								
П3	800	275	750	225	9,57	У275		Ш700					Р-650 мм	
П4		425		375	10,13	У425								
П5		525		475	10,51	У525								

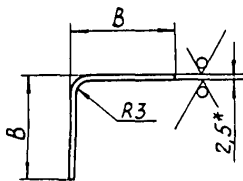
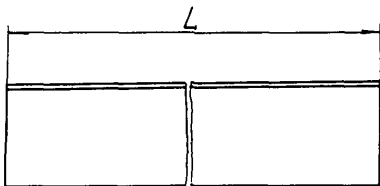
№	Лист	№ докум	Подпись	Дата

TK3-136-91

Лист
2

Поз 1,2 УГОЛЬНИК

Rz50/ (✓) (✓)



Условное наименование	Размеры, мм		Масса, кг
	L	B	
У275	275	50	0,517
У425	425		0,799
У525	525		0,987
У780	780	47	1,460

1* Размер для справок

2 Материал - лист \times /к Б-ПН-25 ГОСТ 19904-90
К 2708-4-III ГОСТ 16523-89

3 $h 15, \pm \frac{1715}{2}$

Поля в листа

Изм. № 1

Взам. № 339-3

Поля в листа

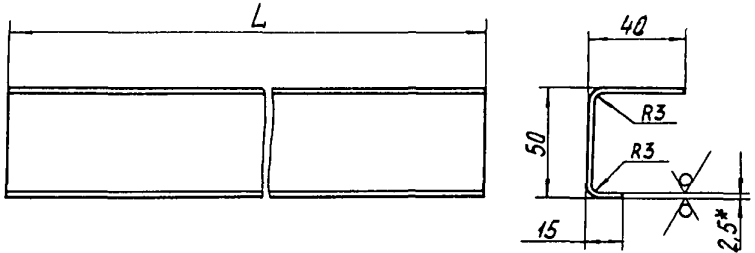
Изм. № 3

TK3-136-91

Лист 3

Поз 3 Швеллер

Rz 50 / (✓)



Условное наименование	L, мм	Масса, кг
Ш 500	500	0,954
Ш 700	700	1,336

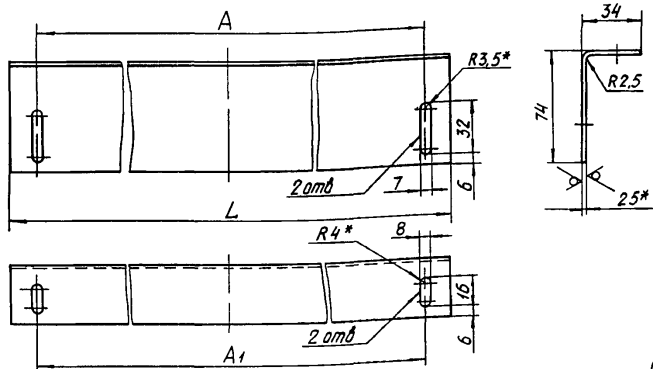
- 1.* Размер для справок.
2. Материал - лист \times /к Б-ПН-2,5 ГОСТ 19904-90
К270В-4-III ГОСТ 16523-89
3. h 15 , $\pm \frac{1715}{2}$.

Изм. № докл.	Дата	Изм. № докл.	Дата
339-3	14.12.90	9029	
Изм. № докл.	Дата	Изм. № докл.	Дата

Изм. Лист	№ докум.	Подп.	Дата

TK3-136-91

Лист
4



Пример условного обозначения угольника
длиной 230 мм:

Угольник У230 ТК3-293-91

Условное наименование	Размеры, мм			Масса, кг
	L	A	A ₁	
У230	230	200	200	0,48
У430	430	400	400	0,88
У630	630	600	600	1,3
У830	830	800	800	1,71
У1030	1030	1000	1000	2,12
У1230	1230	1200	1200	2,54
У1430	1430	1400	1400	2,95

1* Размеры для справки

2 Материал - лист х/к Б-ПН-2.5 гост 19904-90
К 270В-4-III гост 16523-89.

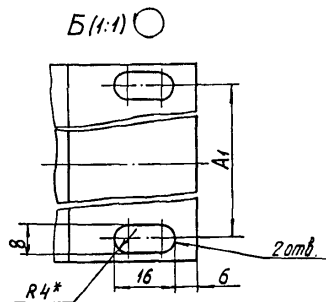
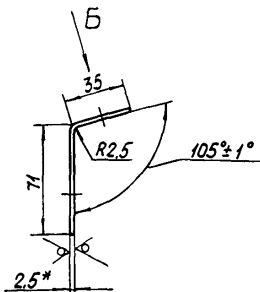
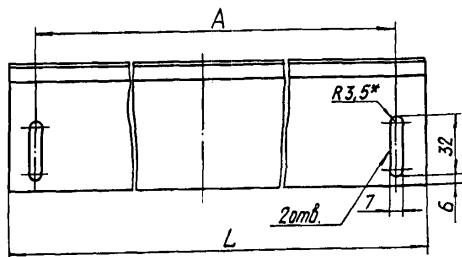
3 Покрытие эмаль ХВ-124 серая IV гост 10144-89

4. H15, h15, ± $\frac{1715}{2}$

Изм. Ч. подл. 293-У
Поп. в зате 1988.9.02
Взам. инв. № 1114. № 1001
Лист 1 из 1

				Взамен		ТК3-293-91		
				Группа				
Изм/Лист	№ докум.	Подп.	Дата	Угольник		Лит	Масштаб	Масштаб
Разраб	ЧУРИЛОВА	И.И.	02/88	Конструкция и размеры		См табл		-
Провер	СЛЮСАРОВ	В.И.	02/88			Лист	Листов 1	
Вед констр	СЛЮСАРОВ	В.И.	02/88					
Взам сект	СЛОБОДКОВИЧ	В.И.	02/88	Рег №				
Н контр.	ДАКОВО	В.И.	02/88	Срок введения		3		
Взам задел	МИНДИН	В.И.	02/88	Копирол		Формат 13		

Rz 50 / (M)



Пример условного обозначения угольника дли-
ной 230 мм :

Угольник У230 ТК3-294-91

Условное наименова- ние	Размеры, мм			Масса, кг
	L	A	A1	
У 230	230	200	200	0,48
У 430	430	400	400	0,88
У 630	630	600	600	1,3
У 830	830	800	800	1,71
У 1030	1030	1000	1000	2,12
У 1230	1230	1200	1200	2,54
У 1430	1430	1400	1400	2,95

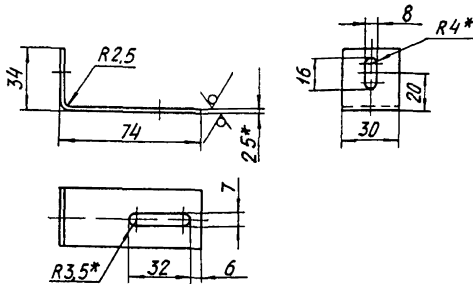
- 1.*Размеры для справок.
2. Материал - лист χ 15-ЛН-2.5 ГОСТ 19904-90
3. Покрытие эмаль ХВ-124 серая. IV ГОСТ 10144-89.
4. Н 15, h 15, \pm LT15.

				Взятен		ТК3-294-91	
				Группа			
Изм.	Лист	№ докум.	Подп.	Дата	Лит.	Илсс.	Масшт.
Разработчик: ЧУРЛОВА				Угольник			
Проверил: СЛОБОДОВ				Конструкция и размеры			
Вед. конст.: СЛОБОДОВ				Лист			
Вед. сект.: СЛОБОДОВ				Листов 1			
Н.контр.: ДАКОВО				Рег. №			
Зам. зам. пр.: МИНОЧ				Срок введения			
				3			
				Копирол			

Имя, № подл. Подп. и дата Взам. инв. № инв. № подл. Лист и дата

339-5 14.8.89

Rz50 ✓(✓)

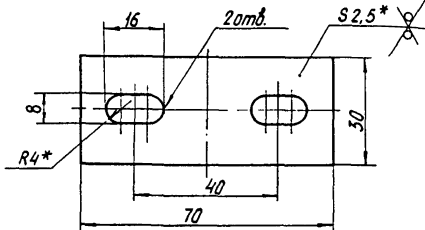


Пример условного обозначения угольника.
Угольник У74 ТК3-295-91

- 1 * Размеры для справок
- 2 Материал - лист \times/k Б-ПН-2,5 ГОСТ 19904-90 / К 2708-4-III ГОСТ 16523-89
- 3 Покрытие эмаль ХВ-124 серая IV ГОСТ 10144-89.
- 4 H15, h15, $\pm \frac{IT15}{2}$

Инв. №	Дата	Изм./Лист	№ докум.	Подп.	Дата	Гит.	Масса	Листов	Масштаб	Возмен	ТК3-295-91
										Группа	
Инв. №	Дата	Изм./Лист	№ докум.	Подп.	Дата	Угольник		0,06	12	Лист	Листов 1
						Конструкция и размеры					
						Рег. №					
						Срок введения					
399-6	2018.08.14	1	УГОЛЬНИК	СЛЮСАРЕВ	2018.08.14						3
			СЛЮСАРЕВ								
			СКОБАРКОВСКИЙ								
			ДАХОРОВ								
			МИНДИН								

Rz 50

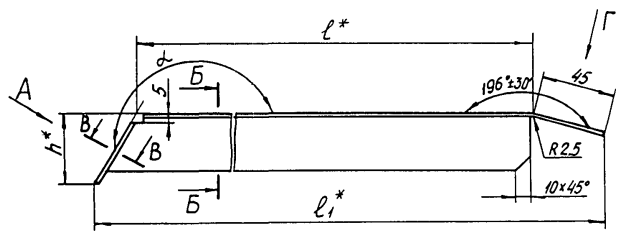


Пример условного обозначения пластины:
 Пластина ПТО ТК3-297-91

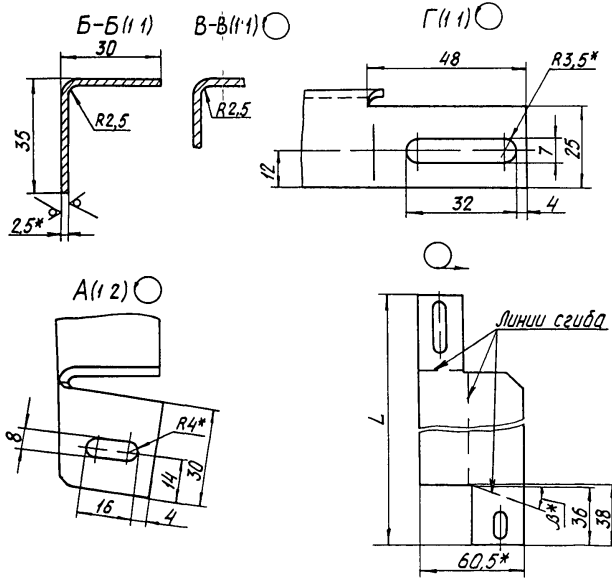
- 1.* Размеры для справок.
2. Материал - лист *1к Б-ПН-2,5 ГОСТ 19904-90
3. Покрытие эмаль ХВ-124 серая IV ГОСТ 10144-89.
4. H15, h15, ± $\frac{IT15}{2}$

Изм. №	Подп. и дата	Взам. инв. №	Инд. № дубл.	Пооп. и дата	Взято	Группа	ТК3-297-91	Лит.	Масш.	Масштаб		
Изм.	Лист	№ докум.	Подп.	Дата	Пластина Конструкция и размеры			Лист	Листов	1		
Разраб.	Чурилова											
Пров.	Слюсарев											
Вед. проекта	Слюсарев											
Зав. секцией	Скободковский											
И.контр.	Дядко				Рег. №							
Воп. отд. отв.	Миндин				Срок введения							
										3		

Rz50 (✓) (✓)



Условное наименование	Размеры, мм					Масса, кг
	L	h*	e*	e1*	α	
К465	465	43,5	38,4	440,5	252,30	18
К495	495	46	41,3	480,5	239,30	31



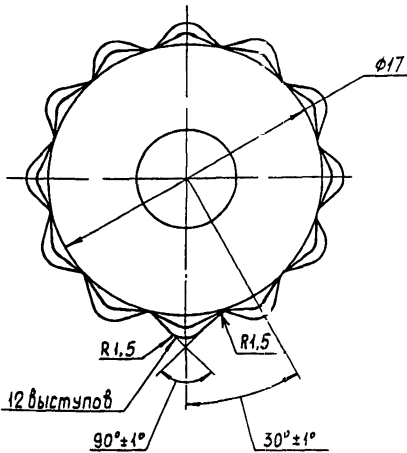
Пример условного обозначения кронштейна длиной 465 мм :

Кронштейн К465ТК3-298-91

- 1* Размеры для справок.
- 2 Материал - лист *к Б-ПН-2.5 ГОСТ 19904-90
- 3 Покрытие эмаль ХВ-124 серая IV ГОСТ 10144-89
- 4 H15, h15, ± $\frac{IT15}{2}$

Лист № 3 из 3
 Дата: 12.01.91
 Подп. и дата: [Signature] 12.01.91
 Изм. № 1
 Взам. инв. № [blank]
 Инв. № [blank]
 Подп. и дата: [blank]

			Взяема		ТК3-298-91		
			Група				
Изм.	Лист	№ докум.	Подп.	Дата	Лист	Илос.	Масштаб
	3	ЧУРИЛОВА	[Signature]	21.03.91	3	См. табл.	-
Кронштейн					Стр. 1		
Конструкция и размеры					Лист		
Рег. №					Листов 1		
Срок введения					3		
Взам. инв. №					30м.9		
Подп. и дата: [Signature] 12.01.91					Копиролал		



Rz25/√(✓)

Пример условного обозначения шайбы зубчатой
Шайба зубчатая ШБ ТК3-299-91

1* Размер для справок.

2 42-48 HRC3

3. Материал - лента 65Г-С-1,5×30 ГОСТ 2283-89

4 Покрытие Ц 9 ХР

5. H15, h15, ± $\frac{IT15}{2}$

Изм. №	Дата	Подп. и дата	Изм. №	Дата	Подп. и дата
299-0	11.09.91	М.И.Сидоров	299-0	11.09.91	М.И.Сидоров

Изм. №	Лист	№ докум.	Подп.	Дата
Разработчик	Сидоров	М.И.	11.09.91	
Пров.	Сидоров	М.И.	11.09.91	
Вед. проекта	Сидоров	М.И.	11.09.91	
Зав. секции	Сидоров	М.И.	11.09.91	
Н.контр.	Сидоров	М.И.	11.09.91	
Исполн. отг.	Миндич	М.И.	11.09.91	

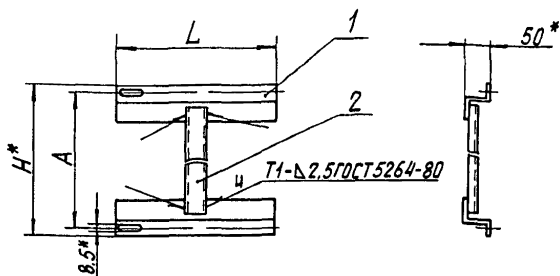
Взамен	
Группа	

TK3-299-91

Шайба зубчатая
Конструкция и размеры

Лит.	Масса	Миллиметров
	3,27	4.1
Лист	Листов 1	
3		

Рег. №	
Срок введения	



Условное наименование	Размеры, мм			Масса, кг	Поз. 1	Поз. 2
	L	H*	A		Профиль ПЗ	Швеллер ШПЗ2×16
					ТУ36-И13-84	ТУ36-И13-84
					Количество	
					Условное наименование	
К400	400	680	650	2,8	ℓ=400мм	ℓ=600мм
К600	600	1080	1050	4,3	ℓ=600мм	ℓ=1000мм

Пример условного обозначения кронштейна длиной 400мм:

Кронштейн К400 ТК3-302-91

1* Размеры для справок

2 $n15, \pm \frac{IT15}{2}$

3 Покрытие эмаль ХВ-124 серая IV ГОСТ 10144-89

Взят в/в № Имя Имя Фамилия, Пол, и дата
Имя Исполн
337-10
337-10
337-10

Взаимоп	ТК3-302-91	Лит.	Масса	Масштаб
Группа			-	-
Изм/Лист	№ докум	Подп	Дата	Кронштейн Конструкция и размеры
Разраб	Ковенко	В.С.	05.89	
Пров.	Слюсарев	В.С.	05.89	
Вед. констр	Слюсарев	В.С.	05.89	
Вед. сектор	Губаркович	В.С.	05.91	
И. констр	Дакоро	В.С.	28.93	Фог. №
Срок зав. отв	Минин	В.С.	28.93	Срок введения
		3		Копировал
		Формат 1		

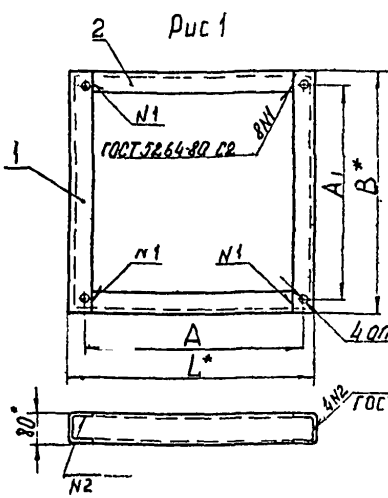
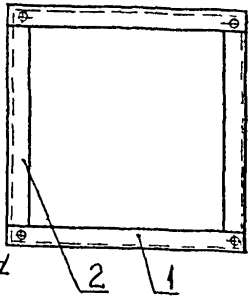


Рис 2
Остальное - см рис 1



Пример условного обозначения рамы размером 600x450 мм
Рама Р600x450 ТКЗ-304-92

- 1 * Размеры для справок.
- 2 Н15, $\pm \frac{IT15}{2}$
- 3 Предельные отклонения размеров по диагонали между осями двух любых отв ± 1 мм
- 4 Наружные поверхности рамы в местах сварных швов зачистить заподлицо R₂₅₀
- 5 Покрытие эмаль ХВ-124, серая IV ГОСТ 10144-89
- 6 Таблицы исполнений см лист 2

Име исход	Попа и дата	Взам. инв. №	Име. Инв. дубл.	Попа и дата
20	21.09.92			

Зад	3.198-92			И.92
Изм. Лист	№	ток.ум	Попа	Лист
Разраб	Коденко	РС-	21.09	
Пров	Слюсарев	С		
Вед. констр	Слюсарев	С	21.09	
Заб. элем	2	чирковск	К	22.09
И контр	Козд.Евд	С	21.09	
Утв	Ткаченко	С	21.09	

ВЗЯМЕН ТКЗ 304 91		ТКЗ-304-92		
<p>Рама Конструкция и размеры</p>				
Лист	Масса	Масштаб		
		см табл	-	
Лист 1	Листов 4			
Рег. N- 25-91		3		
Срок введения 1 ок 93				

Таблица 1

Условное наименование	Рис	Размеры, мм					Масса, кг	Поз 1	Поз 2	
		L*	B*	A	A1	d		Количество		
								Швеллер	Швеллер	
		2		2						
Условное наименование										
P600x450	1	600	450	560	350	14	7,0	Ш2-2		
P800x450		800		760			8,4		Ш1-1	
P1000x450		1000		960			9,8	Ш3-2		
P600x650		600	650	560	550		8,6	Ш2-2		
P800x650		800		760			10,0		Ш3-1	
P1000x650		1000		960			11,4	Ш4-2		
P600x600-1	2	600	600	450	18	8,2	Ш2-1	Ш2-2		
P800x600-1		800		650		9,6	Ш4-1			
P1000x600-1		1000		850		16,0	Ш5-1			
P1200x600-1		1200	1050	12,4		Ш6-1				
P600x400-1		600	400	450		350	6,8		Ш2-1	Ш1 2
P800x400-1		800		650			8,2		Ш4 1	
P1000x400-1	1000	850		9,6	Ш5-1					
P600x1000-1	2	600	1000	450	950	11,0	Ш2-1	Ш4-2		
P800x1000-1		800		650		12,4	Ш4-1			
P1000x1000-1		1000		850		13,8	Ш5-1			
P1200x1000 1		1200	1050	15,2		Ш6-1				
P600x1200-2		600	1200	550		900	12,4		Ш2-1	Ш5 2
P1000x1200-2		1000		950			15,2		Ш5 1	
P600x600-2	600	550		8,2	Ш2-1		Ш2-2			
P1000x600-2	1000	800	950	16,0	Ш5 1					
P1000x800-2			500	18,4	Ш3 2					

Изм № подл 339-12
 Подл в лист 81, 11, 82
 Взам инв №
 Подл в лист

7 2см 3.198-92
 Изм Лист № докум Подл Датл

TK3-304-92

Лист 2

Копия

Формат А4

Поз 1 Швеллер

Rz50/ (✓)

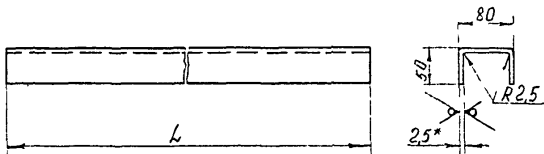


Таблица 2

Условное наименование	L, мм	Масса кг
Ш1 1	450	1,5
Ш2 1	600	2,1
Ш3 1	650	2,3
Ш4 1	800	2,8
Ш5 1	1000	3,5
Ш6 1	1200	4,2

1 *Размер для справок

2 Материал - лист БТ ПН-2,5 ГОСТ 19904 90
К270В 4 П 10 ГОСТ 16523 89

3 h15, ± $\frac{IT15}{2}$

325 11 26 4

1	Зач	3 198 88		1192
Эм	Лист	№ докум	Подп	Дата

ТКЗ-304-92

Лист
3

Поз 2 Швеллер

Rz50/ (✓)

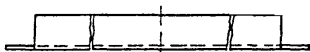
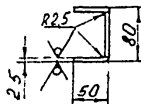
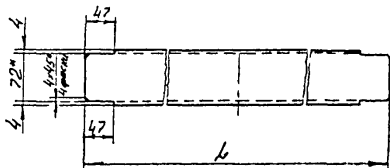


Таблица 3

Условное наименование	L, мм	Масса, кг
Ш1-2	394	1,3
Ш2-2	594	2,0
Ш3-2	794	2,7
Ш4-2	994	3,4
Ш5-2	1194	4,1

1 * Размеры для справок

2 Материал - лист БТ ПН-2,5 ГОСТ 19904 90
К270В-4 Ш 10 ГОСТ 16523 89

3 h15, ± T/15
2

TK3-304-92

7
4