

**МИНМОНТАЖСПЕЦСТРОЙ СССР  
ГЛАВМОНТАЖАВТОМАТИКА**

**ТИПОВЫЕ КОНСТРУКЦИИ**

**МОСТЫ КАБЕЛЬНЫЕ**

**Сборник 48**

1982

Минмонтажспецстрой СССР  
Главмонтажавтоматика

ТИПОВЫЕ КОНСТРУКЦИИ

Утверждаю  
Главный инженер  
П.А. Минаев  
29.10 1982 г.

МОСТЫ КАБЕЛЬНЫЕ

Сборник 48

(Перезданные с изм. 1 изв. 4.10.104  
от 1982 г.; изм. №2 изв. 4.10.188, 1992 г.)

/ Главный инженер

*Антонов*

Ю.Ф. Антонов

Начальник отдела

*Проник*

Н.Н. Проник

Формы 02.100(11) *Автоматизация*

Имя, № докум.	Изм. и дата	Взамен. №	Изм. и дата
118-1	5.01.83		

1	Зем	4.10.104	<i>Жуль</i>	11.02
	Узм. Луцк	№ док. ум.	Подп.	Дата

1982

Формы Ф.1, 1-б-3(11) 25б-143.7к

Изм. в лист	Полн. в дата	Взам. инв. №	Инд. № дубл.	Полн. в дата
2	-	4.10.1988	СЛ	10.02.89
219-1	5.01.83			

Обозначение	Наименование	Эскиз	№ листа сборника
TK4-3080-70	✓ Мосты кабельные усиленные		3
TK4-3560-82	✓ Мост однорядный МГО ②		4
TK4-3561-82	✓ Рама моста РМ		6
TK4-3562-82	✓ Мост двухрядный МД1		10
TK4-3563-82	✓ Мост двухрядный МД2		12
TK4-3564-82	✓ Мост двухрядный МД3		14
TK4-3565-82	✓ Мост двухрядный МД4		16
TK4-3566-82	✓ Мост трехрядный МТ1		18
TK4-3567-82	✓ Мост трехрядный МТ2		20
TK4-3569-82	✓ Мост трехрядный МТ3		22
TK4-3570-82	✓ Мост трехрядный МТ4		24
TK4-3571-82	✓ Мост четырехрядный МЧ		26
TK4-3572-82	✓ Мост четырехрядный МЧ		28
TK4-3081-82	Мосты кабельные Технические требования		30

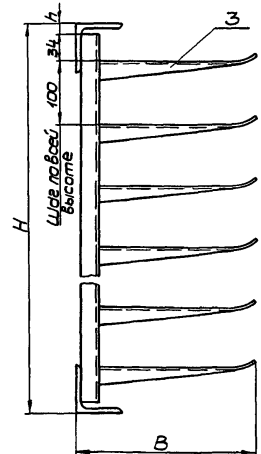
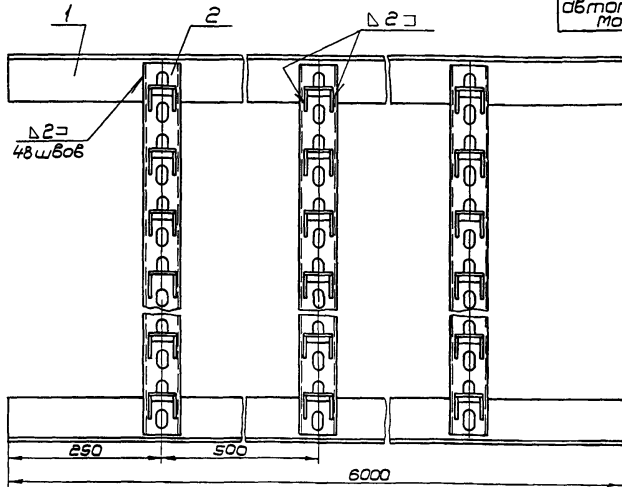
Изм	Лист	№ докум.	Подп.	Дата
2	-	4.10.1988	СЛ	10.02.89
Автор	Павлова		Третьяков	10.82
Проп.	Кузнецова		СЛ	10.82
ГМП	Шумова		СЛ	10.82
И.контр.	Круцик		СЛ	10.82
Удт.	Пронин		СЛ	10.82

Мосты кабельные Список сборника			Лит.	Лист	Листов
				2	2
			4		

Минмонтаж-  
спецстрой  
СССР  
Главмонтаж  
автоматика  
Москва

Типовая конструкция  
Мосты кабельные  
усиленные

TK4-308070  
Группа  
Лист Листов 1



Обозначения мостов	H	B	h	Количество палок в вертикальном ряду	Длина канавы для размещения палок на расстоянии мм	Длина балки палок мм	Масса/вес в кг	Длина/высота	Дет 1	Дет 2*	Дет 3*	Количество
									Угловая Стойка ГОСТ 8509.57	кабельная	Палка кабельная	
Обозначения деталей												
420x195	420	195	10	4	23	460	53,64		50x50x5	СК 40	ПК 16П	48
635x290	636	290	18	6	70	1140	128,56		75x75x9	СК 60	ПК 25П	72
845x290	844		22	8	116	1520	202,42		100x100x10	СК 80		96

\* Изделия заводов Главэлектромонтаж  
Пример условного обозначения моста с размерами H=420, B=195  
Мост усиленный 420x195 TK4-3080-70

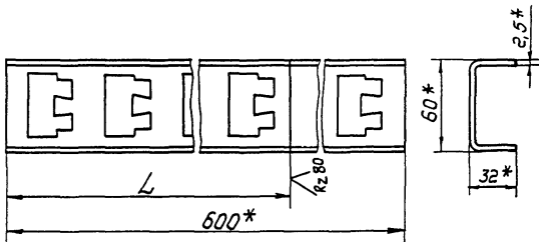
- 1 Сварку производить электродом Э42 ГОСТ 9467 60
- 2 Приварку палок (дет 3) к кабельным стойкам (дет 2) допускается производить в зоне монтажа
- 3 Материал Дет 1 - ст 3 ГОСТ 535 58
- 4 Остальные технические условия по ТК4 3081 70ТУ

Констр. Утверждена	И.И.И.	Утверждена	И.И.И.	Согласовано
Рис. вкл. Штук	И.И.И.	И.И.И.	И.И.И.	
И.И.И.	И.И.И.	И.И.И.	И.И.И.	
И.И.И.	И.И.И.	И.И.И.	И.И.И.	
И.И.И.	И.И.И.	И.И.И.	И.И.И.	



Поз 1 Стойка

✓(✓)<sup>2</sup>

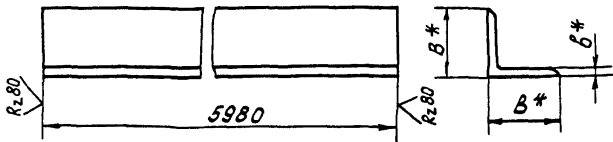


Условное обозначение	L, мм	Масса, кг
С-1	198	0,36
С-2	298	0,53
С-3	498	0,89
С-4	400	0,72

- 1\* Размеры для справок  
 2 Материал-стойка К 1151 ТУ36 1496-75  
 3 Остальные технические требования по ТК4-3081-82

Поз 2 Уголок

8  
✓(✓)



Условные обозначения	Размеры, мм		Масса, кг	Материал
	B*	b*		
У-1	40	3	11,1	Уголок 50x40x3 ГОСТ 8509-72 Ст 3 ГОСТ 535-79
У-2	50	4	18,5	Уголок 550x50x4 ГОСТ 8509 72 Ст 3 ГОСТ 535-79

1 \* Размеры для справок

2 Остальные технические требования по ТК4-3081-82

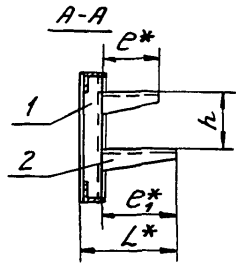
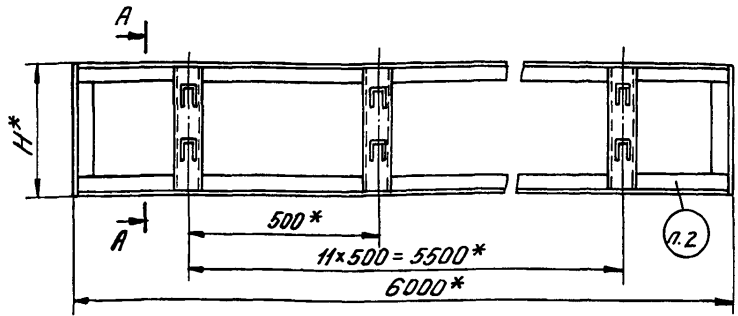
-Ис. по плану 1/2011 и 1/2012  
 219-4 501 83, 12  
 Изм Лист № докум Лист Дата

ТК4-3561-82

Лист  
3







Условное наименование	Размеры, мм					Масса, кг	Поз. 1 Рама ТК4-3561-82	Поз. 2 Полка ТУ36.1496-75	КОЛИЧЕСТВО
	L*	H*	e*	e <sub>1</sub> *	h				
МД1-1	205	206	160	100	32,8	PM-1	К1160	24	
МД1-2	295		250		37,6				
МД1-3	395		350		42,8				
МД1-4	495	306	450	150	50,1	PM-5	К1163	КОЛИЧЕСТВО	
МД1-5	295	206	160	100	35,2	PM-1	К1160		
			—				250		К1161
МД1-6	395	206	160	100	38,8	PM-1	К1160		
			—				350		К1162
МД1-7	495	306	160	100	39,7	PM-7	К1160		
			—				450		К1163
МД1-8	295	206	250	100	35,2	PM-1	К1161		
			—				160		К1160
МД1-9	395	206	250	100	41,2	PM-1	К1161		
			—				350		К1162
МД1-10	495	306	250	100	45,3	PM-5	К1161		
			—				450	К1163	
МД1-11	395	206	350	100	41,2	PM-1	К1162		
			—				160	К1161	

Пример условного обозначения моста двухрядного МД1:  
 Мост двухрядный МД1-1 ТК4-3562-82

- 1.\* Размеры для справок.
2. Маркировать условное обозначение и товарный знак завода-изготовителя.

				Взамен	ТК4-3562-82
				Группа	
Изм. лист	№ докум.	Год п.	Дата	Мост двухрядный МД1	
Разработ.	Лаблюба	Ф.В.И.	02.82		
Пробер.	Кузнецова	Т.С.	02.82		
ГИП	Шитоба	В.И.	02.82		
Исполн.	Пронин	И.И.	02.82		
Н. контр.	Крупник	И.И.	02.82	ГМА Рег. № ТМ4-41	
Утв.	Антонов	В.И.	02.82	Срок введения 01.12.82	
				Литера	Масса
				С.м.	—
				табл.	—
				лист 1	листов 2
				4	

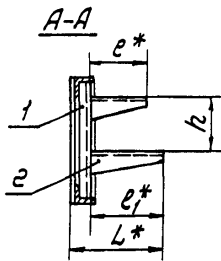
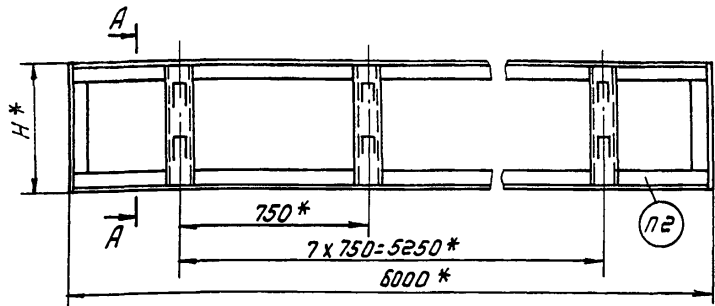
Продолжение

Условное наименование	Размеры, мм					Масса, кг	Поз. 1	Поз. 2	Условное наименование			
	L*	H*	E*	E <sub>1</sub> *	h		Рама	Полка				
							TK4-3561-22	ТЭ36. 1496-75				
							Количество					
МД1-12	395	206	350	—	100	41,2	PM-1	K1162	КОЛИЧЕСТВО			
			—	250				K1161				
МД1-13	495	306	350	—	150	48,9	PM-5	K1162				
			—	450				K1163				
МД1-14			450	—				—		160	42,9	K1163
			450	—				—		250	45,3	K1160
МД1-15			—	250				—		—	45,3	K1163
	450	—	—	—	48,9	K1161	K1163					
МД1-16			—	350			K1162					
МД1-17	305		160	—		55,9		K1160				
			—	250				K1161				
МД1-18	405		160	—				—		59,5	K1160	
		—	350	—	—	59,5	K1162					
МД1-19	305	412	250		300	58,3	PM-13	K1161				
МД1-20	405		250	—						61,9		K1161
			—	350								K1162
МД1-21			350	—								—
			—	250				—		—	61,9	K1161
МД1-22			350			65,5		K1162				
МД1-23		510	350	—		69,5	PM-9	K1162				
			—	450				K1163				
МД1-24	505	412	450	—		63,1	PM-13	K1163				
			—	250				K1161				
МД1-25		510	450			70,7	PM-9	K1163				

219-5 5 01.83.16.7  
 219-5 5 01.83.16.7  
 219-5 5 01.83.16.7  
 219-5 5 01.83.16.7

TK4-3562-82

лист  
2



Пример условного обозначения моста двухрядного МД2-1: Мост двухрядный МД2-1 ТК4-3563-82

Условное наименование	Размеры, мм					Масса, кг	поз 1 Рама ТК4-3561-82	поз 2 полка ТУ36 1496-75	Количество	Условное наименование		
	L*	H*	e*	e <sub>1</sub> *	h							
											1	
МД2-1	205	206	160		100	29,8	PM-2	16	8	К1160		
МД2-2	295		250			33				К1161		
МД2-3	395		350			37,8				К1162		
МД2-4	495	306	450		150	41,5	PM-6	К1163				
МД2-5	295	206	160	—	100	31,4	PM-2	8	8	К1160		
МД2-6			395	—						250	33,8	К1161
				160						—		К1160
МД2-7	495	306	—	350	36,7	PM-6	К1163	К1160				
			160	—					К1161			
МД2-8	295	206	—	450	31,4	PM-2	8	8	8	К1160		
			250	—						К1161		
МД2-9	395	206	—	160	35,4	PM-2	8	8	8	К1160		
			250	—						К1161		
МД2-10	495	306	—	350	38,3	PM-6	К1163	К1160				
			250	—					К1161			
МД2-11	395	206	—	160	34,6	PM-2	К1160					

1\* Размеры для справок  
2 Маркировать условное обозначение и товарный знак завода-изготовителя

				Взамен		ТК4-3563-82			
				Группа					
Изм/Лист	№ док/ум	Подп.	Дата	Мост двухрядный МД2			Литера	Масса	Масштаб
Разработ	Иванова	Иванов	02.82				см	—	
Провер	Кузнецова	Кузнецов	02.82				табл	—	
ГИП	Шумяга	Шумяга	02.82				Листы	Листов	
началь	Пронин	Пронин	02.82	ГМА Рег № ТМ4-411			4		
и констр	Крупник	Крупник	02.82	Срок введения 01.12.82					
Утв	Антонов	Антонов	02.82						

Продолжение

Условное наименование	Размеры, мм					Масса, кг	Поз.1	Поз.2	Условное наименование
	L*	H*	e*	e <sub>1</sub> *	L		Рама	Палка	
							TK4-3563-82	TU36.1496-75	
							Количество		
7	—								
МД2-12	395	206	350	—	100	35,4	PM-2	К1162	8
			—	250				К1161	
МД2-13	395	306	350	—	150	40,7	PM-6	К1162	8
			—	450				К1163	
МД2-14	495	306	450	—	150	36,7	PM-6	К1163	8
				—				160	
МД2-15	495	306	450	—	150	38,3	PM-6	К1163	8
				—				250	
МД2-16	305	412	450	—	300	40,7	PM-14	К1163	16
				—				350	
МД2-17	405	412	160	—	300	50,6	PM-14	К1160	8
				—				250	
МД2-18	405	412	160	—	300	53	PM-14	К1160	16
				—				350	
МД2-19	405	412	250	—	300	52,2	PM-14	К1161	8
				250				—	
МД2-20	405	412	—	350	300	54,6	PM-14	К1162	16
				350				—	
МД2-21	505	412	—	250	300	54,6	PM-14	К1161	8
				—				250	
МД2-22	505	412	350	—	300	57	PM-10	К1162	16
				350				—	
МД2-23	505	412	—	450	300	59,9	PM-10	К1163	8
				450				—	
МД2-24	505	412	—	250	300	55,4	PM-14	К1161	16
				—				250	
МД2-25	510	412	450	—	300	60,7	PM-10	К1163	16

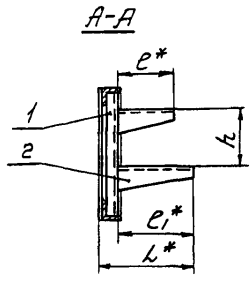
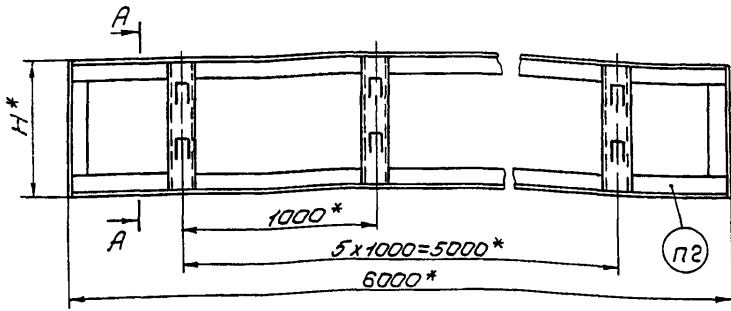
ИИВ-Младш. подпл. и дата 8301 м. инв. № 2564, подпл. и дата  
 219-6. 5.01.83.М

К О Л У Ч Е С Т В О

TK4-3563-82

Лист 2

Имя Лист № докум Подпись Дата



Пример условного обозначения моста двухрядного МДЗ-1  
 Мост двухрядный МДЗ-1 ТК4-3564-82

Условное наименование	Размеры, мм					Масса, кг	Пов. 1 рама ТК4-3564-82	Пов. 2 рама ТУЗБ 1486-75	Кодичерство	Условное наименование
	L*	H*	e*	e1*	h					
	МДЗ-1	205	206	160	100					
МДЗ-2	295	250		30,7		К1161				
МДЗ-3	395	350		34,3			К1162			
МДЗ-4	495	450		37,3				PM-7	К1163	
МДЗ-5	295	160	100	29,5	PM-3					К1160
		250				31,3				
МДЗ-6	395	160	100	33,7	PM-7		К1160			
		350				31,3		К1162		
МДЗ-7	495	160	100	29,5	PM-3		К1160			
		450				33,7		К1163		
МДЗ-8	295	250	100	29,5	PM-3		К1161			
		160				32,5		К1160		
МДЗ-9	395	250	100	35,9	PM-7		К1161			
		350				32,5		К1162		
МДЗ-10	495	250	100	35,9	PM-7		К1161			
		450				32,5		К1162		
МДЗ-11	395	250	100	31,3	PM-3		К1162			
		160				31,3		К1160		

1\* Размеры для справок  
 2 Маркировать условное обозначение и товарный знак завода-изготовителя

					ВЗНМЕН		ТК4-3564-82		
					Группа				
Изм.	Лист	подпись	дата	кол-во	Мост двухрядный МДЗ				
Разработчик	Л.С.Павлова	В.И.Жуков	02.82	02.82					
Проектировщик	К.С.Павлова	В.И.Жуков	02.82	02.82					
ГНП	Школьник	В.И.Жуков	02.82	02.82					
Исполнитель	Григорьев	В.И.Жуков	02.82	02.82	ГМА Рег. № ТМ-4-11				
Учредитель	Кришник	В.И.Жуков	02.82	02.82					
Срок введения 01.12.82					4				

Продолжение

Условное наименование	размеры, мм					Масса, кг	Поз 1	Поз 2	Кол-во
	L*	H*	e*	e <sub>1</sub> *	h		Рама	Полка	
							TK4-3561-82	TK36-1496-75	
							Количество		
1	—								
Условное наименование									
МДЗ-12	395	206	350	—	100	32,5	PM-3	K 1162	6
			—	250				K 1161	
МДЗ-13			350	—		36,7		K 1162	
			—	450				K 1163	
МДЗ-14			450	—		33,7	PM-7	K 1163	
			—	160				K 1160	
МДЗ-15	495	306	450	—	150	34,9		K 1163	
			—	250				K 1161	
МДЗ-16			450	—		36,7		K 1163	
			—	350				K 1162	
МДЗ-17	305		160	—		48		K 1160	
			—	250				K 1161	
МДЗ-18	405		160	—		49,8		K 1160	
			—	350				K 1162	
МДЗ-19	305		250	—		49,2		K 1161	12
			—	—				K 1161	
МДЗ-20		412	250	—	300	51	PM-15	K 1161	6
			—	350				K 1162	
МДЗ-21	405		350	—		51		K 1162	
			—	250				K 1161	
МДЗ-22			350	—		52,8		K 1162	12
			—	—				K 1162	
МДЗ-23		510	350	—		55,1	PM-11	K 1162	
			—	450				K 1163	
МДЗ-24	505	412	450	—		51,6	PM-15	K 1163	6
			—	250				K 1161	
МДЗ-25		510	450	—		55,7	PM-11	K 1163	12

КОЛИЧЕСТВО

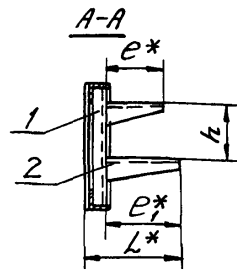
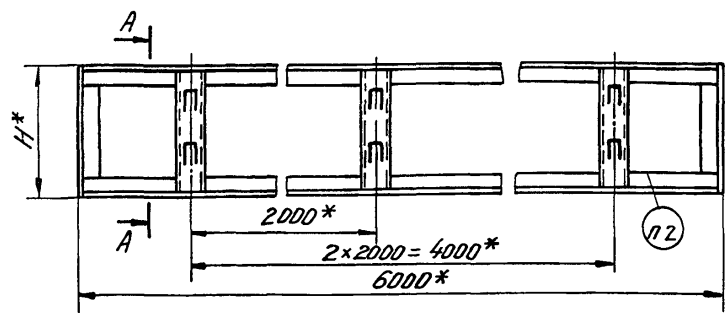
Име №подл Педл и форма Вып №вып № ИВБ №обор Педл и форма

2-19-7 501 83

TK4-3564-82

Имен

2



Условное наименование	Размеры, мм					Масса, кг	Поз.1	Поз.2	Условное наименование		
	L*	H*	e*	e <sub>1</sub> *	h		Рама	Полка			
							TK4-3561-82	TУЗБ 1496 75			
МД4-1	205	206	160		100	26	PM-4	K1160	6		
МД4-2	295		250							27,2	K1161
МД4-3	395		350								
МД4-4	495		450							30,8	PM-8
МД4-5	295	206	160	—	26,6	PM-4	K1160	3			
МД4-6	395		—	250			26,7			K1161	K1160
МД4-7	495	306	160	—	29	PM-8					K1162
			—	450			K1163				
МД4-8	295	206	250	—	26,6	PM-4	K1161				
МД4-9	395		—	160			28,1			K1160	K1161
МД4-10	495	306	250	—	29,6	PM-8					K1162
			—	350			K1161				
МД4-11	395	206	250	—	27,5	PM-4	K1163				
			—	160			K1162		K1160		

Пример условного обозначения моста двухрядного МД4-1  
 Мост двухрядный МД4-1 ТК4-3565-82

- 1.\* Размеры для справок
2. Маркировать условное обозначение и товарный знак завода-изготовителя

				Взамен	TK4-356582
				Группа	
Изм	Лист	№ докум	Подп	Дата	Мост двухрядный МД4
Разраб	Палько	02.82			
Пробер	Козачуба	02.82			
Гип	Шитова	02.82			
Нач. отд	Плоцкий	02.82			
И.контр	Крыльниц	02.82			
Черт.с	Витман	02.82			

ГМА Рег № ТМ4-411

Срок введ. в эксплуатац. 01.12.82

Изм	Лист	№ докум	Подп	Дата
	1			
	2			
	3			
	4			

Продолжение

Условное наименование	Размеры, мм					Масса, кг	Поз. 1		Поз. 2	
	L*	H*	e*	e <sub>1</sub> *	t <sub>2</sub>		Рама		Палка	
							TK4-3561-82		TY36.1496-75	
							Количество			
Условное наименование										
МД4-12	395	206	350	—	—	27,5	PM-4	K 1162		3
			—	250	—			K 1161		
МД4-13			350	—	100	30,5		K 1162		
			—	450				K 1163		
МД4-14			450	—		29		K 1163		
			—	160				K 1160		
МД4-15	495	306	450	—	150	29,6	PM-8	K 1163		
			—	250				K 1161		
МД4-16			450	—		30,5		K 1163		
			—	350				K 1162		
МД4-17	305		160	—		44		K 1160		
			—	250				K 1161		
МД4-18	405		160	—		44,9		K 1160		
			—	350				K 1162		
МД4-19	305	412	250	—		44,6		K 1161		6
			—	350				K 1161		
МД4-20			250	—	300	45,5	PM-16	K 1161		3
			—	350				K 1162		
МД4-21	405		350	—		45,5		K 1162		
			—	250				K 1161		
МД4-22			350	—		46,4		K 1162		6
МД4-23		510	350	—		48	PM-12	K 1162		3
			—	450				K 1163		
МД4-24	505	412	450	—		45,8	PM-16	K 1163		
			—	250				K 1161		
МД4-25		510	450	—		48,3	PM-12	K 1163		6

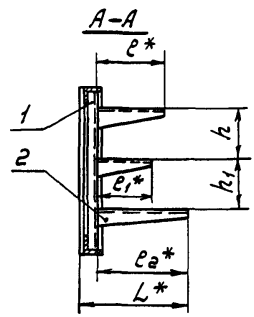
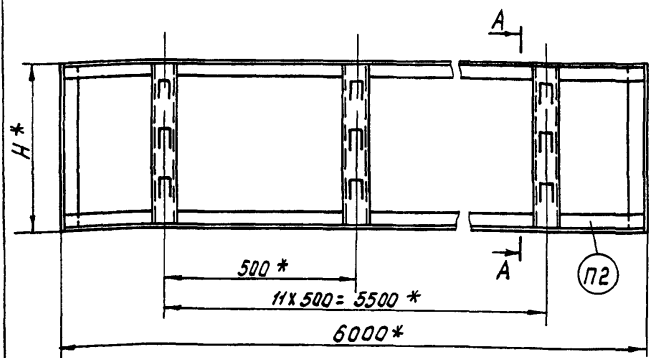
№ п/п  
 919-8  
 5.01.830  
 Подп. Л.В.Литва  
 Взам.инжен. №68-2/89  
 Подп. Л.В.Литва

TK4-3565-82

КОЛИЧЕСТВО

2





Условные наименования	Размеры, мм						Масса, кг	Пос 1 Рамы ТК4-3566-82	Пос 2 Полка ТУ36 1496-75	Условное наименование
	L*	H*	e*	e <sub>1</sub> *	e <sub>2</sub> *	h				
МТ1-1	205			160			38,1		К1160	36 30 12 24 12 24 12 24 12 24 12 24
МТ1-2	295	306		250		100	45,3	PM-5	К1161	
МТ1-3	395			350			56,1		К1162	
МТ1-4	505	510		450		150	80,3	PM-9	К1163	
МТ1-5	295	306	160	—	—	100	42,9	PM 5	К1160	
			—	250	—				—	
МТ1-6	395	306	160	—	—	100	48,1	PM 5	К1160	
			—	350	—				—	
МТ1-7	505	412	160	—	—	100	70,3	PM 13	К1160	
			—	450	—				—	К1163
МТ1-8	295	306	—	—	160	100	42,9	PM-5	К1161	
			—	250	—				—	К1160
МТ1-9	395	306	250	—	—	100	52,5	PM-5	К1161	
			—	350	—				—	К1162

Пример условного обозначения моста трехрядного МТ1-1 мост трехрядный МТ1-1 ТК4-3566-82

- 1\* Размеры для справок
- 2 Маркировать условное обозначение и товарный знак завода-изготовителя

			Взамен	ТК4-3566-82		
			Группа			
Исполн	Н.В.Колуп	Подпись	Мост трехрядный МТ1	Итера	Масса	Масштаб
Работы	Павлова	И.А.		см	табл	—
Проект	Кузнецова	Т.А.		лист 1	лист 2	
ГМП	Щукова	В.И.				
Нач. отд.	Пронин	В.И.	ГМА РВС № ТМ4-411			
И. констр.	Крупник	В.И.	Срок введения 01.12.82г.			
Чит.	Дмитриев	В.И.				

Продолжение

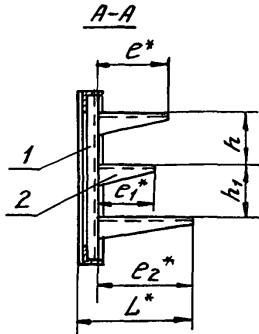
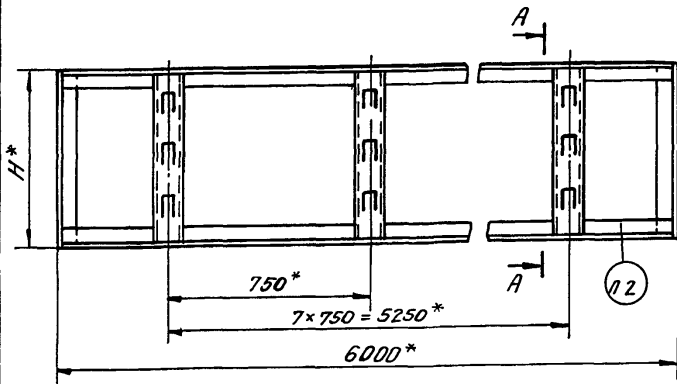
Условное наименование	Размеры, мм							Масса, кг	поз.1	поз.2	Условное наименование
	L*	H*	e*	e <sub>1</sub> *	e <sub>2</sub> *	h <sub>2</sub>	h <sub>1</sub>		Рама	Полка	
									TK4-3561-82	ТУ36.1496-75	
									КОЛИЧЕСТВО		
МТТ-10	505	412	250	-	-	100	150	72,7	PM-13	К 1161	12
			-	450						К 1163	
МТТ-11			350	-				54,9		К 1162	24
	395	306	-	-	160		100		PM-5	К 1160	12
МТТ-12			350	-				52,5		К 1162	24
			-	-	250					К 1161	12
МТТ-13			450	-				70,3		К 1163	24
	505	412	-	-	160		150		PM-13	К 1160	12
МТТ-14			450	-				72,7		К 1163	24
			-	-	250					К 1161	12
МТТ-15	305	510	160	-	-			63,5	PM-9	К 1160	12
			-	250						К 1161	24
МТТ-16	505	612	160	-	-			71,3	PM-17	К 1160	
			-	250	-					К 1161	12
			-	-	450					К 1163	
МТТ-17	405	510	160	-	-			62,3	PM-9	К 1160	24
			-	350		100				К 1162	36
МТТ-18	305		250	-	-			65,9		К 1161	24
МТТ-19	505		250	-	-			73,7		К 1161	12
			-	450						К 1163	24
МТТ-20	405	612	250	-	-			76,1	PM-17	К 1161	12
			-	350						К 1162	24
МТТ-21	505		250	-	-		150	73,7		К 1161	12
			-	450						К 1163	
			-	-	250					К 1161	12
МТТ-22	405	510	350	-	-		100	73,1	PM-9	К 1162	24
			-	-	250					К 1161	12
МТТ-23	505	612	450	-	-		150	83,3	PM-17	К 1163	36

КОЛИЧЕСТВО

Инв. № подл. Подл. и дата вв. в экз. Инв. № докум. Подл. и дата

TK4-3566-82

лист 2



Условное наименование	Размеры, мм							Масса, кг	Поз 1 Рама ТК4-3567-82	Поз 2 Палка Т936 1496-75	Количество
	L*	H*	e*	e <sub>1</sub> *	e <sub>2</sub> *	h	h <sub>1</sub>				
	Условное наименование										
MT2-1	205	306	160			100		33,5	PM-6	K1160	24
MT2-2	295		250					38,3		K1161	
MT2-3	395		350					46,5		K1162	
MT2-4	505	510	450			150	67,1	PM-10	K1163		
MT2-5	295	306	160	—	—	100		36,7	PM-6	K1160	
			—	250	—					K1161	
MT2-6	395	306	160	—	—	100		41,5	PM-6	K1160	
			—	350	—					K1162	
MT2-7	505	412	160	—	—	100	150	60,2	PM-14	K1160	
			—	450	—					K1163	
MT2-8	295	306	250	—	—	100		41,5	PM-6	K1162	
			—	150	—					K1160	
MT2-9	395	306	250	—	—	100		43,1	PM-6	K1161	
			—	350	—					K1162	

Пример условного обозначения моста трехрядного MT2-1  
Мост трехрядный MT2-1 ТК4-3567-82.

1\* Размеры для справок

2 Маркировать условное обозначение и товарный знак завода-изготовителя

				Взамен	ТК4-3567-82
				Группа	
Исп. инст.	№ докум.	Подп.	Дата	Мост трехрядный MT2	
Разраб.	Листов	Изд.	от		
Провер.	Контр.	Контр.	от	ГМА Рее № ТМ4-411	
ГМП	Штроба	Контр.	от		
Исполн.	Прочин.	Контр.	от	Срок введения 01.12.82	
Контр.	Крутин.	Контр.	от		
Исполн.	Антон.	Контр.	от		

Листов	Листов	Листов	Листов
1	1	1	1
см.	паблр	—	
Лист 1 из 2			

Продолжение

Условное наименование	Размеры, мм							Масса кг	Поз. 1	Поз. 2	Условное наименование
	L*	H*	e*	e <sub>1</sub> *	e <sub>2</sub> *	h	h <sub>1</sub>		Рама	Полка	
									ТК4-3567-82	ТУ36.1496-75	
									Количество		
								1	—		
MTZ-10	505	412	250	—	—	100	150	61,8	PM-14	K1161	8
			—	—	450					K1163	
MTZ-11			350	—	—			41,5		K1162	16
			—	—	160					K1160	8
MTZ-12	395	306	350	—	—	100		43,1	PM-6	K1162	16
			—	—	250					K1161	8
MTZ-13			450	—	—			60,2		K1163	16
			—	—	160					K1160	8
MTZ-14	505	412	450	—	—	150		61,8	PM-14	K1163	16
			—	—	250					K1161	8
MTZ-15	305	510	160	—	—			55,9	PM-10	K1160	8
			—	—	250					K1161	16
MTZ-16	505	612	160	—	—			61,4	PM-18	K1160	
			—	—	250					K1161	
			—	—	450					K1163	8
MTZ-17	405	510	160	—	—	100		60,7		K1160	
			—	—	350					K1162	16
MTZ-18	305		250	—	—			57,5	PM-10	K1161	24
			—	—	—					K1161	16
MTZ-19	505		250	—	—	300		63		K1161	16
			—	—	450					K1163	8
MTZ-20	405	612	250	—	—			64,6	PM-18	K1161	8
			—	—	350					K1162	16
			250	—	—					K1161	
MTZ-21	505		—	—	450		150	67,8		K1163	8
			—	—	250					K1161	
MTZ-22	405	510	350	—	—		100	62,3	PM-10	K1162	16
			—	—	250					K1161	8
MTZ-23	505	612	—	—	450		150	69,4	PM-18	K1163	24

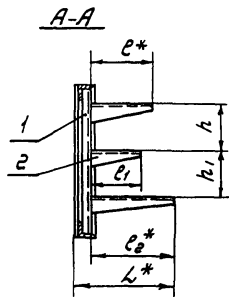
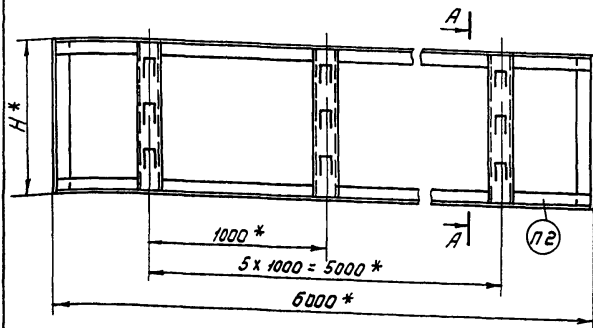
КОЛИЧЕСТВО

 ИИЭ № 1004, Госпл. иблота Вост. Убл. ИИЭ № 2300, Госпл. иблота  
 149-10 5.01.83. (Р)

TK4-3567-82

ИИЭ №

2



Условное наименование	Размеры, мм						Масса, кг	Поз 1 Рамы ТК4-3561 82	Поз 2 Порта TK36 №6-75	КОЛИЧЕСТВО
	L*	H*	e*	e1*	e2*	h				
МТЗ-1	205		160				31,3		КН160	КОЛИЧЕСТВО
МТЗ-2	295	306	250			100	34,9	PM-7	КН161	
МТЗ-3	395		350				40,3		КН162	
МТЗ-4	505	510	450			150	60,5	PM-11	КН163	
МТЗ-5	295	306	160	—	—	100	33,7	PM-7	КН160	
			—	250	—				КН161	
МТЗ-6	395		160	—	—		37,3		КН160	
			—	350	—				КН162	
МТЗ-7	505	412	160	—	—	100	65,2	PM-15	КН160	
			—	450	—				КН163	
МТЗ-8	295	306	250	—	—	100	33,7	PM-7	КН161	
			—	—	160				КН160	
МТЗ-9	395		250	—	—		38,5		КН162	

Пример условного обозначения моста трехрядного МТЗ-1  
Мост трехрядный МТЗ-1 ТК4-3569

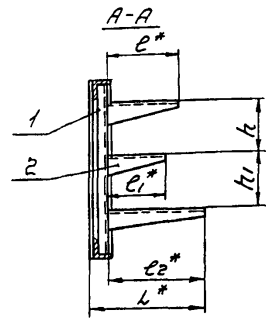
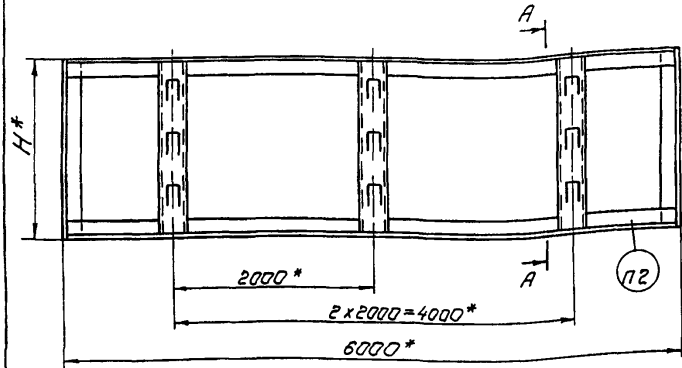
1\* Размеры для справок  
2 Маркировать условное обозначение и товарный знак завода-изготовителя

				Взамен		ТК4-3569-82	
				Группа			
				Мост трехрядный			
				МТЗ			
Изм	Лист	№ докум	№ п/п	Дата	Исполн	Провер	Масштаб
		Павлова	1	08.82	Л.С.	С.В.	1:20
		Кузнецова	2	08.82	Л.С.	С.В.	1:20
		Щукина	3	08.82	Л.С.	С.В.	1:20
		Пронин	4	08.82	Л.С.	С.В.	1:20
		Крыжик	5	08.82	Л.С.	С.В.	1:20
		Климов	6	08.82	Л.С.	С.В.	1:20
				ГМА РЕЗ № ТМ4-411		Лист 1 / Листов 2	
				Срок введения 01.12.82		4	

Условное наименование	Размеры, мм							Масса кг	поз 1	поз 2	Условное наименование			
	L*	H*	e*	e <sub>1</sub> *	e <sub>2</sub> *	h	h <sub>1</sub>		Рама	Полка				
									TK4-3561-82			TY36 1496-75		
									Количество			—		
M73-10	505	412	250	—	—	100	150	56,4	PM-15	K1161	6			
			450							K1163	12			
M73-11	395	306	350		—	100	100	37,3	PM-7	K1162	6			
			—	—	180			K1160		12				
M73-12			350		—			250		38,5	K1162	6		
			—	—	250					K1161	6			
M73-13	505	412	450		—	150	150	55,2	PM 15	K1163	12			
			—	—	160			K1160		6				
M73-14			450		—			250		56,4	K1163	12		
			—	—	250					K1161	6			
M73-15	305	510	160	—	—	100	100	52,1	PM-11	K1160	6			
			250										K1161	12
M73-16	505	612	160	—	—			56,4		PM-19	K1160	6	K1161	12
			—	250	—	450	K1163							
M73-17			405	510	160	—	—	55,7	PM-11		K1160		12	
		—	350		K1162									
M73-18	305	250			—	53,3	K1161	18						
M73-19	505	612	250		—	100	100	57,6	PM-19	K1161	12			
			—	—	450			58,8		K1163	6			
M73-20	405		—	350				—		K1161	12			
			250	—	—					K1162	12			
M73-21	505	612	250	—	—	150	150	57,6	PM-19	K1161	6			
			—	450	—			58,8		K1163	12			
			—	—	250					K1161	6			
M73-22	405	510	350		—	100	100	56,9	PM-11	K1162	12			
			—	—	250			57,6		K1161	6			
M73-23	505	612	450			150	150	62,4	PM-19	K1163	18			

2-15 14  
 5 01 83.16  
 по плану Лодж и Дота  
 взамен шп. № 1  
 инв. № 0183.16  
 Лодж и Дота

TK4-3569-82



Пример условного обозначения моста трехрядного МТ4-1.  
Мост трехрядный МТ4-1 ТК4-3570-82

Условное наименование	Размеры, мм						Масса, кг	Трост. 1 (для ПК)	Трост. 2 (для ПК)			
	L*	H*	e*			h				h <sub>1</sub>	ТК4-3570-82	ТУ36 4486-75
			e <sub>1</sub> *	e <sub>2</sub> *	e <sub>3</sub> *							
МТ4-1	205	306	160			100	27,8	PM-8	К1160			
МТ4-2	295		250									
МТ4-3	405		350									
МТ4-4	505		450									
МТ4-5	295	306	160	-	-	100	29	PM-8	К1160			
МТ4-6	395		-	250	-							
МТ4-7	505		160	-	-							
МТ4-8	295	306	-	450	-	100	150	47,7	PM-16			
МТ4-9	395		-	250	-							
МТ4-10	505		160	-	-							
МТ4-11	295	306	-	-	160	100	29	PM-8	К1160			
МТ4-12	395		250	-	-							
МТ4-13	505		-	250	-							
МТ4-14	295	306	-	-	-	100	31,4	PM-8	К1161			
МТ4-15	395		250	-	-							
МТ4-16	505		-	350	-							

\* Размеры для справок  
2 Маркировать условное обозначение и товарный знак завода-изготовителя

			Взвешен	ТК4-3570-82
			Группа	
Мост	трехрядный	МТ4	Масса	См
МТ4	К.О.У.Ч.С.Т.В.О.	К1160	Масса	мм
МТ4	К.О.У.Ч.С.Т.В.О.	К1161	Масса	мм
МТ4	К.О.У.Ч.С.Т.В.О.	К1162	Масса	мм
МТ4	К.О.У.Ч.С.Т.В.О.	К1163	Масса	мм
МТ4	К.О.У.Ч.С.Т.В.О.	К1164	Масса	мм
МТ4	К.О.У.Ч.С.Т.В.О.	К1165	Масса	мм
МТ4	К.О.У.Ч.С.Т.В.О.	К1166	Масса	мм
МТ4	К.О.У.Ч.С.Т.В.О.	К1167	Масса	мм
МТ4	К.О.У.Ч.С.Т.В.О.	К1168	Масса	мм
МТ4	К.О.У.Ч.С.Т.В.О.	К1169	Масса	мм
МТ4	К.О.У.Ч.С.Т.В.О.	К1170	Масса	мм

Продолжение

Условное наименование	Размеры, мм							Масса, кг	Пов 1 рама		Пов 2 полка		Условное наименование		
	L*	H*	e*	e <sub>1</sub> *	e <sub>2</sub> *	h	h <sub>1</sub>		TK4-3561-82		TY36 1496-75				
									КОЛИЧЕСТВО					КОЛИЧЕСТВО	
									1					—	
MT4-10	505	412	250	—	—	100	150	48,2	PM-16	K1161		3			
			—	450						K1163					
MT4-11			350	—				30,8		K1162		6			
			—	—	160					K1160		3			
	395	306	350	—		100			PM-8	K1162		6			
MT4-12			—	—	250			31,4		K1161		3			
MT4-13			450	—				47,6		K1163		6			
			—	—	160					K1160		3			
	505	412	450	—		150		48,2	PM-16	K1163		6			
MT4-14			—	—	250					K1161		3			
MT4-15	305	510	160	—	—			46,5	PM-12	K1160		3			
			—	250						K1161		6			
MT4-16	505	612	160	—	—			49		K1160		3			
			—	250	—					K1161		3			
			—	—	450				PM-20	K1163		3			
MT4-17	405		160	—	—		100	48,3		K1160		6			
		510	—	350		300				K1162		6			
MT4-18	305		250	—	—			47,1	PM-12	K1161		9			
MT4-19	505		250	—	—			49,6		K1161		6			
			—	—	450					K1163		3			
MT4-20	395		250	—	—			50,2		K1161		3			
		612	—	350						K1162		6			
			250	—	—				PM-20	K1161		3			
MT4-21	505		—	450	—		150	49,6		K1163		3			
			—	—	250					K1161		3			
MT4-22	405	510	350	—			100	48,9		K1162		6			
			—	—	250				PM-12	K1161		3			
MT4-23	505	612	450	—	—		150	52	PM-20	K1163		9			

Илб. Илпод. Подп. и дата. Взам. инв. №. Илб. №. Илб. №. Подп. и дата.

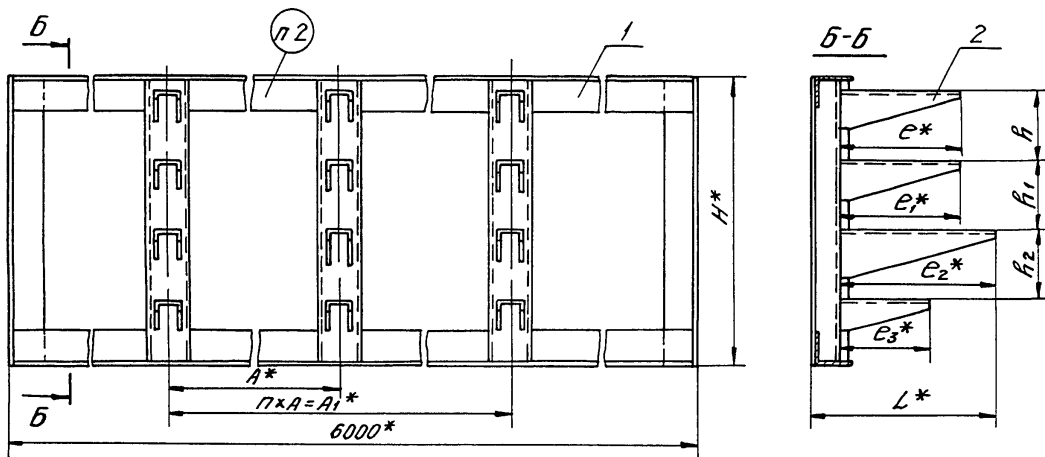
19-12  
5.01.83. 6.

Изм. Лист № докум. Подп. Дата

TK4-3570-82

2





Пример условного обозначения моста  
четырёхрядного М41-1

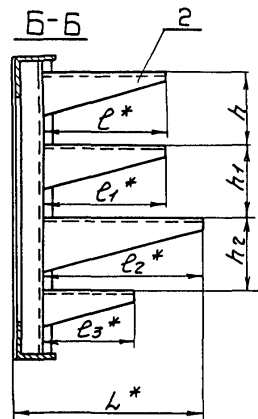
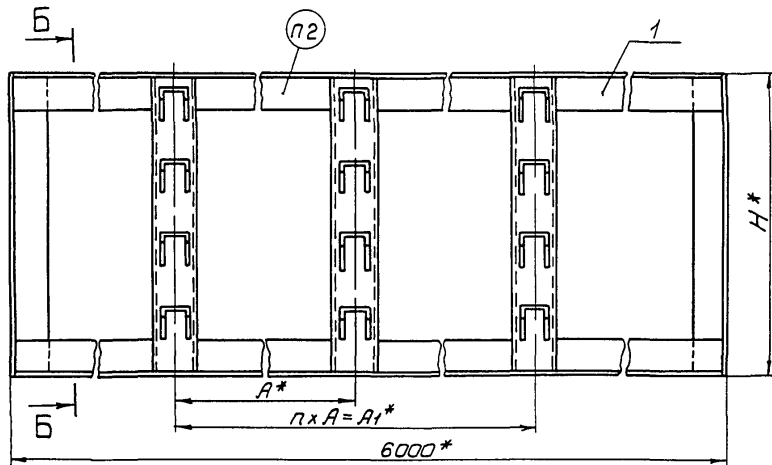
Мост четырёхрядный М41-1 ТК4-3571-82

1\* Размеры для справок

2 Маркировать обозначение и товарный знак  
завода-изготовителя

				Взамен	ТК4-3571-82
				Группа	
Изм	Испол	№ докум	Подп	Дата	Мост
Разработ	Сучко В.А.	Степанов	02.82		
Проект	Кожанова	02.82	02.82		Четырёхрядный М4
СМТ	Шумова	02.82	02.82		Лист 1
Исполн	Пронин	02.82	02.82		Листов 2
Лектор	Крыльнич	02.82	02.82		Стр
ЭТБ	Улитанов	02.82	02.82		Изд
				ГМР Рег № ТМ4-411	4
				Срок-б.в.в.едения 01.12.82г	





Пример условного обозначения моста  
четырёхрядного М43-1

Мост четырёхрядный М43-1 ТК4-3572-82

1\* Размеры для справок

2 Маркировать обозначение и товарный знак  
завода-изготовителя

					Взамен		ТК4-3572-82		
					Группа				
Изм.	Исполн.	№ докум.	Подп.	Дата	Мост четырёхрядный М4				
Ред. 01	Суворова	01.82	Суворова	01.82					
Ред. 02	Авдеева	01.82	Авдеева	01.82	Лист	Масштаб	СМ	Листов	Масштаб
Генп.	Штаба	01.82	Штаба	01.82	1		мод.		
Нач. отд.	Пром. ин.	02.82	Пром. ин.	02.82	Лист 1	Листов 2			
Нач. отд.	Контр. ин.	01.82	Контр. ин.	01.82	ГМА рез. н° ТМ4-411				
Сл. в.	Интанд.	01.82	Интанд.	01.82	Срок введения 01.12.82				
					4				

Человное наименование	Размеры, мм												Кол шаров П	Масса, кг	Поз 1	Поз 2	
	А*	А1*	L*	e*	e1*	e2*	e3*	H*	h	h1	h2	Рама			Палка		
												TK4-3561-82			ТУЗБ 1496-75		
												Количество					
Человное наименование																	
М43-1	1000	5000	200	160	160	160	160	412	100	100	100	5	49,2	PM-15	K 1160	24	
М43-2			290	250	250	250	250						54,0		K 1161		
М43-3			390	350	350	350	350						61,2		K 1162		
М43-4			490	450	450	450	450						67,2		K 1163		
М43-5			390	250	250	-	-	200	100	61,2	K 1161						
				-	-	350	350			62,4	K 1162						
М43-6				490	350	350	-	-	612	100	150		62,4	K 1162	12		
М43-7			250	250	-	160	300	100	100	61,2	PM-19	K 1160	6				
			-	-	350	350				K 1161							
М43-8		390	350	350	-	-	300	100	100	61,2	K 1162	12					
М43-8			-	-	250	-	160				60,0	K 1161	6				
М44-1	2000	4000	200	160	160	160	160	412	100	100	100	2	44,6	PM-16	K 1160	12	
М44-2			290	250	250	250	250						47,0		K 1161		
М44-3			390	350	350	350	350						50,6		K 1162		
М44-4			490	450	450	450	450						54,4		K 1163		
М44-5			390	250	250	-	-	200	100	51,4	K 1161						
М44-6				490	350	350	-	-	612	100	150		52,0	PM-20	K 1162		6
М44-7			250	250	-	160	300	100	100	51,4	K 1163	3					
			-	-	350	350				K 1160							
М44-8		390	350	350	-	-	300	100	100	51,4	K 1161	6					
М44-8			-	-	250	-	160				50,8	K 1162	3				

Инв. № п/п  
 219-14  
 Период и дата  
 5.01.83, 12  
 Инв. № п/п  
 219-14  
 Период и дата  
 5.01.83, 12  
 Инв. № п/п  
 219-14  
 Период и дата  
 5.01.83, 12

№	Имя	№ документа	Период	Дата

TK4-3572-82

Государственный ордена Трудового Красного Знамени проектный институт "Проектмонтавтоматика"

ТИПОВЫЕ ЧЕРТЕЖИ

УТВЕРЖДАЮ

Главный инженер

*П.А. Миннаев* П.А. Миннаев

" 25 " " 1982г.

МОСТЫ КАБЕЛЬНЫЕ

Технические требования

ТК4-3081-82

Главный инженер

*Д.Ф. Антонов*

Д.Ф. Антонов

Начальник отдела

Н.Я. Пронин

1982

Форма 02.105(11) *А.А. Миннаев* 31/12/82

№ п/п	Имя, ф.п. и дата	Взам. инв. №	Инв. дубл.	1.Ориг. и дэт.
019-15	5.01.83, 19	61-1		

*Знач*  
*Миннаев*

Настоящие технические требования распространяются на мосты кабельные, предназначенные для прокладки электрических и трубных проводок систем автоматизации в производственных помещениях и наружных установках, где не требуется защиты проводок от механических повреждений.

## I. ТЕХНИЧЕСКИЕ ТРЕБОВАНИЯ

### I.1. Общие требования

I.1.1. Мосты кабельные должны соответствовать настоящим техническим требованиям и требованиям типовых чертежей.

### I.2. Основные параметры и размеры

I.2.1. Габаритные размеры мостов кабельных должны соответствовать типовым чертежам.

I.2.2. Неуказанные предельные отклонения размеров  $\pm \frac{0,14}{2}$  (СТ СЭВ 177-75 и СТ СЭВ 144-75).

I.2.3. В конструкции мостов использованы кабельные полки и стойки по ТУ 36.1496-75.

### I.3. Требования к качеству

I.3.1. Материалы, применяемые для изготовления кабельных мостов, должны соответствовать действующим стандартам или техническим условиям и иметь сертификаты заводов-поставщиков.

I.3.2. На поверхности деталей не должно быть заусенцев и рисков, выводящих размеры деталей за пределы допускаемых отклонений, а также трещин.

Исполн. и отв. (подп. и дата) 5.01.82, 61-1  
 Провер. и дата 13  
 Инв. и лист  
 Подп. и дата

1	все	4/10.101	Зеленый	11.82	Взамен ТК4-308I-70ТУ	ТК4-308I-82		
Изм.	Лист	№ докум.	Подп.	Дата	Группа	Лист	Лист	листов
Исполн.		Кузнецова	Зеленый	11.82	Мосты кабельные Технические требования		2	5
Исполн.		Щумова	Зеленый	11.82				
Исполн.		Крушнык	Зеленый	11.82				
Исполн.		Автонов	Зеленый	11.82			4	

1.3.3. Плоскости обреза деталей должны быть перпендикулярны к оси изделия, допускаемое отклонение не должно превышать 0,5 мм.

1.3.4. Перед сваркой свариваемые поверхности деталей должны быть очищены от грязи, краски, ржавчины и т.п. до металлического блеска.

1.3.5. Сварные швы не должны иметь подрезов, прожогов и трещин как по шву, так и по основному металлу. На швах и околошовных зонах не должно быть наплывов, брызг металла, шлака, окалина, остатков флюса.

После сварки швы должны быть зачищены.

1.3.6. Допустимое искривление мостов не должно превышать 4 мм на 1 м длины.

1.3.7. Лакокрасочное покрытие кабельных мостов должно соответствовать VI классу, группе условий эксплуатации X по ГОСТ 9.032-74.

1.3.8. Лакокрасочное покрытие кабельных мостов, предназначенных для эксплуатации в тропических условиях, должно соответствовать У классу, группе условий эксплуатации ОЖ по ГОСТ 9.032-74.

1.3.9. Лакокрасочное покрытие кабельных мостов, предназначенных для эксплуатации во взрыво- и пожароопасных помещениях должно соответствовать требованиям РМ4-118-72.

1.3.10. Допускается, по согласованию с заказчиком, поставлять мосты кабельные неокрашенными, но с обязательным покрытием грунтовой ГФ-021 ТУ6.10.1642-77.

1.3.11. Покупные изделия, применяемые для укомплектования мостов, должны соответствовать чертежам, техническим условиям или стандартам, по которым производится их поставка.

Изм.	Лист	№ докум.	Подп.	Дата

#### 1.4. Маркировка

1.4.1. На каждом кабельном мосту должна быть нанесена маркировка. Место и содержание маркировки определяется чертежом типовой конструкции.

В случае, если в чертежах типовых конструкций на изделие не указано место маркировки, допускается маркировку наносить на бирку, прикрепляемую к изделию.

1.4.2. Маркировку производить прямым шрифтом. Способ нанесения маркировки и размер шрифта выбирается изготовителем кабельных мостов.

#### 1.5. Упаковка

1.5.1. Упаковка кабельных мостов должна гарантировать сохранность их при перевозке всеми видами транспорта.

### 2. МЕТОДЫ КОНТРОЛЯ

2.1. Проверку на соответствие требованиям п.1.3.1 производить по сертификатам заводов-поставщиков.

2.2. Проверку на соответствие требованиям пп. 1.2.1, 1.2.2, 1.3.2, 1.3.3, 1.3.4, 1.3.5, 1.3.6, 1.3.7, 1.3.8, 1.3.9 и 1.3.10 производить путем обмера деталей и сличения их с типовыми чертежами. Обмер деталей производить специальным универсальным измерительным инструментом, обеспечивающим измерение в требуемых пределах точности. Проверку шероховатости и покрытия производить сравнением с образцовым изделием.

219-15 2.01.83, 60-61-1

Изм	Лист	№ докум.	Подп.	Дата

ТК4-3081-82

Лист

4



### 3. ТРАНСПОРТИРОВАНИЕ И ХРАНЕНИЕ

3.1. Условия транспортирования кабельных мостов, в части воздействия климатических факторов, должны соответствовать группе 8(ОЖЗ) по ГОСТ 15150-69.

3.2. Условия хранения кабельных мостов должны соответствовать группе 5 (ОЖ4) по ГОСТ 15150-69.

### 4. ГАРАНТИИ ИЗГОТОВИТЕЛЯ

4.1. Изготовитель гарантирует соответствие мостов настоящим требованиям и требованиям типовых чертежей.

№ 15  
 5.01.83, X 161-7  
 1989 г.  
 1989 г.  
 1989 г.

Изм.	Лист	№ докум.	Подп.	Дого

ТК4-3081-82

Лист  
5