

МОНТАЖНЫЕ ЧЕРТЕЖИ

ПРИБОРЫ ДЛЯ ИЗМЕРЕНИЯ И
РЕГУЛИРОВАНИЯ ТЕМПЕРАТУРЫ.
УСТАНОВКА НА СТЕНЕ И ПОЛУ

ЧАСТЬ 2
СТМ4-5-92

Исполнение

Исполнение



ИПКИ "Проектмонтавтоматика"

1992

МОНТАЖНЫЕ ЧЕРТЕЖИ

УТВЕРЖДАЮ
Зам. Генерального директора
ассоциации "Монтажавтоматика"

И. Б. Поляшук
И. Б. Поляшук

ПРИБОРЫ ДЛЯ ИЗМЕРЕНИЯ И РЕГУЛИРОВАНИЯ
ТЕМПЕРАТУРЫ. УСТАНОВКА НА СТЕНЕ И ПОЛУ

ЧАСТЬ 2
СТМ4-5-92

Рег. № 57-92

Дата введения 01.08.92

Главный инженер

Н. А. Рыков
01.08.92

Н. А. Рыков

Начальник отдела

А. М. Гуров

А. М. Гуров



ГПИ "Проектмонтажавтоматика"

1992

Копировать

Формат А4

39-1 12.08.92

Изм. №	полю,	1	Полта,	в	дата		
59-1					12.08.92		
Всего	изм.	№	Введ.	№	Полта,	в	дата
15.05.82							

И. Б. Поляшук
01.08.92

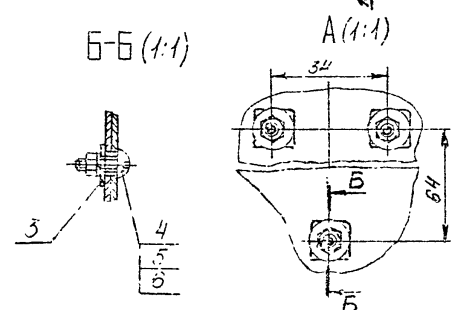
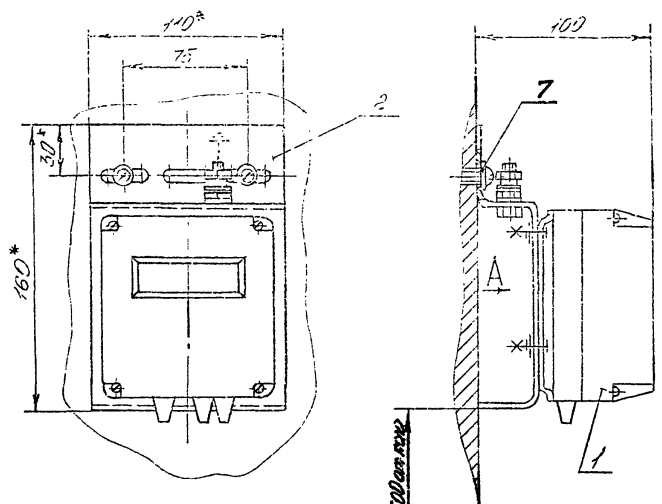
ОБЩИЕ УКАЗАНИЯ

Настоящий сборник содержит чертежи установки манометрических термометров, датчиков-реле, регуляторов, преобразователей температуры и эфирных теле-сетевых на новых экономичных металлоконструкциях, выполненных из облегченных перфорированных профилей. Номенклатура приборов для измерения и регулирования температуры, монтаж которых предусмотрен данным сборником, принята по картотеке серийных приборов по состоянию на I.01.62г. и приведена в прилагаемом перечне приборов.

Чертежи, включенные в сборник, предназначены для применения проектными организациями при разработке рабочей документации систем автоматизации технологических процессов и инженерного оборудования, а также при монтаже приборов и средств автоматизации без разработки детализованных чертежей и без включения их в состав рабочей документации.

Изм. №	Исполн.	Подп.	Дата	Изм. №	Исполн.	Подп.	Дата
1	187	187	187				
Изд. №				Изд. №			
Лист				Лист			
№ докум.				№ докум.			
Подп.				Подп.			
Дата				Дата			
31.12-5-62 ч.2							Лист
							3

Ф2.10-5/1 (А4)



Условные обозначения установки датчика-реле температуры электронного ТМ4-М1 на стене
 Датчик-реле температуры электронный ТМ4-М1
 ТМ4-2052-92 установка 1.

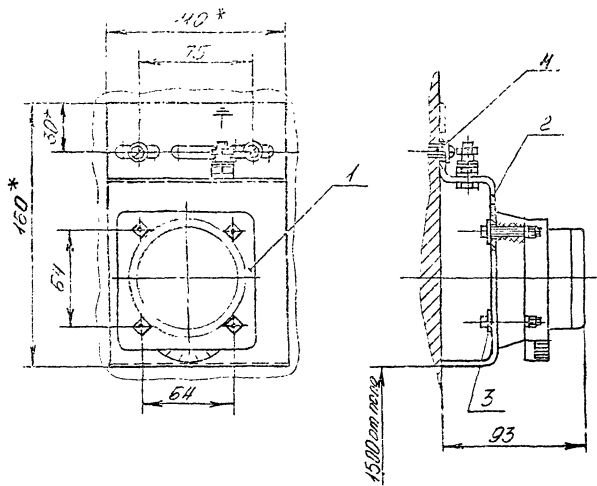
Условное наименование	Поз. 1	Поз. 2	Поз. 3
	Датчик реле температуры электронный ТМ4-М1 13025 1301.00-50	Кронштейн универсальный ТК4-1004-31	Шайба 310 ГОСТ 19804-82 130415 013003-31017655-99
	Количество в 0		
Условное наименование			
1	ТМ4-М1	КТ40190-1	4,3 x 18

Условное наименование	Поз. 4			
	В. шп. ГОСТ 117473-80	Гайка ГОСТ 5915-70	Шайба ГОСТ 6402-70	Диола ДУ36-341-79
	Количество в 0			
Условное наименование				
1	В. шп. 64.05.019	М4-64.05.019	4.651.029	У656 У3

- * Размеры для справок.
- Установку и монтаж прибора производить в соответствии со СНиП 3.05.01-85 и инструкцией по эксплуатации.
- Монтаж заземления (защитного заземления) выполняется по технологической инструкции ТИЧ. 25088.17000.

		Взамен	ТМ4-2052-92		
		Группа			
Условное наименование	Измер.	Знач.	Датчик-реле температуры электронный ТМ4-М1	1:2	
Поз. 1	ТМ4-М1	1	Установка на стене	1:2	
Условное наименование	Измер.	Знач.	Реле		
Поз. 2	КТ40190-1	1	Срок службы		

13025 1301.00-50
 ТК4-1004-31
 310 ГОСТ 19804-82
 130415 013003-31017655-99
 ГОСТ 117473-80
 ГОСТ 5915-70
 ГОСТ 6402-70
 ДУ36-341-79
 В. шп. 64.05.019
 М4-64.05.019
 4.651.029
 У656 У3



Условное наименование	Поз. 1	Поз. 2	Поз. 3
	Датчик-реле температуры камерный биметаллический ТМ4-2055-92	Корончатый, универсальный ТК4-204-24	Шайбы 6x20x2-1904-90 6x20x2-3-2017623-88
	Количество в 80		
	Условное наименование		
1	АТКБ	КУ90x90-1	3,2x18

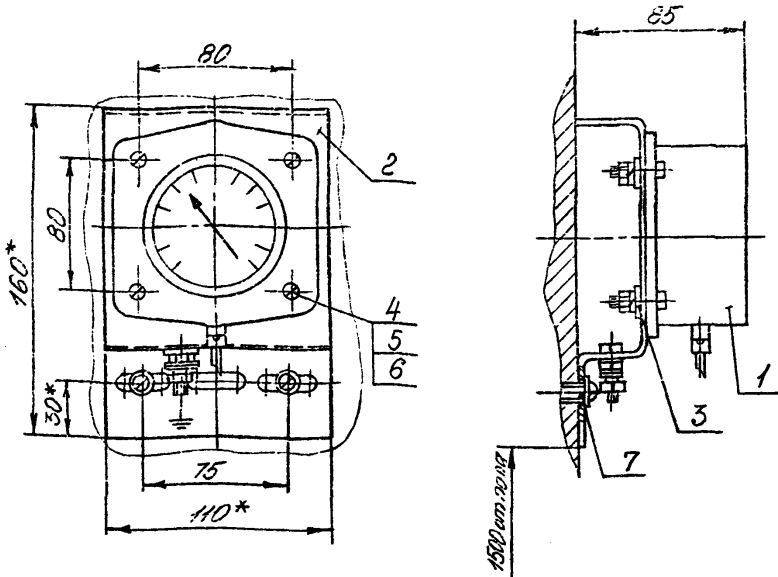
Продолжение	
Условное наименование	Поз. 4
	Дюбель ТУ 36-344-79
	Количество
	Условное наименование
1	4656 УЗ

- * Размеры для справок.
- Установку и монтаж прибора производить в соответствии со СНиП 3.05.07-85 и инструкцией по эксплуатации.
- Монтаж заземления (защитного заземления) выполняется по технологической инструкции ТИЧ.25088.1.100.

Условное обозначение установки датчика-реле температуры камерного биметаллического ТМ4 на стене:

Датчик-реле температуры камерный биметаллический ТМ4-2055-92, установка 1,

		Взамен		ТМ4-2055-92		
		Геншта				
		Датчик-реле тем-		Лист	Кол	Кол
		перит. пр.1 камерный				
		биметаллический АТКБ			-	1/2
		Установка на стене		Итого		
		Срок введены:		Примечания		
		Срок введены:		Формат 1:3		



Условное наименование	Поз. 1	Поз. 2	Поз. 3
	Термометр манометрический показывающий ТМЧ-2054-91	Кронштейн универсальный ТКЧ-1004-91	Шайба х110 ГОСТ 19254-90 Сталь ОК 3603-5-77 ГОСТ 23-82
	КОЛИЧЕСТВО		
	1	1	4
	УСЛОВНОЕ НАИМЕНОВАНИЕ		
1	ТГП-100, ТКП-100	КУ90х90-1	5,3х18

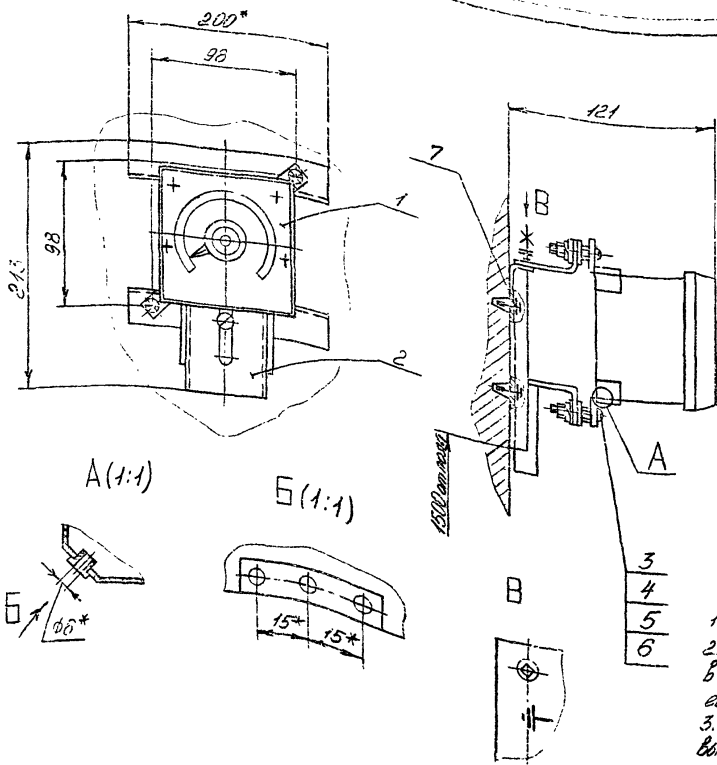
Продолжение				
Условное наименование	Поз. 4	Поз. 5	Поз. 6	Поз. 7
	Винт ГОСТ 1491-80	Гайка ГОСТ 5916-70	Шайба ГОСТ 6402-70	Дюбель ТУ 36-344-79
	КОЛИЧЕСТВО			
	4	4	4	2
	УСЛОВНОЕ НАИМЕНОВАНИЕ			
1	В.М5-6х20.16.05	М5-6х.25.019	5.65Г.029	У656 У3

- * Размеры для справок.
- Установку и монтаж прибора производить в соответствии со СНиП 3.05.07-85 и инструкцией по эксплуатации.
- Монтаж заземления (защитного заземления) выполняется по технологической инструкции ТИЧ.25088.17000.

391-4 12.08.91 81

Условное обозначение установки термометра манометрического показывающего ТГП-100 на стене:
Термометр манометрический показывающий ТМЧ-100 ТМЧ-2054-91. Установка 1.

				Вямен		ТМЧ-2054-92	
				Гриша			
Имя	Инициалы	Дата	Время	Термометр манометрический показывающий	Литр	Масса	Число
Иванов	Иванов	1991	19:00	Установка на стене			1:2
Имя	Инициалы	Дата	Время	Установка на стене			
Иванов	Иванов	1991	19:00	Установка на стене			
Имя	Инициалы	Дата	Время	Установка на стене			
Иванов	Иванов	1991	19:00	Установка на стене			
				Коллекция		Формат А3	



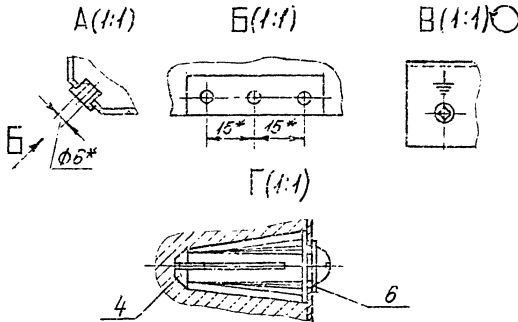
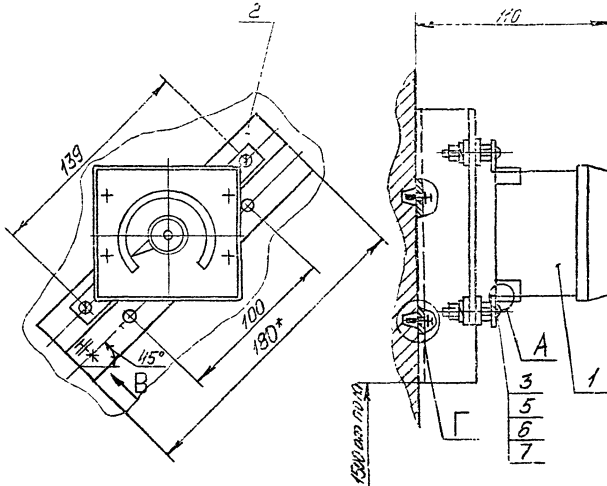
Условное наименование	Поз. 1	Поз. 2	Поз. 3
	Регулятор температуры ТРЭ 104	Кранштейн ТУ36-2581-24	Винт ТУ377475-80
Количество 80			
Условное наименование			
1	ТРЭ 104	КУ-192	З.ИИ-ВР25.46.019

Условное наименование	Поз. 4	Поз. 5	Поз. 6	Поз. 7
	Гайка ГОСТ 5916-70	Шайба ГОСТ 6958-78	Шайба ГОСТ 6402-70	Дюбель ТУ36-944-79
Продолжение				
Количество				
Условное наименование				
1	МЧ-БН.05.019	4.01.019	4.65Г.029	4656-43

- * Размеры для справок
- Установку и монтаж прибора производить в соответствии со СНиП. 05.07-85 и инструкцией по эксплуатации.
- Монтаж зануления (защитного заземления) выполняется по технологической инструкции ТИ. 2088.1000.

Условное обозначение установки регулятора температуры ТРЭ 104 на стене:
 Регулятор температуры ТРЭ 104
 ТМЧ-2055-92, Установка 1.

				Время	ТМЧ-2055-92		
				Группа	Регулятор температуры ТРЭ 104		
				Установка на стене			
Исполн.	Провер.	Своб.	Дата	Рег. №	Лист	Масса	Кол-во
Исполн.	Провер.	Своб.	Дата	Рег. №	Лист	Масса	Кол-во
Исполн.	Провер.	Своб.	Дата	Рег. №	Лист	Масса	Кол-во
Исполн.	Провер.	Своб.	Дата	Рег. №	Лист	Масса	Кол-во



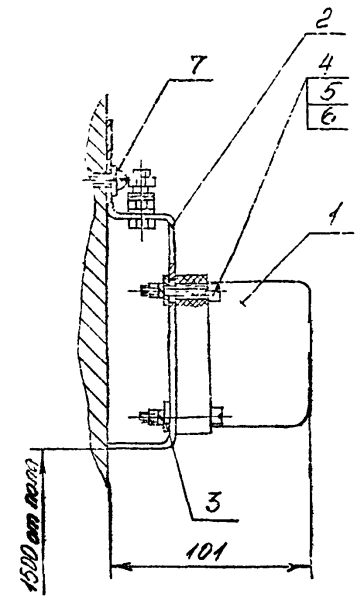
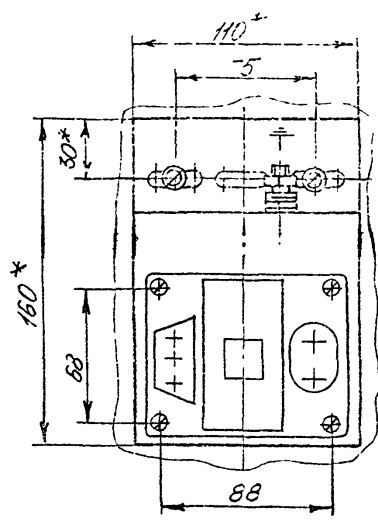
Условное наименование	Поз. 1	Поз. 2	Поз. 3	Поз. 4
	Регулятор температуры ТРЭ-104 ТРЭ-206-92	Скобы ТК4-3834-92	Винты ГСТ51743-90	Анжоб. Т335-941-79
Количество				
1	ТРЭ 104	С-135	8.14.6.125.16.019	4.656.33
Условное наименование				

Условное наименование	Поз. 5	Поз. 6	Поз. 7
	Гайки ГОСТ5916-70	Шайбы ГОСТ6458-78	Шайбы ГОСТ5102-70
Количество			
1	М4-6Н.05.013	4.01.019	4.657.029
Условное наименование			

Условное обозначение установки регулятора температуры ТРЭ-104 на стене:
 Регулятор температуры ТРЭ 104
 ТМ4-2056-92, Установка 1.

- * Размеры для справок
- Установку и монтаж прибора производить в соответствии со С.И.П.3.05.07-85 и инструкцией по эксплуатации.
- Монтаж заземления (защитного заземления) выполняется по технологической инструкции ТИ.25088.17000.

				Взамен	ТМ4-2056-92		
				Грэнгл			
Изм	Исполн	Исполн	Дата	Регулятор температуры: ТРЭ 104			
Проб	Контр.зед	Контр.зед	Контр.зед	Установка на стене			
Исполн	Исполн	Исполн	Дата	Рез 1/8			
Исполн	Исполн	Исполн	Дата	ЛРХ ВВОДНАЯ			
				Колличество	ФЕБРИЛЬ АЗ		



Условное наименование	Поз. 1 Выпрямитель сетевой ТУ 25.0255.001-85	Поз. 2 Крепежный элемент ТМ4-1004-31	Поз. 3 Шайба Лист 1 К 510 ГОСТ 13901-90 Лист 2 К 510 ГОСТ 13901-90
К о л и ч е с т в о			
1	4	1	4
У с л о в н о е н а и м е н о в а н и е			
1	СВ-4М	КУ50Х50-1	4,3x18

Продолжение

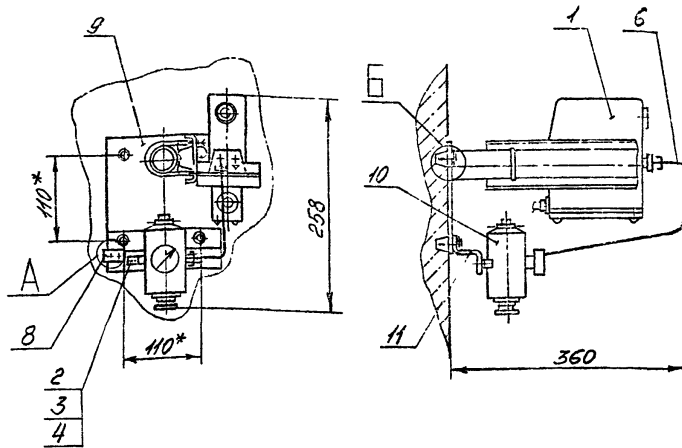
Условное наименование	Поз. 4 Винт ГОСТ 1491-80	Поз. 5 Гайка ГОСТ 5946-70	Поз. 6 Шайба ГОСТ 6402-70	Поз. 7 Дюбель ТУ 36-944-79
К о л и ч е с т в о				
	4	4	4	2
У с л о в н о е н а и м е н о в а н и е				
1	В.М4-6x2546.019	М4-64.05.019	4.65Г.029	У65Е 43

Ш. 18.0001
 201-7
 18.06.92
 Б.И.И.И.И.
 В.И.И.И.И.
 П.В.И.И.И.

Условное обозначение установки выпрямителя сетевой СВ-4М на стене:
 Выпрямитель сетевой СВ-4М ТМ4-2057-92
 Установка 1.

- * Размеры для справок
- Установку и монтаж прибора производить в соответствии со СНиП 3.05.07-85 и инструкцией по эксплуатации.
- Монтаж заземления (защитного заземления) выполняется по технологической инструкции ТМ4.25088.1700.

				Вален	ТМ4-2057-92			
				Группа				
Изм.	Исполн.	Провер.	Дата	Выпрямитель сетевой СВ-4М			Лист	Из всего
				Установка на стене				1:2
				Сод. Введеня			Листов	1
				Сод. Введеня			Формат А3	



A (1:2)

Деталь поз. 8 не показана

B (1:1)

Условное обозначение установки преобразователя температуры пневматического 13ТД.73 на стене:
Преобразователь температуры пневматический 13ТД.73
ТММ-2058-92. Установка 1

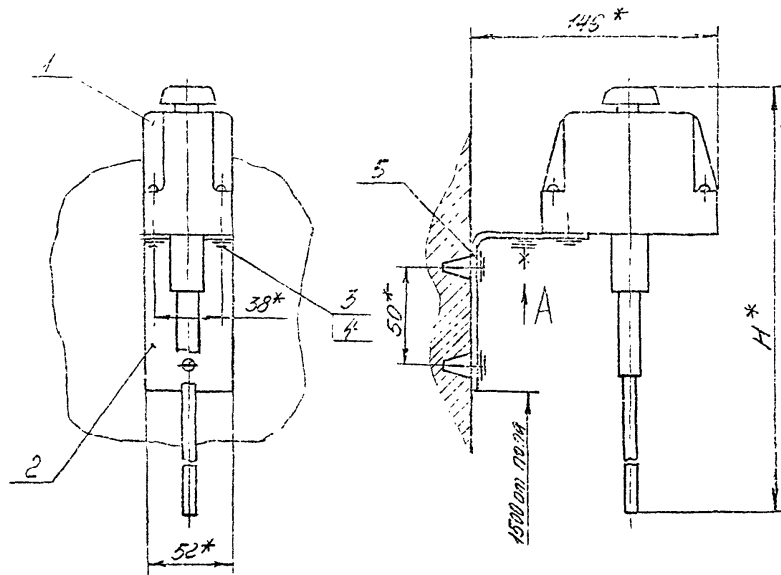
Условное наименование	Поз. 1	Поз. 2	Поз. 3	Поз. 4	Поз. 5
	Преобразователь температуры пневматический 13ТД.73	Блок 13ТД.73	Гайка 13ТД.73	Шайба 13ТД.73	Шайба 13ТД.73
Количество					
1					
Условное наименование					
1	13ТД.73	13ТД.73	13ТД.73	13ТД.73	13ТД.73

Условное наименование	Поз. 6	Поз. 7	Поз. 8	Поз. 9
	Труба МЗ-М-8х1 ГОСТ 617-90	Анод 13ТД.73	Ранка для надреза 13ТД.73	Подставка 13ТД.73
Количество				
1				
Условное наименование				
1	L=450	4656 43	РМ455х1543	ГСП 4МД3

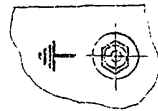
Условное наименование	Поз. 10	Поз. 11
	Редуктор задления с фильтром 13ТД.73	Проринг 13ТД.73
Количество		
1		
Условное наименование		
1	РД40-3-1	L=160

- *Размеры для справок.
- Установку и монтаж прибора производить в соответствии со СНиП.05.07-85 и инструкцией по эксплуатации.

Вес нетто		ТММ-2058-92	
Предел			
Исполн.	Провер.	Преобразователь температуры пневматический 13ТД.73	Масштаб 1:5
Деталь	Контр.дет.	Установка на стене	
Материал	Сварка		
Срок службы	Срок службы		



A(1:1)



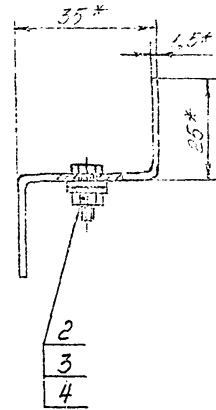
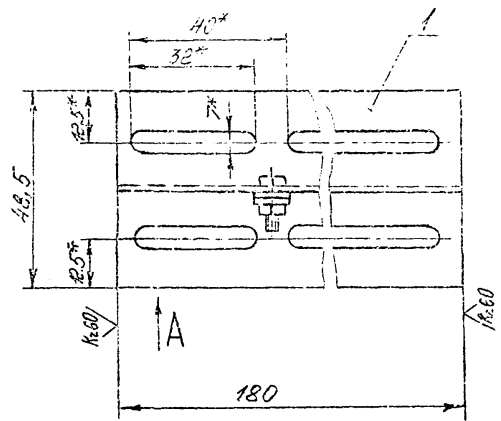
Условное обозначение	М, мм	Поз. 1	Поз. 2
		Устройство термовоздушного выключателя ТУДМ-2059-92	Грелка ТМЧ-2059-92
Кольцевое количество			
Условное обозначение			
1	331		
2	505	ТУДМ, ТДМ	С-136

Условное обозначение	Поз. 3 Винт ГОСТ 1491-90	Поз. 4 Шайба ГОСТ 6402-70	Поз. 5 Дюбель ТУ 35-941-79
			Кольцевое количество
Условное обозначение			
1	0156-010.16.019	5.657.029	4656 43
2			

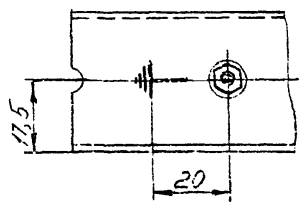
- * Размеры для справок.
- Установку и монтаж прибора производить в соответствии со СНиП 73.05.07-85 и инструкцией по эксплуатации.
- Монтаж зануления (защитного заземления) выполняется по технологической инструкции ТИЧ.25098.17000.

		Важнейшие		ТМЧ-2059-92	
		Грелка			
Исполн.	К.В.С.М.	Испол.	Ч.И.И.	Устройство термовоздушного выключателя	112
Корр.	Т.В.С.М.	Корр.	С.И.И.	Грелка	
Проб.	К.В.С.М.	Проб.	С.И.И.	Установка на стене	
Исполн.	Ч.И.И.	Исполн.	С.И.И.	Срок введения	
Исполн.	С.И.И.	Исполн.	С.И.И.	Коллекция	Формат А3

Пример условного обозначения установки устройства термовоздушного выключателя электрического ТУДМ на стене!
Устройство термовоздушное выключательное электрическое ТУДМ ТМЧ-2059-92. Условная 1



A



Условное обозначение скобы С-135 :
Скобы С-135 ТК4-3694-92

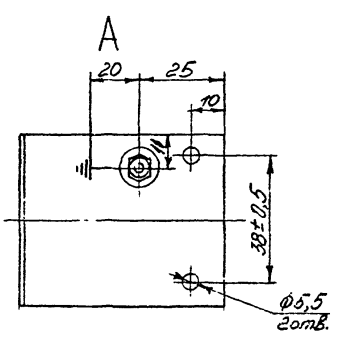
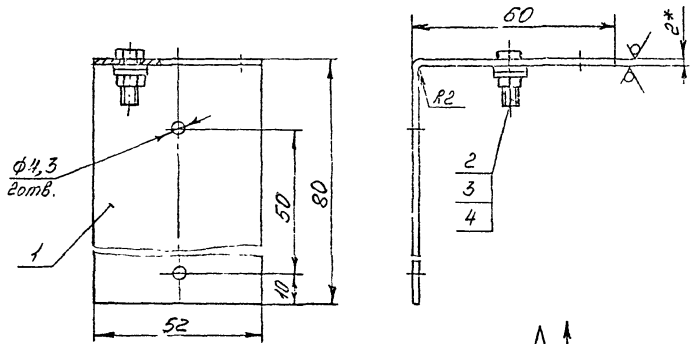
Условное обозначение	Раз. 1 Профиль	Раз. 2 Болт	Раз. 3 Гайка	Раз. 4 Шайба
	ТК4-25.01.00.021-91	ГОСТ 7798-70	ГОСТ 5915-70	ГОСТ 4371-78
	К О Д У Ч Е Т В О Д			
	1	1	1	2
	У С Л О В Н О Е О Б О З Н А Ч Е Н И Е			
С-135	ЭП25х25х1	М6х16.46.09	М6х15.019	6.01.019

- * Размеры для справок.
- Остальные технические требования по ТК4-570-81.

Изв. № 10 от 18.06.92 г.
 521-10 от 18.06.92 г.
 18.06.92 г.

				Взамен Группа	ТК4-3694-92			
Изм.	Лист	Исполн.	Проф.	Дата	Скобы С-135	Лист	Коев	Масштаб
Измен.	Технолог	Маст.	Специ.			0,12	1:1	
Проб.	Контроль	Качество	Снабжение			Лист	Листов	1
Исполн.	Удильев	С.С.	22.09.92	Раз. N				
Исполн.	Колесова	З.А.	28.03.92	Срок введения				
Учб.	Гуров	М.А.	28.03.92	Срок введения				
				Копировал	ФОРМАТ АЗ			

Р 60 (✓) (✓)



Условное наименование	Поз. 1	Поз. 2	Поз. 3
	Болт № ВБ.0 ГОСТ 19904-90 Листы № КЭ2108-4 и ГОСТ 16323-89	Болт ГОСТ 7798-70	Гайка ГОСТ 5915-70
	Количество		
	1	1	1
	Условное наименование		Условное наименование
С-136	138x52	М6x6, М6, М6.019	М6-М4.5.019

Продолжение

Условное наименование	Поз. 4
	Шайба ГОСТ 11371-78
	Количество
	2
	Условное наименование
С-136	6.01.019

- *Размер для справок.
- Остальные технические требования по ТК4-570-81.

Шкала: 1:1
 Число листов: 1
 Число деталей: 4
 Дата: 10.08.92

Условное обозначение скобы С-136
 Скобы С-136 ТК4-3695-92

ВЗАМЕН		ТК4-3695-92	
Группа			
Исполн.	М.В.С.	Лист	Масса
Провер.	Т.С.С.	1	0,08
Сред.	К.С.С.	Листов	1
в спец.	У.С.С.	Скобы С-136	
М.С.С.	К.С.С.		
М.С.С.	К.С.С.		

Копировано ТК4 П.М.А. 3-76-95 от 28.08.92 г. АЗ