

ЗАКЛАДНЫЕ КОНСТРУКЦИИ

СУЗЛАДНЫЕ УСТРОЙСТВА. УСТАНОВКА НА  
ТРУБОПРОВОДЕ

ЧАСТЬ I

ДИАФРАГМЫ ДКС, ДЭС

СЗК4-7-92

Нольман

И. С. С. 2



ПИИ "Проектмонтажавтоматика"

1992

ЗАКЛАДНЫЕ КОНСТРУКЦИИ

УТВЕРЖДАЮ

Зам. Генерального директора  
ассоциации

" Монтажавтоматика "

М.Б. Полищук

22.05.92

СУЖАЮЩИЕ УСТРОЙСТВА. УСТАНОВКА НА  
ТРУБОПРОВОДЕ

ЧАСТЬ I

ДИАФРАГМЫ ДКС, ДКС

СЗКА-7-92

Рег. № 54-92

Дата введения 01.07.92

Главный инженер

Н.А. Рыков

Начальник отдела

А.М. Гуров



ПКИ " Проектмонтажавтоматика "

1992

ЧЕРТОВ (А4)		Итого 1505.92	
Изм. №	Дата	Изм. №	Дата
589-1	22.05.92		

Обозначение	Наименование
ЭК4-322.00-92	Диафрагма камерная ДКС Установка на горизонтальном трубопроводе
ЭК4-322.10-92	Соединение С-I
ЭК4-322.11-92	Гайка Г
ЭК4-322.12-92	Ниппель Н
ЭК4-322.20-92	Соединение С
ЭК4-323.00-92	Диафрагма камерная ДКС Установка на вертикальном трубопроводе
ЭК4-324.00-92	Диафрагма ДКС Установка на горизонтальном трубопроводе
ЭК4-324.10-92	Фланец Ф
ЭК4-324.20-92	Фланец Ф
ЭК4-325.00-92	Диафрагма ДКС Установка на вертикальном трубопроводе

92.103-1(А4)  
 № докум. 128.00.92.04  
 Дата 15.09.92  
 Подпись [подпись]

				ЭК4-7-92 ч. I			
Экз/лист	№ докум.	Подп.	Дата	Судакские устройства Установка на трубопроводе	Лист	Лист	Листов
1/1	128.00.92.04	Кудин	15.09.92			2	3
Контр.	Кривоше	714	15.09.92	Веломость документов			
Тв.							

Копировал

Формат А4

Ошибе указания

Настоящий сборник содержит чертежи установки серийно выпускаемых промышленностью стандартных сужающих устройств - диафрагм, применяемых в комплектах расходомерных устройств газа, пара и жидкости, использующих метод переменного перепада давления.

Сборник состоит из двух частей:

Часть I - диафрагмы ДКС, ДФС;

Часть 2 - диафрагмы ДЭС, ДЭС

Чертежи закладных конструкций, включенные в сборник, предназначены для применения проектными организациями в технологической рабочей документации и рабочей документации инженерного оборудования без разработки детализованных чертежей и без включения их в состав рабочей документации.

Обозначение применяемых чертежей по данному сборнику приводят в ведомости ссылочных и прилагаемых документов (раздел "Ссылочные документы") листа общих данных по технологическим рабочим чертежам.

В чертежах ЭК приведены типы этих конструкций (фланцы, запорная трубопроводная арматура, соединения), основные размеры и технические требования к их установке. Изготовление закладных элементов должно предшествовать уточнение марок стали в зависимости от материала трубопровода, на котором они монтируются. Врезка закладных элементов и установка встраиваемых в технологический трубопровод диафрагм должны производиться до гидравлического испытания технологического трубопровода и его элементов.

Монтаж диафрагм должен производиться в соответствии с РД50-213-80 "Правила измерения расхода газов и жидкостей стандартными сужающими устройствами" и РМ4-23-72 "Схемы трубных пробок для измерения давления расхода и уровня. Правила построения".

С - сборник является интеллектуальной собственностью ГПКИ "Проектмонтажавтоматика" и передача другим предприятиям и частным лицам без согласия ГПКИ "Проектмонтажавтоматика" запрещена.

42.103-50 (А4)

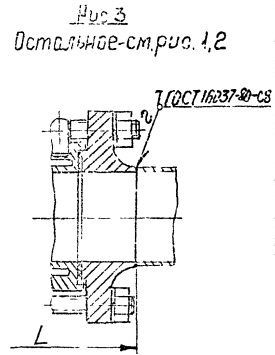
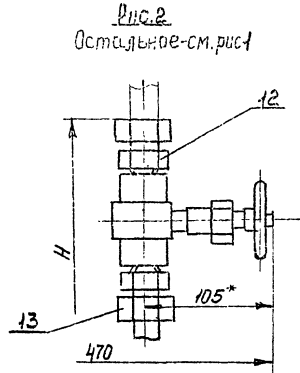
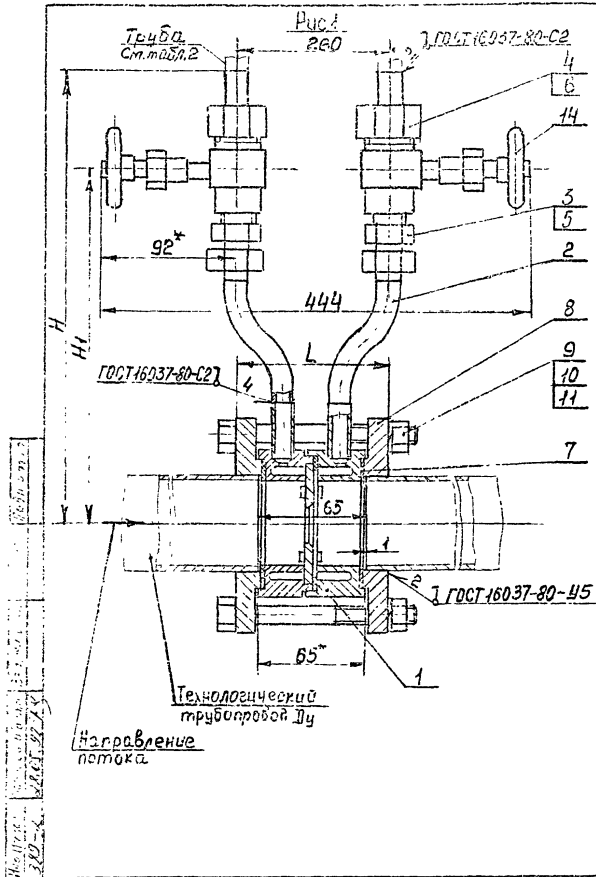
Изм. №	Лист	№ докум.	Позн.	Дата
300-1				
Исполн. в листе		Исполн. и дата		
300-1		31.05.92		
Электрон. №		Имя. №. Ф.И.		

СЭКА-7-92 ч. I

Лист 3

Условное наименование	рис	Ду, мм	Рч, мм	Размеры, мм			Масса кг	Таблица 1							
				L	H	H1		Поз 1	Поз 2	Поз 3	Поз 4	Поз 5	Поз 6	Поз 7	
								Диафрагма камерная ДКС ГОСТ 26969-86E	Патрубок	Прокладка	Соединение	Прокладка			
											Паронит по ГОСТ 8181	ЭК4-322 10-92	ЭК4-322 20-92	ГОСТ 15180-86	
							К о л и ч е с т в о								
							1	2	2	2	2	2	2	2	
Условное наименование															
1	1	50	06	97	525	449	—	ДКС 06-50 Б/Б-1	1/2	2x18x6	2x30x11	С-1	См табл. 2	Б-50-6 ПОН	
2	2				476	392		ДКС 06-50 А/Б-1	2/2	—	—	—	—		
3	1				95	525		449	ДКС 06-50 Б/Б-2	1/2	2x18x6	2x30x11	С-1		См табл. 2
4	2					476		392	ДКС 06-50 А/Б-2	2/2	—	—	—		—
5	1					525		449	ДКС 06-50 Б/Б-3	1/2	2x18x6	2x30x11	С-1		См табл. 2
6	2				97	476		392	ДКС 06-50 А/Б-3	2/2	—	—	—		—
7	1	65	97	535		459	ДКС 06-65 Б/Б-1	1/2	2x18x6	2x30x11	С-1	См табл. 2	Б-65-6 ПОН		
8	2			486		401	ДКС 06-65 А/Б-1	2/2	—	—	—	—			
9	1			95	535	459	ДКС 06-65 Б/Б-2	1/2	2x18x6	2x30x11	С-1	См табл. 2			
10	2				486	401	ДКС 06-65 А/Б-2	2/2	—	—	—	—			
11	1	97	535		459	ДКС 06-65 Б/Б-3	1/2	2x18x6	2x30x11	С-1	См табл. 2				
12	2		486	401	ДКС 06-65 А/Б-3	2/2	—	—	—	—					
13	1		80	101	543	467	ДКС 06-80 Б/Б-1	1/2	2x18x6	2x30x11	С-1	См табл. 2	Б-80-6 ПОН		
14	2	494					410	ДКС 06-80 А/Б-1	2/2	—	—	—		—	
15	1	99			543	467	ДКС 06-80 Б/Б-2	1/2	2x18x6	2x30x11	С-1	См табл. 2			
16	2				494	410	ДКС 06-80 А/Б-2	2/2	—	—	—	—			
17	1				101	543	467	ДКС 06-80 Б/Б-3	1/2	2x18x6	2x30x11	С-1		См табл. 2	
18	2	494				410	ДКС 06-80 А/Б-3	2/2	—	—	—	—			
19	1	100	99	553		477	ДКС 06-100 Б/Б-1	1/2	2x18x6	2x30x11	С-1	См табл. 2	Б-100-6 ПОН		
20	2			504	420	ДКС 06-100 А/Б-1	2/2	—	—	—	—				
21	1			553	477	ДКС 06-100 Б/Б-2	1/2	2x18x6	2x30x11	С-1	См табл. 2				

Условное наименование: ДКС 06-50 Б/Б-1  
 Рис: 1  
 Ду: 50  
 Рч: 97  
 Размеры: L=525, H=449, H1=—  
 Масса: 2,5 кг  
 ГОСТ 26969-86E



Пример условного обозначения установки диафрагмы камерной ДКС 06-50Б/5-1 во фланцах на горизонтальном трубопроводе Ду 50:  
 Диафрагма камерная ДКС 06-50Б/5-1 ЗКЧ-322.00-92  
 Установка 1

- 1.\* Размеры для справок.
- 2 Установка и монтаж диафрагмы для измерения расхода газа, пара и жидкостей произв. вить по РД 50-213-80.

				Взамен	ЗКЧ-322.00-92		
				Группа			
Исполн.	Монтаж	Подпись	Дата	Диафрагма камерная ДКС	Диаметр	Материал	Масштаб
Разработчик	Исполнитель	Длина	Время	Установка на горизонтальном трубопроводе	См	табл.	—
Госстандарт	Исполнитель	Одобрено	Дата	Рев №	Лист 1	Листов 12	
И.контр.	Контроль	Исполнитель	Дата	Срок введения			
Этб	Гарант	Исполнитель	Дата	Контрагент	Формат А3		

Условные наимено- вание	Поз 8 Фланец	Поз 9 Болт ГОСТ 7798-70	Поз 10 Гайка ГОСТ 5915-70	Поз 11 Ш.С.Ш.А ГОСТ 6402-70	Поз 12	Поз 13 Соединение ТЧ 36.22.21.00 019-91	Продолжение табл 1	
							Поз 14 Клпан	
							ТЧ 26-07-148-86	ТЧ 26-07-148-86
					К о л л е с т в о		2	2
У с л о в н о е н а и м е н о в а н и е								
1	2-50-6 12X18H9T						113 2286-015 (15HЖ 548K)	-
2	2-50-6 CT 25				Ст. табл. 2	CB 14-R 1/2H	-	05 22044 (15C 548K)
3	2-50-6 12X18H9T						113 2286-015 (15HЖ 548K)	-
4	3-50-6 CT 25				Ст. табл. 2	CB 14-R 1/2H	-	05 22044 (15C 548K)
5	2-50-6 12X18H9T						113 2286-015 (15HЖ 548K)	-
6	2-50-6 CT 25	M12-69x120,46,019	M12-6H 5 019	12 65Г.029	Ст. табл. 2	CB 14-R 1/2H	-	05 22044 (15C 548K)
7	2-65-6 12X18H9T						113 2286-015 (15HЖ 548K)	-
8	2-65-6 CT 25				Ст. табл. 2	CB 14-R 1/2H	-	05 22044 (15C 548K)
9	3-65-6 12X18H9T						113 2286-015 (15HЖ 548K)	-
10	3-65-6 CT 25				Ст. табл. 2	CB 14-R 1/2H	-	05 22044 (15C 548K)
11	2-65-6 12X18H9T						113 2286-015 (15HЖ 548K)	-
12	2-65-6 CT 25				Ст. табл. 2	CB 14-R 1/2H	-	05 22044 (15C 548K)
13	2-80-6 12X18H9T						113 2286-015 (15HЖ 548K)	-
14	2-80-6 CT 25				Ст. табл. 2	CB 14-R 1/2H	-	05 22044 (15C 548K)
15	3-80-6 12X18H9T						113 2286-015 (15HЖ 548K)	-
16	3-80-6 CT 25	M16-69x130,46,019	M16-6H 5 019	16 65Г.029	Ст. табл. 2	CB 14-R 1/2H	-	05 22044 (15C 548K)
17	2-80-6 12X18H9T						113 2286-015 (15HЖ 548K)	-
18	2-80-6 CT 25				Ст. табл. 2	CB 14-R 1/2H	-	05 22044 (15C 548K)
19	2-100-6 12X18H9T						113 2286-015 (15HЖ 548K)	-
20	2-100-6 CT 25				Ст. табл. 2	CB 14-R 1/2H	-	05 22044 (15C 548K)
21	3-100-6 12X18H9T						113 2286-015 (15HЖ 548K)	-

Ш.С.Ш.А 10-13 4-12 12X18H9T Ш.С.Ш.А 10-13 4-12 12X18H9T  
 Ш.С.Ш.А 10-13 4-12 12X18H9T Ш.С.Ш.А 10-13 4-12 12X18H9T  
 Ш.С.Ш.А 10-13 4-12 12X18H9T Ш.С.Ш.А 10-13 4-12 12X18H9T

319-2 21.07.92 ф.с

Условное наименование	Рис.	Ди, мм	Ру, мм	Размеры мм			Масса кг	Продолжение табл. 1						
				L	H	H1		Поз.1 Диаметр каплеобразная ДКС ГОСТ 66269-86E	Поз.2 Патрубок	Поз.3 Прокладка		Поз.5 Соединение		Поз.7 Прокладка
										Параметр по ГОСТ 4883	Параметр по ГОСТ 4883	ЗКЧ-322.10-92	ЗКЧ-322.20-92	
1	2	2	2	2	2	2								
22	2	100	06	99	504	420	ДКС 06-100 А/Б-2	2/2	-	-	-	-	Б-100-6ПДН	
23	1			101	553	477	ДКС 06-100 Б/Б-3	1/2	2x18x6	2x30x11	С-1	См. табл. 2		
24	2				504	420	ДКС 06-100 А/Б-3	2/2	-	-	-	-		
25	1	125	06	105	568	492	ДКС 06-125 Б/Б-1	1/2	2x18x6	2x30x11	С-1	См. табл. 2	Б-125-6ПДН	
26	2				519	435	ДКС 06-125 А/Б-1	2/2	-	-	-	-		
27	1			103	568	492	ДКС 06-125 Б/Б-2	1/2	2x18x6	2x30x11	С-1	См. табл. 2		
28	2			519	435	ДКС 06-125 А/Б-2	2/2	-	-	-	-			
29	1	150	06	105	568	492	ДКС 06-125 Б/Б-3	1/2	2x18x6	2x30x11	С-1	См. табл. 2	Б-150-6ПДН	
30	2					519	435	ДКС 06-125 А/Б-3	2/2	-	-	-		-
31	1					581	505	ДКС 06-150 Б/Б-1	1/2	2x18x6	2x30x11	С-1		См. табл. 2
32	2			531	447	ДКС 06-150 А/Б-1	2/2	-	-	-	-			
33	1	200	06	103	581	505	ДКС 06-150 Б/Б-2	1/2	2x18x6	2x30x11	С-1	См. табл. 2	Б-150-6ПДН	
34	2				531	447	ДКС 06-150 А/Б-2	2/2	-	-	-	-		
35	1			105	581	505	ДКС 06-150 Б/Б-3	1/2	2x18x6	2x30x11	С-1	См. табл. 2		
36	2			531	447	ДКС 06-150 А/Б-3	2/2	-	-	-	-			
37	1	200	06	109	608	532	ДКС 06-200 Б/Б-1	1/2	2x18x6	2x30x11	С-1	См. табл. 2	Б-200-6ПДН	
38	2				559	475	ДКС 06-200 А/Б-1	2/2	-	-	-	-		
39	1			107	608	532	ДКС 06-200 Б/Б-2	1/2	2x18x6	2x30x11	С-1	См. табл. 2		
40	2			559	475	ДКС 06-200 А/Б-2	2/2	-	-	-	-			
41	1			608	532	ДКС 06-200 Б/Б-3	1/2	2x18x6	2x30x11	С-1	См. табл. 2			
42	2			559	475	ДКС 06-200 А/Б-3	2/2	-	-	-	-			

Исполн.	Инженер	Воскрес.	Масло	Дата	3К4-322.00-92	Лист 4
Копия 26.01						Формат А3



Условное наименование	Поз.8	Поз.9	Поз.10	Поз.11	Поз.12	Поз.13	Продолжение табл.1	
	Фланец	Болт ГОСТ 7798-70	Гайка ГОСТ 5915-70	Шайба ГОСТ 6102-70	Соединение ТУ 36.22.21.00.019-91		Поз.14 Клапан	
							ТУ 26-07-14876	ТУ 26-07-14876
К о л и ч е с т в а								
У с л о в н о е н а и м е н о в а н и е								
22	3-100-6 ст.25				Ст.табл.2	СВ14-R1/2У1	—	05 22044 (15С 548К)
23	2-100-6 12X18H9T		4	4	—	—	113 2286-015 (15НЖ 548К)	—
24	2-100-6 ст.25				Ст.табл.2	СВ14-R1/2У1	—	05 22044 (15С 548К)
25	2-125-6 12X18H9T				—	—	113 2286-015 (15НЖ 548К)	—
26	2-125-6 ст.25				Ст.табл.2	СВ14-R1/2У1	—	05 22044 (15С 548К)
27	3-125-6 12X18H9T				—	—	113 2286-015 (15НЖ 548К)	—
28	3-125-6 ст.25				Ст.табл.2	СВ14-R1/2У1	—	05 22044 (15С 548К)
29	2-125-6 12X18H9T	М16-6g x 140,46 019		М16-6H 5,019			113 2286-015 (15НЖ 548К)	—
30	2-125-6 ст.25				Ст.табл.2	СВ14-R1/2У1	—	05 22044 (15С 548К)
31	2-150-6 12X18H9T		8	8	—	—	113 2286-015 (15НЖ 548К)	—
32	2-150-6 ст.25				Ст.табл.2	СВ14-R1/2У1	—	05 22044 (15С 548К)
33	3-150-6 12X18H9T				—	—	113 2286-015 (15НЖ 548К)	—
34	3-150-6 ст.25				Ст.табл.2	СВ14-R1/2У1	—	05 22044 (15С 548К)
35	2-150-6 12X18H9T				—	—	113 2286-015 (15НЖ 548К)	—
36	2-150-6 ст.25				Ст.табл.2	СВ14-R1/2У1	—	05 22044 (15С 548К)
37	2-200-6 12X18H9T				—	—	113 2286-015 (15НЖ 548К)	—
38	2-200-6 ст.25				Ст.табл.2	СВ14-R1/2У1	—	05 22044 (15С 548К)
39	3-200-6 12X18H9T	М16-6g x 140,46 019			—	—	113 2286-015 (15НЖ 548К)	—
40	3-200-6 ст.25				Ст.табл.2	СВ14-R1/2У1	—	05 22044 (15С 548К)
41	2-200-6 12X18H9T				—	—	113 2286-015 (15НЖ 548К)	—
42	2-200-6 ст.25				Ст.табл.2	СВ14-R1/2У1	—	05 22044 (15С 548К)

№ 6 - табл. 1, 2, 3, 4, 5, 6, 7, 8, 9, 10, 11, 12, 13, 14, 15, 16, 17, 18, 19, 20, 21, 22, 23, 24, 25, 26, 27, 28, 29, 30, 31, 32, 33, 34, 35, 36, 37, 38, 39, 40, 41, 42, 43, 44, 45, 46, 47, 48, 49, 50, 51, 52, 53, 54, 55, 56, 57, 58, 59, 60, 61, 62, 63, 64, 65, 66, 67, 68, 69, 70, 71, 72, 73, 74, 75, 76, 77, 78, 79, 80, 81, 82, 83, 84, 85, 86, 87, 88, 89, 90, 91, 92, 93, 94, 95, 96, 97, 98, 99, 100, 101, 102, 103, 104, 105, 106, 107, 108, 109, 110, 111, 112, 113, 114, 115, 116, 117, 118, 119, 120, 121, 122, 123, 124, 125, 126, 127, 128, 129, 130, 131, 132, 133, 134, 135, 136, 137, 138, 139, 140, 141, 142, 143, 144, 145, 146, 147, 148, 149, 150, 151, 152, 153, 154, 155, 156, 157, 158, 159, 160, 161, 162, 163, 164, 165, 166, 167, 168, 169, 170, 171, 172, 173, 174, 175, 176, 177, 178, 179, 180, 181, 182, 183, 184, 185, 186, 187, 188, 189, 190, 191, 192, 193, 194, 195, 196, 197, 198, 199, 200, 201, 202, 203, 204, 205, 206, 207, 208, 209, 210, 211, 212, 213, 214, 215, 216, 217, 218, 219, 220, 221, 222, 223, 224, 225, 226, 227, 228, 229, 230, 231, 232, 233, 234, 235, 236, 237, 238, 239, 240, 241, 242, 243, 244, 245, 246, 247, 248, 249, 250, 251, 252, 253, 254, 255, 256, 257, 258, 259, 260, 261, 262, 263, 264, 265, 266, 267, 268, 269, 270, 271, 272, 273, 274, 275, 276, 277, 278, 279, 280, 281, 282, 283, 284, 285, 286, 287, 288, 289, 290, 291, 292, 293, 294, 295, 296, 297, 298, 299, 300, 301, 302, 303, 304, 305, 306, 307, 308, 309, 310, 311, 312, 313, 314, 315, 316, 317, 318, 319, 320, 321, 322, 323, 324, 325, 326, 327, 328, 329, 330, 331, 332, 333, 334, 335, 336, 337, 338, 339, 340, 341, 342, 343, 344, 345, 346, 347, 348, 349, 350, 351, 352, 353, 354, 355, 356, 357, 358, 359, 360, 361, 362, 363, 364, 365, 366, 367, 368, 369, 370, 371, 372, 373, 374, 375, 376, 377, 378, 379, 380, 381, 382, 383, 384, 385, 386, 387, 388, 389, 390, 391, 392, 393, 394, 395, 396, 397, 398, 399, 400, 401, 402, 403, 404, 405, 406, 407, 408, 409, 410, 411, 412, 413, 414, 415, 416, 417, 418, 419, 420, 421, 422, 423, 424, 425, 426, 427, 428, 429, 430, 431, 432, 433, 434, 435, 436, 437, 438, 439, 440, 441, 442, 443, 444, 445, 446, 447, 448, 449, 450, 451, 452, 453, 454, 455, 456, 457, 458, 459, 460, 461, 462, 463, 464, 465, 466, 467, 468, 469, 470, 471, 472, 473, 474, 475, 476, 477, 478, 479, 480, 481, 482, 483, 484, 485, 486, 487, 488, 489, 490, 491, 492, 493, 494, 495, 496, 497, 498, 499, 500, 501, 502, 503, 504, 505, 506, 507, 508, 509, 510, 511, 512, 513, 514, 515, 516, 517, 518, 519, 520, 521, 522, 523, 524, 525, 526, 527, 528, 529, 530, 531, 532, 533, 534, 535, 536, 537, 538, 539, 540, 541, 542, 543, 544, 545, 546, 547, 548, 549, 550, 551, 552, 553, 554, 555, 556, 557, 558, 559, 560, 561, 562, 563, 564, 565, 566, 567, 568, 569, 570, 571, 572, 573, 574, 575, 576, 577, 578, 579, 580, 581, 582, 583, 584, 585, 586, 587, 588, 589, 590, 591, 592, 593, 594, 595, 596, 597, 598, 599, 600, 601, 602, 603, 604, 605, 606, 607, 608, 609, 610, 611, 612, 613, 614, 615, 616, 617, 618, 619, 620, 621, 622, 623, 624, 625, 626, 627, 628, 629, 630, 631, 632, 633, 634, 635, 636, 637, 638, 639, 640, 641, 642, 643, 644, 645, 646, 647, 648, 649, 650, 651, 652, 653, 654, 655, 656, 657, 658, 659, 660, 661, 662, 663, 664, 665, 666, 667, 668, 669, 670, 671, 672, 673, 674, 675, 676, 677, 678, 679, 680, 681, 682, 683, 684, 685, 686, 687, 688, 689, 690, 691, 692, 693, 694, 695, 696, 697, 698, 699, 700, 701, 702, 703, 704, 705, 706, 707, 708, 709, 710, 711, 712, 713, 714, 715, 716, 717, 718, 719, 720, 721, 722, 723, 724, 725, 726, 727, 728, 729, 730, 731, 732, 733, 734, 735, 736, 737, 738, 739, 740, 741, 742, 743, 744, 745, 746, 747, 748, 749, 750, 751, 752, 753, 754, 755, 756, 757, 758, 759, 760, 761, 762, 763, 764, 765, 766, 767, 768, 769, 770, 771, 772, 773, 774, 775, 776, 777, 778, 779, 780, 781, 782, 783, 784, 785, 786, 787, 788, 789, 790, 791, 792, 793, 794, 795, 796, 797, 798, 799, 800, 801, 802, 803, 804, 805, 806, 807, 808, 809, 810, 811, 812, 813, 814, 815, 816, 817, 818, 819, 820, 821, 822, 823, 824, 825, 826, 827, 828, 829, 830, 831, 832, 833, 834, 835, 836, 837, 838, 839, 840, 841, 842, 843, 844, 845, 846, 847, 848, 849, 850, 851, 852, 853, 854, 855, 856, 857, 858, 859, 860, 861, 862, 863, 864, 865, 866, 867, 868, 869, 870, 871, 872, 873, 874, 875, 876, 877, 878, 879, 880, 881, 882, 883, 884, 885, 886, 887, 888, 889, 890, 891, 892, 893, 894, 895, 896, 897, 898, 899, 900, 901, 902, 903, 904, 905, 906, 907, 908, 909, 910, 911, 912, 913, 914, 915, 916, 917, 918, 919, 920, 921, 922, 923, 924, 925, 926, 927, 928, 929, 930, 931, 932, 933, 934, 935, 936, 937, 938, 939, 940, 941, 942, 943, 944, 945, 946, 947, 948, 949, 950, 951, 952, 953, 954, 955, 956, 957, 958, 959, 960, 961, 962, 963, 964, 965, 966, 967, 968, 969, 970, 971, 972, 973, 974, 975, 976, 977, 978, 979, 980, 981, 982, 983, 984, 985, 986, 987, 988, 989, 990, 991, 992, 993, 994, 995, 996, 997, 998, 999, 1000.

Условное наименование	Рис.	Ду, мм	Ру, мм	Размеры, мм			Масса, кг	Поз.1	Поз.2	Поз.3	Поз.4	Поз.5		Поз.6	Поз.7
				L	H	H1		Диаметр монтажной камеры ДКС ГОСТ 66969-86Е	Патрубок	Прокладка	Паронит ПАН ГОСТ 15110-86	Соединение		Прокладка	
												ЗКЧ-322.10-92	ЗКЧ-32200-92		ГОСТ 15110-86
								К о л и ч е с т в о							
								У с л о в н о е н а и м е н о в а н и е							
43	1	250	0,6	111	636	560	ДКС 06-250 Б/Б-1	1/2	2x18x6	2x30x11	С-1	См. табл. 2		Б-250-6ПАН	
44	2				587	503	ДКС 06-250 А/Б-1	2/2	-	-	-	-	-		
45	1			109	636	560	ДКС 06-250 Б/Б-2	1/2	2x18x6	2x30x11	С-1	См. табл. 2			
46	2				587	503	ДКС 06-250 А/Б-2	2/2	-	-	-	-	-		
47	1	50	0,6	111	636	560	ДКС 06-250 Б/Б-3	1/2	2x18x6	2x30x11	С-1	См. табл. 2		Б-50-10ПАН	
48	2				587	503	ДКС 06-250 А/Б-3	2/2	-	-	-	-	-		
49	1,3			207	531	455	ДКС 10-50 Б/Б-1	1/2	2x18x6	2x30x11	С-1	См. табл. 2			
50	2,3				482	398	ДКС 10-50 А/Б-1	2/2	-	-	-	-	-		
51	1,3	100	0,6	205	531	455	ДКС 10-50 Б/Б-2	1/2	2x18x6	2x30x11	С-1	См. табл. 2		Б-50-10ПАН	
52	2,3				482	398	ДКС 10-50 А/Б-2	2/2	-	-	-	-	-		
53	1,3			207	531	455	ДКС 10-50 Б/Б-3	1/2	2x18x6	2x30x11	С-1	См. табл. 2			
54	2,3				482	398	ДКС 10-50 А/Б-3	2/2	-	-	-	-	-		
55	1,3	65	0,6	231	541	465	ДКС 10-65 Б/Б-1	1/2	2x18x6	2x30x11	С-1	См. табл. 2		Б-65-10ПАН	
56	2,3				491	407	ДКС 10-65 А/Б-1	2/2	-	-	-	-	-		
57	1,3			229	541	465	ДКС 10-65 Б/Б-2	1/2	2x18x6	2x30x11	С-1	См. табл. 2			
58	2,3				491	407	ДКС 10-65 А/Б-2	2/2	-	-	-	-	-		
59	1,3	80	0,6	231	541	465	ДКС 10-65 Б/Б-3	1/2	2x18x6	2x30x11	С-1	См. табл. 2		Б-80-10ПАН	
60	2,3				491	407	ДКС 10-65 А/Б-3	2/2	-	-	-	-	-		
61	1,3			245	548	472	ДКС 10-80 Б/Б-1	1/2	2x18x6	2x30x11	С-1	См. табл. 2			
62	2,3				499	415	ДКС 10-80 А/Б-1	2/2	-	-	-	-	-		
63	1,3	243	548	472	ДКС 10-80 Б/Б-2	1/2	2x18x6	2x30x11	С-1	См. табл. 2					

329-2 (100-2)

Условие наименование	Продолжение табл. 1							
	№3.8 Фланец	№3.9 Балл ГОСТ 7758-70	№3.10 ГО.ОК.2 ГОСТ 5915-70	№3.11 Шайба ГОСТ 6402-70	№3.12 Сопливание Т.У.36.22.21.20.019-91	№3.13	№3.14 КЛ.О.В. Муфта ТУ 26-07-1418-86	
	2	2	2	2	2	2	2	
	К о л и ч е с т в о							
	У с л о в н о е    Н а ч и с л е н о    В а л у ч е							
43	2-250-6 12X18H9T						113 2286-015 (15H*540K)	05 22044 (15C 540K)
44	2-250-6 СТ.25					Ст.мадн.2	СВ 14-R1/2.41	05 22044 (15C 540K)
45	3-250-6 12X18H9T	M16-6g x 170,46,019	2	M16-6H.5019	12 16 65Г.029	12	113 2286-015 (15H*540K)	05 22044 (15C 540K)
46	3-250-6 СТ.25					Ст.мадн.2	СВ 14-R1/2.41	05 22044 (15C 540K)
47	2-250-6 12X18H9T						113 2286-015 (15H*540K)	05 22044 (15C 540K)
48	2-250-6 СТ.25					Ст.мадн.2	СВ 14-R1/2.41	05 22044 (15C 540K)
49	2-50-100 12X18H9T						113 2286-015 (15H*540K)	05 22044 (15C 540K)
50	2-50-100 СТ.25					Ст.мадн.2	СВ 14-R1/2.41	05 22044 (15C 540K)
51	3-50-100 12X18H9T	M24-6g x 160,46,019	4			4	113 2286-015 (15H*540K)	05 22044 (15C 540K)
52	3-50-100 СТ.25					Ст.мадн.2	СВ 14-R1/2.41	05 22044 (15C 540K)
53	2-50-100 12X18H9T						113 2286-015 (15H*540K)	05 22044 (15C 540K)
54	2-50-100 СТ.25					Ст.мадн.2	СВ 14-R1/2.41	05 22044 (15C 540K)
55	2-65-100 12X18H9T			M24-6H.4019		24 65Г.029	113 2286-015 (15H*540K)	05 22044 (15C 540K)
56	2-65-100 СТ.25					Ст.мадн.2	СВ 14-R1/2.41	05 22044 (15C 540K)
57	3-65-100 12X18H9T						113 2286-015 (15H*540K)	05 22044 (15C 540K)
58	3-65-100 СТ.25					Ст.мадн.2	СВ 14-R1/2.41	05 22044 (15C 540K)
59	2-65-100 12X18H9T	M24-6g x 170,46,019	8			8	113 2286-015 (15H*540K)	05 22044 (15C 540K)
60	2-65-100 СТ.25					Ст.мадн.2	СВ 14-R1/2.41	05 22044 (15C 540K)
61	2-80-100 12X18H9T						113 2286-015 (15H*540K)	05 22044 (15C 540K)
62	2-80-100 СТ.25					Ст.мадн.2	СВ 14-R1/2.41	05 22044 (15C 540K)
63	3-80-100 12X18H9T						113 2286-015 (15H*540K)	05 22044 (15C 540K)

113 2286-015 (15H\*540K)  
 05 22044 (15C 540K)

Изделие изготовлено в соответствии с требованиями ТУ 160-02-80  
 317-А

Условные наименования	Рис.	D <sub>вн</sub> , мм	Р <sub>з</sub> , мм	Размеры, мм			Масса, кг	Применение табл. 1							
								Поз. 1 Д.ч.с.э.э.э.ма. камерный ДКС ГОСТ 26365-36Б		Поз. 2 Патрубки	Поз. 3 Прокладки	Поз. 4 Паронит ПМН ГОСТ 10170-70	Поз. 5 Соединение ЗК4-322.Ю-92	Поз. 6 Соединение ЗК4-322.20-92	Поз. 7 Прокладки ГОСТ 15120-80
								К о л ъ ч е с т в о							
								L	H	H <sub>1</sub>	Условное	Чаименование	2	2	
64	2.3	80	80	243	199	415	ДКС 10-80 А/Б-2	2/2	-	-	-	-	-	-	
65	1.3			245	248	472	ДКС 10-80 Б/Б-3	1/2	2x18x6	2x30x11	С-1	См. табл. 2	Б-80-100 ПОИ		
66	2.3			245	199	415	ДКС 10-80 А/Б-3	2/2	-	-	-	-	-		
67	1.3	100	100	265	558	482	ДКС 10-100 Б/Б-1	1/2	2x18x6	2x30x11	С-1	См. табл. 2	-		
68	2.3			265	509	425	ДКС 10-100 А/Б-1	2/2	-	-	-	-	-		
69	1.3			263	558	482	ДКС 10-100 Б/Б-2	1/2	2x18x6	2x30x11	С-1	См. табл. 2	Б-100-100 ПОИ		
70	2.3	100	100	263	509	425	ДКС 10-100 А/Б-2	2/2	-	-	-	-	-		
71	1.3			265	558	482	ДКС 10-100 Б/Б-3	1/2	2x18x6	2x30x11	С-1	См. табл. 2	-		
72	2.3			265	509	425	ДКС 10-100 А/Б-3	2/2	-	-	-	-	-		
73	1.3	125	125	295	573	497	ДКС 10-125 Б/Б-1	1/2	2x18x6	2x30x11	С-1	См. табл. 2	-		
74	2.3			295	524	447	ДКС 10-125 А/Б-1	2/2	-	-	-	-	-		
75	1.3			293	573	497	ДКС 10-125 Б/Б-2	1/2	2x18x6	2x30x11	С-1	См. табл. 2	Б-125-100 ПОИ		
76	2.3	125	125	293	524	440	ДКС 10-125 А/Б-2	2/2	-	-	-	-	-		
77	1.3			295	573	497	ДКС 10-125 Б/Б-3	1/2	2x18x6	2x30x11	С-1	См. табл. 2	-		
78	2.3			295	524	440	ДКС 10-125 А/Б-3	2/2	-	-	-	-	-		
79	1.3	150	150	321	546	510	ДКС 10-150 Б/Б-1	1/2	2x18x6	2x30x11	С-1	См. табл. 2	-		
80	2.3			319	536	510	ДКС 10-150 А/Б-1	2/2	-	-	-	-	-		
81	1.3			319	537	424	ДКС 10-150 Б/Б-2	1/2	2x18x6	2x30x11	С-1	См. табл. 2	Б-150-100 ПОИ		
82	2.3	150	150	321	537	424	ДКС 10-150 А/Б-2	2/2	-	-	-	-	-		
83	1.3			321	546	510	ДКС 10-150 Б/Б-3	1/2	2x18x6	2x30x11	С-1	См. табл. 2	-		
84	2.3			321	537	423	ДКС 10-150 А/Б-3	2/2	-	-	-	-	-		

Формат А3

МШБ «Мирол» Подольск, Московская область  
 Подольск, ул. Советская, д. 22  
 142051-22

Условие наименование	Поз. 8	Поз. 9	Поз. 10	Поз. 11	Поз. 12	Поз. 13	Продолжение табл. 1		
	Флапан	Болт ГОСТ 7798-70	Гайка ГОСТ 5315-70	Шайба ГОСТ 6402-70	Соединитель ТУ 36.22.21.01.013-91		Поз. 14 КЛЗ: ИДК	ИЧР: ТОВЫС	
	Количество						7426-07-1418-8С	7426-07-1418-8С	
	2						2	2	
	Условие наименование								
64	3-80-100 СТ 25						См табл. 2	СВ 14-R1/241	0Б 22044 (15С 545К)
65	2-80-100 12x18H9T	M24-6g x 170,46,019					—	ПЗ 2286-015 (15HK 545K)	—
66	2-80-100 СТ 25						См табл. 2	СВ 14-R1/241	0Б 22044 (15С 545К)
67	2-100-100 12x18H9T		M24-6H, 4,029	24 65Г, 029			—	ПЗ 2286-015 (15HK 545K)	—
68	2-100-100 СТ 25						См табл. 2	СВ 14-R1/241	0Б 22044 (15С 545К)
69	3-100-100 12x18H9T	M24-6g x 180,46,019					—	ПЗ 2286-015 (15HK 545K)	—
70	3-100-100 СТ 25						См табл. 2	СВ 14-R1/241	0Б 22044 (15С 545К)
71	2-100-100 12x18H9T						—	ПЗ 2286-015 (15HK 545K)	—
72	2-100-100 СТ 25						См табл. 2	СВ 14-R1/241	0Б 22044 (15С 545К)
73	2-125-100 12x18H9T						—	ПЗ 2286-015 (15HK 545K)	—
74	2-125-100 СТ 25						См табл. 2	СВ 14-R1/241	0Б 22044 (15С 545К)
75	3-125-100 12x18H9T	M30-6g x 190,46,019					—	ПЗ 2286-015 (15HK 545K)	—
76	3-125-100 СТ 25						См табл. 2	СВ 14-R1/241	0Б 22044 (15С 545К)
77	2-125-100 12x18H9T						—	ПЗ 2286-015 (15HK 545K)	—
78	2-125-100 СТ 25		M30-6H 4,019	30 65Г, 029			См табл. 2	СВ 14-R1/241	0Б 22044 (15С 545К)
79	2-150-100 12x18H9T						—	ПЗ 2286-015 (15HK 545K)	—
80	2-150-100 СТ 25						См табл. 2	СВ 14-R1/241	0Б 22044 (15С 545К)
81	3-150-100 12x18H9T	M30-6g x 200,46,019					—	ПЗ 2286-015 (15HK 545K)	—
82	3-150-100 СТ 25						См табл. 2	СВ 14-R1/241	0Б 22044 (15С 545К)
83	2-150-100 12x18H9T						—	ПЗ 2286-015 (15HK 545K)	—
84	2-150-100 СТ 25						См табл. 2	СВ 14-R1/241	0Б 22044 (15С 545К)

продолжение табл. 1

Условное наименование	Рис.	Ду, мм	Р <sub>н</sub> , МПа	Размеры, мм			Масса, кг	Поз.1	Поз.2	Поз.3	Поз.4	Поз.5	Поз.6	Поз.7
								Диафрагма камерная ДКС ГОСТ 26369-86Е	Патрубок	Прокладка	Прокладка	Соединение	Прокладка	
				ГОСТ 26369-86Е		Паронит ПНН ГОСТ 491-80		2х30х11	ЗК4-322.10-92	ЗК4-322.20-92	ГОСТ 15180-88			
количество														
Условное наименование														
85	1,3	200	10,0	351	613	537	—	ДКС 10-200 Б/Б-1	1/2	2х18х6	2х30х11	С-1	См. табл. 2	Б-200-100 ПНН
86	2,3				564	480		ДКС 10-200 А/Б-1	2/2	—	—	—	—	
87	1,3			349	613	537		ДКС 10-200 Б/Б-2	1/2	2х18х6	2х30х11	С-1	См. табл. 2	
88	2,3				564	480		ДКС 10-200 А/Б-2	2/2	—	—	—	—	
89	1,3			351	613	537		ДКС 10-200 Б/Б-3	1/2	2х18х6	2х30х11	С-1	См. табл. 2	
90	2,3				564	480		ДКС 10-200 А/Б-3	2/2	—	—	—	—	
91	1,3	250	10,0	391	641	565	—	ДКС 10-250 Б/Б-1	1/2	2х18х6	2х30х11	С-1	См. табл. 2	Б-250-100 ПНН
92	2,3				592	508		ДКС 10-250 А/Б-1	2/2	—	—	—	—	
93	1,3			389	641	565		ДКС 10-250 Б/Б-2	1/2	2х18х6	2х30х11	С-1	См. табл. 2	
94	2,3				592	508		ДКС 10-250 А/Б-2	2/2	—	—	—	—	
95	1,3			391	641	565		ДКС 10-250 Б/Б-3	1/2	2х18х6	2х30х11	С-1	См. табл. 2	
96	2,3				592	508		ДКС 10-250 А/Б-3	2/2	—	—	—	—	

Изм. № 1 от 22.04.2014 г. (И.В. Сидорова)  
 Изм. № 2 от 22.04.2014 г. (И.В. Сидорова)  
 Изм. № 3 от 22.04.2014 г. (И.В. Сидорова)  
 Изм. № 4 от 22.04.2014 г. (И.В. Сидорова)  
 Изм. № 5 от 22.04.2014 г. (И.В. Сидорова)

Поз. 2 Патрыбск (1:2)

№280/√

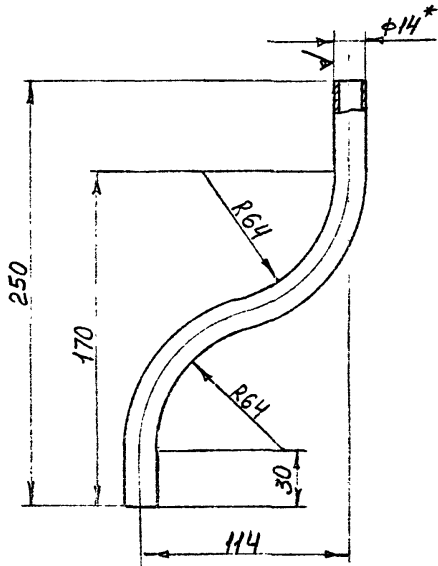


Таблица 3

Условное наименование	В-разв. мм	Масса кг	Материал
1/2	310	0,26	Труба 14x2,5 ИЗ 18ХН4Н ГОСТ 9941-81
2/2			Труба 14. 2,5 ГОСТ 8734-75 220 ГОСТ 8733-87

Технические требования по ТК4-570-81.

Условное наименование	Поз. 8 Фланец	Поз. 9 Болт ГОСТ 7798-70	Поз. 10 Гайка ГОСТ 5945-70	Поз. 11 Шайба ГОСТ 6402-70	Поз. 12 Соединение ТУ 36.22.21.00.019-91	Поз. 13	Продолжение табл. 1														
							Поз. 14 Клапан														
							ТУ 26-07-1418-86	ТУ 26-07-1418-86													
К о л и ч е с т в о																					
У с л о в н о е н а и м е н о в а н и е																					
95	2-200-100 12x18H9T	М36-69x220,46,019	Кол. шайбы	Кол. шайбы	Кол. шайбы	—	—	ПЗ 2286-015 (15хх 545к)	—												
86	2-200-100 СТ.25							Ст. табл. 2	СВ14-R1/2У1	—	06 22044 (15с 545к)										
87	3-200-100 12x18H9T							—	—	ПЗ 2286-015 (15хх 545к)	—										
88	3-200-100 СТ.25							Ст. табл. 2	СВ14-R1/2У1	—	06 22044 (15с 545к)										
89	2-200-100 12x18H9T							М36-6Н.4,019	Кол. шайбы	Кол. шайбы	Кол. шайбы	—	—	ПЗ 2286-015 (15хх 545к)	—						
90	2-200-100 СТ.25													Ст. табл. 2	СВ14-R1/2У1	—	06 22044 (15с 545к)				
91	2-250-100 12x18H9T	М36-69x240,46,019	Кол. шайбы	Кол. шайбы	Кол. шайбы	—	—							ПЗ 2286-015 (15хх 545к)	—						
92	2-250-100 СТ.25													Ст. табл. 2	СВ14-R1/2У1	—	06 22044 (15с 545к)				
93	3-250-100 12x18H9T													М36-69x240,46,019	Кол. шайбы	Кол. шайбы	Кол. шайбы	—	—	ПЗ 2286-015 (15хх 545к)	—
94	3-250-100 СТ.25																			Ст. табл. 2	СВ14-R1/2У1
95	2-250-100 12x18H9T							М36-6Н.4,019	Кол. шайбы	Кол. шайбы	Кол. шайбы	—	—							ПЗ 2286-015 (15хх 545к)	—
96	2-250-100 СТ.25																			Ст. табл. 2	СВ14-R1/2У1

1. 2. 3. 4. 5. 6. 7. 8. 9. 10. 11. 12. 13. 14. 15. 16. 17. 18. 19. 20. 21. 22. 23. 24. 25. 26. 27. 28. 29. 30. 31. 32. 33. 34. 35. 36. 37. 38. 39. 40. 41. 42. 43. 44. 45. 46. 47. 48. 49. 50. 51. 52. 53. 54. 55. 56. 57. 58. 59. 60. 61. 62. 63. 64. 65. 66. 67. 68. 69. 70. 71. 72. 73. 74. 75. 76. 77. 78. 79. 80. 81. 82. 83. 84. 85. 86. 87. 88. 89. 90. 91. 92. 93. 94. 95. 96. 97. 98. 99. 100. 101. 102. 103. 104. 105. 106. 107. 108. 109. 110. 111. 112. 113. 114. 115. 116. 117. 118. 119. 120. 121. 122. 123. 124. 125. 126. 127. 128. 129. 130. 131. 132. 133. 134. 135. 136. 137. 138. 139. 140. 141. 142. 143. 144. 145. 146. 147. 148. 149. 150. 151. 152. 153. 154. 155. 156. 157. 158. 159. 160. 161. 162. 163. 164. 165. 166. 167. 168. 169. 170. 171. 172. 173. 174. 175. 176. 177. 178. 179. 180. 181. 182. 183. 184. 185. 186. 187. 188. 189. 190. 191. 192. 193. 194. 195. 196. 197. 198. 199. 200. 201. 202. 203. 204. 205. 206. 207. 208. 209. 210. 211. 212. 213. 214. 215. 216. 217. 218. 219. 220. 221. 222. 223. 224. 225. 226. 227. 228. 229. 230. 231. 232. 233. 234. 235. 236. 237. 238. 239. 240. 241. 242. 243. 244. 245. 246. 247. 248. 249. 250. 251. 252. 253. 254. 255. 256. 257. 258. 259. 260. 261. 262. 263. 264. 265. 266. 267. 268. 269. 270. 271. 272. 273. 274. 275. 276. 277. 278. 279. 280. 281. 282. 283. 284. 285. 286. 287. 288. 289. 290. 291. 292. 293. 294. 295. 296. 297. 298. 299. 300. 301. 302. 303. 304. 305. 306. 307. 308. 309. 310. 311. 312. 313. 314. 315. 316. 317. 318. 319. 320. 321. 322. 323. 324. 325. 326. 327. 328. 329. 330. 331. 332. 333. 334. 335. 336. 337. 338. 339. 340. 341. 342. 343. 344. 345. 346. 347. 348. 349. 350. 351. 352. 353. 354. 355. 356. 357. 358. 359. 360. 361. 362. 363. 364. 365. 366. 367. 368. 369. 370. 371. 372. 373. 374. 375. 376. 377. 378. 379. 380. 381. 382. 383. 384. 385. 386. 387. 388. 389. 390. 391. 392. 393. 394. 395. 396. 397. 398. 399. 400. 401. 402. 403. 404. 405. 406. 407. 408. 409. 410. 411. 412. 413. 414. 415. 416. 417. 418. 419. 420. 421. 422. 423. 424. 425. 426. 427. 428. 429. 430. 431. 432. 433. 434. 435. 436. 437. 438. 439. 440. 441. 442. 443. 444. 445. 446. 447. 448. 449. 450. 451. 452. 453. 454. 455. 456. 457. 458. 459. 460. 461. 462. 463. 464. 465. 466. 467. 468. 469. 470. 471. 472. 473. 474. 475. 476. 477. 478. 479. 480. 481. 482. 483. 484. 485. 486. 487. 488. 489. 490. 491. 492. 493. 494. 495. 496. 497. 498. 499. 500. 501. 502. 503. 504. 505. 506. 507. 508. 509. 510. 511. 512. 513. 514. 515. 516. 517. 518. 519. 520. 521. 522. 523. 524. 525. 526. 527. 528. 529. 530. 531. 532. 533. 534. 535. 536. 537. 538. 539. 540. 541. 542. 543. 544. 545. 546. 547. 548. 549. 550. 551. 552. 553. 554. 555. 556. 557. 558. 559. 560. 561. 562. 563. 564. 565. 566. 567. 568. 569. 570. 571. 572. 573. 574. 575. 576. 577. 578. 579. 580. 581. 582. 583. 584. 585. 586. 587. 588. 589. 590. 591. 592. 593. 594. 595. 596. 597. 598. 599. 600. 601. 602. 603. 604. 605. 606. 607. 608. 609. 610. 611. 612. 613. 614. 615. 616. 617. 618. 619. 620. 621. 622. 623. 624. 625. 626. 627. 628. 629. 630. 631. 632. 633. 634. 635. 636. 637. 638. 639. 640. 641. 642. 643. 644. 645. 646. 647. 648. 649. 650. 651. 652. 653. 654. 655. 656. 657. 658. 659. 660. 661. 662. 663. 664. 665. 666. 667. 668. 669. 670. 671. 672. 673. 674. 675. 676. 677. 678. 679. 680. 681. 682. 683. 684. 685. 686. 687. 688. 689. 690. 691. 692. 693. 694. 695. 696. 697. 698. 699. 700. 701. 702. 703. 704. 705. 706. 707. 708. 709. 710. 711. 712. 713. 714. 715. 716. 717. 718. 719. 720. 721. 722. 723. 724. 725. 726. 727. 728. 729. 730. 731. 732. 733. 734. 735. 736. 737. 738. 739. 740. 741. 742. 743. 744. 745. 746. 747. 748. 749. 750. 751. 752. 753. 754. 755. 756. 757. 758. 759. 760. 761. 762. 763. 764. 765. 766. 767. 768. 769. 770. 771. 772. 773. 774. 775. 776. 777. 778. 779. 780. 781. 782. 783. 784. 785. 786. 787. 788. 789. 790. 791. 792. 793. 794. 795. 796. 797. 798. 799. 800. 801. 802. 803. 804. 805. 806. 807. 808. 809. 810. 811. 812. 813. 814. 815. 816. 817. 818. 819. 820. 821. 822. 823. 824. 825. 826. 827. 828. 829. 830. 831. 832. 833. 834. 835. 836. 837. 838. 839. 840. 841. 842. 843. 844. 845. 846. 847. 848. 849. 850. 851. 852. 853. 854. 855. 856. 857. 858. 859. 860. 861. 862. 863. 864. 865. 866. 867. 868. 869. 870. 871. 872. 873. 874. 875. 876. 877. 878. 879. 880. 881. 882. 883. 884. 885. 886. 887. 888. 889. 890. 891. 892. 893. 894. 895. 896. 897. 898. 899. 900. 901. 902. 903. 904. 905. 906. 907. 908. 909. 910. 911. 912. 913. 914. 915. 916. 917. 918. 919. 920. 921. 922. 923. 924. 925. 926. 927. 928. 929. 930. 931. 932. 933. 934. 935. 936. 937. 938. 939. 940. 941. 942. 943. 944. 945. 946. 947. 948. 949. 950. 951. 952. 953. 954. 955. 956. 957. 958. 959. 960. 961. 962. 963. 964. 965. 966. 967. 968. 969. 970. 971. 972. 973. 974. 975. 976. 977. 978. 979. 980. 981. 982. 983. 984. 985. 986. 987. 988. 989. 990. 991. 992. 993. 994. 995. 996. 997. 998. 999. 1000.

Таблица 2

| Труба                              | Поз. 8                              | Поз. 12     |
|------------------------------------|-------------------------------------|-------------|
|                                    | Соединение                          |             |
|                                    | ЗКЧ 322.20-92 ТУ 36.22.21.00.019-91 |             |
| 14x25 12x18H10T<br>ГОСТ 9941-81    | С-1                                 | —           |
| 14x25 ГОСТ 9734-76<br>ГОСТ 9733-79 | —                                   | СВ14-R1/2У1 |
| 22x25 12x18H10T<br>ГОСТ 9941-81    | С-2                                 | —           |
| 22x25 ГОСТ 9734-76<br>ГОСТ 9733-79 | —                                   | СВ22-R1/2У1 |

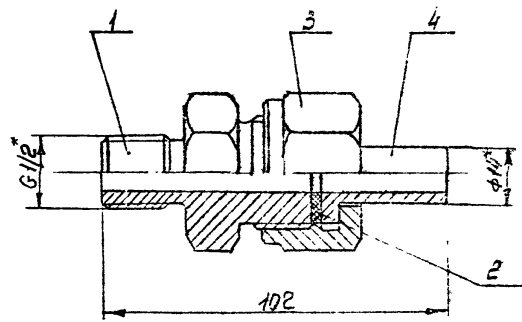
|  |  |  |  |  |  |
|--|--|--|--|--|--|
|  |  |  |  |  |  |
|  |  |  |  |  |  |

ЗКЧ-322.00-92

Лист  
11

СБДНОМАЗ





Условное обозначение соединения С-1:  
Соединение С-1 ЗКЧ-322.10-92

1 \*Размеры для справок  
2. Остальные технические требования  
по ТКЧ-570-81.

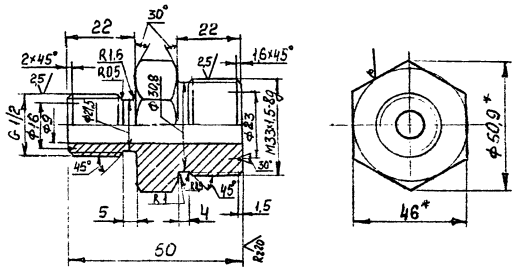
Изв. № 323/81, Подпись и дата: 28.09.82 г.  
 Подпись и фамилия: М.С. Кудрявцев

| Условное наименование | Масса, кг | Поз.1                 | Поз.2                    | Поз.3          | Поз.4         |
|-----------------------|-----------|-----------------------|--------------------------|----------------|---------------|
|                       |           | Штуцер                | Прокладка                | Гайка          | Ниппель       |
|                       |           |                       | Положить по ГОСТ 1434-83 | ЗКЧ-322.1158-3 | ЗКЧ-322.12-92 |
|                       |           | КЕЛЧ 48 с 780         |                          |                |               |
|                       |           | 1                     | 1                        | 1              | 1             |
|                       |           | Условное наименование |                          |                |               |
| С-1                   | 0,65      | С-1/4                 | 2х33х11                  | Г-1            | Н-1           |

|  |  |                |               |               |       |
|--|--|----------------|---------------|---------------|-------|
|  |  | Взамен         | ЗКЧ-322.10-92 |               |       |
|  |  | Группа         |               |               |       |
|  |  | Соединение С-1 |               | Итого         | Масса |
|  |  |                |               | См. табл.     | 1:1   |
|  |  | Лист 1         |               | Листов 2      |       |
|  |  | Лист №         |               | Срок введения |       |
|  |  | Копировать     |               | Формат А3     |       |

Поз. 1 Штычер G-1/4 (1:1)

Rz40 √(V)



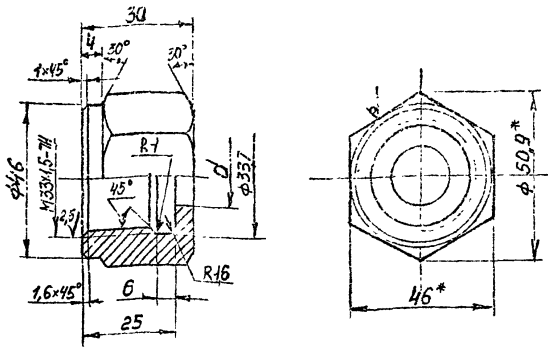
1. Материал: Шестигранник 46-Н12 ГОСТ 8550-78  
12Х18Н10Т-В ГОСТ 5949-75

2. Масса: 0,4кг

|   |            |              |               |
|---|------------|--------------|---------------|
| № | Исполнение | Материал     | Изготовитель  |
| 1 | Штычер     | Шестигранник | ЗК4-322.10-92 |

|   |            |          |              |               |              |
|---|------------|----------|--------------|---------------|--------------|
| № | Исполнение | Материал | Изготовитель | ЗК4-322.10-92 | Лист<br>2    |
|   |            |          | Канюков      |               | Страница 4/4 |

2240  
V(N)

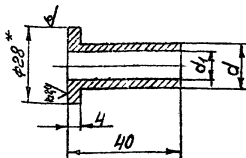


| Условное наименование | d, мм | Масса, кг | Материал  |
|-----------------------|-------|-----------|---|
| Г-1                   | 15    | 0,15      | Шестигранник<br>46-Н12 ГОСТ 8550-78<br>12Х18Н10Т ГОСТ 5949-75 |
| Г-2                   | 23    |           |   |

Пример условного обозначения гайки Г-1:  
Гайка Г-1 3К4-322.Н-92

1.\* Размеры для справок.  
2. Остальные технические требования по ТКЧ-570-81.

|            |            |       |          |               |              |     |  |
|------------|------------|-------|----------|---------------|--------------|-----|--|
|            |            |       |          | Взамн         | 3К4-322.Н-92 |     |  |
|            |            |       |          | Грчтя         |              |     |  |
| Исполн     | Надком     | Испол | Дата     | Гайка Г       |              |     |  |
| Грч        | З.И.И.С.С. | И.И.  | 07.09.92 |               |              |     |  |
| Лист       | Чисел      | Лист  | Чисел    | Масса         | 0,2          | 1,4 |  |
| Контр      | Крюков     | И.И.  | 18.05.92 | Лист          | Чисел        |     |  |
| Испол      | Гуров      | И.И.  | 18.05.92 | Срок введения |              |     |  |
| Копировать |            |       |          | Формат А4     |              |     |  |

Rz 40  $\sqrt{(\vee)}$ 

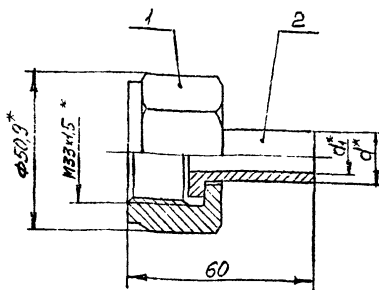
| Условное<br>наимено-<br>вание | Размеры, мм |                | Магн<br>кв | Материал  |
|-------------------------------|-------------|----------------|------------|---|
|                               | d           | d <sub>1</sub> |            |   |
| H-1                           | 14          | 9              | 0,05       | Крче 28 мм ГОСТ 7417-75<br>Технический ГОСТ 5319-79 |
| H-2                           | 22          | 17             | 0,07       |   |

Пример условного обозначения шпильки Н-1:  
Шпилька Н-1 ЗКЧ-322.12-92

- \*Размер для справок
- Остальные технические требования по ТКЧ-570-81.

|                  |  |               |  |               |          |
|------------------|--|---------------|--|---------------|----------|
|                  |  | Взамен        |  | ЗКЧ-322.12-92 |          |
|                  |  | Группа        |  |               |          |
| Шпилька Н        |  |               |  | Длина         | 0,05     |
|                  |  |               |  | Масса         | 1.1      |
|                  |  |               |  | Лист          | Листов 1 |
| Гл. инж. Чудинов |  | Инж. Перез Н  |  |               |          |
| Инж. Кривошапкин |  | Инж. Перез Н  |  |               |          |
| Инж. Гуров       |  | Инж. Перез Н  |  |               |          |
|                  |  | Срок введения |  |               |          |

Формат А4



| Условное наименование | Размеры, мм |                  | Масса, кг             | Поз.1         | Поз.2   |               |
|-----------------------|-------------|------------------|-----------------------|---------------|---------|---------------|
|                       | d*          | d <sub>1</sub> * |                       | Гайка         | Ниппель |               |
|                       |             |                  |                       | ЗКЧ-322.11-92 |         | ЗКЧ-322.12-92 |
|                       |             |                  |                       | Количество    |         |               |
|                       |             |                  | 1                     | 1             |         |               |
|                       |             |                  | Условное наименование |               |         |               |
| С-1                   | 14          | 9                | 0,20                  | Г-1           | Н-1     |               |
| С-2                   | 22          | 17               | 0,22                  | Г-2           | Н-2     |               |

Пример условного обозначения соединения С:  
Соединение С-1 ЗКЧ-322.20-92

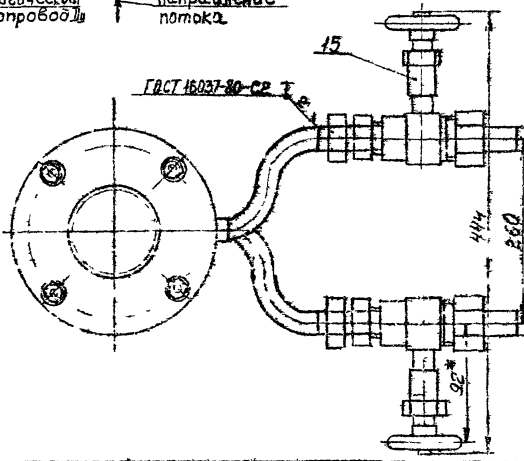
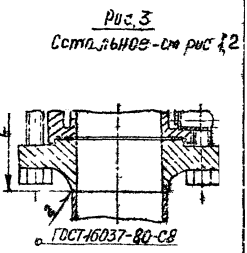
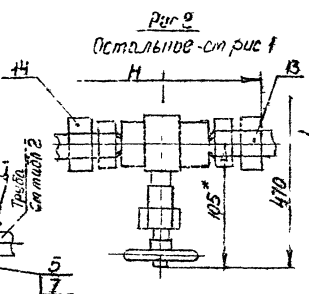
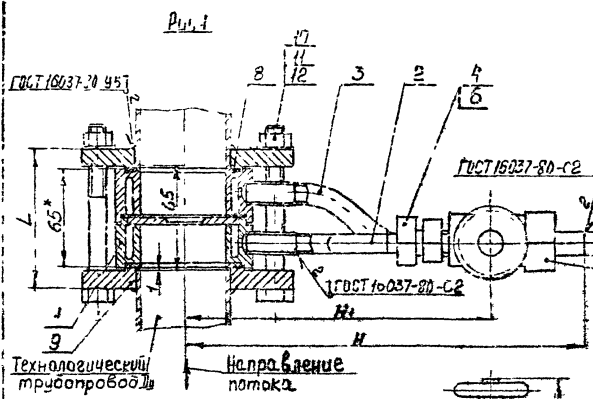
1\* Размеры для справок.

2. Остальные технические требования по ТКЧ-570-81.

|                   |     |     |              |               |          |      |
|-------------------|-----|-----|--------------|---------------|----------|------|
|                   |     |     | ВЗЛОМ        | ЗКЧ-322.20-92 |          |      |
|                   |     |     | Группа       |               |          |      |
| ИДЕНТИФИКАЦИОННЫЙ | КОД | КОД | Соединение С | № 20          | № 20     | № 20 |
| ИДЕНТИФИКАЦИОННЫЙ | КОД | КОД |              | 025           | 1:1      |      |
| ИДЕНТИФИКАЦИОННЫЙ | КОД | КОД | Рез Н        | Лист          | Листов 1 |      |
| ИДЕНТИФИКАЦИОННЫЙ | КОД | КОД | Срок ввоза   |               |          |      |

Копировал

Формат А4



Пример условного обозначения установки диафрагмы камерной ДКСЦБ 50 БУБ-1 во фланцах на вертикальном трубопроводе Ду 50:  
 Диафрагма камерная ДКСЦБ 50 БУБ-1 15-1 ЗКЧ-323 00-92 Установка 1

1\* Размер для справок  
 2 Установка и монтаж диафрагмы для измерения расхода газа, пара и жидкости производить по РЛ 50-213-80.

Изготовлено в соответствии с требованиями ТУ 16037-80-С2  
 323-7

|             |         |         |       |  |               |
|-------------|---------|---------|-------|--|---------------|
| Исполнитель | Объем   | Подпись | Дата  | Взамен                                 | ЗКЧ-323 00-92 |
| Проект      | Масштаб | Длина   | Вес   | Диафрагма камерная                     | Стр. 1        |
| Исполнитель | Крышка  | Стекло  | Масло | Установка на вертикальном трубопроводе | Лист 1        |
| Исполнитель | Крышка  | Стекло  | Масло | Рез. №                                 | Лист 1        |
| Исполнитель | Крышка  | Стекло  | Масло | Срок службы                            | Лист 1        |
| Исполнитель | Крышка  | Стекло  | Масло | Комплект                               | Лист 1        |

Вариант А3

| Условное<br>наимено-<br>вание | Рис | Ди,<br>мм | Ру,<br>мм | Размеры, мм |     | Масса,<br>кг     | Таблица 1             |       |        |                     |                     |                     |                     |                     |
|-------------------------------|-----|-----------|-----------|-------------|-----|------------------|-----------------------|-------|--------|---------------------|---------------------|---------------------|---------------------|---------------------|
|                               |     |           |           | L           | H   |                  | H <sub>1</sub>        | Поз 1 | Поз 2  | Поз 3               | Поз 4               | Поз 5               | Поз 6               | Поз 7               |
|                               |     |           |           |             |     | Диаметры, мм     |                       |       |        | Диаметр<br>патрубка | Диаметр<br>патрубка | Диаметр<br>патрубка | Диаметр<br>патрубка | Диаметр<br>патрубка |
|                               |     |           |           |             |     |                  | количество            |       |        |                     |                     |                     |                     |                     |
|                               |     |           |           |             |     |                  | 1                     | 1     | 2      | 2                   | 2                   | 2                   | 2                   |                     |
|                               |     |           |           |             |     |                  | Условное наименование |       |        |                     |                     |                     |                     |                     |
| 1                             | 1   | 50        | 97        | 580         | 504 | ДКС 06-50 Б/Б-1  | 1/2                   | 1/3   | 2x18x6 | 2x30x11             | С-1                 | Ст. табл. 2         | Б-50-6ПОН           |                     |
| 2                             | 2   |           |           | 535         | 445 | ДКС 06-50 А/Б-1  | 2/2                   | 2/3   | -      | -                   | -                   | -                   |                     |                     |
| 3                             | 1   |           |           | 580         | 504 | ДКС 06-50 Б/Б-2  | 1/2                   | 1/3   | 2x18x6 | 2x30x11             | С-1                 | Ст. табл. 2         |                     |                     |
| 4                             | 2   |           |           | 535         | 445 | ДКС 06-50 А/Б-2  | 2/2                   | 2/3   | -      | -                   | -                   | -                   |                     |                     |
| 5                             | 1   |           |           | 580         | 504 | ДКС 06-50 Б/Б-3  | 1/2                   | 1/3   | 2x18x6 | 2x30x11             | С-1                 | Ст. табл. 2         |                     |                     |
| 6                             | 2   | 65        | 97        | 535         | 445 | ДКС 06-50 А/Б-3  | 2/2                   | 2/3   | -      | -                   | -                   | -                   | Б-65-6ПОН           |                     |
| 7                             | 1   |           |           | 580         | 504 | ДКС 06-65 Б/Б-1  | 1/2                   | 1/3   | 2x18x6 | 2x30x11             | С-1                 | Ст. табл. 2         |                     |                     |
| 8                             | 2   |           |           | 545         | 455 | - 65 А/Б-1       | 2/2                   | 2/3   | -      | -                   | -                   | -                   |                     |                     |
| 9                             | 1   |           |           | 580         | 504 | ДКС 06-65 Б/Б-2  | 1/2                   | 1/3   | 2x18x6 | 2x30x11             | С-1                 | Ст. табл. 2         |                     |                     |
| 10                            | 2   |           |           | 545         | 455 | ДКС 06-65 А/Б-2  | 2/2                   | 2/3   | -      | -                   | -                   | -                   |                     |                     |
| 11                            | 1   | 80        | 97        | 580         | 504 | ДКС 06-65 Б/Б-3  | 1/2                   | 1/3   | 2x18x6 | 2x30x11             | С-1                 | Ст. табл. 2         | Б-80-6ПОН           |                     |
| 12                            | 2   |           |           | 545         | 455 | ДКС 06-65 А/Б-3  | 2/2                   | 2/3   | -      | -                   | -                   | -                   |                     |                     |
| 13                            | 1   |           |           | 598         | 502 | ДКС 06-80 Б/Б-1  | 1/2                   | 1/3   | 2x18x6 | 2x30x11             | С-1                 | Ст. табл. 2         |                     |                     |
| 14                            | 2   |           |           | 55          |     | - 80 А/Б-1       | 2/2                   | 2/3   | -      | -                   | -                   | -                   |                     |                     |
| 15                            | 1   |           |           | 598         | 502 | ДКС 06-          | 1/2                   | 1/3   | 2x18x6 | 2x30x11             | С-1                 | Ст. табл. 2         |                     |                     |
| 16                            | 2   | 55        | 455       | ДКС         | 2/2 | 2/3              | -                     | -     | -      | -                   |                     |                     |                     |                     |
| 17                            | 1   | 100       | 99        | 55          |     | ДКС 06-          | 1/2                   | 1/3   | 2x18x6 | 2x30x11             | С-1                 | Ст. табл. 2         | Б-100-6ПОН          |                     |
| 18                            | 2   |           |           | 55          |     | ДКС 06-          | 2/2                   | 2/3   | -      | -                   | -                   | -                   |                     |                     |
| 19                            | 1   |           |           | 608         |     | ДКС 06-100 Б/Б-1 | 1/2                   | 1/3   | 2x18x6 | 2x30x11             | С-1                 | Ст. табл. 2         |                     |                     |
| 20                            | 2   |           |           | 562         | 473 | ДКС 06-100 А/Б-1 | 2/2                   | 2/3   | -      | -                   | -                   | -                   |                     |                     |
| 21                            | 1   |           |           | 608         | 532 | ДКС 06-100 Б/Б-2 | 1/2                   | 1/3   | 2x18x6 | 2x30x11             | С-1                 | Ст. табл. 2         |                     |                     |

Изготовитель: ООО «Самарский завод

| Условные<br>наимено-<br>вания              | Поз.9<br>Фланец  | Поз.10<br>Болт<br>ГОСТ 7798-70 | Поз.11<br>Гайка<br>ГОСТ 5915-70 | Поз.12<br>Шайба<br>ГОСТ 6402-70 | Поз.13<br>Соединение<br>Т436.2221.00.019-91 | Поз.14              | Поз.15<br>Квадран                        |                     |                     |                            |                        |                        |  |                     |                |                            |                        |                        |  |
|--|------------------|--------------------------------|---------------------------------|---------------------------------|---|---------------------|--|---------------------|---------------------|----------------------------|------------------------|------------------------|--|---------------------|----------------|----------------------------|------------------------|------------------------|--|
|  |                  |                                |                                 |                                 |   |                     | Муфта б/вы                               |                     |                     |                            |                        |                        |  |                     |                |                            |                        |                        |  |
|  |                  |                                |                                 |                                 |   |                     | Т426-07-418-86                           | Т426-07-418-86      |                     |                            |                        |                        |  |                     |                |                            |                        |                        |  |
| Продолжение табл. 1                        |                  |                                |                                 |                                 |   |                     |  |                     |                     |                            |                        |                        |  |                     |                |                            |                        |                        |  |
| К о л и ч е с т в о                        |                  |                                |                                 |                                 |   |                     |  |                     |                     |                            |                        |                        |  |                     |                |                            |                        |                        |  |
| 2  | 2                | 2                              | 2                               | 2                               | 2   | 2                   | 2  | 2                   |                     |                            |                        |                        |  |                     |                |                            |                        |                        |  |
| У с л о в н о е    н а и м е н о в а н и е |                  |                                |                                 |                                 |   |                     |  |                     |                     |                            |                        |                        |  |                     |                |                            |                        |                        |  |
| 1  | 2-50-6 12x18H9T  | M12-6g x 120,46,019            | M12-6H,5019                     | 12 65Г.029                      | —   | —                   | Mуфта б/вы<br>173 2286-015<br>(15ж 54бк) | —                   |                     |                            |                        |                        |  |                     |                |                            |                        |                        |  |
| 2  | 2-50-6 ст.25     |                                |                                 |                                 | К о л и ч е с т в о                         | К о л и ч е с т в о | К о л и ч е с т в о                      | Ст.табл.2           | CB14-R 1/2 41       | —                          | 05 22044<br>(15с 54бк) |                        |  |                     |                |                            |                        |                        |  |
| 3  | 3-50-6 12x18H9T  |                                |                                 |                                 |   |                     |  | —                   | —                   | 173 2286-015<br>(15ж 54бк) | —                      | —                      | —  |                     |                |                            |                        |                        |  |
| 4  | 3-50-6 ст.25     |                                |                                 |                                 |   |                     |  | Ст.табл.2           | CB14-R 1/2 41       | —                          | —                      | 05 22044<br>(15с 54бк) | —  |                     |                |                            |                        |                        |  |
| 5  | 2-50-6 12x18H9T  |                                |                                 |                                 |   |                     |  | —                   | —                   | 173 2286-015<br>(15ж 54бк) | —                      | —                      | —  |                     |                |                            |                        |                        |  |
| 6  | 2-50-6 ст.25     |                                |                                 |                                 |   |                     |  | Ст.табл.2           | CB14-R 1/2 41       | —                          | —                      | 05 22044<br>(15с 54бк) | —  |                     |                |                            |                        |                        |  |
| 7  | 2-65-6 12x18H9T  |                                |                                 |                                 |   |                     |  | M16-6g x 130,46,019 | M16-6H,5019         | 16 65Г.029                 | —                      | —                      | Mуфта б/вы<br>173 2286-015<br>(15ж 54бк) | —                   |                |                            |                        |                        |  |
| 8  | 2-65-6 ст.25     |                                |                                 |                                 |   |                     |  |                     |                     |                            | К о л и ч е с т в о    | К о л и ч е с т в о    | К о л и ч е с т в о                      | Ст.табл.2           | CB 14-R 1/2 41 | —                          | 05 22044<br>(15с 54бк) |                        |  |
| 9  | 3-65-6 12x18H9T  |                                |                                 |                                 |   |                     |  |                     |                     |                            |                        |                        |  | —                   | —              | 173 2286-015<br>(15ж 54бк) | —                      | —                      | —  |
| 10   | 3-65-6 ст.25     |                                |                                 |                                 |   |                     |  |                     |                     |                            |                        |                        |  | Ст.табл.2           | CB14-R 1/2 41  | —                          | —                      | 05 22044<br>(15с 54бк) | —  |
| 11   | 2-65-6 12x18H9T  |                                |                                 |                                 |   |                     |  |                     |                     |                            |                        |                        |  | —                   | —              | 173 2286-015<br>(15ж 54бк) | —                      | —                      | —  |
| 12   | 2-65-6 ст.25     |                                |                                 |                                 |   |                     |  |                     |                     |                            |                        |                        |  | Ст.табл.2           | CB14-R 1/2 41  | —                          | —                      | 05 22044<br>(15с 54бк) | —  |
| 13   | 2-80-6 12x18H9T  |                                |                                 |                                 |   |                     |  |                     |                     |                            |                        |                        |  | M16-6g x 130,46,019 | M16-6H,5019    | 16 65Г.029                 | —                      | —                      | Mуфта б/вы<br>173 2286-015<br>(15ж 54бк) |
| 14   | 2-80-6 ст.25     | К о л и ч е с т в о            | К о л и ч е с т в о             | К о л и ч е с т в о             |   |                     |  |                     |                     |                            |                        |                        |  |                     |                |                            | Ст.табл.2              | CB 14-R 1/2 41         | —  |
| 15   | 3-80-6 12x18H9T  |                                |                                 |                                 | —   | —                   | 173 2286-015<br>(15ж 54бк)               |                     |                     |                            |                        |                        |  |                     |                |                            | —                      | —                      | —  |
| 16   | 3-80-6 ст.25     |                                |                                 |                                 | Ст.табл.2                                   | CB14-R 1/2 41       | —  |                     |                     |                            |                        |                        |  |                     |                |                            | —                      | 05 22044<br>(15с 54бк) | —  |
| 17   | 2-80-6 12x18H9T  |                                |                                 |                                 | —   | —                   | 173 2286-015<br>(15ж 54бк)               |                     |                     |                            |                        |                        |  |                     |                |                            | —                      | —                      | —  |
| 18   | 2-80-6 ст.25     |                                |                                 |                                 | Ст.табл.2                                   | CB 14-R 1/2 41      | —  |                     |                     |                            |                        |                        |  |                     |                |                            | —                      | 05 22044<br>(15с 54бк) | —  |
| 19   | 2-100-6 12x18H9T |                                |                                 |                                 | M16-6g x 130,46,019                         | M16-6H,5019         | 16 65Г.029                               |                     |                     |                            |                        |                        |  |                     |                |                            | —                      | —                      | Mуфта б/вы<br>173 2286-015<br>(15ж 54бк) |
| 20   | 2-100-6 ст.25    |                                |                                 |                                 |   |                     |  | К о л и ч е с т в о | К о л и ч е с т в о | К о л и ч е с т в о        |                        |                        |  |                     |                |                            | Ст.табл.2              | CB 14-R 1/2 41         | —  |
| 21   | 3-100-6 12x18H9T |                                |                                 |                                 |   |                     |  |                     |                     |                            | —                      | —                      | 173 2286-015<br>(15ж 54бк)               |                     |                |                            | —                      | —                      | —  |

Инст. № 100/11. Подпись и д. с. Визирова, инж. Давид Н. В. Фидель. Печ. № 100/11  
 310-7-12.05.91

|  |  |  |  |  |  |
|--|--|--|--|--|--|
|  |  |  |  |  |  |
|  |  |  |  |  |  |

3K4-323,00-92



| Условное наименование | Рис. | Ди, мм | Рч, мм | Размеры, мм |                  | Масса, кг | Продолжение табл. 1                     |          |         |                        |               |               |               |             |             |
|-----------------------|------|--------|--------|-------------|------------------|-----------|---|----------|---------|------------------------|---------------|---------------|---------------|-------------|-------------|
|                       |      |        |        |             |                  |           | Поз.1                                   | Поз.2    | Поз.3   | Поз.4                  | Поз.5         | Поз.6         | Поз.7         | Поз.8       |             |
|                       |      |        |        |             |                  |           | Диаметрная ДКС                          | Патрубок |         | Прокладка              | Соединение    |               |               | Прокладка   |             |
|                       |      |        |        |             |                  |           | ГОСТ 26965-86Е                          |          |         | Порочит ПРН ГОСТ 14090 | ЗКЧ-322.16.30 | ЗКЧ-322.20.32 | ГОСТ 15180-86 |             |             |
|                       |      |        |        |             |                  |           | К о л и ч е с т в о                     |          |         |                        |               |               |               |             |             |
|                       |      |        |        |             |                  |           | У с л о в н о е н а и м е н о в а н и е |          |         |                        |               |               |               |             |             |
| 22                    | 2    | 100    | 06     | 99          | 553              | 473       | ДКС 06-100 А/Б-2                        | 2/2      | 2/3     | -                      | -             | -             | -             | -           | Б-100-6 ПОН |
| 23                    | 1    |        |        | 101         | 608              | 532       | ДКС 06-100 Б/Б-3                        | 1/2      | 1/3     | 2x18x6                 | 2x30x11       | С-1           | См. табл. 2   |             |             |
| 24                    | 2    |        |        |             | 563              | 473       | ДКС 06-100 А/Б-3                        | 2/2      | 2/3     | -                      | -             | -             | -             |             |             |
| 25                    | 1    | 125    | 06     | 105         | 623              | 547       | ДКС 06-125 Б/Б-1                        | 1/2      | 1/3     | 2x18x6                 | 2x30x11       | С-1           | См. табл. 2   | Б-125-6 ПОН |             |
| 26                    | 2    |        |        |             | 578              | 488       | ДКС 06-125 А/Б-1                        | 2/2      | 2/3     | -                      | -             | -             | -             |             |             |
| 27                    | 1    |        |        | 103         | 623              | 547       | ДКС 06-125 Б/Б-2                        | 1/2      | 1/3     | 2x18x6                 | 2x30x11       | С-1           | См. табл. 2   |             |             |
| 28                    | 2    | 578    | 488    |             | ДКС 06-125 А/Б-2 | 2/2       | 2/3                                     | -        | -       | -                      | -             |               |               |             |             |
| 29                    | 1    | 150    | 06     | 105         | 623              | 547       | ДКС 06-125 Б/Б-3                        | 1/2      | 1/3     | 2x18x6                 | 2x30x11       | С-1           | См. табл. 2   | Б-150-6 ПОН |             |
| 30                    | 2    |        |        |             | 578              | 488       | ДКС 06-125 А/Б-3                        | 2/2      | 2/3     | -                      | -             | -             | -             |             |             |
| 31                    | 1    |        |        | 103         | 636              | 560       | ДКС 06-150 Б/Б-1                        | 1/2      | 1/3     | 2x18x6                 | 2x30x11       | С-1           | См. табл. 2   |             |             |
| 32                    | 2    | 591    | 501    |             | ДКС 06-150 А/Б-1 | 2/2       | 2/3                                     | -        | -       | -                      | -             |               |               |             |             |
| 33                    | 1    | 200    | 06     | 103         | 636              | 560       | ДКС 06-150 Б/Б-2                        | 1/2      | 1/3     | 2x18x6                 | 2x30x11       | С-1           | См. табл. 2   | Б-200-6 ПОН |             |
| 34                    | 2    |        |        |             | 591              | 501       | ДКС 06-150 А/Б-2                        | 2/2      | 2/3     | -                      | -             | -             | -             |             |             |
| 35                    | 1    |        |        | 105         | 636              | 560       | ДКС 06-150 Б/Б-3                        | 1/2      | 1/3     | 2x18x6                 | 2x30x11       | С-1           | См. табл. 2   |             |             |
| 36                    | 2    | 591    | 501    |             | ДКС 06-150 А/Б-3 | 2/2       | 2/3                                     | -        | -       | -                      | -             |               |               |             |             |
| 37                    | 1    | 200    | 06     | 109         | 663              | 587       | ДКС 06-200 Б/Б-1                        | 1/2      | 1/3     | 2x18x6                 | 2x30x11       | С-1           | См. табл. 2   | Б-200-6 ПОН |             |
| 38                    | 2    |        |        |             | 618              | 528       | ДКС 06-200 А/Б-1                        | 2/2      | 2/3     | -                      | -             | -             | -             |             |             |
| 39                    | 1    |        |        | 107         | 663              | 587       | ДКС 06-200 Б/Б-2                        | 1/2      | 1/3     | 2x18x6                 | 2x30x11       | С-1           | См. табл. 2   |             |             |
| 40                    | 2    | 618    | 528    |             | ДКС 06-200 А/Б-2 | 2/2       | 2/3                                     | -        | -       | -                      | -             |               |               |             |             |
| 41                    | 1    | 109    | 663    | 587         | ДКС 06-200 Б/Б-3 | 1/2       | 1/3                                     | 2x18x6   | 2x30x11 | С-1                    | См. табл. 2   | Б-200-6 ПОН   |               |             |             |
| 42                    | 2    |        | 618    | 528         | ДКС 06-200 А/Б-3 | 2/2       | 2/3                                     | -        | -       | -                      | -             |               |               |             |             |

ДКС и ДКС-П. Размеры условные. Вспомогательные размеры в мм.

| Условное наименование                      | Поз.9            | Поз.10            | Поз.11       | Поз.12        | Поз.13               | Поз.14    | Поз.15                     |                             |
|--|------------------|-------------------|--------------|---------------|----------------------|-----------|----------------------------|-----------------------------|
|  | Фланец           | Болт              | Гайка        | Шайба         | Соединение           |           | Клапан                     |                             |
|  |                  | ГОСТ 7798-70      | ГОСТ 5945-70 | ГОСТ 6102-70  | ТУЗБ.22.21.00.019-91 |           | ТУЗБ-07-1418-86            | Муфтовый<br>ТУЗБ-07-1418-86 |
| К о л и ч е с т в о                        |                  |                   |              |               |                      |           |                            |                             |
| У с л о в н о е    н а и м е н о в а н и е |                  |                   |              |               |                      |           |                            |                             |
| 2  |                  |                   |              |               |                      |           | 2                          | 2                           |
| 22   | 3-100-6 СТ.25    |                   |              |               |                      | Ст.табл.2 | СВ14-R1/231                | 05 22044<br>(15С 548К)      |
| 23   | 2-100-6 12X18H9T |                   | 4            | 4             | 4                    | —         | ПЗ 2286-015<br>(15HX 548К) | —                           |
| 24   | 2-100-6 СТ.25    |                   |              |               |                      | Ст.табл.2 | СВ14-R1/231                | 05 22044<br>(15С 548К)      |
| 25   | 2-125-6 12X18H9T |                   |              |               |                      | —         | ПЗ 2286-015<br>(15HX 548К) | —                           |
| 26   | 2-125-6 СТ.25    |                   |              |               |                      | Ст.табл.2 | СВ14-R1/231                | 05 22044<br>(15С 548К)      |
| 27   | 3-125-6 12X18H9T |                   |              |               |                      | —         | ПЗ 2286-015<br>(15HX 548К) | —                           |
| 28   | 3-125-6 СТ.25    |                   |              |               |                      | Ст.табл.2 | СВ14-R1/231                | 05 22044<br>(15С 548К)      |
| 29   | 2-125-6 12X18H9T | M16-6g×130.46.019 | 8            | M16-6H, 5.019 | 8                    | —         | ПЗ 2286-015<br>(15HX 548К) | —                           |
| 30   | 2-125-6 СТ.25    |                   |              |               |                      | Ст.табл.2 | СВ14-R1/231                | 05 22044<br>(15С 548К)      |
| 31   | 2-150-6 12X18H9T |                   |              |               |                      | —         | ПЗ 2286-015<br>(15HX 548К) | —                           |
| 32   | 2-150-6 СТ.25    |                   |              |               |                      | Ст.табл.2 | СВ14-R1/231                | 05 22044<br>(15С 548К)      |
| 33   | 3-150-6 12X18H9T |                   |              |               |                      | —         | ПЗ 2286-015<br>(15HX 548К) | —                           |
| 34   | 3-150-6 СТ.25    |                   |              |               |                      | Ст.табл.2 | СВ14-R1/231                | 05 22044<br>(15С 548К)      |
| 35   | 2-150-6 12X18H9T |                   |              |               |                      | —         | ПЗ 2286-015<br>(15HX 548К) | —                           |
| 36   | 2-150-6 СТ.25    |                   |              |               |                      | Ст.табл.2 | СВ14-R1/231                | 05 22044<br>(15С 548К)      |
| 37   | 2-200-6 12X18H9T |                   |              |               |                      | —         | ПЗ 2286-015<br>(15HX 548К) | —                           |
| 38   | 2-200-6 СТ.25    |                   |              |               |                      | Ст.табл.2 | СВ14-R1/231                | 05 22044<br>(15С 548К)      |
| 39   | 3-200-6 12X18H9T | M16-6g×140.46.019 |              |               |                      | —         | ПЗ 2286-015<br>(15HX 548К) | —                           |
| 40   | 3-200-6 СТ.25    |                   |              |               |                      | Ст.табл.2 | СВ14-R1/231                | 05 22044<br>(15С 548К)      |
| 41   | 2-200-6 12X18H9T |                   |              |               |                      | —         | ПЗ 2286-015<br>(15HX 548К) | —                           |
| 42   | 2-200-6 СТ.25    |                   |              |               |                      | Ст.табл.2 | СВ14-R1/231                | 05 22044<br>(15С 548К)      |

Имя, отчество, должность, дата, подпись  
 3.29.91

Имя, отчество, должность, дата, подпись

3К4-323.00-92

Лист 5

Сводный А.3

продолжение табл.1

| Условное наименование | Рис. | Ду, мм | Ру, мм | Размеры, мм |     |                  | Макс. кс         | Продолжение табл. 1                           |                 |                 |                 |         |             |             |             |             |              |              |
|-----------------------|------|--------|--------|-------------|-----|------------------|------------------|---|-----------------|-----------------|-----------------|---------|-------------|-------------|-------------|-------------|--------------|--------------|
|                       |      |        |        | РД Згеры.мм |     |                  |                  | Поз.1   | Поз.2           | Поз.3           | Поз.4           | Поз.5   | Поз.6       | Поз.7       | Поз.8       |             |              |              |
|                       |      |        |        | L           | H   | H1               |                  | Дифрагмы<br>К.А.МЕРИДИА ДКС<br>ГОСТ 26969-86Е | Патрубок        | Прокладка       | Соединение      |         | Прокладка   |             |             |             |              |              |
|                       |      |        |        |             |     |                  |                  | К о л и ч е с т в о                           |                 |                 |                 |         |             |             |             |             |              |              |
|                       |      |        |        |             |     |                  |                  | 1   |                 | 2               |                 | 2       |             | 2           |             |             |              |              |
|                       |      |        |        |             |     |                  |                  | У С Л О В Н О Е    Н А И М Е Н О В А Н И Е    |                 |                 |                 |         |             |             |             |             |              |              |
| 43                    | 1    | 250    | 0,6    | 114         | 691 | 615              | ДКС 06-250 Б/Б-1 | 1/2   | 1/3             | 2x18x6          | 2x30x11         | C-1     | См. табл. 2 | Б-250-6 ПОИ |             |             |              |              |
| 44                    | 2    |        |        |             | 646 | 556              |                  | ДКС 06-250 А/Б-1                              | 2/2             | 2/3             | -               | -       | -           |             | -           |             |              |              |
| 45                    | 1    |        |        |             | 691 | 615              |                  | ДКС 06-250 Б/Б-2                              | 1/2             | 1/3             | 2x18x6          | 2x30x11 | C-1         |             | См. табл. 2 |             |              |              |
| 46                    | 2    |        |        | 646         | 556 | ДКС 06-250 А/Б-2 |                  | 2/2   | 2/3             | -               | -               | -       | -           |             |             |             |              |              |
| 47                    | 1    |        |        | 691         | 615 | ДКС 06-250 Б/Б-3 |                  | 1/2   | 1/3             | 2x18x6          | 2x30x11         | C-1     | См. табл. 2 |             |             |             |              |              |
| 48                    | 2    |        |        | 646         | 556 | ДКС 06-250 А/Б-3 |                  | 2/2   | 2/3             | -               | -               | -       | -           |             |             |             |              |              |
| 49                    | 1, 3 |        |        | 50          | 0,6 | 207              |                  | 585   | 509             | ДКС 10-50 Б/Б-1 | 1/2             | 1/3     | 2x18x6      |             | 2x30x11     | C-1         | См. табл. 2  | Б-50-100 ПОИ |
| 50                    | 2, 3 |        |        |             |     |                  |                  | 541   | 451             |                 | ДКС 10-50 А/Б-1 | 2/2     | 2/3         |             | -           | -           | -            |              |
| 51                    | 1, 3 |        |        |             |     |                  |                  | 585   | 509             |                 | ДКС 10-50 Б/Б-2 | 1/2     | 1/3         |             | 2x18x6      | 2x30x11     | C-1          |              |
| 52                    | 2, 3 | 541    | 451    |             |     | ДКС 10-50 А/Б-2  | 2/2              | 2/3   | -               |                 | -               | -       |             |             |             |             |              |              |
| 53                    | 1, 3 | 585    | 509    |             |     | ДКС 10-50 Б/Б-3  | 1/2              | 1/3   | 2x18x6          |                 | 2x30x11         | C-1     | См. табл. 2 |             |             |             |              |              |
| 54                    | 2, 3 | 541    | 451    |             |     | ДКС 10-50 А/Б-3  | 2/2              | 2/3   | -               |                 | -               | -       |             |             |             |             |              |              |
| 55                    | 1, 3 | 65     | 100    |             |     | 231              | 595              | 519   | ДКС 10-65 Б/Б-1 |                 | 1/2             | 1/3     | 2x18x6      | 2x30x11     | C-1         | См. табл. 2 | Б-65-100 ПОИ |              |
| 56                    | 2, 3 |        |        |             |     |                  | 551              | 461   |                 |                 | ДКС 10-65 А/Б-1 | 2/2     | 2/3         | -           | -           | -           |              |              |
| 57                    | 1, 3 |        |        |             |     |                  | 595              | 519   |                 |                 | ДКС 10-65 Б/Б-2 | 1/2     | 1/3         | 2x18x6      | 2x30x11     | C-1         |              |              |
| 58                    | 2, 3 |        |        | 551         | 461 | ДКС 10-65 А/Б-2  | 2/2              | 2/3   |                 | -               | -               | -       |             |             |             |             |              |              |
| 59                    | 1, 3 |        |        | 595         | 519 | ДКС 10-65 Б/Б-3  | 1/2              | 1/3   |                 | 2x18x6          | 2x30x11         | C-1     | См. табл. 2 |             |             |             |              |              |
| 60                    | 2, 3 |        |        | 551         | 461 | ДКС 10-65 А/Б-3  | 2/2              | 2/3   |                 | -               | -               | -       |             |             |             |             |              |              |
| 61                    | 1, 3 |        |        | 80          | 100 | 245              | 603              | 527   |                 | ДКС 10-80 Б/Б-1 | 1/2             | 1/3     | 2x18x6      | 2x30x11     | C-1         | См. табл. 2 |              | Б-80-100 ПОИ |
| 62                    | 2, 3 |        |        |             |     |                  | 559              | 469   |                 |                 | ДКС 10-80 А/Б-1 | 2/2     | 2/3         | -           | -           | -           |              |              |
| 63                    | 1, 3 |        |        |             |     |                  | 603              | 527   |                 |                 | ДКС 10-80 Б/Б-2 | 1/2     | 1/3         | 2x18x6      | 2x30x11     | C-1         |              |              |

Изм. № 1 от 1985 г. в соответствии с указом Президиума Верховного Совета СССР от 26.04.85 № 75-1

| Условное наименование | Поз.9             | Поз.10            | Поз.11       | Поз.12                | Поз.13     | Поз.14     | Продолжение табл. 1 |                           |                           |
|-----------------------|-------------------|-------------------|--------------|-----------------------|------------|------------|---------------------|---------------------------|---------------------------|
|                       | Ф.Л.Н.И.Ц.        | Балт              | Гайка        | Шайба                 | Соединение | Соединение | Поз.15              |                           |                           |
|                       | ГОСТ 7798-70      | ГОСТ 5915-70      | ГОСТ 6402-70 | ТУ 36.02.21.00.019-91 |            |            | ТУ 36.07.418-86     | ТУ 36.07.418-86           |                           |
| Колличество           |                   |                   |              |                       |            |            |                     |                           |                           |
| Условное наименование |                   |                   |              |                       |            |            |                     |                           |                           |
| 43                    | 2-250-6 12X18H9T  |                   |              |                       |            |            |                     | ПЗ 2286-015<br>(154x540к) |                           |
| 44                    | 2-250-6 СТ.25     |                   |              |                       |            | Ст.матл.2  | СВ14-R1/2У1         |                           | 05 22044<br>(15С.540к)    |
| 45                    | 3-250-6 12X18H9T  | M16-6g×160.46.019 | 12           | M16-6H.5.019          | 12         | 16         | 65Г.029             | 12                        | ПЗ 2286-015<br>(154x540к) |
| 46                    | 3-250-6 СТ.25     |                   |              |                       |            | Ст.матл.2  | СВ14-R1/2У1         |                           | 05 22044<br>(15С.540к)    |
| 47                    | 2-250-6 12X18H9T  |                   |              |                       |            |            |                     | ПЗ 2286-015<br>(154x540к) |                           |
| 48                    | 2-250-6 СТ.25     |                   |              |                       |            | Ст.матл.2  | СВ14-R1/2У1         |                           | 05 22044<br>(15С.540к)    |
| 49                    | 2-50-100 12X18H9T |                   |              |                       |            |            |                     | ПЗ 2286-015<br>(154x540к) |                           |
| 50                    | 2-50-100 СТ.25    |                   |              |                       |            | Ст.матл.2  | СВ14-R1/2У1         |                           | 05 22044<br>(15С.540к)    |
| 51                    | 3-50-100 12X18H9T | M24-6g×160.46.019 | 4            |                       |            |            |                     | ПЗ 2286-015<br>(154x540к) |                           |
| 52                    | 3-50-100 СТ.25    |                   |              |                       |            | Ст.матл.2  | СВ14-R1/2У1         |                           | 05 22044<br>(15С.540к)    |
| 53                    | 2-50-100 12X18H9T |                   |              |                       |            |            |                     | ПЗ 2286-015<br>(154x540к) |                           |
| 54                    | 2-50-100 СТ.25    |                   |              |                       |            | Ст.матл.2  | СВ14-R1/2У1         |                           | 05 22044<br>(15С.540к)    |
| 55                    | 2-65-100 12X18H9T |                   |              |                       |            |            |                     | ПЗ 2286-015<br>(164x540к) |                           |
| 56                    | 2-65-100 СТ.25    |                   |              |                       |            | Ст.матл.2  | СВ14-R1/2У1         |                           | 05 22044<br>(15С.540к)    |
| 57                    | 3-65-100 12X18H9T |                   |              |                       |            |            |                     | ПЗ 2286-015<br>(164x540к) |                           |
| 58                    | 3-65-100 СТ.25    |                   |              |                       |            | Ст.матл.2  | СВ14-R1/2У1         |                           | 05 22044<br>(15С.540к)    |
| 59                    | 2-65-100 12X18H9T | M24-6g×170.76.019 | 8            |                       |            |            |                     | ПЗ 2286-015<br>(154x540к) |                           |
| 60                    | 2-65-100 СТ.25    |                   |              |                       |            | Ст.матл.2  | СВ14-R1/2У1         |                           | 05 22044<br>(15С.540к)    |
| 61                    | 2-80-100 12X18H9T |                   |              |                       |            |            |                     | ПЗ 2286-015<br>(164x540к) |                           |
| 62                    | 2-80-100 СТ.25    |                   |              |                       |            | Ст.матл.2  | СВ14-R1/2У1         |                           | 05 22044<br>(15С.540к)    |
| 63                    | 3-80-100 12X18H9T |                   |              |                       |            |            |                     | ПЗ 2286-015<br>(154x540к) |                           |

Итого: 39 шт. (в том числе 3 шт. - для замены)

| Условное наименование | Рис. | Ду, мм | РЧ, мм | Размеры, мм |     |     | Масса, кг        | Продолжение табл. 1                      |          |           |                              |               |             |               |               |
|-----------------------|------|--------|--------|-------------|-----|-----|------------------|--|----------|-----------|------------------------------|---------------|-------------|---------------|---------------|
|                       |      |        |        | L           | H   | H1  |                  | Поз.1                                    | Поз.2    | Поз.3     | Поз.4                        | Поз.5         | Поз.6       | Поз.7         | Поз.8         |
|                       |      |        |        |             |     |     |                  | Дифрагма<br>камерной ДКС<br>ГОСТ 6969-86 | Патрубок | Прокладка | Соединение                   |               | Прокладка   |               |               |
|                       |      |        |        |             |     |     |                  |  |          |           | Половинный ПОН ГОСТ 15100-86 | ЗК4-322.10.02 |             | ЗК4-322.20.02 | ГОСТ 15100-86 |
| Количества            |      |        |        |             |     |     |                  |  |          |           | 1                            | 2             |             |               |               |
| Условное наименование |      |        |        |             |     |     |                  |  |          |           | 1                            | 2             |             |               |               |
| 64                    | 2,3  | 80     | 100    | 243         | 559 | 469 | ДКС 10-80 А/Б-2  | 2/2                                      | 2/3      | -         | -                            | -             | -           | 5-80-100 ПОН  |               |
| 65                    | 1,3  |        |        |             | 245 | 603 | 527              | ДКС 10-80 Б/Б-3                          | 1/2      | 1/3       | 2x18x6                       | 2x30x11       | С-1         |               | См. табл. 2   |
| 66                    | 2,3  |        |        |             | 559 | 469 | ДКС 10-80 А/Б-3  | 2/2                                      | 2/3      | -         | -                            | -             | -           |               |               |
| 67                    | 1,3  | 100    | 100    | 265         | 613 | 537 | ДКС 10-100 Б/Б-1 | 1/2                                      | 1/3      | 2x18x6    | 2x30x11                      | С-1           | См. табл. 2 | 5-100-100 ПОН |               |
| 68                    | 2,3  |        |        |             | 569 | 479 | ДКС 10-100 А/Б-1 | 2/2                                      | 2/3      | -         | -                            | -             | -           |               |               |
| 69                    | 1,3  |        |        |             | 263 | 613 | 537              | ДКС 10-100 Б/Б-2                         | 1/2      | 1/3       | 2x18x6                       | 2x30x11       | С-1         |               | См. табл. 2   |
| 70                    | 2,3  | 100    | 100    | 265         | 569 | 479 | ДКС 10-100 А/Б-2 | 2/2                                      | 2/3      | -         | -                            | -             | -           | 5-100-100 ПОН |               |
| 71                    | 1,3  |        |        |             | 613 | 537 | ДКС 10-100 Б/Б-3 | 1/2                                      | 1/3      | 2x18x6    | 2x30x11                      | С-1           | См. табл. 2 |               |               |
| 72                    | 2,3  |        |        |             | 569 | 479 | ДКС 10-100 А/Б-3 | 2/2                                      | 2/3      | -         | -                            | -             | -           |               |               |
| 73                    | 1,3  | 125    | 100    | 295         | 628 | 552 | ДКС 10-125 Б/Б-1 | 1/2                                      | 1/3      | 2x18x6    | 2x30x11                      | С-1           | См. табл. 2 | 5-125-100 ПОН |               |
| 74                    | 2,3  |        |        |             | 584 | 494 | ДКС 10-125 А/Б-1 | 2/2                                      | 2/3      | -         | -                            | -             | -           |               |               |
| 75                    | 1,3  |        |        |             | 293 | 628 | 552              | ДКС 10-125 Б/Б-2                         | 1/2      | 1/3       | 2x18x6                       | 2x30x11       | С-1         |               | См. табл. 2   |
| 76                    | 2,3  | 125    | 100    | 295         | 584 | 494 | ДКС 10-125 А/Б-2 | 2/2                                      | 2/3      | -         | -                            | -             | -           | 5-125-100 ПОН |               |
| 77                    | 1,3  |        |        |             | 628 | 552 | ДКС 10-125 Б/Б-3 | 1/2                                      | 1/3      | 2x18x6    | 2x30x11                      | С-1           | См. табл. 2 |               |               |
| 78                    | 2,3  |        |        |             | 584 | 494 | ДКС 10-125 А/Б-3 | 2/2                                      | 2/3      | -         | -                            | -             | -           |               |               |
| 79                    | 1,3  | 150    | 100    | 321         | 641 | 565 | ДКС 10-150 Б/Б-1 | 1/2                                      | 1/3      | 2x18x6    | 2x30x11                      | С-1           | См. табл. 2 | 5-150-100 ПОН |               |
| 80                    | 2,3  |        |        |             | 597 | 507 | ДКС 10-150 А/Б-1 | 2/2                                      | 2/3      | -         | -                            | -             | -           |               |               |
| 81                    | 1,3  |        |        |             | 315 | 641 | 565              | ДКС 10-150 Б/Б-2                         | 1/2      | 1/3       | 2x18x6                       | 2x30x11       | С-1         |               | См. табл. 2   |
| 82                    | 2,3  | 150    | 100    | 321         | 597 | 507 | ДКС 10-150 А/Б-2 | 2/2                                      | 2/3      | -         | -                            | -             | -           | 5-150-100 ПОН |               |
| 83                    | 1,3  |        |        |             | 641 | 565 | ДКС 10-150 Б/Б-3 | 1/2                                      | 1/3      | 2x18x6    | 2x30x11                      | С-1           | См. табл. 2 |               |               |
| 84                    | 2,3  |        |        |             | 597 | 507 | ДКС 10-150 А/Б-3 | 2/2                                      | 2/3      | -         | -                            | -             | -           |               |               |

Изм. 1  
 2000 г.  
 28.06.02  
 2000 г.  
 28.06.02

| Условное наименование | Поз.9                 | Поз.10              | Поз.11       | Поз.12       | Поз.13                | Поз.14    | Поз.15           |                            |                        |
|-----------------------|-----------------------|---------------------|--------------|--------------|-----------------------|-----------|------------------|----------------------------|------------------------|
|                       | Фланец                | Болт                | Гайка        | Шайба        | Соединение            |           | Классиф.         |                            |                        |
|                       |                       | ГОСТ 7798-70        | ГОСТ 5915-70 | ГОСТ 6102 70 | ТУ 36 22.21.02.019-91 |           | ТУ 36-07-1418-86 | ТУ 26-07-1418-86           |                        |
| Коллич. в ст. в.      |                       |                     |              |              |                       |           |                  |                            |                        |
| 2                     | Условное наименование |                     |              |              |                       |           | 2                | 2                          | 2                      |
| 64                    | 3-80-100 СТ.25        |                     |              |              |                       | Ст.майл.2 | СВ14-R1/2 41     | —                          | 05 22044<br>(15С 540К) |
| 65                    | 2-80-100 12X18H9T     | M24-6g x 170,46 019 |              |              |                       | —         | —                | ПЗ 2286-015<br>(15HK 540K) | —                      |
| 66                    | 2-80-100 СТ.25        |                     |              |              |                       | Ст.майл.2 | СВ14-R1/2 41     | —                          | 05 22044<br>(15С 540К) |
| 67                    | 2-100-100 12X18H9T    |                     |              |              |                       | —         | —                | ПЗ 2286-015<br>(15HK 540K) | —                      |
| 68                    | 2-100-100 СТ.25       |                     |              |              |                       | Ст.майл.2 | СВ14-R1/2 41     | —                          | 05 22044<br>(15С 540К) |
| 69                    | 3-100-100 12X18H9T    | M24-6g x 180,46 019 | M24-6H,4 019 | 24 65Г.029   |                       | —         | —                | ПЗ 2286-015<br>(15HK 540K) | —                      |
| 70                    | 3-100-100 СТ.25       |                     |              |              |                       | Ст.майл.2 | СВ14-R1/2 41     | —                          | 05 22044<br>(15С 540К) |
| 71                    | 2-100-100 12X18H9T    |                     |              |              |                       | —         | —                | ПЗ 2286-015<br>(15HK 540K) | —                      |
| 72                    | 2-100-100 СТ.25       |                     |              |              |                       | Ст.майл.2 | СВ14-R1/2 41     | —                          | 05 22044<br>(15С 540К) |
| 73                    | 2-125-100 12X18H9T    |                     |              |              |                       | —         | —                | ПЗ 2286-015<br>(15HK 540K) | —                      |
| 74                    | 2-125-100 СТ.25       |                     |              |              |                       | Ст.майл.2 | СВ14-R1/2 41     | —                          | 05 22044<br>(15С 540К) |
| 75                    | 3-125-100 12X18H9T    | M30-6g x 190,46 019 |              |              |                       | —         | —                | ПЗ 2286-015<br>(15HK 540K) | —                      |
| 76                    | 3-125-100 СТ.25       |                     |              |              |                       | Ст.майл.2 | СВ14-R1/2 41     | —                          | 05 22044<br>(15С 540К) |
| 77                    | 2-125-100 12X18H9T    |                     |              |              |                       | —         | —                | ПЗ 2286-015<br>(15HK 540K) | —                      |
| 78                    | 2-125-100 СТ.25       |                     | M30-6H,4 019 | 30 65Г.029   |                       | Ст.майл.2 | СВ14-R1/2 41     | —                          | 05 22044<br>(15С 540К) |
| 79                    | 2-150-100 12X18H9T    |                     |              |              |                       | —         | —                | ПЗ 2286-015<br>(15HK 540K) | —                      |
| 80                    | 2-150-100 СТ.25       |                     |              |              |                       | Ст.майл.2 | СВ14-R1/2 41     | —                          | 05 22044<br>(15С 540К) |
| 81                    | 3-150-100 12X18H9T    | M30-6g x 200,46 019 |              |              |                       | —         | —                | ПЗ 2286-015<br>(15HK 540K) | —                      |
| 82                    | 3-150-100 СТ.25       |                     |              |              |                       | Ст.майл.2 | СВ14-R1/2 41     | —                          | 05 22044<br>(15С 540К) |
| 83                    | 2-150-100 12X18H9T    |                     |              |              |                       | —         | —                | ПЗ 2286-015<br>(15HK 540K) | —                      |
| 84                    | 2-150-100 СТ.25       |                     |              |              |                       | Ст.майл.2 | СВ14-R1/2 41     | —                          | 05 22044<br>(15С 540К) |

ГОСТ 12891-80  
ГОСТ 7798-70  
ГОСТ 5915-70  
ГОСТ 6102 70  
ТУ 36 22.21.02.019-91  
ТУ 36-07-1418-86  
ТУ 26-07-1418-86

|      |   |      |         |
|------|---|------|---------|
| Изм. | № | Дата | Исполн. |
|      |   |      |         |

Изготовлено в соответствии с требованиями ГОСТ 26699-86

| Условное наименование | Рис. | Dy, мм | Py, мм | Размеры, мм |     | Масса кг | Продолжение табл. 1                             |     |          |                          |             |             |               |               |               |
|-----------------------|------|--------|--------|-------------|-----|----------|---|-----|----------|--------------------------|-------------|-------------|---------------|---------------|---------------|
|                       |      |        |        |             |     |          | Поз.1<br>Дифрагма камерная ДКС<br>ГОСТ 26699-86 |     | Поз.2    | Поз.3                    | Поз.4       | Поз.5       | Поз.6         | Поз.7         | Поз.8         |
|                       |      |        |        |             |     |          |   |     | Патрубок | Прокладка                |             | Соединение  |               | Прокладка     |               |
|                       |      |        |        |             |     |          |   |     |          | Поронит ПОН ГОСТ 7479-74 | ЭКЧ-322А-32 | ЭКЧ-322В-32 | ГОСТ 15180-86 |               |               |
|                       |      |        |        |             |     |          | Количество                                      |     |          |                          |             |             |               |               |               |
|                       |      |        |        |             |     |          | 1   | 1   | 1        | 2                        | 2           | 2           | 2             | 2             |               |
|                       |      |        |        |             |     |          | Условное наименование                           |     |          |                          |             |             |               |               |               |
| 85                    | 1, 3 | 200    | 100    | 351         | 669 | 593      | ДКС 10-200 Б/Б-1                                | 1/2 | 1/3      | 2x18x6                   | 2x30x11     | С-1         | См. табл. 2   | Б-200-100 ПОН |               |
| 86                    | 2, 3 |        |        |             | 625 | 535      | ДКС 10-200 А/Б-1                                | 2/2 | 2/3      | —                        | —           | —           | —             |               |               |
| 87                    | 1, 3 |        |        | 349         | 669 | 593      | ДКС 10-200 Б/Б-2                                | 1/2 | 1/3      | 2x18x6                   | 2x30x11     | С-1         | См. табл. 2   |               |               |
| 88                    | 2, 3 |        |        |             | 625 | 535      | ДКС 10-200 А/Б-2                                | 2/2 | 2/3      | —                        | —           | —           | —             |               |               |
| 89                    | 1, 3 |        |        | 351         | 669 | 593      | ДКС 10-200 Б/Б-3                                | 1/2 | 1/3      | 2x18x6                   | 2x30x11     | С-1         | См. табл. 2   |               | Б-200-100 ПОН |
| 90                    | 2, 3 |        |        |             | 625 | 535      | ДКС 10-200 А/Б-3                                | 2/2 | 2/3      | —                        | —           | —           | —             |               |               |
| 91                    | 1, 3 | 250    | 100    | 391         | 697 | 621      | ДКС 10-250 Б/Б-1                                | 1/2 | 1/3      | 2x18x6                   | 2x30x11     | С-1         | См. табл. 2   | Б-250-100 ПОН |               |
| 92                    | 2, 3 |        |        |             | 653 | 563      | ДКС 10-250 А/Б-1                                | 2/2 | 2/3      | —                        | —           | —           | —             |               |               |
| 93                    | 1, 3 |        |        | 389         | 697 | 621      | ДКС 10-250 Б/Б-2                                | 1/2 | 1/3      | 2x18x6                   | 2x30x11     | С-1         | См. табл. 2   |               |               |
| 94                    | 2, 3 |        |        |             | 653 | 563      | ДКС 10-250 А/Б-2                                | 2/2 | 2/3      | —                        | —           | —           | —             |               |               |
| 95                    | 1, 3 |        |        | 391         | 697 | 621      | ДКС 10-250 Б/Б-3                                | 1/2 | 1/3      | 2x18x6                   | 2x30x11     | С-1         | См. табл. 2   |               | Б-250-100 ПОН |
| 96                    | 2, 3 |        |        |             | 653 | 563      | ДКС 10-250 А/Б-3                                | 2/2 | 2/3      | —                        | —           | —           | —             |               |               |

| исполнение<br>наименование                      | Поз. 9             | Поз. 10           | Поз. 11      | Поз. 12      | Поз. 13               | Поз. 14     | продолжение табл. 1        |                        |
|---|--------------------|-------------------|--------------|--------------|-----------------------|-------------|----------------------------|------------------------|
|   | Фланец             | Балл              | Гайка        | Шайба        | Соединение            |             | Поз. 15                    |                        |
|   |                    | ГОСТ 7798-70      | ГОСТ 5915-70 | ГОСТ 6402-70 | ТУ 36.22.21.00.019-91 |             | ТУ 26-07-1418-86           | ТУ 26-07-1418-86       |
| К о л о ч е с т в о                             |                    |                   |              |              |                       |             |                            |                        |
| У с л о в н ы е н а з н а ч е н и я ф л а н ц е |                    |                   |              |              |                       |             |                            |                        |
| 85  | 2-200-100 12X18H9T |                   |              |              |                       |             | ПЗ 2286-015<br>(15хх 540к) | —                      |
| 86  | 2-200-100 СТ.25    |                   |              |              |                       | См. табл. 2 | СВ14R1/2 41                | 05 22044<br>(15С 540к) |
| 87  | 3-200-100 12X18H9T | M36-6g*220.46.019 |              |              |                       |             | ПЗ 2286-015<br>(15хх 540к) | —                      |
| 88  | 3-200-100 СТ.25    |                   |              |              |                       | См. табл. 2 | СВ14R1/2 41                | 05 22044<br>(15С 540к) |
| 89  | 2-200-100 12X18H9T |                   | M36-6H.4019  | 2 36 65Г.029 |                       |             | ПЗ 2286-015<br>(15хх 540к) | —                      |
| 90  | 2-200-100 СТ.25    |                   |              |              |                       | См. табл. 2 | СВ14-R1/2 41               | 05 22044<br>(15С 540к) |
| 91  | 2-250-100 12X18H9T |                   |              |              |                       |             | ПЗ 2286-015<br>(15хх 540к) | —                      |
| 92  | 2-250-100 СТ.25    |                   |              |              |                       | См. табл. 2 | СВ14-R1/2 41               | 05 22044<br>(15С 540к) |
| 93  | 3-250-100 12X18H9T | M36-6g*240.46.019 |              |              |                       |             | ПЗ 2286-015<br>(15хх 540к) | —                      |
| 94  | 3-250-100 СТ.25    |                   |              |              |                       | См. табл. 2 | СВ14-R1/2 41               | 05 22044<br>(15С 540к) |
| 95  | 2-250-100 12X18H9T |                   |              |              |                       |             | ПЗ 2286-015<br>(15хх 540к) | —                      |
| 96  | 2-250-100 СТ.25    |                   |              |              |                       | См. табл. 2 | СВ14-R1/2 41               | 05 22044<br>(15С 540к) |

Исполнение: 3-250-100 12X18H9T  
 ГОСТ 7798-70  
 ГОСТ 5915-70  
 ГОСТ 6402-70  
 ТУ 36.22.21.00.019-91  
 ТУ 26-07-1418-86

Таблица 2

| Труба                                  | Поз. 7        | Поз. 13               |
|--|---------------|-----------------------|
|  | Соединение    |                       |
|  | 3K4-322-20-92 | ТУ 36.22.21.00.019-91 |
| 14x25 12X18H10T<br>ГОСТ 9941-81        | C-1           | —                     |
| 14x25 ГОСТ 8733-75<br>620 ГОСТ 8733-74 | —             | СВ14-R1/2 41          |
| 22x25 12X18H10T<br>ГОСТ 9941-81        | C-2           | —                     |
| 22x25 ГОСТ 8733-75<br>620 ГОСТ 8733-74 | —             | СВ22-R1/2 41          |

Исполнение: 3K4-323 00-92  
 ГОСТ 9941-81  
 ГОСТ 8733-75  
 ТУ 36.22.21.00.019-91  
 ТУ 26-07-1418-86



Проз. Патрубк (1:2)

Re<sup>100</sup>√(v')

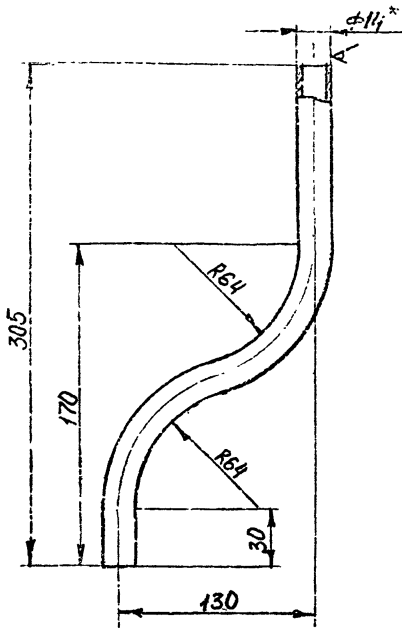


Таблица 3

| Числовое<br>чаще всего | Е-разб.<br>мм | Масса<br>кг | Материал                              |
|------------------------|---------------|-------------|---------------------------------------|
| 1/2                    | 375           | 0,29        | Тр-4 от 14х2,5-<br>12х2,5 ГОСТ 219-75 |
| 2/2                    |               |             | Тр-4 от 21,5х3,5 ГОСТ 219-75          |

ТЕХНИЧЕСКИЕ ТРЕБОВАНИЯ ПО ТР4-570-81

Условный диаметр (мм)  
 Длина (мм)  
 Масса (кг)  
 Материал

|               |  |        |
|---------------|--|--------|
| 3К4-323.01 92 |  | Исполн |
| Копилка       |  | 12     |

ФОРМАТ А4

Поз.3 Патрубок (1:2)

R280/√(✓)

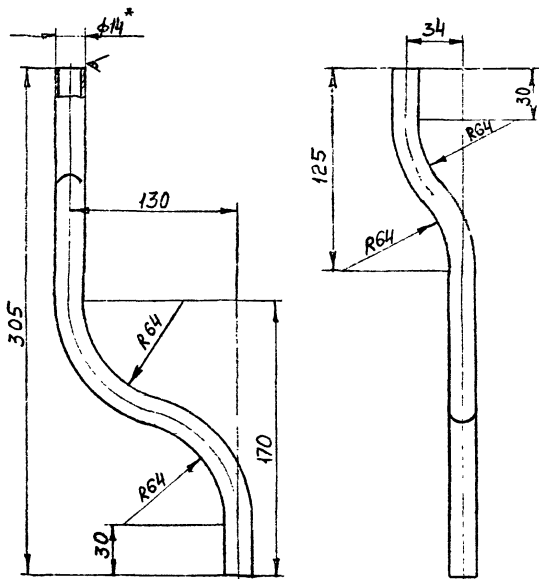


Таблица 4

| Условное<br>наименование | В-разв,<br>мм | Масса,<br>кг | Материал  |
|--------------------------|---------------|--------------|---|
| 1/3                      | 390           | 0,3          | Труба 14x2,5<br>12-18 по ГОСТ 9941-81             |
| 2/3                      |               |              | Труба 14x5 по ГОСТ 9941-81<br>320 по ГОСТ 8735-74 |

Технические требования по ТК4-570-81

Изм. в связи с изменением технологии изготовления  
30.09.92

Изм. в связи с изменением технологии изготовления  
30.09.92

ЗК4-323.00-92

Исх

13

Формат АИ

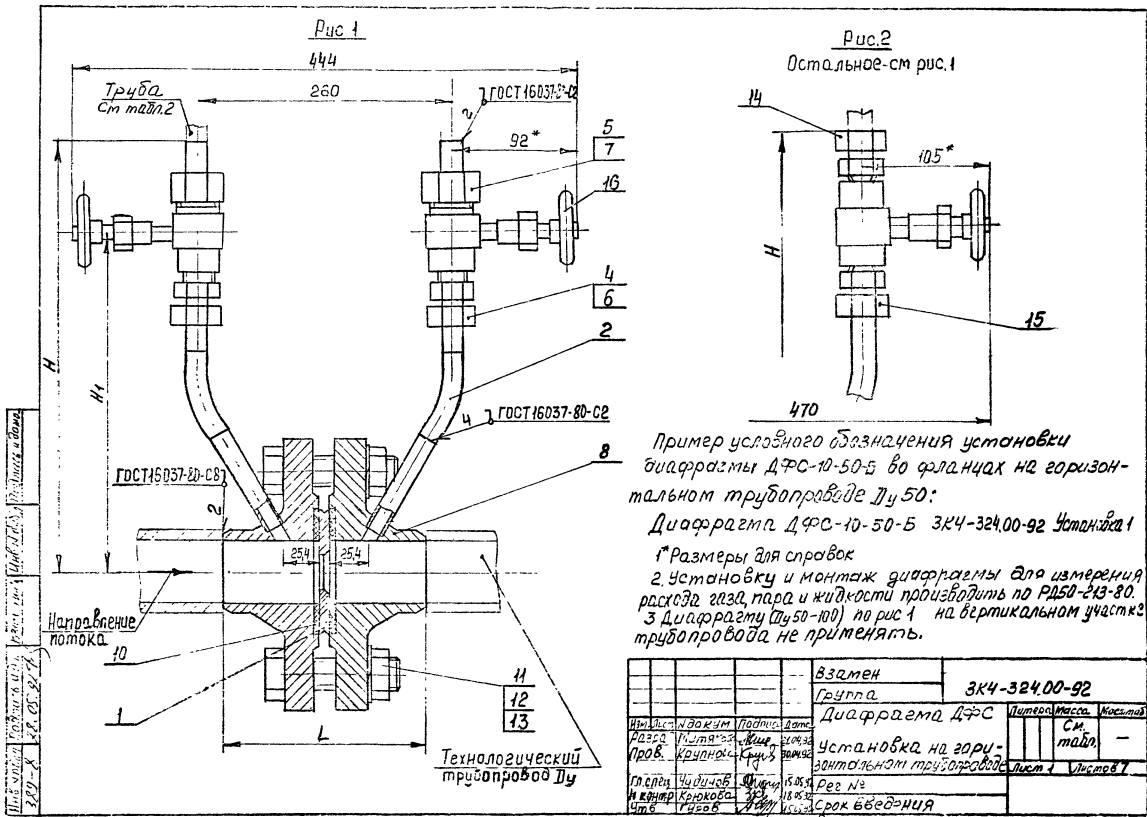


Рис. 1

Рис. 2

Остальное-см рис.1

Пример условного обозначения установки диафрагмы ДФС-10-50-Б во фланцах на горизонтальном трубопроводе Ду50:

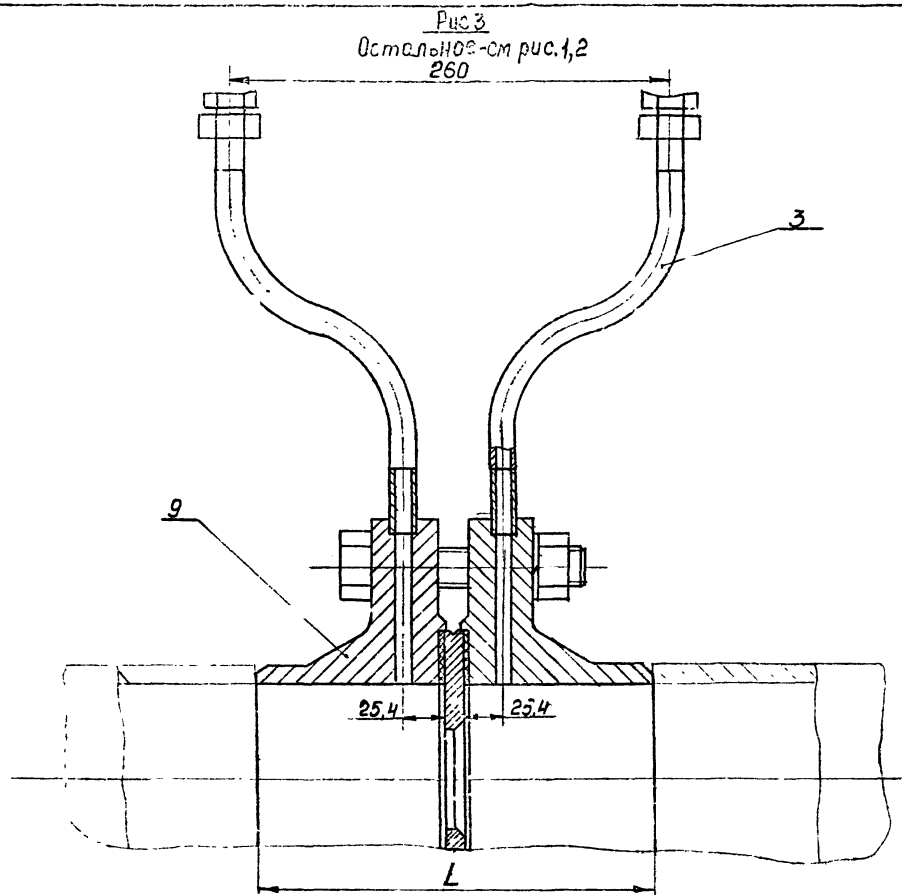
Диафрагма ДФС-10-50-Б ЗК4-324.00-92 Установки 1  
 1. Размеры для справок  
 2. Установку и монтаж диафрагмы для измерения расхода газа, пара и жидкостей производить по РА50-2кз-80.  
 3. Диафрагму (Ду50-100) по рис.1 на вертикальном участке трубопровода не применять.

|  |  |  |  |               |
|--|--|--|--|---------------|
|  |  | Взамен                                   |  | ЗК4-324.00-92 |
|  |  | Группа                                   |  |               |
|  |  | Диафрагма ДФС                            |  | Листов        |
|  |  | Установка на горизонтальном трубопроводе |  | Масса         |
|  |  |  |  | См. табл.     |
|  |  |  |  | Лист 1        |
|  |  |  |  | Изменяется    |

Шифр чертежа  
 389-А

Формат А3

Изм. 1, 2, 3, 4, 5, 6, 7, 8, 9, 10, 11, 12, 13, 14, 15, 16, 17, 18, 19, 20, 21, 22, 23, 24, 25, 26, 27, 28, 29, 30, 31, 32, 33, 34, 35, 36, 37, 38, 39, 40, 41, 42, 43, 44, 45, 46, 47, 48, 49, 50, 51, 52, 53, 54, 55, 56, 57, 58, 59, 60, 61, 62, 63, 64, 65, 66, 67, 68, 69, 70, 71, 72, 73, 74, 75, 76, 77, 78, 79, 80, 81, 82, 83, 84, 85, 86, 87, 88, 89, 90, 91, 92, 93, 94, 95, 96, 97, 98, 99, 100, 101, 102, 103, 104, 105, 106, 107, 108, 109, 110, 111, 112, 113, 114, 115, 116, 117, 118, 119, 120, 121, 122, 123, 124, 125, 126, 127, 128, 129, 130, 131, 132, 133, 134, 135, 136, 137, 138, 139, 140, 141, 142, 143, 144, 145, 146, 147, 148, 149, 150, 151, 152, 153, 154, 155, 156, 157, 158, 159, 160, 161, 162, 163, 164, 165, 166, 167, 168, 169, 170, 171, 172, 173, 174, 175, 176, 177, 178, 179, 180, 181, 182, 183, 184, 185, 186, 187, 188, 189, 190, 191, 192, 193, 194, 195, 196, 197, 198, 199, 200, 201, 202, 203, 204, 205, 206, 207, 208, 209, 210, 211, 212, 213, 214, 215, 216, 217, 218, 219, 220, 221, 222, 223, 224, 225, 226, 227, 228, 229, 230, 231, 232, 233, 234, 235, 236, 237, 238, 239, 240, 241, 242, 243, 244, 245, 246, 247, 248, 249, 250, 251, 252, 253, 254, 255, 256, 257, 258, 259, 260, 261, 262, 263, 264, 265, 266, 267, 268, 269, 270, 271, 272, 273, 274, 275, 276, 277, 278, 279, 280, 281, 282, 283, 284, 285, 286, 287, 288, 289, 290, 291, 292, 293, 294, 295, 296, 297, 298, 299, 300, 301, 302, 303, 304, 305, 306, 307, 308, 309, 310, 311, 312, 313, 314, 315, 316, 317, 318, 319, 320, 321, 322, 323, 324, 325, 326, 327, 328, 329, 330, 331, 332, 333, 334, 335, 336, 337, 338, 339, 340, 341, 342, 343, 344, 345, 346, 347, 348, 349, 350, 351, 352, 353, 354, 355, 356, 357, 358, 359, 360, 361, 362, 363, 364, 365, 366, 367, 368, 369, 370, 371, 372, 373, 374, 375, 376, 377, 378, 379, 380, 381, 382, 383, 384, 385, 386, 387, 388, 389, 390, 391, 392, 393, 394, 395, 396, 397, 398, 399, 400, 401, 402, 403, 404, 405, 406, 407, 408, 409, 410, 411, 412, 413, 414, 415, 416, 417, 418, 419, 420, 421, 422, 423, 424, 425, 426, 427, 428, 429, 430, 431, 432, 433, 434, 435, 436, 437, 438, 439, 440, 441, 442, 443, 444, 445, 446, 447, 448, 449, 450, 451, 452, 453, 454, 455, 456, 457, 458, 459, 460, 461, 462, 463, 464, 465, 466, 467, 468, 469, 470, 471, 472, 473, 474, 475, 476, 477, 478, 479, 480, 481, 482, 483, 484, 485, 486, 487, 488, 489, 490, 491, 492, 493, 494, 495, 496, 497, 498, 499, 500, 501, 502, 503, 504, 505, 506, 507, 508, 509, 510, 511, 512, 513, 514, 515, 516, 517, 518, 519, 520, 521, 522, 523, 524, 525, 526, 527, 528, 529, 530, 531, 532, 533, 534, 535, 536, 537, 538, 539, 540, 541, 542, 543, 544, 545, 546, 547, 548, 549, 550, 551, 552, 553, 554, 555, 556, 557, 558, 559, 560, 561, 562, 563, 564, 565, 566, 567, 568, 569, 570, 571, 572, 573, 574, 575, 576, 577, 578, 579, 580, 581, 582, 583, 584, 585, 586, 587, 588, 589, 590, 591, 592, 593, 594, 595, 596, 597, 598, 599, 600, 601, 602, 603, 604, 605, 606, 607, 608, 609, 610, 611, 612, 613, 614, 615, 616, 617, 618, 619, 620, 621, 622, 623, 624, 625, 626, 627, 628, 629, 630, 631, 632, 633, 634, 635, 636, 637, 638, 639, 640, 641, 642, 643, 644, 645, 646, 647, 648, 649, 650, 651, 652, 653, 654, 655, 656, 657, 658, 659, 660, 661, 662, 663, 664, 665, 666, 667, 668, 669, 670, 671, 672, 673, 674, 675, 676, 677, 678, 679, 680, 681, 682, 683, 684, 685, 686, 687, 688, 689, 690, 691, 692, 693, 694, 695, 696, 697, 698, 699, 700, 701, 702, 703, 704, 705, 706, 707, 708, 709, 710, 711, 712, 713, 714, 715, 716, 717, 718, 719, 720, 721, 722, 723, 724, 725, 726, 727, 728, 729, 730, 731, 732, 733, 734, 735, 736, 737, 738, 739, 740, 741, 742, 743, 744, 745, 746, 747, 748, 749, 750, 751, 752, 753, 754, 755, 756, 757, 758, 759, 760, 761, 762, 763, 764, 765, 766, 767, 768, 769, 770, 771, 772, 773, 774, 775, 776, 777, 778, 779, 780, 781, 782, 783, 784, 785, 786, 787, 788, 789, 790, 791, 792, 793, 794, 795, 796, 797, 798, 799, 800, 801, 802, 803, 804, 805, 806, 807, 808, 809, 810, 811, 812, 813, 814, 815, 816, 817, 818, 819, 820, 821, 822, 823, 824, 825, 826, 827, 828, 829, 830, 831, 832, 833, 834, 835, 836, 837, 838, 839, 840, 841, 842, 843, 844, 845, 846, 847, 848, 849, 850, 851, 852, 853, 854, 855, 856, 857, 858, 859, 860, 861, 862, 863, 864, 865, 866, 867, 868, 869, 870, 871, 872, 873, 874, 875, 876, 877, 878, 879, 880, 881, 882, 883, 884, 885, 886, 887, 888, 889, 890, 891, 892, 893, 894, 895, 896, 897, 898, 899, 900, 901, 902, 903, 904, 905, 906, 907, 908, 909, 910, 911, 912, 913, 914, 915, 916, 917, 918, 919, 920, 921, 922, 923, 924, 925, 926, 927, 928, 929, 930, 931, 932, 933, 934, 935, 936, 937, 938, 939, 940, 941, 942, 943, 944, 945, 946, 947, 948, 949, 950, 951, 952, 953, 954, 955, 956, 957, 958, 959, 960, 961, 962, 963, 964, 965, 966, 967, 968, 969, 970, 971, 972, 973, 974, 975, 976, 977, 978, 979, 980, 981, 982, 983, 984, 985, 986, 987, 988, 989, 990, 991, 992, 993, 994, 995, 996, 997, 998, 999, 1000



|      |   |      |         |         |               |      |
|------|---|------|---------|---------|---------------|------|
| Изм. | № | Дата | Исполн. | Провер. | 3К4-324.00-92 | Лист |
|      |   |      |         |         |               | 2    |

Конструктор: Форман АЗ

Таблица 1

| Условное<br>наименование | Рас. | Дл,<br>мм | Размеры, мм |     |     | Масса,<br>кг                            | Поз 1     | Поз 2    | Поз 3       | Поз 4       | Поз 5        | Поз 6        | Поз 7        | Поз 8        | Поз 9 |
|--------------------------|------|-----------|-------------|-----|-----|---|-----------|----------|-------------|-------------|--------------|--------------|--------------|--------------|-------|
|                          |      |           | L           | H   | H1  |   | Диафрагма | Патрубок | Прокладка   | Средичение  |              | Фланец       |              |              |       |
|                          |      |           |             |     |     |   | Д.РС      | Патрубок | Паронит ПНН | ГОСТ 451-80 | Ж4-324-10-92 | Ж4-324-10-92 | Ж4-324-10-92 | Ж4-324-20-92 |       |
|                          |      |           |             |     |     | Р о л ч е с т в о                       |           |          |             |             |              |              |              |              |       |
|                          |      |           |             |     |     | У с л о в н ы е н а и м е н о в а н и я |           |          |             |             |              |              |              |              |       |
|                          |      |           |             |     |     | 1 2 2 2 2 2 2 2 2                       |           |          |             |             |              |              |              |              |       |
| 1                        | 1    | 50        | 148         | 459 | 383 | ДФРС-10-50-Б                            | 1/2       | —        | 2x18x6      | 2x30x11     | C-1          | См.табл.2    | Ф-1          |              |       |
| 2                        | 2    |           | 148         | 414 | 324 |   | 2/2       |          | —           | —           | —            | —            | —            |              | Ф-2   |
| 3                        | 1    | 65        | 172         | 459 | 383 | ДФРС-10-65-Б                            | 3/2       | —        | 2x18x6      | 2x30x11     | C-1          | См.табл.2    | Ф-3          |              |       |
| 4                        | 2    |           | 172         | 414 | 324 |   | 4/2       |          | —           | —           | —            | —            | —            |              | Ф-4   |
| 5                        | 1    | 80        | 186         | 459 | 383 | ДФРС-10-80-Б                            | 5/2       | —        | 2x18x6      | 2x30x11     | C-1          | См.табл.2    | Ф-5          |              |       |
| 6                        | 2    |           | 186         | 414 | 324 |   | 6/2       |          | —           | —           | —            | —            | —            |              | Ф-6   |
| 7                        | 1    | 100       | 206         | 459 | 383 | ДФРС-10-100-Б                           | 7/2       | —        | 2x18x6      | 2x30x11     | C-1          | См.табл.2    | Ф-7          |              |       |
| 8                        | 2    |           | 206         | 414 | 324 |   | 8/2       |          | —           | —           | —            | —            | —            |              | Ф-8   |
| 9                        | 3, 1 | 125       | 236         | 602 | 526 | ДФРС-10-125-Б                           | —         | 9/3      | 2x18x6      | 2x30x11     | C-1          | См.табл.2    |              | Ф-1          |       |
| 10                       | 3, 2 |           | 236         | 557 | 467 |   |           |          |             | 10/3        | —            | —            |              | —            | —     |
| 11                       | 3, 1 | 150       | 262         | 622 | 546 | ДФРС-10-150-Б                           | —         | 9/3      | 2x18x6      | 2x30x11     | C-1          | См.табл.2    |              | Ф-3          |       |
| 12                       | 3, 2 |           | 262         | 577 | 487 |   |           |          |             | 10/3        | —            | —            |              | —            | —     |
| 13                       | 3, 1 | 200       | 292         | 662 | 586 | ДФРС-10-200-Б                           | —         | 9/3      | 2x18x6      | 2x30x11     | C-1          | См.табл.2    |              | Ф-5          |       |
| 14                       | 3, 2 |           | 292         | 617 | 527 |   |           |          |             | 10/3        | —            | —            |              | —            | —     |
| 15                       | 3, 1 | 250       | 332         | 697 | 621 | ДФРС-10-250-Б                           | —         | 9/3      | 2x18x6      | 2x30x11     | C-1          | См.табл.2    |              | Ф-7          |       |
| 16                       | 3, 2 |           | 332         | 652 | 562 |   |           |          |             | 10/3        | —            | —            |              | —            | —     |
| 17                       | 3, 1 | 300       | 372         | 740 | 664 | ДФРС-10-300-Б                           | —         | 9/3      | 2x18x6      | 2x30x11     | C-1          | См.табл.2    |              | Ф-9          |       |
| 18                       | 3, 2 |           | 372         | 695 | 605 |   |           |          |             | 10/3        | —            | —            |              | —            | —     |
| 19                       | 3, 1 | 350       | 402         | 775 | 699 | ДФРС-10-350-Б                           | —         | 9/3      | 2x18x6      | 2x30x11     | C-1          | См.табл.2    |              | Ф-11         |       |
| 20                       | 3, 2 |           | 402         | 730 | 640 |   |           |          |             | 10/3        | —            | —            |              | —            | —     |
| 21                       | 3, 1 | 400       | 412         | 805 | 729 | ДФРС-10-400-Б                           | —         | 9/3      | 2x18x6      | 2x30x11     | C-1          | См.табл.2    |              | Ф-13         |       |
| 22                       | 3, 2 |           | 412         | 760 | 670 |   |           |          |             | 10/3        | —            | —            |              | —            | —     |

Исполнитель: [подпись] Проверено: [подпись] Дата: [дата]

320-1-Х

Продолжение таблицы 1

| Условное наименование | Поз.10                    | Поз.11              | Поз.12               | Поз.13               | Поз.14                             | Поз.15                | Поз.16                     |                        |
|-----------------------|---------------------------|---------------------|----------------------|----------------------|------------------------------------|-----------------------|----------------------------|------------------------|
|                       | Прокладка<br>ГОСТ15180-86 | Болт<br>ГОСТ7798-70 | Гайка<br>ГОСТ5915-70 | Шайба<br>ГОСТ6402-70 | Соединение<br>ТУ36.22.21.00.019-91 |                       | Класс<br>мучтовбый         |                        |
|                       | Количество                |                     |                      |                      |                                    |                       | 1926-07-1118-86            | 1926-07-1118-86        |
| Условное наименование |                           |                     |                      |                      |                                    |                       |                            |                        |
| 1                     | Б-50-100 ПОИ              |                     |                      |                      |                                    |                       | 13 2286-015<br>(15НЖ 540К) |                        |
| 2                     |                           |                     | 4                    | 4                    |                                    | См.табл.2 СВ14-Р1/2У1 |                            | 05 22044<br>(15С 540К) |
| 3                     | Б-65-100 ПОИ              |                     |                      |                      |                                    |                       | 13 2286-015<br>(15НЖ 540К) |                        |
| 4                     |                           |                     |                      |                      |                                    | См.табл.2 СВ14-Р1/2У1 |                            | 05 22044<br>(15С 540К) |
| 5                     | Б-80-100 ПОИ              | М24-69x120,46,019   |                      | 24 657,029           |                                    |                       | 13 2286-015<br>(15НЖ 540К) |                        |
| 6                     |                           |                     | 8                    | 8                    |                                    | См.табл.2 СВ14-Р1/2У1 |                            | 05 22044<br>(15С 540К) |
| 7                     | Б-100-100 ПОИ             |                     |                      |                      |                                    |                       | 13 2286-015<br>(15НЖ 540К) |                        |
| 8                     |                           |                     |                      |                      |                                    | См.табл.2 СВ14-Р1/2У1 |                            | 05 22044<br>(15С 540К) |
| 9                     | Б-125-100 ПОИ             | М30-69x130,46,019   |                      | 30 657,029           |                                    |                       | 13 2286-015<br>(15НЖ 540К) |                        |
| 10                    |                           |                     |                      |                      |                                    | См.табл.2 СВ14-Р1/2У1 |                            | 05 22044<br>(15С 540К) |
| 11                    | Б-150-100 ПОИ             | М30-69x140,46,019   |                      |                      |                                    |                       | 13 2286-015<br>(15НЖ 540К) |                        |
| 12                    |                           |                     |                      |                      |                                    | См.табл.2 СВ14-Р1/2У1 |                            | 05 22044<br>(15С 540К) |
| 13                    | Б-200-100 ПОИ             | М36-69x160,46,019   |                      |                      |                                    |                       | 13 2286-015<br>(15НЖ 540К) |                        |
| 14                    |                           |                     |                      |                      |                                    | См.табл.2 СВ14-Р1/2У1 |                            | 05 22044<br>(15С 540К) |
| 15                    | Б-250-100 ПОИ             | М36-69x180,46,019   |                      | 36 657,029           |                                    |                       | 13 2286-015<br>(15НЖ 540К) |                        |
| 16                    |                           |                     |                      |                      |                                    | См.табл.2 СВ14-Р1/2У1 |                            | 05 22044<br>(15С 540К) |
| 17                    | Б-300-100 ПОИ             | М42-69x220,46,019   |                      | 42 657,029           |                                    |                       | 13 2286-015<br>(15НЖ 540К) |                        |
| 18                    |                           |                     |                      |                      |                                    | См.табл.2 СВ14-Р1/2У1 |                            | 05 22044<br>(15С 540К) |
| 19                    | Б-350-100 ПОИ             | М48-69x220,46,019   |                      |                      |                                    |                       | 13 2286-015<br>(15НЖ 540К) |                        |
| 20                    |                           |                     |                      |                      |                                    | См.табл.2 СВ14-Р1/2У1 |                            | 05 22044<br>(15С 540К) |
| 21                    | Б-400-100 ПОИ             | М48-69x240,46,019   |                      | 48 657,029           |                                    |                       | 13 2286-015<br>(15НЖ 540К) |                        |
| 22                    |                           |                     |                      |                      |                                    | См.табл.2 СВ14-Р1/2У1 |                            | 05 22044<br>(15С 540К) |

М.П. «Иркутский завод»  
 2019-08-21

Таблица 2

| Труба                                   | Поз.7         | Поз.14            |
|---|---------------|-------------------|
|   | Соединение    |                   |
|   | 3K4-322.20-92 | TY3622.21.00.0004 |
| 14x2,5 12x18H10T<br>ГОСТ 9941-81        | C-1           | -                 |
| 14x2,5 ГОСТ 8734-75<br>B20 ГОСТ 8733-74 | -             | CB14-R1/2У1       |
| 22x2,5 12x18H10T<br>ГОСТ 9941-81        | C-2           | -                 |
| 22x2,5 ГОСТ 8734-75<br>B20 ГОСТ 8733-74 | -             | CB22-R1/2У1       |

2.149-А  
 Пожарная сигнализация  
 2.149-А  
 2.149-А  
 2.149-А  
 2.149-А  
 2.149-А  
 2.149-А

Изм. Лист  
 № док. м.  
 Подл.  
 Дана

3K4-324.00-92

Лист  
 5

Поз.2 Патрибок (1:1)

220/√(1)

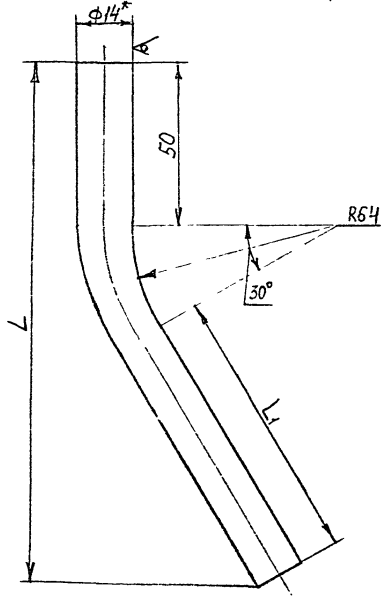


Таблица 3

| Условное наименование | Размеры, мм |    |         | Масса, кг | Материал Труба 14x2,5            |
|-----------------------|-------------|----|---------|-----------|----------------------------------|
|                       | L           | L1 | Р-разб. |           |                                  |
| 1/2                   | 164         | 87 | 174     | 0,15      | 12x18x10Т ГОСТ 9941-81           |
| 2/2                   |             |    |         |           | ГОСТ 8734-75<br>В20 ГОСТ 8733-74 |
| 3/2                   | 154         | 75 | 162     | 0,14      | 12x18x10Т ГОСТ 9941-81           |
| 4/2                   |             |    |         |           | ГОСТ 8734-75<br>В20 ГОСТ 8733-74 |
| 5/2                   | 146         | 66 | 153     | 0,13      | 12x18x10Т ГОСТ 9941-81           |
| 6/2                   |             |    |         |           | ГОСТ 8734-75<br>В20 ГОСТ 8733-74 |
| 7/2                   | 136         | 54 | 141     | 0,12      | 12x18x10Т ГОСТ 9941-81           |
| 8/2                   |             |    |         |           | ГОСТ 8734-75<br>В20 ГОСТ 8733-74 |

Технические требования по ТК4-570-81.

Имя, фамилия, Подпись и дата. В соответствии с Инв. № 470. Подпись и дата. 2019-11-20.

Имя, фамилия, Подпись и дата. Колупов С.А.

3К4-324.00-92

Имя 6

ФОРМАТ А3



Р-309  
√(√)

Поз.3 Патрубок (4\*2)

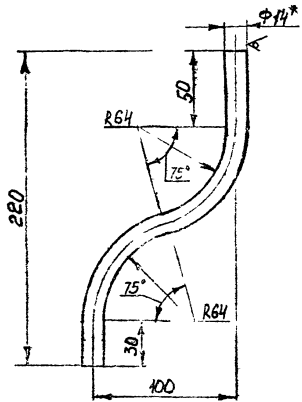


Таблица 4

| Условное наименование | С-разб. мм | Масса кг | Материал труба 14x2,5            |
|-----------------------|------------|----------|----------------------------------|
| 9/3                   | 265        | 0,24     | 12Х18Н10Т<br>ГОСТ 9941-81        |
| 10/3                  |            |          | ГОСТ 8734-75<br>020 ГОСТ 8733-74 |

Технические требования по ТК4-570-81

Исполнитель: [unreadable]  
 Проверено: [unreadable]  
 389-8

|             |           |               |        |
|-------------|-----------|---------------|--------|
| Исполнитель | Проверено | 384-324 00-92 | Лист 7 |
| Контрагент  | Знаком АЧ |               |        |

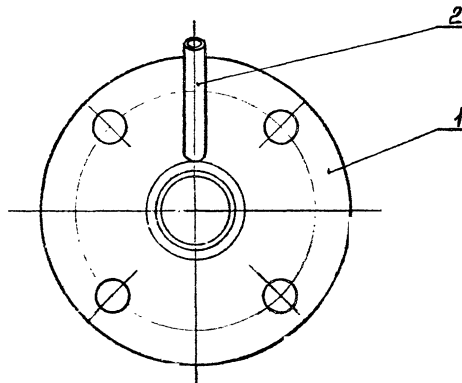
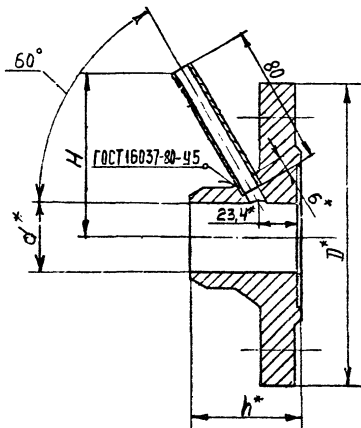


таблица 1

| Условное наименование | Dy, мм | Размеры, мм |    |     |     | Масса, кг | Поз.1                                     | Поз.2         |
|-----------------------|--------|-------------|----|-----|-----|-----------|---|---------------|
|                       |        | D*          | d* | h*  | H   |           | Фланец                                    | Труба         |
|                       |        |             |    |     |     |           | 1   | 15х3,0 с=80мм |
| Количество            |        |             |    |     |     |           | Условное наименование                     |               |
| Ф-1                   | 50     | 195         | 45 | 71  | 98  | 57        | Ф-1/1<br>12х18х10Т<br>ГОСТ 9941-81        |               |
| Ф-2                   |        |             |    |     |     |           | Ф-2/1<br>ГОСТ 8734-75<br>В20 ГОСТ 8733-74 |               |
| Ф-3                   | 65     | 220         | 62 | 83  | 108 | 85        | Ф-3/1<br>12х18х10Т<br>ГОСТ 9941-81        |               |
| Ф-4                   |        |             |    |     |     |           | Ф-4/1<br>ГОСТ 8734-75<br>В20 ГОСТ 8733-74 |               |
| Ф-5                   | 80     | 230         | 75 | 90  | 116 | 99        | Ф-5/1<br>12х18х10Т<br>ГОСТ 9941-81        |               |
| Ф-6                   |        |             |    |     |     |           | Ф-6/1<br>ГОСТ 8734-75<br>В20 ГОСТ 8733-74 |               |
| Ф-7                   | 100    | 265         | 92 | 100 | 126 | 14,5      | Ф-7/1<br>12х18х10Т<br>ГОСТ 9941-81        |               |
| Ф-8                   |        |             |    |     |     |           | Ф-8/1<br>ГОСТ 8734-75<br>В20 ГОСТ 8733-74 |               |

Пример условного обозначения фланца Ф-1:  
Фланец Ф-1 ЗКЧ-324.10-92

1. \* Размеры для справок.
2. Остальные технические требования по ТКЧ-570-81.

|           |               |       |          |
|-----------|---------------|-------|----------|
| Взамен    | ЗКЧ-324.10-92 |       |          |
| Группа    | Фланец Ф      |       |          |
| Исполн    | Кваквич       | Подпи | Дата     |
| Разреш    | Милитав       | Алекс | 08.02.92 |
| Проез     | Крипичев      | Сржи  | 08.02.92 |
| Ил. Спел  | Чудачков      | Ильч  | 15.05.92 |
| Ил. Клим  | Королев       | Григ  | 18.05.92 |
| Этб       | Чирок         | Вит   | 15.05.92 |
| Рег. N    | Срок введения |       |          |
| Копировал |               |       |          |
| Формат А3 |               |       |          |

Исполн: Чирок Вит  
 Разреш: Милитав Алекс  
 Проез: Крипичев Сржи  
 Ил. Спел: Чудачков Ильч  
 Ил. Клим: Королев Григ  
 Этб: Чирок Вит

Поз. 1 Фланец

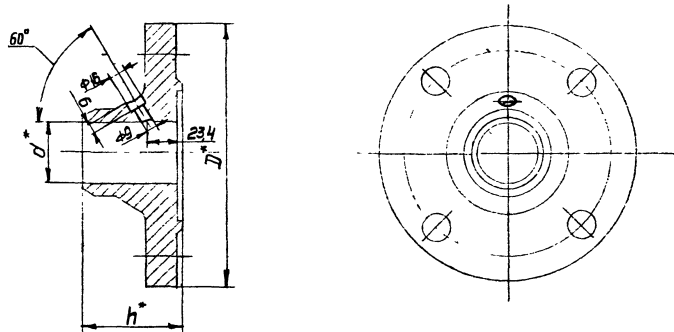


Таблица 2

| Условное наименование | D*, мм | Размеры, мм |    |     | Масса, кг | Материал<br>Фланец ГОСТ 12821-98<br>(заготовка) |
|-----------------------|--------|-------------|----|-----|-----------|---|
|                       |        | D*          | d* | h*  |           |   |
| Ф-1/1                 | 50     | 195         | 45 | 71  | 5,6       | 3-50-100 12Х18Н9Т                               |
| Ф-2/1                 |        |             |    |     |           | 3-50-100 Ст.25                                  |
| Ф-3/1                 | 65     | 220         | 62 | 83  | 8,4       | 3-65-100 12Х18Н9Т                               |
| Ф-4/1                 |        |             |    |     |           | 3-65-100 Ст.25                                  |
| Ф-5/1                 | 80     | 230         | 75 | 90  | 9,8       | 3-80-100 12Х18Н9Т                               |
| Ф-6/1                 |        |             |    |     |           | 3-80-100 Ст.25                                  |
| Ф-7/1                 | 100    | 265         | 92 | 100 | 14,4      | 3-100-100 12Х18Н9Т                              |
| Ф-8/1                 |        |             |    |     |           | 3-100-100 Ст.25                                 |

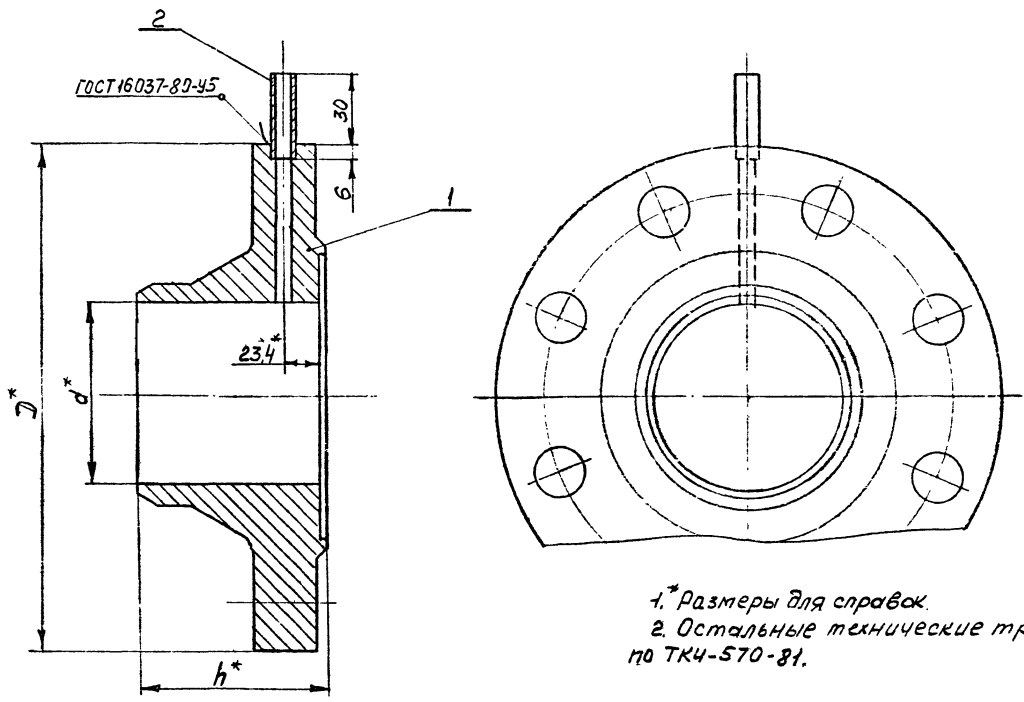
Отверстия обработать по  $\sqrt{\quad}$

Имя, отчество, фамилия, должность, подпись, дата, таблица 2

Имя, отчество, фамилия, должность, подпись, дата

3К4-324 10-92

Имя, отчество, фамилия, должность, подпись, дата



1.\* Размеры для справок.  
 2. Остальные технические требования по ТКЧ-570-81.

Пример условного обозначения фланца Ф-1:  
 фланец Ф-1 ЗКЧ-324.20-92

Инв. № 10, 1-2, 05.92.81  
 Подпись и дата  
 30.01.92

|           |        |       |          |               |               |          |           |
|-----------|--------|-------|----------|---------------|---------------|----------|-----------|
|           |        |       |          | Взамен        | ЗКЧ-324.20-92 |          |           |
|           |        |       |          | Группа        |               |          |           |
| Изм.      | Лист   | Исх.  | М.П.     | фланец Ф      | Итого         | Масса    | Макс. вес |
| Разр.     | Матр.  | Подп. | Дат.     |               | шт.           | кг       | -         |
| Проб.     | Круч.  | Св.   | Время    |               | Лист 1        | Листов 3 |           |
| П. спец.  | Удобн. | Суд.  | 15.05.94 | Рег. №        |               |          |           |
| И. контр. | Крюков | З.С.  | 08.05.92 | Срок введения |               |          |           |
| И. в.     | Гуров  | А.М.  | 15.05.93 | Копировал     | ФОРМАТ АЗ     |          |           |

Таблица 1

| Условное наименование | Ди, мм | Размеры, мм |     |                       | Масса, кг | Поз.1      | Поз.2  |
|-----------------------|--------|-------------|-----|-----------------------|-----------|------------|--|
|                       |        | D*          | d*  | h*                    |           | Фланец     | Труба 15x30<br>e=36мм                                  |
|                       |        |             |     |                       |           | Количество |  |
|                       |        |             |     | Условное наименование |           |            |  |
| Ф-1                   | 125    | 310         | 112 | 115                   | 19,1      | Ф-1/1      | 12x18x10Т ГОСТ 9941-81                                 |
| Ф-2                   |        |             |     |                       |           | Ф-2/1      | <del>ГОСТ 8734-75</del><br><del>В20 ГОСТ 8733-74</del> |
| Ф-3                   | 150    | 350         | 136 | 128                   | 31,6      | Ф-3/1      | 12x18x10Т ГОСТ 9941-81                                 |
| Ф-4                   |        |             |     |                       |           | Ф-4/1      | <del>ГОСТ 8734-75</del><br><del>В20 ГОСТ 8733-74</del> |
| Ф-5                   | 200    | 430         | 190 | 143                   | 54,1      | Ф-5/1      | 12x18x10Т ГОСТ 9941-81                                 |
| Ф-6                   |        |             |     |                       |           | Ф-6/1      | <del>ГОСТ 8734-75</del><br><del>В20 ГОСТ 8733-74</del> |
| Ф-7                   | 250    | 500         | 236 | 163                   | 85,1      | Ф-7/1      | 12x18x10Т ГОСТ 9941-81                                 |
| Ф-8                   |        |             |     |                       |           | Ф-8/1      | <del>ГОСТ 8734-75</del><br><del>В20 ГОСТ 8733-74</del> |
| Ф-9                   | 300    | 585         | 284 | 184                   | 125,1     | Ф-9/1      | 12x18x10Т ГОСТ 9941-81                                 |
| Ф-10                  |        |             |     |                       |           | Ф-10/1     | <del>ГОСТ 8734-75</del><br><del>В20 ГОСТ 8733-74</del> |
| Ф-11                  | 350    | 655         | 332 | 199                   | 167,1     | Ф-11/1     | 12x18x10Т ГОСТ 9941-81                                 |
| Ф-12                  |        |             |     |                       |           | Ф-12/1     | <del>ГОСТ 8734-75</del><br><del>В20 ГОСТ 8733-74</del> |
| Ф-13                  | 400    | 715         | 376 | 204                   | 187,1     | Ф-13/1     | 12x18x10Т ГОСТ 9941-81                                 |
| Ф-14                  |        |             |     |                       |           | Ф-14/1     | <del>ГОСТ 8734-75</del><br><del>В20 ГОСТ 8733-74</del> |

Шифр документа: 329-70  
 Подпись и дата: 21.05.92  
 Инициалы:

Имя: \_\_\_\_\_  
 Фамилия: \_\_\_\_\_  
 Подпись: \_\_\_\_\_  
 Дата: \_\_\_\_\_

3К4-324.20-92

Лист 2

СВОДОМ АЗ

Поз. 1 Фланец

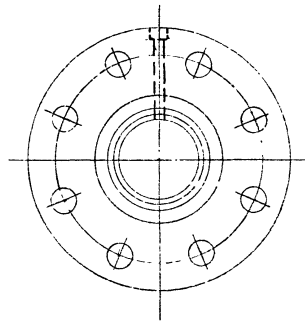
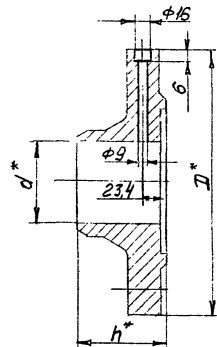


таблица 2

| Условное наименование | Ди, мм | Размеры, мм |     |     | Масса, кг | Материал<br>Фланец ГОСТ 12881-80<br>(заготовка) |
|-----------------------|--------|-------------|-----|-----|-----------|---|
|                       |        | D*          | d*  | h*  |           |   |
| Ф-1/1                 | 125    | 310         | 112 | 115 | 19,0      | З-125-100 12x18H9T                              |
| Ф-2/1                 |        |             |     |     |           | З-125-100 СТ.25                                 |
| Ф-3/1                 | 150    | 350         | 136 | 128 | 31,5      | З-150-100 12x18H9T                              |
| Ф-4/1                 |        |             |     |     |           | З-150-100 СТ.25                                 |
| Ф-5/1                 | 200    | 430         | 190 | 143 | 54,0      | З-200-100 12x18H9T                              |
| Ф-6/1                 |        |             |     |     |           | З-200-100 СТ.25                                 |
| Ф-7/1                 | 250    | 500         | 236 | 163 | 85,0      | З-250-100 12x18H9T                              |
| Ф-8/1                 |        |             |     |     |           | З-250-100 СТ.25                                 |
| Ф-9/1                 | 300    | 585         | 284 | 184 | 125,0     | З-300-100 12x18H9T                              |
| Ф-10/1                |        |             |     |     |           | З-300-100 СТ.25                                 |

Продолжение табл.2

| Условное наименование | Ди, мм | Размеры, мм |     |     | Масса, кг | Материал<br>Фланец ГОСТ 12881-80<br>(заготовка) |
|-----------------------|--------|-------------|-----|-----|-----------|---|
|                       |        | D*          | d*  | h*  |           |   |
| Ф-11/1                | 350    | 655         | 332 | 199 | 167,0     | З-350-100 12x18H9T                              |
| Ф-12/1                |        |             |     |     |           | З-350-100 СТ.25                                 |
| Ф-13/1                | 400    | 715         | 376 | 204 | 207,0     | З-400-100 12x18H9T                              |
| Ф-14/1                |        |             |     |     |           | З-400-100 СТ.25                                 |

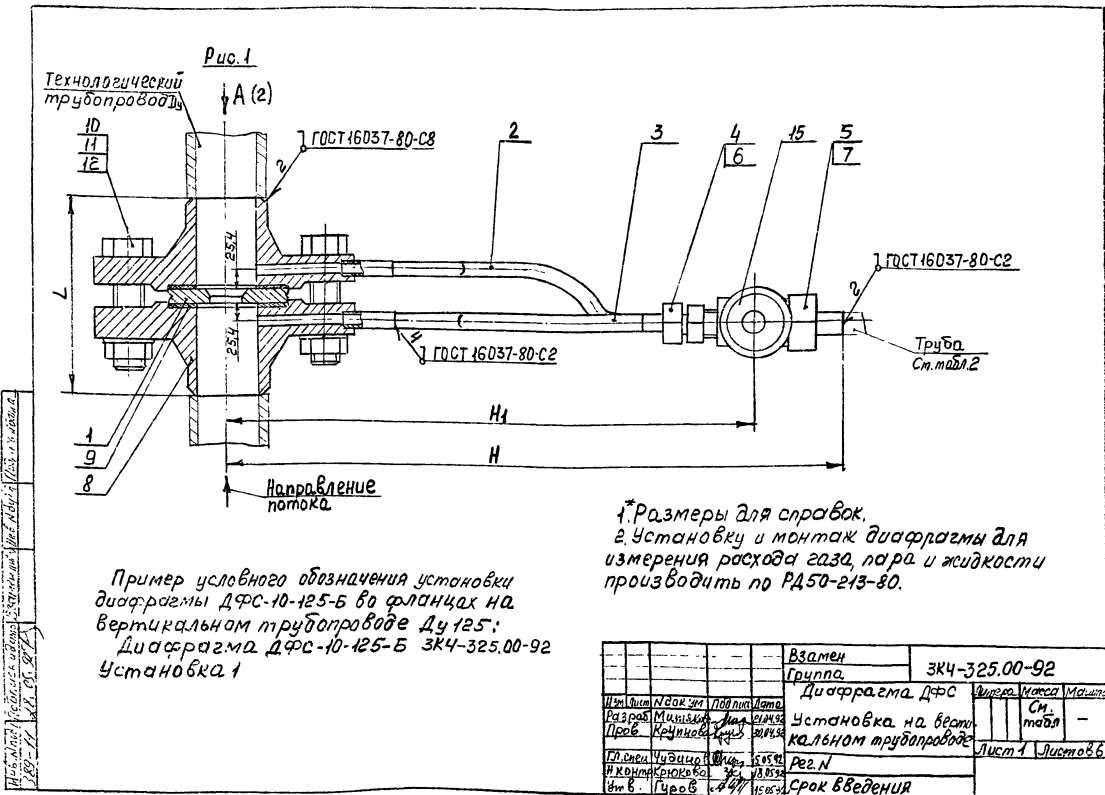
Отверстия обработать по R<sub>100</sub>.

|  |  |  |  |  |  |               |        |
|--|--|--|--|--|--|---------------|--------|
|  |  |  |  |  |  | ЗК4-324.20-92 | Лист 3 |
|--|--|--|--|--|--|---------------|--------|

Копировать

Формат А3

Изв. введено 12.01.2012 г. в объеме 3889 - 12.12.01.2012 г.

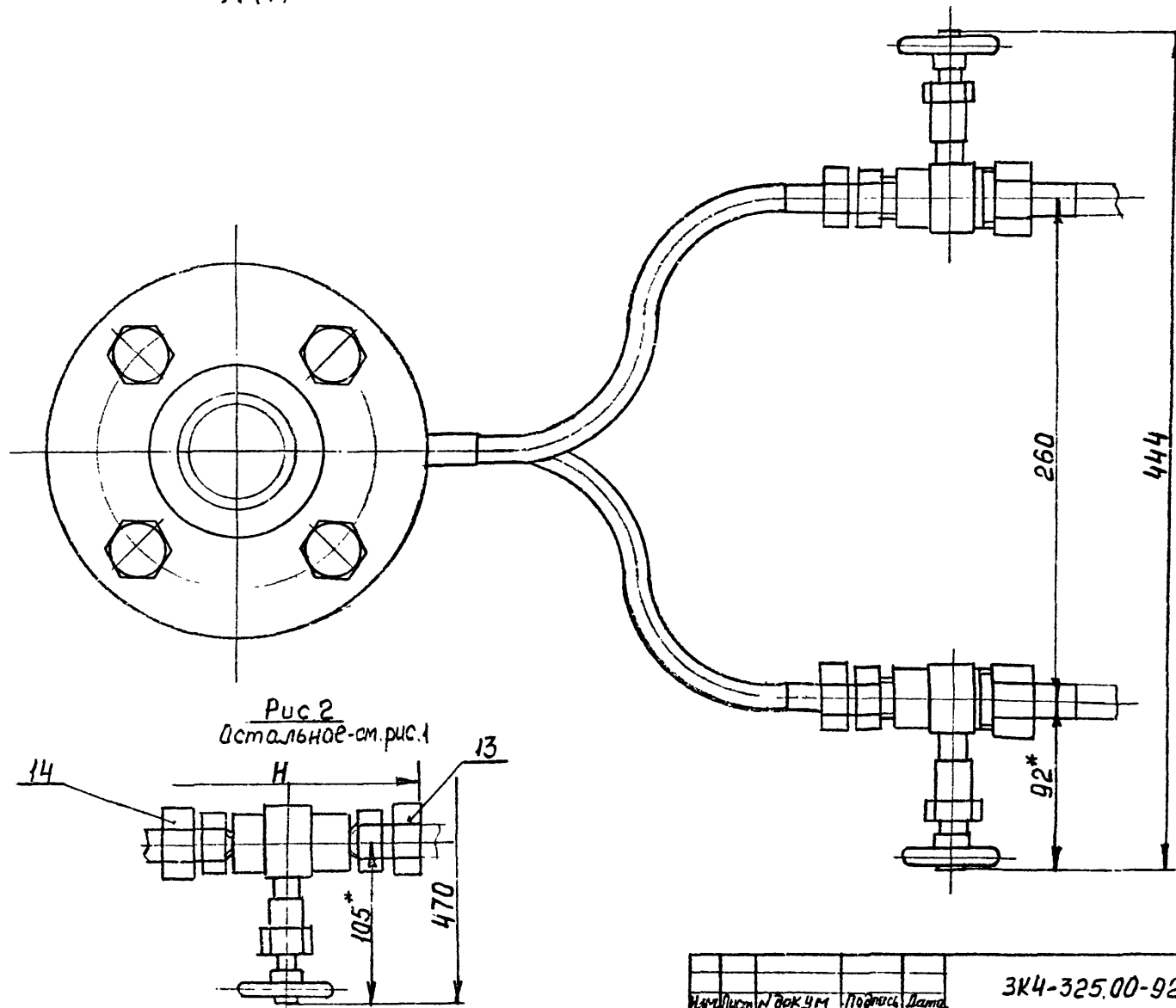


1. Размеры для справок.  
2. Установку и монтаж диафрагмы для измерения расхода газа, пара и жидкости производить по РД50-213-80.

Пример условного обозначения установки диафрагмы ДФС-10-125-Б во фланцах на вертикальном трубопроводе Ду 125:  
Диафрагма ДФС-10-125-Б ЗК4-325.00-92  
Установка 1

|  |  |  |  |                 |  |
|--|--|--|--|-----------------|--|
|  |  | Взамен                                 |  | ЗК4-325.00-92   |  |
|  |  | Группа                                 |  |                 |  |
|  |  | Диафрагма ДФС                          |  | Диаметр         |  |
|  |  | Установка на вертикальном трубопроводе |  | Материал        |  |
|  |  | Рег. N                                 |  | Ст. табл.       |  |
|  |  | Срок ввeдeния                          |  | Лист 1 Листов 6 |  |
|  |  | Копировал                              |  | Формат А3       |  |

A (1)



Исполнитель: [Signature]  
Проверил: [Signature]  
Утвердил: [Signature]  
700-11  
31.05.92



| Доп. введе<br>наимено<br>вание               | Диа. | Ду,<br>мм | Размеры, мм |     |     | Масса,<br>кг | Таблица 1      |          |           |             |             |               |               |
|--|------|-----------|-------------|-----|-----|--------------|----------------|----------|-----------|-------------|-------------|---------------|---------------|
|  |      |           |             |     |     |              | Поз.1          | Поз.2    | Поз.3     | Поз.4       | Поз.5       | Поз.6         | Поз.7         |
|  |      |           |             |     |     |              | Диаметр<br>ДФС | Папругок | Прокладки | Паронит ППН | ГОСТ 481-30 | Соединение    |               |
|  |      |           |             |     |     | 228          | 266            | 00570    |           |             |             | 3К4-322.10-32 | 3К4-322.20-32 |
| К о л и ч е с т в о                          |      |           |             |     |     |              |                |          |           |             |             |               |               |
|  |      |           |             |     |     | 1            | 1              | 1        | 2         | 2           | 2           |               |               |
| Ч и с л о в о е      Н а и м е н о в а н и е |      |           |             |     |     |              |                |          |           |             |             |               |               |
| 1  | 1    | 125       | 236         | 717 | 641 | ДФС-10-125-Б | 1/2            | 1/3      | 2x18x6    | 2x30x11     | С-1         | См табл. 2    |               |
| 2  | 2    |           |             | 672 | 582 |              | 2/2            | 2/3      | —         | —           | —           | —             |               |
| 3  | 1    | 150       | 262         | 737 | 661 | ДФС-10-150-Б | 1/2            | 1/3      | 2x18x6    | 2x30x11     | С-1         | См табл. 2    |               |
| 4  | 2    |           |             | 692 | 602 |              | 2/2            | 2/3      | —         | —           | —           | —             |               |
| 5  | 1    | 200       | 292         | 777 | 701 | ДФС-10-200-Б | 1/2            | 1/3      | 2x18x6    | 2x50x11     | С-1         | См табл. 2    |               |
| 6  | 2    |           |             | 752 | 642 |              | 2/2            | 2/3      | —         | —           | —           | —             |               |
| 7  | 1    | 250       | 332         | 812 | 736 | ДФС-10-250-Б | 1/2            | 1/3      | 2x18x6    | 2x30x11     | С-1         | См табл. 2    |               |
| 8  | 2    |           |             | 767 | 677 |              | 2/2            | 2/3      | —         | —           | —           | —             |               |
| 9  | 1    | 300       | 372         | 854 | 778 | ДФС-10-300-Б | 1/2            | 1/3      | 2x18x6    | 2x30x11     | С-1         | См табл. 2    |               |
| 10   | 2    |           |             | 509 | 713 |              | 2/2            | 2/3      | —         | —           | —           | —             |               |
| 11   | 1    | 350       | 402         | 850 | 814 | ДФС-10-350-Б | 1/2            | 1/3      | 2x19x6    | 2x30x11     | С-1         | См табл. 2    |               |
| 12   | 2    |           |             | 845 | 755 |              | 2/2            | 2/3      | —         | —           | —           | —             |               |
| 13   | 1    | 400       | 412         | 920 | 844 | ДФС-10-400-Б | 1/2            | 1/3      | 2x18x6    | 2x30x11     | С-1         | См табл. 2    |               |
| 14   | 2    |           |             | 875 | 785 |              | 2/2            | 2/3      | —         | —           | —           | —             |               |

Продолжение табл 1

| Условные<br>наименова-<br>ние | Поз. 8<br>Фланец | Поз. 9<br>Прокладка | Поз. 10<br>Болт | Поз. 11<br>Гайка | Поз. 12<br>Шайба | Поз. 13<br>Соединение | Поз. 14<br>Соединение | Поз. 15<br>Кладан |                            |   |                            |                            |
|-------------------------------|------------------|---------------------|-----------------|------------------|------------------|-----------------------|-----------------------|-------------------|----------------------------|---|----------------------------|----------------------------|
|                               | ЗК4-324.20-92    | ГОСТ 5181-86        | ГОСТ 7798-70    | ГОСТ 5915-70     | ГОСТ 6902-70     | Т336.22.21.00.019-91  | Т326-07-418-86        | Т326-07-418-86    | Т326-07-418-86             |   |                            |                            |
|                               | Количество       |                     |                 |                  |                  |                       |                       |                   |                            |   |                            |                            |
|                               | 2                | 2                   | —               | —                | —                | 2                     | 2                     | 2                 | 2                          |   |                            |                            |
| Условные наименования         |                  |                     |                 |                  |                  |                       |                       |                   |                            |   |                            |                            |
| 1                             | Ф-1              | Б-125-100ПН         | М30-69x130,46   | 8                | М30-6Н.4.019     | 30.65Г.029            | —                     | —                 | П3 2286-015<br>(15мж 547к) | — |                            |                            |
| 2                             | Ф-2              | Б-125-100ПН         | М30-69x130,46   |                  |                  |                       | —                     | —                 | См табл 2 СВ14-Р1/2У1      | — | —                          | 05 22044<br>(150.540к)     |
| 3                             | Ф-3              | Б-150-100ПН         | М30-69x140,46   |                  |                  |                       | —                     | —                 | —                          | — | П3 2286-015<br>(15мж 547к) | —                          |
| 4                             | Ф-4              | Б-150-100ПН         | М30-69x140,46   |                  |                  |                       | —                     | —                 | См табл 2 СВ14-Р1/2У1      | — | —                          | 05 22044<br>(150.545к)     |
| 5                             | Ф-5              | Б-200-100ПН         | М36-69x160,46   |                  |                  |                       | 12                    | М36-6Н.4.019      | 36.65Г.029                 | — | —                          | П3 2286-015<br>(15мж 547к) |
| 6                             | Ф-6              | Б-200-100ПН         | М36-69x160,46   | —                | —                | См табл 2 СВ14-Р1/2У1 |                       |                   |                            | — | —                          | 05 22044<br>(150.540к)     |
| 7                             | Ф-7              | Б-250-100ПН         | М36-69x180,46   | —                | —                | —                     |                       |                   |                            | — | П3 2286-015<br>(15мж 547к) | —                          |
| 8                             | Ф-8              | Б-250-100ПН         | М36-69x180,46   | —                | —                | См табл 2 СВ14-Р1/2У1 |                       |                   |                            | — | —                          | 05 22044<br>(150.545к)     |
| 9                             | Ф-9              | Б-300-100ПН         | М42-69x220,46   | 16               | М42-6Н.4.019     | 42.65Г.029            | —                     | —                 | П3 2286-015<br>(15мж 547к) | — |                            |                            |
| 10                            | Ф-10             | Б-300-100ПН         | М42-69x220,46   |                  |                  |                       | —                     | —                 | См табл 2 СВ14-Р1/2У1      | — | —                          | 05 22044<br>(150.540к)     |
| 11                            | Ф-11             | Б-350-100ПН         | М48-69x220,46   |                  |                  |                       | —                     | —                 | —                          | — | П3 2286-015<br>(15мж 547к) | —                          |
| 12                            | Ф-12             | Б-350-100ПН         | М48-69x220,46   |                  |                  |                       | —                     | —                 | См табл 2 СВ14-Р1/2У1      | — | —                          | 05 22044<br>(150.547к)     |
| 13                            | Ф-13             | Б-400-100ПН         | М48-69x240,46   | 16               | М48-6Н.4.019     | 48.65Г.029            | —                     | —                 | П3 2286-015<br>(15мж 547к) | — |                            |                            |
| 14                            | Ф-14             | Б-400-100ПН         | М48-69x240,46   |                  |                  |                       | —                     | —                 | См табл 2 СВ14-Р1/2У1      | — | —                          | 05 22044<br>(150.540к)     |

Таблица 2

| Трубы                                    | Поз. 7        | Поз. 13              |
|--|---------------|----------------------|
|  | Соединение    |                      |
|  | ЗК4-322.20-92 | Т336.22.21.00.019-91 |
| 74x25 12x18 110Т<br>ГОСТ 9941-81         | С-1           | —                    |
| 14x35 ГОСТ 8734-75<br>322 ГОСТ 8734-75   | —             | СВ14-Р1/2У1          |
| 82x25 12x18 110Т<br>ГОСТ 9941-81         | С-2           | —                    |
| 22x25 ГОСТ 8734-75<br>82x25 ГОСТ 8734-75 | —             | СВ22-Р1/2У1          |

|     |       |        |      |
|-----|-------|--------|------|
| Изм | Испол | Выполн | Дата |
|     |       |        |      |

ЗК4-325.00-92

Лист 4

Слоном АЗ

Исполнитель: Подпись: \_\_\_\_\_, Дата: \_\_\_\_/\_\_\_\_/\_\_\_\_, М.П.: \_\_\_\_\_, Адрес: \_\_\_\_\_  
 229-14 11-28-86

Поз. 2 Патрубок (1.2)

RE201 (V)

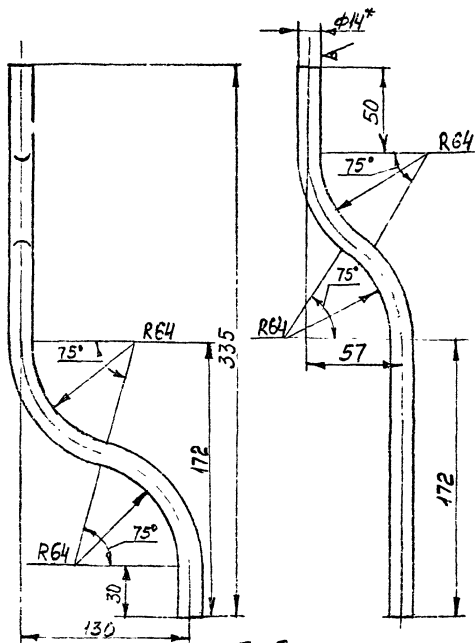


Таблица 3

| Условное<br>наименование | В-разб,<br>мм | Масса,<br>кг | Материал                                      |
|--------------------------|---------------|--------------|---|
| 1/2                      | 465           | 0,4          | Труба 14x2,5 12x18x40Т<br>ГОСТ 3941-81        |
| 2/2                      |               |              | Труба 14x2,5 ГОСТ 9734-75<br>820 ГОСТ 9733-74 |

Технические требования по ТКУ-570-81.

ЗКЧ-325.00-92

Лист  
5

Копировал

Формат А4

Поз.3 Патрубок (4:2)

кв. (V)

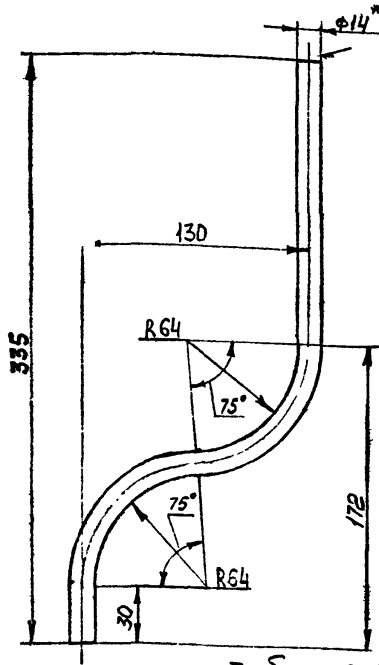


таблица 4

| условное наименование | в-разб мм | Масса, кг | Материал                  |
|-----------------------|-----------|-----------|---------------------------|
| 1/3                   | 415       | 0,35      | труба 14x2,5              |
| 2/3                   |           |           | 12x13H10T ГОСТ 9941-81    |
|                       |           |           | труба 14x2,5 ГОСТ 8734-75 |
|                       |           |           | В20 ГОСТ 8733-74          |

Технические требования по ТКЧ-570-81.

Изв. № 10/80. Издательство «Век» г. Минск. Удобр. № 10/80. Удобр. № 10/80. Удобр. № 10/80. Удобр. № 10/80.

|     |      |         |       |      |               |           |      |
|-----|------|---------|-------|------|---------------|-----------|------|
| Изм | Лист | № докум | Подп. | Дата | 3КЧ-325.00-92 | 2.08.92г. | Лист |
|     |      |         |       |      |               |           | 6    |

Копировать только при наличии разрешения Фабрики АЗ