

СИСТЕМЫ АВТОМАТИЗАЦИИ ТЕХНОЛОГИЧЕСКИХ  
ПРОЦЕССОВ

ПРИНЦИПЫ КОМПОНОВКИ ЩИТОВ И ПУЛЬТОВ  
УПРАВЛЕНИЯ

Пособие к РМ4-107-82

РМ4-51-90

ГЛКИ  
ПРОЕКТИРОВАНИЕ АВТОМАТИКА

Системы автоматизации  
технологических процессов  
ПРИНЦИПЫ КОМПОНОВКИ ЩИТОВ  
И ПУЛЬТОВ УПРАВЛЕНИЯ  
Пособие к РМ4-107-82

РМ4-51-90

Взамен РМ4-51-73

---

Дата введения 01.10.90

Настоящее пособие (РМ) содержит рекомендации по принципам компоновки средств отображения информации и органов управления на фасадных панелях щитов и пультов автоматизации технологических процессов, а также эргономические рекомендации по выбору средств отображения информации и органов управления.

Рекомендации пособия разработаны на основе требований государственных стандартов системы "человек-машина" и не являются исчерпывающими. В связи с этим их следует учитывать при проектировании щитов и пультов совместно с требованиями, обусловленными технологическими особенностями объекта автоматизации и динамики управления им.

Конструкторские требования к размещению приборов и средств автоматизации на щитах и пультах управления должны определяться следующими документами:

РМЗ-82-90 "Щиты и пульты систем автоматизации технологических процессов. Конструкция. Особенности применения";

РМ25936-89 "Рекомендуемые расстояния между приборами на фасадах щитов и пультов".

## I. ОБЩИЕ ПОЛОЖЕНИЯ

I.1. Человек с помощью технических средств управляет технологическими процессами различных производств, агрегатами и установками.

В связи с развитием приборостроения и информационной технологии возможности человека в области управления расширяются, но техника становится настолько сложной, что начинают возникать трудности в управлении. Появляется задача согласования конструкций технических средств управления (щитов, пультов, микропроцессоров и УВМ) с психологическими и физиологическими характеристиками человека. И как бы ни была совершенна техника, ее эффективное применение в конечном итоге зависит от деятельности людей, управляющих этой техникой. Поэтому возникает необходимость изучения работы машин и деятельности операторов в единой системе "человек-машина".

I.2. Система "человек-машина" есть система, состоящая из человека-оператора и технических средств управления, посредством которых оператор осуществляет свою трудовую деятельность.

I.3. Взаимодействие человека и современной техники (проблема "человек-машина") имеет много аспектов. Важнейший из них связан с изучением процессов информационного взаимодействия человека и технических средств.

I.4. Оператор не имеет возможности непосредственно наблюдать управляемые объекты и вынужден пользоваться информацией, поступающей к нему по каналам связи, т.е. оператор воспринимает не непосредственно состояние объекта, а некоторый имитирующий его образ (отображение), называемый информационной моделью.

1.5. Информационная модель представляет собой совокупность информации о состоянии и функционировании объекта управления. Она является источником информации, на основе которой оператор формирует образ реальной обстановки и анализирует сложившуюся обстановку, планирует исполнительскую деятельность и принимает решение с помощью средств отображения информации, обеспечивающее правильную работу системы.

1.6. Принятые решения реализуются органами движения, с их помощью производится воздействие на органы управления, т.е. происходит ввод командной информации в информационно-логические и вычислительные устройства, в результате чего осуществляется необходимое преобразование состояния управляемого объекта.

Структурная схема системы "человек-машина" показана на рис. 1.

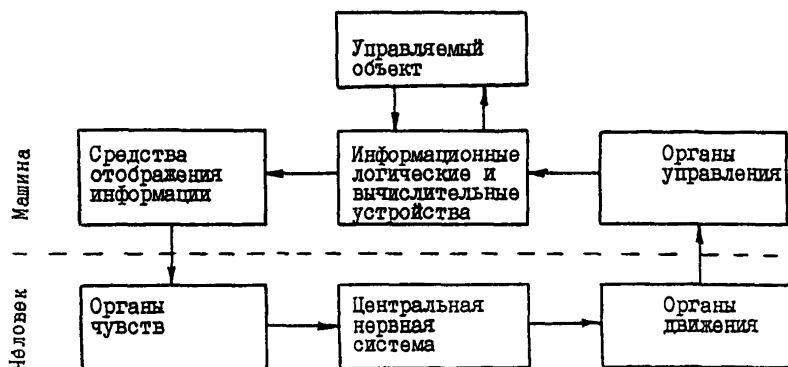


Рис. 1

1.7. Поскольку эргономические требования к управляющим машинам и микропроцессорным средствам контроля и управления в основном реализуются в процессе их разработки предприятиями-изготовителями, в данном пособии основное внимание уделено эргономике при применении для целей автоматизации щитов и пультов, выпускаемых предприятиями Минмонтажспецстроя СССР по ОСТ36.13.

1.8. При проектировании систем автоматизации технологических или отдельных технологических и инженерных систем (установок, оборудования) технические средства, отображающие информацию о ходе процесса, работе оборудования, располагают на щитах и пультах, устанавливаемых как в специальных помещениях управления, так и вблизи управляемого оборудования.

1.9. Приступая к компоновке щитов и пультов управления необходимо учитывать, что компоновка щитов и пультов является одним из этапов проектирования системы контроля и управления. Этому предшествует разработка схем автоматизации, являющихся одним из основных технических документов в проектах автоматизации, определяющих назначение и функции, выполняемые системами контроля, регулирования и управления, а также оснащение их приборами и средствами автоматизации.

1.10. При компоновке щитов и пультов необходимо решить следующие задачи:

- 1) определение размеров и необходимого количества панелей щитов и пультов, необходимых для размещения приборов и аппаратуры контроля и управления, предусмотренных в схемах автоматизации;
- 2) рациональное размещение приборов и аппаратуры на щитах и пультах;
- 3) расположение щитов и пультов относительно друг друга наиболее удобно для оператора.

I.II. При расположении приборов и аппаратуры на панелях щита (пульта) необходимо учитывать следующие требования (принципы компоновки):

1) функциональный принцип, предусматривающий группирование приборов и органов управления по их функциям или отношению к отдельным управляемым агрегатам;

2) принцип значимости, при котором приборы и органы управления компоуются в зависимости от того, насколько решающими они являются для выполнения тех или иных операций.

Наиболее ответственные приборы помещаются в зону щита (пульта), где имеются наилучшие условия для восприятия оператором их показаний;

3) принцип расположения с учетом конструктивных особенностей отсчетных частей приборов, скорости и точности, с которыми должны читаться их показания;

4) принцип размещения в соответствии с последовательностью и логикой действий оператора в процессе работы;

5) принцип частоты использования, по которому часто используемые приборы и органы управления помещаются в зонах, наиболее удобных для восприятия.

I.I2. На практике указанные принципы нередко вступают друг с другом в противоречия. Так, размещение приборов и средств автоматизации по функциональному признаку может сделать невозможным их группирование в порядке последовательности. При размещении приборов и органов управления <sup>по принципу частоты использования</sup> может оказаться, что некоторые приборы и органы управления займут неудобные для оператора места, так как может не оказаться в наличии удобных зон для размещения приборов и органов управления.

Так как одновременное применение всех вышеуказанных принципов компоновки фактически невозможно, возникает необходимость в зависимости от требований к проектируемой системе управления отдать предпочтение некоторым из них, не игнорируя остальные принципы.

I.13. Пособие содержит также основные эргономические требования к средствам отображения информации и органам управления, которые следует учитывать как при их выборе (см.п.I.9), так и при размещении на фасадных панелях щитов и пультов.



2. СРЕДСТВА ОТОБРАЖЕНИЯ ИНФОРМАЦИИ,  
УСТАНОВЛИВАЕМЫЕ НА ЩИТЕ  
И ПУЛЬТЕ

2.1. Общие положения

2.1.1. Средства отображения информации (приборы, табло и лампы, мнемосхемы и т.д.) предназначены для передачи человеку-оператору данных, характеризующих состояние объекта управления, его параметры, ход технологического процесса.

2.1.2. При выборе средств отображения информации следует руководствоваться следующими принципами:

1) информация должна быть ограничена только тем, что необходимо оператору для принятия решений и выполнения определенных действий;

2) информация должна отображаться только с такой точностью, какая требуется оператору;

3) информация должна отображаться в форме, непосредственно пригодной для использования (различные вычисления или преобразования в другие единицы должны быть исключены).

2.1.3. Прежде чем выбрать средство отображения информации, необходимо получить следующие данные:

1) диапазон показаний переменной, о которой следует передавать информации;

2) максимальную точность и чувствительность, необходимые при передаче информации;

3) скорость, требуемую при передаче информации;

4) нормальное и максимально допустимое расстояние между средством отображения информации и потребителями передаваемой информации.

2.1.4. В функциональном отношении хорошим средством отображения информации считается то, которое обеспечивает наилучшее сочетание скорости, точности и чувствительности при передаче необходимой информации от машины к человеку. Этот критерий "наилучшего сочетания" нельзя определить в абсолютных величинах, он зависит от конкретной рассматриваемой системы; в некоторых случаях важнее скорость, в других - точность, т.е. отсутствие ошибки и неопределенности, в третьих - чувствительность, т.е. обнаружение малейших изменений в измеряемой переменной.

2.1.5. Средства отображения информации и передаваемых ими информацию можно разделить на три группы: качественную, количественную и изобразительную.

## 2.2. Стрелочные шкальные индикаторы

2.2.1. Самыми простыми приборами, которые передают оператору качественную и количественную информацию, являются стрелочные шкальные индикаторы.

2.2.2. Форма подачи информации должна исключать необходимость сложных количественных и логических преобразований.

2.2.3. Исходя из функционального назначения индикатора, требований к точности и скорости считывания выбирают типы отсчетных устройств, которые могут быть:

- шкальными,
- цифровыми,
- комбинированными.

2.2.4. По конструкции шкальные отсчетные устройства подразделяют на следующие (ГОСТ 22902):

- с подвижным указателем и неподвижной шкалой;

с подвижной шкалой и неподвижным указателем;

типа "открытое окно" (подвижная шкала скрыта от наблюдателя, за исключением текущего значения, появляющегося в "окне").

2.2.5. По форме шкалы отсчетные устройства подразделяются на секторные, круговые и прямолинейные (вертикальные и горизонтальные).

2.2.6. Цифровые отсчетные устройства выполняются либо в виде механического счетчика, в котором информация представляется путем смены знаков, нанесенных на барабан в смотровом "окне", либо в виде знаков, высвечивающихся на экране прибора.

2.2.7. Комбинированные отсчетные устройства предназначены для отображения нескольких параметров одного объекта или служат для расширения диапазона измерения одного параметра за счет использования различных типов отсчетных устройств.

2.2.8. Оператор использует стрелочные шкальные индикаторы для решения следующих задач:

1) количественное чтение. Оператора интересуют точные числовые значения измеряемого параметра в данный момент. Для считывания точных количественных данных предпочтительнее применять счетчики с цифровым отсчетом;

2) качественное чтение. Для оператора важнее не абсолютные значения, а определение изменения параметра. Для этой цели рекомендуются неподвижные шкалы с круглой, дуговой, прямолинейной горизонтальной или прямолинейной вертикальной формы с подвижным указателем.

3) контроль нахождения параметра в установленных пределах. Для контрольного чтения приемлемы любые формы шкал, оптимальную форму выбирают в соответствии с общим компоновочным решением щита управления;

4) установка и поддержание заданного значения параметра. Для этого применяют индикаторы предпочтительнее с неподвижными круговыми, дуговыми или прямолинейными шкалами с встроенными в прибор поворотными ручками.

5) поддержание соответствия одного параметра другому (слежение). Для задач слежения рекомендуется преимущественно пользоваться круговыми или дуговыми неподвижными шкалами.

2.2.9. Если задачи считывания общие (контрольное, количественное и качественное чтение) преимущественно используют круговые или дуговые неподвижные шкалы, неподвижные круговые шкалы со счетчиком.

2.2.10. При выборе индикаторов необходимо знать, в каком временном режиме он будет использоваться. При малых экспозициях (менее 0,5 сек) эффективнее использовать приборы типа счетчика (стрелка неподвижна, а шкалы движется). Однако с увеличением экспозиции предпочтение надо отдавать приборам с подвижной стрелкой и неподвижной шкалой.

2.2.11. Скорость и точность считывания показаний во многом зависят от формы шкалы.

Лучшие результаты дает круглая шкала, затем дуговые и прямолинейные горизонтальные шкалы, худшие - вертикальные шкалы.

2.2.12. Необходимо учитывать, что шкалы приборов, несущих наиболее важную информацию, должны иметь диаметр 120-130 мм, менее важную - 70-80 мм, а остальные - 50 мм.

2.2.13. Кроме стрелочных шкальных индикаторов в качестве визуальных индикаторов, устанавливаемых на щитах управления, применяют самопишущие приборы с перьевой записью, использующиеся тогда, когда требуется регистрация изменения контролируемого параметра во времени.

Конструкция такого регистратора должна обеспечивать видимость достаточно большого участка диаграммы в момент снятия показаний.

### 2.3. Световые и звуковые индикаторы

2.3.1. К наиболее широко применяемым средствам отображения качественной информации относятся световые и акустические индикаторы (сигнальные лампы, табло, звонки, гудки и т.п.).

2.3.2. Самыми распространенными световыми индикаторами являются индикаторы на лампах накаливания, применяющиеся для отображения информации, требующей немедленной реакции оператора, либо привлекающей его внимание к состоянию системы.

2.3.3. Для индикаторных ламп требуется предусмотреть контроль. Желательно, чтобы была обеспечена возможность проверки всех индикаторных ламп сразу. В тех случаях, когда на панели размещаются две-три индикаторные лампы, сигнализирующие положение задвижек, исполнительных механизмов и т.д., допускается лампы не проверять.

2.3.4. Желательно иметь возможность снимать лампы с лицевой стороны панели без применения инструментов или каким-

либо иным быстрым и удобным способом.

2.3.5. Широкое применение находят лампы с надписями (таб-ло), которые в большинстве случаев предпочтительнее простых индикаторных ламп. Лампы с надписями могут кодироваться цветом, а также размерами и миганием. Надпись на лампе должна быть различима независимо от того включен индикатор или выключен.

2.3.6. Простые индикаторные лампы следует использовать в случаях, когда конструктивные данные не позволяют использовать лампы с надписями. Расстояние между соседними должно быть достаточным для однозначного их обозначения, для правильной интерпретации информации и удобства замены.

2.3.7. Для кодирования индикаторных ламп используется цвет по ГОСТ 21829. Цветовой код применяют при освещении белым цветом, поскольку видимый цвет зависит от общего освещения.

В зависимости от характера информации в цветовом алфавите используют цвета в соответствии с табл. I.

Т а б л и ц а I

Категория информации	Рекомендуемый цвет кода	
	основной	дополнительный
I. Предупреждающая информация носит осведомительный характер, содержит сведения об общей обстановке (исключая аварийную) и рекомендации для принятия мер, оставляя за оператором право выбора окончательного решения	желтый	белый

Категория информации	Рекомендуемый цвет кода	
	основной	дополнительный
2. Предписывающая информация носит командный характер, требует или разрешает выполнение строго определенных действий. К этой категории может быть отнесена и информация проверочного характера, указывающая на исправность или готовность к работе тех или иных устройств.	зеленый	синий
3. Запрещающая информация носит аварийный характер, накладывает строгие ограничения на выполнение или запрещение тех или иных действий, указывает на неготовность к работе или неисправность того или иного проверяемого объекта.	красный	оранжевый

2.3.8. Для выделения особо важной информации внутри цветного алфавита применяют дополнительный цвет.

Для кодирования информации, содержащей сообщение о том, что прошло одно из двух (да, нет) равновероятных событий, могут быть использованы красный и синий цвета.

2.3.9. Звуковые средства отображения информации (ГОСТ 21786) применяют для подачи предупредительных или аварийных сигналов, требующих незамедлительного реагирования при

любом положении человека на рабочем месте, снижения нагрузки на функции зрительной системы человека, для обеспечения приема информации при неблагоприятных условиях зрительной работы, в условиях большой протяженности рабочего места.

2.3.10. Звуковые средства отображения информации подразделяют на сигнализаторы звуковых неречевых сообщений, звуковые индикаторы пространственных положений и системы речевой коммуникации.

2.3.11. В помещениях управления применяют, как:

правило, сигнализаторы звуковых неречевых сообщений, используемые на рабочем месте оператора для подачи аварийных, предупреждающих и уведомляющих сигналов. Такие сигнализаторы должны обеспечивать привлечение внимания работающего оператора сигналами, модулированными на частоте и уровне звукового давления, увеличением длительности звучания и частоты следования.

2.3.12. При выборе звуковых сигнализаторов в зависимости от характера сигнала рекомендуется пользоваться табл. 2.

Т а б л и ц а 2

Вид сигнала	Частота, Гц	Уровень звукового давления, дБ	Вид применяемого сигнализатора
Аварийный	800-5000	90-100	Гудок, сирена, ревун, свисток, звонок
Предупреждающий	200-800	80-90	Гудок, ревун, свисток, звонок
Уведомляющий	200-400	30-80	Гудок, свисток, звонок



## 2.4. Средства отображения и о б р а з з и т е л ь н о й и н ф о р м а ц и и

К средствам отображения изобразительной информации относятся мнемосхемы (ГОСТ 21480 ), которые условно показывают структуру и динамику управляемого объекта и алгоритм управления. Целесообразность их применения и требования к ним в настоящем пособии не рассматриваются (см. РМ4-65-74 "Чертежи мнемонических схем на щитах и пультах управления. Указания по оформлению").

## 3. ОРГАНЫ У П Р А В Л Е Н И Я, У С Т А Н А В Л И В А Е М Ы Е Н А Щ И Т Е И П У Л ь Т Е

### 3.1. О б щ и е т р е б о в а н и я

3.1.1. Органы управления предназначены для передачи управляющих воздействий от оператора через щиты и пульта управления на управляемый объект. Они обеспечивают реализацию решений, принимаемых оператором: ручной ввод информации, ее вызов на устройств отображения информации, установку измеряемых величин, а также воздействие на объекты управления (пуск и остановку механизмов, переключение режимов работы и т.д.).

3.1.2. Различные органы управления можно применять для осуществления одних и тех же функций, поэтому при выборе органов управления следует учитывать удобство их эксплуатации, безопасность, технологичность, принципы технической эстетики. Выбор органов управления в зависимости от осуществляемых ими функций рекомендуется производить в соответствии с табл. 3.

Т а б л и ц а 3

Выполняемая функция	Применение	Орган управления
Выбор между двумя вариантами	Пуск и остановка оборудования, последовательность включений и выключений; подача срочного сигнала	Тумблер, переключатель с рукояткой, кнопка, триггер
Выбор между тремя вариантами	Задание режима работы оборудования, выбор каналов связи	Переключатель с указателем фиксированных положений, тумблер, переключатель с рукояткой
Точное регулирование	Непрерывное регулирование параметра	Круглая ручка
Грубое регулирование	Непрерывное регулирование (напрямер, дроссель)	Круглая ручка, рычаг управления, штурвал
Приложение большого усилия	Управление	Рычаг управления, штурвал

3.1.3. Органы управления, связанные с определенной последовательностью действий оператора, необходимо располагать таким образом, чтобы действия осуществлялись слева направо и сверху вниз. Функционально идентичные органы управления располагают единообразно на всех панелях щитов управления.

3.1.4. При работе оператора с органами управления необходимо учитывать сложившиеся у человека стереотипы движений (табл. 4).

Движение (состояние) управляемого объекта	Действие на органы управления		
	Движение рычага, тумблера	Поворот рукоятки маховика, штурвала, выключателя (переключателя)	Нажатие кнопки, клавиши
Включено			
Пуск			
Увеличение	Вверх от себя,	По часовой	Верхних,
Подъем	вправо,	стрелке	передних
Открытие			правых
Вперед			
Вправо			
Вверх			
Выключено	Вниз от себя,	Против часо-	Нижних,
остановка	влево	вой стрелки	задних,
уменьшение			левых
спуск			
закрытие			
вниз			
влево			
назад			

П р и м е ч а н и е. Учет стереотипов движения при размещении органов управления не относится к органам управления, управляющих клапанами.

3.1.5. Для облегчения работы оператора при большом количестве на панели органов управления (переключателей и выключателей) их следует кодировать формой, размером и цветом в соответствии с ГОСТ 21829.

3.1.6. При размещении органов управления на фасадах щитов и пультов расстояния между ними должны быть определены в соответствии с государственными стандартами системы "человек-машина", устанавливающими эргономические требования к органам управления, а также рекомендуемым материалом PM25936 - 89.

3.1.7. Для предупреждения аварийных ситуаций вследствие случайного включения-выключения органов управления следует предусматривать защитные устройства и надежную блокировку. Меры по уменьшению вероятных случайных воздействий на органы управления изложены в п. 5.6.

## 3.2. Клавишные и кнопочные выключатели и переключатели

3.2.1. Клавишные и кнопочные выключатели и переключатели применяют для операций включения-выключения, для набора и ввода логической и цифровой информации, для команд управления, для выбора нужного параметра быстрого включения или выключения (ГОСТ 22614). Для них при управлении требуются незначительные физические усилия, с их помощью человек-оператор может осуществлять операции с наибольшей скоростью.

3.2.2. Рабочие поверхности кнопочных выключателей и переключателей могут быть прямоугольной и круглой формы, клавишных выключателей и переключателей должны быть прямоугольной формы.

3.2.3. Для надежного фиксирования пальца рабочая поверхность кнопок и клавишей должна иметь небольшую вогнутость.

3.2.4. Кнопочные и клавишные выключатели и переключатели должны иметь индикацию положений "включено" или "выключено".

Для фиксирующихся органов управления высота, выступающая над панелью кнопки, составляет 5-10 мм для положения "выключено" и для положения "включено" - 1-3 мм. Для нефиксирующихся переключателей и выключателей положение "включено" должно обозначаться световым сигналом.

3.2.5. При наличии на панелях щита (пульта) большого числа кнопок (более 10) применяют группирование.

Горизонтально-цветовое группирование используют при числе горизонтальных рядов не более пяти. В каждом ряду размещается 5-20 кнопок. Группирование кнопок внутри ряда производится в соответствии с табл. 5.

Т а б л и ц а 5

Продолжение табл. 5

Общее число кнопок	Группировка	Общее число кнопок	Группировка
6	5+1	13	5+5+3
7	5+2	14	5+5+4
8	5+3	15	5+5+5
9	5+4	16	5+5+5+1
10	5+5	17	5+5+5+2
11	5+5+1	18	5+5+5+3
12	5+5+2	19	5+5+5+4
		20	5+5+5+5

Первую и третью группы кнопок окрашивают одинаковым цветом соответственно, вторую и четвертую - другим цветом.

Вертикально-цветовое группирование применяют при числе горизонтальных рядов более пяти. Вертикально-цветовое группирование кнопок производится в соответствии с табл. 6.

Т а б л и ц а 6                      Продолжение табл. 6

Общее число горизонтальных рядов	Группировка	Общее число горизонтальных рядов	Группировка
6	5+1	14	5+5+4
7	5+2	15	5+5+5
8	5+3	16	5+5+5+1
9	5+4	17	5+5+5+2
10	5+5	18	5+5+5+3
11	5+5+1	19	5+5+5+4
12	5+5+2	20	5+5+5+5
13	5+5+3		

Первая и третья группы вертикальных рядов должны иметь одинаковый цвет, отличный от цвета второй и четвертой групп.

### 3.3. Тумблеры

3.3.1. Тумблеры применяют для реализации функций, требующих два дискретных положения, для выполнения операций быстрого включения, выключения и переключения электрических цепей при необходимости зрительного контроля положения переключателей (ГОСТ 22615).

3.3.2. Форма и размеры приводного элемента выключателей и переключателей типа "Тумблер" должны соответствовать антропометри

ческим данным пальцев человека и обеспечивать максимальное удобство захвата приводного элемента в процессе управления. Форма приводного элемента должна быть цилиндрической или конусообразной.

3.3.3. В выключателях и переключателях типа "Тумблер" при переводе приводного элемента из одной позиции в другую должен быть слышен характерный щелчок.

3.3.4. При расположении выключателей и переключателей типа "Тумблер" в ряд не допускается расположение такого ряда по вертикали за исключением отдельных случаев, обусловленных особыми условиями применения.

#### 3.4. Поворотные выключатели и переключатели

3.4.1. Поворотные выключатели и переключатели применяют для операций включения-выключения, последовательного переключения и для плавного непрерывного или дискретного регулирования (ГОСТ 22613 ).

В состав поворотных выключателей и переключателей входят поворотный регулятор непрерывного действия и приводной элемент.

3.4.2. Начальные положения однотипных приводных элементов поворотных выключателей и переключателей должны быть одинаково ориентированными на панели.

3.4.3. Приводные элементы для переключателей дискретного переключения и включения-выключения должны иметь указатель (стрелку, точку, метку и др.), а также надежную фиксацию положения, позволяющие быстро и однозначно определить

позицию переключателя.

3.4.4. На вращающихся приводных элементах переключателей не допускается наносить надписи, за исключением случаев, когда на панели недостаточно места для их размещения.

### 3.5. Рычаги управления

3.5.1. Рычаги управления предназначены для выполнения ступенчатых переключений и плавного динамического регулирования одной или двумя руками (ГОСТ 21753 ).

3.5.2. Форма и размеры рукояток рычагов должны обеспечивать удобство их захвата и надежное удержание в процессе управления.

3.5.3. Для одновременного выполнения нескольких управляющих действий можно применять рычаги управления в комбинации с другими органами управления. На рабочем месте рычаги необходимо устанавливать так, чтобы их рукоятки при любом положении рычага находились в пределах зоны досягаемости моторного поля оператора.

3.5.4. Рычаги управления, применяемые для дискретных переключателей, должны иметь надежную фиксацию промежуточных и конечных положений.

### 3.6. Маховики управления и штурвалы

Маховики управления и штурвалы предназначены для выполнения ступенчатых переключений и плавного динамического регулирования, выполняемых одной или двумя руками. Их применяют для медленных вращений и точных круговых поворотов в условиях, требующих приложения значительных усилий (ГОСТ 21752 ). В системах автоматизации широкого применения не имеют.



4. ОРГАНИЗАЦИЯ РАБОЧЕГО МЕСТА  
ОПЕРАТОРА ШИТА (ПУЛЬТА)  
УПРАВЛЕНИЯ

4.1. Под рабочим местом оператора понимается зона, оснащенная необходимыми техническими средствами, в которой совершается трудовая деятельность оператора.

Основой рабочего места человека-оператора являются щиты и пульты управления, оснащенные средствами отображения информации и органами управления.

4.2. При пространственной организации рабочего места оператора учитываются антропометрические данные оператора, рациональное расположение рабочих зон, физиологически рациональные рабочие позы.

4.3. При проектировании щитов и пультов необходимо обеспечивать зоны оптимальной и легкой досягаемости моторного поля рабочего места. Моторное поле – пространство с размещенными органами управления и другими техническими средствами, в котором осуществляются двигательные действия оператора по выполнению управления технологическими процессами и оборудованием.

4.4. В моторном поле пульта управления (рис. 2) различают зоны максимальной досягаемости руки, оптимальной и легкой досягаемости.

Зона максимальной досягаемости 3 – это часть моторного поля, ограниченная дугами, описываемыми максимально вытянутыми руками при движении их в плечевом суставе.

Зона легкой досягаемости 2 – часть моторного поля, ограниченная дугами, описываемыми расслабленными руками при движении их в плечевом суставе.

Оптимальная зона досягаемости I – часть моторного поля (зона основных движений оператора с легкой доступностью и хорошим обзором), ограниченная дугами, описываемыми предплечьями при движении в локтевых суставах опорой.

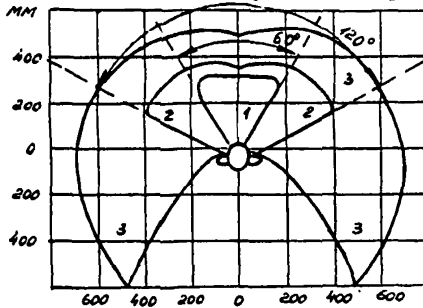


Рис. 2

4.5. В моторном поле пульта управления размещают органы управления и средства отображения информации (сигнальные лампы, указатели положения регулирующих органов).

Органы управления следует располагать так, чтобы равномерно распределить работу между правой и левой рукой с учетом того, что правой рукой выполняются наиболее ответственные операции, требующие наибольшей силы и точности.

4.6. Наиболее важные и часто используемые органы управления располагают в оптимальной зоне досягаемости. Аварийные органы управления располагают в легко доступных местах, но не в оптимальной зоне; второстепенные органы управления – в зоне максимальной досягаемости руки. Расположение органов управления в моторном поле пульта управления производится в соответствии с табл. 7.

Т а б л и ц а 7

Зона моторного поля	Органы управления, располагаемые в зоне
I	Наиболее важные и часто используемые органы управления
2	Нечасто используемые органы управления
3	Вспомогательные органы управления

4.7. При проектировании щитов (пультов) управления необходимо также обеспечивать оптимальную зону информационного поля. Под информационным полем понимают пространство с размещенными средствами отображения информации. Оптимальная зона — часть информационного поля, обеспечивающая наилучшее восприятие информации.

4.8. Средства отображения информации размещают в информационном пространстве в оптимальных участках поля зрения.

Важным критерием при этом является угол обзора. За оптимальный угол обзора принимают зону ясного считывания показаний приборов и световых индикаторов при "неподвижном" глазе. Оптимальная величина угла  $0-30^{\circ}$  вниз по линии зрения, допустимая величина  $30^{\circ}$  вверх и  $40^{\circ}$  вниз по линии зрения. Поэтому наиболее важные и часто используемые средства отображения информации располагают в центре на уровне глаз оператора или несколько ниже.

При этом средства отображения информации необходимо размещать так, чтобы последовательность их использования осуществлялась слева направо или сверху вниз.

4.9. На фасадных панелях щитов управления средства отображения информации (малогабаритные показывающие приборы, приборы системы "Старт", компактные мнемосхемы, сигнальная аппаратура) целесообразно устанавливать приблизительно на уровне глаз оператора  $\approx 1700-1850$  мм.

Органы управления и функционально связанная с ними сигнальная арматура на щите целесообразно устанавливать на уровне локтя оператора ( $\approx 800-1000$  мм). Промежуточное положение между малогабаритными показывающими приборами и органами управления занимает крупногабаритные показывающие, самопишущие приборы и регуляторы, для пользования или обслуживания которыми требуется воздействие оператора (изменение задания регулятора, смена диаграмм и т. д.).

Таким образом, приборы и аппаратуру на фасаде щита целесообразно размещать в следующем порядке (рис. 3):

- 1) сигнальная аппаратура (лампы, табло);
- 2) малогабаритные показывающие приборы;
- 3) крупногабаритные показывающие приборы, самопишущие приборы и регуляторы;
- 4) органы управления, задатчики и переключатели.

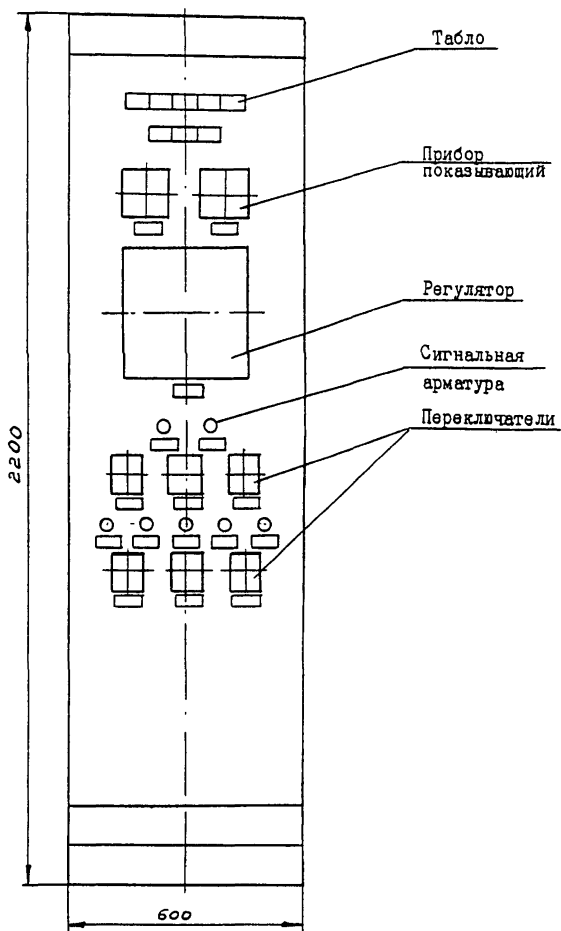


Рис. 3

## 5. ПРИНЦИПЫ КОМПОНОВКИ ЩИТОВ И ПУЛЬТОВ УПРАВЛЕНИЯ

### 5.1. Общие положения

5.1.1. Количество и характер устанавливаемой на щите (пульте) аппаратуры определяется при выполнении схем автоматизации. Этим определяется компоновка щита (пульта) управления, в которой в наиболее удобной для оператора форме должны быть отражены решения по контролю и управлению, заложенные в схемах автоматизации.

Качество и внешний вид щита (пульта) управления зависит не только от правильности основных проектных решений, принятых при разработке схем автоматизации, но в значительной мере от взаимного размещения приборов и органов управления на щите (пульте).

5.1.2. При расположении средств отображения информации и органов управления на панелях щитов и пультов следует учитывать следующие основные факторы (ГОСТ 23000 ):

приоритет (значимость);

группировки в логические блоки;

взаимосвязь между органами управления и средствами отображения информации.

5.1.3. При установлении приоритета на место расположения необходимо учитывать, как тот или иной орган управления или средство отображения информации используется оператором и каково его воздействие на работу системы. При этом определяются следующие параметры:

частота и степень использования;

точность и скорость считывания показаний;

влияние ошибки считывания или запаздывания в выполнении операций на надежность и безопасность работы системы.

5.1.4. При размещении индикаторов и органов управления на панели применяют два способа их группировки (ГОСТ 22269 ): последовательный – расположение в порядке использования; функциональный – когда приборы и органы управления объединены в соответствии с их функциями или совместно используемые при выполнении одной задачи, а также относящиеся к одному агрегату, оборудованию.

5.1.5. Если работа выполняется в соответствии с фиксированной последовательностью операций, то органы управления и приборы должны располагаться в определенном порядке. Для того, чтобы применить принцип "фиксированной" последовательности, очень важно прибегнуть к предварительному анализу, т. е. следует тщательно проанализировать последовательность операций и записать их с мельчайшими подробностями.

5.1.6. Однако многие из приборов и органов управления не всегда приводятся в действие в определенной последовательности. Тогда рекомендуется, чтобы органы управления и приборы были сгруппированы в функциональные группы, причем группирование должно соответствовать взаимосвязям между технологическими агрегатами, участками, параметрами и т. п. Таким образом, чтобы большей взаимосвязи между элементами объекта управления соответствовала бы меньшая обособленность соответствующих им функциональных групп приборов и органов управления на щите (пульте)

## 5.2. Функциональные сочетания приборов и органов управления

5.2.1. При компоновке на щите управления функциональных групп, состоящих из органов управления и приборов, относящихся к одинаковому (аналогичному) технологическому оборудованию в пределах данного объекта управления (например, теплообменники, насосы и т. п.) целесообразно устанавливать единообразие в размещении приборов и органов управления внутри таких функциональных групп, а также в размещении самих функциональных групп щита относительно друг друга.

5.2.2. Целесообразно применять единообразие и в выборе приборов и органов управления в функциональной группе того или иного типа технологического оборудования (например, применение для управления данным видом оборудования только ключей управления, а не кнопок).

В результате такой компоновки функциональных групп у оператора уменьшается вероятность совершения таких ошибок, как включение ненужного технологического аппарата или использование показаний не того прибора, какой требуется, при принятии оператором решений о корректирующих воздействиях.

5.2.3. Следует также учитывать, что средства отображения информации и органы управления необходимо размещать в пределах функциональных групп так, чтобы последовательность их использования осуществлялась слева направо или сверху вниз.

5.2.4. Оператор получает сведения о состоянии протекающего процесса от средств отображения информации и в случае необходимости производит корректирующее воздействие на ход процесса с



помощью органов управления (кнопок, переключателей и т. д.). Поэтому средства отображения информации (приборы и сигнальная аппаратура) и функционально связанные с ними органы управления необходимо располагать на щите (пульте) вблизи друг друга: орган управления под прибором или справа от него.

Следует отметить, что оператор часто принимает решение о необходимости корректирующего воздействия на основании показаний нескольких приборов, т. е. одному и тому же органу управления в зависимости от возникшей ситуации, могут соответствовать разные приборы.

Однако, всегда можно найти наиболее часто используемое логическое функциональное сочетание средства отображения информации и органа управления.

Например, основной характеристикой работы водогрейного котла, является температура воды от котла. Поэтому вполне естественно установить переключатели дистанционного управления, дублирующие регулятор температуры воды от котла не вблизи бесшкального регулятора температуры, а рядом с мостом, измеряющим температуру воды от котла, несмотря на то, что переключатели электрически связаны с регулятором, а с мостом такой связи нет.

5.2.5. В случае применения для управления исполнительными механизмами вместо комбинированного переключателя, осуществляющего как переход с автоматического управления на дистанционное управление, двух отдельных переключателей их целесообразно устанавливать один над другим, причем переключатель "авт-дист." следует размещать под переключателем дистанционного управления.

Если осуществляется сигнализация крайних положений исполнительного механизма, то соответствующие сигнальные лампы также целесообразно расположить под переключателем для дистанционного управления.

5.2.6. Пример функциональных сочетаний средств отображения информации и органов управления представлен на рис. 4.

5.2.7. Для снижения вероятности ошибки оператора в выборе прибора для снятия показаний и возможности возникновения ошибочных и случайных воздействий на органы управления приборы и органы управления, оказывающиеся на границе смежных функциональных групп и принадлежащие разным группам, должны быть обособлены друг от друга. Это обособление может быть достигнуто:

1) территориальным разделением приборов и органов управления, при котором расстояния между приборами и органами управления разных функциональных групп заметно больше расстояний между приборами и органами управления внутри этих функциональных групп;

2) разграничение функциональных групп разделительными линиями (рисованными или накладными), четко видимыми на фоне щита (пульты);

3) местным изменением цвета фона (зоны поверхности щита или пульта), на котором размещаются приборы и органы управления выделяемой функциональной группы;

4) использование приборов и органов управления с фасадными фланцами различных цветов для разных функциональных групп, но одного и того же цвета в пределах каждой группы.

Наиболее эффективно выделение функциональных групп приборов и органов управления на одном щите управления достигается путем размещения этих функциональных групп на разных панелях щита.

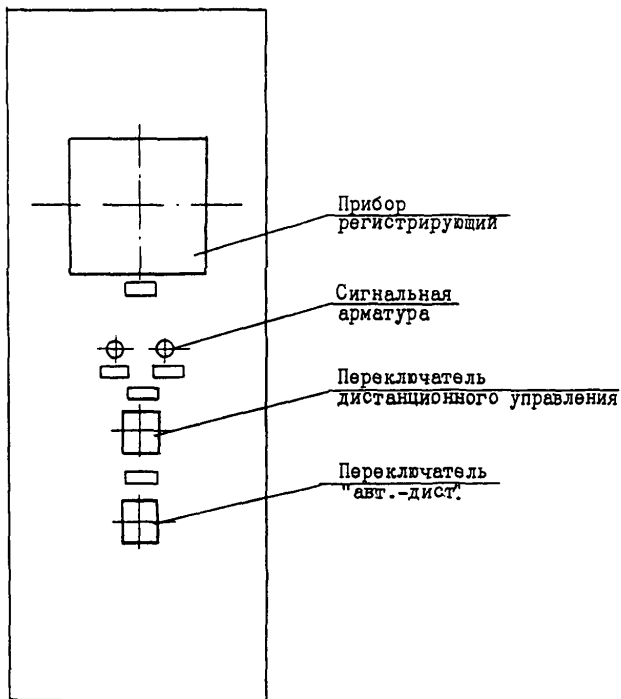


Рис. 4

### 5.3. Сочетания движения указателя прибора и органа управления

5.3.1. Направление перемещения органа управления должно соответствовать направлению перемещения указателя прибора, показывающего результат корректирующего воздействия оператора.

5.3.2. Перемещению вращающегося органа управления (поворотной ручки, штурвала) по часовой стрелке должно соответствовать перемещение указателя прибора вправо или вверх, т. е. рост показаний прибора. Исключение составляют органы управления клапанами, так, поворот маховика управления клапанами по часовой стрелке приводит к закрытию клапана, уменьшению параметра, а против часовой стрелки - к его открытию, увеличению параметра.

Например, для повышения температуры продукта от теплообменника следует вращать орган управления по часовой стрелке, хотя для этого необходимо уменьшить расход охлаждающей воды, закрывая регулирующий клапан.

5.3.3. Перемещению органа управления с поступательным движением или рычажного типа вверх или вперед должно соответствовать перемещение указателя вправо или вверх, т. е. рост показаний прибора.

5.3.4. Выполнение этих сочетаний способствует сокращению времени ответных действий оператора, уменьшению числа ошибок, увеличению скорости и точности регулирования органом управления.

Сочетания движений указателя прибора и органов управления различных типов приведены на рис. 5.

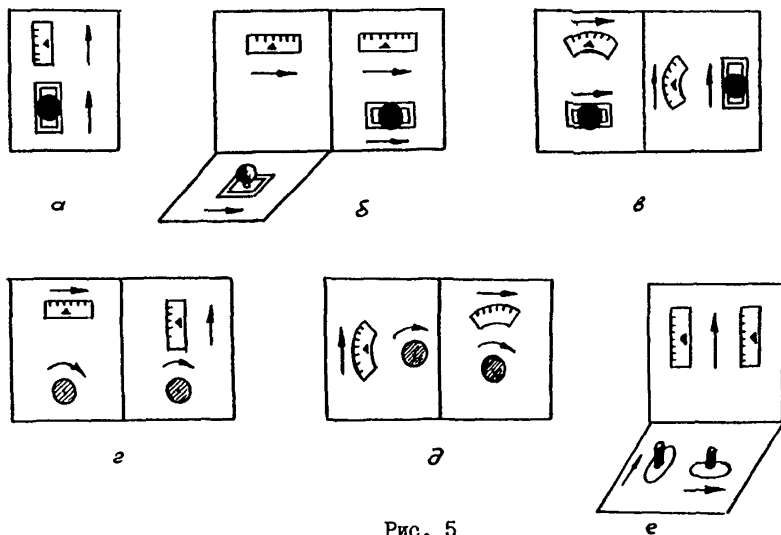


Рис. 5

- а, б, в - сочетание приборов с линейной и круговой шкалой и органа управления с поступательным движением
- г, д - сочетание приборов с линейной и круговой шкалой и вращающегося органа управления
- е - сочетание приборов с линейной шкалой и рычага

#### 5.4. Расстояние между приборами, органами управления

5.4.1. Расстояние между приборами должно быть достаточным для пользования стандартными инструментами при установке и снятии приборов и подключении к ним электрических и трубных проводок, возможности доступа к крепежным узлам и деталям.

5.4.2. Расстояние между осями смежных приборов должно быть таким, чтобы исключалась возможность взаимного повреждения приборов открывающимися дверками и другими подвижными выступающими частями.

5.4.3. Расстояние между приборами следует принимать также с учетом обеспечения достаточной прочности и жесткости фасадных панелей, толщины фасадного листа и веса устанавливаемых на них приборов таким образом, чтобы панель, ослабленная монтажными вырезами, не получила заметных деформаций от веса приборов.

5.4.4. Расстояние между приборами должны быть определены из расчета обеспечения площади для разводки и подключения внешних электрических и трубных проводок.

5.4.5. При размещении приборов и аппаратуры, устанавливаемых на фасадных панелях щитов и пультов следует пользоваться рекомендуемым материалом PM25936-89 "Рекомендуемые расстояния между приборами на фасадах щитов и пультов".

5.4.6. При определении расстояния между органами управления необходимо учитывать не только удобство монтажа и обслуживания, но и важность выполняемых ими операций.

Во избежание случайного, непреднамеренного включения более ответственные органы управления должны размещаться менее плотно, чем менее ответственные.

## 5.5. Требования к поясняющим надписям

5.5.1. Органы управления, средства отображения информации, которые нужно находить, опознавать и которыми приходится манипулировать, а также функциональные группы должны иметь поясняющие надписи.

5.5.2. При выборе характера и вида надписей следует учитывать:

- требуемую точность идентификации;
- расстояние, с которого должны читаться надписи;
- уровень освещенности;
- важность функции, к которой относится надпись;
- необходимость единообразия надписей на одном и том же щите управления.

5.5.3. Все надписи следует располагать по горизонтали, чтобы их можно было легко читать слева направо.

Иногда допустимо вертикальное расположение, если надпись в целом не имеет большого значения, а ее расположение в ряд с более важными надписями могла бы привести к путанице.

Вертикальные надписи (при чтении сверху вниз) можно использовать только тогда, когда информация несущественна для эффективности и безопасности работы оператора или при крайне ограниченном месте.

5.5.4. Для идентификации функционально сгруппированных органов управления и средств отображения информации надписи располагают над ними.

Расположение надписей должно быть единообразным для всех функциональных групп на всех панелях щита управления. Примером

надписи, указывающей назначение функциональной группы является наименование и номер агрегата, изображаемые на соответствующей панели щита (агрегат № I и т. д.).

5.5.5. Надписи, указывающие назначение приборов, следует размещать под прибором или сбоку прибора так, чтобы близость надписи к прибору указывала на взаимосвязь "надпись-прибор".

5.5.6. Органы управления не должны закрывать надписи. Поэтому надписи и знаки, указывающие назначение и направление воздействия органа управления на процесс, размещают, как правило, выше самих органов управления, к которым они относятся.

5.5.7. Надписи должны быть максимально краткими, четкими и контрастными.

5.5.8. Поясняющие надписи под приборами и аппаратами должны выполняться черным цветом в рамках на бумаге или другой основе белого фона.

Поясняющие надписи в табло должны выполняться на пленке или другой прозрачной основе.

5.5.9. Шрифт надписей - по ГОСТ 26.008 и ГОСТ 26.020. Допускается надписи в рамках печатать на пишущей машинке.

5.5.10. Надписи должны легко и точно читаться на необходимом расстоянии при любом возможном во время работы уровне освещенности.

Рекомендации по выбору высоты букв и цифр в поясняющих надписях в зависимости от освещенности и места расположения оператора приведены в табл. 8.



Т а б л и ц а 8

Расстояние до глаз, м	Рекомендуемая высота букв и цифр в надписях, мм			
	При освещенности 200-500 лк		При освещенности выше 500 лк	
	Важные надписи	Обычные надписи	Важные надписи	Обычные надписи
0,7	4-8	2,5-5	2,5-5	I,2-4
1,0	5-10	3,3-6,6	3,3-6,6	I,5-4,5
2,0	10-20	6,6-12	6,6-12	3,3-10
5,0	33-65	22-43	22-43	II-33

5.6. Защита органов управления  
от случайного срабатывания

5.6.1. Органы управления, расположенные на панелях щитов (пультов), следует защищать от случайного и ошибочного срабатывания.

5.6.2. Органы управления необходимо располагать таким образом, чтобы оператор при нормальном выполнении своих функций не мог случайно задеть или передвинуть их. Например, не следует устанавливать тумблер на краю пульта, если он может быть случайно включен локтем оператора.

5.6.3. Особое внимание необходимо обращать на критичные органы управления, неосторожное и случайное перемещение которых может привести к повреждению оборудования или ухудшению работы системы. В этих случаях рекомендуемые расстояния между органами управления, определенные РМ25 936-89, могут быть увеличены.

5.6.4. Для уменьшения вероятности случайных воздействий на органы управления с выступающими управляющими элементами (тумблеры, кнопки с неутопленным в корпус толкателем и т. п.), такие органы управления можно устанавливать в нишах фронта щита так, чтобы выступающие подвижные элементы были бы заподлицо с поверхностью щита.

5.6.5. Для уменьшения вероятности возникновения случайных воздействий на органы управления могут быть использованы специальные органы управления, защищенные от случайных воздействий откидными крышками. В случае необходимости защитные крышки могут быть опломбированы или заперты на ключ.

К недостаткам применения органов управления с защитными крышками следует <sup>отнести</sup> некоторое замедление работы оператора.

5.6.6. Для выполнения критических операций могут применяться переключатели с 2-х этапным управляющим воздействием: сначала нажать, затем повернуть; сначала потянуть на себя, затем нажать.

Такие переключатели должны быть снабжены табличками, поясняющими их работу.

5.6.7. Для защиты органов управления от случайного срабатывания необходимо обеспечивать органы управления надежной блокировкой.

5.7. Примеры компоновок панели щита управления и пульта приведены в приложениях I, 2.

Приборы и аппаратура изображены в примерах условно и не могут служить справочными данными для их выбора.

## 6. РАЗВИТИЕ СИСТЕМ КОНТРОЛЯ И УПРАВЛЕНИЯ

6.1. Современные технологические процессы в большинстве отраслей промышленности характеризуются повышенной сложностью и опасностью. Для контроля за ходом таких процессов необходимо наблюдение за сотнями физико-химических параметров процесса, что приводит к проектированию щитов и пультов большой протяженности по фронту обслуживания. При этом объем представляемой оператору информации резко возрос, что приводит к снижению эффективности его работы, быстрой утомляемости и возникновению ошибок при управлении процессом.

6.2. Существенное улучшение работы по управлению технологическими процессами достигается при применении в системах автоматизации информационной технологии, основанной на использовании микропроцессорной вычислительной техники. Локальные системы автоматизации установок и оборудования, а также системы автоматизированного управления технологическими процессами (АСУТП) многократно упрощают процессы представления и переработки информации, освобождают оператора от необходимости поиска нужной информации, позволяют рассчитывать параметры, которые неподдаются непосредственным измерениям и т.п.

6.3. Применение микропроцессорных средств и создание АСУТП не означает исключение человека из сферы управления: согласно ГОСТ 24.003 любая АСУ является системой "человек-машина", в которой функции человека-оператора ограничены контролем за работой системы и принятием решения по управлению

по тем функциям, которые не могут быть переданы вычислительной технике.

6.4. С учетом этих условий применительно к системе "человек-вычислительная машина" вполне определенные требования предъявляются и к человеку, и к машине.

Человек-оператор в системе "человек-вычислительная машина" должен:

уметь достаточно четко сформулировать задачу;

иметь общие сведения о вычислительных машинах, их возможностях;

уметь составить на языке программирования правильное описание способа решения задачи;

уметь сопоставить полученный результат с предполагаемым и при необходимости устранить несоответствие путем изменения способа решения задачи.

Вычислительная машина в этой системе должна:

иметь большой запас сведений, пригодных для быстрого и удобного использования в исходной программе;

быстро отвечать на сообщение пользователя.

Совокупность перечисленных требований получила название машинного "интеллекта" по аналогии с такими признаками интеллекта человека, как эрудиция, сообразительность, организованность.

Чем выше уровень "интеллекта" машины, тем меньше затруднений испытывает человек, решая на ней конкретную задачу.

6.5. Реализация удобства общения человека с вычислительной машиной подразумевает выполнение требования эргономики и инженерной психологии к удобству размещения и конструкции

устройств ввода, вывода, к обзорности вводимых и получаемых сообщений.

6.6. Для средств вычислительной техники основными устройствами отображения информации являются экраны дисплеев и пультов (алфавитно-цифровые и графические), а также алфавитно-цифровые печатающие устройства (АЦПУ). Так как последние по своим функциям, в основном заменяют регистрирующие приборы, то выдаваемая ими информация не является оперативной и, как правило, не требует от оператора быстрого реагирования. Поэтому основной оперативный инструмент отображения информации в ЭВМ - это экран электронно-лучевой трубки.

6.7. Также резко изменяется форма органов управления, так как основным инструментом ввода команд управления становится клавиатура пультов дисплейных мониторов. Причем с помощью этой клавиатуры осуществляется также:

ручной ввод информации о ходе процесса (например, данные лабораторных анализов);

корректировка установок предельных значений параметров и регулируемых величин;

изменение программы работы технологического процесса.

6.8. Перечисленные особенности средств отображения информации и органов управления требуют специальной подготовки оператора для работы его в системе "человек-машина", высокой его квалификации как технолога, продуманной организации автоматизированного рабочего места оператора по управлению процессом, а также специальную организацию вывода регистрируемой и индикаторной информации.

6.9. При выборе технических средств желательно, исходя из объема перерабатываемой в АС информации и сложности технологического процесса, оснащать систему двумя типами дисплейных мониторов: алфавитно-цифровым и графическим. Второй дисплей следует применять в качестве сигнальной динамической мнемосхемы, с помощью которой осуществляется как контроль состояния всего технологического процесса, так и аварийная сигнализация в отдельных его участках (с отображением мнемосхемы участка).

Все виды мнемосхем должны быть проработаны при разработке АС в процессе разработки чертежа формы документа (видеокадра).

6.10. Отображение алфавитно-цифровой информации на АЦПУ и экране дисплея должно быть в форме, доступной восприятию оператором без дополнительной мысленной переработки в виде таблиц, характеризующих ход технологического процесса с различной степенью подробности в зависимости от конкретной ситуации: аварийный выбег параметра, величина параметра в наиболее характерных точках процесса, полная обзорная информация и т.д.

6.11. Все формы представления информации (видеокадры, таблицы АЦПУ и т.п.) должны быть согласованы с потребителем информации.

ПРИЛОЖЕНИЕ I

П Р И М Е Р К О М П О Н О В К И П А Н Е Л И Ш И Т А  
У П Р А В Л Е Н И Я П Р О И З В О Д С Т В О М  
С О Л Я Н О Й К И С Л О Т Ы

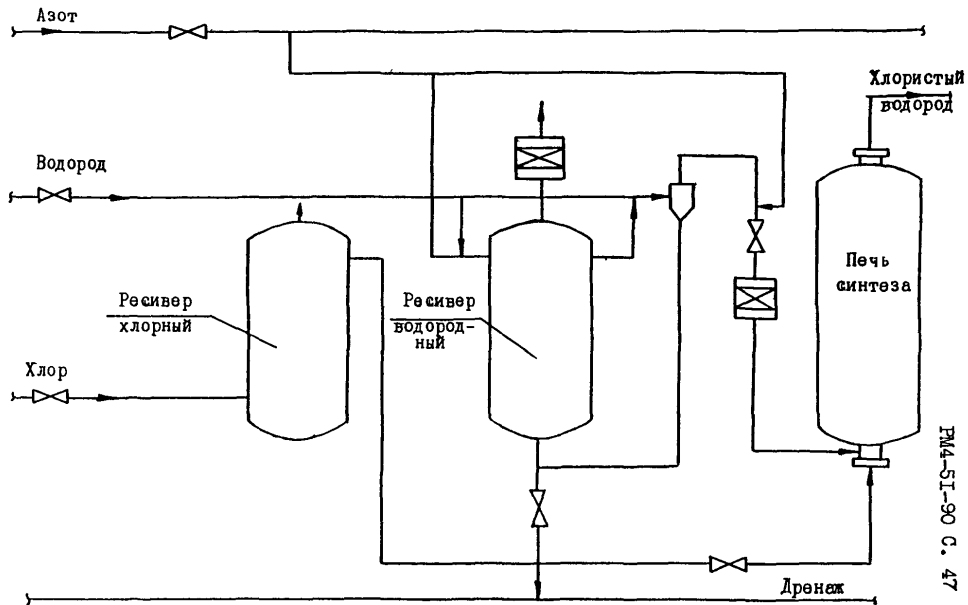
На рис. I показана упрощенная технологическая схема получения хлористого водорода для производства соляной кислоты.

Схемой автоматизации получения хлористого водорода, разработанной в проекте автоматизации производства соляной кислоты (в рассматриваемом примере схема не прикладывается), предусматриваются следующие системы автоматического регулирования (САР):

- давление азота на вводе в отделение;
- давление хлора после ресивера;
- давление водорода после ресивера;
- уровня в водородном ресивере;
- соотношения расходов хлора и водорода в печь синтеза;
- концентрация водорода после ресивера.

Схема регулирования давления азота построена на базе регулирующего устройства РП4-П, работающего с электрическим исполнительным механизмом.

Система автоматического регулирования соотношения расходов хлора и водорода предусматривает поддержание величины соотношения расходов хлора и водорода в печь синтеза с коррекцией по концентрации водорода после ресивера. Поддержание этих параметров является очень важным, так как нарушение его может повлечь за собой аварийную ситуацию вследствие способности смеси хлора и водорода образовывать взрывоопасные концентрации.



PM4-SI-90 С. 47

Рис. I



Величина расхода хлора при заданной нагрузке поддерживается постоянной. Изменяя величину задания на регуляторе расхода хлора, можно задавать производительность печи синтеза. Значение величины расхода водорода изменяется пропорционально изменению хлора в соотношении, установленном регулятором соотношения.

Для полноты решения задачи автоматизации работы печи синтеза в контур регулирования соотношения хлор-водород введен третий параметр – концентрация водорода после ресивера.

В схемах регулирования соотношения, давления и уровня используются вторичные приборы системы "Старт" со встроенными станциями управления, позволяющими осуществлять переход с автоматического режима управления на дистанционный.

Проектом предусматривается также схема автоматического и дистанционного управления клапанами на отсечке подачи хлора и водорода в отделение, служащая целям техники безопасности.

Автоматическая отсечка осуществляется при нарушении любого из трех параметров:

- падения давления водорода на вводе в отделение;
- падения давления хлора на вводе в отделение;
- понижения концентрации водорода в общем коллекторе.

В проекте предусматривается технологическая сигнализация, позволяющая контролировать работу технологического оборудования и отклонение от заданных значений величин технологических параметров по световым сигналам.

Проектом предусмотрен контроль температуры хлористого водорода после печи синтеза, а также расхода водорода и хлора на вводе в отделение.

Для решения вышеизложенных задач выбранные приборы и аппаратуру контроля, регулирования и управления можно разбить на следующие функциональные группы:

- 1) прибор для измерения температуры хлористого водорода после печи;
- 2) регулятор концентрации водорода после ресивера;
- 3) приборы контроля и управления соотношением расходов хлора и водорода, подаваемых в печь (группа "соотношение");
- 4) регулятор уровня в водородном ресивере;
- 5) приборы контроля и управления давлением азота (группа "давление");
- 6) приборы контроля расхода водорода и хлора (группа "расход");
- 7) органы управления отсечными клапанами и исполнительными механизмами (группа "управление");
- 8) табло аварийной сигнализации (группа "аварийная сигнализация").

Для контроля температуры хлористого водорода после печи выбран регистрирующий прибор РПИ60.

Для регулирования концентрации водорода после ресивера выбран самопишущий мост КСМЗ-Ц (с пневматическим преобразователем, подающим сигнал к регулятору), направляющий корректирующий сигнал в систему регулирования соотношения расходов хлора и водорода.

Компонуемая в качестве примера панель является составной частью щита управления производством соляной кислоты.

Компоновку панели щита управления начнем с крупногабаритных приборов: измерение температуры - регистрирующим прибором РПИ60, регулирование концентрации водорода - мостом самопишущим КСМЗ-Ц.

Предварительное размещение этих приборов показано на рис.2.

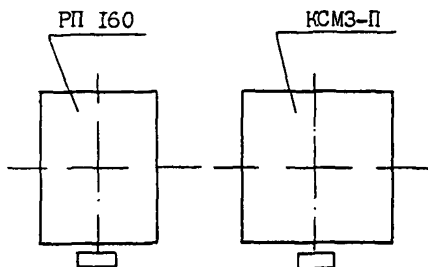


Рис. 2

#### Компоновка функциональной группы "соотношение"

Так как в систему регулирования соотношения расходов хлор-водород подается корректирующий сигнал от регулятора концентрации водорода, самопишущий прибор ПВ10.2Э, регистрирующий соотношение расхода водорода и хлора, поместим под прибором КСМЗ-П. На уровне ПВ10.2Э справа от него установим самопишущий прибор ПВ10.1Э со станцией управления, регистрирующий расход ведомого продукта (хлора). Компоновка функциональной группы "соотношение" показана на рис. 3.

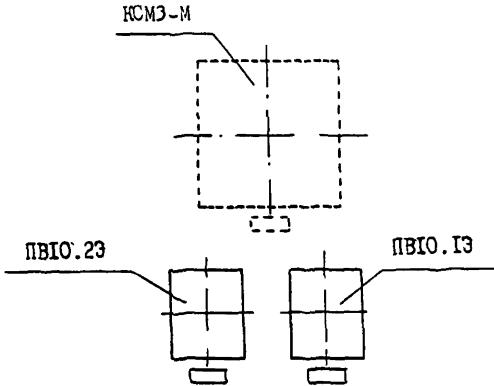


Рис. 3

#### Компоновка функциональной группы "расход"

Эта группа состоит из двух одинаковых приборов ФШЮСГ, измеряющих расход хлора и водорода на вводе в отделение. Эти приборы удобно разместить ниже регистрирующего прибора РП 160.

#### Компоновка функциональной группы "давление"

Эта группа состоит из электронного регулирующего устройства РП4-П, задатчика РЗДГ2, указателя положения ДУП-М и блока ручного управления БРУ-42.

Регулятор РП4-П размещаем под прибором ПВЮ.2Э. Под регулятором РП4-П удобно разместить дистанционный указатель положения ДУП-М и рядом с ним задатчик и блок ручного управления.

Компоновка функциональной группы "давление" показана на рис. 4.

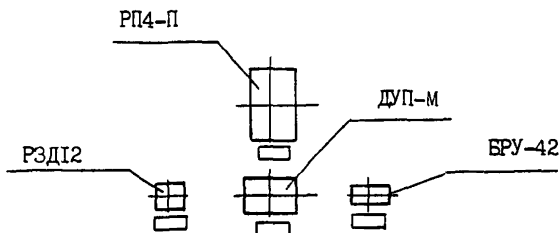


Рис. 4

Самопишущий прибор со станцией управления ПВЮ.ІЭ для регулирования уровня в водородном ресивере поместим на свободное место справа от регулятора давления азота (показан при компоновке щита управления на рис. 6).

#### Компоновка функциональной группы "аварийная сигнализация"

Табло аварийной сигнализации, зажигающееся при возникновении отклонений значений параметров от зоны "норма", удобно разместить в строку сверху информационного поля, как показано на рис. 5

Давление водорода низкое	Давление хлора низкое	Уровень водорода высокий	Уровень водорода низкий	Концентрация водорода мала
-----------------------------	--------------------------	-----------------------------	----------------------------	-------------------------------

Рис. 5

#### Компоновка функциональной группы "управление"

Переключатели, управляющие отсечными клапанами и исполнительными механизмами, размещаем в одну строку в удобном для оператора месте в нижней части щита управления.

## Компоновка панели щита управления

Размещаемые на панели приборы образуют горизонтальные "строки". Необходимая ширина панели определяется наиболее длинной строкой, образованной приборами ПВ10.19 и ПВ10.29.

Располагая эти приборы на расстояниях, рекомендуемых РМ25936-89, получим длину панели щита управления, равную 1000 мм по ОСТ 36.13.

Компоновка панели щита управления производства соляной кислоты показана на рис. 6.

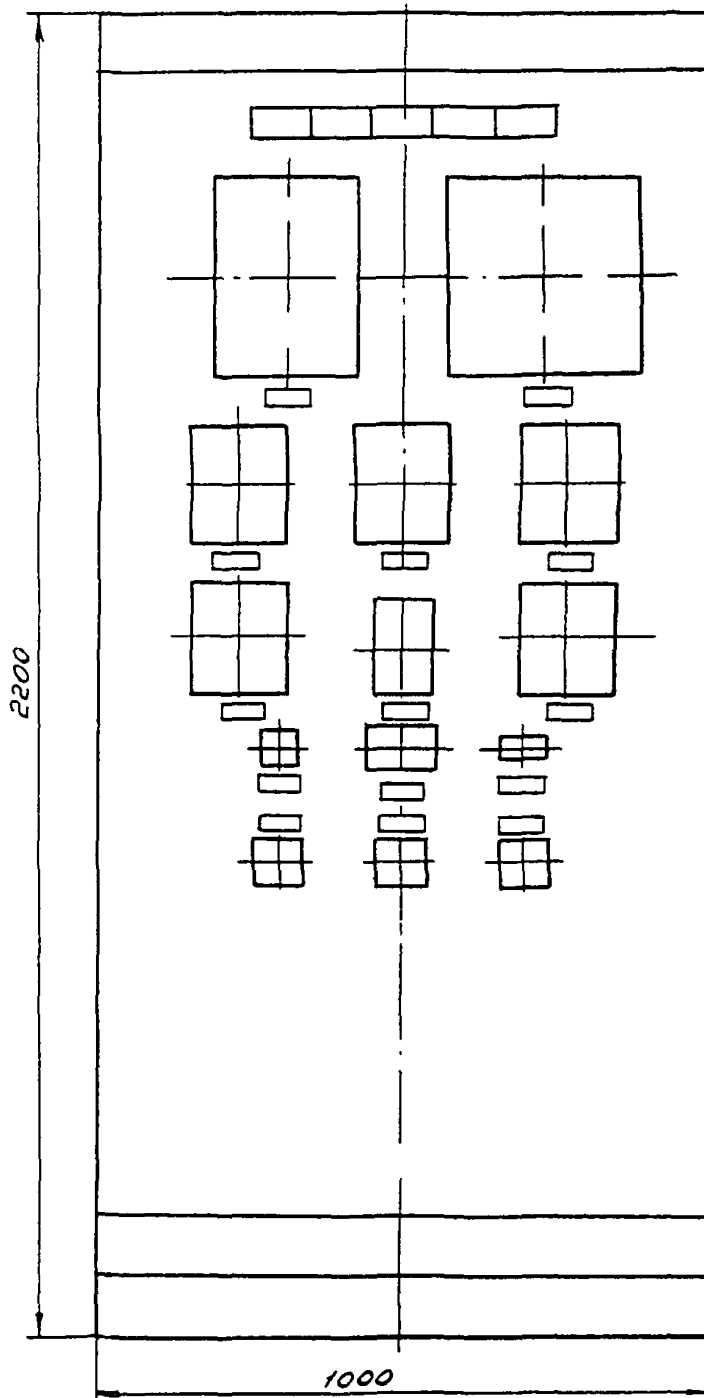


Рис. 6

## ПРИЛОЖЕНИЕ 2

ПРИМЕР КОМПОНОВКИ ПАНЕЛИ И  
ПУЛЬТА УПРАВЛЕНИЯ КОТЛА  
ОТОПИТЕЛЬНОЙ КОТЕЛЬНОЙ

Упрощенная структурная схема отопительной котельной показана на рис. 1.

Система автоматизации котельной построена на базе регулирующих устройств Чебоксарского производственного объединения ПО "Промприбор".

Контроль и управление основным оборудованием котельной осуществляется со щита и пульта котельной. Компонуемая в качестве примера панель и пульт котла являются составной частью щита управления котельной.

Рассмотрев структурную схему котельной, приходим к выводу, что все приборы и аппаратуру контроля и управления, размещаемую на щите и пульте котельной, целесообразно разбить на четыре основные группы: по одной группе на каждый котел и одну группу "общих замеров".

Все три котла однотипны и поэтому их панели и пульта должны быть аналогичны.

Основным регулируемым параметром работы отопительного котла является температура воды от котла. Регулирование температуры осуществляется регулирующим устройством РП4-Т, включающим или отключающим часть горелок котла. Для учета колебаний калорийности газа предусмотрена коррекция давления газа, подаваемого к горелкам, в зависимости от содержания свободного кислорода в дымовых газах.



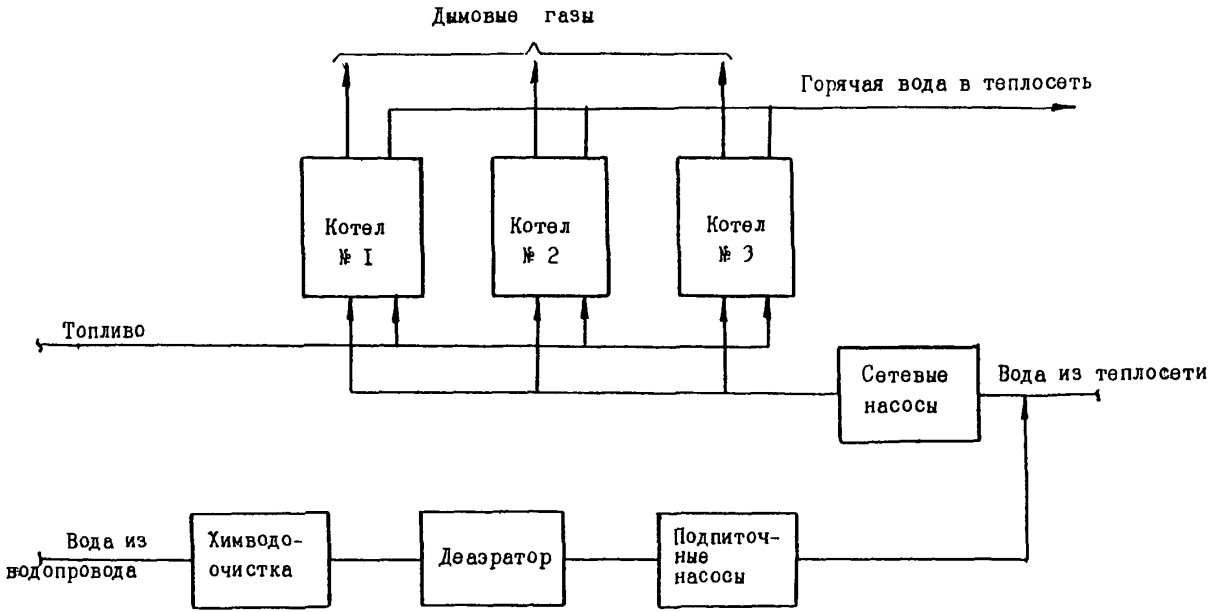


Рис. I

Автоматика горения выполнена только для работы котла на основном топливе – газе.

Котел имеет 9 газовых горелок

1) растопочные—№ 3, 6, 9;

2) управляемые дистанционно с пульта – № 2, 5, 8;

3) управляемые регулирующими устройствами – № I, 4, 7.

Растопочные горелки снабжены электрическими запальными устройствами и термопарами, используемыми для воспламенения запальных свечей растопочных горелок. Дроссельные регулирующие органы на подводах топливного газа и воздуха к растопочным горелкам управляются с помощью индивидуальных исполнительных механизмов, что позволяет вентилировать топку при закрытых кранах газа к горелкам. Остальные шесть горелок обслуживаются спаренными дроссельными органами "топливо–воздух".

Исходя из схемы автоматизации отопительной котельной (схема не прилагается), приборы и органы управления, размещаемые на панелях и пультах котлов, целесообразно разбить на 5 функциональных групп:

1) приборы контроля и управления подачи воды в котел (группа "вода");

2) приборы контроля и управления подачи топлива к горелкам котла (группа "топливо");

3) приборы управления горелками (группа "горелки");

4) органы контроля наличия напряжения в схемах безопасности сигнализации и аварийного закрытия задвижки "вода из котла" (группа "питание");

5) проверка ламп, гашение звукового сигнала (группа "сигнализация").

Рассмотрев схему автоматизации отопительной котельной, приходим к выводу, что самой многочисленной по своему составу функциональной группой является функциональная группа "горелки".

В функциональную группу управления горелками котла входят:

- 1) табло "воздух к горелке № ...";
- 2) лампы "горелка включена-отключена";
- 3) переключатели, управляющие растопочными горелками 3, 6, 9 и горелками, управляемыми дистанционно с пульта № 2, 5, 8.

Эту функциональную группу целесообразно разместить в центральной части щита (пульта). Для удобства обслуживания оператора табло следует разместить горизонтально в верхней части панели щита, а переключатели и лампы - горизонтально на пульте аналогично размещению табло на панели.

Так как электрической схемой управления "автоматическими" горелками №№ 1, 4, 7 предусмотрена следующая блокировка:

горелка 1	может быть включена только, если горит горелка 3
" 4	то же 6
" 7	" 9,

то целесообразно на щите и пульте табло и лампы горелок 1, 4, 7 разместить под лампами и табло растопочных 3, 6, 9.

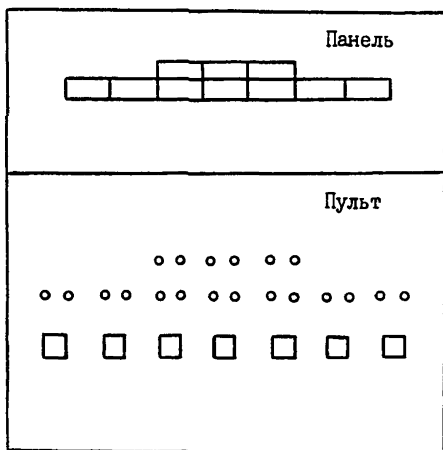


Рис. 2

Кроме показанной на рис. 2 аппаратуры в группу "горелки" входит показывающий милливольтметр — индикатор воспламенения запальных свечей растопочных горелок и переключатель термопар в запальных устройствах. Эти приборы будут учтены при окончательной компоновке панели щита и пульта (см. рис. 7).

Компоновка функциональной группы  
управления подачей воды в котел  
(группа "вода")

Исходя из схемы автоматизации котельной, функциональная группа управления подачей воды в котел (группа "вода") состоит из следующих приборов и аппаратуры:

- 1) мост КСМ2, измеряющий температуру воды от котла;
- 2) регулирующее устройство РП4-Т с задатчиком и блоком ручного управления для регулирования температуры воды от котла;
- 3) прибор КСД2, измеряющий расход воды от котла;
- 4) табло, сигнализирующее отклонение параметров (температуры, давления, расхода) потока воды через котел от зон "норма";
- 5) переключатели, управляющие задвижками, и лампы, сигнализирующие положение задвижек.

Приборы КСМ2 и КСД2 располагаем на панели щита управления в информационном поле в месте, удобном для обслуживания оператора.

Ниже под мостом КСМ2 располагаем регулирующее устройство РП4-У с задатчиком. Блок ручного управления БРУ-42 удобно разместить на пульте.

Табло целесообразно разместить в верхней части панели следующим образом (рис. 3):

- по горизонтали - по параметрам;
- по вертикали - по направлению отклонения (вверху "высокое", внизу "низкое").

С вышеперечисленными табло удобно объединить табло, сигнализирующее отсутствие протекания воды через котел.

Температура воды к котлу высокая	Давление воды от котла высокое	Задвижка воды от котла закрылась
--	--------------------------------------	--

Рис. 3

Кнопки управления задвижками "вода к котлу", "вода от котла" и лампы, сигнализирующие положения задвижек, следует разместить на пульте.

Условно компоновка функциональной группы "вода" показана на рис. 4

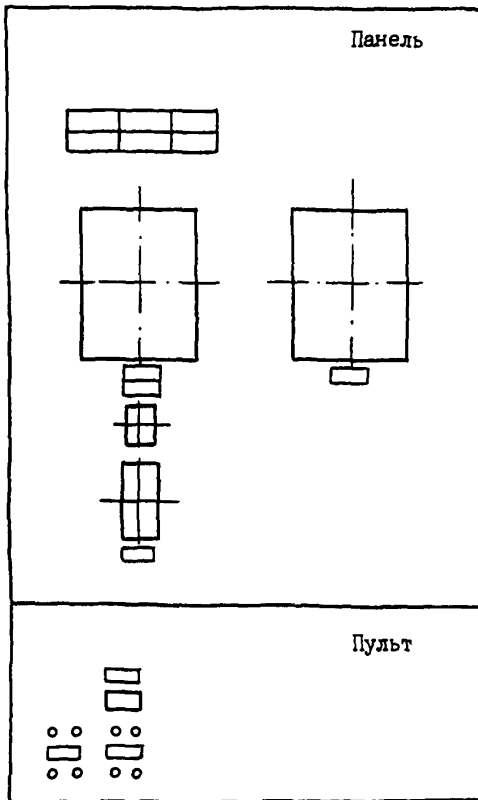


Рис. 4

Компоновка функциональной группы управления  
подачей топлива к горелкам (группа  
"топливо")

В функциональной группе "топливо" предпочтение следует отдать аппаратуре, относящейся к основному топливу-газу, поместив ее слева от аппаратуры "мазут".

Табло, сигнализирующие отклонения параметров топлива от нормы, удобно разместить, как показано на рис. 5:

- по горизонтали - параметры топлива;
- по вертикали - направление отклонения.

Резерв	Температура мазута высокая	Резерв
Давление газа к котлу низкое	Температура мазута низкая	Давление мазута к котлу низкое

Рис. 5

Предварительная компоновка функциональной группы "топливо" показана на рис. 6.

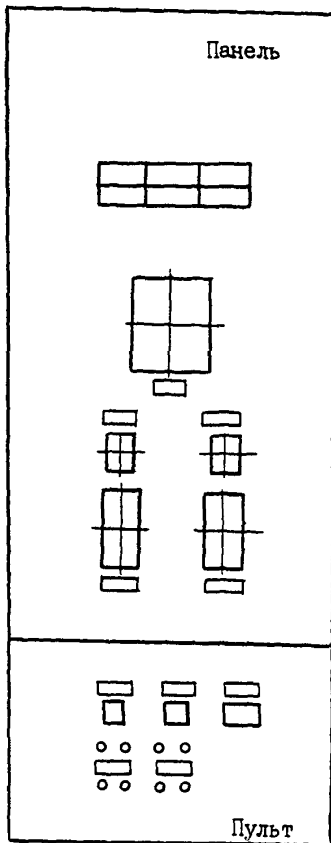


Рис. 6



### Компоновка функциональной группы "питание"

В функциональную группу "питание" входят табло наличия напряжения в схемах безопасности и предупредительной сигнализации.

Табло удобнее разместить на панели щита управления в центре между табло, относящихся к функциональным группам "вода" и "топливо".

### Компоновка функциональной группы контроля и управления сигнализацией котла (группа "сигнализация")

Группа состоит из 2-х кнопок: проверка ламп и гашения звукового сигнала. Эти кнопки необходимо обособлять от кнопок групп "топливо" и "вода" (для уменьшения возможности ошибочного воздействия на кнопки этих групп при проверке ламп и гашения звукового сигнала.)

### Компоновка панели и пульта котла

Протяженность наиболее многочисленной функциональной группы "горелки" определяет необходимую длину пульта. Располагая сигнальные лампы и переключатели этой группы на расстояниях, рекомендуемых РМ25936-89, определяем длину пульта котла равной 1000 мм по ОСТ36.13. Соответственно принимаем ширину компоновки панели тоже равной 1000 мм. Размещение функциональных групп приборов и аппаратуры с учетом рекомендаций РМ25936-89 показана на рис. 7 и 8.

Табло "воздух к горелке № " функциональной группы "горелки" размещены в верхней части панели, так как при этом остальная часть панели может быть использована для размещения самопишущих приборов и задатчиков регулирующих устройств, требующих доступа оператора.

Для получения аналогии между размещениями табло "воздух к горелке № " на панели и переключателей и сигнальных ламп группы "горелки" на пульте, ключи и лампы этой группы целесообразно разместить на удаленной от оператора части пульта.

Остальные функциональные группы разместим на пульте в порядке их использования при пуске котла, считая слева направо: "вода", "топливо", "сигнализация".

Для удобства обслуживания оператора все табло панели котла размещаем в верхней части панели; поэтому целесообразно показывающий милливольтметр Ш4540, относящийся к группе "горелки" и прибор ТНМП-52 для измерения разрежения в топке поменять местами с группой табло, относящихся к группе "топливо", и группой табло, относящихся к группе "вода".

Разбить слитность функциональных групп "вода" и "топливо" в этом случае необходимо, так как будет образовано единое информационное поле из табло, а также будет улучшено пользование показывающими приборами Ш4540 и ТНМП-52.

Компоновка панелей общих замеров котельной в данном материале не рассматривается.

Панели и пульта котельной целесообразно разместить в центральном пункте управления котельной в порядке, приблизительно соответствующем фактическому размещению технологического оборудования.

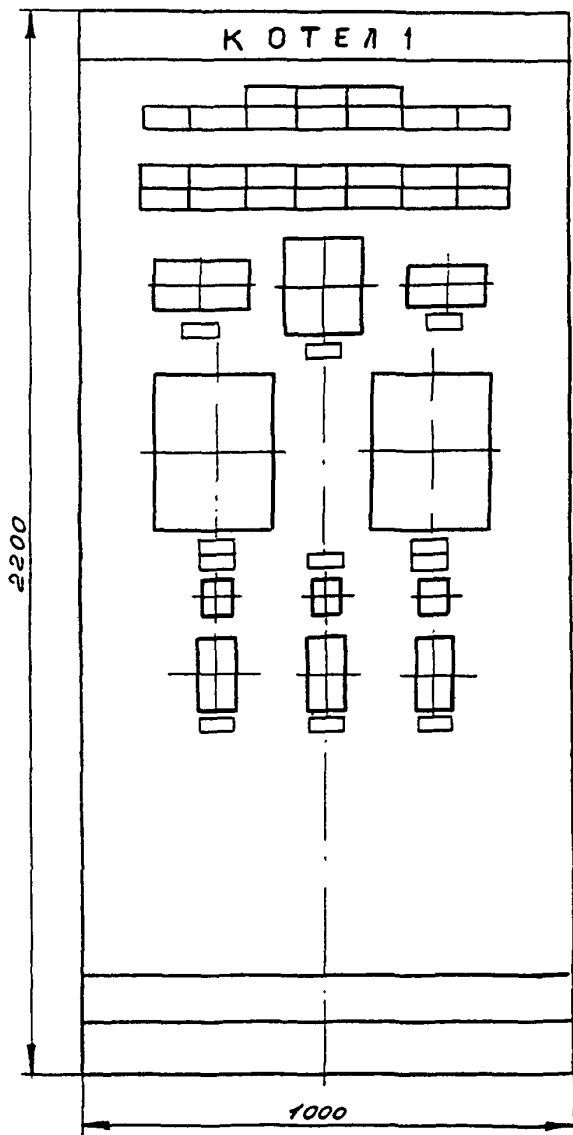


Рис. 7

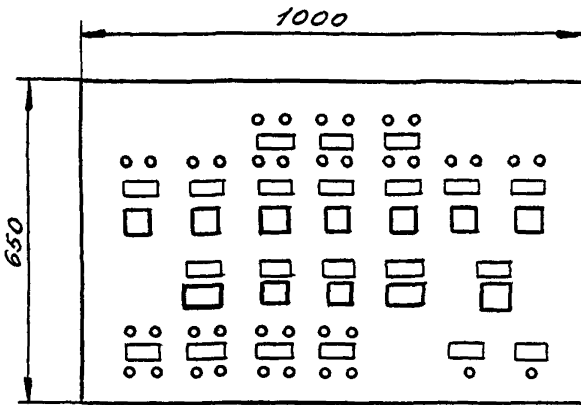


Рис. 8

С С Ы Л О Ч Н Ы Е   Н О Р М А Т И В Н О - Т Е Х Н И Ч Е С К И Е  
Д О К У М Е Н Т Ы

Обозначение НТД, на который дана ссылка	Номер пункта, подпункта, перечисления, приложения
ГОСТ 24.003	6.3
ГОСТ 26.008 } ГОСТ 26.020 }	5.5.9
ГОСТ 2I480	2.4
ГОСТ 2I752	3.6
ГОСТ 2I753	3.5.I
ГОСТ 2I786	2.3.9
ГОСТ 2I829	2.3.7, 3.I.5
ГОСТ 22269	5.I.4
ГОСТ 226I3	3.4.I
ГОСТ 226I4	3.2.I
ГОСТ 226I5	3.3.I
ГОСТ 22902	2.2.3
ГОСТ 23000	5.I.2
ОСТ 36.I3	I.7, приложение I, 2
РМ3-82-83	Вводная часть
РМ4-65-74	2.4
РМ25936-89	Вводная часть, 3.I.6, 5.4.5, 5.6.3, приложение I, 2

## СОДЕРЖАНИЕ

I. Общие положения .....	3
2. Средства отображения информации, устанавли- ваемые на щите и пульте .....	8
2.1. Общие положения .....	8
2.2. Стрелочные шкальные индикаторы .....	9
2.3. Световые и звуковые индикаторы .....	12
2.4. Средства отображения изобразительной информации .....	16
3. Органы управления, устанавливаемые на щите и пульте .....	16
3.1. Общие требования .....	16
3.2. Клавишные и кнопочные выключатели и переключатели .....	19
3.3. Тумблеры .....	21
3.4. Поворотные выключатели и переключатели ....	22
3.5. Рычаги управления .....	23
3.6. Маховики управления и штурвалы .....	23
4. Организация рабочего места оператора щита (пульта) управления .....	24
5. Принципы компоновки щитов и пультов управления..	
5.1. Общие положения .....	29
5.2. Функциональные сочетания приборов и органов управления .....	31
5.3. Сочетания движения указателя прибора и органа управления .....	35

5.4. Расстояния между приборами, органами управления .....	37
5.5. Требования к поясняющим надписям .....	38
5.6. Защита органов управления от случайного срабатывания .....	40
6. Развитие системы контроля и управления .....	42
Приложение 1. Пример компоновки панели щита управления производством соляной кислоты .....	46
Приложение 2. Пример компоновки панели и пульта управления котла отопительной котельной .....	55
Ссылочные нормативно-технические документы .....	68

Главный инженер



Н.А. Рыков

Начальник отдела



А.М. Гуров.

Ответственный  
исполнитель

Н.К. Гульдяшева

Нормоконтролер

Зк 40790

Ю.И. Сердобинцев