

**ГЛАВНОЕ АРХИТЕКТУРНО - ПЛАНИРОВОЧНОЕ УПРАВЛЕНИЕ МОСКВЫ  
ПРОЕКТНЫЙ ИНСТИТУТ МОСИНЖПРОЕКТ**

**СК 6104-87  
КОНСТРУКЦИИ  
ВНЕШНЕГО ОБУСТРОЙСТВА  
ГОРОДСКИХ ДОРОГ  
МАТЕРИАЛЫ ДЛЯ ПРОЕКТИРОВАНИЯ**

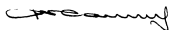
**МОСКВА 1987 г.**

ГЛАВНОЕ АРХИТЕКТУРНО-ПЛАНИРОВОЧНОЕ УПРАВЛЕНИЕ г.МОСКВЫ  
ПРОЕКТНЫЙ ИНСТИТУТ МОСИНЖПРОЕКТ

**СК 6104-87**  
**КОНСТРУКЦИИ**  
**ВНЕШНЕГО ОБУСТРОЙСТВА**  
**ГОРОДСКИХ ДОРОГ**

**МАТЕРИАЛЫ ДЛЯ ПРОЕКТИРОВАНИЯ**

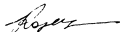
ГЛАВНЫЙ ИНЖЕНЕР ИНСТИТУТА



САМОХВАЛОВ Ю.М.

ВВЕДЕН В ДЕЙСТВИЕ УКАЗАНИЕМ  
ПО ИНСТИТУТУ МОСИНЖПРОЕКТ  
№ 37 ОТ 20.11.87 г.

НАЧАЛЬНИК ОНКС



КОЗЕЕВА Н.К.

**МОСКВА 1987 г.**

Обозначение	Наименование	Стр.
СК 6104-87.0.00 ПЗ	Пояснительная записка	4-7
СК 6104-87.1.01	Лестничные сходы с пандусами. Типы Iап, Iбп, IIап и IIбп. План и разрезы	8-9
СК 6104-87.1.02	Пандусный сход типа I. План и разрезы	10-11
СК 6104-87.1.03	Пандусный сход типа II. План и разрезы	12-13
СК 6104-87.1.04	Пандусные сходы типов I и II. Геометрические размеры и расход материалов	14
СК 6104-87.2.01	Сборные железобетонные подпорные стенки из блоков СТ-35+СТ-65 и ФБ-1. Вариант I и II	15-17
СК 6104-87.2.02	Сборные железобетонные подпорные стенки из блоков СТ-30 + СТ-50 и ФБ-2. Вариант I и II	18-20
СК 6104-87.2.03	Сборные железобетонные подпорные стенки из блоков СТ-20; СТ-25 и ФБ-3. Вариант I и II	21-22
СК 6104-87.2.04	Сборные железобетонные подпорные стенки из блоков БС-1С и плит КД-30 + КД-42	23
СК 6104-87.2.05	Сборные бетонные подпорные стенки из блоков ФБС24.6.6-Т; ФБС12.6.3-Т; ФЛ24.12 и ФЛ20.8. Вариант I и II	24-25

АННУИРОВАН

РАЗДЕЛ

Обозначение	Наименование	Стр.
СК 6104-87.2.06	Сборные бетонные подпорные стенки из блоков ФБС24.6.6-Т; ФЛ24.12. Вариант III и IV	26
СК 6104-87.3.01	Общий вид шумозащитного экрана с применением панели типа П. Вариант I	27
СК 6104-87.3.02	Общий вид шумозащитного экрана с применением панели типа П. Вариант II	28
СК 6104-87.3.03	Общий вид шумозащитного экрана с применением панели типа П. Вариант III	29
СК 6104-87.3.04	Общий вид шумозащитного экрана с применением панели типа ПЗА. Вариант I	30
СК 6104-87.3.05	Общий вид шумозащитного экрана с применением панели типа ПЗА. Вариант II	31
СК 6104-87.3.06	Общий вид шумозащитного экрана с применением панели типа ПЗА. Вариант III	32
СК 6104-87.3.07	Общий вид шумозащитного экрана с применением панели типа ПЗА. Вариант IV	33
СК 6104-87.3.08	Общий вид шумозащитного экрана с применением панели типа ПЗА. Вариант V	34
СК 6104-87.3.09	Общий вид шумозащитного экрана с применением панели типа ПЗА. Вариант VI	35
СК 6104-87.3.10	Общий вид шумозащитного экрана с применением панели типа ОЛ. Вариант I	36
СК 6104-87.3.11	Общий вид шумозащитного экрана с применением панели типа ОЛ. Вариант II	37
СК 6104-87.3.12	Шумозащитные экраны с применением панелей типа П, ПЗА и ОЛ. Тасад и разрезы	38-39

СК 6104-87.0.00		
ИЗМ. ОТД. Козеева	Статья	Лист
Ст. спец. Афонин	Р.Ч.	Листов
И.И. Щедкин	I	3
Содержание	Мосинжпроект г. Москва	

СК 6104-87.0.00	Лист
	2

Обозначение	Наименование	Стр.
СК 6104-87.3.13	Шумозащитные экраны с применением панелей типа ЦПА и ОЛ. Размеры. Спецификация элементов	40-45
СК 6104-87.3.14	Панели типа П. Конструкция и размеры	46-48
СК 6104-87.3.15	Спецификация металла и расход материалов на панели типа П	49-52
СК 6104-87.3.16	Защитный козырек для шумозащитных экранов с применением панелей типа П	53
СК 6104-87.3.17	Стойки. Конструкция и размеры. Спецификация стали	54-64
СК 6104-87.3.18	Буронабивные сваи. Конструкция и размеры. Спецификация арматурных изделий	65
СК 6104-87.3.19	Буронабивные сваи. Арматурные каркасы К1 и К19	66
СК 6104-87.3.20	Шумозащитные экраны с применением панелей типа ПЗА на насыпи. Тип ЭПЭ2-40.60-2Н	67-70
СК 6104-87.3.21	Конструкция буронабивной сваи для шумозащитного экрана на насыпи. Тип СВ 80.8	71-72
СК 6104-87.3.22	Шумозащитные экраны с применением панелей типа ПО. Вариант I	73
СК 6104-87.3.23	Шумозащитные экраны с применением панелей типа ПО. Вариант II	74

Обозначение	Наименование	Стр.

Настоящий альбом СК 6104-87 "Конструкции внешнего обустройства городских дорог. Материалы для проектирования" разработан в развитие альбома СК 6103-86. В состав альбома включены лестничные сходы с устройством пандусов, пандусные сходы, подпорные стенки для грунтов с разными характеристиками, конструктивные решения шумозащитных экранов.

При разработке альбома учтены предложения и замечания по альбому СК 6103-86 Союздорнии, ГлавАПУ г. Москвы, Главмосинжстроя, Главмосдоруправления, Технического Управления Мосгорисполкома. Раздел шумозащитных экранов выполнен совместно с ЦНИИ Градостроительства.

Лестничные сходы с пандусами  
и пандусные сходы

В данном альбоме разработаны типовые решения лестничных сходов с пандусами и пандусные сходы, устраиваемые на откосах насыпей и выемок земляного полотна дорог и улиц, применительно к типовым поперечным профилям, приведенным в альбоме СК 6101-86 "Дорожные конструкции для г.Москвы". Привязку приведенных решений и их уточнение следует производить индивидуально в зависимости от конкретных условий строительства.

Разработано 4 типа лестничных сходов с пандусами с применением сборных железобетонных и монолитных ступеней, а также сборных железобетонных лестничных маршей пешеходных тоннелей. Конструкции лестничных сходов с пандусами охватывают интервал высот откосов насыпей и выемок от 0,5м до 1,85м. Решения лестничных сходов (без пандусов) приняты по альбому СК 6103-86. Конструкции и габариты пандусов и их расположение на лестничных сходах назначены из условий возможности съезда детских колясок.

Разработано 2 типа пандусных сходов. Тип I предусмотрен с площадкой отдыха и разворотом пешеходной полосы. Пандусный

сход типа II имеет прямолинейную конфигурацию. Пандусные сходы охватывают интервал высот откосов насыпей и выемок от 2,0м до 3,0м. Поперечные габариты (ширина) пандусных сходов и их уклоны назначены в соответствии со СНиП П-60-75 и ВСН-2-85.

Лестничные сходы с пандусами предусматриваются для строительства на непучинистых и слабопучинистых грунтах (классификация грунтов по СНиП 2.05.02-85 "Автомобильные дороги") по песчаному выравнивающему слою толщиной 10см и бетонной подготовке из бетона класса В 7.5 (М 100). Пандусные сходы предусматриваются для строительства также и на пучинистых грунтах.

Конструкция дорожной одежды пандусных сходов рассчитана на пропуск уборочной техники с нагрузкой на ось 5,5тс. Толщина песчаного слоя назначается в зависимости от грунтовых и гидрологических условий по альбому СК 6101-86 (табл. на стр 38+41). При индивидуальном обосновании допускается замена дорожной одежды на другие типы в соответствии с альбомом СК 6101-86, конструкции АТ-1; АТ-2; Ст-1; Ст-2; ЦТ-1; ЦТ-2.

Для повышения шероховатости пандусных сходов рекомендуется применение тротуарной плитки, изготовленной в форме из листовой рифленой стали по ГОСТ 8568-77. При применении конструкций ЦТ-1 и ЦТ-2 шероховатость рекомендуется повышать устройством бороздок по уложенному бетону. Для конструкций АТ-1 и АТ-2 шероховатость обеспечивается применением асфальтобетона типа А с содержанием щебня из труднополирующихся пород 50-60%, асфальтобетона типа Б, Г при использовании щебня (35-50%) и дробленого песка (не менее 33% фракции 1,25-5,0мм) из труднополирующихся горных пород, асфальтобетона типа В, Д с втапливанием черного щебня в поверхность покрытий в процессе его уплотнения или устройства шероховатого коврика методом поверхностной обработки. В местах наиболее интенсивного движения пешеходов (по экономическому обоснованию) возможно устройство электрического или водяного обогрева по типу устраиваемых в лестничных маршах пешеходных переходов.

Подпорные стенки

Разработанные конструкции подпорных стенок предназначены для строительства на городских дорогах и улицах в стесненных условиях и рассчитаны на применение конструкций, выпускаемых заводами Главмоспромстройматериалов.

СК 6104-87 0.00 ПЗ

Нач. отд. Козесва  
Ст. спец. Афонин  
ГИП Шепин

*Handwritten signature*

Студия Лист Листов  
Р.Ч. I  
Пояснительные записки  
МОСИНПРОЕКТ  
г. Москва

Пояснительные записки

СК 6104-87 0.00 ПЗ

Лист  
2

Приведены следующие решения подпорных стенок:

- с применением стеновых и фундаментных блоков транспортных пересечений (СТ-20 + СТ-65, ФБ-1, ФБ-2, ФБ-3 по альбому РК 5101-83) высотой: до 4,85м, расчетная временная нагрузка НК-80,

до 5,35м, расчетная временная распределенная нагрузка  $1 \text{ тс/м}^2$  и  $2 \text{ тс/м}^2$ ;

- с применением блоков и плит для коллекторов подземных коммуникаций (БС-1С, КЛ-30 + КЛ-42 по альбомам РК 1101-82 и РК 2301-82) высотой: до 1,25м, расчетная временная распределенная нагрузка  $2 \text{ тс/м}^2$ ;

- с применением фундаментных блоков типа ФБС и ФЛ по ГОСТ 13579-78 и ГОСТ 13580-80 с контрофордами высотой до 2,7м, расчетная временная распределенная нагрузка  $1 \text{ тс/м}^2$ ,

без контрофорсов высотой до 1,8м, расчетная временная распределенная нагрузка  $1 \text{ тс/м}^2$ .

Все конструктивные решения подпорных стенок рассчитаны на временную нагрузку, расположенную на горизонтальной поверхности земляного полотна в уровне верха подпорной стенки.

Кроме того подпорные стенки с применением блоков транспортных пересечений рассчитаны на условия подпора откосов земляного полотна с углами наклона  $\rho = 15^\circ, 20^\circ$  и  $30^\circ$  (для  $q = 1$  и  $2 \text{ тс/м}^2$ )

Все конструктивные решения разработаны применительно к непросадочным, непучинистым и слабопучинистым сухим грунтам ( $W \leq 0,7 W_{\text{г}}$ ) с удельным весом  $1,8 \text{ тс/м}^3$ , модулем деформации  $E_{\text{гг}} \geq 150 \text{ кгс/см}^2$  (15МПа), расчетным сопротивлением  $R_0 \geq 1,0 \text{ кгс/см}^2$  и углами внутреннего трения  $\varphi = 25^\circ, 30^\circ, 35^\circ$ .

Временные нагрузки НК-80,  $1 \text{ тс/м}^2$ ,  $2 \text{ тс/м}^2$  приняты для расчета в соответствии со СНиПами 2.04.03-85, 2.05.03-84, 2.09.03-85, П-Г.10-73\* и др.

При расчете подпорных стенок приняты следующие коэффициенты надежности по нагрузке:

- от собственного веса конструкций  $1,1 (0,9)$ ,
- от давления грунта  $1,15 (0,9)$ ,
- от веса дорожной одежды  $1,5 (0,9)$ ,
- от колесной нагрузки НК-80  $1,0 (0,9)$ .

Допускается при индивидуальном обосновании уменьшение глубины заложения подошвы подпорной стенки с заменой слабопучинистых грунтов на песок (ГОСТ 8736-77) или щебень (ГОСТ 8267-82) до глубины промерзания плюс 0,25м при неизменной высоте подпорной стенки.

Принятые для конструирования железобетонные изделия освоены и выпускаются промышленностью. В случае применения фундаментных блоков ФБС, блоков БС-1, плит типа КЛ, а также для монолитных элементов марка бетона по морозостойкости должна быть не менее Мрз150. Класс бетона по прочности на сжатие для монолитного бетона принят В 22,5.

Шумозащитные экраны (ГАРФАН АННУНПОН-АН).

Данный раздел включил в себя конструкции шумозащитных экранов, устанавливаемых на улицах и дорогах с целью снижения уровней звука до санитарных норм, назначаемых по СНиП. П-12-77 и ВСН-2-85.

Шумозащитные экраны, конструктивно состоящие из панелей закрепленных в стойках, устанавливаются на фундаментах из буронабивных свай. Предусмотрен интервал высот экрана от 2 до 6,5м при интервале шагов стоек от 3 до 6м.

В альбоме приведены конструкции экранов с применением специально разработанных панелей с гофрированным алюминиевым листом (55 типомарок) и выпускаемых промышленностью изделий: экструзионных асбестоцементных панелей (24 типомарки) и панелей лоджий (5 типомарок).

Приведено II общих видов шумозащитных экранов, показывающих возможность варьированного применения разработанных конструктивных элементов. Экраны с применением панелей типа П работают как звукопоглощающие, так и звукоотражающие сооружения. Вариант I этих экранов позволяет эффективно использовать зеленые насаждения, а наличие ниш дает возможность установки киосков, тумб и т.д., что оживляет вид улиц. Варианты П и III позволяют повысить эффективность понижения уровня шума благодаря наличию козырька.

Экраны с применением экструзионных асбестоцементных плит представлены 6 вариантами. Варианты I и У разработаны из отра-

жения шума и направления звуковых волн вверх на пересечение с идущими волнами от источника звука, что в некоторой степени снижает их мощность. Варианты II и III имеют вынесенную в область фокусирования звуковых волн специальную панель, являющуюся элементом вторичного отражения и рассеивания звуковых волн, что особенно эффективно должно работать при низкочастотных шумах. Оба варианта требуют экспериментальной проверки и уточнения размеров и форм экранов. Вариант IV разработан в виде ломаной поверхности, разбивающей шумовой поток на составные части и рассеивающей их в различных направлениях. Вариант V аналогичен по своему решению варианту III с применением панелей типа П.

Экраны с применением панелей ограждений лоджий представлены двумя вариантами. Вариант I учитывает условия безопасности движения автотранспорта и работает как шумозащитный экран и как ограждение. Вариант II аналогичен по своему решению варианту I с применением панелей типа П. Наличие большой гаммы цветов отделочной плитки панелей ограждений лоджий позволяет в достаточной степени удовлетворять требованиям архитектурного оформления.

Сферой применения шумозащитных экранов, представленных в данном альбоме, являются автомобильные дороги общей сети г. Москвы, проходящие в районах жилой застройки, скоростные дороги, магистральные улицы и дороги общегородского и районного значения, глубокие входы в город, там, где экраны данного типа не будут чужеродны для городского ландшафта. Привязку экранов следует осуществлять индивидуально при конкретном проектировании. Необходимая акустическая эффективность экранов обеспечивается варьированием их высоты, длины, расстояния между источником шума и экраном. Эффективность шумоснижения определяется в соответствии со СНиП П-12-77, ВСН 2-85, "Временными указаниями по расчету шума городского транспорта в застройке проектируемых новых и реконструируемых жилых районов г. Москвы", "Руководством по учету в проектах планировки и застройки городов требований снижения уровней шума" Госгражданстрой с учетом особенностей конструкции экрана, вида окружающей застройки, зеленых насаждений и т.д.

Максимальное значение эффективности экрана может составлять до 16 дБА. Следует отметить, что снижение уровня звука экраном-стенкой в расчетных точках расположенных на границе звуковой тени (т.е. на продолжении линии, соединяющей центр источника шума с вершиной экрана) составляет 5 дБА. Для обеспечения более высокой акустической эффективности вершина экрана должна возвышаться над прямой линией, соединяющей центр источника шума с расчетной точкой.

Для увеличения акустической эффективности экрана и уменьшения его высоты расстояние между источником шума и экраном рекомендуется принимать минимальным с учетом обеспечения безопасности движения и нормальной эксплуатации дороги и транспортных средств. Для уменьшения высоты экрана-стенки рекомендуется применять комбинированные экраны, состоящие из земляной насыпи или кавалера со стенкой поверху или из выемки со стенкой на бровке.

Экраны и разработанные изделия для экранов имеют маркировку, назначенную в соответствии с ГОСТ 23009-78. Марка изделия состоит из одной буквенно-цифровой группы. Группа содержит обозначения типа экранов, панелей, стоек, свай и их номинальные размеры в дециметрах (для стоек в сантиметрах).

Пример условного обозначения (марки)

Экран из панелей типа ПП высотой 1,09м с шагом стоек 3,5м, общей высотой 6,6м:

ЭПП-35.66

Экран из панелей типа ПЭ толщиной 60мм с шагом стоек 3,0м, общей высотой 1,9м:

ЭПЭ-30.19

Панель с гофрированным алюминиевым листом типа А50-1000-0,8 размерами 3,5х3,0м:

ПП35.30,

то же с листом типа ПА10-1000-1,0:

2П35.30.

Стойка из двутавра №18 типа 2 высотой 330см:

ИС2-330.18.

Стойка из двух двутавров №20 типа 3 высотой 490см:

2С3-490.20.

Свая буронабивная высотой 2,0м диаметром 0,5м:  
СВ-20.5.

Конструкции экранов рассчитаны на ветровую нагрузку  $p=40,8 \text{ кгс/м}^2$ .

Экраны предусматриваются для установки на однородных грунтах естественного ненарушенного сложения. Удельный вес  $\gamma=1,8 \text{ тс/м}^3$ .

Даны решения для следующих видов грунтов:

пески средней крупности плотные  $\psi=35^\circ$ ;  
пески мелкие плотные  $\psi=30^\circ$ ;  
пески пылеватые неплотные  $\psi=25^\circ$ .

Один тип конструкции шумозащитного экрана (СПЭЗ-40.60-2Н) разработан для установки в насыпи земляного полотна высотой до 7м, сложенной из песчаных грунтов с углом внутреннего трения  $\psi=30^\circ$ .

Разработанные панели (типы ПП и П) конструктивно состоят из жесткого сварного (ГОСТ 5264-80) каркаса, прикрепляемых к нему болтами гофрированных листов двух типов по ГОСТ 24767-81 и заполнителя - звукоизоляционного материала.

В соответствии с рекомендациями ЦНИИП Градостроительства предусматриваются следующие заполнители-звукоизоляторы: плиты звукопоглощающие "Акустис"; плиты теплоизоляционные из пенопласта на основе резольных фенолоформальдегидных смол (ГОСТ 20916-75); плиты теплоизоляционные из пенопласта на основе фенолоспиртов (ТУ 21 СССР 92-80); плиты и маты минераловатные на синтетическом связующем (ГОСТ 9573-82); пенопласт карбамидный заливочный марки ПКЗ-30 (ТУ 13-627-82); пенополиуретан (ГОСТ 24524-80).

В конструктивных решениях шумозащитных экранов применены следующие панели, выпускаемые промышленностью:

- экструзионные асбестоцементные панели марок:

ПЭА-Ст-3х0,6х0,06, ПЭА-Ст-3х0,6х0,12,

ПЭА-Ст-6х0,6х0,06, ПЭА-Ст-6х0,6х0,12 (ТУ 21-24-52-73);

- панели ограждений лоджий ОЛ-3611 (альбом РС1-4325).

В качестве заполнителя экструзионных панелей предусматриваются те же виды звукоизоляционных материалов, что и для панелей типа П.

ваются те же виды звукоизоляторов, что и для панелей типа П.

Панели шумозащитных экранов устанавливаются в стойках, свариваемых ручной дуговой сваркой по ГОСТ 5264-80 из проката черных металлов по сортаменту, рекомендуемому для строительства.

Крепления панелей в стойках предусмотрены:

- для панелей типа ПП, ПЛ, ОЛ-3611 с помощью сварки;
- для экструзионных панелей - герметиком на тиколовой мастике.

Возможность поворота в плане экрана или создание ломаной линии экрана предусмотрена стойками, состоящими из двух двутавров.

Конструкции шумозащитных экранов устанавливаются на буронабивных сваях из бетона В 22,5, армированных каркасами. Буронабивные сваи рассчитаны на совместное действие горизонтальной силы и момента в соответствии со СНиП 2.02.03-85, на ветровую нагрузку для вышеуказанных грунтов и типоразмеров экранов. Расчет выполнен с применением ЭМ типа СМ. Разработано 19 типоразмеров буронабивных свай диаметрами 0,5; 0,75; 1,0м, длиной от 2,0м до 5,0м. Свая СВ 80.8 предусмотрена для устройства экранов на насыпях высотой до 7м.

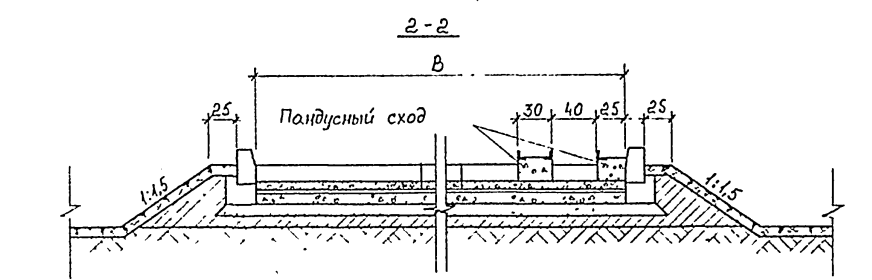
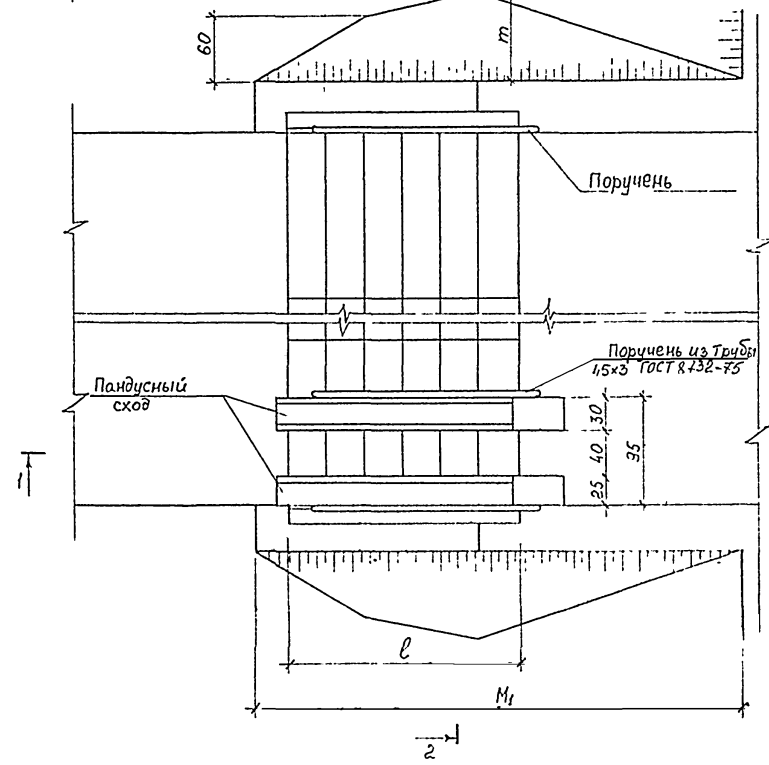
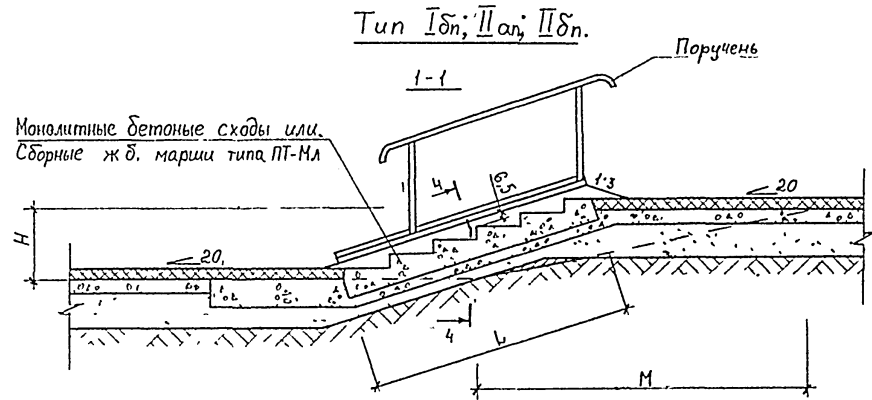
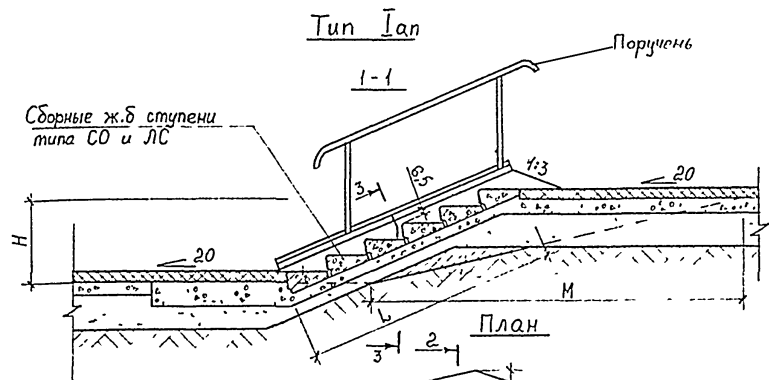
Крепления стоек экрана к буронабивным сваям предусматриваются с помощью анкерных болтов, изготовленных по ГОСТ 24379.1-80.

Все металлоконструкции должны быть защищены от коррозии в соответствии со СНиП 2.03.11-85 масляными красками (ГОСТ 8292-75), а алюминиевые листы полиакриловыми и акрилосиликоновыми эмальями (ТУ 6-10-1544-76, ТУ 6-10-1029-78).

Кроме того в альбоме разработаны экраны с применением сборных железобетонных оград типов ПО2+ПО16, разработанных КТБ Мосоргстройматериалы в альбоме ИЖ 31-77. Предусматриваются с целью повышения акустического эффекта различные варианты заделки швов конструкции.



ЛЕСТНИЧНЫЕ СХОДЫ С ПАНДУСАМИ  
И ПАНДУСНЫЕ СХОДЫ

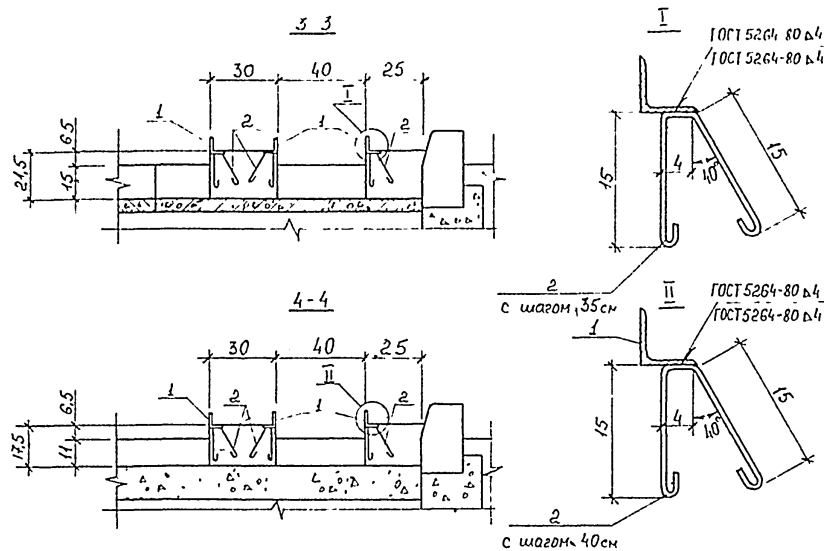


1. Пандусные сходы типа Iап, Iбп, IIап и IIбп устраиваются соответственно на лестничных сходах типа Iа; Iб; IIа и IIб (см. СК 6103-88). Расходы материалов на устройство пандусных сходов даны на листе 2.

2. размеры даны в см.

				СК 6104-87.1.01	
				Лестничные сходы с пандусами.	
				Типы Iап, Iбп, IIап и IIбп.	
				Планы и разрезы	
ИЛЧ ОТА	Козеева	ИЛЧ		СТАДИЯ	МАССА
ИЛ СПЕЦ	Хвойни	ИЛЧ		Р4	1:40
И КОНТР	Щепин	ИЛЧ		ЛИСТ 1	ЛИСТОВ 2
ГИП	Щепин	ИЛЧ		МОСНИИПРОЕКТ	
ВЕДИНЖ	Пондауров	ИЛЧ			
ИНЖ	Несфедова	ИЛЧ			

ИЛЧ ОТА Козеева ИЛЧ Хвойни ИЛЧ Щепин ИЛЧ Щепин ИЛЧ Пондауров ИЛЧ Несфедова



Тип лестничного схода с пандусом	Высота насыпи Н, см	Спецификация стали на пандус, кг							Объем бетона на пандусе, м³
		поз.	Сечение	Длина, мм	Кол.	Общая длина, м	Масса позиции, кг	Общая масса, кг	
1	2	3	4	5	6	7	8	9	10
I ан	50	1	L63×63×5	1550	3	4,65	22,37	22,89	0,14
		2	∅8 A I	440	3	1,32	0,52		
	64	1	L63×63×5	1960	3	5,88	28,28	28,98	0,17
		2	∅8 A I	440	4	1,76	0,70		
	80	1	L63×63×5	2350	5	7,05	33,91	34,48	0,20
		2	∅8 A I	440	5	2,20	0,87		
	96	1	L63×63×5	2750	3	8,25	39,68	40,92	0,23
		2	∅8 A I	440	6	2,64	1,04		
	112	1	L63×63×5	3150	3	9,45	45,45	46,67	0,26
		2	∅8 A I	440	7	3,08	1,22		

1	2	3	4	5	6	7	8	9	10
I ан	50	1	L63×63×5	2300	3	6,90	33,19	33,88	0,16
		2	∅8 A I	440	4	1,76	0,70		
	60	1	L63×63×5	2700	3	8,10	38,69	39,56	0,19
		2	∅8 A I	440	5	2,20	0,87		
	72	1	L63×63×5	3100	3	9,30	44,73	45,77	0,21
		2	∅8 A I	440	6	2,64	1,04		
	84	1	L63×63×5	3500	3	10,50	50,51	51,73	0,24
		2	∅8 A I	440	7	3,08	1,22		
	96	1	L63×63×5	3900	3	11,70	56,28	57,67	0,27
		2	∅8 A I	440	8	3,52	1,39		
108	1	L63×63×5	4300	3	12,90	62,05	63,61	0,30	
	2	∅8 A I	440	9	3,96	1,56			
120	1	L63×63×5	4700	3	14,10	67,82	69,56	0,32	
	2	∅8 A I	440	10	4,40	1,74			
II ан	113	1	L63×63×5	4450	3	13,35	64,21	65,95	0,31
		2	∅8 A I	440	10	4,40	1,74		
	125	1	L63×63×5	4870	3	14,61	70,27	72,18	0,33
		2	∅8 A I	440	11	4,84	1,91		
	137	1	L63×63×5	5290	3	15,87	76,33	78,41	0,36
		2	∅8 A I	440	12	5,28	2,08		
	149	1	L63×63×5	5710	3	17,13	82,39	84,65	0,39
		2	∅8 A I	440	13	5,72	2,26		
	161	1	L63×63×5	6120	3	18,36	88,31	90,74	0,42
		2	∅8 A I	440	14	6,16	2,43		
173	1	L63×63×5	6550	3	19,65	94,52	97,13	0,45	
	2	∅8 A I	440	15	6,60	2,61			
185	1	L63×63×5	6950	3	20,85	100,29	103,27	0,47	
	2	∅8 A I	440	16	7,04	2,78			

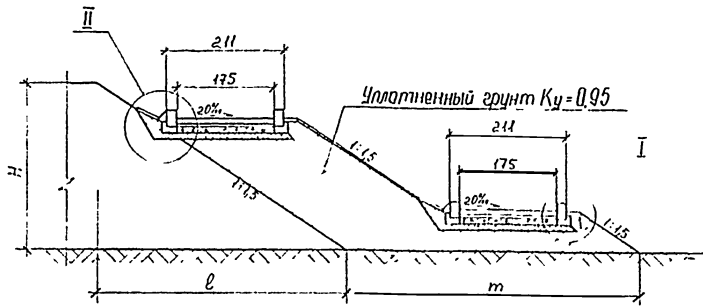
При устройстве пандусных сходов на лестничных маршах применяется бетон класса В22,5, прокат - уголок по ГОСТ 8509-72, арматурная сталь по ГОСТ 5781-82

СК 6104-87. 1 01

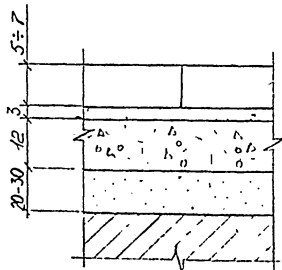
АНСТ  
2



2-2



Конструкция одежды пандусного схода  
М1:10



Тротуарная плитка по  
ГОСТу 17608-81

Сухая цементопесчаная смесь

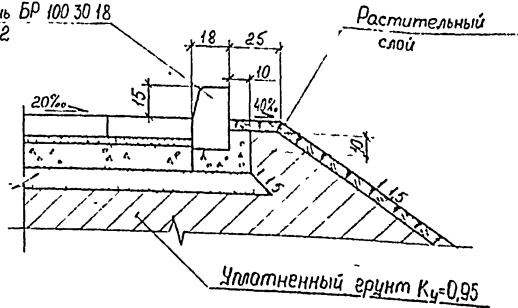
Бетонная подготовка В 7,5

Песок

Уплотненный грунт  $K_y=0,95$

I  
М1:20

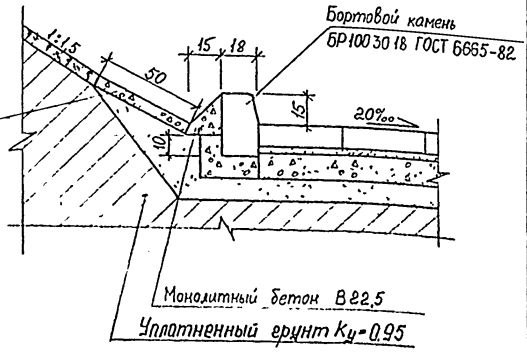
Бортовой камень БР 100 30 18  
ГОСТ 6665-82



Растительный слой

II  
М1:20

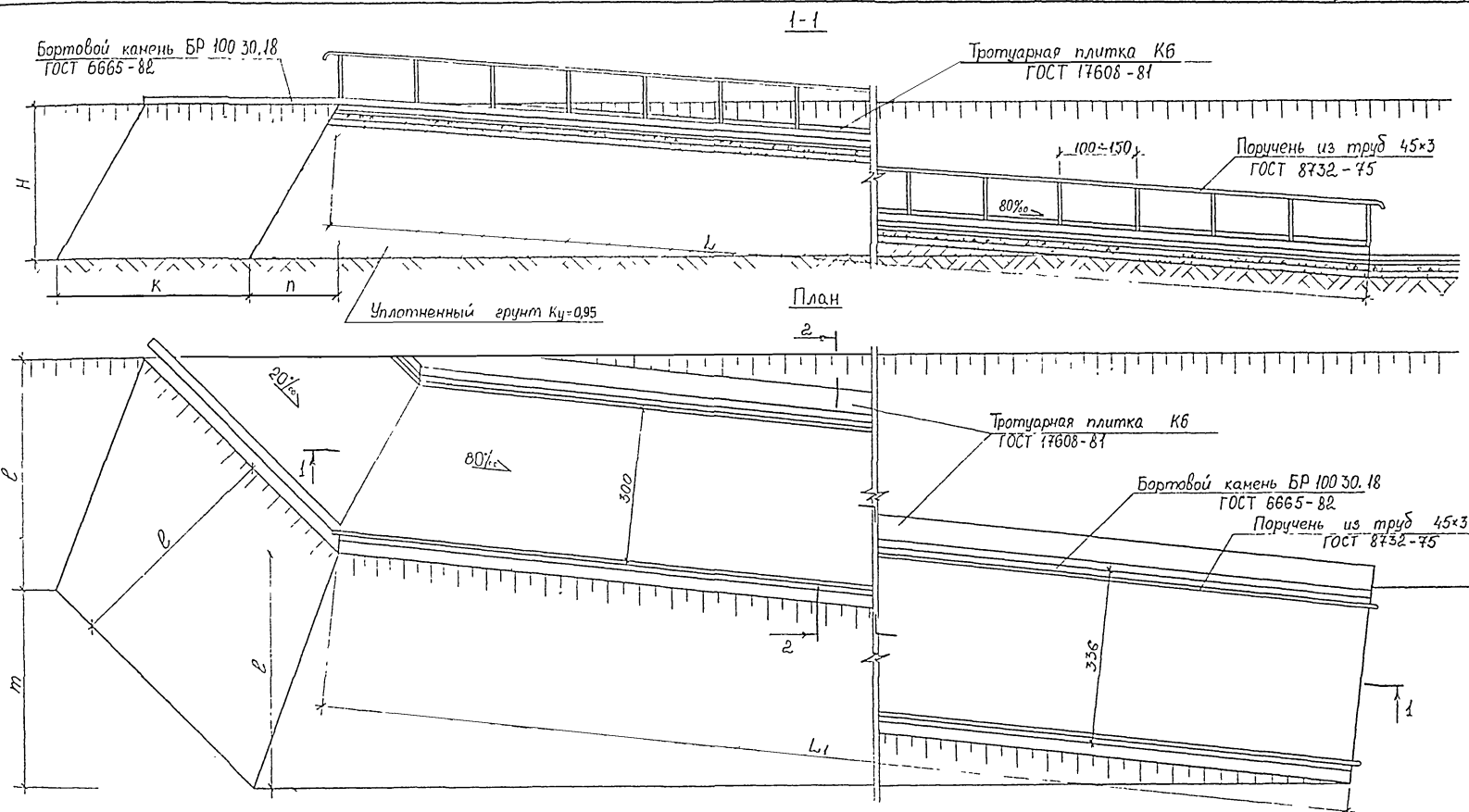
Тротуарная плитка К6  
ГОСТ 17608-81



Монолитный бетон В 22,5

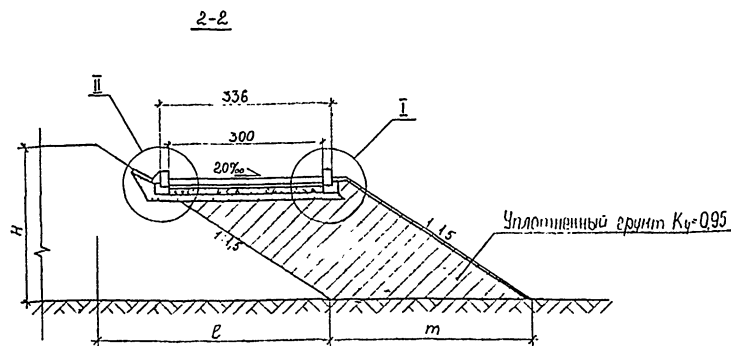
Уплотненный грунт  $K_y=0,95$

Разрез 2-2 дан для случая устройства пандусных сходов на существующих (ранее построенных) откосах насыпи и выемок.

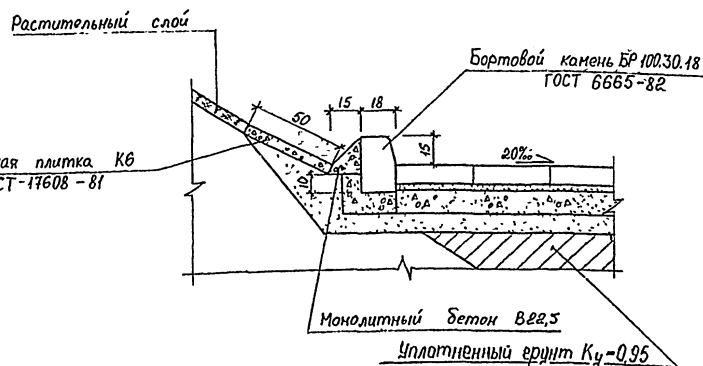
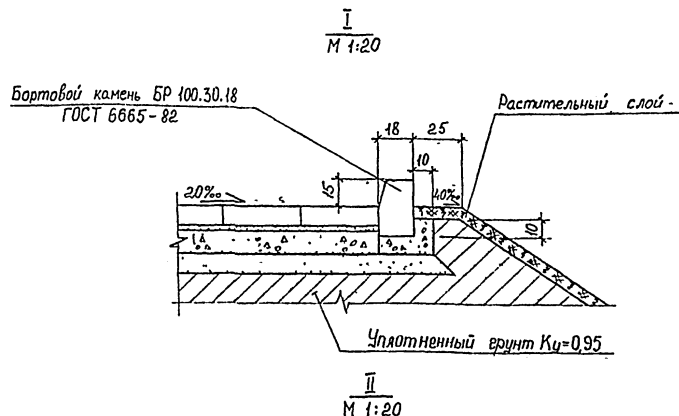
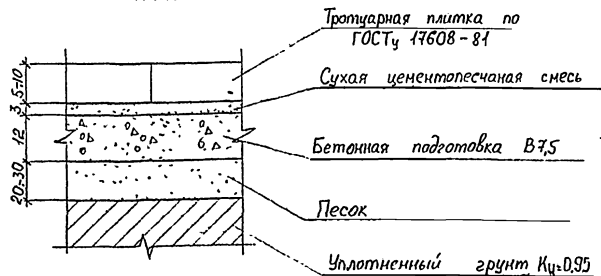


- 1 Данный чертеж читать совместно с докум СК 6104-87.1.04
- 2 Размеры даны в см.
- 3 Геометрические размеры и расход материалов см докум СК 6104-87.1.04

				СК 6104-87.1.03			
ИМЯ ОТЧ	КОЗЕЕВА	И		Пандусный с/ход типа II.	СТАНДА	МАССА	МАСШТАБ
ИЛ СПЕЦ	АФОНИ	И			Р.Ч.		1.75
И КОНТР	ЩЕПИН	И		План и разрезы	ЛИСТ	1	ЛИСТОВ 2
ВЕД ИНО	КОНДАУРОВ	И			МОСИНЖПРОЕКТ		
ИНОЖ	НЕФЕДОВА	И					



Конструкция одежды пандусного свода  
М 1:10



1. Разрез-2-2 дан для случая устройства пандусных сводов на существующих (ранее построенных) откосах насыпей и выемок
2. Толщину тротуарной плитки назначают в соответствии применяемой уборочной технике 5-7см рассчитана на автомобильную нагрузку с давлением на ось 5,5т, а 8÷10см — на ось 7т.

СК 6104-87.1.03

Лист

2

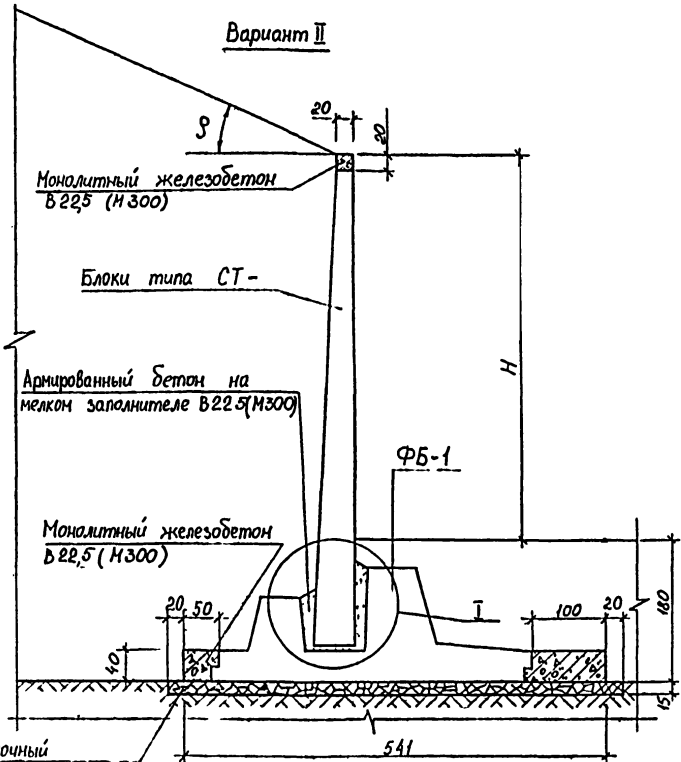
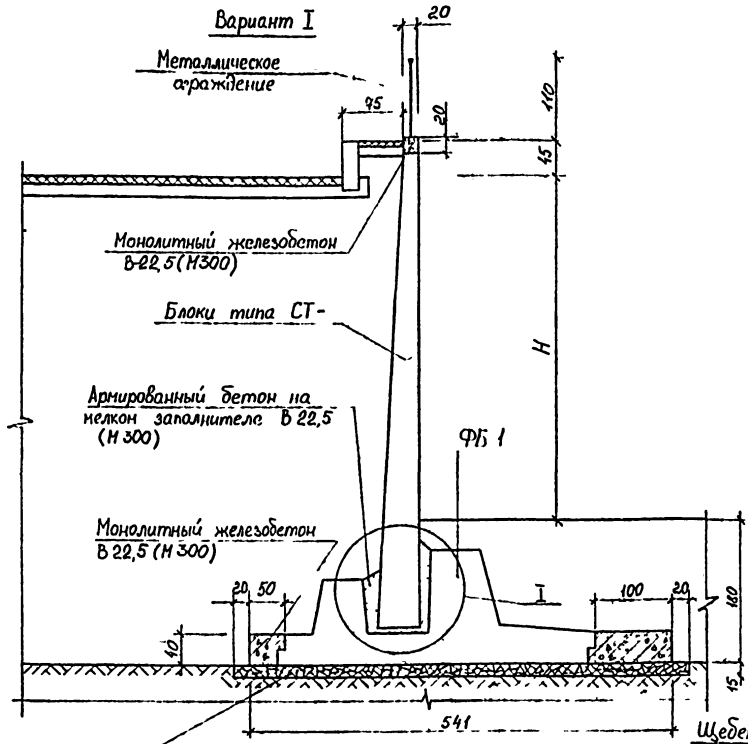
Тип пандусного схода	Размеры, см							Расход материалов						Земляные работы для пандусного схода	
	H	L	L <sub>1</sub>	ℓ	K	m	n	Сборная тротуарная плитка ГОСТ 17608-81 толщиной 5 и 7 см M <sup>2</sup>	Подготовка из монолитного бетона 8,7,5 (M100) ТУ 400-24-ГОСТ 25192-82 M <sup>3</sup> /M <sup>2</sup>	Сухая цементопесчаная смесь ТУ 400-24-114-78 M <sup>3</sup> /M <sup>2</sup>	Подстиляющий слой из песка ГОСТ 8736-77 M <sup>3</sup>	Бортовой камень ГОСТ 6665-82 шт/M <sup>3</sup>	Поручень из трубы 45×3 ГОСТ 8732-75 M/Kг	Выемка грунта Подсыпка грунта M <sup>3</sup>	
I	300	1881	1875	450	450	522	128	77,82	$\frac{9,34}{77,83}$	$\frac{2,33}{77,83}$	27,10	$\frac{85}{4,42}$	$\frac{144,96}{450,82}$	$\frac{1,77}{167,38}$	
	250	1567	1562	315	450	522	107	66,84	$\frac{8,02}{66,83}$	$\frac{2,01}{66,83}$	24,34	$\frac{73}{3,80}$	$\frac{122,40}{380,66}$	$\frac{1,77}{116,29}$	
	200	1254	1250	300	450	522	85	55,74	$\frac{6,69}{55,75}$	$\frac{1,67}{55,75}$	23,30	$\frac{61}{3,17}$	$\frac{101,72}{316,35}$	$\frac{1,77}{74,21}$	
II	300	3762	3750	450	650	386	131	112,86	$\frac{13,54}{112,83}$	$\frac{3,38}{112,83}$	32,98	$\frac{75}{3,90}$	$\frac{125,24}{389,50}$	$\frac{2,72}{215,18}$	
	250	3135	3125	375	650	386	109	94,05	$\frac{11,29}{94,08}$	$\frac{2,82}{94,08}$	27,54	$\frac{65}{3,28}$	$\frac{104,70}{325,62}$	$\frac{2,72}{148,10}$	
	200	2508	2500	300	650	386	87	75,24	$\frac{9,03}{75,25}$	$\frac{2,26}{75,25}$	22,00	$\frac{50}{2,60}$	$\frac{84,16}{261,74}$	$\frac{2,72}{93,50}$	

Объемы земляных работ приведены для случая устройства пандусных сходов на существующих (ранее построенных) откосах насыпей и выемок.

Нач. отд. Г. Г. Г. Г.	Козеева Афонин	СК 6104-87104	Пандусные сходы типов I и II.		
Н. контр. ГИТ Инжен. С. И. Ж.	Целин Целин Кондауров Нестерова		Геометрические размеры и расход материалов	Стадия Р.Ч.	Лист 1
			Мосинжпроект		



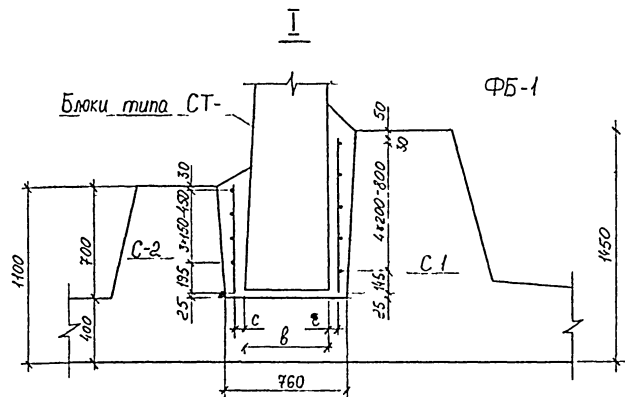
ПОДПОРНЫЕ СТЕНКИ



- Щебеночный подстилающий слой
1. Размеры даны в сантиметрах
  2. Конструкция стеновых блоков СТ-35-СТ-65 и фундаментного блока ФБ-2 даны в альбоме РК 5101-83
  3. Изготовление сетки С1 и С-2, омоноличивание выпусков и их армирование осуществлять в соответствии с решениями по альбому СК 5101-72\* и листом 2
  4. Швы между стеновыми и фундаментными блоками должны быть заполнены цементным раствором М100
  5. Область применения стеновых блоков (высота подпорной стенки Н) дана из условия максимальной величины омоноличивания стеновых блоков 20 см, при большей высоте омоноличивания (до 70 см) область применения стеновых блоков уменьшается на один типоразмер.

		СК 6104-87.2		СТАДИЯ	МАССА	МАСШТАБ
ИЗДАТЕЛЬСТВО	И. КОЗЕЕВА	ДИЗАЙНЕР	А. КОЗЕЕВА	РЧ		1:50
ПРОЕКТИРОВЩИК	ЩЕРШИН	ПРОЕКТИРОВЩИК	ЩЕРШИН	ЛИСТ	1	ЛИСТОВ 3
ВЕРШИК	КОНДУРОВ	ПРОЕКТИРОВЩИК	КОЗЕЕВА	МОСИНЖПРОЕКТ		
ИНЖ.	НЕРЕДОВА	ДИЗАЙНЕР	КОЗЕЕВА			

Сборные железобетонные подпорные стенки из блоков СТ-35-СТ-65 и ФБ-1. Вариант I и II.

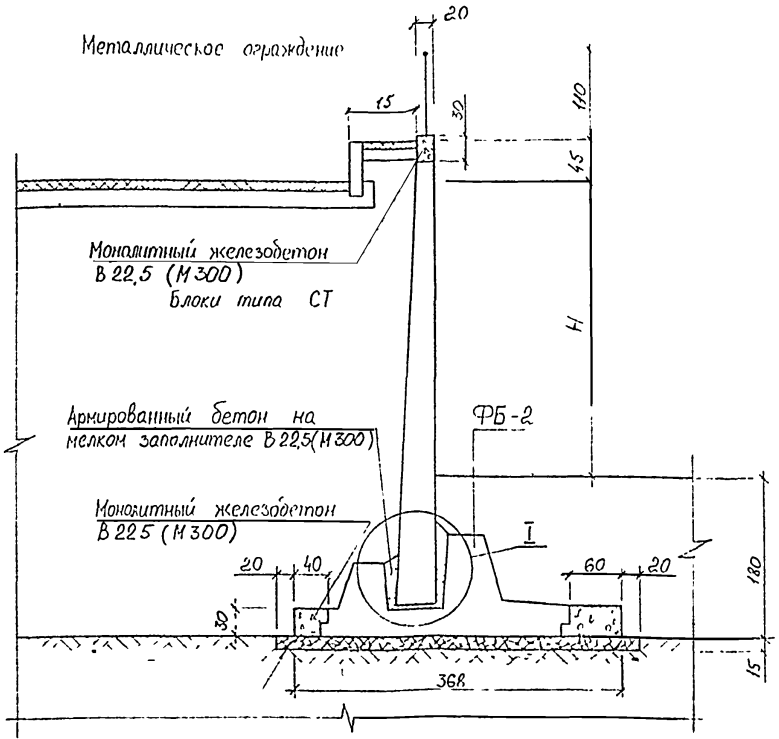


Марка стенового блока	Размеры мм	
	В	С
СТ-65	555	51
СТ-60	530	58
СТ-55	500	65
СТ-50	470	72
СТ-45	445	78
СТ-40	420	85
СТ-35	390	92

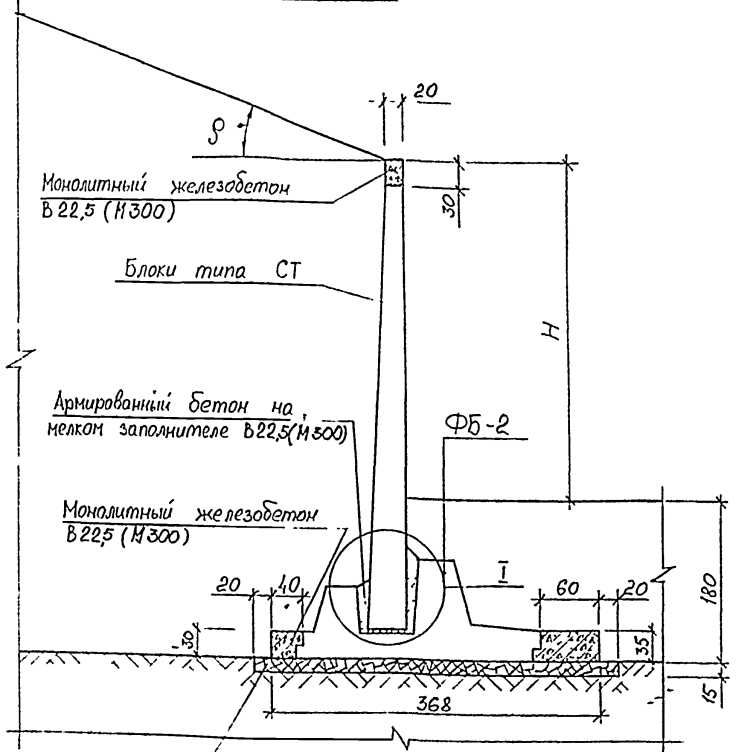
Расход основных материалов на 10 м подпорной стенки									
Сборный железобетон						Суммарный объем м <sup>3</sup>	Монолитный железобетон В22,5(М300) Мрз 150 м <sup>3</sup>	Бетон на мелком заполнителе В22,5(М300) Мрз 150 м <sup>3</sup>	Щебеноный подстилающий слой м <sup>3</sup>
Стеновой блок			Фундаментный блок						
Марка	Кол	м <sup>3</sup>	Марка	Кол	м <sup>3</sup>				
СТ-65	5	24,30	ФБ-1	909	27,91	52,21	6,40	1,84	8,56
СТ-60	5	21,70				49,61		1,86	
СТ-55	5	19,05				46,96		1,89	
СТ-50	5	16,60				44,51		1,92	
СТ-45	5	14,35				42,26		1,94	
СТ-40	5	12,30				40,21		1,96	
СТ-35	5	10,20				38,11		1,99	

Нагрузка	Вариант	Угол наклона поверхности грунта $\theta$	Угол внутреннего трения $\varphi$	Высота подпорной стенки Н м.	Применяемый тип стеновой док типа СТ-	I						II					
						1	2	3	4	5	6	1	2	3	4	5	6
HK-80	I	-	25°	30°	3,85 ÷ 3,35	CT-55	q=2% <sup>2</sup>	30°	30°	2,85 ÷ 2,35	CT-40	q=2% <sup>2</sup>	15°	25°	3,35 ÷ 2,85	CT-50	
					2,85 ÷ 2,35	CT-45				2,35 ÷ 1,85	CT-35				2,85 ÷ 2,35	CT-40	
					4,35 ÷ 3,85	CT-60				4,35 ÷ 3,85	CT-55				2,35 ÷ 1,85	CT-35	
			3,85 ÷ 3,35		CT-55	3,35 ÷ 2,85				CT-45	3,85 ÷ 3,35				CT-50		
			3,35 ÷ 2,85		CT-50	2,85 ÷ 2,35				CT-45	3,35 ÷ 2,85				CT-45		
			4,85 ÷ 4,35		CT-65	4,85 ÷ 4,35				CT-60	4,35 ÷ 3,85				CT-55		
	35°	4,35 ÷ 3,85	CT-60	3,85 ÷ 3,35	CT-55	3,35 ÷ 2,85			CT-45								
		3,85 ÷ 3,35	CT-55	2,85 ÷ 2,35	CT-45	2,85 ÷ 2,35			CT-40								
		4,85 ÷ 4,35	CT-65	4,85 ÷ 4,35	CT-60	4,35 ÷ 3,85			CT-55								
		4,35 ÷ 3,85	CT-60	3,85 ÷ 3,35	CT-55	3,35 ÷ 2,85			CT-45								
		3,85 ÷ 3,35	CT-55	2,85 ÷ 2,35	CT-45	2,85 ÷ 2,35			CT-40								
		3,85 ÷ 3,35	CT-55	2,85 ÷ 2,35	CT-45	2,85 ÷ 2,35			CT-40								
II	I	0°	25°	30°	3,35 ÷ 2,85	CT-45	q=2% <sup>2</sup>	20°	25°	2,85 ÷ 2,35	CT-40	q=1% <sup>2</sup>	30°	4,85 ÷ 4,35	CT-60		
					4,85 ÷ 4,35	CT-60				3,85 ÷ 3,35	CT-55			4,35 ÷ 3,85	CT-55		
					4,35 ÷ 3,85	CT-55				2,85 ÷ 2,35	CT-40			3,85 ÷ 3,35	CT-50		
			3,85 ÷ 3,35		CT-50	3,85 ÷ 3,35				CT-50	3,85 ÷ 3,35			CT-50			
			3,35 ÷ 2,85		CT-45	2,85 ÷ 2,35				CT-45	2,85 ÷ 2,35			CT-40			
			5,35 ÷ 4,85		CT-65	4,85 ÷ 4,35				CT-60	4,85 ÷ 4,35			CT-60			
	35°	4,85 ÷ 4,35	CT-60	4,35 ÷ 3,85	CT-55	4,35 ÷ 3,85			CT-55								
		4,35 ÷ 3,85	CT-55	3,85 ÷ 3,35	CT-50	3,85 ÷ 3,35			CT-50								
		3,85 ÷ 3,35	CT-50	2,85 ÷ 2,35	CT-45	2,85 ÷ 2,35			CT-40								
		5,35 ÷ 4,85	CT-65	4,85 ÷ 4,35	CT-60	4,85 ÷ 4,35			CT-60								
		4,85 ÷ 4,35	CT-60	4,35 ÷ 3,85	CT-55	4,35 ÷ 3,85			CT-55								
		4,35 ÷ 3,85	CT-55	3,85 ÷ 3,35	CT-50	3,85 ÷ 3,35			CT-50								
II	0°	25°	30°	3,85 ÷ 3,35	CT-50	q=1% <sup>2</sup>	30°	25°	3,35 ÷ 2,85	CT-45	q=2% <sup>2</sup>	15°	25°	4,35 ÷ 3,85	CT-60		
				3,35 ÷ 2,85	CT-45				2,85 ÷ 2,35	CT-40				2,85 ÷ 2,35	CT-40		
				5,35 ÷ 4,85	CT-65				4,85 ÷ 4,35	CT-60				4,85 ÷ 4,35	CT-60		
		4,85 ÷ 4,35		CT-60	4,35 ÷ 3,85				CT-55	4,35 ÷ 3,85				CT-55			
		4,35 ÷ 3,85		CT-55	3,85 ÷ 3,35				CT-50	3,85 ÷ 3,35				CT-50			
		3,85 ÷ 3,35		CT-50	2,85 ÷ 2,35				CT-45	2,85 ÷ 2,35				CT-40			
35°	5,35 ÷ 4,85	CT-65	4,85 ÷ 4,35	CT-60	4,85 ÷ 4,35			CT-60									
	4,85 ÷ 4,35	CT-60	4,35 ÷ 3,85	CT-55	4,35 ÷ 3,85			CT-55									
	4,35 ÷ 3,85	CT-55	3,85 ÷ 3,35	CT-50	3,85 ÷ 3,35			CT-50									
	3,85 ÷ 3,35	CT-50	2,85 ÷ 2,35	CT-45	2,85 ÷ 2,35			CT-40									
	5,35 ÷ 4,85	CT-65	4,85 ÷ 4,35	CT-60	4,85 ÷ 4,35			CT-60									
	4,85 ÷ 4,35	CT-60	4,35 ÷ 3,85	CT-55	4,35 ÷ 3,85			CT-55									

Вариант I



Вариант II

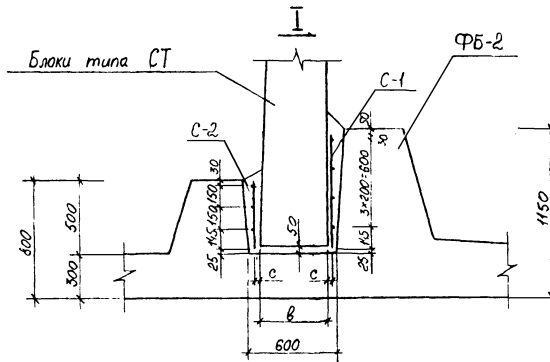


Щебеночный подстилающий слой

Щебеночный подстилающий слой

- 1 Размеры даны в сантиметрах
- 2 Конструкция стеновых блоков СТ-30-СТ-50 и фундаментного блока ФБ-2 даны в альбоме РК 5101-85
- 3 Изготовление сеток С1 и С-2, омоноличивание выступов и их армирование осуществлять в соответствии с рисунками по альбому СК 5101-72 и листом 2
- 4 Швы между стеновыми и фундаментными блоками должны быть заполнены цементным раствором М-100
- 5 Область применения стеновых блоков (высота подпорной стенки H) дана из условия максимальной величины омоноличивания стеновых блоков 30 см, при большей высоте омоноличивания (до 80 см) область применения стеновых блоков уменьшается на один типоразмер.

				СК 6104 - 87. 2 02		СТАНДА	МАССА	МАСШТАБ
ИЗМ. ОТВ.	КОЗЕЕВА	ИЗМ.		Сборные железобетонные подпорные стенки из блоков СТ-30-СТ-50 и ФБ-2. Вариант I и II		Р.Ч		1:50
ИЗМ. СПЕЦ.	АФОНИН	ИЗМ.				Лист 1	Листов 3	
ИЗМ. КОНТР.	ШЕРШИН	ИЗМ.				МОСИНЖПРОЕКТ		
ИЗМ. ИСП.	ШЕРШИН	ИЗМ.						
ИЗМ. ВНЕШ.	КОЗЕЕВА	ИЗМ.						
ИЗМ. ИНЖ.	НЕСРЕДОВА	ИЗМ.						

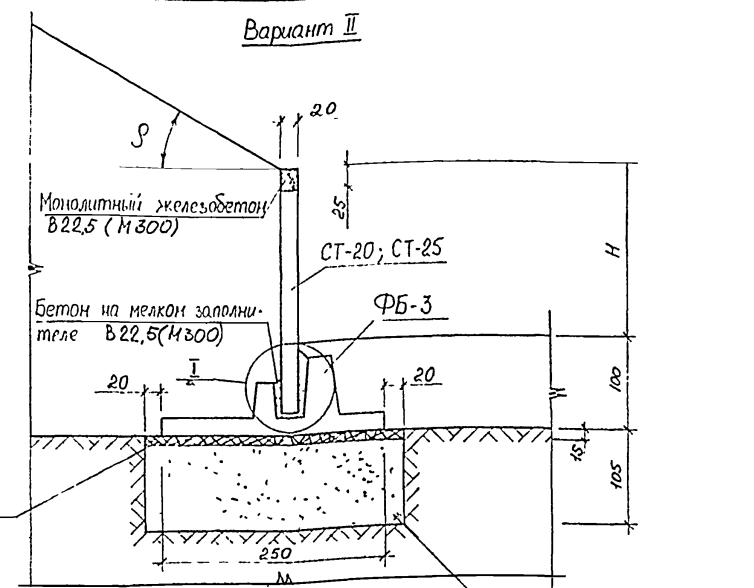
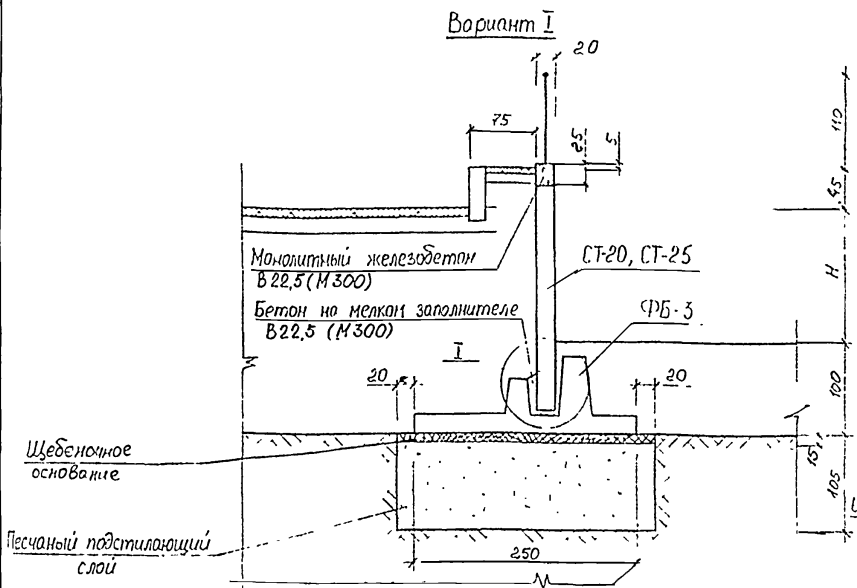


Марка стенового блока	Размеры, мм	
	В	С
СТ-50	470	32
СТ-45	445	39
СТ-40	420	45
СТ-35	390	52
СТ-30	365	59

Расход основных материалов на 10 п.м подпорной стенки								
Сварный железобетон						Монолитный железобетон В22,5(М300) Мрз 150 м <sup>3</sup>	Бетон на мелком заполнителе В22,5(М200) Мрз 150 м <sup>3</sup>	Щебенистый подстилающий слой
Стеновой блок			Фундаментный блок					
Марка	Кол	м <sup>3</sup>	Марка	Кол	м <sup>3</sup>	м <sup>3</sup>	м <sup>3</sup>	м <sup>3</sup>
СТ-50	5	16,60	ФБ-2	6,13	15,40	32,00	3,90	1,26
СТ-45	5	14,35				29,75		1,28
СТ-40	5	12,30				27,70		1,30
СТ-35	5	10,20				25,60		1,32
СТ-30	5	8,40				23,80		1,34
								6,12

Нагрузка	Вариант	Угол наклона поверхности грунта ρ	Угол внутреннего трения φ	Высота подпорной стенки Н м	Примыкаемый стеновой блок типа СТ-	I						II					
						1	2	3	4	5	6	1	2	3	4	5	6
НК-80	I	-	25°	0°	1% <sup>2</sup>	0°	30°	2,35 ÷ 1,85	СТ-35	q = 1% <sup>2</sup>	15°	20°	35°	2,35 ÷ 1,85	СТ-35		
								1,85 ÷ 1,35	СТ-30					1,85 ÷ 1,35	СТ-30		
								1,35 ÷ 0,85	СТ-30					1,85 ÷ 1,35	СТ-30		
			30°	0°	2% <sup>2</sup>	30°	35°	1% <sup>2</sup>	30°	2,85 ÷ 2,35	СТ-45	q = 2% <sup>2</sup>	15°	35°	3,85 ÷ 3,35	СТ-50	
										2,35 ÷ 1,85	СТ-40				3,35 ÷ 2,85	СТ-45	
										1,85 ÷ 1,35	СТ-35				2,85 ÷ 2,35	СТ-40	
			35°	0°	1% <sup>2</sup>	30°	35°	1% <sup>2</sup>	30°	3,35 ÷ 2,85	СТ-50	q = 1% <sup>2</sup>	15°	25°	30°	2,85 ÷ 2,35	СТ-45
										2,85 ÷ 2,35	СТ-45					2,35 ÷ 1,85	СТ-35
										2,35 ÷ 1,85	СТ-40					1,85 ÷ 1,35	СТ-35
	1,85 ÷ 1,35	СТ-35								1,85 ÷ 1,35	СТ-30						
	1,35 ÷ 0,85	СТ-30								1,85 ÷ 1,35	СТ-30						
	1,35 ÷ 0,85	СТ-30								1,85 ÷ 1,35	СТ-30						
	II	-	0°	25°	0°	2% <sup>2</sup>	20°	30°	2,35 ÷ 1,85	СТ-35	q = 2% <sup>2</sup>	15°	35°	3,85 ÷ 3,35	СТ-50		
									1,85 ÷ 1,35	СТ-30				3,35 ÷ 2,85	СТ-45		
									1,85 ÷ 1,35	СТ-30				2,85 ÷ 2,35	СТ-40		
				30°	0°	1% <sup>2</sup>	20°	35°	1% <sup>2</sup>	30°	2,85 ÷ 2,35	СТ-40	q = 1% <sup>2</sup>	15°	30°	2,35 ÷ 1,85	СТ-35
											2,35 ÷ 1,85	СТ-35				1,85 ÷ 1,35	СТ-30
											1,85 ÷ 1,35	СТ-30				1,85 ÷ 1,35	СТ-30
35°				0°	1% <sup>2</sup>	20°	35°	1% <sup>2</sup>	30°	3,85 ÷ 3,35	СТ-50	q = 1% <sup>2</sup>	15°	30°	3,85 ÷ 3,35	СТ-50	
										3,35 ÷ 2,85	СТ-45				3,35 ÷ 2,85	СТ-45	
										2,85 ÷ 2,35	СТ-40				2,85 ÷ 2,35	СТ-40	
0°	0°	1% <sup>2</sup>	25°	30°	1% <sup>2</sup>	20°	30°	2,85 ÷ 2,35	СТ-40	q = 1% <sup>2</sup>	15°	35°	2,35 ÷ 1,85	СТ-35			
								2,35 ÷ 1,85	СТ-35				1,85 ÷ 1,35	СТ-30			
								1,85 ÷ 1,35	СТ-30				1,85 ÷ 1,35	СТ-30			
								1,85 ÷ 1,35	СТ-30				1,85 ÷ 1,35	СТ-30			
								1,35 ÷ 0,85	СТ-30				1,85 ÷ 1,35	СТ-30			
								1,35 ÷ 0,85	СТ-30				1,85 ÷ 1,35	СТ-30			
30°	0°	1% <sup>2</sup>	30°	35°	1% <sup>2</sup>	20°	35°	3,35 ÷ 2,85	СТ-45	q = 1% <sup>2</sup>	15°	30°	2,35 ÷ 1,85	СТ-35			
								2,85 ÷ 2,35	СТ-40				1,85 ÷ 1,35	СТ-30			
								2,85 ÷ 2,35	СТ-40				1,85 ÷ 1,35	СТ-30			

ИЗДАНИЕ ПОСЛЕДНЕЕ И ДАТА: 03.04.84, ВИС. № 1

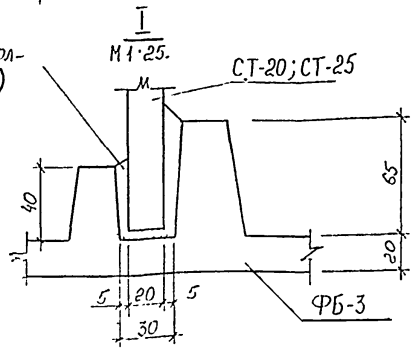


Щебеночное основание  
Песчаный подстилающий слой

Щебеночное основание  
Песчаный подстилающий слой

Бетон на мелком заполнителе В22,5 (М300)

Расход основных материалов на 10 п.м. подпорной стены									
Сборный железобетон						Суммарный объем м <sup>3</sup>	Монолитный железобетон В22,5 (М300) Мрз 150 м <sup>3</sup>	Бетон на мелком заполнителе В22,5 (М300) Мрз 150 м <sup>3</sup>	Песчаный подстилающий слой (Щебеночное основание) м <sup>3</sup>
Стеновой блок		Фундаментный блок							
Марка	Кол.	м <sup>3</sup>	Марка	Кол.	м <sup>3</sup>				
СТ-25	5	4,95	ФБ-3	6,13	8,03	12,98	0,5	0,85	26,10
СТ-20	5	3,95							



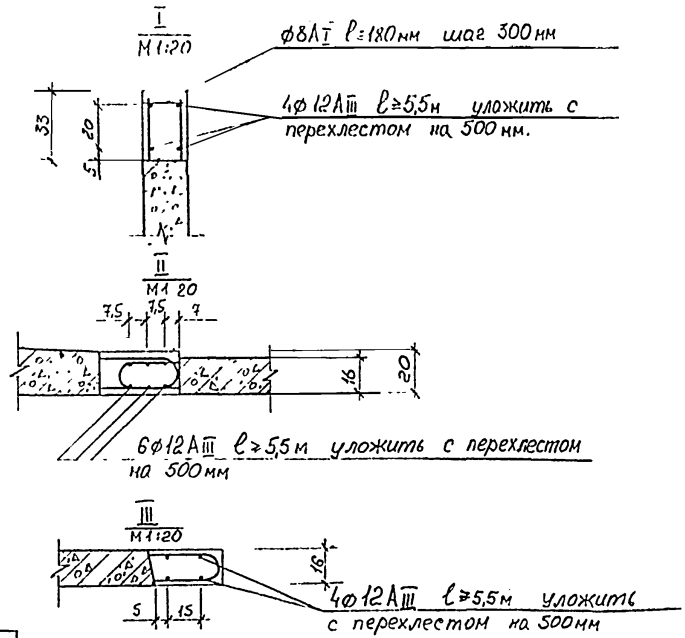
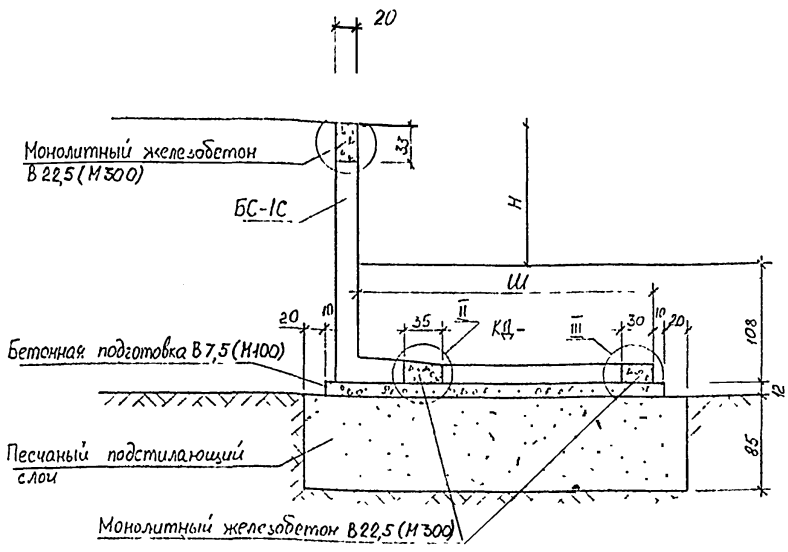
1. Размеры даны в сантиметрах
2. Инструкции стеновых блоков СТ-20; СТ-25 и фундаментного блока ФБ-3 даны в альбоме РК 5101-83
3. Омоноличивание выступов и их армирование осуществлять в соответствии с решениями по альбому СК 5101-42
4. Швы между стеновыми и фундаментными блоками должны быть заполнены цементным раствором М-100
5. При строительстве подпорных стенок на непучинистых грунтах подстилающий слой не устраивают
6. Область применения стеновых блоков (высота подпорной стенки Н) дана из условия максимальной величины омоноличивания стеновых блоков 25 см, при большей высоте омоноличивания (до 75 см) область применения стеновых блоков уменьшается на один типоразмер.

СКБ104-87.2.03				СТАДИЯ	МАССА	МАСШТАБ
Сборные железобетонные подпорные стенки из блоков СТ-20; СТ-25 и ФБ-3. Вариант I и II				Р.4.		1:50
				Лист 1	Листов 2	
				МОСНИИПРОЕКТ		



Нагрузка	Вариант	Угол наклона поверхности грунта $\rho$	Угол внутреннего трения $\varphi$	Высота опорной стенки Н м	Применяемый типовой блок
1	2	3	4	5	6
НК-80	I	-	25°	1,50 ÷ 1,00	СТ-25
				≤ 1,00	СТ-20
			30°	1,50 ÷ 1,00	СТ-25
				≤ 1,00	СТ-20
			35°	1,50 ÷ 1,00	СТ-25
				≤ 1,00	СТ-20
q=2% <sup>1</sup>	II	0°	25°	2,00 ÷ 1,50	СТ-25
				≤ 1,50	СТ-20
			30°	2,00 ÷ 1,50	СТ-25
				≤ 1,50	СТ-20
			35°	2,00 ÷ 1,50	СТ-25
				≤ 1,50	СТ-20
q=1% <sup>1</sup>	II	0°	25°	2,00 ÷ 1,50	СТ-25
				≤ 1,50	СТ-20
			30°	2,00 ÷ 1,50	СТ-25
				≤ 1,50	СТ-20
			35°	2,00 ÷ 1,50	СТ-25
				≤ 1,50	СТ-20
q=2% <sup>1</sup>	II	30°	35°	2,00 ÷ 1,50	СТ-25
				≤ 1,50	СТ-20
q=1% <sup>1</sup>	II	30°	30°	≤ 1,50	СТ-20
				35°	2,00 ÷ 1,50
≤ 1,50	СТ-20				
q=2% <sup>1</sup>	II	20°	30°	2,00 ÷ 1,50	СТ-25
				≤ 1,50	СТ-20
			35°	2,00 ÷ 1,50	СТ-25
				≤ 1,50	СТ-20

1	2	3	4	5	6
q=1% <sup>1</sup>	II	20°	25°	≤ 1,50	СТ-20
				2,00 ÷ 1,50	СТ-25
			30°	≤ 1,50	СТ-20
				2,00 ÷ 1,50	СТ-25
			35°	≤ 1,50	СТ-20
				2,00 ÷ 1,50	СТ-25
q=2% <sup>1</sup>	II	15°	25°	≤ 1,50	СТ-20
				2,00 ÷ 1,50	СТ-25
			30°	≤ 1,50	СТ-20
				2,00 ÷ 1,50	СТ-25
			35°	≤ 1,50	СТ-20
				2,00 ÷ 1,50	СТ-25
q=1% <sup>1</sup>	II	15°	25°	2,00 ÷ 1,50	СТ-25
				≤ 1,50	СТ-20
			30°	2,00 ÷ 1,50	СТ-25
				≤ 1,50	СТ-20
			35°	2,00 ÷ 1,50	СТ-25
				≤ 1,50	СТ-20



Угол внутреннего трения φ	Высота подпорной стенки H м	Ширина подпорной стенки Ш м	Расход основных материалов на 10 м подпорной стенки										
			Сборный железобетон						Монолитный железобетон В 22,5 (М300) м³	Бетонная подготовка В 7,5 (М100) м³/м²	Песчаный подстилающий слой м³		
			Стеновой блок		Плита днища		Фурн. м³						
			Марка	Кол	м³	Марка		Кол	м³				
25°	≤ 1,25	3,83	БС-1С	5,55	4,77	КД-42	4,76	4,38	9,15	1,84	5,08 42,33	39,36	
30°		3,23				КД-36	4,16	3,45	8,20				36,33
35°		2,63				КД-30	4,16	2,48	7,25				

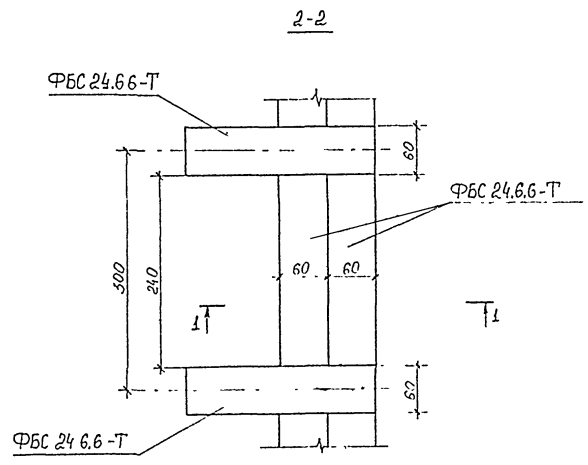
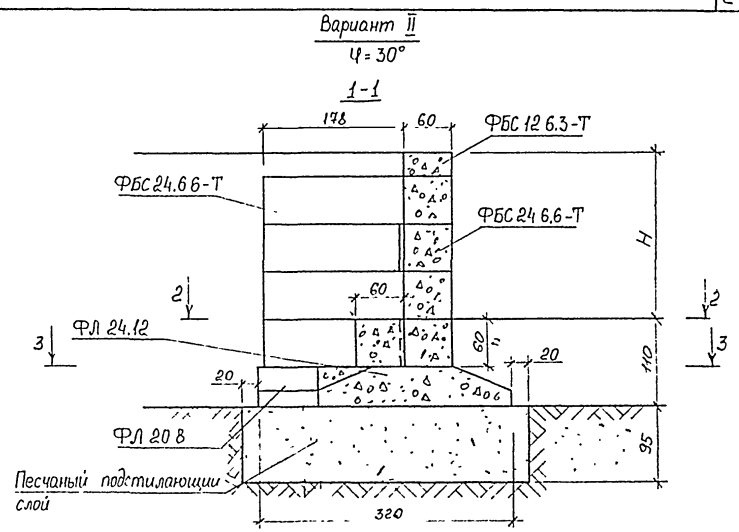
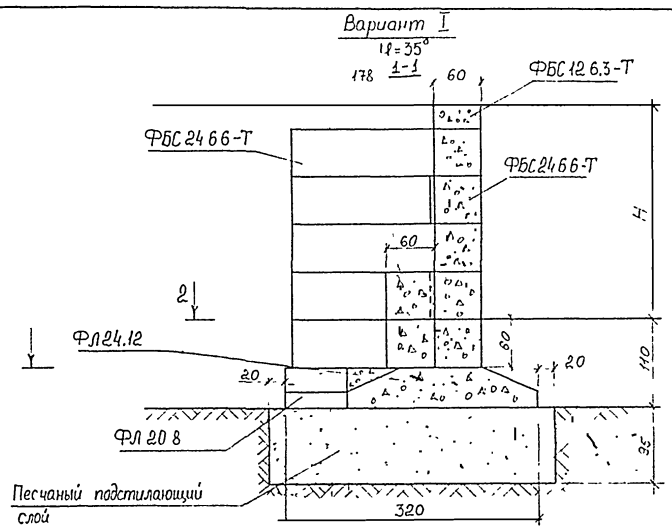
1. Размеры даны в сантиметрах
2. Конструкция БС-1С дана в альбоме РК2301-82; КД-30-КД-42 - в альбоме РК1101-82 данные изделия должны выпускаться с маркой бетона по нормативности Мрз 150
3. Швы между стеновыми блоками и плитами днища должны быть заполнены цементным раствором М-100
4. Допускается изменение высоты опалочивания выпусков стеновых блоков при индивидуальном обосновании
5. При строительстве подпорных стенок на непучинистых грунтах подстилающий слой не устраивается
6. Расчетная временная распределенная нагрузка q = 2 т/м²

СК 6104-87.2.04

Сборные железобетонные подпорные стенки из блоков БС-1С и плит КД-30 ÷ КД-42			СТАНДА. МАССА. МАСШТАБ
РЧ			1:40
ЛИСТ			ЛИСТОВ 1
МОСИНЖПРОЕКТ			

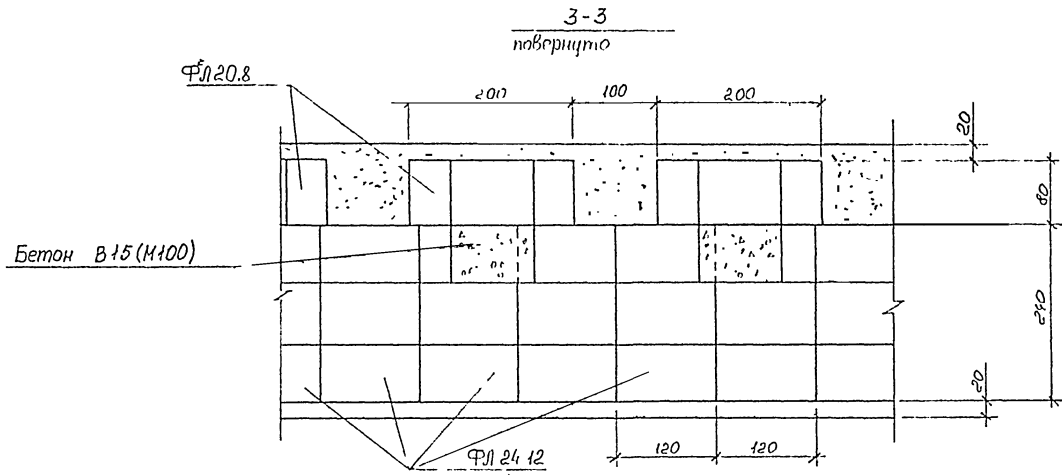
И.О.Т.А.	КОЗЕЕВ К	Л
И.О.С.П.Е.К.	АФОНИН	Л
И.О.К.В.Н.Т.	Щепин	Л
И.О.П.	Щегин	Л
В.О.И.Н.Ж.	Климуров	Л
И.О.И.Ж.	Негредова	Л

И.О.И.Ж. - НЕГРЕДОВА



1. Укладку фундаментных блоков производить с перевязкой по цементному раствору М-100
2. При строительстве подпорных стенок на исключительнох грунтах подстилающий слой не устраивается
3. Размеры даны в сантиметрах.
4. Расчетная бременная распределенная нагрузка  $q = 17 \text{ т/м}^2$
5. Конструкция фундаментных блоков должна соответствовать требованиям ГОСТ 13579-78 и ГОСТ 13580-80 морозостойкость блоков не ниже F150, а если морозостойкость ниже F150 то наружную поверхность подпорной стенки отделать торкретбетоном по арматурной сетке

				СК 6104 - 87 2 05		
				Сварные бетонные подпорные		
				стенки из блоков ФБС 24.6.6-Т,		
				ФБС 12.6.3-Т, ФЛ 24.12 и ФЛ 20.8.		
				Вариант I и II		
ИМ ОТА	КОЗЕЕВА			СТАДЯН	МАССА	МАСШТАБ
ИЛ СПЕЦ	АФОНИН			Р, Ч.		1:50
И КЕНТР	ЩЕПИН			ЛИСТ 1	ЛИСТОВ 2	
И ИП	ЩЕПИН			МОСИНЖПРОЕКТ		
Воз шик	Климовров					
ИМЭС	Неродова					

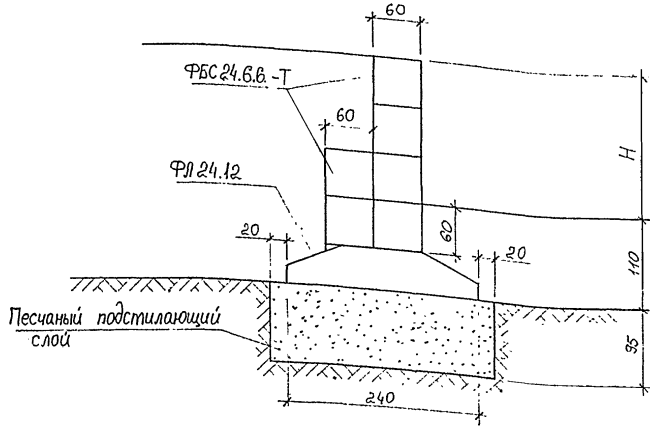


Вариант	Высота подпорной стенки Н м	Расход основных материалов на 10 п.м подпорной стенки															
		Сборный железобетон											Суммарный объем м³	Бетон В15(М100) м³	Цементный раствор М100 h=2см. м³	Песчаный подстилающий слой м³	
		Фундаментные блоки															
		Марка	Кол.	м³	Марка	Кол.	м³	Марка	Кол.	м³	Марка	Кол.	м³				
I	≤ 2,7	ФБС 216Б-Т	30,86	32,18	ФБС 126Б-Т	8,33	1,59	Фл 24.12	8,53	9,33	Фл 20.8	3,33	2,13	45,53	0,5	1,61	34,20
II	≤ 2,1		29,83	24,36		29,83	2,13		2,13	37,11		1,08					

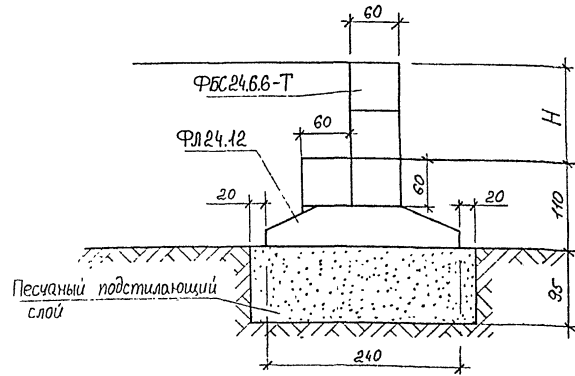
СК 6104-87.2 05

ИЗДАНИЕ № 104 А. ПОВЫШЕН. И. А. А. Г. А. Д. А. У. Г. Ч. С. № 1.

Вариант III  
φ = 35°



Вариант IV  
φ = 30°



1. Укладку фундаментных блоков производить с перевязкой по цементному раствору М-100
2. При строительстве подпорных стенок на непучинистых грунтах подстилающий слой не устраивается.
3. Размеры даны в сантиметрах
4. Расчетная временная распределенная нагрузка  $q = 1 \text{ т/м}^2$ .
5. Конструкция фундаментных блоков должна соответствовать требованию ГОСТ 13579-78 и ГОСТ 13580-80, морозостойкость блоков не ниже F150, а если морозостойкость ниже F150 то наружную поверхность подпорной стенки отделать торкретбетоном по арматурной сетке

Вариант	Высота подпорной стенки H, м	Расход основных материалов на 10 п.м. подпорной стенки								
		Сборный железобетон						Песчаный подстилающий слой		
		Фундаментные Блоки			Суммарный объем		Цементный раствор швов М100 h=2см			
Марка	Кол.	м³	Марка	Кол.	м³	м³		м³		
III	≤ 1,8	ФБС 24.6.6-Т	25	20,38	ФЛ 24.12	8,33	9,33	29,71	1,17	26,6
IV	≤ 1,2		16,67	13,58				22,11	0,18	

СК 6104-87. 2.06			СТАДНЯ	МАССА	МАСШТАБ
Сборные бетонные подпорные стенки из блоков ФБС 24.6.6-Т, ФЛ 24.12.			Р.Ф.		1:50
Вариант III и IV			ЛИСТ	ЛИСТОВ 1	
МОСИНЖПРОЕКТ					

ИСПОЛНИТЕЛЬ: ПОДПИСЬ И ДАТА: \_\_\_\_\_