



ОАО «ЦНИИПРОМЗДАНИЙ»

**НАРУЖНЫЕ СТЕНЫ, СТЕНЫ ПОДВАЛА И ПЕРЕГОРОДКИ  
ИЗ КРУПНОФОРМАТНОГО КИРПИЧА «ПОРОТЕРМ»**

**Материалы для проектирования и рабочие чертежи узлов**

Шифр М24.37/06

Москва, 2006 г.



ОАО «ЦНИИПРОМЗДАНИЙ»



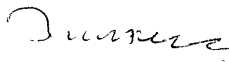
Проектная документация сертифицирована  
Сертификат соответствия ГОСТ Р  
№ РОСС RU.СР48 С00052

**НАРУЖНЫЕ СТЕНЫ, СТЕНЫ ПОДВАЛА И ПЕРЕГОРОДКИ  
ИЗ КРУПНОФОРМАТНОГО КИРПИЧА «ПОРОТЕРМ»**

**Материалы для проектирования и рабочие чертежи узлов**

Шифр М24.37/06

Зам. генерального директора

 С.М. Гликин

Руководитель отдела

 А.М. Воронин

Москва, 2006 г.

СИСТЕМА СЕРТИФИКАЦИИ ГОСТ Р  
ГОССТАНДАРТ РОССИИ



**СЕРТИФИКАТ СООТВЕТСТВИЯ**

N РОСС RU CP48 C00052

Срок действия с 15 05 2007

по 15 05 2010

0751028

**ОРГАН ПО СЕРТИФИКАЦИИ**

ОРГАН ПО СЕРТИФИКАЦИИ ПРОЕКТНОЙ ПРОДУКЦИИ В СТРОИТЕЛЬСТВЕ  
N РОСС RU 0001 11CP48 от 19 12 2005  
Россия 127238 Москва Дмитровское шоссе д 46 корп 2 тел 482 07 78

**ПРОДУКЦИЯ**

ПРОЕКТНАЯ ДОКУМЕНТАЦИЯ НАРУЖНЫЕ СТЕНЫ СТЕНЫ ПОДВАЛА  
И ПЕРЕГОРОКИ ИЗ КРУПНОФОРМАТНОГО КИРПИЧА ПОРОТЕРМ  
МАТЕРИАЛЫ ДЛЯ ПРОЕКТИРОВАНИЯ И РАБОЧИЕ ЧЕРТЕЖИ УЗЛОВ  
ШИФР M24 37/06

К Д ОК 005 (ОКП)

**СООТВЕТСТВУЕТ ТРЕБОВАНИЯМ НОРМАТИВНЫХ ДОКУМЕНТОВ**

СНиП 31 01 2003 СНиП 23 02 2003  
СНиП 31 03 2001 СНиП 23 03 2003  
СНиП 31 05 2003, СНиП 21 01 97 (издание 2002 г)  
СНиП 2 09 04 87 (издание 2001 г)

КОД ТН ВЭД

**ИЗГОТОВИТЕЛЬ**

ОАО ЦНИИПРОМЗДАНИИ  
127238 Москва Дмитровское шоссе д 46 корп 2 тел 482 18 23  
ИНН /713006939

**СЕРТИФИКАТ ВЫДАН**

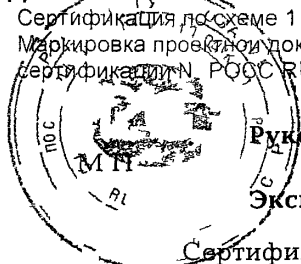
ОАО ЦНИИПРОМЗДАНИИ

**НА ОСНОВАНИИ**

экспертного заключения N 453с/07 от 10 05 2007 выполненного органом по сертификации проектной продукции в строительстве N РОСС RU 0001 11CP48 от 19 12 2005

**ДОПОЛНИТЕЛЬНАЯ ИНФОРМАЦИЯ**

Сертификация по схеме 1  
Маркировка проектной документации производится знаком соответствия органа по сертификации N РОСС RU 0001 11CP48 в правом верхнем углу титульного листа



Руководитель органа

Эксперт



Г П Володин  
ал ф

Г П Володин  
ал ф

Сертификат не применяется при обязательной сертификации

Копия верна

Обозначение документа	Наименование	стр
M24 37/06-ПЗ	Сертификат	2
	Пояснительная записка	5
	1 Общие положения	5
	2 Материалы	6
	3 Нормы теплозащиты и данные по толщине теплоизоляции	7
	4 Конструктивные решения стен	18
	4 1. Стены многослойные с защитно-декоративным слоем из традиционной штукатурки	18
	4 2 Стены с отделочным слоем из тонкослойной штукатурки	24
	4 3 Стены многослойные с отделочным слоем из керамического камня «ПОРОТЕРМ»	27
	4 4 Стены однослойные с отделочным слоем из штукатурки	28
	4 5 Стены многослойные с отделочным слоем из традиционного лицевого керамического кирпича	28
	4 6 Стены подвала	29
	5 Перегородки	31
M24 37/06-1	РАЗДЕЛ 1 Стены многослойные с защитно-декоративным слоем из традиционной штукатурки Новое строительство	31
M24 37/06-2	РАЗДЕЛ 2 Стены многослойные с защитно-декоративным слоем из тонкослойной штукатурки Новое строительство	52
M24 37/06-3	РАЗДЕЛ 3 Стены многослойные с отделочным слоем из поризованного керамического камня «ПОРОТЕРМ»	70
M24 37/06-4	РАЗДЕЛ 4 Стены однослойные с отделочным слоем из штукатурки	91
M24 37/06-5	РАЗДЕЛ 5 Стены многослойные с отделочным слоем из традиционного керамического кирпича	105
M24 37/06-6	РАЗДЕЛ 6 Стены подвала	126

						ООО «Винербергер Кирпич» M24.37/06			
Изм	Кол уч	Лист	№ док	Подпись	Дата				
						Содержание	Стадия	Лист	Листов
Зам ген дир		Гликин		<i>Гликин</i>			МП	1	2
Рук отд		Воронин		<i>Воронин</i>					
С н с		Пешкова		<i>Пешкова</i>					
						ОАО ЦНИИПРОМЗДАНИЙ г Москва 2006 г			

Обозначение документа	Наименование	стр
М24 37/06-7	РАЗДЕЛ 7 Перегородки	136
М24 37/06-8	РАЗДЕЛ 8. Изделия комплектующие	147
	ПРИЛОЖЕНИЯ	154
	ПРИЛОЖЕНИЕ 1 пример расчета повышения теплозащиты стены	155
	ПРИЛОЖЕНИЕ 2 Пример расчета парозащиты стены	157
	ПРИЛОЖЕНИЕ 3 пример расчета толщины теплоизоляции стены подвала	160

						<b>ООО «Винербергер Кирпич» М24.37/06</b>	Лист
							2
Изм	Кол уч	Лист	№ док	Подпись	Дата		

## 1. ОБЩИЕ ПОЛОЖЕНИЯ

1.1. Альбом содержит материалы для проектирования и рабочие чертежи наружных стен, стен подвала и перегородок отапливаемых зданий различного назначения из кирпичей и камней керамических поризованных "Поротерм" изготовляемых по ТУ 5741-001-34854050-2005.

1.2. Материалы разработаны для следующих условий:

здания одно- и многоэтажные, I – IV степени огнестойкости с сухим и нормальным температурно-влажностным режимом для строительства на всей территории страны;

стены несущие и самонесущие из камней керамических поризованных без дополнительной теплоизоляции и со слоем дополнительной эффективной теплоизоляции температура холодной пятидневки обеспеченностью 0,92 – до минус 55 °С.

1.3. Проектирование следует вести с учетом указаний следующих действующих нормативных документов:

СНиП 31-01-2003 «Здания жилые многоквартирные»;

СНиП 31-05-2003 «Общественные здания административного назначения» ;

СНиП 31-03-2001 «Производственные здания»;

СНиП 2.09 04-87\* «Административные и бытовые здания» (изд. 2001 г.);

СНиП 23-02-2003 «Тепловая защита здания» ;

СНиП II-22-81 «Каменные и армокаменные конструкции»

СНиП 21-01-97\* «Пожарная безопасность зданий и сооружений»;

СНиП 23-01-99 «Строительная климатология»;

Несущие стены из камней керамических поризованных "Поротерм " применяют в малоэтажных зданиях высотой до 3 этажей. В многоэтажном строительстве стены из камней "Поротерм" могут применяться в качестве самонесущих на высоту этажа в зданиях с монолитным или сборным каркасом. В одноэтажных производственных зданиях максимальная высота самонесущих стен не должна превышать 6 м.

Изм	Кол уч	Лист	№ док	Подпись	Дата	ООО «Винербергер Кирпич» М24.37/06-ПЗ		
Зам ген дир		Гликин		<i>Гликин</i>				
Рук отд		Воронин		<i>Воронин</i>		МП	1	63
С и с		Пешкова		<i>Пешкова</i>		Пояснительная записка		

## 2. МАТЕРИАЛЫ

2.1. В качестве материалов для несущей части наружных стен, стен подвала и перегородок используются керамические поризованные камни и кирпичи марки POROTHERM, номенклатура которых представлена в таблице 1

Таблица 1

Вид изделия	Номинальные размеры			Обозначение формата
	Длина	Ширина	Толщина	
Поротерм 51	510	250	219	14,3 NF
Поротерм 51 ½	510	125	219	7,1 NF
Поротерм 38	380	250	219	10,7 NF
Поротерм 38 ½	380	125	219	5,3 NF
Поротерм 25	375	250	219	10,5 NF
Поротерм 12	500	120	219	6,7 NF
Поротерм 8	375	80	219	3,3 NF
Поротерм 2 NF	250	120	140	2 NF

Основные физико-химические характеристики камней POROTHERM приведены в таблице 2.

Таблица 2

Наименование показателя	Размерность	Значение
1. Прочность на сжатие (марка)	кгс/м <sup>2</sup>	50 , 75 , 100 , 125 , 150
2 Марка по морозостойкости	циклы	25 , 35 , 50
3 Плотность	кг/м <sup>3</sup>	800

Коэффициенты теплопроводности кладки из камней POROTHERM на теплоизоляционном цементно-минеральном растворе  $\lambda_a = 0,2$  Вт/(м°С),  $\lambda_\delta = 0,22$  Вт/(м°С), на цементно-песчаном растворе  $\lambda_a = 0,21$  Вт/(м°С),  $\lambda_\delta = 0,23$  Вт/(м°С).

Физико-технические характеристики сухой теплоизоляционной кладочной смеси, "КНАУФ ЛМ 21" (ТУ 5745-023-04001508-2003) даны в таблице 3.

						<b>ООО «Винербергер Кирпич» М24.37/06-ПЗ</b>	Лист
Изм	Кол уч	Лист	№ док	Подпись	Дата		2

Таблица 3

Наименование показателей, единица измерения	Значение показателя
Влажность, % по массе, не более	0,1
Максимальный размер зерен, мм	4
Насыпная плотность сухой смеси, кг/м <sup>3</sup>	800±50
Водоудерживающая способность, % не менее (свежеприготовленная растворная смесь подвижностью 6-8 см)	90
Предел прочности при сжатии, МПа (кгс/см <sup>2</sup> ), не менее	
- в возрасте 7 суток	2,5(25)
- в возрасте 28 суток	5,0(50)
Плотность раствора в сухом состоянии, кг/м <sup>3</sup> , не более	1000
Теплопроводность раствора, Вт/(м К), не более	0,21
Марка раствора по морозостойкости, не менее	F25

В качестве дополнительной эффективной теплоизоляции в многослойных стенах с несущей частью из керамических поризованных камней могут применяться минераловатные и стекловатные плиты плотностью 100-140 кг/м<sup>3</sup> при отделочном слое из штукатурки и не менее 45 кг/м<sup>3</sup> при отделочном слое из керамических камней, а также плиты из пенополистирола плотностью от 15 до 25 кг/м<sup>3</sup>. Материалы эффективной теплоизоляции должны быть группы горючести НГ или Г1 по ГОСТ 30244.

### 3. НОРМЫ ТЕПЛОЗАЩИТЫ И ДАННЫЕ ПО ТОЛЩИНЕ ТЕПЛОИЗОЛЯЦИИ

3.1. Минимальное допустимое сопротивление теплопередаче стен и покрытий зданий различного назначения и разных климатических условий регламентировано СНиП 23-02-2003 «Тепловая защита зданий».

						<b>ООО «Винербергер Кирпич» М24.37/06-ПЗ</b>	Лист
Изм	Кол уч	Лист	№ док	Подпись	Дата		3



3.2. По назначению рассматриваемые в работе здания образуют три группы:

1. Жилые, лечебно-профилактические и детские учреждения, школы, интернаты;
2. Общественные, кроме указанных выше, административные и бытовые, за исключением помещений с влажным режимом;
3. Производственные с сухим и нормальным режимами

3.3. В таблице 4 приведены для 74 регионов РФ требуемые по условиям энергосбережения однослойные стены из камней керамических поризованных толщиной 51 см Поротерм 51 и толщиной 38 см Поротерм 38 на теплоизоляционном (теплом) и цементно-песчаном (холодном) растворах с двухсторонним штукатурным слоем по 15 мм, а также необходимые толщины слоя дополнительной эффективной теплоизоляции со значениями коэффициентов теплопроводности  $\lambda_a = 0,042 \text{ Вт/(м}^\circ\text{С)}$  и  $\lambda_b = 0,045 \text{ Вт/(м}^\circ\text{С)}$  в многослойных стенах с несущей частью из керамических поризованных камней Поротерм 25 с отделочным штукатурным слоем.

При необходимости установления требуемой толщины слоя эффективной теплоизоляции с коэффициентами теплопроводности  $\lambda_{\Phi}$  и  $\lambda_{\Psi}$  отличных от значений принятых при разработке таблице 4 приведенные в ней данные по толщине этого слоя необходимо умножить соответственно на  $\frac{\lambda_{\Phi}}{0,042}$  и  $\frac{\lambda_{\Psi}}{0,045}$ . Для многослойных стен с отделочным слоем из поризованного керамического камня Поротерм 12 данные по требуемой толщине слоя эффективной теплоизоляции приведенные таблице 4 необходимо уменьшить на 20 мм.

						<b>ООО «Винербергер Кирлич» М24.37/06-ПЗ</b>	Лист
							4
Изм	Кол уч	Лист	№ док	Подпись	Дата		

Таблица 4

№ п/п	Город РФ	Условия эксплуатации	Градусо-сутки	Тип помещения	СТЕНЫ				
					однослойные		многослойные		
					$R_o^{mp}$ , м <sup>2</sup> °С/Вт	Марка кирпича Поротерм в однослойных стенах на растворе		$R_o^{суц}$ , м <sup>2</sup> °С/Вт	Толщина до- полнительной теплоизоляции, мм
теплом	цеи								
1	2	3	4	5	6	7	8	9	
1	Архангельск	Б	6170	1	3,56			2,27	100
			5670	2	2,90			1,61	80
				3	2,13		51	0,84	40
2	Астрахань	А	3540	1	2,64		51	1,25	50
			3200	2	2,08		38	0,69	30
				3	1,64		38	0,25	≤10
3	Анадырь	Б	9500	1	4,72			3,43	150
			8900	2	3,87			2,58	120
				3	2,76			1,47	70
4	Барнаул	А	6120	1	3,54			2,15	90
			5680	2	2,90	51		1,51	60
				3	2,13	38		0,74	30
5	Белгород	А	4180	1	2,86	51		1,47	70
			3800	2	2,32		51	0,93	40
				3	1,76		38	0,37	20
6	Благовещенск	Б	6670	1	3,74			2,45	110
			6240	2	3,07			1,78	80
				3	2,25		51	0,96	40
7	Брянск	Б	4570	1	3,00			1,71	80
			4160	2	2,45		51	1,16	50
				3	1,83		38	0,54	20

						<b>ООО «Винербергер Кирпич»</b>		Лист
						<b>М24.37/06-ПЗ</b>		5
Изм	Кол уч	Лист	№ док	Подпись	Дата			

Продолжение табл 4

1	2	3	4	5	6	7	8	9	
8	Волгоград	А	3950	1	2,78	51		1,39	60
			3600	2	2,24	38		0,85	40
				3	1,72		38	0,38	10
9	Вологда	Б	5570	1	3,35			2,06	90
			5100	2	2,73	51		1,01	50
				3	2,02	38		0,81	40
10	Воронеж	А	4530	1	3,0			1,61	70
			4140	2	2,44		51	1,05	40
				3	1,83		38	0,44	20
11	Владимир	Б	5000	1	3,3			2,01	90
			4580	2	2,57	51		1,28	60
				3	1,91	38		0,62	30
12	Владивосток	Б	4680	1	3,04			1,75	80
			4300	2	2,49	51		1,20	50
				3	1,86		38	0,57	30
13	Владикавказ	А	3410	1	2,59		51	1,20	50
			3060	2	2,02		38	0,63	30
				3	1,61		38	0,22	10
14	Грозный	А	3060	1	2,47		38	1,08	50
			2740	2	1,9		38	0,51	20
				3	1,55		38	0,16	10
15	Екатеринбург	А	5980	1	3,49			2,10	90
			5520	2	2,85	51		1,46	60
				3	2,10	38		0,71	30
16	Иваново	Б	5230	1	3,23			1,94	90
			4800	2	2,64	51		1,35	60
				3	1,96	38		0,67	30

						<b>ООО «Винербергер Кирпич» М24.37/06-ПЗ</b>	Лист
Изм	Кол уч	Лист	№ док	Подпись	Дата		6

Продолжение табл 4

1	2	3	4	5	6	7	8	9
17	Игарка	Б	9660	1	4,78		3,49	160
			9090	2	3,93		2,64	120
				3	2,82	51	1,53	70
18	Иркутск	А	6480	1	3,79		2,40	100
			6360	2	3,12		1,73	70
				3	2,27	38	0,88	40
19	Ижевск	Б	5680	1	3,39		2,10	90
			5240	2	2,77		1,48	70
				3	2,05	38	0,76	30
20	Йошкар-Ола	Б	5520	1	3,33		2,04	90
			5080	2	2,72		1,43	60
				3	2,02	38	0,73	30
21	Казань	Б	5420	1	3,30		2,01	90
			4990	2	2,70	51	1,41	60
				3	2,0	38	0,71	30
22	Калининград	Б	3650	1	2,68	51	1,39	60
			3260	2	2,10	38	0,81	40
				3	1,65		38	0,36
23	Калуга	Б	4810	1	3,08		2,51	110
			4400	2	2,52	51	1,23	60
				3	1,88		38	0,59
24	Кемерово	А	6540	1	3,69		2,30	100
			6080	2	3,02		1,63	70
				3	2,21	38	0,82	30
25	Вятка	Б	5870	1	3,45		2,16	100
			5400	2	2,82		1,53	70
				3	2,08	38	0,79	40

						<b>ООО «Винербергер Кирпич» М24.37/06-ПЗ</b>	Лист
Изм	Кол уч	Лист	№ док	Подпись	Дата		7

Продолжение табл 4

1	2	3	4	5	6	7	8	9	
26	Кострома	Б	5300	1	3,25		1,96	90	
			4860	2	2,66		1,37	60	
				3	1,97	38	0,68	30	
27	Краснодар	А	2680	1	2,34		51	0,95	40
			2380	2	1,75		38	0,36	20
				3	1,48		38	0,09	<10
28	Красноярск	А	6340	1	3,62		2,23	90	
			5870	2	2,96		1,57	70	
				3	2,17	38	0,78	30	
29	Курган	А	5980	1	3,49		2,10	90	
			5550	2	2,86	51	1,47	60	
				3	2,11	38	0,72	30	
30	Курск	Б	4400	1	2,95		1,66	70	
			4040	2	2,41		51	1,12	50
				3	1,80		38	0,51	20
31	Кызыл	А	7880	1	4,16		2,77	120	
			7430	2	3,43		2,04	90	
				3	2,49		51	1,10	50
32	Липецк	А	4730	1	3,06		1,67	70	
			4320	2	2,50		51	1,11	50
				3	1,86		38	0,47	20
33	Магадан	Б	7800	1	4,13		2,84	130	
			7230	2	3,37		2,08	90	
				3	2,45		51	1,16	50
34	Махачкала	А	2560	1	2,30		51	0,91	40
			2260	2	1,7		38	0,31	<10
				3	1,45		38	0,06	<10

						<b>ООО «Винербергер Кирич» М24.37/06-ПЗ</b>	Лист
Изм	Кол уч	Лист	№ док	Подпись	Дата		8

Продолжение табл 4

1	2	3	4	5	6	7	8	9
35	Москва	Б	4940	1	3,13		1,84	80
			4520	2	2,55	51	1,26	60
				3	1,9	38	0,61	30
36	Мурманск	Б	6380	1	3,63		2,34	110
			5830	2	2,95		1,66	70
				3	2,17	51	0,88	40
37	Нальчик	А	3260	1	2,54	51	1,15	50
			2920	2	1,97	38	0,58	20
				3	1,58	38	0,19	<10
38	Нижний Новгород	Б	5180	1	3,21		1,92	90
			4750	2	2,63	51	1,34	60
				3	1,95	38	0,66	30
39	Новгород	Б	4930	1	3,13		1,84	80
			4490	2	2,55	51	1,26	60
				3	1,9	38	0,61	30
40	Новосибирск	А	6600	1	3,71		2,32	100
			6140	2	3,04		2,01	80
				3	2,23	38	0,84	40
41	Омск	А	6280	1	3,60		2,21	90
			5840	2	2,85	51	1,46	70
				3	2,17	38	0,78	30
42	Оренбург	А	5310	1	3,26		1,87	80
			4900	2	2,67	51	1,28	50
				3	1,98	38	0,59	20

						<b>ООО «Винербергер Кирпич» М24.37/06-ПЗ</b>	Лист
Изм	Кол уч	Лист	№ док	Подпись	Дата		9

Продолжение табл 4

1	2	3	4	5	6	7		8	9
43	Орел	Б	4650	1	3,03			1,71	80
			4250	2	2,48		51	1,19	50
				3	1,85		38	0,56	20
44	Пенза	А	5070	1	3,17			1,78	70
			4660	2	2,60		51	1,21	50
				3	1,93		38	0,54	20
45	Пермь	Б	5930	1	3,48			2,19	100
			5470	2	2,84			1,55	70
				3	2,09	38		0,80	40
46	Петрозаводск	Б	5540	1	3,34			2,05	90
			5060	2	2,85			1,56	70
				3	2,10	38		0,81	40
47	Петропавловск-Камчатский	Б	4760	1	3,07			1,78	80
			4250	2	2,48		51	1,19	50
				3	1,85		38	0,56	20
48	Псков	Б	4580	1	3,0			1,71	80
			4160	2	2,45		51	1,16	50
				3	1,83		38	0,54	20
49	Ростов-на-Дону	А	3520	1	2,63		51	1,24	50
			3180	2	2,07		38	0,68	30
				3	1,64		38	0,25	≥10
50	Рязань	Б	4890	1	3,11			1,82	80
			4470	2	2,54	51		1,25	60
				3	1,90	38		0,61	30

						<b>ООО «Винербергер Кирпич» М24.37/06-ПЗ</b>	Лист
Изм	Кол уч	Лист	№ док	Подпись	Дата		10

1	2	3	4	5	6	7		8	9
51	Самара	Б	5110	1	3,19			1,90	90
			4710	2	2,61	51		1,32	60
				3	1,94	38		0,65	30
52	Санкт-Петербург	Б	4800	1	3,08			1,79	80
			4360	2	2,51	51		1,22	50
				3	1,87		38	0,58	30
53	Саранск	А	5120	1	3,19			1,80	80
			4700	2	2,61		51	1,22	50
				3	1,94		38	0,55	20
54	Саратов	А	4760	1	3,07			1,68	70
			4370	2	2,51		51	1,12	50
				3	1,87		38	0,48	20
55	Салехард	Б	9170	1	4,61			3,32	150
			8590	2	3,78			2,49	110
				3	2,72			1,43	60
56	Смоленск	Б	4820	1	3,09			1,80	80
			4400	2	2,52	51		1,23	60
				3	1,88		38	0,59	30
57	Ставрополь	А	3210	1	2,52		51	1,13	50
			2880	2	1,95		38	0,56	20
				3	1,58		38	0,19	≤10
58	Сыктывкар	Б	6320	1	3,61			2,32	100
			5830	2	2,95			1,66	70
				3	2,17		51	0,88	40
59	Тамбов	А	4760	1	3,07			1,68	70
			4360	2	2,51		51	1,12	50
				3	1,87		38	0,48	20

						<b>ООО «Винербергер Кирпич» М24.37/06-ПЗ</b>	Лист
Изм	Кол уч	Лист	№ док	Подпись	Дата		11



1	2	3	4	5	6	7	8	9
60	Тверь	Б	5010	1	3,15		1,86	80
			4580	2	2,57	51	1,28	60
				3	1,92	38	0,63	30
61	Томск	Б	6700	1	3,75		2,46	110
			6230	2	3,07		1,78	80
				3	2,25	51	0,96	40
62	Тула	Б	4760	1	3,07		1,78	80
			4350	2	2,50	51	1,21	50
				3	1,87	38	0,58	30
63	Тюмень	А	6120	1	3,54		2,15	90
			5670	2	2,90	51	1,51	60
				3	2,13	38	0,74	30
64	Ульяновск	А	5380	1	3,29		1,90	80
			4960	2	2,69	51	1,30	50
				3	1,99	38	0,60	30
65	Улан-Удэ	А	7200	1	3,92		2,53	110
			6730	2	3,22		1,83	80
				3	2,35	51	0,96	40
66	Уфа	А	5520	1	3,33		1,94	80
			5090	2	2,73	51	1,34	60
				3	2,02	38	0,63	30
67	Хабаровск	Б	6180	1	3,56		2,27	100
			5760	2	2,93		1,64	70
				3	2,15	51	0,86	40
68	Чебоксары	Б	5400	1	3,29		2,00	90
			4970	2	2,70		1,41	60
				3	2,00	38	0,71	30

						<b>ООО «Винербергер Кирпич» М24.37/06-ПЗ</b>	Лист
Изм	Кол уч	Лист	№ док	Подпись	Дата		12

Продолжение табл 4

1	2	3	4	5	6	7		8	9
69	Челябинск	А	5780	1	3,43			2,04	90
			5340	2	2,80	51		1,41	60
				3	2,07		38	0,68	30
70	Чита	А	7600	1	4,06			2,67	110
			7120	2	3,34			1,95	80
				3	2,42		51	1,03	40
71	Элиста	А	3670	1	2,68		51	1,29	50
			3320	2	2,13	38		0,84	40
				3	1,66		38	0,27	≤10
72	Южно-Сахалинск	Б	5590	1	3,36			2,07	90
			5130	2	2,74			1,45	60
				3	2,03		38	0,74	30
73	Якутск	А	10400	1	5,04			3,65	150
			9900	2	4,17			2,78	120
				3	2,98			1,59	70
74	Ярославль	Б	5300	1	3,26			1,97	90
			4860	2	2,66	51		1,37	60
				3	1,97	38		0,68	30

						<b>ООО «Винербергер Кирпич» М24.37/06-ПЗ</b>	Лист
Изм	Кол уч	Лист	№ док	Подпись	Дата		13

## 4. КОНСТРУКТИВНЫЕ РЕШЕНИЯ СТЕН

### 4.1. СТЕНА МНОГОСЛОЙНЫЕ С ЗАЩИТНО-ДЕКОРАТИВНЫМ СЛОЕМ ИЗ ТРАДИЦИОННОЙ ШТУКАТУРКИ

4.1.1. Стена может быть несущей или самонесущей и представляет собой трехслойную конструкцию с несущим слоем из поризованного керамического камня “Поротерм 25” со слоем внутренней штукатурки 15 мм, слоем эффективной теплоизоляции из минераловатных, стекловолокнистых или пенополистирольных плит и защитно-декоративным наружным слоем из традиционной штукатурки, или поризованного керамического камня “Поротерм 12”.

4.1.2. При теплоизоляции из пенополистирола в уровне перекрытий, но не реже чем через 4 м по вертикали, необходимо предусматривать расчески из негорючих материалов (из минераловатных плит) на всю толщину слоя теплоизоляции и высотой не менее толщины перекрытия, но не менее 150 мм

При отсутствии оконных проемов расчески выполняют в уровне перекрытий на высоту сечения перекрытия.

При наличии оконных проемов расчески предусматривают также по контуру проемов шириной 100 – 200 мм.

4.1.3. Теплоизоляционные плиты крепят к несущему слою стены на клею и дополнительно распорными дюбелями.

При подготовке несущей части стены до закрепления к ней эффективной теплоизоляции рекомендуется использовать при необходимости, выравнивающую штукатурку из сухой смеси БИРСС РСМ 350 (ТУ 5745-004-05668056-97), штукатурной смеси М – 150 (ТУ 5745-003-05668056-01) производства опытного завода сухих смесей БИРСС (г. Москва). Допускается применение штукатурных смесей других производителей, если они отвечают требованиям табл. 8 СНиП 3.04 01-87.

4.1.4. Для наклейки теплоизоляционных плит к несущей части стены рекомендуется клеевой состав № 51 (ТУ 5745-011-05668056-98) производства опытного завода сухих смесей БИРСС (г. Москва) или клеевые составы других производителей, включенные в перечень разрешенных для применения в многослойных системах наружного утепления фасадов.

						<b>ООО «Винербергер Кирпич»</b> <b>М24.37/06-ПЗ</b>	Лист
Изм	Кол уч	Лист	№ док	Подпись	Дата		14

**4.1.5.** Клей следует наносить на теплоизоляционную плиту с помощью штукатурного шпателя валиком (шириной 4 – 6 см) по всему периметру с отступлением от краев на 2 – 3 см и дополнительно «куличами» на остальную поверхность плиты, при этом площадь приклеенной поверхности плит – не менее 40%.

**4.1.6.** Установку плит в проектное положение осуществляют с прижатием к поверхности несущей части стены и выравниванием по высоте относительно друг друга трамбовками. Образование излишков выступающего клея недопустимо

**4.1.7.** Выравнивание по горизонтали теплоизоляционных плит может осуществляться с помощью временно закрепленной к несущей части стены деревянной рейки или с применением цокольного профиля (изготовленного из алюминия или оцинкованной стали) толщиной 1 – 1,5 мм, который закрепляют к несущей части стены дюбелями, расположенными с шагом не более 300 мм.

**4.1.8.** При установке цокольных профилей необходимо оставлять зазор в стыке между ними в 2 – 3 мм. Для выравнивания вдоль несущей части стены необходимо использовать соответствующие подкладочные шайбы из ПВХ, а для соединения профилей между собой пластмассовые соединительные элементы

**4.1.9.** После установки первого ряда теплоизоляционных плит на цокольный профиль зазор между поверхностью несущей части стены и профилем необходимо заполнить полиуретановой пеной.

**4.1.10.** Теплоизоляционные плиты устанавливают вплотную друг к другу. В случае если между ними образуются зазоры более 2 мм их необходимо заполнить материалом, используемого утеплителя или полиуретановой пеной.

**4.1.11.** Установку и наклеивание теплоизоляционных плит следует выполнять с перевязкой швов с устройством зубчатого защемления на внешних и внутренних углах стен.

**4.1.12.** Плиты теплоизоляционного материала, устанавливаемые в углах оконных и дверных проемов, должны быть цельными с вырезанными по месту фрагментами. Не допускается стыковать плиты на линиях углов оконных и дверных проемов.

						<b>ООО «Винербергер Кирпич» М24.37/06-ПЗ</b>	Лист
Изм	Кол уч	Лист	№ док	Подпись	Дата		15

**4.1.13.** Для крепления теплоизоляции рекомендуется дюбели с закручиваемым распорным элементом для пористых материалов, EJOT SPM – T или дюбель с удлиненной распорной зоной EJOT SDM – T, технические характеристики которых приведены в таблице 5.

**4.1.14.** Для крепления теплоизоляции к несущей части стены могут быть использованы другие виды дюбелей, отвечающие требованиям таблицы 5.

Таблица 5

## Характеристики тарельчатых дюбелей

Вид дюбеля	Материал ограждающей конструкции	Глубина анкеровки Нв, мм	Длина дюбеля, мм	Диаметр, мм		Расчетное выдергивающее усилие, кН	Допускаемый изгибающий момент, Н м	
				дюбеля	шляпки		Распорный элемент из нержавеющей стали	Распорный элемент из стали с антикоррозийным покрытием
Дюбель с удлиненной распорной зоной EJOT SDM-T	Многоступенчатый кирпич, пустотелые блоки, легкий бетон	90	120÷340	8,10	60	0,2	6,55	5,82
Дюбель с закручиваемым распорным элементом для пористых материалов EJOT SPM-T	Пенобетон, газобетон	110	150÷340	8,10	60	0,2	6,55	5,82

**4.1.15.** Установка дюбелей для крепления плит теплоизоляции должна выполняться после полного высыхания клеевого состава. Срок высыхания при температуре наружного воздуха 20 °С и относительной влажности 65 % составляет не менее 72 часов. Перед установкой дюбелей, выполняется шлифовка плит теплоизоляции при наличии неровностей в местах стыка.

**4.1.16.** Внешние углы здания с укрепленной теплоизоляцией, а также углы дверных и оконных проемов должны быть усилены при традиционной штукатурке дополнительными стальными сетками 250x400 мм на скрутках.

						ООО «Винербергер Кирпич» М24.37/06-ПЗ	Лист
Изм	Кол уч	Лист	№ док	Подпись	Дата		16

4.1.17. При защитно-декоративном слое из штукатурки необходимо, чтобы:

- штукатурка имела нулевой предел распространения огня;
- традиционная штукатурка должна выполняться толщиной 25 – 30 мм по закрепленной к несущей части стены стальной сетке;
- штукатурка на высоту 2,5 м от планировки должна иметь защиту от механических повреждений.

4.1.18. При отделке фасадов штукатурной сетку, армирующую штукатурный слой, крепят к несущему слою стены также распорными дюбелями (см табл. 5)

4.1.19. Традиционная штукатурка выполняется из известково-цементного раствора, приготавливаемого на месте из извести, песка, цемента, воды и добавок, в том числе обязательно пластифицирующих, или из готовых растворных смесей, и армируется стальной оцинкованной сеткой по ГОСТ 2715-75 с размером ячейки 20 мм и диаметром проволоки 1 – 1,6 мм.

4.1.20. В качестве вяжущего рекомендуется портландцемент или шлакопортландцемент по ГОСТ 10178-85\* марок 300; 400 и известь строительная по ГОСТ 9179-77 в виде известкового теста ( $\gamma = 1400 \text{ кг/м}^3$ ). Технические требования – по ГОСТ 28013-98 «Растворы строительные. Общие технические условия» Приготовление раствора в соответствии с указаниями Инструкции по приготовлению и применению строительных растворов, СН 290-74.

Рекомендуемые рецептуры штукатурных смесей приведены в табл. 6.

Таблица 6

Составляющие	Состав в №, для смесей		
	№ 1	№ 2	№ 3
1 Цемент	8,9	8,9	10
2 Известь	9	9	8
3 Заполнитель	82	82	81
4. Добавки	0,1	0,1	0,5
5 Пигмент	-	-	0,5

						<b>ООО «Винербергер Кирпич» М24.37/06-ПЗ</b>	Лист
Изм	Кол уч	Лист	№ док	Подпись	Дата		17

**4.1.21.** Традиционная штукатурка выполняется улучшенного качества или высококачественная с нанесением ее соответственно в 2 или 3 слоя. После грунтовки поверхности плит пластичным раствором слоем в 3...5 мм, он разравнивается в горизонтальном направлении зубчатым шпателем, образующем борозды глубиной 2...3 мм. После выдержки в течение 1...3 суток наносят нижний слой грунта толщиной 7..8 мм. После схватывания этого слоя (24..36 час) раскатывается армирующая сетка и крепится через штукатурку и теплоизоляцию к несущей части дюбелями при установке в среднем 8 дюбелей/м<sup>2</sup> поверхности. Затем наносят второй слой грунта толщиной 7..8 мм с выравниванием его «под правило» При высококачественной штукатурке наносят третий, отделочный слой толщиной 2 – 5 мм в зависимости от вида отделки (см. ниже).

Из приведенных в табл. 6 смесей состав № 1 служит для приготовления грунтовки, № 2 – для грунта и № 3 – для отделочного слоя, окрашенного в массу (см. ниже).

**4.1.22.** При улучшенной штукатурке (под окраску) общая толщина штукатурного слоя доводится до 30 мм и поверхность ее выравнивается «под правило».

При высококачественной штукатурке и окраске фасадов второй слой грунта выравнивают по маякам и после его схватывания наносят отделочный слой – накрывку толщиной 1 – 2 мм из мелкозернистого раствора, который затирается гладилками или затирочно-шлифовальными машинами. При отделке цветным раствором толщина выполненного к этому моменту штукатурного слоя должна составлять около 25...27 мм.

**4.1.23.** После полного затвердевания штукатурки ее в соответствии с проектом прорезают на всю толщину горизонтальными и вертикальными деформационными швами шириной 6 мм с шагом не более 8м. Крайний вертикальный шов должен располагаться не ближе 150 мм от угла фасада (наружного или входящего) Затем швы заделывают вулканизирующей мастикой.

**4.1.24.** Между штукатурным слоем и элементами заполнения проемов окон, дверей, ворот и др. предусматривается паз на всю толщину штукатурки, заполняемый вулканизирующей мастикой, в качестве которой рекомендуются силиконовые или тиоколовые составы – клей-герметик кремний-органический марок «Эластосил 11-06» (ТУ 6-02-775-76) и «Эластосил 137-181» (ТУ 6-02-1-362-84), выпускаемые Данковским химзаводом (Липецкая обл.), и мастика тиоколовая марки «АМ-0,5» (ТУ 84-246-95), выпускаемая Московским заводом строительных красок.

						<b>ООО «Винербергер Кирпич» М24.37/06-ПЗ</b>	Лист
Изм	Кол уч	Лист	№ док	Подпись	Дата		18

**4.1.25.** При традиционной штукатурке фасады отделывают нанесением слоя цветного раствора (цветной накрывки) или окрашиванием поверхности. Первый вариант предпочтительнее из-за меньшей стоимости, большей прочности поверхности и практичности отделки, на которой незаметны мелкие дефекты.

**4.1.26.** Отделочный слой выполняется также из известково-цементного раствора с добавлением необходимых пигментов (от 3 до 12 % к весу сухого вяжущего). Подробные рекомендации содержатся в Инструкции по приготовлению и применению строительный раствор, СН 290-74. Оптимальным является применение раствора, получаемого из сухих смесей заводского изготовления.

**4.1.27.** Отделочный слой из цветного раствора наносится с помощью пневматической форсунки непосредственно по 2-му слою штукатурки (грунту).

Характеристика вариантов отделки из цветного раствора дана в табл. 7.

Таблица 7

№ п/п	Шероховатость	Наибольший размер зерна, мм	Условная толщина слоя, мм	Масса (сухого слоя), кг/м <sup>2</sup>
1	Грубая	5	5	10
2	Средняя	3	3,5	7
3	Мелкая	1	2	4

**4.1.28.** Для цветовой отделки рекомендуется известково-цементные или цементные краски, которые отличаются высокой атмосферостойкостью и представляют собой смесь белого портландцемента и извести со щелочестойкими пигментами и добавками хлористого кальция.

Могут быть применены также и другие долговечные и атмосферостойкие краски, перечень которых приведен в Приложении 3 СНиП 2.03.11-85, в том числе полимерцементные краски на основе поливинилацетатной дисперсии, алкидные, перхлорвиниловые и хлоркаучуковые эмали.

**4.1.29.** При отсутствии требований к получению особо гладкой поверхности краску наносят без какой-либо дополнительной обработки выполненной штукатурки с расходом ее около 0,9 кг/м<sup>2</sup>.

**4.1.30.** Для получения особо гладкой поверхности по грунту выполняют слой накрывки толщиной до 2 мм из мелкозернистого раствора (крупностью зерна до 1 мм). В этом варианте нет необходимости в тщательной затирке поверхности 2-го слоя штукатурки (грунта); она должна быть лишь ровной после ее выравнивания правилом. По накрывке наносится краска с расходом ее около 0,8 кг/м<sup>2</sup>.

						<b>ООО «Винербергер Киррич» М24.37/06-ПЗ</b>	Лист
Изм	Кол.уч	Лист	№ док	Подпись	Дата		19



**4.1.31.** Отделку цоколя рекомендуется выполнять из материалов повышенной прочности и декоративности, допускающих их очистку и мойку, например, из лицевого кирпича, плит из натурального или искусственного камня, керамической и стеклянной плитки и др

Верхняя кромка этой защитно-декоративной отделки должна располагаться не ниже 2,5 м от уровня планировки.

Аналогичную отделку могут иметь углы стен, порталы дверей, арок, ворот, оконные наличники или отдельные участки глухих стен

**4.1.32.** Продолжительность эксплуатации наружной штукатурки из сложного раствора до капитального ремонта в соответствии с «Положением об организации и проведении реконструкции, ремонта и технического обслуживания зданий, объектов коммунального и социально-культурного назначения. Нормы проектирования.», ВСН 58-88 (р), Госкомархитектуры, М., 1990) составляет 30 лет.

## **4.2. СТЕНЫ С ОТДЕЛОЧНЫМ СЛОЕМ ИЗ ТОНКОСЛОЙНОЙ ШТУКАТУРИ**

**4.2.1.** При защитно-декоративном слое из тонкослойной штукатурки необходимо чтобы:

- штукатурка имела нулевой предел распространения огня;
- тонкослойная штукатурка должна выполняться толщиной 4,5 – 7,5 мм по закреплённой к несущей части стены щелочестойкой стеклосетке;
- штукатурка на высоту 2,5 м от планировки должна иметь защиту от механических повреждений.

**4.2.2.** При отделке фасада штукатуркой сетку, армирующую штукатурный слой, крепят к несущему слою стены также распорными дюбелями (см. табл. 5).

**4.2.3.** Установка дюбелей для крепления плит теплоизоляции должна выполняться после высыхания клеевого состава.

**4.2.4.** Внешние углы здания с укрепленной теплоизоляцией, а также углы дверных и оконных проемов должны быть усилены пластмассовыми уголками с вклеенной стеклосеткой, которые устанавливают встык по отношению друг к другу с нахлесткой сетки в месте стыка на 10 см.

						<b>ООО «Винербергер Кирпич» М24.37/06-ПЗ</b>	Лист
Изм	Кол.уч	Лист	№ док	Подпись	Дата		20

**4.2.5.** После устройства усиливающего уголка на плоскости откосов дверных и оконных проемов следует наклеить усилительную диагональную армирующую сетку размером 20х30 см. При этом усилительная сетка в углах оконных и дверных проемов вклеивается без напуска на пластмассовую часть уголка.

**4.2.6.** Тонкослойная штукатурка армируется щелочестойкой стеклосеткой.

Защитный слой по теплоизоляции выполняют из штукатурки толщиной 4,5 мм, армированной сеткой стеклянной конструкционной ОАО «Тверьстеклопластик» или сеткой стеклотканевой конструкционной марки «Строби» (ТУ 6-48-00204961-98), а толщина декоративного слоя определяется фракцией заполнителя.

**4.2.7.** При устройстве защитного слоя на поверхность закрепленного утеплителя наносится полутерком клеевой состав № 51 (ТУ 5745-011-05668056-98) производства опытного завода сухих смесей БИРСС (или клеевой состав другого производителя, который разрешен к применению в многослойных системах наружного утепления фасада), на котором фиксируется и втапливается полотно стеклосетки. Второе и последующие полотна стеклосетки устанавливаются с напуском 9 – 10 см на предыдущее. В местах примыкания защитного слоя к оконным и дверным блокам снимается фаска под углом 45° для уплотнительной ленты или герметизирующей мастики (допускается для уплотнения применять самоклеющиеся профили )

**4.2.8.** После технологического перерыва не менее 72 часов, необходимого для высыхания клеевого состава, на поверхность защитного слоя наносят выравнивающий состав № 52 (ТУ 5745-011-05668056-98) производства опытного завода сухих смесей БИРСС (г. Москва), либо выравнивающий состав другого производителя, отвечающий требованиям табл. 8 СНиП 3.04.01-87.

**4.2.9.** До нанесения защитно-декоративного слоя необходимо выдержать технологический перерыв не менее 6 часов

**4.2.10.** Основание под декоративную штукатурку или окраску должно соответствовать требованиям СНиП 3.04.01-87.

**4.2.11.** На заармированную стеклосеткой поверхность защитной штукатурки, декоративная штукатурная смесь № 50 (ТУ 5745-003-05668056-01) производства опытного завода сухих смесей БИРСС (г. Москва) или декоративная смесь другого производителя, разрешенная для применения на фасаде здания, наносится теркой слоем, соответствующим размеру зерна минерального наполнителя или посредством краскопульта «Хопер» («Крошкет») со сменным соплом

						<b>ООО «Винербергер Кирпич» М24.37/06-ПЗ</b>	Лист
							21
Изм	Кол уч	Лист	№ док	Подпись	Дата		

**4.2.12.** Работы по нанесению декоративной штукатурной смеси следует выполнять при температуре воздуха от + 5 до + 30 °С (для цветных штукатурок от + 9 °С) и относительной влажности не более 80 %.

**4.2.13.** При выполнении работ следует избегать нанесения штукатурки на участки фасада, находящиеся под воздействием прямых солнечных лучей, ветра и дождя, для чего строительные леса следует закрывать ветрозащитной сеткой или пленкой

**4.2.14.** Свеженанесенный декоративный штукатурный слой в течение 3` суток (для белой и цветной штукатурок) и в течение 24 часов (штукатурки «под окраску») следует защищать от прямого воздействия дождя и пересыхания под воздействием прямых солнечных лучей.

**4.2.15.** Окрашивание штукатурки следует выполнять силикатными фасадными красками через 3 дня, а акриловыми – через 2 недели после устройства штукатурки.

**4.2.16.** Между штукатурным слоем и элементами заполнения проемов (окон, дверей) устанавливается профиль из ПВХ с уплотнительной лентой. Как вариант, предусматривается паз на всю толщину штукатурки, заполняемый уплотнительной лентой, герметиком или вулканизирующимися мастиками – клей-герметиком «Эластосил» 11-06 (ТУ 6-02-275-76), «Эластосил» 137-181 (ТУ 6-02-1-362-84), тиоколовой мастикой «АМ-0,5» (ТУ 84-246-95) и т.п.

**4.2.17.** На высоту не менее 2,5 м от планировочной отметки защитный слой должен выполняться толщиной не менее 12 мм с использованием дополнительного слоя стеклосетки.

**4.2.18.** Отделку цоколя рекомендуется выполнять из материалов повышенной прочности и стойкости к истиранию, допускающих их очистку и мойку, например, из лицевого кирпича, плит из натурального или искусственного камня, керамической и стеклянной плитки, мозаичной штукатурки и др.

**4.2.19.** Аналогичная отделка цоколя на высоту не менее 0,6 м от планировочной отметки должна предусматриваться и при реконструкции стены.

**4.2.20.** Парапеты, пояса, подоконники и т.п. должны иметь надежные сливы из оцинкованной стали, которые обеспечивают отвод атмосферной влаги и исключают возможность ее сбегания непосредственно по стене.

						<b>ООО «Винербергер Кирпич» М24.37/06-ПЗ</b>	Лист
Изм	Кол уч	Лист	№ док	Подпись	Дата		22

### 4.3. СТЕНЫ МНОГОСЛОЙНЫЕ С ОТДЕЛОЧНЫМ СЛОЕМ ИЗ КЕРАМИЧЕСКОГО КАМНЯ “ПОРОТЕРМ”

4.3.1. При устройстве защитной кирпичной стенки применяется камень керамический поризованный “Поротерм 12” (ТУ 5741-001-34854050-2005)

Защитная стенка из керамического камня “Поротерм 12” может выполняться на всю высоту здания. При этом она может быть самонесущей до высоты 3 м, а далее навесной с опиранием на пояса выступающие из несущей стены толщиной не менее 380 мм на каждом этаже.

4.3.2. При защитной стенке из камней “Поротерм 12” кладка ведется с обязательной расшивкой швов с фасадной стороны.

Шаг температурных швов в облицовке принимается по СНиП II-22-81\*, как для неотапливаемых зданий

4.3.3. При облицовке кладкой из камней “Поротерм 12” последняя армируется с несущей частью стены сварными арматурными сетками, располагаемыми с шагом по высоте 690 мм; площадь поперечных стержней (связей) должна быть не менее  $0,4 \text{ см}^2/\text{м}^2$  (глава СНиП II-22-81, п. 6.32).

4.3.4. Парапеты, пояса, подоконники и т.п. должны иметь надежные сливы из оцинкованной стали, которые обеспечивают отвод атмосферной влаги и исключают возможность ее сбегания непосредственно по стене.

4.3.5. Все открытые поверхности стальных элементов, выходящих на фасад, и анкера, устанавливаемые в кладке, должны быть защищены от коррозии металлизацией слоем толщиной 120 мкм или лакокрасочными покрытиями (п 2 40-2.45 СНиП 2.03.11-85).

4.3.6. Отделку цоколя рекомендуется выполнять из материалов повышенной прочности и декоративности, допускающих их очистку и мойку, например, из лицевого кирпича, плит из натурального или искусственного камня, керамической и стеклянной плитки и др.

Верхняя кромка этой защитно-декоративной отделки должна располагаться не ниже 2,5 м от уровня планировки.

Аналогичную отделку могут иметь углы стен, порталы дверей, арок, ворот, оконные наличники или отдельные участки глухих стен.

						ООО «Винербергер Кирпич» М24.37/06-ПЗ	Лист
Изм	Кол уч	Лист	№ док	Подпись	Дата		23

#### 4.4. СТЕНЫ ОДНОСЛОЙНЫЕ С ОТДЕЛОЧНЫМ СЛОЕМ ИЗ ШТУКАТУРКИ

4.4.1. Однослойные стены выполняются из камней “Поротерм 38” или “Поротерм 51”

4.4.2. Для кладки стен используют либо раствор из сухой кладочной теплоизоляционной смеси “КНАУФ ЛМ 21” либо из цементно-песчаных смесей завода БИРСС (г. Москва).

4.4.3. Отделочная штукатурка с наружной и внутренней стороны стены выполняется толщиной 15 мм из растворов на основе сухих смесей указанных в п. 4.4.2.

#### 4.5. СТЕНЫ МНОГОСЛОЙНЫЕ С ОТДЕЛОЧНЫМ СЛОЕМ ИЗ ТРАДИЦИОННОГО ЛИЦЕВОГО КЕРАМИЧЕСКОГО КИРПИЧА

4.5.1. Несущая часть стены выполняется (по аналогии с разделом 4.4).

4.5.2. Для отделочного слоя используется лицевой керамический кирпич по ГОСТ 530.

4.5.3. Кладка отделочного слоя производится на том же растворе, что и несущей части стены с обязательной перевязкой и заполнением раствором горизонтальных и вертикальных швов.

4.5.4. Защитная стенка из лицевого кирпича может выполняться на всю высоту здания. При этом она может быть самонесущей до высоты 6-7 м, а далее навесной с опиранием на пояса выступающие из несущей стены через каждые 2 этажа (6-7 м) по высоте здания, а в зданиях многоэтажных с несущим каркасом навесной на высоту одного этажа.

4.5.5. При защитной стенке из лицевого кирпича шаг температурных швов в облицовке принимается по СНиП II-22-81\*, как для неотапливаемых зданий.

4.5.6. При облицовке кладкой из лицевого кирпича она армируется с несущей частью стены сварными арматурными сетками, располагаемыми по высоте с шагом 690 мм. Площадь поперечных стержней (связей) должна быть не менее  $0,4 \text{ см}^2/\text{м}^2$ .

						<b>ООО «Винербергер Кирпич»</b> <b>М24.37/06-ПЗ</b>	Лист
Изм	Кол уч	Лист	№ док	Подпись	Дата		24

**4.5.7.** Открытые поверхности стальных элементов, выходящих на фасад, должны быть защищены от коррозии металлизацией слоем толщиной 120 мкм или лакокрасочными покрытиями (п. 2.40-2.45 СНиП 2.03.11-85)

**4.5.8.** В многоэтажных каркасных зданиях стена выполняется самонесущей на высоту этажа до 3,6 м при свободной длине до 6 м. Стена опирается на железобетонное междуэтажное перекрытие с термовкладышами.

**4.5.9.** Стена выполнена двухслойной с внутренним слоем из камней ПОРОТЕРМ 38 или ПОРОТЕРМ 51 и облицовочным наружным слоем из лицевого традиционного керамического кирпича.

**4.5.10.** Связь стены с колоннами каркаса или внутренними несущими стенами осуществляется с помощью анкеров располагаемых по высоте этажа с шагом  $\leq 690$  мм закрепленным к несущим конструкциям каркаса на дюбелях

Связь облицовочного слоя с внутренним слоем стены обеспечивается арматурной сеткой, которая скруткой соединяется с анкерами.

**4.5.11.** Допустимое отношение высоты стен к их толщинам принимается в соответствии с указаниями п. 6.16 – 6.20 СНиП II-22-81. При этом стена должна быть рассчитана на действие ветровой нагрузки.

**4.5.12.** Зазор между перекрытием и стеной заполняем полиуретановой пеной с постановкой трубчатых уплотнителей «Вилатерм» и последующей двухсторонней герметизацией зазора силиконовым герметиком.

## 4.6. СТЕНЫ ПОДВАЛА

**4.6.1.** Несущая часть стен подвала может быть выполнена кладкой из камней керамических поризованных “Поротерм 51” или “Поротерм 38”

**4.6.2.** Теплоизоляция стен подвала необходима только для «теплых» подвалов, в которых размещена нижняя разводка труб систем отопления, горячего водоснабжения, а также труб систем водоснабжения и канализации.

**4.6.3.** Требуемая толщина теплоизоляции стены подвала, расположенной выше уровня земли, принимается равной толщине теплоизоляции наружной стены и вычисляется по формуле:

						<b>ООО «Винербергер Кирпич» М24.37/06-ПЗ</b>	Лист
Изм	Кол уч	Лист	№ док	Подпись	Дата		25

$$\delta_{\text{ут}} = (R_0^{\text{прив}} - 0,16 - \frac{\delta}{\lambda}) \lambda_{\text{ут}},$$

где  $R_0^{\text{прив}}$  – приведенное сопротивление теплопередаче наружной стены, принимаемое по СНиП 23-02-2003;

$\delta$  – толщина несущей части стены, м;

$\lambda$  – коэффициент теплопроводности материала несущей части стены, Вт/(м · °С);

$\lambda_{\text{ут}}$  – коэффициент теплопроводности материала теплоизоляции, Вт/(м · °С).

**4.6.4.** Приведенное сопротивление теплопередаче,  $\text{м}^2 \cdot \text{°С}/\text{Вт}$ , стены подвала, расположенной ниже уровня земли, определяется по формуле:

$$R_i^1 = 1,05 + \frac{\delta}{\lambda} + \frac{\delta_{\infty}}{\lambda_{\infty}},$$

где  $\delta_{\text{ут}}$  – толщина теплоизоляции, м.

**4.6.5.** Требуемая толщина теплоизоляции стены подвала, расположенной ниже уровня земли, находится из условия  $R_i^1 = R_0^{\text{норм}}$  и вычисляется по формуле:

$$\delta_{\text{ут}} = (R_0^{\text{норм}} - 1,05 - \frac{\delta}{\lambda}) \cdot \lambda_{\text{ут}}.$$

**4.6.6** Теплоизоляция из плит располагается по выравненной наружной поверхности стен подвала.

**4.6.7.** По несущей части стены “холодного” подвала или по теплоизоляционному слою “теплого” подвала выполняется оклеечная гидроизоляция из двух слоев битумно-полимерного рулонного материала. При этом первый слой закрепляют к несущей части стены подвала дюбелями, а второй наклеивают на него методом подплавления.

**4.6.8.** В уровне подошвы фундамента вертикальная гидроизоляция должна быть наплавлена на горизонтальную гидроизоляцию, а в уровне верха теплоизоляционного слоя к несущей части стены подвала.

**4.6.9.** Защита тепло- гидроизоляционного слоя может быть выполнена стенкой из кирпичной кладки толщиной 120 мм или термопластичной пленкой марки «Тэфонд» (ТУ 5774-003-45940433-99), которая внизу цоколя крепится к несущей части стены дюбелями.

						<b>ООО «Винербергер Кирпич» М24.37/06-ПЗ</b>	Лист
Изм	Кол уч	Лист	№ док	Подпись	Дата		26

## 5. ПЕРЕГОРОДКИ

**5.1.** Конструктивные решения представлены для межквартирных (однослойных) и межкомнатных многослойных перегородок

**5.2.** Межкомнатные перегородки проектируют одинарными, а межквартирные – двойными с образованием воздушного зазора, а также с дополнительным слоем эффективного звукоизоляционного материала.

**5.3.** Связь межкомнатных перегородок со стенами осуществляется с помощью закладных сеток выполняемых из арматурных стержней диаметром 3 и 5 мм, размещаемых по высоте перегородки с шагом через 3 ряда кладки

**5.4.** В межкомнатных перегородках закладные сетки крепятся к стене на дюбелях, а в межквартирных перегородках закладная сетка размещается в горизонтальном шве стены из керамического камня.

**5.5.** Зазор между стеной и перегородкой заполняется пенополиуретановой пеной с последующим нанесением штукатурного слоя.

**5.6.** Узлы сопряжения перегородок между собой осуществляется также с применением аналогичных закладных арматурных сеток.

**5.7.** В местах примыкания перегородки потолку предусматривается зазор не менее 10 мм заполняемый пенополиуретановой уплотняющей прокладкой марки Вилатерм – СМ Ø 30 мм с последующей герметизацией с наружных сторон силиконовым герметиком.

**5.8.** В межквартирных перегородках слой эффективной звукоизоляции наклеивают на поверхность кладки из камня “Поротерм” клеевыми составами в процессе производства работ аналогичными составам, используемым при устройстве стен с эффективной теплоизоляцией.

**5.9.** Перегородки из керамических поризованных камней следует проектировать по самонесущей конструктивной схеме и рассчитывать на следующие нагрузки:

- горизонтальную ветровую в соответствии со СНиП 2.01 07-85\* “Нагрузки и воздействия”;
- вертикальные от собственного веса конструкции;
- от веса бытовых приборов и сантехнического оборудования, навешанных на конструкцию;
- сейсмическую (при расположении здания в сейсмических районах).

						<b>ООО «Винербергер Кирпич» М24.37/06-ПЗ</b>	Лист
							27
Изм	Кол уч	Лист	№ док	Подпись	Дата		



**5.10.** Прочность и устойчивость перегородки должны проверяться расчетом на действие ветровой нагрузки, принимаемой равной  $0,2W_0$ , где  $W_0$  – расчетное значение скоростного напора ветра, определяемое по СНиП 2.01.07.

**5.11.** Учитываемая в расчетах на сейсмические воздействия расчетная сейсмическая нагрузка для районов 7,8 и 9 баллов составляет соответственно 6,5, 12,5 и 25,6 кг/м<sup>2</sup>.

**5.12.** Длина перегородок не должна превышать 6 м, а высота 3,6 м перегородки больших размеров следует выполнять из отдельных фрагментов, размеры которых не должны превышать указанных с установкой каркаса, закрепляемого к несущим конструкциям здания.

**5.13.** Индекс звукоизоляции воздушного шума и индекс приведенного уровня ударного шума перегородок должен устанавливаться по результатам испытаний

**5.14.** При ориентировочных расчетах индекс изоляции воздушного шума ограждающими конструкциями сплошного сечения допускается определять по формуле:

$$R_w = 37 \lg m + 55 \lg k - 43 \cdot B,$$

где:  $m$  – поверхностная плотность кг/м<sup>2</sup>;

$k$  – коэффициент, учитывающий относительное увеличение изгибной жесткости ограждения выполненных в виде кладки из пустотелых керамических блоков по отношению к конструкциям из тяжелого бетона с той же поверхностью, плотностью и принимаемый равным 1,2

**5.15.** Для однослойной перегородки из керамических поризованных пустотелых блоков “Поротерм 12” с двухсторонней штукатуркой толщиной 15 мм индекс изоляции воздушного шума определенный по формуле в п. 7.14. составляет 41,2 ДБ, что отвечает нормативным требованиям СНиП 23-03-2003 “Защита от шума”, предъявляемым к межкомнатным перегородкам в домах категории Б и В.

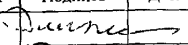
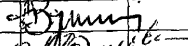
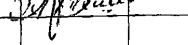
						<b>ООО «Винербергер Кирпич» М24.37/06-ПЗ</b>	Лист
							28
Изм	Кол уч	Лист	№ док	Подпись	Дата		

**РАЗДЕЛ 1**

**СТЕНЫ МНОГОСЛОЙНЫЕ С ЗАЩИТНО-ДЕКОРАТИВНЫМ  
СЛОЕМ ИЗ ТРАДИЦИОННОЙ ШТУКАТУРКИ  
НОВОЕ СТРОИТЕЛЬСТВО**

№ поз	Наименование	№ поз	Наименование
1	Несущая часть стены из кирпича ПОРОТЕРМ 25	11	<b>Наружная штукатурка</b>
2	Междуэтажное перекрытие	11а	Грунтовка, сухая смесь № 51
3	Покрытие	11б	Нижний слой грунта, штукатурная цементно-песчаная смесь № 16
4	Дополнительная теплоизоляция	11в	Второй слой грунта, цементно-известково-песчаная штукатурная смесь № 15, 41*
5	Клеевой состав № 51 завода БИРСС для приклейки плит теплоизоляции	11г	Поверхность хорошо увлажнить или обработать эмульсией «БИРСС-ГРУНТ-УНИВЕРСАЛ»
6	Цементно-песчаная стяжка	11д	Отделочный слой, смесь штукатурная декоративная № 31, 32*
7	Сварная оцинкованная металлическая сетка 20x20 Ø 1,0 1,6 по ТУ 14-4-647-95 Солнечногорского завода металлических сеток «Лепсе» (тел 593-31-17), или по ГОСТ 2715-75	12	Внутренняя штукатурка, сухая смесь «КНАУФ ЛМ 21» или сухая смесь № 50 завода БИРСС
8	Два ряда металлической сетки	13	Облицовочная плитка
9	Стык сеток внахлест 100 мм	13а	Выравнивающая цементно-песчаная штукатурная смесь № 12
10	<b>Дополнительная сетка 250x400 на скрутках</b>	13б	Клей для плитки облицовочной «Мраморит-26»
10а	Z – образная сетка	14	Дюбель EJOT SPM-T Ø 8
10б	Г – образная сетка	15	Стеклопакет
10в	П – образная сетка	16	Доска, пропитанная антипиреном
		16а	Пластина 6x40 с болтом Ø 10 и шагом 600 мм, но не менее 2 штук на проем
		17	Рейка 40x50, закрепленная к пробкам 50x60 шурупами Пробки закреплены к стене дюбелями без шайбы

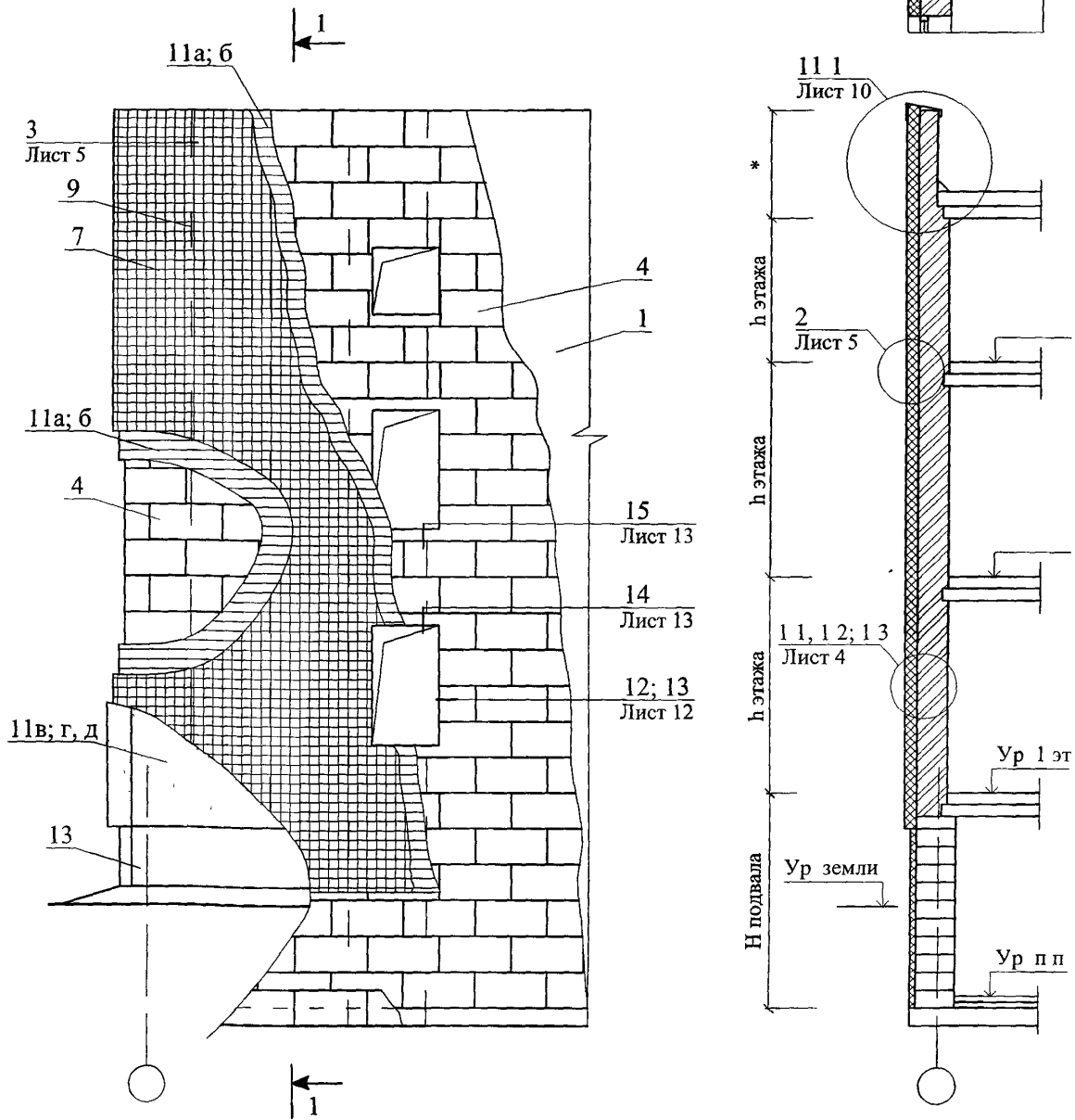
\* Рецептура клеев и штукатурных смесей взяты по каталогу завода «БИРСС» (Бирюлевские сухие смеси)

Изм	Кол уч	Лист	№ док	Подпись	Дата	ООО «Винербергер Кирпич» М24.37/06 – 1.0		
Зам ген дир		Гликин				Стадия	Лист	Листов
Рук отд		Воронин				МП	1	2
С н с		Пешкова				ОАО ЦНИИПРОМЗДАНИЙ г Москва, 2006 г		
						Экспликация материалов и деталей к узлам стен		

№ поз	Наименование	№ поз	Наименование
18	Антисептированная доска	45	Трубчатый уплотнитель из резины
19	Железобетонная надоконная перемычка	46	Гвоздь Ø 6 через деревянную прокладку с шагом 600 мм, но не менее 2 шт на проем
20	Железобетонная надворотная перемычка	47	Окно деревянное
21	Слив С2	48	Рама и полотно распашных складчатых ворот серии 1.435-28
22	Слив С4	49	Костыль МС-1 с шагом 700 мм, см в серии ворот
23	Слив С1	50	Стальная планка для крепления рамы ворот, см в серии ворот
24	Слив С3	51	Подоконник по проекту
25	Антисептированный брус 140x80 мм	52	Капельник
26	Костыль К2	53	Оконное стекло
27	Костыль К3	54	Прокладка уплотняющая
28	Вязальная проволока ГОСТ 3282-74	55	Плита чердачного перекрытия
29	Антисептированная доска 140x40 мм	56	Кладка из кирпича ПОРОТЕРМ 12
30	Рулонный кровельный ковер	57	Пластина 6x40, заранее скрепленная с окном шурупами
31	Прокладка из рулонного битумного материала	58	Обрамляющий уголок 50x4
32	Теплоизоляция чердачного перекрытия	59	Полоса 4x40, крепить к стене дюбелями
33	Стропильная нога	60	Антисептированная доска
34	Кровля из черепицы или металлочерепицы	61	Кладка из кирпича ПОРОТЕРМ 8 – по месту
35	Подшивка карниза из доски 150x30 мм	62	Фартук из оцинкованной стали
36	Силиконовый герметик	63	Бетонный цоколь
37	Прокладка уплотняющая из пенорезины сечением 8x8 по ТУ 38-406316-87	64	Стена подвала
38	Прокладка пенополиэтиленовая уплотняющая марки Вилатерм-СМ Ø 30; 40 (трубчатая), ТУ 6-05-221-872-86	65	Мауэрлат
39	Пена строительная	66	Гидроизоляция
40	Температурный шов в штукатурном слое	67	Кладка из кирпича ПОРОТЕРМ 2NF, обрезанного по месту
41	Теплоизоляция покрытия	68	Уголок – перемычка с закреплением к стене
42	Дюбель EJOT SPM-T Ø 6	69	Уголок для крепления мауэрлата
43	Дюбель из полиамида ТУ 36-941-79	70	Кладка из керамического кирпича
44	Шуруп ГОСТ 1144-80		

						<b>ООО “Винербергер Кирпич”</b> <b>М24.37/06 – 1.0</b>	Лист
Изм	Кол уч	Лист	№ док	Подпись	Дата		2

СХЕМА № 1. Расположение плит утеплителя, сетки и штукатурки



Изм	Кол уч	Лист	№ док	Подпись	Дата
Зам ген дир		Гликин		<i>Гликин</i>	
Рук отд		Воронин		<i>Воронин</i>	
С н с		Пешкова		<i>Пешкова</i>	

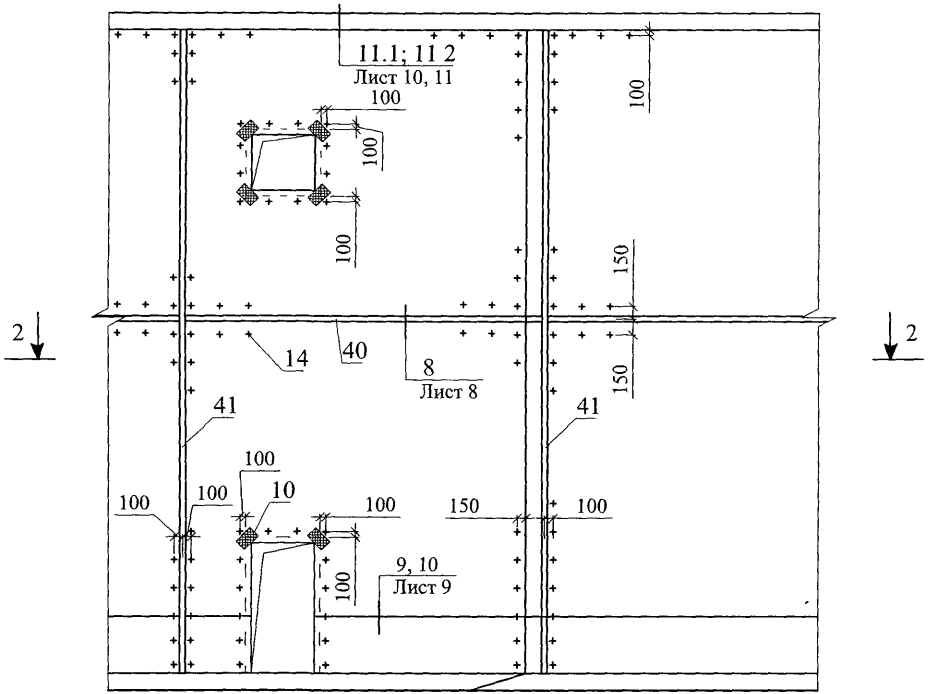
ООО "Винербергер Кирпич"  
М24.37/06 — 1

Стены с защитно-декоративным  
слоем из штукатурки неветилируемые  
Новое строительство  
Схема 1-3  
Узлы 1-19

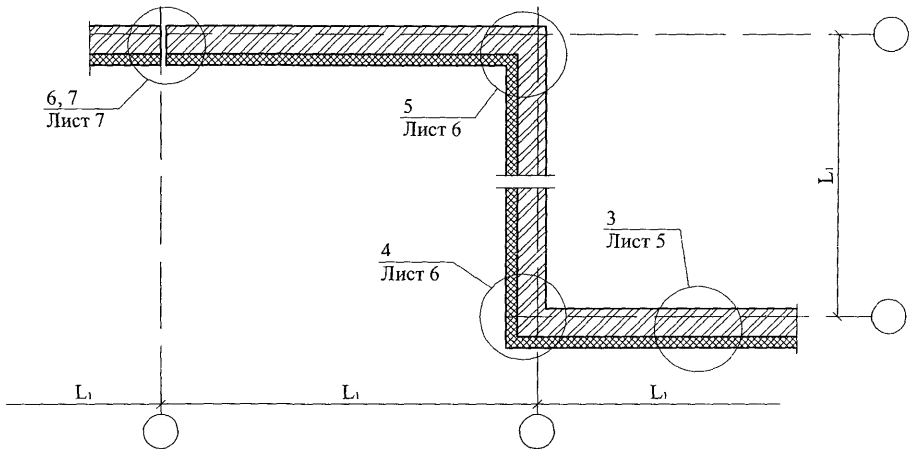
Стадия	Лист	Листов
МП	1	16

ОАО ЦНИИПРОМЗДАНИЙ  
г Москва 2006 г

СХЕМА № 2. Расположение дюбелей в углах, температурных швах и у проемов



2 - 2



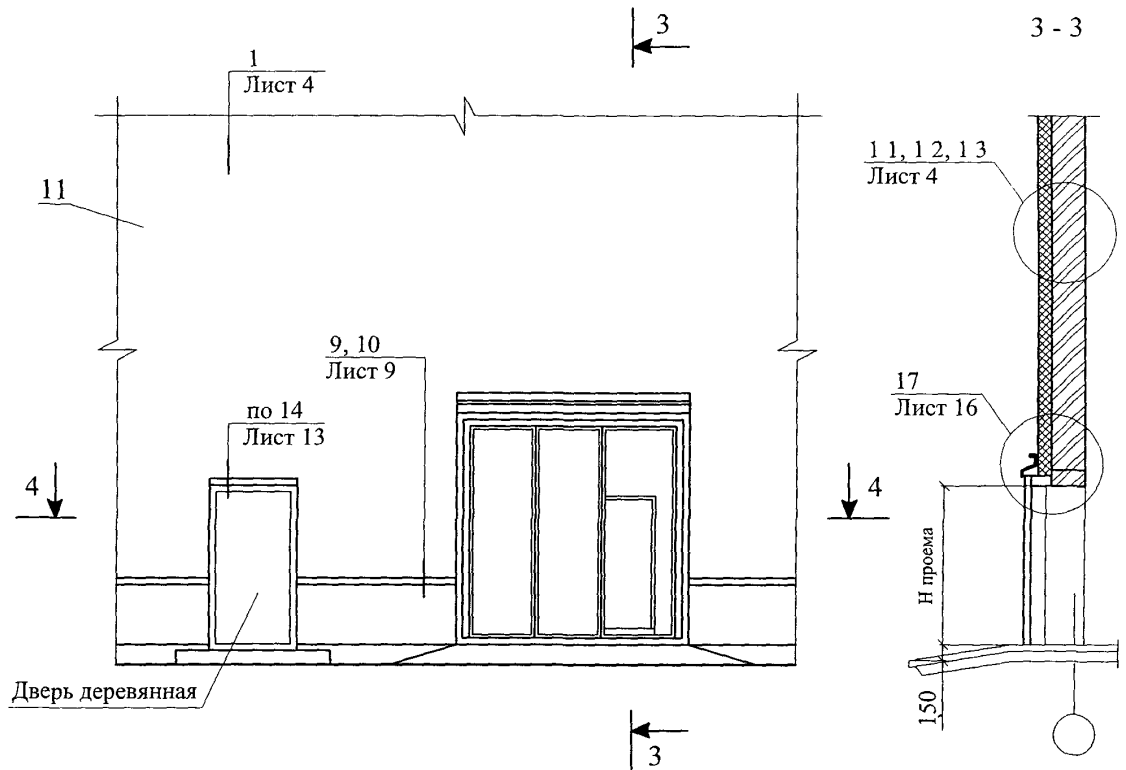
Шаг температурных швов в защитно-декоративной штукатурке  $L_1 \leq 8.0$  м

Изм	Кол уч	Лист	№ док	Подпись	Дата

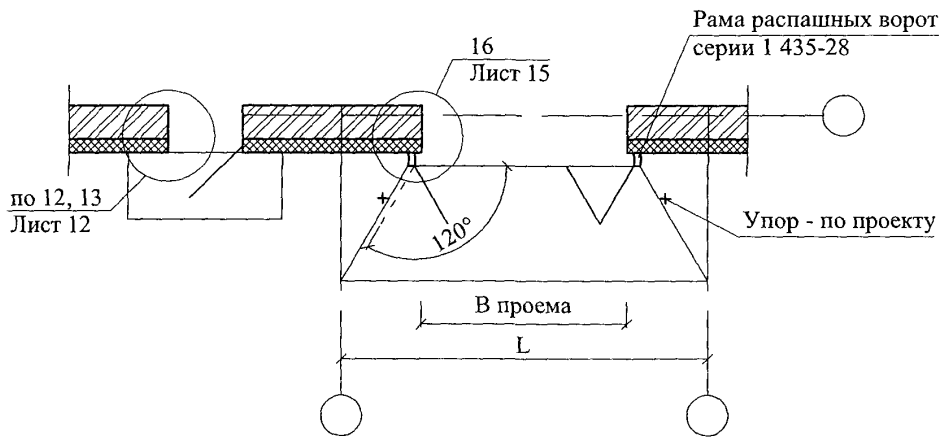
ООО "Винербергер Кирпич"  
M24.37/06 — 1

Лист
2

СХЕМА № 3



4 - 4

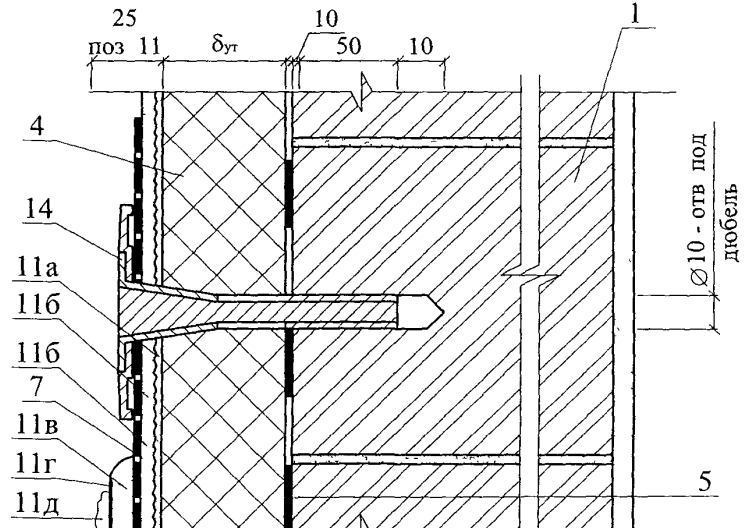


Изм	Кол уч	Лист	№ док	Подпись	Дата

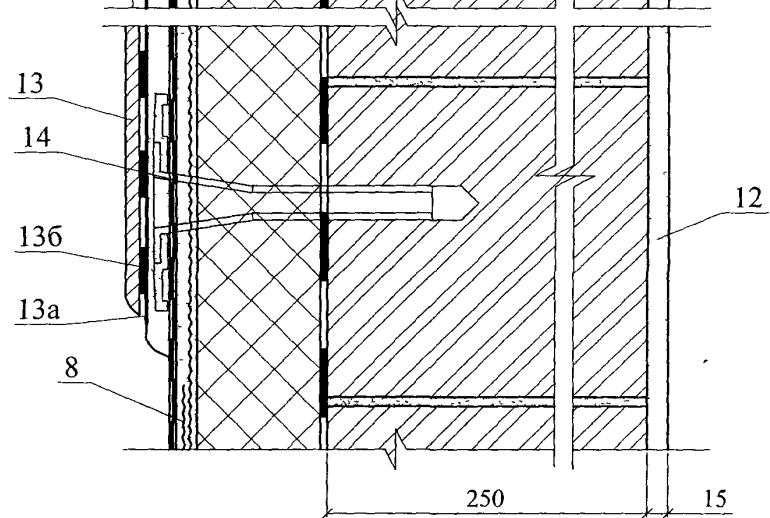
ООО "Винербергер Кирпич"  
M24.37/06 — 1

Лист  
3

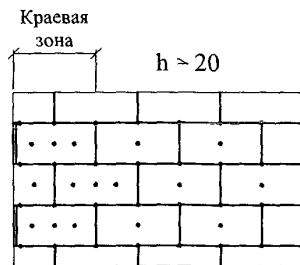
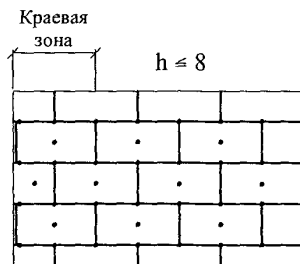
1.1



1.2



1.3



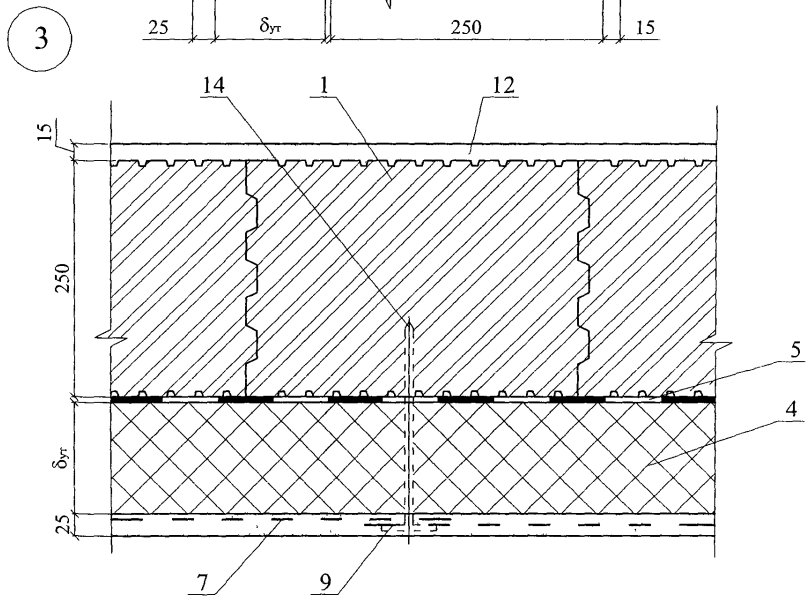
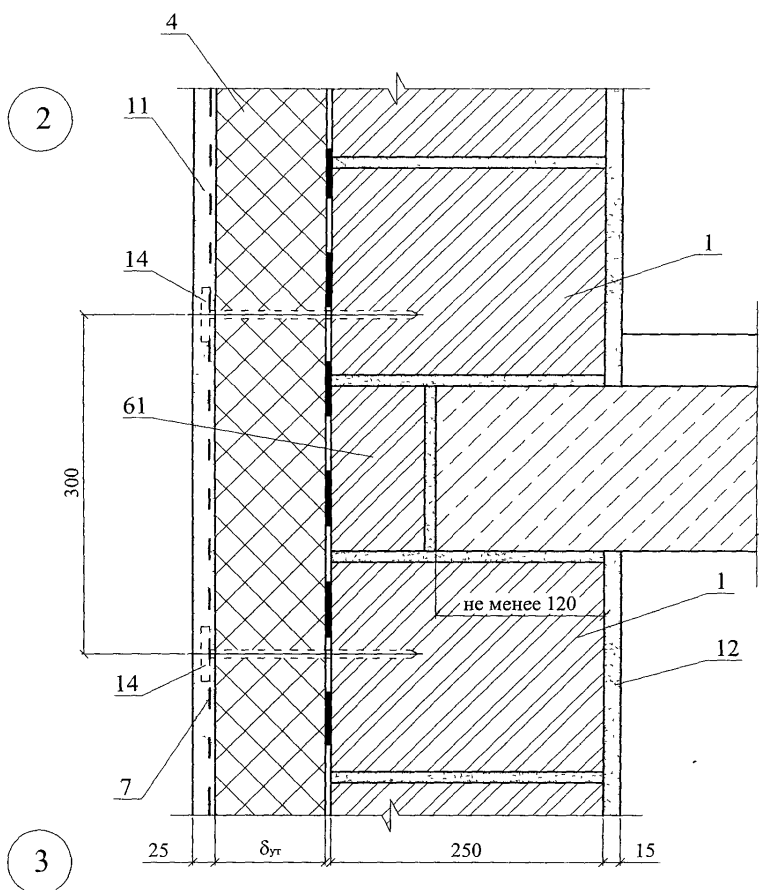
- 1 Количество дюбелей, устанавливаемых на  $1 \text{ м}^2$  системы, зависит от размеров плиты утеплителя и допустимой нагрузки на дюбель + высоты ( $h$ )
- 2 Границы краевой зоны расположены на расстоянии  $1 \text{ м} \leq a/8 \leq 2 \text{ м}$ , где  $a$  - ширина торца здания

Изм	Кол уч	Лист	№ док	Подпись	Дата

ООО "Винербергер Кирпич"  
М24.37/06 — 1

Лист
4

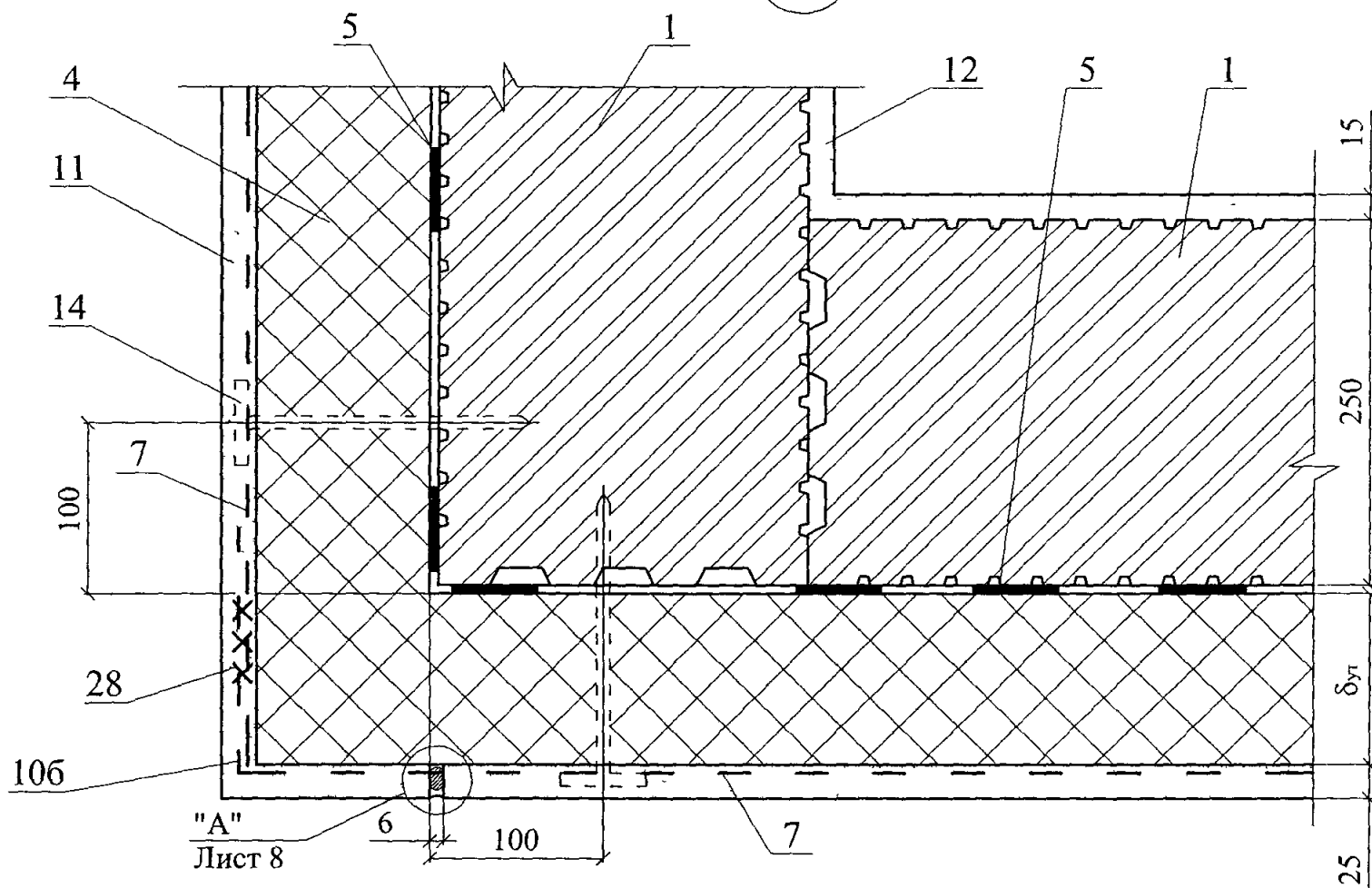




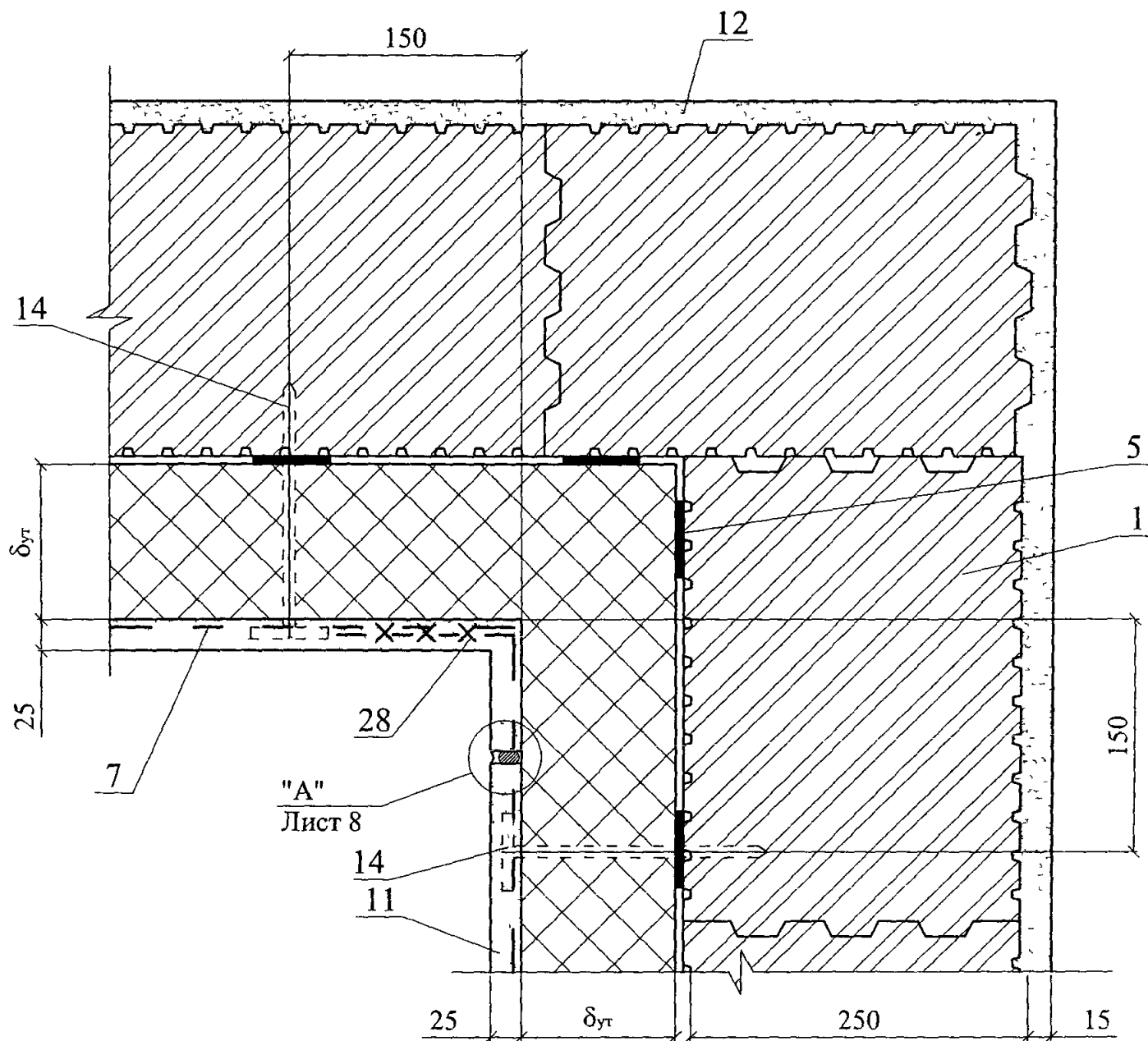
Изм	Кол уч	Лист	№ док	Подпись	Дата

ООО "Винербергер Кирпич"  
 М24.37/06 — 1

4



5



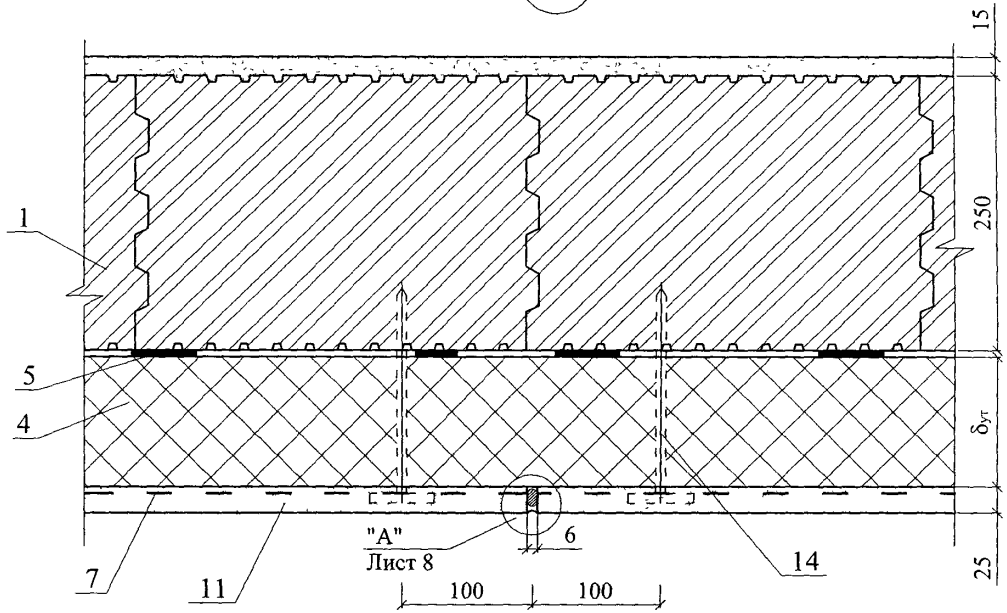
Изм	Кол уч	Лист	№ док	Подпись	Дата

ООО "Винербергер Кирпич"  
M24.37/06 — 1

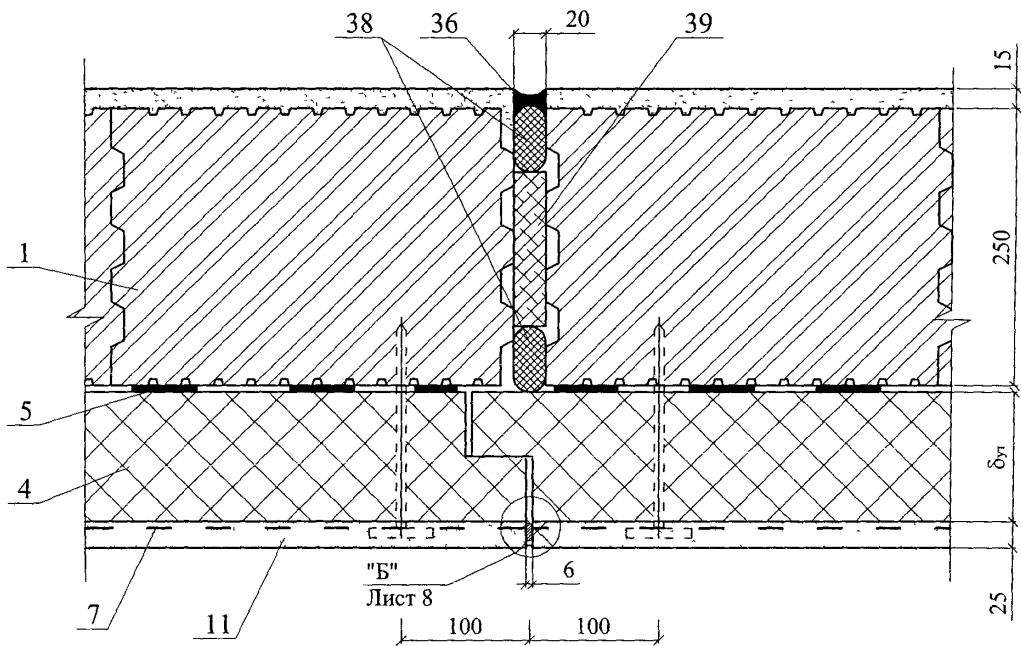
Лист

6

6



7



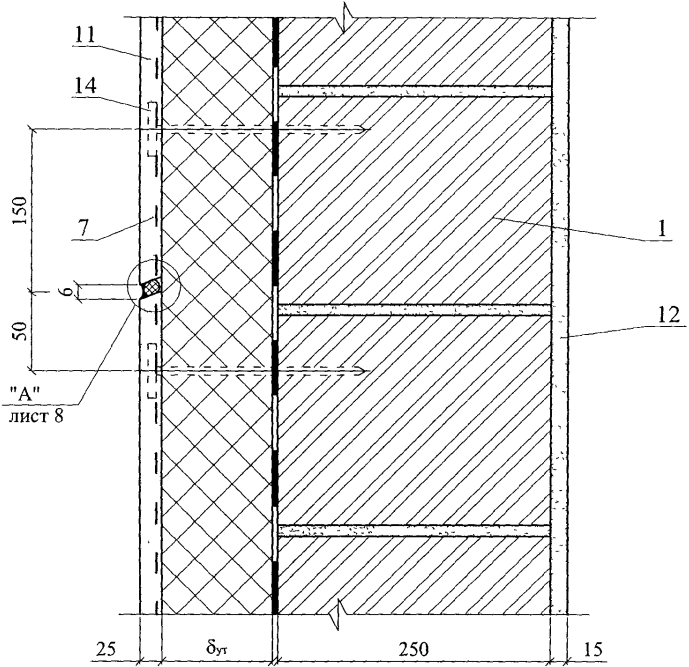
Изм	Кол уч	Лист	№ док	Подпись	Дата

ООО "Винербергер Кирпич"  
M24.37/06 — 1

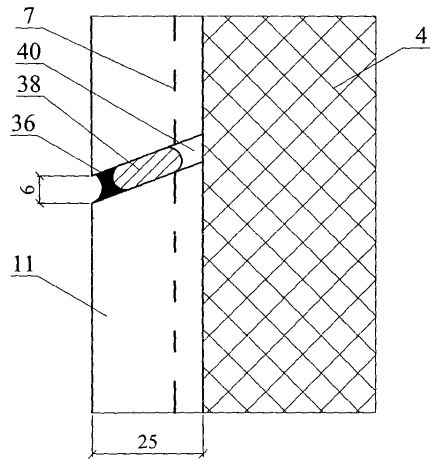
Лист

7

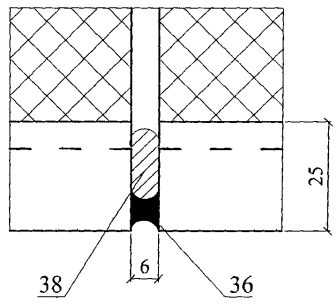
8



А



Б

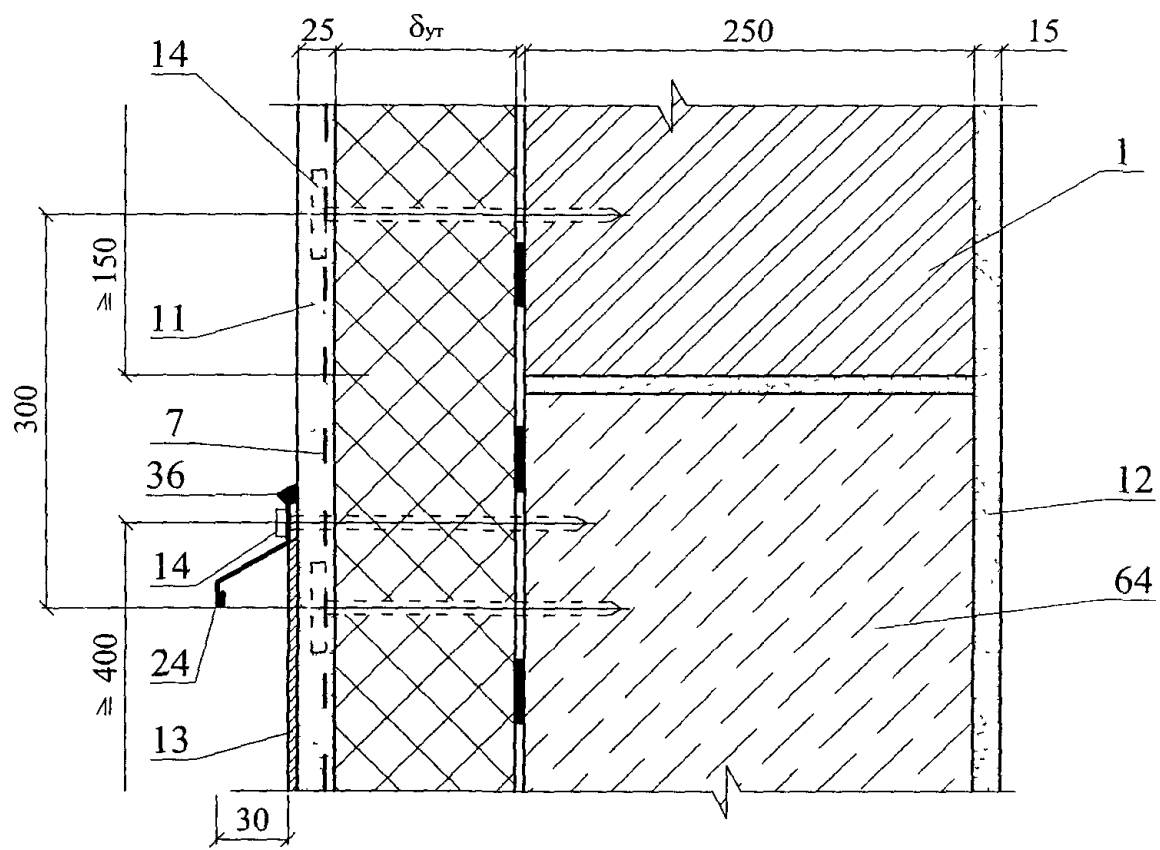


Изм	Кол уч	Лист	№ док	Подпись	Дата

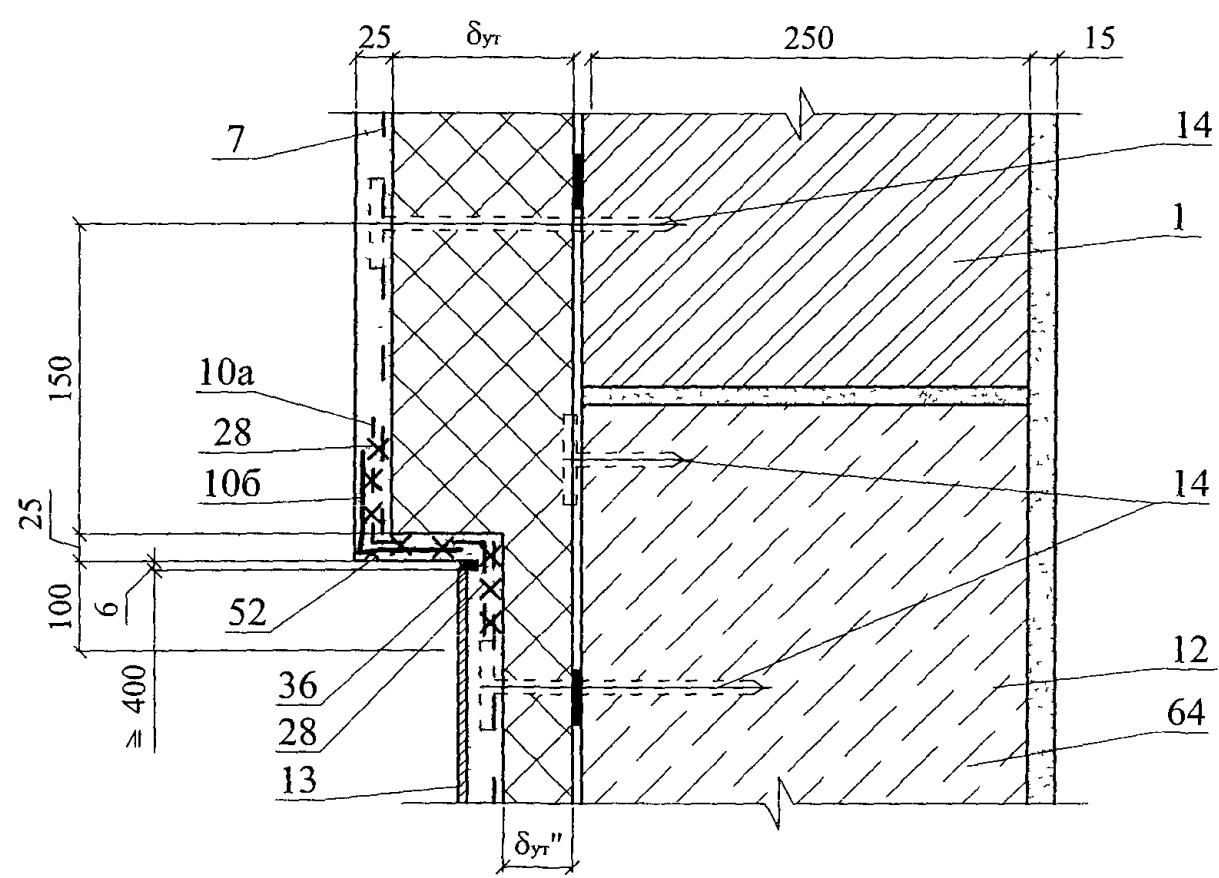
ООО "Винербергер Кирпич"  
М24.37/06 — 1

Лист
8

9



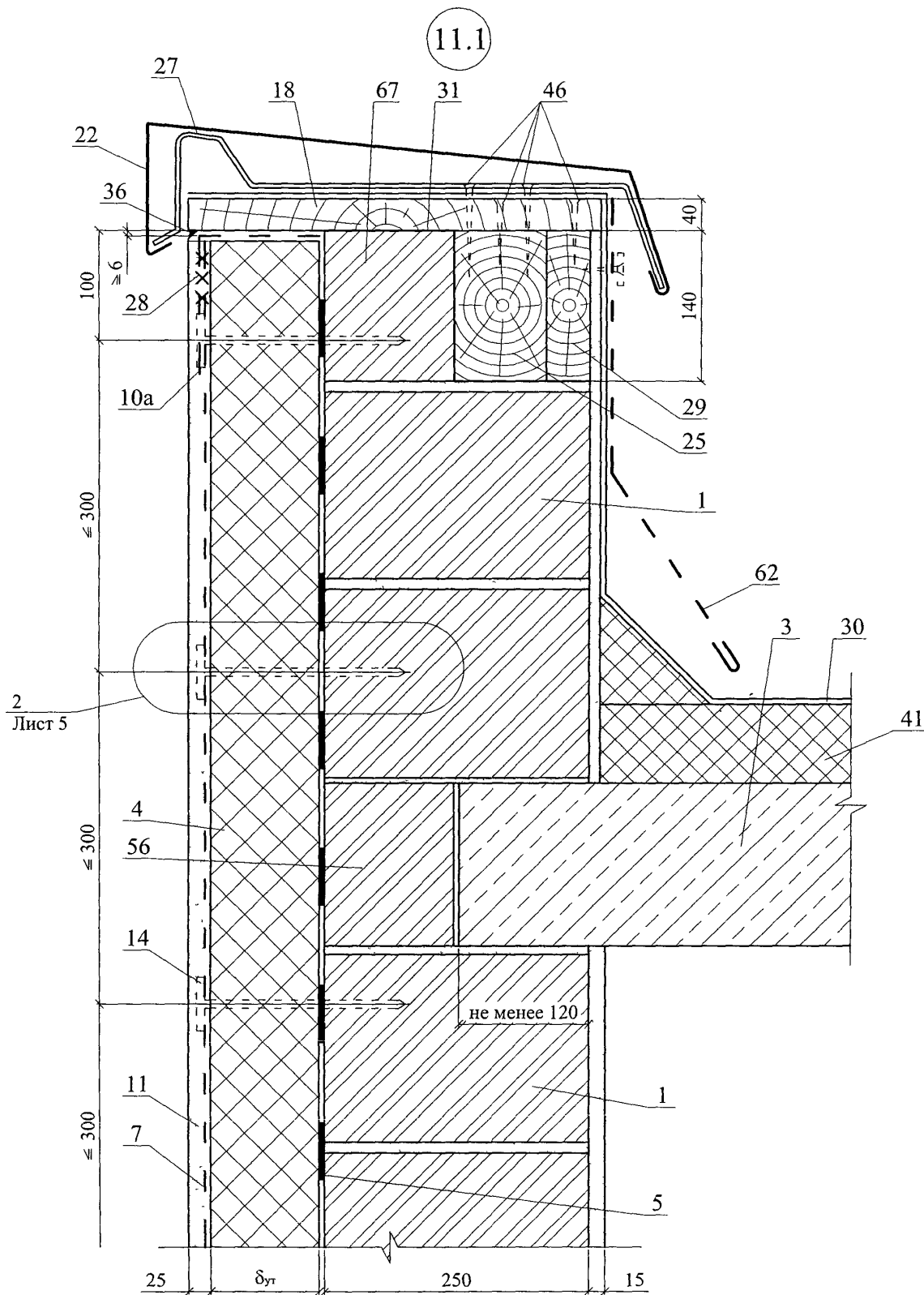
10



Изм	Кол уч	Лист	№ док	Подпись	Дата

ООО "Винербергер Кирпич"  
 М24.37/06 — 1

Лист
9

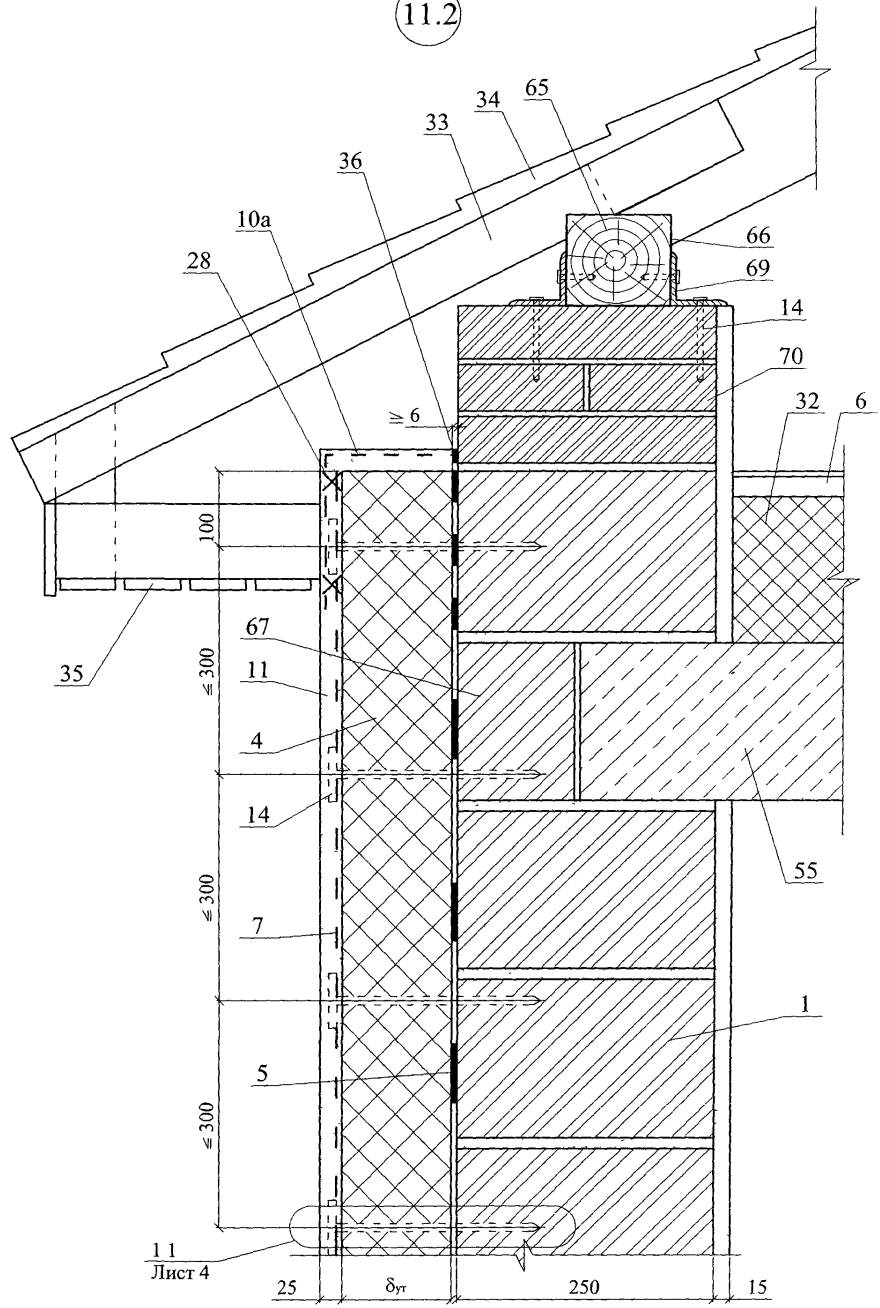


Изм	Кол уч	Лист	№ док	Подпись	Дата

ООО "Винербергер Кирлич"  
 М24.37/06 — 1

Лист  
 10

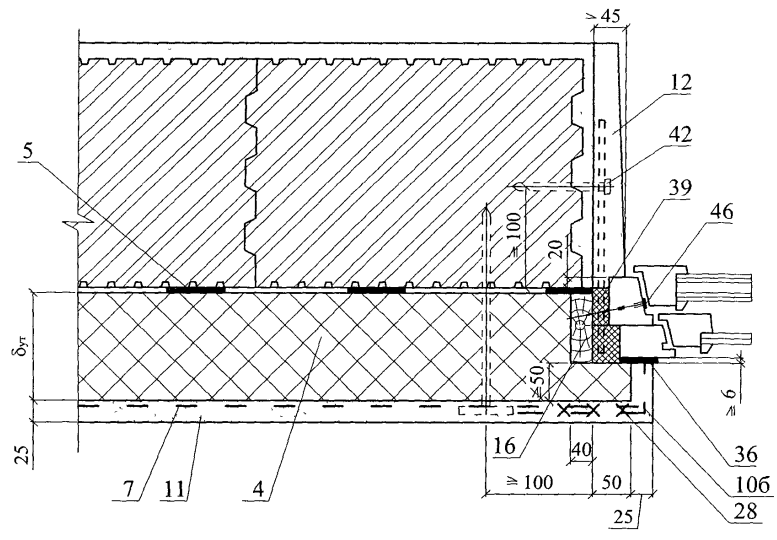
11.2



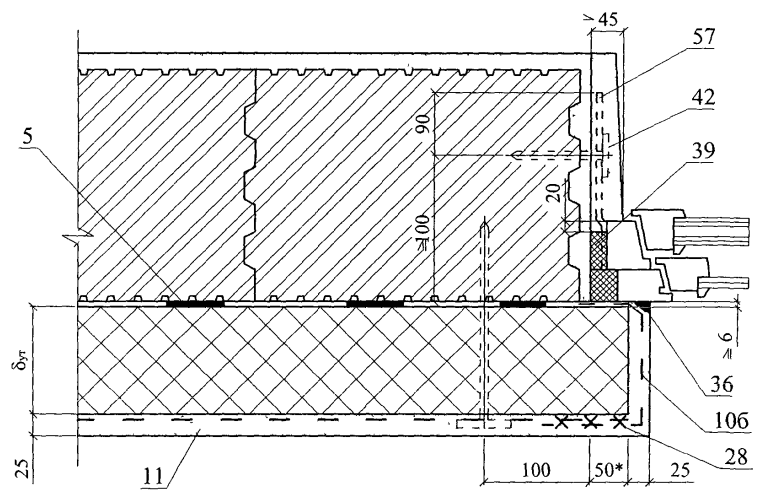
Изм	Кол уч	Лист	№ док	Подпись	Дата

ООО "Винербергер Кирпич"  
 М24.37/06 — 1

12



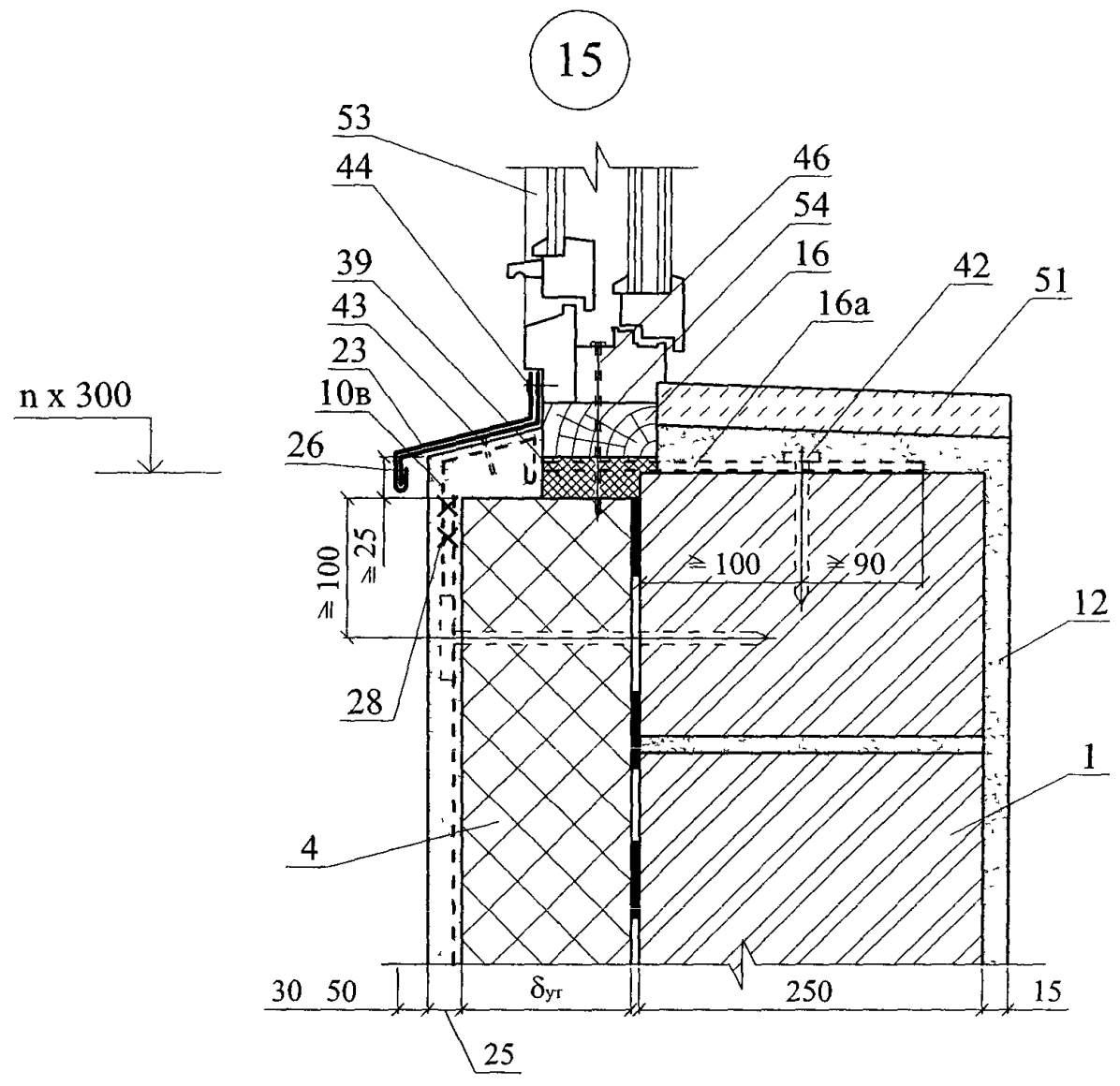
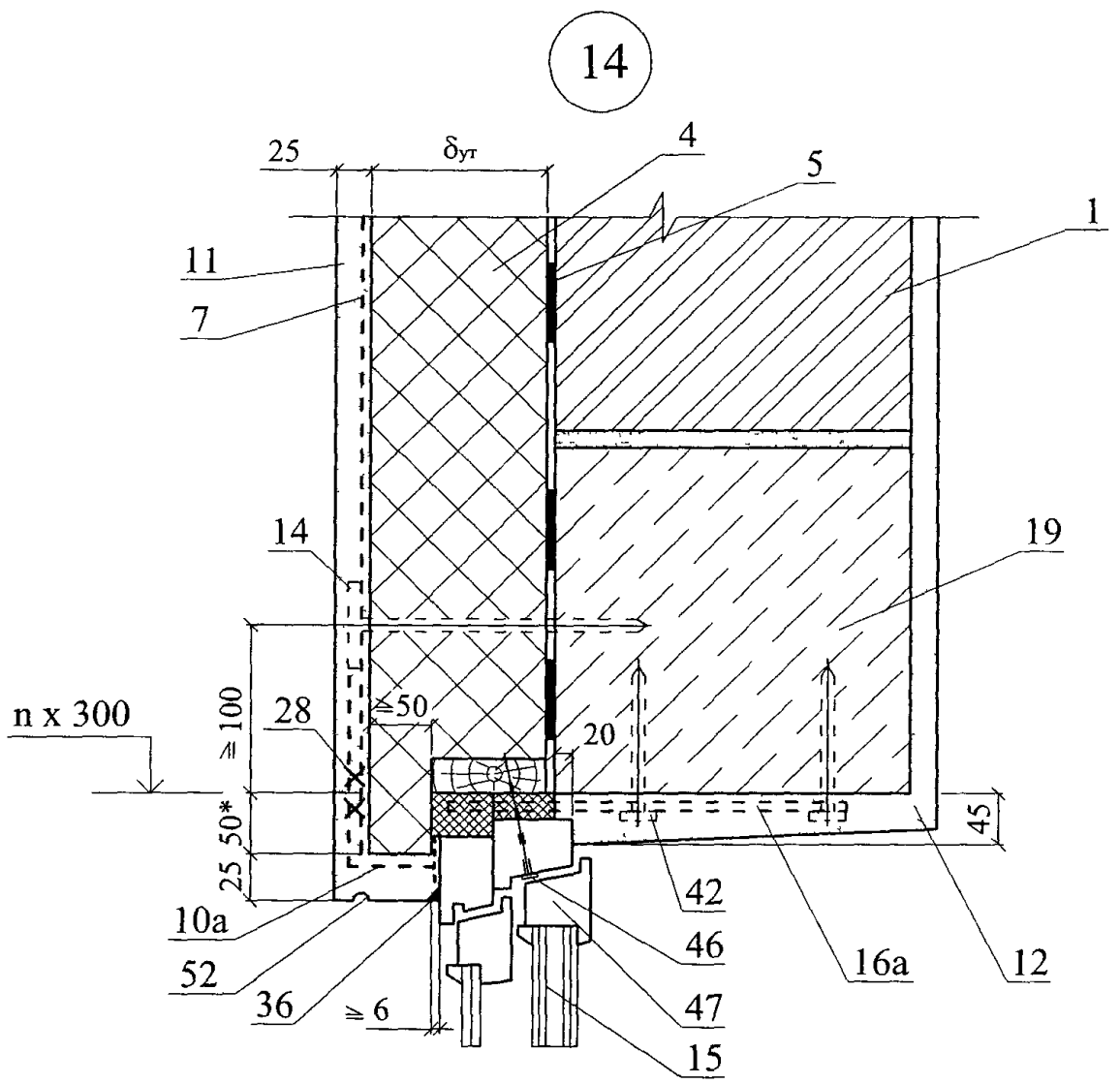
13



Изм	Кол уч	Лист	№ док	Подпись	Дата

ООО "Винербергер Кирпич"  
M24.37/06 — 1

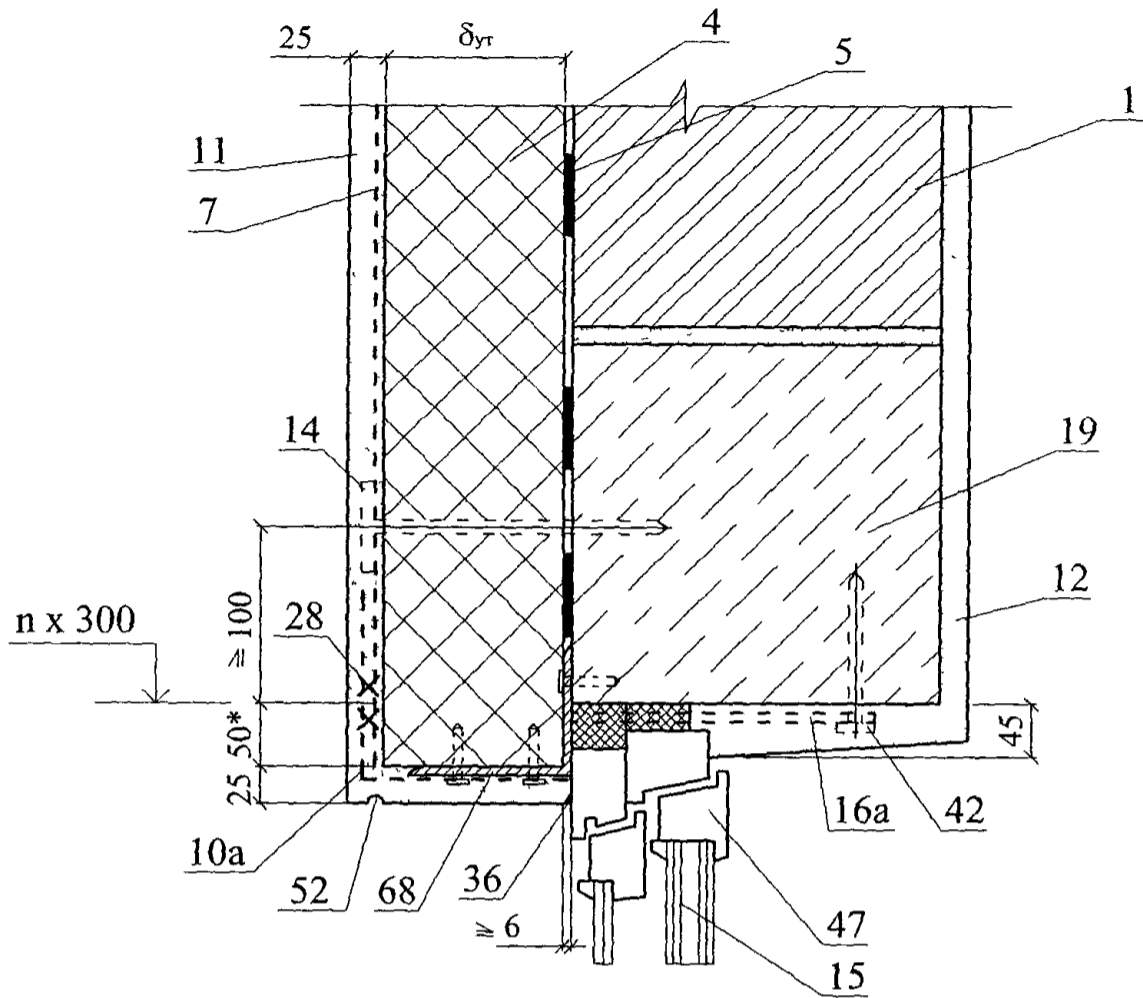




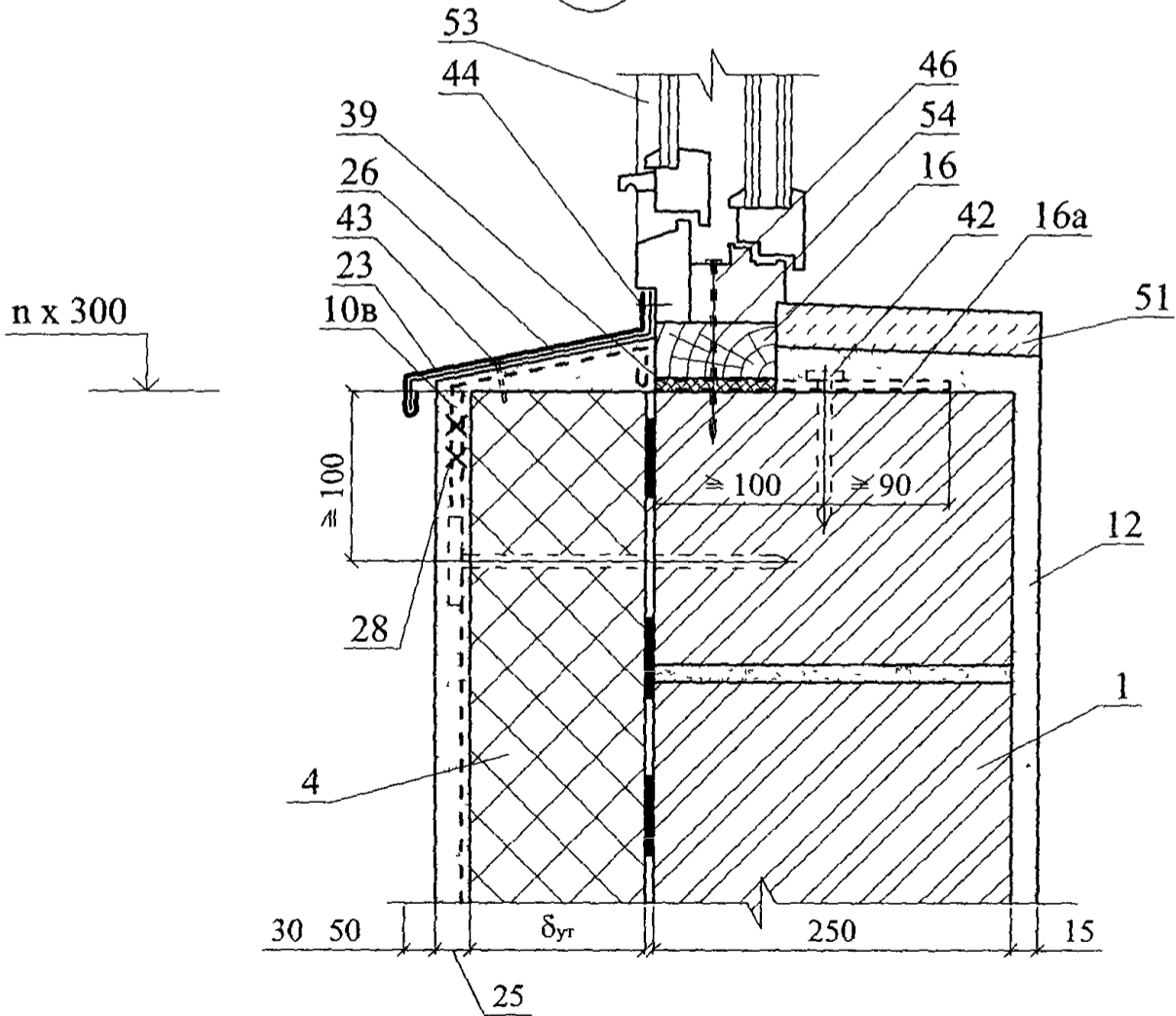
Изм	Кол уч	Лист	№ док	Подпись	Дата

ООО "Винербергер Кирпич"  
M24.37/06 — 1

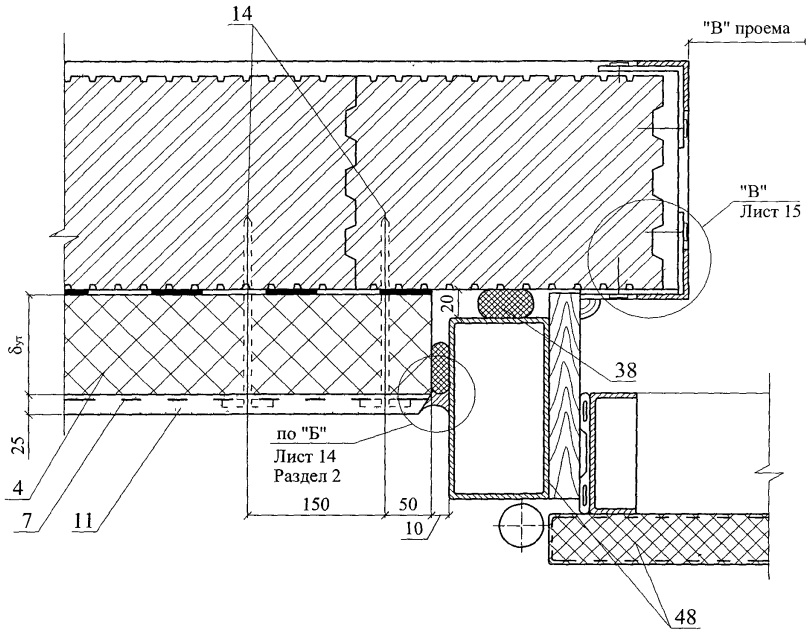
14a



15a

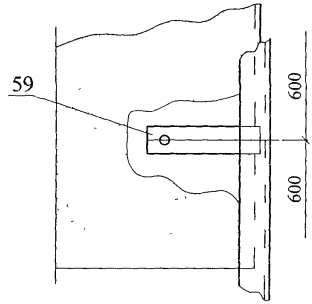
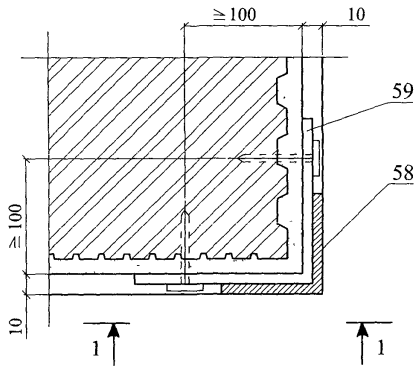


16



"В"

1 - 1



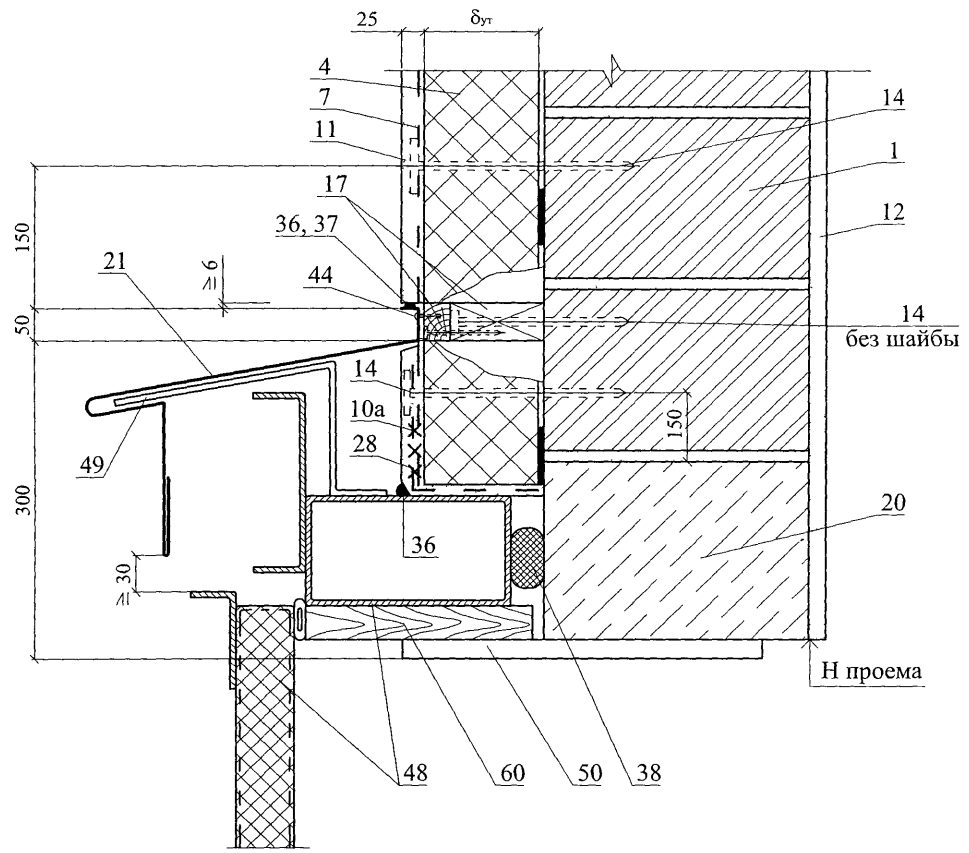
Изм	Кол уч	Лист	№ док	Подпись	Дата

ООО "Винербергер Кирпич"  
M24.37/06 — 1

Лист

15

17



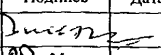
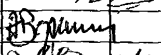
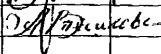
Изм	Кол уч	Лист	№ док	Подпись	Дата

ООО "Винербергер Кирпич"  
 М24.37/06 — 1

**РАЗДЕЛ 2**

**СТЕНЫ МНОГОСЛОЙНЫЕ С ЗАЩИТНО-ДЕКОРАТИВНЫМ  
СЛОЕМ ИЗ ТОНКОСЛОЙНОЙ ШТУКАТУРКИ  
НОВОЕ СТРОИТЕЛЬСТВО**

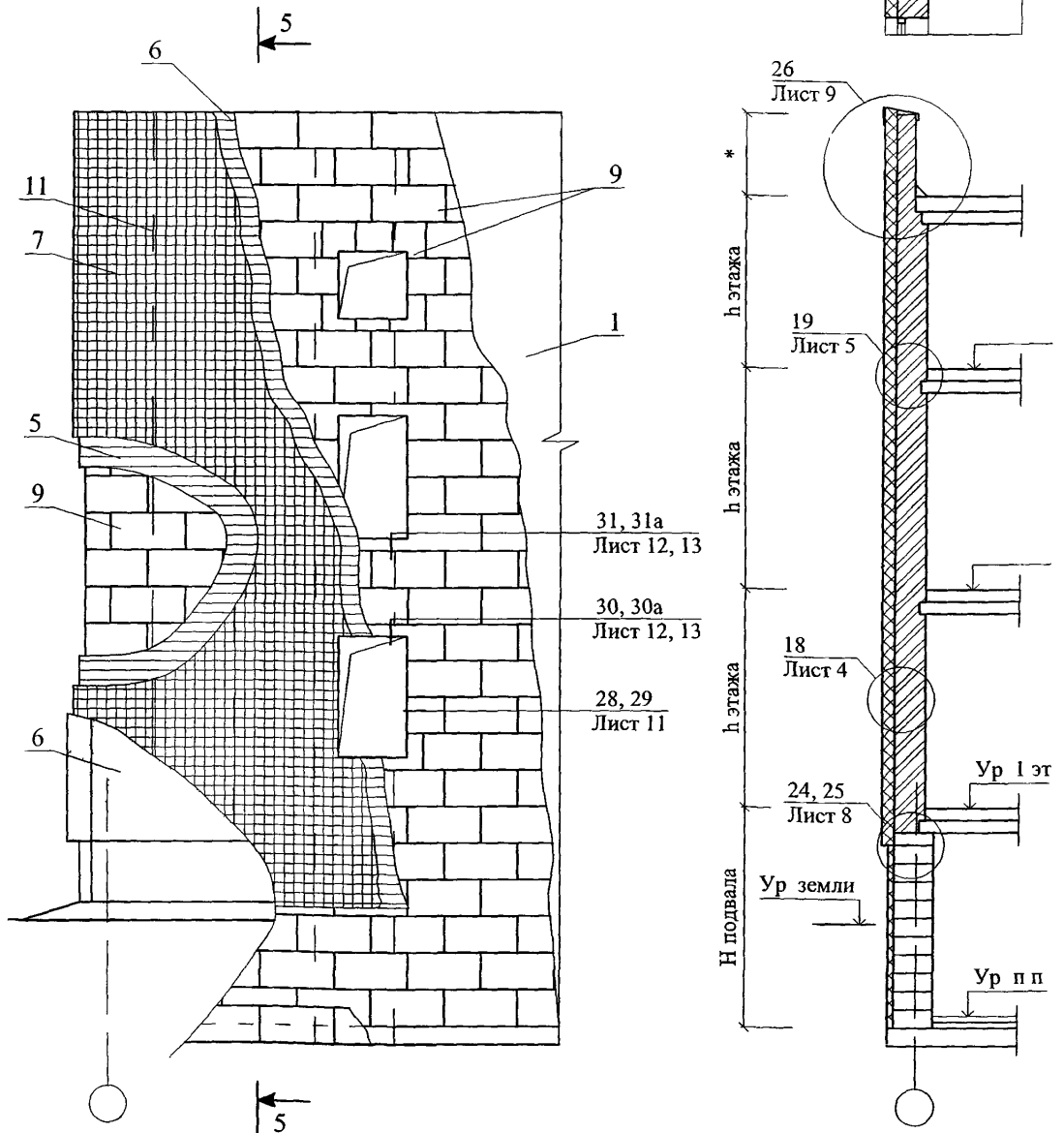
№ поз	Наименование	№ поз	Наименование
1	Несущая часть стены из кирпича ПОРОТЕРМ 25	16	Слив С4
2	Штукатурка из сухой смеси КНАУФ ЛМ 21 (ТУ 5745-023-04001508-2003)	17	Костыль КЗ
3	Междуэтажное перекрытие	18	Силиконовый герметик
4	Покрытие	19	Прокладка уплотняющая из пенорезины сечением 8x8 по ТУ 38-406316-87
5	Клеевой состав для приклейки плит теплоизоляции, сухая смесь № 51 (опытный завод сухих смесей БИРСС или сухая смесь КНАУФ ЛМ)	20	Прокладка пенополиэтиленовая уплотняющая марки Вилатерм-СМ Ø 30; 40 (трубчатая), ТУ 6-05-221-872- 86
6	Декоративная штукатурка, сухая смесь № 50 (опытный завод сухих смесей)	21	Пена строительная
7	Сетка стеклянная конструкционная ТУ 6-48-00204961-29-98, ОАО «Тверьстеклопластик», сетки стеклянные конструкционные «Строби» ТУ 6-48-00204961-29-98)	22	Компенсатор
8	Дюбель EJOT SPM-T Ø 8	23	Плитка облицовочная
9	Эффективная дополнительная теплоизоляция	24	Клей для плитки облицовочной
10	Доска, пропитанная антипиреном; пластина 6x40 с болтом Ø 10 и шагом 600 мм, но не менее 2 штук на проем	25	Цокольная плита (цементно- волоконная)
11	Стык сеток внахлест 100 мм	26	Уплотнительная лента
12	Усиливающий уголок со стеклосеткой	27	Опорный профиль
13	Рейка 40x50, закрепленная к пробкам 50x60 шурупами Пробки закреплены к стене дюбелями без шайбы	28	Фартук из оцинкованной стали
14	Слив С1	29	Гвоздь Ø 6 через деревянную прокладку с шагом 600 мм, но не менее 2 шт на проем
15	Слив С2	30	Дюбель EJOT SPM-T Ø 6

Изм	Кол уч	Лист	№ док	Подпись	Дата	ООО «Винербергер Кирпич» M24.37/06 – 2.0			
Зам ген дир		Гликин				Экспликация материалов и деталей к узлам стен	Стадия	Лист	Листов
Рук отд		Воронин					МП	1	2
С н с		Пешкова					ОАО ЦНИИПРОМЗДАНИЙ г Москва 2006 г		

№ поз	Наименование	№ поз	Наименование
31	Пластина 6х40, заранее скрепленная с окном шурупами	44	Антисептированная доска
32	Железобетонная перемычка	45	Костыль К2
33	Окно деревянное	46	Брусок антисептированный 140х80 мм
34	Шуруп ГОСТ 1144-80	47	Доска антисептированная 140х40 мм
35	Дюбель из полиамида ТУ 36-941-79	48	Слой рулонной гидроизоляции
36	Подоконник по проекту	49	Кладка из кирпича ПОРОТЕРМ 12
37	Прокладка уплотнительная	50	Кладка из кирпича ПОРОТЕРМ 2NF, обрезанного по месту
38	Рама и полотно распашных складчатых ворот серии 1 435-28	51	Гидроизоляция
39	Костыль МС-1 с шагом 700 мм, см в серии ворот	52	Мауэрлат
40	Стальная планка для крепления рамы ворот, см. в серии ворот	53	Уголок-перемычка с закреплением к стене
41	Наличник деревянный	54	Уголок для закрепления мауэрлата
42	Обрамляющий уголок 50х4	55	Кладка из керамического кирпича
43	Полоса 4х40, крепить к стене дюбелями	56	Стена подвала

						<b>ООО "Винербергер Кирпич"</b> <b>М24.37/06 – 2.0</b>	Лист
Изм	Кол уч	Лист	№ док	Подпись	Дата		2

СХЕМА № 4. Расположение плит утеплителя, сетки и штукатурки



Изм	Кол уч	Лист	№ док	Подпись	Дата
Зам ген дир	Гликин			<i>Гликин</i>	
Рук отд	Воронин			<i>Воронин</i>	
С н с	Пешкова			<i>Пешкова</i>	

ООО "Винербергер Кирпич"  
М24.37/06 — 2

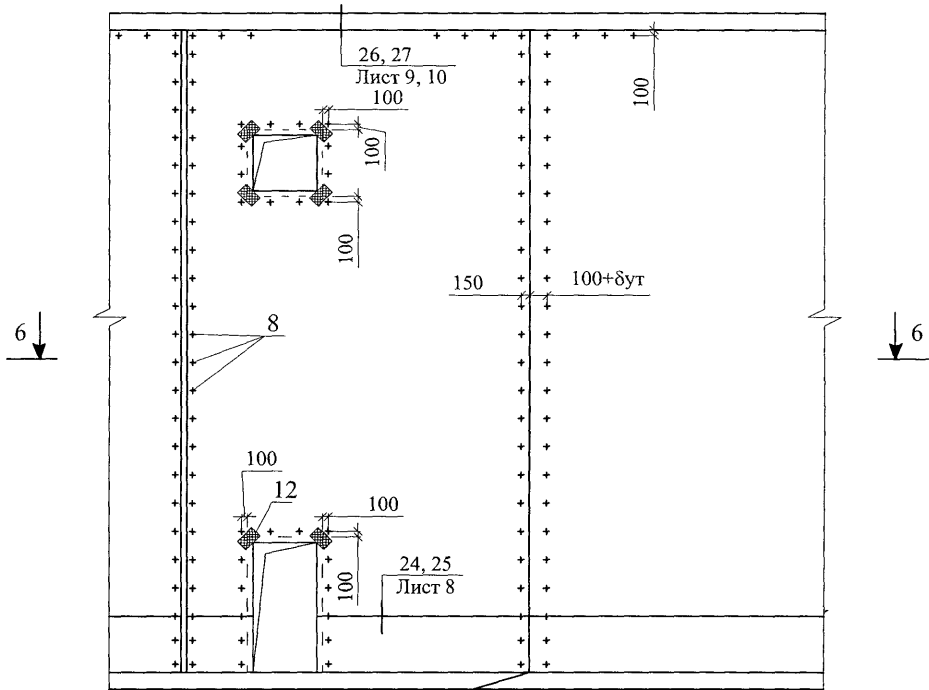
Новое строительство и реконструкция  
Теплоизоляция из минераловатной плиты  
Схема 4-6  
Узлы 18 - 33

Стадия	Лист	Листов
МП	1	15

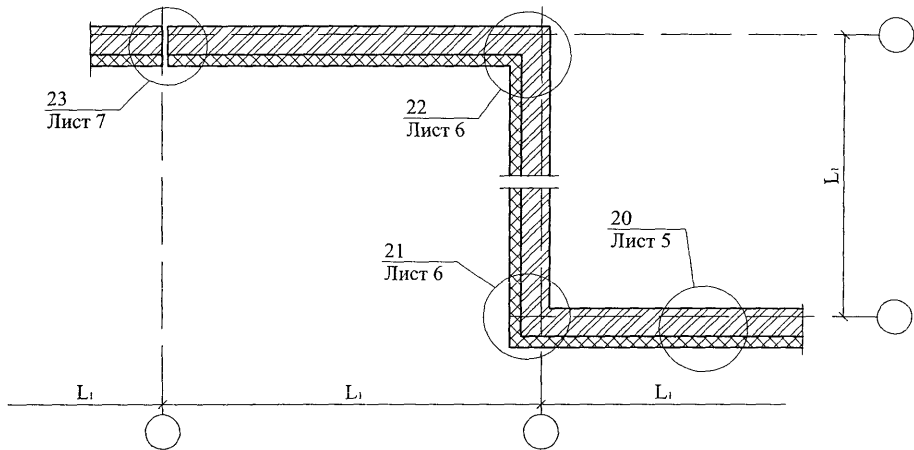
ОАО ЦНИПРОМЗДАНИЙ  
г Москва 2006 г



СХЕМА № 5. Расположение дюбелей в углах,  
температурных швах и у проемов



6 - 6



$L_1$  - шаг температурно-деформационных швов в теплоизоляционном слое  
равный 24 м в минераловатном утеплителе

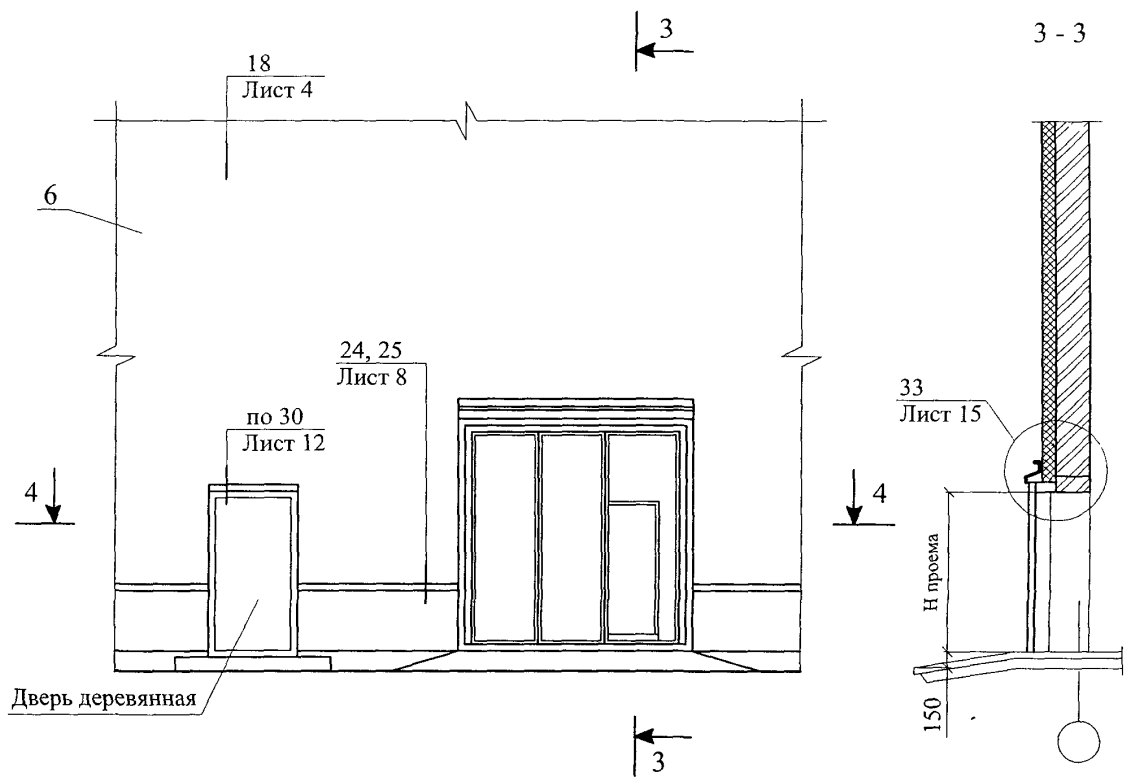
Изм	Кол уч	Лист	№ док	Подпись	Дата

ООО "Винербергер Кирпич"  
M24.37/06 — 2

Лист

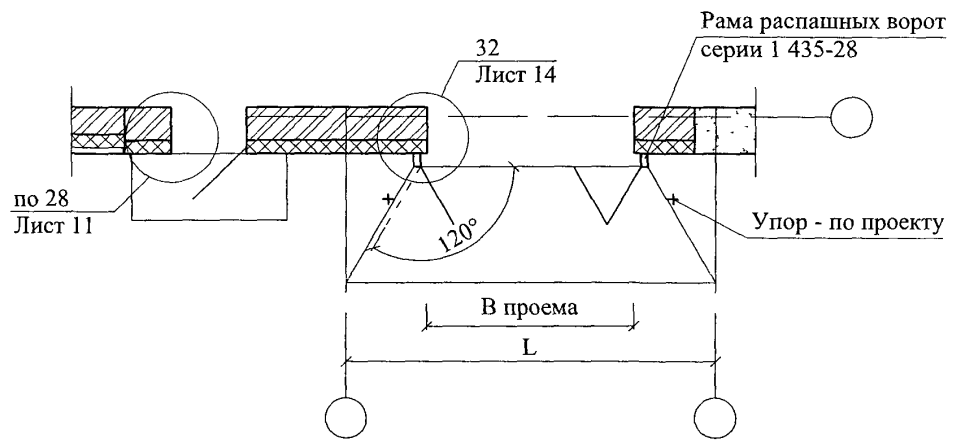
2

СХЕМА № 6



Дверь деревянная

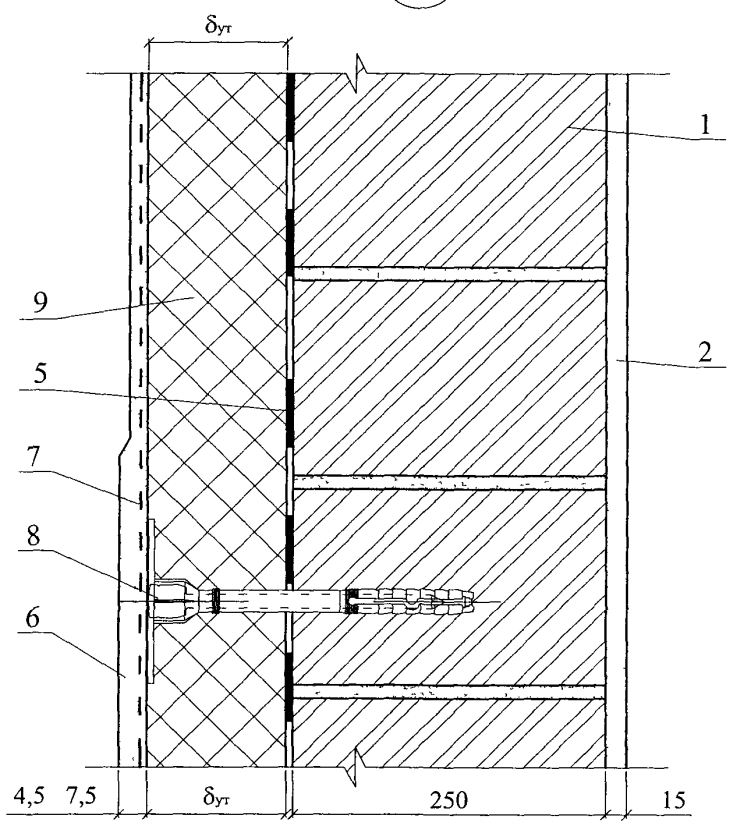
4 - 4



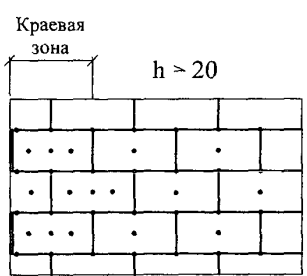
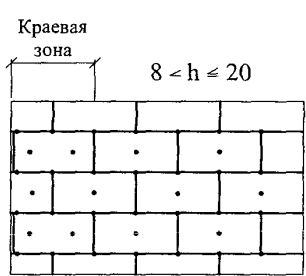
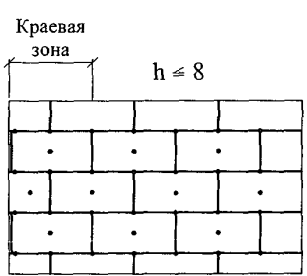
Изм	Кол уч	Лист	№ док	Подпись	Дата

ООО "Винербергер Кирпич"  
 М24.37/06 — 2

18



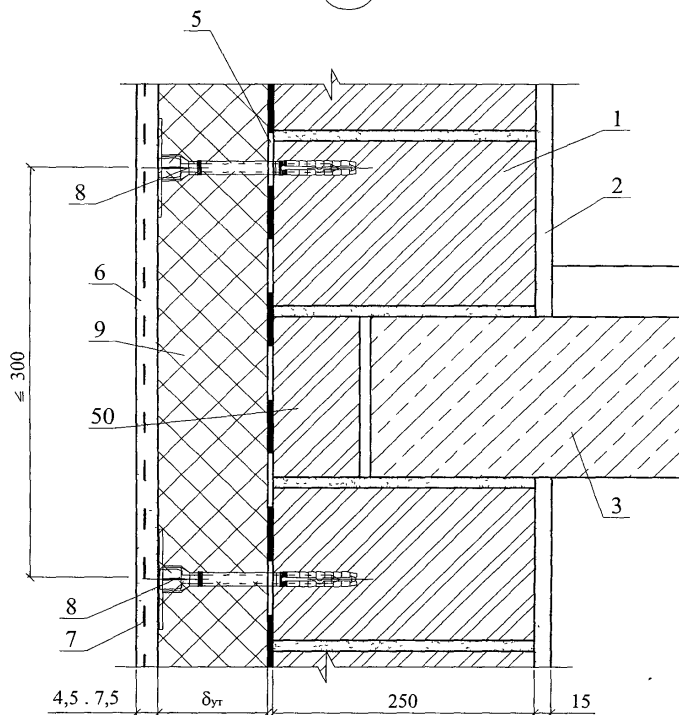
1.3



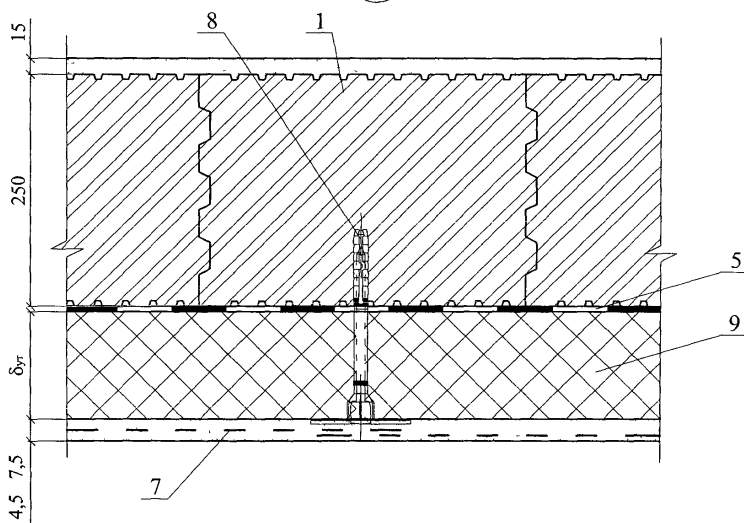
- 1 Количество дюбелей, устанавливаемых на 1 м<sup>2</sup> системы, зависит от размеров плиты утеплителя и допустимой нагрузки на дюбель + высоты (h)
- 2 Границы краевой зоны расположены на расстоянии  $1 \text{ м} \leq a/8 \leq 2 \text{ м}$ , где a - ширина торца здания

						ООО "Винербергер Кирпич"	Лист
						М24.37/06 — 2	4
Изм	Кол уч	Лист	№ док	Подпись	Дата		

19



20



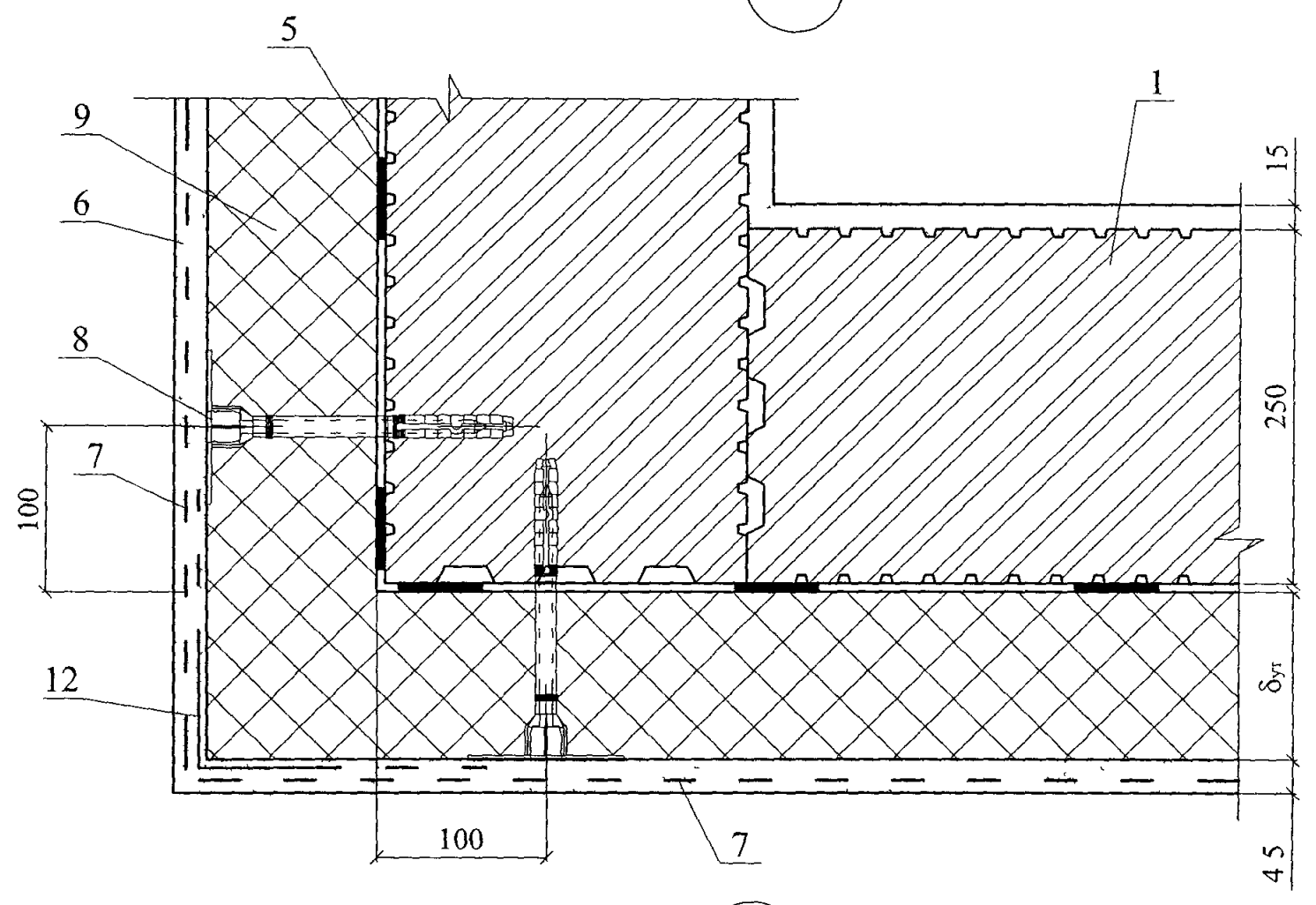
Изм	Кол уч	Лист	№ док	Подпись	Дата

ООО "Винербергер Кирпич"  
М24.37/06 — 2

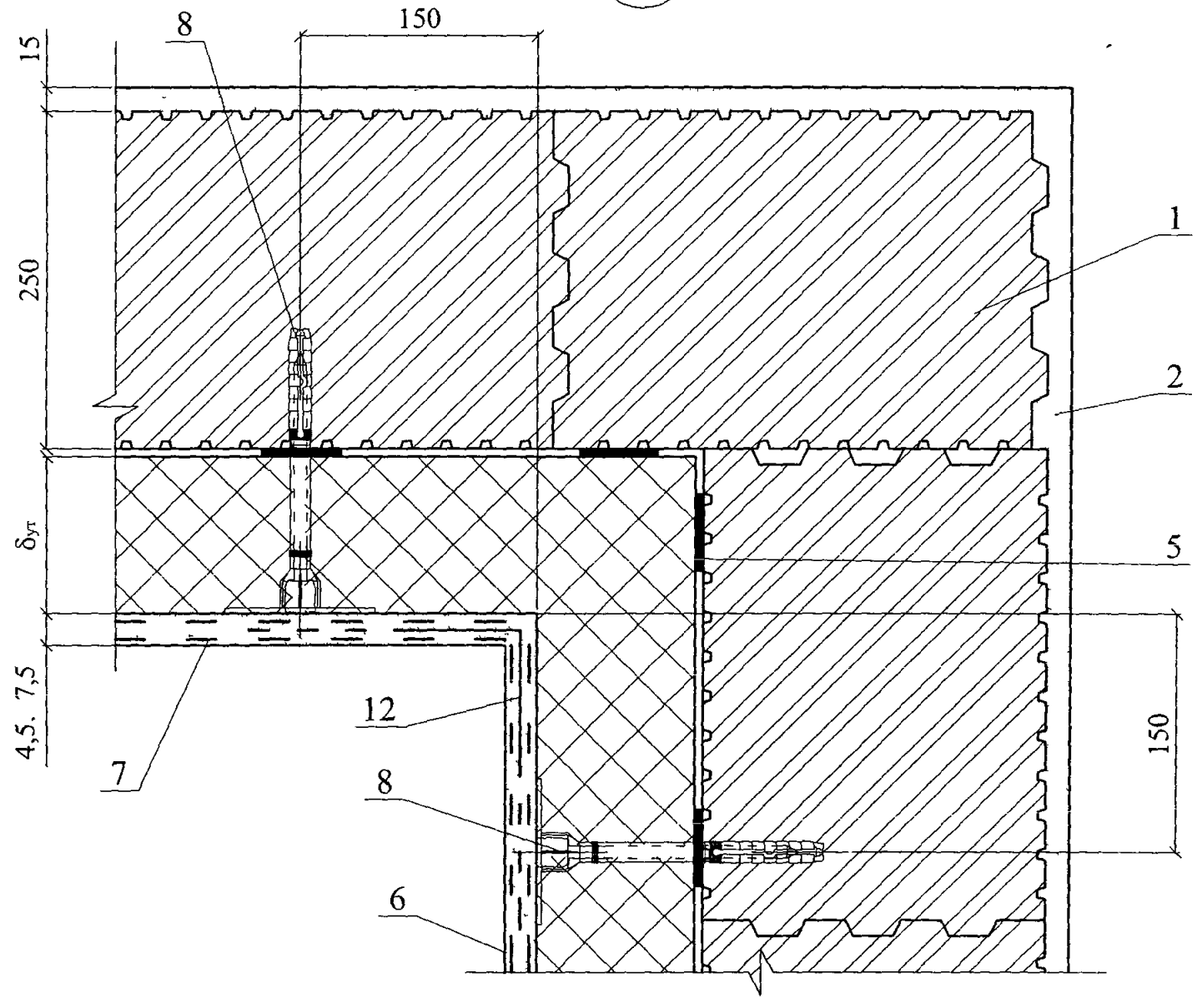
Лист

5

21

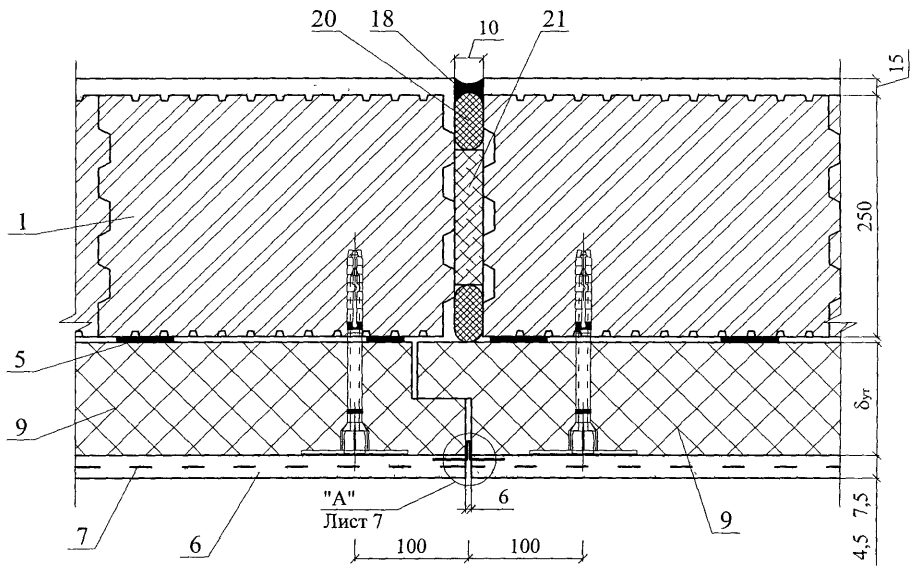


22

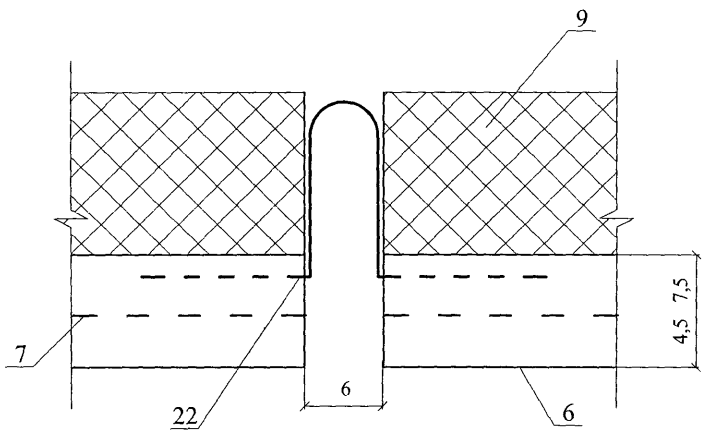


						ООО "Винербергер Кирпич"		Лист
						М24.37/06 — 2		6
Изм	Кол уч	Лист	№ док	Подпись	Дата			

23



A



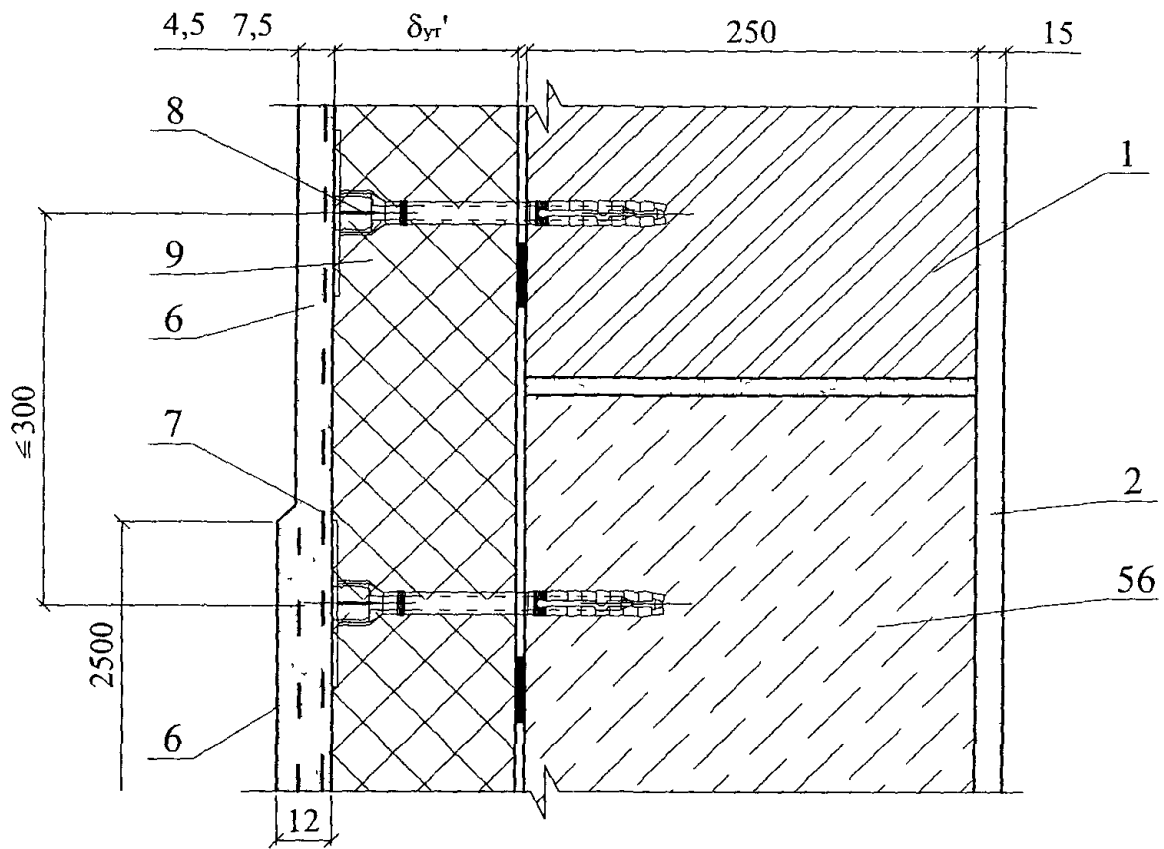
Изм	Кол уч	Лист	№ док	Подпись	Дата

ООО "Винербергер Кирпич"  
M24.37/06 — 2

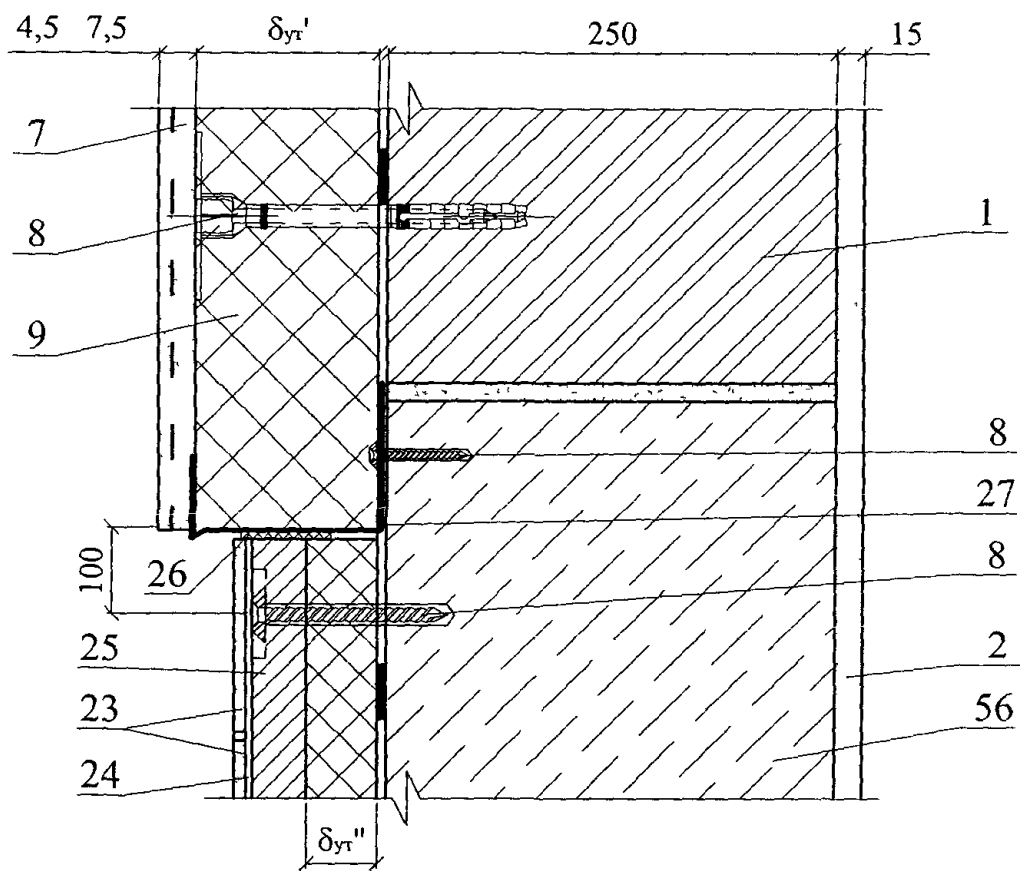
Лист

7

24



25

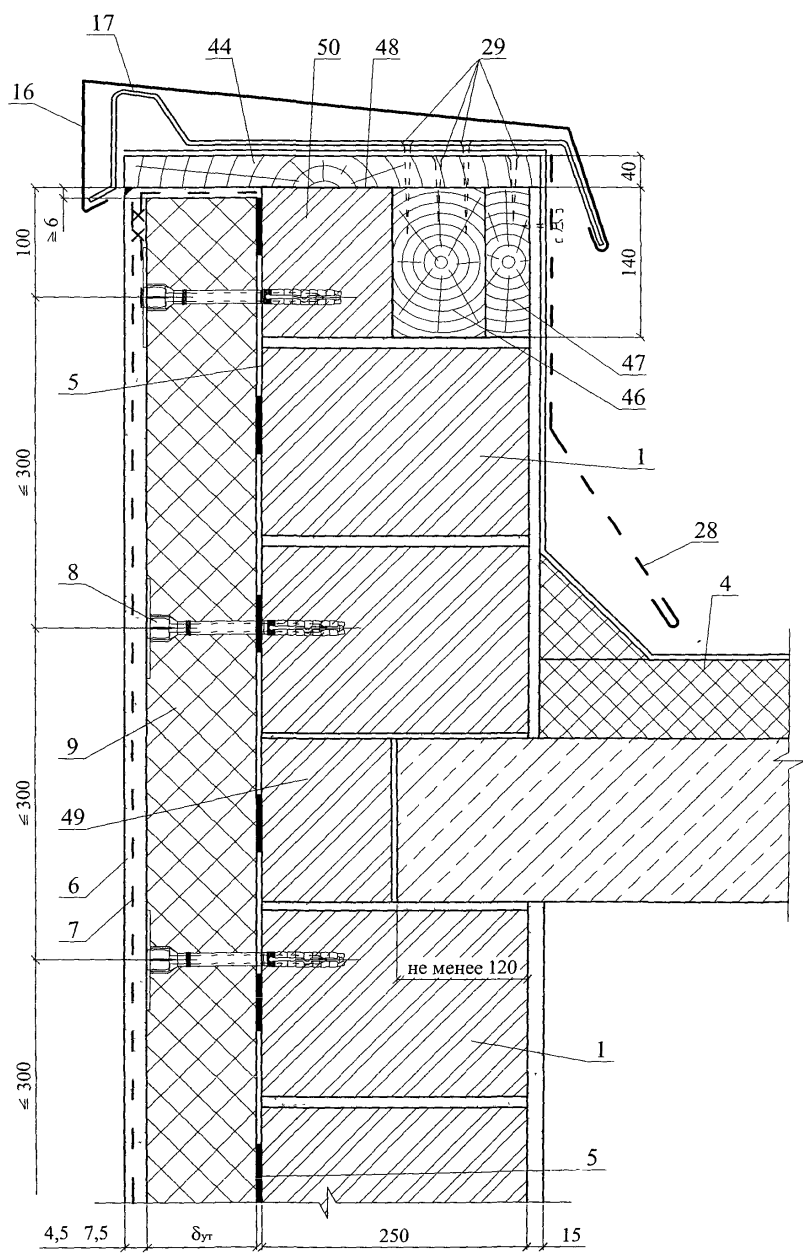


Изм	Кол уч	Лист	№ док	Подпись	Дата

ООО "Винербергер Кирпич"  
 М24.37/06 — 2

Лист  
 8

26

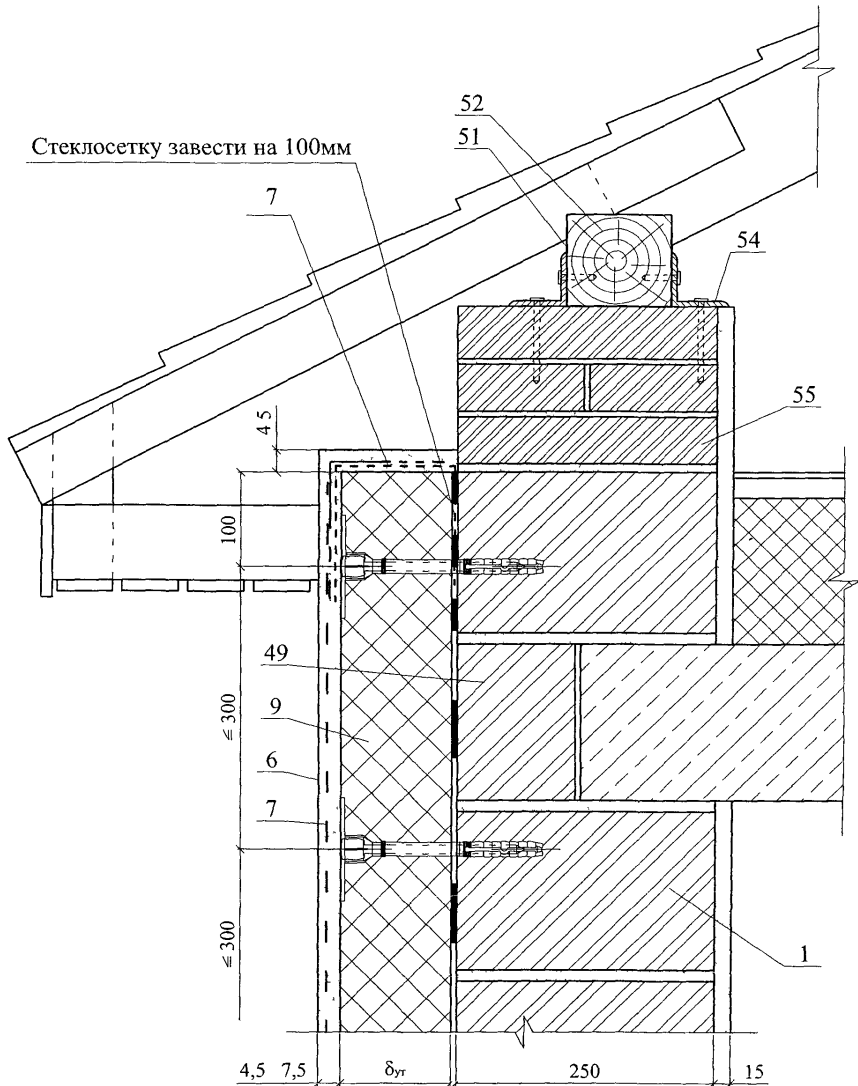


Изм	Кол уч	Лист	№ док	Подпись	Дата

ООО "Винербергер Кирпич"  
 М24.37/06 — 2



27



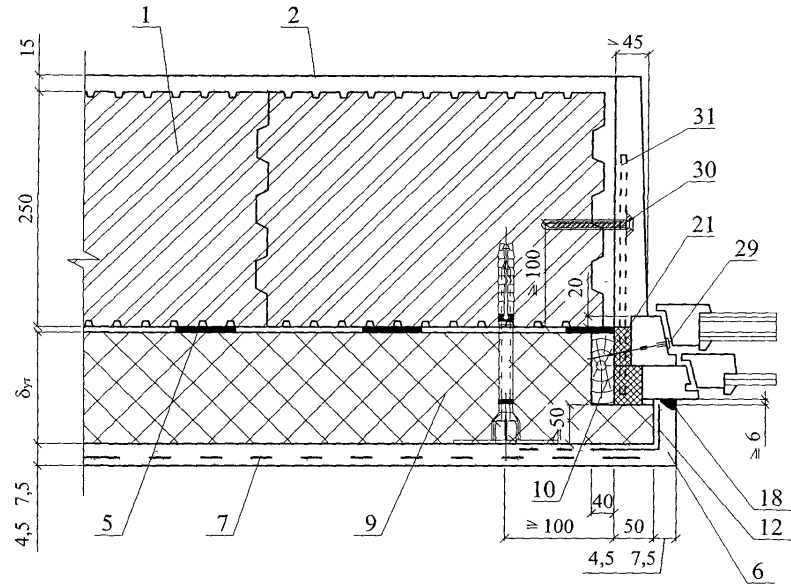
Изм	Кол уч	Лист	№ док	Подпись	Дата

ООО "Винербергер Кирпич"  
М24.37/06 — 2

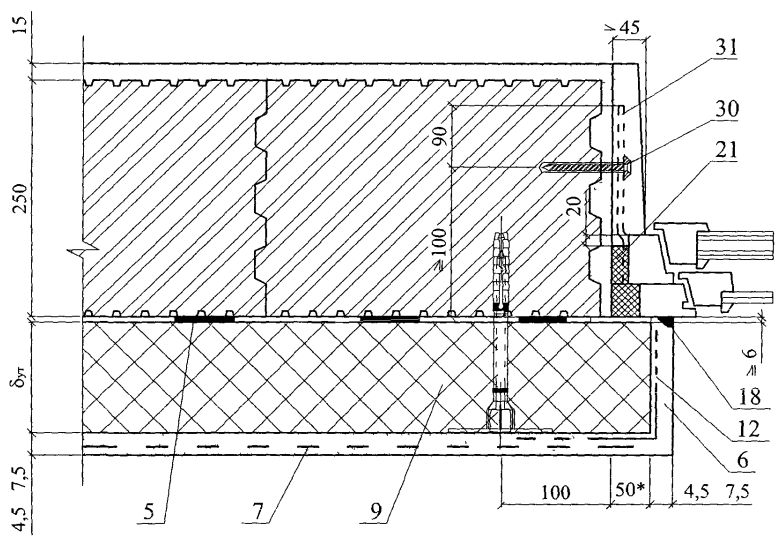
Лист

10

28

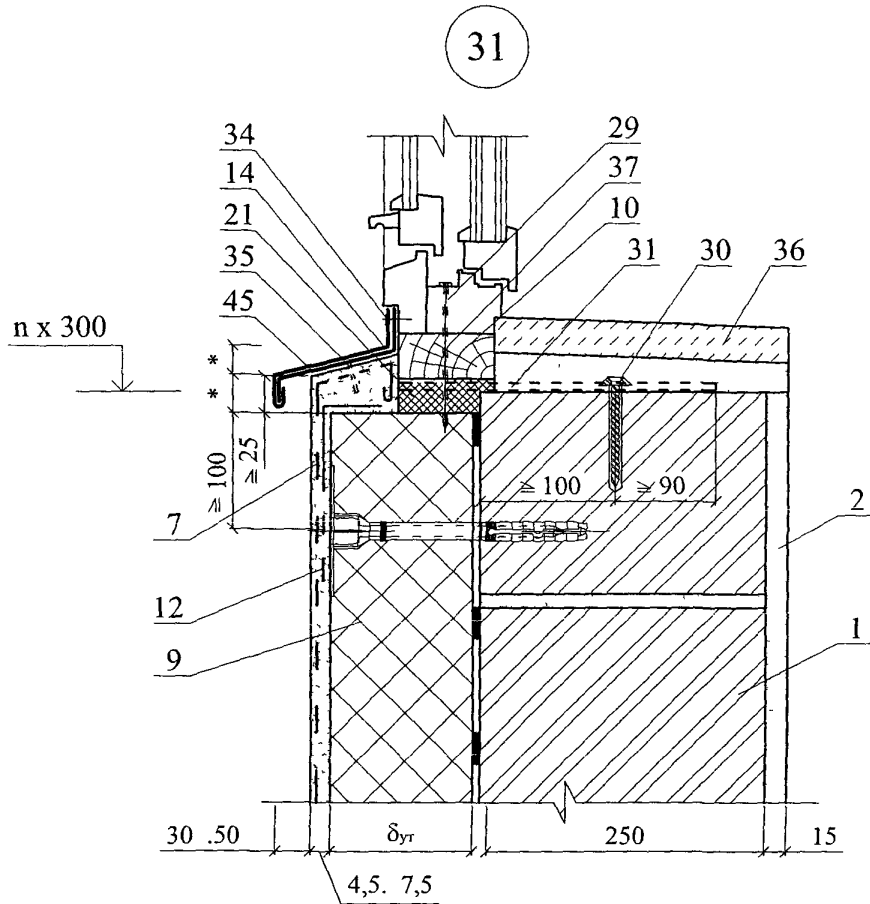
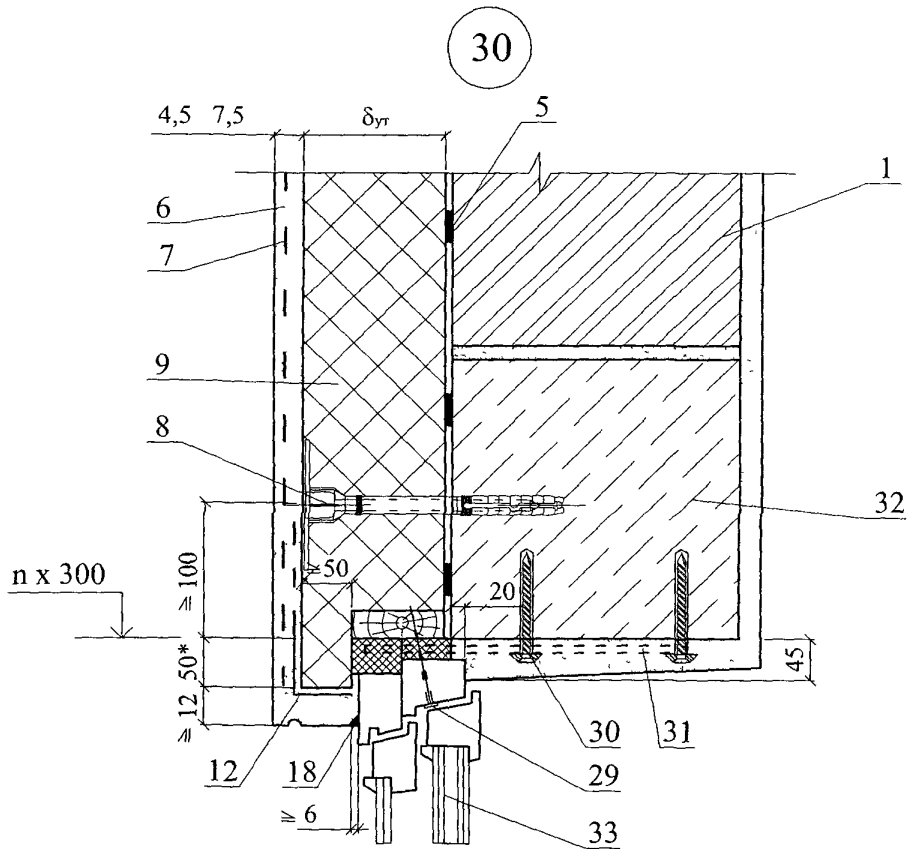


29



Изм	Кол уч	Лист	№ док	Подпись	Дата

ООО "Винербергер Кирпич"  
 М24.37/06 — 2

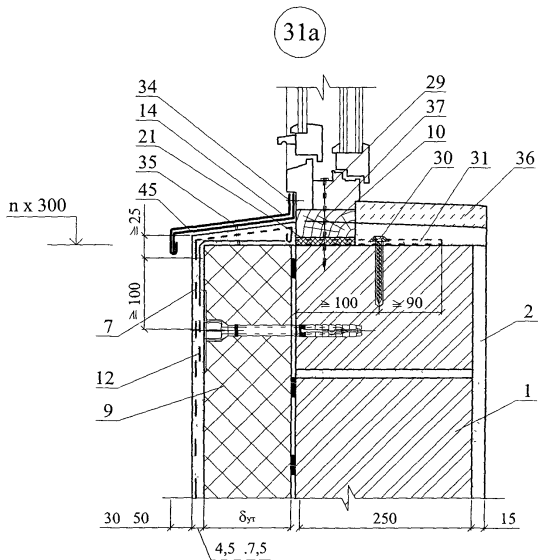
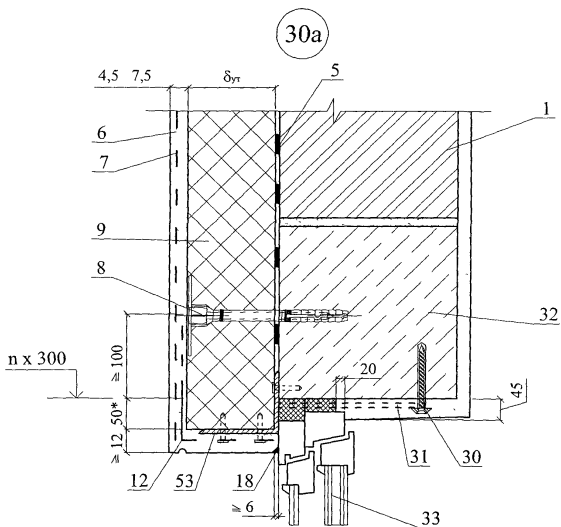


Изм	Кол уч	Лист	№ док	Подпись	Дата

ООО "Винербергер Кирпич"  
M24.37/06 — 2

Лист

12



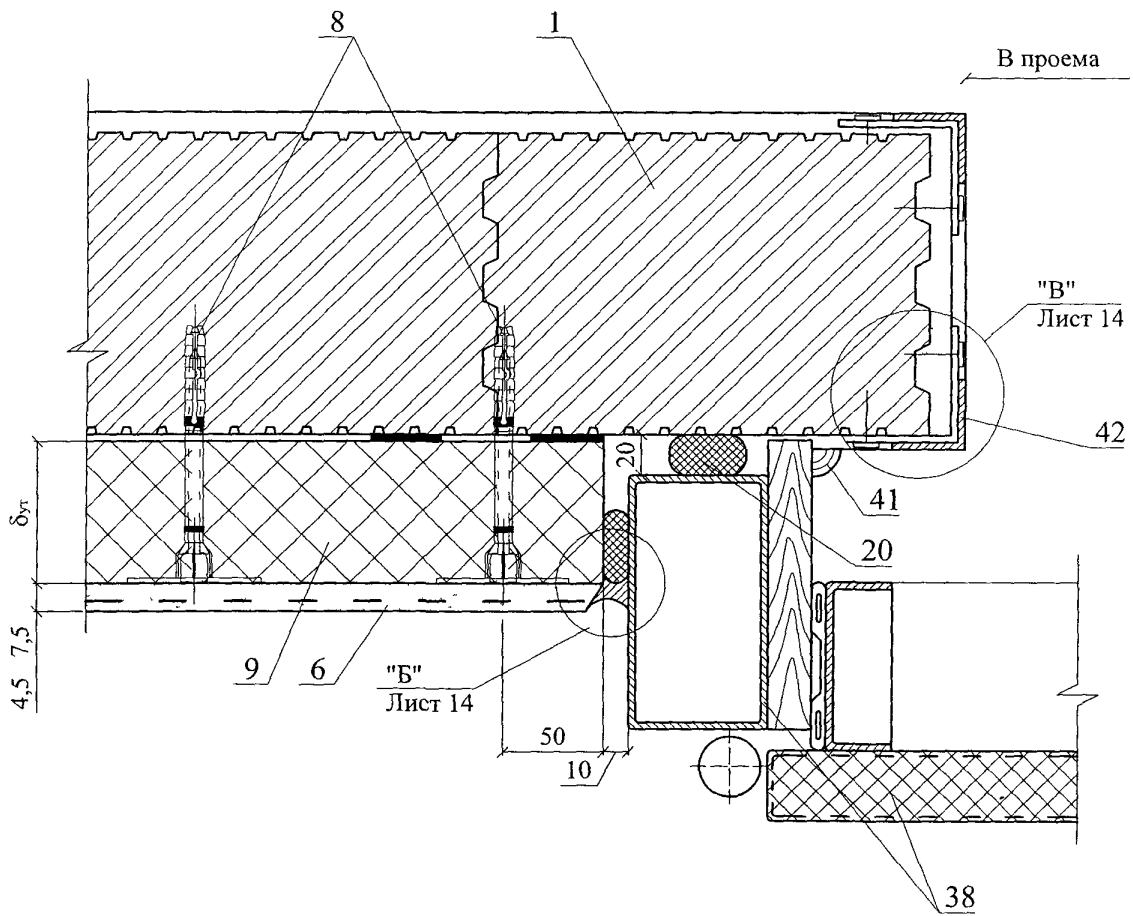
Изм	Кол уч	Лист	№ док	Подпись	Дата

ООО "Винербергер Кирлич"  
M24.37/06 — 2

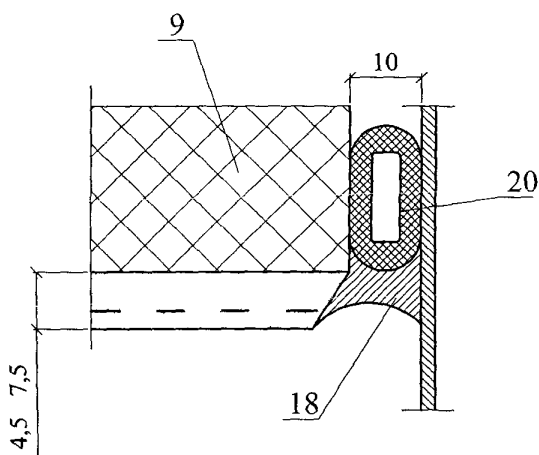
Лист

13

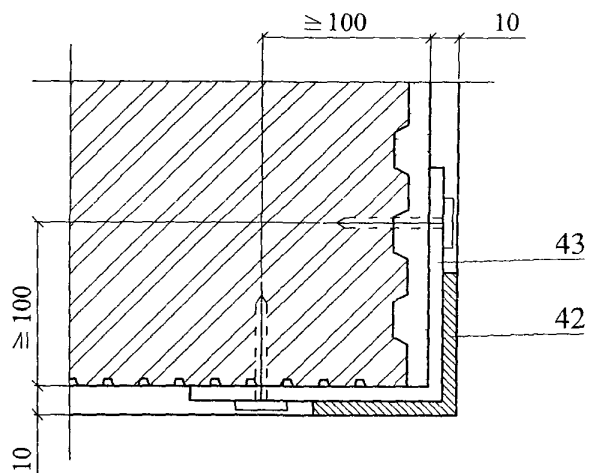
32



"Б"



"Б"



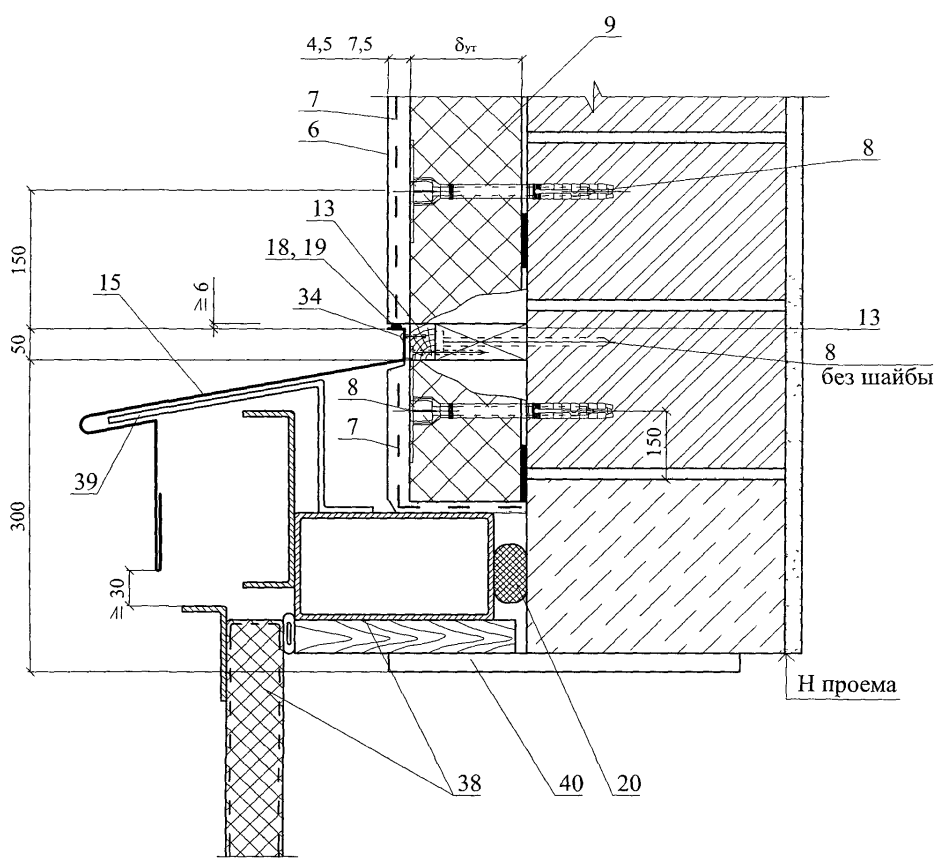
Изм	Кол уч	Лист	№ док	Подпись	Дата

ООО "Винербергер Кирпич"  
M24.37/06 — 2

Лист

14

33



						ООО "Винербергер Кирпич"	Лист
						М24.37/06 — 2	15
Изм	Кол уч	Лист	№ док	Подпись	Дата		

### **РАЗДЕЛ 3**

#### **СТЕНЫ МНОГОСЛОЙНЫЕ С ОТДЕЛОЧНЫМ СЛОЕМ ИЗ ПОРИЗОВАННОГО КЕРАМИЧЕСКОГО КАМНЯ «ПОРОТЕРМ»**

№ поз	Наименование	№ поз	Наименование
1	Несущая часть стены из керамических поризованных камней ПОРОТЕРМ 25 (ТУ 5741-001-34854050-2005)	22	Слив С4
2	Защитно-декоративная стенка из керамических камней ПОРОТЕРМ 12	23	Покрытие
3	Рихтовочный зазор	24	Надворотная перемычка
4	Эффективная дополнительная теплоизоляция	25	Костыль К1
5	Гидроизоляция пола	26	Теплоизоляция покрытия
6	Теплоизоляция пола	27	Костыль К3
7	Цементно-песчаная стяжка	28	Вязальная проволока ГОСТ 3282-74
8	Антисептированный деревянный брусок 140x80 мм	29	Закладная сетка М1
9	Антисептированная деревянная доска 140x40 мм	30	Закладная сетка М2
10	Желоб	31	Закладная петля ЗП1
11	Наружная штукатурка	32	2Ø6
12	Внутренняя штукатурка	33	Подшивка карниза
13	Кровля	34	Анкер А2
14	Дюбель EJOT SPM-T Ø 8	35	Уголок – перемычка с опиранием на боковую кладку проема не менее 120 мм
15	Стеклопакет	36	Силиконовый герметик
16	Доска, пропитанная антипиреном	37	Прокладка уплотняющая из пенорезины сечением 8x8 мм по ТУ 38-406316-87
16а	Пластина 6x40 с болтом Ø 10 и шагом 600 мм, но не менее 2 штук на проем	38	Прокладка пенополиэтиленовая уплотняющая марки Вилатерм-СМ Ø30, 40 (трубчатая), ТУ 6-05-221-872-86
17	Стропила	39	Пена строительная
18	Междуэтажное перекрытие	40	Надоконная перемычка
19	Чердачное перекрытие	41	Цементный раствор
20	Слив С1	42	Дюбель EJOT SPM-T Ø 6
21	Слив С2	43	Оконное стекло

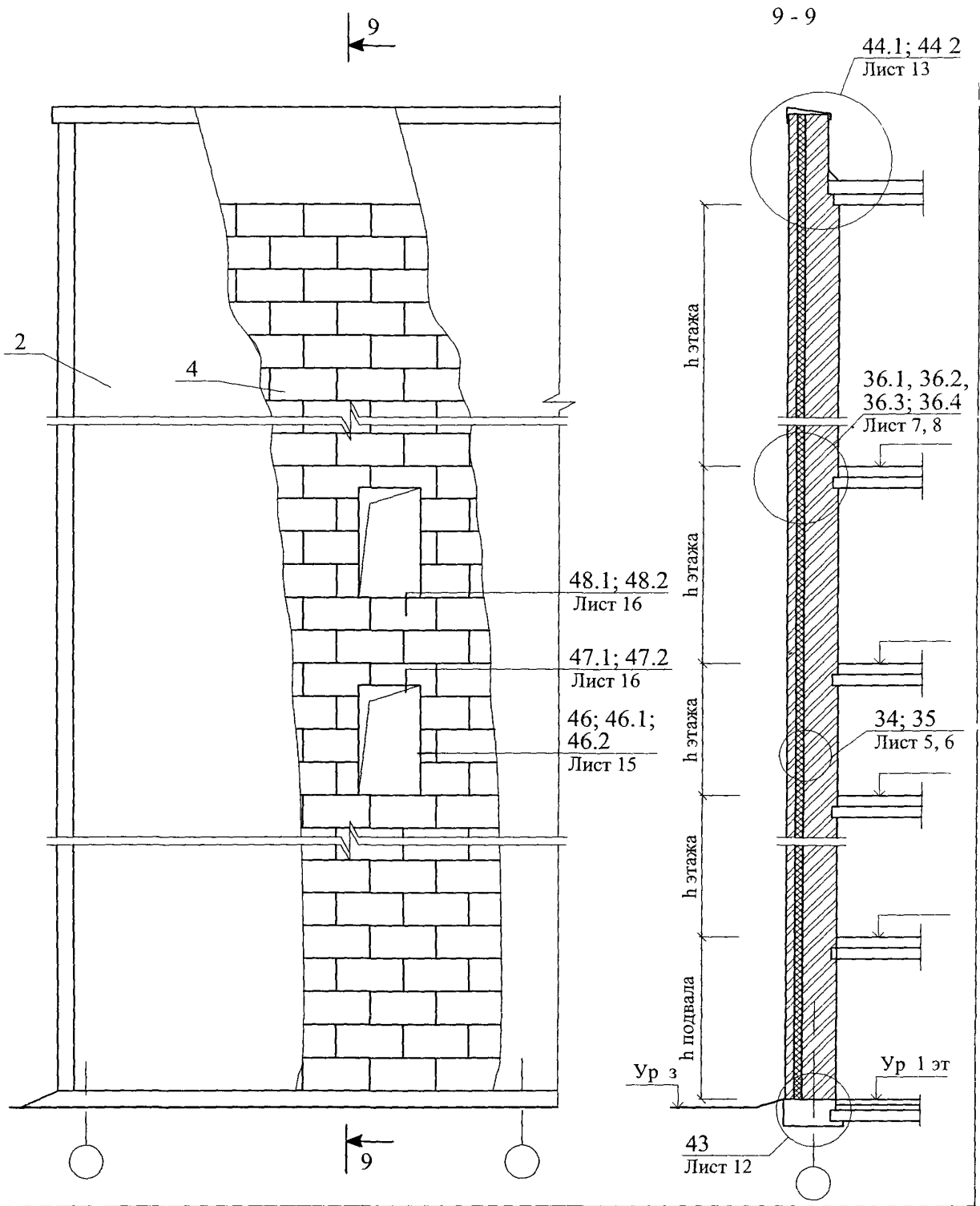
Изм	Кол уч	Лист	№ док	Подпись	Дата	ООО «Винербергер Кирпич» М24.37/06 – 3.0		
Зам ген дир		Гликин		<i>Гликин</i>		Стадия	Лист	Листов
Рук отд		Воронин		<i>Воронин</i>		МП	1	2
С н с		Пешкова		<i>Пешкова</i>		ОАО ЦНИИПРОМЗДАНИЙ г Москва 2006 г.		
						Экспликация материалов и деталей к узлам стен		



№ поз	Наименование	№ поз	Наименование
44	Шуруп ГОСТ 1144-80	59	Фартук из оцинкованной стали
45	Антисептированная доска	60	Цементный раствор
46	Гвоздь Ø 6 через деревянную пробку с шагом 600 мм, но не менее 2 шт на проем	61	Пластина 6x40, заранее скрепленная с окном шурупами
47	Окно деревянное	62	Наличник деревянный
48	Рама и полотно распашных складчатых ворот серии 1 435-28	63	Кладка из камней ПОРОТЕРМ 2NF
49	Костыль МС-1 с шагом 700 мм, см в серии ворот	64	Кладка из камней ПОРОТЕРМ 12 – по месту
50	Стальная планка для крепления рамы ворот, см. в серии ворот	65	Кладка из камней ПОРОТЕРМ 8
51	Подоконник по проекту	66	Клеевой слой
52	Капельник	67	Кладка из камней ПОРОТЕРМ 25 – по месту
53	Отмостка по проекту	68	Слой рулонной гидроизоляции
54	Гидроизоляция – цементно-песчаный раствор	69	Балка – пояс – с термовкладышами
55	Отделка цоколя	70	Отделочный камень
56	Фундаментная балка	71	Плиточный клей
57	Бортовой камень	72	Усиливающий уголок с металлической сеткой
58	Крупный песок	73	Кирпичная кладка из камней ПОРОТЕРМ 2NF – по месту

						<b>ООО “Винербергер Кирпич”</b> <b>М24.37/06 – 3.0</b>	Лист
Изм	Кол уч	Лист	№ док	Подпись	Дата		2

СХЕМА № 7. Расположение плит утеплителя, защитно-декоративной кладки



Изм	Кол уч	Лист	№ док	Подпись	Дата
				<i>Гликин</i>	
				<i>Воронин</i>	
				<i>Пешкова</i>	

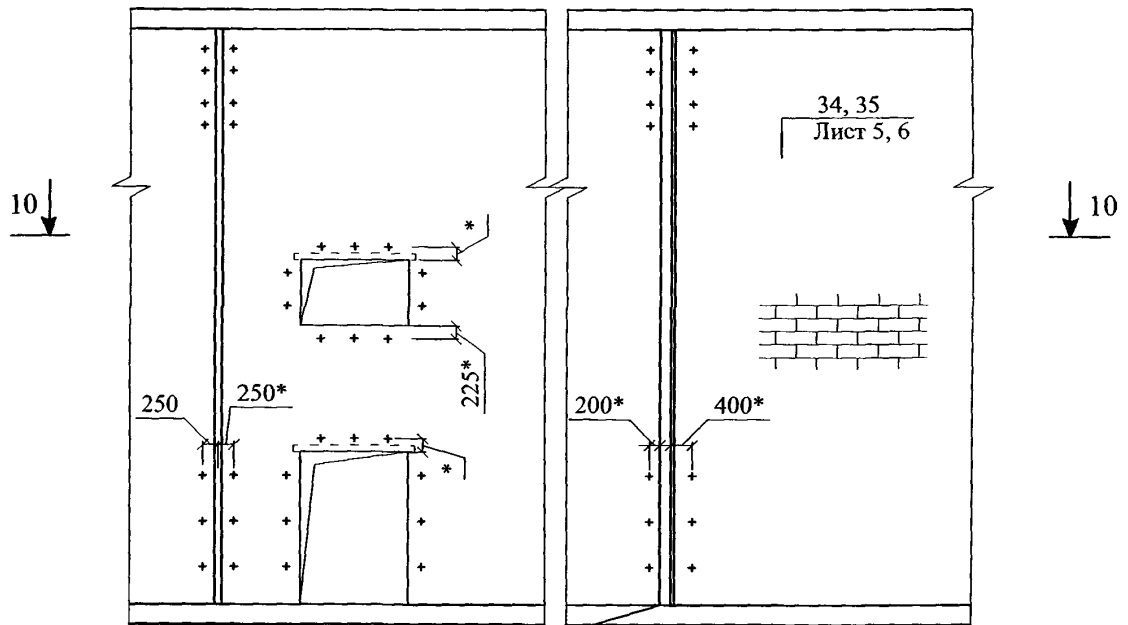
ООО "Винербергер Кирпич"  
М24.37/06 — 3

Стены с отделочным  
слоем из кирпича  
Новое строительство  
Схема 7 - 10  
Узел 34 - 50

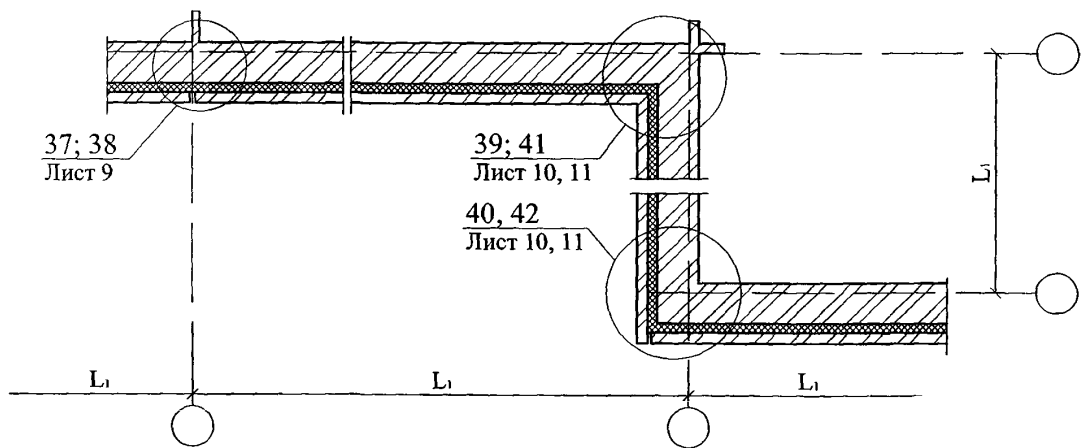
Стадия	Лист	Листов
МП	1	18

ОАО ЦНИИПРОМЗДАНИЙ  
г Москва 2006 г

СХЕМА № 8. Расположение дюбелей в углах, температурных швах и у проемов



10 - 10

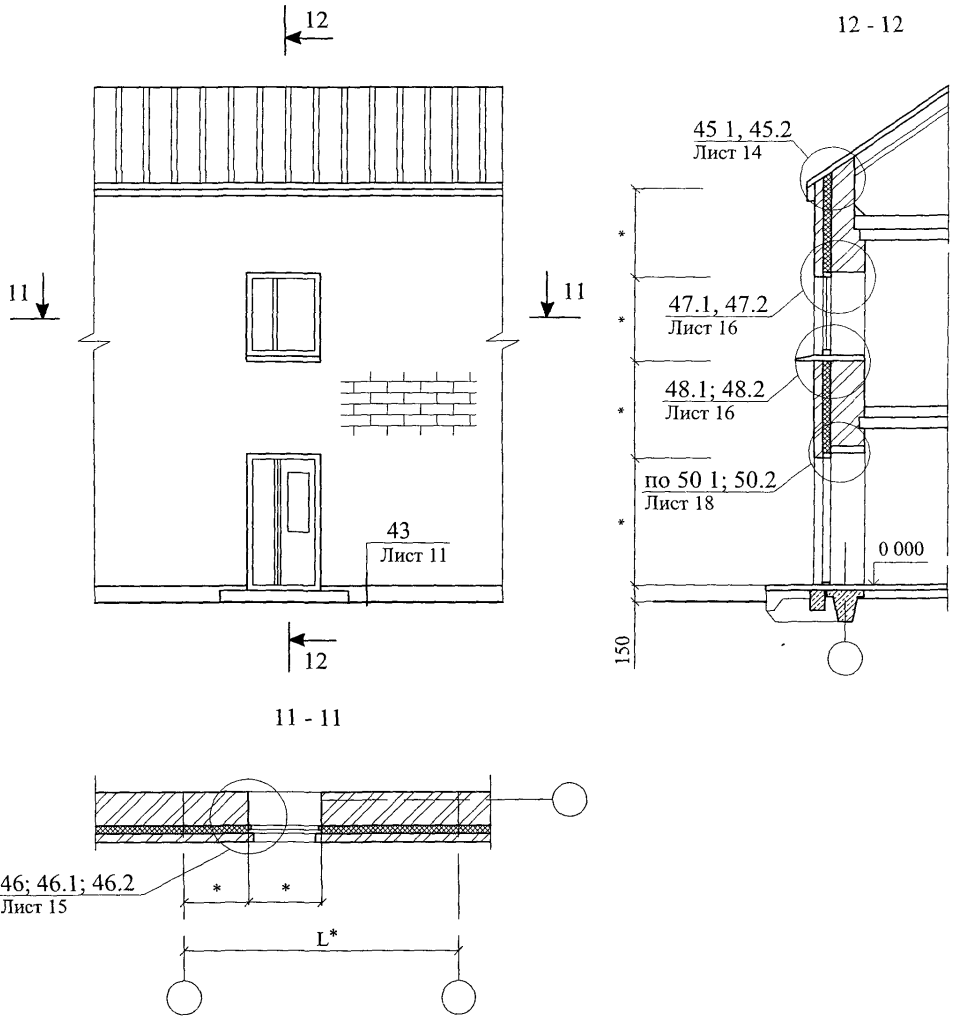


Максимальный шаг температурных швов в защитно-декоративной стене  $L_1$

Таблица 1

Вид кладки	Средняя температура наружного воздуха наиболее холодной пятидневки		
	минус 40 °С и ниже	минус 30 °С	минус 20 °С и выше
Из кирпича, в т ч лицевого на растворе марки 50 и более	30	42	70

## СХЕМА № 9



\* - размеры по проекту

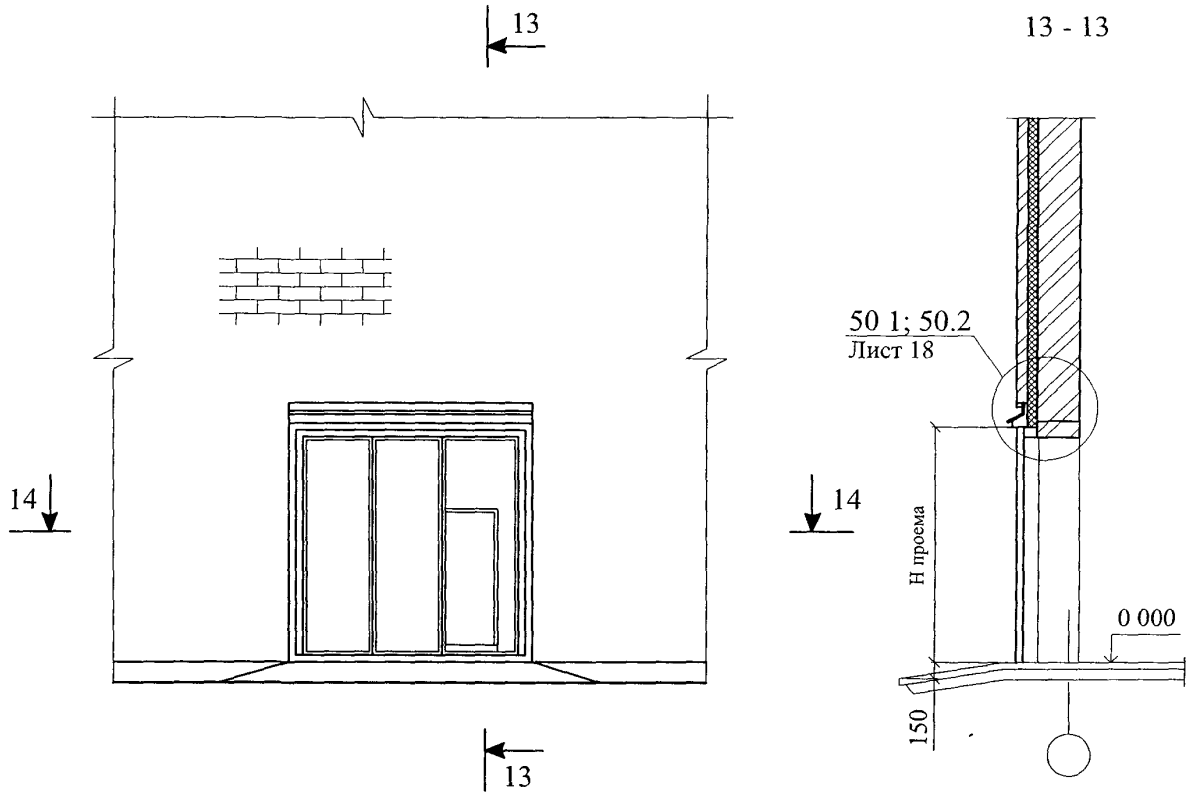
Изм	Кол уч	Лист	№ док	Подпись	Дата

ООО "Винербергер Кирпич"  
M24.37/06 — 3

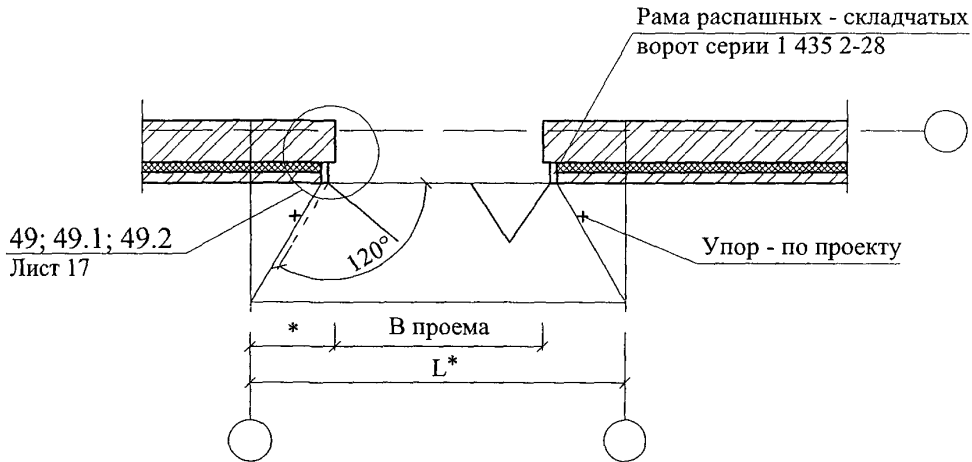
Лист

3

СХЕМА № 10



14 - 14



\* - размеры по проекту

Изм	Кол уч	Лист	№ док	Подпись	Дата

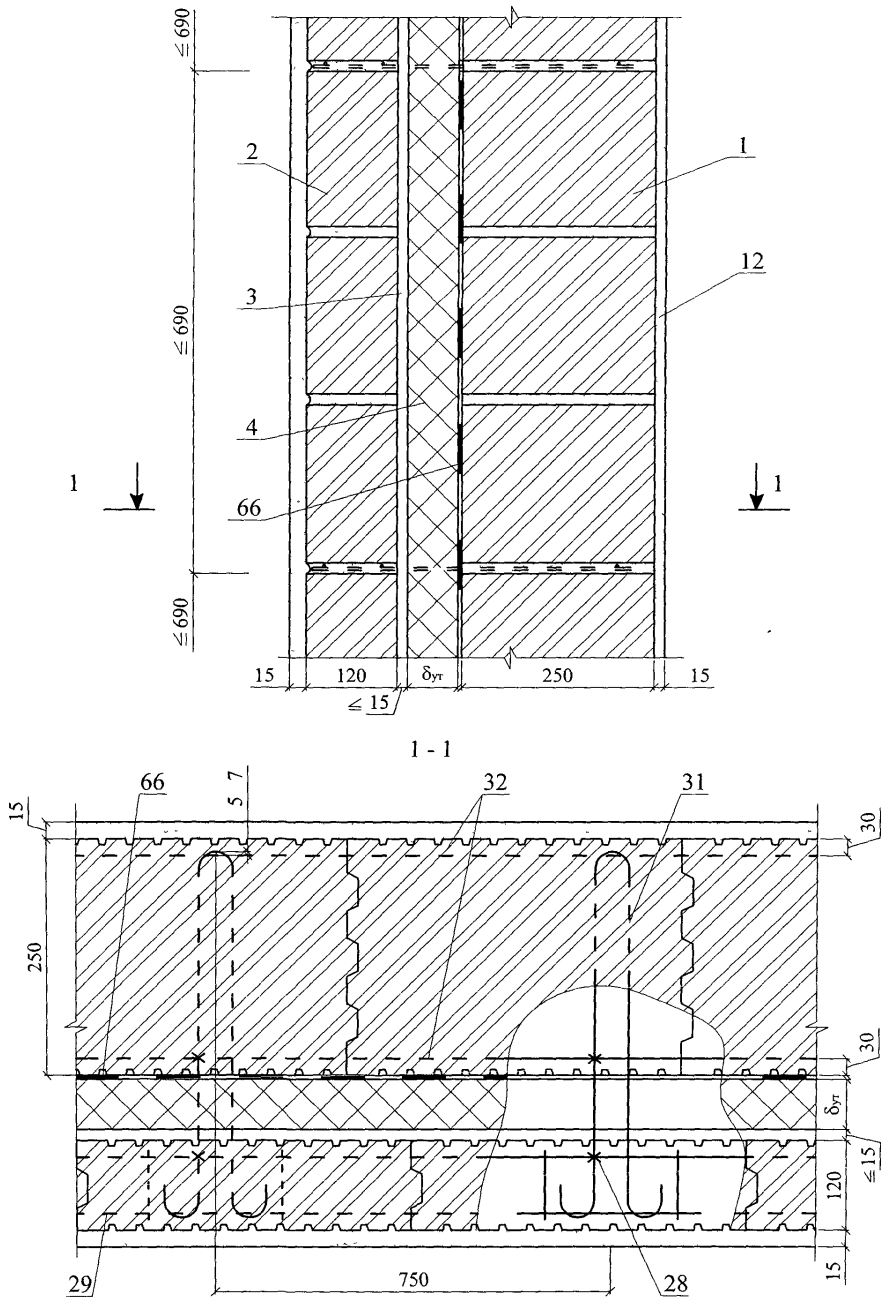
ООО "Винербергер Кирпич"  
M24.37/06 — 3

Лист

4

34

## Соединение слоев петлями



Изм	Кол уч	Лист	№ док	Подпись	Дата

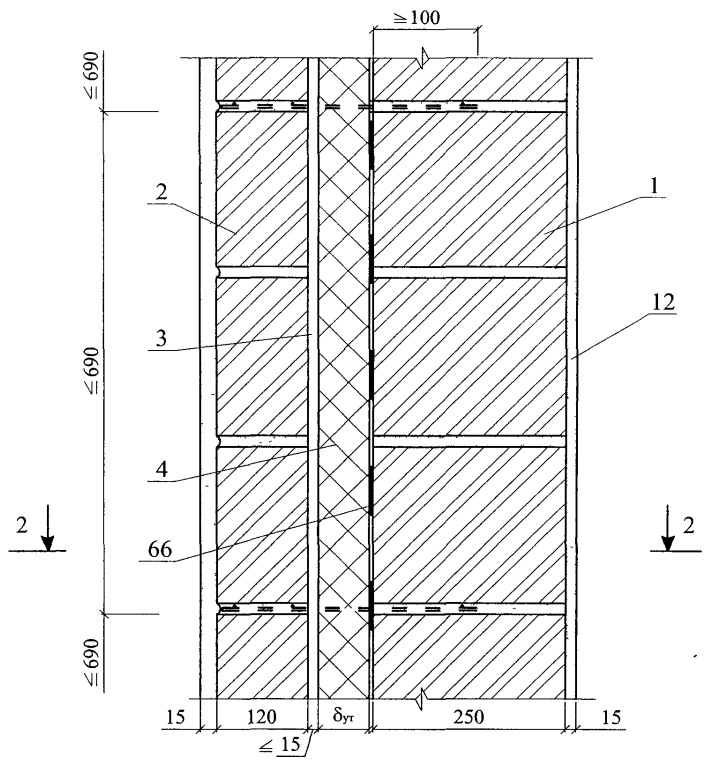
ООО "Винербергер Кирпич"  
M24.37/06 — 3

Лист

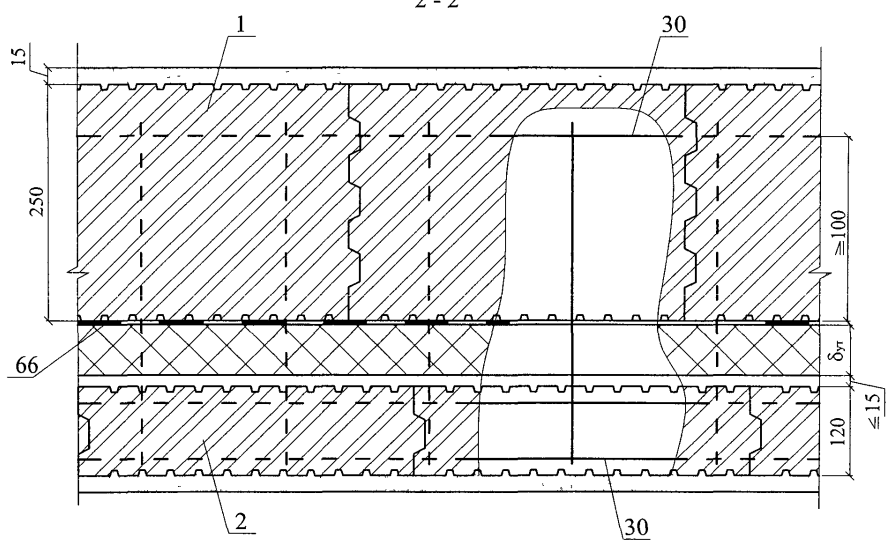
5

35

Соединение слоев сеткой



2 - 2



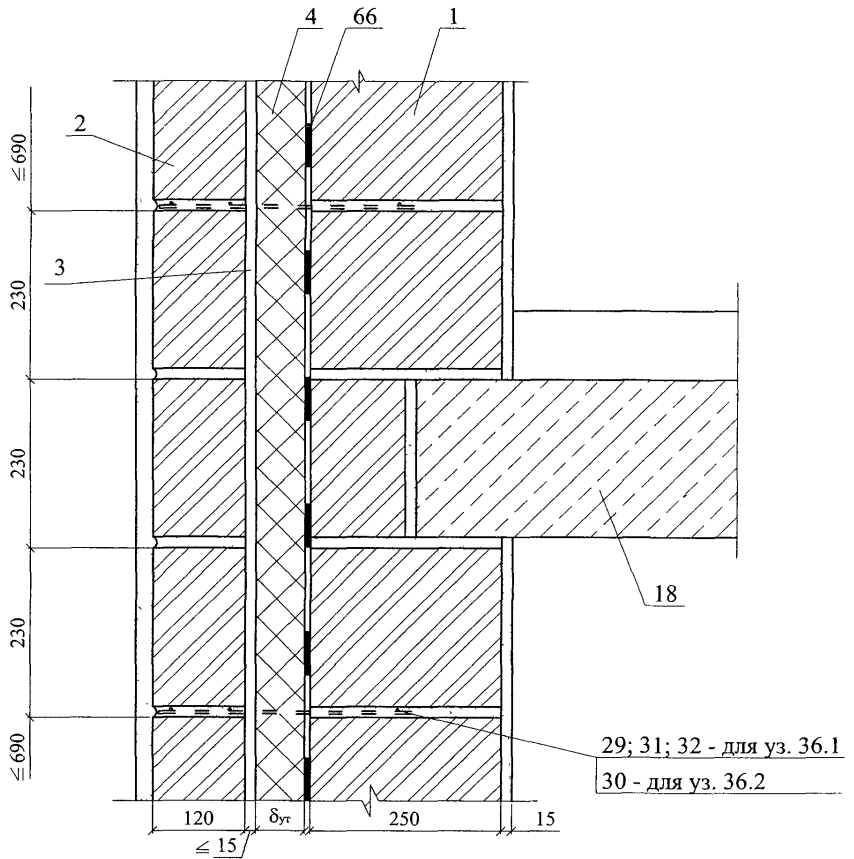
Изм	Кол уч	Лист	№ док	Подпись	Дата

ООО "Винербергер Кирпич"  
 М24.37/06 — 3

Лист  
 6

36.1

36.2



Изм	Кол уч	Лист	№ док	Подпись	Дата

ООО "Винербергер Кирпич"  
М24.37/06 — 3

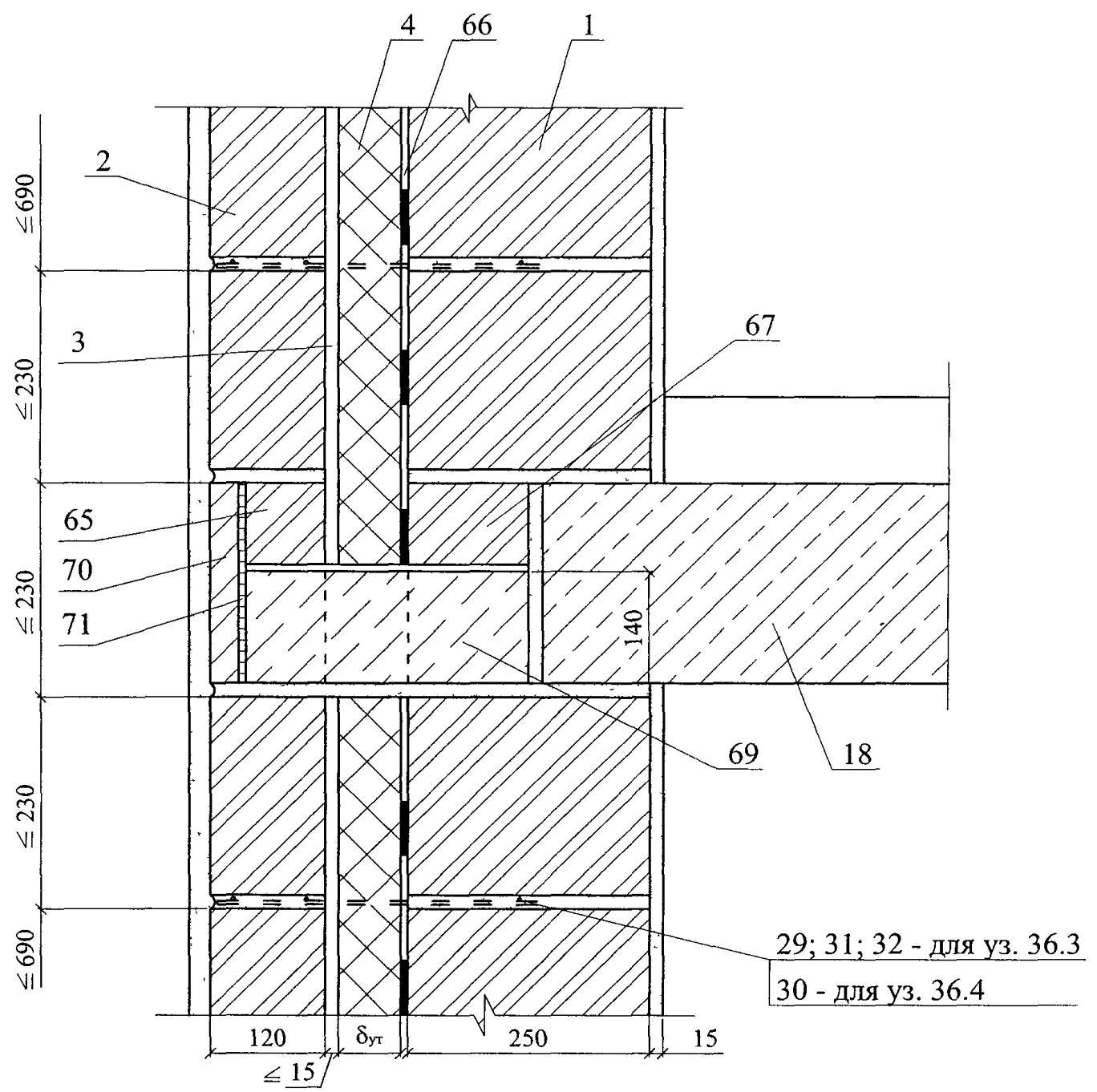
Лист

7

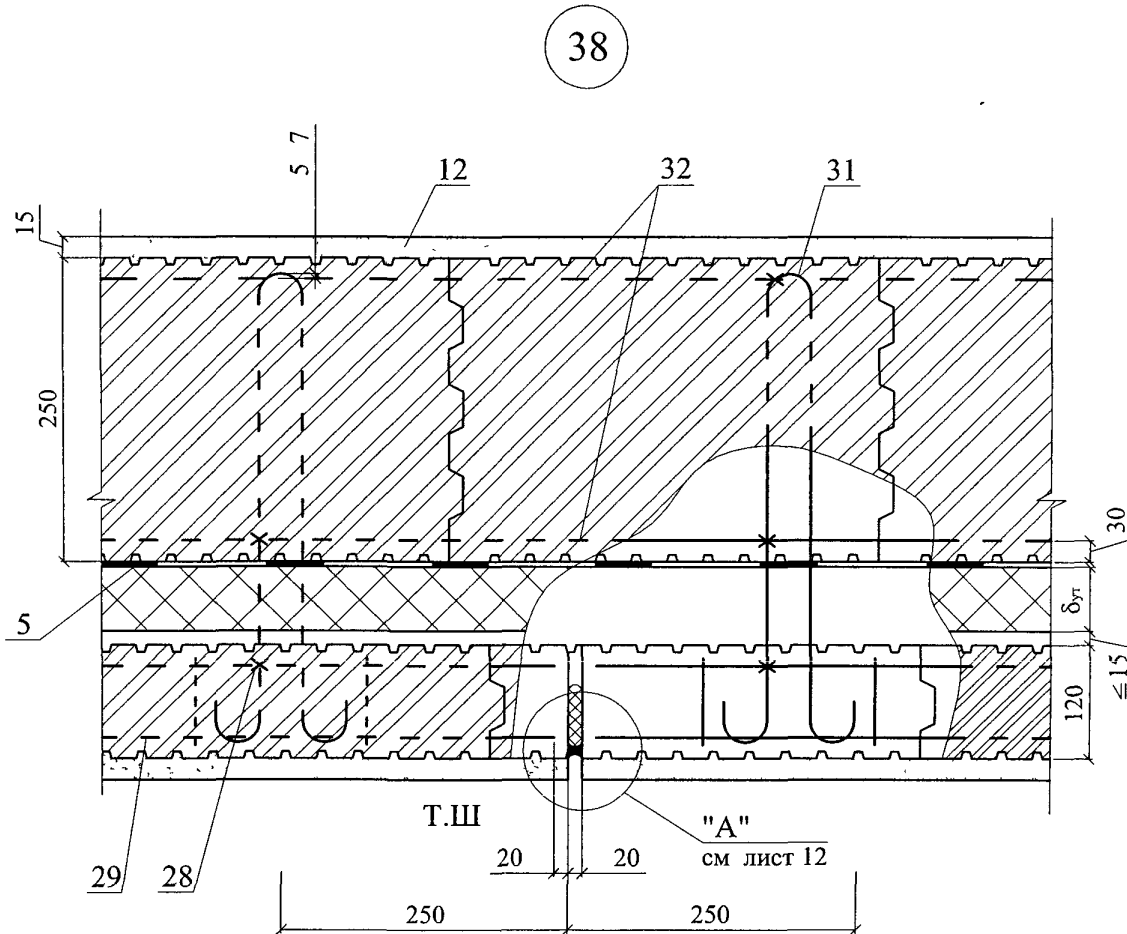
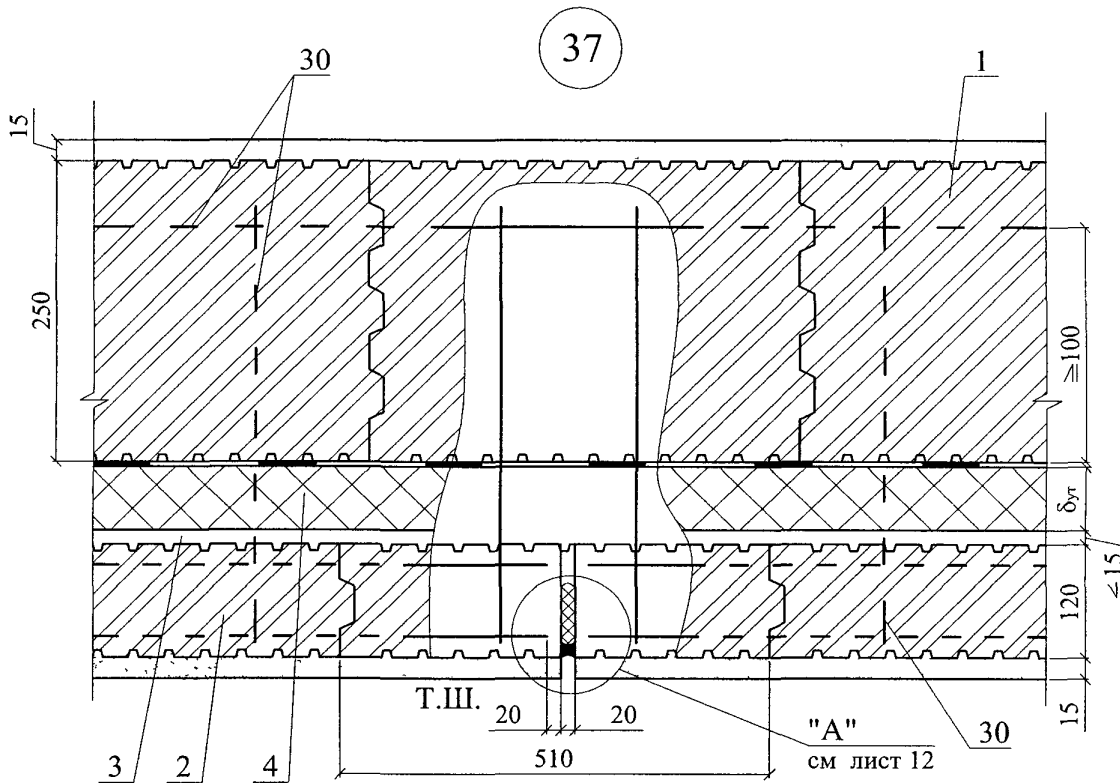


36.3

36.4



						ООО "Винербергер Кирпич"	Лист
						М24.37/06 — 3	8
Изм	Кол уч	Лист	№ док	Подпись	Дата		



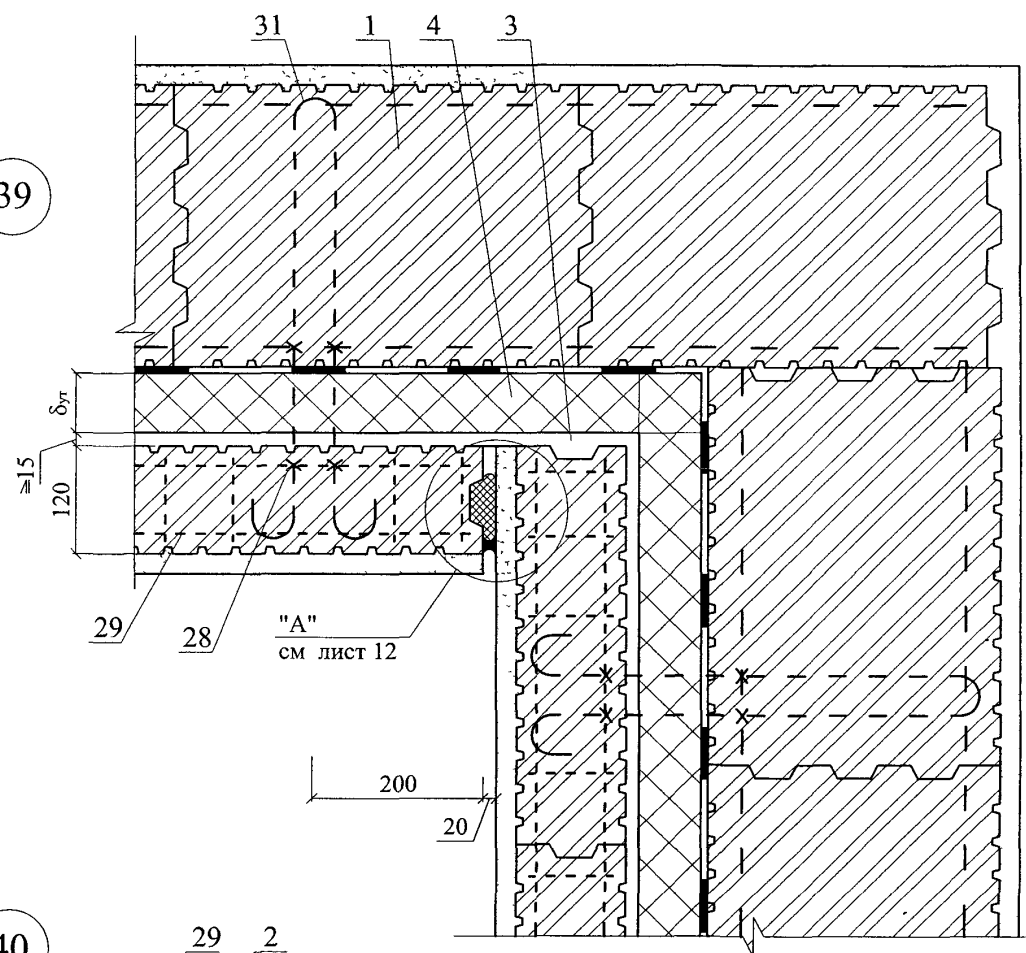
Изм	Кол уч	Лист	№ док	Подпись	Дата

ООО "Винербергер Кирпич"  
M24.37/06 — 3

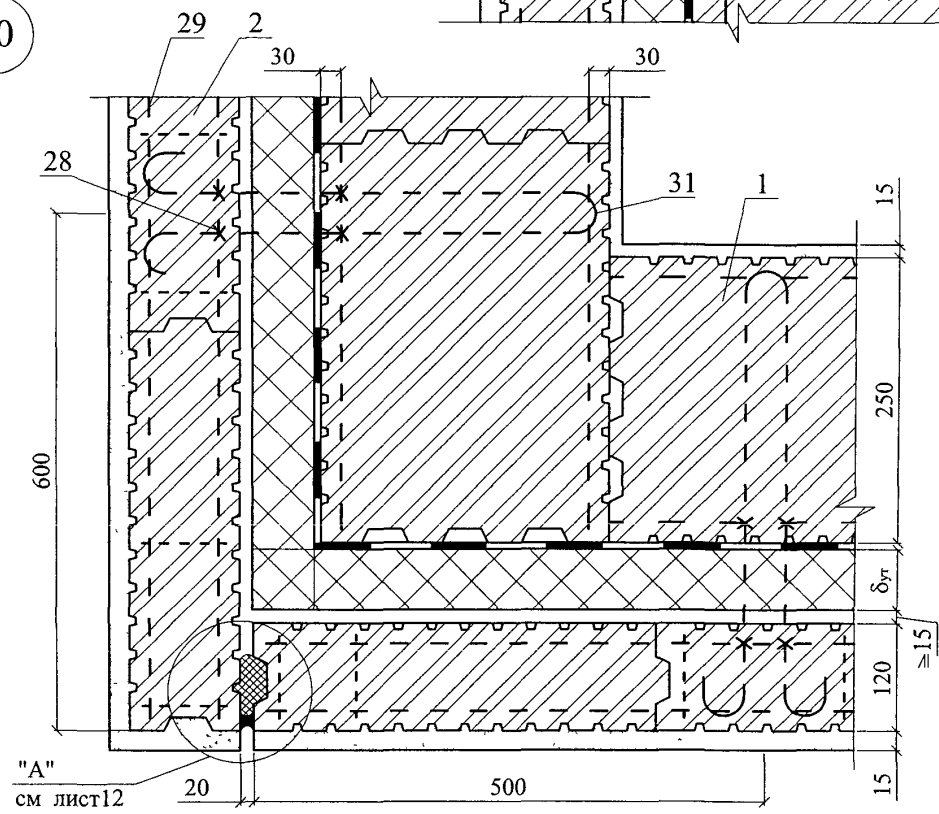
Лист

9

39



40

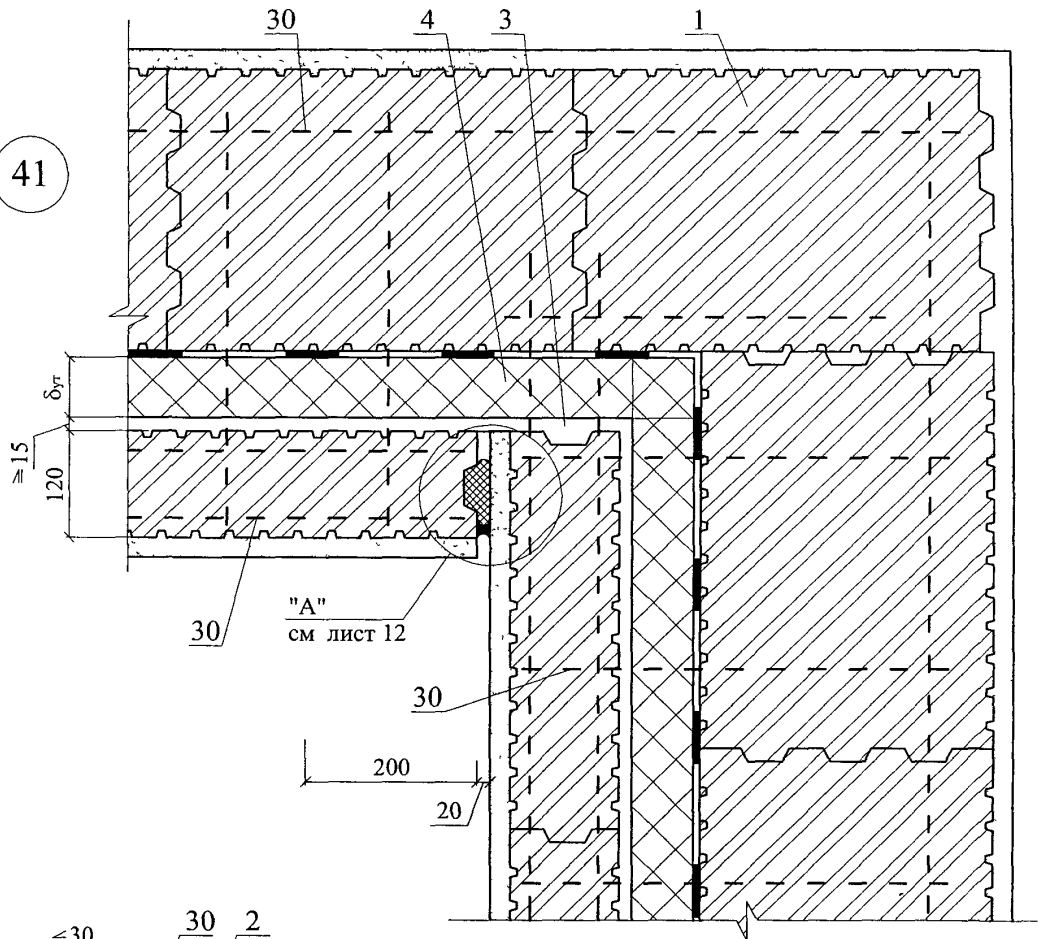


Изм	Кол уч	Лист	№ док	Подпись	Дата

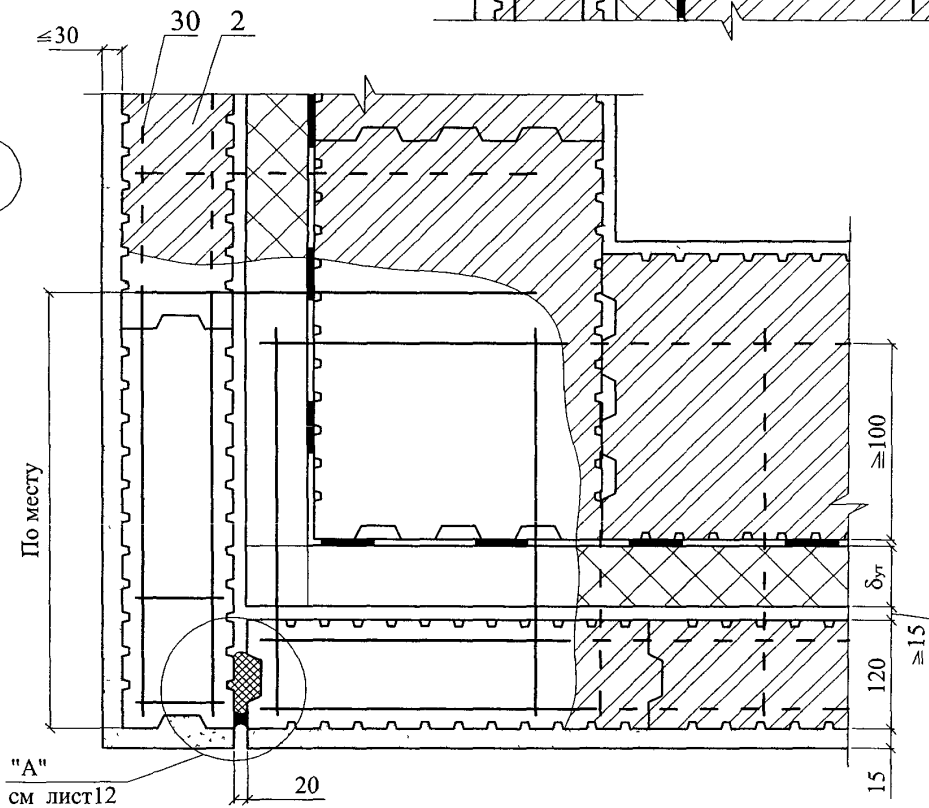
ООО "Винербергер Кирпич"  
M24.37/06 — 3

Лист  
10

41



42



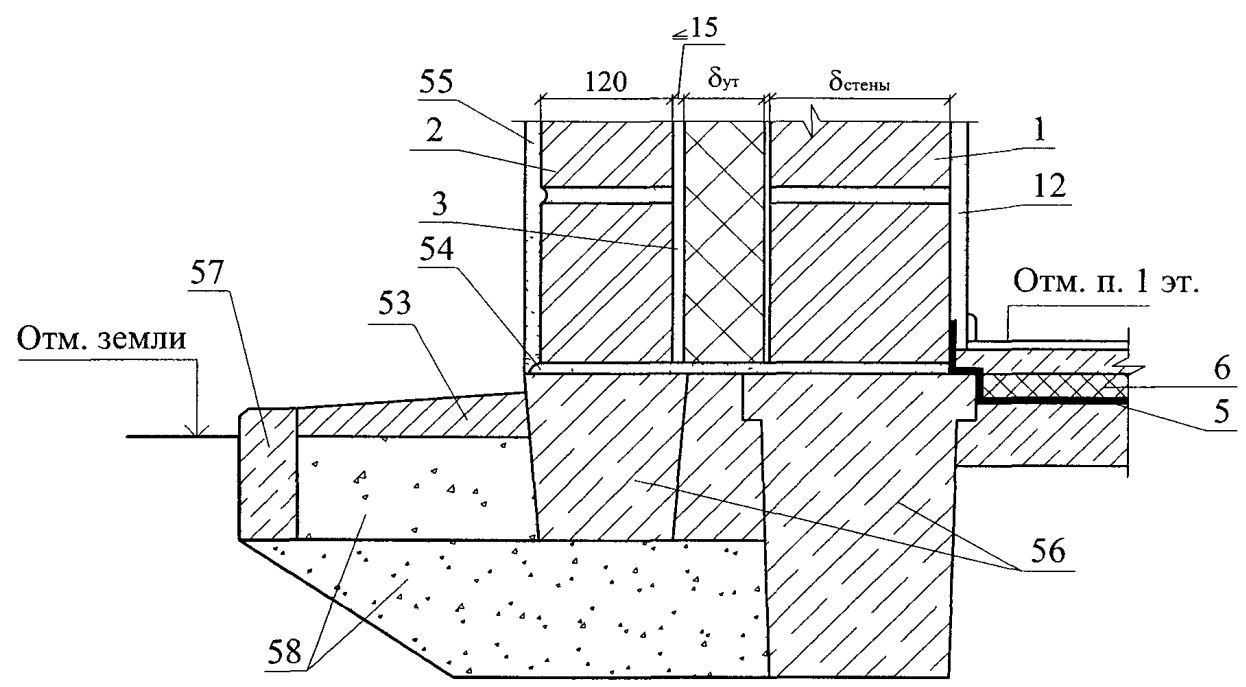
Изм	Кол уч	Лист	№ док	Подпись	Дата

ООО "Винербергер Кирпич"  
M24.37/06 — 3

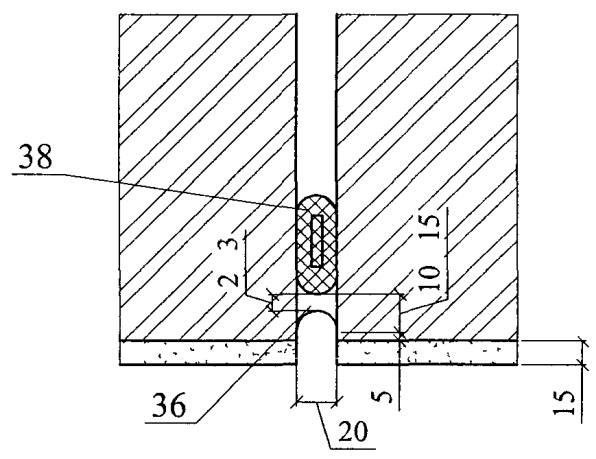
Лист

11

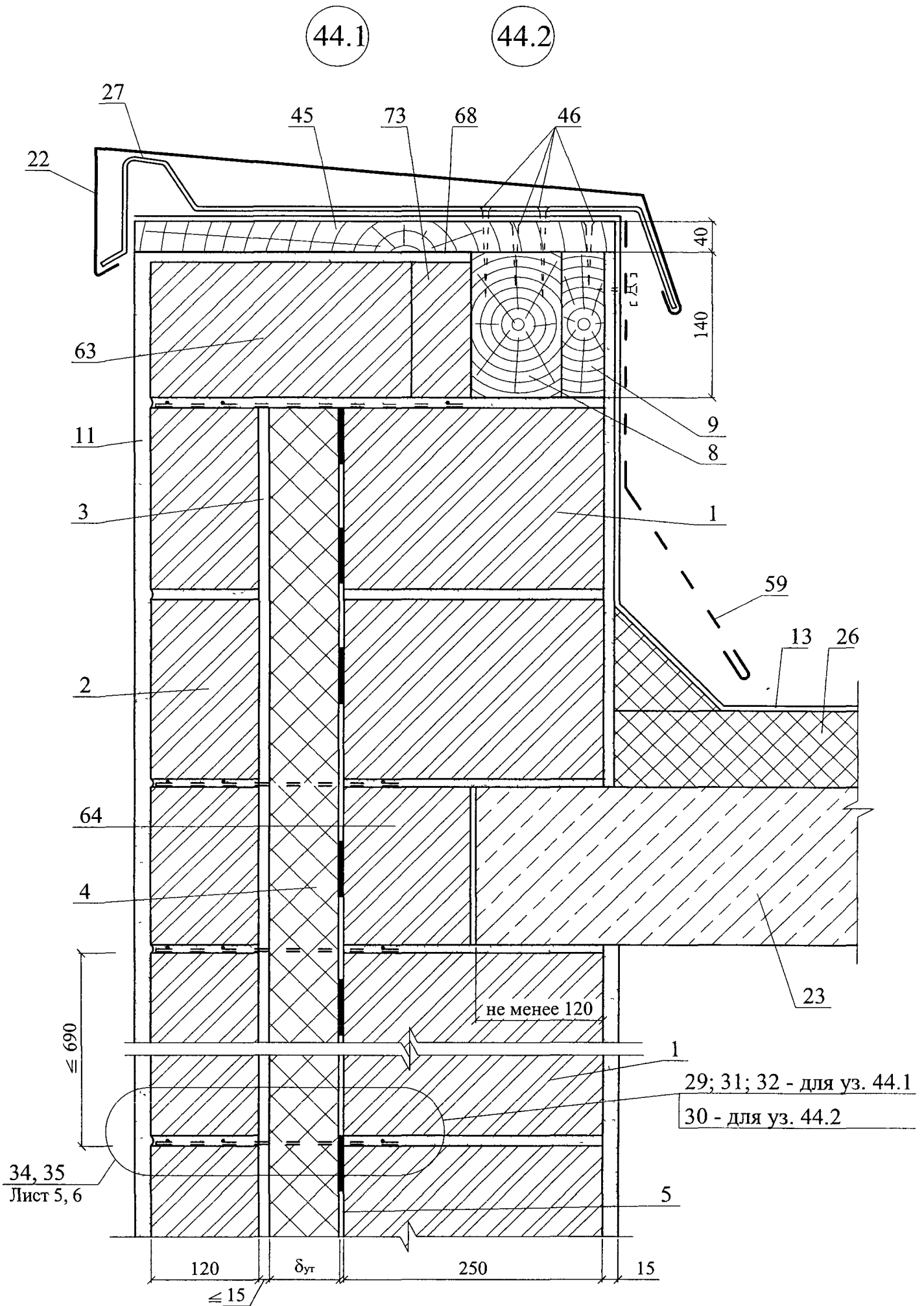
43



"А"



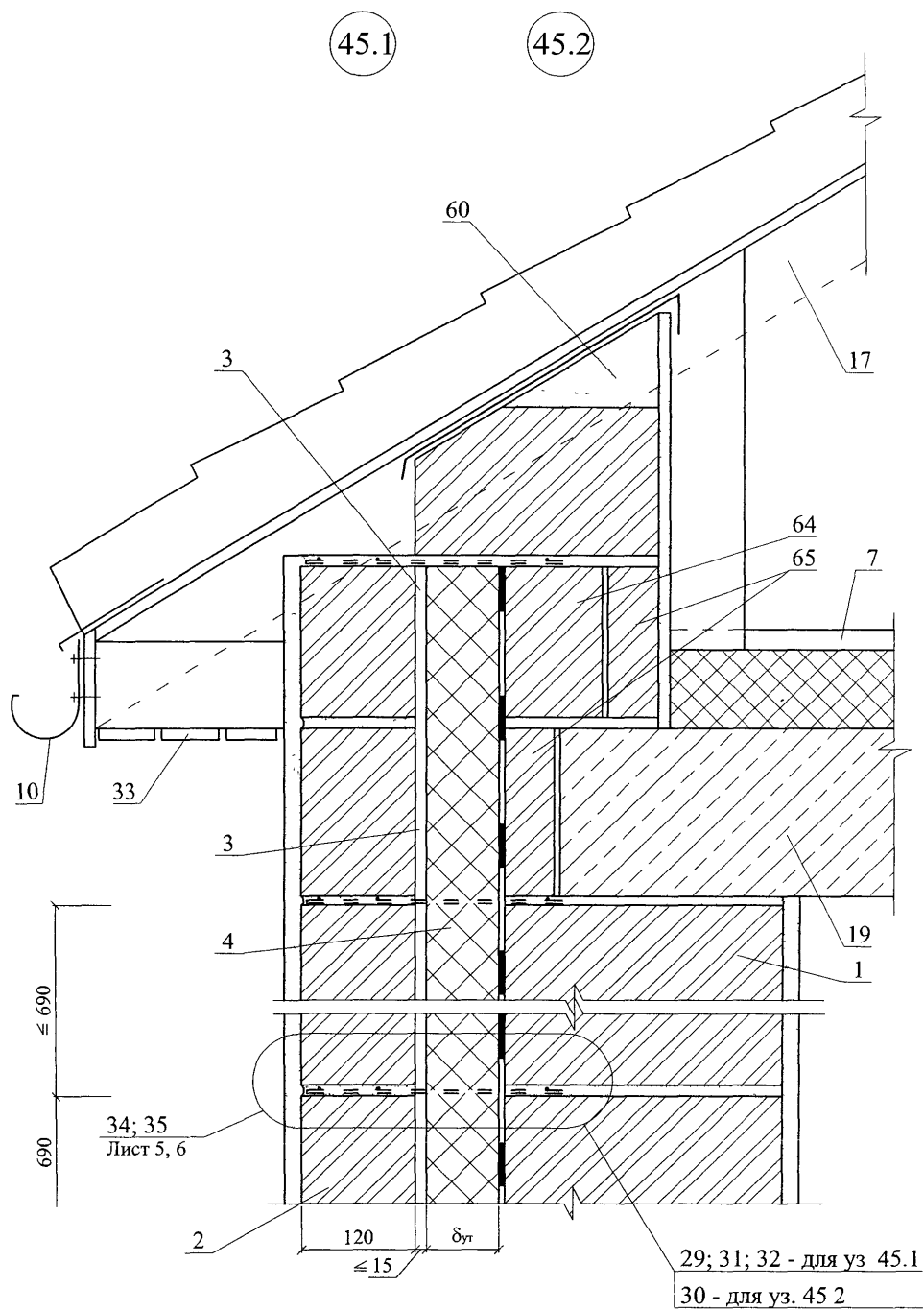
						ООО "Винербергер Кирпич"		Лист
						М24.37/06 — 3		12
Изм	Кол уч	Лист	№ док	Подпись	Дата			



Изм	Кол уч	Лист	№ док	Подпись	Дата

ООО "Винербергер Кирпич"  
М24.37/06 — 3

Лист
13



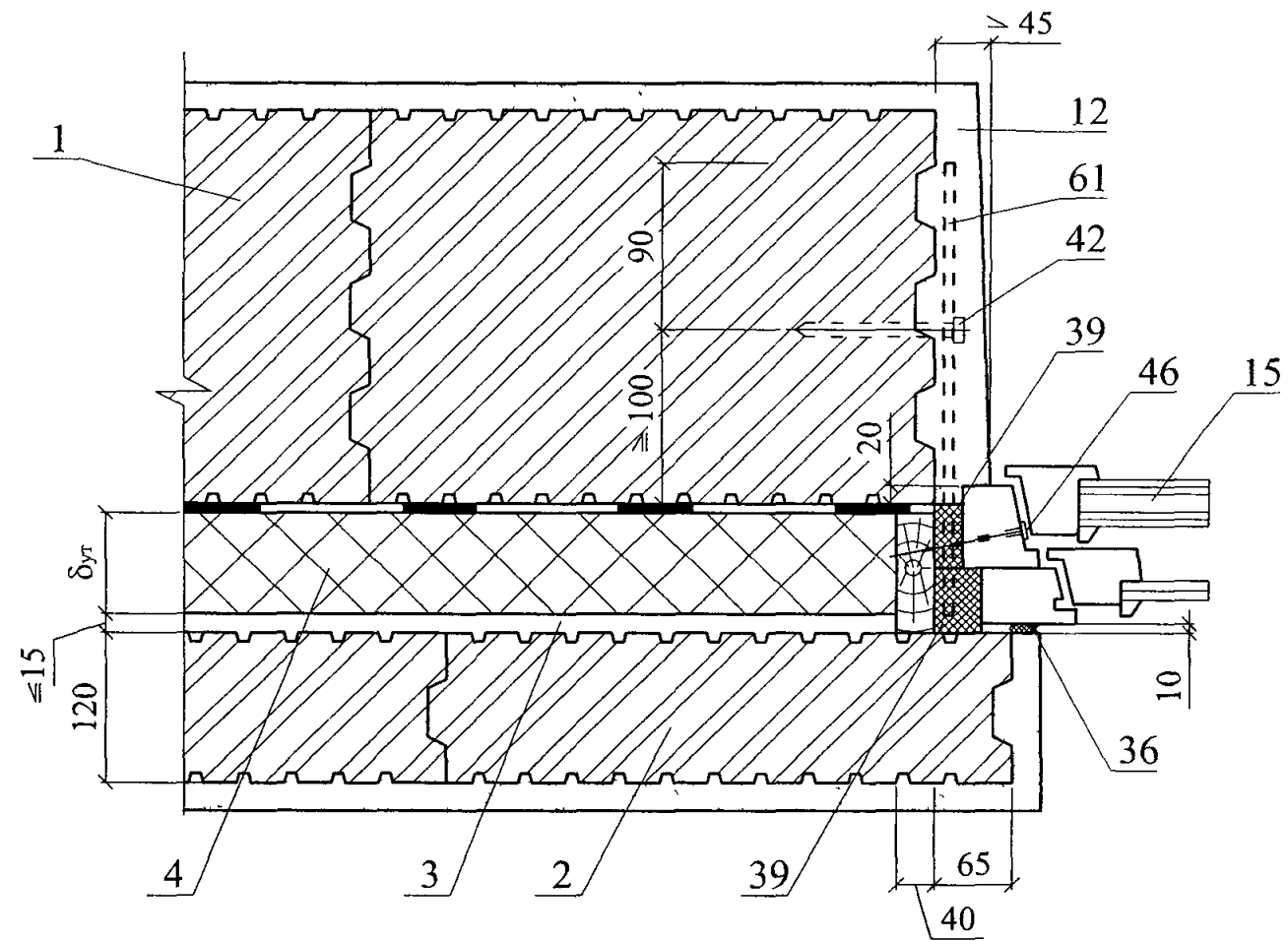
Изм	Кол уч	Лист	№ док	Подпись	Дата

ООО "Винербергер Кирпич"  
М24.37/06 — 3

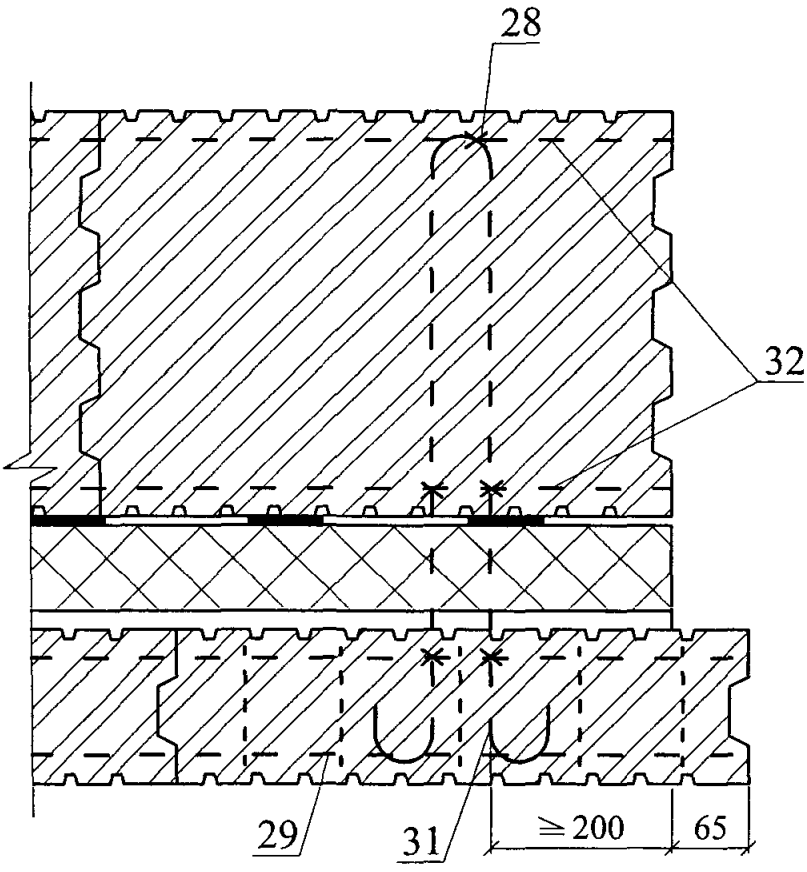
Лист

14

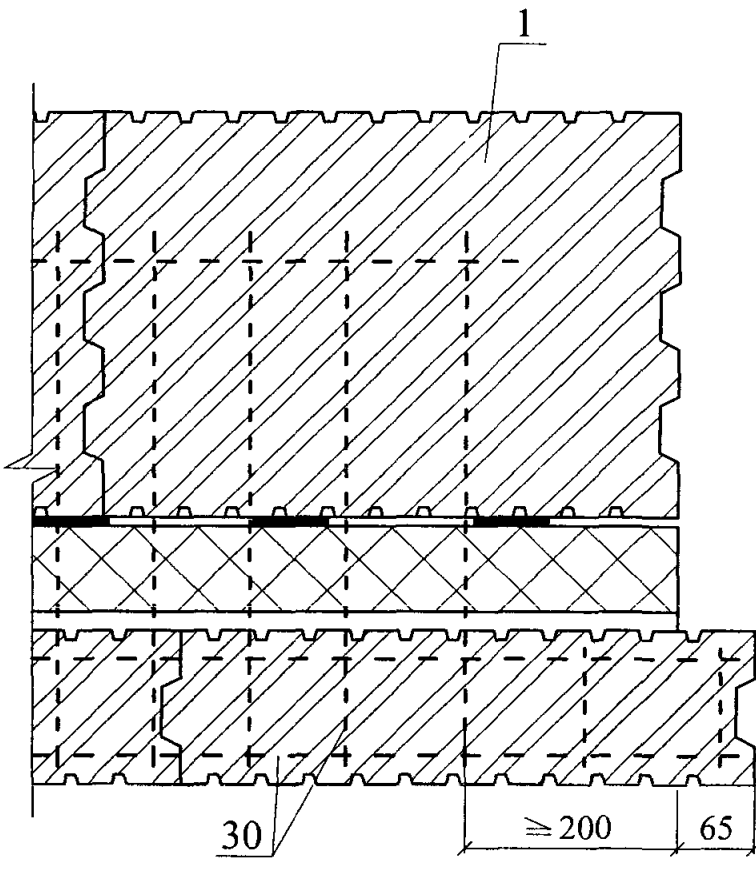
46



46.1



46.2



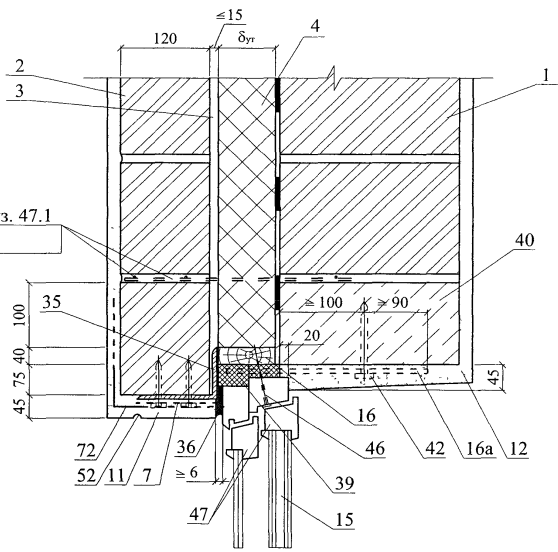
						ООО "Винербергер Кирпич"	Лист
						M24.37/06 — 3	15
Изм	Кол уч	Лист	№ док	Подпись	Дата		



47.1

47.2

29; 31; 32 - для уз. 47.1  
30 - для уз. 47.2

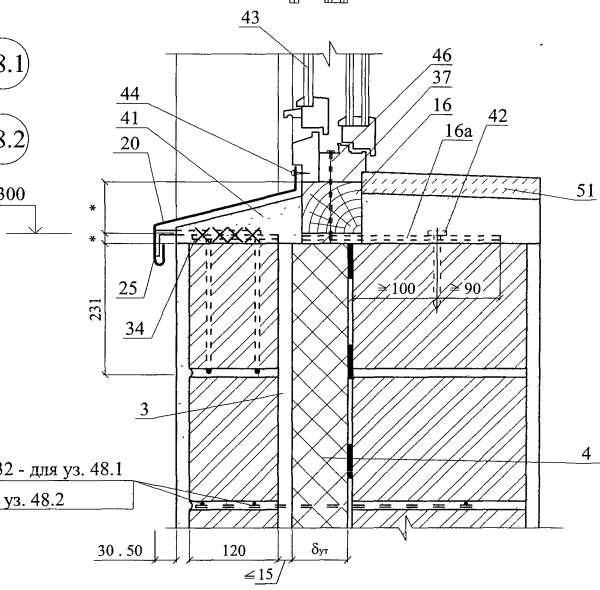


48.1

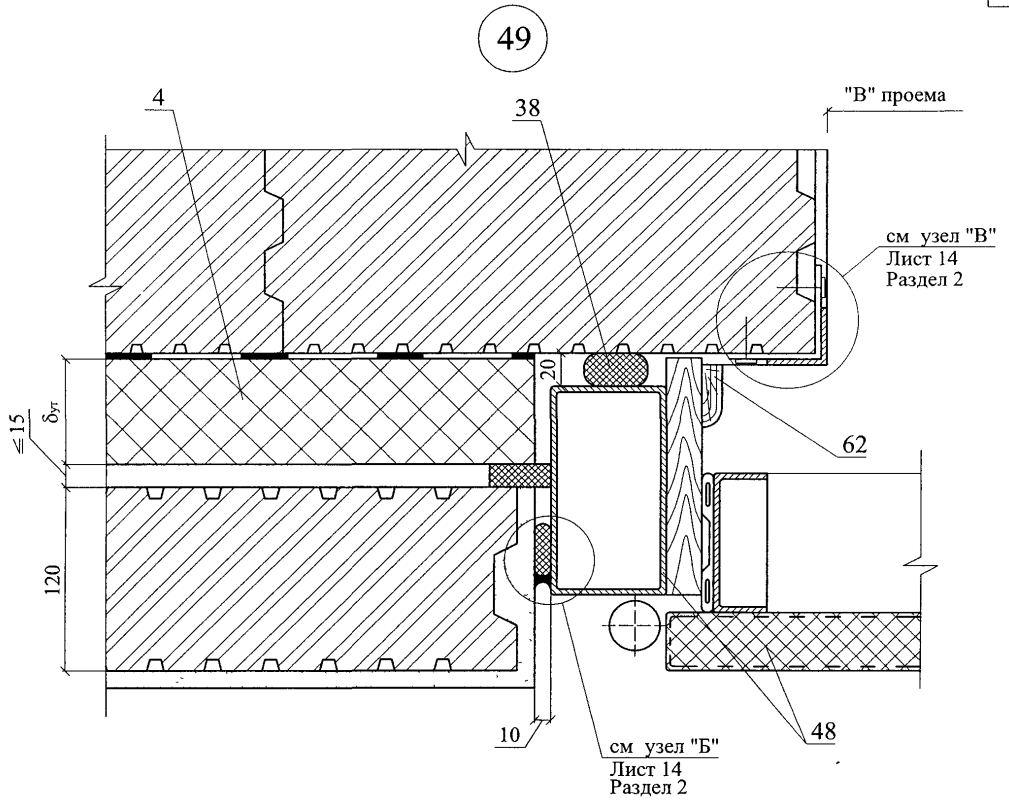
48.2

n x 300

29; 31; 32 - для уз. 48.1  
30 - для уз. 48.2

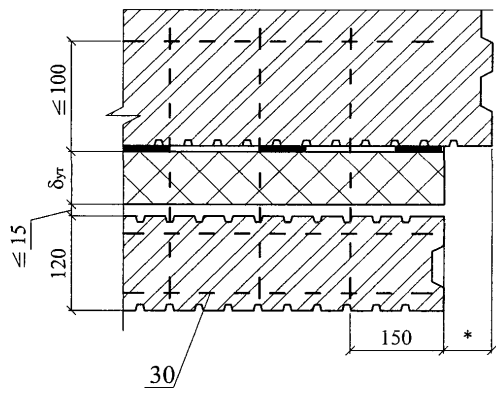
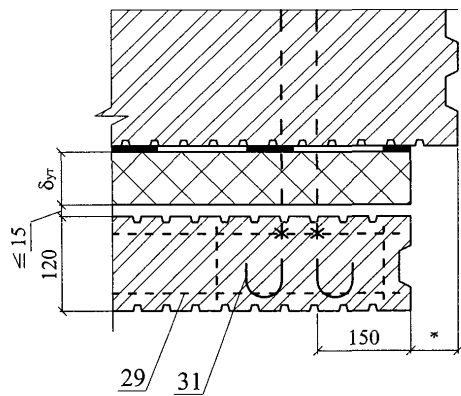


Изм	Кол уч	Лист	№ док	Подпись	Дата



49.1

49.2



Изм	Кол уч	Лист	№ док	Подпись	Дата

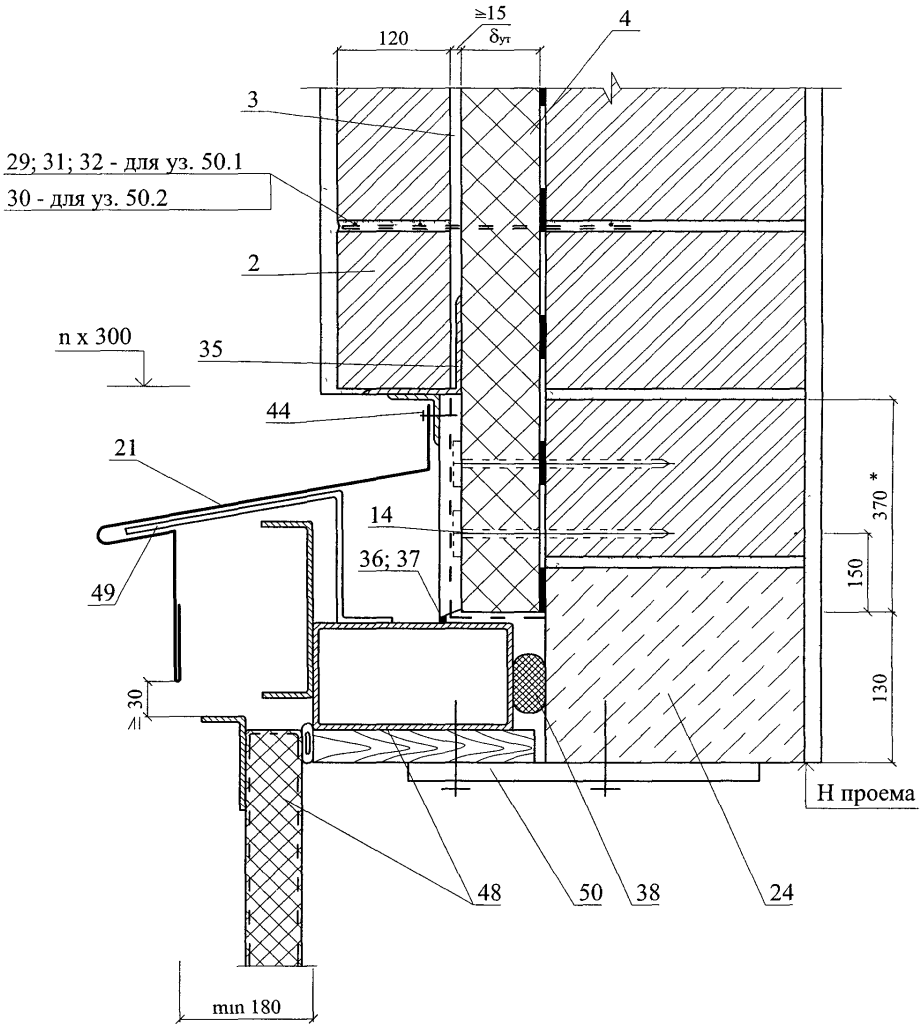
ООО "Винербергер Кирпич"  
M24.37/06 — 3

Лист

17

50.1

50.2



Изм	Кол уч	Лист	№ док	Подпись	Дата

ООО "Винербергер Кирпич"  
M24.37/06 — 3

Лист

18

**РАЗДЕЛ 4**

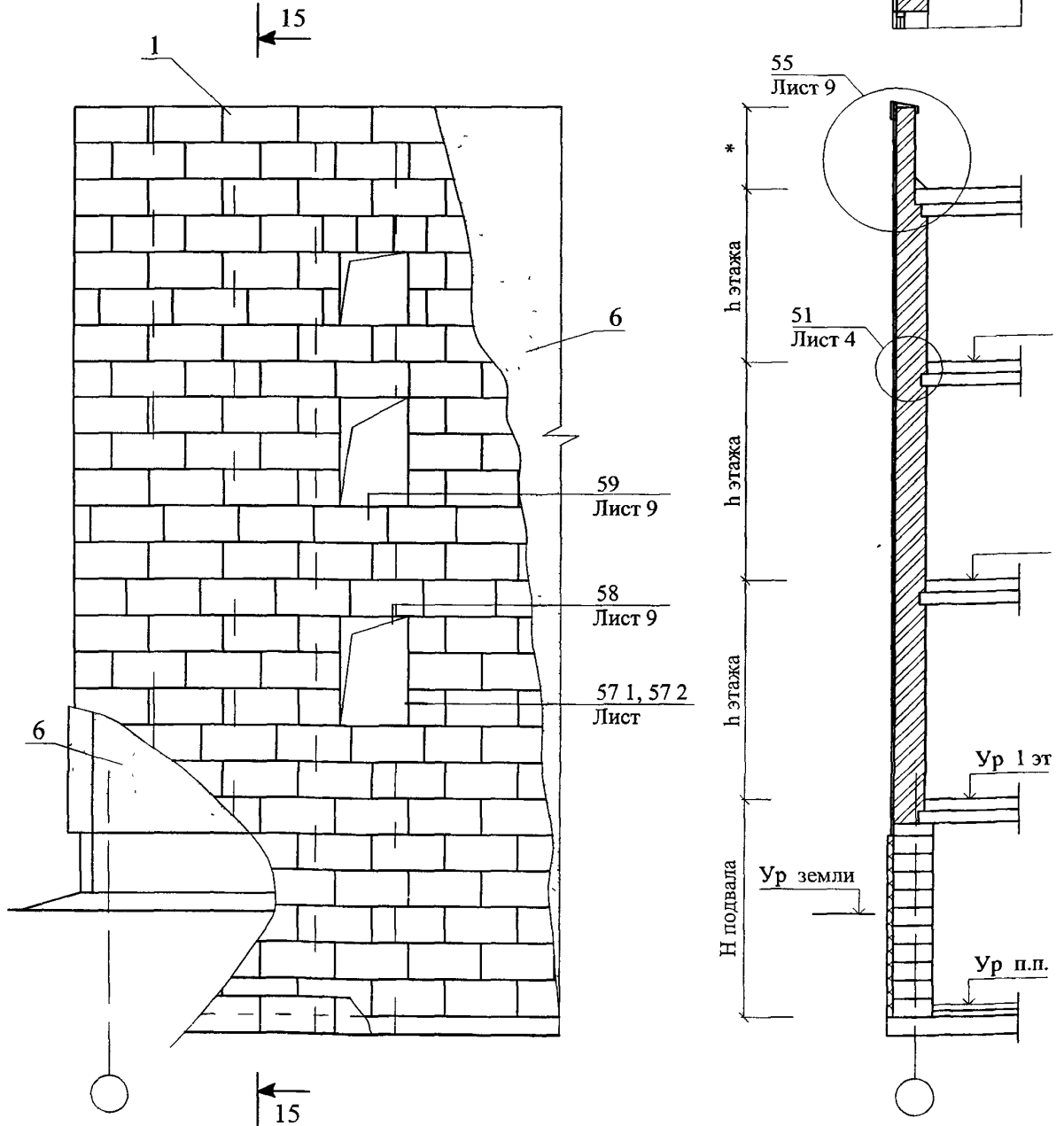
**СТЕНЫ ОДНОСЛОЙНЫЕ С ОТДЕЛОЧНЫМ  
СЛОЕМ ИЗ ШТУКАТУРКИ**



№ поз	Наименование	№ поз	Наименование
39	Шуруп ГОСТ 1144-80	48	Полоса 4x40, крепить к стене дюбелями
40	Стеклопакет	49	Антисептированная доска
41	Подоконник по проекту	50	Костыль К2
42	Прокладка уплотнительная	51	Усиливающий уголок с металлической сеткой
43	Рама и полотно распашных складчатых ворот серии 1.435-28	52	Кладка из керамического кирпича ПОРОТЕРМ 2NF – по месту
44	Костыль МС-1 с шагом 700 мм, см. в серии ворот	53	Мауэрлат
45	Стальная планка для крепления рамы ворот, см в серии ворот	54	Уголок для крепления мауэрлата
46	Наличник деревянный	55	Кладка из керамического кирпича
47	Обрамляющий уголок 50x4		

						<b>ООО “Винербергер Кирпич” М24.37/06 – 4.0</b>	Лист
Изм	Кол уч	Лист	№ док	Подпись	Дата		2

**СХЕМА № 11. Стена без дополнительного слоя эффективной теплоизоляции с защитно-декоративной штукатуркой**



Изм	Кол уч	Лист	№ док	Подпись	Дата
Зам ген дир		Гликин		<i>[Signature]</i>	
Рук отд		Воронин		<i>[Signature]</i>	
С н с		Пешкова		<i>[Signature]</i>	

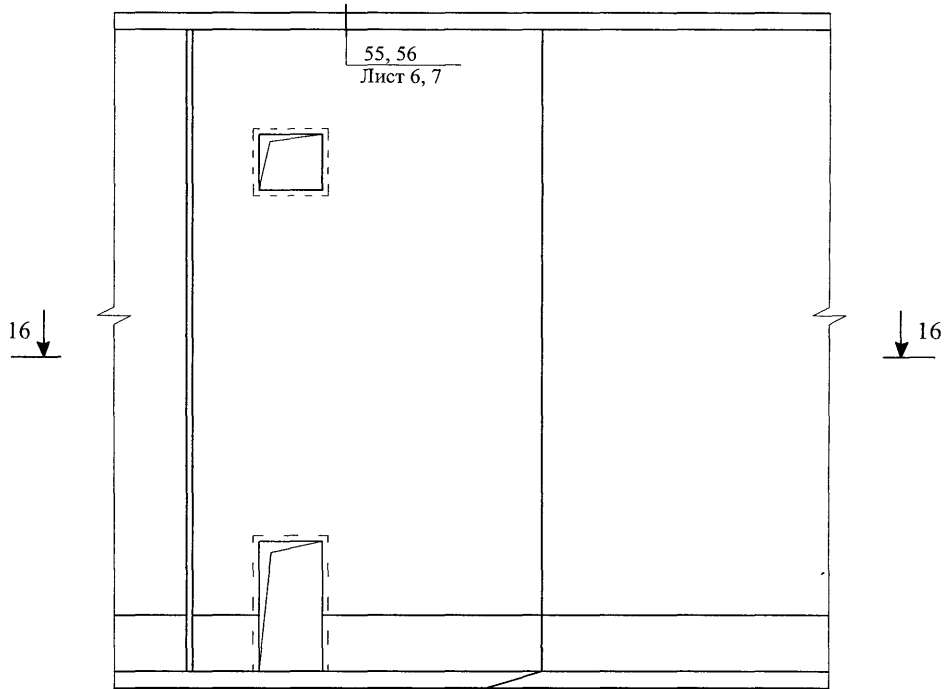
ООО "Винербергер Кирпич"  
М24.37/06 — 4

Стены однослойные с отделочным  
слоем из штукатурки  
Схема 11 - 13  
Узлы 18 - 33

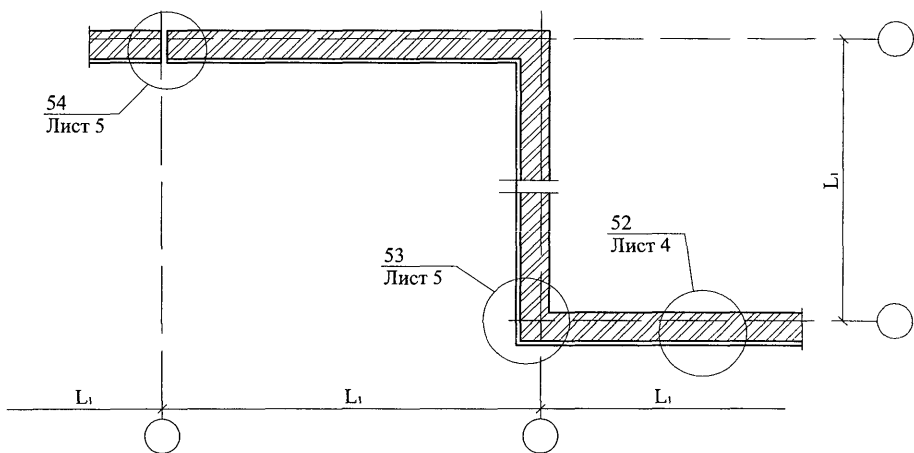
Стадия	Лист	Листов
МП	1	11

ОАО ЦНИИПРОМЗДАНИЙ  
г Москва 2006 г

## СХЕМА № 12. Расположение температурного шва



16 - 16



Изм	Кол уч	Лист	№ док	Подпись	Дата

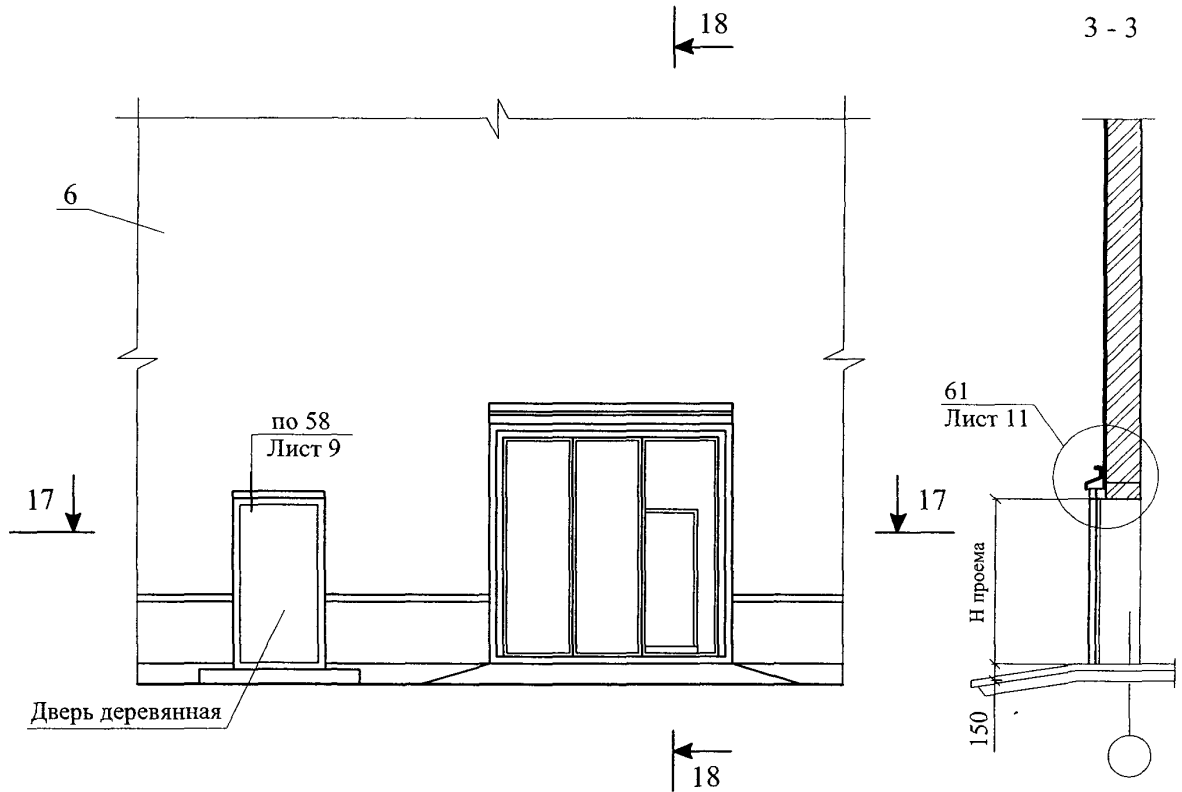
ООО "Винербергер Кирпич"  
М24.37/06 — 4

Лист

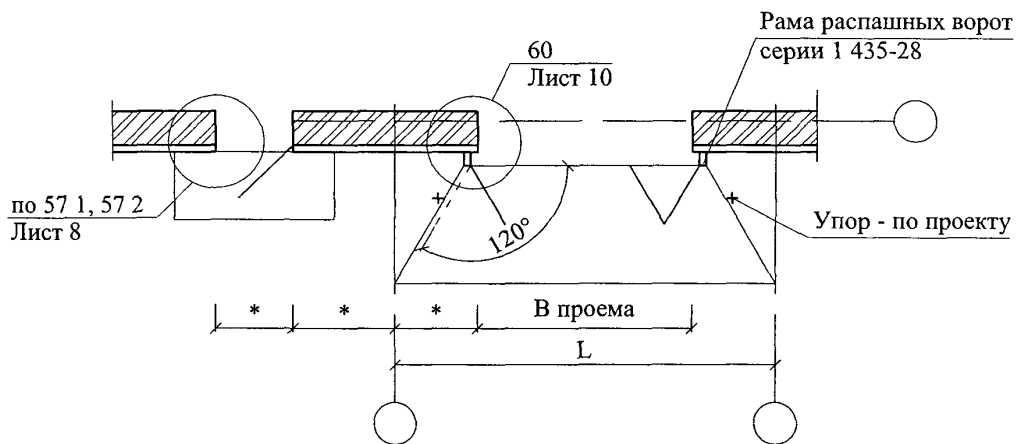
2



СХЕМА № 13



4 - 4



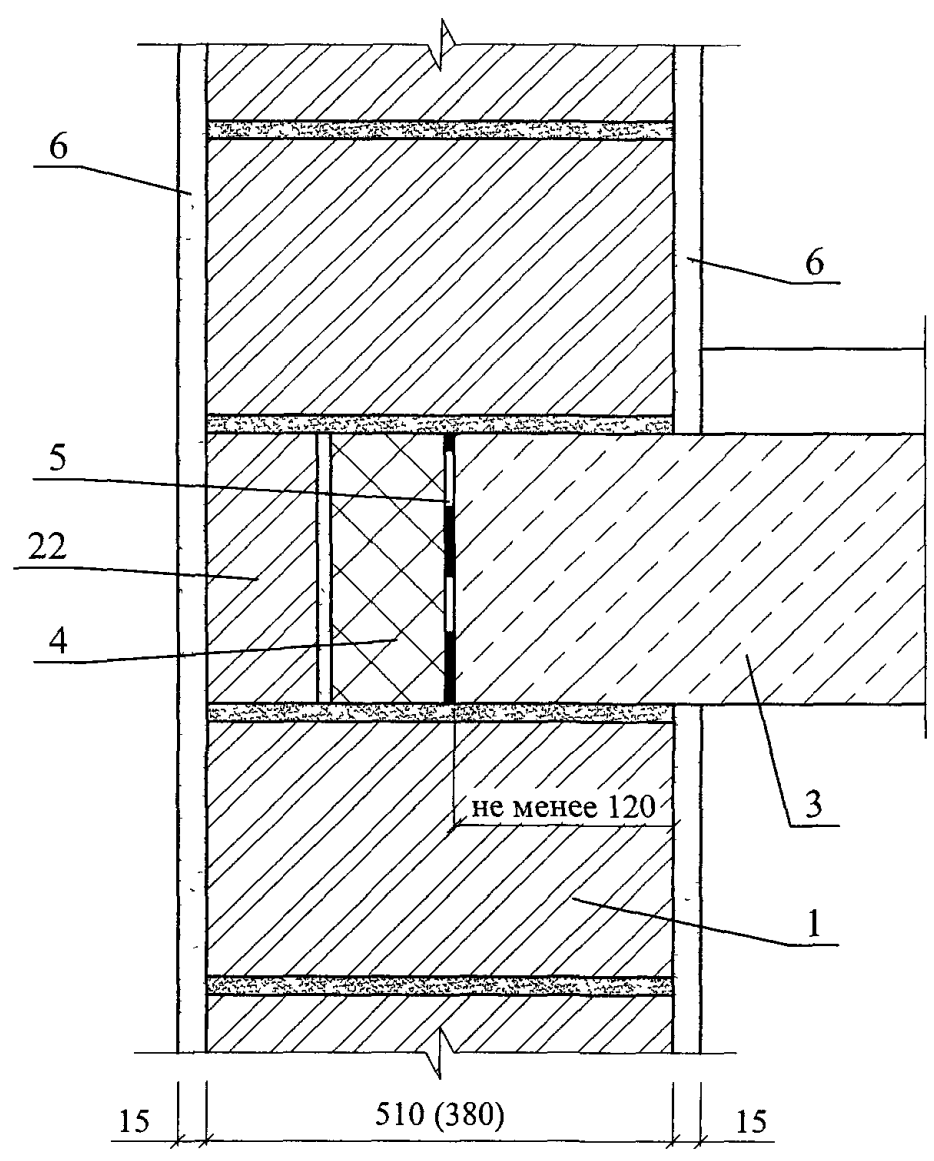
Изм	Кол уч	Лист	№ док	Подпись	Дата

ООО "Винербергер Кирпич"  
М24.37/06 — 4

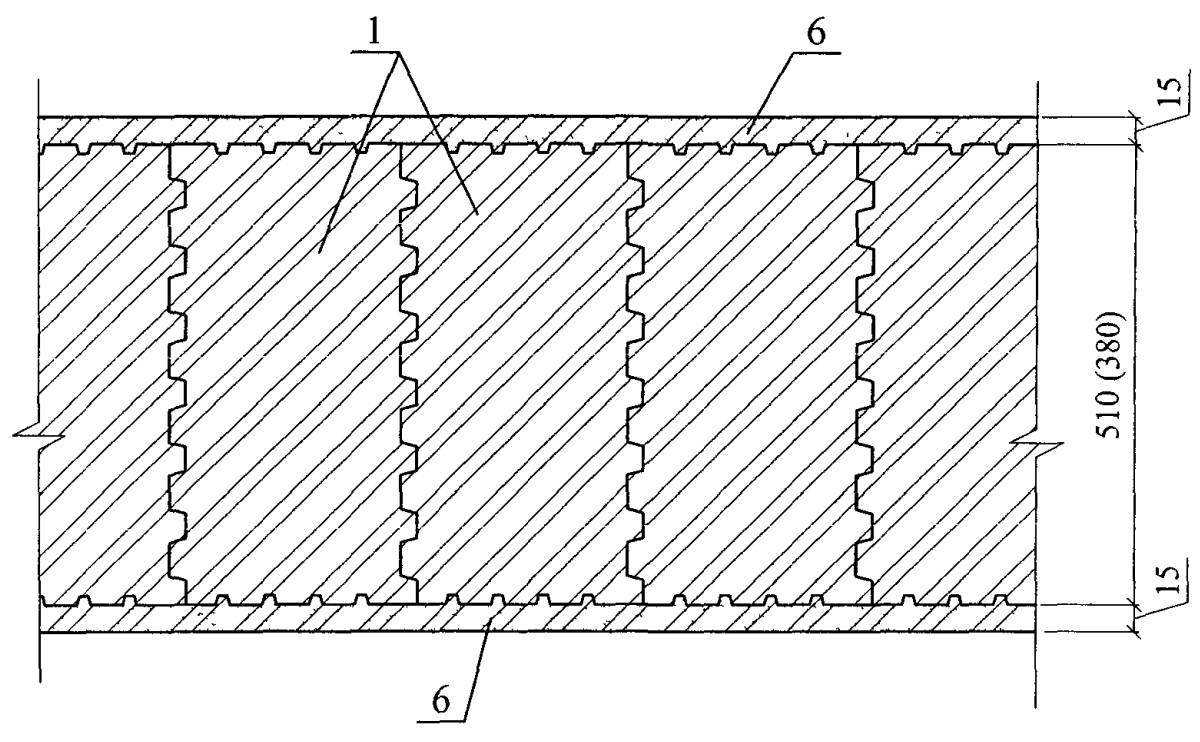
Лист

3

51



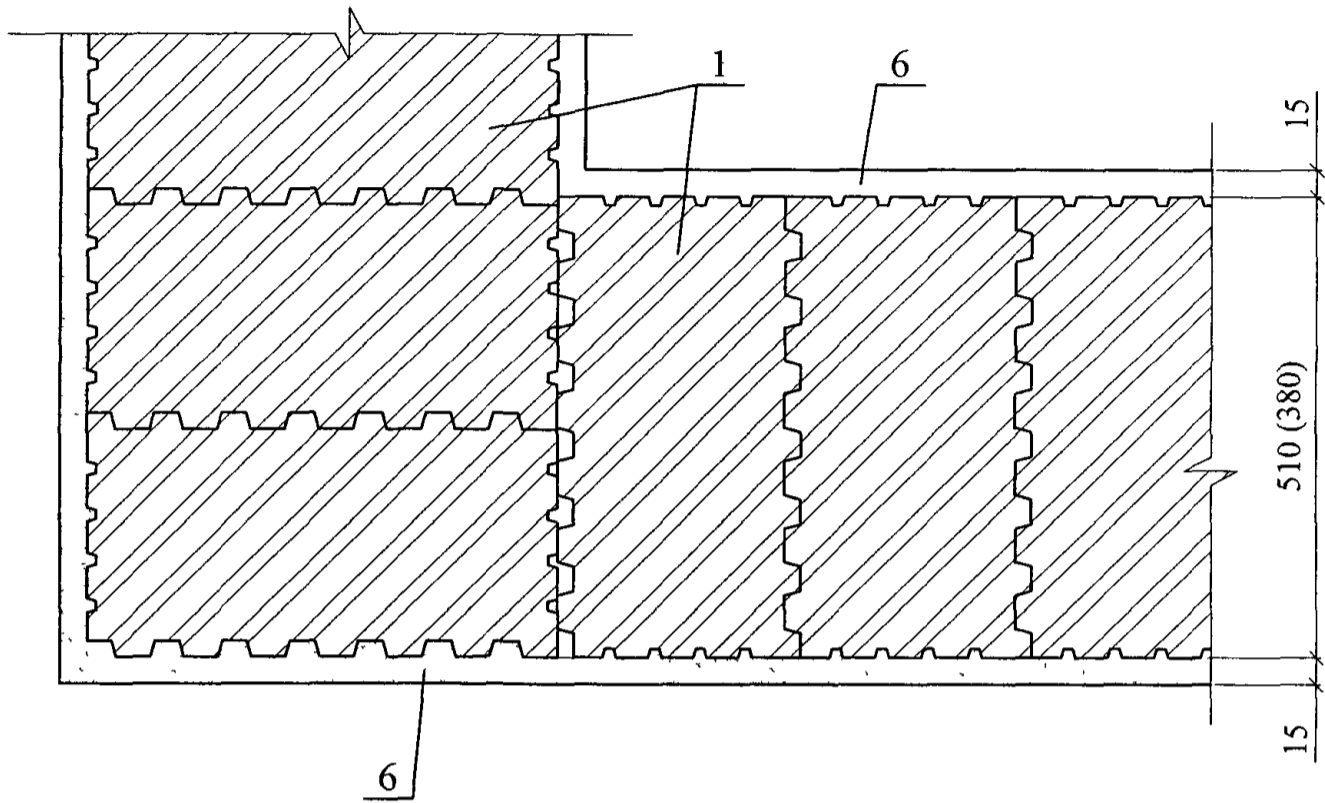
52



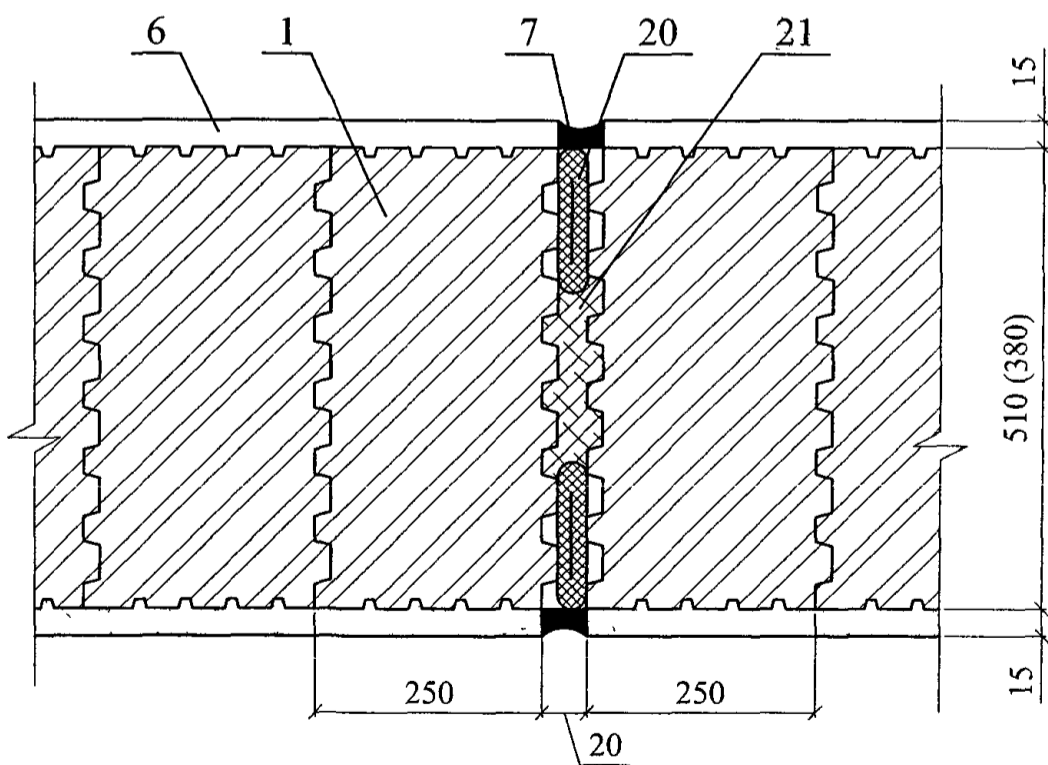
Изм	Кол уч	Лист	№ док	Подпись	Дата

ООО "Винербергер Кирпич"  
 М24.37/06 — 4

53



54



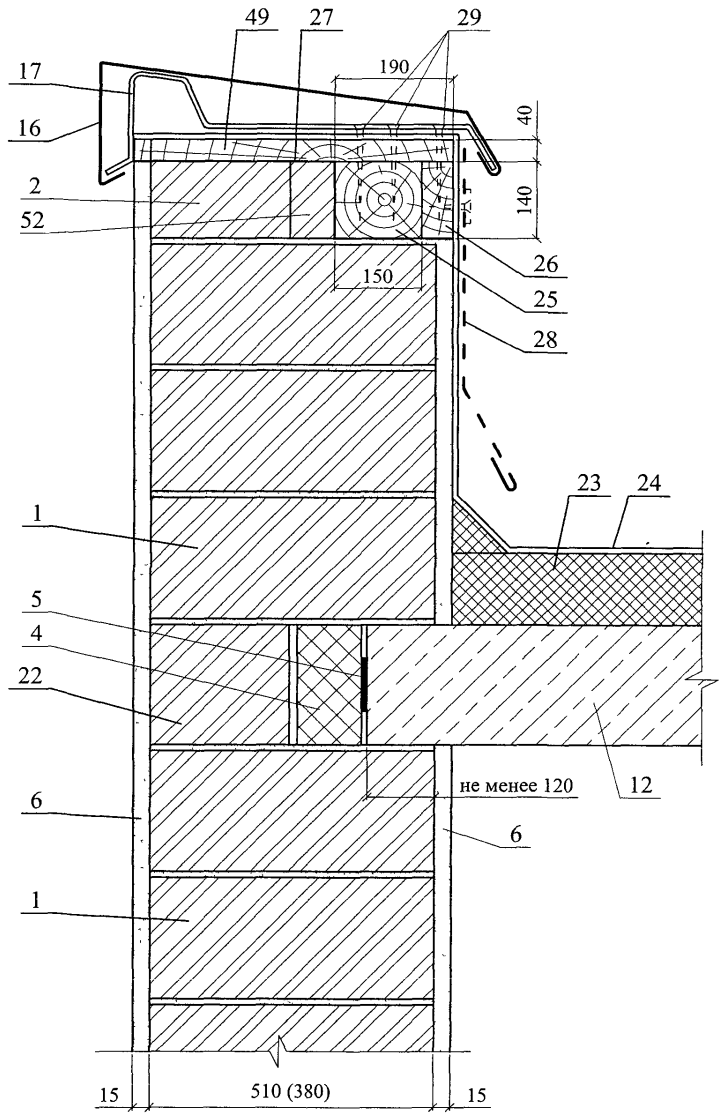
Изм	Кол уч	Лист	№ док	Подпись	Дата

ООО "Винербергер Кирпич"  
 М24.37/06 — 4

Лист

5

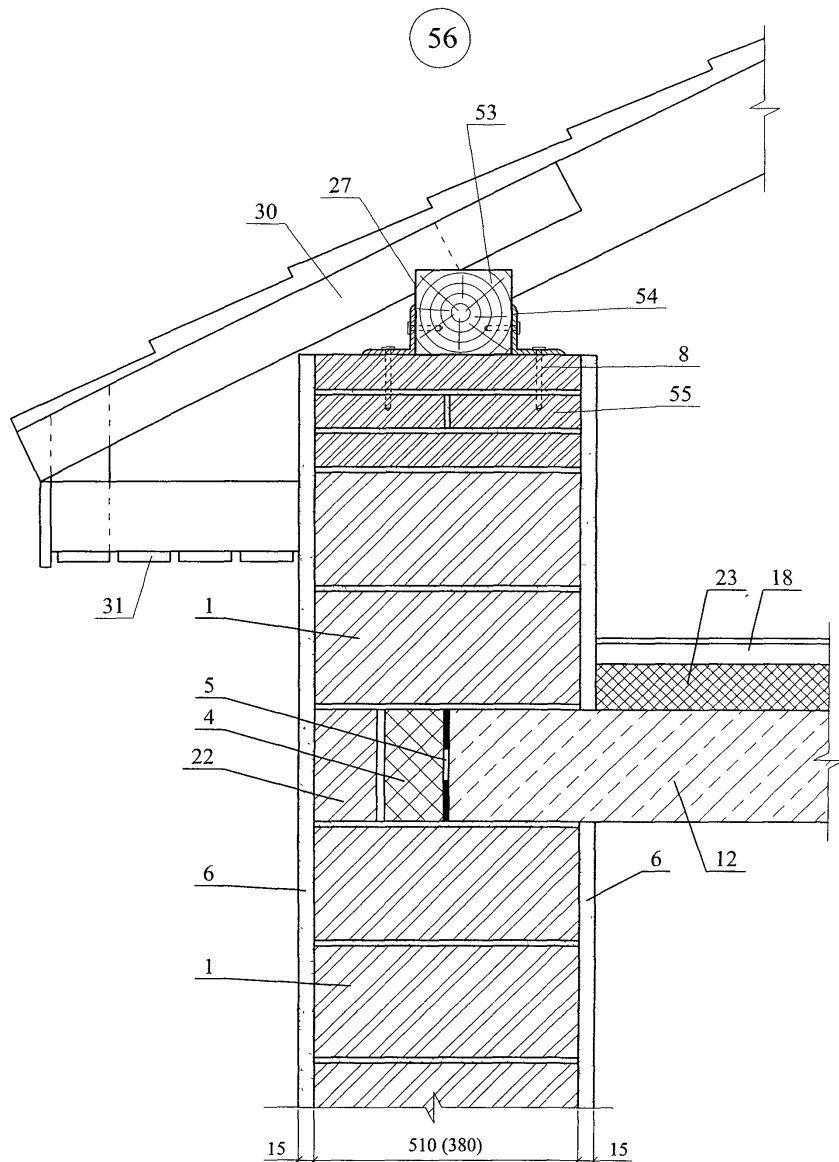
55



Изм	Кол уч	Лист	№ док	Подпись	Дата

ООО "Винербергер Кирпич"  
 М24.37/06 — 4

Лист
6



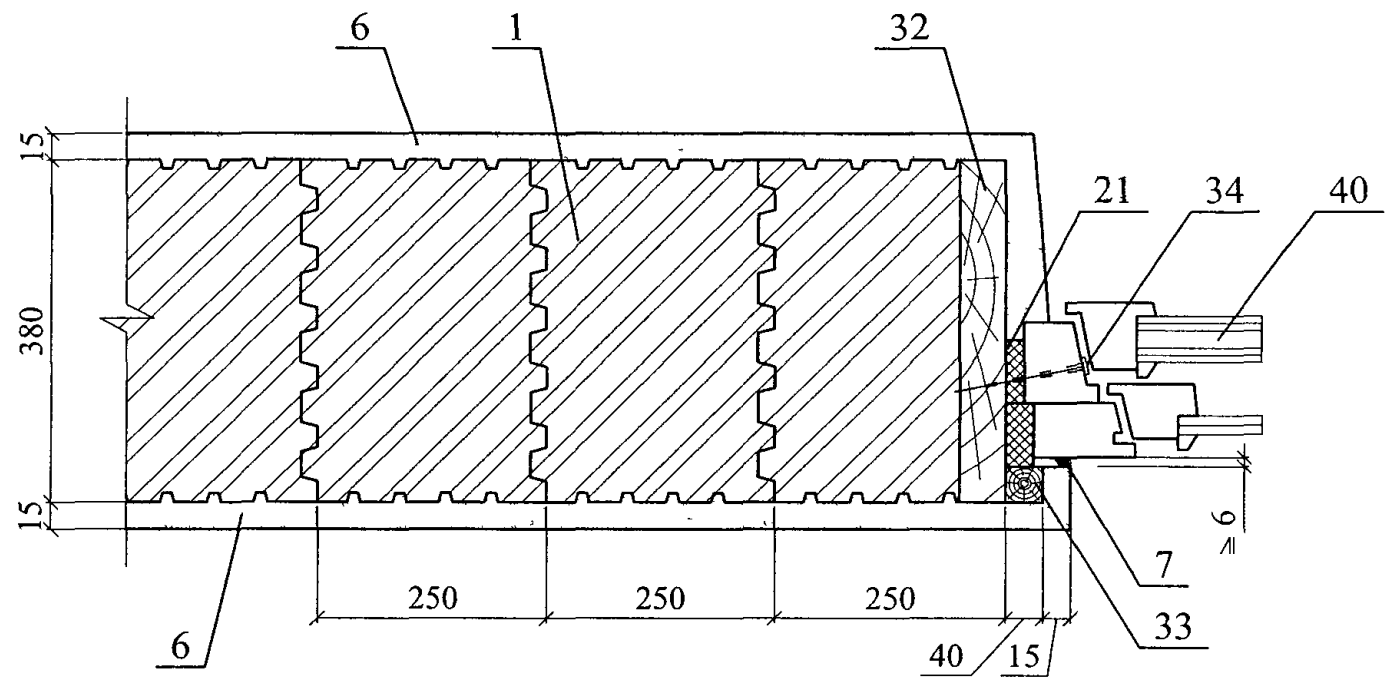
Изм	Кол уч	Лист	№ док	Подпись	Дата

ООО "Винербергер Кирпич"  
 М24.37/06 — 4

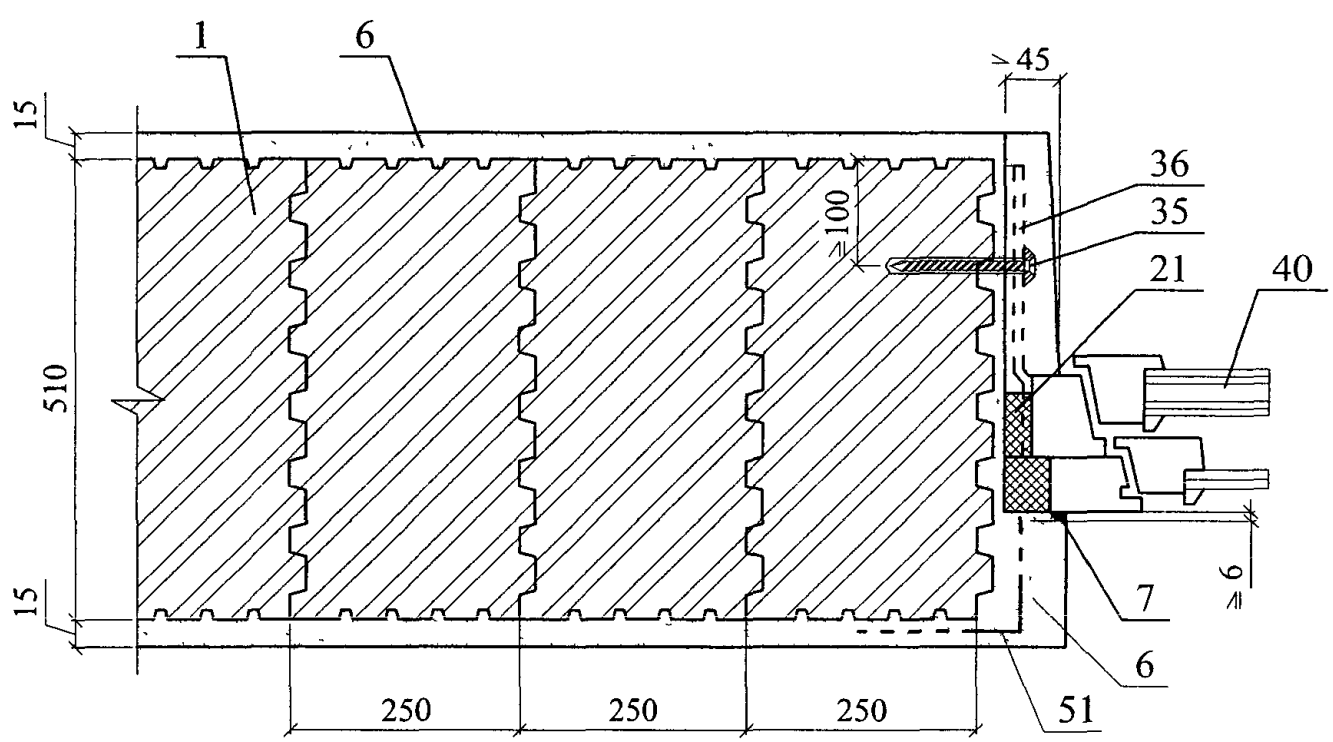
Лист

7

57.1



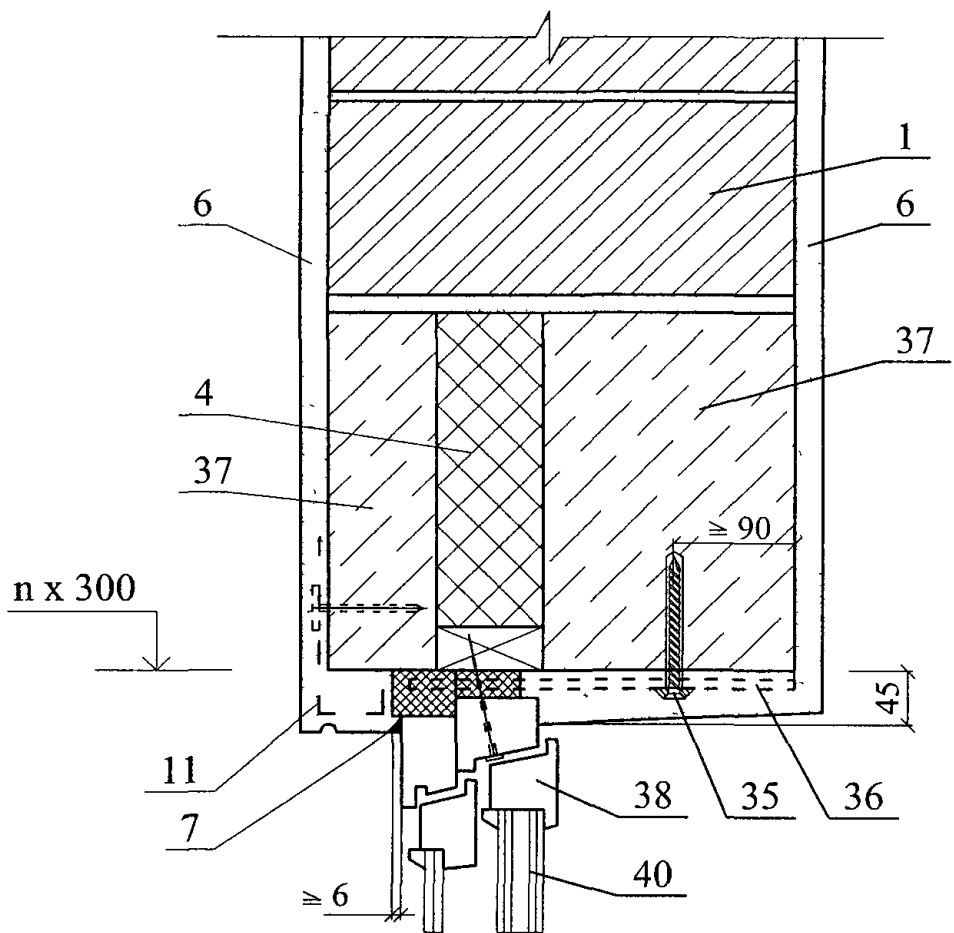
57.2



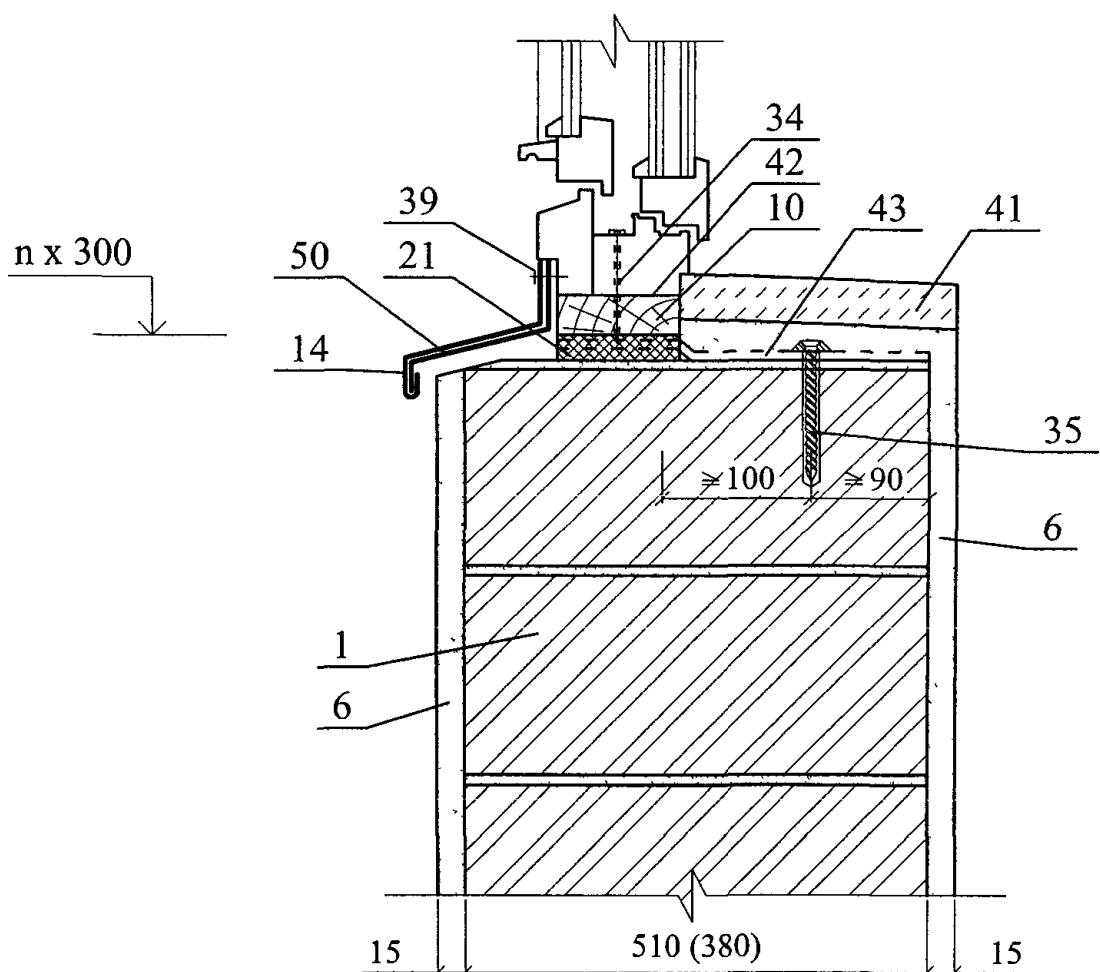
Изм	Кол уч	Лист	№ док	Подпись	Дата

ООО "Винербергер Кирпич"  
М24.37/06 — 4

58

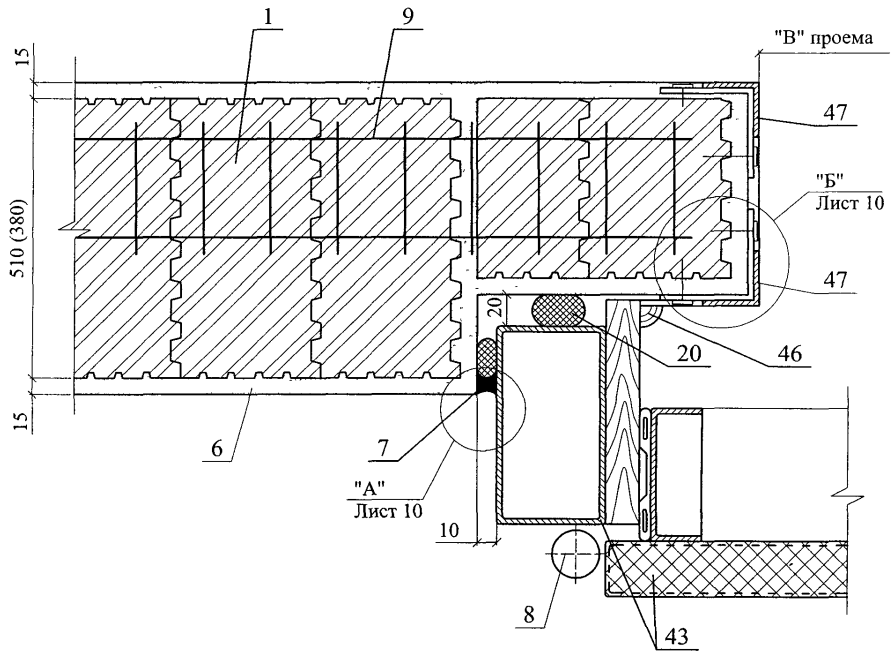


59

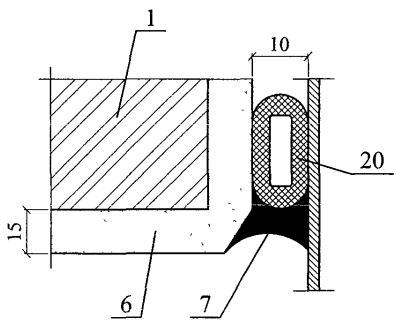


						ООО "Винербергер Кирпич"	Лист
						M24.37/06 — 4	9
Изм	Кол уч	Лист	№ док	Подпись	Дата		

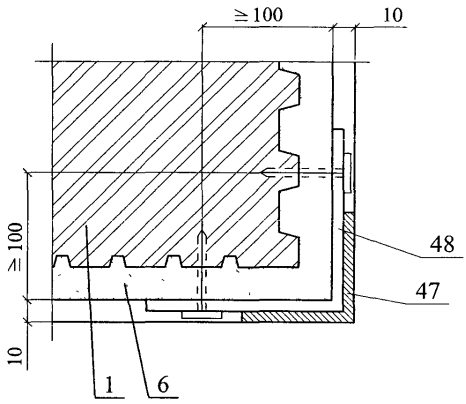
60



"А"



"Б"



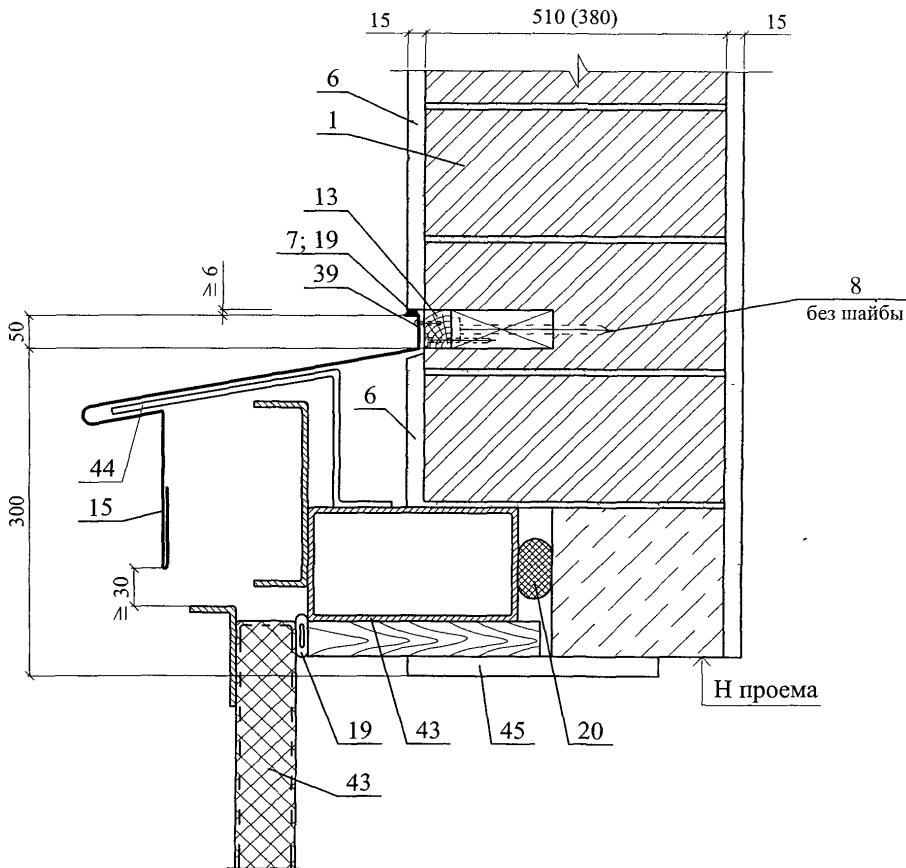
Изм	Кол уч	Лист	№ док	Подпись	Дата

ООО "Винербергер Кирпич"  
М24.37/06 — 4

Лист  
10



61



Изм	Кол уч	Лист	№ док	Подпись	Дата

ООО "Винербергер Кирпич"  
 М24.37/06 — 4

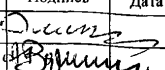
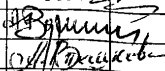
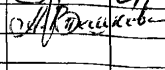
Лист

11

## **РАЗДЕЛ 5**

### **СТЕНЫ МНОГОСЛОЙНЫЕ С ОТДЕЛОЧНЫМ СЛОЕМ ИЗ ТРАДИЦИОННОГО КЕРАМИЧЕСКОГО КИРПИЧА**

№ поз	Наименование	№ поз	Наименование
1	Стена из керамических поризованных камней ПОРОТЕРМ 510 или 380 (ТУ 5741-001-34854050-2005)	24	Надворотная перемычка
2	Облицовочный слой – кладка из лицевого кирпича	25	Костыль К1
3	Рихтовочный зазор	26	Теплоизоляция покрытия
4	Внутренняя штукатурка	27	Костыль К3
5	Рулонная гидроизоляция	28	Вязальная проволока ГОСТ 3282-74
6	Кладка из керамического поризованного камня ПОРОТЕРМ 2NF по месту	29	Закладная сетка М1
7	Термовставка	30	Закладная сетка М2
8	Антисептированный брусок 140x150 мм	31	Закладная петля ЗП1
9	Антисептированная доска 140x40 мм	32	2 Ø 6
10	Желоб	33	Подшивка карниза
11	Клеевой состав	34	Анкер А2
12	Фартук из оцинкованной стали	35	Уголок – перемычка с опиранием на боковую кладку проема не менее 120 мм
13	Кровля	36	Силиконовый герметик
14	Дюбель EJOT SPM-T Ø 8	37	Прокладка уплотняющая
15	Стеклопакет	38	Прокладка пенополиэтиленовая уплотняющая марки Вилатерм-СМ Ø30, 40 (трубчатая), ТУ 6-05-221-872-86
16	Доска, пропитанная антипиреном	39	Пена строительная
16а	Пластина 6x40 с болтом Ø 10 и шагом 600 мм, но не менее 2 штук на проем	40	Надоконная перемычка
17	Стропила	41	Цементный раствор
18	Междуетажное перекрытие	42	Дюбель EJOT SPM-T Ø 6
19	Чердачное перекрытие	43	Оконное стекло
20	Слив С1	44	Шуруп ГОСТ 1144-80
21	Слив С2	45	Антисептированная доска
22	Слив С4	46	Гвоздь Ø 6 через деревянную прокладку с шагом 600 мм, но не менее 2 шт на проем
23	Покрытие	47	Окно деревянное

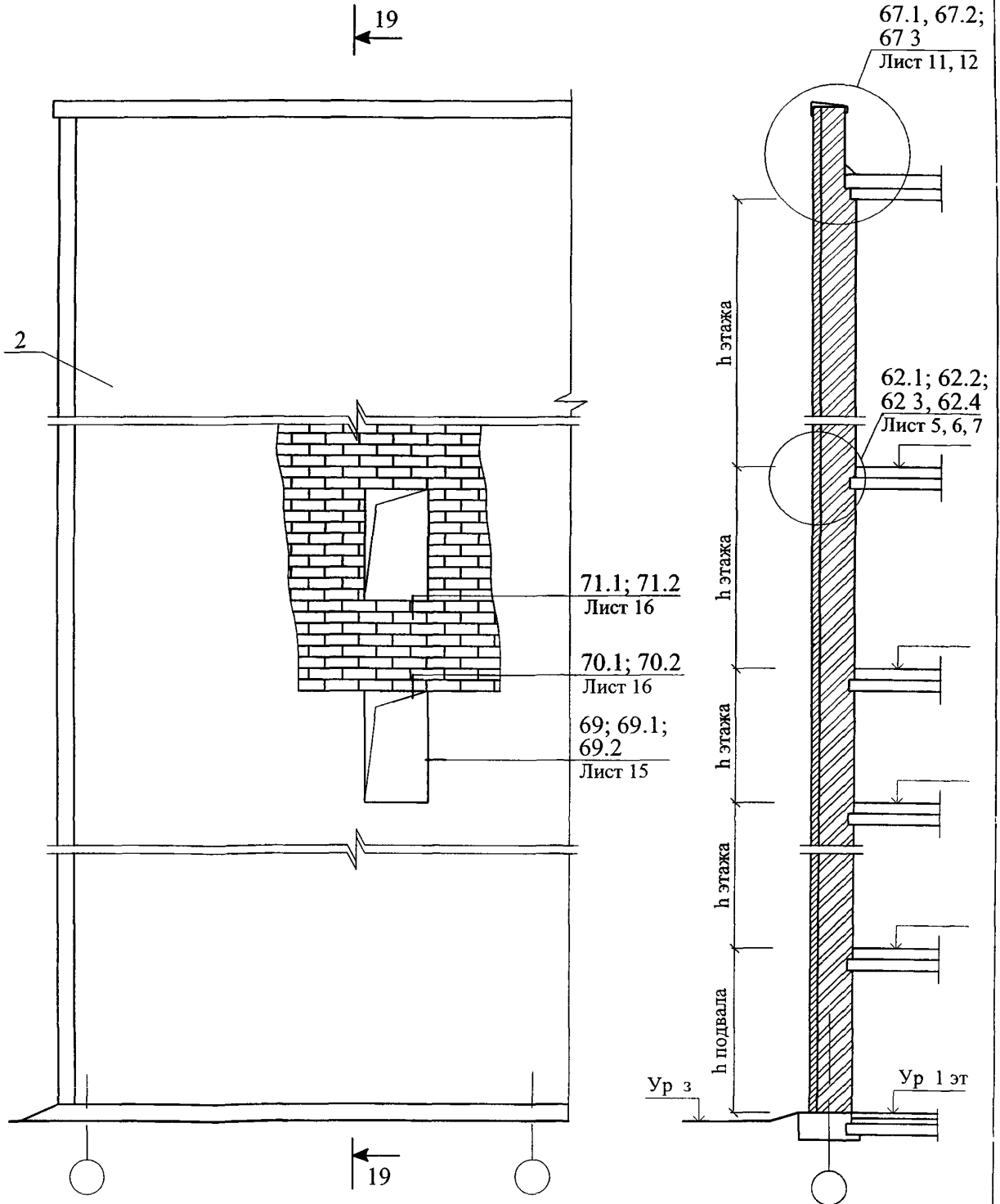
Изм	Кол уч	Лист	№ док	Подпись	Дата	ООО "Винербергер Кирпич" М24.37/06 – 5.0		
Зам ген дир	Гликин					Стадия	Лист	Листов
Рук отд	Воронин					МП	1	2
С н с	Пешкова					ОАО ЦНИПРОМЗДАНИЙ г Москва 2006 г		
						Экспликация материалов и деталей к узлам стен		

№ поз	Наименование	№ поз	Наименование
48	Рама и полотно распашных складчатых ворот серии 1 435-28	59	Анкер А1
49	Костыль МС-1 с шагом 700 мм, см в серии ворот	60	Несущая колонна или стена
50	Стальная планка для крепления рамы ворот, см в серии ворот	61	Плита перекрытия с термовкладышем
51	Подоконник по проекту	62	Дюбель
52	Капельник	63	Уплотнитель Вилатерм
53	Теплоизоляция чердачного перекрытия	64	Вязальная проволока
54	Обрамляющий уголок 50х4	65	Монолитная железобетонная парапетная стенка
55	Наличник деревянный	66	Антисептированные деревянные бруски
56	Стойка стропил	67	Асбестоцементный или цементно-стружечный лист
57	Пена строительная	68	Силиконовый герметик
58	Отделка под кирпич	69	Цементная штукатурка

						<b>ООО “Винербергер Кирпич”</b> <b>М24.37/06 – 5.0</b>	Лист
Изм	Кол уч	Лист	№ док	Подпись	Дата		2

СХЕМА № 14. Стена без дополнительного слоя эффективной теплоизоляции с отделочным слоем из лицевого кирпича

19 - 19



Изм	Кол уч	Лист	№ док	Подпись	Дата
Зам ген дир	Гликин			<i>Гликин</i>	
Рук отд	Воронин			<i>Воронин</i>	
С н с	Пешкова			<i>Пешкова</i>	

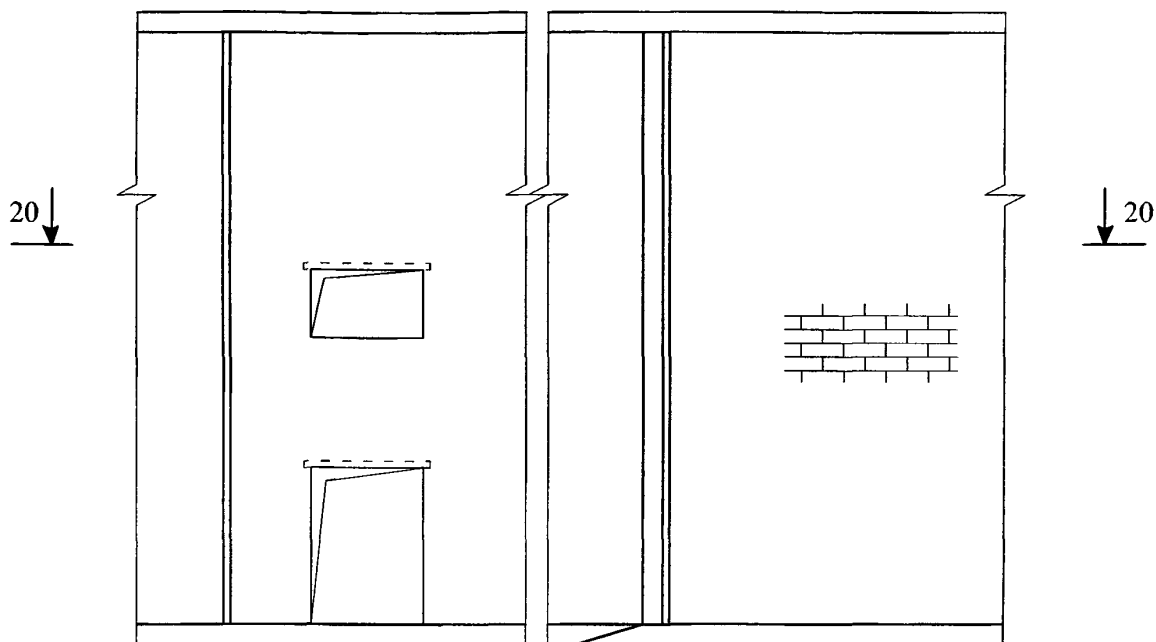
ООО "Винербергер Кирпич"  
М24.37/06 — 5

Стены однослойные с отделочным  
слоем из традиционного лицевого  
керамического кирпича  
Схема 14 - 17  
Узел 34 - 50

Стадия	Лист	Листов
МП	1	18

ОАО ЦНИИПРОМЗДАНИЙ  
г Москва 2006 г

## СХЕМА № 15. Расположение температурных швов



20 - 20

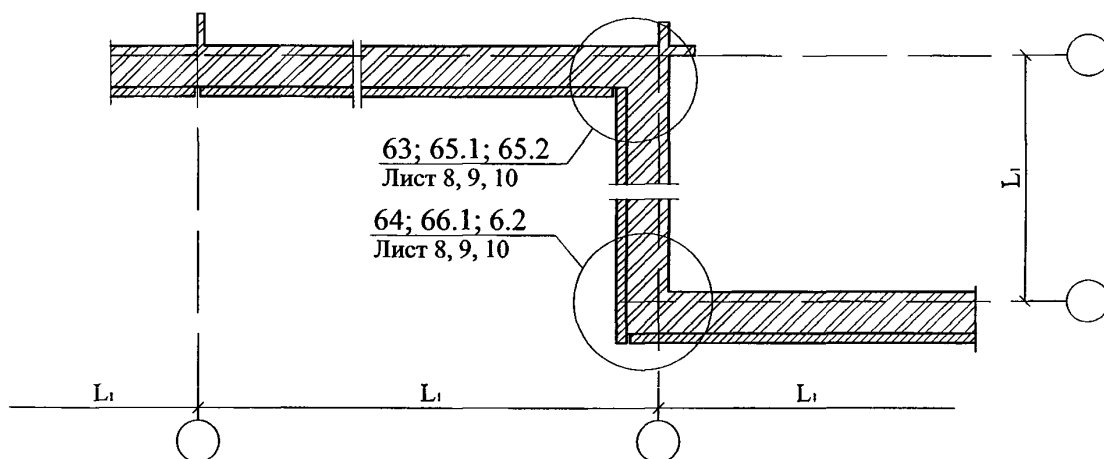
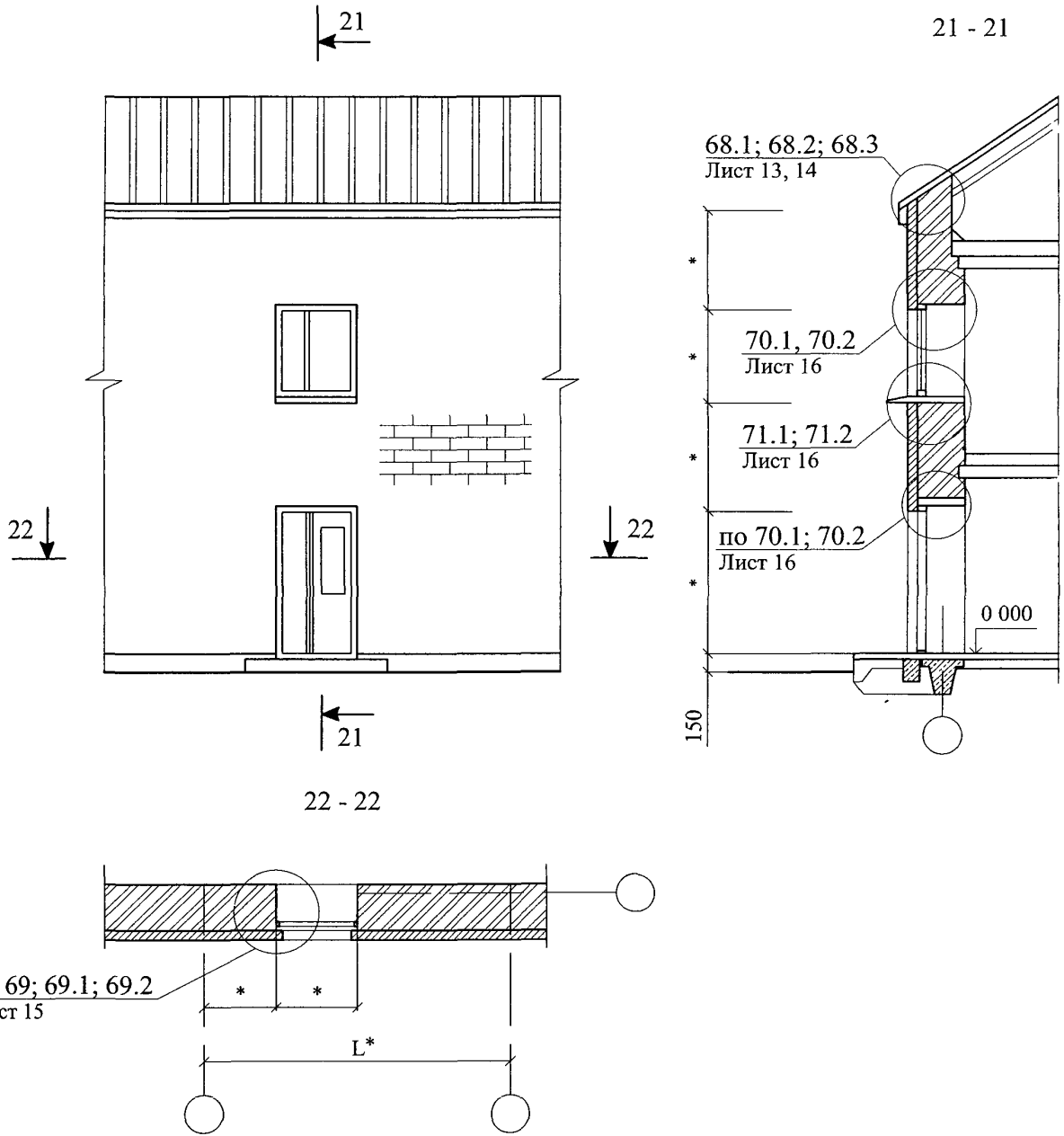
Максимальный шаг температурных швов в защитно-декоративной стене  $L_1$ 

Таблица 1

Вид кладки	Средняя температура наружного воздуха наиболее холодной пятидневки		
	минус 40 °С и ниже	минус 30 °С	минус 20 °С и выше
Из кирпича, в т.ч. лицевого на растворе марки 50 и более	30	42	70

ООО "Винербергер Кирпич"						Лист
						2
Изм	Кол уч	Лист	№ док	Подпись	Дата	M24.37/06 — 5

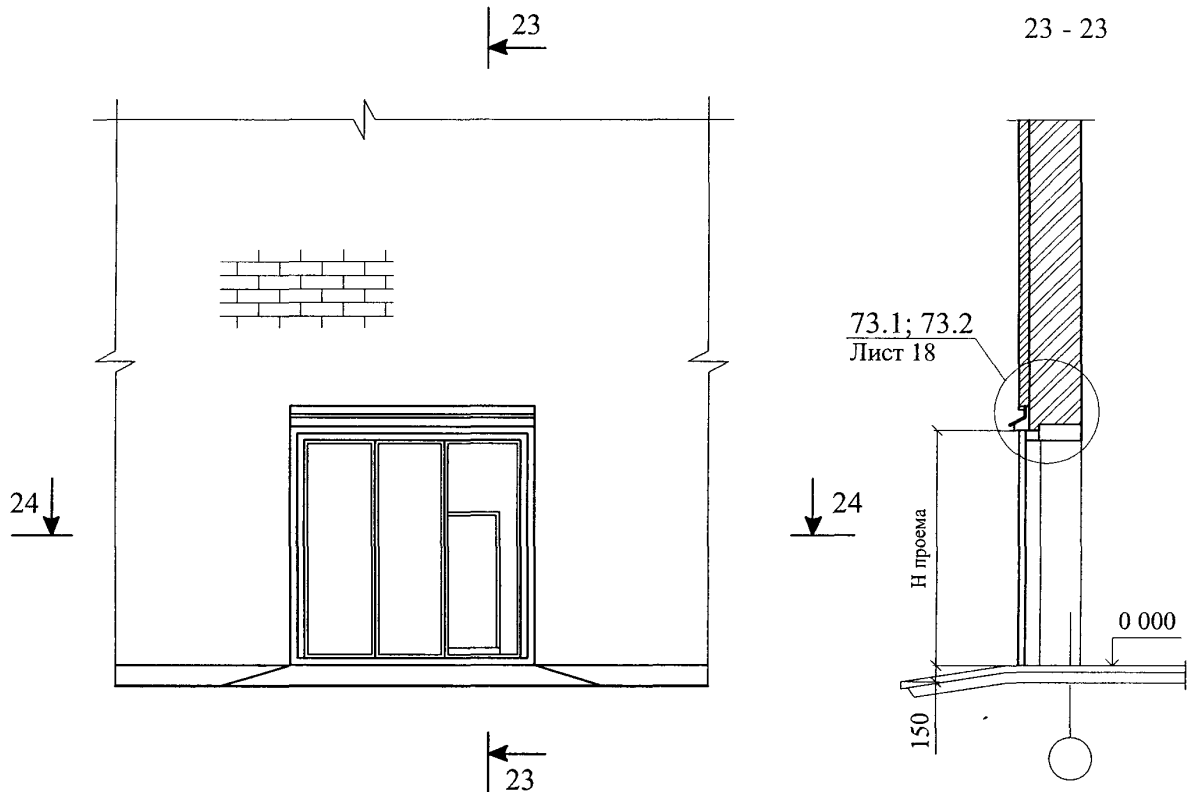
СХЕМА № 16



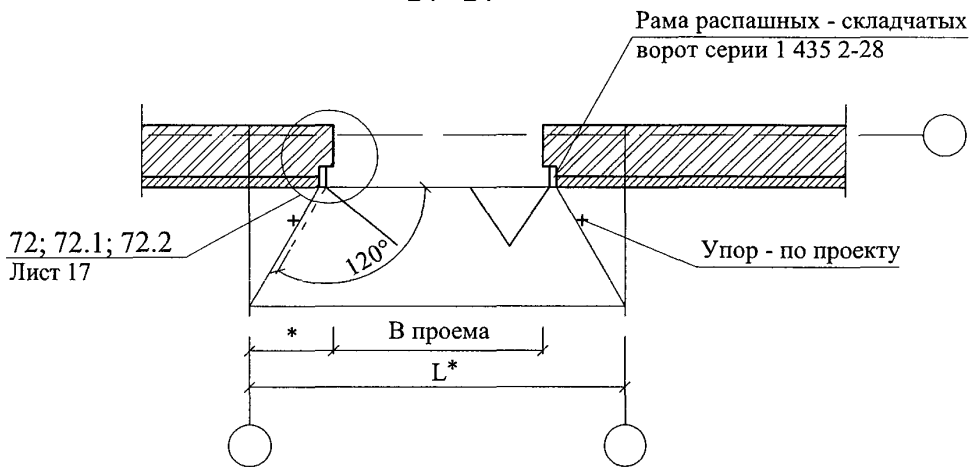
\* - размеры по проекту

						ООО "Винербергер Кирпич"	Лист
						М24.37/06 — 5	3
Изм	Кол уч	Лист	№ док	Подпись	Дата		

СХЕМА № 17



24 - 24



\* - размеры по проекту

Изм	Кол уч	Лист	№ док	Подпись	Дата

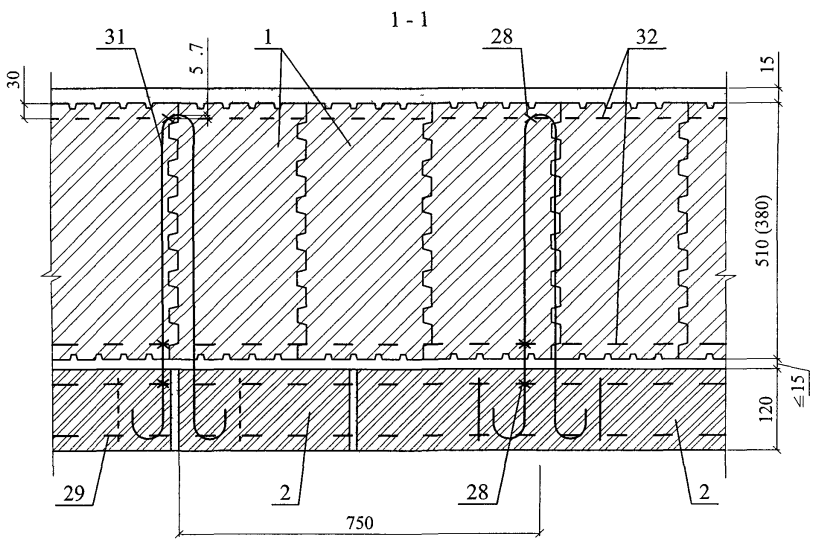
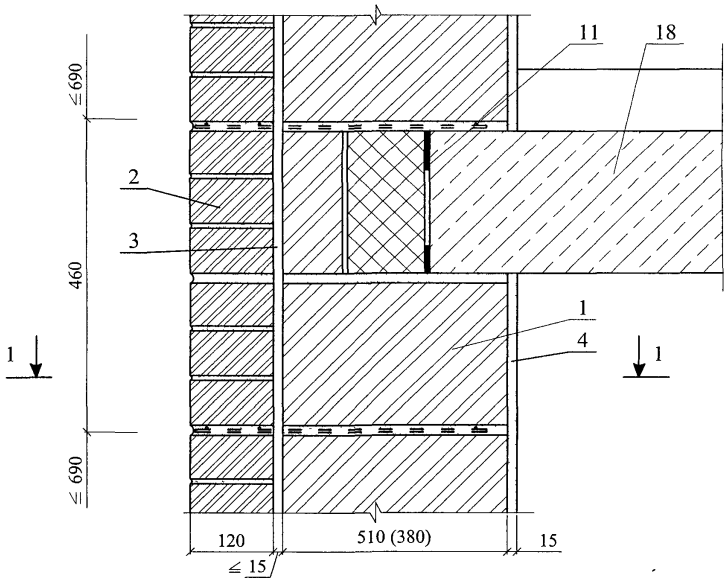
ООО "Винербергер Кирпич"  
М24.37/06 — 5

Лист

4



62.1 Соединение слоев петлями  
Малозэтажное строительство



Изм	Кол уч	Лист	№ док	Подпись	Дата

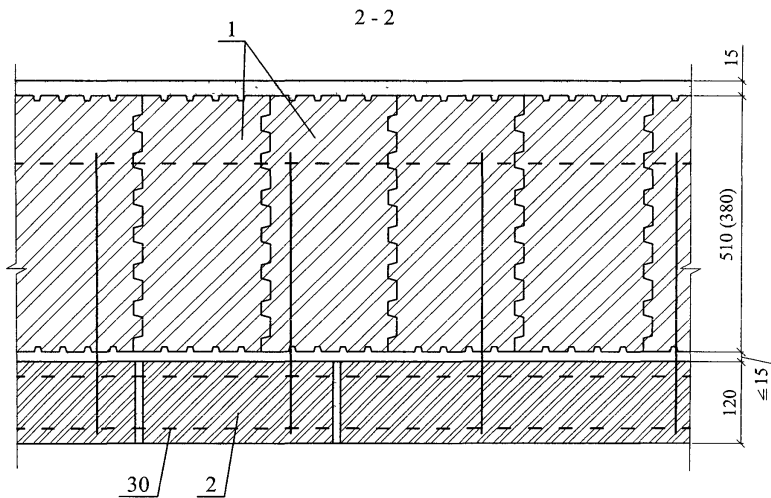
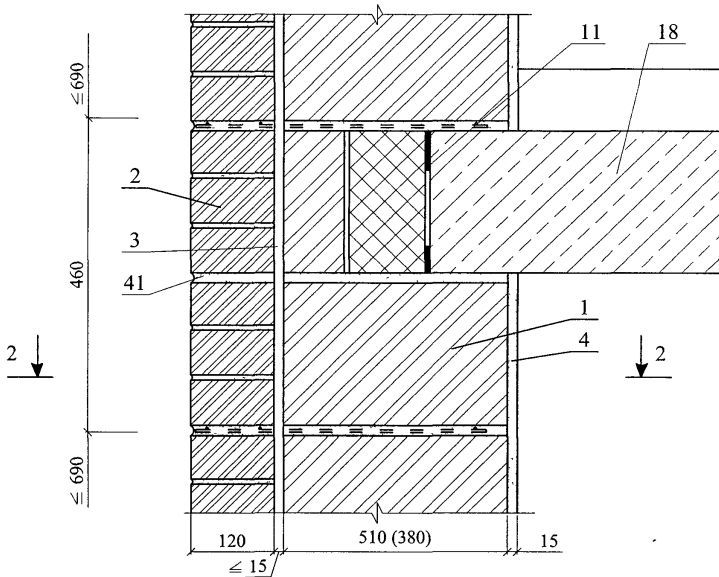
ООО "Винербергер Кирпич"  
М24.37/06 — 5

Лист

5

62.2

Соединение слоев сеткой  
Малозэтажное строительство



Изм	Кол уч	Лист	№ док	Подпись	Дата

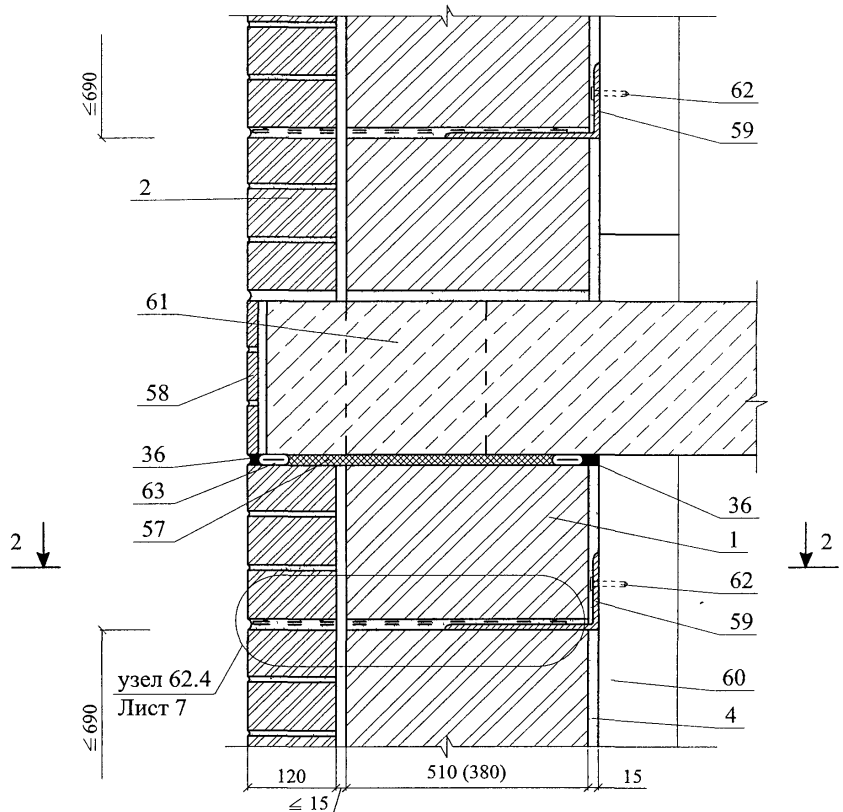
ООО "Винербергер Кирпич"  
М24.37/06 — 5

Лист

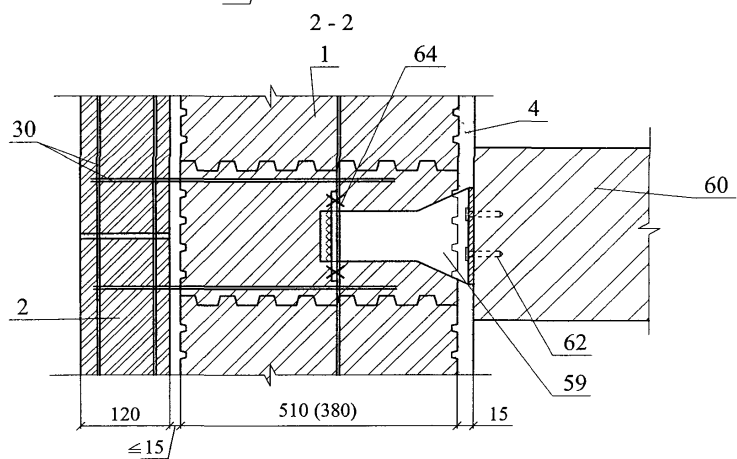
6

62.3

Соединение слоев сеткой  
Многоэтажное строительство



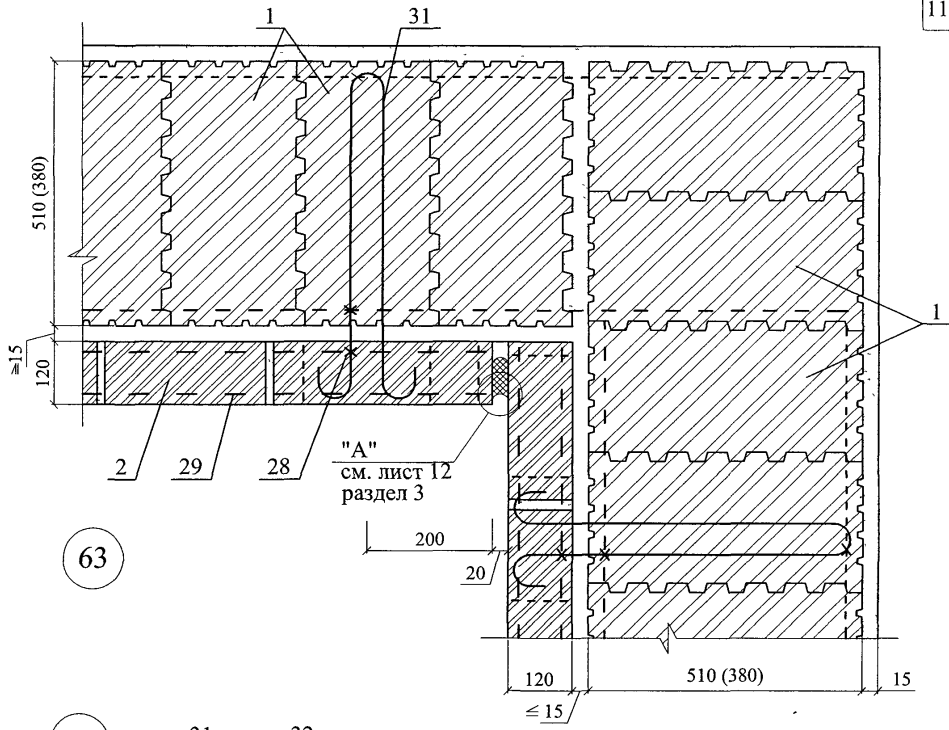
62.4



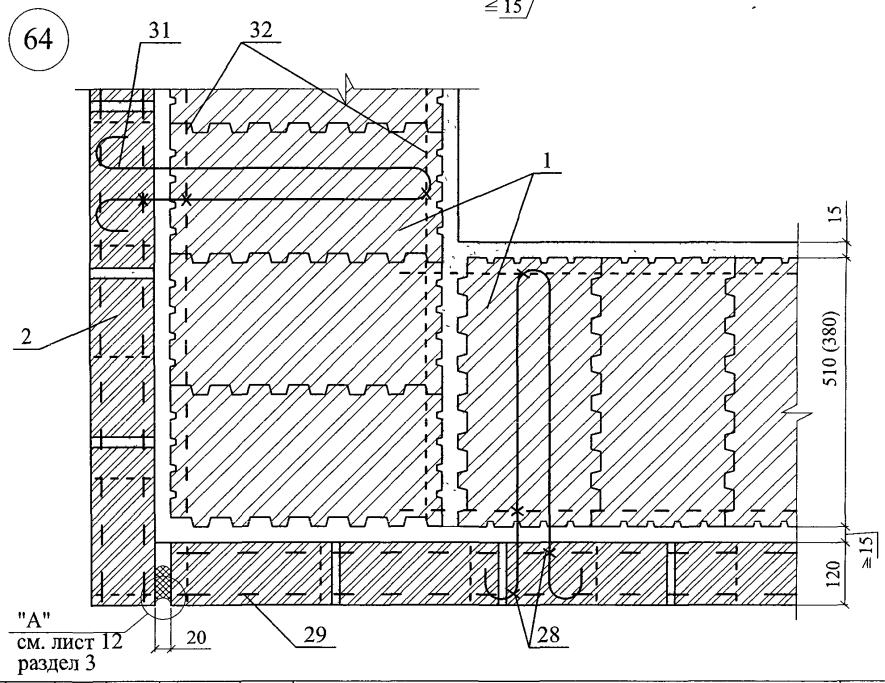
Изм	Кол уч	Лист	№ док	Подпись	Дата

ООО "Винербергер Кирпич"  
М24.37/06 — 5

Лист  
7



63

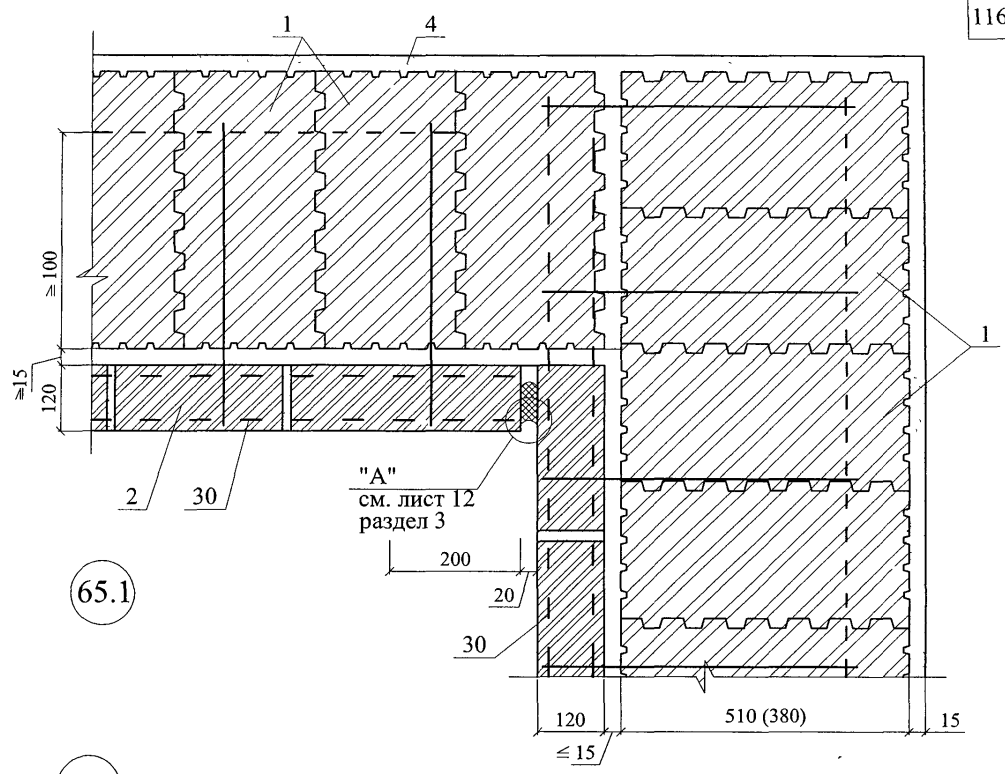


64

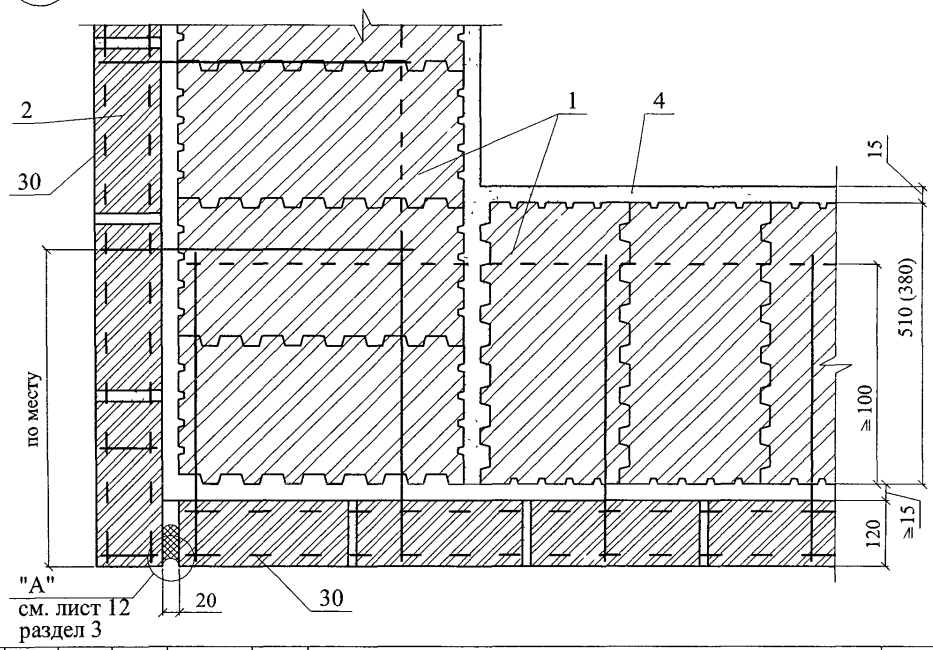
Изм	Кол уч	Лист	№ док	Подпись	Дата

ООО "Винербергер Кирпич"  
M24.37/06 — 5

Лист  
8

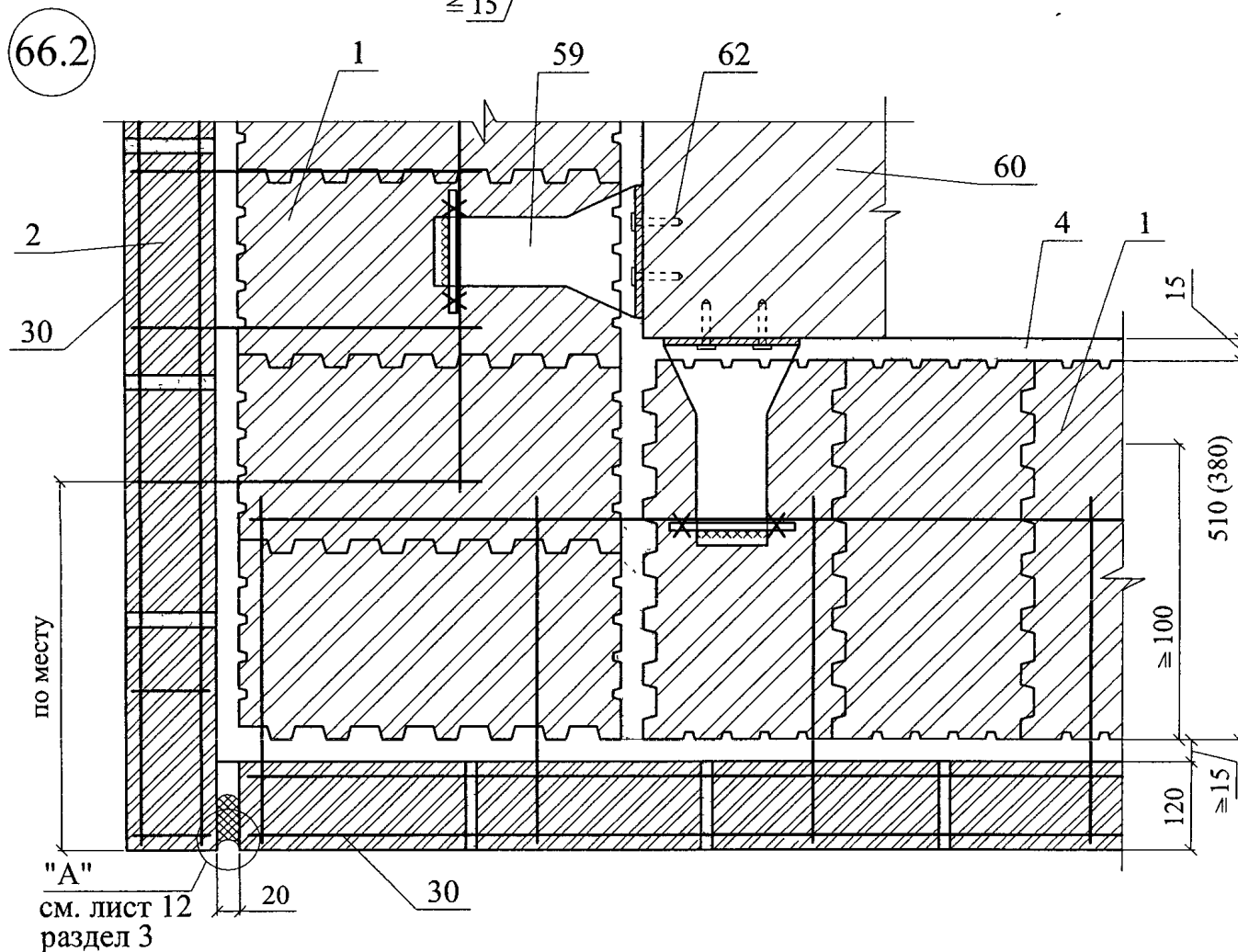
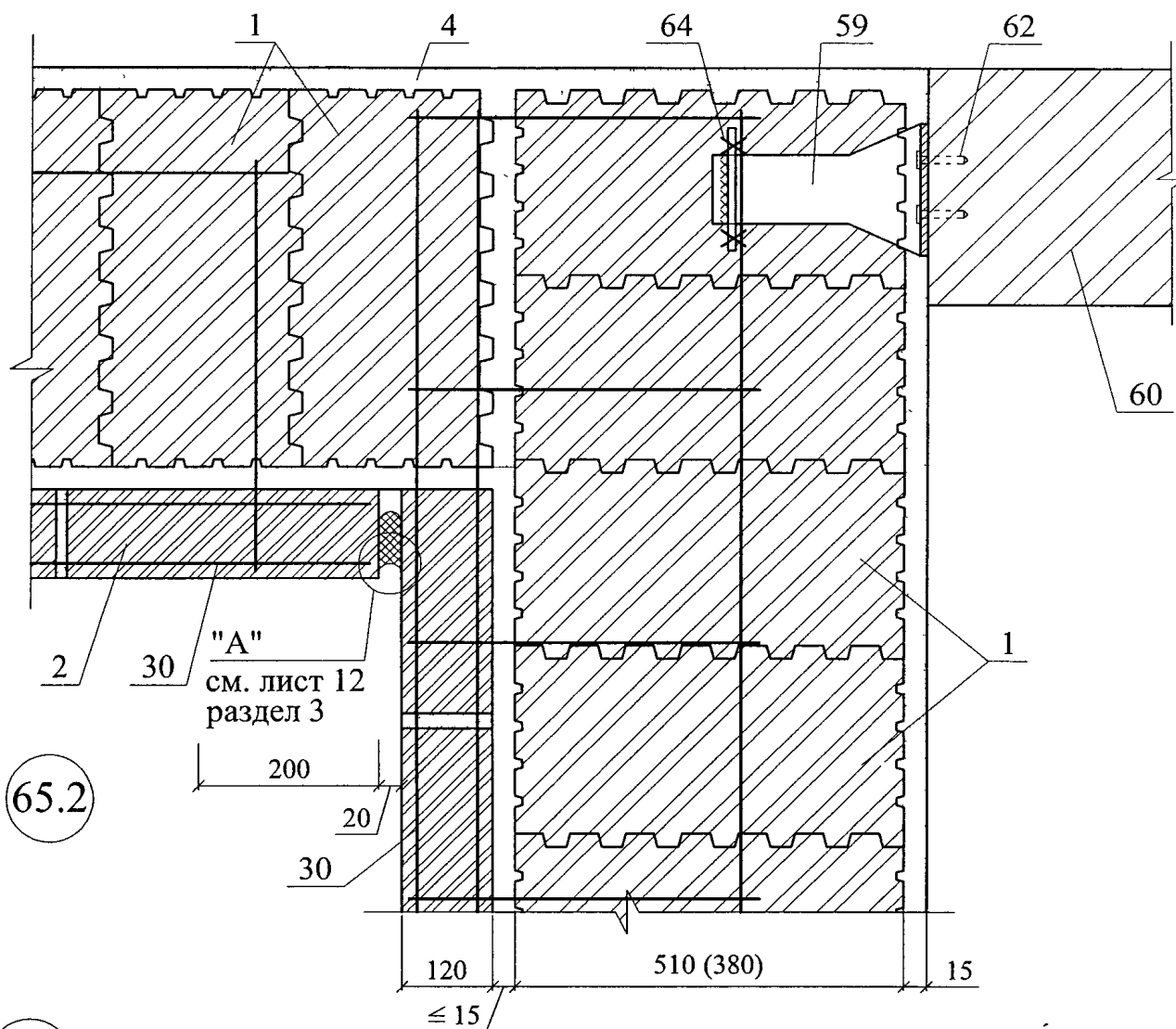


66.1



Изм	Кол уч	Лист	№ док	Подпись	Дата

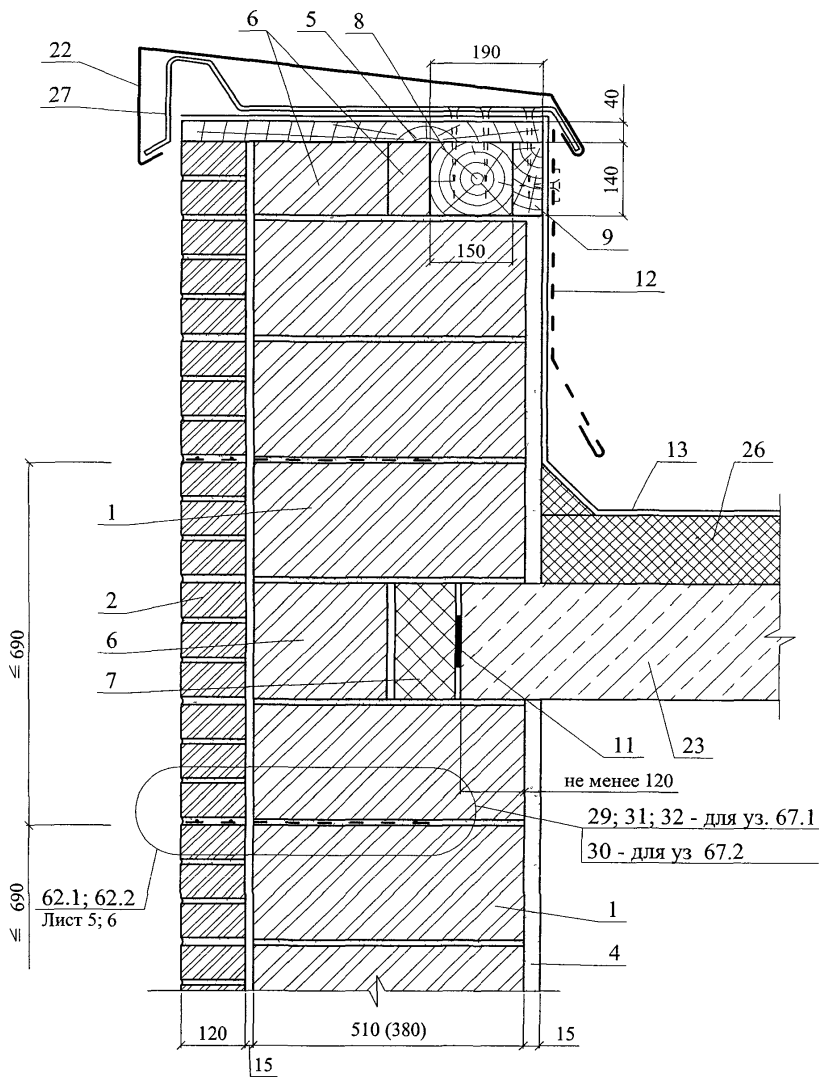
ООО "Винербергер Кирпич"  
М24.37/06 — 5



						ООО "Винербергер Кирпич"		Лист
						М24.37/06 — 5		10
Изм	Кол уч	Лист	№ док	Подпись	Дата			

67.1

67.2



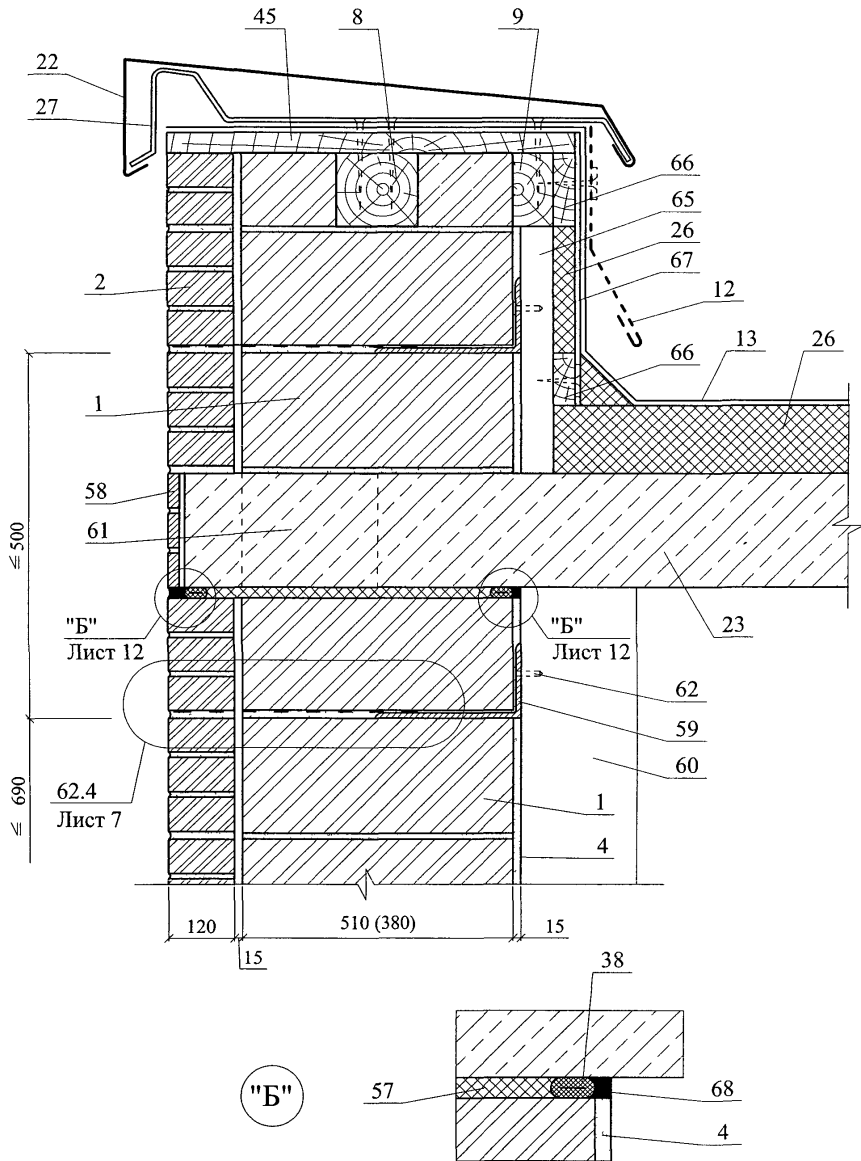
Изм	Кол уч	Лист	№ док	Подпись	Дата

ООО "Винербергер Кирпич"  
 М24.37/06 — 5

Лист

11

67.3



Изм	Кол уч	Лист	№ док	Подпись	Дата

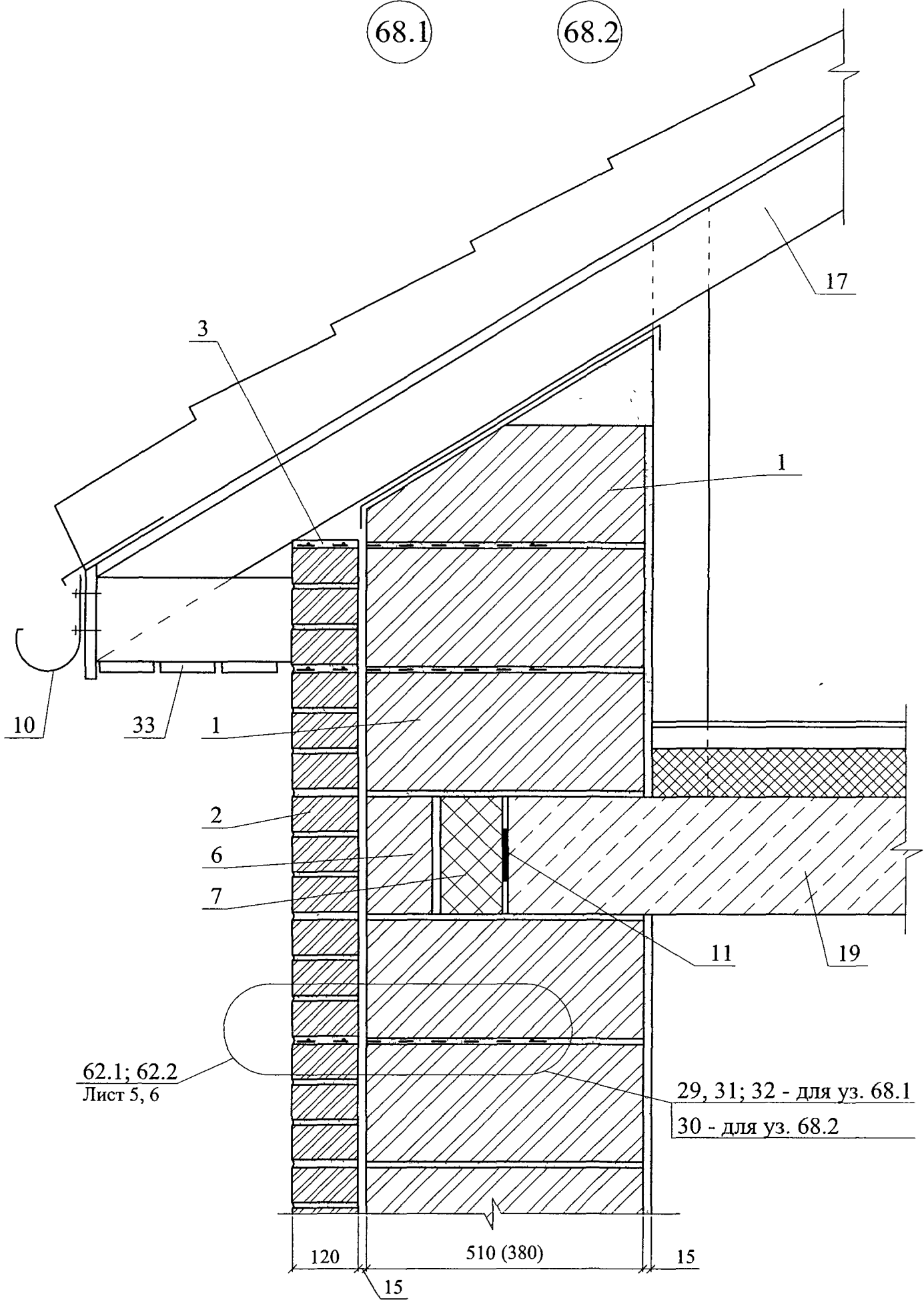
ООО "Винербергер Кирпич"  
M24.37/06 — 5

Лист

12



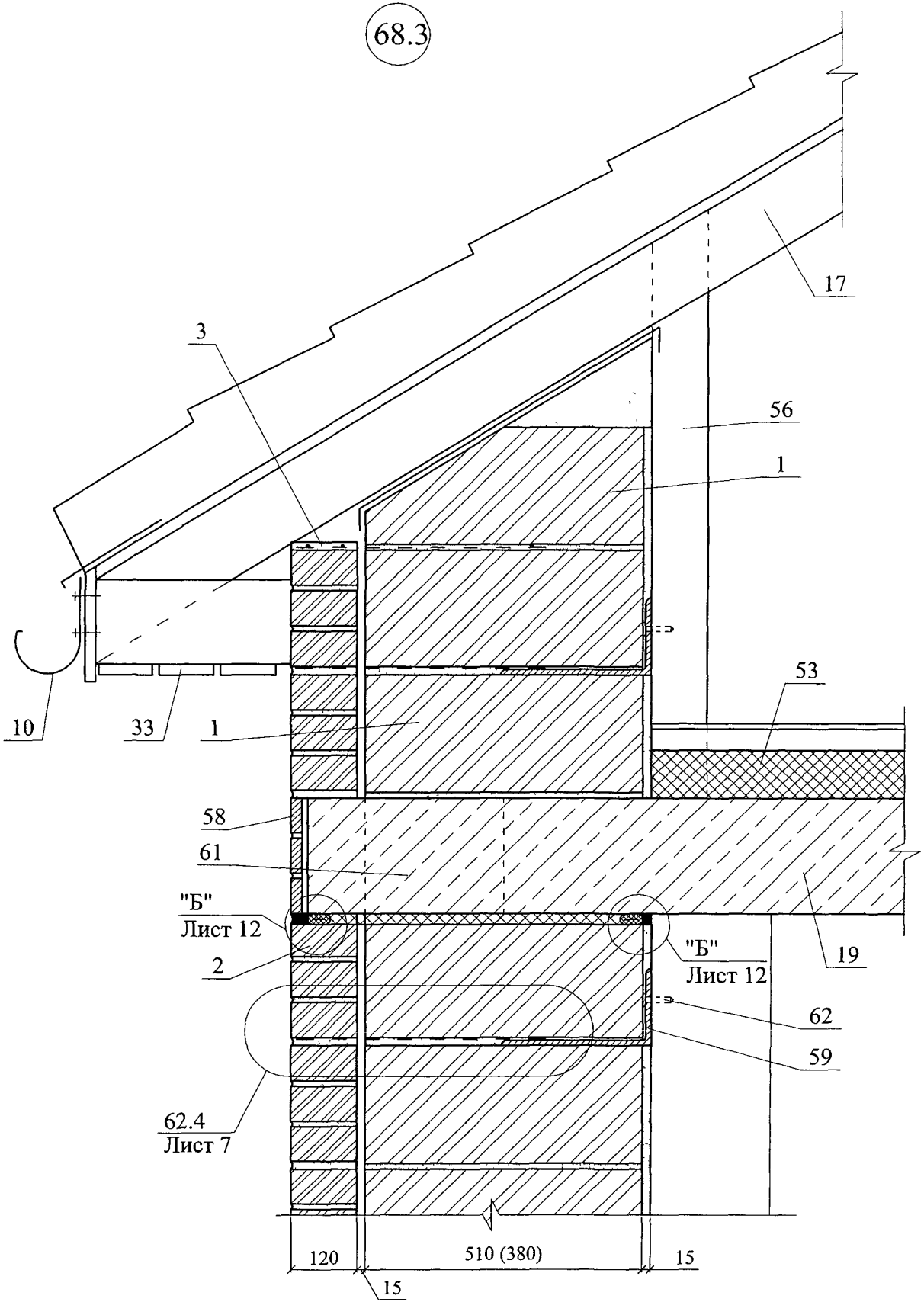
68.1      68.2



Изм	Кол уч	Лист	№ док	Подпись	Дата

ООО "Винербергер Кирпич"  
M24.37/06 — 5

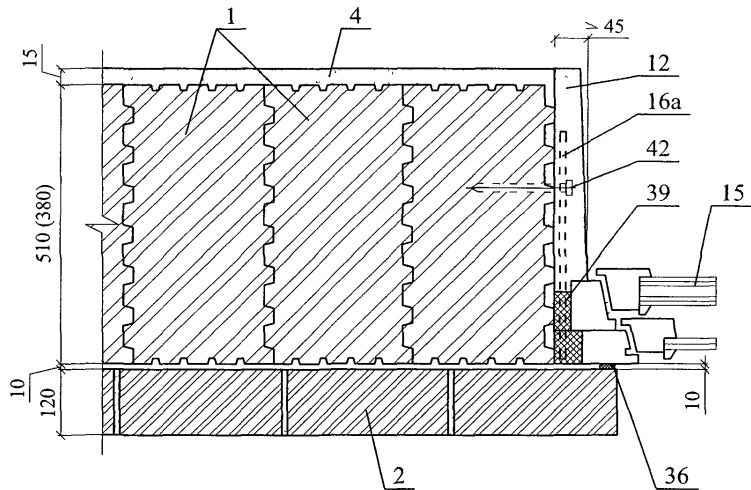
68.3



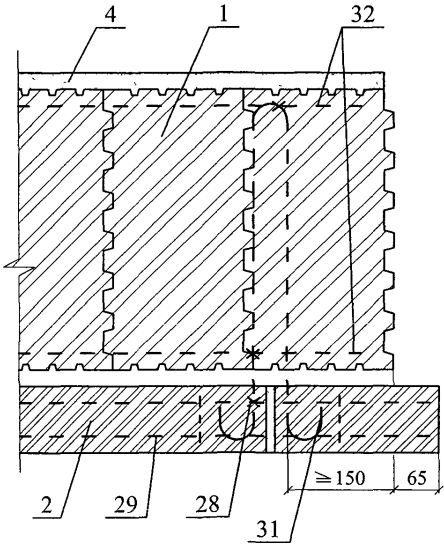
Изм	Кол уч	Лист	№ док	Подпись	Дата

ООО "Винербергер Кирпич"  
 М24.37/06 — 5

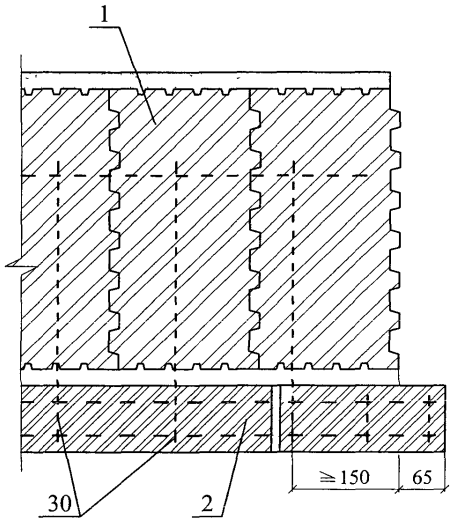
69



69.1



69.2



Изм	Кол уч	Лист	№ док	Подпись	Дата

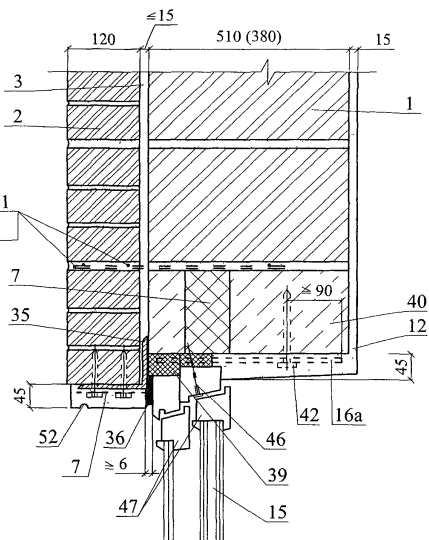
ООО "Винербергер Кирпич"  
 М24.37/06 — 5

70.1

70.2

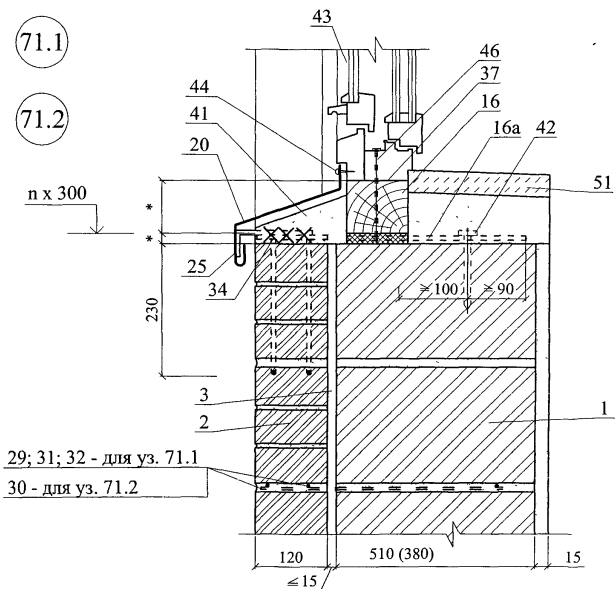
29; 31; 32 - для уз. 70.1

30 - для уз. 70.2



71.1

71.2



29; 31; 32 - для уз. 71.1

30 - для уз. 71.2

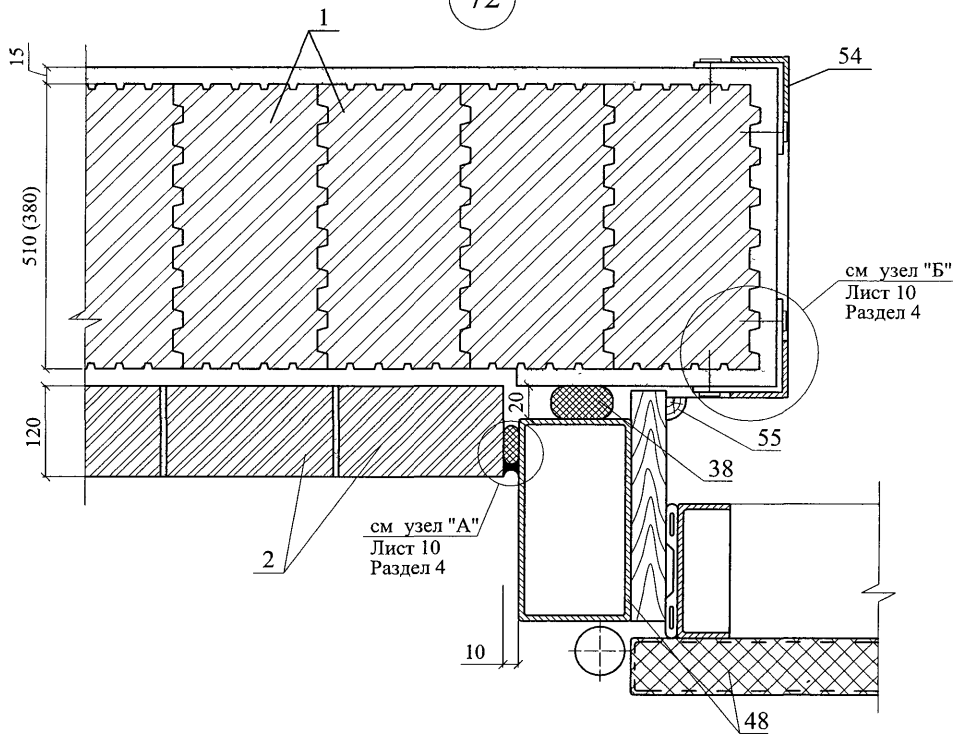
Изм	Кол уч	Лист	№ док	Подпись	Дата

ООО "Винербергер Кирпич"  
M24.37/06 — 5

Лист

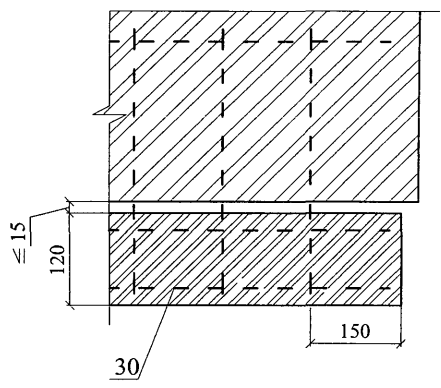
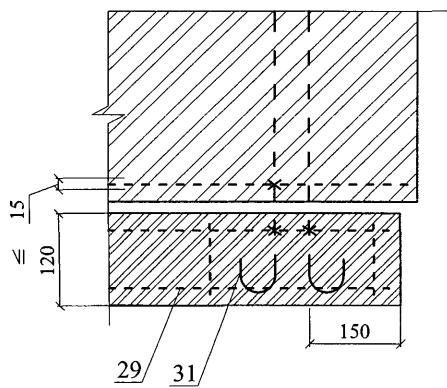
16

72



72.1

72.2

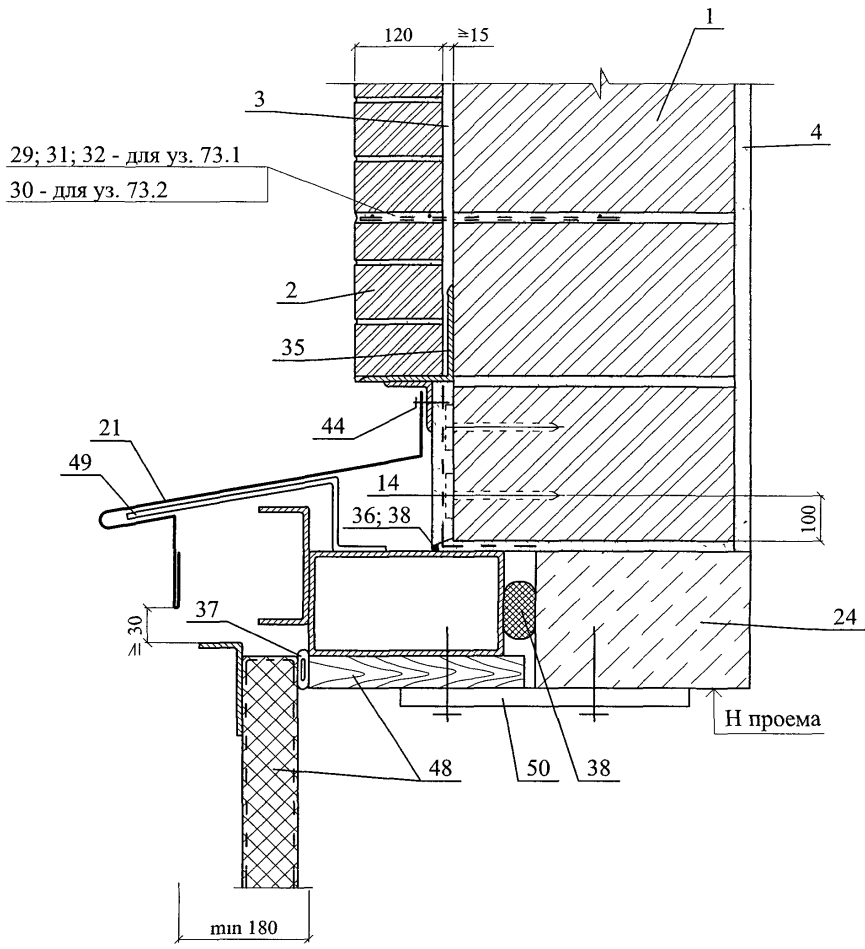


Изм	Кол уч	Лист	№ док	Подпись	Дата

ООО "Винербергер Кирпич"  
 М24.37/06 — 5

73.1

73.2



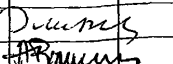
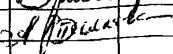

Изм	Кол уч	Лист	№ док	Подпись	Дата

ООО "Винербергер Кирпич"  
M24.37/06 — 5

Лист
18

**РАЗДЕЛ 6**  
**СТЕНЫ ПОДВАЛА**

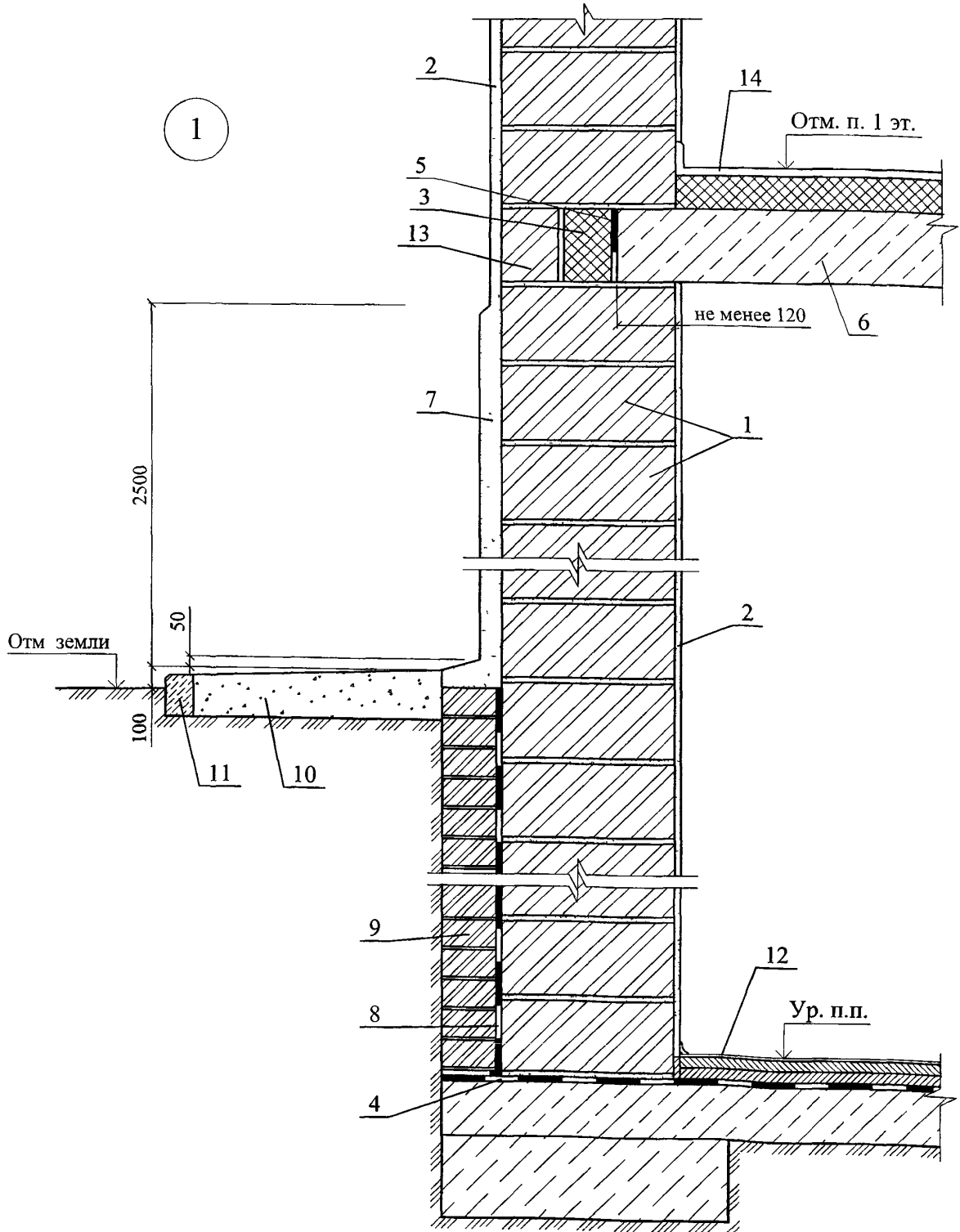
№ поз.	Наименование	№ поз	Наименование
1	Несущая часть стены – кладка из керамических поризованных камней ПОРОТЕРМ 510 или 380 (ТУ 5741-001-34854050-2005)	14	Пол первого этажа
2	Отделочный штукатурный слой несущей стены	15	Облицовка цоколя
3	Термовставка из слоя эффективной теплоизоляции	16	Щебень
4	Горизонтальная гидроизоляция из рулонного материала	17	Крупный песок
5	Клеевой слой для крепления теплоизоляции	18	Дренажная труба
6	Перекрытие над подвалом	19	Дюбель EJOT SPM-T Ø 6 мм крепления защитной мембраны «Тефонд»
7	Отделка цоколя штукатуркой	20	Защитная мембрана «Тефонд» (ТУ 5774-003-45940433-99)
8	Вертикальная рулонная гидроизоляция из битумно-полимерного материала	21	Дюбель EJOT SPM-T Ø 8 мм крепления теплоизоляции
9	Защитная стенка из кирпича толщиной 120 мм	22	Эффективная теплоизоляция стены подвала
10	Отмостка	23	Тепло-звукоизоляция перекрытия над подвалом
11	Бетонный камень	24	Защитно-декоративная штукатурка
12	Пол подвала	25	Опорный профиль
13	Кладка из камней керамических ПОРОТЕРМ 25 (12) – по месту		

						ООО «Винербергер Кирпич» M24.37/06 – 6.0		
Изм	Кол уч	Лист	№ док	Подпись	Дата			
Зам ген дир		Гликин				Стадия	Лист	Листов
Рук отд		Воронин				МП	I	I
С н с		Пешкова				ОАО ЦНИИПРОМЗДАНИЙ г. Москва 2006 г		
						Экспликация материалов и деталей к узлам стен		



Вариант неутепленной стены подвала с поверхностным сбросом  
дождевой воды и защитой гидроизоляции кирпичной кладкой

128



Изм	Кол уч	Лист	№ док	Подпись	Дата
				<i>Гликин</i>	
				<i>Воронин</i>	
				<i>Пешкова</i>	

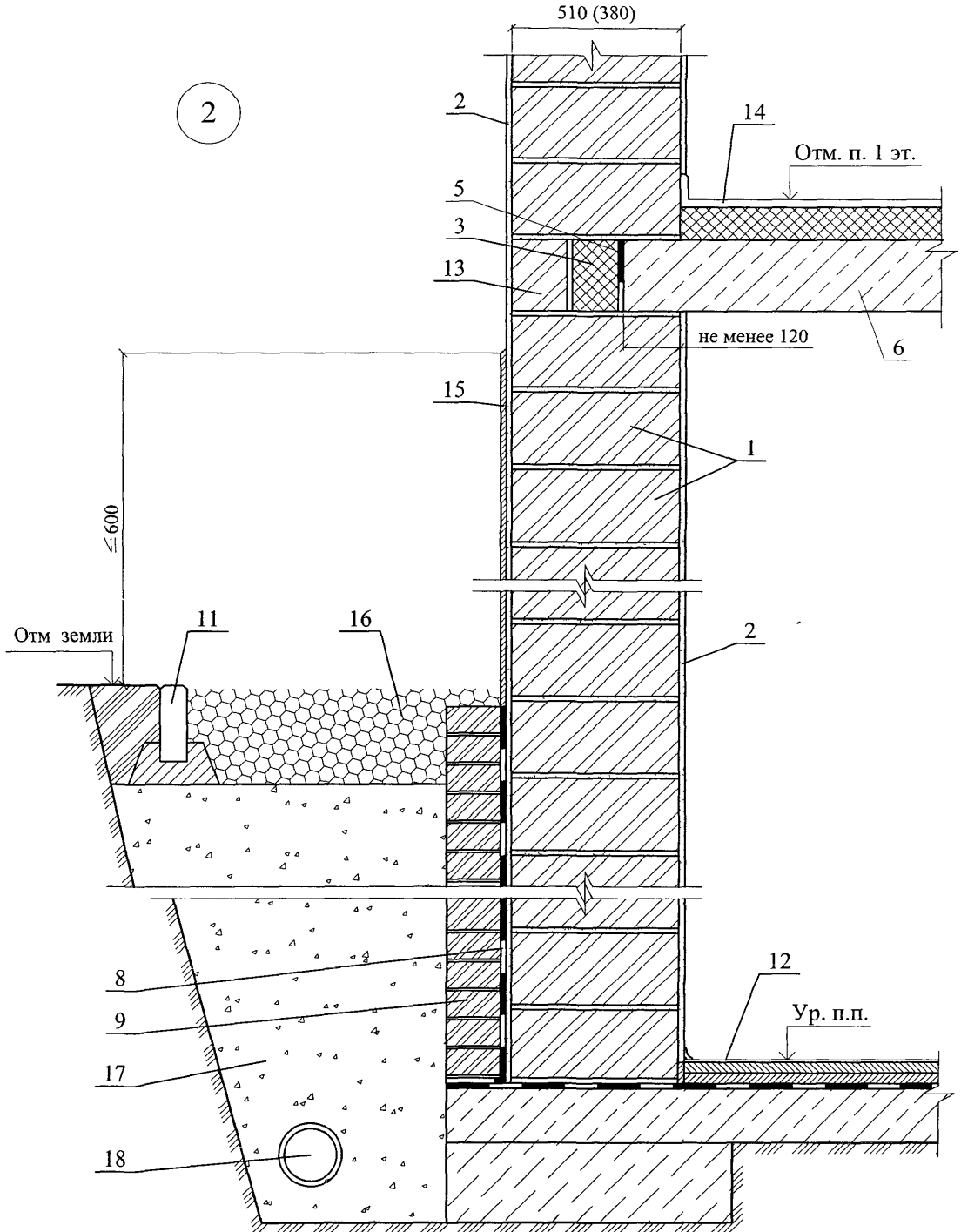
ООО "Винербергер Кирпич"  
М24.37/06 — 6

Стены подвала  
Узлы 1 - 8

Стадия	Лист	Листов
МП	1	8

ОАО ЦНИИПРОМЗДАНИЙ  
г Москва 2006 г

Вариант неутепленной стены подвала с дренажем  
и защитой гидроизоляции кирпичной кладкой



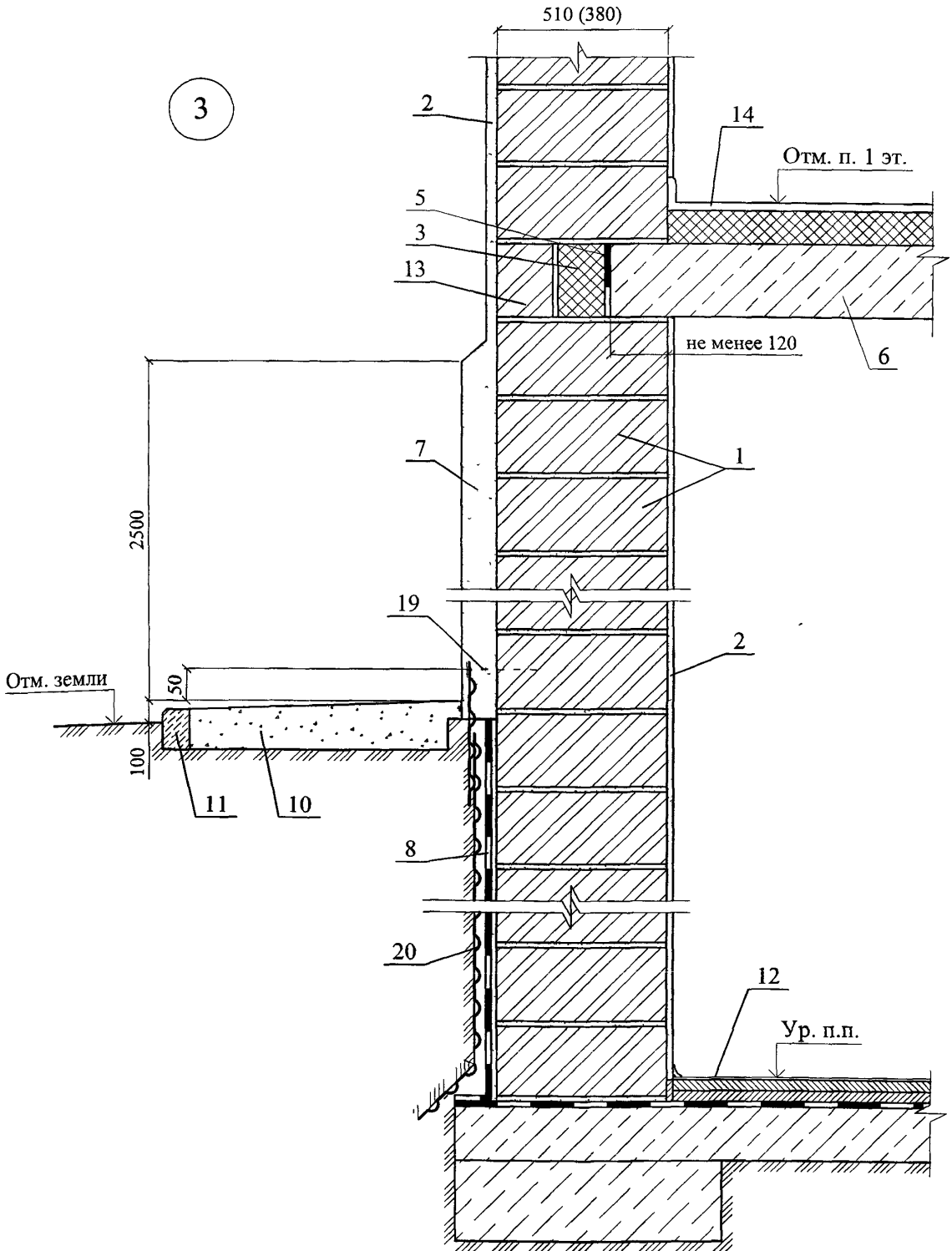
Изм	Кол уч	Лист	№ док	Подпись	Дата

ООО "Винербергер Кирпич"  
M24.37/06 — 6

Лист

2

Вариант неутепленной стены подвала с поверхностным сбросом  
дождевой воды и защитой гидроизоляции пленкой "Тефонд"



Изм	Кол уч	Лист	№ док	Подпись	Дата

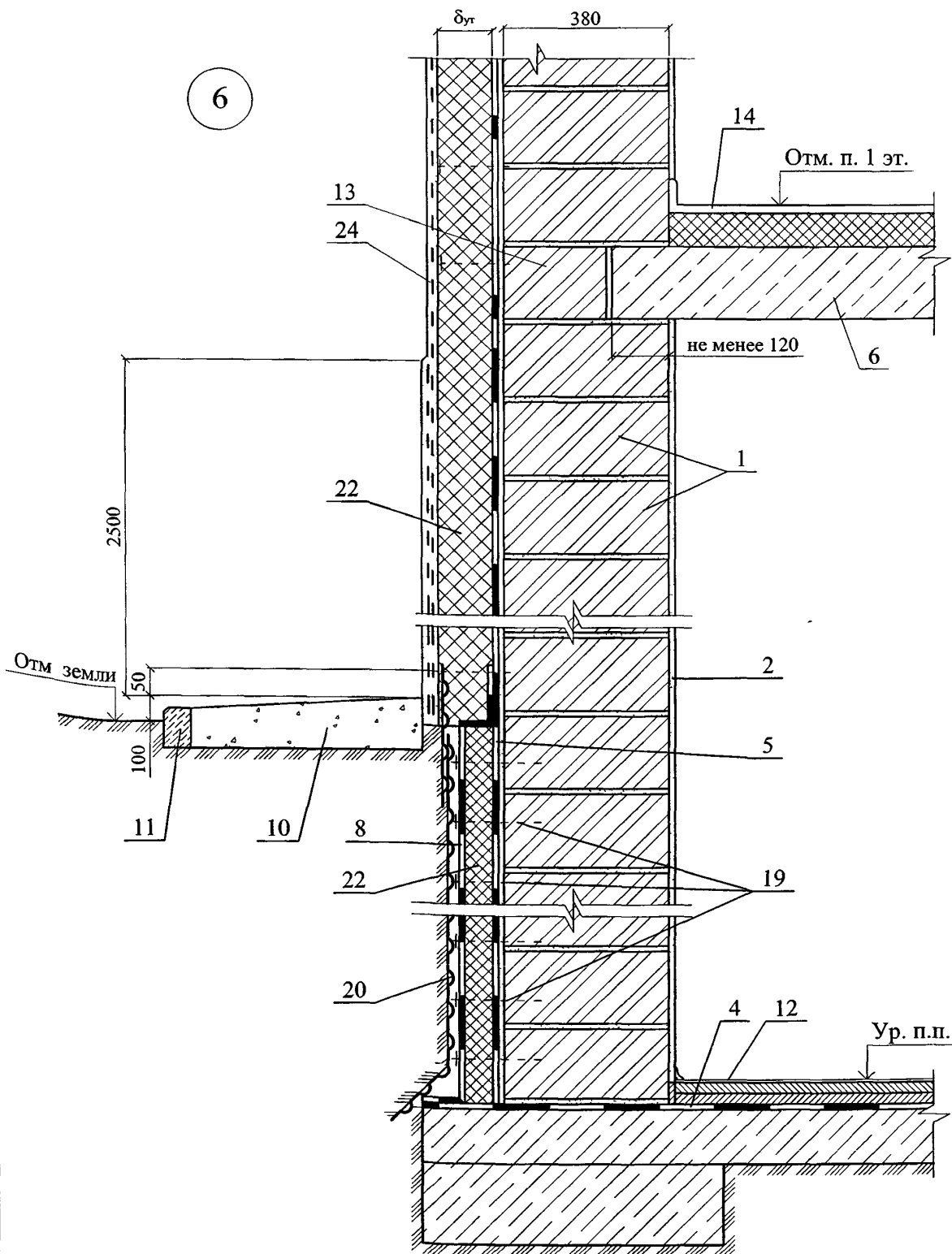
ООО "Винербергер Кирпич"  
M24.37/06 — 6

Лист  
3





Вариант утепленной стены подвала с поверхностным сбором дождевой воды и защитой гидроизоляции пленкой "Тефонд"



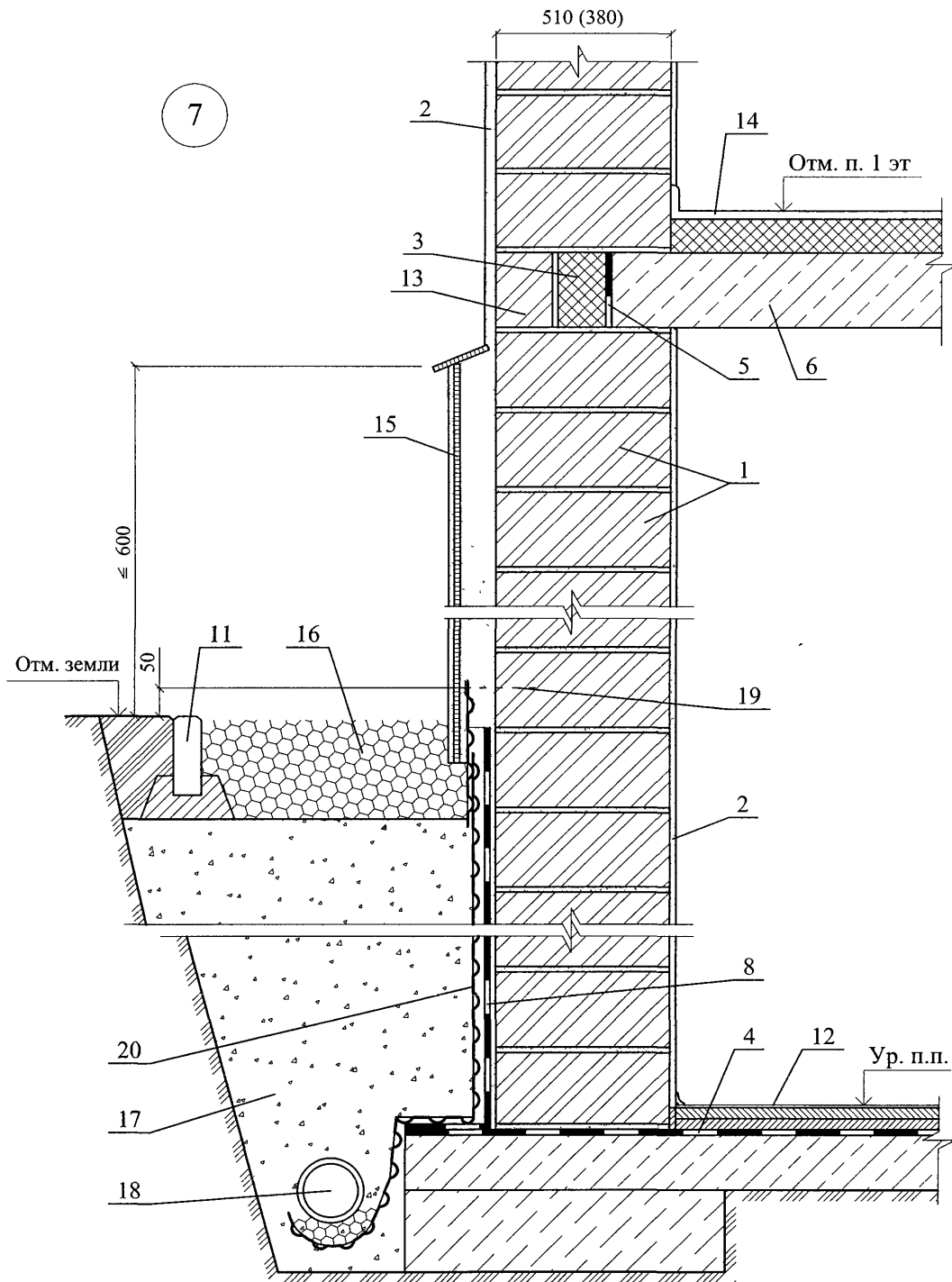
Изм	Кол уч	Лист	№ док	Подпись	Дата

ООО "Винербергер Кирпич"  
M24.37/06 — 6

Лист

6

Вариант неутепленной стены подвала с дренажем и защитой гидроизоляции пленкой "Тефонд"

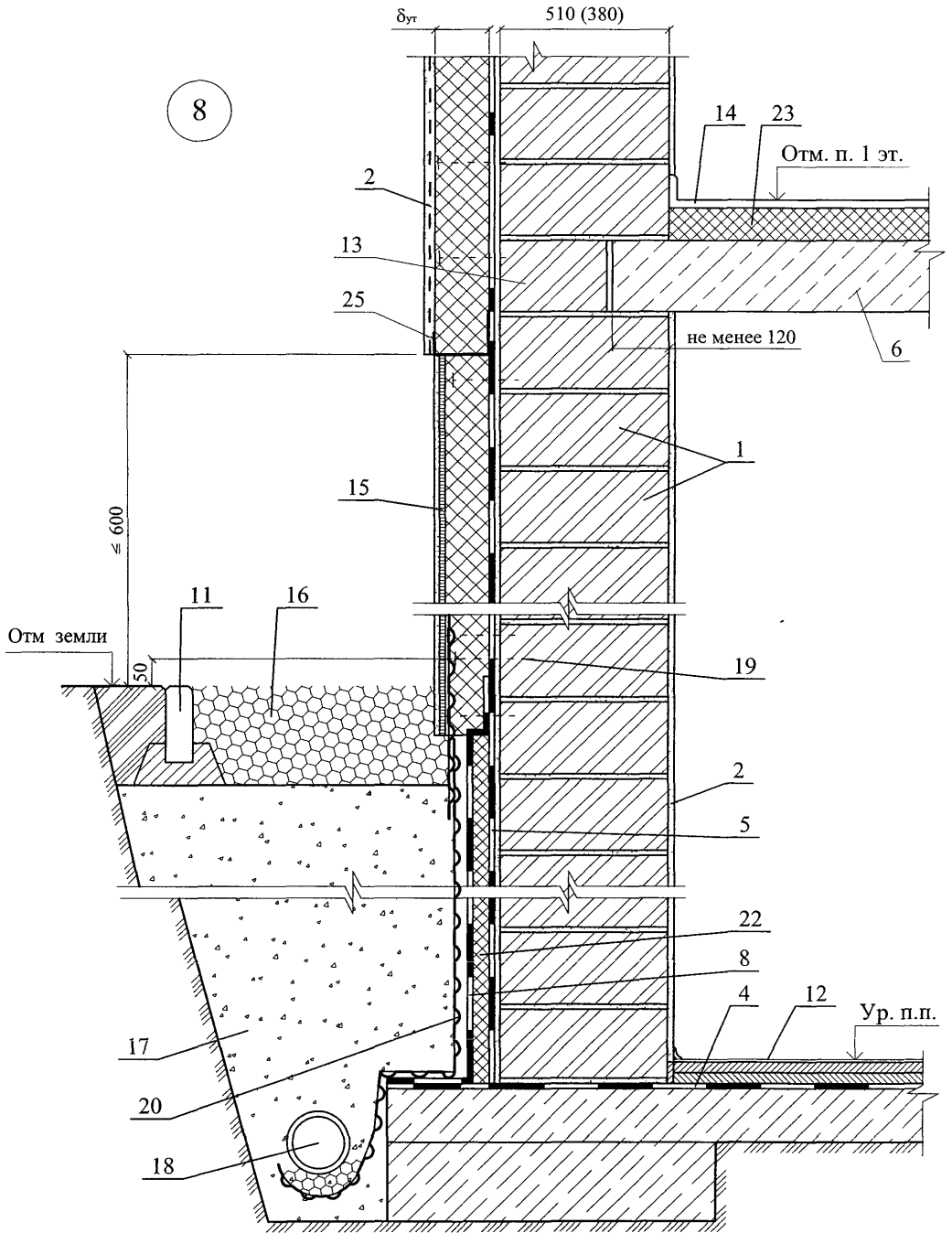


Изм	Кол уч	Лист	№ док	Подпись	Дата

ООО "Винербергер Кирпич"  
M24.37/06 — 6

Лист
7

Вариант утепленной стены подвала с дренажем и защитой гидроизоляции пленкой "Тефонд"



Изм	Кол уч	Лист	№ док	Подпись	Дата

ООО "Винербергер Кирпич"  
M24.37/06 — 6

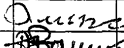
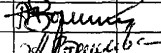
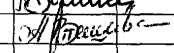
Лист

8

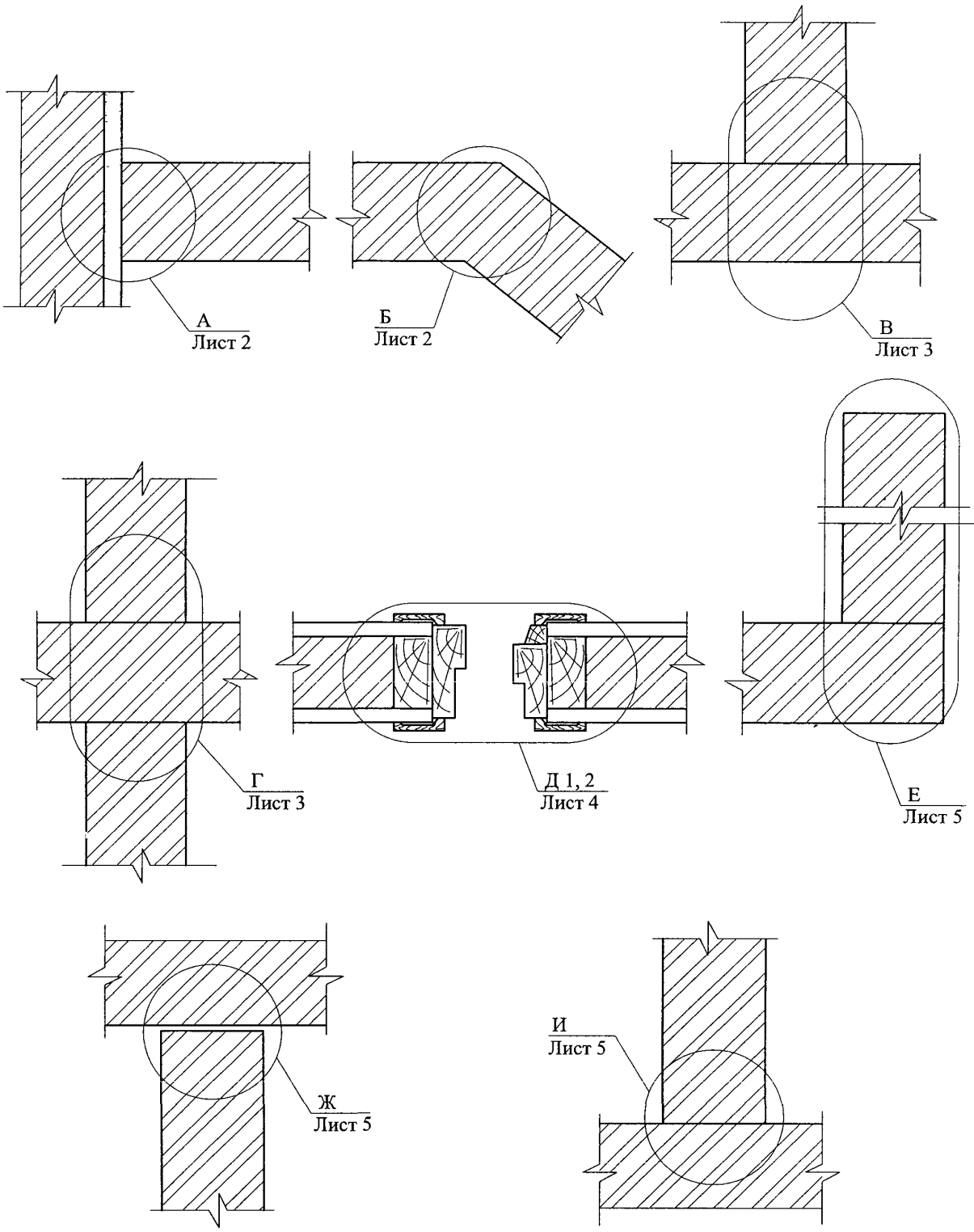


**РАЗДЕЛ 7**  
**ПЕРЕГОРОДКИ**

№ поз	Наименование	№ поз	Наименование
1	Однослойная стена из керамических поризованных камней ПОРОТЕРМ 25 (ТУ 5741-001-34854050-2005)	17	Деревянный нащельник
2	Дюбель EJOT SPM-T	18	Перегородка межкомнатная из камней керамических поризованных ПОРОТЕРМ 12
3	Перегородка межкомнатная из камней керамических поризованных ПОРОТЕРМ 8	19	Железобетонное перекрытие
4	Отделочный штукатурный слой	20	Прокладка пенополиэтиленовая уплотняющая марки Вилатерм-СМ Ø30 (ТУ 6-05-221-872-86)
5	Скоба С-1	21	Силиконовый герметик
6	Закладная сетка С-1 из арматуры Ø 3 мм	22	Плинтус
7	Пена строительная	23	Покрытие пола
8	Закладная сетка С-2 из арматуры Ø 3 мм	24	Гидроизоляция
9	Вязальная проволока	25	Клеевой слой
10	Наличник	26	Однослойная стена из керамических поризованных камней ПОРОТЕРМ 38
11	Самонарезающий винт	27	Слой эффективной звукоизоляции
12	Винт по дереву	28	Антисептированная доска $\delta = 30$ мм
13	Деревянная коробка	29	Перегородка межквартирная из керамических поризованных камней ПОРОТЕРМ 8 или 12
14	Деревянная антисептированная пробка 80x40x129 мм	30	Скоба С1 с шагом 2 м
15	Рулонная гидроизоляция	31	Дюбель для крепления скобы
16	Деревянная антисептированная пробка 120x60x219 мм		

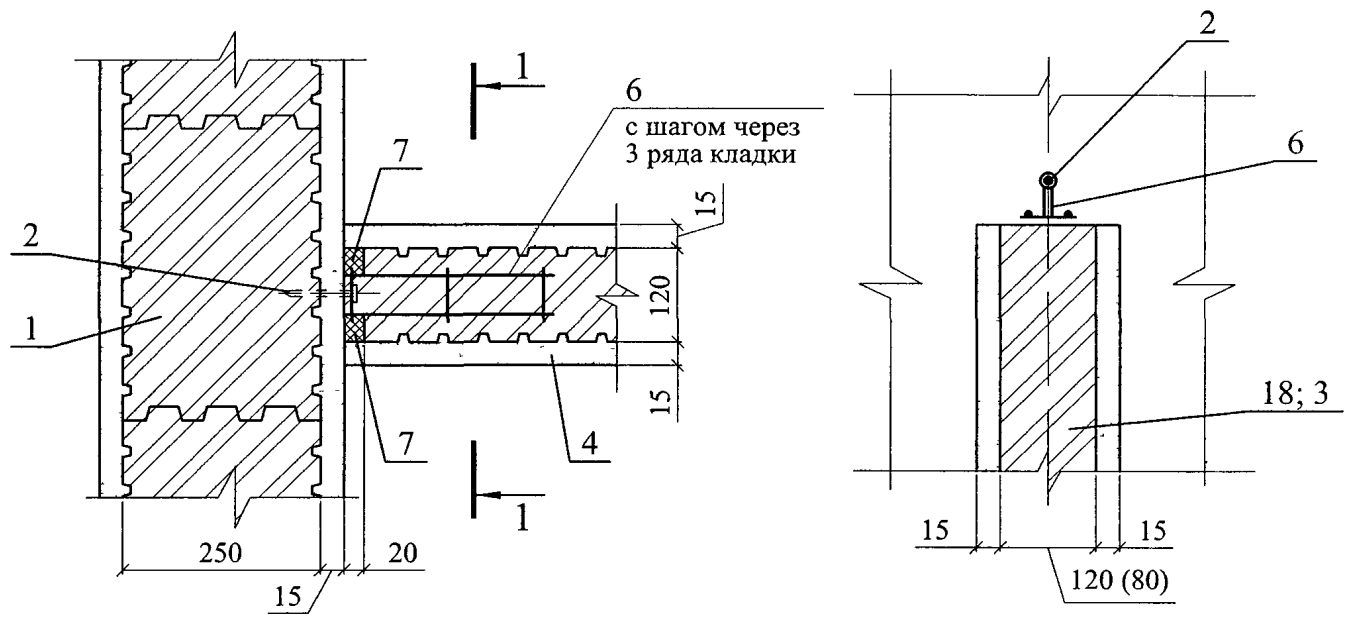
Изм	Кол уч	Лист	№ док	Подпись	Дата	<b>ООО "Винербергер Киршич"</b> <b>М24.37/06 – 7.0</b>		
Зам ген дир		Гликин						
Рук отд		Воронин				МП	1	1
С н с		Пешкова				<b>ОАО ЦНИИПРОМЗДАНИЙ</b> <b>г Москва 2006 г.</b>		

Экспликация материалов и деталей к узлам стен

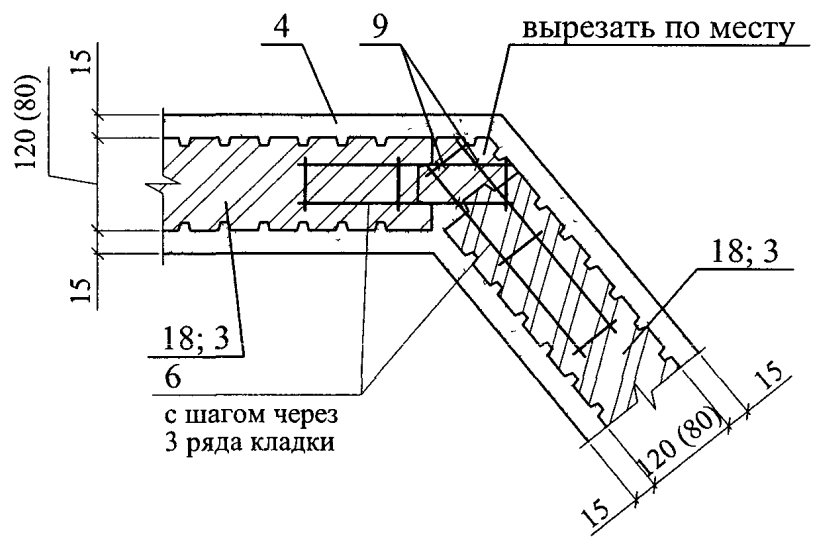


ООО "Винербергер Кирпич" М24.37/06 — 7					
Изм	Кол уч	Лист	№ док	Подпись	Дата
Зам ген дир		Гликин		<i>Гликин</i>	
Рук отд		Воронин		<i>Воронин</i>	
С н с		Пешкова		<i>Пешкова</i>	
Схемы узлов межкомнатных перегородок					
Стадия		Лист	Листов		
МП		1	9		
ОАО ЦНИИПРОМЗДАНИЙ г Москва 2006 г					

А



Б (угол ≠ 90°)

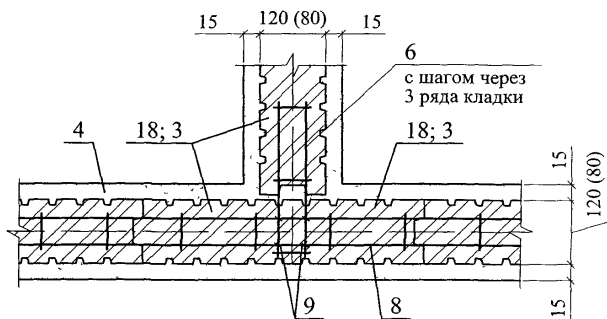


Изм	Кол уч	Лист	№ док	Подпись	Дата

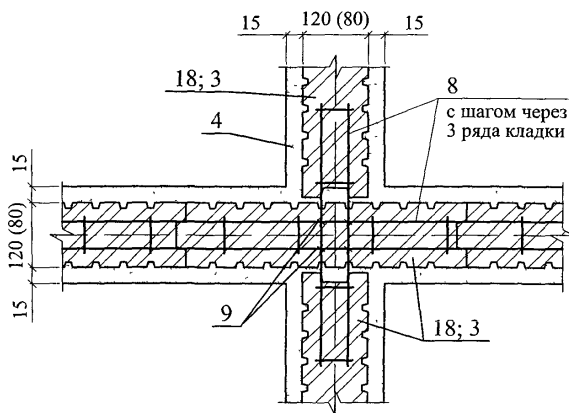
ООО "Винербергер Кирпич"  
М24.37/06 — 7

Лист
2

В



Г



Изм	Кол уч	Лист	№ док	Подпись	Дата

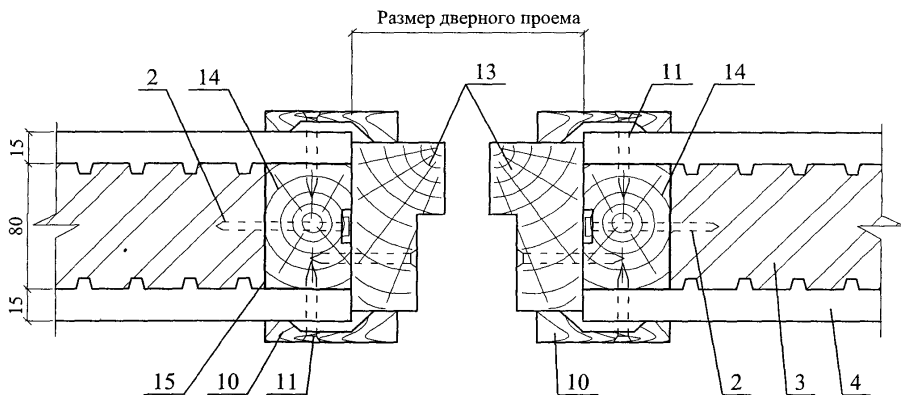
ООО "Винербергер Кирпич"  
M24.37/06 — 7

Лист

3

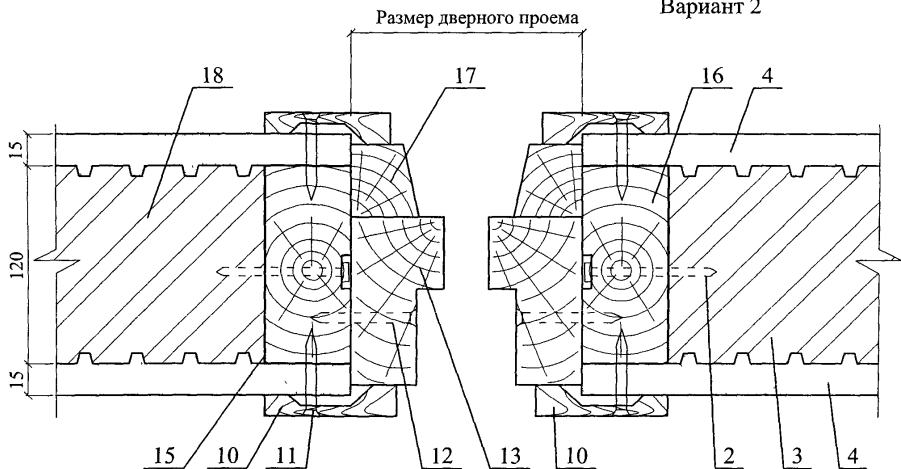
Д  
1

Вариант 1



Д  
2

Вариант 2



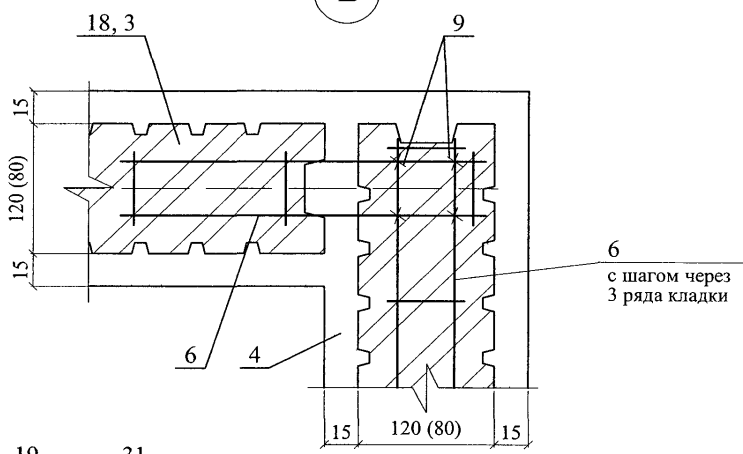
Изм	Кол уч	Лист	№ док	Подпись	Дата

ООО "Винербергер Кирпич"  
М24.37/06 — 7

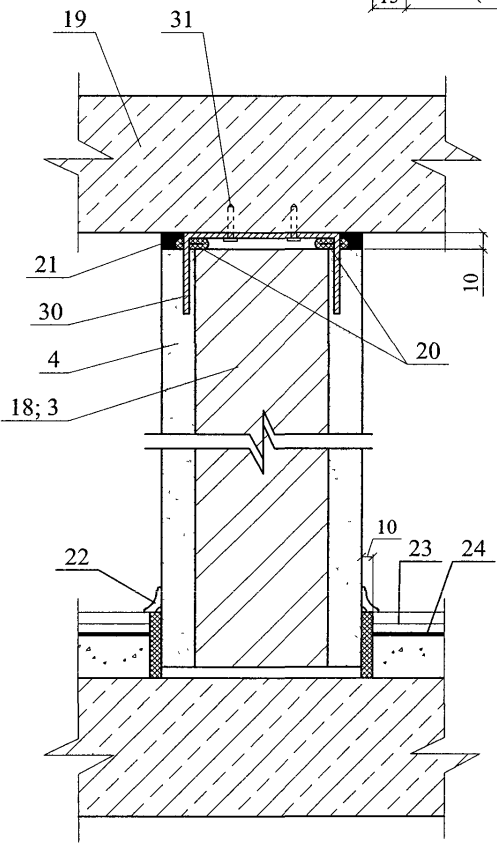
Лист

4

Е



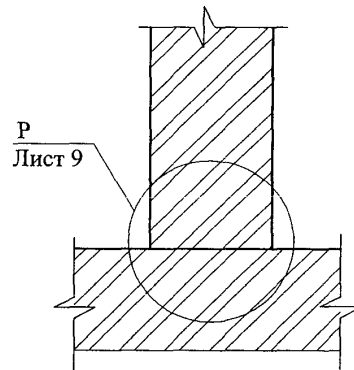
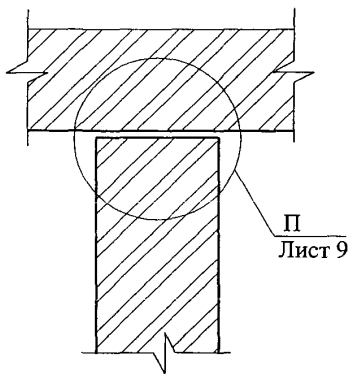
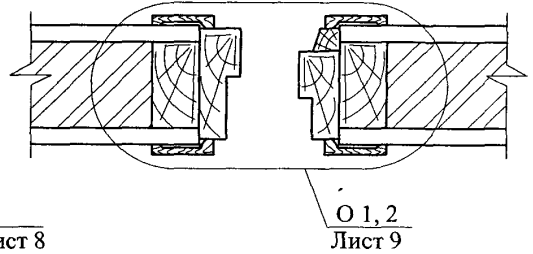
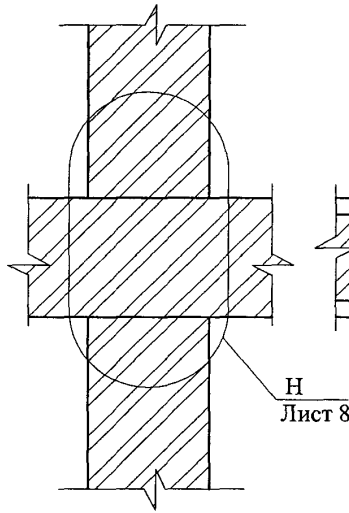
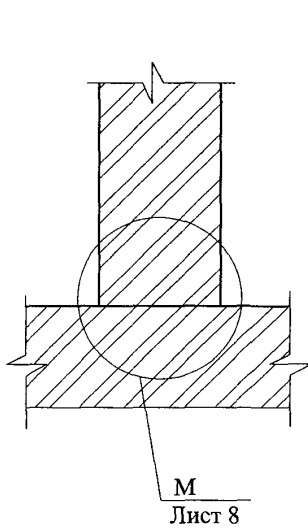
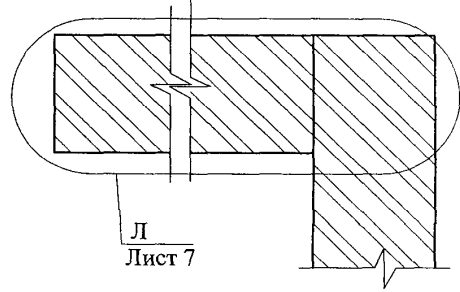
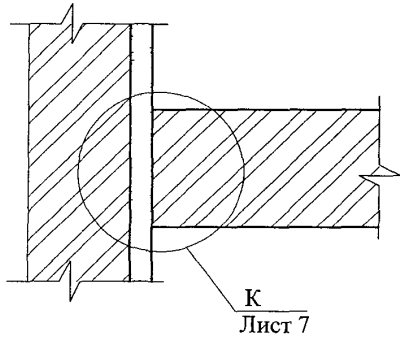
Ж



И

Изм	Кол уч	Лист	№ док	Подпись	Дата

ООО "Винербергер Кирпич"  
М24.37/06 — 7



Изм	Кол уч	Лист	№ док	Подпись	Дата
				<i>Гликин</i>	
				<i>Воронин</i>	
				<i>Пешкова</i>	

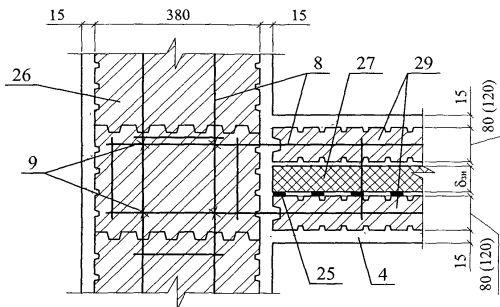
ООО "Винербергер Кирпич"  
М24.37/06 — 7

Схемы узлов  
межквартирных перегородок

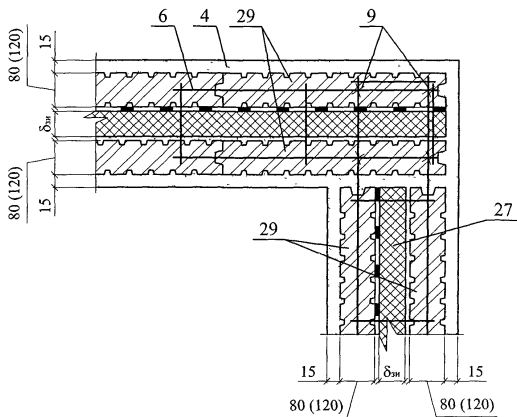
Стадия	Лист	Листов
МП	6	
ОАО ЦНИИПРОМЗДАНИЙ г Москва 2006 г		



К



Л



Изм	Кол уч	Лист	№ док	Подпись	Дата

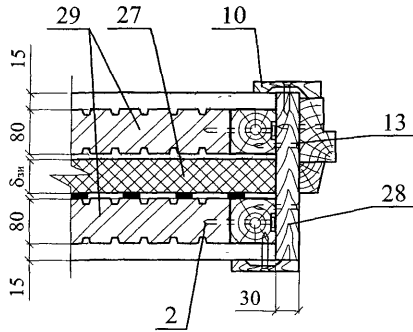
ООО "Винербергер Кирпич"  
М24.37/06 — 7

Лист

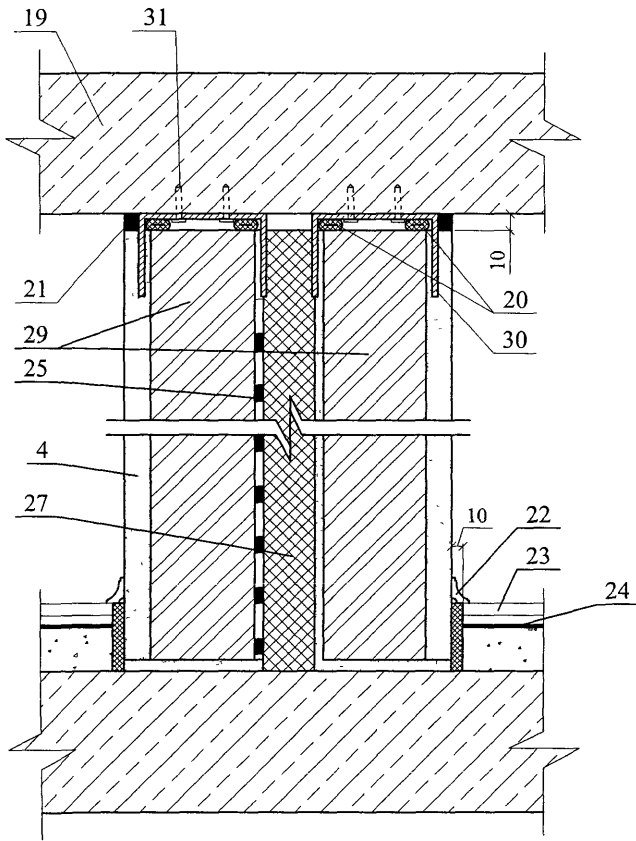
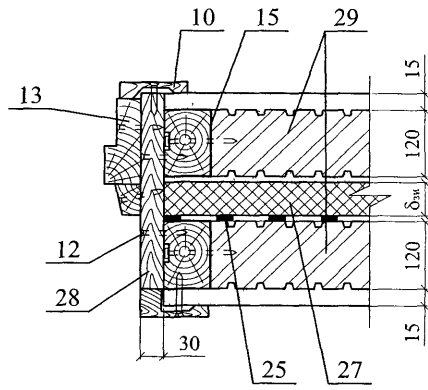
7



О  
I



О  
2



П

Р

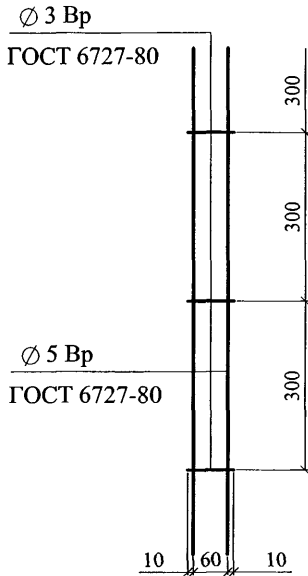
Изм	Кол уч	Лист	№ док	Подпись	Дата

ООО "Винербергер Кирпич"  
 М24.37/06 — 7

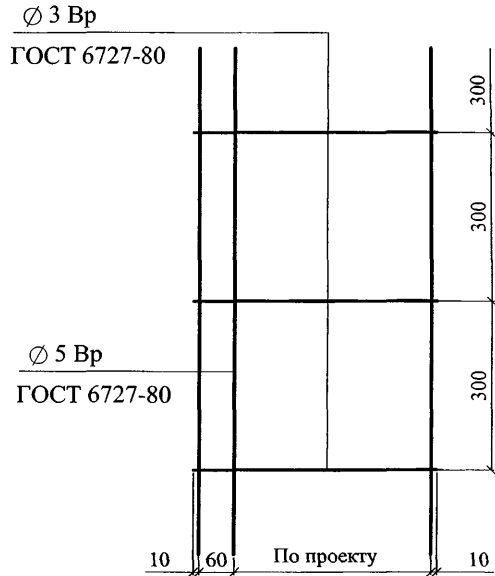
Лист
9

**РАЗДЕЛ 8**  
**ИЗДЕЛИЯ КОМПЛЕКТУЮЩИЕ**

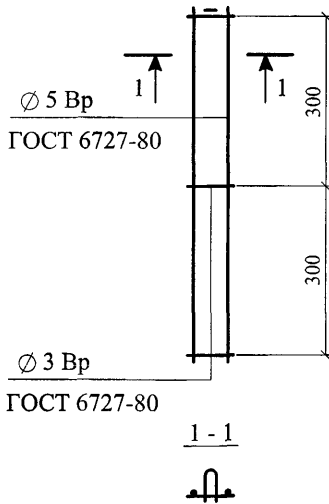
ЗАКЛАДНАЯ СЕТКА М1



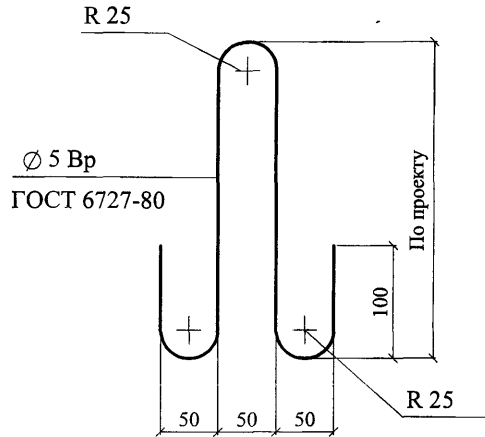
ЗАКЛАДНАЯ СЕТКА М2



ЗАКЛАДНАЯ СЕТКА М3



ЗАКЛАДНАЯ ПЕТЛЯ ЗП1



ЗП1 и М2 - оцинковать

ООО "Винербергер Кирпич"  
М24.37/06 — 8

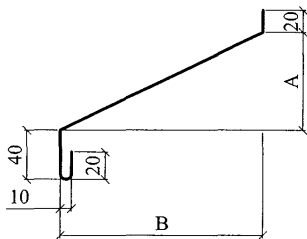
Изм	Кол уч	Лист	№ док	Подпись	Дата
				<i>Гликин</i>	
				<i>Воронин</i>	
				<i>Пешкова</i>	

Комплекующие изделия

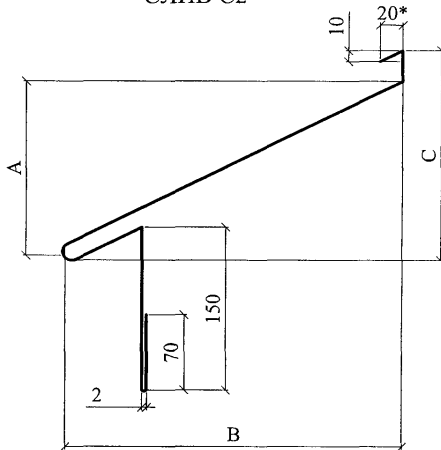
Стадия	Лист	Листов
МП	1	6

ОАО ЦНИИПРОМЗДАНИЙ  
г Москва 2006 г

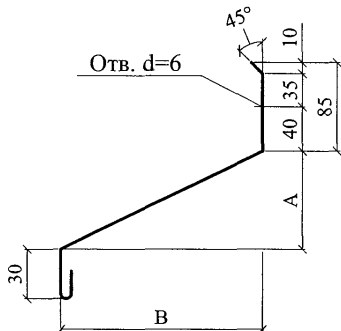
СЛИВ С1



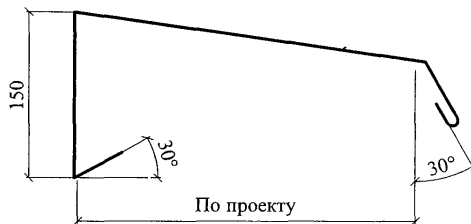
СЛИВ С2



СЛИВ С3



СЛИВ С4



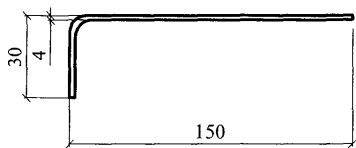
Материал: ОЦ  $\frac{\text{БТ-ПН-0-0,7 ГОСТ 19904-90}}{\text{Н-МТ-1 ГОСТ 14918-80}}$

\* - толщина слива С2; С3 - 1 мм

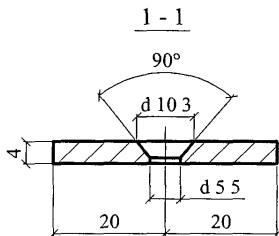
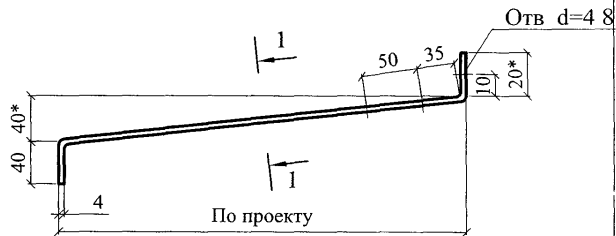
$$A = \frac{B}{3} \quad C = \frac{B}{2}$$

						ООО "Винербергер Кирпич" М24 37/06 — 8	Лист
Изм	Кол уч	Лист	№ док	Подпись	Дата		2

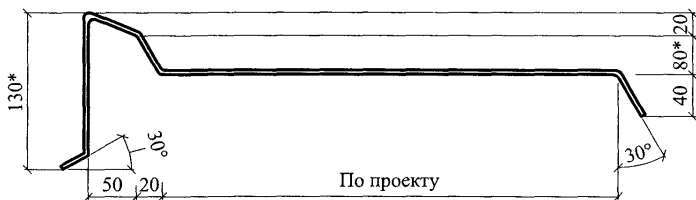
КОСТЫЛЬ К1



КОСТЫЛЬ К2



КОСТЫЛЬ К3



Материал: лист Б-ПН-4х40 ГОСТ 19903-74  
С 235 ГОСТ 27772-88

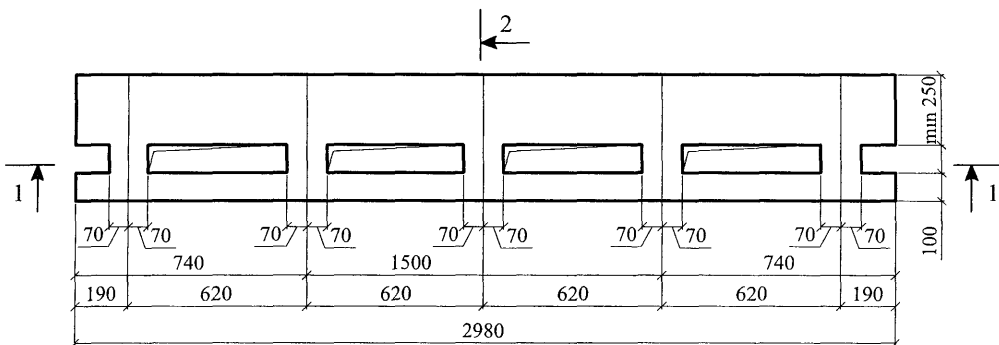
1. \* Уточняется в проекте.
2. Костыли окрасить за 2 раза или оцинковать

Изм	Кол уч	Лист	№ док	Подпись	Дата

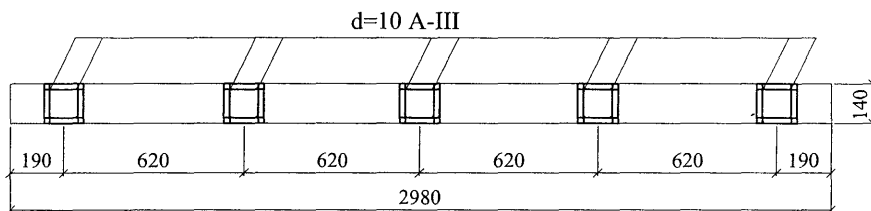
ООО "Винербергер Кирпич"  
М24.37/06 — 8

Лист
3

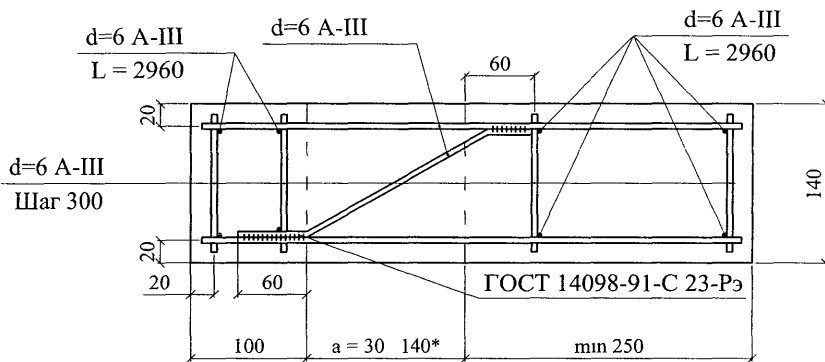
Сборная несущая балка из керамзитобетона  
плотностью 1400 кг/м<sup>3</sup> класса В12.5



1 - 1



2 - 2



\*a = 30...140 (по толщине теплоизоляции)

Изм	Кол уч	Лист	№ док	Подпись	Дата

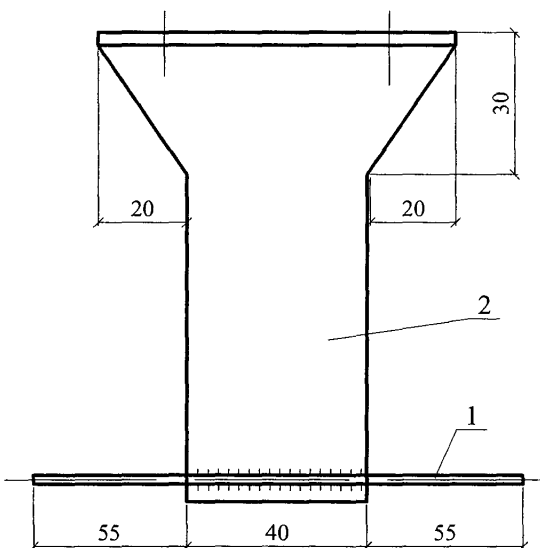
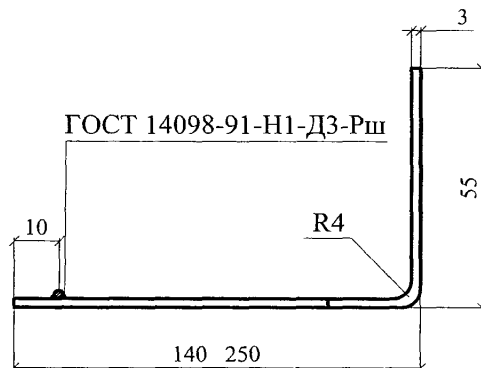
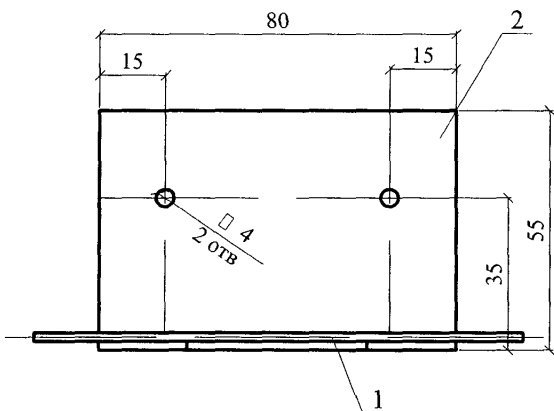
ООО "Винербергер Кирпич"  
M24.37/06 — 8

Лист

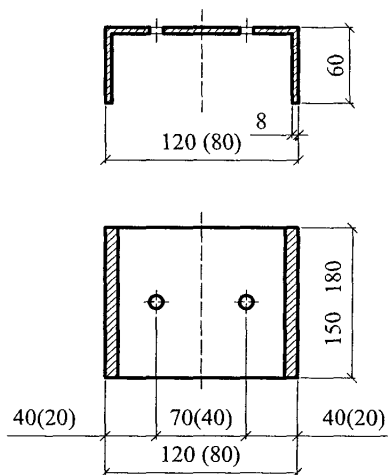
4



АНКЕР А1



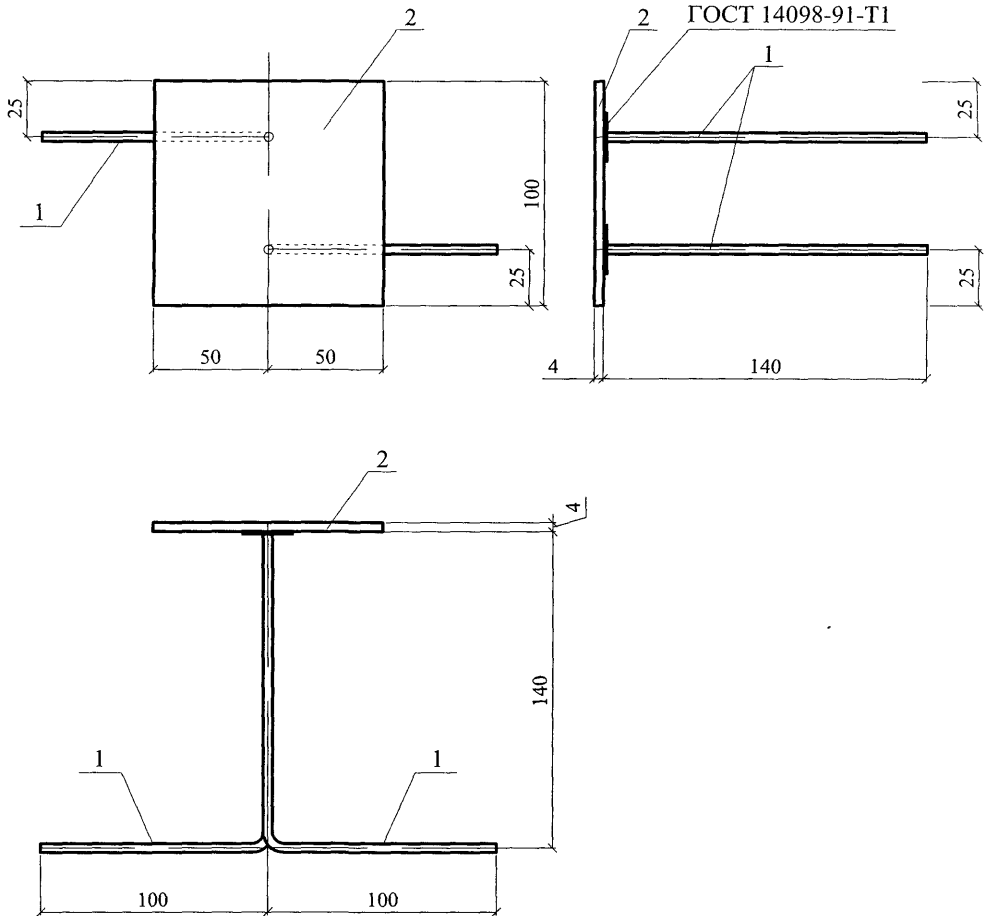
СКОБА С1



\* поз. 2 - оцинковать

Марка изделия	№ поз.	Наименование	Кол.	Масса ед., кг	Примечание
А1	1	6 А-III, ГОСТ 5781-82, L=150	1	0,03	0,31.. 0,43
	2*	Лист БТ-ПН-3x80, ГОСТ 19903-74, L=200. 350 С 235 ГОСТ 27772-88	1	0,3. .0,4	

## АНКЕР А2



Марка изделия	№ поз.	Наименование	Кол.	Масса ед., кг	Примечание
А2	1	6 А-III, ГОСТ 5781-82, L=240	2	0,053	0,42
	2	Лист БТ-ПН-4x100x100, ГОСТ 19903-74 С 235 ГОСТ 27772-88	1	0,314	

						ООО "Винербергер Кирпич" М24 37/06 — 8	Лист
Изм	Кол уч	Лист	№ док	Подпись	Дата		6

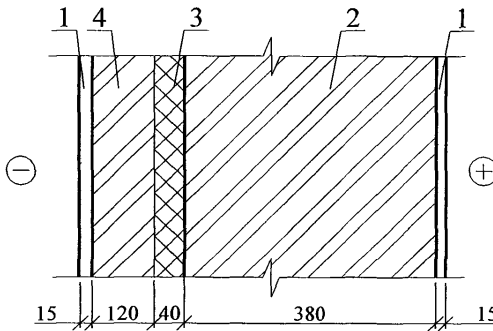
**ПРИЛОЖЕНИЯ**

## ПРИМЕР РАСЧЕТА ПОВЫШЕНИЯ ТЕПЛОЗАЩИТЫ СТЕНЫ

Жилое здание в г. Москве.

Усиление теплозащиты выполнено с применением минераловатных плит «КАВИТИ БАТТС». Принятая конструкция стены дана на расчетной схеме.

Расчетная схема стены.



1 – штукатурка из цементного раствора с пористым наполнителем,  $\lambda_b = 0,3$  Вт/(м·°С);

2 – кладка из керамических поризованных камней “Поротерм 38” на цементном растворе с пористым наполнителем,  $\lambda_b = 0,23$  Вт/( м·°С),

3 – плита минераловатная «КАВИТИ БАТТС»,  $\lambda_b = 0,044$  Вт/( м·°С).

Требуемое сопротивление теплопередаче стены является функцией числа градусо-суток отопительного периода (ГСОП).

$$\text{ГСОП} = (t_b - t_{\text{от пер}}) \cdot Z_{\text{от пер}};$$

где:  $t_b$  – расчетная температура внутреннего воздуха, °С;

$t_{\text{от пер}}$ ,  $Z_{\text{от пер}}$  – средняя температура, °С и продолжительность, сут. периода со средней суточной температурой воздуха ниже или равной 8 °С по СНиП 23-01-99 «Строительная климатология».

Для г. Москвы ГСОП = 4943 и  $R_{\text{тр}} = 3,13$  м<sup>2</sup>·°С/Вт.

$$\begin{aligned} R_o^{\text{снч}} &= \frac{1}{\alpha_s} + 2R_{01} + R_{02} + \frac{1}{\alpha_n} = \\ &= \frac{1}{8,7} + \frac{0,03}{0,3} + \frac{0,38}{0,23} + \frac{1}{23} = 1,91, \text{ м}^2 \cdot \text{°C} / \text{Вт} \end{aligned}$$

Требуется усиление теплозащитной способности стены на:

$$\Delta R = R_o^{mp} + R_o^{cyc} = 3,13 - 1,91 = 1,22; \text{ м}^2 \cdot \text{°C} / \text{Вт}$$

$$\Delta R = 1,22 - \frac{0,12}{0,23} = 0,7; \text{ м}^2 \cdot \text{°C} / \text{Вт}$$

Толщина слоя дополнительной теплоизоляции при  $\lambda_\delta = 0,044 \text{ Вт}/(\text{ м} \cdot \text{°C})$  и коэффициенте теплотехнической однородности  $r = 0,92$  составит:

$$\delta = \Delta R \cdot \frac{\lambda}{r} = 0,7 \cdot \frac{0,044}{0,92} = 0,033 \text{ м};$$

Принимаем слой изоляции равным 40 мм, тогда фактическое сопротивление теплопередаче составит:

$$R_o^{фак} = R_o^{cyc} + (R_3 \cdot r) + R_4 = 1,91 + \left( \frac{0,04}{0,044} \cdot 0,92 \right) + \frac{0,12}{0,23} = 3,27; \text{ м}^2 \cdot \text{°C}/\text{Вт} > 3,13 \text{ м}^2 \cdot \text{°C}/\text{Вт}$$

## ПРИМЕР РАСЧЕТА ПАРОЗАЩИТЫ СТЕНЫ

### (Наружная стена)

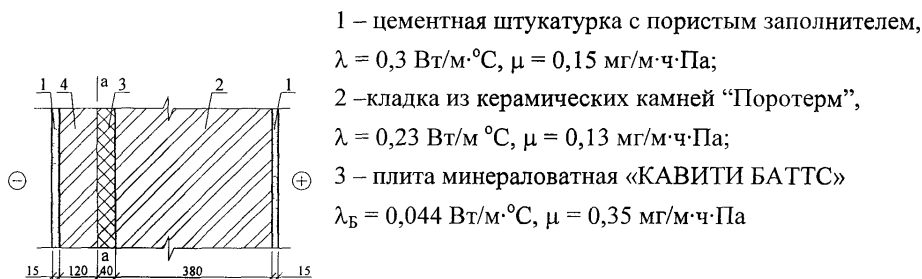
1. Цель расчета – определение необходимости устройства специальной парозащиты в многослойной стене.

Расчет выполнен по СНиП 23-02-2003 «Тепловая защита зданий».

2. Исходные данные – жилое здание в г. Москва

$t_{\text{вн}} = 20 \text{ }^\circ\text{C}$ ;  $\varphi_{\text{вн}} = 50 \%$ ;  $R_{\text{фак}} = 3,27 \text{ м}^2 \text{ }^\circ\text{C}/\text{Вт}$  (см. расчет теплозащиты стены).

3. Конструкция стены:



1 – цементная штукатурка с пористым наполнителем,

$\lambda = 0,3 \text{ Вт}/\text{м}\cdot^\circ\text{C}$ ,  $\mu = 0,15 \text{ мг}/\text{м}\cdot\text{ч}\cdot\text{Па}$ ;

2 – кладка из керамических камней “Поротерм”,

$\lambda = 0,23 \text{ Вт}/\text{м}\cdot^\circ\text{C}$ ,  $\mu = 0,13 \text{ мг}/\text{м}\cdot\text{ч}\cdot\text{Па}$ ;

3 – плита минераловатная «КАВИТИ БАТТС»

$\lambda_{\text{Б}} = 0,044 \text{ Вт}/\text{м}\cdot^\circ\text{C}$ ,  $\mu = 0,35 \text{ мг}/\text{м}\cdot\text{ч}\cdot\text{Па}$

а – а – плоскость возможной конденсации

Сопrotивление теплопередаче внутренних слоев составит:

$$R_{i \text{ вл слоев}} = \frac{0,04}{0,044} \cdot 0,92 + \frac{0,38}{0,23} + \frac{0,03}{0,3} + 0,115 = 2,7, \text{ м}^2 \cdot ^\circ\text{C} / \text{Вт}$$

4. Требуемое сопротивление паропроницанию слоев стены до плоскости возможной конденсации должно быть не менее его значения:

по формуле:  $R_{i1}^{00} = (\hat{a}_a - \hat{A}) \cdot \frac{R_{i1}}{(\hat{A} - \hat{a}_1)}$ , или

по формуле:  $R_{i2}^{00} = \frac{0,0024 \cdot Z_o \cdot (\hat{a}_a - \hat{A}_1)}{(\gamma_w \cdot \delta_w \cdot \Delta w_{00} + \eta)}$ .

5. Проверка возможности влагонакопления за годовой период.

Значения среднемесячных температур наружного воздуха для Москвы по СНиП 232-01-99 «Строительная климатология» приведены в таблице,  $Z_o$  по тому же СНиПу (стр. 8) и средней упругости водяных паров наружного воздуха по СНиП 2.01.01-82 «Строительная климатология геофизика», т.к. в новом СНиПе эти данные отсутствуют.

Продолжение прил 2

Месяц	1	2	3	4	5	6	7	8	9	10	11	12
$T_n, ^\circ\text{C}$	-10,2	-9,2	-4,3	4,4	11,9	16,0	18,1	16,3	10,7	4,3	-1,9	-7,3
$e_n, \text{гПа}$	2,8	2,9	3,7	6	8,9	12,4	14,7	14,2	10,4	6,9	4,8	3,6

$$Z_0 = 145 \text{ сут}$$

Сезонные и среднемесячные температуры:

$$Z_1 = 3 \text{ мес.}; \quad t_{н1} = -8,9 \text{ } ^\circ\text{C};$$

$$Z_2 = 4 \text{ мес.}; \quad t_{н2} = +0,625 \text{ } ^\circ\text{C};$$

$$Z_3 = 5 \text{ мес.}; \quad t_{н3} = +14,6 \text{ } ^\circ\text{C}.$$

Температура в плоскости возможной конденсации, соответствующая среднесезонным температурам, определяется по формуле:  $\tau_a = t_a - (t_a - t_1) \frac{R_{ia}}{R_{оае}}$ ,

$$\tau_1 = 18 - (18 + 8,9) \cdot \frac{2,7}{3,27} = -4,2 \text{ } ^\circ\text{C};$$

$$\tau_2 = 18 - (18 - 0,625) \cdot \frac{2,7}{3,27} = +3,6 \text{ } ^\circ\text{C},$$

$$\tau_3 = 18 - (18 - 14,6) \cdot \frac{2,7}{3,27} = +15,2 \text{ } ^\circ\text{C};$$

соответственно  $E_1 = 429 \text{ Па}$ ;  $E_2 = 791 \text{ Па}$ ;  $E_3 = 1727 \text{ Па}$ , тогда

$$E = (429 \cdot 3 + 791 \cdot 4 + 1727 \cdot 5) / 12 = 1090 \text{ Па}$$

$$e_n = 1169 \text{ Па};$$

$$e_n = 761 \text{ Па (см. таблицу выше).}$$

$$R_{\text{ПНАР СЛОЯ}} = 0,015/0,15 + 0,12/0,13 = 1,02 \text{ м}^2 \cdot \text{ч} \cdot \text{Па/мг};$$

$$R_{\text{ПВНУТ СЛОЯ}} = 0,04/0,35 + (0,38 + 0,12)/0,13 + 0,015/0,15 = 4,06 \text{ м}^2 \cdot \text{ч} \cdot \text{Па/мг}.$$

По формуле:

$$R_{\text{П1}} = (1169 - 1090) \cdot 1,02 / (1090 - 761) = 0,26 < 4,06 \text{ м}^2 \cdot \text{ч} \cdot \text{Па/мг}.$$

то есть по этому условию устройство парозащиты не требуется.

6. проверка возможности влагонакопления за период с отрицательными среднемесячными температурами.

Средняя упругость водяного пара наружного воздуха за период  $Z_0$  (см. таблицу выше).

$$e_{но} = 356 \text{ Па}.$$

Средняя температура наружного воздуха за тот же период

$$t_{но} = -6,58 \text{ } ^\circ\text{C}.$$

По формуле:

$$\tau_o = 18 - (18 + 6,58) \frac{2,7}{3,27} = -2,3 \text{ } ^\circ\text{C};$$

этой температуре соответствует  $E_o = 504$  Па.

По формуле:

$$\eta = 0,0024 \cdot (504 - 356) \cdot 145/1,02 = 50,5.$$

При  $\gamma = 40 \text{ кг/м}^3$ ;  $\delta = 0,04 \text{ м}$ ;  $\Delta W_{\text{ср}} = 3 \%$ , находим:

$$R_{\text{п2}} = 0,0024 \cdot 145 \cdot (1169 - 504)/(40 \cdot 0,04 \cdot 3 + 50,5) = 4,18 < 5,06 \text{ м}^2 \cdot \text{ч Па/мг}.$$

Таким образом, по этому условию накопления влаги в конструкции за период с отрицательными средними месячными температурами наружного воздуха не будет



## ПРИМЕР РАСЧЕТА ТОЛЩИНЫ ТЕПЛОИЗОЛЯЦИИ СТЕНЫ ПОДВАЛА

Тип здания – жилой дом с нижней разводкой систем отопления и горячего водоснабжения;

Место строительства – Москва,

Конструкция стены – кадка из керамических поризованных камней “Поротерм 38”, утепленная минераловатными плитами ФЛОР БАТТС с  $\lambda_B = 0,045$  Вт/(м · °С) и защитным слоем из цементно-известковой штукатурки толщиной 30 мм.

1. Определяем значение градусо-суток отопительного периода:

$$\text{ГСОП} = (t_B - t_{\text{отп}}) \cdot Z_{\text{отп}} = (20+3,1) \cdot 214 = 4943$$

2. По СНиП 23-02-2003 г. находим значение приведенного сопротивления теплопередачи:

$$R = 2,8 + \left[ \frac{(3,5 - 2,8)}{2000} \right] 943 = 2,8 + 0,3 = 3,13 \quad (\text{м}^2 \cdot \text{°С})/\text{Вт}$$

3. Требуемая толщина теплоизоляции стены подвала, расположенной выше уровня земли:

$$\delta_{\text{ум}}^{\text{н.з.}} = (R_o^{\text{нп}} - 0,16 - \frac{\delta}{\lambda}) \cdot \lambda_{\text{ум}}$$

где:  $R_o^{\text{нп}}$  - приведенное сопротивление теплопередаче наружной стены, (м<sup>2</sup>°С)/Вт;

$\delta$  - толщина несущей части стены, м;

$\lambda$  - коэффициент теплопроводности материала несущей части стены, (м<sup>2</sup>°С)/Вт;

$$\delta_{\text{ум}}^{\text{н.з.}} = (3,13 - 0,16 - \frac{0,38}{0,23} - \frac{0,03}{0,7}) \cdot 0,045 = 0,058 \quad \text{м}$$

Принимаем толщину теплоизоляции равной 60 мм;

4. Вычисляем толщину теплоизоляции стены подвала, расположенной ниже уровня земли по формуле:

$$\delta_{\text{ум}}^{\text{н.з.}} = (R_o^{\text{нп}} - 1,05 - \frac{\delta}{\lambda}) \cdot \lambda_{\text{ум}}$$

$$\delta_{\text{ум}}^{\text{н.з.}} = (3,13 - 1,05 - \frac{0,38}{0,23}) \cdot 0,045 = 0,019 \quad \text{м}$$

Принимаем толщину теплоизоляции равной 20 мм.