

ЦНИИПромзданий  
Госстроя СССР

# Руководство

по проектированию  
подпорных стен  
и стен подвалов  
для промышленного  
и гражданского  
строительства



Москва 1984

ЦЕНТРАЛЬНЫЙ НАУЧНО-ИССЛЕДОВАТЕЛЬСКИЙ  
И ПРОЕКТНО-ЭКСПЕРИМЕНТАЛЬНЫЙ ИНСТИТУТ  
ПРОМЫШЛЕННЫХ ЗДАНИЙ И СООРУЖЕНИЙ  
(ЦНИИПРОМЗАНИИ) ГОССТРОЯ СССР

# РУКОВОДСТВО

ПО ПРОЕКТИРОВАНИЮ  
ПОДПОРНЫХ СТЕН  
И СТЕН ПОДВАЛОВ  
ДЛЯ ПРОМЫШЛЕННОГО  
И ГРАЖДАНСКОГО  
СТРОИТЕЛЬСТВА



МОСКВА СТРОЙИЗДАТ 1984

Рекомендовано к изданию решением секции несущих конструкций НТС ЦНИИПромзданий.

**Руководство** по проектированию подпорных стен и стен подвалов для промышленного и гражданского строительства/ЦНИИПромзданий Госстроя СССР. — М.: Стройиздат, 1984—117 с.

Составлено к главам СНиП II-15-74 и II-91-77 и содержит основные положения по расчету и конструированию подпорных стен из монолитного и сборного железобетона с примерами расчета и необходимыми табличными значениями коэффициентов, облегчающих расчет, а также рекомендации по расчету стен подвалов промышленных и гражданских зданий.

Для инженерно-технических работников проектных и строительных организаций.

Руководство разработано ЦНИИПромзданий Госстроя СССР (кандидаты техн. наук Н. А. Ушаков, А. М. Туголуков, инженеры И. Д. Залещанский, Ю. В. Фролов, С. В. Третьякова) — разд. 1—9, прил. 1—5 при участии институтов: НИИОСП им. Н. М. Герсеева Госстроя СССР (д-р техн. наук Е. А. Сорочан, кандидаты техн. наук А. В. Вронский, А. С. Снарский) — разд. 5 и 6; Киевского Промстройпроекта Госстроя СССР (инженеры В. А. Козлов, С. И. Савускан) — разд. 2, 3, 7, прил. 4; Гипроречтранс Минречфлота РСФСР (д-р техн. наук В. Б. Гуревич, канд. техн. наук В. Э. Даревский, инж. М. А. Орлова) — разд. 5 и 6 и Фундаментпроекта Минмонтажспецстроя СССР (инженеры В. К. Демидов, М. Л. Моргулис, И. С. Рабинович) — разд. 6, 8, 9, прил. 2.

## 1. ОБЩИЕ ПОЛОЖЕНИЯ

1.1. Руководство распространяется на проектирование гравитационных подпорных стен для промышленного и гражданского строительства, возводимых на естественных основаниях, а также на проектирование стен подвалов промышленных и гражданских зданий.

1.2. Руководство не распространяется на проектирование подпорных стен магистральных дорог, гидротехнических сооружений, подпорных стен специального назначения (противооползневые, противообвалы и др.), а также на проектирование подпорных стен, предназначенных для строительства в особых условиях (на вечномерзлых, набухающих, просадочных грунтах, на подрабатываемых территориях и др.).

1.3. Проектирование подпорных стен и стен подвалов должно осуществляться на основании:

чертежей генерального плана (горизонтальная и вертикальная планировка);

отчета об инженерно-геологических изысканиях;

технологического задания, содержащего данные о нагрузках и при необходимости особые требования к проектируемой конструкции, например, требования по ограничению деформаций и др.

1.4. Конструкция подпорных стен и стен подвалов должна устанавливаться по данным сравнения вариантов, исходя из технико-экономической целесообразности их применения в конкретных условиях строительства с учетом максимального снижения материалоемкости, трудоемкости и стоимости строительства, а также с учетом условий эксплуатации конструкций.

1.5. Подпорные стены, сооружаемые в населенных пунктах, следует проектировать с учетом архитектурных особенностей этих пунктов.

1.6. При проектировании подпорных стен и стен подвалов должны приниматься конструктивные схемы, обеспечивающие необходимую прочность, устойчивость и пространственную неизменяемость сооружения в целом, а также отдельных элементов его на всех стадиях возведения и эксплуатации.

1.7. Элементы сборных конструкций должны отвечать условиям индустриального изготовления их на специализированных предприятиях.

Целесообразно укрупнять элементы сборных конструкций, насколько это позволяют грузоподъемность монтажных механизмов, а также условия изготовления и транспортирования.

1.8. Для монолитных железобетонных конструкций следует предусматривать унифицированные опалубочные и габаритные размеры, позволяющие применять типовые арматурные изделия и инвентарную опалубку.

1.9. В сборных конструкциях подпорных стен и стен подвалов конструкции узлов и соединений элементов должны обеспечивать надежную передачу усилий, прочность самих элементов в зоне стыка, а также связь дополнительно уложенного бетона в стыке с бетоном конструкции.

1.10. Проектирование конструкций подпорных стен и стен подвалов при наличии агрессивной среды должно вестись с учетом дополнительных требований, предъявляемых главой СНиП III-23-76.

1.11. Проектирование мер защиты железобетонных конструкций

от электрокоррозии должно производиться с учетом требований СН 65-76 «Инструкция по защите железобетонных конструкций от коррозии, вызываемой блуждающими токами».

1.12. При проектировании подпорных стен и стен подвалов следует, как правило, применять унифицированные типовые конструкции.

Проектирование индивидуальных конструкций подпорных стен и стен подвалов допускается в тех случаях, когда параметры и нагрузки для их проектирования превосходят параметры и нагрузки для типовых конструкций, либо когда применение типовых конструкций невозможно исходя из местных условий осуществления строительства.

1.13. В Руководстве рассматриваются подпорные стены и стены подвалов при засыпке их однородным грунтом.

## 2. МАТЕРИАЛЫ ДЛЯ ПОДПОРНЫХ СТЕН

2.1. В зависимости от принятого конструктивного решения подпорные стены могут возводиться из железобетона, бетона, бутобетона и каменной кладки.

2.2. Выбор материала для подпорных стен обуславливается технико-экономическими соображениями, требованиями долговечности, условиями производства работ, наличием местных строительных материалов и средств механизации.

2.3. Железобетонные и бетонные подпорные стены рекомендуются проектировать из бетона проектной марки по прочности на сжатие:

для сборных железобетонных конструкций — М 200, М 300, М 400;

для монолитных железобетонных и бетонных конструкций — М 150, М 200.

Предварительно напряженные железобетонные конструкции следует преимущественно проектировать из бетона марки М300, М 400, М 500, М 600. Для бетонной подготовки следует применять бетон марки М 50 и М 100.

2.4. Для кирпичных подпорных стен следует применять хорошо обожженный красный кирпич марки не ниже М 200 на растворе марки не ниже М 25, а при очень влажных грунтах — не ниже М 50. Применение силикатного кирпича не допускается.

2.5. Бутовая и бутобетонная кладка для подпорных стен должна быть выполнена из камня марки не ниже 150—200 на портландцементном растворе марки не ниже 50.

2.6. Для конструкций, подвергающихся попеременному замораживанию и оттаиванию, в проекте должна быть оговорена марка бетона по морозостойкости.

Проектная марка бетона по морозостойкости для железобетонных конструкций подпорных стен назначается в зависимости от температурного режима их эксплуатации в соответствии с табл. 1. Температурный режим эксплуатации устанавливается исходя из значения расчетной зимней температуры наружного воздуха в районе строительства.

Требования к бутобетону и каменной кладке по морозостойкости предъявляются те же, что и к бетонным и железобетонным конструкциям.

Таблица 1

Температурный режим эксплуатации подпорных стен	Минимальная проектная марка бетона по морозостойкости
Ниже:	
—40 °С	Мрз 150
от —20 °С до —40 °С вкл.	Мрз 75
от —5 °С до —20 °С вкл.	Мрз 50

**Примечание.** Расчетная зимняя температура наружного воздуха принимается как средняя температура воздуха наиболее холодной пятидневки в зависимости от района строительства.

2.7. Для армирования железобетонных конструкций, выполняемых без предварительного напряжения, следует применять стержневую горячекатаную арматурную сталь периодического профиля классов А-III и А-II по ГОСТ 5781—75. Для монтажной (распределительной) арматуры допускается применение горячекатаной арматуры класса А-I по ГОСТ 5781—75 или обыкновенной арматурной гладкой проволоки класса В-I по ГОСТ 6727—53\*.

При расчетной зимней температуре ниже минус 30 °С арматурная сталь класса А-II марки ВСт3пс2 к применению не допускается.

2.8. В качестве напрягаемой арматуры предварительно напряженных железобетонных элементов следует преимущественно применять термически упрочненную арматуру классов Ат-VI и Ат-V по ГОСТ 10884—78.

Допускается также применять горячекатаную арматуру классов А-V, А-IV по ГОСТ 5781—75 и термически упрочненную арматуру класса Ат-IV по ГОСТ 10884—81.

При расчетной зимней температуре ниже минус 30 °С арматурная сталь класса А-IV марки 80С к применению не допускается.

2.9. Анкерные тяги и закладные элементы должны приниматься из прокатной полосовой стали класса С 38/23 (ГОСТ 380—71\*) марки ВСт3кп2 при расчетной зимней температуре до минус 30 °С включительно и марки ВСт3пс6 при расчетной температуре от минус 30 °С до минус 40 °С. Для анкерных тяг рекомендуется также сталь С 52/40 марки 10Г2С1 при расчетной зимней температуре до минус 40 °С включительно. Толщину полосовой стали следует принимать не менее 6 мм. Возможно также применение для анкерных тяг арматурной стали класса А-III.

2.10. В сборных железобетонных и бетонных элементах монтажные (подъемные) петли должны выполняться из арматурной стали класса А-I (марок ВСт3пс1 и ВСт3пс2) или из стали класса А-II (марка 10ГТ).

При расчетной зимней температуре ниже —40 °С применение для петель стали ВСт3пс2 не допускается.

### 3. ТИПЫ ПОДПОРНЫХ СТЕН

3.1. Подпорные стены по конструктивному решению подразделяются на массивные и тонкостенные.

В массивных подпорных стенах их устойчивость на сдвиг при воздействии горизонтального давления грунта обеспечивается в основном собственным весом стены.

В тонкостенных подпорных стенах их устойчивость обеспечивается собственным весом стены и весом грунта, вовлекаемого конструкцией стены в работу.

Как правило, массивные подпорные стены более материалосмки и более трудоемки в возведении, чем тонкостенные, и могут применяться при соответствующем технико-экономическом обосновании (например, при возведении их из местных материалов, отсутствии сборного железобетона и т. д.).

3.2. Массивные стены могут возводиться из монолитного бетона, сборных бетонных блоков, бутобетона и каменной кладки.

По форме поперечного сечения массивные стены могут быть: с двумя вертикальными гранями (рис. 1, а);

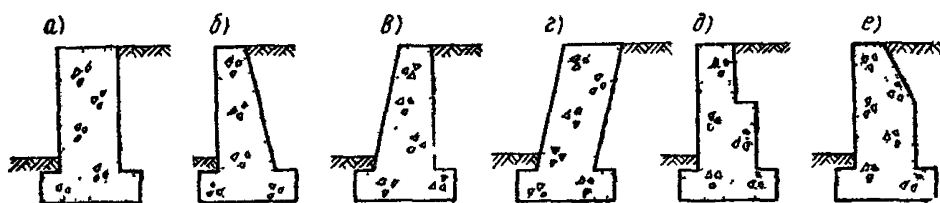


Рис. 1. Массивные подпорные стены

а — с двумя вертикальными гранями; б — с вертикальной лицевой и наклонной тыльной гранью; в — с наклонной лицевой и вертикальной тыльной гранью; г — с двумя наклонными в сторону засыпки гранями; д — со ступенчатой тыльной гранью; е — с ломаной тыльной гранью

с вертикальной лицевой и наклонной тыльной гранью (рис. 1, б), с наклонной лицевой и вертикальной тыльной гранью (рис. 1, в), с двумя наклонными в сторону засыпки гранями (рис. 1, г), со ступенчатой тыльной гранью (рис. 1, д) с ломаной тыльной гранью (рис. 1, е).

3.3. Стены с наклонными гранями (переменного сечения, утончающиеся кверху) менее материалоемки, чем стены с двумя параллельными гранями.

При наличии наклонной в сторону от засыпки тыльной грани в работу подпорной стены включается масса грунта, расположенного над этой гранью. В стенах с двумя наклонными в сторону засыпки гранями интенсивность горизонтального давления грунта уменьшается, но возведение стен такого сечения является более сложным.

Стены со ступенчатой тыльной гранью применяют главным образом при возведении массивных стен из сборных бетонных блоков.

3.4. В промышленном и гражданском строительстве, как правило, применяются тонкостенные подпорные стены уголкового типа:

консольные (рис. 2, а), с анкерными тягами (рис. 2, б), контрфорсные (рис. 2, в).

Примечание. Другие типы подпорных стен (ячеистые, шпунтовые, из оболочек и др.) в настоящем Руководстве не рассматриваются.

3.5. По способу изготовления тонкостенные подпорные стены могут быть монолитными, сборными и сборно-монолитными.

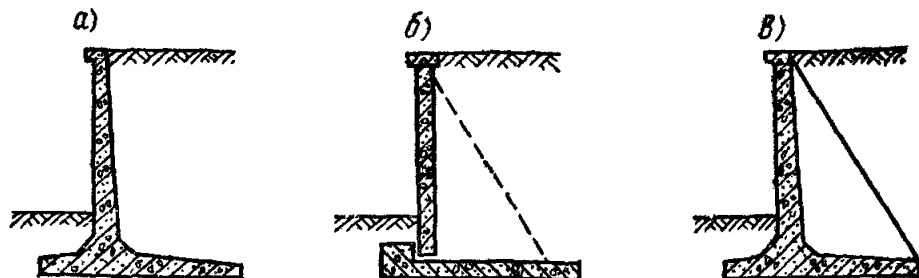


Рис. 2. Тонкостенные подпорные стены углового типа  
*a* — консольные; *б* — с анкерными тягами; *в* — контрфорсные

3.6. Тонкостенные консольные стены углового типа состоят из лицевых и фундаментных плит, жестко связанных между собой.

В сборных стенах лицевые и фундаментные плиты выполняются из готовых элементов. В сборно-моноклитных — лицевая плита сборная, а фундаментная — моноклитная.

В моноклитных подпорных стенах жесткость узлового сопряжения лицевых и фундаментных плит обеспечивается соответствующим расположением арматуры.

В сборных и сборно-моноклитных подпорных стенах жесткость сопряжения обеспечивается устройством щелевого паза (рис. 3, *a*) или петлевого (рис. 3, *б*) стыка.

3.7. В сборно-моноклитных тонкостенных подпорных стенах лицевая плита выполняется сборной, а фундаментная плита (не требующая подмостей и сложной опалубки) — моноклитной.

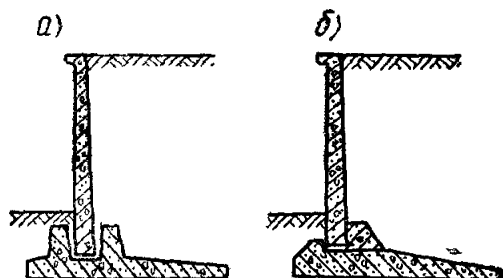


Рис. 3. Сопряжение лицевых и фундаментных плит

*a* — с помощью щелевого паза; *б* — с помощью петлевого стыка

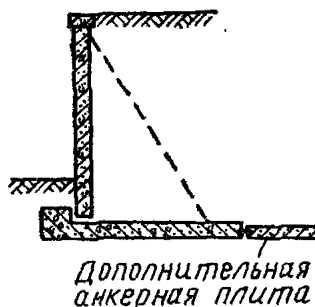


Рис. 4. Сборная конструкция подпорной стены с дополнительной моноклитной анкерной плитой

Сборно-моноклитные подпорные стены выполняются в том случае, когда размеры сборной фундаментной плиты недостаточны, и к ней присоединяется дополнительная моноклитная анкерная плита (рис. 4).

3.8. Тонкостенные подпорные стены с анкерными тягами состоят из лицевых и фундаментных плит, соединенных гибкими стальными анкерными тягами (связями), которые создают в плитах дополнительные опоры, облегчающие их работу.

Сопряжение лицевых и фундаментных плит может быть шарнирным или жестким.



3.9. Тонкостенные контрфорсные подпорные стены состоят из трех элементов: лицевой плиты, жесткого контрфорса и фундаментной плиты. При этом нагрузка от лицевой плиты частично или полностью передается на контрфорс.

#### 4. ВНЕШНИЕ НАГРУЗКИ И ИХ ВОЗДЕЙСТВИЯ

4.1. Подпорные стены надлежит рассчитывать с учетом горизонтальных и вертикальных внешних нагрузок, расположенных на призме обрушения, включая нагрузки от подвижного состава железных дорог и транспортных единиц автомобильных и городских дорог, технологического оборудования, а также складываемого материала и др.

4.2. Нормативные временные вертикальные нагрузки от подвижного транспорта при расчете подпорных стен принимаются:

от подвижного состава железных дорог — в виде нагрузки СК;

от колесной нагрузки в виде НК-80;

от колонны автомобилей — в виде нагрузки Н-30;

от колонны автомобилей — в виде нагрузки Н-10.

Примечания: 1. СК — условная эквивалентная равномерно распределенная нормативная нагрузка от групп грузов, сосредоточенных на 1 м пути.

2. Нормативная автомобильная колесная нагрузка НК-80 принимается состоящей из одной машины на колесном ходу.

3. Нормативная автомобильная нагрузка Н-30 принимается состоящей из ряда следующих один за другим автомобилей весом по 30 тс.

4. Нормативная автомобильная нагрузка Н-10 принимается состоящей из ряда следующих один за другим автомобилей весом по 10 тс, среди которых имеется один утяжеленный автомобиль весом 13 тс.

4.3. При расположении подпорной стены вдоль железнодорожного пути эквивалентная нагрузка СК от подвижного состава железных дорог на уровне подошвы балластной призмы принимается в виде сплошной полосы шириной  $a$  и интенсивностью  $q$  (рис. 5, а)

Ширина полосы  $a$  принимается:

$$a = 2,7 + 2H_6, \quad (1)$$

где  $H_6$  — толщина балластного слоя под подошвой шпалы, принимается равной 0,75 м, а при отсутствии балластного слоя  $H_6 = 0$ .

Интенсивность нормативной эквивалентной нагрузки ( $\text{тс}/\text{м}^2$ ) определяется по формуле

$$q^n = \frac{СК}{a} = \frac{2K}{a}, \quad (2)$$

где СК — условная эквивалентная нагрузка, для расчета подпорных стен принимается равной  $2K$ ;

$K$  — класс нагрузки, принимается равным 14, при соответствующем обосновании допускается снижение этой нагрузки до величины  $K = 10$ .

4.4. При расположении подпорной стены вдоль движения автотранспорта давление от колес приводится к эквивалентной нагрузке, равномерно распределенной на сплошной полосе шириной  $a$ , равной

0,8 м в случае колесной нагрузки НК-80 и 0,6 м в случае автомобильной нагрузки Н-30 (рис. 5, б и 5, в).

Интенсивность эквивалентной нормативной нагрузки  $q^a$  в пределах каждой полосы от НК-80 и Н-30 устанавливается по графику на рис. 6 в зависимости от расстояния между задней гранью стены и осью полосы.

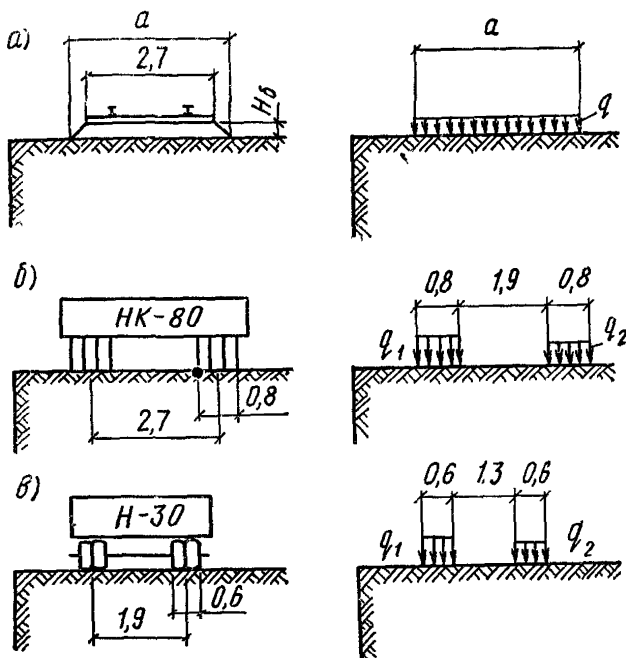


Рис. 5. Схемы эквивалентных равномерно распределенных нагрузок от подвижного транспорта при движении его вдоль подпорной стены  $a$  — от подвижного состава железных дорог по схеме СК; б — от колесной нагрузки по схеме НК-80; в — от колонны автомобилей в виде нагрузки Н-30

4.5. Коэффициенты надежности для подвижных временных нагрузок приведены в табл. 2.

Динамический коэффициент надежности для временной нагрузки принимается равным единице.

4.6. Горизонтальные и поперечные нагрузки от центробежных сил, возникающих на криволинейных участках пути, в расчете подпорных стен не учитываются.

4.7. При отсутствии конкретных нагрузок на призме обрушения подпорные стены (кроме подпорных стен, расположенных на косогорах) рассчитываются с учетом временной нормативной равномерно распределенной нагрузки интенсивностью  $1 \text{ тс/м}^2$ , которая включает в себя автомобильную нагрузку Н-10.

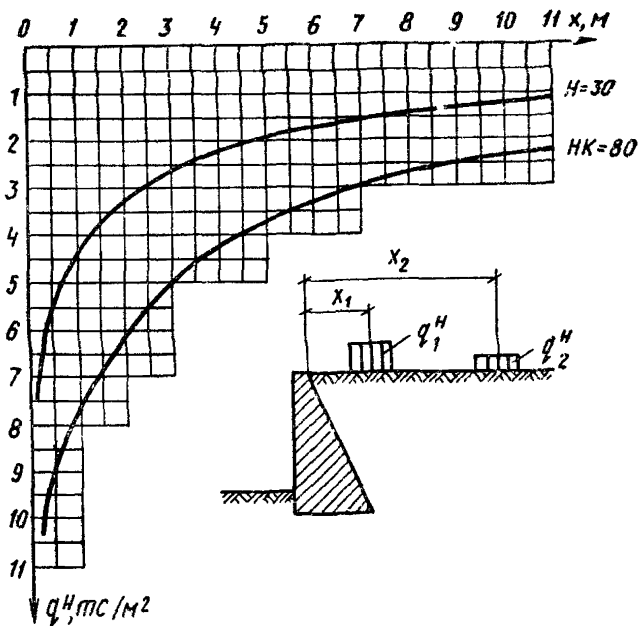


Рис. 6. График для определения интенсивности эквивалентной нормативной равномерно распределенной полосовой нагрузки от автодорожного транспорта при движении его вдоль подпорной стены

Таблица 2

Нагрузки	Коэффициент надежности по нагрузке $k_H$
<b>Постоянные</b>	
Собственный вес конструкции	1,1 (0,9)
Вес грунта в природном залегании	1,1 (0,9)
Вес уплотненного грунта засыпки	1,1 (0,9)
Вес дорожного покрытия проезжей части и тротуаров	1,5 (0,9)
Вес полотна железнодорожных путей на балласте	1,3 (0,9)
<b>Временные</b>	
Нагрузка от подвижного состава железных дорог	1,3
От колесной нагрузки в виде НК-80	1,1
От колонн автомобилей в виде нагрузки Н-30	1,4
Нагрузка от оборудования, складированного материала, внутрицехового транспорта и равномерно распределенная нагрузка на территории	1,2

Примечание. Значения коэффициентов, указанные в скобках, принимаются при расчете конструкций на устойчивость положения, когда уменьшение постоянной нагрузки может ухудшить условия работы конструкции.

## 5. ОПРЕДЕЛЕНИЕ АКТИВНОГО ДАВЛЕНИЯ ГРУНТА

5.1. В случае когда поверхность грунта ограничена плоскостью и на призме обрушения отсутствует внешняя нагрузка, горизонтальная  $\sigma_r$  и вертикальная  $\sigma_n$  составляющие интенсивности активного давления несвязного грунта на глубине  $H$  (рис 7, а) определяются,

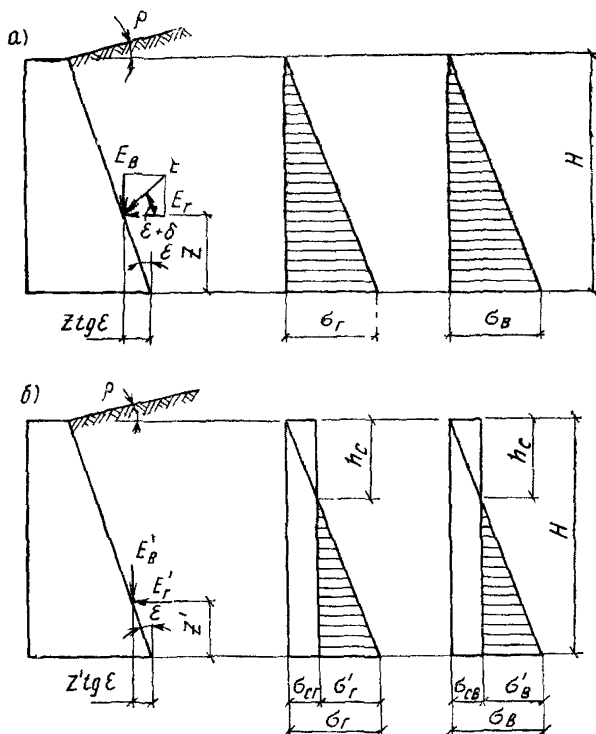


Рис. 7. Схема к определению активного давления грунта

а — несвязного; б — связного

исходя из предположения об образовании прямолинейной поверхности скольжения в призме обрушения, по формулам:

$$\sigma_r = \gamma H \lambda_r; \quad (3)$$

$$\sigma_B = \sigma_r \operatorname{tg}(\varepsilon + \delta), \quad (4)$$

где  $\lambda_r$  — коэффициент горизонтальной составляющей активного давления грунта;

$$\lambda_r = \left[ \frac{\cos(\varphi - \varepsilon)}{\cos \varepsilon \left( 1 + \sqrt{\frac{\sin(\varphi + \delta) \sin(\varphi - \rho)}{\cos(\varepsilon + \delta) \cos(\varepsilon - \rho)}} \right)} \right]^2; \quad (5)$$

- $\varphi$  — угол внутреннего трения грунта, определяется по пп. 6.4—6.6;
- $\gamma$  — объемный вес грунта, определяется по пп. 6.4—6.6;
- $\varepsilon$  — угол наклона задней грани стены к вертикали, принимается со знаком «плюс» при отклонении от вертикали в сторону стены;
- $\rho$  — угол наклона поверхности грунта к горизонту, принимается со знаком «плюс» при отклонении поверхности грунта от горизонтального положения вверх;
- $\delta$  — угол трения грунта на контакте со стеной; для стен с повышенной шероховатостью, например, со ступенчатой задней гранью, принимается равным  $\varphi$ ; для стен с задней гранью, специально обработанной для придания ей шероховатости —  $0,5\varphi$ ; в остальных случаях, а также для мелкозернистых водонасыщенных песков и при наличии вибрационных нагрузок на поверхности засыпки принимается равным нулю.

При  $\varepsilon = \rho = \delta = 0$

$$\lambda_r = \operatorname{tg}^2 \left( 45^\circ - \frac{\varphi}{2} \right). \quad (6)$$

Значения коэффициента  $\lambda_r$  в зависимости от  $\varphi$ ,  $\varepsilon$ ,  $\rho$  и  $\delta$  приведены в прил. 3.

5.2. Для связного грунта горизонтальная  $\sigma'_r$  и вертикальная  $\sigma'_b$  составляющие интенсивности активного давления грунта на глубине  $H$  (рис. 7, б) определяются по формулам:

$$\sigma'_r = \sigma_p - \sigma_{cr}; \quad (7)$$

$$\sigma'_b = \sigma'_r \operatorname{tg} (\varepsilon + \delta), \quad (8)$$

где  $\sigma_{cr}$  — интенсивность горизонтальных сил сцепления,

$$\sigma_{cr} = ck; \quad (9)$$

$$k = \frac{1}{\operatorname{tg} \varphi} \left[ \frac{\cos (\varepsilon + \delta)}{\cos \varepsilon \cos \delta} - \lambda_r \frac{\cos \varepsilon \cos \rho}{\cos (\varepsilon - \rho)} \right]; \quad (10)$$

$c$  — удельное сцепление грунта засыпки, определяется по пп. 6.4—6.6.

Примечание. Если значение  $k$ , вычисленное по формуле (10), меньше нуля, то принимается  $k = 0$ .

При  $\varepsilon = \rho = \delta = 0$

$$k = 2 \sqrt{\lambda_r} = 2 \operatorname{tg} \left( 45^\circ - \frac{\varphi}{2} \right). \quad (11)$$

Значения коэффициентов  $k$  в зависимости от  $\varphi$ ,  $\varepsilon$ ,  $\rho$  и  $\delta$  приведены в прил. 4.

5.3. Горизонтальная  $E_r$  ( $E'_r$ ) и вертикальная  $E_b$  ( $E'_b$ ) составляющие активного давления грунта определяются по формулам: для несвязного грунта ( $c = 0$ ):

$$E_r = \frac{1}{2} \sigma_r H; \quad (12)$$

$$E_b = \frac{1}{2} \sigma_b H; \quad (13)$$

для связного грунта ( $c \neq 0$ ):

$$E'_r = \frac{1}{2} \sigma'_r (H - h_c); \quad (14)$$

$$E'_b = \frac{1}{2} \sigma'_b (H - h_c), \quad (15)$$

$$\text{где } h_c = \frac{\sigma_{сг}}{\sigma_r} H. \quad (16)$$

Точка приложения горизонтальной составляющей давления грунта располагается от подошвы стены на расстоянии, равном:  
для несвязных грунтов

$$z = \frac{1}{3} H, \quad (17)$$

для связных грунтов

$$z' = \frac{1}{3} (H - h_c). \quad (18)$$

5.4. При наличии на горизонтальной плоской поверхности засыпки сплошной равномерно распределенной нагрузки  $q$  (рис. 8, а) горизонтальная  $\sigma_{qr}$  и вертикальная  $\sigma_{qb}$  составляющие интенсивности активного давления грунта от этой нагрузки на глубине  $H$  для связных и несвязных грунтов определяются по формулам:

$$\sigma_{qr} = q \lambda_r; \quad (19)$$

$$\sigma_{qb} = \sigma_{qr} \operatorname{tg} (\varepsilon + \delta). \quad (20)$$

Горизонтальная  $E_{qr}$  и вертикальная  $E_{qb}$  составляющие активного давления грунта от нагрузки  $q$  определяются по формулам:

$$E_{qr} = \sigma_{qr} \cdot H; \quad (21)$$

$$E_{qb} = \sigma_{qb} \cdot H. \quad (22)$$

Точка приложения горизонтальной составляющей давления грунта располагается от подошвы стены на расстоянии, равном:

$$z_q = \frac{1}{2} H. \quad (23)$$

5.5. В случае наличия на поверхности засыпки фиксированной равномерно распределенной нагрузки  $q$  (рис. 8, б) горизонтальная и вертикальная составляющие активного давления грунта от этой нагрузки определяются по формулам:

$$E_{qr} = \sigma_{qr} \cdot H_q; \quad (24)$$

$$E_{qb} = \sigma_{qb} \cdot H_q, \quad (25)$$

$$\text{где } H_q = H - \frac{a}{\operatorname{tg} \varepsilon + \operatorname{tg} \theta_0}. \quad (26)$$

Угол наклона плоскости обрушения (сползания) к вертикали определяется по формуле

$$\theta_0 = 45^\circ - \frac{\varphi}{2}. \quad (27)$$

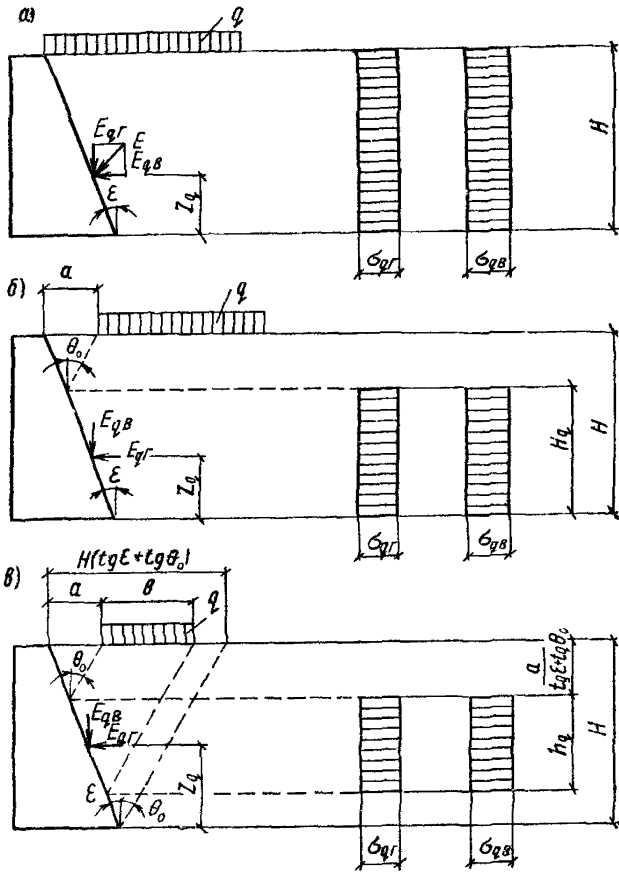


Рис. 8. Схема к определению активного давления грунта от равномерно распределенной нагрузки  
 а — при сплошной нагрузке; б — при фиксированной нагрузке, в — при полосовой нагрузке

Точка приложения горизонтальной составляющей давления грунта в этом случае располагается от подошвы стены на расстоянии, равном:

$$z_q = \frac{1}{2} H_q \quad (28)$$

5.6. В случае наличия на поверхности засыпки полосовой равномерно распределенной нагрузки  $q$  (рис. 8, в) горизонтальная и вертикальная составляющие активного давления грунта от этой нагрузки определяются по формулам:

$$E_{qr} = \sigma_{qr} \cdot h_q; \quad (29)$$

$$E_{qv} = \sigma_{qv} \cdot h_q; \quad (30)$$

где

$$h_q = \frac{b}{\operatorname{tg} \varepsilon + \operatorname{tg} \theta_0} \quad (31)$$

Точка приложения горизонтальной составляющей давления грунта в этом случае располагается на расстоянии, равном:

$$z_q = H - \frac{a + 0,5b}{\operatorname{tg} \varepsilon + \operatorname{tg} \theta_0} \quad (32)$$

5.7. При наличии на призме обрушения равномерно распределенной нагрузки интенсивности активного давления связного грунта  $\sigma'_r$  и  $\sigma'_{в'}$  определяются по формулам:

$$\sigma'_r = \sigma_r + \sigma_{qг} - \sigma_{сг}; \quad (33)$$

$$\sigma'_{в'} = \sigma_{в'} + \sigma_{qв} - \sigma_{св}. \quad (34)$$

5.8. Активное давление грунта для уголковых подпорных стен определяется, исходя из условия образования за стеной клиновидной симметричной (а при короткой задней консоли — несимметричной) призмы обрушения.

В случае образования симметричной призмы обрушения (рис. 9, а) активное давление грунта принимается действующим на наклонную плоскость, проведенную под углом  $\theta_0$  к вертикали.

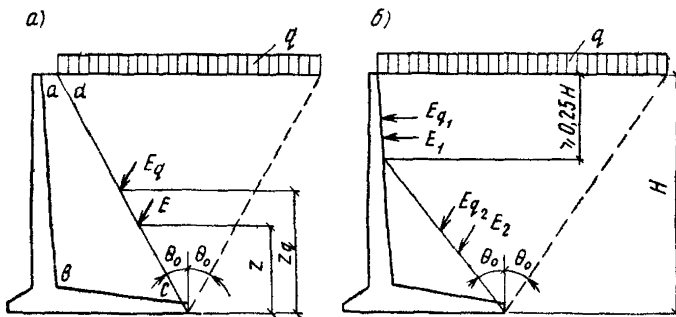


Рис. 9. Схема к определению активного давления грунта на уголковые подпорные стены

а — при симметричной призме обрушения; б — при несимметричной призме обрушения

Вес грунта в контуре  $abcd$  прибавляется к весу стены.

Расчет уголковых подпорных стен производится так же, как и массивных, принимая

$$\varepsilon = \theta_0 = 45^\circ - \frac{\varphi}{2} \quad \text{и} \quad \delta = \varphi.$$

При короткой задней консоли, когда плоскость призмы обрушения пересекает заднюю грань стены, давление грунта определяется как для симметричной призмы обрушения, если расстояние от верха



стены до пересечения с плоскостью обрушения не превышает 0,25 высоты стены (от верха до подошвы).

Когда плоскость обрушения пересекает стену ниже  $0,25H$ , давление грунта определяется отдельно для вертикальной стены и наклонной грани призмы обрушения (рис. 9, б).

5.9. Наибольшая величина активного давления грунта при наличии на горизонтальной поверхности засыпки равномерно распределенной нагрузки  $q$  определяется при расположении этой нагрузки в пределах всей призмы обрушения, если нагрузка не имеет фиксированного положения.

5.10. При определении расчетных усилий (изгибающих моментов и поперечных сил) в элементах подпорной стены расчетная схема нагрузок принимается согласно указаниям пп. 6.23—6.29.

## 6. РАСЧЕТ ПОДПОРНЫХ СТЕН

6.1. Подпорные стены рассчитываются по двум группам предельных состояний:

по первой группе (по несущей способности) выполняют расчеты: устойчивости положения стены против сдвига; устойчивости основания под подошвой стены (для нескальных грунтов); прочности скального основания (для скальных грунтов); прочности элементов конструкций и узлов соединения.

по второй группе (по пригодности к эксплуатации) выполняют расчеты:

оснований по деформациям; трещиностойкости элементов конструкций.

Расчет производится на 1 м длины стены.

6.2. Расчеты производятся на расчетные нагрузки, которые определяются как произведение нормативных нагрузок на коэффициенты надежности по нагрузке, учитывающие возможное отклонение нагрузок в неблагоприятную сторону от нормативных значений и устанавливаемые в зависимости от группы предельного состояния.

6.3. Коэффициенты надежности по нагрузке при расчете по первой группе предельных состояний должны приниматься по табл. 2, а при расчете по второй группе принимаются равными единице.

Коэффициенты надежности по нагрузке при определении вертикальных и горизонтальных составляющих давления грунта должны приниматься одинаковыми.

6.4. Значения характеристик грунтов ненарушенного сложения определяются, как правило, на основе непосредственных испытаний грунтов и обозначаются:

нормативные —  $\gamma^H$ ,  $\varphi^H$  и  $c^H$ ;

для расчетов по первой группе предельных состояний —  $\gamma_I$ ,  $\varphi_I$  и  $c_I$ ;

для расчетов по второй группе предельных состояний —  $\gamma_{II}$ ,  $\varphi_{II}$  и  $c_{II}$ .

Объемный вес грунта  $\gamma_I$  принимается из условия  $\gamma_I = \gamma^H (1 + \rho_I)$ , а  $\gamma_{II}$  — из условия  $\gamma_{II} = \gamma^H (1 + \rho_{II})$ , где  $\rho$  — показатель точности оценки среднего значения объемного веса грунта.

Для практических расчетов допускается принимать  $\rho_I = \rho_{II} = 0,05$ , т. е.  $\gamma_I = \gamma_{II} = 1,05\gamma^H$ .

Для  $\varphi$  и  $c$  принимаются только их минимальные значения.

6.5. При отсутствии непосредственных определений  $\varphi$  и  $c$  грунтов

ненарушенного сложения, нормативные значения их  $\varphi^H$  и  $c^H$  допускается принимать по табл. 1 и 2 прил. 2 к СНиП II-15-74.

При этом расчетные значения этих характеристик принимаются по следующим зависимостям:

$$\varphi_I = \frac{\varphi^H}{K_R}, \quad \varphi_{II} = \varphi^H;$$

$$c_I = \frac{c^H}{1,5}, \quad c_{II} = c^H,$$

где  $k_R$  — коэффициент надежности по грунту, принимается для песчаных грунтов 1,1, для глинистых — 1,15.

6.6. Значения характеристик грунтов засыпки, уплотненных согласно главе СНиП III-8-76, устанавливаются по характеристикам тех же грунтов ненарушенного сложения и обозначаются:

для расчетов по первой группе предельных состояний —  $\gamma'_I$ ,  $\varphi'_I$  и  $c'_I$ ;

для расчетов по второй группе предельных состояний —  $\gamma'_{II}$ ,  $\varphi'_{II}$  и  $c'_{II}$ .

Соотношения между характеристиками грунтов ненарушенного сложения и характеристиками грунтов засыпки следующие:

$$\gamma'_I = 0,95 \gamma_I; \quad \gamma'_{II} = 0,95 \gamma_{II};$$

$$\varphi'_I = 0,9 \varphi_I; \quad \varphi'_{II} = 0,9 \varphi_{II};$$

$$c'_I = 0,5 c_I, \quad c'_{II} = 0,5 c_{II},$$

но не более 0,7 тс/м<sup>2</sup>; но не более 1 тс/м<sup>2</sup>.

**Примечание.** Для песчаных грунтов засыпки  $c'_I = c'_{II} = 0$ .

6.7. При определении давления от собственного веса грунта при расчете по первой группе предельных состояний значения объемного веса грунта  $\gamma_I$  и  $\gamma_{II}$  должны быть соответственно умножены на коэффициенты надежности по нагрузке в соответствии с табл. 2.

### Расчет устойчивости положения стены против сдвига

6.8. Расчет устойчивости положения стены против сдвига осуществляется по подошве стены (плоский сдвиг) и по ломаным поверхностям скольжения (глубинный сдвиг).

6.9. Устойчивость подпорной стены против сдвига при нескольких грунтах (рис. 10) определяется по формуле

$$\frac{T_{уд}}{T_{сд}} \geq 1,2, \quad (35)$$

где  $T_{сд}$  — сдвигающая сила, равная сумме проекций всех сдвигающих сил, действующих на стену, на горизонтальную плоскость;

$T_{уд}$  — удерживающая сила, равная сумме проекций всех удерживающих сил на ту же плоскость;

1,2 — коэффициент надежности против сдвига.

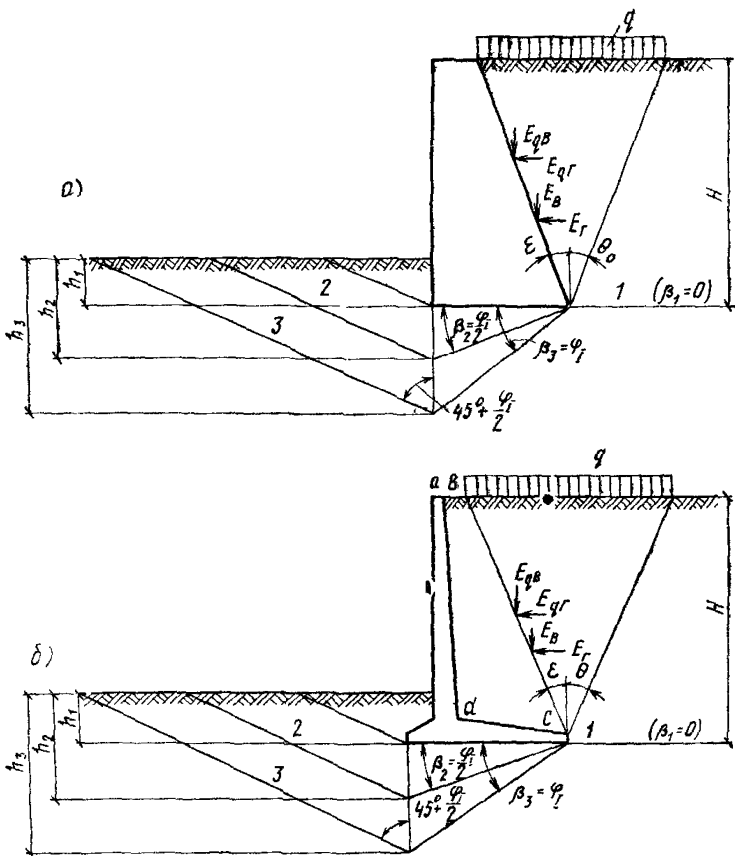


Рис. 10. Схема к расчету устойчивости подпорных стен против сдвига при горизонтальной подошве

*a* — для массивных стен; *б* — для тонкостенных, углового типа; 1 — первый случай; 2 — второй случай; 3 — третий случай

6.10. Сдвигающая и удерживающая силы определяются соответственно по формулам:

$$T_{сд} = E_{Г} + E_{qГ}; \quad (36)$$

$$T_{уд} = N \operatorname{tg}(\varphi_1 - \beta) + Bc_1 + E_{п}, \quad (37)$$

где  $N$  — сумма проекций всех сил на вертикальную плоскость

$$N = \Sigma P_i = G_{ст} + \Sigma G_{Гр} + E_B + E_{qB}, \quad (38)$$

$G_{ст}$  — собственный вес стены;

$\Sigma G_{Гр}$  — собственный вес грунта вне призмы обрушения (в контуре *abcd* и над передней консолью в угловых стенах);

$B$  — ширина подошвы стены;

$E_{II}$  — пассивное давление грунта;

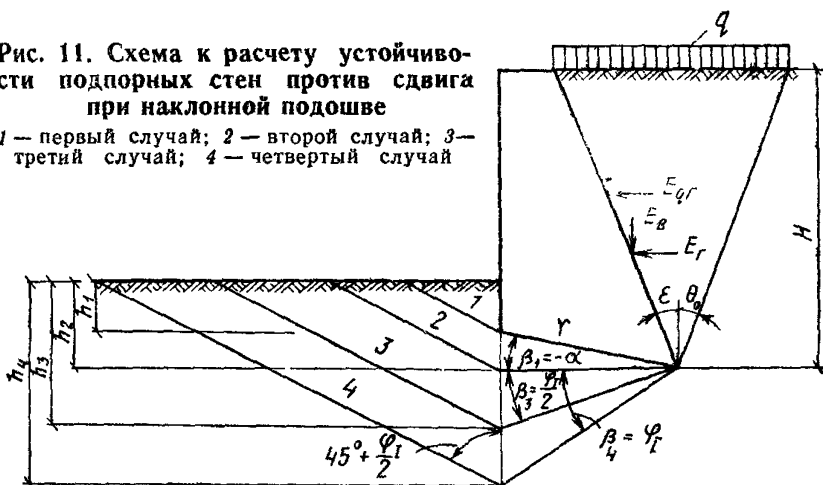
$\beta$  — угол наклона поверхности скольжения к горизонту, принимается со знаком «плюс» при отклонении поверхности скольжения от горизонтального положения вниз и со знаком «минус» при отклонении вверх.

Коэффициент надежности по нагрузке для объемного веса грунта в уголкового подпорных стенах в пределах всего грунта засыпки принимается одинаковым.

6.11. Расчет устойчивости подпорной стены против сдвига с горизонтальной подошвой производится для трех значений угла  $\beta$ :  $\beta=0$ ;  $\beta=0,5 \cdot \varphi_I$  и  $\beta=-\varphi_I$  (рис. 10).

Рис. 11. Схема к расчету устойчивости подпорных стен против сдвига при наклонной подошве

1 — первый случай; 2 — второй случай; 3 — третий случай; 4 — четвертый случай



При  $\beta=0$  имеем случай плоского сдвига по подошве стены; при  $\beta=0,5\varphi_I$  и  $\beta=\varphi_I$  — имеем случай глубинного сдвига по ломаным плоскостям скольжения.

6.12. Расчет устойчивости подпорной стны против сдвига с наклонной подошвой производится для четырех значений угла  $\beta$ :  $\beta=-\alpha$ ;  $\beta=0$ ;  $\beta=0,5 \cdot \varphi_I$  и  $\beta=\varphi_I$  (рис. 11).

При  $\beta=-\alpha$  — имеем случай плоского сдвига по наклонной подошве ( $\alpha$  — угол наклона подошвы к горизонту); при  $\beta=0$ ;  $\beta=0,5\varphi_I$  и  $\beta=\varphi_I$  — имеем случай глубинного сдвига.

6.13. При сдвиге по подошве стены ( $\beta=0$  — для стен с горизонтальной подошвой и  $\beta=-\alpha$  — для стен с наклонной подошвой) характеристики грунта  $\varphi_I$  и  $c_I$  по контакту подошва — грунт в формуле (37) определяются по пп. 6.4 и 6.5, но принимаются не более  $30^\circ$  для  $\varphi_I$  и не более  $0,5 \text{ тс/м}^2$  для  $c_I$ .

В случае глубинного сдвига угол внутреннего трения  $\varphi_I$  и удельное сцепление  $c_I$  принимаются как для грунта ненарушенного сложения.

6.14. При глубинном сдвиге для стен с горизонтальной подошвой, в случае когда  $\beta=0,5\varphi_I$ , а также для стен с наклонной подошвой в случаях  $\beta=0$  и  $\beta=0,5\varphi_I$ , в формуле (38) необходимо дополнительно учесть вес грунта под подошвой стены в пределах призмы скольжения с коэффициентом надежности по нагрузке 0,9.

6.15. Пассивное давление грунта определяется по формуле

$$E_{\text{п}} = \frac{1}{2} \gamma h^2 \lambda_{\text{п}} + \frac{c_1 h}{\text{tg } \varphi_1} (\lambda_{\text{п}} - 1), \quad (39)$$

где  $\lambda_{\text{п}}$  — коэффициент пассивного давления грунта, принимается по формуле

$$\lambda_{\text{п}} = \text{tg}^2 \left( 45^\circ + \frac{\varphi_1}{2} \right). \quad (40)$$

В случае сдвига стены по подошве принимается  $\lambda_{\text{п}} = 1$ .

Пассивный отпор грунта учитывается до глубины расположения линии пересечения передней грани подошвы стены с предлагаемой плоскостью скольжения.

Коэффициент надежности по нагрузке для грунта при определении пассивного давления принимается равным 0,9 при плоском и глубинном сдвиге.

6.16. Устойчивость подпорной стены против сдвига по скальному грунту определяется по формуле (35), где сдвигающая сила  $T_{\text{сд}}$  вычисляется по формуле (36), а удерживающая сила  $T_{\text{уд}}$  определяется по формуле

$$T_{\text{уд}} = \Sigma P_i f + E_{\text{п}}, \quad (41)$$

где  $f$  — коэффициент трения подошвы по скальному грунту, принимается по результатам непосредственных испытаний, но не более 0,65.

#### Расчет устойчивости основания под подошвой стены

6.17. Расчет устойчивости основания под подошвой стены производится из условия

$$N \leq \frac{\Phi}{k_{\text{н}}}, \quad (42)$$

где  $N$  — сумма проекций всех сил на вертикальную плоскость;

$\Phi$  — несущая способность грунта, выраженная вертикальной силой;

$k_{\text{н}}$  — коэффициент надежности, устанавливаемый проектной организацией в зависимости от ответственности здания или сооружения, значимости последствий исчерпания несущей способности основания, степени изученности грунтовых условий; принимается не менее 1,2.

6.18. Несущая способность основания под подошвой стены на 1 м ее длины определяется по формуле

$$\Phi = \bar{B} (A_1 \bar{B} \gamma_1 + B_1 h \gamma_1' + D_1 c_1), \quad (43)$$

где  $\bar{B}$  — приведенная ширина фундамента, вычисляемая по формуле

$$\bar{B} = B - 2e;$$

$B$  — ширина подошвы фундамента;

$e$  — эксцентриситет приложения равнодействующей всех сил

$$e = \frac{M}{N} = \frac{\Sigma P_i l_i + \Sigma T_i z_i}{\Sigma P_i}, \quad (44)$$

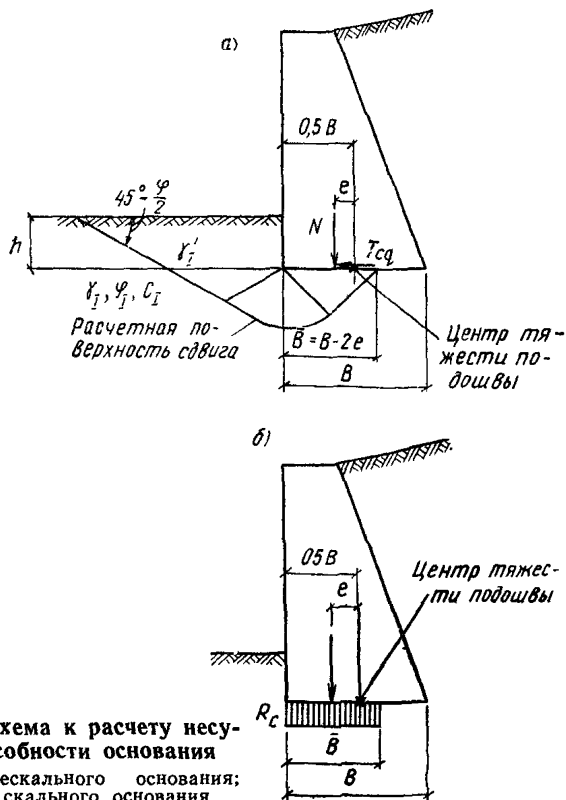


Рис. 12. Схема к расчету несущей способности основания

а — для не скального основания;  
б — для скального основания

где  $\Sigma P_i l_i$  — сумма моментов всех вертикальных сил относительно оси, проходящей через центр тяжести подошвы;

$\Sigma T_i z_i$  — сумма моментов всех горизонтальных сил относительно той же оси;

$\Sigma P_i$  — сумма проекций всех сил на вертикальную плоскость, определяется по формуле (38);

$A_1, B_1, D_1$  — безразмерные коэффициенты, определяемые по формуле

$$\begin{aligned}
 A_1 &= \lambda_\gamma i_\gamma n_\gamma, \\
 B_1 &= \lambda_q i_q n_q, \\
 D_1 &= \lambda_c i_c n_c,
 \end{aligned}
 \tag{45}$$

где  $\lambda_\gamma, \lambda_q, \lambda_c$  — коэффициенты несущей способности грунта, определяются по табл. 3;

$i_\gamma, i_q, i_c$  — коэффициенты влияния угла наклона нагрузки, зависящие от соотношения горизонтальной и вертикальной составляющих суммарной нагрузки.

Таблица 3

$\operatorname{tg} \varphi_1$	0,20	0,25	0,30	0,35	0,40	0,45	0,50
$\lambda_c$	9	10,5	12	14	16	19	23
$\lambda_q$	2,9	3,7	4,7	6	8	10	12
$\lambda_\gamma$	0,6	0,9	1,3	1,8	2,7	3,8	5

Продолжение табл. 3

$\operatorname{tg} \varphi_1$	0,55	0,60	0,65	0,70	0,75	0,80	0,85	0,90
$\lambda_c$	27	32	48	45	53	64	77	92
$\lambda_q$	16	20	27	33	40	53	70	84
$\lambda_\gamma$	7	10	14	20	27	36	50	70

$$\left. \begin{aligned} i_\gamma &= \left( 1 - \frac{T_{сд}}{N + \bar{B} c_1 \cdot \operatorname{ctg} \varphi_1} \right)^3 \\ i_q &= \left( 1 - 0,7 \frac{T_{сд}}{N + \bar{B} c_1 \cdot \operatorname{ctg} \varphi_1} \right)^3 \\ i_c &= i_q - \frac{1 - i_q}{\lambda_q - 1} \end{aligned} \right\}, \quad (46)$$

$n_\gamma$ ,  $n_q$  и  $n_c$  — коэффициенты влияния формы подошвы фундамента, для ленточного фундамента  $n_\gamma = n_q = n_c = 1$ ;

$h$  — меньшая в плоскости сдвига глубина заложения подошвы.

### Расчет прочности скального основания

**6.19.** Расчет прочности скального основания производится из условия (42).

Несущая способность (прочность) скального основания  $\Phi$  вычисляется по формуле

$$\Phi = R_c (B - 2e), \quad (47)$$

где  $e$  — обозначение то же, что в формуле (44).

$R_c$  — расчетное значение временного сопротивления образцов скального грунта сжатию в водонасыщенном состоянии определяется в соответствии с требованиями пп. 3.13—3.15 главы СНиП II-15-74.

При этом величина эксцентриситета должна удовлетворять условию  $e < \frac{B}{3}$ .

### Расчет оснований по деформациям

6.20. Расчет оснований по деформациям производится только для нескальных грунтов в соответствии с указаниями главы СНиП II-15-74. При этом предельные деформации  $S_{пр}$  принимаются по технологическим требованиям, но не более величин, указанных в п. 2 табл. 18 главы СНиП II-15-74.

6.21. При отсутствии специальных технологических требований расчет оснований по деформациям считается удовлетворенным, если

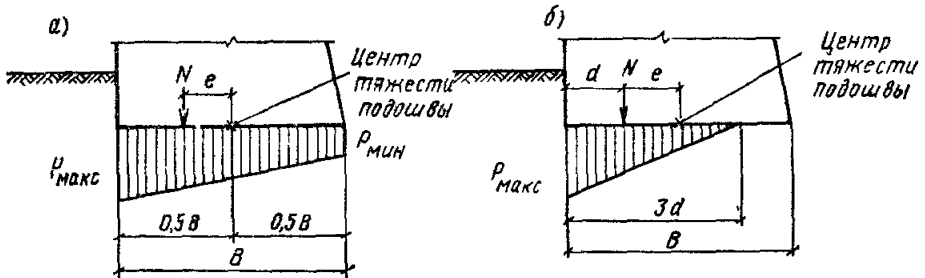


Рис. 13. Схема к определению давлений под подошвой стены

а — при малых эксцентриситетах ( $e < \frac{B}{6}$ ); б — при больших эксцентриситетах ( $e > \frac{B}{6}$ )

среднее давление на грунт  $p_{ср}$  под подошвой не превышает расчетного давления на основания  $R$ , а краевое давление  $p_{макс}$  не превышает  $1,2R$  (рис. 13, а)

$$p_{ср} \leq R; \quad (48)$$

$$p_{макс} \leq 1,2R \quad (49)$$

Краевые давления грунта под подошвой стены при эксцентриситете приложения равнодействующей всех вертикальных сил относительно центра тяжести подошвы  $e < \frac{B}{6}$  определяются по формуле

$$p_{макс} = \frac{N}{F} \left( 1 \pm \frac{6e}{B} \right), \quad (50)$$

где  $R$  — расчетное давление на основание, определяется по формуле (17) главы СНиП II-15-74;  
 $N$  и  $e$  — то же, что и в п. 6.18.

6.22. При больших эксцентриситетах  $e \geq \frac{B}{6}$  давление под по-



дошвой стены  $p_{\max}$  (рис. 13, б) на 1 м длины стены вычисляется по формуле

$$p_{\max} = \frac{2N}{3d}, \quad (51)$$

где  $d = 0,5 B - e$ .

### Определение усилий в элементах конструкций

6.23. Для массивной подпорной стены внутренние усилия ( $N$ ,  $Q$  и  $M$ ) в сечении 1—1 (рис. 14, а) определяются по формулам

$$\left. \begin{aligned} N &= \Sigma P_i \\ Q &= \Sigma T_i \\ M &= \Sigma P_i l_i + \Sigma T_i z_i \end{aligned} \right\}, \quad (52)$$

где  $\Sigma P_i$  — сумма всех вертикальных сил выше сечения 1—1;

$\Sigma T_i$  — сумма всех горизонтальных сил выше сечения 1—1;

$\Sigma P_i l_i$  — сумма моментов всех вертикальных сил, относительно оси, проходящей через центр тяжести сечения 1—1;

$\Sigma T_i z_i$  — сумма моментов всех горизонтальных сил относительно той же оси.

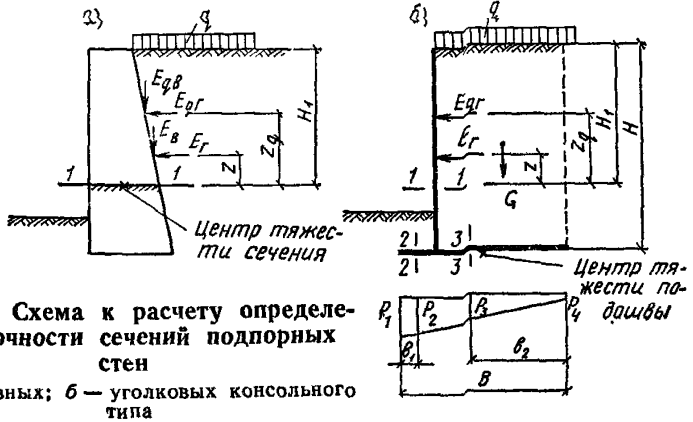


Рис. 14. Схема к расчету определения прочности сечений подпорных стен

а — массивных; б — уголкового консольного типа

6.24. Для уголкового подпорной стены консольного типа изгибающие моменты в сечениях 1—1, 2—2 и 3—3 (рис. 14, б) определяются по формулам:

$$\left. \begin{aligned} M_{1-1} &= \Sigma T_i z_i \\ M_{2-2} &= \Sigma G_i l_i - \frac{b_1^2}{3} \left( p_1 + \frac{1}{2} p_2 \right) \\ M_{3-3} &= -\Sigma G_i l_i - G_q x_q + \frac{b_2^2}{3} \left( \frac{1}{2} p_3 + p_4 \right) \end{aligned} \right\}, \quad (53)$$

где  $\Sigma T_i z_i$  — сумма моментов всех горизонтальных сил относительно сечения 1—1

$$\Sigma T_i z_i = E_r \cdot z + E_{qr} \cdot z_q,$$

$E_r$  и  $E_{qr}$  — соответственно горизонтальные составляющие активного давления грунта от собственного веса и нагрузки, расположенной на поверхности призмы обрушения, вычисляются для высоты грунта  $H_1$  при  $\delta=0$  и  $\epsilon=0$ ;

$z$  и  $z_q$  — расстояния от горизонтальных давлений грунта  $E_r$  и  $E_{qr}$  до сечения 1—1;

$G_i$  — вес  $i$ -го участка стены или грунта, расположенного слева для сечения 2—2 и справа для сечения 3—3;

$l_i$  — расстояние от центра тяжести  $i$ -го участка стены или грунта до рассматриваемого сечения;

$G_q$  — равнодействующая равномерно распределенной нагрузки, расположенной на поверхности призмы обрушения в пределах участка  $b_2$ ;

$x_q$  — расстояние от равнодействующей равномерно распределенной нагрузки, расположенной на поверхности призмы обрушения в пределах участка  $b_2$  до сечения 3—3;

$p_1$  и  $p_2$  — краевые давления под подошвой стены для нескольких грунтов вычисляются по формулам (50) или (51), при этом значения  $N$  и  $M$  определяются по формулам:

$$N = G_{ст} + \Sigma G_{гр} + G_q$$

$$M = \Sigma P_i l_i + \Sigma T_i z_i,$$

$G_{ст}$  — собственный вес стены;

$\Sigma G_{гр}$  — вес грунта над передней и задней консолями;

$\Sigma P_i l_i$  — сумма моментов всех вертикальных сил, относительно оси, проходящей через центр тяжести подошвы стены;

$\Sigma T_i z_i$  — сумма моментов всех горизонтальных сил относительно той же оси

$$\Sigma T_i z_i = E_r z + E_{qr} \cdot z_q;$$

$E_r$  и  $E_{qr}$  — вычисляются для высоты грунта  $H$  при  $\delta=0$  и  $\epsilon=0$ ;

$z$  и  $z_q$  — расстояния от горизонтальных давлений грунта до центра тяжести подошвы.

Поперечные силы в сечениях 1—1, 2—2 и 3—3 определяются по формулам:

$$\left. \begin{aligned} Q_{1-1} &= \Sigma T_i \\ Q_{2-2} &= \Sigma G_i - 0,5b_1(p_1 + p_2) \\ Q_{3-3} &= \Sigma G_i + G_q - 0,5b_2(p_3 + p_4) \end{aligned} \right\}, \quad (54)$$

где  $\Sigma T_i$  — сумма всех горизонтальных сил выше сечения 1—1.

6.25. Для скальных грунтов давление под подошвой стены вычисляется согласно указаниям п. 6.19 настоящего Руководства.

6.26. Для уголковой подпорной стены с анкерной тягой краевые давления грунта  $P_{макс}$  и  $P_{мин}$  под подошвой стены определяются по тем же формулам, что и для уголковой подпорной стены консольного типа.

6.27. При определении максимальных усилий в элементах подпорной стены с анкерной тягой рассматриваются два случая загрузки призмы обрушения временной нагрузкой:

нагрузка расположена на всей поверхности призмы обрушения (рис. 15, а) — получаем максимальные моменты в консольной части вертикального элемента стены и максимальные усилия в нижней плите и в анкерной тяге;

нагрузка расположена на части призмы обрушения (рис. 15, б) — получаем максимальные пролетные моменты в вертикальном элементе стены.

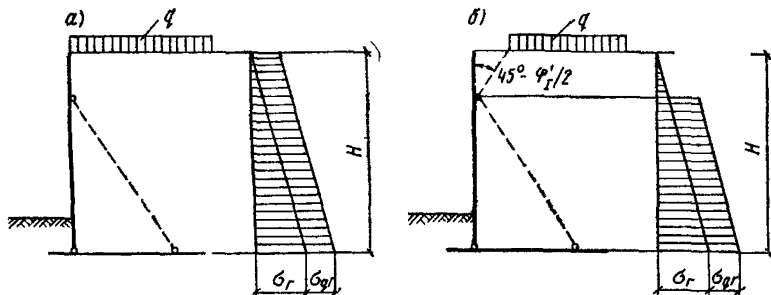


Рис. 15. Схема нагрузок

а — нагрузка расположена по всей поверхности призмы обрушения; б — нагрузка расположена на части призмы обрушения

6.28. Максимальное усилие в анкерной тяге  $S$  при шарнирном сопряжении лицевой и фундаментных плит определяется из первого случая загрузки по формуле

$$S = \frac{E_r \cdot z + E_{qr} z_q}{h_1 \cdot \sin \alpha} \quad (55)$$

В формуле (55)  $z$  и  $z_q$  — расстояния точек приложения горизонтальных составляющих давления грунта до подошвы, а  $E_r$  и  $E_{qr}$  вычисляются для высоты грунта, равной  $H$ .

Примечание. Учитывая возможное увеличение усилия в анкерной тяге за счет зависания грунта над ней и неравномерности натяжения, к расчетному осевому усилию в тяге вводится дополнительно коэффициент условия работы  $m=1,5$ . Указанное увеличение усилия в тяге учитывается при расчете тяг, их креплений и закладных элементов и не учитывается при расчете железобетонных сечений.

Вертикальные  $V$  и горизонтальные  $U$  реакции в местах соединения анкерной тяги с элементами подпорной стены определяются по формулам:

$$\left. \begin{aligned} U &= S \sin \alpha \\ V &= S \cdot \cos \alpha \end{aligned} \right\} \quad (56)$$

Усилие в анкерной тяге при жестком узле сопряжения лицевой и фундаментной плит определяется по формуле

$$S = \frac{U_1}{\sin \alpha} \quad (57)$$

где  $U_1$  — горизонтальная реакция в месте соединения анкерной тяги с вертикальным элементом стены, определяется из схемы на рис. 16.

6.29. Изгибающие моменты и поперечные силы в сечениях 1—1, 2—2 и 3—3 стен с анкерными тягами определяются по формулам:

$$\left. \begin{aligned} M_{1-1} &= \Sigma T_i z_i - Ux_2 - Ve_B \left( 1 - \frac{x_2}{h_1} \right) \\ M_{2-2} &= \Sigma G_i l_i - \frac{b_1^2}{3} \left( p_1 + \frac{1}{2} p_2 \right) \\ M_{3-3} &= -\Sigma G_i l_i - G_q x_q + \frac{b_2^2}{3} \left( \frac{1}{2} p_3 + p_4 \right) + \\ &\quad + Vx_5 + Ue_r \left( 1 - \frac{x_5}{b} \right) \end{aligned} \right\} (58)$$

где  $e_B$  и  $e_r$  — эксцентриситеты приложения сил  $U$  и  $V$  относительно центра тяжести сечений (см. рис. 17).

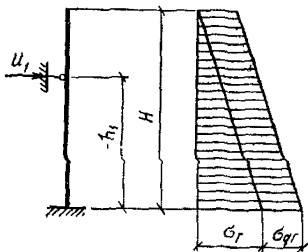


Рис. 16. Расчетная схема к определению горизонтальной реакции  $u_1$  при жестком узле сопряжения лицевой и фундаментных плит

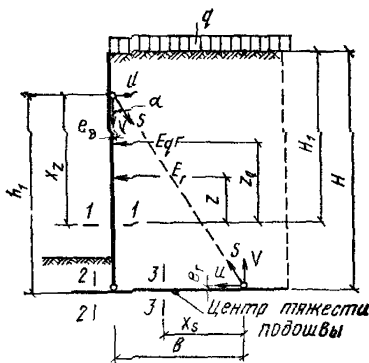
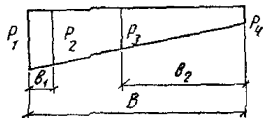


Рис. 17. Схема к расчету прочности сечений уголковых подпорных стен с анкерными тягами



Примечание. Учитывая возможное увеличение усилия в консольной части вертикального элемента стены за счет гибкости ее и перераспределения давления грунта, к расчетному моменту  $M_{1-1}$ , полученному по формуле (58) для консольной части ( $U=0$ ;  $V=0$ ), вводится дополнительный коэффициент условия работы  $m=1,5$ . Указанное увеличение усилия учитывается только при расчете прочности сечений консольной части лицевой плиты и не распространяется на другие участки.

$$\left. \begin{aligned} Q_{1-1} &= \Sigma T_i - U \\ Q_{2-2} &= \Sigma G_i - 0,5 \cdot b_1 \cdot (p_1 + p_2) \\ Q_{3-3} &= \Sigma G_i + G_q - 0,5 \cdot b_2 \cdot (p_3 + p_4) - V \end{aligned} \right\} (59)$$

6.30. Расчет щелевого паза в случае жесткого сопряжения сборной лицевой плиты с фундаментной плитой (рис. 18) осуществляется из условия, что при действии момента  $M$  стеновая панель поворачивается, при этом возникают силы  $P$  с плечом внутренней пары  $a$ . Сдвигающая сила  $Q$  прикладывается к верхней части стенки паза. В верхней и нижней частях стенки паза возникают сжимающие напряжения с высотой сжатой зоны  $x_1$  и  $x_2$ .

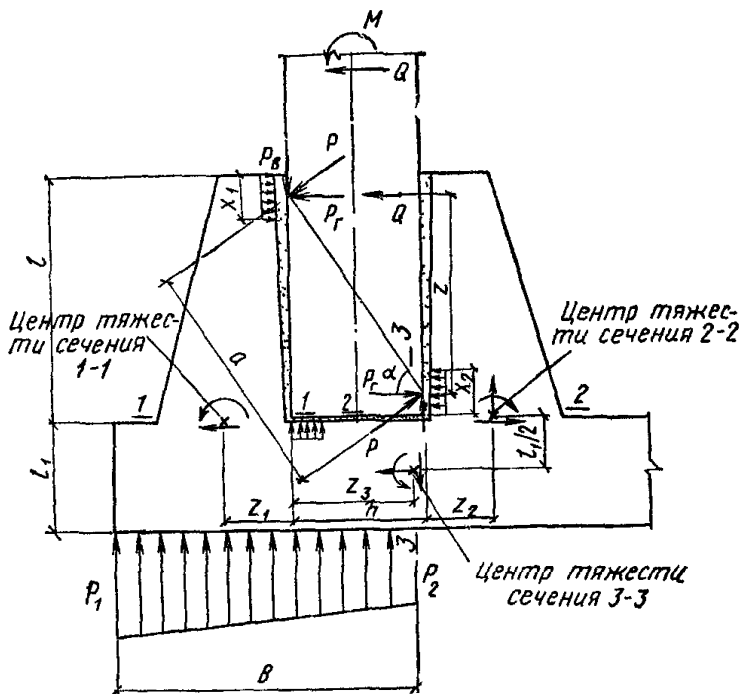


Рис. 18. Схема к расчету щелевого паза

Расчет производится в следующей последовательности. Задаются величиной  $z=0,9l$  и определяют плечо внутренней пары  $a$

$$a = \frac{z}{\sin \alpha} . \quad (60)$$

Усилие внутренней пары  $P$  определяют по формуле

$$P = \frac{M}{a} . \quad (61)$$

Горизонтальные и вертикальные составляющие внутренней пары определяют по формулам:

$$P_{\Gamma} = P \cdot \sin \alpha ; \quad (62)$$

$$P_{\text{в}} = P \cdot \cos \alpha . \quad (63)$$

Определяют соответственно высоту верхней и нижней сжатой зоны  $x_1$  и  $x_2$ :

$$x_1 = \frac{Q + P_{\Gamma}}{b \cdot R_{\text{пр}}}; \quad (64)$$

$$x_2 = \frac{P_{\Gamma}}{b \cdot R_{\text{пр}}}, \quad (65)$$

где  $R_{\text{пр}}$  — расчетное сопротивление бетона стенки щелевого паза сжатию.

Вычисляют величину  $z$

$$z = l - \frac{x_1 + x_2}{2}. \quad (66)$$

Если найденное значение  $z$  отличается от принятого более чем на 10 %, то делают перерасчет.

Внутренние усилия в сечении 1—1 определяются по формулам:

$$\left. \begin{aligned} Q_{1-1} &= P_{\Gamma} + Q \\ M_{1-1} &= (P_{\Gamma} + Q) \left( z + \frac{x_2}{2} \right) \end{aligned} \right\} \quad (67)$$

Расчет передней стенки щелевого паза ведется как изгибаемого элемента.

Внутренние усилия в сечении 2—2 определяются по формулам:

$$\left. \begin{aligned} N_{2-2} &= P_{\text{в}} \\ Q_{2-2} &= P_{\Gamma} \\ M_{2-2} &= P_{\Gamma} \frac{x_2}{2} + P_{\text{в}} \cdot z_2 \end{aligned} \right\} \quad (68)$$

где  $z_2$  — расстояние от центра тяжести сечения 2—2 до тыльной грани вертикального элемента стены.

Расчет задней стенки щелевого паза ведется как внецентренно растянутого элемента.

Внутренние усилия в сечении 3—3 определяются по формулам:

$$\left. \begin{aligned} N_{3-3} &= P_{\Gamma} + Q \\ Q_{3-3} &= P_{\text{в}} - 0,5b(p_1 + p_2) \\ M_{3-3} &= (P_{\Gamma} + Q) \left( z + \frac{x_2}{2} + \frac{l_1}{2} \right) + P_{\text{в}} z_3 - \\ &\quad - \frac{b^2}{3} \left( p_1 + \frac{1}{2} p_2 \right) \end{aligned} \right\} \quad (69)$$

где  $z_3$  — расстояние от центра тяжести сечения 3—3 до лицевой грани вертикального элемента стены;

$P_1, P_2$  — давления по подошве стены, вычисляются по формулам (50) или (51).

Расчет дна щелевого паза ведется как внецентренно растянутого элемента.

**Примечание.** При определении требуемой площади продольной арматуры в сечении 3—3 (из условия расчета щелевого па-

за) на расчетное сопротивление стали растяжению вводится дополнительный коэффициент условия работы, равный 0,7.

6.31. Расчет элементов железобетонных конструкций по прочности, образованию и раскрытию трещин производится в соответствии с главой СНиП II-21-75.

## 7. КОНСТРУКТИВНЫЕ УКАЗАНИЯ

### Назначение предварительных размеров подпорных стен

7.1. Габаритные схемы подпорных стен определяются одним параметром — высотой подпора грунта, т. е. разностью перепада планировочных отметок грунта с верхней и нижней сторон.

7.2. Предварительные размеры уголкового подпорных стен могут быть установлены по графикам на рис. 19.

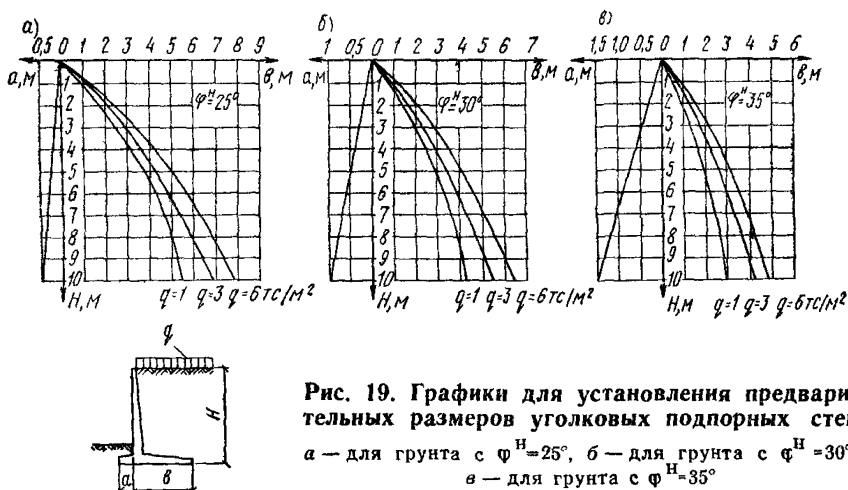


Рис. 19. Графики для установления предварительных размеров уголкового подпорных стен  
а — для грунта с  $\varphi^H = 25^\circ$ , б — для грунта с  $\varphi^H = 30^\circ$ ;  
в — для грунта с  $\varphi^H = 35^\circ$

Предварительные размеры подошв массивных подпорных стен обычно назначаются в пределах  $(0,5—0,7)H$ .

7.3. Минимальные размеры сечений элементов подпорных стен рекомендуется назначать:

для каменных и бутобетонных стен — 600 мм;

для бетонных стен — 400 мм;

для железобетонных стен — 100 мм.

7.4. Основные размеры подпорных стен: высота всей стены, высота перепада, ширина подошвы и вылет консоли от передней грани стены — назначаются кратными 300 мм.

Размеры толщины элементов стены и подошвы назначаются кратными 20 мм.

### Глубина заложения подошв подпорных стен и подготовка основания

7.5. Глубину заложения подошв подпорных стен следует назначать в соответствии с требованиями главы СНиП II-15-74 и принимать, как правило, кратной 300 мм.

7.6. Минимальную глубину заложения подпорных стен рекомендуется принимать не менее 0,6 м при не скальных основаниях и не менее 0,3 м — при скальных. При наличии кювета глубина заложения назначается от дна кювета.

7.7. При наличии в основании стены глянких грунтов с расчетным сопротивлением 1—2 кгс/см<sup>2</sup> либо глинистых пучинистых грунтов при глубине промерзания равной или большей, чем загллубление фундаментной плиты, в основании стены должна быть выполнена песчаная или щебеночная подушка.

Грунт естественного залегания вынимается на глубину 600 мм и более от подошвы стены и заменяется песком или щебнем. Песок отсыпается слоями, поливается водой и утрамбовывается.

Подушку следует отсыпать в котловане с предельно крутыми откосами. Размеры подушки должны быть больше соответствующих размеров подошвы на 400 мм (по 200 мм в каждую сторону) при засыпке котлована щебнем.

Песчаную подушку следует применять только выше уровня грунтовых вод.

7.8. Под подошвой монолитной подпорной стены следует устраивать выравнивающую бетонную подготовку толщиной 100 мм, которая должна выступать за грани подошвы не менее чем на 100 мм.

Сборные фундаментные плиты следует устанавливать на подготовленное основание в виде утрамбованного в грунт щебня. Толщина слоя щебня должна приниматься не менее 100 мм и выступать за грани подошвы не менее чем на 150 мм.

7.9. При наличии в основании подпорной стены слабых грунтов при соответствующем обосновании может быть выполнено искусственное основание в виде свайного ростверка и т. п.

7.10. В продольном направлении подошву подпорной стены следует принимать горизонтальной или с уклоном не более 0,02. При большем уклоне подошва выполняется ступенчатой.

В поперечном направлении подошву подпорной стены следует принимать горизонтальной или с уклоном в сторону засыпки не более чем 0,125.

### Температурно-осадочные швы

7.11. Конструкции подпорных стен должны быть разделены на всю высоту (включая фундаменты) температурно-осадочными швами.

Расстояния между температурно-осадочными швами следует принимать не более:

в монолитных бутобетонных и бетонных конструкциях без конструктивного армирования — 10 м;

в монолитных бетонных конструкциях при наличии конструктивного армирования и в каменных конструкциях — 20 м;

в монолитных и сборно-монолитных железобетонных конструкциях — 25 м;

в сборных железобетонных конструкциях — 30 м.

При наличии в основании стенки неоднородных грунтов расстояния между температурно-осадочными швами должны быть уменьшены с таким расчетом, чтобы подошва фундамента каждого отсека опиралась на однородный грунт. Ширина швов принимается разной 30 мм. Температурно-осадочные швы в монолитных бетонных и железобетонных подпорных стенах выполняются путем постановки в тело конструкции просмоленной доски.



## Обратная засыпка

7.12. Обратную засыпку пазух подпорных стен рекомендуется производить дренирующими грунтами (песчаными или крупнообломочными).

Допускается использовать местные связные грунты — супеси и сухие суглинки. Уплотнение засыпки должно производиться согласно действующим СНиП на производство земляных работ.

Грунты засыпки необходимо послойно трамбовать до достижения коэффициента уплотнения 0,95.

Не допускается применять для обратных засыпок тяжелые и пластичные глины, а также грунты, содержащие органические и растворимые включения более 5 % по весу.

### Дренаж, гидроизоляция, антикоррозионная защита

7.13. Поверхность подпорных стен, обращенная в сторону засыпки, должна быть защищена гидроизоляцией. При отсутствии агрессивной среды допускается применение обмазочной гидроизоляции горячим битумом в два раза.

7.14. При расположении подпорных стен вне здания следует предусматривать устройство со стороны подпора грунта пристенного дренажа. Схемы дренажей показаны на рис. 20.

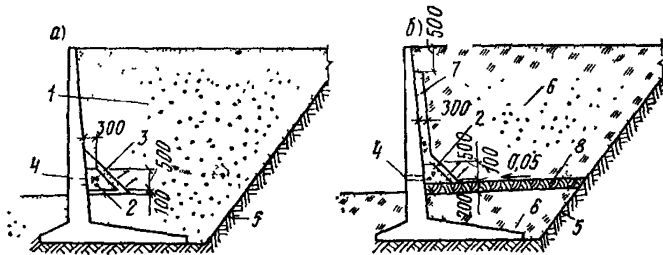


Рис. 20. Схемы дренажей

а — при водоносных грунтах засыпки; б — при водоупорных грунтах засыпки; 1 — обратная засыпка водоносным грунтом; 2 — щебень или гравий крупностью 3—25 мм; 3 — песок средней крупности; 4 — дренажные отверстия  $\varnothing$  50 мм; 5 — грунт естественного залегания; 6 — обратная засыпка водоупорным грунтом; 7 — пристенный песчаный дренаж из песка средней крупности; 8 — слой жирной глины  $h=200$  мм

В водоупорных грунтах в основании дренажа следует устраивать подготовку из жирной глины толщиной 200 мм с уклоном 0,05 в сторону стены. Пристенный песчаный дренаж выполняется из песка средней крупности толщиной 300 мм.

Дренажный коллектор из щебня или гравия крупностью 3—25 мм следует устраивать с продольным уклоном не менее 0,04.

В лицевых элементах подпорных стен необходимо предусматривать дренажные отверстия диаметром 50 мм через 3—6 м.

7.15. На косогорных участках с целью отвода атмосферных вод, за тыльной гранью стены должен быть устроен водоотводный кокет.

7.16. В случае необходимости для защиты лицевой поверхности стены от подтоков ливневой воды, особенно для стен, расположен-

ных на косогорных участках, следует предусматривать устройство козырька со «слезником» или установку карнизных блоков (рис. 21).

7.17. Работы по антикоррозионной защите закладных и соединительных металлических элементов, а также анкерных тяг следует проводить в соответствии с действующими нормативными документами

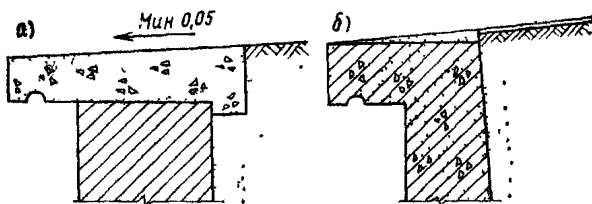


Рис. 21. Устройство карниза стены

а — бетонный карнизный блок, б — железобетонный козырек

7.18. Толщина защитного слоя бетона для рабочей арматуры в сборных железобетонных конструкциях принимается не менее 30 мм и не менее диаметра рабочей арматуры

Толщина защитного слоя бетона для рабочей арматуры в монолитных конструкциях принимается не менее 35 мм и не менее диаметра рабочих стержней

В монолитных фундаментных плитах при отсутствии бетонной подготовки защитный слой бетона для нижней рабочей арматуры должен быть не менее 70 мм.

#### Расположение и габариты приближения

7.19. Высота подпорных стен для грузовых рампов автомобильного транспорта со стороны подъезда автомобилей должна быть равной 1200 мм от уровня поверхности проезжей части дороги или погрузочно-разгрузочной площадки (рис. 22).

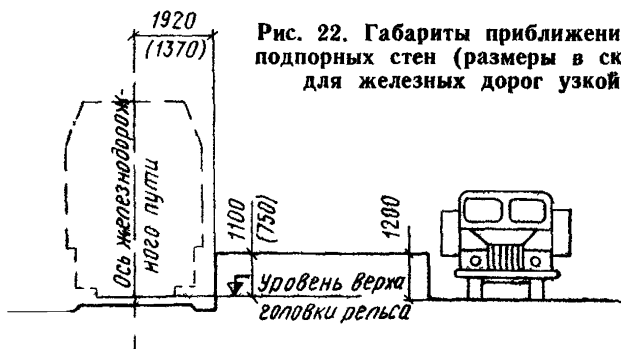


Рис. 22. Габариты приближения рамповых подпорных стен (размеры в скобках даны для железных дорог узкой колеи)

7.20. Высота подпорных стен для грузовых и пассажирских рамп железнодорожного транспорта должна быть равной 1100 мм для колеи 1520 мм и 750 мм для колеи 750 мм.

Горизонтальное расстояние от оси ближайшего железнодорожного пути до наружного края ramпы должно быть равно 1920 мм и 1370 мм соответственно для железнодорожной колеи шириной 1520 мм и 750 мм

7.21. В насыпях на прямых участках минимальное расстояние от оси ближайшего железнодорожного пути до верха наружной грани подпорной стены следует принимать не менее 2,5 м (рис 23, а).

7.22. В выемках на прямых участках минимальное расстояние от оси ближайшего железнодорожного пути до выступающих частей подпорной стены на уровне подошв и выше должно быть не менее 3,1 м (рис. 23, б).

7.23. На кривых участках минимальные расстояния от оси ближайшего железнодорожного пути до подпорной сте-

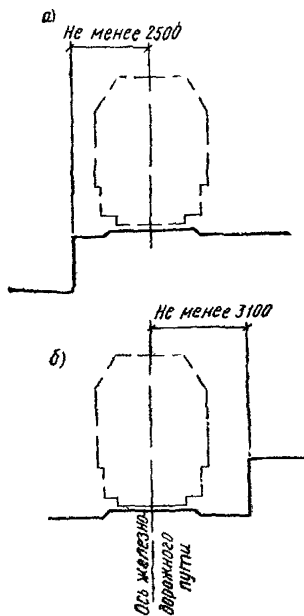


Таблица 4

Радиусы кривых, м	Увеличение расстояния, м
1800—1200	0,1
1000—700	0,2
600 и менее	0,3

Рис. 23. Габариты приближения железнодорожного пути до выступающих частей подпорных стен

а — при расположении железнодорожного пути в насыпи; б — то же, в полувыемке

ны (пп. 7.21 и 7.22) необходимо увеличить согласно табл. 4.

7.24. Минимальные расстояния от оси трамвайного пути до подпорной стены при запрещении к ним доступа пешеходов принимаются:

с правой стороны по направлению движения трамвая — 2,3 м, с левой стороны по направлению движения трамвая — 2,05 м

7.25. На кривых участках минимальное расстояние от оси трамвайного пути до подпорной стены надлежит увеличивать:

при расположении подпорной стены с наружной стороны кривой — на величину выноса угла вагона;

при расположении подпорной стены с внутренней стороны кривой — на величину свеса середины вагона.

7.26. При возможности движения на поверхности засыпки автотранспорта по верху подпорной стены должно быть предусмотрено

устройство колесоотбойного бруса, возвышающегося над отметкой планировки грунта стены на 250 мм.

В качестве колесоотбойного бруса рекомендуется применять сборные или монолитные железобетонные элементы, жестко соединенные с конструкцией стены.

7.27. При возможности хождения людей по поверхности засыпки в непосредственной близости к стенке необходимо устраивать ограждение высотой 1,0 м, рассчитанное на сосредоточенное горизонтальное усилие 70 кгс.

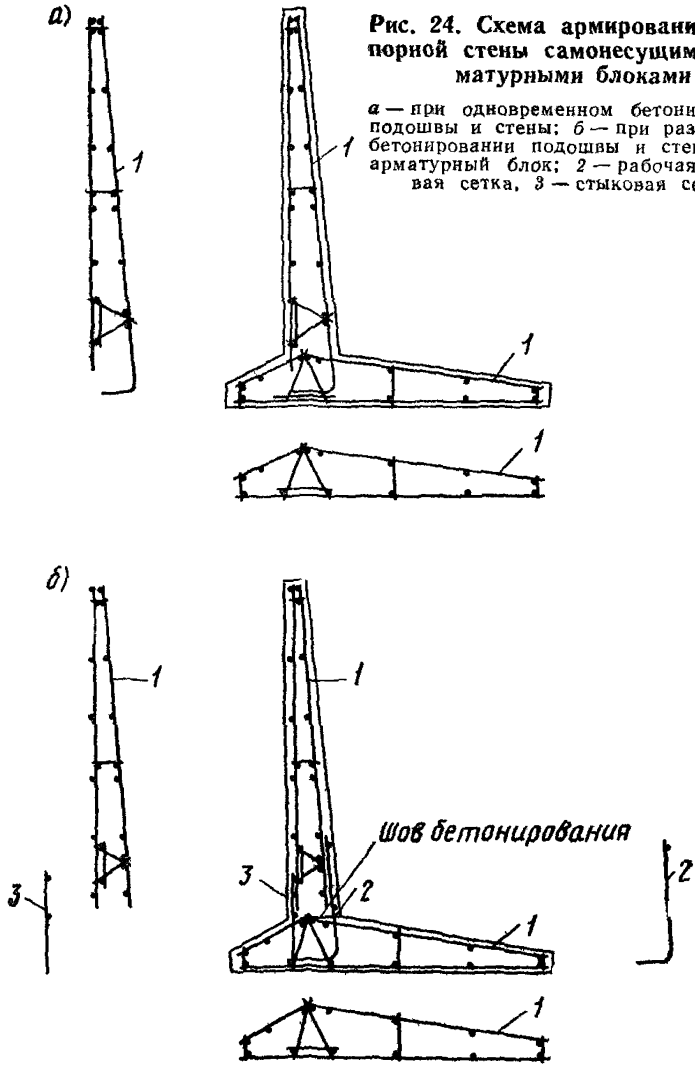


Рис. 24. Схема армирования подпорной стены самонесущими арматурными блоками

а — при одновременном бетонировании подошвы и стены; б — при раздельном бетонировании подошвы и стены; 1 — арматурный блок; 2 — рабочая стыковая сетка, 3 — стыковая сетка

## Армирование подпорных стен

7.28. Армирование подпорных стен следует производить, как правило, унифицированными арматурными сетками в соответствии с ГОСТ 23279—78.

7.29. Армирование монолитных консольных подпорных стен уголкового профиля производится самонесущими пространственными блоками, собираемыми из плоских сеток (рис. 24, а).

При необходимости устройства шва бетонирования, в месте сопряжения подошвы и стенки, армирование осуществляется также пространственными армокаркасами с установкой в месте шва дополнительных стыковых сеток (рис. 24, б).

7.30. В целях экономии арматурной стали армирование вертикальных элементов может осуществляться двумя зонами. При этом на всю высоту стены устанавливается сетка с вертикальной рабочей арматурой, которая требуется в верхней зоне, а в нижней зоне устанавливается дополнительная сетка.

Горизонтальные плиты подпорных стен армируются, как правило, сетками без обрыва стержней.

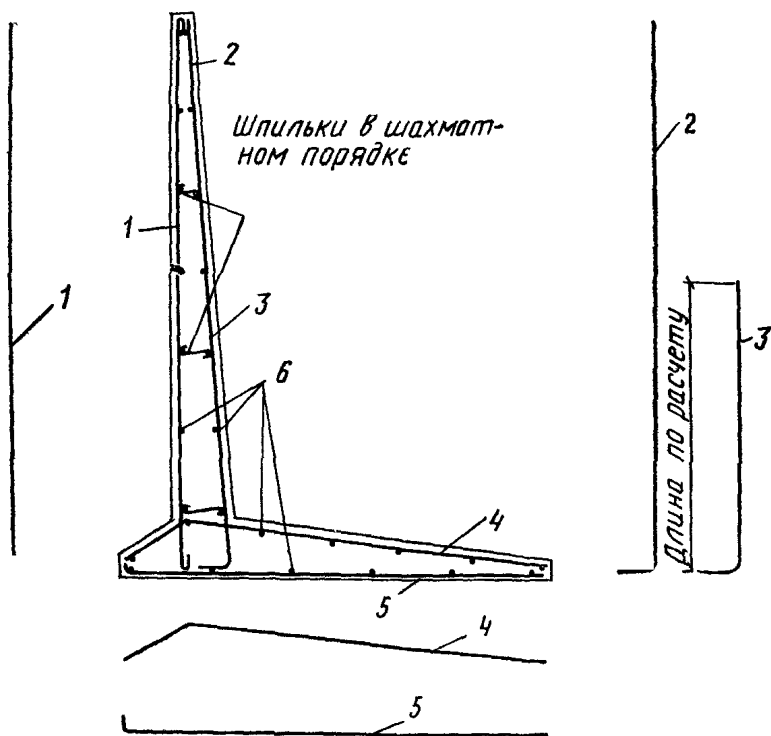
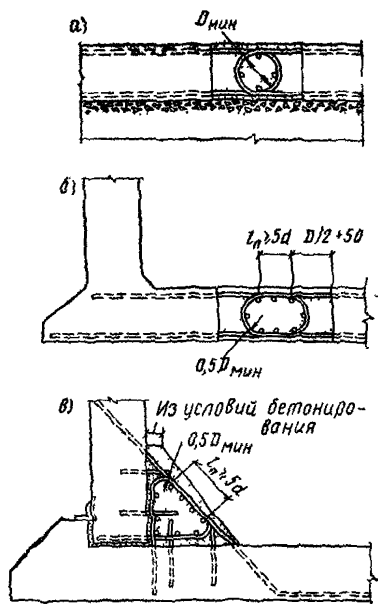


Рис. 25. Схема армирования монолитной подпорной стены отдельными стержнями  
 1 — противоусадочная арматура; 2—5 — рабочая арматура; 6 — распределительная арматура



7.31. В случае необходимости армирование монолитных подпорных стен может быть осуществлено отдельными стержнями. Схема такого армирования показана на рис. 25.

7.32. Глубина заделки растянутых стержней сборных вертикальных элементов в паз фундамента должна быть не менее 25 диаметров рабочих стержней для арматуры класса А-III и не менее 20 диаметров для арматуры класса А-II. Кроме того, глубина заделки панели в паз должна быть не менее 1,5 толщины панели.

Глубину заделки растянутых рабочих стержней в паз допускается уменьшать до 15 диаметров при условии приварки к концам продольной арматуры двух анкерующих стержней диаметром не менее половины диаметра рабочих стержней и расположенных на расстоянии не менее 100 мм один от другого.

Для возможности осуществления подливки и рихтовки лицевых плит глубину паза следует принимать на 50 мм больше глубины заделки панели.

7.33. Петлевые стыки в зависимости от принятой конструкции могут воспринимать либо только осевое растяжение (что требуется, например, для присоединения дополнительной анкерной плиты из условия повышенной несущей способности стены на сдвиг), либо внецентренное растяжение или изгибающие моменты (что требуется в узле сопряжения лицевых и фундаментных плит).

Конструкция петлевых стыков приведена на рис. 26.

7.34. Петлевые выпуски по расположению и диаметру должны соответствовать требуемой по расчету арматуре стыкуемого элемента, а также требованию п. 7.35.

Минимальный диаметр загиба петли и соответственно диаметр бетонного ядра  $D_{мин}$  определяется расчетом, исходя из условия

$$D_{мин} = 0,4 \frac{\sigma_{ан}}{R_{пр}} d_{п}, \quad (70)$$

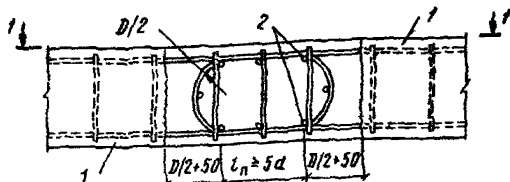
где напряжение в петле

$$\sigma_{ан} = R_{ан} \left( 1 - \frac{l_{н}}{l_{ан}} \right), \quad (71)$$

$l_{н}$  — длина прямолинейного участка растянутой ветви петли;  
 $l_{ан}$  — длина анкеровки арматуры в растянутом бетоне, принимается по п. 5.14 главы СНиП II-21-75;  
 $R_{ан}$  — расчетное сопротивление арматуры петле растяжению;  
 $R_{пр}$  — призмическая прочность бетона.

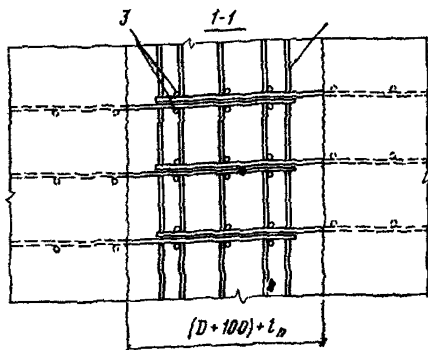
**Рис. 26. Конструкции петлевых стыков**

*a* — стык фундаментной плиты, воспринимающий осевое растяжение; *b* — стык фундаментной плиты, воспринимающий изгиб; *в* — жесткий стык лицевой и фундаментной плиты



**Рис. 27. Установка дополнительных поперечных стержней в зоне петлевого стыка**

*1* — сопрягаемые железобетонные элементы; *2* — продольные стержни в бетонном ядре, *3* — дополнительные поперечные стержни



Кроме того, диаметр петли и бетонного ядра  $D$  должен быть не менее расстояния между растянутой и сжатой арматурой, т. е. петля должна огибать все расчетное сечение.

7.35. Расстояние в осях между соседними петлями должно быть не более  $2D_{\text{мин}}$ .

В бетонном ядре должны быть установлены продольные стержни, диаметр которых должен быть не менее  $0,5d_n$  ( $d_n$  — диаметр арматуры петли).

Площадь сечения всех продольных стержней в бетонном ядре  $F_{\text{ая}}$  должна удовлетворять условию

$$F_{\text{ая}} \geq F_{\text{ап}}, \quad (72)$$

где  $F_{\text{ап}}$  — площадь сечения растянутой ветви петли.

Количество стержней в бетонном ядре должно быть не менее 4 в стыке, работающем на осевое растяжение, и не менее 6 в стыке, работающем на изгиб или внецентренное растяжение.

Для стыка, работающего на восприятие изгибающего момента, длина прямоугольного участка  $l_n$  должна быть не менее  $5d_n$ .

При устройстве петлевых стыков необходимо тщательно обработать торцевые бетонные поверхности сопрягаемых элементов насечкой с очисткой и промывкой их водой, а также предусмотреть установку в зоне стыка дополнительных поперечных стержней, привариваемых к петлевым выпускам (рис. 27).

Марка бетона стыка должна быть не ниже марки бетона сопрягаемых элементов.

## 8. НАРУЖНЫЕ СТЕНЫ ПОДВАЛОВ

8.1. Настоящий раздел распространяется на проектирование наружных стен подвалов на естественном основании и опирающихся на перекрытия или на колонны каркаса.

8.2. Наружные стены подвалов могут выполняться из каменной кладки, бетонных блоков, сборных железобетонных панелей, монолитного бетона и железобетона.

Применяемые материалы для стен подвалов должны удовлетворять требованиям и указаниям разд. 2 настоящего Руководства.

8.3. По конструктивному решению стены подвалов подразделяются на массивные (из каменной кладки, бетона и бетонных блоков), работающие в основном на сжатие, и гибкие (из монолитного железобетона или сборных железобетонных панелей), работающие на сжатие и изгиб в вертикальной или горизонтальной плоскостях.

8.4. Массивные стены (рис. 28, а) принимаются в подвалах промышленных и гражданских многоэтажных зданий с наружными не-

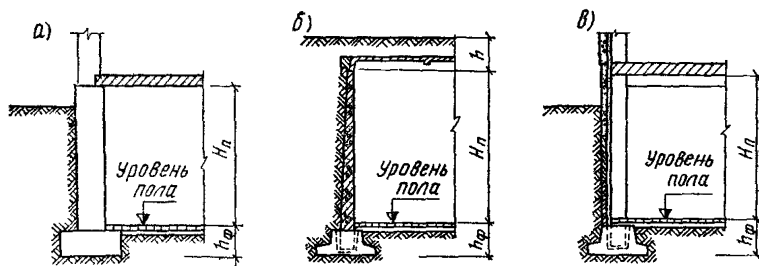


Рис. 28. Типы наружных стен подвалов

а — массивная стена; б — гибкая стена, опертая на перекрытие; в — гибкая стена, опертая на колонны

сущими стенами из блоков, панелей и каменной кладки при небольшой глубине подвалов (до 3 м) и небольшой нагрузке (до 1,0 тс/м<sup>2</sup>) на прилегающей территории.

Гибкие стены принимаются в подвалах каркасных зданий с навесными стеновыми панелями и в самостоятельных заглубленных помещениях производственного назначения.

Стены из сборных железобетонных панелей, опертых на перекрытие и работающих на изгиб в вертикальной плоскости (рис. 28, б) применяются в подвалах глубиной более 3 м и при значительных нагрузках на прилегающей территории.

Стены из сборных железобетонных панелей, опирающихся на колонны и работающих на изгиб в горизонтальной плоскости (рис. 28, в), применяются в неглубоких (до 4 м) подвалах и при отсутствии значительных и односторонних полезных нагрузок на прилегающей территории.

Стены из монолитного железобетона следует применять при наличии грунтовых вод и когда необходимость в них диктуется условиями производства работ.

8.5. Фундаменты стен подвалов за исключением стен, опертых на колонны каркаса, следует, как правило, устраивать ленточные (при небольших нагрузках на прилегающей территории допускается применение прерывистых фундаментов).

При больших нагрузках на прилегающей к подвалу территории следует рассматривать целесообразность устройства распорных балок или фундаментов внутреннего каркаса из перекрестных лент, или в виде сплошной плиты, для восприятия сдвигающих сил, действующих на подошве фундаментов наружных стен.



8.6. Наружные стены подвалов должны быть рассчитаны на нагрузки, передаваемые надподвальными конструкциями, и на давление грунта с учетом полезной нагрузки на прилегающей территории, принимаемой в соответствии с техническим заданием на проектирование, указаниями разд. 4 настоящего Руководства, главы СНиП по нагрузкам и воздействиям и главы СНиП II-15-74.

8.7. При расчете стен подвалов рассматривается участок размером 1,0 м по длине (высоте) стены или равный ширине одной панели.

8.8. Давление грунта на стены подвалов определяется по формулам и указаниям разд. 5 настоящего Руководства. Полезная нагрузка на прилегающей к подвалу территории по возможности заменяется эквивалентной равномерно распределенной. При отсутствии данных об интенсивности полезной нагрузки она принимается равной  $q = 1 \text{ тс/м}^2$ .

8.9. Усилия в стенах подвалов, опертых на перекрытие, от бокового давления грунта, вызванного его собственным весом и временной нагрузкой, определяются как для балочных плит на двух опорах с защемлением на уровне сопряжения с фундаментом, шарнирной

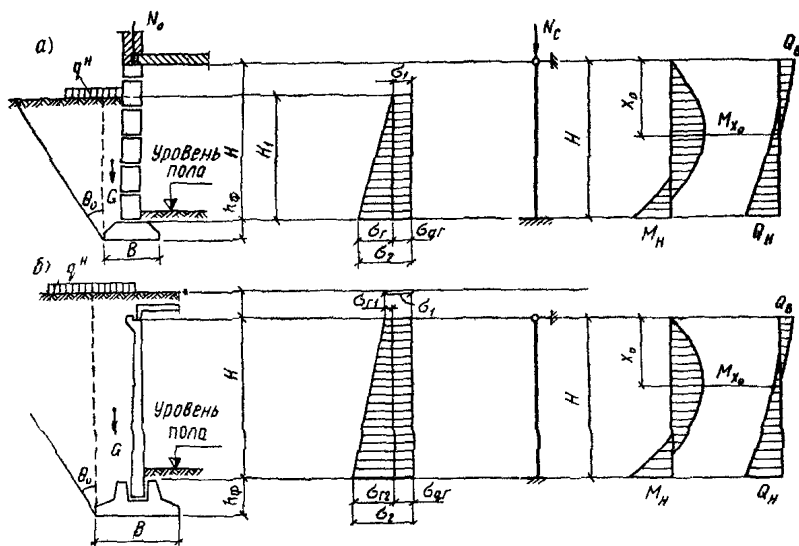


Рис. 29. Схема к определению расчетных усилий в стенах подвалов  
 а — перекрытие выше уровня земли; б — перекрытие ниже уровня земли

опорой в уровне опирания перекрытия и с учетом возможного перераспределения усилий от поворота (крена) фундамента и смещения стен при загрузке территории, прилегающей к подвалу, временной нагрузкой с одной его стороны (рис. 29).

Формулы для определения расчетных усилий (изгибающих моментов и поперечных сил) в сечениях стен подвалов приведены в табл. 5.

В формулах (73)—(82) и табл. 5 приняты следующие буквенные обозначения:

$\sigma_1$ , и  $\sigma_2$ —горизонтальные давления на стену подвала от собственного веса грунта и эквивалентной равномерно распределенной нагрузки, расположенной на поверхности грунта (или пола цеха) с учетом сил сцепления ( $\sigma_1 = \sigma_{r1} + \sigma_{qr} - \sigma_{c1}$ ;  $\sigma_2 = \sigma_{r2} + \sigma_{qr} - \sigma_{c2}$ ), тс/м<sup>2</sup>;

$M_H$ —изгибающий момент на уровне нижней опоры стены, тс·м;

$Q_B$ —поперечная сила на верхней опоре (на уровне низа перекрытия), тс;

$Q_H$ —поперечная сила на нижней опоре (на уровне сопряжения стены с фундаментом), тс;

$M_x$ —изгибающий момент в сечении стены, расположенной на расстоянии  $x$  от верхней опоры (пролетный момент), тс·м;

$x_0$ —расстояние от верхней опоры до максимального пролетного момента, м;

$b$ —ширина сечения стены (по длине фундамента), м;

$H$ —расстояние между опорами стены подвала (от уровня низа перекрытия до уровня сопряжения стены с фундаментом), м;

$H_1$ —длина эпюры горизонтального давления грунта, м;

$m_1$ —коэффициент, учитывающий поворот фундамента;

$m_2$ —коэффициент, учитывающий податливость верхней опоры;

$\nu_1, \nu_2$ —коэффициенты, учитывающие изменение жесткости стеновых панелей (для стен с переменной толщиной по высоте), принимаются по табл. 6 в зависимости от отношения толщины стеновой панели в верхней части ( $\delta_B$ ) к толщине в нижней части ( $\delta_H$ ) в уровне сопряжения с фундаментом.

8.10. Коэффициент  $m_1$ , учитывающий поворот ленточного фундамента, принимается при наличии конструкций, препятствующих повороту фундамента (перекрестных лент для внутреннего каркаса или сплошной фундаментной плиты), равным  $m_1=0,8$ ; при отсутствии указанных конструкций  $m_1$  определяется по формуле

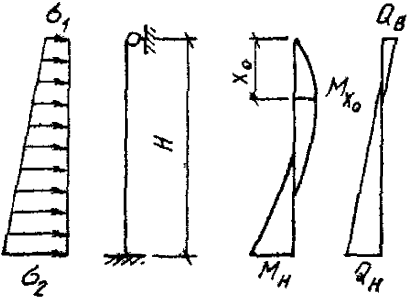
$$m_1 = \frac{1}{1 + \frac{E_{ст} \delta_H^3}{E_{гр} B^2 (H + h_{ф})}}, \quad (83)$$

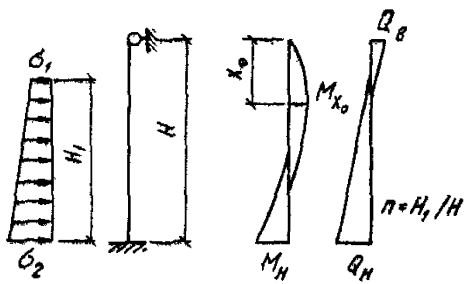
где  $E_{ст}$ —модуль упругости материала стены, тс/м<sup>2</sup>;  
 $E_{гр}$ —модуль деформации грунта основания, тс/м<sup>2</sup>;  
 $B$ —ширина подошвы фундамента, м;  
 $h_{ф}$ —высота фундамента, м;  
 $\delta_H$ —толщина стены в сечении по обрезу фундамента.

Если значение  $m_1$  по формуле (83) окажется более 0,8, то принимается  $m_1=0,8$ .

**Примечание.** Для фундаментов стен подвалов, имеющих распорки, установленные только против сдвига и не связанные жестко с фундаментами подвалов, коэффициент  $m_1$  определяется по формуле (83).

8.11. Коэффициент  $m_2$ , учитывающий податливость верхней опоры, принимается равным в случае расположения перекрытия подвала ниже уровня земли:

Расчетная схема	Расчетные формулы	№. формулы
	$M_H = m_2 (v_1 \sigma_1 + v_2 \sigma_2) b H^2$	(73)
	$Q_B = \left( \frac{1}{3} \sigma_1 + \frac{1}{6} \sigma_2 \right) b H - \frac{M_H m_1}{H m_2}$	(74)
	$Q_H = \left( \frac{1}{6} \sigma_1 + \frac{1}{3} \sigma_2 \right) b H + \frac{M_H}{H}$	(75)
	$M_x = Q_B \cdot x - \frac{1}{2} \left[ \sigma_1 + \frac{(\sigma_2 - \sigma_1) x}{3H} \right] b x^2$	(76)
	$x_0 = \frac{\left[ \sqrt{\sigma_1^2 + \frac{2Q_B(\sigma_2 - \sigma_1)}{bH}} - \sigma_1 \right] \cdot H}{\sigma_2 - \sigma_1}$	(77)



$$M_H = m_2 \left[ \sigma_1 \left( \frac{1}{3} - \frac{3}{8} n + \frac{1}{10} n^2 \right) + \right. \\ \left. + \sigma_2 \left( \frac{1}{6} - \frac{1}{8} n + \frac{1}{40} n^2 \right) \right] b H_1^2 \quad (78)$$

$$Q_B = \frac{n H_1 b}{6} (2\sigma_1 + \sigma_2) - \frac{M_H m_1}{H m_2} \quad (79)$$

$$Q_H = n \cdot H \left[ \sigma_1 \left( \frac{1}{2} - \frac{1}{3} n \right) + \sigma_2 \left( \frac{1}{2} - \frac{1}{6} n \right) \right] + \frac{M_H}{H} \quad (80)$$

$$M_x = Q_B x - \frac{1}{2} \left[ \sigma_1 + \frac{(\sigma_2 - \sigma_1)(H_1 + x - H)}{3H_1} \right] b (H_1 + x - H)^2 \quad (81)$$

$$x_0 = \frac{\left[ \sqrt{\sigma_1^2 + \frac{2Q_B(\sigma_2 - \sigma_1)}{bH_1}} - \sigma_1 \right] H_1}{\sigma_2 - \sigma_1} \quad (82)$$

Таблица 6

$\frac{\delta_B}{\delta_H}$	$v_1$	$v_2$
1	0,0583	0,0667
0,7	0,0683	0,0747
0,6	0,0753	0,0787
0,5	0,0813	0,0837
0,4	0,0883	0,0907
0,3	0,0993	0,0977

при невозможности горизонтального смещения верхней опоры стены (опирание перекрытия на массивные фундаменты, поперечные стены и т. п.)

$$m_2 = m_1 + 0,2;$$

при возможности упругого смещения верхней опоры стены

$$m_2 = 1,2 (m_1 + 0,2);$$

а в случае расположения перекрытия подвала выше уровня земли

$$m_2 = 1,4 (m_1 + 0,2).$$

**8.12.** Наружные стены подвалов, опертые на перекрытия, рассчитываются:

по **первой группе** предельных состояний:

на устойчивость положения стен подвалов против сдвига по подошве фундамента,

на устойчивость основания под подошвой фундаментов (для не-  
скальных грунтов),

на прочность скального основания (для скальных грунтов),

на прочность элементов конструкций и узлов соединения;

по **второй группе** предельных состояний:

на деформации оснований фундаментов,

на трещиностойкость элементов конструкций.

**8.13.** Расчет устойчивости положения стен подвалов против сдвига по подошве фундаментов (по контакту с основанием) производится в соответствии с указаниями разд. 6 настоящего Руководства, принимая давление грунта на условную вертикальную плоскость, проведенную через переднюю грань подошвы фундамента, при  $\varepsilon=0$  и  $\delta=0$ .

В случае, если устойчивость стен подвала против сдвига не обеспечивается принятыми размерами фундамента, необходимо предусматривать мероприятия, препятствующие сдвигу, например устройство распорок и др.

**Примечание.** В сложных инженерно-геологических условиях (при наличии слабых прослоек или ослабленных зон в грунте, наличии грунтовых вод и др.) и при значительных нагрузках на примыкающей к подвалу территории общая устойчивость стены должна быть подтверждена расчетом на сдвиг по круглоцилиндрической поверхности (см. пример 9 прил. 2).

**8.14.** Расчет устойчивости основания под подошвой фундамента для нескальных грунтов производится также в соответствии с указаниями разд. 6 настоящего Руководства.

В случае устройства распорок в уровне подошвы фундамента для восприятия сдвигающих усилий коэффициенты влияния угла наклона нагрузки в формуле (46) принимаются равными единице, т. е.

$$i_y = i_q = i_c = 1.$$

**8.15.** Расчет прочности скального основания выполняется в соответствии с указаниями п. 6.19 настоящего Руководства.

При этом величина эксцентриситета должна удовлетворять условию

$$e < \frac{B}{3}. \quad (84)$$

**8.16.** Расчет оснований по деформациям фундаментов стен подвалов производится в соответствии с указаниями пп. 6.20—6.22 настоящего Руководства.

Причем в формуле (17) (глава СНиП II-15-74) при определении расчетного давления на основание  $R$  глубину заложения фундамента от уровня планировки срезной или подсыпной следует принимать не более  $h=2+h_n$  (где  $h_n$  — глубина от пола подвала до подошвы фундамента, м).

**8.17.** Стены подвала, опертые на колонны, следует рассчитывать как разрезную балку с расчетным пролетом, равным расстоянию между осями колонн, на равномерно распределенную нагрузку интенсивностью, равной средней интенсивности давления грунта в пределах расчетной панели.

**8.18.** Расчеты на прочность и трещиностойкость элементов стен подвалов ведутся по главе СНиП II-21-75.

**8.19.** При расположении пола подвала ниже уровня грунтовых вод должен предусматриваться пластовый дренаж под полом подвала и пристенный дренаж вокруг стен с постоянно действующей откачкой грунтовых вод. На случай засорения дренажа предусматривается возможность кратковременного подъема грунтовых вод до уровня не более 1 м выше пола подвала.

Аварийное повышение уровня грунтовых вод выше уровня пола подвала более 1 м допускается в расчете не учитывать.

## 9. УЧЕТ СЕЙСМИЧЕСКОГО ВОЗДЕЙСТВИЯ

**9.1.** Подпорные стены и стены подвалов в районах с сейсмичностью 7 и более баллов должны проектироваться с учетом требований глав СНиП II-7-81 и II-15-74.

При проектировании подпорных стен в районах с сейсмичностью 7 баллов расчетная сейсмичность повышается на 1 балл и принимается равной 8 баллам.

**9.2.** При расчетах подпорных стен и стен подвалов горизонтальные и вертикальные интенсивности давления грунта ( $\sigma_r^*$  и  $\sigma_v^*$ ) и равномерно распределенной нагрузки ( $\sigma_{qr}^*$  и  $\sigma_{qv}^*$ ) с учетом сейсмического воздействия определяются по формулам:

$$\sigma_r^* = \gamma H \lambda_r^*; \quad (85)$$

$$\sigma_n^* = \sigma_r^* \operatorname{tg}(\varepsilon + \delta); \quad (86)$$

$$\sigma_{qr}^* = q\lambda_r^*; \quad (87)$$

$$\sigma_{qv}^* = \sigma_{qr}^* \operatorname{tg}(\varepsilon + \delta), \quad (88)$$

где  $\lambda_r^*$  — коэффициент горизонтальной составляющей давления грунта при сейсмическом воздействии:

$$\lambda_r^* = \frac{\cos^2(\varphi - \varepsilon - \omega) \cos(\varepsilon + \delta)}{\cos \omega \cdot \cos^2 \varepsilon \cdot \cos(\varepsilon + \delta + \omega)} \cdot \frac{1}{(1 + \sqrt{z})^2}; \quad (89)$$

$$z = \frac{\sin(\varphi + \delta) \cdot \sin(\varphi - \rho - \omega)}{\cos(\varepsilon + \delta + \omega) \cdot \cos(\varepsilon - \rho)}; \quad (90)$$

$\omega$  — угол наклона к вертикали равнодействующей веса грунта и временной нагрузки с учетом сейсмического воздействия

$$\omega = \operatorname{arctg} k_c, \quad (91)$$

$k_c$  — коэффициент сейсмичности, принимается по главе СНиП II-7-80.

9.3. Пассивное давление грунта с учетом сейсмического воздействия  $E_n^*$  определяется по формуле

$$E_n^* = (1 - k_c) E_n, \quad (92)$$

где  $E_n$  — пассивное давление грунта без учета сейсмического воздействия.

9.4. Высота подпорных стен, выполненных из бетона, бутобетона или каменной кладки, при расчетной сейсмичности площадки 8 баллов не должна превышать 12 м, а при расчетной сейсмичности 9 баллов — 10 м. Высота железобетонных подпорных стен не ограничивается.

9.5. При расположении оснований смежных секций подпорной стены в разных уровнях, переход от одной отметки основания к другой должен производиться уступами с отношением высоты к длине уступа не более 1:2.

9.6. При применении стен из вертикальных сборных элементов поверху следует предусматривать монолитный железобетонный пояс на всю длину секции.

9.7. Подпорные стены следует разделять сквозными вертикальными швами на секции длиной не более 15 м с учетом размещения каждой секции на однородных грунтах.

ПРИМЕРЫ РАСЧЕТА ПОДПОРНЫХ СТЕН

Пример 1. Расчет массивной подпорной стены

Дано: массивная бетонная подпорная стена с высотой подпора грунта 2,7 м, глубиной заложения подошвы 0,9 м. Угол наклона поверхности засыпки к горизонту  $\rho = 10^\circ$ . Угол наклона задней грани стены к вертикали  $\varepsilon = 22^\circ$ . Геометрические размеры стены даны на рис. 30. Основание и грунт засыпки — суглинки со следующими характеристиками.

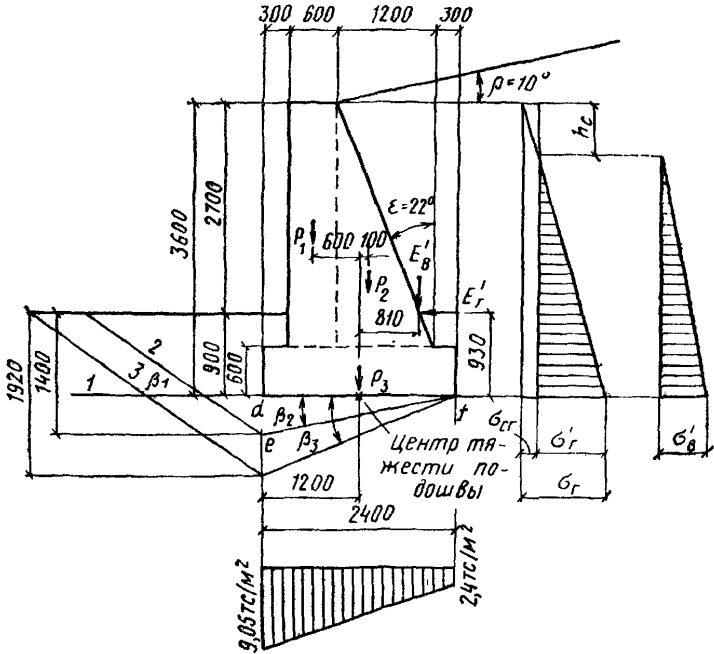


Рис. 30. Общий вид и расчетная схема массивной подпорной стены  
1 — первый случай сдвига, 2 — второй случай сдвига; 3 — третий случай сдвига

грунт засыпки

$$\gamma'_I = 1,8 \text{ тс/м}^3; \quad \gamma'_{II} = 1,8 \text{ тс/м}^3;$$

$$\varphi'_I = 21^\circ; \quad \varphi'_{II} = 24^\circ;$$

$$c'_I = 1,03 \text{ тс/м}^2; \quad c'_{II} = 1,55 \text{ тс/м}^2;$$

по п. 6.6 принимаем

по п. 6.6 принимаем

$$e'_I = 0,7 \text{ тс/м}^2$$

$$e'_{II} = 1 \text{ тс/м}^2$$



грунт основания

$$\gamma_I = 1,9 \text{ тс/м}^3; \quad \gamma_{II} = 1,9 \text{ тс/м}^3;$$

$$\varphi_I = 23^\circ; \quad \varphi_{II} = 27^\circ;$$

$$c_I = 2,07 \text{ тс/м}^2 \quad c_{II} = 3,1 \text{ тс/м}^2.$$

Требуется проверить заданные размеры подпорной стены. Расчет ведем на 1 м длины стены

### Расчет устойчивости подпорной стены против сдвига

Расчет ведем по первому предельному состоянию.

Собственный вес стены с коэффициентом надежности по нагрузке  $k_n = 0,9$  и  $\gamma_0 = 2,4 \text{ тс/м}^3$ .

$$G_{ст} = P_1 + P_2 + P_3 = 3,89 + 3,89 + 3,11 = 10,89 \text{ тс.}$$

$$P_1 = 0,6 \cdot 3 \cdot 1 \cdot 2,4 \cdot 0,9 = 3,89 \text{ тс.}$$

$$P_2 = 3 \cdot 1 \cdot 2 \cdot 0,5 \cdot 2,4 \cdot 0,9 = 3,89 \text{ тс.}$$

$$P_3 = 0,6 \cdot 2,4 \cdot 1 \cdot 2,4 \cdot 0,9 = 3,11 \text{ тс.}$$

Коэффициент горизонтальной составляющей активного давления грунта принимаем по табл. 9 прил. 3.

$$\lambda_r = 0,64 (\varphi'_I = 21^\circ; \quad \delta = \frac{\varphi_I}{2} = 10^\circ 30'; \quad \delta = 22^\circ; \quad \rho = 10^\circ).$$

Горизонтальную и вертикальную интенсивности активного давления связного грунта определяем соответственно по формулам (7) и (8) с коэффициентом надежности по нагрузке  $k_n = 1,1$ .

$$\sigma'_r = 1,8 \cdot 1,1 \cdot 3,6 \cdot 0,64 - 0,7 \cdot 0,85 = 4,56 - 0,59 = 3,97 \text{ тс/м}^2$$

$$\sigma'_B = 3,97 \text{ тг} (22^\circ + 10^\circ 30') = 2,53 \text{ тс/м}^2.$$

Значение коэффициента  $k$  определяем по табл. 12 прил. 4.

$$k = 0,85 \quad (\delta = 10^\circ 30'; \quad \varphi'_I = 21^\circ; \quad \varepsilon = 22^\circ; \quad \rho = 10^\circ).$$

Значение  $h_c$  определяем по формуле (16)

$$h_c = \frac{0,59}{4,56} 3,6 = 0,47 \text{ м.}$$

Горизонтальную и вертикальную составляющие активного давления грунта определяем по формулам (14) и (15)

$$E'_r = \frac{1}{2} 3,97 (3,6 - 0,47) = 6,22 \text{ тс;}$$

$$E'_B = \frac{1}{2} 2,53 (3,6 - 0,47) = 3,96 \text{ тс.}$$

Расчет устойчивости подпорной стены против сдвига в соответствии с п. 6.11 производим для трех значений угла  $\beta$ .

1-й случай ( $\beta_1 = 0$ )

Сдвигающую силу  $T_{сд}$  определяем по формуле (36)

$$T_{сд} = E'_r = 6,22 \text{ тс.}$$

Пассивное давление грунта определяем по формуле (39) при  $\lambda_{п} = 1$  и коэффициенте надежности по нагрузке  $k_n = 0,9$

$$E_{п} = \frac{1}{2} 1,8 \cdot 0,9 \cdot 0,9^2 \cdot 1 = 0,61 \text{ тс.}$$

Сумма проекций всех расчетных сил на вертикальную плоскость определяем по формуле (38)

$$N = 10,89 + 0 + 3,96 = 14,85 \text{ тс.}$$

Удерживающую силу  $T_{уд}$  определяем по формуле (37), принимая  $c_I = 0,5 \text{ тс/м}^2$  в соответствии с п. 6.13.

$$T_{уд} = 14,85 \text{ tg}(23^\circ - 0^\circ) + 2,4 \cdot 1 \cdot 0,5 + 0,61 = 8,1 \text{ тс.}$$

Проверяем выполнение условия (35):

$$\frac{T_{уд}}{T_{сд}} = \frac{8,1}{6,22} = 1,31 > 1,2 \text{ (условие удовлетворено).}$$

2-й случай ( $\beta_2 = 0,5\varphi_I = 11^\circ 30'$ )

$$T_{сд} = 6,22 \text{ тс;}$$

$$\lambda_{п} = \text{tg}^2(45^\circ + 11^\circ 30') = 2,28.$$

Пассивное давление грунта определяем по формуле (39) при  $c_I = 2,07 \text{ тс/м}^2$  и коэффициенте надежности по нагрузке  $k_n = 0,9$ :

$$E_{п} = \frac{1}{2} 1,9 \cdot 0,9 \cdot 1,4^2 \cdot 2,28 + \frac{2,07 \cdot 1,4}{\text{tg} 23^\circ} (2,28 - 1) = 12,56 \text{ тс.}$$

Сумма проекций всех расчетных сил на вертикальную плоскость определяем по формуле (38) с учетом веса грунта в контуре «def» и коэффициенте надежности по нагрузке 0,9:

$$\Sigma P_i = 14,85 + 0,5 \cdot 2,4 \cdot 0,5 \cdot 1,9 \cdot 0,9 \cdot 1 = 15,87 \text{ тс.}$$

Удерживающую силу определяем по формуле (37), принимая  $c_I = 2,07 \text{ тс/м}^2$ :

$$T_{уд} = 15,87 \text{ tg}(23^\circ - 11^\circ 30') + 2,4 \cdot 1 \cdot 2,07 + 12,56 = 20,74 \text{ тс.}$$

Проверяем выполнение условия (35):

$$\frac{T_{уд}}{T_{сд}} = \frac{20,74}{6,22} = 3,3 > 1,2 \text{ (условие удовлетворено).}$$

3-случай ( $\beta_2 = 23^\circ$ )

$$T_{сд} = 6,22 \text{ тс;}$$

$$\lambda_{п} = 2,28;$$

$$E_{п} = \frac{1}{2} 1,9 \cdot 0,9 \cdot 1,92^2 \cdot 2,28 + \frac{2,07 \cdot 1,92}{\text{tg} 23^\circ} (2,28 - 1) = 19,07 \text{ тс;}$$

$$T_{уд} = 19,07 + 2,4 \cdot 1 \cdot 2,07 = 24,05 \text{ тс;}$$

$$\frac{T_{уд}}{T_{сд}} = \frac{24,05}{6,22} = 3,9 > 1,2 \text{ (условие удовлетворено).}$$

Устойчивость стены против сдвига обеспечена.

### Расчет устойчивости основания

Расчет ведем по первому предельному состоянию.

Сумма проекций всех сил на вертикальную плоскость  $\Sigma P_i = 14,85$  тс.

Сумма моментов всех вертикальных сил относительно оси, проходящей через центр тяжести подошвы

$$\Sigma P_i l_i = P_1 0,6 - P_2 0,1 + P_3 0 - E'_B 0,81 = 3,89 \cdot 0,6 - 3,89 \cdot 0,1 - 3,96 \cdot 0,81 = -1,26 \text{ тсм.}$$

Сумма моментов всех горизонтальных сил относительно той же оси

$$\Sigma T_i z_i = E'_T 0,93 = 6,22 \cdot 0,93 = 5,78 \text{ тсм.}$$

Величину эксцентриситета приложения равнодействующей всех сил определяем по формуле (44):

$$e = \frac{-1,26 + 5,78}{14,85} = 0,3 \text{ м.}$$

Приведенная ширина подошвы

$$\bar{B} = B - 2e = 2,4 - 2 \cdot 0,3 = 1,8 \text{ м.}$$

Коэффициенты несущей способности грунта при  $\text{tg } \varphi_1 = \text{tg } 23^\circ = 0,43$  по табл. 3:  $\lambda_\gamma = 3,3$ ;  $\lambda_q = 9$ ;  $\lambda_c = 22$ .

Коэффициенты влияния наклона нагрузки по формуле (46):

$$i_\gamma = \left(1 - \frac{6,22}{14,85 + 1,8 \cdot 2,07 \cdot 2,34}\right)^3 = 0,4;$$

$$i_q = (1 - 0,7 \cdot 0,264)^3 = 0,54;$$

$$i_c = 0,64 - \frac{1 - 0,54}{9 - 1} = 0,48.$$

Безразмерные коэффициенты по формуле (45):

$$A_1 = 3,3 \cdot 0,4 \cdot 1 = 1,32;$$

$$B_1 = 9 \cdot 0,54 \cdot 1 = 4,85;$$

$$D_1 = 22 \cdot 0,48 \cdot 1 = 10,6.$$

Несущая способность основания по формуле (43):  $\Phi = 1,8(1,32 \times 1,8 + 1,9 + 4,85 \cdot 0,9 + 1,8 + 10,6 \cdot 2,07) = 62$  тс.

Проверяем условие (42):

$$N = 14,85 \text{ тс} < \frac{\Phi}{k_H} = \frac{62}{1,2} = 51,6 \text{ тс (условие удовлетворено).}$$

Устойчивость основания под подошвой обеспечена.

### Расчет основания по деформациям

Расчет ведем по второму предельному состоянию с коэффициентом надежности по нагрузке, равным единице

Расчетное давление на основание определяем по формуле (17) СНиП П-15-74:

$$R = \frac{m_1 m_2}{k_H} (Ab \cdot \gamma_{II} + B h_{II} \cdot \gamma'_{II} + DC_{II} - \gamma'_{II} h_0).$$

При расчетном значении  $\varphi_{II} = 27^\circ$  по табл. 16 СНиП

$A = 0,91$ ;  $B = 4,12$ ;  $D = 6,66$ .

Остальные характеристики:  $k_H = 1$ ;  $m_1 = 1,2$ ,  $m_2 = 1$ ;  $\gamma_{II} = 1,9$  тс/м<sup>3</sup>;  $\gamma'_{II} = 1,8$  тс/м<sup>3</sup>;  $c_{II} = 3,1$  тс/м<sup>2</sup>;  $h_0 = 0$ ;  $h_{II} = 1$  м;  $b = 2,4$  м.

$$R = \frac{1,2 \cdot 1}{1} (0,91 \cdot 2,4 \cdot 1,9 + 4,12 \cdot 1 \cdot 1,8 + 6,66 \cdot 3,1 - 0) = 35,1 \text{ тс/м}^2.$$

Коэффициент горизонтальной составляющей активного давления грунта определяем по табл. 9 прил. 3 при  $\varphi'_{II}$  и  $\lambda_r = 0,58$ :

$$\left( \varphi'_{II} = 24^\circ; \delta = \frac{\varphi'_{II}}{2} = 12^\circ; \varepsilon = 22^\circ; \rho = 10^\circ \right).$$

Горизонтальную и вертикальную составляющие интенсивности активного давления связного грунта определяем соответственно по формулам (7) и (8):

$$\sigma'_r = 1,8 \cdot 1,3 \cdot 6 \cdot 0,58 - 1 \cdot 0,84 = 2,92 \text{ тс/м}^2,$$

$$\sigma'_B = 2,92 \text{ tg}(22^\circ + 12^\circ) = 1,97 \text{ тс/м}^2.$$

Значения коэффициента  $k$  определяем по табл. 12 прил. 4

$$k = 0,84 \left( \varphi'_{II} = 24^\circ; \delta = \frac{\varphi'_{II}}{2} = 12^\circ; \varepsilon = 22^\circ; \rho = 10^\circ \right);$$

$$h_c = \frac{\sigma_{ср}}{\sigma_r} H = \frac{0,84}{3,76} \cdot 3,6 = 0,8 \text{ м.}$$

Горизонтальную и вертикальную составляющие активного давления грунта определяем по формулам (14) и (15):

$$E'_r = \frac{1}{2} 2,92 \cdot (3,6 - 0,8) = 4,1 \text{ тс.}$$

$$E'_B = \frac{1}{2} 1,97 \cdot (3,6 - 0,8) = 2,76 \text{ тс.}$$

Собственный вес стены с коэффициентом надежности по нагрузке  $k_a = 1,0$ :

$$G_{ст} = P_1 + P_2 + P_3 = 4,32 + 4,32 + 3,46 = 12,1 \text{ тс;}$$

$$P_1 = 0,6 \cdot 3 \cdot 1 \cdot 2,4 = 4,32 \text{ тс;}$$

$$P_2 = 3 \cdot 1 \cdot 2 \cdot 1 \cdot 0,5 \cdot 2,4 = 4,32 \text{ тс;}$$

$$P_3 = 0,6 \cdot 2,4 \cdot 1,2,4 = 3,46 \text{ тс.}$$

Сумма проекций всех сил на вертикальную плоскость

$$N = 12,1 + 2,76 = 14,86 \text{ тс.}$$

Сумма моментов всех вертикальных сил относительно оси, проходящей через центр тяжести подошвы

$$\begin{aligned} \Sigma P_i l_i = P_1 0,6 - P_2 0,1 - E'_B 0,81 = 4,32 \cdot 0,6 - 4,32 \cdot 0,1 - \\ - 2,76 \cdot 0,81 = -0,08 \text{ тс} \cdot \text{м.} \end{aligned}$$

Сумма моментов всех горизонтальных сил относительно той же оси

$$\Sigma T_i z_i = E'_r 0,93 = 4,1 \cdot 0,93 = 3,81 \text{ тсм.}$$

Величину эксцентриситета приложения равнодействующей всех сил определяем по формуле (44):

$$e = \frac{-0,08 + 3,81}{14,86} = 0,25 \text{ м.}$$

Краевые давления на грунт под подошвой стены определяем по формуле (50):

$$P_{\text{макс}} = \frac{14,86}{2,4 \cdot 1} \left( 1 \pm \frac{6 \cdot 0,25}{2,4} \right);$$

$$P_{\text{макс}} = 10,1 \text{ тс/м}^2 < 1,2 R = 1,2 \cdot 35,1 = 42 \text{ тс/м}^2;$$

$$P_{\text{мин}} = 2,32 \text{ тс/м}^2.$$

Среднее давление на грунт

$$P_{\text{ср}} = \frac{14,86}{2,4 \cdot 1} = 6,2 \text{ тс/м}^2 < R = 35,1 \text{ тс/м}^2.$$

Расчет основания по деформациям удовлетворен.

### Пример 2. Расчет уголкового подпорной стены консольного типа

Дано: уголкового подпорная стена (рис. 31). Высота подпора грунта 4,5 м, глубина заложения подошвы фундамента 1,5 м.

На поверхности призмы обрушения расположена равномерно распределенная нагрузка интенсивностью  $q^H = 3 \text{ тс/м}^2$ .

Основание и грунт засыпки — пески пылеватые со следующими расчетными характеристиками.

грунт засыпки

$$\gamma'_I = 1,7 \text{ тс/м}^3; \quad \gamma'_{II} = 1,7 \text{ тс/м}^3;$$

$$\varphi'_I = 26^\circ; \quad \varphi'_{II} = 27^\circ;$$

$$c'_I = 0 \quad c'_{II} = 0$$

грунт основания

$$\gamma_I = 1,8 \text{ тс/м}^3; \quad \gamma_{II} = 1,8 \text{ тс/м}^3;$$

$$\varphi_I = 29^\circ; \quad \varphi_{II} = 30^\circ;$$

$$c_I = 0$$

$$c_{II} = 0.$$

Требуется подобрать размеры монолитной железобетонной подпорной стены, определить усилия в ее элементах.

По графику на рис. 19 определяем предварительные размеры подпорной стены:

$$a = 0,6 \text{ м}; \quad b = 3,3 \text{ м};$$

$$B = a + b = 3,9 \text{ м}.$$

Минимальную высоту сечения элементов принимаем 0,2 м, максимальную 0,6 м.

Расчет ведем на 1 м длины стены.

**Расчет устойчивости подпорной стены против сдвига (рис. 32)**

Угол наклона плоскости обрушения определяем по формуле (27), град.

$$\theta_0 = 45 - \frac{26}{2} = 32.$$

Вес грунта над передней консолью с коэффициентом надежности по нагрузке  $k_n = 0,9$  и  $\gamma_1 = 1,7 \text{ тс/м}^3$

$$P_1 \cdot 0,9 = 1,16 \cdot 0,9 = 1,08 \text{ тс}.$$

Вес грунта в контуре «abc» с коэффициентом надежности по нагрузке  $k_n = 1,1$  и  $\gamma_1 = 1,7 \text{ тс/м}^3$

$$P_4 \cdot 1,1 = 13,8 \cdot 1,1 = 15,2 \text{ тс}.$$

Общий вес грунта

$$G_{гр} = 1,08 + 15,2 = 16,28 \text{ тс}.$$

Собственный вес стены с коэффициентом надежности по нагрузке  $k_n = 0,9$  и  $\gamma^u = 2,5 \text{ тс/м}^3$

$$G_{ст} = P_2 \cdot 0,9 + P_3 \cdot 0,9 = 5,4 \cdot 0,9 + 4,2 \cdot 0,9 \approx 8,64 \text{ тс}.$$

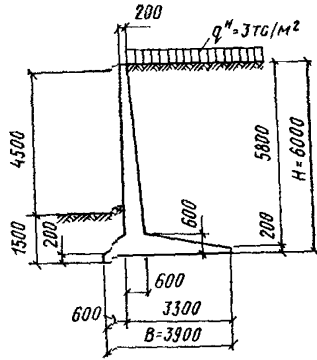
Коэффициент горизонтальной составляющей активного давления грунта определяем по табл. 10 прил. 3:

$$\lambda_r = 0,39(\delta = \varphi'_1 = 26^\circ; \quad \varepsilon = \theta_0 = 32^\circ; \quad \rho = 0).$$

Горизонтальную и вертикальную составляющие интенсивности активного давления грунта на глубине 6 м с коэффициентом надежности по нагрузке  $k_n = 1,1$  определяем по формулам (3) и (4)

$$\sigma_r = 1,7 \cdot 1,1 \cdot 6 \cdot 0,39 = 4,38 \text{ тс/м}^2,$$

$$\sigma_v = 4,38 \text{ tg}(32^\circ + 26^\circ) = 7,01 \text{ тс/м}^2.$$



**Рис. 31. Общий вид угловой консольной подпорной стены**

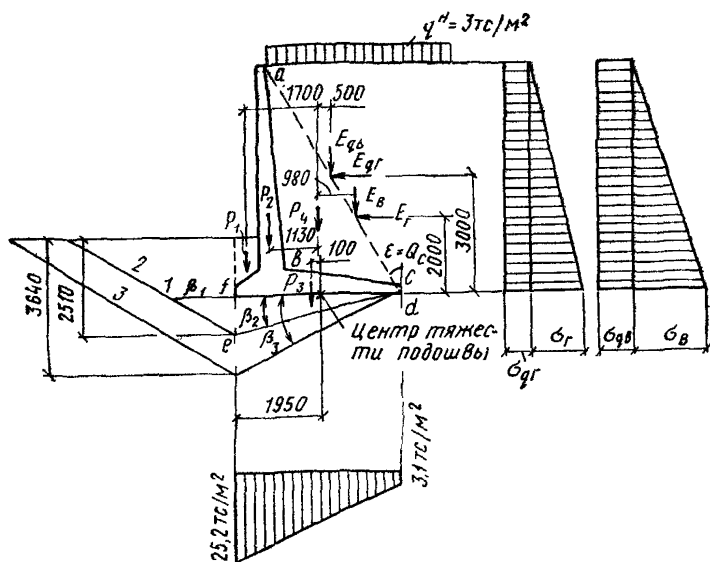


Рис. 32. Расчетная схема к определению общей устойчивости стены  
 1 — первый случай сдвига; 2 — второй случай сдвига; 3 — третий случай сдвига

Горизонтальную и вертикальную составляющие активного давления грунта определяем по формулам (12) и (13)

$$E_{\Gamma} = \frac{1}{2} 4,38 \cdot 6 = 13,14 \text{ тс};$$

$$E_{\text{В}} = \frac{1}{2} 7,01 \cdot 6 = 21,03 \text{ тс}.$$

Горизонтальную и вертикальную составляющие интенсивности активного давления грунта от равномерно распределенной нагрузки, расположенной на поверхности призмы обрушения с коэффициентом надежности по нагрузке  $k_n = 1,2$ , определяем по формулам (19) и (20)

$$\sigma_{q\Gamma} = 3 \cdot 1,2 \cdot 0,39 = 1,4 \text{ тс/м}^2;$$

$$\sigma_{q\text{В}} = 1,4 \operatorname{tg}(32^\circ + 26^\circ) = 2,24 \text{ тс/м}^2.$$

Горизонтальную и вертикальную составляющие активного давления грунта от нагрузки  $q$  определяем по формулам (21) и (22)

$$E_{q\Gamma} = 1,4 \cdot 6 = 8,4 \text{ тс};$$

$$E_{q\text{В}} = 2,24 \cdot 6 = 13,44 \text{ тс}.$$

Расчет устойчивости подпорной стены против сдвига производим для трех значений угла  $\beta$ : ( $\beta_1 = 0$ ;  $\beta_2 = 0,5\varphi_1$ ;  $\beta_3 = \varphi_1$ ).

1-й случай ( $\beta_1 = 0$ )

Сдвигающую силу определяем по формуле (36)

$$T_{сд} = 13,14 + 8,4 = 21,54 \text{ тс.}$$

Пассивное давление грунта определяем по формуле (39) при  $\lambda_n = 1$  и коэффициенте надежности по нагрузке  $k_n = 0,9$

$$E_n = \frac{1}{2} 1,7 \cdot 0,9 \cdot 1,52 \cdot 1 = 1,72 \text{ тс.}$$

Сумму проекций всех расчетных сил на вертикальную плоскость определяем по формуле (38)

$$N = 8,64 + 16,28 + 21,03 + 13,44 = 59,39 \text{ тс.}$$

Удерживающую силу  $T_{уд}$  определяем по формуле (37) при  $\varphi_1$

$$T_{уд} = 58 \cdot \text{tg}(29^\circ - 0^\circ) + 1,72 = 33,52 \text{ тс.}$$

Проверяем выполнение условия по формуле (35)

$$\frac{T_{уд}}{T_{сд}} = \frac{33,52}{21,54} = 1,56 > 1,2 \text{ (условие удовлетворено).}$$

2-й случай ( $\beta_2 = 0,5 \cdot \varphi_1 = 14^\circ 30'$ )

$T_{сд} = 21,54 \text{ тс.}$

Коэффициент пассивного давления  $\lambda_n$  определяют по формуле (40)

$$\lambda_n = \text{tg}^2(45^\circ + 14^\circ 30') = 2,88.$$

Пассивное давление определяем по формуле (39) с коэффициентом надежности по нагрузке  $k_n = 0,9$

$$E_n = \frac{1}{2} 1,8 \cdot 0,9 \cdot 2,512 \cdot 2,88 = 14,7 \text{ тс.}$$

Сумму проекций всех расчетных сил на вертикальную плоскость определяем по формуле (38) с учетом веса грунта в контуре «def» с коэффициентом надежности по нагрузке  $k_n = 0,9$  и  $\gamma_1 = 1,8 \text{ тс/м}^3$ :

$$\Sigma P_i = 58 + 1,01 \cdot 3,9 \cdot 0,5 \cdot 1,8 \cdot 0,9 \cdot 1 = 61,2 \text{ тс.}$$

Удерживающую силу определяем по формуле (37) при  $\varphi_1 = 29^\circ$ :

$$T_{уд} = 61,2 \text{ tg}(29^\circ - 14^\circ 30') + 14,7 = 30,55 \text{ тс.}$$

Проверяем выполнение условия по формуле (35):

$$\frac{T_{уд}}{T_{сд}} = \frac{30,55}{21,54} = 1,42 > 1,2 \text{ (условие удовлетворено).}$$

3-й случай ( $\beta_3 = \varphi_1 = 29^\circ$ )

$$T_{сд} = 21,54 \text{ тс.}$$

$$\lambda_n = 2,88;$$

$$E_n = \frac{1}{2} 1,8 \cdot 0,9 \cdot 3,642 \cdot 2,88 = 31 \text{ тс.}$$

$$T_{уд} = E_n = 31 \text{ тс.}$$



Проверяем выполнение условия (35)

$$\frac{T_{уд}}{T_{сд}} = \frac{31}{21,54} = 1,43 > 1,2 \text{ (условие удовлетворено).}$$

Устойчивость стены против сдвига обеспечена.

#### Расчет устойчивости основания

Расчет ведем по первому предельному состоянию.

Сумма проекций всех сил на вертикальную плоскость  $\Sigma P_i = 58$  тс.

Сумма моментов всех вертикальных сил относительно оси, проходящей через центр тяжести подошвы

$$\begin{aligned} \Sigma P_i l_i &= P_1 1,7 + P_2 1,13 + P_3 0,1 + P_4 0 - E_B 0,98 - E_{qB} 0,5 = \\ &= 1,08 \cdot 1,7 + 4,86 \cdot 1,13 + 3,78 \cdot 0,1 - 21,03 \cdot 0,98 - 13,44 \cdot 0,5 = \\ &= -19,61 \text{ тс} \cdot \text{м}. \end{aligned}$$

Сумма моментов всех горизонтальных сил относительно той же оси

$$\Sigma T_i z_i = E_B 2 + E_{qB} 3 = 13,44 \cdot 2 + 8,4 \cdot 3 = 51,48 \text{ тс} \cdot \text{м}.$$

Величину эксцентриситета приложения равнодействующей всех сил определяем по формуле (44)

$$e = \frac{-19,61 + 51,48}{58} = 0,57 \text{ м}.$$

Приведенная ширина подошвы

$$\bar{B} = B - 2e = 3,9 - 2 \cdot 0,57 = 2,76 \text{ м}.$$

Коэффициенты несущей способности грунта при  $\text{tg } \varphi_1 = \text{tg } 29^\circ = 0,55$  и  $c_1 = 0$  по табл. 3

$$\lambda_p = 7; \quad \lambda_q = 16.$$

Коэффициенты влияния угла наклона нагрузки по формуле (46)

$$i_p = \left( 1 - \frac{21,54}{58} \right)^3 = 0,25;$$

$$i_q = \left( 1 - 0,7 \frac{21,54}{58} \right)^3 = 0,4.$$

Безразмерные коэффициенты по формуле (45)

$$A_1 = 7 \cdot 0,25 \cdot 1 = 1,75;$$

$$B_1 = 16 \cdot 0,4 \cdot 1 = 6,4.$$

Несущая способность основания по формуле (43)

$$\Phi = 2,76 (1,75 \cdot 2,76 \cdot 1,8 + 6,4 \cdot 1,5 \cdot 1,7 + 0) = 74 \text{ тс}.$$

Проверяем условие (42)

$$N = 58 \text{ тс} < \frac{\Phi}{k_H} = \frac{74}{1,2} = 61,5 \text{ тс} \text{ (условие удовлетворено).}$$

Устойчивость основания под подошвой обеспечена.

### Расчет основания по деформациям (рис. 32)

Расчет ведем по второму предельному состоянию с коэффициентами надежности по нагрузке, равными единице, и с характеристиками грунта основания  $\varphi_{II}=30^\circ$ ;  $\gamma_{II}=1,8$  тс/м<sup>2</sup> и грунта засыпки  $\varphi'_{II}=27^\circ$ ;  $\gamma'_{II}=1,7$  тс/м<sup>3</sup>.

Расчетное давление на основание определяем по формуле (17) главы СНиП II-15-74

$$R = \frac{m_1 \cdot m_2}{k_H} (A \cdot b \cdot \gamma_{II} + B \cdot h_{II} \cdot \gamma'_{II} + D \cdot c'_{II} - \gamma'_{II} \cdot h_c).$$

По табл. 16 главы СНиП II-15-74 при  $\varphi_{II}=30^\circ$

$$A = 1,15; \quad B = 5,59; \quad D = 7,95.$$

Остальные характеристики:  $k_H=1,0$ ;  $m_1=1,0$ ;  $m_2=1,0$ ;  $h_0=0$ ;  $h_{II}=1,5$  м;  $b=4,2$  м.

$$R = \frac{1,2 \cdot 1}{1} (1,15 \cdot 3,9 \cdot 1,8 + 5,59 \cdot 1,5 \cdot 1,7 + 7,95 \cdot 0 - 0) = 27 \text{ тс/м}^2.$$

Коэффициент горизонтальной составляющей активного давления грунта определяем по табл. 10 прил. 3:

$$\lambda_r = 0,38 (\delta = \varphi'_{II} = 27^\circ; \quad \varepsilon = \Theta_0 = 31^\circ 30'; \quad \rho = 0).$$

Угол наклона плоскости обрушения

$$\Theta_0 = 45^\circ - \frac{27^\circ}{2} = 31^\circ 30'.$$

Горизонтальные и вертикальные составляющие интенсивности активного давления от веса грунта и от равномерно распределенной нагрузки, расположенной на призме обрушения, определяем соответственно по формулам (3), (4) и (19), (20)

$$\sigma_r = 1,7 \cdot 6 \cdot 0,38 = 3,88 \text{ тс/м}^2;$$

$$\sigma_B = 3,88 \text{ tg}(31^\circ 30' + 27^\circ) = 6,4 \text{ тс/м}^2;$$

$$\sigma_{qr} = 3 \cdot 0,38 = 1,14 \text{ тс/м}^2;$$

$$\sigma_{qB} = 1,14 \text{ tg}(31^\circ 30' + 27^\circ) = 1,88 \text{ тс/м}^2.$$

Горизонтальные и вертикальные составляющие активного давления:

$$E_r = \frac{1}{2} \cdot 3,88 \cdot 6 = 11,62 \text{ тс};$$

$$E_B = \frac{1}{2} \cdot 6,4 \cdot 6 = 19,2 \text{ тс};$$

$$E_{qr} = 1,14 \cdot 6 = 6,84 \text{ тс};$$

$$E_{qB} = 1,88 \cdot 6 = 11,28 \text{ тс}.$$

Сумму проекций всех сил на вертикальную плоскость определяем по формуле (38)

$$N = 9,6 + 14,96 + 19,2 + 11,28 = 55,04 \text{ тс}.$$

Сумма проекций всех вертикальных сил относительно оси, проходящей через центр тяжести подошвы,

$$\begin{aligned} \Sigma P_i l_i &= P_1 1,7 + P_2 1,13 + P_3 0,1 + P_4 0 - E_B 0,98 - E_{qB} 0,5 = \\ &= 1,16 \cdot 1,7 + 5,4 \cdot 1,13 + 4,2 \cdot 0,1 + 0 - 19,2 \cdot 0,98 - 11,28 \cdot 0,5 = \\ &= -15,99 \text{ тс} \cdot \text{м}. \end{aligned}$$

Сумма моментов всех горизонтальных сил, относительно той же оси

$$\Sigma T_i z_i = E_r 2 + E_q 3 = 11,62 \cdot 2 + 6,84 \cdot 3 = 43,76 \text{ тс} \cdot \text{м}.$$

Величину эксцентриситета приложения равнодействующей всех сил определяем по формуле (44)

$$e = \frac{27,77}{55,04} = 0,505 \text{ м}.$$

Крайевые давления на грунт под подошвой стены определяем по формуле (50)

$$P_{\text{макс}}^{\text{мин}} = \frac{55,04}{3,9 \cdot 1} \left( 1 \pm \frac{6 \cdot 0,505}{3,9} \right),$$

$$P_{\text{макс}} = 25,2 \text{ тс/м}^2 < 1,2 R = 1,2 \cdot 2,7 = 32,5 \text{ тс/м}^2,$$

$$P_{\text{мин}} = 3,1 \text{ тс/м}^2 > 0.$$

Среднее давление на грунт

$$R_{\text{ср}} = \frac{55,04}{3,9} = 14,1 \text{ тс/м}^2 < R = 27 \text{ тс/м}^2.$$

Расчет основания по деформациям удовлетворен.

**Определение усилий в элементах подпорной стены (рис. 33)**

Расчет ведем по первому предельному состоянию

Коэффициент горизонтальной составляющей активного давления грунта определяем по табл. 8 прил. 3

$$\lambda_r = 0,39 \quad (\delta = 0; \quad \varepsilon = 0, \quad \varphi'_1 = 26^\circ; \quad \rho = 0).$$

Интенсивность активного давления грунта на глубине 6 м:

$$\sigma_r = 1,7 \cdot 1,1 \cdot 6 \cdot 0,39 = 4,38 \text{ тс/м}^2;$$

$$\sigma_{qr} = 3 \cdot 1,2 \cdot 0,39 = 1,41 \text{ тс/м}^2.$$

Горизонтальные составляющие активного давления грунта на глубине 6 м

$$E_r = \frac{1}{2} 4,38 \cdot 6 = 13,2 \text{ тс};$$

$$E_{qr} = 1,41 \cdot 6 = 8,45 \text{ тс}.$$

Сумма проекций всех сил на вертикальную плоскость с коэффициентом надежности 1,1 для собственного веса стены, грунта и 1,2 — для временной нагрузки

$$\begin{aligned} N = \Sigma P_i &= P_1 + P_2 + P_3 + G + G_q = 1,16 \cdot 1,1 + 5,4 \cdot 1,1 + 4,2 \cdot 1,1 + \\ &+ 2,9 \cdot 5,6 \cdot 1,7 \cdot 1,1 + 3 \cdot 3,1 \cdot 1,2 = 53,3 \text{ тс}. \end{aligned}$$

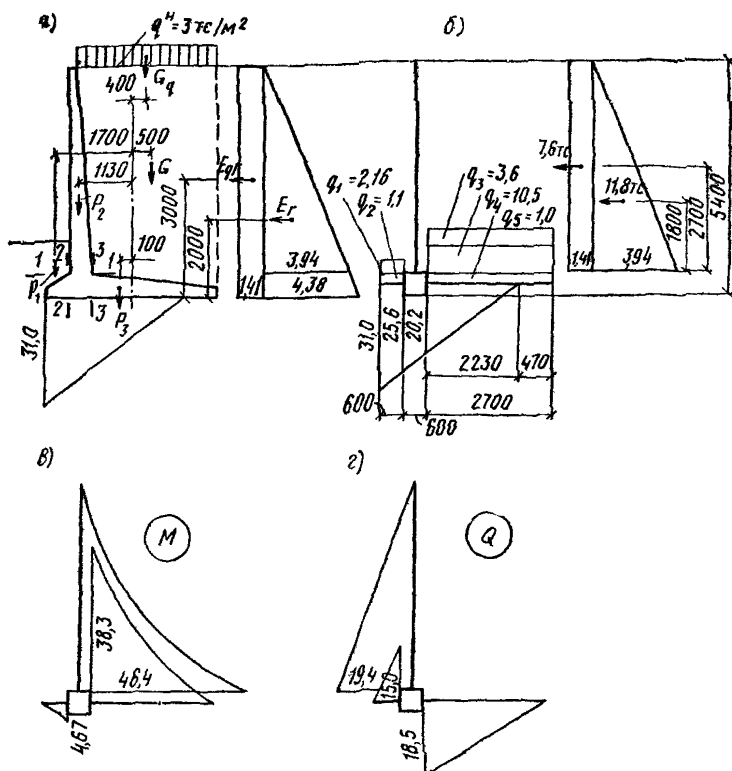


Рис. 33. Схема к определению расчетных усилий

Сумма моментов всех вертикальных сил относительно оси, проходящей через центр тяжести подошвы,

$$\begin{aligned} \sum P_i l_i &= P_1 \cdot 1,7 + P_2 \cdot 1,13 + P_3 \cdot 0,1 - G \cdot 0,5 - G_q \cdot 0,4 = \\ &= 1,28 \cdot 1,7 + 5,94 \cdot 1,13 + 4,62 \cdot 0,1 - 30,3 \cdot 0,5 - 11,15 \cdot 0,4 = \\ &= -10,3 \text{ тсм.} \end{aligned}$$

Сумма моментов всех горизонтальных сил относительно той же оси

$$\sum T_i z_i = E_r \cdot 2 + E_{qr} \cdot 3 = 13,2 \cdot 2 + 8,45 \cdot 3 = 51,75 \text{ тсм.}$$

Величину эксцентриситета приложения равнодействующей всех сил определяем по формуле (44)

$$e = \frac{-10,3 + 51,75}{53,3} = 0,778 \text{ м} > \frac{B}{6} = 0,65 \text{ м.}$$

Краевые давления на грунт под подошвой стены определяем по формуле (51)

$$P_{\text{макс}} = \frac{2 \cdot 53,3}{3 \cdot 1,142} = 31 \text{ тс/м}^2,$$

где  $d = 0,5 \cdot 3,9 - 0,778 = 1,142 \text{ м}$ .

Распределенная нагрузка над передней консолью:  
от веса грунта

$$q_1 = 1,7 \cdot 1,15 \cdot 1,1 = 2,16 \text{ тс/м}^2;$$

от собственного веса плиты

$$q_2 = \left( \frac{0,2 + 0,6}{2} \right) \frac{0,6 \cdot 2,5 \cdot 1,1}{0,6 \cdot 1,1} = 1,1 \text{ тс/м}^2.$$

Распределенные нагрузки над задней консолью:  
от временной равномерно распределенной нагрузки

$$q_3 = 3 \cdot 1,2 = 3,6 \text{ тс/м}^2;$$

от веса грунта

$$q_4 = 1,7 \cdot 5,6 \cdot 1,1 = 10,5 \text{ тс/м}^2;$$

от собственного веса плиты

$$q_5 = \left( \frac{0,2 + 0,6}{2} \right) \frac{2,7 \cdot 2,5 \cdot 1,1}{3 \cdot 1} = 1,0 \text{ тс/м}^2.$$

Изгибающие моменты и поперечные силы определяем по формулам (53) и (54).

Для сечения 1—1

$$E_r = \frac{1}{2} 4,38 \cdot 5,4 = 11,8 \text{ тс};$$

$$E_{qc} = 1,41 \cdot 5,4 = 7,6 \text{ тс},$$

$$M_{1-1} = 11,8 \cdot 2 + 7,6 \cdot 3 = 46,4 \text{ тсм},$$

$$Q_{1-1} = 11,8 + 7,6 = 19,4 \text{ тс}.$$

Для сечения 2—2

$$M_{2-2} = \Sigma G_i l_i - \frac{b_1^2}{3} \left( p_1 + \frac{1}{2} p_2 \right) = \frac{2,16 \cdot 0,6^2}{2} + \frac{1,1 \cdot 0,6^2}{2} - \\ - \frac{0,6^2}{3} \left( 31 + \frac{1}{2} 25,6 \right) = -4,67 \text{ тсм};$$

$$Q_{2-2} = 0,5 b_1 (p_1 + p_2) = 0,5 \cdot 0,6 (31 + 25,6) - 2,16 \cdot 0,6 - \\ - 1,1 \cdot 0,6 = 15 \text{ тс}.$$

Для сечения 3—3

$$M_{3-3} = -\Sigma G_i l_i - G_q x_q + \frac{b_2^2}{3} \left( \frac{1}{2} p_3 + p_4 \right) =$$

$$= -\frac{10,5 \cdot 2,7^2}{2} - \frac{1 \cdot 2,7^2}{2} - \frac{3,6 \cdot 2,7^2}{2} + \frac{2,23^2}{3} \times$$

$$\times \left( \frac{1}{2} 20,2 + 0 \right) = -38,3 \text{ тсм};$$

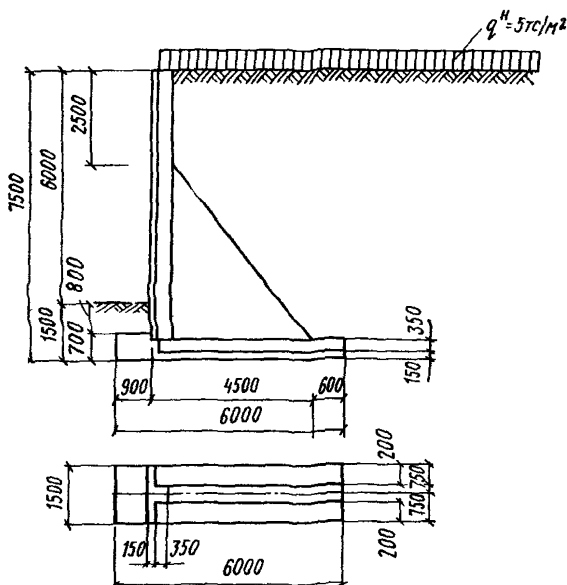
$$Q_{3-3} = \Sigma G_i + G_q - 0,5b_2(p_3 + p_4) = 10,5 \cdot 2,7 \cdot 1 + 1 \cdot 2,7 +$$

$$+ 3,6 \cdot 2,7 - 0,5 \cdot 2,23(20,2 + 0) = 18,5 \text{ тс.}$$

**Пример 3. Расчет сборной железобетонной уголкового подпорной стены с анкерными тягами**

Дано: уголкового подпорная стена с анкерными тягами. Высота подпора грунта 6 м, глубина заложения подошвы фундамента — 1,5 м.

На поверхности призмы обрушения расположена равномерно распределенная нагрузка интенсивностью  $q^H = 5 \text{ тс/м}^2$  (рис. 34).



**Рис. 34. Общий вид уголкового подпорной стены с анкерными тягами**

Основание и грунт засыпки — пылеватый песок со следующими характеристиками:

грунт засыпки

$$\gamma'_I = 1,7 \text{ тс/м}^3; \quad \gamma'_{II} = 1,7 \text{ тс/м}^3,$$

$$\varphi'_I = 26^\circ; \quad \varphi'_{II} = 28^\circ;$$

$$C'_I = 0; \quad C'_{II} = 0;$$

грунт основания

$$\gamma_I = 1,79 \text{ тс/м}^3; \quad \gamma_{II} = 1,79 \text{ тс/м}^3$$

$$\varphi_I = 29^\circ; \quad \varphi_{II} = 31^\circ;$$

$$C_I = 0; \quad C_{II} = 0.$$

Требуется проверить устойчивость конструкции и определить усилия в ее элементах. При расчете рассматриваем участок стены длиной 1 м.

### Расчет устойчивости подпорной стены против сдвига (рис. 35)

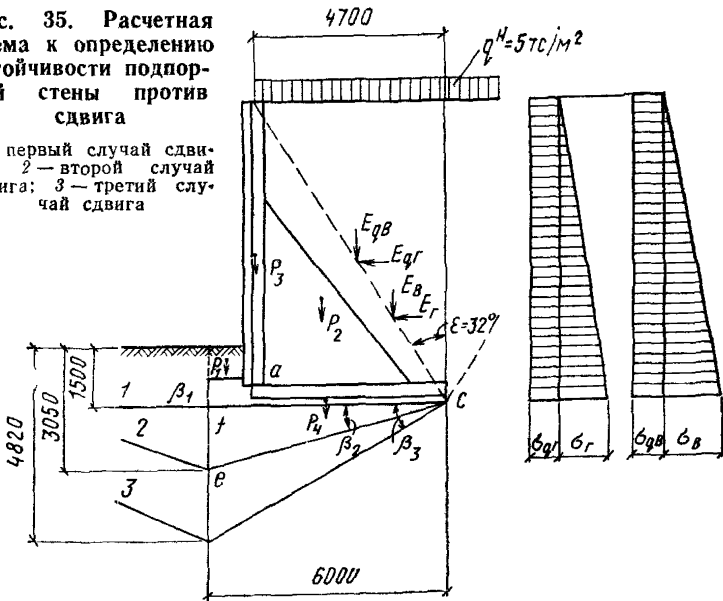
Расчет ведем по первому предельному состоянию.

Угол наклона плоскости обрушения, град:

$$\theta_0 = 45 - \frac{26}{2} = 32.$$

Рис. 35. Расчетная схема к определению устойчивости подпорной стены против сдвига

1 — первый случай сдвига; 2 — второй случай сдвига; 3 — третий случай сдвига



Вес грунта над передней консолью и в контуре «abc» соответственно с коэффициентами надежности по нагрузке  $k_n = 0,9$  и  $k_n = 1,1$

$$G_{гп} = P_1 0,9 + P_2 1,1 = 1,22 \cdot 0,9 + 3,1 \cdot 1,1 = 35,2 \text{ тс.}$$

Собственный вес стены с коэффициентом надежности по нагрузке  $k_n = 0,9$

$$G_{ст} = P_3 0,9 + P_4 0,9 = 4,25 \cdot 0,9 + 5,5 \cdot 0,9 = 8,8 \text{ тс}$$

Коэффициент горизонтальной составляющей активного давления грунта определяем по табл. 10 прил. 3:

$$\lambda_r = 0,39 \quad (\delta = \varphi_1' = 26^\circ; \quad \varepsilon = 0_0 = 32^\circ; \quad \rho = 0).$$

Горизонтальную и вертикальную составляющие интенсивности активного давления грунта на глубине 7,5 м с коэффициентом надежности по нагрузке  $k_n = 1,1$  определяем по формулам (3) и (4):

$$\sigma_r = 1,7 \cdot 1,1 \cdot 7,5 \cdot 0,39 = 5,46 \text{ тс/м}^2;$$

$$\sigma_v = 5,46 \text{ тг} (32^\circ + 26^\circ) = 8,74 \text{ тс/м}^2.$$

Горизонтальную и вертикальную составляющие активного давления грунта определяем по формулам (12) и (13):

$$E_r = \frac{1}{2} 5,46 \cdot 7,5 = 20,48 \text{ тс};$$

$$E_v = \frac{1}{2} 8,74 \cdot 7,5 = 32,78 \text{ тс}.$$

Горизонтальную и вертикальную интенсивности активного давления грунта от равномерно распределенной нагрузки, расположенной на поверхности призмы обрушения с коэффициентом надежности по нагрузке  $k_n = 1,2$ , определяем по формулам (19) и (20)

$$\sigma_{qr} = 5 \cdot 1,2 \cdot 0,39 = 2,34 \text{ тс/м}^2;$$

$$\sigma_{qv} = 2,34 \text{ тг} (32^\circ + 26^\circ) = 3,74 \text{ тс/м}^2.$$

Горизонтальную и вертикальную составляющие активного давления грунта от нагрузки  $q$  определяем по формулам (21) и (22)

$$E_{qr} = 2,34 \cdot 7,5 = 17,55 \text{ тс};$$

$$E_{qv} = 3,74 \cdot 7,5 = 28,05 \text{ тс}.$$

Проверку устойчивости стены против сдвига производим для трех значений угла  $\beta$ .

1-й случай ( $\beta_1 = 0$ )

Сдвигающую силу  $T_{сд}$  определяем по формуле (36)

$$T_{сд} = 20,48 + 17,55 = 38,03 \text{ тс}.$$

Пассивное давление грунта определяем по формуле (39) при  $\lambda_n = 1$  и коэффициенте надежности по нагрузке  $k_n = 0,9$

$$E_n = \frac{1}{2} 1,7 \cdot 0,9 \cdot 1,5^2 \cdot 1 = 1,72 \text{ тс}.$$

Сумму проекций всех расчетных сил на вертикальную плоскость определяем по формуле (38):

$$N = \Sigma P_i = 8,8 + 35,2 + 32,78 + 28,05 = 104,83 \text{ тс}.$$

Удерживающую силу  $T_{уд}$  определяем по формуле (37)

$$T_{уд} = 104,83 \text{ тг} (29^\circ - 0) + 1,72 = 59,12 \text{ тс}.$$

Проверяем выполнение условия (35)

$$\frac{T_{уд}}{T_{сд}} = \frac{59,12}{38,03} = 1,55 > 1,2 \text{ (условие удовлетворено)}.$$

2-й случай ( $\beta_2 = 0,5 \cdot \varphi_1 = 14^\circ 30'$ )

$$T_{сд} = 38,03 \text{ тс}.$$



Коэффициент пассивного давления  $\lambda_{\text{п}}$  определяем по формуле (40)

$$\lambda_{\text{п}} = \text{tg}^2 \left( 45^\circ + \frac{29^\circ}{2} \right) = 2,87.$$

Пассивное давление грунта определяем по формуле (39) с коэффициентом надежности по нагрузке  $k_{\text{н}}=0,9$

$$E_{\text{п}} = \frac{1}{2} 1,79 \cdot 0,9 \cdot 3,05^2 \cdot 2,87 = 21,5 \text{ тс.}$$

Сумму проекций всех расчетных сил на вертикальную плоскость определяем по формуле (38) с учетом веса грунта в контуре «def» с коэффициентом надежности по нагрузке  $k_{\text{н}}=0,9$

$$\Sigma P_i = 104,83 + 1,55 \cdot 6 \cdot 0,5 \cdot 1,79 \cdot 0,9 = 112,32 \text{ тс.}$$

Удерживающую силу определяем по формуле (37)

$$T_{\text{уд}} = 112,32 \text{ tg} (29^\circ - 14^\circ 30') + 21,5 = 50,48 \text{ тс.}$$

Проверяем выполнение условия (35)

$$\frac{T_{\text{уд}}}{T_{\text{сд}}} = \frac{50,48}{38,03} = 1,32 > 1,2 \text{ (условие удовлетворено).}$$

3-й случай ( $\beta_3 = \varphi_1 = 29^\circ$ )

$$T_{\text{сд}} = 38,03 \text{ тс;}$$

$$\lambda_{\text{п}} = 2,87;$$

$$E_{\text{п}} = \frac{1}{2} 1,79 \cdot 0,9 \cdot 4,82^2 \cdot 2,87 = 53,71 \text{ тс;}$$

$$T_{\text{уд}} = E_{\text{п}} = 53,71 \text{ тс.}$$

Проверяем выполнение условия (35)

$$\frac{T_{\text{уд}}}{T_{\text{сд}}} = \frac{53,71}{38,03} = 1,41 > 1,2 \text{ (условие удовлетворено).}$$

Устойчивость стены против сдвига обеспечена.

#### Расчет устойчивости основания

Расчет ведем по первому предельному состоянию.

Сумма проекций всех сил на вертикальную плоскость  $\Sigma P_i = 104,83 \text{ тс.}$

Сумма моментов всех вертикальных сил относительно оси, проходящей через центр тяжести подошвы,

$$\begin{aligned} \Sigma P_i l_i &= P_1 2,55 + P_2 0,22 + P_3 1,98 - E_{\text{в}} 1,44 - E_{\text{гн}} 0,66 = \\ &= 1,1 \cdot 2,55 + 34,1 \cdot 0,22 + 3,82 \cdot 1,98 - 32,78 \cdot 1,44 - \\ &\quad - 28,05 \cdot 0,66 = -47,84 \text{ тсм.} \end{aligned}$$

Сумма моментов всех горизонтальных сил относительно той же оси

$$\Sigma T_i z_i = E_{\text{г}} 2,5 + E_{\text{гн}} 3,75 = 20,48 \cdot 2,5 + 17,55 \cdot 3,75 = 117,01 \text{ тсм.}$$

Величину эксцентриситета приложения равнодействующей всех сил определяем по формуле (44)

$$e = \frac{-47,84 + 117,01}{104,83} = 0,66 \text{ м.}$$

Приведенная ширина подошвы

$$B = B - 2e = 6 - 2 \cdot 0,66 = 4,68 \text{ м.}$$

Коэффициенты несущей способности грунта при  $\text{tg } \varphi_I = \text{tg } 29^\circ = 0,55$  по табл. 3

$$\lambda_\gamma = 7; \quad \lambda_q = 16.$$

Коэффициенты влияния наклона нагрузки по формуле (46) при  $c_I = 0$ :

$$i_\gamma = \left(1 - \frac{38,03}{104,83}\right)^3 = 0,27;$$

$$i_q = \left(1 - 0,7 \frac{38,03}{104,83}\right)^3 = 0,425.$$

Безразмерные коэффициенты — по формуле (45)

$$A_I = 7 \cdot 0,27 \cdot 1 = 1,89;$$

$$B_I = 16 \cdot 0,425 \cdot 1 = 6,8.$$

Несущая способность основания — по формуле (43)

$$\Phi = 4,68 (1,89 \cdot 4,68 \cdot 1,79 + 6,8 \cdot 1,5 \cdot 1,7 + 0) = 155 \text{ тс.}$$

Проверяем условие (42)

$$N = 104,83 \text{ тс} < \frac{\Phi}{k_H} = \frac{155}{1,2} = 129 \text{ тс (условие удовлетворено).}$$

Устойчивость основания под подошвой обеспечена.

### Расчет основания по деформациям (рис. 36)

Расчет ведем по второму предельному состоянию с коэффициентами надежности по нагрузке, равными единице.

Расчетное давление на основание определяем по формуле (17) главы СНиП II-15-74

$$R = \frac{m_1 m_2}{k_H} (Ab\gamma_{II} + Bh_n \gamma'_{II} + Dc_{II} - \gamma'_{II} h_o)$$

при расчетном значении  $\varphi_{II} = 31^\circ$  по табл. 16 главы СНиП II-15-74

$$A = 1,25; \quad B = 5,97; \quad D = 8,25,$$

остальные характеристики:  $k_H = 1$ ;  $m_1 = 1,2$ ;  $m_2 = 1$ ;  $\gamma_{II} = 1,79 \text{ тс/м}^3$ ;  $\gamma'_{II} = 1,7 \text{ тс/м}^3$ ;  $c_{II} = 0$ ;  $h_c = 0$ ;  $h_n = 1,5 \text{ м}$ ;  $b = 6 \text{ м}$ .

$$R = \frac{1,2 \cdot 1}{1} (1,25 \cdot 6 \cdot 1,79 + 5,97 \cdot 1,5 \cdot 1,7 + 0 - 0) = 34,38 \text{ тс/м}^2.$$

Коэффициент горизонтальной составляющей активного давления грунта определяем по табл. 10 прил. 3:

$$\lambda_r = 0,38 \quad (\delta = \varphi_{II}' = 28^\circ; \quad \epsilon = \theta_0 = 31^\circ; \quad \rho = 0).$$

Угол наклона плоскости обрушения:

$$\theta_0 = 45^\circ - \frac{\varphi_{II}'}{2} = 45^\circ - \frac{28^\circ}{2} = 31^\circ$$

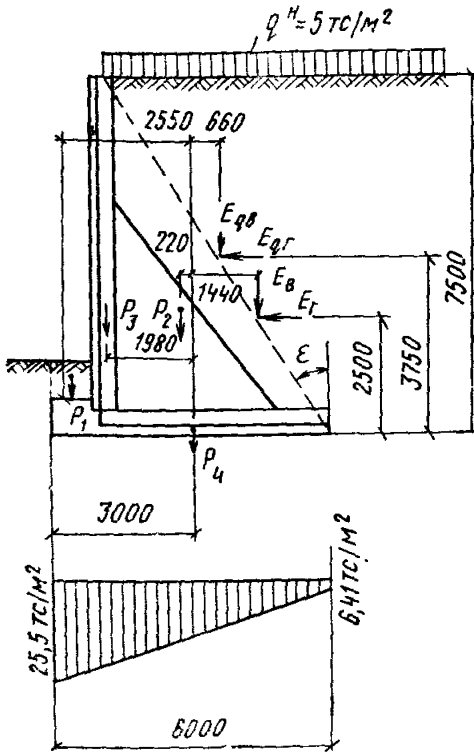


Рис. 36. Схема к расчету грунта основания. Расчетная схема определения по деформациям

Горизонтальные и вертикальные составляющие интенсивности активного давления от грунта и от равномерно распределенной нагрузки, расположенной на призме обрушения, определяем соответственно по формулам (3), (4) и (19), (20).

$$\sigma_r = 1,7 \cdot 7,5 \cdot 0,38 = 4,84 \text{ тс/м}^2;$$

$$\begin{aligned} \sigma_v &= 4,84 \text{ tg}(31^\circ + 28^\circ) = \\ &= 8,05 \text{ тс/м}^2; \end{aligned}$$

$$\sigma_{qr} = 5 \cdot 0,38 = 1,9 \text{ тс/м}^2;$$

$$\begin{aligned} \sigma_{qv} &= 1,9 \text{ tg}(31^\circ + 28^\circ) = \\ &= 3,16 \text{ тс/м}^2. \end{aligned}$$

Горизонтальные и вертикальные составляющие активного давления:

$$E_r = \frac{1}{2} 4,84 \cdot 7,5 = 18,15 \text{ тс};$$

$$E_v = \frac{1}{2} 8,05 \cdot 7,5 = 30,19 \text{ тс};$$

$$E_{qr} = 1,9 \cdot 7,5 = 14,25 \text{ тс};$$

$$E_{qv} = 3,16 \cdot 7,5 = 23,7 \text{ тс}.$$

Сумму проекций всех сил на вертикальную плоскость определяем по формуле (38)

$$N = \Sigma P_i = 9,75 + 32,22 + 30,19 + 23,7 = 95,86 \text{ тс}.$$

Сумма моментов всех вертикальных сил относительно оси, проходящей через центр тяжести подошвы,

$$\begin{aligned} \Sigma P_i l_i &= P_1 2,55 + P_2 0,22 + P_3 1,98 - E_v 1,44 - E_{qv} 0,66 = \\ &= 1,22 \cdot 2,55 + 31 \cdot 0,22 + 4,25 \cdot 1,98 - 30,19 \cdot 1,44 - 23,7 \cdot 0,66 = \\ &= -40,76 \text{ тсм}. \end{aligned}$$

Сумма моментов всех горизонтальных сил относительно той же оси

$$\Sigma T_i z_i = E_r 2,5 + E_{qr} 3,75 = 18,15 \cdot 2,5 + 14,25 \cdot 3,75 = 98,81 \text{ тсм}.$$

Величину эксцентриситета приложения равнодействующей всех сил определяем по формуле (44)

$$e = \frac{-40,76 + 98,81}{95,86} = 0,6 \text{ м.}$$

Краевые давления на грунт под подошвой стены определяем по формуле (50)

$$P_{\text{макс}} = \frac{95,86}{6 \cdot 1} \left( 1 \pm \frac{6 \cdot 0,6}{6} \right);$$

$$P_{\text{макс}} = 25,5 \text{ тс/м}^2 < 1,2R = 1,2 \cdot 31,2 = 36,4 \text{ тс/м}^2;$$

$$P_{\text{мин}} = 6,41 \text{ тс/м}^2.$$

Среднее давление на грунт

$$P_{\text{ср}} = \frac{95,86}{6 \cdot 1} = 15,95 \text{ тс/м}^2 < R = 34,38 \text{ тс/м}^2.$$

Расчет основания по деформациям удовлетворен.

### Определение усилий в элементах подпорной стены

Расчет ведем по первому предельному состоянию.

1-й случай загрузки. Временная нагрузка расположена на всей призме обрушения (рис. 37).

Коэффициент горизонтальной составляющей активного давления грунта определяем по табл. 8 прил. 3:

$$\lambda_T = 0,39 \quad (\delta = 0; \quad \varepsilon = 0; \quad \varphi_1' = 26^\circ; \quad \rho = 0).$$

Интенсивность активного давления грунта на глубине 7,3 м

$$\sigma_r = 1,7 \cdot 1,1 \cdot 7,3 \cdot 0,39 = 5,34 \text{ тс/м}^2;$$

$$\sigma_{gr} = 5 \cdot 1,2 \cdot 0,39 = 2,34 \text{ тс/м}^2.$$

Определяем усилие в анкерных тросах по формуле (55)

$$S = \frac{19,49 \cdot 2,43 + 17,08 \cdot 3,65}{4,8 \sin 42^\circ} = 34,16 \text{ тс/м,}$$

$$\operatorname{tg} \alpha = \frac{4}{4,5} = 0,89 \text{ и } \alpha = 42^\circ.$$

Вертикальные и горизонтальные реакции в местах соединения анкерных тросов определяем по формуле (56):

$$U = 34,16 \sin 42^\circ = 22,85 \text{ тс/м;}$$

$$V = 34,16 \cos 42^\circ = 25,27 \text{ тс/м.}$$

С учетом возможного зависания грунта над тросами усилия в них увеличиваем в 1,5 раза (см. примеч. п. 6.28)

$$S = 34,16 \cdot 1,5 = 51,24 \text{ тс/м.}$$

Интенсивность погонной нагрузки от собственного веса вертикального элемента стены с коэффициентом надежности по нагрузке  $k_n = 1,1$

$$P_3 = 4,25 \cdot 1,1 = 4,7 \text{ тс/м.}$$

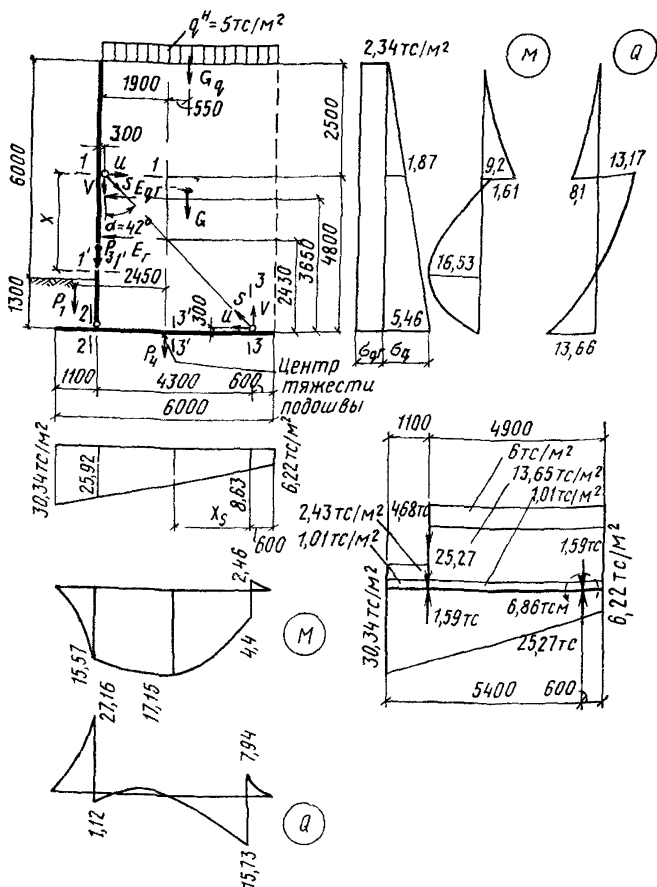


Рис. 37. Расчетная схема к определению внутренних усилий (1 случай)

Определение усилий в элементах производим по формулам (58) и (59).

Сечение 1—1

$$M_{1-1} = 2,34 \cdot 2,5 \cdot 1,25 + 1,82 \cdot 2,5 \cdot 0,5 \cdot 0,83 = 9,2 \text{ тсм};$$

$$Q_{1-1} = 2,34 \cdot 2,5 + 1,82 \cdot 2,5 \cdot 0,5 = 8,1 \text{ тс.}$$

С учетом примечания к п. 6.29 изгибающий момент в сечении 1—1 увеличиваем в 1,5 раза:

$$M_{1-1} = 9,2 \cdot 1,5 = 13,8 \text{ тсм.}$$

Сечение  $I'-I'$

$$M_{I'-I'} = \frac{5,46}{2 \cdot 7,3 \cdot 3} (x + 2,5)^3 + \frac{2,34}{2} (x + 2,5)^2 - 22,85x - 25,27 \cdot 0,3 \left(1 - \frac{x}{4,8}\right) = 0,12x^3 + 2,07x^2 - 13,17x + 1,61.$$

Горизонтальные составляющие активного давления грунта на глубине 7,3 м:

$$E_{\Gamma} = \frac{1}{2} 5,34 \cdot 7,3 = 19,49 \text{ тс};$$

$$E_{q\Gamma} = 2,34 \cdot 7,3 = 17,08 \text{ тс.}$$

Собственный вес грунта над передней и задней консолями

$$G_{\Gamma P} = P_1 + G = 2,43 + 60,81 = 63,24 \text{ тс.}$$

Равнодействующая равномерно распределенной нагрузки

$$G_q = 5 \cdot 4,9 = 24,5 \text{ тс.}$$

Сумма проекций всех сил на вертикальную плоскость с коэффициентами надежности по нагрузке для собственного веса стены и грунта  $k_n = 1,1$ , временной нагрузки  $k_n = 1,2$ :

$$N = \Sigma P_i = P_3 + P_4 + G_{\Gamma P} + G_q = (4,25 + 5,5) 1,1 + 63,24 \cdot 1,1 + 24,5 \cdot 1,2 = 109,7 \text{ тс.}$$

Сумма моментов всех вертикальных сил относительно оси, проходящей через центр тяжести подошвы,

$$\Sigma P_i l_i = P_1 2,45 + P_3 1,9 - G_q 0,55 - G 0,55 = 2,67 \cdot 2,45 + 4,7 \cdot 1,9 - 29,4 \cdot 0,55 - 66,89 \cdot 0,55 = -37,49 \text{ тсм.}$$

Сумма моментов всех горизонтальных сил относительно той же оси

$$\Sigma T_i z_i = E_{\Gamma} 2,43 + E_{q\Gamma} 3,65 = 19,49 \cdot 2,43 + 17,08 \cdot 3,65 = 109,7 \text{ тсм.}$$

Величину эксцентриситета приложения равнодействующей всех сил определяем по формуле (44)

$$e = \frac{-37,49 + 109,7}{109,7} = 0,66 \text{ м.}$$

Краевые давления под подошвой стены вычисляем по формуле (50)

$$p = \frac{109,7}{6 \cdot 1} \left(1 \pm \frac{6 \cdot 0,66}{6}\right),$$

$$p_{\text{макс}} = 30,34 \text{ тс/м}^2,$$

$$p_{\text{мин}} = 6,22 \text{ тс/м}^2,$$

$$Q_{I'-I'} = \frac{dM_{I'-I'}}{dx} = 0,36x^2 + 4,14x - 13,17.$$

Максимальный пролетный момент при  $Q=0$

$$0,36x^2 + 4,14x - 13,17 = 0$$

$$x^2 + 11,5x - 36,58 = 0, \text{ откуда}$$

$$x = -\frac{11,5}{2} \pm \sqrt{\left(\frac{11,5}{2}\right)^2 + 36,58}; \quad x = 2,62 \text{ м.}$$

$$M_{\text{макс}} = 0,12 \cdot 2,62^3 + 2,07 \cdot 2,62^2 - 13,17 \cdot 2,62 + 1,61 = 16,53 \text{ тсм.}$$

Сечение 2-2

$$M_{2-2} = -\left(\frac{P_1}{1,1} + \frac{P_4}{6}\right) \frac{1,1^2}{2} + \frac{1,1^2}{3} \left(30,34 + \frac{1}{2} 25,92\right) = 15,57 \text{ тсм};$$

$$Q_{2-2} = -\left(\frac{P_1}{1,1} + \frac{P_4}{6}\right) 1,1 + 0,5 \cdot 1,1 (30,34 + 25,92) = 27,16 \text{ тс.}$$

Сечение 3-3

$$M_{3-3} = -\left(\frac{P_4}{6} + \frac{G}{4,9} + \frac{G_q}{4,9}\right) \frac{0,6^2}{2} + \frac{0,6^2}{3} \times \\ \times \left(\frac{1}{2} 8,63 + 6,22\right) = -2,46 \text{ тсм};$$

$$Q_{3-3} = \left(\frac{P_4}{6} + \frac{G}{4,9} + \frac{G_q}{4,9}\right) 0,6 - 0,5 \cdot 0,6 (8,63 + 6,22) = \\ = 7,94 \text{ тс.}$$

где

$$\frac{P_1}{1,1} = \frac{2,43 \cdot 1,1}{1,1} = 2,43 \text{ тс/м}^2,$$

$$\frac{P_4}{6} = \frac{5,5 \cdot 1,1}{6} = 1,01 \text{ тс/м}^2,$$

$$\frac{G}{4,9} = \frac{60,81 \cdot 1,1}{4,9} = 13,65 \text{ тс/м}^2,$$

$$\frac{G_q}{4,9} = \frac{24,5 \cdot 1,2}{4,9} = 6 \text{ тс/м}^2.$$

Сечение 3'-3'

$$M_{3'-3'} = -\left(\frac{P_4}{6} + \frac{G}{4,9} + \frac{G_q}{4,9}\right) \frac{(x_s + 0,6)^2}{2} + \\ + \frac{(x_s + 0,6)^3}{3} \left(\frac{1}{2} \rho_{x_s} + \rho_4\right) + Vx_s + Ue_r \left(1 - \frac{x_s}{4,3}\right) = \\ = -(1,01 + 13,65 + 6) \frac{(x_s + 0,6)^2}{2} + \frac{(x_s + 0,6)^2}{3} \times$$

$$\times \left\{ \frac{1}{2} [4,02(x_s + 0,6) + 6,22] + 6,22 \right\} + 25,27x_s +$$

$$+ 22,85 \cdot 0,3 - \frac{22,85 \cdot 0,3}{4,3} x_s = 0,67x_s^3 - 6,02x_s^2 + 15,73x_s + 4,4,$$

где

$$p_{x_s} = \frac{(30,34 - 6,22)(x_s + 0,6)}{6} + 6,22 = 4,02(x_s + 0,6) + 6,22;$$

$$Q_{3'-3'} = \frac{dM_{3'-3'}}{dx_s} = 2,01x_s^2 - 12,04x_s + 15,73.$$

Место приложения и величина максимального пролетного момента

$$Q = x_s^2 - 5,99x_s + 7,83 = 0;$$

$$x_s = \frac{5,99}{2} \pm \sqrt{\left(\frac{5,99}{2}\right)^2 - 7,83}; \quad x_{s1} = 4,1 \text{ м}; \quad x_{s2} = 1,88 \text{ м};$$

$$M_{\text{макс}} = 0,67 \cdot 1,88^3 - 6,02 \cdot 1,88^2 + 15,73 \cdot 1,88 + 4,4 = 17,15 \text{ тсм.}$$

2-й случай загрузки. Временная нагрузка расположена на части призмы обрушения, что создает максимальный пролетный момент в вертикальном элементе (рис. 38).

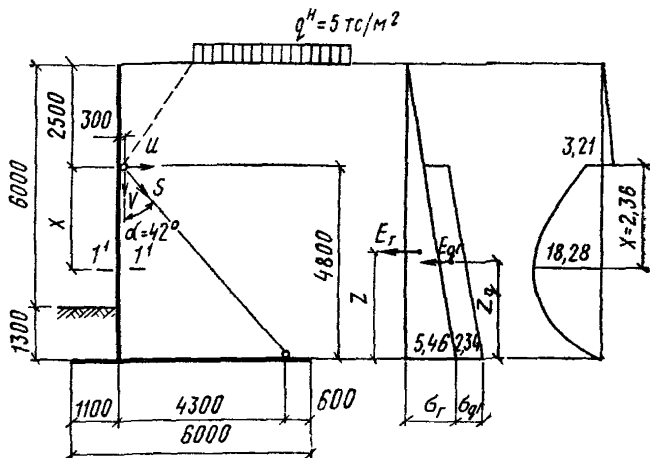


Рис. 38. Расчетная схема к определению внутренних усилий в элементах стены (2 случай)

Определяем усилия в анкерных тросах по формуле (55)

$$S = \frac{19,49 \cdot 2,43 + 11,23 \cdot 2,4}{4,8 \sin 42^\circ} = 23,14 \text{ тс,}$$

$$\text{где } E_{qr} = 2,34 \cdot 4,8 = 11,23 \text{ тс.}$$



Вертикальные и горизонтальные реакции в местах соединения анкеровых тяг определяем по формуле (56)

$$U = 23,14 \sin 42^\circ = 15,48 \text{ тс};$$

$$V = 23,14 \cos 42^\circ = 17,2 \text{ тс}.$$

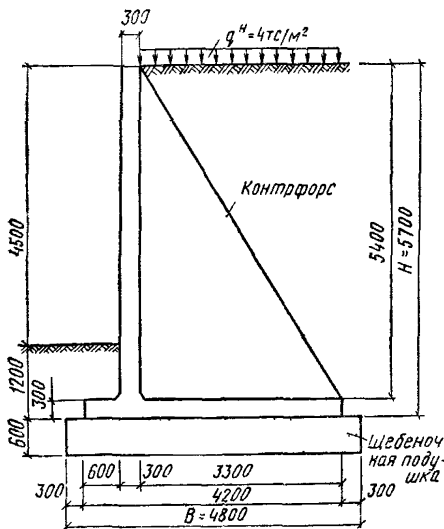
Сечение  $I'-I'$

$$M_{I'-I'} = \frac{5,46(x+2,5)^3 \cdot 0,5}{7,3 \cdot 3} + 2,34 \frac{x^2}{2} - 15,48x - 17,2 \cdot 0,3 \left(1 - \frac{x}{4,8}\right) = 0,13x^3 + 2,11x^2 - 12,06x - 3,21;$$

$$Q_{I'-I'} = \frac{dM_{I'-I'}}{dx} = 0,38x^2 + 4,22x - 12,06.$$

Максимальный пролетный момент при  $Q=0$

$$x^2 + 11,24x - 32,16 = 0,$$



$$x = -\frac{11,24}{2} \pm \sqrt{\left(\frac{11,24}{2}\right)^2 + 32,16},$$

$$x = 2,36 \text{ м},$$

$$M_{\text{макс}} = 0,13 \cdot 2,36^3 + 2,11 \cdot 2,36^2 - 12,06 \cdot 2,36 - 3,21 = -18,28 \text{ тсм}.$$

**Пример 4. Расчет уголковой подпорной стены с контрфорсами**

Дано: уголковая монолитная железобетонная подпорная стена с контрфорсами (рис. 39) Высота подпора грунта 4,5 м, глубина заложения подошвы фундамента 1,2 м, ширина подошвы фундамента предварительно принята 4,2 м.

На поверхности призмы обрушения расположена равномерно распределенная нагрузка интенсивностью  $q^H = 4 \text{ тс/м}^2$ .

Высоту сечения вертикальных и горизонтальных элементов принимаем 0,3 м, толщину контрфорсов — 0,2 м, расстояние между осями контрфорсов — 3 м.

Основание подпорной стены — глинистые грунты со следующими характеристиками грунта природного сложения (по данным инженерно-геологических исследований):

$$\begin{aligned} \varphi_I &\approx 16^\circ; & \varphi_{II} &= 17^\circ; \\ c_I &\approx 1,5 \text{ тс/м}^2; & c_{II} &= 1,7 \text{ тс/м}^2; \\ \gamma_I &\approx 1,6 \text{ тс/м}^3 & \gamma_{II} &= 1,6 \text{ тс/м}^3 \end{aligned}$$

Для повышения несущей способности основания под подошвой фундамента подпорной стены предусматривается щебеночная подушка толщиной 0,6 м и шириной 4,8 м (на 300 мм больше подошвы фундамента в каждую сторону) со следующими характеристиками:

$$\begin{aligned} \varphi_I &= \varphi_{II} = 40^\circ; \\ c_I &= c_{II} = 0; \\ \gamma &= 2,1 \text{ тс/м}^3. \end{aligned}$$

Грунт засыпки — песок мелкий со следующими характеристиками:

$$\begin{aligned} \varphi'_I &= 30^\circ; & \varphi'_{II} &= 32^\circ; \\ c'_I &= 0; & c'_{II} &= 0; \\ \gamma'_I &= 2,09 \text{ тс/м}^3 & \gamma'_{II} &= 2,09 \text{ тс/м}^3. \end{aligned}$$

Расчет ведем на 1 м подпорной стены.

Расчет устойчивости подпорной стены против сдвига (рис. 40)

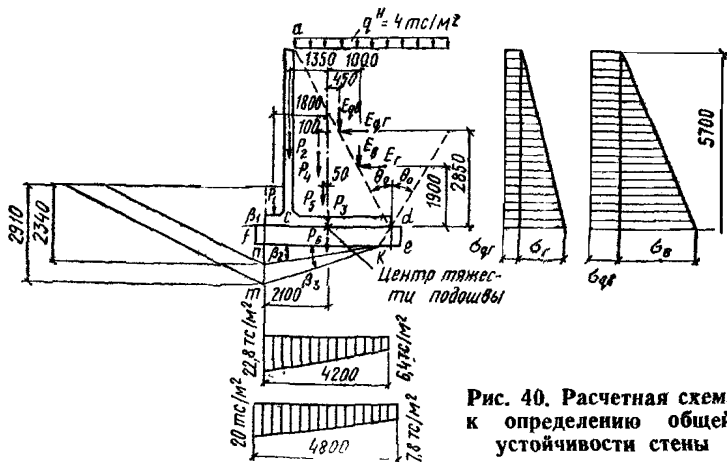


Рис. 40. Расчетная схема к определению общей устойчивости стены

Расчет ведем по первому предельному состоянию.

Угол наклона плоскости обрушения грунта засыпки, град:

$$\theta_0 = 45 - \frac{30}{2} = 30.$$

Вес грунта над передней консолью и в контуре  $acd$

$$G_{гр} = P_1 0,9 + P_5 1,1 = 0,9 \cdot 0,6 \cdot 2,09 \cdot 0,9 \cdot 1 + \frac{1}{2} 3,3 \cdot 5,4 \cdot 2,09 \times \\ \times 1,1 \cdot 1 - \frac{1}{2} 5,4 \cdot 3,3 \cdot 0,2 \cdot 2,09 \cdot 1,1 = 19,7 \text{ тс.}$$

Собственный вес стены с коэффициентом надежности по нагрузке  $k_n = 0,9$

$$G_{ст} = (P_2 + P_3 + P_4) 0,9 = (4,05 + 3,15 + 4,45) \cdot 0,9 = 10,5 \text{ тс.}$$

Коэффициент горизонтальной составляющей активного давления грунта определяем по табл. 10 прил. 3:

$$\lambda_r = 0,33 \quad (\delta = \varphi'_1 = 30^\circ; \quad \varepsilon = \theta_0 = 30^\circ, \quad \rho = 0)$$

Горизонтальную и вертикальную составляющие интенсивности активного давления грунта засыпки на глубине 5,7 м определяем по формулам (3) и (4)

$$\sigma_r = 2,09 \cdot 1,1 \cdot 5,7 \cdot 0,33 = 4,31 \text{ тс/м}^2;$$

$$\sigma_v = 4,31 \operatorname{tg}(30^\circ + 30^\circ) = 7,46 \text{ тс/м}^2.$$

Горизонтальную и вертикальную составляющие активного давления грунта определяем по формулам (12) и (13)

$$E_r = \frac{1}{2} 4,31 \cdot 5,7 = 12,3 \text{ тс};$$

$$E_v = \frac{1}{2} 7,46 \cdot 5,7 = 21,3 \text{ тс.}$$

Горизонтальную и вертикальную интенсивности активного давления от равномерно распределенной нагрузки, расположенной на поверхности призмы обрушения, определяем с коэффициентом надежности по нагрузке  $k_n = 1,2$  по формулам (19) и (20)

$$\sigma_{qv} = 4 \cdot 1,2 \cdot 0,33 = 1,58 \text{ тс/м}^2;$$

$$\sigma_{qv} = 1,58 \operatorname{tg}(30^\circ + 30^\circ) = 2,74 \text{ тс/м}^2.$$

Горизонтальную и вертикальную составляющие активного давления грунта определяем по формулам (21) и (22):

$$E_{qr} = 1,58 \cdot 5,7 = 9 \text{ тс};$$

$$E_{qv} = 2,74 \cdot 5,7 = 15,6 \text{ тс.}$$

Расчет устойчивости стены производим для четырех возможных случаев сдвига.

1-й случай ( $\beta_1 = 0$ ) — по плоскости  $ef$  (подошва стены — щебеночная подушка)

Сдвигающую силу определяем по формуле (36)

$$T_{сд} = E_r + E_{qr} = 12,3 + 9 = 21,3 \text{ тс.}$$

Пассивное давление грунта определяем по формуле (39), принимая

$$\lambda_{п} = 1 \text{ и } \varphi'_1 = 2,09 \text{ тс/м}^2.$$

$$E_{II} = \frac{1}{2} 2,09 \cdot 0,9 \cdot 1,2^2 \cdot 1 = 1,36 \text{ тс.}$$

Сумму проекций всех расчетных сил на вертикальную плоскость определяем по формуле (38)

$$N = \Sigma P_i = 10,5 + 19,7 + 21,3 + 15,6 = 67,4 \text{ тс.}$$

Удерживающую силу определяем по формуле (37) и п. 6.13

$$T_{уд} = 67,4 \operatorname{tg}(30^\circ - 0^\circ) + 1,36 = 40,2 \text{ тс.}$$

Проверяем выполнение условия (35)

$$\frac{T_{уд}}{T_{сд}} = \frac{40,2}{21,3} = 1,88 > 1,2 \text{ (условие удовлетворено).}$$

2-й случай ( $\beta_2 = 0,5$ ,  $\varphi_1 = 8^\circ$ )

Сдвигающая сила  $T_{сд} = 21,3$  тс.

Коэффициент пассивного давления грунта определяем по формуле (40)

$$\lambda_{II} = \operatorname{tg}^2 \left( 45^\circ + \frac{16^\circ}{2} \right) = 1,76.$$

Пассивное давление грунта определяем по формуле (39), принимая  $\gamma_1 = 1,6$  тс/м<sup>2</sup> и  $c_1 = 1,5$  тс/м<sup>2</sup>

$$E_{II} = \frac{1}{2} 1,6 \cdot 0,9 \cdot 2,34^2 \cdot 1,76 + \frac{1,5 \cdot 2,34}{\operatorname{tg} 16^\circ} (1,76 - 1) = 16,2 \text{ тс.}$$

Сумму проекций всех расчетных сил на вертикальную плоскость определяем по формуле (38), учитывая вес грунта в контуре *fekn*

$$\Sigma P_i = 67,4 + 4 \cdot 0,6 \cdot 1 \cdot 2 \cdot 1 \cdot 0,9 + \frac{1}{2} 3,85 \cdot 0,54 \cdot 1 \cdot 1,6 \cdot 0,9 = 73,4 \text{ тс.}$$

Удерживающую силу определяем по формуле (37)

$$T_{уд} = 73,4 \operatorname{tg}(16^\circ - 8^\circ) + 3,9 \cdot 1 \cdot 1,5 + 16,2 = 32,4 \text{ тс.}$$

Проверяем выполнение условия (35)

$$\frac{T_{уд}}{T_{сд}} = \frac{32,4}{21,3} = 1,57 > 1,2 \text{ (условие удовлетворено).}$$

3-й случай ( $\beta_3 = \varphi_1 = 16^\circ$ )

$$T_{сд} = 21,3 \text{ тс;}$$

$$\lambda_{II} = 1,76;$$

$$E_{II} = \frac{1}{2} 1,6 \cdot 0,9 \cdot 2,91^2 \cdot 1,76 + \frac{1,5 \cdot 2,91}{\operatorname{tg} 16^\circ} (1,76 - 1) = 22,2 \text{ тс;}$$

$$T_{уд} = 4 \cdot 1 \cdot 1,5 + 22,2 = 28,2 \text{ тс;}$$

$$\frac{T_{уд}}{T_{сд}} = \frac{28,2}{21,3} = 1,32 > 1,2 \text{ (условие удовлетворено).}$$

4-й случай (дополнительный) — по плоскости, проходящей по контакту «щебеночная подушка—грунт основания».

Сдвигающая сила  $T_{сд} = 21,3$  тс.

Пассивное давление грунта определяем по формуле (39), принимая  $\gamma_1 = 2,09$  тс/м<sup>3</sup> и удельное сцепление щебеночной подушки с грунтом основания равным нулю:

$$E_{п} = \frac{1}{2} 2,09 \cdot 0,9 \cdot 1,8^2 \cdot 3 = 8,85 \text{ тс,}$$

где коэффициент пассивного давления грунта  $\lambda_{п}$  определяем по формуле (40):

$$\lambda_{п} = \operatorname{tg}^2 \left( 45^\circ + \frac{30^\circ}{2} \right) = 3.$$

Сумму проекций всех расчетных сил на вертикальную плоскость определяем по формуле (38), учитывая вес щебеночной подушки:

$$\Sigma P_i = 67,4 + 4,2 \cdot 0,6 \cdot 1 \cdot 2,1 \cdot 0,9 = 72,2 \text{ те.}$$

Удерживающую силу определяем по формуле (37), принимая  $\varphi_1 = 16^\circ$  для грунта основания:

$$T_{уд} = 72,2 \operatorname{tg} (16^\circ - 0^\circ) + 0 + 8,85 = 29,65 \text{ тс.}$$

Проверяем выполнение условия (35)

$$\frac{T_{уд}}{T_{сд}} = \frac{29,65}{21,3} = 1,39 > 1,2 \text{ (условие удовлетворено).}$$

Устойчивость стены против сдвига обеспечена.

#### Расчет устойчивости основания

Расчет ведем по первому предельному состоянию.

Сумма проекций всех сил на вертикальную плоскость  $\Sigma P_i = 67,4$  тс.

Сумма моментов всех вертикальных сил относительно оси, проходящей через центр тяжести подошвы:

$$\begin{aligned} \Sigma P_i l_i &= P_1 1,8 + P_2 1,35 + P_3 0 + P_4 0,1 + P_5 0,05 - E_{п} 1 - \\ &- E_{qв} 0,45 = 1,02 \cdot 1,8 + 3,65 \cdot 1,35 + 0 + 4 \cdot 0,1 + 18,7 \cdot 0,05 - \\ &- 21,3 \cdot 1 - 15,6 \cdot 0,45 = -20,2 \text{ тсм.} \end{aligned}$$

Сумма моментов всех горизонтальных сил относительно той же оси  $\Sigma T_i z_i = E_{г} 1,9 + E_{qг} 2,85 = 12,3 \cdot 1,9 + 9 \cdot 2,85 = 49$  тсм.

Величину эксцентриситета приложения равнодействующей всех сил определяем по формуле (44)

$$e = \frac{-20,2 + 49}{67,4} = 0,427 \text{ м.}$$

Приведенная ширина подошвы  $\bar{B} = B - 2e = 4,2 - 2 \cdot 0,427 = 3,35$  м.

Коэффициенты несущей способности грунта при  $\operatorname{tg} \varphi_1 = \operatorname{tg} 40^\circ = 0,839$  по табл. 3

$$\lambda_{\gamma} = 46; \quad \lambda_q = 66.$$

Коэффициенты влияния наклона нагрузки по формуле (46)

$$i_v = \left(1 - \frac{21,3}{67,4 + 0}\right)^3 = 0,32;$$

$$i_q = \left(1 - 0,7 \frac{21,3}{67,4}\right)^3 = 0,475.$$

Безразмерные коэффициенты по формуле (45)

$$A_1 = 46 \cdot 0,32 \cdot 1 = 13,4;$$

$$B_1 = 66 \cdot 0,475 \cdot 1 = 31,3.$$

Несущая способность основания по формуле (43)

$$\Phi_1 = 3,35 (13,4 \cdot 3,35 \cdot 2,1 + 31,3 \cdot 1,2 \cdot 1,6 + 0) = 515 \text{ тс.}$$

Проверяем выполнение условия (42)

$$N = 67,4 \text{ тс} < \frac{\Phi}{k_H} = \frac{515}{1,2} = 430 \text{ тс (условие удовлетворено).}$$

Устойчивость основания под подошвой обеспечена.

Проверяем несущую способность грунта основания для условного фундамента шириной  $B=4,8$  м и глубиной заложения  $h=1,2+0,6=1,8$  м.

Приведенная ширина подошвы

$$\bar{B} = 4,8 - 2 \cdot 0,427 = 3,95 \text{ м.}$$

Коэффициенты несущей способности грунта при  $\text{tg } \varphi_1 = \text{tg } 16^\circ = 0,287$  по табл. 3

$$\lambda_v = 1,2; \quad \lambda_q = 4,5; \quad \lambda_c = 11,5.$$

Коэффициенты влияния наклона нагрузки по формуле (46):

$$i_v = \left(1 - \frac{21,3 - 8,85}{72,2 + 3,95 \cdot 1,6 \cdot 3,5}\right)^3 = 0,655;$$

$$i_q = \left(1 - 0,7 \frac{21,3 - 8,85}{72,2 + 3,95 \cdot 1,6 \cdot 3,5}\right)^3 = 0,755;$$

$$i_c = 0,755 - \frac{1 - 0,755}{4,5 - 1} = 0,695.$$

Безразмерные коэффициенты по формуле (45):

$$A_1 = 1,2 \cdot 0,655 \cdot 1 = 0,78;$$

$$B_1 = 4,5 \cdot 0,755 \cdot 1 = 3,4;$$

$$D_1 = 11,5 \cdot 0,695 \cdot 1 = 8.$$

Несущая способность основания по формуле (43)

$$\Phi = 3,95 (0,78 \cdot 3,95 \cdot 1,6 + 3,4 \cdot 1,8 \cdot 2,09 + 8 \cdot 1,5) = 117 \text{ тс.}$$

Проверяем условие (42)

$$N = 72,2 \text{ тс} < \frac{\Phi}{k_H} = \frac{117}{1,2} = 97 \text{ тс (условие удовлетворено).}$$

Устойчивость основания под щебеночной подушкой также обеспечена.

### Расчет основания по деформациям (рис. 40)

Расчет ведем по второму предельному состоянию с коэффициентами надежности по нагрузке, равными единице.

Расчетное давление на основание под подошвой фундамента определяем по формуле (17) главы СНиП II-15-74:

$$R = \frac{m_1 m_2}{k_H} (Ab\gamma_{II} + Bh_{II}\gamma'_{II} + Dc_{II} - \gamma'_{II}h_0)$$

при расчетном значении  $\varphi_{II}=40^\circ$  по табл. 16 главы СНиП II-15-74

$$A = 2,46; \quad B = 10,84; \quad D = 11,73.$$

Остальные характеристики:  $k_H=1$ ;  $m_1=1,2$ ;  $m_2=1$ ;  $\gamma_{II}=2,1$  тс/м<sup>3</sup>;  $\gamma'_{II}=2,09$  тс/м<sup>3</sup>;  $c_{II}=0$ ;  $h_0=0$ ;  $h_{II}=1,2$  м;  $b=4,2$  м.

$$R = \frac{1,2 \cdot 1}{1} (2,46 \cdot 4,2 \cdot 2,1 + 10,84 \cdot 1,2 \cdot 2,09 + 0 - 0) = 58,5 \text{ тс/м}^2.$$

Коэффициент горизонтальной составляющей активного давления грунта определяем по табл. 10 прил. 3:

$$\lambda_r = 0,31 \quad (\delta = \varphi'_{II} = 32^\circ; \quad \varepsilon = \theta_0 = 29^\circ; \quad \rho = 0).$$

Угол наклона плоскости обрушения, град:

$$\theta_0 = 45 - \frac{32}{2} = 29.$$

Горизонтальные и вертикальные составляющие интенсивности активного давления от веса грунта и от равномерно распределенной нагрузки, расположенной на призме обрушения, определяем по формулам (3), (4) и (19), (20), принимая  $\gamma_I=2,09$  тс/м<sup>3</sup>:

$$\sigma_r = 2,09 \cdot 5,7 \cdot 0,31 = 3,68 \text{ тс/м}^2;$$

$$\sigma_B = 3,68 \text{ tg}(29^\circ + 32^\circ) = 6,64 \text{ тс/м}^2;$$

$$\sigma_{qr} = 4 \cdot 0,31 = 1,24 \text{ тс/м}^2;$$

$$\sigma_{qB} = 1,24 \text{ tg}(29^\circ + 32^\circ) = 2,24 \text{ тс/м}^2.$$

Горизонтальные и вертикальные составляющие активного давления от веса грунта и равномерно распределенной нагрузки определяем по формулам (12), (13) и (21), (22):

$$E_r = \frac{1}{2} 3,68 \cdot 5,7 = 10,5 \text{ тс};$$

$$E_B = \frac{1}{2} 6,64 \cdot 5,7 = 18,9 \text{ тс};$$

$$E_{qr} = 1,24 \cdot 5,7 = 7,06 \text{ тс};$$

$$E_{qB} = 2,24 \cdot 5,7 = 12,7 \text{ тс}.$$

Сумму проекций всех сил на вертикальную плоскость определяем по формуле (38)

$$N = 11,7 + 18 + 18,9 + 12,7 = 61,3 \text{ тс.}$$

Сумма моментов всех вертикальных сил относительно оси, проходящей через центр тяжести подошвы:

$$\begin{aligned} \Sigma P_i l_i &= P_1 1,8 + P_2 1,35 + P_3 0 + P_4 0,1 + P_5 0,05 - E_B 1 - \\ &- E_{QB} 0,45 = 1,13 \cdot 1,8 + 4,05 \cdot 1,35 + 0 + 4,45 \cdot 0,1 + 17 \cdot 0,05 - \\ &- 18,9 \cdot 1 - 12,7 \cdot 0,45 = -16,7 \text{ тсм.} \end{aligned}$$

Сумма моментов всех горизонтальных сил относительно той же оси

$$\Sigma T_i z_i = E_D 1,9 + E_{QT} 2,85 = 10,5 \cdot 1,9 + 7,06 \cdot 2,85 = 40,1 \text{ тсм.}$$

Величину эксцентриситета приложения равнодействующей всех сил определяем по формуле (44):

$$e = \frac{-16,7 + 40,1}{61,3} = 0,38 \text{ м;}$$

$$e = 0,38 \text{ м} < \frac{B}{6} = \frac{4,2}{6} = 0,7 \text{ м.}$$

Краевые давления на грунт под подошвой стены определяем по формуле (50)

$$p_{\text{макс}} = \frac{61,3}{4,2 \cdot 1} \left( 1 \pm \frac{6 \cdot 0,38}{4,2} \right);$$

$$p_{\text{макс}} = 22,8 \text{ тс/м}^2 < 1,2R = 1,2 \cdot 58,5 = 70,2 \text{ тс/м}^2,$$

$$p_{\text{мин}} = 6,4 \text{ тс/м}^2,$$

$$p_{\text{ср}} = \frac{61,3}{4,2 \cdot 1} = 14,6 \text{ тс/м}^2 < R = 58,5 \text{ тс/м}^2.$$

Выполняем проверку несущей способности грунта основания, залегающего на глубине  $z=0,6$  м ниже подошвы фундамента.

Для условного фундамента шириной 4,8 м определяем расчетное давление, принимая характеристики грунта основания:  $\gamma_{II} = 1,6 \text{ тс/м}^3$ ;  $\varphi_{II} = 17^\circ$ ;  $c_{II} = 1,7 \text{ тс/м}^2$ .

Остальные характеристики:  $m_1 = m_2 = k_n = 1$ ;  $h_n = 1,8 \text{ м}$ ;  $h_0 = 0$ ;  $\gamma_{II}^* = 2,1 \text{ тс/м}^3$ ;  $A = 0,4$ ;  $B = 2,58$ ;  $D = 5,15$ .

$$R_z = \frac{1 \cdot 1}{1} (0,4 \cdot 4,8 \cdot 1,6 + 2,58 \cdot 1,8 \cdot 2,1 + 5,15 \cdot 1,7 - 0) =$$

$$= 21,65 \text{ тс/м}^2.$$

Величина эксцентриситета приложения равнодействующей всех сил составит

$$e = \frac{-16,7 + 40,1}{61,3 + 5,3} = 0,35 \text{ м;}$$

$$e = 0,35 \text{ м} < \frac{4,5}{6} = 0,75 \text{ м.}$$



Краевые давления на грунт основания:

$$p_{\text{макс}} = \frac{66,6}{4,8 \cdot 1} \left( 1 \pm \frac{6 \cdot 0,35}{4,8} \right),$$

$$p_{\text{макс}} = 20 \text{ тс/м}^2 < 1,2 R_z = 1,2 \cdot 21,65 = 26 \text{ тс/м}^2,$$

$$p_{\text{мин}} = 7,8 \text{ тс/м}^2,$$

$$p_{\text{ср}} = \frac{66,6}{4,8 \cdot 1} = 13,9 \text{ тс/м}^2 < R_z = 21,65 \text{ тс/м}^2.$$

Расчет основания по деформациям удовлетворен.

Определение усилий в элементах подпорной стены (рис. 41)

Расчет ведем по первому предельному состоянию.

Вертикальная плита. Вертикальную плиту рассчитываем как прямоугольную плиту, защемленную по трем сторонам (двумя контрфорсами и плитой основания) со свободным верхним краем.

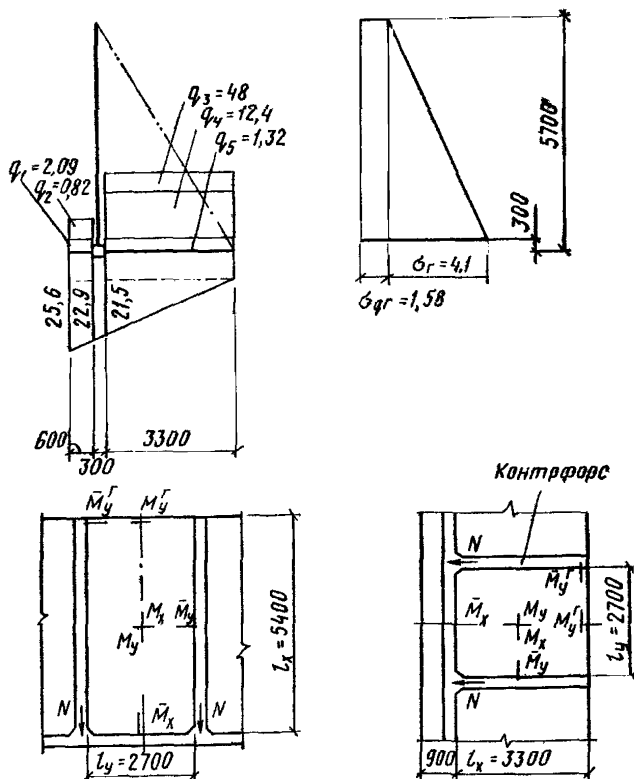


Рис. 41. Расчетная схема к определению внутренних усилий

Коэффициент горизонтальной составляющей активного давления грунта определяем по табл. 8 прил. 3:

$$\lambda_r = 0,33 (\delta = \varepsilon = 0; \varphi_1^* = 30^\circ; \rho = 0).$$

Интенсивности активного давления грунта на глубине 5,4 м:

$$\sigma_r = 2,09 \cdot 1,15 \cdot 4 \cdot 0,33 = 4,1 \text{ тс/м}^2;$$

$$\sigma_{qr} = 4 \cdot 1,2 \cdot 0,33 = 1,58 \text{ тс/м}^2.$$

Таким образом, на вертикальную плиту действует трапециевидная нагрузка, которую можно представить в виде прямоугольной и треугольной.

При соотношении сторон плиты  $5,4/2,7=2$  моменты в пролете и на опоре от прямоугольной нагрузки  $\sigma_{qr}=1,58 \text{ тс/м}^2$  составят:

$$M_x = 0,0025 \cdot 1,58 \cdot 2,7^2 = 0,029 \text{ тсм/м};$$

$$M_y = 0,0402 \cdot 1,58 \cdot 2,7^2 = 0,44 \text{ тсм/м};$$

$$\bar{M}_x = -0,0139 \cdot 1,58 \cdot 5,4^2 = -0,64 \text{ тсм/м};$$

$$\bar{M}_y = -0,083 \cdot 1,58 \cdot 5,4^2 = -3,8 \text{ тсм/м};$$

$$M_y^r = 0,045 \cdot 1,58 \cdot 2,7^2 = 0,52 \text{ тсм/м};$$

$$\bar{M}_y^r = 0,0845 \cdot 1,58 \cdot 5,4^2 = -3,9 \text{ тсм/м}.$$

Поперечная сила на опоре составит (на 1 м высоты плиты)

$$Q = \frac{\sigma_{qr} l_y}{2} = \frac{1,58 \cdot 2,7}{2} = 2,13 \text{ тс/м}.$$

Отрывающее усилие (отрыв плиты от контрфорса) составит (на 1 м высоты плиты)

$$N = 1,58 \cdot 2,7 = 4,24 \text{ тс}.$$

От треугольной нагрузки  $\sigma_r=4,1 \text{ тс/м}^2$  имеем:

$$M_x = 0,002 \cdot 4,1 \cdot 2,7^2 = 0,06 \text{ тсм/м};$$

$$M_y = 0,0188 \cdot 4,1 \cdot 2,7^2 = 0,54 \text{ тсм/м};$$

$$\bar{M}_x = -0,0112 \cdot 4,1 \cdot 5,4^2 = -2,24 \text{ тсм/м};$$

$$\bar{M}_y = -0,0412 \cdot 4,1 \cdot 5,4^2 = -4,82 \text{ тсм/м};$$

$$M_y^r = 0,0041 \cdot 4,1 \cdot 2,7^2 = 0,12 \text{ тсм/м};$$

$$\bar{M}_y^r = 0,0046 \cdot 4,1 \cdot 5,4^2 = -0,55 \text{ тсм/м}.$$

Поперечная сила на опоре на 1 м высоты

$$Q = \frac{\sigma_r \cdot l_y}{2} = \frac{4,1 + 3,3}{2} \cdot \frac{2,7}{2} = 5 \text{ тс}.$$

Отрывающее усилие на 1 м высоты (в нижней части плиты)

$$N = \frac{4,1 + 3,3}{2} \cdot 2,7 = 10 \text{ тс}.$$

Суммарные действующие усилия на плиту составят

$$M_x = 0,029 + 0,06 = 0,089 \text{ тсм/м};$$

$$M_y = 0,44 + 0,54 = 0,98 \text{ тсм/м};$$

$$\bar{M}_x = -0,64 - 2,24 = -2,88 \text{ тсм/м};$$

$$\bar{M}_y = -3,8 - 4,82 = -8,62 \text{ тсм/м};$$

$$M_y^r = 0,52 + 0,12 = 0,64 \text{ тсм/м};$$

$$\bar{M}_y^r = -3,9 - 0,55 = -4,45 \text{ тсм/м};$$

$$Q = 2,13 + 5 = 7,13 \text{ тс/м};$$

$$N = 4,24 + 10 = 14,24 \text{ тс/м}.$$

#### Контрфорс

Расчетный изгибающий момент и поперечную силу определяем у основания контрфорса.

Расстояние между контрфорсами — 3 м.

Действующая нагрузка — горизонтальное давление от собственного веса грунта и равномерно распределенной нагрузки.

Расчетный изгибающий момент составляет

$$M = \frac{1,58 \cdot 3 \cdot 5,4 \cdot 5,4}{2} + \frac{1}{2} \cdot 4,1 \cdot 3 \cdot 5,4 \cdot \frac{1}{3} \cdot 5,4 = 129 \text{ тсм}.$$

Поперечная сила составляет

$$Q = 1,58 \cdot 3 \cdot 5,4 + \frac{1}{2} \cdot 4,1 \cdot 3 \cdot 5,4 = 58,8 \text{ тс}.$$

#### Фундаментная (подошвенная) плита

Определяем давление на грунт под подошвой, принимая  $e = 0,424$  м.

$$p_{\text{макс}}^{\text{мин}} = \frac{67,4}{4,2} \left( 1 \pm \frac{6 \cdot 0,424}{4,2} \right);$$

$$p_{\text{макс}} = 25,6 \text{ тс/м}^2;$$

$$p_{\text{мин}} = 6,4 \text{ тс/м}^2.$$

Распределенная нагрузка над передней консолью:  
от веса грунта

$$q_1 = 2,09 \cdot 0,9 \cdot 1,1 = 2,09 \text{ тс/м}^2;$$

от собственного веса плиты основания

$$q_2 = \frac{0,3 \cdot 0,6 \cdot 2,5 \cdot 1,1}{0,6 \cdot 1} = 0,82 \text{ тс/м}^2.$$

Распределенная нагрузка над задней консолью:  
от временной равномерно распределенной нагрузки

$$q_3 = 4 \cdot 1,2 = 4,8 \text{ тс/м}^2;$$

от веса грунта

$$q_4 = 2,09 \cdot 1,1 \cdot 5,4 = 12,4 \text{ тс/м}^2;$$

от собственного веса плиты основания (с учетом контрфорса)

$$q_5 = 1,32 \text{ тс/м}^2.$$

Определяем максимальный момент и поперечную силу в передней консоли

$$M = - \frac{(22,7 - 20) 0,6^2}{3} - \frac{20 \cdot 0,6^2}{2} = - 3,92 \text{ тсм/м};$$

$$Q = - (22,7 - 20) \left( 0,6 - \frac{0,6^2}{2 \cdot 0,6} \right) - 20 \cdot 0,6 = - 12,81 \text{ тс/м}.$$

Определяем моменты и поперечную силу в задней консоли, рассматривая ее как плиту, защемленную по трем сторонам (двумя контрфорсами и вертикальной плитой), со свободным четвертым краем, загруженной снизу реактивным давлением грунта и сверху — распределенной нагрузкой при соотношении сторон  $3,3/2,7 = 1,2$ :

$$M_x = 0,0077 \cdot 6,4 \cdot 2,7^2 + 0,0066 \cdot 15,1 \cdot 2,7^2 -$$

$$- 0,0077 \cdot (4,8 + 12,4 + 1,32) \cdot 2,7^2 = 0,046 \text{ тсм/м};$$

$$M_y = 0,0316 \cdot 6,4 \cdot 2,7^2 + 0,0138 \cdot 15,1 \cdot 2,7^2 -$$

$$- 0,0316 \cdot 18,52 \cdot 2,7^2 = - 1,27 \text{ тсм/м};$$

$$\bar{M}_x = - 0,0387 \cdot 6,4 \cdot 3,3^2 - 0,026 \cdot 15,1 \cdot 3,3^2 + 0,0387 \cdot 18,52 \cdot 3,3^2 =$$

$$= 0,83 \text{ тсм/м};$$

$$\bar{M}_y = - 0,0734 \cdot 6,4 \cdot 3,3^2 - 0,0347 \cdot 15,1 \cdot 3,3^2 +$$

$$+ 0,0734 \cdot 18,52 \cdot 3,3^2 = 3,98 \text{ тсм/м};$$

$$\bar{M}_y^r = 0,0443 \cdot 6,4 \cdot 2,7^2 + 0,0082 \cdot 15,1 \cdot 2,7^2 -$$

$$- 0,0443 \cdot 18,52 \cdot 2,7^2 = - 3,01 \text{ тсм/м};$$

$$\bar{M}_y^r = - 0,0848 \cdot 6,4 \cdot 3,3^2 - 0,01 \cdot 15,1 \cdot 3,3^2 +$$

$$+ 0,0848 \cdot 18,52 \cdot 3,3^2 = 9,55 \text{ тсм/м};$$

$$Q_{\text{макс}} = \frac{12,12 + 7,55}{2} \cdot \frac{2,7}{2} = 13,28 \text{ тс/м}.$$

#### Пример 5. Определение усилий в элементах щелевого паза

По данным примера 2 произвести расчет щелевого паза, сопрягающего сборную вертикальную плиту толщиной 400 мм с монолитной плитой (рис. 42).

Бетон сборного элемента М 300, монолитной фундаментной плиты М 200. Глубина паза 650 мм.

Определяем изгибающий момент и поперечную силу в верхней части стенки паза (на глубине 4,87 м):

$$E_r = \frac{1}{2} 3,98 \cdot 4,87 = 9,67 \text{ тс};$$

$$E_{qr} = 1,37 \cdot 4,87 = 6,67 \text{ тс};$$

$$M = 9,69 \cdot 1,62 + 6,67 \cdot 2,44 = 31,97 \text{ тсм};$$

$$Q = 9,69 + 6,67 = 16,36 \text{ тс}.$$

Задаемся величиной  $z=0,9l=0,9 \cdot 65=59$  см.  
 Определяем плечо внутренней пары:

$$a = \frac{0,59}{\sin 55^\circ} = 0,72 \text{ м.}$$

Усилие внутренней пары определяем по формуле (61)

$$P = \frac{31,97}{0,72} = 42,7 \text{ тс.}$$

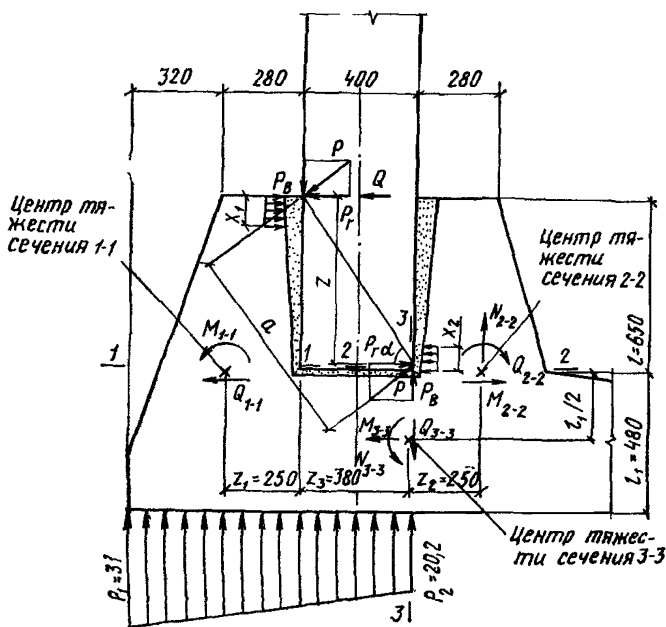


Рис. 42. Расчетная схема щелевого паза

Горизонтальные и вертикальные составляющие внутренней пары определяем по формулам (62) и (63)

$$P_r = 42,7 \sin 55^\circ = 34,9 \text{ тс;}$$

$$P_B = 42,7 \cos 55^\circ = 24,2 \text{ тс.}$$

Высоту верхней и нижней сжатой зоны вычисляем по формулам (64) и (65)

$$x_1 = \frac{16510 + 34900}{100 \cdot 75} = 6,85 \text{ см;}$$

$$x_2 = \frac{34900}{100 \cdot 75} = 4,65 \text{ см,}$$

где  $R_{\text{пр}}=75$  кгс/см<sup>2</sup>— расчетное сопротивление бетона М 200.

$$z = 65 - \frac{6,85 + 4,65}{2} = 59,25 \text{ см.}$$

Принятая ранее величина  $z=59$  см отличается от полученной  $z=59,25$  см менее чем на 10 %, что удовлетворяет условию п. 6 27. Перерасчет не требуется.

Внутренние усилия в сечении 1—1 передней стенки паза определяем по формулам (67)

$$Q_{1-1} = 34,9 + 16,51 = 51,41 \text{ тс;}$$

$$M_{1-1} = (34,9 + 16,51) \left( 0,59 + \frac{0,0465}{2} \right) = 31,4 \text{ тс.}$$

Внутренние усилия в сечении 2—2 задней стенки паза определяем по формулам (68)

$$N_{2-2} = 24,2 \text{ тс;}$$

$$Q_{2-2} = 34,9 \text{ тс;}$$

$$M_{2-2} = 34,9 \frac{0,0465}{2} + 24,2 \cdot 0,25 = 6,85 \text{ тсм.}$$

Внутренние усилия для сечения 3—3 днища стенки паза определяем по формулам (69):

$$N_{3-3} = 34,9 + 16,51 = 51,41 \text{ тс;}$$

$$Q_{3-3} = 24,2 - 0,5 \cdot 1,18 (31 + 20,2) = -6 \text{ тс;}$$

$$M_{3-3} = (34,9 + 16,51) \left( 0,59 + \frac{0,0465}{2} + \frac{0,48}{2} \right) + \\ + 24,2 \cdot 0,38 - \frac{1,18^2}{2} \left( 31 + \frac{1}{2} \cdot 20,2 \right) = 33,9 \text{ тсм.}$$

Расчет передней стенки щелевого паза (сечение 1—1) производится как изгибаемого элемента, расчет задней стенки щелевого паза (сечение 2—2) и днища (сечение 3—3) ведется как внецентренно растянутых элементов в соответствии с главой СНиП II-21-75.

#### Пример 6. Определение эквивалентных нагрузок от подвижного транспорта

Дано: на расстоянии 1,5 м от внутренней грани подпорной стены расположена наружная грань бордюрного камня, ограничивающего проезжую часть дороги.

Требуется определить интенсивность эквивалентных равномерно распределенных полосовых нагрузок от колесной нагрузки по схеме НК-80.

Определяем минимальное расстояние от внутренней грани стены до середины полос нагрузок:

$$x_1 = 1,5 + \frac{0,8}{2} = 1,9 \text{ м;}$$

$$x_2 = 1,5 + 0,8 + 1,9 + \frac{0,8}{2} = 4,6 \text{ м.}$$

По графику (рис. 6) устанавливаем интенсивность нормативных эквивалентных нагрузок, расположенных на поверхности призмы обрушения. Ширина полос 0,8 м.

$$q_1 = 6,25 \text{ тс/м}^2; \quad q_2 = 3,8 \text{ тс/м}^2.$$

## ПРИЛОЖЕНИЕ 2

### ПРИМЕРЫ РАСЧЕТА СТЕН ПОДВАЛОВ

#### Пример 7. Расчет массивной стены подвала постоянной толщины

Дано: подвальное помещение кирпичного здания со стенами из крупнобетонных блоков шириной 50 см из бетона М 200. Высота подвала  $H_0 = 3,3$  м, фундаментные плиты шириной  $B = 1,6$  м, высотой  $h_{\phi} = 0,35$  м, глубина заложения подошвы фундамента от пола подвала — 0,5 м. Расчетная высота стены подвала  $H = 3,45$  м (рис. 43).

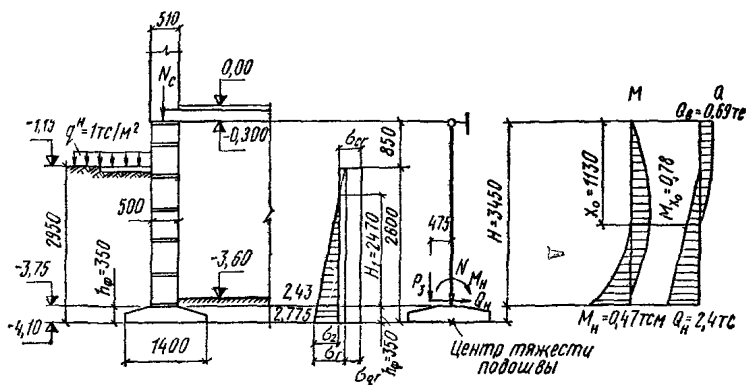


Рис. 43. Общий вид и расчетная схема массивной стены подвала

Нормативная нагрузка на отметке  $-0,3$  м (в уровне опирания перекрытия) от вышележащих конструкций здания на 1 м стены подвала составляет 20 тс. Временная нормативная равномерно распределенная нагрузка на поверхности грунта  $q^a = 1 \text{ тс/м}^2$ .

Основание и грунт засыпки — суглинки со следующими характеристиками:

грунт засыпки

$$\psi'_I = 1,95 \text{ тс/м}^3; \quad \psi'_{II} = 1,95 \text{ тс/м}^3;$$

$$\phi'_I = 22^\circ; \quad \phi'_{II} = 24^\circ;$$

$$c'_I = 0,5 \text{ тс/м}^2; \quad c'_{II} = 0,75 \text{ тс/м}^2.$$

грунт основания

$$\gamma_I = 2,05 \text{ тс/м}^3; \quad \gamma_{II} = 2,05 \text{ тс/м}^3;$$

$$\varphi_I = 24^\circ; \quad \varphi_{II} = 26^\circ;$$

$$c_I = 1 \text{ тс/м}^2 \quad c_{II} = 1,5 \text{ тс/м}^2$$

$$E = 1400 \text{ тс/м}^2.$$

Требуется установить размеры фундамента и определить усилия в элементах стены.

Расчет ведем на 1 м стены подвала.

### Расчет устойчивости стены подвала против сдвига

Расчет ведем по первому предельному состоянию.

Коэффициент горизонтальной составляющей активного давления грунта определяем по табл. 8 прил. 3 при  $\varphi'_1 = 22^\circ$  ( $\lambda_r = 0,46$ ).

Интенсивности горизонтальных давлений на стену подвала на уровне подошвы фундамента от собственного веса грунта и временной нагрузки определяем по формулам (3), (9) и (19):

$$\sigma'_{r2} = 1,95 \cdot 1,1 \cdot 2,95 \cdot 0,46 = 2,9 \text{ тс/м}^2;$$

$$\sigma_{qr} = 1 \cdot 1,2 \cdot 0,46 = 0,55 \text{ тс/м}^2;$$

$$\sigma_{cr} = 0,5 \cdot 1,35 = 0,675 \text{ тс/м}^2,$$

где  $k = 1,35$  ( $\varphi'_1 = 22^\circ$ ,  $\delta = \epsilon = \rho = 0$ ) по табл. 11 прил. 4

$$\sigma_1 = \sigma_{r1} + \sigma_{qr} - \sigma_{cr} = 0 + 0,55 - 0,675 = -0,125 \text{ тс/м}^2;$$

$$\sigma_2 = \sigma_{r2} + \sigma_{qr} - \sigma_{cr} = 2,9 + 0,55 - 0,675 = 2,775 \text{ тс/м}^2;$$

$$H_1 = 2,95 \frac{\sigma_2}{\sigma_1 + \sigma_2} = 2,95 \frac{2,775}{0,125 + 2,775} = 2,8 \text{ м.}$$

Сдвигающая сила в уровне подошвы фундаментов

$$T_{сд} = \frac{\sigma_2 \cdot H_1}{2} = \frac{2,775 \cdot 2,8}{2} = 3,9 \text{ тс.}$$

Проверку устойчивости стены производим только для значения  $\beta = 0$  (плоский сдвиг по подошве).

Сумму проекций всех расчетных сил на вертикальную плоскость определяем с коэффициентами надежности по нагрузке для грунта и временной нагрузки соответственно  $k_n = 1,1$  и  $k_n = 1,2$ , для собственного веса стены и внешней нагрузки  $k_n = 0,9$ :

$$N = \Sigma P_i = P_1 + P_2 + P_3 + N_c = 1,47 \cdot 0,9 + 4,13 \cdot 0,9 + \\ + (2,15 \cdot 1,1 + 0,45 \cdot 1,2) + 20 \cdot 0,9 = 26 \text{ тс,}$$

где  $P_1$  — вес фундаментной части и грунта на его обрезах, от подошвы до пола подвала  $P_1 = 1,4 \cdot 0,5 \cdot 2,2 = 1,47$  тс;

$P_2$  — вес стены подвала,  $P_2 = 0,5 \cdot 3,3 \cdot 2,5 = 4,13$  тс;

$P_3$  — вес грунта и временной нагрузки над левой частью фундамента при  $\gamma'_1 = 1,95$  тс/м<sup>2</sup>,  $P_3 = 2,45 \cdot 0,45 \cdot 1,95 + 1 \cdot 0,45 = 2,15 + 0,45 = 2,6$  тс.



Пассивное давление грунта определяем по формуле (39), принимая  $\lambda_{\text{п}}=1$  и  $\gamma_1'=1,95$  тс/м<sup>2</sup>:

$$E_{\text{п}} = \frac{1}{2} \cdot 1,95 \cdot 0,9 \cdot 0,5^2 \cdot 1 = 0,22 \text{ тс.}$$

Удерживающую силу определяем по формуле (37), принимая  $\varphi_1=24^\circ$  и  $c_1=0,5$  тс/м<sup>2</sup> (см. п. 6.13):

$$T_{\text{уд}} = 26 \operatorname{tg} 24^\circ + 1,4 \cdot 0,5 + 0,22 = 11,32 \text{ тс.}$$

Проверяем выполнение условия (35):

$$\frac{T_{\text{уд}}}{T_{\text{сд}}} = \frac{11,32}{3,9} = 2,9 > 1,2 \text{ (условие удовлетворено).}$$

### Расчет устойчивости основания

Расчет ведем по первому предельному состоянию. Определяем интенсивность горизонтального давления на уровне обреза фундамента.

$$\sigma_2 = \frac{\sigma_2 (H_1 - h_{\text{ф}})}{H_1} = \frac{2,775 \cdot (2,8 - 0,35)}{2,8} = 2,43 \text{ тс/м}^2.$$

Модуль упругости материала стены из бетонных блоков М 20( на растворе М 200 равен  $E=0,84 \cdot 10^8$  тс/м<sup>2</sup>.

Коэффициент  $m_1$  определяем по формуле (83)

$$m_1 = \frac{1}{1 + \frac{0,84 \cdot 10^8 \cdot 0,5^2}{1400 \cdot 1,4^2 \cdot (3,45 + 0,35)}} = 0,091.$$

Коэффициент  $m_2$  по формуле

$$m_2 = 1,2 (m_1 + 0,2) = 1,2 (0,091 + 0,2) = 0,35.$$

Расчетные усилия  $M_{\text{н}}$  и  $Q_{\text{н}}$  определяем по формулам (78) и (80), принимая:

$$H_1 = 2,6 \frac{2,43}{0,125 + 2,43} = 2,47 \text{ м;}$$

$$n = \frac{H_1}{H} = \frac{2,47}{3,45} = 0,71;$$

$$M_{\text{н}} = 0,35 \left[ 0 + 2,43 \left( \frac{1}{6} - \frac{1}{8} \cdot 0,71 + \frac{1}{40} \cdot 0,71^2 \right) \right] \times \\ \times 1,2,47^2 = 0,47 \text{ тсм;}$$

$$Q_{\text{н}} = 0,71 \cdot 3,45 \left[ 0 + 2,43 \left( \frac{1}{2} - \frac{1}{6} \cdot 0,71 \right) \right] + \frac{0,47}{3,45} = 2,4 \text{ тс.}$$

Определяем момент относительно центра тяжести подошвы

$$M = M_{\text{н}} + Q_{\text{н}} \cdot h_{\text{ф}} + \frac{(\sigma_2' + \sigma_2)}{2} \cdot \frac{h_{\text{ф}}^2}{2} - P_3 \cdot 0,475 + N_{\text{с}} \cdot e_{\text{сн}} =$$

$$= 0,47 + 2,4 \cdot 0,35 + \frac{(2,775 + 2,43)}{2} \cdot \frac{0,35^2}{2} - \\ - (2,15 \cdot 1,1 + 0,45 \cdot 1,2) 0,475 + 20 \cdot 1,1 \cdot 0,01 = 0,32 \text{ тсм.}$$

Величину эксцентриситета приложения равнодействующей определяем по формуле (44)

$$e = \frac{M}{N} = \frac{0,32}{26} = 0,012 \text{ м.}$$

Приведенная ширина подошвы

$$\bar{B} = B - 2e = 1,4 - 2 \cdot 0,012 = 1,38 \text{ м.}$$

Коэффициенты несущей способности грунта при  $\text{tg } \varphi_1 = \text{tg } 24^\circ = 0,45$  — по табл. 3

$$\lambda_{\gamma} = 3,8; \quad \lambda_q = 10; \quad \lambda_c = 19.$$

Коэффициенты влияния наклона нагрузки — по формуле (46):

$$i_{\gamma} = \left( 1 - \frac{3,9}{26 + 1,38 \cdot 1 \cdot 2,5} \right)^3 = 0,65;$$

$$i_q = (1 - 0,7 \cdot 0,13)^3 = 0,75;$$

$$i_c = 0,75 - \frac{1 - 0,75}{10 - 1} = 0,72.$$

Безразмерные коэффициенты — по формуле (45):

$$A_1 = 3,8 \cdot 0,65 \cdot 1 = 2,47;$$

$$B_1 = 10 \cdot 0,75 \cdot 1 = 7,5;$$

$$D_1 = 19 \cdot 0,72 \cdot 1 = 13,7.$$

Несущая способность основания — по формуле (43):

$$\Phi = 1,38(2,47 \cdot 1,38 \cdot 2,05 + 7,5 \cdot 0,5 \cdot 1,95 + 13,7 \cdot 1) = 38,2 \text{ тс.}$$

Проверяем условие (42)

$$N = 26_{\text{тс}} < \frac{\Phi}{k_{\text{н}}} = \frac{38,2}{1,2} = 31,8 \text{ тс (условие удовлетворено).}$$

Устойчивость основания под подошвой фундамента обеспечена.

#### Расчет основания по деформациям

Расчет производим по второму предельному состоянию. Расчетное давление на основание определяем по формуле (17) главы СНиП II-15-74.

$$R = \frac{m_1 \cdot m_2}{k_{\text{н}}} \{ Ab\gamma_{\text{II}} + Bh\gamma'_{\text{II}} + Dc_{\text{II}} - \gamma'_{\text{II}} \cdot h_0 \}.$$

По табл. 16 главы СНиП II-15-74 при  $\varphi_{\text{II}} = 26^\circ$

$$A = 0,84; \quad B = 4,37; \quad D = 6,90.$$

Остальные характеристики:  $k_{\text{н}} = 1$  (п. 3 25 главы СНиП II-15-74);  $m_1 = 1,1$ ;  $m_2 = 1,0$  (табл. 17 главы СНиП II-15-74);  $h = 2 + h_{\text{н}} = 2 +$

+0,5=2,5 м (п. 8.16 настоящего Руководства);  $h_0$  — глубина от уровня планировки до пола подвала ( $h_0=2,45$  м);  $\gamma_{II}=2,05$  тс/м<sup>3</sup>;  $\gamma'_{II}=1,95$  тс/м<sup>3</sup>;  $c_{II}=1,5$  тс/м<sup>3</sup>;  $b=1,4$  м.

$$R = \frac{1,1 \cdot 1,0}{1,0} (0,84 \cdot 1,4 \cdot 2,05 + 4,37 \cdot 2,5 \cdot 1,95 + 6,9 \cdot 1,5 - 1,95 \cdot 2,45) = 32,2 \text{ тс/м}^2.$$

Коэффициент горизонтальной составляющей активного давления грунта определяем по табл. 8 прил. 3 при  $\varphi'_{II}=24^\circ$  ( $\lambda_r=0,42$ ).

Интенсивности горизонтальных давлений от веса грунта и равномерно распределенной нагрузки определяем по формулам (3), (9) и (19) на уровне обреза фундамента:

$$\sigma_{r2} = 1,95 \cdot 2,6 \cdot 0,42 = 2,13 \text{ тс/м}^2;$$

$$\sigma_{qT} = 1 \cdot 0,42 = 0,42 \text{ тс/м}^2;$$

$$\sigma_{rT} = 0,55 \cdot 1,3 = 0,72 \text{ тс/м}^2,$$

где  $k=1,3$  ( $\varphi'_{II}=24^\circ$ ;  $\delta=\varepsilon=\rho=0$ ) по табл. 11 прил. 4.

$$\sigma_1 = 0 + 0,42 - 0,72 = -0,30 \text{ тс/м}^2;$$

$$\sigma_2 = 2,13 + 0,42 - 0,72 = 1,83 \text{ тс/м}^2;$$

$$H_1 = 2,60 \frac{1,83}{0,3 + 1,83} = 2,23 \text{ м.}$$

Определяем сумму проекций всех сил на вертикальную плоскость

$$N^H = 1,47 + 4,13 + 2,6 + 20 = 28,2 \text{ тс.}$$

Внутренние усилия  $M_H$  и  $Q_H$  определяем по формулам (78) и (80) при  $m_1=0,091$ ,  $m_2=0,35$  и

$$n = \frac{H_1}{H} = \frac{2,23}{3,45} = 0,65:$$

$$M_H = 0,35 \left[ 0 + 1,83 \left( \frac{1}{6} - \frac{1}{8} \cdot 0,65 + \frac{1}{40} \cdot 0,65^2 \right) \right] \times \\ \times 1 \cdot 2,23^2 = 0,31 \text{ тсм};$$

$$Q_H = 0,65 \cdot 3,45 \left[ 0 + 1,83 \left( \frac{1}{2} - \frac{1}{6} \cdot 0,65 \right) \right] + \frac{0,31}{3,45} = 1,7 \text{ тс.}$$

Определяем сумму моментов всех сил относительно оси, проходящей через центр тяжести подошвы:

$$M = M_H + Q_H \cdot h_\Phi + \frac{\sigma_2 \cdot h_\Phi^2}{2} - P_3 \cdot 0,475 + Ne_{сл} = 0,31 + 1,7 \cdot 0,35 + \\ + \frac{1,83 \cdot 0,35^2}{2} - 2,6 \cdot 0,475 + 20 \cdot 0,01 = 0,02 \text{ тсм},$$

где  $e_{сл}$  — случайный эксцентриситет.

Эксцентриситет приложения равнодействующей нагрузки

$$e = \frac{M}{N} = \frac{0,02}{28,2} \approx 0.$$

Краевые давления на грунт под подошвой фундамента определяем по формуле (50)

$$p_{\text{макс}} = p_{\text{ср}} = \frac{28,2}{1,4 \cdot 1} = 20,1 \text{ тс/м} < R = 32,2 \text{ тс/м}^2.$$

Расчет по деформациям удовлетворен.

#### Определение усилий в стене подвала

Расчет ведем по первому предельному состоянию. Значения расчетных усилий  $M_{\text{н}}$  и  $Q_{\text{н}}$  принимаем из расчета основания на устойчивость:

$$M_{\text{н}} = 0,47 \text{ тсм};$$

$$Q_{\text{н}} = 2,4 \text{ тс.}$$

Значения расчетных усилий  $Q_{\text{в}}$  и  $M_{\text{x}}$  определяем по формулам (79), (81) и (82) при  $m_1=0,091$  и  $m_2=0,35$

$$Q_{\text{в}} = \frac{0,71 \cdot 2,47 \cdot 1}{6} (0 + 2,43) - \frac{0,47 \cdot 0,091}{3,45 \cdot 0,35} = 0,69 \text{ тс};$$

$$M_{\text{x}} = 0,69 \cdot 1,13 - \frac{1}{2} \left[ 0 + \frac{2,43(2,47 + 1,13 - 3,45)}{3 \cdot 2,47} \right] \times \\ \times 1(2,47 + 1,13 - 3,45)^2 = 0,78 \text{ тсм};$$

$$x_0 = \frac{\left( \sqrt{0 + \frac{2 \cdot 0,69 \cdot 2,43}{1 \cdot 2,47}} - 0 \right) \cdot 2,47}{2,43} = 1,13 \text{ м.}$$

Расчет стены подвала ведется как внецентренно сжатого элемента.

#### Определение расчетных давлений под подошвой фундамента

Расчетное давление под подошвой фундамента для определения усилий в плитной части фундамента стены подвала определяем при

$$N = 1,47 \cdot 1,1 + 4,13 \cdot 1,1 + (2,15 \cdot 1,1 + 0,45 \cdot 1,2) + \\ + 20 \cdot 1,1 = 31,07 \text{ тс};$$

$$M = 0,32 \text{ тсм};$$

$$e = \frac{M}{N} = \frac{0,32}{31,07} = 0,01 \text{ м.}$$

Расчетное давление определяем по формуле (50):

$$p_{\text{макс}} = \frac{31,07}{1,4 \cdot 1} \left( 1 \pm \frac{6 \cdot 0,01}{1,4} \right);$$

$$p_{\text{макс}} = 23,2 \text{ тс/м}^2; \quad p_{\text{мин}} = 21,2 \text{ тс/м}^2.$$

### Пример 8. Расчет тонкостенной железобетонной стены подвала переменной толщины

Дано: стена подвала выполнена из железобетонных панелей переменного сечения, установленных вертикально в щелевой паз ленточного фундамента. Толщина стен на уровне опирания плит покрытия принята  $\delta_n=210$  мм; на уровне обреза фундамента  $\delta_n=450$  мм. Бетон марки М 300.

Верх стеновой панели расположен на отметке  $-1$  м; глубина заложения подошвы фундамента  $-8,35$  м, высота фундамента  $h_\phi=1,2$  м (рис. 44). Расчетная высота стены подвала принята  $H=$

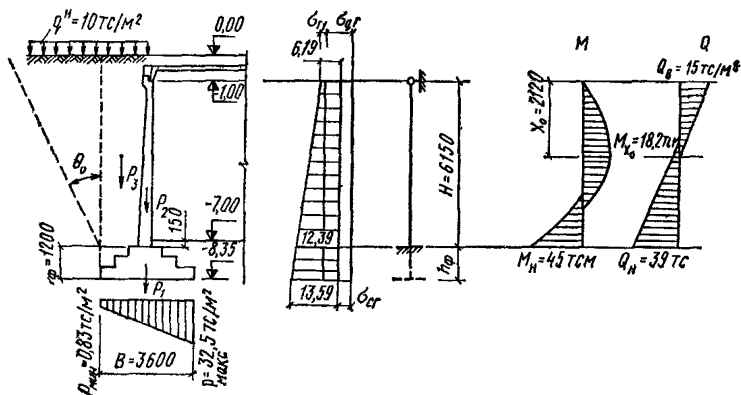


Рис. 44. Общий вид и расчетная схема гибкой стены подвала

$=6,15$  м. Временная нормативная равномерно распределенная нагрузка на поверхности грунта  $q^H=10$  тс/м<sup>2</sup>. Основание и грунт засыпки — суглинки со следующими характеристиками:

$$\gamma'_I = 1,8 \text{ тс/м}^3; \quad \gamma'_{II} = 1,8 \text{ тс/м}^3;$$

$$\varphi'_I = 19^\circ; \quad \varphi'_{II} = 22^\circ;$$

$$c'_I = 1,1 \text{ тс/м}^2; \quad c'_{II} = 1,25 \text{ тс/м}^2.$$

принимаем

$$c'_I = 0,7 \text{ тс/м}^2 \quad c'_{II} = 1 \text{ тс/м}^2$$

грунт основания

$$\gamma_I = 1,9 \text{ тс/м}^3; \quad \gamma_{II} = 1,9 \text{ тс/м}^3;$$

$$\varphi_I = 22^\circ; \quad \varphi_{II} = 24^\circ;$$

$$c_I = 2,2 \text{ тс/м}^2; \quad c_{II} = 2,5 \text{ тс/м}^2;$$

$$E=1900 \text{ тс/м}^2.$$

Требуется установить размеры фундамента и определить усилия в элементах стены.

Расчет ведем на 1 м стены подвала.

### Расчет устойчивости стены подвала против сдвига

Расчет ведем по первому предельному состоянию. Коэффициент горизонтальной составляющей активного давления грунта определяем по табл. 8 прил. 3 при  $\varphi_1' = 19^\circ$  ( $\lambda_r = 0,51$ ).

Интенсивности горизонтальных давлений на стену подвала на уровне подошвы фундамента от собственного веса грунта и временной нагрузки определяем по формулам (3), (9) и (19):

$$\sigma_{r1} = 1,8 \cdot 1,1 \cdot 0,51 = 1,01 \text{ тс/м}^2;$$

$$\sigma_{r2}' = 1,8 \cdot 1,1 \cdot 8,35 \cdot 0,51 = 8,41 \text{ тс/м}^2;$$

$$\sigma_{qr} = 10 \cdot 1,2 \cdot 0,51 = 6,12 \text{ тс/м}^2;$$

$$\sigma_{cr} = 0,7 \cdot 1,35 = 0,94 \text{ тс/м}^2,$$

где  $k = 1,35$  ( $\varphi_1' = 19^\circ$ ,  $\delta = \varepsilon = \rho = 0$ ) по табл. 11 прил. 4.

$$\sigma_1 = \sigma_{r1} + \sigma_{qr} - \sigma_{cr} = 1,01 + 6,12 - 0,94 = 6,19 \text{ тс/м}^2.$$

$$\sigma_2 = \sigma_{r2}' + \sigma_{qr} - \sigma_{cr} = 8,41 + 6,12 - 0,94 = 13,59 \text{ тс/м}^2.$$

Сдвигающая сила в уровне подошвы фундаментов

$$T_{сд} = \frac{(\sigma_2 - \sigma_1) H}{2} + \sigma_1 H = \frac{(13,59 - 6,19) \cdot 7,35}{2} + 6,19 \cdot 7,35 = 74,7 \text{ тс.}$$

Проверку устойчивости стены производим только для значения  $\beta = 0$  (плоский сдвиг по подошве).

Сумму проекций всех расчетных сил на вертикальную плоскость определяем с коэффициентами надежности по нагрузке для грунта и временной нагрузки соответственно  $K_n = 1,1$  и  $K_n = 1,2$ , для собственного веса стены и внешней нагрузки  $K_n = 0,9$

$$N = \Sigma P_i = P_1 + P_2 + P_3 = 10,21 \cdot 0,9 + 9 \cdot 0,9 + (22,7 \cdot 1,1 + 18 \cdot 1,2) = 64,8 \text{ тс,}$$

где  $P_1$  — вес фундаментной части и грунта на его обрезах, от подошвы до пола подвала,  $P_1^H = 3,6 \cdot 1,35 \cdot 1 \cdot 2,1 = 10,21$  тс;

$P_2$  — вес конструкций подвала и пола над подвалом,  $P_2^H = 9$  тс;

$P_3$  — вес грунта и временной нагрузки над левой частью фундамента при  $\gamma_1' = 1,8$  тс/м<sup>2</sup>,  $P_3^H = 7 \cdot 1,8 \cdot 1,8 + 10 \cdot 1,8 = 40,7$  тс.

Пассивное давление грунта определяем по формуле (39), принимая  $\lambda_n = 1$  и  $\gamma_1' = 1,8$  тс/м<sup>2</sup>:

$$E_n = \frac{1}{2} \cdot 1,8 \cdot 0,9 \cdot 1,35^2 = 1,48 \text{ тс.}$$

Удерживающую силу определяем по формуле (37), принимая  $\varphi_1 = 22^\circ$  и  $c_1 = 0,5$  тс/м<sup>2</sup> (см. п. 6.13):

$$T_{уд} = 64,8 \cdot \text{tg } 22^\circ + 1 \cdot 3,6 \cdot 0,5 + 1,48 = 29,2 \text{ тс.}$$

Проверяем выполнение условия (35)

$$\frac{T_{уд}}{T_{сд}} = \frac{29,2}{74,7} = 0,39 < 1,2 \text{ (условие не удовлетворено).}$$

Необходимо для восприятия сдвигающих усилий предусматривать специальные конструктивные мероприятия, например устройство железобетонных распорок.

### Расчет устойчивости основания

Расчет ведем по первому предельному состоянию.

Определяем интенсивность горизонтального давления на уровне обреза фундамента

$$\sigma_2 = \frac{(\sigma_2 - \sigma_1) H}{H + h_{\Phi}} + \sigma_1 = \frac{(13,59 - 6,19) \cdot 6,15}{6,15 + 1,2} + 6,19 = 12,39 \text{ тс/м}^2.$$

Коэффициенты  $m_1$  и  $m_2$  определяем по формуле (83) и п. 8.11:

$$m_1 = \frac{1}{1 + \frac{2,6 \cdot 10^6 \cdot 0,45^3}{1900 \cdot 3,6^2 \cdot (6,15 + 1,2)}} = 0,44;$$

$$m_2 = 1,2 (0,44 + 0,2) = 0,77,$$

Усилия  $M_H$  и  $Q_H$  определяем по формулам (73) и (75) при  $\bar{J}_H/\delta_H = 210/450 = 0,47$ , принимая  $v_1 = 0,0833$  и  $v_2 = 0,0857$  по табл. 5:

$$M_H = 0,77 (0,0833 \cdot 6,19 + 0,0847 \cdot 12,39) \cdot 1 \cdot 6,15^2 = 45,0 \text{ тсм};$$

$$Q_H = \left[ \frac{1}{6} \cdot 6,19 + \frac{1}{3} \cdot 12,39 \right] \cdot 1 \cdot 6,15 + \frac{45}{6,15} = 39 \text{ тс}.$$

Определяем момент относительно центра тяжести подошвы

$$M = M_H + Q_H \cdot h_{\Phi} + \frac{\sigma'_2 + \sigma_2}{2} \cdot \frac{h_{\Phi}^2}{2} - P_3 \frac{B}{4} =$$

$$= 45 + 39 \cdot 1,2 + \frac{13,59 + 12,39}{2} \cdot \frac{1,2^2}{2} -$$

$$- (22,7 \cdot 1,1 + 1,8 \cdot 1,2) \cdot \frac{3,6}{4} = 76,85 \text{ тсм}.$$

Величину эксцентриситета приложения равнодействующей определяем по формуле (44)

$$e = \frac{76,85}{64,8} = 1,19 \text{ м}.$$

Приведенная ширина подошвы  $\bar{B} = B - 2e = 3,6 - 2 \cdot 1,19 = 1,22 \text{ м}$ .

Коэффициенты несущей способности грунта при  $\text{tg } \varphi_I = \text{tg } 22^\circ = 0,404$  — по табл. 3:  $\lambda_{\varphi} = 2,8$ ;  $\gamma_{\sigma} = 9,0$ ;  $\gamma_c = 17$ .

Коэффициенты влияния наклона нагрузки по формуле (46) определяем, принимая  $T_{сд} = 0$ , за счет передачи сдвигающих усилий на распорки, в соответствии с п. 8.14:

$$i_{\gamma} = i_{\sigma} = i_c = 1.$$

Безразмерные коэффициенты — по формуле (45):

$$A_1 = 2,8 \cdot 1 \cdot 1 = 2,8;$$

$$B_1 = 9,0 \cdot 1 \cdot 1 = 9,0;$$

$$D_1 = 17 \cdot 1 \cdot 1 = 17.$$

Несущая способность основания — по формуле (43):

$$\Phi = 1,22 (2,8 \cdot 1,22 \cdot 1,9 + 9,0 \cdot 1,35 \cdot 1,8 + 17 \cdot 2,2) = 80,2 \text{ тс.}$$

Проверяем условие (42):

$$N = 64,8 \text{ тс} < \frac{\Phi}{k_H} = \frac{80,2}{1,2} = 66,6 \text{ тс (условие удовлетворено)}.$$

Устойчивость фундамента под подошвой обеспечена.

#### Расчет основания по деформациям

Расчет ведем по второму предельному состоянию с коэффициентами надежности по нагрузке, равными единице.

Расчетное давление на основание определяем по формуле (17) главы СНиП II-15-74:

$$R = \frac{m_1 \cdot m_2}{k_H} (A \cdot b \cdot \gamma_{II} + B \cdot h \cdot \gamma'_{II} + D \cdot c_{II} - \gamma'_{II} \cdot h_0)$$

при значении  $\varphi_{II} = 24^\circ$  по табл. 16 главы СНиП II-15-74;  $A = 0,72$ ;  $B = 3,87$ ;  $D = 6,45$ .

Остальные характеристики:  $k_H = 1,0$ ;  $m_1 = 1,2$ ;  $m_2 = 1,0$ ;

$$\gamma_{II} = 1,9 \text{ тс/м}^3; \quad \gamma'_{II} = 1,8 \text{ тс/м}^3; \quad c_{II} = 2,5 \text{ тс/м}^2;$$

$h_{II} = 1,35$ ;  $h = 1,35 + 2 = 3,35$  м;  $h_0 = 7$  м, ширину фундамента принимаем  $b = 3,6$  м.

$$R = \frac{1,2 \cdot 1,0}{1,0} (0,72 \cdot 3,6 \cdot 1,9 + 3,87 \cdot 3,35 \cdot 1,8 + 6,45 \cdot 2,5 - 1,8 \cdot 7) = 37,9 \text{ тс/м}^2.$$

По формуле (6) находим  $\lambda_r$  при  $\varphi'_{II} = 22^\circ$ :

$$\lambda_r = \operatorname{tg}^2 \left( 45^\circ - \frac{22^\circ}{2} \right) = 0,46.$$

Интенсивности горизонтальных давлений грунта на уровне верха стены и на уровне обреза фундамента определяем по формулам (3), (9), (19):

$$\sigma_{r1} = 1,8 \cdot 1 \cdot 0,46 = 0,83 \text{ тс/м}^2;$$

$$\sigma_{r2} = 1,8 \cdot 7,15 \cdot 0,46 = 5,92 \text{ тс/м}^2;$$

$$\sigma_{cr} = 1 \cdot 1,35 = 1,35 \text{ тс/м}^2;$$

$$\sigma_{qr} = 10 \cdot 0,46 = 4,6 \text{ тс/м}^2.$$

Значение  $k = 1,35$  ( $\varphi'_{II} = 22^\circ$ ;  $\epsilon = \rho = \delta = 0$ ) по табл. 11 прил. 4,

$$\sigma_1 = \sigma_{r1} + \sigma_{qr} - \sigma_{cr} = 0,83 + 4,6 - 1,35 = 4,08 \text{ тс/м}^2;$$

$$\sigma_2 = \sigma_{r2} + \sigma_{qr} - \sigma_{cr} = 5,92 + 4,6 - 1,35 = 9,17 \text{ тс/м}^2.$$



Внутренние усилия  $M_H$ ;  $Q_H$  определяем по формулам (73), (75) при  $\delta_v/\delta_n=210/450=0,47$ , принимая  $v_1=0,0833$ ,  $v_2=0,0857$  по табл. 5;  $m_1=0,44$ ;  $m_2=0,77$ ;

$$M_H = 0,77 (0,0833 \cdot 4,08 + 0,0857 \cdot 9,17) \cdot 1,6,15^3 = 33,0 \text{ тсм};$$

$$Q_H = \left[ \frac{1}{6} \cdot 4,08 + \frac{1}{3} \cdot 9,17 \right] \cdot 1,6,15 + \frac{33,0 \cdot 0,44}{6,15 \cdot 0,77} = 26,06 \text{ тс.}$$

Определяем сумму проекций всех сил на вертикальную плоскость

$$\Sigma N = P_1 + P_2 + P_3 = 10,21 + 9 + 40,7 = 59,91 \text{ тс.}$$

Определяем сумму моментов всех сил относительно оси, проходящей через центр тяжести подошвы

$$\begin{aligned} \Sigma M &= M_H + Q_H h_\Phi + \frac{\sigma_2}{2} h_\Phi^2 + (P_1 + P_2) 0 - P_3 \frac{B}{4} = \\ &= 33,0 + 26,06 \cdot 1,2 + \frac{9,17}{2} \cdot 1,2^2 + 0 - 40,7 \frac{3,6}{4} = 34,2 \text{ тсм.} \end{aligned}$$

Величину эксцентриситета приложения равнодействующей определяем по формуле (44)

$$e = \frac{34,2}{59,91} = 0,57 \text{ м.}$$

Проверяем выполнение условия п. 6.21

$$e = 0,57 \text{ м} < \frac{B}{6} = \frac{3,6}{6} = 0,6 \text{ м.}$$

Краевые давления определяем по формуле (50):

$$p_{\text{макс}} = \frac{59,91}{3,6 \cdot 1} \left( 1 \pm \frac{6 \cdot 0,57}{3,6} \right);$$

$$p_{\text{макс}} = 32,5 \text{ тс/м}^2 < 1,2R = 1,2 \cdot 37,9 = 45,5 \text{ тс/м}^2;$$

$$p_{\text{мин}} = 0,83 \text{ тс/м}^2;$$

$$p_{\text{ср}} = \frac{59,91}{3,6} = 16,7 \text{ тс/м}^2 < R = 37,9 \text{ тс/м}^2.$$

Расчет по деформациям удовлетворен.

#### Определение усилий в стеновой панели

Расчет ведем по первому предельному состоянию.

Значения расчетных усилий  $M_H$  и  $Q_H$  принимаем из расчета основания на устойчивость:

$$M_H = 45,0 \text{ тсм,}$$

$$Q_H = 39,0 \text{ тс.}$$

Значения расчетных усилий  $Q_v$  и  $M_x$  определяем по формулам (74) и (76) при  $m_1=0,44$  и  $m_2=0,77$ ;  $v_1=0,0833$  и  $v_2=0,0857$ :

$$Q_B = \left[ 6,19 \left( \frac{1}{3} - 0,0833 \cdot 0,6 \right) + 12,39 \left( \frac{1}{6} - 0,0857 \cdot 0,6 \right) \right] \times \\ \times 1,6,15 - \frac{4,5 \cdot 0,44}{6,15 \cdot 0,77} = 15,4 \text{ тс};$$

$$M_{x_0} = 15,4 \cdot 2,8 - \frac{1}{2} \left[ 6,19 + \frac{(12,39 - 6,19) \cdot 2,12}{3 \cdot 6,15} \right] \times \\ \times 1,2,12^2 = 18,2 \text{ тсм},$$

$$x_0 = \frac{\left[ \sqrt{6,19^2 + \frac{2 \cdot 15,4 (12,39 - 6,19)}{1,6,15}} - 6,19 \right] \cdot 6,15}{12,39 - 6,19} = 2,12 \text{ м}.$$

Расчет стены подвала ведется как изгибаемого элемента.

#### Определение расчетных давлений под подошвой фундамента

Расчетное давление под подошвой фундамента для определения усилий в плитной части фундамента стены подвала определяем при  $N = P_1 + P_2 + P_3 = 10,21 \cdot 1,1 + 9 \cdot 1,1 + (22,7 \cdot 1,1 + 16 \cdot 1,2) = 67,7$  тс;  $M = 76,85$  тсм;

$$e = \frac{76,85}{67,7} = 1,13 \text{ м} > \frac{B}{6} = \frac{3,6}{6} = 0,6 \text{ м}.$$

Расчетное давление определяем по формуле (51):

$$P_{\text{макс}} = \frac{2 \cdot 67,7}{3 \cdot 0,67} = 67,0 \text{ тс/м}^2,$$

где  $d = 0,5 \cdot 3,6 - 1,13 = 0,67$  м.

#### Пример 9. Расчет общей устойчивости стены подвала против сдвига по круглоцилиндрическим поверхностям

1. Центр вращения принимается в точке пересечения стены и низа перекрытия подвала. Рассматривается устойчивость грунтового массива (вместе с конструкциями), ограниченного поверхностью земли, полом подвала, стеной и дугой некоторой окружности, проведенной из принятого центра вращения (рис. 45).

2. Для расчета рассматриваемый участок разбивается параллельными отрезками: вертикальными, когда не учитывается сейсмичность, и направленными под углом  $\theta$  к вертикали, когда сейсмичность района учитывается.

Устойчивость против сдвига по рассматриваемой кривой считается обеспеченной, если удовлетворяется условие, имеющее в общем случае при учете сейсмического воздействия и фильтрационного давления грунтовых вод вид:

$$\sum_{i=1}^n \frac{g_{ic} \operatorname{tg} \varphi'_i + b_i c'_i}{(1 \pm \operatorname{tg} \alpha_{ic} \cdot \operatorname{tg} \varphi'_i) \cos \alpha_{ic}} -$$

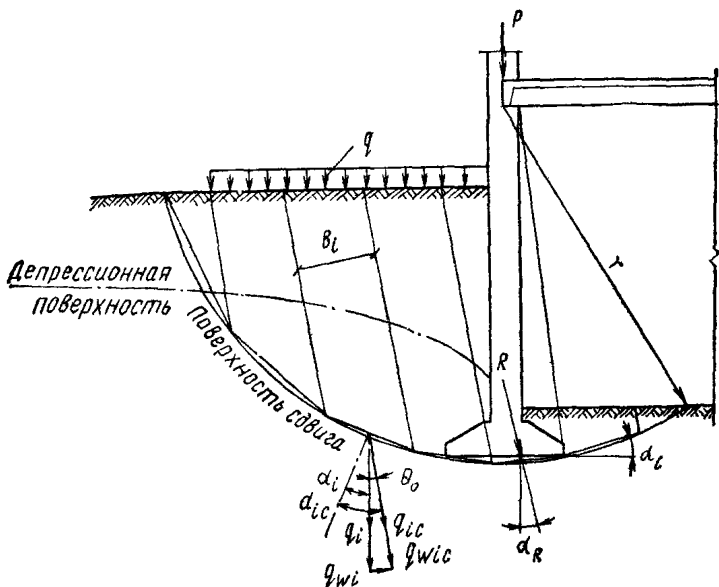


Рис. 45. Расчетная схема к определению устойчивости стены подвала против сдвига по круглоцилиндрической поверхности скольжения

$$\begin{aligned}
 & - \sum_1^n g_{ic} \sin \alpha_{ic} - \sum_1^n g_{w_{ic}} \sin \alpha_{ic} - \\
 & - R \left[ \sin \alpha_R - \frac{\operatorname{tg} \varphi'_R}{(1 \pm \operatorname{tg} \alpha_R \operatorname{tg} \varphi'_R) \cos \alpha_R} \right] \geq 0, \quad (93)
 \end{aligned}$$

где  $g_{ic}$  и  $g_{w_{i0}}$  — равнодействующие сил, действующих на подошву  $i$ -го элемента с учетом сейсмического воздействия:

$$g_{ic} = g_i \sqrt{1 + k_a^2}, \quad (94)$$

$g_i$  — суммарная сила от веса грунта, веса стены и от нагрузки на поверхности в  $i$ -м элементе (с учетом взвешивающего веса грунта ниже уровня воды:

$$g_{w_{ic}} = g_{w_j} \sqrt{1 + k_c^2}, \quad (95)$$

$g_{w_i}$  — вес воды в объеме между поверхностью грунтовых вод и основанием в  $i$ -м элементе;

$b_i$  — ширина элемента по нормали к его границе, м;

$\alpha_{ic}$  — угол между нормалью к подошве элемента и направлением действия силы

$$\alpha_{ic} = \alpha_i \pm \theta, \quad (96)$$

$\alpha$  — угол между подошвой элемента и горизонталью, град;  
 $\theta$  — угол наклона к вертикали равнодействующих  $g_{ic}$  и  $g_{wi_c}$

$$\theta = \arctg k_c \quad (97)$$

(при отсутствии сейсмического воздействия  $\alpha_{ic} = \alpha_i$ );  
 $k_c$  — коэффициент сейсмичности участка строительства, принимаемый в соответствии с указаниями разд. 9 настоящего Руководства;

$R$  — равнодействующая нагрузки от надземных конструкций;

$\alpha_R$  — угол между нормалью к подошве и направлением равнодействующей нагрузки от надземных конструкций (при вертикальной нагрузке  $\alpha_R = 0$ )

$$c' = \frac{c_I}{k_y}; \quad (98)$$

$$\operatorname{tg} \varphi' = \frac{\operatorname{tg} \varphi_I}{k_y}; \quad (99)$$

$k_y$  — коэффициент устойчивости

$$k_y = \frac{k_n}{m}; \quad (100)$$

$k_n$  — коэффициент надежности, принимаемый при отсутствии сейсмического воздействия не менее  $k_n = 1,2$ , при учете сейсмического воздействия  $k_n = 1,5$ ;

$m$  — коэффициент условий работы, принимаемый при отсутствии сейсмичности  $m = 1$ , при учете сейсмического воздействия: для скальных крупнообломочных и песчаных (кроме рыхлых) маловлажных грунтов, а также глинистых грунтов с консистенцией  $J_I < 0,5$  —  $m = 1,2$ ;

для песков рыхлых, насыщенных водой, и глинистых грунтов с консистенцией  $J_I \geq 0,75$  —  $m = 0,7$ ;

для остальных грунтов  $m = 1$ .

$\operatorname{tg} \varphi'_R$  — значение  $\operatorname{tg} \varphi'$  в подошве того элемента, в котором сила  $R$  пересекается с рассматриваемой круглоцилиндрической кривой.

В формуле (93) знак «плюс» отвечает нисходящей, а знак «минус» — восходящей ветви кривой сдвига.

При расчете на сдвиг по круглоцилиндрической поверхности коэффициенты надежности по нагрузке для грунта и конструкций принимаются равными  $n = 1$ . Определение сил  $g_i$  производится исходя из расчетного значения объемного веса  $\gamma_i$  грунта, слагающего соответственно  $i$ -й элемент.

Расчет следует выполнять с отысканием (при необходимости используя повторные попытки) наиболее опасной кривой, для которой значение левой части условия (93) приобретает минимальное значение. При расчете круглоцилиндрическую кривую следует проводить через край фундамента или ниже его, пересекая слабый слой грунта,

Таблица 7

№ отсека	$\alpha_i$ , град.	$\operatorname{tg} \varphi_i'$	$b_i$ , м	$g_i$ , тс	$g_i \operatorname{tg} \varphi_i'$ , тс	$c_i$ , тс/м <sup>2</sup>	$b_i c_i$ , тс	(6)+(8), тс	$\cos \alpha_i$	$\operatorname{tg} \alpha_i$	$\operatorname{tg} \alpha_i \cdot \operatorname{tg} \varphi_i'$	1±(12)	$\cos \alpha_i \cdot (13)$	(9)+(14), тс	$\sin (\pm \alpha_i)$	$g_i \cdot \sin (\pm \alpha_i)$ , тс
1	2	3	4	5	6	7	8	9	10	11	12	13	14	15	16	17
1	83	0,370	0,4	3,5	1,30	2,083	0,83	2,13	0,122	8,14	3,00	4,00	0,49	4,35	0,993	3,48
2	62	0,208	1,2	16,7	3,47	0,833	1,00	4,47	0,470	1,88	0,39	1,39	0,65	6,88	0,883	14,75
3	42	0,208	2,0	35,5	7,38	0,833	1,67	9,05	0,743	0,93	0,19	1,19	0,88	10,28	0,669	23,75
4	24	0,208	2,0	39,0	8,11	0,833	1,67	9,78	0,914	0,45	0,09	1,09	1,00	9,78	0,407	15,87
5	7	0,208	2,0	46,3	9,63	0,833	1,67	11,30	0,993	0,12	0,02	1,02	1,01	11,19	0,122	5,65
6	6	0,208	1,6	8,5	1,77	0,833	1,33	3,10	0,995	0,11	0,02	0,98	0,97	3,20	-0,105	-0,89
7	20	0,370	1,8	7,3	2,70	2,083	3,75	6,45	0,940	0,36	0,13	0,87	0,82	7,87	-0,342	-2,50
8	30	0,370	1,0	2,9	1,50	2,083	2,08	3,58	0,866	0,58	0,21	0,79	0,68	5,26	-0,500	-1,45
9	42	0,337	1,5	1,85	0,60	0,583	0,87	1,47	0,743	0,93	0,31	0,69	0,51	2,88	-0,669	-1,24
														$\Sigma=62,03$		$\Sigma=58,35$

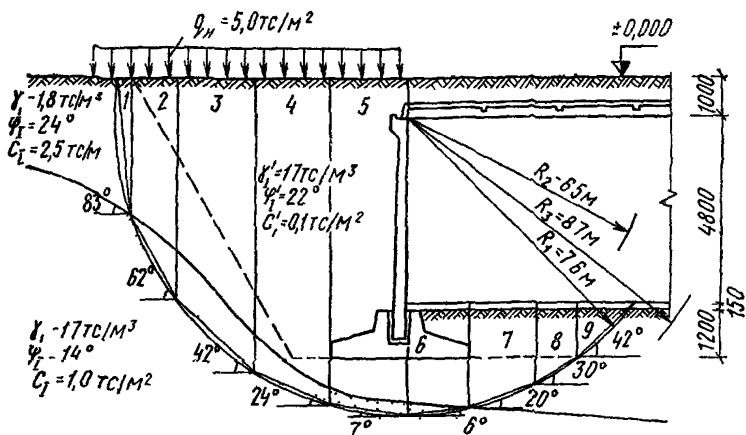
Примечание. В графе 5 вес дан с учетом нагрузок от конструкций, попадающих в элемент  $\Sigma(15) - \Sigma(17) = 62,03 - 58,35 > 0$ .

охватывая область высоких нагрузок и учитывая другие особенности участка

**Пример.** Требуется произвести оценку устойчивости стены технического подвала высотой 4,8 м против сдвига по круглоцилиндрической поверхности

Исходные данные приведены на рис 46

Строительство осуществляется в районе с сейсмичностью до 6 баллов Грунтовые воды отсутствуют



**Рис. 46.** Схема к определению устойчивости стены подвала по круглоцилиндрическим поверхностям скольжения.

Устойчивость стены подвала вместе с прилегающим к ней грунтом считается обеспеченной, если удовлетворяется условие (93)

Значения  $\text{tg } \varphi'$  и  $c'$  для грунтов определяются по формулам (98) и (99).

Расчет устойчивости сведен в табл 7

Результаты расчета свидетельствуют об экономичности проектного решения фундамента, так как условие (93), оставаясь больше нуля, близко к нему, а надежность основания обеспечивается учетом в характеристиках грунта коэффициента устойчивости ( $k_3 = \frac{k_H}{m} = 1,2$ )

Расчеты, проведенные по кривым, проходящим ниже и выше рассмотренной (радиусом  $R_2=6,5$  м и радиусом  $R_3=8,7$  м), показали еще большую устойчивость

ПРИЛОЖЕНИЕ 3  
ТАБЛИЦЫ ЗНАЧЕНИЙ КОЭФФИЦИЕНТОВ  $\lambda_r$

$\delta=0$

Таблица 8

$\varphi$	$\rho$	Значение коэффициента $\lambda_r$ при угле $\varepsilon$ , равном						
		0°	5°	10°	15°	20°	25°	30°
15°	0°	0,59	0,62	0,64	0,67	0,69	0,71	0,74
	10°	0,70	0,74	0,77	0,81	0,84	0,88	0,91
	15°	0,93	0,98	1,02	1,07	1,12	1,18	1,24
16°	0°	0,57	0,60	0,62	0,65	0,67	0,70	0,72
	10°	0,67	0,71	0,74	0,78	0,81	0,85	0,89
	15°	0,81	0,85	0,89	0,94	0,98	1,03	1,08
17°	0°	0,55	0,58	0,60	0,63	0,66	0,68	0,71
	10°	0,65	0,68	0,72	0,75	0,79	0,83	0,87
	15°	0,75	0,80	0,84	0,88	0,93	0,97	1,03
18°	0°	0,53	0,56	0,59	0,61	0,64	0,66	0,69
	10°	0,62	0,66	0,69	0,73	0,77	0,80	0,84
	15°	0,71	0,75	0,79	0,84	0,88	0,93	0,98
19°	0°	0,51	0,54	0,57	0,60	0,63	0,65	0,68
	10°	0,59	0,63	0,67	0,71	0,74	0,78	0,82
	15°	0,67	0,71	0,76	0,80	0,85	0,90	0,95
20°	0°	0,49	0,52	0,55	0,58	0,61	0,64	0,66
	10°	0,57	0,61	0,64	0,68	0,72	0,76	0,80
	15°	0,64	0,68	0,72	0,77	0,82	0,86	0,92
	20°	0,88	0,94	1,00	1,06	1,13	1,21	1,29
21°	0°	0,47	0,50	0,53	0,56	0,59	0,62	0,65
	10°	0,55	0,58	0,62	0,66	0,70	0,74	0,78
	15°	0,61	0,65	0,70	0,74	0,79	0,83	0,89
	20°	0,75	0,80	0,85	0,91	0,97	1,03	1,10
22°	0°	0,46	0,49	0,52	0,55	0,58	0,61	0,64
	10°	0,52	0,56	0,60	0,64	0,68	0,72	0,76
	15°	0,58	0,62	0,67	0,71	0,76	0,81	0,86
	20°	0,69	0,74	0,79	0,85	0,91	0,97	1,03
23°	0°	0,44	0,47	0,50	0,53	0,56	0,59	0,62
	10°	0,50	0,54	0,58	0,62	0,66	0,70	0,74
	15°	0,55	0,60	0,64	0,69	0,73	0,78	0,83
	20°	0,64	0,69	0,75	0,80	0,86	0,92	0,98
24°	0°	0,42	0,45	0,49	0,51	0,55	0,58	0,61
	10°	0,48	0,52	0,56	0,60	0,64	0,68	0,73
	15°	0,53	0,57	0,62	0,66	0,71	0,76	0,81
	20°	0,61	0,66	0,71	0,76	0,82	0,88	0,94
25°	0°	0,41	0,44	0,47	0,50	0,53	0,57	0,60
	10°	0,46	0,50	0,54	0,58	0,62	0,66	0,71
	15°	0,51	0,55	0,59	0,64	0,69	0,73	0,79
	20°	0,57	0,62	0,67	0,73	0,78	0,84	0,91
	25°	0,82	0,89	0,96	1,04	1,12	1,22	1,32
26°	0°	0,39	0,42	0,46	0,49	0,52	0,55	0,59
	10°	0,44	0,48	0,52	0,56	0,60	0,65	0,69
	15°	0,48	0,53	0,57	0,62	0,66	0,71	0,77
	20°	0,54	0,59	0,64	0,70	0,75	0,81	0,87
	25°	0,68	0,74	0,80	0,87	0,94	1,02	1,11

$\varphi$	$\rho$	Значение коэффициента $\lambda_r$ при угле $\varepsilon$ , равном						
		0°	5°	10°	15°	20°	25°	30°
27°	0°	0,38	0,41	0,44	0,47	0,51	0,54	0,57
	10°	0,43	0,46	0,50	0,55	0,59	0,63	0,67
	15°	0,46	0,50	0,55	0,60	0,64	0,69	0,75
	20°	0,51	0,56	0,61	0,67	0,72	0,78	0,84
	25°	0,62	0,68	0,74	0,80	0,87	0,95	1,03
28°	0°	0,36	0,39	0,43	0,46	0,49	0,53	0,56
	10°	0,31	0,45	0,49	0,53	0,57	0,61	0,66
	15°	0,44	0,48	0,53	0,57	0,62	0,67	0,72
	20°	0,49	0,54	0,59	0,64	0,70	0,75	0,82
	25°	0,58	0,63	0,69	0,76	0,82	0,89	0,98
29°	0°	0,35	0,38	0,41	0,45	0,48	0,51	0,55
	10°	0,39	0,43	0,47	0,51	0,55	0,60	0,64
	15°	0,42	0,46	0,51	0,55	0,60	0,65	0,71
	20°	0,46	0,51	0,56	0,62	0,67	0,73	0,79
	25°	0,54	0,59	0,65	0,71	0,78	0,85	0,93
30°	0°	0,33	0,37	0,40	0,43	0,47	0,50	0,54
	10°	0,37	0,41	0,45	0,50	0,54	0,58	0,63
	15°	0,40	0,44	0,49	0,54	0,58	0,64	0,69
	20°	0,44	0,49	0,54	0,59	0,65	0,71	0,77
	25°	0,50	0,56	0,62	0,68	0,74	0,82	0,89
	30°	0,72	0,79	0,87	0,96	1,06	1,16	1,28
31°	0°	0,32	0,35	0,39	0,42	0,46	0,49	0,53
	10°	0,36	0,40	0,44	0,48	0,52	0,57	0,61
	15°	0,38	0,43	0,47	0,52	0,57	0,62	0,67
	20°	0,42	0,47	0,52	0,57	0,62	0,68	0,74
	25°	0,48	0,53	0,59	0,65	0,71	0,78	0,86
	30°	0,61	0,67	0,74	0,82	0,90	1,00	1,10
32°	0°	0,31	0,34	0,37	0,41	0,44	0,48	0,51
	10°	0,34	0,38	0,42	0,46	0,51	0,55	0,60
	15°	0,37	0,41	0,45	0,50	0,55	0,60	0,65
	20°	0,40	0,46	0,49	0,55	0,60	0,66	0,72
	25°	0,45	0,50	0,56	0,62	0,68	0,75	0,82
	30°	0,55	0,61	0,68	0,75	0,83	0,92	1,01
33°	0°	0,30	0,33	0,36	0,40	0,43	0,47	0,50
	10°	0,33	0,37	0,41	0,45	0,49	0,54	0,58
	15°	0,35	0,39	0,44	0,48	0,53	0,58	0,63
	20°	0,38	0,43	0,47	0,53	0,58	0,64	0,70
	25°	0,42	0,47	0,53	0,59	0,65	0,72	0,79
	30°	0,50	0,56	0,63	0,70	0,78	0,86	0,95
34°	0°	0,28	0,32	0,35	0,38	0,42	0,45	0,49
	10°	0,31	0,35	0,39	0,43	0,48	0,52	0,56
	15°	0,33	0,38	0,42	0,46	0,51	0,56	0,62
	20°	0,36	0,41	0,46	0,51	0,56	0,62	0,68
	25°	0,40	0,45	0,51	0,56	0,63	0,69	0,76
	30°	0,47	0,53	0,59	0,66	0,73	0,81	0,90



$\psi$	$\theta$	Значение коэффициента $\lambda_r$ при угле $\varepsilon$ , равном						
		0°	5°	10°	15°	20°	25°	30°
35°	0°	0,27	0,30	0,34	0,37	0,41	0,44	0,48
	10°	0,30	0,37	0,38	0,42	0,46	0,51	0,56
	15°	0,32	0,36	0,40	0,45	0,50	0,55	0,60
	20°	0,34	0,39	0,44	0,49	0,54	0,60	0,66
	25°	0,38	0,43	0,48	0,54	0,60	0,67	0,74
	30°	0,44	0,49	0,56	0,62	0,70	0,78	0,86
	35°	0,64	0,72	0,81	0,91	1,01	1,13	1,27
36°	0°	0,26	0,29	0,33	0,36	0,40	0,43	0,47
	10°	0,29	0,32	0,36	0,41	0,45	0,49	0,54
	15°	0,30	0,34	0,39	0,43	0,48	0,53	0,59
	20°	0,33	0,37	0,42	0,47	0,52	0,58	0,64
	25°	0,36	0,41	0,46	0,52	0,58	0,64	0,71
	30°	0,41	0,46	0,53	0,59	0,66	0,74	0,82
	35°	0,53	0,60	0,67	0,76	0,85	0,95	1,07
37°	0°	0,25	0,28	0,32	0,35	0,39	0,42	0,46
	10°	0,27	0,31	0,35	0,39	0,44	0,48	0,53
	15°	0,29	0,33	0,37	0,42	0,47	0,52	0,57
	20°	0,31	0,35	0,40	0,45	0,50	0,56	0,62
	25°	0,34	0,39	0,44	0,50	0,56	0,62	0,68
	30°	0,38	0,44	0,50	0,56	0,63	0,71	0,79
	35°	0,47	0,54	0,61	0,69	0,78	0,88	0,98
38°	0°	0,24	0,27	0,30	0,34	0,37	0,41	0,45
	10°	0,26	0,30	0,34	0,38	0,42	0,47	0,52
	15°	0,28	0,32	0,36	0,40	0,45	0,50	0,56
	20°	0,30	0,34	0,39	0,43	0,49	0,55	0,61
	25°	0,32	0,37	0,42	0,48	0,54	0,60	0,67
	30°	0,36	0,41	0,47	0,53	0,60	0,68	0,76
	35°	0,43	0,50	0,57	0,64	0,72	0,82	0,92
39°	0°	0,23	0,26	0,29	0,33	0,36	0,40	0,44
	10°	0,25	0,29	0,33	0,37	0,41	0,45	0,50
	15°	0,26	0,30	0,35	0,39	0,44	0,49	0,54
	20°	0,28	0,32	0,37	0,42	0,47	0,53	0,59
	25°	0,30	0,35	0,40	0,46	0,52	0,58	0,65
	30°	0,34	0,39	0,45	0,51	0,58	0,65	0,73
	35°	0,40	0,46	0,53	0,60	0,68	0,77	0,87
40°	0°	0,22	0,25	0,28	0,32	0,35	0,39	0,43
	10°	0,24	0,27	0,31	0,35	0,40	0,44	0,49
	15°	0,25	0,29	0,33	0,38	0,42	0,47	0,52
	20°	0,27	0,31	0,35	0,40	0,45	0,51	0,57
	25°	0,29	0,33	0,38	0,44	0,50	0,56	0,62
	30°	0,32	0,37	0,43	0,49	0,55	0,62	0,70
	35°	0,37	0,43	0,49	0,57	0,64	0,73	0,82
40°	0,59	0,68	0,77	0,88	1,00	1,14	1,29	

$\psi$	$\rho$	Значение коэффициента $\lambda_T$ при угле $\varepsilon$ , равном						
		0°	5°	10°	15°	20°	25°	30°
15°	0°	0,54	0,56	0,58	0,60	0,62	0,64	0,65
	10°	0,66	0,70	0,73	0,76	0,79	0,82	0,85
	15°	0,93	0,98	1,02	1,07	1,12	1,18	1,24
16°	0°	0,52	0,54	0,56	0,58	0,60	0,62	0,64
	10°	0,63	0,66	0,70	0,73	0,76	0,79	0,82
	15°	0,78	0,82	0,86	0,91	0,95	0,99	1,04
17°	0°	0,50	0,52	0,54	0,56	0,58	0,60	0,62
	10°	0,60	0,63	0,67	0,70	0,73	0,76	0,79
	15°	0,72	0,76	0,80	0,84	0,88	0,93	0,97
18°	0°	0,48	0,50	0,53	0,55	0,57	0,59	0,60
	10°	0,57	0,61	0,64	0,67	0,70	0,73	0,76
	15°	0,67	0,71	0,75	0,79	0,83	0,88	0,92
19°	0°	0,46	0,48	0,51	0,53	0,55	0,57	0,59
	10°	0,55	0,58	0,61	0,64	0,68	0,71	0,74
	15°	0,63	0,67	0,71	0,75	0,79	0,83	0,88
20°	0°	0,44	0,47	0,49	0,51	0,53	0,55	0,57
	10°	0,52	0,56	0,59	0,62	0,65	0,68	0,71
	15°	0,60	0,64	0,68	0,71	0,76	0,80	0,84
	20°	0,88	0,94	1,00	1,06	1,13	1,21	1,29
21°	0°	0,42	0,45	0,47	0,50	0,52	0,54	0,55
	10°	0,50	0,53	0,57	0,60	0,63	0,66	0,69
	15°	0,57	0,61	0,64	0,68	0,72	0,76	0,80
	20°	0,72	0,77	0,82	0,88	0,93	0,99	1,05
22°	0°	0,41	0,43	0,46	0,48	0,50	0,52	0,54
	10°	0,48	0,51	0,54	0,57	0,61	0,64	0,67
	15°	0,54	0,58	0,61	0,65	0,69	0,73	0,77
	20°	0,66	0,70	0,75	0,80	0,86	0,91	0,97
23°	0°	0,39	0,42	0,44	0,46	0,49	0,51	0,52
	10°	0,46	0,49	0,52	0,55	0,59	0,62	0,65
	15°	0,51	0,55	0,59	0,62	0,66	0,70	0,74
	20°	0,61	0,66	0,70	0,75	0,80	0,86	0,91
24°	0°	0,37	0,40	0,42	0,45	0,47	0,49	0,51
	10°	0,44	0,47	0,50	0,53	0,56	0,60	0,63
	15°	0,49	0,52	0,56	0,60	0,64	0,68	0,72
	20°	0,57	0,61	0,66	0,71	0,76	0,81	0,86
25°	0°	0,36	0,39	0,41	0,43	0,46	0,48	0,50
	10°	0,42	0,45	0,48	0,51	0,54	0,58	0,61
	15°	0,46	0,50	0,54	0,57	0,61	0,65	0,69
	20°	0,53	0,58	0,62	0,67	0,72	0,77	0,82
	25°	0,82	0,89	0,96	1,04	1,12	1,22	1,32
26°	0°	0,34	0,37	0,40	0,42	0,44	0,46	0,48
	10°	0,40	0,43	0,46	0,50	0,53	0,56	0,59
	15°	0,44	0,48	0,51	0,55	0,59	0,63	0,67
	20°	0,50	0,55	0,59	0,64	0,68	0,73	0,78
	25°	0,65	0,71	0,77	0,83	0,90	0,97	1,05

Ф	ρ	Значение коэффициента λ <sub>r</sub> при угле ε, равном						
		0°	5°	10°	15°	20°	25°	30°
27°	0°	0,33	0,36	0,38	0,41	0,43	0,45	0,47
	10°	0,38	0,41	0,45	0,48	0,51	0,54	0,57
	15°	0,42	0,45	0,49	0,53	0,57	0,60	0,64
	20°	0,47	0,52	0,56	0,61	0,65	0,70	0,75
	25°	0,59	0,64	0,70	0,76	0,82	0,89	0,96
28°	0°	0,32	0,34	0,37	0,39	0,42	0,44	0,46
	10°	0,36	0,40	0,43	0,46	0,49	0,52	0,55
	15°	0,40	0,43	0,47	0,51	0,55	0,58	0,62
	20°	0,45	0,49	0,53	0,58	0,62	0,67	0,72
	25°	0,54	0,60	0,65	0,71	0,76	0,83	0,89
29°	0°	0,30	0,33	0,36	0,38	0,40	0,42	0,44
	10°	0,35	0,38	0,41	0,44	0,47	0,51	0,53
	15°	0,38	0,41	0,45	0,49	0,52	0,56	0,60
	20°	0,42	0,47	0,51	0,55	0,60	0,64	0,69
	25°	0,50	0,55	0,61	0,66	0,72	0,78	0,84
30°	0°	0,29	0,32	0,34	0,37	0,39	0,41	0,43
	10°	0,33	0,36	0,40	0,43	0,46	0,49	0,52
	15°	0,36	0,40	0,43	0,47	0,51	0,54	0,58
	20°	0,40	0,44	0,48	0,53	0,57	0,62	0,66
	25°	0,47	0,52	0,57	0,62	0,68	0,73	0,79
	30°	0,75	0,83	0,91	1,00	1,10	1,21	1,33
31°	0°	0,28	0,31	0,33	0,36	0,38	0,40	0,42
	10°	0,32	0,35	0,38	0,41	0,44	0,47	0,50
	15°	0,34	0,38	0,42	0,45	0,49	0,52	0,56
	20°	0,38	0,42	0,46	0,50	0,55	0,59	0,64
	25°	0,44	0,49	0,54	0,59	0,64	0,70	0,75
	30°	0,58	0,65	0,72	0,78	0,86	0,94	1,04
32°	0°	0,27	0,29	0,32	0,34	0,37	0,39	0,41
	10°	0,30	0,33	0,37	0,40	0,43	0,46	0,49
	15°	0,33	0,36	0,40	0,43	0,47	0,51	0,54
	20°	0,36	0,40	0,44	0,48	0,53	0,57	0,61
	25°	0,41	0,46	0,51	0,56	0,61	0,66	0,72
	30°	0,52	0,58	0,64	0,71	0,78	0,85	0,94
33°	0°	0,26	0,28	0,31	0,33	0,36	0,38	0,40
	10°	0,29	0,32	0,35	0,38	0,41	0,44	0,47
	15°	0,31	0,35	0,38	0,42	0,45	0,49	0,52
	20°	0,34	0,38	0,42	0,46	0,50	0,55	0,59
	25°	0,39	0,43	0,48	0,53	0,58	0,63	0,69
	30°	0,47	0,53	0,59	0,65	0,72	0,79	0,86
34°	0°	0,24	0,27	0,30	0,32	0,34	0,37	0,38
	10°	0,28	0,31	0,34	0,37	0,40	0,43	0,46
	15°	0,30	0,33	0,37	0,40	0,44	0,47	0,51
	20°	0,32	0,36	0,40	0,44	0,48	0,53	0,57
	25°	0,36	0,41	0,45	0,50	0,55	0,60	0,66
	30°	0,44	0,49	0,55	0,61	0,67	0,74	0,81

Ф	ρ	Значение коэффициента $\lambda_r$ при угле $\epsilon$ равном						
		0°	5°	10°	15°	20°	25°	30°
35°	0°	0,23	0,26	0,29	0,31	0,33	0,35	0,37
	10°	0,26	0,29	0,32	0,36	0,39	0,41	0,44
	15°	0,28	0,32	0,35	0,39	0,42	0,45	0,49
	20°	0,31	0,35	0,38	0,42	0,46	0,50	0,55
	25°	0,34	0,39	0,43	0,48	0,53	0,58	0,63
	30°	0,40	0,46	0,51	0,57	0,63	0,69	0,76
	35°	0,67	0,76	0,85	0,95	1,06	1,18	1,32
36°	0°	0,22	0,25	0,28	0,30	0,32	0,34	0,36
	10°	0,25	0,28	0,31	0,34	0,37	0,40	0,43
	15°	0,27	0,30	0,34	0,37	0,41	0,44	0,47
	20°	0,29	0,33	0,37	0,41	0,45	0,49	0,53
	25°	0,32	0,37	0,41	0,46	0,50	0,55	0,60
	30°	0,38	0,43	0,48	0,53	0,59	0,65	0,72
	35°	0,51	0,58	0,65	0,73	0,81	0,90	1,00
37°	0°	0,21	0,24	0,27	0,29	0,31	0,33	0,35
	10°	0,24	0,27	0,30	0,33	0,36	0,39	0,42
	15°	0,26	0,29	0,32	0,36	0,42	0,43	0,46
	20°	0,28	0,31	0,35	0,39	0,43	0,48	0,51
	25°	0,30	0,35	0,39	0,43	0,48	0,53	0,58
	30°	0,35	0,40	0,45	0,50	0,56	0,62	0,68
	35°	0,45	0,51	0,58	0,65	0,73	0,81	0,90
38°	0°	0,21	0,23	0,26	0,28	0,30	0,32	0,34
	10°	0,23	0,26	0,29	0,32	0,35	0,38	0,40
	15°	0,24	0,28	0,31	0,34	0,37	0,41	0,44
	20°	0,26	0,30	0,34	0,37	0,41	0,45	0,49
	25°	0,29	0,33	0,37	0,41	0,46	0,51	0,55
	30°	0,33	0,37	0,42	0,48	0,53	0,59	0,65
	35°	0,40	0,46	0,53	0,59	0,66	0,74	0,82
39°	0°	0,20	0,22	0,25	0,27	0,29	0,31	0,33
	10°	0,22	0,25	0,28	0,31	0,34	0,36	0,39
	15°	0,23	0,26	0,30	0,33	0,36	0,40	0,43
	20°	0,25	0,28	0,32	0,36	0,40	0,43	0,47
	25°	0,27	0,31	0,35	0,40	0,44	0,48	0,53
	30°	0,31	0,35	0,40	0,45	0,50	0,56	0,62
	35°	0,37	0,43	0,49	0,55	0,62	0,69	0,77
40°	0°	0,19	0,21	0,24	0,26	0,28	0,30	0,32
	10°	0,21	0,24	0,26	0,29	0,32	0,35	0,38
	15°	0,22	0,25	0,28	0,32	0,35	0,38	0,41
	20°	0,24	0,27	0,31	0,34	0,38	0,42	0,46
	25°	0,26	0,30	0,34	0,38	0,42	0,47	0,51
	30°	0,29	0,33	0,38	0,43	0,48	0,53	0,59
	35°	0,34	0,39	0,45	0,51	0,57	0,64	0,72
40°	0,59	0,68	0,77	0,88	1,00	1,14	1,29	

$S = \varphi$ 

$\varphi$	$\rho$	Значение коэффициента $\lambda_T$ при угле $\varepsilon$ , равном							
		$0^\circ$	$5^\circ$	$10^\circ$	$15^\circ$	$20^\circ$	$25^\circ$	$30^\circ$	$35^\circ$
$15^\circ$	$0^\circ$	0,50	0,52	0,54	0,55	0,57	0,58	0,58	0,59
	$10^\circ$	0,63	0,66	0,69	0,71	0,74	0,76	0,79	0,81
	$15^\circ$	0,93	0,98	1,02	1,07	1,12	1,18	1,24	1,32
$16^\circ$	$0^\circ$	0,48	0,50	0,52	0,53	0,54	0,56	0,56	0,57
	$10^\circ$	0,60	0,62	0,65	0,68	0,71	0,73	0,75	0,77
	$15^\circ$	0,76	0,80	0,84	0,88	0,92	0,96	1,01	1,05
$17^\circ$	$0^\circ$	0,46	0,48	0,50	0,51	0,52	0,54	0,54	0,55
	$10^\circ$	0,57	0,60	0,62	0,65	0,67	0,70	0,72	0,74
	$15^\circ$	0,70	0,73	0,77	0,81	0,84	0,88	0,92	0,96
$18^\circ$	$0^\circ$	0,44	0,46	0,48	0,49	0,51	0,52	0,52	0,53
	$10^\circ$	0,54	0,57	0,59	0,62	0,64	0,67	0,69	0,71
	$15^\circ$	0,65	0,68	0,72	0,75	0,79	0,82	0,86	0,90
$19^\circ$	$0^\circ$	0,42	0,44	0,46	0,47	0,49	0,50	0,51	0,51
	$10^\circ$	0,51	0,54	0,57	0,59	0,62	0,64	0,66	0,68
	$15^\circ$	0,60	0,64	0,67	0,71	0,74	0,78	0,81	0,84
$20^\circ$	$0^\circ$	0,40	0,42	0,44	0,46	0,47	0,48	0,49	0,49
	$10^\circ$	0,49	0,51	0,54	0,57	0,59	0,61	0,63	0,65
	$15^\circ$	0,57	0,60	0,63	0,67	0,70	0,73	0,77	0,80
	$20^\circ$	0,88	0,94	1,00	1,06	1,13	1,21	1,29	1,39
$21^\circ$	$0^\circ$	0,38	0,40	0,42	0,44	0,45	0,46	0,47	0,47
	$10^\circ$	0,46	0,49	0,52	0,54	0,57	0,59	0,61	0,62
	$15^\circ$	0,53	0,57	0,60	0,63	0,67	0,70	0,72	0,75
	$20^\circ$	0,70	0,75	0,80	0,84	0,90	0,95	1,01	1,07
$22^\circ$	$0^\circ$	0,37	0,39	0,41	0,42	0,44	0,45	0,45	0,46
	$10^\circ$	0,44	0,47	0,49	0,52	0,54	0,56	0,58	0,60
	$15^\circ$	0,50	0,54	0,57	0,60	0,63	0,66	0,69	0,72
	$20^\circ$	0,63	0,68	0,72	0,77	0,81	0,86	0,91	0,96
$23^\circ$	$0^\circ$	0,35	0,37	0,39	0,41	0,42	0,43	0,44	0,44
	$10^\circ$	0,42	0,45	0,47	0,50	0,52	0,54	0,56	0,57
	$15^\circ$	0,48	0,51	0,54	0,57	0,60	0,63	0,66	0,68
	$20^\circ$	0,58	0,62	0,67	0,71	0,75	0,79	0,84	0,88
$24^\circ$	$0^\circ$	0,34	0,36	0,38	0,39	0,40	0,41	0,42	0,42
	$10^\circ$	0,40	0,43	0,45	0,48	0,50	0,52	0,54	0,55
	$15^\circ$	0,45	0,48	0,51	0,54	0,57	0,60	0,63	0,65
	$20^\circ$	0,54	0,58	0,62	0,66	0,70	0,74	0,78	0,82
$25^\circ$	$0^\circ$	0,32	0,34	0,36	0,38	0,39	0,40	0,41	0,41
	$10^\circ$	0,38	0,41	0,43	0,46	0,48	0,50	0,51	0,52
	$15^\circ$	0,42	0,46	0,49	0,52	0,55	0,57	0,60	0,62
	$20^\circ$	0,50	0,54	0,58	0,62	0,66	0,70	0,73	0,77
	$25^\circ$	0,82	0,89	0,96	1,04	1,12	1,22	1,32	1,45

$\varphi$	$\rho$	Значение коэффициента $\lambda_r$ при угле $\varepsilon$ , равном							
		$0^\circ$	$5^\circ$	$10^\circ$	$15^\circ$	$20^\circ$	$25^\circ$	$30^\circ$	$35^\circ$
$26^\circ$	$0^\circ$	0,31	0,33	0,35	0,36	0,38	0,38	0,39	0,39
	$10^\circ$	0,36	0,39	0,41	0,44	0,46	0,48	0,49	0,50
	$15^\circ$	0,40	0,43	0,46	0,49	0,52	0,55	0,57	0,57
	$20^\circ$	0,47	0,51	0,55	0,58	0,62	0,66	0,69	0,72
	$25^\circ$	0,63	0,69	0,74	0,80	0,86	0,92	0,99	1,06
$27^\circ$	$0^\circ$	0,29	0,31	0,33	0,35	0,36	0,37	0,38	0,37
	$10^\circ$	0,34	0,37	0,40	0,42	0,44	0,46	0,47	0,48
	$15^\circ$	0,38	0,41	0,44	0,47	0,50	0,52	0,54	0,56
	$20^\circ$	0,44	0,48	0,51	0,55	0,59	0,62	0,65	0,68
	$25^\circ$	0,56	0,61	0,66	0,72	0,77	0,83	0,88	0,94
$28^\circ$	$0^\circ$	0,28	0,30	0,32	0,33	0,35	0,36	0,36	0,36
	$10^\circ$	0,33	0,35	0,38	0,40	0,42	0,44	0,45	0,46
	$15^\circ$	0,36	0,39	0,42	0,45	0,47	0,50	0,52	0,53
	$20^\circ$	0,41	0,45	0,49	0,52	0,55	0,59	0,62	0,64
	$25^\circ$	0,51	0,56	0,61	0,66	0,71	0,75	0,80	0,85
$29^\circ$	$0^\circ$	0,27	0,29	0,31	0,32	0,33	0,34	0,35	0,34
	$10^\circ$	0,31	0,34	0,36	0,38	0,40	0,42	0,43	0,44
	$15^\circ$	0,34	0,37	0,40	0,43	0,45	0,48	0,48	0,51
	$20^\circ$	0,39	0,42	0,46	0,49	0,53	0,56	0,58	0,61
	$25^\circ$	0,47	0,52	0,56	0,61	0,65	0,70	0,74	0,78
$30^\circ$	$0^\circ$	0,26	0,28	0,29	0,31	0,32	0,33	0,33	0,33
	$10^\circ$	0,30	0,32	0,35	0,37	0,39	0,40	0,41	0,42
	$15^\circ$	0,33	0,35	0,38	0,41	0,43	0,46	0,47	0,48
	$20^\circ$	0,37	0,40	0,44	0,47	0,50	0,53	0,55	0,57
	$25^\circ$	0,44	0,48	0,52	0,57	0,61	0,65	0,69	0,73
	$30^\circ$	0,75	0,83	0,91	1,00	1,10	1,21	1,33	1,48
$31^\circ$	$0^\circ$	0,25	0,27	0,28	0,30	0,31	0,32	0,32	0,32
	$10^\circ$	0,28	0,31	0,33	0,35	0,37	0,39	0,40	0,40
	$15^\circ$	0,31	0,34	0,37	0,39	0,41	0,43	0,45	0,46
	$20^\circ$	0,35	0,38	0,41	0,44	0,47	0,50	0,52	0,54
	$25^\circ$	0,41	0,45	0,49	0,53	0,57	0,61	0,65	0,68
	$30^\circ$	0,56	0,62	0,68	0,75	0,83	0,88	0,97	1,04
$32^\circ$	$0^\circ$	0,23	0,25	0,27	0,29	0,30	0,31	0,31	0,30
	$10^\circ$	0,27	0,29	0,32	0,34	0,36	0,37	0,38	0,38
	$15^\circ$	0,29	0,32	0,35	0,37	0,40	0,42	0,43	0,44
	$20^\circ$	0,33	0,36	0,39	0,42	0,45	0,48	0,50	0,51
	$25^\circ$	0,38	0,42	0,46	0,50	0,54	0,57	0,61	0,63
	$30^\circ$	0,49	0,55	0,60	0,66	0,72	0,78	0,84	0,90
$33^\circ$	$0^\circ$	0,22	0,24	0,26	0,27	0,29	0,29	0,29	0,29
	$10^\circ$	0,26	0,28	0,30	0,32	0,34	0,35	0,36	0,36
	$15^\circ$	0,28	0,31	0,33	0,36	0,38	0,40	0,41	0,41

$\varphi$	$\rho$	Значение коэффициента $\lambda_{\Gamma}$ при угле $\varepsilon$ , равном							
		0°	5°	10°	15°	20°	25°	30°	35°
33°	20°	0,31	0,34	0,37	0,40	0,43	0,45	0,47	0,48
	25°	0,35	0,39	0,43	0,47	0,50	0,54	0,57	0,59
	30°	0,45	0,50	0,55	0,60	0,65	0,71	0,76	0,80
34°	0°	0,21	0,23	0,25	0,26	0,28	0,28	0,28	0,27
	10°	0,24	0,27	0,29	0,31	0,33	0,34	0,35	0,34
	15°	0,26	0,29	0,32	0,34	0,36	0,38	0,39	0,39
	20°	0,29	0,32	0,35	0,38	0,41	0,43	0,45	0,46
	25°	0,33	0,37	0,41	0,44	0,48	0,51	0,53	0,55
	30°	0,41	0,45	0,50	0,55	0,60	0,65	0,69	0,73
35°	0°	0,20	0,22	0,24	0,25	0,26	0,27	0,27	0,26
	10°	0,23	0,26	0,28	0,30	0,31	0,33	0,33	0,33
	15°	0,25	0,28	0,30	0,32	0,35	0,36	0,37	0,37
	20°	0,28	0,31	0,33	0,36	0,39	0,41	0,43	0,43
	25°	0,31	0,35	0,38	0,42	0,45	0,48	0,50	0,52
	30°	0,37	0,42	0,46	0,51	0,55	0,60	0,64	0,67
	35°	0,67	0,76	0,85	0,95	1,06	1,18	1,32	1,49
36°	0°	0,19	0,21	0,23	0,24	0,25	0,26	0,26	0,25
	10°	0,22	0,24	0,26	0,28	0,30	0,31	0,32	0,31
	15°	0,24	0,26	0,29	0,31	0,33	0,34	0,35	0,35
	20°	0,26	0,29	0,32	0,34	0,37	0,39	0,40	0,41
	25°	0,29	0,33	0,36	0,39	0,42	0,45	0,47	0,49
	30°	0,35	0,39	0,43	0,47	0,52	0,56	0,59	0,62
	35°	0,49	0,55	0,62	0,68	0,78	0,83	0,91	0,99
37°	0°	0,19	0,20	0,22	0,23	0,24	0,25	0,25	0,24
	10°	0,21	0,23	0,25	0,27	0,29	0,30	0,30	0,29
	15°	0,23	0,25	0,27	0,30	0,31	0,33	0,34	0,33
	20°	0,25	0,27	0,30	0,33	0,35	0,37	0,38	0,38
	25°	0,27	0,31	0,34	0,37	0,40	0,43	0,45	0,45
	30°	0,32	0,36	0,40	0,44	0,48	0,52	0,55	0,57
	35°	0,42	0,48	0,54	0,60	0,66	0,72	0,79	0,84
38°	0°	0,18	0,20	0,21	0,22	0,23	0,24	0,24	0,22
	10°	0,20	0,22	0,24	0,26	0,27	0,28	0,29	0,28
	15°	0,21	0,24	0,26	0,28	0,30	0,31	0,32	0,31
	20°	0,23	0,26	0,29	0,31	0,33	0,35	0,36	0,36
	25°	0,26	0,29	0,32	0,35	0,38	0,40	0,42	0,42
	30°	0,30	0,34	0,38	0,41	0,45	0,48	0,51	0,53
	35°	0,38	0,43	0,48	0,54	0,59	0,65	0,70	0,74
39°	0°	0,17	0,19	0,20	0,21	0,22	0,23	0,22	0,21
	10°	0,19	0,21	0,23	0,25	0,26	0,27	0,27	0,26
	15°	0,20	0,23	0,25	0,27	0,29	0,30	0,30	0,30
	20°	0,22	0,25	0,27	0,30	0,32	0,33	0,34	0,34
	25°	0,24	0,27	0,30	0,33	0,36	0,38	0,39	0,40
	30°	0,28	0,31	0,35	0,39	0,42	0,45	0,48	0,49
	35°	0,34	0,39	0,44	0,49	0,54	0,59	0,63	0,66

$\varphi$	$\rho$	Значение коэффициента $\lambda_r$ при угле $\epsilon$ , равном							
		0°	5°	10°	15°	20°	25°	30°	35°
40°	0°	0,16	0,18	0,19	0,21	0,21	0,22	0,21	0,20
	10°	0,18	0,20	0,22	0,24	0,25	0,26	0,26	0,25
	15°	0,19	0,21	0,24	0,26	0,27	0,28	0,29	0,28
	20°	0,21	0,23	0,26	0,28	0,30	0,32	0,32	0,32
	25°	0,23	0,26	0,29	0,32	0,34	0,36	0,37	0,37
	30°	0,26	0,29	0,33	0,36	0,40	0,42	0,44	0,45
	35°	0,31	0,36	0,40	0,45	0,50	0,54	0,57	0,60
	40°	0,59	0,68	0,77	0,88	1,00	1,14	1,29	1,48

## ПРИЛОЖЕНИЕ 4

ТАБЛИЦЫ ЗНАЧЕНИЙ КОЭФФИЦИЕНТОВ  $k$  $\delta=0$ 

Таблица 11

$\varphi$	$\rho$	Значение коэффициента $k$ при угле $\epsilon$ , равном							
		0°	5°	10°	15°	20°	25°	30°	
15°	0°	1,53	1,42	1,34	1,23	1,16	1,08	0,97	
	10°	1,12	1,01	0,94	0,84	0,79	0,70	0,65	
	15°	0,26	0,16	0,10	0,01	0	0	0	
16°	0°	1,50	1,39	1,32	1,22	1,15	1,05	0,96	
	10°	1,14	1,05	0,98	0,89	0,83	0,75	0,67	
	15°	0,66	0,59	0,52	0,43	0,37	0,30	0,23	
17°	0°	1,47	1,37	1,30	1,21	1,12	1,04	0,95	
	10°	1,15	1,08	1,00	0,92	0,84	0,77	0,69	
	15°	0,82	0,71	0,65	0,58	0,50	0,45	0,35	
18°	0°	1,45	1,35	1,28	1,20	1,10	1,03	0,94	
	10°	1,17	1,09	1,02	0,93	0,86	0,80	0,72	
	15°	0,89	0,82	0,76	0,66	0,61	0,54	0,46	
19°	0°	1,42	1,34	1,25	1,18	1,08	1,02	0,93	
	10°	1,18	1,10	1,03	0,94	0,88	0,81	0,74	
	15°	0,96	0,89	0,80	0,74	0,65	0,58	0,51	
20°	0°	1,40	1,32	1,24	1,16	1,07	1,00	0,92	
	10°	1,19	1,11	1,04	0,95	0,89	0,82	0,76	
	15°	0,99	0,89	0,86	0,77	0,69	0,65	0,56	
	20°	0,33	0,24	0,16	0,09	0	0	0	
21°	0°	1,38	1,30	1,22	1,14	1,06	0,99	0,91	
	10°	1,19	1,12	1,04	0,96	0,89	0,82	0,76	
	15°	1,02	0,92	0,88	0,81	0,73	0,68	0,60	
	20°	0,65	0,58	0,52	0,44	0,37	0,31	0,24	



Продолжение табл. 11

$\varphi$	$\rho$	Значение коэффициента $k$ при угле $\varepsilon$ , равном						
		0°	5°	10°	15°	20°	25°	30°
22°	0°	1,35	1,27	1,19	1,12	1,04	0,97	0,89
	10°	1,19	1,11	1,03	0,96	0,89	0,83	0,77
	15°	1,04	0,95	0,89	0,84	0,76	0,70	0,63
	20°	0,77	0,70	0,64	0,56	0,48	0,42	0,40
23°	0°	1,32	1,25	1,18	1,11	1,03	0,96	0,88
	10°	1,18	1,10	1,03	0,96	0,89	0,83	0,77
	15°	1,06	0,98	0,91	0,84	0,78	0,72	0,66
	20°	0,85	0,78	0,69	0,64	0,56	0,50	0,45
24°	0°	1,30	1,23	1,15	1,10	1,01	0,94	0,87
	10°	1,17	1,10	1,03	0,96	0,89	0,83	0,76
	15°	1,05	0,99	0,92	0,85	0,79	0,73	0,67
	20°	0,88	0,81	0,75	0,69	0,62	0,56	0,50
25°	0°	1,27	1,20	1,14	1,07	1,01	0,92	0,86
	10°	1,16	1,09	1,02	0,96	0,89	0,84	0,76
	15°	1,05	1,00	0,94	0,86	0,79	0,75	0,68
	20°	0,92	0,86	0,79	0,72	0,67	0,60	0,53
	25°	0,39	0,31	0,24	0,16	0,03	0	0

$$\delta = \varphi/2$$

Таблица 12

$\varphi$	$\rho$	Значение коэффициента $k$ при угле $\varepsilon$ , равном						
		0°	5°	10°	15°	20°	25°	30°
15°	0°	1,72	1,60	1,48	1,36	1,24	1,11	1,02
	10°	1,27	1,11	1,00	0,89	0,78	0,67	0,57
	15°	0,26	0,11	0,01	0	0	0	0
16°	0°	1,67	1,56	1,45	1,33	1,22	1,10	0,98
	10°	1,29	1,15	1,03	0,93	0,82	0,71	0,61
	15°	0,77	0,65	0,54	0,40	0,29	0,19	0,06
17°	0°	1,63	1,53	1,42	1,31	1,19	1,08	0,96
	10°	1,31	1,18	1,05	0,95	0,85	0,75	0,65
	15°	0,91	0,80	0,68	0,58	0,46	0,34	0,24
18°	0°	1,60	1,50	1,37	1,27	1,16	1,05	0,94
	10°	1,32	1,19	1,08	0,98	0,87	0,77	0,67
	15°	1,01	0,89	0,79	0,70	0,57	0,44	0,34
19°	0°	1,57	1,47	1,34	1,23	1,13	1,02	0,92
	10°	1,32	1,19	1,10	1,00	0,87	0,78	0,68
	15°	1,07	0,96	0,85	0,75	0,63	0,54	0,41

Ф	ρ	Значение коэффициента <i>k</i> при угле ε, равном						
		0°	5°	10°	15°	20°	25°	30°
20°	0°	1,54	1,43	1,32	1,20	1,11	1,00	0,90
	10°	1,32	1,19	1,09	0,99	0,89	0,79	0,70
	15°	1,10	0,99	0,89	0,80	0,66	0,57	0,47
	20°	0,33	0,20	0,08	0	0	0	0
21°	0°	1,51	1,39	1,29	1,17	1,07	0,98	0,88
	10°	1,30	1,20	1,08	0,99	0,88	0,79	0,70
	15°	1,12	1,01	0,93	0,83	0,72	0,62	0,52
	20°	0,73	0,62	0,51	0,39	0,29	0,17	0,07
22°	0°	1,46	1,34	1,26	1,16	1,05	0,96	0,86
	10°	1,29	1,19	1,08	0,99	0,88	0,79	0,69
	15°	1,14	1,03	0,94	0,85	0,74	0,65	0,55
	20°	0,84	0,75	0,65	0,54	0,42	0,33	0,21
23°	0°	1,43	1,32	1,23	1,14	1,03	0,94	0,85
	10°	1,27	1,18	1,08	0,99	0,88	0,78	0,69
	15°	1,15	1,05	0,95	0,86	0,76	0,67	0,57
	20°	0,92	0,81	0,72	0,62	0,51	0,40	0,31
24°	0°	1,41	1,30	1,21	1,11	1,01	0,92	0,83
	10°	1,26	1,17	1,07	0,98	0,88	0,78	0,69
	15°	1,15	1,06	0,96	0,87	0,77	0,68	0,58
	20°	0,97	0,88	0,77	0,66	0,56	0,47	0,37
25°	0°	1,37	1,27	1,18	1,10	0,98	0,89	0,80
	10°	1,24	1,15	1,06	0,97	0,88	0,77	0,68
	15°	1,16	1,06	0,95	0,88	0,78	0,69	0,59
	20°	1,01	0,90	0,81	0,71	0,61	0,51	0,42
	25°	0,39	0,27	0,16	0,04	0	0	0

δ=φ

Таблица 13

Ф	ρ	Значение коэффициента <i>k</i> при угле ε, равном							
		0°	5°	10°	15°	20°	25°	30°	35°
15°	0°	1,87	1,70	1,54	1,41	1,26	1,10	0,99	0,83
	10°	1,35	1,22	1,06	0,93	0,77	0,65	0,48	0,34
	15°	0,25	0,07	0	0	0	0	0	0
16°	0°	1,81	1,66	1,49	1,37	1,24	1,07	0,96	0,80
	10°	1,39	1,24	1,10	0,95	0,80	0,67	0,53	0,40
	15°	0,84	0,68	0,51	0,36	0,19	0,05	0	0

Ф	ρ	Значение коэффициента κ при угле ε, равном							
		0°	5°	10°	15°	20°	25°	30°	35°
17°	0°	1,76	1,61	1,44	1,33	1,20	1,04	0,93	0,77
	10°	1,41	1,25	1,13	0,97	0,83	0,69	0,56	0,42
	15°	0,98	0,85	0,69	0,53	0,40	0,25	0,09	0
18°	0°	1,72	1,57	1,41	1,30	1,14	1,01	0,90	0,75
	10°	1,42	1,26	1,13	0,99	0,86	0,70	0,58	0,43
	15°	1,08	0,95	0,78	0,66	0,49	0,36	0,21	0,05
19°	0°	1,69	1,54	1,39	1,26	1,12	0,99	0,86	0,73
	10°	1,42	1,27	1,13	1,00	0,85	0,72	0,59	0,45
	15°	1,16	1,00	0,87	0,71	0,58	0,43	0,29	0,15
20°	0°	1,65	1,51	1,36	1,22	1,09	0,96	0,82	0,70
	10°	1,42	1,28	1,13	0,99	0,85	0,73	0,60	0,46
	15°	1,18	1,05	0,92	0,76	0,63	0,50	0,33	0,20
	20°	0,33	0,16	0	0	0	0	0	0
21°	0°	1,62	1,47	1,33	1,19	1,06	0,94	0,80	0,67
	10°	1,42	1,26	1,12	0,99	0,85	0,73	0,59	0,47
	15°	1,22	1,07	0,94	0,80	0,65	0,52	0,40	0,26
	20°	0,78	0,62	0,47	0,34	0,17	0,02	0	0
22°	0°	1,56	1,42	1,29	1,17	1,03	0,90	0,77	0,64
	10°	1,39	1,24	1,12	0,98	0,85	0,73	0,59	0,46
	15°	1,24	1,08	0,95	0,82	0,69	0,56	0,42	0,28
	20°	0,92	0,76	0,62	0,47	0,34	0,19	0,04	0
23°	0°	1,53	1,39	1,25	1,13	1,00	0,88	0,74	0,62
	10°	1,36	1,22	1,10	0,96	0,84	0,71	0,58	0,46
	15°	1,24	1,09	0,96	0,84	0,70	0,57	0,43	0,30
	20°	0,99	0,85	0,69	0,56	0,43	0,30	0,14	0
24°	0°	1,48	1,35	1,22	1,10	0,98	0,85	0,73	0,60
	10°	1,35	1,21	1,08	0,95	0,82	0,70	0,58	0,45
	15°	1,24	1,10	0,98	0,85	0,71	0,58	0,44	0,32
	20°	1,03	0,90	0,76	0,62	0,49	0,36	0,22	0,08
25°	0°	1,45	1,33	1,20	1,06	0,94	0,82	0,69	0,57
	10°	1,33	1,19	1,07	0,93	0,81	0,69	0,58	0,45
	15°	1,24	1,09	0,98	0,84	0,70	0,59	0,46	0,33
	20°	1,07	0,94	0,80	0,66	0,53	0,40	0,28	0,13
	25°	0,39	0,23	0,07	0	0	0	0	0

## ТАБЛИЦА ЗНАЧЕНИЙ ТРИГОНОМЕТРИЧЕСКИХ ФУНКЦИЙ

Таблица 14

Угол	Синус	Косинус	Тангенс	Угол	Синус	Косинус	Тангенс
0°	0,0000	1,0000	0,0000	46°	0,7193	0,6947	1,0355
1	0,0175	0,9998	0,0175	47	0,7314	0,6820	1,0724
2	0,0349	0,9994	0,0349	48	0,7431	0,6691	1,1106
3	0,0523	0,9986	0,0524	49	0,7547	0,6561	1,1504
4	0,0698	0,9976	0,0699	50	0,7660	0,6428	1,1918
5	0,0872	0,9962	0,0875	51	0,7771	0,6293	1,2349
6	0,1045	0,9945	0,1051	52	0,7880	0,6157	1,2799
7	0,1219	0,9925	0,1228	53	0,7986	0,6018	1,3270
8	0,1392	0,9903	0,1405	54	0,8090	0,5878	1,3764
9	0,1564	0,9877	0,1584	55	0,8192	0,5736	1,4281
10	0,1736	0,9848	0,1763	56	0,8290	0,5592	1,4826
11	0,1908	0,9816	0,1944	57	0,8387	0,5446	1,5399
12	0,2079	0,9781	0,2126	58	0,8480	0,5299	1,6003
13	0,2250	0,9744	0,2309	59	0,8572	0,5150	1,6643
14	0,2419	0,9703	0,2493	60	0,8660	0,5000	1,732
15	0,2588	0,9659	0,2679	61	0,8746	0,4848	1,804
16	0,2756	0,9613	0,2867	62	0,8829	0,4695	1,881
17	0,2924	0,9563	0,3057	63	0,8910	0,4540	1,963
18	0,3090	0,9511	0,3249	64	0,8988	0,4384	2,050
19	0,3256	0,9455	0,3443	65	0,9063	0,4226	2,145
20	0,3420	0,9397	0,3640	66	0,9135	0,4067	2,246
21	0,3584	0,9336	0,3839	67	0,9205	0,3907	2,356
22	0,3746	0,9272	0,4040	68	0,9272	0,3746	2,475
23	0,3907	0,9205	0,4245	69	0,9336	0,3584	2,605
24	0,4067	0,9135	0,4452	70	0,9397	0,3420	2,747
25	0,4226	0,9063	0,4663	71	0,9455	0,3256	2,904
26	0,4384	0,8988	0,4877	72	0,9511	0,3090	3,078
27	0,4540	0,8910	0,5095	73	0,9563	0,2924	3,271
28	0,4695	0,8829	0,5317	74	0,9613	0,2756	3,487
29	0,4848	0,8746	0,5543	75	0,9659	0,2588	3,732
30	0,5000	0,8660	0,5774	76	0,9703	0,2419	4,011
31	0,5150	0,8572	0,6009	77	0,9744	0,2250	4,331
32	0,5299	0,8480	0,6249	78	0,9781	0,2079	4,705
33	0,5446	0,8387	0,6494	79	0,9816	0,1908	5,145
34	0,5592	0,8290	0,6745	80	0,9848	0,1736	5,671
35	0,5736	0,8192	0,7002	81	0,9877	0,1564	6,314
36	0,5878	0,8090	0,7265	82	0,9903	0,1392	7,115
37	0,6018	0,7986	0,7536	83	0,9925	0,1219	8,144
38	0,6157	0,7880	0,7813	84	0,9945	0,1045	9,514
39	0,6293	0,7771	0,8098	85	0,9962	0,0872	11,43
40	0,6428	0,7660	0,8391	86	0,9976	0,0698	14,30
41	0,6561	0,7547	0,8693	87	0,9986	0,0523	19,08
42	0,6691	0,7431	0,9004	88	0,9994	0,0349	28,64
43	0,6820	0,7314	0,9325	89	0,9998	0,0175	57,29
44	0,6947	0,7193	0,9657	90	1,0000	0,0000	∞
45	0,7071	0,7071	1,0000				

## СОДЕРЖАНИЕ

	Стр.
1. Общие положения . . . . .	3
2. Материалы для подпорных стен . . . . .	4
3. Типы подпорных стен . . . . .	5
4. Внешние нагрузки и их воздействия . . . . .	8
5. Определение активного давления грунта . . . . .	11
6. Расчет подпорных стен . . . . .	16
Расчет устойчивости положения стены против сдвига . . . . .	17
Расчет устойчивости основания под подошвой стены . . . . .	20
Расчет прочности скального основания . . . . .	22
Расчет оснований по деформациям . . . . .	23
Определение усилий в элементах конструкций . . . . .	24
7. Конструктивные указания . . . . .	30
Назначение предварительных размеров подпорных стен . . . . .	30
Глубина заложения подошв подпорных стен и подготовка основания . . . . .	30
Температурно-осадочные швы . . . . .	31
Обратная засыпка . . . . .	32
Дренаж, гидроизоляция, антикоррозионная защита . . . . .	32
Расположение и габариты приближения . . . . .	33
Армирование подпорных стен . . . . .	36
8. Наружные стены подвалов . . . . .	38
9. Учет сейсмического воздействия . . . . .	45
<i>Приложение 1. Примеры расчета подпорных стен . . . . .</i>	<i>47</i>
Пример 1. Расчет массивной подпорной стены . . . . .	47
Пример 2. Расчет уголковой подпорной стены консольного типа . . . . .	52
Пример 3. Расчет сборной железобетонной уголковой подпорной стены с анкерными тягами . . . . .	61
Пример 4. Расчет уголковой подпорной стены с контрфорсами . . . . .	72
Пример 5. Определение усилий в элементах целевого паза . . . . .	83

	Стр.
Пример 6. Определение эквивалентных нагрузок от подвижного транспорта . . . . .	85
<i>Приложение 2.</i> Примеры расчета стен подвалов . . . . .	86
Пример 7. Расчет массивной стены подвала постоянной толщины . . . . .	86
Пример 8. Расчет тонкостенной железобетонной стены подвала переменной толщины . . . . .	92
Пример 9. Расчет общей устойчивости стены подвала против сдвига по круглоцилиндрическим поверхностям . . . . .	97
<i>Приложение 3.</i> Таблицы значений коэффициентов $\lambda_r$ . . . . .	102
<i>Приложение 4.</i> Таблицы значений коэффициентов $k$ . . . . .	111
<i>Приложение 5.</i> Таблица значений тригонометрических функций . . . . .	115

*ЦНИИПРОМЗДАНИЙ ГОССТРОЯ СССР*

**РУКОВОДСТВО**

**ПО ПРОЕКТИРОВАНИЮ ПОДПОРНЫХ СТЕН И СТЕН ПОДВАЛОВ  
ДЛЯ ПРОМЫШЛЕННОГО И ГРАЖДАНСКОГО СТРОИТЕЛЬСТВА**

Редакция инструктивно-нормативной литературы

Зав. редакцией Г. А. Жигачева

Редактор М. А. Жарикова

Младший редактор Н. А. Угарова

Технические редакторы Н. Г. Новак, Г. Н. Орлова

Корректор К. М. Корепанова

**Н/К**

---

Сдано в набор 31.10.83. Подписано в печать 29.05.84. Т-12726. Формат 84×108<sup>1</sup>/<sub>32</sub>.  
Бумага тип. № 2. Гарнитура «Литературная». Печать высокая. Усл. печ. л.  
6,30. Усл. кр.-отг. 6,51. Уч.-изд. л. 6,94. Тираж 44 000 экз. Изд. № XII-9539.  
Заказ № 628. Цена 35 коп.

---

*Стройиздат, 101442, Москва, Каляевская, 23а*

Владимирская типография Союзполиграфпрома при Государственном  
комитете СССР по делам издательств, полиграфии и книжной торговли  
600000, г. Владимир, Октябрьский проспект, д. 7