

СИСТЕМА СЕРТИФИКАЦИИ ГОСТ Р  
ГОССТАНДАРТ РОССИИ



# СЕРТИФИКАТ СООТВЕТСТВИЯ

№ РОСС RU.СР48.С00017

Срок действия с 16 06 2006 по 16 06 2009  
0435825

## ОРГАН ПО СЕРТИФИКАЦИИ

ОРГАН ПО СЕРТИФИКАЦИИ ПРОЕКТНОЙ ПРОДУКЦИИ В СТРОИТЕЛЬСТВЕ  
№ РОСС RU 0001 11СР48 от 19 12 2005  
Россия 127238 Москва, Дмитровское шоссе, д 46, корп 2, тел 482-07-78

## ПРОДУКЦИЯ

ПРОЕКТНАЯ ДОКУМЕНТАЦИЯ «НАРУЖНЫЕ СТЕНЫ СТЕНЫ ПОД-  
ВАЛА ЧЕРДАЧНЫЕ ПЕРЕКРЫТИЯ И ПОЛЫ С ТЕПЛОИЗОЛЯЦИЕЙ  
ИЗ ПЛИТНОГО ПЕНОПОЛИСТИРОЛА МАТЕРИАЛЫ ДЛЯ ПРОЕК-  
ТИРОВАНИЯ И РАБОЧИЕ ЧЕРТЕЖИ УЗЛОВ» ШИФР М24 01/06

код ОК 005 (ОКП):

## СООТВЕТСТВУЕТ ТРЕБОВАНИЯМ НОРМАТИВНЫХ ДОКУМЕНТОВ

СНиП 23-02-2003 СНиП 21-01-97\* (издание 2004 г ),  
СНиП 23-03-2003 СНиП 2 08 02-89\* (издание 2003г ),  
СНиП 31-01-2003, СНиП 2 09 04-87\* (издание 2001г ),  
СНиП 31-03-2001, СНиП II-22-81\* (издание 2004)  
СНиП 31-05-2003 СНиП II-26-76, СНиП 2 03 13-88

код ТН ВЭД.

## ИЗГОТОВИТЕЛЬ

ОАО «ЦНИИПРОМЗДАНИЙ»  
Россия 127238 г Москва Дмитровское шоссе, д 46, корп 2, тел 482-18-23  
ИНН 7713006939

## СЕРТИФИКАТ ВЫДАН

ОАО «ЦНИИПРОМЗДАНИЙ»

## НА ОСНОВАНИИ

экспертного заключения № 413с/06 от 14 06 06 выполненного органом по сертифика-  
ции проектной продукции в строительстве № РОСС RU 0001 11СР48 от 19 12 2005

## ДОПОЛНИТЕЛЬНАЯ ИНФОРМАЦИЯ

Сертификация по форме 1  
Маркировка проектной документации производится знаком соответствия органа по  
сертификации № РОСС RU 0001 11СР48 в правом верхнем углу титульного листа



Руководитель органа

подпись

Эксперт

подпись

Г П Володин  
инициалы фамилия

Л А Кан  
инициаль фамилия

Этот сертификат не применяется при обязательной сертификации



ОАО "ЦНИИПРОМЗДАНИЙ"



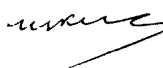
Проектная документация сертифицирована.  
Сертификат соответствия ГОСТ Р  
№ РОСС RU.СР48.С00017

**НАРУЖНЫЕ СТЕНЫ, СТЕНЫ ПОДВАЛА, ЧЕРДАЧНЫЕ  
ПЕРЕКРЫТИЯ И ПОЛЫ С ТЕПЛОИЗОЛЯЦИЕЙ ИЗ  
ПЛИТНОГО ПЕНОПОЛИСТИРОЛА**


**Материалы для проектирования и рабочие чертежи узлов**

**Шифр М24.01/06**

Зам. генерального директора

 С.М. Гликин

Руководитель отдела

 А.М. Воронин



Обозначение документа	Наименование	стр.
M24.01/06-9	РАЗДЕЛ 9. Полы	158
M24.01/06-10	РАЗДЕЛ 10. Изделия комплектующие	162
	ПРИЛОЖЕНИЯ	169
	ПРИЛОЖЕНИЕ 1. Пример расчета повышения теплозащиты стены	170 172
	ПРИЛОЖЕНИЕ 2. Пример расчета парозащиты стены	
	ПРИЛОЖЕНИЕ 3. Пример расчета толщины теплозащиты стен подвала	175 176
	ПРИЛОЖЕНИЕ 4. Пример определения показателя теплоусвоения поверхности пола по СНиП 23-02-2003	
	ПРИЛОЖЕНИЕ 5. Пример определения индекса изоляции воздушного шума междуэтажным перекрытием жилого дома. Перекрытие состоит из железобетонной плиты $\gamma = 2400 \text{ кг/м}^3$ толщиной 14 см, звукоизоляционного слоя из пенополистирольной плиты $\gamma = 35 \text{ кг/м}^3$ толщиной 4,0 см, сборной стяжки из гипсоволокнистых листов (ГВЛ) плотностью 1150 кг/м <sup>3</sup> толщиной 2,0 см.	178
	ПРИЛОЖЕНИЕ 6. Пример определения индекса изоляции воздушного шума междуэтажным перекрытием жилого дома. Перекрытие состоит из железобетонной плиты $\gamma = 2500 \text{ кг/м}^3$ толщиной 10 см, звукоизоляционного слоя из пенополистирольных плит марки 15 толщиной 5,0 см и дощатого пола толщиной 4,0 см на лагах толщиной 5,0 см и шириной 10,0 см, уложенных с шагом 50 см.	179
	ПРИЛОЖЕНИЕ 7. Пример определения индекса приведенного уровня ударного шума под железобетонным перекрытием жилого дома. Перекрытие состоит из железобетонной плиты $\gamma = 2400 \text{ кг/м}^3$ толщиной 14 см, звукоизоляционного слоя из пенополистирольных плит марки 35 толщиной 4,0 см, сборной стяжки из гипсоволокнистых листов (ГВЛ) плотностью 1150 кг/м <sup>3</sup> толщиной 2,0 см и паркетного пола толщиной 1,8 см	180
	ПРИЛОЖЕНИЕ 8. Обеспечение пожарной безопасности при использовании в стенах и покрытиях теплоизоляции из плит пенополистирола	181

						ЗАО "МОССТРОЙ - 31" M24.01/06	Лист
Изм	Кол. уч	Лист	№ док	Подпись	Дата		2



## 2. ТЕПЛОИЗОЛЯЦИЯ

**2.1.** В качестве теплоизоляции применяются изделия из плитного пенополистирола типа ПСБ-С марок 15, 25, 35 и 50 (ГОСТ 15588-86) и марки 15У (ТУ 2244-007-17955111-03) и марки Ф25 (ТУ 2244-016-17955111-00).

В зависимости от плотности плиты пенополистирольные предназначены для применения в качестве теплоизоляции:

- марок 15 и 15У – в стенах с защитно-декоративным слоем из кирпича, чердачных перекрытиях по деревянным балкам, в полах на лагах;
- марки 25 и Ф25 – в стенах, стенах подвала;
- марки 35 и 50 – в покрытиях под рулонную кровлю, в полах, в чердачных перекрытиях.

**2.2.** Показатели физико-технических свойств плит приведены в таблице 1.

**Таблица 1**  
Физико-технические свойства плит из пенополистирола

Наименование показателя, ед. измерения	Норма показателя для плит ПСБ-С марок					
	15	25	35	50	15У	Ф25
1. Плотность, кг/м <sup>3</sup> , в пределах	до 15	от 15,1 до 25,0	от 25,1 до 35,0	от 35,1 до 50,0	от 7,5 до 9,5	от 16,2 до 25,0
2. Прочность на сжатие при 10 % линейной деформации, МПа, не менее	0,05	0,1	0,16	0,20	0,035	0,1
3. Предел прочности при изгибе, МПа, не менее	0,07	0,18	0,25	0,35	0,06	0,2
4. Теплопроводность $\lambda$ , Вт/(м <sup>2</sup> · °С), не более	0,042	0,039	0,037	0,04	0,052	0,038
5. Водопоглощение за 24 ч, % по объему, не более	3,0	2,0	2,0	1,8	2,0	2,0

**2.3.** Плиты по ГОСТ 15588-86 изготавливают номинальным размером по длине 900 – 5000 мм с интервалом 50 мм, по ширине 500 – 1300 мм с интервалом 50 мм и по толщине 20 – 500 мм с интервалом 10 мм.

Плиты по ТУ 2244-007-17955111-03 и ТУ 2244-016-17955111-00 изготавливают номинальным размером по длине 500 – 6000 мм с интервалом 500 мм, по ширине 500 – 1200 мм с интервалом 100 мм и по толщине 20 – 1200 мм с интервалом 10 мм.

**2.4.** Согласно сертификатам пожарной безопасности плиты имеют следующие характеристики пожарной опасности:

- группа горючести Г1 по ГОСТ 30244;
- группа воспламеняемости В2 по ГОСТ 30244.

						ЗАО "МОССТРОЙ - 31" М24.01/06 - ПЗ	Лист
Изм.	Кол. уч.	Лист	№ док.	Подпись	Дата		2

### 3. НОРМЫ ТЕПЛОЗАЩИТЫ И ДАННЫЕ ПО ТОЛЩИНЕ ТЕПЛОИЗОЛЯЦИИ

**3.1.** Минимальное допустимое сопротивление теплопередаче стен и покрытий зданий различного назначения и разных климатических условий регламентировано СНиП 23-02-2003 «Тепловая защита зданий». Сопротивление теплопередаче стен подвалов, расположенных выше уровня земли, принимается с учетом расчетной температуры воздуха подвала как для наружных стен, а расположенных ниже уровня земли по формуле:

$$R_o = 1,05 + R_{cm} + R_{ym},$$

где  $R_{cm}$  - термическое сопротивление несущей части стены;  
 $R_y$  - термическое сопротивление слоя теплоизоляции.

Показатель теплоусвоения полов общественных и производственных зданий не должен превышать значений, приведенных в СНиП 23-02-2003. В противном случае предусматривается устройство слоя дополнительной теплоизоляции из плит.

**3.2.** По назначению рассматриваемые в работе здания образуют три группы:

1. Жилые, лечебно-профилактические и детские учреждения, школы, интернаты;
2. Общественные, кроме указанных выше, административные и бытовые, за исключением помещений с влажным режимом;
3. Производственные с сухим и нормальным режимами.

**3.3.** При новом строительстве необходимая толщина слоя теплоизоляции из пенопласта определялась с учетом следующих условий. Стены имеют несущую часть из полнотелого керамического кирпича или камней толщиной 380 мм и отделочный слой из тонкослойной штукатурки. В зданиях 1 и 2 группы стена с внутренней стороны имеет отделочный штукатурный слой толщиной 20 мм. Коэффициент теплотехнической однородности 0.95, без учета откосов проемов и других теплопроводных включений. Требуемое сопротивление теплопередаче определяется по таблице СНиП 23-02-2003, а коэффициенты теплопроводности теплоизоляции приняты равными:

$$\lambda_a = 0,038 \text{ Вт}/(\text{м} \cdot ^\circ\text{C}) \text{ и } \lambda_b = 0,04 \text{ Вт}/(\text{м} \cdot ^\circ\text{C})$$

**Покрытия** – совмещенные из сборных железобетонных ребристых плит по серии 1.465.1-21 или многопустотных железобетонных плит толщиной 220 мм по ГОСТ 9561-91 или монолитного железобетона и кровлей по керамзитобетонной стяжке в 30 мм.

						ЗАО "МОССТРОЙ - 31" М24 01/06 - ПЗ	Ист
Изм	Кол уч	Исг	№ док.	Подпись	Дата		3

Требуемое сопротивление теплопередаче определяется по таблице СНиП 23-02-2003, а коэффициенты теплопроводности теплоизоляции приняты равными:

$$\lambda_{д} = 0,041 \text{ Вт/(м} \cdot \text{°C)} \text{ и } \lambda_{Б} = 0,05 \text{ Вт/(м} \cdot \text{°C)}$$

**3.4. При реконструкции** толщина слоя дополнительной теплоизоляции стен определена из условия:

$$(R_o^{прис} - R_o^{сущ}) \cdot \frac{\lambda_{вт}}{0,95}$$

где  $R_o^{прис}$  - приведенное сопротивление теплопередаче стены по СНиП 23-02-2003;

$R_o^{сущ}$  - сопротивление теплопередаче существующей конструкции стены, вычисленное по формуле:

$$R_o^{сущ} = \frac{(t_s - t_n)}{\Delta t^n \cdot \alpha_s} \quad (1)$$

где:  $t_s$  - расчетная температура внутреннего воздуха принятая для зданий 1 и 2 группы равной 18 °С;

$t_n$  - расчетная зимняя температура воздуха наиболее холодной пятидневки обеспеченностью 0,92 для рассматриваемого района по СНиП 2.01.01-82 «Строительная климатология и геофизика»;

$\Delta t^n$  - нормативный температурный перепад между температурой внутреннего воздуха и температурой внутренней поверхности конструкции приняты равным для зданий 1 группы – 6 °С, для зданий 2 группы – 7 °С и для зданий 3 группы – 8 °С;

$\alpha_s = 8,7 \text{ Вт/(м}^2 \cdot \text{°C)}$  – коэффициент теплоотдачи внутренней поверхности ограждения.

**Покрытия** имеют существующее сопротивление теплопередаче, равное его значению, определенному по формуле (1).

При этом значения  $\Delta t^n$  принимаются равными:

- для зданий 1 группы – 4 °С;
- для зданий 2 группы – 5,5 °С;
- для зданий 3 группы – 7 °С.

Необходимая толщина теплоизоляции в стенах и покрытиях для трех групп зданий и всех областных и республиканских центров страны приведена в таблицах 2 и 2а.

Изм.	Кол. уч.	Лист	№ док.	Подпись	Дата



При необходимости установление требуемой толщины теплоизоляции с коэффициентами теплопроводности ( $\lambda_A^{\phi}$ ) и ( $\lambda_B^{\phi}$ ) отличных от значений принятых при разработке таблиц 2 и 2а приведенные в них данные по толщине теплоизоляционного слоя необходимо умножить:

- для стен соответственно на  $\frac{\lambda_A^{\phi_{ак}}}{0,038}$  и  $\frac{\lambda_B^{\phi_{ак}}}{0,04}$ ;

- для покрытий соответственно на  $\frac{\lambda_A^{\phi_{ак}}}{0,041}$  и  $\frac{\lambda_B^{\phi_{ак}}}{0,05}$ .

						ЗАО "МОССТРОЙ - 31" М24 01/06 - ПЗ	Лист
Изм	Коя уч	Лист	№ док.	Подпись	Дата		5

Таблица 2

№ п/п	Город РФ	Условия эксплуатации	Градуусотки	Тип помещения	СТЕНЫ			
					Новое строительство		Реконструкция	
					$R_o^{мп},$ м <sup>2</sup> .°С/ Вт	Толщина теплоизоляции, мм	$R_o^{сущ},$ м <sup>2</sup> .°С/Вт	Толщина дополнительной теплоизоляции, мм
1	2	3	4	5	6	7	8	9
1	Архангельск	Б	6170	1	3,56	120	1,03	100
			5670	2	2,90	100	0,89	80
				3	2,13	60	0,75	60
2	Астрахань	А	3540	1	2,64	80	0,84	70
			3200	2	2,08	60	0,72	50
				3	1,64	40	0,60	40
3	Анадырь	Б	9500	1	4,72	180	1,15	140
			8900	2	3,87	160	0,99	120
				3	2,76	90	0,83	80
4	Барнаул	А	6120	1	3,54	110	1,15	90
			5680	2	2,90	90	0,99	70
				3	2,13	60	0,83	50
5	Белгород	А	4180	1	2,86	90	0,88	80
			3800	2	2,32	70	0,76	60
				3	1,76	50	0,63	40
6	Благовещенск	Б	6670	1	3,74	130	1,05	110
			6240	2	3,07	100	0,90	90
				3	2,25	70	0,76	60
7	Брянск	Б	4570	1	3,00	100	0,92	80

Продолжение табл.2

1	2	3	4	5	6	7	8	9
8	Волгоград	А	3950	1	2,78	80	0,92	70
			3600	2	2,24	70	0,79	60
				3	1,72	50	0,66	40
9	Вологда	Б	5570	1	3,35	110	1,03	90
			5100	2	2,73	90	0,89	70
				3	2,02	60	0,75	50
10	Воронеж	А	4530	1	3,0	90	0,92	80
			4140	2	2,44	70	0,79	60
				3	1,83	50	0,66	40
11	Владимир	Б	5000	1	3,3	110	0,98	90
			4580	2	2,57	80	0,84	70
				3	1,91	60	0,70	50
12	Владивосток	Б	4680	1	3,04	100	0,84	90
			4300	2	2,49	80	0,72	70
				3	1,86	60	0,60	50
13	Владикавказ	А	3410	1	2,59	70	0,73	70
			3060	2	2,02	60	0,62	50
				3	1,61	40	0,52	40
14	Грозный	А	3060	1	2,47	70	0,77	60
			2740	2	1,9	50	0,66	50
				3	1,55	40	0,55	40
15	Екатеринбург	А	5980	1	3,49	110	1,09	90
			5520	2	2,85	90	0,94	70
				3	2,10	60	0,79	50
16	Иваново	Б	5230	1	3,23	110	0,98	90
			4800	2	2,64	90	0,84	70
				3	1,96	60	0,70	50

Изм.	Кол. уч.	Лист	№ док.	Подпись	Дата

ЗАО "МОССТРОЙ - 31"  
М24.01/06 - ПЗ

Лист

7

Продолжение табл.2

1	2	3	4	5	6	7	8	9
17	Игарка	Б	9660	1	4,78	180	1,42	130
			9090	2	3,93	140	1,22	110
				3	2,82	100	1,03	70
18	Иркутск	А	6480	1	3,79	130	1,09	100
			6360	2	3,12	100	0,94	80
				3	2,27	70	0,79	60
19	Ижевск	Б	5680	1	3,39	120	1,07	90
			5240	2	2,77	90	0,92	70
				3	2,05	60	0,78	50
20	Йошкар-Ола	Б	5520	1	3,33	110	1,07	90
			5080	2	2,72	90	0,92	70
				3	2,02	60	0,78	50
21	Казань	Б	5420	1	3,30	110	1,03	90
			4990	2	2,70	90	0,89	70
				3	2,0	60	0,75	50
22	Калининград	Б	3650	1	2,68	90	0,77	80
			3260	2	2,10	60	0,66	60
				3	1,65	40	0,55	40
23	Калуга	Б	4810	1	3,08	100	0,94	90
			4400	2	2,52	90	0,8	70
				3	1,88	60	0,66	50
24	Кемерово	А	6540	1	3,69	120	1,15	100
			6080	2	3,02	90	0,99	80
				3	2,21	70	0,83	50
25	Вятка	Б	5870	1	3,45	120	1,03	100
			5400	2	2,82	100	0,89	80
				3	2,08	60	0,75	50

						ЗАО "МОССТРОЙ - 31" М24 01/06 - ПЗ	Лист
Изм	Кол.уч	Лист	№ док	Подпись	Дата		8

Продолжение табл.2

1	2	3	4	5	6	7	8	9
26	Кострома	Б	5300	1	3,25	110	1,02	90
			4860	2	2,66	90	0,87	70
				3	1,97	60	0,73	50
27	Краснодар	А	2680	1	2,34	70	0,79	60
			2380	2	1,75	50	0,67	40
				3	1,48	40	0,56	30
28	Красноярск	А	6340	1	3,62	120	1,19	90
			5870	2	2,96	90	1,02	70
				3	2,17	70	0,86	50
29	Курган	А	5980	1	3,49	110	1,13	90
			5550	2	2,86	90	0,97	70
				3	2,11	60	0,82	50
30	Курск	Б	4400	1	2,95	100	0,92	80
			4040	2	2,41	70	0,79	60
				3	1,80	50	0,66	50
31	Кызыл	А	7880	1	4,16	140	1,28	110
			7430	2	3,43	110	1,1	90
				3	2,49	70	0,93	60
32	Липецк	А	4730	1	3,06	90	0,94	80
			4320	2	2,50	70	0,80	60
				3	1,86	50	0,66	50
33	Магадан	Б	7800	1	4,13	140	0,96	130
			7230	2	3,37	110	0,82	100
				3	2,45	80	0,69	70
34	Махачкала	А	2560	1	2,30	70	0,71	60
			2260	2	1,7	50	0,61	40
				3	1,45	40	0,53	30

						ЗАО "МОССТРОЙ - 31" М24.01/06 - ПЗ	Лист
Изм	Кол.уч.	Лист	№ док.	Подпись	Дата		9

Продолжение табл.2

1	2	3	4	5	6	7	8	9
35	Москва	Б	4940	1	3,13	100	0,84	90
			4520	2	2,55	80	0,72	70
				3	1,9	60	0,60	50
36	Мурманск	Б	6380	1	3,63	130	0,96	110
			5830	2	2,95	100	0,82	90
				3	2,17	60	0,69	60
37	Нальчик	А	3260	1	2,54	70	0,75	70
			2920	2	1,97	60	0,64	50
				3	1,58	40	0,53	40
38	Нижний Новгород	Б	5180	1	3,21	110	1,0	90
			4750	2	2,63	90	0,85	70
				3	1,95	60	0,72	50
39	Новгород	Б	4930	1	3,13	100	0,94	90
			4490	2	2,55	80	0,80	70
				3	1,9	60	0,66	50
40	Новосибирск	А	6600	1	3,71	120	1,15	100
			6140	2	3,04	90	0,99	80
				3	2,23	70	0,83	50
41	Омск	А	6280	1	3,60	120	1,13	90
			5840	2	2,85	90	0,97	70
				3	2,17	70	0,82	50
42	Оренбург	А	5310	1	3,26	100	1,03	80
			4900	2	2,67	80	0,89	70
				3	1,98	60	0,75	50

Продолжение табл.2

1	2	3	4	5	6	7	8	9
43	Орел	Б	4650	1	3,03	100	0,94	80
			4250	2	2,48	80	0,80	70
				3	1,85	60	0,66	50
44	Пенза	А	5070	1	3,17	90	0,98	80
			4660	2	2,60	70	0,84	70
				3	1,93	50	0,70	50
45	Пермь	Б	5930	1	3,48	120	1,09	100
			5470	2	2,84	100	0,94	80
				3	2,09	60	0,79	50
46	Петрозаводск	Б	5540	1	3,34	110	1,00	90
			5060	2	2,85	100	0,85	80
				3	2,10	60	0,72	60
47	Петропавловск -Камчатский	Б	4760	1	3,07	100	0,77	90
			4250	2	2,48	80	0,66	70
				3	1,85	60	0,55	50
48	Псков	Б	4580	1	3,0	100	0,94	80
			4160	2	2,45	80	0,80	70
				3	1,83	50	0,66	50
49	Ростов-на- Дону	А	3520	1	2,63	80	0,94	60
			3180	2	2,07	60	0,80	50
				3	1,64	40	0,66	40
50	Рязань	Б	4890	1	3,11	100	0,98	90
			4470	2	2,54	80	0,84	70
				3	1,90	60	0,70	50

						ЗАО "МОССТРОЙ - 31" М24.01/06 - ПЗ	Лист
Изм.	Кол. уч.	Лист	№ док.	Подпись	Дата		11

Продолжение табл.2

1	2	3	4	5	6	7	8	9
51	Самара	Б	5110	1	3,19	110	1,03	90
			4710	2	2,61	80	0,89	70
				3	1,94	60	0,75	50
52	Санкт-Петербург	Б	4800	1	3,08	100	0,90	90
			4360	2	2,51	80	0,77	70
				3	1,87	60	0,65	50
53	Саранск	А	5120	1	3,19	100	1,0	80
			4700	2	2,61	70	0,85	70
				3	1,94	60	0,72	50
54	Саратов	А	4760	1	3,07	90	0,98	80
			4370	2	2,51	70	0,84	60
				3	1,87	50	0,70	40
55	Салехард	Б	9170	1	4,61	170	1,23	140
			8590	2	3,78	140	1,05	110
				3	2,72	90	0,89	70
56	Смоленск	Б	4820	1	3,09	100	0,94	90
			4400	2	2,52	80	0,80	70
				3	1,88	60	0,66	50
57	Ставрополь	А	3210	1	2,52	70	0,79	70
			2880	2	1,95	60	0,67	50
				3	1,58	40	0,56	40
58	Сыктывкар	Б	6320	1	3,61	130	1,11	100
			5830	2	2,95	100	0,95	80
				3	2,17	60	0,80	60
59	Тамбов	А	4760	1	3,07	90	0,96	80
			4360	2	2,51	70	0,82	60
				3	1,87	50	0,69	50

Изм	Кол вч	Лист	№ док	Подпись	Дата

ЗАО "МОССТРОЙ - 31"  
М24 01/06 - ПЗ

Итг

12



Продолжение табл.2

1	2	3	4	5	6	7	8	9
60	Тверь	Б	5010	1	3,15	100	0,98	90
			4580	2	2,57	80	0,84	70
				3	1,92	60	0,70	50
61	Томск	Б	6700	1	3,75	130	1,19	100
			6230	2	3,07	100	1,02	80
				3	2,25	70	0,86	60
62	Тула	Б	4760	1	3,07	100	0,94	90
			4350	2	2,50	80	0,80	70
				3	1,87	60	0,66	50
63	Тюмень	А	6120	1	3,54	110	1,15	90
			5670	2	2,90	90	0,99	70
				3	2,13	60	0,83	50
64	Ульяновск	А	5380	1	3,29	90	1,03	90
			4960	2	2,69	80	0,89	70
				3	1,99	60	0,75	50
65	Улан-Удэ	А	7200	1	3,92	130	1,15	110
			6730	2	3,22	100	0,99	80
				3	2,35	70	0,83	60
66	Уфа	А	5520	1	3,33	110	1,07	90
			5090	2	2,73	80	0,92	70
				3	2,02	60	0,78	50
67	Хабаровск	Б	6180	1	3,56	120	1,0	100
			5760	2	2,93	100	0,85	80
				3	2,15	60	0,72	60
68	Чебоксары	Б	5400	1	3,29	110	1,02	90
			4970	2	2,70	90	0,87	70
				3	2,00	60	0,73	50

Изм	Кол.уч	Лист	№ док	Подпись	Дата

ЗАО "МОССТРОЙ - 31"  
М24 01/06 - ПЗ

Лист

13

Продолжение табл.2

1	2	3	4	5	6	7	8	9
69	Челябинск	А	5780	1	3,43	110	1,07	90
			5340	2	2,80	80	0,92	70
				3	2,07	60	0,78	50
70	Чита	А	7600	1	4,06	140	1,13	110
			7120	2	3,34	110	0,97	90
				3	2,42	70	0,82	60
71	Элиста	А	3670	1	2,68	80	0,86	70
			3320	2	2,13	60	0,74	50
				3	1,66	40	0,62	40
72	Южно-Сахалинск	Б	5590	1	3,36	110	0,84	100
			5130	2	2,74	90	0,72	80
				3	2,03	60	0,60	60
73	Якутск	А	10400	1	5,04	180	1,46	140
			9900	2	4,17	140	1,25	110
				3	2,98	90	1,06	70
74	Ярославль	Б	5300	1	3,26	110	1,00	90
			4860	2	2,66	90	0,85	70
				3	1,97	60	0,72	50

Изм	Кол. вч	Лист	№ док.	Подпись	Дата

ЗАО "МОССТРОЙ - 31"  
М24 01/06 - ПЗ

Лист

14

Таблица 2а

№ п/п	Город РФ	Услови я эксплуа -тации	Градусо- сутки	Тип поме- -щен ия	ПОКРЫТИЯ			
					Новое строительство		Реконструкция	
					$R_o^{np}$ , М <sup>2</sup> .°С/ Вт	Толщина теп- лоизоляции, мм	$R_o^{сущ}$ , М <sup>2</sup> .°С/Вт	Толщина до- полнитель ной теплоизоляц ии, мм
1	2	3	4	5	6	7	8	9
1	Архангельск	Б	6170	1	5,29	250	1,55	190
			5670	2	3,86	180	1,13	140
				3	2,91	130	0,85	100
2	Астрахань	А	3540	1	3,97	150	1,26	110
			3200	2	2,88	110	0,92	80
				3	2,30	90	0,69	70
3	Анадырь	Б	9500	1	6,95	340	1,72	260
			8900	2	5,16	250	1,25	200
				3	3,72	170	0,95	140
4	Барнаул	А	6120	1	5,26	210	1,72	150
			5680	2	3,87	150	1,25	110
				3	2,92	110	0,95	80
5	Белгород	А	4180	1	4,29	170	1,32	120
			3800	2	3,12	120	0,96	90
				3	2,45	90	0,72	70
6	Благовещенск	Б	6670	1	5,54	260	1,58	200
			6240	2	4,10	190	1,15	150
				3	3,06	140	0,87	110
7	Брянск	Б	4570	1	4,49	210	1,38	160

						ЗАО "МОССТРОЙ - 31" М24 01/06 - ПЗ	Лист
Изм	Кол уч	Лист	№ док	Подпись	Дата		15

Продолжение табл.2а

1	2	3	4	5	6	7	8	9
8	Волгоград	А	3950	1	4,17	160	1,38	100
			3600	2	3,04	110	1,00	80
				3	2,40	90	0,76	70
9	Вологда	Б	5570	1	4,98	240	1,99	150
			5100	2	3,64	170	1,55	110
				3	2,77	130	1,13	80
10	Воронеж	А	4530	1	4,47	170	1,38	130
			4140	2	3,26	120	1,00	90
				3	2,53	90	0,76	70
11	Владимир	Б	5000	1	4,70	220	1,47	160
			4580	2	3,43	160	1,17	110
				3	2,64	120	0,8	90
12	Владивосток	Б	4680	1	4,54	210	1,26	160
			4300	2	3,32	150	0,92	120
				3	2,57	120	0,69	90
13	Владикавказ	А	3410	1	3,91	150	1,09	120
			3060	2	2,82	110	0,79	80
				3	2,26	80	0,59	70
14	Грозный	А	3060	1	3,73	140	1,15	110
			2740	2	2,70	100	0,84	80
				3	2,18	80	0,62	60
15	Екатеринбург	А	5980	1	5,19	200	1,64	150
			5520	2	3,81	150	1,19	110
				3	2,88	110	0,9	80
16	Иваново	Б	5230	1	4,82	230	1,47	170
			4800	2	3,52	160	1,17	120
				3	2,70	120	0,8	100

Изм.	Кол. уч.	Лист	№ док.	Подпись	Дата

ЗАО "МОССТРОЙ - 31"  
М24.01/06 - ПЗ

Лист

16

Продолжение табл.2а

1	2	3	4	5	6	7	8	9
17	Игарка	Б	9660	1	7,03	340	2,13	250
			9090	2	5,24	250	1,55	180
				3	3,77	180	1,18	130
18	Иркутск	А	6480	1	5,62	220	1,64	160
			6360	2	4,16	160	1,19	120
				3	3,10	120	0,9	90
19	Ижевск	Б	5680	1	5,04	240	1,61	170
			5240	2	3,70	170	1,17	130
				3	2,81	130	0,89	100
20	Йошкар-Ола	Б	5520	1	4,96	240	1,61	170
			5080	2	3,63	170	1,17	120
				3	2,77	130	0,89	90
21	Казань	Б	5420	1	4,91	230	1,99	150
			4990	2	3,60	170	1,55	100
				3	2,75	130	1,13	80
22	Калининград	Б	3650	1	4,03	190	1,15	140
			3260	2	2,90	130	0,84	100
				3	2,31	100	0,62	90
23	Калуга	Б	4810	1	4,61	220	1,41	160
			4400	2	3,36	160	1,02	120
				3	2,60	120	0,77	90
24	Кемерово	А	6540	1	5,48	210	1,72	150
			6080	2	4,03	150	1,25	110
				3	3,02	110	0,95	90
25	Вятка	Б	5870	1	5,13	240	1,99	160
			5400	2	3,76	180	1,55	110
				3	2,85	130	1,13	90

Изм.	Кол. уч.	Лист	№ док.	Подпись	Дата

ЗАО "МОССТРОЙ - 31"  
М24.01/06 - ПЗ

Лист

17

Продолжение табл.2а

1	2	3	4	5	6	7	8	9
26	Кострома	Б	5300	1	4,85	230	1,52	170
			4860	2	3,53	160	1,11	120
				3	2,71	120	0,84	90
27	Краснодар	А	2680	1	3,54	130	1,18	100
			2380	2	2,56	100	0,86	70
				3	2,10	80	0,64	60
28	Красноярск	А	6340	1	5,37	210	1,78	150
			5870	2	3,95	150	1,30	110
				3	2,97	110	0,99	80
29	Курган	А	5980	1	5,20	200	1,7	140
			5550	2	3,82	150	1,23	110
				3	2,88	110	0,94	80
30	Курск	Б	4400	1	4,42	210	1,38	150
			4040	2	3,21	150	1,0	110
				3	2,51	110	0,76	90
31	Кызыл	А	7880	1	6,14	240	1,93	170
			7430	2	4,57	180	1,4	140
				3	3,35	130	1,07	90
32	Липецк	А	4730	1	4,57	180	1,41	130
			4320	2	3,33	130	1,02	100
				3	2,58	100	0,77	70
33	Магадан	Б	7800	1	6,10	290	1,44	230
			7230	2	4,49	210	1,04	170
				3	3,48	160	0,79	130
34	Махачкала	А	2560	1	3,33	130	1,06	90

Изм.	Кол. уч.	Лист	№ док.	Подпись	Дата

ЗАО "МОССТРОЙ - 31"  
М24.01/06 - ПЗ

Лист

18

Продолжение табл.2а

1	2	3	4	5	6	7	8	9
35	Москва	Б	4940	1	4,67	220	1,26	170
			4520	2	3,41	160	0,92	120
				3	2,63	110	0,69	100
36	Мурманск	Б	6380	1	5,39	260	1,44	200
			5830	2	3,93	180	1,04	150
				3	2,96	140	0,79	110
37	Нальчик	А	3260	1	3,83	150	1,12	110
			2920	2	2,78	100	0,82	80
				3	2,24	80	0,61	70
38	Нижний Новгород	Б	5180	1	4,80	230	1,49	170
			4750	2	3,50	160	1,09	120
				3	2,69	120	0,82	90
39	Новгород	Б	4930	1	4,67	220	1,41	160
			4490	2	3,40	160	1,02	120
				3	2,63	120	0,77	90
40	Новосибирск	А	6600	1	5,50	220	1,72	160
			6140	2	4,06	160	1,25	120
				3	3,04	110	0,95	90
41	Омск	А	6280	1	5,39	210	1,7	150
			5840	2	3,94	150	1,23	110
				3	2,96	110	0,94	80
42	Оренбург	А	5310	1	4,85	190	1,99	120
			4900	2	3,56	140	1,55	80
				3	2,73	100	1,13	70

						ЗАО "МОССТРОЙ - 31" М24 01/06 - ПЗ	Лист
Изм	Кол уч	Лист	№ док	Подпись	Дата		19

Продолжение табл.2а

1	2	3	4	5	6	7	8	9
43	Орел	Б	4650	1	4,53	210	1,41	160
			4250	2	3,30	150	1,02	110
				3	2,56	120	0,77	90
44	Пенза	А	5070	1	4,74	180	1,47	130
			4660	2	3,46	130	1,17	90
				3	2,66	100	0,8	80
45	Пермь	Б	5930	1	5,15	250	1,64	180
			5470	2	3,81	180	1,19	130
				3	2,88	130	0,9	100
46	Петрозаводск	Б	5540	1	4,97	240	1,49	170
			5060	2	3,62	170	1,09	130
				3	2,53	110	0,82	90
47	Петропавловск -Камчатский	Б	4760	1	4,58	220	1,15	170
			4250	2	3,30	150	0,84	120
				3	2,56	120	0,62	100
48	Псков	Б	4580	1	4,49	210	1,41	150
			4160	2	3,26	150	1,02	110
				3	2,54	110	0,77	90
49	Ростов-на- Дону	А	3520	1	3,96	150	1,41	110
			3180	2	2,87	100	1,02	80
				3	2,29	80	0,77	60
50	Рязань	Б	4890	1	4,65	220	1,47	160
			4470	2	3,39	160	1,17	110
				3	2,62	120	0,8	90

ЗАО "МОССТРОЙ - 31"  
М24.01/06 - ПЗ

Лист

20

Изм	Кол уч	Лист	№ док	Подпись	Дата



Продолжение табл.2а

1	2	3	4	5	6	7	8	9
51	Самара	Б	5110	1	4,76	230	1,99	140
			4710	2	3,78	180	1,55	110
				3	2,68	120	1,13	80
52	Санкт-Петербург	Б	4800	1	4,60	220	1,35	160
			4360	2	3,34	150	0,98	120
				3	2,59	120	0,74	80
53	Саранск	А	5120	1	4,76	180	1,49	130
			4700	2	3,48	130	1,09	100
				3	2,62	100	0,82	70
54	Саратов	А	4760	1	4,58	180	1,47	130
			4370	2	3,34	130	1,17	90
				3	2,59	100	0,8	70
55	Салехард	Б	9170	1	6,78	330	1,84	250
			8590	2	5,04	240	1,34	190
				3	3,65	170	1,02	130
56	Смоленск	Б	4820	1	4,61	220	1,41	160
			4400	2	3,36	160	1,02	120
				3	2,60	120	0,77	90
57	Ставрополь	А	3210	1	3,80	150	1,18	110
			2880	2	2,75	100	0,86	80
				3	2,22	80	0,64	60
58	Сыктывкар	Б	6320	1	5,37	260	1,67	190
			5830	2	3,95	190	1,2	140
				3	2,97	140	0,92	100
59	Тамбов	А	4760	1	4,58	180	1,44	130
			4360	2	3,35	130	1,04	100
				3	2,59	100	0,79	70

Изм.	Кол. уч.	Лист	№ док.	Подпись	Дата
------	----------	------	--------	---------	------

ЗАО "МОССТРОЙ - 31"  
М24.01/06 - ПЗ

Лист

21

Продолжение табл.2а

1	2	3	4	5	6	7	8	9
60	Тверь	Б	5010	1	4,70	220	1,47	160
			4580	2	3,43	160	1,17	110
				3	2,64	120	0,8	90
61	Томск	Б		6700	1	5,55	270	1,78
			6230	2	4,09	190	1,3	140
				3	3,09	140	0,99	110
62	Тула	Б		4760	1	4,58	220	1,41
			4350	2	3,33	150	1,02	120
				3	2,58	120	0,77	90
63	Тюмень	А		6120	1	5,26	210	1,72
			5670	2	3,87	150	1,25	110
				3	2,92	110	0,95	80
64	Ульяновск	А		5380	1	4,90	190	1,55
			4960	2	3,58	140	1,13	100
				3	2,69	100	0,85	80
65	Улан-Удэ	А		7200	1	5,80	230	0,72
			6730	2	4,29	170	1,25	130
				3	3,18	120	0,95	90
66	Уфа	А		5520	1	4,96	190	1,61
			5090	2	3,64	140	1,17	100
				3	2,78	100	0,89	80
67	Хабаровск	Б		6180	1	5,30	250	1,49
			5760	2	3,90	180	1,09	140
				3	2,94	130	0,82	110
68	Чебоксары	Б		5400	1	4,90	230	1,52
			4970	2	3,60	170	1,11	130
				3	2,75	130	0,84	100

ЗАО "МОССТРОЙ - 31"  
М24.01/06 - ПЗ

Лист

22

Изм.	Код. уч.	Лист	№ док.	Подпись	Дата

Продолжение табл.2а

1	2	3	4	5	6	7	8	9
69	Челябинск	А	5780	1	5,10	200	1,61	140
			5340	2	3,74	140	1,17	110
				3	2,84	110	0,89	80
70	Чита	А	7600	1	6,0	240	1,7	180
			7120	2	4,45	170	1,23	130
				3	3,28	120	0,94	100
71	Элиста	А	3670	1	4,04	160	1,29	110
			3320	2	2,93	110	0,94	80
				3	2,33	90	0,71	70
72	Южно-Сахалинск	Б	5590	1	4,99	240	1,26	190
			5130	2	3,65	170	0,92	140
				3	2,78	130	0,69	110
73	Якутск	А	10400	1	7,40	290	2,18	210
			9900	2	5,56	220	1,59	160
				3	3,98	150	1,21	110
74	Ярославль	Б	5300	1	4,85	230	1,49	170
			4860	2	3,54	160	1,09	120
				3	2,72	120	0,82	100

						ЗАО "МОССТРОЙ - 31" М24 01/06 - ПЗ	Лист
Изм	Кол уч	Лист	№ док	Подпись	Дата		23

#### 4. КОНСТРУКТИВНЫЕ РЕШЕНИЯ СТЕН

**4.1.** Стена может быть несущей или самонесущей и представляет собой трехслойную конструкцию с несущим слоем из полнотелого керамического кирпича толщиной не менее 380 мм (со слоем внутренней штукатурки 20 мм для помещений 1 и 2 группы и без штукатурки – для третьей группы), слоем теплоизоляции из плит пенополистирола и защитно-декоративным наружным слоем из кирпича толщиной 120 мм или штукатурки.

**4.2.** При теплоизоляции из пенополистирола в уровне перекрытий, но не реже чем через 4 м по вертикали, необходимо предусматривать расщетки из негорючих материалов (из минераловатных плит) на всю толщину слоя теплоизоляции и высотой не менее толщины перекрытия, но не менее 150 мм. При отсутствии оконных проемов расщетки выполняют в уровне перекрытий на высоту сечения перекрытия. При наличии оконных проемов расщетки предусматривают по контуру проемов шириной 100 – 200 мм и по периметру стены в уровне верха оконных проемов.

**4.3.** Теплоизоляционные плиты крепят к несущему слою стены на клей и дополнительно распорными дюбелями. При подготовке несущей части стены до закрепления к ней теплоизоляции рекомендуется использовать при необходимости, выравнивающую штукатурку из сухой смеси БИРСС РСМ 350 (ТУ 5745-004-05668056-97), штукатурной смеси М – 150 (ТУ 5745-003-05668056-01) производства опытного завода сухих смесей БИРСС (г. Москва). Допускается применение штукатурных смесей других производителей, если они отвечают требованиям табл. 8 СНиП 3.04.01-87.

**4.4.** Для наклейки пенополистирольных плит к несущей части стены рекомендуется клеевой состав № 51 (ТУ 5745-011-05668056-98) производства опытного завода сухих смесей БИРСС (г. Москва) или клеевые составы других производителей, включенные в перечень разрешенных для применения в многослойных системах наружного утеплителя фасадов.

**4.5.** Клей следует наносить на теплоизоляционную плиту с помощью штукатурного шпателя валиком (шириной 4 – 6 см) по всему периметру с отступлением от краев на 2 – 3 см и дополнительно «куличами» на остальную поверхность плиты, при этом площадь приклеенной поверхности плит – не менее 40%.

						ЗАО "МОССТРОЙ - 31" М24.01/06 - ПЗ	Лист
							24
Изм.	Кол. уч.	Лист	№ док.	Подпись	Дата		

**4.6.** Установку плит в проектное положение осуществляют с прижатием к поверхности несущей части стены и выравниванием по высоте относительно друг друга трамбовками. Образование излишков выступающего клея недопустимо.

**4.7.** Выравнивание по горизонтали теплоизоляционных плит может осуществляться с помощью временно закрепленной к несущей части стены деревянной рейки или с применением цокольного профиля (изготовленного из алюминия или оцинкованной стали) толщиной 1 – 1,5 мм, который закрепляют к несущей части стены дюбелями, расположенными с шагом не более 300 мм.

**4.8.** При установке цокольных профилей необходимо оставлять зазор в стыке между ними в 2 – 3 мм. Для выравнивания вдоль несущей части стены необходимо использовать соответствующие подкладочные шайбы из ПВХ, а для соединения профилей между собой пластмассовые соединительные элементы.

**4.9.** После установки первого ряда теплоизоляционных плит на цокольный профиль зазор между поверхностью несущей части стены и профилем необходимо заполнить полиуретановой пеной.

**4.10.** Теплоизоляционные плиты устанавливают вплотную друг к другу. В случае если между ними образуются зазоры более 2 мм их необходимо заполнить материалом, используемого утеплителя или полиуретановой пеной.

**4.11.** Установку и наклеивание теплоизоляционных плит следует выполнять с перевязкой швов с устройством зубчатого зацемячения на внешних и внутренних углах стен.

**4.12.** Плиты теплоизоляционного материала, устанавливаемые в углах оконных и дверных проемов, должны быть цельными с вырезанными по месту фрагментами. Не допускается стыковать плиты на линиях углов оконных и дверных проемов.

**4.13.** Рекомендуемые типы дюбелей для крепления теплоизоляции приведены в таблице 3.

**4.14.** Для крепления теплоизоляции к несущей части стены могут быть использованы другие виды дюбелей, отвечающие требованиям таблицы 4.

**4.15.** Установка дюбелей для крепления плит теплоизоляции должна выполняться после полного высыхания клеевого состава. Срок высыхания при температуре наружного воздуха 20 °С и относительной влажности 65 % составляет не менее 72 часов. Перед установкой дюбелей, выполняется шлифовка плит теплоизоляции при наличии неровностей в местах стыка.

						ЗАО "МОССТРОЙ - 31" М24.01/06 - ПЗ	Лист
Изм	Кол. уч	Лист	№ док	Подпись	Дата		25

Таблица 3

Рекомендуемые типы дюбелей для крепления фасадной теплоизоляции

Тип дюбелей	Фирма-изготовитель	нар , мм	Глубина заделки, мм	Расчетное выдергивающее усилие, кН
Комплект Д1 В3-1 Ш Ст. 5,5-L-1	Бийский завод стеклопластиков ТУ 2291-006-994511-99	8	45	0,30*
HPS-I	«Хилти»	6	40	0,25*
		8	50	0,40*
ДГ 3,7х40 ДГ 4,5х40	ТУ 14-4-1231-83	3,7	35	0,40**
		4,5		0,25***
EJOT TID-T	EJOT Holding GmbH Co.KG	8	35	0,28** 0,27***
ДЗ «Термозит»	ЗАО «Завод Искра» ТУ 2456-95633632-001-2002	4,15	60	0,65**
		5,1	60	0,55***

\* В бетоне В 15, кладке из полнотелого керамического кирпича. В кладке из дырчатого кирпича или легкого бетона расчетное усилие уменьшить на половину.

\*\* В бетоне В 12,5.

\*\*\* В кладке из силикатного кирпича.

Таблица 4

Основные требования к дюбелям для крепления фасадной теплоизоляции

Вид дюбеля	Материал	Глубина заделки, мм	Длина дюбеля, мм	Диаметр, мм		Вырывающее усилие, кН, не менее
				дюбеля	шляпки	
Винтовой с обычной распорной зоной	Бетон, кирпич и камни керамические полнотелые, кирпич и камни силикатные полнотелые, трехслойные панели при толщине наружного бетонного слоя не менее 40 мм	50	100 340	8; 10	60	0,5
Забивной	Бетон, кирпич и камни керамические полнотелые, кирпич и камни силикатные полнотелые, трехслойные панели при толщине наружного бетонного слоя не менее 40 мм	35 50	75 295	8	60	0,25
Винтовые с удлиненной распорной зоной	Пустотелый кирпич и легкий бетон	90	20 340	8; 10	60	0,2
Винтовой для пустотелых материалов	Пенобетон, газобетон плотностью от 600 кг/м <sup>3</sup>	110	150 340	8	60	0,2

ЗАО "МОССТРОЙ - 31"  
М24.01/06 - ПЗ

Лист

26

Изм. Кол. уч. Лист № док. Подпись Дата

**4.16.** Для защитной стенки может применяться кирпич или камни керамические лицевые (ГОСТ 7484-78) или отборные стандартные (ГОСТ 530-95) предпочтительно полусухого прессования, а также силикатный кирпич (ГОСТ 379-95). При облицовке силикатным кирпичом цоколь, пояса, парапеты и карниз выполняют из керамического кирпича. При новом строительстве защитная стенка из кирпича может выполняться на всю высоту здания. При этом она может быть самонесущей до высоты 6 ... 7 м, а далее навесной с опиранием на пояса выступающие из несущей стены через каждые 2 этажа (6 ... 7 м) по высоте здания или на плиты перекрытий с термовкладышами. При реконструкции кирпичная защитная стенка обязательна в виде цоколя высотой не менее 2,5 м от планировочной отметки. По архитектурным соображениям она может быть выполнена самонесущей и большей высоты.

**4.17.** При защитной стенке из кирпича кладка ведется с обязательным заполнением раствором горизонтальных и вертикальных швов и расшивкой с фасадной стороны. Рихтовочный зазор между теплоизоляцией и защитной стенкой, который может быть при неровной наружной плоскости стены до 15 мм, засыпается сухим песком ярусами высотой не более 600 мм. Шаг температурных швов в кирпичной облицовке принимается по СНиП II-22-81\* как для неотапливаемых зданий.

**4.18.** При облицовке кирпичной кладкой в новом строительстве последняя армируется с несущей частью стены сварными арматурными сетками, располагаемыми с шагом по высоте 600 мм; площадь поперечных стержней (связей) должна быть не менее  $0,4 \text{ см}^2/\text{м}^2$  (глава СНиП II-22-81, п. 6.32). При реконструкции кирпичная облицовка связывается с существующей кладкой с помощью кронштейнов закрепленных на дюбелях. При этом рекомендуются дюбели типа НПС-I фирмы «Хилти» (см. табл. 3) или дюбели ДГ.

**4.19.** При отделке фасадов штукатуркой сетку, армирующую штукатурный слой, крепят к несущему слою стены также распорными дюбелями (см. таблицы 3 и 4). При защитно-декоративном слое из штукатурки необходимо, чтобы она имела нулевой предел распространения огня. Дополнительные сетки устанавливают в углах оконных проемов.

**4.20.** Традиционная штукатурка выполняется толщиной 25 – 30 мм из известково-цементного раствора, приготавливаемого на месте из извести, песка, цемента, воды и добавок, в том числе обязательно пластифицирующих, или из сухих растворных смесей, и армируется стальной сеткой.

						ЗАО "МОССТРОЙ - 31" М24.01/06 - ПЗ	Лист
Изм.	Кол. уч.	Лист	№ док.	Подпись	Дата		27

**4.21.** В качестве вяжущего рекомендуется портландцемент или шлакопортландцемент по ГОСТ 10178-85\* марок 300; 400 и известь строительная по ГОСТ 9179-77 в виде известкового теста ( $\gamma = 1400$  кг/м<sup>3</sup>). Технические требования – по ГОСТ 28013-98 «Растворы строительные. Общие технические условия». Приготовление раствора в соответствии с указаниями Инструкции по приготовлению и применению строительных растворов, СН 290-74.

Рекомендуемые рецептуры штукатурных смесей приведены в табл. 5.

Таблица 5

Составляющие	Состав в №, для смесей		
	№ 1	№ 2	№ 3
1. Цемент	8,9	8,9	10
2. Известь	9	9	8
3. Заполнитель	82	82	81
4. Добавки	0,1	0,1	0,5
5. Пигмент	-	-	0,5

**4.22.** Штукатурка выполняется улучшенного качества или высококачественная с нанесением ее соответственно в 2 или 3 слоя. После грунтовки поверхности плит пластичным раствором слоем в 3...5 мм, он разравнивается в горизонтальном направлении зубчатым шпателем, образуя борозды глубиной 2...3 мм. После выдержки в течение 1...3 суток наносят нижний слой грунта толщиной 7...8 мм. После схватывания этого слоя (24...36 час) раскатывается армирующая сетка и крепится через штукатурку и теплоизоляцию к несущей части дюбелями при установке в среднем 8 дюбелей/м<sup>2</sup> поверхности. Затем наносят второй слой грунта толщиной 7...8 мм с выравниванием его «под правило». При высококачественной штукатурке наносят третий, отделочный слой толщиной 2 – 5 мм в зависимости от вида отделки (см. ниже). Из приведенных в табл. 5 смесей № 1 служит для приготовления грунтовки, № 2 – для грунта и № 3 – для отделочного слоя, окрашенного в массу (см. ниже).

**4.23.** При улучшенной штукатурке (под окраску) общая толщина штукатурного слоя доводится до 30 мм и поверхность ее выравнивается «под правило». При высококачественной штукатурке и окраске фасадов второй слой грунта выравнивают по маякам и после его схватывания наносят отделочный слой – накрывку толщиной 1 – 2 мм из мелкозернистого раствора, который затирается гладилками или затирочно-шлифовальными машинами. При отделке цветным раствором толщина выполненного к этому моменту штукатурного слоя должна составлять около 25...27 мм.

						ЗАО "МОССТРОЙ - 31" М24 01/06 - ПЗ	Испол
Изм	Кол вч	Инт	№ док	Подпись	Дата		28



**4.24.** После полного затвердевания штукатурки ее в соответствии с проектом прорезают на всю толщину горизонтальными и вертикальными деформационными швами шириной 6 мм с шагом не более 8м. Крайний вертикальный шов должен располагаться не ближе 150 мм от угла фасада (наружного или входящего). Затем швы заделывают вулканизирующей мастикой.

**4.25.** Между штукатурным слоем и элементами заполнения проемов окон, дверей, ворот и др. предусматривается паз на всю толщину штукатурки, заполняемый вулканизирующей мастикой, в качестве которой рекомендуются силиконовые или тиоколовые составы – клей-герметик кремний-органический марок «Эластосил 11-06» (ТУ 6-02-775-76) и «Эластосил 137-181» (ТУ 6-02-1-362-84), выпускаемые Данковским химзаводом (Липецкая обл.), и мастика тиоколовая марки «АМ-0,5» (ТУ 84-246-95), выпускаемая Московским заводом строительных красок.

**4.26.** Армирование штукатурного слоя выполняется стальной цельнопаянной оцинкованной тканой сеткой по ГОСТ 2715-75 с размером ячейки 20 мм и диаметром проволоки 1 – 1,6 мм. Сетку закрепляют на дюбелях.

**4.27.** Фасады отделывают нанесением слоя цветного раствора (цветной накрывки) или окрашиванием поверхности. Первый вариант предпочтительнее из-за меньшей стоимости, большей прочности поверхности и практичности отделки, на которой незаметны мелкие дефекты.

**4.28.** Отделочный слой выполняется также из известково-цементного раствора с добавлением необходимых пигментов (от 3 до 12 % к весу сухого вяжущего). Подробные рекомендации содержатся в Инструкции по приготовлению и применению строительный раствор, СН 290-74. Оптимальным является применение раствора, получаемого из сухих смесей заводского изготовления.

**4.29.** Отделочный слой из цветного раствора наносится с помощью пневматической форсунки непосредственно по 2-му слою штукатурки (грунту). Характеристика вариантов отделки из цветного раствора дана в табл. 6.

Таблица 6

№ п/п	Шероховатость	Наибольший размер зерна, мм	Условная толщина слоя, мм	Масса (сухого слоя), кг/м <sup>2</sup>
1	Грубая	5	5	10
2	Средняя	3	3,5	7
3	Мелкая	1	2	4

						ЗАО "МОССТРОЙ - 31" М24 01/06 - ПЗ	Иск
Изм	Кол. уч.	Иск.	№ док.	Подпись	Дата		29

**4.30.** Для цветовой отделки применяют известково-цементные или цементные краски, которые отличаются высокой атмосферостойкостью и представляют собой смесь белого портландцемента и известия со щелочестойкими пигментами и добавками хлористого кальция. Применяют также и другие долговечные и атмосферостойкие краски, перечень которых приведен в Приложении 3 СНиП 2.03.11-85, в том числе полимерцементные краски на основе поливинилацетатной дисперсии, алкидные, перхлорвиниловые и хлоркаучуковые эмали.

**4.31.** При отсутствии требований к получению особо гладкой поверхности краску наносят без какой-либо дополнительной обработки выполненной штукатурки с расходом ее около  $0,9 \text{ кг/м}^2$ .

**4.32.** Для получения особо гладкой поверхности по грунту выполняют слой накрывки толщиной до 2 мм из мелкозернистого раствора (крупностью зерна до 1 мм). В этом варианте нет необходимости в тщательной затирке поверхности 2-го слоя штукатурки (грунта); она должна быть лишь ровной после ее выравнивания правилом. По накрывке наносится краска с расходом ее около  $0,8 \text{ кг/м}^2$ .

**4.33.** Отделку цоколя рекомендуется выполнять из материалов повышенной прочности и декоративности, допускающих их очистку и мойку, например, из лицевого кирпича, плит из натурального или искусственного камня, керамической и стеклянной плитки и др. Верхняя кромка этой защитно-декоративной отделки должна располагаться не ниже 2,5 м от уровня планировки. Аналогичную отделку могут иметь углы стен, порталы дверей, арок, ворот, оконные наличники или отдельные участки глухих стен.

**4.34.** Продолжительность эксплуатации наружной штукатурки из сложного раствора до капитального ремонта в соответствии с «Положением об организации и проведении реконструкции, ремонта и технического обслуживания зданий, объектов коммунального и социально-культурного назначения. Нормы проектирования.», ВСН 58-88 (р), Госкомархитектуры, М., 1990) составляет 30 лет.

**4.35.** Тонкослойная штукатурка выполняется толщиной 4,5 – 7,5 мм и армируется щелочестойкой стеклосеткой. Защитный слой по теплоизоляции выполняют из штукатурки толщиной 4,5 мм, армированной сеткой стеклянной конструкционной ОАО «Тверьстеклопластик» или сеткой стеклотканевой конструкционной марки «Строби» (ТУ 6-48-00204961-98), а толщина декоративного слоя определяется фракцией заполнителя.

						ЗАО "МОССТРОЙ - 31" М24.01/06 - ПЗ	Лист
							30
Изм	Кол. ум	Лист	№ док	Подпись	Дата		

**4.36.** При выполнении работ следует избегать нанесения штукатурки на участки фасада, находящиеся под воздействием прямых солнечных лучей, ветра и дождя, для чего строительные леса следует закрывать ветрозащитной сеткой или пленкой.

**4.37.** Свеженанесенный декоративный штукатурный слой в течение 3х суток (для белой и цветной штукатурок) и в течение 24 часов (штукатурки «под окраску») следует защищать от прямого воздействия дождя и пересыхания под воздействием прямых солнечных лучей.

**4.38.** Окрашивание штукатурки следует выполнять силикатными фасадными красками через 3 дня, а акриловыми – через 2 недели после устройства штукатурки.

**4.39.** Между штукатурным слоем и элементами заполнения проемов (окон, дверей) применяется профиль из ПВХ с уплотнительной лентой. Как вариант, предусматривается паз на всю толщину штукатурки, заполняемый уплотнительной лентой, герметиком или вулканизирующимися мастиками – клей-герметиком «Эластосил» 11-06 (ТУ 6-02-275-76), «Эластосил» 137-181 (ТУ 6-02-1-362-84), тиоколовой мастикой «АМ-0,5» (ТУ 84-246-95) и т.п.

**4.40.** На высоту не менее 2,5 м от планировочной отметки защитный слой должен выполняться толщиной не менее 12 мм с использованием дополнительного слоя стеклосетки.

**4.41.** Отделку цоколя рекомендуется выполнять из материалов повышенной прочности и стойкости к истиранию, допускающих их очистку и мойку, например, из лицевого кирпича, плит из натурального или искусственного камня, керамической и стеклянной плитки, мозаичной штукатурки и др.

**4.42.** Аналогичная отделка цоколя на высоту не менее 0,6 м от планировочной отметки должна предусматриваться и при реконструкции стены.

**4.43.** Паралеты, пояса, подоконники и т.п. должны иметь надежные сливы из оцинкованной стали, которые обеспечивают отвод атмосферной влаги и исключают возможность ее сбегания непосредственно по стене.

Изм	Кол уч	Лист	№ док	Подпись	Дата

**4.44.** Все открытые поверхности стальных элементов, выходящих на фасад, и анкера, устанавливаемые в кладке, должны быть защищены от коррозии металлизацией слоем толщиной 120 мкм или лакокрасочными покрытиями (п. 2.40-2.45 СНиП 2.03.11-85).

**4.45.** Необходимость устройства в стене слоя пароизоляции определяется расчетом.

**4.46.** Внешние углы здания с укрепленной теплоизоляцией, а также углы дверных и оконных проемов должны быть усилены пластмассовыми уголками с вклеенной сеткой, которые устанавливают встык по отношению друг к другу с нахлесткой сетки в месте стыка на 10 см.

**4.47.** После устройства усиливающего уголка на плоскости откосов дверных и оконных проемов следует наклеить усилительную диагональную армирующую сетку размером 20х30 см. При этом усилительная сетка в углах оконных и дверных проемов вклеивается без напуска на пластмассовую часть уголка.

**4.48.** При устройстве защитного слоя на поверхность закрепленного утеплителя наносится полутерком клеевой состав № 51 (ТУ 5745-011-05668056-98) производства опытного завода сухих смесей БИРСС (или клеевой состав другого производителя, который разрешен к применению в многослойных системах наружного утепления фасада), на котором фиксируется и втапливается полотно стеклосетки. Второе и последующие полотна стеклосетки устанавливаются с напуском 9 – 10 см на предыдущее. В местах примыкания защитного слоя к оконным и дверным блокам снимается фаска под углом 45° для уплотнительной ленты или герметизирующей мастики (допускается для уплотнения применять самоклеющиеся профили).

**4.49.** После технологического перерыва не менее 72 часов, необходимого для высыхания клеевого состава, на поверхность защитного слоя наносят выравнивающий состав № 52 (ТУ 5745-011-05668056-98) производства опытного завода сухих смесей БИРСС (г. Москва), либо выравнивающий состав другого производителя, отвечающий требованиям табл. 8 СНиП 3.04.01-87.

						ЗАО "МОССТРОЙ - 31" М24 01/06 - ПЗ	Лист
							32
Изм	Кол вч	Лист	№ док	Подпись	Дата		

**4.50.** До нанесения защитно-декоративного слоя необходимо выдержать технологический перерыв не менее 6 часов.

**4.51.** Основание под декоративную штукатурку или окраску должно соответствовать требованиям СНиП 3.04.01-87.

**4.52.** На заармированную стеклосеткой поверхность защитной штукатурки, декоративная штукатурная смесь № 50 (ТУ 5745-003-05668056-01) производства опытного завода сухих смесей БИРСС (г. Москва) или декоративная смесь другого производителя, разрешенная для применения на фасаде здания, наносится теркой слоем, соответствующим размеру зерна минерального наполнителя или посредством краскопульты «Хопер» («Крошкет») со сменным соплом.

**4.53.** Работы по нанесению декоративной штукатурной смеси следует выполнять при температуре воздуха от + 5 до + 30 °С (для цветных штукатурок от + 9 °С) и относительной влажности не более 80 %.

## 5. СТЕНЫ ПОДВАЛА

**5.1.** Несущая часть стен подвала может быть выполнена из кирпичной кладки, бетонных блоков или из монолитного железобетона.

**5.2.** Теплоизоляция стен подвала необходима только для «теплых» подвалов, в которых размещена нижняя разводка труб систем отопления, горячего водоснабжения, а также труб систем водоснабжения и канализации.

**5.3.** Требуемая толщина теплоизоляции стены подвала, расположенной выше уровня земли, принимается равной толщине теплоизоляции наружной стены и вычисляется по формуле:

$$\delta_{\text{ут}} = (R_{\text{о}}^{\text{прив.}} - 0,16 - \frac{\delta}{\lambda}) \cdot \lambda_{\text{ут}}$$

где  $R_{\text{о}}^{\text{прив}}$  – приведенное сопротивление теплопередаче наружной стены, принимаемое по СНиП 23-02-2003;

$\delta$  – толщина несущей части стены, м;

$\lambda$  – коэффициент теплопроводности материала несущей части стены, Вт/(м · °С);

$\lambda_{\text{вт}}$  – коэффициент теплопроводности материала теплоизоляции, Вт/(м

Изм	Кол вч	Лист	№ док	Подпись	Дата

**5.4.** Приведенное сопротивление теплопередаче,  $\text{м}^2 \cdot \text{°C}/\text{Вт}$ , стены подвала, расположенной ниже уровня земли, определяется по формуле:

$$R_o^{II} = 1,05 + \frac{\delta}{\lambda} + \frac{\delta_{ym}}{\lambda_{ym}}$$

где  $\delta_{ym}$  – толщина теплоизоляции, м.

**5.5.** Требуемая толщина теплоизоляции стены подвала, расположенной ниже уровня земли, находится из условия  $R_o^{II} = R_o^{нрмс}$  и вычисляется по формуле:

$$\delta_{ym} = (R_o^{нрмс} - 1,05 - \frac{\delta}{\lambda}) \cdot \lambda_{ym}$$

**5.6.** Теплоизоляция из плит располагается по выравненной наружной поверхности стен подвала в соответствии с указаниями п. 4.3.

**5.7.** По теплоизоляционному слою выполняется оклеечная гидроизоляция из двух слоев битумно-полимерного рулонного материала. При этом первый слой закрепляют к несущей части стены подвала дюбелями, а второй наклеивают на него методом подплавления.

**5.8.** В уровне подошвы фундамента вертикальная гидроизоляция должна быть наплавлена на горизонтальную гидроизоляцию, а в уровне верха теплоизоляционного слоя к несущей части стены подвала.

**5.9.** Защита тепло- гидроизоляционного слоя может быть выполнена стенкой из кирпичной кладки толщиной 120 мм или с использованием термопластичной пленки марки «Телефонд» (ТУ 5774-003-45940433-99), которая внизу цоколя крепится к несущей части стены дюбелями.

## 6. КОНСТРУКТИВНЫЕ РЕШЕНИЯ ПОКРЫТИЙ

**6.1.** Конструкции разработаны для совмещенных покрытий при сборных железобетонных плитах (или с монолитным железобетонным основанием) и при стальных профилированных настилах с утеплением из пенополистирольных плит и кровлями из рулонных материалов.

						ЗАО "МОССТРОЙ - 31" М24.01/06 - ПЗ	Лист
							34
Изм	Кол уч	Лист	№ док	Подпись	Дата		

- 6.2.** В общем случае покрытие включает следующие конструктивные слои:
- несущее основание (железобетонное или из стальных оцинкованных профилированных настилов);
  - пароизоляционный слой (по расчету);
  - теплоизоляцию из пенополистирольных плит ПСБ – С марки 35 и 50;
  - цементно – песчаную стяжку из раствора с прочностью не менее 5 МПа или сборную стяжку из асбестоцементных плоских прессованных листов толщиной 10 мм;
  - кровлю из рулонных материалов.

## 7. ЖЕЛЕЗОБЕТОННЫЕ ПОКРЫТИЯ С РУЛОННОЙ КРОВЛЕЙ

**7.1.** До начала изоляционных работ должны быть выполнены и приняты все строительные-монтажные работы на изолируемых участках, включая замоноличивание швов между плитами, устройство выравнивающей стяжки из раствора, установку и закрепление к плитам чаш водосточных воронок, компенсаторов деформационных швов, патрубков (или стаканов) для пропуска инженерного оборудования и т.п. Кирпичные парапеты должны быть оштукатурены и иметь необходимые закладные детали.

**7.2.** Поверхности основания из сборных железобетонных плит или монолитного железобетона должны быть выровнены, а стыки между плитами зачеканены цементно-песчаным раствором марки не ниже 50 (ГОСТ 28031-98) или легким бетоном класса не ниже В7.5 (ГОСТ 25820-2000). Уклонообразующий слой рекомендуется выполнять из раствора или легкого бетона.

**7.3.** Все поверхности из бетона и раствора должны быть огрунтованы битумным праймером, приготовленным из тугоплавкого битума БНК-90 (ГОСТ 9548-74\*), растворенного в керосине или солярном масле в соотношении 1:3 по массе.

**7.4.** Теплоизоляционные плиты при укладке по толщине в 2 и более слоев следует располагать вразбежку с плотным прилеганием друг к другу. Нахлестки между слоями должны составлять  $\frac{1}{2} - \frac{1}{3}$  поверхности плит. Швы между плитами более 5 мм должны быть заполнены теплоизоляционным материалом.

						ЗАО "МОССТРОЙ - 31" М24.01/06 - ПЗ	Лист
Изм.	Кол. уч.	Лист	№ док.	Подпись	Дата		36

**7.5.** Плиты точно приклеивают к основанию и между собой (при толщине в два и более слоя) горячей битумной мастикой строительных марок (ГОСТ 2889-80) с температурой размягчения по методу «кольцо и шар» 75 – 80 °С. Допускается применение однокомпонентного полиуретанового клея «Зенит – 36/ИК-12», «Зенит – 36/ИК-40» (ТУ 2257-002-43176212-2002) производства ООО «Химсинтез», г. Владимир. При наклейке плиты плотно прижимают друг к другу и к основанию. Точечная либо полосовая приклейка должна быть равномерной и составлять 25 – 35 % склеиваемых поверхностей.

**7.6.** При эксплуатируемой кровле по плитам теплоизоляции выполняют стяжку. Выравнивающая цементно-песчаная стяжка должна выполняться из жесткого (с осадкой конуса до 30 мм) раствора марок 50 – 100. Стяжку по плитам утеплителя следует выполнять толщиной не менее 30 мм, а затирку по железобетонному основанию – 10 – 15 мм.

**7.7.** В цементно-песчаной стяжке должны быть предусмотрены температурно-усадочные швы шириной 5 – 10 мм, разделяющие стяжку на участки не более 6х6 м, а при длине несущих плит 6 м – 3х3 м. Швы располагают над торцевыми швами несущих плит.

**7.8.** Температурно-усадочные швы в монолитных выравнивающих стяжках рекомендуется выполнять путем прорезки механической пилой. Допускается образовывать их путем установки реек при укладке цементно-песчаного раствора, которые удаляют после твердения материала стяжки, а швы заполняют мастикой с последующей односторонней наклейкой на шов полосок рулонного материала шириной 150 – 200 мм. Также проклеивают стыки, образуемые листами сборной стяжки.

**7.9.** Для обеспечения необходимой адгезии рулонных кровельных материалов все поверхности основания из цементно-песчаного раствора или сборных стяжек должны быть огрунтованы грунтовочными холодными составами (праймерами), приготовленными из битума и керосина, взятых в соотношении 1:2 или 1:3 (по массе) или из клеящих мастик (типа бутилкаучуковой и т.п.), разбавленных растворителем или бензином в соотношении 1:2. Грунтовку наносят на выравненную сухую и обеспыленную поверхность при помощи окрасочного распылителя или вручную

						ЗАО "МОССТРОЙ - 31" М24.01/06 - ПЗ	Лист
							36
Изм.	Кол. уч.	Лист	№ док.	Подпись	Дата		



кистью. Грунтовка должна иметь прочное сцепление с основанием. На приложенном к ней после высыхания тампоне не должно оставаться следов цементного вяжущего или пыли.

**7.10.** Плоские асбестоцементные прессованные листы, используемые в качестве сборной стяжки, во избежание коробления, должны быть огрунтованы с обеих сторон. Грунтовка наносится на поверхность листов с помощью малярного валика или кисти.

**7.11.** Кровля может быть выполнена многослойной из рулонных битумно-полимерных материалов, или однослойной из полимерных рулонных материалов.

**7.12.** При кровле из наплавляемых битумно-полимерных материалов возможно решение с выходом паров или с созданием по плитам непрерывного паробарьера, необходимое сопротивление паропрооницанию которого определяется расчетом.

Наклейку рулонного ковра следует выполнять методом подплавления.

Защитный слой при необходимости может быть выполнен из гравия светлых тонов фракцией 5 – 10 мм (ГОСТ 8268-82) толщиной 10 мм, втопленного в 2-х мм слой горячей битумной антисептированной мастики.

**7.13. При однослойной кровле** из полимерной пленки конструкция кровли должна предусматривать возможность выхода водяных паров в зоне парапетов, перепада высот и конька, что обеспечивается полосовой приклейкой уложенного по скату слоя рулонного материала с выводом его на вертикальную поверхность парапетов с точечной приклейкой к последним; выход водяных паров обеспечивается через неприклеенные к основанию полосы водоизоляционного ковра.

При устройстве однослойной кровли из полимерной пленки методом наклейки необходимо предусматривать стяжку из цементно-песчаного раствора прогрунтованную смесью клеящей мастики и растворителя в соотношении по массе 1:3 (расход мастики – 200 г/м<sup>2</sup>).

С наружной стороны пленочную кровлю целесообразно окрашивать за 2 раза раствором бутилкаучуковой мастики в растворителе (бензин, нефрас и т.п.) в соотношении 1:2 с добавкой 15 % алюминиевой пудры ПАК-3 или ПАК-4 по ГОСТ 5494-95; расход мастики - 200 г/м<sup>2</sup>.

Изм.	Кол. уч.	Лист	№ док.	Подпись	Дата



**7.18.** Противопожарные пояса должны быть выполнены как защитные слои эксплуатируемых кровель шириной не менее 6 м. Противопожарные пояса должны пересекать основание под кровлю (в том числе теплоизоляцию), выполненное из материалов групп горючести Г3 и Г4 на всю толщину этих материалов.

**7.19.** При реконструкции железобетонных покрытий дополнительная теплоизоляция устраивается по существующей рулонной кровле, отремонтированной в соответствии со СО-002-02495342-2005 «Кровли зданий и сооружений. Проектирование и строительство», М., ОАО «ЦНИИПромзданий», 2005 г., при этом особое внимание обращается на состояние примыкания кровли к деформационным швам, парапетам, вентилятам, трубам. В зоне воронок внутреннего водостока полностью удаляются старая теплоизоляция и кровля. Воронки поднимаются на новый уровень; кровля в зоне примыкания к воронке должна быть понижена относительно прилегающих участков на 15...20 мм.

**7.20.** Над существующими в старой кровле разжелобками пенополистирольные плиты по разметке прорезают дисковой пилой, обеспечивая их плотное прилегание к основанию.

**8. ПОКРЫТИЯ С ПРОФИЛИРОВАННЫМ НАСТИЛОМ И РУЛОННОЙ КРОВЛЕЙ**

**8.1.** Покрытие включает следующие конструкционные слои:

- стальной профилированный настил;
- пароизоляционный слой (по расчету);
- теплоизоляцию из пенополистирольных плит;
- водоизоляционный ковер из рулонных материалов.

**8.2.** В местах примыкания профнастила к стенкам парапетов, к деформационным швам, к водосточным воронкам, а также с каждой стороны конька и ендовы следует предусматривать заполнение пустот ребер настилов (со стороны теплоизоляции) на длину 250 мм заглушками из негорючих минераловатных или стекловатных материалов.

**8.3.** При устройстве пароизоляции поверхности стальных профилированных настилов должны быть очищены от пыли, строительного мусора и обезжирены растворителем, а полки настилов огрунтованы битумным праймером.

Изм.	Кол. уч.	Лист	№ док	Подпись	Дата

8.4. Теплоизоляционные пенополистирольные плиты могут закрепляться к профнастилу наклейкой или механически.

8.5. Точечная наклейка выполняется горячим битумом с температурой нагрева не более 120 °С, либо мастикой битумно-каучуковой кровельной БСКМ (ТУ 5775-001-27558090-96) производства Самарского опытно-экспериментального завода. Допускается применение однокомпонентного полиуретанового клея «Зенит – 36/IK-12», «Зенит – 36/IK-40» (ТУ 2257-002-43176212-2002) производства ООО «Химсинтез», г. Владимир. Наклейка должна быть равномерной и составлять 25 – 35 % площади наклеиваемых плит. Стыки плит должны располагаться на полках профнастила.

8.6. При механическом креплении теплоизоляционные пенополистирольные плиты крепежным элементом закрепляют к основанию вместе со слоем рулонного кровельного материала и с пароизоляционным слоем. Количество креплений для различных участков покрытия должно устанавливаться расчетом в соответствии с требованиями СНиП 2.01.07-85 «Нагрузки и воздействия», но не менее, чем одно крепление на плиту.

## 9. КОНСТРУКТИВНЫЕ РЕШЕНИЯ ЧЕРДАЧНЫХ ПЕРЕКРЫТИЙ

9.1. Чердачные перекрытия разработаны железобетонными (из сборных плит или монолитного железобетона) и деревянными.

9.2. При перекрытии из железобетона в качестве теплоизоляционного слоя предусмотрено применение пенополистирольных плит ПСБ – С марок 35 или 50, которые размещаются по пароизоляционному слою из битумного или битумно-полимерного наплавляемого рулонного материала.

9.3. Укладка пенополистирольных плит производится с подплавлением рулонного материала пароизоляции.

9.4. По слою теплоизоляции выполняют армированную цементно-песчаную стяжку из раствора марки 100 толщиной 40 мм.

9.5. В деревянном чердачном перекрытии пенополистирольные плиты марок 15 или 15У укладываются на слой пароизоляции из битумного, битумно-полимерного рулонного материала или из полиэтиленовой пленки.

9.6. По верху деревянных балок перекрытия раскладывают цементно-стружечные плиты толщиной 20 мм, которые закрепляют к балкам шурупами с шагом 300 мм.

Изм	Кол. уч.	Лист	№ док.	Подпись	Дата

## 10. КОНСТРУКТИВНЫЕ РЕШЕНИЯ ПОЛОВ

**10.1.** Полы на лагах с тепло- звукоизоляционным слоем из пенополистирольных плит могут выполняться по подстилающему бетонному слою (в полах по грунту) или по железобетонному перекрытию.

**10.2.** В качестве тепло- звукоизоляции должны использоваться пенополистирольные плиты марки 15 или 15У.

**10.3.** В полах по грунту лаги опираются на кирпичные или бетонные столбики, установленные на бетонный подстилающий слой.

**10.4.** Пенополистирольные плиты должны, как правило, укладываться на слой гидроизоляции, выполненный из рулонного битумного или битумно-полимерного материала.

**10.5.** В полах по железобетонному перекрытию пенополистирольные плиты укладываются на предварительно выровненную поверхность перекрытия, а при необходимости на слой пароизоляции.

**10.6.** В полах, устраиваемых непосредственно по бетонному подстилающему слою или железобетонному перекрытию, в качестве тепло- звукоизоляционного слоя должны использоваться пенополистирольные плиты ПСБ – С марок 35 и 50.

**10.7.** По пенополистирольным плитам рекомендуется предусматривать сборную стяжку из спаренных гипсоволокнистых листов, по которой выполняется покрытие пола.

**10.8.** Необходимость устройства пароизоляции в каждом конкретном случае должна определяться расчетом сопротивления паропрооницанию в соответствии с указаниями СНиП 23-02-2003 «Тепловая защита зданий».

Изм.	Кол. уч.	Лист	№ док.	Подпись	Дата


ЗАО "МОССТРОЙ - 31"  
М24.01/06 - ПЗ

Лист

41

## **РАЗДЕЛ 1**

**СТЕНЫ С ЗАЩИТНО-ДЕКОРАТИВНЫМ СЛОЕМ ИЗ  
ТРАДИЦИОННОЙ ШТУКАТУРКИ.  
НОВОЕ СТРОИТЕЛЬСТВО И РЕКОНСТРУКЦИЯ**

№ поз.	Наименование	№ поз.	Наименование
1	Стена (несущая часть)	11б	Нижний слой грунта, штукатурная цементно-песчаная смесь № 16
2	Деревянные пробки	11в	Второй слой грунта, цементно-известково-песчаная штукатурная смесь № 15; 41*
3	Опорный профиль	11г	Поверхность хорошо увлажнить или обработать эмульсией «БИРСС-ГРУНТ-УНИВЕРСАЛ»
4	Теплоизоляция из пенополистирольных плит ПСБ – С Ф25 (ТУ 2244-016-17955111-00)	11д	Отделочный слой, смесь штукатурная декоративная № 31; 32*
5	Клеевой состав для приклейки плит теплоизоляции, сухая смесь № 51	12	Внутренняя штукатурка
6	Выравнивающая штукатурка, сухая смесь № 12, 15*	13	Плитка облицовочная глазурированная
7	Сварная оцинкованная металлическая сетка 20x20 Ø1,0 ... 1,6 по ТУ 14-4-647-95 Солнечногорского завода металлических сеток «Лепсе» (тел. 593-31-17); или по ГОСТ 2715-75	14	Дюбель
8	Два ряда металлической сетки	15	Рассечка из минераловатных плит марки 125; 150 ТУ 5726-010-04001485-99
9	Стык сеток внахлест 100 мм	16	Доска, пропитанная антипиреном; пластина 6x40 с болтом Ø10 и шагом 600 мм, но не менее 2 штук на проем
10	Дополнительная сетка 250x400 на скрутках	17	Рейка 40x50, закрепленная к пробкам 50x60 шурупами. Пробки закреплены к стене дюбелями без шайбы
10а	П – образная сетка	18	Антисептированная доска
10б	Z – образная сетка	19	Защитная стенка из кирпича
10в	Г – образная сетка	20	Слив С1
10г	 дополнительная сетка – 200 x 300 в углах оконных и дверных проемов	21	Слив С2
11	Наружная штукатурка	22	Слив С3
11а	Грунтовка, сухая смесь № 51	23	Уголок С5

\* Рецептура клев и штукатурных смесей взяты по каталогу завода «БИРСС» (Бирюлевские сухие смеси).

ЗАО "МОССТРОЙ - 31" М24.01/06-0.1						Экспликация материалов и деталей к узлам стен		
Изм.	Кол. уч.	Лист	№ док	Подпись	Дата	Стадия	Лист	Листов
						МП	1	3
Зам. ген. дир.		Гликин				ОАО ЦНИИПРОМЗДАНИЙ г. Москва 2006 г.		
Рук. отд.		Воронович						
С.н.с.		Пешкова						

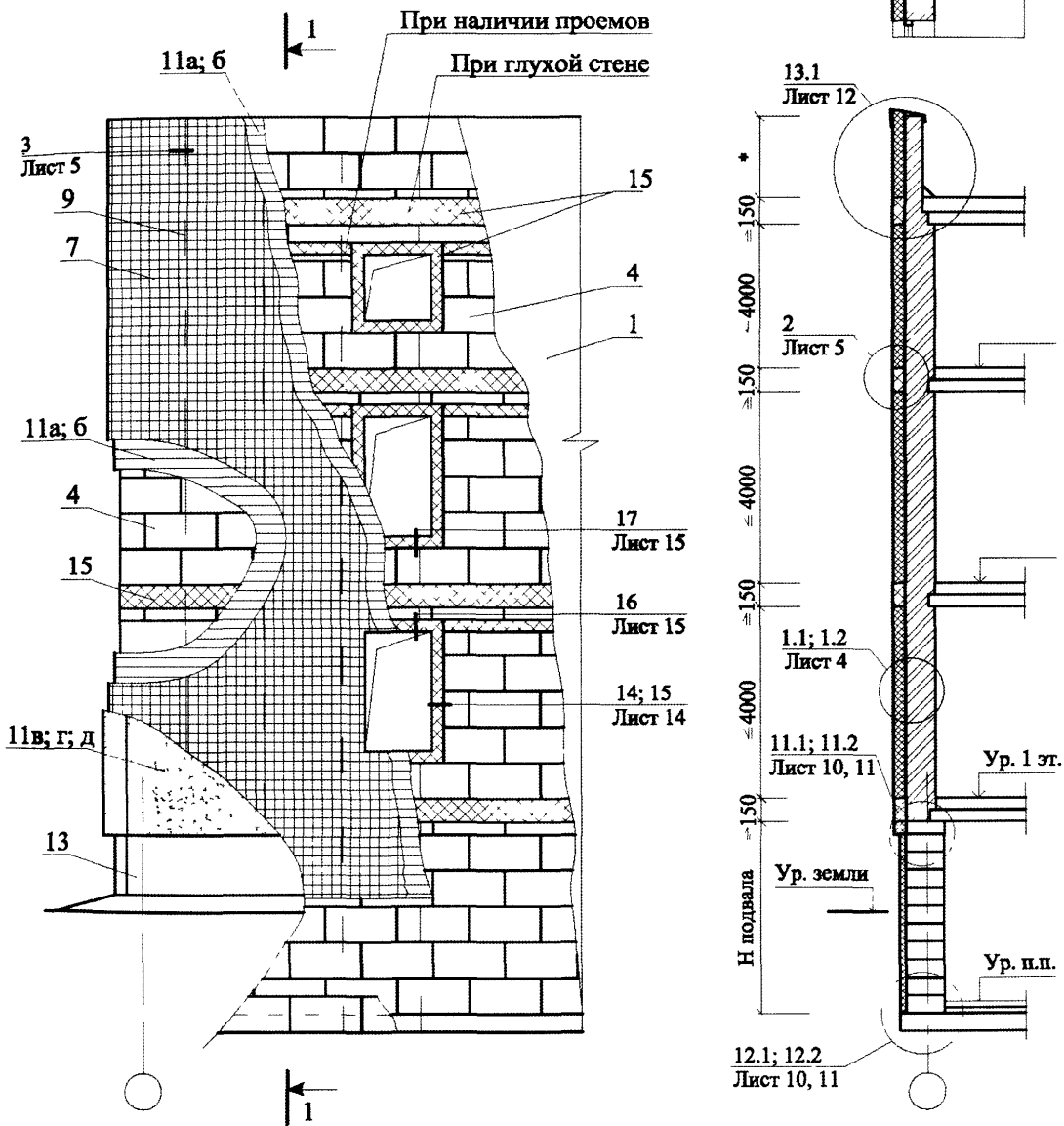
№ поз.	Наименование	№ поз.	Наименование
24	Слив С4	46а	Гвоздь
25	Междуэтажное перекрытие	47	Окно деревянное
26	Костыль К2	48	Рама и полотно распашных складчатых ворот серии 1.435-28
27	Костыль К3	49	Костыль МС-1 с шагом 700 мм, см. в серии ворот
28	Вязальная проволока ГОСТ 3282-74	50	Стальная планка для крепления рамы ворот, см. в серии ворот
29	Звукоизоляционный слой	51	Подоконник по проекту
30	Покрытие пола	52	Капельник
31	Плита покрытия	53	Отмостка по проекту
32	Теплоизоляция	54	Гидроизоляция – цементно-песчаный раствор
33	Цементно-песчаная стяжка М150	55	Обмазочная гидроизоляция
34	Рулонная кровля	56	Однокамерный стеклопакет
35	Антисептированный деревянный брусok 140x140 мм	57	Листовое стекло
36	Мастика	58	Стена подвала
37	Прокладка уплотняющая из пенорезины сечением 8x8 по ТУ 38-406316-87	59	<b>Пол подвала:</b> - линолеум; - стяжка из цементно-песчаного раствора М 50 – 30 мм; - плита пенополистирольная типа ПСБ – С марок 35 или 50; - гидроизоляция; - бетонная подготовка марки В7,5 – 80 мм.
38	Прокладка пенополиэтиленовая уплотняющая марки Вилатерм-СМ Ø30; 40 (трубчатая), ТУ 6-05-221-872-86	60	Щебень
39	Пена строительная	61	Труба дренажная
40	Антисептированный деревянный брусok 40x140 мм	62	Бортовой камень
41	Битумный или битумно-полимерный рулонный материал	63	Перекрытие подвала
42	Дюбель НРS-I, «Хилти», Ø6 или 8	64	Крупный песок
43	Дюбель из полиамида ТУ 36-941-79	65	Термовставка из ячеистобетонных блоков по ГОСТ 21520-89
44	Шуруп ГОСТ 1144-80	66	Фартук из оцинкованной стали
45	Подшивка карниза	68	Железобетонная надворотная перемычка
46	Гвоздь Ø6 через деревянную прокладку с шагом 600 мм, но не менее 2 шт. на проем	69	Железобетонная перемычка



№ поз.	Наименование	№ поз.	Наименование
70	Цементный раствор	73	Наличник деревянный
71	Прокладка уплотняющая	74	Обрамляющий уголок 50x4
72	Пластина 6x40, заранее скрепленная с окном шурупами	75	Полоса 4x40, крепить к стене дюбелями

						ЗАО "МОССТРОЙ - 31" М24.01/06-0.1	Лист
Изм.	Кол. уч.	Лист	№ док.	Подпись	Дата		3

**СХЕМА № 1. Расположение плит утеплителя, расщечек, сетки и штукатурки**



ЗАО "МОССТРОЙ - 31"  
М24 01/06-0 1

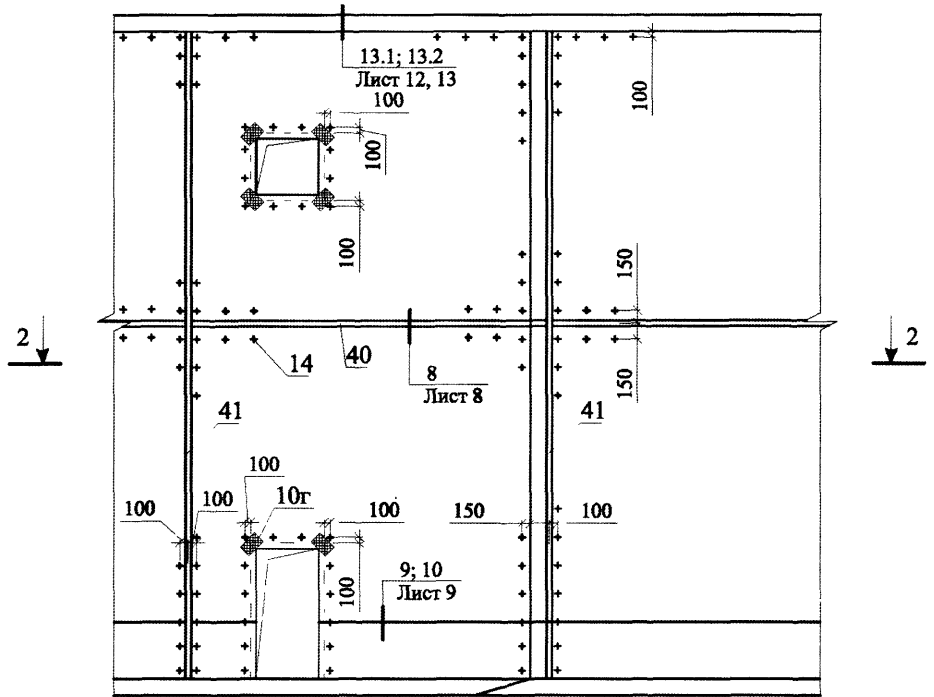
Стены с защитно-декоративным слоем  
из традиционной штукатурки  
Новое строительство и реконструкция  
Схемы 1-3  
Узлы 1-19

Стадия	Лист	Листов
МП	1	17

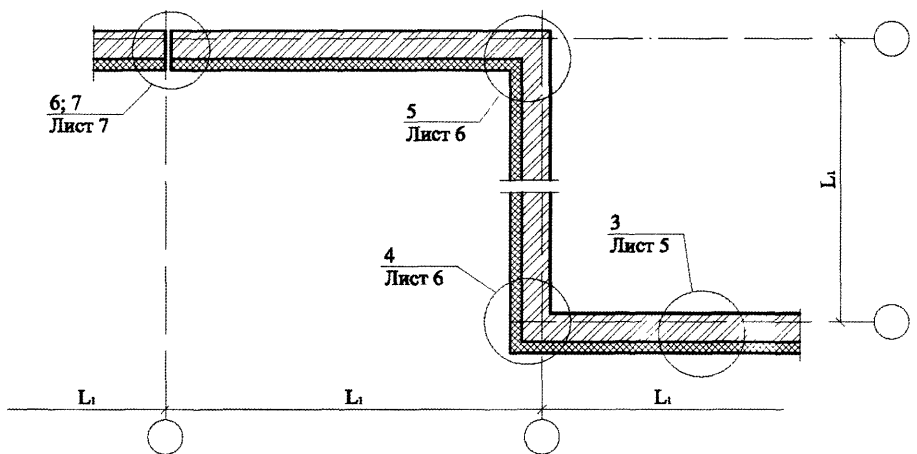
ОАО ЦНИИПРОМЗДАНИЙ  
г Москва 2006 г

Изм	Кол.уч	Лист	№ док	Подпись	Дата
Зам ген дир		Гликин			
Рук отд		Воронин			
Снс		Пешкова			

СХЕМА № 2. Расположение анкеров в углах, температурных швах и у проемов



2 - 2

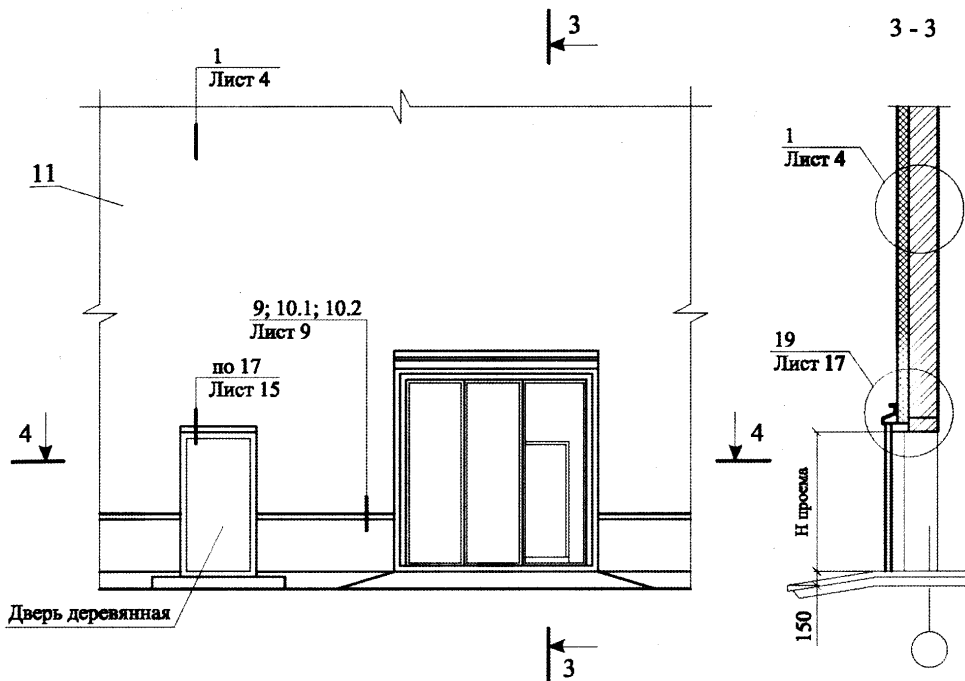


Изм.	Кол. уч.	Лист	№ док.	Подпись	Дата

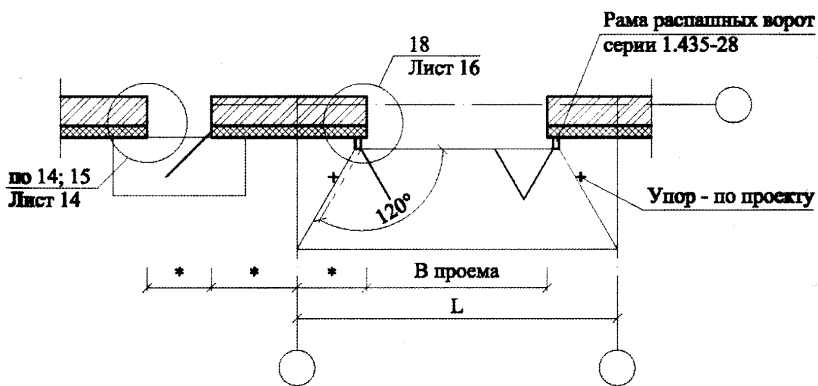
ЗАО "МОССТРОЙ - 31"  
M24.01/06-1

СХЕМА № 3

2

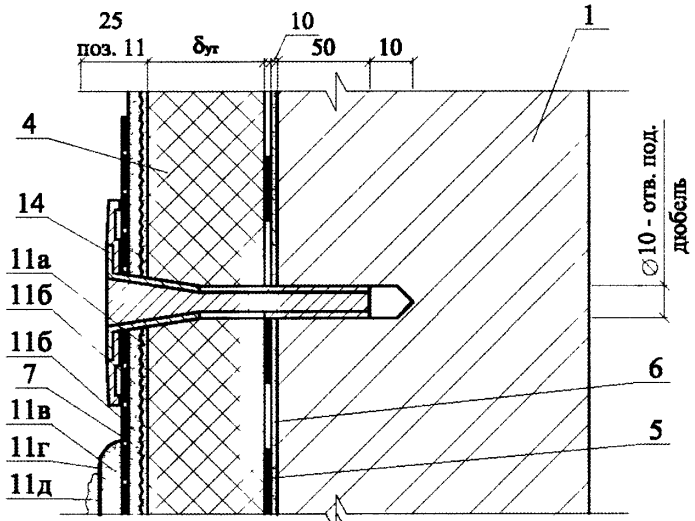


4 - 4

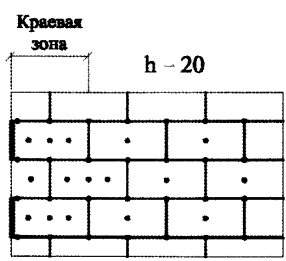
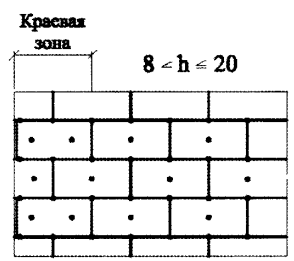
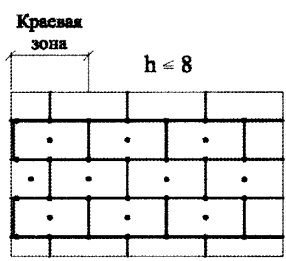
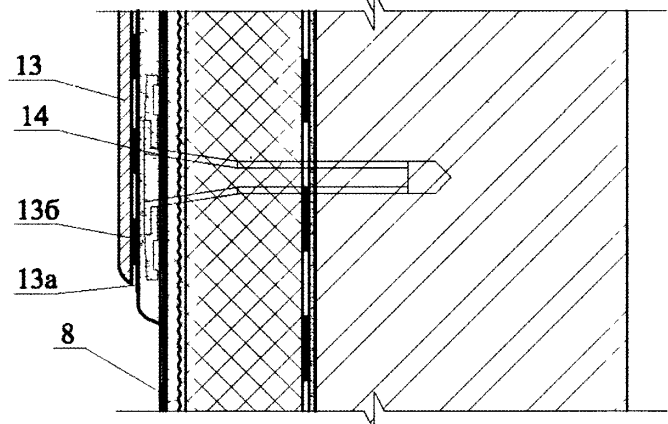


Изм.	Кол. уч.	Лист	№ док.	Подпись	Дата

1.1



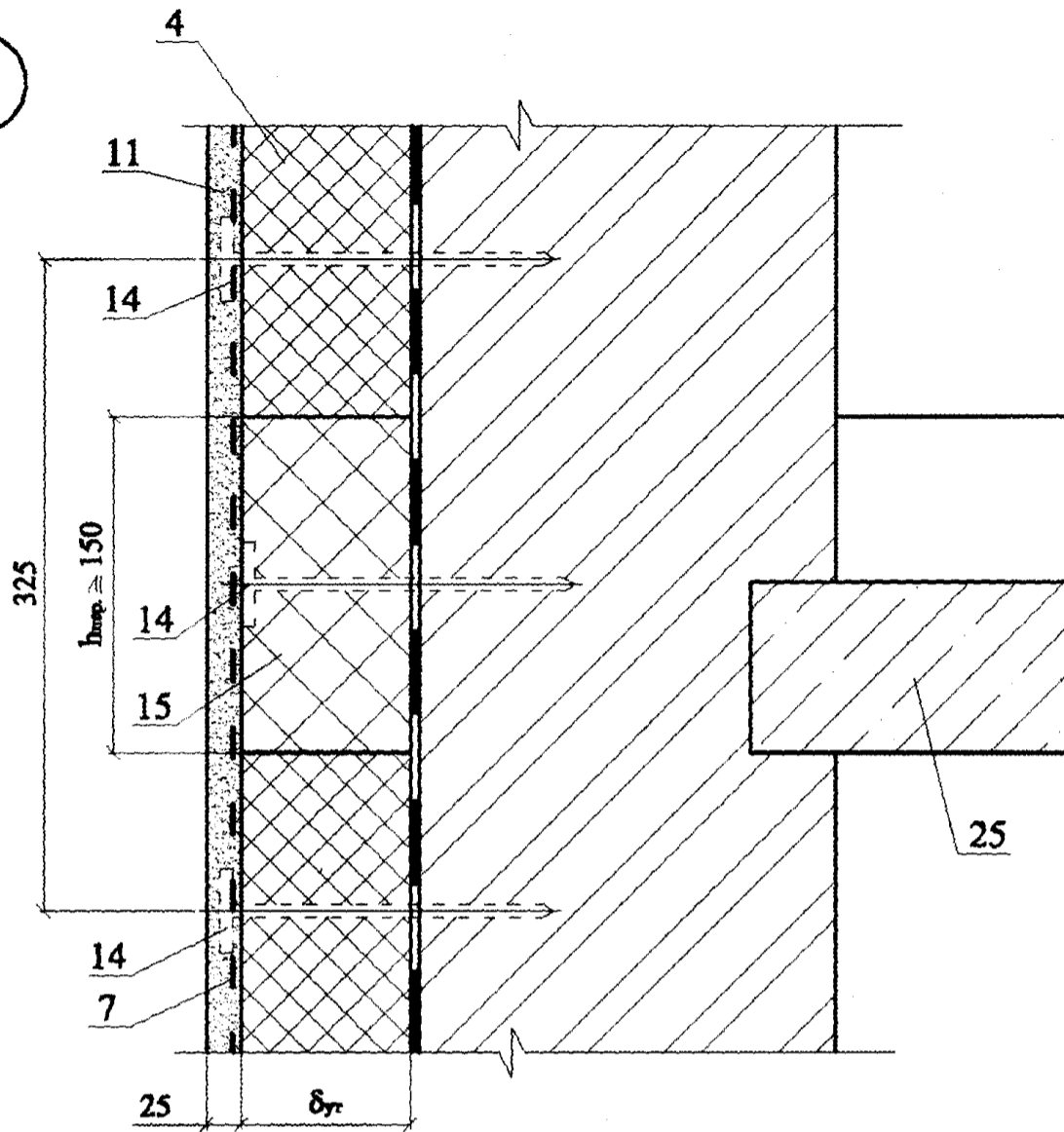
1.2



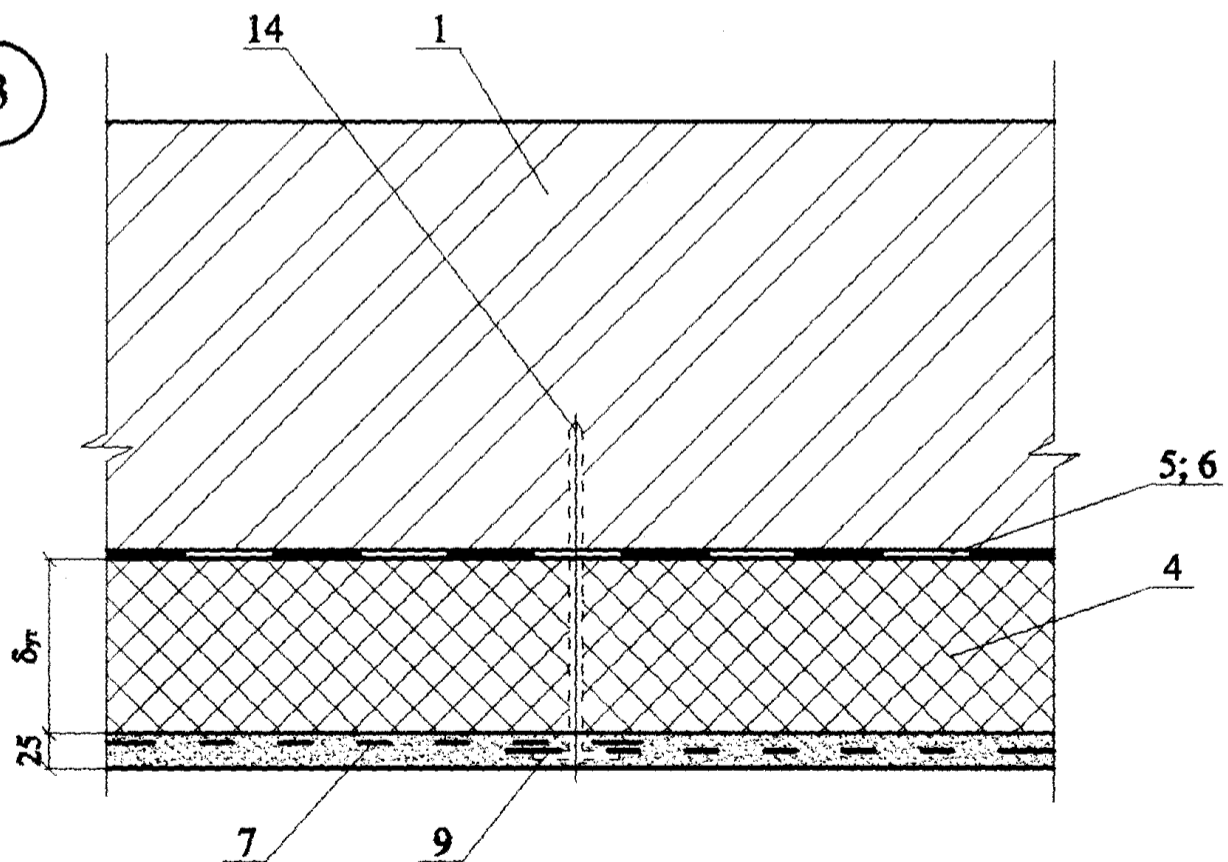
1. Количество дубелей, устанавливаемых на  $1 \text{ м}^2$  системы, зависит от размеров плиты утеплителя и допустимой нагрузки на дубель + высоты (h).
2. Границы краевой зоны расположены на расстоянии  $1 \text{ м} \leq a/8 = 2 \text{ м}$ , где a - ширина торца здания.

Изм	Кол уч	Лист	№ док	Подпись	Дата

2



3



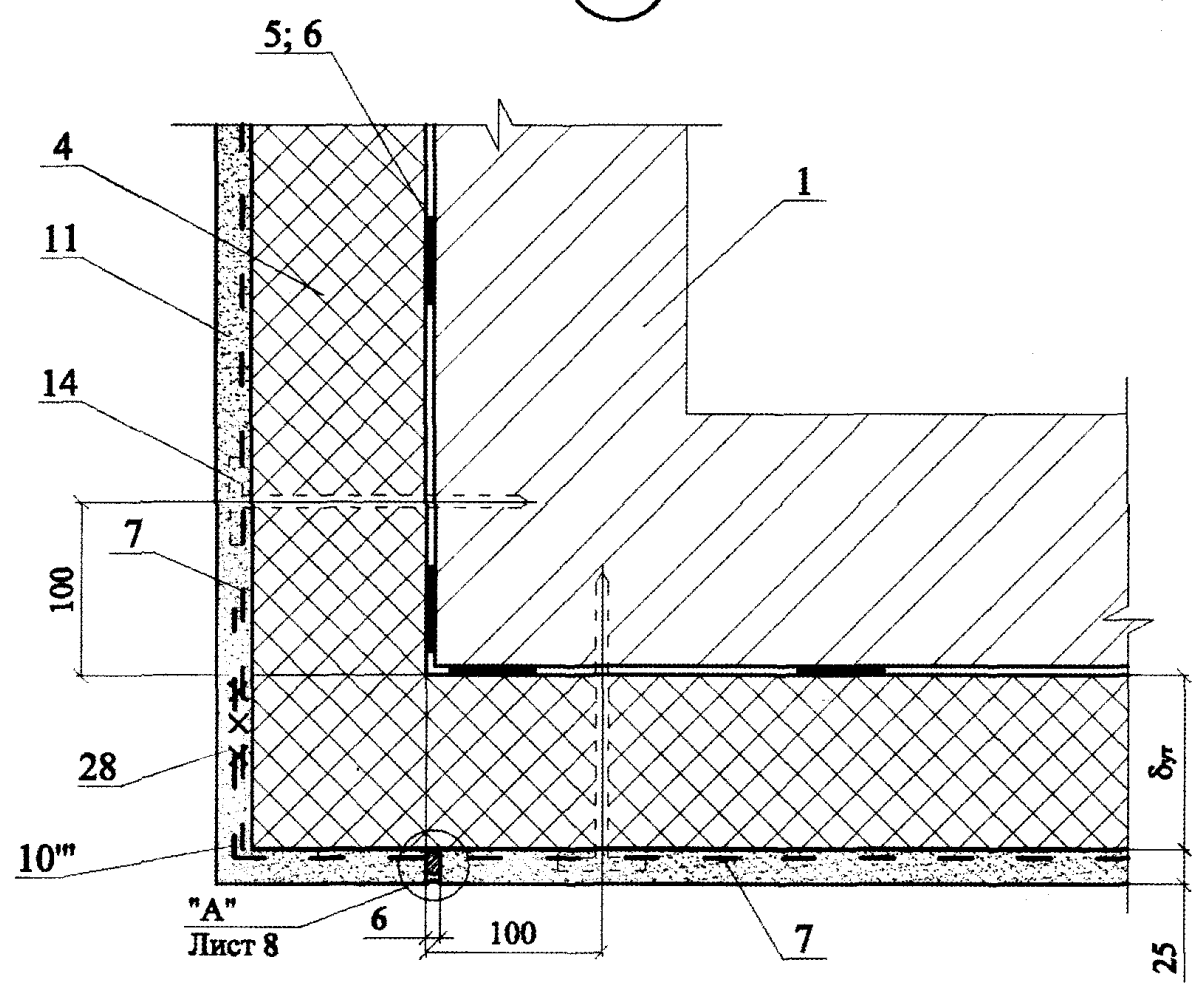
Изм.	Кол. уч.	Лист	№ док.	Подпись	Дата

ЗАО "МОССТРОЙ - 31"  
М24.01/06-1

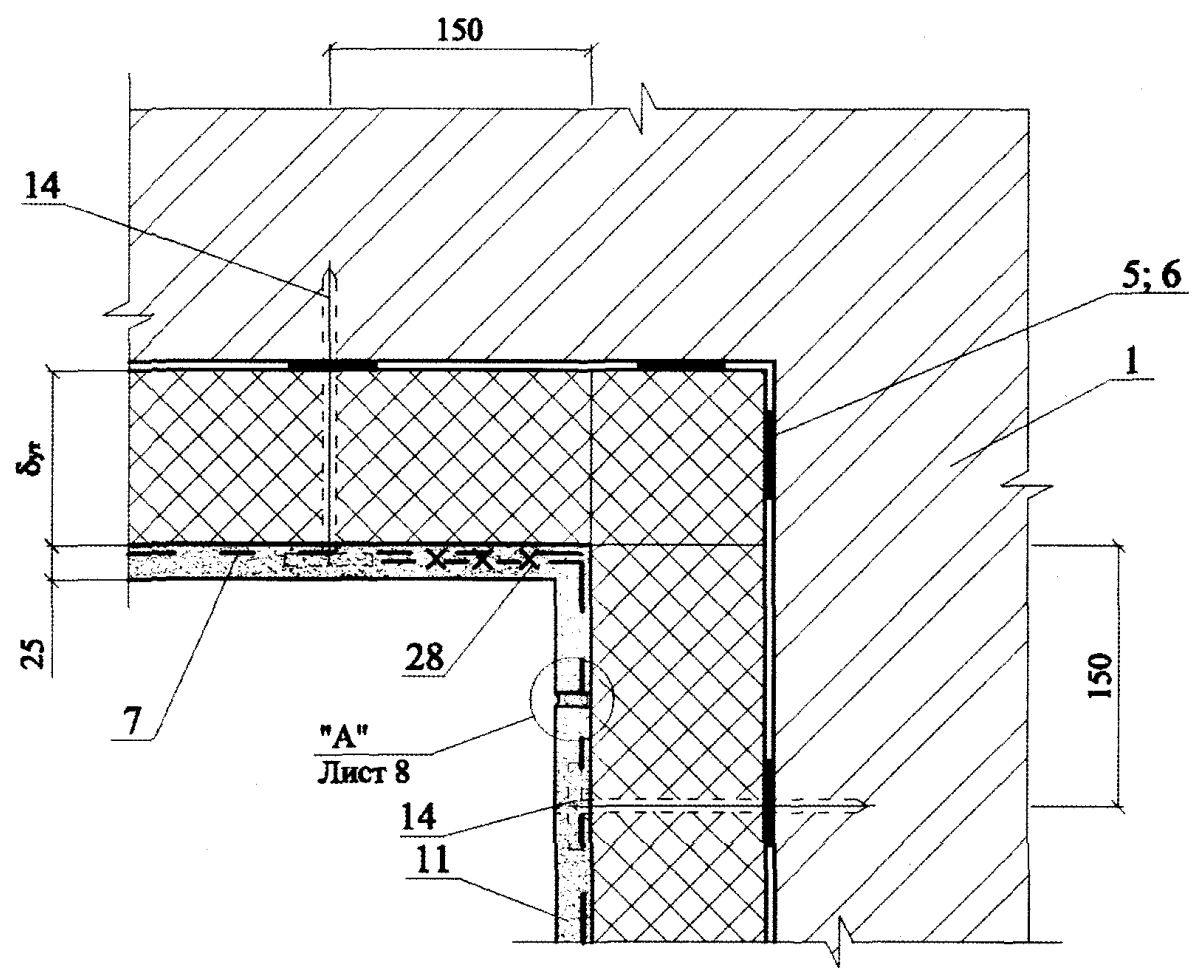
Лист

5

4



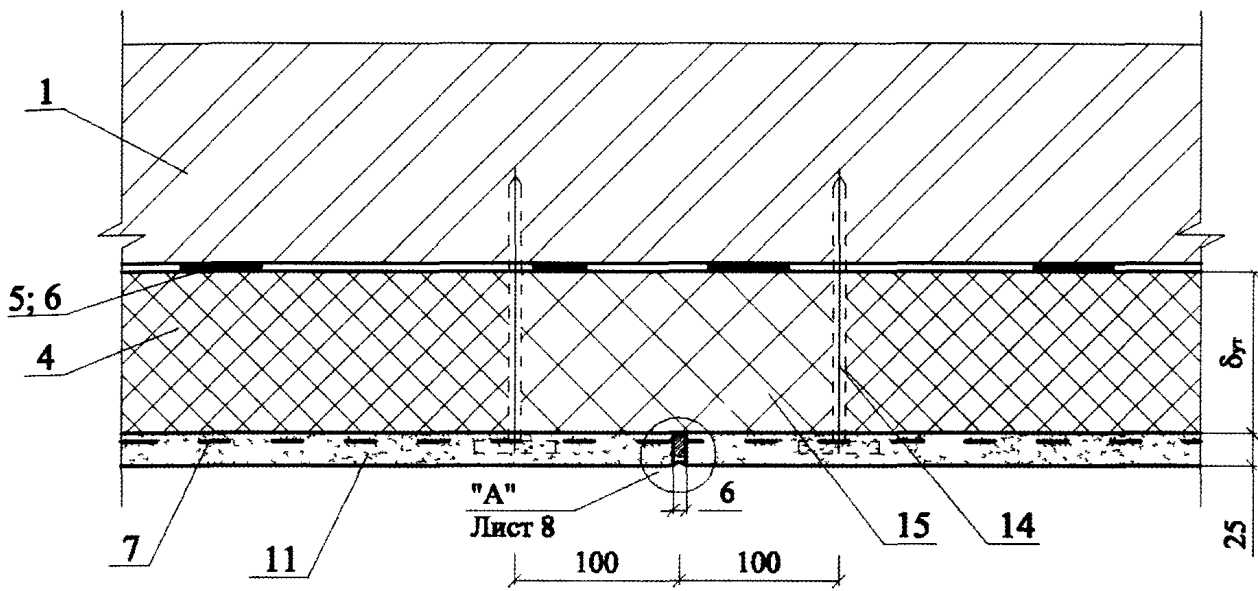
5



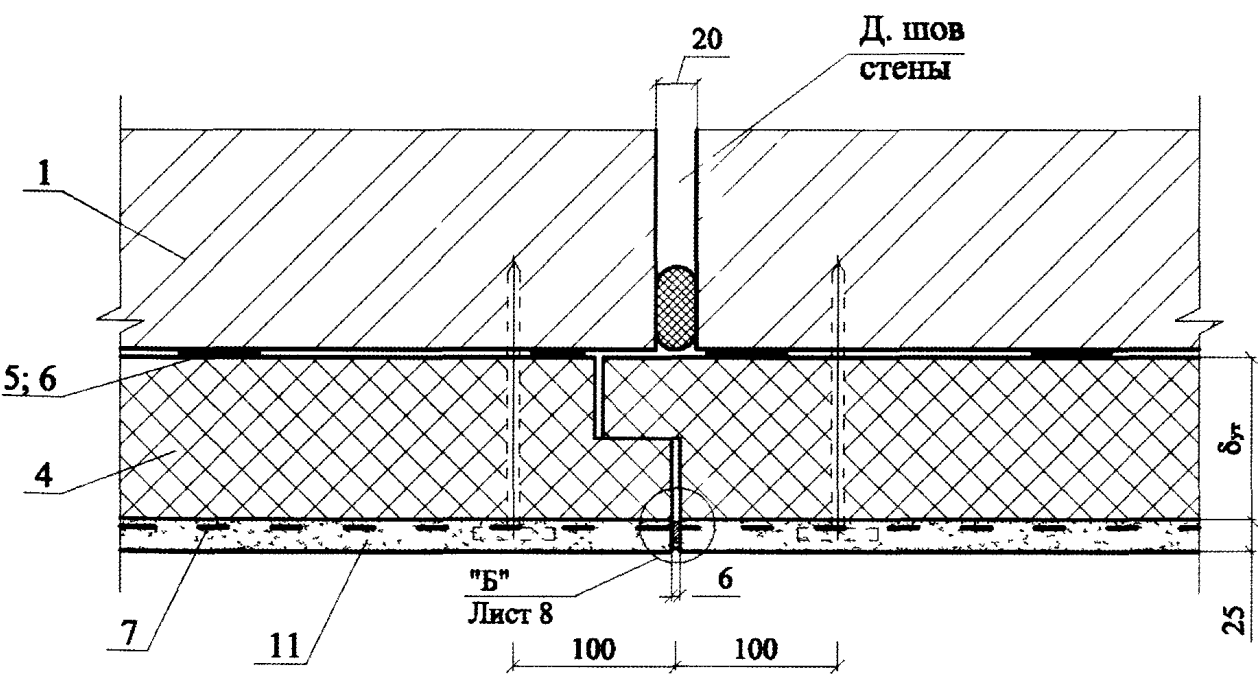
Изм.	Кол. уч.	Лист	№ док.	Подпись	Дата

ЗАО "МОССТРОЙ - 31"  
 М24.01/06-1

6



7



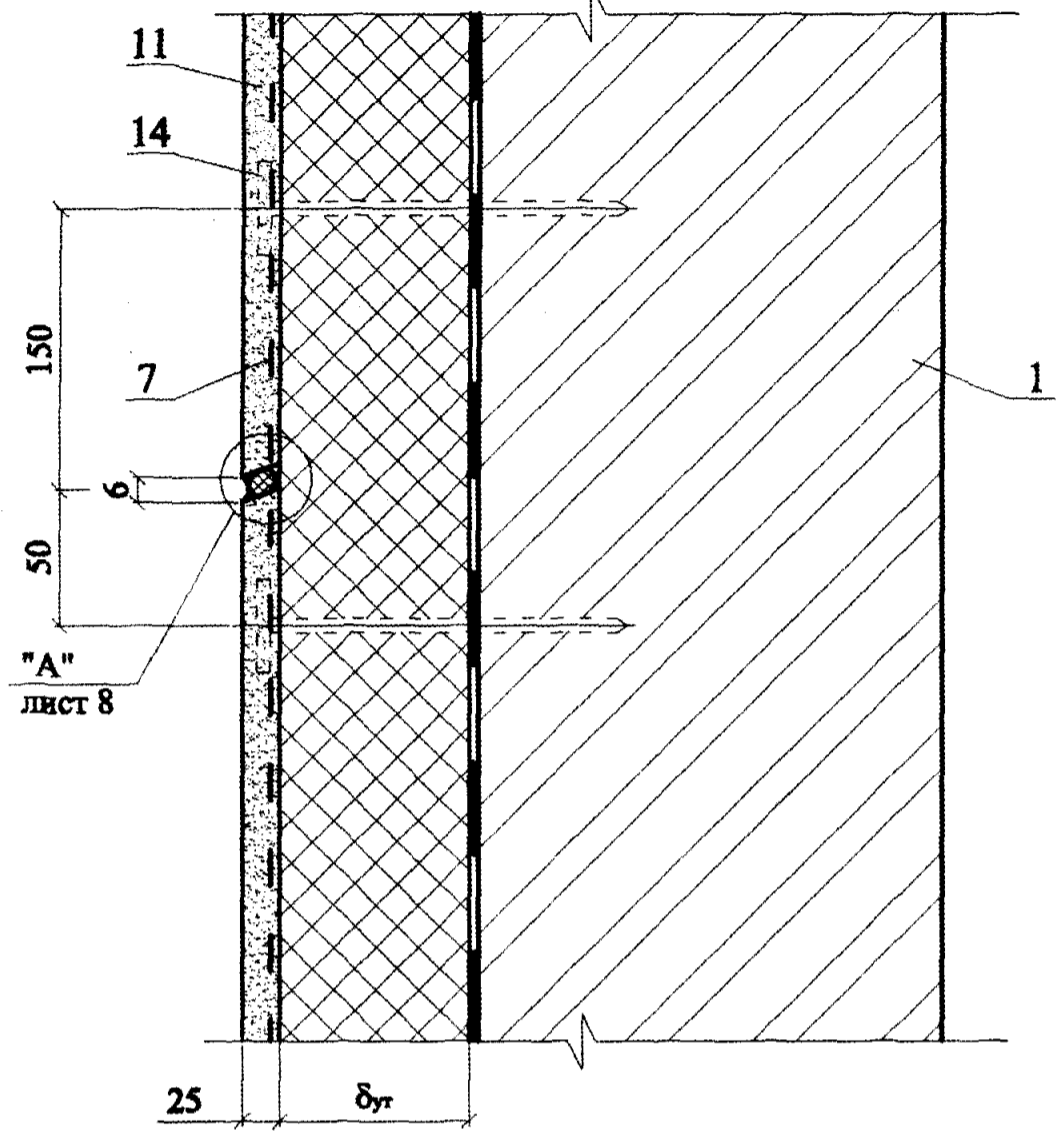
Изм	Кол уч	Лист	№ док	Подпись	Дата

ЗАО "МОССТРОЙ - 31"  
 М24 01/06-1

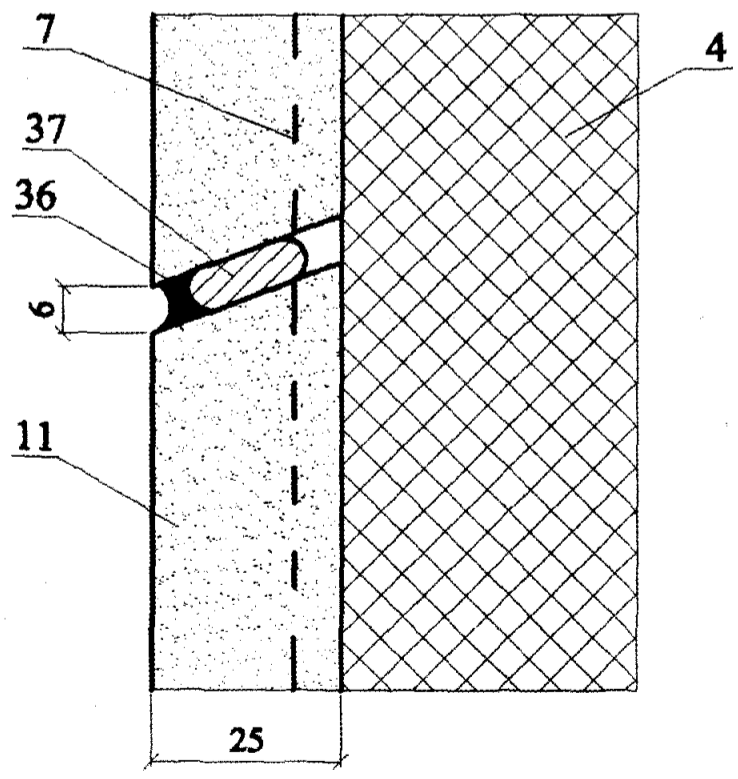
Лист  
 7



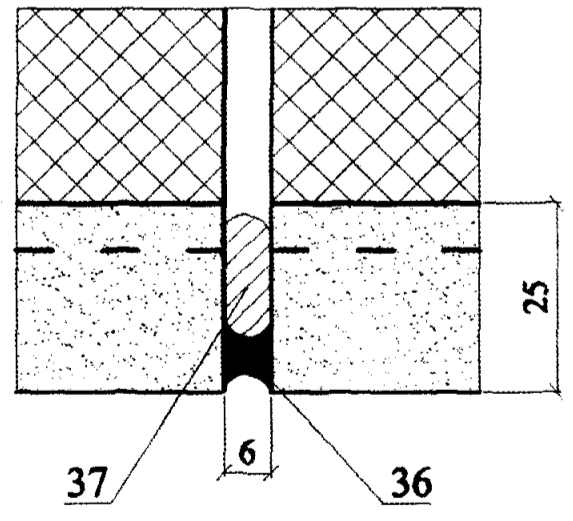
8



A

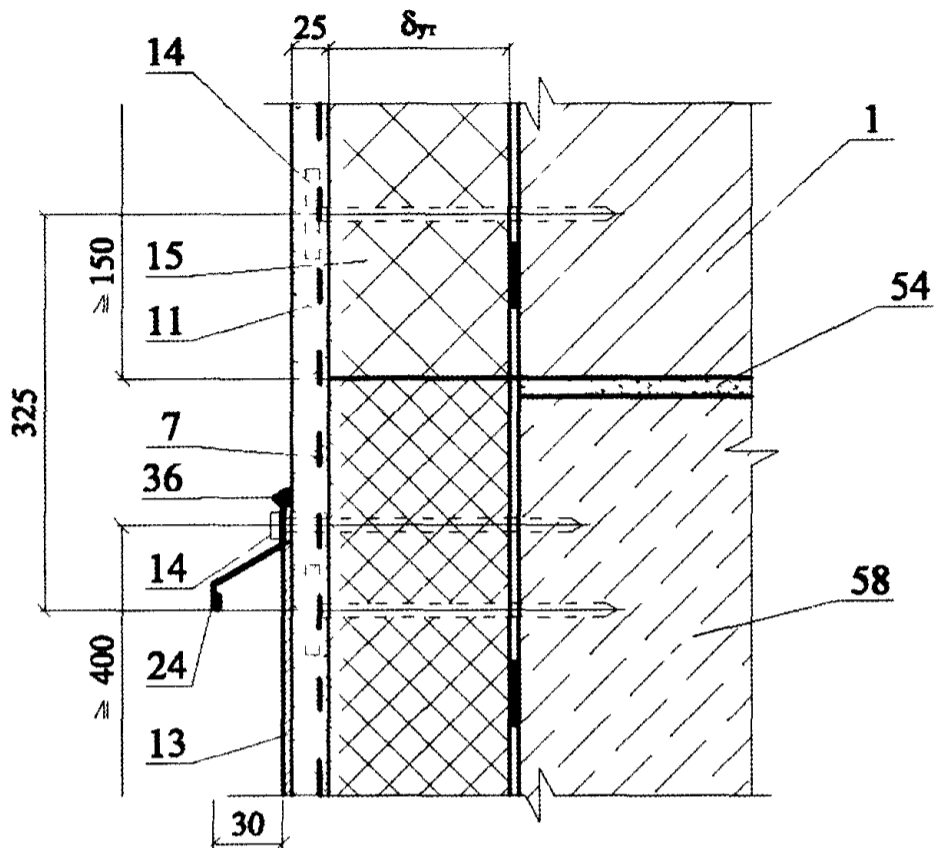


Б

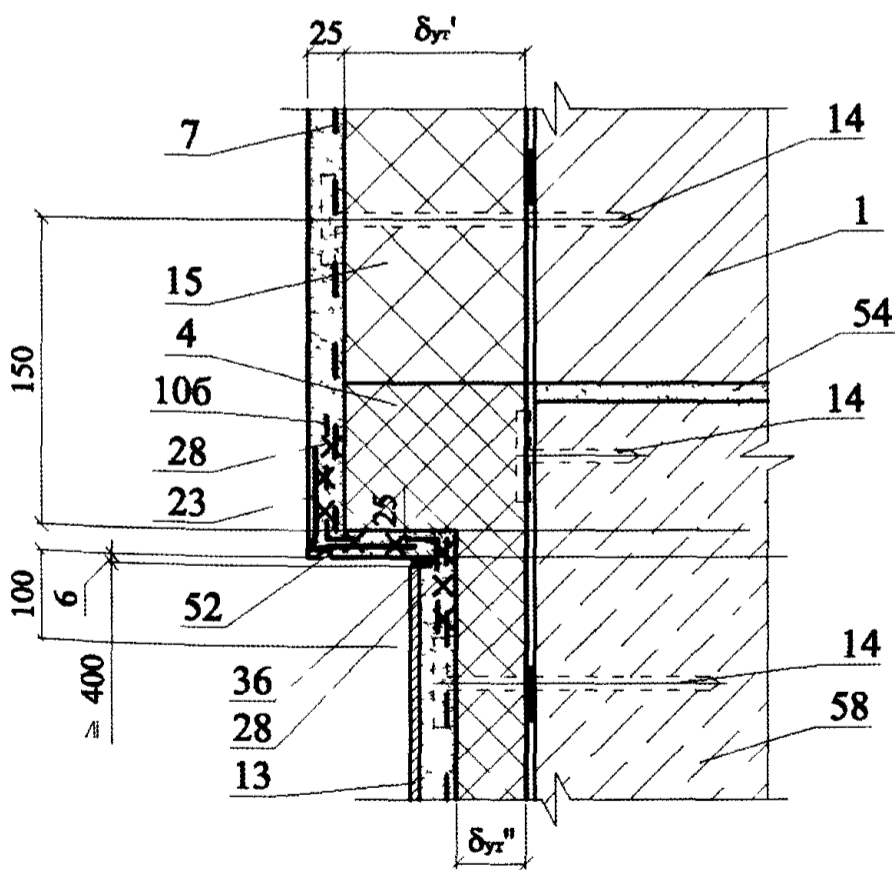


						ЗАО "МОССТРОЙ - 31" М24.01/06-1	Лист
Изм.	Кол. уч.	Лист	№ док.	Подпись	Дата		8

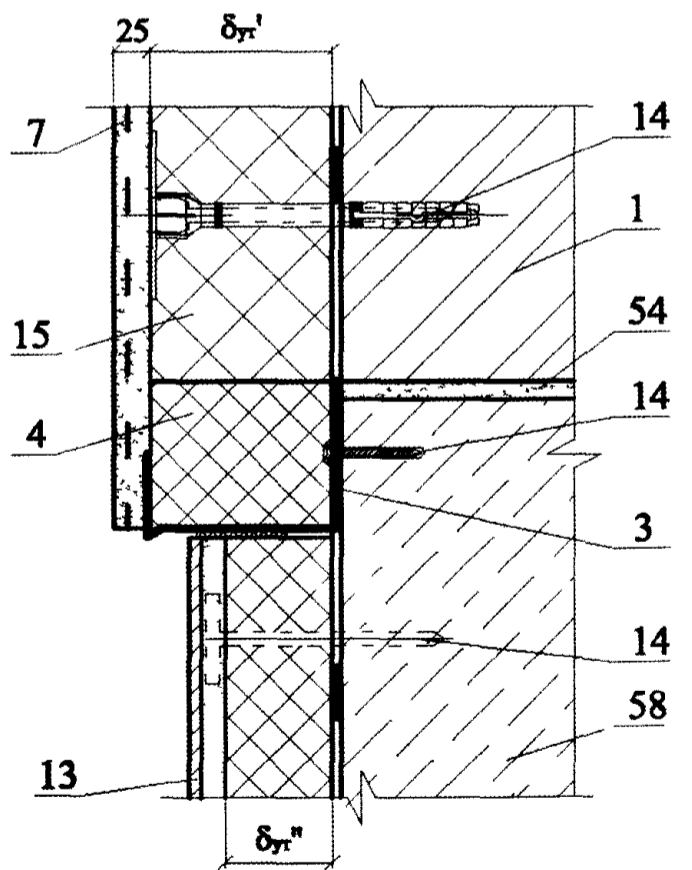
9



10.1



10.2

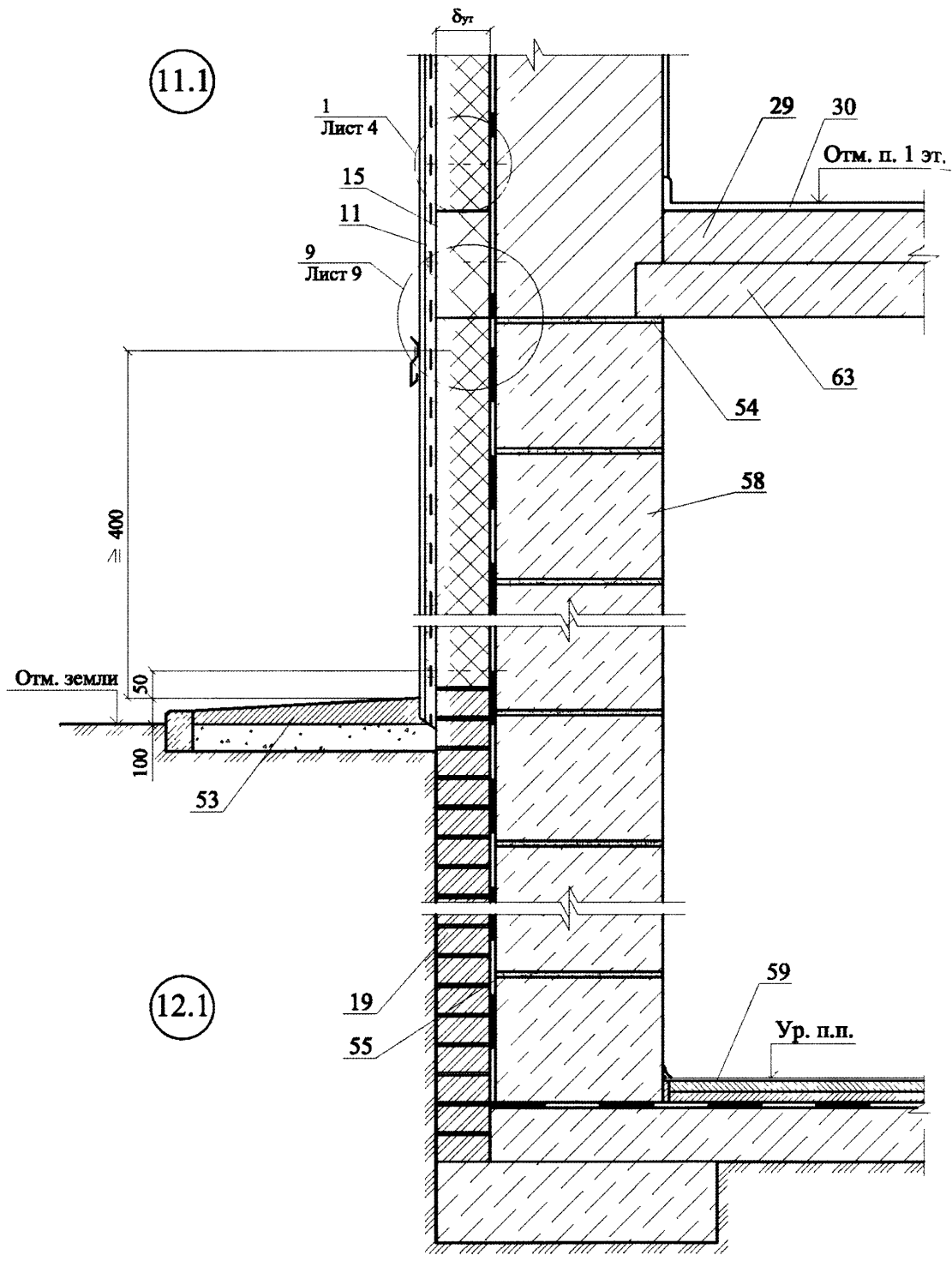


Изм	Кол. вч	Лист	№ док	Подпись	Дата

ЗАО "МОССТРОЙ - 31"  
М24 01/06-1

Лист
9

Вариант с поверхностным сбросом дождевой воды

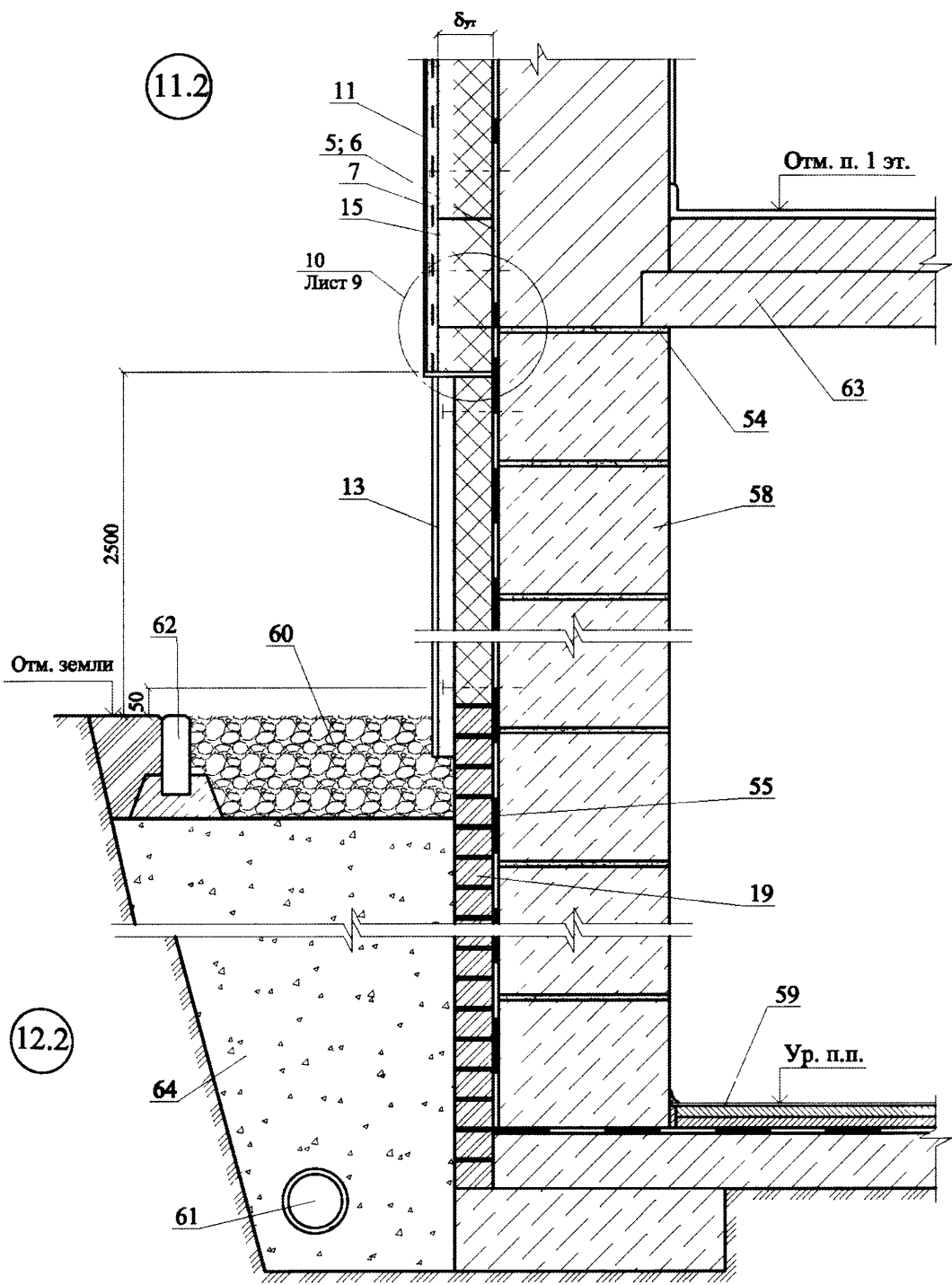


Изм	Кол уч	Лист	№ док	Подпись	Дата

ЗАО "МОССТРОЙ - 31"  
М24 01/06-1

Вариант с дренажем

11.2



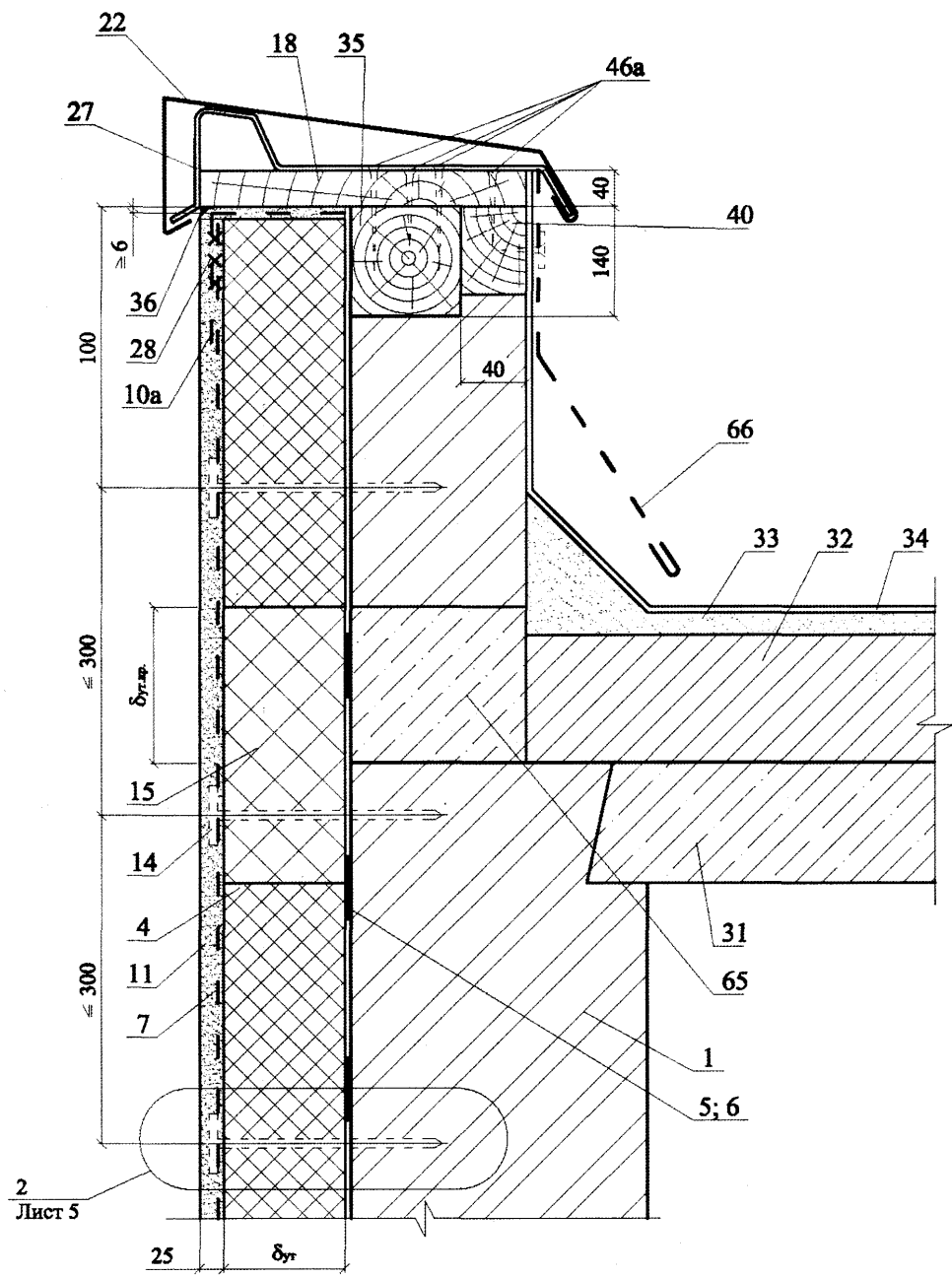
12.2

Изм	Кол. уч	Лист	№ док	Подпись	Дата

ЗАО "МОССТРОЙ - 31"  
М24 01/06-1

Лист  
11

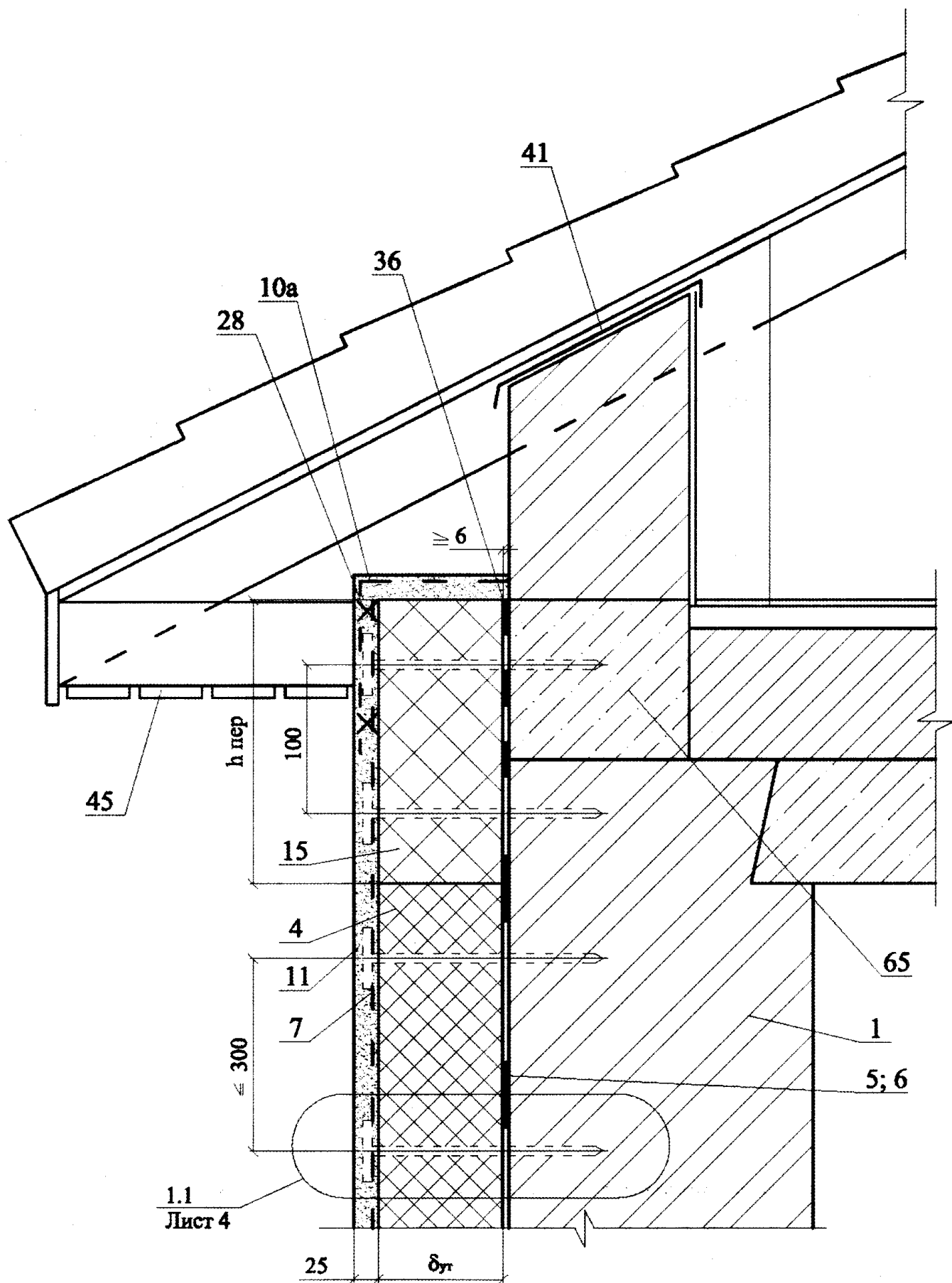
13.1



Изм.	Кол. уч.	Лист	№ док.	Подпись	Дата

ЗАО "МОССТРОЙ - 31"  
 М24.01/06-1

13.2



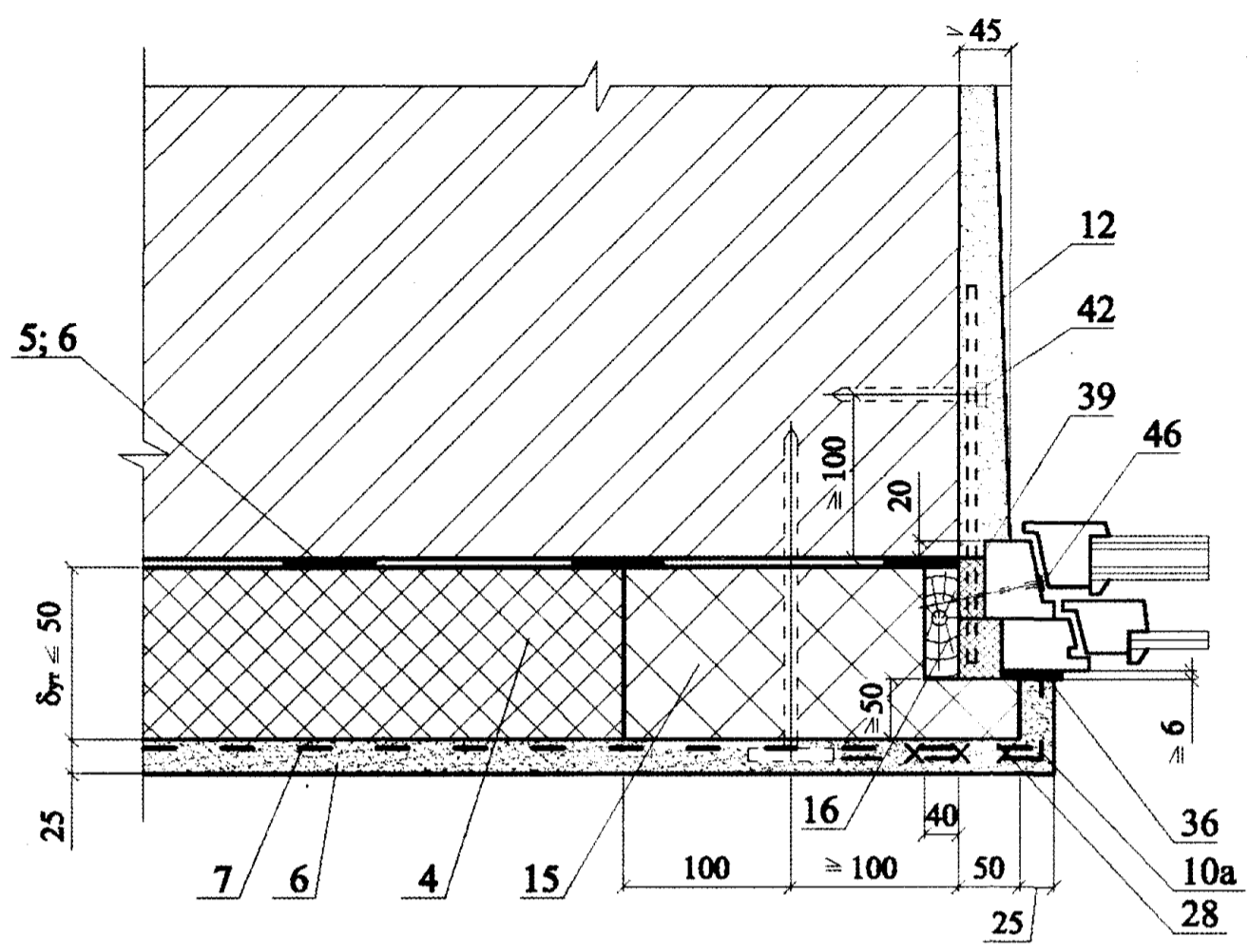
ЗАО "МОССТРОЙ - 31"  
М24.01/06-1

Лист

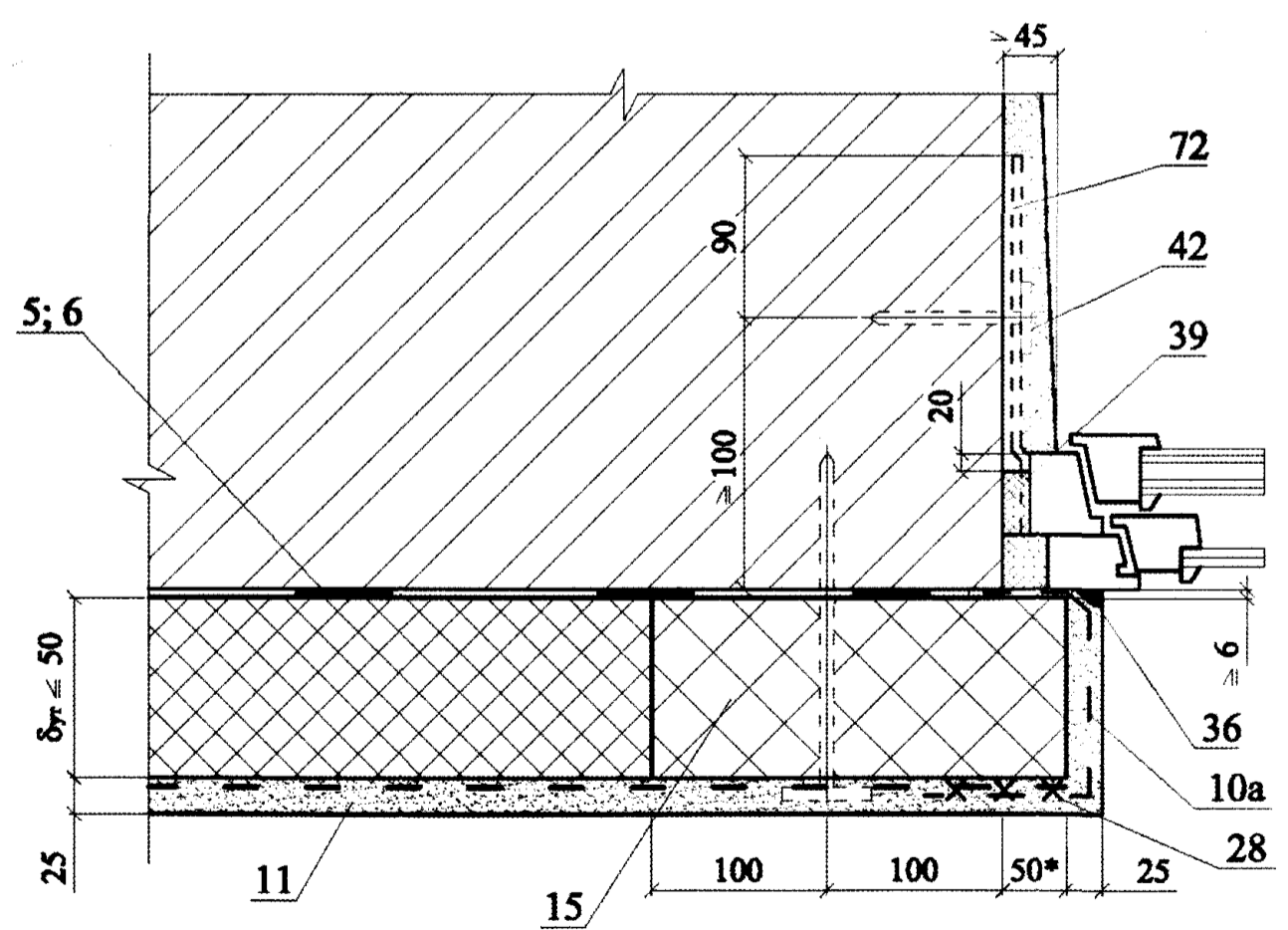
13

Изм.	Кол. уч.	Лист	№ док.	Подпись	Дата

14

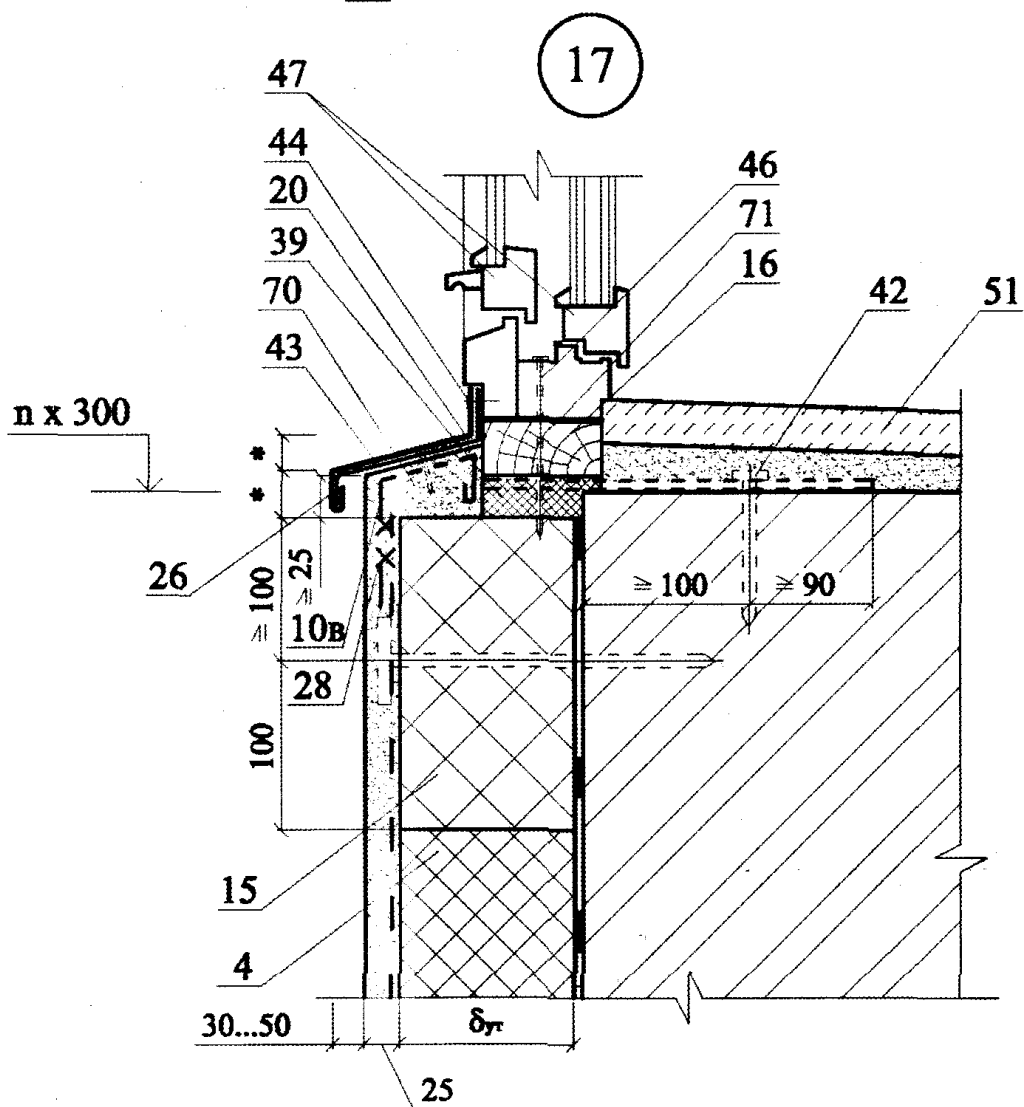
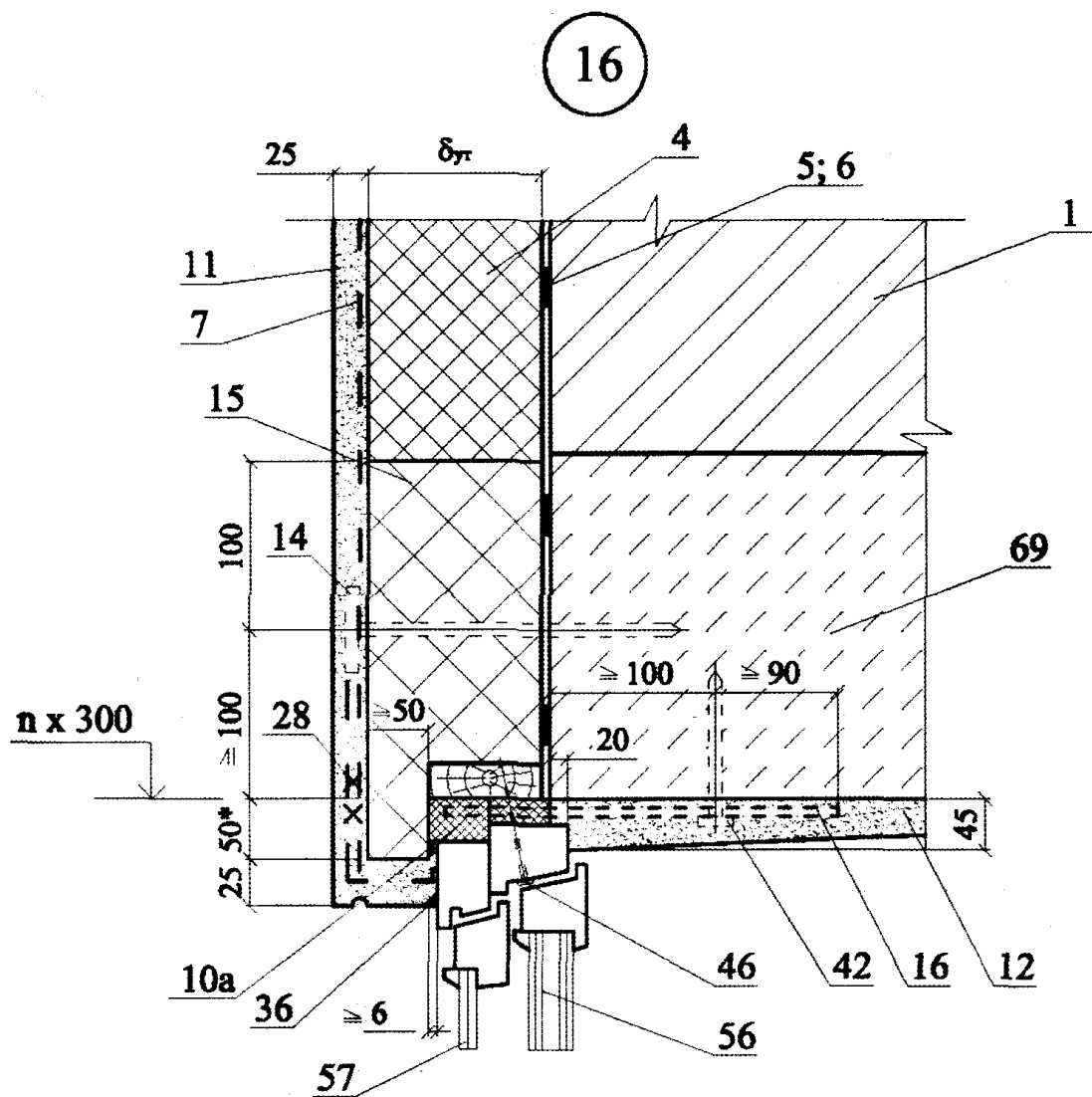


15



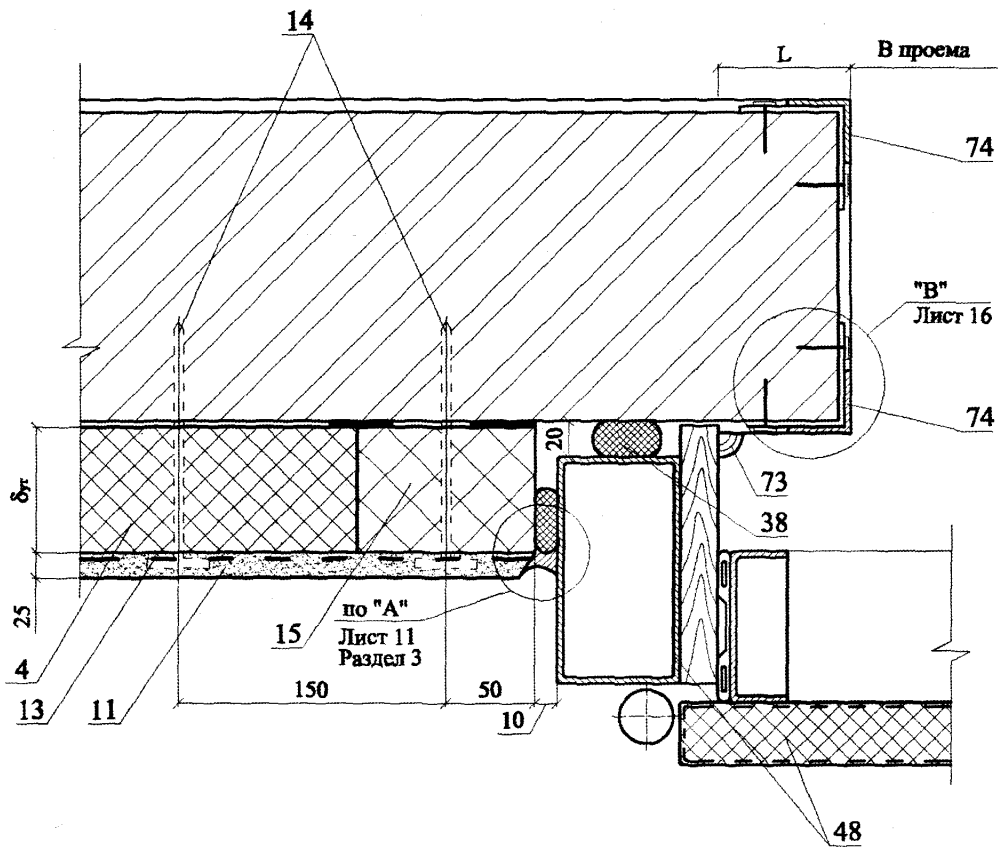
Изм.	Кол. уч.	Лист	№ док.	Подпись	Дата

ЗАО "МОССТРОЙ - 31"  
M24.01/06-1



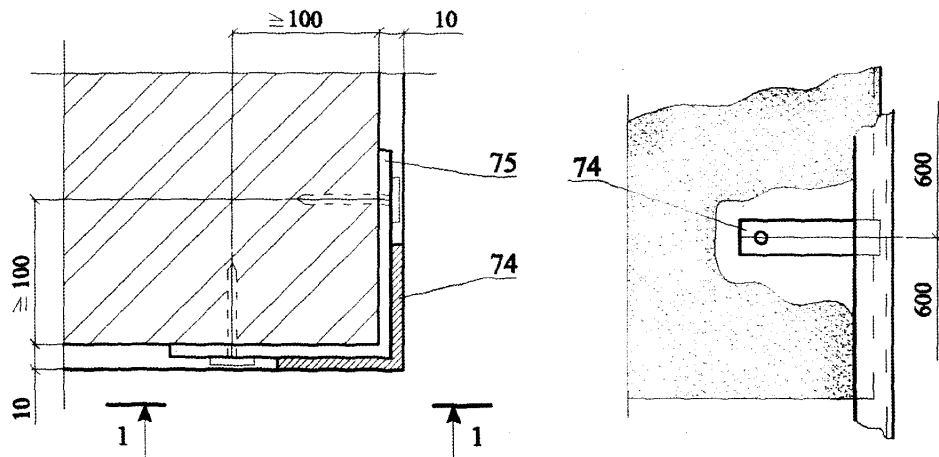


18



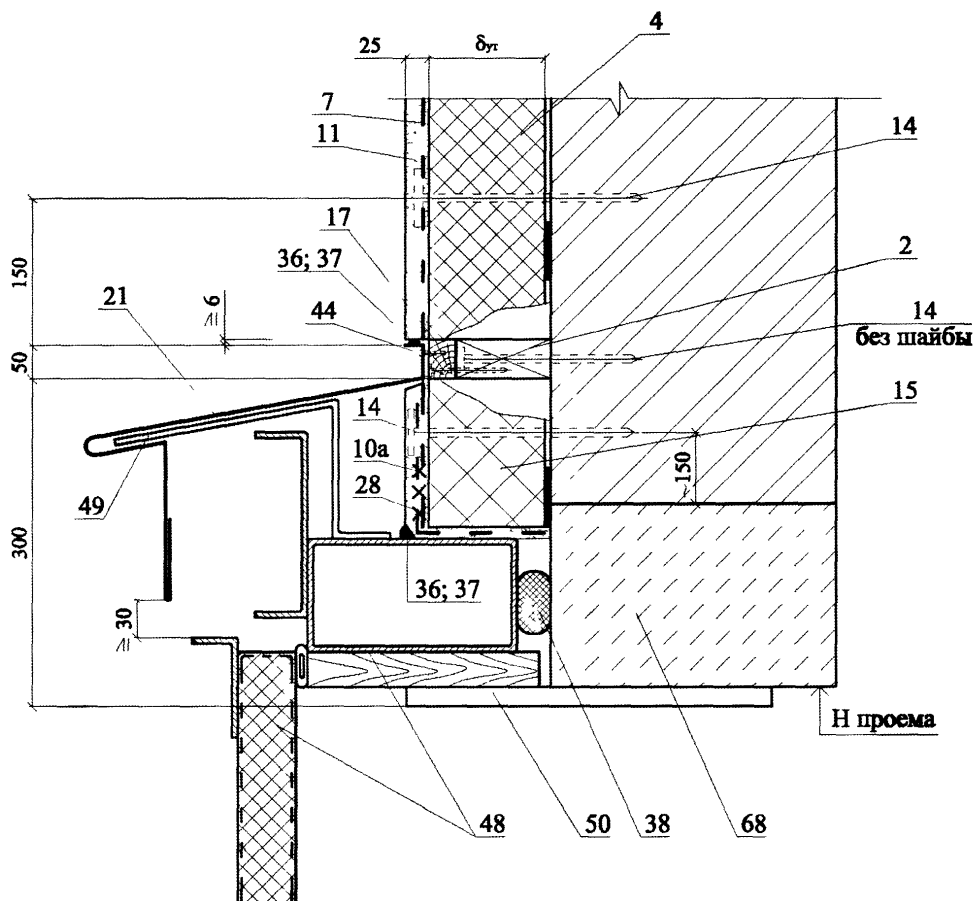
"B"

1-1



					ЗАО "МОССТРОЙ - 31" М24.01/06-1		Лист 16
Изм.	Кол. уч.	Лист	№ док.	Подпись	Дата		

19



Изм	Кол уч	Лист	№ док	Подпись	Дата

ЗАО "МОССТРОЙ - 31"  
M24 01/06-1

Лист

17

## **РАЗДЕЛ 2**

**СТЕНЫ С ЗАЩИТНО-ДЕКОРАТИВНЫМ  
СЛОЕМ ИЗ ТОНКОСЛОЙНОЙ  
ШТУКАТУРКИ.  
НОВОЕ СТРОИТЕЛЬСТВО И  
РЕКОНСТРУКЦИЯ**

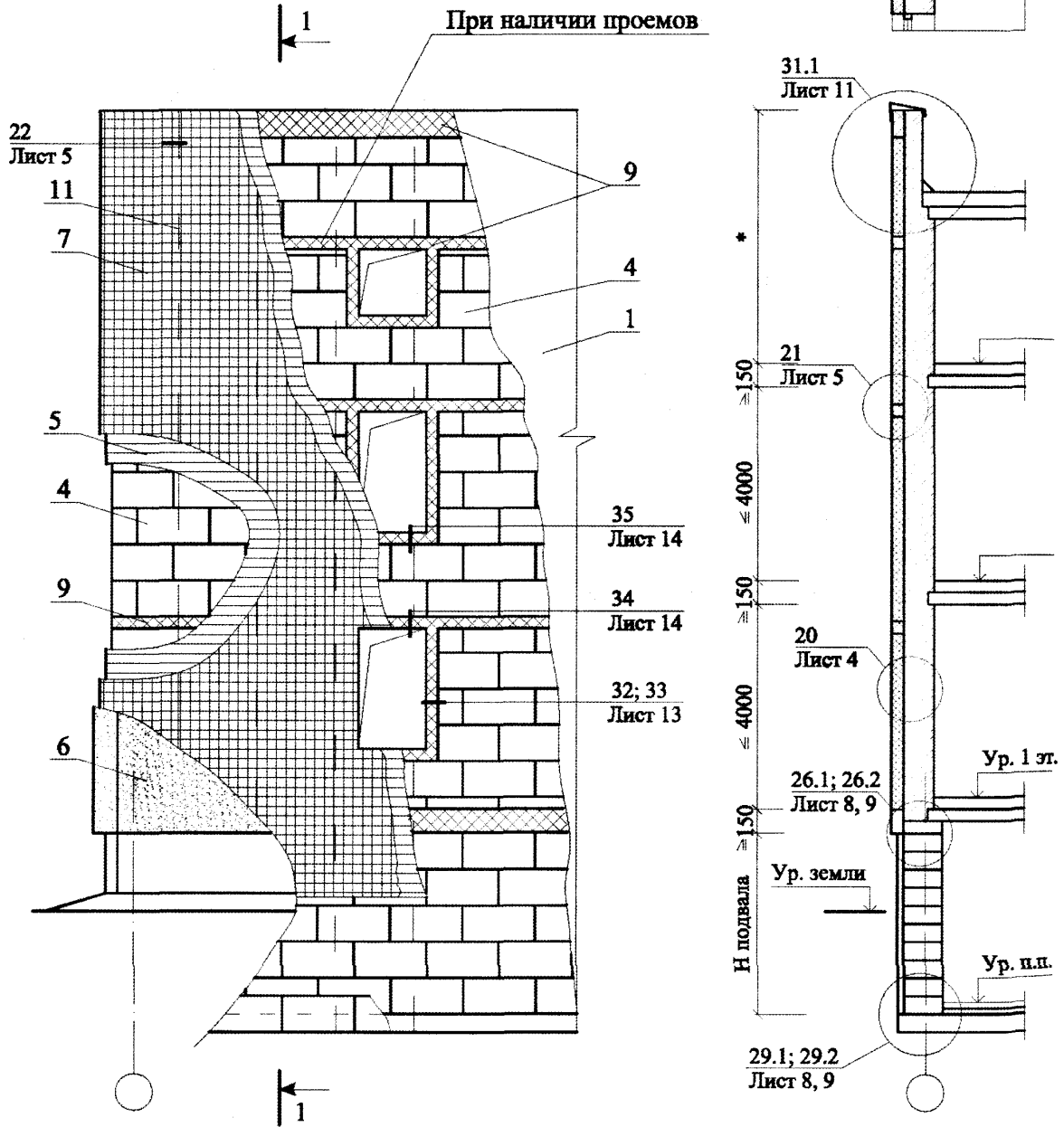
№ поз.	Наименование	№ поз.	Наименование
1	Стена (несущая часть)	14	Слив С1
2	Защитно-декоративная кладка	15	Слив С2
3	Междуэтажное перекрытие	16	Слив С3
4	Плита теплоизоляционная из пенополистирола типа ПСБ – С Ф25 (ТУ 2244-016-17955111-00)	17	Костыль К1
5	Клеевой состав для приклейки плит теплоизоляции и устройства защитного слоя, сухая смесь № 51 (опытный завод сухих смесей) БИРСС (г. Москва)	18	Мастика, см. п. 4.39
		19	Прокладка уплотняющая из пенорезины сечением 8х8 по ТУ 38-406316-87
		20	Прокладка пенополиэтиленовая уплотняющая марки Вилатерм-СМ Ø 30; 40 (трубчатая), ТУ 6-05-221-872-86
6	Декоративная штукатурка, сухая смесь № 50 (опытный завод сухих смесей)	21	Пена строительная
6а	Выравнивающая штукатурка – сухая смесь № 12, 15* (з=д «БИРСС»), РСМ 350 М150 (оп. 3-д сухих смесей)	22	Компенсатор
		23	Плитка облицовочная
7	Сетка стеклянная конструкционная ТУ 6-48-00204961-29-98, ОАО «Тверьстеклопластик»; сетки стеклотканевые конструкционные «Строби» ТУ 6-48-00204961-29-98	24	Клей для плитки облицовочной
8	Дюбель из полиамида или полиэтилена	25	Цокольная плита (цементно-волокнистая)
9	Теплоизоляция из минераловатных плит	26	Уплотнительная лента
10	Доска, пропитанная антипиреном; пластина 6х40 с болтом Ø10 и шагом 600 мм, но не менее 2 штук на проем	27	Опорный профиль
11	Стык сеток внахлест 100 мм	28	Отмостка по проекту
12	Дополнительная сетка 200х300 на углах	29	Гидроизоляция – цементно-песчаный раствор
13	Рейка 40х50, закрепленная к пробкам 50х60 шурупами. Пробки закреплены к стене дюбелями без шайбы	30	Обмазочная гидроизоляция

ЗАО "МОССТРОЙ - 31" М24.01/06-2.0					
Изм.	Кол. уч.	Лист	№ док.	Подпись	Дата
Зам. ген. дир.	Гликін				
Рук. отд.	Воронин				
С.н.с.	Пешкова				
Экспликация материалов и деталей к узлам стен.					
Стадия		Лист		Листов	
МП		1		2	
ОАО ЦНИИПРОМЗДАНИЙ г. Москва 2006 г.					

№ поз.	Наименование	№ поз.	Наименование
31	Стены подвала	45	Окно деревянное
32	Пол подвала или 1-го этажа: - линолеум; - армированная стяжка – 30 мм; - плита теплоизоляции; - гидроизоляция; - бетонная подготовка марки В7,5 – 80 мм.	46	Шуруп ГОСТ 1144-80
33	Перекрытие над подвалом	47	Дюбель из полиамида (ТУ 36-941-79)
34	Защитная стенка из кирпича	48	Подоконник по проекту
35	Щебень	49	Прокладка уплотнительная
36	Труба дренажная	50	Рама и полотно распашных складчатых ворот серии 1.435-28
37	Бортовой камень	51	Костыль МС-1 с шагом 700 мм, см. в серии ворот
38	Крупный песок	52	Стальная планка для крепления рамы ворот, см. в серии ворот
39	Термовставка из ячеистобетонных блоков по ГОСТ 21520-89	53	Наличник деревянный
40	Фартук из оцинкованной стали	54	Обрамляющий уголок 50x4
41	Гвоздь Ø 6 через деревянную прокладку с шагом 600 мм, но не менее 2 шт. на проем	55	Полоса 4x40, крепить к стене дюбелями
42	Дюбель НПС-I, «Хилти», Ø 6 или 8	56	Антисептированная доска
43	Пластина 6x40, заранее скрепленная с окном шурупами	57	Костыль К2
44	Железобетонная перемычка	58	Усиливающий уголок со стеклосеткой

						ЗАО "МОССТРОЙ - 31" М24.01/06-2	Лист
Изм	Кол уч	Лист	№ док	Подпись	Дата		2

**СХЕМА № 1. Расположение плит утеплителя, расщечек, сетки и штукатурки**



ЗАО "МОССТРОЙ - 31"  
М24.01/06-2.0

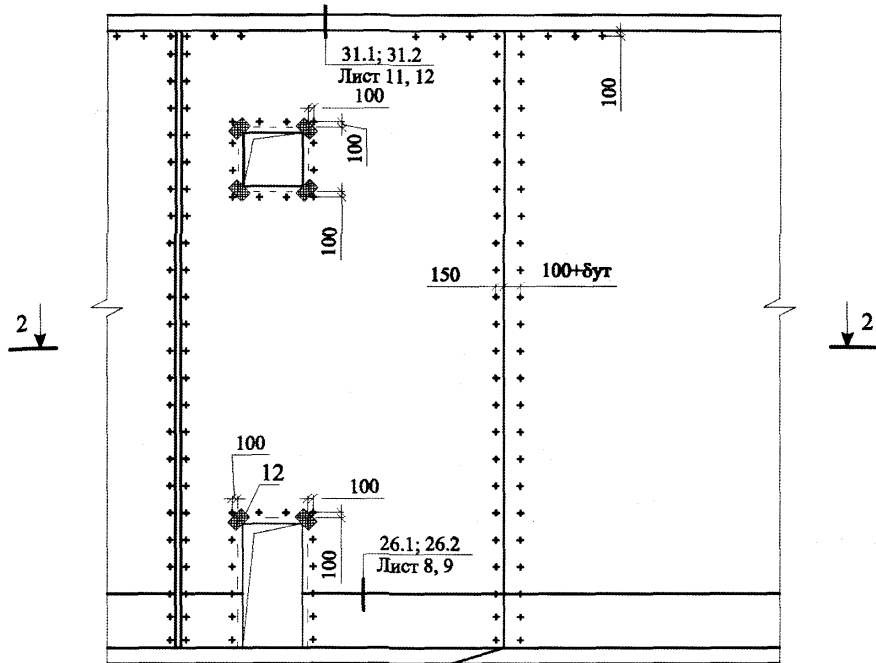
Изм.	Кол. уч.	Лист	№ док.	Подпись	Дата
Зам. ген. дир.		Гликин			
Рук. отд.		Воронин			
С.н.с.		Пешкова			

Стены с защитно-декоративным  
слоем из тонкослойной штукатурки.  
Новое строительство и реконструкция.  
Схемы 1-3  
Узлы 20-37

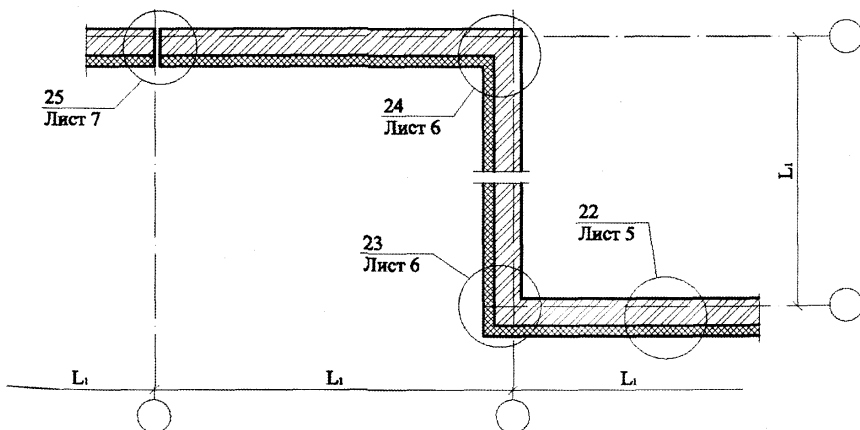
Стадия	Лист	Листов
МП	1	16

ОАО ЦНИИПРОМЗДАНИЙ  
г. Москва 2006 г.

**СХЕМА № 2. Расположение анкеров в углах, температурных швах и у проемов**



2 - 2

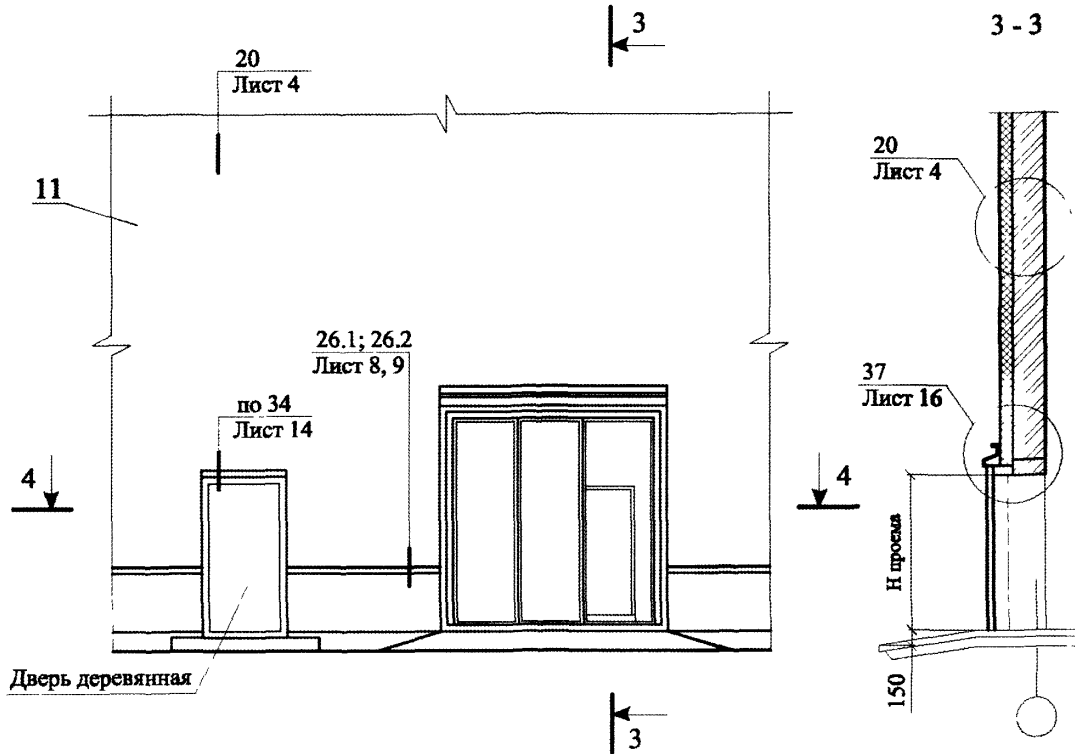


Изм.	Кол. уч.	Лист	№ док.	Подпись	Дата

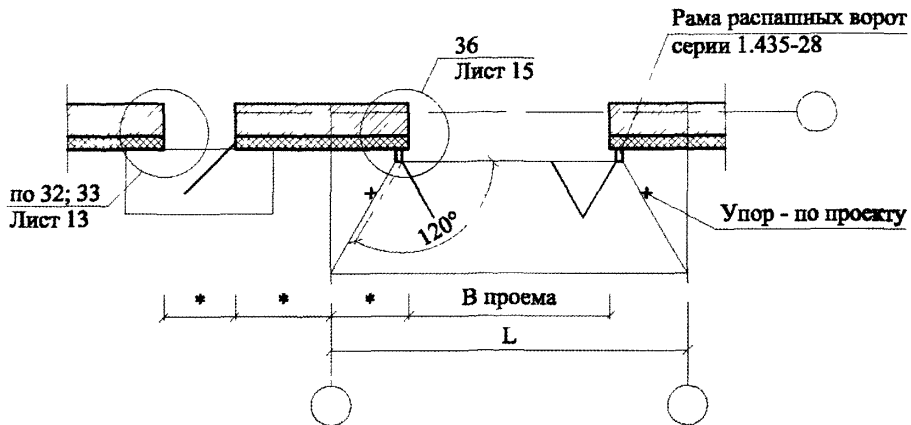
ЗАО "МОССТРОЙ - 31"  
M24.01/06-2

Лист
2

СХЕМА № 3



4 - 4

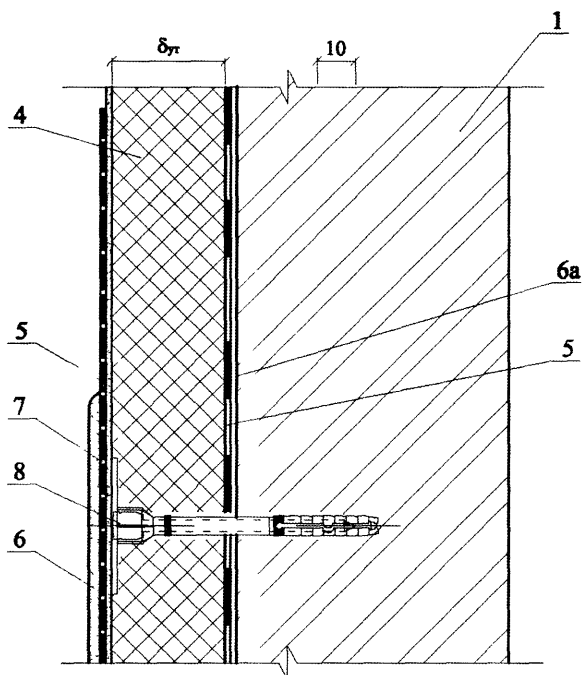


Изм	Кол уч	Лист	№ док	Подпись	Дата

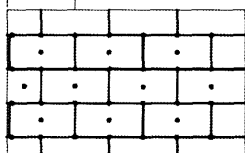
ЗАО "МОССТРОЙ - 31"  
 М24.01/06-2



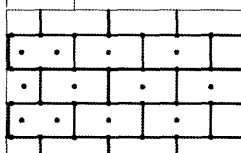
20



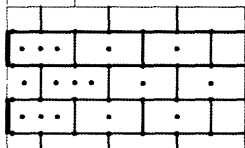
Красная зона

 $h \leq 8$ 

Красная зона

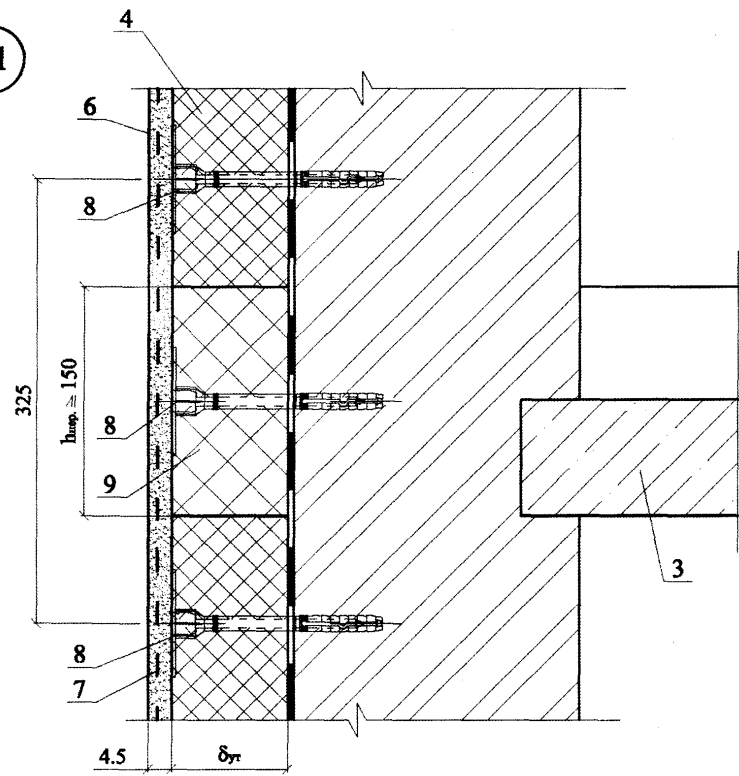
 $8 < h \leq 20$ 

Красная зона

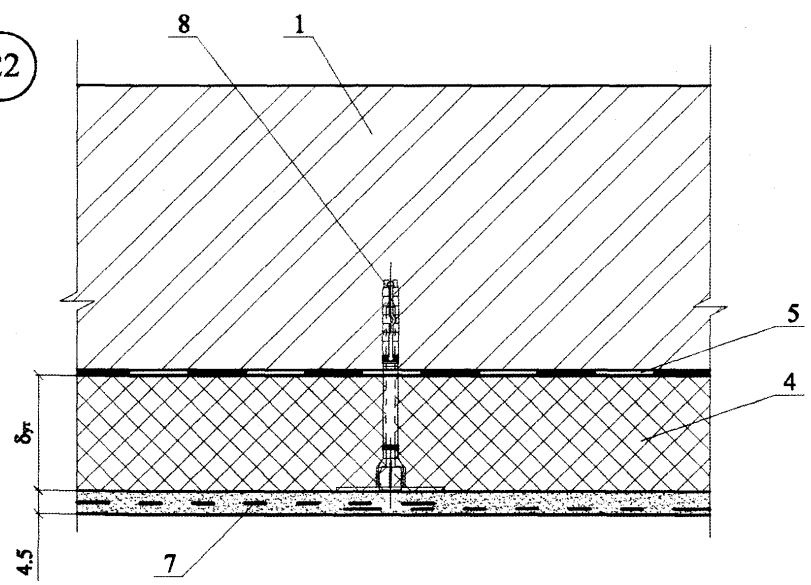
 $h > 20$ 

1. Количество дюбелей, устанавливаемых на  $1 \text{ м}^2$  системы, зависит от размеров плиты утеплителя и допустимой нагрузки на дюбель + высоты ( $h$ ).
2. Границы красной зоны расположены на расстоянии  $1 \text{ м} = a/8 \leq 2 \text{ м}$ , где  $a$  - ширина торца здания.

21



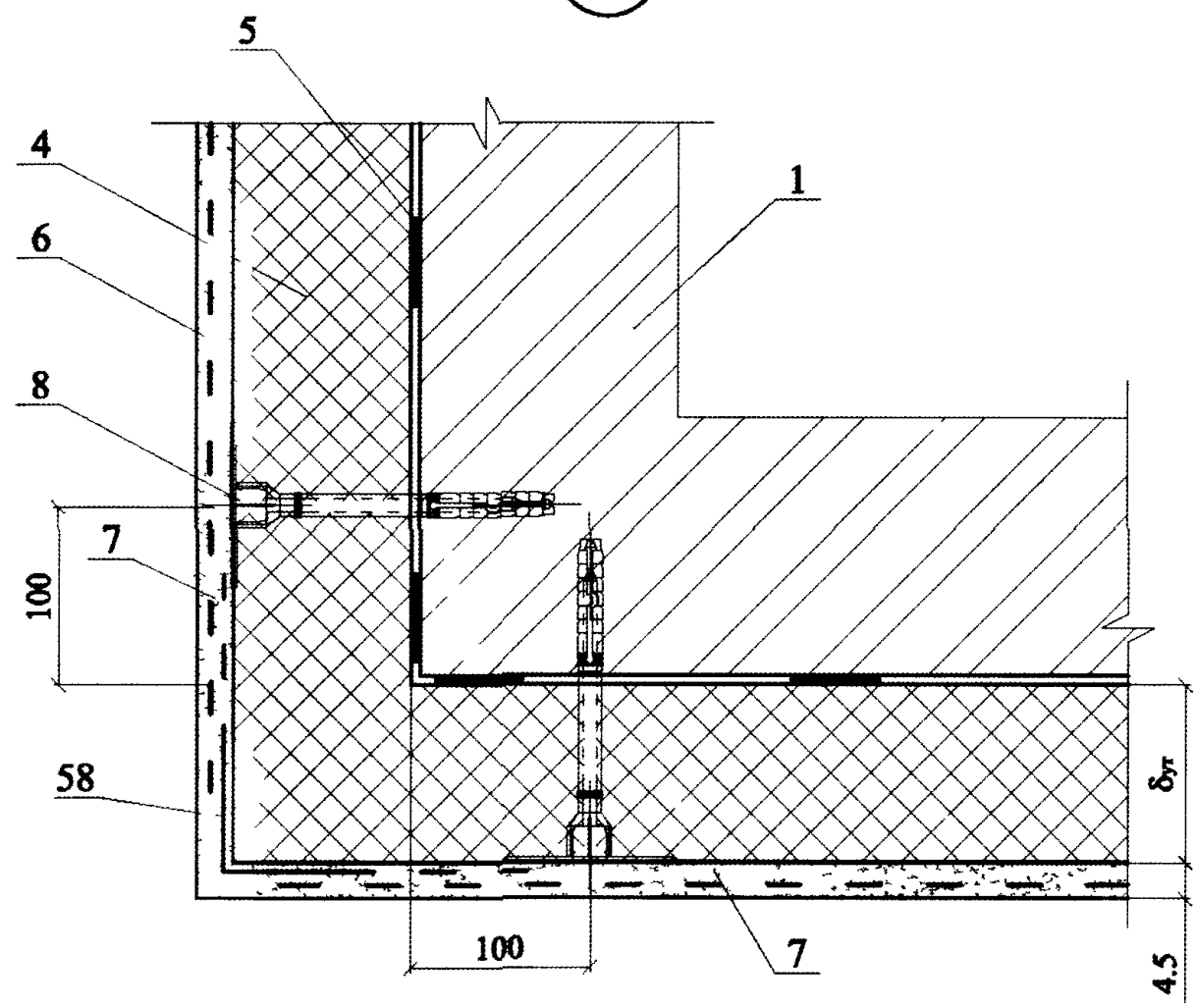
22



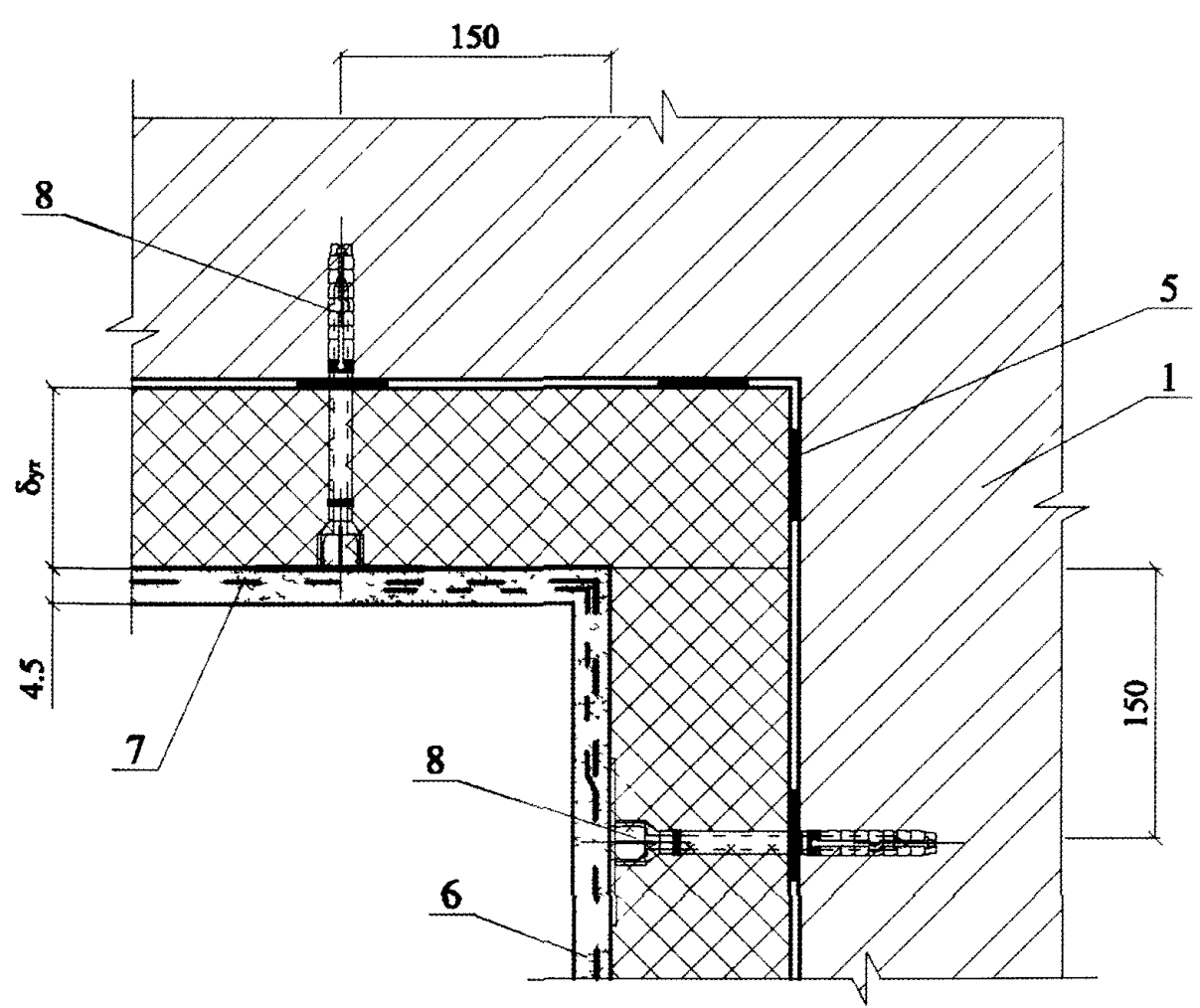
Изм.	Кол. уч.	Лист	№ док.	Подпись	Дата

ЗАО "МОССТРОЙ - 31"  
 М24.01/06-2

23



24

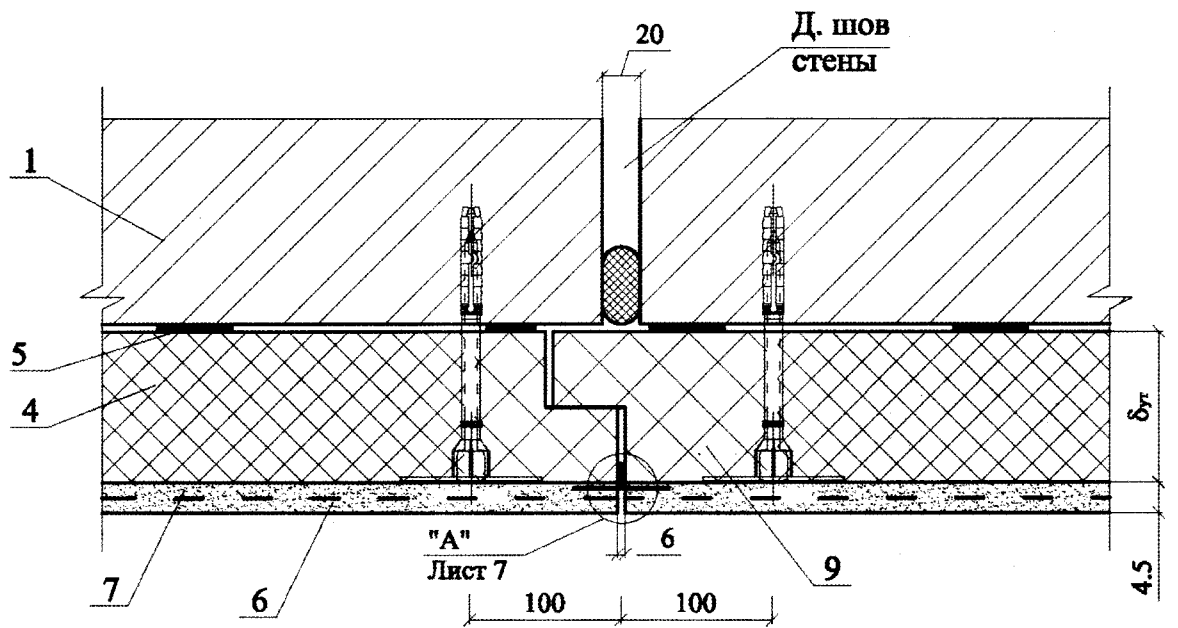


Изм	Кот уч	Числ	№ док	Подпись	Дата

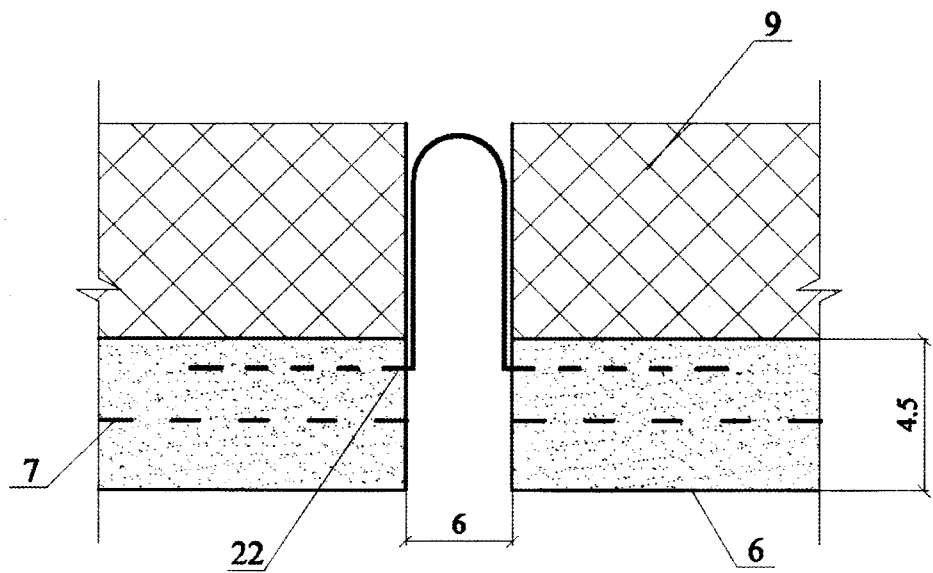
ЗАО "МОССТРОЙ - 31"  
M24.01/06-2

Лист
6

25



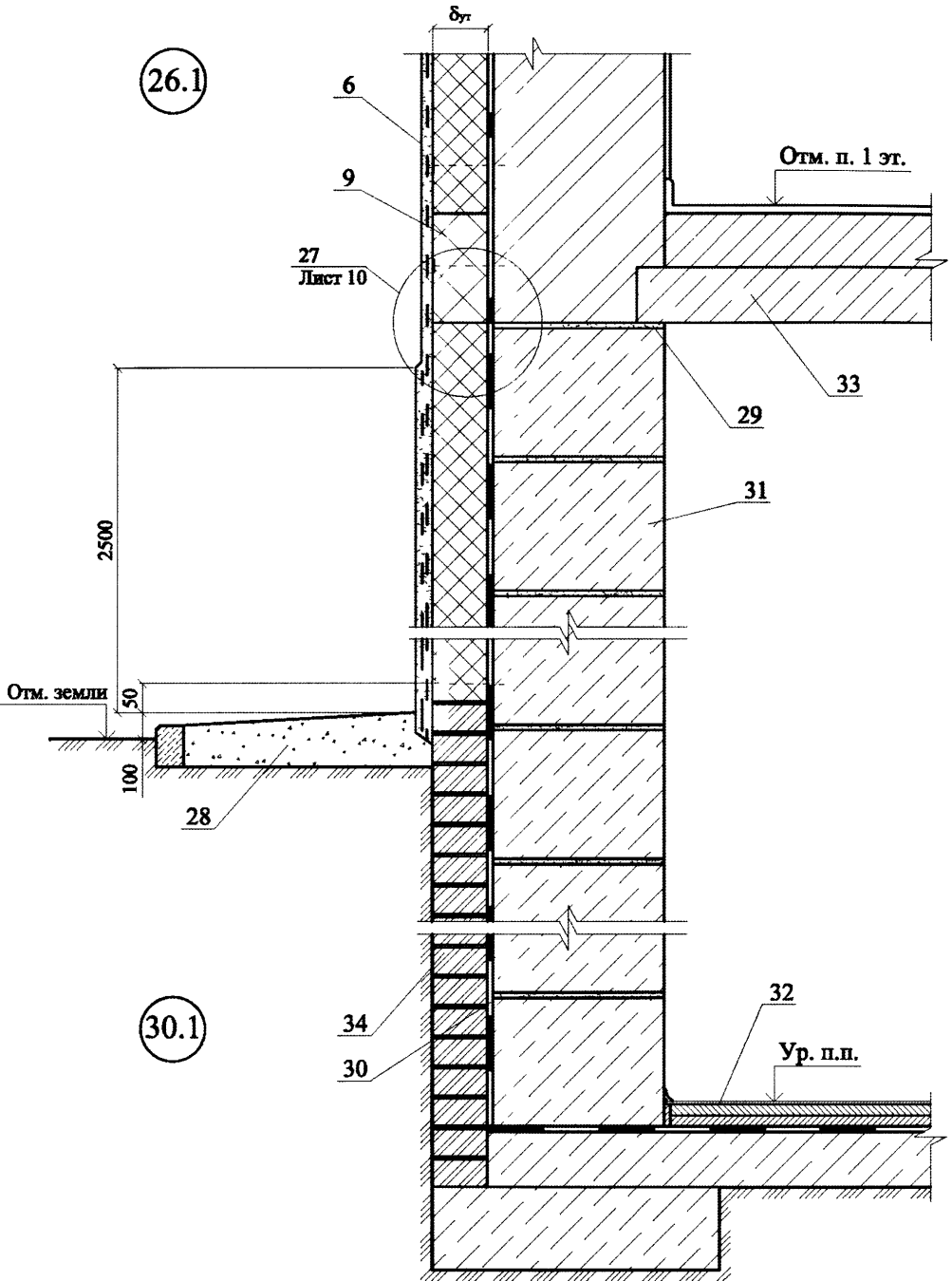
А



Изм.	Кол. уч.	Лист	№ док.	Подпись	Дата

ЗАО "МОССТРОЙ - 31"  
 М24.01/06-2

Вариант с поверхностным сбросом дождевой воды

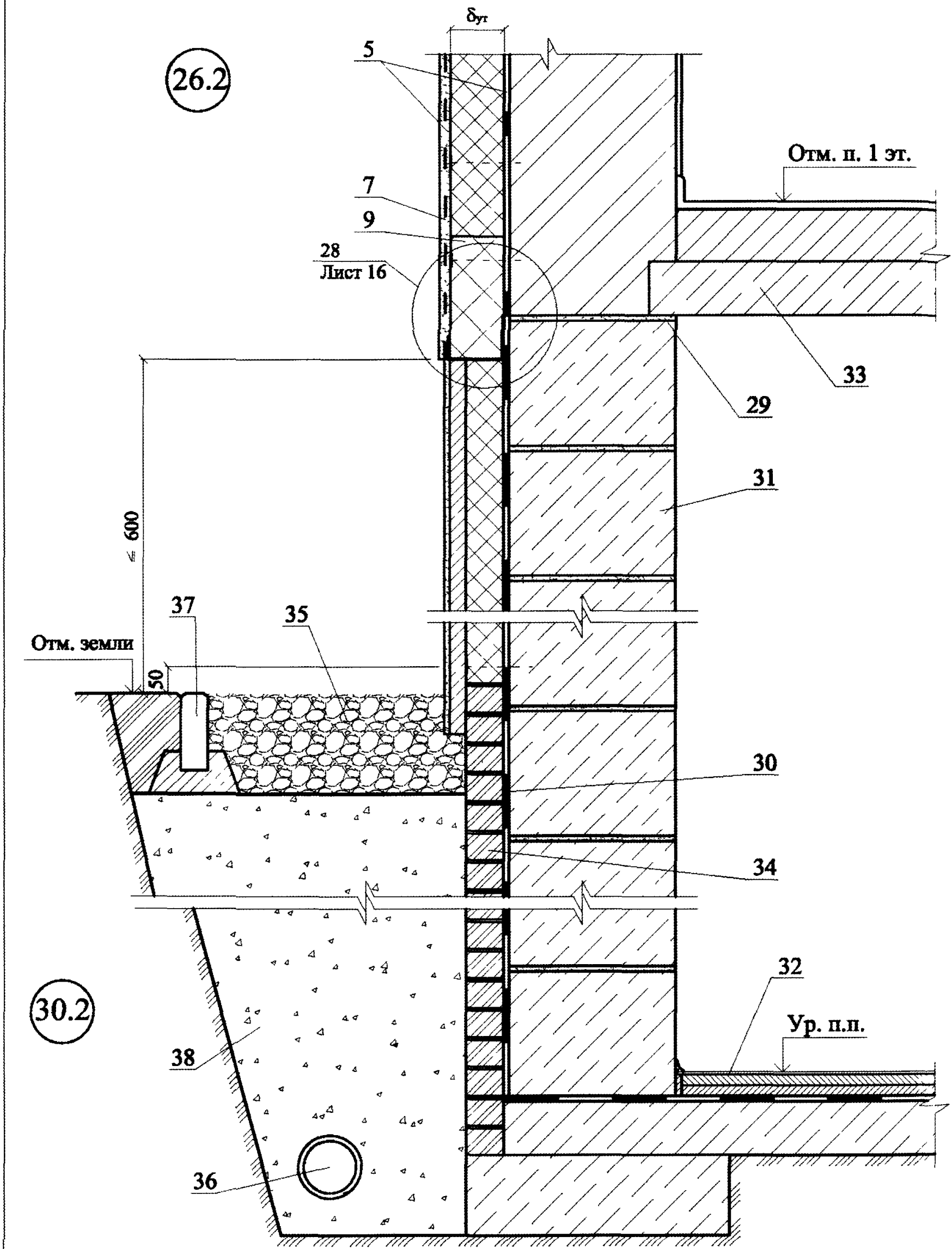


26.1

30.1

Изм	Кол уч	Лист	№ док	Подпись	Дата

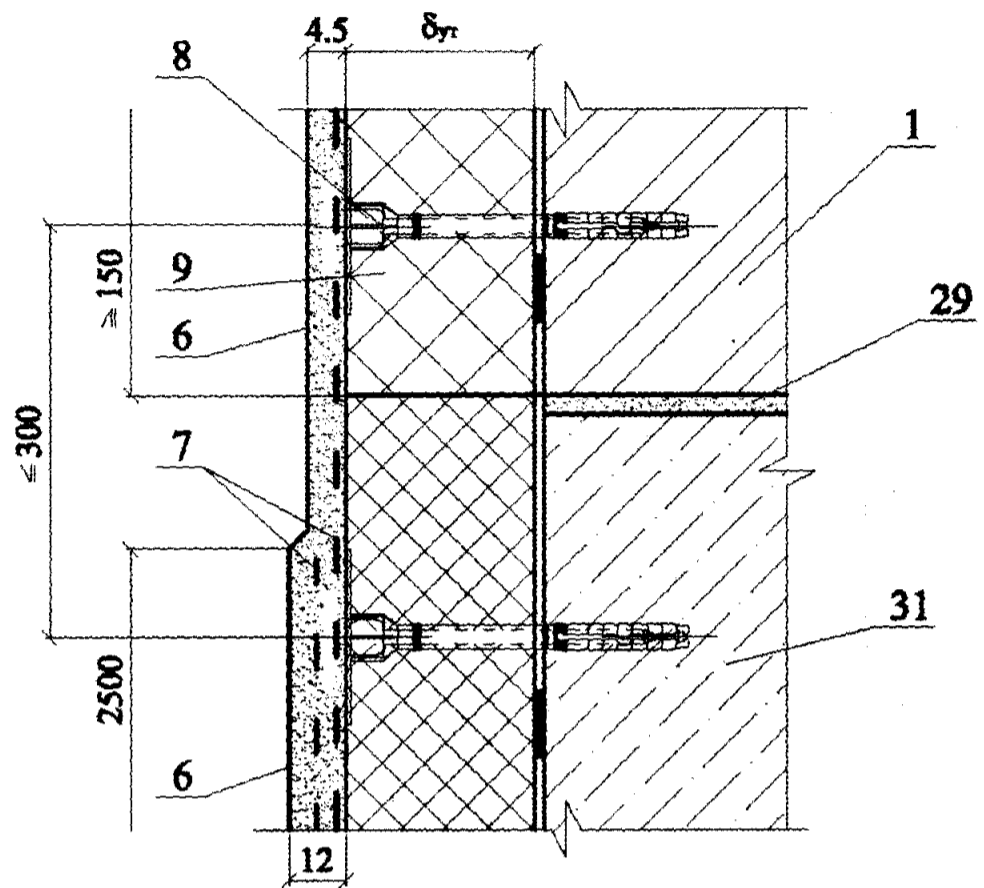
Вариант с дренажем



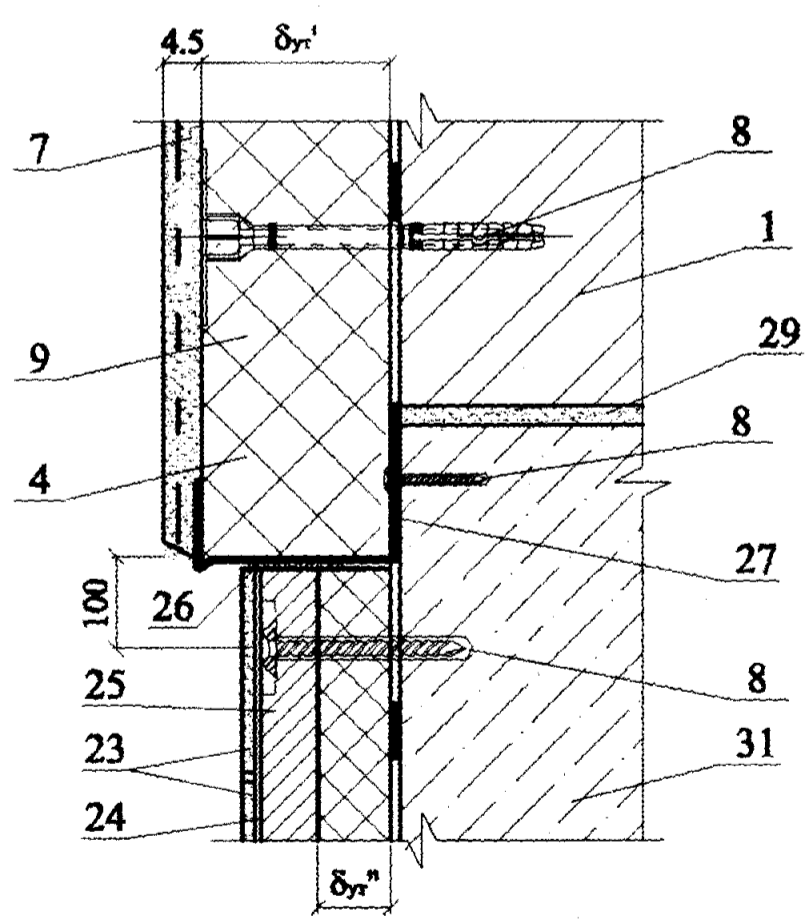
30.2

						ЗАО "МОССТРОЙ - 31" М24.01/06-2		Лист
Изм	Кол уч	Лист	№ док	Подпись	Дата			9

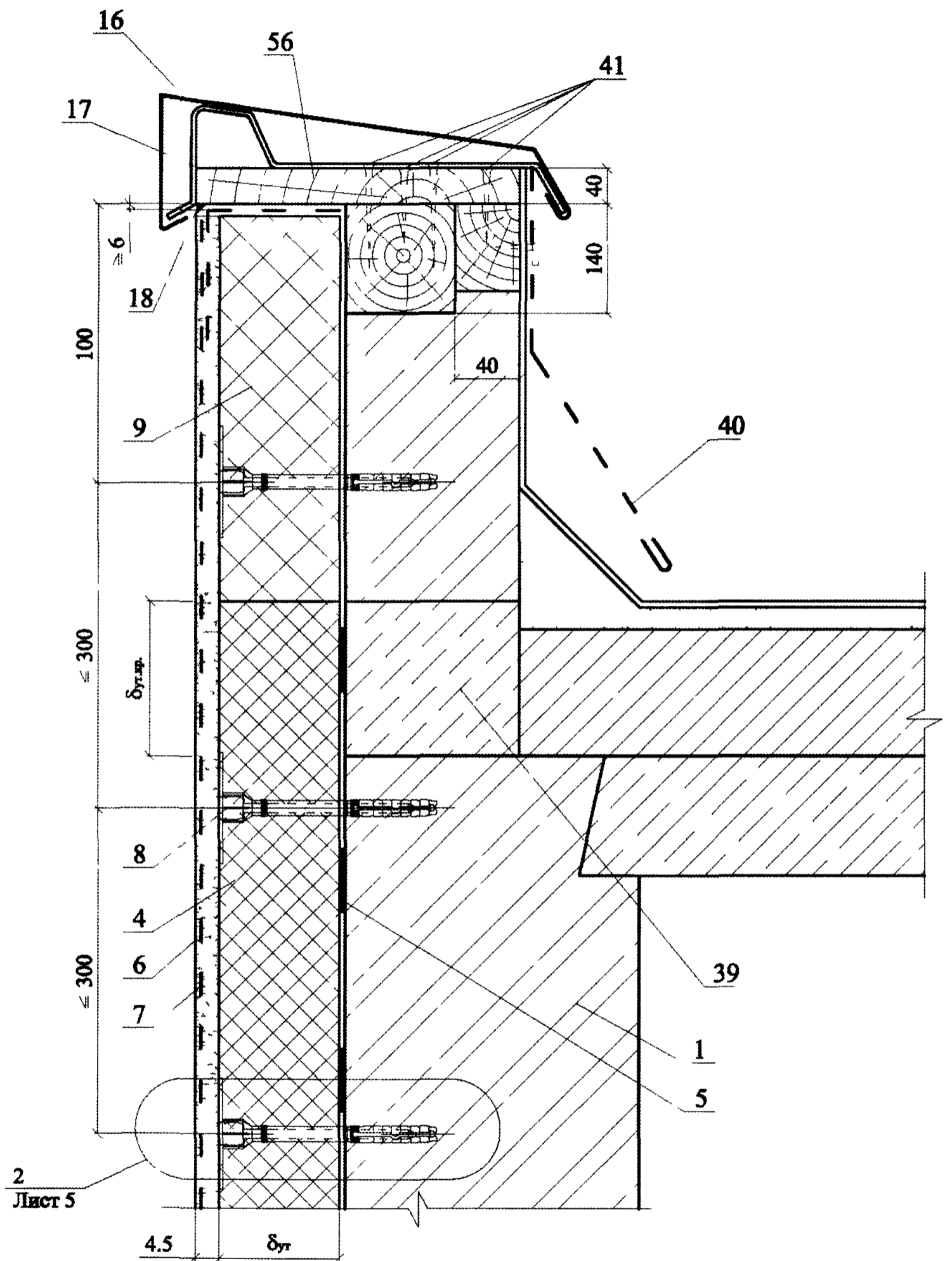
27



28



31.1

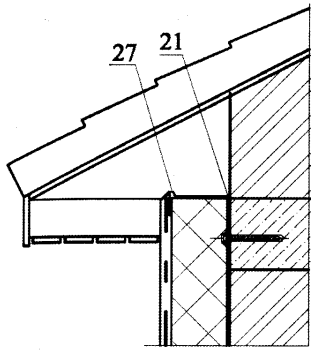


Изм	Кол уч	Лист	№ док	Подпись	Дата

ЗАО "МОССТРОЙ - 31"  
 М24.01/06-2

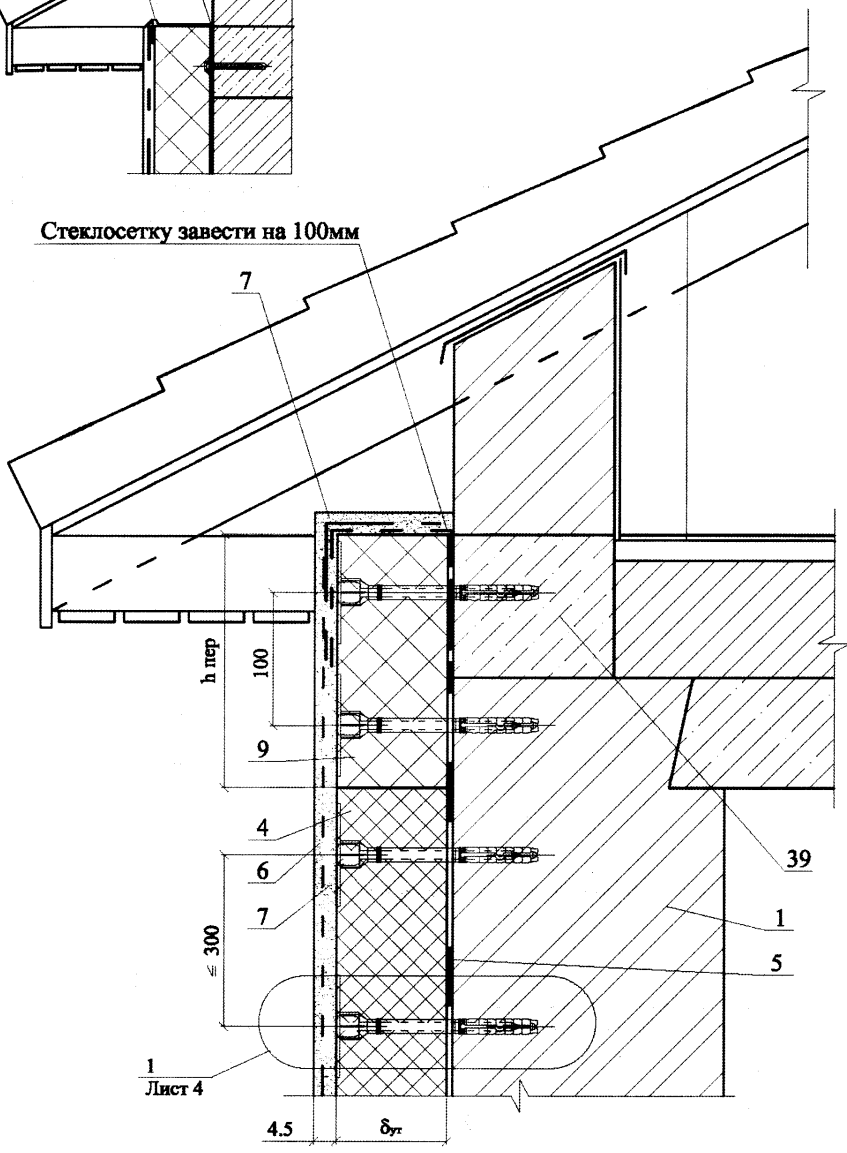


Вариант примыкания  
с опорным профилем



31.2

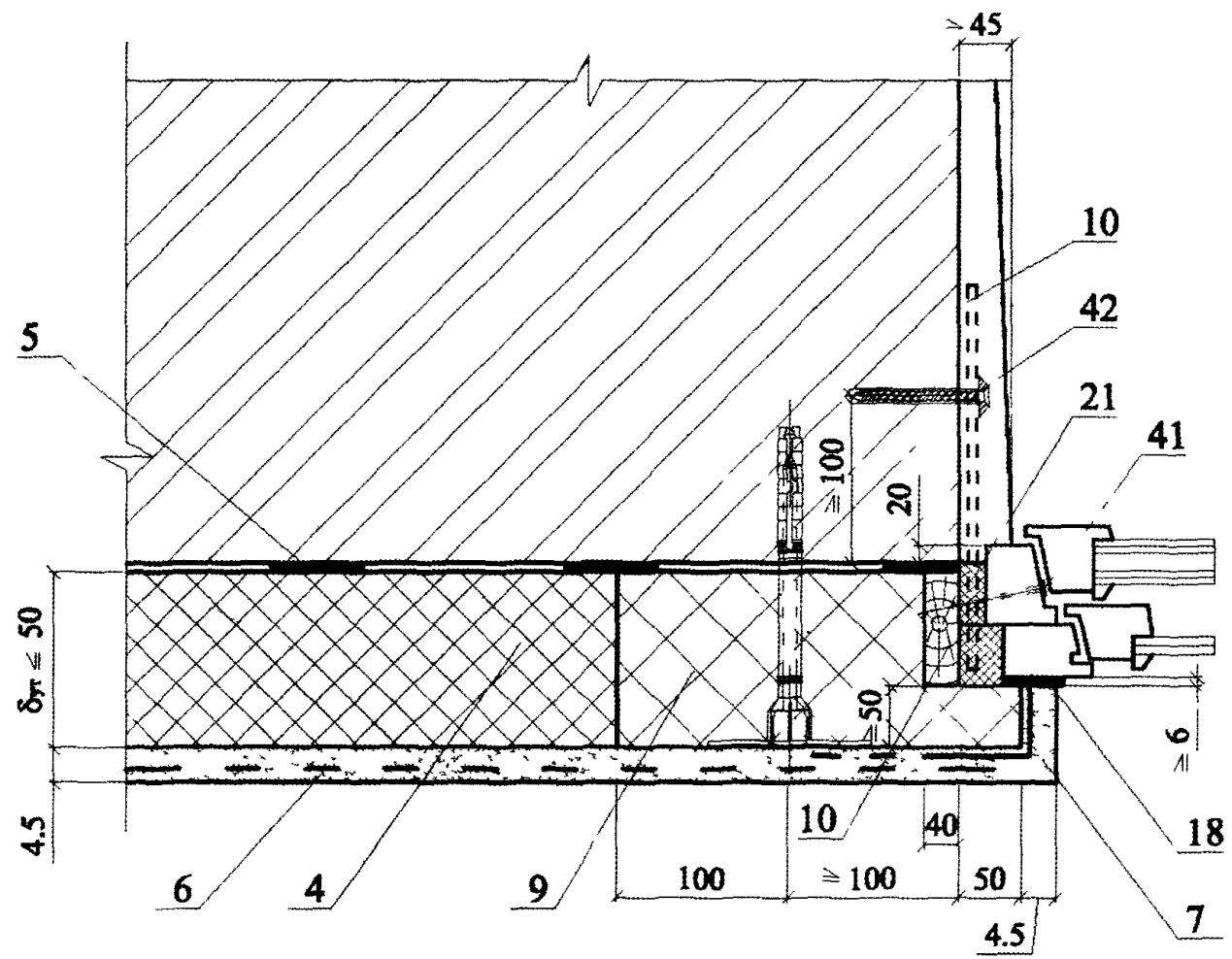
Стеклосетку завести на 100мм



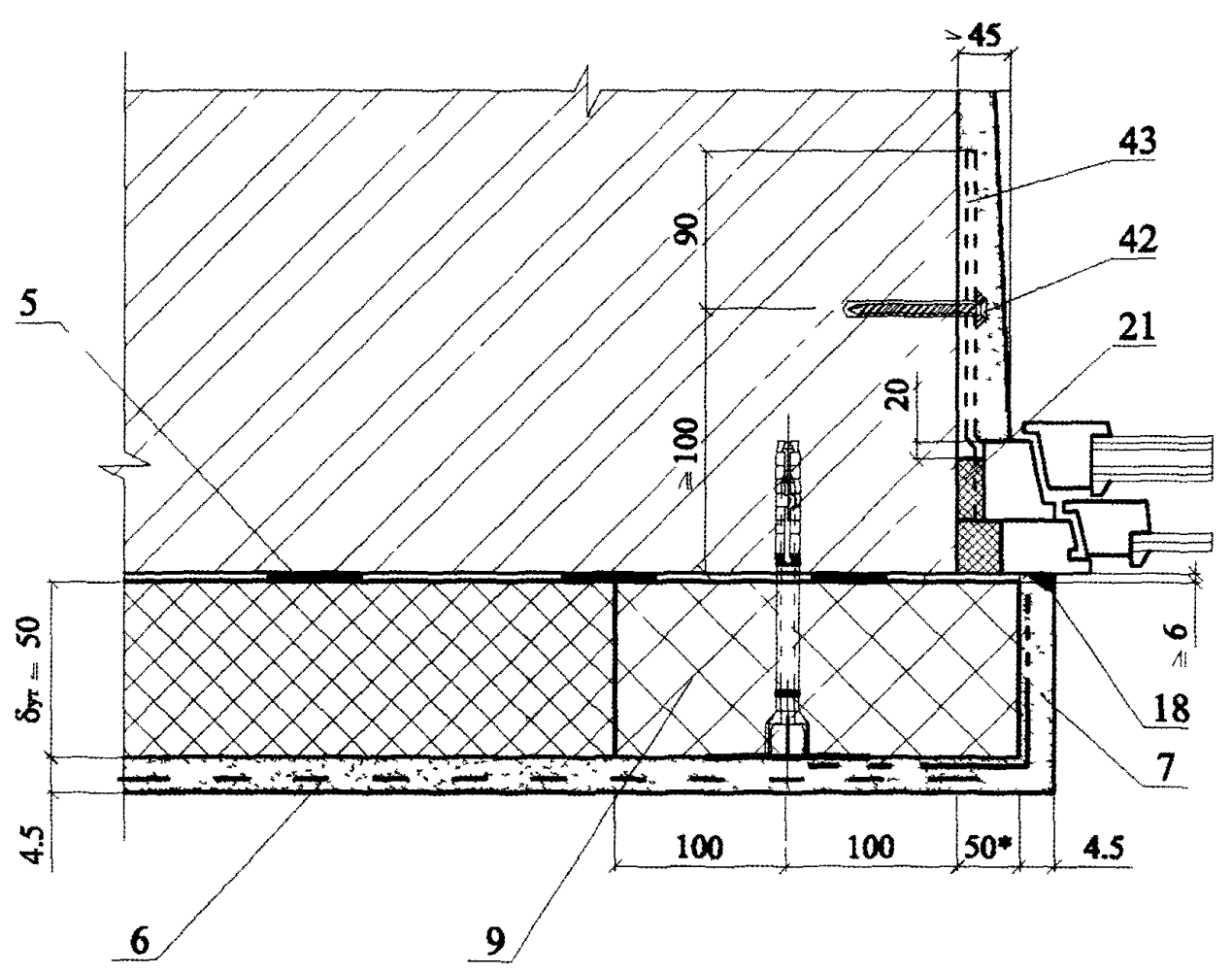
Изм.	Кол. уч.	Лист	№ док.	Подпись	Дата

ЗАО "МОССТРОЙ - 31"  
М24.01/06-2

32



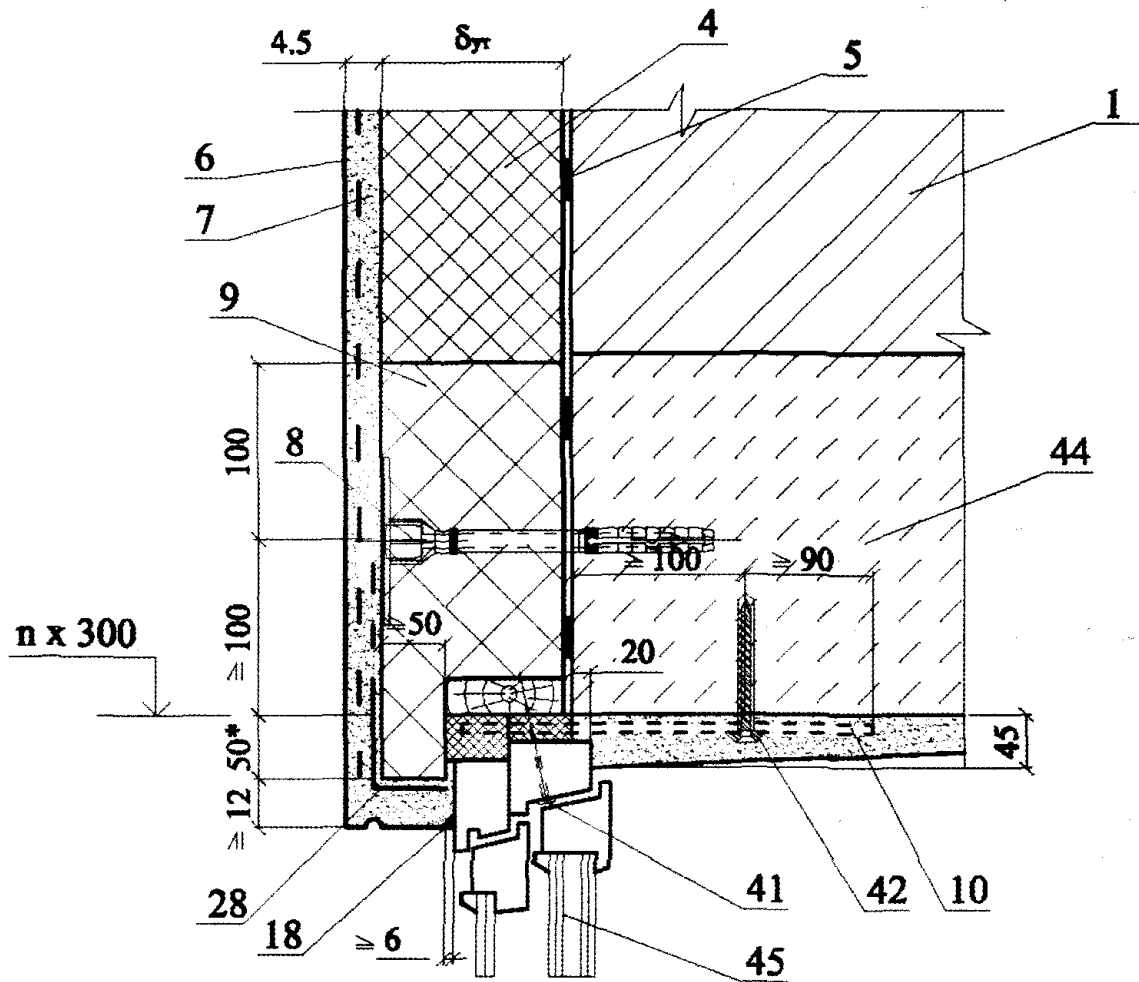
33



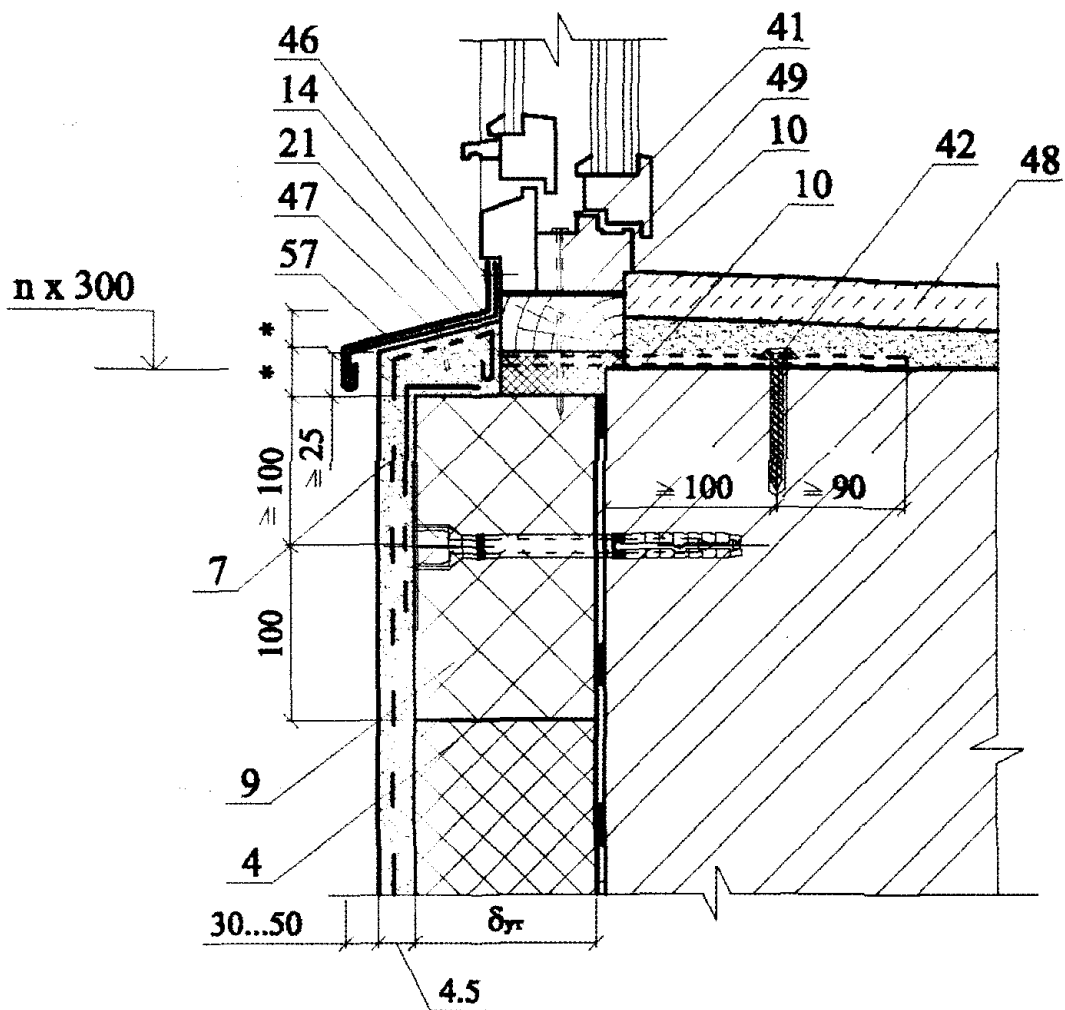
Изм	Кол уч	Лист	№ док	Подпись	Дата

ЗАО "МОССТРОЙ - 31"  
М24.01/06-2

34



35



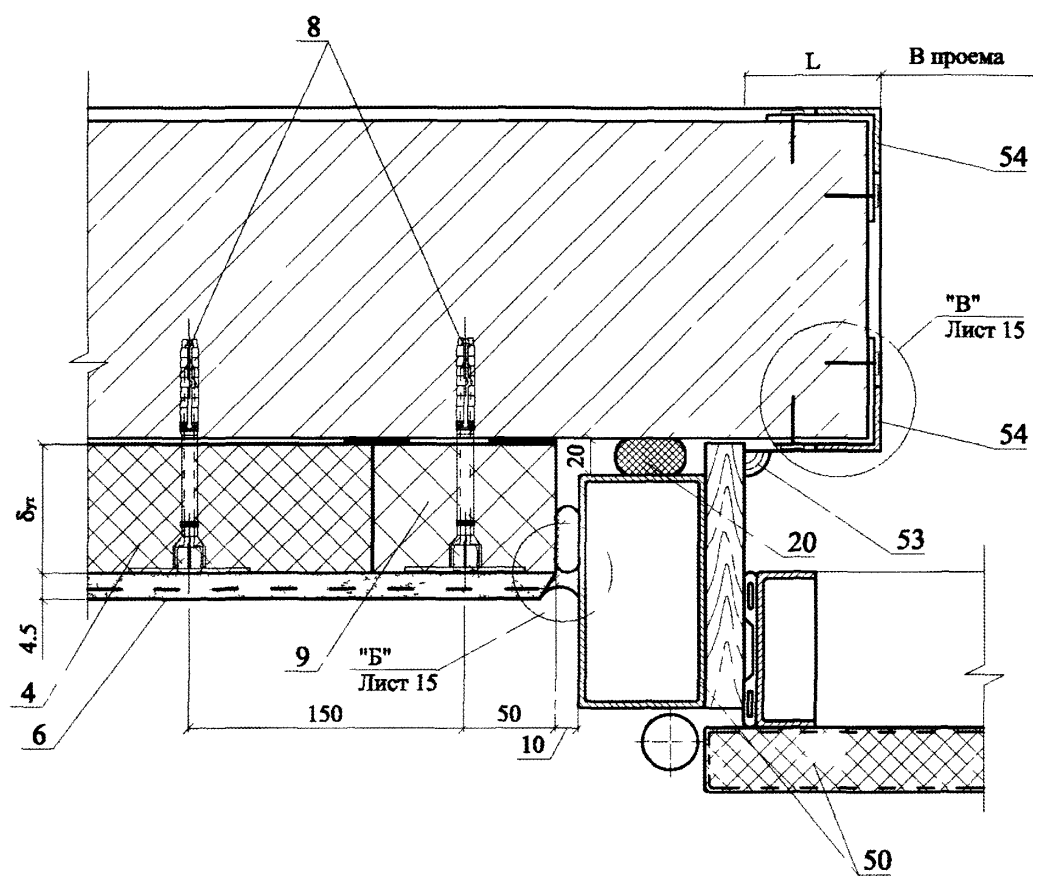
ЗАО "МОССТРОЙ - 31"  
M24.01/06-2

Лист

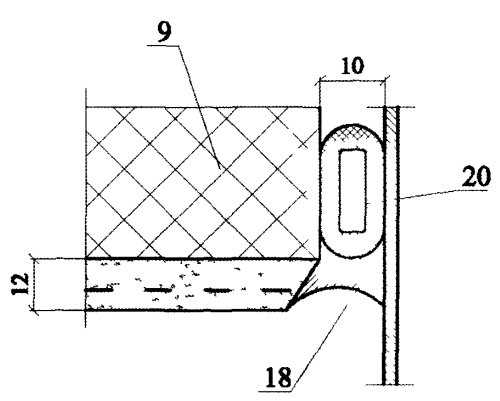
14

Изм.	Кол. уч.	Лист	№ док.	Подпись	Дата

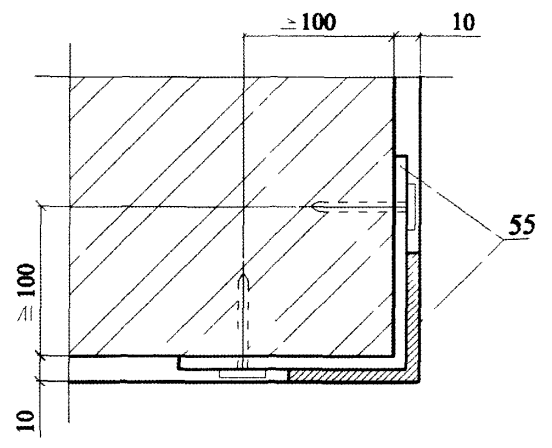
36



Б



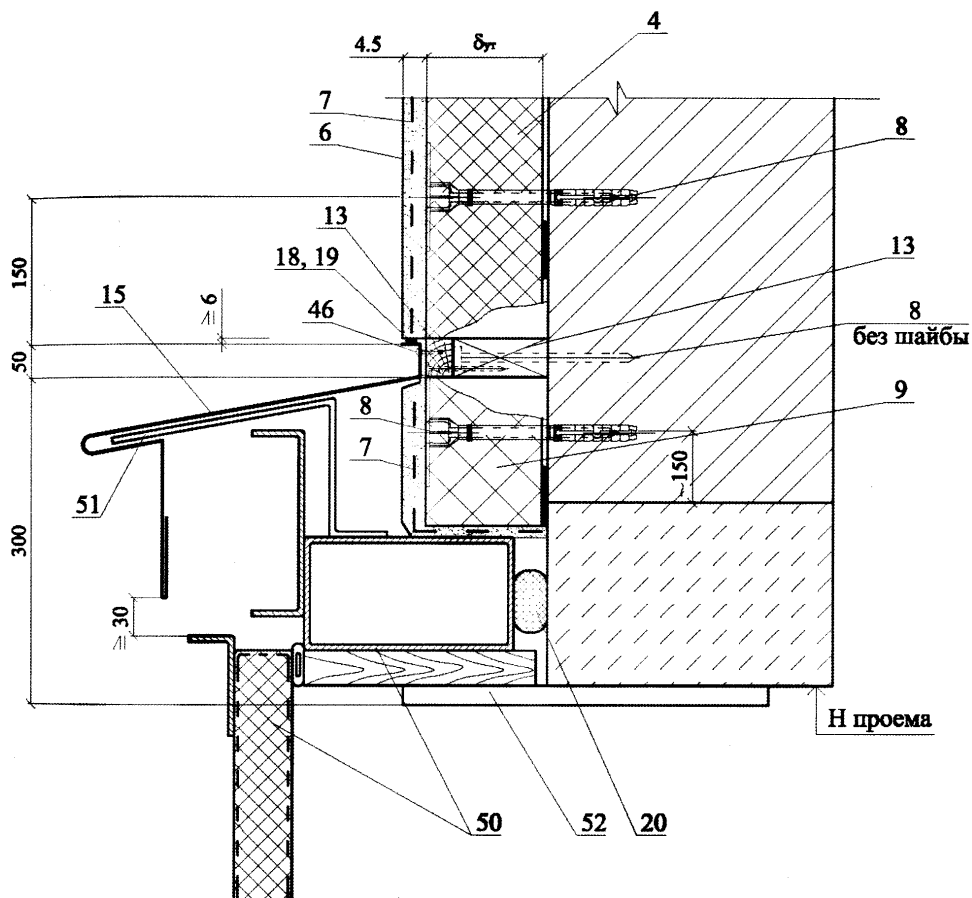
В



Изм	Кот. уч	Лист	№ док	Подпись	Дата

ЗАО "МОССТРОЙ - 31"  
M24 01/06-2

37



ЗАО "МОССТРОЙ - 31"  
M24.01/06-2

Лист

16

Изм.	Кол. уч.	Лист	№ док.	Подпись	Дата

**РАЗДЕЛ 3**  
**СТЕНЫ С ЗАЩИТНО-ДЕКОРАТИВНЫМ**  
**СЛОЕМ ИЗ КИРПИЧНОЙ КЛАДКИ.**  
**НОВОЕ СТРОИТЕЛЬСТВО**

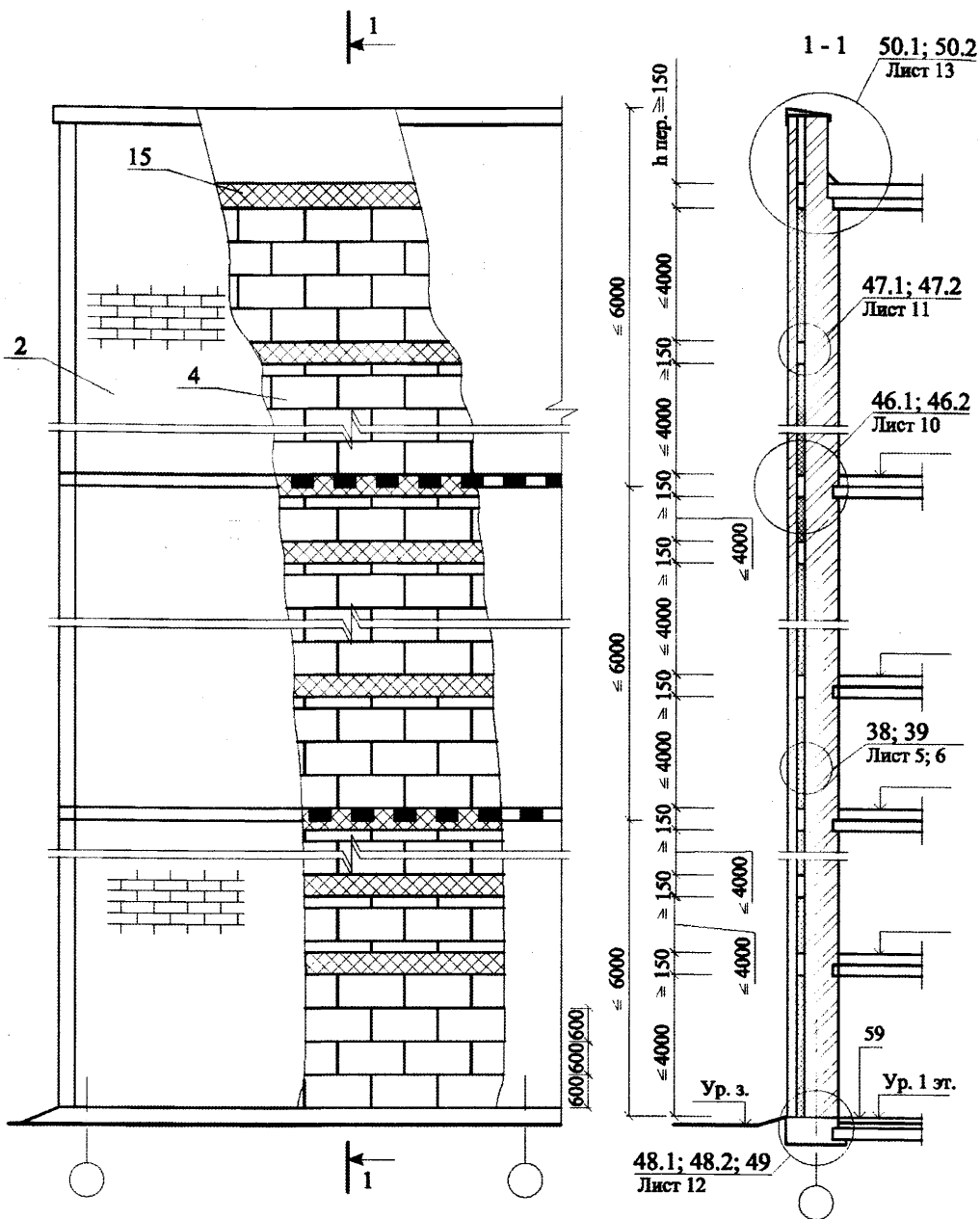
№ поз.	Наименование	№ поз.	Наименование
1	Стена (несущая часть)	18	Антисептированная доска
2	Защитно-декоративная кладка	19	Петля навески полотна ворот
3	Рихтовочный зазор (засыпка из песка)	20	Слив С1
4	Плита теплоизоляционная из пенополистирола типа ПСБ – С марки 15 (ГОСТ 15588-86), 15У (ТУ 2244-007-17955111-03), 25 (ГОСТ 15588-86)	21	Слив С2
5	Клеевой состав для приклейки плит теплоизоляции и устройства защитного слоя, сухая смесь № 51	22	Слив С3
6	Декоративная штукатурка, сухая смесь № 50 (опытный завод сухих смесей)	23	Желоб
7	Сварная оцинкованная металлическая сетка 20x20 Ø1,0 ... 1,6 по ТУ 14-4-647-95 Солнечногорского завода металлических сеток «Лепсе» (тел. 593-31-17); или по ГОСТ 2715-75	24	Подшивка карниза
8	Междузатжное перекрытие	25	Костыль К1
9	Бортовой камень	26	Стропила
10	Перекрытие над подвалом	27	Костыль к3
11	<b>Наружная штукатурка</b>	28	Вязальная проволока ГОСТ 3282-74
	- Грунтовка, сухая смесь № 51	29	Закладная сетка М1
	- Нижний слой грунта, штукатурная цементно-песчаная смесь № 16	30	Закладная сетка М2
	- Второй слой грунта, штукатурная цементно-песчаная штукатурная смесь № 15; 41*	31	Закладная петля ЗП1
12	Внутренняя штукатурка	32	2 Ø6
13	Покрытие	33	Антисептированный деревянный брусок 100x140 мм
14	Дюбель	34	Анкер А2
15	Рассечка из минераловатных плит марки 125; 150 ТУ 5726-010-04001485-99	35	Уголок – перемычка с опиранием на боковую кладку проема не менее 120 мм
16	Доска, пропитанная антипиреном; пластина 6x40 с болтом Ø10 и шагом 600 мм, но не менее 2 штук на проем	36	Мастика
17	Стальной уголок 50x50x2,5 мм	37	Битумный или битумно-полимерный рулонный материал

Изм.						Кол. уч.			Лист			№ док.			Подпись			Дата											
<b>ЗАО "МОССТРОЙ - 31"</b> М24.01/06-3.0																													
Зам. ген. дир.						Гликин						Стадия			Лист			Листов											
Рук. отд.						Воронин						МП			1			2											
С.в.с.						Пецкова						<b>Экспликация материалов и деталей к узлам стен</b>									<b>ОАО ЦНИИПРОМЗДАНИЙ</b> г. Москва 2006 г.								

№ поз.	Наименование	№ поз.	Наименование
38	Прокладка пенополиэтиленовая уплотняющая марки Вилатерм-СМ Ø30; 40 (трубчатая), ТУ 6-05-221-872-86	55	Однокамерный стеклопакет
39	Пена строительная	56	Фундаментные балки
40	Теплоизоляция покрытия	57	Листовое стекло
41	Цементно-песчаная стяжка М150	58	Стена подвала
42	Дюбель НPS-I, «Хилти», Ø6 или 8	59	<b>Пол 1-го этажа:</b> - линолеум; - стяжка из цементно-песчаного раствора М 50 – 30 мм; - плита пенополистирольная типа ПСБ – С марок 35 или 50 20 – 30 мм; - пароизоляция; - железобетонная плита перекрытия.
43	Антисептированный деревянный брусok 140x140 мм	60	Облицовка цоколя
44	Шуруп ГОСТ 1144-80	61	Бетонная подготовка пола по грунту В 7,5
45	Шуруп ГОСТ 1144-80	62	Гидроизоляция
46	Гвоздь Ø6 через деревянную прокладку с шагом 600 мм, но не менее 2 шт. на проем	63	Покрытие пола
47	Окно деревянное	64	Крупный песок
48	Рама и полотно распашных складчатых ворот серии 1.435-28	65	Термовставка из ячеистобетонных блоков по ГОСТ 21520-89
49	Костыль МС-1 с шагом 700 мм, см. в серии ворот	66	Фартук из оцинкованной стали
50	Стальная планка для крепления рамы ворот, см. в серии ворот	67	Несущая балка - пояс
51	Подоконник по проекту	68	Декоративная плитка
52	Капельник	69	Железобетонная перемычка
53	Отмостка по проекту	70	Цементный раствор
54	Гидроизоляция – цементно-песчаный раствор	71	Деревянный наличник



**СХЕМА № 1. Расположение плит утеплителя, расщечек, защитно-декоративной кладки, несущей балки-пооя**



Изм.	Кол. уч.	Лист	№ док.	Подпись	Дата
Зам. ген. дир.		Гликин			
Рук. отд.		Воронин			
С.н.с.		Пешкова			

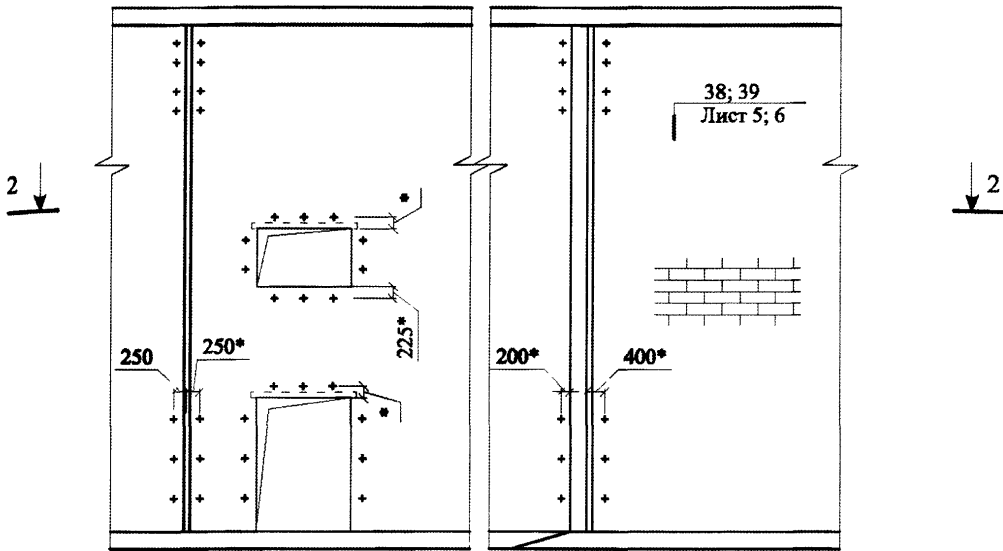
ЗАО "МОССТРОЙ - 31"  
М24.01/06-3.0

Стены с защитно-декоративным  
слоем из кирпича.  
Новое строительство.  
Схемы 1-4  
Узлы 38-56.2

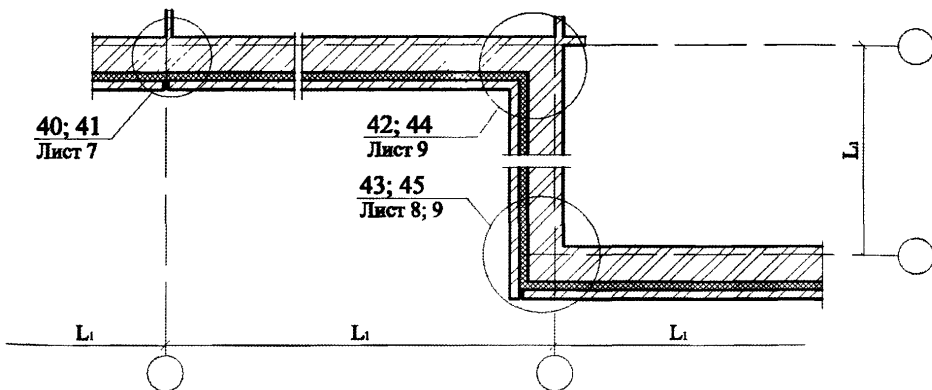
Стадия	Лист	Листов
МП	1	18

ОАО ЦНИПРОМЗДАНИЙ  
г. Москва 2006 г.

**СХЕМА № 2. Расположение анкеров в углах, температурных швах и у проемов**



2 - 2



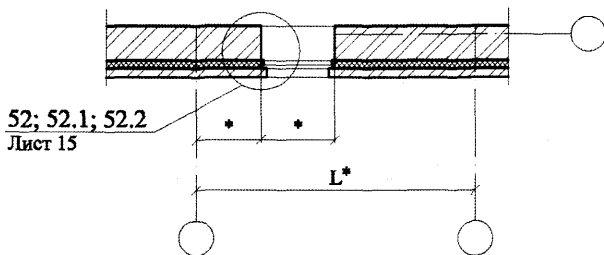
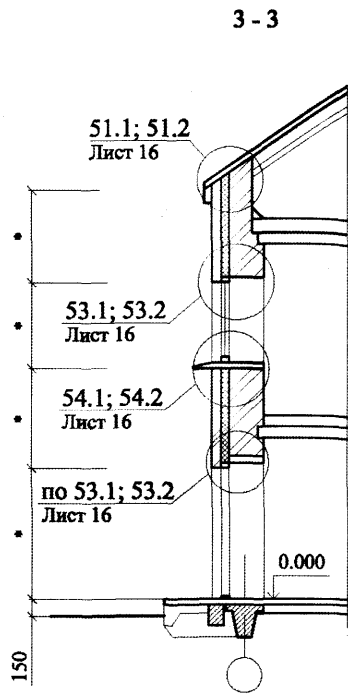
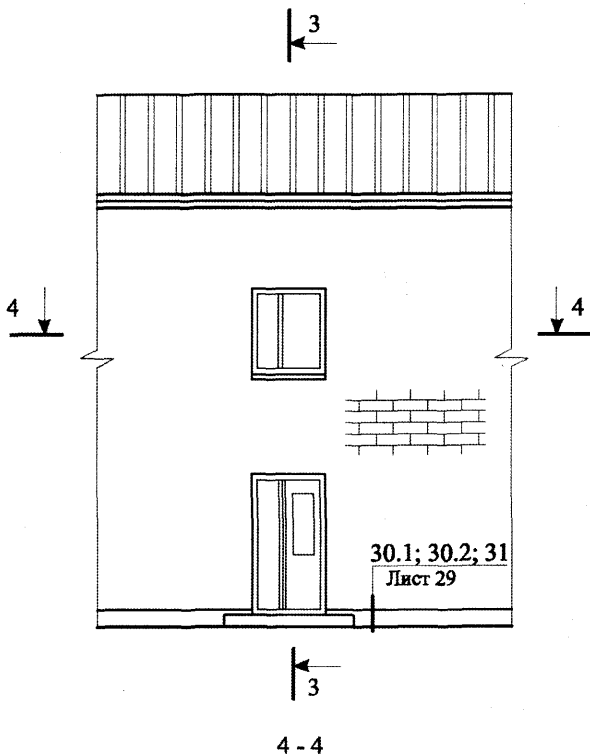
**Максимальный шаг температурных швов в защитно-декоративной стене L<sub>1</sub>**

**Таблица 1**

Вид кладки	Средняя температура наружного воздуха наиболее холодной пятидневки		
	минус 40 °С и ниже	минус 30 °С	минус 20 °С и выше
Из кирпича, в т.ч. лицевого на растворе марки 50 и более	30	42	70
Из силикатного кирпича на растворе марки 50	21	30	42

Изм	Кол уч	Лист	№ док	Подпись	Дата
-----	--------	------	-------	---------	------

СХЕМА № 3

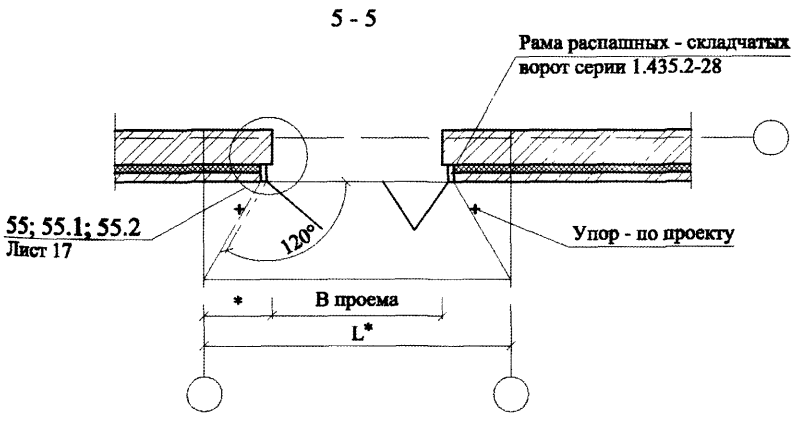
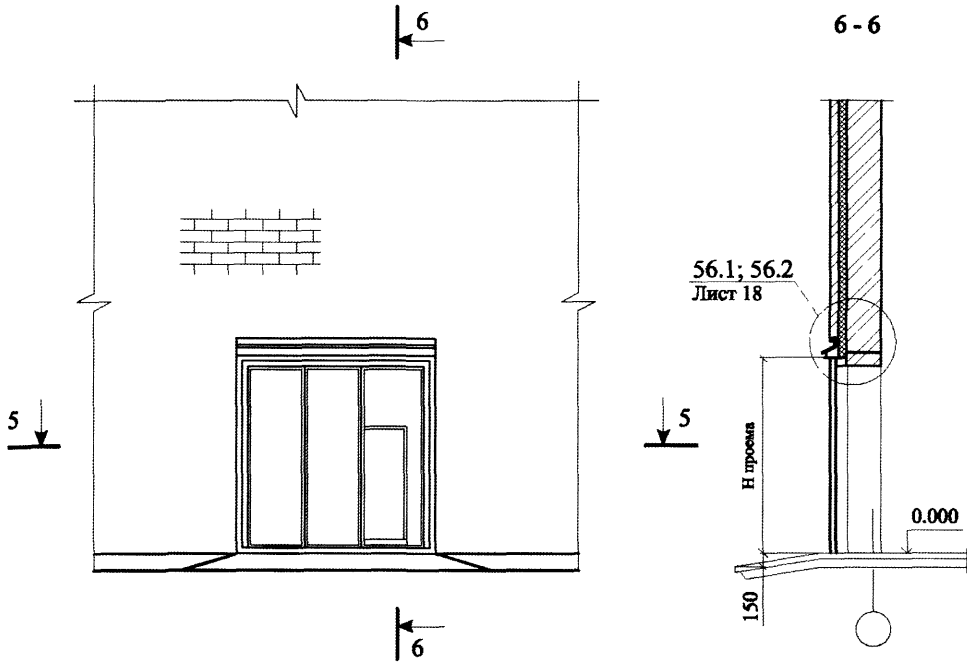


\* - размеры по проекту

Изм.	Кол. уч.	Лист	№ док.	Подпись	Дата

ЗАО "МОССТРОЙ - 31"  
М24.01/06-3

СХЕМА № 4

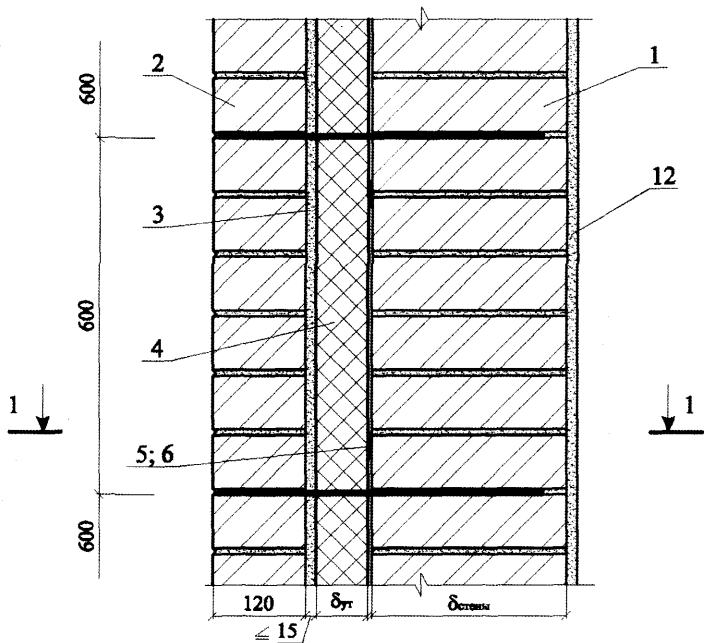


\* - размеры по проекту

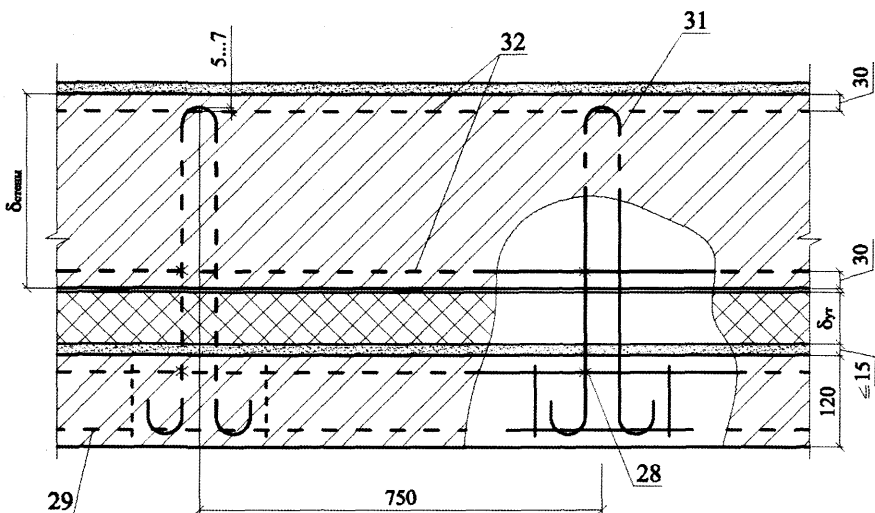
						ЗАО "МОССТРОЙ - 31"	Лист
						М24.01/06-3	4
Изм	Кол уч	Лист	№ док	Подпись	Дата		

38

Соединение слоев петлями



1 - 1



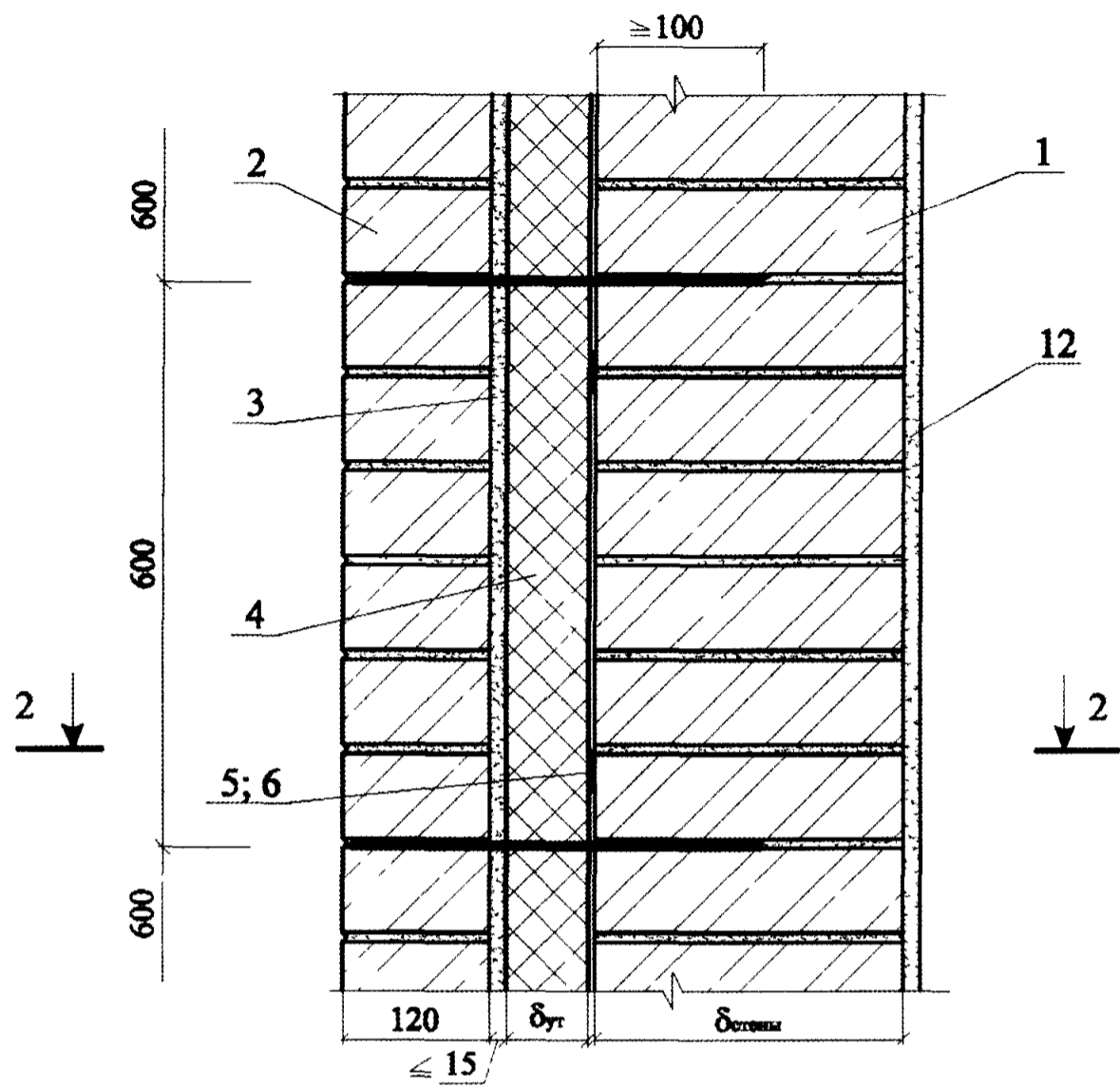
Изм.	Кол. уч.	Лист	№ док.	Подпись	Дата

ЗАО "МОССТРОЙ - 31"  
М24.01/06-3

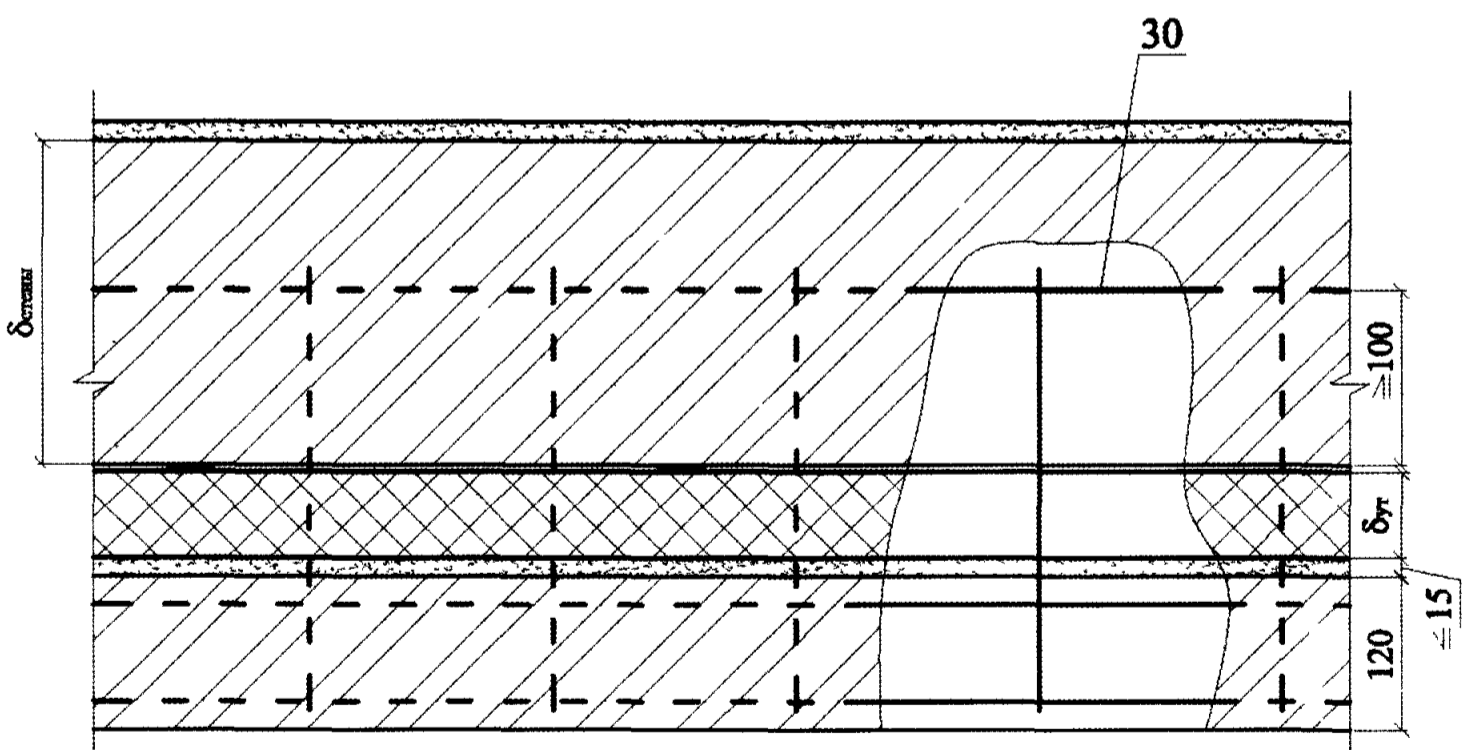
Лист  
5

39

Соединение слоев сеткой



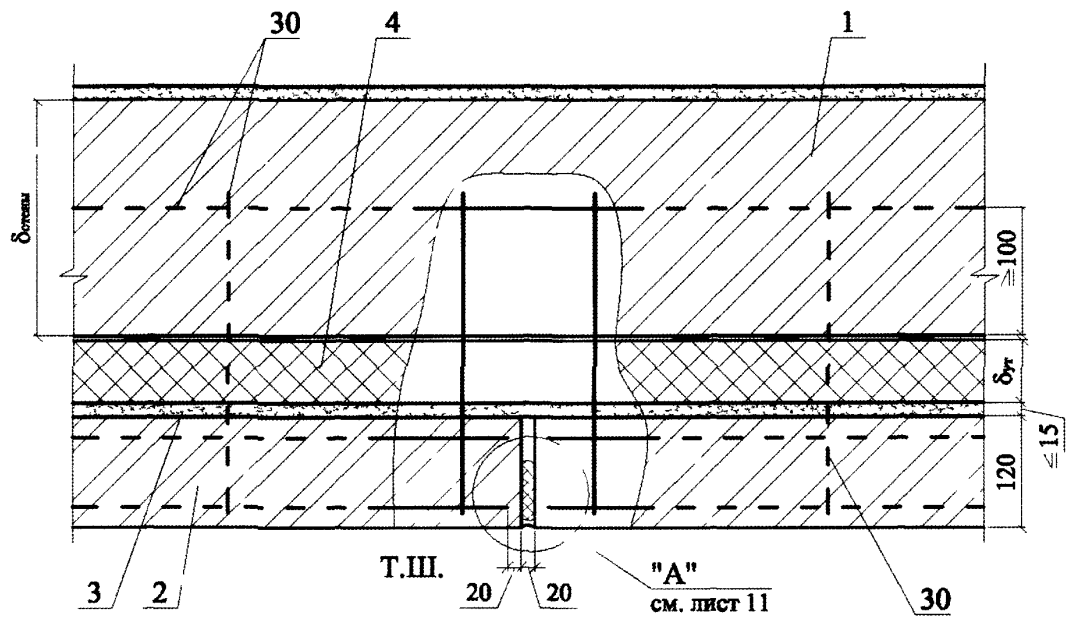
2 - 2



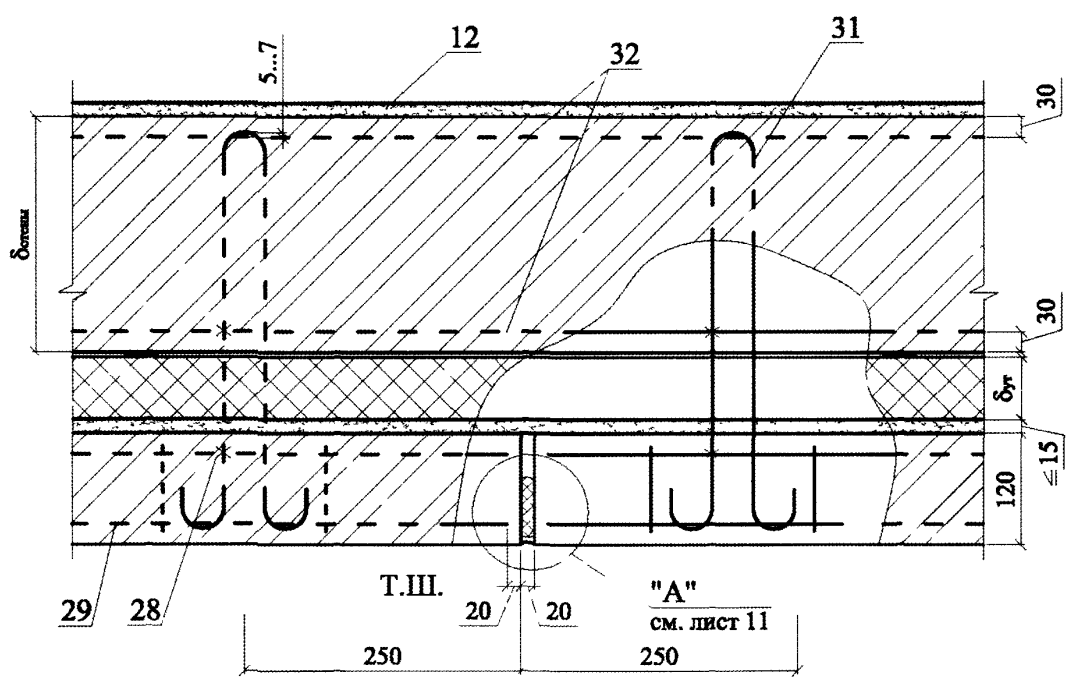
Изм	Коч уч	Лист	№ док	Подпись	Дата

ЗАО "МОССТРОЙ - 31"  
М24.01/06-3

40



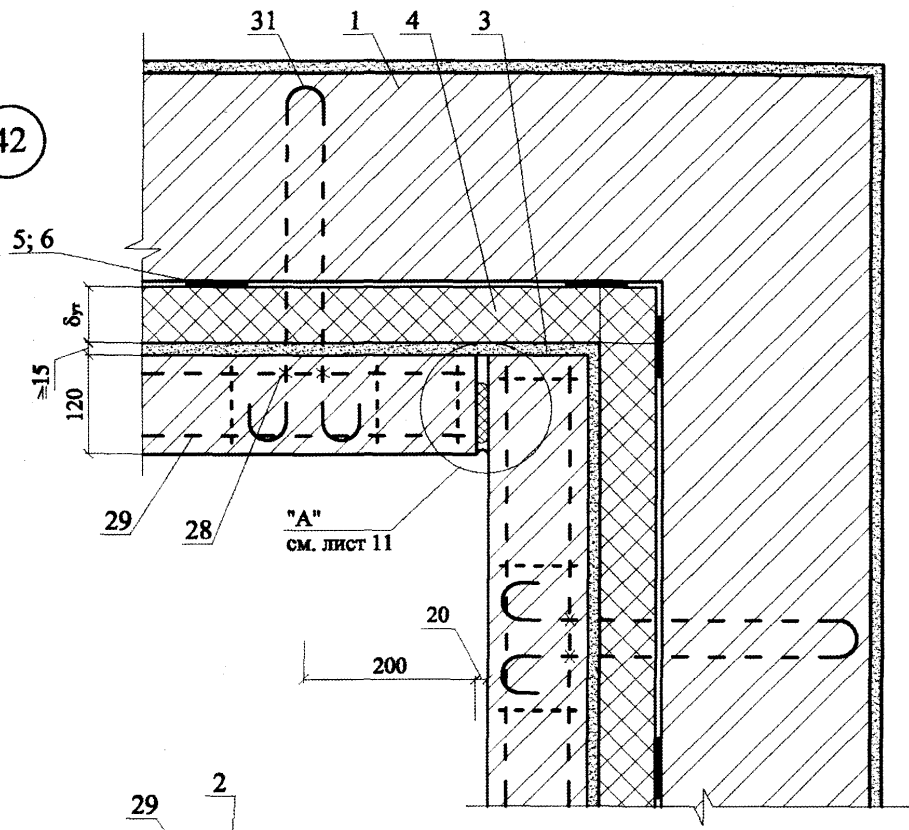
41



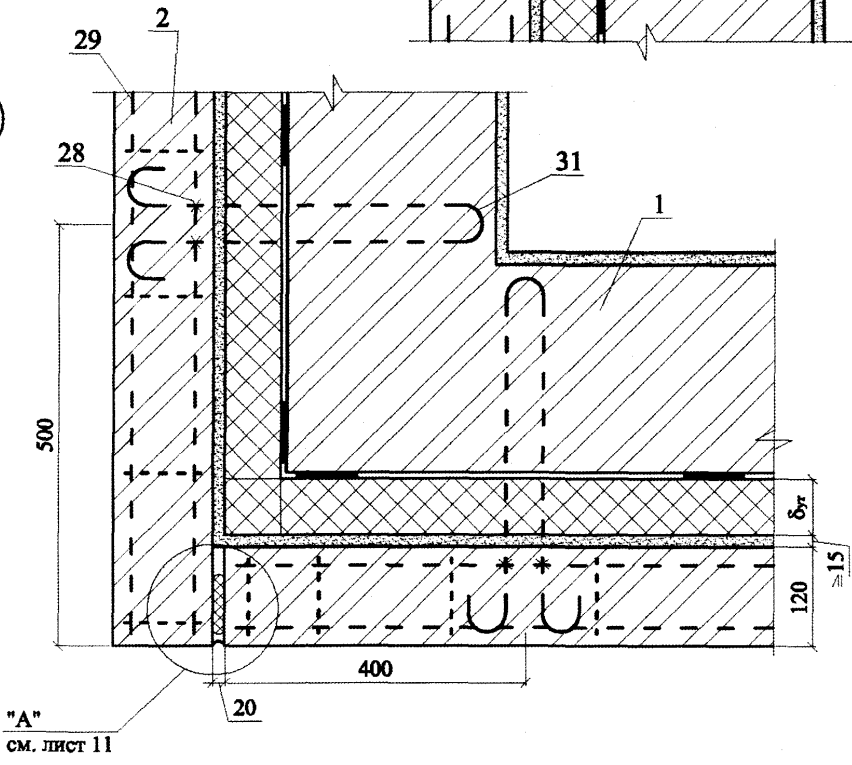
Изм	Кол уч	Лист	№ док	Подпись	Дата

ЗАО "МОССТРОЙ - 31"  
 М24.01/06-3

42



43



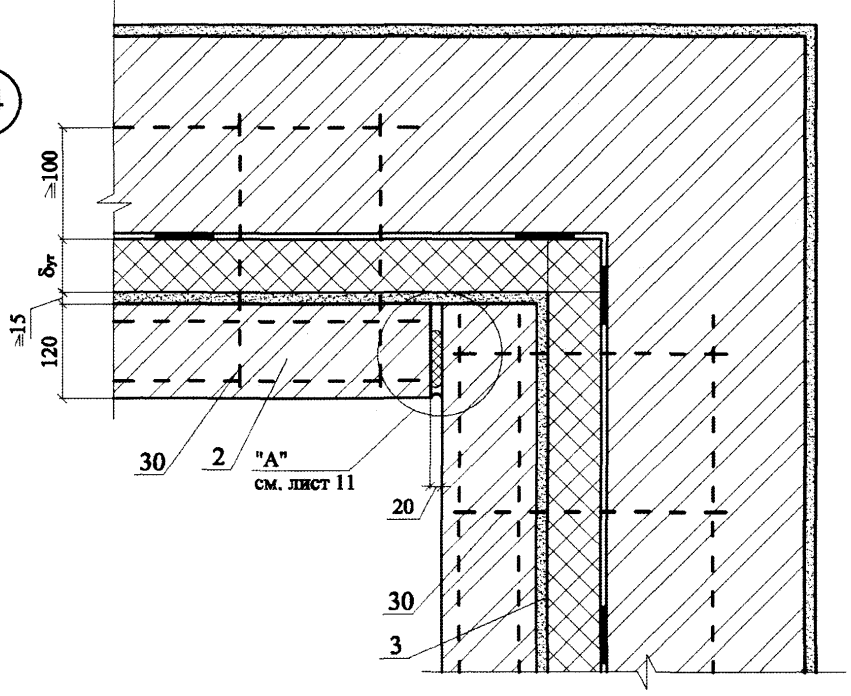
Изм.	Кол. уч.	Лист	№ док.	Подпись	Дата

ЗАО "МОССТРОЙ - 31"  
М24.01/06-3

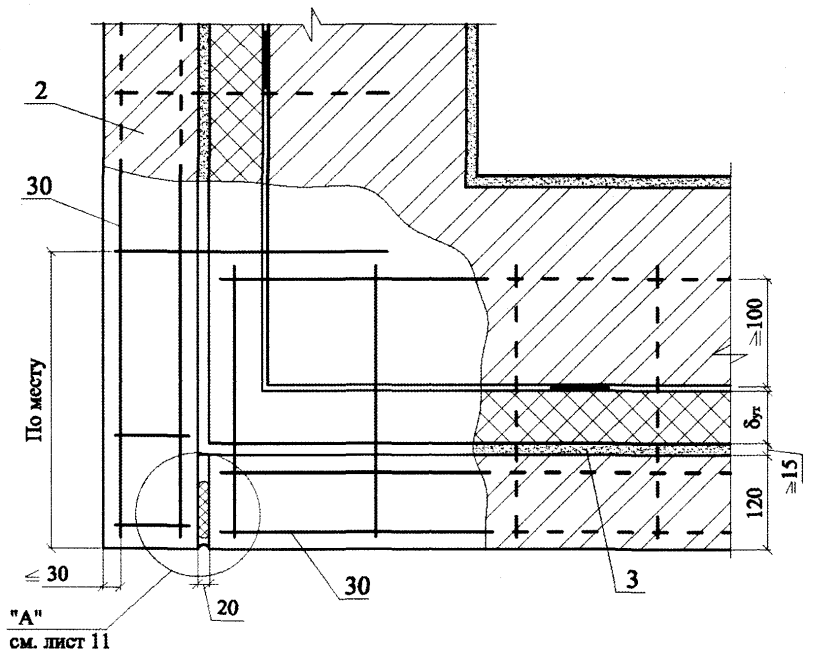
Лист
8



44

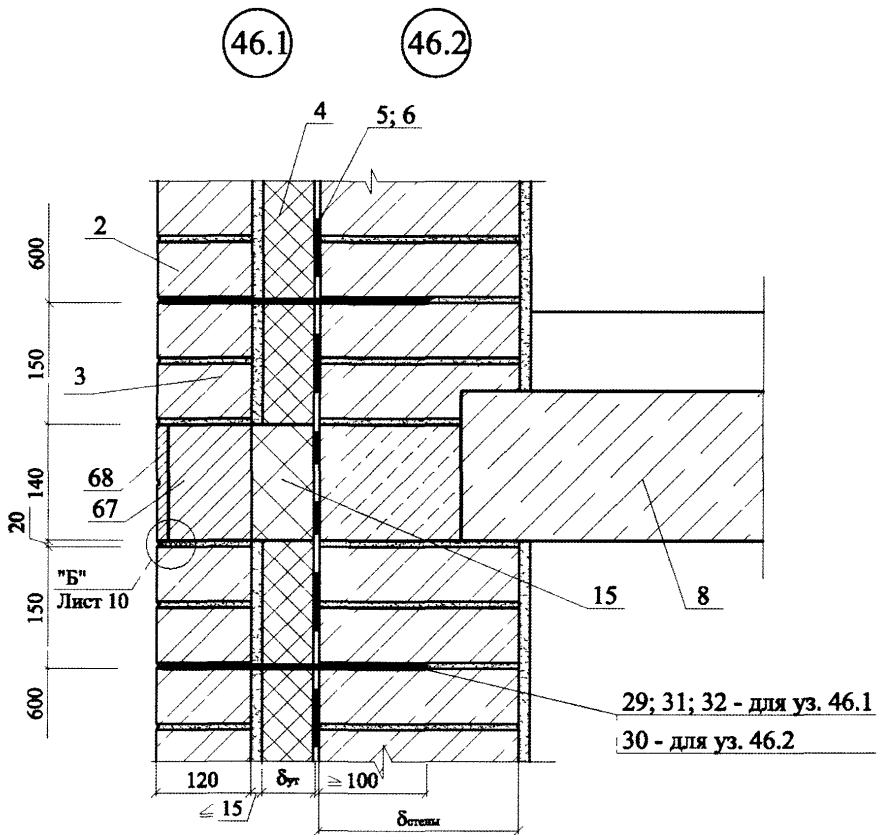


45

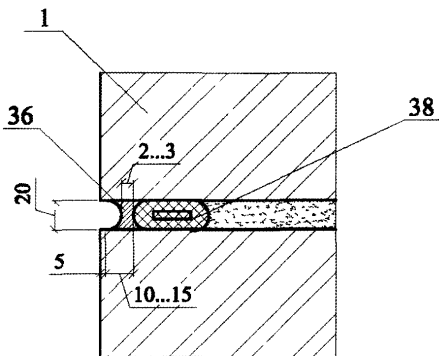


Изм.	Кол. уч.	Лист	№ док.	Подпись	Дата

ЗАО "МОССТРОЙ - 31"  
 М24.01/06-3



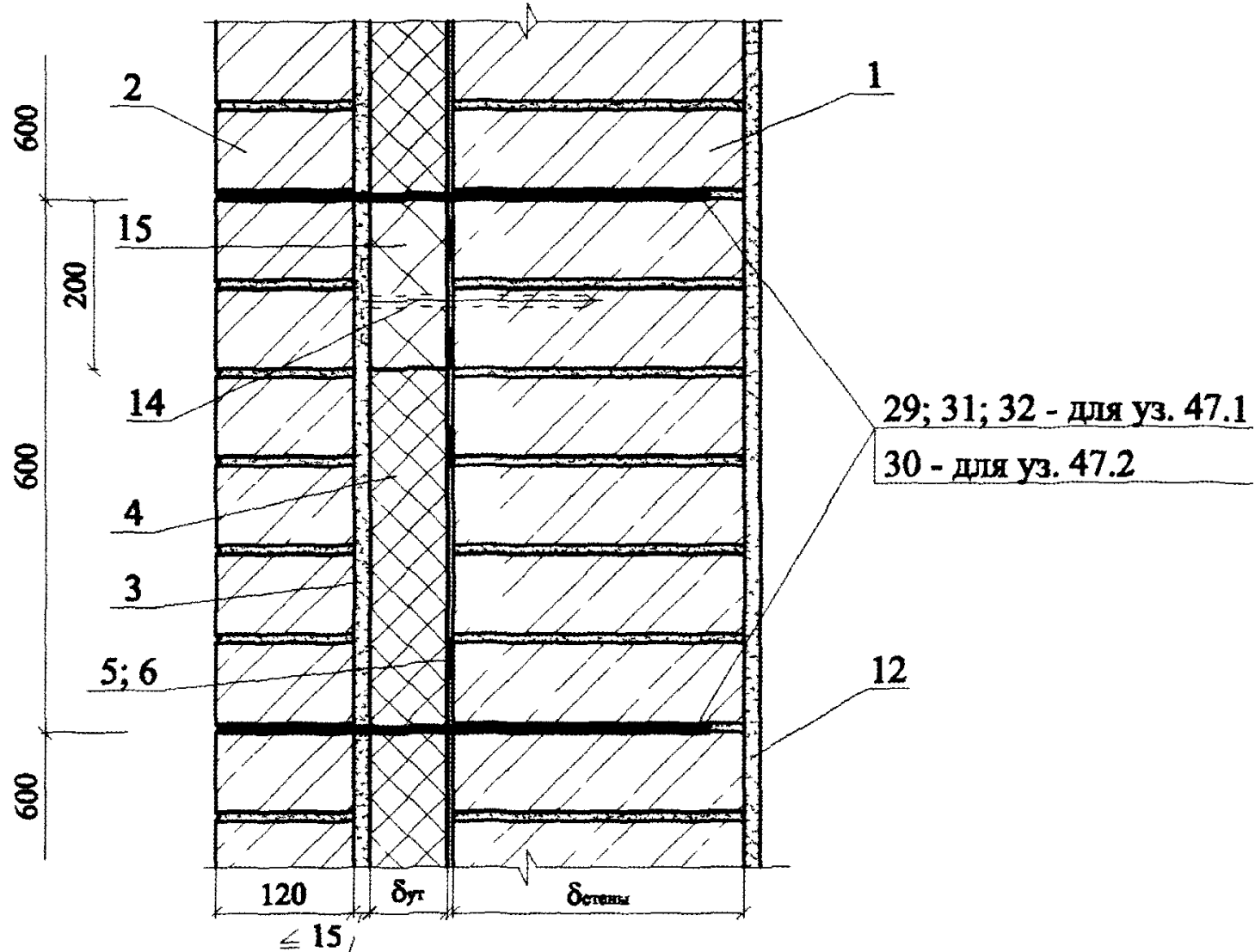
"Б"



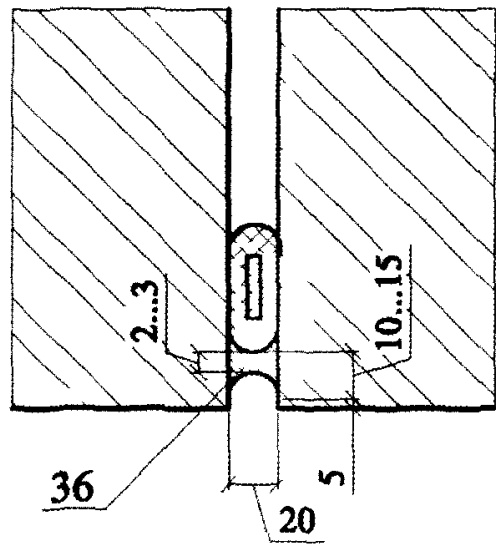
Изм	Кот. уч	Лист	№ док	Подпись	Дата

47.1

47.2

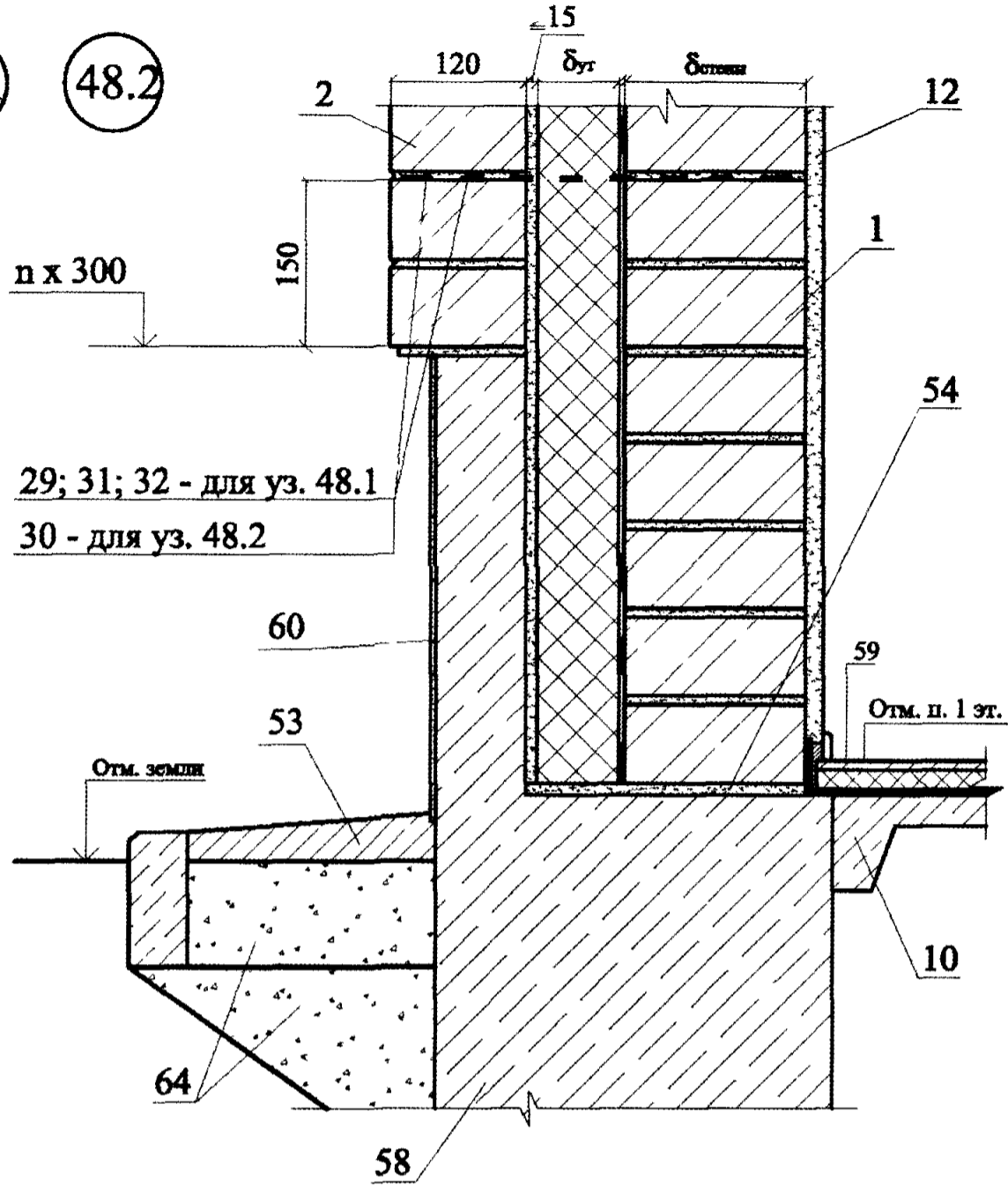


"А"

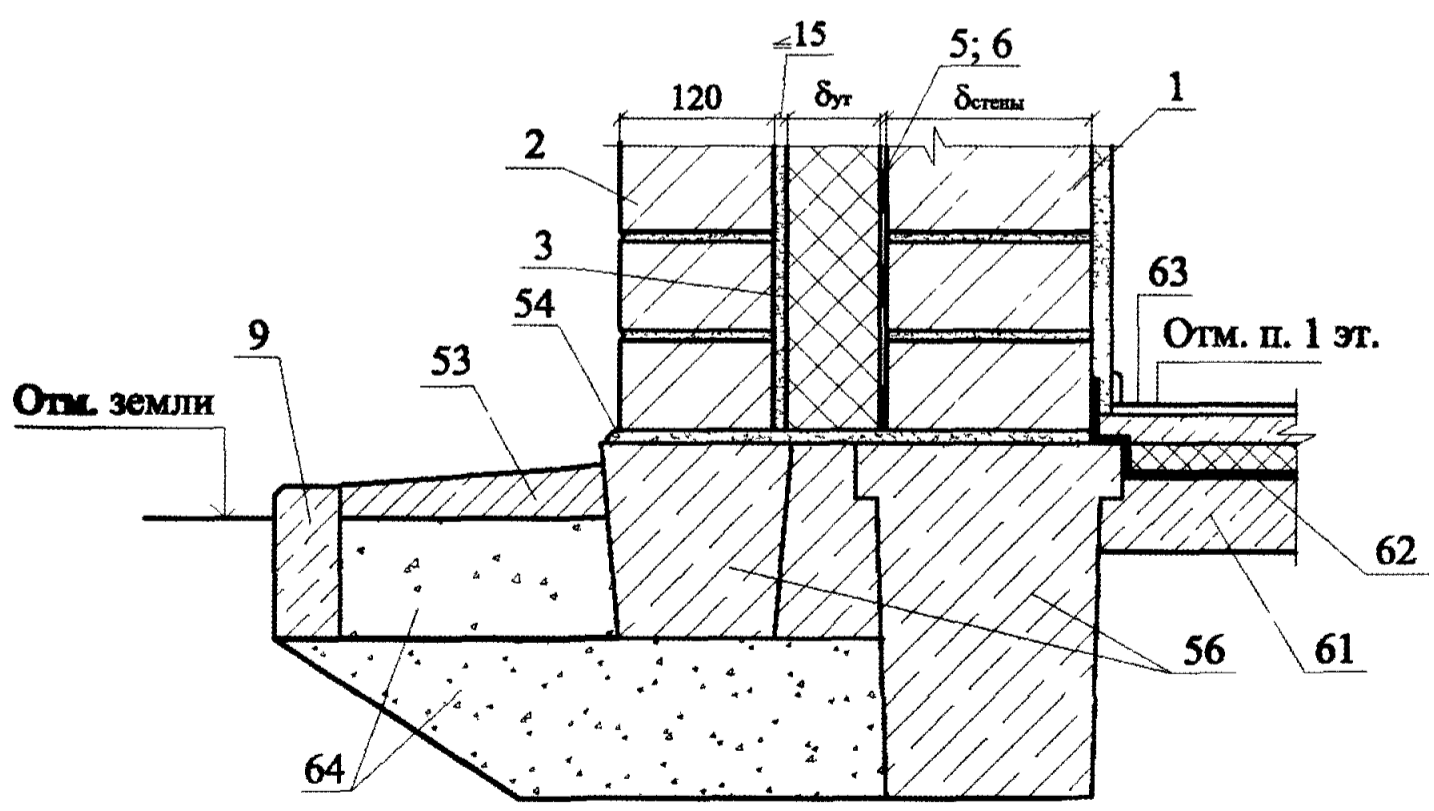


						ЗАО "МОССТРОЙ - 31"		Лист
						М24.01/06-3		11
Изм	Кол вч	Лист	№ док	Подпись	Дата			

48.1    48.2



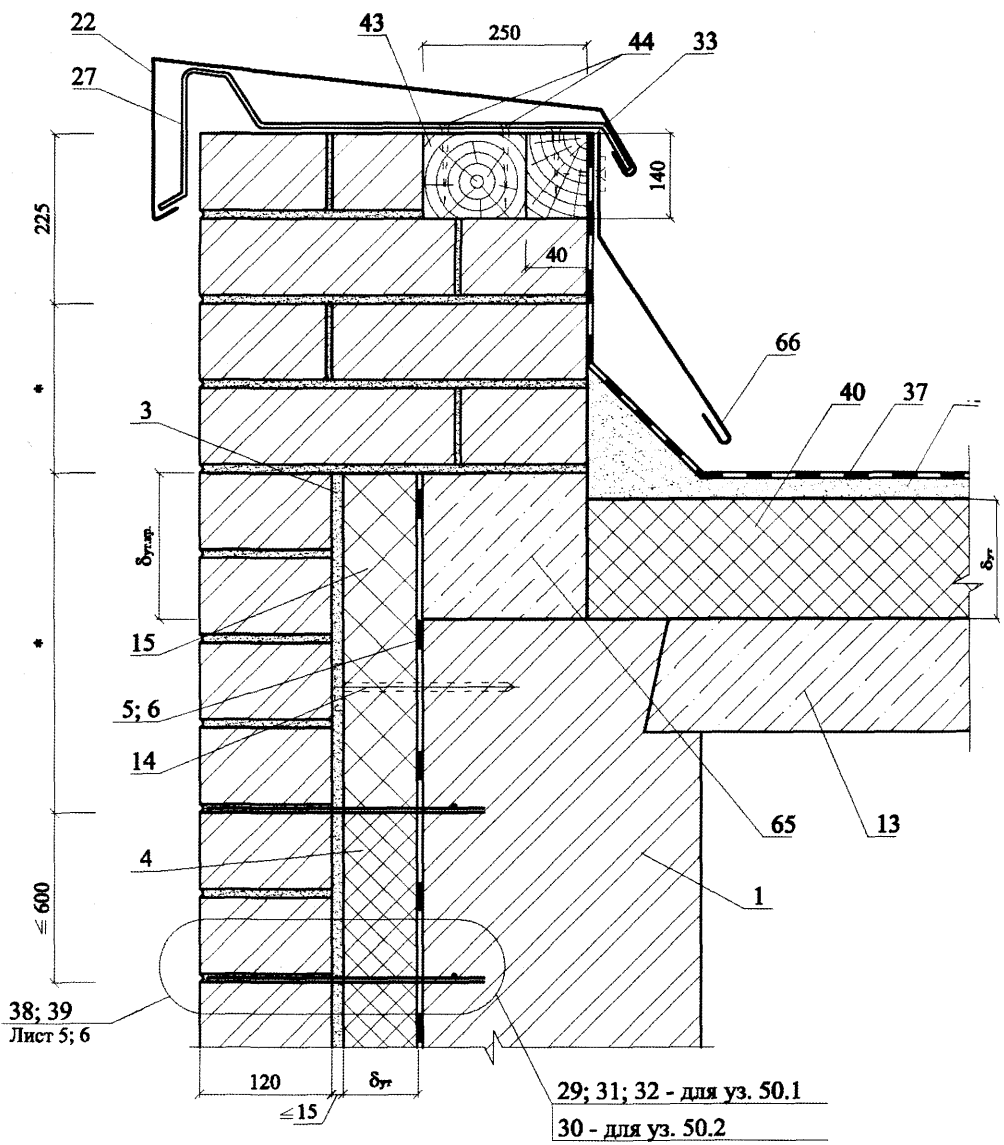
49



ЗАО "МОССТРОЙ - 31" М24.01/06-3						Лист 12
Изм	Кол уч	Лист	№ док	Подпись	Дата	

50.1

50.2



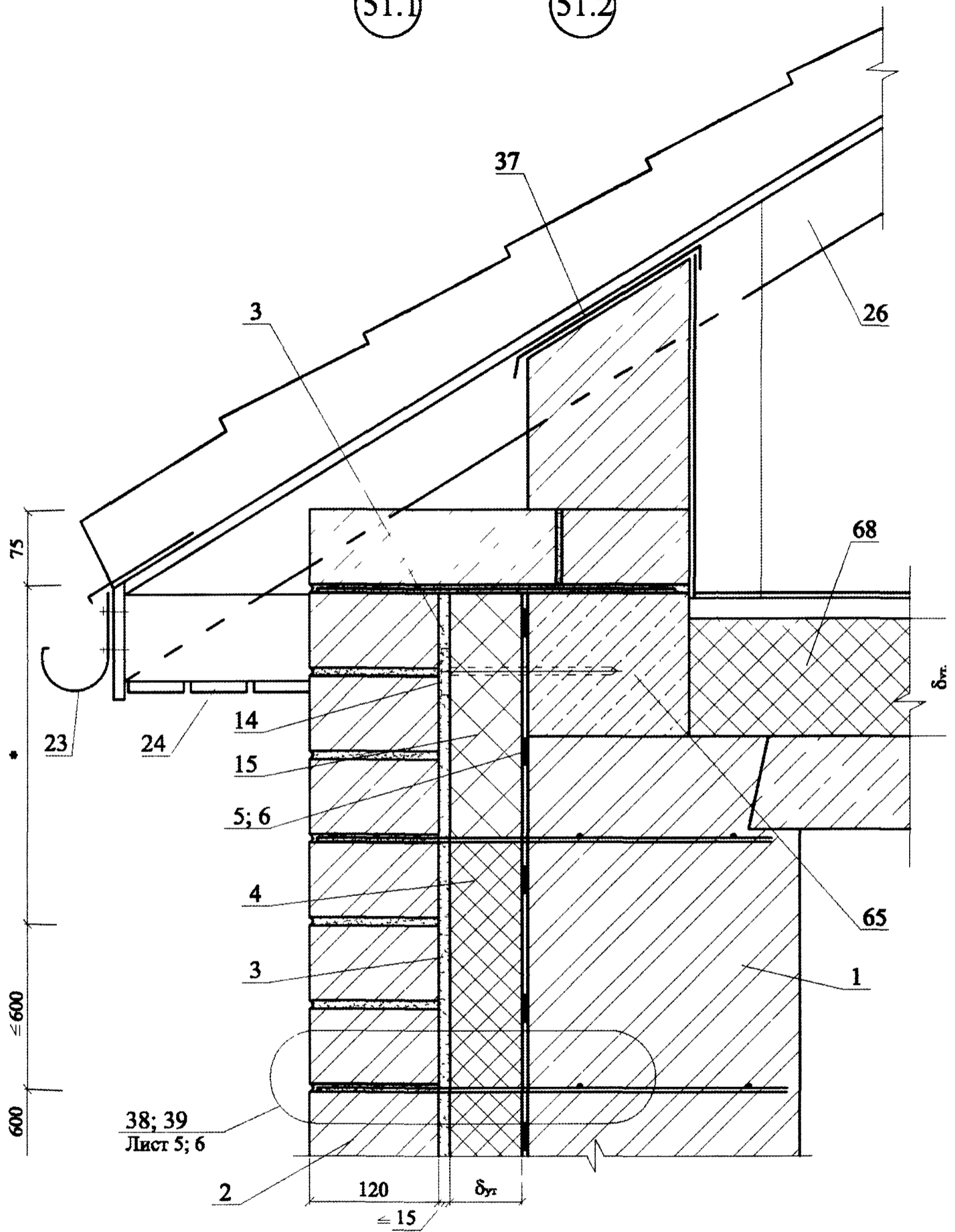
\* - размер по проекту

Изм.	Кол. уч.	Лист	№ док.	Подпись	Дата

ЗАО "МОССТРОЙ - 31"  
М24.01/06-3

51.1

51.2



\* - размер по проекту

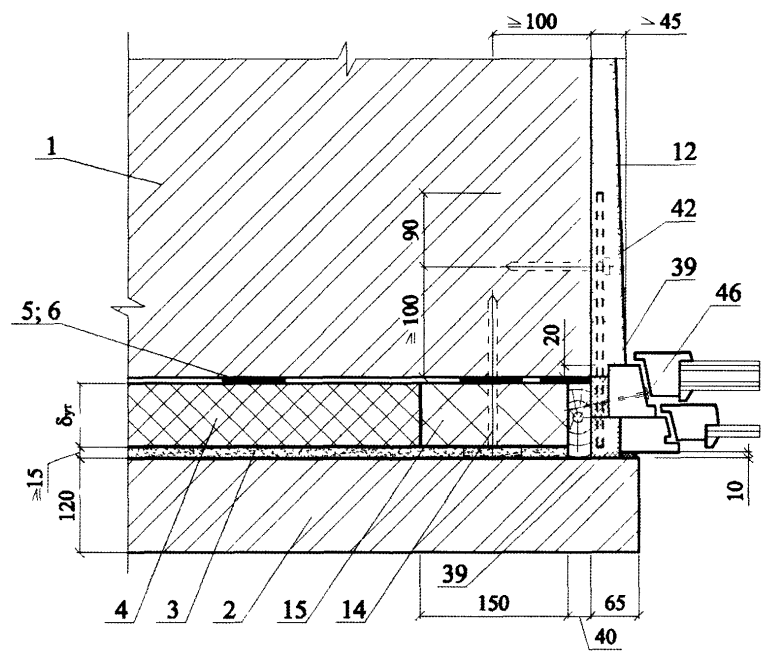
Изм	Кол уч	Лист	№ док	Подпись	Дата

ЗАО "МОССТРОЙ - 31"  
M24.01/06-3

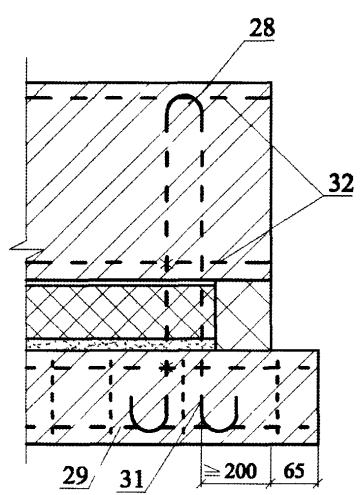
Лист

14

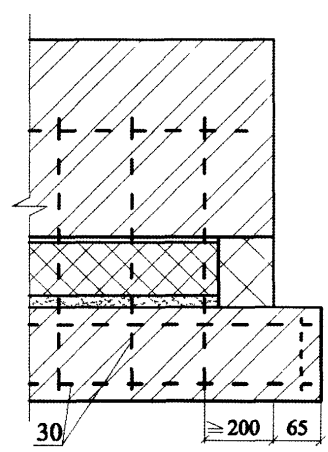
52



52.1



52.2



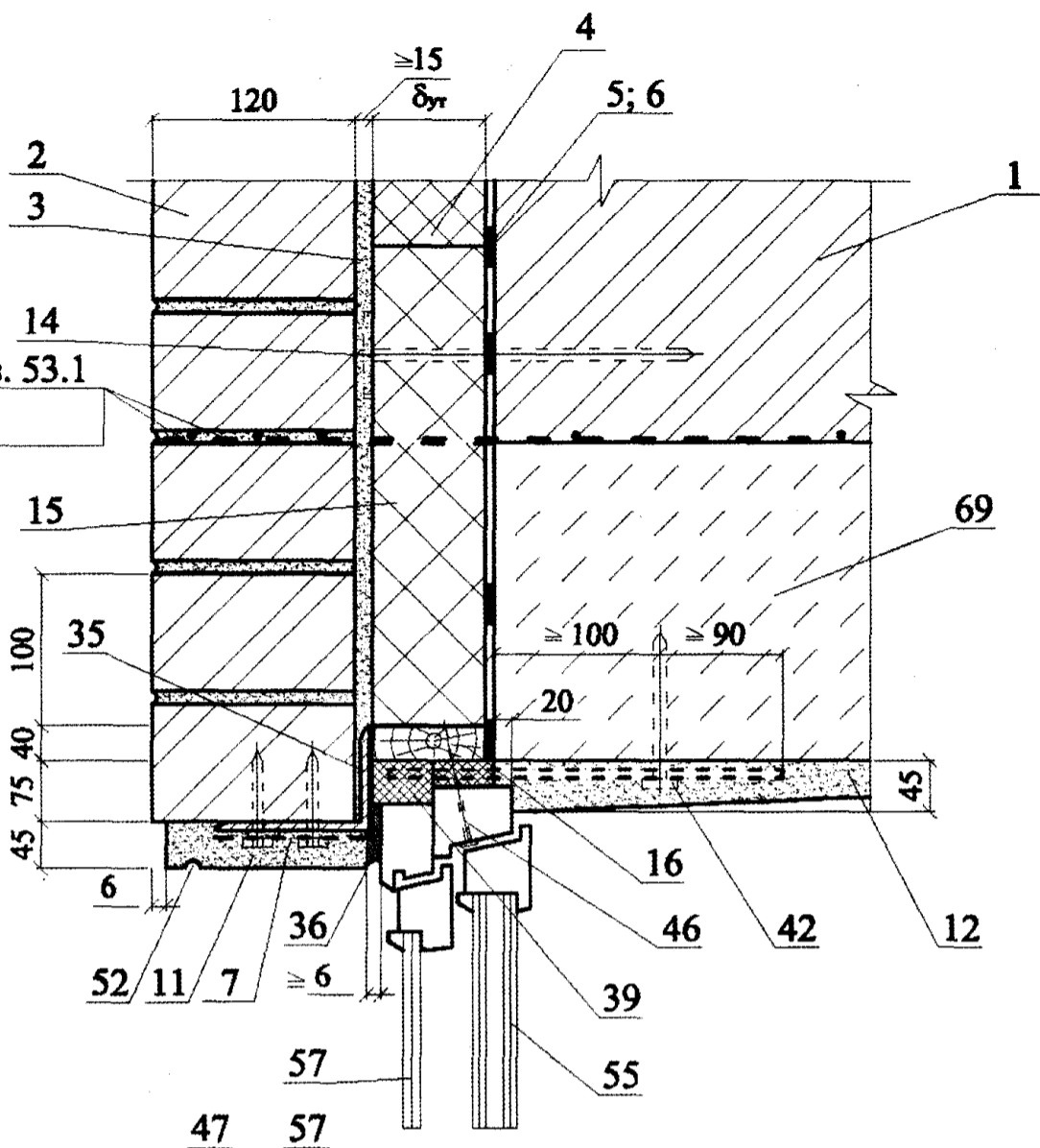
Изм	Кол уч	Лист	№ док	Подпись	Дата

ЗАО "МОССТРОЙ - 31"  
M24.01/06-3

53.1

53.2

29; 31; 32 - для уз. 53.1  
30 - для уз. 53.2

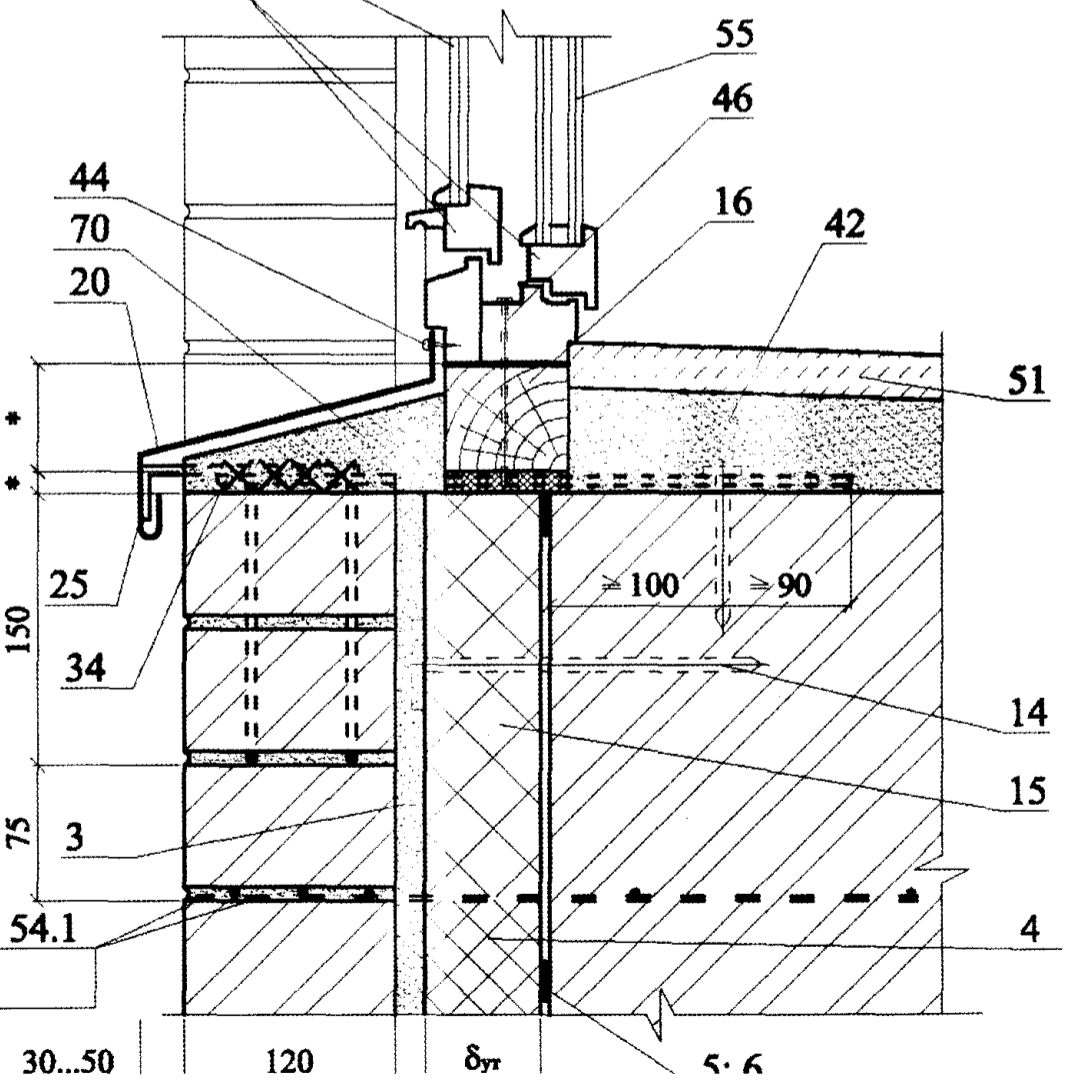


54.1

54.2

п х 300

29; 31; 32 - для уз. 54.1  
30 - для уз. 54.2

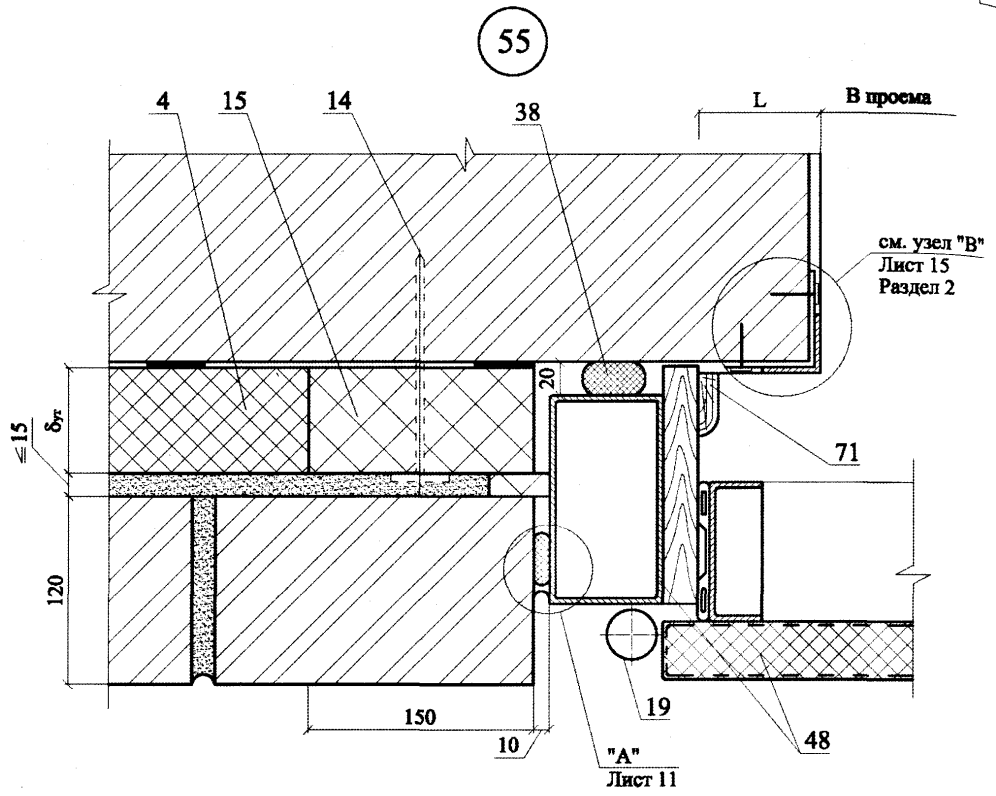


Изм.	Кол. уч.	Лист	№ док.	Подпись	Дата

ЗАО "МОССТРОЙ - 31"  
М24.01/06-3

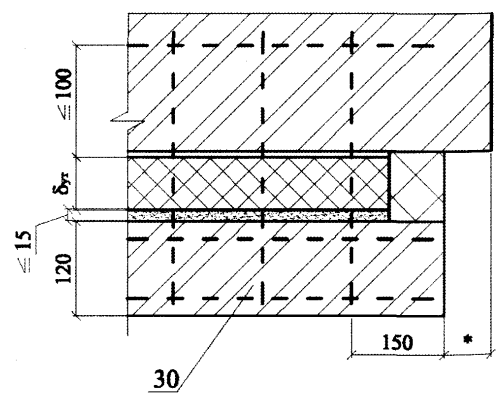
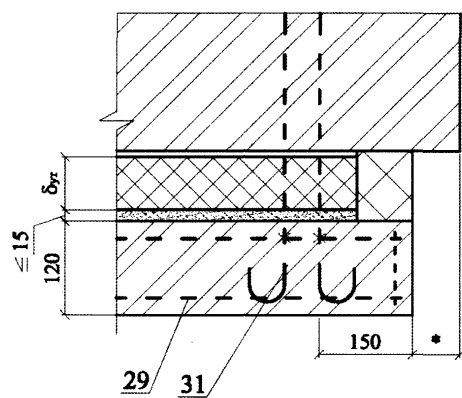
Лист  
16





55.1

55.2

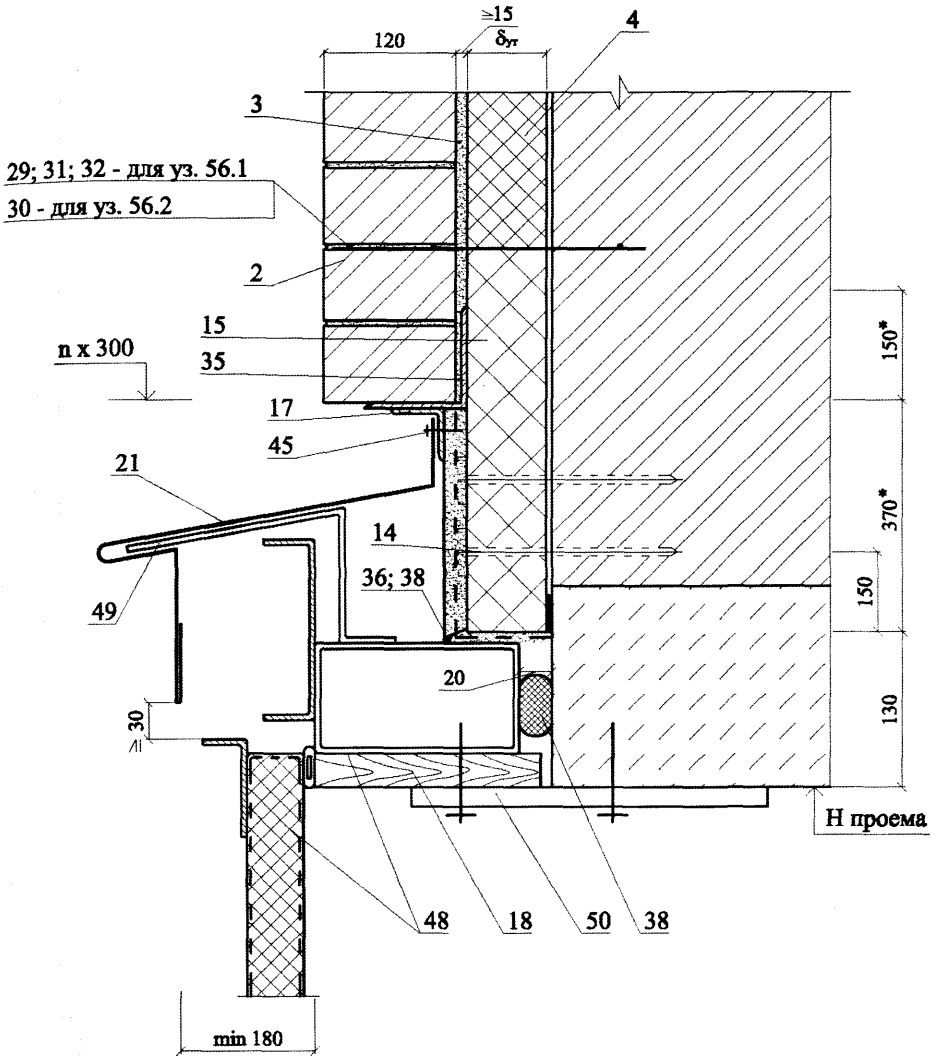


Изм.	Кол. уч.	Лист	№ док.	Подпись	Дата

ЗАО "МОССТРОЙ - 31"  
M24.01/06-3

56.1

56.2



Изм.	Кол. уч.	Лист	№ док.	Подпись	Дата

ЗАО "МОССТРОЙ - 31"  
М24.01/06-3

Лист  
18

#### **РАЗДЕЛ 4**

**СТЕНЫ С ЗАЩИТНО-ДЕКОРАТИВНЫМ  
СЛОЕМ ИЗ КИРПИЧНОЙ КЛАДКИ.  
РЕКОНСТРУКЦИЯ**

№ поз.	Наименование	№ поз.	Наименование
1	Стена (несущая часть)	18	Антисептированная доска
2	Защитно-декоративная кладка	19	
3	Рихтовочный зазор (засыпка из песка)	20	Слив С1
4	Плита теплоизоляционная из пенополистирола типа ПСБ – С марки 15 (ГОСТ 15588-86), 15У (ТУ 2244-007-17955111-03), 25 (ГОСТ 15588-86)	21	Слив С2
5	Клеевой состав для приклейки плит теплоизоляции и устройства защитного слоя, сухая смесь № 51	22	Слив С3
6	Выравнивающая штукатурка, сухая смесь № 12, 15*	23	Желоб
7	Сварная оцинкованная металлическая сетка 20x20 Ø1,0 ... 1,6 по ТУ 14-4-647-95 Солнечногорского завода металлических сеток «Лепсе» (тел. 593-31-17); или по ГОСТ 2715-75	24	Подшивка карниза
8	Покрытие пола	25	Костыль К1
9	Теплоизоляция	26	Стропила
10	Перекрытие над подвалом	27	Костыль К3
11	<b>Наружная штукатурка</b>	28	Вязальная проволока ГОСТ 3282-74
	<ul style="list-style-type: none"> <li>- Грунтовка, сухая смесь № 51</li> <li>- Нижний слой грунта, штукатурная цементно-песчаная смесь № 16</li> <li>- Второй слой грунта, штукатурная цементно-песчаная штукатурная смесь № 15; 41*</li> <li>- Отделочный слой, смесь штукатурная декоративная № 31; 32*</li> </ul>	29	Закладная сетка М1
		30	Стальная планка для крепления оконного блока
		31	1Ø6
		32	Внутренняя штукатурка
12		Песок	33
13	Покрытие	34	Анкер А2
14	Дюбель	35	Уголок – перемычка с опиранием на боковую кладку проема не менее 120 мм
15	Рассечка из минераловатных плит марки 125; 150 ТУ 5726-010-04001485-99	36	Мастика
16	Доска, пропитанная антипиреном; пластина 6x40 с болтом Ø10 и шагом 600 мм, но не менее 2 штук на проем	37	Прокладка уплотняющая из пенорезины сечением 8x8 по ТУ 38-406316-87
17	Стальной уголок 50x50x2,5 мм	38	Прокладка пенополиэтиленовая уплотняющая марки Вилатерм-СМ Ø30; 40 (трубчатая), ТУ 6-05-221-872-86

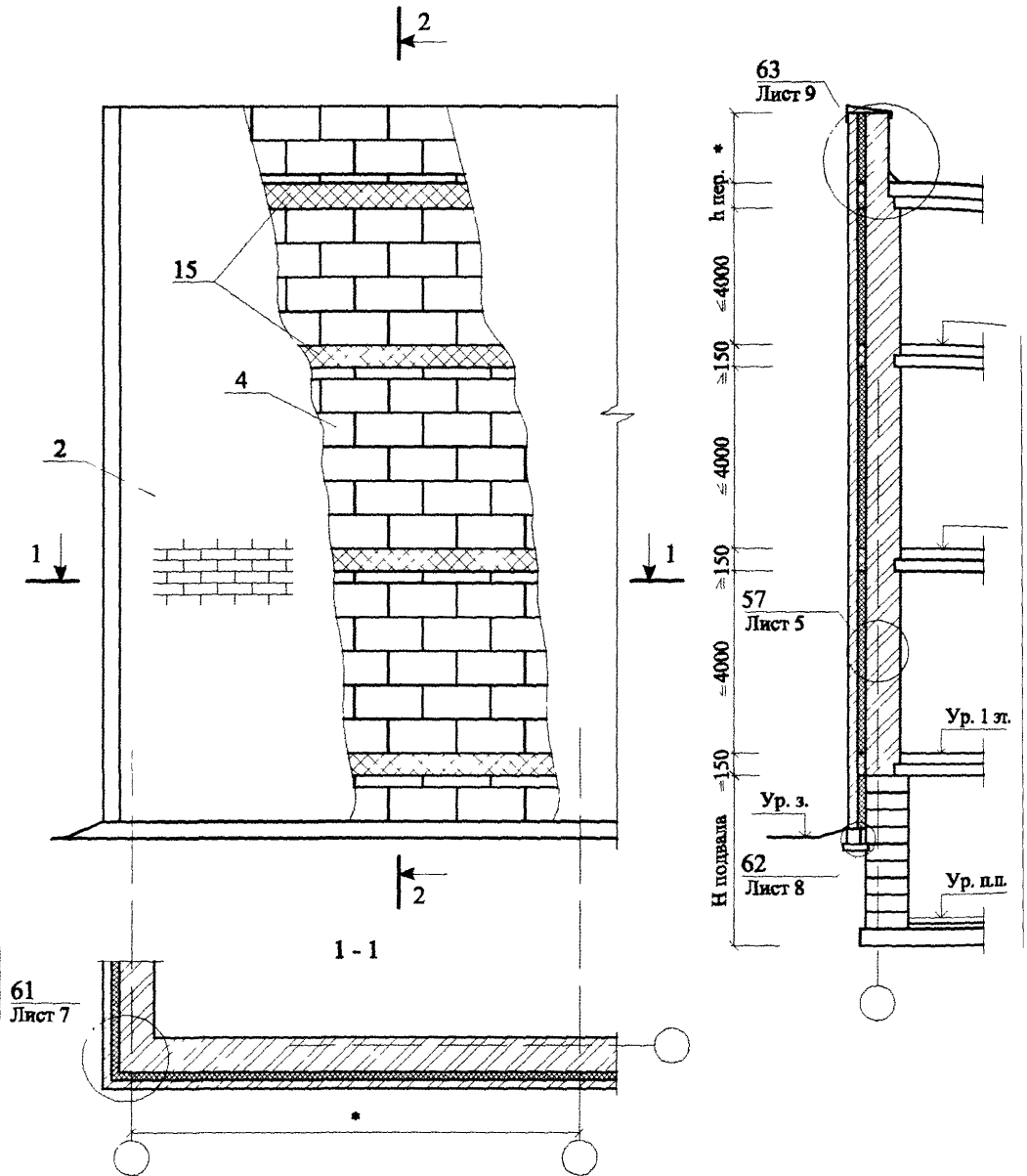
						ЗАО "МОССТРОЙ - 31" М24.01/06-4.0			
Изм.	Кол. уч.	Лист	№ док.	Подпись	Дата	Стадия	Лист	Листов	
						<b>Экспликация материалов и деталей к узлам стен</b>	МП	1	2
Зам. ген. дир.		Гликин							
Рук. отд.		Воронин							
С.н.с.		Пешкова							
						ОАО ЦНИИПРОМЗДАНИЙ г. Москва 2006 г.			

№ поз.	Наименование	№ поз.	Наименование
39	Пена строительная	53	Отмостка по проекту
40	Теплоизоляция покрытия	54	Гидроизоляция – цементно-песчаный раствор
41	Цементно-песчаная стяжка М150	55	Однокамерный стеклопакет
42	Дюбель НПС-I, «Хилти», Ø6 или 8	56	Фундаментная балка
43	Дюбель из полиамида ТУ 36-941-79	57	Листовое стекло
44	Шуруп ГОСТ 1144-80	58	Стена подвала
45	Шуруп ГОСТ 1144-80	59	Чердачное перекрытие
46	Гвоздь Ø6 через деревянную прокладку с шагом 600 мм, но не менее 2 шт. на проем	60	Рулонная кровля
47	Окно деревянное	61	Антисептированный деревянный брусok 140x140 мм
48	Рама и полотно распашных складчатых ворот серии 1.435-28	62	Антисептированный деревянный брусok 100x140 мм
49	Костыль МС-1 с шагом 700 мм, см. в серии ворот	63	Листовое стекло
50	Стальная планка для крепления рамы ворот, см. в серии ворот	64	Крупный песок
51	Подоконник по проекту	65	Термовставка из ячеистобетонных блоков по ГОСТ 21520-89
52	Капельник	66	Фартук из оцинкованной стали

						ЗАО "МОССТРОЙ - 31" М24.01/06-4.0	Лист
Изм.	Кол. уч.	Лист	№ док.	Подпись	Дата		2

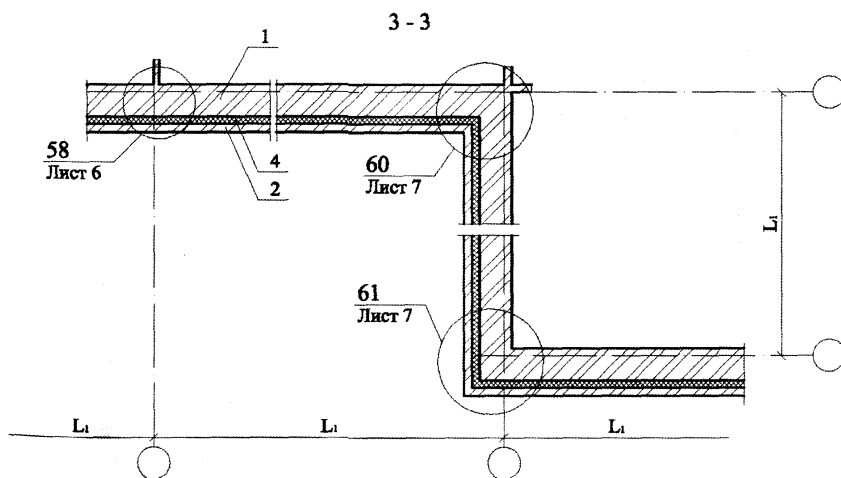
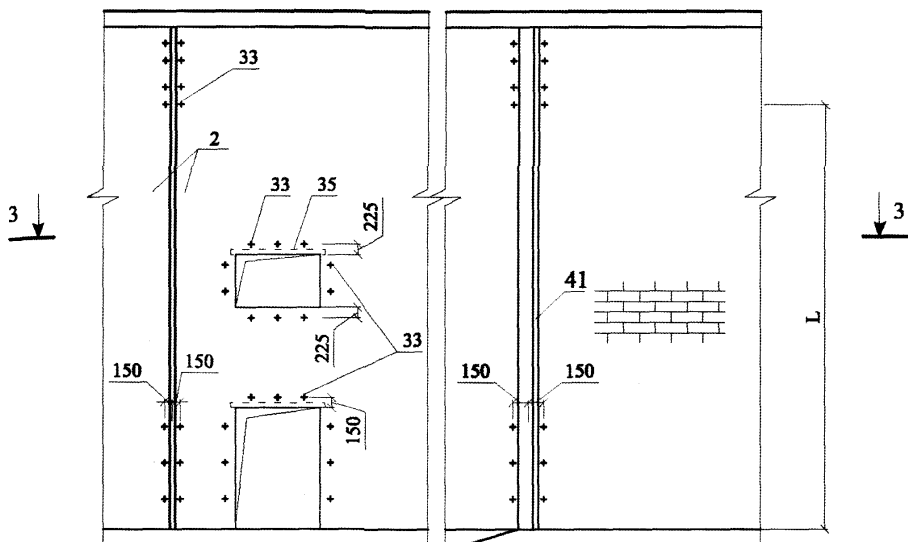
СХЕМА № 1. Расположение плит утеплителя, расщечек, защитно-декоративной кладки

2-2



					ЗАО "МОССТРОЙ - 31" М24.01/06-4.0				
Изм	Кол уч	Лист	№ док	Подпись	Дата	Стены с защитно-декоративным слоем из кирпича. Реконструкция Схемы 1-4 Узлы 57-67	Стадия	Лист	Листов
Зам ген дир		Гликин					МП	1	13
Рук отд		Воронин					ОАО ЦНИИПРОМЗДАНИЙ г Москва 2006 г		
Сн с		Пешкова							

СХЕМА № 2. Расположение анкеров в углах,  
температурных швах и у проемов



Максимальный шаг температурных швов в защитно-декоративной стене  
 $L_1$  см. в таблице № 1 на листе 2 докум. М24.01/06-3

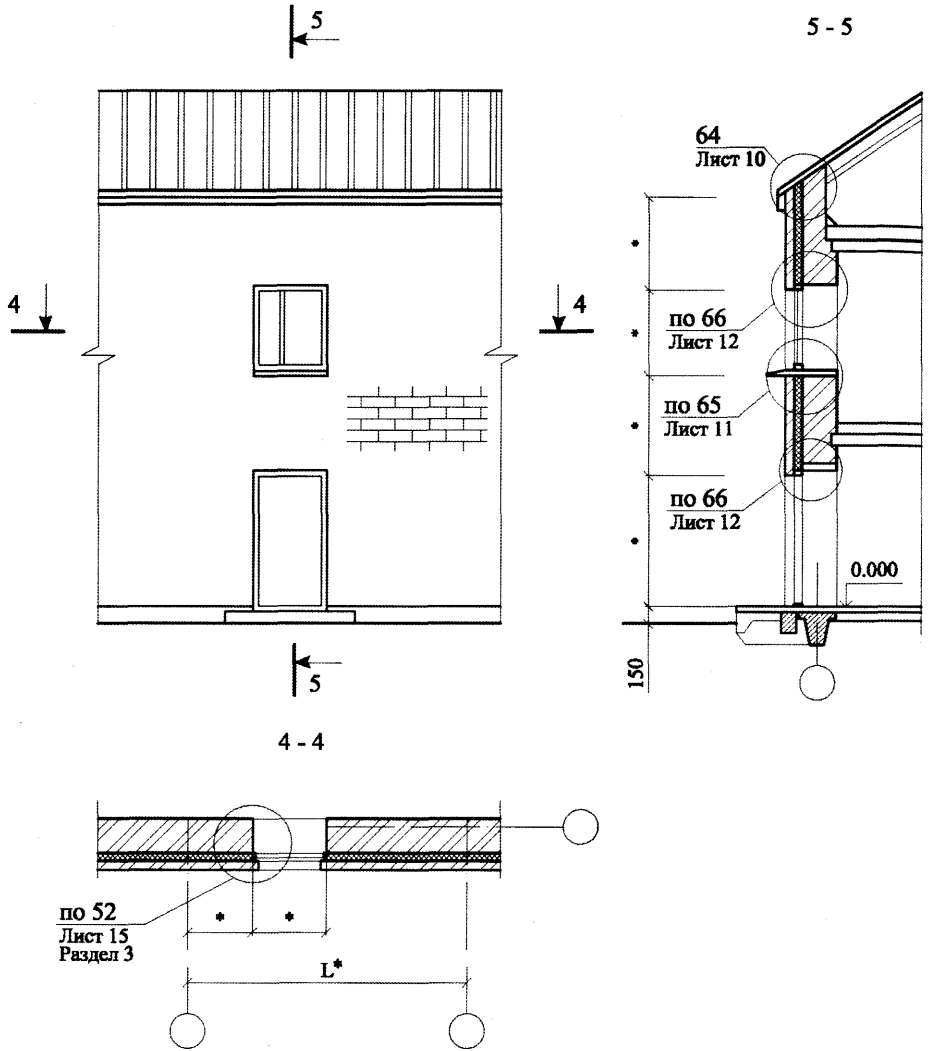
ЗАО "МОССТРОЙ - 31"  
М24.01/06-4

Лист

2

Изм.	Кол. уч.	Лист	№ док.	Подпись	Дата

СХЕМА № 3



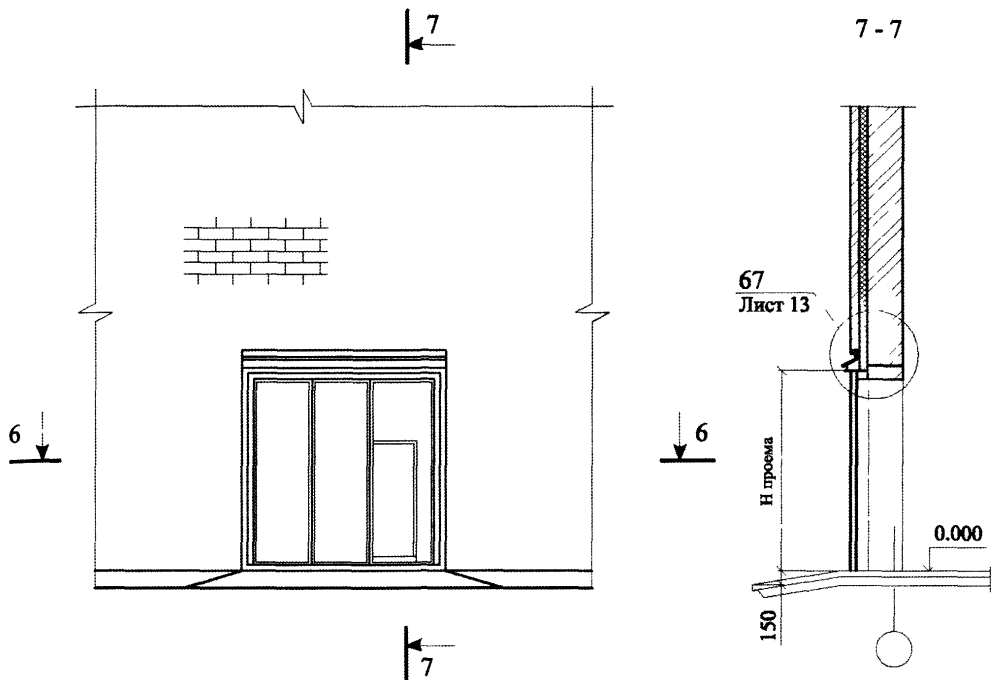
\* - размеры по проекту

Изм.	Кол. уч.	Лист	№ док.	Подпись	Дата

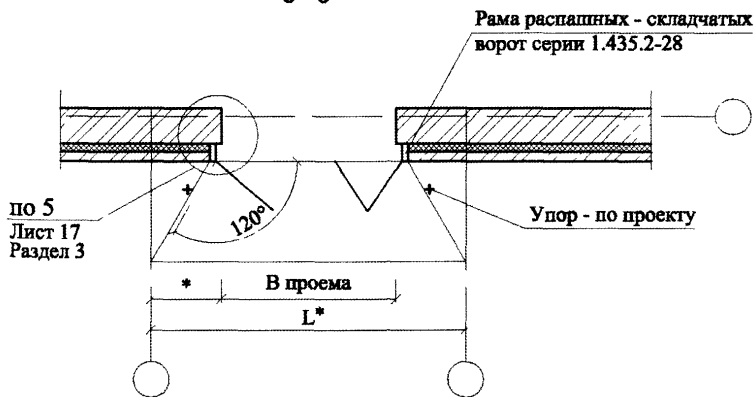
ЗАО "МОССТРОЙ - 31"  
М24.01/06-4



СХЕМА № 4



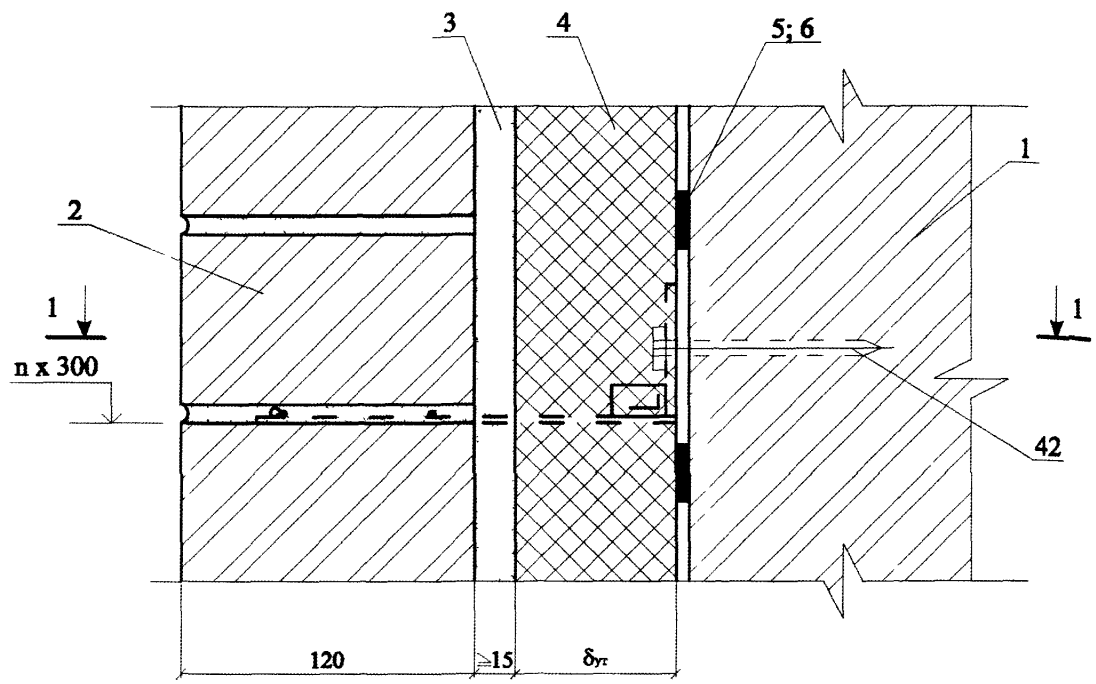
6 - 6



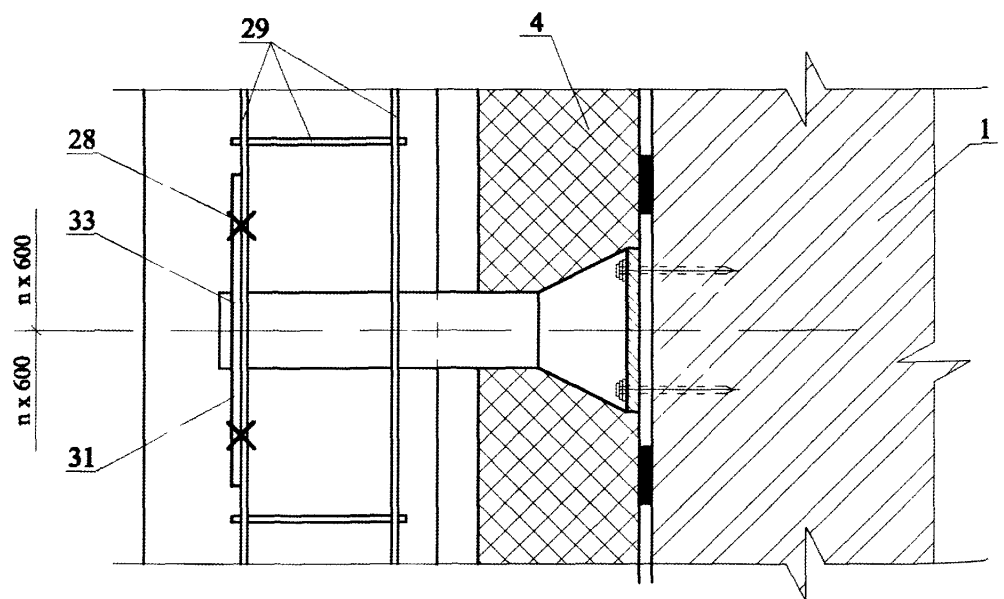
\* - размеры по проекту

Изм	Кол уч	Лист	№ док	Подпись	Дата	ЗАО "МОССТРОЙ - 31" М24.01/06-4	Лист
							4

57



1 - 1

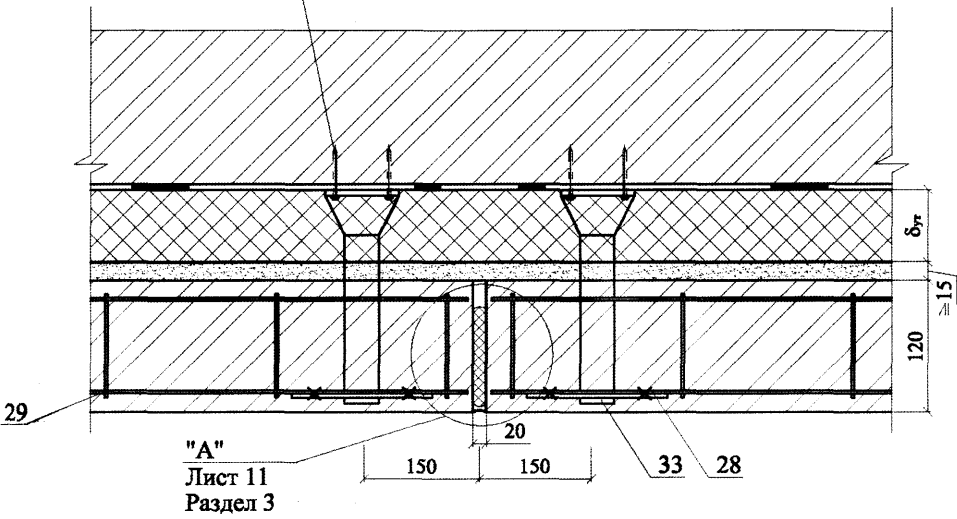


Изм	Кол. уч	Лист	№ док	Подпись	Дата

ЗАО "МОССТРОЙ - 31"  
 М24.01/06-4

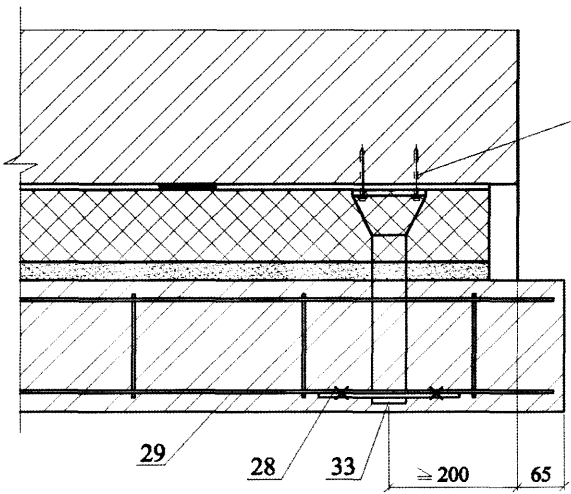
58

42  
см. узел 57



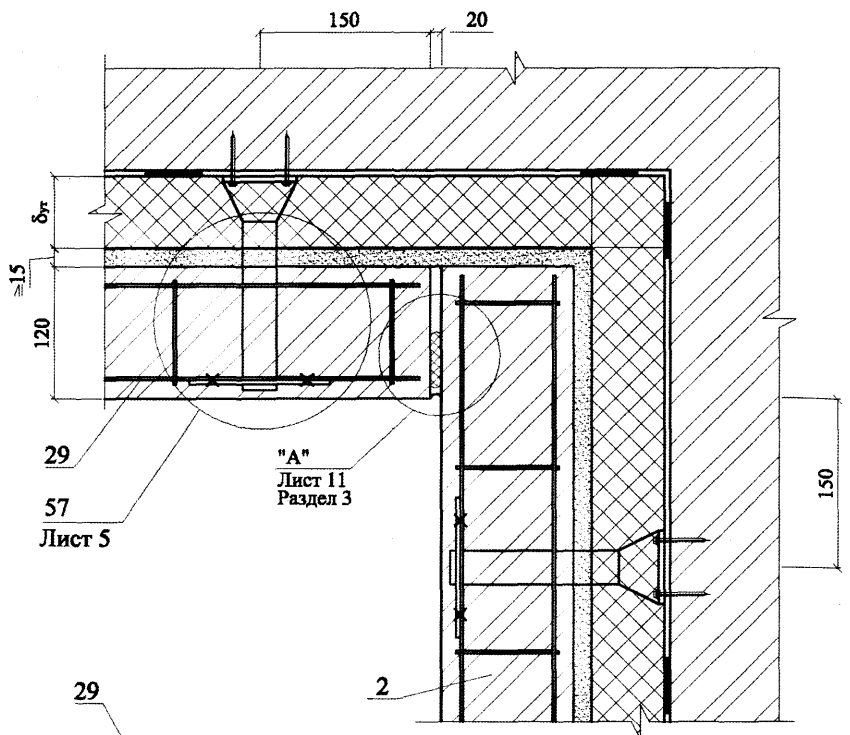
59

42  
см. узел 57

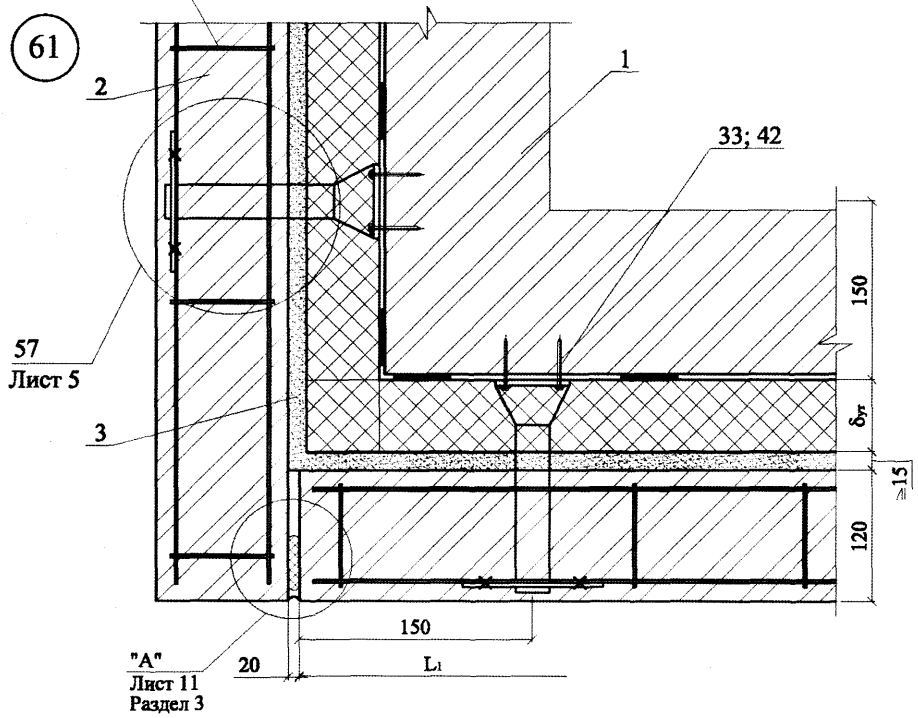


Изм.	Кол. уч.	Лист	№ док.	Подпись	Дата

60



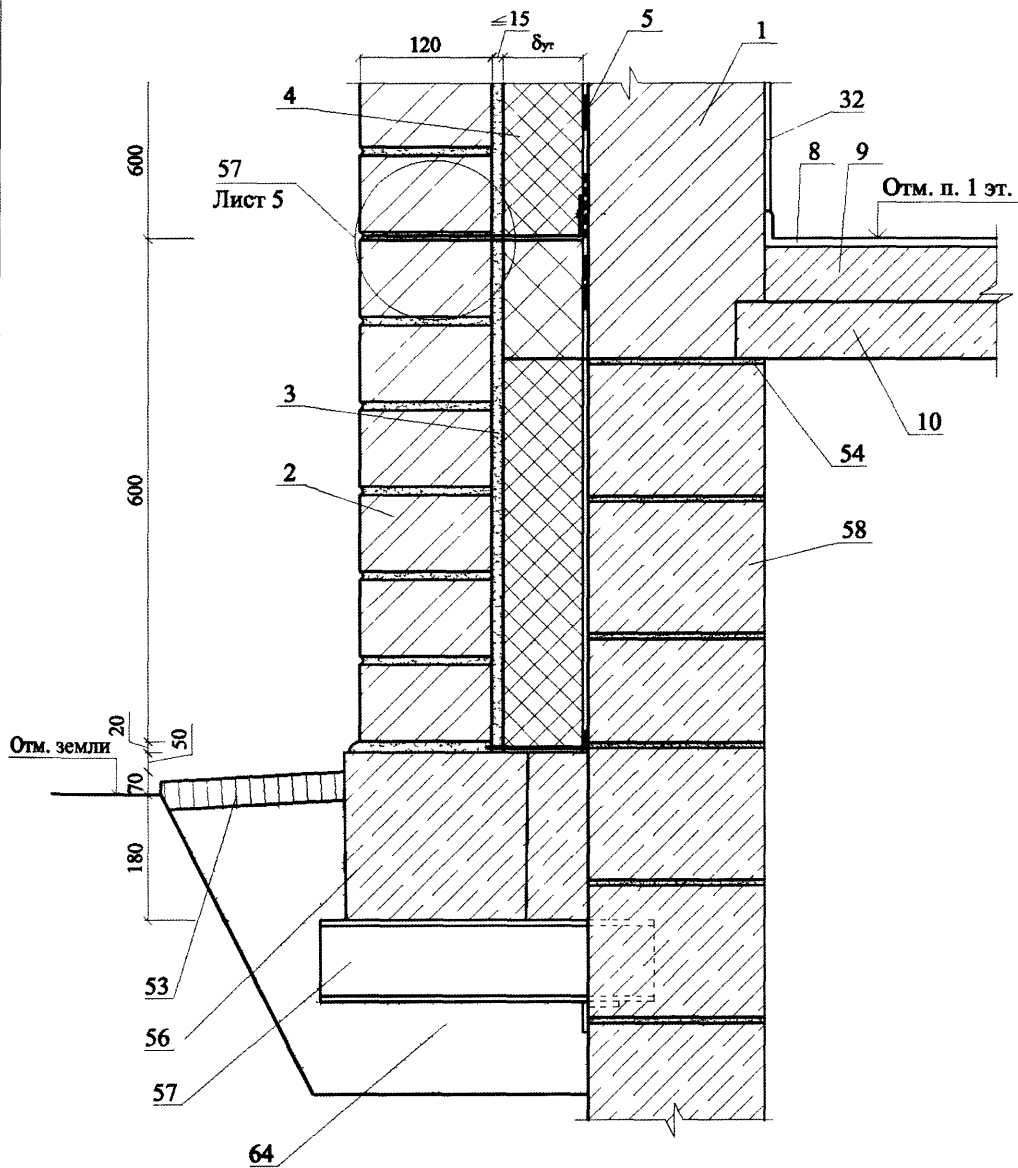
61



Изм.	Кол. уч.	Лист	№ док.	Подпись	Дата

ЗАО "МОССТРОЙ - 31"  
M24.01/06-4

62

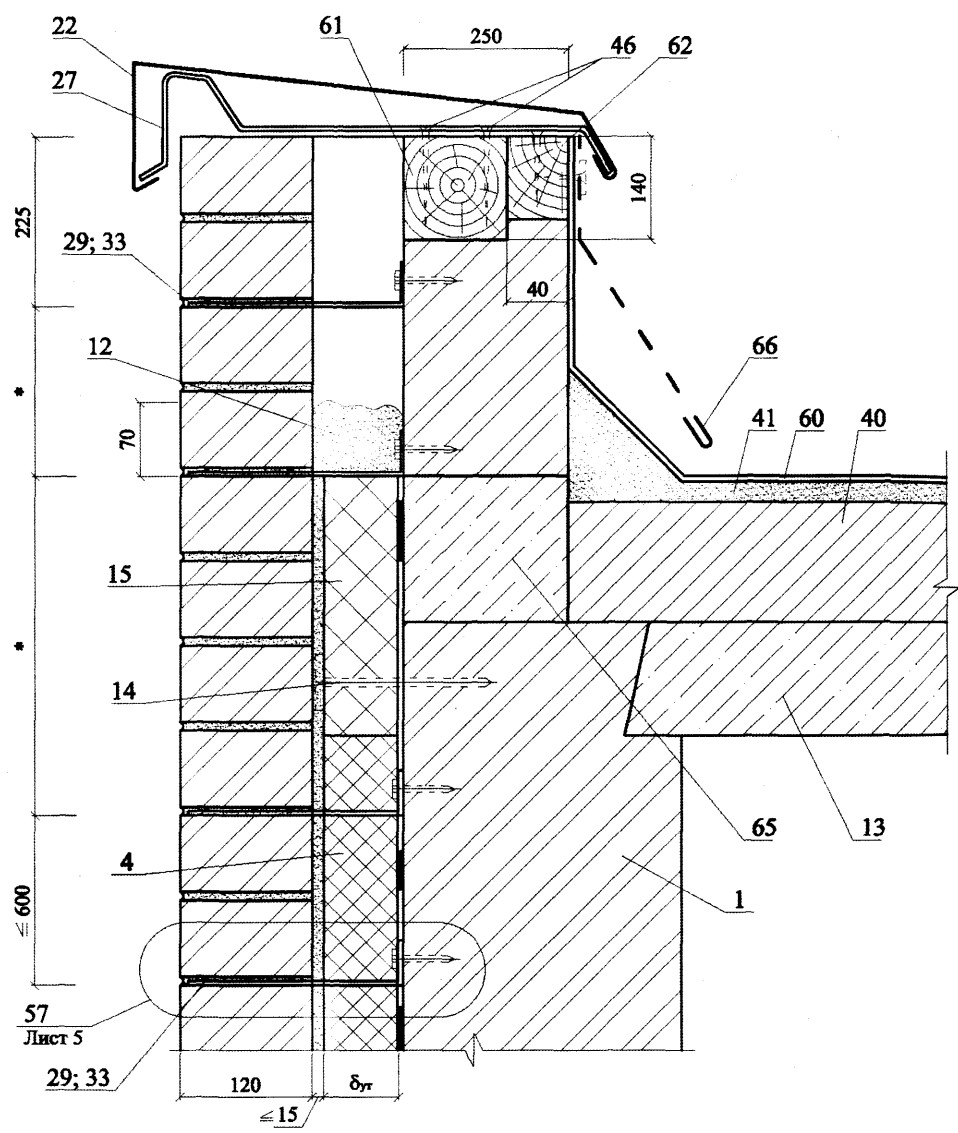


Изм	Кол. уч	Лист	№ док	Подпись	Дата

ЗАО "МОССТРОЙ - 31"  
 М24 01/06-4

Лист
8

63

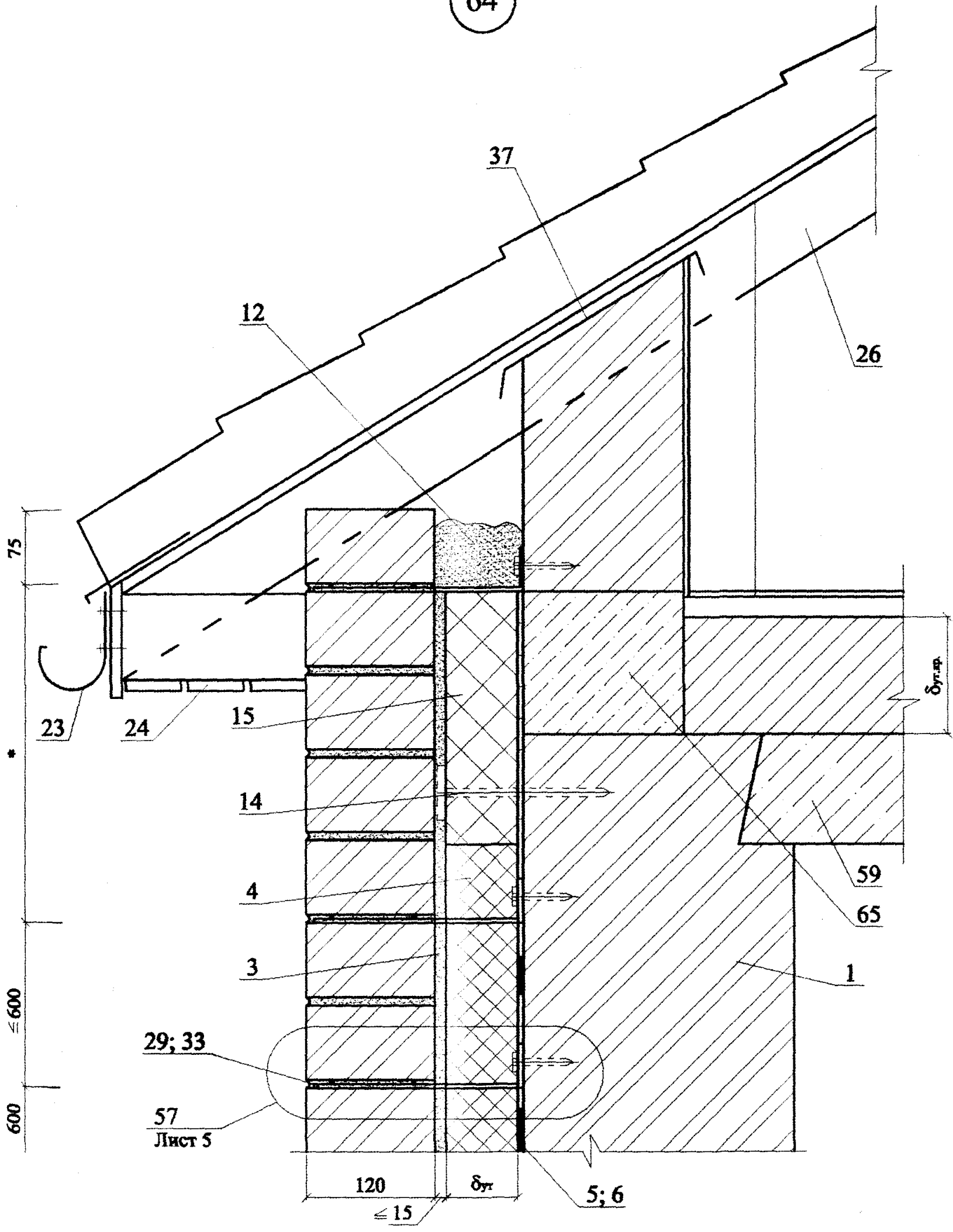


\* - размеры по проекту

Изм.	Кол. уч.	Лист	№ док.	Подпись	Дата

ЗАО "МОССТРОЙ - 31"  
М24.01/06-4

64

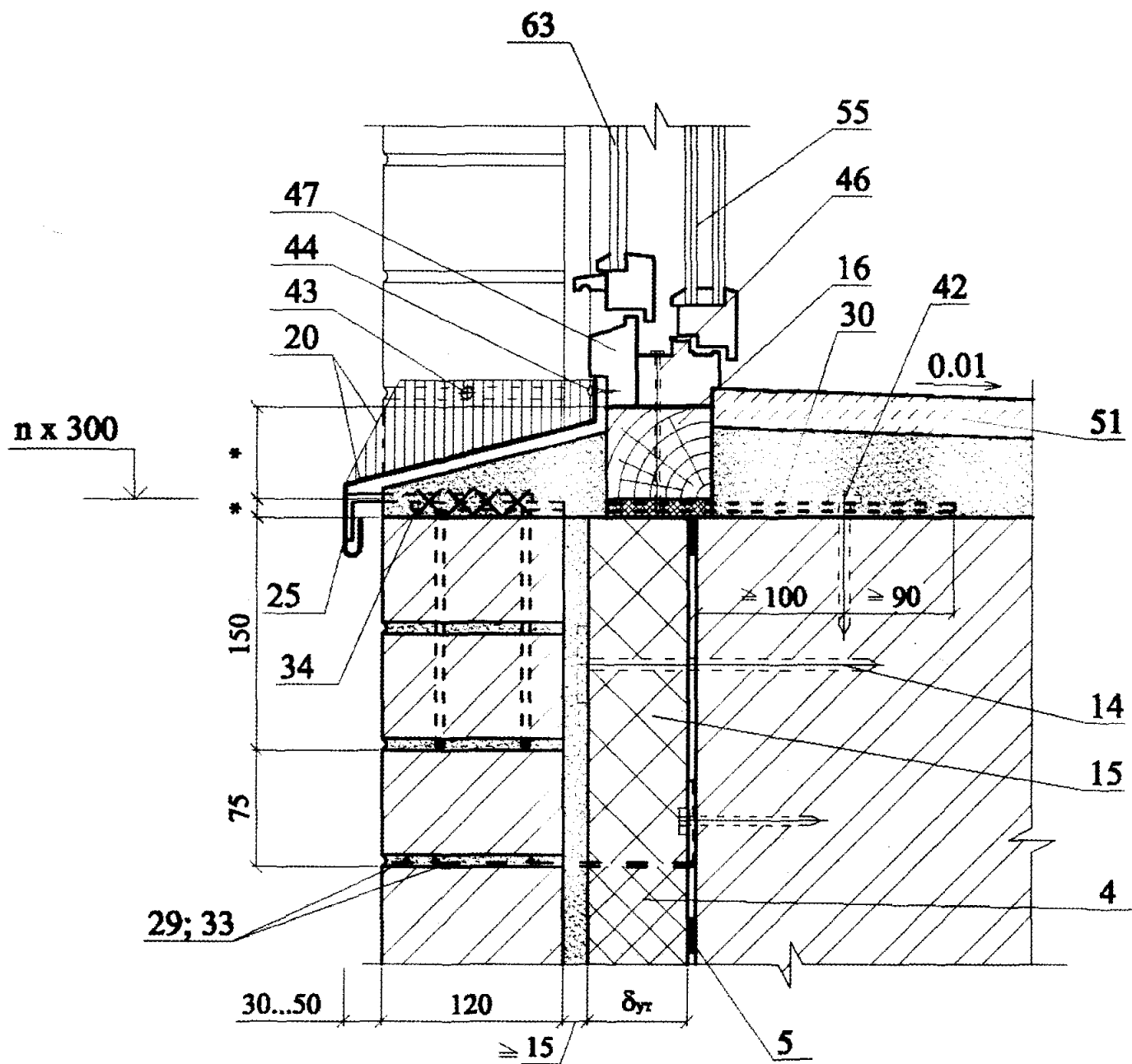


Изм.	Кол. уч.	Лист	№ док.	Подпись	Дата

ЗАО "МОССТРОЙ - 31"  
 М24.01/06-4

Лист  
 10

65

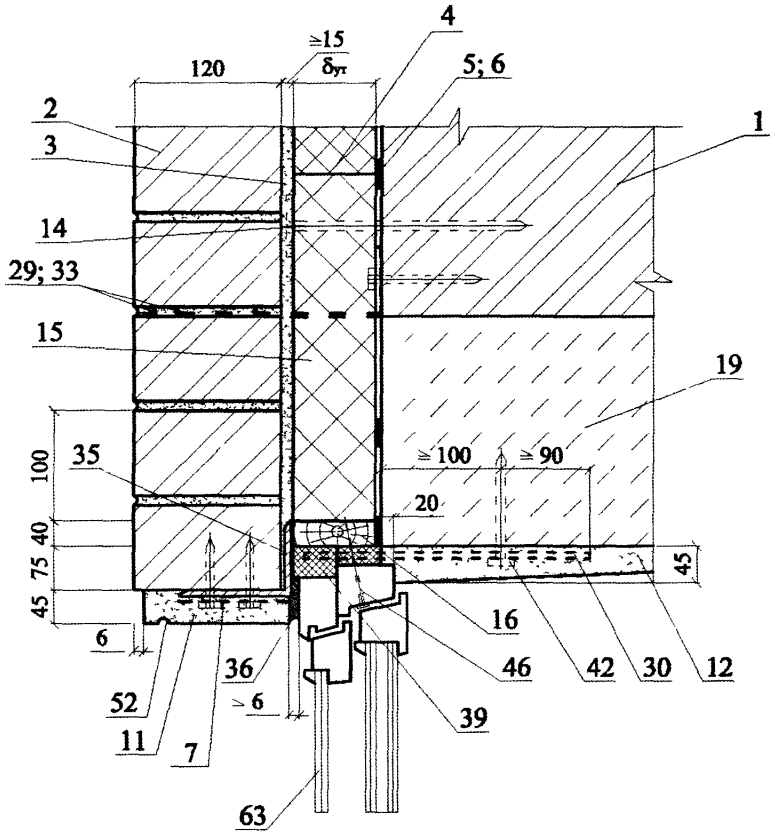


Изм.	Кол. уч.	Лист	№ док.	Подпись	Дата

ЗАО "МОССТРОЙ - 31"  
 М24.01/06-4



66

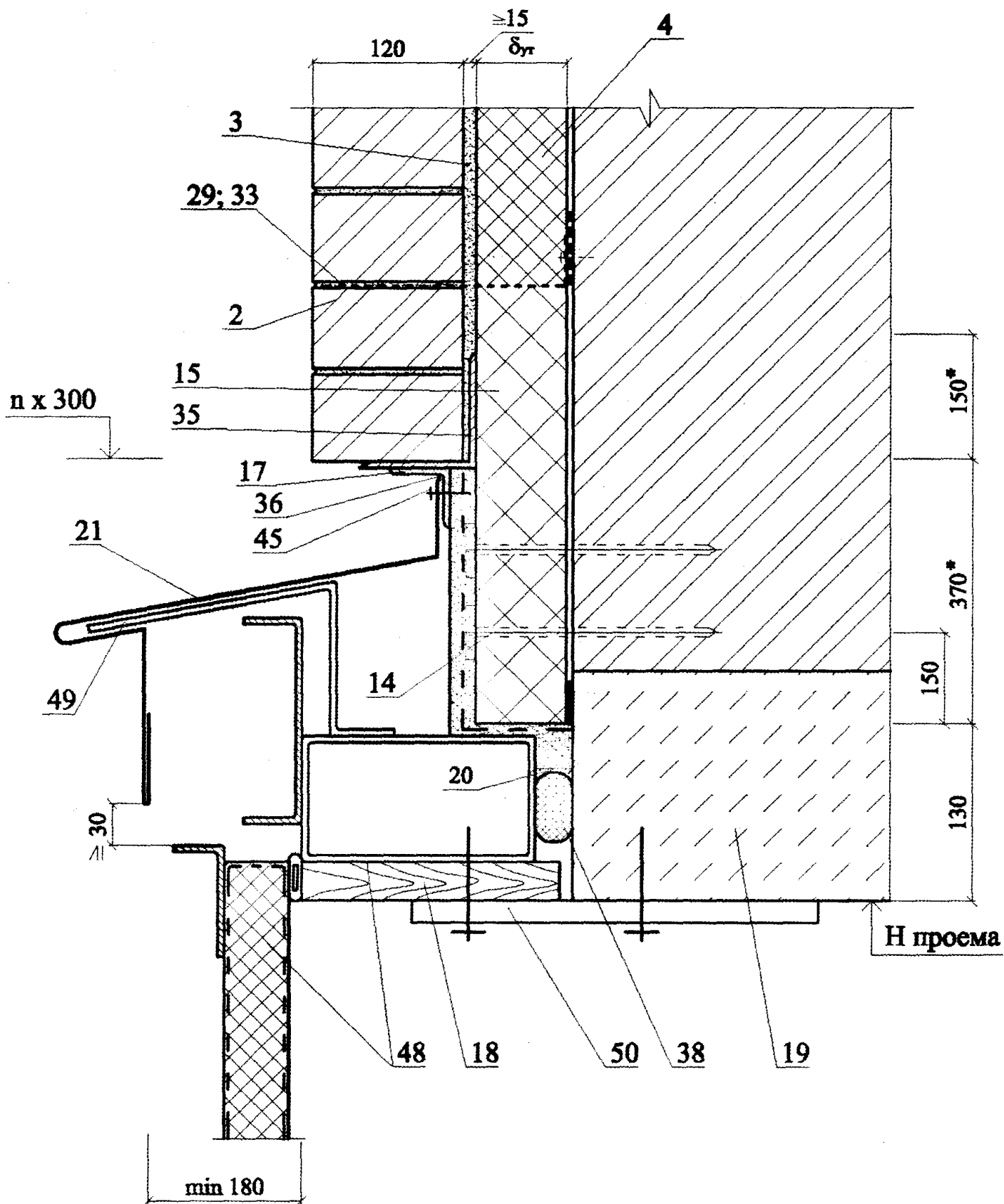


Изм	Кот вч	Лист	№ док	Подпись	Дата

ЗАО "МОССТРОЙ - 31"  
М24.01/06-4

Лист
11

67



Изм.	Кол. уч.	Лист	№ док.	Подпись	Дата

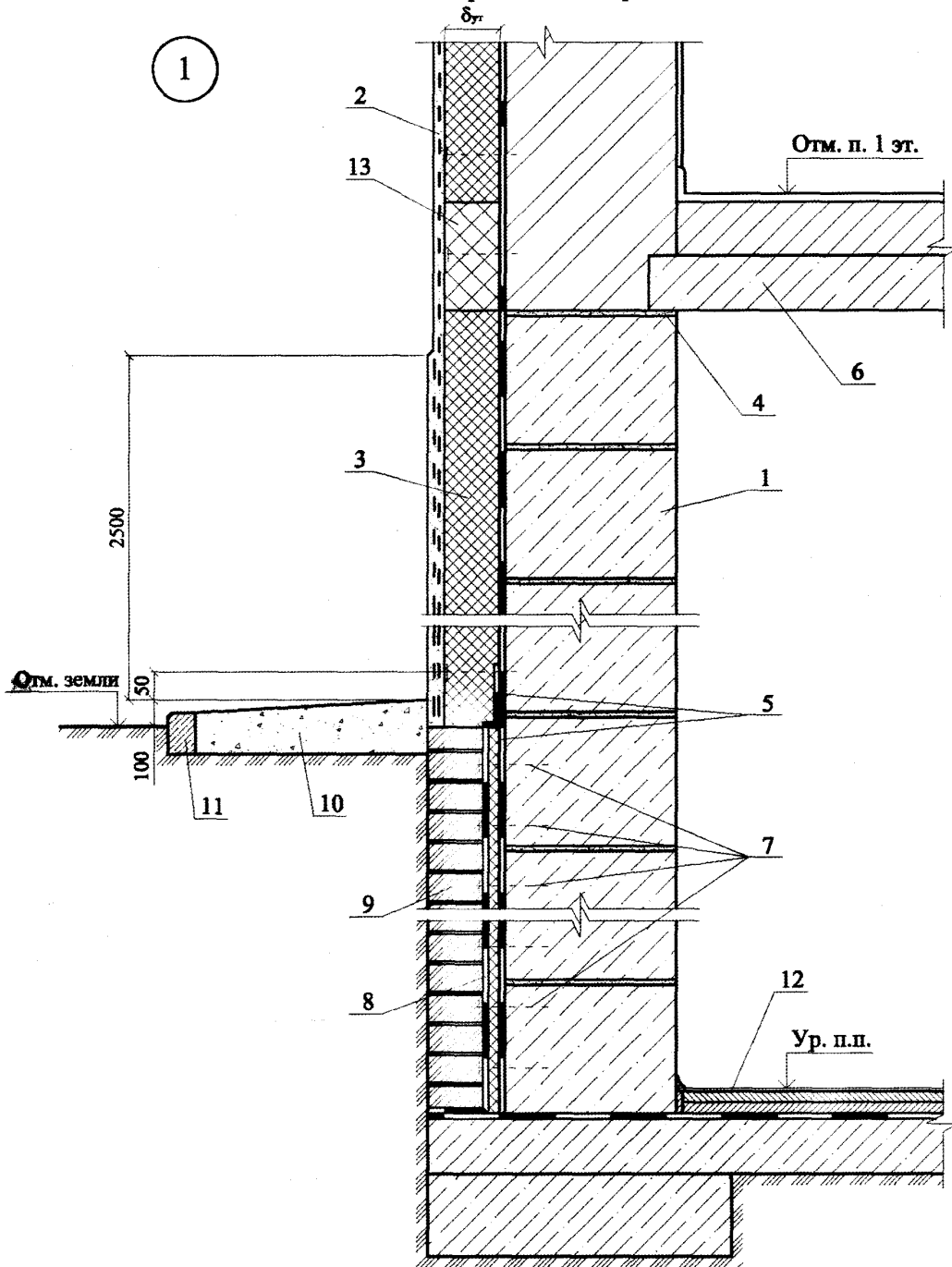
ЗАО "МОССТРОЙ - 31"  
М24.01/06-4

**РАЗДЕЛ 5**  
**СТЕНЫ ПОДВАЛА**

№ поз.	Наименование	№ поз.	Наименование
1	Несущая часть стены	11	Бортовой камень
2	Отделочный штукатурный слой	12	Пол подвала
3	Теплоизоляция из пенополистирольных плит типа ПСБ – С марки 25, 35 (ГОСТ 15588-86) и Ф25 (ТУ 2244-016-17955111-00)	13	Рассечка из минераловатной плиты марки 125, 150
4	Горизонтальная гидроизоляция из цементно-песчаного раствора М 50	14	Опорный профиль
5	Клеевой слой для крепления теплоизоляции	15	Облицовка цоколя
6	Перекрытие над подвалом	16	Щебень
7	Дюбели для крепления внутреннего слоя гидроизоляции из битумно-полимерного рулонного материала	17	Крупный песок
8	Двухслойная рулонная гидроизоляция из битумно-полимерного материала	18	Дренажная труба
9	Защитная стенка из кирпича толщиной 120 мм	19	Дюбели для крепления защитной планки «Тефонд»
10	Отмостка	20	Защитная пленка «Тефонд» (ТУ 5774-003-45940433-99)

						<b>ЗАО "МОССТРОЙ - 31"</b>			
						<b>М24.01/06-5.0</b>			
Изм.	Кол. уч.	Лист	№ док.	Подпись	Дата	<b>Экспликация материалов и деталей к узлам стен</b>	Стадия	Лист	Листов
Зам. ген. дир.		Гликин					МП	1	1
Рук. отд.		Воронин					ОАО ЦНИИПРОМЗДАНИЙ г. Москва 2006 г.		
С. н. с.		Пешкова							

Вариант с поверхностным сбросом дождевой воды и защитой гидроизоляции кирпичной кладкой



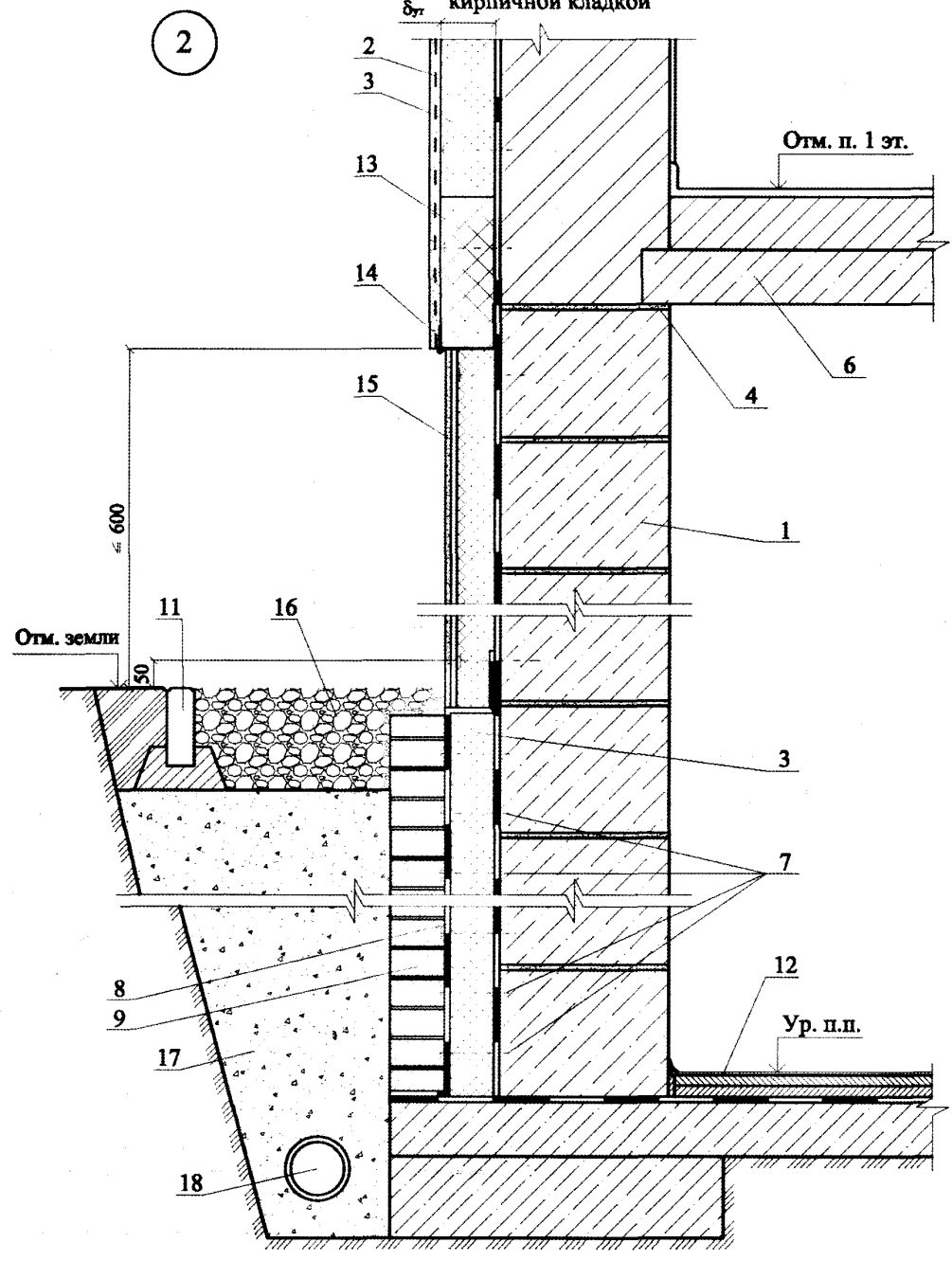
Изм.	Кол. уч.	Лист	№ док.	Подпись	Дата
Зам. ген. дир.		Гликин			
Рук. отд.		Воронин			
С.н.с.		Пешкова			

ЗАО "МОССТРОЙ - 31"  
M24.01/06-5

Стены подвала  
с защитой теплоизоляции  
стенкой из кирпича

Стадия	Лист	Листов
МП	1	4
ОАО ЦНИИПРОМЗДАНИЙ г. Москва 2006 г.		

Вариант с дренажем и защитой гидроизоляции  
кирпичной кладкой



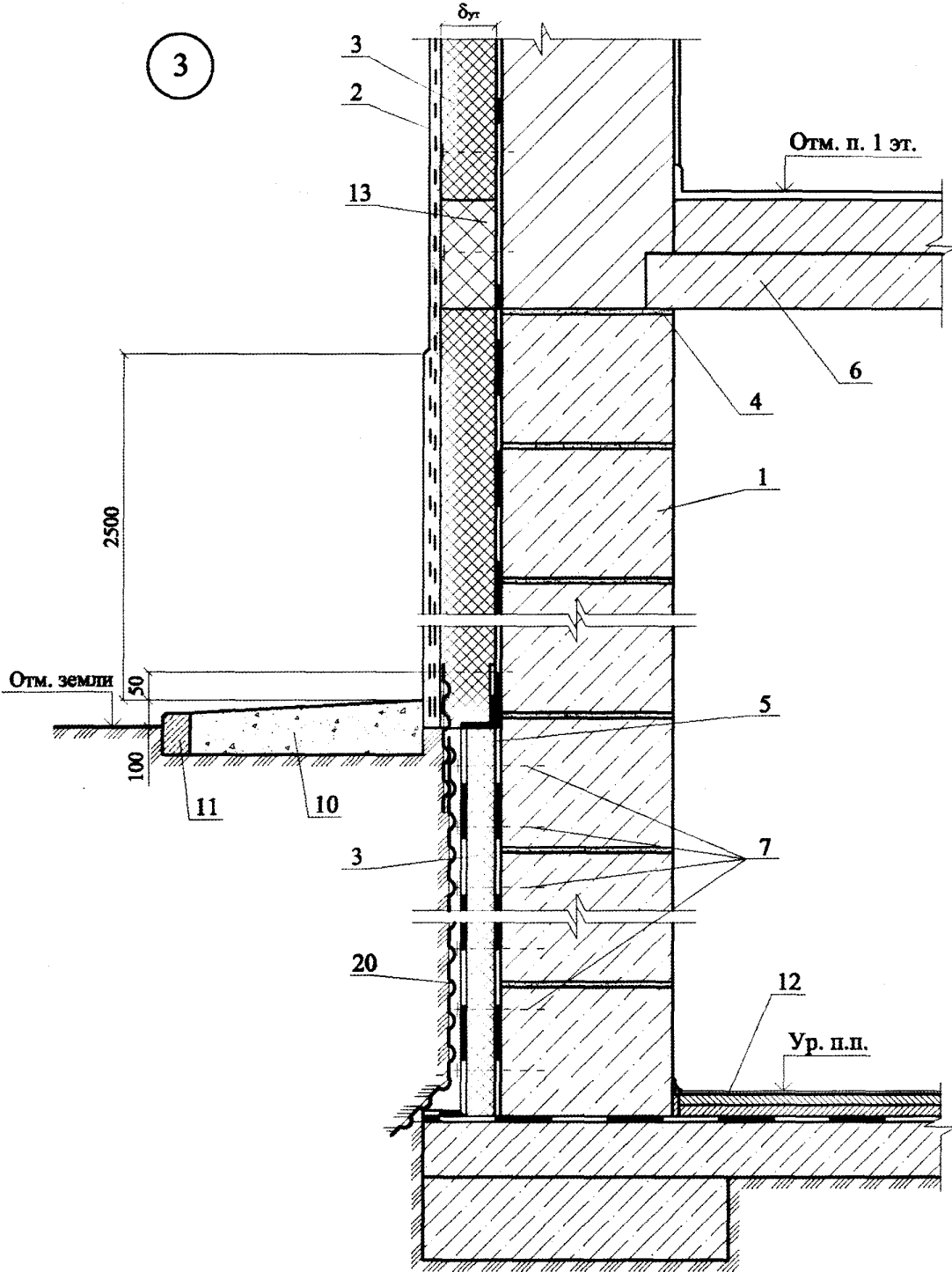
Изм.	Кол. уч.	Лист	№ док.	Подпись	Дата

ЗАО "МОССТРОЙ - 31"  
М24.01/06-5

Стены подвала  
с защитой теплоизоляции  
стенкой из кирпича

Стадия	Лист	Листов
МП		4
ОАО ЦНИИПРОМЗДАНИЙ г. Москва 2006 г.		

Вариант с поверхностным сбросом дождевой воды и защитой гидроизоляции пленкой "Тефонд"



ЗАО "МОССТРОЙ - 31"  
M24.01/06-5.0

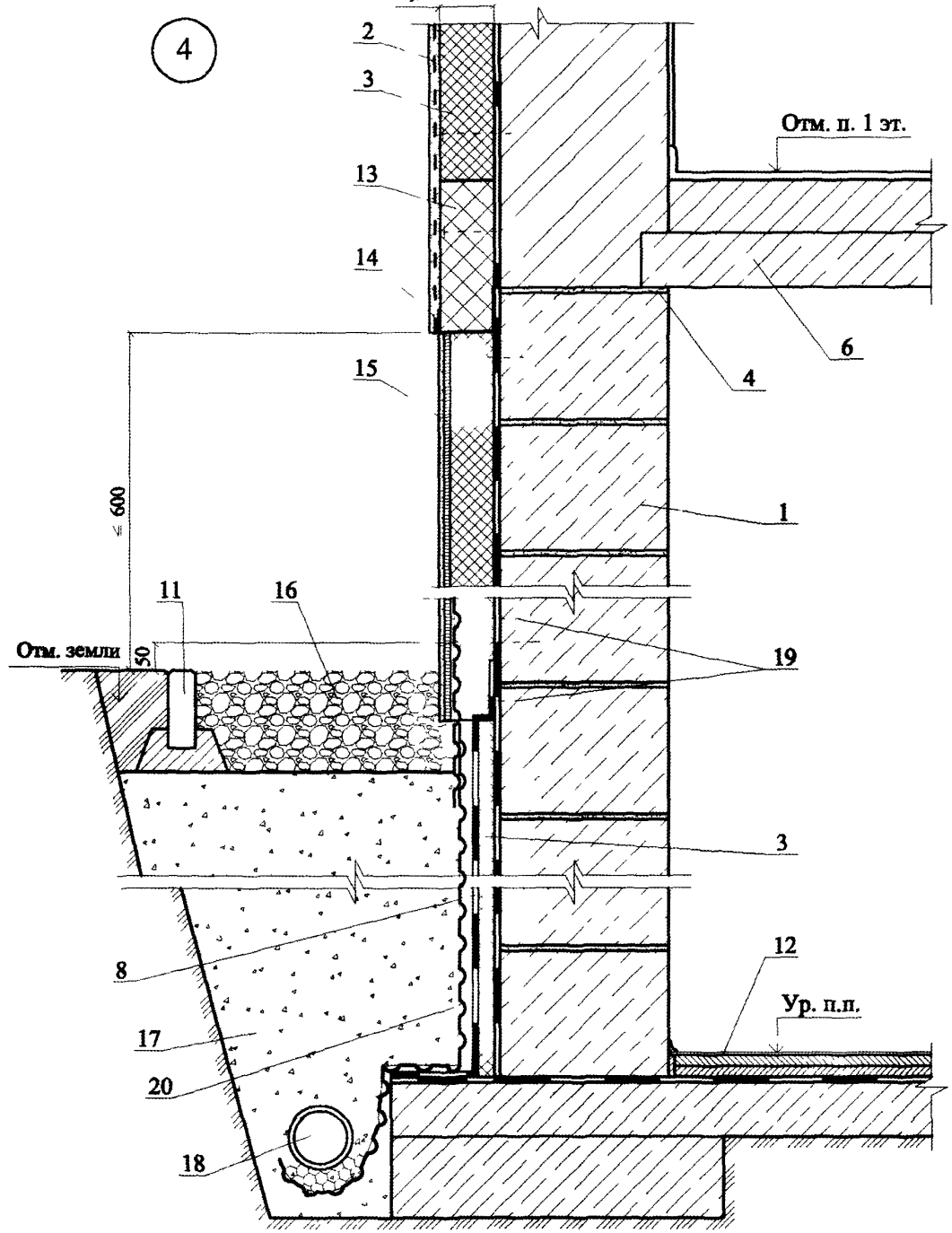
Стены подвала  
с защитой теплоизоляции  
пленкой "Тефонд"

Стадия	Лист	Листов
МП	3	4

ОАО ЦНИИПРОМЗДАНИЙ  
г. Москва 2006 г.

Изм.	Кол. уч.	Лист	№ док.	Подпись	Дата
Зам. ген. дир.		Гликин			
Рук. отд.		Воронин			
С.и.с.		Пещкова			

Вариант с дренажем и защитой гидроизоляции пленкой "Тефонд"



Изм	Код уч	Лист	№ док	Подпись	Дата
Зач ген дир		Г икин			
Рук отд		Воронин			
С н с		Пешкова			

ЗАО "МОССТРОЙ - 31"  
M24.01/06-5.0

Стены подвала  
с защитой теплоизоляции  
пленкой "Тефонд"

Стадия	Лист	Листов
МП	4	4
ОАО ЦНИИПРОМЗДАНИЙ г Москва 2006 г		



## РАЗДЕЛ 6

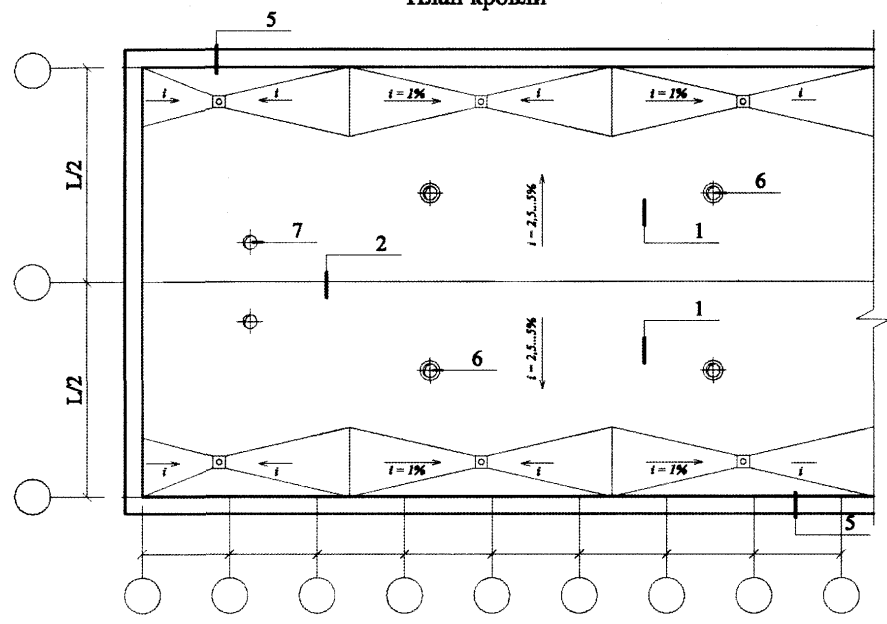
### ПОКРЫТИЯ СО СБОРНЫМ ИЛИ МОНОЛИТНЫМ ЖЕЛЕЗОБЕТОННЫМ ОСНОВАНИЕМ

№ поз.	Наименование	№ поз.	Наименование
1	Железобетонная плита покрытия	23	Защитный фартук из кровельной стали
2	Выравнивающая затирка цементно-песчаным раствором марки 50 толщиной 5...15 мм - грунтовка раствором битума в керосине (1:3); - пароизоляция (по расчету) – слой стеклорубероида «Бикрост» - 3 мм, ТУ 21-00288739-42-93	24	Герметизирующая мастика
3	Точечная приклейка теплоизоляции битумом с $t \leq 120$ °С	25	Кожух вентилятора
4	Теплоизоляция - пенополистирольные плиты марки 35 или 50 (ГОСТ 15588-86)	26	Колпак водоприемной воронки
5	Стяжка из цементно-песчаного раствора марки 50-20 мм	27	Пропускаемая труба
6	Кровельный ковер	28	Клеевой слой
7	Уплотняющие прокладки – ПРП – 40 К (2 шт), ГОСТ 19177-81, перевить; или типа «Вилатерм – СМ»	29	Патрубок с фланцем
8	Заделка стыка цементно-песчаным раствором	30	Грунтовочный слой
9	Дополнительные слои кровельного ковра	31	Разделительный слой из кровельного рулонного материала
10	Минеральная вата группы горючести НГ	32	Противокорневой слой
11	Компенсатор из оцинкованной стали толщиной 0,8 мм	33	Дренажный слой из гравия
12	Выкружка из оцинкованной стали толщиной 0,8 мм	34	Фильтрующий слой
13	Стеклоткань	35	Растительный слой
14	Рубероид, уложенный насухо	36	Тротуар из цементно-песчаного раствора или бетонных плиток, асфальтобетона
15	Негорючая теплоизоляция, например, пенобетон $\gamma = 500$ кг/м <sup>3</sup> , толщина по теплотехническому расчету	37	Крепежный болт
16	Деревянный антисептированный брусok 40x40xh – 4 шт.	38	Парапетная плита
17	Уплотнитель – ПРП по ГОСТ 19177-81	39	Ограждение кровли
18	Зажимной хомут	40	Водоприемная воронка
19	Опора из легкого бетона	41	Защитная решетка
20	Фундамент под вентилятор	42	Гравийная засыпка
21	Гвоздь с шайбой	43	Слой кровельного материала
22	Цементно-песчаный раствор марки 50	44	Прижимной фланец, устанавливаемый на мастику толщиной 5 мм

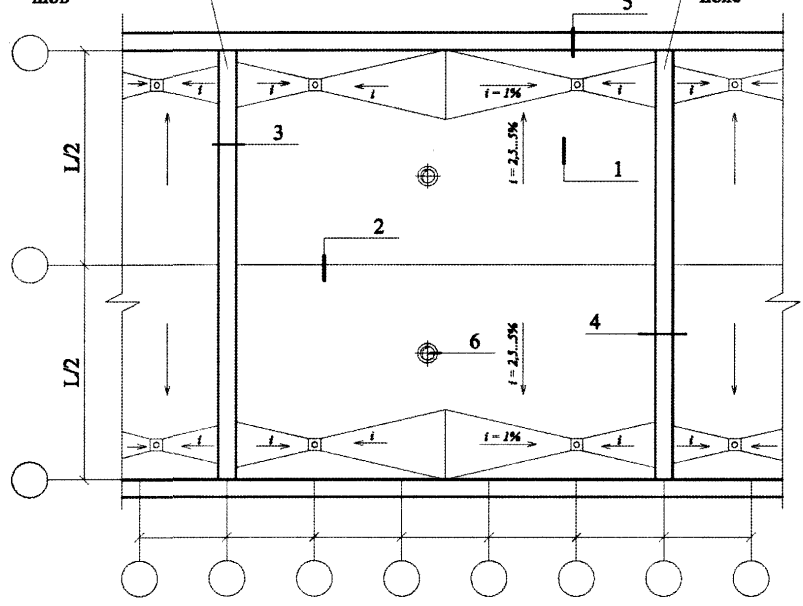
<b>ЗАО "МОССТРОЙ - 31"</b> <b>М24.01/06-6.0</b>					
Изм.	Кол. уч.	Лист	№ док.	Подпись	Дата
Зам. ген. дир.		Гликин			
Рук. отд.		Воронин			
С.н.с.		Пешкова			
<b>Экспликация материалов и деталей к узлам стен</b>					
			Сталия	Лист	Листов
			МП	1	2
<b>ОАО ЦНИИПРОМЗДАНИЙ</b> г. Москва 2006 г.					

№ поз.	Наименование	№ поз.	Наименование
45	Кровельный ковер – два слоя наплавляемого рулонного материала из флизолола или один слой полимерной пленки «Кровлен», наклеенной на мастике	48	Костыль из стальной полосы 4 x 40
46	Патрубок	49	Наклонный бортик из цементно-песчаного раствора
47	Пароизоляция		

План кровли



Деформационный шов (продолжение) Противопожарный пояс



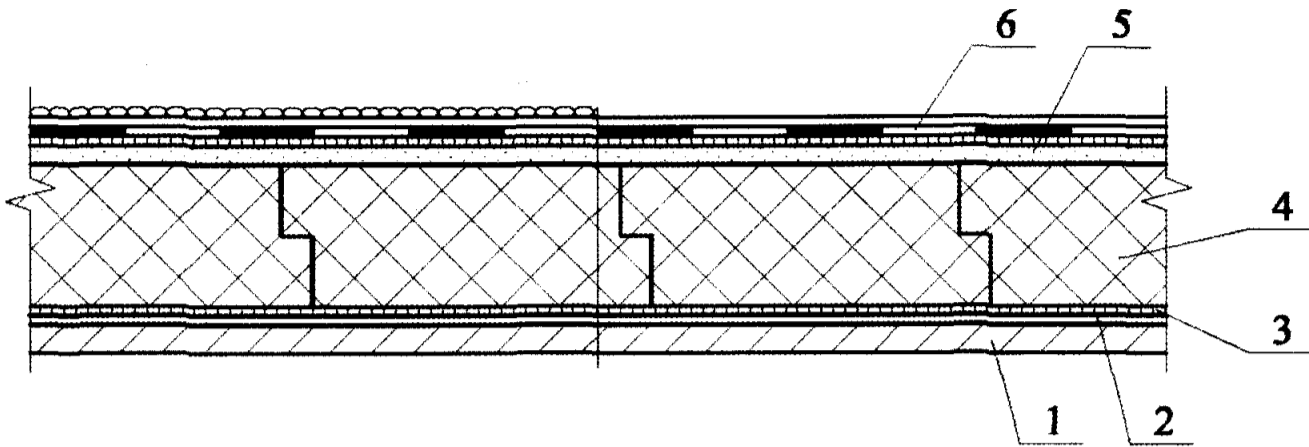
ЗАО "МОССТРОЙ - 31"  
M24.01/06-6.0

Изм.	Кол. уч.	Лист	№ док.	Подпись	Дата
Зам. ген. дир.		Гликин			
Рук. отд.		Воронин			
С.л.с.		Пешкова			

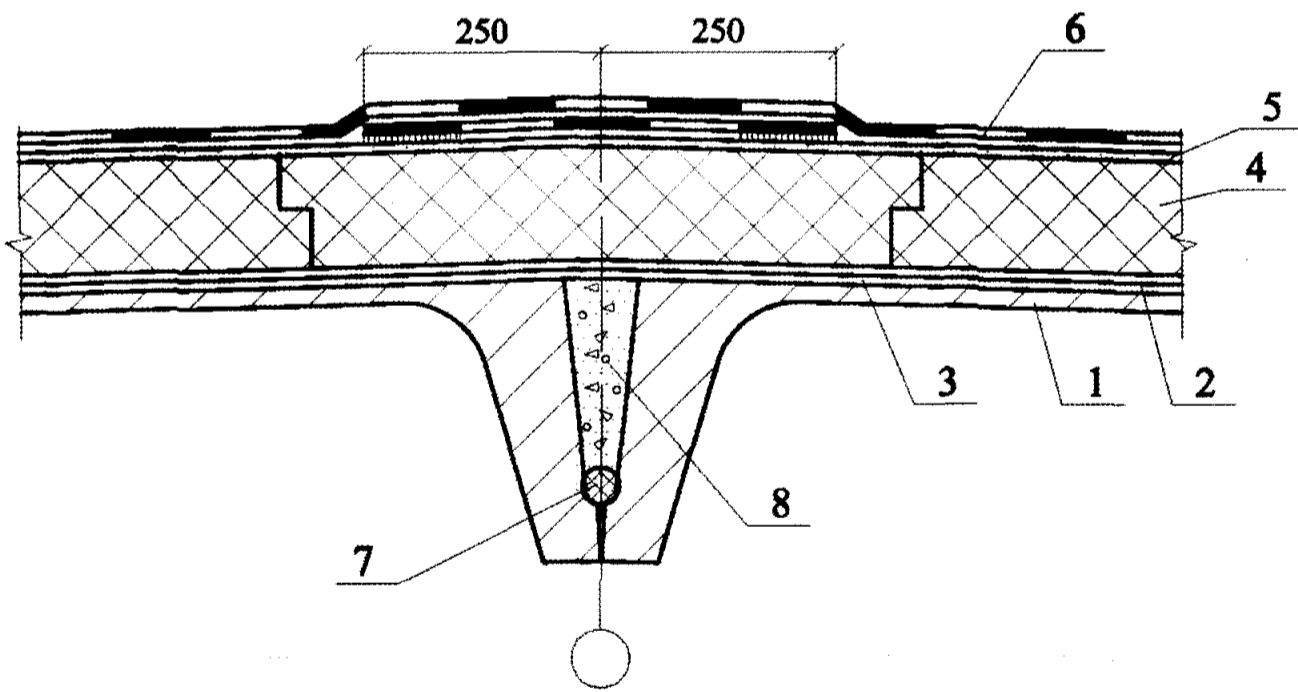
Традиционная кровля  
Новое строительство  
Узлы 1...12

Стадия	Лист	Листов
МП	1	8
ОАО ЦНИИПРОМЗДАНИЙ г. Москва 2006 г.		

1



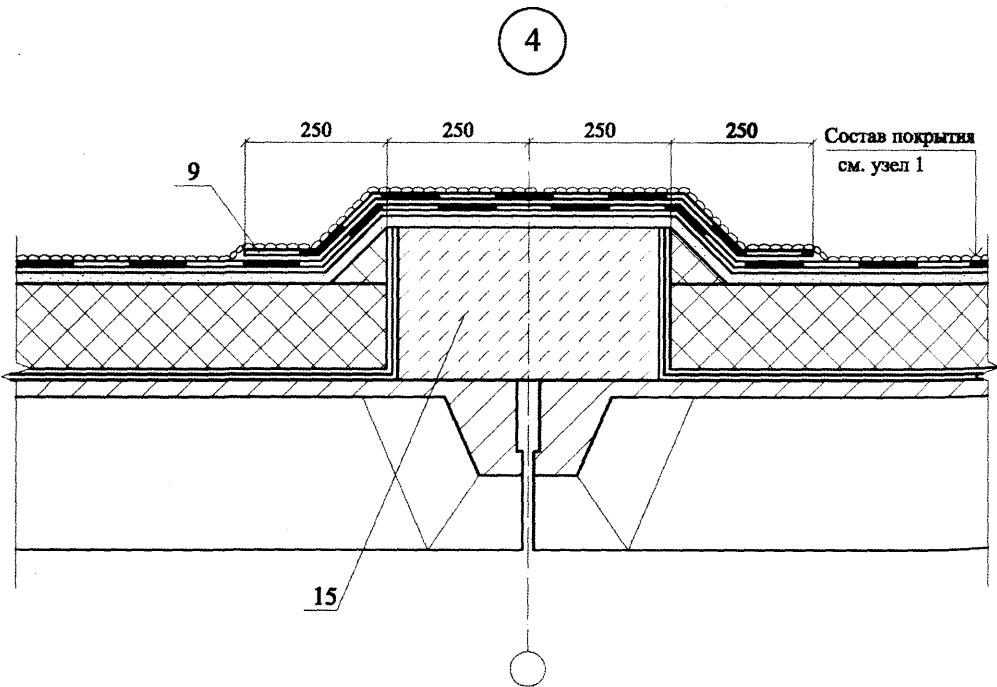
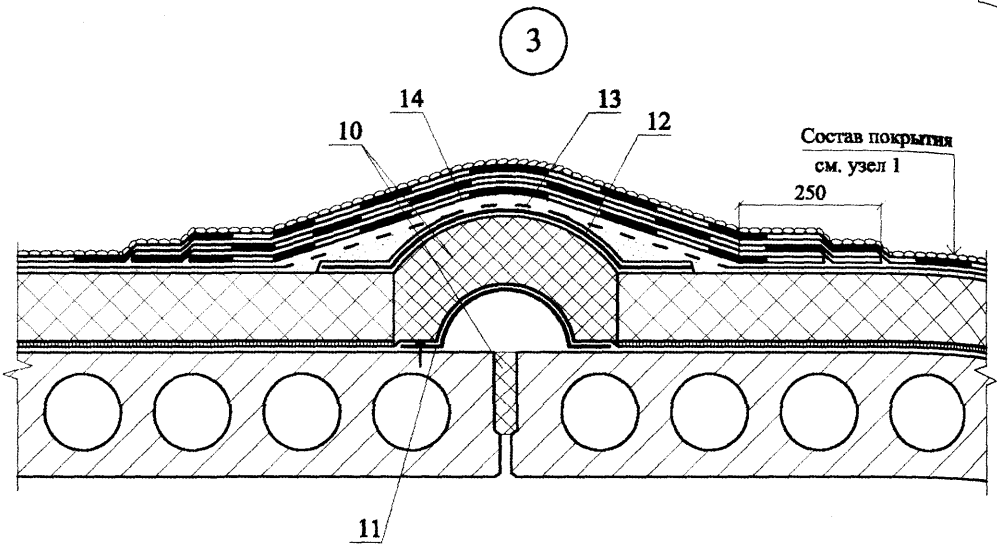
2



Изм.	Кол. уч.	Лист	№ док.	Подпись	Дата

ЗАО "МОССТРОЙ - 31"  
М24.01/06-6

Лист  
2

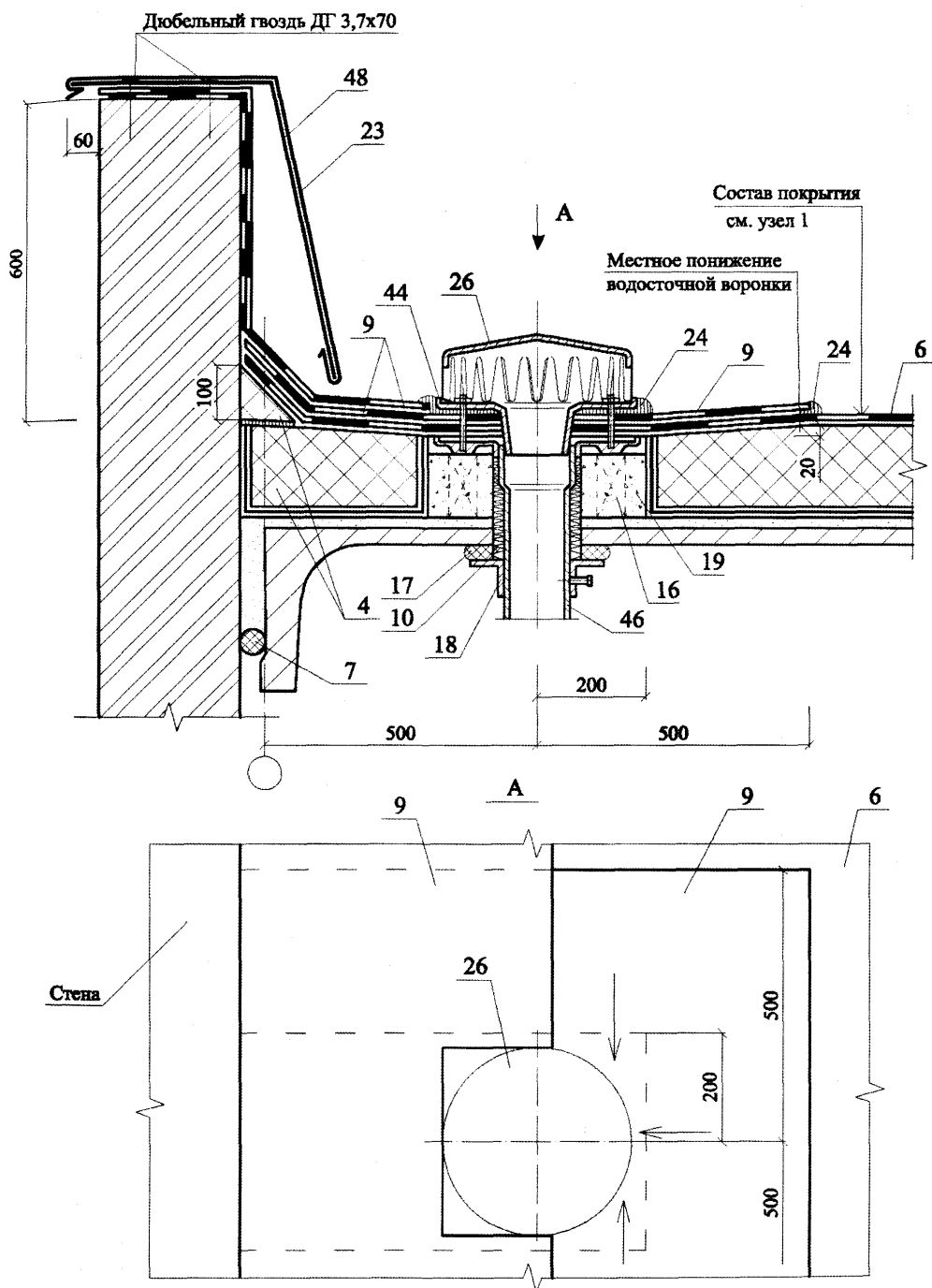


Изм.	Кол. уч.	Лист	№ док.	Подпись	Дата

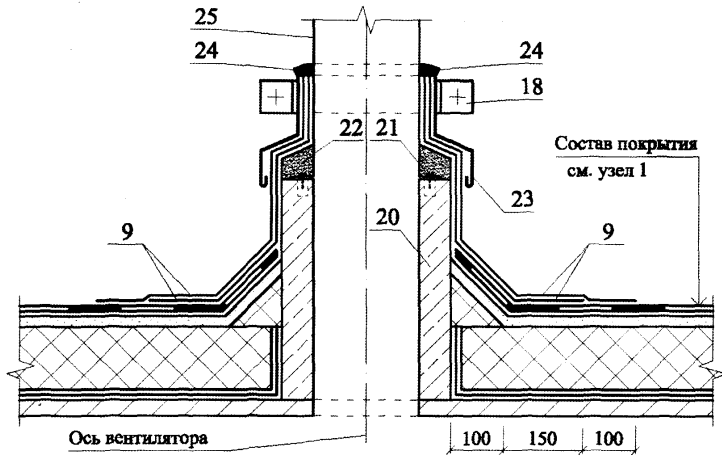
ЗАО "МОССТРОЙ - 31"  
М24.01/06-6

5

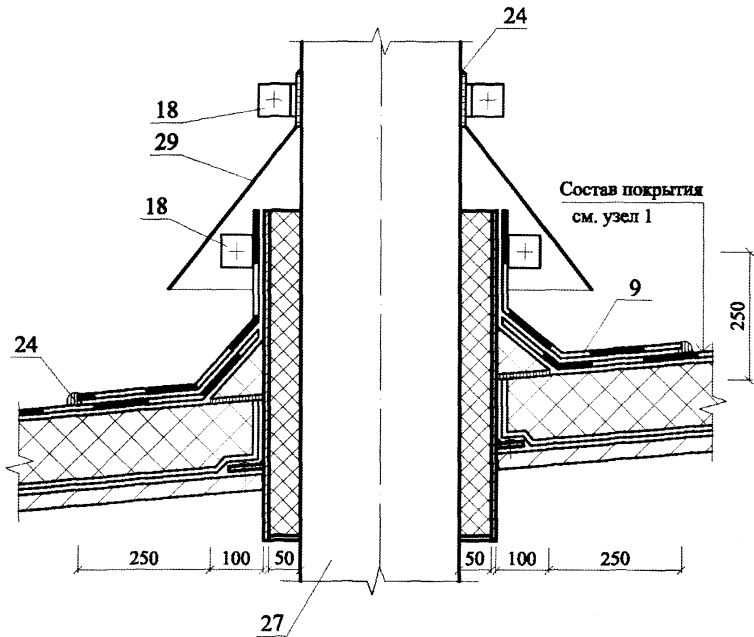
## Примыкание к воронке и парапету



6 Примыкание к фундаменту под вентилятор



7 Пропуск трубы через покрытие

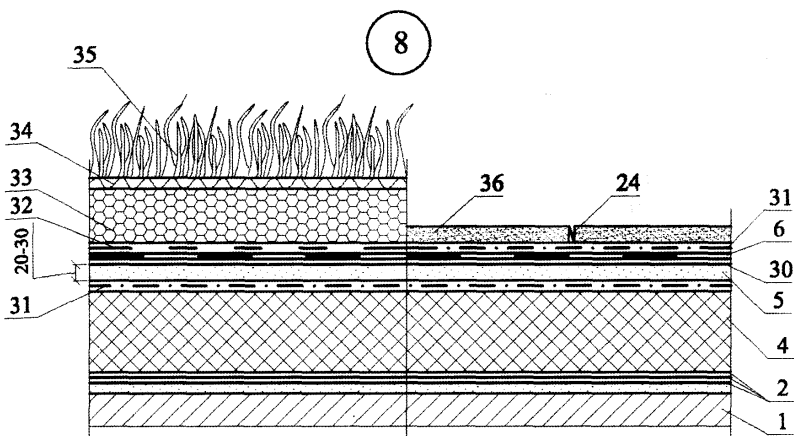


Изм.	Кол. уч.	Лист	№ док.	Подпись	Дата

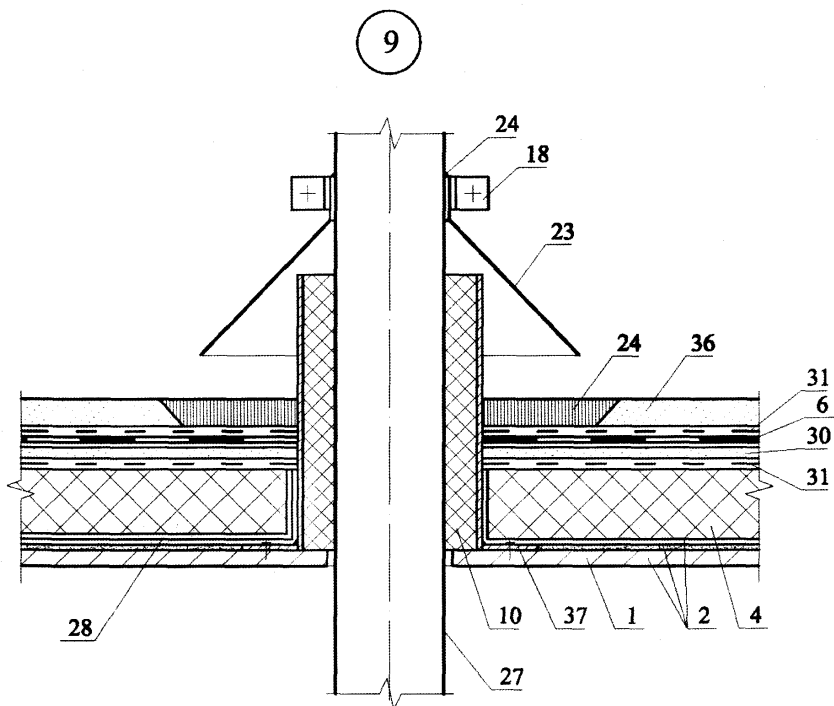
ЗАО "МОССТРОЙ - 31"  
М24.01/06-6



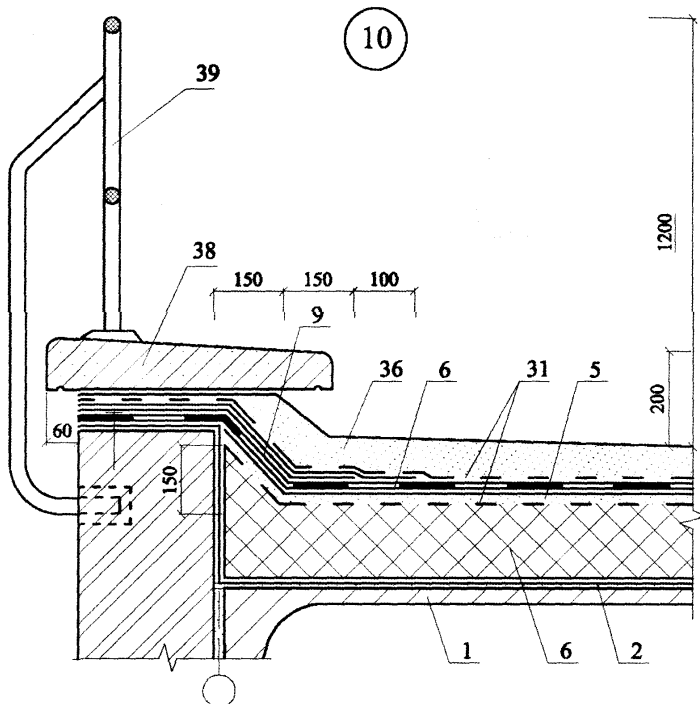
### Конструкция традиционной эксплуатируемой кровли



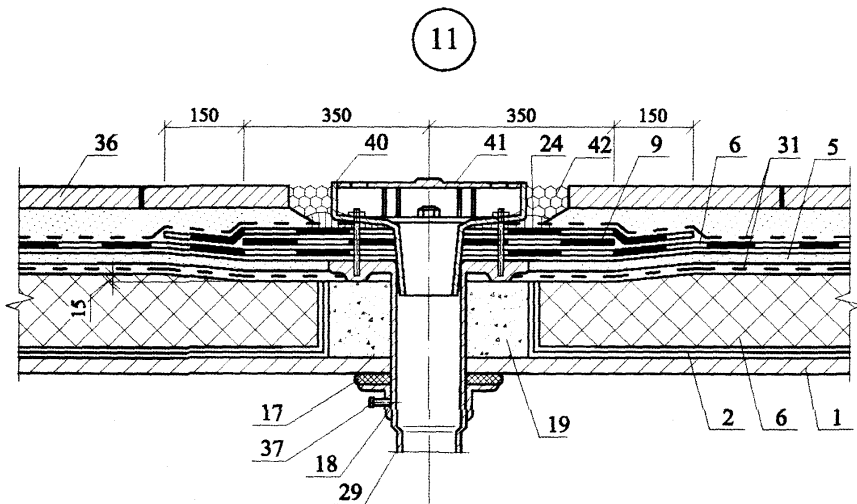
### Пропуск трубы через традиционную эксплуатируемую кровлю



Парапет стены при традиционной эксплуатируемой кровле



Воронка внутреннего водостока при традиционной эксплуатируемой кровле



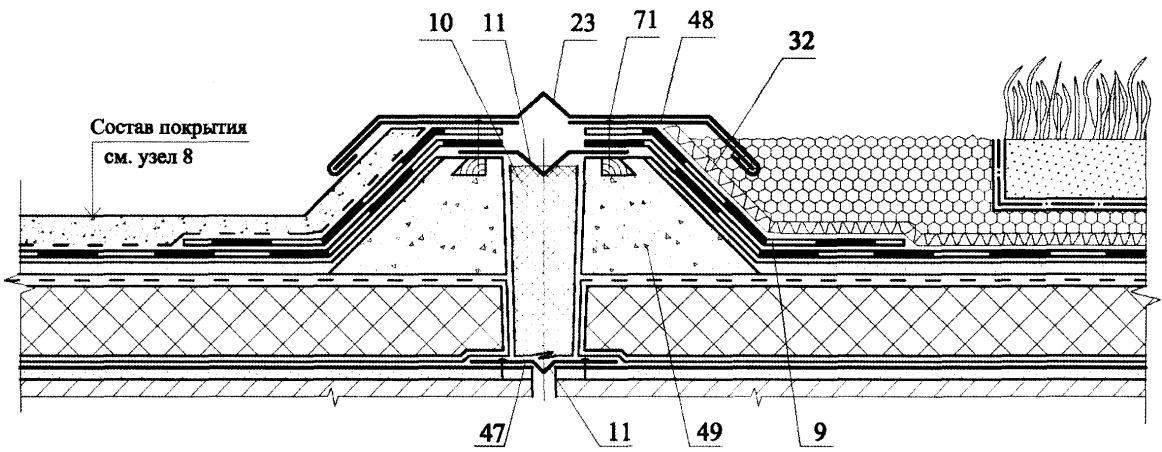
Изм.	Кол. уч.	Лист	№ док.	Подпись	Дата

ЗАО "МОССТРОЙ - 31"  
M24.01/06-6

Изм.	
Кол. уч.	
Лист	
№ док.	
Подпись	
Дата	

Деформационный шов при традиционной эксплуатируемой кровле

12



Состав покрытия  
см. узел 8

ЗАО "МОССТРОЙ - 31"  
М24.01/06-6

Лист  
8

**РАЗДЕЛ 7****ПОКРЫТИЯ ПО СТАЛЬНЫМ ПРОФИЛИРОВАННЫМ  
НАСТИЛАМ С РУЛОННОЙ КРОВЛЕЙ**

№ поз.	Наименование	№ поз.	Наименование
1	Заглушка из минераловатной плиты группы горючести НГ	27	Компенсатор из оцинкованной стали, $\delta = 0,8$ мм
2	Стальная гребенка	28	Крепежный элемент
3	Оцинкованная сталь, $\delta = 0,8$ мм	29	Полоса стальная 4x40 мм
4	Мастика герметизирующая	30	Болт М10х30-011 с шайбой и гайкой
5	Приклеивающий состав	31	Стальная пластина 220x120x10 мм
6	Бортик из минераловатной плиты	32	Антисептированный и антиперированный брусок
7	Слой кровельного материала (усиление кровли в ендове)	33	Стена здания повышенного пролета
8	Дополнительный слой водоизоляционного ковра	34	Плиты пенополистирольные типа ПСБ – С марки 35 или 50 (ГОСТ 15588-86)
9	Костыль из стальной полосы 4x40 мм	35	Оцинкованная сталь, $\delta = 0,8$ мм
10	Защитный фартук из оцинкованной стали, $\delta = 0,8$ мм	36	Болт М16х70-001 с шайбой и гайкой
11	Дюбель ДГ 3,7х70Ц6	37	Уголок 125х80х7
12	Ограждение кровли	38	Прогон
13	Парапет	39	Компенсатор из оцинкованной стали, $\delta = 2$ мм
14	Точечная приклейка рулонного материала	40	Заклепка комбинированная ЗК-12
15	Слой кровельного материала (усиление кровли в коньке)	41	Элемент механического крепления
16	Заклепка комбинированная ЗК-10	42	Плиты минераловатные плотностью до 45 кг/м <sup>3</sup> группы горючести НГ
17	Стальной поддон	43	Выкружка из оцинкованной стали толщиной $\delta = 1,5$ мм
18	Патрубок с фланцем	44	Слой кровельного материала «насухо» крупнозернистой посыпкой вниз
19	Стальной хомут	45	Винт самонарезающий В6х25
20	Защитный колпак	46	Труба
21	Прижимной фланец	47	Стальной стакан
22	Дополнительные прогоны	48	Хомут из стальной полосы 4x40 мм
23	Местное понижение вокруг воронки	49	Основной водоизоляционный ковер
24	Опорный столбик	50	Стальной профилированный настил
25	Дополнительные слои кровельного материала вокруг воронки	51	Пароизоляция
26	Бортик из гнутого швеллера	52	Защитный слой

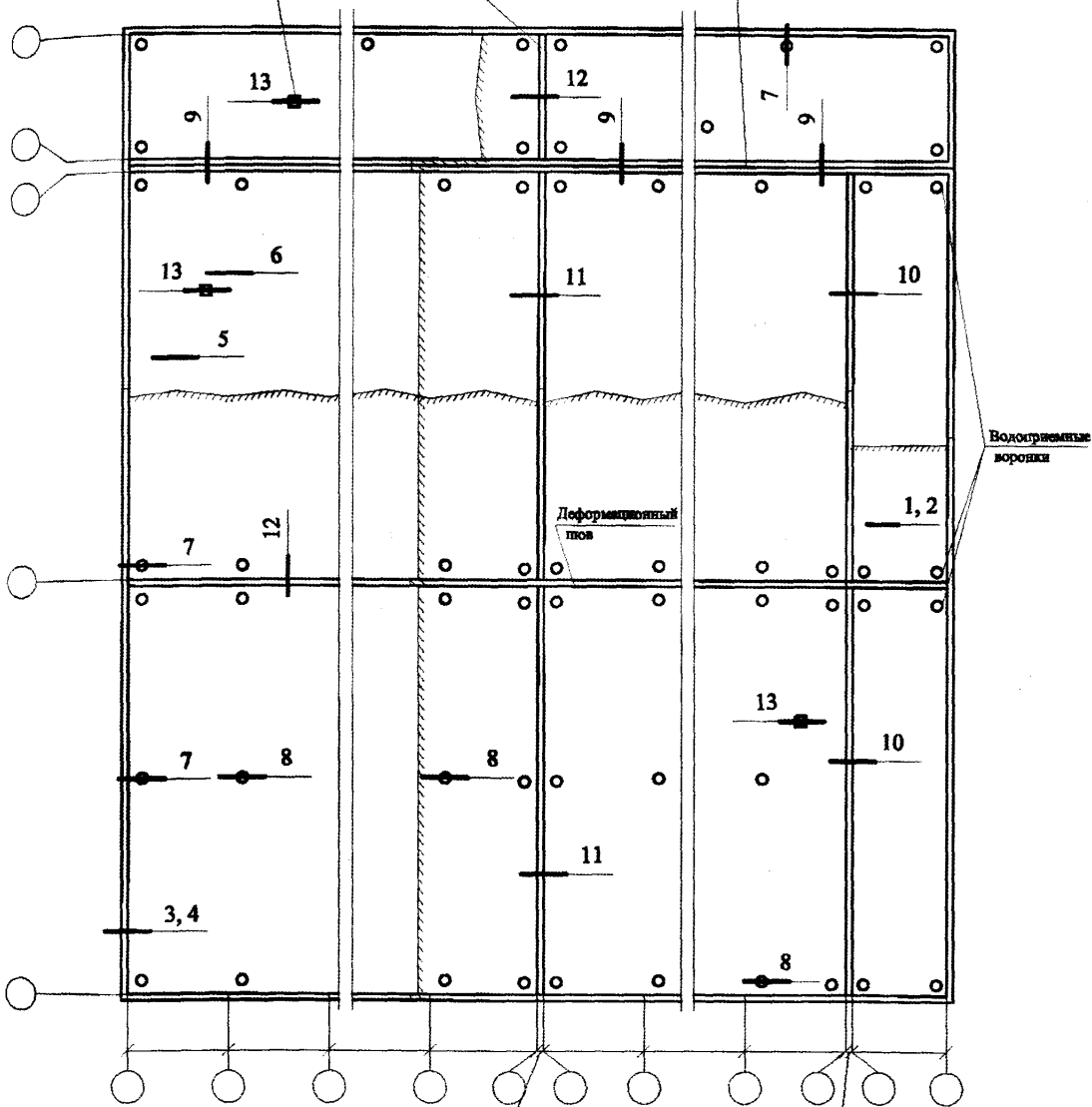
						ЗАО "МОССТРОЙ - 31" М24.01/06-7		
Изм	Кот.уч.	Лист	№ док.	Подпись	Дата			
Зам. ген. дир.	Г. Икин					Стация	Лист	Листов
Рук. отд.	Воронина					МП	1	1
С. н. с.	Пешкова					ОАО ЦНИИПРОМЗДАНИИ г. Москва 2006 г.		
Экспликация материалов и деталей к узлам стен								

План кровли

Поперечный деформационный шов без перепада высот

Поперечный деформационный шов между взаимно перпендикулярными пролетами с перепадом высот

Труба



Продольный деформационный шов без перепада высот

Продольный деформационный шов с перепадом высот пролетов

Изм.	Кол. уч.	Лист	№ док.	Подпись	Дата
Зам. ген. дир.		Гликин			
Рук. отд.		Воронин			
С.и.с.		Пешкова			

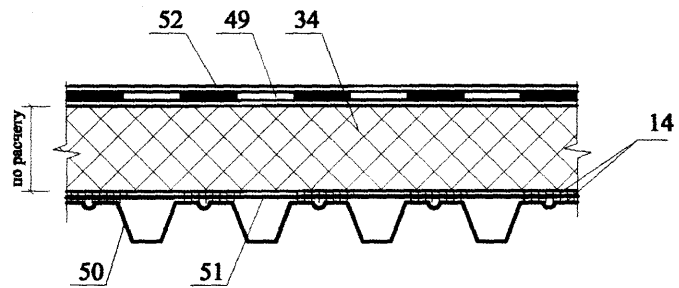
ЗАО "МОССТРОЙ - 31"  
М24.01/06-7

Покрытия по стальным профилированным настилам с рулонной кровлей Узлы 1...13

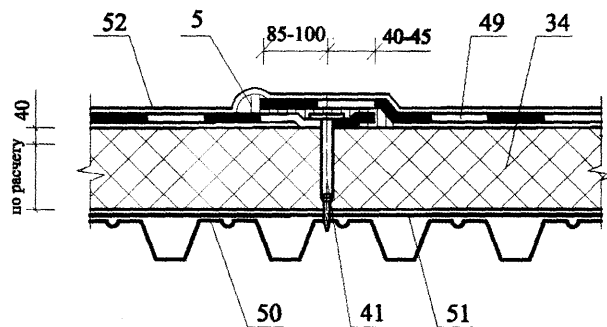
Стадия	Лист	Листов
МЦ	1	12

ОАО ЦНИПРОМЗДАНИЙ  
г. Москва 2006 г.

1 Покрытие с наклейкой теплоизоляции



2 Покрытие с механическим закреплением плит утеплителя

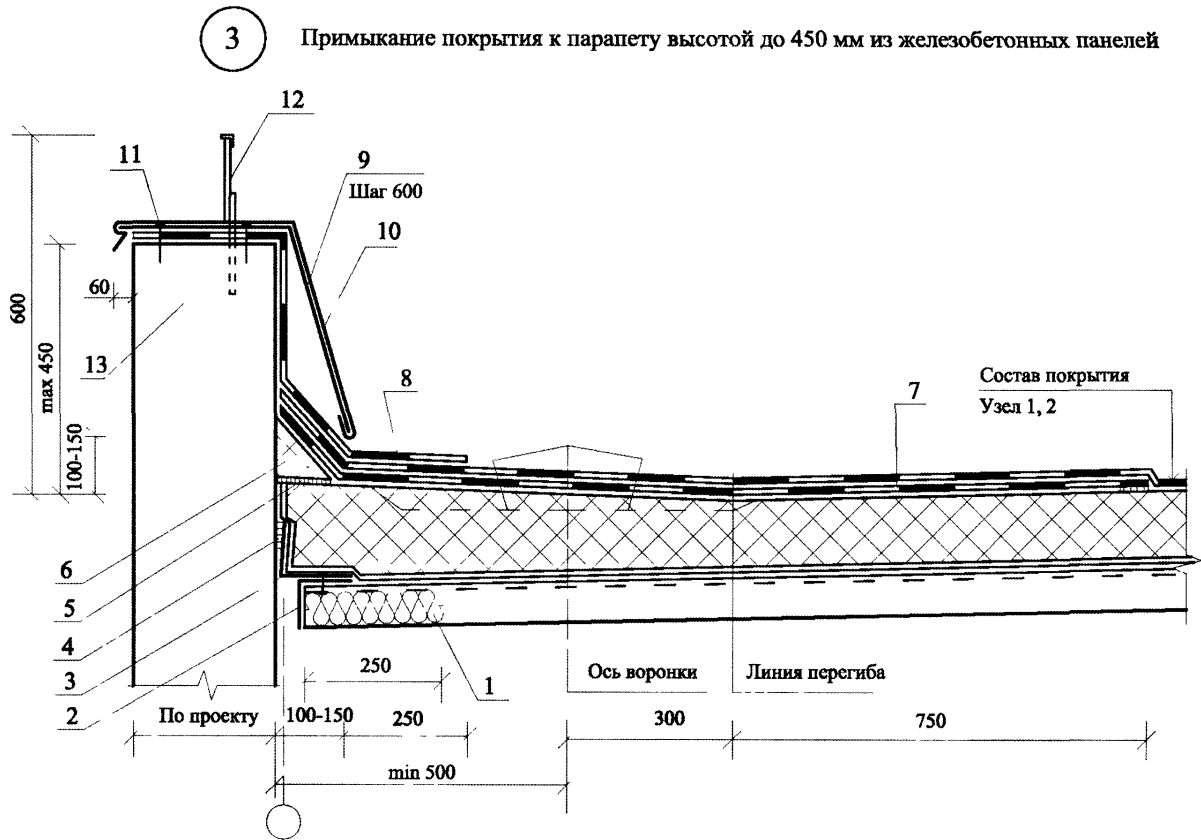


Изм.	Кол. уч.	Лист	№ док.	Подпись	Дата

ЗАО "МОССТРОЙ - 31"  
М24.01/06-7

Лист

2



Общее замечание: Направление профилированных настилов выбрано произвольно.

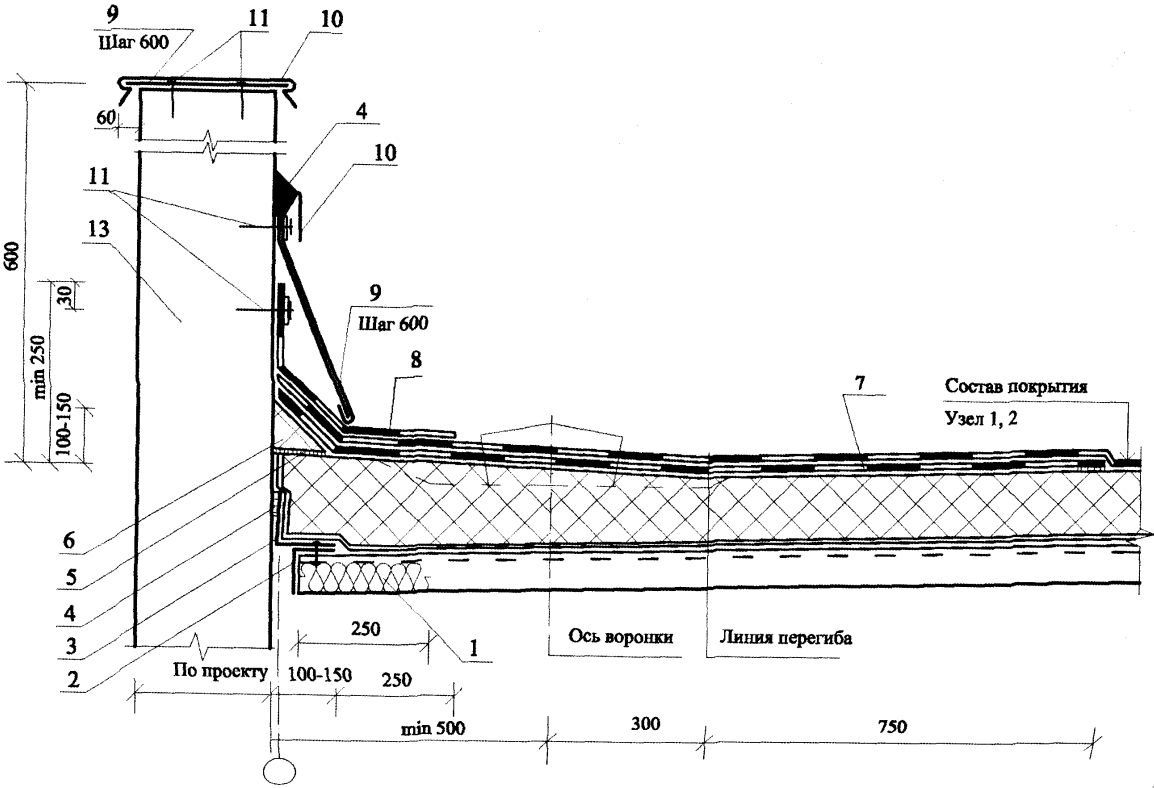
Имя	
Кол. уч.	
Лист	
№ док.	
Подпись	
Дата	

ЗАО "МОССТРОЙ - 31"  
М24.01/06-7



4

Примыкание покрытия к парапету высотой 600 мм из железобетонных панелей

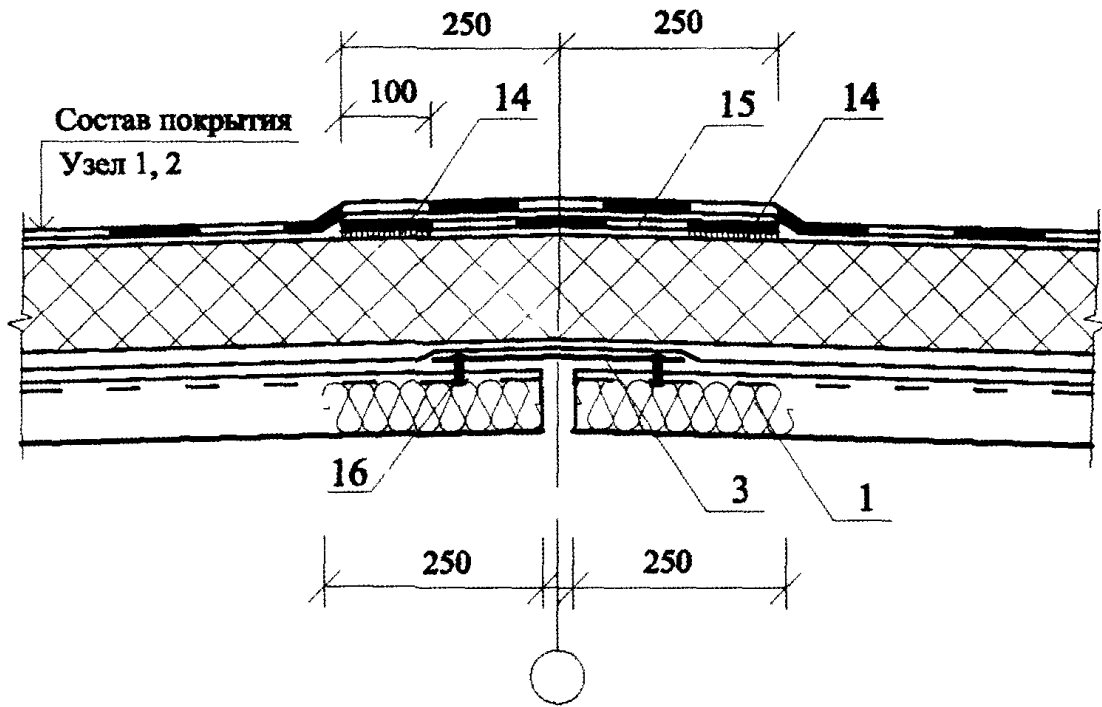


Изд.	
Кол. уч.	
Лист	
Ж. док.	
Подпись	
Дата	

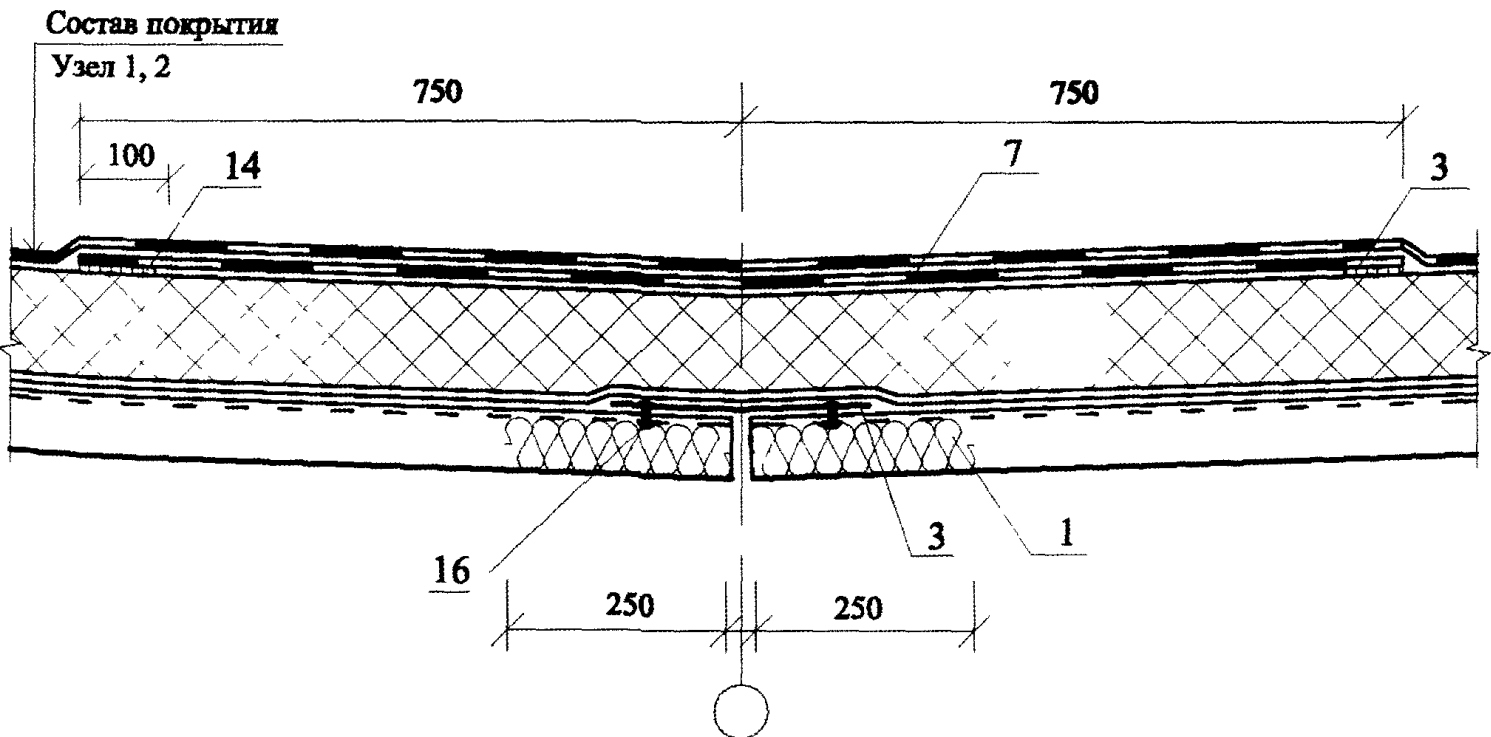
ЗАО "МОССТРОЙ - 31"  
 М24.01/06-7

4	Лист
---	------

5 Конек



6 Ендова



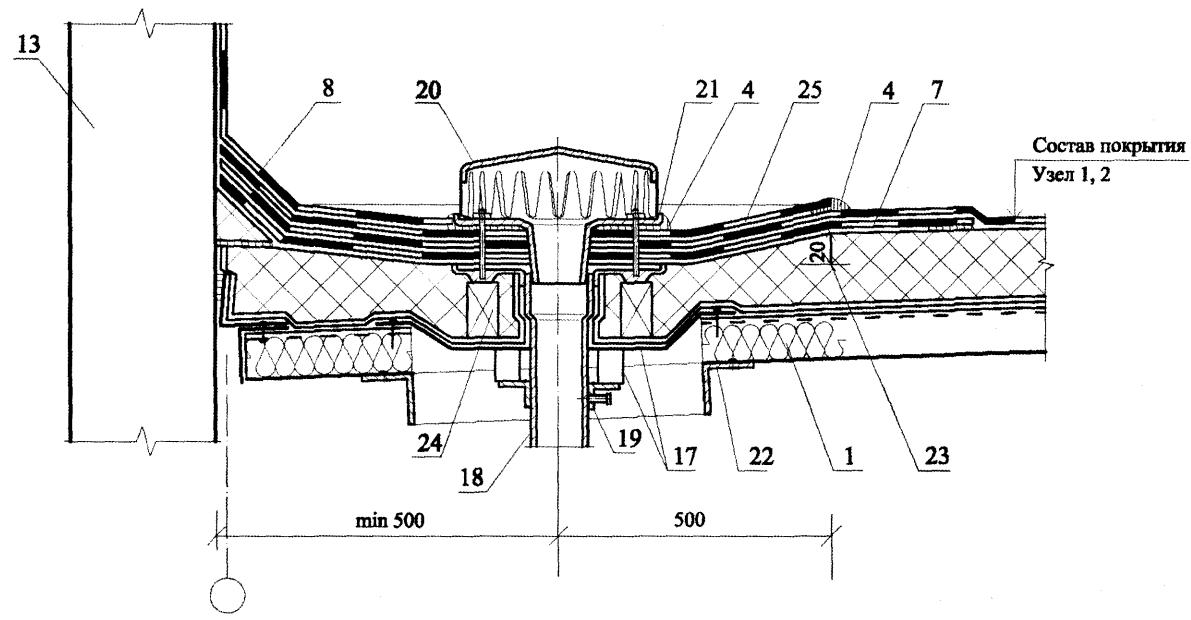
Изм.	Кол. уч.	Лист	№ док.	Подпись	Дата

ЗАО "МОССТРОЙ - 31"  
М24.01/06-7

Изм.	
Кол. ун.	
Лист	
№ док.	
Подпись	
Дата	

7

Водосточная воронка у парапета

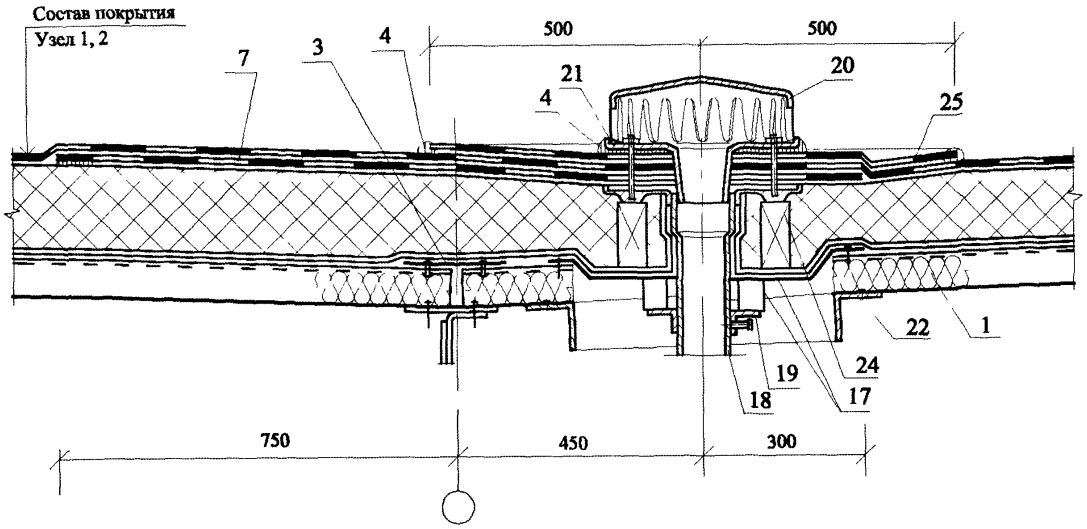


ЗАО "МОССТРОЙ - 31"  
М24.01/06-7

Имя	
Кол-во	
Лист	
№ док	
Подпись	
Дата	

8

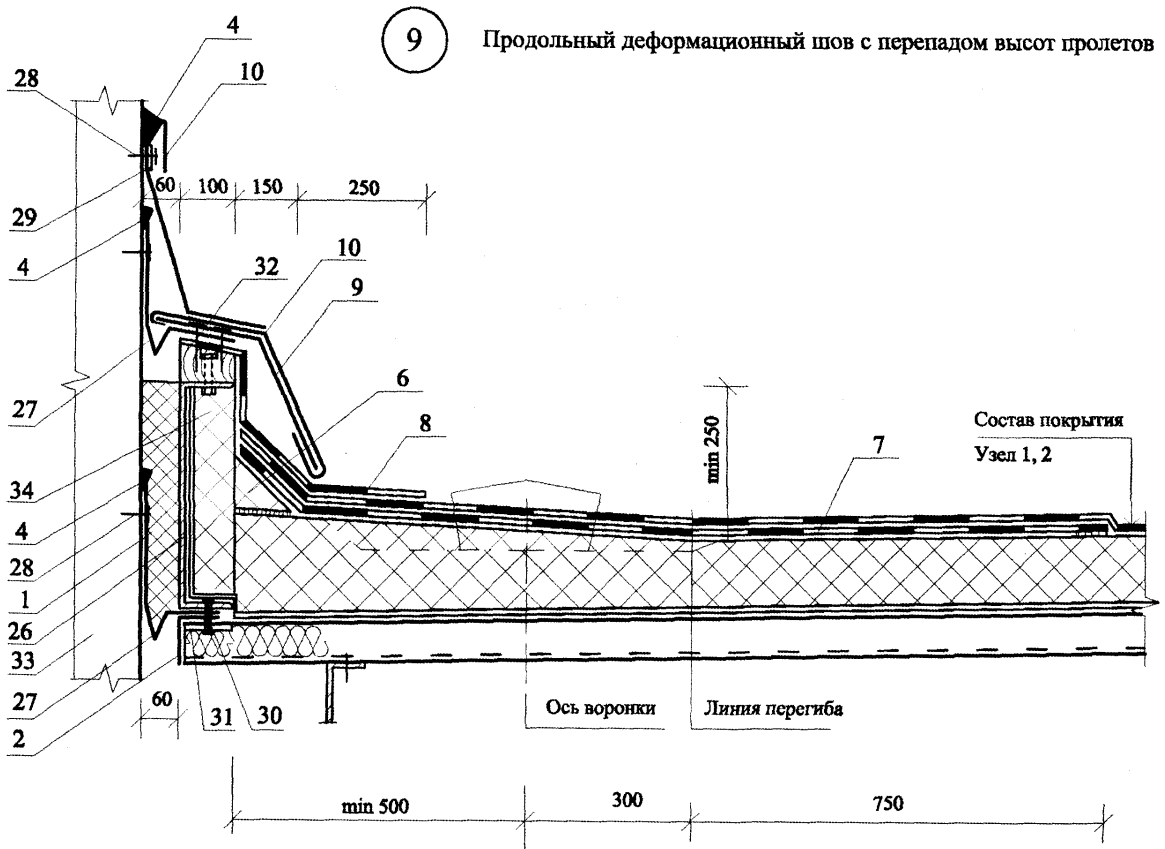
Водосточная воронка в ендове



ЗАО "МОССТРОЙ - 31"  
М24.01/06-7

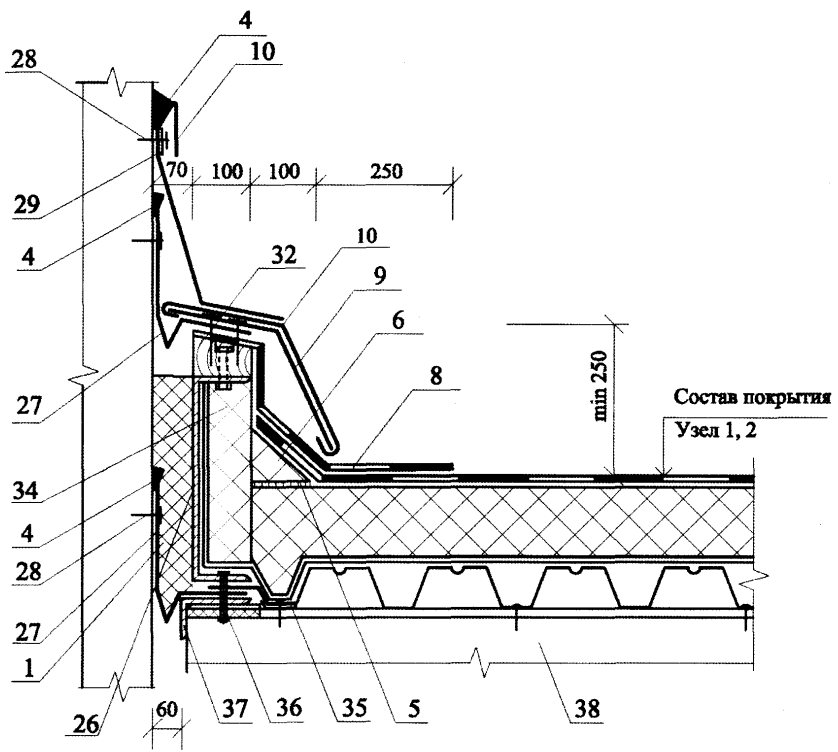
Лист  
7

Изм.	
Кол. уч.	
Лист	
Масштаб	
Подпись	
Дата	
ЗАО "МОССТРОЙ - 31"	
М24.01/06-7	
8	Лист



10

Поперечный деформационный шов с перепадом высот пролетов

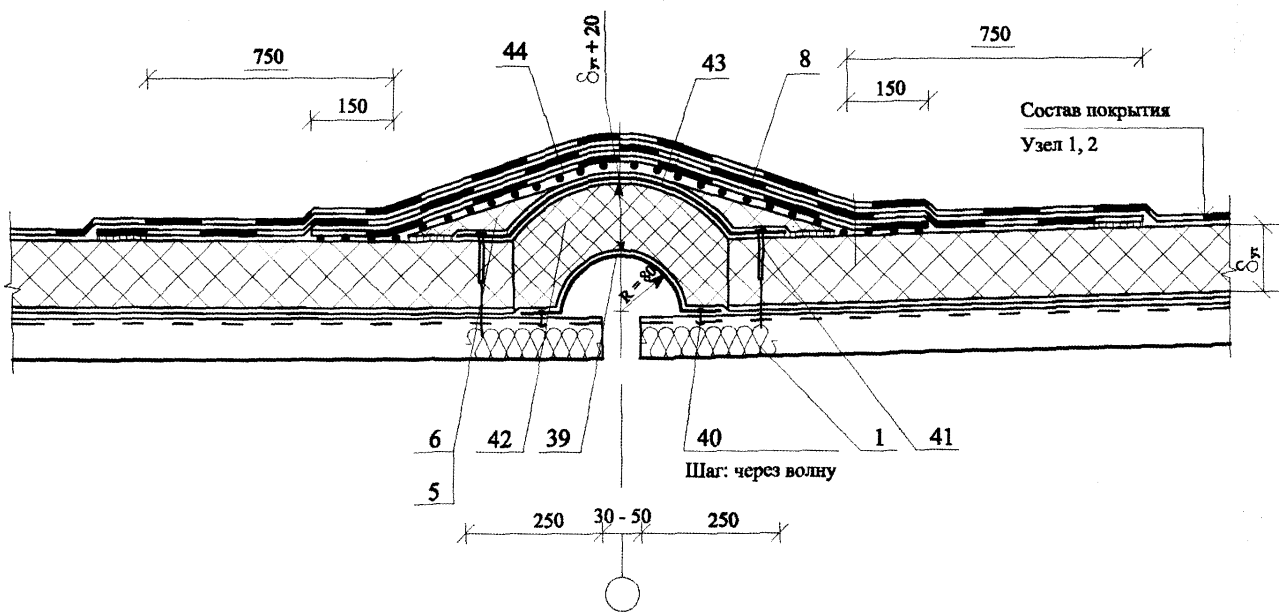


Изм.	Кол. уч.	Лист	№ док.	Подпись	Дата

ЗАО "МОССТРОЙ - 31"  
М24.01/06-7

11

Продольный деформационный шов с полукруглым компенсатором

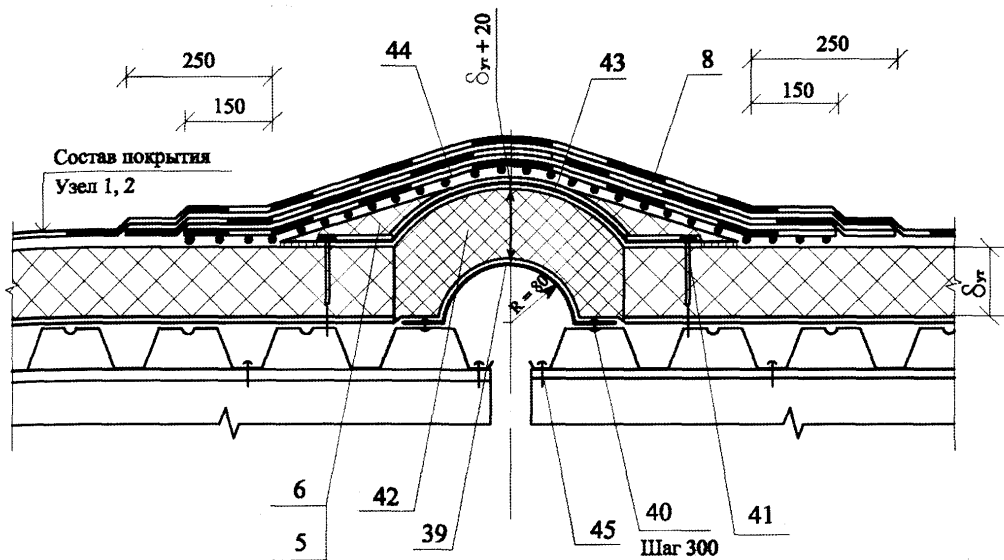


Имя	
Кол. уч.	
Лист	
М. док.	
Подпись	
Дата	

ЗАО "МОССТРОЙ - 31"  
М24.01/06-7

12

Поперечный деформационный шов с полукруглым компенсатором



ЗАО "МОССТРОЙ - 31"  
М24.01/06-7

Лист

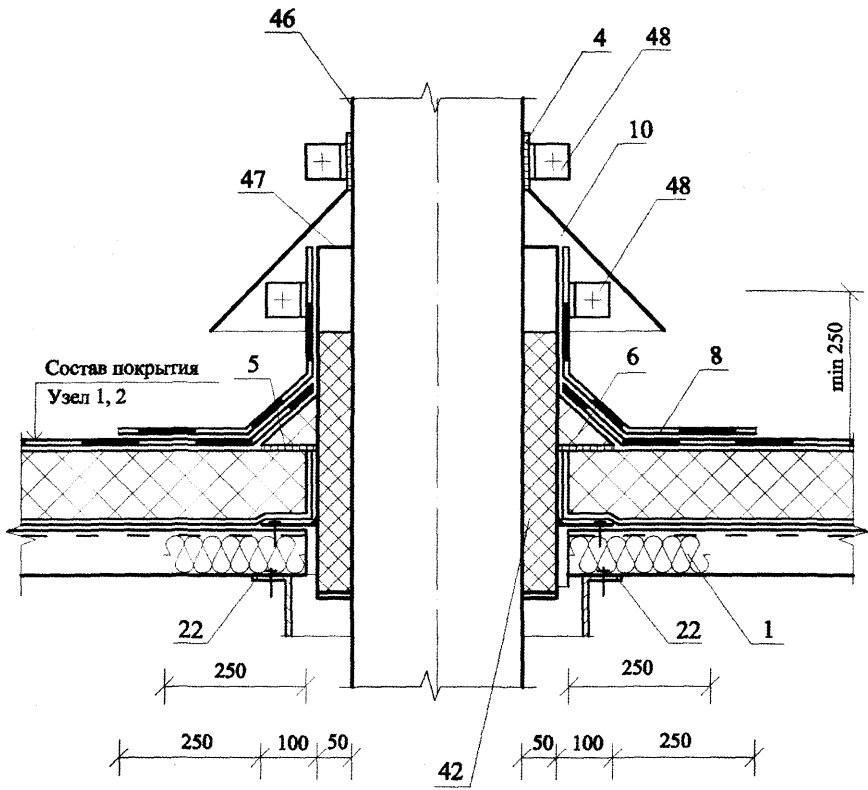
11

Изм.	Кол. уч.	Лист	№ док.	Подпись	Дата



13

Пропуск трубы через кровлю



Изм.	Кол. уч.	Лист	№ док.	Подпись	Дата

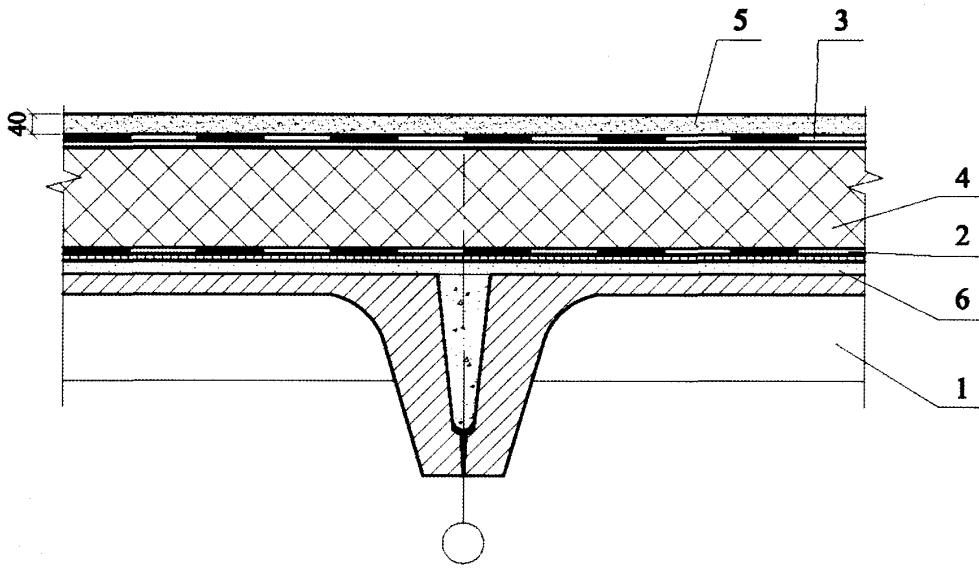
ЗАО "МОССТРОЙ - 31"  
M24.01/06-7

**РАЗДЕЛ 8**  
**ЧЕРДАЧНЫЕ ПЕРЕКРЫТИЯ**

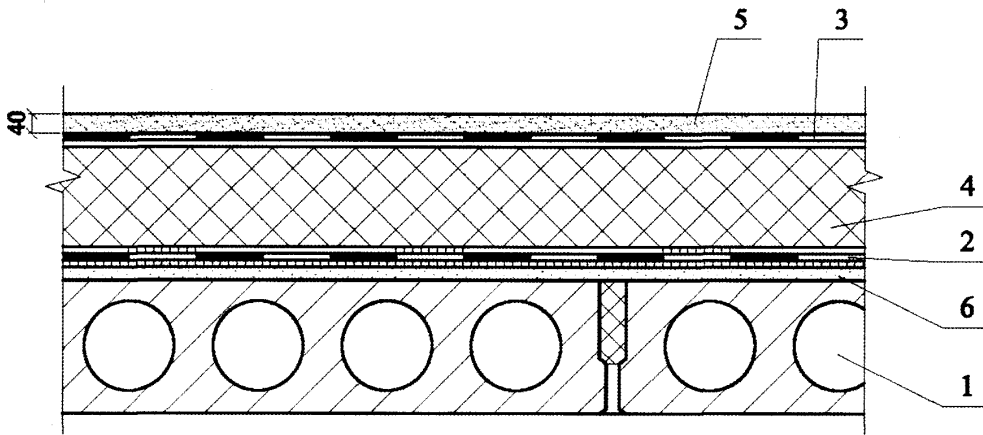
№ поз.	Наименование	№ поз.	Наименование
1	Железобетонная плита перекрытия	7	Деревянная балка перекрытия
2	Пароизоляция	8	Деревянный щит
3	Слой рулонного наплавляемого материала	9	Цементно-стружечная плита, $\delta = 20$ мм
4	Плита пенополистирольная типа ПСБ – С марки 35 или 50 (ГОСТ 155888-86)	10	Штукатурка
5	Армированная цементно-песчаная стяжка	11	Плита пенополистирольная типа ПСБ – С марки 15 (ГОСТ 15588-86) или 15У (ТУ 2244-007-17955111-03)
6	Выравнивающая стяжка		

Изм.	Кол. уч.	Лист	№ док.	Подпись	Дата	ЗАО "МОССТРОЙ - 31" М24.01/06-8.0		
Зам. ген. дир.		Гликин				Стадия	Лист	Листов
Рук. отд.		Воронин				МП	1	1
С.н.с.		Пешкова				ОАО ЦНИИПРОМЗДАНИЙ г. Москва 2006 г.		
						Экспликация материалов и деталей к узлам стен		

1



2



ЗАО "МОССТРОЙ - 31"  
М24.01/06-8

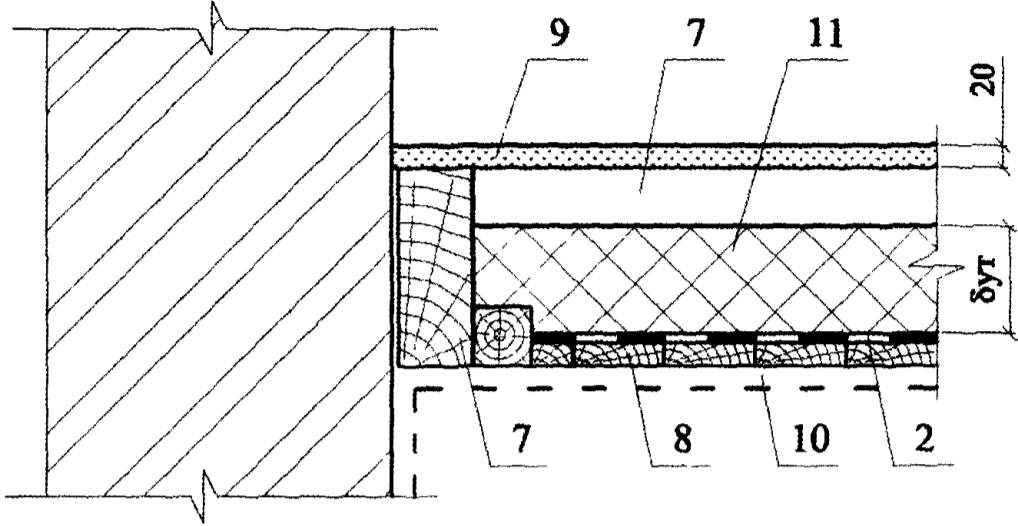
Изм.	Кол. уч.	Лист	№ док.	Подпись	Дата
Зам. ген. дир.		Гликин			
Рук. отд.		Воронин			
С.н.с.		Пешкова			

Чердачные перекрытия  
Узлы 1-5

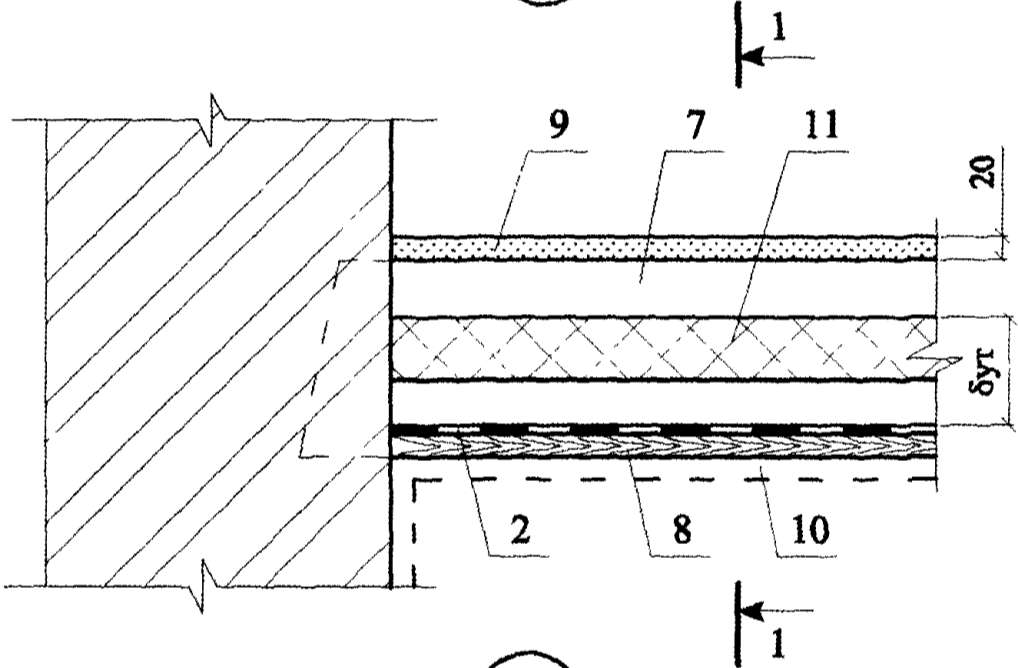
Стадия	Лист	Листов
МП	1	2

ОАО ЦНИИПРОМЗДАНИЙ  
г. Москва 2006 г.

3

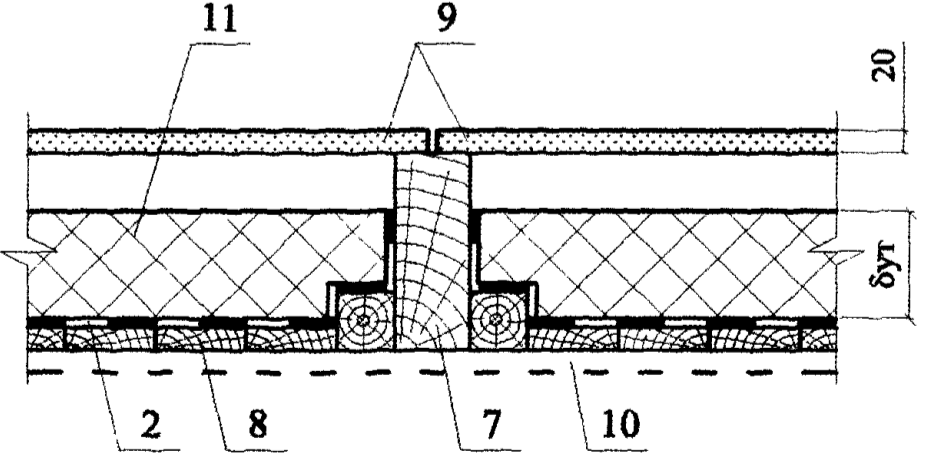


4



5

1-1



Изм.	Кол. уч	Лист	№ док	Подпись	Дата

ЗАО "МОССТРОЙ - 31"  
М24.01/06-8

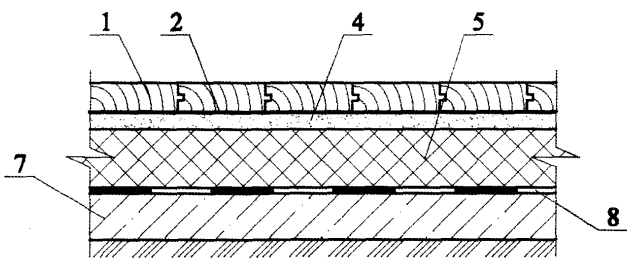
**РАЗДЕЛ 9****ПОЛЫ**

№ поз.	Наименование	№ поз.	Наименование
1	Покрытие пола	10	Сплошная железобетонная плита перекрытия
2	Клеевой состав	11	Покрытие пола
3	Сборная стяжка из гипсоволокнистых листов	12	Плиты пенополистирольные типа ПСБ – С марки 15 (ГОСТ 15588-86) или 15У (ТУ 2244-007-17955111-03)
4	Монолитная стяжка из раствора на основе цемента или гипса	13	Лага деревянная
5	Плитный пенополистирол типа ПСБ – С марки 35 или 50 (ГОСТ 15588-86)	14	Лага регулируемая
6	Многopустотная плита перекрытия	15	Деревянная подкладка
7	Бетонный подстилающий слой	16	Рулонный гидроизоляционный материал
8	Гидроизоляция	17	Кирпичный или бетонный столбик
9	Пароизоляция	18	Грунт основания

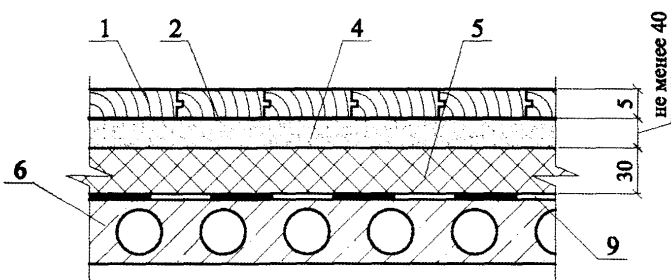
Изм.	Кол. уч.	Лист	№ док.	Подпись	Дата	Экспликация материалов и деталей к узлам стен		
						Экспликация материалов и деталей к узлам стен		
Зам. ген. дир.		Гликин				Стадия	Лист	Листов
Рук. отд.		Воронин				МП	1	1
С.н.с.		Пешкова				ОАО ЦНИИПРОМЗДАНИЙ г. Москва 2006 г.		

ЗАО "МОССТРОЙ - 31"  
М24.01/06-09

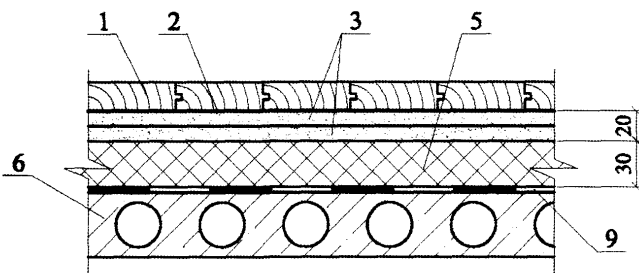
1



2



3



ЗАО "МОССТРОЙ - 31"  
M24.01/06-9

Изм.	Кол. уч.	Лист	№ док.	Подпись	Дата
Зам. ген. дир.		Гликин			
Рук. отд.		Ворогин			
С.и.с.		Пешкова			

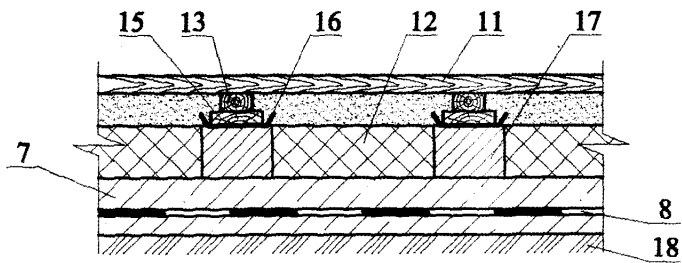
Новое строительство и реконструкция  
Полы по стяжкам  
Узлы 1-3

Стадия	Лист	Листов
МП	1	2

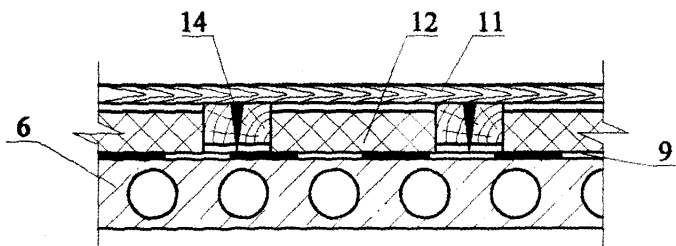
ОАО ЦНИИПРОМЗДАНИЙ  
г. Москва 2006 г.



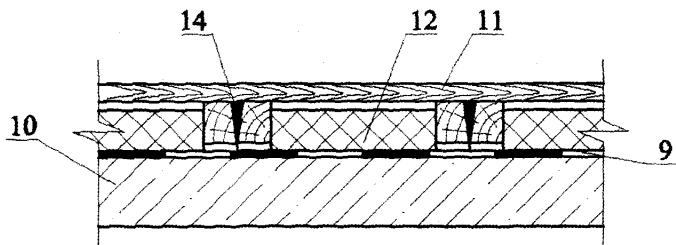
4



5



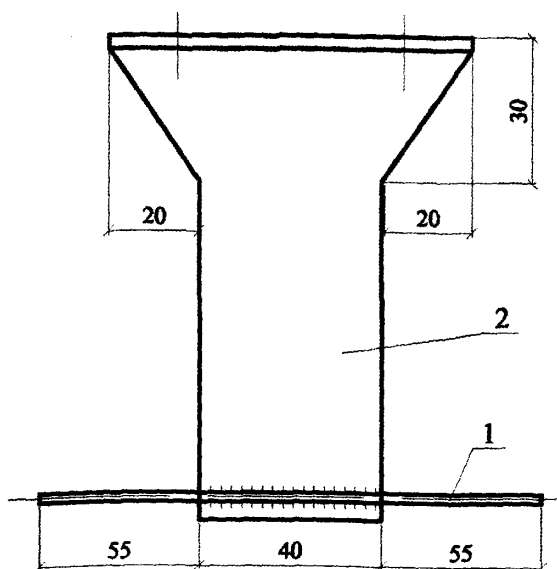
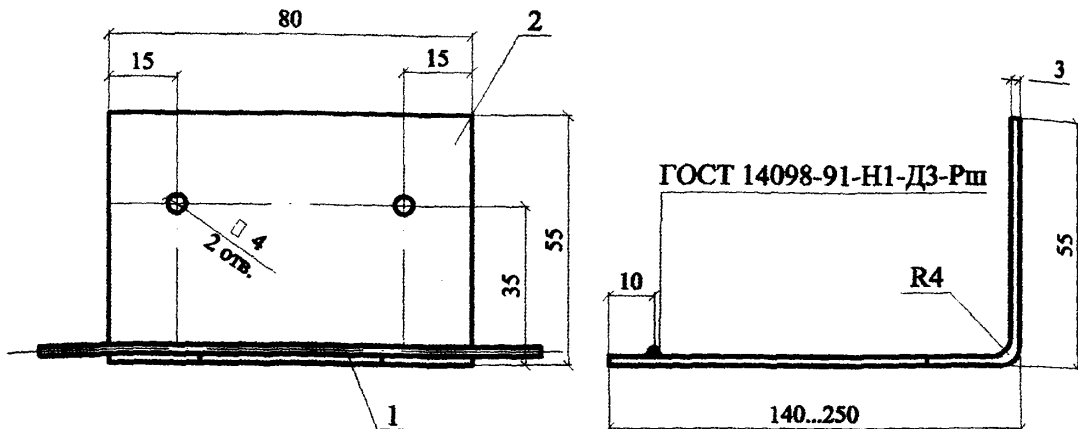
6



						ЗАО "МОССТРОЙ - 31" М24.01/06-9			
Изм.	Кол. уч.	Лист	№ док.	Подпись	Дата	Новое строительство и реконструкция Полы по лагам Узлы 4-6	Стадия	Лист	Листов
Зам. ген. дир.		Гликин					МП	2	2
Рук. отд.		Воронин					ОАО ЦНИИПРОМЗДАНИЙ г. Москва 2006 г.		
С.н.с.		Пешкова							

**РАЗДЕЛ 10**  
**ИЗДЕЛИЯ КОМПЛЕКТУЮЩИЕ**

АНКЕР А1

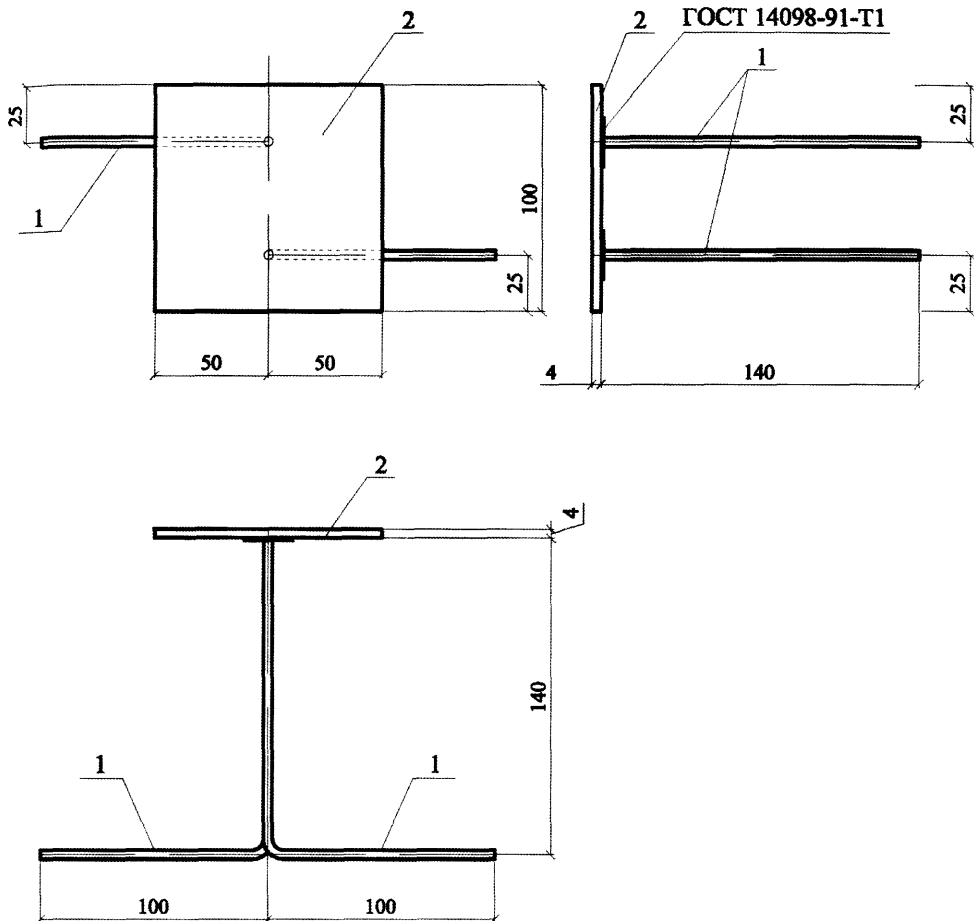


\* поз. 2 - оцинковать

Марка изделия	№ поз.	Наименование	Кол.	Масса ед., кг	Примечание
А1	1	6 А-Ш, ГОСТ 5781-82, L=150	1	0,03	0,31...0,43
	2*	Лист БТ-ПН-3x80, ГОСТ 19903-74, L=200...350 С 235 ГОСТ 27772-88	1	0,3...0,4	

ЗАО "МОССТРОЙ - 31" М24.01/06-10					
Изм.	Кол. уч.	Лист	№ док.	Подпись	Дата
Зам. ген. дир.		Гликин			
Рук. отд.		Воронин			
С.н.с.		Пешкова			
Комплектующие изделия					
Стадия		Лист	Листов		
МП		1	6		
ОАО ЦНИИПРОМЗДАНИЙ г. Москва 2006 г.					

## АНКЕР А2



Марка изделия	№ поз.	Наименование	Кол.	Масса ед., кг	Примечание
А2	1	6 А-Ш, ГОСТ 5781-82, L=240	2	0,053	0,42
	2	Лист БТ-ПН-4x100x100, ГОСТ 19903-74 С 235 ГОСТ 27772-88	1	0,314	

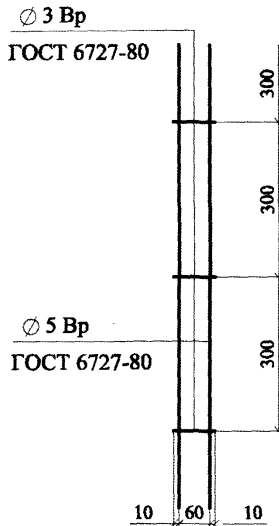
Изм.	Кол. уч.	Лист	№ док.	Подпись	Дата
------	----------	------	--------	---------	------

ЗАО "МОССТРОЙ - 31"  
М24.01/06-10

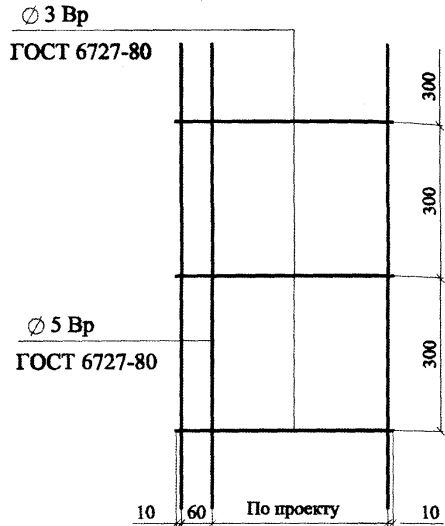
Лист

2

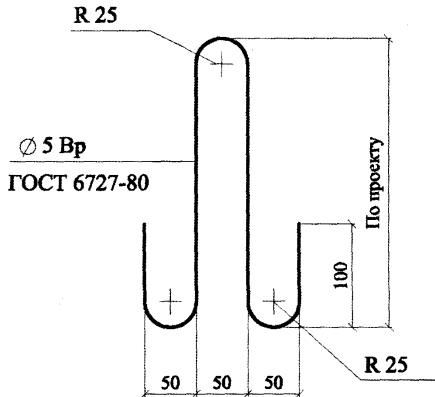
**ЗАКЛАДНАЯ СЕТКА М1**



**ЗАКЛАДНАЯ СЕТКА М2**



**ЗАКЛАДНАЯ ПЕТЛЯ ЗП1**

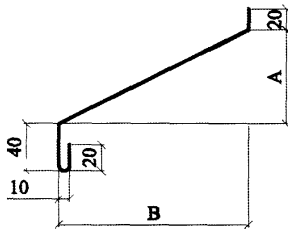


**ЗП1 и М2 - оцинковать**

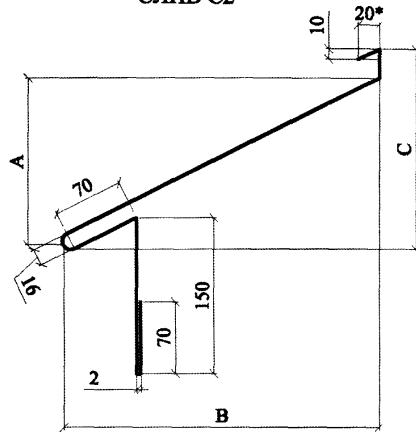
Изм.	Кол. уч.	Лист	№ док.	Подпись	Дата

ЗАО "МОССТРОЙ - 31"  
М24.01/06-10

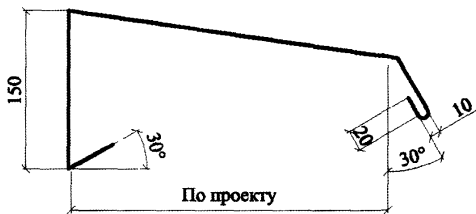
СЛИВ С1



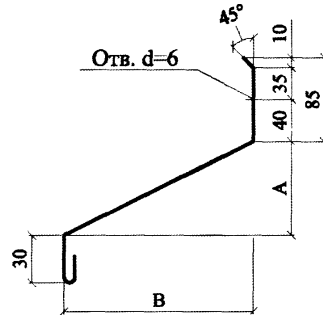
СЛИВ С2



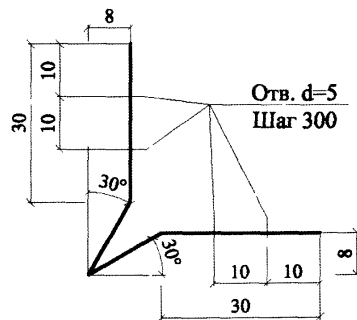
СЛИВ С3



СЛИВ С4



УГОЛОК С5

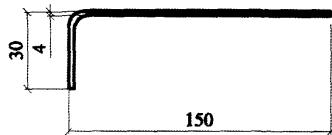


Материал: ОЦ  $\frac{\text{БТ-ПН-0-0,7 ГОСТ 19904-90}}{\text{Н-МТ-1 ГОСТ 14918-80}}$

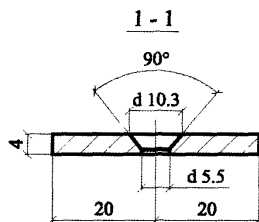
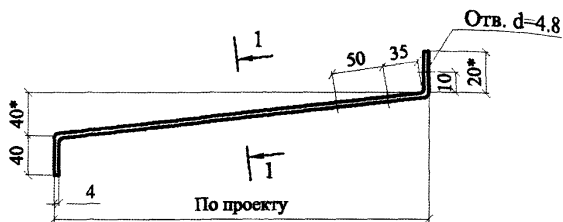
\* - толщина слива С2; С3 - 1 мм

$$A = \frac{B}{3} \quad C = \frac{B}{2}$$

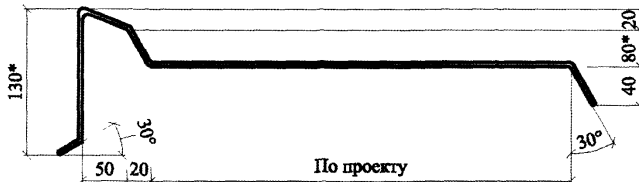
КОСТЫЛЬ К1



КОСТЫЛЬ К2



КОСТЫЛЬ К3



Материал: лист Б-ПН-4x40 ГОСТ 19903-74  
С 235 ГОСТ 27772-88

1. \* Уточняется в проекте.
2. Костыли окрасить за 2 раза или оцинковать

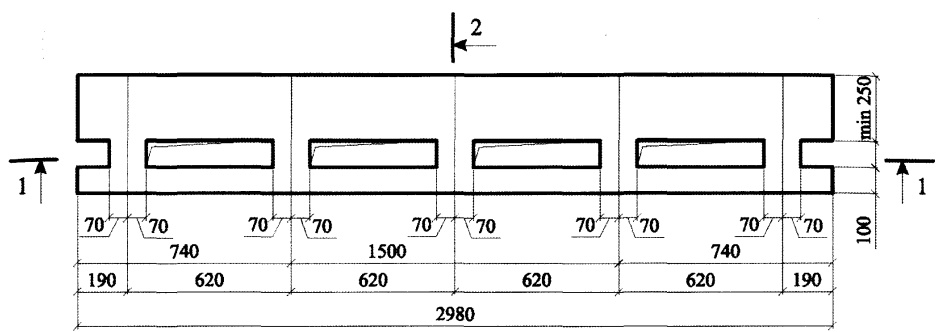
Изм.	Кол. уч.	Лист	№ док.	Подпись	Дата

ЗАО "МОССТРОЙ - 31"  
М24.01/06-10

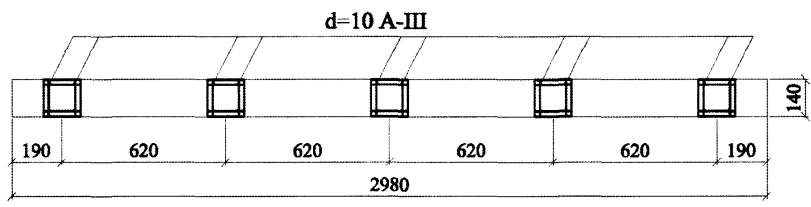
Лист

5

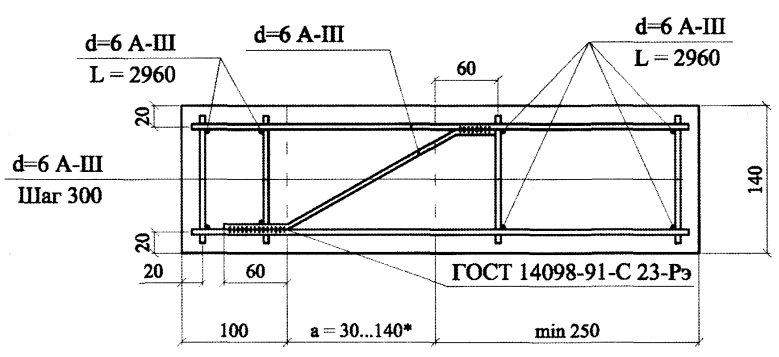
ПРИМЕР: Сборная несущая балка  
из керамзитобетона плотностью 1400 кг/м<sup>3</sup> класса В12.5



1 - 1



2 - 2



\* $a = 30 \dots 140$  (по толщине теплоизоляции)



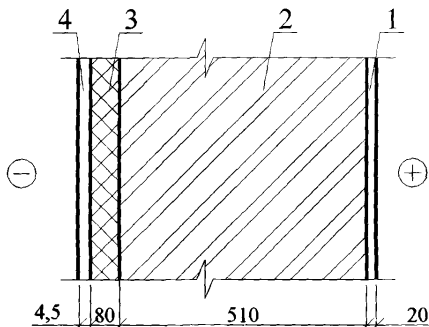
## ПРИЛОЖЕНИЯ

## ПРИМЕР РАСЧЕТА ПОВЫШЕНИЯ ТЕПЛОЗАЩИТЫ СТЕНЫ

Административное здание в г. Москве.

Усиление теплозащиты выполнено с применением полистирольных плит марки 25. Принятая конструкция стены дана на расчетной схеме.

Расчетная схема стены.



1 – цементно-известковая штукатурка,  $\lambda_1 = 0,87 \text{ Вт/(м}\cdot\text{°С)}$ ;

2 – кирпичная кладка,  $\lambda_2 = 0,64 \text{ Вт/( м}\cdot\text{°С)}$ ;

3 – плита пенополистирола марки Ф25,  $\lambda_3 = 0,041 \text{ Вт/( м}\cdot\text{°С)}$ ;

4 – защитно-декоративный слой  $\lambda_4 = 0,87 \text{ Вт/( м}\cdot\text{°С)}$ ;

Требуемое сопротивление теплопередаче стены является функцией числа градусо-суток отопительного периода (ГСОП):

$$\text{ГСОП} = (t_b - t_{\text{от. пер.}}) \cdot Z_{\text{от. пер.}}$$

где:  $t_b$  – расчетная температура внутреннего воздуха, °С ;

$t_{\text{от. пер.}}$ ,  $Z_{\text{от. пер.}}$  – средняя температура, °С и продолжительность, сут. периода со средней суточной температурой воздуха ниже или равной 8 °С по СНиП 23-01-99 «Строительная климатология».

Для г. Москвы ГСОП = 4600 и  $R_{\text{тп}} = 2,58 \text{ м}^2 \cdot \text{°С/Вт}$ .

$$\begin{aligned} R_o^{\text{н}} &= \frac{1}{\alpha_s} + R_{01} + R_{02} + \frac{1}{\alpha_n} = \\ &= \frac{1}{8,7} + \frac{0,02}{0,87} + \frac{0,51}{0,64} + \frac{1}{23} = 0,96; \text{ м}^2 \cdot \text{°С/Вт} \end{aligned}$$

Требуется усиление теплозащитной способности стены на:

$$\Delta R = R_o^{np} + R_o^{ст} = 2,58 - 0,96 = 1,62; \text{ м}^2 \cdot \text{°C} / \text{Вт}$$

а за вычетом R защитно-декоративного слоя, равного

$$R_{04} = \frac{0,0045}{0,87} = 0,005; \text{ м}^2 \cdot \text{°C} / \text{Вт}, \text{ получаем}$$

$$\Delta R = 1,62 - 0,005 = 1,615; \text{ м}^2 \cdot \text{°C} / \text{Вт}$$

Толщина слоя дополнительной теплоизоляции при  $\lambda_3 = 0,04 \text{ Вт}/(\text{м} \cdot \text{°C})$  и коэффициенте теплотехнической однородности  $\gamma = 0,92$  составит:

$$\delta = \Delta R \cdot \frac{\lambda}{\gamma} = 1,615 \cdot \frac{0,04}{0,92} = 0,072; \text{ м}$$

Принимаем слой изоляции равным 80 мм, тогда фактическое сопротивление теплопередаче составит:

$$R_o^{\text{фак}} = R_o^{\text{ст}} + (R_3 \cdot \gamma) + R_4 = 0,96 + \frac{0,08}{0,04} \cdot 0,92 + \frac{0,0045}{0,87} = 2,81; \text{ м}^2 \cdot \text{°C} / \text{Вт}$$

## ПРИМЕР РАСЧЕТА ПАРОЗАЩИТЫ СТЕНЫ

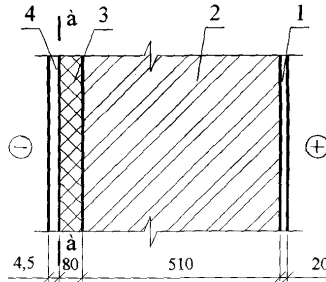
### (Наружная стена)

1. Цель расчета – определение необходимости устройства специальной парозащиты в многослойной стене. Расчет выполнен по СНиП 23-02-2003 «Тепловая защита зданий».

2. Исходные данные – административное здание в г. Москва

$t_{\text{вн}} = 18 \text{ }^\circ\text{C}$ ;  $\varphi_{\text{вн}} = 50 \%$ ;  $R_{\text{фак}} = 2,81 \text{ м}^2 \cdot \text{ }^\circ\text{C}/\text{Вт}$  (см. расчет теплозащиты стены).

3. Конструкция стены:



1 – цементно-известковая штукатурка,	$\lambda = 0,87 \text{ Вт/м} \cdot \text{ }^\circ\text{C}$ ;
	$\mu = 0,098 \text{ мг/м} \cdot \text{ч} \cdot \text{Па}$
2 – кирпичная кладка,	$\lambda = 0,64 \text{ Вт/м} \cdot \text{ }^\circ\text{C}$ ;
	$\mu = 0,14 \text{ мг/м} \cdot \text{ч} \cdot \text{Па}$
3 – плита пенополистирольная марки Ф25	$\lambda_{\text{Б}} = 0,04 \text{ Вт/м} \cdot \text{ }^\circ\text{C}$ ;
	$\mu = 0,0147 \text{ мг/м} \cdot \text{ч} \cdot \text{Па}$
4 – защитный слой из тонкослойной штукатурки	$\lambda = 0,87 \text{ Вт/м} \cdot \text{ }^\circ\text{C}$ ;
	$\mu = 0,13 \text{ мг/м} \cdot \text{ч} \cdot \text{Па}$

а – а – плоскость возможной конденсации

Сопротивление теплопередаче внутренних слоев составит:

$$R_{o \text{ вн. слоев}} = \frac{0,08}{0,04} \cdot 0,92 + \frac{0,51}{0,64} + \frac{0,02}{0,87} + 0,115 = 2,78; \text{ м}^2 \cdot \text{ }^\circ\text{C} / \text{Вт}$$

Требуемое сопротивление паропроонианию слоев стены до плоскости возможной конденсации должно быть не менее его значения:

по формуле:  $R_{\text{П}1}^{\text{мп}} = (e_e - E) \cdot \frac{R_{\text{П.Н.}}}{(E - e_n)}$ , или

по формуле:  $R_{\text{П}2}^{\text{мп}} = \frac{0,0024 \cdot Z_o \cdot (e_e - E_o)}{(\gamma_w \cdot \delta_w \cdot \Delta w_{\text{сп}} + \eta)}$

5. Проверка возможности влагонакопления за годовой период.

Значения среднемесячных температур наружного воздуха для Москвы по СНиП 232-01-99 «Строительная климатология» приведены в таблице,  $Z_o$  по тому же СНиПу (стр. 8) и средней упругости водяных паров наружного воздуха по СНиП 2.01.01-82 «Строительная климатология геофизика», т.к. в новом СНиПе эти данные отсутствуют.

Месяц	1	2	3	4	5	6	7	8	9	10	11	12
$T_n, ^\circ\text{C}$	-10,2	-9,2	-4,3	4,4	11,9	16,0	18,1	16,3	10,7	4,3	-1,9	-7,3
$e_n, \text{гПа}$	2,8	2,9	3,7	6	8,9	12,4	14,7	14,2	10,4	6,9	4,8	3,6

$Z_0 = 145$  сут

Сезонные и среднемесячные температуры:

$Z_1 = 3$  мес.;  $t_{н1} = -8,9$  °C;

$Z_2 = 4$  мес.;  $t_{н2} = +0,625$  °C;

$Z_3 = 5$  мес.;  $t_{н3} = +14,6$  °C.

Температура в плоскости возможной конденсации, соответствующая среднесезонным температурам, определяется по формуле:

$$\tau_e = t_a - (t_a - t_n) \cdot \frac{R_{ов}}{R_{фак}},$$

$$\tau_1 = 18 - (18 + 8,9) \cdot \frac{2,78}{2,81} = -8,6 \text{ } ^\circ\text{C};$$

$$\tau_2 = 18 - (18 - 0,625) \cdot \frac{2,78}{2,81} = +0,8 \text{ } ^\circ\text{C};$$

$$\tau_3 = 18 - (18 - 14,6) \cdot \frac{2,78}{2,81} = +14,6 \text{ } ^\circ\text{C};$$

соответственно  $E_1 = 293$  Па;  $E_2 = 648$  Па;  $E_3 = 1661$  Па, тогда  
 $E = (293 \cdot 3 + 648 \cdot 4 + 1661 \cdot 5) / 12 = 981$  Па

$e_a = 1032$  Па;

$e_n = 761$  Па (см. таблицу выше).

$R_{п.нар.слоя} = 0,0045/0,13 = 0,035 \text{ м}^2 \cdot \text{ч} \cdot \text{Па/мг}$ ;

$R_{п.внут.слоя} = 0,08/0,0147 + 0,51/0,14 + 0,02/0,098 = 9,28 \text{ м}^2 \cdot \text{ч} \cdot \text{Па/мг}$ .

По формуле:

$$R_{п1} = (1032 - 981) \cdot 1,09 / (981 - 761) = 0,25 < 93,28 \text{ м}^2 \cdot \text{ч} \cdot \text{Па/мг}.$$

то есть по этому условию устройство парозащиты не требуется.

6. проверка возможности влагонакопления за период с отрицательными среднемесячными температурами.

Средняя упругость водяного пара наружного воздуха за период  $Z_0$  (см. таблицу выше).

$e_{но} = 356$  Па.

Средняя температура наружного воздуха за тот же период

$$t_{\text{но}} = -6,58 \text{ }^{\circ}\text{C}.$$

По формуле:

$$\tau_o = 18 - (18 + 6,58) \cdot \frac{2,78}{2,81} = -6,33 \text{ }^{\circ}\text{C};$$

этой температуре соответствует  $E_o = 366 \text{ Па}$ .

По формуле:

$$\eta = 0,0024 \cdot (366 - 356) \cdot 145/1,09 = 3,19.$$

При  $\gamma = 25 \text{ кг/м}^3$ ;  $\delta = 0,08 \text{ м}$ ;  $\Delta W_{\text{ср}} = 25 \%$ , находим:

$$R_{\text{п2}} = 0,0024 \cdot 145 \cdot (1032 - 366)/(25 \cdot 0,08 \cdot 25 + 3,19) = 4,36 < 9,28 \text{ м}^2 \cdot \text{ч} \cdot \text{Па/кг},$$

то есть по этому условию устройство дополнительной пароизоляции также не требуется.

**ПРИМЕР РАСЧЕТА ТОЛЩИНЫ ТЕПЛОИЗОЛЯЦИИ СТЕНЫ ПОДВАЛА**

Тип здания – жилой дом с нижней разводкой систем отопления и горячего водоснабжения;

Место строительства – Москва;

Конструкция стены – кирпичная с толщиной несущей части 640 мм,  $\lambda = 0,81$  Вт/м·°С, утепленная плитным пенополистиролом марки Ф25 с  $\lambda_{\text{Б}} = 0,04$  Вт/(м · °С) и защитным слоем из цементно-известковой штукатурки толщиной 30 мм.

1. Определяем значение градусо-суток отопительного периода:

$$\text{ГСОП} = (t_{\text{в}} - t_{\text{от.п.}}) \cdot Z_{\text{от.п.}} = (20+3,1) \cdot 214 = 4943$$

2. По СНиП 23-02-2003 г. находим значение приведенного сопротивления теплопередачи:

$$\delta_{\text{ут}}^{\text{н.з.}} = \left( 3,1 - 0,16 - \frac{0,64}{0,81} - \frac{0,03}{0,87} \right) \cdot 0,04 = 0,085 \quad \text{м}$$

3. Требуемая толщина теплоизоляции стены подвала, расположенной выше уровня земли:

$$\delta_{\text{ут}}^{\text{н.з.}} = \left( 3,1 - 1,05 - \frac{0,64}{0,81} \right) \cdot 0,04 = 0,05 \quad \text{м}$$

Принимаем толщину теплоизоляции равной 50 мм;

При размещении теплоизоляционного слоя с внутренней стороны стены при необходимости определяют расположение зоны конденсации графическим способом.

## ПРИМЕР ОПРЕДЕЛЕНИЯ ПОКАЗАТЕЛЯ ТЕПЛОУСВОЕНИЯ ПОВЕРХНОСТИ ПОЛА по СНиП 23-02-2003

Исходные данные: пол подвала производственного здания с помещениями административно-хозяйственного назначения, воздействия – умеренные.

Нормативная величина теплоусвоения для помещений различного назначения приведена в таблице 11.1.

Конструкция пола:

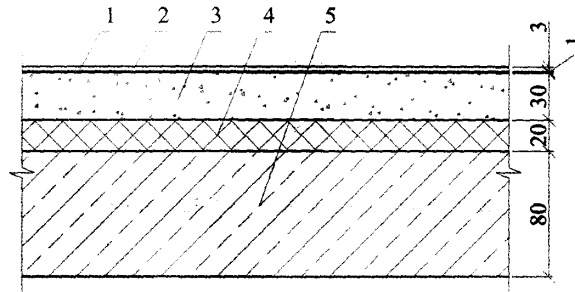


Таблица физико-технических характеристик составляющих пола

№ п/п	Материал	Толщина слоя, м	Плотность материала в сухом состоянии, $\gamma_0$ , кг/м <sup>3</sup>	Коэффициенты при условии эксплуатации А		Теплотермическое сопротивление, $R$ , м <sup>2</sup> С/Вт
				Теплопроводность, $\lambda$ , Вт/м <sup>2</sup> С	Теплоусвоения, $s$ , Вт/м <sup>2</sup> С	
1	Линолеум	0,003	1600	0,33	7,52	0,009
2	Мастика водостойкая	0,001	1000	0,18	4,56	0,0055
3	Стяжка из цементно-керамзитового раствора	0,03	1200	0,47	6,16	0,06
4	Теплоизоляция из плит пенополистирола	0,02	35	0,041	0,41	0,489
5	Бетонный подстилающий слой	0,08	2400	1,74	16,77	0,046

Тепловую инерцию каждого слоя определяем по формуле 2:

$$D_1 = R_1 \cdot S_1 = 0,009 \cdot 7,52 = 0,068;$$

$$D_2 = R_2 \cdot S_2 = 0,0055 \cdot 4,56 = 0,025;$$

$$D_3 = R_3 \cdot S_3 = 0,06 \cdot 6,16 = 0,37;$$

$$D_5 = R_5 \cdot S_5 = 0,046 \cdot 16,77 = 0,77.$$

Т.к. суммарная тепловая инерция первых трех слоев  $D_1 + D_2 + D_3 = 0,068 + 0,025 + 0,37 = 0,463 < 0,5$ , а суммарная тепловая инерция трех плюс пятый слой  $D_1 + D_2 + D_3 + D_5 = 0,463 + 0,77 + 1,23 > 0,5$ . Следовательно показатель теплоусвоения пола  $Y_n$  следует определять последовательно расчетом показателей теплоусвоения поверхностей слоев конструкции, начиная с третьего слоя:



$$Y_3 = \frac{2 \cdot R_3 \cdot S_3^2 + S_5}{0,5 + R_3 \cdot S_5} = \frac{2 \cdot 0,06 \cdot 6,16^2 + 16,77}{0,5 + 0,06 \cdot 16,77} = \frac{21,3}{1,5} = 14,2;$$

$$Y_2 = \frac{4 \cdot R_2 \cdot S_2^2 + Y_3}{1 + R_2 \cdot Y_3} = \frac{4 \cdot 0,0055 \cdot 4,56^2 + 14,2}{1 + 0,0055 \cdot 14,2} = \frac{14,68}{1,07} = 13,7;$$

$$Y_1 = Y_n = \frac{4 \cdot R_1 \cdot S_1^2 + Y_2}{1 + R_1 \cdot Y_2} = \frac{4 \cdot 0,009 \cdot 7,52^2 + 13,7}{1 + 0,009 \cdot 13,7} = \frac{15,73}{1,12} = 14 > 12;$$

что не удовлетворяет требованиям СНиП «Защита от шума» 2003 г. предъявляемым к теплоусвоению поверхности пола в жилых, больничных и других подобных зданиях (1 группа зданий и помещений). Поэтому вводим в конструкцию пола дополнительный слой из пенополистирола:

$$Y_3 = \frac{2 \cdot 0,06 \cdot 6,16^2 + 0,41}{0,5 + 0,06 \cdot 0,41} = 9,45;$$

$$Y_2 = \frac{4 \cdot 0,0055 \cdot 4,56^2 + 9,45}{1 + 0,0055 \cdot 9,45} = 9,42;$$

$$Y_1 = Y_n = \frac{4 \cdot 0,009 \cdot 7,52^2 + 9,42}{1 + 0,009 \cdot 9,42} = 10,56 < 12$$

Таким образом, выбранная конструкция отвечает требованиям СНиП для зданий и помещений всех трех групп.

**ПРИМЕР ОПРЕДЕЛЕНИЯ ИНДЕКСА ИЗОЛЯЦИИ ВОЗДУШНОГО ШУМА  
МЕЖДУЭТАЖНЫМ ПЕРЕКРЫТИЕМ ЖИЛОГО ДОМА. ПЕРЕКРЫТИЕ  
СОСТОИТ ИЗ ЖЕЛЕЗОБЕТОННОЙ ПЛИТЫ**

**$\gamma = 2400 \text{ кг/м}^3$  ТОЛЩИНОЙ 14 СМ, ЗВУКОИЗОЛЯЦИОННОГО СЛОЯ  
ИЗ ПЕНОПОЛИСТИРОЛЬНОЙ ПЛИТЫ  $\gamma = 35 \text{ кг/м}^3$  ТОЛЩИНОЙ  
4,0 СМ, СБОРНОЙ**

**СТЯЖКИ ИЗ ГИПСОВОЛОКНИСТЫХ ЛИСТОВ (ГВЛ)  
ПЛОТНОСТЬЮ 1150  $\text{кг/м}^3$  ТОЛЩИНОЙ 2,0 СМ.**

1. Поверхностная плотность элементов перекрытия:

$$m_1 = 2400 \cdot 0,14 = 336 \text{ кг/м}^2$$

$$m_2 = 35 \cdot 0,04 + 1150 \cdot 0,02 = 1,4 + 23 = 24,4 \text{ кг/м}^2$$

2. Вычисляем величину  $R_{w0}$  для несущей плиты перекрытия при

$$m_1 = 336 \text{ кг/м}^2 > 200 \text{ кг/м}^2$$

$$R_{w0} = 23 \lg m_1 - 10 \text{ дБ} = 23 \lg 336 - 10 \text{ дБ} = 58 - 10 = 48 \text{ дБ}$$

3. Для пенополистирола МАРКИ 35 и нагрузке на пол в жилом доме 2

кПа:

$$E_d = 1,3 \cdot 10^5 \text{ кг/м}^2 \text{ и } \epsilon_d = 0,19$$

4. Вычисляем:

$$h_s = h_0 \cdot (1 - \epsilon_d) = 0,04 \cdot (1 - 0,19) = 0,032 \text{ м}$$

5. Определяем частоту резонанса конструкции:

$$f_{pn} = 0,16 \cdot \sqrt{\frac{1,3 \cdot 10^5 \cdot (336 + 24,4)}{0,032 \cdot 336 \cdot 24,4}} = 0,16 \cdot 4,23 \cdot 10^2 = 68 \text{ Гц}$$

6. По таблице 15 СП к СНиП 23-03-2003 находим  $R_w = 56 \text{ дБ}$  (по интерполяции).

7. В соответствии с таблицей 6 СНиП 23-03-2003 данная конструкция перекрытия с покрытием пола из линолеума удовлетворяет нормативным требованиям в домах жилых зданий категории «А», «Б» и «В».

**ПРИМЕР ОПРЕДЕЛЕНИЯ ИНДЕКСА ИЗОЛЯЦИИ ВОЗДУШНОГО ШУМА МЕЖДУЭТАЖНЫМ ПЕРЕКРЫТИЕМ ЖИЛОГО ДОМА. ПЕРЕКРЫТИЕ СОСТОИТ ИЗ ЖЕЛЕЗОБЕТОННОЙ ПЛИТЫ  $\gamma = 2500$  кг/м<sup>3</sup> ТОЛЩИНОЙ 10 СМ, ЗВУКОИЗОЛЯЦИОННОГО СЛОЯ ИЗ ПЕНОПОЛИСТИРОЛЬНЫХ ПЛИТ МАРКИ 15 ТОЛЩИНОЙ 5,0 СМ И ДОЩАТОГО ПОЛА ТОЛЩИНОЙ 4,0 СМ НА ЛАГАХ ТОЛЩИНОЙ 5,0 СМ И ШИРИНОЙ 10,0 СМ, УЛОЖЕННЫХ С ШАГОМ 50 СМ.**

1. Поверхностная плотность элементов перекрытия:

$$m_1 = 2500 \cdot 0,1 = 250 \text{ кг/м}^2$$

$$m_2 = 600 \cdot 0,04 \text{ (доски)} + 600 \cdot 0,05 \cdot 0,1 \cdot 2 \text{ (лага)} = 24 + 6 = 30 \text{ кг/м}^2$$

2. Вычисляем величину  $R_{w0}$  для несущей плиты перекрытия при

$$m_1 = 250 \text{ кг/м}^2 > 200 \text{ кг/м}^2$$

$$R_{w0} = 23 \lg m_1 - 10 \text{ дБ} = 23 \lg 250 - 10 \text{ дБ} = 45 \text{ дБ}$$

3. Для пенополистирольной плиты марки 15  $\gamma = 15$  кг/м<sup>3</sup> и нагрузке на пол в жилом доме 200 кг/м<sup>2</sup> (2000 Па)

$$E_d = 2,7 \cdot 10^5 \text{ кг/м}^2 \text{ и } \varepsilon_d = 0,04$$

4. Вычисляем:

$$h_0 = h_0 \cdot (1 - \varepsilon_d) = 0,05 \cdot (1 - 0,04) = 0,048 \text{ м}$$

5. Определяем частоту резонанса конструкции

$$f_{pn} = 0,16 \cdot \sqrt{\frac{2,7 \cdot 10^5 \cdot (250 + 30)}{0,048 \cdot 250 \cdot 30}} = 0,16 \cdot 4,58 \cdot 10^2 = 73 \text{ Гц}$$

6. По таблице 15 СП к СНиП 23-03-2003 находим  $R_w = 54$  дБ (по интерполяции).

7. В соответствии с таблицей 6 СНиП 23-03-2003 данная конструкция перекрытия с дощатым покрытием пола удовлетворяет нормативным требованиям в домах категории «А», «Б» и «В».

**ПРИМЕР ОПРЕДЕЛЕНИЯ ИНДЕКСА ПРИВЕДЕННОГО УРОВНЯ УДАРНОГО ШУМА ПОД ЖЕЛЕЗОБЕТОННЫМ ПЕРЕКРЫТИЕМ ЖИЛОГО ДОМА. ПЕРЕКРЫТИЕ СОСТОИТ ИЗ ЖЕЛЕЗОБЕТОННОЙ ПЛИТЫ = 2400 кг/м<sup>3</sup> ТОЛЩИНОЙ 14 СМ И ЗВУКОИЗОЛЯЦИОННОГО СЛОЯ ИЗ ПЕНОПОЛИСТИРОЛЬНОЙ ПЛИТЫ МАРКИ 35 ТОЛЩИНОЙ 4,0 СМ, СБОРНОЙ СТЯЖКИ ИЗ ГИПСОВОЛОКНИСТЫХ ЛИСТОВ (ГВЛ) ПЛОТНОСТЬЮ 1150 кг/м<sup>3</sup> ТОЛЩИНОЙ 2,0 СМ И ПАРКЕТНОГО ПОЛА ТОЛЩИНОЙ 1,8 СМ.**

1. Поверхностная плотность элементов перекрытия:

$$m_1 = 2400 \cdot 0,14 = 336 \text{ кг/м}^2$$

$$m_2 = 700 \cdot 0,018 + 1150 \cdot 0,02 = 12,6 + 23,0 = 35,6 \text{ кг/м}^2$$

По таблице 18 СП к СНиП 23-03-2003. Индекс приведенного уровня ударного шума плиты перекрытия  $L_{пво} = 79$  дБ;

2. Для пенополистирольной плиты при нагрузке на пол в жилом доме 200 кг/м<sup>2</sup>

$$E_d = 1,3 \cdot 10^5 \text{ кг/м}^2 \text{ и } \varepsilon_d = 0,19$$

3. Вычисляем:

$$h_a = h_o \cdot (1 - \varepsilon_d) = 0,04 \cdot (1 - 0,19) = 0,032 \text{ м}$$

4. Определяем частоту резонанса конструкции:

$$f_o = 0,16 \cdot \sqrt{\frac{1,3 \cdot 10^5}{0,032 \cdot 35,6}} = 0,16 \cdot 3,37 \cdot 10^2 = 54 \text{ Гц;}$$

5. По таблице 17 при значениях  $L_{пво} = 79$  дБ и  $f_o \cong 54$  Гц находим  $L_{пв} = 51$  дБ (по интерполяции).

6. В соответствии с таблицей 6 СНиП 23-03-2003 данная конструкция перекрытия с покрытием пола из паркета удовлетворяет нормативным требованиям, предъявляемым к перекрытиям в жилых комнатах домов категории «А», «Б» и «В».

## ОБЕСПЕЧЕНИЕ ПОЖАРНОЙ БЕЗОПАСНОСТИ ПРИ ИСПОЛЬЗОВАНИИ В СТЕНАХ И ПОКРЫТИЯХ ТЕПЛОИЗОЛЯЦИИ ИЗ ПЛИТ ПЕНОПОЛИСТИРОЛА

В соответствии с сертификатами пожарной безопасности плиты пенополистирольные имеют группу горючести – Г1 по ГОСТ 30244, группу воспламеняемости – В2 по ГОСТ 30402, группу дымообразующей способности – Д3 по ГОСТ 12.1.044.

При определении области применения плит пенополистирольных учитывались результаты испытаний фрагментов стен с полимерными утеплителями, письмо ГУ ГПС МВД России и Минстроя России «Об утеплении наружных стен зданий», а также справочные данные «Пособия по определению пределов огнестойкости, пределов распространения огня по конструкциям и групп возгораемости материалов» ЦНИИСК им. Кучеренко. Применение плит пенополистирольных рекомендуется при следующих конструктивных решениях стен и покрытий.

### ***В зданиях II и III степеней огнестойкости классов конструктивной пожарной опасности С1.***

- для утепления с внешней стороны несущих, самонесущих кирпичных стен толщиной не менее 250 мм; бетонных стен толщиной не менее 200 мм при устройстве наружного защитного слоя из штукатурки толщиной не менее 25 мм и защитного слоя из негорючих армированных материалов в местах примыкания утеплителя к проемам и другим отверстиям шириной не менее – 50 мм в зданиях III степени огнестойкости; - 100 мм в зданиях II степени огнестойкости, а также для утепления стен со стороны помещения с отделочным слоем из штукатурки толщиной не менее 25 мм, из гипсокартонных листов ГКЛВО или гипсоволокнистых листов ГВЛ.

- для теплоизоляции в покрытиях по железобетонным плитам толщиной не менее 30 мм в зданиях II и III степеней огнестойкости.

- для теплоизоляции в покрытиях по стальному профнастилу в зданиях II и III степеней огнестойкости.

В зданиях I – III степеней огнестойкости, классов конструктивной пожарной опасности С0.

- для утепления с внешней стороны несущих, самонесущих кирпичных стен толщиной не менее 250 мм; бетонных стен толщиной не менее 200 мм в зданиях I – III степеней огнестойкости классов пожарной опасности С0 при устройстве наружного защитного слоя из кирпича и защитного слоя

из негорючих армированных материалов в местах примыкания утеплителя к проемам и другим отверстиям шириной не менее – 50 мм в зданиях III степени огнестойкости; - 100 мм в зданиях II степени огнестойкости; - 150 мм в зданиях I степени огнестойкости.

- для теплоизоляции в покрытиях по железобетонным плитам толщиной не менее 30 мм в зданиях II и III степеней огнестойкости; - 50 мм в зданиях I степени огнестойкости.

Конструктивные решения, удовлетворяющие требованиям II и III степеней огнестойкости класса конструктивной пожарной опасности С1 (с защитным слоем из штукатурки) в соответствии с требованиями действующих нормативных документов могут быть в зданиях, имеющих следующие параметры.

#### ПРОИЗВОДСТВЕННЫЕ ЗДАНИЯ (в соответствии со СНиП 31-03-2001)

Категория зданий или пожарных отсеков	Высота здания *, м	Степень огнестойкости здания	Класс конструктивной пожарной опасности здания	Площадь этажа в пределах пожарного отсека, м <sup>2</sup> зданий		
				одноэтажных	в два этажа	в три этажа и более
Г	30	III	С1	не огр.	10400	7800
Д	30	III	С1	не огр.	25000	10400

\* Высота здания в данной таблице измеряется от пола 1-го этажа до потолка верхнего этажа, включая технический; при переменной высоте потолка принимается средняя высота этажа.

Высота одноэтажных зданий класса пожарной опасности С1 не нормируется.

#### СКЛАДСКИЕ ЗДАНИЯ (в соответствии со СНиП 31-04-2001)

Категория склада	Высота здания *, м	Степень огнестойкости здания	Класс конструктивной пожарной опасности здания	Площадь этажа в пределах пожарного отсека, м <sup>2</sup> зданий		
				одноэтажных	в два этажа	в три этажа и более
Д	36	III	С1	не огр.	7800	5200

\* Высота здания в данной таблице измеряется от пола 1-го этажа до потолка верхнего этажа, включая технический; при переменной высоте потолка принимается средняя высота этажа.

**АДМИНИСТРАТИВНЫЕ И БЫТОВЫЕ ЗДАНИЯ**  
(в соответствии со СНиП 2.09.04-87\*)

Степень огнестойкости здания	Класс конструктивной пожарной опасности здания	Допустимая высота здания *, м	Площадь этажа в пределах пожарного отсека, м <sup>2</sup> при числе этажей					
			1	2	3	4 – 5	6 – 9	10 – 16
II	C1	28	5000	3000	3000	2000	1200	–
III	C1	12	2000	1400	1200	800	–	–

**ЗДАНИЯ ЖИЛЫЕ МНОГОКВАРТИРНЫЕ**  
(в соответствии со СНиП 31-01-2003)

Степень огнестойкости здания	Класс конструктивной пожарной опасности здания	Допустимая высота здания *, м	Площадь этажа в пределах пожарного отсека, м <sup>2</sup> при числе этажей
II	C1	28	2200
III	C1	15	1800

Конструктивные решения, удовлетворяющие требованиям I, II и III степеней огнестойкости класса конструктивной пожарной опасности С0 (с защитным слоем из кирпича) в соответствии с требованиями действующих нормативных документов могут быть в зданиях, имеющих следующие параметры.

**ПРОИЗВОДСТВЕННЫЕ ЗДАНИЯ**  
(в соответствии со СНиП 31-03-2001)

Категория зданий или пожарных отсеков	Высота здания *, м	Степень огнестойкости здания	Класс конструктивной пожарной опасности здания	Площадь этажа в пределах пожарного отсека, м <sup>2</sup> зданий		
				одноэтажных	в два этажа	в три этажа и более
А, Б	36	I	С0	не огр.	5200	3500
А	36 24	II	С0	не огр. 7800	5200 3500	3500 2600
		III	С0			
Б	36 24	II	С0	не огр. 7800	10400 3500	7800 2600
		III	С0			
В	48 24	I, II	С0	не огр. 25000	25000 7800**	10400 5200**
		III	С0			
Г	54 36	I, II	С0	не огр. не огр.	не огр. 25000	не огр. 10400
		III	С0			
Д	54 36	I, II	С0	не огр. не огр.	не огр. 50000	не огр. 15000
		III	С0			

\* Высота здания в данной таблице измеряется от пола 1-го этажа до потолка верхнего этажа, включая технический; при переменной высоте потолка принимается средняя высота этажа. Высота одноэтажных зданий класса пожарной опасности С0 и С1 не нормируются.

\*\* Для деревообрабатывающих производств.



**СКЛАДСКИЕ ЗДАНИЯ**  
(в соответствии со СНиП 31-04-2001)

Категория склада	Высота здания *, м	Степень огнестойкости здания	Класс конструктивной пожарной опасности здания	Площадь этажа в пределах пожарного отсека, м <sup>2</sup> зданий		
				одноэтажных	в два этажа	в три этажа и более
А	—	I, II	С0	5200	—	—
	—	III	С0	4400	—	—
Б	18	I, II	С0	7800	5200	5200
	—	III	С0	6500	—	—
В	36	I, II	С0	10400	7800	5200
	24	III	С0	10400	5200	2600
Д	не огр.	I, II	С0	не огр.	10400	7800
	36	III	С0	не огр.	7800	5200

\* Высота здания в данной таблице измеряется от пола 1-го этажа до потолка верхнего этажа, включая технический; при переменной высоте потолка принимается средняя высота этажа.

**АДМИНИСТРАТИВНЫЕ И БЫТОВЫЕ ЗДАНИЯ**  
(в соответствии со СНиП 2.09.04-87\*)

Степень огнестойкости здания	Класс конструктивной пожарной опасности здания	Допустимая высота здания *, м	Площадь этажа в пределах пожарного отсека, м <sup>2</sup> при числе этажей					
			1	2	3	4 – 5	6 – 9	10 – 16
I	С0	50	6000	5000	5000	5000	5000	2500
II	С0	50	6000	4000	4000	4000	4000	2200
III	С0	15	3000	2000	2000	1200	—	—

**ЗДАНИЯ ЖИЛЫЕ МНОГОКВАРТИРНЫЕ**  
(в соответствии со СНиП 31-01-2003)

Степень огнестойкости здания	Класс конструктивной пожарной опасности здания	Допустимая высота здания *, м	Площадь этажа в пределах пожарного отсека, м <sup>2</sup> при числе этажей
I	С0	75	2500
II	С0	50	2500
III	С0	28	1800

Выполнение стен без устройства рассечек допускается:

- в многоквартирных жилых зданиях IV степени огнестойкости класса конструктивной пожарной опасности С1 высотой до 5 м;
- в многоквартирных жилых зданиях V степени огнестойкости высотой до 5 м;
- в административных зданиях IV степени огнестойкости класса конструктивной пожарной опасности С1, С2 и С3 высотой до 6 м;
- в одно- и двухэтажных производственных зданиях категории В, IV степени огнестойкости класса, конструктивной пожарной опасности С1, С2 и С3 высотой до 18 м;
- в одно- и двухэтажных производственных зданиях категории В, V степени огнестойкости высотой 12 м;
- в одно- и двухэтажных производственных зданиях категории Г, IV степени огнестойкости класса, конструктивной пожарной опасности С1 высотой до 18 м;
- в одно- и двухэтажных производственных зданиях категории Д, IV степени огнестойкости класса конструктивной пожарной опасности С1, С2, С3 высотой до 18 м;
- в одно- и двухэтажных производственных зданиях категории Д, V степени огнестойкости класса высотой до 12 м.

Следует также учитывать допустимые площади этажа в пределах пожарного отсека в соответствии с действующими СНиП для зданий различного класса функциональной пожарной опасности.