

Г  
ТИПОВАЯ ДОКУМЕНТАЦИЯ НА СТРОИТЕЛЬНЫЕ  
СИСТЕМЫ И ИЗДЕЛИЯ ЗДАНИЙ И СООРУЖЕНИЙ

СЕРИЯ 03.005-5  
КОНСТРУКЦИИ ВВОДА И ПРОПУСКА  
КОММУНИКАЦИЙ В УБЕЖИЩАХ  
ГРАЖДАНСКОЙ ОБОРОНЫ

ВЫПУСК 2  
КОНСТРУКЦИИ ВВОДА И ПРОПУСКА  
КОММУНИКАЦИЙ

АЛЬБОМ 20  
КОНСТРУКЦИЯ ПРОПУСКА КОММУНИКАЦИЙ  
КПК-19

РАБОЧИЕ ЧЕРТЕЖИ

17359-21  
ЦЕНА 0-76

ЦЕНТРАЛЬНЫЙ ИНСТИТУТ ТИПОВОГО ПРОЕКТИРОВАНИЯ  
ГОССТРОЙ СССР

Москва, А-445, Смоленск ул. 27

Сдано в печать  $\bar{X}$  1982 года

Заказ № 12106

Тираж 450

813

ТИПОВАЯ ДОКУМЕНТАЦИЯ НА СТРОИТЕЛЬНЫЕ  
СИСТЕМЫ И ИЗДЕЛИЯ ЗДАНИЙ И СООРУЖЕНИЙ

СЕРИЯ 03.005-5  
КОНСТРУКЦИИ ВВОДА И ПРОПУСКА  
КОММУНИКАЦИЙ В УБЕЖИЩАХ  
ГРАЖДАНСКОЙ ОБОРОНЫ

ВЫПУСК 2  
КОНСТРУКЦИИ ВВОДА И ПРОПУСКА  
КОММУНИКАЦИЙ

АЛЬБОМ 20  
КОНСТРУКЦИЯ ПРОПУСКА КОММУНИКАЦИЙ  
КПК-19

РАБОЧИЕ ЧЕРТЕЖИ

УТВЕРЖДЕНА ШТАБОМ ГО СССР  
ПИСЬМО ОТ 26 ДЕКАБРЯ 1983 г. № 235/11/3419

ВВЕДЕНА В ДЕЙСТВИЕ ВОЙСКОВОЙ  
ЧАСТЬЮ № 14262 ПРИКАЗОМ № 3 ОТ 3 ФЕВРАЛЯ 1984 г.  
с 10.02.84 г.

РАЗРАБОТАНА В/Ч 14262

ГЛАВНЫЙ ИНЖЕНЕР В/Ч 14262 *А. Соломатин* А. Соломатин

ГЛАВНЫЙ СПЕЦИАЛИСТ В/Ч 14262 *В. Щяргородский* В. Щяргородский

ГЛАВНЫЙ ИНЖЕНЕР ПРОЕКТА *В. Филиппов* В. Филиппов

Обозначение	Наименование	№ стр.
<b>Содержание</b>		
Т-199.250.26.000.	Конструкция пропуска коммуникаций КПК-19	3+13
Т-199.250.26.000. Св	Конструкция пропуска коммуникаций КПК-19. Сборочный чертеж.	14+16
Т-199.250.26.001	Фланец	17
Т-199.250.26.002	Ограничитель	18

Обозначение документов в альбоме принято по шифру плана типового проектирования на 1981 год. № серии в обозначении чертежей условно не указывается.

Серия ОЗ.005-5. Выпуск 2. Альбом 20.

Вариант	Зона	Поз.	Обозначение	Наименование	Кол.	Примечание
				<u>Документация</u>		
И			T-199.250.26.000.СБ.	<u>Сборочный чертеж</u>		
			<u>Переменные данные</u>	<u>для исполнений:</u>		
				<u>T-199.250.26.000</u>		
				<u>Детали</u>		
И	1		T-199.250.26.001	Фланец	1	
И	2		T-199.250.26.002	Ограничитель	1	
Б.У.	3		T-199.250.26.003	Патрубок		
				Труба 140.5 гост 8732-78 8 см 20 гост 8731-74 *		
				$L = 744 \pm \frac{\pm 14}{2}$	1	12,4 кг
				<u>T-199.250.26.000-01</u>		
			Для сборочных единиц	от T-199.250.26.000-01		
			до T-199.250.26.000-05	детали		
			T-199.250.26.001 и	T-199.250.26.002		
			то же, как для	T-199.250.26.000		
				<u>Детали</u>		

Изм. и дата. Попл. и дата. Изм. и дата. Изм. и дата. Изм. и дата.

				T-199.250.26.000.			
Изм. лист	№ докум.	Попл.	Дата	Конструкция пролуска коммуникаций КПК-19	Лист	Лист	Листов
Разроб	Панферов	К.И.	21.12			1	11
Проб.	Мартынов	С.И.	22.12				
Н.контр.	Копылов	Ю.И.	22.12.				
Утв.	Савельев	В.С.	22.12.				
					8/4 14262		

Вид	Количество	Поз.	Обозначение	Наименование	кол	Примечание
54	3		T-199.250.26.003-01	Патрубок		
				Труба 140x5 ГОСТ 8732-78 8 см 20 ГОСТ 8731-74*		
				$L = 794 \pm \frac{\Sigma T_{14}}{2}$	1	13,2 кг
				<u>T-199.250.26.000-02</u>		
				<u>Детали.</u>		
54	3		T-199.250.26.003-02	Патрубок		
				Труба 140x5 ГОСТ 8732-78 8 см 20 ГОСТ 8731-74*		
				$L = 894 \pm \frac{\Sigma T_{14}}{2}$	1	14,9 кг
				<u>T-199.250.26.000-03</u>		
				<u>Детали.</u>		
54	3		T-199.250.26.003-03	Патрубок		
				Труба 140x5 ГОСТ 8732-78 8 см 20 ГОСТ 8731-74*		
				$L = 1744 \pm \frac{\Sigma T_{14}}{2}$	1	29,0 кг
				<u>T-199.250.26.000-04</u>		
				<u>Детали.</u>		
54	3		T-199.250.26.003-04	Патрубок		
				Труба 140x5 ГОСТ 8732-78 8 см 20 ГОСТ 8731-74*		
				$L = 1794 \pm \frac{\Sigma T_{14}}{2}$	1	29,9 кг

T-199.250.26.000

Изм  
2

Изм Истм № 90 кв м Погр. Дана

Итого: 4 \* 1735 \* 1,5 = 10312,5 кг

Серия 03.005-5. выпуск 2. АИВТОМ 20

Изм. №, дата, кол-во, вкл. в наб. Изм. №, дата, кол-во, вкл. в наб. Изм. №, дата, кол-во, вкл. в наб.

Изм. №	Дата	Кол-во	Обозначение	Наименование	Кол.	Примечание
				<u>T-199.250.26.000-05</u>		
				<u>Детали.</u>		
64	3		T-199.250.26.003-05	Патрубок Труба 140x5 ГОСТ 8732-78 в Ст 20 ГОСТ 8731-74* $L = 1894 \pm \frac{I \pm 14}{2}$	1	31,5 кг
			<u>Переменные данные для исполнений:</u>			
				<u>T-199.250.26.000-06</u>		
				<u>Детали.</u>		
И	1		T-199.250.26.001-06	Фланец	1	
И	2		T-199.250.26.002-06	Ограничитель	1	
64	3		T-199.250.26.003-06	Патрубок Труба 168x6 ГОСТ 8732-78 в Ст 20 ГОСТ 8731-74* $L = 744 \pm \frac{I \pm 14}{2}$	1	17,9 кг
				<u>T-199.250.26.000-07</u>		
			Для сборочных единиц от T-199.250.26.000-07			
			до T-199.250.26.000-11 детали			
			T-199.250.26.001-06 и T-199.250.26.002-06			
			то же, как для T-199.250.26.000-06			
				<u>Детали.</u>		

T-199.250.26.000

Лист 3

Итого	Знач	Лист	Обозначение	Наименование	Кол	Примечание
64	3	T-199.250.26.003-07	Патрубок	Труба 168-6 ГОСТ 8732-78 Ст 20 ГОСТ 8731-74*	1	19,0 кг
				$L = 794 = \frac{I \cdot 14}{2}$		
				<u>T-199.250.26.000-08</u>		
				<u>Детали</u>		
64	3	T-199.250.26.003-08	Патрубок	Труба 168-6 ГОСТ 8732-78 Ст 20 ГОСТ 8731-74*	1	21,4 кг
				$L = 894 = \frac{I \cdot 14}{2}$		
				<u>T-199.250.26.000-09</u>		
				<u>Детали</u>		
64	3	T-199.250.26.003-09	Патрубок	Труба 168-6 ГОСТ 8732-78 Ст 20 ГОСТ 8731-74*	1	41,8 кг
				$L = 1744 = \frac{I \cdot 14}{2}$		
				<u>T-199.250.26.000-10</u>		
				<u>Детали</u>		
64	3	T-199.250.26.003-10	Патрубок	Труба 168-6 ГОСТ 8732-78 Ст 20 ГОСТ 8731-74*	1	43,0 кг
				$L = 1794 = \frac{I \cdot 14}{2}$		

Итого	Лист	190 к. у. н.	Лист	Лист	T-199.250.26.000	Лист
						4

Формат А4 178х217 7 Ф. 495 83.2



Серия ДЗ 005-5 Выпуск 2 Альбом 20.

Имя и фамилия, должность, дата, подпись, дата, печать, дата, печать, дата, печать

Формат	Лист	№	Обозначение	Наименование	Кол.	Примечание
				<u>T-199.250.26.000-11</u>		
				<u>Детали</u>		
б.у.		3	T-199.250.26.003-11	Патрубок		
				Труба 168*6 ГОСТ 8732-78 Ст 20 ГОСТ 8731-74*		
				$L = 1894 \pm \frac{\pm 14}{2}$	1	45,4 кг
			<u>Переменные данные для исполнения:</u>			
				<u>T-199.250.26.000-12</u>		
				<u>Детали</u>		
н		1	T-199.250.26.001-12	Фланец	1	
н		2	T-199.250.26.002-06	Ограничитель	1	
б.у.		3	T-199.250.26.003-12	Патрубок		
				Труба 168*6 ГОСТ 8732-78 Ст 20 ГОСТ 8731-74*		
				$L = 744 \pm \frac{\pm 14}{2}$	1	17,9 кг
				<u>T-199.250.26.000-13</u>		
			Для сборочных единиц от T-199.250.26.000-13			
			до T-199.250.26.000-17 детали			
			T-199.250.26.001-12 и T-199.250.26.002-06			
			то же, как для T-199.250.26.000-12			
				<u>Детали</u>		

T-199.250.26.000

Лист 5

Формат А4 175х218 мм 1/4 25.53.2

Проект Зона	Поз.	Обозначение	Наименование	Кол	Примечание
54	3	T-199.250.26.003-13	Патрубок		
			Труба $168 \cdot 6$ ГОСТ 8732-78 всн 20 ГОСТ 8731-74*		
			$L = 794 \pm \frac{\pm T_{14}}{2}$	1	190 кг
			<u>T-199.250.26.000-14</u>		
			<u>детали</u>		
54	3	T-199.250.26.003-14	Патрубок		
			Труба $168 \cdot 6$ ГОСТ 8732-78 всн 20 ГОСТ 8731-74*		
			$L = 894 \pm \frac{\pm T_{19}}{2}$	1	21,4 кг
			<u>T-199.250.26.000-15</u>		
			<u>детали</u>		
54	3	T-199.250.26.003-15	Патрубок		
			Труба $168 \cdot 6$ ГОСТ 8732-78 всн 20 ГОСТ 8731-74*		
			$L = 1744 \pm \frac{\pm T_{14}}{2}$	1	44,8 кг
			<u>T-199.250.26.000-16</u>		
			<u>детали</u>		
54	3	T-199.250.26.003-16	Патрубок		
			Труба $168 \cdot 6$ ГОСТ 8732-78 всн 20 ГОСТ 8731-74*		
			$L = 1794 \pm \frac{\pm T_{14}}{2}$	1	48,0 кг

Иван. Авер. НГОС КУМ. ПСРП. АСМО

T-199.250.26.000

Итого  
5

Серия 03.005-5 выпуск 2. Альбом 20

лист № 004 из 004 и дата 1991 г. и дата 1991 г. и дата 1991 г. и дата 1991 г. и дата 1991 г.

Формат листа	№ п.п.	Обозначение	Наименование	кол.	Примечание
			<u>T-199.250.26.000-17</u>		
			<u>Детали</u>		
64	3	T-199.250.26.003-17	Патрубок		
			Труба $168 \times 6$ ГОСТ 8732-78 вст 20 ГОСТ 8731-74*		
			$L = 1894 \pm \frac{\Delta T_{14}}{2}$	1	45,4 кг
		<u>Переменные данные для исполнений:</u>			
			<u>T-199.250.26.000-18</u>		
			<u>Детали</u>		
11	1	T-199.250.26.001-18	Фланец	1	
11	2	T-199.250.26.002-18	Ограничитель	1	
64	3	T-199.250.26.003-18	Патрубок		
			Труба $219 \times 6$ ГОСТ 8732-78 вст 20 ГОСТ 8731-74*		
			$L = 744 \pm \frac{\Delta T_{14}}{2}$	1	23,5 кг
			<u>T-199.250.26.000-19</u>		
		Для сборочных единиц от T-199.250.26.000-19 до T-199.250.26.000-23	детали		
		T-199.250.26.001-18 и T-199.250.26.002-18			
		то же, как для T-199.250.26.000-18			
			<u>Детали</u>		

№ п.п.	лист	№ докум.	подп.	дата	T-199.250.26.000	лист 7
--------	------	----------	-------	------	------------------	-----------

№	Формат Зона	№	№	Обозначение	Наименование	Кол	Приме- чение
54		3		T-199.250.26.003-19	Патрубок Труба 219.6 ГОСТ 8732-78 80х20 ГОСТ 8731-74* $L=7942 \frac{Z-14}{2}$	1	25,0 кг
					<u>T-199.250.26.000-20</u>		
					<u>Детали</u>		
54		3		T-199.250.26.003-20	Патрубок Труба 219.6 ГОСТ 8732-78 80х20 ГОСТ 8731-74* $L=8942 \frac{Z-14}{2}$	1	28,2 кг
					<u>T-199.250.26.000-21</u>		
					<u>Детали</u>		
54		3		T-199.250.26.003-21	Патрубок Труба 219.6 ГОСТ 8732-78 80х20 ГОСТ 8731-74* $L=7942 \frac{Z-14}{2}$	1	25,0 кг
					<u>T-199.250.26.000-22</u>		
					<u>Детали</u>		
54		3		T-199.250.26.003-22	Патрубок Труба 219.6 ГОСТ 8732-78 80х20 ГОСТ 8731-74* $L=7942 \frac{Z-14}{2}$	1	25,0 кг

T-199.250.26.000

Серия 03.005-05. Выпуск 2. Альбом 20.

Шифр подразделения, дата, взамен и без, рубл. Погрн. и др. от

Формат	Зона	Поз.	Обозначение	Наименование	кол	Примечание
				<u>T-199.250.26.000-23</u>		
				<u>Детали</u>		
64		3	T-199.250.26.003-23	Патрубок		
				Труба 219*6 гост 8732-78 вст 20 гост 8731-74*		
				$L=1894 \pm \frac{\Sigma \Delta L}{2}$	1	59,7 кг
			<u>Переменные данные</u>	<u>для исполнения:</u>		
				<u>T-199.250.26.000-24</u>		
				<u>Детали</u>		
И		1	T-199.250.26.001-24	Фланец	1	
И		2	T-199.250.26.002-24	Ограничитель	1	
64		3	T-199.250.26.003-24	Патрубок		
				Труба 273*8 гост 8732-78 вст 20 гост 8731-74*		
				$L=744 \pm \frac{\Sigma \Delta L}{2}$	1	38,9 кг
				<u>T-199.250.26.000-25</u>		
			Для сварочных единиц от	T-199.250.26.000-25		
			до	T-199.250.26.000-29 детали		
			T-199.250.26.001-24 и	T-199.250.26.002-24		
			то же, как для	T-199.250.26.000-24		
				<u>Детали</u>		

				T-199.250.26.000	лист
					9

Формат Зона	Поз.	Обозначение.	Наименование	Кол.	Примечание
Б.У.	3	T-199.250.26.003-25	Патрубок		
			Труба 273*8 ГОСТ 8732-78 8 см 20 ГОСТ 8731-74*		
			$L = 794 \pm \frac{\pm 14}{2}$	1	41,5 кг
			<u>T-199.250.26.000-26</u>		
			<u>Детали.</u>		
Б.У.	3	T-199.250.26.003-26	Патрубок		
			Труба 273*8 ГОСТ 8732-78 8 см 20 ГОСТ 8731-74*		
			$L = 894 \pm \frac{\pm 14}{2}$	1	46,7 кг
			<u>T-199.250.26.000-27</u>		
			<u>Детали.</u>		
Б.У.	3	T-199.250.26.003-27	Патрубок		
			Труба 273*8 ГОСТ 8732-78 8 см 20 ГОСТ 8731-74*		
			$L = 1744 \pm \frac{\pm 14}{2}$	1	91,2 кг
			<u>T-199.250.26.000-28</u>		
			<u>Детали.</u>		
Б.У.	3	T-199.250.26.003-28	Патрубок		
			Труба 273*8 ГОСТ 8732-78 8 см 20 ГОСТ 8731-74*		
			$L = 1794 \pm \frac{\pm 14}{2}$	1	93,8 кг

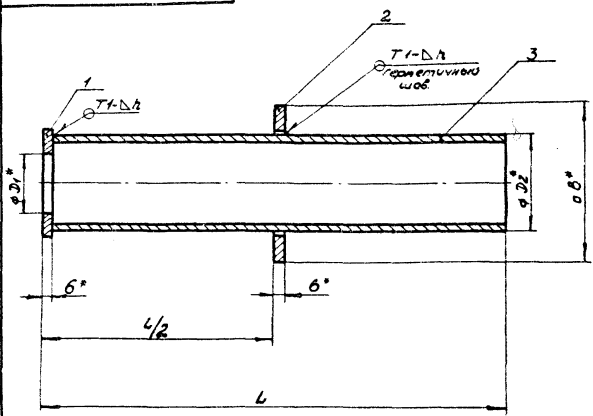
Серия 03.005-05. Выпуск 2. Янвтом 20

Изм. лист, Подл. и дата, Изом. и дата, Изм. и дата, Подл. и дата

№ лист	Дата	№ поз.	Обозначение	Наименование	Кол.	Примечание
				<u>T-199.250.26.000-29</u>		
				<u>Детали.</u>		
64		3	T-199.250.26.003-29	Патрубок		
				Труба $273 \times 8$ ГОСТ 8732-78		
				Ст 20 ГОСТ 8731-74*		
				$L=1894 \pm \frac{\pm 11}{2}$	1	99,0 кг

T-199.250.26.000.СБ

Серия 03.005-5 Выпуск 2. Альбом 20.



- 1 Сварные швы по ГОСТ 5264-80.
- 2 \*Размеры для справок.
- 3 Предельные отклонения размеров  $\pm \frac{IT14}{2}$ .
- 4 Шероховатость обработанных поверхностей деталей без чертежа не ниже  $Rz80$

Имя, Подп. и дата  
Имя, Подп. и дата  
Имя, Подп. и дата  
Имя, Подп. и дата

				T-199.250.26.000.СБ.		
Имя	Подп.	Имя	Подп.	Дата	Лист	Масса
Козлов	Савельев	Козлов	Савельев	22.12	8/4	4262
				Конструкция пролука коммуникаций КПК-19		
				Сборочный чертёж		
				Листов		3



T-199250.26.000.C5

Обозначение	Размеры, мм.					Масса,
	D1	L	B	D2	К	кг.
T-199250.26.000.	80	750	245	140	4	15,2
-01	80	800	245	140	4	16,0
-02	80	900	245	140	4	17,7
-03	80	1750	245	140	4	31,8
-04	80	1800	245	140	4	32,7
-05	80	1900	245	140	4	34,3
-06	93	750	270	168	4	21,3
-07	93	800	270	168	4	22,4
-08	93	900	270	168	4	24,8
-09	93	1750	270	168	4	45,2
-10	93	1800	270	168	4	46,4
-11	93	1900	270	168	4	48,8
-12	112	750	270	168	4	21,2
-13	112	800	270	168	4	22,5
-14	112	900	270	168	4	24,7

T-199.250.26.000.05

Серия 03.005-05. Выпуск 2. Альбом 20.

Продолжение.

Обозначение	Размеры, мм.					Масса, кг.	
	D1	L	B	D2	R		
T-199.250.26.000.	-15	112	1750	270	168	4	45,1
	-16	112	1800	270	168	4	46,3
	-17	112	1900	270	168	4	48,7
	-18	163	750	320	219	4	27,6
	-19	163	800	320	219	4	29,1
	-20	163	900	320	219	4	32,3
	-21	163	1750	320	219	4	59,1
	-22	163	1800	320	219	4	60,6
	-23	163	1900	320	219	4	63,8
	-24	223	750	375	273	4	44,2
	-25	223	800	375	273	4	46,8
	-26	223	900	375	273	4	52,0
	-27	223	1750	375	273	4	96,5
	-28	223	1800	375	273	4	99,1
	-29	223	1900	375	273	4	104,3

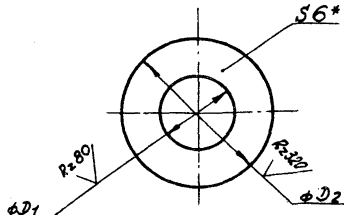
T-199.250.26.000.05

Лист  
3

Т-199.250.26.001



Серия 03.005-5. Выпуск 2. Альбом 20.

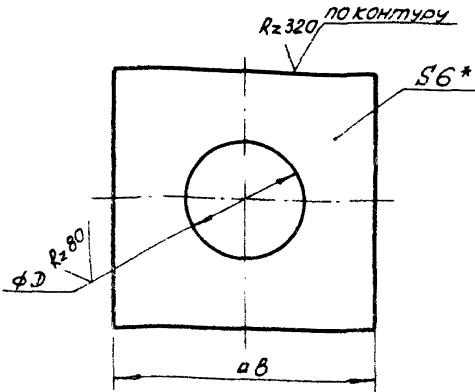


Обозначение	Размеры, мм		Масса кг
	D1	D2	
Т-199.250.26.001	80	160	0,7
-06	93	190	1,0
-12	112	190	0,9
-18	163	240	1,1
-24	223	300	1,5

- \* Размеры для справок.
- Предельные отклонения размеров: отверстий - по Н14; валов - по h14.

Имя и дата, Подп. и дата, Изм. и дата, Имя и дата, Подп. и дата, Имя и дата, Подп. и дата

				Т-199 250.26.001				
Изм.	Лист	№ док. чм	Подп.	Дата	Фланец.	Лист	масса	Масштаб
Разр.	Ландров	Скн	21.83			см. табл.		
Пров.	Мартынов	Сн	22.12			Лист	Листов 1	
Т.контр.	Загребас	Сн	22.12					
И.контр.	Колылов	Сн	22.12	Лист	Б-ЛН-6 ГОСТ 19903-74*	8/4	14262	
Утв.	Савельев	Сн	22.12		80х30 ГОСТ 14637-79			



Обозначение	Размеры, мм		Масса, кг
	Д	В	
T-199.250.26.002	142	245	2,1
-06	170	270	2,4
-18	221	320	3,0
-24	275	375	3,8

- 1.\* Размер для справок.
2. Предельные отклонения размеров: отверстий - по Н14, валов - по h14.

T-199.250.26.002

				Т-199.250.26.002			
Изм	Лист	№ докум.	Подп.	Дата	Лист	Масса	Листов
Разраб.	Ломышев	Яку.	9.11.83	Ограничитель	СМ. табл.		1
Проб.	Мартынов	Ломышев	22.12				
Т. контр.	Зверев	Ломышев	22.12				
И. контр.	Копылов	Ломышев	22.12	Лист	8/4	14262	
Читб.	Семенов	Ломышев	22.12	5-ПН-6 ГОСТ 19903-74*			
				8 см 3 см ГОСТ 14637-79			