

ТИПОВАЯ ДОКУМЕНТАЦИЯ НА СТРОИТЕЛЬНЫЕ
СИСТЕМЫ И ИЗДЕЛИЯ ЗДАНИЙ И СООРУЖЕНИЙ

СЕРИЯ 03.005-5
КОНСТРУКЦИИ ВВОДА И ПРОПУСКА
КОММУНИКАЦИЙ В УБЕЖИЩАХ
ГРАЖДАНСКОЙ ОБОРОНЫ

ВЫПУСК 2
КОНСТРУКЦИИ ВВОДА И ПРОПУСКА
КОММУНИКАЦИЙ

АЛЬБОМ 15
КОНСТРУКЦИЯ ПРОПУСКА КОММУНИКАЦИЙ
КПК-16

РАБОЧИЕ ЧЕРТЕЖИ

17359 - 16
ЦЕНА 0-88

ЦЕНТРАЛЬНЫЙ ИНСТИТУТ ТИПОВОГО ПРОЕКТИРОВАНИЯ
ГОССТРОЯ СССР

Москва А-445, Смоленск ул. 22

Сдано в печать X 1988 года

Заказ № 12085 Тираж 400 экз

ТИПОВАЯ ДОКУМЕНТАЦИЯ НА СТРОИТЕЛЬНЫЕ
СИСТЕМЫ И ИЗДЕЛИЯ ЗДАНИЙ И СООРУЖЕНИЙ

СЕРИЯ 03.005-5
КОНСТРУКЦИИ ВВОДА И ПРОПУСКА
КОММУНИКАЦИЙ В УБЕЖИЩАХ
ГРАЖДАНСКОЙ ОБОРОНЫ

ВЫПУСК 2
КОНСТРУКЦИИ ВВОДА И ПРОПУСКА
КОММУНИКАЦИЙ

АЛЬБОМ 15
КОНСТРУКЦИЯ ПРОПУСКА КОММУНИКАЦИЙ
КПК-16

РАБОЧИЕ ЧЕРТЕНИ

УТВЕРЖДЕНА ШТАБОМ ГО СССР

ПИСЬМО ОТ 16 ФЕВРАЛЯ 1981 г. № 235/11/487

ВВЕДЕНА В ДЕЙСТВИЕ ВОЙСКОВОЙ

ЧАСТЬЮ №14262 ПРИКАЗОМ № 14 ОТ 21.05 1981г.
С 25.05.81г.

РАЗРАБОТАНА в/ч 14262

ГЛАВНЫЙ ИНЖЕНЕР в/ч 14262 *В. Дороговский* К. ДОРОГОВСКИЙ

ГЛАВНЫЙ СПЕЦИАЛИСТ в/ч 14262 *В. Шаргородский* В. ШАРГОРОДСКИЙ

ГЛАВНЫЙ ИНЖЕНЕР ПРОЕКТА *В. Филиппов* В. ФИЛИПОВ

© ЦИП Госстроя СССР

№ п/п.	Обозначение	Наименование	№ стр.
		Содержание.	
1.	T-199.250.22.003.	Конструкция пропуска коммуникаций КПК-16	3-17
2.	T-199.250.22.000.05	Конструкция пропуска коммуникаций КПК-16 Сборочный чертеж	18-20
3.	T-199.250.22.001.	Закладная деталь	21

Обозначение чертежей в альбоме принято по шифру плана типового проектирования.

№ серии в обозначении чертежей условно не указывается.

Серия 023005-5, выпуск 2, Альбом 15.

Лист № 14 из 14 листов, дата 1981 г.

Вариант	Зона	№ з.	Обозначение	Наименование	кол.	Примечание
				<u>Документация</u>		
И			T-199.250.22.000.СБ	Сборочный чертеж		
			<u>Переменные данные для исполнения:</u>			
				<u>T-199.250.22.000</u>		
				<u>Детали</u>		
И	1		T-199.250.19.002	Ограничитель	1	
И	2		T-199.250.21.001	Патрубок	1	
И	3		T-199.250.22.001	Закладная деталь	1	
Б4	4		T-199.250.22.002	Патрубок		
				Труба 20 ГОСТ 3262-75*		
				$L = 294 \pm \frac{\pm 1.19}{2}$	1	0,5 кг
				<u>Стандартные изделия</u>		
	5			Сальник трубный		
				СКПТ-16 ГОСТ 4860.2-76*	2	
				T-199.250.22.000-01		
			Для сборочных единиц от T-199.250.22.000-01 до T-199.250.22.000-03 детали T-199.250.19.002, T-199.250.22.001 и стандартные изделия то же, как 919 T-199.250.22.000.			

T-199.250.22.000.

Изм.	Лист	№ докум.	подп.	Дата
Разроб.	Мазуренко	1981	310	
проб.	Большакова	1981	16.01.81	
И. контр.	Картыков	1981	23.11	
Утв.	Савельев	1981	30.1.81	

Конструкция пролука коммуникации

КПК-16

Лит.	Лист	Листов
	14	262

8/4 14262

№ детали	Зона	№ п.з.	Обозначение	Наименование	кол.	Примечание
				<u>Детали</u>		
11		2	T-199.250.21.001-01	Патрубок	1	
51		4	T-199.250.22.002-01	Патрубок		
				Труба 20 ГОСТ 3262-75*		
				$L = 344 \pm \frac{\pm 71}{2}$	1	0,6 кг
				<u>T-199.250.22.000-02</u>		
				<u>Детали</u>		
11		2	T-199.250.21.001-02	Патрубок	1	
51		4	T-199.250.22.002-02	Патрубок		
				Труба 20 ГОСТ 3262-75*		
				$L = 394 \pm \frac{\pm 71}{2}$	1	0,7 кг
				<u>T-199.250.22.000-03</u>		
				<u>Детали</u>		
11		2	T-199.250.21.001-03	Патрубок	1	
51		4	T-199.250.22.002-03	Патрубок		
				Труба 20 ГОСТ 3262-75*		
				$L = 494 \pm \frac{\pm 71}{2}$	1	0,8 кг
			<u>Переменные данные для исполнений:</u>			
				<u>T-199.250.22.000-04</u>		
				<u>Детали</u>		

Изм.	Лист	№ докум.	Подп.	Дата	T-199.250.22.000	Лист
						2

Формат	Возраст	Поз.	Обозначение	Наименование	Кол.	Примечание
11	2		T-199.250.21.001-06	Патрубок	1	
64	4		T-199.250.22.002-06	Патрубок		
				Труба 25 ГОСТ 3262-75*		
				$L = 394 \pm \frac{\pm 11}{2}$	1	0,9кг
				T-199.250.22.000-07		
				<u>Детали.</u>		
11	2		T-199.250.21.001-07	Патрубок	1	
64	4		T-199.250.22.002-07	Патрубок		
				Труба 25 ГОСТ 3262-75*		
				$L = 494 \pm \frac{\pm 11}{2}$	1	1,2кг
			<u>Переменные данные для исполнения:</u>			
				T-199.250.22.000-08		
				<u>Детали.</u>		
11	1		T-199.250.19.002-08	Ограничитель	1	
11	2		T-199.250.21.001-08	Патрубок	1	
11	3		T-199.250.22.001-08	Закладная деталь	1	
64	4		T-199.250.22.002-08	Патрубок		
				Труба 25 ГОСТ 3262-75*		
				$L = 294 \pm \frac{\pm 11}{2}$	1	0,9кг
				<u>Стандартные изделия</u>		
	5			Сальник трубный		
				СКПТ-27 ГОСТ 4860.2-76*	2	
			T-199 250 22 000			Лист
						4

№	Длина Зона	№	Обозначение	Наименование	Кол.	Приме- чание
				Труба 25 ГОСТ 3262-75*		
				$L = 494 \pm \frac{\pm 7^{14}}{2}$	1	1,5 кг
			<u>Переменные данные для исполнения:</u>			
			<u>T-199.250.22.000-12</u>			
			<u>Детали</u>			
И		1	T-199.250.19.002-12	Ограничитель	1	
И		2	T-199.250.21.001-12	Патрубок	1	
И		3	T-199.250.22.001-12	Закладная деталь	1	
Б.У.		4	T-199.250.22.002-12	Патрубок		
				Труба 32 ГОСТ 3262-75*		
				$L = 294 \pm \frac{\pm 7^{14}}{2}$	1	0,9 кг
			<u>Стандартные изделия</u>			
		5		Сальник трубный		
				СКПТ-32 ГОСТ 4860-2-76*	2	
				<u>T-199.250.22.000-13</u>		
			Для сборочных единиц от T-199.250.22.000-13			
			до T-199.250.22.000-15	детали		
			T-199.250.19.002-12,	T-199.250.22.001-12	и	
			стандартные изделия то же как для			
			T-199.250.22.000-12			
			<u>Детали</u>			
И		2	T-199.250.21.001-13	Патрубок	1	

T-199.250.22.000.

Лист

6

Исполн. Подп. Дата

Копировал Жалмакская 12/19/18 9 Формат ИВ

Серия 01.005-5. Выпуск 2. Альбом 13

Шифр по Д. Погр. и дата. Взят инвентарный номер. Погр. и дата.

№ детали	Знач.	Поз.	Обозначение	Наименование	Кол.	Примечание
54		4	T-199.250.22.002-13	Патрубок	1	
				Труба 32 ГОСТ 3262-75*	1	
				$L = 344 \pm \frac{\pm 74}{2}$	1	1,1 кг
			T-199.250.22.000-14			
			<u>Детали</u>			
11		2	T-199.250.21.001-14	Патрубок	1	
54		4	T-199.250.22.002-14	Патрубок	1	
				Труба 32 ГОСТ 3262-75*	1	
				$L = 394 \pm \frac{\pm 74}{2}$	1	1,2 кг
			T-199.250.22.000-15			
			<u>Детали</u>			
11		2	T-199.250.21.001-15	Патрубок	1	
54		4	T-199.250.22.002-15	Патрубок	1	
				Труба 32 ГОСТ 3262-75*	1	
				$L = 494 \pm \frac{\pm 74}{2}$	1	1,5 кг
			<u>Переменные данные для исполнения:</u>			
			T-199.250.22.000-16			
			<u>Детали</u>			
11		1	T-199.250.19.002-16	Ограничитель	1	
11		2	T-199.250.21.001-16	Патрубок	1	
11		3	T-199.250.22.001-16	Закладная деталь	1	
54		4	T-199.250.22.002-16	Патрубок		
			T-199.250.22.000			
						Лист
43	А.Т.	№ 60	К.М.	погр.	Дата	7

Формат	Зона	№3	Обозначение	Наименование	Кол-во	Примечание
				Труба 50 ГОСТ 3262-75*		
				$L = 294 \pm \frac{\pm 17}{2}$	1	1,4 кг
			<u>Стандартные изделия</u>			
		5		Сальник трубный		
				СКПТ-42 ГОСТ 4860 2-76*	2	
				<u>T-199 250.22.000-17</u>		
			Для сборочных единиц от T-199.250.22.000-17			
			до T-199.250.22.000-19 детали			
			T-199.250.19.002-16, T-199.250.22.001-16 и			
			стандартные изделия, то же, как для			
			T-199.250.22.000-16.			
			<u>Детали</u>			
11	2	T-199.250.21.001-17		Патрубок	1	
6.4	4	T-199.250.22.002-17		Патрубок		
				Труба 50 ГОСТ 3262-75*		
				$L = 344 \pm \frac{\pm 17}{2}$	1	1,7 кг
				<u>T-199 250.22.000-18</u>		
			<u>Детали</u>			
11	2	T-199.250.21.001-18		Патрубок	1	
6.4	4	T-199.250.22.002-18		Патрубок		
				Труба 50 ГОСТ 3262-75*		
				$L = 394 \pm \frac{\pm 17}{2}$	1	1,9 кг

T-199 250.22.000.				Лист
				8

Сервис. 01.005-5, выгн. ст. в. Альбом 15.

Лист № 9, 10, 11, 12, 13, 14, 15, 16, 17, 18, 19, 20, 21, 22, 23, 24, 25, 26, 27, 28, 29, 30, 31, 32, 33, 34, 35, 36, 37, 38, 39, 40, 41, 42, 43, 44, 45, 46, 47, 48, 49, 50, 51, 52, 53, 54, 55, 56, 57, 58, 59, 60, 61, 62, 63, 64, 65, 66, 67, 68, 69, 70, 71, 72, 73, 74, 75, 76, 77, 78, 79, 80, 81, 82, 83, 84, 85, 86, 87, 88, 89, 90, 91, 92, 93, 94, 95, 96, 97, 98, 99, 100, 101, 102, 103, 104, 105, 106, 107, 108, 109, 110, 111, 112, 113, 114, 115, 116, 117, 118, 119, 120, 121, 122, 123, 124, 125, 126, 127, 128, 129, 130, 131, 132, 133, 134, 135, 136, 137, 138, 139, 140, 141, 142, 143, 144, 145, 146, 147, 148, 149, 150, 151, 152, 153, 154, 155, 156, 157, 158, 159, 160, 161, 162, 163, 164, 165, 166, 167, 168, 169, 170, 171, 172, 173, 174, 175, 176, 177, 178, 179, 180, 181, 182, 183, 184, 185, 186, 187, 188, 189, 190, 191, 192, 193, 194, 195, 196, 197, 198, 199, 200, 201, 202, 203, 204, 205, 206, 207, 208, 209, 210, 211, 212, 213, 214, 215, 216, 217, 218, 219, 220, 221, 222, 223, 224, 225, 226, 227, 228, 229, 230, 231, 232, 233, 234, 235, 236, 237, 238, 239, 240, 241, 242, 243, 244, 245, 246, 247, 248, 249, 250, 251, 252, 253, 254, 255, 256, 257, 258, 259, 260, 261, 262, 263, 264, 265, 266, 267, 268, 269, 270, 271, 272, 273, 274, 275, 276, 277, 278, 279, 280, 281, 282, 283, 284, 285, 286, 287, 288, 289, 290, 291, 292, 293, 294, 295, 296, 297, 298, 299, 300, 301, 302, 303, 304, 305, 306, 307, 308, 309, 310, 311, 312, 313, 314, 315, 316, 317, 318, 319, 320, 321, 322, 323, 324, 325, 326, 327, 328, 329, 330, 331, 332, 333, 334, 335, 336, 337, 338, 339, 340, 341, 342, 343, 344, 345, 346, 347, 348, 349, 350, 351, 352, 353, 354, 355, 356, 357, 358, 359, 360, 361, 362, 363, 364, 365, 366, 367, 368, 369, 370, 371, 372, 373, 374, 375, 376, 377, 378, 379, 380, 381, 382, 383, 384, 385, 386, 387, 388, 389, 390, 391, 392, 393, 394, 395, 396, 397, 398, 399, 400, 401, 402, 403, 404, 405, 406, 407, 408, 409, 410, 411, 412, 413, 414, 415, 416, 417, 418, 419, 420, 421, 422, 423, 424, 425, 426, 427, 428, 429, 430, 431, 432, 433, 434, 435, 436, 437, 438, 439, 440, 441, 442, 443, 444, 445, 446, 447, 448, 449, 450, 451, 452, 453, 454, 455, 456, 457, 458, 459, 460, 461, 462, 463, 464, 465, 466, 467, 468, 469, 470, 471, 472, 473, 474, 475, 476, 477, 478, 479, 480, 481, 482, 483, 484, 485, 486, 487, 488, 489, 490, 491, 492, 493, 494, 495, 496, 497, 498, 499, 500, 501, 502, 503, 504, 505, 506, 507, 508, 509, 510, 511, 512, 513, 514, 515, 516, 517, 518, 519, 520, 521, 522, 523, 524, 525, 526, 527, 528, 529, 530, 531, 532, 533, 534, 535, 536, 537, 538, 539, 540, 541, 542, 543, 544, 545, 546, 547, 548, 549, 550, 551, 552, 553, 554, 555, 556, 557, 558, 559, 560, 561, 562, 563, 564, 565, 566, 567, 568, 569, 570, 571, 572, 573, 574, 575, 576, 577, 578, 579, 580, 581, 582, 583, 584, 585, 586, 587, 588, 589, 590, 591, 592, 593, 594, 595, 596, 597, 598, 599, 600, 601, 602, 603, 604, 605, 606, 607, 608, 609, 610, 611, 612, 613, 614, 615, 616, 617, 618, 619, 620, 621, 622, 623, 624, 625, 626, 627, 628, 629, 630, 631, 632, 633, 634, 635, 636, 637, 638, 639, 640, 641, 642, 643, 644, 645, 646, 647, 648, 649, 650, 651, 652, 653, 654, 655, 656, 657, 658, 659, 660, 661, 662, 663, 664, 665, 666, 667, 668, 669, 670, 671, 672, 673, 674, 675, 676, 677, 678, 679, 680, 681, 682, 683, 684, 685, 686, 687, 688, 689, 690, 691, 692, 693, 694, 695, 696, 697, 698, 699, 700, 701, 702, 703, 704, 705, 706, 707, 708, 709, 710, 711, 712, 713, 714, 715, 716, 717, 718, 719, 720, 721, 722, 723, 724, 725, 726, 727, 728, 729, 730, 731, 732, 733, 734, 735, 736, 737, 738, 739, 740, 741, 742, 743, 744, 745, 746, 747, 748, 749, 750, 751, 752, 753, 754, 755, 756, 757, 758, 759, 760, 761, 762, 763, 764, 765, 766, 767, 768, 769, 770, 771, 772, 773, 774, 775, 776, 777, 778, 779, 780, 781, 782, 783, 784, 785, 786, 787, 788, 789, 790, 791, 792, 793, 794, 795, 796, 797, 798, 799, 800, 801, 802, 803, 804, 805, 806, 807, 808, 809, 810, 811, 812, 813, 814, 815, 816, 817, 818, 819, 820, 821, 822, 823, 824, 825, 826, 827, 828, 829, 830, 831, 832, 833, 834, 835, 836, 837, 838, 839, 840, 841, 842, 843, 844, 845, 846, 847, 848, 849, 850, 851, 852, 853, 854, 855, 856, 857, 858, 859, 860, 861, 862, 863, 864, 865, 866, 867, 868, 869, 870, 871, 872, 873, 874, 875, 876, 877, 878, 879, 880, 881, 882, 883, 884, 885, 886, 887, 888, 889, 890, 891, 892, 893, 894, 895, 896, 897, 898, 899, 900, 901, 902, 903, 904, 905, 906, 907, 908, 909, 910, 911, 912, 913, 914, 915, 916, 917, 918, 919, 920, 921, 922, 923, 924, 925, 926, 927, 928, 929, 930, 931, 932, 933, 934, 935, 936, 937, 938, 939, 940, 941, 942, 943, 944, 945, 946, 947, 948, 949, 950, 951, 952, 953, 954, 955, 956, 957, 958, 959, 960, 961, 962, 963, 964, 965, 966, 967, 968, 969, 970, 971, 972, 973, 974, 975, 976, 977, 978, 979, 980, 981, 982, 983, 984, 985, 986, 987, 988, 989, 990, 991, 992, 993, 994, 995, 996, 997, 998, 999, 1000.

№ документа	№ листа	№ п.п.	Обозначение	Наименование	Кол.	Примечание
				<u>T-199.250.22.000-19</u>		
				<u>Детали.</u>		
11	2		T-199.250.21.001-19	Патрубок	1	
64	4		T-199.250.22.002-19	Патрубок		
				Труба 50 гост 3262-75*		
				$L = 494 \pm \frac{\pm 14}{2}$	1	2,4 кг
			<u>Переменные данные для исполнений:</u>			
				<u>T-199.250.22.000-20</u>		
				<u>Детали.</u>		
11	1		T-199.250.19.002-20	Ограничитель	1	
11	2		T-199.250.21.001-20	Патрубок	1	
11	3		T-199.250.22.001-20	Закладная деталь	1	
64	4		T-199.250.22.002-20	Патрубок		
				Труба 50 гост 3262-75*		
				$L = 294 \pm \frac{\pm 14}{2}$	1	1,4 кг
			<u>Стандартные изделия</u>			
	5			Сальник трубный		
				СКПТ-48 гост 4860.2-76*	2	
				<u>T-199.250.22.000-21</u>		
			Для сборочных единиц от T-199.250.22.000-21			
			90 T-199.250.22.000.23	детали		

T-199 250 22.000.

Изм	Лист	№ докум	Подп	Дата	Лист
					9

№ работ	Зона	№ зв	Обозначение	Наименование	Кол	Примечание
			Т-199.250.19.002-20, Т-199.250.22.001-20	стандартные изделия то же, как для Т-199.250.22.000-20	1	
				<u>Детали</u>		
11		2	Т-199.250.21.001-21	Патрубок	1	
Б-4		4	Т-199.250.22.002-21	Патрубок Труба 50 ГОСТ 3262-75* $L = 344 \pm \frac{\pm 74}{2}$	1	1,7 кг
				<u>Т-199.250.22.000-22</u>		
				<u>Детали</u>		
11		2	Т-199.250.21.001-22	Патрубок	1	
Б-4		4	Т-199.250.22.002-22	Патрубок Труба 50 ГОСТ 3262-75* $L = 394 \pm \frac{\pm 74}{2}$	1	1,9 кг
				<u>Т-199.250.22.000-23</u>		
				<u>Детали</u>		
			Т-199.250.21.001-23	Патрубок	1	
			Т-199.250.22.002-23	Патрубок Труба 50 ГОСТ 3262-75* $L = 494 \pm \frac{\pm 74}{2}$	1	2,4 кг
Изм	Лист	№ докум	Подп		Дата	
			Т-199 250 22 000		Лист 10	

Сервис 03.005-5. Выпуск 2. Альбом 15

Лист № 10 из 11. Альбом 15. Выпуск 2. Сервис 03.005-5.

В	Зона	Лист	Обозначение	Наименование	Кол	Примечание
			<u>Переменные данные для исполнения:</u>			
				<u>T-199.250.22.000-24</u>		
				<u>Детали</u>		
И	1		T-199.250.19.002-24	Ограничитель	1	
И	2		T-199.250.21.001-24	Патрубок	1	
И	3		T-199.250.22.001-24	Закладная деталь	1	
БЧ	4		T-199.250.22.002-24	Патрубок		
				Труба 70 ГОСТ 3262-75*		
				$\Delta = 294 \pm \frac{\Delta T_{14}}{2}$	1	2,1 кг
				<u>Стандартные изделия</u>		
		5		Сальник трубный		
				СКПТ-60 ГОСТ 4860.2-76*	2	
				<u>T-199.250.22.000-25</u>		
			Для сборочных единиц от T-199.250.22.000-25			
			до T-199.250.22.000-27	детали		
			T-199.250.19.002-24,	T-199.250.22.001-24		
			и стандартные изделия то же, как для T-199.250.22.000-24			
				<u>Детали</u>		
И	2		T-199.250.21.001-25	Патрубок	1	
			T-199.250.22.000.			
						Лист 11

Копировал - Халакская 91735918 14 Формат 110

№	Исполн.	№	Обозначение	Наименование	Кол.	Примечание
Б.Х.		4	T-199.250.22.002-25	Патрубок		
				Труба 70 гост 3262-75*		
				$L = 344 \pm \frac{\pm 7 \text{ мм}}{2}$	1	2,4 кг
				T-199.250.22.000-26		
				<u>Детали.</u>		
И		2	T-199.250.21.001-26	Патрубок	1	
Б.Х.		4	T-199.250.22.002-26	Патрубок		
				Труба 70 гост 3262-75*		
				$L = 394 \pm \frac{\pm 7 \text{ мм}}{2}$	1	2,8 кг
				T-199.250.22.000-27		
				<u>Детали.</u>		
И		2	T-199.250.21.001-27	Патрубок	1	
Б.Х.		4	T-199.250.22.002-27	Патрубок		
				Труба 70 гост 3262-75*		
				$L = 494 \pm \frac{\pm 7 \text{ мм}}{2}$	1	3,5 кг
			<u>Переменные данные для исполнения:</u>			
				T-199.250.22.000-28		
				<u>Детали.</u>		
И		1	T-199.250.19.002-28	Ограничитель	1	
И		2	T-199.250.21.001-28	Патрубок	1	
И		3	T-199.250.22.001-28	Закладная деталь	1	
Б.Х.		4	T-199.250.22.002-28	Патрубок		
				T-199.250.22.000		
Изм. Лист № докум. Подр. Дат.						Лист 12

Серия 03.005-5. Выпуск 2. Альбом 10

№ инв.	Дата	№ з.	Обозначение	Наименование	Кол.	Примечание
				Труба 80 ГОСТ 3262-75*		
				$L = 294 \pm \frac{\pm 7 \text{ мм}}{2}$	1	2,5 кг
			<u>Стандартные изделия</u>			
		5		Сольник трубный		
				СКПТ-76 ГОСТ 4860.2-76*	2	
			<u>T-199.250.22.000-29</u>			
			Для сборочных единиц от T-199.250.22.000-29			
			до T-199.250.22.000-31	детали		
			T-199.250.19.002-28,	T-199.250.22.001-28		
			и стандартные изделия то же, как для T-199.250.22.000-28.			
			<u>Детали</u>			
И		2	T-199.250.21.001-29	Патрубок	1	
Б.И.		4	T-199.250.22.002-29	Патрубок		
				Труба 80 ГОСТ 3262-75*		
				$L = 344 \pm \frac{\pm 7 \text{ мм}}{2}$	1	2,9 кг
			<u>T-199.250.22.000-30</u>			
			<u>Детали</u>			
И		2	T-199.250.21.001-30	Патрубок	1	
Б.И.		4	T-199.250.22.002-30	Патрубок		
				Труба 80 ГОСТ 3262-75*		
				$L = 394 \pm \frac{\pm 7 \text{ мм}}{2}$	1	3,3 кг

№	Формат	Утка	№	Обозначение	Наименование	Кол.	Примечание
					<u>T-199.250.22.000-31</u>		
					<u>Детали</u>		
11			2	T-199.250.21.001-31	Патрубок	1	
64			4	T-199.250.22.002-31	Патрубок		
					Труба 80 гост 3262-75*		
					$L = 494 \pm \frac{\pm 719}{2}$	1	4,1 кг
				<u>Переменные данные</u>	<u>для исполнений:</u>		
					<u>T-199.250.22.000-32</u>		
					<u>Детали</u>		
11			1	T-199.250.19.002-32	Ограничитель	1	
11			2	T-199.250.21.001-32	Патрубок	1	
11			3	T-199.250.22.001-32	Закладная деталь	1	
64			4	T-199.250.22.002-32	Патрубок		
					Труба 90 гост 3262-75*		
					$L = 294 \pm \frac{\pm 719}{2}$	1	2,8 кг
					<u>Стандартные изделия</u>		
			5		Сальник трубный		
					СКПТ-90 гост 48602-76*	2	
					<u>T-199.250.22.000-33</u>		
				Для сварочных единиц от T-199.250.22.000-33			
				90 T-199.250.22.000-35	детали		
					T-199.250.22.000.		
							Лист 14

2 докум. Подл. Дата

Серия 03.005-5. Выпуск 2. Альбом 15.

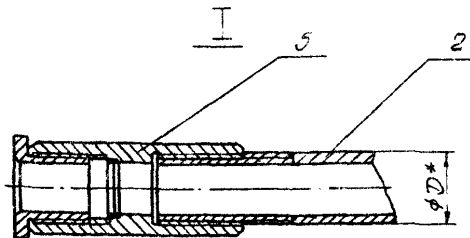
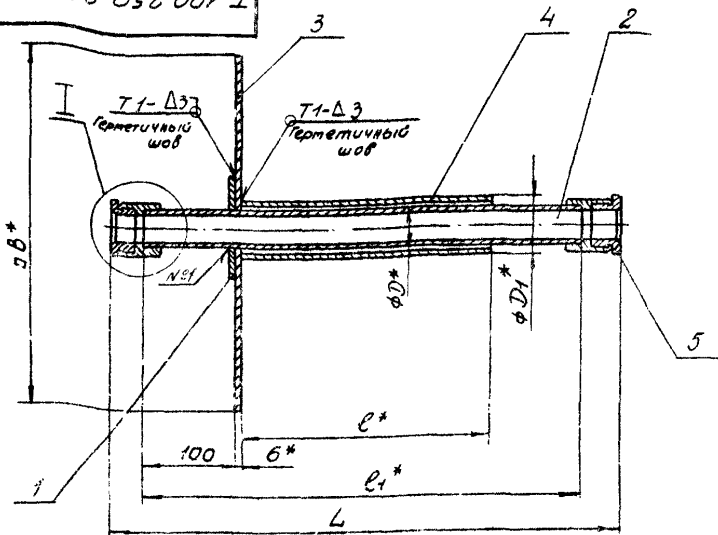
№ п/п	Взам. инв. №	Инв. № докум.	Подп. и дата	№ п/п	Обозначение	Наименование	Кол.	Примечание
					T-199.250.19.002-32	T-199.250.22.001-32		
					и стандартные узлы для той же как для T-199.250.22.000-32.			
					<u>Детали</u>			
И				2	T-199.250.21.001-33	Патрубок	1	
БХ				4	T-199.250.22.002-33	Патрубок		
						Труба 90 ГОСТ 3262-75*		
						$L = 344 \pm \frac{\pm 7}{2}$	1	3,3 кг
					<u>T-199.250.22.001-34</u>			
					<u>Детали</u>			
И				2	T-199.250.21.001-34	Патрубок	1	
БХ				4	T-199.250.22.002-34	Патрубок		
						Труба 90 ГОСТ 3262-75*		
						$L = 394 \pm \frac{\pm 7}{2}$	1	
					<u>T-199.250.22.000-35</u>			
					<u>Детали</u>			
И				2	T-199.250.21.001-35	Патрубок	1	
БХ				4	T-199.250.22.002-35	Патрубок		
						Труба 90 ГОСТ 3262-75*		
						$L = 494 \pm \frac{\pm 7}{2}$	1	4,7 кг

T-199.250.22.000.

Лист

15

Т-199.250.22.000 СБ



- 1. Сварные швы по ГОСТ 5264-80.
- 2.* Размеры для справок.
- 3. Предельные отклонения размеров $\pm \frac{IT14}{2}$

Т-199.250.22.000 СБ

Изм.	Лист	№ докум	полн.	Дата
				9.81
				16.01.77
				23.10
				28.11
				21.12

конструкция
пропуска коммун-
каций КПК-16.
Сборочный чертеж.

Лит	масса	масштаб
	см	-
	табл.	
Лист 1	Листов 3	

В/4 14262

T-199.250.22.000.C6

Серия 05.005-58 выпуск 2. Альбом 15

Обозначение	Размеры, мм.						Масса кг
	D	D ₁	e	e ₁	L	B	
T-199.250.22.000	17,0	26,8	294	500	580	430	10,5
-01	17,0	26,8	344	550	630	430	10,6
-02	17,0	26,8	394	600	680	430	10,8
-03	17,0	26,8	494	700	780	430	11,0
-04	21,3	33,5	294	500	590	430	10,9
-05	21,3	33,5	344	550	640	430	11,1
-06	21,3	33,5	394	600	690	430	11,3
-07	21,3	33,5	494	700	790	430	11,7
-08	26,8	33,5	294	500	600	430	11,6
-09	26,8	33,5	344	550	650	430	11,9
-10	26,8	33,5	394	600	700	430	12,1
-11	26,8	33,5	494	700	800	430	12,6
-12	33,5	42,3	294	500	600	440	12,5
-13	33,5	42,3	344	550	650	440	12,8
-14	33,5	42,3	394	600	700	440	13,0
-15	33,5	42,3	494	700	800	440	13,6
-16	42,3	60,0	294	500	620	460	14,9
-17	42,3	60,0	344	550	670	460	15,3
-18	42,3	60,0	394	600	720	460	15,7
-19	42,3	60,0	494	700	820	460	16,5

Уч. № 2002, 2022, у Фот. 4
 Взам. инв. № 199.04.109.004
 Логн. у Фот. 15

Узм. Вост. № докум. Логн. Дата
 T-199.250.22.000.C6
 2

T-199.250.22.000.СБ

Продолжение

Обозначение	Размеры, мм.						Масса
	D	D ₁	ℓ	ℓ ₁	L	B	кг
-20	48,0	60,0	294	500	620	460	15,5
-21	48,0	60,0	344	550	670	460	16,0
-22	48,0	60,0	394	600	720	460	16,4
-23	48,0	60,0	494	700	820	460	17,3
-24	60,0	75,5	294	500	630	470	18,1
-25	60,0	75,5	344	550	680	470	18,7
-26	60,0	75,5	394	600	730	470	19,3
-27	60,0	75,5	494	700	830	470	20,5
-28	75,5	88,5	294	500	640	490	21,5
-29	75,5	88,5	344	550	690	490	22,3
-30	75,5	88,5	394	600	740	490	23
-31	75,5	88,5	494	700	840	490	24,5
-32	88,5	101,3	294	500	645	500	23,7
-33	88,5	101,3	344	550	695	500	24,6
-34	88,5	101,3	394	600	745	500	25,5
-35	88,5	101,3	494	700	845	500	27,2

№	Лист	№ докум	Подп	Дата

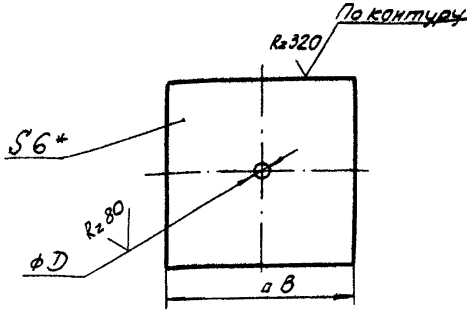
T-199.250.22.000.СБ

Лист

3

T-199.250.22.001

✓(✓)



Обозначение	Размеры, мм		Масса кг
	Д	В	
T-199.250.22.001	19	430	8,7
-04	23	430	8,7
-08	28	430	8,7
-12	35	440	9,1
-16	44	460	9,9
-20	50	460	9,9
-24	62	470	10,3
-28	77	490	11,1
-32	90	500	11,5

- *Размер для справок
- Предельные отклонения размеров: отверстий - по Н14, валов - по h14.

Сервис 03.005-5. Выпуск 2. Альбом 15
Вам. инв. № Инв. № уч. № Лог. и дата
Инв. № Сер. Лог. и дата

T-199.250.22.001

Закладная деталь.

Лист	масса	масштаб
9/4	14262	1

Лист 5-ПН-6, ГОСТ 19903-74**
8СтЗсп ГОСТ 14637-79