

ТИПОВАЯ ДОКУМЕНТАЦИЯ НА СТРОИТЕЛЬНЫЕ
СИСТЕМЫ И ИЗДЕЛИЯ ЗДАНИЙ И СООРУЖЕНИЙ

СЕРИЯ 03.005-5
КОНСТРУКЦИИ ВВОДА И ПРОПУСКА
КОММУНИКАЦИЙ В УБЕЖИЩАХ
ГРАЖДАНСКОЙ ОБОРОНЫ

ВЫПУСК 2
КОНСТРУКЦИИ ВВОДА И ПРОПУСКА
КОММУНИКАЦИЙ

АЛЬБОМ 8
КОНСТРУКЦИЯ ПРОПУСКА КОММУНИКАЦИЙ
КПК-9

РАБОЧИЕ ЧЕРТЕЖИ
17359-09
ЦЕНА 1-56

ЦЕНТРАЛЬНЫЙ ИНСТИТУТ ТИПОВОГО ПРОЕКТИРОВАНИЯ
ГОССТРОЯ СССР

Москва. А-445. Смоленская ул., 22

Сдано в печать \bar{X} 1988 года

Заказ № 1209X Тираж 430 экз

ТИПОВАЯ ДОКУМЕНТАЦИЯ НА СТРОИТЕЛЬНЫЕ
СИСТЕМЫ И ИЗДЕЛИЯ ЗДАНИЙ И СООРУЖЕНИЙ

СЕРИЯ 03.005-5
КОНСТРУКЦИИ ВВОДА И ПРОПУСКА
КОММУНИКАЦИЙ В УБЕЖИЩАХ
ГРАЖДАНСКОЙ ОБОРОНЫ

ВЫПУСК 2
КОНСТРУКЦИИ ВВОДА И ПРОПУСКА
КОММУНИКАЦИЙ

АЛЬБОМ 8
КОНСТРУКЦИЯ ПРОПУСКА КОММУНИКАЦИЙ
КПК-9

РАБОЧИЕ ЧЕРТЕНИ

УТВЕРЖДЕНА ШТАБОМ ГО СССР
ПИСЬМО ОТ 16 ФЕВРАЛЯ 1981 г.
№ 235/41/487

ВВЕДЕНА В ДЕЙСТВИЕ ВОЙСКОВОЙ
ЧАСТЬЮ 14262 с 25.05.1981 г.
ПРИКАЗОМ № 14 от 21.05.1981 г.

РАЗРАБОТАНА В/Ч 14262

ГЛАВНЫЙ ИНЖЕНЕР В/Ч 14262 *В. Дорогушкин* В. Дорогушкин

ГЛАВНЫЙ СПЕЦИАЛИСТ В/Ч 14262 *В. Шаргородский* В. Шаргородский

ГЛАВНЫЙ ИНЖЕНЕР ПРОЕКТА *В. Филиппов* В. Филиппов

© ЦИТП Госстроя СССР, 1988
17359-09 2

№ п/п	Обозначение	Наименование	№ № стр.
		Содержание	
1	T-199.250.15.000	Конструкция пропуска коммуникаций КПК-9	3-33
2	T-199.250.15 000.06	Конструкция пропуска коммуникаций КПК-9. Сборочный чертеж.	34-37
3	T-199.250.15.001	Закладная деталь	38
4	T-199.250.15.002	Фланец	39

Обозначение чертежей в альбоме
принято по шифру плана типового
проектирования.

№ серии в обозначении чертежей
условно не указывается.

серия 1505-3-001пуск 2 наборм 8

№ документа	№ документа	№ док.	Обозначение	Наименование	кол.	Примечание
				<u>Документация</u>		
И			T-199.250.15.000.СБ	Оборочный чертеж		
				<u>Детали.</u>		
И	1		T-199.250.08.008	Анкер	8	
			<u>Переменные данные для исполнений:</u>			
			<u>T-199.250.15.000.</u>			
			<u>Детали.</u>			
И	2		T-199.250.14.001	Шайба	2	
И	3		T-199.250.14.002	Фланец	1	
И	4		T-199.250.14.003	Фланец	1	
И	5		T-199.250.14.004	Фланец	1	
И	6		T-199.250.14.005	Прижим	1	
И	7		T-199.250.15.001	Закладная деталь	1	
И	8		T-199.250.15.002	Фланец	1	
Б.И.	9		T-199.250.15.003	Патрубок		
				Труба 76x5 ГОСТ 8732-78 8 ст 2 кл ГОСТ 8731-74*		
				$L = 100 \pm \frac{174}{2}$	1	0,9 кг

T-199.250.15.000.

Изм. лист	№ докум.	подп.	Дата
Разработ.	Мозыженко	И.И.	1981
Проб.	Яичкин	И.И.	16.08
И. контр.	Мартынов	С.С.	22.1.81
Утв.	Савельев	В.С.	22.1.81

Конструкция пропуск
коммуникаций
КПК-9

Лит.	Лист	Листов
	1	31
8/4 14262		

№	Формат Зона	№	Обозначение	Наименование	кол.	Приме- чание
Б.У.		10	T-199 250.15.004	Патрубок Труба 108x4 ГОСТ 8732-78 всн 2сл ГОСТ 8731-74*		
				$L = 500 \pm \frac{I \cdot T}{2}$	1	5,1 кг
				<u>Стандартные изделия</u>		
				<u>Болты ГОСТ 7798-70*</u>		
		11		M 12-70. 58.01	8	
		12		M 12-110. 58.01	4	
		13		Гайка M 12. 5.01		
				ГОСТ 5915-70*	4	
		14		Шайба 12 02.01		
				ГОСТ 11371-78	4	
				<u>T-199.250.15.000-01</u>		
			Для сварочных единиц от T-199.250.15.000-01 до T-199.250.15.000-03 детали T-199.250.14.001, T-199.250.14.002, T-199.250.14.003, T-199.250.14.004, T-199.250.14.005, T-199.250.15.001, T-199.250.15.002, T-199.250.15.003 и стандартные изделия - то же, как для T-199.250.15.000.			
				<u>Детали</u>		
Б.У.		10	T-199 250.16.004-01	Патрубок Труба 108x4 ГОСТ 8732-78 всн 2сл ГОСТ 8731-74*		
				$L = 550 \pm \frac{I \cdot T}{2}$	1	5,6 кг
				<u>T-199.250.15.000-02</u>		
Изм. лист № докум. погр. дата					лист	
T-199 250 15.000.					2	

калькован.-Халанская 17359-09 5 Формат 118

Серия 15.000.00 - 3.0.00.00.00.00.00

№	Вариант Зона	№	Обозначение	Наименование	кол.	Примечание
				<u>Детали</u>		
6.4	10	T-199.250.15.004-02	Патрубок			
			Труба $\frac{108 \times 4 \text{ ГОСТ } 8732-78}$ $\frac{8 \text{ см } 2 \text{ см ГОСТ } 8731-79}$			
			$L = 600 \pm \frac{\pm 7 \text{ мм}}{2}$	1	6,2 кг	
			<u>T-199.250.000-03.</u>			
				<u>Детали</u>		
6.4	10	T-199.250.15.004-03	Патрубок			
			Труба $\frac{108 \times 4 \text{ ГОСТ } 8732-78}$ $\frac{8 \text{ см } 2 \text{ см ГОСТ } 8731-79}$			
			$L = 700 \pm \frac{\pm 7 \text{ мм}}{2}$	1	7,2 кг	
			<u>Переменные данные для исполнения:</u>			
			<u>T-199.250.15.000-04</u>			
				<u>Детали</u>		
11	2	T-199.250.14.001-04	Шайба	2		
11	3	T-199.250.14.002	Фланец	1		
11	4	T-199.250.14.003	Фланец	1		
11	5	T-199.250.14.004	Фланец	1		
11	6	T-199.250.14.005	Пружина	1		
11	7	T-199.250.15.001	Закладная деталь	1		
11	8	T-199.250.15.002	Фланец	1		
6.4	9	T-199.250.15.003-04	Патрубок			
			T-199.250.15.000			
						лист 3

№ документа	№ п/п	Обозначение	Наименование	Кол.	Примечание
			Труба 76x5 ГОСТ 8732-78 8 см 2 см ГОСТ 8731-74*		
			$L = 100 \pm \frac{\pm T_{14}}{2}$	1	0,9 кв
Б.У.	10	T-199.250.15.004.04	Патрубок Труба 108x4 ГОСТ 8732-78 8 см 2 см ГОСТ 8731-74*		
			$L = 500 \pm \frac{\pm T_{14}}{2}$	1	3,1 кв
			<u>Стандартные изделия</u>		
			Болты ГОСТ 7798-70*		
	11		M 12x70.58.01	8	
	12		M 12x110.58.01	4	
	13		Гайка M 12.5.01 ГОСТ 5915-70*	4	
	14		Шайба 12.02.01 ГОСТ 11371-78	4	
			<u>T-199.250.15.000-05</u>		
		Для сборочных единиц от T-199.250.15.000-05			
		дет T-199.250.15.000-07 детали T-199.250.14.001-04,			
		T-199.250.14.002 T-199.250.14.003 T-199.250.14.004,			
		T-199.250.14.005, T-199.250.15.001, T-199.250.15.002,			
		T-199.250.15.003-04 и стандартные изделия -			
		то же, как для T-199.250.15.000-04.			
			<u>Детали</u>		
Б.У.	10	T-199.250.15.004.05	Патрубок		

T-199.250.15.000.

Лист

4

Копировал - Холанская 17359-09 7 Формат 110

Серия 03.005-5, выпуск 2. Альбом.

Лист № 1 из 11
Лист № 2 из 11
Лист № 3 из 11
Лист № 4 из 11
Лист № 5 из 11
Лист № 6 из 11
Лист № 7 из 11
Лист № 8 из 11
Лист № 9 из 11
Лист № 10 из 11
Лист № 11 из 11

№ документа	Зона	№ п/п	Обозначение	Наименование	Кол.	Примечание
				Труба $\frac{108 \times 4 \text{ ГОСТ } 8732-78}{\text{Ø см 2 см ГОСТ } 8731-74}$		
				$L = 550 \pm \frac{\pm T_{14}}{2}$	1	5,6 кг
				<u>T-199.250.15.000-06</u>		
				<u>Детали</u>		
Б.У.	10	T-199.250.15.00 4-06	Патрубок	Труба $\frac{108 \times 4 \text{ ГОСТ } 8732-78}{\text{Ø см 2 см ГОСТ } 8731-74}$		
				$L = 600 \pm \frac{\pm T_{14}}{2}$	1	6,2 кг
				<u>T-199.250.15.000-07</u>		
				<u>Детали</u>		
Б.У.	10	T-199.250.15.00 4-07	Патрубок	Труба $\frac{108 \times 4 \text{ ГОСТ } 8732-78}{\text{Ø см 2 см ГОСТ } 8731-74}$		
				$L = 700 \pm \frac{\pm T_{14}}{2}$	1	7,2 кг
			<u>Переменные данные для исполнений:</u>			
				<u>T-199.250.15.000-08</u>		
				<u>Детали</u>		
11	2	T-199.250.14.001-08	Шайба		2	
11	3	T-199.250.14.002	Фланец		1	
11	4	T-199.250.14.003	Фланец		1	
11	5	T-199.250.14.004	Фланец		1	
<u>T-199.250.15.000</u>						Лист
						5

Формат Зона	№з.	Обозначение	Наименование	Кол.	Примечание
11	6	T-199.250.14.005	Прижим	1	
11	7	T-199.250.15.001	Закладная деталь	1	
11	8	T-199.250.15.002	Фланец	1	
б.г.	9	T-199.250.15.003-08	Патрубок		
			Труба $\frac{76}{8}$ ГОСТ 8732-78 8Ст2сп ГОСТ 8731-74*		
			$L = 100 \pm \frac{\Sigma T_{ij}}{2}$	1	0,9 кг
б.г.	10	T-199.250.15.004-08	Патрубок		
			Труба $\frac{108}{8}$ ГОСТ 8732-78 8Ст2сп ГОСТ 8731-74*		
			$L = 500 \pm \frac{\Sigma T_{ij}}{2}$	1	5,1 кг
			<u>Стандартные изделия</u>		
			Болты ГОСТ 7798-70*		
	11		M 12x70.58.01	8	
	12		M 12x110.58.01	4	
	13		Гайка M 12.5.01		
			ГОСТ 5915-70*	4	
	14		Шайба 12.02.01	4	
			ГОСТ 11371-78		
			T-199.250.15.000-09		
		Для сборочных единиц от T-199.250.15.000-09			
		до T-199.250.15.000-11 детали T-199.250.14.001-08			
		T-199.250.14.002, T-199.250.14.003, T-199.250.14.004,			
		T-199.250.14.005, T-199.250.15.001, T-199.250.15.002,			
		T-199.250.15.003-08 и стандартные изделия -			
		то же, как для T-199.250.15.000-08.			

Изм. лист №30 экз. Подл. Дата

T-199.250.15.000.

Лист
6

Копировал-Халанка 817359-09 9 Формат №6

Сервис 03.005-5. Выпуск 2. Альбом 8.
 Инв. № по д. Подр. и дата. Инв. № по д. Подр. и дата. Инв. № по д. Подр. и дата.

№ документа	№ табл.	№ 3	Обозначение	Наименование	кол	Примечание
				<u>Детали</u>		
51	10		T-199.250.15.004-09	Патрубок		
				Труба $\frac{108 \times 4 \text{ ГОСТ } 8732-78}{\text{в ст 2 сл ГОСТ } 8731-74}$		
				$L = 550 \pm \frac{\pm 7 \text{ мм}}{2}$	1	3,1 кг
				T-199.250.15.000-10		
				<u>Детали</u>		
61	10		T-199.250.15.004-10	Патрубок		
				Труба $\frac{108 \times 4 \text{ ГОСТ } 8732-78}{\text{в ст 2 сл ГОСТ } 8731-74}$		
				$L = 600 \pm \frac{\pm 7 \text{ мм}}{2}$	1	6,2 кг
				T-199.250.15.000-11		
				<u>Детали</u>		
61	10		T-199.250.15.004-11	Патрубок		
				Труба $\frac{108 \times 4 \text{ ГОСТ } 8732-78}{\text{в ст 2 сл ГОСТ } 8731-74}$		
				$L = 700 \pm \frac{\pm 7 \text{ мм}}{2}$	1	7,2 кг
				<u>Переменные данные для исполнения:</u>		
				T-199.250.15.000-12		
				<u>Детали</u>		
				T-199.250.15.000		
						Лист 7

№	Формат листа	№	Обозначение	Наименование	кол.	Приме- чание
11		2	T-199.250.14.001-12	Шайба	2	
11		3	T-199.250.14.002-12	Фланец	1	
11		4	T-199.250.14.003	Фланец	1	
11		5	T-199.250.14.004	Фланец	1	
11		6	T-199.250.14.005	Прижим	1	
11		7	T-199.250.15.001	Закладная деталь	1	
11		8	T-199.250.15.002	Фланец	1	
б.у.		9	T-199.250.15.003-12	Патрубок		
				Труба $\delta 3 \times 5$ ГОСТ 8732-78		
				вст 2 сл ГОСТ 8731-74*		
				$L = 100 \pm \frac{\Delta T_{14}}{2}$	1	0,9 кг
б.у.		10	T-199.250.15.004-12	Патрубок		
				Труба 108×4 ГОСТ 8732-78		
				вст 2 сл ГОСТ 8731-74*		
				$L = 500 \pm \frac{\Delta T_{14}}{2}$	1	0,9 кг
				<u>Стандартные изделия</u>		
				Болты ГОСТ 7798-70*		
		11		M 12 × 70 58.01	8	
		12		M 12 × 110 58.01	4	
		13		Гайка M 12.5.01		
				ГОСТ 5915-70*	4	
		14		Шайба 12.02.01		
				ГОСТ 11371-78	4	
				<u>T-199.250.15.000-13</u>		
			Для сварочных единиц от T-199.250.15.000-13			
			до T-199.250.15.000-15 детали T-199.250.14.001-12,			
			T-199.250.14.002-12, T-199.250.14.003, T-199.250.14.004,			
			T-199.250.14.005, T-199.250.15.001, T-199.250.15.002.			
			T-199.250.15.000.			
					Лист	8

Калининград-Халонская 17359-09 11 Формат 118

Серия УЗШУБ-Э, выпуск 2, № 000 000

№	Торговая зона	№ з.	Обозначение	Наименование	Кол.	Примечание
			T-199.250.15.003-12	стандартные изд. 9-та же, как для T-199.250.15.000-12.		
				<u>детали</u>		
54		10	T-199.250.15.004-13	Патрубок		
				Труба 108*4 ГОСТ 8732-78 вместо ГОСТ 8731-74*		
				$L = 550 \pm \frac{\pm 714}{2}$	1	5,1 кг
				<u>T-199.250.15.000-14</u>		
				<u>детали</u>		
54		10	T-199.250.15.004-14	Патрубок		
				Труба 108*4 ГОСТ 8732-78 вместо ГОСТ 8731-74*		
				$L = 600 \pm \frac{\pm 714}{2}$	1	6,2 кг
				<u>T-199.250.15.000-15</u>		
				<u>детали</u>		
54		10	T-199.250.15.004-15	Патрубок		
				Труба 108*4 ГОСТ 8732-78 вместо ГОСТ 8731-74*		
				$L = 700 \pm \frac{\pm 714}{2}$	1	7,2 кг
			<u>Переменные данные для исполнения:</u>			
				<u>T-199.250.15.000-16</u>		
T-199.250.15.000						Лист 9

Коллекция - Холонская 17359-09 12 Формат 116

№ пог.	Зона	№ п/п	Обозначение	Наименование	кол.	Примечание
				<u>Детали</u>		
И		2	T-199.250.14.001-16	Шайба	2	
И		3	T-199.250.14.002-16	Фланец	1	
И		4	T-199.250.14.003-16	Фланец	1	
И		5	T-199.250.14.004-16	Фланец	1	
И		6	T-199.250.14.005-16	Прожим	1	
И		7	T-199.250.15.001-01	Закладная деталь	1	
И		8	T-199.250.15.002-01	Фланец	1	
Б.И.		9	T-199.250.15.003-16	Патрубок		
				Труба 108*5гост8732-78 от 2слгост8731-74*		
				$L = 100 \pm \frac{\Sigma T_{14}}{2}$	1	1,72кг
Б.И.		10	T-199.250.15.004-16	Патрубок		
				Труба 159*4,5гост8732-78 от 2слгост8731-74*		
				$L = 500 \pm \frac{\Sigma T_{14}}{2}$	1	8,6кг
				<u>Стандартные изделия</u>		
				Балты гост 7798-70*		
		11		M 12*70.58.01	8	
		12		M 12*110.58.01	4	
		13		Гайка M 12.5.01		
				гост 5915-70*	4	
		14		Шайба 12.02.01		
				гост 11371-78	4	
				T-199.250.15.000-17		
			Для сборочных единиц	от T-199.250.15.000-17		

T-199 250 15 000

Лист
10

Копировал. Холанская 17359-09 13 Формат ИБ

Составляющие: 2. Облицовка. 4. Пластины

№	Горизонтальная зона	№ з.	Обозначение	Наименование	кол.	Примечание
			дет-199.250.15.000-18	детали Т-199.250.14.001-16, Т-199.250.14.002-16, Т-199.250.14.003-16, Т-199.250.14.004-16, Т-199.250.14.005-16, Т-199.250.15.001-01, Т-199.250.15.002-01, Т-199.250.15.003-16 и стандартные изделия - то же, как для Т-199.250.15.000-16		
				<u>детали</u>		
б.у.		10	Т-199.250.15.004-17	Патрубок Труба 159х4,5 ГОСТ 8732-78 в ст 2 сл ГОСТ 8731-74* $L = 530 \pm \frac{I T 14}{2}$	1	9,4 кг
				Т-199.250.15.000-18		
				<u>детали</u>		
б.у.		10	Т-199.250.15.004-18	Патрубок Труба 159х4,5 ГОСТ 8732-78 в ст 2 сл ГОСТ 8731-74* $L = 600 \pm \frac{I T 14}{2}$	1	10,3 кг
				Т-199.250.15.000-19		
				<u>детали</u>		
б.у.		10	Т-199.250.15.004-19	Патрубок Труба 159х4,5 ГОСТ 8732-78 в ст 2 сл ГОСТ 8731-74* $L = 100 \pm \frac{I T 14}{2}$	1	12 кг

Т-199.250.15.000

лист
11

Формат Зона	№	Обозначение	Наименование	Кол.	Примечание
		Переменные данные для исполнения.			
			T-199.250.15.000-20		
			<u>Детали.</u>		
И	2	T-199.250.14.001-20	Шайба	2	
И	3	T-199.250.14.002-16	Фланец	1	
И	4	T-199.250.14.003-16	Фланец	1	
И	5	T-199.250.14.004-16	Фланец	1	
И	6	T-199.250.14.005-16	Прижим	1	
И	7	T-199.250.15.001-01	Закладная деталь	1	
И	8	T-199.250.15.002-01	Фланец	1	
Б.У.	9	T-199.250.15.003-20	Патрубок		
			Труба 108x5 ГОСТ 8732-78		
			8 см 2 см ГОСТ 8731-74*		
			$L = 100 \pm \frac{I \cdot T \cdot Y}{2}$	1	1,3 кг
Б.У.	10	T-199.250.15.004-20	Патрубок		
			Труба 159x4,5 ГОСТ 8732-78		
			8 см 2 см ГОСТ 8731-74*		
			$L = 500 \pm \frac{I \cdot T \cdot Y}{2}$	1	8,6 кг
			<u>Стандартные изделия</u>		
			болты ГОСТ 7798-70*		
	11		M 12x70.58.01	8	
	12		M 12x110.58.01	4	
	13		Гайка M 12.5.01		
			ГОСТ 5915-70*	4	
	14		Шайба 12.02.01		
			ГОСТ 11371-78	4	
				Лист	
				12	
Изм. Лист № 2 от 01.10.99 г. Дата				T-199.250.15.000.	

Копировал - Халанская 17359-09 15 Формат И

Серия 031005-5.0 черт. № 2 Альбом 8

Шб. № 100 г. 1. Погр. и ф. таб. 8301. Шб. № 8974. 200 г. 0.90 г. таб.

№ погн. листа	№ 3	Обозначение	Наименование	кол.	Примечание
			T-199.250.15.000-21		
		Для сборочных единиц от T-199.250.15.000-21 до T-199.250.15.000-23, от T-199.250.14.001-20, T-199.250.14.002-16, T-199.250.14.003-16, T-199.250.14.004-16, T-199.250.14.005-16, T-199.250.15.001-01, T-199.250.15.002-01, T-199.250.15.003-20 и стандартные изделия то же, как для T-199.250.15.000-20.			
			<u>Детали</u>		
6.1	10	T-199.250.15.004-21	Патрубок Труба $\frac{159 \times 4,5 \text{ ГОСТ } 8732-78}{\text{вст } 2 \text{ со } \text{ГОСТ } 8731-74*}$ $L = 550 \pm \frac{I T_{14}}{2}$	1	9.4 кг
			T-199.250.15.000-22		
			<u>Детали</u>		
6.4	10	T-199.250.15.004-22	Патрубок Труба $\frac{159 \times 4,5 \text{ ГОСТ } 8732-78}{\text{вст } 2 \text{ со } \text{ГОСТ } 8731-74*}$ $L = 600 \pm \frac{I T_{14}}{2}$	1	10.3 кг
			T-199.250.15.000-23		
			<u>Детали</u>		
T-199.250.15.000.					Лист 13

Вид мат. Листа	№3.	Обозначение	Наименование	Кол.	Приме- чание
64	10	T-199.250.15.004-23	Патрубок Труба $\frac{159 \times 4,5 \text{ ГОСТ } 8732-78}$ от 2-го ГОСТ 8731-74*		
			$L = 700 \pm \frac{27 \pm 4}{2}$	1	12 кг
		<u>Переменные данные для исполнения.</u>			
			T-199.250.15.000-24		
			<u>Детали.</u>		
11	2	T-199.250.14.001-24	Шайба	2	
11	3	T-199.250.14.002-24	Фланец	1	
11	4	T-199.250.14.003-16	Фланец	1	
11	5	T-199.250.14.004-16	Фланец	1	
11	6	T-199.250.14.005-16	Прижим	1	
11	7	T-199.250.15.001-01	Закладная деталь	1	
11	8	T-199.250.15.002-01	Фланец	1	
64	9	T-199.250.15.003-24	Патрубок Труба $\frac{133 \times 5 \text{ ГОСТ } 8732-78}$ от 2-го ГОСТ 8731-74*		
			$L = 100 \pm \frac{27 \pm 4}{2}$	1	1,6 кг
64	10	T-199.250.15.004-24	Патрубок Труба $\frac{159 \times 4,5 \text{ ГОСТ } 8732-78}$ от 2-го ГОСТ 8731-74*		
			$L = 500 \pm \frac{27 \pm 4}{2}$	1	8,6 кг
			<u>Стандартные изделия</u>		
			Болты ГОСТ 7798-70*		
	11		M12-70.58.01	8	
	12		M12-110.58.01	4	

T-199.250.15.000

Лист
14

Копировал: Халанская 17359-09 17 Формат ИВ

Серия 03.005-5. Выпуск 2. Албб0м8

Ук. № пог. у гата. Кот. ут. № пог. у гата. Ук. № пог. у гата.

№	Зона	№ 3.	Обозначение	Наименование	Кол.	Примечание
		13		Гайка М12.5.01 ГОСТ 5915-70*	4	
		14		Шайба 12.02.01 ГОСТ 11371-78	4	
				<u>T-199.250.15.000-25</u>		
			Для сборочных единиц от T-199.250.15.000-25			
			до T-199.250.15.000-27	детали T-199.250.14.001-24		
				T-199.250.14.002-24, T-199.250.14.003-16,		
				T-199.250.14.004-16, T-199.250.14.005-16,		
				T-199.250.15.001-01, T-199.250.15.002-01,		
				T-199.250.15.003-24 и стандартные узлы, я -		
				то же, как для T-199.250.15.000-24.		
				<u>Детали</u>		
6.4		10	T-199.250.15.004-25	Патрубок Труба $\frac{159 \times 4,5}{8}$ ГОСТ 8732-78 от 2м ГОСТ 8731-74*	1	9,4 кг
				$L = 550 \pm \frac{\pm 719}{2}$		
				<u>T-199.250.15.000-26</u>		
				<u>Детали</u>		
6.4		10	T-199.250.15.004-26	Патрубок Труба $\frac{159 \times 4,5}{8}$ ГОСТ 8732-78 от 2м ГОСТ 8731-74*	1	10,3 кг
				$L = 600 \pm \frac{\pm 719}{2}$		

Ук. № пог. у гата. Кот. ут. № пог. у гата. Ук. № пог. у гата. Лист 15

Формат Дока.	№з	Обозначение	Наименование	кол.	Приме- чание
			<u>T-199.250.15.000-27</u>		
			<u>Детали</u>		
б.у.	И	T-199.250.15.004-27	Потрубок Труба 159*4,5 ГОСТ 8732-78 8 см 2 сл ГОСТ 8731-74*	1	12 кг
		<u>Переменные данные для исполнения</u>			
			<u>T-199.250.15.000-28</u>		
			<u>Детали</u>		
И	2	T-199.250.14.001-28	Шайба	2	
И	3	T-199.250.14.002-28	Фланец	1	
И	4	T-199.250.14.003-28	Фланец	1	
И	5	T-199.250.14.004-28	Фланец	1	
И	6	T-199.250.14.006-28	Прижим	1	
И	7	T-199.250.15.001-02	Закладная деталь	1	
И	8	T-199.250.15.002-02	Фланец	1	
б.у.	9	T-199.250.15.003-28	Потрубок Труба 168*5 ГОСТ 8732-78 8 см 2 сл ГОСТ 8731-74*	1	2 кг
			$L = 100 \pm \frac{\pm 7 \text{ мм}}{2}$		
б.у.	10	T-199.250.15.004-28	Потрубок Труба 219*6 ГОСТ 8732-78 8 см 2 сл ГОСТ 8731-74*	1	15,8 кг
			$L = 500 \pm \frac{\pm 7 \text{ мм}}{2}$		
Т-199.250.15.000.				Лист	
Узм	Иск	ИЗ	Проку	Лог	Дата
		17359-09	19		
Копировал. Холанская				Формат	118
				Лист	16

серия ШШШ-3, выпуск 2, № 60 м.д

№	Проект	Заказ	№	Обозначение	Наименование	кол.	Примечание
					<u>Стандартные изделия</u>		
					Болты ГОСТ 7798-70*		
			11		M 12.70.58.01	8	
			12		M 12.10.58.01	4	
			13		Гайка M 12.5.01		
					ГОСТ 5915-70*	4	
			14		Шайба 12.02.01		
					ГОСТ 11371-78	4	
					<u>T-199.250.15.000.29</u>		
				Для сборочных единиц от T-199.250.15.000.29			
				до T-199.250.15-31 детали T-199.250.14.001-28,			
				T-199.250.14.002-28, T-199.250.14.003-28, T-199.250.14.004-28,			
				T-199.250.14.005-28, T-199.250.15.001-02,			
				T-199.250.15.002-02, T-199.250.15.003-28 и стандартные изделия - то же, как для			
				T-199.250.15.000-28.			
					<u>Детали</u>		
			5.1	10 T-199.250.15.004.29	Патрубок		
					Труба $\varnothing 19 \times 6$ ГОСТ 8732-78		
					от 2-го ГОСТ 8731-74*		
					$L = 550 \pm \frac{\pm 7}{2}$	1	17,3 кг
					<u>T-199.250.15.000-30</u>		
					<u>Детали</u>		
Изм.	Иск.	Исп.	Иск.	Исп.	T-199.250.15.000.		Иск.
							17

Калькуляц. Халанская 173.59-09 20 Формат 118

Формат Зала	№	Обозначение	Наименование	Кол.	Примечание
Б.1	10	T-199.250.15.004-30	Патрубок		
			Труба $\frac{219.6 \text{ ГОСТ } 8732.78}$ вместо $\frac{\text{ГОСТ } 8731.74^*}$		
			$L = 600 \pm \frac{\pm 14}{2}$	1	18,9 кг
			T-199.250.15.000-31		
			<u>Детали</u>		
Б.1	10	T-199.250.15.004-31	Патрубок		
			Труба $\frac{219.6 \text{ ГОСТ } 8732.78}$ вместо $\frac{\text{ГОСТ } 8731.74^*}$		
			$L = 700 \pm \frac{\pm 14}{2}$	1	20,5 кг
			<u>Переменные данные для исполнения:</u>		
			T-199.250.15.000-32		
			<u>Детали</u>		
И	2	T-199.250.14.001-32	Шайба	2	
И	3	T-199.250.14.002-32	Фланец	1	
И	4	T-199.250.14.003-28	Фланец	1	
И	5	T-199.250.14.004-28	Фланец	1	
И	6	T-199.250.14.005-28	Пружину	1	
И	7	T-199.250.15.001-02	Закладная деталь	1	
И	8	T-199.250.15.002-02	Фланец	1	
Б.4	9	T-199.250.15.003-32	Патрубок		
			Труба $\frac{180.5 \text{ ГОСТ } 8732.78}$ вместо $\frac{\text{ГОСТ } 8731.74^*}$		
			$L = 100 \pm \frac{\pm 14}{2}$	1	2,2 кг
Б.7	10	T-199.250.15.004-32	Патрубок		
			T-199.250.15.000		

№	Вариант	Дата	№ в.	Обозначение	Наименование	Кол.	Приме- чание
					Труба $\frac{219.6 \text{ ГОСТ } 8732-78}$ вст 2-я ГОСТ 8731-74*		
					$L = 500 \pm \frac{\pm 7 \pm 1}{2}$	1	15,8кг
					<u>Стандартные изделия</u>		
					Болты ГОСТ 7798-70*		
			11		M 12x70.58.01	8	
			12		M 12x110.58.01	4	
			13		Гайка M 12.5.01		
					ГОСТ 5915-70*	4	
			14		Шайба 12.02.01		
					ГОСТ 11371-78	4	
					<u>T-199.250.15.000-33</u>		
				Для сборочных единиц от T-199.250.15.000-33 по T-199.250.15.000-35 детали T-199.250.14.001-32, T-199.250.14.002-32 T-199.250.14.003-28 T-199.250.14.004-28 T-199.250.14.005-28 T-199.250.15.001-02 T-199.250.15.008-02, T-199.250.15.003-32 и стандартные изделия - то же, как для T-199.250.15.000-32			
					<u>Детали.</u>		
64			10	T-199.250.15.004-33	Патрубок		
					Труба $\frac{219.6 \text{ ГОСТ } 8732-78}$ вст 2-я ГОСТ 8731-74*		
					$L = 550 \pm \frac{\pm 7 \pm 1}{2}$	1	17,3кг
					<u>T-199.250.15.000-34</u>		
				T-199.250.15.000			
							лет 19

Копированная Халонка 917359-09 22 Формат 116

Формат	Дата	№ 3.	Обозначение	Наименование	Кол.	Примечание
				<u>детали.</u>		
б.у		10	T-199.250.15.004-34	Патрубок Труба 219-6 ГОСТ 8732-78 8 ст 2 кл ГОСТ 8731-74* $L = 600 \pm \frac{\sqrt{L^2 + H^2}}{2}$	1	18,9 кг
				<u>T-199.250.15.000-35</u>		
				<u>детали.</u>		
б.у		10	T-199.250.15.004-35	Патрубок Труба 219-6 ГОСТ 8732-78 8 ст 2 кл ГОСТ 8731-74* $L = 700 \pm \frac{\sqrt{L^2 + H^2}}{2}$	1	20,5 кг
				<u>Переменные данные для исполнения:</u>		
				<u>T-199.250.15.000-36</u>		
				<u>детали.</u>		
н	2		T-199.250.14.001-36	Щайба	2	
н	3		T-199.250.14.002-36	Фланец	1	
н	4		T-199.250.14.003-36	Фланец	1	
н	5		T-199.250.14.004-36	Фланец	1	
н	6		T-199.250.14.005-36	Прижим	1	
н	7		T-199.250.15.001-03	Закладная деталь	1	
н	8		T-199.250.15.002-03	Фланец	1	
б.у	9		T-199.250.15.003-36	Патрубок		
Т-199.250.15.000						Лист 20
Изм.	Лист	№ проект.	Лист	Дата		
		17359-09	23		Копировал - Халонская	
					Формат 118	

Серия 01.005-5, Выпуск 2, Альбом 8

Шк. № погр. Погр. в дата. Изд. № погр. Погр. в дата. Шк. № погр. Погр. в дата.

Вариант	Зона	№ п/п	Обозначение	Наименование	Кол.	Примечание
				Труба 245 ГОСТ 8732-78 8 см 2 сл ГОСТ 8731-74*		
				$L = 100 \pm \frac{\pm 74}{2}$	1	4,1 кг
6.3		10	T-199.250.15.004-36	Патрубок		
				Труба 299.8 ГОСТ 8732-78 8 см 2 сл ГОСТ 8731-74*		
				$L = 500 \pm \frac{\pm 74}{2}$	1	28,7 кг
				<u>Стандартные узлы</u>		
				Балты ГОСТ 7798-70*		
		11		M 12-70.58.01	12	
		12		M 12-110.58.01	8	
		13		Гайка M 12.5.01 ГОСТ 5915-70*	8	
		14		Шайба 12.02.01 ГОСТ 11371-78	8	
				<u>T-199.250.15.000-37</u>		
			Для сборочных единиц от T-199.250.15.000-37			
			до T-199.250.15.000-39 детали T-199.250.14.001-36,			
			T-199.250.14.002-36, T-199.250.14.003-36, T-199.250.14.004-36,			
			T-199.250.14.005-36, T-199.250.15.001-03, T-199.250.15.002-03,			
			T-199.250.15.003-36 и стандартные узлы и детали —			
			то же, как для T-199.250.15.000-36.			
				<u>Детали</u>		
6.4		10	T-199.250.15.004-37	Патрубок		

Кол-во	Знач.	№ 8.	Обозначение	Наименование	кол.	Примечание
				Труба $\frac{299 \times 8 \text{ ГОСТ } 8732-78}$ $\frac{8 \text{ ст } 2 \text{ сн } \text{ ГОСТ } 8731-74^*$		
				$L = 550 \pm \frac{\pm 74}{2}$	1	31,6 кг
				<u>T-199.250.15.000-38</u>		
				<u>Детали.</u>		
6.х	10		T-199.250.15.004-38	Патрубок		
				Труба $\frac{299 \times 8 \text{ ГОСТ } 8732-78}$ $\frac{8 \text{ ст } 2 \text{ сн } \text{ ГОСТ } 8731-74^*$		
				$L = 600 \pm \frac{\pm 74}{2}$	1	34,5 кг
				<u>T-199.250.15.000-39</u>		
				<u>Детали.</u>		
6.х	10		T-199.250.15.004-39	Патрубок		
				Труба $\frac{299 \times 8 \text{ ГОСТ } 8732-78}$ $\frac{8 \text{ ст } 2 \text{ сн } \text{ ГОСТ } 8731-74^*$		
				$L = 700 \pm \frac{\pm 74}{2}$	1	40,2 кг
			<u>Переменные данные для исполнений:</u>			
				<u>T-199.250.15.000-40</u>		
				<u>Детали.</u>		
11	2		T-199.250.14.001-40	Шайба	2	
11	3		T-199.250.14.002-40	Фланец	1	
11	4		T-199.250.14.003-40	Фланец	1	
11	5		T-199.250.14.004-40	Фланец	1	

Т-199.250.15.000.
 17359-09 25 Колеровал-Халанская Лист 22
 Формат 11

Сервис 03.005-5, выпуск 2, Альбом 8.

Лист № 19, 20, 21, 22, 23, 24, 25, 26, 27, 28, 29, 30, 31, 32, 33, 34, 35, 36, 37, 38, 39, 40, 41, 42, 43, 44, 45, 46, 47, 48, 49, 50, 51, 52, 53, 54, 55, 56, 57, 58, 59, 60, 61, 62, 63, 64, 65, 66, 67, 68, 69, 70, 71, 72, 73, 74, 75, 76, 77, 78, 79, 80, 81, 82, 83, 84, 85, 86, 87, 88, 89, 90, 91, 92, 93, 94, 95, 96, 97, 98, 99, 100

Формат Листа №3	Обозначение	Наименование	Кол.	Примечание
11	Т-199.250.14.005-40	Прижим	1	
11	Т-199.250.15.001-04	Закладная деталь	1	
11	Т-199.250.15.002-04	Фланец	1	
5.1	Т-199.250.15.003-40	Патрубок		
		Труба 299-8 ГОСТ 8732-78 8 см 2 см ГОСТ 8731-74*		
		$L = 100 \pm \frac{\sqrt{T^{11}}}{2}$	1	5,7 кг
5.1	Т-199.250.15.004-40	Патрубок		
		Труба 351-8 ГОСТ 8732-78 8 см 2 см ГОСТ 8731-74*		
		$L = 500 \pm \frac{\sqrt{T^{11}}}{2}$	1	33,8 кг
		<u>Стандартные изделия</u>		
		Болты ГОСТ 7798-70*		
11		M12x70.58.01	12	
12		M12x10.58.01	8	
13		Гайка M12.5.01 ГОСТ 5915-70*	8	
14		Шайба 12.02.01 ГОСТ 11371-78	8	
		Т-199.250.15.000-41		
	Для сборочных единиц от Т-199.250.15.000-41 до Т-199.250.15.000-43 детали Т-199.250.14.001-40, Т-199.250.14.002-40, Т-199.250.14.003-40, Т-199.250.14.004-40, Т-199.250.14.005-40, Т-199.250.15.001-04, Т-199.250.15.002-04, Т-199.250.15.003-40 и стандартные изделия - то же как для Т-199.250.15.000-40.			
		<u>Детали</u>		

Лист	23
------	----

Формат	Листа	№ 5.	Обозначение	Наименование	Кол.	Приме- чение
Б.4.	10	T-199.250.15.004-41		Патрубок		
				Труба $\frac{351 \times 8 \text{ ГОСТ } 8732-78}{8 \text{ см } 2 \text{ сн } \text{ ГОСТ } 8731-74^*}$		
				$L = 550 \pm \frac{\pm 7 \pm 9}{2}$	1	37,2 кг
				T-199.250.15.000-42		
				<u>Детали</u>		
Б.4.	10	T-199.250.15.004-42		Патрубок		
				Труба $\frac{351 \times 8 \text{ ГОСТ } 8732-78}{8 \text{ см } 2 \text{ сн } \text{ ГОСТ } 8731-74^*}$		
				$L = 600 \pm \frac{\pm 7 \pm 9}{2}$	1	40,6 кг
				T-199.250.15.000-43		
				<u>Детали</u>		
Б.4.	10	T-199.250.15.004-43		Патрубок		
				Труба $\frac{351 \times 8 \text{ ГОСТ } 8732-78}{8 \text{ см } 2 \text{ сн } \text{ ГОСТ } 8731-74^*}$		
				$L = 700 \pm \frac{\pm 7 \pm 9}{2}$	1	47,4 кг
			<u>Переменные данные</u>	<u>для исполнения</u>		
				T-199.250.15.000-44		
				<u>Детали</u>		

Р.порт	Зона	№3	Обозначение	Наименование	Кол.	Примечание
11		2	T-199.250.14.001-44	Шайба	2	
11		3	T-199.250.14.002-44	Фланец	1	
11		4	T-199.250.14.003-44	Фланец	1	
11		5	T-199.250.14.004-44	Фланец	1	
11		6	T-199.250.14.005-44	Пружин	1	
11		7	T-199.250.15.001-05	Закладная деталь	1	
11		8	T-199.250.15.002-05	Фланец	1	
6.3		9	T-199.250.15.003-44	Патрубок		
				Труба 377*10 ГОСТ 8732-78 в Ст 2сп ГОСТ 8731-74*		
				$L = 100 \pm \frac{\pm 7.14}{2}$	1	9,1кг
6.3		10	T-199.250.15.004-44	Патрубок		
				Труба 426*10 ГОСТ 8732-78 в Ст 2сп ГОСТ 8731-74*		
				$L = 500 \pm \frac{\pm 7.14}{2}$	1	51,3кг
				Стандартные изделия		
				Болты ГОСТ 7798-70*		
		11		M12*70.58.01	12	
		12		M12*40.58.01	8	
		13		Гайка M12.5.01		
				ГОСТ 5915-70*	8	
		14		Шайба 12.02.01		
				ГОСТ 11371-78	8	
				T-199.250.15.000-45		
				Для сборочных единиц от T-199.250.15.000-45, до T-199.250.15.000-47 детали T-199.250.14.001-44, T-199.250.14.002-44, T-199.250.14.003-44, T-199.250.14.004-44, T-199.250.14.005-44, T-199.250.15.001-05, T-199.250.15.002-05,		
				T-199.250.15.000		
						Лист 25

Изм. Лист № докум. 089п. Дата

Копировал-Холанская 917359-09 28 Формат 118

Сервисно-з. выпуск 2. ЛибрОом.б

Ф. И. О.	Долг.	Поз.	Обозначение	Наименование	Кол.	Примечание
			T-199.250.15.003-44 и стандартные изделия - то же, как для T-199.250.15.000-44			
				<u>Детали</u>		
6.У	10	T-199.250.15.004-45	Патрубок			
			Труба $\frac{426 \cdot 10 \text{ ГОСТ } 8732-78}{\text{в ст 2 сл ГОСТ } 8731-74^*}$			
			$L = 550 \pm \frac{L \cdot 14}{2}$		1	56,4 кг
			<u>T-199.250.15.000-46</u>			
				<u>Детали</u>		
6.У	10	T-199.250.15.004-46	Патрубок			
			Труба $\frac{426 \cdot 10 \text{ ГОСТ } 8732-78}{\text{в ст 2 сл ГОСТ } 8731-74^*}$			
			$L = 600 \pm \frac{L \cdot 14}{2}$		1	61,6 кг
			<u>T-199.250.15.000-47</u>			
				<u>Детали</u>		
6.У	10	T-199.250.15.004-47	Патрубок			
			Труба $\frac{426 \cdot 10 \text{ ГОСТ } 8732-78}{\text{в ст 2 сл ГОСТ } 8731-74^*}$			
			$L = 700 \pm \frac{L \cdot 14}{2}$		1	71,8 кг

СЗМ. Ист. № докум. подл. Дата

T-199.250.15.000.

Ист.
26

17359-09 29

Калининград-Холонская

Формат №6

Серия 03.005-50 выпуск 2 Альбом 8.

№ документа	№ документа	№ док.	Обозначение	Наименование	Кол.	Примечание
			<u>Переменные данные для исполнений:</u>			
				T-199.250.15.000-48		
			<u>Детали</u>			
И	2		T-199.250.14.001-48	Шайба	2	
И	3		T-199.250.14.002-48	Фланец	1	
И	4		T-199.250.14.003-48	Фланец	1	
И	5		T-199.250.14.004-48	Фланец	1	
И	6		T-199.250.14.005-48	Пружин	1	
И	7		T-199.250.15.001-06	Закладная деталь	1	
И	8		T-199.250.15.002-06	Фланец	1	
Б.И.	9		T-199.250.15.003-48	Патрубок		
				Труба $\frac{480 \times 10 \text{ ГОСТ } 8732-78}{8 \text{ см } 2 \text{ см } \text{ ГОСТ } 8731-74^*}$		
				$L = 100 \pm \frac{\pm 714}{2}$	1	11,6 кг
Б.И.	10		T-199.250.15.004-48	Патрубок		
				Труба $\frac{530 \times 10 \text{ ГОСТ } 10704-76}{8 \text{ см } 2 \text{ см } \text{ ГОСТ } 10706-76}$		
				$L = 500 \pm \frac{\pm 714}{2}$	1	64,1 кг
			<u>Стандартные изделия</u>			
				Болты ГОСТ 7798-70*		
	И			M 12-70.58.01	16	
	И			M 12-110.58.01	12	
	И			Гайка M 12.5.01		
				ГОСТ 5915-70*	12	
	И			Шайба 12.02.01		
				ГОСТ 11371-78	12	

№ документа, серия и дата
 № документа, серия и дата
 № документа, серия и дата

Серия 9.03.005-5.0 Выпуск 2 Альбом 8.

Лист № 1 из 1 листа, погр. и дата, Мат. № 1, 2, 3, 4, 5, 6, 7, 8, 9, 10, 11, 12, 13, 14, 15, 16, 17, 18, 19, 20, 21, 22, 23, 24, 25, 26, 27, 28, 29, 30, 31, 32, 33, 34, 35, 36, 37, 38, 39, 40, 41, 42, 43, 44, 45, 46, 47, 48, 49, 50, 51, 52, 53, 54, 55, 56, 57, 58, 59, 60, 61, 62, 63, 64, 65, 66, 67, 68, 69, 70, 71, 72, 73, 74, 75, 76, 77, 78, 79, 80, 81, 82, 83, 84, 85, 86, 87, 88, 89, 90, 91, 92, 93, 94, 95, 96, 97, 98, 99, 100, 101, 102, 103, 104, 105, 106, 107, 108, 109, 110, 111, 112, 113, 114, 115, 116, 117, 118, 119, 120, 121, 122, 123, 124, 125, 126, 127, 128, 129, 130, 131, 132, 133, 134, 135, 136, 137, 138, 139, 140, 141, 142, 143, 144, 145, 146, 147, 148, 149, 150, 151, 152, 153, 154, 155, 156, 157, 158, 159, 160, 161, 162, 163, 164, 165, 166, 167, 168, 169, 170, 171, 172, 173, 174, 175, 176, 177, 178, 179, 180, 181, 182, 183, 184, 185, 186, 187, 188, 189, 190, 191, 192, 193, 194, 195, 196, 197, 198, 199, 200, 201, 202, 203, 204, 205, 206, 207, 208, 209, 210, 211, 212, 213, 214, 215, 216, 217, 218, 219, 220, 221, 222, 223, 224, 225, 226, 227, 228, 229, 230, 231, 232, 233, 234, 235, 236, 237, 238, 239, 240, 241, 242, 243, 244, 245, 246, 247, 248, 249, 250, 251, 252, 253, 254, 255, 256, 257, 258, 259, 260, 261, 262, 263, 264, 265, 266, 267, 268, 269, 270, 271, 272, 273, 274, 275, 276, 277, 278, 279, 280, 281, 282, 283, 284, 285, 286, 287, 288, 289, 290, 291, 292, 293, 294, 295, 296, 297, 298, 299, 300, 301, 302, 303, 304, 305, 306, 307, 308, 309, 310, 311, 312, 313, 314, 315, 316, 317, 318, 319, 320, 321, 322, 323, 324, 325, 326, 327, 328, 329, 330, 331, 332, 333, 334, 335, 336, 337, 338, 339, 340, 341, 342, 343, 344, 345, 346, 347, 348, 349, 350, 351, 352, 353, 354, 355, 356, 357, 358, 359, 360, 361, 362, 363, 364, 365, 366, 367, 368, 369, 370, 371, 372, 373, 374, 375, 376, 377, 378, 379, 380, 381, 382, 383, 384, 385, 386, 387, 388, 389, 390, 391, 392, 393, 394, 395, 396, 397, 398, 399, 400, 401, 402, 403, 404, 405, 406, 407, 408, 409, 410, 411, 412, 413, 414, 415, 416, 417, 418, 419, 420, 421, 422, 423, 424, 425, 426, 427, 428, 429, 430, 431, 432, 433, 434, 435, 436, 437, 438, 439, 440, 441, 442, 443, 444, 445, 446, 447, 448, 449, 450, 451, 452, 453, 454, 455, 456, 457, 458, 459, 460, 461, 462, 463, 464, 465, 466, 467, 468, 469, 470, 471, 472, 473, 474, 475, 476, 477, 478, 479, 480, 481, 482, 483, 484, 485, 486, 487, 488, 489, 490, 491, 492, 493, 494, 495, 496, 497, 498, 499, 500, 501, 502, 503, 504, 505, 506, 507, 508, 509, 510, 511, 512, 513, 514, 515, 516, 517, 518, 519, 520, 521, 522, 523, 524, 525, 526, 527, 528, 529, 530, 531, 532, 533, 534, 535, 536, 537, 538, 539, 540, 541, 542, 543, 544, 545, 546, 547, 548, 549, 550, 551, 552, 553, 554, 555, 556, 557, 558, 559, 560, 561, 562, 563, 564, 565, 566, 567, 568, 569, 570, 571, 572, 573, 574, 575, 576, 577, 578, 579, 580, 581, 582, 583, 584, 585, 586, 587, 588, 589, 590, 591, 592, 593, 594, 595, 596, 597, 598, 599, 600, 601, 602, 603, 604, 605, 606, 607, 608, 609, 610, 611, 612, 613, 614, 615, 616, 617, 618, 619, 620, 621, 622, 623, 624, 625, 626, 627, 628, 629, 630, 631, 632, 633, 634, 635, 636, 637, 638, 639, 640, 641, 642, 643, 644, 645, 646, 647, 648, 649, 650, 651, 652, 653, 654, 655, 656, 657, 658, 659, 660, 661, 662, 663, 664, 665, 666, 667, 668, 669, 670, 671, 672, 673, 674, 675, 676, 677, 678, 679, 680, 681, 682, 683, 684, 685, 686, 687, 688, 689, 690, 691, 692, 693, 694, 695, 696, 697, 698, 699, 700, 701, 702, 703, 704, 705, 706, 707, 708, 709, 710, 711, 712, 713, 714, 715, 716, 717, 718, 719, 720, 721, 722, 723, 724, 725, 726, 727, 728, 729, 730, 731, 732, 733, 734, 735, 736, 737, 738, 739, 740, 741, 742, 743, 744, 745, 746, 747, 748, 749, 750, 751, 752, 753, 754, 755, 756, 757, 758, 759, 760, 761, 762, 763, 764, 765, 766, 767, 768, 769, 770, 771, 772, 773, 774, 775, 776, 777, 778, 779, 780, 781, 782, 783, 784, 785, 786, 787, 788, 789, 790, 791, 792, 793, 794, 795, 796, 797, 798, 799, 800, 801, 802, 803, 804, 805, 806, 807, 808, 809, 810, 811, 812, 813, 814, 815, 816, 817, 818, 819, 820, 821, 822, 823, 824, 825, 826, 827, 828, 829, 830, 831, 832, 833, 834, 835, 836, 837, 838, 839, 840, 841, 842, 843, 844, 845, 846, 847, 848, 849, 850, 851, 852, 853, 854, 855, 856, 857, 858, 859, 860, 861, 862, 863, 864, 865, 866, 867, 868, 869, 870, 871, 872, 873, 874, 875, 876, 877, 878, 879, 880, 881, 882, 883, 884, 885, 886, 887, 888, 889, 890, 891, 892, 893, 894, 895, 896, 897, 898, 899, 900, 901, 902, 903, 904, 905, 906, 907, 908, 909, 910, 911, 912, 913, 914, 915, 916, 917, 918, 919, 920, 921, 922, 923, 924, 925, 926, 927, 928, 929, 930, 931, 932, 933, 934, 935, 936, 937, 938, 939, 940, 941, 942, 943, 944, 945, 946, 947, 948, 949, 950, 951, 952, 953, 954, 955, 956, 957, 958, 959, 960, 961, 962, 963, 964, 965, 966, 967, 968, 969, 970, 971, 972, 973, 974, 975, 976, 977, 978, 979, 980, 981, 982, 983, 984, 985, 986, 987, 988, 989, 990, 991, 992, 993, 994, 995, 996, 997, 998, 999, 1000.

№ п/п	Обозначение	Наименование	Кол.	Примечание
		T-199.250.15.000-49		
	Для сборочных единиц от T-199.250.15.000-49			
	от T-199.250.15.000-51 детали T-199.250.14.001-48			
	T-199.250.14.002-48 T-199.250.14.003-48 T-199.250.14.004-48			
	T-199.250.14.005-48 T-199.250.15.001-06 T-199.250.15.002-06			
	T-199.250.15.003-48 и стандартные изделия - то же, как для T-199.250.15.000-48			
	<u>Детали.</u>			
6.4	10 T-199.250.15.004-49	Патрубок		
		Труба 530x10 ГОСТ 10704-76		
		8 см 2 см ГОСТ 10706-76		
		$L = 550 \pm \frac{\pm T_{19}}{2}$	1	10,5 кг
		T-199.250.15.000-50		
	<u>Детали.</u>			
6.4	10 T-199.250.15.004-50	Патрубок		
		Труба 530x10 ГОСТ 10704-76		
		8 см 2 см ГОСТ 10706-76		
		$L = 600 \pm \frac{\pm T_{19}}{2}$	1	76,9 кг
		T-199.250.15.000-51		
	<u>Детали.</u>			
6.4	10 T-199.250.15.004-51	Патрубок		

T-199.250.15.000

Лист 28

17359-09 31

Калиновка-Халанека 9

Формат 118

Серия 03.005-5. Выпуск 2. НЛДОМ Я.

№	Контр- знак	№	Обозначение	Наименование	Кол.	Приме- чание
				Труба 530x10 ГОСТ 10704-76 8 см 2 см ГОСТ 10704-76		
				$L = 700 \pm \frac{\pm 7 \text{ мм}}{2}$	1	89,8 кг
			<u>Переменные данные для исполнения:</u>			
			<u>T-199.250.15.000-52</u>			
			<u>детали</u>			
11		2	T-199.250.14.001-52	Шайба	2	
11		3	T-199.250.14.002-52	Фланец	1	
11		4	T-199.250.14.003-52	Фланец	1	
11		5	T-199.250.14.004-52	Фланец	1	
11		6	T-199.250.14.005-52	Прижим	1	
11		7	T-199.250.15.001-07	Закладная деталь	1	
11		8	T-199.250.15.002-07	Фланец	1	
6.4		9	T-199.250.15.003-52	Патрубок		
				Труба 580x10 ГОСТ 10704-76 8 см 2 см ГОСТ 10706-76		
				$L = 100 \pm \frac{\pm 7 \text{ мм}}{2}$	1	14,1 кг
6.4		10	T-199.250.15.004-52	Патрубок		
				Труба 630x10 ГОСТ 10704-76 8 см 2 см ГОСТ 10706-76		
				$L = 500 \pm \frac{\pm 7 \text{ мм}}{2}$	1	76,5 кг
			<u>Стандартные изделия</u>			
			болты ГОСТ 7798-70*			
		11		M 12 x 70. 58.01	16	
		12		M 12 x 110. 58.01	12	
			T-199.250.15.000.			
						Лист 29

Изм. лист № 90 к ум. Подл. Дата
173.59-09 32

Копировал-Холандская

Формат №8

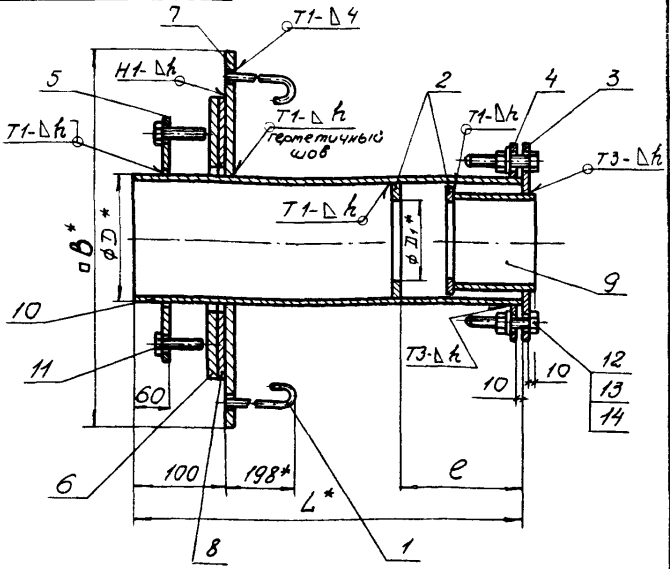
№ документа	№ документа	№ п/п	Обозначение	Наименование	Кол.	Примечание
		13		Гайка М12.5.01 ГОСТ 5915-70*	12	
		14		Шайба 12.02.01 ГОСТ 11371-78	12	
				<u>T-199.250.15.000-53</u>		
			Для сборочных единиц от T-199.250.15.000-53			
			до T-199.250.15.000-55 детали T-199.250.14.001-52			
			T-199.250.14.002-52 T-199.250.14.003-52 T-199.250.14.004-52			
			T-199.250.14.005-52 T-199.250.15.001-07 T-199.250.15.002-07			
			T-199.250.15.003-52 и стандартные узлы и детали - то же как для T-199.250.15.000-52			
			<u>детали.</u>			
Б.У.	10	T-199.250.15.004-53	Патрубок	Труба 630x10 ГОСТ 10704-76 в соответствии с ГОСТ 10706-76 $L = 550 \pm \frac{\pm 7}{2}$	1	84 кг
				<u>T-199.250.15.000-54</u>		
			<u>детали.</u>			
Б.У.	10	T-199.250.15.004-54	Патрубок	Труба 630x10 ГОСТ 10704-76 в соответствии с ГОСТ 10706-76 $L = 600 \pm \frac{\pm 7}{2}$	1	91,7 кг
			T-199.250.15.000			
						Лист 30

Серия 03005-5 Вилуек 2 Альбом 8.

В.мат	Зона	№ д.	Обозначение	Наименование	Кол.	Примечание
				T-199.250.15.000-55		
				<u>Детали</u>		
67	10		T-199.250.15.004-55	Патрубок		
				Труба 630-10 ГОСТ 10704-76		
				8 см 2 см ГОСТ 10706-76		
				$L = 700 \pm \frac{L \cdot T \cdot H}{2}$	1	10,7 кг

Т-199.250.15.000.СБ

Серия 903.005-5.0 выпуск 2 АИБОВ 8.



1. Сварные швы по ГОСТ 5264-80.
2. *Размеры для справок.
3. Предельные отклонения размеров: $\pm \frac{IT14}{2}$
4. Шероховатость обработанных поверхностей деталей без чертежа не ниже $R=80$

Т-199.250.15.000.СБ

Уч. № по д.	Изм. № по д.	Изм. № по д.	Изм. № по д.	Изм. № по д.	Изм. № по д.
Сот. лист	№ докум.	погр.	даты		
Разр.	Магуренко	18/18			
Проб.	Белыкова	16/91			
Т. контр.	Мартьянов	21/81			
И. контр.	Мартьянов	21/81			
Утв.	Савельев	27/81			

Конструкция пролука
коммуникаций
КПК-9
Сборочный чертеж.

Лист	Масса	Куситов
1	см.	-
	ТС 5 л.	
Лист 1	Листов 4	
В/4 14262		

T-199.250.15.000 СБ

Обозначение	Размеры, мм						Масса кг
	D	D ₁	e	L	B	h	
T-199.250.15.000	108	49	100	500	510	4	52,6
-01	108	49	100	550	510	4	53,1
-02	108	49	100	600	510	4	53,7
-03	108	49	100	700	510	4	54,7
-04	108	54	100	500	510	4	52,4
-05	108	54	100	550	510	4	52,9
-06	108	54	100	600	510	4	53,5
-07	108	54	100	700	510	4	54,5
-08	108	58	100	500	510	4	52,4
-09	108	58	100	550	510	4	52,9
-10	108	58	100	600	510	4	53,5
-11	108	58	100	700	510	4	54,5
-12	108	61	100	500	510	4	52,5
-13	108	61	100	550	510	4	52,9
-14	108	61	100	600	510	4	53,5
-15	108	61	100	700	510	4	54,5
-16	159	80	150	500	560	4	65,1
-17	159	80	150	550	560	4	65,6
-18	159	80	150	600	560	4	66,3
-19	159	80	150	700	560	4	68,0
-20	159	93	150	500	560	4	66,4
-21	159	93	150	550	560	4	67,2
-22	159	93	150	600	560	4	68,1
-23	159	93	150	700	560	4	69,8
-24	159	112	150	500	560	4	65,9

Узм	Лист	№ докум.	Лист	Дата

T-199.250.15.000 СБ

Лист

2

Копирован-Холанская 17359-09 36 Формат №2

T-199.250.15.000.СБ

Продолжение

Обозначение	Размеры, мм						Масса кг
	D	D ₁	e	L	B	h	
-25	159	112	150	550	560	4	66,7
-26	159	112	150	600	560	4	67,6
-27	159	112	150	700	560	4	70,2
-28	219	137	207	500	620	4	86,4
-29	219	137	207	550	620	4	87,9
-30	219	137	207	600	620	4	89,5
-31	219	137	207	700	620	4	92,7
-32	219	163	207	500	620	4	85,8
-33	219	163	207	550	620	4	87,3
-34	219	163	207	600	620	4	88,9
-35	219	163	207	700	620	4	92,1
-36	299	223	283	500	700	6	119,3
-37	299	223	283	550	700	6	122,2
-38	299	223	283	600	700	6	125,1
-39	299	223	283	700	700	6	130,8
-40	299	277	300	500	750	6	136,9
-41	299	277	300	550	750	6	140,3
-42	299	277	300	600	750	6	143,7
-43	299	277	300	700	750	6	150,5
-44	426	329	300	500	830	6	178,6
-45	426	329	300	550	830	6	183,7
-46	426	329	300	600	830	6	188,9
-47	426	329	300	700	830	6	199,1
-48	530	430	300	500	930	6	219,4
-49	530	430	300	550	930	6	225,8

Серия Д005-58 выпуск 2. Альбом.

Изм. № 001. Повн. и дата.

Изм. № 002. Повн. и дата.

Изм. № 003. Повн. и дата.

Изм. № 004. Повн. и дата.

Изм. №	Ист.	№ докум.	Повн.	Дата	Лист
					3

T-199.250.15.000.СБ.

Копировал-Халонская 17359-09 37 Формат 118

T-199.250.15.000.СБ

Продолжение

Обозначение	размеры, мм						Масса кг
	D	D ₁	e	L	B	h	
-50	530	430	300	600	930	6	232,2
-51	530	430	300	700	930	6	245,1
-52	630	534	300	500	1030	6	261,9
-53	630	534	300	550	1030	6	269,5
-54	630	534	300	600	1030	6	277,1
-55	630	534	300	700	1030	6	292,4

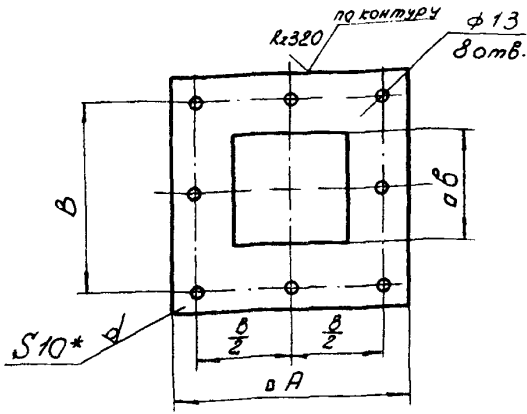
Конт. лист № вкл. ут. 199г. Дата

T-199.250.15.000.СБ.

Лист 4

T-199.250.15.001

Rz80/(✓)



Обозначение	Размеры, мм			Масса, кг
	A	B	b	
T-199.250.15.001	510	408	220	16,5
-01	560	459	270	18,8
-02	620	519	330	21,5
-03	700	599	410	25,2
-04	750	651	460	27,5
-05	830	726	540	32,0
-06	930	830	640	36,7
-07	1030	930	740	41,4

- * Размеры для справок
- Предельные отклонения размеров: отверстий - по Н14, болтов - по к14.

T-199.250.15.001

Изм	Лист	№ докум.	Подп.	Дата
Разраб.	Позуренко	14.18		
Проб.	Большакова	16.18		
Т. контр.	Мартынов	21.18		
Н. контр.	Мартынов	21.18		
Чтв.	Савельев	22.18		

Закладная деталь

Лит.	Масса	Листов
	См. табл.	-
Лист:	Листов: 1	

Лист 5-ПН-10 ГОСТ 19903-74*
8 Ст 3 сп ГОСТ 14637-79

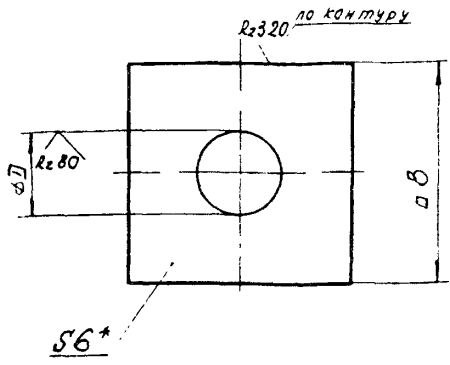
8/4 14262

Копировал: Халанская 17359-09 39 Формат 11

) ЕРУЖИКИН Л. ВОЛГУС Л. Е. МЛВУС М. О.

T-199.250.15.002

✓



Обозначения	Размеры, мм		Масса кг
	D	B	
T-199.250.15.002	110	310	4,1
-01	161	360	5,2
-02	221	420	6,5
-03	301	500	8,5
-04	353	550	9,7
-05	428	630	11,9
-06	532	730	14,7
-07	632	830	17,8

1* Размеры для справок
 2. Предельные отклонения размеров
 отверстий - по Н14; валов - по h14

				T-199.250.15.002				
Изм	Лист	Исполнит	подп	Дата	Фланец	Лист	масса	расчет
Разроб.	Мазуренко	М.В.М.	14.15			Ст.		
Проб	Бальшикова	И.В.	16.01.8		табл		-	
Техн.пр.	Мартынов	И.И.	21.81		Лист	Листов 1		
И.к.с.т.р.	Мартынов	И.И.	21.81	Лист	6.ПН-6 ГОСТ 19903-74*		8/4 14262	
Утв.	Собельев	И.И.	22.81	Лист	8 Ст 3сп ГОСТ 14637-79			

Копировал: Халонская 17359-09 (40) Формат И