



ОТКРЫТОЕ АКЦИОНЕРНОЕ ОБЩЕСТВО
ЦЕНТРАЛЬНЫЙ НАУЧНО - ИССЛЕДОВАТЕЛЬСКИЙ И
ПРОЕКТНЫЙ ИНСТИТУТ ЖИЛЫХ И ОБЩЕСТВЕННЫХ ЗДАНИЙ

TSNIIP ZHILISCHA

J O I N T S T O C K C O M P A N Y
CENTRAL RESEARCH AND DESIGN INSTITUTE
FOR RESIDENTIAL AND PUBLIC BUILDINGS

МОСКВА

**ОАО Центральный научно-исследовательский и
проектный институт жилых и общественных зданий
ЦНИИЭП жилища**

**Система крупнопанельного домостроения
ГМС-2001 для применения в г. Москве
и Московской области**

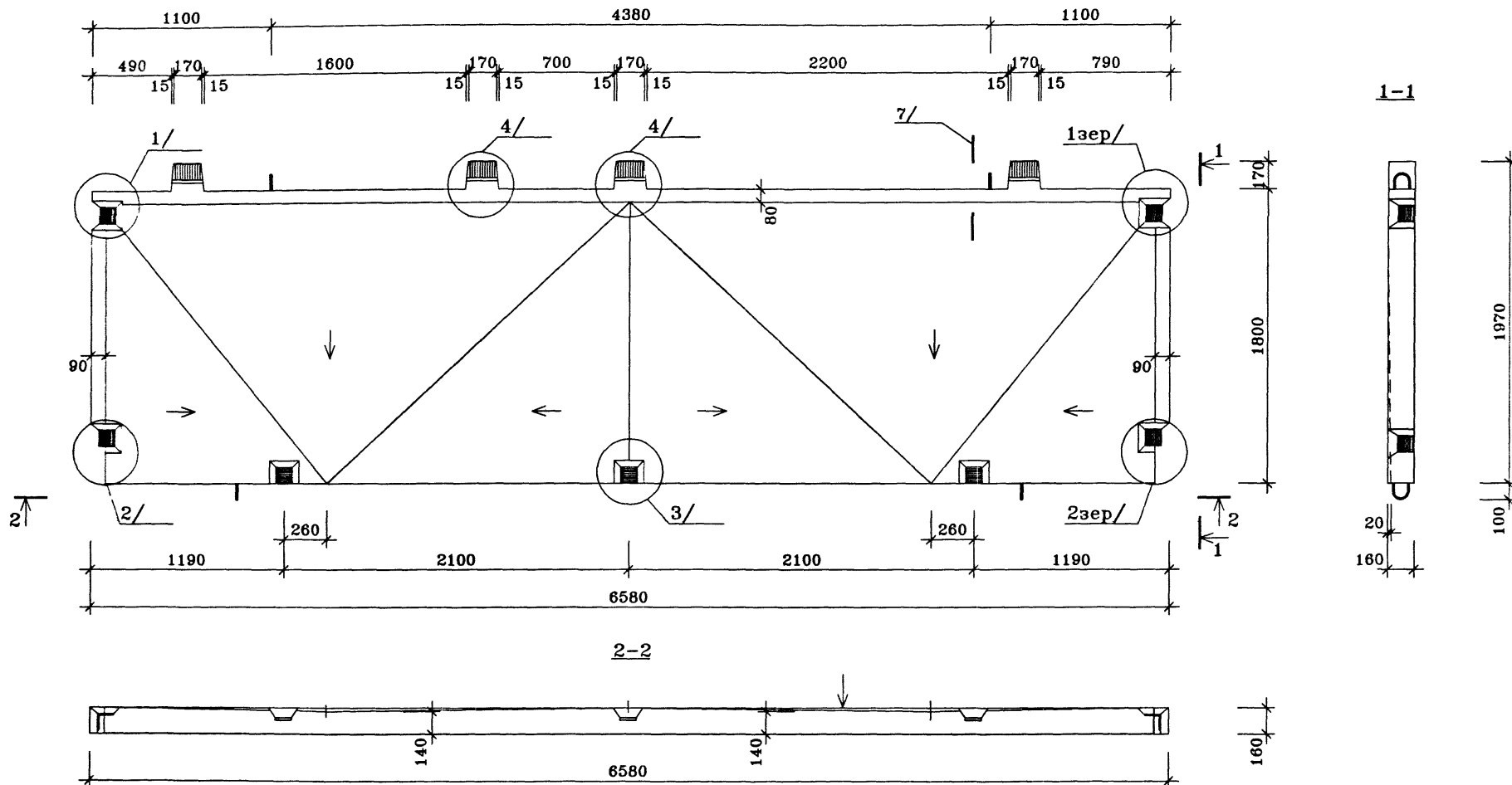
**ИНДУСТРИАЛЬНЫЕ ЖЕЛЕЗОБЕТОННЫЕ
ИЗДЕЛИЯ**

Рабочая документация

Опалубочные чертежи изделий

Элементы лоджий

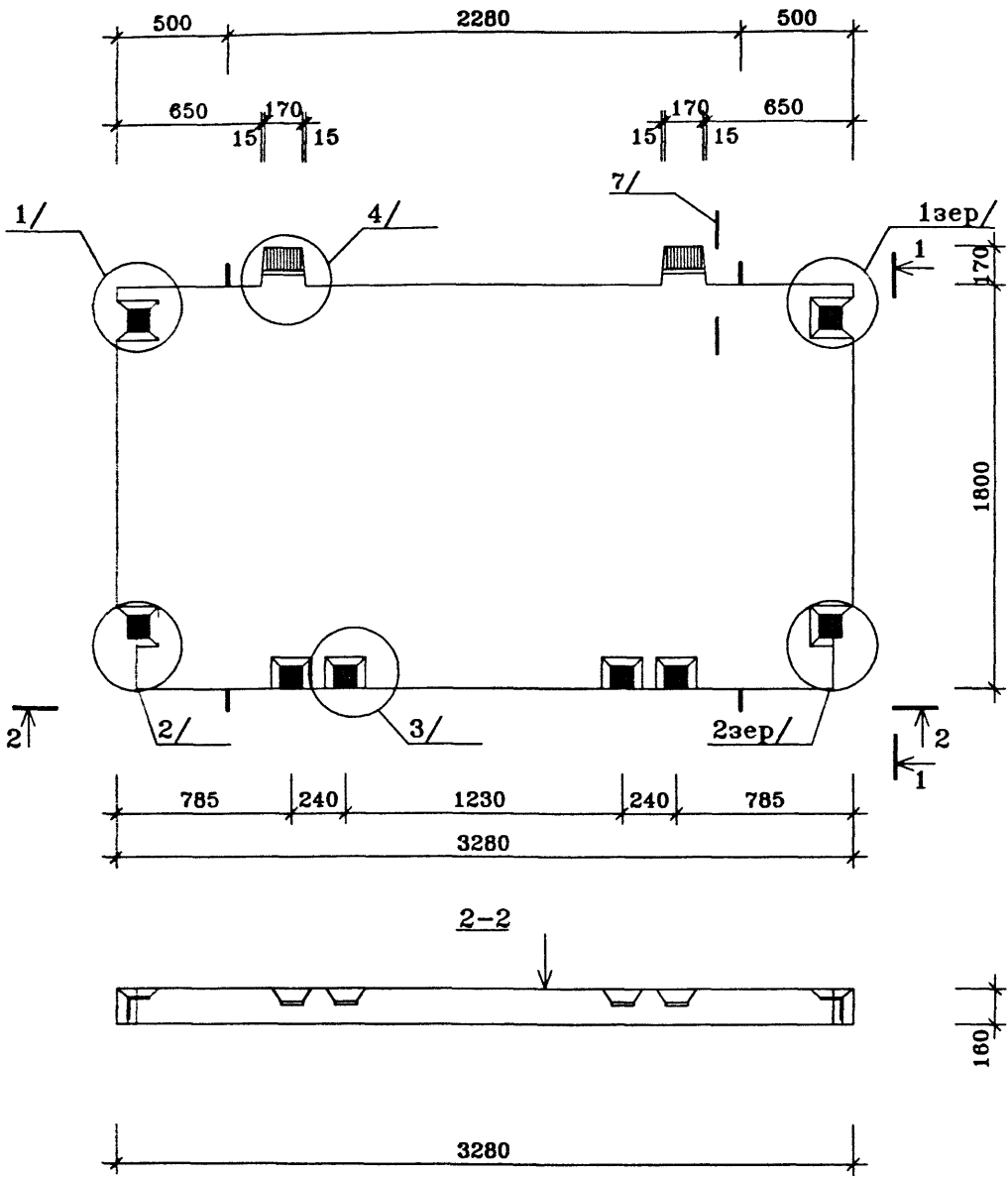
Москва
2002 г.



техническое описание см. ИЖ 4.1-1-ТО
 ↓ - лицевая поверхность
 морозостойкость бетона F100
 водонепроницаемость W2

ПОЗ.	НАИМЕНОВАНИЕ	КОЛ-ВО	ОБОЗНАЧЕНИЕ ДОКУМЕНТА
1	Бетон тяжелый класса В22.5, куб.м	1.89	
	Масса стали	кг	
	Масса изделия	кг	4725

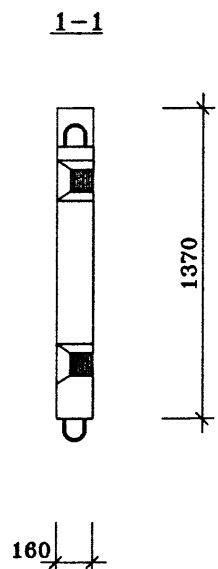
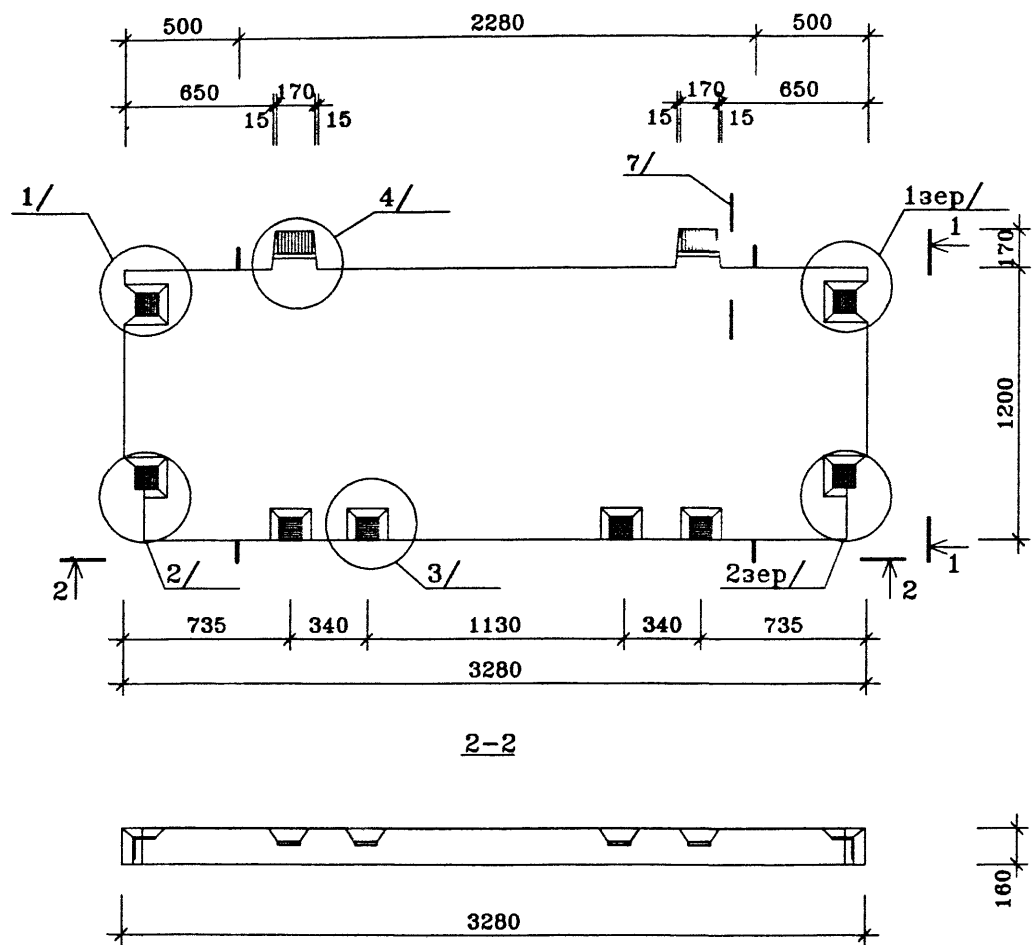
ГМС-2001			ИЖ 4.1-1-			
Нач. ПК01	Пальцева	01.02	ПЛИТА ЛОДЖИЙ ПЛ-1	СТАДИЯ	ЛИСТ	ЛИСТОВ
ГИП	Кузнецов	01.02		Р		1
Разраб.	Карасев	01.02		ОАО ЦНИИЭП ЖИЛЫХ И ОБЩЕСТВЕННЫХ ЗДАНИЙ		
Проверил	Айнетдинова	01.02				



ПОЗ.	НАИМЕНОВАНИЕ	КОЛ-ВО	ОБОЗНАЧЕНИЕ ДОКУМЕНТА
1	Бетон тяжелый класса В22.5, куб.м	0.94	
	Масса стали	кг	
	Масса изделия	кг	2350

техническое описание см. ИЖ 4.1-1-ТО
 ↓- лицевая поверхность
 морозостойкость бетона F100
 водонепроницаемость не регламентируется

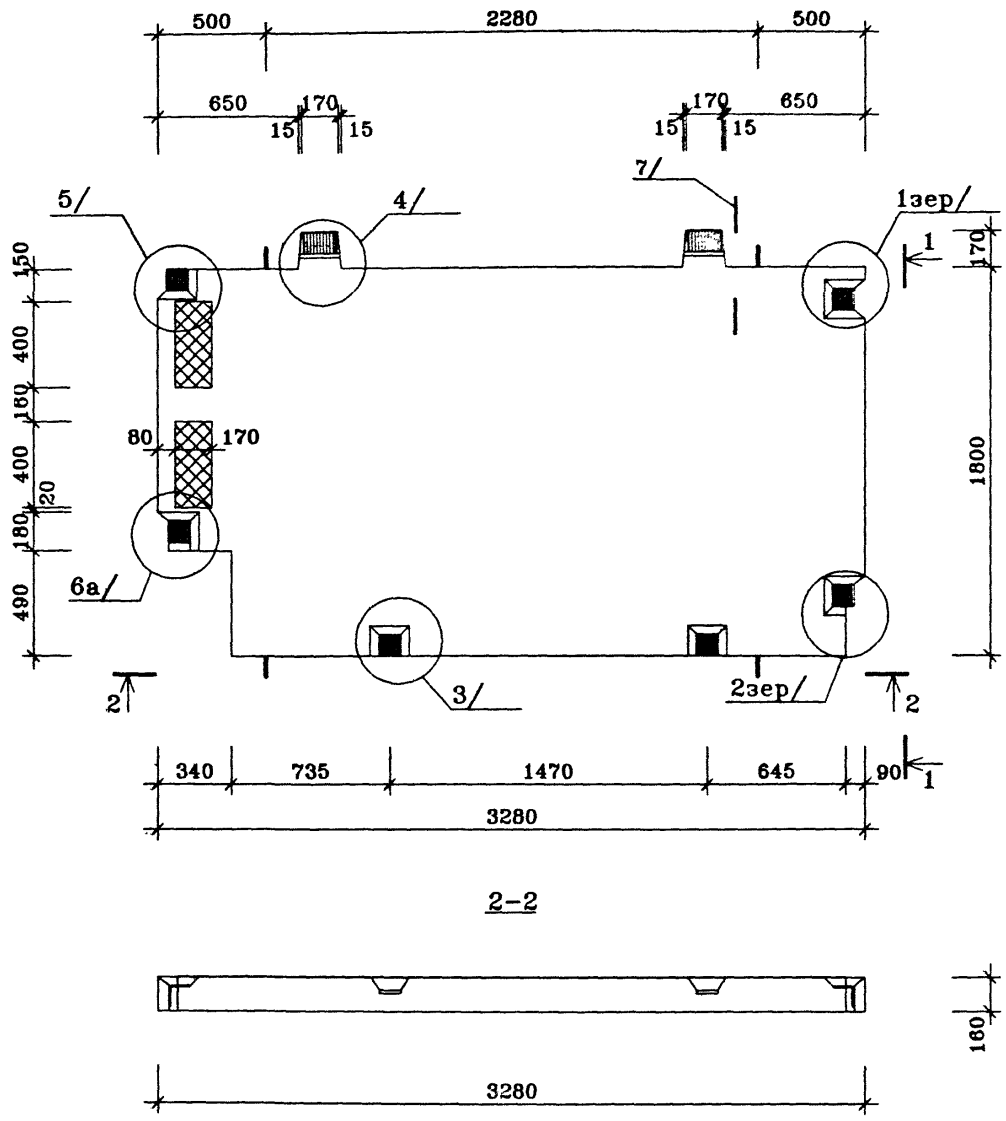
			ГМС-2001	ИЖ 4.1-1-
Нач. ПК01	Пальцева	01.02		
ГИП	Кузнецов	01.02		
Разраб.	Карасев	01.02		
Проверил	Айнетдинова	01.02		
			ПЛИТА ЛОДЖИЙ ПЛ-2	СТАДИЯ ЛИСТ ЛИСТОВ
				Р 1
				ЦНИИЭП ЖИЛЫХ И ОБЩЕСТВЕННЫХ ЗДАНИЙ



ПОЗ.	НАИМЕНОВАНИЕ	КОЛ-ВО	ОБОЗНАЧЕНИЕ ДОКУМЕНТА
1	Бетон тяжелый класса В22.5, куб.м	0,63	
	Масса стали	кг	
	Масса изделия	кг	1575

техническое описание см. ИЖ 4.1-1-ТО

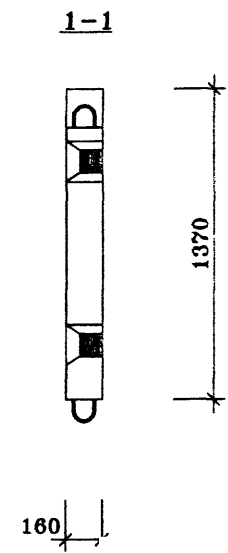
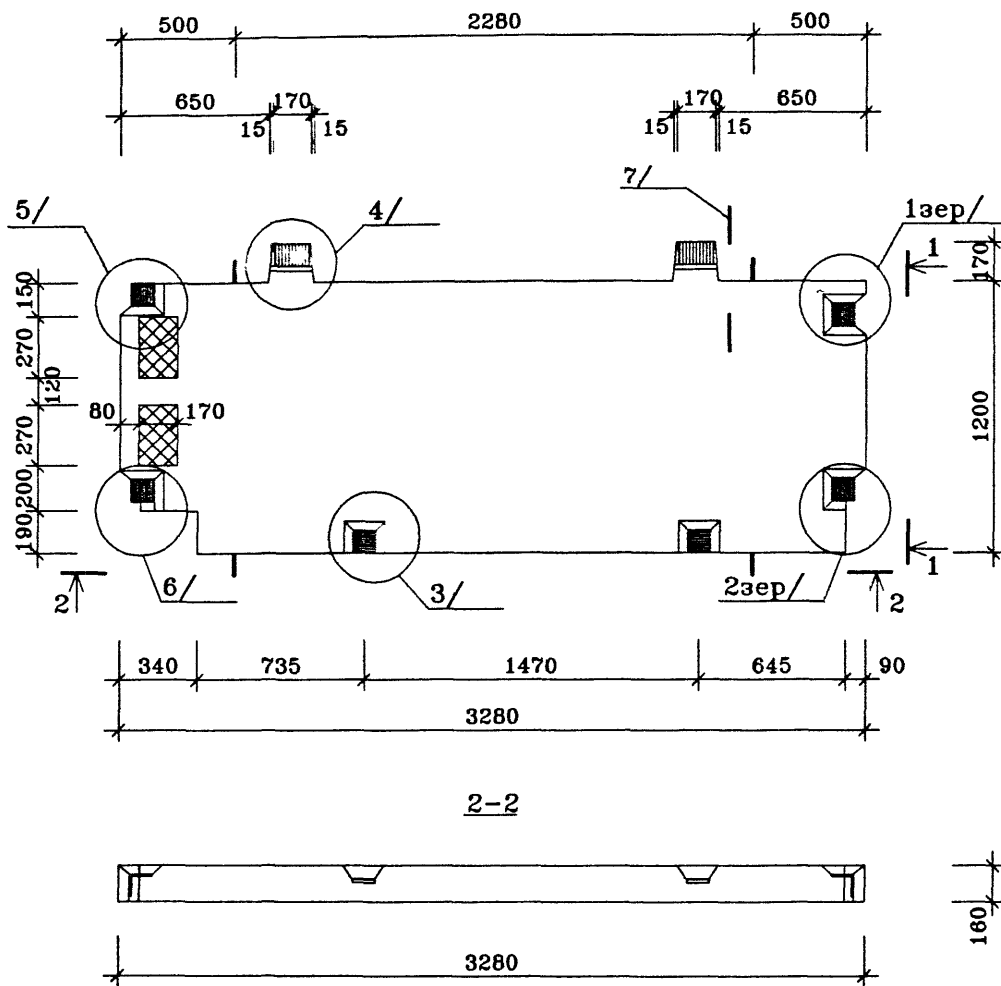
				ГМС-2001	ИЖ 4.1-1-	
Нач. ПК 01	Пальцева	01.02				
ГИП	Кузнецов	01.02	ПЛИТА ЛОДЖИЙ ПЛ-3	СТАДИЯ	ЛИСТ	ЛИСТОВ
Разраб.	Карасев	01.02		Р		1
Проверил	Айнетдинова	01.02		ЦНИИЭП жилых и общественных зданий		



ПОЗ.	НАИМЕНОВАНИЕ	КОЛ-ВО	ОБОЗНАЧЕНИЕ ДОКУМЕНТА
1	Бетон тяжелый класса В22.5, куб.м	0.90	
2	Пенополистирол ПСБ-С γ=40 кг/куб.м, куб.м	0.02	
	Масса стали	кг	
	Масса изделия	кг	2250

техническое описание см. ИЖ 4.1-1-ТО
Плита ПЛ2-1л зеркальное отражение плиты ПЛ2-1

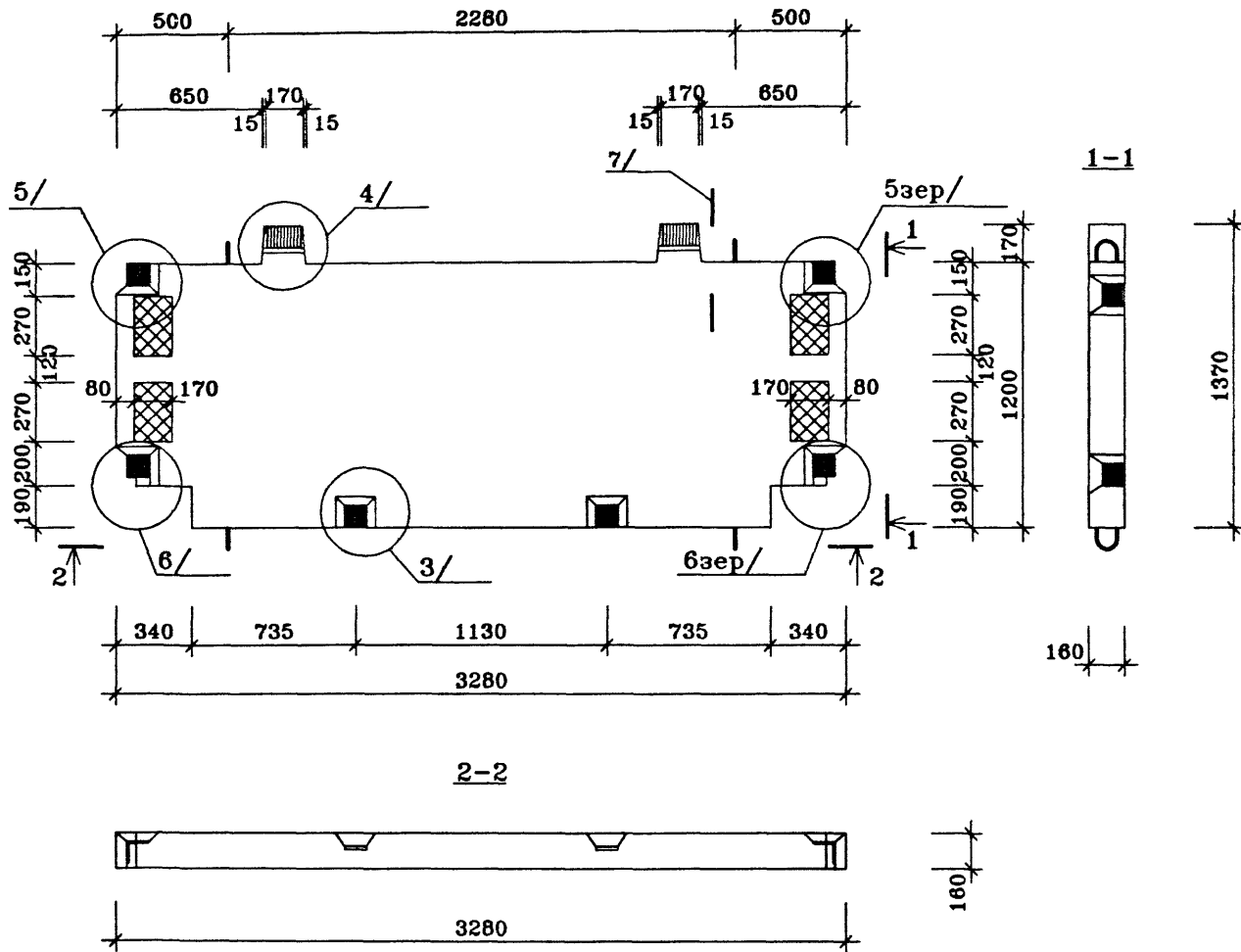
				ГМС-2001	ИЖ 4.1-1-		
Нач.ПК01	Пальцева		01.02	ПЛИТА ЛОДЖИЙ ПЛ2-1, ПЛ2-1л	СТАДИЯ	ЛИСТ	ЛИСТОВ
Разраб.	Кузнецов		01.02		Р		1
Проверил	Айнетдинова		01.02		ЦНИИЭП ЖИЛЫХ И ОБЩЕСТВЕННЫХ ЗДАНИЙ		



ПОЗ.	НАИМЕНОВАНИЕ	КОЛ-ВО	ОБОЗНАЧЕНИЕ ДОКУМЕНТА
1	Бетон тяжелый класса В22.5, куб.м	0.61	
2	Пенополистирол ПСБ-С γ=40 кг/куб.м, куб.м	0.01	
	Масса стали	кг	
	Масса изделия	кг	1525

техническое описание см. ИЖ 4.1-1-ТО
Плита ПЛЗ-1л зеркальное отражение плите ПЛЗ-1

			ГМС-2001		ИЖ 4.1-1-	
Нач.ПК01	Пальцева	01.02	ПЛИТА ЛОДЖИЙ ПЛЗ-1, ПЛЗ-1л	СТАДИЯ	ЛИСТ	ЛИСТОВ
ГИП	Кузнецов	01.02		Р		1
Разраб.	Карасев	01.02		ЦНИИЭП ЖИЛЫХ И ОБЩЕСТВЕННЫХ ЗДАНИЙ		
Проверил	Айнетдинова	01.02				

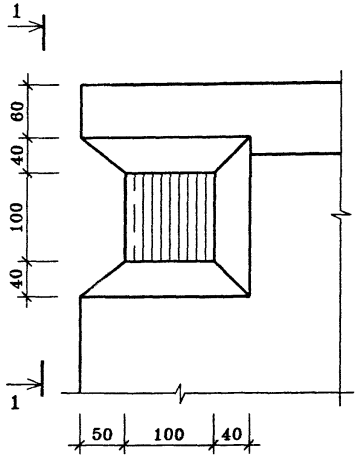


ПОЗ.	НАИМЕНОВАНИЕ	КОЛ-ВО	ОБОЗНАЧЕНИЕ ДОКУМЕНТА
1	Бетон тяжелый класса В22.5, куб.м	0.60	
2	Пенополистирол ПСБ-С γ=40 кг/куб.м, куб.м	0.02	
	Масса стали	кг	
	Масса изделия	кг	1500

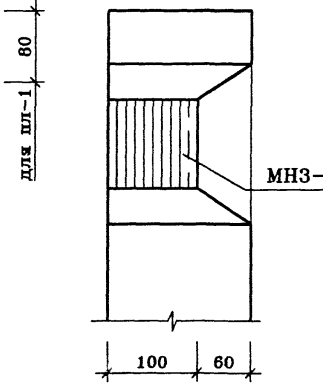
техническое описание см. ИЖ 4.1-1-ТО

			ГМС-2001		ИЖ 4.1-1-	
Нач. ПК01	Пальцева	02.02	ПЛИТА ЛОДЖИЙ ПЛЗ-2		СТADIЯ	ЛИСТ
Разраб.	Кузнецов	02.02			Р	1
Проверил	Карасев	02.02			ЦНИИЭП ЖИЛЫХ И ОБЩЕСТВЕННЫХ ЗДАНИЙ	
	Айнетдинова	02.02				

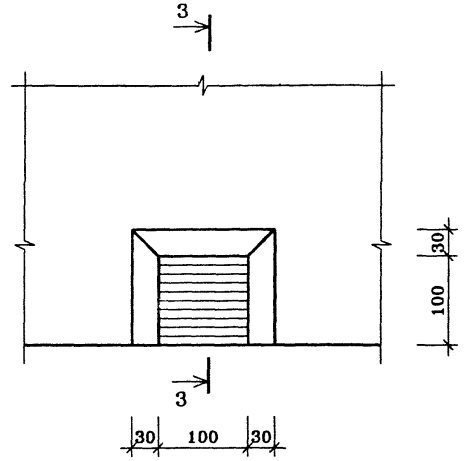
1



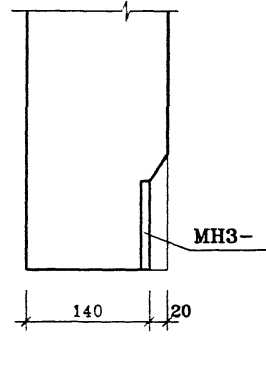
1-1



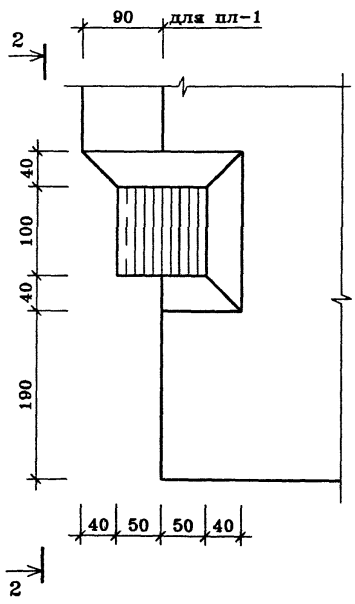
3



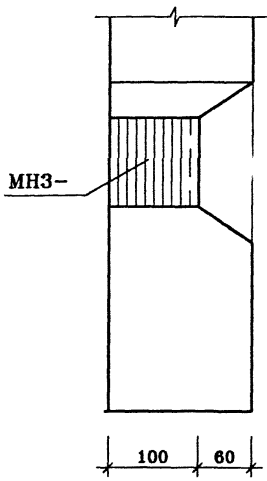
3-3



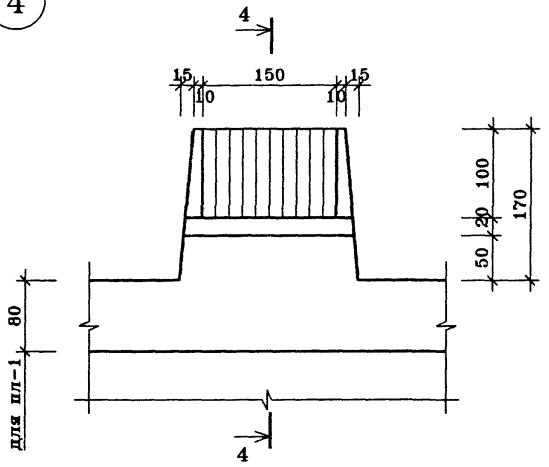
2



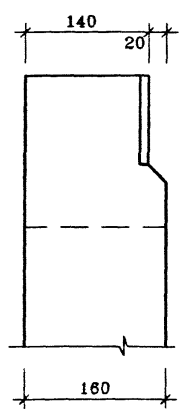
2-2



4



4-4



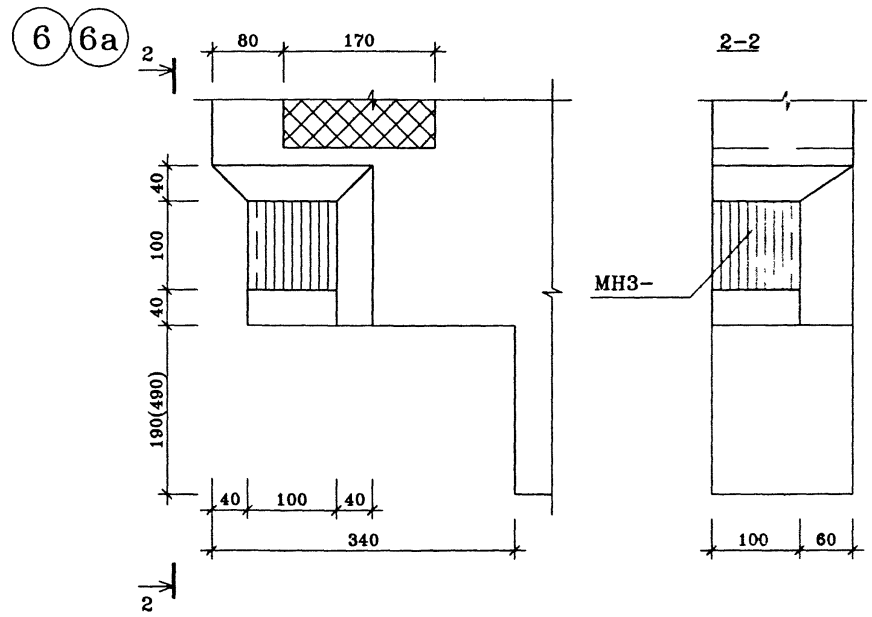
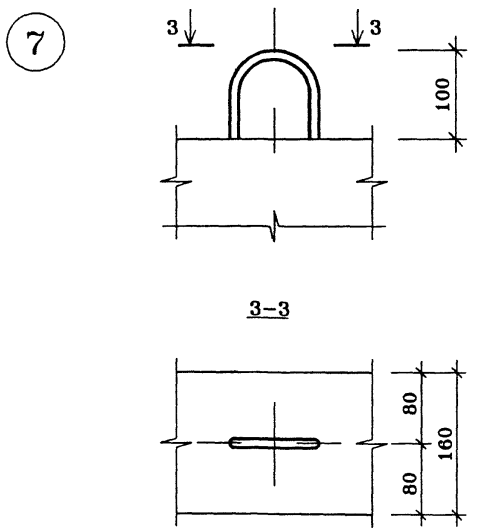
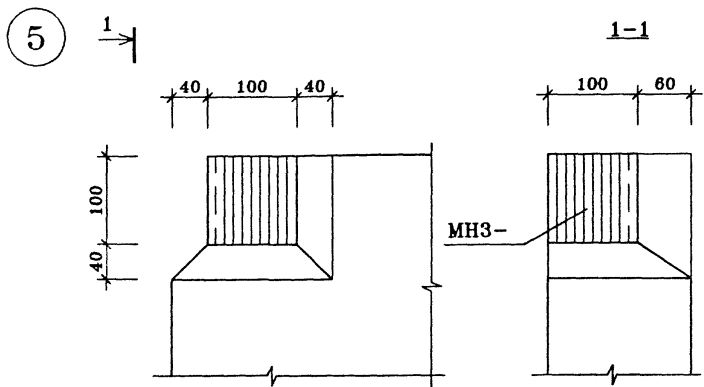
Нач. ПК01	Пальцева	01.02
ГИП	Кузнецов	01.02
Разраб.	Карасев	01.02
Проверил	Айнетдинова	01.02

ГМС-2001

ИЖ 4.1-1-

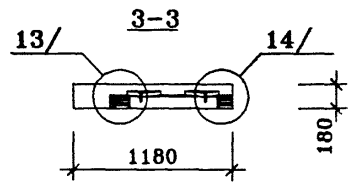
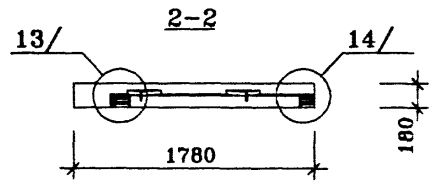
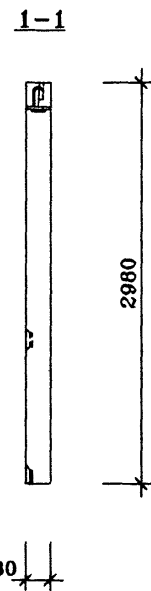
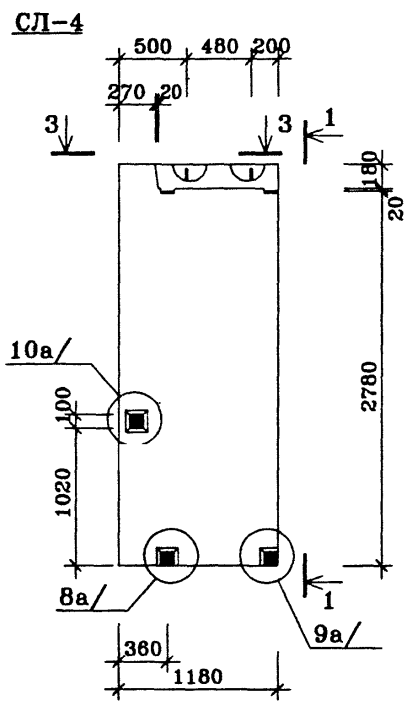
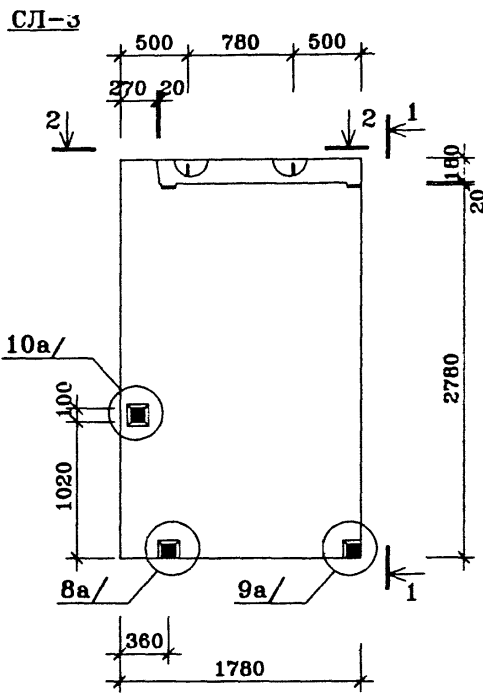
ПЛИТЫ ЛОДЖИЙ
УЗЛЫ 1÷4

СТАДИЯ	ЛИСТ	ЛИСТОВ
Р	1	1
ЦНИИЭП ЖИЛЫХ И ОБЩЕСТВЕННЫХ ЗДАНИЙ		



Размер в скобках для узла "6а"

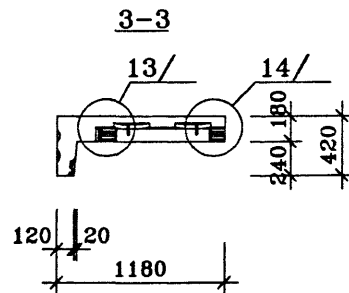
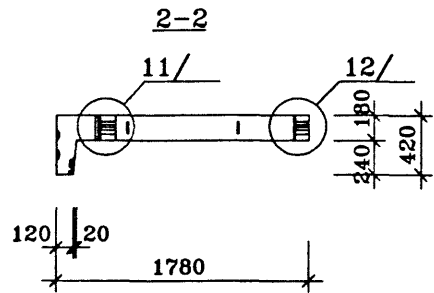
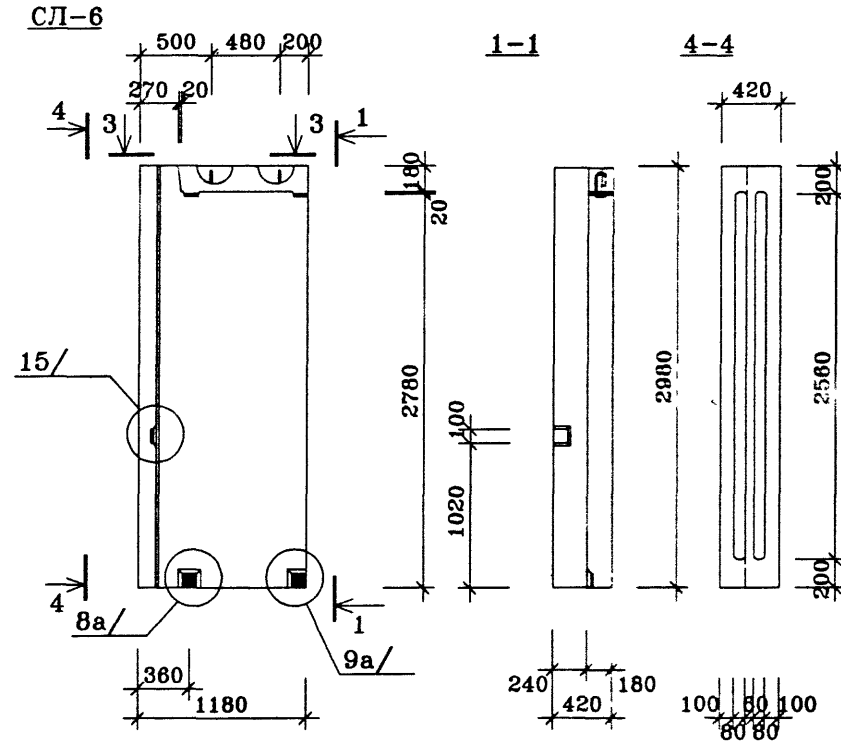
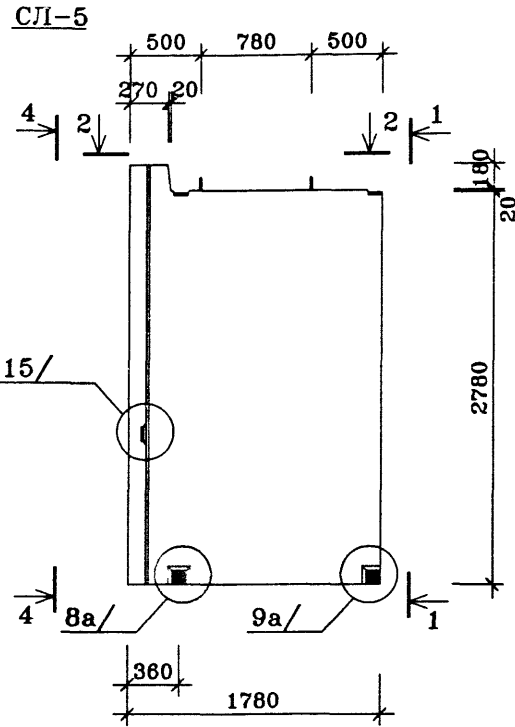
				ГМС-2001	ИЖ 4.1-1-		
Нач.ЛКО1	Пальцева	01.02		плиты лоджий УЗЛЫ 5,6,6а,7	СТАТЬЯ	ЛИСТ	ЛИСТОВ
ГИП	Кузнецов	01.02			Р		1
Разраб.	Карасев	01.02			ЦНИИЭП жилых и общественных зданий		
Проверил	Айнетдинова	01.02					



ПОЗ.	НАИМЕНОВАНИЕ	КОЛ-ВО		ОБОЗНАЧЕНИЕ ДОКУМЕНТА
		СЛ-3	СЛ-4	
1	Бетон тяжелый класса В22.5, куб.м	0.92	0.62	
	Масса стали	кг		
	Масса изделия	кг	2300 1550	

техническое описание см. ИЖ 4.1-1-ТО
 Стены лоджий СЛ-3л, СЛ-4л - зеркальное отображение СЛ-3, СЛ-4

				ГМС-2001		ИЖ 4.1-1-	
Нач. ПКО1	Пальцева	01.02					
ГИП	Кузнецов	01.02					
Разраб.	Карасев	01.02					
Проверил	Айнетдинова	01.02					
				СТЕНЫ ЛОДЖИЙ СЛ-3, СЛ-3л, СЛ-4, СЛ-4л			
					СТАДИЯ	ЛИСТ	ЛИСТОВ
					Р		1
					ЦНИИЭП жилых и общественных зданий		

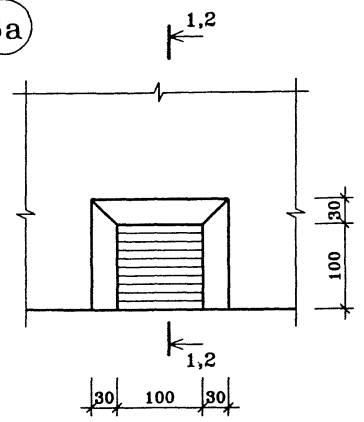


ПОЗ.	НАИМЕНОВАНИЕ	КОЛ-ВО		ОБОЗНАЧЕНИЕ ДОКУМЕНТА
		СЛ-5	СЛ-6	
1	Бетон тяжелый класса В22.5, куб.м	1.00	0.71	
	Масса стали	кг		
	Масса изделия	кг	2500	1775

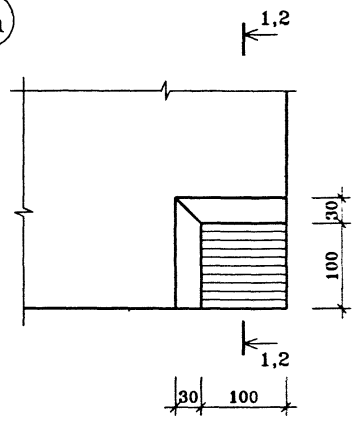
техническое описание см. ИЖ 4.1-1-ТО
Стены лоджий СЛ5-л, СЛ6-л - зеркальное отображение СЛ-5, СЛ-6

				ГМС-2001	ИЖ 4.1-1-		
Нач. ПК01	Пальцева	02.02			СТADIЯ	ЛИСТ	ЛИСТОВ
ГИП	Кузнецов	02.02		Р		1	
Разраб.	Карасев	02.02		СТЕНЫ ЛОДЖИЙ СЛ-5, СЛ-5л, СЛ-6, СЛ-6л			
							ЦНИИЭП ЖИЛЫХ И ОБЩЕСТВЕННЫХ ЗДАНИЙ
Проверил	Айветдинова	02.02					

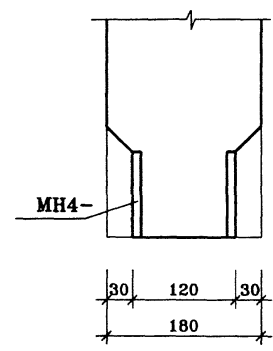
8 8a



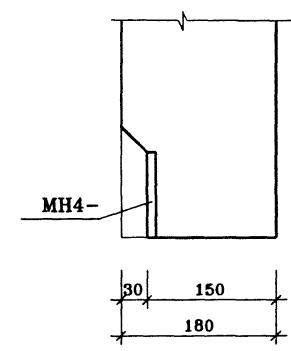
9 9a



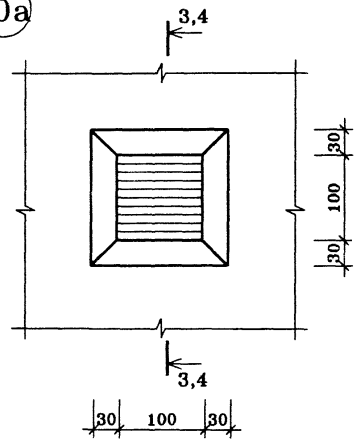
1-1
(для узла 8,9)



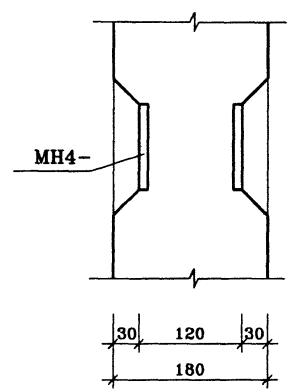
2-2
(для узла 8a,9a)



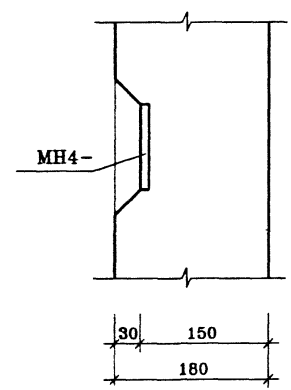
10 10a



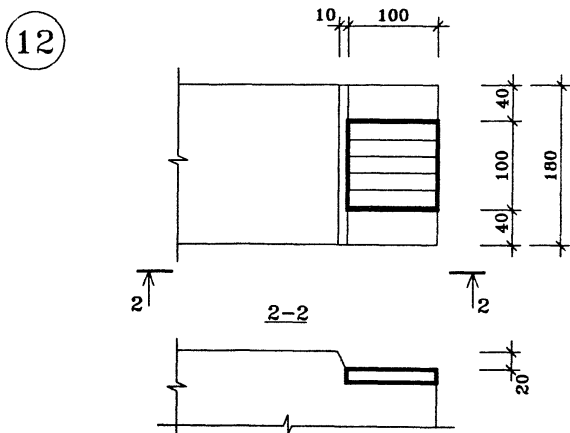
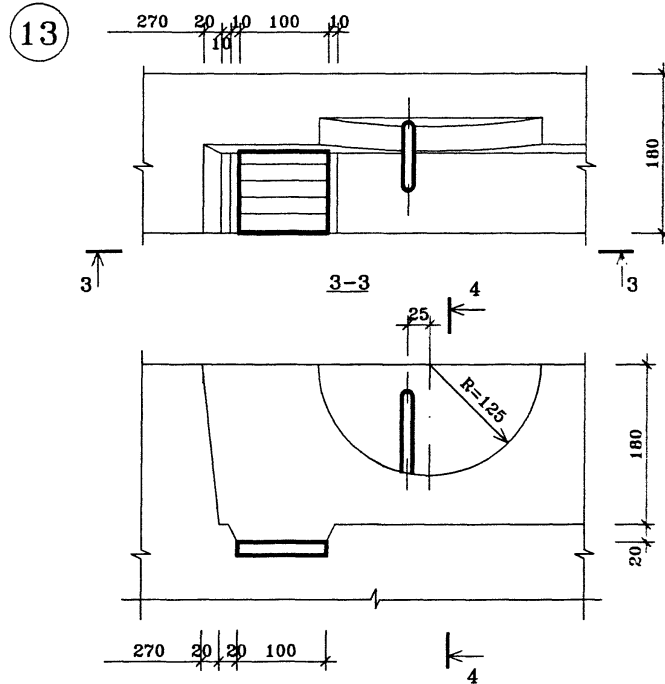
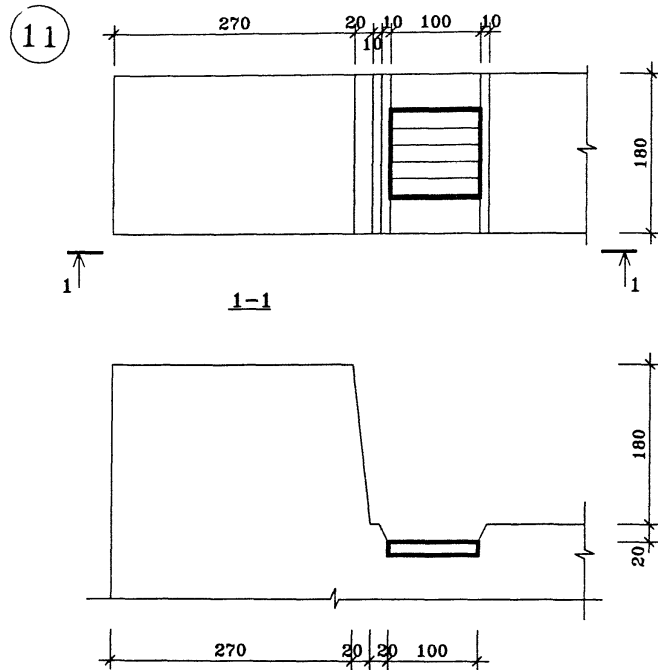
3-3
(для узла 10)



4-4
(для узла 10a)

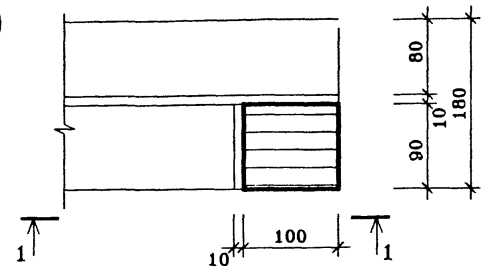


ГМС-2001			ИЖ 4.1-1-		
Бач.ЛКО1	Пальцева	01.02	СТЕНЫ ЛОДЖИЙ УЗЛЫ 8,8a,9,9a,10,10a		
ГНП	Кузнецов	01.02			
Разраб.	Карасев	01.02			
Проверил	Айнетдинова	01.02			
			СТADIЯ	ЛИСТ	ЛИСТОВ
			Р		1
			ЦНИИЭП жилых и общественных зданий		

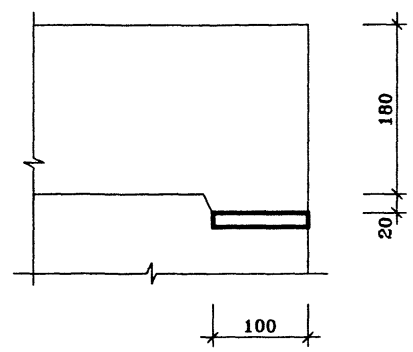


				ГМС-2001	ИЖ 4.1-1-		
Науч. ПК 01	Пальцева		01.02	СТЕНЫ ЛОДЖИЙ УЗЛЫ 11÷13	СТАДИЯ	ЛИСТ	ЛИСТОВ
ГИП	Кузнецов		01.02		Р		1
Разраб.	Карасев		01.02		ЦНИИЭП ЖИЛЫХ И ОБЩЕСТВЕННЫХ ЗДАНИЙ		
Проверил	Айнегидинова		01.02				

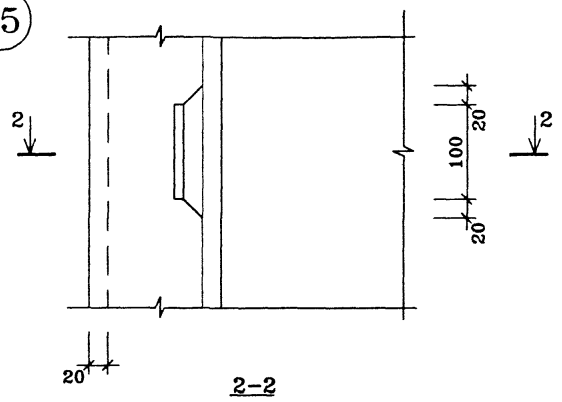
14



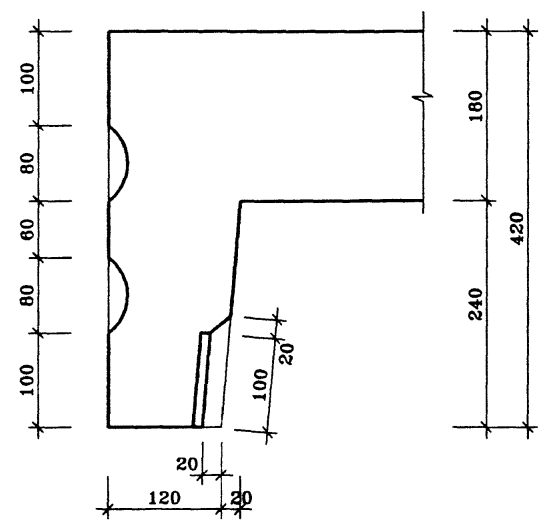
1-1



15



2-2



Нач. ПК01	Пальцева	01.02
ГИП	Кузнецов	01.02
Разраб.	Карасев	01.02
Проверил	Айнетдинова	01.02

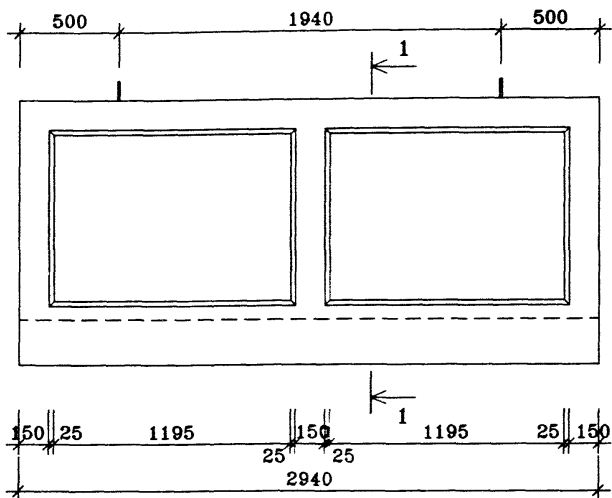
ГМС-2001

ИЖ 4.1-1-

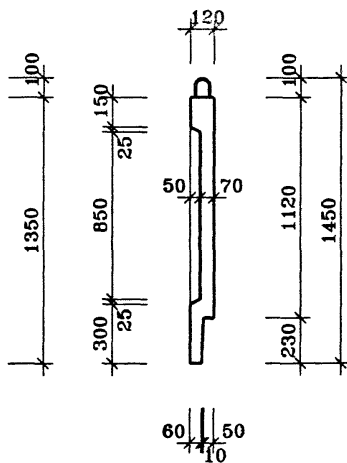
СТЕНЫ ЛОДЖИЙ
УЗЛЫ 14,15

СТАДИЯ	ЛИСТ	ЛИСТОВ
Р		1
ЦНИИЭП ЖИЛЫХ И ОБЩЕСТВЕННЫХ ЗДАНИЙ		

ОЛ-1 ВИД С НАРУЖНОЙ СТОРОНЫ

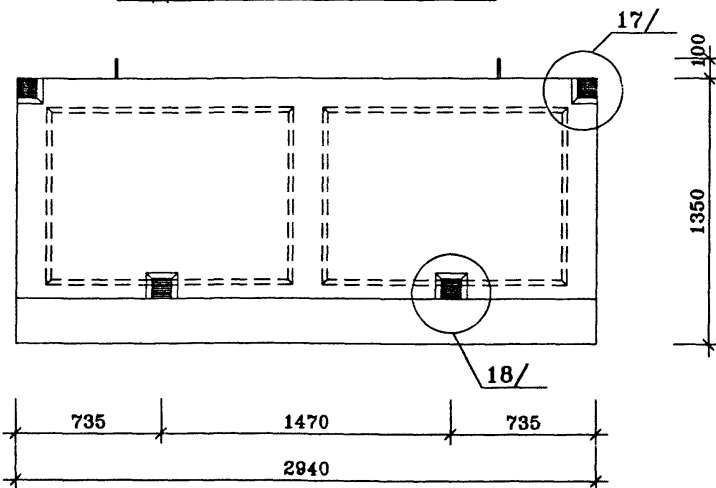


1-1



ПОЗ.	НАИМЕНОВАНИЕ	КОЛ-ВО	ОБОЗНАЧЕНИЕ ДОКУМЕНТА
1	Бетон тяжелый класса В22.5, куб.м	0.33	
	Масса стали	кг	
	Масса изделия	кг	825

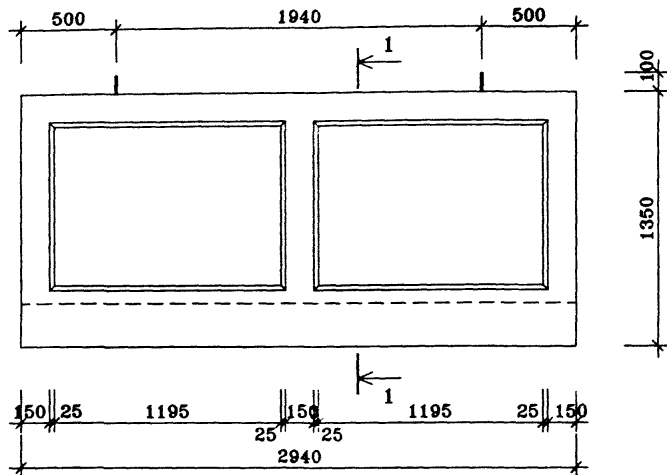
ВИД С ВНУТРЕННЕЙ СТОРОНЫ



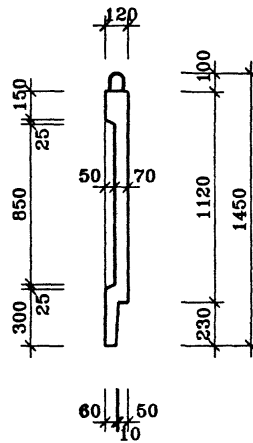
техническое описание см. ИЖ 4.1-1-ТО

			ГМС-2001		ИЖ 4.1-1-	
Нач.ПК01	Пальцева	01.02	ОГРАЖДЕНИЕ ЛОДЖИИ	СТADIЯ	ЛИСТ	ЛИСТОВ
ГИП	Кузнецов	01.02		Р		1
Разраб.	Карасев	01.02		ОЛ-1		
Проверил	Айметдинова	01.02				
			ЦНИИЭП ЖИЛЫХ И ОБЩЕСТВЕННЫХ ЗДАНИЙ			

ВИД С НАРУЖНОЙ СТОРОНЫ

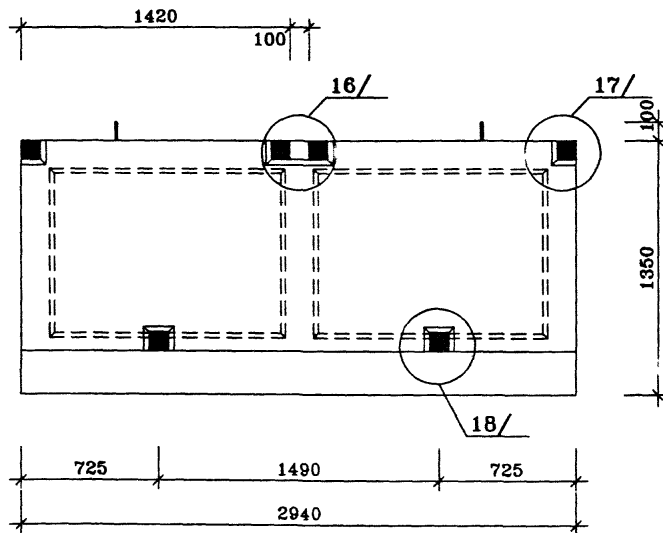


1-1



ПОЗ.	НАИМЕНОВАНИЕ	КОЛ-ВО	ОБОЗНАЧЕНИЕ ДОКУМЕНТА
1	Бетон тяжелый класса В22.5, куб.м	0.33	
	Масса стали	кг	
	Масса изделия	кг	825

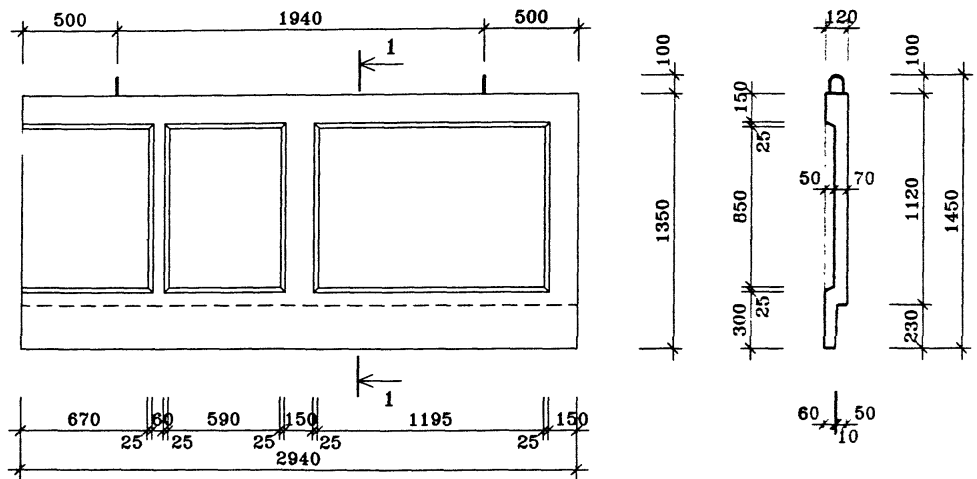
ВИД С ВНУТРЕННЕЙ СТОРОНЫ



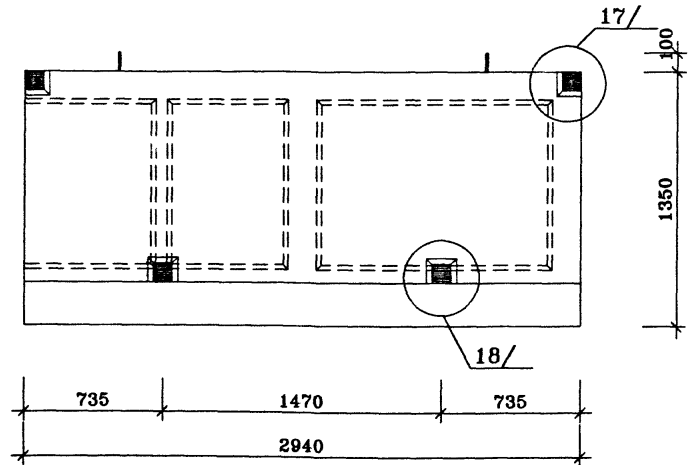
техническое описание см. ИЖ 4.1-1-ТО

				ГМС-2001	ИЖ 4.1-1-	
Нач. ПК01	Пальцева	01.02		ОГРАЖДЕНИЕ ЛОДЖИИ	СТАДЫЕ ЛИСТ	
ГИП	Кузнецов	01.02			Р	ЛИСТОВ
Разраб.	Карасев	01.02			1	
				ОЛ1-1	ЦНИИЭП ЖИЛЫХ И	
Проверил	Айнетдинова	01.02			общественных зданий	

ОЛ1-2, ОЛ1-2л ВИД С НАРУЖНОЙ СТОРОНЫ



ВИД С ВНУТРЕННЕЙ СТОРОНЫ

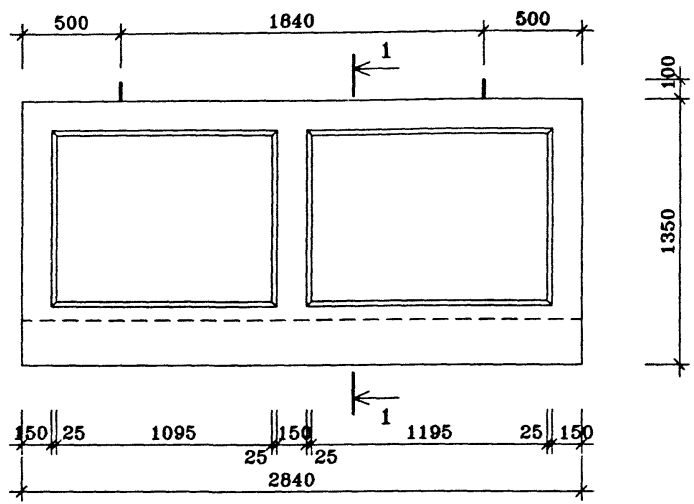


ПОЗ.	НАИМЕНОВАНИЕ	КОЛ-ВО	ОБОЗНАЧЕНИЕ ДОКУМЕНТА
1	Бетон тяжелый класса В22.5, куб.м	0.33	
	Масса стали	кг	
	Масса изделия	кг	825

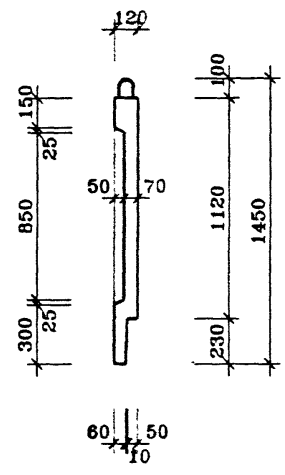
техническое описание см. ИЖ 4.1-1-ТО
 Ограждение лоджии ОЛ1-2л зеркальное отображение ОЛ1-2

				ГМС-2001	ИЖ 4.1-1-		
Нач. ПК01	Пальцева	01.02		ОГРАЖДЕНИЕ ЛОДЖИИ	СТADIЯ	ЛИСТ	ЛИСТОВ
ГИП	Кузнецов	01.02			Р		1
Разраб.	Карасев	01.02			ЦНИИЭП жилых и общественных зданий		
Проверил	Айнетдинова	01.02		ОЛ1-2, ОЛ1-2л			

ВИД С НАРУЖНОЙ СТОРОНЫ

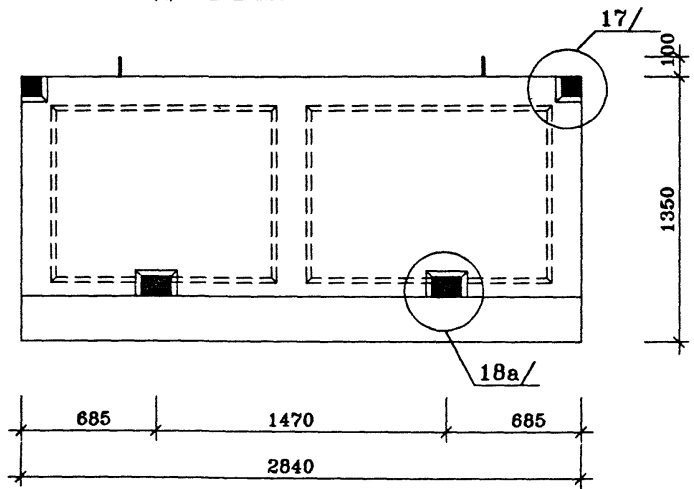


1-1



ПОЗ.	НАИМЕНОВАНИЕ	КОЛ-ВО	ОБОЗНАЧЕНИЕ ДОКУМЕНТА
1	Бетон тяжелый класса В22.5, куб.м	0.31	
	Масса стали	кг	
	Масса изделия	кг	775

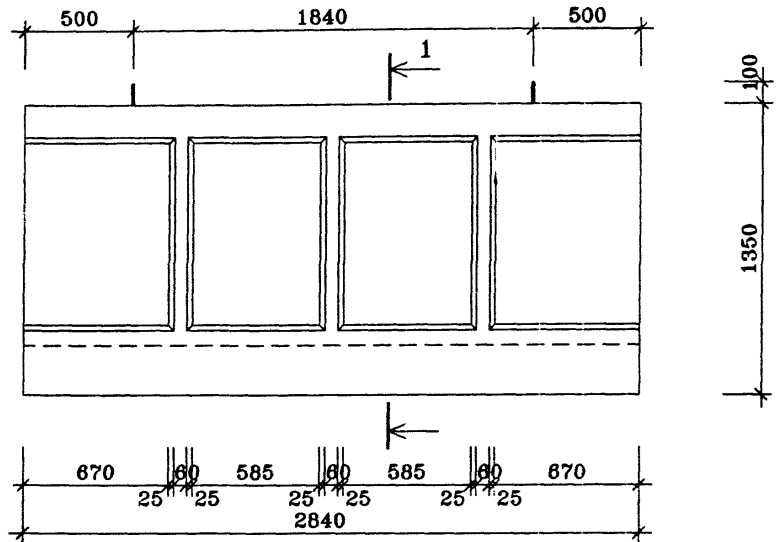
ВИД С ВНУТРЕННЕЙ СТОРОНЫ



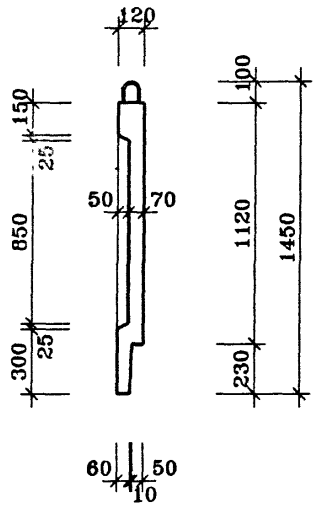
техническое описание см. ИЖ 4.1-1-ТО

				ГМС-2001		ИЖ 4.1-1-	
Нач. ПК01	Пальцева		01.02	ОГРАЖДЕНИЕ ЛОДЖИИ	СТADIЯ	ЛИСТ	ЛИСТОВ
ГИП	Кузнецов		01.02		Р		1
Разраб.	Карасев		01.02		ЦНИИЭП жилых и общественных зданий		
Гл. спец.	Субботовская		01.02				
Проверил	Айнетдинова		01.02				
				ОЛ-2			

ВИД С НАРУЖНОЙ СТОРОНЫ

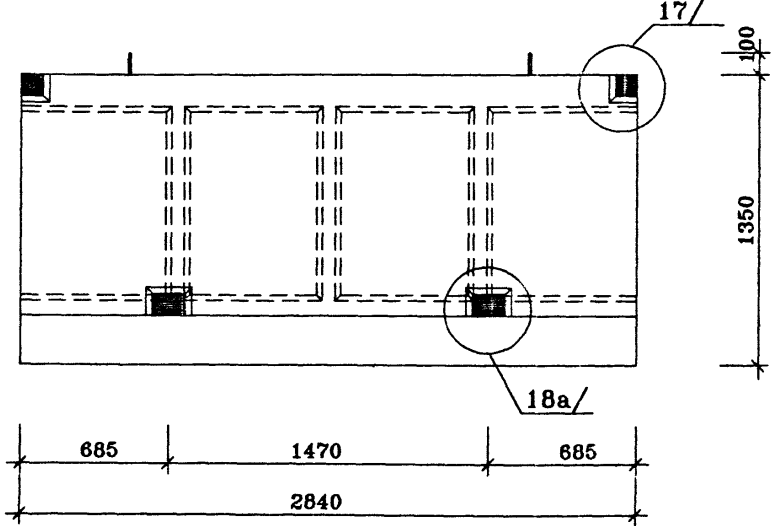


1-1



ПОЗ.	НАИМЕНОВАНИЕ	КОЛ-ВО	ОБОЗНАЧЕНИЕ ДОКУМЕНТА
1	Бетон тяжелый класса В22.5, куб.м	0.31	
	Масса стали	кг	
	Масса изделия	кг	775

ВИД С ВНУТРЕННЕЙ СТОРОНЫ

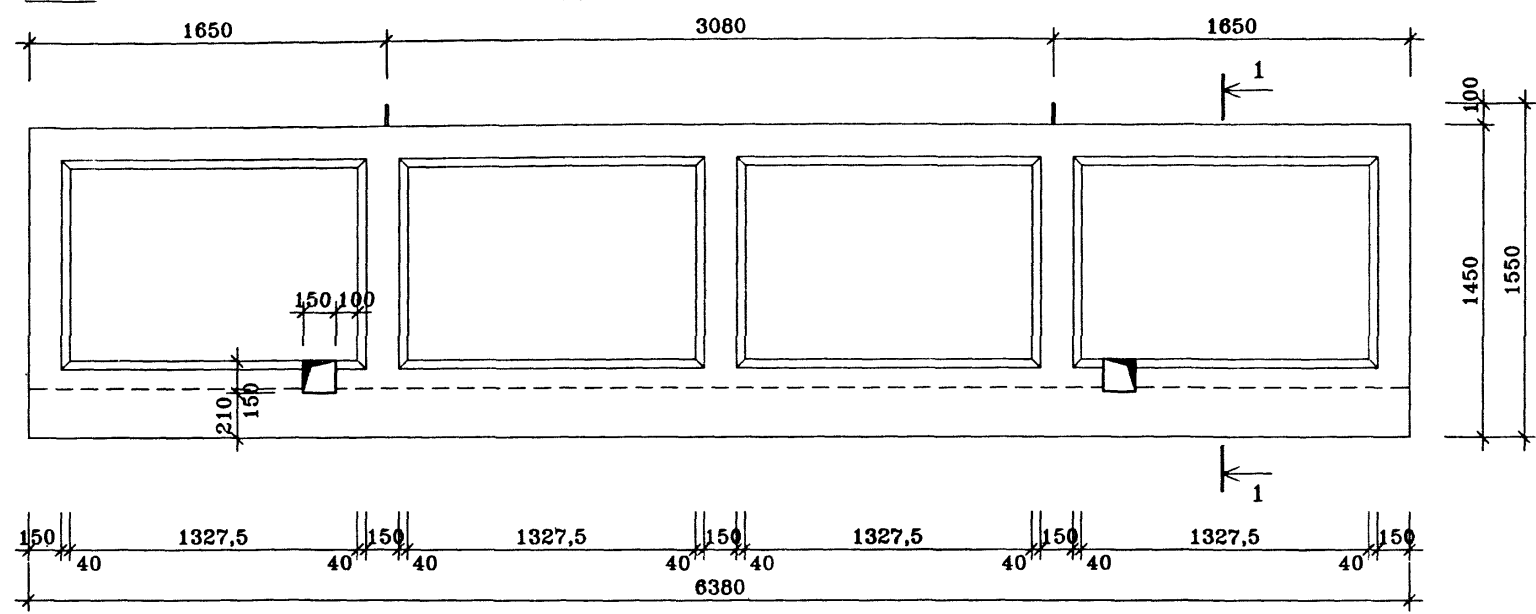


техническое описание см. ИЖ 4.1-1-ТО

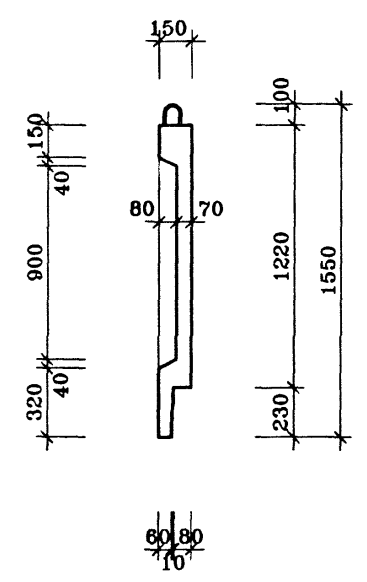
				ГМС-2001		ИЖ 4.1-1-	
Нач.ПРО1	Пальцева		01.02	ОГРАЖДЕНИЕ ЛОДЖИИ	СТADIЯ	ЛИСТ	ЛИСТОВ
ГИП	Кузнецов		01.02		Р		1
Разраб.	Карасев		01.02		ЦНИИЭП жилых и общественных зданий		
Проверил	Айметдинова		01.02	ОЛ2-1			

ОЛ-3

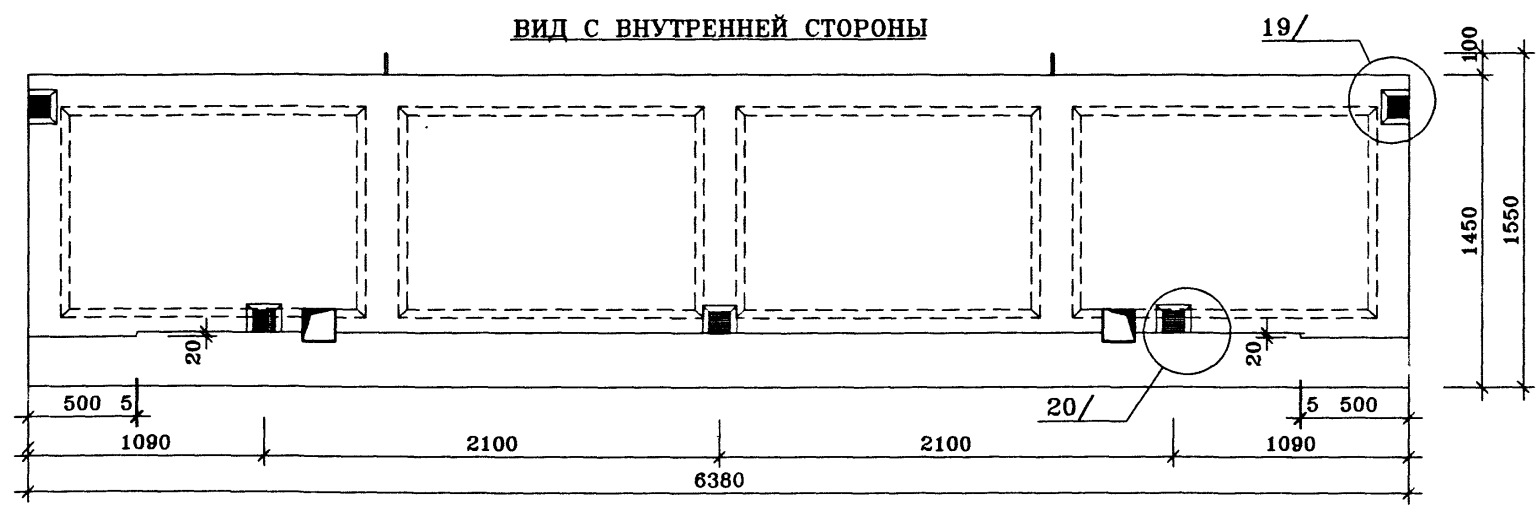
ВИД С НАРУЖНОЙ СТОРОНЫ



1-1



ВИД С ВНУТРЕННЕЙ СТОРОНЫ



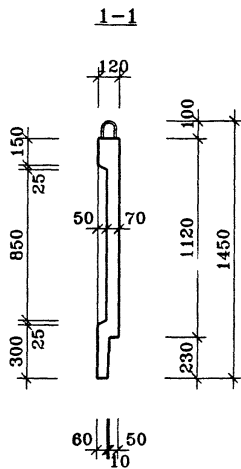
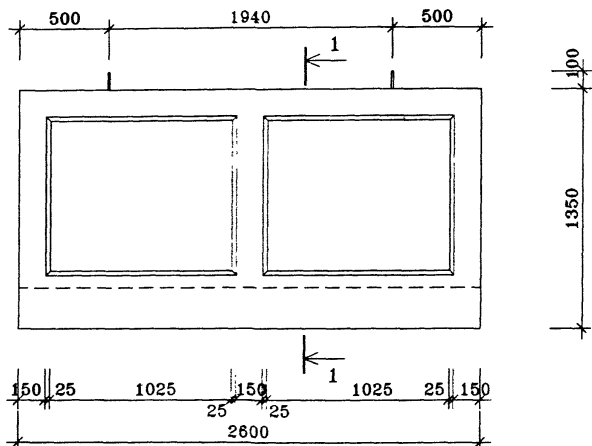
техническое описание см. ИЖ 4.1-1-ТО

ПОЗ.	НАИМЕНОВАНИЕ	КОЛ-ВО	ОБОЗНАЧЕНИЕ ДОКУМЕНТА
1	Бетон тяжелый класса В22.5, куб.м	0.64	
	Масса стали кг		
	Масса изделия кг	2100	

Нач. ПК01	Пальцева	01.02
ГИП	Кузнецов	01.02
Разраб.	Карасев	01.02
Гл. спец.	Субботовская	01.02
Проверил	Айнетдинова	01.02

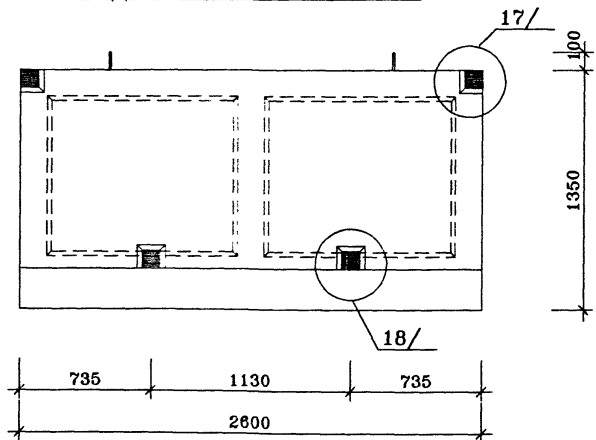
ГМС-2001		ИЖ 4.1-1-	
ОГРАЖДЕНИЕ ЛОДЖИИ		СТАДИЯ	ЛИСТ
		Р	1
ОЛ-3		ЦНИИЭП ЖИЛЫХ И	
		общественных зданий	

ОЛ-4 ВИД С НАРУЖНОЙ СТОРОНЫ



ПОЗ.	НАИМЕНОВАНИЕ	КОЛ-ВО	ОБОЗНАЧЕНИЕ ДОКУМЕНТА
1	Бетон тяжелый класса В22.5, куб.м	0.29	
	Масса стали	кг	
	Масса изделия	кг	725

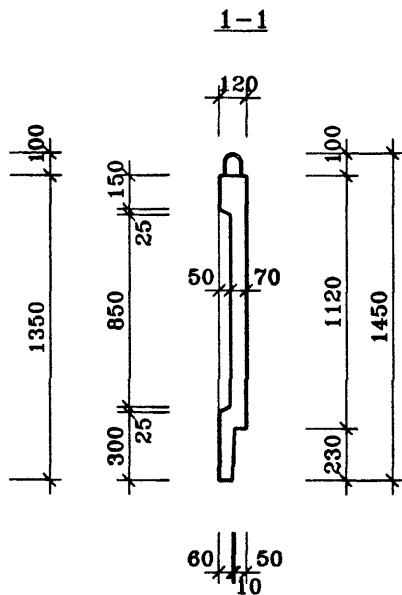
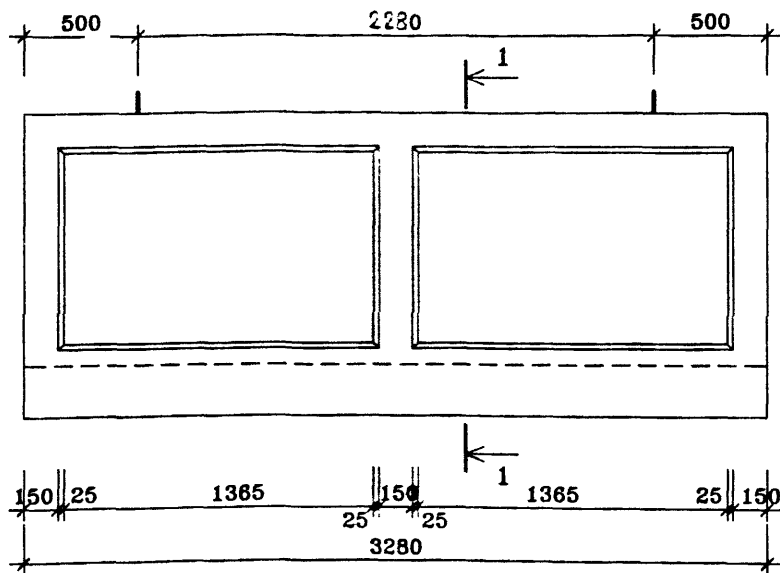
ВИД С ВНУТРЕННЕЙ СТОРОНЫ



техническое описание см. ИЖ 4.1-1-ТО

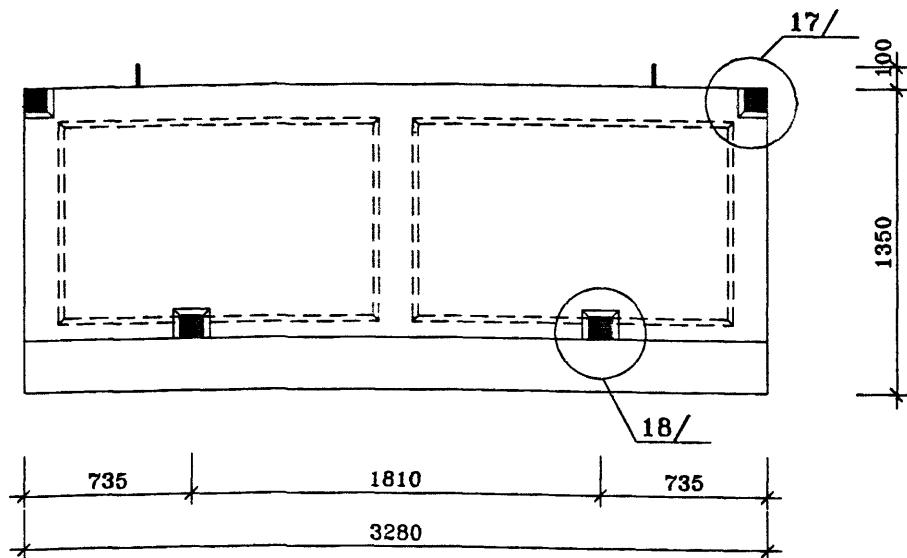
				ГМС-2001	ИЖ 4.1-1-		
Нач.ПК01	Пальцева	01.02		ОГРАЖДЕНИЕ ЛОДЖИИ ОЛ-4	СТАДИЯ	ЛИСТ	ЛИСТОВ
ГИП	Кузнецов	01.02			Р		1
Разраб.	Карасев	01.02			ЦНИИЭП жилых и общественных зданий		
Гл. спец.	Субботовская	01.02					
Проверил	Айнетдинова	01.02					

ОЛ-5 ВИД С НАРУЖНОЙ СТОРОНЫ



ПОЗ.	НАИМЕНОВАНИЕ	КОЛ-ВО	ОБОЗНАЧЕНИЕ ДОКУМЕНТА
1	Бетон тяжелый класса В22.5, куб.м	0.36	
	Масса стали	кг	
	Масса изделия	кг	900

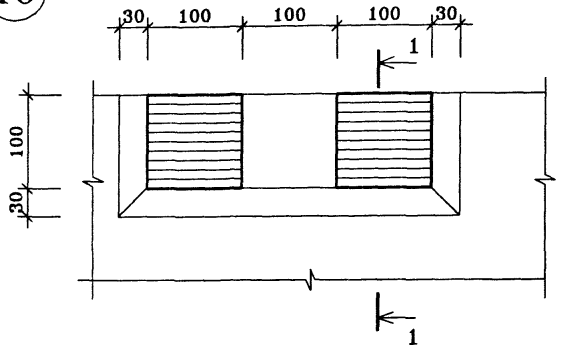
ВИД С ВНУТРЕННЕЙ СТОРОНЫ



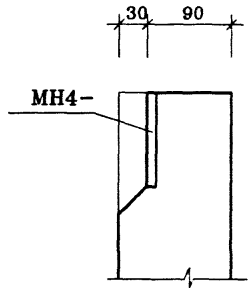
техническое описание см. ИЖ 4.1-1-ТО

		ГМС-2001		ИЖ 4.1-1-		
Нач.ПК01	Пальцева	02.02	ОГРАЖДЕНИЕ ЛОДЖИИ	СТАДИЯ	ЛИСТ	ЛИСТОВ
ГИП	Кузнецов	02.02		Р		1
Разраб.	Карасев	02.02		ОЛ-5		
Проверил	Айнетдинова	02.02		ЦНИИЭП ЖИЛЫХ И ОБЩЕСТВЕННЫХ ЗДАНИЙ		

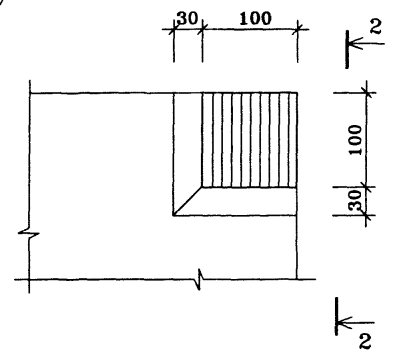
16



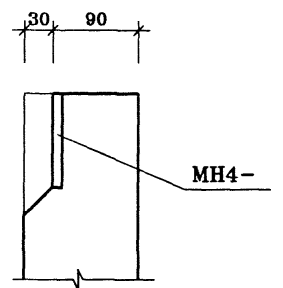
1-1



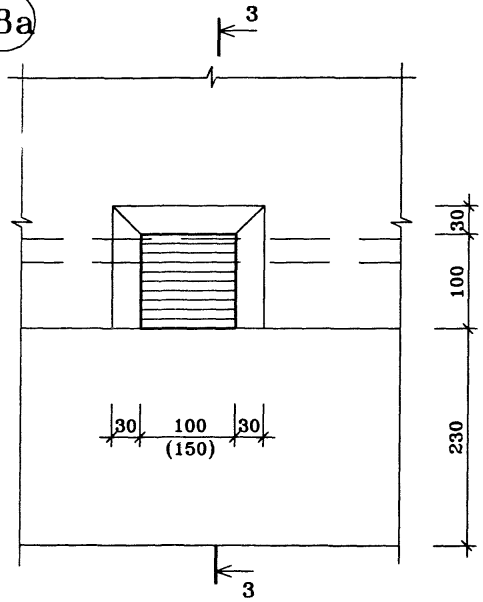
17



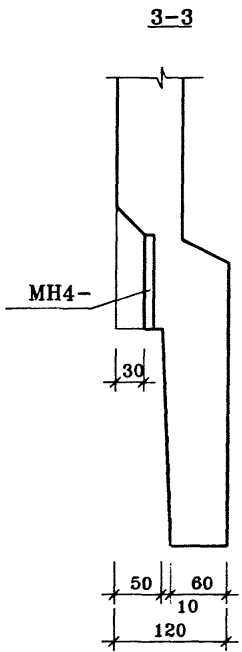
2-2



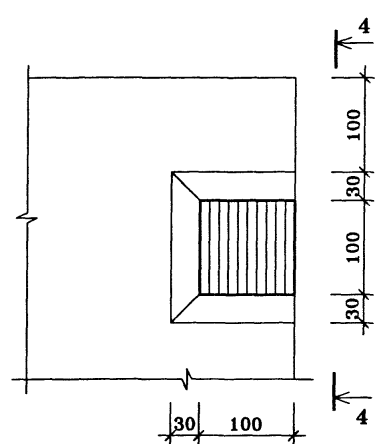
18 18a



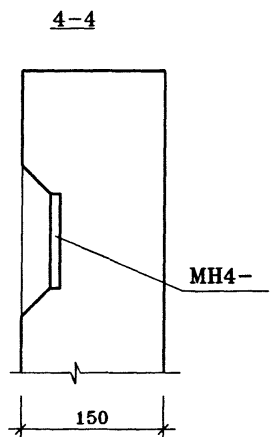
3-3



19



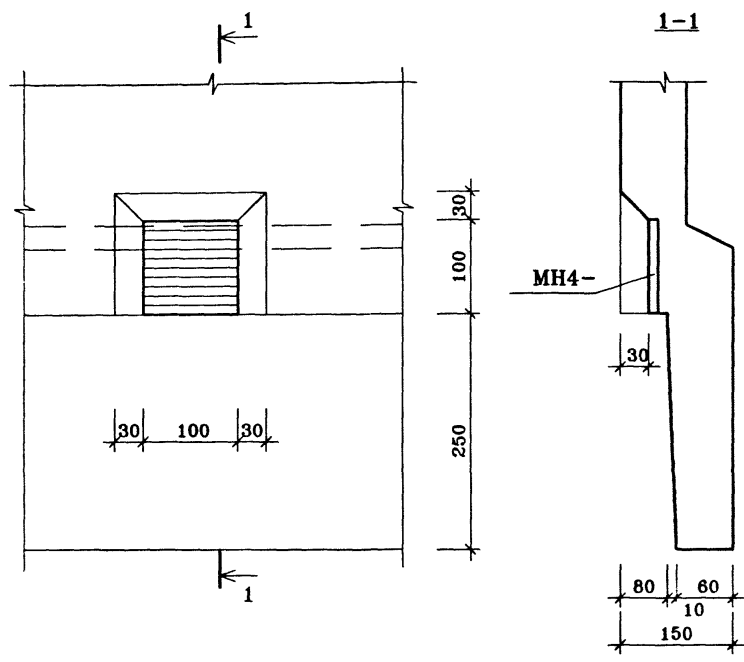
4-4



Размер в скобках для узла "18а"

			ГМС-2001		ИЖ 4.1-1-			
Нач. ПК01	Пальцева	01.02	ОГРАЖДЕНИЕ ЛОДЖИЙ УЗЛЫ 16÷19			СТADIЯ	ЛИСТ	ЛИСТОВ
ГИП	Кузнецов	01.02				Р		1
Раараб.	Карасев	01.02				ЦНИИЭП ЖИЛЫХ И ОБЩЕСТВЕННЫХ ЗДАНИЙ		
Проверил	Айнетдинова	01.02						

20



				ГМС-2001	ИЖ 4.1-1-	
Нач. ПК01	Пальцева		03.02	ОГРАЖДЕНИЕ ЛОДЖИЙ УЗЕЛ 20	СТАДИЯ ЛИСТ ЛИСТОВ	
ГИП	Кузнецов		03.02		Р	1
Разраб.	Карасев		03.02		ЦНИИЭП ЖИЛЫХ И ОБЩЕСТВЕННЫХ ЗДАНИЙ	
Проверил	Айнетдинова		03.02			