

ТИПОВЫЕ КОНСТРУКЦИИ, ИЗДЕЛИЯ И УЗЛЫ ЗДАНИЙ И СООРУЖЕНИЙ

СЕРИЯ 5.904-59

ВИБРОИЗОЛИРУЮЩИЕ ОСНОВАНИЯ

ДЛЯ ВЕНТИЛЯТОРОВ ВР-12-26

ВЫПУСК 1

ВИБРОИЗОЛИРУЮЩИЕ ОСНОВАНИЯ

ДЛЯ ВЕНТИЛЯТОРОВ № 25÷5

РАБОЧИЕ ЧЕРТЕЖИ

25183-01
ЦЕНА В-51

ОТПУСКНАЯ ЦЕНА
НА МОМЕНТ РЕАЛИЗАЦИИ
УКАЗАНА
В СЧЕТ-НАКАЗАННОЙ

ТИПОВЫЕ КОНСТРУКЦИИ, ИЗДЕЛИЯ И УЗЛЫ ЗДАНИЙ И СООРУЖЕНИЙ

СЕРИЯ 5.904-59

ВИБРОИЗОЛИРУЮЩИЕ ОСНОВАНИЯ

ДЛЯ ВЕНТИЛЯТОРОВ ВР-12-26

ВЫПУСК 1

ВИБРОИЗОЛИРУЮЩИЕ ОСНОВАНИЯ

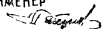
ДЛЯ ВЕНТИЛЯТОРОВ № 2,5÷5

РАБОЧИЕ ЧЕРТЕЖИ

РАЗРАБОТАНЫ

ГПКНИИ САНТЕХНИПРОЕКТ ГОССТРОЯ СССР

ГЛАВНЫЙ ИНЖЕНЕР
ИНСТИТУТА



Л. А. СТЕПАНОВ

ГЛАВНЫЙ ИНЖЕНЕР
ПРОЕКТА



В. А. СПИВАК

УТВЕРЖДЕНЫ И ВВЕДЕНЫ
В ДЕЙСТВИЕ С 10 АПРЕЛЯ 1992 Г.

ГПКНИИ САНТЕХНИПРОЕКТ ГОССТРОЯ СССР

ПРИКАЗ от 22 ОКТЯБРЯ 1991 г. № 48

СЕРИЯ 5 904-59 Вятск!

УТВ. НАЧАЛ. ПОДП. И ДАТА КОМУ И НА КАКИЕ ЦЕЛИ КОМУ И НА КАКИЕ ЦЕЛИ

Обозначение	Наименование	Стр.
А7Б178.000ТТ	Виброизолирующее основание для вентиляторов ВР-12-26. Технические требования	3
А7Б178.000	Виброизолирующее основание для вентилятора ВР-12-26-2,5	
А7Б178.000С5	Виброизолирующее основание для вентилятора ВР-12-26-2,5	4
А7Б178.010	Виброизолятор	5
А7Б178.020	РАМА	7
А7Б178.010СБ	Виброизолятор	9
А7Б178.020С5	РАМА	10
А7Б178.011	Пластина	11
А7Б180.001	Шайба	
А7Б179.000	Виброизолирующее основание для вентилятора ВР-12-26-3,15	12
А7Б178.000С5	Виброизолирующее основание для вентилятора ВР-12-26-3,15	13

Продолжение

Обозначение	Наименование	Стр.
А7Б180.000	Виброизолирующее основание для вентилятора ВР-12-26-4	15
А7Б180.010	РАМА	
А7Б180.020	СТОЙКА	17
А7Б180.000С5	Виброизолирующее основание для вентилятора ВР-12-26-4	18
А7Б180.010С5	РАМА	20
А7Б180.023	Опора	21
А7Б180.020С5	СТОЙКА	22
А7Б180.021	Диск	23
А7Б180.022	Опора	
А7Б181.000	Виброизолирующее основание для вентилятора ВР-12-26-5	24
А7Б181.000С5	Виброизолирующее основание для вентилятора ВР-12-26-5	25

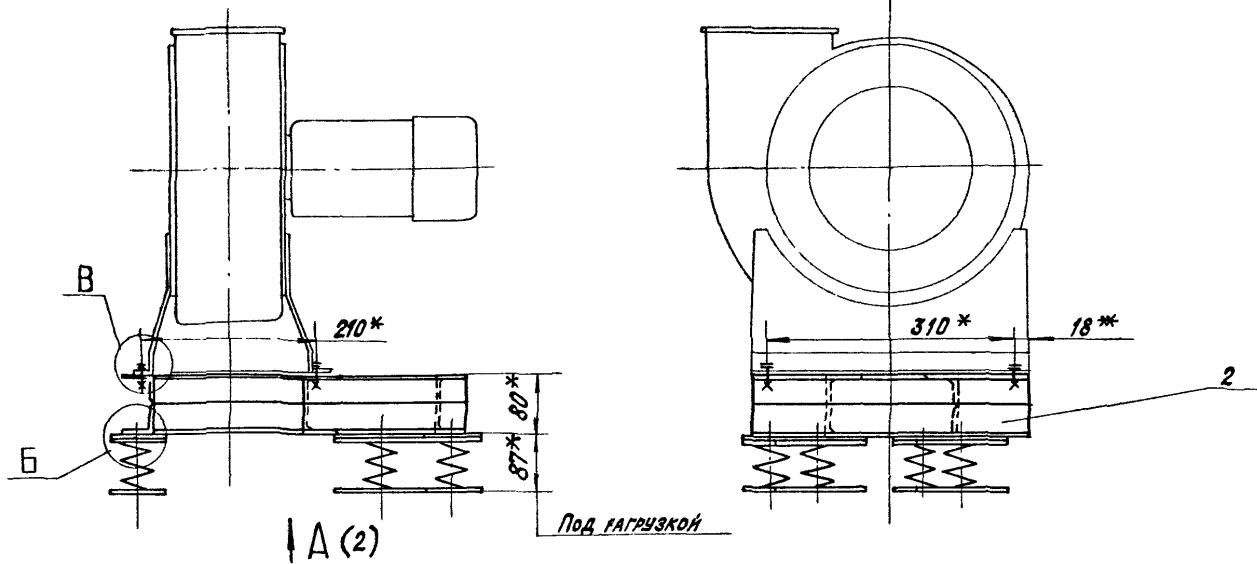
3

ИЗМЕНИТ	ИЗДАЮЩИЙ	ПОДП.	ДАТА	СОДЕРЖАНИЕ	Лист	Лист	Листов
РАЗРАБ.	РУКОВОД.	ИЗР.			И		1
ПРОВ.	ЛЮБКА	ИЗР.			САНТЕХНИПРОЕКТ		
НАЧ.ГР.	ЛЮБКА	ИЗР.					
И.КОНТ.	ФРАДКИН	ИЗР.					
УТВ.	СЛИВАК	ИЗР.					

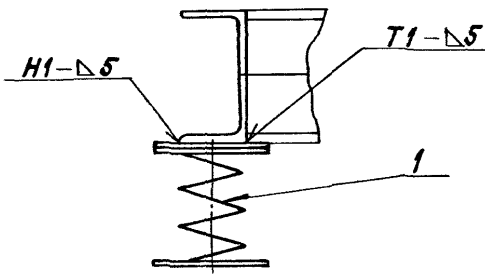
Копировал: Крайнина 25183-01 3 Формат: А3

А 76178.000СБ

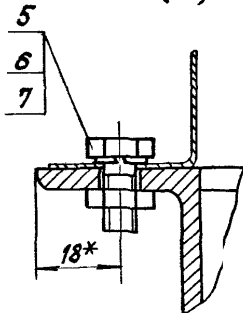
Рис 1



Б (1:2,5)



В (1:1)



1. * РАЗМЕРЫ ДЛЯ СПРАВКИ.
2. НЕУКАЗАННЫЕ ПРЕДЕЛЬНЫЕ ОТКЛОНЕНИЯ РАЗМЕРОВ $\pm \frac{t_2}{2}$
3. СВАРНЫЕ ШВЫ ПО ГОСТ 5264-80.
4. ПРИВАРКУ ВИБРОИЗОЛЯТОРОВ (ПОЗ 1)) ПРОИЗВОДИТЬ ПОСЛЕ РЕГУЛИРОВКИ ИХ ПОЛОЖЕНИЯ ДО ПОЛУЧЕНИЯ РАВНОМЕРНОЙ НАГРУЗКИ. ВИБРОИЗОЛЯТОРЫ К ПОЛЮ КРЕПИТЬ НЕ ТРЕБУЕТСЯ.
5. ТАБЛИЦУ ИСПОЛНЕНИЙ СМ.: ЛИСТ 2.

А 76178.000СБ 5				ЛИТ.	МАССА	МАСШТАБ
ИЗМ.	ЛИСТ	№ ДОКУМ.	ПОДП.	ДАТА	ВИБРОИЗОЛИРУЮЩЕЕ ОСНОВАНИЕ ДЛЯ ВЕНТИЛЯТОРА ВР-12-26-2,5	И 14,6 -
РАЗРАБ.	РУВИНСКАЯ	ЭИ				ЛИСТ 1 ЛИСТОВ 2
ПРОВ.	ЛИТВАК	О.А.				САНТЕХНИПРОЕКТ
НАЧ. ГР.	ЛИТВАК	О.А.				
П. СПЕЦ.	ГРАНОВСКИЙ	С.В.				
Н. КОНТР.	ФРАДКИН	И.А.				
УТВ.	СЛЫВАК	С.В.				

КОПИРОВАЛ: КРАЙНЛИНА

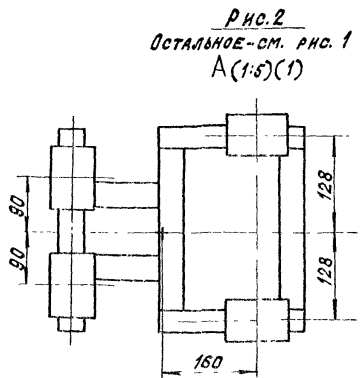
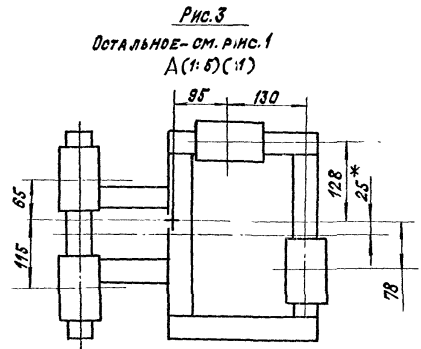
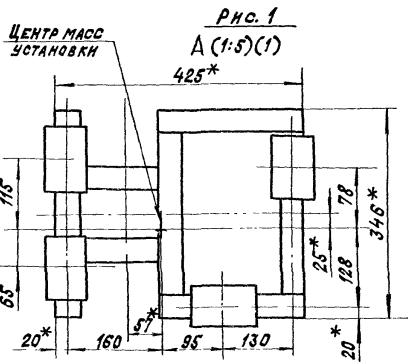
ФОРМАТ: А3

ИНВЕНТАРЬ ПОД. И. ДАТА ВРАЩАНИЕ ЧИСЛЕННУЮ ПРОВОД. ДАТА

СЕРИЯ 5 904-59 Выпуск 1

СЕРИЯ 5904-59 Выпуск 1

А75 178.000СБ



ОБОЗНАЧЕНИЕ	РИС.	ТИП ЭЛЕКТРОДВИГАТЕЛЯ	ПОЛОЖЕНИЕ КОРПУСА ВЕНТИЛЯТОРА
А75178 000	1		Пр.0°; Л180°
-01	2	4А71А2	Пр.30°; Пр.270°; Л30°; Л270°
-02	3	4А71В2	Пр.180°; Л0°
-03	1		Пр.0°; Л180°
-04	2	4А80А2	Пр.30°; Пр.270°; Л30°; Л270°
-05	3		Пр.180°; Л0°

РИС. КОМПОНОВКА И ВАРИАНТЫ ПОЗИЦИОНИРОВАНИЯ ПОДЪЕМНИКА

СЕРИЯ 5 004-59 Выпуск 1

ИМЯ И ФАМИЛИЯ ПОДПИСАВШЕГО ПРОЕКТА И ДАТА

Код	Поз.	Обозначение	Наименование	Кол.	Примечание
			<u>Документация</u>		
A3		A75178.010СБ	Сборочный чертёж		
		<u>Переменные данные для исполнений:</u>			
		A75178.010			
			<u>Детали</u>		
A4	1	A75178.011	Пластина	1	
			<u>Стандартные изделия</u>		
	2		Болт М8-6g x 16.36 ГОСТ 7798-70	2	
	3		Шайба 8 65 Г ГОСТ 6402-70	2	
	4		Шайба 8.02 ГОСТ 11371-78	2	
			<u>Прочие изделия</u>		
	5		Виброизолятор Д039 ТУ36-1832-75	1	

Исполн.		№ докум.	Подп.	Дата
A75178.010				
РАЗРАБ. ЧУВШСКИЙ ЗР ПРОВ. ЛЯТВАК АИ				ЛИСТ И 1 3
НАЧ. ГР. ЛЯТВАК АИ				
И КОНТР. ФРАДКИН АИ				САНТЕХНИПРОЕКТ
ЭТБ. СЛНВАК АИ				

Копировал: Кранкина Формат: А4

ИМЯ И ФАМИЛИЯ ПОДПИСАВШЕГО ПРОЕКТА И ДАТА

Код	Поз.	Обозначение	Наименование	Кол.	Примечание
			A75178.010-01		
			<u>Детали</u>		
A4	1	A75178.011-01	Пластина	1	
			<u>Стандартные изделия</u>		
	2		Болт М8-6g x 16.36 ГОСТ 7798-70	2	
	3		Шайба 8 65 Г ГОСТ 6402-70	2	
	4		Шайба 8.02 ГОСТ 11371-78	2	
			<u>Прочие изделия</u>		
	5		Виброизолятор Д040 ТУ36-1832-75	1	
			A75178.010-02		
			<u>Детали</u>		
A4	1	A75178.011-02	Пластина	1	
			<u>Стандартные изделия</u>		
	2		Болт М10-6g x 16.36 ГОСТ 7798-70	2	
	3		Шайба 10.65 Г ГОСТ 6402-70	2	

Исполн.		№ докум.	Подп.	Дата
A75178.010				
РАЗРАБ. ЧУВШСКИЙ ЗР				ЛИСТ И 1 2
ПРОВ. ЛЯТВАК АИ				
И КОНТР. ФРАДКИН АИ				САНТЕХНИПРОЕКТ
ЭТБ. СЛНВАК АИ				

Копировал: Кранкина 25183-01 7 Формат: А4

СЕРИЯ С 904-59 Выпуск 1

Кол. экз.	Обозначение	Наименование	Кол. экз.	Примечание
4		ШАНБА 10.02 ГОСТ 11371-78	2	
		<u>ПРОЧНЕ ИЗДЕЛИЯ</u>		
5		Виброизолятор Д041 ТУЗБ-1832-75	1	
		<u>А 75 178.010-03</u> <u>ДЕТАЛИ</u>		
1	А 75 178.011-03	Пластина	1	
		<u>СТАНДАРТНЫЕ ИЗДЕЛИЯ</u>		
2		Болт М10-Брх 16.36 ГОСТ 7798-70	2	
3		ШАНБА 10.65Г ГОСТ 6402-70	2	
4		ШАНБА 10.02 ГОСТ 11371-78	2	
		<u>ПРОЧНЕ ИЗДЕЛИЯ</u>		
5		Виброизолятор Д042 ТУЗБ-1832-75	1	

А 75 178.010

Лист

Кол. экз.	Обозначение	Наименование	Кол. экз.	Прим. зам.
		<u>ДОКУМЕНТАЦИЯ</u>		
А3	А 75 178.020СБ	СБОРОЧНЫЙ ЧЕРТЕЖ		
		<u>ПЕРЕМЕННЫЕ ДАННЫЕ ДЛЯ ИСПОЛНЕНИЯ:</u>		
		<u>А 75 178.020</u> <u>ДЕТАЛИ</u>		
Б4	1 А 75 178.021	ОПОРА 40x5 ГОСТ 8509-86 Уголок Ст 3 ГОСТ 535-88 L=346-14	2	0,93 кг
Б4	2 А 75 178.022	ПЕРЕКЛАДКА 40x5 ГОСТ 8509-86 Уголок Ст 3 ГОСТ 535-88 L=140-1,0	4	0,41 кг
Б4	3 А 75 178.023	ОПОРА 40x5 ГОСТ 8509-86 Уголок Ст 3 ГОСТ 535-88 L=245-1,15	4	0,73 кг
Б4	4 А 75 178.024	ПЕРЕКЛАДКА 40x5 ГОСТ 8509-86 Уголок Ст 3 ГОСТ 535-88 L=266-1,3	4	0,8 кг

А 75 178.020

8

Чем. лист
РАЗРАБ. РИЖСКОЕ ЦС
ЛЮБ. ЛНТВАК
НАЧ. ГР. ЛНТВАК
И. КОНТ. ФАЛКЕН
УЧ. САНЖАР

РАМА

ЛНТ	ЛНТ	ЛНТ
НИ	У	3

САНТЕХНИПРОКТ

ИЗДАНИЕ ПОСЛЕ ПЕРВОГО ИЗДАНИЯ

ИЗДАНИЕ ПОСЛЕ ПЕРВОГО ИЗДАНИЯ

СЕРИЯ 5904-59 ВЫПУСК 1

ИЗМ. ЛИСТ № ДОКУМ. ПОДЛ. ДАТА
ИЗМ. ЛИСТ № ДОКУМ. ПОДЛ. ДАТА

ФОРМАТ	КОЛ.	ПРИМЕЧАНИЕ	НАИМЕНОВАНИЕ	ОБОЗНАЧЕНИЕ	КОЛ.	ПРИМЕЧАНИЕ
				<u>А75178.020-01</u> <u>ДЕТАЛИ</u>		
54	1		ОПОРА	А75178.025		
			Уголок	40x5ГОСТ8509-86 Ст.3ГОСТ535-88 L=406-155	2	1,2 кг
54	2		ПЕРЕКЛАДИНА	А75178.026		
			Уголок	40x5ГОСТ8509-86 Ст.3ГОСТ535-88 L=170-115	4	0,7 кг
54	3		ОПОРА	А75178.027		
			Уголок	40x5ГОСТ8509-86 Ст.3ГОСТ535-88 L=310-13	4	0,92 кг
54	4		ПЕРЕКЛАДИНА	А75178.028		
			Уголок	40x5ГОСТ8509-86 Ст.3ГОСТ535-88 L=326-14	4	0,97 кг
				<u>А1А178.020-02</u> <u>ДЕТАЛИ</u>		
54	1		ОПОРА	А75178.029		
			Уголок	40x5ГОСТ8509-86 Ст.3ГОСТ535-88 L=406-155	2	1,2 кг
					Ишт 2	
А75178.020						

КОПИРОВАЛ: КРАЙЛНИА

ФОРМАТ А4

8

ИЗМ. ЛИСТ № ДОКУМ. ПОДЛ. ДАТА
ИЗМ. ЛИСТ № ДОКУМ. ПОДЛ. ДАТА

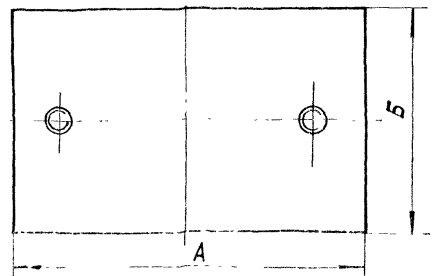
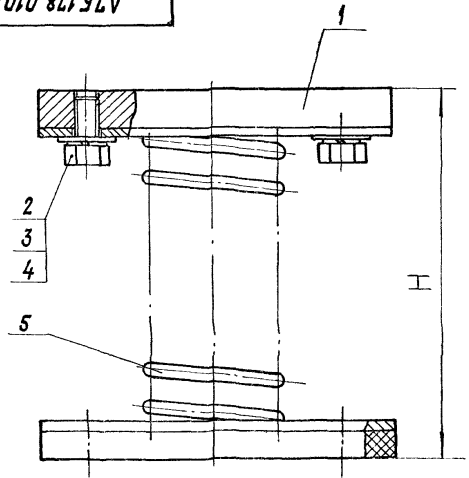
ФОРМАТ	КОЛ.	ПРИМЕЧАНИЕ	НАИМЕНОВАНИЕ	ОБОЗНАЧЕНИЕ	КОЛ.	ПРИМЕЧАНИЕ
54	2		ПЕРЕКЛАДИНА	А75178.031		
			Уголок	40x5ГОСТ8509-86 Ст.3ГОСТ535-88 L=170-110	4	0,5 кг
54	3		ОПОРА	А75178.032		
			Уголок	40x5ГОСТ8509-86 Ст.3ГОСТ535-88 L=370-14	4	1,1 кг
54	4		ПЕРЕКЛАДИНА	А75178.033		
			Уголок	40x5ГОСТ8509-86 Ст.3ГОСТ535-88 L=326-14	4	0,97 кг
					Ишт 3	
А75178.020						

КОПИРОВАЛ: КРАЙЛНИА

ФОРМАТ А4

А76178.010 СБ

СЕРИЯ 5.904-59 Выпуск 1



Обозначение	Размеры, мм			Масса, кг
	А	Б	Н	
А76178.010	110	70	110	1,2
-01	130	90	135	2,1
-02			151	2,16
-03	150	110	192	3,22

РАЗМЕРЫ ДЛЯ СПРАВОК.

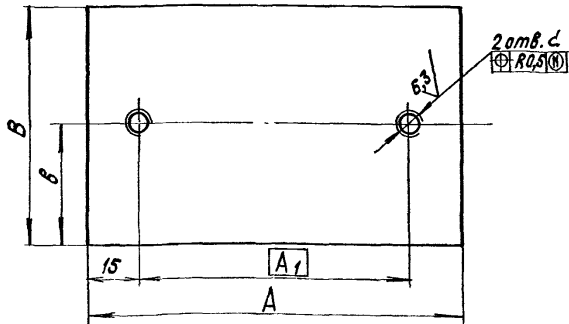
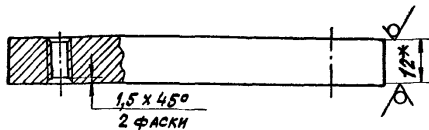
А76178.010 СБ 10				ЛИТ.	МАССА	НАЧИСЛЕНА
ВИА	ЛЕС	И	ДОК	ПОД	ДАТА	
РАЗРАБ.	ИСПОЛНИЛ	ПРОВ.	ЛИТВАК	СМ.		
ЧАН	Л	Т	В	А	К	
С	Л	О	В	Е	С	
И	К	О	В	И	Т	
САНТЕХНИК	ПРОЕКТ					

ПРЕДАНО ПОДП. И ДАТА ВЕРН. ПРОВ. ИСП. ИЛИ ИТОГ. ПОДП. И ДАТА

СЕРИЯ 5904-59 выпуск 1

А7Б 178.011

50 (✓)



ОБОЗНАЧЕНИЕ	РАЗМЕРЫ, ММ					МАССА, КГ
	A	A1	B	B	∅	
А7Б 178 011	110	80	70	35	МВ-6Н	0,75
-01	130	100	90	45		1,1
-02	150	120	110	55	М10-6Н	1,6

1. * РАЗМЕР ДЛЯ СПРАВОК.

2. НЕУКАЗАННЫЕ ПРЕДЕЛЬНЫЕ ОТКЛОНЕНИЯ РАЗМЕРОВ Н14; h14; ± $\frac{t_2}{2}$

А7Б 178.011

ИЗМ.	ЛИСТ	№ ДОКУМ.	ПОДП.	ДАТА
РАЗРАБ.	Л. С.	Р. С.	Л. С.	Л. С.
ПРОВ.	Л. С.	Л. С.	Л. С.	Л. С.
ЛАН. ПР.	Л. С.	Л. С.	Л. С.	Л. С.
И. КОП.	И. КОП.	И. КОП.	И. КОП.	И. КОП.
И. КОП.	И. КОП.	И. КОП.	И. КОП.	И. КОП.

ПЛАСТИНА

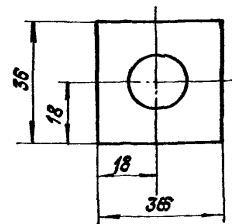
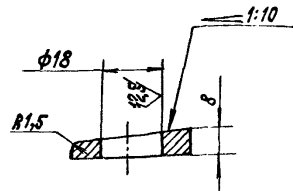
ЛИТ.	МАССА	УМНОЖ.
И	ОМ ТАБЛ.	—
ЛИСТ	ЛИСТОВ	—

Лист 12 ГОСТ 19903-74
Ст 3 ГОСТ 14637-89

ДАНТЕХНИПРОЕКТ

А7Б 180.001

50 (✓)



НЕУКАЗАННЫЕ ПРЕДЕЛЬНЫЕ ОТКЛОНЕНИЯ РАЗМЕРОВ Н14; h14; ± $\frac{t_2}{2}$

А7Б 180.001

12

ИЗМ.	ЛИСТ	№ ДОКУМ.	ПОДП.	ДАТА
РАЗРАБ.	Л. С.	Р. С.	Л. С.	Л. С.
ПРОВ.	Л. С.	Л. С.	Л. С.	Л. С.
ЛАН. ПР.	Л. С.	Л. С.	Л. С.	Л. С.
И. КОП.	И. КОП.	И. КОП.	И. КОП.	И. КОП.
И. КОП.	И. КОП.	И. КОП.	И. КОП.	И. КОП.

ШАЙБА

ЛИТ.	МАССА	УМНОЖ.
И	0,026	1:1
ЛИСТ	ЛИСТОВ	—

Ст. 3 ГОСТ 380-88

ДАНТЕХНИПРОЕКТ

ИЗМ. ИЛИ ДОП. К СЕРИИ ИЛИ К ДАТАМ ПОДП. И ДАТА

ИЗМ. ИЛИ ДОП. К СЕРИИ ИЛИ К ДАТАМ ПОДП. И ДАТА

СЕРИЯ 5 904-59 Выпуск 1

Формат Зона Лист	Обозначение	Наименование	Кол.	Примечание
		<u>ДОКУМЕНТАЦИЯ</u>		
44	A75178.000TT	ВИБРОИЗОЛИРУЮЩЕЕ ОСНОВАНИЕ ДЛЯ ВЕНТИЛЯТОРОВ ВР-12-26		
43	A75178.000СБ	ТЕХНИЧЕСКИЕ ТРЕБОВАНИЯ СБОРОЧНЫЙ ЧЕРТЕЖ		
		<u>СБОРОЧНЫЕ ЕДИНИЦЫ</u>		
44	1 A75178.010-01	ВИБРОИЗОЛЯТОР	4	
		<u>СТАНДАРТНЫЕ ИЗДЕЛИЯ</u>		
	3	БОЛТ М8-Врх50.36 ГОСТ 7798-70	4	
	4	ГАЙКА М8-ВН.5 ГОСТ 6315-70	4	
	5	ШАЙБА В. 65Г ГОСТ 6402-70	4	
		<u>ПЕРЕМЕННЫЕ ДАННЫЕ ДЛЯ ИСПОЛНЕНИЯ:</u>		

Имя, номер, подл. и дата изготовления, подл. и дата

ИЗМ. ИЛИС. № ДОКУМ. ПОДЛ. ДАТА		A75178.000	
РАЗРАБ. ПРОВ. НАЧ. ГР. И КОНТР. УТВ.	УЧВНСКАЯ ЧФ ЛТВАК ЛТВАК ФРАДЛКИ СЛИВАК	ВИБРОИЗОЛИРУЮЩЕЕ ОСНОВАНИЕ ДЛЯ ВЕНТИЛЯТОРА ВР-12-26-3,	ЛИТ. ЛИСТ 1 1 2 САНТЕХНИПРОЕКТ

КОПИРОВАЛ: КРАПЛИНА ФОРМАТ: А4

Формат Зона Лист	Обозначение	Наименование	Кол.	Примечание
		<u>От A75178.000 до A75178.000-02</u> <u>СБОРОЧНЫЕ ЕДИНИЦЫ</u>		
44	6 A75178.020-01	РАМА	1	
		<u>От A75178.000-03 до A75178.000-05</u> <u>СБОРОЧНЫЕ ЕДИНИЦЫ</u>		
44	6 A75178.020-02	РАМА	1	

Имя, номер, подл. и дата изготовления, подл. и дата

ИЗМ. ИЛИС. № ДОКУМ. ПОДЛ. ДАТА		A75178.000		13	ЛИСТ 2
--------------------------------	--	-------------------	--	----	-----------

25183-01 13 КОПИРОВАЛ: КРАПЛИНА ФОРМАТ: А4

СЕРИЯ 5.904-59 выпуск 1

ФОРМА	КОЛ-ВО	ПОЗ.	ОБОЗНАЧЕНИЕ	НАИМЕНОВАНИЕ	КОЛ.	ПРИМЕЧАНИЕ
				<u>ДОКУМЕНТАЦИЯ</u>		
A4			A75178.00077	ВНЕБРОНЗАТОРНОЕ ОСНОВАНИЕ ДЛЯ ВЕНТИЛЯТОРОВ ВР-12-26		
				ТЕХНИЧЕСКИЕ ТРЕБОВАНИЯ		
A3			A75180.00055	СБОРОЧНЫЙ ЧЕРТЕЖ		
				СБОРОЧНЫЕ ЕДИНИЦЫ		
A4	1		A75178.010-02	ВНЕБРОНЗАТОР	5	
A4	2		A75180.010	РАМА	1	
				<u>ДЕТАЛИ</u>		
A4	3		A75180.001	ШАЙБА	4	
				СТАНДАРТНЫЕ ИЗДЕЛИЯ		
				Болты ГОСТ 7798-70		
	4		M8-68 x 20,35		8	
	5		M16-69 x 110,35		4	
	6		Гайка M16-6H. ГОСТ 5915-70		4	
			Шайбы ГОСТ 6402-70			
	7		8 65Г		8	
	8		16 65Г		4	
	9		Шайба В 02 ГОСТ 11371-78		8	

Различия исполнения А75180.000-А75180.000-05 по сборочному чертежу

Лист 1 из 1. Дата ввода в эксплуатацию 1980 г. 11.11.80

A75180.000		
КОЛ-ВО ЛИСТОВ	КОЛ-ВО ЛИСТОВ	КОЛ-ВО ЛИСТОВ
1	1	1
ВНЕБРОНЗАТОРНОЕ ОСНОВАНИЕ ДЛЯ ВЕНТИЛЯТОРА ВР-12-26 4		
САНТЕХНИЧЕСКИЙ		

ФОРМА	КОЛ-ВО	ПОЗ.	ОБОЗНАЧЕНИЕ	НАИМЕНОВАНИЕ	КОЛ.	ПРИМЕЧАНИЕ
				<u>ДОКУМЕНТАЦИЯ</u>		
*			A75180.010СБ	СБОРОЧНЫЙ ЧЕРТЕЖ		* A4, A3
				ПЕРЕМЕННЫЕ ДАННЫЕ ДЛЯ ИСПОЛНЕНИЯ		
				A75180.010		
				СБОРОЧНЫЕ ЕДИНИЦЫ		
A4	1		A75180.020	СТОЙКА	1	
				<u>ДЕТАЛИ</u>		
Б4	2		A75180.011	ОПОРА		
				Шпеллер 8 ГОСТ 8240-89		
				Ст. 3 ГОСТ 535-88		
				L=430-1,35	1	3,7 кг
Б4	3		A75180.012	ОПОРА		
				Шпеллер 8 ГОСТ 8240-89		
				Ст. 3 ГОСТ 535-88		
				L=370-1,4	2	3,2 кг
Б4	4		A75180.013	ОПОРА		
				Шпеллер 8 ГОСТ 8240-88		
				Ст. 3 ГОСТ 535-88		
				L=230-1,15	2	2,0 кг

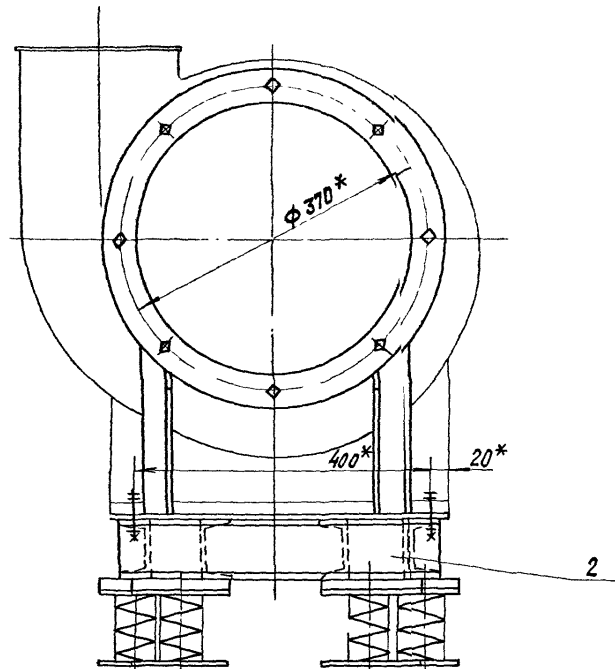
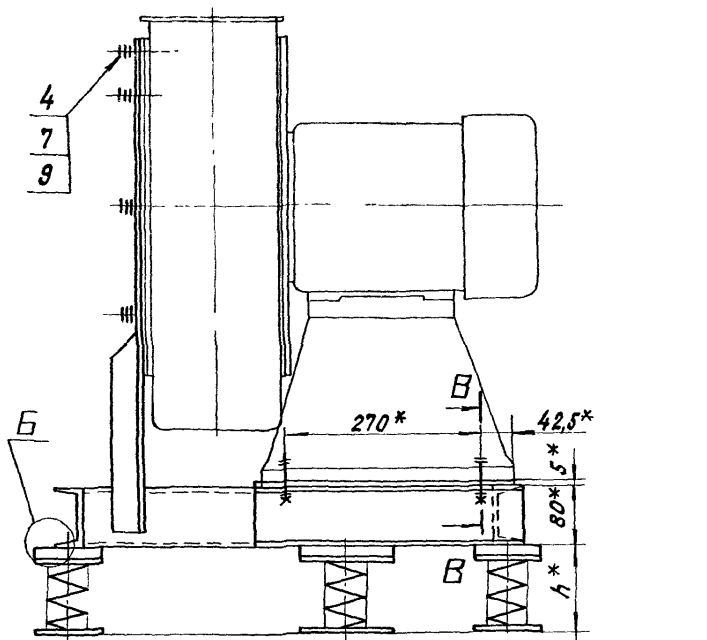
Лист 2 из 2. Дата ввода в эксплуатацию 1980 г. 11.11.80

A75180.010		
КОЛ-ВО ЛИСТОВ	КОЛ-ВО ЛИСТОВ	КОЛ-ВО ЛИСТОВ
1	1	1
СТОЙКА		
САНТЕХНИЧЕСКИЙ		

СЕРИЯ 5.904-59 Выпуск 1

А7Б180.000СБ

Рис.



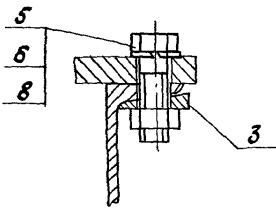
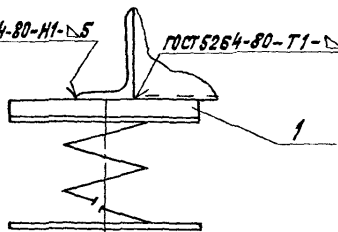
Б (1:2,5)

В-В (1:2)

Под нагрузкой

ГОСТ 5264-80-Н1-5

ГОСТ 5264-80-Г1-5



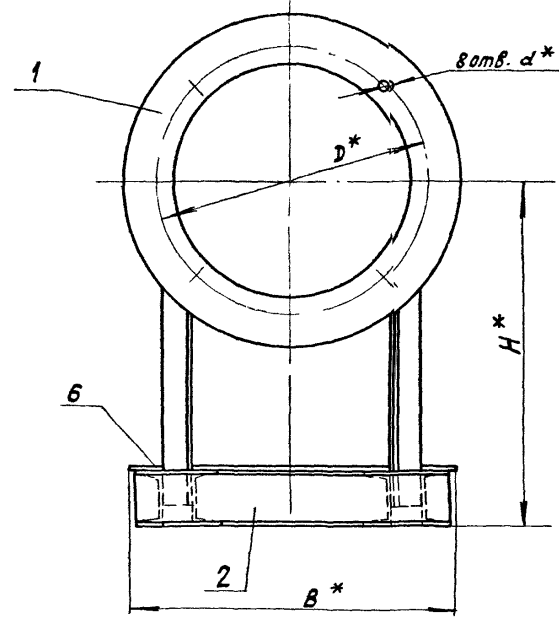
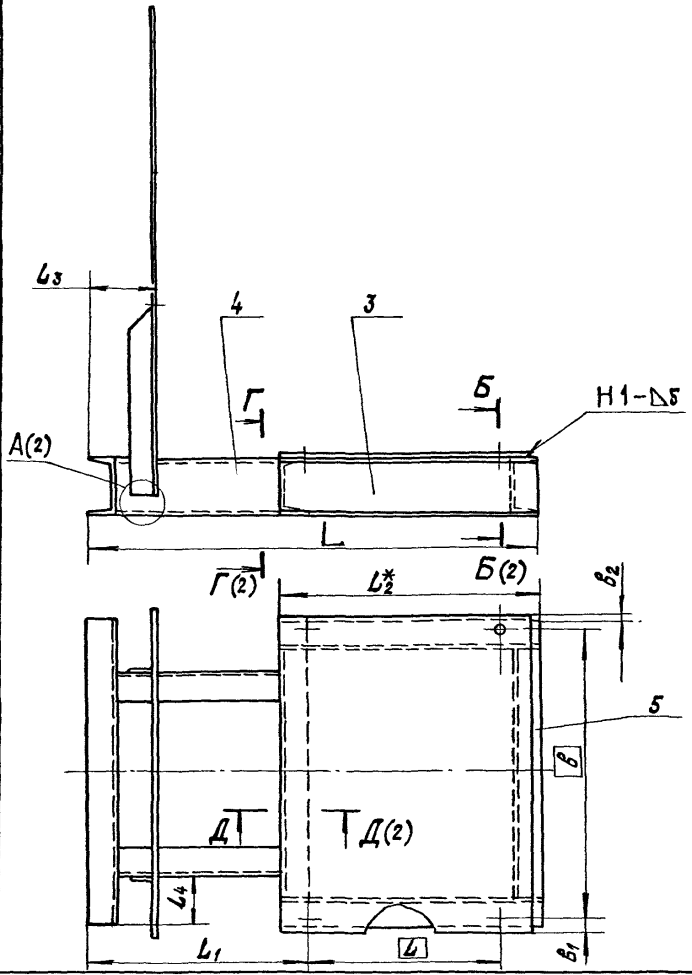
- 1.* Размеры для справок.
- 2. Неуказанные предельные отклонения размеров $\pm \frac{t}{2}$
- 3. Сварные швы по ГОСТ 5264-80.
- 4. Приварку виброизоляторов (поз.1) производить после регулировки их положения до получения равномерной нагрузки виброизоляторы к полу крепить не требуется.
- 5. Таблицы исполнений см лист 2.

		А7Б180.000СБ		18
		ВИБРОИЗМИРЯЮЩЕЕ ОСНОВАНИЕ ДЛЯ ВЕНТИЛЯТОРА ВР-12-26-4		ЛИТ. МАССА МАСШТАБ
ИЗМ ЛИСТ № ДОКУМ. ПОДЛ. ДАТА	РАЗРАБ. РУДИНСКАЯ 9/87	ЛИТ. МАССА	43,5	—
ПРОВ. ЛИТВАК	ЛИТВАК	Лист 1	Листов 2	
НАЧ. ГР. ЛИТВАК	УЛ СПЕЦ. ГРАНОВСКАЯ	САНТЕХНИПРОЕКТ		
И КОНТР. ФРАДКОВ	УТВ. СПИВАК			

Имя Изобретателя Подп. И. А. ТАТАРОВА Имя Изобретателя Подп. И. А. ТАТАРОВА

СЕРИЯ 5904-59 выпуск 1

А7Б180.010СБ



- 1.* РАЗМЕРЫ ДЛЯ СПРАВОК
- 2. НЕУКАЗАННЫЕ ПРЕДЕЛЬНЫЕ ОТКЛОНЕНИЯ РАЗМЕРОВ $h14, \pm \frac{f2}{2}$
- 3. СВАРНЫЕ ШВЫ ПО ГОСТ 5264-80
- 4. ТАБЛИЦУ ИСПОЛНЕНИЙ ОМ. ЛИСТ 2.

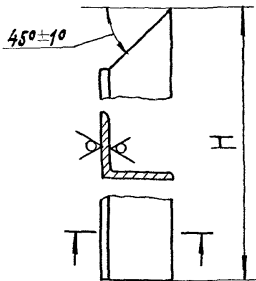
Имя Подпись Дата
Лист 1 из 2
Имя Подпись Дата
Лист 1 из 2
Имя Подпись Дата
Лист 1 из 2

				А7Б180.010СБ		20
				РАМА I		
ИЗМ. ЛИСТ	№ ДОКУМ.	ПОДП.	ДАТА	И	ОМ. ТАБЛ.	—
РАЗРАБ.	РУВИНСКАЯ	Вит		ЛИСТ 1	ЛИСТОВ 2	
ПРОВ.	ЛИТВАК	Вит				
НАЧ. ГР.	ЛИТВАК	Вит				
ОП. СПЕЦИАЛИСТ	ГРАНОВСКИЙ	Вит				
И. КОНТР.	ФРАДКИН	Вит				
УТВ.	СЛИВАК	Вит				САНТЕХНИИПРОЕКТ

СЕРИЯ 5 904-59 Выпуск 1

А7Б180.023

50/√



Обозначение	Материал	Н, мм	Масса, кг
А7Б180.023	Углок 40×5 ГОСТ8009-86 Ст. 3 ГОСТ535-88	300	1,3
-01	Углок 50×5 ГОСТ8009-86 Ст. 3 ГОСТ535-88	280	1,7

Неуказанные предельные отклонения размеров h 14

А7Б180.023

Опора

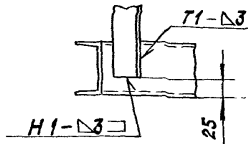
СМ. ТАБЛ.

Лист	Масса	Пластины	
		СМ. ТАБЛ.	—
Лист	Листов		

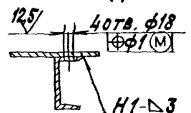
САНТЕХНИЧЕСКИЙ ЦЕНТР

А7Б180.010СБ

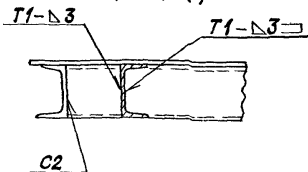
А(1)



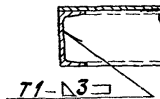
Б-Б(1)



Г-Г(1)



Д-Д(1)



Обозначение	РАЗМЕРЫ, мм											Масса кг		
	В	В	В ₁	В ₂	Д ^х	Д ^ж	Н ^х	Л ₁	Л ₁	Л ₂	Л ₃		Л ₄	
А7Б180.010	440	400	20	5	370	10	507	640	270	315	370	114	75	32,2
-01							815			305				47,5
-02	510	460	25	14	460	12	617,900	400	355	590	118	30		48,2

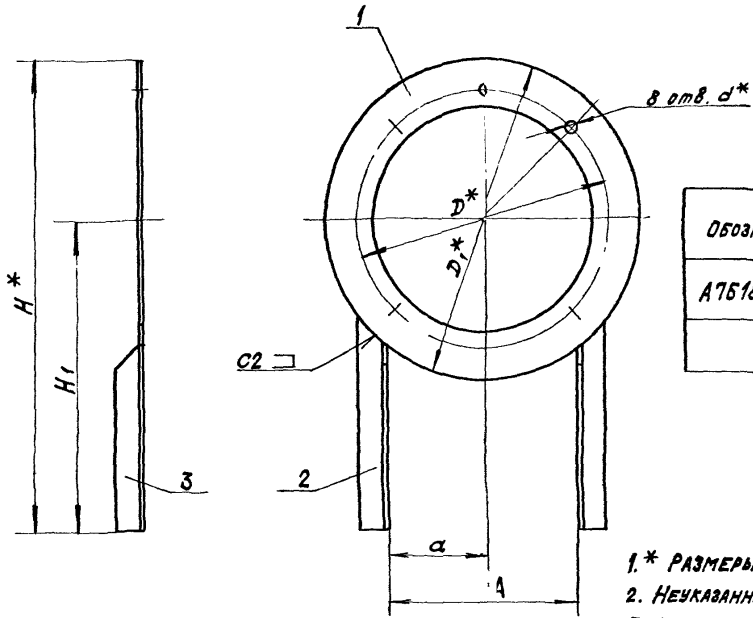
21

А7Б180.010СБ

Лист

А75180.020СБ

СЕРИЯ 5.904-59 Выпуск 1



ОБОЗНАЧЕНИЕ	РАЗМЕРЫ, ММ						МАССА, КГ	
	A	a	D*	D1*	d*	H*		H1
А75180.020	280	140	370	460	10	670	440	5,9
-01	340	170	460	560	12	740	460	7,9

- 1.* РАЗМЕРЫ ДЛЯ СПРАВОК.
- 2. НЕУКАЗАННЫЕ ПРЕДЕЛЬНЫЕ ОТКЛОНЕНИЯ РАЗМЕРОВ H1; h1; ± $\frac{t_2}{2}$
- 3. СВАРНЫЕ ШВЫ ПО ГОСТ 5264-80.

ЛИСТ № 0004 / ПОДПИСЬ И ПЕЧАТЪ ИСП. № 12 / ИВ. № 12 / ЧИСЛО / ДАТА / И. А. А. Т. А.

А75180.020СБ				22
СТОИЖА	И	М	СМ.	ТАСЛ.
	И	М	СМ.	ТАСЛ.
	И	М	СМ.	ТАСЛ.
УЧМ. ЛИСТ				МАССА
РАЗРАБ. РУВИНСКИЙ				ТАСЛ.
ПРОВ. ЛИТВАК				ТАСЛ.
НАЧ. ГР. ЛИТВАК				ТАСЛ.
П. ОПЕЦ. ГРАНОВСКИЙ				ТАСЛ.
Н. КОНТР. ФРАДКИН				ТАСЛ.
УТВ. ОПИВАК				ТАСЛ.
САНТЕХНИПРОЕКТ				

СЕРИЯ 5.904-59 выпуск 1

ИЗМ. ИЛИ ДОП. ПОДП. И ДАТА
 ИЗМ. ИЛИ ДОП. ПОДП. И ДАТА
 ИЗМ. ИЛИ ДОП. ПОДП. И ДАТА
 ИЗМ. ИЛИ ДОП. ПОДП. И ДАТА
 ИЗМ. ИЛИ ДОП. ПОДП. И ДАТА

Код документа	Код	Обозначение	Наименование	Кол.	Примечание
			ДОКУМЕНТАЦИЯ		
A4		A75178.000TT	Универсализирующее основание для вентиляторов ВР-12-25		
			Технические требования		
A3		A75181.000СБ	Сборочный чертёж		
			СБОРОЧНЫЕ ЕДИНИЦЫ		
A3	1	A75178.010-03	Внеприволятор	5	
			СТАНДАРТНЫЕ ИЗДЕЛИЯ		
			Болты ГОСТ 7798-70		
	5		M10-6g x 30.36	8	
	6		M16-6g x 110.36	4	
	7		Гайка M16-6H.5 ГОСТ 6175-70	4	
			Шайбы ГОСТ 6402-70		
	8		10.65 Г.65	8	
	9		16.65 Г	4	
	10		Шайба 16.02		
			ГОСТ 10306-78	4	
	11		Шайба 10.02		
			ГОСТ 11371-78	8	

A75181.000

ИЗМ. ИЛИ ДОП.	ПОДП.	ДАТА
РАЗРАБ. РУВИНСКАЯ	ИЗ	
ПРОВ. ЛУТВАК	ИЗ	
НАЧ. ГР. ЛУТВАК	ИЗ	
И. КОНТ. ФРАДКИН	ИЗ	
УТВ. СПИВАК	ИЗ	

Универсализирующее основание для вентилятора ВР-12-25-5

ЛИТ. ЛИСТ ЛИСТОВ
 И 1 2

САНТЕХНИПРОЕКТ

ФОРМАТ: А4

ИЗМ. ИЛИ ДОП. ПОДП. И ДАТА
 ИЗМ. ИЛИ ДОП. ПОДП. И ДАТА
 ИЗМ. ИЛИ ДОП. ПОДП. И ДАТА
 ИЗМ. ИЛИ ДОП. ПОДП. И ДАТА

Код документа	Код	Обозначение	Наименование	Кол.	Примечание
			ПЕРЕМЕННЫЕ ДАННЫЕ ДЛЯ ИСПОЛНЕНИЙ:		
			от A75181.000 до A75181.000-05		
			СБОРОЧНЫЕ ЕДИНИЦЫ		
A4	12	A75180.010-01	РАМА	1	
			РАЗЛИЧИЯ ИСПОЛНЕНИЙ A75181.000 ÷ A75181.000-05		
			по сборочному чертежу		
			от A75181.000-06 до A75181.000-08		
			СБОРОЧНЫЕ ЕДИНИЦЫ		
A4	12	A75180.010-02	РАМА	1	
			РАЗЛИЧИЯ ИСПОЛНЕНИЙ A75181.000 ÷ A75181.000-08		
			по сборочному чертежу		

A75181.000

ИЗМ. ИЛИ ДОП. ПОДП. И ДАТА

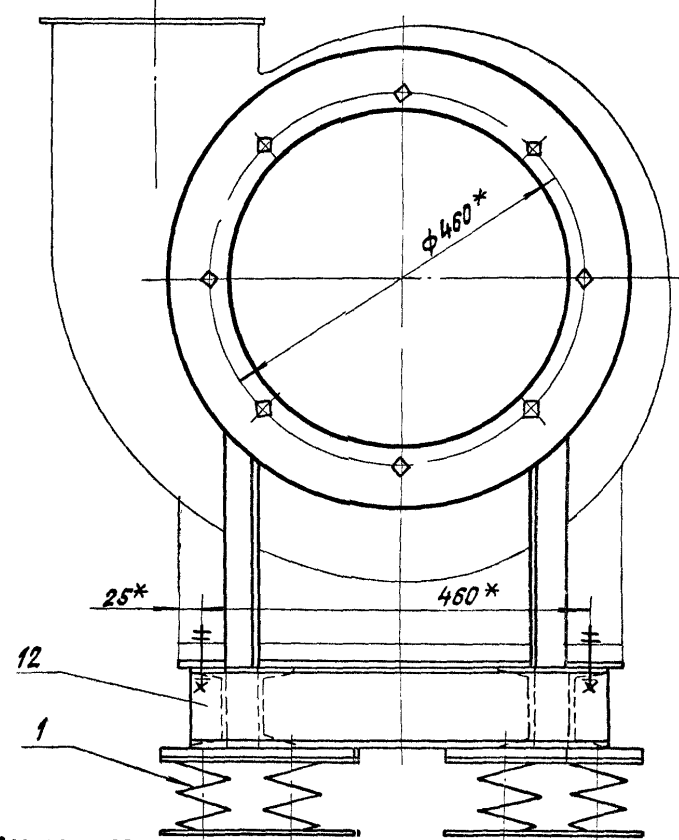
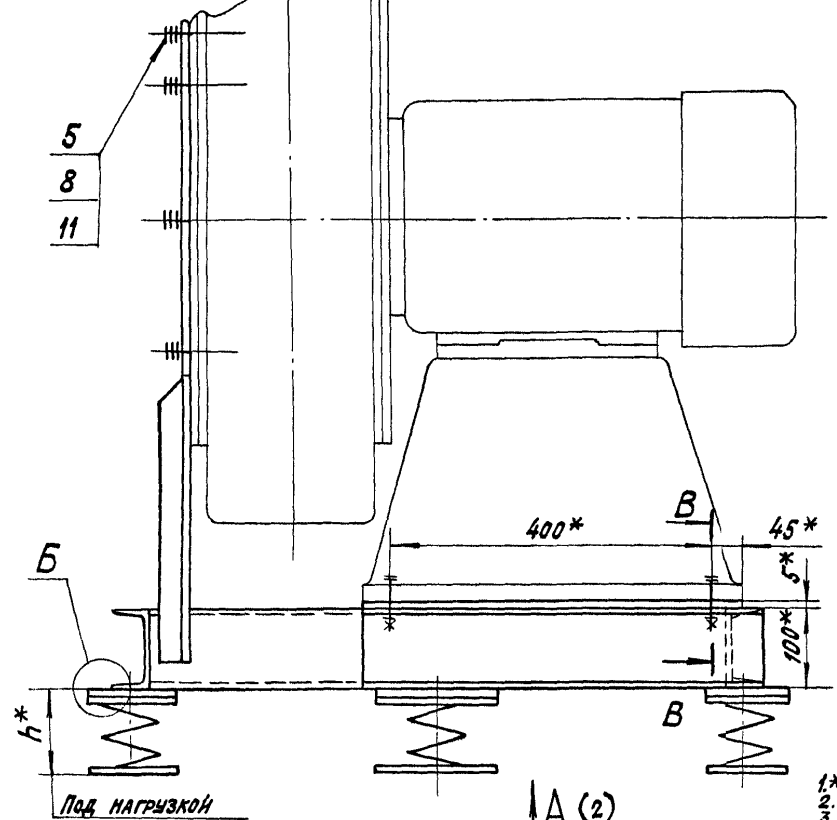
24 ЛИСТ
 2

25183-01 25 КОПИРОВАНО: КРАСНОКАМСКАЯ

СЕРИЯ 5.904-59 Выпуск 1

А7Б181.000СБ

Рис 1

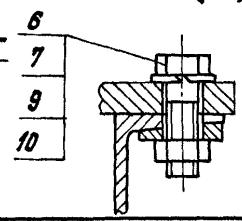
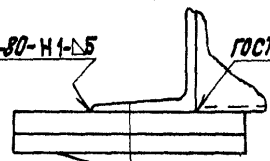


Б (1:2)

В-В (1:2)

ГОСТ 264-80-Н1-Б

ГОСТ 264-80-Т1-Б



- 1.* РАЗМЕРЫ ДЛЯ СПРАВОК
2. НЕУКАЗАНЫЕ ПРЕДЕЛЫ ОТКЛОНЕНИЯ РАЗМЕРОВ: ± 0.2
3. ПРИВАРКУ ВНЕРОЗЪЕЛТОВ (ПОЗ 1) ПРОИЗВОДИТЬ ПОСЛЕ РЕГУЛИРОВКИ ИХ ПОЛОЖЕНИЯ КД ПОЛУЧЕНИЯ РАВНОМЕРНОЙ НАГРУЗКИ. ВНЕРОЗЪЕЛТОРЫ К ПОЛУ КРЕПТЬ НЕ ТРЕБУЕТСЯ.
4. ТАБЛИЦУ ИСПОЛНЕНИЯ СМ. ЛИСТ 2.

				А7Б181.000СБ		25
				ВНЕРОЗЪЕЛТРУЮЩЕЕ ОСНОВАНИЕ ДЛЯ ВЕНТИЛЯТОРА ВР-12-215-Б		
ИЗМ.	ЛИСТ	№ ДОКУМ.	ПОДП.	ДАТА	ЛИТ.	МАССА
РАЗРАБ.	УЧВНИКСКАЯ	ЗП			И	СМ.
ПРОВ.	ЛИТВАК	Авт				ТАБЛ.
НАЧ. ГР.	ЛИТВАК	Авт			ЛИСТ 1 ЛИСТОВ 2	
УП. СПЕЦ.	ГРАНОВСКИЙ	Авт			САНТЕХНИИПРОЕКТ	
И. КОНТР.	ФРАДКИН	Авт				
УТВ.	СПИВАК	Авт				

Имя, № подл. ПОДП. И. А. АТА. ИЗДАМ. ИЛИ ВНЕШ. ПОДПИСИ. ПОДП. И. А. АТА.

Серия 5.904-59 Выпуск 1

А7Б181.000СБ

Рис. 1

А(1:10)(1)

Центр масс установки

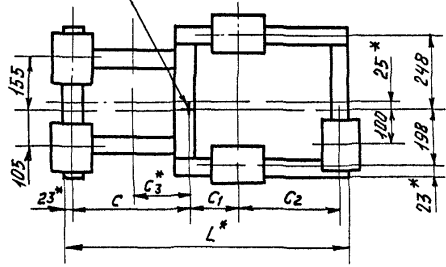


Рис 3

Остальное - см рис 1

А(1:10)(1)

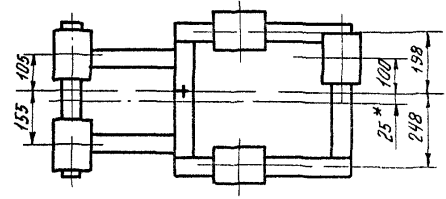
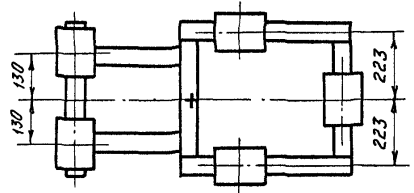


Рис 2

Остальное - см рис. 1

А(1:10)(1)



Обозначение	Рис	Тип электродвигателя	Положение корпуса вентилятора	Размеры, мм						Масса, кг
				L*	C	C ₁	C ₂	C ₃ *	H*	
А7Б1Ц.000	1	4А180S2	Пр 0°; Л180°	81,5	350	140	279	153	42	6,4
-01	2		Пр 90°; Пр 270°; Л90°; Л270°							
-02	3	4А180М2	Пр 180°; Л0°	370	170	229	173	42	6,6	
-03	1		Пр 0°; Л180°							
-04	2	4А200М2	Пр 90°; Пр 270°; Л90°; Л270°	90,0	420	205	230	223	132	6,6
-05	3		Пр 180°; Л0°							
-06	1	4А200М2	Пр 0°; Л180°	90,0	420	205	230	223	132	6,6
-07	2		Пр 90°; Пр 270°; Л90°; Л270°							
-08	3	4А200М2	Пр 180°; Л0°	90,0	420	205	230	223	132	6,6
-08	3		Пр 180°; Л0°							

Упаковка: Подп и верста. Взм мив и мив и мив. Подп и верста.

Изм. Истр. Нарк. Ист. Подп. Ист.

А7Б181.000СБ

Лист 2