

ТИПОВАЯ ДОКУМЕНТАЦИЯ
НА КОНСТРУКЦИИ, ИЗДЕЛИЯ И УЗЛЫ
ЗДАНИЙ И СООРУЖЕНИЙ

СЕРИЯ 7.406-1
УНИФИЦИРОВАННЫЕ УЗЛЫ И ДЕТАЛИ
ПЕЧЕЙ И СУШИЛ МАШИНОСТРОИТЕЛЬНОЙ
ПРОМЫШЛЕННОСТИ

ВЫПУСК 7-8
ВСТАВКИ ГИБКИЕ
ДЛЯ ВЕНТИЛЯТОРОВ И ДЫМОСОСОВ

РАБОЧИЕ ЧЕРТЕЖИ

ТИПОВАЯ ДОКУМЕНТАЦИЯ
НА КОНСТРУКЦИИ, ИЗДЕЛИЯ И УЗЛЫ
ЗДАНИЙ И СООРУЖЕНИЙ

СЕРИЯ 7. 406-1
УНИФИЦИРОВАННЫЕ УЗЛЫ И ДЕТАЛИ
ПЕЧЕЙ И СУШИЛ МАШИНОСТРОИТЕЛЬНОЙ
ПРОМЫШЛЕННОСТИ

ВЫПУСК 7-8
ВСТАВКИ ГИБКИЕ
ДЛЯ ВЕНТИЛЯТОРОВ И ДЫМОСОСОВ

РАБОЧИЕ ЧЕРТЕЖИ

Разработан
ВНИПИ Теплопроект
Минмонтажспецстрой СССР

Главный инженер института *С.В. Большаков*
Главный инженер проекта *В.Н. Шлеин*

Утвержден
и введен в действие с 1 марта 1985 г.
Минмонтажспецстроем СССР
Протокол от 24 декабря 1984 г.

СОДЕРЖАНИЕ

Выпуск 7-8

Серия 7406-1

Обозначение	Наименование	стр.	Примечание
	Титульный лист	1	
	Содержание	2	
Н7116-01	Вставка гибкая к вентиляторам типа ВВД и ЦВ-18	3,4,5	
Н7116-01СБ	Сборочный чертёж	6	
Н7116-02	Фланец	5	
Н7116-03	Фланец	7	
Н7116-04	Скоба	7	
Н7116-05	Прокладка	8	
Н7117-01	Вставка гибкая к вентиляторам типа Ц10-28 и АВД	8,9,10,11,12	
Н7117-01СБ	Сборочный чертёж	13	
Н7117-02	Фланец	12	
Н7117-03	Фланец	14	
Н7117-04	Скоба	14	
Н7117-05	Прокладка	15	
Н7118-01	Вставка гибкая к вентиляторам В-ЦП-40, В-ЦП-45 и дымососам: ДН-9; ДН-10; ДН-11,2; ДН-12,5	15,16,17,18,19	
Н7118-01СБ	Сборочный чертёж	20	
Н7118-02	Фланец	21	
Н7118-03	Фланец	21	
Н7118-04	Скоба	22	
Н7118-05	Прокладка	22	
Н7119-01	Вставка гибкая к вентиляторам типа ВЦП и В-Ц4-70	23,24,25	
Н7119-01СБ	Сборочный чертёж	26	
Н7119-02	Фланец	27	
Н7119-03	Фланец	27	
Н7119-04	Скоба	28	
Н7119-05	Прокладка	28	
Н7120-01	Вставка гибкая к вентиляторам типа ВВД и ЦВ-18	29,30	
Н7120-01СБ	Сборочный чертёж	31	
Н7120-02	Фланец	32	
Н7120-03	Скоба	32	
Н7120-04	Прокладка	32	
Н7121-01	Вставка гибкая к вентиляторам типа Ц10-28 и АВД	33,34	
Н7121-01СБ	Сборочный чертёж	35	
Н7121-02	Фланец	36	
Н7121-03	Скоба	36	
Н7121-04	Прокладка	36	

Обозначение	Наименование	стр.	Примечание
Н7122-01	Вставка гибкая к вентиляторам типа В-ЦП-40, В-ЦП-45 и дымососам: ДН-9; ДН-10; ДН-11,2; ДН-12,5	37,38,39	
Н7122-01СБ	Сборочный чертёж	40	
Н7122-02	Фланец	41	
Н7122-03	Скоба	41	
Н7122-04	Прокладка	41	
Н7123-01	Вставка гибкая к вентиляторам типа ВЦП и В-Ц4-70	42,43,44	
Н7123-01СБ	Сборочный чертёж	45	
Н7123-02	Фланец	46	
Н7123-03	Скоба	46	
Н7123-04	Прокладка	46	
Н7124-01	Вставка гибкая к вентиляторам типа ВВД и ЦВ-18	47,48,49	
Н7124-01СБ	Сборочный чертёж	50	
Н7124-02	Фланец	49	
Н7124-03	Фланец	51	
Н7124-04	Скоба	51	
Н7124-05	Прокладка	51	
Н7127-01	Вставка гибкая к вентиляторам типа Ц10-28 и АВД	52,53	
Н7127-01СБ	Сборочный чертёж	54	
Н7127-02	Фланец	55	
Н7127-03	Скоба	55	
Н7127-04	Прокладка	55	
Н7128-01	Вставка гибкая к вентиляторам В-ЦП-40, В-ЦП-45 и дымососам: ДН-9; ДН-10; ДН-11,2; ДН-12,5	56,57,58	
Н7128-01СБ	Сборочный чертёж	59	
Н7128-02	Фланец	58	
Н7128-03	Скоба	60	
Н7128-04	Прокладка	60	
Н7129-01	Вставка гибкая к вентиляторам типа ВЦП и В-Ц4-70	60,61,62	
Н7129-01СБ	Сборочный чертёж	63	
Н7129-02	Фланец	64	
Н7129-03	Фланец	64	
Н7129-04	Скоба	65	
Н7129-05	Прокладка	65	

Выпуск 7-8

Серия 7.406-1

Инв. № подл., Подпись и дата, Взам. инв. №, Инв. № подл., Подпись и дата

Формат	Зона	Лист	Обозначение	Наименование	Кол.	Примечание
				Стандартные изделия		
		13		Болт М10×30.56.019 ГОСТ 7798-70	24	
		14		Гайка М10.5.019 ГОСТ 5915-70	24	
		15		Шайба 10.65Г.019 ГОСТ 6402-70	24	
				Материалы		
		16		Проволока 4.0-0-4 ГОСТ 3282-74	1,1 м	
		17		Стеклоткань Т-13-80(100) ГОСТ 19170-73	3,3 м ²	
				Н7116-01-02		
				Детали		
А3	1		Н7116-02-04	Фланец	1	
	2		-05	Фланец	1	
А3	3		Н7116-03-04	Фланец	1	
	4		-05	Фланец	1	
А3	5		Н7116-04-04	Скоба	2	
	6		-05	Скоба	2	
А3	7		Н7116-05-04	Прокладка	2	
	8		-05	Прокладка	2	
Изм.	Лист	№ докум.	Подп.	Дата	Н7116-01	
					Лист 4	

Формат А4

Инв. № подл., Подпись и дата, Взам. инв. №, Инв. № подл., Подпись и дата

Формат	Зона	Лист	Обозначение	Наименование	Кол.	Примечание
				Н7116-01-01		
				Детали		
А3	1		Н7116-02-02	Фланец	1	
	2		-03	Фланец	1	
А3	3		Н7116-03-02	Фланец	1	
	4		-03	Фланец	1	
А3	5		Н7116-04-02	Скоба	2	
	6		-03	Скоба	2	
А3	7		Н7116-05-02	Прокладка	2	
	8		-03	Прокладка	2	
Б4	9		Н7116-10	Часть патрубка Лист 3 ГОСТ 19903-74 Ст 3 ГОСТ 16523-70		
				60 h 16 × 194 h 16	2	0,27 кг
Б4	10		Н7116-11	Часть патрубка Лист 3 ГОСТ 19903-74 Ст 3 ГОСТ 16523-70		
				60 h 16 × 200 h 16	2	0,28 кг
Б4	11		Н7116-12	Часть патрубка Лист 3 ГОСТ 19903-74 Ст 3 ГОСТ 16523-70		
				60 h 16 × 322 h 16	2	0,45 кг
Б4	12		Н7116-13	Часть патрубка Лист 3 ГОСТ 19903-74 Ст 3 ГОСТ 16523-70		
				60 h 16 × 328 h 16	2	0,46 кг
Изм.	Лист	№ докум.	Подп.	Дата	Н7116-01	
					Лист 3	

Формат А4

Формат	Зона	Лист	Обозначение	Наименование	Кол.	Примечание
Б4	11		Н7116-08	Часть патрубка Лист 3 ГОСТ 19903-74 Ст 3 ГОСТ 16523-70		
				60 h 16 × 122 h 16	2	0,17 кг
Б4	12		Н7116-09	Часть патрубка Лист 3 ГОСТ 19903-74 Ст 3 ГОСТ 16523-70		
				60 h 16 × 128 h 16	2	0,18 кг
				Стандартные изделия		
		13		Болт М10×30.56.019 ГОСТ 7798-70	16	
		14		Гайка М10.5.019 ГОСТ 5915-70	16	
		15		Шайба 10.65Г.019 ГОСТ 6402-70	16	
				Материалы		
		16		Проволока 4.0-0-4 ГОСТ 3282-74	0,5 м	
		17		Стеклоткань Т-13-80(100) ГОСТ 19170-73	1,4 м ²	
Изм.	Лист	№ докум.	Подп.	Дата	Н7116-01	
					Лист 2	

Формат А4

Формат	Зона	Лист	Обозначение	Наименование	Кол.	Примечание	
				Документация			
А2			Н7116-01сб	Сборочный чертеж			
				Переменные данные для исполнений:			
				Н7116-01			
				Детали			
А3	1		Н7116-02	Фланец	1		
	2		-01	Фланец	1		
А3	3		Н7116-03	Фланец	1		
	4		-01	Фланец	1		
А3	5		Н7116-04	Скоба	2		
	6		-01	Скоба	2		
А3	7		Н7116-05	Прокладка	2		
	8		-01	Прокладка	2		
Б4	9		Н7116-06	Часть патрубка Лист 3 ГОСТ 19903-74 Ст 3 ГОСТ 16523-70			
				60 h 16 × 92 h 16	2	0,13 кг	
Б4	10		Н7116-07	Часть патрубка Лист 3 ГОСТ 19903-74 Ст 3 ГОСТ 16523-70			
				60 h 16 × 98 h 16	2	0,14 кг	
Изм.	Лист	№ докум.	Подп.	Дата	Н7116-01		
Разраб.	Руденко	01.09.81			вставка гибкая к вентиляторам типа ВВД и ЧВ-18		
Проб.	Кобяков	01.09.81					
Нач. отд.	Есаков	01.09.81					
Н.контр.	Коржилина	01.09.81					
Утв.	Шлеин	01.09.81			Литера	Лист	Листов
					1	1	10
						ВНИПИ ТЕПЛОПРОЕКТ Москва	
						Формат А4	

Серия 7.406-1 Выпуск 7-8

Имя/подпись, Подпись и дата

Формат	Зона	Поз.	Обозначение	Наименование	Кол.	Примечание
				Н7116 - 01 - 04		
				<u>Детали</u>		
А3	1		Н7116-02-06	Фланец	1	
	2		- 07	Фланец	1	
А3	3		Н7116-03-06	Фланец	1	
	4		- 07	Фланец	1	
А3	5		Н7116-04-06	Скоба	2	
	6		- 07	Скоба	2	
А3	7		Н7116-05-06	Прокладка	2	
	8		- 07	Прокладка	2	
Б4	9		Н7116-22	Часть патрубка		
				Лист 3 ГОСТ 19903-74 Ст 3 ГОСТ 16523-70		
				60h16x186h16	2	0,26кг
Б4	10		Н7116-23	Часть патрубка		
				Лист 3 ГОСТ 19903-74 Ст 3 ГОСТ 16523-70		
				60h16x202h16	2	0,28кг
Б4	11		Н7116-24	Часть патрубка		
				Лист 3 ГОСТ 19903-74 Ст 3 ГОСТ 16523-70		
				60h16x262h16	2	0,37кг
Б4	12		Н7116-25	Часть патрубка		
				Лист 3 ГОСТ 19903-74 Ст 3 ГОСТ 16523-70		
				60h16x268h16	2	0,38кг
Н7116-01						Лист 8

Формат А4

Имя/подпись, Подпись и дата

Формат	Зона	Поз.	Обозначение	Наименование	Кол.	Примечание
Б4	11		Н7116-20	Часть патрубка		
				Лист 3 ГОСТ 19903-74 Ст 3 ГОСТ 16523-70		
				60h16x392h16	2	0,55кг
Б4	12		Н7116-21	Часть патрубка		
				Лист 3 ГОСТ 19903-74 Ст 3 ГОСТ 16523-70		
				60h16x298h16	2	0,42кг
				<u>Стандартные изделия</u>		
	13			Болт М10x30.56.019 ГОСТ 7798-70	32	
	14			Гайка М10.5.019 ГОСТ 5915-70	32	
	15			Шайба 10.65Г.019 ГОСТ 6402-70	32	
				<u>Материалы</u>		
	16			Проволока 4,0-0-4 ГОСТ 3282-74	1,2 м	
	17			Стеклоплатня Т-13-80(100) ГОСТ 19170-73	3,6 м ²	
Н7116-01						Лист 7

Формат А4

Имя/подпись, Подпись и дата

Формат	Зона	Поз.	Обозначение	Наименование	Кол.	Примечание
				<u>Материалы</u>		
	16			Проволока 4,0-0-4 ГОСТ 3282-74	1,2 м	
	17			Стеклоплатня Т-13-80(100) ГОСТ 19170-73	3,6 м ²	
				<u>Н7116-01-03</u>		
				<u>Детали</u>		
А3	1		Н7116-02-04	Фланец	1	
	2		- 05	Фланец	1	
А3	3		Н7116-03-04	Фланец	1	
	4		- 05	Фланец	1	
А3	5		Н7116-04-04	Скоба	2	
	6		- 05	Скоба	2	
А3	7		Н7116-05-04	Прокладка	2	
	8		- 05	Прокладка	2	
Б4	9		Н7116-18	Часть патрубка		
				Лист 3 ГОСТ 19903-74 Ст 3 ГОСТ 16523-70		
				60h16x214h16	2	0,30кг
Б4	10		Н7116-19	Часть патрубка		
				Лист 3 ГОСТ 19903-74 Ст 3 ГОСТ 16523-70		
				60h16x234h16	2	0,33кг
Н7116-01						Лист 6

Формат А4

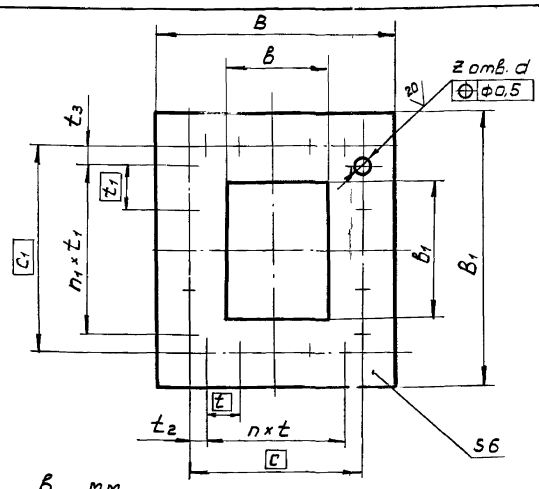
Имя/подпись, Подпись и дата

Формат	Зона	Поз.	Обозначение	Наименование	Кол.	Примечание
Б4	9		Н7116-14	Часть патрубка		
				Лист 3 ГОСТ 19903-74 Ст 3 ГОСТ 16523-70		
				60h16x214h16	2	0,30кг
Б4	10		Н7116-15	Часть патрубка		
				Лист 3 ГОСТ 19903-74 Ст 3 ГОСТ 16523-70		
				60h16x234h16	2	0,33кг
Б4	11		Н7116-16	Часть патрубка		
				Лист 3 ГОСТ 19903-74 Ст 3 ГОСТ 16523-70		
				60h16x292h16	2	0,41кг
Б4	12		Н7116-17	Часть патрубка		
				Лист 3 ГОСТ 19903-74 Ст 3 ГОСТ 16523-70		
				60h16x398h16	2	0,56кг
				<u>Стандартные изделия</u>		
	13			Болт М10x30.56.019 ГОСТ 7798-70	32	
	14			Гайка М10.5.019 ГОСТ 5915-70	32	
	15			Шайба 10.65Г.019 ГОСТ 6402-70	32	
Н7116-01						Лист 5

Формат А4

Н7116-02

Серия 7.406-1 Выпуск 7-8



Размеры в мм

Обозначение	b	b ₁	B	B ₁	t	t ₁	t ₂	t ₃	c	c ₁	n	n ₁	z	d	Масса, кг
Н7116-02	100	100	180	180	75	75	32,5	32,5	140	140	1	1	8	10	1,0
-01	130	130	210	210	85	85	-	-	170	170	2	2	8		1,2
-02	202	202	282	282	60,5	60,5	-	-	242	242	4	4	16		1,7
-03	330	330	410	410	74	74	-	-	370	370	5	5	20	14	2,6
-04	222	236	302	316	68,5	74,5	-	-	274	286					1,9
-05	300	400	380	480	85	110	-	-	340	440	4	4	16		2,8
-06	194	204	274	284	58,5	61	-	-	234	244				10	1,7
-07	270	270	350	350	130	130	25	25	310	310	2	2	12		2,2
-08	216	232	296	312	64	68	-	-	256	272	4	4	16	14	1,9
-09	310	310	390	390	100	100	25	25	350	350	3	3	16		2,5

Предельные отклонения размеров: $H16, \pm \frac{t_3}{2}$

Лист 10 из 10. Подпись и дата. Взам. инв. № 1116-02/01. Подпись и дата.

				Н7116-02		
				Фланец		
Изм.	Лист	№ докум.	Подп.	Дата	Листов	Масса
Разроб.	Руденко	01.08.71		01.08.71	1	—
Проб.	Кобяков	01.08.71		01.08.71		
Т. контр.	Слобесный	01.08.71		01.08.71		
Н. контр.	Коржичин	01.08.71		01.08.71		
Утв.	Кобяков	01.08.71		01.08.71		
				Ст 3 ГОСТ 380-71		
				ТЕЛПРОЕКТ Москва		

Формат	Зона	Поз.	Обозначение	Наименование	Кол.	Примечание
Б4	9		Н7116-26	Часть патрубка		
				Лист 3 ГОСТ 19903-74		
				Ст 3 ГОСТ 16523-70		
				60 х 16 × 208 х 16	2	0,29 кг
Б4	10		Н7116-27	Часть патрубка		
				Лист 3 ГОСТ 19903-74		
				Ст 3 ГОСТ 16523-70		
				60 х 16 × 230 х 16	2	0,32 кг
Б4	11		Н7116-28	Часть патрубка		
				Лист 3 ГОСТ 19903-74		
				Ст 3 ГОСТ 16523-70		
				60 х 16 × 302 х 16	2	0,42 кг
Б4	12		Н7116-29	Часть патрубка		
				Лист 3 ГОСТ 19903-74		
				Ст 3 ГОСТ 16523-70		
				60 х 16 × 308 х 16	2	0,43 кг
				Стандартные изделия		
				Болт М10×30.56.019	32	
				Гайка М10.5.019 ГОСТ 5915-70		
				Шайба 10.65Г.019 ГОСТ 6402-70	32	
				Материалы		
				Проволока 4,0-0-4 ГОСТ 3282-74	1,1 м	
				Стеклоткань Т-13-80 (100)		
				ГОСТ 19170-73	3,3 м ²	

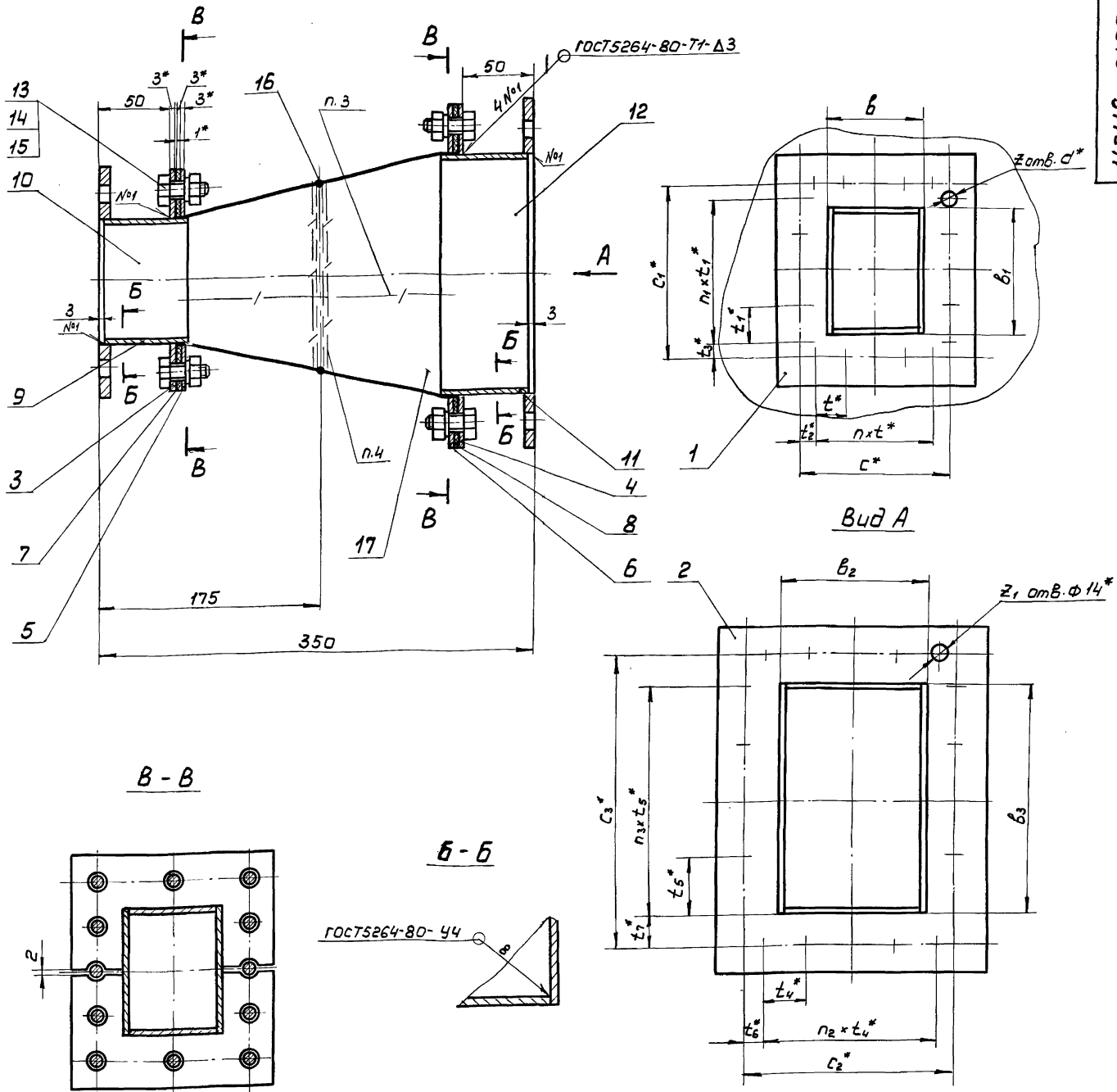
Н7116-01 Лист 10

Формат	Зона	Поз.	Обозначение	Наименование	Кол.	Примечание
				Стандартные изделия		
		13		Болт М10×30.56.019	24	
				ГОСТ 7798-70		
		14		Гайка М10.5.019	24	
				ГОСТ 5915-70		
		15		Шайба 10.65Г.019	24	
				ГОСТ 6402-70		
				Материалы		
		16		Проволока 4,0-0-4	1 м	
				ГОСТ 3282-74		
		17		Стеклоткань Т-13-80 (100)		
				ГОСТ 19170-73	2,9 м ²	
				Н7116-01-05		
				Детали		
А3	1	Н7116-02-08		Фланец	1	
	2	-09		Фланец	1	
А3	3	Н7116-03-08		Фланец	1	
	4	-09		Фланец	1	
А3	5	Н7116-04-08		Скоба	2	
	6	-09		Скоба	2	
А3	7	Н7116-05-08		Прокладка	2	
	8	-09		Прокладка	2	

Н7116-01 Лист 9

Лист 10 из 10. Подпись и дата. Взам. инв. № 1116-02/01. Подпись и дата.

Лист 9 из 9. Подпись и дата. Взам. инв. № 1116-02/01. Подпись и дата.



Размеры в мм

Обозначение	b	b ₁	b ₂	b ₃	t*	t ₁ *	t ₂ *	t ₃ *	t ₄ *	t ₅ *	t ₆ *	t ₇ *	c*	c ₁ *	c ₂ *	c ₃ *	n	n ₁	n ₂	n ₃	z	z ₁	d*	Тип вентилятора	Масса, кг
Н7116 - 01	98	98	128	128	75	75	32,5	32,5	85	85	-	-	140	140	170	170	1	1	2	2	8	8	10	ВВД - 5	6,2
- 01	200	200	328	328	60,5	60,5	-	-	74	74	-	-	242	242	370	370			5	5			20	ВВД - 8; - 9	13,3
- 02	220	234	298	398	68,5	71,5	-	-	85	110	-	-	274	286	340	440	4	4	4	4	16	16	14	ВВД - 11	14,3
- 03	220	234	398	298	68,5	71,5	-	-	110	85	-	-	274	286	440	340								ВВД - 11	14,3
- 04	192	202	268	268	58,5	61	-	-	130	130	25	25	234	244	310	310			2	2			12	ЦВ-18 - 8	11,7
- 05	214	230	308	308	64	68	-	-	100	100	-	-	256	272	350	350			3	3			16	ЦВ-18 - 9	12,7

4. Проволоку поз.16 вставить между двумя рядами стеклоткани и прошить нитками из стеклоткани с двух сторон.
5. Покрытие наружных и внутренних поверхностей стеклоткани - эмаль КО-813 ГОСТ 11066-74 в два слоя.
6. Температура применения вставки - до 400°С; давление газов - 500 даПа.
7. Длина вставки в рабочем положении - 250мм.

- 1.*Размеры для справок.
2. Предельные отклонения размеров $\pm \frac{t_3}{2}$.
3. Вставка изготовлена из стеклоткани ГОСТ 19170-73 путем сшивания 10 заготовок нитками из стеклоткани.

Титл, дата, Изменения, Инженер, Подпись и дата.

Н7116 - 01СБ

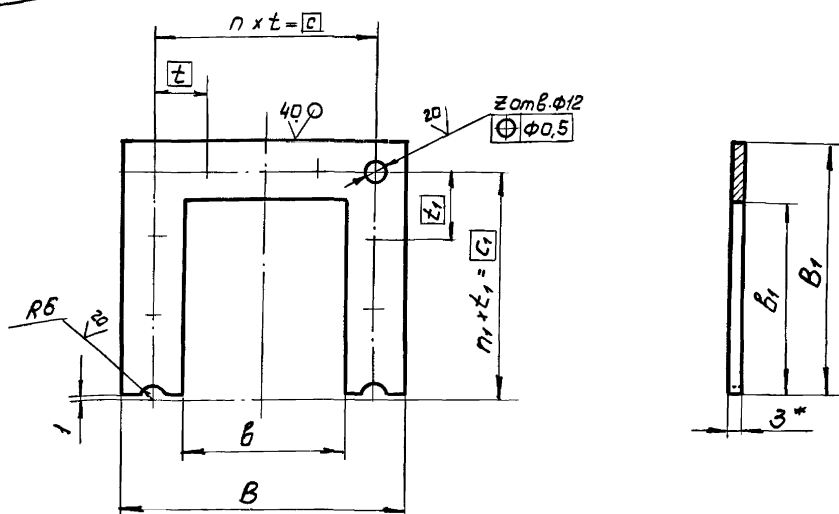
Вставка гибкая к вентиляторам типа ВВД и ЦВ-18

Сборочный чертёж

Изм. Лист	Исполнит.	Подп.	Дата	Литера	Масса	Масштаб
Разраб.	Руденко		10.09.89			
Проб.	Ковянов		11.09.89			
Т.контр.	Славесник		11.09.89			
Нач.отд.	Ескаков		11.09.89			
Н.контр.	Норжикина		11.09.89			
Утв.	Шлеиц		11.09.89			

Лист 1
Листов 1
ВНИПИ ТЕПЛОПРОЕКТ
Москва
Формат А2

40 - 9111H



Размеры в мм

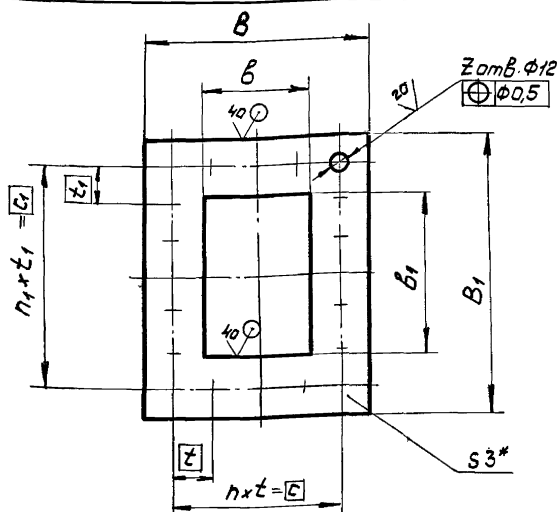
Обозначение	b	b ₁	B	B ₁	t	t ₁	n	n ₁	c	c ₁	z	Масса, кг
H7116-04	104	51	160	79	65	65			130	65		0,15
-01	134	66	190	94	80	80	2	1	160	80	5	0,2
-02	206	102	262	130	116	116			232	116		0,3
-03	334	165	390	194	90	90			360	180		0,5
-04	226	119	292	152	66	69	4	2	264	138	9	0,4
-05	304	201	360	229	83	107			332	214		0,5
-06	198	103	254	131	112	117	2	1	224	117	5	0,3
-07	274	136	330	164	75	75			300	150		0,4
-08	220	117	276	145	62	65	4	2	248	130	9	0,35
-09	314	156	370	184	85	85			340	170		0,45

1.* Размер для справок.

2. Предельные отклонения размеров: $n16, \pm \frac{t3}{2}$.

				H7116-04			Литера	Масса	Масштаб
Изм.	Лист	№ докум.	Подп.	Дата			см.	табл.	—
Разраб.	Руденко	Сл	01.09.84						
Проб.	Кобяков	Сл	01.09.84						
Т.контр.	Славеснич	Сл	01.09.84						
				Лист 3 ГОСТ 19903-74			ВНИПИ ТЕПЛОПРОЕКТ МОСКВА		
				Ст 3 ГОСТ 16523-70			Формат А3		

60 - 9111H



Размеры в мм

Обозначение	b	b ₁	B	B ₁	t	t ₁	n	n ₁	c	c ₁	z	Масса, кг
H7116-03	100	100	160	160	65	65			130	130		0,3
-01	130	130	190	190	80	80	2	2	160	160	8	0,4
-02	202	202	262	262	116	116			232	232		0,6
-03	330	330	390	390	90	90			360	360		1,0
-04	222	236	292	306	66	69	4	4	264	276	16	0,8
-05	300	400	360	460	83	107			332	428		1,0
-06	194	204	254	264	112	117	2	2	224	234	8	0,6
-07	270	270	330	330	75	75			300	300		0,8
-08	216	232	276	292	62	65	4	4	248	260	16	0,7
-09	310	310	370	370	85	85			340	340		0,9

1.* Размер для справок.

2. Предельные отклонения размеров: $n16, \pm \frac{t3}{2}$.

				H7116-03			Литера	Масса	Масштаб
Изм.	Лист	№ докум.	Подп.	Дата			см.	табл.	—
Разраб.	Руденко	Сл	01.09.84						
Проб.	Кобяков	Сл	01.09.84						
Т.контр.	Славеснич	Сл	01.09.84						
				Лист 3 ГОСТ 19903-74			ВНИПИ ТЕПЛОПРОЕКТ МОСКВА		
				Ст 3 ГОСТ 16523-70			Формат А3		

Серия 7.406-1 Выпуск 7-8

Изм. №, подл., Подпись и дата. Взам. инв. № (И. №, инв. №), Подпись и дата.

Формат	Зона	Лист	Обозначение	Наименование	Кол.	Примечание
Б4	11		Н7117-08	Часть патрубка		
				Лист 3 ГОСТ 19903-74 Ст 3 ГОСТ 16523-70		
				60h16x87h16	2	0,12кг
Б4	12		Н7117-09	Часть патрубка		
				Лист 3 ГОСТ 19903-74 Ст 3 ГОСТ 16523-70		
				60h16x168h16	2	0,24кг
				Стандартные изделия		
	13			Болт М10х30.56-019		
				ГОСТ 7798-70	16	
	14			Гайка М10.5-019		
				ГОСТ 5915-70	16	
	15			Шайба 10.65Г-019		
				ГОСТ 6402-70	16	
				Материалы		
	16			Проволока 4,0-0-4		
				ГОСТ 3282-74	0,5 м	
	17			Стекло ткань Т-13-80(100)		
				ГОСТ 19170-73	1,4 м ²	

Н7117-01

Лист 2

Формат А4

Изм. №, подл., Подпись и дата. Взам. инв. № (И. №, инв. №), Подпись и дата.

Формат	Зона	Лист	Обозначение	Наименование	Кол.	Примечание
				Документация		
А2			Н7117-01СБ	Сборочный чертеж		
				Переменные данные для исполнений		
				Н7117-01		
				Детали		
А3	1		Н7117-02	Фланец	1	
	2		-01	Фланец	1	
А3	3		Н7117-03	Фланец	1	
	4		-01	Фланец	1	
А3	5		Н7117-04	Скоба	2	
	6		-01	Скоба	2	
А3	7		Н7117-05	Прокладка	2	
	8		-01	Прокладка	2	
Б4	9		Н7117-06	Часть патрубка		
				Лист 3 ГОСТ 19903-74 Ст 3 ГОСТ 16523-70		
				60h16x87h16	2	0,12кг
Б4	10		Н7117-07	Часть патрубка		
				Лист 3 ГОСТ 19903-74 Ст 3 ГОСТ 16523-70		
				60h16x68h16	2	0,10кг

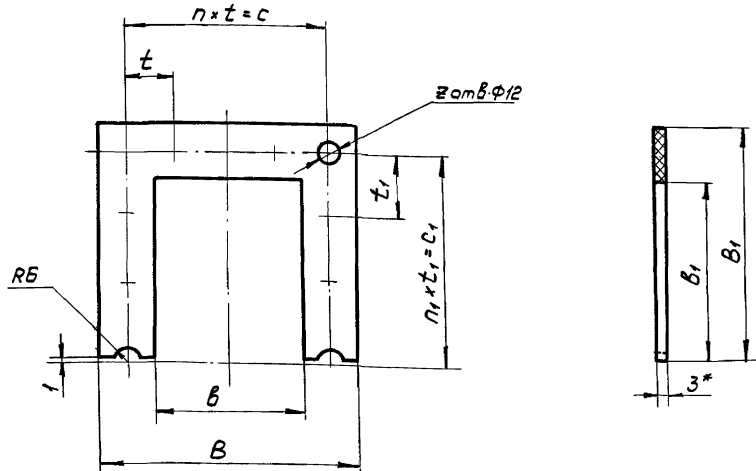
Н7117-01

Вставка гибкая к вентиляторам типа Ц10-28 и АВД

Изм. Лист	№ докум.	Подп.	Дата	Листов
Разраб.	Руденко	В.С.	01.09.84	1
Проб.	Нобяков	В.С.	01.09.84	16
Нач. отд.	Есаков	В.С.	01.09.84	
Н. контр.	Коржихина	В.С.	01.09.84	
Утв.	Шлеин	В.С.	01.09.84	

Формат А4

50-9114H



Размеры в мм

Обозначение	b	b ₁	B	B ₁	t	t ₁	n	n ₁	c	c ₁	z	Масса кг
Н7116-05	104	51	160	79	65	65			130	65	5	0,03
-01	134	66	190	94	80	80	2	1	160	80	5	0,03
-02	206	102	262	130	116	116			232	116	5	0,05
-03	334	166	390	194	90	90			380	180	9	0,07
-04	226	119	292	152	66	69	4	2	264	138	9	0,06
-05	304	201	360	229	83	107			332	214	9	0,08
-06	198	103	254	131	112	117	2	1	224	117	5	0,05
-07	274	136	330	164	75	75			300	150	9	0,06
-08	220	117	276	145	62	65	4	2	248	130	9	0,05
-09	314	156	370	184	85	85			340	170	9	0,07

*Размер для справок

Н7116-05

Прокладка

Изм. Лист	№ докум.	Подп.	Дата	Листов
Разраб.	Руденко	В.С.	01.09.84	1
Проб.	Нобяков	В.С.	01.09.84	16
Н. контр.	Славесник	В.С.	01.09.84	
Утв.	Коржихина	В.С.	01.09.84	
	Надяков	В.С.	01.09.84	

Картон асбестовый КАОН-1-3 ГОСТ 2850-80

Листов	Масса	Масштаб
1	см. табл.	—
Лист	Листов	ВНИПИ ТЕПЛОПРОЕКТ Моск Ба

Формат А3

Изм. №, подл., Подпись и дата. Взам. инв. № (И. №, инв. №), Подпись и дата.

Серия 7.406-1 Выпуск 7-8

Изм. № п/п, Подпись и дата

Формат	Зона	Поз.	Обозначение	Наименование	Кол.	Примечание
		15		Шайба 10.65Г.019 ГОСТ 6402-70	16	
				<u>Материалы</u>		
		16		Проволока 4,0-0-4 ГОСТ 3282-74	0,6 м	
		17		Стеклоткань Т-13-80(100) ГОСТ 19170-73	1,8 м ²	
				<u>Н7117-01-03</u>		
				<u>Детали</u>		
А3	1	Н7117-02-02		Фланец	1	
	2	-03		Фланец	1	
А3	3	Н7117-03-02		Фланец	1	
	4	-03		Фланец	1	
А3	5	Н7117-04-02		Скоба	2	
	6	-03		Скоба	2	
А3	7	Н7117-05-02		Прокладка	2	
	8	-03		Прокладка	2	
Б4	9	Н7117-18		Часть патрубков Лист 3 ГОСТ 19903-74 Ст 3 ГОСТ 16523-70		
				60 х 16 х 124 х 16	2	0,18 кг
						Лист 6
Изм. № п/п, Подпись и дата						Формат А4

Н7117-01

Формат А4

Изм. № п/п, Подпись и дата

Формат	Зона	Поз.	Обозначение	Наименование	Кол.	Примечание
А3	7	Н7117-05-02		Прокладка	2	
	8	-03		Прокладка	2	
Б4	9	Н7117-14		Часть патрубков Лист 3 ГОСТ 19903-74 Ст 3 ГОСТ 16523-70		
				60 х 16 х 124 х 16	2	0,18 кг
Б4	10	Н7117-15		Часть патрубков Лист 3 ГОСТ 19903-74 Ст 3 ГОСТ 16523-70		
				60 х 16 х 98 х 16	2	0,14 кг
Б4	11	Н7117-16		Часть патрубков Лист 3 ГОСТ 19903-74 Ст 3 ГОСТ 16523-70		
				60 х 16 х 142 х 16	2	0,20 кг
Б4	12	Н7117-17		Часть патрубков Лист 3 ГОСТ 19903-74 Ст 3 ГОСТ 16523-70		
				60 х 16 х 198 х 16	2	0,28 кг
				<u>Стандартные изделия</u>		
	13			Болт М10х30.56.019 ГОСТ 7798-70	16	
	14			Гайка М10.5.019 ГОСТ 5915-70	16	
						Лист 5
Изм. № п/п, Подпись и дата						Формат А4

Н7117-01

Формат А4

Изм. № п/п, Подпись и дата

Формат	Зона	Поз.	Обозначение	Наименование	Кол.	Примечание
				<u>Стандартные изделия</u>		
		13		Болт М10х30.56.019 ГОСТ 7798-70	16	
		14		Гайка М10.5.019 ГОСТ 5915-70	16	
		15		Шайба 10.65Г.019 ГОСТ 6402-70	16	
				<u>Материалы</u>		
		16		Проволока 4,0-0-4 ГОСТ 3282-74	0,5 м	
		17		Стеклоткань Т-13-80(100) ГОСТ 19170-73	1,4 м ²	
				<u>Н7117-01-02</u>		
				<u>Детали</u>		
А3	1	Н7117-02-02		Фланец	1	
	2	-03		Фланец	1	
А3	3	Н7117-03-02		Фланец	1	
	4	-03		Фланец	1	
А3	5	Н7117-04-02		Скоба	2	
	6	-03		Скоба	2	
						Лист 4
Изм. № п/п, Подпись и дата						Формат А4

Н7117-01

Формат А4

Изм. № п/п, Подпись и дата

Формат	Зона	Поз.	Обозначение	Наименование	Кол.	Примечание
				<u>Н7117-01-01</u>		
				<u>Детали</u>		
А3	1	Н7117-02		Фланец	1	
	2	-01		Фланец	1	
А3	3	Н7117-03		Фланец	1	
	4	-01		Фланец	1	
А3	5	Н7117-04		Скоба	2	
	6	-01		Скоба	2	
А3	7	Н7117-05		Прокладка	2	
	8	-01		Прокладка	2	
Б4	9	Н7117-10		Часть патрубков Лист 3 ГОСТ 19903-74 Ст 3 ГОСТ 16523-70		
				60 х 16 х 87 х 16	2	0,12 кг
Б4	10	Н7117-11		Часть патрубков Лист 3 ГОСТ 19903-74 Ст 3 ГОСТ 16523-70		
				60 х 16 х 68 х 16	2	0,10 кг
Б4	11	Н7117-12		Часть патрубков Лист 3 ГОСТ 19903-74 Ст 3 ГОСТ 16523-70		
				60 х 16 х 162 х 16	2	0,23 кг
Б4	12	Н7117-13		Часть патрубков Лист 3 ГОСТ 19903-74 Ст 3 ГОСТ 16523-70		
				60 х 16 х 93 х 16	2	0,13 кг
						Лист 3
Изм. № п/п, Подпись и дата						Формат А4

Н7117-01

Формат А4

Серия 7.406-1 Выпуск 7-8

Изм./лист, Подпись и дата, Взам.инв.№ (инв.№ в/б), Инв.№ в/б, Подпись и дата

Формат	Зона	Лист	Обозначение	Наименование	Кол.	Примечание
				<u>Н7117-01-05</u>		
				<u>Детали</u>		
А3	1		Н7117-02-04	Фланец	1	
	2		-05	Фланец	1	
А3	3		Н7117-03-04	Фланец	1	
	4		-05	Фланец	1	
А3	5		Н7117-04-04	Скоба	2	
	6		-05	Скоба	2	
А3	7		Н7117-05-04	Прокладка	2	
	8		-05	Прокладка	2	
Б4	9		Н7117-26	Часть патрубка		
				Лист 3 ГОСТ 19903-74 Ст 3 ГОСТ 16523-70		
				60 х 16 × 156 х 16	2	0,22 кг
Б4	10		Н7117-27	Часть патрубка		
				Лист 3 ГОСТ 19903-74 Ст 3 ГОСТ 16523-70		
				60 х 16 × 122 х 16	2	0,17 кг
Б4	11		Н7117-28	Часть патрубка		
				Лист 3 ГОСТ 19903-74 Ст 3 ГОСТ 16523-70		
				60 х 16 × 342 х 16	2	0,48 кг
Б4	12		Н7117-29	Часть патрубка		
				Лист 3 ГОСТ 19903-74 Ст 3 ГОСТ 16523-70		
				60 х 16 × 198 х 16	2	0,28 кг
						Лист
Изм./лист, Подпись и дата, Взам.инв.№ (инв.№ в/б), Инв.№ в/б, Подпись и дата						10
Н7117-01						10

Формат А4

Изм./лист, Подпись и дата, Взам.инв.№ (инв.№ в/б), Инв.№ в/б, Подпись и дата

Формат	Зона	Лист	Обозначение	Наименование	Кол.	Примечание
Б4	12		Н7117-25	Часть патрубка		
				Лист 3 ГОСТ 19903-74 Ст 3 ГОСТ 16523-70		
				60 х 16 × 348 х 16	2	0,49
				<u>Стандартные изделия</u>		
	13			Болт М10×30.56.019		
				ГОСТ 7798-70	20	
	14			Гайка М10.5.019		
				ГОСТ 5915-70	20	
	15			Шайба 10.65Г.019		
				ГОСТ 6402-70	20	
				<u>Материалы</u>		
	16			Проволока 4,0-0-4		
				ГОСТ 3282-74	0,9 м	
	17			Стеклопленка Т-13-80(100)		
				ГОСТ 19170-73	26 м ²	
						Лист
Изм./лист, Подпись и дата, Взам.инв.№ (инв.№ в/б), Инв.№ в/б, Подпись и дата						9
Н7117-01						9

Формат А4

Изм./лист, Подпись и дата, Взам.инв.№ (инв.№ в/б), Инв.№ в/б, Подпись и дата

Формат	Зона	Лист	Обозначение	Наименование	Кол.	Примечание
	17			Стеклопленка Т-13-80(100)		
				ГОСТ 19170-73	1,8 м ²	
				<u>Н7117-01-04</u>		
				<u>Детали</u>		
А3	1		Н7117-02-04	Фланец	1	
	2		-05	Фланец	1	
А3	3		Н7117-03-04	Фланец	1	
	4		-05	Фланец	1	
А3	5		Н7117-04-04	Скоба	2	
	6		-05	Скоба	2	
А3	7		Н7117-05-04	Прокладка	2	
	8		-05	Прокладка	2	
Б4	9		Н7117-22	Часть патрубка		
				Лист 3 ГОСТ 19903-74 Ст 3 ГОСТ 16523-70		
				60 х 16 × 156 х 16	2	0,22 кг
Б4	10		Н7117-23	Часть патрубка		
				Лист 3 ГОСТ 19903-74 Ст 3 ГОСТ 16523-70		
				60 х 16 × 122 х 16	2	0,17 кг
Б4	11		Н7117-24	Часть патрубка		
				Лист 3 ГОСТ 19903-74 Ст 3 ГОСТ 16523-70		
				60 х 16 × 192 х 16	2	0,27 кг
						Лист
Изм./лист, Подпись и дата, Взам.инв.№ (инв.№ в/б), Инв.№ в/б, Подпись и дата						8
Н7117-01						8

Формат А4

Изм./лист, Подпись и дата, Взам.инв.№ (инв.№ в/б), Инв.№ в/б, Подпись и дата

Формат	Зона	Лист	Обозначение	Наименование	Кол.	Примечание
Б4	10		Н7117-19	Часть патрубка		
				Лист 3 ГОСТ 19903-74 Ст 3 ГОСТ 16523-70		
				60 х 16 × 98 х 16	2	0,14 кг
Б4	11		Н7117-20	Часть патрубка		
				Лист 3 ГОСТ 19903-74 Ст 3 ГОСТ 16523-70		
				60 х 16 × 192 х 16	2	0,27 кг
Б4	12		Н7117-21	Часть патрубка		
				Лист 3 ГОСТ 19903-74 Ст 3 ГОСТ 16523-70		
				60 х 16 × 148 х 16	2	0,21 кг
				<u>Стандартные изделия</u>		
	13			Болт М10×30.56.019		
				ГОСТ 7798-70	16	
	14			Гайка М10.5.019		
				ГОСТ 5915-70	16	
	15			Шайба 10.65Г.019		
				ГОСТ 6402-70	16	
				<u>Материалы</u>		
	16			Проволока 4,0-0-4		
				ГОСТ 3282-74	0,6 м	
						Лист
Изм./лист, Подпись и дата, Взам.инв.№ (инв.№ в/б), Инв.№ в/б, Подпись и дата						7
Н7117-01						7

Формат А4

Серия 7.406-1 Выпуск 7-8

Формат	Зона	Поз.	Обозначение	Наименование	Кол.	Примечание
Б4	10		Н7117-35	Часть патрубков		
				Лист 3 ГОСТ 19903-74 Ст 3 ГОСТ 16523-70		
				60 х 16 × 160 х 16	2	0,23 кг
Б4	11		Н7117-36	Часть патрубков		
				Лист 3 ГОСТ 19903-74 Ст 3 ГОСТ 16523-70		
				60 х 16 × 392 х 16	2	0,55 кг
Б4	12		Н7117-37	Часть патрубков		
				Лист 3 ГОСТ 19903-74 Ст 3 ГОСТ 16523-70		
				60 х 16 × 298 х 16	2	0,42 кг
				<u>Стандартные изделия</u>		
	13			Болт М10×30.56.019		
				ГОСТ 7798-70	24	
	14			Гайка М10.5.019		
				ГОСТ 5915-70	24	
	15			Шайба 10.65Г.019		
				ГОСТ 6402-70	24	
				<u>Материалы</u>		
	16			Проволока 4,0-0-4		
				ГОСТ 3282-74	11	М

Н7117-01

Лист 14

Формат А4

Инв. № подл. Подпись и дата. Взам. инв. № Инв. № в з/б. Подпись и дата.

Формат	Зона	Поз.	Обозначение	Наименование	Кол.	Примечание
А3	7		Н7117-05-06	Прокладка	2	
				-07	Прокладка	2
Б4	9		Н7117-30	Часть патрубков		
				Лист 3 ГОСТ 19903-74 Ст 3 ГОСТ 16523-70		
				60 х 16 × 204 х 16	2	0,29 кг
Б4	10		Н7117-31	Часть патрубков		
				Лист 3 ГОСТ 19903-74 Ст 3 ГОСТ 16523-70		
				60 х 16 × 160 х 16	2	0,23 кг
Б4	11		Н7117-32	Часть патрубков		
				Лист 3 ГОСТ 19903-74 Ст 3 ГОСТ 16523-70		
				60 х 16 × 292 х 16	2	0,41 кг
Б4	12		Н7117-33	Часть патрубков		
				Лист 3 ГОСТ 19903-74 Ст 3 ГОСТ 16523-70		
				60 х 16 × 392 х 16	2	0,56 кг
				<u>Стандартные изделия</u>		
	13			Болт М10×30.56.019		
				ГОСТ 7798-70	24	
	14			Гайка М10.5.019		
				ГОСТ 5915-70	24	

Н7117-01

Лист 12

Формат А4

Инв. № подл. Подпись и дата. Взам. инв. № Инв. № в з/б. Подпись и дата.

Изм. Лист № докум. Подп. Дата

11

Формат	Зона	Поз.	Обозначение	Наименование	Кол.	Примечание
	15			Шайба 10.65Г.019		
				ГОСТ 6402-70	24	
				<u>Материалы</u>		
	16			Проволока 4,0-0-4		
				ГОСТ 3282-74	1,1	М
	17			Стеклоткань Т-13-80(100)		
				ГОСТ 19170-73	3,3	М ²
				<u>Н7117-01-07</u>		
				<u>Детали</u>		
А3	1		Н7117-02-06	Фланец	1	
				-07	Фланец	1
А3	3		Н7117-03-06	Фланец	1	
				-07	Фланец	1
А3	5		Н7117-04-06	Скоба	2	
				-07	Скоба	2
А3	7		Н7117-05-06	Прокладка	2	
				-07	Прокладка	2
Б4	9		Н7117-34	Часть патрубков		
				Лист 3 ГОСТ 19903-74 Ст 3 ГОСТ 16523-70		
				60 х 16 × 204 х 16	2	0,29 кг

Н7117-01

Лист 13

Формат А4

Инв. № подл. Подпись и дата. Взам. инв. № Инв. № в з/б. Подпись и дата.

Формат	Зона	Поз.	Обозначение	Наименование	Кол.	Примечание
				<u>Стандартные изделия</u>		
	13			Болт М10×30.56.019		
				ГОСТ 7798-70	20	
	14			Гайка М10.5.019		
				ГОСТ 5915-70	20	
	15			Шайба 10.65Г.019		
				ГОСТ 6402-70	20	
				<u>Материалы</u>		
	16			Проволока 4,0-0-4		
				ГОСТ 3282-74	0,9	М
	17			Стеклоткань Т-13-80(100)		
				ГОСТ 19170-73	2,6	М ²
				<u>Н7117-01-06</u>		
				<u>Детали</u>		
А3	1		Н7117-02-06	Фланец	1	
				-07	Фланец	1
А3	3		Н7117-03-06	Фланец	1	
				-07	Фланец	1
А3	5		Н7117-04-06	Скоба	2	
				-07	Скоба	2

Н7117-01

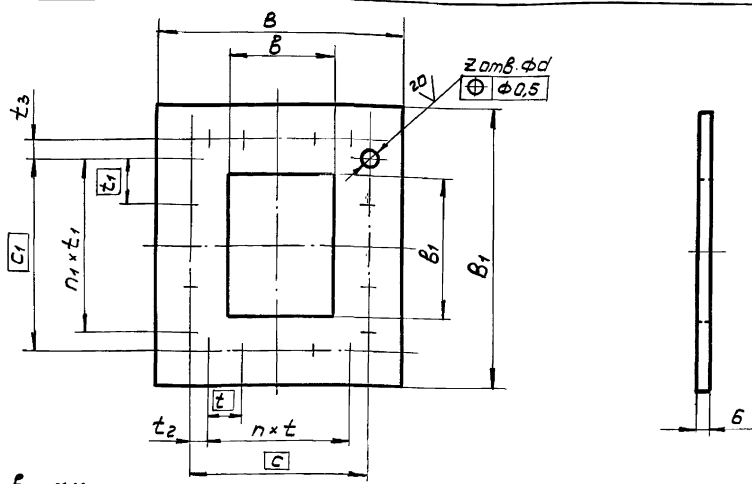
Лист 11

Формат А4

Инв. № подл. Подпись и дата. Взам. инв. № Инв. № в з/б. Подпись и дата.

Изм. Лист № докум. Подп. Дата

70-111Н



40 (V)

Размеры в мм

Обозначение	b	b ₁	b	b ₁	t	t ₁	t ₂	t ₃	c	c ₁	n	n ₁	z	d	Масса, кг
Н7117-02	95	70	175	150	80	60	27,5	25	135	110		1	8	7	0,9
-01	95	170	175	250	80	80	27,5	25	135	210	1	2	10	14	1,2
-02	132	100	212	180	80	80	46	30	172	140	1			7	1,2
-03	150	200	230	280	95	120	-	-	190	240	2	2	8	14	1,6
-04	164	124	244	204	80	80	62	42	204	164	1	1		7	1,4
-05	200	350	280	430	120	130	-	-	240	390	2	3	10	14	2,3
-06	212	162	292	242	100	100	76	51	252	202	1	1	8	10	1,7
-07	300	400	380	480	85	110	-	-	340	440	4	4	16	14	2,8
-08	95	95	175	175	60	60	30	30	120	120	1	1	8	10	1,0
-09	110	110	190	190	75	75	-	-	150	150	2	2	8	14	1,1

Предельные отклонения размеров: $H16, \pm \frac{t_2}{2}$

				Н7117-02			Лист	Масса	Максимум
Изм.	Лист	№ докум.	Подп.	Дата	фланец			С.М.	-
Разработ.	Руденко	Кобяков	Слобесник	01.09.99				Лист	Листов
Проб.	Кобяков	Слобесник	01.09.99	01.09.99	Ст 3 ГОСТ 380-71				
Т.контр.	Слобесник	01.09.99	01.09.99	01.09.99					
Н.контр.	Коржикина	Кобяков	Слобесник	01.09.99					
Ч.т.б.	Кобяков	Слобесник	01.09.99	01.09.99					

Изм. №, подл., Листов и дата, Взам. инв. №, Инв. №, подл., Листов и дата

Формат	Зона	Поз.	Обозначение	Наименование	Кол.	Примечание
Б4	12		Н7117-41	Часть патрубка		
				Лист 3 ГОСТ 19903-74		
				Ст 3 ГОСТ 16523-70		
				60 х 16 х 108 х 16	2	0,15 кг
				Стандартные изделия		
				Болт М10х30.56.019		
				ГОСТ 7798-70	16	
				Гайка М10.5.019		
				ГОСТ 5915-70	16	
				Шайба 10.65Г.019		
				ГОСТ 6402-70	16	
				Материалы		
				Проволока 4,0-0-4		
				ГОСТ 3282-74	0,4 м	
				Стеклоткань Т-13-80(100)		
				ГОСТ 19170-73	1,3 м ²	

Формат	Зона	Поз.	Обозначение	Наименование	Кол.	Примечание
				Стеклоткань Т-13-80(100)		
				ГОСТ 19170-73	3,3 м ²	
				Н7117-01-08		
				Детали		
А3	1		Н7117-02-08	Фланец	1	
			-09	Фланец	1	
А3	3		Н7117-03-08	Фланец	1	
			-09	Фланец	1	
А3	5		Н7117-04-08	Скоба	2	
			-09	Скоба	2	
А3	7		Н7117-05-08	Прокладка	2	
			-09	Прокладка	2	
Б4	9		Н7117-38	Часть патрубка		
				Лист 3 ГОСТ 19903-74		
				Ст 3 ГОСТ 16523-70		
				60 х 16 х 87 х 16	2	0,12 кг
Б4	10		Н7117-39	Часть патрубка		
				Лист 3 ГОСТ 19903-74		
				Ст 3 ГОСТ 16523-70		
				60 х 16 х 93 х 16	2	0,13 кг
Б4	11		Н7117-40	Часть патрубка		
				Лист 3 ГОСТ 19903-74		
				Ст 3 ГОСТ 16523-70		
				60 х 16 х 102 х 16	2	0,14 кг

Изм. №, подл., Листов и дата, Взам. инв. №, Инв. №, подл., Листов и дата

Н7117-01

Н7117-01

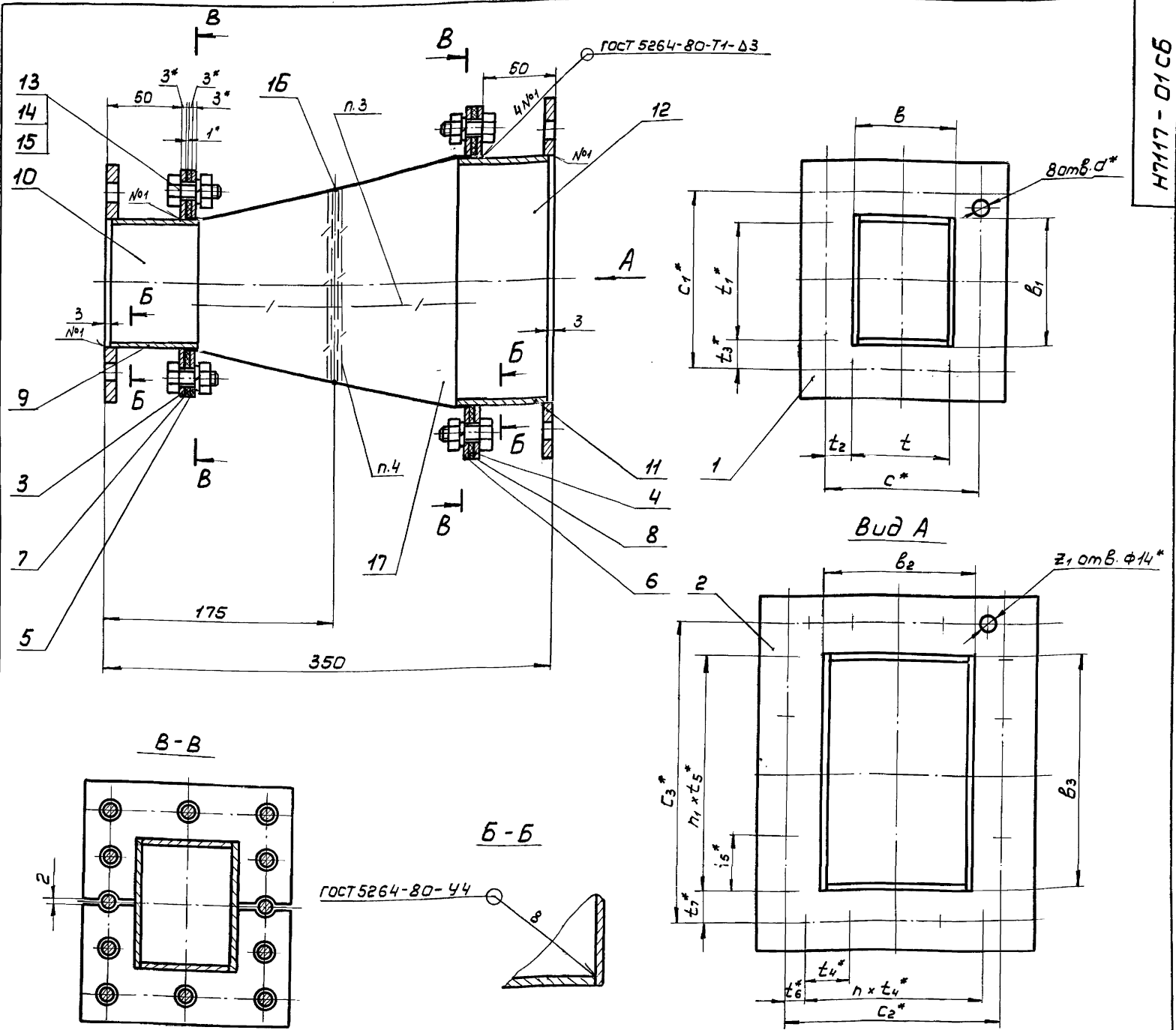
Формат А4

Формат А4

Изм.	Лист	№ докум.	Подп.	Дата

Изм.	Лист	№ докум.	Подп.	Дата

Серия 7.406-1 Выпуск 7-8



Размеры в мм

Обозначение	b	b ₁	b ₂	b ₃	t*	t ₁ *	t ₂ *	t ₃ *	t ₄ *	t ₅ *	t ₆ *	t ₇ *	c*	c ₁ *	c ₂ *	c ₃ *	n	n ₁	z ₁	d*	Тип вентилятора	Масса, кг	
Н7117-01			93	168			27,5	25	80	80	27,5	25	135	110	135	210	1	2			10	Ц10-28-2,5	5,8
-01	93	68	168	93	60		27,5	25	80	80	25	27,5	135	110	210	135		1					
-02			148	198			46	30	95	120			172	140	190	240	2				8	Ц10-28-3,15	7,7
-03	130	98	198	148	80		46	30	120	95			204	164	240	390		2	2				
-04			198	348			62	42	120	130			204	164	240	390		3					
-05	162	122	348	198	80		62	42	130	120			204	164	390	240		3	2				10,3
-06			298	398			76	51	85	110			252	202	340	440		4					
-07	210	150	398	298	100	100	76	51	110	85			252	202	440	340		4	4	16			13
-08	93	93	108	108	60	60	30	30	75	75			120	120	150	150		2	2	8	АВД		5,9

- Вставка изготовлена из стеклоткани ГОСТ 19170-73 путем сшивания 10заготовок нитками из стеклоткани.
- Проволоку поз.16 вставить между двумя рядами стеклоткани и прошить нитками из стеклоткани с двух сторон.
- Покрытие наружных и внутренних поверхностей стеклоткани - эмаль КО-813 ГОСТ 1066-74 в два слоя.
- Температура применения вставки - до 400°C; давление газов - 500 да Па.
- Длина вставки в рабочем положении - 250 мм.

1.* Размеры для справок.
2. Предельные отклонения размеров = $\frac{t_3}{2}$.

Име. № подл. Подпись и дата. Взам. инв. №. Инв. № подл. Подпись и дата.

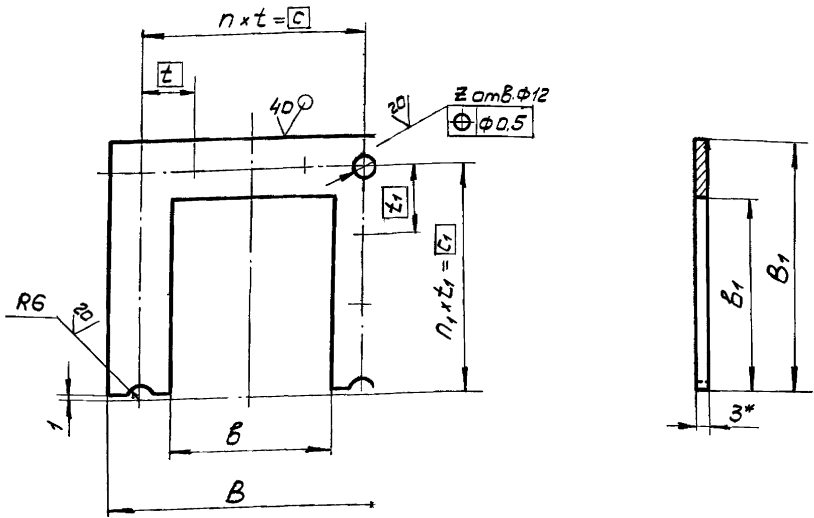
Н7117-01СБ

Вставка гибкая к вентиляторам типа Ц10-28 и АВД сборочный чертеж

Изм.	Лист	Людвиг	Подп.	Дата	Литера	Масса	Масштаб
Разраб.	Руденко				См. табл.		
Пров.	Нобяков				Лист	Листов	
Т. контр.	Слобесник				ВНИПИ ТЕПЛОПРОЕКТ Москва		
Нач. отд.	Есаков				Формат А2		
Инж. контр.	Норжихина						
Утв.	Шлеин						

Серия 7.406-1 Выпуск 7-8

HO-ЛННН



Размеры в мм

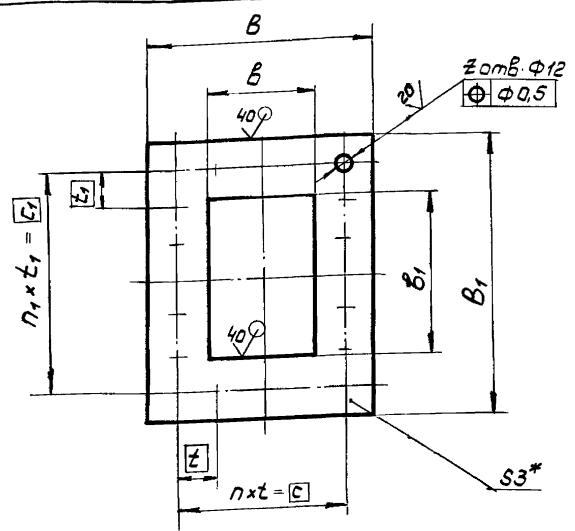
Обозначение	B	b ₁	B	b ₁	t	t ₁	n	n ₁	c	c ₁	z	Масса, кг
H7117-04	99	36	155	64	63	50			126	50		0,1
-01	99	86	155	114	63	100			126	100	5	0,2
-02	136	51	192	79	81	65	1	162	65			0,2
-03	154	101	210	129	90	115	2	180	115			0,3
-04	168	63	224	91	97	77		194	77			0,2
-05	204	176	260	204	115	95	2	230	190	7		0,4
-06	216	82	272	110	121	95	1	242	96	5		0,3
-07	304	201	360	229	83	107	4	2	332	214	9	0,5
-08	99	49	155	77	63	63	2	1	126	63	5	0,2
-09	114	56	170	84	70	70			140	70		0,2

1.* Размер для справок.

2. Предельные отклонения размеров: $H16, \pm \frac{t_3}{2}$

				H7117-04			Лист	Масса	Масштаб
Изм.	Лист	№ докум.	Подп.	Дата	Лист	См.	табл.	-	
Разраб.	Руденко			01.09.81	Скоба				
Проб.	Кобяков			01.09.81	Лист	Листов 1			
Т.контр.	Славесник			01.09.81	ВНИПИ ТЕПЛОПРОЕКТ Москва				
Н.контр.	Коржилина			01.09.81	Лист 3 ГОСТ 19903-74 Ст 3 ГОСТ 16523-70				
Чтб.	Кобяков			01.09.81	Формат А3				

ЭО-ЛННН



Размеры в мм

Обозначение	B	b ₁	B	b ₁	t	t ₁	n	n ₁	c	c ₁	z	Масса, кг
H7117-03	95	70	155	130	63	50			126	100		0,3
-01	95	170	155	230	63	100			126	200		0,4
-02	132	100	192	160	81	65	2	162	130	8		0,4
-03	150	200	210	260	90	115		180	230			0,5
-04	164	124	224	184	97	77	2	194	154			0,5
-05	200	350	260	410	115	95	4	230	380	12		0,8
-06	212	162	272	222	121	96	2	242	192	8		0,6
-07	300	400	360	460	83	107	4	4	332	428	16	1,0
-08	95	95	155	155	63	63	2	2	126	126	8	0,3
-09	110	110	170	170	70	70			140	140		0,4

1.* Размер для справок.

2. Предельные отклонения размеров: $H16, \pm \frac{t_3}{2}$

				H7117-03			Лист	Масса	Масштаб
Изм.	Лист	№ докум.	Подп.	Дата	Лист	См.	табл.	-	
Разраб.	Руденко			01.09.81	Фланец				
Проб.	Кобяков			01.09.81	Лист	Листов 1			
Т.контр.	Славесник			01.09.81	ВНИПИ ТЕПЛОПРОЕКТ Москва				
Н.контр.	Коржилина			01.09.81	Лист 3 ГОСТ 19903-74 Ст 3 ГОСТ 16523-70				
Чтб.	Кобяков			01.09.81	Формат А3				

Серия 7.406-1 Выпуск 7-8

Изм. № док. Подпись и дата

Формат	Зона	Лист	Обозначение	Наименование	Кол.	Примечание
				H7118-01-03		
				<u>Детали</u>		
А3	1		H7118-02-05	Фланец	2	
А3	3		H7118-03-05	Фланец	2	
А3	5		H7118-04-05	Скоба	4	
А3	7		H7118-05-05	Прокладка	4	
Б4	9		H7118-16	Часть патрубков		
				Лист 3 ГОСТ 19903-74 Ст 3 ГОСТ 16523-70		
				60h16x456h16	4	0,64кг
Б4	10		H7118-17	Часть патрубков		
				Лист 3 ГОСТ 19903-74 Ст 3 ГОСТ 16523-70		
				60h16x348h16	4	0,49кг
				<u>Стандартные изделия</u>		
		13		Болт М10х30.56.019 ГОСТ 7798-70	32	
		14		Гайка М10.5.019 ГОСТ 5915-70	32	
		15		Шайба 10.65Г.019 ГОСТ 6402-70	32	
Изм.	Лист	№ докум.	Подп.	Дата	Лист 6	

H7118-01

Формат А4

16

Изм. № док. Подпись и дата

Формат	Зона	Лист	Обозначение	Наименование	Кол.	Примечание
Б4	11		H7118-14	Часть патрубков		
				Лист 3 ГОСТ 19903-74 Ст 3 ГОСТ 16523-70		
				60h16x522h16	2	
Б4	12		H7118-15	Часть патрубков		
				Лист 3 ГОСТ 19903-74 Ст 3 ГОСТ 16523-70		
				60h16x522h16	2	
				<u>Стандартные изделия</u>		
		13		Болт М10х30.56.019 ГОСТ 7798-70	40	
		14		Гайка М10.5.019 ГОСТ 5915-70	40	
		15		Шайба 10.65Г.019 ГОСТ 6402-70	40	
				<u>Материалы</u>		
		16		Проволока 4.0-0-4 ГОСТ 3282-74	2,1 м	
		17		Стеклоткань Т-13-80 (100) ГОСТ 19170-73	6,2 м ²	
Изм.	Лист	№ докум.	Подп.	Дата	Лист 5	

H7118-01

Формат А4

Изм. № док. Подпись и дата

Формат	Зона	Лист	Обозначение	Наименование	Кол.	Примечание
				<u>Материалы</u>		
		16		Проволока 4.0-0-4 ГОСТ 3282-74	1,5 м	
		17		Стеклоткань Т-13-80 (100) ГОСТ 19170-73	4,5 м ²	
				<u>H7118-01-02</u>		
				<u>Детали</u>		
А3	1		H7118-02-03	Фланец	1	
	2		- 04	Фланец	1	
А3	3		H7118-03-03	Фланец	1	
	4		- 04	Фланец	1	
А3	5		H7118-04-03	Скоба	2	
	6		- 04	Скоба	2	
А3	7		H7118-05-03	Прокладка	2	
	8		- 04	Прокладка	2	
Б4	9		H7118-12	Часть патрубков		
				Лист 3 ГОСТ 19903-74 Ст 3 ГОСТ 16523-70		
				60h16x476h16	2	0,67кг
Б4	10		H7118-13	Часть патрубков		
				Лист 3 ГОСТ 19903-74 Ст 3 ГОСТ 16523-70		
				60h16x482h16	2	0,68кг
Изм.	Лист	№ докум.	Подп.	Дата	Лист 4	

H7118-01

Формат А4

Изм. № док. Подпись и дата

Формат	Зона	Лист	Обозначение	Наименование	Кол.	Примечание
Б4	9		H7118-08	Часть патрубков		
				Лист 3 ГОСТ 19903-74 Ст 3 ГОСТ 16523-70		
				60h16x357h16	2	0,50кг
Б4	10		H7118-09	Часть патрубков		
				Лист 3 ГОСТ 19903-74 Ст 3 ГОСТ 16523-70		
				60h16x363h16	2	0,51кг
Б4	11		H7118-10	Часть патрубков		
				Лист 3 ГОСТ 19903-74 Ст 3 ГОСТ 16523-70		
				60h16x372h16	2	0,53кг
Б4	12		H7118-11	Часть патрубков		
				Лист 3 ГОСТ 19903-74 Ст 3 ГОСТ 16523-70		
				60h16x378h16	2	0,53кг
				<u>Стандартные изделия</u>		
		13		Болт М10х30.56.019 ГОСТ 7798-70	32	
		14		Гайка М10.5.019 ГОСТ 5915-70	32	
		15		Шайба 10.65Г.019 ГОСТ 6402-70	32	
Изм.	Лист	№ докум.	Подп.	Дата	Лист 3	

H7118-01

Формат А4

Серия 7 406-1 Выпуск 7-8

Изм. № подл. Подпись и дата. Взам. инв. №. Инв. № вкл. Подпись и дата.

Формат	Зона	Поз.	Обозначение	Наименование	Кол.	Примечание
		14		Гайка М10.5-019 ГОСТ 5915-70	40	
		15		Шайба 10.65Г-019 ГОСТ 6402-70	40	
				<u>Материалы</u>		
		16		Проволока 4,0-0-4 ГОСТ 3282-74	1,9 м	
		17		Стеклоткань Т-13-80(100) ГОСТ 19170-73	5,7 м ²	
				<u>Н7118-01-06</u>		
				<u>Детали</u>		
А3		1	Н7118-02-06	Фланец	1	
		2	-07	Фланец	1	
А3		3	Н7118-03-06	Фланец	1	
		4	-07	Фланец	1	
А3		5	Н7118-04-06	Скоба	2	
		6	-07	Скоба	2	
А3		7	Н7118-05-06	Прокладка	2	
		8	-07	Прокладка	2	
						Лист 10
Н7118-01						Формат А4

Изм. № подл. Подпись и дата. Взам. инв. №. Инв. № вкл. Подпись и дата.

Формат	Зона	Поз.	Обозначение	Наименование	Кол.	Примечание
А3		3	Н7118-03-06	Фланец	1	
		4	-07	Фланец	1	
А3		5	Н7118-04-06	Скоба	2	
		6	-07	Скоба	2	
А3		7	Н7118-05-06	Прокладка	2	
		8	-07	Прокладка	2	
Б4		9	Н7118-22	Часть патрубков Лист 3 ГОСТ 19903-74 Ст 3 ГОСТ 16523-70		
				60h16x504h16	2	0,71кг
Б4		10	Н7118-23	Часть патрубков Лист 3 ГОСТ 19903-74 Ст 3 ГОСТ 16523-70		
				60h16x384h16	2	0,54кг
Б4		11	Н7118-24	Часть патрубков Лист 3 ГОСТ 19903-74 Ст 3 ГОСТ 16523-70		
				60h16x392h16	2	0,55кг
Б4		12	Н7118-25	Часть патрубков Лист 3 ГОСТ 19903-74 Ст 3 ГОСТ 16523-70		
				60h16x548h16	2	0,77кг
				<u>Стандартные изделия</u>		
		13		Болт М10x30.56-019 ГОСТ 7798-70	40	
						Лист 9
Н7118-01						Формат А4

Изм. № подл. Подпись и дата. Взам. инв. №. Инв. № вкл. Подпись и дата.

Формат	Зона	Поз.	Обозначение	Наименование	Кол.	Примечание
Б4		12	Н7118-21	Часть патрубков Лист 3 ГОСТ 19903-74 Ст 3 ГОСТ 16523-70		
				60h16x462h16	2	0,65кг
				<u>Стандартные изделия</u>		
		13		Болт М10x30.56-019 ГОСТ 7798-70	32	
		14		Гайка М10.5-019 ГОСТ 5915-70	32	
		15		Шайба 10.65Г-019 ГОСТ 6402-70	32	
				<u>Материалы</u>		
		16		Проволока 4,0-0-4 ГОСТ 3282-74	1,7 м	
		17		Стеклоткань Т-13-80(100) ГОСТ 19170-73	5,0 м ²	
				<u>Н7118-01-05</u>		
				<u>Детали</u>		
А3		1	Н7118-02-06	Фланец	1	
		2	-07	Фланец	1	
						Лист 8
Н7118-01						Формат А4

Изм. № подл. Подпись и дата. Взам. инв. №. Инв. № вкл. Подпись и дата.

Формат	Зона	Поз.	Обозначение	Наименование	Кол.	Примечание
				<u>Материалы</u>		
		16		Проволока 4,0-0-4 ГОСТ 3282-74	1,7 м	
		17		Стеклоткань Т-13-80(100) ГОСТ 19170-73	5,0 м ²	
				<u>Н7118-01-04</u>		
				<u>Детали</u>		
А3		1	Н7118-02-05	Фланец	2	
А3		3	Н7118-03-05	Фланец	2	
А3		5	Н7118-04-05	Скоба	4	
А3		7	Н7118-05-05	Прокладка	4	
Б4		9	Н7118-18	Часть патрубков Лист 3 ГОСТ 19903-74 Ст 3 ГОСТ 16523-70		
				60h16x456h16	2	0,64кг
Б4		10	Н7118-19	Часть патрубков Лист 3 ГОСТ 19903-74 Ст 3 ГОСТ 16523-70		
				60h16x348h16	2	0,49кг
Б4		11	Н7118-20	Часть патрубков Лист 3 ГОСТ 19903-74 Ст 3 ГОСТ 16523-70		
				60h16x342h16	2	0,48кг
						Лист 7
Н7118-01						Формат А4

Серия 7.406-1 Выпуск 7-8

Инв. № подл. Подпись и дата. Взам. инв. № Инв. № подл. Подпись и дата.

Формат	Зона	Лист	Обозначение	Наименование	Кол.	Примечание
				H7118-01-08		
				<u>Детали</u>		
А3	1		H7118-02-08	Фланец	1	
	2		-09	Фланец	1	
А3	3		H7118-03-08	Фланец	1	
	4		-09	Фланец	1	
А3	5		H7118-04-08	Скоба	2	
	6		-09	Скоба	2	
А3	7		H7118-05-08	Прокладка	2	
	8		-09	Прокладка	2	
Б4	9		H7118-34	Часть патрубка		
				Лист 3 ГОСТ 19903-74 Ст 3 ГОСТ 16523-70		
				60 h 16 x 560 h 16	2	0,79 кг
Б4	10		H7118-35	Часть патрубка		
				Лист 3 ГОСТ 19903-74 Ст 3 ГОСТ 16523-70		
				60 h 16 x 432 h 16	2	0,51 кг
Б4	11		H7118-36	Часть патрубка		
				Лист 3 ГОСТ 19903-74 Ст 3 ГОСТ 16523-70		
				60 h 16 x 642 h 16	2	0,91 кг
Б4	12		H7118-37	Часть патрубка		
				Лист 3 ГОСТ 19903-74 Ст 3 ГОСТ 16523-70		
				60 h 16 x 498 h 16	2	0,70 кг
						Лист
H7118-01						14

Формат А4

Инв. № подл. Подпись и дата. Взам. инв. № Инв. № подл. Подпись и дата.

Формат	Зона	Лист	Обозначение	Наименование	Кол.	Примечание
Б4	11		H7118-32	Часть патрубка		
				Лист 3 ГОСТ 19903-74 Ст 3 ГОСТ 16523-70		
				60 h 16 x 492 h 16	2	0,70 кг
Б4	12		H7118-33	Часть патрубка		
				Лист 3 ГОСТ 19903-74 Ст 3 ГОСТ 16523-70		
				60 h 16 x 648 h 16	2	0,92 кг
				<u>Стандартные изделия</u>		
	13			Болт М10x30.56.019		
				ГОСТ 7798-70	48	
	14			Гайка М10.5.019		
				ГОСТ 5915-70	48	
	15			Шайба 10.65Г.019		
				ГОСТ 6402-70	48	
				<u>Материалы</u>		
	16			Проволока 4,0-0-4		
				ГОСТ 3282-74	2,2	м
	17			Стеклоткань Т-13-80(100)		
				ГОСТ 19170-73	6,6	м ²
						Лист
H7118-01						13

Формат А4

Инв. № подл. Подпись и дата. Взам. инв. № Инв. № подл. Подпись и дата.

Формат	Зона	Лист	Обозначение	Наименование	Кол.	Примечание
				<u>Материалы</u>		
	16			Проволока 4,0-0-4	1,9	м
	17			Стеклоткань Т-13-80(100)	5,7	м ²
				ГОСТ 19170-73		
				H7118-01-07		
				<u>Детали</u>		
А3	1		H7118-02-08	Фланец	1	
	2		-09	Фланец	1	
А3	3		H7118-03-08	Фланец	1	
	4		-09	Фланец	1	
А3	5		H7118-04-08	Скоба	2	
	6		-09	Скоба	2	
А3	7		H7118-05-08	Прокладка	2	
	8		-09	Прокладка	2	
Б4	9		H7118-30	Часть патрубка		
				Лист 3 ГОСТ 19903-74 Ст 3 ГОСТ 16523-70		
				60 h 16 x 560 h 16	2	0,79 кг
Б4	10		H7118-31	Часть патрубка		
				Лист 3 ГОСТ 19903-74 Ст 3 ГОСТ 16523-70		
				60 h 16 x 432 h 16	2	0,61 кг
						Лист
H7118-01						12

Формат А4

Инв. № подл. Подпись и дата. Взам. инв. № Инв. № подл. Подпись и дата.

Формат	Зона	Лист	Обозначение	Наименование	Кол.	Примечание
Б4	9		H7118-26	Часть патрубка		
				Лист 3 ГОСТ 19903-74 Ст 3 ГОСТ 16523-70		
				60 h 16 x 504 h 16	2	0,71 кг
Б4	10		H7118-27	Часть патрубка		
				Лист 3 ГОСТ 19903-74 Ст 3 ГОСТ 16523-70		
				60 h 16 x 384 h 16	2	0,54 кг
Б4	11		H7118-28	Часть патрубка		
				Лист 3 ГОСТ 19903-74 Ст 3 ГОСТ 16523-70		
				60 h 16 x 542 h 16	2	0,76 кг
Б4	12		H7118-29	Часть патрубка		
				Лист 3 ГОСТ 19903-74 Ст 3 ГОСТ 16523-70		
				60 h 16 x 398 h 16	2	0,56 кг
				<u>Стандартные изделия</u>		
	13			Болт М10x30.56.019		
				ГОСТ 7798-70	40	
	14			Гайка М10.5.019		
				ГОСТ 5915-70	40	
	15			Шайба 10.65Г.019		
				ГОСТ 6402-70	40	
						Лист
H7118-01						11

Формат А4

Серия 7.406-1 Выпуск 7-8

Име. № подл. Подпись и дата Взам. инв. № Инв. № подл. Подпись и дата

Формат	Зона	Поз.	Обозначение	Наименование	Кол.	Примечание
Б4		11	H7118-44	Часть патрубка Лист 3 ГОСТ 19903-74 Ст 3 ГОСТ 16523-70 60 х 16 × 692 х 16	2	0,98 кг
Б4		12	H7118-45	Часть патрубка Лист 3 ГОСТ 19903-74 Ст 3 ГОСТ 16523-70 60 х 16 × 548 х 16	2	0,77 кг
				Стандартные изделия		
		13		Болт М10×30.56.019 ГОСТ 7798-70	52	
		14		Гайка М10.5.019 ГОСТ 5915-70	52	
		15		Шайба 10.65Г.019 ГОСТ 6402-70	52	
				Материалы		
		16		Проволока 4.0-0-4 ГОСТ 3282-74	2,4	м
		17		Стеклоткань Т-13-80(100) ГОСТ 19170-73	7,2	м ²
						Лист 18
H7118-01						18

Формат А4

Име. № подл. Подпись и дата Взам. инв. № Инв. № подл. Подпись и дата

Формат	Зона	Поз.	Обозначение	Наименование	Кол.	Примечание
				Материалы		
		16		Проволока 4.0-0-4 ГОСТ 3282-74	2,4	м
		17		Стеклоткань Т-13-80(100) ГОСТ 19170-73	7,2	м ²
				H7118-01-10		
				Детали		
А3	1	H7118-02-10		Фланец	1	
	2	-11		Фланец	1	
А3	3	H7118-03-10		Фланец	1	
	4	-11		Фланец	1	
А3	5	H7118-04-10		Скоба	2	
	6	-11		Скоба	2	
А3	7	H7118-05-10		Прокладка	2	
	8	-11		Прокладка	2	
Б4	9	H7118-42		Часть патрубка Лист 3 ГОСТ 19903-74 Ст 3 ГОСТ 16523-70 60 х 16 × 627 х 16	2	0,89 кг
Б4	10	H7118-43		Часть патрубка Лист 3 ГОСТ 19903-74 Ст 3 ГОСТ 16523-70 60 х 16 × 478 х 16	2	0,68 кг
						Лист 17
H7118-01						17

Формат А4

Име. № подл. Подпись и дата Взам. инв. № Инв. № подл. Подпись и дата

Формат	Зона	Поз.	Обозначение	Наименование	Кол.	Примечание
Б4		9	H7118-38	Часть патрубка Лист 3 ГОСТ 19903-74 Ст 3 ГОСТ 16523-70 60 х 16 × 627 х 16	2	0,89 кг
Б4		10	H7118-39	Часть патрубка Лист 3 ГОСТ 19903-74 Ст 3 ГОСТ 16523-70 60 х 16 × 478 х 16	2	0,68 кг
Б4		11	H7118-40	Часть патрубка Лист 3 ГОСТ 19903-74 Ст 3 ГОСТ 16523-70 60 х 16 × 542 х 16	2	0,77 кг
Б4		12	H7118-41	Часть патрубка Лист 3 ГОСТ 19903-74 Ст 3 ГОСТ 16523-70 60 х 16 × 698 х 16	2	0,99 кг
				Стандартные изделия		
		13		Болт М10×30.56.019 ГОСТ 7798-70	52	
		14		Гайка М10.5.019 ГОСТ 5915-70	52	
		15		Шайба 10.65Г.019 ГОСТ 6402-70	52	
						Лист 16
H7118-01						16

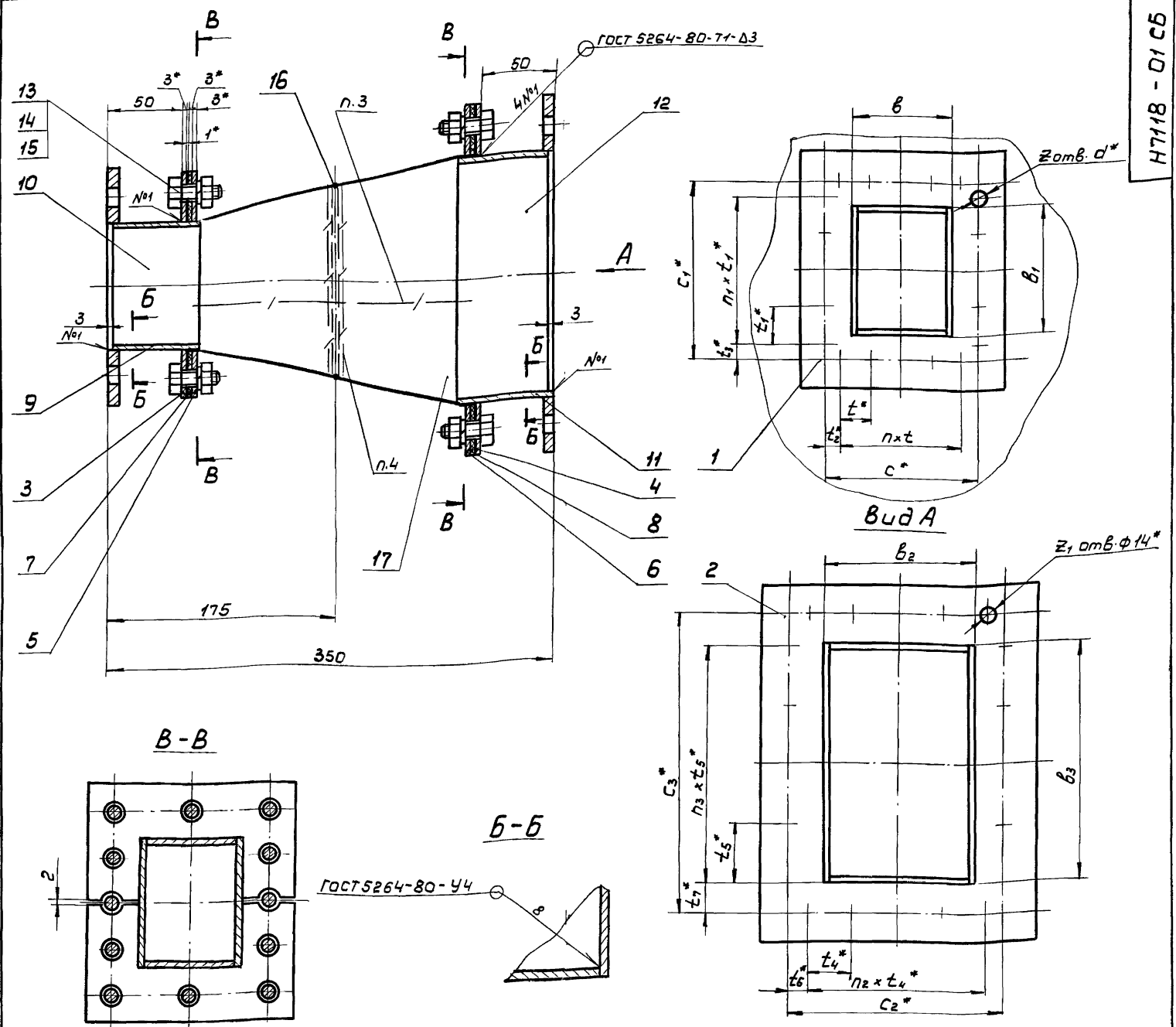
Формат А4

Име. № подл. Подпись и дата Взам. инв. № Инв. № подл. Подпись и дата

Формат	Зона	Поз.	Обозначение	Наименование	Кол.	Примечание
				Стандартные изделия		
		13		Болт М10×30.56.019 ГОСТ 7798-70	48	
		14		Гайка М10.5.019 ГОСТ 5915-70	48	
		15		Шайба 10.65Г.019 ГОСТ 6402-70	48	
				Материалы		
		16		Проволока 4.0-0-4 ГОСТ 3282-74	2,2	м
		17		Стеклоткань Т-13-80(100) ГОСТ 19170-73	6,6	м ²
				H7118-01-09		
				Детали		
А3	1	H7118-02-10		Фланец	1	
	2	-11		Фланец	1	
А3	3	H7118-03-10		Фланец	1	
	4	-11		Фланец	1	
А3	5	H7118-04-10		Скоба	2	
	6	-11		Скоба	2	
А3	7	H7118-05-10		Прокладка	2	
	8	-11		Прокладка	2	
						Лист 15
H7118-01						15

Формат А4

Серия 7406-1 Выпуск 7-8



Размеры в мм

Обозначение	b	b ₁	b ₂	b ₃	t*	t ₁ *	t ₂ *	t ₃ *	t ₄ *	t ₅ *	t ₆ *	t ₇ *	C*	C ₁ *	C ₂ *	C ₃ *	n	n ₁	n ₂	n ₃	z	z ₁	d*	Тип вентилятора	Масса, кг
H7118-01	303	303	303	303	100	100	23	72	100	100	23	72	346	344	346	344	3	2	3	2	14	14		В-ЦП7-40-5	14,7
-01	363	363	378	378	100	100	102,5	102,5	105	105	-	-	405	405	420	420	2	2	4	4	12	16	12	В-ЦП7-40-6	17,4
-02	482	488	528	528	100	100	62	62	114	114	-	-	524	524	570	570	4	4	5	5	20	20		В-ЦП6-45-8	26,1
-03	462	348	462	348	72	65	-	-	72	65	-	-	504	390	604	390	7		7	6				ДН-9	21,1
-04	462	348	348	462	72	65	-	-	65	72	-	-	504	390	390	504			6	7				ДН-10	23,8
-05	510	384	398	548	69	71	-	-	110	118	-	-	552	426	440	590			4	5			18	ДН-10	23,8
-06	510	384	548	398	69	71	-	-	118	110	-	-	552	426	590	440			5	4	28		14	ДН-11,2	27,9
-07	566	432	498	548	76	79	-	-	108	115	-	-	608	474	540	690			6	5		22		ДН-11,2	27,9
-08	566	432	648	498	76	79	-	-	115	108	-	-	608	474	690	540			6	5				ДН-12,5	29,3
-09	633	478	548	698	75	65	-	-	118	92,5	-	-	675	520	590	740			5	8	34	26		ДН-12,5	29,3
-10	633	478	698	548	75	65	-	-	92,5	118	-	-	675	520	740	690			8	5				ДН-12,5	29,3

3. Вставка изготовлена из стеклоткани гост 1917а-73 путем сшивания 10 заготовок нитками из стеклоткани.
 4. Проволока поз.16 вставить между двумя рядами стеклоткани и прошить нитками из стеклоткани с двух сторон.
 5. Покрытие наружных и внутренних поверхностей стеклоткани - эмаль КО-813 гост 11066-74 в два слоя.
 6. Температура применения вставки - до 400°С; давление газов - 500 да Па.
 7. Для исполнения H7118-01; -02; -03; -04 поз.2 зам. поз.1; поз.4 зам. поз.3, поз.6, зам. поз.5, поз.8 зам. поз.7; поз.11 зам. поз.9, поз.12 зам. поз.10. В.Длина вставки в рабочем положении - 260 мм.

1.* Размеры для справок.
 2. Предельные отклонения размеров ± t₃/2.

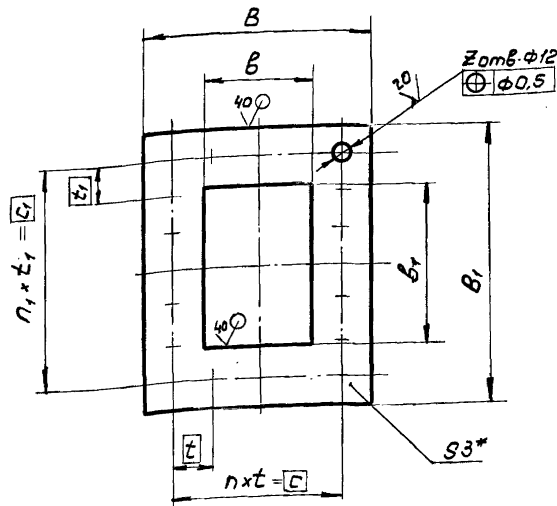
Изм. №, дата, Подпись и дата, в зам. инж. или в зам. технол. Подпись и дата

Изм. №, дата, Подпись и дата, в зам. инж. или в зам. технол. Подпись и дата				H7118 - 01 СБ				Вставка гибкая к вентиляторам В-ЦП7-40, В-ЦП6-45 и диаметрами: ДН-9, ДН-10; ДН-11,2; ДН-12,5		Лист		Листов 1	
Изм.	Лист	№ докум.	Подп.	Дата	Исполн.	Провер.	Дата	Масса	Масштаб				
Разработ.	Руденко			01.08.84				см.					
Проб.	Модяков			01.08.84				табл.					
Т. контр.	Слободкин			01.08.84									
Нач. отд.	Есаков			01.08.84									
Инж. контр.	Коржикова			01.08.84									
Уч. в.	Шлеин			01.08.84									

ЭО - 811Н

✓(✓)

Серия 7406-1 Выпуск 7-8



Размеры в мм

Обозначение	B	b ₁	B	b ₁	t	t ₁	n	n ₁	c	c ₁	z	Масса, кг
Н7118-03	305	305	365	365	84	84			336	336		0,9
-01	365	365	425	425	99	99			396	396		1,0
-02	380	380	440	440	102	102	4	4	408	408	16	1,1
-03	484	484	544	544	86	86			516	516		1,4
-04	530	530	590	590	93	93	6	6	558	558	24	1,5
-05	464	350	524	410	123	95	4	4	492	380	16	1,2
-06	512	386	572	446	90	104	5		540	416		1,3
-07	400	550	460	610	108	97	4	6	432	582	20	1,4
-08	568	434	628	494	98	116		4	588	464		1,4
-09	500	650	550	710	88	85		8	528	680	28	1,6
-10	635	480	695	540	111	85		6	666	510	24	1,6
-11	550	700	610	760	97	91		8	582	728	28	1,7

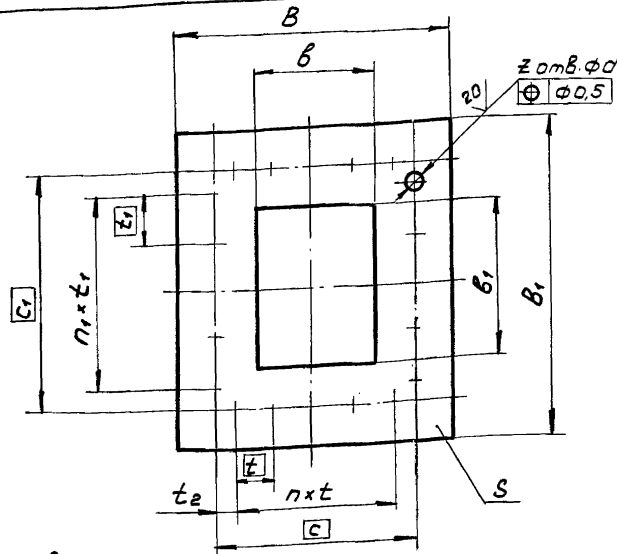
1. * Размер для справок.

2. Предельные отклонения размеров: Н16, ± $\frac{t_3}{2}$.

				Н7118-03		
Изм. Лист	№ док. ум.	Подп.	Дата	Литера	Масса см. табл.	Масштаб
Разраб.	Руденко		11.08.84	Фланец	-	-
Проб.	Кобяков		11.08.84			
Т. контр.	Слобесник		11.08.84			
				Лист	Листов 1	
				ВНИПИ ТЕПЛОПРОЕКТ Москва		
				Ст 3 ГОСТ 19903-74		
				Ст 3 ГОСТ 16523-70		

ЭО - 811Н

✓(✓)



Размеры в мм

Обозначение	B	b ₁	B	b ₁	t	t ₁	t ₂	t ₃	c	c ₁	n	n ₁	z	d	S	Масса, кг
Н7118-02	305	305	385	385	100	100	23	72	346	344	3		14			2,5
-01	365	365	445	445	100	100	102,5	102,5	408	405	2		16		6	3,0
-02	380	380	460	460	105	105	-	-	420	420	4	4	14			3,0
-03	484	484	564	564	100	100	62	62	524	524			20			6,1
-04	530	530	610	610	114	114	-	-	570	570	5	5				5,7
-05	464	350	544	430	72	65	-	-	504	390	7	6	26			4,2
-06	512	386	592	466	69	71	-	-	552	426	8		28			4,6
-07	400	550	480	630	110	118	-	-	440	590	4	5	18	14	8	5,0
-08	568	434	648	514	76	79	-	-	608	474	8		28			5,2
-09	500	650	580	730	108	115	-	-	540	690	5		22			6,0
-10	635	480	715	560	75	65	-	-	675	520	9		34			5,7
-11	550	700	630	780	118	92,5	-	-	590	740	5		26			6,4

Предельные отклонения размеров: Н16, ± $\frac{t_3}{2}$.

				Н7118-02		
Изм. Лист	№ док. ум.	Подп.	Дата	Литера	Масса см. табл.	Масштаб
Разраб.	Руденко		11.08.84	Фланец	-	-
Проб.	Кобяков		11.08.84			
Т. контр.	Слобесник		11.08.84			
				Лист	Листов 1	
				ВНИПИ ТЕПЛОПРОЕКТ Москва		
				Ст 3 ГОСТ 380-71		

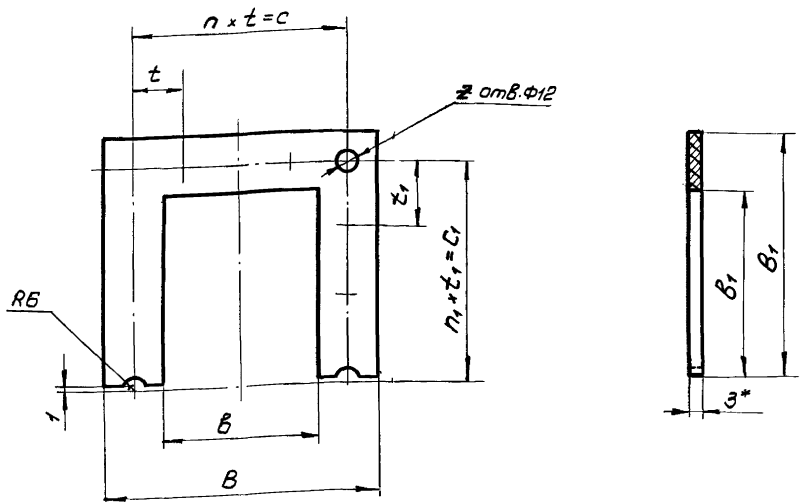
Имя, номер, Подпись и дата. Имя, номер, Подпись и дата. Имя, номер, Подпись и дата.

Имя, номер, Подпись и дата. Имя, номер, Подпись и дата. Имя, номер, Подпись и дата.

Формат А3

Серия 7.406-1 Выпуск 7-8

Н7118-05



Размеры в мм

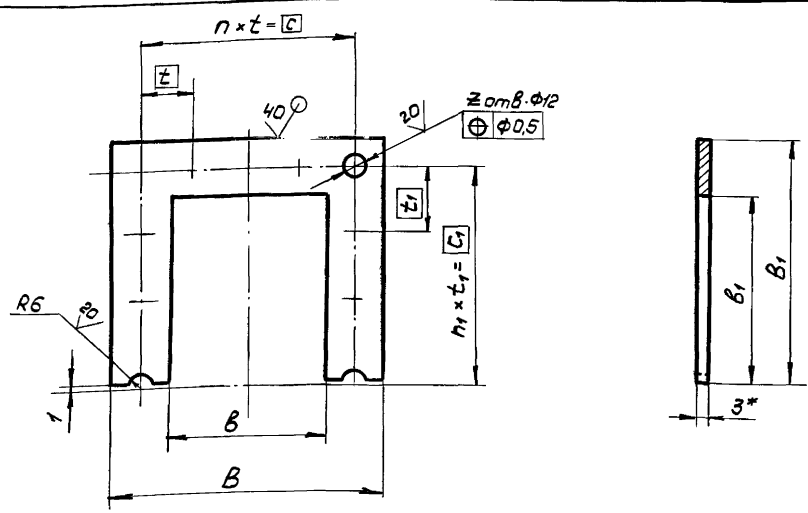
Обозначение	B	b ₁	B	b ₁	t	t ₁	n	n ₁	c	c ₁	z	Масса, кг
Н7118-05	309	153	365	181	84	84	4	2	336	168	9	0,07
-01	369	183	425	211	99	99			396	198		0,08
-02	384	191	440	219	102	102	6	3	408	204	13	0,09
-03	488	243	544	271	86	86			516	258		0,10
-04	534	266	590	294	93	93	2	4	558	279	11	0,11
-05	468	176	524	204	123	95			492	190		0,09
-06	516	194	572	222	90	104	4	3	540	208	11	0,10
-07	404	276	460	304	108	97			432	291		0,10
-08	572	218	628	246	98	116	2	4	588	232	15	0,12
-09	504	326	560	354	88	85			528	340		0,12
-10	639	241	695	269	111	85	3	4	666	265	15	0,12
-11	534	351	610	379	97	91			582	364		0,13

* Размер для справок.

Н7118-05			Литера	Масса	Масштаб
Прокладка			см. табл.	-	-
Картон асбестовый КАН-3 ГОСТ 2850-80			Лист	Листов	1
Изм. Лист			ВНИПИ ТЕПЛОПРОЕКТ Москва		
Разработчик: Руденко			Формат А3		
Проектировщик: Ковяков					
Технический контроль: Слобесник					
Исполнитель: Каржикина					
Утвердил: Ковяков					

Исполнитель: Подпись и дата

Н7118-04



Размеры в мм

Обозначение	B	b ₁	B	b ₁	t	t ₁	n	n ₁	c	c ₁	z	Масса, кг
Н7118-04	309	153	365	181	84	84	4	2	336	168	9	0,4
-01	369	183	425	211	99	99			396	198		0,5
-02	384	191	440	219	102	102	6	3	408	204	13	0,5
-03	488	243	544	271	86	86			516	258		0,6
-04	534	266	590	294	93	93	2	4	558	279	11	0,7
-05	468	176	524	204	123	95			492	190		0,6
-06	516	194	572	222	90	104	4	3	540	208	11	0,6
-07	404	276	460	304	108	97			432	291		0,6
-08	572	218	628	246	98	116	2	4	588	232	15	0,7
-09	504	326	560	354	88	85			528	340		0,8
-10	639	241	695	269	111	85	3	4	666	265	15	0,7
-11	534	351	610	379	97	91			582	364		0,8

1. * Размер для справок.

2. Предельные отклонения размеров: Н16, ± $\frac{t_3}{2}$.

Н7118-04			Литера	Масса	Масштаб
Скоба			см. табл.	-	-
Изм. Лист			Лист 3 ГОСТ 19903-74 Ст 3 ГОСТ 16523-70		
Разработчик: Руденко			ВНИПИ ТЕПЛОПРОЕКТ Москва		
Проектировщик: Ковяков					
Технический контроль: Слобесник					
Исполнитель: Каржикина					
Утвердил: Ковяков					

Исполнитель: Подпись и дата

Формат Зона Лист	Обозначение	Наименование	Кол.	Примечание
		<u>Материалы</u>		
16		Проволока 4,0-0-4 ГОСТ 3282-74	13 м	
17		Стеклоткань Т-30 (100) ГОСТ 19170-73	3,9 м ²	
		<u>Н7119-01-02</u>		
		<u>Детали</u>		
A3 1	Н7119-02-03	Фланец	2	
A3 3	Н7119-03-03	Фланец	2	
A3 5	Н7119-04-03	Скоба	4	
A3 7	Н7119-05-03	Прокладка	4	
B4 9	Н7119-12	Часть патрубков Лист 3 ГОСТ 19903-74 Ст 3 ГОСТ 16523-70		
		60х16×342х16	4 0,48 кг	
B4 10	Н7119-13	Часть патрубков Лист 3 ГОСТ 19903-74 Ст 3 ГОСТ 16523-70		
		60х16×348х16	4 0,49 кг	
				Лист 4
Изм. Лист № докум. Подп. Дата				Формат А4

Формат Зона Лист	Обозначение	Наименование	Кол.	Примечание
B4 9	Н7119-08	Часть патрубков Лист 3 ГОСТ 19903-74 Ст 3 ГОСТ 16523-70		
		60х16×282х16	2 0,40 кг	
B4 10	Н7119-09	Часть патрубков Лист 3 ГОСТ 19903-74 Ст 3 ГОСТ 16523-70		
		60х16×288х16	2 0,41 кг	
B4 11	Н7119-10	Часть патрубков Лист 3 ГОСТ 19903-74 Ст 3 ГОСТ 16523-70		
		60х16×332х16	2 0,47 кг	
B4 12	Н7119-11	Часть патрубков Лист 3 ГОСТ 19903-74 Ст 3 ГОСТ 16523-70		
		60х16×338х16	2 0,48 кг	
		<u>Стандартные изделия</u>		
		Болт М10×30.56.019 ГОСТ 7798-70	32	
		Гайка М10.5.019 ГОСТ 5915-70	32	
		Шайба 10.65Г.019 ГОСТ 6402-70	32	
				Лист 3
Изм. Лист № докум. Подп. Дата				Формат А4

Изм. Лист № докум. Подп. Дата

Изм. Лист № докум. Подп. Дата

Формат Зона Лист	Обозначение	Наименование	Кол.	Примечание
		<u>Стандартные изделия</u>		
13		Болт М10×30.56.019 ГОСТ 7798-70	16	
14		Гайка М10.5.019 ГОСТ 5915-70	16	
15		Шайба 10.65Г.019 ГОСТ 6402-70	16	
		<u>Материалы</u>		
16		Проволока 4,0-0-4 ГОСТ 3282-74	0,7 м	
17		Стеклоткань Т-13-80 (100) ГОСТ 19170-73	2,1 м ²	
		<u>Н7119-01-01</u>		
		<u>Детали</u>		
A3 1	Н7119-02-01	Фланец	1	
	-02	Фланец	1	
A3 3	Н7119-03-01	Фланец	1	
	-02	Фланец	1	
A3 5	Н7119-04-01	Скоба	2	
	-02	Скоба	2	
A3 7	Н7119-05-01	Прокладка	2	
	-02	Прокладка	2	
				Лист 2
Изм. Лист № докум. Подп. Дата				Формат А4

Формат Зона Лист	Обозначение	Наименование	Кол.	Примечание
		<u>Документация</u>		
A2	Н7119-01СБ	Сборочный чертеж		
		<u>Переменные данные для исполнений:</u> Н7119-01 <u>Детали</u>		
A3 1	Н7119-02	Фланец	2	
A3 3	Н7119-03	Фланец	2	
A3 5	Н7119-04	Скоба	4	
A3 7	Н7119-05	Прокладка	4	
B4 9	Н7119-06	Часть патрубков Лист 3 ГОСТ 19903-74 Ст 3 ГОСТ 16523-70		
		60х16×162х16	4 0,23 кг	
B4 10	Н7119-07	Часть патрубков Лист 3 ГОСТ 19903-74 Ст 3 ГОСТ 16523-70		
		60х16×168х16	4 0,24 кг	
				Лист 2
Изм. Лист № докум. Подп. Дата				Формат А4

Изм. Лист № докум. Подп. Дата

Изм. Лист № докум. Подп. Дата

ВСТАВКА ГИБКАЯ К
ВЕНТИЛЯТОРАМ ТИПА
В4Ц и В-ЦУ-70

Листов	1	12
ВНИПИ ТЕПЛОПРОЕКТ МОСКВА		

Серия 7.406-1 Выпуск 7-8

Изм. № п/п, Подпись и дата, Взам. инв. №, Инв. №, № п/п, Подпись и дата

Формат Зона	Лист	Обозначение	Наименование	Кол.	Приме- чание
Б4	11	Н7119-20	Часть патрубка Лист 3 ГОСТ 19903-74 Ст 3 ГОСТ 16523-70 60h16x282h16	2	0,40к2
Б4	12	Н7119-21	Часть патрубка Лист 3 ГОСТ 19903-74 Ст 3 ГОСТ 16523-70 60h16x288h16	2	0,41к2
			Стандартные изделия		
	13		Болт М10x30.56.019 ГОСТ 7798-70	32	
	14		Гайка М10.5.019 ГОСТ 5915-70	32	
	15		Шайба 10.65Г.019 ГОСТ 6402-70	32	
			Материалы		
	16		Проволока 4,0-0-4 ГОСТ 3282-74	1,2	м
	17		Стеклоткань Т-13-80(100) ГОСТ 19170-73	3,5	м ²
					Лист
Изм. Лист № докум. Подп. Дата					8
Н7119-01					Формат А4

Изм. № п/п, Подпись и дата, Взам. инв. №, Инв. №, № п/п, Подпись и дата

Формат Зона	Лист	Обозначение	Наименование	Кол.	Приме- чание
			Материалы		
	16		Проволока 4,0-0-4 ГОСТ 3282-74	2,1	м
	17		Стеклоткань Т-13-80(100) ГОСТ 19170-73	6,3	м ²
			Н7119-01-04		
			Детали		
А3	1	Н7119-02-06	Фланец	1	
	2	-07	Фланец	1	
А3	3	Н7119-03-06	Фланец	1	
	4	-07	Фланец	1	
А3	5	Н7119-04-06	Скоба	2	
	6	-07	Скоба	2	
А3	7	Н7119-05-06	Прокладка	2	
	8	-07	Прокладка	2	
Б4	9	Н7119-18	Часть патрубка Лист 3 ГОСТ 19903-74 Ст 3 ГОСТ 16523-70 60h16x272h16	2	0,38к2
Б4	10	Н7119-19	Часть патрубка Лист 3 ГОСТ 19903-74 Ст 3 ГОСТ 16523-70 60h16x278h16	2	0,39к2
					Лист
Изм. Лист № докум. Подп. Дата					?
Н7119-01					Формат А4

Изм. № п/п, Подпись и дата, Взам. инв. №, Инв. №, № п/п, Подпись и дата

Формат Зона	Лист	Обозначение	Наименование	Кол.	Приме- чание
А3	7	Н7119-05-04	Прокладка	2	
	8	-05	Прокладка	2	
Б4	9	Н7119-14	Часть патрубка Лист 3 ГОСТ 19903-74 Ст 3 ГОСТ 16523-70 60h16x487h16	2	0,69к2
Б4	10	Н7119-15	Часть патрубка Лист 3 ГОСТ 19903-74 Ст 3 ГОСТ 16523-70 60h16x493h16	2	0,70к2
Б4	11	Н7119-16	Часть патрубка Лист 3 ГОСТ 19903-74 Ст 3 ГОСТ 16523-70 60h16x522h16	2	0,74к2
Б4	12	Н7119-17	Часть патрубка Лист 3 ГОСТ 19903-74 Ст 3 ГОСТ 16523-70 60h16x528h16	2	0,75к2
			Стандартные изделия		
	13		Болт М10x30.56.019 ГОСТ 7798-70	48	
	14		Гайка М10.5.019 ГОСТ 5915-70	48	
	15		Шайба 10.65Г.019 ГОСТ 6402-70	48	
					Лист
Изм. Лист № докум. Подп. Дата					6
Н7119-01					Формат А4

Изм. № п/п, Подпись и дата, Взам. инв. №, Инв. №, № п/п, Подпись и дата

Формат Зона	Лист	Обозначение	Наименование	Кол.	Приме- чание
			Стандартные изделия		
	13		Болт М10x30.56.019 ГОСТ 7798-70	32	
	14		Гайка М10.5.019 ГОСТ 5915-70	32	
	15		Шайба 10.65Г.019 ГОСТ 6402-70	32	
			Материалы		
	16		Проволока 4,0-0-4 ГОСТ 3282-74	1,4	м
	17		Стеклоткань Т-13-80(100) ГОСТ 19170-73	4,3	м ²
			Н7119-01-03		
			Детали		
А3	1	Н7119-02-04	Фланец	1	
	2	-05	Фланец	1	
А3	3	Н7119-03-04	Фланец	1	
	4	-05	Фланец	1	
А3	5	Н7119-04-04	Скоба	2	
	6	-05	Скоба	2	
					Лист
Изм. Лист № докум. Подп. Дата					5
Н7119-01					Формат А4

Серия 7.406-1 Выпуск 7-8

Име. № подл. Подпись и дата. Власт. инст. Инв. № докум. Подпись и дата.

Формат	Зона	Лист	Обозначение	Наименование	Кол.	Примечание
				<u>Материалы</u>		
		16		Проволока 4.0-0.4 ГОСТ 3282-74	2,3	м
		17		Стеклоткань Т-13-80(100) ГОСТ 19170-73	6,8	м ²
						Лист
Изм. Лист № докум. Подп. Дата						12
H7119-01						

Формат А4

Име. № подл. Подпись и дата. Власт. инст. Инв. № докум. Подпись и дата.

Формат	Зона	Лист	Обозначение	Наименование	Кол.	Примечание
				H7119-01-06		
				<u>Детали</u>		
А3	1		H7119-02-10	Фланец	2	
А3	3		H7119-03-10	Фланец	2	
А3	5		H7119-04-10	Скоба	4	
А3	7		H7119-05-10	Прокладка	4	
Б4	9		H7119-26	Часть патрубков Лист 3 ГОСТ 19903-74 Ст 3 ГОСТ 16523-70		
				60х16х552х16	4	0,78 кг
Б4	10		H7119-27	Часть патрубков Лист 3 ГОСТ 19903-74 Ст 3 ГОСТ 16523-70		
				60х16х558х16	4	0,79 кг
						Лист
Изм. Лист № докум. Подп. Дата						11
H7119-01						

Формат А4

Име. № подл. Подпись и дата. Власт. инст. Инв. № докум. Подпись и дата.

Формат	Зона	Лист	Обозначение	Наименование	Кол.	Примечание
Б4	12		H7119-25	Часть патрубков Лист 3 ГОСТ 19903-74 Ст 3 ГОСТ 16523-70		
				60х16х458х16	2	0,65 кг
						Лист
Изм. Лист № докум. Подп. Дата						10
H7119-01						
						Формат А4

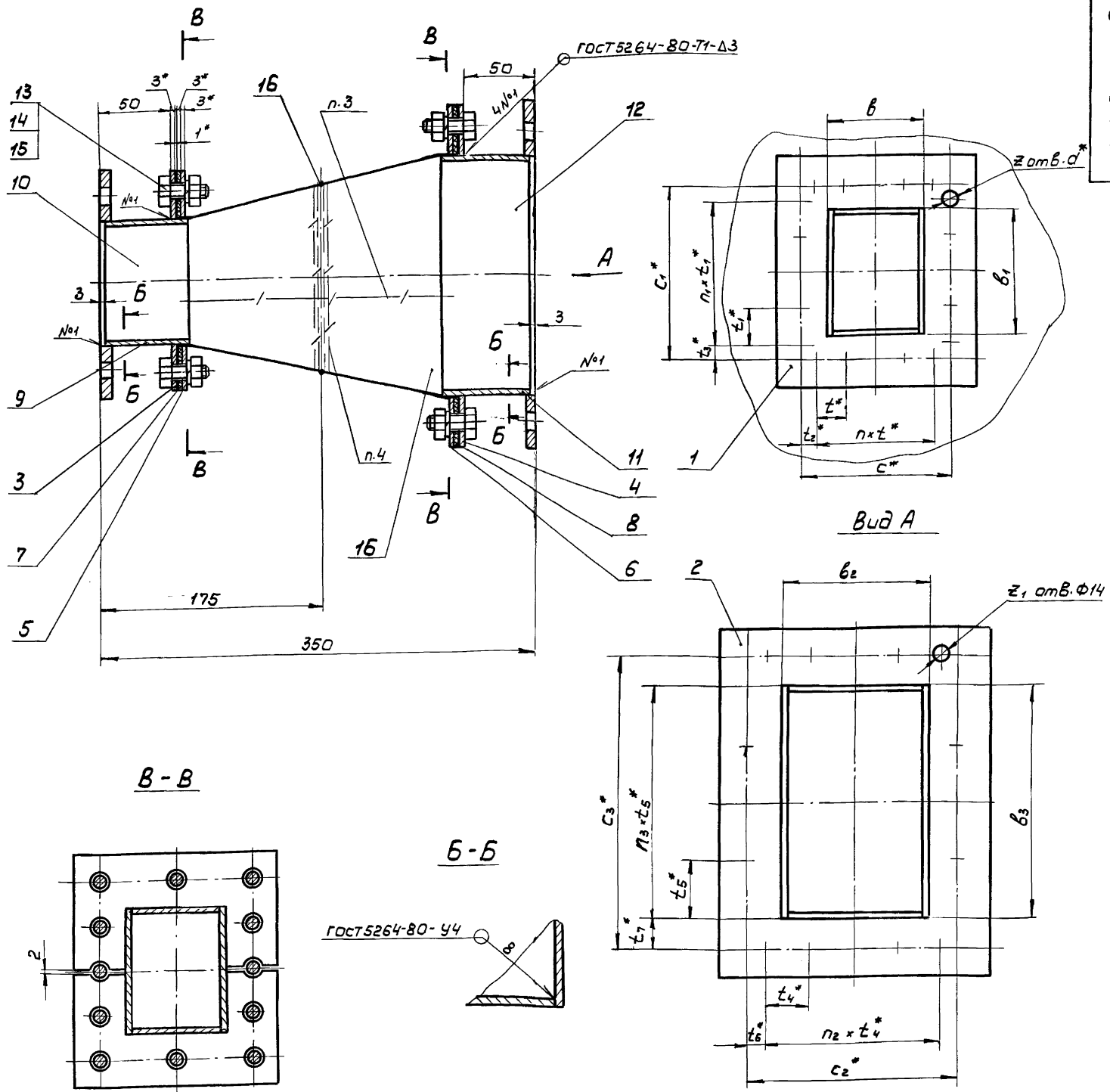
Формат А4

Име. № подл. Подпись и дата. Власт. инст. Инв. № докум. Подпись и дата.

Формат	Зона	Лист	Обозначение	Наименование	Кол.	Примечание
				H7119-01-05		
				<u>Детали</u>		
А3	1		H7119-02-08	Фланец	1	
	2		-09	Фланец	1	
А3	3		H7119-03-08	Фланец	1	
	4		-09	Фланец	1	
А3	5		H7119-04-08	Скоба	2	
	6		-09	Скоба	2	
А3	7		H7119-05-08	Прокладка	2	
	8		-09	Прокладка	2	
Б4	9		H7119-22	Часть патрубков Лист 3 ГОСТ 19903-74 Ст 3 ГОСТ 16523-70		
				60х16х422х16	2	0,60 кг
Б4	10		H7119-23	Часть патрубков Лист 3 ГОСТ 19903-74 Ст 3 ГОСТ 16523-70		
				60х16х428х16	2	0,60 кг
Б4	11		H7119-24	Часть патрубков Лист 3 ГОСТ 19903-74 Ст 3 ГОСТ 16523-70		
				60х16х452х16	2	0,64 кг
						Лист
Изм. Лист № докум. Подп. Дата						9
H7119-01						
						Формат А4

Формат А4

Серия 7.406-1 Выпуск 7-8



Размеры в мм

Обозначение	b	b ₁	b ₂	b ₃	t*	t ₁ *	t ₂ *	t ₃ *	t ₄ *	t ₅ *	t ₆ *	t ₇ *	c*	c ₁ *	c ₂ *	c ₃ *	n	n ₁	n ₂	n ₃	z	z ₁	d*	Тип вентилятора	Масса, кг
H7119-01	168	168	168	168	130	80	40	25	130	80	40	25	210	210	210	210	1	2	1	2	10	10		ВЦП-3	8,8
-01	288	288	338	338	110	112	-	-	95	95	-	-	330	336	380	380	3	3	4	4	12	16	7	ВЦП-5	15,3
-02	348	348	348	348	130	132	-	-	130	132	-	-	390	396	390	396	3	3	3	3	12	12		ВЦП-6	18,8
-03	493	493	528	528	160	160	108	26	114	114	-	-	536	532	570	570	2	3	5	5	14	20	10	ВЦП-8	27
-04	278	278	288	288	100	100	60	60	110	110	-	-	320	320	330	330	2	2	3	3	12	12	7	В-Ц4-70-4	14
-05	428	428	458	458	100	100	35	35	100	100	-	-	470	470	500	500	4	4	5	5	20	20		В-Ц4-70-Б,3	23,3
-06	558	558	558	558	150	150	-	-	150	150	-	-	600	600	600	600	4	4	4	4	16	16	10	В-Ц4-70-8	28,8

- 4. Праволоку поз.16 вставить между двумя рядами стеклоткани и прошить нитками из стеклоткани с двух сторон.
- 5. Покрытие наружных и внутренних поверхностей стеклоткани - эмаль КО-813 ГОСТ1066-74 в два слоя.
- 6. Температура применения вставки - до 400°С; давление газов - 500 да Па.
- 7. Для исполнений H7119-01; -01-02; -01-06.
 - поз. 2 зам. на поз.1
 - поз. 4 то же поз.3
 - поз. 6 " " поз.5
 - поз. 8 " " поз.7
 - поз. 11 " " поз.9
 - поз. 12 " " поз.10
- 8. Длина вставки в рабочем положении - 250 мм.

- 1.* Размеры для справок.
- 2. Предельные отклонения размеров ± t₃/2
- 3. Вставка изготовлена из стеклоткани ГОСТ19170-73 путем сшивания 10 заготовок нитками из стеклоткани.

Инв. № подл. Подпись и дата. Взам. инв. №. Инв. № подл. Подпись и дата.

H7119 - 01СБ

Вставка гибкая к вентиляторам типа ВЦП и В-Ц4-70 сборочный чертеж

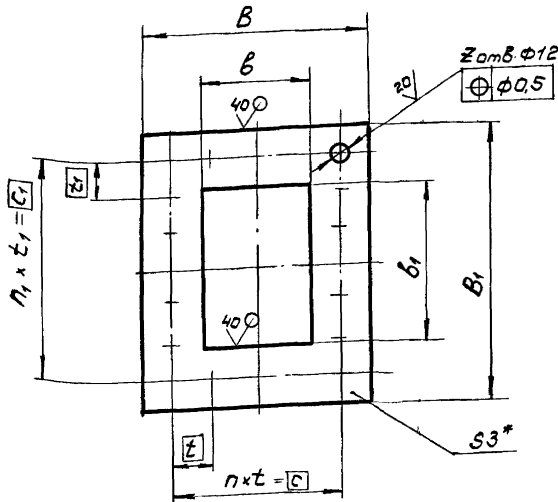
Изм.	Лист	№ докум.	Подп.	Дата	Литера	Масса	Масштаб
Разраб.	Руденко			1999.04		см.	
Пров.	Кобяков			1999.04		табл.	
Т. контр.	Слобесник			2009.04			
Нач. отд.	Бсаков			2009.04			
Н. контр.	Коржихина			2009.04			
Умб.	Шлеин			2009.04			

Лист 1 из 1
 ВНПИ
 ТЕПЛОПРОЕКТ
 Москва
 Формат А2

ЭО - 6111Н

φ(V)

Серия 7.406-1 выпуск 7-8



Размеры в мм

Обозначение	b	b ₁	B	B ₁	t	t ₁	n	n ₁	c	c ₁	z	Масса, кг
H7119-03	170	170	230	230	100	100	2	2	200	200	8	0,5
-01	290	290	350	350	80	81			320	324		0,9
-02	340	340	400	400	92	92	4	4	368	368	16	1,0
-03	350	350	410	410	95	95			380	380		1,0
-04	495	495	555	555	87	87	6	6	522	522	24	1,4
-05	530	530	590	590	93	93			558	558		1,5
-06	280	280	340	340	78	78			312	312		0,8
-07	290	290	350	350	80	80	4	4	320	320	16	0,8
-08	430	430	490	490	115	115			460	460		1,2
-09	460	460	520	520	82	82	6	6	492	492	24	1,3
-10	560	560	620	620	98	98			588	588		1,6

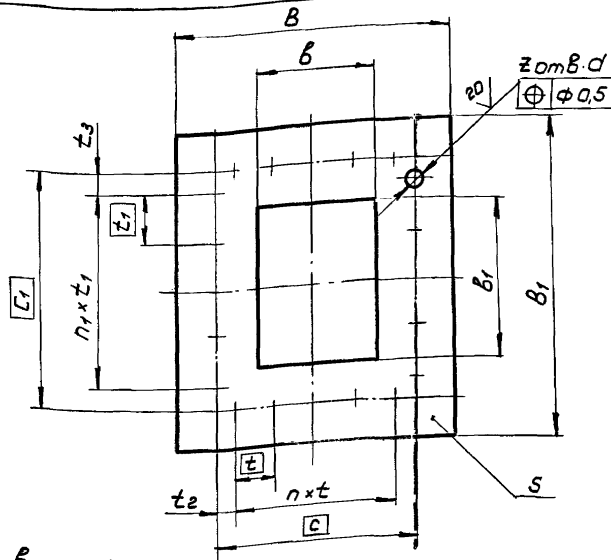
1.* Размер для справок.

2. Предельные отклонения размеров: H16, ± $\frac{t_3}{2}$.

H7119-03				Листов	Масса	Масштаб
Фланец				см.	табл.	-
Изм.	Лист	№ докум.	Подп.	Дата		
Разраб.	Руденко			01.09.84		
Пров.	Кобяков			01.09.84		
Т.контр.	Славесник			01.09.84		
И.контр.	Коржилина			01.09.84		
Утв.	Кобяков			01.09.84		
Лист 3 ГОСТ 19903-74				Ст 3 ГОСТ 16523-70		
				ВНИИ ТЕПЛОПРОЕКТ Москва		
Формат А3						

ЭО - 6111Н

φ(V)



Размеры в мм

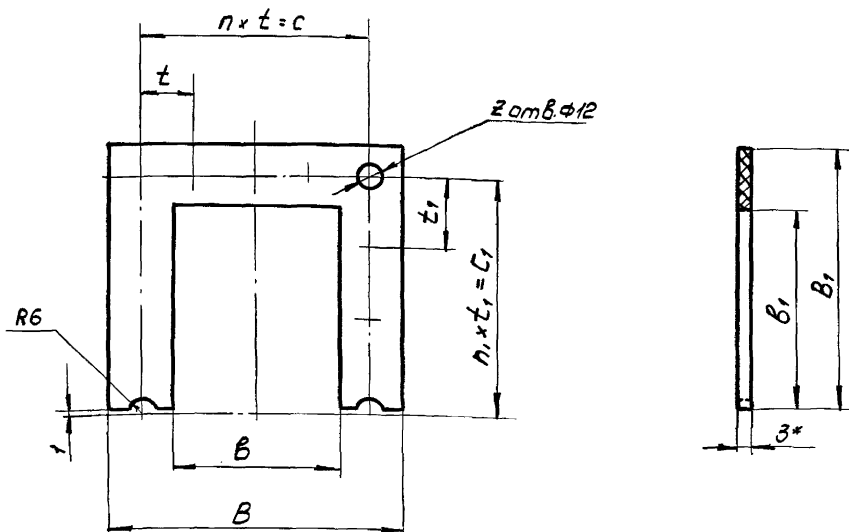
Обозначение	b	b ₁	B	B ₁	t	t ₁	t ₂	t ₃	c	c ₁	n	n ₁	z	d	s	Масса, кг
H7119-02	170	170	250	250	130	80	40	25	210	210	1	2	10	7		1,6
-01	290	290	370	370	110	112	-	-	330	336	3	3	12		6	2,5
-02	340	340	420	420	95	95	-	-	380	380	4	4	16	14		2,7
-03	350	350	430	430	130	132	-	-	390	396	3	3	12	7		2,9
-04	495	495	575	575	160	160	108	26	536	532	2		14	12	8	5,3
-05	530	530	610	610	114	114	-	-	570	570	5	5	20	14		5,7
-06	280	280	360	360	100	100	60	60	320	320	2	2	12	7	6	2,4
-07	290	290	370	370	110	110	-	-	330	330	3	3	12	14		2,4
-08	430	430	510	510	100	100	35	35	470	470	4	4	20	7		4,7
-09	460	460	540	540	100	100	-	-	500	500	5	5	14	8		4,8
-10	560	560	640	640	150	150	-	-	600	600	4	4	16	10		5,9
-11																

Предельные отклонения размеров: H16, ± $\frac{t_3}{2}$.

H7119-02				Листов	Масса	Масштаб
Фланец				см.	табл.	-
Изм.	Лист	№ докум.	Подп.	Дата		
Разраб.	Руденко			01.09.84		
Пров.	Кобяков			01.09.84		
Т.контр.	Славесник			01.09.84		
И.контр.	Коржилина			01.09.84		
Утв.	Кобяков			01.09.84		
Лист 3 ГОСТ 380-71				ВНИИ ТЕПЛОПРОЕКТ Москва		
Формат А3						

50-6111H

Серия 7.406-1 Выпуск 7-8



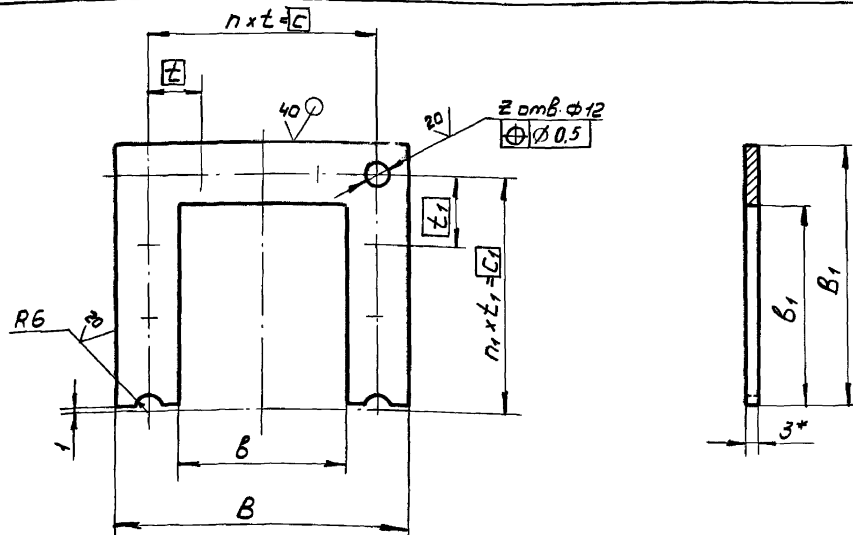
Размеры в мм

Обозначение	b	b ₁	B	B ₁	t	t ₁	n	n ₁	c	c ₁	z	Масса, кг
H7119-05	174	86	230	114	100	100	2	1	200	100	5	0,04
-01	294	146	350	174	80	81	4	2	320	160	9	0,06
-02	344	171	400	199	92	92			368	184	16	0,07
-03	354	176	410	204	95	95	6	4	380	380	16	0,08
-04	500	249	556	277	87	87			522	522	24	0,10
-05	534	266	590	294	93	93	4	2	312	156	9	0,06
-06	284	141	340	169	78	78			460	230	13	0,09
-07	294	146	350	174	80	80	6	3	492	246	13	0,10
-08	434	216	490	244	115	115			588	294	13	0,12
-09	464	231	520	259	82	82	4	2	320	160	9	0,06
-10	564	281	620	309	98	98			460	230	13	0,09

* Размер для справок.

				H7119-05			
Изм.	Лист	№ докум.	Подп.	Дата	Литера	Масса	Масштаб
Разраб.	Руденко			01.09.84			
Пров.	Кобяков			01.09.84			
Т.контр.	Словесник			01.09.84			
Прокладка					Лист	См. табл.	—
					Листов	1	—
Н.контр. Коржихина					Картон асбестовый		
Чтв. Кобяков					КАОН-1-3 ГОСТ 2850-80		
					ВНИПИ ТЕПЛОПРОЕКТ Москва		

40-6111H



Размеры в мм

Обозначение	b	b ₁	B	B ₁	t	t ₁	n	n ₁	c	c ₁	z	Масса, кг
H7119-04	174	86	230	114	100	100	2	1	200	100	5	0,3
-01	294	146	350	174	80	81	4	2	320	160	9	0,4
-02	344	171	400	199	92	92			368	184	16	0,5
-03	354	176	410	204	95	95	6	4	380	380	16	0,5
-04	500	249	556	277	87	87			522	522	24	0,7
-05	534	266	590	294	93	93	4	2	312	156	9	0,4
-06	284	141	340	169	78	78			460	230	13	0,7
-07	294	146	350	174	80	80	6	3	492	246	13	0,6
-08	434	216	490	244	115	115			588	294	13	0,7
-09	464	231	520	259	82	82	4	2	320	160	9	0,4
-10	564	281	620	309	98	98			460	230	13	0,6

1.* Размер для справок.

2. Предельные отклонения размеров: $n16, \pm \frac{t_3}{2}$.

				H7119-04			
Изм.	Лист	№ докум.	Подп.	Дата	Литера	Масса	Масштаб
Разраб.	Руденко			01.09.84			
Пров.	Кобяков			01.09.84			
Т.контр.	Словесник			01.09.84			
Скоба					Лист	См. табл.	—
					Листов	1	—
Н.контр. Коржихина					Лист 3 ГОСТ 19903-74		
Чтв. Кобяков					Ст 3 ГОСТ 16523-70		
					ВНИПИ ТЕПЛОПРОЕКТ Москва		
					Формат А3		

Серия 7406-1 Выпуск 7-8

Изм. Лист № докум. Подп. Дата

Формат	Зона	Лист	Обозначение	Наименование	Кол.	Примечание
				<u>Стандартные изделия</u>		
		12		Болт М10х30,56,019		
				ГОСТ 7798-70	20	
		13		Гайка М10,5,019		
				ГОСТ 5915-70	20	
		14		Шайба 10,65Г,019		
				ГОСТ 6402-70	20	
				<u>Материалы</u>		
		15		Проволока 40-0-04	10	м
				ГОСТ 3282-74		
		16		Стеклоткань Т-13-80(100)		
				ГОСТ 19170-73	3,2	м ²
				<u>Н7120-01-02</u>		
				<u>Детали</u>		
A3		1	Н7116-02-04	Фланец	1	
A3		2	Н7116-03-04	Фланец	1	
A3		3	Н7116-04-04	Скоба	2	
A3		4	Н7116-05-04	Прокладка	2	
A3		5	Н7120-02-02	Фланец	1	
		6	-06	Фланец	1	
A4		7	Н7120-03-02	Скоба	2	
A4		8	Н7120-04-02	Прокладка	2	

Изм. Лист № докум. Подп. Дата
Н7120-01
 Лист 4
 Формат А4

Изм. Лист № докум. Подп. Дата

Формат	Зона	Лист	Обозначение	Наименование	Кол.	Примечание
		10	Н7120-06	Часть патрубков		
				Лист 3 ГОСТ 19903-74 Ст 3 ГОСТ 16523-70		
				60h16 x 98h16	2	0,14 кг
		11	Н7120-07	Обечайка		
				Лист 3 ГОСТ 19903-74 Ст 3 ГОСТ 16523-70		
				60h16 x 490h16	1	0,69 кг
				<u>Стандартные изделия</u>		
		12		Болт М10х30,56,019		
				ГОСТ 7798-70	16	
		13		Гайка М10,5,019		
				ГОСТ 5915-70	16	
		14		Шайба 10,65Г,019		
				ГОСТ 6402-70	16	
				<u>Материалы</u>		
		15		Проволока 40-0-4		
				ГОСТ 3282-74	05	м
		16		Стеклоткань Т-13-80(100)		
				ГОСТ 19170-73	1,5	м ²

Изм. Лист № докум. Подп. Дата
Н7120-01
 Лист 2
 Формат А4

Изм. Лист № докум. Подп. Дата

Формат	Зона	Лист	Обозначение	Наименование	Кол.	Примечание
				<u>Н7120-01-01</u>		
				<u>Детали</u>		
A3		1	Н7116-02-02	Фланец	1	
A3		2	Н7116-03-02	Фланец	1	
A3		3	Н7116-04-02	Скоба	2	
A3		4	Н7116-05-02	Прокладка	2	
A3		5	Н7120-02-01	Фланец	1	
		6	-05	Фланец	1	
A4		7	Н7120-03-01	Скоба	2	
A4		8	Н7120-04-01	Прокладка	2	
Б4		9	Н7120-08	Часть патрубков		
				Лист 3 ГОСТ 19903-74 Ст 3 ГОСТ 16523-70		
				60h16 x 194h16	2	0,27 кг
Б4		10	Н7120-09	Часть патрубков		
				Лист 3 ГОСТ 19903-74 Ст 3 ГОСТ 16523-70		
				60h16 x 200h16	2	0,28 кг
Б4		11	Н7120-10	Обечайка		
				Лист 3 ГОСТ 19903-74 Ст 3 ГОСТ 16523-70		
				60h16 x 117h16	1	1,7 кг

Изм. Лист № докум. Подп. Дата
Н7120-01
 Лист 3
 Формат А4

Изм. Лист № докум. Подп. Дата

Формат	Зона	Лист	Обозначение	Наименование	Кол.	Примечание
				<u>Документация</u>		
A2			Н7120-01СБ	Сборочный чертеж		
				<u>Переменные данные для исполнений:</u>		
				<u>Н7120-01</u>		
				<u>Детали</u>		
A3		1	Н7116-02	Фланец	1	
A3		2	Н7116-03	Фланец	1	
A3		3	Н7116-04	Скоба	2	
A3		4	Н7116-05	Прокладка	2	
A3		5	Н7120-02	Фланец	1	
		6	-04	Фланец	1	
A4		7	Н7120-03	Скоба	2	
A4		8	Н7120-04	Прокладка	2	
Б4		9	Н7120-05	Часть патрубков		
				Лист 3 ГОСТ 19903-74 Ст 3 ГОСТ 16523-70		
				60h16 x 92h16	2	

Изм. Лист № докум. Подп. Дата
Н7120-01
 Разраб. Руденко
 Пров. Кобылов
 Нач. отд. Есаков
 Н.контр. Коржилина
 Утв. Шлеин
 Вставка гибкая к вентиляторам типа ВВД и УВ-18
 Литера Лист Листов
 7 8
 ВНИПИ ТЕПЛОПРОЕКТ Москва
 Формат А4

Серия 7.406-1 Выпуск 7-8

Инв. № подл. Подпись и дата. Взам. инв. №. Инв. № докум. Подпись и дата.

Формат	Зона	Поз.	Обозначение	Наименование	Кол.	Примечание
Б4	9		H7120-17	Часть патрубка Лист 3 ГОСТ 19903-74 Ст 3 ГОСТ 16523-70 60h16x208h16	2	0,29 кг
Б4	10		H7120-18	Часть патрубка Лист 3 ГОСТ 19903-74 Ст 3 ГОСТ 16523-70 60h16x230h16	2	0,32 кг
Б4	11		H7120-19	Обечайка Лист 3 ГОСТ 19903-74 Ст 3 ГОСТ 16523-70 60h16x1171h16	1	1,7 кг
				Стандартные изделия		
	12			Болт М10х30,56,019 ГОСТ 5915-70	28	
	13			Гайка М10,5,019 ГОСТ 5915-70	28	
	14			Шайба 10,65Г,019 ГОСТ 6402-70	28	
				Материалы		
	15			Проволока 40-0-4 ГОСТ 3282-74	1	
	16			Стеклоткань Т-13-80(100) ГОСТ 19170-73	3,3	м ²
H7120-01						Лист 8
Изм. Лист № докум. Подл. Дата						Формат А4

Инв. № подл. Подпись и дата. Взам. инв. №. Инв. № докум. Подпись и дата.

Формат	Зона	Поз.	Обозначение	Наименование	Кол.	Примечание
				Стандартные изделия		
	12			Болт М10х30,56,019 ГОСТ 7198-70	20	
	13			Гайка М10,5,019 ГОСТ 5915-70	20	
	14			Шайба 10,65Г,019 ГОСТ 6402-70	20	
				Материалы		
	15			Проволока 40-0-4 ГОСТ 3282-74	0,9	м
	16			Стеклоткань Т-13-80(100) ГОСТ 19170-73	2,6	м ²
H7120-01-04						
Детали						
А3	1		H7116-02-08	Фланец	1	
А3	2		H7116-03-08	Фланец	1	
А3	3		H7116-04-08	Скоба	2	
А3	4		H7116-05-08	Прокладка	2	
А3	5		H7120-02-01	Фланец	1	
	6		-05	Фланец	1	
А4	7		H7120-03-01	Скоба	2	
А4	8		H7120-04-01	Прокладка	2	
H7120-01						Лист 7
Изм. Лист № докум. Подл. Дата						Формат А4

Инв. № подл. Подпись и дата. Взам. инв. №. Инв. № докум. Подпись и дата.

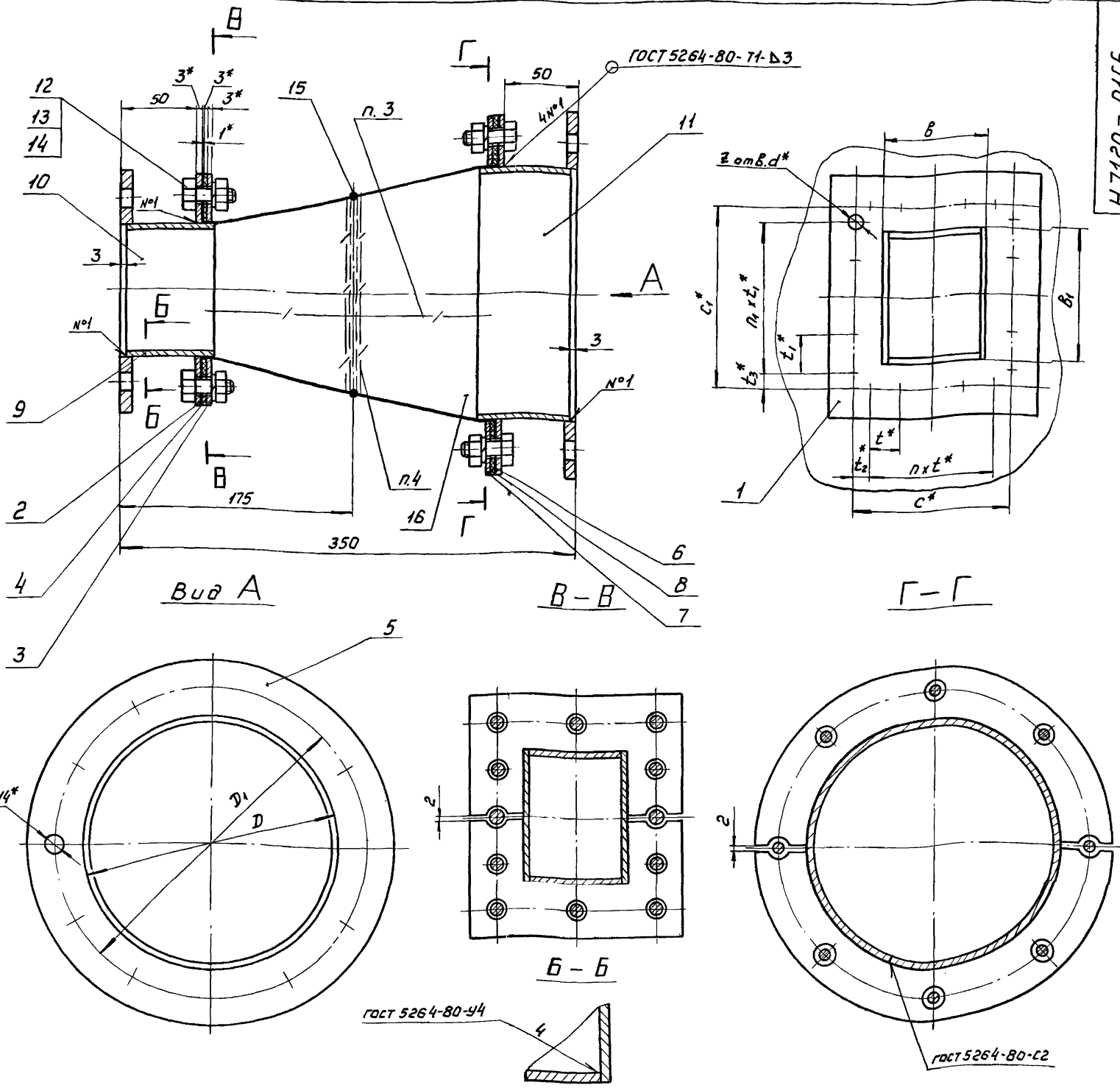
Формат	Зона	Поз.	Обозначение	Наименование	Кол.	Примечание
H7120-01-03						
Детали						
А3	1		H7116-02-06	Фланец	1	
А3	2		H7116-03-06	Фланец	1	
А3	3		H7116-04-06	Скоба	2	
А3	4		H7116-05-06	Прокладка	2	
А3	5		H7120-02-03	Фланец	1	
	6		-07	Фланец	1	
А4	7		H7120-03-03	Скоба	2	
А4	8		H7120-04-03	Прокладка	2	
Б4	9		H7120-14	Часть патрубка Лист 3 ГОСТ 19903-74 Ст 3 ГОСТ 16523-70 60h16x186h16	2	0,26 кг
Б4	10		H7120-15	Часть патрубка Лист 3 ГОСТ 19903-74 Ст 3 ГОСТ 16523-70 60h16x202h16	2	0,28 кг
Б4	11		H7120-16	Обечайка Лист 3 ГОСТ 19903-74 Ст 3 ГОСТ 16523-70 60h16x848h16	1	1,2 кг
H7120-01						Лист 6
Изм. Лист № докум. Подл. Дата						Формат А4

Инв. № подл. Подпись и дата. Взам. инв. №. Инв. № докум. Подпись и дата.

Формат	Зона	Поз.	Обозначение	Наименование	Кол.	Примечание
Б4	9		H7120-11	Часть патрубка Лист 3 ГОСТ 19903-74 Ст 3 ГОСТ 16523-70 60h16x214h16	2	0,3 кг
Б4	10		H7120-12	Часть патрубка Лист 3 ГОСТ 19903-74 Ст 3 ГОСТ 16523-70 60h16x234h16	2	0,33 кг
Б4	11		H7120-13	Обечайка Лист 3 ГОСТ 19903-74 Ст 3 ГОСТ 16523-70 60h16x1328h16	1	1,9 кг
				Стандартные изделия		
	12			Болт М10х30,56,019 ГОСТ 7198-70	32	
	13			Гайка М10,5,019 ГОСТ 5915-70	32	
	14			Шайба 10,65Г,019 ГОСТ 6402-70	32	
				Материалы		
	15			Проволока 40-0-4 ГОСТ 3282-74	1,2	
	16			Стеклоткань Т-13-80(100) ГОСТ 19170-73	3,6	м ²
H7120-01						Лист 5
Изм. Лист № докум. Подл. Дата						Формат А4

Серия 7.406-1 Выпуск 7-8

H7120-01СБ



Размеры в мм

Обозначение	b	b_1	t^*	t_1^*	t_2^*	t_3^*	c^*	c_1^*	n	n_1	z	z_1	d^*	D	D_1^*	Тип вентилятора	Масса, кг
H7120-01	98	98	75	75	325	325	140	140	1	1	8	8	10	159	225	ВВД-5	7,0
-01	200	200	605	605	—	—	242	242	—	—	—	12	14	377	445	ВВД-8-9	14,0
-02	220	234	585	715	—	—	274	286	4	4	16	—	—	426	495	ВВД-11	16,5
-03	192	202	585	61	—	—	234	244	—	—	—	12	10	273	335	ЦВ18-8	11,2
-04	214	230	64	68	—	—	256	272	—	—	—	—	—	377	445	ЦВ18-9	14,9

- Проволоку поз.15 вставить между двумя рядами стеклоткани и прошить нитками из стеклоткани с двух сторон.
- Покрытие наружных и внутренних поверхностей стеклоткани - эмаль КО-813 гост 1066-74 в два слоя.
- Температура применения вставки - до 400°С; давление газов - 500 да Па.
- Длина вставки в рабочем положении - 250 мм.

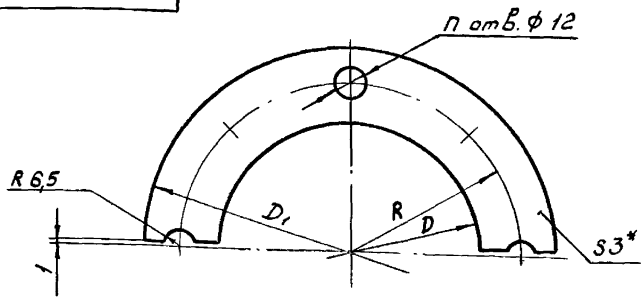
- *размеры для справок.
- Предельные отклонения размеров $\pm \frac{t_3}{2}$.
- Вставка изготовлена из стеклоткани гост 19170-73 путем сшивания 10 заготовок нитками из стеклоткани.

Шифр, номер, дата, вкл. в инв. №, дата, подпись и дата.

				H7120-01СБ				
Изм.	Испол.	№ докум.	Подп.	Дата	Вставка гибкая к вентиляторам типа ВВД и ЦВ-18 Сборочный чертеж	Литера	Масса	Масштаб
Разраб.	Руденко	01.09.84	В.С.	01.09.84		См.	—	—
Пров.	Кобяков	01.09.84	В.С.	01.09.84		табл.	—	—
Т. контр.	Славесник	01.09.84	В.С.	01.09.84		лист	—	—
Нач. отд.	Бсаков	01.09.84	В.С.	01.09.84		листов	1	—
Н. контр.	Лоржанина	01.09.84	В.С.	01.09.84	ВНИПИ ТЕПЛОПРОЕКТ Москва			
Чтв.	Шлеин	01.09.84	В.С.	01.09.84	Формат А2			

Серия 7.406-1 Выпуск 7-8

40-021LH



Размеры в мм

Обозначение	D	D ₁	R	n	масса, кг
H7120-04	165	240	100	5	0,04
-01	383	460	210	7	0,09
-02	432	510	235	9	0,1
-03	279	350	160	7	0,06

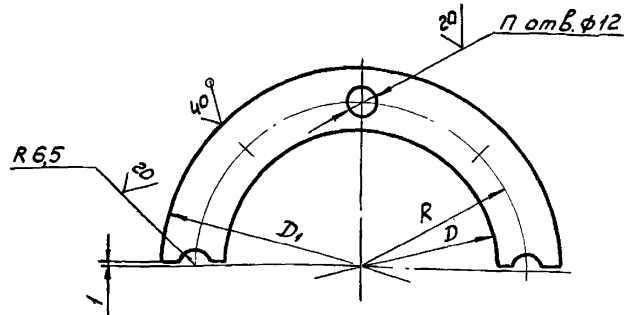
* размер для справок

Изм. № лист. Подпись и дата. Взам. инв. №. Инв. № докум. Подпись и дата.

H7120-04					Литера	Масса	Масштаб
Изм.	Лист	№ докум.	Подп.	Дата		См.	—
Разраб.	Руденко			01.09.84		табл.	
Проб.	Кобяков			01.09.84			
Т.контр.	Словесник			01.09.84			
И.контр.	Коржихина			01.09.84			
Утв.	Кобяков			01.09.84			
Прокладка					Лист	Листов 1	
Картон асбестовый					ВНИПИ ТЕПЛОПРОЕКТ Москва		
КАОН-1-3 ГОСТ 2850-80					Формат А4		

40-021LH

✓(✓)



Размеры в мм

Обозначение	D	D ₁	R	n	Масса, кг
H7120-03	165	240	100	5	0,3
-01	383	460	210	7	0,6
-02	432	510	235	9	0,7
-03	279	350	160	7	0,4

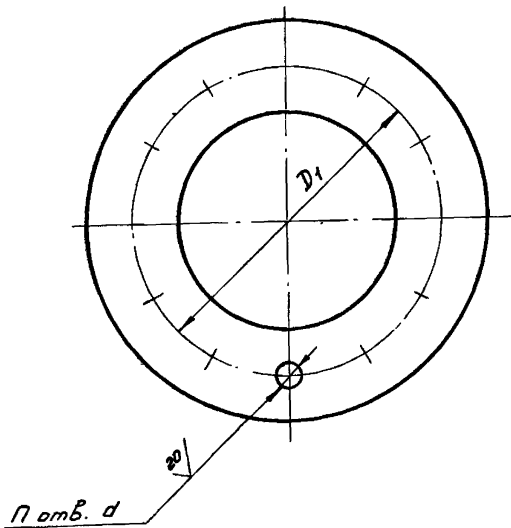
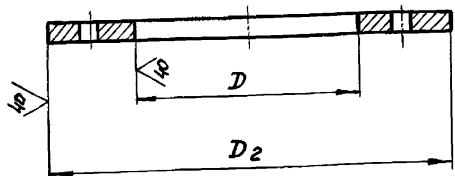
Предельные отклонения размеров: $H 16, \pm \frac{t_3}{2}$

Изм. № лист. Подпись и дата. Взам. инв. №. Инв. № докум. Подпись и дата.

H7120-03					Литера	Масса	Масштаб
Изм.	Лист	№ докум.	Подп.	Дата		См.	—
Разраб.	Руденко			01.09.84		табл.	
Проб.	Кобяков			01.09.84			
Т.контр.	Словесник			01.09.84			
И.контр.	Коржихина			01.09.84			
Утв.	Кобяков			01.09.84			
Скоба					Лист	Листов 1	
					ВНИПИ ТЕПЛОПРОЕКТ Москва		
					Формат А4		

20-021LH

✓(✓)



Размеры в мм

Обозначение	D	D ₁	D ₂	d	n	Материал	Масса, кг
H7120-02	161	225	260		8	Лист 3 ГОСТ 19903-74 См 3 ГОСТ 14637-79	1,5
-01	379	445	485		12		3,3
-02	428	495	535	14	16		3,7
-03	275	335	370		12		2,2
-04	161	200	240		8	Лист 3 ГОСТ 19903-74 См 3 ГОСТ 16523-70	0,7
-05	379	420	460		12		1,6
-06	428	470	510	12	16		1,8
-07	275	320	350		12		1,1

Предельные отклонения размеров: $H 16, \pm \frac{t_3}{2}$

Изм. № лист. Подпись и дата. Взам. инв. №. Инв. № докум. Подпись и дата.

H7120-02					Литера	Масса	Масштаб
Изм.	Лист	№ докум.	Подп.	Дата		См.	—
Разраб.	Руденко			01.09.84		табл.	
Проб.	Кобяков			01.09.84			
Т.контр.	Словесник			01.09.84			
И.контр.	Коржихина			01.09.84			
Утв.	Кобяков			01.09.84			
Фланец					Лист	Листов 1	
См. табл.					ВНИПИ ТЕПЛОПРОЕКТ Москва		
					Формат А3		

Серия 7406-1 Выпуск 7-8

Формат	Зона	Поз.	Обозначение	Наименование	Кол.	Примечание
				Стандартные изделия		
		12		Болт М10х30, 56, 019 Гост 7798-70	16	
		13		Гайка М10, 5, 019 Гост 5915-70	16	
		14		Шайба 10, 65Г, 019 Гост 6402-70	16	
				Материалы		
		15		Проволока 4,0-0-4 Гост 3282-74	0,5 м	
		16		Стеклоканва 7-13-80 (100) Гост 19170-73	1,5 м ²	
				H7121-01-02		
				Детали		
A3	1	H7117-02-04		Фланец	1	
A3	2	H7117-03-04		Фланец	1	
A3	3	H7117-04-04		Скоба	2	
A3	4	H7117-05-04		Прокладка	2	
A3	5	H7121-02-02		Фланец	1	
	6	-07		Фланец	1	
A4	7	H7121-03-02		Скоба	2	
A4	8	H7121-04-02		Прокладка	2	
H7121-01						Лист 4

И.В. № подл. Подпись и дата. Взам. инв. №. Инв. № докум. Подпись и дата.

Формат А4

Формат	Зона	Поз.	Обозначение	Наименование	Кол.	Примечание
				H7121-01-01		
				Детали		
A3	1	H7117-02-02		Фланец	1	
A3	2	H7117-03-02		Фланец	1	
A3	3	H7117-04-02		Скоба	2	
A3	4	H7117-05-02		Прокладка	2	
A3	5	H7121-02-01		Фланец	1	
	6	-06		Фланец	1	
A4	7	H7121-03-01		Скоба	2	
A4	8	H7121-04-01		Прокладка	2	
B4	9	H7121-08		Часть патрубка Лист 3 Гост 19903-74 Ст 3 Гост 16523-70		
				60h16 x 124 h16	2	0,18 кг
B4	10	H7121-09		Часть патрубка Лист 3 Гост 19903-74 Ст 3 Гост 16523-70		
				60h16 x 98 h16	2	0,14 кг
B4	11	H7121-10		Обечайка Лист 3 Гост 19903-74 Ст 3 Гост 16523-70		
				60h16 x 678 h16	1	0,96 кг
H7121-01						Лист 3

И.В. № подл. Подпись и дата. Взам. инв. №. Инв. № докум. Подпись и дата.

Формат А4

Формат	Зона	Поз.	Обозначение	Наименование	Кол.	Примечание
B4	10	H7121-06		Часть патрубка Лист 3 Гост 19903-74 Ст 3 Гост 16523-70		
				60h16 x 68 h16	2	0,10 кг
B4	11	H7121-07		Обечайка Лист 3 Гост 19903-74 Ст 3 Гост 16523-70		
				60h16 x 490 h16	1	0,69 кг
				Стандартные изделия		
		12		Болт М10х30, 56, 019 Гост 7798-70	16	
		13		Гайка М10, 5, 019 Гост 5915-70	16	
		14		Шайба 10, 65Г, 019 Гост 6402-70	16	
				Материалы		
		15		Проволока 4,0-0-4 Гост 3282-74	0,5 м	
		16		Стеклоканва 7-13-80 (100) Гост 19170-73	1,4 м ²	
H7121-01						Лист 2

И.В. № подл. Подпись и дата. Взам. инв. №. Инв. № докум. Подпись и дата.

Формат А4

Формат	Зона	Поз.	Обозначение	Наименование	Кол.	Примечание
				Документация		
A2		H7121-01 СБ		Сборочный чертеж		
				Переменные данные для исполнений:		
				H7121-01		
				Детали		
A3	1	H7117-02		Фланец	1	
A3	2	H7117-03		Фланец	1	
A3	3	H7117-04		Скоба	2	
A3	4	H7117-05		Прокладка	2	
A3	5	H7121-02		Фланец	1	
	6	-05		Фланец	1	
A4	7	H7121-03		Скоба	2	
A4	8	H7121-04		Прокладка	2	
B4	9	H7121-05		Часть патрубка Лист 3 Гост 19903-74 Ст 3 Гост 16523-70		
				60h16 x 87h16	2	0,12 кг
H7121-01						Лист 8
Разраб. Руденко Пров. Кабяков Начальн. Есаков Н. контр. Коржилина Утв. Шлеин						Вставка губная к вентиляторам типа 410-28 и АД
И.В. № подл. Подпись и дата. Взам. инв. №. Инв. № докум. Подпись и дата.						Листов 8 ВНИПИ ТЕПЛОПРОЕКТ Москва Формат А4

И.В. № подл. Подпись и дата. Взам. инв. №. Инв. № докум. Подпись и дата.

Формат А4

Серия 7.406-1 Выпуск 7-8

Ил.б. № подл. Подпись и дата. Взам. ин.б. № докум. Подпись и дата.

Формат	Зона	Поз.	Обозначение	Наименование	Кол.	Примечание
Б4	9		H7121-17	Часть патрубка Лист 3 гост 19903-74 Ст 3 гост 16523-70		
				60h16 x 87h16	2	0,12 кг
Б4	10		H7121-18	Часть патрубка Лист 3 гост 19903-74 Ст 3 гост 16523-70		
				60h16 x 93 h16	2	0,13 кг
Б4	11		H7121-19	Обечайка Лист 3 гост 19903-74 Ст 3 гост 16523-70		
				60h16 x 408h16	1	0,58 кг
				Стандартные изделия		
	12			Болт М10х30.56.019 гост 7798-70	16	
	13			Гайка М10.5.019 гост 5915-70	16	
	14			Шайба 10.65Г.019 гост 6402-70	16	
				Материалы		
	15			Проволока 40-0-4 гост 3282-74	0,4	м
	16			Стеклоткань Т-13-80(100) гост 19170-73	1,3	м ²

H7121-01 Лист 8

Формат А4

Ил.б. № подл. Подпись и дата. Взам. ин.б. № докум. Подпись и дата.

Формат	Зона	Поз.	Обозначение	Наименование	Кол.	Примечание
				Стандартные изделия		
	12			Болт М10х30.56.019 гост 7798-70	24	
	13			Гайка М10.5.019 гост 5915-70	24	
	14			Шайба 10.65Г.019 гост 6402-70	24	
				Материалы		
	15			Проволока 40-0-4 гост 3282-74	1,0	м
	16			Стеклоткань Т-13-80(100) гост 19170-73	3,3	м ²
				H7121-01-04		
				Детали		
А3	1		H7117-02-08	Фланец	1	
А3	2		H7117-03-08	Фланец	1	
А3	3		H7117-04-08	Скоба	2	
А3	4		H7117-05-08	Прокладка	2	
А3	5		H7121-02-04	Фланец	1	
	6		-09	Фланец	1	
А3	7		H7121-03-04	Скоба	2	
А3	8		H7121-04-04	Прокладка	2	

H7121-01 Лист 7

Формат А4

Ил.б. № подл. Подпись и дата. Взам. ин.б. № докум. Подпись и дата.

Формат	Зона	Поз.	Обозначение	Наименование	Кол.	Примечание
				H7121-01-03		
				Детали		
А3	1		H7117-02-08	Фланец	1	
А3	2		H7117-03-08	Фланец	1	
А3	3		H7117-04-08	Скоба	2	
А3	4		H7117-05-08	Прокладка	2	
А3	5		H7121-02-03	Фланец	1	
	6		-08	Фланец	1	
А4	7		H7121-03-03	Скоба	2	
А4	8		H7121-04-03	Прокладка	2	
Б4	9		H7121-14	Часть патрубка Лист 3 гост 19903-74 Ст 3 гост 16523-70		
				60h16 x 204 h16	2	0,29 кг
Б4	10		H7121-15	Часть патрубка Лист 3 гост 19903-74 Ст 3 гост 16523-70		
				60h16 x 160h16	2	0,23 кг
Б4	11		H7121-16	Обечайка Лист 3 гост 19903-74 Ст 3 гост 16523-70		
				60h16 x 1328h16	1	1,9 кг

H7121-01 Лист 6

Формат А4

Ил.б. № подл. Подпись и дата. Взам. ин.б. № докум. Подпись и дата.

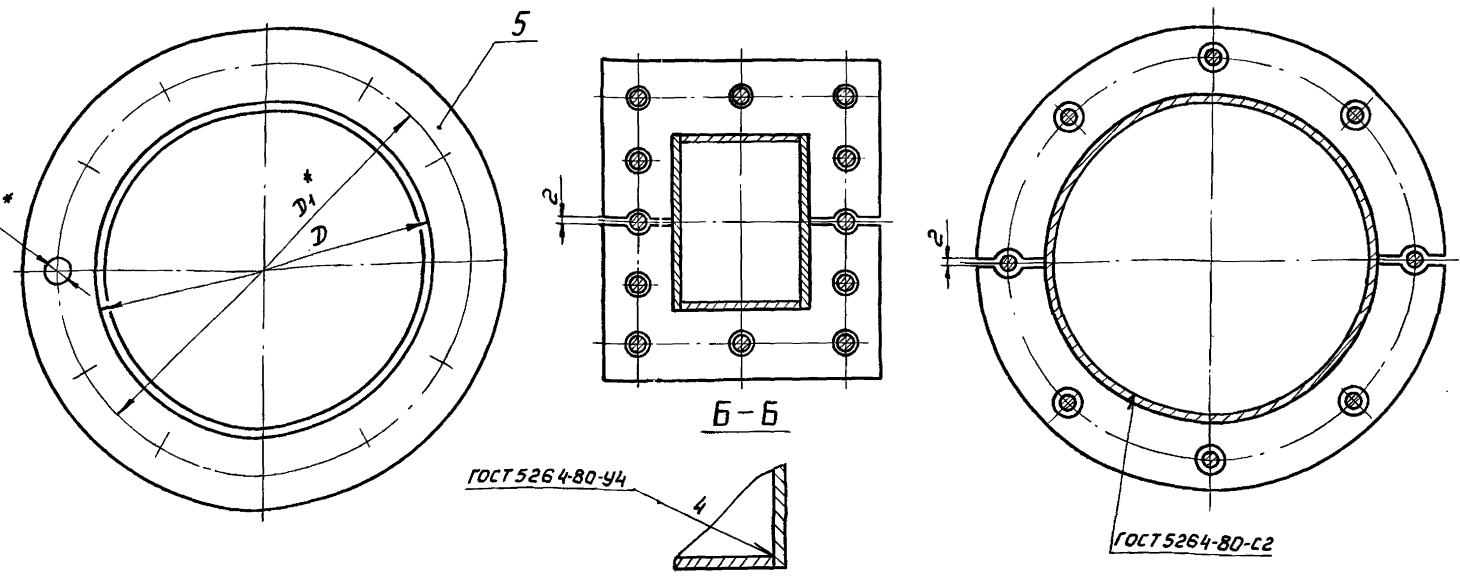
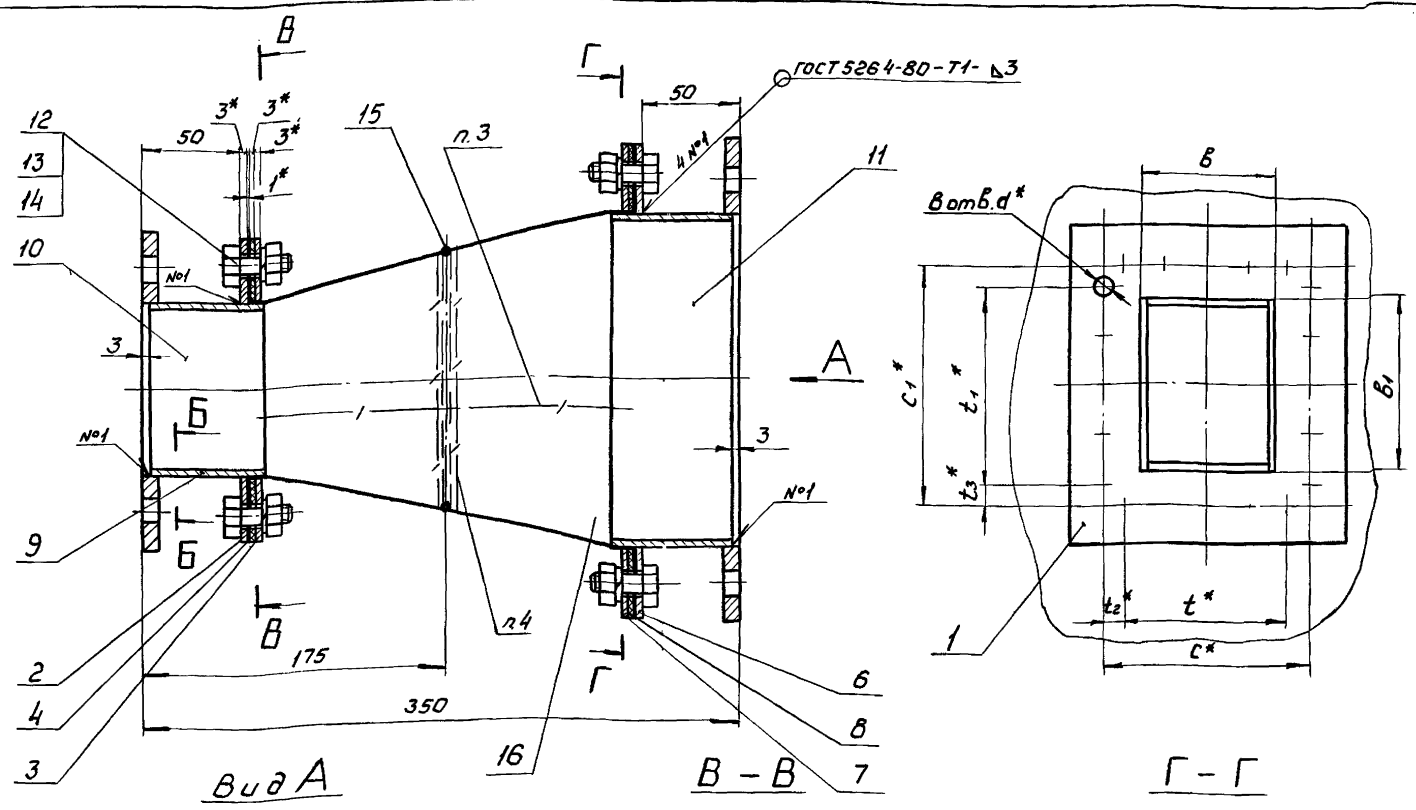
Формат	Зона	Поз.	Обозначение	Наименование	Кол.	Примечание
Б4	9		H7121-11	Часть патрубка Лист 3 гост 19903-74 Ст 3 гост 16523-70		
				60h16 x 156h16	2	0,22 кг
Б4	10		H7121-12	Часть патрубка Лист 3 гост 19903-74 Ст 3 гост 16523-70		
				60h16 x 122h16	2	0,17 кг
Б4	11		H7121-13	Обечайка Лист 3 гост 19903-74 Ст 3 гост 16523-70		
				60h16 x 1011h16	1	1,4 кг
				Стандартные изделия		
	12			Болт М10х30.56.019 гост 7798-70	20	
	13			Гайка М10.5.019 гост 5915-70	20	
	14			Шайба 10.65Г.019 гост 6402-70	20	
				Материалы		
	15			Проволока 40-0-4 гост 3282-74	0,8	м
	16			Стеклоткань Т-13-80(100) гост 19170-73	2,5	м ²

H7121-01 Лист 5

Формат А4

Серия 7406-1 Выпуск 7-8

H 7121-01



Размеры в мм.

Обозначение	B	B ₁	t*	t ₁ *	t ₂ *	t ₃ *	C*	C ₁ *	z	d*	D	D ₁ *	Тип вентилятора	Масса, кг
H7121-01	93	68		60	215	25	135	110			159	225	Ц10-28-2,5	6,5
-01	130	98	80		46	30	172	140	8	7	219	280	Ц10-28-3,15	8,4
-02	162	122			62	42	204	164	12		325	395	Ц10-28-4	11,5
-03	210	160	100	100	76	51	252	202	16	10	426	495	Ц10-28-5	14,7
-04	93	93	60	60	30	30	120	120	8		133	200	АВД	6,2

- Проволоку поз.15 вставить между двумя рядами стеклоткани и прошить нитками из стеклоткани с двух сторон.
- Покрытие наружных и внутренних поверхностей стеклоткани - эмаль КО-813 ГОСТ 11066-74 в два слоя.
- Температура применения вставки - до 400°С; давление газов - 500 да Па.
- Длина вставки в рабочем положении - 250 мм.

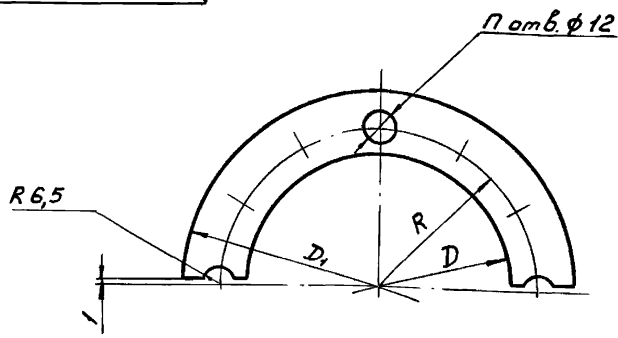
- *Размеры для справок.
- Предельные отклонения размеров $\pm \frac{t_3}{2}$.
- Вставка изготовлена из стеклоткани ГОСТ 19170-73 путем сшивания 10 заготовок нитками из стеклоткани.

Шифр по ГОСТ 10006-80 (Листы и детали в сборе) и ГОСТ 10007-80 (Листы и детали в сборе)

H7121-01 СБ

Изм.	Лист	№ докум.	Подп.	Дата	Вставка гибкая к вентиляторам типа Ц10-28 и АВД	Литера	Масса	Масштаб
Разраб.	Руденко	01.09.84				См. табл.	-	-
Проб.	Косыков	01.09.84			Сборочный чертеж	Лист	Листов	1
У.контр.	Славесник	01.09.84				ВНИПИ ТЕПЛОПРОЕКТ Москва		
Нач. отд.	Есаков	01.09.84			Формат А2			
Н.контр.	Ларжикова	01.09.84						
Утв.	Шлеин	01.09.84						

40-121LH



Размеры в мм

Обозначение	D	D ₁	R	n	Масса, кг
H7121-04	165	240	100	5	0,04
-01	225	300	130		0,06
-02	330	410	185	7	0,08
-03	432	510	235	9	0,10
-04	139	210	85	5	0,03

H7121-04

Прокладка

Картон асбестовый
КАОН-1-3 ГОСТ 2850-80

Литера
См. табл.

Масса
—

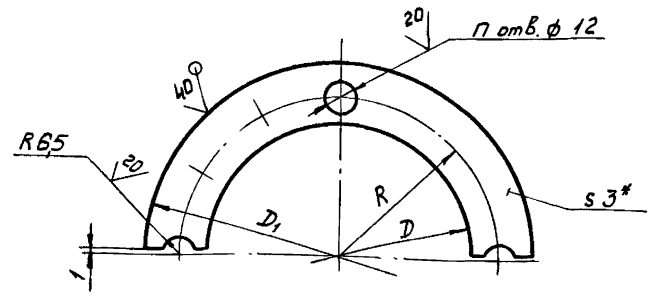
Масштаб
—

Лист
Листов 1

ВНИПИ
ТЕПЛОПРОЕКТ
Москва

Формат А4

40-121LH



Размеры в мм

Обозначение	D	D ₁	R	n	Масса, кг
H7121-03	165	240	100	5	0,3
-01	225	300	130		0,4
-02	330	410	185	7	0,5
-03	432	510	235	9	0,7
-04	139	210	85	5	0,2

H7121-03

Скоба

3 ГОСТ 19903-74
Ст 3 ГОСТ 16523-70

Литера
См. табл.

Масса
—

Масштаб
—

Лист
Листов 1

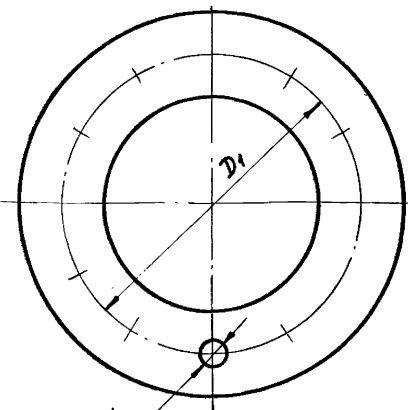
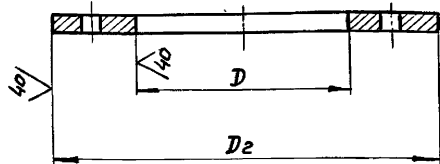
ВНИПИ
ТЕПЛОПРОЕКТ
Москва

Формат А4

1. * Размер для справок

2. Предельные отклонения размеров: H16, ± $\frac{t_3}{2}$

20-121LH



Размеры в мм

Обозначение	D	D ₁	D ₂	n	Материал	Масса, кг
H7121-02	161	225	260	8	Лист 6 ГОСТ 19903-70 Ст 3 ГОСТ 16523-70	1,5
-01	221	280	315			1,8
-02	327	395	435	12	Лист 3 ГОСТ 19903-70 Ст 3 ГОСТ 16523-70	3,0
-03	428	495	535	16		3,7
-04	135	200	235	8	Лист 3 ГОСТ 19903-70 Ст 3 ГОСТ 16523-70	1,3
-05	161	200	240			0,6
-06	221	260	300	12	Лист 3 ГОСТ 19903-70 Ст 3 ГОСТ 16523-70	0,8
-07	327	370	410			1,1
-08	428	470	510	16	Лист 3 ГОСТ 19903-70 Ст 3 ГОСТ 16523-70	1,4
-09	135	170	210	8		0,5

Предельные отклонения размеров: H16; ± $\frac{t_3}{2}$

H7121-02

Фланец

См. табл.

Литера
См. табл.

Масса
—

Масштаб
—

Лист
Листов 1

ВНИПИ
ТЕПЛОПРОЕКТ
Москва

Формат А3

Серия 7.406-1 Выпуск 7-8

Формат Зона Лист	Обозначение	Наименование	Кол.	Примечание
		<u>Стандартные изделия</u>		
12		Болт М10х30.56.019 ГОСТ 7798-70	32	
13		Гайка М10.5.019 ГОСТ 5915-70	32	
14		Шайба 10.65Г.019 ГОСТ 6402-70	32	
		<u>Материалы</u>		
15		Проволока 4,0-04 ГОСТ 3282-74	1,4 м	
16		Стеклооткань 7-13-80(100) ГОСТ 19170-73	4,4 м ²	
		<u>Н7122-01-02</u>		
		<u>Детали</u>		
A3	1	Н7118-02-03	1	Фланец
A3	2	Н7118-03-03	1	Фланец
A3	3	Н7118-04-03	2	Скоба
A3	4	Н7118-05-03	2	Прокладка
A3	5	Н7122-02-02	1	Фланец
	6	-07	1	Фланец
A4	7	Н7122-03-02	2	Скоба
A4	8	Н7122-04-02	2	Прокладка
Изм. Лист № докум. Подп. Дата				Лист 4
Н7122-01				Лист 4

Формат А4

Ш.Б. № подл. Подпись и дата. Взам. инв. № Ш.Б. № докум. Подпись и дата.

Формат Зона Лист	Обозначение	Наименование	Кол.	Примечание
		<u>Н7122-01-01</u>		
		<u>Детали</u>		
A3	1	Н7118-02-01	1	Фланец
A3	2	Н7118-03-01	1	Фланец
A3	3	Н7118-04-01	2	Скоба
A3	4	Н7118-05-01	2	Прокладка
A3	5	Н7122-02-01	1	Фланец
	6	-06	1	Фланец
A4	7	Н7122-03-01	2	Скоба
A4	8	Н7122-04-01	2	Прокладка
Б4	9	Н7122-08		Часть патрубка Лист 3 ГОСТ 19903-74 Ст 3 ГОСТ 16523-70
			2	0,50 кг
Б4	10	Н7122-09		Часть патрубка Лист 3 ГОСТ 19903-74 Ст 3 ГОСТ 16523-70
			2	0,51 кг
Б4	11	Н7122-10		Обечайка Лист 3 ГОСТ 19903-74 Ст 3 ГОСТ 16523-70
			1	1,9 кг
Изм. Лист № докум. Подп. Дата				Лист 3
Н7122-01				Лист 3

Формат А4

Ш.Б. № подл. Подпись и дата. Взам. инв. № Ш.Б. № докум. Подпись и дата.

Формат Зона Лист	Обозначение	Наименование	Кол.	Примечание
Б4	10	Н7122-06		Часть патрубка Лист 3 ГОСТ 19903-74 Ст 3 ГОСТ 16523-70
			2	0,43 кг
Б4	11	Н7122-07		Обечайка Лист 3 ГОСТ 19903-74 Ст 3 ГОСТ 16523-70
			1	1,43 кг
		<u>Стандартные изделия</u>		
12		Болт М10х30.56.019 ГОСТ 7798-70	28	
13		Гайка М10.5.019 ГОСТ 5915-70	28	
14		Шайба 10.65Г.019 ГОСТ 6402-70	28	
		<u>Материалы</u>		
15		Проволока 4,0-04 ГОСТ 3282-74	1,2 м	
16		Стеклооткань 7-13-80(100) ГОСТ 19170-73	3,6 м ²	
Изм. Лист № докум. Подп. Дата				Лист 2
Н7122-01				Лист 2

Формат А4

Ш.Б. № подл. Подпись и дата. Взам. инв. № Ш.Б. № докум. Подпись и дата.

Формат Зона Лист	Обозначение	Наименование	Кол.	Примечание
		<u>Документация</u>		
A2		Н7122-01 СБ		Сборочный чертеж
		<u>Переменные данные для исполнений:</u>		
		<u>Н7122-01</u>		
		<u>Детали</u>		
A3	1	Н7118-02	1	Фланец
A3	2	Н7118-03	1	Фланец
A3	3	Н7118-04	2	Скоба
A3	4	Н7118-05	2	Прокладка
A3	5	Н7122-02	1	Фланец
	6	-05	1	Фланец
A4	7	Н7122-03	2	Скоба
A4	8	Н7122-04	2	Прокладка
Б4	9	Н7122-05		Часть патрубка Лист 3 ГОСТ 19903-74 Ст 3 ГОСТ 16523-70
			2	0,42 кг
Изм. Лист № докум. Подп. Дата				Лист 1
Н7122-01				Лист 1

Формат А4

Ш.Б. № подл. Подпись и дата. Взам. инв. № Ш.Б. № докум. Подпись и дата.

ВСТАВКА гибкая к Венту-
ляторам типа В-УП7-40;
в-цпб-45 и вымососам;
ДН-9; ДН-10; ДН-11,2; ДН-125

ВНИПИ
ТЕПЛОПРОЕКТ
Москва

Формат А4

Выпуск 7-8

Серия 7.406-1

Инв. № подл. Подпись и дата. Взам. инв. №. Инв. № докум. Подпись и дата.

Формат	Зона	Поз.	Обозначение	Наименование	Кол.	Примечание
Б4	9		H7122-17	Часть патрубка Лист 3 ГОСТ 19903-74 Ст 3 ГОСТ 16523-70 60h16 x 504 h16	2	0,71 кг
Б4	10		H7122-18	Часть патрубка Лист 3 ГОСТ 19903-74 Ст 3 ГОСТ 16523-70 60h16 x 384 h16	2	0,54 кг
Б4	11		H7122-19	Обечайка Лист 3 ГОСТ 19903-74 Ст 3 ГОСТ 16523-70 60h16 x 1655 h16	1	2,3 кг
				<u>Стандартные изделия</u>		
	12			Болт М10х30.56.019 ГОСТ 7798-70	36	
	13			Гайка М10.5.019 ГОСТ 5915-70	36	
	14			Шайба 10.65Г.019 ГОСТ 6402-70	36	
				<u>Материалы</u>		
	15			Проволока 40-0-4 ГОСТ 3282-74	17	м
	16			Стеклоткань Т-13-80(100) ГОСТ 19170-73	5,4	м ²
H7122-01					Лист	8

Формат А4

Инв. № подл. Подпись и дата. Взам. инв. №. Инв. № докум. Подпись и дата.

Формат	Зона	Поз.	Обозначение	Наименование	Кол.	Примечание
				<u>Стандартные изделия</u>		
	12			Болт М10х30.56.019 ГОСТ 7798-70	32	
	13			Гайка М10.5.019 ГОСТ 5915-70	32	
	14			Шайба 10.65Г.019 ГОСТ 6402-70	32	
				<u>Материалы</u>		
	15			Проволока 40-0-4 ГОСТ 3282-74	15	м
	16			Стеклоткань Т-13-80(100) ГОСТ 19170-73	4,7	м ²
H7122-01-04						
<u>Детали</u>						
A3	1		H7118-02-06	Фланец	1	
A3	2		H7118-03-06	Фланец	1	
A3	3		H7118-04-06	Скоба	2	
A3	4		H7118-05-06	Прокладка	2	
A3	5		H7122-02-03	Фланец	1	
	6		-08	Фланец	1	
A4	7		H7122-03-03	Скоба	2	
A4	8		H7122-04-03	Прокладка	2	
H7122-01					Лист	7

Формат А4

Инв. № подл. Подпись и дата. Взам. инв. №. Инв. № докум. Подпись и дата.

Формат	Зона	Поз.	Обозначение	Наименование	Кол.	Примечание
				<u>H7122-01-03</u>		
				<u>Детали</u>		
A3	1		H7118-02-05	Фланец	1	
A3	2		H7118-03-05	Фланец	1	
A3	3		H7118-04-05	Скоба	2	
A3	4		H7118-05-05	Прокладка	2	
A3	5		H7122-02-01	Фланец	1	
	6		-06	Фланец	1	
A4	7		H7122-03-01	Скоба	2	
A4	8		H7122-04-01	Прокладка	2	
Б4	9		H7122-14	Часть патрубка Лист 3 ГОСТ 19903-74 Ст 3 ГОСТ 16523-70 60h16 x 456 h16	2	0,64 кг
Б4	10		H7122-15	Часть патрубка Лист 3 ГОСТ 19903-74 Ст 3 ГОСТ 16523-70 60h16 x 348 h16	2	0,49 кг
Б4	11		H7122-16	Обечайка Лист 3 ГОСТ 19903-74 Ст 3 ГОСТ 16523-70 60h16 x 1328 h16	1	1,9 кг
H7122-01					Лист	6

Формат А4

Инв. № подл. Подпись и дата. Взам. инв. №. Инв. № докум. Подпись и дата.

Формат	Зона	Поз.	Обозначение	Наименование	Кол.	Примечание
Б4	9		H7122-11	Часть патрубка Лист 3 ГОСТ 19903-74 Ст 3 ГОСТ 16523-70 60h16 x 476 h14	2	0,67 кг
Б4	10		H7122-12	Часть патрубка Лист 3 ГОСТ 19903-74 Ст 3 ГОСТ 16523-70 60h16 x 482 h16	2	0,68 кг
Б4	11		H7122-13	Обечайка Лист 3 ГОСТ 19903-74 Ст 3 ГОСТ 16523-70 60h16 x 1969 h16	1	2,8 кг
				<u>Стандартные изделия</u>		
	12			Болт М10х30.56.019 ГОСТ 7798-70	36	
	13			Гайка М10.5.019 ГОСТ 5915-70	36	
	14			Шайба 10.65Г.019 ГОСТ 6402-70	36	
				<u>Материалы</u>		
	15			Проволока 40-0-4 ГОСТ 3282-74	20	м
	16			Стеклоткань Т-13-80(100) ГОСТ 19170-73	6,2	м ²
H7122-01					Лист	5

Формат А4

Выпуск 7-8

Серия 7.406-1

И.В. № табл. Подпись и дата. Взам. инв. №. Инв. №. Фабл. Подпись и дата.

Формат	Зона	Лист	Обозначение	Наименование	Кол.	Примечание
				Стеклоткань Т-13-80(100)		
				ГОСТ 19170-73	7,1	м ²

H7122-01

Лист 12

Формат А4

И.В. № табл. Подпись и дата. Взам. инв. №. Инв. №. Фабл. Подпись и дата.

Формат	Зона	Лист	Обозначение	Наименование	Кол.	Примечание
Б4		9	H7122-23	Часть патрубка		
				Лист 3 ГОСТ 19903-74		
				Ст 3 ГОСТ 16523-70		
				60h16 x 627h16	2	0,89 кг
Б4		10	H7122-24	Часть патрубка		
				Лист 3 ГОСТ 19903-74		
				Ст 3 ГОСТ 16523-70		
				60h16 x 478h16	2	0,68 кг
Б4		11	H7122-25	Обечайка		
				Лист 3 ГОСТ 19903-74		
				Ст 3 ГОСТ 16523-70		
				60h16 x 225h16	1	3,2 кг
				Стандартные изделия		
		12		Болт М10х30. 56.019		
				ГОСТ 7798-70	48	
		13		Гайка М10.5.019		
				ГОСТ 5915-70	48	
		14		Шайба 10.65Г.019		
				ГОСТ 6402-70	48	
				Материалы		
		15		Проволока 40-0-4		
				ГОСТ 3282-74	22	м

H7122-01

Лист 11

Формат А4

И.В. № табл. Подпись и дата. Взам. инв. №. Инв. №. Фабл. Подпись и дата.

Формат	Зона	Лист	Обозначение	Наименование	Кол.	Примечание
				Стандартные изделия		
		12		Болт М10х30.56.019		
				ГОСТ 7798-70	40	
		13		Гайка М10.5.019		
				ГОСТ 5915-70	40	
		14		Шайба 10.65Г.019		
				ГОСТ 6402-70	40	
				Материалы		
		15		Проволока 40-0-4		
				ГОСТ 3282-74	20	м
		16		Стеклоткань Т-13-80(100)		
				ГОСТ 19170-73	64	м ²
				H7120-01-06		
				Детали		
А3		1	H7118-02-10	Фланец	1	
А3		2	H7118-03-10	Фланец	1	
А3		3	H7118-04-10	Скоба	2	
А3		4	H7118-05-10	Прокладка	2	
А3		5	H7122-02-04	Фланец	1	
		6	- 09	Фланец	1	
А4		7	H7122-03-04	Скоба	2	
А4		8	H7122-04-04	Прокладка	2	

H7122-01

Лист 10

Формат А4

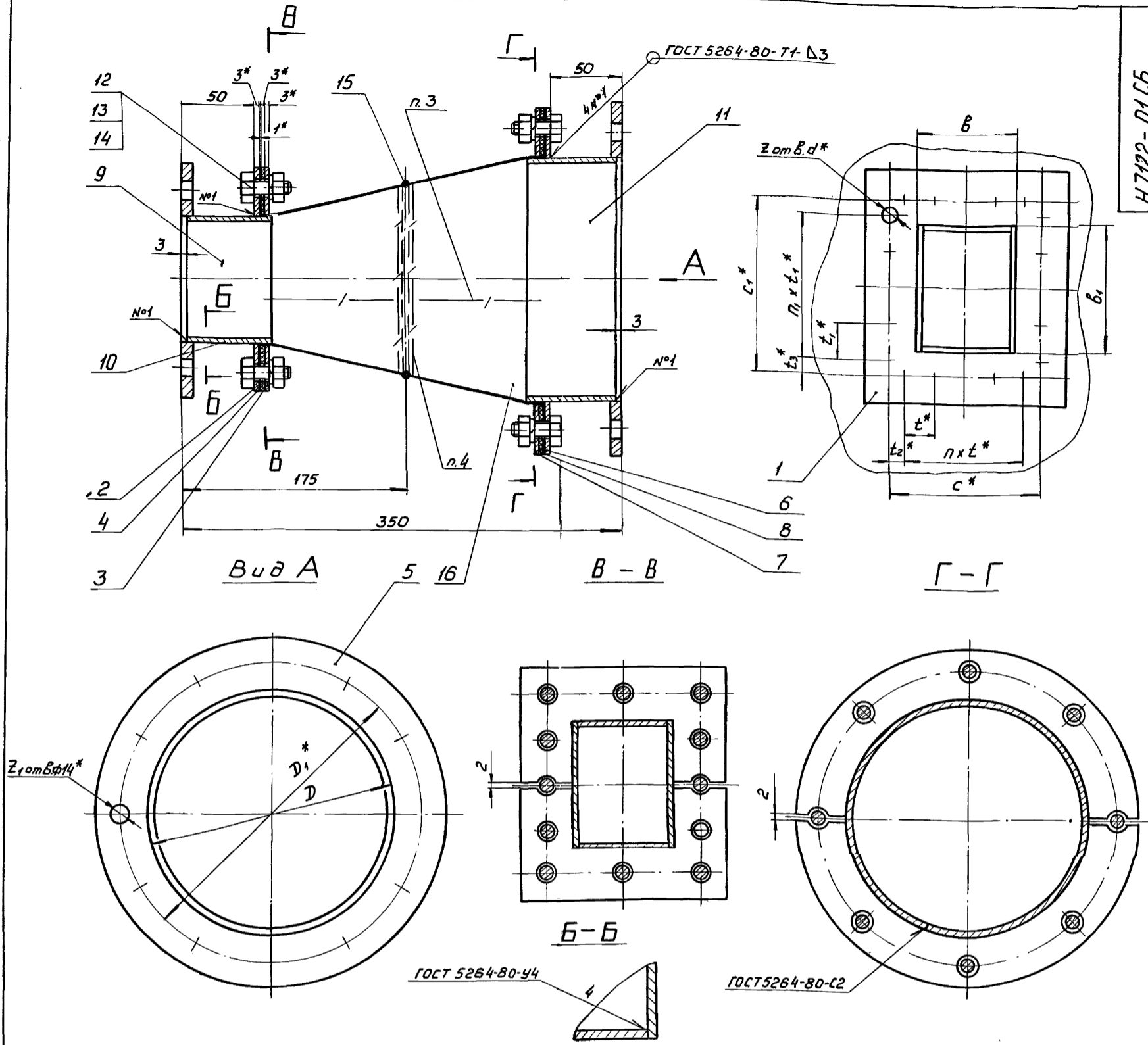
И.В. № табл. Подпись и дата. Взам. инв. №. Инв. №. Фабл. Подпись и дата.

Формат	Зона	Лист	Обозначение	Наименование	Кол.	Примечание
				H7122-01-05		
				Детали		
А3		1	H7118-02-08	Фланец	1	
А3		2	H7118-03-08	Фланец	1	
А3		3	H7118-04-08	Скоба	2	
А3		4	H7118-05-08	Прокладка	2	
А3		5	H7122-02-02	Фланец	1	
		6	- 07	Фланец	1	
А4		7	H7122-03-02	Скоба	2	
А4		8	H7122-04-02	Прокладка	2	
Б4		9	H7122-20	Часть патрубка		
				Лист 3 ГОСТ 19903-74		
				Ст 3 ГОСТ 16523-70		
				60h16 x 560h16	2	0,79 кг
Б4		10	H7122-21	Часть патрубка		
				Лист 3 ГОСТ 19903-74		
				Ст 3 ГОСТ 16523-70		
				60h16 x 432h16	2	0,61 кг
Б4		11	H7122-22	Обечайка		
				Лист 3 ГОСТ 19903-74		
				Ст 3 ГОСТ 16523-70		
				60h16 x 1969h16	1	2,8 кг

H7122-01

Лист 9

Формат А4



Размеры в мм

Обозначение	B	B ₁	t*	t ₁ *	t ₂ *	t ₃ *	C*	C ₁ *	n	n ₁	z	z ₁	d*	D	D ₁ *	Тип вентилятора	Масса, кг
H7122-01	303	303	100	100	23	72	346	344	3		14	12		325	395	В-ЦП7-40-5	15,2
-01	363	363	100	100	102,5	102,5	405	405	2	2	12	16	12	426	495	В-ЦП7-40-6	18,5
-02	482	482	100	100	62	62	524	524	4	4	20	20		630	705	В-ЦП6-45-8	29,8
-03	462	348	72	65	—	—	504	390	7		26	16		426	495	ДН-9	20,5
-04	510	384	69	71	—	—	552	426	8	6	28		14	530	600	ДН-10	25,3
-05	566	432	76	79	—	—	608	474	8		20			630	705	ДН-11,2	30,5
-06	633	478	75	65	—	—	675	520	9	8	34	24		720	784	ДН-12,5	35,4

4. Проволоку поз.15 вставить между двумя рядами стеклоткани и прошить нитками из стеклоткани с двух сторон.
5. Покрытие наружных и внутренних поверхностей стеклоткани - эмаль КО-813 гост 11066-74 в два слоя.
6. Температура применения вставки - до 400°С; давление газов - 500 даПа.
7. Длина вставки в рабочем положении - 250мм.

- 1* Размеры для справок.
2. Предельные отклонения размеров $\pm \frac{t_3}{2}$.
3. Вставка изготовлена из стеклоткани гост 19170-73 путем сшивания 10 заготовок нитками из стеклоткани.

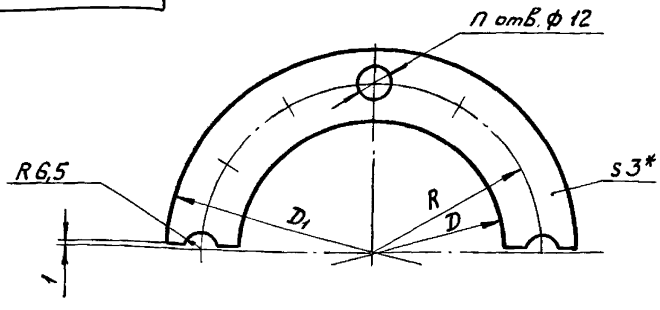
Изм. лист Подпись и дата. Взам. инв. № Инв. № докум. Подпись и дата.

H7122-01СБ

Изм.	Лист	№ докум.	Подп.	Дата	Вставка гибкая к вентиляторам В-ЦП7-40, В-ЦП6-45 и вынососам: ДН-9, ДН-10, ДН-11,2, ДН-12,5	Литера	Масса	Масштаб
Разраб.	Руденко	Кабяков	Славесник	Есаков		Сборочный чертёж	См.	—
Проб.	Кабяков	Славесник	Есаков	Лоржичина		Лист	Листов 1	
Т.контр.	Славесник	Есаков	Лоржичина	Шлеин		ВНИПИ ТЕЛОПРОЕКТ Москва		
Нач. отд.	Есаков	Лоржичина	Шлеин			Формат А2		
И.контр.	Лоржичина	Шлеин						
Утв.	Шлеин							

Выпуск 7-8
Серия 7.406-1

H7122-04



Размеры в мм

Обозначение	D	D ₁	R	n	Масса, кг
H7122-04	330	410	185	7	0,07
-01	432	510	235	9	0,1
-02	635	720	340	11	0,2
-03	535	620	295	9	0,1
-04	725	810	385	13	0,2

* Размер для справок

H7122-04

Прокладка

Литера	Масса	Масштаб
См. табл.	—	—
Лист	Листов 1	

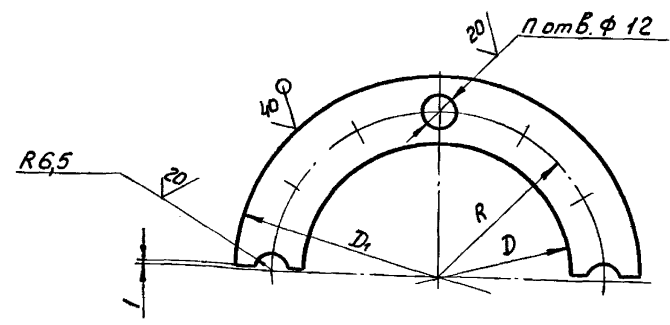
Картон асбестовый
КАОН-1-3 ГОСТ 2850-80

ВНИПИ
ТЕПЛОПРОЕКТ
Москва
Формат А4

Изм. № подл. Подпись и дата. Измен. № докум. Подпись и дата.

Изм.	Лист	№ докум.	Подп.	Дата
Разраб.	Руденко			01.08.84
Проб.	Кобяков			01.08.84
Т. контр.	Словесник			01.08.84
Н. контр.	Коржичина			01.08.84
Утв.	Кобяков			01.08.84

H7122-03



Размеры в мм

Обозначение	D	D ₁	R	n	Масса, кг
H7122-03	330	410	185	7	0,5
-01	432	510	235	9	0,7
-02	635	720	340	11	1,1
-03	535	620	295	9	0,9
-04	725	810	385	13	1,2

Предельные отклонения размеров: H16; ± $\frac{t_3}{2}$

H7122-03

Скоба

Литера	Масса	Масштаб
См. табл.	—	—
Лист	Листов 1	

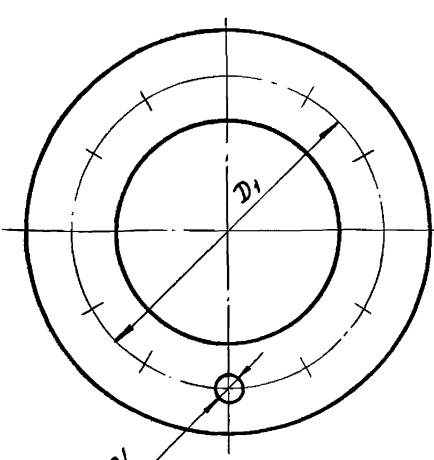
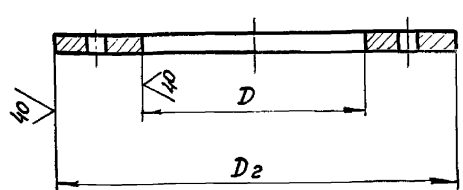
Лист 3 ГОСТ 19903-74
См 3 ГОСТ 16523-70

ВНИПИ
ТЕПЛОПРОЕКТ
Москва
Формат А4

Изм. № подл. Подпись и дата. Измен. № докум. Подпись и дата.

Изм.	Лист	№ докум.	Подп.	Дата
Разраб.	Руденко			01.08.84
Проб.	Кобяков			01.08.84
Т. контр.	Словесник			01.08.84
Н. контр.	Коржичина			01.08.84
Утв.	Кобяков			01.08.84

H7122-02



Размеры в мм

Обозначение	D	D ₁	D ₂	d	n	Материал	Масса, кг
H7122-02	327	395	435		12	Лист 6 ГОСТ 19903-74 См 3 ГОСТ 14637-79	3,0
-01	428	495	535		16		3,7
-02	632	705	755	14	20		8,2
-03	532	600	640		16	Лист 8 ГОСТ 19903-74 См 3 ГОСТ 14637-79	6,1
-04	722	784	824		24		7,4
-05	327	370	410		12		1,1
-06	428	470	510		16		1,4
-07	632	680	720	12	20	Лист 3 ГОСТ 19903-74 См 3 ГОСТ 14637-79	2,1
-08	532	580	620		16		1,8
-09	722	770	810		24		2,4

Предельные отклонения размеров: H16; ± $\frac{t_3}{2}$

H7122-02

Фланец

Литера	Масса	Масштаб
См. табл.	—	—
Лист	Листов 1	

См. табл.

ВНИПИ
ТЕПЛОПРОЕКТ
Москва
Формат А3

Изм. № подл. Подпись и дата. Измен. № докум. Подпись и дата.

Изм.	Лист	№ докум.	Подп.	Дата
Разраб.	Руденко			01.08.84
Проб.	Кобяков			01.08.84
Т. контр.	Словесник			01.08.84
Н. контр.	Коржичина			01.08.84
Утв.	Кобяков			01.08.84

Серия 7.406-1 Выпуск 7-8

Инв. № подл. Подпись и дата. Взам. инв. №. Инв. № докум. Подпись и дата.

Формат	Зона	Лист	Обозначение	Наименование	Кол.	Примечание
				Стандартные изделия		
		12		Болт М10×30.56.019 ГОСТ 7798-70	28	
		13		Гайка М10.5.019 ГОСТ 5915-70	28	
		14		Шайба 10.65Г.019 ГОСТ 6402-70	28	
				Материалы		
		15		Проволока 4,0-0-4 ГОСТ 3282-74	12 м	
		16		Стеклопленка 7-13-80(100) ГОСТ 19170-73	3,8 м ²	
				Н7123-01-02		
				Детали		
А3		1	Н7119-02-03	Фланец	1	
А3		2	Н7119-03-03	Фланец	1	
А3		3	Н7119-04-03	Скоба	2	
А3		4	Н7119-05-03	Прокладка	2	
А3		5	Н7123-02-01	Фланец	1	
		6	-06	Фланец	1	
А4		7	Н7123-03-01	Скоба	2	
А4		8	Н7123-04-01	Прокладка	2	

Н7123-01 Лист 4

Инв. № подл. Подпись и дата. Взам. инв. №. Инв. № докум. Подпись и дата.

Формат	Зона	Лист	Обозначение	Наименование	Кол.	Примечание
				Н7123-01-01		
				Детали		
А3	1		Н7119-02-01	Фланец	1	
А3	2		Н7119-03-01	Фланец	1	
А3	3		Н7119-04-01	Скоба	2	
А3	4		Н7119-05-01	Прокладка	2	
А3	5		Н7123-02-01	Фланец	1	
	6		-06	Фланец	1	
А4	7		Н7123-03-01	Скоба	2	
А4	8		Н7123-04-01	Прокладка	2	
Б4	9		Н7123-08	Часть патрубка		
				Лист 3 ГОСТ 19903-74 Ст 3 ГОСТ 16523-70		
				60 h16 × 282 h16	2	0,40 кг
Б4	10		Н7123-09	Часть патрубка		
				Лист 3 ГОСТ 19903-74 Ст 3 ГОСТ 16523-70		
				60 h16 × 288 h16	2	0,41 кг
Б4	11		Н7123-10	Обечайка		
				Лист 3 ГОСТ 19903-74 Ст 3 ГОСТ 16523-70		
				60 h16 × 174 h16	1	1,7 кг

Н7123-01 Лист 3

Инв. № подл. Подпись и дата. Взам. инв. №. Инв. № докум. Подпись и дата.

Формат	Зона	Лист	Обозначение	Наименование	Кол.	Примечание
Б4	10		Н7123-06	Часть патрубка Лист 3 ГОСТ 19903-74 Ст 3 ГОСТ 16523-70	2	0,24 кг
				60 h16 × 168 h16	2	0,24 кг
Б4	11		Н7123-07	Обечайка Лист 3 ГОСТ 19903-74 Ст 3 ГОСТ 16523-70	1	0,96 кг
				60 h16 × 678 h16	1	0,96 кг
				Стандартные изделия		
		12		Болт М10×30.56.019 ГОСТ 7798-70	16	
		13		Гайка М10.5.019 ГОСТ 5915-70	16	
		14		Шайба 10.65Г.019 ГОСТ 6402-70	16	
				Материалы		
		15		Проволока 4,0-0-4 ГОСТ 3282-74	0,7 м	
		16		Стеклопленка 7-13-80(100) ГОСТ 19170-73	2,2 м ²	

Н7123-01 Лист 2

Инв. № подл. Подпись и дата. Взам. инв. №. Инв. № докум. Подпись и дата.

Формат	Зона	Лист	Обозначение	Наименование	Кол.	Примечание
				Документация		
А2			Н7123-01СБ	Сборочный чертеж		
				Переменные данные для исполнений:		
				Н7123-01		
				Детали		
А3	1		Н7119-02	Фланец	1	
А3	2		Н7119-03	Фланец	1	
А3	3		Н7119-04	Скоба	2	
А3	4		Н7119-05	Прокладка	2	
А3	5		Н7123-02	Фланец	1	
	6		-05	Фланец	1	
А4	7		Н7123-03	Скоба	2	
А4	8		Н7123-04	Прокладка	2	
Б4	9		Н7123-05	Часть патрубка		
				Лист 3 ГОСТ 19903-74 Ст 3 ГОСТ 16523-70		
				60 h16 × 162 h16	2	0,23 кг

Н7123-01 Лист 1

Вставка гибкая к вентиляторам тип ВЦ и В-Ц-70

Иллера Лист Листов 1 12
ВНИПИ ТЕПЛОПРОЕКТ Москва

Формат А4

Формат А4

Серия 7.406-1 Выпуск 7-8

Изм. Лист № докум. Подп. Дата

Формат Зона	Поз.	Обозначение	Наименование	Кол.	Примечание
Б4	9	Н7123-17	Часть патрубка		
			Лист 3 ГОСТ 19903-74 Ст 3 ГОСТ 16523-70		
			60 х 16 × 272 х 16	2	0,38 кг
Б4	10	Н7123-18	Часть патрубка		
			Лист 3 ГОСТ 19903-74 Ст 3 ГОСТ 16523-70		
			60 х 16 × 278 х 16	2	0,39 кг
Б4	11	Н7123-19	Обечайка		
			Лист 3 ГОСТ 19903-74 Ст 3 ГОСТ 16523-70		
			60 х 16 × 1011 х 16	1	1,4 кг
<u>Стандартные изделия</u>					
	12		Болт М10×30.56.019		
			ГОСТ 7798-70	28	
	13		Гайка М10.5.019		
			ГОСТ 5915-70	28	
	14		Шайба 10.65Г.019		
			ГОСТ 6402-70	28	
<u>Материалы</u>					
	15		Проволока 4.0-0-4		
			ГОСТ 3282-74	1,1	м
	16		Стеклоткань Т-13-80(100)		
			ГОСТ 19170-73	3,4	м ²
Изм. Лист № докум. Подп. Дата					Лист
Н7123-01					8

Формат А4

Формат Зона	Поз.	Обозначение	Наименование	Кол.	Примечание
<u>Стандартные изделия</u>					
	12		Болт М10×30.56.019		
			ГОСТ 7798-70	44	
	13		Гайка М10.5.019		
			ГОСТ 5915-70	44	
	14		Шайба 10.65Г.019		
			ГОСТ 6402-70	44	
<u>Материалы</u>					
	15		Проволока 4.0-0-4		
			ГОСТ 3282-74	2,0	м
	16		Стеклоткань Т-13-80(100)		
			ГОСТ 19170-73	6,3	м ²
<u>Н7123-01-04</u>					
<u>Детали</u>					
А3	1	Н7119-02-06	Фланец	1	
А3	2	Н7119-03-06	Фланец	1	
А3	3	Н7119-04-06	Скоба	2	
А3	4	Н7119-05-06	Прокладка	2	
А3	5	Н7123-02-03	Фланец	1	
	6	-08	Фланец	1	
А4	7	Н7123-03-03	Скоба	2	
А4	8	Н7123-04-03	Прокладка	2	
Изм. Лист № докум. Подп. Дата					Лист
Н7123-01					7

Изм. Лист № докум. Подп. Дата

Формат А4

Формат Зона	Поз.	Обозначение	Наименование	Кол.	Примечание
<u>Н7123-01-03</u>					
<u>Детали</u>					
А3	1	Н7119-02-04	Фланец	1	
А3	2	Н7119-03-04	Фланец	1	
А3	3	Н7119-04-04	Скоба	2	
А3	4	Н7119-05-04	Прокладка	2	
А3	5	Н7123-02-02	Фланец	1	
	6	-01	Фланец	1	
А4	7	Н7123-03-02	Скоба	2	
А4	8	Н7123-04-02	Прокладка	2	
Б4	9	Н7123-14	Часть патрубка		
			Лист 3 ГОСТ 19903-74 Ст 3 ГОСТ 16523-70		
			60 х 16 × 487 х 16	2	0,69 кг
Б4	10	Н7123-15	Часть патрубка		
			Лист 3 ГОСТ 19903-74 Ст 3 ГОСТ 16523-70		
			60 х 16 × 493 х 16	2	0,70 кг
Б4	11	Н7123-16	Обечайка		
			Лист 3 ГОСТ 19903-74 Ст 3 ГОСТ 16523-70		
			60 х 16 × 1969 х 16	1	2,8 кг
<u>Стандартные изделия</u>					
	12		Болт М10×30.56.019		
			ГОСТ 7798-70	28	
	13		Гайка М10.5.019		
			ГОСТ 5915-70	28	
	14		Шайба 10.65Г.019		
			ГОСТ 6402-70	28	
<u>Материалы</u>					
	15		Проволока 4.0-0-4		
			ГОСТ 3282-74	1,3	м
	16		Стеклоткань Т-13-80(100)		
			ГОСТ 19170-73	4,1	м ²
Изм. Лист № докум. Подп. Дата					Лист
Н7123-01					5

Изм. Лист № докум. Подп. Дата

Формат А4

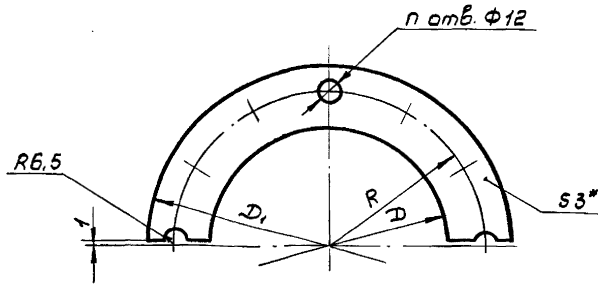
Формат Зона	Поз.	Обозначение	Наименование	Кол.	Примечание
Б4	9	Н7123-11	Часть патрубка		
			Лист 3 ГОСТ 19903-74 Ст 3 ГОСТ 16523-70		
			60 х 16 × 342 х 16	2	0,48 кг
Б4	10	Н7123-12	Часть патрубка		
			Лист 3 ГОСТ 19903-74 Ст 3 ГОСТ 16523-70		
			60 х 16 × 348 х 16	2	0,49 кг
Б4	11	Н7123-13	Обечайка		
			Лист 3 ГОСТ 19903-74 Ст 3 ГОСТ 16523-70		
			60 х 16 × 1174 х 16	1	1,7 кг
<u>Стандартные изделия</u>					
	12		Болт М10×30.56.019		
			ГОСТ 7798-70	28	
	13		Гайка М10.5.019		
			ГОСТ 5915-70	28	
	14		Шайба 10.65Г.019		
			ГОСТ 6402-70	28	
<u>Материалы</u>					
	15		Проволока 4.0-0-4		
			ГОСТ 3282-74	1,3	м
	16		Стеклоткань Т-13-80(100)		
			ГОСТ 19170-73	4,1	м ²
Изм. Лист № докум. Подп. Дата					Лист
Н7123-01					5

Изм. Лист № докум. Подп. Дата

Формат А4

Серия 7.406-1 Выпуск 7-8

70-8214H



Размеры в мм

Обозначение	D	D ₁	R	n	Масса, кг
H7123-04	225	300	130	5	0,06
-01	383	460	210	7	0,09
-02	635	720	340	11	0,2
-03	330	410	185	7	0,08
-04	535	610	285	9	0,1

* Размер для справок.

H7123-04

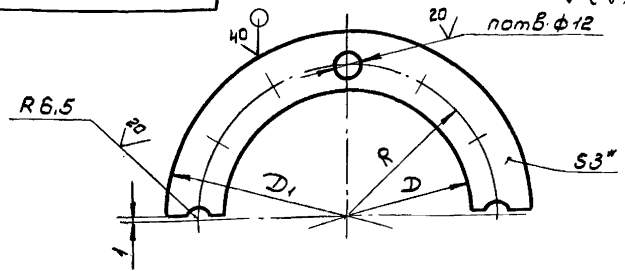
Прокладка

Лист	Масса	Масштаб
1	см. табл.	-

картон асбестовый
КАОН-1-3 ГОСТ 2850-80

ВНИПИ
ТЕПЛОПРОЕКТ
Москва
Формат А4

80-8214H



Размеры в мм

Обозначение	D	D ₁	R	n	Масса, кг
H7123-03	225	300	130	5	0,4
-01	383	460	210	7	0,6
-02	635	720	340	11	1,1
-03	330	410	185	7	0,5
-04	535	610	285	9	0,8

- * Размер для справок.
- Предельные отклонения размеров: $H16; \pm \frac{t_2}{2}$

H7123-03

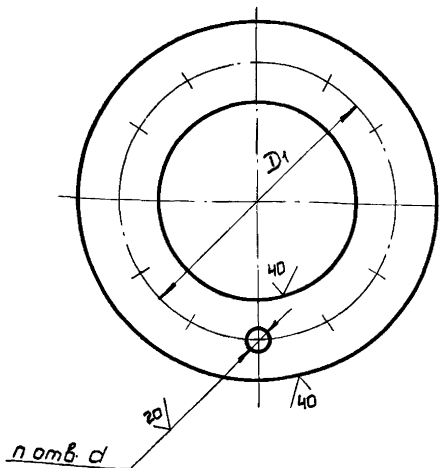
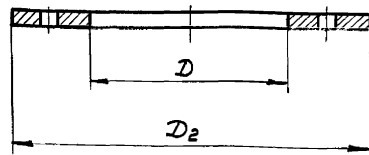
Скоба

Лист	Масса	Масштаб
1	см. табл.	-

Лист 3 ГОСТ 19903-74
Ст 3 ГОСТ 16523-70

ВНИПИ
ТЕПЛОПРОЕКТ
Москва
Формат А4

80-8214H



Размеры в мм

Обозначение	D	D ₁	D ₂	d	n	Материал	Масса, кг
H7123-02	221	280	315		8	Лист 6 ГОСТ 19903-74 Ст 3 ГОСТ 14637-79	1,8
-01	379	445	485		12		3,3
-02	632	705	755		20	8 ГОСТ 19903-74 Ст 3 ГОСТ 14637-79	8,2
-03	327	395	435		12	6 ГОСТ 19903-74 Ст 3 ГОСТ 14637-79	3,0
-04	532	600	640		16	8 ГОСТ 19903-74 Ст 3 ГОСТ 14637-79	6,1
-05	221	260	300		8		0,7
-06	379	420	460		12		1,2
-07	632	680	720		20	3 ГОСТ 19903-74 Ст 3 ГОСТ 16523-70	2,1
-08	327	370	410		12		1,1
-09	532	570	610		16		1,6

Предельные отклонения размеров: $H16; \pm \frac{t_3}{2}$

H7123-02

Фланец

Лист	Масса	Масштаб
1	см. табл.	-

см. табл.

ВНИПИ
ТЕПЛОПРОЕКТ
Москва
Формат А3

Изм. Лист № докум. Подп. Дата
Разраб. Руденко
Проб. Нобяков
Т. контр. Слобесник
Изм. Лист № докум. Подп. Дата
И. контр. Каржихина
Утв. Нобяков

Изм. Лист № докум. Подп. Дата
Разраб. Руденко
Проб. Нобяков
Т. контр. Слобесник
Изм. Лист № докум. Подп. Дата
И. контр. Каржихина
Утв. Нобяков

Выпуск 7-8

Серия 7.406-1

Инв. № подл. Подпись и дата. Взам. инв. № Инв. № докум. Подпись и дата.

Формат	Зона	Лист	Обозначение	Наименование	Кол.	Примечание
		15		Стеклоткань Т-13-80 (100) ГОСТ 19170-73	34	м ²
				<u>Н7124-01-02</u>		
				<u>Детали</u>		
A3	1	Н7120-02-01	Фланец	1		
	2	-05	Фланец	1		
A4	3	Н7120-03-01	Скоба	2		
A4	4	Н7120-04-01	Прокладка	2		
A3	5	Н7120-02-03	Фланец	1		
A3	6	Н7120-03-03	Фланец	1		
A4	7	Н7120-04-03	Скоба	2		
A4	8	Н7120-05-03	Прокладка	2		
B4	9	Н7124-10	Обечайка			
			Лист 3 ГОСТ 19903-74 Ст 3 ГОСТ 16523-70			
			60h16 x 926 h16	1	1,3 кг	
B4	10	Н7124-11	Обечайка			
			Лист 3 ГОСТ 19903-74 Ст 3 ГОСТ 16523-70			
			60h16 x 1174 h16	1	1,7 кг	
Н7124-01						Лист 4

Формат А4

Инв. № подл. Подпись и дата. Взам. инв. № Инв. № докум. Подпись и дата.

Формат	Зона	Лист	Обозначение	Наименование	Кол.	Примечание
A4	4	Н7123-04-01	Прокладка	2		
A3	5	Н7124-02-02	Фланец	1		
A3	6	Н7124-03-02	Фланец	1		
A4	7	Н7124-04-02	Скоба	2		
A4	8	Н7124-05-02	Прокладка	2		
B4	9	Н7124-08	Обечайка			
			Лист 3 ГОСТ 19903-74 Ст 3 ГОСТ 16523-70			
			60h16 x 832 h16	1	1,2 кг	
B4	10	Н7124-09	Обечайка			
			Лист 3 ГОСТ 19903-74 Ст 3 ГОСТ 16523-70			
			60h16 x 1174 h16	1	1,7 кг	
			<u>Стандартные изделия</u>			
			Болт М10х30.56.019			
			ГОСТ 7798-70	20		
			Гайка М10.5.019			
			ГОСТ 5915-70	20		
			Шайба 10.65Г.019			
			ГОСТ 6402-70	20		
			<u>Материалы</u>			
			Проволока 40-0-4			
			ГОСТ 3282-74	1р	м	
Н7124-01						Лист 3

Формат А4

Инв. № подл. Подпись и дата. Взам. инв. № Инв. № докум. Подпись и дата.

Формат	Зона	Лист	Обозначение	Наименование	Кол.	Примечание
B4	10	Н7124-07	Обечайка			
			Лист 3 ГОСТ 19903-74 Ст 3 ГОСТ 16523-70			
			60h16 x 678 h16	1	0,96 кг	
			<u>Стандартные изделия</u>			
			Болт М10х30.56.019			
			ГОСТ 7798-70	12		
			Гайка М10.5.019			
			ГОСТ 5915-70	12		
			Шайба 10.65Г.019			
			ГОСТ 6402-70	12		
			<u>Материалы</u>			
			Проволока 40-0-4			
			ГОСТ 3282-74	07	м	
			Стеклоткань Т-13-80 (100)			
			ГОСТ 19170-73	22	м ²	
			<u>Н7124-01-01</u>			
			<u>Детали</u>			
A3	1	Н7120-02-01	Фланец	1		
	2	-05	Фланец	1		
A4	3	Н7120-03-01	Скоба	2		
Н7124-01						Лист 2

Формат А4

Инв. № подл. Подпись и дата. Взам. инв. № Инв. № докум. Подпись и дата.

Формат	Зона	Лист	Обозначение	Наименование	Кол.	Примечание
				<u>Документация</u>		
A2			Н7124-01СБ	Сборочный чертеж		
				<u>Переменные данные для исполнения:</u>		
				<u>Н7124-01</u>		
				<u>Детали</u>		
A3	1	Н7124-02	Фланец	1		
A3	2	Н7124-03	Фланец	1		
A4	3	Н7124-04	Скоба	2		
A4	4	Н7124-05	Прокладка	2		
A3	5	Н7124-02-01	Фланец	1		
A3	6	Н7124-03-01	Фланец	1		
A4	7	Н7124-04-01	Скоба	2		
A4	8	Н7124-05-01	Прокладка	2		
B4	9	Н7124-06	Обечайка			
			Лист 3 ГОСТ 19903-74 Ст 3 ГОСТ 16523-70			
			60h16 x 518 h16	1	0,73 кг	
Н7124-01						Лист 1
Разраб.	Руденко	В.И.	2008	Вставка гибкая		Литера
Проф.	Кобяков	В.И.	2008	к Вентиляторам		Лист
Начальн.	Есаков	В.И.	2008	типа ВВД и 4В-18		Листов
Н.контр.	Короженко	В.И.	2008			1
Чтв.	Шлеин	В.И.	2008			10
						ЕВЯТИ ТЕПЛОПРОЕКТ Москва
						Формат А4

Серия 7.406-1 Выпуск 7-8

Инв. № подл. Подпись и дата
Взам. инв. № Инв. № дубл. Подпись и дата

Формат Знак	Поз.	Обозначение	Наименование	Кол.	Примечание
			Стандартные изделия		
	11		Болт М10х30.56.019 гост 7798-70	24	
	12		Гайка М10.5.019 гост 5915-70	24	
	13		Шайба 10.65Г.019 гост 6402-70	24	
			<u>Материалы</u>		
	14		Проволока 4,0-0-4 гост 3282-74	1,0м	
	15		Стеклооткань Т-13-80(100) гост 19170-73	3,2м ²	
			<u>Н7124-01-05</u>		
			<u>Детали</u>		
А3	1	Н7120-02-01	Фланец	1	
	2	-05	Фланец	1	
А4	3	Н7120-03-01	Скоба	2	
А4	4	Н7120-04-01	Прокладка	2	
А3	5	Н7124-02-07	Фланец	1	
А3	6	Н7124-03-07	Фланец	1	
Изм.	Лист	№ докум.	Подп.	Дата	Лист 8

Формат А4

Инв. № подл. Подпись и дата
Взам. инв. № Инв. № дубл. Подпись и дата

Формат Знак	Поз.	Обозначение	Наименование	Кол.	Примечание
	7	Н7124-04-04	Скоба	2	
	8	Н7124-05-04	Прокладка	2	
	9	Н7124-12	Обечайка Лист 3 гост 19903-74 Ст 3 гост 16523-70 60h16x1146 h16	1	1,6 кг
	10	Н7124-13	Обечайка Лист 3 гост 19903-74 Ст 3 гост 16523-70 60h16x1328 h16	1	1,9 кг
			Стандартные изделия		
	11		Болт М10х30.56.019 гост 7798-70	28	
	12		Гайка М10.5.019 гост 5915-70	28	
	13		Шайба 10.65Г.019 гост 6402-70	28	
			<u>Материалы</u>		
	14		Проволока 4,0-0-4 гост 3282-74	1,3м	
			<u>Н7124-01</u>		
Изм.	Лист	№ докум.	Подп.	Дата	Лист 6

Формат А4

48

Инв. № подл. Подпись и дата
Взам. инв. № Инв. № дубл. Подпись и дата

Формат Знак	Поз.	Обозначение	Наименование	Кол.	Примечание
	15		Стеклооткань Т-13-80(100) гост 19170-73	4,0м ²	
			<u>Н7124-01-04</u>		
			<u>Детали</u>		
А3	1	Н7124-02-05	Фланец	1	
А3	2	Н7124-03-05	Фланец	1	
А4	3	Н7124-04-05	Скоба	2	
А4	4	Н7124-05-05	Прокладка	2	
А3	5	Н7124-02-06	Фланец	1	
А3	6	Н7124-03-06	Фланец	1	
А4	7	Н7124-04-06	Скоба	2	
А4	8	Н7124-05-06	Прокладка	2	
Б4	9	Н7124-14	Обечайка Лист 3 гост 19903-74 Ст 3 гост 16523-70 60h16x989 h16	1	1,4 кг
Б4	10	Н7124-15	Обечайка Лист 3 гост 19903-74 Ст 3 гост 16523-70 60h16x1011 h16	1	1,4 кг
Изм.	Лист	№ докум.	Подп.	Дата	Лист 7

Формат А4

Инв. № подл. Подпись и дата
Взам. инв. № Инв. № дубл. Подпись и дата

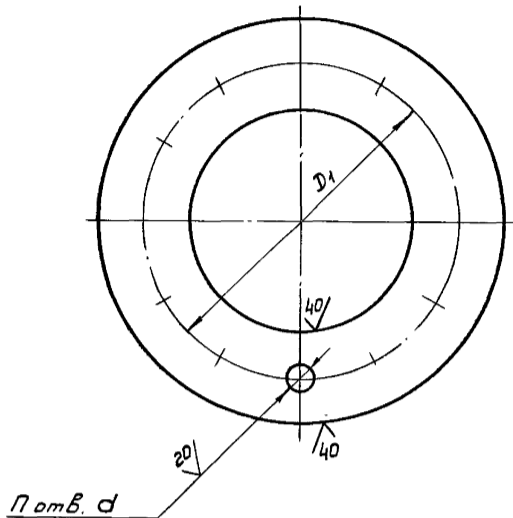
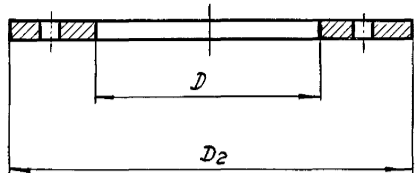
Формат Знак	Поз.	Обозначение	Наименование	Кол.	Примечание
			Стандартные изделия		
	11		Болт М10х30.56.019 гост 7798-70	20	
	12		Гайка М10.5.019 гост 5915-70	20	
	13		Шайба 10.65Г.019 гост 6402-70	20	
			<u>Материалы</u>		
	14		Проволока 4,0-0-4 гост 3282-74	1,1м	
	15		Стеклооткань Т-13-80(100) гост 19170-73	3,4м ²	
			<u>Н7124-01-03</u>		
			<u>Детали</u>		
А3	1	Н7120-02-02	Фланец	1	
	2	-06	Фланец	1	
А4	3	Н7120-03-02	Скоба	2	
А4	4	Н7120-04-02	Прокладка	2	
А3	5	Н7124-02-04	Фланец	1	
А3	6	Н7124-03-04	Фланец	1	
Изм.	Лист	№ докум.	Подп.	Дата	Лист 5

Формат А4

Н7124-02

✓(✓)

Серия 7.406-1 Выпуск 7-8



Размеры в мм

Обозначение	D	D ₁	D ₂	d	n	Масса, кг
Н7124-02	196	255	290	14	8	1,6
-01	170	200	230	7	6	0,9
-02	270	310	340		8	1,5
-03	300	340	370		14	1,7
-04	370	410	440		12	2,0
-05	327	395	435			2,9
-06	320	386	410	10	16	2,4
-07	365	392	430			1,9

Предельные отклонения размеров: Н16; ± $\frac{t_3}{2}$

Инв. № подл. Подпись и дата. Владелец инв. № докум. Подпись и дата.

Изм.				Лист				Н7124-02		
Изм.	Лист	№ докум.	Подп.	Дата	Фланец			Литера	Масса	Масштаб
Разраб.	Руденко	СР	01.08.84					См.		—
Пров.	Кобяков	СР	01.08.84					табл.		
Т. контр.	Словесник	СР	01.08.84					Лист	Листов 1	
Н. контр.	Кожихина	СР	01.08.84		Лист 6 ГОСТ 19903-74			ВНИПИ ТЕПЛОПРОЕКТ Москва		
Утв.	Кобяков	СР	01.08.84		Ст 3 ГОСТ 14637-79			Формат А4		

Формат	Зона	Лист	Обозначение	Наименование	Кол.	Примечание
		15		Стеклоткань		
				Т-13-80 (100)		
				ГОСТ 19170-73	3,8	м ²

Формат	Зона	Лист	Обозначение	Наименование	Кол.	Примечание
А4		7	Н7124-04-07	Скоба	2	
А4		8	Н7124-05-07	Прокладка	2	
Б4		9	Н7124-16	Обечайка		
				Лист 3 ГОСТ 19903-74		
				Ст 3 ГОСТ 16523-70		
				60h 16 x 1130 h 16	1	1,5 кг
Б4		10	Н7124-17	Обечайка		
				Лист 3 ГОСТ 19903-74		
				Ст 3 ГОСТ 16523-70		
				60h 16 x 1174 h 16	1	17 кг
				Стандартные изделия		
		11		Болт М10х30.56.019		
				ГОСТ 7798-70	24	
		12		Гайка М10.5.019		
				ГОСТ 5915-70	24	
		13		Шайба 10.65Г.019		
				ГОСТ 6402-70	24	
				Материалы		
		14		Проволока 40-0-4		
				ГОСТ 3282-74	1,2	кг

Инв. № подл. Подпись и дата. Владелец инв. № докум. Подпись и дата.

Инв. № подл. Подпись и дата. Владелец инв. № докум. Подпись и дата.

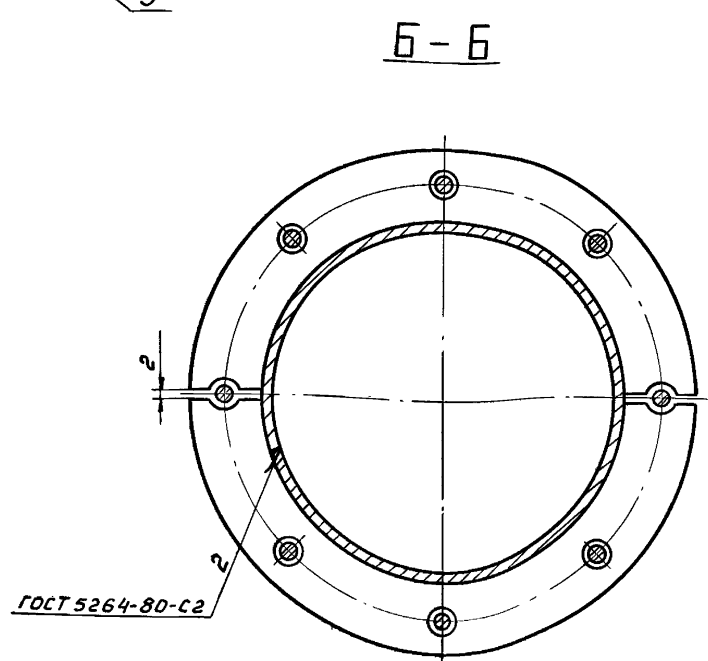
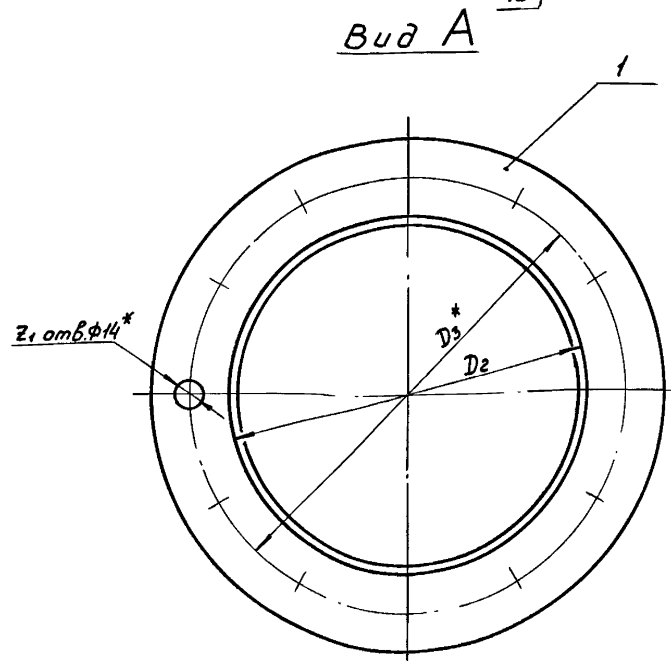
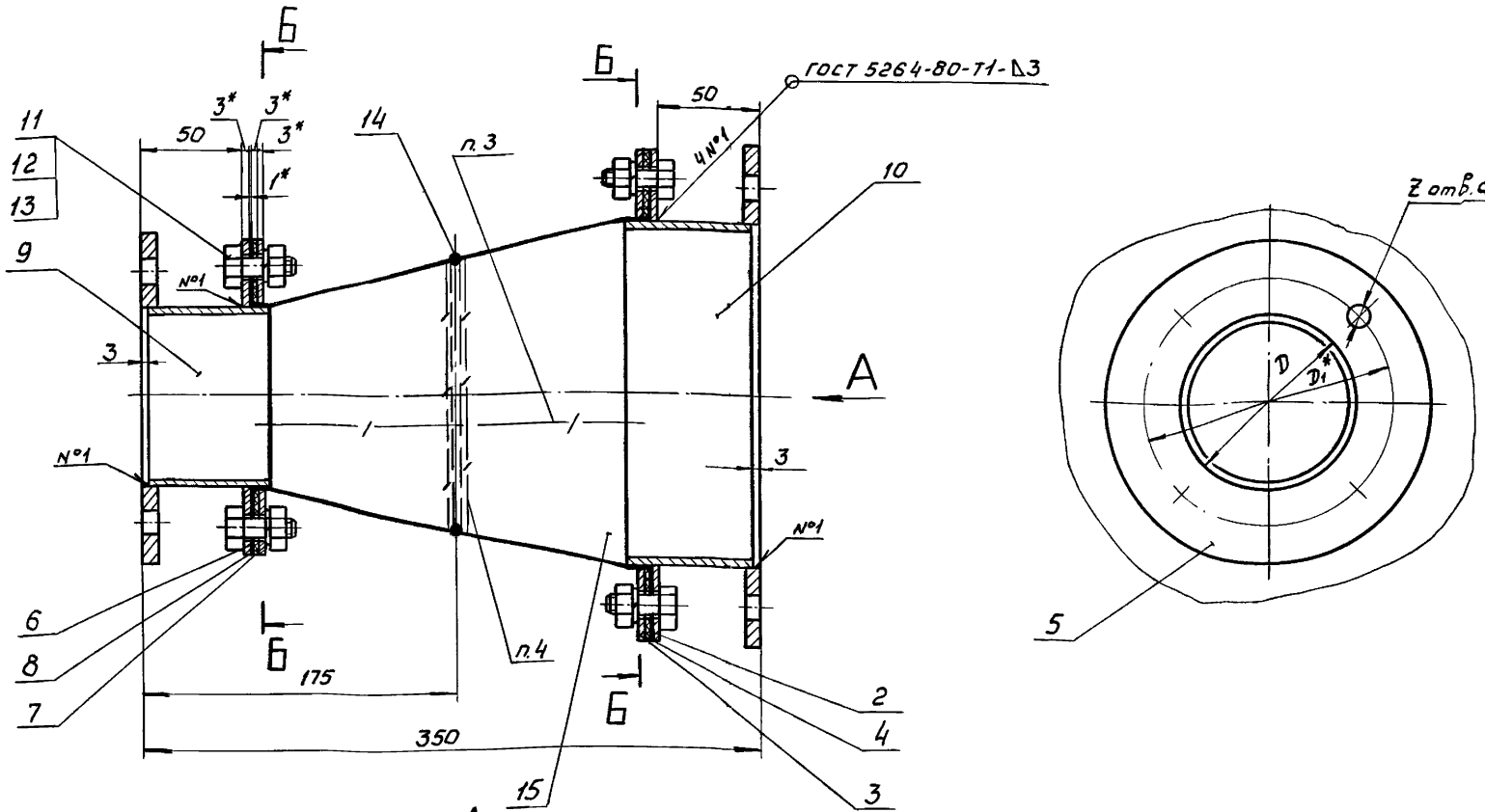
Изм.	Лист	№ докум.	Подп.	Дата	Н7124-01	Лист
						10

Изм.	Лист	№ докум.	Подп.	Дата	Н7124-01	Лист
						9

Формат А4

Формат А4

Серия 7406-1 Выпуск 7-8



Размеры в мм

Обозначение	D	D ₁ *	D ₂	D ₃ *	d*	Z	Z ₁	Тип вентилятора	Масса, кг
H7124-01	168	200	194	255	7	6	8	ВВД-5	7,1
-01	268	310	377	445	14	8	12	ВВД-8	14,3
-02	298	340	377	445				ВВД-9	14,7
-03	368	410	426	495	10	16	12	ВВД-11	17,2
-04	318	386	325	395				ЦВ-18-8	13,7
-05	363	392	377	445				ЦВ-18-9	16,0

4. Проволоку поз.14 вставить между двумя рядами стеклоткани и прошить нитками из стеклоткани с двух сторон.
5. Покрытие наружных и внутренних поверхностей стеклоткани - эмаль КО-813 ГОСТ 11066-74 в два слоя.
6. Температура применения вставки - до 400°С; давление газов - 500 даПа.
7. Длина вставки в рабочем положении - 250 мм.

- 1.* Размеры для справок.
2. Предельные отклонения размеров $\pm \frac{t_3}{2}$.
3. Вставка изготовлена из стеклоткани ГОСТ 19170-73 путем сшивания 10 заготовок нитками из стеклоткани

Инв. № подл. Подпись и дата. Изм. № вкл. Подпись и дата. Взам. инв. №. Инв. № докум. Подпись и дата.

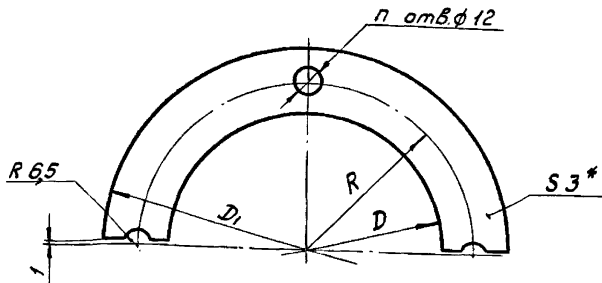
H7124 - 01 C6				Литера	Масса	Масштаб
Изм.	Лист	№ докум.	Подп.	Дата	см.	—
Разраб.	Руденко	СР	СР	01.08.84	табл.	—
Проб.	Кобяков	СР	СР	01.08.84		
Т. контр.	Слобесник	СР	СР	01.08.84		
Нач. отд.	Есаков	СР	СР	01.08.84		
Н. контр.	Коржихина	СР	СР	01.08.84		
Утв.	Шлейн	СР	СР	01.08.84		

Вставка гибкая к вентиляторам типа ВВД и ЦВ-18
Сборочный чертеж

Лист 1 из 1
ВНИПИ ТЕПЛОПРОЕКТ Москва
Формат А2

50-4211H

Серия 7.406-1. Выпуск 7-8



Размеры в мм

Обозначение	D	D ₁	R	n	Масса, кг
H7124-05	200	260	115	5	0,04
-01	174	240	105	3	0,04
-02	274	340	155	5	0,06
-03	304	370	170		0,06
-04	374	440	205	7	0,07
-05	330	390	180		0,06
-06	324	390	180		0,06
-07	368	440	205		0,08

* Размер для справок

H7124-05

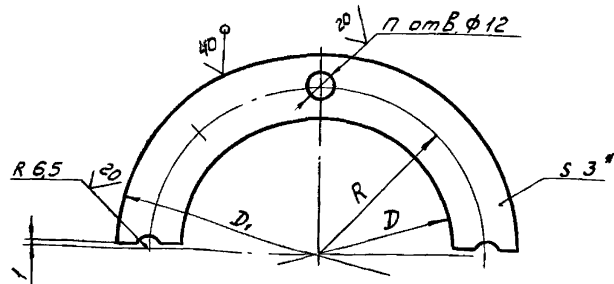
Прокладка

Картон асбестовый
КАОН-1-3 ГОСТ 2850-80

Листов 1
ВНИПИ
ТЕПЛОПРОЕКТ
Москва
Формат А4

40-4211H

✓ (✓)



Размеры в мм

Обозначение	D	D ₁	R	n	Масса, кг
H7124-04	200	260	115	5	0,2
-01	174	240	105	3	0,2
-02	274	340	155	5	0,4
-03	304	370	170		0,4
-04	374	440	205	7	0,5
-05	330	390	180		0,4
-06	324	390	180		0,4
-07	368	440	205		0,5

1. * Размер для справок.

2. Предельные отклонения размеров: H16; ± $\frac{t_3}{2}$

H7124-04

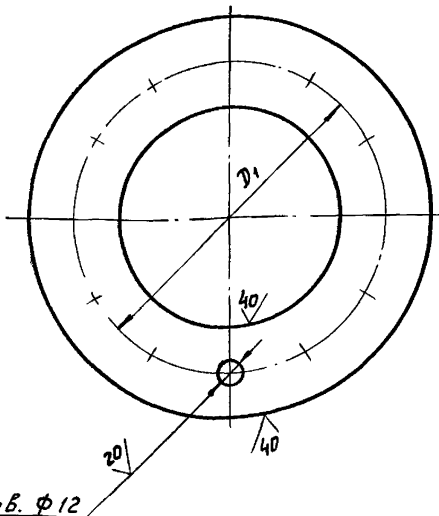
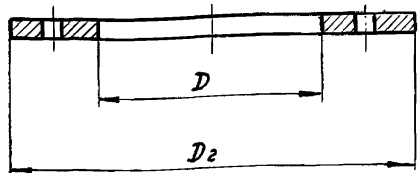
Скоба

Лист 3 ГОСТ 19903-74
Ст 3 ГОСТ 16523-70

Листов 1
ВНИПИ
ТЕПЛОПРОЕКТ
Москва
Формат А4

50-4211H

✓ (✓)



Размеры в мм

Обозначение	D	D ₁	D ₂	n	Масса, кг
H7124-03	196	230	260	8	0,5
-01	170	210	240	4	0,5
-02	270	310	340	8	0,8
-03	300	340	370		0,8
-04	370	410	440	12	1,0
-05	327	360	390		0,8
-06	320	360	390		0,9
-07	365	410	440		1,1

Предельные отклонения размеров: H16; ± $\frac{t_3}{2}$

H7124-03

Фланец

Лист 3 ГОСТ 19903-74
Ст 3 ГОСТ 16523-70

Листов 1
ВНИПИ
ТЕПЛОПРОЕКТ
Москва
Формат А3

Выпуск 7-8

Серия 7.406-1

Инв. № подл. Подпись и дата. Взам. инв. №. Инв. № докум. Подпись и дата.

Формат	Зона	Лист	Обозначение	Наименование	Кол.	Примечание
		15		Стеклоткань Т-13-80(100)		
				гост 19170-73	21	м ²
				<u>Н7127-01-02</u>		
				<u>Детали</u>		
A3		1	H7121-02-02	Фланец	1	
		2	-07	Фланец	1	
A4		3	H7121-03-02	Скоба	2	
A4		4	H7121-04-02	Прокладка	2	
A3		5	H7127-02-02	Фланец	1	
		6	-07	Фланец	1	
A4		7	H7127-03-08	Скоба	2	
A4		8	H7127-04-02	Прокладка	2	
B4		9	H7127-09	Обечайка		
				Лист 3 гост 19903-74		
				Ст 3 гост 16523-70		
				60h16 x 738 h16	1	10 кг
B4		10	H7127-10	Обечайка		
				Лист 3 гост 19903-74		
				Ст 3 гост 16523-70		
				60h16 x 1011 h16	1	14 кг
				<u>Стандартные изделия</u>		
		11		Болт М10х30.56.019		
				гост 7798-70	20	

Н7127-01 Лист 4 Формат А4

Инв. № подл. Подпись и дата. Взам. инв. №. Инв. № докум. Подпись и дата.

Формат	Зона	Лист	Обозначение	Наименование	Кол.	Примечание
A3		4	H7121-04-01	Прокладка	2	
A3		5	H7127-02-01	Фланец	1	
		6	-06	Фланец	1	
A4		7	H7127-03-01	Скоба	2	
A4		8	H7127-04-01	Прокладка	2	
B4		9	H7127-07	Обечайка		
				Лист 3 гост 19903-74		
				Ст 3 гост 16523-70		
				60h16 x 587 h16	1	0,83 кг
B4		10	H7127-08	Обечайка		
				Лист 3 гост 19903-74		
				Ст 3 гост 16523-70		
				60h16 x 678 h16	1	1,0 кг
				<u>Стандартные изделия</u>		
		11		Болт М10х30.56.019		
				гост 7798-70	12	
		12		Гайка М10.5.019		
				гост 5915-70	12	
		13		Шайба 10.65Г.019		
				гост 6402-70	12	
				<u>Материалы</u>		
		14		Проволока 40-0-4		
				гост 3282-74	07	м

Н7127-01 Лист 3 Формат А4

Инв. № подл. Подпись и дата. Взам. инв. №. Инв. № докум. Подпись и дата.

Формат	Зона	Лист	Обозначение	Наименование	Кол.	Примечание
B4		10	H7127-06	Обечайка		
				Лист 3 гост 19903-74		
				Ст 3 гост 16523-70		
				60h16 x 490 h16	1	0,69 кг
				<u>Стандартные изделия</u>		
		11		Болт М10х30.56.019		
				гост 7798-70	12	
		12		Гайка М10.5.019		
				гост 5915-70	12	
		13		Шайба 10.65Г.019		
				гост 6402-70	12	
				<u>Материалы</u>		
		14		Проволока 40-0-4		
				гост 3282-74	05	м
		15		Стеклоткань Т-13-80(100)		
				гост 19170-73	15	
				<u>Н7127-01-01</u>		
				<u>Детали</u>		
A3		1	H7121-02-01	Фланец	1	
		2	-06	Фланец	1	
A3		3	H7121-03-01	Скоба	2	

Н7127-01 Лист 2 Формат А4

Инв. № подл. Подпись и дата. Взам. инв. №. Инв. № докум. Подпись и дата.

Формат	Зона	Лист	Обозначение	Наименование	Кол.	Примечание
				<u>Документация</u>		
A2			H7127-01СБ	Сборочный чертеж		
				<u>Переменные данные для исполнений:</u>		
				<u>Н7127-01</u>		
				<u>Детали</u>		
A3		1	H7121-02	Фланец	1	
		2	-05	Фланец	1	
A4		3	H7121-03	Скоба	2	
A4		4	H7121-04	Прокладка	2	
A3		5	H7127-02	Фланец	1	
		6	-05	Фланец	1	
A4		7	H7127-03	Скоба	2	
A4		8	H7127-04	Прокладка	2	
B4		9	H7127-05	Обечайка		
				Лист 3 гост 19903-74		
				Ст 3 гост 16523-70		
				60h16 x 455 h16	1	0,64 кг

Н7127-01 Вставка гребная к вентиляторам типа 4,10-28 и АВД
ИНИПРОЕКТ Москва
Формат А4

Серия 7.406-1 Выпуск 7-8

Инв. № подл. Подпись и дата. Взам. инв. № Инв. № дубл. Подпись и дата.

Формат	Зона	Лист	Обозначение	Наименование	Кол.	Примечание
		15		Стеклоткань Т-13-80 (100) ГОСТ 19170-73	1,2	м ²
H7127-01						
Изм.	Лист	№ докум.	Подп.	Дата	Лист 8	

Формат А4

Инв. № подл. Подпись и дата. Взам. инв. № Инв. № дубл. Подпись и дата.

Формат	Зона	Лист	Обозначение	Наименование	Кол.	Примечание
A4	4		H7121-04-04	Прокладка	2	
A3	5		H7127-02-04	Фланец	1	
	6		- 09	Фланец	1	
A4	7		H7127-03-04	Скоба	2	
A4	8		H7127-04-04	Прокладка	2	
B4	9		H7127-13	Обечайка Лист 3 ГОСТ 19903-74 Ст 3 ГОСТ 16523-70 60h16 x 314 h16	1	0,44 кг
B4	10		H7127-14	Обечайка Лист 3 ГОСТ 19903-74 Ст 3 ГОСТ 16523-70 60h16 x 408h16	1	0,58 кг
Стандартные изделия						
	11			Болт М10х30.56.019 ГОСТ 7798-70	12	
	12			Гайка М10.5.019 ГОСТ 5915-70	12	
	13			Шайба 10.65Г.019 ГОСТ 6402-70	12	
Материалы						
	14			Проволока 4,0-0-4 ГОСТ 3282-74	0,4	м
H7127-01						
Изм.	Лист	№ докум.	Подп.	Дата	Лист 7	

Формат А4

Инв. № подл. Подпись и дата. Взам. инв. № Инв. № дубл. Подпись и дата.

Формат	Зона	Лист	Обозначение	Наименование	Кол.	Примечание
B4	10		H7127-12	Обечайка Лист 3 ГОСТ 19903-74 Ст 3 ГОСТ 16523-70 60h16 x 1328h16	1	1,9 кг
Стандартные изделия						
	11			Болт М10х30.56.019 ГОСТ 7798-70	24	
	12			Гайка М10.5.019 ГОСТ 5915-70	24	
	13			Шайба 10.65Г.019 ГОСТ 6402-70	24	
Материалы						
	14			Проволока 4,0-0-4 ГОСТ 3282-74	1,2	м
	15			Стеклоткань Т-13-80(100) ГОСТ 19170-73	3,6	м ²
H7129-01-04						
Детали						
A3	1		H7121-02-04	Фланец	1	
	2		- 09	Фланец	1	
A4	3		H7121-03-04	Скоба	2	
H7127-01						
Изм.	Лист	№ докум.	Подп.	Дата	Лист 6	

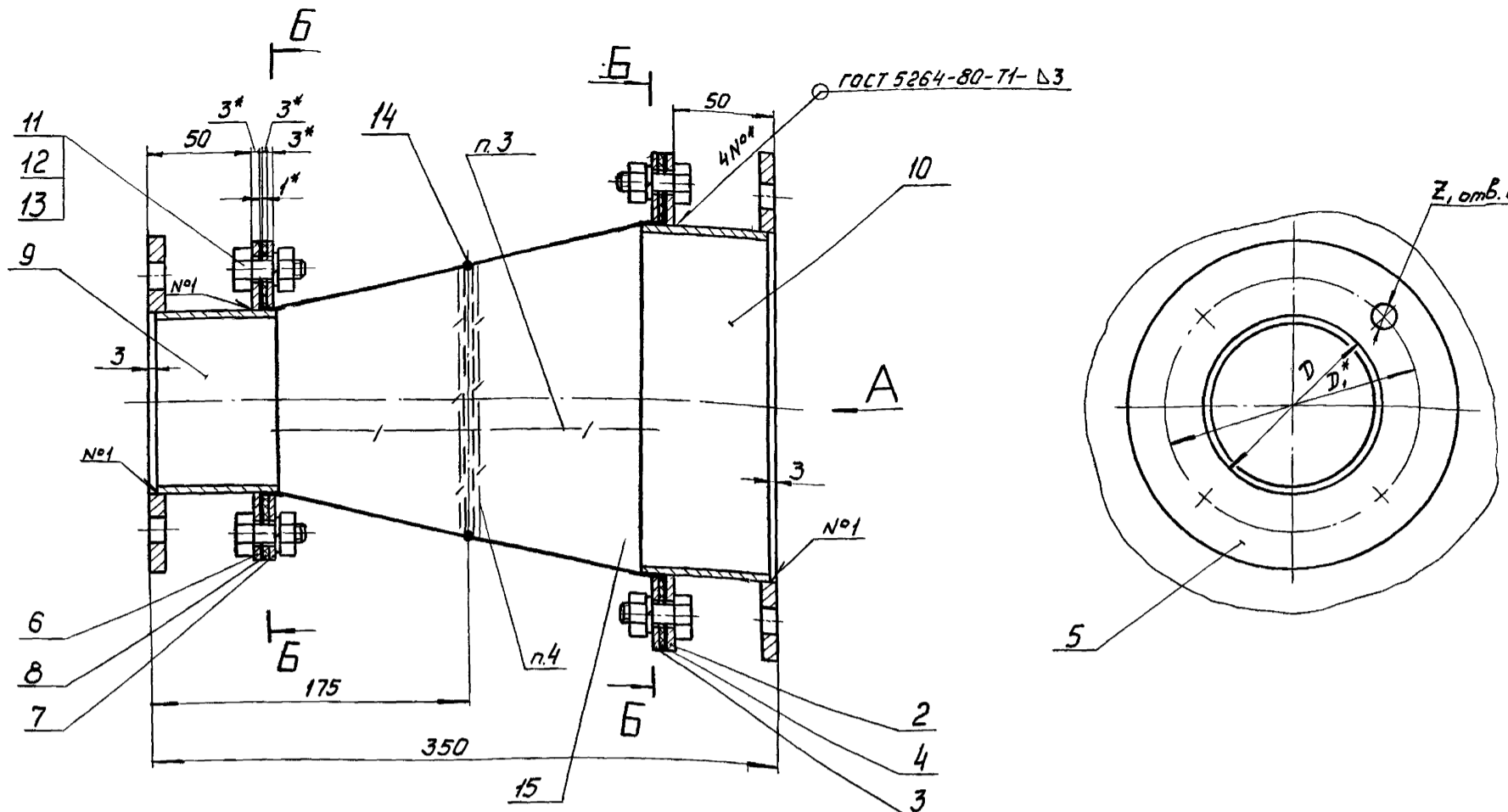
Формат А4

Инв. № подл. Подпись и дата. Взам. инв. № Инв. № дубл. Подпись и дата.

Формат	Зона	Лист	Обозначение	Наименование	Кол.	Примечание
	12			Гайка М10.5.019 ГОСТ 5915-70	20	
	13			Шайба 10.65Г.019 ГОСТ 6402-70	20	
Материалы						
	14			Проволока 4,0-0-4 ГОСТ 3282-74	0,9	м
	15			Стеклоткань Т-13-80(100) ГОСТ 19170-73	2,9	м ²
H7127-01-03						
Детали						
A3	1		H7121-02-03	Фланец	1	
	2		- 08	Фланец	1	
A4	3		H7121-03-03	Скоба	2	
A4	4		H7121-04-03	Прокладка	2	
A3	5		H7127-02-03	Фланец	1	
	6		- 08	Фланец	1	
A4	7		H7127-03-03	Скоба	2	
A4	8		H7117-04-03	Прокладка	2	
B4	9		H7127-11	Обечайка Лист 3 ГОСТ 19903-74 Ст 3 ГОСТ 16523-70 60h16 x 926h16	1	1,3 кг
H7127-01						
Изм.	Лист	№ докум.	Подп.	Дата	Лист 5	

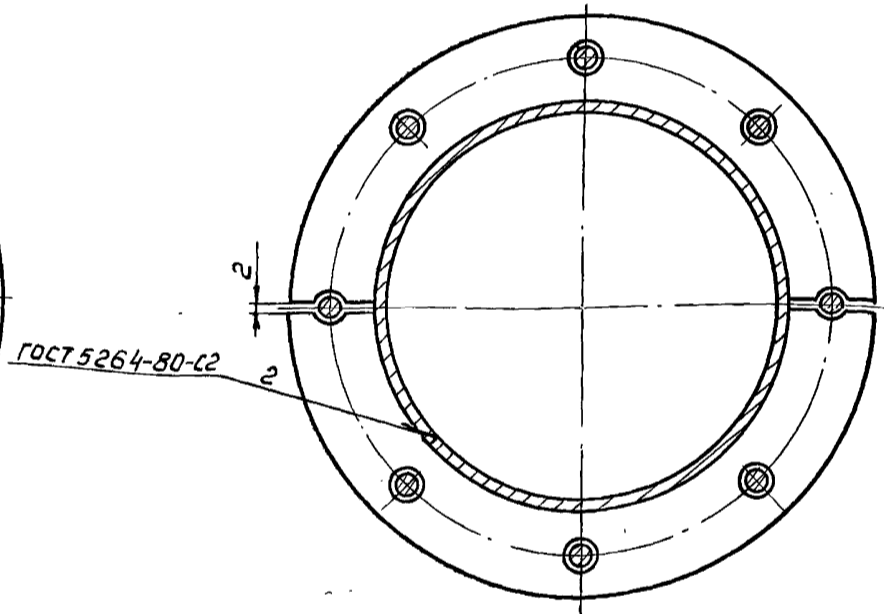
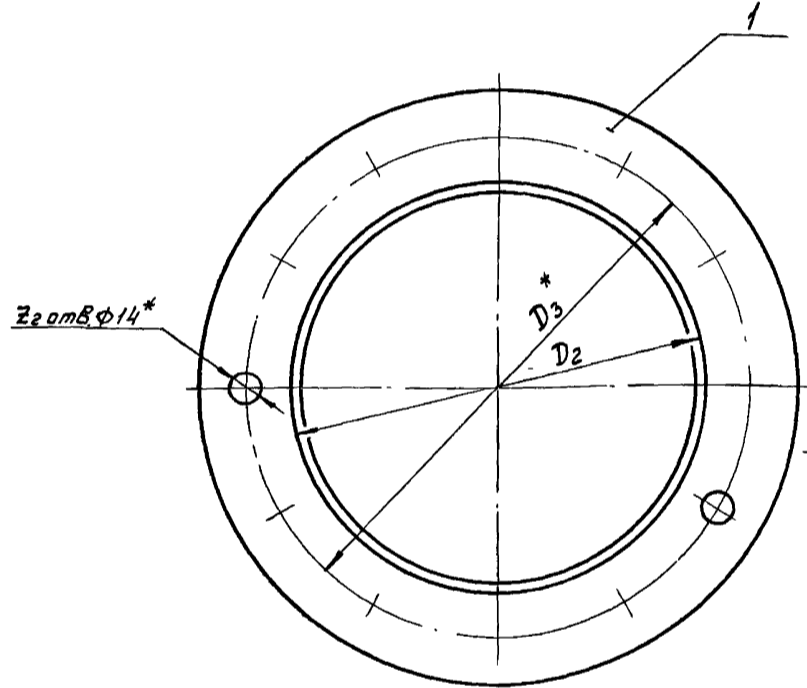
Формат А4

Серия 7.406-1 Выпуск 7-8



Вид А

Б-Б



Размеры в мм

Обозначение	D	D ₁ *	D ₂	D ₃ *	d*	z ₁	z ₂	Тип вентилятора	Масса, кг
H7127-01	148	180	159	225				Ц10-28-2,5	6,6
-01	190	240	219	280	8		8	Ц10-28-3,15	8,9
-02	238	284	325	395		8	12	Ц10-28-4	11,9
-03	298	350	426	495	10		16	Ц10-28-5	15,7
-04	103	200	133	200	8	6	8	АВД	6,2

- 4 Проволоку поз. 14 вставить между двумя рядами стеклоткани и прошить нитками из стеклоткани с двух сторон.
- 5. Покрытие наружных и внутренних поверхностей стеклоткани - эмаль КО-В13 ГОСТ 11066-74 в два слоя.
- 6. Температура применения вставки - до 400°С; давление газов - 500 да Па.
- 7. Длина вставки в рабочем положении - 250 мм.

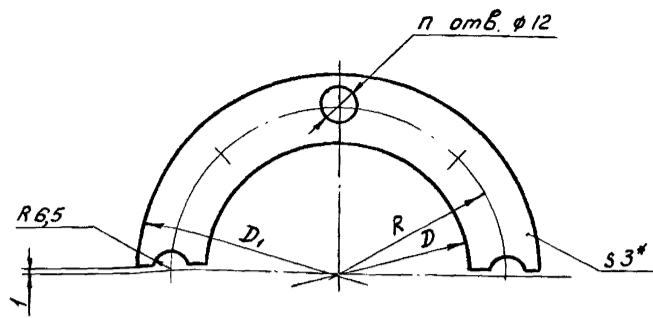
- 1* Размеры для справок.
- 2. Предельные отклонения размеров ± $\frac{t_3}{2}$.
- 3. Вставка изготовлена из стеклоткани ГОСТ 19170-73 путем сшивания 10 заготовок нитками из стеклоткани.

Инв. № подл. Подпись и дата. Взам. инв. № Инв. № дубл. Подпись и дата.

H7127-01CB					Литера	Масса	Масштаб
Изм.	Лист	Исход. докум.	Повл.	Дата	Вставка гибкая к вентиляторам типа Ц10-28 и АВД Сварочный чертеж	см. табл.	-
Разраб.	Руденко			10.09.84			
Проб.	Кобяков			10.09.84			
Т. контр.	Словесник			10.09.84			
Нач. отв.	Есаков			10.09.84			
Н. контр.	Коржихина			10.09.84	Лист	Листов 1	
Утв.	Шлейн			10.09.84	ВНИПИ ТЕПЛОПРОЕКТ Москва		
					Формат А2		

Серия 7.406-1 Выпуск 7-8

H7127-04



Размеры в мм

Обозначение	D	D ₁	R	n	Масса, кг
H7127-04	154	210	90	3	0,03
-01	196	260	115		0,04
-02	244	300	135	5	0,04
-03	304	360	165		0,05
-04	108	170	70	3	0,02

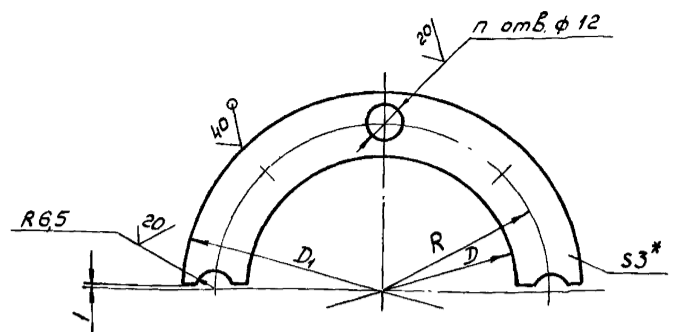
* Размер для справок

Изм. №, подл., дата, лист, № докум., дата, лист, № докум., дата, лист, № докум., дата

H7127-04				Литера	Масса	Масштаб
Изм.	Лист	№ докум.	Подп.	Дата	См. табл.	—
Разраб.	Руденко	10284	10284	10284		
Проб.	Кобяков	10284	10284	10284	Лист Листов 1	
Т.контр.	Словесник	10284	10284	10284	Картон асбестовый КАОН-1-3 ГОСТ 2850-80	
Н.контр.	Коржилина	10284	10284	10284	ВНИПИ ТЕПЛОПРОЕКТ Москва	
Утв.	Кобяков	10284	10284	10284	Формат А4	

H7127-03

✓(✓)



Размеры в мм

Обозначение	D	D ₁	R	n	Масса, кг
H7127-03	154	210	90	3	0,2
-01	196	260	115		0,3
-02	244	300	135	5	0,3
-03	304	360	165		0,4
-04	108	170	70	3	0,2

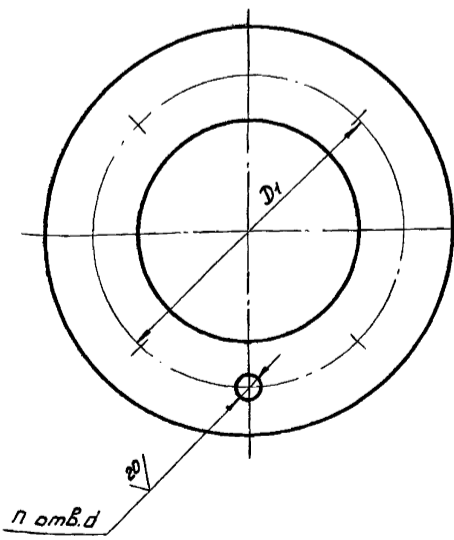
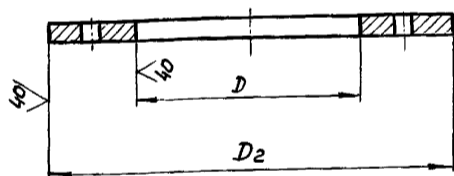
1* Размер для справок
2. Предельные отклонения размеров: H16; ± $\frac{t_3}{2}$

Изм. №, подл., дата, лист, № докум., дата, лист, № докум., дата

H7127-03				Литера	Масса	Масштаб
Изм.	Лист	№ докум.	Подп.	Дата	См. табл.	—
Разраб.	Руденко	10284	10284	10284		
Проб.	Кобяков	10284	10284	10284	Лист Листов 1	
Т.контр.	Словесник	10284	10284	10284	Лист 3 ГОСТ 19903-74 См 3 ГОСТ 16523-70	
Н.контр.	Коржилина	10284	10284	10284	ВНИПИ ТЕПЛОПРОЕКТ Москва	
Утв.	Кобяков	10284	10284	10284	Формат А4	

H7127-02

✓(✓)



Размеры в мм

Обозначение	D	D ₁	D ₂	d	n	Материал	Масса, кг
H7127-02	150	180	200	8	8	Лист 6 ГОСТ 19903-74 См 3 ГОСТ 14637-79	0,6
-01	192	240	260				1,1
-02	240	284	300				1,2
-03	300	350	380				2,0
-04	105	200	220	6	4	Лист 3 ГОСТ 19903-74 См 3 ГОСТ 16523-70	1,3
-05	150	180	210	0,4			
-06	192	230	260	0,6			
-07	240	270	300	0,6			
-08	300	330	360	0,7			
-09	105	140	170	4	0,3		

Предельные отклонения размеров: H16; ± $\frac{t_3}{2}$

Изм. №, подл., дата, лист, № докум., дата, лист, № докум., дата

H7127-02				Литера	Масса	Масштаб
Изм.	Лист	№ докум.	Подп.	Дата	См. табл.	—
Разраб.	Руденко	10284	10284	10284		
Проб.	Кобяков	10284	10284	10284	Лист Листов 1	
Т.контр.	Словесник	10284	10284	10284	ВНИПИ ТЕПЛОПРОЕКТ Москва	
Н.контр.	Коржилина	10284	10284	10284	Формат А3	
Утв.	Кобяков	10284	10284	10284		

Выпуск 7-8

Серия 7.406-1

Ш.В. № подл. Подпись и дата. Взам. инв. №. Инв. № докум. Подпись и дата.

Формат	Зона	Лист	Обозначение	Наименование	Кол.	Примечание
		15		Стеклопанель Т-13-80(100) ГОСТ 19170-73	3,9	м ²
				<u>Н7128-01-02</u>		
				<u>Детали</u>		
A3		1	Н7122-02-04	Фланец	1	
		2	-09	Фланец	1	
A4		3	Н7122-03-04	Скоба	2	
A4		4	Н7122-04-04	Прокладка	2	
A3		5	Н7128-02-02	Фланец	1	
		6	-09	Фланец	1	
A4		7	Н7128-03-02	Скоба	2	
A4		8	Н7128-04-02	Прокладка	2	
B4		9	Н7128-09	Обечайка		
				Лист 3 ГОСТ 19903-74 Ст 3 ГОСТ 16523-70		
				60x16x2094 H16	1	30 кг
B4		10	Н7128-10	Обечайка		
				Лист 3 ГОСТ 19903-74 Ст 3 ГОСТ 16523-70		
				60x16x2251 H16	1	3,2 кг
				<u>Стандартные изделия</u>		
		11		Болт М10x30.56.019 ГОСТ 7798-70	40	
Изм. Лист № докум. Подп. Дата						Лист
Н7128-01						4

Формат А4

Ш.В. № подл. Подпись и дата. Взам. инв. №. Инв. № докум. Подпись и дата.

Формат	Зона	Лист	Обозначение	Наименование	Кол.	Примечание
A4		4	Н7122-04-01	Прокладка	2	
A3		5	Н7128-02-01	Фланец	1	
		6	-08	Фланец	1	
A4		7	Н7128-03-01	Скоба	2	
A4		8	Н7128-04-01	Прокладка	2	
B4		9	Н7128-07	Обечайка		
				Лист 3 ГОСТ 19903-74 Ст 3 ГОСТ 16523-70		
				60x16x1115 H16	1	4,6 кг
B4		10	Н7128-08	Обечайка		
				Лист 3 ГОСТ 19903-74 Ст 3 ГОСТ 16523-70		
				60x16x1328 H16	1	4,9 кг
				<u>Стандартные изделия</u>		
		11		Болт М10x30.56.019 ГОСТ 7798-70	28	
		12		Гайка М10.5.019 ГОСТ 5915-70	28	
		13		Шайба 10.65Г.019 ГОСТ 6402-70	28	
				<u>Материалы</u>		
		14		Проволока 40-0-4 ГОСТ 3282-74	12	м
Изм. Лист № докум. Подп. Дата						Лист
Н7128-01						3

Формат А4

Ш.В. № подл. Подпись и дата. Взам. инв. №. Инв. № докум. Подпись и дата.

Формат	Зона	Лист	Обозначение	Наименование	Кол.	Примечание
B4		10	Н7128-06	Обечайка		
				Лист 3 ГОСТ 19903-74 Ст 3 ГОСТ 16523-70		
				60x16x1011 H16	1	4 кг
				<u>Стандартные изделия</u>		
		11		Болт М10x30.56.019 ГОСТ 7798-70	24	
		12		Гайка М10.5.019 ГОСТ 5915-70	24	
		13		Шайба 10.65Г.019 ГОСТ 6402-70	24	
				<u>Материалы</u>		
		14		Проволока 40-0-4 ГОСТ 3282-74	10	м
		15		Стеклопанель Т-13-80(100) ГОСТ 19170-73	3,1	м ²
				<u>Н7128-01-01</u>		
				<u>Детали</u>		
A3		1	Н7122-02-01	Фланец	1	
		2	-06	Фланец	1	
A4		3	Н7122-03-01	Скоба	2	
Изм. Лист № докум. Подп. Дата						Лист
Н7128-01						2

Формат А4

Ш.В. № подл. Подпись и дата. Взам. инв. №. Инв. № докум. Подпись и дата.

Формат	Зона	Лист	Обозначение	Наименование	Кол.	Примечание
				<u>Документация</u>		
A2			Н7128-01С6	Сборочный чертеж		
				<u>Переменные данные в для исполнений:</u>		
				<u>Н7128-01</u>		
				<u>Детали</u>		
A3		1	Н7122-02	Фланец	1	
		2	-05	Фланец	1	
A4		3	Н7122-03	Скоба	2	
A4		4	Н7122-04	Прокладка	2	
A3		5	Н7128-02	Фланец	1	
		6	-07	Фланец	1	
A4		7	Н7128-03	Скоба	2	
A4		8	Н7128-04	Прокладка	2	
B4		9	Н7128-05	Обечайка		
				Лист 3 ГОСТ 19903-74 Ст 3 ГОСТ 16523-70		
				60x16x926 H16	1	4,3 кг
Изм. Лист № докум. Подп. Дата						Лист
Н7128-01						1
Разраб. Руденко Проб. Коляков Начерт. Есаква Н.контр. Коржичина Эт.В. Шелеп						Лист
Вставка гайка к вентиляторам типа В-УЛТ-40; В-УЛБ-45 и выносам: ДН-9; ДН-10; ДН-11; 2; ДН-12,5						Лист
Итого						1
ВНИПИ ТЕПЛОПРЕКТ Москва						Лист
Формат А4						10

Формат А4

Серия 7406-1 Выпуск 7-8

Инв. № подл. Подпись и дата. Взам. инв. №. Инв. № докум. Подпись и дата.

Формат	Зона	Поз.	Обозначение	Наименование	Кол.	Примечание
		15		Стеклоткань Т-13-80(100) ГОСТ-19170-73	70	м ²
				<u>H 7128-01-05</u>		
				<u>Детали</u>		
A3	1		H 7122-02-04	Фланец	1	
	2		-09	Фланец	1	
A4	3		H 7122-03-04	Скоба	2	
A4	4		H 7122-04-04	Прокладка	2	
A3	5		H 7128-02-04	Фланец	1	
	6		-11	Фланец	1	
A4	7		H 7128-03-04	Скоба	2	
A4	8		H 7128-04-04	Прокладка	2	
B4	9		H 7128-15	Обечайка		
				Лист ГОСТ 19903-74 Ст 3 ГОСТ 16523-70		
				60h16 x 2057 h16	1	2,9 кг
B4	10		H 7128-16	Обечайка		
				Лист ГОСТ 19903-74 Ст 3 ГОСТ 16523-70		
				60h16 x 1969 h16	1	2,8 кг
				<u>Стандартные изделия</u>		
		11		Болт М10х30.56.019 ГОСТ 7798-70	36	
H 7128-01						Лист В

Формат А4

Инв. № подл. Подпись и дата. Взам. инв. №. Инв. № докум. Подпись и дата.

Формат	Зона	Поз.	Обозначение	Наименование	Кол.	Примечание
A4	4		H 7122-04-04	Прокладка	2	
A3	5		H 7128-02-04	Фланец	1	
	6		-11	Фланец	1	
A4	7		H 7128-03-04	Скоба	2	
A4	8		H 7128-04-04	Прокладка	2	
B4	9		H 7128-13	Обечайка		
				Лист ГОСТ 19903-74 Ст 3 ГОСТ 16523-70		
				60h16 x 2057 h16	1	2,9 кг
B4	10		H 7128-14	Обечайка		
				Лист ГОСТ 19903-74 Ст 3 ГОСТ 16523-70		
				60h16 x 2251 h16	1	3,2 кг
				<u>Стандартные изделия</u>		
		11		Болт М10х30.56.019 ГОСТ 7798-70	36	
		12		Гайка М10.5.019 ГОСТ 5915-70	36	
		13		Шайба 10.65Г.019 ГОСТ 6402-70	36	
				<u>Материалы</u>		
		14		Проволока 4,0-0-4 ГОСТ 3282-74	2,2 м	
H 7128-01						Лист 7

Формат А4

Инв. № подл. Подпись и дата. Взам. инв. №. Инв. № докум. Подпись и дата.

Формат	Зона	Поз.	Обозначение	Наименование	Кол.	Примечание
B4			H 7128-12	Обечайка		
				Лист ГОСТ 19903-74 Ст 3 ГОСТ 16523-70		
				60h16 x 1655 h16	1	2,3 кг
				<u>Стандартные изделия</u>		
		11		Болт М10х30.56.019 ГОСТ 7798-70	28	
		12		Гайка М10.5.019 ГОСТ 5915-70	28	
		13		Шайба 10.65Г.019 ГОСТ 6402-70	28	
				<u>Материалы</u>		
		14		Проволока 4,0-0-4 ГОСТ 3282-74	1,7 м	
		15		Стеклоткань Т-13-80(100) ГОСТ 19170-73	54	м ²
				<u>H 7128-01-04</u>		
				<u>Детали</u>		
A3	1		H 7122-02-04	Фланец	1	
	2		-09	Фланец	1	
A4	3		H 7122-03-04	Скоба	2	
H 7128-01						Лист 6

Формат А4

Инв. № подл. Подпись и дата. Взам. инв. №. Инв. № докум. Подпись и дата.

Формат	Зона	Поз.	Обозначение	Наименование	Кол.	Примечание
		12		Гайка М10.5.019 ГОСТ 5915-70	40	
		13		Шайба 10.65Г.019 ГОСТ 6402-70	40	
				<u>Материалы</u>		
		14		Проволока 4,0-0-4 ГОСТ 3282-74	2,2 м	
		15		Стеклоткань Т-13-80(100) ГОСТ 19170-73	72	м ²
				<u>H 7128-01-03</u>		
				<u>Детали</u>		
A3	1		H 7122-02-03	Фланец	1	
	2		-08	Фланец	1	
A3	3		H 7122-03-03	Скоба	2	
A4	4		H 7122-04-03	Прокладка	2	
A4	5		H 7128-02-03	Фланец	1	
	6		-10	Фланец	1	
A4	7		H 7128-03-03	Скоба	2	
A4	8		H 7128-04-03	Прокладка	2	
B4	9		H 7128-11	Обечайка		
				Лист ГОСТ 19903-74 Ст 3 ГОСТ 16523-70		
				60h16 x 1649 h16	1	2,3 кг
H 7128-01						Лист 5

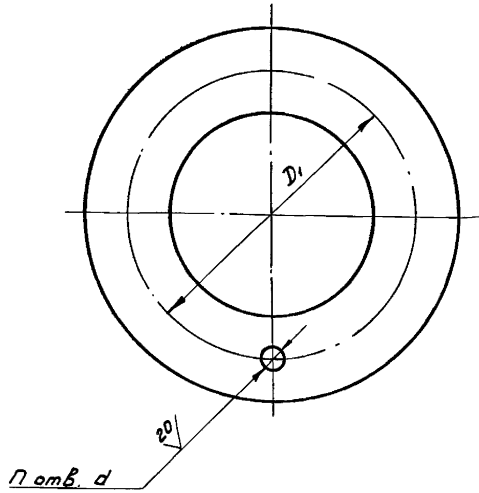
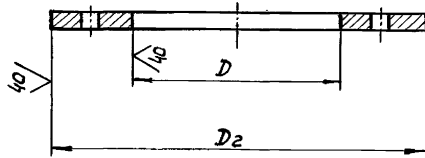
Формат А4

Н7128-02

✓(✓)

Выпуск 7-8

Серия 7.406-1



Размеры в мм

Обозначение	D	D ₁	D ₂	d	n	Материал	Масса, кг
Н7128-02	300	342	368		12	6 ГОСТ 19903-74 Лист 3 ГОСТ 14637-79	1,6
-01	360	402	428		12		1,9
-02	672	740	780		16		7,6
-03	530	570	596		12	8 ГОСТ 19903-74 Лист 3 ГОСТ 14637-79	3,6
-04	660	702	728		12		4,5
-05	824	884	924	14	24		8,4
-06	830	875	905	12	16		6,3
-07	300	330	360		12		0,7
-08	360	390	420		12		0,8
-09	672	710	740		16		1,7
-10	530	560	590	12	12	3 ГОСТ 19903-74 Лист 3 ГОСТ 16523-70	1,2
-11	660	690	720		12		1,5
-12	824	880	890		24		2,0
-13	830	860	890		16		1,9

Предельные отклонения размеров: H16, ± $\frac{t_3}{2}$

Инв. № подл. Подпись и дата. Взам. инв. №. Инв. № докум. Подпись и дата.

Н7128-02				Лист	Масса	Масштаб
Изм.	Лист	№ докум.	Подп.	Дата	С.м.	—
Разраб.	Руденко			1.08.84	табл.	
Проб.	Ковьяков			1.08.84		
Т. контр.	Словесник			1.08.84		
Н. контр.	Каржихина			1.08.84		
Утв.	Ковьяков			1.08.84		
Фланец				Лист	Листов 1	
С.м. табл.				ВНИПИ ТЕПЛОПРОЕКТ Москва Формат А3		

Формат	Зона	Поз.	Обозначение	Наименование	Кол.	Примечание
Б4		10	Н7128-18	Обечайка		
				Лист 3 ГОСТ 19903-74 Ст 3 ГОСТ 16523-70		
				60h16x2565 h16	1	3,6 кг
				Стандартные изделия		
		11		Болт М10х30.56.019		
				ГОСТ 7798-70	40	
		12		Гайка М10.5.019		
				ГОСТ 5915-70	40	
		13		Шайба 10.65Г.019		
				ГОСТ 6402-70	40	
				Материалы		
		14		Проволока 4.0-0-4		
				ГОСТ 3282-74	26 м	
		15		Стеклоткань Т-13-80 (100)		
				ГОСТ 19170-73	8,0 м ²	

Н7128-01

Формат А4

Формат	Зона	Поз.	Обозначение	Наименование	Кол.	Примечание
		12		Гайка М10.5.019		
				ГОСТ 5915-70	36	
		13		Шайба 10.65Г.019		
				ГОСТ 6402-70	36	
				Материалы		
		14		Проволока 4.0-0-4		
				ГОСТ 3282-74	22 м	
		15		Стеклоткань Т-13-80 (100)		
				ГОСТ 19170-73	70 м ²	
				Н7128-01-06		
				Детали		
А3	1		Н7128-02-05	Фланец	1	
	2		-12	Фланец	1	
А4	3		Н7128-03-05	Скоба	2	
А4	4		Н7128-04-05	Прокладка	2	
А3	5		Н7128-02-06	Фланец	1	
	6		-13	Фланец	1	
А4	7		Н7128-03-06	Скоба	2	
А4	8		Н7128-04-06	Прокладка	2	
Б4	9		Н7128-17	Обечайка		
				Лист 3 ГОСТ 19903-74 Ст 3 ГОСТ 16523-70		
				60h16x2591 h16	1	3,7 кг

Н7128-01

Формат А4

Инв. № подл. Подпись и дата. Взам. инв. №. Инв. № докум. Подпись и дата.

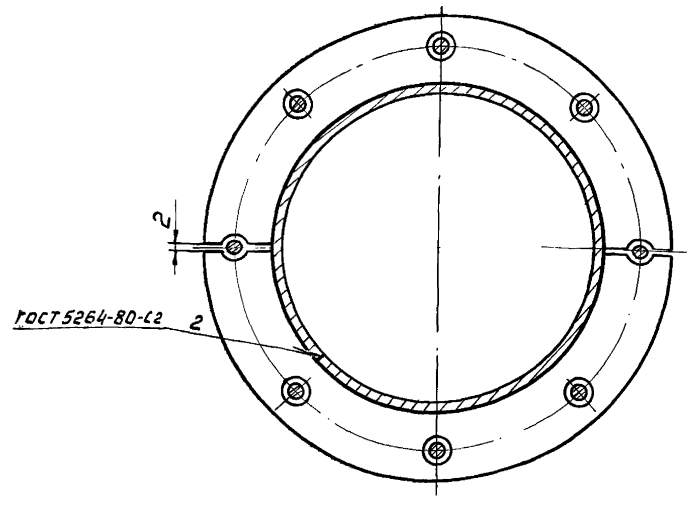
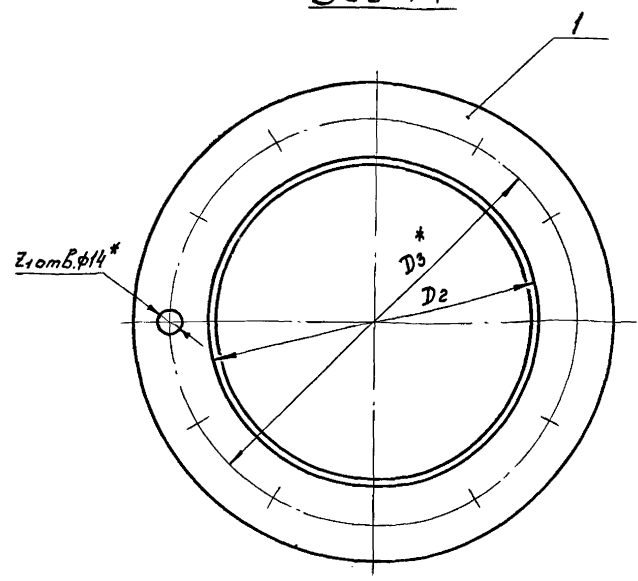
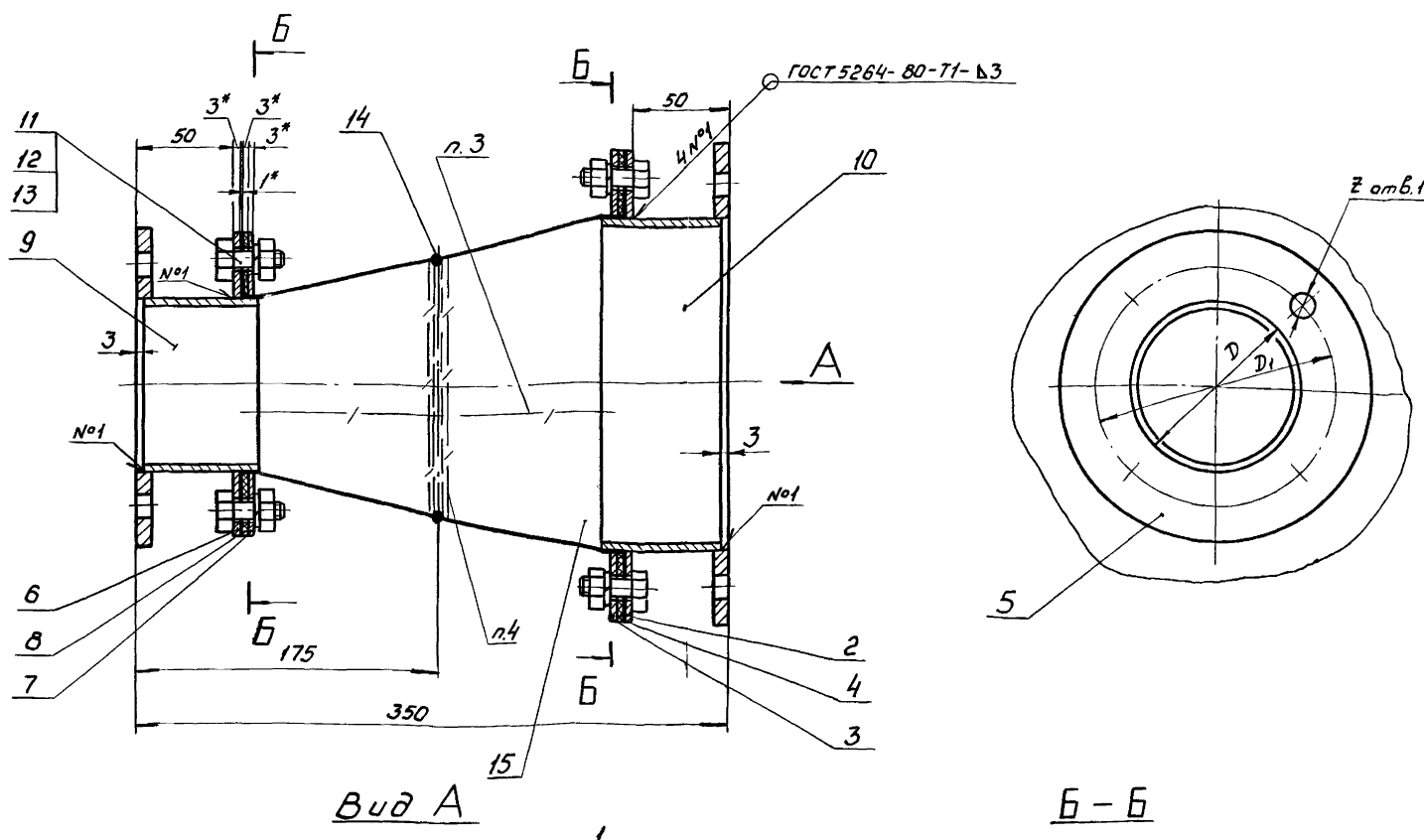
Инв. № подл. Подпись и дата. Взам. инв. №. Инв. № докум. Подпись и дата.

Изм. Лист № докум. Подп. Дата

Изм. Лист № докум. Подп. Дата

Лист 9

Серия 7406-1 Выпуск 7-8



Размеры в мм

Обозначение	D	D ₁ *	D ₂	D ₃ *	Z	Z ₁	Тип вентилятора	Масса, кг
Н7128-01	298	342	325	395	12	12	В-ЦП7-40-5	13,0
-01	358	402	426	495	16	16	В-ЦП7-40-6	16,3
-02	670	740	720	784	16	24	В-ЦП6-45-8	34,0
-03	528	570	530	600	12	16	ДН-9	23,6
-04	658	702	720	784	12	24	ДН-10	30,1
-05							ДН-11,2	30,1
-06	828	875	820	884	16		ДН-12,5	34,6

4. Проволоку поз. 14 вставить между двумя рядами стеклоткани и прошить нитками из стеклоткани с двух сторон.
5. Покрытие наружных и внутренних поверхностей стеклоткани - эмаль КО-813 ГОСТ 11066-74 в два слоя
6. Температура применения вставки - до 400°С; давление газов - 500 даПа.
7. Длина вставки в рабочем положении - 250 мм.

1. *Размеры для справок.
2. Предельные отклонения размеров $\pm \frac{1}{2}$.
3. Вставка изготовлена из стеклоткани ГОСТ 19170-73 путем сшивания 10 заготовок нитками из стеклоткани.

Н7128-01СБ

Изм.	Лист	№ докум.	Подп.	Дата	Вставка гибкая к вентиляторам В-ЦП7-40, В-ЦП6-45 и дымоосам; ДН-9; ДН-10; ДН-11,2; ДН-12,5 Сборочный чертеж	Литера	Масса	Масштаб
Разраб.	Руденко	Кадяков	Ильин	1981.11.14		См. табл.		
Т. контр.	Слобесник	Есаков	Коржихина	1981.11.14		Лист	Листов 1	
Нач. отд.	Есаков	Коржихина	Шлейн	1981.11.14		ВНИПИ ТЕПЛОПРОЕКТ Москва		
Н. контр.	Коржихина	Шлейн	Шлейн	1981.11.14		формат А2		

Ш. № подл. Подпись и дата (в том числе, № докум.) Подпись и дата

Выпуск 7-8
Серия 7.406-1

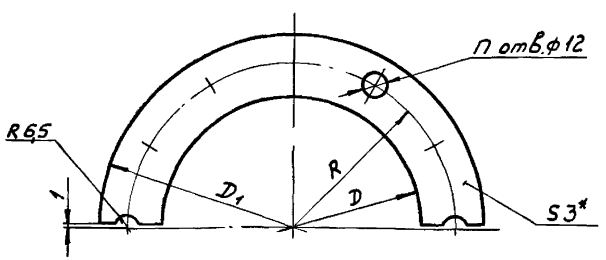
Изм. № п/дл. Подпись и дата. Взвешивание. Инв. № докум. Подпись и дата.

Формат	Зона	Лист	Обозначение	Наименование	Кол	Примечание
64	10		H7129-07	Обечайка		
				Лист 3 ГОСТ 19903-74		
				Ст 3 ГОСТ 16523-70		
				60h16 x 678 h16	1	0,96 кг
				Стандартные изделия		
	11			Болт М10х30.56.019		
				ГОСТ 7798-70	12	
	12			Гайка М10.5.019		
				ГОСТ 5915-70	12	
	13			Шайба 10.65Г.019		
				ГОСТ 6402-70	12	
				Материалы		
	14			Проволока 4,0-0-4		
				ГОСТ 3282-74	0,7 м	
	15			Стеклооткаль Т13-80 (100)		
				ГОСТ 19170-73	22 м ²	
				H7129-01-01		
				Детали		
A3	1		H7123-02-01	Фланец	1	
	2		-06	Фланец	1	
A4	3		H7123-03-01	Скоба	2	
H7129-01					Лист	2

Изм. № п/дл. Подпись и дата. Взвешивание. Инв. № докум. Подпись и дата.

Формат	Зона	Лист	Обозначение	Наименование	Кол	Примечание
				Документация		
A2			H7129-01СБ	Сборочный чертеж		
				Переменные данные для исполнений:		
				H7129-01		
				Детали		
A3	1		H7123-02	Фланец	1	
	2		-05	Фланец	1	
A4	3		H7123-03	Скоба	2	
A4	4		H7123-04	Прокладка	2	
A3	5		H7129-02	Фланец	1	
A3	6		H7129-03	Фланец	1	
A4	7		H7129-04	Скоба	2	
A4	8		H7129-05	Прокладка	2	
64	9		H7129-06	Обечайка		
				Лист 3 ГОСТ 19903-74		
				Ст 3 ГОСТ 16523-70		
				60h16 x 656 h16	1	0,93 кг
H7129-01					Литера	Лист
Изм. Лист № докум. Подп. Дата					Листов 10	
Разраб. Руденко					Вставка гибкая	
Проб. Кобяков					к вентиляторам	
Н. контр. Есаков					типа ВЦП и В-Ц4-70	
И. контр. Коржихина					ВНИПИ	
Утв. Шлейн					ТЕПЛОПРОЕКТ	
Москва					Москва	
Формат А4					Формат А4	

H7128-04



Обозначение	D	D ₁	R	n	Масса, кг
H7128-04	304	360	165	7	0,05
-01	364	420	195	7	0,06
-02	676	740	355	9	0,13
-03	534	590	280	7	0,09
-04	664	720	345	7	0,1
-05	828	890	430	13	0,15
-06	834	890	430	9	0,1

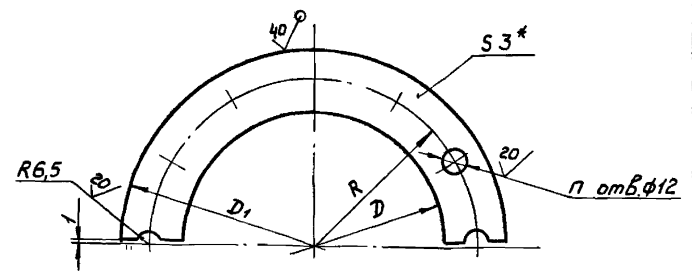
* Размер для справок.

H7128-04

Изм. № п/дл. Подпись и дата. Взвешивание. Инв. № докум. Подпись и дата.

Изм.	Лист	№ докум.	Подп.	Дата	Литера	Масса	Масштаб
Разраб.	Руденко			01.09.84		г.м.	—
Проб.	Кобяков			01.09.84		табл.	—
Т. контр.	Слобесник			01.09.84	Лист		Листов 1
И. контр.	Коржихина			01.09.84	ВНИПИ ТЕПЛОПРОЕКТ Москва		
Утв.	Кобяков			01.09.84	Формат А4		

H7128-03



Обозначение	D	D ₁	R	n	Масса, кг
H7128-03	304	360	165	7	0,3
-01	364	420	195	7	0,4
-02	676	740	355	9	0,8
-03	534	590	280	7	0,6
-04	664	720	345	7	0,7
-05	828	890	430	13	1,0
-06	834	890	430	9	0,9

1* Размер для справок

2. Предельные отклонения размеров: H16 ± t/2

H7128-03

Изм. № п/дл. Подпись и дата. Взвешивание. Инв. № докум. Подпись и дата.

Изм.	Лист	№ докум.	Подп.	Дата	Литера	Масса	Масштаб
Разраб.	Руденко			01.09.84		г.м.	—
Проб.	Кобяков			01.09.84		табл.	—
Т. контр.	Слобесник			01.09.84	Лист		Листов 1
И. контр.	Коржихина			01.09.84	ВНИПИ ТЕПЛОПРОЕКТ Москва		
Утв.	Кобяков			01.09.84	Формат А4		

Выпуск 7-8

Серия 7.406-1

И.В. № подл. Подпись и дата. Владелец, № инв. № докум. Подпись и дата.

Формат	Зона	Лист	Обозначение	Наименование	Кол.	Примечание
Б4			H7129-13	Обечайка		
				Лист 3 ГОСТ 19903-74		
				Ст 3 ГОСТ 16523-70		
				60h16 x 1969h16	1	28 кг
				<u>Стандартные изделия</u>		
	11			Болт М10х30.56.019		
				ГОСТ 7798-70	32	
	12			Гайка М10.5.019		
				ГОСТ 5915-70	32	
	13			Шайба 10.65Г.019		
				ГОСТ 6402-70	32	
				<u>Материалы</u>		
	14			Проволока 4,0-0-4		
				ГОСТ 3282-74	1,9	м
	15			Стеклоткань Т-13-80(100)		
				ГОСТ 19170-73	6,1	м ²
				<u>H7129-01-04</u>		
				<u>Детали</u>		
A3	1		H7129-02-02	Фланец	1	
A3	2		H7129-03-02	Фланец	1	
A4	3		H7129-04-02	Скоба	2	
					Лист	6
И.В. № подл. Подпись и дата. Владелец, № инв. № докум. Подпись и дата.					H7129-01	
					Формат А4	

И.В. № подл. Подпись и дата. Владелец, № инв. № докум. Подпись и дата.

Формат	Зона	Лист	Обозначение	Наименование	Кол.	Примечание
		12		Гайка М10.5.019		
				ГОСТ 5915-70	20	
		13		Шайба 10.65Г.019		
				ГОСТ 6402-70	20	
				<u>Материалы</u>		
	14			Проволока 4,0-0-4		
				ГОСТ 3282-74	1,3	м
	15			Стеклоткань Т-13-80(100)		
				ГОСТ 19170-73	4,3	м ²
				<u>H7129-01-03</u>		
				<u>Детали</u>		
A3	1		H7123-02-02	Фланец	1	
	2		- 07	Фланец	1	
A4	3		H7123-03-02	Скоба	2	
A4	4		H7123-04-02	Прокладка	2	
A3	5		H7129-02-04	Фланец	1	
A3	6		H7129-03-04	Фланец	1	
A4	7		H7129-04-04	Скоба	2	
A4	8		H7129-05-04	Прокладка	2	
Б4	9		H7129-12	Обечайка		
				Лист 3 ГОСТ 19903-74		
				Ст 3 ГОСТ 16523-70		
				60h16 x 1758h16	1	2,5 кг
					Лист	5
И.В. № подл. Подпись и дата. Владелец, № инв. № докум. Подпись и дата.					H7129-01	
					Формат А4	

И.В. № подл. Подпись и дата. Владелец, № инв. № докум. Подпись и дата.

Формат	Зона	Лист	Обозначение	Наименование	Кол.	Примечание
		15		Стеклоткань Т-13-80(100)		
				ГОСТ 19170-73	3,7	м ²
				<u>H7129-01-02</u>		
				<u>Детали</u>		
A3	1		H7129-02-02	Фланец	1	
A3	2		H7129-03-02	Фланец	1	
A4	3		H7129-04-02	Скоба	2	
A4	4		H7129-05-02	Прокладка	2	
A3	5		H7129-02-03	Фланец	1	
A3	6		H7129-03-03	Фланец	1	
A4	7		H7129-04-03	Скоба	2	
A4	8		H7129-05-03	Прокладка	2	
Б4	9		H7129-10	Обечайка		
				Лист 3 ГОСТ 19903-74		
				Ст 3 ГОСТ 16523-70		
				60h16 x 1319h16	1	1,9 кг
Б4	10		H7129-11	Обечайка		
				Лист 3 ГОСТ 19903-74		
				Ст 3 ГОСТ 16523-70		
				60h16 x 1328h16	1	1,9 кг
				<u>Стандартные изделия</u>		
	11			Болт М10х30.56.019		
				ГОСТ 7798-70	20	
					Лист	4
И.В. № подл. Подпись и дата. Владелец, № инв. № докум. Подпись и дата.					H7129-01	
					Формат А4	

И.В. № подл. Подпись и дата. Владелец, № инв. № докум. Подпись и дата.

Формат	Зона	Лист	Обозначение	Наименование	Кол.	Примечание
A4	4		H7123-04-01	Прокладка	2	
A3	5		H7129-02-01	Фланец	1	
A3	6		H7129-03-01	Фланец	1	
A4	7		H7129-04-01	Скоба	2	
A4	8		H7129-05-01	Прокладка	2	
Б4	9		H7129-08	Обечайка		
				Лист 3 ГОСТ 19903-74		
				Ст 3 ГОСТ 16523-70		
				60h16 x 1099h16	1	1,6 кг
Б4	10		H7129-09	Обечайка		
				Лист 3 ГОСТ 19903-74		
				Ст 3 ГОСТ 16523-70		
				60h16 x 1174h16	1	1,7 кг
				<u>Стандартные изделия</u>		
	11			Болт М10х30.56.019		
				ГОСТ 7798-70	20	
	12			Гайка М10.5.019		
				ГОСТ 5915-70	20	
	13			Шайба 10.65Г.019		
				ГОСТ 6402-70	20	
				<u>Материалы</u>		
	14			Проволока 4,0-0-4		
				ГОСТ 3282-74	1,2	м
					Лист	3
И.В. № подл. Подпись и дата. Владелец, № инв. № докум. Подпись и дата.					H7129-01	
					Формат А4	

Серия 7.406-1 Выпуск 7-8

Инв. № подл. Подпись и дата. Взам. инв. №. Инв. № докл. Подпись и дата.

Формат	Зона	Поз.	Обозначение	Наименование	Кол.	Примечание
Б4	10		H 7129-19	Обечайка Лист ГОСТ 19903-74 Ст 3 ГОСТ 16523-70 60h16x2572h16	1	3,6 кг
				Стандартные изделия		
	11			Болт М10х30.56.019 ГОСТ 7798-70	40	
	12			Гайка М10.5.019 ГОСТ 5915-70	40	
	13			Шайба 10.65Г.019 ГОСТ 6402-70	40	
				Материалы		
	14			Проволока 4,0-0-4 ГОСТ 3282-74	25	м
	15			Стеклоткань Т-13-80(100) ГОСТ 19170-73	8,0	м ²

H 7129-01 Лист 10
Формат А4

Инв. № подл. Подпись и дата. Взам. инв. №. Инв. № докл. Подпись и дата.

Формат	Зона	Поз.	Обозначение	Наименование	Кол.	Примечание
	12			Гайка М10.5.019 ГОСТ 5915-70	32	
	13			Шайба 10.65Г.019 ГОСТ 6402-70	32	
				Материалы		
	14			Проволока 4,0-0-4 ГОСТ 3282-74	2,0	м
	15			Стеклоткань Т-13-80(100) ГОСТ 19170-73	6,4	м ²
				H 7129-01-06		
				Детали		
A3	1		H 7129-02-07	Фланец	1	
A3	2		H 7129-03-07	Фланец	1	
A4	3		H 7129-04-07	Скоба	2	
A4	4		H 7129-05-07	Прокладка	2	
A3	5		H 7129-02-08	Фланец	1	
A3	6		H 7129-03-08	Фланец	1	
A4	7		H 7129-04-08	Скоба	2	
A4	8		H 7129-05-08	Прокладка	2	
Б4	9		H 7129-18	Обечайка Лист ГОСТ 19903-74 Ст 3 ГОСТ 16523-70 60h16x2496h16	1	3,5 кг

H 7129-01 Лист 9
Формат А4

Инв. № подл. Подпись и дата. Взам. инв. №. Инв. № докл. Подпись и дата.

Формат	Зона	Поз.	Обозначение	Наименование	Кол.	Примечание
	15			Стеклоткань Т-13-80(100) ГОСТ 19170-73	4,1	м ²
				H 7129-01-05		
				Детали		
A3	1		H 7123-02-02	Фланец	1	
	2		-07	Фланец	1	
A4	3		H 7123-03-02	Скоба	2	
A4	4		H 7123-04-02	Прокладка	2	
A3	5		H 7129-02-06	Фланец	1	
A3	6		H 7129-03-06	Фланец	1	
A4	7		H 7129-04-06	Скоба	2	
A4	8		H 7129-05-06	Прокладка	2	
Б4	9		H 7129-16	Обечайка Лист ГОСТ 19903-74 Ст 3 ГОСТ 16523-70 60h16x1963h16	1	2,8 кг
Б4	10		H 7129-17	Обечайка Лист ГОСТ 19903-74 Ст 3 ГОСТ 16523-70 60h16x1969h16	1	2,8 кг
				Стандартные изделия		
	11			Болт М10х30.56.019 ГОСТ 7798-70	32	

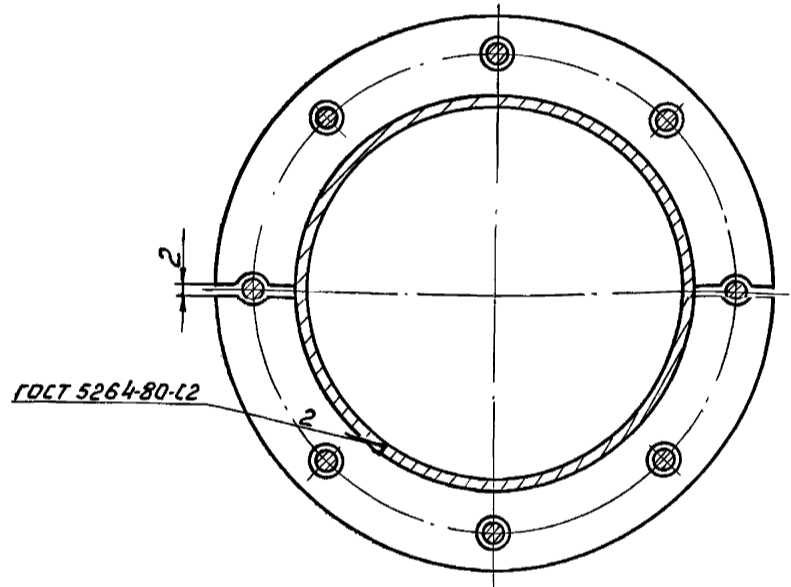
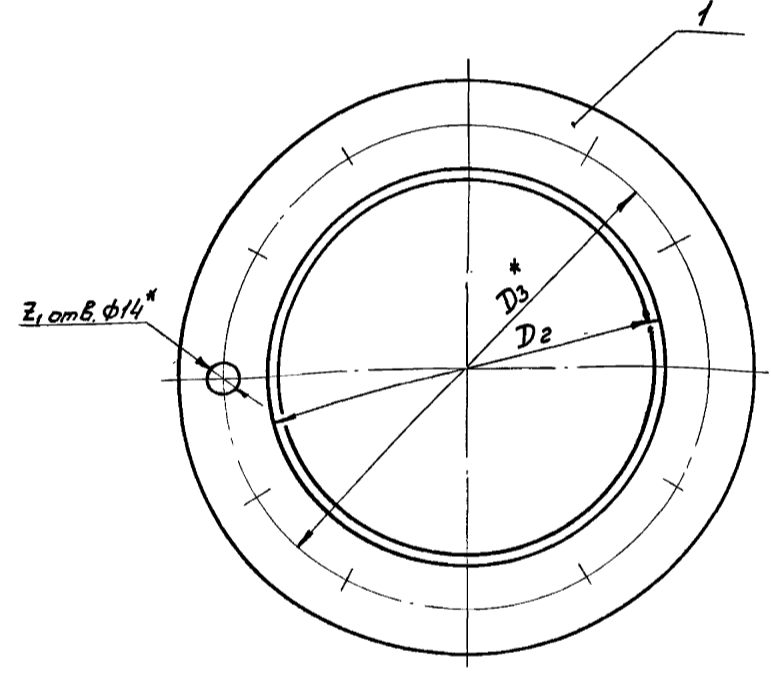
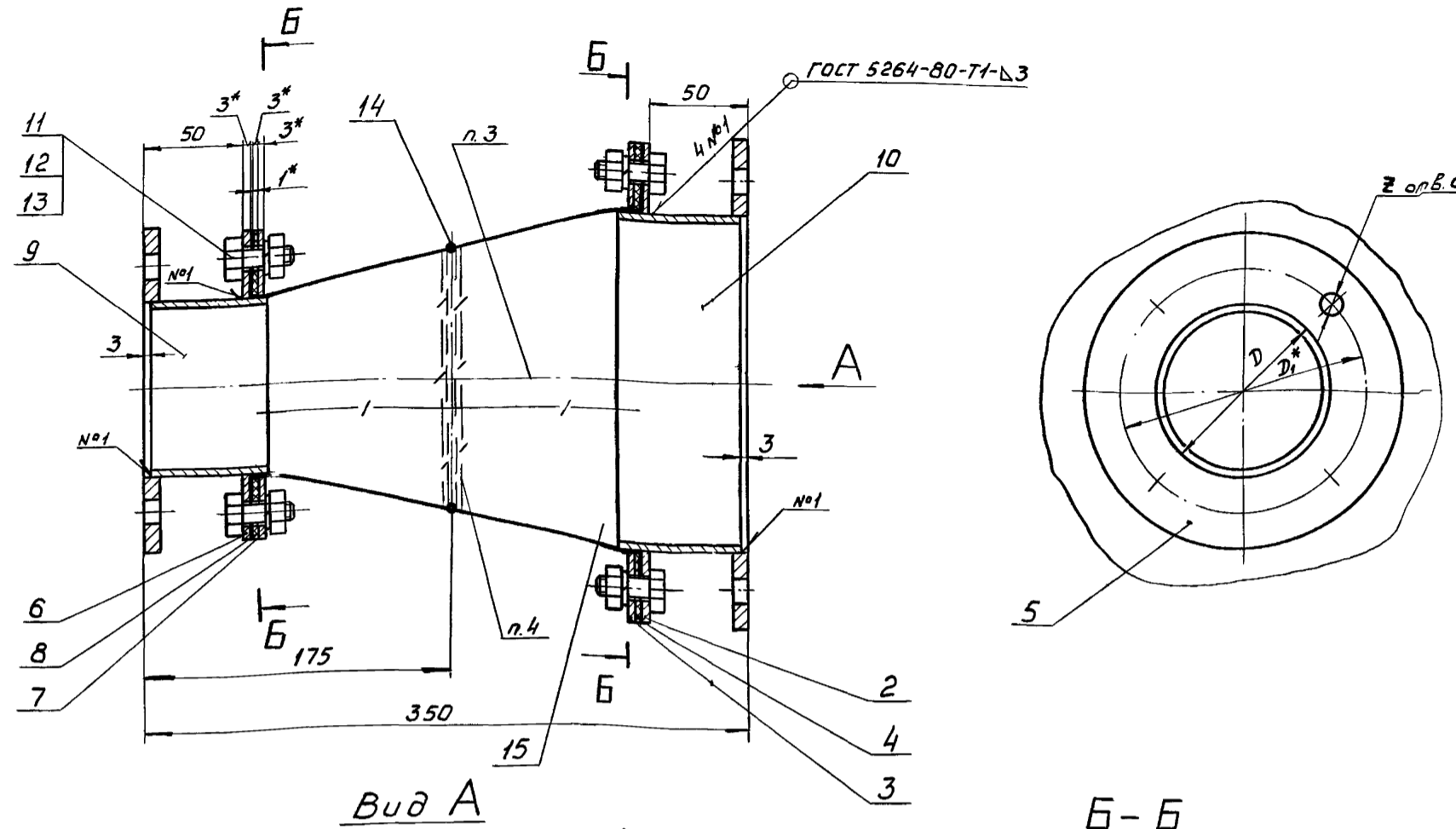
H 7129-01 Лист 8
Формат А4

Инв. № подл. Подпись и дата. Взам. инв. №. Инв. № докл. Подпись и дата.

Формат	Зона	Поз.	Обозначение	Наименование	Кол.	Примечание
A4	4		H 7129-05-02	Прокладка	2	
A3	5		H 7129-02-05	Фланец	1	
A3	6		H 7129-03-05	Фланец	1	
A4	7		H 7129-04-05	Скоба	2	
A4	8		H 7129-05-05	Прокладка	2	
Б4	9		H 7129-14	Обечайка Лист ГОСТ 19903-74 Ст 3 ГОСТ 16523-70 60h16x1240h16	1	1,8 кг
Б4	10		H 7129-15	Обечайка Лист ГОСТ 19903-74 Ст 3 ГОСТ 16523-70 60h16x1328h16	1	1,9 кг
				Стандартные изделия		
	11			Болт М10х30.56.019 ГОСТ 7798-70	24	
	12			Гайка М10.5.019 ГОСТ 5915-70	24	
	13			Шайба 10.65Г.019 ГОСТ 6402-70	24	
				Материалы		
	14			Проволока 4,0-0-4 ГОСТ 3282-74	1,3	м

H 7129-01 Лист 7
Формат А4

Серия 7.406-1 Выпуск 7-8



Размеры в мм

Обозначение	D	D ₁ *	D ₂	D ₃ *	d*	z	z ₁	Тип вентилятора	Масса, кг
H7129-01	212	238	219	280		8	8	ВЦП-3	8,6
-01	353	385	377	445	8		12	ВЦП-5	14,4
-02	423	455	426	495		12	16	ВЦП-6	16,6
-03	563	590	630	705	10		20	ВЦП-8	27,3
-04	398	430	426	495	8	8	16	В-Ц4-70-4	16,5
-05	628	660	630	705		16	20	В-Ц4-70-6,3	28,8
-06	798	830	822	884	10		24	В-Ц4-70-8	33,4

- Проволоку поз 14 вставить между двумя рядами стеклоткани и прошить нитками из стеклоткани с двух сторон.
- Покрытие наружных и внутренних поверхностей стеклоткани - эмаль КО-813 гост 11066-74 в два слоя.
- Температура применения вставки - до 400° С; давление газов - 500 да Па.
- Длина вставки в рабочем положении - 250 мм.

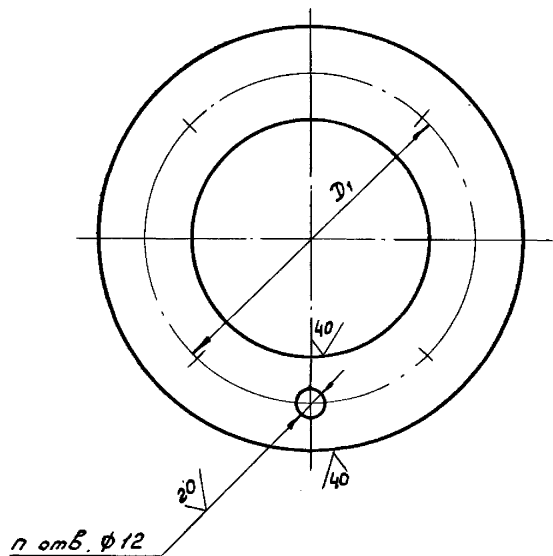
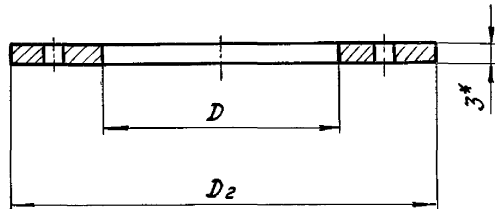
- * Размеры для справок.
- Предельные отклонения размеров $\pm \frac{t_3}{2}$.
- Вставка изготовлена из стеклоткани гост 19170-73 путем сшивания 10 заготовок нитками из стеклоткани.

Инв. № подл. (Подпись и дата) Взам. инв. № (Подпись и дата)

				H7129-01CB				
Изм.	Лист	№ докум.	Подп.	Дата	Вставка гибкая к вентиляторам типа ВЦП и В-Ц4-70 Сборочный чертеж	Литера	Масса	Масштаб
Разраб.	Руденко	10984	10984	10.09.84		С.М.	табл.	—
Проб.	Кобяков	10984	10984	10.09.84		Лист	Листов 1	
Т.контр.	Славесник	10984	10984	10.09.84		ТЕПЛОПРОЕКТ Москва Формат А2		
Начерт.	Есаков	10984	10984	10.09.84				
Н.контр.	Каржина	10984	10984	10.09.84				
Утв.	Швейн	10984	10984	10.09.84				

H7129-03

✓(✓)



Размеры в мм

Обозначение	D	D ₁	D ₂	n	Масса, кг
H7129-03	214	250	280	4	0,6
- 01	355	390	420	8	0,9
- 02	428	470	510	12	1,4
- 03	425	460	490	8	1,1
- 04	565	600	630	12	1,4
- 05	400	430	460	8	0,9
- 06	630	660	690	12	1,4
- 07	824	870	900	24	2,4
- 08	800	830	860	16	1,8

1* Размер для справок

2. Предельные отклонения размеров: H16; $\pm \frac{t_3}{2}$

Серия 7.406-1 Выпуск 7-8

Инв. № подл. Подпись и дата. Взам. инв. № Инв. № подл. Подпись и дата.

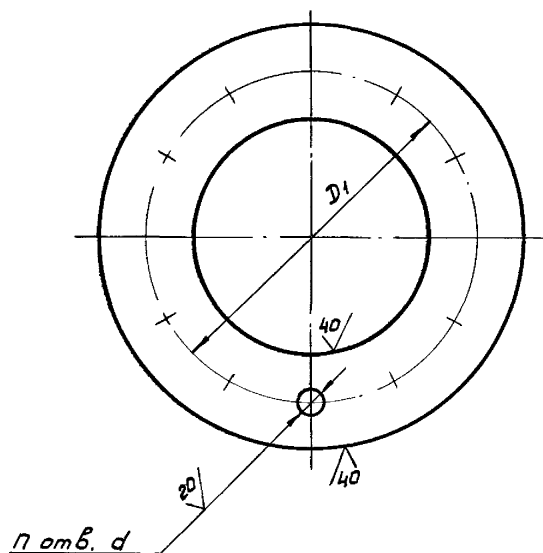
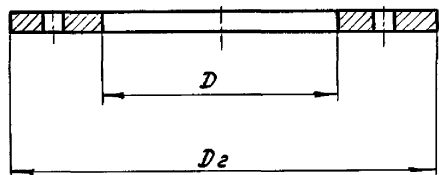
H7129-03

Изм.	Лист	№ докум.	Подп.	Дата	Литера	Масса С.м. табл.	Масштаб
Разраб.	Руденко			1.02.84			
Проб.	Кобяков			1.02.84			
Т. контр.	Словесник			1.02.84			
И. контр.	Коржикина			1.02.84	Лист 3 гост 19903-74		ВНИПИ ТЕПЛОПРОЕКТ Москва
Утв.	Кобяков			1.02.84	Ст 3 гост 16523-70		

Формат А3

H7129-02

✓(✓)



Размеры в мм

Обозначение	D	D ₁	D ₂	d	n	Материал	Масса, кг
H7129-02	214	240	260		8	Лист 6 гост 19903-74 Ст 3 гост 14637-79	0,8
- 01	355	385	404		12		1,3
- 02	428	495	535	14	16	Лист 8 гост 19903-74 Ст 3 гост 14637-79	3,7
- 03	425	455	474	8	12		1,6
- 04	565	590	615	10	10	2,8	
- 05	400	430	460		8	Лист 6 гост 19903-74 Ст 3 гост 14637-79	1,9
- 06	630	660	690		16	Лист 8 гост 19903-74 Ст 3 гост 14637-79	3,9
- 07	824	884	924	14	24		8,4
- 08	800	830	860	10	16		4,8

Предельные отклонения размеров: H16; $\pm \frac{t_3}{2}$

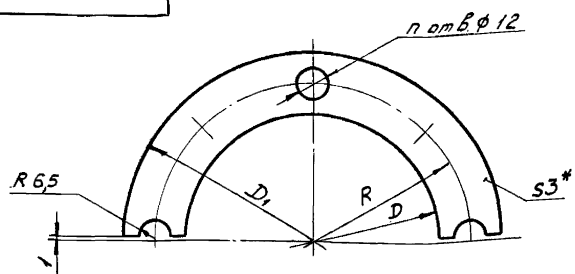
Инв. № подл. Подпись и дата. Взам. инв. № Инв. № подл. Подпись и дата.

H7129-02

Изм.	Лист	№ докум.	Подп.	Дата	Литера	Масса С.м. табл.	Масштаб
Разраб.	Руденко			1.02.84			
Проб.	Кобяков			1.02.84			
Т. контр.	Словесник			1.02.84			
И. контр.	Коржикина			1.02.84	С.м. табл.		ВНИПИ ТЕПЛОПРОЕКТ Москва
Утв.	Кобяков			1.02.84			

Формат А3

50-621LH



Размеры в мм

Обозначение	D	D ₁	R	n	Масса, кг
H7129-05	218	280	125	3	0,04
-01	358	420	195	5	0,07
-02	432	510	235	7	0,1
-03	428	490	230	5	0,08
-04	568	630	300	7	0,1
-05	404	460	215	5	0,07
-06	634	690	330	7	0,1
-07	828	900	435	13	0,2
-08	804	860	415	9	0,1

* Размер для справок

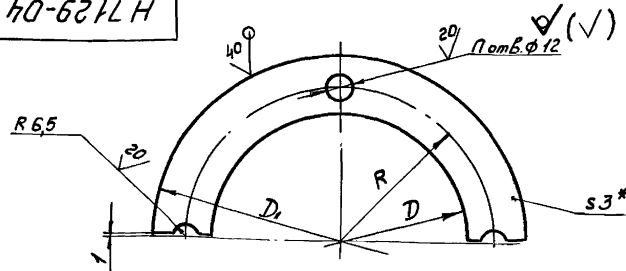
H7129-05

Прокладка

Картон асбестовый
КАОН-1-3 ГОСТ 2850-80

Листов 1
Масса см. табл.
ВНИПИ ТЕПЛОПРОЕКТ Москва
Формат А4

40-621LH



Размеры в мм

Обозначение	D	D ₁	R	n	Масса, кг
H7129-04	218	280	125	3	0,3
-01	358	420	195	5	0,4
-02	432	510	235	7	0,7
-03	428	490	230	5	0,5
-04	568	630	300	7	0,7
-05	404	460	215	5	0,4
-06	634	690	330	7	0,7
-07	828	900	435	13	1,1
-08	804	860	415	9	0,9

* Размер для справок.

2 Предельные отклонения размеров: $H16 \pm \frac{t}{2}$.

H7129-04

Скоба

Лист 3 ГОСТ 19903-74
Ст 3 ГОСТ 16523-70

Листов 1
Масса см. табл.
ВНИПИ ТЕПЛОПРОЕКТ Москва
Формат А4

Ш.б. № табл. Подпись и дата. Изм. № докум. Ш.б. № докум. Подпись и дата.

Ш.б. № табл. Подпись и дата. Изм. № докум. Ш.б. № докум. Подпись и дата.

Изм.	Лист	№ докум.	Подп.	Дата

Изм.	Лист	№ докум.	Подп.	Дата