

ТИПОВЫЕ СТРОИТЕЛЬНЫЕ КОНСТРУКЦИИ, ИЗДЕЛИЯ И УЗЛЫ

СЕРИЯ 3.709.9-1

КОНСТРУКЦИИ НЕОТАПЛИВАЕМЫХ СКЛАДОВ
С ДЕРЕВЯННЫМИ КЛЕЕНЫМИ СТРЕЛЬЧАТЫМИ
АРКАМИ ПРОЛОТОМ 18 м

Выпуск 0

УКАЗАНИЯ ПО ПРИМЕНЕНИЮ

ЦЕНТРАЛЬНЫЙ ИНСТИТУТ ТИПОВОГО ПРОЕКТИРОВАНИЯ
ГОССТРОЯ СССР

Москва, А-445, Смольная ул., 22

Сдано в печать 1 1989 года

Заказ № 970 Тираж 2430 экз.

ТИПОВЫЕ СТРОИТЕЛЬНЫЕ КОНСТРУКЦИИ, ИЗДЕЛИЯ И ЧЗЛЫ.

СЕРИЯ 3.709.9-1

КОНСТРУКЦИИ НЕОТАПЛИВАЕМЫХ СКЛАДОВ
С ДЕРЕВЯННЫМИ КЛЕЕНЫМИ СТРЕЛЬЧАТЫМИ
АРКАМИ ПРОЛОТОМ 18 М

Выпуск 0

УКАЗАНИЯ ПО ПРИМЕНЕНИЮ






Разработаны

ЦНИИЭП сельстрой
Научная часть

Зам. директора
Нач. отдела КДК
Зав. сектором КДК
Зав. лабораторией оср-
баций и фундаментов
Зав. лабораторией
дальневосточности конструкций

Проектная часть

Гл. инженер
Гл. конструктор
Нач. отдела
Гл. инженер проекта

 В.А. Заренин
 Е.А. Прилепский
 В.И. Фролов
 Л.П. Карабанова
 В.И. Набгарадский

Е.М. Дедов
Ф.М. Козинский
Е.С. Бурко
С.Г. Ратчинский

с участием

ЦНИИСК им. В.А. Кучеренко

Зам. директора
Зав. отделом КДК
Зав. лабораторией

 В.В. Гурьев
 Н.Ю. Славюк
 С.Б. Турковский

Утверждены Госстроем СССР
Протокол от 26.02.88 № 6/6-366
Введены в действие с 01.04.89
ЦНИИЭП сельстроем
Приказ от 14.06.88 № 93

Обозначение	Наименование	Стр.
3.709.9 - 1.0.13	Пояснительная записка	2
3.709.9 - 1.0-14	Номенклатура изделий	9
3.709.9 - 1.0 - 1	Расчетная схема арки. Расчетные нагрузки. Ключ подбора арки.	12
3.709.9 - 1.0-2	Расчетные нагрузки на фундамент для местности по ветру типа А.	13
3.709.9 - 1.0-3	Расчетные нагрузки на фундамент для местности по ветру типа Б	14
3.709.9 - 1.0-4	Схема расположения фундаментов. Ключ подбора фундаментов	15
3.709.9 - 1.0-5	Схема расположения элементов связей. Ключ подбора элементов связей	16
3.709.9 - 1.0-6	Узлы крепления связей к арке. Узлы 1...7	17
3.709.9 - 1.0-7	Схема расположения арки и прогонов. Разрез 1-1. Ключ подбора прогонов.	18
3.709.9 - 1.0-8	Узел крепления арки к фундаменту. Узел 8	19
3.709.9 - 1.0-9	Узлы, крепления прогонов к арке и между собой. Узлы 9...12	20
3.709.9 - 1.0-10	Схема расположения элементов торцевого факверка. Ключ подбора стоек факверка. Узлы 13...18	23
3.709.9 - 1.0-11	Схемы расположения ригелей и цитав прабольных стен. Узлы 19...21	25
3.709.9 - 1.0-12	План, фасады, разрез 1-1. Узлы 22... 29	26

Разраб. Конюхова
Провер. Ратчицкий

3.709.9-1.0

Содержание

Страниц	Лист	Листов
Р	1	1

ЦНИНЭПсельстрой

1. Общие сведения

1.1. Настоящая серия 3.709.9-1 состоит из трех выпусков:
Выпуск 0. Указания по применению.
Выпуск 1. Фундаменты сварные железобетонные стальной. Технические условия. Рабочие чертежи.
Выпуск 2. Арки, прогоны, связи, элементы факверка, соединительные изделия. Технические условия. Рабочие чертежи.

1.2. Выпуск 0 содержит:
наименование изделий (фундаментов, арки, прогонов, связей, элементов факверка и прабольных стен);
указания по применению элементов конструкций (изделий) зданий неаппливаемых складов пралетом 18м;
расчетные схемы и ключ подбора арки;
расчетные нагрузки на фундаменты;
схемы расположения и ключи подбора фундаментов, прогонов, связей и элементов торцевого факверка и прабольных стен;
узлы опирания арки на фундамент и крепления прогонов, связей и элементов торцевого факверка к аркам, а также элементов прабольных стен к фундаментам;
план и фасады здания склада.

Выпуск 1 содержит:
технические условия;
рабочие чертежи фундаментов;
ведомость расхода материалов.

Разраб. Ратчицкий
Провер. Бирко

3.709.9-1.0-13

Пояснительная записка

Страниц	Лист	Листов
Р	1	1

И. контр. Ратчицкий

Страниц	Лист	Листов
Р	1	1

ЦНИНЭПсельстрой

выпуск 2 содержит:
технические условия;
рабочие чертежи арок, прогонов, связей, элементов торцевого фашверка и продольных стен, соединительных изделий;
ведомость расхода материалов.

1.3. Элементы конструкций, разработанные в настоящей серии, предназначены для зданий складов минеральных удобрений высотой 18 м, возводимых в I-V географических районах по весу снегового покрова и I-IV географических районах по довлению ветра, в сухих и нормальной зонах влажности.

с кровлей из асбестоцементных волнистых листов из по ГОСТ 18233-77*;

неотапливаемых, эксплуатируемых при расчетной температуре наружного воздуха до минус 40°C включительно и в условиях установившейся температуры воздуха внутри склада до плюс 35°C включительно, при постоянной влажности воздуха внутри помещений не более 75%;

вскраповых;

без перепада профиля покрытия;
с неагрессивной, слабо- и среднеагрессивной степенью воздействия газовых сред;

с расчетной сейсмичностью не более 6 баллов.

Допускается применение элементов конструкций в складах минеральных удобрений, возводимых в районах с расчетной температурой наружного воздуха ниже минус 40°C до минус 65°C, при условии выполнения требований пункта 4.3 пояснительной записки.

1.4. Элементы конструкций могут быть применены также для строительства крытых стоянок сельхозтехники, складов сена, спортивных залов и т.д. при условии, что параметры воздуха внутри

помещений будут соответствовать указанным в пункте 1.3.

1.5. Деревянные элементы конструкций каркаса склада относятся к категории сваряемых конструкций и согласно СНиП 2.04.02-85 могут применяться в зданиях III-V степени огнестойкости. Предельная огнестойкость деревянных элементов конструкции каркаса склада, окрашенных несолучивающейся краской равен 0,25 часа.

2. Конструкция и обозначение

2.1. Арки запроектированы стрельчатого очертания и состоят из двух криволинейных полуарок шарнирно соединенных в каньке.

Арки разработаны двух типов - с узлами на вклеенных стержнях и балках.

2.2. Деревянные элементы полуарок запроектированы прямоугольного сечения с постоянным радиусом кривизны и выполняются из слоев древесины сосны или ели сорта 2 толщиной 33 мм.

2.3. Связи и распорки выполняются из цельной древесины сосны или ели сорта 2. Допускается выполнять их из клееной древесины.

2.4. Прогоны, стойки и ригели фашверка, а также ригели подпорных продольных стен выполняются клееными из слоев древесины сосны и ели сорта 2 толщиной 33 мм.

2.5. Щиты подпорных продольных стен выполняются из цельной древесины сосны или ели сорта 2 и клееной березовой фанеры марки ФФФ.

2.6. Фундаменты под арки и стойки торцевого фашверка запроектированы сборными железобетонными столбчатыми из тяжелого бетона марки В 20 и В15 и армированной стали АIII по ГОСТ 5701-82. Высота столба фундамента под арки от уровня пола до

3.7099-10-ПЗ

Лист
2

3.7099-10-ПЗ

Лист
3

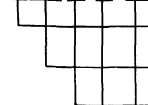
опорного шарнира арки принята 1,2 м. Высота столба фундамента под стойки торцевого факсверка от уровня пола до верха принята 0,3 м.

2.7. Шаг арок - 4,5 м, шаг прогонов - 1,5 м.

2.8. Элементы конструкций обозначены марками, состоящими из буквенно-цифровых групп, разделенных дефисом.

2.8.1. Марка арки в общем виде обозначается следующим образом:

X A C D 18 - X X A



Тип арки в зависимости от решения ее узлов (1 - на вклеенных стержнях, 2 - на балках)
Вид конструктивного элемента (арка стрельчатая, перевернутая)

Пролет арки в м

Типоразмер арки, отражающий ее несущую способность, принимаемую в зависимости от сочетания ветровых и снеговой нагрузки в районе строительства

Дополнительные характеристики, отражающие особые условия применения, арки, например, предельно высокие для складов, возводимого в сухой зоне влажности (I), стойкость к воздействию агрессивной среды (А1 - для слабоагрессивной, А2 - для среднеагрессивной) или к воздействию низких температур (Т) и т.д.

Пример условного обозначения арки пролетом 18 м с узлами на вклеенных стержнях для склада хорошо растворимых малоагрессивных удобрений (среда слабоагрессивная), возводимого в I...III районах по воздействию ветра, IV районе по весу снеговой нагрузки, в сухой зоне влажности: 1A C D 18 - 4 B A 1.

2.8.2. Палочки, входящие в состав арок, обозначены марками, состоящими из марок арок с добавлением в начале обозначения после цифры, отражающей тип арки в зависимости от решения ее узлов буквы П.

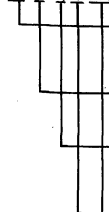
Например: 1A C D 18 - 4 B A 1 П

3.709.9-1.0-13

Лист 4

2.8.3. Марки прогонов, связей, элементов факсверка и продольных стен в общем виде обозначаются следующим образом:

A A X - X X X A



Вид изделия (тип прогон покрытия, С - связь,

Р - распорка, СР - стойка факсверка, РР - ригель факсверка, РК - ригель продольной стены, ЦС - щит продольной стены)

Тип изделия в зависимости от его местоположения (на склоне, на плоскости) элемента каждого склада (в марках элементов продольной стены тип изделия отсутствует)

Типоразмер, определяющий сечение изделия, отражающий его несущую способность, принимаемую в зависимости от ветровой и снеговой нагрузки в районе строительства или из сочетания (в марках элементов продольной стены типоразмер поперечного сечения отсутствует)

Дополнительная характеристика, отражающая конструктивную особенность изделия, например, количество шпуров для крепления насадок к деревянным элементам в связи и распорках, типоразмер набивки в стойках факсверка, в марках продольной стены, ригелей факсверка и элементах продольной стены эта характеристика отсутствует)

Дополнительные характеристики, отражающие особые условия применения изделия, например, предельно высокие для складов, возводимого в сухой зоне влажности (I) или в агрессивной среде (А1 - для слабоагрессивной, А2 - для среднеагрессивной) или к воздействию низких температур (Т) и т.д.

Дополнительные характеристики, отражающие особые условия применения изделия, например, предельно высокие для складов, возводимого в сухой зоне влажности (I) или в агрессивной среде (А1 - для слабоагрессивной, А2 - для среднеагрессивной) или к воздействию низких температур (Т) и т.д.

Дополнительные характеристики, отражающие особые условия применения изделия, например, предельно высокие для складов, возводимого в сухой зоне влажности (I) или в агрессивной среде (А1 - для слабоагрессивной, А2 - для среднеагрессивной) или к воздействию низких температур (Т) и т.д.

Дополнительные характеристики, отражающие особые условия применения изделия, например, предельно высокие для складов, возводимого в сухой зоне влажности (I) или в агрессивной среде (А1 - для слабоагрессивной, А2 - для среднеагрессивной) или к воздействию низких температур (Т) и т.д.

Дополнительные характеристики, отражающие особые условия применения изделия, например, предельно высокие для складов, возводимого в сухой зоне влажности (I) или в агрессивной среде (А1 - для слабоагрессивной, А2 - для среднеагрессивной) или к воздействию низких температур (Т) и т.д.

Дополнительные характеристики, отражающие особые условия применения изделия, например, предельно высокие для складов, возводимого в сухой зоне влажности (I) или в агрессивной среде (А1 - для слабоагрессивной, А2 - для среднеагрессивной) или к воздействию низких температур (Т) и т.д.

Пример условного обозначения крайнего прогона для покрытия склада мало растворимых удобрений (среда неагрессивная), возводимого в I...III районах по воздействию ветра, IV-VI районах по весу снеговой нагрузки, в сухой зоне влажности: П П 2 - 3 B

Пример условного обозначения связи и распорки для покрытия склада хорошо растворимых гигроскопических удобрений (среда среднеагрессивная), возводимого в IV районе по воздействию ветра, II районе по весу снеговой нагрузки, в нормальной зоне влажности: С1 - 2 A 1; Р1 - 1 A 1 2.

Пример условного обозначения стойки и ригеля факсверка торцевой стены, ригеля и щита продольной стены склада хорошо

3.709.9-1.0-13

Лист 5

растворимых гигроскопичных удобрений (среды слабоагрессивная), с арками марки ЯСДН-1, возводимого во II районе по давлению ветра, в сухой зоне влажности с фА-1.1 В.А.Г.; фА-1 В.А.Г.; РС В.А.Г. ЦС В.А.Г.

2.8.4. Марка фундаментов под арки и стойки торцевого факхверка в общем виде обозначается следующим образом:

ААХХХХУА

Вид конструктивного элемента (фА-фундамент под арку, фБ-фундамент под стойку факхверка)
 Длина подшвы фундамента в м
 Ширина подшвы фундамента в м
 Дополнительные характеристики, отражающие особые условия применения фундаментов, например, стойкость к воздействию агрессивной среды (А1- для слабоагрессивной, А2- для среднеагрессивной) или к воздействию низких температур (Т) и т.д.

Пример условного обозначения фундамента под арку для склада хорошо растворимых мало гигроскопичных удобрений (среды слабоагрессивная), возводимого в I районе по давлению ветра и III районе по весу снегового покрова: фА 24.12АГ

2.8.5. Марки стальных элементов, входящих в состав изделий и изделия соединительные для крепления конструктивных элементов каркасами в общем виде обозначается следующим образом:

ААХ-ХУА

Вид конструктивного элемента (А- элемент стальной, МС- изделие соединительное)
 Тип изделия в зависимости от его назначения на участке каркаса склада
 Типоразмер изделия, отражающий его несущую способность или габаритные размеры
 Дополнительные характеристики, отражающие особые условия применения изделий, например, стойкость к воздействию агрессивной среды (А1- для слабоагрессивной, А2- для среднеагрессивной) или к воздействию низких температур (Т) и т.д.

Пример условного обозначения изделия соединительного для крепления связей в покрытии склада малорастворимых удобрений (среды слабоагрессивная), возводимого в I...IV районе по давлению ветра, в нормальной зоне влажности: при расчетной температуре наружного воздуха - 50°C: МСЗ-1 А1Т

2.8.6. Дополнительные характеристики в марках изделий, отражающие особые условия их применения, представляются проектной организацией при проектировании конкретного объекта.

2.9. Номенклатура фундаментов, арок, прогонов, связей, элементов факхверка и продольных стен, приведена в документе 3.709.9-1.0 НИ

3. Расчетные положения

3.1. Расчет арок, прогонов, связей, элементов факхверка и продольных стен фундаментов выполнен в соответствии с требованиями СНиП 2.01.07-85 «Нагрузки и воздействия»; СНиП II-25-80 «Деревянные конструкции»; СНиП II-23-81 «Стальные конструкции»; СНиП 2.03.01-84 «Бетонные и железобетонные конструкции»; СНиП 2.02.01-83 «Основания зданий и сооружений»; а также учтены рекомендации «Пособия по проектированию деревянных конструкций (к СНиП II-25-80)» (М. Стройиздат, 1986 г.) и «Пособия по проектированию оснований зданий и сооружений (к СНиП 2.02.01-83)» (М. Стройиздат, 1984 г.).

3.709.9-1.0-ПЗ

Лист
6

3.709.9-1.0-ПЗ

Лист
7

3.2. Элементы конструкций склада рассчитаны на применение в зданиях III класса ответственности с коэффициентом надежности по назначению $\gamma_n = 0,9$ в соответствии с Правилами учета степени ответственности зданий и сооружений при проектировании конструкций.

3.3. Расчетная схема арки, наерзку, действующие на нее, приведены в документе 3.709,9-1.0-1.

3.4. Арки рассчитаны и запроектированы, как трехшарнирные распорные системы стрельчатого очертания, составленные из криволинейных полуарок с постоянным радиусом кривизны с передачей распора на фундаменты.

3.5. При определении ветровой нагрузки на стрельчатые арки учтены рекомендации ЦНИИСК им. Кучеренко, изложенные в письмах № 9-31 от 24.06.86 и № 9-95 от 30.06.86.

3.6. Прогоны рассчитаны и запроектированы консольно-балочными. При расчете прогонов учтены требования, изложенные в письме ЦНИИСК им. Кучеренко № 0013/2664 от 10.12.85 в части распределения снеговой нагрузки по длине прогона.

Прогоны, расположенные вдали здания по линии узлов связей ферм, рассчитаны как распорки на сжимающие усилия, передаваемые через них на связываемые фермы.

3.7. Фундаменты рассчитаны и запроектированы как стальные сварные железобетонные элементы, опирающиеся на непучинистые, непросадочные грунты со следующими нормативными характеристиками:

нормативный угол внутреннего трения $\varphi^0 = 28^0$;
нормативное удельное сцепление $c^0 = 0,02 \text{ кгс/см}^2$;
модуль деформации нескольких грунтов $E = 150 \text{ кгс/см}^2$;
плотность грунта $\gamma = 1,8 \text{ т/м}^3$;

3.709,9-1.0-13

Лист

8

Коэффициент безопасности по грунту $K_r = 1$;
рельеф территории спокойный, грунтовые воды отсутствуют.

3.8. Элементы продольных подпорок стен рассчитаны на допустимое давление минеральных удобрений с углом внутреннего трения 35^0 и нагрузку от собственного веса. Эпюра допустимого давления удобрений по высоте стены принималась треугольной.

3.9. Деревянные элементы конструкций каркаса рассчитаны на температурно-влажностные условия эксплуатации Б1 и Б2 согласно СНиП II-25-80 (коэффициент условий эксплуатации $u = 1,0$), толщина слоя клееной древесины принята равной 33 мм (коэффициент слайности $u_{sl} = 1,0$).

3.10. При наличии в расчетных сочетаниях усилий от ветровой нагрузки деревянные элементы конструкций склада рассчитаны с учетом коэффициента кратковременности воздействия нагрузки $u_{tk} = 1,2$.

3.11. При наличии в расчетных сочетаниях усилий от снеговой нагрузки деревянные элементы конструкций склада, в соответствии с письмом ЦНИИСК им. Кучеренко № 10-3658 от 19.08.85, рассчитаны с учетом коэффициента условий работы $u_{т.в.} = 1,1$ для растяжения и скальвания и $u_{т.в.} = 1,2$ для остальных видов напряженного состояния.

3.12. При расчете узлов на вклеенные стержни учтены требования, изложенные в письме ЦНИИСК им. Кучеренко № 10-3272 от 25.06.87 в части определения расчетного сопротивляющего напряжения скальвания при выдергивании и продавливания вклеенных стержней и винтов.

3.13. Устойчивость арок из плоскости обеспечивается постановкой связей. При расчете арок на устойчивость учтывалась раскрепление полуарок через 3 м по их длине.

3.14. Расчет прогонов, связей и элементов их крепления выполнен

3.709,9-1.0-13

Лист

9

нен применительно к зданиям длиной 72 м, возводимым в I...IV географических районах по давлению ветра и I...V географических районах по весу снегового покрова.

4. Указания по применению

4.1. Выбор элементов конструкций склада для конкретных районов строительства следует производить по соответствию ключам подбора, приведенным в документе З.7099-1.0-4, З.7099-10-5, З.7099-1.0-7, З.7099-1.0-10. Тип арки назначается при конкретном проектировании по согласованию с заказчиком и заводом-изготовителем элементов конструкций.

4.2. Каркам на высоте 6 м от уровня пола допускается прикладывать сосредоточенные статические нагрузки от веса (массы) воздушных электрических сетей и других коммуникаций, значение которых на одну палубку не должно превышать 100 кгс.

4.3. Марки сталей, принятые в рабочих чертежах для металлических элементов конструкций каркаса склада и соединительных изделий, отвечают условиям эксплуатации при расчетной температуре наружного воздуха (средней температуре воздуха наиболее холодной пятидневки в районе строительства согласно СНиП 2.01.01-82) до минус 40°C включительно.

При строительстве или эксплуатации неотапливаемого здания склада при расчетной температуре наружного воздуха ниже минус 40°C в проекте должны быть даны соответствующие указания по замене марок сталей на марки, отвечающие требованиям нормативных документов для соответствующих условий эксплуатации, а в марках изделий проставлен индекс "Т".

4.4. Элементы конструкций склада допускается применять в зданиях I и II класса ответственности с коэффициентами надежности по назначению $\gamma_n = 1,0$ и $\gamma_n = 0,95$. При этом элементы конструкций склада, выбранные по соответствующим ключам подбора, принимаются на марку выше или производится их проверка с соответствующим коэффициентом надежности по назначению.

4.5. В рабочих чертежах изделий из клееной древесины ее

З.7099-1.0-ПЗ

Лист
10

влажность принята равной 12% применительно к элементам конструкций неотапливаемых зданий, возводимых в маркшейной зоне, при постоянной влажности воздуха внутри помещений 61...75%.

При применении элементов конструкций каркаса склада в неотапливаемых зданиях, возводимых в сухой зоне, при постоянной влажности воздуха внутри помещений не более 60%, изготовление клееных элементов должно производиться из слесов древесины с влажностью не более 9%. Это требование СНиП II-25-80 должно быть отражено в проекте, а в марках элементов конструкций каркаса склада проставлен индекс "В".

4.6. Элементы конструкций склада должны иметь повышенную коррозионную стойкость за счет защиты деревянных, железобетонных и стальных элементов лакокрасочными и металлическими покрытиями, вид и толщина которых назначаются в соответствии с требованиями СНиП 2.03.14-85 "Защита строительных конструкций от коррозии" и "Рекомендаций по проектированию защитных строительных конструкций складов минеральных удобрений" (М. Стройиздат, 1983г.) в зависимости от степени агрессивного воздействия среды.

Указания по проведению защитных мероприятий должны быть даны в проекте. При этом к маркам конструкций, предназначенным для применения в слабоагрессивной среде, добавляются индексы "А1", а в среднеагрессивной - индексы "А2".

4.7. Устойчивость арок из плоскости и общая жесткость каркаса здания обеспечивается системой связей, состоящей из связей ферм и прогонов, устанавливаемых вдоль здания по линии узлов связей ферм.

Связевые фермы распластаются у торцевых стен, деформационных швов и при необходимости в пролетах между ними. Расстояние между связевыми фермами не должно превышать 30 м.

Рекомендуемые схемы установки связей и прогонов по покрытию,

З.7099-1.0-ПЗ

Лист
11

а также узлы крепления связей и прогонов к аркам, приведены в документах 3.709.9-1.0-5... 3.709.9-1.0-73-709.9-1.0-9.

4.8. Ключ подбора связей для соответствующего сочетания ветра и снега приведен в документе 3.709.9-1.0-5

Ключ подбора прогонов - в документе 3.709.9-1.0-7

При применении арок в складах длиной менее 72 м связи, прогоны и элементы из крепления могут быть оставлены без изменения, в противном случае следует произвести проверочный расчет связей, прогонов и элементов их крепления с корректировкой в необходимых случаях, принятых в настоящей серии решений.

4.9. Узел крепления прогона к арке, приведенный на документе 3.709.9-1.0-9, дан в двух вариантах. Изначальный вариант узла определяется при конкретном проектировании в зависимости от выбранного типа арки.

4.10. В конкретном проекте склада узлы разрабатываются по типу приведенных в настоящей серии. Марки соединительных и крепежных изделий принимаются по ключам подбора для конкретных условий строительства или рассчитываются в проекте. Способы и типы защиты деревянных и стальных элементов конструкций определяются также в каждом проекте склада в зависимости от условий эксплуатации.

Ссылка на узлы, приведенные в настоящей серии, не допускается.

4.11. При разработке конкретного склада необходимо разработать дополнительно схемы укладки и чертежи раскрытия асбестоцементных волнистых листов.

4.12. Монтаж арок необходимо начинать со связевого блока.

4.13. Прогоны покрытия в связевых блоках необходи-

3.709.9-1.0-113

Лист
12

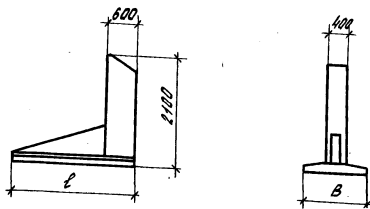
мо устанавливать одновременно со связями.

4.14. Разметка и сверление в деревянных элементах конструкций отверстий под болты и установка крепежных элементов должны выполняться до монтажа арок.

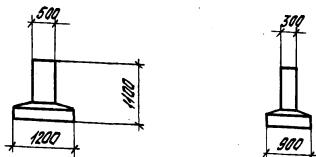
3.709.9-1.0-113

Лист
13

1. Фундаменты



Марка	Обозначение	Размеры, мм		Класс бетона	Расход материалов		Масса, т
		л	В		бетон, м ³	сталь, кг	
ФА 24.12	3.709.9-1.1-1	2400	1200	В 20	1,10	64,2	2,70
ФА 27.12	- 2	2700			1,19	79,9	2,93
ФА 27.15	- 3		1500		1,34	95,3	3,31



Марка	Обозначение	Класс бетона	Расход материалов	Масса, т
			бетон, м ³	сталь, кг
ФС 12.09	3.709.9-1.1-13	В 15	0,39	20,8

Разраб. Квирцова И.В.
Провер. Кожанова Л.К.

3.709.9-1.0 НИ

Номенклатура изделий

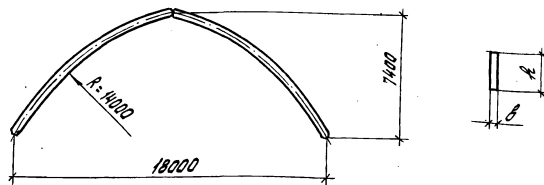
Стальной лист Листов

Р 1 Б

ЦНИИЭП сельстрой

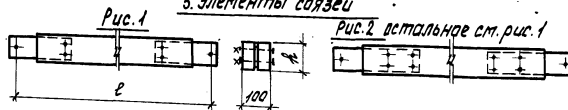
И. Кондр. Ратушицын

2. Арки



Марка	Обозначение	Размеры, мм		Расход материалов		Масса, кг
		В	А	древесина, м ³	сталь, кг	
1АСД 18-1	3.709.9-1.2-1	90	396	0,852	26,7	452,7
1АСД 18-2			462	0,994	33,7	530,7
1АСД 18-3			528	1,136	34,1	602,1
1АСД 18-4			462	1,271	39,3	674,8
1АСД 18-5			528	1,453	48,1	774,6
2АСД 18-1	3.709.9-1.2-14	90	396	0,872	32,9	469,4
2АСД 18-2			462	1,022	36,8	548,3
2АСД 18-3			528	1,170	42,8	628,3
2АСД 18-4			462	1,306	52,6	706,5
2АСД 18-5			528	1,484	56,7	799,5

3. Элементы связей

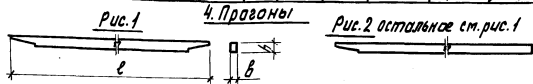


Марка	Обозначение	Рис.	Размеры, мм		Расход материалов		Масса, кг
			л	А	древесина, м ³	сталь, кг	
Р1-1.2	3.709.9-1.2-26	1	4255	100	0,041	3,4	23,9
Р1-1.4		2				5,3	25,8
С1-1.2		1	4460		0,043	3,4	24,9

3.709.9-1.0 НИ

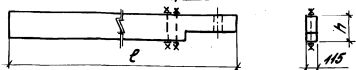
Лист 2

Марка	Обозначение	Рис.	Размеры, мм		Расход материалов		Масса, кг
			ℓ	в	древесина, м ³	сталь, кг	
С1-2.2	3.709.9-1.2-2.6	1	4460	125	0,054	3,4	30,4
С1-2.4		2		100	0,046	5,3	32,3
С2-1.2		1	4745	125	0,057	3,4	31,9
С2-2.2				2	100	0,049	5,3
С3-1.2		1	5105	125	0,062	3,4	34,4
С3-2.2				2	100	0,062	5,3



Марка	Обозначение	Рис.	Размеры, мм			Объем древесины, м ³	Масса, кг
			ℓ	в	h		
ПП1-1	3.709.9-1.2-3.0	1	3445	115	132	0,048	24,0
ПП1-2			3510	165	0,060	30,0	
ПП2-1		2	5490	140	132	0,099	49,5
ПП2-2			160	0,113	56,5		
ПП2-3		1	5530	140	165	0,124	62,0
ПП3-1			6085	115	0,088	44,0	
ПП3-2		6150	165	0,110	55,0		

5. Стойки фахверка



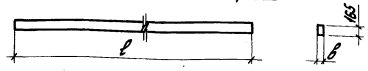
Марка	Обозначение	Размеры, мм		Расход материалов		Масса, кг
		ℓ	h	древесина, м ³	сталь, кг	
СФ1-1.1	3.709.9-1.2-3.1	4630	231	0,116	0,8	58,8
СФ1-1.2				0,113		57,3

3.709.9-1.0 НН

лист 3

Марка	Обозначение	Размеры, мм		Расход материалов		Масса, кг
		ℓ	h	древесина, м ³	сталь, кг	
СФ1-2.1	3.709.9-1.2-3.1	4630	264	0,134	0,9	67,9
СФ1-2.2				0,140		70,9
СФ1-3.1			297	0,150	1,0	76,0
СФ2-1.1			231	0,195	0,8	98,3
СФ2-1.2		0,193		97,3		
СФ2-2.1		7550	264	0,223	0,9	112,4
СФ2-2.2				0,221		111,4
СФ2-3.1			297	0,252	1,0	126,9

6. Ригели фахверка

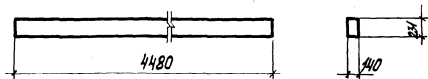


Марка	Обозначение	Размеры, мм		Объем древесины, м ³	Масса, кг
		ℓ	в		
РФ1	3.709.9-1.2-3.5	930	90	0,014	7,0
РФ2		1500		0,022	11,0
РФ3		1640		0,024	12,0
РФ4		1950		0,029	14,5
РФ5		2200		0,033	16,5
РФ6		2320		0,034	17,0
РФ7		2650		0,039	19,5
РФ8		3540		0,053	26,5
РФ9		3990		0,059	29,5
РФ10		4990		115	0,095

3.709.9-1.0 НН

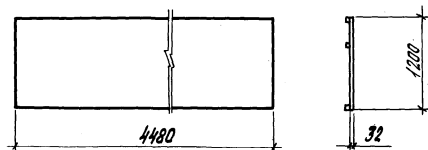
лист 4

7. Ригель продольной стены



Марка	Обозначение	Объем древесины, м ³	Масса, кг
РС	3.709.9-1.2-35	0,145	72,5

8. Щит продольной стены



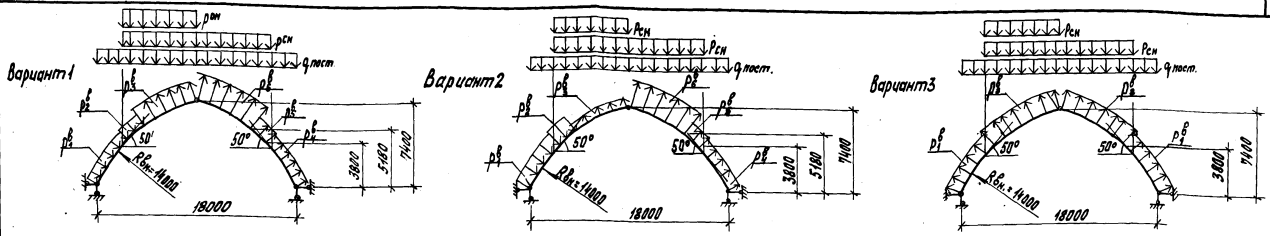
Марка	Обозначение	Расход материалов			Масса, кг
		Древесина, м ³	Фанера, м ²	Сталь, кг	
ЩС	3.709.9-1.2-36	0,157	0,030	0,9	100

ЦУБ, М.П.О.О.П. Подпись и дата 25.01.2012 г.

3.709.9-1.0 НН Лист
5

ЦУБ, М.П.О.О.П. Подпись и дата 25.01.2012 г.

Лист



Расчетные нагрузки

Марка арки	Расстояние от веса покрывной и арки кг/м	Снеговая кг/м	Ветровая, кг/м														
			q по ст.	R_сн	Вариант 1					Вариант 2					Вариант 3		
					R_с1	R_с2	R_с3	R_с4	R_с5	R_с1	R_с2	R_с3	R_с4	R_с5	R_с1	R_с2	
1АСД18-1; 2АСД18-1	225,1		263,9	76,8	81,6	-137,2	-115,3	-122,3	-228,7	153,7	163,1	-45,7	-115,3	-122,3	-228,7	-153,7	-178,3
			422,2	46,5	49,4	-83,1	-69,8	-74,0	-138,5	93,0	98,7	-27,7	-69,8	-74,0	-138,5	-93,0	-107,9
1АСД18-2; 2АСД18-2	229,4		263,7	97,1	103,0	-173,4	-145,6	-154,5	-288,9	194,1	206,0	-57,8	-145,6	-154,5	-288,9	-194,1	-225,2
			421,7	76,8	81,6	-137,2	-115,3	-122,3	-228,7	153,7	163,1	-45,7	-115,3	-122,3	-228,7	-153,7	-178,3
1АСД18-3; 2АСД18-3	240,0		421,5	97,1	103,0	-173,4	-145,6	-154,5	-288,9	194,1	206,0	-57,8	-145,6	-154,5	-288,9	-194,1	-225,2
			601,8														
1АСД18-4; 2АСД18-4	248,8		903,6	76,8	81,6	-137,2	-115,3	-122,3	-228,7	153,7	163,1	-45,7	-115,3	-122,3	-228,7	-153,7	-178,3
1АСД18-5; 2АСД18-5	254,3		1203,5														

Ключ подбора арки

Географический район по давлению ветра	А								Б							
	Ветровой район															
	I	II	III	IV	I	II	III	IV	I	II	III	IV	I	II	III	IV
	I	—	АСД 18-1	АСД 18-1	АСД 18-2	—	АСД 18-1	АСД 18-1	АСД 18-1	АСД 18-1	АСД 18-1	АСД 18-1	АСД 18-1	АСД 18-1	АСД 18-1	АСД 18-1
II	АСД 18-1	АСД 18-2	АСД 18-2	АСД 18-3	АСД 18-1	АСД 18-1	АСД 18-1	АСД 18-1	АСД 18-1	АСД 18-1	АСД 18-1	АСД 18-1	АСД 18-1	АСД 18-1	АСД 18-1	АСД 18-1
III	АСД 18-2	АСД 18-3	АСД 18-3	—	АСД 18-2	АСД 18-2	АСД 18-2	АСД 18-2	АСД 18-2	АСД 18-2	АСД 18-2	АСД 18-2	АСД 18-2	АСД 18-2	АСД 18-2	АСД 18-2
IV	АСД 18-4	АСД 18-4	АСД 18-4	—	АСД 18-4	АСД 18-4	АСД 18-4	АСД 18-4	АСД 18-4	АСД 18-4	АСД 18-4	АСД 18-4	АСД 18-4	АСД 18-4	АСД 18-4	АСД 18-4
V	АСД 18-5	АСД 18-5	АСД 18-5	—	АСД 18-5	АСД 18-5	АСД 18-5	АСД 18-5	АСД 18-5	АСД 18-5	АСД 18-5	АСД 18-5	АСД 18-5	АСД 18-5	АСД 18-5	АСД 18-5

В ключе подбора в марках арок условно указан индекс, характеризующий тип арки

Разработчик	С.В.Иванова	Утвердил	
Расчетчик	С.В.Иванова	Утвердил	
Проверил	К.А.Козлова	Утвердил	
Н. контрол.	Р.А.Тышнина		

3.7099-1.0-1

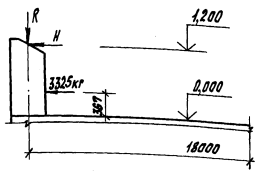
Расчетная схема арок.
Расчетные нагрузки.
Ключ подбора арок.

Стадия	Лист	Листов
P		1
ЦНИИЭП Гельстрой		

Расчетные нагрузки на фундамент, кг

Географические районы по весу снегового покрова и по давлению ветра

Вид нагрузки	Коэффициент перевода	I																															
		II I		III II		I I		IV II		II II		III III		I II		IV III		II III		III IV		I IV		II IV		III V		I V		II V		III	
		Марка арки																															
		АСД 18-1				АСД 18-2				АСД 18-3				АСД 18-4				АСД 18-5															
H R		H R		H R		H R		H R		H R		H R		H R		H R		H R		H R		H R		H R		H R		H R		H R			
Постоянная от веса покрытия и арки	1,1	1284	2126	1284	2126	1284	2126	1330	2204	1296	2145	1308	2185	1342	2221	1354	2240	1356	2260	1414	2339	1414	2339	1414	2339	1444	2389	1444	2389	1444	2389		
Снег слева	1,6	692	1319	692	1319	1105	2110	694	1318	1106	2109	1105	2108	1579	3012	1105	2108	1578	3011	1578	3010	2369	4518	2369	4518	2369	4518	3156	6020	3155	6020	3156	6020
Снег справа		692	569	692	569	1106	910	691	568	1106	909	1105	908	1579	1298	1105	909	1578	1298	1297	2369	1948	2369	1948	2369	1948	3156	2595	3155	2595	3156	2595	
Снег на всей арке	1,4	1383	1887	1383	1887	2243	3020	1383	1887	2242	3019	2241	3017	3158	4341	2209	3016	3157	4309	3155	4307	4738	6466	4738	6466	4738	6466	6341	8615	6341	8615	6341	8615
Ветер слева по варианту 1		-1009	-614	-1270	-777	-774	-471	-1614	-981	-1009	-613	-1270	-776	-773	-470	-1613	-980	-1008	-612	-1271	-775	-773	-470	-1009	-613	-1270	-776	-773	-469	-1009	-612	-1271	-775
Ветер справа по варианту 1	1,4	-46	-867	-59	-1098	-36	-665	-74	-1387	-46	-867	-58	-1098	-35	-664	-73	-1386	-46	-866	-58	-1097	-35	-664	-46	-867	-58	-1098	-35	-664	-46	-866	-58	-1097
Ветер слева по варианту 2		-173	-267	-1486	-338	-899	-205	-1777	-126	-173	-266	-1485	-337	-899	-204	-1776	-125	-172	-266	-1485	-336	-899	-204	-173	-266	-1485	-337	-899	-203	-1772	-265	-1485	-336
Ветер справа по варианту 2	1,4	271	-606	344	-767	208	-465	435	-969	272	-606	344	-767	208	-464	435	-968	272	-605	345	-766	208	-464	272	-605	344	-767	209	-464	272	-605	345	-776
Ветер вдоль здания по варианту 3		-296	-1219	-375	-1544	-227	-934	-474	-1950	-296	-1219	-375	-1544	-227	-934	-474	-1950	-296	-1219	-375	-1543	-227	-934	-296	-1219	-375	-1544	-227	-934	-296	-1219	-375	-1544



В марках арок условно описан индекс, характеризующий тип арки.

Разработ.	Николаева	Дата	28.01.79
Расчетчик	Николаева	СВ-104	
Проектант	Колыцова	ЛН-10	
И. контр.	Ратчинский		

3709.9-1.0-2

Расчетные нагрузки на фундамент для местности по ветру типа А

Итадия	Лист	Листов
Р		1

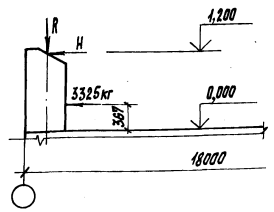
ЦНИИЭПсельстрой

Расчетные нагрузки на фундамент, кг

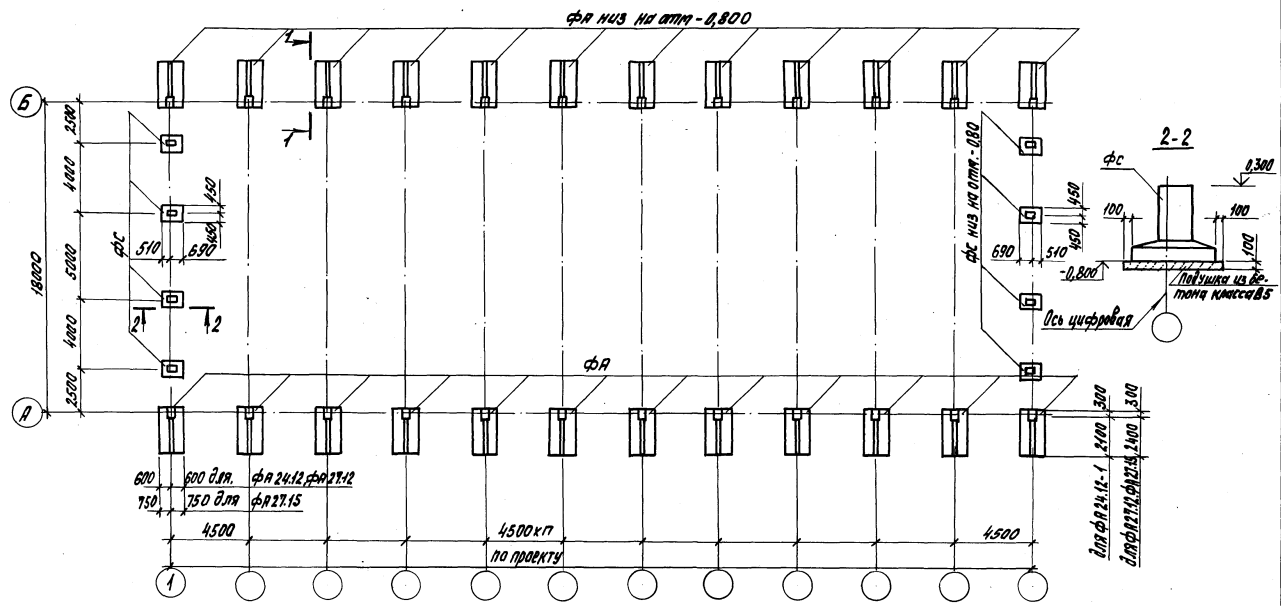
Географические районы по весу снегового покрова и по давлению ветра

Вид нагрузки	Коэффициент перевода	Марка арки																															
		АсД 18-1								АсД 18-2								АсД 18-4								АсД 18-5							
		I		II		III		IV		I		II		III		IV		I		II		III		IV		I		II		III		IV	
		H	R	H	R	H	R	H	R	H	R	H	R	H	R	H	R	H	R	H	R	H	R	H	R	H	R	H	R	H	R		
Постоянная от веса покрытия и арки	1,1	1261	2087	1273	2407	1348	2182	1284	2126	1284	2126	1284	2126	1330	2201	1330	2201	1342	2221	1342	2221	1414	2339	1414	2339	1444	2389	1444	2389	1444	2389		
Снег слева	1,6	692	1320	692	1349	692	1349	1107	2110	1107	2110	1107	2110	1106	2109	1580	3013	1579	3012	1579	3012	2369	4518	2369	4518	2369	4518	3156	6020	3156	6020		
Снег справа		692	569	692	569	692	569	1107	910	1107	910	1107	910	1106	909	1580	1299	1579	1299	1579	1299	2369	1948	2369	1948	2369	1948	3156	2595	3156	2595		
Снег на всей арке		1385	1889	1384	1888	1383	1887	1213	3020	1213	3020	1213	3020	1212	3019	3160	4312	3159	4311	3159	4311	4738	6466	4738	6466	6341	8615	6341	8615	6341	8615		
Ветер слева по варианту 1		-666	-402	-843	-509	-1065	-543	-510	-308	-666	-402	-843	-509	-1064	-308	-510	-308	-665	-401	-843	-508	-510	-308	-665	-401	-842	-508	-510	-308	-665	-401	-842	-508
Ветер справа по варианту 1		-27	-571	-33	-723	-42	-914	-20	-438	-27	-571	-33	-723	-42	-438	-20	-438	-26	-571	-33	-723	-20	-437	-26	-570	-33	-722	-20	-438	-26	-570	-33	-722
Ветер слева по варианту 2	1,4	-776	-173	-982	-219	-1240	-276	-594	-132	-776	-173	-982	-218	-1240	-276	-594	-132	-775	-172	-982	-218	-594	-132	-775	-171	-981	-217	-594	-132	-775	-171	-981	-217
Ветер справа по варианту 2		183	-399	232	-505	293	-638	140	-306	183	-399	232	-505	293	-638	140	-306	183	-398	232	-505	141	-305	184	-398	233	-504	140	-306	184	-398	233	-504
Ветер вдоль здания по варианту 3		-192	-805	-243	-1019	-307	-1287	-147	-617	-192	-805	-243	-1019	-307	-1287	-147	-617	-192	-804	-243	-1019	-147	-617	-192	-804	-243	-1019	-147	-617	-192	-804	-243	-1019

В марках арок условно опущен индекс, характеризующий тип арки.



Разработчик: Николаева	19.07		
Расчетчик: Николаева	20.07		
Проб.: Кожанова	21.07		
3.709.9-10-3			
Расчетные нагрузки на фундамент для местности по ветру типа Б			Страница
			Лист
			Листов
			1
ЦНИИЭПжелстрой			

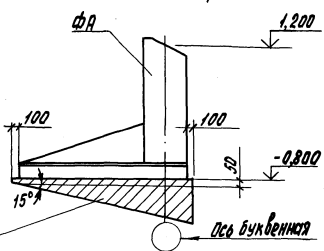


Ключ подбора фундаментов

Район по весу снеговой покровы	Район по давлению ветра			
	I	II	III	IV
I	—	ФА 24.12	ФА 27.12	ФА 27.12
II	ФА 24.12	ФА 27.12	—	—
III	ФА 27.12	ФА 27.12	—	—
IV	ФА 27.12	ФА 27.12	—	—
V	ФА 27.15	ФА 27.15	ФА 27.15	—

Повушка из бетона класса В5

1-1 повернуто

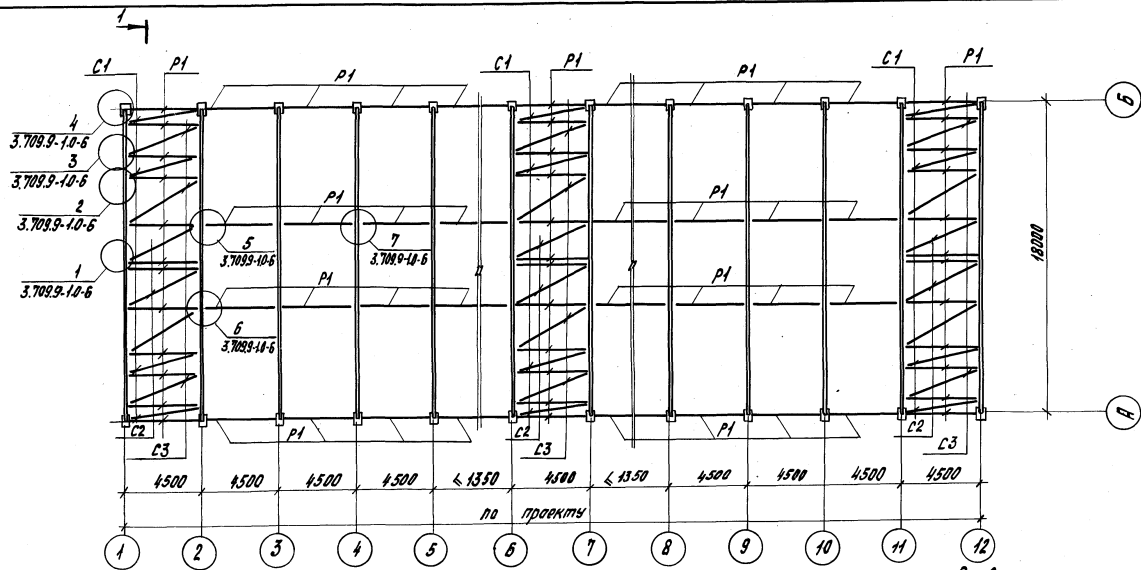


Разработчик	Г. Вирникова	Чл. В. Ф.
Расчетчик	Н. Копылова	Инж.
Проектировщик	В. Ратчицкий	Инж.
И. Контарь Ратчицкий		

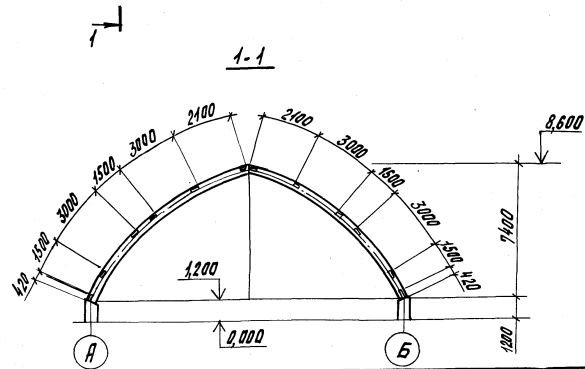
3709.9-1.0-4

Схема расположения фундаментов. Ключ подбора фундаментов

Листов	Лист	Листов
Р		1
ЦНИИЭП Северо-Запада		



Ключ подбора элементов связей



Географический район по вету снегового покрова	Географический район по давлению ветра			
	I	II	III	IV
I	—	P1-1,2 C1-1,2	P1-1,2 C1-2,2	P1-1,2 C1-2,4 C2-2,4 C3-2,4
II	P1-1,2 C1-1,2			
III	C2-1,2 C3-1,2	C2-1,2 C3-1,2	C2-2,2 C3-2,2	—
IV	C2-1,2 C3-1,2	C2-1,2 C3-1,2	C2-2,2 C3-2,2	—
V	—	P1-1,2; C1-1,2; C2-1,2; C3-1,2	P1-1,2; C1-1,2; C2-1,2; C3-1,2	—

Разраб. Кашаева
 Расчет Кашаева
 Проб. Кинькова

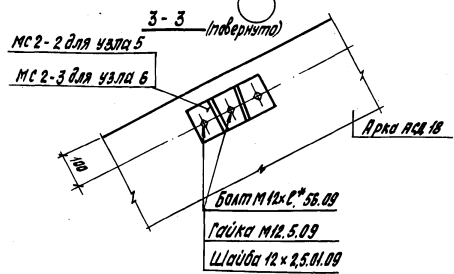
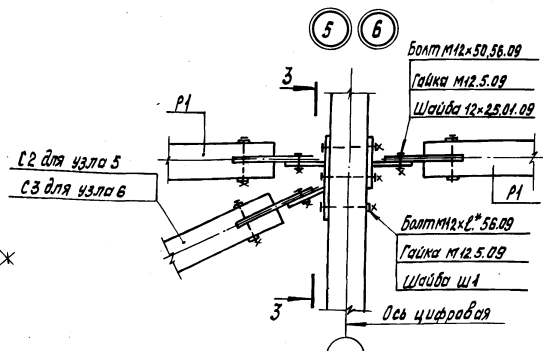
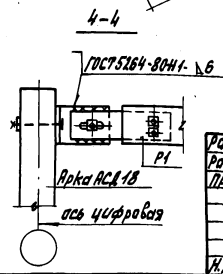
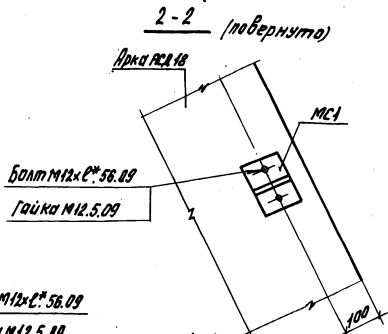
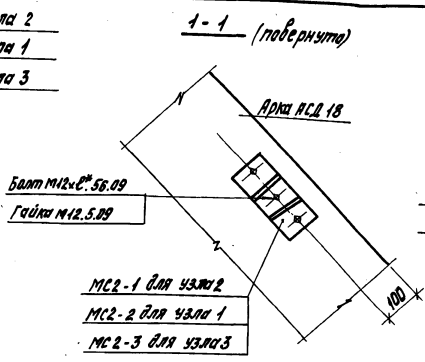
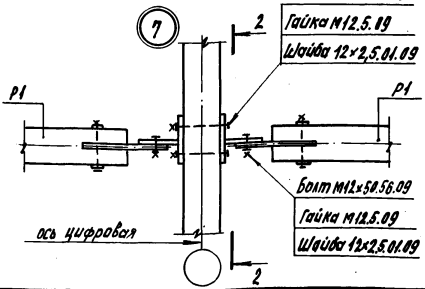
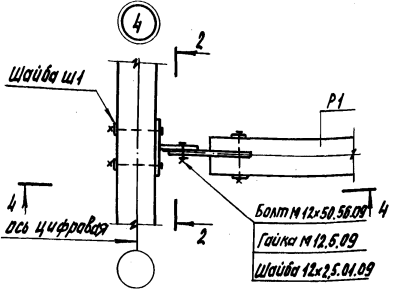
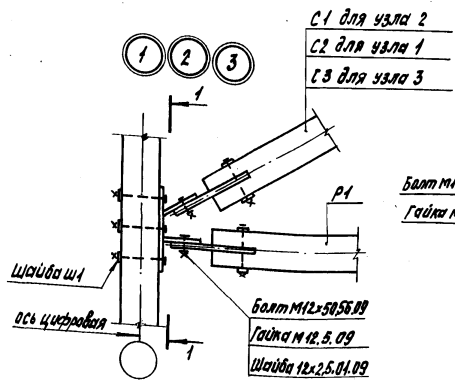
3.709.9-1.0-5

Схема расположения элементов связей. Ключ подбора элементов связей.

Листов	1
Листов	1

ЦНИИЭПсельстрой

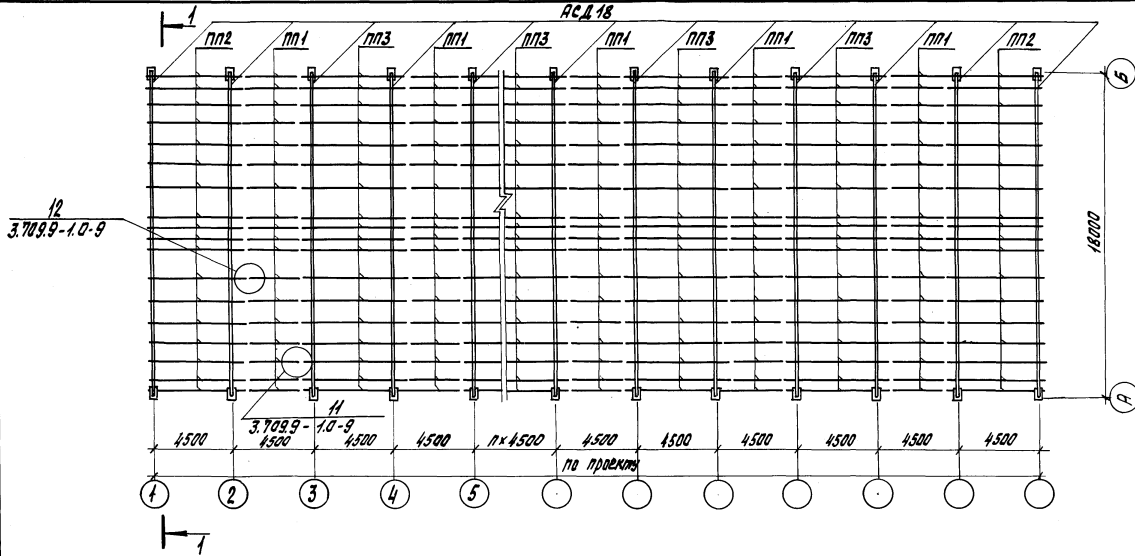
С.И.Б. - проект. Подпись и дата. Взам инв. №



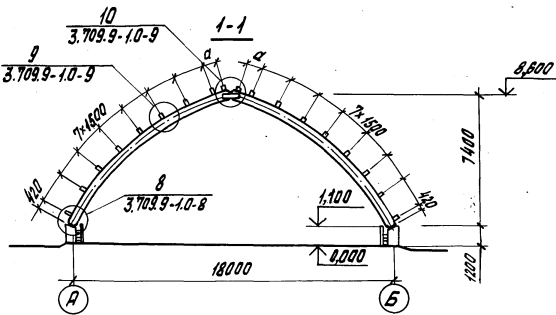
Принять в узлах болты по гост 7798-70*, гайки по гост 5915-70*, шайбы по гост 14371-78*. Узлы условно показаны перпендикулярно скату покрытия. * С=130 для АСД 18-1...АСД 18-3; С=150 для АСД 18-4, АСД 18-5. Сварку выполнять электробами Э-42 по гост 9467-75*

Разраб.	Кашуба	И.К.
Расчет	Николаева	Ю.И.
Проб.	Ратчинский	Р.
И.Кашуба	Ратчинский	Р.

3.709.9-1.0-6		
Узлы крепления связей к арке. Узлы 1...7		
Станция	Лист	Листов
Р		1
ЦНИИЭПсельстрой		



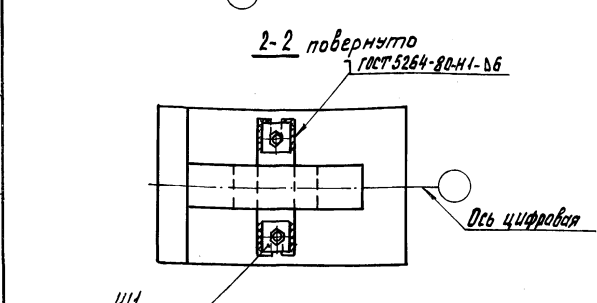
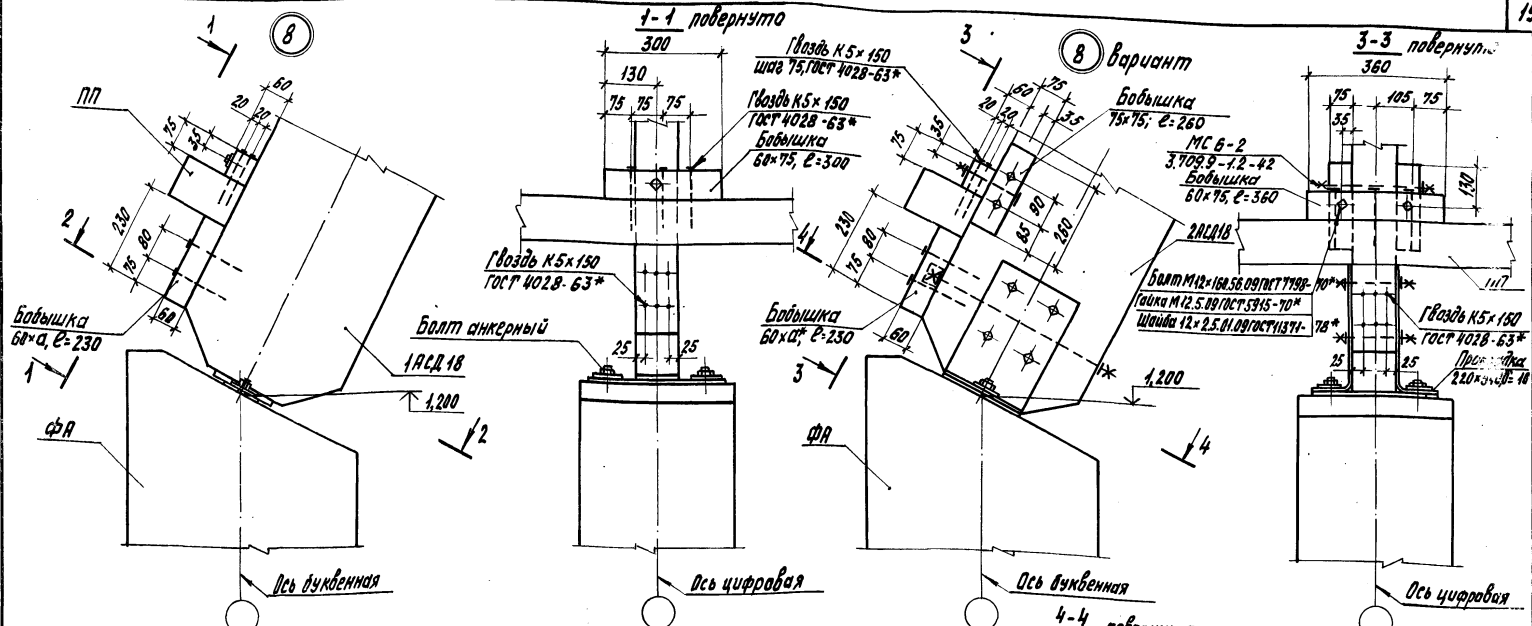
Марка арки	d мм
1АСД 18-1	980
1АСД 18-2, 1АСД 18-4	1015
1АСД 18-3, 1АСД 18-5	1050
2АСД 18-1	1020
2АСД 18-2, 2АСД 18-4	1055
2АСД 18-3, 2АСД 18-5	1090



Ключ подбара проганов

Географический район по всему снежного покрова	Географический район по направлению ветра			
	I	II	III	IV
I	—	ПП1-1, ПП2-1, ПП3-1	ПП1-1, ПП2-1, ПП3-1	ПП1-1, ПП2-2, ПП3-1
II	ПП1-1, ПП2-1, ПП3-1	ПП1-1, ПП2-1, ПП3-1	ПП1-1, ПП2-1, ПП3-1	ПП1-1, ПП2-2, ПП3-1
III	ПП1-1, ПП2-2, ПП3-1	ПП1-1, ПП2-2, ПП3-1	ПП1-1, ПП2-2, ПП3-1	—
IV	ПП1-2, ПП2-3, ПП3-2	ПП1-2, ПП2-3, ПП3-2	ПП1-2, ПП2-3, ПП3-2	—
V	ПП1-2, ПП2-3, ПП3-2	ПП1-2, ПП2-3, ПП3-2	ПП1-2, ПП2-3, ПП3-2	—

Разработ.	И.В.Иванов	И.В.Иванов	3.709.9-1.0-7	Схема расположения арки и проганов Разрез 1-1. Ключ подбара проганов.	Этадия	Лист	Листов
Провер.	К.И.Колода	И.В.Иванов					
И.Контр. Ратушный					ЦНИИЭПсельстрой		



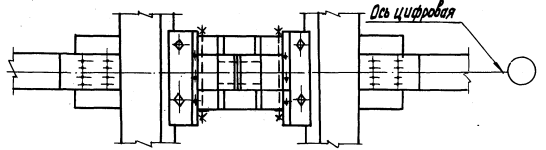
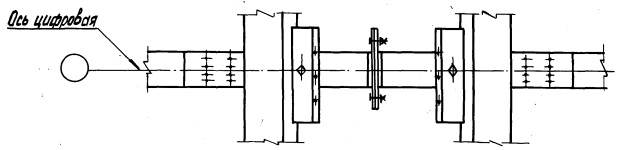
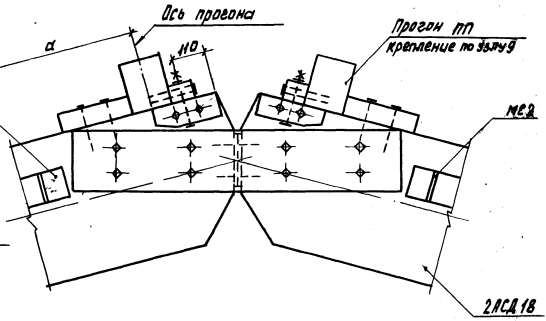
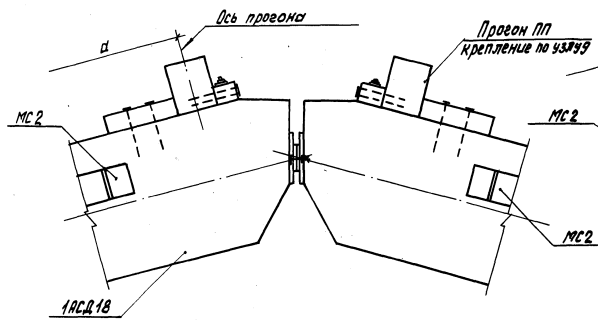
Бобышки выполнять из пиломатериалов 2 сорта сосны или ели по гост 8486-86 с размерами по гост 24454-80* $\varphi \pm 20\%$
 Прокладку выполнять из фанеры марки ФСФ сорта В/ВВ по гост 3916-69*
 *д - ширина бобышки; при конкретном проектировании принимать равной ширине арки.

Разработчик	С.Фирсова	М.Я.И.
Расчитан	С.Фирсова	М.Я.И.
Проверен	Ратунский	Р.
Н. контрол.	Ратунский	Р.

3.709.9-1.0-8		
Узел крепления арки к фундаменту. Узел 8		
Стация	Лист	Листов
Р		1
ЦНИИЭПсельстрой		

10

10 вариант

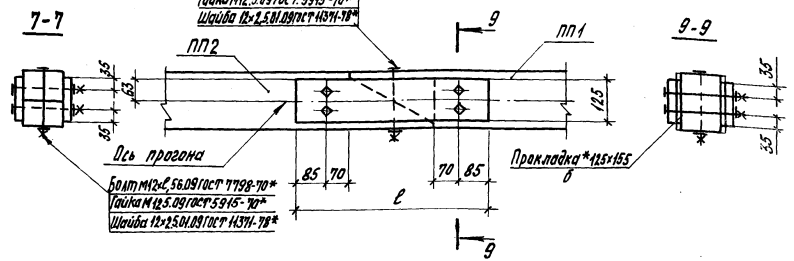
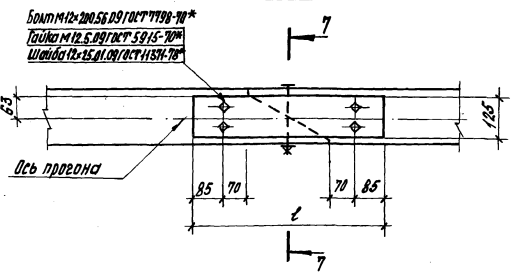
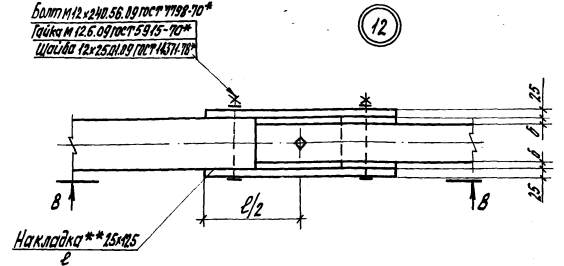
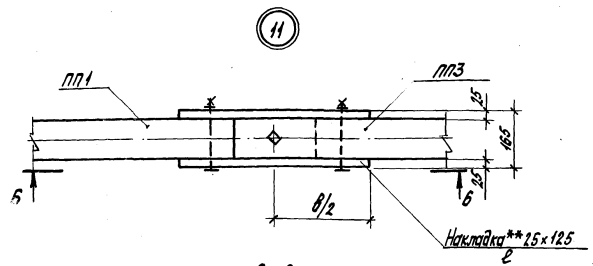


а - см. документ 3.709.9-1.0-7

3.709.9-1.0-9

лист 2

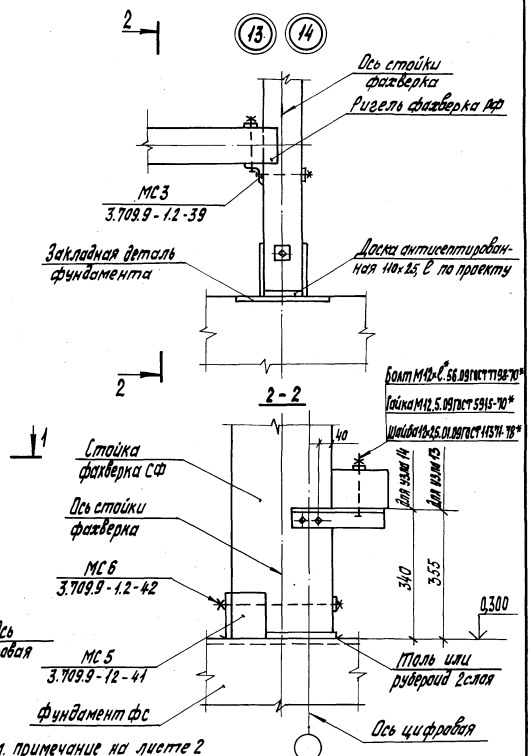
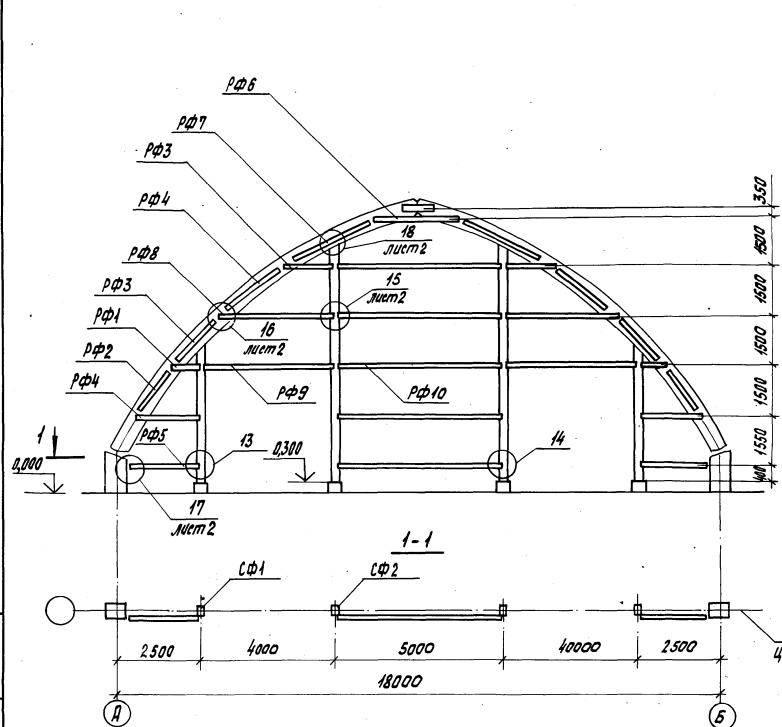
ШКАЛА И УКАЗАТЕЛЬ УВЕЛИЧЕНИЯ И СКОРЯСТИ И ДРУГИЕ ШКАЛЫ



Марки прогонов	Размеры, мм		
	l	l ₁	δ
ПП1-1, ПП2-1, ПП3-1	575	160	12
ПП1-1, ПП2-2, ПП3-1			22
ПП1-2, ПП2-3, ПП3-2	640	200	12

* Прокладку выполнять из фанеры марки фсф сорта 8/в/в по гост 3916-69**
 ** Накладку выполнять из пиломатериалов 2 сорта сосны или ели по гост 8486-86 с размерами по гост 24454-80* φ±20%

Изд. № 10/1990. Подпись и штамп В. В. В. и др.

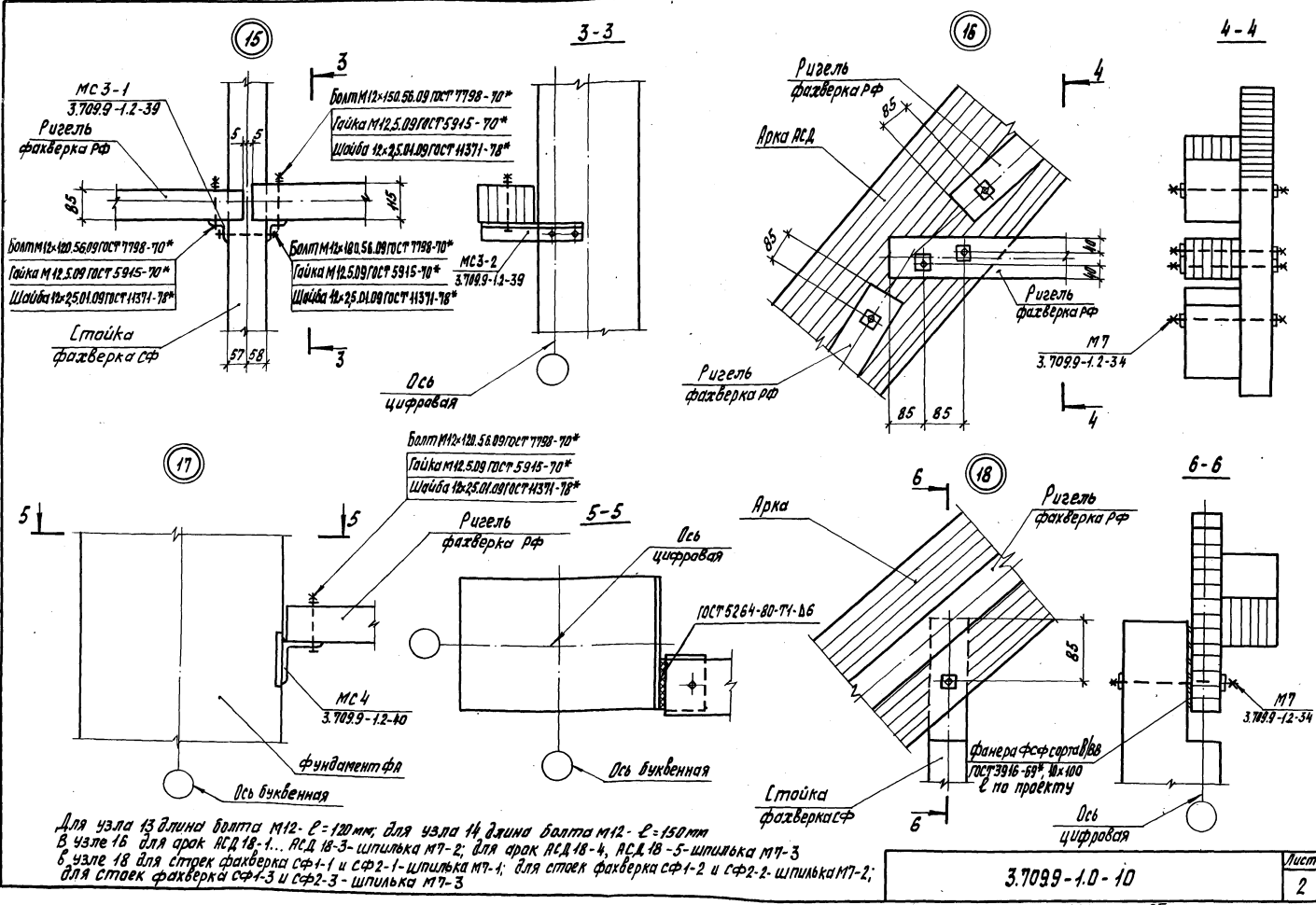


Ключ подбора стоек факверка

Региональный район по области ветра	Марка арки				
	АСД 18-1	АСД 18-2	АСД 18-3	АСД 18-4	АСД 18-5
I	СФ 1-1.1; СФ 2-1.1	—	—	СФ 1-1.2; СФ 2-1.2	—
II	СФ 1-2.1; СФ 2-2.1	—	—	СФ 1-2.2; СФ 2-2.2	—
III	—	СФ 1-3.1; СФ 2-3.1	—	—	—
IV	—	—	—	—	—

* см. примечание на листе 2

Разраб. Николаева	ЭВМ	3.709.9 - 1.0 - 10	Схема расположения элементов торцевого факверка. Ключ подбора стоек факверка. Узлы 13...18.	Листов	Листов	
Расчит. Николаева	ЭВМ			Р	1	2
Проб. Конжакова	ЭВМ			ЦНИИЭП геострой		
Н. контр. Ратчицкий	ЭВМ					



Для узла 13 длина болта М12- L=120мм; для узла 14 длина болта М12- L=150мм
 В узле 16 для арки АСД 18-1... АСД 18-3- шпилька М7-2; для арки АСД 18-4, АСД 18-5- шпилька М7-3
 В узле 18 для стоек факверка РФ-1 и РФ-2-1- шпилька М7-1; для стоек факверка РФ-2 и РФ-2-2- шпилька М7-2;
 для стоек факверка РФ-3 и РФ-2-3- шпилька М7-3

3.7099-1.0-10

Числ. в пасп. Поставщик и детали Взам. инв. №

Схема расположения ригелей продольных стен

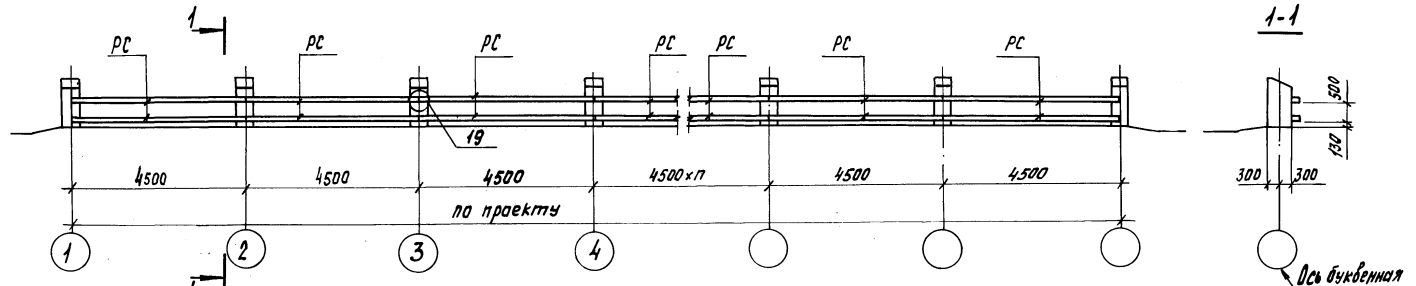
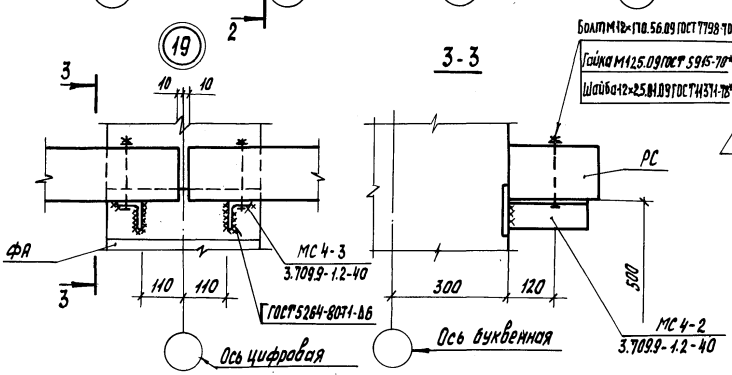
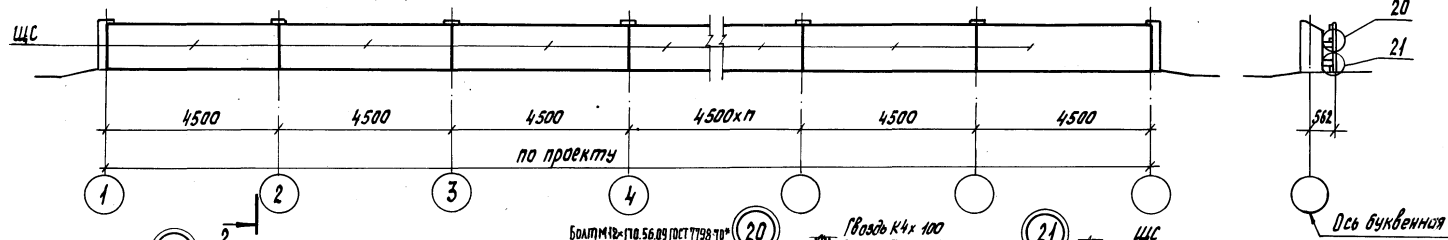


Схема расположения щитов продольных стен



Болт М12x170.56.09 ГОСТ 7798-70* (20)

Шайба М12.09 ГОСТ 3945-70*

Шайба 12x25.09 ГОСТ 4371-78*

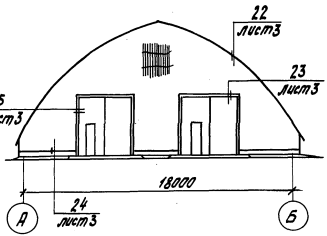
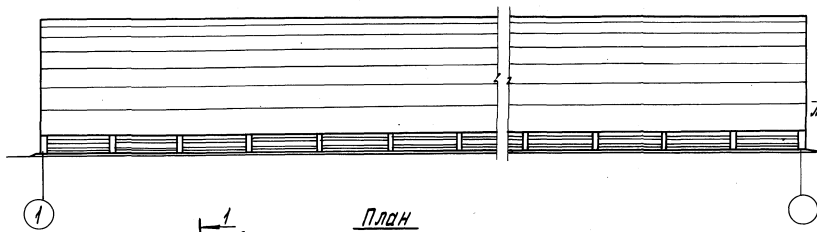
Гвоздь К4x100 ГОСТ 4028-63* шаг 500 (21)

Гвоздь К4x100 ГОСТ 4028-63* шаг 500

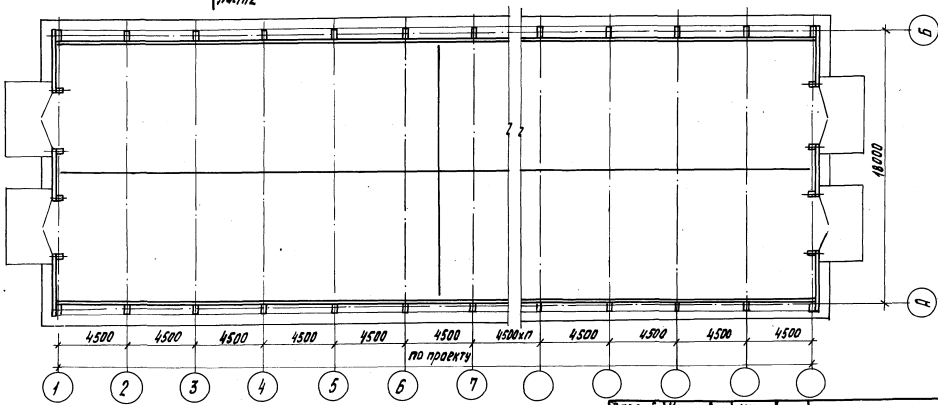
Разраб.	Ратушный		3.709.9-1.0-11	Стация	Лист	Листов
Расчит.	Ратушный			Р	1	1
Пров.	Конишова			Схемы расположения ригелей и щитов продольных стен чзлы 19...21		
Н. контр.	Ратушный		ЦНИИЭПсельстрой			

Фасад продольный

фасад А-Б



План



Инж. И.И.Иванов. Подпись и штамп бюро инж. И.

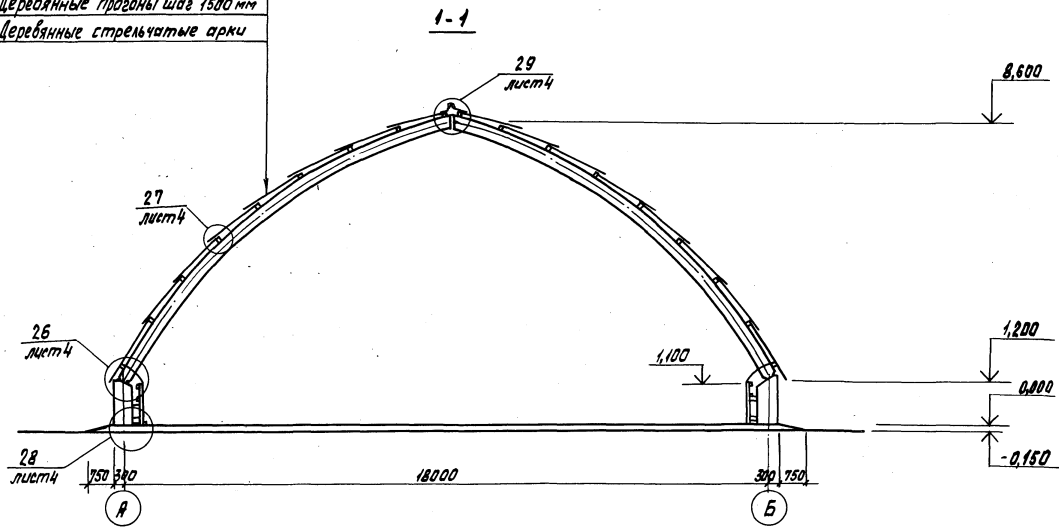
Разработ	Кашубова	Шкала	
Разработ	Николаева	Экз.	
Проверил	Ратчицкий	Дата	
И. контр.	Ратчицкий		

3.709.9-1.0-12

План, фасады, разрез-1
Узлы 22...29

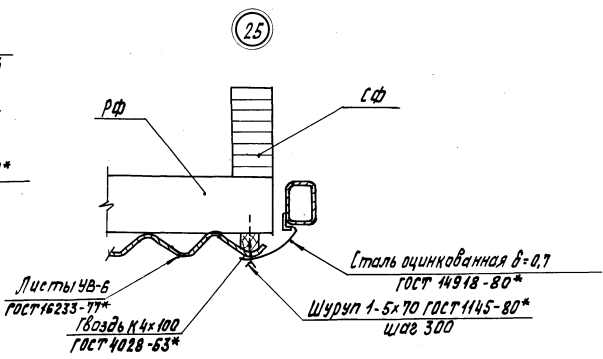
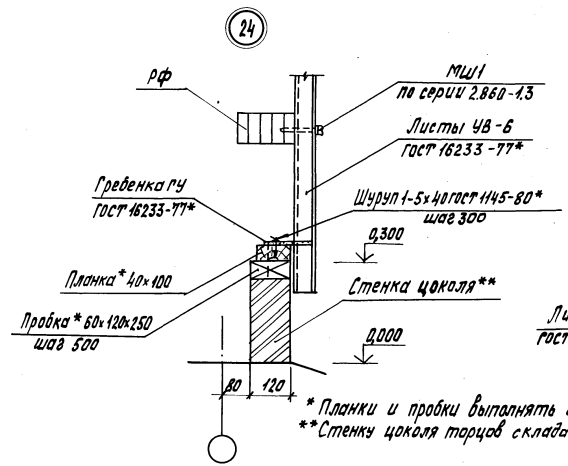
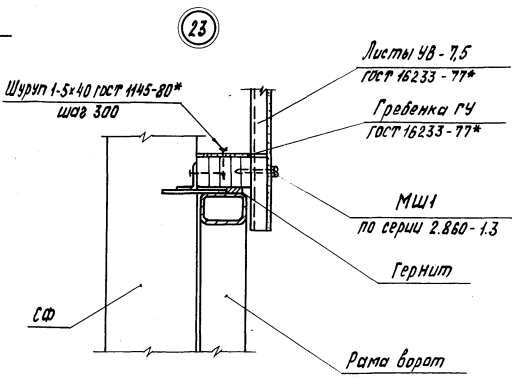
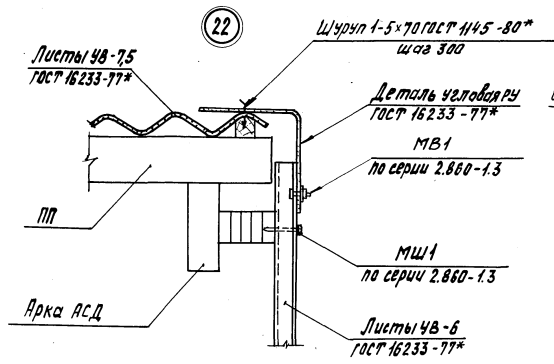
Лист	1	4
Листов		
ЦНИИЭПсельстроя		

Искусстоцементные волнистые
 листы 4В - 7,5 - 1750 (лист 16233-77*)
 Деревянные прогоны шаг 1500 мм
 Деревянные стрелчатые арки



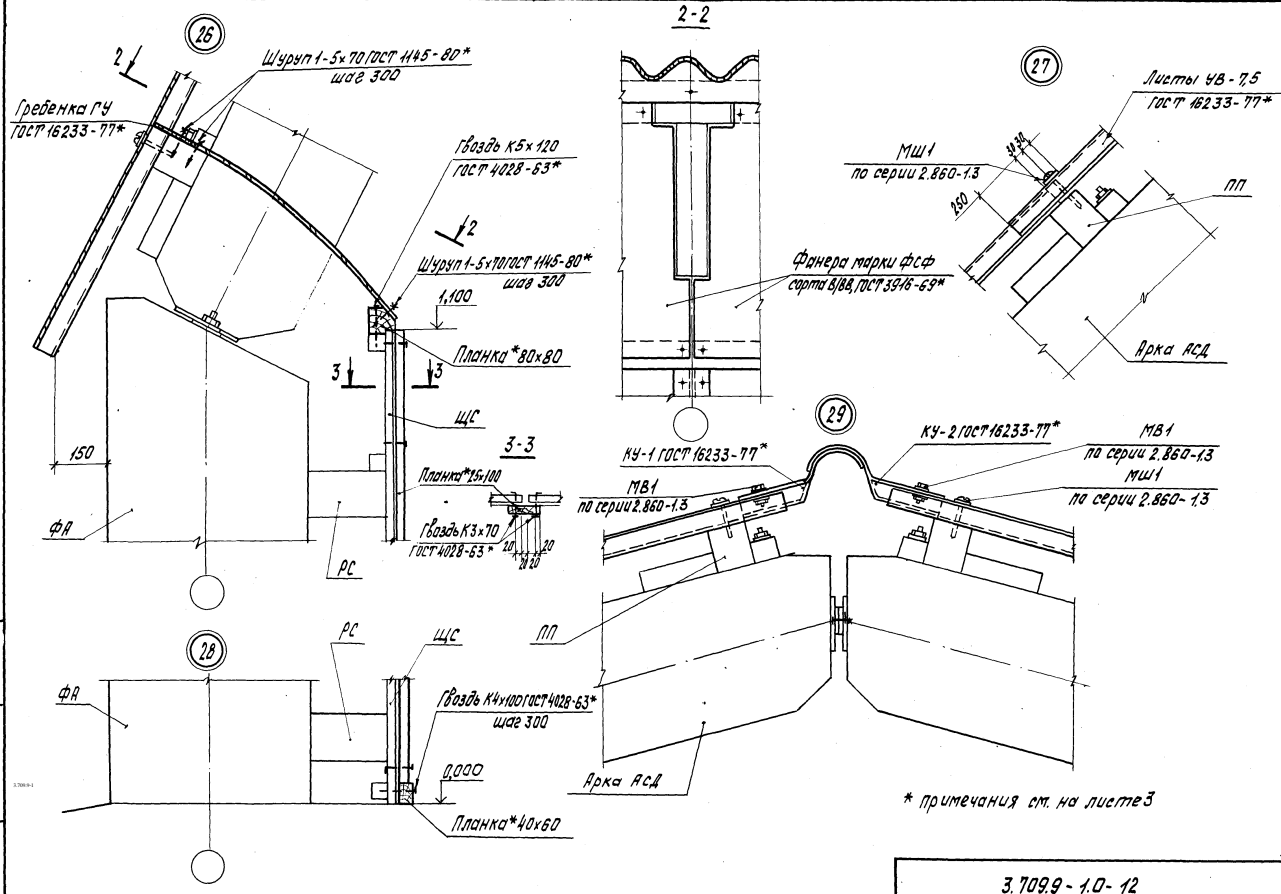
Лист 2
 22220-01

3.7099-1.0-12		Лист
		2



* Планки и пробки выпалнять из пиломатериалов I сорта по ГОСТ 8486-86 с размерами по ГОСТ 24454-80*.
 ** Стенку цоколя торцов склада выпалнять из глиняного кирпича (ГОСТ 530-80*) марки 100 на растворе марки 50.

ИД. № табл. Подпись и дата. Взам. инв. №



* примечания см. на листе 3

Лист № прокл. Прочность и теплообеспечение