

ТИПОВЫЕ КОНСТРУКЦИИ, ИЗДЕЛИЯ И УЗЛЫ ЗДАНИЙ И СООРУЖЕНИЙ

СЕРИЯ 1.245-1

УНИФИЦИРОВАННЫЕ ПОДВЕСНЫЕ ПОТОЛКИ

ВЫПУСК 2

ПОДВЕСНЫЕ ПОТОЛКИ ИЗ ПЛИТ
„АКМИГРАН” ИЛИ „АКМИНИТ”

РАБОЧИЕ ЧЕРТЕЖИ

РАЗРАБОТАНЫ

ЦНИИЭП зрелищных зданий
и спортивных сооружений
им. Б. С. Мезенцева

Главный инженер института *Герчиков Ю. М.*
Заведующий отделом строительных
конструкций ОНИР *Травуш В. И.*

УТВЕРЖДЕНЫ

Государственным комитетом по
гражданскому строительству и
архитектуре при Госстрое СССР

Приказ № 178 от 15.VIII. 1978 г.

Введены в действие с 1.X.1978 г.

Серия 1.245-1 выпуск 2

лп п/п	Наименование	Обозначение	№ стр.
1	СОДЕРЖАНИЕ	2 пкк 00.00.00	1
	<u>Потолок из профилей главрового сечения</u>		
2	Спецификация	2 пкк 01.00.00	2
3	Сборочный чертеж	2 пкк 01.00.00СБ	3,4
	<u>Детали</u>		
4	Несущий профиль	2 пкк 01.00.04	5
5	Поперечная шпонка	2 пкк 01.00.06	6
	<u>Потолок с каркасом в одном уровне</u>		
6	Спецификация	2 пкк 02.00.00	7
7	Сборочный чертеж	2 пкк 02.00.00СБ	8,9
	<u>Детали</u>		
8	Главный профиль	2 пкк 02.00.04	10
9	Соединительная пластина	2 пкк 02.00.06	10
10	Второстепенный профиль	2 пкк 02.00.05	11

1.245.-10 2 пкк 00.00.00

Зав. отд. П. Равуш	Ст. н. содр. И. Воронков	Статья 1 лист 1 лист Р.ч. 1 2
Зав. сек. Ш. М. А. П.	Исполн. П. Р. Сова	
Провер. И. Воронков		Формат 11

Содержание

лп п/п	Наименование	Обозначение	№ стр.
	<u>Потолок с доступом</u>		
11	Спецификация	2 пкк 03.00.00	12
12	Сборочный чертеж	2 пкк 03.00.00СБ	13,14
	<u>Детали</u>		
13	Продольная шпонка	2 пкк 03.00.05	15
14	Гребенка	2 пкк 03.00.06	15
15	Поперечная шпонка	2 пкк 03.00.07	16
16	Соединительная планка	2 пкк 03.00.08	16
17	Серьга подвески	2 пкк 03.00.10	17
18	Пружина-уплотнитель	2 пкк 03.00.09	17
	<u>Потолок с каркасом в двух уровнях</u>		
19	Спецификация	2 пкк 04.00.00	18
20	Сборочный чертеж	2 пкк 04.00.00СБ	19,20
	<u>Детали</u>		
21	Главный профиль	2 пкк 04.00.04	21
22	Второстепенный профиль	2 пкк 04.00.05	21
23,24	Поперечная и продольная шпонки	2 пкк 04.00.06	22
25	Защелка	2 пкк 04.00.08	22
26	Пружина крепления каркаса пристенный зажимной профиль	2 пкк 04.00.09	23
27		2 пкк 04.00.02	23

1.245.-10 2 пкк 00.00.00 лист 2

Серия 1245-1 выпуск 2

ФОРМАТ	ЗОНА	ПОЗИЦ.	Обозначение	Наименование	КОЛ. ШТ. НА 100 М	Примечание
				<u>Документация</u>		
12			2 ЛАК 01.00.00 СБ	Сборочный чертеж		2 листа
				<u>Детали</u>		
5/4		3		Уголок крепления подвески 32x3, l=25		
				с отв. для подвески ф6, ГОСТ 8509-72	93	Оцинкованная: Масса 0,036 кг/шт
				ГОСТ 380-71*		
12		4	2 ЛАК 01.00.04	Несущий профиль	93	
11		6	2 ЛАК 01.00.06	Поперечная шпонка	186	
5/4		7		Стыковая пластина 80x15x2 ГОСТ 14918-69	93	Масса 0,060 кг/шт.
				ГОСТ 380-71*		
5/4		8		Подвеска из проволоки ф2,5 l=450		
				ГОСТ 15892-70	93	Масса 0,019 кг/шт.
				ГОСТ 380-71*		

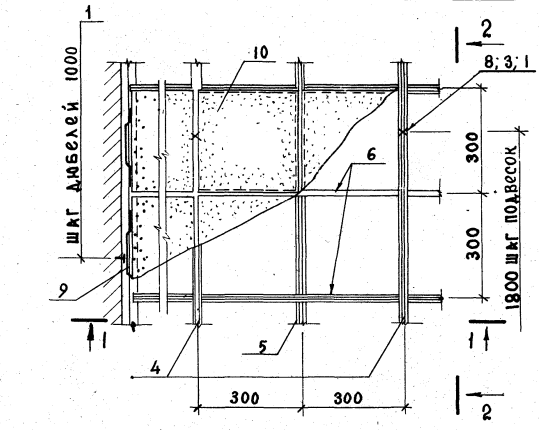
1978 1245-1 2 ЛАК 01.00.00

Зав. отд.	ПРАВУШ	Пололок из профилей таврового сечения (спецификация)	Стальная	Лист	Листов
Зав. сект.	ШМИДИН		Р	4	2
Ст. в. сотр.	ЖАВОРОНКОВ		Госгравдانشрой		
Исполн.	ПРЯСОВА		ЦНИИЭП ЗВ ЗДАНИИ И СПОРТ. СООРУЖЕНИИ ИМ. Б.С. МЕЗЕНЦЕВА		
Провер.	ЖАВОРОНКОВ				

ФОРМАТ	ЗОНА	ПОЗИЦ.	Обозначение	Наименование	КОЛ. ШТ. НА 100 М	Примечание
				<u>Стандартные изделия</u>		
		1		Дюбель-гвоздь 3,5x30		
				ВТУ ММЗ 2-66 МСС СССР	183	Масса 0,008 кг/шт.
				Ст. 70 ГОСТ-14271		
				<u>Примененные изделия</u>		
11		5	2 ЛАК 04.00.07	Продольная шпонка	556	
11		2	4 ЛСТ 01.00.08	Пристенный профиль	20	
11		9	2 ЛАК 03.00.09	Пружина - уплотнитель	300	
				<u>Материалы</u>		
		10		Плитка "Акмигран" или "Акминит"		Размер плит 300x300x20
				ГОСТ 17918-72	705	
				γ=450-350 кг/м ³	1111	Масса 0,70 кг/шт.
		11		Клей БМК-5 К		
				ТУ 36-978-68		
				МЭП СССР		Масса 0,005 кг/м ²

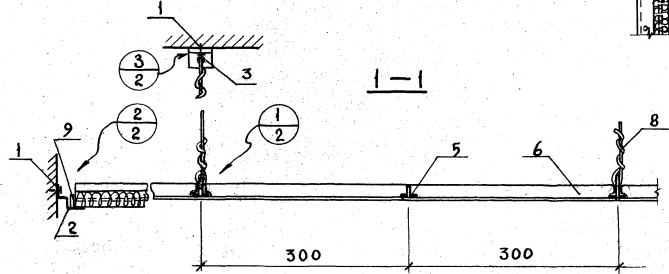
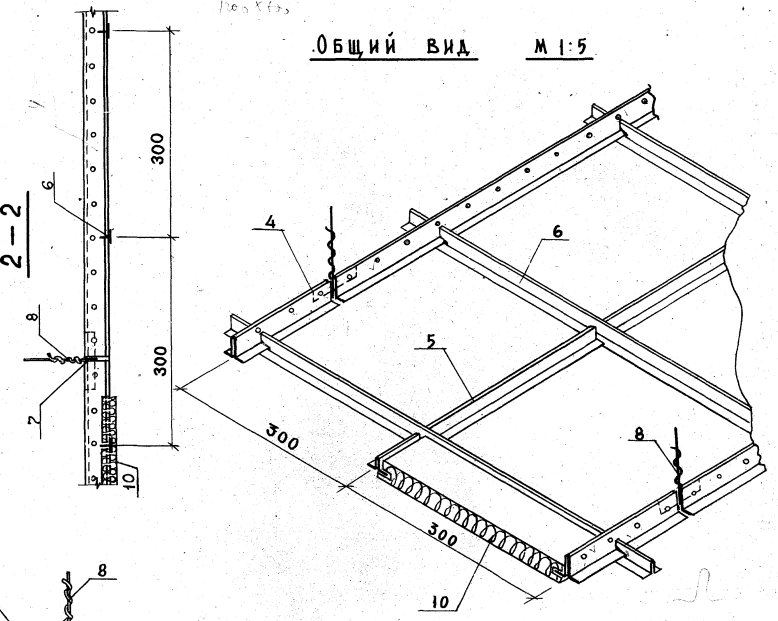
1241-1 2 ЛАК. 01.00.00

Фрагмент плана М 1:10



300x300
10x10

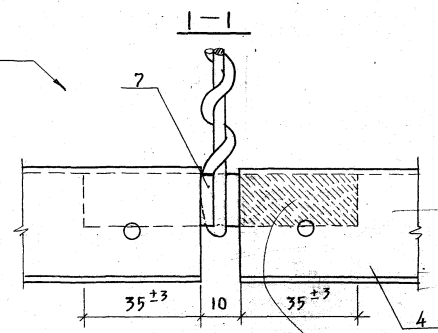
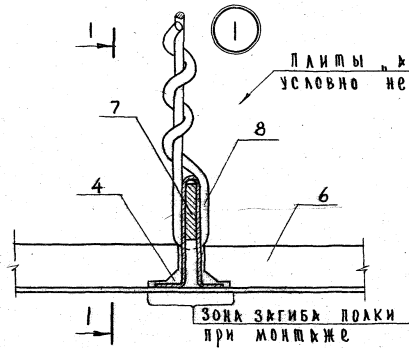
Общий вид М 1:5



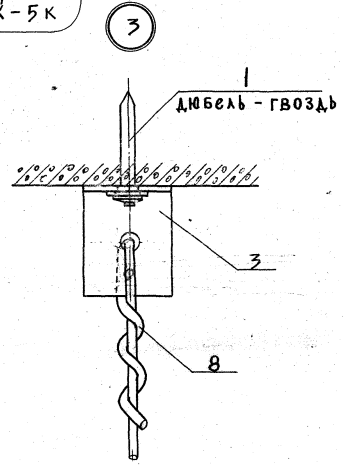
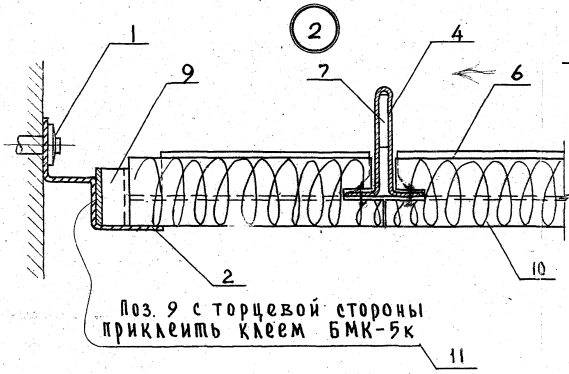
Пояснительную записку см. в выпуске 0
„Материалы для проектирования“

1978		1. 245-1. 2ЛAK 01.00.00СБ	
Зав. отд.	ТРАВУШ	СТАЛЬ	МАСС
Зав. сект.	ШМИДТ	Р.Ч.	10,2 кг
Ст. и стр.	ЖВРОНКОВ	МБ	1:10
Исполн.	ТРАВУШ	Лист 1	Листов 2
Проект.	ЖВРОНКОВ	ПОСЛЕДНИЙ ЗР. ЗАКОН И СКОРЯ. СООРУЖЕНИИ	

ПОМОЛОК ИЗ ПРОФИЛЕЙ ТРАВОВОГО СЕЧЕНИЯ



Поз. 4 и 7 с одного конца приклеишь клеем БМК-5к

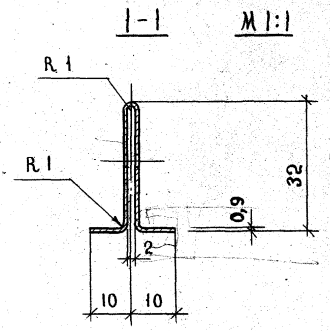
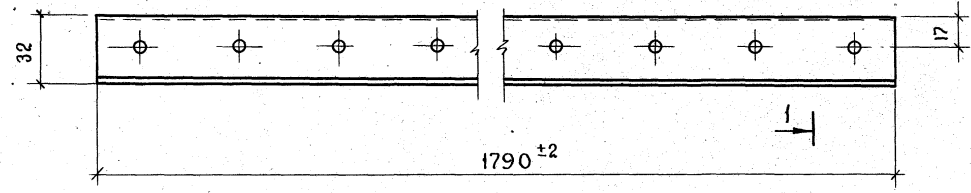


--	--	--	--	--	--

Серия 1.245-1 Выпуск 2

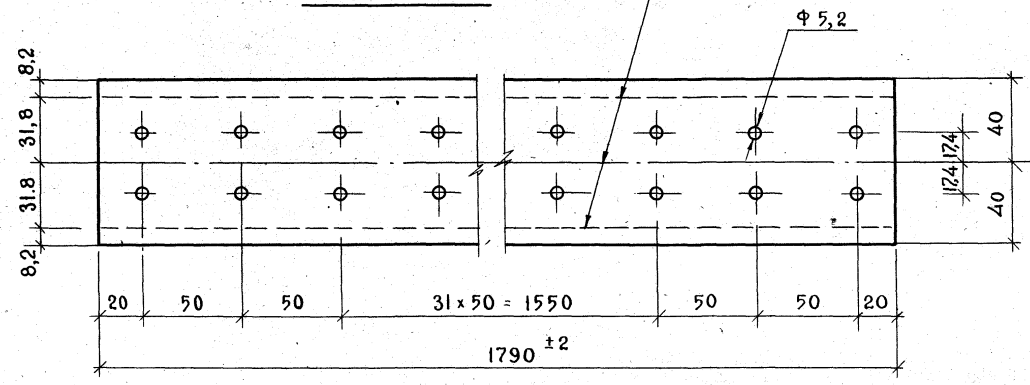
5

М 1:2



Развертка

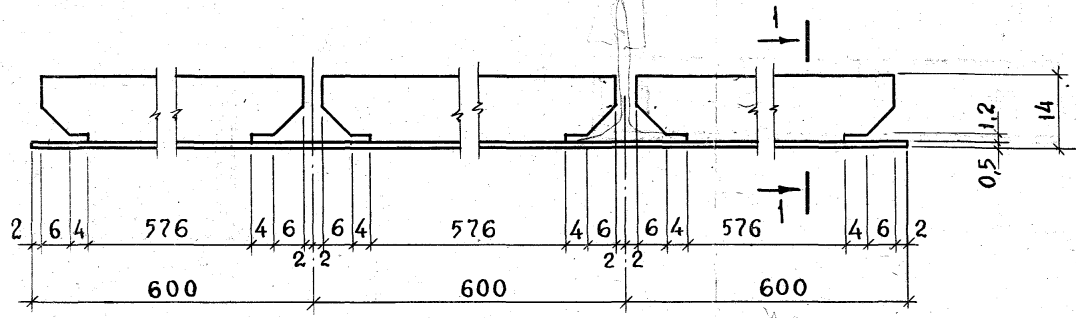
Линии сгиба



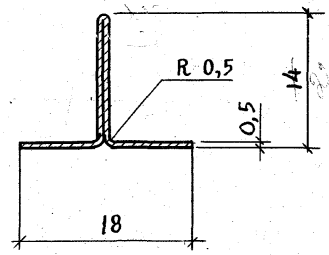
		1978	1.245-1.2. ПАК 01.00.04	
		Несущий ПРОФИЛЬ		Стадия Масса М-б РЧ 1,0 1:2
Зав. отд.	Правух			Лист 1 Листов 1
Зав. сект.	Шмидт			ГОСТРАЖ Д. И. Е. Л. Р. О. Я.
Ст. и. сестр.	Жаворонков			ЦИНИЭЛ ЗР. ЗДАНИЙ
Исполн.	Прусова	Лист 0,9 ГОСТ 14918-69		и спорт. сооружений
Провер.	Жаворонков	В сд 3 ГОСТ 380-71*		

Серия 1.245-1 Выпуск С

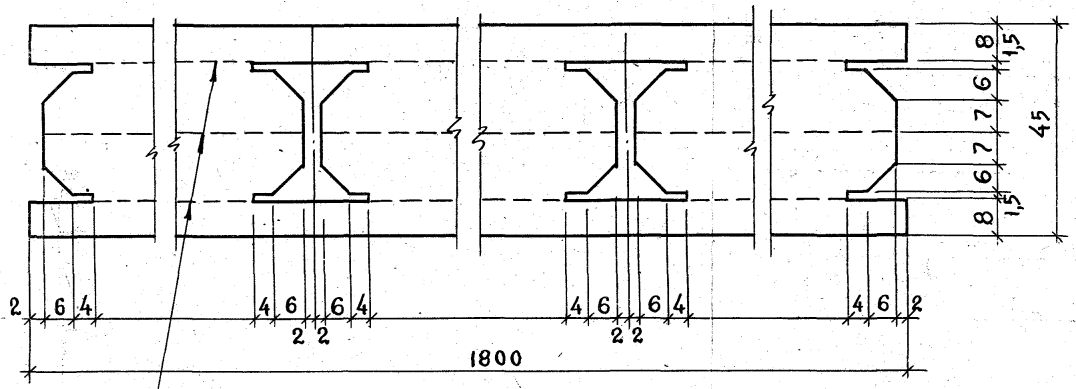
М 1:1



1-1 М 2:1



РАЗВЕРТКА



Линии
сгиба

1978	1.245-1.2.ПАК 01.00.06	Стандия	Масса	М-б
Поперечная шпoчка		Р.Ч.	0,318	1:1
Зав. отд. Трещуш		Лист	Листов 1	
Зав. сект. Шмидт		Лист 0,5 ГОСТ 14918-69		
Сл. д. сотр. Жаворонков		Всг 3 ГОСТ 380-71*		
Исполн. Трусова		ГОСГРАЖДАНСТРОИ ЦНИИЭП ЗР. ЗДАНИИ И СПОРТ. СООРУЖЕНИИ ИИРС		

Серия 1.245-1 Выпуск 2

Формат	Зона	Позиц.	Обозначение	Наименование	Кол. шт. на 100 м ²	Примечание
				<u>Документация</u>		
12			2 пак 02.00.00.00.00	Сборочный чертеж		2 листа
				<u>Детали</u>		
II	4		2 пак. 02.00.04	Главный профиль	37	
				Второстепенный		
II	5		2 пак. 02.00.05	Профиль	139	
II	6		2 пак 02.00.06	Соединительная пластинка	139	
4	8			Подвеска из прово-		
				локи $\phi 2,5, l=450$	139	Масса 0,019 кг/шт.
				ГОСТ 15892-70		
				<u>Стандартные изделия</u>		
	1			Дюбель гвоздь $\phi 3,5 \times 30$	139	Масса 0,003 кг/шт
				ВТУ ммЗ 2-66 ММС СССР		
	II			Ст 70 ОСТ-14271 Болт М 5x20		
				ГОСТ 7805-70	140	Масса 0,005 кг/шт
	12			Гайка п 5		
				ГОСТ 5915-70	148	Масса 0,004 кг/шт

1978 1.245-1. 2.пак.02.00.00

Зав. отд. Мравун
Зав. сек. Шмидт
Ст. в. сотр. Жаворонков
Исполн. Мозова
Провер. Жаворонков

Потолок с кр-
касом в одном
уровне
(спецификация)

Стандарт Лист Листов
Р.Ч. 1 2
ГОСГРАЖДАНСТРОИ
ЦИИИЭЛ ЗР. ЗАДАНИ
И СПОРТ. СООРУЖЕНИ
ИМ. Б.С. МЕСЯЦЕВ

Формат 11

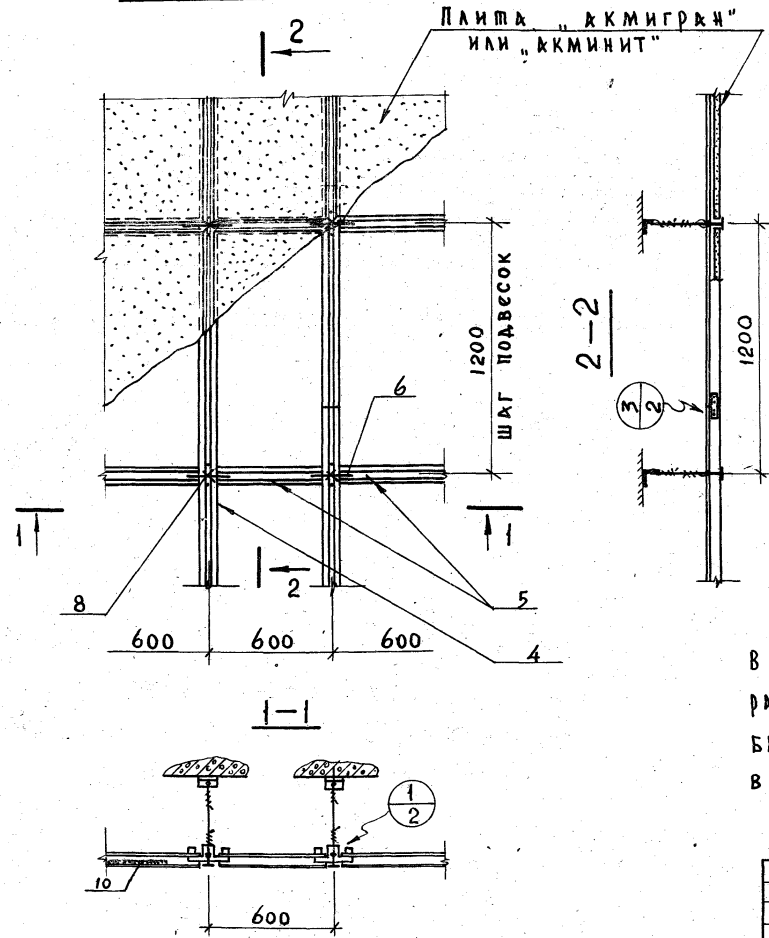
Формат	Зона	Позиц.	Обозначение	Наименование	Кол. шт. на 100 м ²	Примечание
				<u>Примененные из-</u> <u>делия</u>		
II	2		4.пст 01.00.08	Пристенный		
				профиль	20	
II	3			Уголок крепле-		СМ. 2
				ния подвески	139	2 пак. 02.00.00
II	7		3.пст 01.00.03	Стыковая накладка	37	
				Пружина -		
II	9		2.пак 03.00.09	Уплотнитель	180	
				<u>Материалы</u>		
	10			Плита „акмигран“		
				или „акминит“		
				ГОСТ 17918-72		
				$\gamma = 450-350$ кг/м ³		
				(Блок из плит или		
				минераловолокнис-		
				тая плита "МВП"		Плита "МВП"
				размером 597x1197x16)	139	Масса 4,6 кг/шт

1.245-1. 2.пак.02.00.00

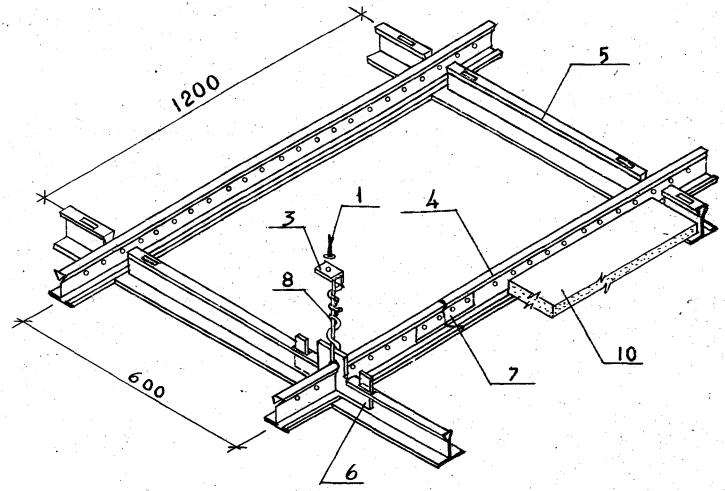
Лист 2

15597 9 Формат 11

ФРАГМЕНТ ПЛАНА М 1:20



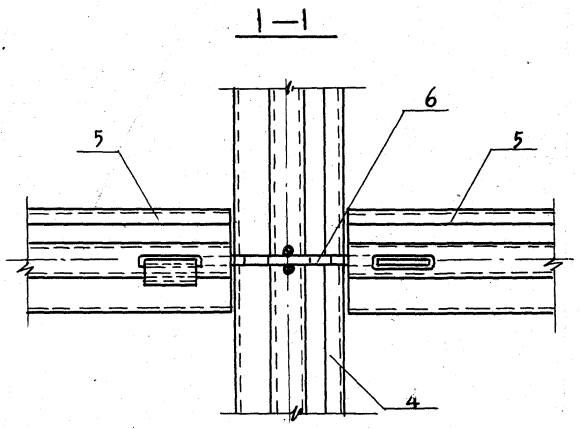
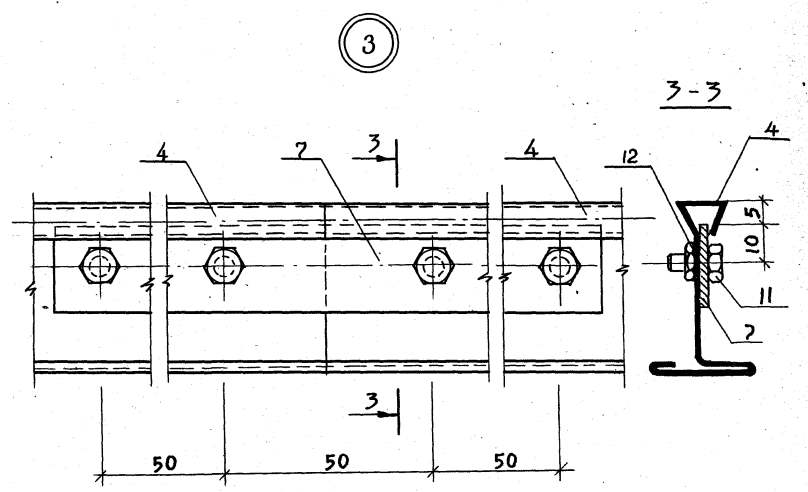
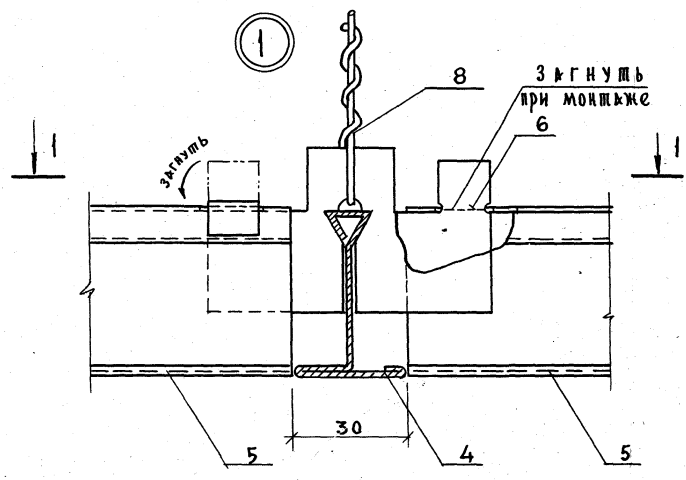
ОБЩИИ ВИД М 1:10



В конструкции могут быть применены минераловолокнистые плиты "МВП" или укрупненные блоки из плит "акмигран" и "акминит" с размерами в осях от 300x300 до 600x1800 мм.

Пояснительную записку см. в выпуске 0 "Материалы для проектирования"

			1978	1245-1.2.Л.АК 02.00.000Б		
				ПОТОЛОК С КАРКАСОМ В ОДНОМ УРОВНЕ	Стандия	Масса
					Р.4.	8,38 кг/м ²
					Лист	Листов 2
Зав. отд.	Трехвух				ГОССТРОИТЕЛЬСКОЕ ЦЕНТРАЛЬНОЕ УПРАВЛЕНИЕ ПО СТРОИТЕЛЬСТВУ И ПРОЕКТИРОВАНИЮ	
Зав. сект.	ШМИАП				И.С. МЕЗЕНЦЕВА	
Ст. н. сотр.	Жаворонков					
Исполн.	Трусова					
Провер.	Жаворонков					

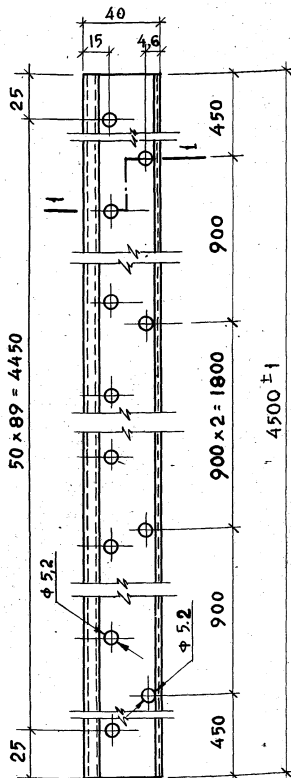


Узел опирания плиты к
пристенный профиль аналогичен
узлу 2 пак 01.00.00СБ

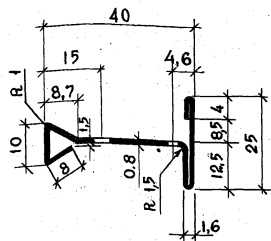
										1.245-1. 2.ПАК 02.00.00СБ	Лист
											2
										15597. 1.1	ФОРМА № 12

M 1:2

50 x 89 = 4450



1-1 M 1:1



Лрзв = 84

1978

1.245-1.2 ПЛК 02.00.04

ГЛАВНЫЙ
ПРОФИЛЬ

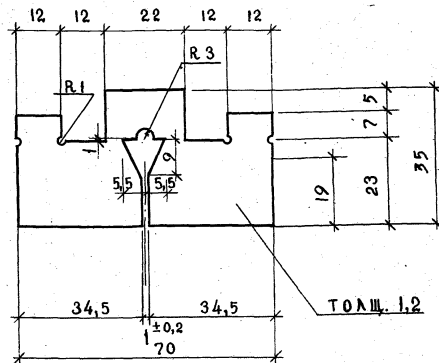
СТАНДАРТ МКСС М-5

Р.Ч. 2,33 1:2

Зав. ОМ. ПРВУЖ
Зав. сект. ШМИДТ
Ст. н. сотр. ЖАВОРОНКОВ
Исполн. ПРУСОВА
Провер. ЖАВОРОНКОВ

Лист 0,8 ГОСТ 14918-69
В ст 3 ГОСТ 380-71*

Лист Листов 1
ГОСГРАЖДАНСТРОИ
ЦНИИЭП ЗР ЗДАНИЙ
И СПОРТ. СООРУЖЕНИЙ
ИМ. Б.С. МЕЗЕНЦЕВА



1978

1.245-1.2. ПЛК 02.00.06

СОЕДИНИТЕЛЬНАЯ
ПЛАСТИНА

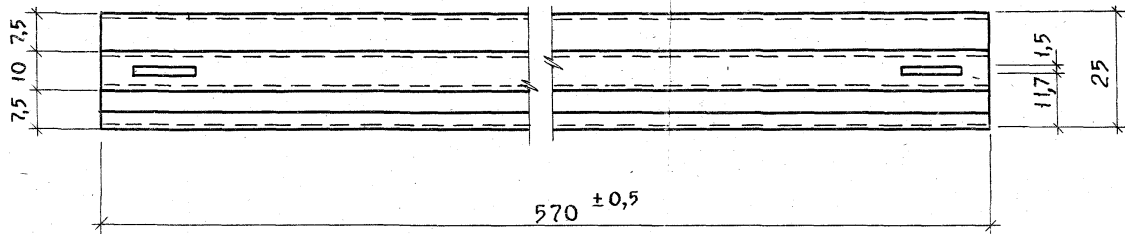
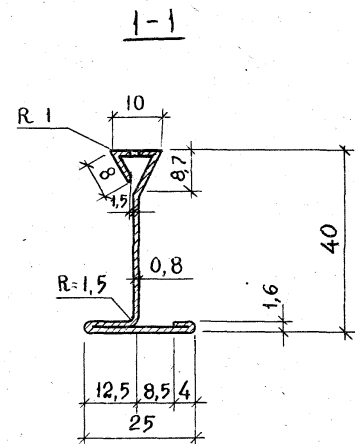
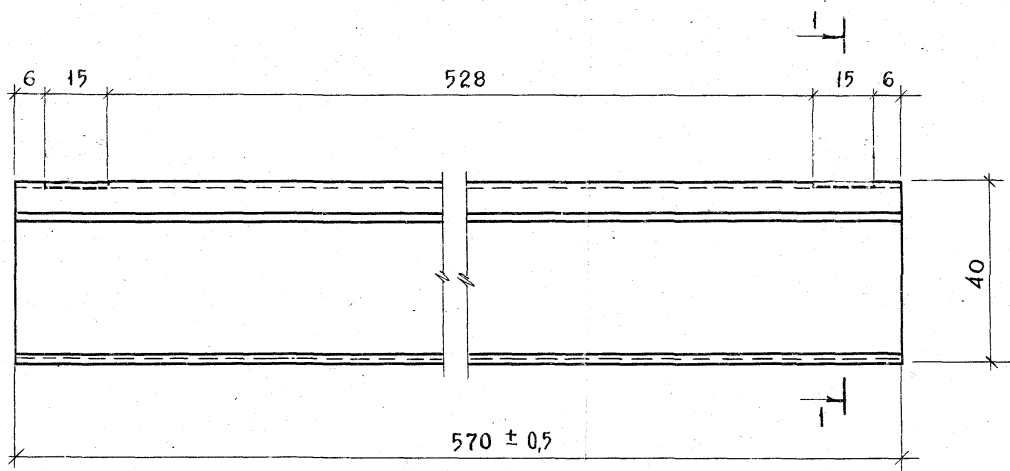
СТАНДАРТ МКСС М-5

Р.Ч. 0,016 1:1

Зав. ОМ. ПРВУЖ
Зав. сект. ШМИДТ
Ст. н. сотр. ЖАВОРОНКОВ
Исполн. ПРУСОВА
Провер. ЖАВОРОНКОВ

Лист 1,2 ГОСТ 14918-69
В ст 3 ГОСТ 380-71*

Лист Листов 1
ГОСГРАЖДАНСТРОИ
ЦНИИЭП ЗР ЗДАНИЙ
И СПОРТ. СООРУЖЕНИЙ
ИМ. Б.С. МЕЗЕНЦЕВА



∠ заг. = 84 мм

		1978	1.245-1.2.ПАК 02.00.05	
		Второстепенный профиль		Стандия/Маскх М-8
				Р.Ц. 0,30 1:1
				Лист Листов 1
Зав. отд.	Правуш	Лист 0,8 гост 14918-69		ГОСГРАЖДАНСТРОИ ЦНИИЭП ЗР ЗДАНИИ, И СПОРТ СООРУЖЕНИИ ИМ В С М Р Е Ч И П Р К
Зав. сект.	Шмиц	В ет 3 Гост 380-71*		
Ст. н. сотр.	Жворонков			
Исполн.	Трусова			
Подпрд.	Жворонков			

Серия 1.245-1 Выпуск 2

Форма	Зона	Позиц.	Обозначение	Наименование	Кол. шт. на 100 м ²	Примечание
				<u>Документация</u>		
12			2 пак. 03.00.00СБ	Сборочный чертеж		2 листа
				<u>Детали</u>		
11	5		2 пак. 03.00.05	Продольная шпонка	536	
11	6		2 пак. 03.00.06	Гребенка	28	
11	7		2 пак. 03.00.07	Поперечная шпонка	1111	
11	8		2 пак. 03.00.08	Соединительная насадка	37	
11	9		2 пак. 03.00.09	Пружина-уплотнитель	300	
11	10		2 пак. 03.00.10	Серьга	119	
				подвески		
б/ч.	11			Подвеска из про-		
				волоки Ф 25, $\rho = 450$	119	масса 0,019 кг/шт.
				стандартные изделия		
	1			Дюбель-гвоздь 3,5x30		
				ВТУ-ММЗ 2-66 ммсс ссср	220	масса 0,003 кг/шт.
	4			Несущий профиль из		
				ал. сплавк. нормаль СПА-202М		масса 0,933 кг/шт.
				Главлесмоншжспецдетрой	37	длина 4500
				сплав АД31-Т		
				гост 4784-65		

1978 1.245-1 2.ПАК 03.00.00

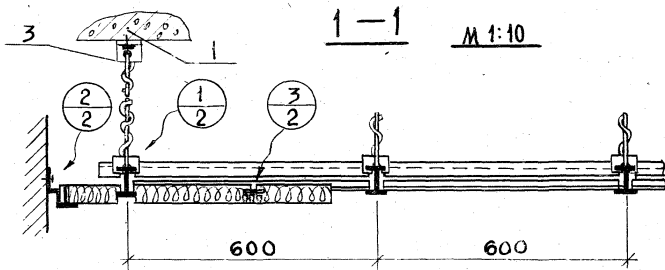
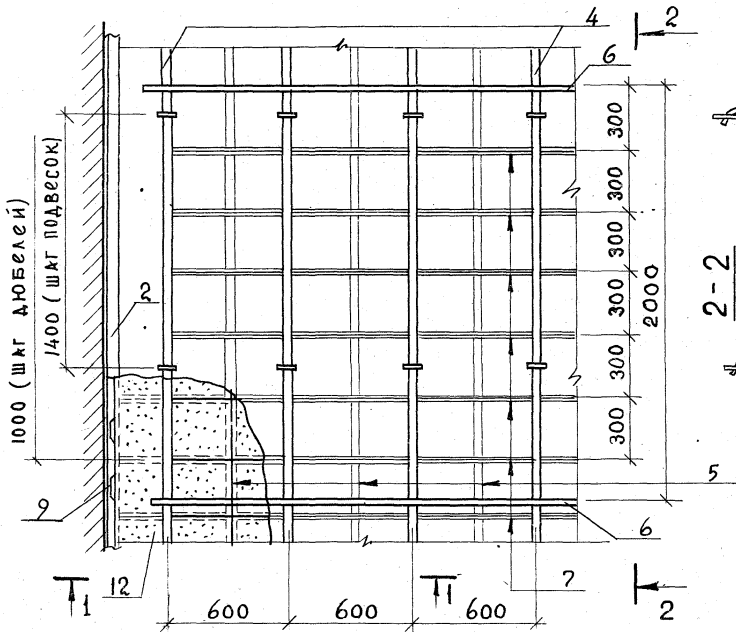
Зав. омп. ПРВУШ
Зав. сект. ШМ и ДП
Ст. н. сбр. Жворонков
Исполн. Шурсова

Потолок с
доступом
(автоматиче)

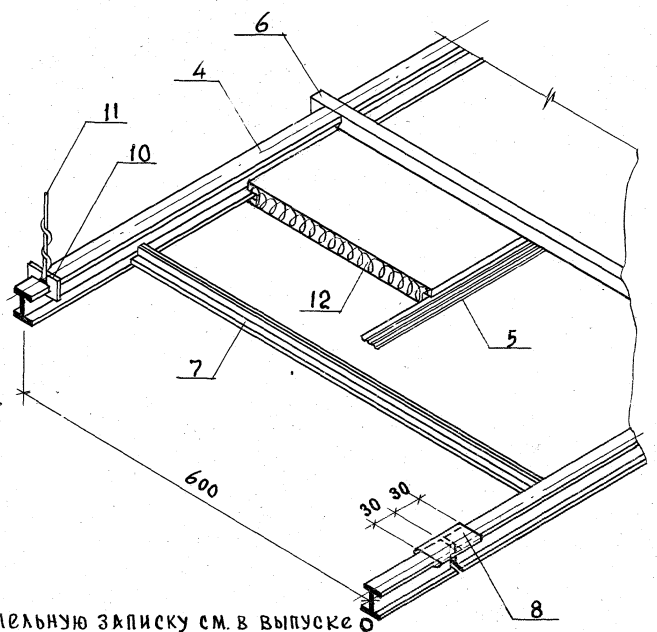
Стандия Лист Листов
Р.Ч. 1 2
госгражданстрой
Цицвел Зр. Зав. ЦИИИ.
В. Яблоко Лобужинский

Форма	Зона	Позиц.	Обозначение	Наименование	Кол. шт. на 100 м ²	Примечание
				<u>Примененные материалы</u>		
11	2		4 пст 01.00.08	Пристенный		
				профиль	20	
11	3			Уголок крепления		см л. 2
				подвески	119	2 пак. 01.00.00
				<u>Материалы</u>		
	12			Плиты „акмигран“		размер плит
				или „акминит“		300x300-20
				гост 17918-72		
				$\rho = 450-350$ кг/м ³	1111	масса 0,76 кг/шт.

ФРАГМЕНТ ПЛАНА М 1:20



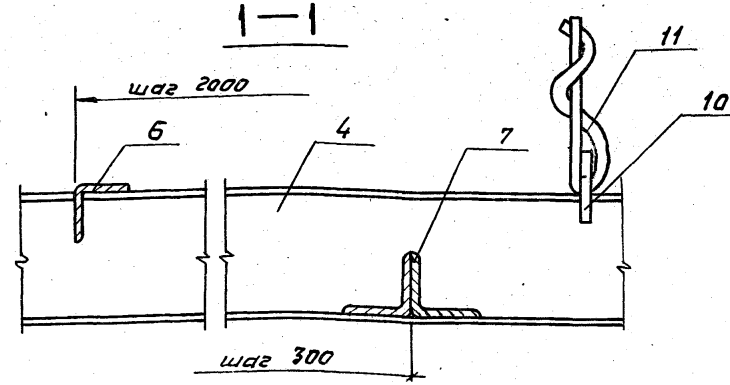
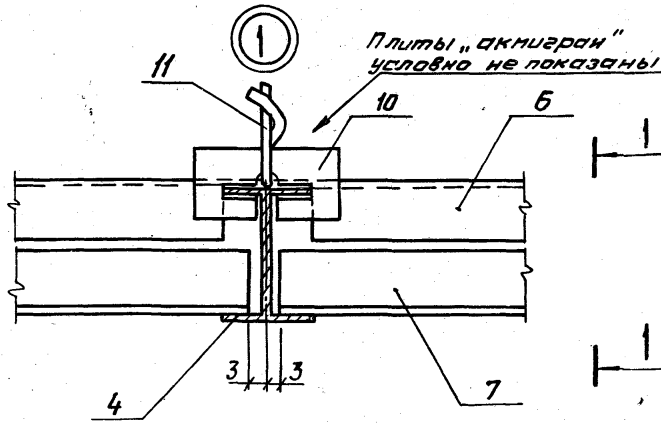
ОБЩИЙ ВИД М 1:5



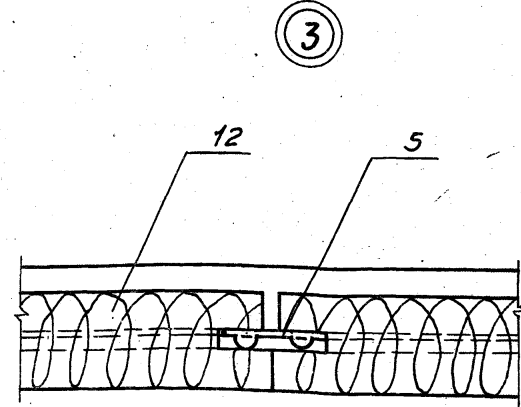
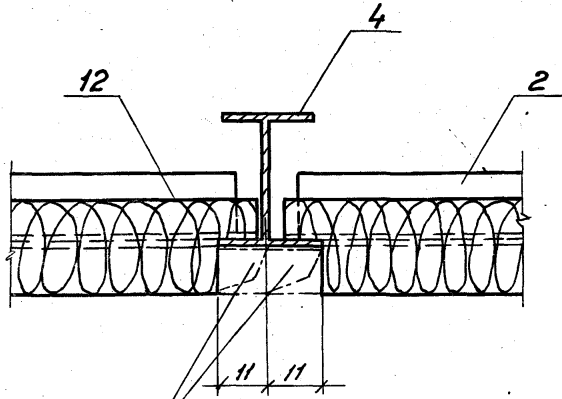
Пояснительную записку см. в выпуске 0
„Материалы для проектирования“

			1978	1.245-1. 2. ЛАК 03.00.00СБ
			ПОСОЛОК С ДОСТУПОМ	СТАДИЯ Мкссх М-Б Р.Ч. 9,62 1:20
Зав. отд.	Пряхуш			Лист 1 Листов 2
Зав. сект.	Щмигт			ГОСТРАЖДАСТРОИ ЦНИИЭП ЗР. ЗДАНИЙ И СПОРТ. СООРУЖЕНИЙ ИМ. В.С. МЕЗЕНЦЕВА
Ст. и сотр.	Жаворонков			
Испол.	Прусов			
Провер.	Жаворонков			

Серия 1.245-1 Выпуск 2



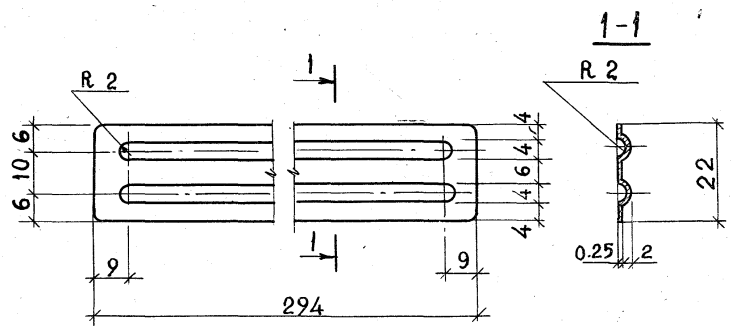
Узел опирания
плиты "акмигран"



Подрезка в торцах
 выполнена для облегчения
 съема плит для декоратив-
 ного эффекта. Подрезку низа
 торцов плит можно выполнять
 в поперечном направлении.

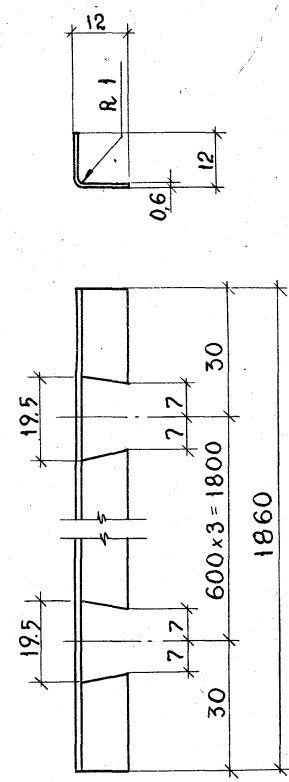
Узел опирания плиты на пристенный
 профиль см. узел 2 2.ПАК 01.00.00 СБ

									1.245-1. 2.ПАК 03.00.00СБ	Лист 2
--	--	--	--	--	--	--	--	--	---------------------------	-----------



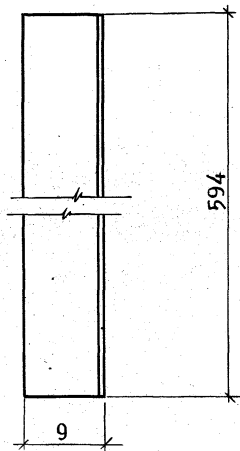
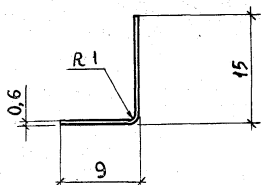
Деталь может быть заменена на поз.5 2.ПАК 01.00.00, см. Л.2

		1978	1.245-1.2 ПАК 03.00.05	
		Продольная шпонка		Сталь 11А СС М-8
		Р.Ч. 0.013		1:1
Зав. отд.	ТРАВУШ	Лист		Листов 1
Зав. сект.	ШМИДТ	Луженая сталь ГОСТ 15580-70		ЦНИИЭП ЗР ЗДАНИЙ и спорт. сооружений
Ст.н. сотр.	ЖАВОРОНКОВ	Ст. 0.8 кл.		
Исполн.	ТРУСОВА			
Провер.	ЖАВОРОНКОВ			



В разв. = 23 мм

		1978	1.245-1.2 ПАК 03.00.06	
		Гребенка		Сталь 11А СС М-8
		Р.Ч. 0.20		1:1
Зав. отд.	ТРАВУШ	Лист		Листов 1
Зав. сект.	ШМИДТ	Лист 0.6 ГОСТ 14918-69		ЦНИИЭП ЗР ЗДАНИЙ и спорт. сооружений
Ст.н. сотр.	ЖАВОРОНКОВ	В ст 3 ГОСТ 380-71*		ИМ. Б.С. МЕНДЕЛЕЕВА
Исполн.	ТРУСОВА			
Провер.	ЖАВОРОНКОВ			

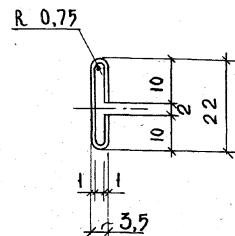
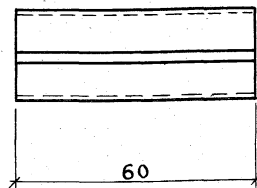


В конструкции используются
двойные поперечные шпонки
см. 2 пак 03.00.00Б

L разв. = 24

		1978	1.245-1.2.ПАК 03.00.07	
		поперечная шпонка		Стандия Масса М-Б Р.Ч. 0,065 2:1
		Лист		Листов 1
Зав. отд.	Правуш	Лист 0,6 ГОСТ 14918-69		ГОСГРАЖДАНСТРОИ ЦНИИЭП ЗР. ЗАКНИИ И СПОРТ СООРУЖЕНИИ
Зав. сек.	Шмида	В см 3 ГОСТ 380-71*		
Ст. в. сотр.	Жворонков			
Исполн.	Жуусова			
Провер.	Жворонков			

Формат И



L разв. = 43

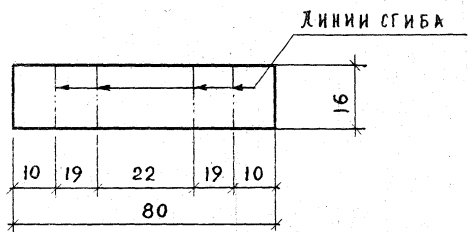
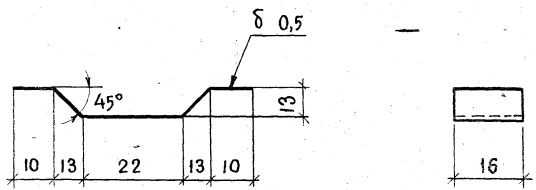
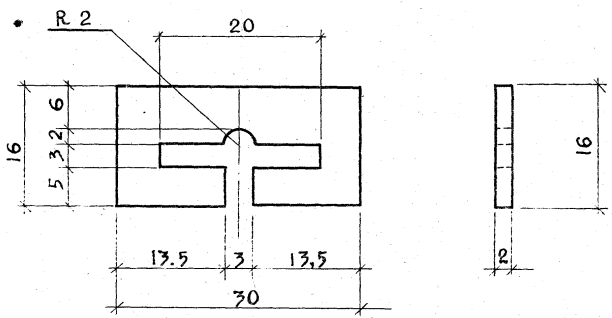
При установке детали на
место пользоваться плоско-
губцами.

		1978	1.245-1.2.ПАК 03.00.03	
		Соединительная насадка		Стандия Масса М-Б Р.Ч. 0,020 1:1
		Лист		Листов 1
Зав. отд.	Правуш	Лист 1 ГОСТ 14918-69		ГОСГРАЖДАНСТРОИ ЦНИИЭП ЗР. ЗАКНИИ И СПОРТ СООРУЖЕНИИ ИМ. Б.С. Мезенцев
Зав. сект.	Шмида	В см 3 ГОСТ 380-71*		
Ст. в. сотр.	Жворонков			
Исполн.	Жуусова			
Провер.	Жворонков			

15597 18

Формат И

Серия 1.245-1 Выпуск 2



ПОДВЕРГНУТЬ ЗАКАЗКЕ

1978	1.245-1.2.ПАК 03.00.10	Студия Масск	М-6
Серьга подвески		Р.Ч.	0,007 2:1
Лист ГОСТ 14918-69		Лист	Листов 1
Зав. отд. Прав. Ш.М.И.Т.		Гос.гражд.настр.пр. ЦНИИЭП ЗР.З.Д.К.И.И.	
Ст.н.состр. И.В.О.Р.О.К.О.В.			
Исполн. Д.У.С.О.Р.О.В.			

1978	1.245-1.2.ПАК 03.00.09	Студия Масск	М-6
Пружина - уплотнитель		Р.Ч.	0,005 1:1
Лист		Листов	1
Зав. отд. Прав. Ш.М.И.Т.		Гос.гражд.настр.пр. ЦНИИЭП ЗР.З.Д.К.И.И.	
Ст.н.состр. И.В.О.Р.О.К.О.В.			
Исполн. Д.У.С.О.Р.О.В.			

Зона	Позиц.	Обозначение	Наименование	Кол. шт. на 100 м ²	Примечание
			<u>Документация</u>		
		2 пак 04.00.00.05	Сборочный чертеж		2 листа
			<u>Детали</u>		
6		2 пак 04.00.04	Главный профиль	19	
5		2 пак 04.00.05	Второстепенный профиль	37	
6		2 пак 04.00.06	Поперечная шпонка	556	
7		2 пак 04.00.07	Продольная шпонка	556	
8		2 пак 04.00.08	Защелка	37	
9		2 пак 04.00.09	Пружина крепления каркаса	214	
10			Подвеска из проволоки $\phi 2,5$, $l=450$	74	
			ГОСТ 15892-70		масса 0,019 кг/шт.
			ГОСТ 380-74*		

1978 1.245-1. 2 пак 04.00.00

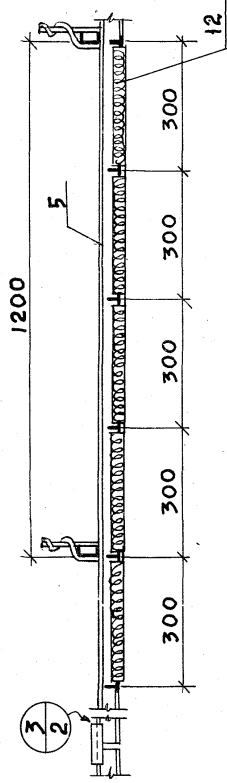
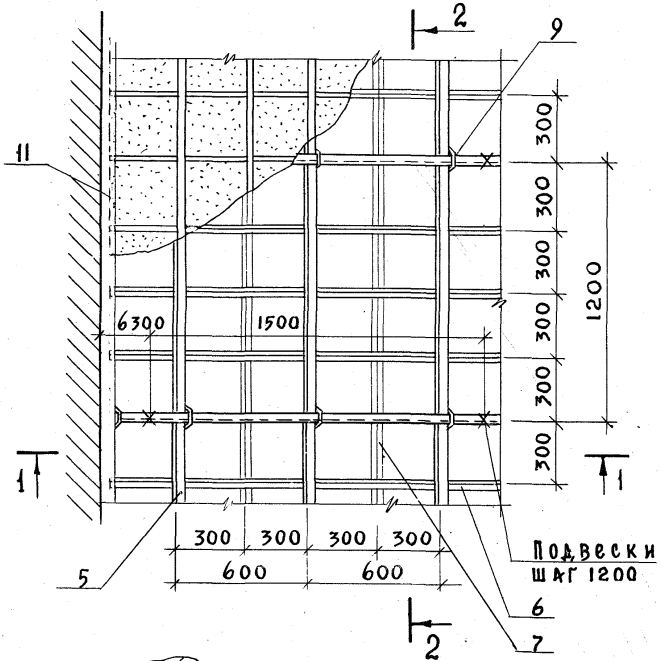
Э. У. А. Бект. Ж. Воронков
 ПОМОЛОК С КАРКАСОМ В ДВУХ
 Листов 2
 ГОСГРАЖДАНСТРОЙ

Зона	Позиц.	Обозначение	Наименование	Кол. шт. на 100 м ²	Примечание
			<u>Стандартные изделия</u>		
	1		Ст. 10, ост. - 14277 Дюбель-гвоздь $\phi 3,5 \times 30$		
			ВТУ ммЗ 2-66 ммСС СССР	56	Масса 0,003 кг/шт.
			<u>Примененные изделия</u>		
II	3		Уголок крепления		см. л. 2
			Подвески	56	2 пак 01.00.00
II	11	2 пак 03.00.09	Пружина - уплотнитель	300	
II	2	4 пст 01.00.08	Прстенный профиль	20	
			<u>Материалы</u>		
	12		Плита "Акмигран"		Размер плит
			или "Акминит"		300x300x20
			ГОСТ 17918-72		
			$\gamma = 450-750$ кг/м ³	1111	масса 0,70 кг/шт.

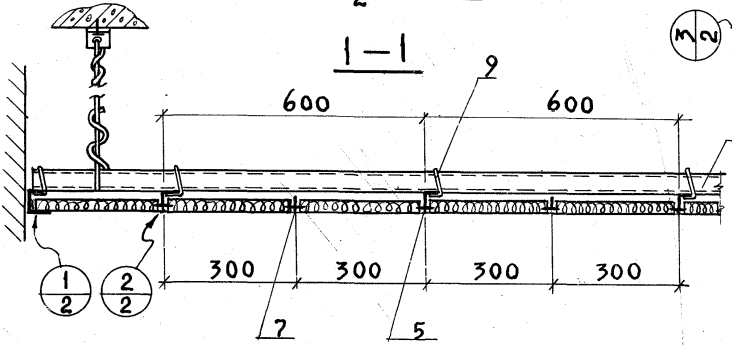
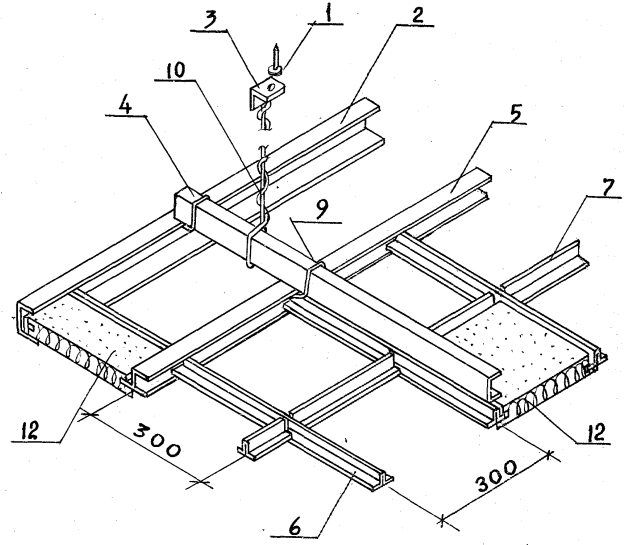
1.245-1. 2 пак 04.00.00 Лист

Серия 1:245-1 Выпуск 2

Фрагмент плана М 1:20

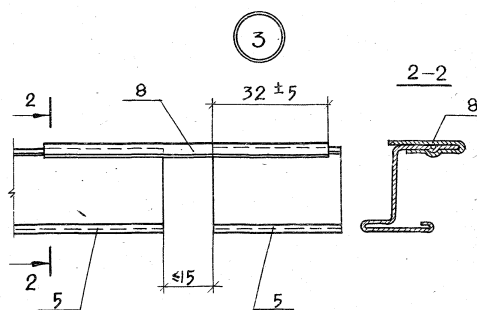
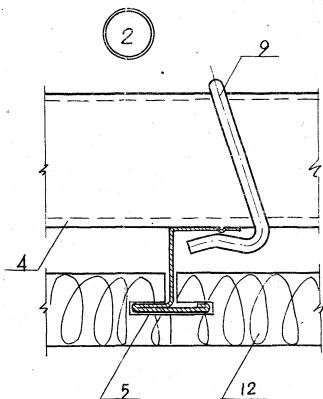
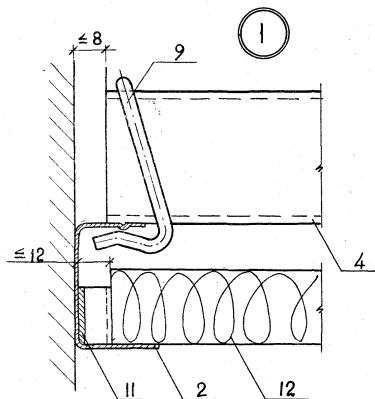


Общий вид М 1:10

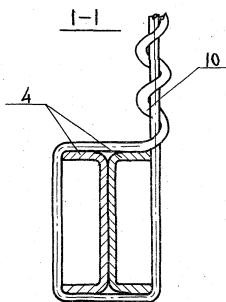
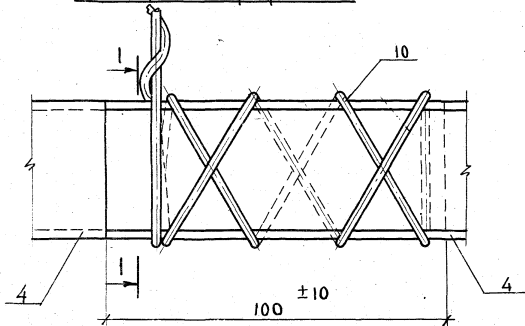


Пояснительную записку см. в выпуске 0
„Материалы для проектирования“

				1978	1245-1.	2.Лак 04.00.00СБ
						Стандия Мхск М-6
						П.Ч. 9,74 $\frac{кг}{м^2}$ 1:20
Провер.	Жаворонков					Лист 1 Листов 2
Исполн.	Шурсова					Госгражданстрой
Ст. и сотр.	Жаворонков					ЦНИИЭП зр. Зданий и спорт. сооружений
Зав. сект.	Шмидт					Им. Б.С. Мезенцева
Зав. отд.	Шравуш					



Узловое соединение
несущих профилей

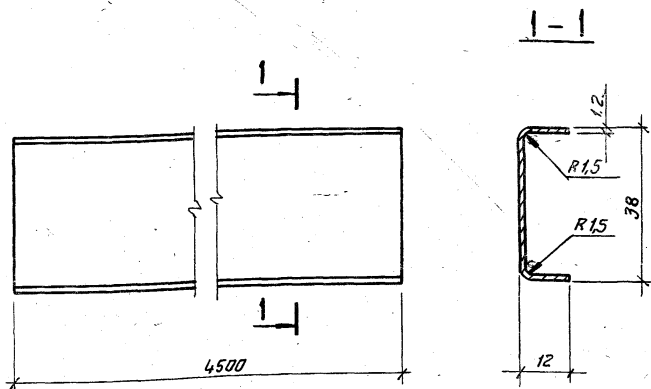


В узле 3 плиты „акмигран“ условно не показаны; зазор между поз.5 предусмотрен для случая использования потолки в качестве средств огнезащиты. Для соединения главных профилей (поз.4) используется та же проволока, что и для подвесок поз. 10.

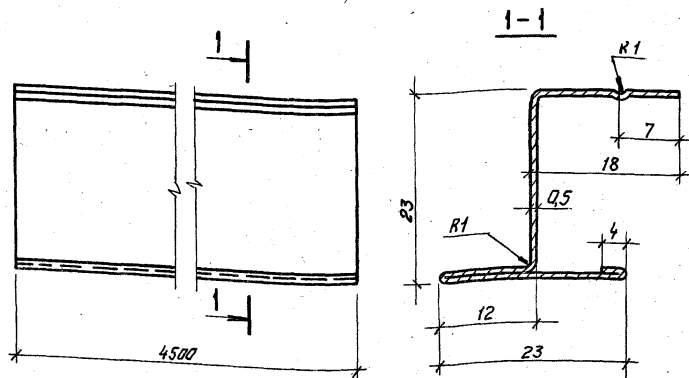
--	--	--	--	--	--	--	--

1.245-1. 2.ПК 04.00.00.СБ

Лист
2



L разв. = 58 мм.



L разв. = 79 мм.

		1978	1.245-1.	2ПАК.04.00.04
		Главный профиль		Стадия Масса М-В
		Р.Ч.	2,48	1:1
Зав. отд.	Травуш	Лист 1	Листов 1	
Зав. сект.	Шнидт	Лист 1, 2 ГОСТ 14918-69		Госгоржестанстрой
Ст. н. содр.	Жаборонков	В Ст. 3 ГОСТ 380-71*		ЦНИИЭП зр. зданий и спорт. сооружений им. Б.С. Мезенцева
Исполн.	Тучаева			
Провер.	Жаборонков			

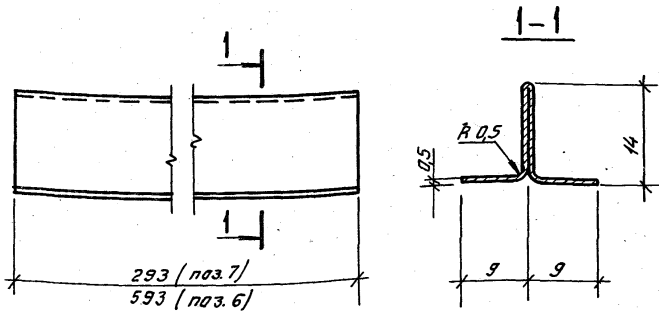
Формат 11

		1978	1.245-1.	2ПАК.04.00.05
		Второстепенный профиль		Стадия Масса М-В
		Р.Ч.	1,40	2:1
Зав. отд.	Травуш	Лист 1	Листов 1	
Зав. сект.	Шнидт	Лист 0,5 ГОСТ 14918-69		Госгоржестанстрой
Ст. н. содр.	Жаборонков	В Ст. 3 ГОСТ 380-71*		ЦНИИЭП зр. зданий и спорт. сооружений им. Б.С. Мезенцева
Исполн.	Тучаева			
Провер.	Жаборонков			

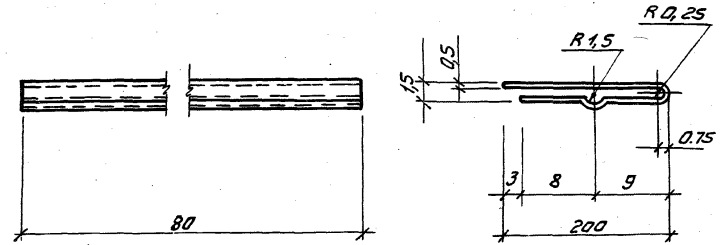
15597

23

Формат 11



L разв. = 45



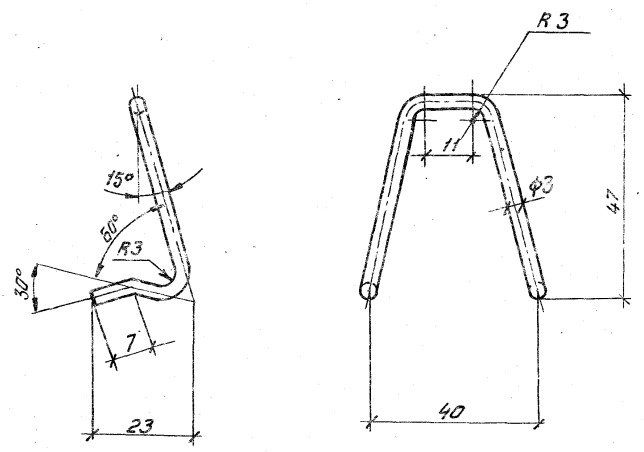
L разв. = 38

Закалить, покрыть антикоррозионным составом.

				1978	1.245-1.	2. ПАК 04.00.06 2. ПАК 04.00.07
					Поперечная шпонка (поз. 6)	Стадия Масса М-б
					Продольная шпонка (поз. 7)	Р.Ч. 0.105 0.052 2:1
Зав. отд.	Травчук				Лист 0,5 ГОСТ 14918-69	Лист 1 Листов 1
Зав. сект.	Шmidt				В Ст. 3 ГОСТ 380-71	Госградэкономстрой ЦНИИЭП зр. зданий и спарт. сооружений ин. Б.С. Мезенцева
Ст. м. сотр.	Жаворонков					Формат 11
Исполн.	Трусова					
Провер.	Жаворонков					

				1978	1.245-1.	2. ПАК 04.00.08
					Защелка	Стадия Масса М-б
						Р.Ч. 0.012 2:1
Зав. отд.	Травчук				Лист 1 Листов 1	Госградэкономстрой ЦНИИЭП зр. зданий и спарт. сооружений ин. Б.С. Мезенцева
Зав. сект.	Шmidt				ГОСТ 2283-69*	Лента 65Г-Т-М-0,5*38
Ст. м. сотр.	Жаворонков				15597 24	Формат 11
Исполн.	Трусова					
Провер.	Жаворонков					

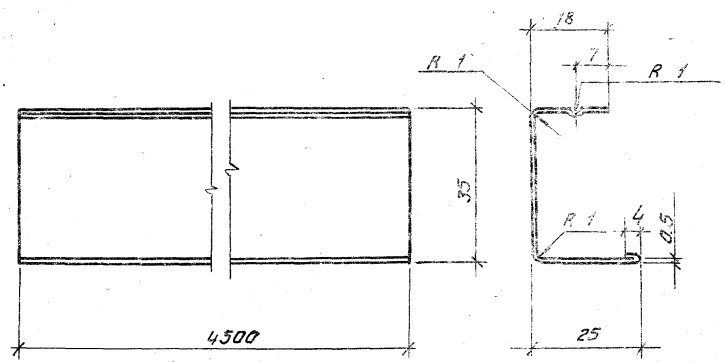
Серия 1.245-1. Выпуск 2.



Закалить

l разв. = 126 мм.

		1978	1.245-1. 2. Пак 04.00.09	
		Пружина крепления каркаса		Стадия Масса М-б
		Р.Ч. 0007		1:1
		Лист 1		Листов 1
Провер.	Жаворонков	φ 3 ГОСТ 9389-75		Госгравжданстройцентр зр. зданий и
Уполн.	Гусова			
Ст. н. с. пр.	Жаворонков			
Зав. сект.	Ш.ч. Э.т.			



l разв. = 80 мм.

		1978	1.245-1. 2. Пак 04.00.02	
		Пристенный зажимной профиль		Стадия Масса М-б
		Р.Ч. 141		1:1
		Лист 05		Листов 1
Провер.	Жаворонков	ГОСТ 14918-69		Госгравжданстройцентр зр. зданий и
Уполн.	Гусова			
Ст. н. с. пр.	Жаворонков			
Зав. сект.	Ш.ч. Э.т.			