

ТИПОВЫЕ СТРОИТЕЛЬНЫЕ КОНСТРУКЦИИ, ИЗДЕЛИЯ И УЗЛЫ

СЕРИЯ 3.501.1-179.94

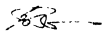
ТРУБЫ ВОДОПРОПУСКНЫЕ ПРЯМОУГОЛЬНЫЕ
БЕТОННЫЕ ДЛЯ ЖЕЛЕЗНЫХ И
АВТОМОБИЛЬНЫХ ДОРОГ

Выпуск 1-1

Блоки стен, фундаментов и оголовков.
Технические условия.
Рабочие чертежи

Разработаны
АО "Трансмост"

Главный инженер



В.С.Кисляков

Начальник отдела
типового проектирования



С.С.Ткаченко

Главный инженер проекта



Б.Г.Коев

Утверждены Минтрансстром,
протокол от 01.09.88 N АБ-559.

Введены в действие

АО "Трансмост" с 01.07.95,
приказ от 07.12.94 N 36/Т

Учен. лабор. Лодыжский и др. Отдел. Инжен. Проект. Восток

| Обозначение документа | Наименование | Стр. |
|-----------------------|---|------|
| 3.501.1-179.94.1-1-70 | Техническое описание | 6 |
| -74 | Технические условия | 12 |
| -01 | Стенка СТ1.а; СТ2.а; СТ1.а-м, СТ2.а-м | 29 |
| -02 | Стенка СТ3.а, СТ4.а; СТ3.а-м; СТ4.а-м | 30 |
| -03 | Блок кардана Б4; Б4-м и блок фунда- мента ФН.302-м; ФН.403-м | 31 |
| -04004 | Насадка Н Опалубочный чертёж | 32 |
| -05 | Насадка Н1.а; Н2.а; Н1.а-м; Н2.а-м | 33 |
| -06 | Насадка Н3.а; Н4.а; Н3.а-м, Н4.а-м | 34 |
| -07 | Насадка Н5.а; Н6.а; Н5.а-м, Н6.а-м | 35 |
| -08 | Сетка арматурная С1... С10 | 36 |
| -09004 | Стенка откосная СТ5пл СТ10пл. Опалубочный чертёж | 38 |
| -10 | Стенка откосная СТ5пл; СТ6пл; СТ8пл; СТ9пл | 39 |
| -11 | Каркас арматурный К01... К010 | 41 |

| Обозначение документа | Наименование | Стр. |
|-----------------------|--------------------------------|------|
| 3.501.1-179.94.1-1-12 | Каркас арматурный К01... К019 | 42 |
| -13 | Сетка арматурная С11 | 43 |
| -14 | Сетка арматурная С12 | 44 |
| -15 | Сетка арматурная С13 | 45 |
| -16 | Сетка арматурная С14 | 45 |
| -17 | Сетка арматурная С15 | 47 |
| -18 | Сетка арматурная С16 | 48 |
| -19 | Сетка арматурная С17 | 49 |
| -20 | Сетка арматурная С18 | 50 |
| -21 | Стенка откосная СТ7пл, СТ10 пл | 51 |
| -22 | Каркас арматурный К020... К029 | 52 |

| | | | |
|--------------------|-----------|-------|-------|
| 3.501.1-179.94.1-1 | | | |
| Нач пр.гр | Чупарнова | 12.94 | 12.94 |
| Гл инж гр | Коев Б | | |
| Нач отд | Ткаченко | | |
| Н контр | Миронова | | |

Содержание.

| | | |
|----------------|-------|---------|
| Состав | Автом | Изготов |
| АО "ТРАНСМОСТ" | | |

| Обозначение документа | Наименование | Стр. |
|-------------------------|---|------|
| 3.501.1-179.94.1-1 - 23 | Сетка арматурная С19 | 53 |
| - 24 | Сетка арматурная С20 | 54 |
| - 25ВМ | Ведомость расхода материалов в блоках туннеля для умеренных и суровых условий | 55 |
| - 26Ф4 | Стенка откосная СТ5пл-М... СТ10пл-М. Опалубочный чертеж | 56 |
| - 27 | Стенка откосная СТ5пл-М; СТ6пл-М; СТ8пл-М; СТ9пл-М | 57 |
| - 28 | Каркас арматурный КР29-М... КР36-М | 59 |
| - 29 | Каркас арматурный КР37-М... КР44-М | 60 |
| - 30 | Сетка арматурная С21пл-М | 61 |
| - 31 | Сетка арматурная С22-М; С23-М | 62 |
| - 32 | Сетка арматурная С24-М, С25-М | 63 |
| - 33 | Сетка арматурная С26-М | 64 |
| - 34 | Сетка арматурная С27-М | 65 |
| - 35 | Стенка откосная СТ7пл-М, СТ10пл-М | 66 |

| Обозначение документа | Наименование | Стр. |
|-----------------------|---|------|
| 3.501.1-179.94.1-1-36 | Каркас арматурный КР45-М... КР51-М | 67 |
| - 37 | Сетка арматурная С28-М | 68 |
| - 38 | Сетка арматурная С29-М | 69 |
| - 39Ф4 | Стенка откосная СТ11пл-ЛМ Опалубочный чертеж | 70 |
| - 40 | Стенка откосная СТ11пл-ЛМ | 71 |
| - 41 | Сетка арматурная С30-М... С34-М | 73 |
| - 42 | Сетка арматурная С35-М... С39-М | 75 |
| - 43Ф4 | Стенка откосная СТ12пл-ЛМ... СТ15пл-ЛМ. Опалубочный чертеж | 76 |
| - 44 | Стенка откосная СТ12пл-ЛМ | 77 |
| - 45 | Сетка арматурная С40-М... С44-М | 79 |
| - 46 | Сетка арматурная С45-М С49-М | 81 |
| - 47 | Стенка откосная СТ13пл-ЛМ | 82 |

| Обозначение документа | Наименование | Стр. |
|-----------------------|--------------------------------------|------|
| 3.501.1-179.94.1-1-48 | Сетка арматурная С50-М...С54-М | 84 |
| - 49 | Сетка арматурная С55-М.. С59-М | 86 |
| - 50 | Сетка откосная СТ14пл - LM | 88 |
| - 51 | Сетка арматурная С60-М.. С63-М | 90 |
| - 52 | Сетка арматурная С64-М...С67-М | 92 |
| - 53 | Сетка откосная СТ15пл - LM | 94 |
| - 54 | Сетка арматурная С68-М... С70-М | 96 |
| - 55 | Сетка арматурная С71-М... С73-М | 98 |
| - 56 | Каркас арматурный КР52-М... КР71-М | 100 |
| - 57 | Каркас арматурный КР72-М... КР91-М | 101 |
| - 58 | Каркас арматурный КР92-М... КР111-М | 102 |
| - 59 | Каркас арматурный КР112-М... КР122-М | 103 |
| - 60 | Каркас арматурный КР123-М... КР132-М | 104 |

| Обозначение документа | Наименование | Стр. |
|-----------------------|--|------|
| 3.501.1-179.94.1-1-61 | Каркас арматурный КР133-М... КР144-М | 105 |
| - 62 | Каркас арматурный КР145-М... КР163-М | 106 |
| - 63 | Каркас арматурный КР164-М... КР174-М | 107 |
| - 64 | Каркас арматурный КР175-М... КР184-М | 108 |
| - 65 | Каркас арматурный КР185-М... КР192-М | 109 |
| - 68 | Изделие закладное МН1-М | 110 |
| - 67ФЧ | Лоток Л16-М... Л8.В-М. Опалубочный чертёж | 111 |
| - 68 | Лоток Л1.В-М... Л5.В-М | 112 |
| - 69 | Каркас арматурный КР193-М; КР194-М | 113 |
| - 70 | Сетка арматурная С74-М... С83-М | 114 |
| - 71 | Лоток Л8.В-М... Л8.В-М | 116 |
| - 72 | Каркас арматурный КР155-М; КР156-М | 117 |

| Обозначение документа | Наименование | Стр. |
|-----------------------|--|------|
| 3.501.1-179.94.1-1-73 | Сетка арматурная С96-М; С97-М | 117 |
| -74 | Сетка арматурная С84-М... С89-М | 118 |
| -75 | Сетка арматурная С90-М... С95-М | 119 |
| -76 ф4 | Блок фундамента Ф9.В-М; Ф10.В-М. Опалубочный чертёж | 120 |
| -77 ф4 | Блок фундамента Ф7.В-М; Ф8.В-М. Опалубочный чертёж | 120 |
| -78 ф4 | Блок фундамента Ф4-ВМ... Ф6-ВМ. Опалубочный чертёж | 121 |
| -79 | Блок фундамента Ф3.В-М; Ф10.В-М | 122 |
| -80 | Каркас арматурный КР197-М... КР200-М | 123 |
| -81 | Сетка арматурная С98-М... С105-М | 124 |
| -82 | Блок фундамента Ф4-ВМ | 125 |
| -83 | Сетка арматурная С106-М... С112-М | 126 |
| -84 | Блок фундамента Ф5-ВМ | 127 |
| -85 | Сетка арматурная С113-М... С125-М | 128 |

| Обозначение документа | Наименование | Стр. |
|-----------------------|---|------|
| 3.501.1-179.94.1-1-86 | Блок фундамента Ф6-ВМ | 129 |
| -87 | Сетка арматурная С126-М С138-М | 130 |
| -88 | Блок фундамента Ф7.В-М, Ф8.В-М | 131 |
| -89 | Сетка арматурная С139-М.. С143-М | 133 |
| -90 | Сетка арматурная С144-М... С148-М | 134 |
| -91 | Сетка арматурная С149-М.. С153-М | 135 |
| -92 | Сетка арматурная С154-М... С160-М | 136 |
| -93 | Сетка арматурная С161-М | 137 |
| -94 | Изделие закладное МН2-М | 137 |
| -95ВМ | Ведомость расхода материалов в блоках труб для особо суровых условий | 138 |

Типовые конструкции „Трубы водопрпускные прямоугольные бетонные для железных и автомобильных дорог“ разработаны АО „Трансмост“ в соответствии с техническими решениями, утвержденными Минтрансстроем СССР проектом №В-559 от 01.09.88 с учетом замечаний, изложенных в заключении МПС от 31.12.87 М.Ц.ЭП-15/195/423.

1. Состав серии

Типовые конструкции настоящей серии разработаны в следующем составе

- Выпуск 0-1. Трубы для умеренных и суровых климатических условий
Материалы для проектирования
- Выпуск 0-2. Трубы для особо суровых климатических условий
Материалы для проектирования
- Выпуск 1-1. Блоки стен, фундаментов и оголовок. Технические условия, рабочие чертежи
- Выпуск 1-2. Блоки перекрытий. Технические условия, рабочие чертежи

2. Область применения

2.1 Блоки стен (бетонные стеновые и железобетонные блоки насадок), фундаментов (бетонные и железобетонные средней части трубы) и оголовок (бетонные и железобетонные блоки фундаментов оголовочных секций, железобетонные фундаментные блоки откосных стенок, откосные стенки и подонные блоки), предназначены для применения при строительстве водопрпускных труб под насыпями железных и автомобильных дорог, расположенных во всех климатических зонах России.

2.2 Конструкция всех блоков принята одинаковой для труб под автомобильную и железную дороги.

2.3 Область применения блоков в зависимости от климатических и инженерно-геологических условий строительства приведена в соответствующих выпусках типовой документации.

3 Основные положения проектирования.

3.1 В типовой документации разработаны блоки стен, а также блоки фундаментов и оголовок для водопрпускных труб, одно- и двухочковые отверстия одного очка 1,5x2,0; 2,0x2,0; 3,0x2,0; 2,0x3,0; 3,0x3,0; 4,0x3,0; 5,0x3,0 и 6,0x3,0 м, с нормальным и повышенным оголовками, для пучинистых грунтов основания при расчетной глубине промерзания от 2,0 до 4,0 м.

3.2 Давление грунта от собственного веса насыпи принята в соответствии со СНиП 2.05.03-84*

Давление грунта от взведенных подвижных нагрузок принято:

- от С14 - для труб под железную дорогу,
- от НК-80 для труб под автомобильную дорогу

3.3 При изготовлении всех блоков необходимо руководствоваться требованиями технических условий, утвержденных в установленном порядке.

3.4 Изготовление всех блоков предусматривается из тяжелого конструкционного бетона, отвечающего по качеству требованиям ГОСТ 26633-91.

Коэффициент вариации прочности бетона изделий, разработанных в настоящей типовой документации, принят равным 0,09, при этом расчетная прочность контрольных образцов размером ребра 15 см в двадцативосьмидневном возрасте должна быть не менее:

35,2 МПа (358 кгс/см²) - для бетонов класса В30 по прочности на сжатие;

1. 2. 3. 4. 5. 6. 7. 8. 9. 10. 11. 12. 13. 14. 15. 16. 17. 18. 19. 20. 21. 22. 23. 24. 25. 26. 27. 28. 29. 30. 31. 32. 33. 34. 35. 36. 37. 38. 39. 40. 41. 42. 43. 44. 45. 46. 47. 48. 49. 50. 51. 52. 53. 54. 55. 56. 57. 58. 59. 60. 61. 62. 63. 64. 65. 66. 67. 68. 69. 70. 71. 72. 73. 74. 75. 76. 77. 78. 79. 80. 81. 82. 83. 84. 85. 86. 87. 88. 89. 90. 91. 92. 93. 94. 95. 96. 97. 98. 99. 100. 101. 102. 103. 104. 105. 106. 107. 108. 109. 110. 111. 112. 113. 114. 115. 116. 117. 118. 119. 120. 121. 122. 123. 124. 125. 126. 127. 128. 129. 130. 131. 132. 133. 134. 135. 136. 137. 138. 139. 140. 141. 142. 143. 144. 145. 146. 147. 148. 149. 150. 151. 152. 153. 154. 155. 156. 157. 158. 159. 160. 161. 162. 163. 164. 165. 166. 167. 168. 169. 170. 171. 172. 173. 174. 175. 176. 177. 178. 179. 180. 181. 182. 183. 184. 185. 186. 187. 188. 189. 190. 191. 192. 193. 194. 195. 196. 197. 198. 199. 200.

| | | | | | | | |
|----------|-----------------|--|--|------------------------|----------------------|------|--------|
| | | | | 3.501.1-179.94.1-1 -Т0 | | | |
| Нач.пр. | Чугарцова, М.И. | | | 12 94 | Техническое описание | | |
| Длж.пр. | Косен В. | | | | | | |
| Нач.отд. | Ткаченко, И.И. | | | | Итого | Лист | Листов |
| | | | | | Р | ? | В |
| Н.контр. | Миронова, Л. | | | | АО "ТРАНСМОСТ" | | |

23,5 МПа (239 кгс/см^2) - для бетонов класса В20 по прочности на сжатие.

При коэффициенте вариации прочности бетона, большем 0,09, заданный класс бетона по прочности на сжатие обеспечивается соответствующим подбором состава бетона в соответствии с ГОСТ 26633-81

4. Конструкция стеновых блоков

4.1 Стеновые блоки разработаны высотой 1,85 и 2,85 м (соответственно для труб высотой 2,0 и 3,0 м). Длина блока (размер вдоль оси трубы) принята 1,5 и 2,0 м.

Допускается применение стеновых блоков длиной 1,0 м, при этом монтажные петли внизу должны быть установлены на расстоянии 250 мм от боковых граней блока (считая от оси петли).

Стеновые блоки имеют внизу развитие передней грани в виде короткого выступа, размеры которого назначены минимальными по расчету стен по плоскости их опирания на фундамент с тем, чтобы не ухудшать очертания рабочего сечения (по условиям допуска потока) трубы.

4.2 Материал блоков - бетон, класс которого по прочности на сжатие должен быть не менее В20. Марка по водонепроницаемости в соответствии со СНиП 2.05.03-84* не менее W4, по морозостойкости - в зависимости от расчетной годовнемесячной наиболее холодной месячной температуры в районе строительства:
 F100 - для районов с расчетной температурой наружного воздуха минус 10°C и выше (умеренные)
 F200 - для районов с расчетной температурой наружного воздуха ниже минус 10°C до минус 20°C включительно (суровые).

F300 - для районов с расчетной температурой наружного воздуха ниже минус 20°C (особо суровые).

4.3. Для изготовления монтажных петель следует применять арматурную сталь класса А-I марки Ст3сп по ГОСТ 5781-82.

Если монтаж блоков, погрузка и разгрузка их, предусматриваются при среднесуточной температуре наружного воздуха не ниже минус 40°C, то для изготовления монтажных петель допускается применение арматурной стали класса А-I марки Ст3пс.

5. Конструкция блоков насадок

5.1 Железобетонные блоки насадок разработаны высотой 0,5 м длиной 4,03 и 3,02 м и высотой 1,0 м длиной 3,02 м. Насадки высотой 0,5 м применяются для объединения стеновых блоков средней части трубы, насадки высотой 1,0 м - для объединения стеновых блоков оголовочных секций, образующих верхний оголовок.

5.2 Материал насадок - бетон класс которого по прочности на сжатие не менее В30. Марка бетона по водонепроницаемости принимается не менее W5, по морозостойкости - по указаниям п. 4.2.

5.3 Армирование насадок производится сварными сетками, объединенными в пространственный каркас с помощью 8А-

зависимой проволоки или контактной стальной обшивкой применение дуговой сварки для пересекающихся стержней не допускается

Для умеренных и суровых климатических районов в качестве рабочей принята арматура периодического профиля из горячекатаной стали класса А-III марки 25Г2С или 35ГС или из стали класса А-II марки Ст3сп, а для районов с расчетной температурой наружного воздуха наиболее холодной пятидневки минус 30°С и выше - из стали марки Ст3сп, при этом количество стержней и их диаметр принимаются без изменения, остальная - гладкая из горячекатаной стали класса А-II марки Ст3сп по ГОСТ 5781-82

Для районов со средней температурой наиболее холодной пятидневки минус 40°С и ниже в качестве рабочей принимается горячекатаная арматура периодического профиля из стали марки 10ГГ, без изменения конструкции арматурного каркаса, принятого для умеренных климатических районов.

5.4 Требования к материалам для изготовления монтажных петель приведены в п. 4.3

6. Фундаментные блоки.

6.1. В типовом документационном разработаны следующие типы фундаментных блоков:

- бетонные прямоугольного сечения - для средней части труб отверстиями 4.0x3.0; 5.0x3.0 и 6.0x3.0 м. Высота блоков принята 1.0 м, длина вдоль оси трубы 3.02 и 4.03 м. Ширина блока - 2.0 м. Такие же блоки используются и в оголовокной части труб всех диаметров для обеспечения заданной глубины заложения фундаментов.

Размеры блоков приняты по конструктивным требованиям.

В целях обеспечения более плотного опирания блоков их нижняя опорная поверхность выполнена с углублением величиной 10 мм.

- железобетонные подпоясывающие блоки для средней части и блоки с противоположными выступами для оголовокной части трубы, конструкция которых аналогична принятой в типовом документационном серии 3.501.1-179.93.1-2.

- железобетонные блоки прямоугольной формы толщиной 0.7 м для средней части труб отверстиями 1.5x2.0; 2.0x2.0; 3.0x2.0; 2.0x3.0 и 3.0x3.0 м шириной 2.4 м, для труб отверстиями 4.0x3.0; 5.0x3.0 и 6.0x3.0 м шириной 3.0 м. Длина блоков вдоль оси трубы принята по конструктивным требованиям соответственно 3.02 и 4.03 м; 1.5 и 2.01 м; ширина блоков назначена по расчету на устойчивость против опрокидывания стенок трубы и положения равнодействующей внешней нагрузки, а также обеспечения оптимальной величины давления на грунт под подошвой фундамента. Такие же блоки используются и в оголовокной части труб, кроме того и для обеспечения устойчивости против касательных сил морозного пучения;

- железобетонные блоки фундаментов откосных стенок оголовок запроектованы в виде стаканов высотой 0.95 м. Размер подошвы фундамента и его длина вдоль оси трубы назначены из расчета на устойчивость откосной стенки против опрокидывания, положения равнодействующей внешней нагрузки и устойчивости против касательных сил морозного пучения, а также в зависимости от высоты отверстия трубы (длины блока откосной стенки).

6.2. Фундаменты должны изготавливаться из бетона, марка которого по водонепроницаемости в соответствии со СНиП 2.05.03-84* принята для железобетонных блоков В6, для бетонных - В14.

Класс бетона по прочности на сжатие принят равным: В20 - для бетонных прямоугольных блоков; В30 - для всех железобетонных блоков фундаментов средней части трубы и фундаментов откосных стенок оголовок.

Арматура
Бетон
Сварка
Сварка
Сварка

Марка бетона по морозостойкости для особо суровых климатических условий кроме блоков фундаментов под откосные стенки не нормируется.

При применении блоков в умеренных и суровых климатических условиях марка бетона по морозостойкости устанавливается:
 - для бетонных блоков в соответствии с требованиями п.4.2;
 - для железобетонных блоков марки F200 для районов с расчетной температурой минус 10°C и выше и F300 для районов с расчетной температурой ниже минус 10°C до минус 20°C включительно.

6.3. В качестве рабочей арматуры горячекатаная арматура периодического профиля из стали класса А-III марки 10ГТ, остальная - гладкая из стали класса А-I марки Ст3пс по ГОСТ 5781-82.

Для фундаментных блоков под откосные стенки допускается применение горячекатаной арматуры периодического профиля из стали класса А-II марки Ст3пс, марка арматуры допускается и во всех видах железобетонных фундаментных блоках при строительстве в умеренных и суровых климатических условиях.

6.4. Требования к монтажу для обеспечения монтажных петель приведены в п. 4.3.

7. Блоки откосных стенок оголовок.

7.1. Блоки откосных стенок оголовок разработаны различной конструкции для умеренных и суровых условий и для особо суровых условий.

7.2. Откосные стенки для умеренных и суровых условий представляют собой прямоугольную плиту со срезанным углом. Толщина стенок принята равной 30 см. Длина и высота откосной стенки назначена по конструктивным требованиям в зависимости от высоты отверстия оголовочной части трубы и независимо от глубины промерзания. Откосные стенки снабжены арматурными выпусками, которые обеспечивают ее надежную связь с конструкцией оголовка. Армирование

откосных стенок принято по расчету на усилие от горизонтальных сил давления грунта насыпи с учетом увеличения его на действие «падающего откоса» за счет поворота стенки на 20° относительно оси трубы.

7.3. Откосные стенки для особо суровых условий также представляют собой прямоугольную плиту со срезанным углом, на краях которой и в нижней части специальные вырезы по боковым граням. Длина стенки вдоль оси трубы назначена в зависимости от высоты входного отверстия трубы, а высота ее - в зависимости от высоты входного отверстия трубы и расчетной глубины промерзания грунта в районе строительства. Изменение высоты откосных стенок принята с интервалом 0,5 м.

Откосные стенки в специальных вырезках снабжены закладными деталями, предназначенными для соединения их с фундаментами.

Армирование стенок принято по расчету на усилия от горизонтальных сил давления грунта насыпи и вертикальных сил морозного пучения грунта в пределах расчетной глубины промерзания.

7.4. Откосные стенки оголовок должны изготавливаться из бетона, класс по прочности которого назначен принят В30, по морозостойкости - в зависимости от среднемесячной температуры наиболее холодного месяца в районе строительства;

F200 - для районов с расчетной температурой минус 10°C и выше;

F300 - для районов с расчетной температурой ниже минус 10°C.

7.5. Армирование откосных стенок, предназначенных для умеренных и суровых климатических условий, производится горячекатаной арматурой периодического профиля из стали класса А-II марки 25Г2С или 35ГС, откосных стенок, предназначенных для особо суровых климатических условий - горячекатаной арматурой периодического профиля из стали класса А-III марки 10ГТ.

При применении откосных стенок, предназначенных для осеб суровых климатических условий, в районах со средней температурой наружного воздуха наиболее холодной пятидневки минус 40°C и выше допускается применение горячекатаной арматуры периодического профиля из стали класса А-I марки Ст3сп по ГОСТ 5782.

У.б. Требования к материалу для изготовления монтажных петель приведены в п. 4.3.

8. Блоки лотков

8.1. Железобетонные блоки лотков разработаны для типов: плоские плиты толщиной 35см для труб отверстиями $1,5 \times 2,0$; $2,0 \times 2,0$; $3,0 \times 2,0$, $2,0 \times 3,0$ и $3,0 \times 3,0$ м и плиты толщиной 55см с вырезом вдоль боковых граней высотой 20см. Ширина плиты (размер поперек оси трубы) назначена в зависимости от отверстия $т \times в \times д$, а длины вдоль оси трубы для плит толщиной 35см принята равной 3,01 и 4,02 м, а для плит толщиной 55см - 1,5 и 2,01 м. Верхняя поверхность всех плит выполняется в виде двускатной (вогнутой) поверхности.

8.2. Блоки лотков должны изготавливаться из бетона, класс по прочности которого на этапе принят В20, марка бетона по водонепроницаемости в соответствии со СНиП 2.05.03-84* принята W6, по морозостойкости не менее F300.

8.3. Армирование блоков принято по расчету по монтажные нагрузки: в блоках толщиной 35см - гладкой арматурой из стали класса А-I марки Ст3сп, в блоках толщиной 55см - стержнями периодического профиля из стали класса А-II марки ЮГТ,

остальная арматура - гладкая из стали класса А-I марки Ст3сп по ГОСТ 5782. Требования к материалу толстостенных петель приведены в п. 4.3.

9. Блоки кардочов

9.1. Блоки кардочов имеют длины 1,45; 1,7 и 2,0 м и смонтированы петлевыми выпусками, предназначенными для заимкирования их в защитном слое гидрозаливки.

9.2. Блок кардоча изготавливается из бетона, класс которого по прочности на этапе В20, марка бетона по водонепроницаемости, в соответствии со СНиП 2.05.03-84*, W4, по морозостойкости - в зависимости от климатических условий строительства в соответствии с п. 4.2. Требования к материалу монтажных петель приведены в п. 4.3.

10. Маркировка блоков

10.1. Всем блокам водопропускных труб присваиваются марки. Марка блока состоит из одной или двух буквенно-цифровых групп, разделенных дефисом ^{сокращенное}. Первая группа содержит наименование блока, его типоразмер, характеризующий его несущую способность и основную геометрическую характеристику, во вторую группу входит обозначение применения: расчетная глубина промерзания в см (200, 250 и т.д.), климатические условия - суровые (F), особо суровые (M), повышенная агрессивность среды (D).

Параметры условного обозначения (марки) блока. Стенка трубы (крайняя) при высоте отверстия 3,0 м длиной вдоль оси трубы 200 см в умеренных климатических условиях (из бетона морозостойкостью F100) - ст 2.200

То же, для суровых климатических условий при морозостойкости бетона F200

СТ 2.200-Ф

То же, для особо суровых климатических условий при морозостойкости бетона F300

СТ 2.200-М

То же, для особо суровых климатических условий и повышенной агрессивности среды

СТ 2.200-МО

Стенка оконная (любая) с собственным фундаментом для тязбы с высотой входного отверстия 3,5 м для глубины промерзания 3,0 м в особо суровых климатических условиях

СТ 141-300М

То же, в условиях повышенной агрессивности среды

СТ 141-300МО.

11. Производство работ

11.1. Контроль качества изготовления блоков, соответствующие действительных размеров проектным (с учетом допусков) осуществляется в соответствии с требованиями технических условий.

11.2. В соответствии с требованиями технических условий, с учетом принятой для каждого вида ^{блоков} технологии изготовления и местных условий завода-изготовителя, а также с учетом требований по технике безопасности, изложенных в СНиП III-4-80 и СНиП 3.06.04-83, перед началом изготовления блоков должна быть составлена инструкция по технике безопасности.

Д-18 11.0021 11.0021 11.0021 11.0021

Настоящие технические условия распространяются на бетонные и железобетонные блоки стен, фундаментов и оголовков прямоугольных бетонных водопропускных труб, изготавливаемые по типовому проекту документации серии 3.501.1-179.94, Трубы водопропускные прямоугольные бетонные для железных и автомобильных дорог вышек 1-1, блоки стен, фундаментов и оголовков. Технические условия. Рабочие чертежи."

Блоки стен, фундаментов и оголовков изготавливаются из тяжелого бетона с неположенной арматурой и предназначены для бетонных водопропускных труб под насыпями автомобильных (общего пользования) и железных (колеи 1520мм) дорог, включая дороги промышленного назначения, строящиеся в районах с сейсмичностью до 9 баллов во всех климатических зонах России, и предназначены для одно и двухочковых прямоугольных бетонных водопропускных труб отверстием одного очка, равным 1,5x2,0; 2,0x2,0; 3,0x2,0; 2,0x3,0; 3,0x3,0; 4,0x3,0; 5,0x3,0 и 6,0x3,0 м (первая цифра - величина отверстия, вторая - его высота в свету)

При заказе на изготовление блоков стен, фундаментов и оголовков в указываются наименование блока, его марка и ссылка на настоящие технические условия.

Например:

Блок стены: СТ 1.200 ТУ

1. ТЕХНИЧЕСКИЕ ТРЕБОВАНИЯ

1.1 Блоки стен, фундаментов и оголовков прямоугольных бетонных водопропускных труб должны соответствовать требованиям настоящих технических условий и комплекта типовой документации серии 3.501.1-179.94.

2 Основные показатели блоков стен, фундаментов и оголовков, предназначенных для применения в умеренных и суровых климатических условиях приведены в табл. 1. Основные показатели блоков

стен, фундаментов и оголовков для суровых климатических условий приведены в табл. 2.

1.3 Блоки стен, фундаментов и оголовков следует изготавливать в соответствии с требованиями соответствующих технических условий с учетом требований СНиП 3.06.04-91 и ГОСТ 13015.0-83.

Блоки стен, фундаментов и оголовков, предназначенные для эксплуатации в районах с расчетной температурой наружного воздуха ниже минус 40°С, должны изготавливаться по обязательному технологическому регламенту, как правило, на специализированных предприятиях; по изготовлению железобетонных конструкций мостов и труб.

1.4. Материал для изготовления блоков стен, фундаментов и оголовков должен соответствовать требованиям СНиП 2.05.03-84* (НиП 316.114-91 и настоящих технических условий

1.5 Бетон.

1.5.1. Блоки стен, фундаментов и оголовков должны изготавливаться из тяжелого конструкционного бетона со средней плотностью от 2200 до 2500 кг/м³, отвечающего по качеству требованиям ГОСТ 26633-91.

1.5.2. Класс бетона по прочности на сжатие, марка по водонепроницаемости и морозостойкости должны быть не менее приведенных в табл. 3.

| | | | | | | |
|---------|-----------|-------|--|------------------------|------|--------|
| | | | | 3.501.1-179.94.1-1 -ТУ | | |
| Нач.гр | Чупарнова | 12.94 | | Технические условия. | Лист | Листов |
| Проект | Косен В. | | | | Р | 1 |
| Нач.отд | Ткаченко | | | АО "ТРАНСМОСТ" | | |
| Инженер | Миронова | | | | | |

1. 3.501.1-179.94.1-1 -ТУ
 2. Технические условия
 3. 17 листов

Таблица 1

| Марка блока* | Наименование блока | Код ОКП | Габаритные размеры блока, см | Показатели применения | | Материалоемкость | | | | Масса блока, т |
|--------------|--------------------|---------|------------------------------|--------------------------------|-----------------------|-----------------------------|---------------------|-----------|-------------------|----------------|
| | | | | отверстие трубы, м | климатические условия | Объем блока, м ³ | Расход арматуры | | | |
| | | | | | | | A-I, кг | A-III, кг | кг/м ³ | |
| Н1.302 | носады | | 302×65×60 | 1,5×2,0 | умеренные и сыровые | 1,01 | 3,9 | 41,7 | 45,15 | 2,5 |
| Н1.403 | | | 403×65×60 | 2,0×2,0 | | 1,36 | 3,9 | 55,7 | 43,82 | 3,4 |
| Н2.302 | | | 302×75×60 | 3,0×2,0 и 3,0×3,0- | | 1,09 | 3,9 | 41,7 | 41,63 | 2,7 |
| Н2.403 | | | 403×75×60 | -6,0×3,0 | | 1,46 | 3,9 | 55,7 | 40,82 | 3,7 |
| Н3.302 | | | 302×115×60 | 1,5×2,0; 2,0×2,0 2,0×3,0 | | 1,92 | 5,8 | 30,1 | 18,70 | 4,7 |
| Н4.302 | | | 302×125×60 | 3,0×2,0 и 3,0×3,0 - 6,0×3,0 | | 2,00 | 5,8 | 30,1 | 14,95 | 5,0 |
| Н5.302 | | | 302×50×65 | для всех отверстий | | 0,98 | 3,9 | 32,2 | 35,84 | 2,4 |
| Н5.403 | | | 403×50×65 | | | 1,31 | 3,9 | 43,0 | 35,80 | 3,3 |
| Н6.302 | | | 302×100×65 | | | 1,97 | 5,8 | 20,2 | 13,20 | 4,9 |
| СТ1.150 | | стенка | | 140×185×150 | | 1,5×2,0 | умеренные и сыровые | 2,75 | 14,2 | - |
| СТ. 200 | | | 140×185×200 | 2,0×2,0 3,0×2,0 | 3,66 | 18,8 | | - | 5,14 | 8,8 |
| СТ2.150 | | | 165×285×150 | 2,0×3,0 - 6,0×3,0 | 4,50 | 24,0 | | - | 5,33 | 10,8 |

1. 2. 3. 4. 5. 6. 7. 8. 9. 10. 11. 12. 13. 14. 15. 16. 17. 18. 19. 20. 21. 22. 23. 24. 25. 26. 27. 28. 29. 30. 31. 32. 33. 34. 35. 36. 37. 38. 39. 40. 41. 42. 43. 44. 45. 46. 47. 48. 49. 50. 51. 52. 53. 54. 55. 56. 57. 58. 59. 60. 61. 62. 63. 64. 65. 66. 67. 68. 69. 70. 71. 72. 73. 74. 75. 76. 77. 78. 79. 80. 81. 82. 83. 84. 85. 86. 87. 88. 89. 90. 91. 92. 93. 94. 95. 96. 97. 98. 99. 100.

Продолжение таблицы 1

| Марка блока* | Наименование блока | Код ОКП | Габаритные размеры блока, см | Показатели применения | | Материалоемкость | | | | Масса блока, т |
|--------------|--------------------|--------------------|------------------------------|-----------------------|-----------------------|------------------------------|---------------------|----------|------------------|----------------|
| | | | | отверстие трубы, м | климатические условия | Объем бетона, м ³ | расход арматуры | | | |
| | | | | | | | А-I, кг | А-II, кг | м/м ³ | |
| СТ2.200 | стенка | | 165×285×200 | 2,0×3,0 - 6,0×3,0 | умеренные и суровые | 6,00 | 39,3 | — | 6,55 | 14,4 |
| СТ3.150 | | | 115×185×150 | 1,5×2,0 2,0×2,0 | | 2,13 | 9,4 | — | 4,41 | 5,1 |
| СТ3.200 | | | 115×185×200 | 3,0×2,0 | | 2,84 | 12,0 | — | 4,23 | 6,8 |
| СТ4.150 | | | 135×285×150 | 2,0×3,0 - | | 3,27 | 19,6 | — | 5,99 | 7,8 |
| СТ4.200 | | | 135×285×200 | 6,0×3,0 | | 4,36 | 26,6 | — | 6,10 | 10,5 |
| СТ5.1Л | | стенка откосная | | 340×325×30 | | 1,5×2,0 - | умеренные и суровые | 2,31 | 19,6 | 111,9 |
| СТ6.1Л | | | 228×395×30 | -3,0×2,0 | 2,24 | 22,5 | | 121,3 | 64,20 | 5,6 |
| СТ7.1Л | | | 192×265×30 | для всех | 1,19 | 9,6 | | 60,0 | 58,49 | 3,0 |
| СТ8.1Л | | | 308×445×30 | отверстий | 3,26 | 35,9 | | 247,4 | 86,90 | 8,2 |
| СТ9.1Л | | | 300×505×30 | 2,0×3,0 - | 3,73 | 46,6 | | 339,2 | 103,43 | 9,3 |
| СТ10.1Л | | | 280×325×30 | -6,0×3,0 | 2,03 | 20,2 | | 97,4 | 57,93 | 5,1 |
| БК1 | блок кордона | | 145×44×45 | для всех | отверстий | 0,26 | 1,5 | — | 5,77 | 0,6 |
| БК2 | | | 170×44×45 | | | 0,31 | 1,5 | — | 4,84 | 0,7 |
| БК3 | | | 200×44×45 | | | 0,36 | 1,5 | — | 4,17 | 0,9 |

* См. примечание к табл. 2

3.501.1-179.94.1-1 -ТУ

3

Таблица 2

| Марка блока | Наименование блока | Код ОЧП | Габаритные размеры блока, см | Показатели применения | | Материалоемкость | | | | Масса блока, т | |
|-------------|--------------------|--------------------|------------------------------|-----------------------|-----------------------|------------------------------|-----------------|------------------------|-------------------|----------------|-----|
| | | | | отверстие трубы, м | климатические условия | Объем бетона, м ³ | расход арматуры | | | | |
| | | | | | | | A-I, кг | A _c -II, кг | кг/м ³ | | |
| СТ1.150-М | стенка | | 140×185×150 | 1,5×2,0 | особа суховые | 2,75 | 14,2 | — | 5,16 | 6,6 | |
| СТ1.200-М | | | 140×185×200 | 2,0×2,0 3,0×3,0 | | 3,66 | 18,3 | — | 5,14 | 8,8 | |
| СТ2.150-М | | | 165×285×150 | 2,0×3,0- | | 4,50 | 24,0 | — | 5,23 | 10,8 | |
| СТ2.200-М | | | 165×285×200 | -6,0×3,0 | | 6,00 | 39,3 | — | 6,55 | 14,4 | |
| СТ3.150-М | | | 115×185×150 | 1,5×2,0 | | 2,13 | 2,4 | — | 4,41 | 5,1 | |
| СТ3.200-М | | | 115×185×200 | 2,0×2,0 3,0×2,0 | | 2,84 | 12,0 | — | 4,23 | 6,8 | |
| СТ4.150-М | | | 135×285×150 | 2,0×3,0- | | 3,27 | 19,5 | — | 5,99 | 7,8 | |
| СТ4.200-М | | | 135×285×200 | -6,0×3,0 | | 4,36 | 26,6 | — | 6,19 | 10,5 | |
| СТ5оп-М | | стенка откосная | | 320×325×30 | | 1,5×2,0 | 2,22 | 13,9 | 117,0 | 59,35 | 5,6 |
| СТ6оп-М | | | | 205×285×30 | | 2,0×2,0 3,0×2,0 | 2,08 | 13,9 | 143,0 | 75,43 | 5,2 |
| СТ7оп-М | | | 190×265×30 | 2,0×3,0- | 1,18 | 5,3 | 35,8 | 85,63 | 3,0 | | |
| СТ8оп-М | | | 280×445×30 | -6,0×3,0 | 3,05 | 22,1 | 261,5 | 92,33 | 7,6 | | |
| СТ9оп-М | | | 285×505×30 | 2,0×3,0- | 3,62 | 30,5 | 378,0 | 112,26 | 9,0 | | |
| СТ10оп-М | | | 260×325×30 | -6,0×3,0 | 1,89 | 11,9 | 334,5 | 123,28 | 4,7 | | |
| | | | | | | | | | | | |

3.501.1-179.94.1-1 -ТУ

продолжение табл. 2

| Марка блока | Наименование блока | Код ОКП | Габаритные размеры блока, см | Показатели применения | | Материалоемкость | | | | Масса блока, т |
|-------------|--------------------|---------|------------------------------|-----------------------|-----------------------|------------------------------|-----------------|----------|--------------------|----------------|
| | | | | отверстие трубы, м | климатические условия | Объем бетона, м ³ | расход арматуры | | | |
| | | | | | | | A-I, кг | A-II, кг | кГ, м ³ | |
| СТ11Пл-200м | Стенка откосная | | 320×410×30 | 1,5×2,0 | особо суровые | 2,91 | 34,8 | 195,1 | 73,00 | 7,3 |
| СТ11Пл-250м | | | 320×460×30 | | | 3,39 | 45,5 | 277,8 | 95,37 | 8,5 |
| СТ11Пл-300м | | | 320×510×30 | | | 3,87 | 53,3 | 328,4 | 92,63 | 9,7 |
| СТ11Пл-350м | | | 320×560×30 | 2,0×2,0 | | 4,35 | 62,3 | 474,7 | 123,45 | 10,9 |
| СТ11Пл-400м | | | 320×610×30 | 3,0×2,0 | | 4,83 | 64,6 | 536,1 | 124,37 | 12,1 |
| СТ12Пл-200м | | | 205×460×30 | | | 2,36 | 30,9 | 233,0 | 114,36 | 5,9 |
| СТ12Пл-250м | | | 205×510×30 | | | 2,68 | 39,7 | 328,0 | 137,20 | 6,7 |
| СТ12Пл-300м | | | 205×560×30 | | | 2,98 | 41,7 | 373,8 | 135,43 | 7,4 |
| СТ12Пл-350м | | | 205×610×300 | | | 3,29 | 52,1 | 507,4 | 170,06 | 8,2 |
| СТ12Пл-400м | | | 205×660×30 | | | 3,60 | 54,1 | 565,8 | 172,19 | 9,0 |
| СТ13Пл-200м | | | 190×300×30 | 2,0×3,0- | | 1,43 | 19,5 | 132,3 | 196,15 | 3,6 |
| СТ13Пл-250м | | | 190×380×30 | -6,0×3,0 | | 1,71 | 23,5 | 174,1 | 115,56 | 4,3 |
| СТ13Пл-300м | | | 190×430×30 | | | 2,00 | 27,8 | 204,2 | 116,00 | 5,0 |

3.501.1-179.94.1-1 -79

Лист

5

Продолжение табл. 2

| Марка блока | Наименование блока | Код ОКП | Габаритные размеры блока, см | Показатели применения | | Материалоемкость | | | | Масса блока, т |
|-------------|--------------------|-----------------|------------------------------|-----------------------|--------------------|-----------------------------|-----------------|------------------------|--------------------|----------------|
| | | | | отверстие трубы, м | климатическая зона | Объем блока, м ³ | расход арматуры | | | |
| | | | | | | | A-I, кг | A _с -II, кг | к _п , % | |
| СТ13ПВ-350М | Стенка оконная | | 190×480×30 | 2,0×3,0- -6,0×3,0 | особо суровые | 2,28 | 32,4 | 322,7 | 155,75 | 5,7 |
| СТ13ПВ-400М | | | 190×530×30 | | | 2,57 | 40,5 | 363,2 | 157,66 | 6,4 |
| СТ14ПВ-200М | | | 285×510×30 | | | 3,54 | 49,3 | 306,9 | 156,62 | 8,8 |
| СТ14ПВ-250М | | | 285×560×30 | | | 3,97 | 63,0 | 353,4 | 154,83 | 9,9 |
| СТ14ПВ-300М | | | 285×610×30 | | | 4,39 | 65,3 | 454,6 | 118,43 | 11,0 |
| СТ14ПВ-350М | | | 285×660×30 | | | 4,82 | 75,9 | 578,4 | 135,75 | 12,1 |
| СТ15ПВ-200М | | | 260×385×30 | | | 1,95 | 26,5 | 173,0 | 102,36 | 5,5 |
| СТ15ПВ-250М | | | 260×435×30 | | | 2,59 | 35,3 | 241,9 | 107,03 | 6,5 |
| СТ15ПВ-300М | | | 260×485×30 | | | 2,98 | 37,3 | 281,4 | 196,35 | 7,4 |
| ФФ. 302-М | | Блок фундамента | | | | 240×302×70 | 1,5×2,0 | | 4,97 | 44,0 |
| ФФ. 403-М | | | 240×403×70 | 2,0×2,0 3,0×2,0 | 6,77 | 50,2 | 452,1 | | 76,56 | 16,9 |
| — | | | — | 2,0×3,0 3,0×3,0 | — | — | — | | — | — |
| ФФ. 150-М | | | 300×150×70 | 4,0×3,0 5,0×3,0 | 3,26 | 20,1 | 298,0 | | 103,95 | 7,1 |
| ФФ. 201-М | | | 300×201×70 | 6,0×3,0 | 4,22 | 26,1 | 383,1 | | 96,97 | 10,6 |
| ФФ. 302-М | | | 200×302×100 | | 5,93 | 36,2 | — | | 6,10 | 14,2 |

Продолжение табл. 2

| Марка блока | Наименование блока | Код ОКП | Габаритные размеры блока, см | Показатели применения | | Материалоемкость | | | | Масса блока, т | | |
|-------------|--------------------|---------|------------------------------|-----------------------|-----------------------|-----------------------------|-------------------------------|------------------------|-------------------|----------------|-------|-----|
| | | | | отверстие трубы, м | климатические условия | Объем блока, м ³ | расход арматуры | | | | | |
| | | | | | | | A-I, кг | A _c -II, кг | кг/м ³ | | | |
| Ф11.403-М | Блок фундамент | | 200×403×100 | 4,0×3,0-6,0×3,0 | для всех отверстий | особь суровые | 8,06 | 71,4 | — | 8,86 | 19,3 | |
| Ф4-240М | | | 302×240×120 | | | | 3,13 | 81,5 | 201,4 | 90,42 | 7,8 | |
| Ф4-340М | | | 302×340×120 | | | | 4,03 | 102,4 | 256,5 | 90,57 | 10,1 | |
| Ф5-200М | | | 245×200×120 | | | | 2,24 | 49,5 | 145,6 | 87,14 | 5,6 | |
| Ф5-240М | | | 245×240×120 | | | | 2,54 | 60,9 | 153,7 | 88,43 | 6,4 | |
| Ф5-300М | | | 245×300×120 | | | | 2,98 | 68,6 | 190,4 | 86,91 | 7,5 | |
| Ф5-340М | | | 245×340×120 | | | | 3,27 | 85,7 | 208,5 | 89,97 | 8,2 | |
| Ф5-390М | | | 245×390×120 | | | | 3,64 | 90,9 | 230,7 | 88,35 | 9,1 | |
| Ф5-200М | | | 170×200×120 | | | | 1,56 | 33,1 | 102,1 | 86,67 | 3,9 | |
| Ф6-240М | | | 170×240×120 | | | | 1,76 | 38,5 | 114,8 | 87,16 | 4,4 | |
| Ф6-300М | | | 170×300×120 | | | | 2,07 | 48,5 | 135,5 | 88,89 | 5,2 | |
| Ф6-340М | | | 170×340×120 | | | | 2,27 | 52,1 | 146,3 | 87,40 | 5,7 | |
| Ф6-390М | | | 170×390×120 | | | | 2,52 | 61,9 | 161,9 | 88,81 | 6,3 | |
| Ф7.190-М | | | 230×190×950 | | | | 2,0×3,0 3,0×3,0 4,0×3,0 | 2,05 | 10,3 | 120,9 | 64,00 | 5,1 |
| Ф7.260-М | | | 230×260×950 | | | | 5,0×3,0 6,0×3,0 | 2,78 | 13,7 | 160,1 | 62,52 | 6,9 |

Продолжение табл. 2

| Марка блока | Наименование блока | Код ОКП | Габаритные размеры блока, см | Показатели применения | | Материалоемкость | | | | Масса блока, т |
|-------------|--------------------|---------|------------------------------|-------------------------------|-----------------------|-----------------------------|-----------------|------------------------|-------------------|----------------|
| | | | | отверстие трубы, м | климатические условия | Объем блока, м ³ | расход арматуры | | | |
| | | | | | | | A-I, кг | A _c -II, кг | кг/м ³ | |
| Ф7.320-М | Блок фундамента | | 230×320×950 | 1,5×2,0 2,0×2,0 3,0×2,0 | особые условия | 3,40 | 13,8 | 193,8 | 61,06 | 8,5 |
| Ф8.205-М | | | 300×205×950 | 2,0×3,0- 6,0×3,0 | | 2,67 | 14,1 | 168,5 | 68,43 | 6,7 |
| Ф8.285-М | | | 300×285×950 | | | 3,68 | 18,1 | 231,0 | 69,69 | 9,2 |
| Л1.302-М | Лоток | | 96×302×35 | 1,5×2,0 | | 0,96 | 28,0 | — | 23,17 | 2,4 |
| Л1.403-М | | | 96×403×35 | | | 1,28 | 36,2 | — | 28,28 | 3,2 |
| Л2.302-М | | | 146×302×35 | 2,0×2,0 | | 1,41 | 44,0 | — | 31,21 | 3,5 |
| Л2.403-М | | | 140×403×35 | | | 1,88 | 59,2 | — | 31,49 | 4,7 |
| Л3.302-М | | | 246×302×35 | 3,0×2,0 | | 2,23 | 71,4 | — | 32,02 | 5,6 |
| Л3.403-М | | | 246×403×35 | | | 2,97 | 95,2 | — | 32,39 | 7,4 |
| Л4.302-М | | | 126×302×35 | 2,0×3,0 | | 1,24 | 36,6 | — | 29,52 | 3,1 |
| Л4.402-М | | | 126×402×35 | | | 1,65 | 49,6 | — | 30,06 | 4,1 |
| Л5.302-М | | | 226×302×35 | 3,0×3,0 | | 2,08 | 68,8 | — | 33,08 | 5,2 |
| Л5.403-М | | | 226×403×35 | | | 2,78 | 92,8 | — | 33,38 | 7,0 |
| Л6.150-М | | | 325×150×55 | 4,0×3,0 | | 2,34 | 55,3 | — | 23,63 | 5,9 |
| Л6.201-М | | | 325×201×55 | | | 3,14 | 79,9 | — | 25,45 | 7,9 |

Продолжение табл. 2

| Марка блока | Наименование блока | Код ОКП | Габаритные размеры блока, см | Показатели применения | | Материалоемкость | | | | Масса блока, т |
|-------------|--------------------|---------|------------------------------|-----------------------|-----------------------|-----------------------------|-----------------|----------|--------|----------------|
| | | | | отверстие трубы, м | климатические условия | Объем блока, м ³ | расход арматуры | | | |
| | | | | | | | A-I, кг | A-II, кг | ш/м, з | |
| Л7.150-М | Лоток | | 425×150×55 | 5,0×3,0 | особо суровые | 3,05 | 49,8 | 40,3 | 23,54 | 7,6 |
| Л7.201-М | | | 425×201×55 | | | 4,08 | 66,1 | 55,4 | 23,78 | 10,2 |
| Л8.150-М | | | 525×150×55 | 6,0×3,0 | | 3,72 | 56,5 | 72,2 | 34,54 | 9,3 |
| Л8.201-М | | | 525×201×55 | | | 4,98 | 91,1 | 93,3 | 38,23 | 12,5 |
| Б41-М | Блок кордона | | 145×44×45 | для всех | особо суровые | 0,25 | 1,5 | — | 5,77 | 0,6 |
| Б42-М | | | 170×44×45 | отверстий | | 0,31 | 1,5 | — | 4,84 | 0,7 |
| Б43-М | | | 200×44×45 | | | 0,36 | 1,5 | — | 4,17 | 0,9 |

Примечание:

Марка блока состоит из двух буквенно-цифровой группы, разделенных дефисом. Первая группа — сокращенное название блока, обозначение его типоразмера и изменяющейся геометрической характеристики в см;

вторая группа — обозначение условий применения:

климатические — суровые (F), особо суровые (M);

повышенная агрессивность среды (O);

зачисла промерзания грунта в блоках откопных стен (200...400)..

Например:

Стеновой блок средней части трубы отверстием 1,5 м длиной вдоль оси трубы 200 см в следующих климатических условиях:

- а) умеренных СТ. 200
 б) суровых СТ. 200-F
 в) особо суровых СТ. 200-M
 г) в умеренных условиях и агрессивной среде СТ. 200-O

Таблица 3

| Испытываемые блоки | Класс бетона по прочности на сжатие | Водопроницаемость | Климатические условия | | |
|-----------------------|-------------------------------------|-------------------|--------------------------|------------|---------------|
| | | | умеренные и суровые | | особо суровые |
| | | | расчетная температура °С | | |
| | | | минус 10°С и выше | минус 10°С | минус 20°С |
| морозостойкость | | | | | |
| Бетонные блоки: | | | | | |
| стен | B20 | W4 | F100 | F200 | F300 |
| фундаментов | B20 | W4 | F100 | F200 | F300 |
| кардона | B20 | W4 | F100 | F200 | F300 |
| Железобетонные блоки: | | | | | |
| насадок | B30 | W6 | F200 | F300 | F300 |
| Откосных стен | B30 | W6 | F200 | F300 | F300 |
| фундаментов | B30 | W6 | F200 | F300 | F300 |
| фундаментов | B30 | W6 | F200 | F300 | F300 |
| стенных лотков | B30 | W6 | F200 | F300 | F300 |

За расчетную температуру принято:

- для умеренных и суровых условий - средняя температура наиболее холодного месяца;
- для особо суровых условий - средняя температура наиболее холодной пятидневки с обеспеченностью 0,92.

1.5.3. Коэффициент вариации прочности бетона на сжатие принят равным 0,09, при этом средняя прочность контрольных образцов в разрезе ребра 15 см в двадцативосьмидневном возрасте должна быть не менее: 23,5 МПа (239 кг/см²) - для бетонов класса B20 по прочности на сжатие; 35,2 МПа (358 кг/см²) - для бетонов класса B30 по прочности на сжатие.

При коэффициенте вариации прочности бетона большим 0,09

заданный класс бетона по прочности на сжатие обеспечивается соответствующим подбором состава бетона в соответствии с ГОСТ 26633-91.

1.5.4. Для улучшения качества бетонной смеси следует применять комплексные воздухововлекающие и пластифицирующие добавки. При изготовлении блоков стен, фундаментов и оголовков, предназначенных для эксплуатации в особо суровых климатических условиях, применение указанных добавок обязательно.

Состав, количество, качество добавок и порядок их использования должны соответствовать требованиям СНиП 3.06.04-91

1.5.5. Отпускная прочность бетона конструкций, нагружаемых к месту монтажа, должна быть не ниже значений минимальной прочности бетона во времени выдачи их на склад в процентах от проектной прочности:

- а) блоков стен, кардона: при положительной температуре наружного воздуха - 50%; при отрицательной - 70%.

При эксплуатации конструкций в районах с температурой ниже минус 40°С при положительной температуре наружного воздуха - 50%; при отрицательной - 100%.

- б) блоков насадок, откосных стен, фундаментов и лотка - 70%;
- При эксплуатации конструкций в районах с температурой ниже минус 40°С при положительной температуре наружного воздуха - 70%; при отрицательной - 100%.

При изготовлении конструкций из бетонов с комплексными воздухововлекающими (газообразующими) и пластифицирующими добавками допускается замораживать его при прочности 75% от проектной.

1.5.6. Для приготовления бетона должны применяться цементы, приведенные. (в соответствии со СНиП 3.06.04-91) в табл. 4

Таблица 4

| Наименование конструкции | Цементы |
|--|--|
| 1. Блоки стен, насадок, оголовок, фундаментов | <p>Портландцемент марок 550-Д0; 550-Д5; 600-Д0 и 600-Д5, изготавливаемый так же на основе клинкера нормированного состава с содержанием трехвалентного алюмината (С₃А) в количестве не более 8% по массе - ГОСТ 10178-85.</p> <p>Сульфатостойкий портландцемент по ГОСТ 22266-76.</p> <p>Портландцемент с добавкой нефелинового шлама при содержании трехвалентного алюмината (С₃А) в клинкере не более 5% и содержания нефелинового шлама не более 15% - ГОСТ 10178-85.</p> <p>Портландцемент с добавкой нефелинового шлама и трепела при общем содержании минеральной добавки не более 15%, в том числе трепела не более 3% - ГОСТ 10178-85.</p> |
| 2. Блоки фундаментов под откосные стенки оголовков | <p>Цементы по п. 1;</p> <p>Щакопортландцемент* по ГОСТ 10178-85.</p> <p>Пуццолановый портландцемент по ГОСТ 22266-76</p> |

* Не допускается для приготовления бетонной смеси, укладываемой и твердеющей при температуре ниже минус 10° без искусственного обогрева.

1.5.7. Расход цемента для приготовления бетонной смеси должен быть не менее 290 и не более 450 кг/м³ смеси.

1.5.8. Застойники для бетона должны удовлетворять требованиям ГОСТ 6533-91.

1.5.9. Качество воды для приготовления бетона должно соответствовать ГОСТ 23732-79.

1.5.10. Блоки стен, фундаментов и оголовок, предназначенные для эксплуатации в условиях воздействия агрессивной среды, изготавливаются в соответствии со СНиП 2.03.11-85 и требованиями указанными в заказе.

1.5.11. Тепловая обработка блоков производится по СНиП 3.06.04-91

1.6. Арматурные изделия.

1.6.1. Для армирования блоков стен, фундаментов и оголовок должна применяться арматура по ГОСТ 5781-82.

а) умеренные и суровые климатические условия (температура наружного воздуха наиболее холодной пятидневки минус 40° и выше обеспеченностью 0,92).

- В качестве рабочей - стержни периодического профиля из горячекатаной стали класса А-III марок 25Г2С и 35Г2С и из стали класса А-II марки Ст5сп, в этом случае конструкция арматурного каркаса принимается идентичной конструкции, предназначенной для особо суровых климатических условий.

б) особо суровые климатические условия (температура наружного воздуха наиболее холодной пятидневки ниже минус 40° обеспеченностью 0,92).

- В качестве рабочей - стержни периодического профиля из горячекатаной стали класса А_с-II марки 10ГТ.

в) для районов с расчетной температурой наиболее холодной пятидневки минус 30° и выше обеспеченностью 0,92 допускается применение, в качестве рабочей арматуры периодического профиля из горячекатаной стали класса А-II марки Ст5пс, при этом железобетонные блоки фундаментов, насадок и оголовок должны иметь маркировку, отличную от принятой в настоящих технических условиях.

г) Для умеренных, суровых и особо суровых условий в качестве монтажной и хомутов применяется арматура из стали класса А-I марки Ст3сп.

Для умеренных и суровых условий допускается применение арматуры из стали марки СтЗпс.

1.6.2. Монтажные петли следует изготавливать из стержневой гладкой горячекатаной арматурной стали класса А-I марки СтЗпс.

Если подъем блоков в период перевозки, складирования и монтажа будет производиться при среднесуточной температуре наружного воздуха выше минус 40°С, то допускается для изготовления монтажных петель использование стержневой горячекатаной арматурной стали класса А-I марки СтЗпс.

1.6.3. Форма и размеры арматурных изделий и монтажных петель, а также их положение в блоках стен, фундаментов и оголовков должны соответствовать рабочим чертежам.

1.6.4. Соединение стержней в арматурные изделия производится контактной сваркой по ГОСТ 14098-91 (Тип К1-Кт). Механические свойства сварных соединений должны удовлетворять требованиям ГОСТ 10922-90.

1.6.5. При обоснованной необходимости изготовитель, по согласованию с организацией-разработчиком рабочих чертежей, может производить замену диаметров арматуры и её класса без увеличения расхода арматуры и отпускной стоимости изделия.

1.7. Точность изготовления блоков в стенах, фундаментах и оголовках.

1.7.1. Отклонения фактических размеров изделий от номинальных не должны превышать величин приведенных в табл. 5.

Таблица 5

| Конструкция | Допускаемые отклонения от проектных размеров, мм |
|--|--|
| Блоки фундаментов: по высоте по остальным измерениям | ± 5 ± 10 |
| Стены и перегородки по высоте по длине (вдоль оси трубы) по остальным измерениям несплодность поверхности опирания | ± 5 $+5; -10$ ± 10 5 |
| Открытые стенки по толщине по длине и ширине искривление поверхности | $+10; -5$ ± 10 0,001 наибольшего размера |

1.7.2. Смещение оси монтажных петель от проектного положения не должно превышать 5 мм.

1.7.3. Отклонение фактической толщины защитного слоя от проектной не должно превышать величин, указанных в табл. 6

Таблица 6

| Высота поперечного сечения конструкции, мм | Допускаемые отклонения, мм при проектной толщине защитного слоя | |
|--|---|-------------|
| | до 30 мм | более 30 мм |
| до 400 | ± 5 | $+10; -5$ |
| 400 и более | $+10; -5$ | $+15; -5$ |

1. 2. 3. 4. 5. 6. 7. 8. 9. 10. 11. 12. 13. 14. 15. 16. 17. 18. 19. 20. 21. 22. 23. 24. 25. 26. 27. 28. 29. 30. 31. 32. 33. 34. 35. 36. 37. 38. 39. 40. 41. 42. 43. 44. 45. 46. 47. 48. 49. 50. 51. 52. 53. 54. 55. 56. 57. 58. 59. 60. 61. 62. 63. 64. 65. 66. 67. 68. 69. 70. 71. 72. 73. 74. 75. 76. 77. 78. 79. 80. 81. 82. 83. 84. 85. 86. 87. 88. 89. 90. 91. 92. 93. 94. 95. 96. 97. 98. 99. 100.

В торцах элементов отклонения от толщины защитного слоя не должны превышать +20 минус 10 мм.

1.7.4. Отклонение фактических размеров арматурных изделий от проектных не должно превышать в соответствии с ГОСТ 10922-90 величин, приведенных в табл. 7.

Таблица 7

| Наименование размеров | Допускаемые отклонения от размеров, мм |
|--|--|
| 1. Габаритный размер и расстояние между крайними стержнями по длине арматурного изделия: | |
| до 4500 мм | +5; -10 |
| свыше 4500 до 9000 мм | +7; -10 |
| 2. То же, по ширине до 1500 мм | ± 5 |
| 3. То же, по высоте: | |
| до 250 мм | ± 5 |
| свыше 250 до 400 мм | +5; -7 |
| свыше 400 мм | 15; -10 |
| 4. Расстояние между отдельными стержнями: | |
| до 100 мм | ± 5 |
| свыше 100 мм | ± 10 |

Примечание: за расстояние между стержнями принимается размер между их осями.

1.8. Качество поверхностей и внешний вид блоков стен, фундаментов и оголовков.

1.8.1. Качество наружных и внутренних поверхностей изделий должно соответствовать требованиям ГОСТ 13015.0-83 и характеристикам, приведенным в табл. 8.

Таблица 8

| Характеристика бетонной поверхности | | Диаметр или наибольший размер раковины, мм | Высота местного напыла (выступа) или глубина впадины, мм | Глубина окола бетона на ребре, изменяемая по поверхности конструкции, мм | Суммарная длина окола бетона на 1 м ребра, мм |
|---|-----------|--|--|--|---|
| Вид | категория | | | | |
| Внутренние неотделываемые поверхности. Опорные и торцевые поверхности | A6 | 15 | 5 | 10 | 100 |
| Внешние невидимые в условиях эксплуатации поверхности | A7 | 20 | не регламентируется | 20 | не регламентируется |

1.8.2. Трещины в бетоне не допускаются. Местные поверхностные усадочные трещины шириной не более 0,1 мм не являются основанием для их браковки при условии соблюдения п. 1.8.1.

1.8.3. Перед отправкой блоков стен, фундаментов и оголовков на склад монтажные петли должны быть очищены от напылов бетона.

1.9. Все выпускаемые заводом блоки стен, фундаментов и оголовков должны иметь маркировку в соответствии с ГОСТ 13015.2-81.

Маркировка блоков производится до приемки изделия. В процессе observations и приемки должна фиксироваться правильность маркировки. На выбранных блоках несмываемой краской наносится надпись "брак".

Все блоки стен, фундаментов и оголовок маркируются несмываемой краской.

Пример маркировки блока

МНБК-5
СТ1-200 P=8,8

где МНБК-5 - сокращенное наименование (шифр) завода-изготовителя;
СТ1-200 - марка изделия в соответствии с табл. 1 или табл. 2
P=8,8 - монтажная масса блока, т.

1.9.1. Маркировка блоков производится на поверхности, видимой в период хранения, транспортировки, а для блоков стен, насадок и откосных стенок - видимой и в период эксплуатации.

1.9.2. Транспортная маркировка блоков производится в соответствии с требованиями ГОСТ 14192-77 и ГОСТ 15846-79.

1.10. При изготовлении блоков требуется соблюдение требований СНиП III-4-80* "Техника безопасности в строительстве".

2. ПРАВИЛА ПРИЕМКИ

2.1. Все изготовленные блоки стен, фундаментов и оголовков до отправки их из цеха-изготовителя на склад должны быть освидетельствованы и приняты отделом технического контроля завода и заводской инспекцией.

2.2. Приемка блоков фундаментов, стен и оголовков производится в соответствии с требованиями ГОСТ 13015.1-81 и настоящих технических условий.

2.3. Приемка блоков стен, фундаментов и оголовков производится партиями. В состав партии включаются изделия одного типа, последовательно изготовленные заводом по одной технологии в течение не более одних суток из материалов одного вида.

2.4. Приемку блоков стен, фундаментов и оголовков по показателям

прочности бетона (класс бетона по прочности на сжатие, отсухающая прочность), точности геометрических характеристик, правильности положения арматуры, качества бетонных поверхностей, прочности сварных соединений проводят по результатам приема-сдаточных испытаний.

2.5. Приемку блоков стен, фундаментов и оголовков по показателям морозостойкости и водонепроницаемости бетона проводят по результатам периодических испытаний.

2.6. Приемку блоков стен, фундаментов и оголовков по показателям точности геометрических размеров, качества бетонных поверхностей следует осуществлять по результатам одноступенчатого выборочного контроля.

2.7. Приемку блоков стен, фундаментов и оголовков по наличию монтажных петель и правильности нанесения маркировочных знаков следует проводить путем сплошного контроля, с отбраковкой блоков, имеющих дефекты по указанным показателям.

2.8. Каждая партия блоков стен, фундаментов и оголовков сопровождается заказчиком документом о качестве в соответствии с ГОСТ 13015.3-81.

3. МЕТОДЫ КОНТРОЛЯ

3.1. Контроль качества изготовления блоков стен, фундаментов и оголовков осуществляется производственно-техническим персоналом завода, заводской лабораторией, заводской инспекцией, представителями заказчика.

3.2. Контроль прочности бетона на сжатие каждой партии следует производить по ГОСТ 18105-85 по результатам испытаний контрольных образцов, изготовленных и испытанных в соответствии с ГОСТ 10180-90.

Контроль прочности бетона на сжатие каждой партии изделий неразрушающими методами следует производить ультразвуковым методом по ГОСТ 17624-87 или приборами механического действия по ГОСТ 22590-88.

3.3. Проверку линейных размеров блоков, непрямолинейности, искривленности поверхности блоков стен, фундаментов и оголовков производят по ГОСТ 26433.0-85 и ГОСТ 26433.1-89.

3.4. Морозостойкость бетона следует определять по ГОСТ 10060-87 и ГОСТ 25134-84.

3.5. Водонепроницаемость бетона следует определять по ГОСТ 12750.0-84 и ГОСТ 12734.5-84.

3.6. Контроль и испытания сварных арматурных изделий производятся в соответствии с ГОСТ 10522-90.

3.7. Размеры и положение арматурных изделий, а также толщина защитного слоя следует определять по ГОСТ 17625-83 и ГОСТ 22904-78.

4. ХРАНЕНИЕ И ТРАНСПОРТИРОВАНИЕ

4.1. Хранение и транспортирование блоков стен, фундаментов и оголовков производится в соответствии с требованиями ГОСТ 13015.4-84.

4.2. Блоки стен, фундаментов и оголовков должны храниться на складах готовой продукции и изготовителей и потребителей в штабелях, рассортированными по типам и маркам.

Высота штабеля должна быть не более 2,5 м.

4.3. В штабелях блоки стен, фундаментов и оголовков укладываются таким образом, чтобы маркировка на каждой из них могла быть прочитана.

Между штабелями блоков должны оставаться проходы, а в необходимых случаях - проезды для автомашин, размеры которых назначаются в соответствии со СНиП III-4-80.*

Около каждого штабеля устанавливается табличка с указанием марки блока в штабеле.

4.4. Между ярусами блоков в штабеле должны укладываться деревянные прокладки, распаленные таким образом, чтобы их высота превышала высоту монтажных петель на 2,0-2,5 см.

Ширина прокладки выбирается так, чтобы давление на прокладку не превышало 1,8 МПа (18 кгс/см²), при этом концы прокладки должны выступать за пределы изделия не менее, чем на 10 см. По вертикали прокладки должны располагаться строго друг над другом.

Укладка блоков друг на друга без прокладок строго запрещается.

4.5. Подкладки под нижние ряды блоков укладываются на плотное тщательно выровненное основание. Размер подкладок по высоте выбирается таким образом, чтобы исключить возможность непосредственного опирания блоков на грунт. Количество и размеры поперечного сечения подкладок назначаются в зависимости от качества грунтов основания и нагрузки на подкладку. Не допускается различное количество подкладок под нижним и последующими рядами. Допускается под нижним рядом укладка односторонних подкладок при условии, что оси подкладок последующих ярусов будут совпадать с вертикальной плоскостью, проходящей между спаренными подкладками нижнего ряда.

4.6. Погрузка, крепление и транспортирование изделий на открытом подвижном составе должна осуществляться в соответствии с "Правилами перевозки грузов" в пределах габарита погрузки и с учетом наиболее рационального использования вместимости и грузоподъемности вагона, а также в соответствии с "Техническими условиями погрузки и крепления грузов", утвержденными МПС. Издательство Транспорт, Москва, 1988 г.

4.7. Погрузка блоков стен, фундаментов и оголовков на транс-

плотные изделия и разгрузка их должны производиться с соблюдением техники безопасности в соответствии со СНиП III-4-80.*

4.3. Разгрузка и складирование блоков стен, фундаментов и оголовков по требованию должны производиться с соблюдением требований, указанных в СНиП 3.06.04-91, ГОСТ 13015.4-84 и требований настоящих технических условий.

5. УКАЗАНИЯ ПО ЭКСПЛУАТАЦИИ (ПРИМЕНЕНИЮ)

5.1. Блоки стен, фундаментов и оголовков бетонные прямоугольные безотливные труб для железных и автомобильных дорог применяются в соответствии с указаниями настоящих тех. условий и рабочие чертежи типовых стальных конструкций серии 3.501.1-179.94.1-1 "Трубы безотливные прямоугольные бетонные для железных и автомобильных дорог"

Выпуск 0-1. Трубы для умеренных и суровых климатических условий. Материалы для проектирования

Выпуск 0-2. Трубы для особо суровых климатических условий. Материалы для проектирования

6. ГАРАНТИИ ПОСТАВЩИКА

Поставщик (изготовитель) гарантирует соответствие блоков стен, фундаментов и оголовков требованиям настоящих технических условий.

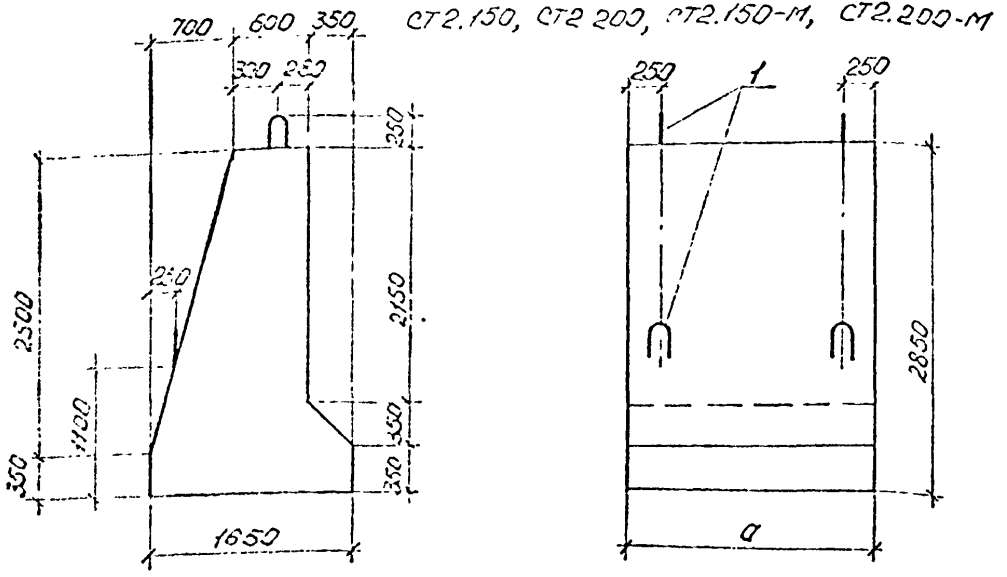
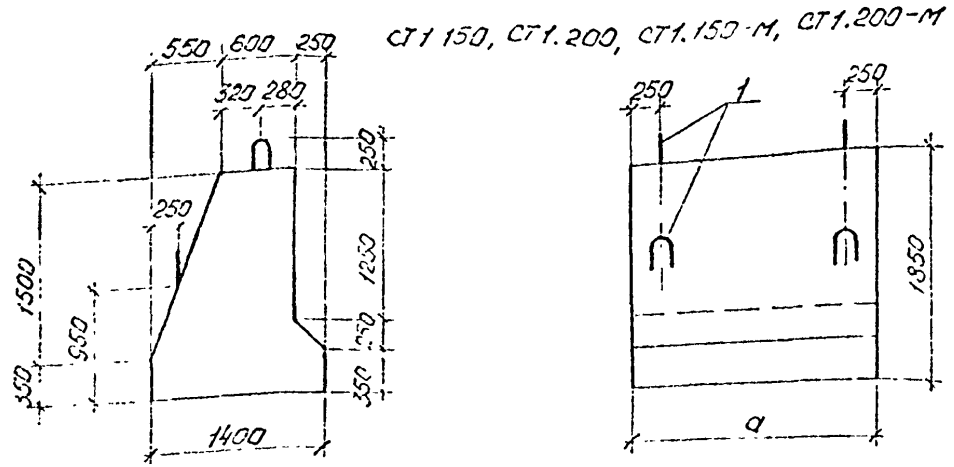
ПЕРЕЧЕНЬ основных нормативных документов и ГОСТ

- СНиП 2.05.03-84* Мосты и трубы (с учетом изменений, утвержденных Госстроем СССР 26 ноября 1991г)
- СНиП 3.06.04-91 Мосты и трубы (Организация, производства и приемка работ)
- СНиП III-4-80* Техника безопасности в строительстве
- СНиП 2.03.11-85 Защита строительных конструкций от коррозии

| Обозначение стандарта | Группа стандарта | Наименование |
|-----------------------|------------------|--|
| ГОСТ 10180-90 | Ж19 | Бетоны. Методы определения прочности на сжатие и растяжение. |
| ГОСТ 12730.5-84 | Ж19 | Бетоны. Методы определения водонепроницаемости. |
| ГОСТ 10060-87 | Ж19 | Бетоны. Методы определения морозостойкости. |
| ГОСТ 13015.0-83 | Ж33 | Конструкции и изделия бетонные и железобетонные. Общие технические требования. |
| ГОСТ 13015.1-81 | Ж 39 | Конструкции и изделия бетонные и железобетонные. Правила приемки. |
| ГОСТ 13015.2-81 | Ж 39 | Конструкции и изделия бетонные и железобетонные. Правила маркировки. |
| ГОСТ 13015.3-81 | Ж 39 | Конструкции и изделия бетонные и железобетонные. Документ о качестве. |
| ГОСТ 13015.4-84 | Ж 33 | Конструкции и изделия бетонные и железобетонные. Правила транспортирования и хранения. |
| ГОСТ 10922-90 | Ж 33 | Автоматные изделия и закладные детали сварные для железобетонных конструкций. Технические требования и методы испытаний. |
| ГОСТ 26633-91 | Ж13 | Бетон тяжелый. Технические условия. |
| ГОСТ 18105-86 | Ж19 | Бетоны. Правила контроля прочности. |

3.501.1-179.94.1-1

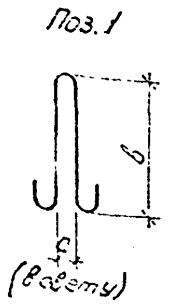
| Обозначение стандарта | Группа стандарта | Наименование |
|-----------------------|------------------|--|
| ГОСТ 5781-82 | B22 | Сталь горячекатаная для армирования железобетонных конструкций Технические условия. |
| ГОСТ 17624-87 | Ж19 | Бетоны. Ультразвуковой метод определения прочности |
| ГОСТ 10178-85 | Ж12 | Портландцемент и шлакопортландцемент. |
| ГОСТ 14192-77 | Д 79 | Маркировка грузов. |
| ГОСТ 14098-91 | Ж33 | Соединения сборные арматуры и закладных изделий железобетонных. Типы, конструкция и размеры. |
| ГОСТ 15846-79 | Д08 | Продукция, отправляемая в районы Крайнего Севера и труднодоступные районы. |
| ГОСТ 26433-1-89 | Ж 02 | Система обеспечения точности геометрических параметров в строительстве Правила выполнения измерений. Элементы заводского изготовления. |
| ГОСТ 26433,0-85 | Ж 02 | Система обеспечения точности геометрических параметров в строительстве. Правила выполнения измерений. Общие положения. |
| ГОСТ 17525-83 | Ж19 | Конструкция и изделия железобетонные. Радиационный метод определения толщины защитного слоя бетона, размеров и расположения арматуры. |
| ГОСТ 22904-76 | Ж39 | Конструкции железобетонные. Магнитный метод определения толщины защитного слоя бетона и расположения арматуры. |



| Поз. | Наименование | Кол. на блок | | | | | | | |
|------|-------------------------|--------------|---------|---------|---------|-----------|-----------|-----------|-----------|
| | | CT1 150 | CT1 200 | CT2 150 | CT2 200 | CT1 150-M | CT1 200-M | CT2 150-M | CT2 200-M |
| 1 | Ø18 А-I, l=1770; 3,54кг | 4 | - | - | - | 4 | - | - | - |
| | Ø20 А-I, l=1950; 4,69кг | - | 4 | - | - | - | 4 | - | - |
| | Ø22 А-I, l=2010; 5,99кг | - | - | 4 | - | - | - | 4 | - |
| | Ø25 А-I, l=2550; 9,82кг | - | - | - | 4 | - | - | - | 4 |
| | Бетон В20, м³ | 2,75 | 3,66 | 4,50 | 6,00 | 2,75 | 3,66 | 4,50 | 6,00 |
| | Масса блока, т | 5,6 | 8,8 | 10,8 | 14,4 | 6,6 | 8,8 | 10,8 | 14,4 |

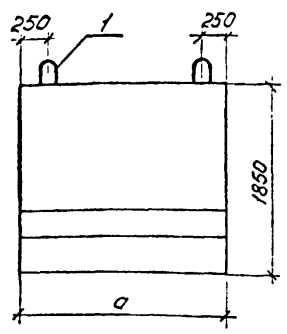
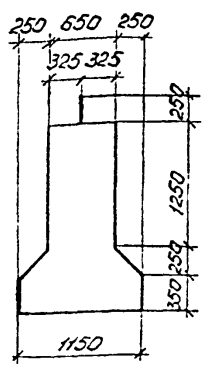
1. Материал блоков - тяжелый бетон водонепроницаемостью не ниже W4, морозостойкостью F100...F300 в зависимости от климатических условий района строительства.
2. Арматура по ГОСТ 5781-82 из стали класса А-I марки Ст3сп.

| Марка блока | Размеры, мм | | |
|-------------|-------------|------|-----|
| | а | в | с |
| CT1 150 | 1500 | 700 | 80 |
| CT1 200 | 2000 | 750 | 80 |
| CT2 150 | 1500 | 800 | 80 |
| CT2 200 | 2000 | 1000 | 120 |
| CT1 150-M | 1500 | 700 | 80 |
| CT1 200-M | 2000 | 750 | 80 |
| CT2 150-M | 1500 | 800 | 80 |
| CT2 200-M | 2000 | 1000 | 120 |

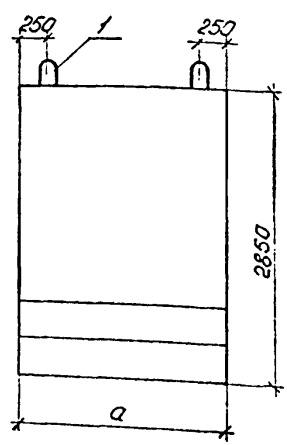
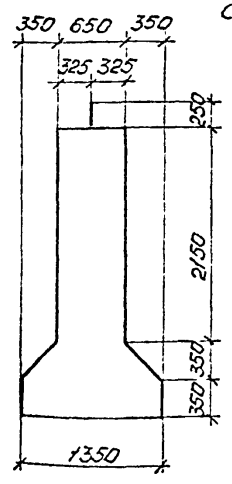


| | | | | | | | |
|----------------|-----------|-----------|-------|------------------------|--|-------------|-------------|
| Исполнил | Коен В. | Коен В. | | 3.501.1-179.94.1-1 -01 | Стенка CT1.а; CT2.а; CT1.а-M; CT2.а-M | Состав Р | Состав I |
| Проверил | Чупарнова | Чупарнова | | | | | |
| Нач пр гр | Чупарнова | Чупарнова | | | | | |
| Гл инж пр | Коен В. | Коен В. | 12.94 | | | | |
| Н контр | Миронова | Миронова | | | | | |
| АО "ТРАНСМОСТ" | | | | | | | |

СТ3.150, СТ3.200, СТ3.150-М, СТ3.200-М



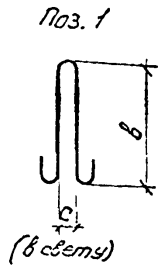
СТ4.150, СТ4.200, СТ4.150-М, СТ4.200-М



| Поз. | Наименование | Кол. на блок | | | | | | | |
|------|---------------------------|--------------|---------|-----------|-----------|---------|---------|-----------|-----------|
| | | СТ3.150 | СТ3.200 | СТ3.150-М | СТ3.200-М | СТ4.150 | СТ4.200 | СТ4.150-М | СТ4.200-М |
| 1 | φ20 А-І, с=1900; 4,69кг | 2 | — | — | — | 2 | — | — | — |
| | φ22 А-І, с=2010; 5,99кг | — | 2 | — | — | — | 2 | — | — |
| | φ25 А-І, с=2550; 9,82кг | — | — | 2 | — | — | — | 2 | — |
| | φ28 А-І, с=2750; 13,28кг | — | — | — | 2 | — | — | — | 2 |
| | Бетон В20, м ³ | 2,13 | 2,84 | 3,27 | 4,35 | 2,13 | 2,84 | 3,27 | 4,36 |
| | Масса блока, т. | 5,1 | 6,8 | 7,8 | 10,5 | 5,1 | 6,8 | 7,8 | 10,5 |

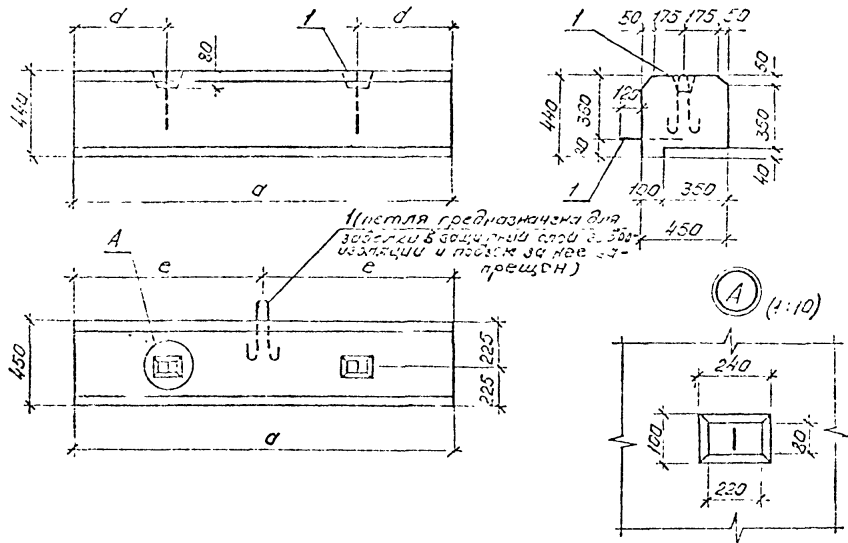
1. Материал блоков - тяжелый бетон водонепроницаемостью не ниже W4, морозостойкостью F100...F300 в зависимости от климатических условий района строительства.
2. Арматура по ГОСТ 5781-82 из стали класса А-І марки СТ3 ст.

| Марка блока | Размеры, мм | | |
|-------------|-------------|------|-----|
| | а | б | с |
| СТ3.150 | 1500 | 750 | 80 |
| СТ3.200 | 2000 | 800 | 80 |
| СТ4.150 | 1500 | 1000 | 120 |
| СТ4.200 | 2000 | 1030 | 120 |
| СТ3.150-М | 1500 | 750 | 80 |
| СТ3.200-М | 2000 | 800 | 80 |
| СТ4.150-М | 1500 | 1000 | 120 |
| СТ4.200-М | 2000 | 1030 | 120 |

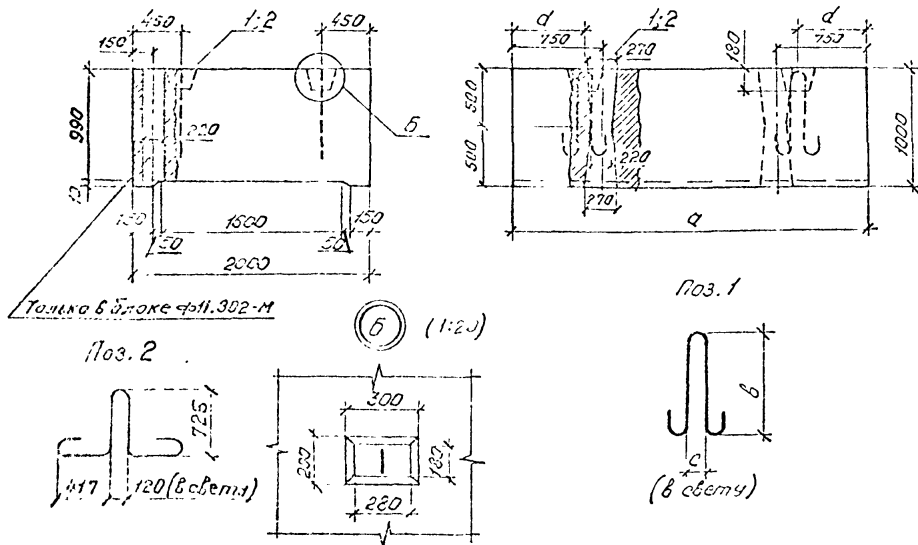


| | | | | | | | | |
|------------|-----------|-----------|-------|------------------------|--|----------|------|--------|
| Исполнил: | Коев В. | Косил | | 3.501.1-179.94.1-1 -02 | Стенка СТ3.а; СТ4.а; СТ3.а-М; СТ4.а-М | Составля | Лист | Листов |
| Проверил: | Чупарнова | Чупарнова | | | | Р | | 1 |
| Нач пр гр: | Чупарнова | Чупарнова | | | | | | |
| Лин пр: | Коев В. | Коев В. | 12.94 | | | | | |
| И контр: | Миронова | Миронова | | АО "ТРАНСМОСТ" | | | | |

БК1, БК2, БК3, БК1-М, БК2-М, БК3-М



Ф11.302-М, Ф11.403-М



| Марка блока | | Размеры, мм | | | | |
|-------------|-------|-------------|-----|-----|-----|------|
| | | a | b | c | d | e |
| БК1 | БК1-М | 1450 | 310 | 60 | 350 | 725 |
| БК2 | БК2-М | 1700 | 310 | 60 | 400 | 850 |
| БК3 | БК3-М | 2000 | 310 | 60 | 500 | 1000 |
| Ф11.302-М | | 3020 | 990 | 120 | 660 | — |
| Ф11.403-М | | 4030 | — | — | 680 | — |

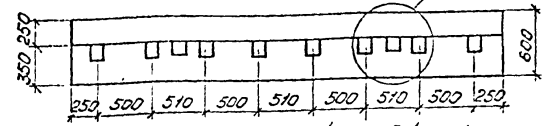
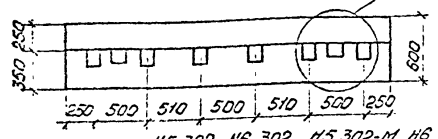
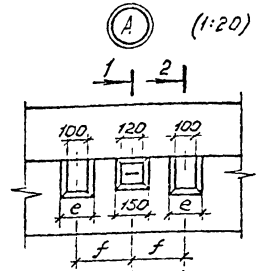
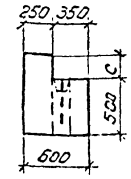
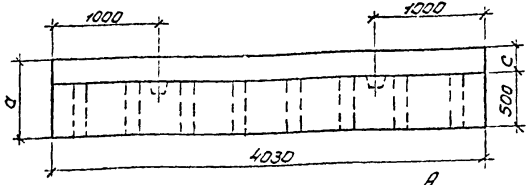
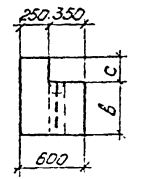
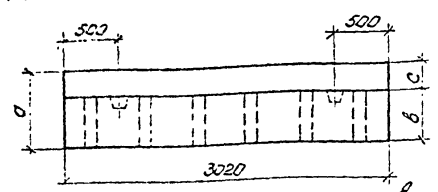
| Поз | Наименование | Кол. на блок | | | | |
|-----|------------------------------|--------------|-------|-------|-----------|-----------|
| | | БК1-М | БК2-М | БК3-М | Ф11.302-М | Ф11.403-М |
| 1 | Ø10 А-I, $l=810$; 0,50 кг | 3 | 3 | 3 | — | — |
| | Ø25 А-I, $l=2350$; 3,05 кг | — | — | — | 4 | — |
| 2 | Ø32 А-I, $l=2230$; 17,86 кг | — | — | — | — | 4 |
| | Бетон В20, м ³ | 0,25 | 0,31 | 0,35 | 5,93 | 8,05 |
| | Масса блока, т | 0,6 | 0,7 | 0,9 | 14,2 | 19,3 |

1. Материал блока - тяжелый бетон водонепроницаемостью не ниже W4, морозостойкостью F100...F300 в зависимости от климатических условий района строительства.
2. Арматура по ГОСТ 5781-82 из стали класса А-I марки Ст 3сп.

| | | | | | | | |
|-------------|-----------|------|------|--|----------|------|--------|
| Исполнил | Коев В. | Кост | | 3.501.1-179.94.1-1-03 | | | |
| Проверил | Чупарнова | Чуп | | | | | |
| Нач пр. гр. | Чупарнов | Чуп | | Блок кардана БК; БК-М и блок фундамента Ф11.302-М, Ф11.403-М | Стр. 2/2 | Лист | Листов |
| Глиж пр. | Коев В. | Кост | 1294 | | Р | 1 | |
| Инж. пр. | Миронова | Мир | | АО "ТРАНСМОСТ" | | | |

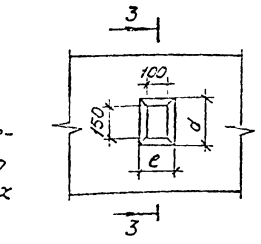
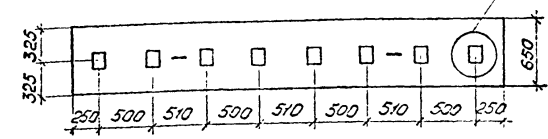
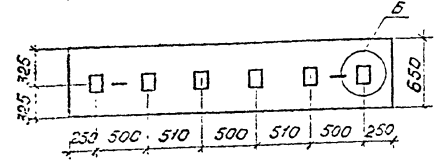
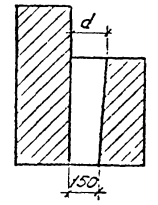
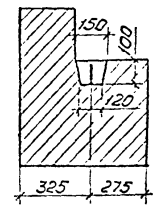
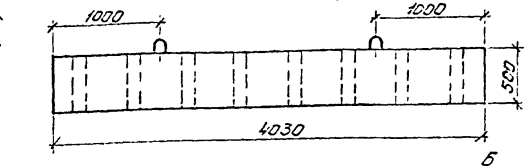
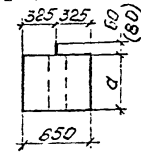
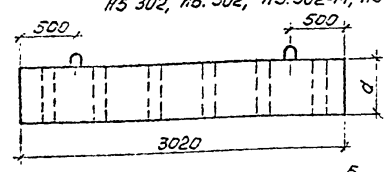
Н1.302, Н2.302, Н3.302, Н4.302, Н1.302-М, Н2.302-М, Н3.302-М, Н4.302-М

Н1.403, Н2.403, Н1.403-М, Н2.403-М

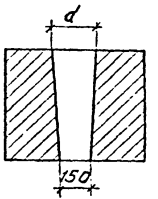


Н5.302, Н6.302, Н5.302-М, Н6.302-М

Н5.403, Н5.403-М



3-3



| Марка блока | Размеры, мм | | | | | | |
|-------------|-------------|------|------|-----|-----|-----|-----|
| | a | b | c | d | e | f | |
| Н1.302 | Н1.302-М | 650 | 500 | 150 | 160 | 120 | 250 |
| Н1.403 | Н1.403-М | 650 | — | 150 | 160 | 120 | 255 |
| Н2.302 | Н2.302-М | 750 | 500 | 250 | 160 | 120 | 250 |
| Н2.403 | Н2.403-М | 750 | — | 250 | 160 | 120 | 255 |
| Н3.302 | Н3.302-М | 1150 | 1000 | 150 | 170 | 140 | 250 |
| Н4.302 | Н4.302-М | 1250 | 1000 | 250 | 170 | 140 | 250 |
| Н5.302 | Н5.302-М | 500 | — | — | 170 | 120 | — |
| Н5.403 | Н5.403-М | — | — | — | 170 | 120 | — |
| Н6.302 | Н6.302-М | 1000 | — | — | 190 | 140 | — |

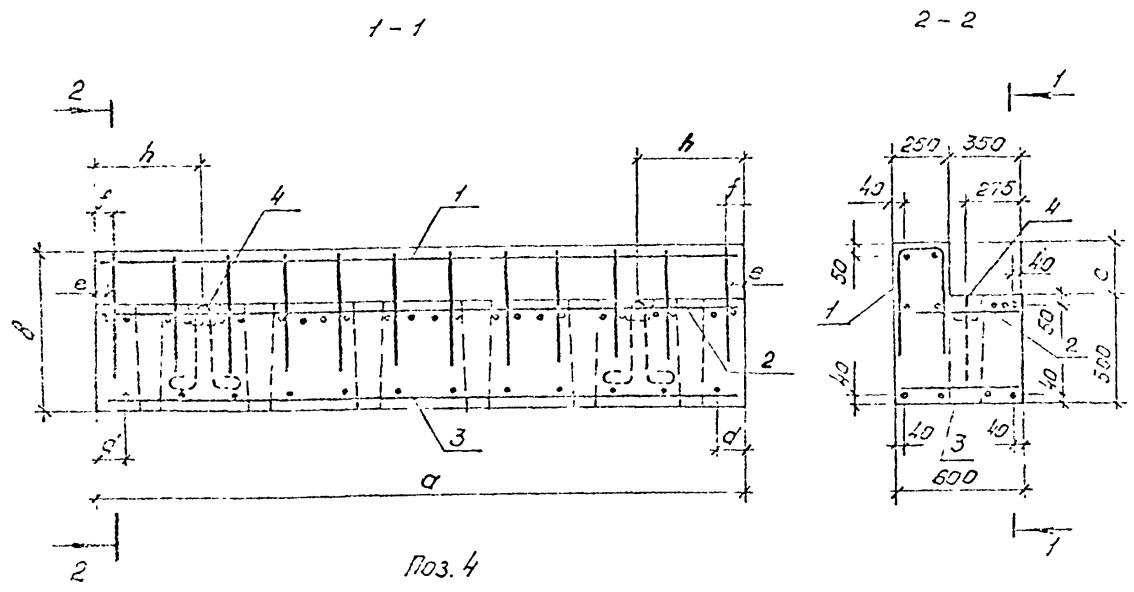
1. Материал блоков — тяжелый бетон В30 водонепроницаемостью не ниже W6, морозостойкостью F200...F300 в зависимости от климатических условий района строительства.
 2. В скобках приведен размер для блоков Н6.302 и Н6.302-М.

| | | | |
|--------------|------------|------------|-------|
| Исполнил | Коев В. | Коев | |
| Проверил | Чупарнова | Чупарнова | |
| Нач. пр. гр. | Чупарнова | Чупарнова | |
| Лиц. пр. | Коев В. | Коев В. | 12.94 |
| Н.контр. | Миронов В. | Миронов В. | |

3.501.1-179.94.1-1-0494

Насадка Н.
 Опалубочный чертёж

| | | |
|----------------|------|--------|
| Станд. | Лист | Листов |
| | | |
| АО "ТРАНСМОСТ" | | |



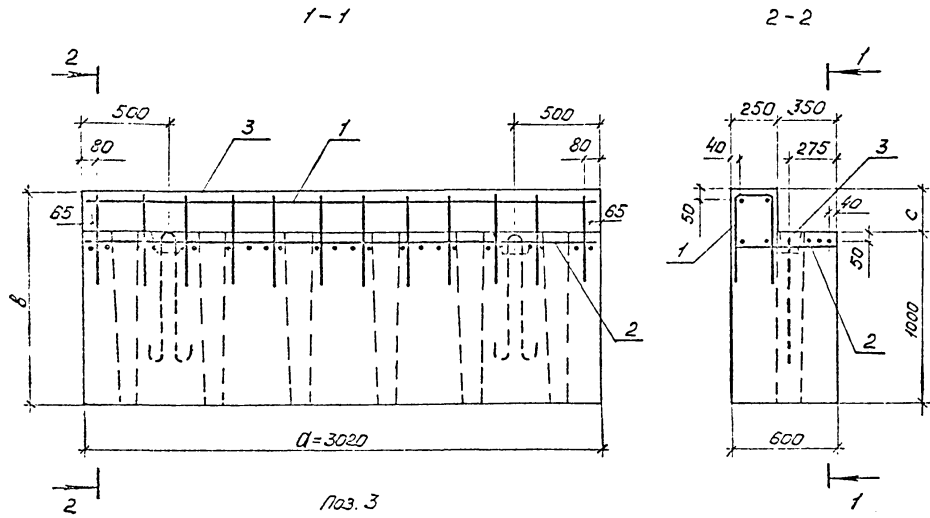
Поз. 4

| Поз. | Наименование | Кол. на блок | | | | Обозначение документа |
|------|------------------------------|--------------|---------|---------|---------|-----------------------|
| | | №1. 302 | №1. 403 | №2. 302 | №2. 403 | |
| 1 | Сетка С1 | 1 | — | 1 | — | 3.501.1-179.94.1-1-03 |
| | С2 | — | 1 | — | 1 | |
| 2 | С3 | 1 | — | 1 | — | |
| | С4 | — | 1 | — | 1 | |
| 3 | С5 | 1 | — | 1 | — | |
| | С6 | — | 1 | — | 1 | |
| 4 | р16А-1, $\ell=1230$; 1,94кг | 2 | 2 | 2 | 2 | без черт. |
| | Бетон В50, м ³ | 1,01 | 1,28 | 1,09 | 1,46 | |
| | Масса блока, т | 2,5 | 3,4 | 2,7 | 3,7 | |

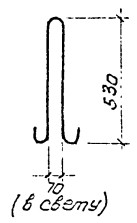
1. Соединение армированных изделий в каркас производится с помощью контактной точечной электросварки по ГОСТ 14098-91 или вязальной проволокой.
2. Применение ручной дуговой сварки не допускается.
3. Арматура по ГОСТ 5781-82 из стали класса А-I марки В-Зсп, из стали класса А-III марки 25Г2С или 35ГС для умеренных и сухих условий, из стали класса А-II марки 10ГТ для особо сухих условий.

| Марка блока | | Размеры, мм | | | | | | |
|-------------|----------|-------------|-----|-----|-----|----|----|------|
| | | a | b | c | d | e | f | h |
| Н1.302 | Н1.302-М | 3020 | 650 | 150 | 135 | 65 | 80 | 500 |
| Н1.403 | Н1.403-М | 4030 | 650 | 150 | 140 | 80 | 65 | 1000 |
| Н2.302 | Н2.302-М | 3020 | 750 | 250 | 135 | 65 | 80 | 500 |
| Н2.403 | Н2.403-М | 4030 | 750 | 250 | 140 | 80 | 65 | 1000 |

| | | | | | | |
|-----------|----------|-------|-------|--|------|--------|
| Исполнил | Косен В. | Контр | | 3.501.1-179.94.1-1-05 | | |
| Проектир | Чуарнова | С/д | | | | |
| Нач пр гр | Чуарнова | С/д | | Насадка Н1.а; Н2.а; Н1.а-М; Н2.а-М. | | |
| Главн пр | Косен В. | Контр | 12.94 | | | |
| Н.контр | Миронова | С/д | | Страниц | Лист | Листов |
| | | | | Р | | 1 |
| | | | | по "ТРАНСМОСТ" | | |



Поз. 3

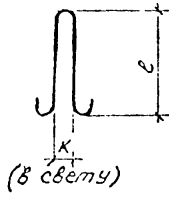
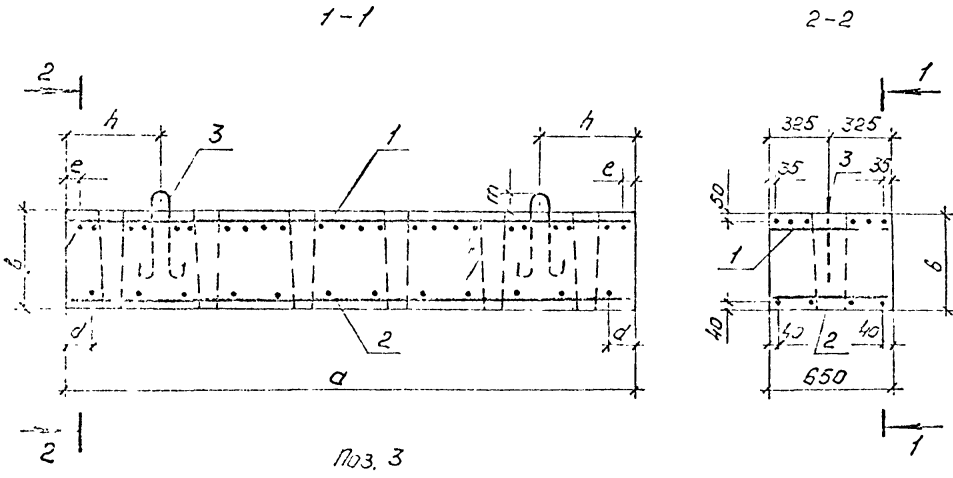


| Поз | Наименование | Кол-во в блоке | | Обозначение документа |
|---------------------------|------------------------|----------------|---------|-----------------------|
| | | № 3.302 | № 4.302 | |
| 1 | Сетка С1 | 1 | 1 | 3.501.1-179.94.1-1-08 |
| 2 | СЗ | 1 | 1 | |
| 3 | Ф12 А-І, L=1440; 288кг | 2 | 2 | без черт. |
| Бетон В30, м ³ | | 1,92 | 2,00 | |
| Масса блока, т | | 4,7 | 5,0 | |

1. Соединение арматурных изделий в каркас производится с помощью контактной точечной электросварки по ГОСТ 14098-91 или вязальной проволокой.
2. Применение ручной дуговой сварки не допускается.
3. Арматура по ГОСТ 5781-82 из стали класса А-І марки А3зсп, из стали класса А-ІІ марки 25Г2С или 35ГС для умеренных и суровых уловий, из стали класса А_c-ІІ марки 10ГТ для особо суровых уловий.

| Марка блока | | Размеры, мм | |
|-------------|----------|-------------|-----|
| | | б | с |
| Н3.302 | Н3.302-М | 1150 | 150 |
| Н4.302 | Н4.302-М | 1250 | 250 |

| Исполнил: | Коен В. | Контр: | | 3.501.1-179.94.1-1-08 | | | | | | |
|---------------------------------------|-----------|--------|--|---|---------|------|--------|---|--|---|
| Проверил: | Чупарнова | | | | | | | | | |
| Нач пр гр: | Чупарнова | | | | | | | | | |
| Гл инж пр: | Коен В. | 12.94 | | | | | | | | |
| Н контр: | Мираснова | | | | | | | | | |
| Насадка Н3.а; Н4.а; Н3.а-М; Н4.а-М | | | | <table border="1" style="width: 100%;"> <tr> <th>Страниц</th> <th>Лист</th> <th>Листов</th> </tr> <tr> <td>Р</td> <td></td> <td>1</td> </tr> </table> | Страниц | Лист | Листов | Р | | 1 |
| Страниц | Лист | Листов | | | | | | | | |
| Р | | 1 | | | | | | | | |
| АО "ТРАНСМОСТ" | | | | | | | | | | |

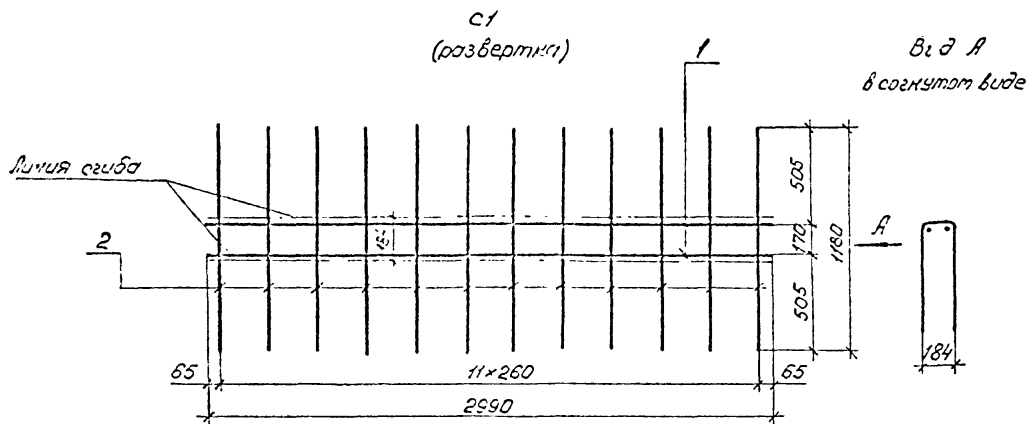


| Поз | Наименование | Кол. на блок | | | Обозначение документа |
|-----|---------------------------|--------------|--------|--------|-----------------------|
| | | Н5.302 | Н5.403 | Н6.302 | |
| 1 | Сетка С7 | 1 | — | 1 | 3.501.1-179.94.1-1-08 |
| | С8 | — | 1 | — | |
| 2 | С9 | 1 | — | — | |
| | С10 | — | 1 | — | |
| 3 | φ16 А-I, L=1230; 1,94 кг | 2 | 2 | — | без черт. |
| | φ18 А-I, L=1440; 2,53 кг | — | — | 2 | без черт. |
| | Бетон В30, м ³ | 0,98 | 1,31 | 1,97 | |
| | Масса блока, т | 2,4 | 3,3 | 4,9 | |

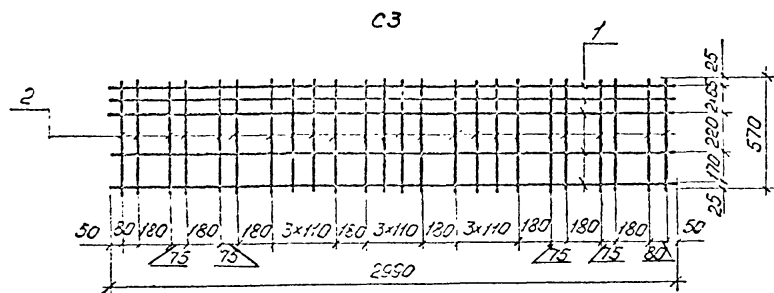
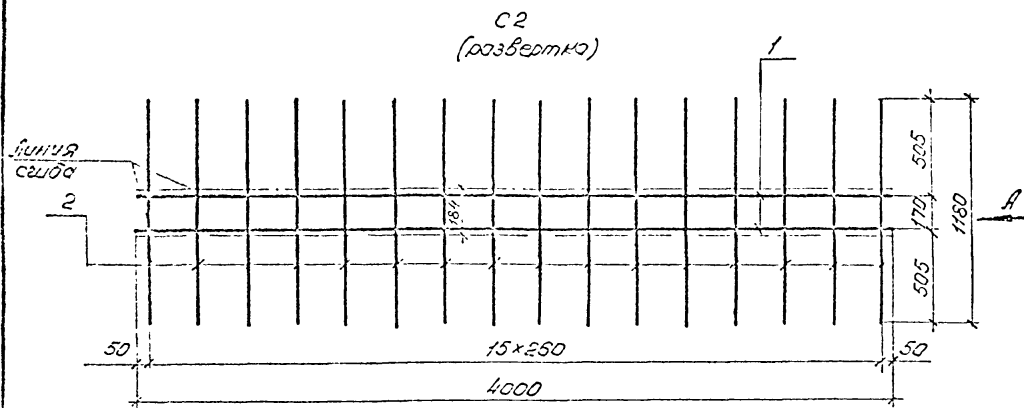
Арматура по ГОСТ 5121-82 из стали класса А-I марки ГЗсп, из стали класса А-II марки 25Г2С или 35ГС для умеренных и суровых условий, из стали класса А-II марки 10ГТ для особо суровых условий.

| Марка блока | | Размеры, мм | | | | | | | |
|-------------|----------|-------------|------|-----|----|------|----|-----|----|
| | | a | b | d | e | h | k | l | m |
| Н5.302 | Н5.302-М | 3020 | 500 | 135 | 70 | 500 | 60 | 460 | 50 |
| Н5.403 | Н5.403-М | 4030 | 500 | 140 | 80 | 1000 | 60 | 460 | 60 |
| Н6.302 | Н6.302-М | 3020 | 1000 | — | 70 | 500 | 80 | 530 | 80 |

| | | | | | | | | |
|------------|-----------|--------|---|------------------------|---------------------------------------|----------------|------|--------|
| Исполнил | Косен В. | Контр. | | 3.501.1-179.94.1-1 -07 | Насадка Н5.а; Н6.а; Н5.а-М; Н6.а-М | Отрадия | Лист | Листов |
| Проектант | Чупарнова | | Р | | | 1 | | |
| Вып.пр.гр. | Чупарнова | | | | | | | |
| Улож.пр. | Косен В. | 12.94 | | | | | | |
| II контр. | Миронова | | | | | АО "ТРАНСМОСТ" | | |



| Марка сетки | Раз. | Наименование | Кол. | Масса ед., кг | Масса сетки, кг |
|-------------|------|-------------------|------|---------------|-----------------|
| C1 | 1 | φ10 А-III, L=2990 | 2 | 1,84 | 12,5 |
| | 2 | φ10 А-III, L=1180 | 12 | 0,73 | |
| C2 | 1 | φ10 А-III, L=4000 | 2 | 2,47 | 16,6 |
| | 2 | φ10 А-III, L=1180 | 16 | 0,73 | |
| C3 | 1 | φ10 А-III, L=2990 | 5 | 1,84 | 17,6 |
| | 2 | φ10 А-III, L=570 | 24 | 0,35 | |
| C4 | 1 | φ10 А-III, L=4000 | 5 | 2,47 | 23,6 |
| | 2 | φ10 А-III, L=570 | 32 | 0,35 | |
| C5 | 1 | φ10 А-III, L=2990 | 4 | 1,84 | 11,6 |
| | 2 | φ10 А-III, L=570 | 12 | 0,35 | |
| C6 | 1 | φ10 А-III, L=4000 | 4 | 2,47 | 15,5 |
| | 2 | φ10 А-III, L=570 | 16 | 0,35 | |
| C7 | 1 | φ10 А-III, L=2990 | 6 | 1,84 | 20,2 |
| | 2 | φ10 А-III, L=620 | 24 | 0,38 | |
| C8 | 1 | φ10 А-III, L=4000 | 6 | 2,47 | 27,0 |
| | 2 | φ10 А-III, L=620 | 32 | 0,38 | |
| C9 | 1 | φ10 А-III, L=2990 | 4 | 1,84 | 12,0 |
| | 2 | φ10 А-III, L=620 | 12 | 0,38 | |
| C10 | 1 | φ10 А-III, L=4000 | 4 | 2,47 | 16,0 |
| | 2 | φ10 А-III, L=620 | 16 | 0,38 | |

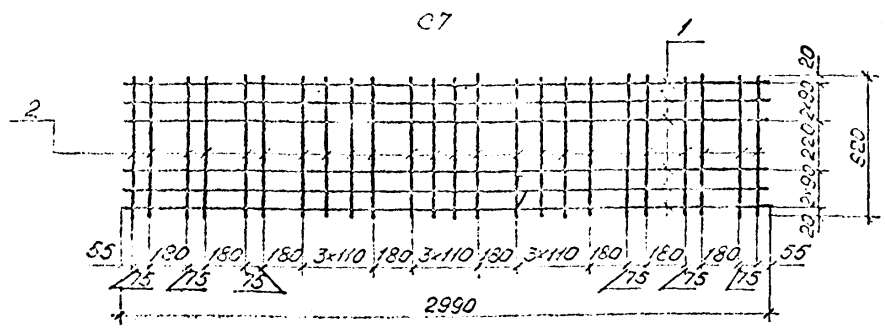
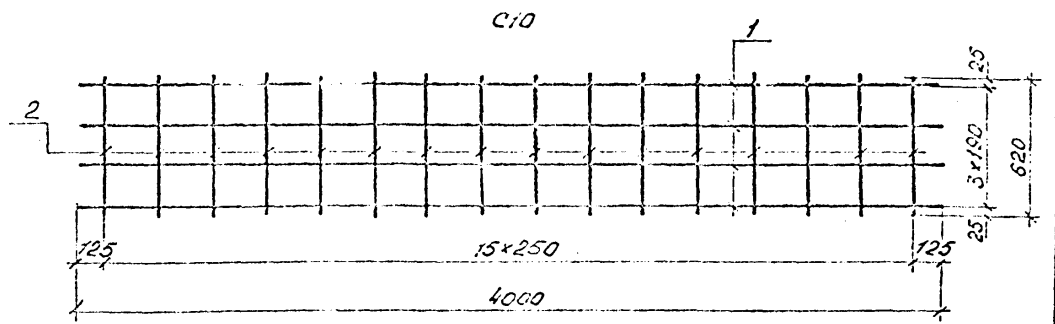
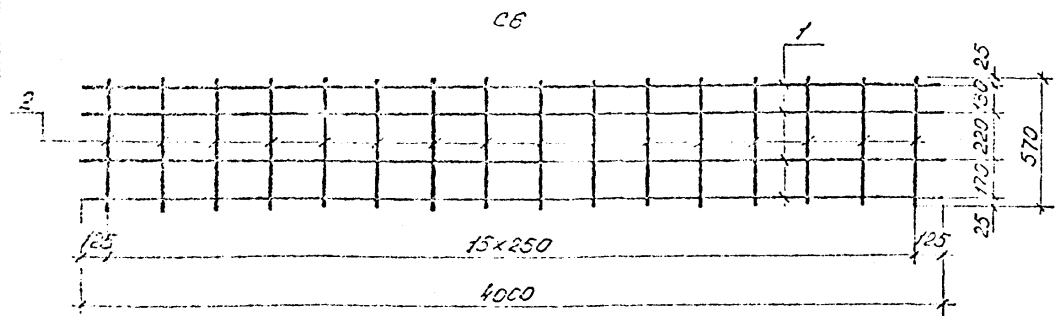
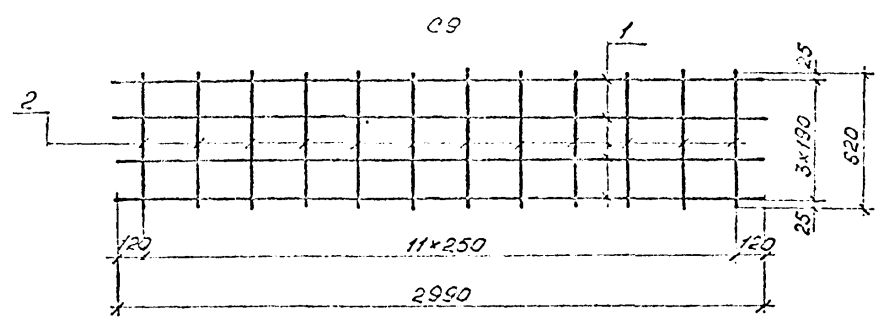
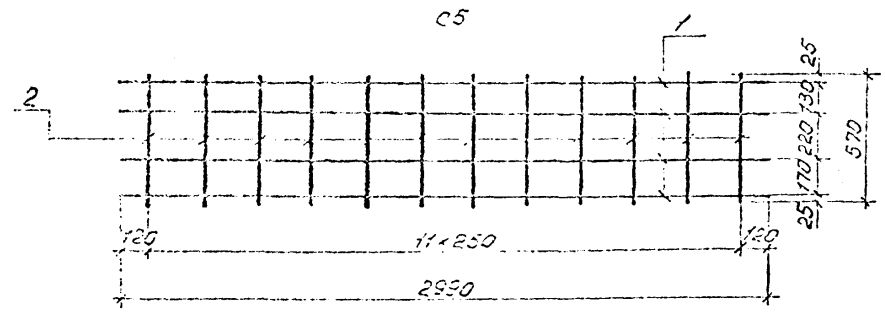
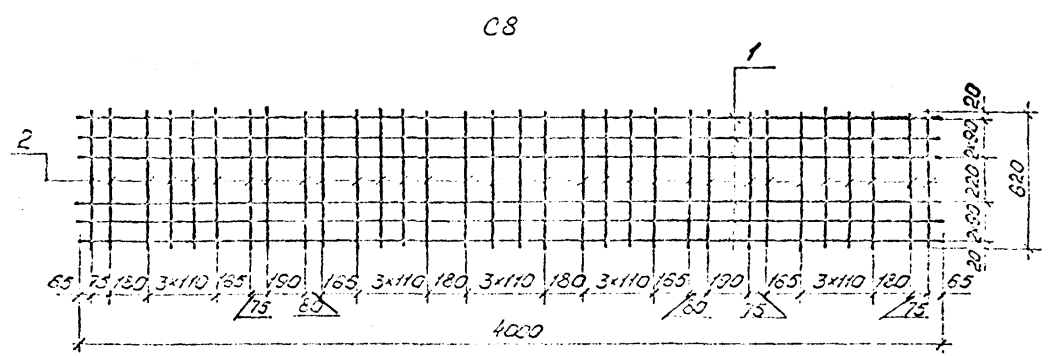
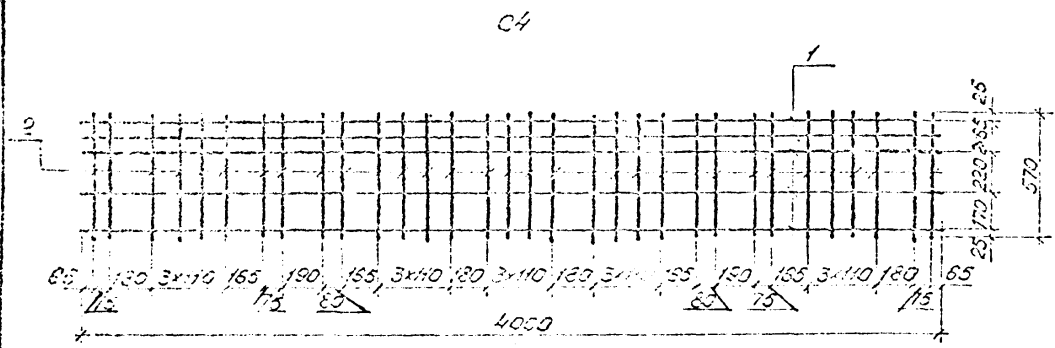


1. Соединение стержней в сетке производится с помощью контактной точечной электросварки по ГОСТ 14098-91 или вязальной проволокой.
2. Применение ручной дубовой сварки не допускается.

Исполн. В. Коен

| | | | | | | | | | | |
|-----------|-----------|--------|-------|--|--------|------|--------|---|---|---|
| Исполнил | Коен В. | Контр | | 3.501.1-179.94.1-1 -08 | | | | | | |
| Проверил | Чупарнова | ИИ | | | | | | | | |
| Нач пр гр | Чупарнова | ИИ | | | | | | | | |
| Глвнж пр | Коен В. | ИИ | 12.34 | Сетка арматурная C1... C10 | | | | | | |
| | | | | | | | | | | |
| Н контр | Митронова | И | | <table border="1"> <tr> <td>Листов</td> <td>Лист</td> <td>Листов</td> </tr> <tr> <td>Р</td> <td>1</td> <td>2</td> </tr> </table> | Листов | Лист | Листов | Р | 1 | 2 |
| Листов | Лист | Листов | | | | | | | | |
| Р | 1 | 2 | | | | | | | | |

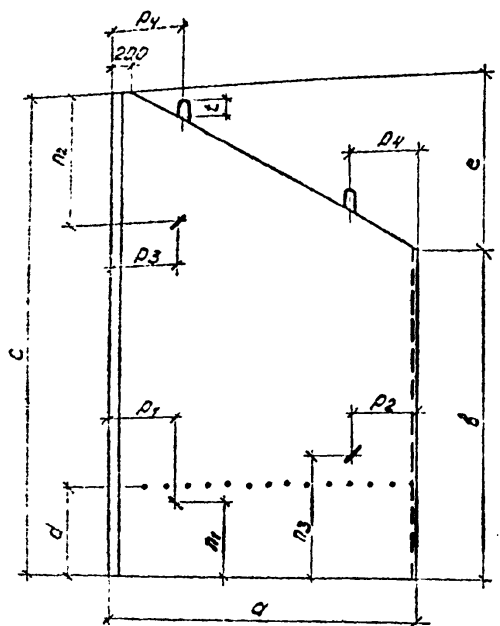
АО "ТРАНСМОСТ"



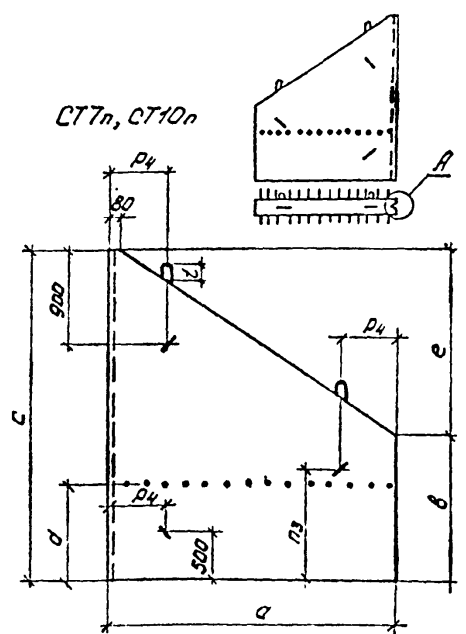
Арматура по ГОСТ 5781-82 для умеренных и особых условий из стали марки 25Г2С или 35ГС, для особо суровых условий из стали класса Ас-II марки 10ГТ.

Иск. подл. / Исх. и копии / Взам. из СД

СТ5_л, СТ6_л, СТ8_л, СТ9_л



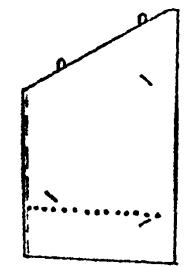
СТ7_л, СТ10_л
(зеркальное отражение СТ7_л, СТ10_л)



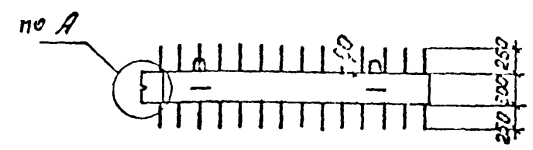
| Марка блока | Размеры, мм | | | | | | | | | | | | | |
|-------------------|-------------|------|------|-----|------|----------------|----------------|----------------|----------------|----------------|----------------|----------------|----------------|---|
| | a | b | c | d | e | p ₁ | p ₂ | p ₃ | p ₄ | p ₁ | p ₂ | p ₃ | p ₄ | z |
| СТ5 _л | 3400 | 1250 | 3250 | 650 | 3200 | 400 | 900 | 800 | 400 | 600 | 400 | 800 | 110 | |
| СТ6 _л | 2280 | 2650 | 3950 | 850 | 1300 | 700 | 900 | 1250 | 500 | 500 | 500 | 500 | 110 | |
| СТ7 _л | 1920 | 1450 | 2600 | 850 | 1150 | — | — | 900 | — | — | — | 500 | 80 | |
| СТ8 _л | 3080 | 2650 | 4450 | 850 | 1800 | 550 | 1300 | 550 | 600 | 600 | 600 | 600 | 190 | |
| СТ9 _л | 3000 | 3300 | 5050 | 950 | 1750 | 800 | 1550 | 800 | 550 | 650 | 650 | 700 | 190 | |
| СТ10 _л | 2800 | 1550 | 3250 | 950 | 1700 | — | — | 1100 | — | — | — | 550 | 110 | |

Материал блоков - тяжелый бетон В30 водонепроницаемостью не ниже W6, морозостойкостью F200... F300 в зависимости от климатических условий района строительства.

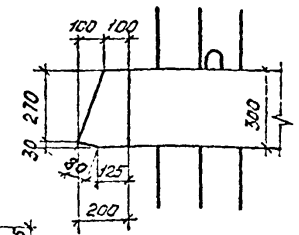
СТ5_л, СТ6_л, СТ8_л, СТ9_л
(зеркальное отражение СТ5_л, СТ6_л, СТ8_л, СТ9_л)



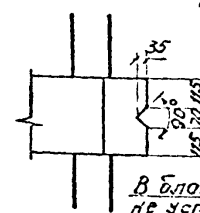
по. 7



Б (1:20)



А (1:20)



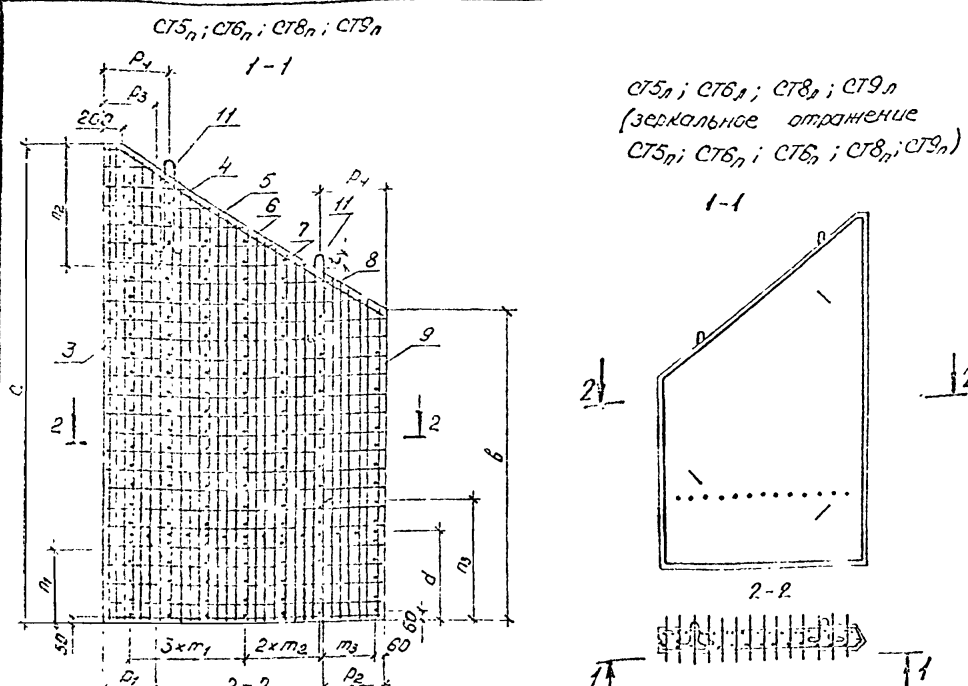
В блоке СТ5_л выемка не устраивается

| | | | |
|------------|-----------|------|-------|
| Исполнил | Коев В. | Конт | |
| Проверил | Чупарнова | Инж | |
| Нач пр. гр | Чупарнова | Инж | |
| Плнш пр | Коев В. | Инж | 12.94 |
| Н контр | Миронова | Инж | |

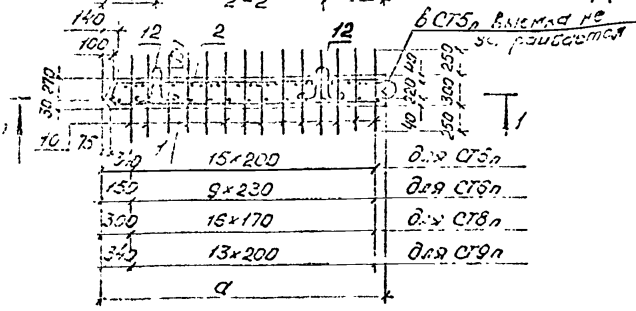
3.501.1-179.94.1-1 -09ФЧ

Стенка откосная
СТ5_л... СТ10_л.
Опалубочный чертёж

| | | |
|----------------|------|--------|
| Листья | Лист | Листов |
| Р | | 1 |
| АО "ТРАНСМОСТ" | | |



СТ5_н; СТ6_н; СТ8_н; СТ9_н
 (зеркальное отражение
 СТ5_н; СТ6_н; СТ8_н; СТ9_н)



| | | | | |
|-----|----|-----|----------------------|--|
| 140 | 12 | 2 | 12 | 6 СТ5 _н в центре не ст. размещается |
| 100 | 12 | 2 | 12 | |
| 300 | 15 | 200 | для СТ5 _н | |
| 150 | 9 | 230 | для СТ6 _н | |
| 300 | 15 | 170 | для СТ8 _н | |
| 300 | 13 | 200 | для СТ9 _н | |
| | a | | | |

Таблица 1

| Марка блока | РАЗМЕРЫ, мм | | | | | | | | | | | | | | |
|------------------|-------------|------|------|-----|----------------|----------------|----------------|----------------|----------------|----------------|----------------|-----|-----|--|--|
| | a | b | c | d | m ₁ | m ₂ | m ₃ | P ₁ | P ₂ | P ₃ | P ₄ | ε | | | |
| СТ5 _н | 3400 | 1250 | 3250 | 650 | 800 | — | 600 | 400 | 900 | 800 | 400 | 600 | 110 | | |
| СТ6 _н | 2280 | 2050 | 3950 | 850 | 460 | — | 575 | 700 | 900 | 1250 | 500 | 500 | 110 | | |
| СТ8 _н | 3080 | 2650 | 4450 | 850 | 680 | — | 680 | 550 | 1300 | 550 | 600 | 600 | 120 | | |
| СТ9 _н | 3000 | 3300 | 5000 | 950 | 400 | 400 | 600 | 800 | 1350 | 800 | 650 | 650 | 110 | | |

| Поз | Наименование | Кол. на блок | | | | Обозначение документа |
|-----|--------------|------------------|------------------|------------------|------------------|-----------------------|
| | | СТ5 _н | СТ6 _н | СТ8 _н | СТ9 _н | |
| 1 | Сетка С11 | 1 | — | — | — | 3 501.1-179.94.1-1-13 |
| | С13 | — | 1 | — | — | 3 501.1-179.94.1-1-15 |
| | С15 | — | — | 1 | — | 3 501.1-179.94.1-1-17 |
| | С17 | — | — | — | 1 | 3 501.1-179.94.1-1-19 |
| 2 | Сетка С12 | 1 | — | — | — | 3 501.1-179.94.1-1-14 |
| | С14 | — | 1 | — | — | 3 501.1-179.94.1-1-16 |
| | С16 | — | — | 1 | — | 3 501.1-179.94.1-1-18 |
| | С18 | — | — | — | 1 | 3 501.1-179.94.1-1-20 |
| 3 | Каркас К01 | 1 | — | — | — | 3 501.1-179.94.1-1-11 |
| | К08 | — | 1 | — | — | |
| | К011 | — | — | 1 | — | 3 501.1-179.94.1-1-12 |
| | К016 | — | — | — | 1 | |
| 4 | Каркас К02 | 1 | — | — | — | 3 501.1-179.94.1-1-11 |
| | К07 | — | 1 | — | — | |
| | К012 | — | — | 1 | — | 3 501.1-179.94.1-1-12 |
| | К017 | — | — | — | 1 | |

Продолжение спецификации см. лист 2.

Арматура по ГОСТ 5781-82 из стали класса А-I, р-ки С43сп, из стали класса А-III марки 25Г2С или 35ГС.

| | | | | |
|----------|-----------|-------|-------|--|
| Исполнял | Косен В. | Конт. | | 3.501.1-179.94.1-1-10 |
| Проверил | Чупарнова | | | |
| Рисовал | Чупарнова | | | |
| Специпр | Косен В. | | 12.94 | |
| Н.Лонг | Миронова | | | Ступка опалочная С15пл; С16пл; С18пл; С19пл |
| | | | | |
| | | | | АО "ТРАНСМОСТ" |

Продолжение спецификации

| Поз. | Наименование | Кол. на блок | | | | Обозначение документа |
|------|--------------|------------------|------------------|------------------|------------------|-----------------------|
| | | СТ5 _н | СТ6 _н | СТ8 _н | СТ9 _н | |
| 5 | Каркас К03 | 1 | — | — | — | 3.501.1-179.94.1-1-11 |
| | К06 | — | 1 | — | — | |
| | К013 | — | — | 1 | — | |
| | К017 | — | — | — | 1 | |
| 6 | Каркас К04 | 1 | — | — | — | 3.501.1-179.94.1-1-11 |
| | К09 | — | 1 | — | — | |
| | К014 | — | — | 1 | — | |
| | К018 | — | — | — | 1 | |
| 7 | Каркас К016 | — | — | — | 1 | |
| 8 | Каркас К019 | — | — | — | 1 | |
| 9 | Каркас К05 | 1 | — | — | — | 3.501.1-179.94.1-1-11 |
| | К010 | — | 1 | — | — | |
| | К015 | — | — | 1 | — | |
| | К019 | — | — | — | 1 | |

Продолжение спецификации

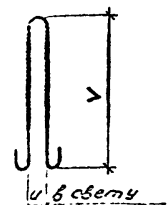
| Поз. | Наименование | Кол. на блок | | | | Обозначение документа |
|------|---------------------------|------------------|------------------|------------------|------------------|-----------------------|
| | | СТ5 _н | СТ6 _н | СТ8 _н | СТ9 _н | |
| 10 | φ10 А-III, L=800; 0,49кг | 16 | 10 | — | — | без черт. |
| | φ14 А-III, L=800; 0,97кг | — | — | 17 | 14 | без черт. |
| 11 | φ20 А-I, L=1620; 4,00кг | 2 | 2 | — | — | без черт. |
| | φ25 А-I, L=2430; 9,35кг | — | — | 2 | 2 | без черт. |
| 12 | φ14 А-I, L=1130; 1,37кг | — | — | 6 | — | без черт. |
| | φ16 А-I, L=1240; 1,95кг | 3 | 3 | — | 6 | без черт. |
| | Бетон В30, м ³ | 2,31 | 2,24 | 3,26 | 3,73 | |
| | Масса блока, т | 5,8 | 5,6 | 8,2 | 9,3 | |

Арматура по ГОСТ 5781-82 из стали класса А-I марки Ст3ол. и класса А-III марок 25Г2С или 35ГС.

1. Соединение арматурных изделий в каркас производится с помощью контактной точечной электросварки по ГОСТ 14098-91 или вязальной проволокой.

2. Применение ручной дуговой сварки не допускается.

Поз. 11



Поз. 12

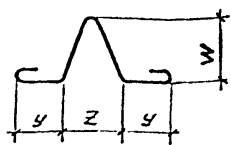
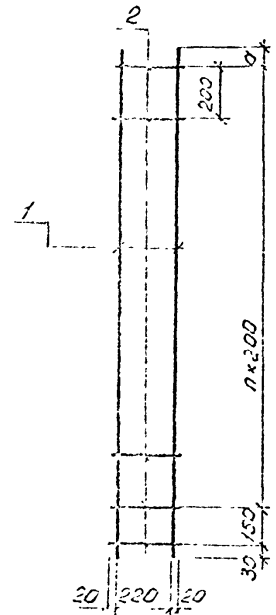


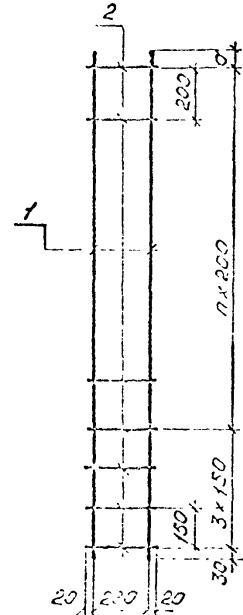
Таблица 2

| Марка стали | Размеры, мм | | | | |
|------------------|-------------|-----|-----|-----|-----|
| | u | v | w | y | z |
| СТ5 _н | 80 | 610 | 300 | 178 | 273 |
| СТ6 _н | 80 | 610 | 300 | 173 | 273 |
| СТ8 _н | 120 | 940 | 270 | 163 | 248 |
| СТ9 _н | 120 | 940 | 300 | 178 | 273 |

КР1... КР5



КР6... КР10



| Марка каркаса | Размеры | |
|---------------|---------|--------|
| | В, мм | Н, шт. |
| КР1 | 120 | 14 |
| КР2 | 20 | 12 |
| КР3 | 120 | 9 |
| КР4 | 20 | 7 |
| КР5 | 40 | 6 |

| Марка каркаса | Размеры | |
|---------------|---------|--------|
| | В, мм | Н, шт. |
| КР6 | 180 | 16 |
| КР7 | 80 | 15 |
| КР8 | 120 | 13 |
| КР9 | 100 | 12 |
| КР10 | 140 | 10 |

| Марка каркаса | Поз | Наименование | Кол | Масса ед, кг | Масса каркаса, кг |
|---------------|-----|-------------------|-----|--------------|-------------------|
| КР1 | 1 | φ10 А-III, L=3100 | 2 | 1,91 | 5,4 |
| | 2 | φ8 А-I, L=260 | 16 | 0,10 | |
| КР2 | 1 | φ10 А-III, L=2600 | 2 | 1,60 | 4,6 |
| | 2 | φ8 А-I, L=260 | 14 | 0,10 | |
| КР3 | 1 | φ10 А-III, L=2100 | 2 | 1,30 | 3,7 |
| | 2 | φ8 А-I, L=260 | 11 | 0,10 | |
| КР4 | 1 | φ10 А-III, L=1600 | 2 | 0,99 | 2,9 |
| | 2 | φ8 А-I, L=260 | 9 | 0,10 | |
| КР5 | 1 | φ10 А-III, L=1220 | 2 | 0,75 | 2,2 |
| | 2 | φ8 А-I, L=260 | 7 | 0,10 | |
| КР6 | 1 | φ10 А-III, L=3840 | 2 | 2,37 | 6,7 |
| | 2 | φ8 А-I, L=260 | 20 | 0,10 | |
| КР7 | 1 | φ10 А-III, L=3560 | 2 | 2,20 | 6,3 |
| | 2 | φ8 А-I, L=260 | 19 | 0,10 | |
| КР8 | 1 | φ10 А-III, L=3270 | 2 | 2,02 | 5,7 |
| | 2 | φ8 А-I, L=260 | 17 | 0,10 | |
| КР9 | 1 | φ10 А-III, L=2980 | 2 | 1,84 | 5,3 |
| | 2 | φ8 А-I, L=260 | 16 | 0,10 | |
| КР10 | 1 | φ10 А-III, L=2620 | 2 | 1,62 | 4,6 |
| | 2 | φ8 А-I, L=260 | 14 | 0,10 | |

Арматура - по ГОСТ 5781-82 из стали класса А-I марки Ст3сп и класса А-III марок 25Г2С или 35ГС.
 1. Соединение стержней в каркасе производится с помощью контактной точечной электросварки по ГОСТ 14098-71.
 2. Применение ручной дуговой сварки не допускается.

| | | | |
|-------------|-----------|-----------|-------|
| Исполнил: | Косен В. | Косен В. | |
| Проверил: | Цупарнова | Цупарнова | |
| Нач пр.гр: | Цупарнова | Цупарнова | |
| Гл. инж пр: | Косен В. | Косен В. | 12.94 |
| И контр: | Миронова | Миронова | |

3.501.1-179.94.1-1 -11

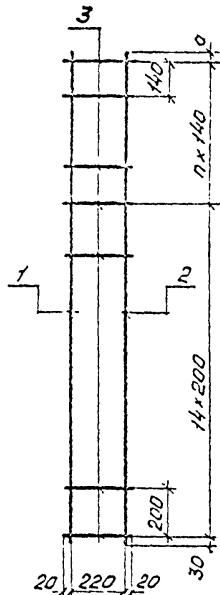
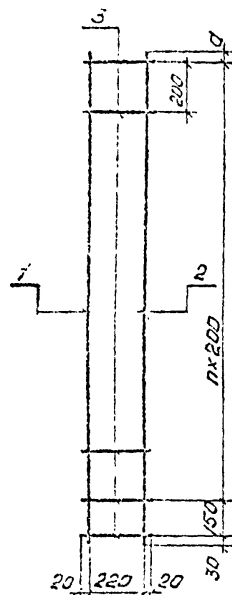
Каркас арматурный
КР1... КР10

| | | |
|-------|------|--------|
| Сталь | Лист | Листов |
| Р | | 1 |

АО "ТРАНСМОСТ"

КР11... КР15

КР16... КР19



| Марка каркаса | Размер | |
|---------------|--------|-------|
| | а, мм | п, шт |
| КР11 | 140 | 20 |
| КР12 | 120 | 18 |
| КР13 | 90 | 18 |
| КР14 | 70 | 14 |
| КР15 | 40 | 12 |
| КР16 | 110 | 14 |
| КР17 | 30 | 11 |
| КР18 | 90 | 7 |
| КР19 | 20 | 3 |

| Марка каркаса | Поз. | Наименование | Кол. | Масса ед., кг | Масса каркаса, кг |
|---------------|------|-------------------|------|---------------|-------------------|
| КР14 | 1 | φ14 А-III, L=3050 | 1 | 3,69 | 7,2 |
| | 2 | φ10 А-III, L=3050 | 1 | 1,88 | |
| | 3 | φ8 А-I, L=260 | 16 | 0,10 | |
| КР15 | 1 | φ14 А-III, L=2620 | 1 | 3,17 | 6,2 |
| | 2 | φ10 А-III, L=2620 | 1 | 1,62 | |
| | 3 | φ8 А-I, L=260 | 14 | 0,10 | |
| КР16 | 1 | φ14 А-III, L=4900 | 1 | 5,93 | 11,9 |
| | 2 | φ10 А-III, L=4900 | 1 | 3,02 | |
| | 3 | φ6 А-I, L=260 | 29 | 0,10 | |
| КР17 | 1 | φ14 А-III, L=4400 | 1 | 5,32 | 10,6 |
| | 2 | φ10 А-III, L=4400 | 1 | 2,71 | |
| | 3 | φ8 А-I, L=260 | 26 | 0,10 | |
| КР18 | 1 | φ14 А-III, L=3900 | 1 | 4,72 | 9,3 |
| | 2 | φ10 А-III, L=3900 | 1 | 2,41 | |
| | 3 | φ8 А-I, L=260 | 22 | 0,10 | |
| КР19 | 1 | φ14 А-III, L=3270 | 1 | 3,96 | 7,8 |
| | 2 | φ10 А-III, L=3270 | 1 | 2,02 | |
| | 3 | φ8 А-I, L=260 | 18 | 0,10 | |

| Марка каркаса | Поз. | Наименование | Кол. | Масса ед., кг | Масса каркаса, кг |
|---------------|------|-------------------|------|---------------|-------------------|
| КР11 | 1 | φ14 А-III, L=4320 | 1 | 5,23 | 10,1 |
| | 2 | φ10 А-III, L=4320 | 1 | 2,67 | |
| | 3 | φ8 А-I, L=260 | 22 | 0,10 | |
| КР12 | 1 | φ14 А-III, L=3900 | 1 | 4,72 | 9,1 |
| | 2 | φ10 А-III, L=3900 | 1 | 2,41 | |
| | 3 | φ8 А-I, L=260 | 20 | 0,10 | |
| КР13 | 1 | φ14 А-III, L=3470 | 1 | 4,20 | 8,1 |
| | 2 | φ10 А-III, L=3470 | 1 | 2,14 | |
| | 3 | φ8 А-I, L=260 | 18 | 0,10 | |

Арматура по ГОСТ 5781-82 из стали класса А-I марки Ст3сп и класса А-II марок 25ГС или 35ГС.

1. Соединение стержней в каркасе производится с помощью контактной точечной электросварки по ГОСТ 1-388-54.
2. Применение ручной дуговой сварки не допускается.

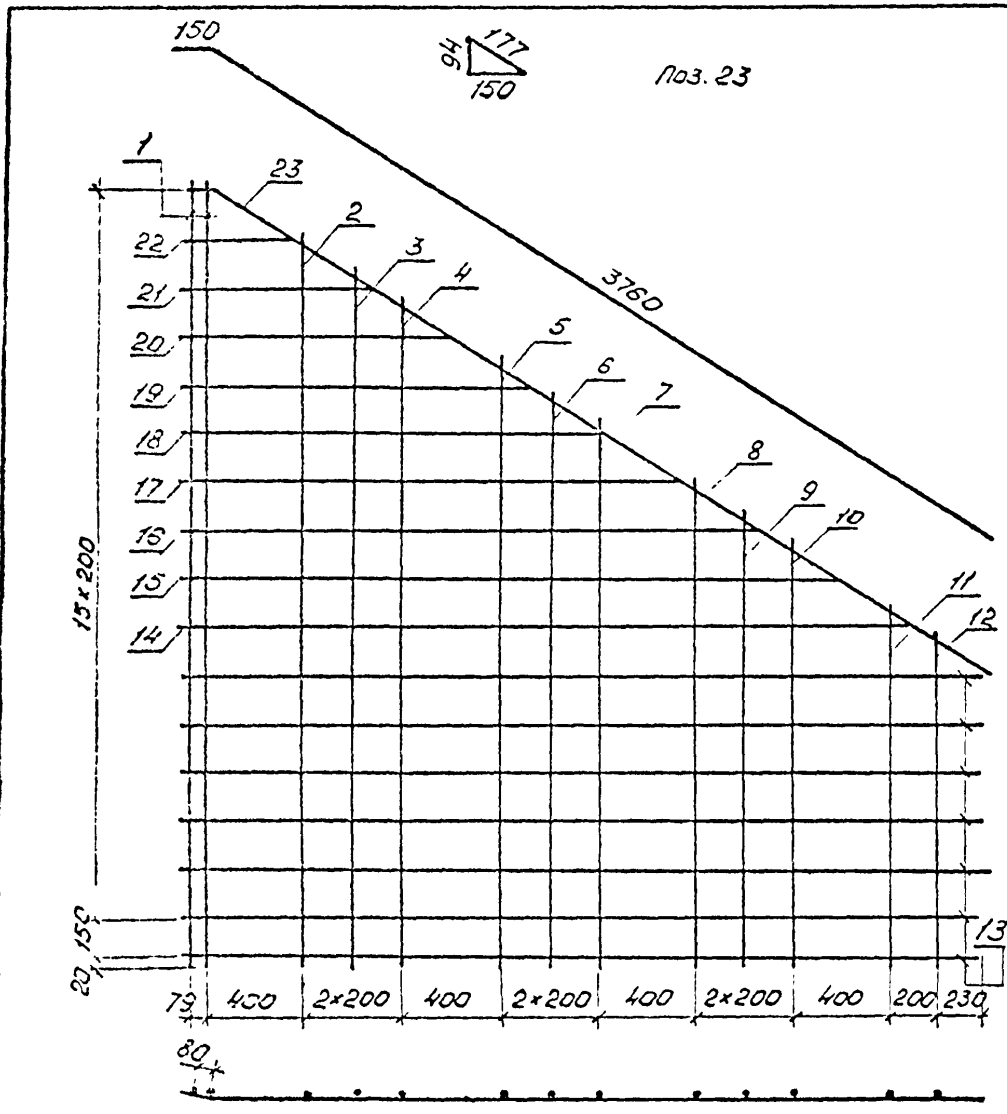
| | | |
|------------|-----------|-----------|
| Исполнил | Коев В. | Коев В. |
| Проверил | Чупарнова | Чупарнова |
| Нач пр гр | Чупарнова | Чупарнова |
| Гли изв пр | Коев В. | Чупарнова |
| Н контр | Миронова | Миронова |

3.501.1-179.94.1-1 -12

Каркас арматурный
КР11... КР19

| Страна | Изд | Листов |
|----------------|-----|--------|
| Р | | 1 |
| АО "ТРАНСМОСТ" | | |

Изд. и нум. Проверено и утверждено



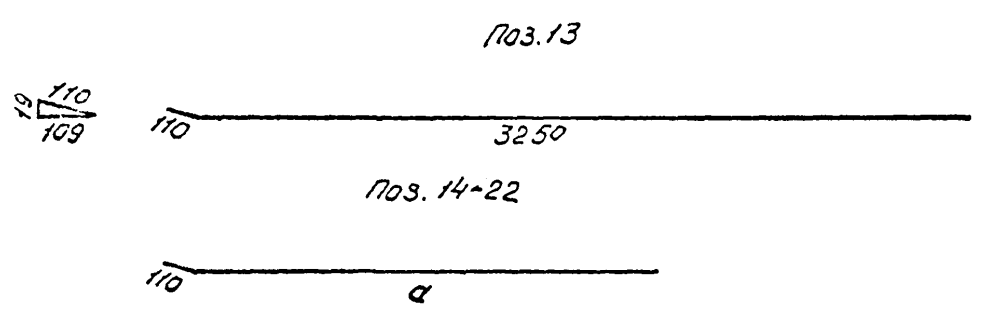
Поз. 23

| Поз. | Размеры, мм | | Масса ед., кг |
|------|-------------|------|---------------|
| | a | b | |
| 2 | | 2970 | 1,83 |
| 3 | | 2850 | 1,76 |
| 4 | | 2720 | 1,68 |
| 5 | | 2470 | 1,52 |
| 6 | | 2350 | 1,45 |
| 7 | | 2220 | 1,37 |
| 8 | | 1970 | 1,22 |
| 9 | | 1850 | 1,14 |
| 10 | | 1720 | 1,06 |
| 11 | | 1470 | 0,91 |
| 12 | | 1350 | 0,83 |
| 14 | 3000 | 3110 | 1,92 |
| 15 | 2680 | 2790 | 1,72 |
| 16 | 2360 | 2470 | 1,52 |
| 17 | 2040 | 2150 | 1,33 |
| 18 | 1720 | 1830 | 1,13 |
| 19 | 1400 | 1510 | 0,93 |
| 20 | 1080 | 1190 | 0,73 |
| 21 | 760 | 870 | 0,54 |
| 22 | 440 | 550 | 0,34 |

| Марка сетки | Поз. | Наименование | Кол. | Масса ед., кг | Масса сетки, кг |
|-------------|-------|-------------------|------|---------------|-----------------|
| С11 | 1 | φ10 А-III, l=3190 | 2 | 1,37 | 45,8 |
| | 2,12 | l см. табл. | 1 | — | |
| | 13 | l=3360 | 7 | 2,07 | |
| | 14,22 | l см. табл. | 1 | — | |
| | 23 | l=3910 | 1 | 2,41 | |

Арматура по ГОСТ 5781-82.
 1. Соединение стержней в сетке производится с помощью контактной точечной электросварки по ГОСТ 14093-91 или вязальной проволокой.
 2. Протяжение ручной дуговой сварки не допускается.

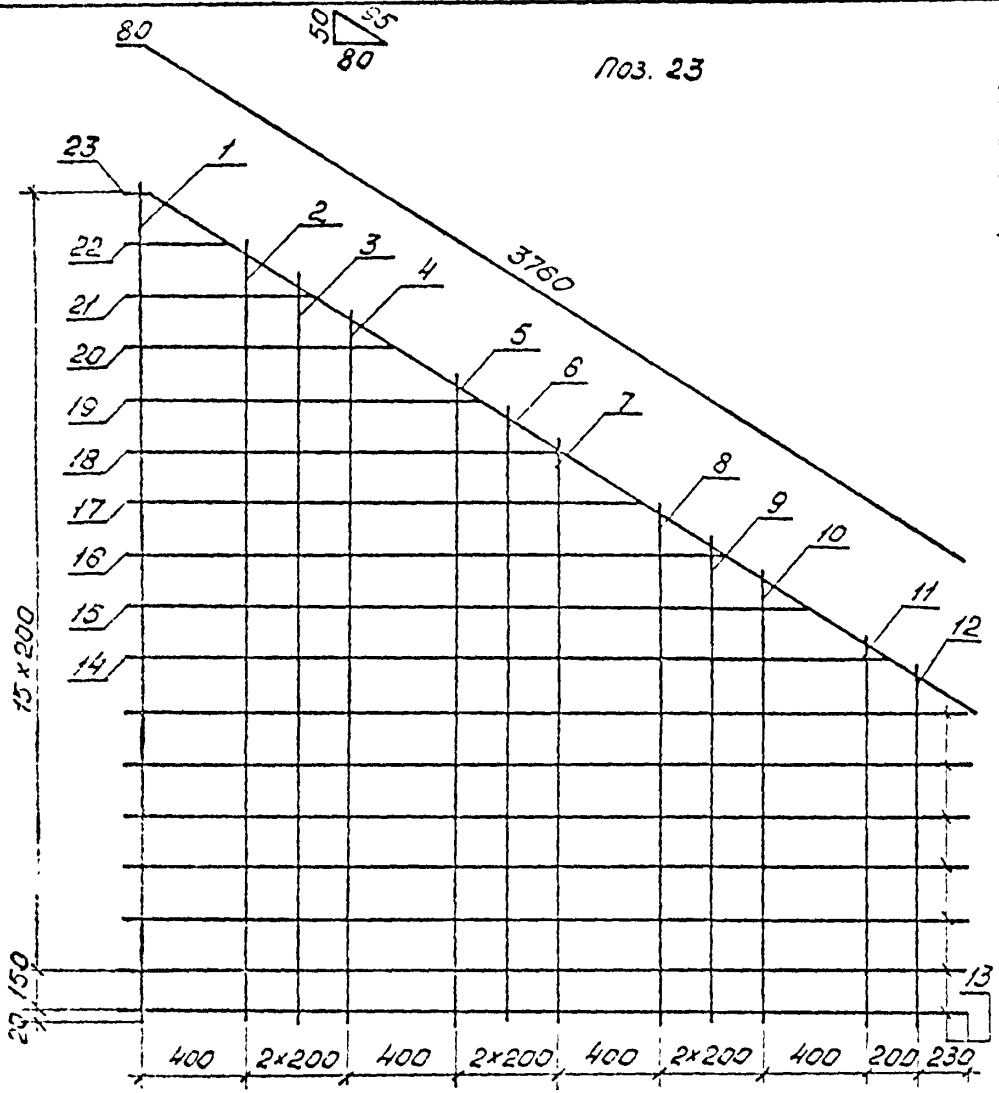
1. Б. М. Д. 2. С. М. Д. 3. М. Д. 4. М. Д. 5. М. Д. 6. М. Д. 7. М. Д. 8. М. Д. 9. М. Д. 10. М. Д. 11. М. Д. 12. М. Д. 13. М. Д. 14. М. Д. 15. М. Д. 16. М. Д. 17. М. Д. 18. М. Д. 19. М. Д. 20. М. Д. 21. М. Д. 22. М. Д. 23. М. Д.



Поз. 13

Поз. 14-22

| | | | | |
|----------------------|-----------|--------|--|------------------------|
| Исполнил | Коев В. | Контр. | | 3.501.1-179.94.1-1 -13 |
| Проверил | Чупарнова | | | |
| Нач.пр.гр | Чупарнова | | | |
| Гл.инж.пр. | Коев В. | 12.94 | | |
| Н.контр. | Микронова | | | |
| Сетка арматурная С11 | | | | |
| АО "ТРАНСМОСТ" | | | | |



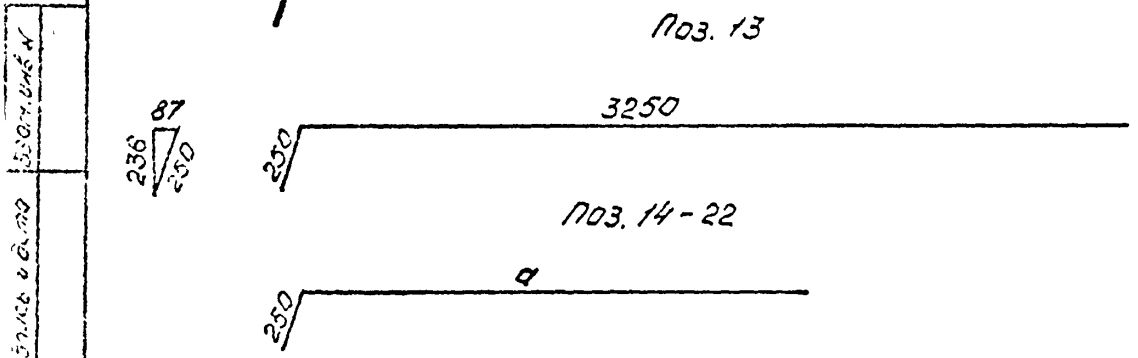
Поз. 23

| Поз | Размеры, мм | | Масса ед, кг |
|-----|-------------|------|--------------|
| | а | с | |
| 1 | | 3190 | 1,97 |
| 2 | | 2970 | 1,83 |
| 3 | | 2850 | 1,75 |
| 4 | | 2720 | 1,68 |
| 5 | | 2470 | 1,52 |
| 6 | | 2350 | 1,45 |
| 7 | | 2220 | 1,37 |
| 8 | | 1970 | 1,22 |
| 9 | | 1850 | 1,14 |
| 10 | | 1720 | 1,06 |
| 11 | | 1470 | 0,91 |
| 12 | | 1350 | 0,83 |
| 14 | 3000 | 3250 | 2,01 |
| 15 | 2680 | 2930 | 1,81 |
| 16 | 2360 | 2610 | 1,61 |
| 17 | 2040 | 2290 | 1,41 |
| 18 | 1720 | 1970 | 1,22 |
| 19 | 1400 | 1650 | 1,02 |
| 20 | 1080 | 1330 | 0,82 |
| 21 | 760 | 1010 | 0,62 |
| 22 | 440 | 690 | 0,43 |

| Марка сетки | Поз. | Наименование | Кол. | Масса ед, кг | Масса сетки, кг |
|-------------|-------|---------------------|------|--------------|-----------------|
| С12 | 1,12 | φ10А-III, с см.табл | 1 | — | 45,2 |
| | 13 | с=3500 | 7 | 2,16 | |
| | 14,22 | с см.табл. | 1 | — | |
| | 23 | с=3840 | 1 | 2,37 | |

Арматура по ГОСТ 5781-82.

1. Соединение стержней в сетке производится с помощью контактной точечной электросварки по ГОСТ 14098-91 или ёязальной проволокой.
2. Применение ручной дуговой сварки не допускается.



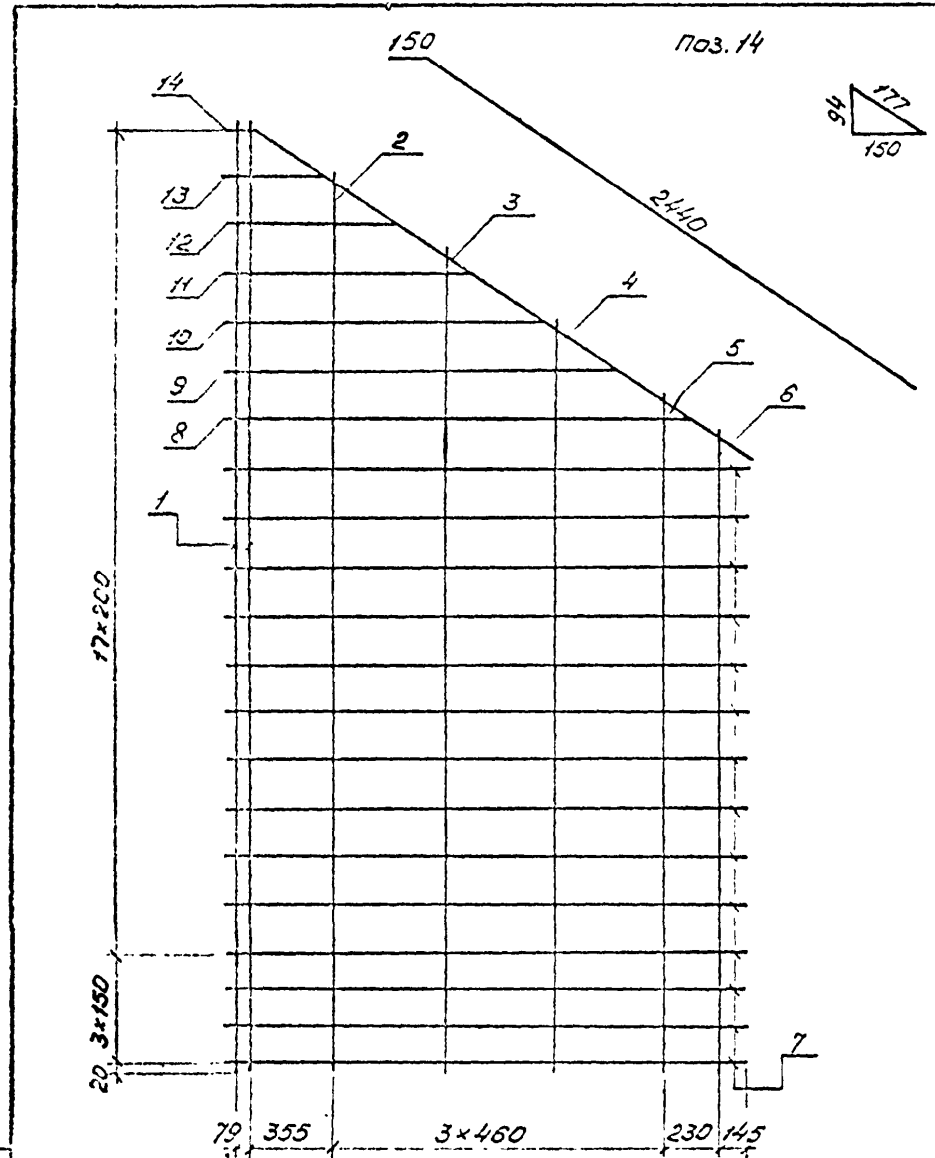
| | | | |
|------------|-----------|-------|--|
| Исполнит | Коев В. | Контр | |
| Проверил | Чугарновз | | |
| Нач.пр.гр. | Чугарнова | | |
| Гл.инж.пр. | Коев Б. | 12.94 | |
| Н контр. | Мироновз | | |

3.501.1-179.94.1-1 -14

Сетка арматурная С12

| | | |
|----------------|------|--------|
| Стандарт | лист | Листов |
| Р | | 1 |
| АО "ТРАНСМОСТ" | | |

Исполнитель: КОЕВ В.А.



| Поз. | Размеры, мм | | Масса ед., кг |
|------|-------------|------|---------------|
| | a | b | |
| 2 | | 3700 | 2,28 |
| 3 | | 3410 | 2,10 |
| 4 | — | 3120 | 1,93 |
| 5 | | 2840 | 1,75 |
| 6 | | 2690 | 1,66 |
| 8 | 2040 | 2150 | 1,33 |
| 9 | 1720 | 1830 | 1,13 |
| 10 | 1400 | 1510 | 0,93 |
| 11 | 1080 | 1190 | 0,73 |
| 12 | 760 | 870 | 0,54 |
| 13 | 440 | 550 | 0,34 |

| Марка сетки | Поз. | Наименование | Кол | Масса ед., кг | Масса сетки, кг |
|-------------|------|-----------------|-----|---------------|-----------------|
| С13 | 1 | Ø10 А-Ш, l=3890 | 2 | 2,40 | 40,4 |
| | 2,6 | l см. табл. | 1 | — | |
| | 7 | l=2240 | 14 | 1,38 | |
| | 8,13 | l см. табл. | 1 | — | |
| | 14 | l=2590 | 1 | 1,60 | |

Арматура по ГОСТ 5781-82.
 1. Соединение стержней в сетке производится с помощью контактной точечной электросварки по ГОСТ 14028-31 или вязальной проволокой.
 2. Применение ручной дуговой сварки не допускается.

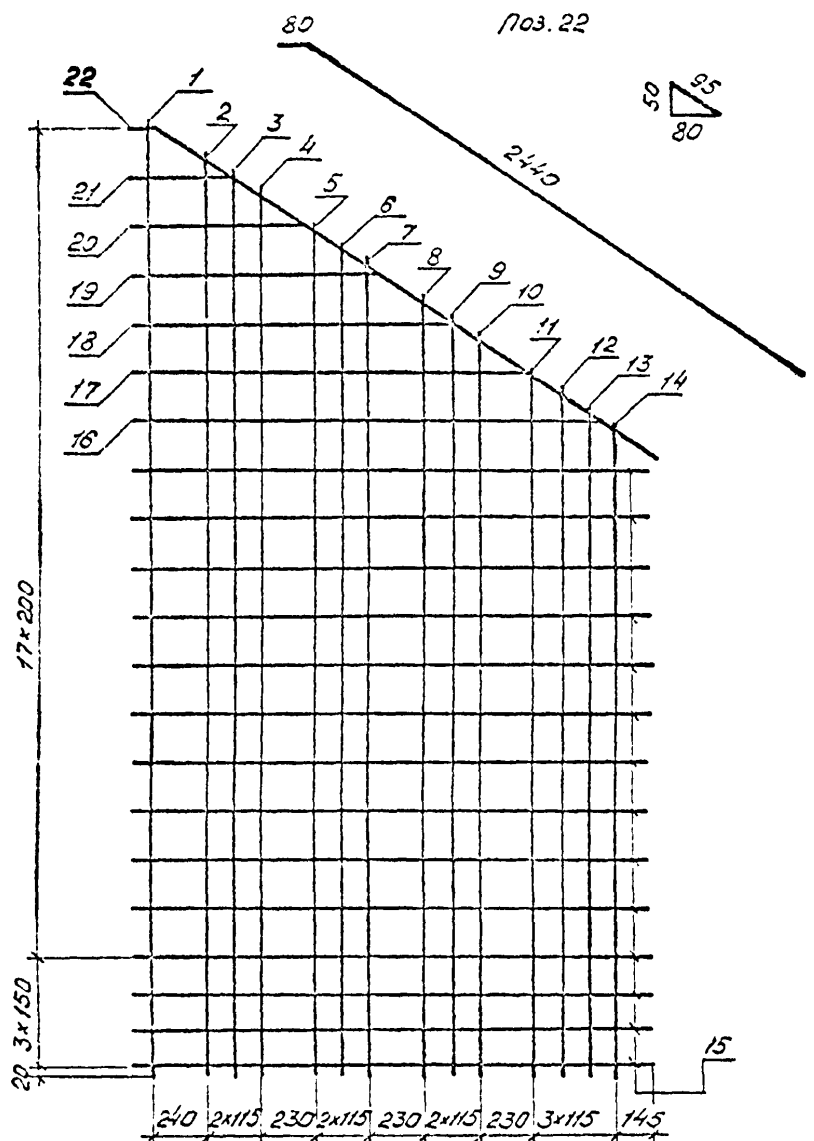
Исполн. Проверил. Нач. пр. гр. Глав. инж. пр.

| | | | |
|--------------|-----------|----------------|-----------|
| Исполнил | Коев В. | Проверил | Чугарнова |
| Нач. пр. гр. | Чугарнова | Глав. инж. пр. | Коев В. |
| Н.контр | Митронова | | |

3.501.1-179.94.1-1 -15

Сетка арматурная С13

| | | |
|----------------|------|---------|
| Дата | Лист | Сторона |
| 0 | 1 | 1 |
| АО "ТРАНСМОСТ" | | |

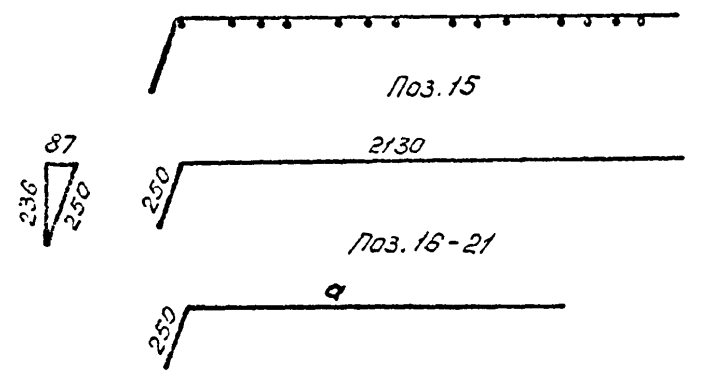


| Поз | Размеры, мм | | Масса ед., кг |
|-----|-------------|------|---------------------|
| | a | b | |
| 1 | | 3890 | 2,40 |
| 2 | | 3770 | 2,33 |
| 3 | | 3700 | 2,28 |
| 4 | | 3630 | 2,24 |
| 5 | | 3480 | 2,15 |
| 6 | | 3410 | 2,10 |
| 7 | — | 3340 | 2,06 |
| 8 | | 3200 | 1,97 |
| 9 | | 3120 | 1,93 |
| 10 | | 3050 | 1,88 |
| 11 | | 2910 | 1,80 |
| 12 | | 2840 | 1,75 |
| 13 | | 2770 | 1,71 |
| 14 | | 2590 | 1,66 |
| 16 | 2040 | 2290 | 1,41 |
| 17 | 1720 | 1970 | 1,22 |
| 18 | 1400 | 1650 | 1,02 |
| 19 | 1080 | 1330 | 0,82 |
| 20 | 760 | 1010 | 0,62 |
| 21 | 440 | 690 | 0,43 |

| Марка сетки | Поз. | Наименование | Кол. | Масса ед., кг | Масса сетки, кг |
|-------------|-------|-----------------------|------|---------------|-----------------|
| С14 | 1,14 | С10Р-III, С ст. табл. | 1 | — | 55,9 |
| | 15 | b=2380 | 14 | 1,47 | |
| | 16,21 | С ст. табл. | 1 | — | |
| | 22 | b=2520 | 1 | 1,55 | |

Арматура по ГОСТ 5781-82.
 1. Соединение стержней в сетке производится с помощью контактной точечной электросварки по ГОСТ 10988-91 или вязальной проволокой.
 2. Применение ручной дуговой сварки не допускается.

Исполн. Коен В.
 Проверил Чупарнова
 Нач пр гр Чупарнова
 Гл инж пр. Коен В.
 И контр Миронова



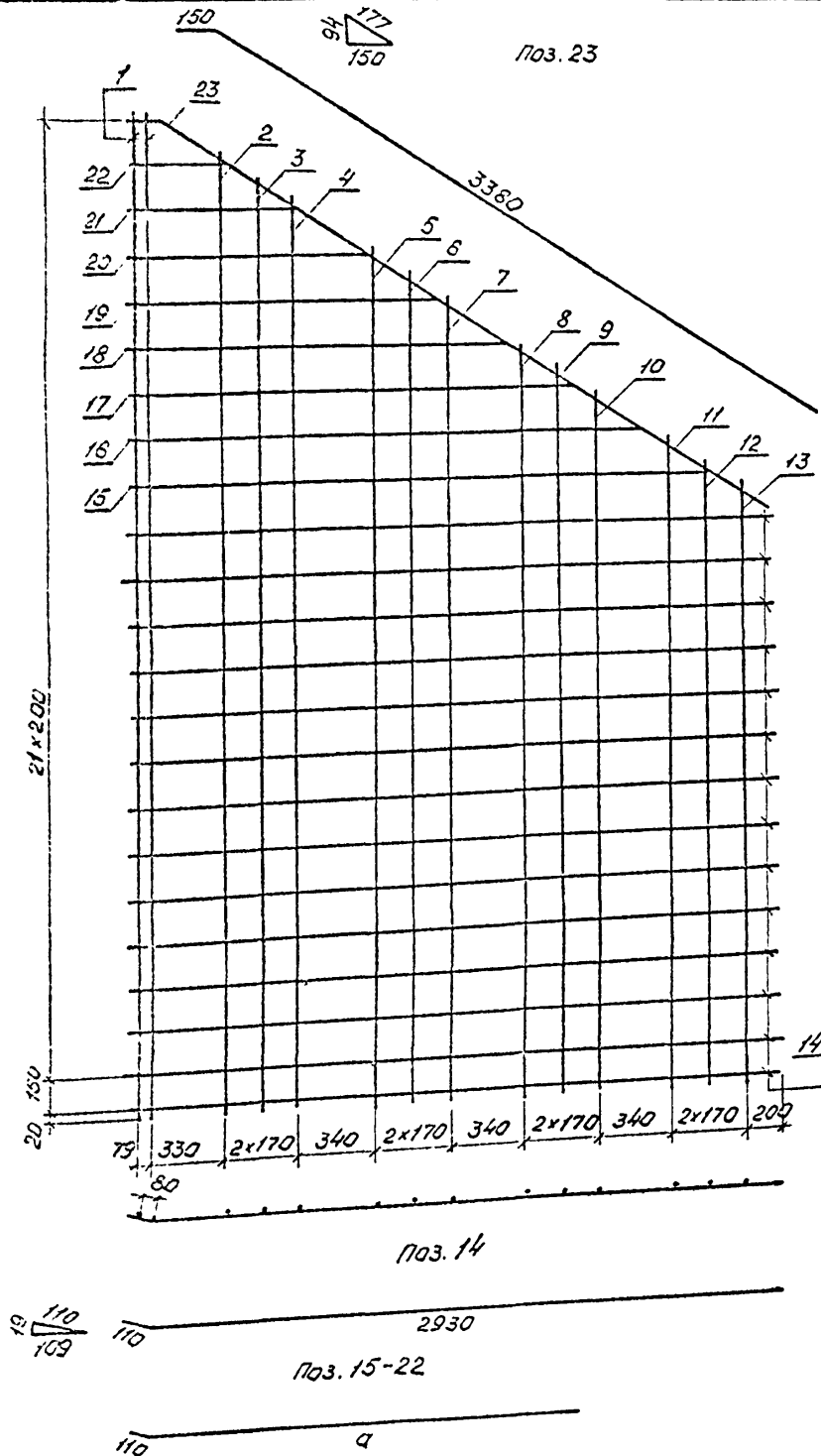
| | | | |
|------------|-----------|-------|-------|
| Исполнил | Коен В. | Контр | |
| Проверил | Чупарнова | | |
| Нач пр гр | Чупарнова | | |
| Гл инж пр. | Коен В. | | 12.94 |
| И контр | Миронова | | |

3.501.1-179.94.1-1 -16

| | | |
|---------|------|--------|
| Таблицы | Лист | Листов |
| Р | | 1 |

Сетка арматурная С14

АО "ТРАНСМОСТ"



| Поз. | Размеры, мм | | Масса ед, кг |
|------|-------------|------|--------------------|
| | а | с | |
| 2 | | 4210 | 2,60 |
| 3 | | 4110 | 2,54 |
| 4 | | 4000 | 2,47 |
| 5 | | 3790 | 2,34 |
| 6 | | 3680 | 2,27 |
| 7 | | 3580 | 2,21 |
| 8 | | 3360 | 2,07 |
| 9 | | 3260 | 2,01 |
| 10 | | 3150 | 1,94 |
| 11 | | 2940 | 1,81 |
| 12 | | 2830 | 1,75 |
| 13 | | 2730 | 1,68 |
| 15 | 2680 | 2790 | 1,72 |
| 16 | 2360 | 2470 | 1,52 |
| 17 | 2040 | 2150 | 1,33 |
| 18 | 1720 | 1830 | 1,13 |
| 19 | 1400 | 1510 | 0,93 |
| 20 | 1080 | 1190 | 0,73 |
| 21 | 760 | 870 | 0,54 |
| 22 | 440 | 550 | 0,34 |

| Марка сетки | Поз. | Наименование | Кол. | Масса ед, кг | Масса сетки, кг |
|-------------|-------|-------------------|------|--------------|-----------------|
| С15 | 1 | φ10 А-III, с=4390 | 2 | 2,71 | 67,9 |
| | 2,13 | с=3040 | 1 | — | |
| | 14 | с=3040 | 14 | 1,68 | |
| | 15,22 | с=3040 | 1 | — | |
| | 23 | с=3530 | 1 | 2,18 | |

Арматура по ГОСТ 5781-82.

1. Соединение стержней в сетке производится с помощью контактной точечной электросварки по ГОСТ 14098-91 или бязальной проволокой.
2. Применение ручной дуговой сварки не допускается.

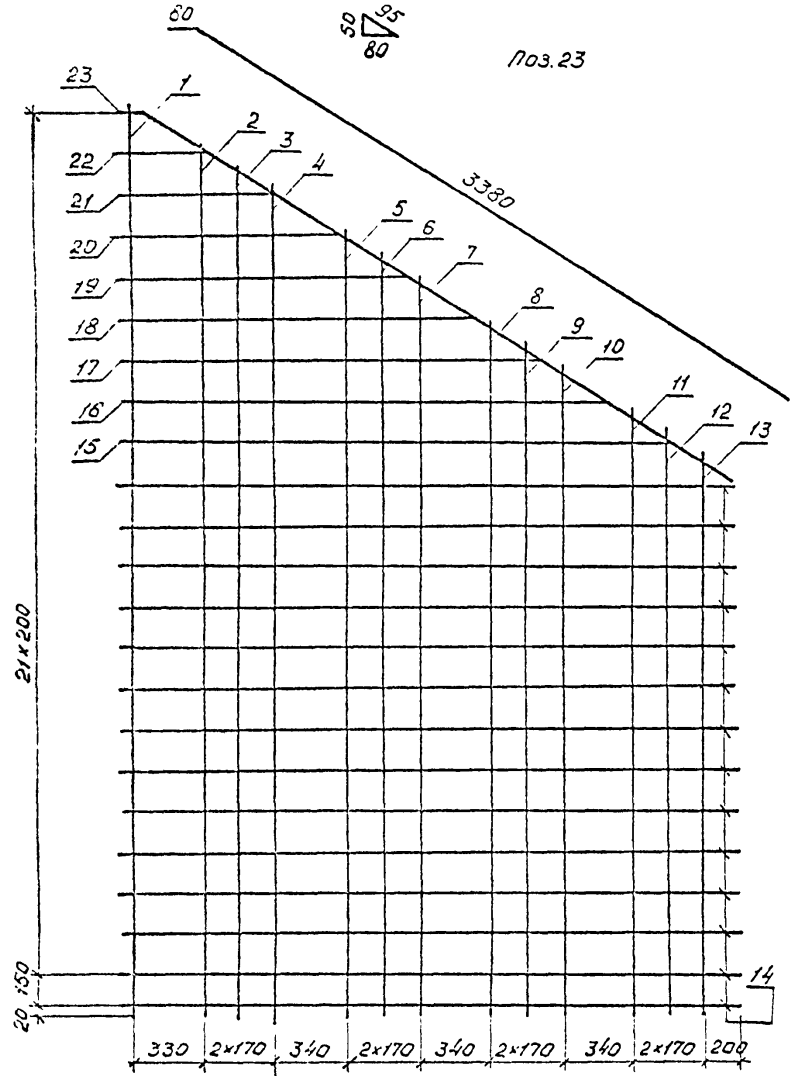
| | | | |
|------------|-----------|--------|-------|
| Исполнил | Коен В | Контр. | |
| Проверил | Чупарнова | Исп. | |
| Нач пр гр | Чупарнова | Исп. | |
| Гл инж. пр | Коен Б. | Исп. | 12.34 |
| Н.контр | Миронова | Исп. | |

3.501.1-179.94.1-1 -17

Сетка арматурная С15

| Стр. | Лист | Листов |
|------|------|--------|
| Р | | 1 |

АО "ТРАНСМОСТ"



| Поз. | Размеры, мм | | Масса ед., кг |
|------|-------------|------|---------------|
| | а | е | |
| 1 | | 4390 | 5,31 |
| 2 | | 4210 | 5,09 |
| 3 | | 4110 | 4,97 |
| 4 | | 4000 | 4,84 |
| 5 | | 3790 | 4,59 |
| 6 | | 3680 | 4,45 |
| 7 | — | 3580 | 4,33 |
| 8 | | 3360 | 4,07 |
| 9 | | 3260 | 3,94 |
| 10 | | 3150 | 3,81 |
| 11 | | 2940 | 3,56 |
| 12 | | 2830 | 3,42 |
| 13 | | 2730 | 3,30 |
| 15 | 2580 | 2930 | 3,55 |
| 16 | 2360 | 2610 | 3,16 |
| 17 | 2040 | 2290 | 2,77 |
| 18 | 1720 | 1970 | 2,38 |
| 19 | 1400 | 1650 | 2,00 |
| 20 | 1080 | 1330 | 1,61 |
| 21 | 760 | 1010 | 1,22 |
| 22 | 440 | 690 | 0,83 |

| Марка сетки | Поз. | Наименование | Кол. | Масса ед., кг | Масса сетки, кг |
|-------------|-------|---------------------|------|---------------|-----------------|
| С15 | 1,13 | φ14 А-П, с см. табл | 1 | — | 131,3 |
| | 14 | ℓ=3180 | 14 | 3,65 | |
| | 15,22 | с см. табл | 1 | — | |
| | 23 | ℓ=3460 | 1 | 4,19 | |

Арматура по ГОСТ 5761-82.

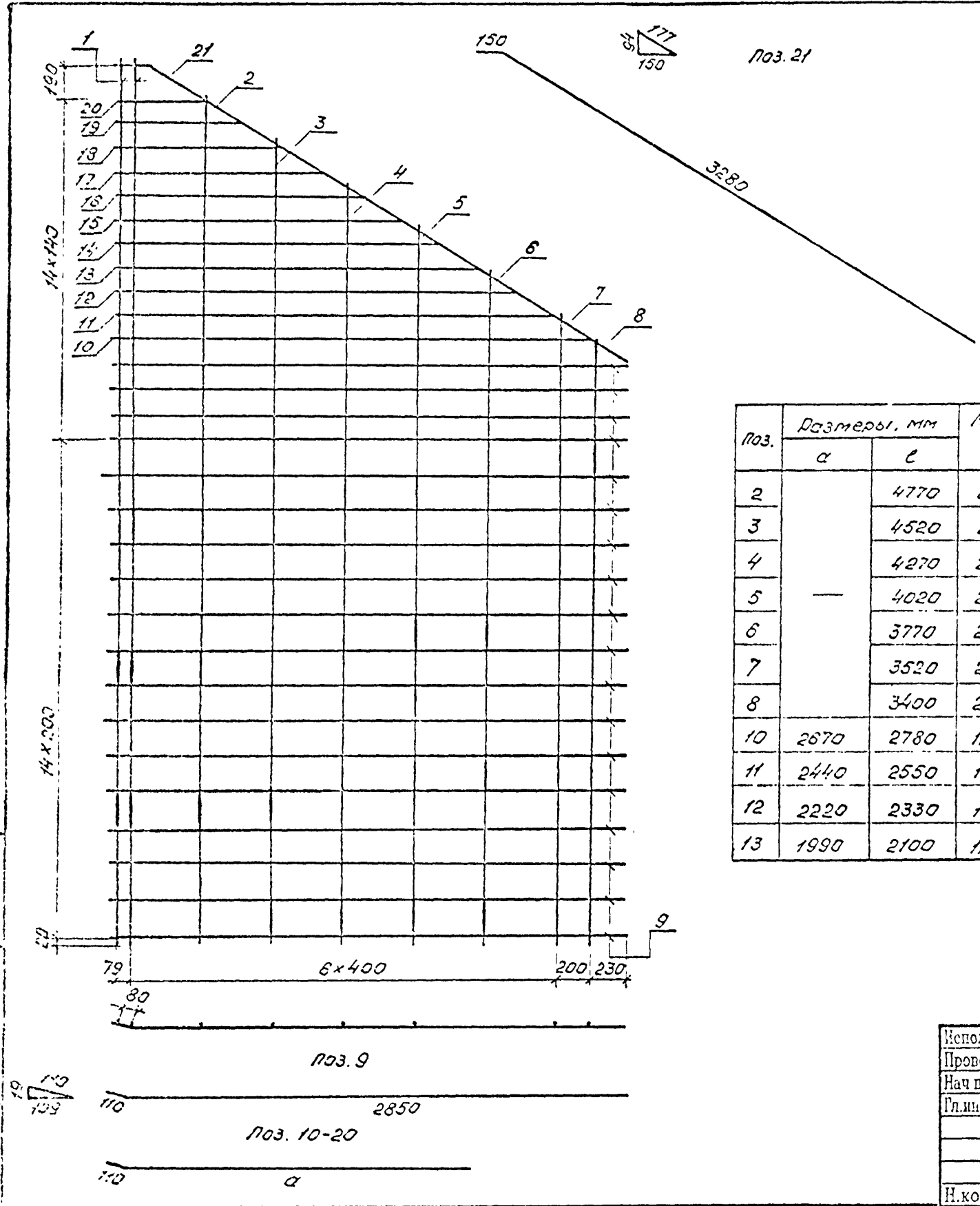
- Соединение стержней в сетке производится с помощью контактной точечной электросварки по ГОСТ 14098-91 или вязальной проволокой.
- Применение ручной дуговой сварки не допускается.



| | | | |
|-----------|----------|--------|-------|
| Исполнил | Коев В. | Контр. | |
| Проверил | Чупарова | | |
| Нач пр гр | Чупарова | | |
| Гл инж пр | Коев В. | | 12.94 |
| И контр. | Миронова | | |

3.501.1-179.94.1-1 -18

| | | | |
|----------------------|-------|------|----------------|
| Сетка арматурная С15 | В-осв | Лист | Листов |
| | Р | | 1 |
| | | | АО "ТРАНСМОСТ" |



Подобные

| Поз. | Размеры, мм | | Масса ед, кг |
|------|-------------|------|--------------------|
| | a | b | |
| 14 | 1770 | 1830 | 1,15 |
| 15 | 1550 | 1660 | 1,02 |
| 16 | 1320 | 1430 | 0,88 |
| 17 | 1100 | 1210 | 0,75 |
| 18 | 870 | 980 | 0,60 |
| 19 | 650 | 760 | 0,47 |
| 20 | 430 | 510 | 0,33 |

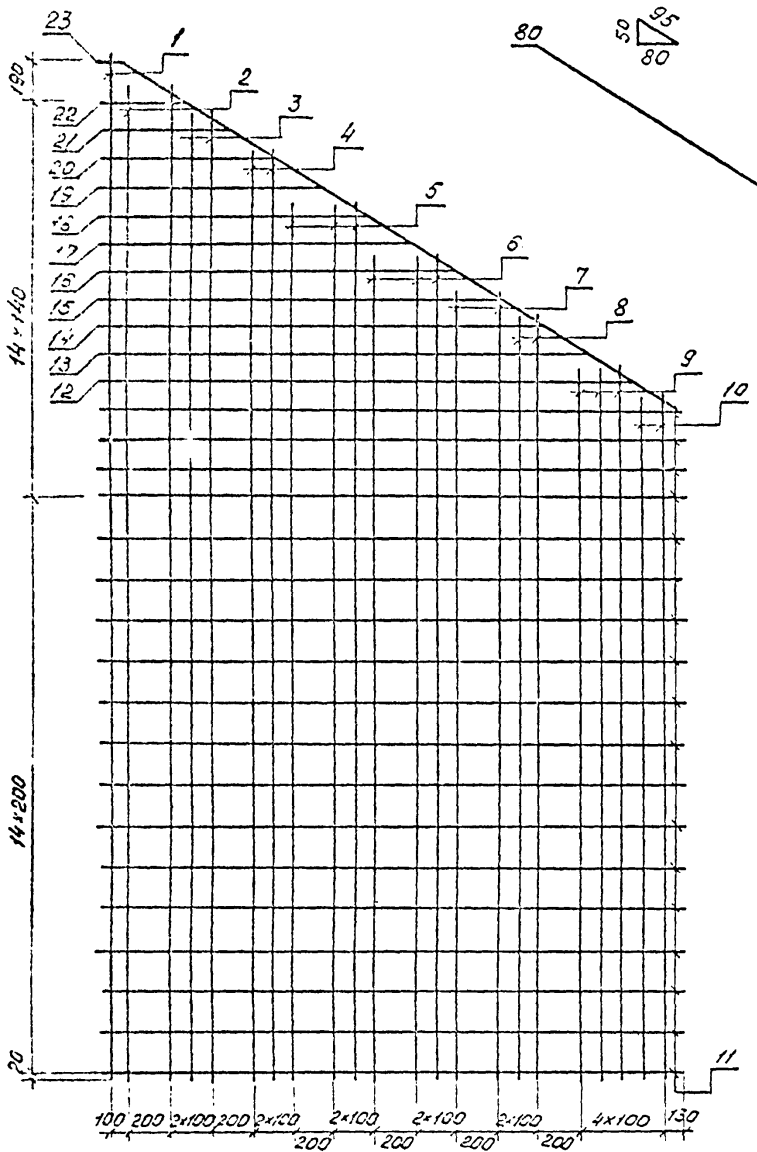
| Поз. | Размеры, мм | | Масса ед, кг |
|------|-------------|------|--------------------|
| | a | b | |
| 2 | | 4770 | 2,94 |
| 3 | | 4520 | 2,79 |
| 4 | | 4270 | 2,63 |
| 5 | | 4020 | 2,48 |
| 6 | | 3770 | 2,33 |
| 7 | | 3520 | 2,17 |
| 8 | | 3400 | 2,10 |
| 10 | 2870 | 2780 | 1,72 |
| 11 | 2440 | 2550 | 1,57 |
| 12 | 2220 | 2330 | 1,44 |
| 13 | 1990 | 2100 | 1,30 |

| Марка сетки | Поз. | Наименование | Кол. | Масса ед, кг | Масса сетки, кг |
|----------------|--------|-----------------|------|--------------------|-----------------------|
| С17 | 1 | φ10 А-Ц, b=4990 | 2 | 3,08 | 69,9 |
| | 2, 8 | Р см. табл. | 1 | — | |
| | 9 | С=2960 | 18 | 1,85 | |
| | 10, 20 | С см. табл. | 1 | — | |
| | 21 | С=3430 | 1 | 2,12 | |

Взамычка по ГОСТ 5721-82

- Соединение стержней в сетке производится с помощью контактной точечной электросварки по ГОСТ 14098-91 или безальтернативной проволочкой.
- Применение ручной дуговой сварки не допускается.

| | | | |
|----------------------|-----------|-------|------------------------|
| Исполнил | Косен В. | 11.94 | 3.501.1-179.94.1-1 -19 |
| Проверил | Чупарнова | 11.94 | |
| Нач.пр.гр. | Чупарнова | 11.94 | |
| Гл.инж.пр. | Косен Б. | 11.94 | |
| Сетка арматурная С17 | | | Стандия |
| | | | Лист |
| | | | Листов |
| | | | Р |
| | | | 1 |
| Н.контр | | | АО "ТРАНСМОСТ" |



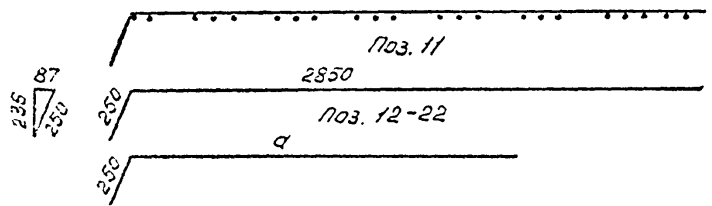
Поз. 23

| Поз. | Размеры, мм | | Масса ед, кг |
|------|-------------|------|--------------------|
| | a | b | |
| 12 | 2670 | 2520 | 3,53 |
| 13 | 2440 | 2690 | 3,25 |
| 14 | 2220 | 2470 | 2,99 |
| 15 | 1990 | 2240 | 2,71 |
| 16 | 1770 | 2020 | 2,44 |
| 17 | 1550 | 1800 | 2,18 |
| 18 | 1320 | 1570 | 1,90 |
| 19 | 1100 | 1350 | 1,63 |
| 20 | 870 | 1120 | 1,36 |
| 21 | 650 | 900 | 1,09 |
| 22 | 430 | 680 | 0,82 |

| Номер сетки | Поз. | Наименование | Кол. | Масса ед, кг | Масса сетки, кг |
|-------------|------|-------------------|------|--------------------|-----------------------|
| С18 | 1 | Ø17 А-III, l=4990 | 1 | 6,04 | 204,5 |
| | 2 | l=4830 | 2 | 5,84 | |
| | 3 | l=4710 | 2 | 5,70 | |
| | 4 | l=4520 | 2 | 5,47 | |
| | 5 | l=4270 | 3 | 5,17 | |
| | 6 | l=4020 | 3 | 4,86 | |
| | 7 | l=3830 | 2 | 4,63 | |
| | 8 | l=3710 | 2 | 4,49 | |
| | 9 | l=3460 | 3 | 4,19 | |
| | 10 | l=3330 | 2 | 4,03 | |
| | 11 | l=3150 | 12 | 3,75 | |
| 12-22 | | l см. табл. | 1 | — | |
| 23 | | l=3380 | 1 | 4,07 | |

Арматура по ГОСТ 5781-82.
 1. Соединение стержней в сетке производится с помощью контактной точечной электросварки по ГОСТ 14098-94 или вязальной проволокой.
 2. Применение ручной дуговой сварки не допускается.

Изб. проект. 17.04.94 г. 1. 2. 3. 4. 5. 6. 7. 8. 9. 10. 11. 12. 13. 14. 15. 16. 17. 18. 19. 20. 21. 22. 23.

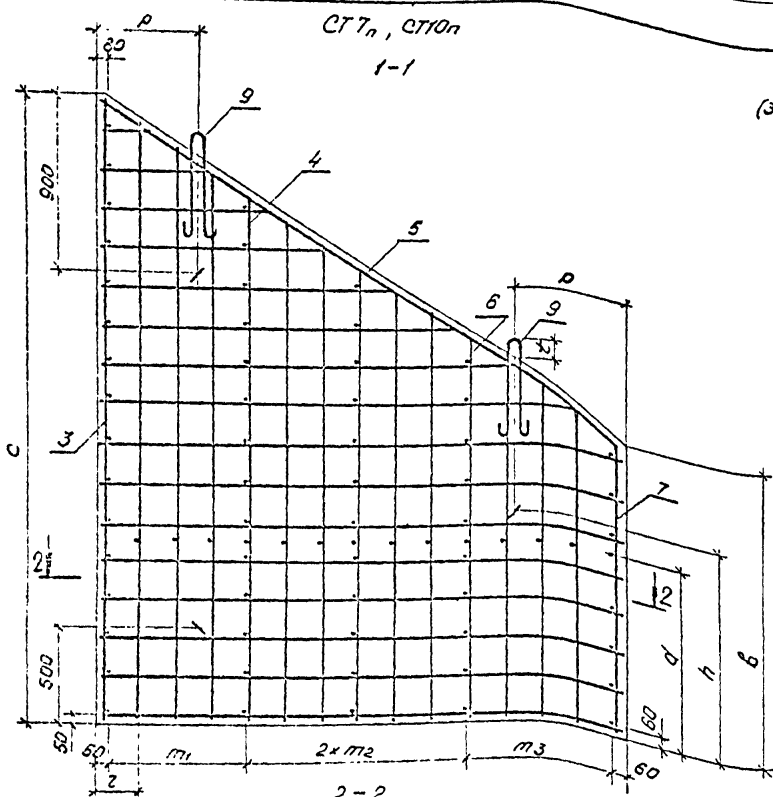


| | | | |
|--------------|-----------|-----------|--|
| Исполнил | Коев В. | Коев В. | |
| Проверил | Чупарнова | Чупарнова | |
| Нач. пр. гр. | Чупарнова | Чупарнова | |
| Пл. инж. пр. | Коев В. | 12.94 | |
| Н. контр. | Миронова | | |

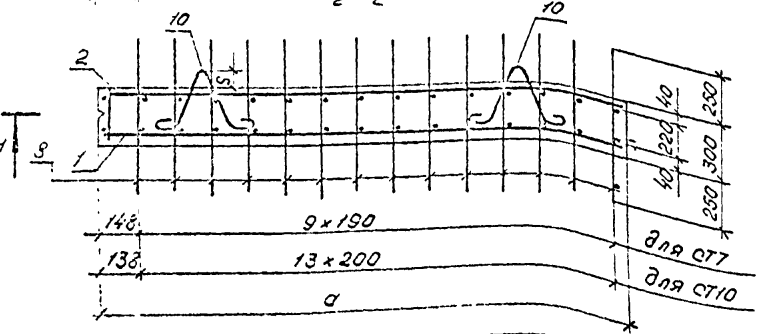
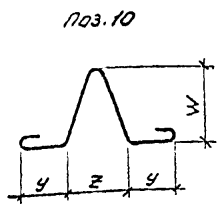
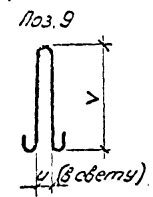
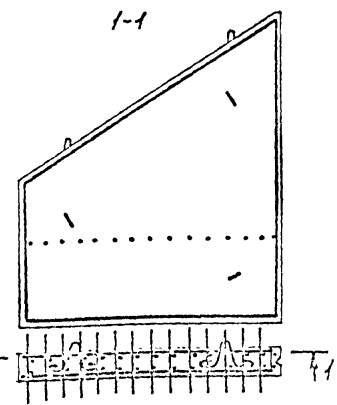
3.501.1-179.94.1-1 -20

Сетка арматурная С18

| | | |
|----------------|-----|--------|
| Создан | Чет | Листов |
| Р | | 1 |
| АО "ТРАНСМОСТ" | | |



СТ7_н, СТ10_н
(зеркальное отражение
СТ7_н, СТ10_н)



| Поз | Наименование | Кол. м.д. -ок | Обозначение документа |
|-----|---------------------------|--------------------------------------|-----------------------|
| | | СТ7 _н , СТ10 _н | |
| 1 | Сетка СТ9 | 1 | 3.501.1-179.94.1-1-23 |
| | СТ7 | — | 3.501.1-179.94.1-1-24 |
| 2 | Сетка СТ9 | 1 | 3.501.1-179.94.1-1-23 |
| | СТ7 | — | 3.501.1-179.94.1-1-24 |
| 3 | Каркас КР20 | 1 | 3.501.1-179.94.1-1-22 |
| | КР24 | — | |
| 4 | Каркас КР21 | 1 | |
| | КР25 | — | |
| 5 | Каркас КР22 | 1 | |
| | КР26 | — | |
| 6 | Каркас КР23 | 1 | |
| | КР27 | — | |
| 7 | Каркас КР28 | — | |
| 8 | Ø10 А-III, L=800; 0,49кг | 10 | 14 без черт. |
| 9 | Ø14 А-I, L=1150; 1,39кг | 2 | — без черт. |
| | Ø20 А-I, L=1520; 4,00кг | — | 2 без черт. |
| 10 | Ø12 А-I, L=950; 0,84кг | 3 | — без черт. |
| | Ø16 А-I, L=1240; 1,96кг | — | 3 без черт. |
| | Бетон В30, м ³ | 119 | 2,03 |
| | Масса блока, т | 3,0 | 5,1 |

Арматура по ГОСТ 5781-82 из стали класса А-I марки Ст3сп и класса А-III марок 25Г2С или 35ГС.

- Соединение арматурных изделий в каркас производится с помощью контактной точечной электросварки по ГОСТ 14092-91 или вязальной проволокой.
- Применение ручной дуговой сварки не допускается.

| Модель | Размеры, мм | | | | | | | | | | | | | | | | |
|-------------------|-------------|------|------|-----|----------------|----------------|----------------|------|-----|-----|----|-----|----|-----|-----|-----|-----|
| | a | b | c | d | m ₁ | m ₂ | m ₃ | h | D | z | S | t | u | v | w | y | z |
| СТ7 _н | 1500 | 1450 | 2000 | 850 | 580 | 570 | — | 900 | 500 | 150 | 60 | 80 | 60 | 430 | 240 | 128 | 172 |
| СТ10 _н | 2200 | 1550 | 2250 | 550 | 680 | 600 | 200 | 1100 | 550 | 150 | 60 | 110 | 80 | 610 | 300 | 115 | 273 |

| | | |
|-----------|-----------|-------|
| Исполнил | Коев Н. | Коев |
| Проверил | Чупарнова | Чупар |
| Нач.пр.гр | Чупарнова | Чупар |
| Пл.из.вр | Коев В. | 12.94 |
| Н.контр. | Мидонова | Мидо |

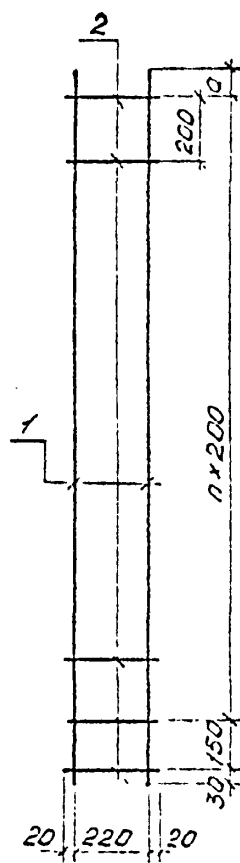
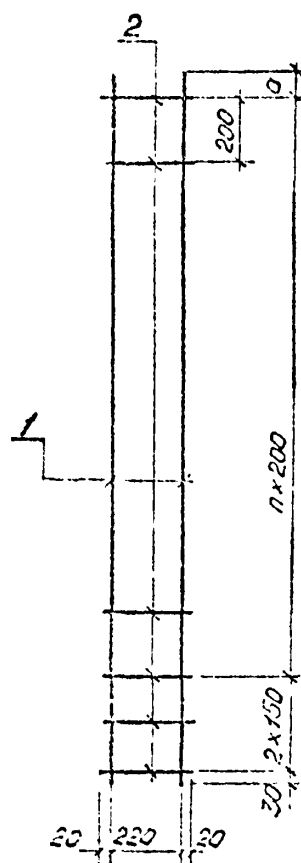
3.501.1-179.94.1-1-21

Стенка откосная
СТ7_н; СТ10_н

| | | |
|----------------|----------|--------|
| Стенка | откосная | Стенка |
| Р | 1 | 1 |
| АО "ТРАНСМОСТ" | | |

КР20... КР23

КР24... КР28



| Марка каркаса | Размеры | |
|---------------|---------|--------|
| | С, мм | П, шт. |
| КР20 | 20 | 11 |
| КР21 | 200 | 8 |
| КР22 | 50 | 7 |
| КР23 | 50 | 5 |
| КР24 | 20 | 15 |
| КР25 | 190 | 12 |
| КР26 | 20 | 11 |
| КР27 | 40 | 9 |
| КР28 | 140 | 6 |

| Марка каркаса | Поз | Наименование | Кол | Масса об., кг | Масса каркаса, кг |
|---------------|-----|------------------|-----|---------------|-------------------|
| КР20 | 1 | Ø10А-III, L=2550 | 2 | 1,57 | 4,5 |
| | 2 | Ø8А-I, L=260 | 14 | 0,10 | |
| КР21 | 1 | Ø10А-III, L=2130 | 2 | 1,31 | 3,7 |
| | 2 | Ø8А-I, L=260 | 11 | 0,10 | |
| КР22 | 1 | Ø10А-III, L=1780 | 2 | 1,10 | 3,2 |
| | 2 | Ø8А-I, L=260 | 10 | 0,10 | |
| КР23 | 1 | Ø10А-III, L=1420 | 2 | 0,88 | 2,6 |
| | 2 | Ø8А-I, L=260 | 8 | 0,10 | |
| КР24 | 1 | Ø10А-III, L=3200 | 2 | 1,97 | 5,6 |
| | 2 | Ø8А-I, L=260 | 17 | 0,10 | |
| КР25 | 1 | Ø10А-III, L=2770 | 2 | 1,71 | 4,8 |
| | 2 | Ø8А-I, L=260 | 14 | 0,10 | |
| КР26 | 1 | Ø10А-III, L=2400 | 2 | 1,48 | 4,3 |
| | 2 | Ø8А-I, L=260 | 13 | 0,10 | |
| КР27 | 1 | Ø10А-III, L=2020 | 2 | 1,25 | 3,6 |
| | 2 | Ø8А-I, L=260 | 11 | 0,10 | |
| КР28 | 1 | Ø10А-III, L=1520 | 2 | 0,94 | 2,7 |
| | 2 | Ø8А-I, L=260 | 8 | 0,10 | |

Арматура по ГОСТ 5781-82 из стали класса А-I марки СТЗсп и класса А-III марки 25Г2С или 35ГС.

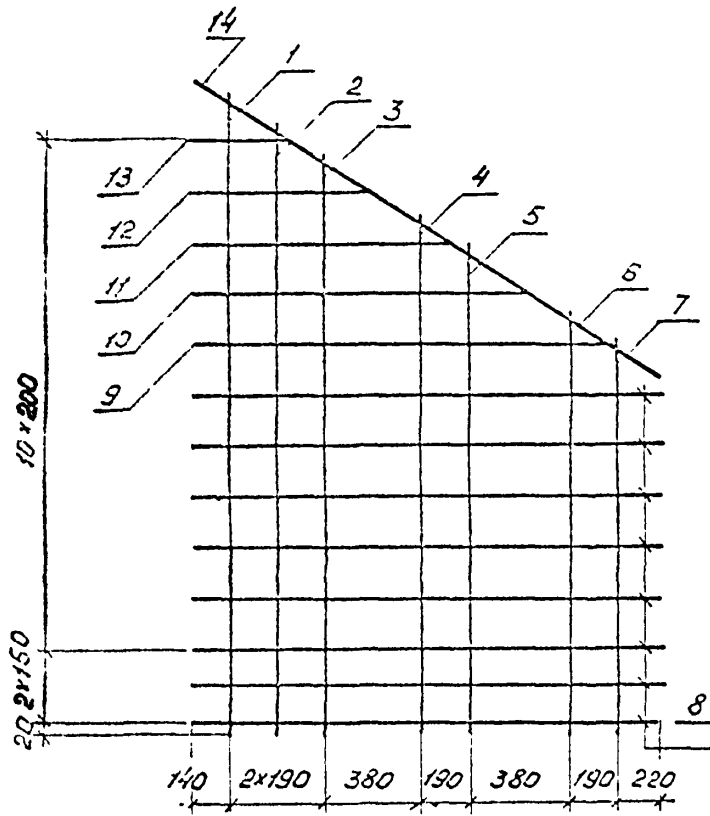
1. Соединение стержней в каркасе производится с помощью контактной точечной электросварки по ГОСТ 14098-91.
2. Применение ручной дуговой сварки не допускается.

| | | | |
|-----------|-----------|-------|--|
| Исполнил | Коен В | Контр | |
| Проверил | Чугарнова | 11.94 | |
| Нач.пр.гр | Чугарнова | 11.94 | |
| Главн.пр. | Коен В. | 11.94 | |
| И контр | Миронова | | |

3.501.1-179.94.1-1 -22

Каркас арматурный
КР20... КР28

| | | |
|----------------|------|--------|
| Стр. № | Лист | Листов |
| 2 | | 1 |
| АО "ТРАНСМОСТ" | | |



| Поз. | ℓ, мм | Масса ед., кг |
|------|-------|---------------|
| 1 | 2490 | 1,54 |
| 2 | 2370 | 1,46 |
| 3 | 2250 | 1,39 |
| 4 | 2020 | 1,25 |
| 5 | 1900 | 1,17 |
| 6 | 1680 | 1,02 |
| 7 | 1540 | 0,95 |
| 9 | 1690 | 1,04 |
| 10 | 1370 | 0,85 |
| 11 | 1050 | 0,65 |
| 12 | 730 | 0,45 |
| 13 | 410 | 0,25 |

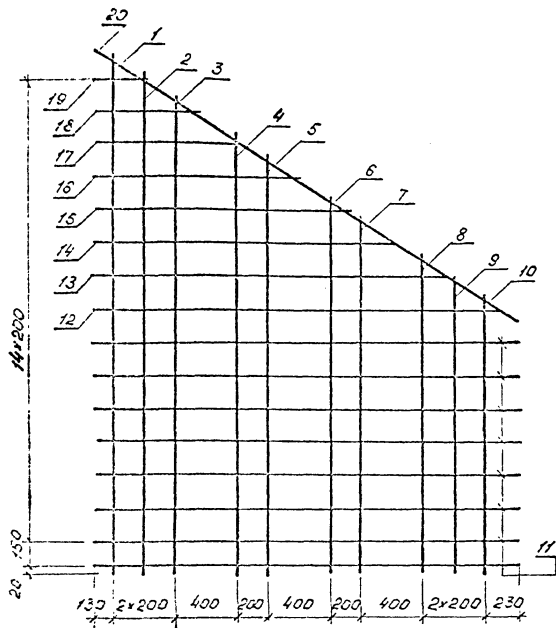
| Марка сетки | Поз. | Наименование | Кол. | Масса ед., кг | Масса сетки, кг |
|-------------|-------|------------------------|------|---------------|-----------------|
| С19 | 1, 7 | φ10 А-III, в ст. табл. | 1 | — | 22,7 |
| | 8 | ℓ=1680 | 8 | 1,16 | |
| | 9, 13 | в ст. табл. | 1 | — | |
| | 14 | ℓ=2190 | 1 | 1,35 | |

Арматура по ГОСТ 5781-82.

- Соединение стержней в сетке производится с помощью контактной точечной электросварки по ГОСТ 14098-91 или вязальной проволокой.
- Применение ручной дуговой сварки не допускается.

1. 20.01.94
 2. 10.02.94
 3. 17.02.94

| | | | | | | |
|-----------|-----------|-----------|-------|------------------------|------|--------|
| Исполнил | Коев В. | Коев | | 3.501.1-179.94.1-1 -23 | | |
| Проверил | Чугарнова | Чугарнова | | | | |
| Нач.пр.гр | Чугарнова | Чугарнова | | | | |
| Пл.инж.пр | Коев В. | Коев | 17.94 | | | |
| | | | | Станд. | Лист | Листов |
| | | | | 5 | | 1 |
| Н.контр | Миронова | Миронова | | Сетка арматурная С19 | | |
| | | | | АО "ТРАНСМОСТ" | | |



| Поз. | ℓ, мм | Масса ед., кг |
|------|-------|---------------|
| 1 | 3150 | 1,94 |
| 2 | 3020 | 1,86 |
| 3 | 2900 | 1,79 |
| 4 | 2650 | 1,64 |
| 5 | 2520 | 1,55 |
| 6 | 2270 | 1,40 |
| 7 | 2150 | 1,33 |
| 8 | 1900 | 1,17 |
| 9 | 1770 | 1,09 |
| 10 | 1650 | 1,02 |
| 12 | 2550 | 1,64 |
| 13 | 2330 | 1,44 |
| 14 | 2010 | 1,24 |
| 15 | 1690 | 1,04 |
| 16 | 1370 | 0,85 |
| 17 | 1050 | 0,65 |
| 18 | 730 | 0,45 |
| 19 | 410 | 0,25 |

| Марка сетки | Поз. | Наименование | Кол. | Масса ед., кг | Масса сетки, кг |
|-------------|-------|-------------------------|------|---------------|-----------------|
| С20 | 1,10 | в 10 А-III, в см. табл. | 1 | — | 37,9 |
| | 11 | ℓ=2760 | 8 | 1,70 | |
| | 12,19 | в см. табл. | 1 | — | |
| | 20 | ℓ=3220 | 1 | 1,99 | |

Арматура по ГОСТ 5781-82.

1. Соединение стержней в сетке производится с помощью контактной точечной электросварки по ГОСТ 14098-91 или вязальной проволокой.
2. Применение ручной дуговой сварки не допускается.

| | | | |
|-----------|-----------|-----------|-------|
| Исполнял | Коен В. | Коен | |
| Проверил | Чупарнова | Чупарнова | |
| Нач пр гр | Чупарнова | Чупарнова | |
| Гл энч пр | Коен В. | Коен В. | 12.94 |
| Н контр | Миронова | Миронова | |

3.501.1-179.94.1-1 -24

Сетка арматурная С20

| Лист | Листов |
|----------------|--------|
| 10 | 7 |
| АО "ТРАНСМОСТ" | |

| Марка блока | Бетон, м ³ | Арматура класса, кг | | | | | | | | | | | | | | Всего, кг |
|--------------------|-----------------------|---------------------|-----|-----|-----|------|------|------|------|------|------|-------|--------------|-------|-------|-----------|
| | | А-I | | | | | | | | | | | А-III | | | |
| | | ГОСТ 5781-82 | | | | | | | | | | | ГОСТ 5781-82 | | | |
| | | φ8 | φ10 | φ12 | φ14 | φ16 | φ18 | φ20 | φ22 | φ25 | φ28 | Умозо | φ10 | φ14 | Умозо | |
| Н1.302 (Н2.302) | 1,01(1,09) | — | — | — | — | 3,9 | — | — | — | — | — | 3,9 | 41,7 | — | 41,7 | 45,6 |
| Н1.403 (Н2.403) | 1,36(1,46) | — | — | — | — | 3,9 | — | — | — | — | — | 3,9 | 55,7 | — | 65,7 | 53,6 |
| Н3.302 (Н4.302) | 1,92(2,00) | — | — | — | — | — | 5,8 | — | — | — | — | 5,8 | 30,1 | — | 30,1 | 35,9 |
| Н5.302 | 0,93 | — | — | — | — | 3,9 | — | — | — | — | — | 3,9 | 32,2 | — | 32,2 | 36,1 |
| Н5.403 | 1,31 | — | — | — | — | 3,9 | — | — | — | — | — | 3,9 | 43,0 | — | 43,0 | 46,9 |
| Н8.302 | 1,97 | — | — | — | — | — | 5,8 | — | — | — | — | 5,8 | 20,2 | — | 20,2 | 26,0 |
| СТ1.150 | 2,75 | — | — | — | — | — | 14,2 | — | — | — | — | 14,2 | — | — | — | 14,2 |
| СТ1.200 | 3,66 | — | — | — | — | — | — | 18,8 | — | — | — | 18,8 | — | — | — | 18,8 |
| СТ2.150 | 4,50 | — | — | — | — | — | — | — | 24,0 | — | — | 24,0 | — | — | — | 24,0 |
| СТ2.200 | 6,00 | — | — | — | — | — | — | — | — | 30,3 | — | 30,3 | — | — | — | 30,3 |
| СТ3.150 | 2,13 | — | — | — | — | — | — | 9,4 | — | — | — | 9,4 | — | — | — | 9,4 |
| СТ3.200 | 2,84 | — | — | — | — | — | — | — | 12,0 | — | — | 12,0 | — | — | — | 12,0 |
| СТ4.150 | 3,27 | — | — | — | — | — | — | — | — | 19,6 | — | 19,6 | — | — | — | 19,6 |
| СТ4.200 | 4,36 | — | — | — | — | — | — | — | — | — | 26,6 | 26,6 | — | — | — | 26,6 |
| СТ5 _{нп} | 2,31 | 5,7 | — | — | — | 5,9 | — | 8,0 | — | — | — | 19,6 | 111,9 | — | 111,9 | 131,5 |
| СТ6 _{нп} | 2,24 | 8,6 | — | — | — | 5,9 | — | 8,0 | — | — | — | 22,5 | 121,3 | — | 121,3 | 143,8 |
| СТ7 _{нп} | 1,19 | 4,3 | — | 2,5 | 2,8 | — | — | — | — | — | — | 9,6 | 60,0 | — | 60,0 | 69,6 |
| СТ8 _{нп} | 3,26 | 9,0 | — | — | 8,2 | — | — | — | — | 18,7 | — | 35,9 | 78,6 | 168,8 | 247,4 | 283,3 |
| СТ9 _{нп} | 3,73 | 16,1 | — | — | — | 11,8 | — | — | — | — | — | 46,6 | 87,2 | 252,0 | 339,2 | 385,8 |
| СТ10 _{нп} | 2,03 | 6,3 | — | — | — | 5,9 | — | 8,0 | — | — | — | 20,2 | 97,4 | — | 97,4 | 117,6 |
| БК1 | 0,26 | — | 1,5 | — | — | — | — | — | — | — | — | 1,5 | — | — | — | 1,5 |
| БК2 | 0,31 | — | 1,5 | — | — | — | — | — | — | — | — | 1,5 | — | — | — | 1,5 |
| БК3 | 0,36 | — | 1,5 | — | — | — | — | — | — | — | — | 1,5 | — | — | — | 1,5 |

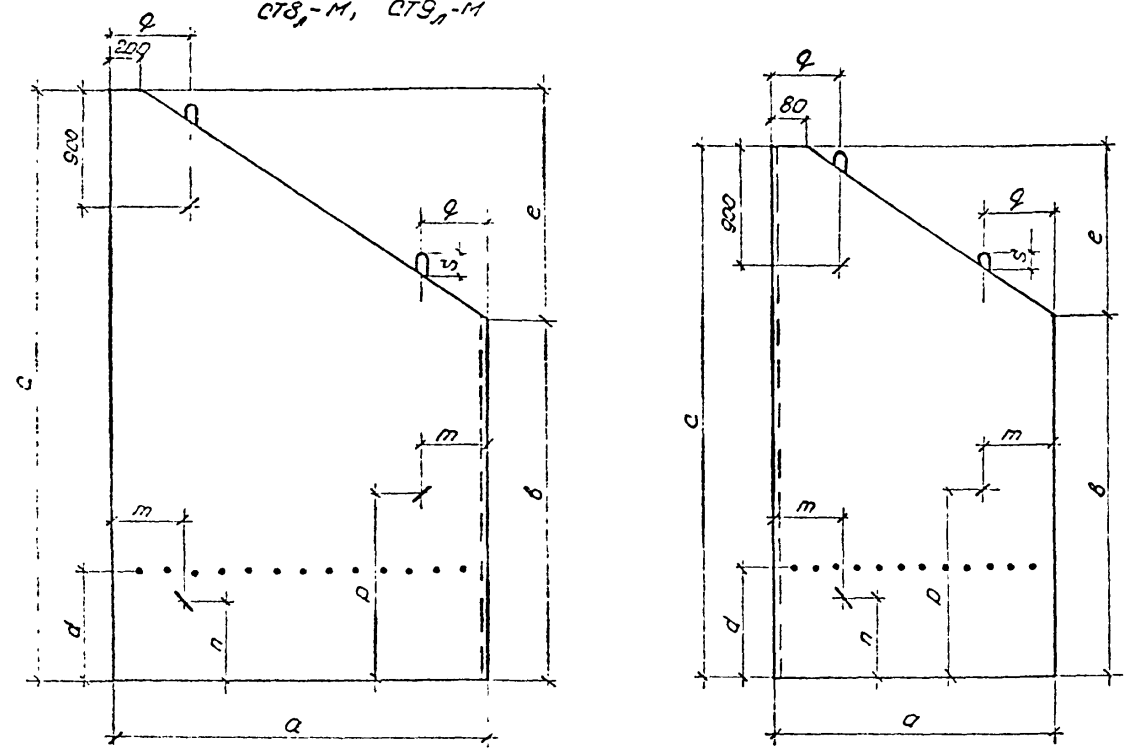
Арматура по ГОСТ 5781-82 из стали класса А-I марки СтЗсп, из стали класса А-III марки 25Г2С или 35ГС.

| | | | | | | |
|---|-----------|------|-------|-------------------------|----------------|--------|
| Исполнил | Коев В. | Коэф | | 3.501.1-179.94.1-1-25ВМ | | |
| Проверил | Чупарнов | | | | | |
| Нач пр.гр | Чупарнова | | | | | |
| Главн пр | Коев В. | | 12.94 | | | |
| Ведомость расхода материалов в блоках труб для удерживающих условий | | | | Стандия | Лист | Листов |
| | | | | Р. | | 1 |
| Н.контр | | | | Миронова | | |
| | | | | | АО "ТРАНСМОСТ" | |

Шифр 112... 12.94... 13.1.11.11.11.

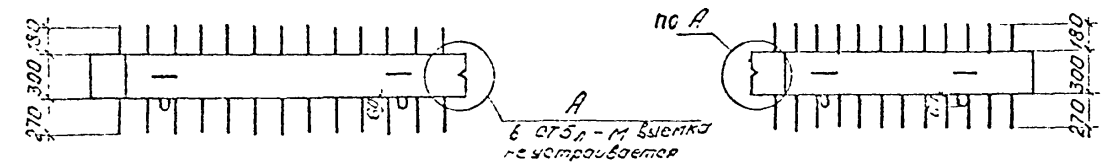
СТ5_п-М, СТ6_п-М,
СТ8_п-М, СТ9_п-М

СТ7_п-М, СТ10_п-М



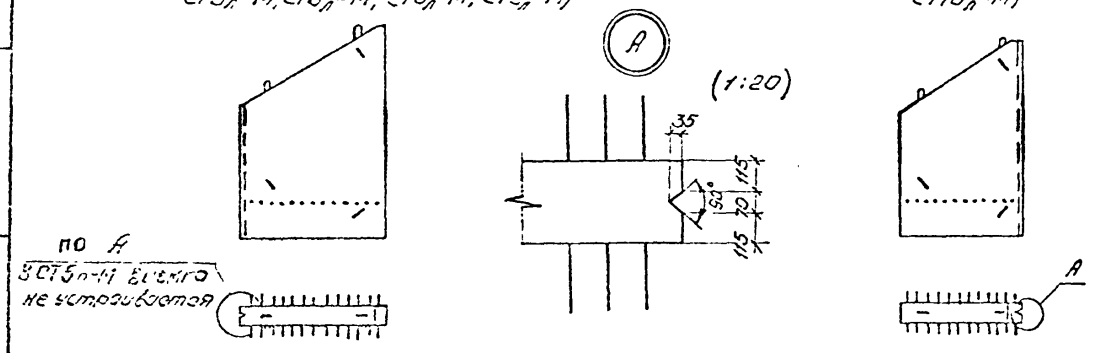
| Марка блока | Размеры, мм | | | | | | | | | |
|----------------------|-------------|------|------|-----|------|-----|-----|------|-----|-----|
| | а | б | с | д | е | м | п | р | q | s |
| СТ5 _п -М | 3200 | 1250 | 3250 | 650 | 2000 | 650 | 400 | 800 | 650 | 110 |
| СТ6 _п -М | 2050 | 2700 | 3950 | 850 | 1250 | 500 | 700 | 1250 | 500 | 110 |
| СТ7 _п -М | 1900 | 1450 | 2650 | 900 | 1200 | 500 | 500 | 900 | 500 | 80 |
| СТ8 _п -М | 2800 | 2700 | 4450 | 850 | 1750 | 600 | 550 | 1300 | 600 | 110 |
| СТ9 _п -М | 2850 | 3300 | 5050 | 950 | 1750 | 650 | 800 | 800 | 700 | 190 |
| СТ10 _п -М | 2800 | 1550 | 3250 | 950 | 1700 | 550 | 500 | 1100 | 550 | 110 |

Материал блоков - тяжелый бетон В30 водонепроницаемостью не ниже W6, морозостойкостью F300.



СТ5_п-М, СТ6_п-М, СТ8_п-М, СТ9_п-М
(зеркальное отражение
СТ5_п-М, СТ6_п-М, СТ8_п-М, СТ9_п-М)

СТ7_п-М, СТ10_п-М
(зеркальное отражение СТ7_п-М,
СТ10_п-М)



| | | | |
|------------|-----------|-------|--|
| Исполнил | Коен В. | Конт | |
| Проверил | Чупарнова | | |
| Нач пр.гр | Чупарнова | | |
| Гл. инж пр | Коен В. | 12.94 | |
| Н.контр | Миронова | | |

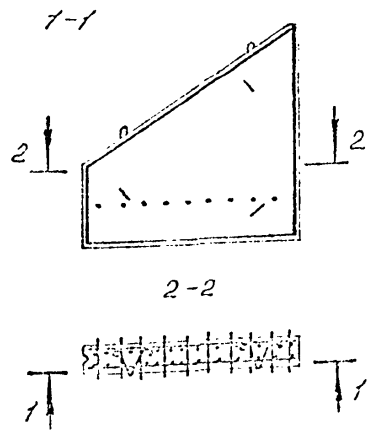
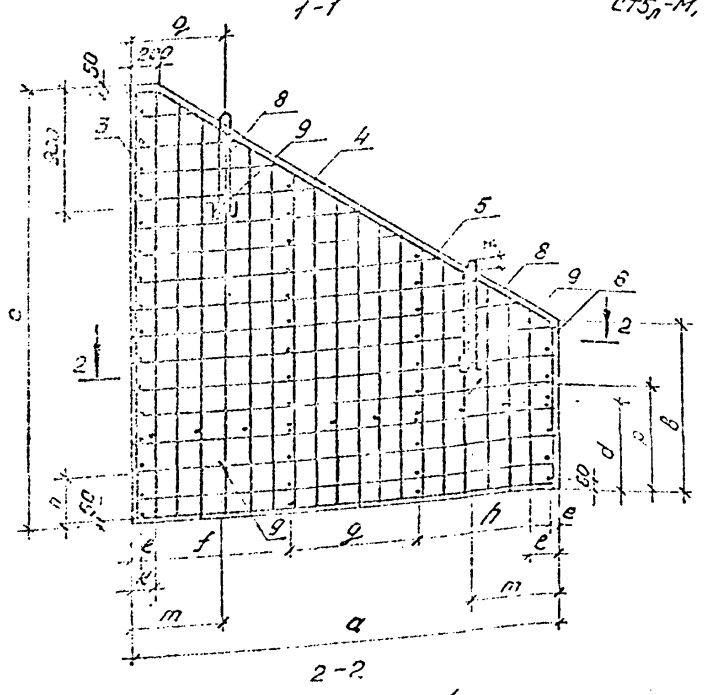
3.501.1-179.94.1-1 -2604

Стенка откосная
СТ5_п-М... СТ10_п-М.
Опалубочный чертёж

| | |
|----------------|---|
| Листов | 1 |
| Лист | 1 |
| Листов | 1 |
| АО "ТРАНСМОСТ" | |

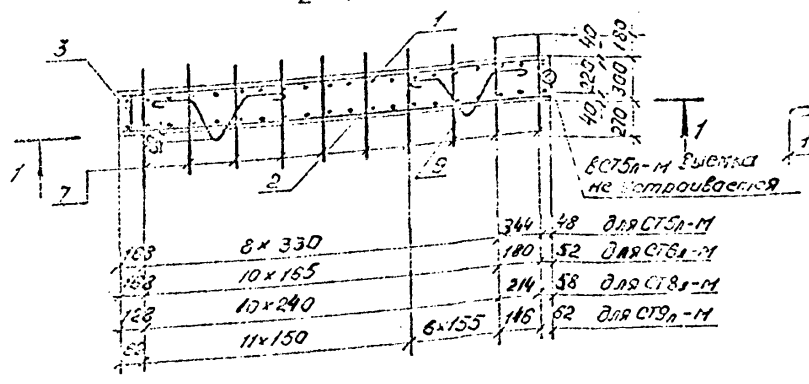
СТ5л-М, СТ6л-М, СТ8л-М, СТ9л-М

СТ5л-М, СТ6л-М, СТ8л-М, СТ9л-М
(зеркальное отражение
СТ5л-М, СТ6л-М, СТ8л-М, СТ9л-М)

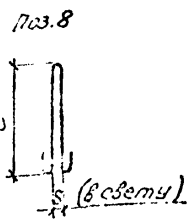
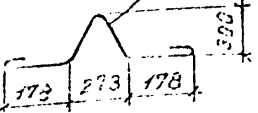


| Поз. | Наименование | Кол. на блок | | | | Обозначение документа |
|------|--------------|--------------|--------|--------|--------|-----------------------|
| | | СТ5л-М | СТ6л-М | СТ8л-М | СТ9л-М | |
| 1 | Сетка С21л-М | 1 | — | — | — | 3.501.1-179.94.1-1-30 |
| | С22-М | — | 1 | — | — | 3.501.1-179.94.1-1-31 |
| | С24-М | — | — | 1 | — | 3.501.1-179.94.1-1-32 |
| | С26-М | — | — | — | 1 | 3.501.1-179.94.1-1-33 |
| 2 | Сетка С21л-М | 1 | — | — | — | 3.501.1-179.94.1-1-30 |
| | С23-М | — | 1 | — | — | 3.501.1-179.94.1-1-31 |
| | С25-М | — | — | 1 | — | 3.501.1-179.94.1-1-32 |
| | С27-М | — | — | — | 1 | 3.501.1-179.94.1-1-34 |

Продолжение спецификации см. лист 2.



Поз.9 В блоках СТ8л-М; СТ9л-М свариваются попарно



Арматура по ГОСТ 5781-82 из стали класса А-I марки А3Зсп, из стали класса А-II марки 10ГГ.

| Марка блока | размеры, мм | | | | | | | | | | | | | | | | |
|-------------|-------------|------|------|-----|----|------|-----|-----|-----|-----|-----|-----|------|-----|-----|-----|-----|
| | a | b | c | d | e | f | g | h | k | l | m | n | p | q | s | t | z |
| СТ5л-М | 3200 | 1250 | 5250 | 650 | 48 | 1122 | 920 | 952 | 180 | 215 | 650 | 400 | 800 | 650 | 80 | 610 | 110 |
| СТ6л-М | 2050 | 2100 | 3950 | 850 | 52 | 623 | 660 | 663 | 180 | 220 | 500 | 700 | 1250 | 500 | 80 | 600 | 110 |
| СТ8л-М | 3800 | 2700 | 4450 | 850 | 58 | 802 | 960 | 922 | 140 | 260 | 500 | 550 | 1320 | 500 | 80 | 600 | 110 |
| СТ9л-М | 4850 | 3300 | 5050 | 950 | 60 | 835 | 905 | 930 | 280 | 290 | 650 | 800 | 800 | 700 | 120 | 940 | 190 |

| | | |
|------------|-----------|-----------|
| Исполнил | Косен В. | Косен В. |
| Проверил | Чупарнова | Чупарнова |
| Нач.пр.гр. | Чупарнова | Чупарнова |
| Пл.инж.пр. | Косен В. | Косен В. |
| П.контр. | Миронова | Миронова |

3.501.1-179.94.1-1-27

Стенка откосная
СТ5л-М; СТ6л-М; СТ8л-М; СТ9л-М

| Стр. № | Лист | Листов |
|--------|------|--------|
| Р | 1 | 2 |

АО "ТРАНСМОСТ"

Продолжение спецификации

| Поз. | Наименование | Кол. на блок | | | | Обозначение документа |
|--------|---------------|--------------|-----------|-----------|-----------|-----------------------|
| | | СГЗ, М | СГЗ, М | СГЗ, М | СГЗ, М | |
| 3 | Каркас КР29-М | 1 | — | — | — | 3.501.1-179.94.1-1-28 |
| | КР33-М | — | 1 | — | — | |
| | КР37-М | — | — | 1 | — | |
| КР41-М | — | — | — | 1 | | |
| 4 | Каркас КР30-М | 1 | — | — | — | 3.501.1-179.94.1-1-28 |
| | КР34-М | — | 1 | — | — | |
| | КР38-М | — | — | 1 | — | 3.501.1-179.94.1-1-29 |
| | КР42-М | — | — | — | 1 | |
| 5 | Каркас КР31-М | 1 | — | — | — | 3.501.1-179.94.1-1-28 |
| | КР35-М | — | 1 | — | — | |
| | КР39-М | — | — | 1 | — | 3.501.1-179.94.1-1-29 |
| | КР43-М | — | — | — | 1 | |

Продолжение спецификации

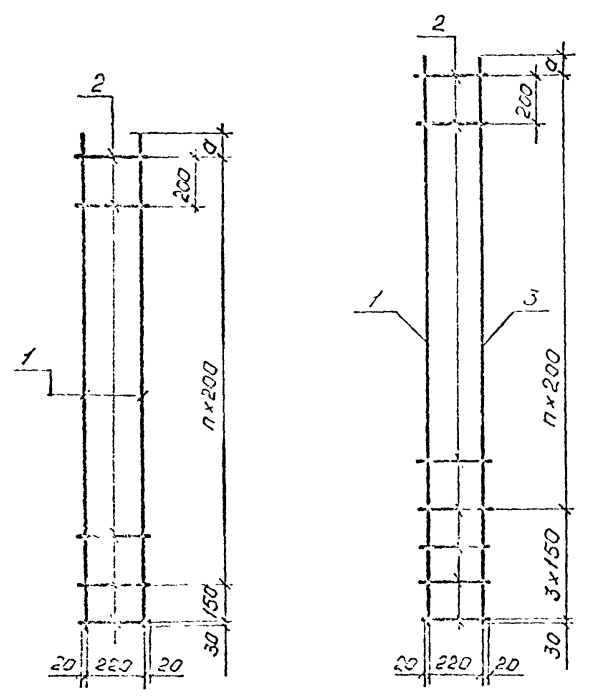
| Поз. | Наименование | Кол. на блок | | | | Обозначение документа |
|------|---------------------------|--------------|-----------|-----------|-----------|-----------------------|
| | | СГЗ, М | СГЗ, М | СГЗ, М | СГЗ, М | |
| 6 | Каркас КР32-М | 1 | — | — | — | 3.501.1-179.94.1-1-28 |
| | КР36-М | — | 1 | — | — | |
| | КР40-М | — | — | 1 | — | 3.501.1-179.94.1-1-29 |
| | КР44-М | — | — | — | 1 | |
| 7 | Ø10,8-І, L=750; 0,46кг | 10 | 12 | 12 | 19 | без черт. |
| 8 | Ø20А-І, L=1620; 4,00кг | 2 | 2 | — | — | без черт. |
| | Ø22А-І, L=1730; 5,16кг | — | — | 2 | — | без черт. |
| | Ø25А-І, L=2430; 9,35кг | — | — | — | 2 | без черт. |
| 9 | Ø16А-І, L=1240; 1,96кг | 3 | 3 | 6 | 6 | без черт. |
| | Бетон В30, м ³ | 2,22 | 2,08 | 3,05 | 3,52 | |
| | Масса блока, т | 5,6 | 5,2 | 7,6 | 9,0 | |

Арматура по ГОСТ 5781-82

- Соединение арматурных изделий в каркас производится с помощью контактной точечной электросварки по ГОСТ 14038-91 или вязальной проволокой.
- Применение ручной дуговой сварки не допускается.

К029-М... К032-М

К033-М... К036-М



| Марка коробки | Размеры | |
|------------------|---------|-------|
| | а, мм | п, шт |
| К029-М | 10 | 15 |
| К030-М | 160 | 11 |
| К031-М | 100 | 8 |
| К032-М | 40 | 5 |
| К033-М | 10 | 17 |
| К034-М | 90 | 15 |
| К035-М | 40 | 13 |
| К036-М | 190 | 10 |

| Марка коробки | Поз | Наименование | Кол. | Масса ед., кг | Масса коробки, кг |
|------------------|-----|-------------------------------|------|---------------------|-------------------------|
| К033-М | 1 | φ14A _c -II, l=3590 | 1 | 4,71 | 10,5 |
| | 2 | φ10A _c -II, l=270 | 21 | 0,16 | |
| | 3 | φ10A _c -II, l=3890 | 1 | 2,40 | |
| К034-М | 1 | φ14A _c -II, l=3570 | 1 | 4,32 | 9,6 |
| | 2 | φ10A _c -II, l=270 | 19 | 0,16 | |
| | 3 | φ10A _c -II, l=3570 | 1 | 2,20 | |
| К035-М | 1 | φ14A _c -II, l=3120 | 1 | 3,78 | 8,4 |
| | 2 | φ10A _c -II, l=270 | 17 | 0,16 | |
| | 3 | φ10A _c -II, l=3120 | 1 | 1,93 | |
| К036-М | 1 | φ14A _c -II, l=2670 | 1 | 3,23 | 7,2 |
| | 2 | φ10A _c -II, l=270 | 14 | 0,16 | |
| | 3 | φ10A _c -II, l=2670 | 1 | 1,65 | |

Аматюра по ГОСТ 5781-82.

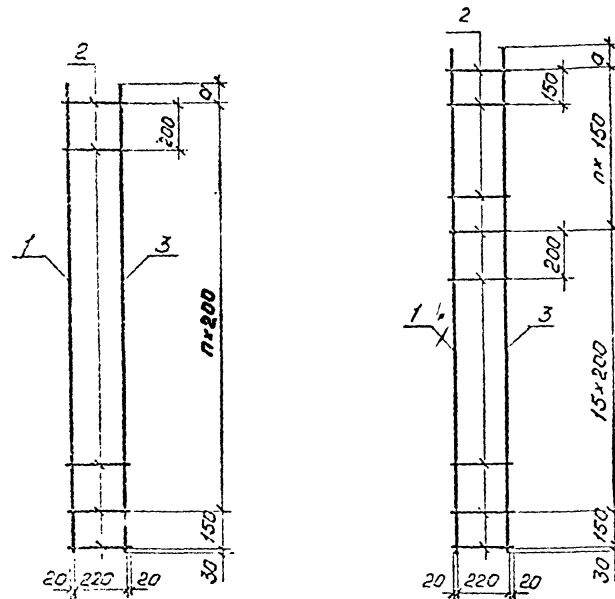
- Соединение стержней в каркасе производится с помощью контактной точечной электросварки по ГОСТ 14098-31.
- Политенские ручной дуговой сварки не допускается.

| Марка коробки | Поз. | Наименование | Кол. | Масса ед., кг | Масса коробки, кг |
|------------------|------|-------------------------------|------|---------------------|-------------------------|
| К029-М | 1 | φ16A _c -II, l=3150 | 2 | 1,91 | 6,7 |
| | 2 | φ10A _c -II, l=260 | 17 | 0,16 | |
| К030-М | 1 | φ10A _c -II, l=2540 | 2 | 1,57 | 5,2 |
| | 2 | φ10A _c -II, l=260 | 13 | 0,16 | |
| К031-М | 1 | φ10A _c -II, l=1830 | 2 | 1,16 | 3,9 |
| | 2 | φ10A _c -II, l=260 | 10 | 0,16 | |
| К032-М | 1 | φ10A _c -II, l=1220 | 2 | 0,75 | 2,6 |
| | 2 | φ10A _c -II, l=260 | 7 | 0,16 | |

| | | | | |
|--------------|----------|-------|-------|---------------------------------------|
| Исполнил | Косен В. | Контр | | 3.501.1-179.94.1-1 -28 |
| Проверил | Чупарнов | | | |
| Нач пр.гр | Ч.парнов | | | |
| Гл. инж. пр. | Косен В. | | 12.94 | |
| И контр | Миронова | | | Коробка аматюрный К029-М... К036-М |
| | | | | |
| | | | | АО "ТРАНСМОСТ" |

КР37-М... КР40-М

КР41-М... КР44-М



| Марка каркаса | Размеры | |
|---------------|---------|--------|
| | а, мм | п, шт. |
| КР37-М | 10 | 21 |
| КР38-М | 180 | 18 |
| КР39-М | 120 | 15 |
| КР40-М | 90 | 12 |
| КР41-М | 10 | 12 |
| КР42-М | 110 | 8 |
| КР43-М | 110 | 4 |
| КР44-М | 90 | — |

| Марка каркаса | Поз | Наименование | Кол | Масса ст., кг | Масса каркаса, кг |
|---------------|-----|------------------------------|-----|---------------|-------------------|
| КР41-М | 1 | $\phi 20 A_c - II, l = 4990$ | 1 | 12,33 | 20,1 |
| | 2 | $\phi 10 A_c - II, l = 270$ | 29 | 0,16 | |
| | 3 | $\phi 10 A_c - II, l = 4990$ | 1 | 3,08 | |
| КР42-М | 1 | $\phi 20 A_c - II, l = 4490$ | 1 | 11,09 | 17,9 |
| | 2 | $\phi 10 A_c - II, l = 270$ | 25 | 0,16 | |
| | 3 | $\phi 10 A_c - II, l = 4490$ | 1 | 2,77 | |
| КР43-М | 1 | $\phi 20 A_c - II, l = 3890$ | 1 | 9,61 | 15,4 |
| | 2 | $\phi 10 A_c - II, l = 270$ | 21 | 0,16 | |
| | 3 | $\phi 10 A_c - II, l = 3890$ | 1 | 2,40 | |
| КР44-М | 1 | $\phi 20 A_c - II, l = 3270$ | 1 | 8,08 | 12,9 |
| | 2 | $\phi 10 A_c - II, l = 270$ | 17 | 0,16 | |
| | 3 | $\phi 10 A_c - II, l = 3270$ | 1 | 2,02 | |

Арматура по ГОСТ 5781-82.

1. Соединение стержней в каркасе производится с помощью контактной точечной электросварки по ГОСТ 14098-91.

2. Применение ручной дуговой сварки не допускается.

| Марка каркаса | Поз. | Наименование | Кол. | Масса ст., кг | Масса каркаса, кг |
|---------------|------|------------------------------|------|---------------|-------------------|
| КР37-М | 1 | $\phi 20 A_c - II, l = 4390$ | 1 | 10,84 | 17,3 |
| | 2 | $\phi 10 A_c - II, l = 260$ | 23 | 0,16 | |
| | 3 | $\phi 10 A_c - II, l = 4390$ | 1 | 2,71 | |
| КР38-М | 1 | $\phi 20 A_c - II, l = 3960$ | 1 | 9,78 | 15,5 |
| | 2 | $\phi 10 A_c - II, l = 260$ | 20 | 0,16 | |
| | 3 | $\phi 10 A_c - II, l = 3960$ | 1 | 2,44 | |
| КР39-М | 1 | $\phi 20 A_c - II, l = 3300$ | 1 | 8,15 | 12,9 |
| | 2 | $\phi 10 A_c - II, l = 260$ | 17 | 0,16 | |
| | 3 | $\phi 10 A_c - II, l = 3300$ | 1 | 2,04 | |
| КР40-М | 1 | $\phi 20 A_c - II, l = 2670$ | 1 | 6,59 | 10,6 |
| | 2 | $\phi 10 A_c - II, l = 260$ | 14 | 0,16 | |
| | 3 | $\phi 10 A_c - II, l = 2670$ | 1 | 1,65 | |

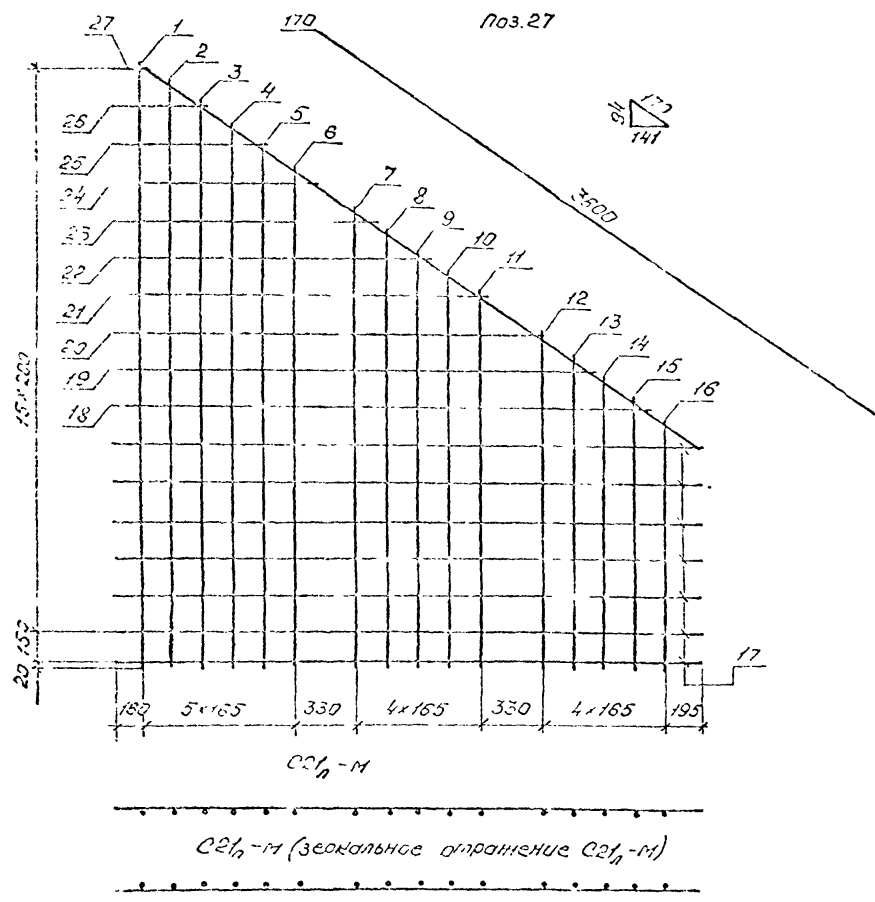
| | | | |
|-----------|-----------|------|-------|
| Исполнил | Коев В. | Коев | |
| Проверил | Чупарнова | | |
| Нач пр гр | Чупарнова | | |
| Дл инж пр | Коев Б. | | 12.94 |
| Н.контр | Миронова | | |

3.501.1-179.94.1-1 -29

Каркас арматурный
КР37-М... КР44-М

| Страниц | Лист | Листов |
|---------|------|--------|
| Р | 1 | 1 |

АО "ТРАНСМОСТ"



| Поз. | l, мм | Масса ед., кг |
|------|-------|---------------|
| 1 | 3190 | 1,97 |
| 2 | 3090 | 1,91 |
| 3 | 2987 | 1,84 |
| 4 | 2870 | 1,77 |
| 5 | 2760 | 1,70 |
| 6 | 2650 | 1,64 |
| 7 | 2450 | 1,50 |
| 8 | 2320 | 1,43 |
| 9 | 2210 | 1,36 |
| 10 | 2100 | 1,30 |
| 11 | 1990 | 1,23 |
| 12 | 1770 | 1,09 |
| 13 | 1660 | 1,03 |

Продолжение

| Поз. | l, мм | Масса ед., кг |
|------|-------|---------------|
| 14 | 1550 | 0,96 |
| 15 | 1440 | 0,80 |
| 16 | 1330 | 0,82 |
| 18 | 2920 | 1,87 |
| 19 | 2620 | 1,62 |
| 20 | 2320 | 1,43 |
| 21 | 2020 | 1,25 |
| 22 | 1720 | 1,06 |
| 23 | 1420 | 0,88 |
| 24 | 1120 | 0,69 |
| 25 | 820 | 0,51 |
| 26 | 520 | 0,32 |

| Марка сетки | Поз | Наименование | Кол | Масса ед., кг | Масса сетки, кг |
|-------------|------|-----------------------|-----|---------------|-----------------|
| С21п-М | 1,16 | Ø10 А-II, l-см. табл. | 1 | — | 48,0 |
| | 17 | l=3160 | 7 | 1,5 | |
| | 8,86 | l-см. табл. | 1 | — | |
| | 27 | l=3770 | 1 | 2,33 | |

Арматура по ГОСТ 5781-82.

- Соединение стержней в сетке производится с помощью контактной точечной электросварки по ГОСТ 4098-91 и вязальной проволокой.
- Применение ручной вязки не допускается.

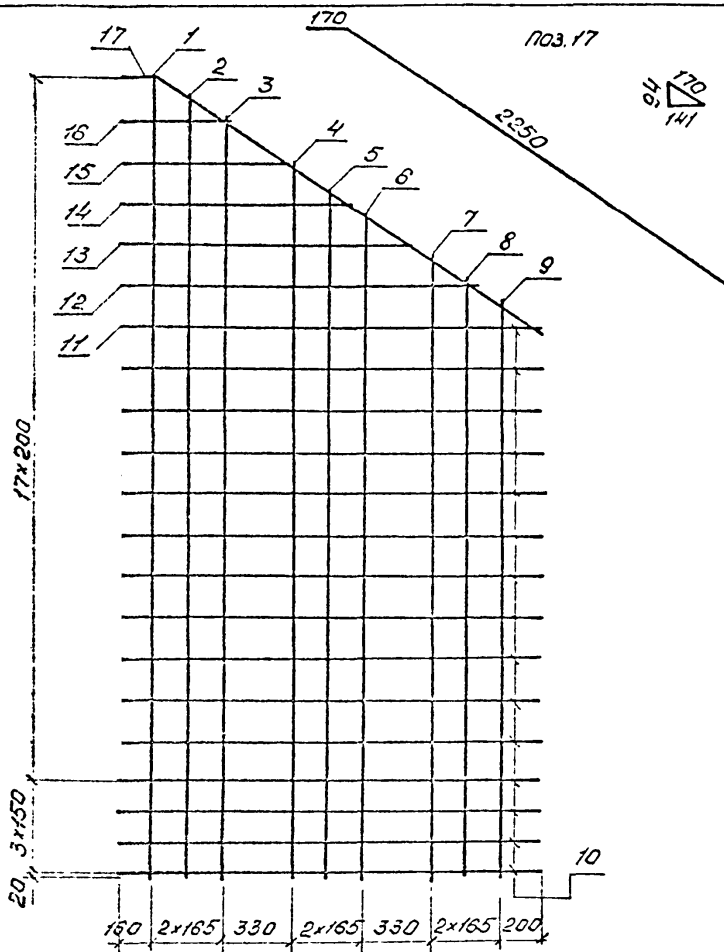
| | | | |
|-------------|-----------|-----------|-------|
| Исполнит | Косен В. | Косен | |
| Проверил | Чукарнова | Чукарнова | |
| Нач пр. гр. | Чукарнова | Чукарнова | |
| Р. в. пр. | Косен В. | Косен В. | 42,94 |
| Н. контр. | Миронова | Миронова | |

3.501.1-179.94.1-1 -30

Сетка арматурная
С21п л л-М

| | | |
|----------------|------|--------|
| Станция | Лист | Листов |
| Р | | 1 |
| АО "ТРАНСМОСТ" | | |

Специально для проекта



| Поз. | ℓ, мм | Масса ед., кг | |
|------|----------|------------------|-------|
| | | С22-М | С23-М |
| 1 | 3890 | 2,40 | 4,71 |
| 2 | 3790 | 2,34 | 4,59 |
| 3 | 3680 | 2,27 | 4,45 |
| 4 | 3460 | 2,13 | 4,19 |
| 5 | 3350 | 2,07 | 4,05 |
| 6 | 3230 | 1,99 | 3,91 |
| 7 | 3010 | 1,86 | 3,64 |
| 8 | 2895 | 1,79 | 3,51 |
| 9 | 2790 | 1,72 | 3,38 |
| 11 | 1990 | 1,23 | 1,23 |
| 12 | 1690 | 1,04 | 1,04 |
| 13 | 1390 | 0,86 | 0,86 |
| 14 | 1100 | 0,68 | 0,68 |
| 15 | 800 | 0,49 | 0,49 |
| 16 | 510 | 0,31 | 0,31 |

| Марка сетки | Поз. | Наименование | Кол. | Масса ед., кг | Масса сетки, кг |
|----------------|-------|-------------------------------------|------|---------------------|-----------------------|
| С22-М | 1,9 | φ10 A _c -II, ℓ-см. табл. | 1 | — | 42,0 |
| | 10 | ℓ=2010 | 14 | 1,24 | |
| | 11,16 | ℓ-см. табл. | 1 | — | |
| | 17 | ℓ=2420 | 1 | 1,49 | |
| С23-М | 1,9 | φ14 A _c -II, ℓ-см. табл. | 1 | — | 59,8 |
| | 10 | φ10 A _c -II, ℓ=2010 | 14 | 1,24 | |
| | 11,16 | ℓ-см. табл. | 1 | — | |
| | 17 | ℓ=2420 | 1 | 1,49 | |

Аматура по ГОСТ 5781-82.

1. Соединение стержней в сетке производится с помощью контактной точечной электросварки по ГОСТ 14098-91 или вязальной проволокой.
2. Применение ручной дуговой сварки не допускается.

С22-М



С23-М

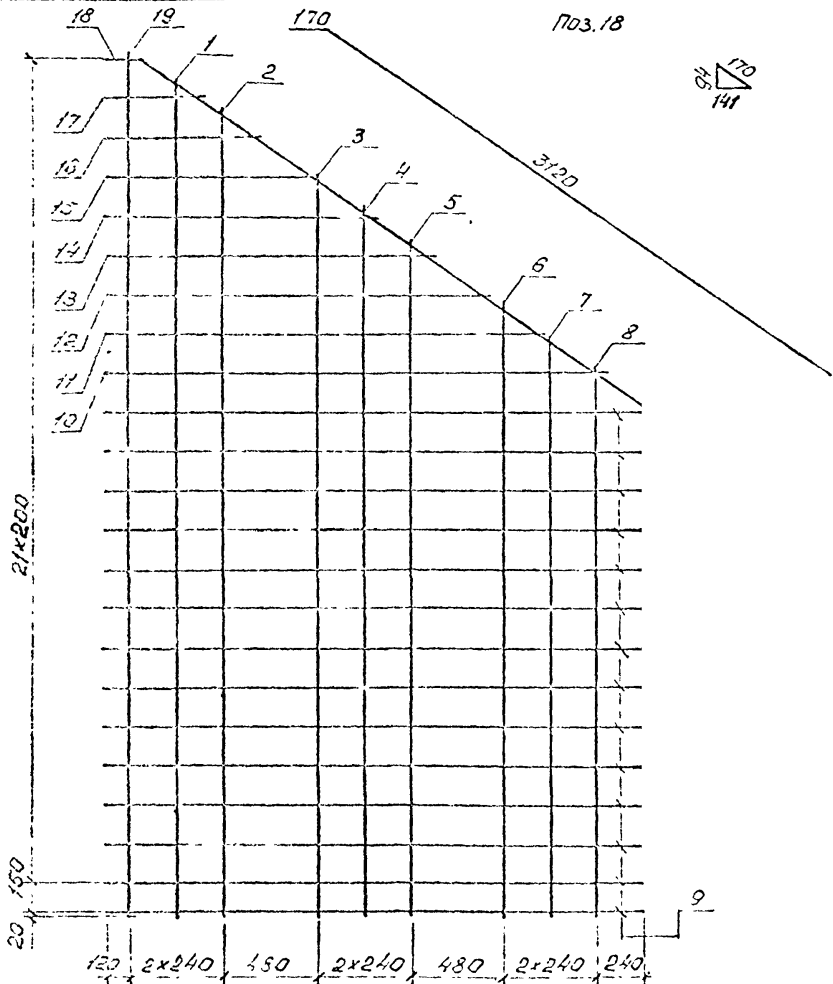


| | | | |
|-----------|-----------|-----------|-------|
| Исполнил | Косен В. | Косен | |
| Проверил | Чупарнова | Чупарнова | |
| Нач пр гр | Чупарнова | Чупарнова | |
| Гл инж пр | Косен В. | Косен | 17.94 |
| Н.контр | Миронсва | Миронсва | |

3.501.1-179.94.1-1 -31

Сетка арматурная
С22-М, С23-М

| Отзыв | Лист | Листов |
|----------------|------|--------|
| Р | | 1 |
| АО "ТРАНСМОСТ" | | |



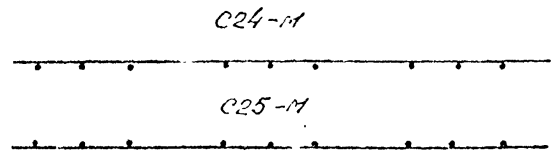
| Поз. | L, мм | Масса ед., кг | |
|------|-------|---------------|-------|
| | | С24-М | С25-М |
| 1 | 4270 | 2,63 | 10,55 |
| 2 | 4110 | 2,54 | 10,15 |
| 3 | 3790 | 2,34 | 9,36 |
| 4 | 3630 | 2,24 | 8,97 |
| 5 | 3470 | 2,14 | 8,57 |
| 6 | 3150 | 1,94 | 7,78 |
| 7 | 2990 | 1,84 | 7,39 |
| 8 | 2830 | 1,75 | 6,99 |
| 10 | 2550 | 1,60 | 3,13 |
| 11 | 2290 | 1,41 | 2,77 |
| 12 | 1990 | 1,23 | 2,41 |
| 13 | 1690 | 1,04 | 2,04 |
| 14 | 1390 | 0,86 | 1,68 |
| 15 | 1100 | 0,68 | 1,33 |
| 16 | 800 | 0,49 | 0,97 |
| 17 | 510 | 0,31 | 0,62 |

| Масса сетки | Поз | Наименование | Кол | Масса ед., кг | Масса сетки, кг |
|-------------|-------|-------------------------------------|-----|---------------|-----------------|
| С24-М | 1,8 | ∅10 А _с -II, л-см. табл. | 1 | — | 53,6 |
| | 9 | л=2760 | 14 | 1,70 | |
| | 10,17 | л-см. табл. | 1 | — | |
| | 18 | л=3290 | 1 | 2,03 | |
| С25-М | 19 | л=4390 | 1 | 2,71 | 146,2 |
| | 1,8 | ∅20 А _с -II, л-см. табл. | 1 | — | |
| | 9 | ∅14 А _с -II, л=2760 | 14 | 3,34 | |
| | 10,17 | л-см. табл. | 1 | — | |
| | 18 | л=3290 | 1 | 3,98 | |
| | 19 | ∅20 А _с -II, л=4390 | 1 | 10,84 | |

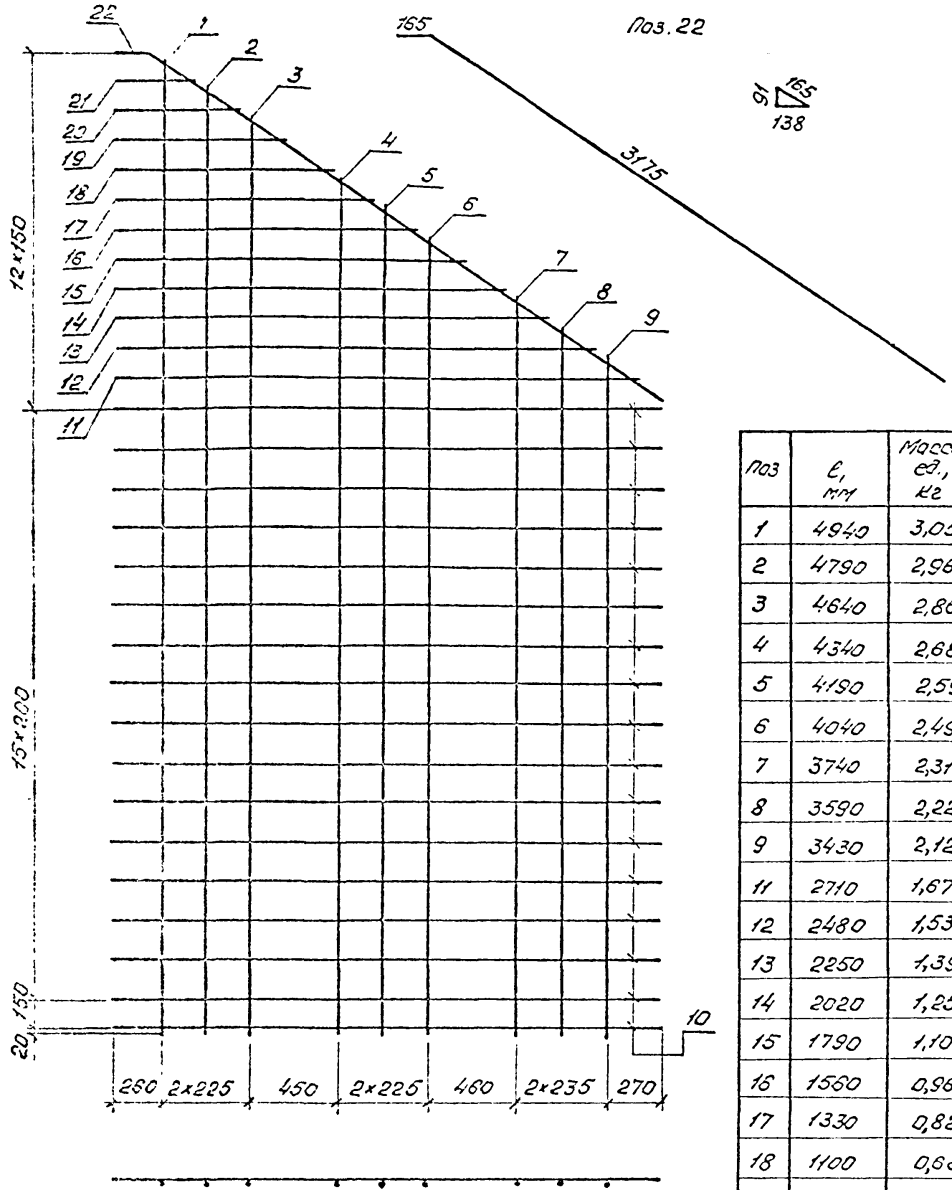
Арматура по ГОСТ 5781-82.

1. Соединение стержней в сетке производится в лотках, но контактной точечной электросварки по ГОСТ 14093-91 или вязальной проволокой.
2. Применение ручной дуговой сварки не допускается.

Листовая сетка 18x18 см



| | | | | | | |
|-------------------------------|-----------|-----------|-------|------------------------|------|--------|
| Исполнил | Косен В. | Косен В. | | 3.501.1-179.94.1-1 -32 | | |
| Проверил | Чупарнова | Чупарнова | | | | |
| Нач пр. гр | Чупарнова | Чупарнова | | | | |
| Гл. инж. пр | Косен В. | Косен В. | 12.94 | | | |
| Сетка арматурная С24-М, С25-М | | | | Стандарт | Лист | Листов |
| | | | | Р | | 1 |
| II контр Миронова | | | | АО ГРАНСТОИТ | | |



| Поз | ℓ, мм | Масса ед., кг |
|-----|-------|---------------|
| 1 | 4940 | 3,05 |
| 2 | 4790 | 2,96 |
| 3 | 4640 | 2,86 |
| 4 | 4340 | 2,68 |
| 5 | 4190 | 2,59 |
| 6 | 4040 | 2,49 |
| 7 | 3740 | 2,31 |
| 8 | 3590 | 2,22 |
| 9 | 3430 | 2,12 |
| 11 | 2710 | 1,67 |
| 12 | 2480 | 1,53 |
| 13 | 2250 | 1,39 |
| 14 | 2020 | 1,25 |
| 15 | 1790 | 1,10 |
| 16 | 1560 | 0,96 |
| 17 | 1330 | 0,82 |
| 18 | 1100 | 0,68 |
| 19 | 870 | 0,54 |
| 20 | 640 | 0,39 |
| 21 | 410 | 0,25 |

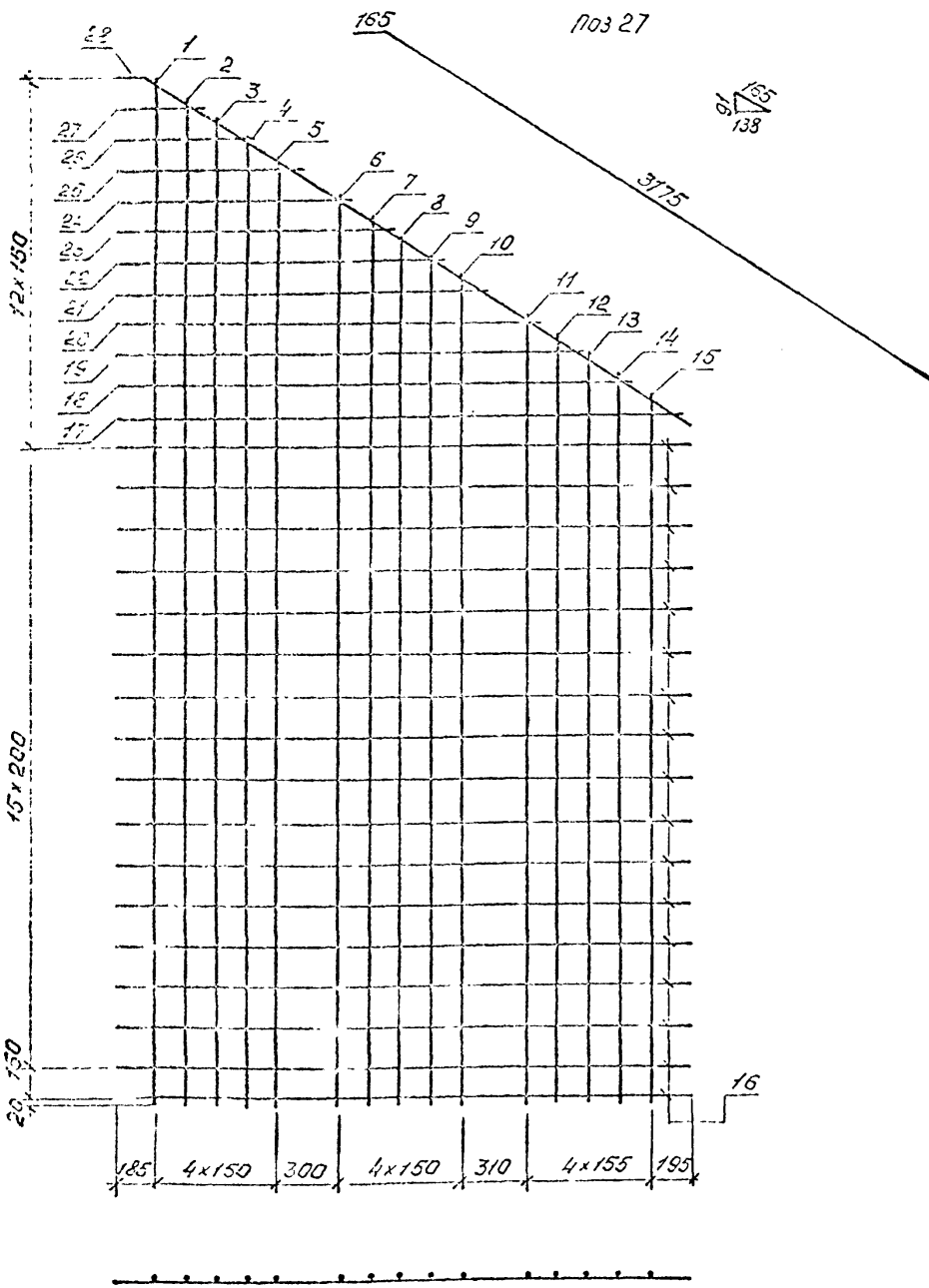
| Марка сетки | Поз. | Наименование | Кол. | Масса ед., кг | Масса сетки, кг |
|-------------|-------|------------------------|------|---------------|-----------------|
| С26-М | 4,9 | φ10 Ас-III, ℓ=см.табл. | 1 | — | 65,4 |
| | 10 | ℓ=2810 | 17 | 1,73 | |
| | 11,21 | ℓ-см.табл. | 1 | — | |
| | 22 | ℓ=3340 | 1 | 2,06 | |

Арматура по ГОСТ 5781-82.

1. Соединение стержней в сетке производится с помощью контактной точечной электросварки по ГОСТ 14098-91 или вязальной проволокой.
2. Применение ручной дуговой сварки не допускается.

| | | | |
|-----------|-----------|-----------|-------|
| Исполнял | Коен В. | Коев | |
| Проверил | Чупарнова | Чупарнова | |
| Нач пр гр | Чупарнова | Чупарнова | |
| Гл инж пр | Коен Б. | Коев | 12.94 |
| И контр | Миронова | Миронова | |

| | | |
|---------------------------|--|-----------|
| 3.501.1-179.94.1-1 -33 | | |
| Сетка арматурная С26-М | | Лист 1 |
| АО "ТРАНСМОСТ" | | |



| Поз. | l, мм | Масса ед., кг |
|------|-------|---------------|
| 1 | 4590 | 12,33 |
| 2 | 4890 | 12,08 |
| 3 | 4790 | 11,83 |
| 4 | 4690 | 11,58 |
| 5 | 4590 | 11,34 |
| 6 | 4390 | 10,84 |
| 7 | 4290 | 10,60 |
| 8 | 4190 | 10,35 |
| 9 | 4090 | 10,10 |
| 10 | 3990 | 9,86 |
| 11 | 3790 | 9,36 |
| 12 | 3690 | 9,11 |
| 13 | 3590 | 8,87 |

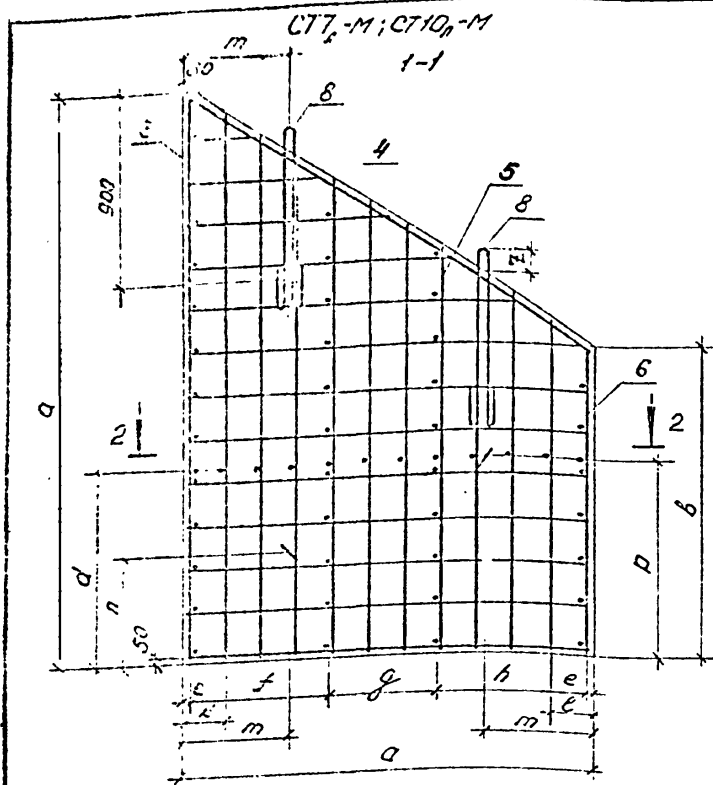
Продолжение.

| Поз. | l, мм | Масса ед., кг |
|------|-------|---------------|
| 14 | 3480 | 8,60 |
| 15 | 3370 | 8,32 |
| 17 | 2710 | 3,28 |
| 18 | 2480 | 3,00 |
| 19 | 2250 | 2,72 |
| 20 | 2020 | 2,44 |
| 21 | 1750 | 2,17 |
| 22 | 1560 | 1,89 |
| 23 | 1330 | 1,61 |
| 24 | 1100 | 1,33 |
| 25 | 870 | 1,05 |
| 26 | 640 | 0,77 |
| 27 | 410 | 0,50 |

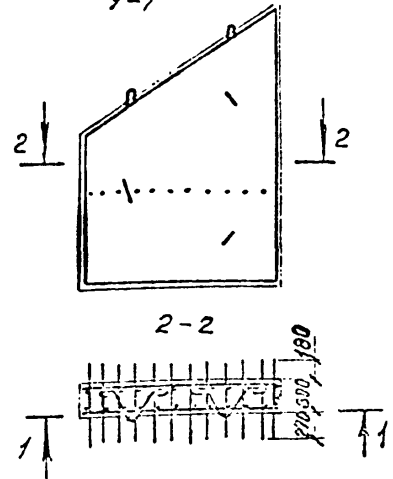
| Марка сетки | Поз. | Наименование | Кол. | Масса ед., кг | Масса сетки, кг |
|-------------|-------|----------------------|------|---------------|-----------------|
| С27-М | 1,15 | Ø20 A-II, l-см.табл. | 1 | — | 237,8 |
| | 16 | Ø11 A-II, l=2810 | 17 | 3,40 | |
| | 17,27 | l-см.табл. | 1 | — | |
| | 28 | l=3340 | 1 | 4,04 | |

Арматура по ГОСТ 5781-82.
 1. Соединение стержней в сетке производится с помощью контактной точечной электросварки по ГОСТ 1098-51 или вязальной проволокой.
 2. Применение ручной дуговой сварки не допускается.

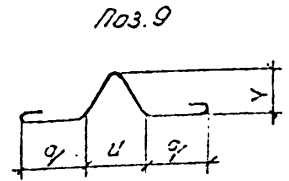
| | | | | |
|------------------------|-----------|-------|-------|------------------------|
| Исполнит | Коси В. | Контр | | 3.501.1-179.94.1-1 -34 |
| Проверил | Чупарнова | | | |
| Нач.пр.гр | Чупарнова | | | |
| Главн.пр | Коси В. | | 12,94 | |
| Сетка арматурная С27-М | | | | Стандарт |
| | | | | Лист |
| | | | | Листов |
| | | | | АО "ТРАНСМОСТ" |
| Н.контр | Миронова | | | |



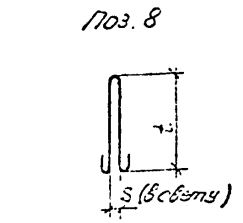
СТ7н-М; СТ10н-М
(зеркальное отражение СТ7н-М; СТ10н-М)
1-1



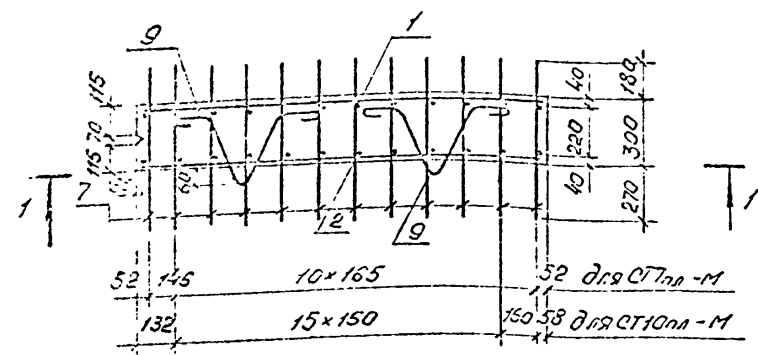
2-2



Поз. 9



Поз. 8



| Модель блока | размеры, мм | | | | | | | | | | | | | | | | | | |
|--------------|-------------|------|------|-----|----|-----|-----|-----|-----|-----|-----|-----|-----|-----|----|-----|-----|-----|-----|
| | a | b | c | d | e | f | g | h | k | l | m | n | p | q | s | t | u | v | z |
| СТ7-М | 1500 | 1450 | 2650 | 900 | 62 | 204 | — | 392 | 210 | 205 | 500 | 500 | 900 | 128 | 50 | 430 | 172 | 240 | 20 |
| СТ10н-М | 3500 | 1550 | 3250 | 950 | 58 | 225 | 750 | 909 | 150 | 200 | 550 | 500 | 950 | 178 | 60 | 550 | 273 | 300 | 110 |

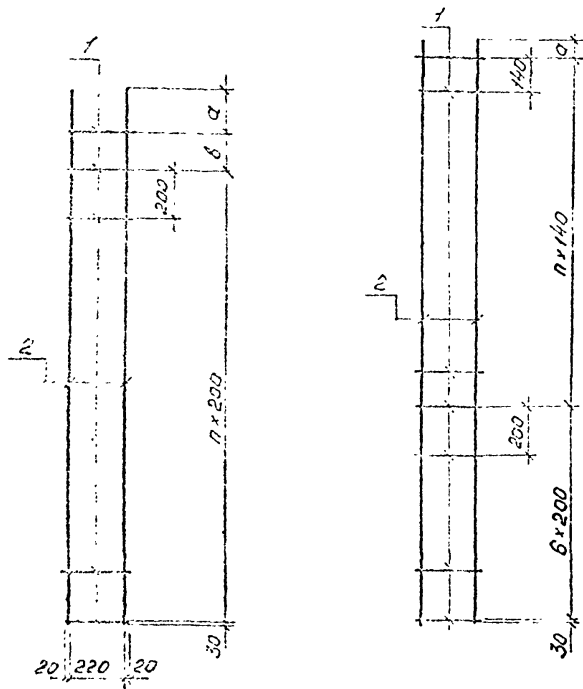
| Поз. | Наименование | Кол. на блок | | Обозначение документа |
|------|------------------------|--------------|---------|-----------------------|
| | | СТ7н-М | СТ10н-М | |
| 1 | Сетка С28н-М | 1 | — | 3.501.1-179.94.1-1-37 |
| | С29н-М | — | 1 | 3.501.1-179.94.1-1-38 |
| 2 | Сетка С28н-М | 1 | — | 3.501.1-179.94.1-1-37 |
| | С29н-М | — | 1 | 3.501.1-179.94.1-1-38 |
| 3 | Каркас КР45-М | 1 | — | 3.501.1-179.94.1-1-35 |
| | КР48-М | — | 1 | |
| 4 | Каркас КР49-М | — | 1 | |
| | | | | |
| 5 | Каркас КР46-М | 1 | — | |
| | КР50-М | — | 1 | |
| 6 | Каркас КР47-М | 1 | — | |
| | КР51-М | — | 1 | |
| 7 | φ10А-І, l=750; 0,46кг | 12 | — | без черт. |
| | φ14А-ІІ, l=750; 0,91кг | — | 17 | без черт. |
| 8 | φ14А-І, l=1100; 1,39кг | 2 | — | без черт. |
| | φ18А-І, l=1500; 3,00кг | — | 2 | без черт. |
| 9 | φ12А-І, l=950; 0,84кг | 3 | — | без черт. |
| | φ16А-І, l=1240; 1,96кг | — | 3 | без черт. |
| | Бетон В30, м³ | 1,18 | 1,89 | |
| | Масса блока, т. | 3,0 | 4,7 | |

1. Арматура по ГОСТ 5781-82 из стали класса А-І марки СтЗсп, из стали класса А-ІІ марки 10ГТ.
2. Соединение арматурных изделий в каркас производится с помощью контактной точечной электросварки по ГОСТ 14098-91 или вязальной проволокой.
3. Применение ручной дуговой сварки не допускается.

| | | | | |
|-----------|-----------|--------|-------|------------------------|
| Исполнил | Косн В. | Контр. | | 3.501.1-179.94.1-1 -35 |
| Проверил | Чупарнова | | | |
| Нач.пр.гр | Чупарнова | | | |
| Плени.пр | Косн В. | | 12.94 | |
| | | | | Стенка откосная |
| | | | | СТ7н-М; СТ10н-М |
| Н.контр. | Миронова | | | АО "ТРАНСМОСТ" |

КР45-М... КР47-М

КР48-М... КР51-М



| Марка каркаса | Размеры | | |
|---------------|---------|-------|--------|
| | а, мм | б, мм | п, шт. |
| КР45-М | 160 | — | 12 |
| КР48-М | 40 | — | 10 |
| КР47-М | 30 | 150 | 6 |
| КР48-М | 170 | — | 13 |
| КР49-М | 30 | — | 10 |
| КР50-М | 80 | — | 6 |
| КР51-М | 30 | — | 2 |

| Марка каркаса | Поз | Наименование | Кол. | Масса ед., кг | Масса каркаса, кг |
|---------------|-----|--------------------------------|------|---------------|-------------------|
| КР45-М | 1 | φ10 А _с -II, L=260 | 13 | 0,16 | 8,4 |
| | 2 | φ14 А _с -II, L=2610 | 2 | 3,16 | |
| КР48-М | 1 | φ10 А _с -II, L=260 | 11 | 0,16 | 6,8 |
| | 2 | φ14 А _с -II, L=2670 | 2 | 2,50 | |
| КР47-М | 1 | φ10 А _с -II, L=260 | 8 | 0,16 | 4,7 |
| | 2 | φ14 А _с -II, L=1410 | 2 | 1,71 | |
| КР48-М | 1 | φ10 А _с -II, L=260 | 20 | 0,16 | 19,0 |
| | 2 | φ20 А _с -II, L=3200 | 2 | 7,90 | |
| КР49-М | 1 | φ10 А _с -II, L=260 | 17 | 0,16 | 15,8 |
| | 2 | φ20 А _с -II, L=2610 | 2 | 6,52 | |
| КР50-М | 1 | φ10 А _с -II, L=260 | 13 | 0,16 | 12,7 |
| | 2 | φ20 А _с -II, L=2130 | 2 | 5,26 | |
| КР51-М | 1 | φ10 А _с -II, L=260 | 9 | 0,16 | 8,8 |
| | 2 | φ20 А _с -II, L=1520 | 2 | 3,75 | |

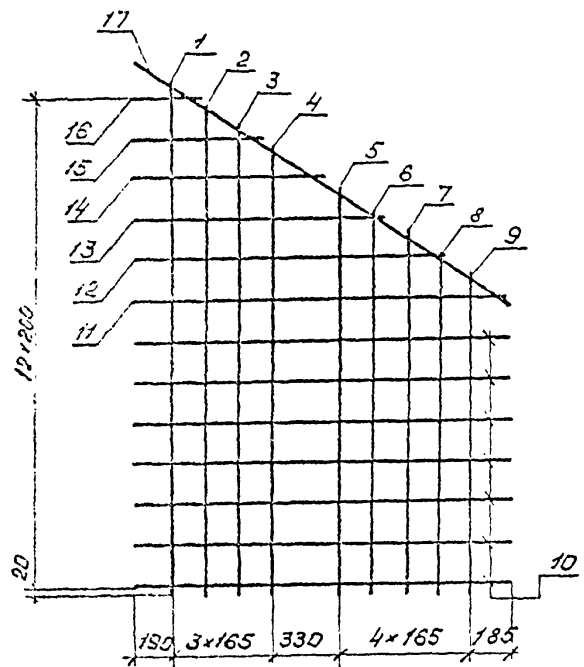
Арматура по ГОСТ 5781-82.

1. Соединение стержней в каркасе производится с помощью контактной точечной электросварки по ГОСТ 14098-91.

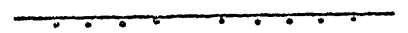
2. Применение ручной дуговой сварки не допускается.

| | | | | | |
|--------------|-----------|-----------|------------------------|----------------|------|
| Разработчик | Косен В. | Косен В. | 3.501.1-179.94.1-1'-36 | | |
| Проверил | Чупарнова | Чупарнова | | | |
| Нач. пр. гр. | Чупарнова | Чупарнова | | | |
| Глав. пр. | Косен В. | Косен В. | 12.94 | Стандия | Лист |
| | | | | Р | 1 |
| | | | | Листов | |
| | | | | АО "ТРАНСМОСТ" | |
| Н. контр. | Миронова | Миронова | | | |

Каркас арматурный
КР45-М... КР51-М



C28_л-M



C28_л-M (зеркальное отражение C28_л-M)



| Поз. | ℓ, мм | Масса ед., кг |
|------|-------|---------------|
| 1 | 2510 | 3,04 |
| 2 | 2400 | 2,90 |
| 3 | 2290 | 2,77 |
| 4 | 2180 | 2,64 |
| 5 | 1960 | 2,37 |
| 6 | 1850 | 2,24 |
| 7 | 1740 | 2,11 |
| 8 | 1630 | 1,97 |
| 9 | 1520 | 1,84 |
| 11 | 1810 | 1,12 |
| 12 | 1510 | 0,93 |
| 13 | 1210 | 0,75 |
| 14 | 910 | 0,56 |
| 15 | 610 | 0,38 |
| 16 | 310 | 0,19 |

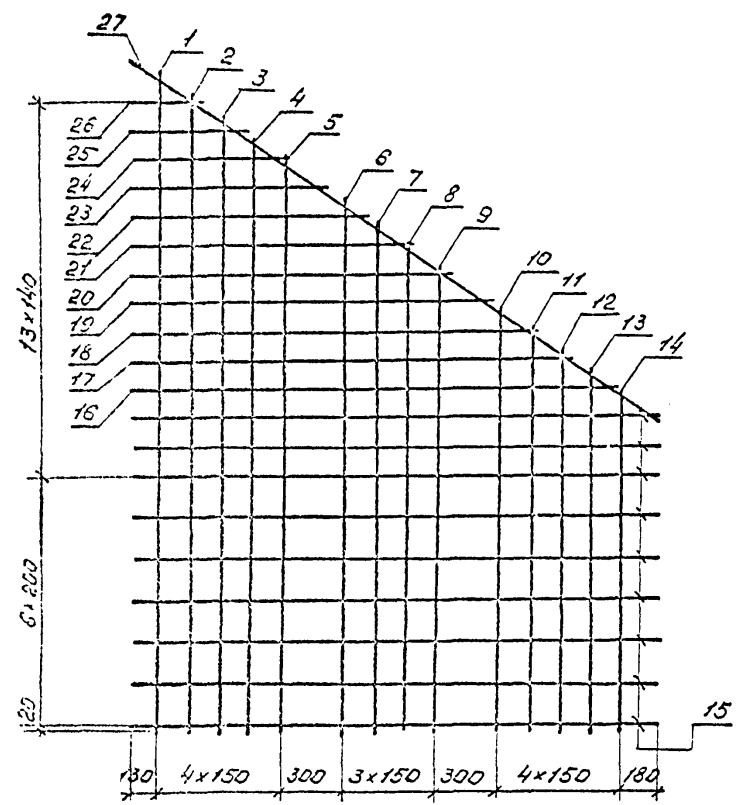
| Марка сетки | Поз. | Наименование | Кол. | Масса ед., кг | Масса сетки, кг |
|---------------------|-------|------------------------------------|------|---------------|-----------------|
| C28 _л -M | 1,2 | φ14 A _с -II, ℓ-см.табл. | 1 | — | 35,3 |
| | 10 | φ10 A _с -II, ℓ=1860 | 7 | 1,15 | |
| | 11,16 | φ10 A _с -II, ℓ-см.табл. | 1 | — | |
| | 17 | ℓ=2220 | 1 | 1,37 | |

Арматура по ГОСТ 5781-82.

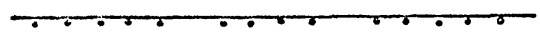
1. Соединение стержней в сетке производится с помощью контактной точечной электросварки по ГОСТ 14098-91 или вязальной проволокой.
2. Применение ручной дуговой сварки недопустимо.

Изготовитель: ООО «Трансмост»
 Адрес: г. Москва, ул. ...
 Контакт: ...

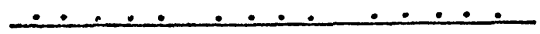
| | | | | |
|--------------------------------------|-----------|--------|--|-----------------------------|
| Исполнил: | Коен В. | Контр. | | 3.501.1-179.94.1-1 -37 |
| Проверил: | Чупарнова | | | |
| Нач.пр.гр. | Чупарнова | | | |
| Плн.пр. | Коен В. | 17.94 | | |
| Сетка арматурная C28 _л -M | | | | Страна Лит. Проект Р |
| Н.контр. | Миронова | | | АО "ТРАНСМОСТ" |



C29_п-M



C29_п-M (зеркальное отражение C29_п-M)



| Поз. | ℓ, мм | Масса ед., кг |
|------|-------|---------------|
| 1 | 3140 | 7,76 |
| 2 | 3040 | 7,51 |
| 3 | 2940 | 7,26 |
| 4 | 2840 | 7,01 |
| 5 | 2740 | 6,77 |
| 6 | 2540 | 6,27 |
| 7 | 2440 | 6,03 |
| 8 | 2330 | 5,76 |
| 9 | 2230 | 5,51 |
| 10 | 2030 | 5,01 |
| 11 | 1930 | 4,77 |
| 12 | 1830 | 4,52 |
| 13 | 1720 | 4,25 |

Продолжение.

| Поз. | ℓ, мм | Масса ед., кг |
|------|-------|---------------|
| 14 | 1620 | 4,00 |
| 16 | 2330 | 2,82 |
| 17 | 2125 | 2,57 |
| 18 | 1920 | 2,32 |
| 19 | 1715 | 2,08 |
| 20 | 1510 | 1,83 |
| 21 | 1305 | 1,58 |
| 22 | 1100 | 1,33 |
| 23 | 895 | 1,08 |
| 24 | 690 | 0,83 |
| 25 | 485 | 0,59 |
| 26 | 280 | 0,34 |

| Марка сетки | Поз. | Наименование | Кол. | Масса ед., кг | Масса сетки, кг |
|---------------------|-------|-------------------------------------|------|---------------|-----------------|
| C29 _п -M | 7-14 | φ20 A _с -II, ℓ-см. табл. | 1 | — | 131,4 |
| | 15 | φ14 A _с -II, ℓ=2560 | 9 | 3,10 | |
| C29 _п -M | 16-26 | φ14 A _с -II, ℓ-см. табл. | 1 | — | |
| | 27 | ℓ=3050 | 1 | 3,87 | |

Арматура по ГОСТ 5781-82.

1. Соединение стержней в сетке производится с помощью контактной точечной электросварки по ГОСТ 14098-91 или вязальной проволокой.
2. Применение ручной дуговой сварки не допускается.

| | | | |
|--------------|-----------|--------|--|
| Исполнил | Коев В. | Контр. | |
| Проверил | Чугарнова | | |
| Нач. пр. гр. | Чугарнова | | |
| Гл. инж. пр. | Коев В. | 12.94 | |
| Н.контр. | Миронова | | |

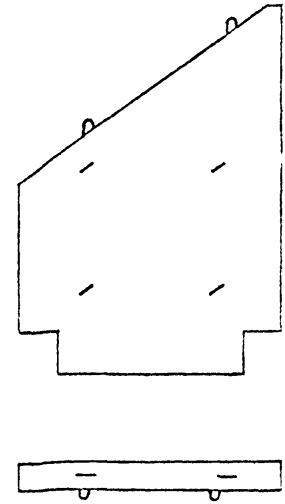
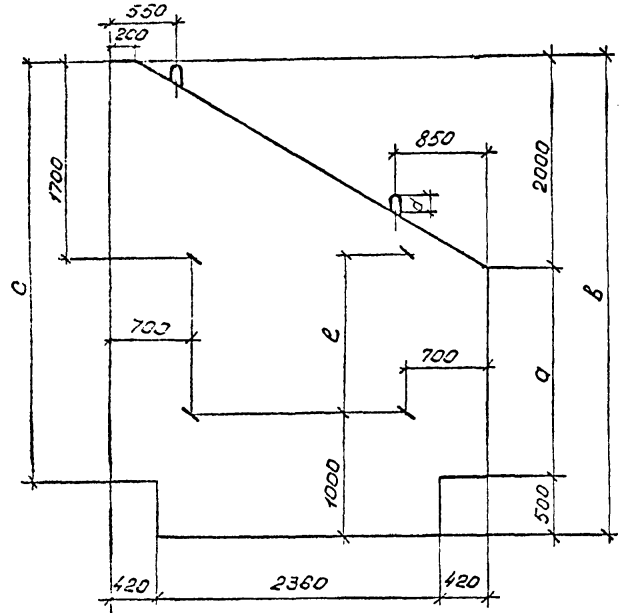
3.501.1-179.94.1-1 -38

Сетка арматурная
C29_п-M

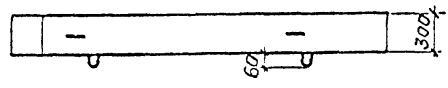
| | | |
|----------------|------|--------|
| Станция | Лист | Листов |
| P | | 1 |
| АО "ТРАНСМОСТ" | | |

СТ11_н-200М; СТ11_н-250М; СТ11_н-300М; СТ11_н-350М;
СТ11_н-400М

СТ11_н-200М; СТ11_н-250М; СТ11_н-300М;
СТ11_н-350М; СТ11_н-400М
(зеркальное отражение СТ11_н-200М;
СТ11_н-250М; СТ11_н-300М; СТ11_н-350М; СТ11_н-400М)



| Марка блока | Размеры, мм | | | | |
|-------------------------|-------------|------|------|-----|------|
| | a | b | c | d | e |
| СТ11 _н -200М | 1600 | 4100 | 5900 | 110 | 1400 |
| СТ11 _н -250М | 2100 | 4600 | 4100 | 190 | 1900 |
| СТ11 _н -300М | 2500 | 5100 | 4600 | 190 | 2400 |
| СТ11 _н -350М | 3100 | 5600 | 5100 | 190 | 2900 |
| СТ11 _н -400М | 3600 | 6100 | 5600 | 190 | 3400 |



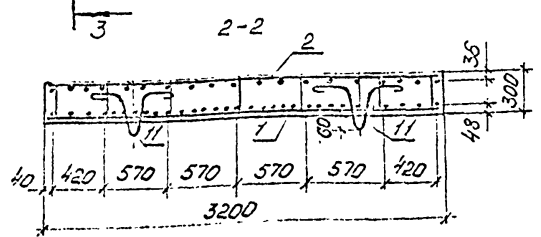
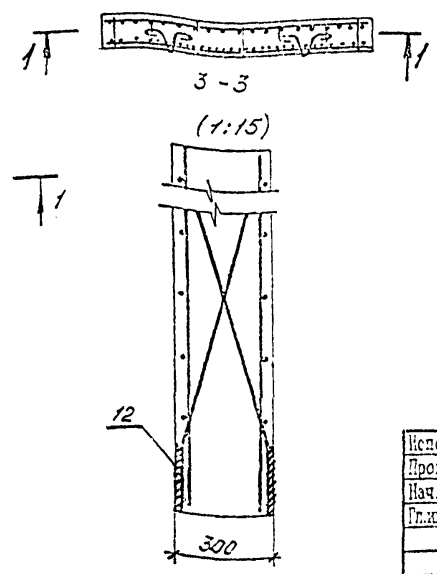
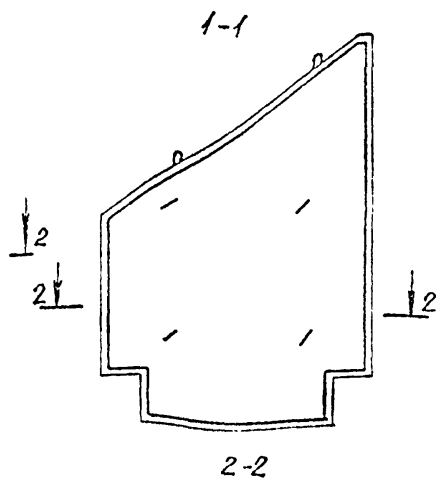
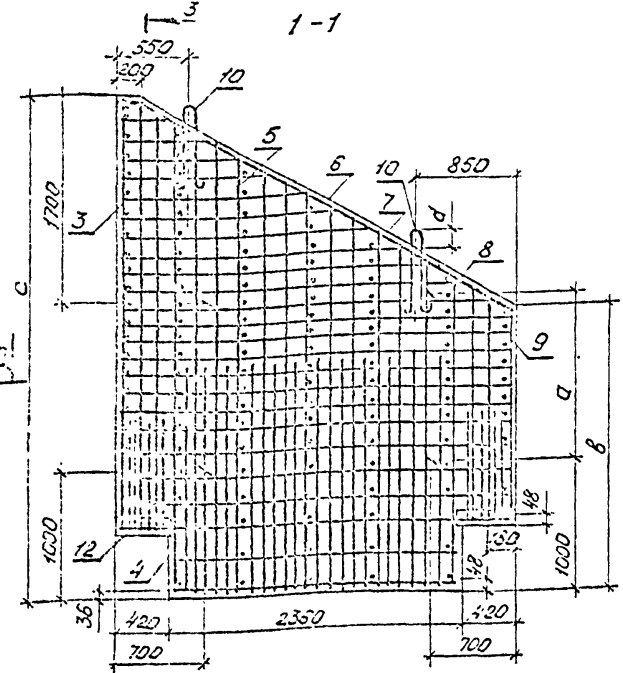
1. Материал блока - тяжелый бетон В30, водонепроницаемостью не ниже W6, морозостойкостью F300.
2. В марке блока L - условное обозначение глубины промерзания грунта.

Лист 1 из 1
Исполн. Косен В.
Проверил Чуварцова
Нач.пр.г. Чулариева
Плм.пр. Косен В.
И.контр. Миронова

| | | | | |
|--|-----------|-------|--|--------------------------|
| Исполн. | Косен В. | Конт. | | 3.501.1-179.94.1-1 -3904 |
| Проверил | Чуварцова | | | |
| Нач.пр.г. | Чулариева | | | |
| Плм.пр. | Косен В. | 12.34 | | |
| И.контр. | Миронова | | | |
| Стенка откосная. СТ11 _н -L.M. Спальничный чертеш. | | | | АО "ТРАНСМОСТ" |

СТ1_н-200М; СТ1_н-250М;
СТ1_н-300М; СТ1_н-350М; СТ1_н-400М

СТ1_н-200М; СТ1_н-250М; СТ1_н-300М;
СТ1_н-350М; СТ1_н-400М
(зеркальное отражение
СТ1_н-200М; СТ1_н-250М; СТ1_н-300М;
СТ1_н-350М; СТ1_н-400М)



| Марка блока | Размеры, мм | | | |
|------------------------|-------------|------|------|-----|
| | a | b | c | d |
| СТ1 _н -200М | 1400 | 2100 | 4100 | 110 |
| СТ1 _н -250М | 1500 | 2600 | 4600 | 130 |
| СТ1 _н -300М | 2400 | 3100 | 5100 | 130 |
| СТ1 _н -350М | 2500 | 3600 | 5600 | 130 |
| СТ1 _н -400М | 3400 | 4100 | 6100 | 130 |

| Поз. | Наименование | Кол. на блок СТ1 _н - | | | | | Обозначение документа |
|------|---------------|---------------------------------|------|------|------|------|-----------------------|
| | | 200М | 250М | 300М | 350М | 400М | |
| 1 | Сетка С30-М | 1 | — | — | — | — | 3.501.1-179.94.1-1-41 |
| | С31-М | — | 1 | — | — | — | |
| | С32-М | — | — | 1 | — | — | |
| | С33-М | — | — | — | 1 | — | |
| | С34-М | — | — | — | — | 1 | |
| 2 | Сетка С35-М | 1 | — | — | — | — | 3.501.1-179.94.1-1-42 |
| | С36-М | — | 1 | — | — | — | |
| | С37-М | — | — | 1 | — | — | |
| | С38-М | — | — | — | 1 | — | |
| | С39-М | — | — | — | — | 1 | |
| 3 | Каркас К052-М | 1 | — | — | — | — | 3.501.1-179.94.1-1-56 |
| | К059-М | — | 1 | — | — | — | |
| | К066-М | — | — | 1 | — | — | |
| | К073-М | — | — | — | 1 | — | |
| 4 | Каркас К053-М | 1 | — | — | — | — | 3.501.1-179.94.1-1-56 |
| | К060-М | — | 1 | — | — | — | |
| | К067-М | — | — | 1 | — | — | |
| | К074-М | — | — | — | 1 | — | |
| | К081-М | — | — | — | — | 1 | |

Продолжение спецификации см. лист 2.
В марке блока L-условное обозначение глубины промерзания грунта.

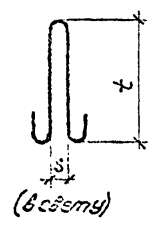
| | | |
|------------|-----------|-------|
| Исполнил | Коен В. | Кост |
| Проверил | Чупарнова | С.В. |
| Нач.пр.гр. | Чупарнова | С.В. |
| Глав.пр. | Коен В. | 12.59 |
| И.контр. | Миронова | Л. |

| | | |
|-----------------------|------|--------|
| 3.501.1-179.94.1-1-40 | | |
| Стенка откосная | Лист | Листов |
| СТ1 _н Л-4М | Р | 1 |
| АО "ТРАНСМОСТ" | | |

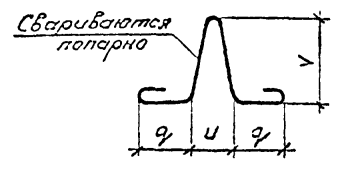
Продолжение спецификации

| Поз. | Наименование | Кол. на блок СТ 111 - | | | | | Обозначение документа |
|------|---------------|-----------------------|------|------|------|------|-----------------------|
| | | 200М | 250М | 300М | 350М | 400М | |
| 5 | Каркас КР54-М | 1 | - | - | - | - | 3.501.1-179.94.1-1-56 |
| | КР61-М | - | 1 | - | - | - | |
| | КР63-М | - | - | 1 | - | - | |
| | КР75-М | - | - | - | 1 | - | |
| | КР82-М | - | - | - | - | 1 | |
| 6 | Каркас КР55-М | 1 | - | - | - | - | 3.501.1-179.94.1-1-56 |
| | КР62-М | - | 1 | - | - | - | |
| | КР69-М | - | - | 1 | - | - | |
| | КР76-М | - | - | - | 1 | - | |
| | КР83-М | - | - | - | - | 1 | |
| 7 | Каркас КР56-М | 1 | - | - | - | - | 3.501.1-179.94.1-1-56 |
| | КР63-М | - | 1 | - | - | - | |
| | КР70-М | - | - | 1 | - | - | |
| | КР77-М | - | - | - | 1 | - | |
| | КР84-М | - | - | - | - | 1 | |

Поз. 10



Поз. 11



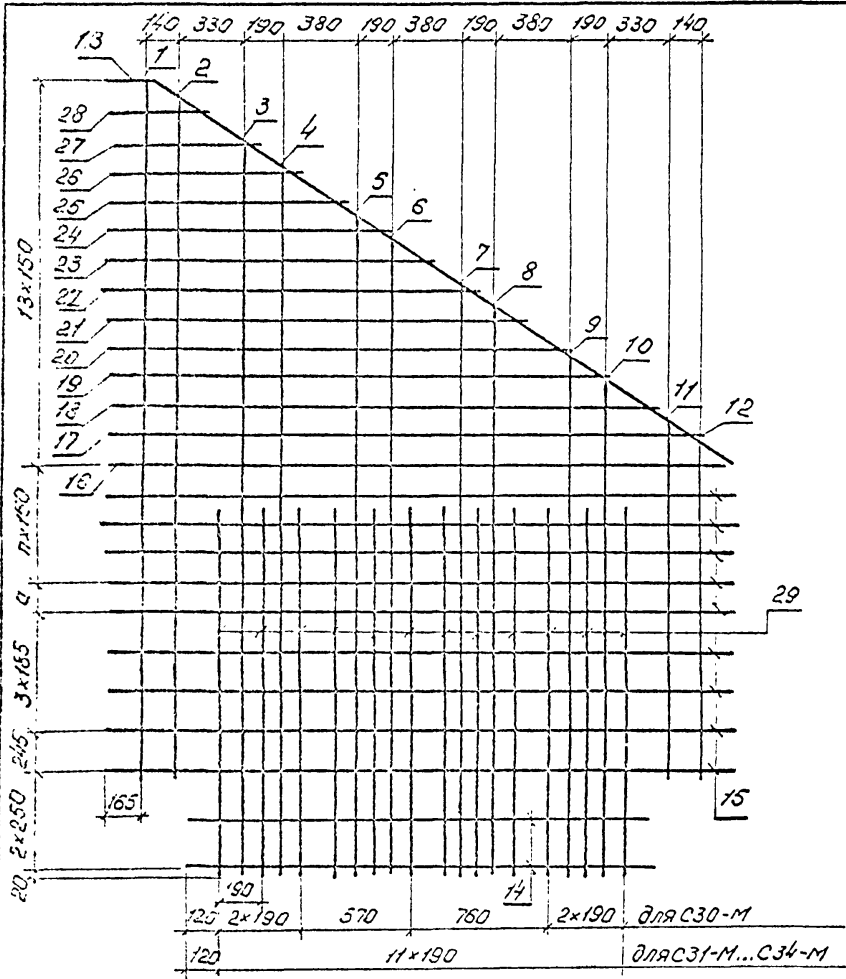
| Марка блока | Размеры, мм | | | | |
|-------------|-------------|------|-----|-----|-----|
| | s | l | q | u | v |
| СТ 111-200М | 80 | 650 | 153 | 248 | 270 |
| СТ 111-250М | 120 | 940 | 153 | 248 | 270 |
| СТ 111-300М | 120 | 940 | 178 | 273 | 300 |
| СТ 111-350М | 120 | 1030 | 178 | 273 | 300 |
| СТ 111-400М | 120 | 1030 | 178 | 273 | 300 |

Продолжение спецификации

| Поз. | Наименование | Кол. на блок СТ 111 - | | | | | Обозначение документа |
|----------------|--------------------------|-----------------------|------|------|------|------|-----------------------|
| | | 200М | 250М | 300М | 350М | 400М | |
| 8 | Каркас КР57-М | 1 | - | - | - | - | 3.501.1-179.94.1-1-56 |
| | КР64-М | - | 1 | - | - | - | |
| | КР71-М | - | - | 1 | - | - | |
| | КР78-М | - | - | - | 1 | - | |
| | КР85-М | - | - | - | - | 1 | |
| 9 | Каркас КР58-М | 1 | - | - | - | - | 3.501.1-179.94.1-1-56 |
| | КР65-М | - | 1 | - | - | - | |
| | КР72-М | - | - | 1 | - | - | |
| | КР79-М | - | - | - | 1 | - | |
| | КР86-М | - | - | - | - | 1 | |
| 10 | φ22 А-І, l=1730; 5,16кz | 2 | - | - | - | - | без черт. |
| | φ25 А-І, l=2430; 9,35кz | - | 2 | 2 | - | - | без черт. |
| | φ28 А-І, l=2630; 12,70кz | - | - | - | 2 | 2 | без черт. |
| 11 | φ14 А-І, l=1130; 1,97кz | 8 | 8 | - | - | - | без черт. |
| | φ16 А-І, l=1240; 1,96кz | - | - | 8 | 8 | 8 | без черт. |
| 12 | Закладная деталь МН1-М | 4 | 4 | 4 | 4 | 4 | 3.501.1-179.94.1-1-66 |
| | Бетон В30, м³ | 2,91 | 3,39 | 3,87 | 4,35 | 4,83 | |
| Масса блока, т | | 7,3 | 8,5 | 9,7 | 10,9 | 12,1 | |

Арматура по ГОСТ 5781-82.

1. Соединение арматурных изделий в каркас производится с помощью контактной точечной электросварки по ГОСТ 14038-91 или вязальной проволокой.
2. Применение ручной дуговой сварки не допускается.
3. Схема установки закладной детали МН1-М приведена на докум. 66.



| Поз. | Наименование | Кол. на сетку | | | | |
|-----------------|--|---------------|-------|-------|-------|-------|
| | | С30-М | С31-М | С32-М | С33-М | С34-М |
| 1-12 | φ10A _c -II, l-см. табл. | 1 | 1 | 1 | 1 | 1 |
| 13 | φ10A _c -II, l=3800; 2,34кг | 1 | 1 | 1 | 1 | 1 |
| 14 | φ10A _c -II, l=2330; 1,44кг | 2 | 2 | 2 | 2 | 2 |
| 15 | φ10A _c -II, l=3170; 1,96кг | 9 | 12 | 16 | 19 | 22 |
| 16-28 | φ10A _c -II, l-см. табл. | 1 | 1 | 1 | 1 | 1 |
| 29 | φ25A _c -II, l=1880; 7,24кг | 7 | — | — | — | — |
| | l=2380; 9,16кг | — | 12 | — | — | — |
| | l=2880; 11,09кг | — | — | 12 | — | — |
| | φ32A _c -II, l=3380; 21,33кг | — | — | — | 12 | — |
| | l=3880; 24,18кг | — | — | — | — | 12 |
| Масса сетки, кг | | 140,0 | 173,3 | 213,5 | 254,0 | 303,4 |

Арматура по ГОСТ 5781-82.

1. Соединение стержней в сетке производится с помощью контактной точечной электросварки по ГОСТ 1498-91 или вязальной проволокой.
2. Применение ручной дуговой сварки не допускается.

| Марка сетки | Размер | |
|-------------|--------|--------|
| | а, мм | п, шт. |
| С30-М | 174 | 4 |
| С31-М | 224 | 7 |
| С32-М | 124 | 11 |
| С33-М | 174 | 14 |
| С34-М | 224 | 17 |

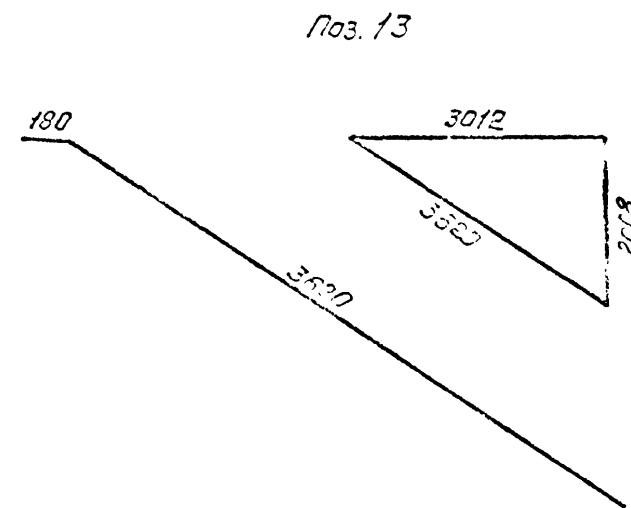
| | | | |
|------------|-----------|--------|--|
| Исполнил | Коев В | Контр. | |
| Проверил | Чупарнова | | |
| Нач.пр.гр. | Чупарнова | | |
| Гл.инж.пр. | Коев В. | 12.04 | |
| И.контр. | Митронова | | |

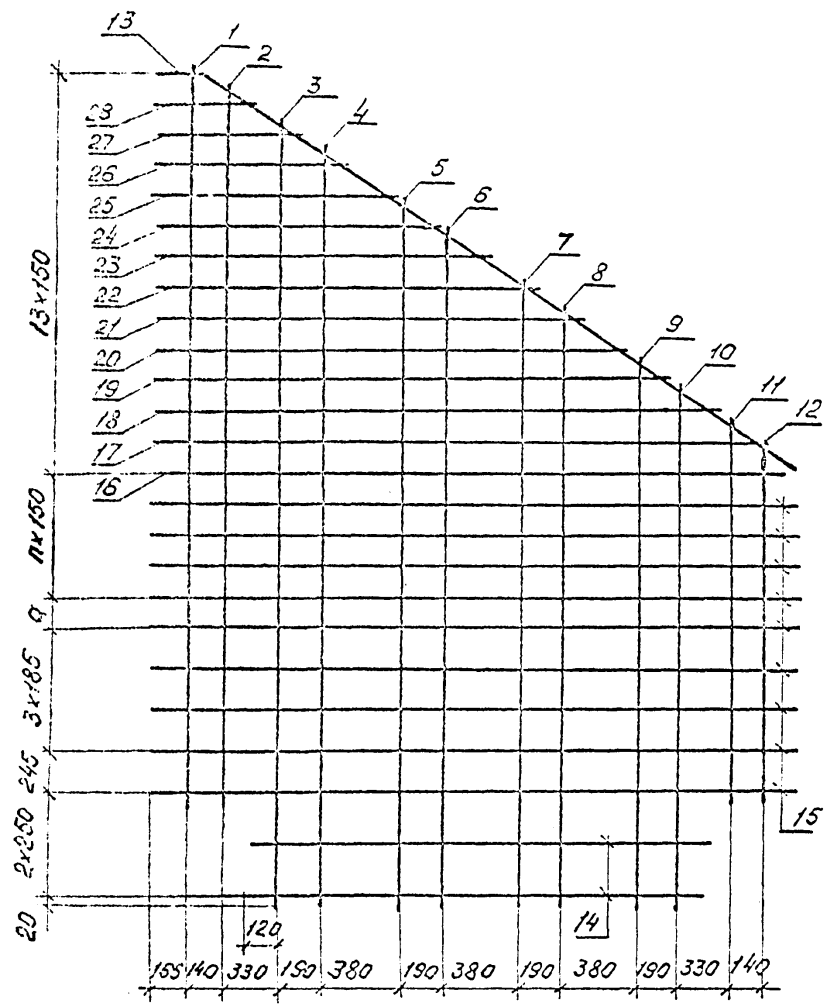
3.501.1-179.94.1-1 -41

Сетка состоит из
С30-М...С34-М

| Статус | Лист | | |
|----------------|------|---|---|
| | Р | 1 | 2 |
| | | | |
| АО "ТРАНСМОСТ" | | | |

| №3. | Марка сетки | | | | | | | | | |
|-----|-------------|------------------|-------|------------------|-------|------------------|-------|------------------|-------|------------------|
| | C30-M | | C31-M | | C32-M | | C33-M | | C34-M | |
| | ℓ, мм | Масса ср., кг | ℓ, мм | Масса ср., кг | ℓ, мм | Масса ср., кг | ℓ, мм | Масса ср., кг | ℓ, мм | Масса ср., кг |
| 1 | 3570 | 2,20 | 4070 | 2,51 | 4570 | 2,82 | 5070 | 3,13 | 5570 | 3,44 |
| 2 | 3490 | 2,15 | 3990 | 2,46 | 4490 | 2,77 | 4990 | 3,08 | 5490 | 3,39 |
| 3 | 3770 | 2,32 | 4270 | 2,63 | 4770 | 2,94 | 5270 | 3,25 | 5770 | 3,56 |
| 4 | 3640 | 2,25 | 4140 | 2,55 | 4640 | 2,86 | 5140 | 3,17 | 5640 | 3,48 |
| 5 | 3390 | 2,09 | 3890 | 2,40 | 4390 | 2,71 | 4890 | 3,02 | 5390 | 3,33 |
| 6 | 3260 | 2,01 | 3760 | 2,32 | 4260 | 2,63 | 4760 | 2,94 | 5260 | 3,25 |
| 7 | 3010 | 1,86 | 3510 | 2,17 | 4010 | 2,47 | 4510 | 2,78 | 5010 | 3,09 |
| 8 | 2980 | 1,78 | 3380 | 2,09 | 3880 | 2,39 | 4380 | 2,70 | 4880 | 3,01 |
| 9 | 2830 | 1,62 | 3130 | 1,93 | 3630 | 2,24 | 4130 | 2,55 | 4630 | 2,86 |
| 10 | 2500 | 1,54 | 3000 | 1,85 | 3500 | 2,15 | 4000 | 2,47 | 4500 | 2,78 |
| 11 | 1780 | 1,10 | 2280 | 1,41 | 2780 | 1,72 | 3280 | 2,02 | 3780 | 2,33 |
| 12 | 1690 | 1,04 | 2190 | 1,35 | 2690 | 1,66 | 3190 | 1,97 | 3690 | 2,28 |
| 16 | 3160 | 1,95 | 3160 | 1,95 | 3160 | 1,95 | 3160 | 1,95 | 3160 | 1,95 |
| 17 | 2960 | 1,81 | 2930 | 1,81 | 2930 | 1,81 | 2930 | 1,81 | 2930 | 1,81 |
| 18 | 2710 | 1,67 | 2710 | 1,67 | 2710 | 1,67 | 2710 | 1,67 | 2710 | 1,67 |
| 19 | 2480 | 1,53 | 2480 | 1,53 | 2480 | 1,53 | 2480 | 1,53 | 2480 | 1,53 |
| 20 | 2260 | 1,39 | 2260 | 1,39 | 2260 | 1,39 | 2260 | 1,39 | 2260 | 1,39 |
| 21 | 2030 | 1,25 | 2030 | 1,25 | 2030 | 1,25 | 2030 | 1,25 | 2030 | 1,25 |
| 22 | 1810 | 1,12 | 1810 | 1,12 | 1810 | 1,12 | 1810 | 1,12 | 1810 | 1,12 |
| 23 | 1580 | 0,97 | 1580 | 0,97 | 1580 | 0,97 | 1580 | 0,97 | 1580 | 0,97 |
| 24 | 1360 | 0,84 | 1360 | 0,84 | 1360 | 0,84 | 1360 | 0,84 | 1360 | 0,84 |
| 25 | 1130 | 0,70 | 1130 | 0,70 | 1130 | 0,70 | 1130 | 0,70 | 1130 | 0,70 |
| 26 | 910 | 0,56 | 910 | 0,56 | 910 | 0,56 | 910 | 0,56 | 910 | 0,56 |
| 27 | 680 | 0,42 | 680 | 0,42 | 680 | 0,42 | 680 | 0,42 | 680 | 0,42 |
| 28 | 460 | 0,28 | 460 | 0,28 | 460 | 0,28 | 460 | 0,28 | 460 | 0,28 |





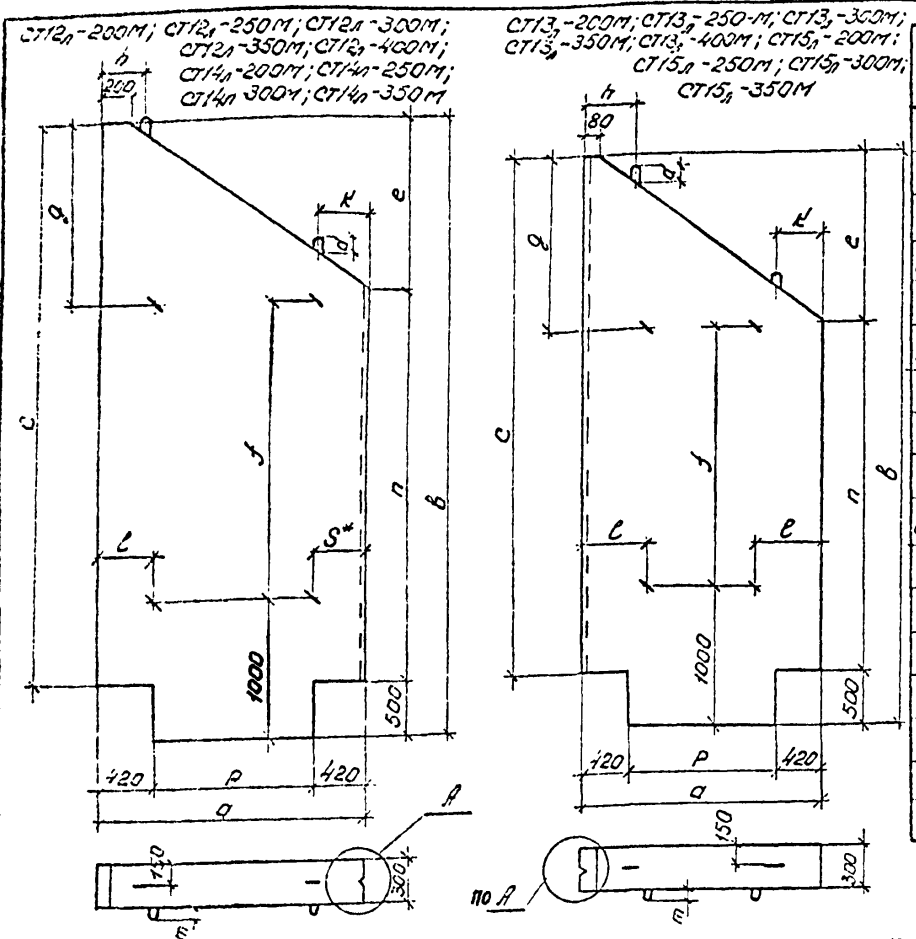
| Поз. | Наименование | Кол. на сетку | | | | | Обозначение документа |
|-----------------|---------------------------------------|------------------------|-------|-------|-------|-------|-----------------------|
| | | С35-М | С36-М | С37-М | С38-М | С39-М | |
| 1-12 | Ø10R _c -II, l-см.табл. * | 1 | 1 | 1 | 1 | 1 | 3.501.1-179.94.1-1-41 |
| 13 | Ø10R _c -II, l=3800; 231кг | 1 | 1 | 1 | 1 | 1 | 3.501.1-179.94.1-1-41 |
| 14 | Ø10R _c -II, l=2330; 1,44кг | 2 | 2 | 2 | 2 | 2 | без черт. |
| 15 | Ø10R _c -II, l=3170; 1,56кг | 9 | 12 | 16 | 19 | 22 | без черт. |
| 16-28 | Ø10R _c -II, l-см.табл. * | 1 | 1 | 1 | 1 | 1 | 3.501.1-179.94.1-1-41 |
| Масса сетки, кг | | 53168,9; 50490,0; 99,6 | | | | | |

Арматура по ГОСТ 5781-82.
 * Соответственно для С30-М; С31-М; С32-М; С33-М; С34-М.

1. Соединение стержней в сетке производится с помощью контактной точечной электросварки по ГОСТ 14098-91 или вязальной проволокой.
2. Применение ручной дуговой сварки не допускается.

| Марка сетки | Размеры | |
|-------------|---------|--------|
| | а, мм | п, шт. |
| С35-М | 174 | 4 |
| С36-М | 224 | 7 |
| С37-М | 124 | 11 |
| С38-М | 174 | 14 |
| С39-М | 224 | 17 |

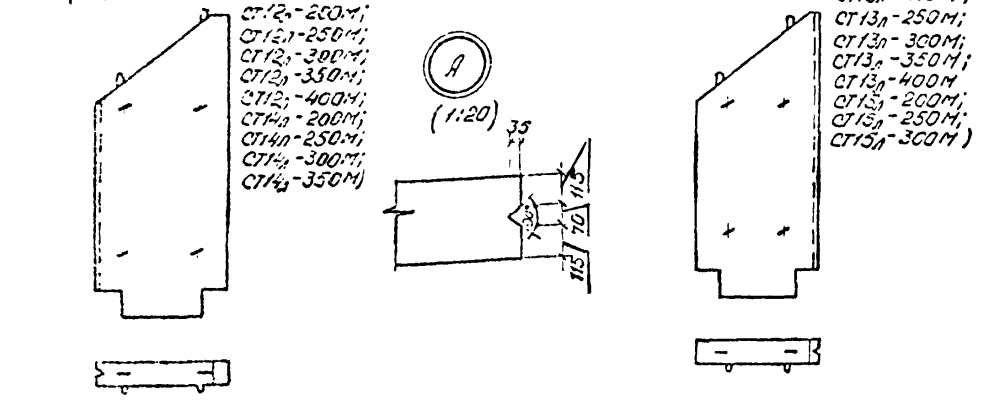
| | | | | |
|------------|-----------|----------|--|--|
| Исполнил | Коев В. | Кол. шт. | | 3.501.1-179.94.1-1 -42 |
| Проверил | Чугарнова | | | |
| Нач.пр.гр. | Чугарнова | | | Сетка арматурная С35-М.. С39-М |
| Пл.пр.гр. | Коев В. | | | |
| | | | | Статус: <input type="checkbox"/> Смет. <input type="checkbox"/> Проект |
| | | | | АО "ТРАНСМОСТ" |
| И.контр. | Миронова | | | |



| Марка блока | Размеры, мм | | | | | | | | | | | | |
|-------------|-------------|------|------|-----|------|------|------|-----|-----|-----|----|------|------|
| | a | b | c | d | e | f | g | h | k | l | m | n | p |
| СТ12л-200М | 2050 | 4600 | 4100 | 110 | 1250 | 2240 | 1360 | 300 | 410 | 500 | 60 | 2850 | 1210 |
| СТ12л-250М | 2050 | 5100 | 4600 | 110 | 1250 | 2740 | 1360 | 300 | 410 | 500 | 80 | 3350 | 1210 |
| СТ12л-300М | 2050 | 5600 | 5100 | 110 | 1250 | 3240 | 1360 | 300 | 410 | 500 | 60 | 3850 | 1210 |
| СТ12л-350М | 2050 | 6100 | 5600 | 120 | 1250 | 3740 | 1360 | 300 | 410 | 500 | 60 | 4350 | 1210 |
| СТ12л-400М | 2050 | 6600 | 6100 | 190 | 1250 | 4240 | 1360 | 300 | 410 | 500 | 60 | 4850 | 1210 |
| СТ13л-200М | 1900 | 3300 | 2800 | 80 | 1200 | 1000 | 1300 | 350 | 350 | 500 | 60 | 1600 | 1060 |
| СТ13л-250М | 1900 | 3800 | 3300 | 110 | 1200 | 1500 | 1300 | 350 | 350 | 500 | 60 | 2100 | 1060 |
| СТ13л-300М | 1900 | 4300 | 3800 | 110 | 1200 | 2000 | 1300 | 350 | 350 | 500 | 60 | 2600 | 1060 |
| СТ13л-350М | 1900 | 4800 | 4300 | 110 | 1200 | 2500 | 1300 | 350 | 350 | 500 | 60 | 3100 | 1060 |
| СТ13л-400М | 1900 | 5300 | 4800 | 110 | 1200 | 3000 | 1300 | 350 | 350 | 500 | 60 | 3600 | 1060 |
| СТ14л-200М | 2850 | 5100 | 4600 | 190 | 1750 | 2480 | 1620 | 700 | 900 | 700 | 60 | 2850 | 2010 |
| СТ14л-250М | 2850 | 5600 | 5100 | 190 | 1750 | 2980 | 1620 | 700 | 900 | 700 | 60 | 3350 | 2010 |
| СТ14л-300М | 2850 | 6100 | 5600 | 190 | 1750 | 3480 | 1620 | 700 | 900 | 700 | 60 | 3850 | 2010 |
| СТ14л-350М | 2850 | 6600 | 6100 | 190 | 1750 | 3980 | 1620 | 700 | 900 | 700 | 60 | 4350 | 2010 |
| СТ15л-200М | 2600 | 3850 | 3350 | 110 | 1750 | 1250 | 1600 | 450 | 670 | 600 | 60 | 1600 | 1760 |
| СТ15л-250М | 2600 | 4350 | 3850 | 110 | 1750 | 1750 | 1600 | 450 | 670 | 600 | 60 | 2100 | 1760 |
| СТ15л-300М | 2600 | 4850 | 4350 | 110 | 1750 | 2250 | 1600 | 450 | 670 | 600 | 60 | 2600 | 1760 |

СТ12л-200М; СТ12л-250М; СТ12л-300М;
СТ12л-350М; СТ12л-400М; СТ14л-200М;
СТ14л-250М; СТ14л-300М; СТ14л-350М
(Зеркальное отражение)

СТ13л-250М; СТ13л-250М; СТ13л-300М;
СТ13л-350М; СТ13л-400М; СТ15л-200М;
СТ15л-250М; СТ15л-300М
(Зеркальное отражение)



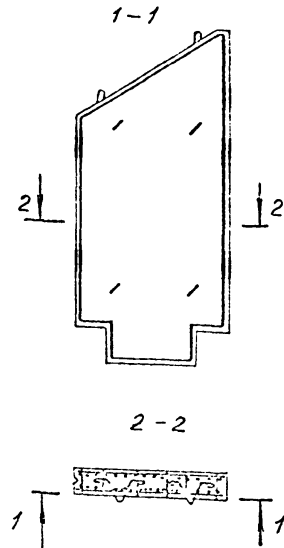
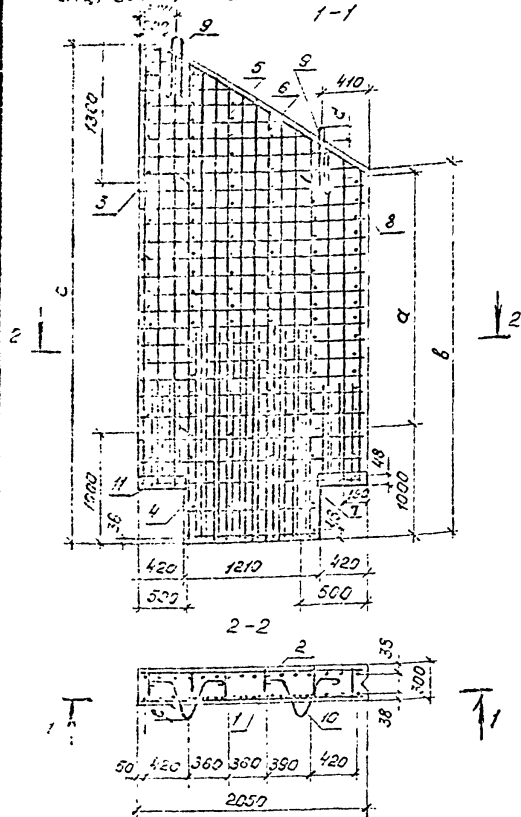
* для блоков СТ14л-ЛМ S=850 мм, для остальных блоков S=L.

1. Материал блоков - тяжелый бетон В30, водонепроницаемостью не ниже W6, морозостойкостью F300.
2. В марке блока L - условное обозначение глубины промерзания грунта.

| | | | | | | |
|------------|-----------|-------|-------------------------|---|----------------|---|
| Исполнил | Косен В. | 12.94 | 3.501.1-179.94.1-1-4304 | Стенка стеклая СТ12л-ЛМ, СТ13л-ЛМ, Опалубочный чертёж | Лист | 1 |
| Проверил | Чугарнова | | | | Лист | 1 |
| Нач.пр.гр. | Чугарнова | | | | АО "ТРАНСМОСТ" | |
| Ул.пр. | Косен В. | 12.94 | | | | |
| Н.контр | Миронова | | | | | |

СТ12_п-200М; СТ12_п-250М; СТ12_п-300М;
СТ12_п-350М; СТ12_п-400М

СТ12_п-200М; СТ12_п-250М; СТ12_п-300М;
СТ12_п-350М; СТ12_п-400М
(Зеркальное отражение
СТ12_п-200М; СТ12_п-250М; СТ12_п-300М;
СТ12_п-350М; СТ12_п-400М)



| Марка блока | Размеры, мм | | | | |
|-------------------------|-------------|------|------|-----|----|
| | a | b | c | d | e |
| СТ12 _п -200М | 2240 | 3350 | 4600 | 110 | 60 |
| СТ12 _п -250М | 2740 | 3850 | 5100 | 110 | 80 |
| СТ12 _п -300М | 3240 | 4350 | 5600 | 110 | 80 |
| СТ12 _п -350М | 3740 | 4850 | 6100 | 190 | 80 |
| СТ12 _п -400М | 4240 | 5350 | 6600 | 190 | 60 |

| Поз. | Наименование | Кол. блоков СТ12 _п - | | | | | Обозначение документа |
|------|---------------|---------------------------------|-------|-------|-------|-------|--|
| | | 200 М | 250 М | 300 М | 350 М | 400 М | |
| 1 | Сетка С40-М | 1 | — | — | — | — | 3.501.1-179.94.1-1-45 |
| | С41-М | — | 1 | — | — | — | |
| | С42-М | — | — | 1 | — | — | |
| | С43-М | — | — | — | 1 | — | |
| | С44-М | — | — | — | — | 1 | |
| 2 | Сетка С45-М | 1 | — | — | — | — | 3.501.1-179.94.1-1-46 |
| | С46-М | — | 1 | — | — | — | |
| | С47-М | — | — | 1 | — | — | |
| | С48-М | — | — | — | 1 | — | |
| | С49-М | — | — | — | — | 1 | |
| 3 | Каркас К087-М | 1 | — | — | — | — | 3.501.1-179.94.1-1-57 3.501.1-179.94.1-1-58 |
| | К083-М | — | 1 | — | — | — | |
| | К089-М | — | — | 1 | — | — | |
| | К0105-М | — | — | — | 1 | — | |
| | К0111-М | — | — | — | — | 1 | |
| 4 | Каркас К088-М | 1 | — | — | — | — | 3.501.1-179.94.1-1-57 3.501.1-179.94.1-1-58 |
| | К094-М | — | 1 | — | — | — | |
| | К0100-М | — | — | 1 | — | — | |
| | К0106-М | — | — | — | 1 | — | |
| | К0112-М | — | — | — | — | 1 | |

Продолжение спецификации см. лист 2.

В марке блока L - условное обозначение глубины промерзания грунта.

| | | | | | | | | | | |
|--------------|-----------|--------|-------|---|---------|------|--------|---|---|---|
| Исполнял | Косен В. | Контр | | 3.501.1-179.94.1-1-44 | | | | | | |
| Проверил | Чупарнова | | | | | | | | | |
| Нач.пр.гр. | Чупарнова | | | Стенка откосная СТ12 _п -LМ | | | | | | |
| Пр. экз. пр. | Косен В. | | 12.94 | | | | | | | |
| Н.контр. | Миронова | | | <table border="1"> <tr> <td>Страниц</td> <td>Лист</td> <td>Листов</td> </tr> <tr> <td>0</td> <td>1</td> <td>2</td> </tr> </table> | Страниц | Лист | Листов | 0 | 1 | 2 |
| Страниц | Лист | Листов | | | | | | | | |
| 0 | 1 | 2 | | | | | | | | |
| | | | | АО "ТРАНСМОСТ" | | | | | | |

Продолжение спецификации

| Поз. | Наименование | Кол. на блок СТ12 _л - | | | | | Обозначение документа |
|------|---------------|----------------------------------|----------|----------|----------|----------|-----------------------|
| | | 250 М | 250 М | 300 М | 350 М | 400 М | |
| 5 | Каркас К089-М | 1 | — | — | — | — | 3.501.1-179.94.1-1-57 |
| | К095-М | — | 1 | — | — | — | 3.501.1-179.94.1-1-58 |
| | К0101-М | — | — | 1 | — | — | |
| | К0107-М | — | — | — | 1 | — | |
| | К0113-М | — | — | — | — | 1 | 3.501.1-179.94.1-1-59 |
| 6 | Каркас К090-М | 1 | — | — | — | — | 3.501.1-179.94.1-1-57 |
| | К098-М | — | 1 | — | — | — | 3.501.1-179.94.1-1-58 |
| | К0102-М | — | — | 1 | — | — | |
| | К0108-М | — | — | — | 1 | — | |
| | К0114-М | — | — | — | — | 1 | 3.501.1-179.94.1-1-59 |
| 7 | Каркас К091-М | 1 | — | — | — | — | 3.501.1-179.94.1-1-57 |
| | К097-М | — | 1 | — | — | — | 3.501.1-179.94.1-1-58 |
| | К0103-М | — | — | 1 | — | — | |
| | К0109-М | — | — | — | 1 | — | |
| | К0115-М | — | — | — | — | 1 | 3.501.1-179.94.1-1-59 |

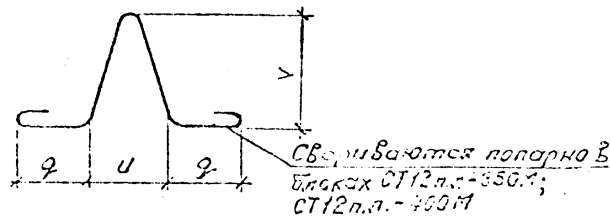
Продолжение спецификации

| Поз. | Наименование | Кол. на блок СТ12 _л - | | | | | Обозначение документа |
|------|---------------------------|----------------------------------|----------|----------|----------|----------|-----------------------|
| | | 250 М | 250 М | 300 М | 350 М | 400 М | |
| 8 | Каркас К092-М | 1 | — | — | — | — | 3.501.1-179.94.1-1-58 |
| | К098-М | — | 1 | — | — | — | |
| | К0104-М | — | — | 1 | — | — | |
| | К0110-М | — | — | — | 1 | — | |
| | К0116-М | — | — | — | — | 1 | 3.501.1-179.94.1-1-59 |
| 9 | φ20 А-I, R=1520; 4,03 кг | 2 | — | — | — | — | Без черт. |
| | φ22 А-I, R=1750; 5,15 кг | — | 2 | 2 | — | — | Без черт. |
| | φ25 А-I, R=2430; 9,35 кг | — | — | — | 2 | 2 | Без черт. |
| 10 | φ14 А-I, R=1130; 1,37 кг | — | — | — | 8 | 8 | Без черт. |
| | φ16 А-I, R=1240; 1,96 кг | 4 | — | — | — | — | Без черт. |
| | φ18 А-I, R=1450; 2,99 кг | — | 4 | 4 | — | — | Без черт. |
| 11 | Закладная деталь МН1-М | 4 | 4 | 4 | 4 | 4 | 3.501.1-179.94.1-1-56 |
| | Бетон В30, м ³ | 2,55 | 2,55 | 2,97 | 3,28 | 3,59 | |
| | Масса блока, т | 5,9 | 5,7 | 7,4 | 8,2 | 9,0 | |

Поз. 9

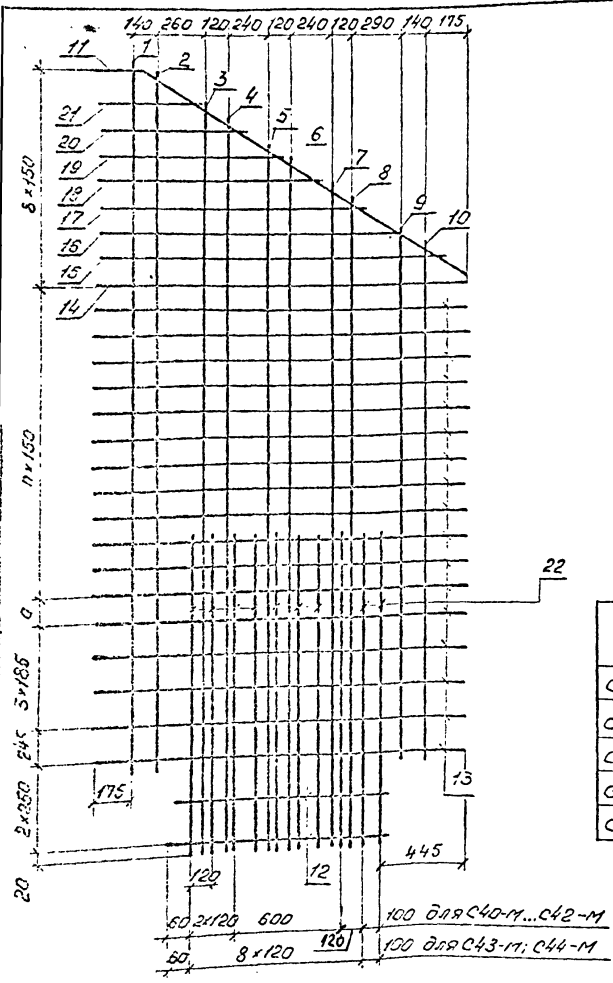


Поз. 10



1. Соединение арматурных изделий в каркас производится с помощью контактной точечной электросварки по ГОСТ 14098-91 или безыльной пайкой.
2. Применение ручной дуговой сварки не допускается.
3. Арматура по ГОСТ 5781-82 из стали класса А-I марок ГЗсп, из стали класса А-II марки МГТ.

| Масса блока | Размеры, мм | | | | |
|-------------------------|-------------|-----|-----|-----|-----|
| | s | h | r | u | v |
| СТ12 _л -250М | 80 | 610 | 173 | 273 | 300 |
| СТ12 _л -250М | 80 | 660 | 203 | 309 | 334 |
| СТ12 _л -300М | 80 | 660 | 203 | 399 | 334 |
| СТ12 _л -350М | 120 | 840 | 163 | 248 | 270 |
| СТ12 _л -400М | 120 | 940 | 163 | 248 | 270 |



| Марка сетки | Размеры | |
|-------------|---------|--------|
| | а, мм | п, шт. |
| С40-М | 224 | 12 |
| С41-М | 124 | 16 |
| С42-М | 174 | 19 |
| С43-М | 174 | 23 |
| С44-М | 124 | 26 |

| Поз. | Наименование | Кол. на сетку | | | | |
|-----------------|----------------------------|---------------|-------|-------|-------|-------|
| | | С40-М | С41-М | С42-М | С43-М | С44-М |
| 1-10 | φ14 Rc-II, C-ст. табл. | 1 | 1 | 1 | 1 | 1 |
| 11 | φ10 Rc-II, C=2590; 1,47кв | 1 | 1 | 1 | 1 | 1 |
| 12 | φ10 Rc-II, C=1180; 0,73кв | 2 | 2 | 2 | 2 | 2 |
| 13 | φ10 Rc-II, C=2020; 1,25кв | 17 | 21 | 24 | 28 | 31 |
| 14-21 | φ10 Rc-II, C-ст. табл. | 1 | 1 | 1 | 1 | 1 |
| 22 | φ20 Rc-II, C=1880; 5,08кв | 6 | --- | --- | --- | --- |
| | φ32 Rc-II, C=2380; 15,02кв | --- | 6 | --- | --- | --- |
| | C=2680; 18,17кв | --- | --- | 6 | --- | --- |
| | C=3380; 21,33кв | --- | --- | --- | 10 | --- |
| | C=3680; 24,48кв | --- | --- | --- | --- | 10 |
| Масса сетки, кг | | 1029 | 1716 | 2063 | 3216 | 3630 |

Арматура по ГОСТ 5781-82.

1. Соединение стержней в сетке производится с помощью контактной точечной электросварки по ГОСТ 14098-91 или вязальной проволокой.
2. Применение ручной дуговой сварки не допускается.

| | | | |
|------------|-----------|--------|-------|
| Исполнил | Коен В. | Контр. | |
| Проверил | Чупарнова | | |
| Бач.пр.гр. | Чупарнова | | |
| Пл.вз.пр. | Коен В. | | 17.99 |
| Н.контр. | Миронова | | |

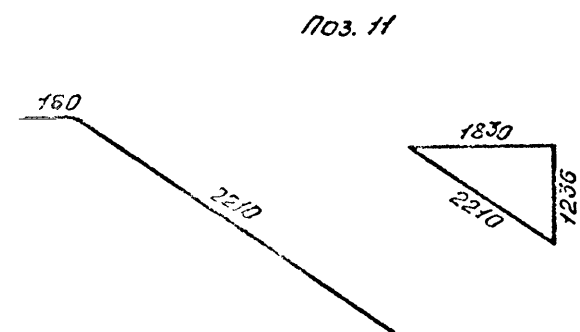
3.501.1-179.94.1-1 -45

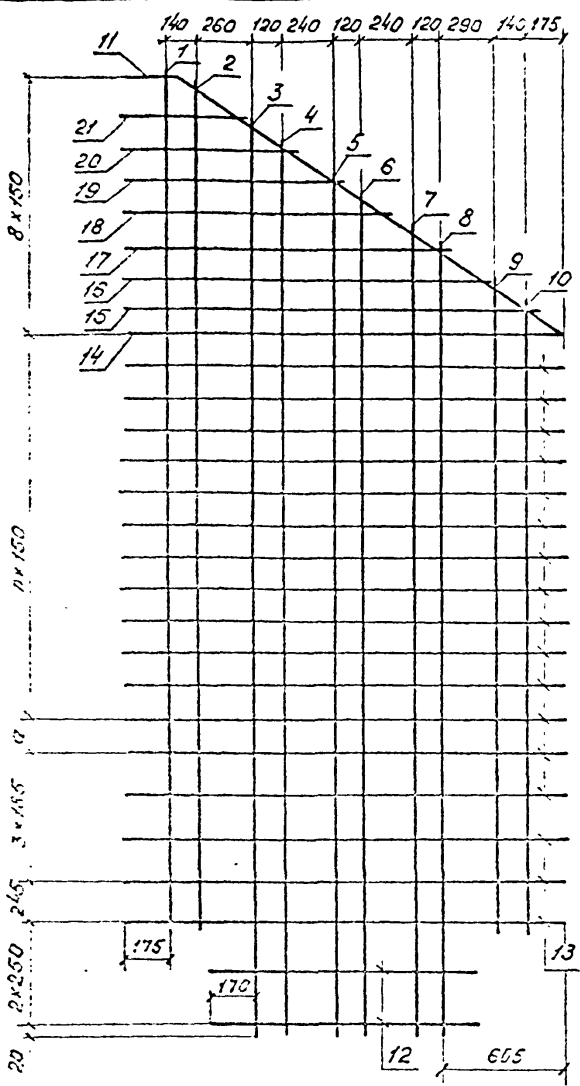
Сетка арматурная
С40-М ... С44-М

| Стадия | Лист | Листов |
|--------|------|--------|
| Р | 1 | 2 |

АО "ТРАНСМОСТ"

| № | Марка цемента | | | | | | | | | |
|----|---------------|---------------|----------|---------------|----------|---------------|----------|---------------|----------|---------------|
| | С40-М | | С41-М | | С42-М | | С43-М | | С44-М | |
| | ρ, кг/м³ | Масса ед., кг | ρ, кг/м³ | Масса ед., кг | ρ, кг/м³ | Масса ед., кг | ρ, кг/м³ | Масса ед., кг | ρ, кг/м³ | Масса ед., кг |
| 1 | 4070 | 4,92 | 4570 | 5,53 | 5070 | 6,14 | 5570 | 6,74 | 6070 | 7,35 |
| 2 | 3920 | 4,82 | 4480 | 5,42 | 4980 | 6,03 | 5480 | 6,63 | 5980 | 7,24 |
| 3 | 4310 | 5,21 | 4810 | 5,82 | 5310 | 6,42 | 5810 | 7,03 | 6310 | 7,63 |
| 4 | 4230 | 5,12 | 4730 | 5,72 | 5230 | 6,33 | 5730 | 6,93 | 6230 | 7,54 |
| 5 | 4060 | 4,91 | 4560 | 5,52 | 5060 | 6,12 | 5560 | 6,73 | 6060 | 7,33 |
| 6 | 3930 | 4,82 | 4480 | 5,42 | 4980 | 6,03 | 5480 | 6,63 | 5980 | 7,24 |
| 7 | 3820 | 4,62 | 4320 | 5,23 | 4820 | 5,83 | 5320 | 6,44 | 5820 | 7,04 |
| 8 | 3740 | 4,53 | 4240 | 5,13 | 4740 | 5,74 | 5240 | 6,34 | 5740 | 6,95 |
| 9 | 3040 | 3,68 | 3540 | 4,28 | 4040 | 4,89 | 4540 | 5,49 | 5040 | 6,10 |
| 10 | 2950 | 3,57 | 3450 | 4,18 | 3950 | 4,78 | 4450 | 5,39 | 4950 | 5,99 |
| 14 | 2000 | 1,23 | 2000 | 1,23 | 2000 | 1,23 | 2000 | 1,23 | 2000 | 1,23 |
| 15 | 1780 | 1,10 | 1780 | 1,10 | 1780 | 1,10 | 1780 | 1,10 | 1780 | 1,10 |
| 16 | 1560 | 0,96 | 1560 | 0,96 | 1560 | 0,96 | 1560 | 0,96 | 1560 | 0,96 |
| 17 | 1340 | 0,83 | 1340 | 0,83 | 1340 | 0,83 | 1340 | 0,83 | 1340 | 0,83 |
| 18 | 1120 | 0,69 | 1120 | 0,69 | 1120 | 0,69 | 1120 | 0,69 | 1120 | 0,69 |
| 19 | 890 | 0,55 | 890 | 0,55 | 890 | 0,55 | 890 | 0,55 | 890 | 0,55 |
| 20 | 670 | 0,41 | 670 | 0,41 | 670 | 0,41 | 670 | 0,41 | 670 | 0,41 |
| 21 | 450 | 0,28 | 450 | 0,28 | 450 | 0,28 | 450 | 0,28 | 450 | 0,28 |





| Марка сетки | Размеры | |
|-------------|---------|--------|
| | С, мм | П, шт. |
| С45-М | 224 | 12 |
| С46-М | 124 | 16 |
| С47-М | 174 | 19 |
| С48-М | 74 | 23 |
| С49-М | 124 | 26 |

| Поз. | Наименование | Кол. на сетку | | | | | Обозначение документа |
|-----------------|----------------------------|---------------|-------|-------|-------|-------|-----------------------|
| | | С45-М | С46-М | С47-М | С48-М | С49-М | |
| 1-10 | φ14 Ас-II, С-ст. табл. * | 1 | 1 | 1 | 1 | 1 | 3.501.1-179.94.1-45 |
| 11 | φ10 Ас-II, С=2390; 1,47 кг | 1 | 1 | 1 | 1 | 1 | 3501.1-179.94.1-45 |
| 12 | φ10 Ас-II, С=1180; 0,73 кг | 2 | 2 | 2 | 2 | 2 | без черт. |
| 13 | φ10 Ас-II, С=2020; 1,25 кг | 17 | 21 | 24 | 28 | 31 | без черт. |
| 14-21 | φ12 Ас-II, С-ст. табл. * | 1 | 1 | 1 | 1 | 1 | 3501.1-179.94.1-45 |
| Масса сетки, кг | | 76,4 | 87,5 | 97,3 | 108,3 | 118,2 | |

Арматура по ГОСТ 5781-82.
 * Соответственно для С40-М; С41-М; С42-М; С43-М; С44-М.
 1. Соединение стержней в сетке производится способом контактной точечной электросварки по ГОСТ 14098-91 или вязальной проволокой.
 2. Применение ручной дуговой сварки не допускается.

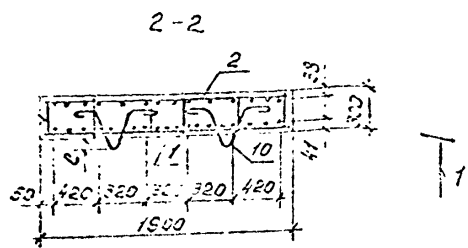
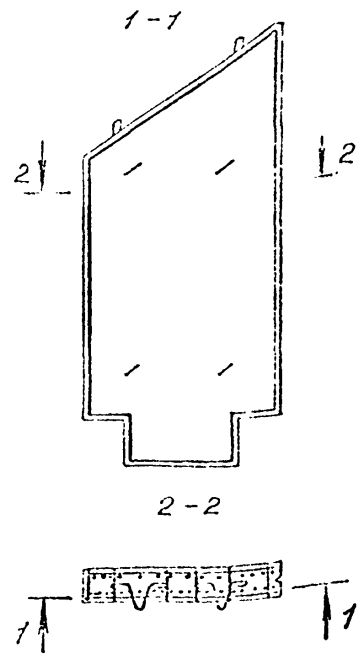
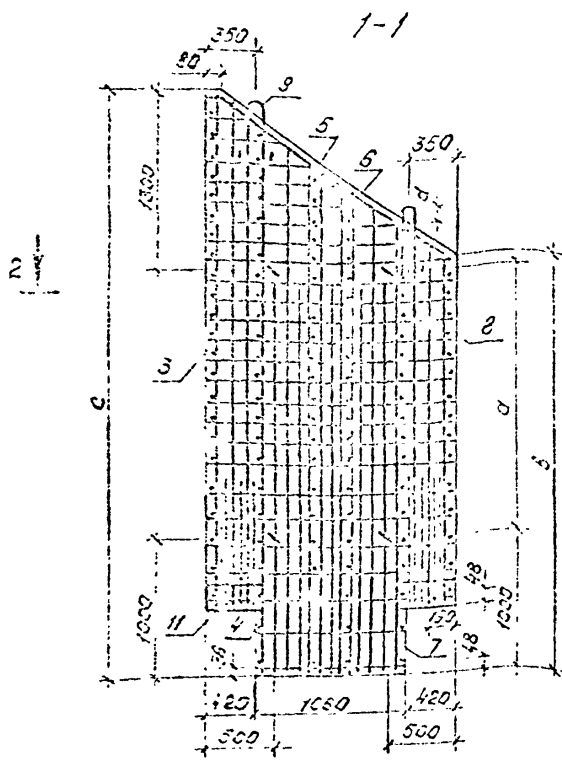
С 30.01.2018
 С 08.02.2018
 С 08.02.2018

| | | | | |
|--------------|-----------|-----------|-------|------------------------|
| Исполнил | Коев В. | Коев | | 3.501.1-179.94.1-1 -46 |
| Проверил | Чупарнова | Чупарнова | | |
| Нач. пр. гр. | Чупарнова | Чупарнова | | |
| Гл. инж. пр. | Коев В. | Коев | 12.94 | |
| Н контр. | Миронсва | Миронсва | | |

| | | |
|--------------------------------|------|--------|
| Сетка арматурная С45М .. С49-М | | |
| Стандия | Лист | Листов |
| Р | | 1 |
| АО "ТРАНСМОСТ" | | |

СТ13_н-200М; СТ13_н-250М; СТ13_н-300М;
СТ13_н-350М; СТ13_н-400М

СТ13_н-200М; СТ13_н-250М; СТ13_н-300М;
СТ13_н-350М; СТ13_н-400М.
(эскальеры отпущены
СТ13_н-200М; СТ13_н-250М; СТ13_н-300М;
СТ13_н-350М; СТ13_н-400М)



| поз. | Наименование | Кол. на блок СТ13 _н - | | | | | Обозначение документа |
|------|----------------|----------------------------------|-------|-------|-------|-------|-----------------------|
| | | 200 М | 250 М | 300 М | 350 М | 400 М | |
| 1 | Сетка С50-М | 1 | - | - | - | - | 3.501.1-179.94.1-1-48 |
| | С51-М | - | 1 | - | - | - | |
| | С52-М | - | - | 1 | - | - | |
| | С53-М | - | - | - | 1 | - | |
| | С54-М | - | - | - | - | 1 | |
| 2 | Сетка С55-М | 1 | - | - | - | - | 3.501.1-179.94.1-1-49 |
| | С56-М | - | 1 | - | - | - | |
| | С57-М | - | - | 1 | - | - | |
| | С58-М | - | - | - | 1 | - | |
| | С59-М | - | - | - | - | 1 | |
| 3 | Каркас К0145-М | 1 | - | - | - | - | 3.501.1-179.94.1-1-62 |
| | К0151-М | - | 1 | - | - | - | |
| | К0157-М | - | - | 1 | - | - | |
| | К0163-М | - | - | - | 1 | - | |
| | К0169-М | - | - | - | - | 1 | |
| 4 | Каркас К0148-М | 1 | - | - | - | - | 3.501.1-179.94.1-1-63 |
| | К0152-М | - | 1 | - | - | - | |
| | К0158-М | - | - | 1 | - | - | |
| | К0164-М | - | - | - | 1 | - | |
| | К0170-М | - | - | - | - | 1 | |

Продолжение спецификации см. лист 2.
В марке блока Л - условное обозначение глубины промерзания грунта

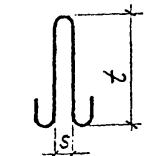
| Марка блока | размеры, мм | | | | |
|-------------------------|-------------|------|------|-----|----|
| | а | б | с | д | е |
| СТ13 _н -200М | 1000 | 2400 | 3300 | 80 | 50 |
| СТ13 _н -250М | 1500 | 2600 | 3500 | 110 | 50 |
| СТ13 _н -300М | 2000 | 3100 | 4200 | 110 | 50 |
| СТ13 _н -350М | 2500 | 3600 | 4800 | 110 | 50 |
| СТ13 _н -400М | 3000 | 4100 | 5300 | 110 | 50 |

| | | | | | |
|--|-----------|-----------|--------|-----------------------|--------|
| Исполнил | Косен В. | Косен В. | | 3.501.1-179.94.1-1-47 | |
| Проверил | Чупарнова | Чупарнова | | | |
| Нач. пр. гр. | Чупарнова | Чупарнова | | | |
| Главн. пр. | Косен В. | Косен В. | 12.94 | | |
| И. контр. | Миронова | Миронова | | | |
| Стенка откосная СТ13 _н -LM | | | | | |
| | | | Стация | Лист | Листов |
| | | | Р | 1 | 2 |
| АО "ТРАНСМОСТ" | | | | | |

Продолжение спецификации

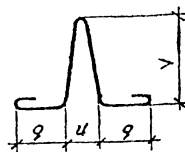
| Поз. | Наименование | Кол. на блок СТЗ _н - | | | | | Обозначение документа | |
|------|----------------|---------------------------------|----------|----------|----------|----------|-----------------------|-----------------------|
| | | 200 м | 250 м | 300 м | 350 м | 400 м | | |
| 5 | Каркас КР147-М | 1 | - | - | - | - | 3.501.1-179.94.1-1-62 | |
| | КР153-М | - | 1 | - | - | - | | |
| | КР159-М | - | - | 1 | - | - | | |
| | КР165-М | - | - | - | 1 | - | | 3.501.1-179.94.1-1-63 |
| | КР171-М | - | - | - | - | 1 | | |
| 6 | Каркас КР148-М | 1 | - | - | - | - | 3.501.1-179.94.1-1-62 | |
| | КР154-М | - | 1 | - | - | - | | |
| | КР160-М | - | - | 1 | - | - | | |
| | КР166-М | - | - | - | 1 | - | | 3.501.1-179.94.1-1-63 |
| | КР172-М | - | - | - | - | 1 | | |
| 7 | Каркас КР149-М | 1 | - | - | - | - | 3.501.1-179.94.1-1-62 | |
| | КР155-М | - | 1 | - | - | - | | |
| | КР161-М | - | - | 1 | - | - | | |
| | КР167-М | - | - | - | 1 | - | | 3.501.1-179.94.1-1-63 |
| | КР173-М | - | - | - | - | 1 | | |

Поз. 9



(в свету)

Поз. 10

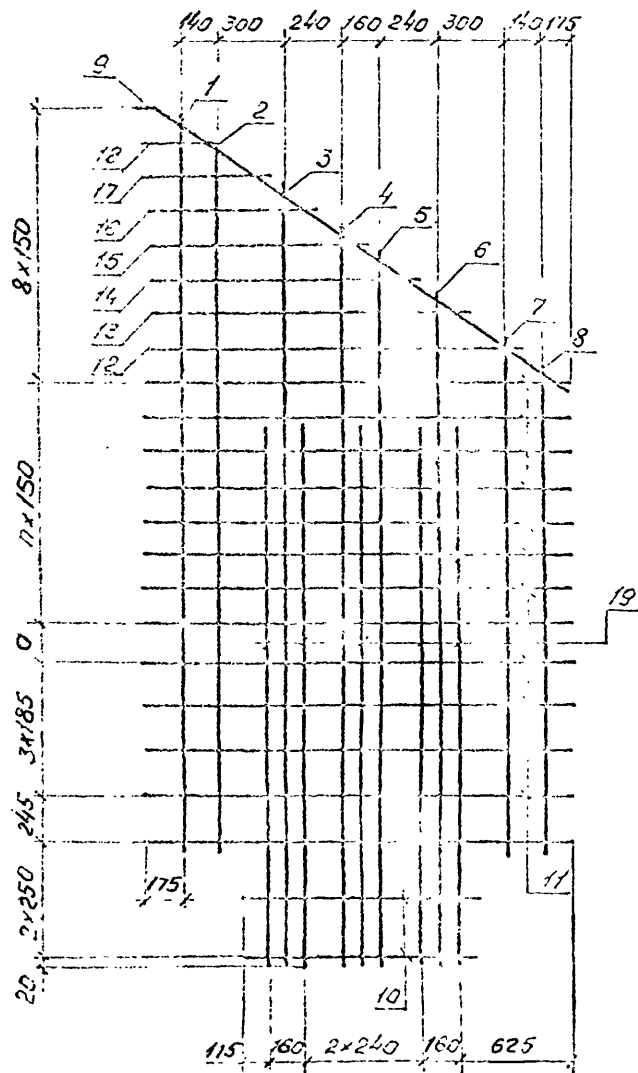


| Марка блока | Размеры, мм | | | | |
|------------------------|-------------|-----|-----|-----|-----|
| | s | t | q | u | y |
| СТЗ _н -200М | 60 | 480 | 163 | 248 | 270 |
| СТЗ _н -250М | 80 | 560 | 163 | 249 | 270 |
| СТЗ _н -300М | 80 | 560 | 178 | 273 | 330 |
| СТЗ _н -350М | 80 | 610 | 178 | 273 | 360 |
| СТЗ _н -400М | 80 | 660 | 203 | 359 | 334 |

Продолжение спецификации

| Поз. | Наименование | Кол. на блок СТЗ _н - | | | | | Обозначение документа | |
|------|---------------------------|---------------------------------|----------|----------|----------|----------|-----------------------|-----------------------|
| | | 200 м | 250 м | 300 м | 350 м | 400 м | | |
| 8 | Каркас КР150-М | 1 | - | - | - | - | 3.501.1-179.94.1-1-62 | |
| | КР156-М | - | 1 | - | - | - | | |
| | КР162-М | - | - | 1 | - | - | | |
| | КР168-М | - | - | - | 1 | - | | 3.501.1-179.94.1-1-63 |
| | КР174-М | - | - | - | - | 1 | | |
| 9 | Ф16А-I, l=1270; 2,01 кг | 2 | - | - | - | - | без черт. | |
| | Ф18А-I, l=1500; 3,00 кг | - | 2 | 2 | - | - | без черт. | |
| | Ф20А-I, l=1620; 4,00 кг | - | - | - | 2 | - | без черт. | |
| | Ф22А-I, l=1730; 5,16 кг | - | - | - | - | 2 | без черт. | |
| 10 | Ф14А-I, l=1130; 1,37 кг | 4 | 4 | - | - | - | без черт. | |
| | Ф16А-I, l=1240; 1,95 кг | - | - | 4 | 4 | - | без черт. | |
| | Ф18А-I, l=1450; 2,90 кг | - | - | - | - | 4 | без черт. | |
| 11 | Закладная деталь МНМ | 4 | 4 | 4 | 4 | 4 | 3.501.1-179.94.1-1-66 | |
| | Бетон В30, м ³ | 143 | 171 | 200 | 228 | 257 | | |
| | Масса блока, т | 3,6 | 4,3 | 5,0 | 5,7 | 6,4 | | |

1. Арматура по ГОСТ 5781-82 из стали класса А-I марки Ст3сп, из стали класса А-II марки 10ГГ.
2. Соединение арматурных изделий в каркас производится с помощью контактной точечной электросварки по ГОСТ 14093-91 или безымянной проволочкой.
3. Применение ручной дуговой сварки не допускается.



| Поз. | Наименование | Кол. на сетку | | | | |
|-----------------|---|---------------|-------|-------|-------|-------|
| | | С50-М | С51-М | С52-М | С53-М | С54-М |
| 1-8 | Ø14 A _c -II, С-ст. табл. | 1 | 1 | 1 | - | - |
| | Ø20 A _c -II, С-ст. табл. | - | - | - | 1 | 1 |
| 9 | Ø10 A _c -II, L=2220; 1,37 кг | 1 | 1 | 1 | 1 | 1 |
| 10 | Ø10 A _c -II, L=1030; 0,64 кг | 2 | 2 | 2 | 2 | 2 |
| 11 | Ø10 A _c -II, L=1870; 1,15 кг | 10 | 13 | 16 | 20 | 23 |
| 12-18 | Ø10 A _c -II, С-ст. табл. | 1 | 1 | 1 | 1 | 1 |
| 19 | Ø14 A _c -II, L=1880; 2,27 кг | 5 | - | - | - | - |
| | Ø20 A _c -II, L=2380; 5,88 кг | - | 5 | - | - | - |
| | L=2880; 7,11 кг | - | - | 5 | - | - |
| | L=3380; 8,35 кг | - | - | - | 5 | - |
| | L=3880; 9,58 кг | - | - | - | - | 5 |
| Масса сетки, кг | | 53,7 | 80,0 | 94,4 | 119,9 | 102,4 |

Арматура по ГОСТ 5,31-82.

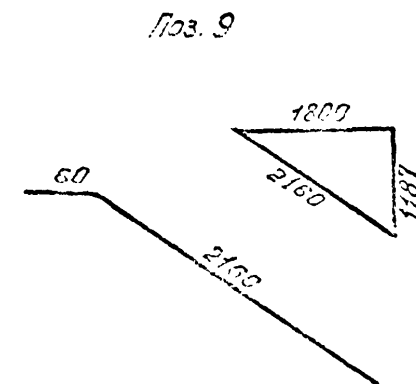
1. Соединение стержней в сетке производится с помощью контактной точечной электросварки по ГОСТ 14098-81 или вязальной проволокой.

2. Применение ручной дуговой сварки не допускается.

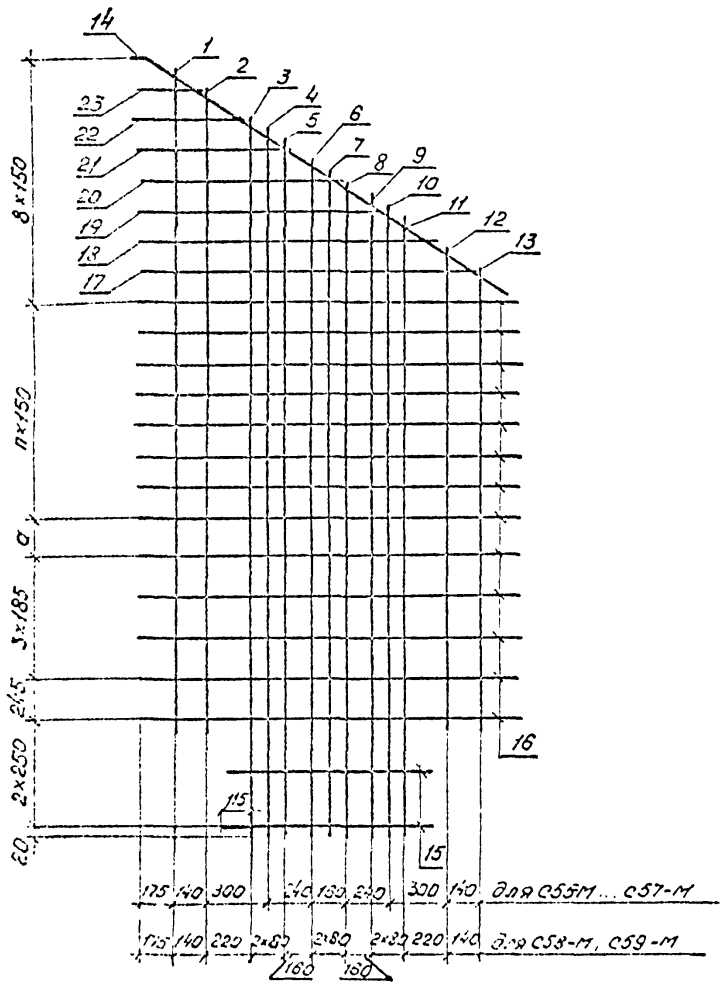
| Идентификация сетки | Размеры | |
|---------------------|---------|--------|
| | Q, мм | n, шт. |
| С50-М | 124 | 4 |
| С51-М | 174 | 7 |
| С52-М | 224 | 10 |
| С53-М | 124 | 14 |
| С54-М | 174 | 17 |

| Исполн: | Коев В. | Коев | | 3.501.1-179.94.1-1 -48 | | | | | | |
|---------------------------------|----------|--------|-------|--|------|------|--------|---|---|---|
| Проверил: | М. Гарно | | | | | | | | | |
| Нач. пр. г. | Чуфаров | | | | | | | | | |
| Пл. и э. пр. | Коев В. | | 12.94 | | | | | | | |
| Сетка арматурная С50-М... С54-М | | | | <table border="1" style="float: right;"> <tr> <th>Лист</th> <th>Лист</th> <th>Листов</th> </tr> <tr> <td>Р</td> <td>1</td> <td>2</td> </tr> </table> | Лист | Лист | Листов | Р | 1 | 2 |
| Лист | Лист | Листов | | | | | | | | |
| Р | 1 | 2 | | | | | | | | |
| Н. контр. Миронова | | | | АО "ТРАНСПОСТ" | | | | | | |

| Поз. | Марка сетки | | | | | | | | | |
|------|-------------|---------------|-------|---------------|-------|---------------|-------|---------------|-------|---------------|
| | С50-М | | С51-М | | С52-М | | С53-М | | С54-М | |
| | ℓ, мм | Масса ед., кг | ℓ, мм | Масса ед., кг | ℓ, мм | Масса ед., кг | ℓ, мм | Масса ед., кг | ℓ, мм | Масса ед., кг |
| 1 | 2700 | 3,27 | 3200 | 3,87 | 3700 | 4,48 | 4200 | 10,37 | 4700 | 11,61 |
| 2 | 2610 | 3,16 | 3110 | 3,76 | 3610 | 4,37 | 4110 | 10,15 | 4610 | 11,39 |
| 3 | 2910 | 3,52 | 3410 | 4,13 | 3910 | 4,73 | 4410 | 10,89 | 4910 | 12,13 |
| 4 | 2750 | 3,33 | 3250 | 3,93 | 3750 | 4,54 | 4250 | 10,50 | 4750 | 11,73 |
| 5 | 2640 | 3,19 | 3140 | 3,80 | 3640 | 4,40 | 4140 | 10,23 | 4640 | 11,46 |
| 6 | 2490 | 3,01 | 2990 | 3,62 | 3490 | 4,22 | 3990 | 9,85 | 4490 | 11,09 |
| 7 | 1790 | 2,17 | 2290 | 2,77 | 2790 | 3,38 | 3290 | 8,13 | 3790 | 9,36 |
| 8 | 1700 | 2,06 | 2200 | 2,66 | 2700 | 3,27 | 3200 | 7,90 | 3700 | 9,14 |
| 12 | 1710 | 1,06 | 1710 | 1,06 | 1710 | 1,06 | 1710 | 1,06 | 1710 | 1,06 |
| 13 | 1480 | 0,91 | 1480 | 0,91 | 1480 | 0,91 | 1480 | 0,91 | 1480 | 0,91 |
| 14 | 1250 | 0,77 | 1250 | 0,77 | 1250 | 0,77 | 1250 | 0,77 | 1250 | 0,77 |
| 15 | 1030 | 0,63 | 1030 | 0,63 | 1030 | 0,63 | 1030 | 0,63 | 1030 | 0,63 |
| 16 | 800 | 0,49 | 800 | 0,49 | 800 | 0,49 | 800 | 0,49 | 800 | 0,49 |
| 17 | 570 | 0,35 | 570 | 0,35 | 570 | 0,35 | 570 | 0,35 | 570 | 0,35 |
| 18 | 340 | 0,21 | 340 | 0,21 | 340 | 0,21 | 340 | 0,21 | 340 | 0,21 |



Условные обозначения сетки



| Поз. | Наименование | Кол. на сетку | | | | | Обозначение документа |
|-----------------|---------------------------------------|---------------|-------|-------|-------|-------|-----------------------|
| | | С55-М | С56-М | С57-М | С53-М | С59-М | |
| 1-13 | φ14A _c -II, C-ст. табл. | 1 | 1 | 1 | 1 | 1 | без черт. |
| 14 | φ10A _c -II, C=2320, 1,37кz | 1 | 1 | 1 | 1 | 1 | 3.501.1-179.94.1-1-49 |
| 15 | φ10A _c -II, C=1030, 0,64кz | 2 | 2 | 2 | 2 | 2 | без черт. |
| 16 | φ10A _c -II, C=1870, 1,15кz | 10 | 13 | 16 | 20 | 23 | без черт. |
| 17-23 | φ10A _c -II, C-ст. табл. | 1 | 1 | 1 | 1 | 1 | без черт. |
| Масса сетки, кг | | 42,3 | 50,6 | 52,9 | 93,7 | 105,0 | |

Арматура по ГОСТ 5781-82.

- Соединение стержней в сетке производится с помощью контактной точечной электросварки по ГОСТ 14058-91 или вязальной проволокой.
- Применение ручной дуговой сварки не допускается.

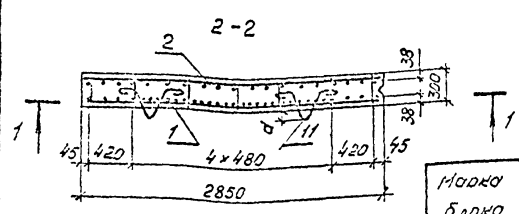
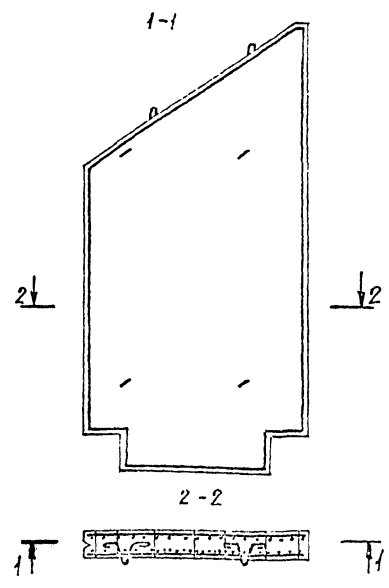
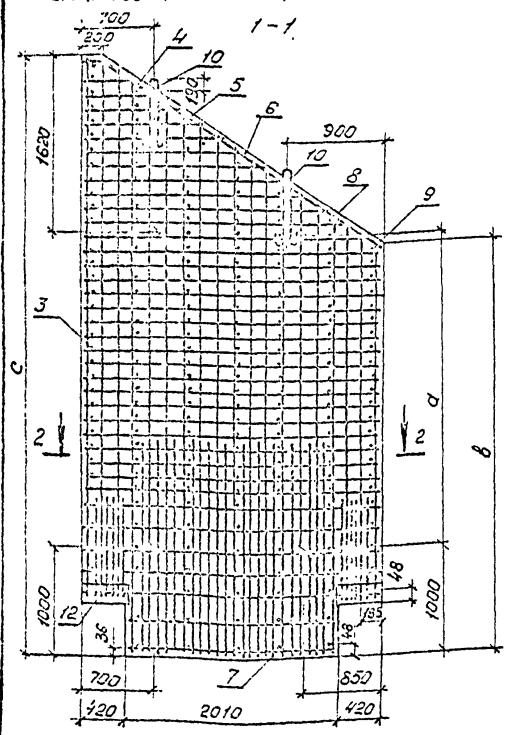
| Марка сетки | Размеры | |
|-------------|---------|--------|
| | а, мм | п, шт. |
| С55-М | 124 | 4 |
| С56-М | 174 | 7 |
| С57-М | 224 | 10 |
| С53-М | 124 | 14 |
| С59-М | 174 | 17 |

| | | | | |
|------------------------------------|-----------|-----------|-------|------------------------|
| Исполнил | Коси В. | Коси В. | | 3.501.1-179.94.1-1 -49 |
| Проверил | Чукарнова | Чукарнова | | |
| Нач.пр.пр. | Чукарнова | Чукарнова | | |
| Виз.пр. | Коси В. | Коси В. | 12.94 | |
| Сетка арматурная С55-М... С59-М | | | | Средн. прот. лист 8 |
| | | | | АО "ТРАНСМОСТ" |
| Н.контр. | Миронова | | | |

| Поз. | Марка сетки | | | | | | | | | |
|------|-------------|------------------|----------|------------------|----------|------------------|----------|------------------|----------|------------------|
| | С55-М | | С56-М | | С57-М | | С58-М | | С59-М | |
| | Е, мм | Масса ед., кг | Е, мм | Масса ед., кг | Е, мм | Масса ед., кг | Е, мм | Масса ед., кг | Е, мм | Масса ед., кг |
| 1 | 2700 | 3,27 | 3200 | 3,87 | 3700 | 4,48 | 4200 | 5,08 | 4700 | 5,69 |
| 2 | 2610 | 3,16 | 3110 | 3,76 | 3610 | 4,37 | 4110 | 4,97 | 4610 | 5,58 |
| 3 | — | — | — | — | — | — | 4460 | 5,40 | 4960 | 6,00 |
| 4 | 2910 | 3,52 | 3410 | 4,13 | 3910 | 4,73 | 4410 | 5,34 | 4910 | 5,94 |
| 5 | — | — | — | — | — | — | 4360 | 5,28 | 4860 | 5,88 |
| 6 | 2750 | 3,33 | 3250 | 3,93 | 3750 | 4,54 | 4250 | 5,14 | 4750 | 5,75 |
| 7 | — | — | — | — | — | — | 4200 | 5,08 | 4700 | 5,69 |
| 8 | 2640 | 3,19 | 3140 | 3,80 | 3640 | 4,40 | 4140 | 5,01 | 4640 | 5,61 |
| 9 | — | — | — | — | — | — | 4040 | 4,89 | 4540 | 5,49 |
| 10 | 2490 | 3,07 | 2990 | 3,62 | 3490 | 4,22 | 3990 | 4,83 | 4490 | 5,43 |
| 11 | — | — | — | — | — | — | 3930 | 4,76 | 4430 | 5,38 |
| 12 | 1790 | 2,17 | 2290 | 2,77 | 2790 | 3,38 | 3290 | 3,98 | 3790 | 4,59 |
| 13 | 1700 | 2,06 | 2200 | 2,66 | 2700 | 3,27 | 3200 | 3,87 | 3700 | 4,48 |
| 17 | 1710 | 1,06 | 1710 | 1,06 | 1710 | 1,06 | 1710 | 1,06 | 1710 | 1,06 |
| 18 | 1480 | 0,91 | 1480 | 0,91 | 1480 | 0,91 | 1480 | 0,91 | 1480 | 0,91 |
| 19 | 1250 | 0,77 | 1250 | 0,77 | 1250 | 0,77 | 1250 | 0,77 | 1250 | 0,77 |
| 20 | 1030 | 0,63 | 1030 | 0,63 | 1030 | 0,63 | 1030 | 0,63 | 1030 | 0,63 |
| 21 | 800 | 0,49 | 800 | 0,49 | 800 | 0,49 | 800 | 0,49 | 800 | 0,49 |
| 22 | 570 | 0,35 | 570 | 0,35 | 570 | 0,35 | 570 | 0,35 | 570 | 0,35 |
| 23 | 340 | 0,21 | 340 | 0,21 | 340 | 0,21 | 340 | 0,21 | 340 | 0,21 |

СТ14_н-200М; СТ14_н-250М;
СТ14_н-300М; СТ14_н-350М

СТ14_н-200М; СТ14_н-250М;
СТ14_н-300М; СТ14_н-350М
(зеркальное отражение
СТ14_н-200М; СТ14_н-250М;
СТ14_н-300М; СТ14_н-350М)



| Марка блока | Размеры, мм | | | |
|-------------------------|-------------|------|------|----|
| | а | б | с | д |
| СТ14 _н -200М | 2480 | 3350 | 5100 | 60 |
| СТ14 _н -250М | 2980 | 3850 | 5600 | 60 |
| СТ14 _н -300М | 3480 | 4350 | 6100 | 60 |
| СТ14 _н -350М | 3980 | 4850 | 6600 | 60 |

| Поз. | Наименование | Кол. на блок СТ14 _н | | | | Обозначение документа |
|------|----------------|--------------------------------|-------|-------|-------|--|
| | | 200 М | 250 М | 300 М | 350 М | |
| 1 | Сетка С60-М | 1 | — | — | — | 3.5011-179.94.1-1-51 |
| | С61-М | — | 1 | — | — | |
| | С62-М | — | — | 1 | — | |
| | С63-М | — | — | — | 1 | |
| 2 | Сетка С64-М | 1 | — | — | — | 3.5011-179.94.1-1-52 |
| | С65-М | — | 1 | — | — | |
| | С66-М | — | — | 1 | — | |
| | С67-М | — | — | — | 1 | |
| 3 | Кирпич КК117-М | 1 | — | — | — | 3.5011-179.94.1-1-53 3.5011-179.94.1-1-60 |
| | КК124-М | — | 1 | — | — | |
| | КК131-М | — | — | 1 | — | |
| | КК138-М | — | — | — | 1 | |
| 4 | Кирпич КК118-М | 1 | — | — | — | 3.5011-179.94.1-1-59 3.5011-179.94.1-1-60 3.5011-179.94.1-1-61 |
| | КК125-М | — | 1 | — | — | |
| | КК132-М | — | — | 1 | — | |
| | КК139-М | — | — | — | 1 | |

Продолжение спецификации см. лист 2.

В марке блока L - условное обозначение глубины промерзания грунта

| | | | |
|------------|-----------|--------|--|
| Исполнил | Косел В. | Контр. | |
| Проверил | Чупарнова | | |
| Нач.пр.гр. | Чупарнова | | |
| Пл.пр. | Косел В. | | |
| И.контр. | Миронова | L- | |

3.5011-179.94.1-1-50

Стенка стисная
СТ14_н-LM

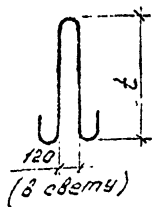
| | | |
|--------|------|------|
| Страна | Лист | Стр. |
| С | 1 | 2 |

АО "ТРИ ЧЕСТЬ"

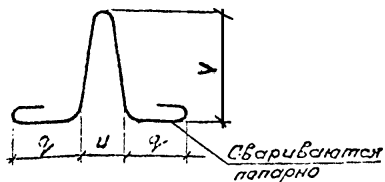
Продолжение спецификации

| Поз. | Наименование | Кол. на блок ст4п | | | | Обозначение документа |
|------|----------------|-------------------|----------|----------|----------|-----------------------|
| | | 200 М | 250 М | 300 М | 350 М | |
| 5 | Каркас КР119-М | 1 | — | — | — | 3.501.1-179.94.1-1-59 |
| | КР126-М | — | 1 | — | — | 3.501.1-179.94.1-1-60 |
| | КР133-М | — | — | 1 | — | 3.501.1-179.94.1-1-61 |
| | КР140-М | — | — | — | 1 | |
| 6 | Каркас КР120-М | 1 | — | — | — | 3.501.1-179.94.1-1-59 |
| | КР127-М | — | 1 | — | — | 3.501.1-179.94.1-1-60 |
| | КР134-М | — | — | 1 | — | 3.501.1-179.94.1-1-61 |
| | КР141-М | — | — | — | 1 | |
| 7 | Каркас КР121-М | 1 | — | — | — | 3.501.1-179.94.1-1-59 |
| | КР128-М | — | 1 | — | — | 3.501.1-179.94.1-1-60 |
| | КР135-М | — | — | 1 | — | 3.501.1-179.94.1-1-61 |
| | КР142-М | — | — | — | 1 | |

Поз. 10



Поз. 11



| Марка блока | размеры, мм | | | |
|-------------|-------------|-----|-----|-----|
| | t | φ | 4 | γ |
| ст4п-200М | 940 | 163 | 248 | 270 |
| ст4п-250М | 1030 | 176 | 273 | 300 |
| ст4п-300М | 1030 | 178 | 273 | 300 |
| ст4п-350М | 1030 | 203 | 309 | 334 |

Продолжение спецификации

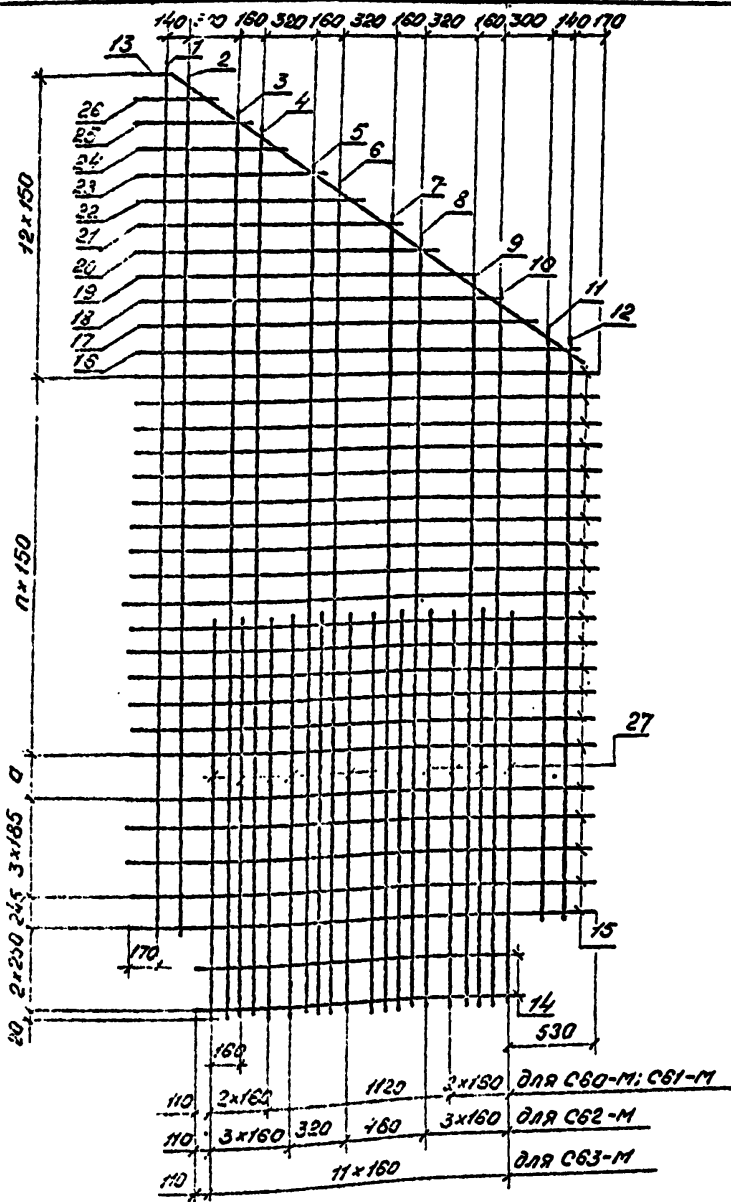
| Поз. | Наименование | Кол. на блок ст4п | | | | Обозначение документа |
|------|---------------------------|-------------------|----------|----------|----------|-----------------------|
| | | 200 М | 250 М | 300 М | 350 М | |
| 8 | Каркас КР122-М | 1 | — | — | — | 3.501.1-179.94.1-1-59 |
| | КР129-М | — | 1 | — | — | 3.501.1-179.94.1-1-60 |
| | КР136-М | — | — | 1 | — | 3.501.1-179.94.1-1-61 |
| | КР143-М | — | — | — | 1 | |
| 9 | Каркас КР123-М | 1 | — | — | — | 3.501.1-179.94.1-1-60 |
| | КР130-М | — | 1 | — | — | |
| | КР137-М | — | — | 1 | — | 3.501.1-179.94.1-1-61 |
| | КР144-М | — | — | — | 1 | |
| 10 | φ25А-I, l=2430; 3,35кг | 2 | — | — | — | без черт. |
| | φ28А-I, l=2530; 12,70кг | — | 2 | 2 | 2 | без черт. |
| 11 | φ14А-I, l=1130; 1,37кг | 8 | — | — | — | без черт. |
| | φ16А-I, l=1240; 1,96кг | — | 8 | 8 | — | без черт. |
| | φ18А-I, l=1450; 2,90кг | — | — | — | 8 | без черт. |
| 12 | Закладная арматура МН1-М | 4 | 4 | 4 | 4 | 3.501.1-179.94.1-1-66 |
| | Бетон В30, м ³ | 6,54 | 3,97 | 4,89 | 4,82 | |
| | Масса блока, т | 8,8 | 9,9 | 11,0 | 12,1 | |

- Арматура по ГОСТ 5731-82 из стали класса А-I марки Ст3сп, из стали класса А_с-II марки 10ГГ.
- Соединение арматурных изделий в каркас производится с помощью контактной точечной электросварки по ГОСТ 14098-91 или газовой прокаткой.
- Применение ручной дуговой сварки не допускается.

3.501.1-179.94.1-1 -50

Лист

2



| Поз. | Наименование | Кол. на сетку | | | |
|-----------------|---|---------------|-------|-------|-------|
| | | С60-М | С61-М | С62-М | С63-М |
| 1-12 | Ø14 A _c -II, C-см. табл. | 1 | 1 | 1 | 1 |
| 13 | Ø10 A _c -II, C=3330; 2,05кг | 1 | 1 | 1 | 1 |
| 14 | Ø10 A _c -II, C=1980; 1,22кг | 2 | 2 | 2 | 2 |
| 15 | Ø10 A _c -II, C=2820; 1,74кг | 18 | 21 | 24 | 28 |
| 16-26 | Ø10 A _c -II, C-см. табл. | 1 | 1 | 1 | 1 |
| 27 | Ø32 A _c -II, C=1880; 11,85кг | 6 | — | — | — |
| | C=2380; 15,02кг | — | 6 | — | — |
| | C=2880; 16,17кг | — | — | 9 | — |
| | C=3380; 21,33кг | — | — | — | 12 |
| Масса сетки, кг | | 177,2 | 208,7 | 294,6 | 401,2 |

Арматура по ГОСТ 5781-82.

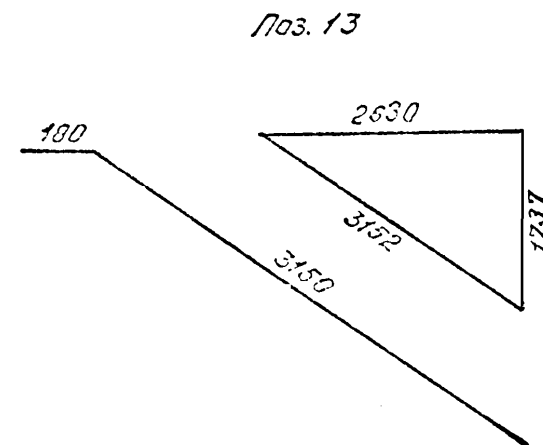
| Марка сетки | Размеры | |
|-------------|---------|--------|
| | а, мм | п, шт. |
| С60-М | 124 | 12 |
| С61-М | 174 | 15 |
| С62-М | 224 | 18 |
| С63-М | 124 | 22 |

1. Соединение стержней в сетке производится с помощью контактной точечной электросварки по ГОСТ 14098-91 или вязальной проволокой.
2. Применение ручной дуговой сварки не допускается.

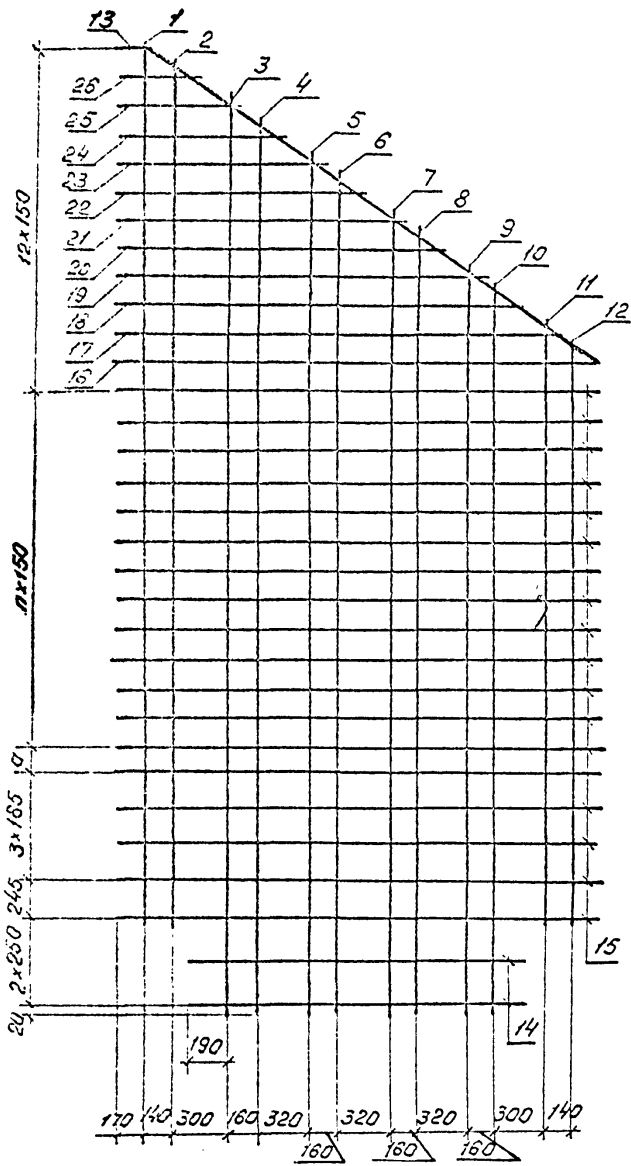
| | | | | |
|------------|-----------|--------|--|------------------------------------|
| Исполнил | Коен В. | Контр. | | 3.501.1-179.94.1-1 -51 |
| Проверил | Чупарнова | | | |
| Нач.пр.гр. | Чупарнова | | | |
| Гл.инж.пр. | Коен В. | 12.94 | | |
| Н.контр. | Миронова | | | Сетка арматурная С60-М... С63-М |
| | | | | |
| | | | | Ставил |
| | | | | Лист |
| | | | | Листов |
| | | | | Р 1 2 |
| | | | | АО "ТРАНСМОСТ" |

Инв. № табл. Метрополитен и др. 1990 г.

| №№ | Марка сетки | | | | | | | |
|----|-------------|---------------|-------|---------------|-------|---------------|-------|---------------|
| | С50-М | | С61-М | | С62-М | | С63-М | |
| | С, мм | Масса кв., кг | С, мм | Масса кв., кг | С, мм | Масса кв., кг | С, мм | Масса кв., кг |
| 1 | 4570 | 5,53 | 5070 | 6,13 | 5570 | 6,74 | 6070 | 7,34 |
| 2 | 4480 | 5,42 | 4980 | 6,03 | 5480 | 6,63 | 5980 | 7,24 |
| 3 | 4730 | 5,78 | 5280 | 6,39 | 5780 | 7,00 | 6280 | 7,60 |
| 4 | 4630 | 5,66 | 5180 | 6,27 | 5680 | 6,87 | 6180 | 7,48 |
| 5 | 4470 | 5,41 | 4970 | 6,01 | 5470 | 6,62 | 5970 | 7,22 |
| 6 | 4370 | 5,29 | 4870 | 5,89 | 5370 | 6,50 | 5870 | 7,10 |
| 7 | 4180 | 5,03 | 4680 | 5,64 | 5180 | 6,24 | 5680 | 6,85 |
| 8 | 4050 | 4,90 | 4550 | 5,51 | 5050 | 6,11 | 5550 | 6,72 |
| 9 | 3840 | 4,65 | 4340 | 5,25 | 4840 | 5,86 | 5340 | 6,46 |
| 10 | 3730 | 4,51 | 4230 | 5,12 | 4730 | 5,72 | 5230 | 6,33 |
| 11 | 3030 | 3,67 | 3530 | 4,27 | 4030 | 4,88 | 4530 | 5,48 |
| 12 | 2940 | 3,56 | 3440 | 4,16 | 3940 | 4,77 | 4440 | 5,37 |
| 16 | 2730 | 1,68 | 2730 | 1,68 | 2730 | 1,68 | 2730 | 1,68 |
| 17 | 2500 | 1,54 | 2500 | 1,54 | 2500 | 1,54 | 2500 | 1,54 |
| 18 | 2280 | 1,41 | 2280 | 1,41 | 2280 | 1,41 | 2280 | 1,41 |
| 19 | 2050 | 1,26 | 2050 | 1,26 | 2050 | 1,26 | 2050 | 1,26 |
| 20 | 1820 | 1,12 | 1820 | 1,12 | 1820 | 1,12 | 1820 | 1,12 |
| 21 | 1590 | 0,98 | 1590 | 0,98 | 1590 | 0,98 | 1590 | 0,98 |
| 22 | 1370 | 0,85 | 1370 | 0,85 | 1370 | 0,85 | 1370 | 0,85 |
| 23 | 1140 | 0,70 | 1140 | 0,70 | 1140 | 0,70 | 1140 | 0,70 |
| 24 | 910 | 0,56 | 910 | 0,56 | 910 | 0,56 | 910 | 0,56 |
| 25 | 680 | 0,42 | 680 | 0,42 | 680 | 0,42 | 680 | 0,42 |
| 26 | 460 | 0,28 | 460 | 0,28 | 460 | 0,28 | 460 | 0,28 |



С 50-М
С 61-М
С 62-М
С 63-М



| Поз. | Наименование | Кол. на сетку | | | | Обозначение бар. элемента |
|-----------------|---------------------------------------|---------------|-----------|-----------|-----------|------------------------------|
| | | С64- М | С65- М | С66- М | С67- М | |
| 1-12 | φ10A _c -II, в-см. табл. | 1 | 1 | 1 | | без черт. |
| 13 | φ10A _c -II, в=3330; 2,05кг | 1 | | 1 | 1 | 3.501.1-179.94.1-1-51 |
| 14 | φ10A _c -II, в=1960; 1,22кг | 2 | 2 | 2 | 2 | без черт. |
| 15 | φ10A _c -II, в=2820; 1,74кг | 18 | 21 | 24 | 28 | без черт. |
| 15-26 | φ10A _c -II, в-см. табл. | 1 | 1 | 1 | 1 | без черт. |
| Масса сетки, кг | | 76,9 | 35,8 | 94,8 | 105,5 | |

Арматура по ГОСТ 5781-82.

- Соединение стержней в сетке производится с помощью контактной точечной электросварки по ГОСТ 14098-91 или вязальной проволокой.
- Применение ручной дуговой сварки не допускается.

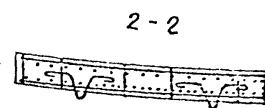
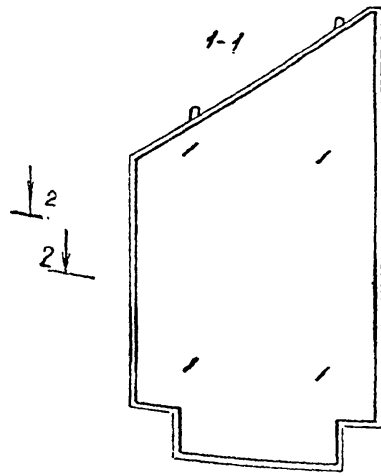
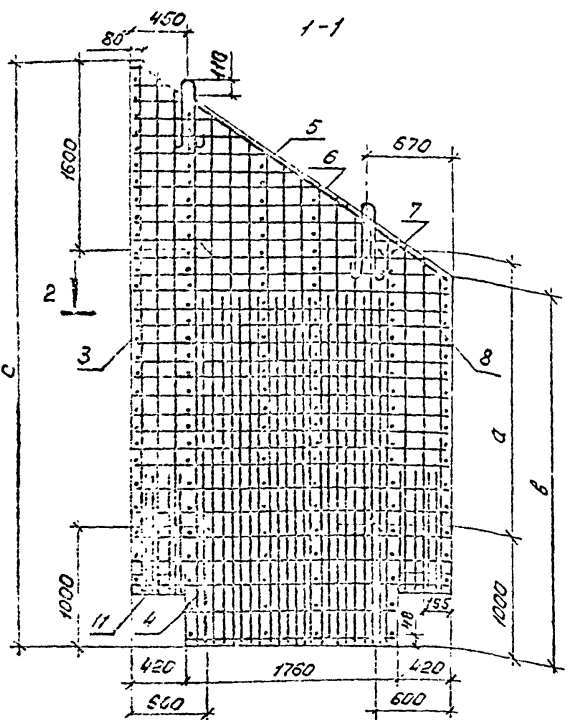
| Марка сетки | Размеры | |
|----------------|---------|--------|
| | а, мм | п, шт. |
| С64-М | 124 | 12 |
| С65-М | 174 | 15 |
| С66-М | 224 | 18 |
| С67-М | 124 | 22 |

| | | | | | | |
|------------------|-----------|-----------|-----------------------|----------|---------------|--------|
| Исполнил | Коев В. | Коев | 3.501.1-179.94.1-1-52 | Задан | Исполн | Исполн |
| Проверил | Чупарнова | Чупарнова | | | | |
| Нач.пр.гр. | Чупарнова | Чупарнова | | | | |
| Глинез по | Коев В. | Коев | | 12.94 | | |
| Сетка арматурная | | | С64-М...С67-М | Р | Т | |
| Н.контр. | | | | Миронова | АО "ТРАНСМОС" | |

| Nos. | Марка сетки | | | | | | | |
|------|-------------|------------------|----------|------------------|----------|------------------|----------|------------------|
| | С64-М | | С65-М | | С66-М | | С67-М | |
| | l, мм | Масса ед., кг | l, мм | Масса ед., кг | l, мм | Масса ед., кг | l, мм | Масса ед., кг |
| 1 | 4570 | 2,82 | 5070 | 3,13 | 5570 | 3,44 | 6070 | 3,75 |
| 2 | 4480 | 2,76 | 4980 | 3,07 | 5480 | 3,38 | 5980 | 3,69 |
| 3 | 4780 | 2,95 | 5280 | 3,26 | 5780 | 3,57 | 6280 | 3,87 |
| 4 | 4680 | 2,89 | 5180 | 3,20 | 5680 | 3,50 | 6180 | 3,81 |
| 5 | 4470 | 2,76 | 4970 | 3,07 | 5470 | 3,37 | 5970 | 3,68 |
| 6 | 4370 | 2,70 | 4870 | 3,00 | 5370 | 3,31 | 5870 | 3,62 |
| 7 | 4160 | 2,57 | 4660 | 2,88 | 5160 | 3,18 | 5660 | 3,49 |
| 8 | 4050 | 2,50 | 4550 | 2,81 | 5050 | 3,12 | 5550 | 3,42 |
| 9 | 3840 | 2,37 | 4340 | 2,68 | 4840 | 2,99 | 5340 | 3,29 |
| 10 | 3730 | 2,30 | 4230 | 2,61 | 4730 | 2,92 | 5230 | 3,23 |
| 11 | 3030 | 1,87 | 3530 | 2,18 | 4030 | 2,49 | 4530 | 2,80 |
| 12 | 2940 | 1,81 | 3440 | 2,12 | 3940 | 2,43 | 4440 | 2,74 |
| 16 | 2730 | 1,68 | 2730 | 1,68 | 2730 | 1,68 | 2730 | 1,68 |
| 17 | 2500 | 1,54 | 2500 | 1,54 | 2500 | 1,54 | 2500 | 1,54 |
| 18 | 2280 | 1,41 | 2280 | 1,41 | 2280 | 1,41 | 2280 | 1,41 |
| 19 | 2050 | 1,26 | 2050 | 1,26 | 2050 | 1,26 | 2050 | 1,26 |
| 20 | 1820 | 1,12 | 1820 | 1,12 | 1820 | 1,12 | 1820 | 1,12 |
| 21 | 1590 | 0,98 | 1590 | 0,98 | 1590 | 0,98 | 1590 | 0,98 |
| 22 | 1370 | 0,85 | 1370 | 0,85 | 1370 | 0,85 | 1370 | 0,85 |
| 23 | 1140 | 0,70 | 1140 | 0,70 | 1140 | 0,70 | 1140 | 0,70 |
| 24 | 910 | 0,56 | 910 | 0,56 | 910 | 0,56 | 910 | 0,56 |
| 25 | 680 | 0,42 | 680 | 0,42 | 680 | 0,42 | 680 | 0,42 |
| 26 | 460 | 0,28 | 460 | 0,28 | 460 | 0,28 | 460 | 0,28 |

СТ15_н-200М; СТ15_н-250М; СТ15_н-300М

СТ15_н-200М; СТ15_н-250М; СТ15_н-300М
(зеркальное отражение)
СТ15_н-200М; СТ15_н-250М; СТ15_н-300М



| Марка блока | Размеры, мм | | | |
|-------------------------|-------------|------|------|----|
| | a | b | c | d |
| СТ15 _н -200М | 1250 | 2100 | 3850 | 60 |
| СТ15 _н -250М | 1750 | 2600 | 4350 | 80 |
| СТ15 _н -300М | 2250 | 3100 | 4850 | 80 |

| Поз. | Наименование | Кол. на блок СТ15 _н | | | Обозначение документа |
|------|----------------|--------------------------------|-------|-------|-----------------------|
| | | 200 М | 250 М | 300 М | |
| 1 | Сетка С68-М | 1 | — | — | 3.501.1-179.94.1-1-54 |
| | С69-М | — | 1 | — | |
| | С70-М | — | — | 1 | |
| 2 | Сетка С71-М | 1 | — | — | 3.501.1-179.94.1-1-55 |
| | С72-М | — | 1 | — | |
| | С73-М | — | — | 1 | |
| 3 | Каркас КР175-М | 1 | — | — | 3.501.1-179.94.1-1-64 |
| | КР181-М | — | 1 | — | |
| | КР187-М | — | — | 1 | |
| 4 | Каркас КР176-М | 1 | — | — | 3.501.1-179.94.1-1-64 |
| | КР182-М | — | 1 | — | |
| | КР188-М | — | — | 1 | |
| 5 | Каркас КР177-М | 1 | — | — | 3.501.1-179.94.1-1-64 |
| | КР183-М | — | 1 | — | |
| | КР189-М | — | — | 1 | |
| 6 | Каркас КР178-М | 1 | — | — | 3.501.1-179.94.1-1-64 |
| | КР184-М | — | 1 | — | |
| | КР190-М | — | — | 1 | |

В марке блока L - условное обозначение глубины промерзания грунта.

Составитель: [Имя], Проверил: [Имя]

| | | | | |
|---------------------------------------|-----------|-----------|-------|-----------------------|
| Исполнил | Коен В. | Коев | | 3.501.1-179.94.1-1-53 |
| Проверил | Чупарнова | Чупарнова | | |
| Нач.пр.гр. | Чупарнова | Чупарнова | | |
| Глав.пр. | Коен В. | Коев | 17.94 | |
| Стенка откосная СТ15 _н -LM | | | | Статус |
| | | | | Лист |
| | | | | Листов |
| | | | | Р |
| | | | | 1 |
| | | | | 2 |
| | | | | АО "ТРАНСМОСТ" |
| Н.контр. | Миронова | Миронова | | |

Рис. 9

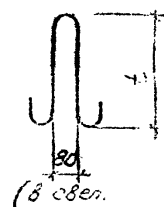
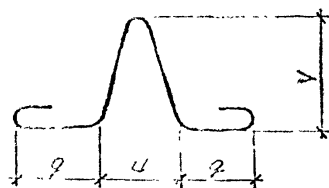


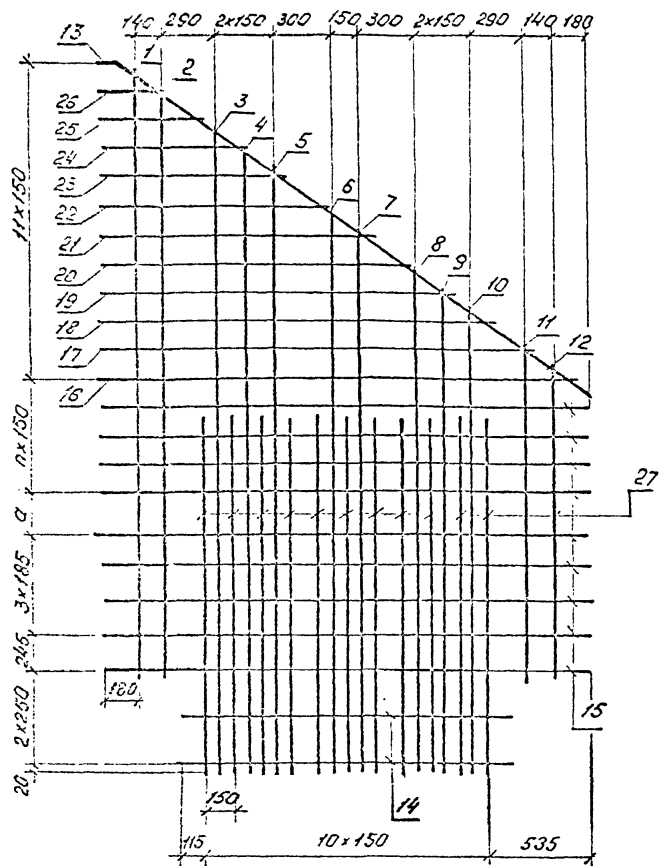
Рис. 10



| Марка блока | Размер в мм | | | |
|-------------------------|-------------|-----|-----|-----|
| | г | u | u | v |
| СТ15 _н -200М | 610 | 178 | 273 | 300 |
| СТ15 _н -250М | 660 | 203 | 309 | 334 |
| СТ15 _н -300М | 660 | 203 | 309 | 334 |

| Поз. | Наименование | Кол. блоков СТ15 _н | | | Обозначение документа |
|------|---------------------------|-------------------------------|------|------|-----------------------|
| | | 200 | 250 | 300 | |
| 7 | Каркас КР179-М | 1 | — | — | 3.501.1-179.94.1-1-64 |
| | КР185-М | — | 1 | — | 3.501.1-179.94.1-1-65 |
| | КР191-М | — | — | 1 | |
| 8 | Каркас КР180-М | 1 | — | — | 3.501.1-179.94.1-1-64 |
| | КР186-М | — | 1 | — | 3.501.1-179.94.1-1-65 |
| | КР192-М | — | — | 1 | |
| 9 | φ20 А-І, L=1620; 4,00 кг | 2 | — | — | Без черт. |
| | φ22 А-І, L=1730; 5,16 кг | — | 2 | 2 | Без черт. |
| 10 | φ16 А-І, L=1240; 1,96 кг | 4 | — | — | Без черт. |
| | φ10 А-І, L=1450; 2,90 кг | — | 4 | 4 | Без черт. |
| 11 | Закладная деталь МН1-М | 4 | 4 | 4 | 3.501.1-179.94.1-1-66 |
| | Бетон 330, м ³ | 1,95 | 2,53 | 2,98 | |
| | Масса блока, т | 5,6 | 6,5 | 7,4 | |

1. Арматура по ГОСТ 5781-82 из стали класса А-І марки СтЗсп, из стали класса А-ІІ марки 10ГГ.
2. Соединение арматурных изделий в каркас производится с помощью контактной точечной электросварки по ГОСТ 14098-91 или вязальной проволокой...
3. Применение ручной дуговой сварки не допускается.



| Поз. | Наименование | Кол-во сетки | | |
|-----------------|---------------------------|--------------|-------|-------|
| | | С68-М | С69-М | С70-М |
| 1-12 | φ14 Ас-II, ℓ-от. табл. | 1 | 1 | 1 |
| 13 | φ10 Ас-II, ℓ=3100; 1,91кз | 1 | 1 | 1 |
| 14 | φ10 Ас-II, ℓ=1730; 1,07кз | 2 | 2 | 2 |
| 15 | φ10 Ас-II, ℓ=2570; 1,59кз | 9 | 13 | 16 |
| 16-26 | φ10 Ас-II, ℓ-от. табл. | 1 | 1 | 1 |
| 27 | φ14 Ас-II, ℓ=1880; 2,28кз | 11 | - | - |
| | φ20 Ас-II, ℓ=2380; 5,88кз | - | 11 | - |
| | ℓ=2880; 7,11кз | - | - | 11 |
| Масса сетки, кг | | 93,7 | 146,9 | 172,5 |

Арматура по ГОСТ 5781-82.

1. Соединение стержней в сетке производится с помощью контактной точечной электросварки по ГОСТ 14098-91 или вязальной проволокой.
2. Применение ручной дуговой сварки не допускается.

| Марка сетки | Размеры | |
|-------------|---------|--------|
| | а, мм | п, шт. |
| С68-М | 224 | 4 |
| С69-М | 124 | 8 |
| С70-М | 174 | 11 |

| | | | |
|------------|-----------|------|-------|
| Исполнил | Коен В. | Косп | |
| Проверил | Чупарнова | | |
| Нач.пр.гр. | Чупарнова | | |
| Гл.инж.пр. | Коен Б. | | 12.94 |
| Н.контр. | Миронова | | |

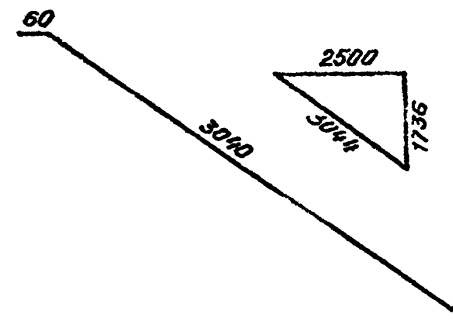
3.501.1-179.94.1-1 -54

Сетка арматурная
С68-М...С70-М

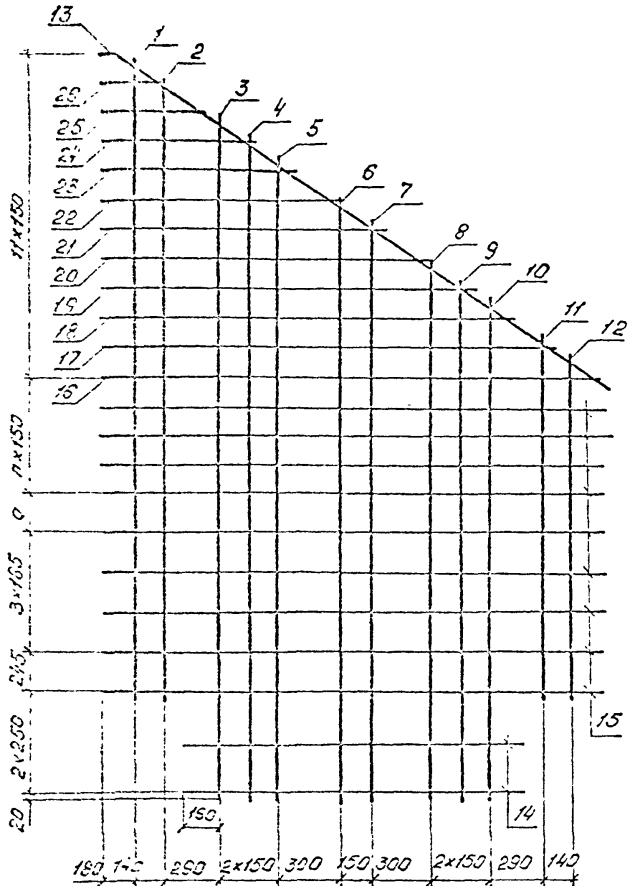
| Статус | Лист | |
|----------------|------|--------|
| | Р | Листов |
| | 1 | 2 |
| АО "ТРАНСМОСТ" | | |

| Поз. | Марка сетки | | | | | |
|------|-------------|---------------|-------|---------------|-------|---------------|
| | С68-М | | С69-М | | С70-М | |
| | С, мм | Масса ед., кг | С, мм | Масса ед., кг | С, мм | Масса ед., кг |
| 1 | 240 | 3,92 | 3740 | 4,53 | 4240 | 5,13 |
| 2 | | 3,80 | 3640 | 4,40 | 4140 | 5,01 |
| 3 | 27 | 4,18 | 3940 | 4,77 | 4440 | 5,37 |
| 4 | 3340 | 4,04 | 3840 | 4,65 | 4340 | 5,25 |
| 5 | 3230 | 3,91 | 3730 | 4,51 | 4230 | 5,12 |
| 6 | 3020 | 65 | 3520 | 4,26 | 4020 | 4,66 |
| 7 | 2920 | 3,53 | 3420 | 4,14 | 3920 | 4,74 |
| 8 | 2710 | 3,28 | 3210 | 3,88 | 3710 | 4,49 |
| 9 | 2610 | 3,16 | 3110 | 3,76 | 3610 | 4,37 |
| 10 | 2500 | 3,02 | 3000 | 3,63 | 3500 | 4,24 |
| 11 | 1800 | 2,18 | 2300 | 2,78 | 2800 | 3,39 |
| 12 | 1700 | 2,06 | 2200 | 2,66 | 2700 | 3,27 |
| 16 | 2480 | 1,53 | 2480 | 1,53 | 2480 | 1,53 |
| 17 | 2270 | 1,40 | 2270 | 1,40 | 2270 | 1,40 |
| 18 | 2050 | 1,27 | 2050 | 1,27 | 2050 | 1,27 |
| 19 | 1840 | 1,14 | 1840 | 1,14 | 1840 | 1,14 |
| 20 | 1620 | 1,00 | 1620 | 1,00 | 1620 | 1,00 |
| 21 | 1400 | 0,86 | 1400 | 0,86 | 1400 | 0,86 |
| 22 | 1190 | 0,73 | 1190 | 0,73 | 1190 | 0,73 |
| 25 | 970 | 0,60 | 970 | 0,60 | 970 | 0,60 |
| 24 | 760 | 0,47 | 760 | 0,47 | 760 | 0,47 |
| 25 | 540 | 0,33 | 540 | 0,33 | 540 | 0,33 |
| 26 | 320 | 0,20 | 320 | 0,20 | 320 | 0,20 |

Поз. 13



Универсальная таблица и данно



| Поз | Наименование | Кол-во сетки | | | Обозначение документа |
|-----------------|---------------------------------------|--------------|-------|-------|-----------------------|
| | | С71-М | С72-М | С73-М | |
| 1-12 | φ10A _c -II, ℓ-см. табл. | 1 | 1 | 1 | без черт. |
| 13 | φ10A _c -II, ℓ=3100; 1,91кг | 1 | 1 | 1 | 3.501.1-179.94.1-1-54 |
| 14 | φ10A _c -II, ℓ=1730; 1,07кг | 2 | 2 | 2 | без черт. |
| 13 | φ10A _c -II, ℓ=2570; 1,59кг | 9 | 13 | 16 | без черт. |
| 16-26 | φ10A _c -II, ℓ-см. табл. | 1 | 1 | 1 | без черт. |
| Масса сетки, кг | | 48,7 | 53,7 | 67,2 | |

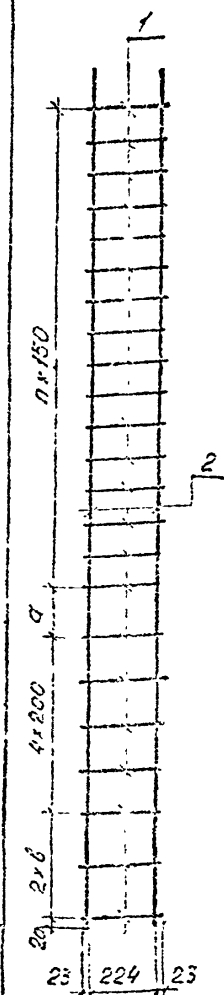
Арматура по ГОСТ 5781-82

1. Соединение стержней в сетке производится с помощью контактной точечной электросварки по ГОСТ 14098-91 или вязальной проволокой.
2. Применение ручной дуговой сварки не допускается

| Марка сетки | Размеры | |
|-------------|---------|--------|
| | а, мм | η, шт. |
| С71-М | 224 | 4 |
| С72-М | 124 | 8 |
| С73-М | 174 | 11 |

| | | | | | | |
|-----------|-----------|-----------|-------|------------------------------------|--|--|
| Исполнял | Коев В. | Коев | | 3.501.1-179.94.1-1 -55 | | |
| Проверил | Чупарнова | Чупарнова | | | | |
| Нач пр гр | Чупарнова | Чупарнова | | Сетка арматурная С71-М... С73-М | | |
| Главн пр | Коев В. | Коев | 12.94 | | | |
| Н контр. | Миронова | Миронова | | АО "ТРАНСМОСТ" | | |

| №3. | Марка цемента | | | | | |
|-----|---------------|---------------|-------|---------------|-------|---------------|
| | С71-М | | С72-М | | С73-М | |
| | ρ, мм | Масса ед., кг | ρ, мм | Масса ед., кг | ρ, мм | Масса ед., кг |
| 1 | 3240 | 8,00 | 3740 | 2,31 | 4240 | 2,62 |
| 2 | 3140 | 1,94 | 3640 | 2,25 | 4140 | 2,55 |
| 3 | 3440 | 2,12 | 3940 | 2,43 | 4440 | 2,74 |
| 4 | 3340 | 2,06 | 3840 | 2,37 | 4340 | 2,68 |
| 5 | 3230 | 1,99 | 3730 | 2,30 | 4230 | 2,61 |
| 6 | 3020 | 1,86 | 3520 | 2,17 | 4020 | 2,48 |
| 7 | 2920 | 1,80 | 3420 | 2,11 | 3920 | 2,42 |
| 8 | 2710 | 1,67 | 3210 | 1,98 | 3710 | 2,29 |
| 9 | 2610 | 1,61 | 3110 | 1,92 | 3610 | 2,23 |
| 10 | 2500 | 1,54 | 3000 | 1,85 | 3500 | 2,16 |
| 11 | 1800 | 1,11 | 2300 | 1,42 | 2800 | 1,73 |
| 12 | 1700 | 1,05 | 2200 | 1,36 | 2700 | 1,67 |
| 16 | 2480 | 1,53 | 2480 | 1,53 | 2480 | 1,53 |
| 17 | 2270 | 1,40 | 2270 | 1,40 | 2270 | 1,40 |
| 18 | 2050 | 1,26 | 2050 | 1,26 | 2050 | 1,26 |
| 19 | 1840 | 1,14 | 1840 | 1,14 | 1840 | 1,14 |
| 20 | 1620 | 1,00 | 1620 | 1,00 | 1620 | 1,00 |
| 21 | 1400 | 0,86 | 1400 | 0,86 | 1400 | 0,86 |
| 22 | 1190 | 0,73 | 1190 | 0,73 | 1190 | 0,73 |
| 23 | 970 | 0,60 | 970 | 0,60 | 970 | 0,60 |
| 24 | 750 | 0,47 | 760 | 0,47 | 760 | 0,47 |
| 25 | 540 | 0,33 | 540 | 0,33 | 540 | 0,33 |
| 26 | 320 | 0,20 | 320 | 0,20 | 320 | 0,20 |



| Марка каркаса | Размеры, мм | | |
|---------------|-------------|-----|--------|
| | а | б | п, шт. |
| К052-М | 174 | — | 17 |
| К053-М | 174 | 250 | 15 |
| К054-М | 174 | 250 | 13 |
| К055-М | 174 | 250 | 10 |
| К056-М | 174 | 250 | 8 |
| К057-М | 174 | 250 | 5 |
| К058-М | 174 | — | 3 |
| К059-М | 224 | — | 20 |
| К060-М | 224 | 250 | 18 |
| К061-М | 224 | 250 | 16 |
| К052-М | 224 | 250 | 13 |
| К063-М | 224 | 250 | 11 |
| К064-М | 224 | 250 | 8 |
| К065-М | 224 | — | 6 |
| К066-М | 124 | — | 24 |
| К067-М | 124 | 250 | 22 |
| К068-М | 124 | 250 | 20 |
| К069-М | 124 | 250 | 17 |
| К070-М | 124 | 250 | 15 |
| К071-М | 124 | 250 | 12 |

| Nos. | Наименование | Кол. на каркас КР | | | | | | | | | | | | | | | | | | | | |
|-------------------|--------------------------|-------------------|------|------|------|------|------|------|------|------|------|------|------|------|------|------|------|------|------|------|------|--|
| | | 52-М | 53-М | 54-М | 55-М | 56-М | 57-М | 58-М | 59-М | 60-М | 61-М | 62-М | 63-М | 64-М | 65-М | 66-М | 67-М | 68-М | 69-М | 70-М | 71-М | |
| 1 | Ø8 А-I, l=270; 0,11к2 | 23 | 23 | 21 | 18 | 16 | 13 | 9 | 26 | 26 | 24 | 21 | 19 | 16 | 12 | 30 | 30 | 28 | 25 | 23 | 20 | |
| 2 | Ø10 А-II, l=3570; 2,20к2 | 2 | — | — | — | — | — | — | — | — | — | — | — | — | — | — | — | — | — | — | — | |
| | l=3900; 2,41к2 | — | 2 | — | — | — | — | — | — | — | — | — | — | — | — | — | — | — | — | — | — | |
| | l=3520; 2,17к2 | — | — | 2 | — | — | — | — | — | — | — | — | — | — | — | — | — | — | — | — | — | |
| | l=3140; 1,94к2 | — | — | — | 2 | — | — | — | — | — | — | — | — | — | — | — | — | — | — | — | — | |
| | l=2760; 1,70к2 | — | — | — | — | 2 | — | — | — | — | — | — | — | — | — | — | — | — | — | — | — | |
| | l=2380; 1,47к2 | — | — | — | — | — | 2 | — | — | — | — | — | — | — | — | — | — | — | — | — | — | |
| | l=1600; 0,99к2 | — | — | — | — | — | — | 2 | — | — | — | — | — | — | — | — | — | — | — | — | — | |
| | l=4070; 2,51к2 | — | — | — | — | — | — | — | 2 | — | — | — | — | — | — | — | — | — | — | — | — | |
| | l=4400; 2,71к2 | — | — | — | — | — | — | — | — | 2 | — | — | — | — | — | — | — | — | — | — | — | |
| | l=4020; 2,48к2 | — | — | — | — | — | — | — | — | — | 2 | — | — | — | — | — | — | — | — | — | — | |
| | l=3640; 2,25к2 | — | — | — | — | — | — | — | — | — | — | 2 | — | — | — | — | — | — | — | — | — | |
| | l=3260; 2,01к2 | — | — | — | — | — | — | — | — | — | — | — | 2 | — | — | — | — | — | — | — | — | |
| | l=2880; 1,78к2 | — | — | — | — | — | — | — | — | — | — | — | — | 2 | — | — | — | — | — | — | — | |
| | l=2100; 1,30к2 | — | — | — | — | — | — | — | — | — | — | — | — | — | 2 | — | — | — | — | — | — | |
| | l=4570; 2,82к2 | — | — | — | — | — | — | — | — | — | — | — | — | — | — | 2 | — | — | — | — | — | |
| | l=4900; 3,02к2 | — | — | — | — | — | — | — | — | — | — | — | — | — | — | — | 2 | — | — | — | — | |
| | l=4520; 2,79к2 | — | — | — | — | — | — | — | — | — | — | — | — | — | — | — | — | 2 | — | — | — | |
| | l=4140; 2,55к2 | — | — | — | — | — | — | — | — | — | — | — | — | — | — | — | — | — | 2 | — | — | |
| | l=3760; 2,32к2 | — | — | — | — | — | — | — | — | — | — | — | — | — | — | — | — | — | — | 2 | — | |
| | l=3380; 2,09к2 | — | — | — | — | — | — | — | — | — | — | — | — | — | — | — | — | — | — | — | 2 | |
| Масса каркаса, кг | | 6,9 | 7,4 | 6,7 | 5,9 | 5,2 | 4,4 | 3,0 | 7,9 | 8,3 | 7,6 | 6,8 | 6,1 | 5,3 | 3,9 | 8,9 | 9,3 | 8,7 | 7,9 | 7,2 | 6,4 | |

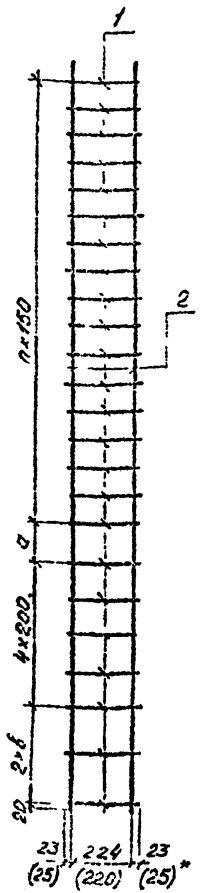
Арматура по ГОСТ 5781-82 из стали класса А-I марки Ст3сп и класса А_с-II марки 10ГТ.

1 Соединение стержней в каркасе производится с помощью контактной точечной электросварки по ГОСТ 4098-91.

2. Применение ручной дуговой сварки не допускается.

| | | | |
|------------|-----------|-------|--|
| Исполнил | Коен В. | Контр | |
| Проверил | Чупарнова | | |
| Нач.пр.гр. | Чупарнова | | |
| Пр.пр. | Коен В. | 12.94 | |
| Н контр | Миронова | | |

| | | |
|------------------------|------------------|----------------|
| 3.501.1-179.94.1-1 -56 | | |
| Каркас арматурный | К052-М... К071-М | Стандия лист 1 |
| АО "ТРАНСМОСТ" | | |



| Марка каркаса | Размеры, мм | | |
|---------------|-------------|-----|--------|
| | а | б | п, шт. |
| КР72-М | 124 | — | 10 |
| КР73-М | 174 | — | 27 |
| КР74-М | 174 | 250 | 25 |
| КР75-М | 174 | 250 | 23 |
| КР76-М | 174 | 250 | 20 |
| КР77-М | 174 | 250 | 18 |
| КР78-М | 174 | 250 | 15 |
| КР79-М | 174 | — | 13 |
| КР80-М | 224 | — | 30 |
| КР81-М | 224 | 250 | 28 |
| КР82-М | 224 | 250 | 26 |
| КР83-М | 224 | 250 | 23 |
| КР84-М | 224 | 250 | 21 |
| КР85-М | 224 | 250 | 18 |
| КР86-М | 224 | — | 16 |
| КР87-М | 224 | — | 19 |
| КР88-М | 224 | 250 | 18 |
| КР89-М | 224 | 250 | 17 |
| КР90-М | 224 | 250 | 15 |
| КР91-М | 224 | 250 | 13 |

| Поз. | Наименование | Кол. на каркас 10 | | | | | | | | | | | | | | | | | | | |
|------|-------------------------|-------------------|------|------|------|------|------|------|------|------|------|------|------|------|------|------|------|------|------|------|------|
| | | 72-М | 73-М | 74-М | 75-М | 76-М | 77-М | 78-М | 79-М | 80-М | 81-М | 82-М | 83-М | 84-М | 85-М | 86-М | 87-М | 88-М | 89-М | 90-М | 91-М |
| 1 | φ8А-I, L=270; 0,11к2 | 16 | 33 | 33 | 31 | 28 | 26 | 23 | 19 | 35 | 36 | 34 | 31 | 29 | 26 | 22 | 25 | 26 | 25 | 23 | 21 |
| 2 | φ10А-II, L=2600; 1,60к2 | 2 | — | — | — | — | — | — | — | — | — | — | — | — | — | — | — | — | — | — | — |
| | L=5070; 3,13к2 | — | 2 | — | — | — | — | — | — | — | — | — | — | — | — | — | — | — | — | — | — |
| | L=5400; 3,33к2 | — | — | 2 | — | — | — | — | — | — | — | — | — | — | — | — | — | — | — | — | — |
| | L=5020; 3,10к2 | — | — | — | 2 | — | — | — | — | — | — | — | — | — | — | — | — | — | — | — | — |
| | L=4640; 2,86к2 | — | — | — | — | 2 | — | — | — | — | — | — | — | — | — | — | — | — | — | — | — |
| | L=4260; 2,63к2 | — | — | — | — | — | 2 | — | — | — | — | — | — | — | — | — | — | — | — | — | — |
| | L=3680; 2,39к2 | — | — | — | — | — | — | 2 | — | — | — | — | — | — | — | — | — | — | — | — | — |
| | L=3400; 1,91к2 | — | — | — | — | — | — | — | 2 | — | — | — | — | — | — | — | — | — | — | — | — |
| | L=5570; 3,44к2 | — | — | — | — | — | — | — | — | 2 | — | — | — | — | — | — | — | — | — | — | — |
| | L=5900; 3,64к2 | — | — | — | — | — | — | — | — | — | 2 | — | — | — | — | — | — | — | — | — | — |
| | L=5520; 3,41к2 | — | — | — | — | — | — | — | — | — | — | 2 | — | — | — | — | — | — | — | — | — |
| | L=5140; 3,17к2 | — | — | — | — | — | — | — | — | — | — | — | 2 | — | — | — | — | — | — | — | — |
| | L=4760; 2,94к2 | — | — | — | — | — | — | — | — | — | — | — | — | 2 | — | — | — | — | — | — | — |
| | L=4380; 2,70к2 | — | — | — | — | — | — | — | — | — | — | — | — | — | 2 | — | — | — | — | — | — |
| | L=3600; 2,22к2 | — | — | — | — | — | — | — | — | — | — | — | — | — | — | 2 | — | — | — | — | — |
| | φ14А-II, L=4070; 4,92к2 | — | — | — | — | — | — | — | — | — | — | — | — | — | — | — | 2 | — | — | — | — |
| | L=4400; 5,32к2 | — | — | — | — | — | — | — | — | — | — | — | — | — | — | — | — | 2 | — | — | — |
| | L=4140; 5,01к2 | — | — | — | — | — | — | — | — | — | — | — | — | — | — | — | — | — | 2 | — | — |
| | L=3900; 4,72к2 | — | — | — | — | — | — | — | — | — | — | — | — | — | — | — | — | — | — | 2 | — |
| | L=3640; 4,40к2 | — | — | — | — | — | — | — | — | — | — | — | — | — | — | — | — | — | — | — | 2 |
| | Масса каркаса, кг | 5,0 | 9,9 | 10,3 | 9,6 | 8,8 | 8,1 | 7,3 | 5,9 | 10,8 | 11,2 | 10,6 | 9,8 | 9,1 | 8,3 | 6,9 | 12,6 | 13,5 | 12,8 | 12,0 | 11,1 |

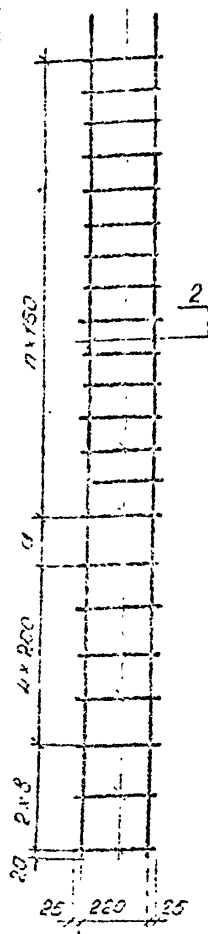
Арматура по ГОСТ 5781-82 из стали класса А-I марки СтЗсп и класса Ас-II марки 10ГГ.

1. Размеры в скобках приведены для каркасов КР87-М; КР88-М; КР89-М; КР90-М; КР91-М.
- Соединение стержней в каркасе производится с помощью контактной точечной электросварки по ГОСТ 14098-91.
 - Применение ручной дуговой сварки не допускается.

| | | | | |
|-----------|-----------|------|-------|-------------------------------------|
| Исполнил | Коен В. | Колл | | 3.501.1-179.94.1-1 -57 |
| Проверил | Чупарнова | Колл | | |
| Нач.пр.гр | Чупарнова | Колл | | |
| Гл.вж.пр. | Коен В. | Колл | 12.94 | |
| И контр | Миронова | Колл | | Каркас арматурный КР72-М... КР91-М. |

| | | |
|---------|------|--------|
| Страниц | Лист | Листов |
| Р | 1 | 1 |

АО "ТРАНСМОСТ"



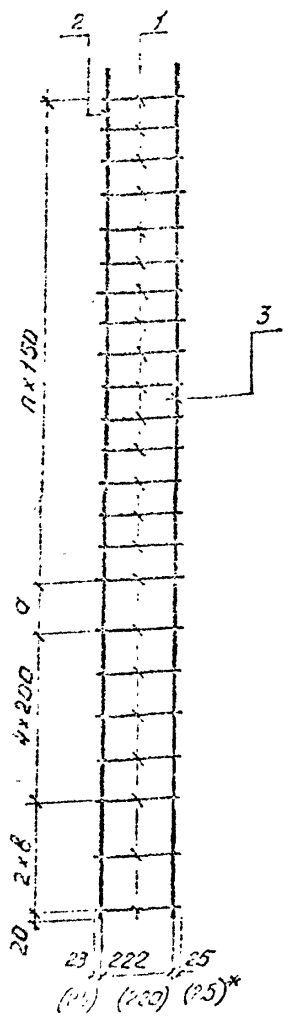
| Марка каркаса | Размеры, мм | | |
|---------------|-------------|-----|--------|
| | а | б | г, шт. |
| КР92-М | 224 | — | 11 |
| КР93-М | 124 | — | 24 |
| КР94-М | 124 | 250 | 22 |
| КР95-М | 124 | 250 | 21 |
| КР96-М | 124 | 250 | 19 |
| КР97-М | 124 | 250 | 17 |
| КР98-М | 124 | — | 15 |
| КР99-М | 174 | — | 27 |
| КР100-М | 174 | 250 | 25 |
| КР101-М | 174 | 250 | 24 |
| КР102-М | 174 | 250 | 22 |
| КР103-М | 174 | 250 | 20 |
| КР104-М | 174 | — | 18 |
| КР105-М | 74 | — | 31 |
| КР106-М | 74 | 250 | 29 |
| КР107-М | 74 | 250 | 28 |
| КР108-М | 74 | 250 | 26 |
| КР109-М | 74 | 250 | 24 |
| КР110-М | 74 | — | 22 |
| КР111-М | 124 | — | 34 |

| Поз | Наименование | Кол на каркас К10 | | | | | | | | | | | | | | | | | | | |
|-------------------|---------------------------------------|-------------------|------|------|------|------|------|------|------|-------|-------|-------|-------|-------|-------|-------|-------|-------|-------|-------|-------|
| | | 92-м | 93-м | 94-м | 95-м | 96-м | 97-м | 98-м | 99-м | 100-м | 101-м | 102-м | 103-м | 104-м | 105-м | 106-м | 107-м | 108-м | 109-м | 110-м | 111-м |
| 1 | φ8A-I, l=270; 0,1кг | 17 | 30 | 30 | 29 | 27 | 25 | 21 | 33 | 33 | 32 | 30 | 28 | 24 | 37 | 37 | 36 | 34 | 32 | 28 | 40 |
| 2 | φ14A _c -II, l=2850; 3,44кг | 2 | — | — | — | — | — | — | — | — | — | — | — | — | — | — | — | — | — | — | — |
| | l=4570; 5,53кг | — | 2 | — | — | — | — | — | — | — | — | — | — | — | — | — | — | — | — | — | — |
| | l=4900; 5,93кг | — | — | 2 | — | — | — | — | — | — | — | — | — | — | — | — | — | — | — | — | — |
| | l=4640; 5,61кг | — | — | — | 2 | — | — | — | — | — | — | — | — | — | — | — | — | — | — | — | — |
| | l=4400; 5,32кг | — | — | — | — | 2 | — | — | — | — | — | — | — | — | — | — | — | — | — | — | — |
| | l=4140; 5,00кг | — | — | — | — | — | 2 | — | — | — | — | — | — | — | — | — | — | — | — | — | — |
| | l=3350; 4,05кг | — | — | — | — | — | — | 2 | — | — | — | — | — | — | — | — | — | — | — | — | — |
| | l=5070; 6,13кг | — | — | — | — | — | — | — | 2 | — | — | — | — | — | — | — | — | — | — | — | — |
| | l=5400; 6,53кг | — | — | — | — | — | — | — | — | 2 | — | — | — | — | — | — | — | — | — | — | — |
| | l=5140; 6,22кг | — | — | — | — | — | — | — | — | — | 2 | — | — | — | — | — | — | — | — | — | — |
| | l=4900; 5,93кг | — | — | — | — | — | — | — | — | — | — | 2 | — | — | — | — | — | — | — | — | — |
| | l=4640; 5,61кг | — | — | — | — | — | — | — | — | — | — | — | 2 | — | — | — | — | — | — | — | — |
| | l=3850; 4,66кг | — | — | — | — | — | — | — | — | — | — | — | — | 2 | — | — | — | — | — | — | — |
| | l=5570; 6,74кг | — | — | — | — | — | — | — | — | — | — | — | — | — | 2 | — | — | — | — | — | — |
| | l=5900; 7,14кг | — | — | — | — | — | — | — | — | — | — | — | — | — | — | 2 | — | — | — | — | — |
| | l=5640; 6,82кг | — | — | — | — | — | — | — | — | — | — | — | — | — | — | — | 2 | — | — | — | — |
| | l=5400; 6,53кг | — | — | — | — | — | — | — | — | — | — | — | — | — | — | — | — | 2 | — | — | — |
| | l=5140; 6,22кг | — | — | — | — | — | — | — | — | — | — | — | — | — | — | — | — | — | 2 | — | — |
| | l=4350; 5,26кг | — | — | — | — | — | — | — | — | — | — | — | — | — | — | — | — | — | — | 2 | — |
| | l=6070; 7,34кг | — | — | — | — | — | — | — | — | — | — | — | — | — | — | — | — | — | — | — | 2 |
| Масса каркаса, кг | | 8,8 | 14,4 | 15,2 | 14,4 | 13,6 | 12,8 | 10,4 | 15,9 | 16,7 | 15,0 | 15,2 | 14,3 | 12,0 | 17,6 | 18,4 | 17,6 | 16,8 | 16,0 | 13,6 | 19,1 |

Аматура по ГОСТ 5781-82 из стали класса А-I марки ст3сп. и класса А_c-II марки 10ГГ.

- Соединение стержней в каркасе производится с помощью контактной точечной электросварки по ГОСТ 14098-91.
- Применение ручной дуговой сварки не допускается.

| | | | | | | | | | | |
|--|-----------|--------------------|-------|---|------|------|--------|---|--|---|
| Исполнил | Коси В. | Коси | | 3.501.1-179.94.1-1 -58 | | | | | | |
| Проверил | Чупарнова | <i>[Signature]</i> | | | | | | | | |
| Нач.г.р. | Чупарнова | <i>[Signature]</i> | | | | | | | | |
| Гл.инж.пр. | Коси В. | <i>[Signature]</i> | 12.94 | | | | | | | |
| Каркас арматурный КР92-М... КР111-М | | | | <table border="1"> <tr> <td>Дата</td> <td>Лист</td> <td>Листов</td> </tr> <tr> <td>р</td> <td></td> <td>1</td> </tr> </table> | Дата | Лист | Листов | р | | 1 |
| Дата | Лист | Листов | | | | | | | | |
| р | | 1 | | | | | | | | |
| Н.контр. | Миронова | <i>[Signature]</i> | | АО "ТРАНСМОСТ" | | | | | | |



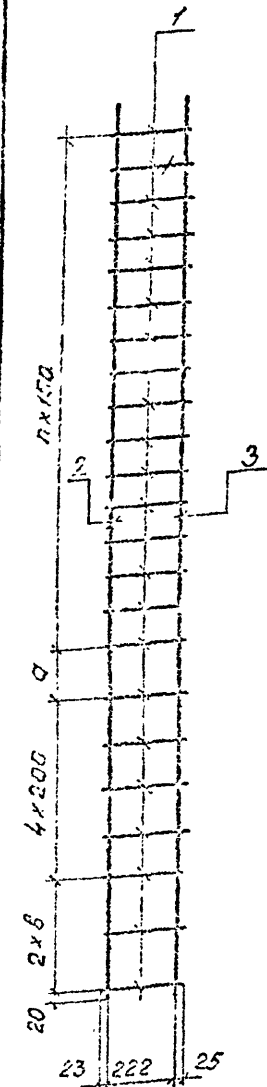
| Марка каркаса | Размеры, мм | | |
|---------------|-------------|-----|--------|
| | а | б | л, шт. |
| К0112-М | 124 | 250 | 32 |
| К0113-М | 124 | 250 | 31 |
| К0114-М | 124 | 250 | 29 |
| К0115-М | 124 | 250 | 27 |
| К0116-М | 124 | — | 25 |
| К0117-М | 124 | — | 24 |
| К0118-М | 124 | 250 | 22 |
| К0119-М | 124 | 250 | 20 |
| К0120-М | 124 | 250 | 18 |
| К0121-М | 124 | 250 | 16 |
| К0122-М | 124 | 250 | 14 |

| Поз. | Наименование | Кол. на каркас К0 | | | | | | | | | | | | |
|-------------------|-------------------------|-------------------------|-------|-------|-------|-------|-------|-------|-------|-------|-------|-------|---|---|
| | | 112-М | 113-М | 114-М | 115-М | 116-М | 117-М | 118-М | 119-М | 120-М | 121-М | 122-М | | |
| 1 | Ø8A-I, L=270; 0,11кг | 40 | 39 | 37 | 35 | 31 | 30 | 30 | 28 | 26 | 24 | 22 | | |
| 2 | Ø14A-II, L=6400; 7,74кг | 1 | — | — | — | — | — | — | — | — | — | — | — | — |
| | L=6140; 7,43кг | — | 1 | — | — | — | — | — | — | — | — | — | — | — |
| | L=5900; 7,14кг | — | — | 1 | — | — | — | — | — | — | — | — | — | — |
| | L=5640; 6,82кг | — | — | — | 1 | — | — | — | — | — | — | — | — | — |
| | L=4850; 5,87кг | — | — | — | — | 1 | — | — | — | — | — | — | — | — |
| | Ø10A-II, L=4570; 2,82кг | — | — | — | — | — | 1 | — | — | — | — | — | — | — |
| | L=4900; 3,02кг | — | — | — | — | — | — | 1 | — | — | — | — | — | — |
| | L=4580; 2,03кг | — | — | — | — | — | — | — | 1 | — | — | — | — | — |
| | L=4200; 2,63кг | — | — | — | — | — | — | — | — | 1 | — | — | — | — |
| | L=3940; 2,43кг | — | — | — | — | — | — | — | — | — | 1 | — | — | — |
| | L=3680; 2,24кг | — | — | — | — | — | — | — | — | — | — | 1 | — | — |
| | 3 | Ø14A-II, L=6400; 7,74кг | 1 | — | — | — | — | — | — | — | — | — | — | — |
| L=6140; 7,43кг | | — | 1 | — | — | — | — | — | — | — | — | — | — | — |
| L=5900; 7,14кг | | — | — | 1 | — | — | — | — | — | — | — | — | — | — |
| L=5640; 6,82кг | | — | — | — | 1 | — | — | — | — | — | — | — | — | — |
| L=4850; 5,87кг | | — | — | — | — | 1 | — | — | — | — | — | — | — | — |
| L=4570; 5,53кг | | — | — | — | — | — | 1 | — | — | — | — | — | — | — |
| L=4900; 5,93кг | | — | — | — | — | — | — | 1 | — | — | — | — | — | — |
| L=4580; 5,87кг | | — | — | — | — | — | — | — | 1 | — | — | — | — | — |
| L=4200; 5,15кг | | — | — | — | — | — | — | — | — | 1 | — | — | — | — |
| L=3940; 4,77кг | | — | — | — | — | — | — | — | — | — | 1 | — | — | — |
| L=3680; 4,39кг | | — | — | — | — | — | — | — | — | — | — | 1 | — | — |
| Масса каркаса, кг | | 139 | 132 | 126 | 117,5 | 102 | 117 | 113 | 115 | 105 | 98 | 91 | | |

Арматура по ГОСТ 5781-82 из стали класса А-1 марки ст3сп1 и класса A_c-II марки 10ГГ.

- *) Размеры в скобках приведены для каркасов К0112-М; К0113-М; К0114-М; К0115-М; К0116-М.
- Соединение стержней в каркасе производится с помощью контактной точечной электросварки по ГОСТ 14098-91.
 - Применение ручной дуговой сварки не допускается.

| | | | | | | |
|--------------|-----------|--------|-------|---|------|--------|
| Исполнил | Косен В. | Контр. | | 3.501.1-179.94.1-1 -59 | | |
| Проверил | Чукарнова | Л.И.И. | | | | |
| Нач. пр. гр. | Чукарнова | С.И.И. | | Каркас арматурный К0112-М... К0122-М | | |
| Гл. инж. пр. | Косен В. | Л.И.И. | 12,94 | | | |
| И.контр. | Иронова | Л.И.И. | | Стандия | Лист | Листов |
| | | | | Р | 1 | 1 |
| | | | | АО "ТРАНСМОСТ" | | |



| Марка каркаса | Размеры, мм | | |
|---------------|-------------|-----|--------|
| | а | б | п, шт. |
| КР123-М | 124 | — | 12 |
| КР124-М | 174 | — | 27 |
| КР125-М | 174 | 250 | 25 |
| КР126-М | 174 | 250 | 23 |
| КР127-М | 174 | 250 | 21 |
| КР128-М | 174 | 250 | 19 |
| КР129-М | 174 | 250 | 17 |
| КР130-М | 174 | — | 15 |
| КР131-М | 224 | — | 30 |
| КР132-М | 224 | 250 | 28 |

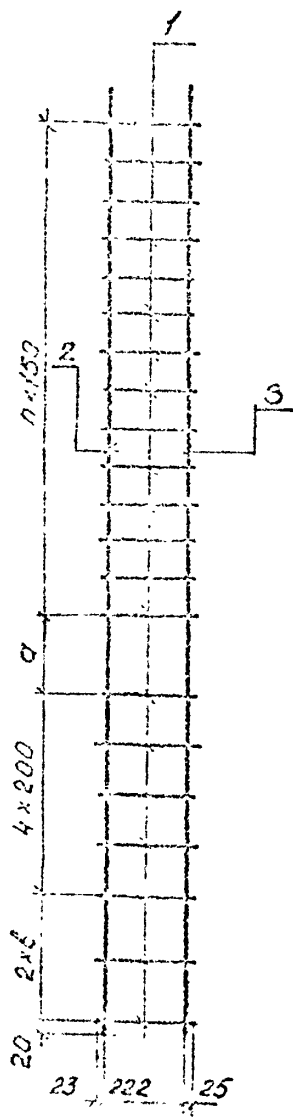
| Поз. | Наименование | Кол. на каркас КР | | | | | | | | | | |
|-------------------|-------------------------|-------------------|-------|-------|-------|-------|-------|-------|-------|-------|-------|--|
| | | 123-М | 124-М | 125-М | 126-М | 127-М | 128-М | 129-М | 130-М | 131-М | 132-М | |
| 1 | φ8A-I, ℓ=270; 0,11кз | 18 | 33 | 33 | 31 | 29 | 27 | 25 | 21 | 35 | 35 | |
| 2 | φ10A-II, ℓ=2950; 1,76кз | 1 | — | — | — | — | — | — | — | — | — | |
| | ℓ=5070; 3,13кз | — | 1 | — | — | — | — | — | — | — | — | |
| | ℓ=5400; 3,33кз | — | — | 1 | — | — | — | — | — | — | — | |
| | ℓ=5080; 3,13кз | — | — | — | 1 | — | — | — | — | — | — | |
| | ℓ=4760; 2,94кз | — | — | — | — | 1 | — | — | — | — | — | |
| | ℓ=4440; 2,74кз | — | — | — | — | — | 1 | — | — | — | — | |
| | ℓ=4130; 2,55кз | — | — | — | — | — | — | 1 | — | — | — | |
| | ℓ=3350; 2,07кз | — | — | — | — | — | — | — | 1 | — | — | |
| | ℓ=5570; 3,44кз | — | — | — | — | — | — | — | — | 1 | — | |
| | ℓ=5900; 3,64кз | — | — | — | — | — | — | — | — | — | 1 | |
| 3 | φ14A-II, ℓ=2850; 3,45кз | 1 | — | — | — | — | — | — | — | — | — | |
| | ℓ=5070; 6,15кз | — | 1 | — | — | — | — | — | — | — | — | |
| | ℓ=5400; 6,53кз | — | — | 1 | — | — | — | — | — | — | — | |
| | ℓ=5080; 6,15кз | — | — | — | 1 | — | — | — | — | — | — | |
| | ℓ=4760; 5,76кз | — | — | — | — | 1 | — | — | — | — | — | |
| | ℓ=4440; 5,37кз | — | — | — | — | — | 1 | — | — | — | — | |
| | ℓ=4130; 5,00кз | — | — | — | — | — | — | 1 | — | — | — | |
| | ℓ=3350; 4,05кз | — | — | — | — | — | — | — | 1 | — | — | |
| | ℓ=5570; 6,74кз | — | — | — | — | — | — | — | — | 1 | — | |
| | ℓ=5900; 7,14кз | — | — | — | — | — | — | — | — | — | 1 | |
| Масса каркаса, кг | | 7,2 | 12,9 | 13,5 | 12,7 | 11,9 | 11,1 | 10,3 | 8,4 | 14,1 | 14,7 | |

Арматура по ГОСТ 5781-82 из стали класса АI марки ст3сп и класса A_c-II марки 10ГГ.

- Сведение стержней в каркасе производится с помощью контактной точечной электросварки по ГОСТ 14098-91.
- Применение ручной дуговой сварки не допускается.

| | | | |
|----------|-----------|-------|-------|
| Исполн: | Косен В. | Косен | |
| Проект: | Чупарнова | Чуп | |
| Контрпр: | Чупарнова | Чуп | |
| Служпр: | Косен В. | Косен | 12.94 |
| Исполн: | Миронова | Миро | |

| | | |
|------------------------|--------------------|--------|
| 3.501.1-179.94.1-1 -60 | | |
| Каркас арматурный | КР123-М... КР132-М | |
| Таблиц | Лист | Листов |
| Р | | 1 |
| АО "ТРАНСМОСТ" | | |



| Марка каркаса | размеры, мм | | |
|---------------|-------------|-----|------|
| | a | b | n, м |
| КР133-М | 224 | 250 | 25 |
| КР134-М | 224 | 250 | 24 |
| КР135-М | 224 | 250 | 22 |
| КР136-М | 224 | 250 | 20 |
| КР137-М | 224 | --- | 18 |
| КР138-М | 124 | --- | 34 |
| КР139-М | 124 | 250 | 32 |
| КР140-М | 124 | 250 | 30 |
| КР141-М | 124 | 250 | 28 |
| КР142-М | 124 | 250 | 26 |
| КР143-М | 124 | 250 | 24 |
| КР144-М | 124 | --- | 22 |

| Поз. | Наименование | Кол. на каркас КР | | | | | | | | | | | | | |
|-------------------|-------------------------|-------------------|------|------|------|------|------|------|------|------|------|------|------|------|------|
| | | 33-М | 34-М | 35-М | 36-М | 37-М | 38-М | 39-М | 40-М | 41-М | 42-М | 43-М | 44-М | 45-М | 46-М |
| 1 | Ø20-I, l=270; 1,1кг | 34 | 32 | 30 | 28 | 24 | 10 | 10 | 35 | 35 | 34 | 32 | 28 | | |
| 2 | Ø100-II, l=5580; 3,44кг | 1 | | | | | | | | | | | | | |
| | l=5260; 3,25кг | | 1 | | | | | | | | | | | | |
| | l=940; 3,05кг | | | 1 | | | | | | | | | | | |
| | l=4630; 2,85кг | | | | 1 | | | | | | | | | | |
| | l=3850; 2,38кг | | | | | 1 | | | | | | | | | |
| | l=6070; 3,75кг | | | | | | 1 | | | | | | | | |
| | l=6400; 3,95кг | | | | | | | 1 | | | | | | | |
| | l=6080; 3,75кг | | | | | | | | 1 | | | | | | |
| | l=5750; 3,55кг | | | | | | | | | 1 | | | | | |
| | l=5440; 3,35кг | | | | | | | | | | 1 | | | | |
| | l=5130; 3,17кг | | | | | | | | | | | 1 | | | |
| | l=4350; 2,68кг | | | | | | | | | | | | | 1 | |
| 3 | Ø14-III, l=5580; 6,75кг | 1 | | | | | | | | | | | | | |
| | l=5260; 6,36кг | | 1 | | | | | | | | | | | | |
| | l=4940; 5,58кг | | | 1 | | | | | | | | | | | |
| | l=4630; 5,50кг | | | | 1 | | | | | | | | | | |
| | l=3850; 4,66кг | | | | | 1 | | | | | | | | | |
| | l=6070; 7,34кг | | | | | | 1 | | | | | | | | |
| | l=6400; 7,74кг | | | | | | | 1 | | | | | | | |
| | l=6080; 7,35кг | | | | | | | | 1 | | | | | | |
| | l=5770; 5,98кг | | | | | | | | | 1 | | | | | |
| | l=5440; 6,52кг | | | | | | | | | | 1 | | | | |
| | l=5130; 6,21кг | | | | | | | | | | | 1 | | | |
| | l=4350; 5,26кг | | | | | | | | | | | | 1 | | |
| Масса каркаса, кг | | 13,9 | 13,1 | 12,3 | 11,5 | 9,70 | 15,5 | 16,1 | 15,3 | 14,5 | 13,1 | 12,9 | 11,0 | | |

Арматура по ГОСТ 5781-82 из стали класса А-I марки ст3сп и класса В_с-II марки ЮГТ.

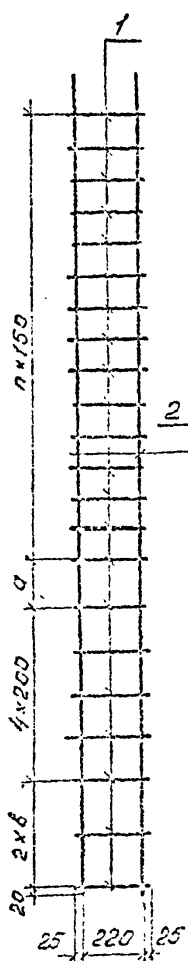
1. Соединение стержней в каркасе производится с помощью контактной точечной электросварки по ГОСТ 4098-91.
 2. Применение ручной дуговой сварки не допускается.

| | | |
|----------|-----------|------|
| Исполнил | Коен В. | Кост |
| Проверил | Чупарнова | Иль |
| Кач. пр. | Чупарнова | Иль |
| Пл. пр. | Коен В. | Иль |
| И контр. | Миронова | Иль |

3.501.1-179.94.1-1-01

Каркас проточный
 КР133-М, КР144-М

| | | |
|----------------|------|--------|
| Стел. р. | Лист | Листов |
| | | 1 |
| АО "ТРАНСМОСТ" | | |



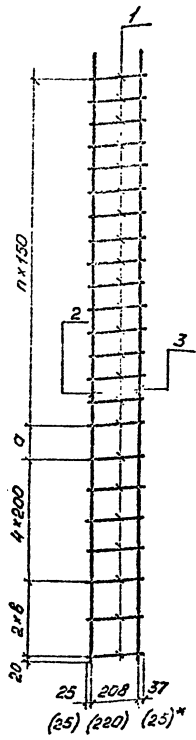
| Марка каркаса | Размеры, мм | | |
|---------------|-------------|-----|-------|
| | а | б | п, шт |
| К0145-М | 124 | — | 12 |
| К0146-М | 124 | 250 | 10 |
| К0147-М | 124 | 250 | 8 |
| К0148-М | 124 | 250 | 7 |
| К0149-М | 124 | 250 | 5 |
| К0150-М | 124 | — | 4 |
| К0151-М | 174 | — | 15 |
| К0152-М | 174 | 250 | 13 |
| К0153-М | 174 | 250 | 11 |
| К0154-М | 174 | 250 | 10 |
| К0155-М | 174 | 250 | 8 |
| К0156-М | 174 | — | 7 |
| К0157-М | 224 | — | 18 |
| К0158-М | 224 | 250 | 16 |
| К0159-М | 224 | 250 | 14 |
| К0160-М | 224 | 250 | 13 |
| К0161-М | 224 | 250 | 11 |
| К0162-М | 224 | — | 10 |
| К0163-М | 124 | — | 22 |

| Поз. | Наименование | Кол. на каркас К0 | | | | | | | | | | | | | | | | | | |
|-------------------|-------------------------|-------------------|-------|-------|-------|-------|-------|-------|-------|-------|-------|-------|-------|-------|-------|-------|-------|-------|-------|-------|
| | | 145-м | 146-м | 147-м | 148-м | 149-м | 150-м | 151-м | 152-м | 153-м | 154-м | 155-м | 156-м | 157-м | 158-м | 159-м | 160-м | 161-м | 162-м | 163-м |
| 1 | φ8A-I, ℓ=270; 0,11к2 | 18 | 18 | 15 | 15 | 14 | 10 | 21 | 21 | 19 | 18 | 17 | 13 | 24 | 24 | 22 | 21 | 20 | 16 | 28 |
| 2 | φ14A-II, ℓ=2770; 3,35к2 | 2 | — | — | — | — | — | — | — | — | — | — | — | — | — | — | — | — | — | — |
| | ℓ=3000; 3,63к2 | — | 2 | — | — | — | — | — | — | — | — | — | — | — | — | — | — | — | — | — |
| | ℓ=2780; 3,36к2 | — | — | 2 | — | — | — | — | — | — | — | — | — | — | — | — | — | — | — | — |
| | ℓ=2560; 3,10к2 | — | — | — | 2 | — | — | — | — | — | — | — | — | — | — | — | — | — | — | — |
| | ℓ=2330; 2,82к2 | — | — | — | — | 2 | — | — | — | — | — | — | — | — | — | — | — | — | — | — |
| | ℓ=1600; 1,94к2 | — | — | — | — | — | 2 | — | — | — | — | — | — | — | — | — | — | — | — | — |
| | ℓ=3270; 3,96к2 | — | — | — | — | — | — | 2 | — | — | — | — | — | — | — | — | — | — | — | — |
| | ℓ=3500; 4,24к2 | — | — | — | — | — | — | — | 2 | — | — | — | — | — | — | — | — | — | — | — |
| | ℓ=3280; 3,97к2 | — | — | — | — | — | — | — | — | 2 | — | — | — | — | — | — | — | — | — | — |
| | ℓ=3060; 3,70к2 | — | — | — | — | — | — | — | — | — | 2 | — | — | — | — | — | — | — | — | — |
| | ℓ=2830; 3,42к2 | — | — | — | — | — | — | — | — | — | — | 2 | — | — | — | — | — | — | — | — |
| | ℓ=2100; 2,54к2 | — | — | — | — | — | — | — | — | — | — | — | 2 | — | — | — | — | — | — | — |
| | ℓ=3770; 4,56к2 | — | — | — | — | — | — | — | — | — | — | — | — | 2 | — | — | — | — | — | — |
| | ℓ=4000; 4,84к2 | — | — | — | — | — | — | — | — | — | — | — | — | — | 2 | — | — | — | — | — |
| | ℓ=3760; 4,57к2 | — | — | — | — | — | — | — | — | — | — | — | — | — | — | 2 | — | — | — | — |
| | ℓ=3560; 4,31к2 | — | — | — | — | — | — | — | — | — | — | — | — | — | — | — | 2 | — | — | — |
| | ℓ=3330; 4,03к2 | — | — | — | — | — | — | — | — | — | — | — | — | — | — | — | — | 2 | — | — |
| | ℓ=2600; 3,15к2 | — | — | — | — | — | — | — | — | — | — | — | — | — | — | — | — | — | 2 | — |
| | ℓ=4270; 5,17к2 | — | — | — | — | — | — | — | — | — | — | — | — | — | — | — | — | — | — | 2 |
| Масса каркаса, кг | | 8,7 | 9,2 | 8,5 | 7,9 | 7,2 | 5,0 | 10,2 | 10,8 | 10,0 | 9,4 | 8,7 | 6,5 | 11,8 | 12,3 | 11,6 | 10,9 | 10,3 | 8,1 | 13,4 |

Арматура по ГОСТ 5781-82 из стали класса А-I марки ст3сп и класса A-II марки 10ГТ.

- Соединение стержней в каркасе производится с помощью контактной точечной электросварки по ГОСТ 14098-91.
- Применение ручной дуговой сварки не допускается.

| | | | | |
|--------------------|-----------|--------|-------|------------------------|
| Исполн: | Коев В. | Контр: | | 3.501.1-179.94.1-1 -62 |
| Проверил: | Чупарнова | | | |
| Нач.пр.гр.: | Чупарнова | | | |
| Гл.инж.пр.: | Коев В. | | 12,94 | |
| Каркас арматурный | | | | Стандарт |
| К0145-М... К0163-М | | | | Лист |
| | | | | 1 |
| АО "ТРАНСМОСТ" | | | | |



| Номерка каркаса | Размеры, мм | | |
|-----------------|-------------|-----|--------|
| | а | б | п, шт. |
| КР164-М | 124 | 250 | 20 |
| КР165-М | 124 | 250 | 18 |
| КР166-М | 124 | 250 | 17 |
| КР167-М | 124 | 250 | 15 |
| КР168-М | 124 | — | 14 |
| КР169-М | 174 | — | 25 |
| КР170-М | 174 | 250 | 23 |
| КР171-М | 174 | 250 | 21 |
| КР172-М | 174 | 250 | 20 |
| КР173-М | 174 | 250 | 18 |
| КР174-М | 174 | — | 17 |

| №з. | Наименование | Кол. № каркас № | | | | | | | | | | |
|-------------------|--------------------------|-----------------|-------|-------|-------|-------|-------|-------|-------|-------|-------|-------|
| | | 51-М | 155-М | 162-М | 157-М | 163-М | 162-М | 170-М | 171-М | 172-М | 173-М | 174-М |
| 1 | φ8А-I, L=270; 0,11кг | 28 | 26 | 25 | 24 | 20 | 31 | 31 | 29 | 28 | 21 | 23 |
| 2 | φ14А-II, L=4500; 5,45кг | 1 | — | — | — | — | — | — | — | — | — | — |
| | L=4280; 5,18кг | — | 1 | — | — | — | — | — | — | — | — | — |
| | L=4060; 4,91кг | — | — | 1 | — | — | — | — | — | — | — | — |
| | L=3830; 4,63кг | — | — | — | 1 | — | — | — | — | — | — | — |
| | L=3100; 3,75кг | — | — | — | — | 1 | — | — | — | — | — | — |
| | L=4770; 5,77кг | — | — | — | — | — | 1 | — | — | — | — | — |
| | L=5000; 6,05кг | — | — | — | — | — | — | 1 | — | — | — | — |
| | L=4780; 5,78кг | — | — | — | — | — | — | — | 1 | — | — | — |
| | L=4560; 5,52кг | — | — | — | — | — | — | — | — | 1 | — | — |
| | L=4330; 5,24кг | — | — | — | — | — | — | — | — | — | 1 | — |
| | L=3600; 4,36кг | — | — | — | — | — | — | — | — | — | — | 1 |
| 3 | φ20А-II, L=4500; 11,12кг | 1 | — | — | — | — | — | — | — | — | — | — |
| | L=4280; 10,57кг | — | 1 | — | — | — | — | — | — | — | — | — |
| | L=4060; 10,03кг | — | — | 1 | — | — | — | — | — | — | — | — |
| | L=3830; 9,46кг | — | — | — | 1 | — | — | — | — | — | — | — |
| | φ14А-II, L=3100; 3,75кг | — | — | — | — | 1 | — | — | — | — | — | — |
| | L=4770; 5,77кг | — | — | — | — | — | 1 | — | — | — | — | — |
| | φ20А-II, L=5000; 12,35кг | — | — | — | — | — | — | 1 | — | — | — | — |
| | L=4780; 11,81кг | — | — | — | — | — | — | — | 1 | — | — | — |
| | L=4560; 11,26кг | — | — | — | — | — | — | — | — | 1 | — | — |
| | L=4330; 10,70кг | — | — | — | — | — | — | — | — | — | 1 | — |
| | φ14А-II, L=3600; 4,36кг | — | — | — | — | — | — | — | — | — | — | 1 |
| Масса каркаса, кг | | 19,7 | 18,6 | 17,7 | 16,7 | 9,7 | 15,0 | 21,8 | 20,8 | 19,9 | 13,9 | 11,3 |

Арматура по ГОСТ 5781-82 из стали класса А-II марки Ст3сп и класса А-II марки 10ГТ.

* Размеры в скобках приведены для каркасов КР168-М; КР169-М и КР174-М.

- Соединение стержней в каркасе производится с помощью контактной точечной электросварки по ГОСТ 14098-91.
- Применение ручной дуговой сварки не допускается.

| | | | |
|--------------|-----------|--------|-------|
| Исполнил | Коен В. | Контр. | |
| Проверил | Чупарнова | | |
| Нач. пр. гр. | Чупарнова | | |
| Ин. инж. пр. | Коен В. | | 12.94 |
| Н. контр. | Миронова | | |

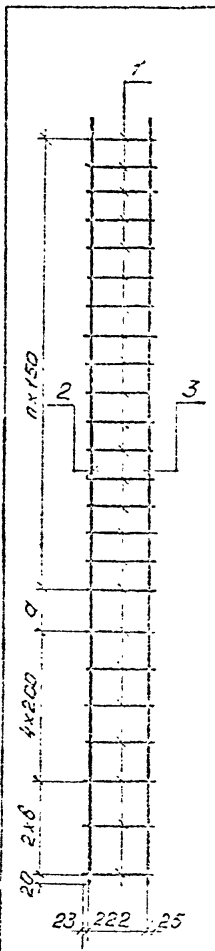
3.501.1-179.94.1-1-03

Каркас арматурный
КР164-М... КР174-М

| | |
|------|---|
| Лист | 1 |
| Р | 1 |

АО "ТРАНСМОСТ"

Контр. пр. гр. Чупарнова
 Подпись и дата 12.09.94



| № п/к код кассы | Размеры, мм | | |
|--------------------|-------------|-----|--------|
| | а | б | л, шт. |
| КР175-М | 224 | — | 15 |
| КР175-М | 224 | 250 | 13 |
| КР177-М | 224 | 250 | 10 |
| КР178-М | 224 | 250 | 8 |
| КР179-М | 224 | 250 | 5 |
| КР180-М | 224 | — | 3 |
| КР181-М | 124 | — | 19 |
| КР182-М | 124 | 250 | 17 |
| КР183-М | 124 | 250 | 14 |
| КР184-М | 124 | 250 | 12 |

| № п/к | Наименование | Кол. касс | | | | | | | | | | | |
|-------------------|---------------------------------------|-----------|-------|-------|-------|-------|-------|-------|-------|-------|-------|-------|---|
| | | 175-М | 177-М | 178-М | 179-М | 180-М | 181-М | 182-М | 183-М | 184-М | 185-М | 186-М | |
| 1 | φ20-I, L=270; 0,11кг | 21 | 21 | 18 | 15 | 13 | 9 | 25 | 25 | 22 | 20 | | |
| 2 | φ10A _c -II, L=3320; 2,05кг | 1 | — | — | — | — | — | — | — | — | — | — | — |
| | L=3550; 2,19кг | — | 1 | — | — | — | — | — | — | — | — | — | — |
| | L=3130; 1,93кг | — | — | 1 | — | — | — | — | — | — | — | — | — |
| | L=2820; 1,74кг | — | — | — | 1 | — | — | — | — | — | — | — | — |
| | L=2400; 1,48кг | — | — | — | — | 1 | — | — | — | — | — | — | — |
| | L=1600; 0,99кг | — | — | — | — | — | 1 | — | — | — | — | — | — |
| | L=3820; 2,35кг | — | — | — | — | — | — | 1 | — | — | — | — | — |
| | L=4050; 2,50кг | — | — | — | — | — | — | — | 1 | — | — | — | — |
| | L=3630; 2,24кг | — | — | — | — | — | — | — | — | 1 | — | — | — |
| | L=3320; 2,05кг | — | — | — | — | — | — | — | — | — | 1 | — | — |
| 3 | φ14A _c -II, L=3320; 4,01кг | 1 | — | — | — | — | — | — | — | — | — | — | — |
| | L=3550; 4,30кг | — | 1 | — | — | — | — | — | — | — | — | — | — |
| | L=3130; 3,79кг | — | — | 1 | — | — | — | — | — | — | — | — | — |
| | L=2820; 3,41кг | — | — | — | 1 | — | — | — | — | — | — | — | — |
| | L=2400; 2,90кг | — | — | — | — | 1 | — | — | — | — | — | — | — |
| | L=1600; 1,94кг | — | — | — | — | — | 1 | — | — | — | — | — | — |
| | L=3820; 4,62кг | — | — | — | — | — | — | 1 | — | — | — | — | — |
| | L=4050; 4,90кг | — | — | — | — | — | — | — | 1 | — | — | — | — |
| | L=3630; 4,59кг | — | — | — | — | — | — | — | — | 1 | — | — | — |
| | L=3320; 4,02кг | — | — | — | — | — | — | — | — | — | 1 | — | — |
| Масса каркаса, кг | | 8,4 | 8,8 | 7,7 | 6,9 | 5,8 | 3,9 | 9,7 | 10,1 | 9,1 | 8,3 | | |

Арматура по ГОСТ 5781-82 из стали класса А-I марки Ст 3сп и класса A_c-II марки 10ГГ.

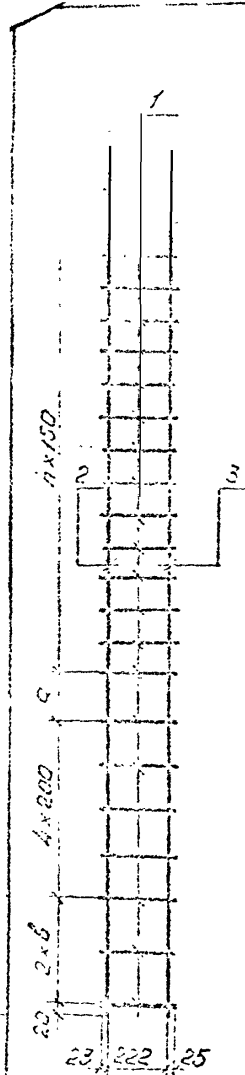
1. Соединение стержней в каркасе производится с помощью контактной точечной электросварки по ГОСТ 14098-91.
2. Применение ручной дуговой сварки не допускается.

| | | | |
|------------|-----------|-------|-------|
| Исполнил | Коев В. | Контр | |
| Проверил | Чупарнова | Инж | |
| Нач.пр.гр. | Чупарнова | Инж | |
| Гл.инж.пр. | Коев В. | Инж | 12.94 |
| Н.контр. | Миронова | Инж | |

3.501.1-179.94.1-1 -64

Каркас арматурный
КР175-М...КР184-М

| | | |
|----------------|------|--------|
| Стация | Лист | Листов |
| Р | | 1 |
| АО "ТРАНСМОСТ" | | |



| Марка кардуса | Размеры, мм | | |
|------------------|-------------|-----|--------|
| | а | б | л. шт. |
| КР185-М | 124 | 250 | 9 |
| КР186-М | 124 | --- | 7 |
| КР187-М | 174 | --- | 22 |
| КР188-М | 174 | 250 | 20 |
| КР189-М | 174 | 250 | 17 |
| КР190-М | 174 | 250 | 15 |
| КР191-М | 174 | 250 | 12 |
| КР192-М | 174 | --- | 10 |

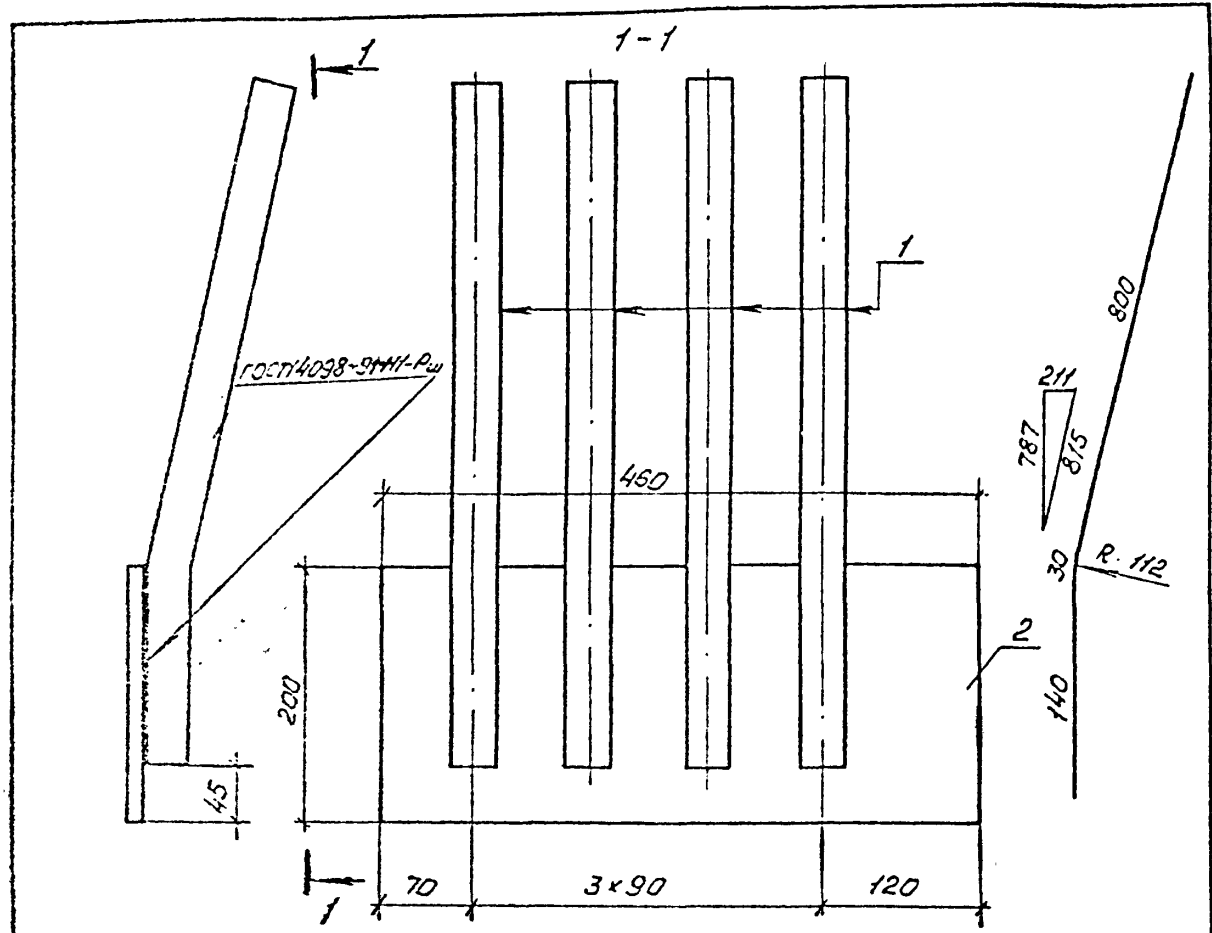
| Поз. | Наименование | Кол. на кардус КР | | | | | | | |
|--------------------|-------------------------|-------------------|-------|-------|-------|-------|-------|-------|-------|
| | | 185-М | 186-М | 187-М | 188-М | 189-М | 190-М | 191-М | 192-М |
| 1 | φ8А-I, l=270; 0,11кг | 17 | 13 | 28 | 28 | 25 | 23 | 20 | 16 |
| 2 | φ10А-II, l=2900; 1,79кг | 1 | --- | --- | --- | --- | --- | --- | --- |
| | l=2100; 1,30кг | --- | 1 | --- | --- | --- | --- | --- | --- |
| | l=4320; 2,67кг | --- | --- | 1 | --- | --- | --- | --- | --- |
| | l=4550; 2,81кг | --- | --- | --- | 1 | --- | --- | --- | --- |
| | l=4130; 2,55кг | --- | --- | --- | --- | 1 | --- | --- | --- |
| | l=3820; 2,36кг | --- | --- | --- | --- | --- | 1 | --- | --- |
| | l=3400; 2,10кг | --- | --- | --- | --- | --- | --- | 1 | --- |
| | l=2800; 1,60кг | --- | --- | --- | --- | --- | --- | --- | 1 |
| 3 | φ14А-II, l=2900; 3,51кг | 1 | --- | --- | --- | --- | --- | --- | --- |
| | l=2100; 2,54кг | --- | 1 | --- | --- | --- | --- | --- | --- |
| | l=4320; 5,23кг | --- | --- | 1 | --- | --- | --- | --- | --- |
| | l=4550; 5,51кг | --- | --- | --- | 1 | --- | --- | --- | --- |
| | l=4130; 5,02кг | --- | --- | --- | --- | 1 | --- | --- | --- |
| | l=3820; 4,62кг | --- | --- | --- | --- | --- | 1 | --- | --- |
| | l=3400; 4,11кг | --- | --- | --- | --- | --- | --- | 1 | --- |
| | l=2800; 3,15кг | --- | --- | --- | --- | --- | --- | --- | 1 |
| Итого кардусов, кг | | 7,2 | 5,3 | 11,0 | 11,4 | 10,3 | 9,5 | 8,4 | 8,5 |

Арматура по ГОСТ 5781-82 из стали класса А-I марки Ст 3сп и класса Ас-II марки АДГТ.

- Соединение стержней в каркасе производится с помощью контактной точечной электродуговой сварки по ГОСТ 14033-91.
- Применение ручной дуговой сварки не допускается.

Л.С. М.С.С. Проект и сборка

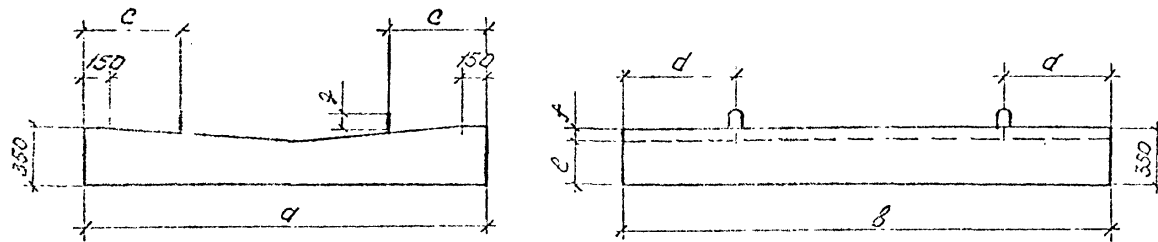
| | | | | |
|------------|-----------|-----------|-------|---|
| Исполнил | Косен В. | Косен | | 3.501.1-179.94.1-1 -05 |
| Проверил | Чупарнова | Чупарнова | | |
| Нач.пр.гр. | Чупарнова | Чупарнова | | Каркас арматурный КР185-М... КР192-М |
| Вед.пр.гр. | Косен В. | Косен В. | 12.94 | |
| Штат | | | | Лист 1 |
| | | | | АО "ТРАНСМОСТ" |



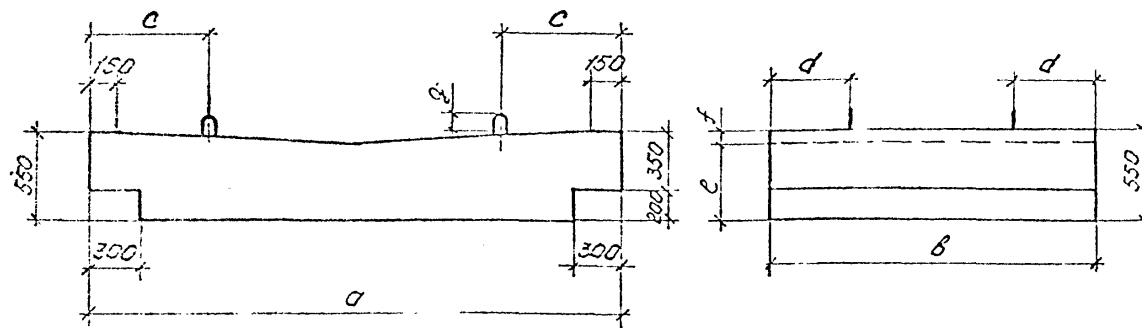
| Материал изделия | Поз. | Наименование | Кол. | Масса ед., кг | Масса изделия, кг |
|------------------|------|--|------|---------------|-------------------|
| МНТ-М | 1 | Ø32 Ас-III, L=970 | 4 | 8,12 | 33,2 |
| | 2 | Полоса 12x200-В ГОСТ103-76 Ст3сп5 ГОСТ535-88 | 1 | 8,67 | |

| | | | | | | |
|-------------|------------|------------|----------------------------|----------------|------|--------|
| Исполнитель | Косен В. | Косен В. | 3.501.1-179.94.1-1 -66 | Стадия | Лист | Листов |
| Проверил | Чупарисова | Чупарисова | | | | |
| Утвердил | Чупарисова | Чупарисова | | | | |
| Изменил | Косен В. | Косен В. | | | | |
| | | | Изделие закладное МНТ-М | Р | | 1 |
| | | | | АО "ТРАНСМОСТ" | | |

Л1.302-М, Л1.403-М, Л2.302-М, Л2.403-М, Л3.302-М, Л3.403-М, Л4.302-М, Л4.403-М, Л5.302-М, Л5.403-М



Л6.150-М, Л6.201-М, Л7.150-М, Л7.201-М, Л8.150-М, Л8.201-М

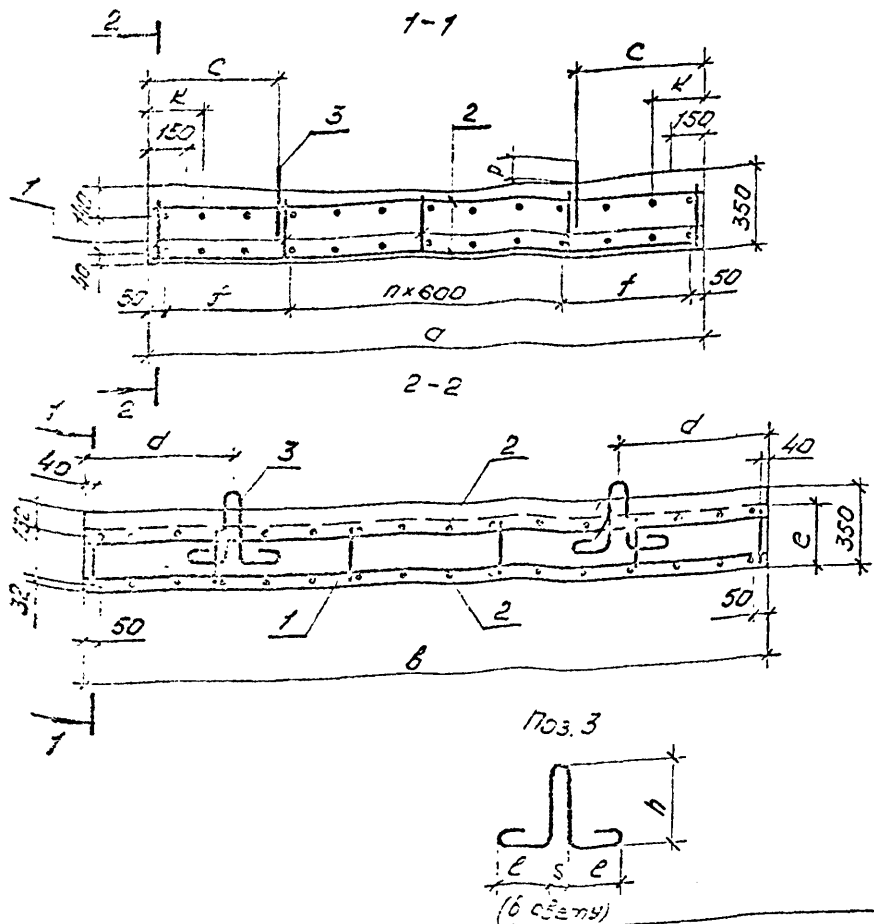


| Модель блока | Размеры, мм | | | | | | |
|--------------|-------------|------|------|-----|-----|-----|-----|
| | a | b | c | d | e | f | g |
| Л1.302-М | 950 | 3020 | 460 | 660 | 310 | 40 | 60 |
| Л1.403-М | 950 | 4030 | 460 | 880 | 310 | 40 | 60 |
| Л2.302-М | 1480 | 3020 | 410 | 860 | 290 | 60 | 60 |
| Л2.403-М | 1460 | 4030 | 410 | 880 | 290 | 60 | 60 |
| Л3.302-М | 2460 | 3020 | 610 | 660 | 250 | 100 | 60 |
| Л3.403-М | 2450 | 4030 | 610 | 880 | 250 | 100 | 80 |
| Л4.302-М | 1260 | 3020 | 610 | 660 | 300 | 50 | 60 |
| Л4.403-М | 1260 | 4030 | 610 | 880 | 300 | 50 | 60 |
| Л5.302-М | 2250 | 3020 | 510 | 660 | 260 | 90 | 60 |
| Л5.403-М | 2260 | 4030 | 510 | 880 | 260 | 90 | 80 |
| Л6.150-М | 3260 | 1500 | 720 | 490 | 480 | 70 | 80 |
| Л6.201-М | 3260 | 2010 | 720 | 510 | 480 | 70 | 80 |
| Л7.150-М | 4260 | 1500 | 940 | 490 | 460 | 90 | 80 |
| Л7.201-М | 4260 | 2010 | 940 | 510 | 450 | 90 | 80 |
| Л8.150-М | 5260 | 1500 | 1160 | 490 | 440 | 110 | 60 |
| Л8.201-М | 5260 | 2010 | 1160 | 510 | 440 | 110 | 150 |

Материал блоков - тяжелый бетон В30 водонепроницаемостью не ниже W6, морозостойкостью F300.

Лист 1 из 1

| | | | | | | |
|--------------|-----------|-------|-------------------------|--------|------|----------------|
| Исполнил | Коев В. | 12.20 | 3.501.1-179.94.1-1-0704 | Листок | Лист | Листов |
| Проектировал | Чупаровна | | | | | |
| Нач.пр.гр. | Чупаровна | | | | | |
| Инж.пр. | Коев В. | | | | | |
| | | | Л1.В-М... Л8.В-М. | | | |
| | | | Опалубочный чертеж | | | 60 "ТРАНСМОСТ" |
| И контр. | Миронова | | | | | |



| Поз. | Наименование | Кол. на блок | | | | | | | | | | Обозначение документа |
|----------------|------------------------|--------------|---------|---------|---------|---------|---------|---------|---------|---------|---------|-----------------------|
| | | 11302-М | 11403-М | 12302-М | 12403-М | 13302-М | 13403-М | 14302-М | 14403-М | 15302-М | 15403-М | |
| 1 | Каркас КР193-М | 3 | — | 4 | — | 5 | — | 3 | — | 5 | — | 3.501.1-179.94.1-1-69 |
| | КР194-М | — | 3 | — | 4 | — | 5 | — | 3 | — | 5 | |
| 2 | Сетка С74-М | 2 | — | — | — | — | — | — | — | — | — | 3.501.1-179.94.1-1-70 |
| | С75-М | — | 2 | — | — | — | — | — | — | — | — | |
| | С76-М | — | — | 2 | — | — | — | — | — | — | — | |
| | С77-М | — | — | — | 2 | — | — | — | — | — | — | |
| | С78-М | — | — | — | — | 2 | — | — | — | — | — | |
| | С79-М | — | — | — | — | — | 2 | — | — | — | — | |
| | С80-М | — | — | — | — | — | — | 2 | — | — | — | |
| | С81-М | — | — | — | — | — | — | — | 2 | — | — | |
| | С82-М | — | — | — | — | — | — | — | — | 2 | — | |
| | С83-М | — | — | — | — | — | — | — | — | — | 2 | |
| 3 | φ12А-I, R=950; 0,84кг | 4 | 4 | — | — | — | — | 4 | — | — | — | без черт. |
| | φ14А-I, R=1110; 1,34кг | — | — | 4 | — | — | — | — | 4 | — | — | без черт. |
| | φ16А-I, R=1230; 1,94кг | — | — | — | 4 | 4 | — | — | — | 4 | — | без черт. |
| | φ18А-I, R=1450; 2,90кг | — | — | — | — | — | 4 | — | — | — | 4 | без черт. |
| Бетон В30, м³ | 0,95 | 1,28 | 1,41 | 1,88 | 2,23 | 2,97 | 1,24 | 1,65 | 2,08 | 2,78 | | |
| Масса блока, т | 2,4 | 3,2 | 3,5 | 4,7 | 5,5 | 7,4 | 3,1 | 4,1 | 5,2 | 7,0 | | |

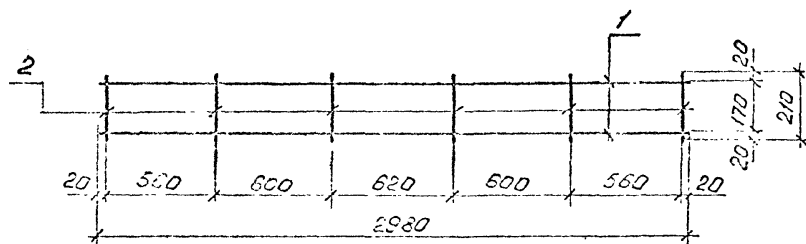
| Модель блока | Размеры, мм | | | | | | | | | | | |
|--------------|-------------|------|-----|-----|-----|-----|-----|-----|-----|-----|----|----|
| | a | b | c | d | e | f | h | k | l | шт. | p | s |
| Л1. 302-М | 960 | 3020 | 460 | 660 | 310 | 430 | 240 | 280 | 132 | — | 60 | 60 |
| Л1. 403-М | 960 | 4030 | 460 | 880 | 310 | 430 | 240 | 280 | 132 | — | 60 | 60 |
| Л2. 302-М | 1460 | 3020 | 410 | 660 | 290 | 360 | 270 | 230 | 158 | 1 | 60 | 60 |
| Л2. 403-М | 1460 | 4030 | 410 | 880 | 290 | 360 | 300 | 230 | 177 | 1 | 60 | 60 |
| Л3. 302-М | 2460 | 3020 | 610 | 660 | 250 | 580 | 300 | 230 | 177 | 2 | 80 | 80 |
| Л3. 403-М | 2460 | 4030 | 610 | 880 | 250 | 580 | 350 | 230 | 206 | 2 | 80 | 80 |
| Л4. 302-М | 1260 | 3020 | 610 | 660 | 300 | 520 | 240 | 230 | 132 | — | 50 | 50 |
| Л4. 403-М | 1260 | 4030 | 610 | 880 | 300 | 520 | 270 | 230 | 158 | — | 60 | 60 |
| Л5. 302-М | 2260 | 3020 | 510 | 660 | 250 | 480 | 300 | 130 | 177 | 2 | 50 | 60 |
| Л5. 403-М | 2260 | 4030 | 510 | 880 | 250 | 480 | 350 | 130 | 206 | 2 | 80 | 80 |

Арматура по ГОСТ 5781-82 из стали класса А-I марки Ст 3сп.

- Соединение арматурных изделий в каркас производится с помощью контактной точечной электросварки по ГОСТ 14098-91 или вязальной проволокой.
- Применение ручной дуговой сварки не допускается.

| | | | | |
|------------------|-----------|-------|-------|-----------------------|
| Исполнил | Коен В. | Контр | | 3.501.1-179.94.1-1-68 |
| Проверил | Чупарнова | | | |
| Нач пр гр | Чупарнова | | | |
| Плещ пр | Коен В. | | 12.94 | |
| Лоток | | | | Л1.В-М... Л5.В-М |
| Л1.В-М... Л5.В-М | | | | |
| Н.контр | Миронова | | | АО "ТРАНСМОСТ" |

КР193-М



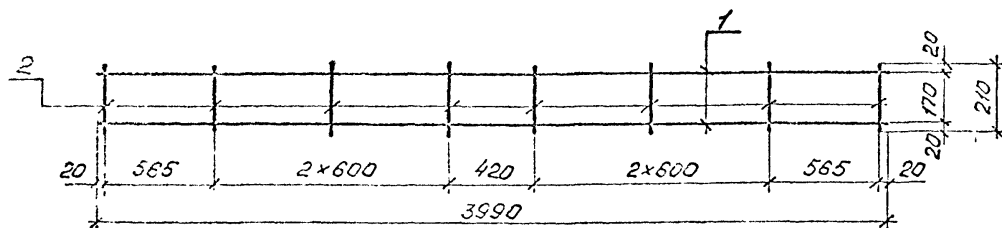
| Марка каркаса | Поз. | Наименование | Кол | Масса ед., кг | Масса каркаса, кг |
|---------------|------|----------------|-----|---------------|-------------------|
| КР193-М | 1 | φ8 А-І, l=2980 | 2 | 1,18 | 2,8 |
| | 2 | φ8 А-І, l=210 | 6 | 0,08 | |
| КР194-М | 1 | φ8 А-І, l=3990 | 2 | 1,58 | 3,8 |
| | 2 | φ8 А-І, l=210 | 8 | 0,08 | |

Арматура по ГОСТ 5781-82.

1. Соединение стержней в каркасе производится с помощью контактной точечной электросварки по ГОСТ 14098-91.

2. Применение ручной дуговой сварки не допускается.

КР194-М



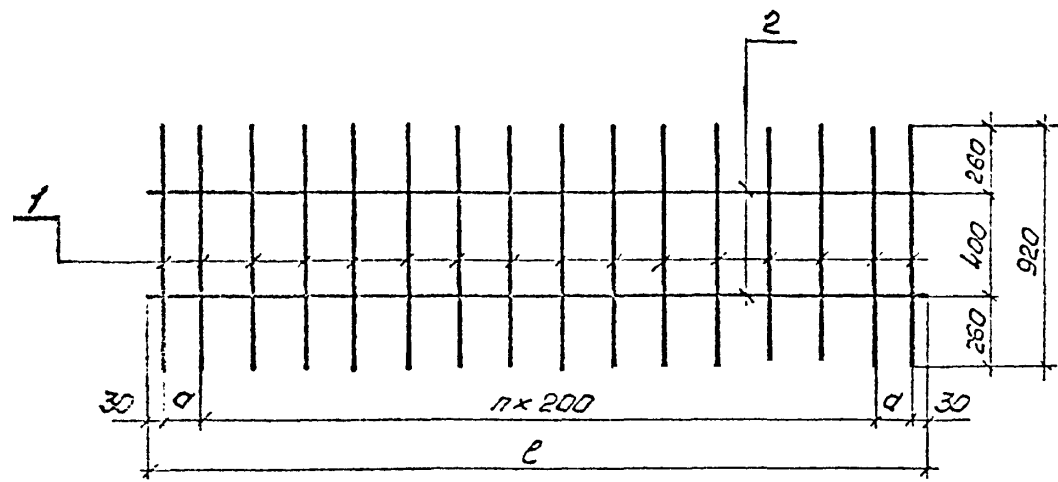
| | | | |
|--------------|-----------|-----------|-------|
| Исполнил | Косен В. | Косен В. | |
| Проверил | Чупарнова | Чупарнова | |
| Нач. пр. гр. | Чупарнова | Чупарнова | |
| Главн. пр. | Косен В. | Косен В. | 11.94 |
| Н. контр. | Миронова | Миронова | |

3.501.1-179.94.1-1 -69

Каркас арматурный
КР193-М, КР194-М

| Этадия | Лист | Листов |
|----------------|------|--------|
| Р | | 1 |
| АО "ТРАНСМОСТ" | | |

C74-M; C75-M



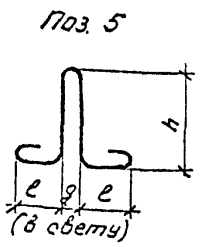
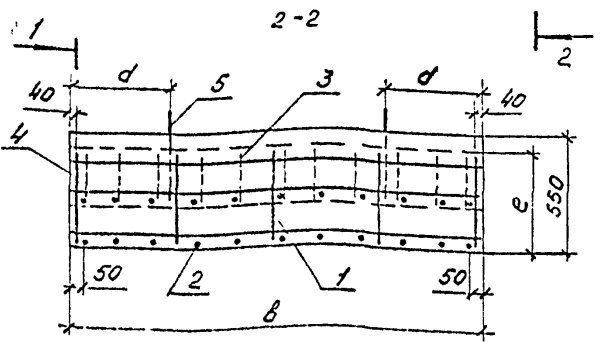
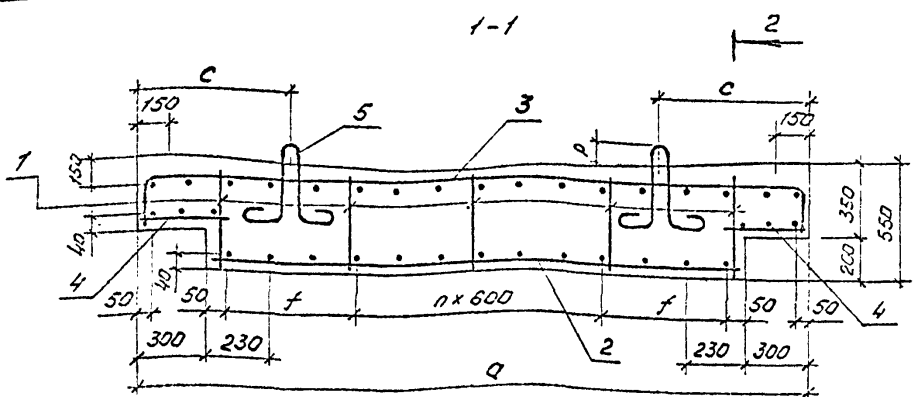
| Марка сетки | Размеры, мм | | |
|-------------|-------------|------|--------|
| | a | l | n, шт. |
| C74-M | 160 | 2980 | 13 |
| C75-M | 165 | 3990 | 18 |
| C76-M | 160 | 2980 | 13 |
| C77-M | 165 | 3990 | 18 |
| C78-M | 160 | 2980 | 13 |
| C79-M | 165 | 3990 | 18 |
| C80-M | 160 | 2980 | 13 |
| C81-M | 165 | 3990 | 18 |
| C82-M | 160 | 2980 | 13 |
| C83-M | 165 | 3990 | 18 |

| Марка сетки | Поз. | Наименование | Кол. | Масса ед., кг | Масса сетки, кг |
|-------------|------|----------------|------|---------------|-----------------|
| C74-M | 1 | φ8 А-I, l=920 | 16 | 0,36 | 8,1 |
| | 2 | φ8 А-I, l=2980 | 2 | 1,18 | |
| C75-M | 1 | φ8 А-I, l=920 | 21 | 0,36 | 10,7 |
| | 2 | φ8 А-I, l=3990 | 2 | 1,58 | |
| C76-M | 1 | φ8 А-I, l=1420 | 16 | 0,56 | 13,7 |
| | 2 | φ8 А-I, l=2980 | 4 | 1,18 | |
| C77-M | 1 | φ8 А-I, l=1420 | 21 | 0,56 | 18,1 |
| | 2 | φ8 А-I, l=3990 | 4 | 1,58 | |
| C78-M | 1 | φ8 А-I, l=2420 | 16 | 0,95 | 24,8 |
| | 2 | φ8 А-I, l=2980 | 8 | 1,18 | |
| C79-M | 1 | φ8 А-I, l=2420 | 21 | 0,96 | 32,8 |
| | 2 | φ8 А-I, l=3990 | 8 | 1,58 | |
| C80-M | 1 | φ8 А-I, l=1220 | 16 | 0,48 | 12,4 |
| | 2 | φ8 А-I, l=2980 | 4 | 1,18 | |
| C81-M | 1 | φ8 А-I, l=1220 | 21 | 0,48 | 16,4 |
| | 2 | φ8 А-I, l=3990 | 4 | 1,58 | |
| C82-M | 1 | φ8 А-I, l=2220 | 16 | 0,88 | 23,5 |
| | 2 | φ8 А-I, l=2980 | 8 | 1,18 | |
| C83-M | 1 | φ8 А-I, l=2220 | 21 | 0,88 | 31,1 |
| | 2 | φ8 А-I, l=3990 | 8 | 1,58 | |

Форматура по ГОСТ 5781-82.

- Соединение стержней в сетке производится с помощью контактной точечной электросварки по ГОСТ 14098-91 или вязальной проволокой.
- Применение ручной дуговой сварки не допускается.

| | | | | | | |
|-------------------|-----------|--------|--|-----------------------------------|------|--------|
| Исполнил | Коен В. | Контр. | | 3.501.1-179.94.1-1 -70 | | |
| Проверил | Чупарнова | | | | | |
| Нач.пр.гр. | Чупарнова | | | Сетка арматурная C74-M...C83-M | | |
| Гл.инж.пр. | Коен В. | 12.94 | | | | |
| | | | | Стр. | Лист | Листов |
| | | | | Р | 1 | 2 |
| Н.контр. Миронова | | | | АО "ТРАНСМОСТ" | | |



| Модель блока | Размеры, мм | | | | | | | | | | |
|--------------|-------------|------|------|-----|-----|-----|-----|-----|-----|-----|-----|
| | a | b | c | d | e | f | g | h | e | шт. | p |
| 16.150-М | 3260 | 1500 | 720 | 490 | 480 | 380 | 60 | 320 | 176 | 3 | 60 |
| 16.201-М | 3260 | 2010 | 720 | 510 | 480 | 380 | 80 | 330 | 222 | 3 | 80 |
| 17.150-М | 4260 | 1500 | 940 | 490 | 460 | 580 | 80 | 360 | 222 | 4 | 80 |
| 17.201-М | 4260 | 2010 | 940 | 510 | 460 | 580 | 80 | 410 | 242 | 4 | 80 |
| 18.150-М | 5260 | 1500 | 1160 | 490 | 440 | 780 | 80 | 380 | 222 | 5 | 80 |
| 18.201-М | 5260 | 2010 | 1160 | 510 | 440 | 780 | 120 | 600 | 331 | 5 | 150 |

| Поз. | Наименование | Кол. на блок | | | | | | Обозначение документа |
|---------------------------|------------------------|--------------|--------------|--------------|--------------|--------------|--------------|-----------------------|
| | | 16. 150М 22М | 17. 150М 20М | 17. 201М 20М | 18. 150М 22М | 18. 201М 22М | 18. 201М 20М | |
| 1 | Каркас КР195-М | 6 | — | 7 | — | 8 | — | 3.501.1-179,94.1-1-72 |
| | КР190-М | — | 6 | — | 7 | — | 8 | |
| 2 | Сетка С84-М | 1 | — | — | — | — | — | 3.501.1-179,94.1-1-74 |
| | С85-М | — | 1 | — | — | — | — | |
| | С86-М | — | — | 1 | — | — | — | |
| | С87-М | — | — | — | 1 | — | — | |
| | С88-М | — | — | — | — | 1 | — | |
| | С89-М | — | — | — | — | — | 1 | |
| 3 | С90-М | 1 | — | — | — | — | — | 3.501.1-179,94.1-1-75 |
| | С91-М | — | 1 | — | — | — | — | |
| | С92-М | — | — | 1 | — | — | — | |
| | С93-М | — | — | — | 1 | — | — | |
| | С94-М | — | — | — | — | 1 | — | |
| | С95-М | — | — | — | — | — | 1 | |
| 4 | С96-М | 2 | — | 2 | — | 2 | — | 3.501.1-179,94.1-1-73 |
| | С97-М | — | 2 | — | 2 | — | 2 | |
| 5 | Ø15А-I, l=1230; 1,94кг | 4 | — | — | — | — | — | без черт. |
| | Ø20А-I, l=1550; 3,85кг | — | 4 | 4 | — | 4 | — | без черт. |
| | Ø22А-I, l=1670; 4,98кг | — | — | — | 4 | — | — | без черт. |
| | Ø25А-I, l=2350; 9,05кг | — | — | — | — | — | 4 | без черт. |
| Бетон В30, м ³ | 2,34 | 3,14 | 3,05 | 4,08 | 3,72 | 4,98 | | |
| Масса блока, т | 5,9 | 7,9 | 7,6 | 10,2 | 9,3 | 12,5 | | |

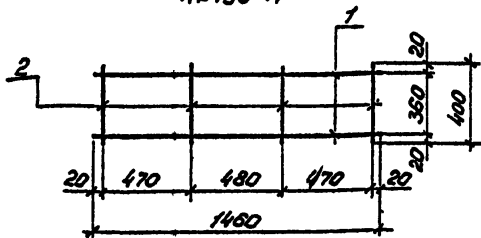
Арматура по ГОСТ 5781-82.

- Соединение арматурных изделий в каркас производится с помощью контактной точечной электросварки по ГОСТ 14092-91 или вязальной проволокой.
- Применение ручной дуговой сварки не допускается.

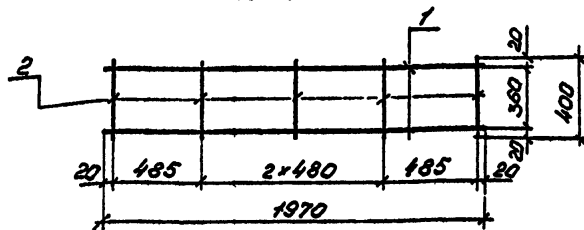
| | | | | | |
|-----------|-----------|--------|--|--------|---|
| Исполнил | Косен В. | Контр. | | 3.501. | 1 |
| Проверил | Чупарнова | | | | |
| Нач.пр.гп | Чупарнова | | | | |
| Плн.пр. | Косен В. | 1294 | | | |
| Н.контр. | Миронова | | | | |

| | | |
|---------------|------|---|
| Стр. | Лист | № |
| Р | | |
| АО "ТРАЧМОСТ" | | |

КР195-М



КР198-М



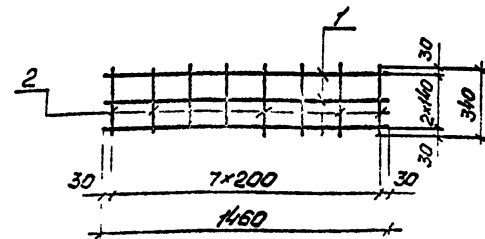
| Марка каркаса | Поз | Наименование | Кол | Масса ст., кг | Масса каркаса, кг |
|---------------|-----|----------------|-----|---------------|-------------------|
| КР195-М | 1 | φ8 А-І, L=1460 | 2 | 0,58 | 1,8 |
| | 2 | φ8 А-І, L=400 | 4 | 0,16 | |
| КР198-М | 1 | φ8 А-І, L=1970 | 2 | 0,78 | 2,4 |
| | 2 | φ8 А-І, L=400 | 5 | 0,16 | |

Арматура по ГОСТ 5781-82 из стали класса АІ марки СтЗсп

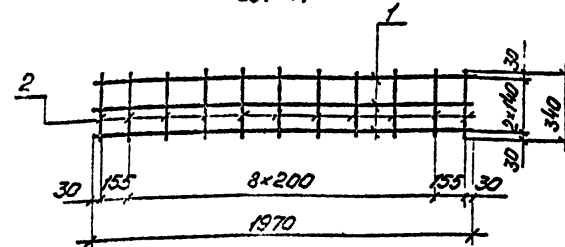
- 1 Соединение стержней в каркасе производится с помощью контактной точечной электросварки по ГОСТ 4098-91.
- 2 Применение ручной дуговой сварки не допускается

| | | | | | | |
|------------------------------------|-----------|-------|-------|------------------------|--------|----------|
| Исполнил | Коев В | Контр | | 3.501.1-179.94.1-1 -72 | Лист 1 | Листов 1 |
| Проверил | Чупарнова | Контр | | | | |
| Нач.пр.гр | Чупарнова | Контр | | | | |
| Инж.пр | Коев В | Контр | 12.94 | | | |
| Каркас арматурный КР195-М, КР198-М | | | | АО "ТРАНСМОСТ" | | |
| Н.контр.р | Миронова | Контр | | | | |

С96-М



С97-М



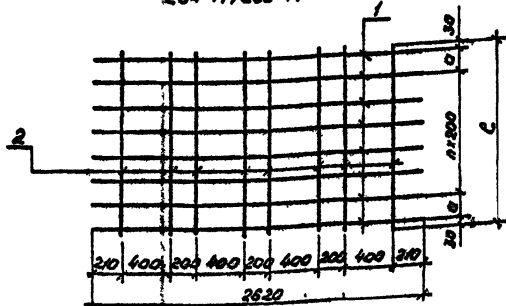
| Марка сетки | Поз | Наименование | Кол | Масса ст., кг | Масса сетки, кг |
|-------------|-----|----------------|-----|---------------|-----------------|
| С96-М | 1 | φ8 А-І, L=1460 | 3 | 0,58 | 2,8 |
| | 2 | φ8 А-І, L=340 | 8 | 0,13 | |
| С97-М | 1 | φ8 А-І, L=1970 | 3 | 0,78 | 3,8 |
| | 2 | φ8 А-І, L=340 | 11 | 0,13 | |

Арматура по ГОСТ 5781-82 из стали класса АІ марки СтЗсп

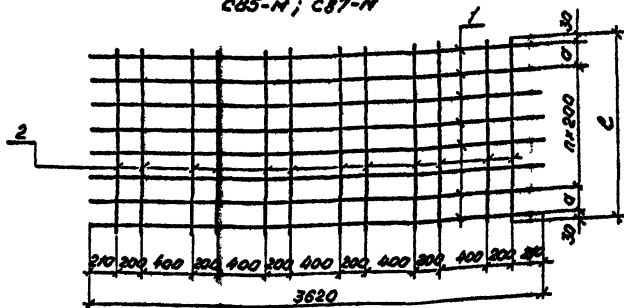
- 1 Соединение стержней в сетке производится с помощью контактной точечной электросварки по ГОСТ 4098-91 или вязальной проволокой
2. Применение ручной дуговой сварки не допускается.

| | | | | | | |
|-------------------------------|-----------|-------|-------|------------------------|--------|----------|
| Исполнил | Коев В | Контр | | 3 501 1-179 94.1-1 -73 | Лист 1 | Листов 1 |
| Проверил | Чупарнова | Контр | | | | |
| Нач.пр.гр | Чупарнова | Контр | | | | |
| Инж.пр | Коев В | Контр | 12.94 | | | |
| Сетка арматурная С96-М, С97-М | | | | АО "ТРАНСМОСТ" | | |
| Н.контр.р | Миронова | Контр | | | | |

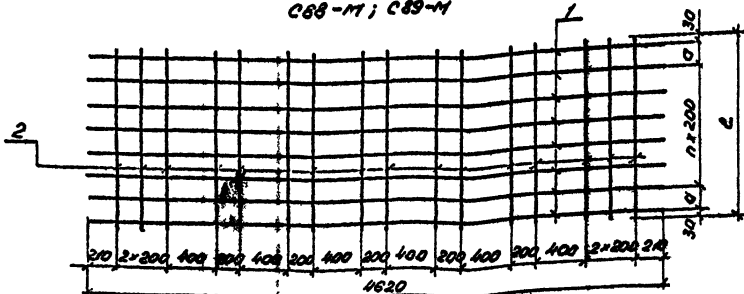
С84-М, С85-М



С85-М; С87-М



С88-М; С89-М



| Марка сетки | Размеры, мм | | |
|-------------|-------------|------|-------|
| | а | с | п, шт |
| С84-М | — | 1460 | 7 |
| С85-М | 155 | 1970 | 8 |
| С86-М | — | 1460 | 7 |
| С87-М | 155 | 1970 | 8 |
| С88-М | — | 1460 | 7 |
| С89-М | 155 | 1970 | 8 |

| Марка сетки | Поз | Наименование | Кол | Масса ед, кг | Масса сетки, кг |
|-------------|-----|------------------|-----|--------------|-----------------|
| С84-М | 1 | Ø8 А-І, L=2620 | 8 | 1,03 | 12,9 |
| | 2 | Ø8 А-І, L=1460 | 8 | 0,58 | |
| С85-М | 1 | Ø8 А-І, L=2620 | 11 | 1,03 | 17,6 |
| | 2 | Ø8 А-І, L=1970 | 8 | 0,78 | |
| С86-М | 1 | Ø10 А-ІІ, L=3620 | 8 | 2,23 | 24,8 |
| | 2 | Ø8 А-І, L=1460 | 12 | 0,58 | |
| С87-М | 1 | Ø10 А-ІІ, L=3620 | 11 | 2,23 | 33,9 |
| | 2 | Ø8 А-І, L=1970 | 12 | 0,78 | |
| С88-М | 1 | Ø12 А-ІІ, L=4620 | 8 | 4,10 | 42,1 |
| | 2 | Ø8 А-І, L=1460 | 16 | 0,58 | |
| С89-М | 1 | Ø12 А-ІІ, L=4620 | 11 | 4,10 | 57,6 |
| | 2 | Ø8 А-І, L=1970 | 16 | 0,78 | |

Дататура по ГОСТ 5781-82 из стали класса А-І марки С235 и класса А-ІІ марки 10ГГ

1. Соединение стержней в сетке производится с помощью контактной точечной электросварки по ГОСТ 14098-91 или вязальной проволокой.
2. Применения ручной дуговой сварки не допускается

Информация: лист сетки и арматура, лист 1 из 2

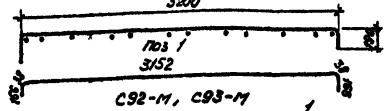
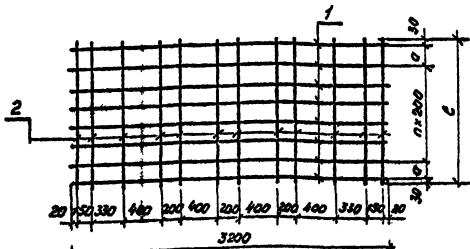
| | | | |
|-----------|-----------|-------|-------|
| Выполнил | Коен В | Контр | |
| Проверил | Чупарнова | | |
| Нач.пр.гр | Чупарнова | | |
| П.мех.пр | Коен В | | 12.94 |
| | | | |
| | | | |
| | | | |
| И.контр. | Миронова | | |

3.501.1-179.94.1-1 -74

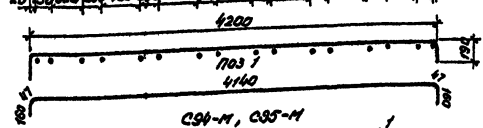
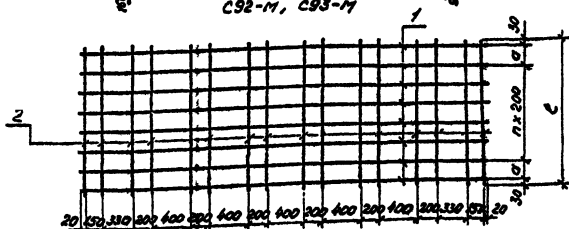
Сетка арматурная
С84-М .. С89-М

| | | |
|----------------|------|--------|
| Статус | Лист | Листов |
| | Р | 1 |
| АО "ТРАНСМОСТ" | | |

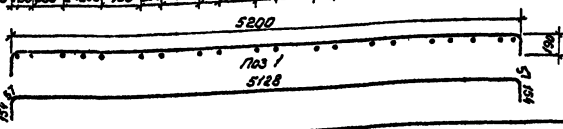
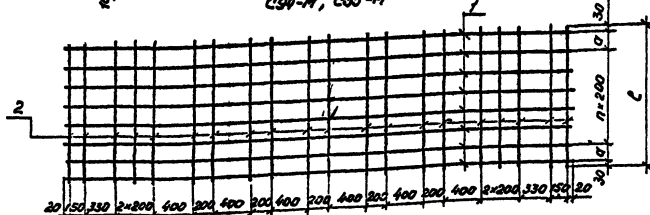
С90-М, С91-М



С92-М, С93-М



С94-М, С95-М



| Марка сетки | Размеры, мм | | |
|-------------|-------------|------|-------|
| | а | б | п, шт |
| С90-М | — | 1460 | 7 |
| С91-М | 155 | 1970 | 8 |
| С92-М | — | 1460 | 7 |
| С93-М | 155 | 1970 | 8 |
| С94-М | — | 1460 | 7 |
| С95-М | 155 | 1970 | 8 |

| Марка сетки | Год | Наименование | кол | Масса ед., кг | Масса сетки, кг |
|-------------|-----|-------------------|-----|---------------|-----------------|
| С90-М | 1 | Ø 8 А-І, L=3560 | 8 | 1,41 | 18,2 |
| | 2 | Ø 8 А-І, L=1460 | 12 | 0,58 | |
| С91-М | 1 | Ø 8 А-І, L=3560 | 11 | 1,41 | 24,9 |
| | 2 | Ø 8 А-І, L=1970 | 12 | 0,78 | |
| С92-М | 1 | Ø 10 А-ІІ, L=4555 | 8 | 2,81 | 31,8 |
| | 2 | Ø 8 А-І, L=1460 | 16 | 0,58 | |
| С93-М | 1 | Ø 10 А-ІІ, L=4555 | 11 | 2,81 | 43,4 |
| | 2 | Ø 8 А-І, L=1970 | 16 | 0,78 | |
| С94-М | 1 | Ø 12 А-ІІ, L=5550 | 8 | 4,93 | 51,0 |
| | 2 | Ø 8 А-І, L=1460 | 20 | 0,58 | |
| С95-М | 1 | Ø 12 А-ІІ, L=5550 | 11 | 4,93 | 69,8 |
| | 2 | Ø 8 А-І, L=1970 | 20 | 0,78 | |

Арматура по ГОСТ 5781-82 из стали класса А-І марки С30С и класса А-ІІ марки 10ГГ

- 1 Соединение стержней в сетке производится с помощью контактной точечной электросварки по ГОСТ 14098-91 или вязальной проволокой
2. Применение ручной вязальной сварки не допускается

| | | | |
|-------------|-----------|-------|------|
| Исполнил | Косен В | Контр | |
| Проверил | Чупарнова | | |
| Нач. пр. гр | Чупарнова | | |
| Удв. пр. гр | Косен В | | 12 М |
| Н. контр | Миронова | | |

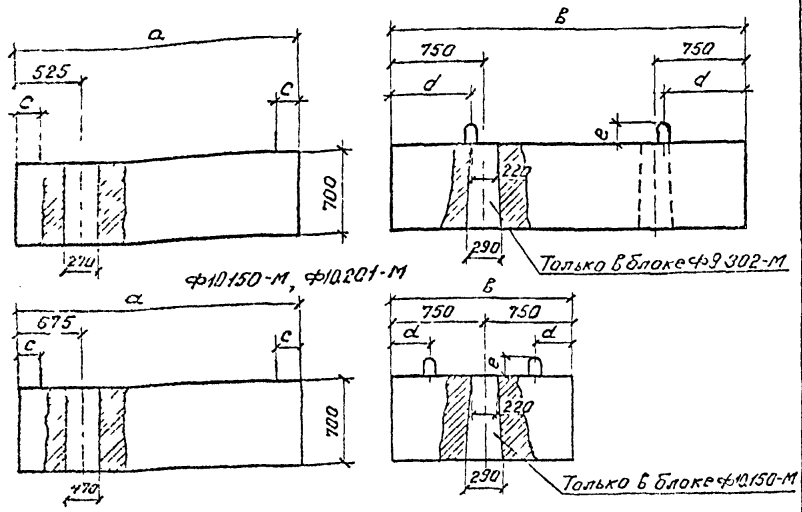
3.501.1-179.94.1-1 -75

Сетка арматурная
С90-М . С95-М

| Отдел | Лист | Листов |
|----------------|------|--------|
| Д | | 1 |
| АО "ТРАНСКОСТ" | | |

Шифр проекта, наименование и дата

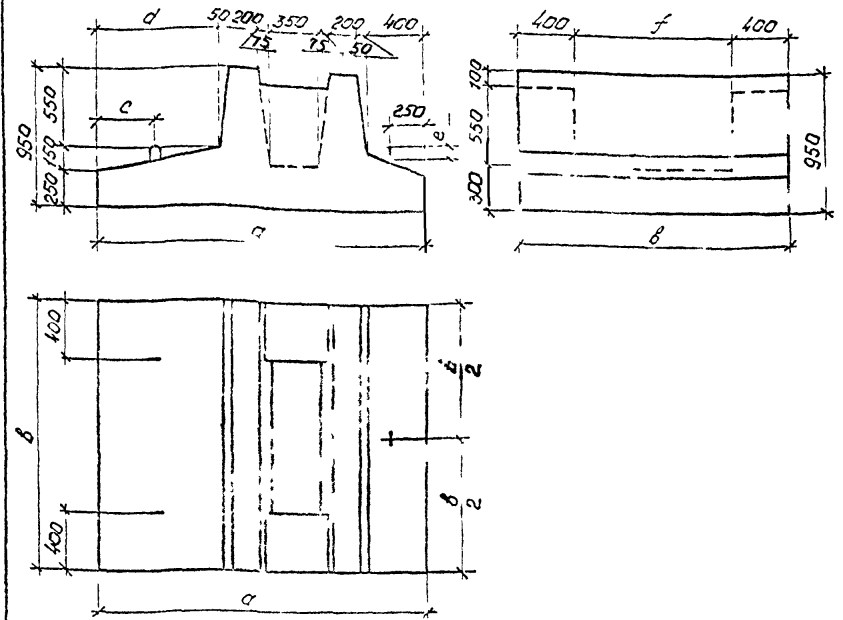
Ф9 302-М, Ф9 403-М



| Марка блока | Размеры, мм | | | | |
|-------------|-------------|------|-----|-----|-----|
| | a | b | c | d | e |
| Ф9 302-М | 2400 | 3020 | 75 | 650 | 150 |
| Ф9 403-М | 2400 | 4030 | 75 | 850 | 150 |
| Ф9 150-М | 3000 | 1500 | 175 | 300 | 80 |
| Ф9 201-М | 3000 | 2010 | 175 | 400 | 80 |

Материал блоков - тяжелый бетон В30 водонепроницаемостью не ниже W6, морозостойкостью F300

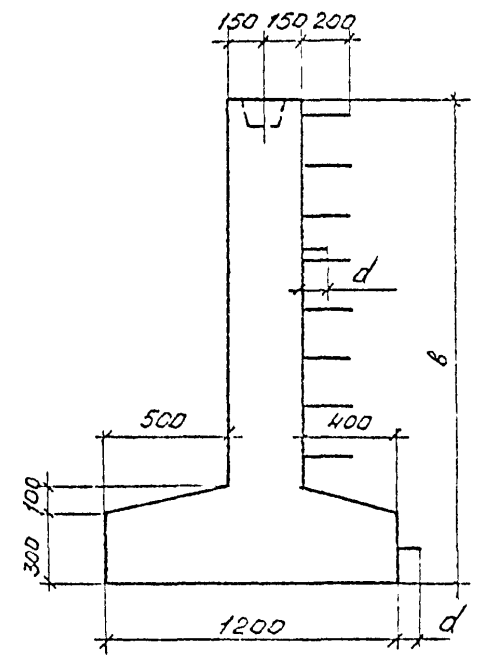
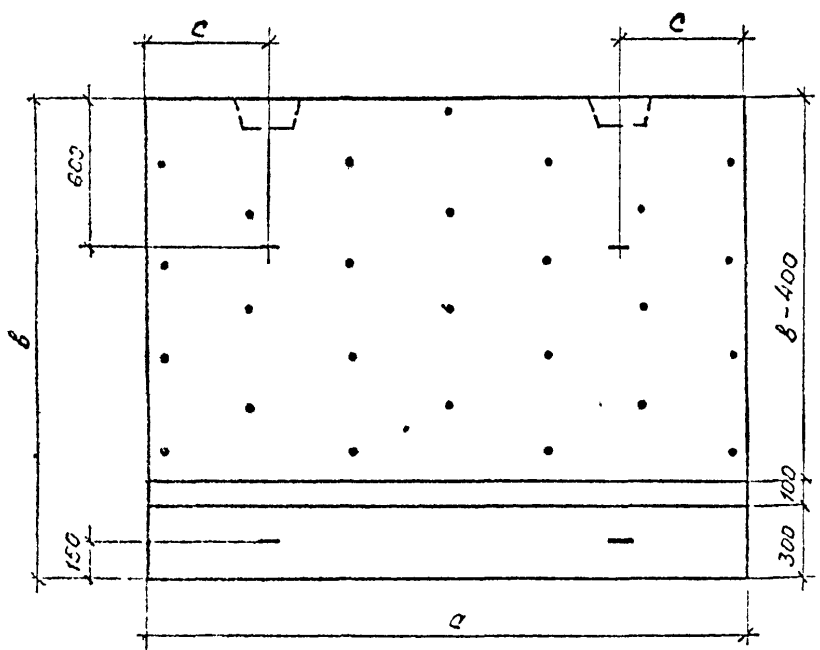
| | | | | | | | |
|---------------------------------|-----------|-------|-------|--------------------------|--------|------|--------|
| Исполн | Коси В | Контр | | 3.501.1-179.94.1-1 -76Ф4 | Студия | Лист | Листов |
| Объект | Чупарнова | М/В | | | | | |
| Проект | Чупарнова | М/В | | | | | |
| Исполн | Коси В | М/В | 12.94 | | | | |
| И контр | Митронова | М/В | | | | | |
| Блок фундамента Ф9 В-М, Ф10 В-М | | | | АО "ТРАНСМОС Г" | | | |
| Опалубочный чертёж | | | | | | | |



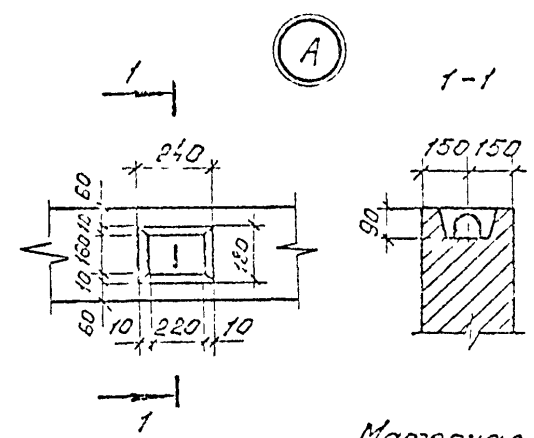
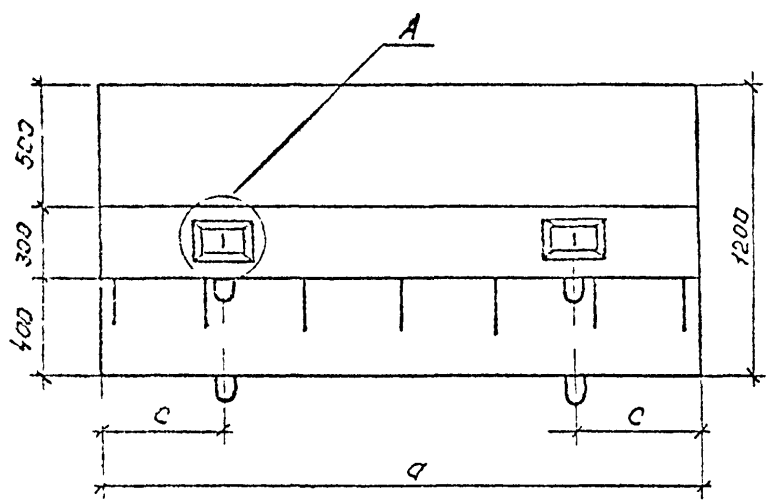
| Марка блока | Размеры, мм | | | | | |
|-------------|-------------|------|-----|------|----|------|
| | a | b | c | d | e | f |
| Ф7 | 2300 | 1900 | 470 | 900 | 60 | 1100 |
| Ф7 201-М | 2300 | 2600 | 470 | 900 | 80 | 1800 |
| Ф7 320-М | 2300 | 3200 | 470 | 900 | 60 | 2400 |
| Ф8 201-М | 3000 | 2050 | 850 | 1600 | 60 | 1250 |
| Ф8 285-М | 3000 | 2850 | 850 | 1600 | 60 | 2050 |

Материал блоков - тяжелый бетон В30 водонепроницаемостью не ниже W6, морозостойкостью F300

| | | | | | | | |
|--------------------------------|-----------|-------|-------|--------------------------|--------|------|--------|
| Исполн | Коси В | Контр | | 3.501.1-179.94.1-1 -77Ф4 | Студия | Лист | Листов |
| Объект | Чупарнова | М/В | | | | | |
| Проект | Чупарнова | М/В | | | | | |
| Исполн | Коси В | М/В | 12.94 | | | | |
| И контр | Митронова | М/В | | | | | |
| Блок фундамента Ф7 В-М, Ф8 В-М | | | | АО "ТРАНСМОС Г" | | | |
| Опалубочный чертёж | | | | | | | |

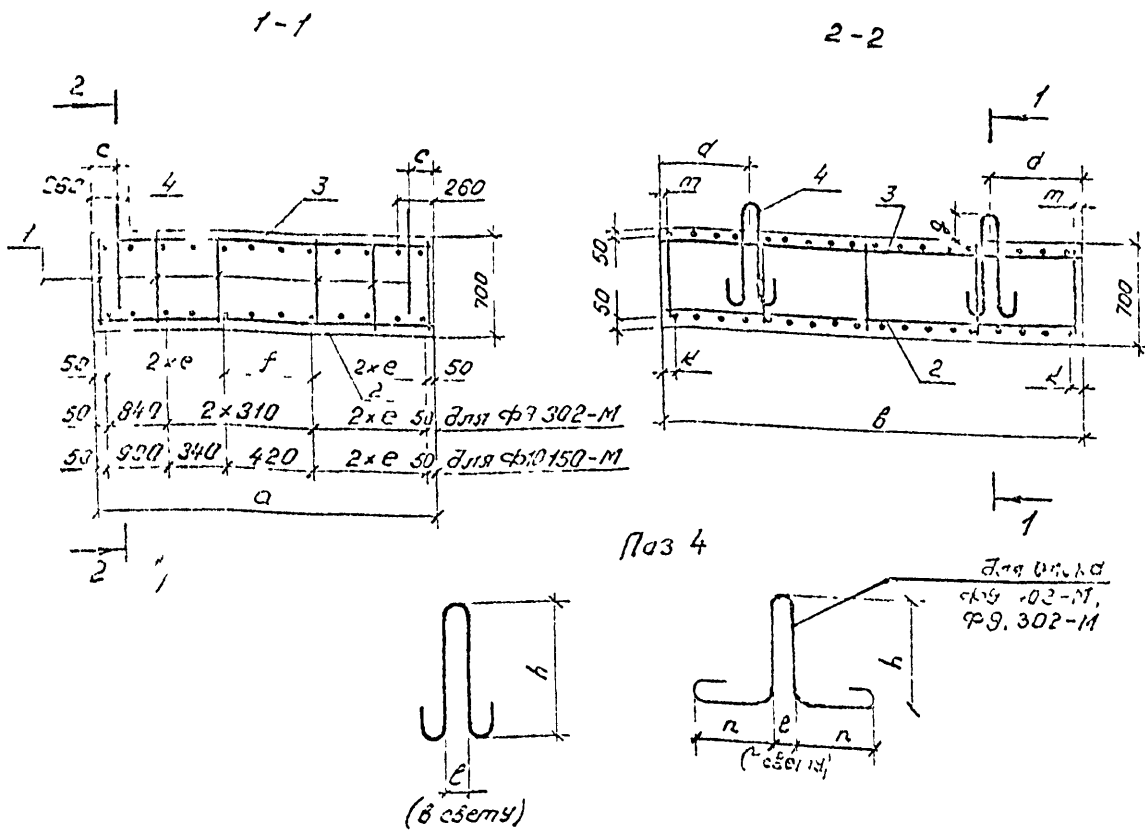


| Марка блока | Размеры, мм | | | |
|-------------|-------------|------|-----|----|
| | a | b | c | d |
| Ф4-240 м | 3020 | 2400 | 500 | 80 |
| Ф4-340 м | 3020 | 3400 | 500 | 80 |
| Ф5-200 м | 2450 | 2000 | 500 | 60 |
| Ф5-240 м | 2450 | 2400 | 500 | 80 |
| Ф5-300 м | 2450 | 3000 | 500 | 80 |
| Ф5-340 м | 2450 | 3400 | 500 | 80 |
| Ф5-390 м | 2450 | 3900 | 500 | 80 |
| Ф6-200 м | 1700 | 2000 | 400 | 60 |
| Ф6-240 м | 1700 | 2400 | 400 | 60 |
| Ф6-300 м | 1700 | 3000 | 400 | 60 |
| Ф6-400 м | 1700 | 3400 | 400 | 60 |
| Ф6-390 м | 1700 | 3900 | 400 | 80 |



Материал блоков - тяжелый бетон В20 водонепроницаемостью не выше W6, морозостойкостью F300

| | | | | | |
|--------------|-----------|------|---------------------------------------|---|----------------|
| Исполнил | Кочн В | Кочн | 3.501.1-179.9 ^л .1-1 -78ФЧ | Блок фундаментный Ф4-В11 Ф6-ВМ. Овальный чертеж | АО "ТРАНСМОСТ" |
| Проектировал | Чупарнова | | | | |
| Мач пр гр | Чупарнова | | | | |
| Плн пр гр | Кочн В | | | | |
| И контрол | Миронова | | | | |



| Марка бетона | Размеры, мм | | | | | | | | | | | |
|--------------|-------------|------|-----|-----|-----|-----|-----|-----|----|-----|----|-----|
| | a | b | c | d | e | f | g | h | k | l | m | n |
| φ9.302-М | 2400 | 3020 | 75 | 650 | 420 | — | 150 | 600 | 50 | 120 | 30 | 331 |
| φ9.403-М | 2400 | 4020 | 75 | 850 | 420 | 620 | 150 | 654 | 60 | 120 | 40 | 353 |
| φ9.150-М | 3000 | 1500 | 175 | 300 | 620 | — | 30 | 580 | 50 | 80 | 30 | — |
| φ9.201-М | 3000 | 2010 | 175 | 400 | 620 | 420 | 60 | 630 | 95 | 80 | 75 | — |

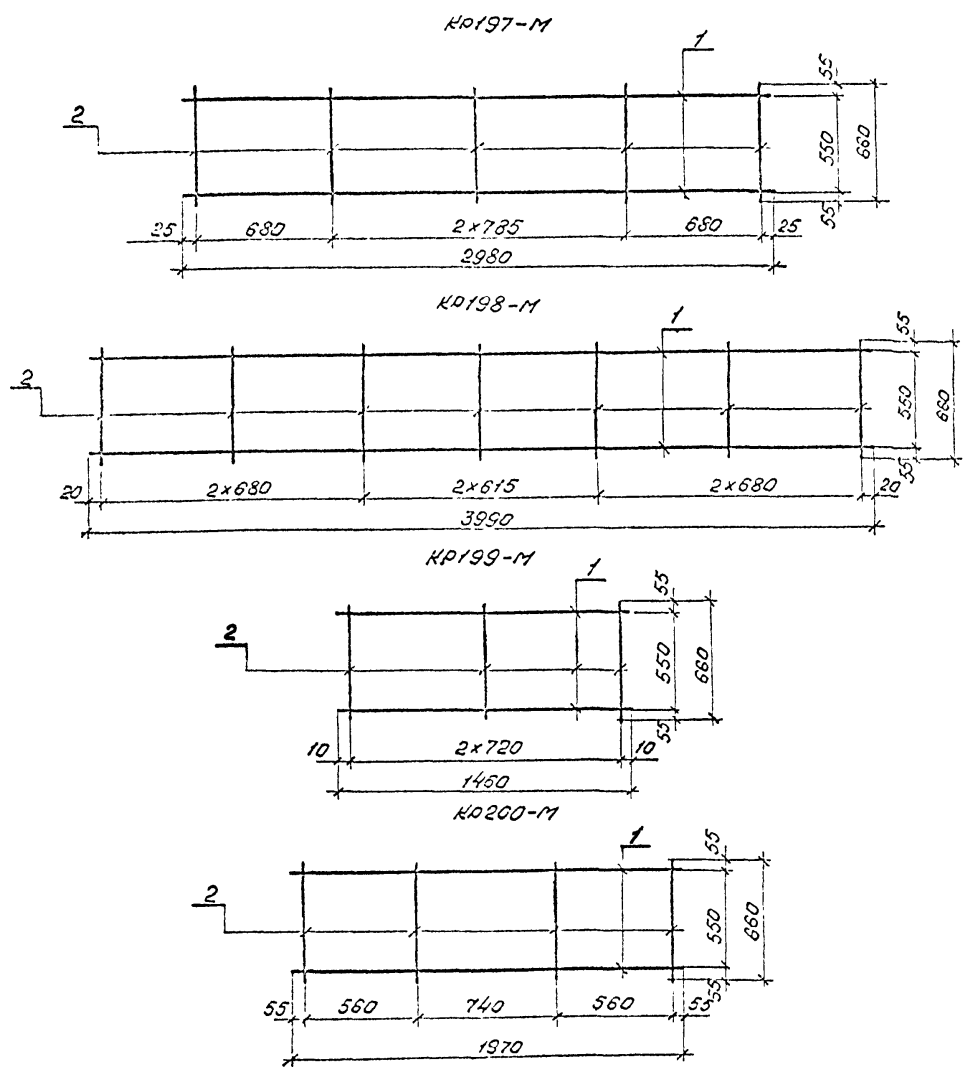
| Поз | Наименование | Кол на блоч | | | | Обозначение документа |
|-----|---------------------------|-------------|------|------|------|-----------------------|
| | | 100 | 150 | 200 | 250 | |
| 1 | Каркас №191-М | 6 | — | — | — | 3.5011-179.94.1-1-80 |
| | №193-М | — | 6 | — | — | |
| | №199-М | — | — | 6 | — | |
| | №200-М | — | — | — | 6 | |
| 2 | Сетка С98-М | 1 | — | — | — | 3.5011-179.94.1-1-81 |
| | С99-М | — | 1 | — | — | |
| | С100-М | — | — | 1 | — | |
| | С101-М | — | — | — | 1 | |
| 3 | С102-М | 1 | — | — | — | |
| | С103-М | — | 1 | — | — | |
| | С104-М | — | — | 1 | — | |
| | С105-М | — | — | — | 1 | |
| 4 | φ 25А-I, l=2350, 9,0° | 4 | — | — | — | без черт |
| | φ 25А-I, l=2700, 12,32° | — | 4 | — | — | без черт |
| | φ 20А-I, l=1550, 3,85° | — | — | 4 | — | без черт |
| | φ 22А-I, l=1570, 1,181° | — | — | — | 4 | без черт |
| | Бетон B30, м ³ | 4,97 | 0,77 | 3,06 | 4,22 | |
| | Масса Блока, т | 12,4 | 10,9 | 7,1 | 10,5 | |

1 Соединение арматурных изделий в каркас производится с помощью контактной точечной электросварки по ГОСТ 14098-91 или вязальной проволокой
 2 Наименование ручной быстрой сварки не указывается
 3 Арматура по ГОСТ 5781-82 из стали класса А-I марки В3сп, из стали класса В-II марки 10ГТ

| | | | | |
|-----------|-----------|------|-------|-------------------------------------|
| Исполнил | Косин | Т.И. | | 3.501.1-179.94.1-1 -79 |
| Проверил | Чуперин | Т.И. | | |
| Руч пр гр | Чугарцова | Т.И. | | Блок фундамента. φ9 В-М, φ10 В-М |
| М. и з пр | Косин | Б. | 12.84 | |
| И. контр | Митронова | В. | | |

| | | |
|---------|------|--------|
| Стрелка | Лист | Листов |
| 2 | | 1 |

АО "ТРАНСМОСТ"



| Марка каркаса | POS | Наименование | Кол | Масса ед, кг | Масса каркаса, кг |
|---------------|-----|-------------------------------|-----|--------------|-------------------|
| K0197-M | 1 | Ø14 A _c -I, L=2900 | 2 | 3,61 | 8,5 |
| | 2 | Ø8 A-I, L=680 | 5 | 0,25 | |
| K0198-M | 1 | Ø14 A _c -I, L=3990 | 2 | 4,83 | 11,5 |
| | 2 | Ø8 A-I, L=680 | 7 | 0,26 | |
| K0199-M | 1 | Ø14 A _c -I, L=1460 | 2 | 1,77 | 4,3 |
| | 2 | Ø8 A-I, L=680 | 3 | 0,26 | |
| K0200-M | 1 | Ø14 A _c -I, L=1970 | 2 | 2,38 | 5,8 |
| | 2 | Ø8 A-I, L=680 | 4 | 0,26 | |

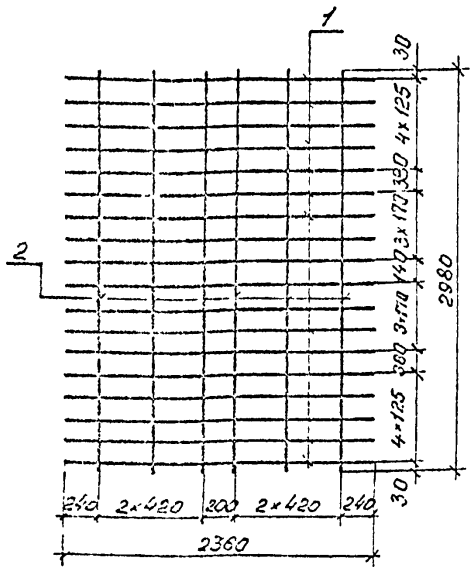
Арматура по ГОСТ 5781-82.

- Соединение стержней в каркасе производится с помощью контактной точечной электросварки по ГОСТ 14098-91.
- Применение ручной дуговой сварки не допускается.

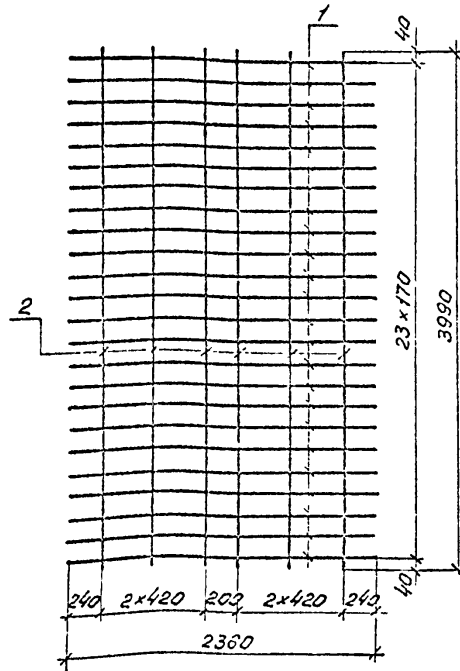
1. Проект
 2. Конструкция
 3. Производство

| | | | | | | | | | | |
|---|----------|-----------|----------|--|-------|------|--------|---|--|---|
| Исполнил | Косин Б. | Проверил | | 3.501.1-179.94.1-1 -80 | | | | | | |
| Проектир | Чупарнов | Лич пр гр | Чупарнов | | | | | | | |
| Лич пр гр | Чупарнов | Лич пр гр | Чупарнов | | | | | | | |
| Лич пр гр | Косин Б. | Лич пр гр | 12.94 | | | | | | | |
| Каркас арматурный K0197-M... K0200-M | | | | <table border="1"> <tr> <td>Стдия</td> <td>Лист</td> <td>Листов</td> </tr> <tr> <td>P</td> <td></td> <td>1</td> </tr> </table> | Стдия | Лист | Листов | P | | 1 |
| Стдия | Лист | Листов | | | | | | | | |
| P | | 1 | | | | | | | | |
| И контр | Миронова | | | АО "ТРАНСМОСТ" | | | | | | |

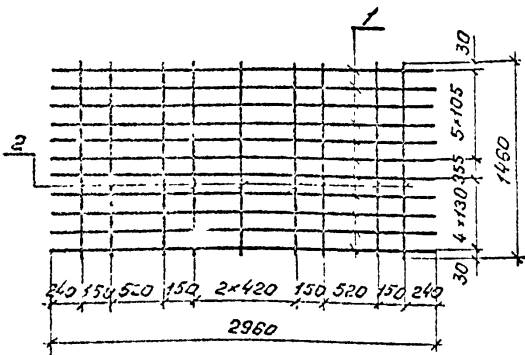
C98-M; C102-M



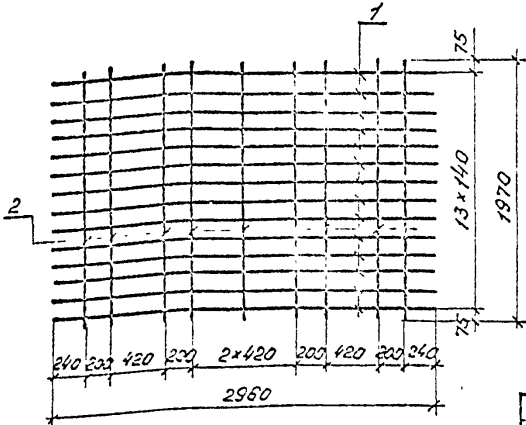
C99-M; C103-M



C100-M; C104-M



C101-M; C105-M



| Марка сетки | №3 | Наименование | Кол. | Масса ед, кг | Масса сетки, кг |
|-------------|----|-------------------|------|--------------|-----------------|
| C98-M | 1 | с28 Ас-II, l=2360 | 18 | 11,40 | 226,8 |
| | 2 | с14 Ас-II, l=2980 | 6 | 3,61 | |
| C99-M | 1 | с28 Ас-II, l=2360 | 24 | 11,40 | 302,6 |
| | 2 | с14 Ас-II, l=3990 | 6 | 4,83 | |
| C100-M | 1 | с32 Ас-II, l=2960 | 11 | 18,68 | 221,4 |
| | 2 | с14 Ас-II, l=1460 | 9 | 1,77 | |
| C101-M | 1 | с32 Ас-II, l=2960 | 14 | 18,68 | 282,9 |
| | 2 | с14 Ас-II, l=1970 | 9 | 2,38 | |
| C102-M | 1 | с14 Ас-II, l=2360 | 18 | 2,86 | 73,1 |
| | 2 | с14 Ас-II, l=2980 | 6 | 3,61 | |
| C103-M | 1 | с14 Ас-II, l=2360 | 24 | 2,86 | 97,6 |
| | 2 | с14 Ас-II, l=3990 | 6 | 4,83 | |
| C104-M | 1 | с14 Ас-II, l=2960 | 11 | 3,58 | 55,3 |
| | 2 | с14 Ас-II, l=1460 | 9 | 1,77 | |
| C105-M | 1 | с14 Ас-II, l=2960 | 14 | 3,58 | 71,6 |
| | 2 | с14 Ас-II, l=1970 | 9 | 2,38 | |

Компьютера по ГОСТ 5781-82.

1. Соединение стержней в сетке производится с помощью контактной точечной электросварки по ГОСТ 14098-91 или вязальной проволокой.
2. Применение ручной дуговой сварки не допускается.

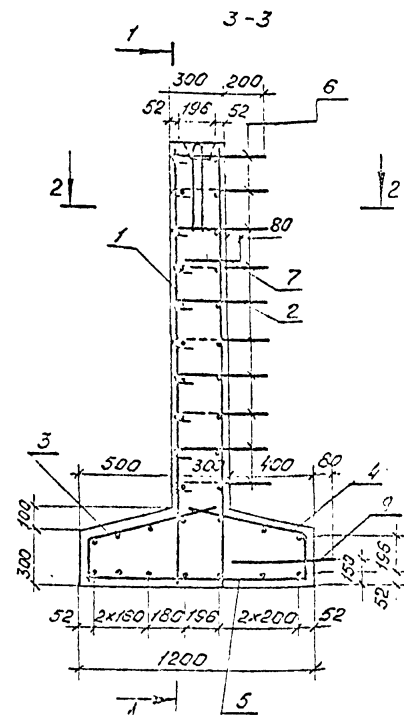
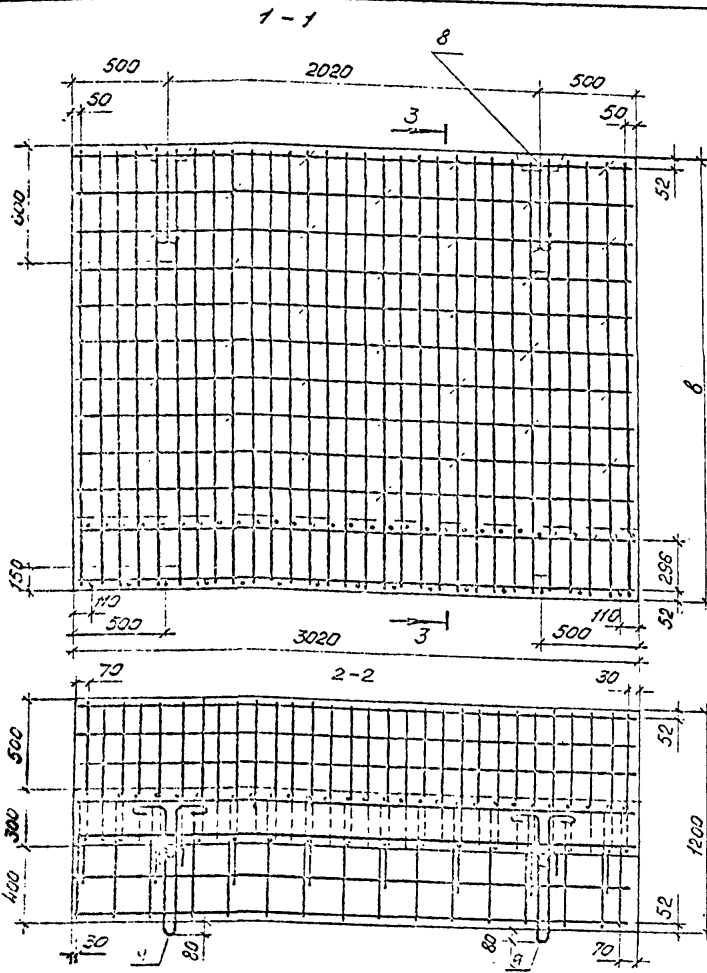
Шифр документа: 3.501.1-179.94.1-1-81
 Дата: 12.03.94

| | | |
|--------------|-----------|-----------|
| Исполнил | Косен В. | Косен В. |
| Проектировал | Чуварнова | Чуварнова |
| Нач. пр. гр. | Чуварнова | Чуварнова |
| Директор | Косен В. | 12.03.94 |
| Н.контр. | Миронова | Миронова |

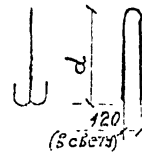
3.501.1-179.94.1-1 -81

Сетка арматурная
C98-M... C105-M

| | | |
|----------------|------|--------|
| Таблица | Лист | Листов |
| Р | 1 | 1 |
| АО "ТРАНСМОСТ" | | |



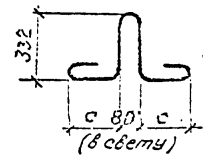
Пиз. 8



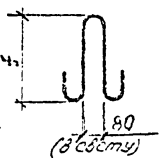
Поз. 8



Поз. 7



Поз. 3



| Марка блока | Размер, мм | | | |
|-------------|------------|-----|-----|-----|
| | B | c | d | f |
| Ф4-240М | 2400 | 270 | 300 | 580 |
| Ф4-340М | 3400 | 320 | 330 | 630 |

| Поз. | Наименование | Кол. на блок | | Обозначение документа |
|------|---------------------------|--------------|---------|-----------------------|
| | | Ф4-240М | Ф4-340М | |
| 1 | Сетка С105-М | 1 | — | 3.501.1-179.94.1-83 |
| | С107-М | — | 1 | |
| 2 | С108-М | 1 | — | |
| | С109-М | — | 1 | |
| 3 | С110-М | 1 | 1 | |
| 4 | С111-М | 1 | 1 | |
| 5 | С112-М | 1 | 1 | |
| 6 | Ф8Р-I, L=500; 0,2кг | 40 | 60 | без черт. |
| 7 | Ф20А-I, L=1550; 3,85кг | 2 | — | без черт. |
| | Ф22А-I, L=1670; 4,59кг | — | 2 | без черт. |
| 8 | Ф25А-I, L=2350; 9,05кг | 2 | — | без черт. |
| 9 | Ф28А-I, L=2550; 12,32кг | — | 2 | без черт. |
| | Ф20А-I, L=1550; 3,85кг | 2 | — | без черт. |
| | Ф22А-I, L=1670; 4,59кг | — | 2 | без черт. |
| | Бетон В30, м ³ | 3,15; 4,03 | | |
| | Масса блока, т | 7,8 | 10,1 | |

1. Арматура, по ГОСТ 5781-82 из стали класса А-I марки Ст3сп, из стали класса А_с-II марки 10ГТ.
2. Соединение арматурных изделий в каркас производится в папке электродами точечной электросварки по ГОСТ 14093-91 или вязальной проволокой.
3. Применение ручной дуговой сварки не допускается.

| | | |
|--------------|----------|-------|
| Выполнил | Коси В. | |
| Проектировал | Чупарнов | |
| Нач. пр. пр. | Чупарнов | |
| Проверил | Коси В. | 12.94 |
| Н. контр. | Миронова | |

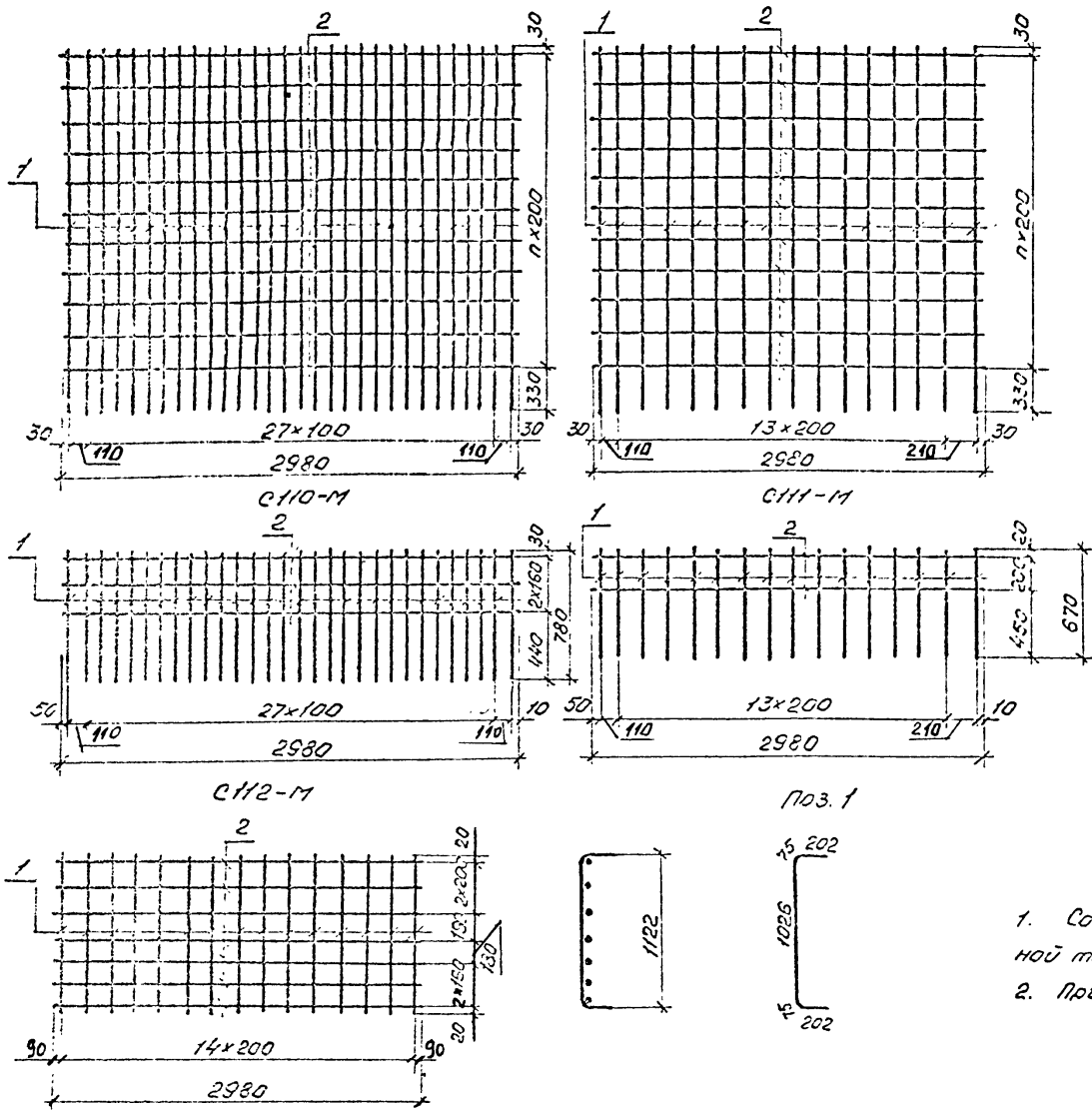
3.501.1-179.94.1-82

Блок фундамента Ф4-8М

| | |
|----------------|---|
| Лист | 1 |
| Итого листов | 1 |
| АО "ТРАНСМОСТ" | |

С106-М, С107-М

С108-М, С109-М



| Марка сетки | Поз. | Наименование | Кол. | Масса ед., кг | Масса сетки, кг |
|-------------|------|-------------------------------|------|---------------|-----------------|
| С106-М | 1 | φ14A _c -II, L=2360 | 30 | 2,86 | 98,8 |
| | 2 | φ8A-I, L=2980 | 11 | 1,18 | |
| С107-М | 1 | φ14A _c -II, L=3360 | 30 | 4,08 | 140,7 |
| | 2 | φ8A-I, L=2980 | 15 | 1,18 | |
| С108-М | 1 | φ14A _c -II, L=2360 | 16 | 2,86 | 58,7 |
| | 2 | φ8A-I, L=2980 | 11 | 1,18 | |
| С109-М | 1 | φ14A _c -II, L=3360 | 16 | 4,08 | 83,8 |
| | 2 | φ8A-I, L=2980 | 16 | 1,18 | |
| С110-М | 1 | φ14A _c -II, L=780 | 30 | 0,94 | 31,7 |
| | 2 | φ8A-I, L=2980 | 3 | 1,18 | |
| С111-М | 1 | φ14A _c -II, L=670 | 16 | 0,81 | 15,3 |
| | 2 | φ8A-I, L=2980 | 2 | 1,18 | |
| С112-М | 1 | φ14A _c -II, L=1580 | 15 | 1,91 | 36,9 |
| | 2 | φ8A-I, L=2980 | 7 | 1,18 | |

Компьютер по ГОСТ 5781-82.

- Соединение стержней в сетке производится с помощью контактной точечной электросварки по ГОСТ 14098-91 или вязальной проволокой.
- Применение ручной дуговой сварки не допускается.

Вид сетки: сетка стержневая

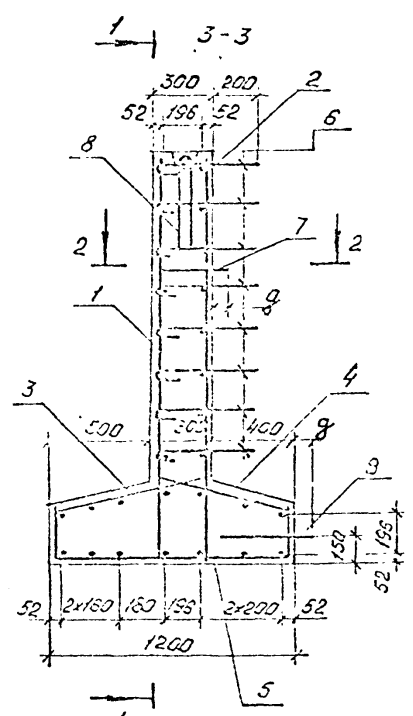
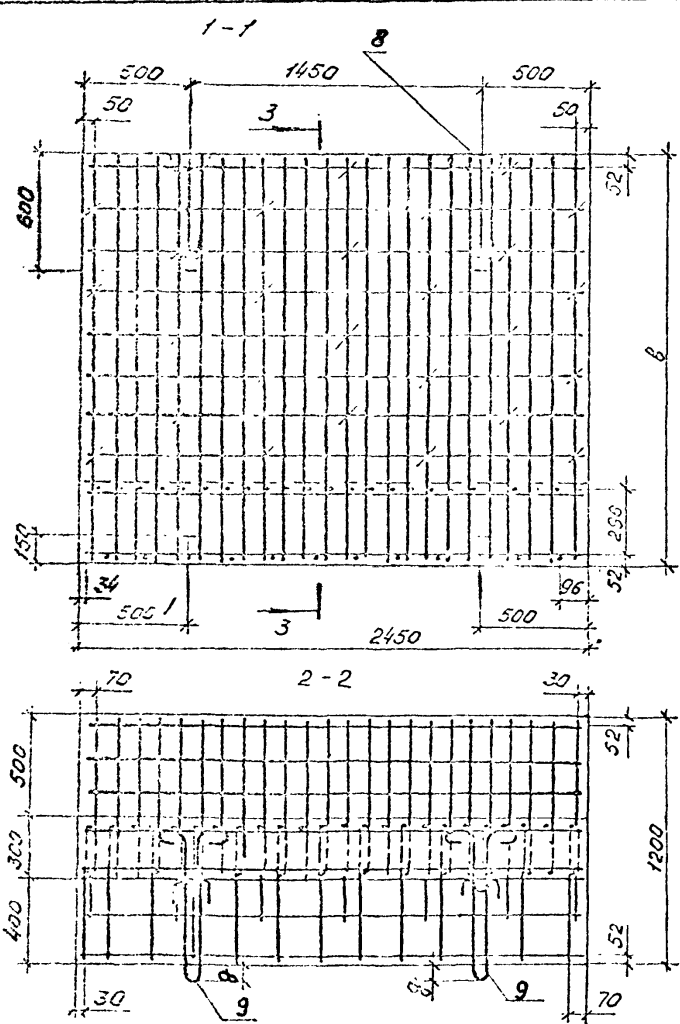
| Марка сетки | n, шт |
|----------------|-------|
| С106-М; С108-М | 10 |
| С107-М; С109-М | 15 |

| | | | |
|------------|-----------|------|-------|
| Исполнил | Косен В. | Кол. | |
| Проверил | Чупарнова | | |
| Нач.пр.гр. | Чупарнова | | |
| Прим.пр. | Косен В. | | 12.94 |
| И.контр | Миронова | | |

3.501.1-179.94.1-1 -83

Сетка компьютерная
С106-М...С112-М

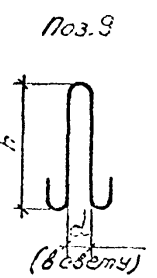
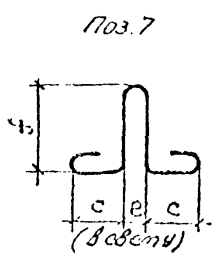
| | | |
|----------------|------|--------|
| Отдел | Лист | Листов |
| Р | | 1 |
| АО "ТРАНСМОСТ" | | |



Поз. 6

Поз. 8

450

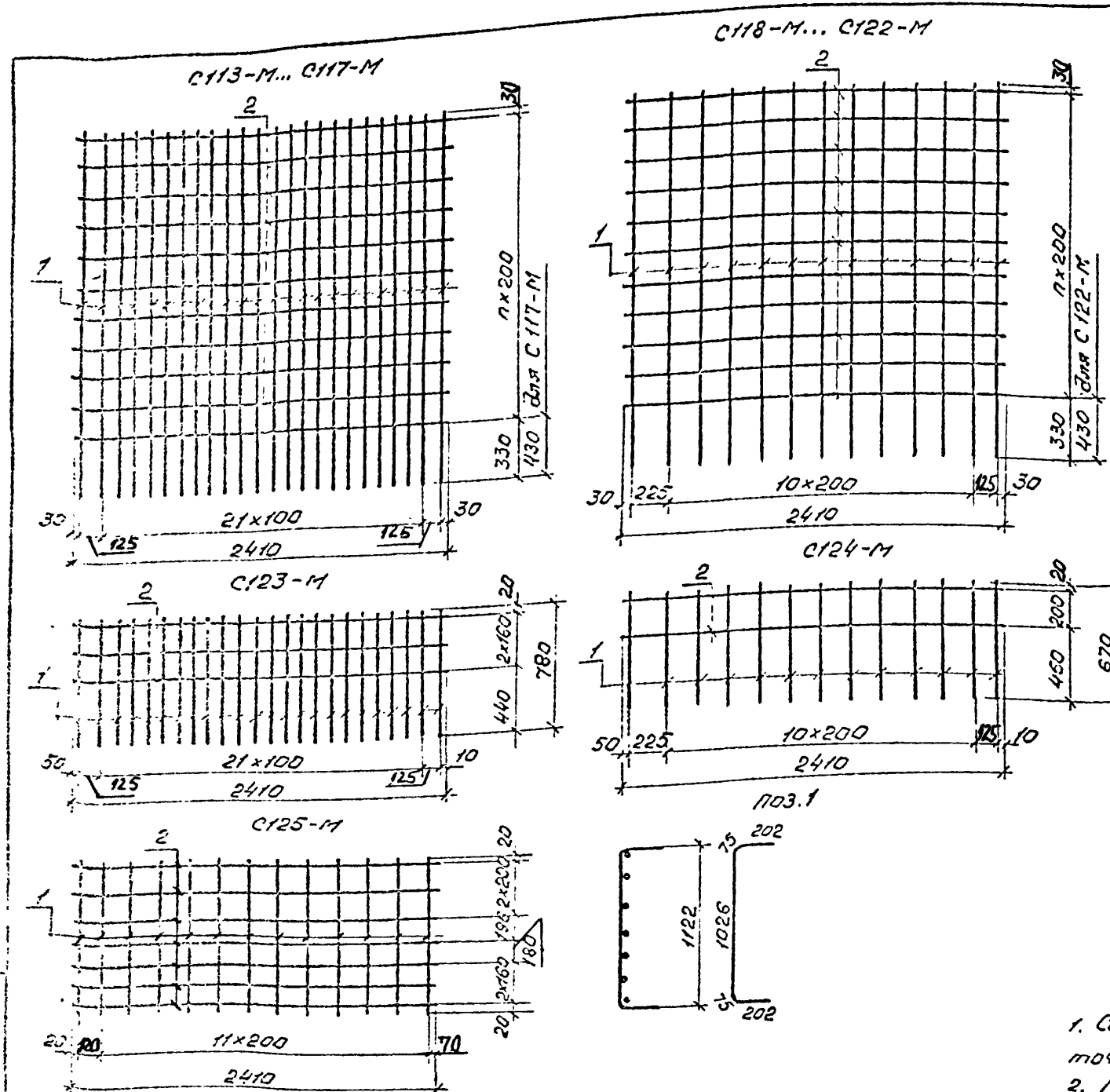


| Марка блока | Размеры, мм | | | | | | | | |
|-------------|-------------|-----|----|----|-----|----|-----|-----|-----|
| | b | a | d | e | f | g | h | k | l |
| Ф5-200М | 2000 | 176 | 60 | 60 | 300 | 60 | 450 | 590 | 60 |
| Ф5-240М | 2400 | 220 | 80 | 80 | 332 | 80 | 530 | 630 | 80 |
| Ф5-300М | 3000 | 220 | 80 | 80 | 332 | 80 | 530 | 630 | 80 |
| Ф5-340М | 3400 | 270 | 80 | 80 | 332 | 80 | 580 | 630 | 120 |
| Ф5-390М | 3900 | 270 | 80 | 80 | 332 | 80 | 580 | 630 | 120 |

| Поз. | Наименование | Кол. на блок | | | | | Обозначение документа |
|----------------|-------------------------|--------------|---------|---------|---------|---------|-----------------------|
| | | Ф5-200М | Ф5-240М | Ф5-300М | Ф5-340М | Ф5-390М | |
| 1 | Сетка С113-М | 1 | — | — | — | — | 3.501.1-179.94.1-1-84 |
| | С114-М | — | 1 | — | — | — | |
| | С115-М | — | — | 1 | — | — | |
| | С116-М | — | — | — | 1 | — | |
| | С117-М | — | — | — | — | 1 | |
| 2 | С118-М | 1 | — | — | — | — | |
| | С119-М | — | 1 | — | — | — | |
| | С120-М | — | — | 1 | — | — | |
| | С121-М | — | — | — | 1 | — | |
| | С122-М | — | — | — | — | 1 | |
| 3 | С123-М | 1 | 1 | 1 | 1 | 1 | |
| 4 | С124-М | 1 | 1 | 1 | 1 | 1 | |
| 5 | С125-М | 1 | 1 | 1 | 1 | 1 | |
| 6 | Ф8.А-I, R=500; 0,2кг | 28 | 35 | 45 | 52 | 59 | без черт. |
| 7 | Ф16.А-I, R=1230; 1,94кг | 2 | — | — | — | — | без черт. |
| | Ф18.А-I, R=1450; 2,90кг | — | 2 | 2 | — | — | без черт. |
| | Ф20.А-I, R=1650; 3,85кг | — | — | — | 2 | 2 | без черт. |
| | Ф22.А-I, R=1670; 4,98кг | — | 2 | 2 | — | — | без черт. |
| | Ф25.А-I, R=2350; 9,05кг | — | — | — | 2 | 2 | без черт. |
| 9 | Ф16.А-I, R=1230; 1,94кг | 2 | — | — | — | — | без черт. |
| | Ф18.А-I, R=1450; 2,68кг | — | 2 | 2 | — | — | без черт. |
| | Ф20.А-I, R=1650; 3,85кг | — | — | — | 2 | 2 | без черт. |
| | Бетон В30, м³ | 224 | 254 | 293 | 327 | 364 | |
| Масса блока, т | 5,6 | 6,4 | 7,5 | 8,2 | 9,1 | | |

Арматура по ГОСТ 5781-82. Примечание см. на докум-82.

| | | | | | | | | | |
|--------------------------|-----------|--------|---|----------|------|--------|---|--|---|
| Исполнил | Коев В. | Коев | | | | | | | |
| Проверил | Чуарниова | | | | | | | | |
| Нач. пр. гр. | Чуарниова | | | | | | | | |
| Лиц. эк. пр. | Коев В. | 12.94 | | | | | | | |
| 3.501.1-179.94.1-1 -84 | | | | | | | | | |
| Блок фундамента Ф5-ВМ | | | <table border="1"> <tr> <td>Страница</td> <td>Лист</td> <td>Листов</td> </tr> <tr> <td>Р</td> <td></td> <td>1</td> </tr> </table> | Страница | Лист | Листов | Р | | 1 |
| Страница | Лист | Листов | | | | | | | |
| Р | | 1 | | | | | | | |
| | | | АО "ТРАНСМОСТ" | | | | | | |
| Н.контр. | Миронова | | | | | | | | |



| Марка сетки | Поз. | Наименование | Кол. | Масса ед., кг | Масса сетки, кг |
|-------------|------|------------------|------|---------------|-----------------|
| C115-M | 1 | φ14Ac-II, l=2960 | 24 | 3,58 | 99,2 |
| | 2 | φ8A-I, l=2410 | 14 | 0,95 | |
| C116-M | 1 | φ14Ac-II, l=3360 | 24 | 4,07 | 112,9 |
| | 2 | φ8A-I, l=2410 | 16 | 0,95 | |
| C117-M | 1 | φ14Ac-II, l=3860 | 24 | 4,67 | 129,2 |
| | 2 | φ8A-I, l=2410 | 18 | 0,95 | |
| C118-M | 1 | φ14Ac-II, l=1960 | 13 | 2,37 | 39,4 |
| | 2 | φ8A-I, l=2410 | 9 | 0,95 | |
| C119-M | 1 | φ14Ac-II, l=2360 | 13 | 2,86 | 47,6 |
| | 2 | φ8A-I, l=2410 | 11 | 0,95 | |
| C120-M | 1 | φ14Ac-II, l=2960 | 13 | 3,58 | 59,8 |
| | 2 | φ8A-I, l=2410 | 14 | 0,95 | |
| C121-M | 1 | φ14Ac-II, l=3360 | 13 | 4,07 | 68,1 |
| | 2 | φ8A-I, l=2410 | 16 | 0,95 | |
| C122-M | 1 | φ14Ac-II, l=3860 | 13 | 4,67 | 77,8 |
| | 2 | φ8A-I, l=2410 | 18 | 0,95 | |
| C123-M | 1 | φ14Ac-II, l=780 | 24 | 0,94 | 25,4 |
| | 2 | φ8A-I, l=2410 | 3 | 0,95 | |
| C124-M | 1 | φ14Ac-II, l=670 | 13 | 0,81 | 12,4 |
| | 2 | φ8A-I, l=2410 | 2 | 0,95 | |
| C125-M | 1 | φ14Ac-II, l=1580 | 13 | 1,91 | 31,5 |
| | 2 | φ8A-I, l=2410 | 7 | 0,95 | |

Арматура по ГОСТ 5781-82.

- Соединение стержней в сетке производится сплостью контактной точечной электросварки по ГОСТ 14098-91 или вязальной проволокой.
- Применение ручной дуговой сварки не допускается.

| Марка сетки | п, шт. |
|----------------|--------|
| C113-M; C118-M | 8 |
| C114-M; C119-M | 10 |
| C115-M; C120-M | 13 |
| C116-M; C121-M | 15 |
| C117-M; C122-M | 17 |

| Марка сетки | Поз. | Наименование | Кол. | Масса ед., кг | Масса сетки, кг |
|-------------|------|------------------|------|---------------|-----------------|
| C113-M | 1 | φ14Ac-II, l=1960 | 24 | 2,37 | 65,4 |
| | 2 | φ8A-I, l=2410 | 9 | 0,95 | |
| C114-M | 1 | φ14Ac-II, l=2360 | 24 | 2,86 | 79,1 |
| | 2 | φ8A-I, l=2410 | 11 | 0,95 | |

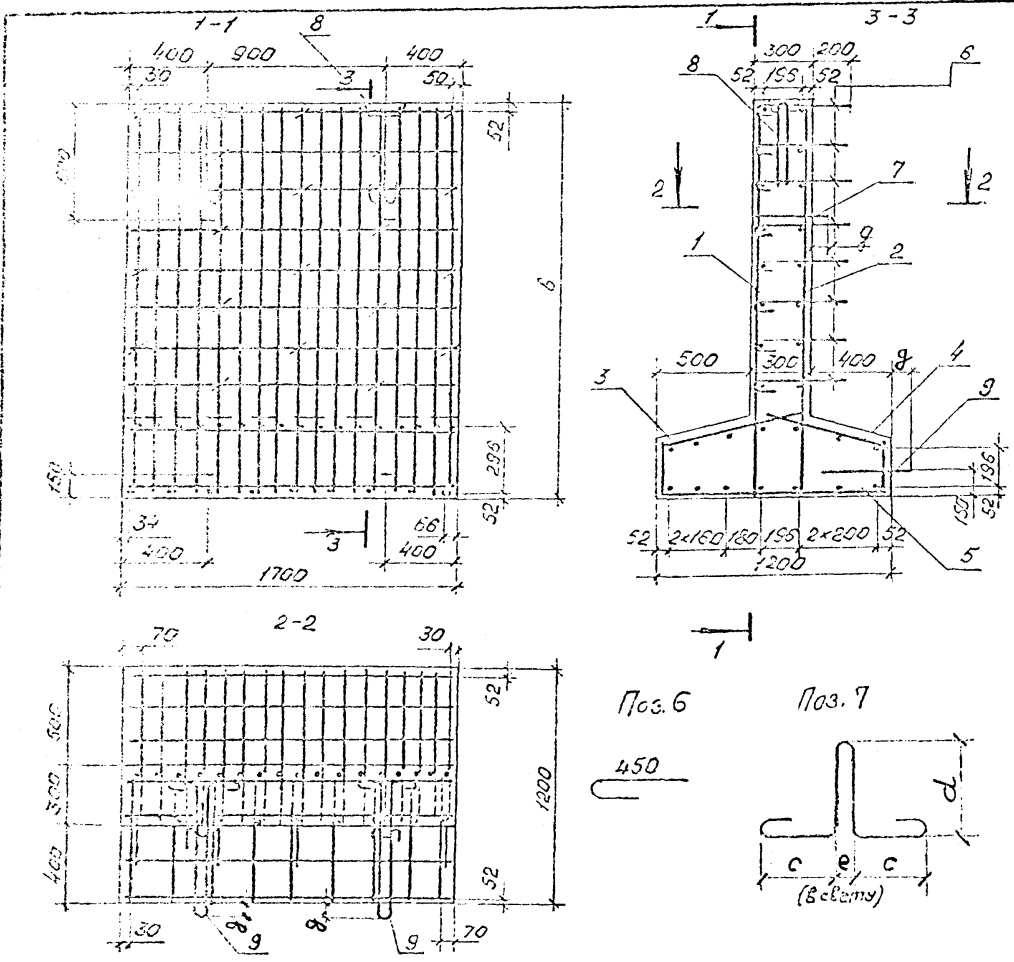
| | | | |
|------------|-----------|------|-------|
| Исполнил | Коев В. | Кол. | |
| Проверил | Чупарнова | Шт. | |
| Нач.пр.гр. | Чупарнова | Шт. | |
| Гл.инж.пр. | Коев В. | Шт. | 12.94 |
| Н.контр. | Миронова | Шт. | |

3.501.1-179.94.1-1 -85

Сетка арматурная C113-M...C125-M

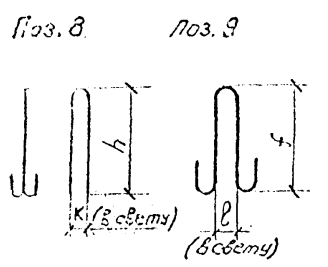
| Студия | Лист | Листов |
|--------|------|--------|
| Р | 1 | 1 |

АО "ТРАНСМОСТ"



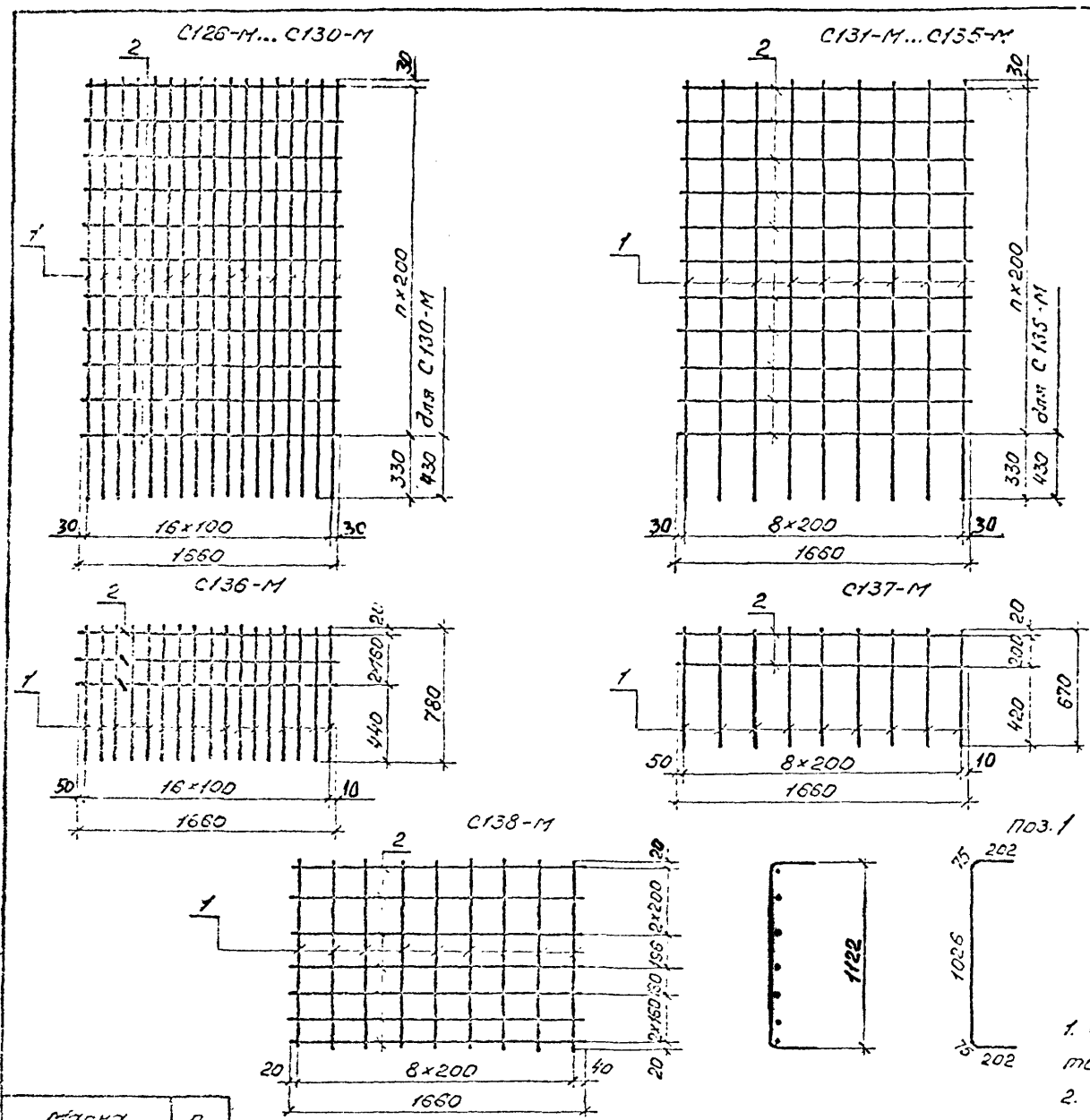
| Поз. | Наименование | Кол. на блок | | | | | Обозначение документа |
|------|-------------------------|--------------|----------|----------|----------|----------|-----------------------|
| | | Ф6-200 М | Ф6-240 М | Ф6-300 М | Ф6-340 М | Ф6-350 М | |
| 1 | Сетка С125-М | 1 | - | - | - | - | 3.501.1-179.94.1-87 |
| | С127-М | - | 1 | - | - | - | |
| | С128-М | - | - | 1 | - | - | |
| | С129-М | - | - | - | 1 | - | |
| | С130-М | - | - | - | - | 1 | |
| 2 | С131-М | 1 | - | - | - | - | |
| | С132-М | - | 1 | - | - | - | |
| | С133-М | - | - | 1 | - | - | |
| | С134-М | - | - | - | 1 | - | |
| | С135-М | - | - | - | - | 1 | |
| 3 | С136-М | 1 | 1 | 1 | 1 | 1 | |
| 4 | С137-М | 1 | 1 | 1 | 1 | 1 | |
| 5 | С138-М | 1 | 1 | 1 | 1 | 1 | |
| 6 | Ф8А-Т, L=500; 0,2кг | 20 | 25 | 33 | 38 | 43 | без черт. |
| 7 | Ф14А-Т, L=1110; 1,34 кг | 2 | 2 | - | - | - | без черт. |
| | Ф15А-Т, L=1230; 1,94 кг | - | - | 2 | 2 | - | без черт. |
| | Ф18А-Т, L=1450; 2,90 кг | - | - | - | - | 2 | без черт. |
| 8 | Ф16А-Т, L=1230; 1,94 кг | 2 | - | - | - | - | без черт. |
| | Ф18А-Т, L=1440; 2,88 кг | - | 2 | - | - | - | без черт. |
| | Ф20А-Т, L=1560; 3,85 кг | - | - | 2 | 2 | - | без черт. |
| | Ф22А-Т, L=1670; 4,98 кг | - | - | - | - | 2 | без черт. |
| 9 | Ф14А-Т, L=1110; 1,34 кг | 2 | 2 | - | - | - | без черт. |
| | Ф15А-Т, L=1230; 1,94 кг | - | - | 2 | 2 | - | без черт. |
| | Ф18А-Т, L=1440; 2,88 кг | - | - | - | - | 2 | без черт. |
| | Бетон В30, м³ | 1,56 | 1,75 | 2,01 | 2,27 | 2,52 | |
| | Масса блока, т | 3,9 | 4,4 | 5,2 | 5,7 | 6,3 | |

| Марка блока | Размеры, мм | | | | | | | | |
|-------------|-------------|-----|-----|----|-----|----|-----|----|----|
| | В | С | д | е | ф | г | h | к | л |
| Ф6-200М | 2220 | 158 | 270 | 50 | 410 | 60 | 450 | 50 | 60 |
| Ф6-240М | 2400 | 158 | 270 | 60 | 410 | 60 | 530 | 80 | 60 |
| Ф6-300М | 3000 | 175 | 300 | 60 | 460 | 60 | 520 | 60 | 60 |
| Ф6-340М | 3400 | 175 | 300 | 60 | 460 | 60 | 520 | 80 | 60 |
| Ф6-350М | 3500 | 175 | 300 | 60 | 460 | 60 | 520 | 80 | 60 |



Дополнительно по ГОСТ 5781-82. Примечание см. на док. 82.

| | | | | |
|-----------------------|-----------|-----------|-------|-----------------------|
| Исполнил | Косен В. | Косен | | 3.501.1-179.94.1-1-86 |
| Проверил | Чупарнова | Чупарнова | | |
| Нач.пр.гр. | Чупарнова | Чупарнова | | |
| Тех.пр. | Косен В. | Косен | 12.94 | |
| Н.контр. | Миронова | Миронова | | |
| Блок фундамента Ф6-8М | | | | Старый лист |
| | | | | Р |
| | | | | Л |
| | | | | АО "ТРАНСКОСТ" |



| Марка сетки | Поз. | Наименование | Кол | Масса ед., кг | Масса сетки, кг |
|-------------|------|------------------|-----|---------------|-----------------|
| C128-M | 1 | φ14Ac-II, l=2960 | 17 | 3,58 | 70,1 |
| | 2 | φ8A-I, l=1660 | 14 | 0,66 | |
| C129-M | 1 | φ14Ac-II, l=3360 | 17 | 4,07 | 79,7 |
| | 2 | φ8A-I, l=1660 | 16 | 0,66 | |
| C130-M | 1 | φ14Ac-II, l=3860 | 17 | 4,67 | 91,3 |
| | 2 | φ8A-I, l=1660 | 18 | 0,66 | |
| C131-M | 1 | φ14Ac-II, l=1960 | 9 | 2,37 | 27,3 |
| | 2 | φ8A-I, l=1660 | 9 | 0,66 | |
| C132-M | 1 | φ14Ac-II, l=2360 | 9 | 2,86 | 33,0 |
| | 2 | φ8A-I, l=1660 | 11 | 0,66 | |
| C133-M | 1 | φ14Ac-II, l=2960 | 9 | 3,58 | 41,5 |
| | 2 | φ8A-I, l=1660 | 14 | 0,66 | |
| C134-M | 1 | φ14Ac-II, l=3360 | 9 | 4,07 | 47,2 |
| | 2 | φ8A-I, l=1660 | 16 | 0,66 | |
| C135-M | 1 | φ14Ac-II, l=3860 | 9 | 4,67 | 53,9 |
| | 2 | φ8A-I, l=1660 | 18 | 0,66 | |
| C135-M | 1 | φ14Ac-II, l=780 | 17 | 0,94 | 18,0 |
| | 2 | φ8A-I, l=1660 | 3 | 0,66 | |
| C137-M | 1 | φ14Ac-I, l=670 | 9 | 0,81 | 8,6 |
| | 2 | φ8A-I, l=1660 | 2 | 0,66 | |
| C138-M | 1 | φ14Ac-II, l=1580 | 9 | 1,91 | 21,8 |
| | 2 | φ8A-I, l=1660 | 7 | 0,66 | |

Арматура по ГОСТ 5781-82.

- Соединение стержней в сетке производится с помощью контактной точечной электросварки по ГОСТ 14098-91 или вязальной проволокой.
- Применение ручной дуговой сварки не допускается.

| Марка сетки | п, шт |
|----------------|-------|
| C126-M; C131-M | 8 |
| C127-M; C132-M | 10 |
| C128-M; C133-M | 13 |
| C129-M; C134-M | 15 |
| C130-M; C135-M | 17 |

| Марка сетки | Поз. | Наименование | Кол | Масса ед., кг | Масса сетки, кг |
|-------------|------|------------------|-----|---------------|-----------------|
| C126-M | 1 | φ14Ac-II, l=1960 | 17 | 2,37 | 46,2 |
| | 2 | φ8A-I, l=1660 | 9 | 0,66 | |
| C127-M | 1 | φ14Ac-II, l=2360 | 17 | 2,86 | 55,9 |
| | 2 | φ8A-I, l=1660 | 11 | 0,66 | |

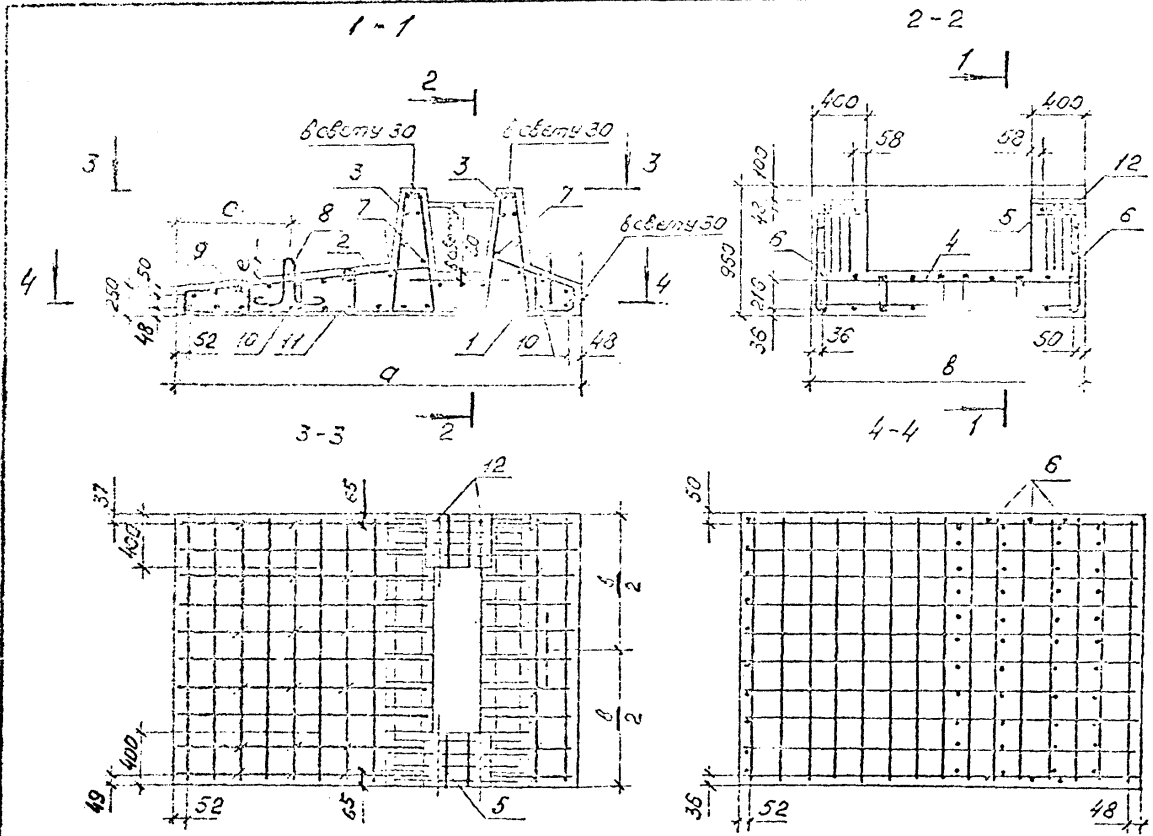
| | | | |
|-------------|----------|------|-------|
| Исполнит: | Кочев В. | Кол | |
| Проектир: | Чупанова | Лист | |
| Над.пр.пр.: | Чупанова | Дата | 12.94 |
| Выполнил: | Кочев В. | | |
| Н.Кочев | Мидонова | | |

3.501.1-179.94.1-1 -67

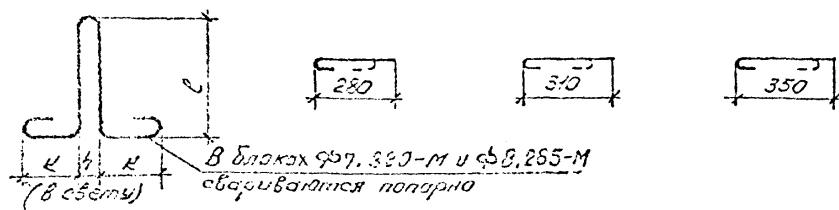
Сетка арматурная C126-M...C138-M

| | | |
|------|------|--------|
| Стр. | Лист | Листов |
| Р | | 1 |

АО "ТРАНСМОСТ"



Поз. 8 Поз. 9 Поз. 10 Поз. 11



| Марка блока | Размеры, мм | | | | | | |
|-------------|-------------|------|-----|----|----|-----|-----|
| | а | б | с | е | h | к | л |
| 977, 190-М | 2300 | 1900 | 470 | 80 | 60 | 176 | 300 |
| 977, 220-М | 2300 | 2600 | 470 | 80 | 80 | 206 | 350 |
| 977, 250-М | 2300 | 3200 | 470 | 80 | 80 | 158 | 270 |
| 988, 285-М | 3000 | 2050 | 850 | 80 | 80 | 206 | 350 |
| 988, 310-М | 3000 | 2850 | 850 | 80 | 80 | 176 | 300 |

| Поз. | Наименование | Кол. на блок | | | | | Обозначение документа |
|------|--------------|--------------|------------|------------|------------|------------|-----------------------|
| | | 977, 190-М | 977, 220-М | 977, 250-М | 988, 285-М | 988, 310-М | |
| 1 | Сетка С139-М | 1 | - | - | - | - | 3.501.1-179.94.1-1-89 |
| | С140-М | - | 1 | - | - | - | |
| | С141-М | - | - | 1 | - | - | |
| | С142-М | - | - | - | 1 | - | |
| | С143-М | - | - | - | - | 1 | |
| 2 | Сетка С144-М | 1 | - | - | - | - | 3.501.1-179.94.1-1-90 |
| | С145-М | - | 1 | - | - | - | |
| | С146-М | - | - | 1 | - | - | |
| | С147-М | - | - | - | 1 | - | |
| | С148-М | - | - | - | - | 1 | |

Продолжение спецификации см. лист 2.

| | | | | |
|-----------------|-----------|--------|-------|--------------------------------------|
| Исполнил | Козин В. | Контр. | | 3.501.1-179.94.1-1-88 |
| Проверил | Чупарнова | | | |
| Надзор | Чупарнова | | | Блок фундамента 977.В-М, 988.В-М. |
| Главный инженер | Козин В. | | 17.94 | |
| И.контр. | Миронова | | | Стадия |
| | | | | Лист |
| | | | | Листов |
| | | | | Р |
| | | | | 1 |
| | | | | 2 |
| | | | | АО "ТРАНСКОСТ" |

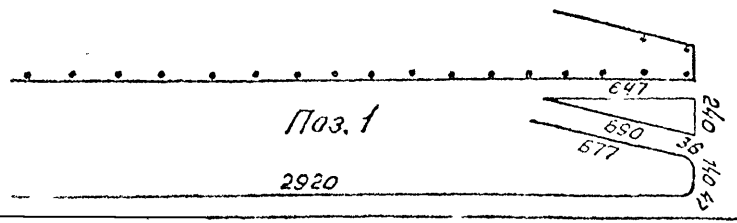
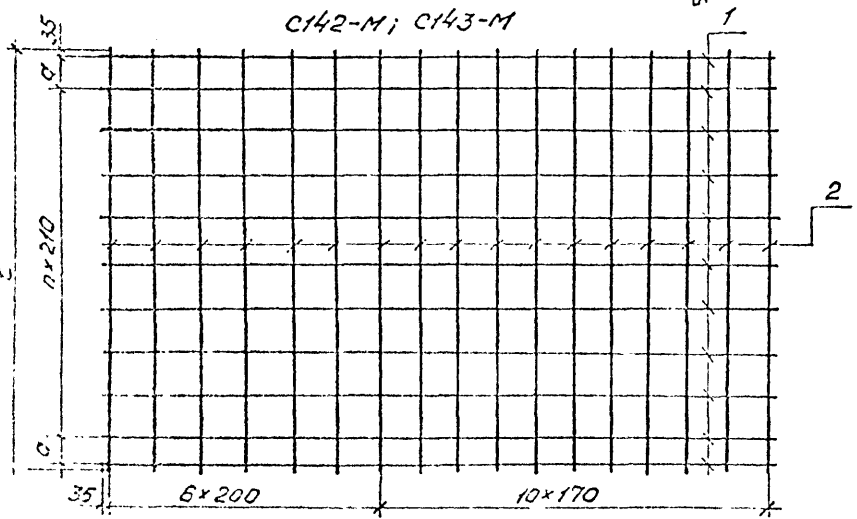
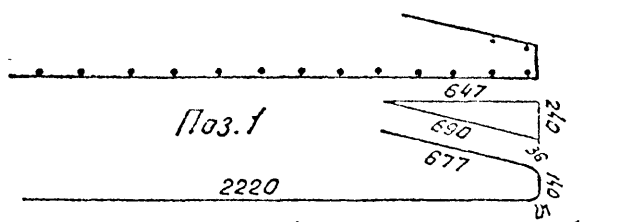
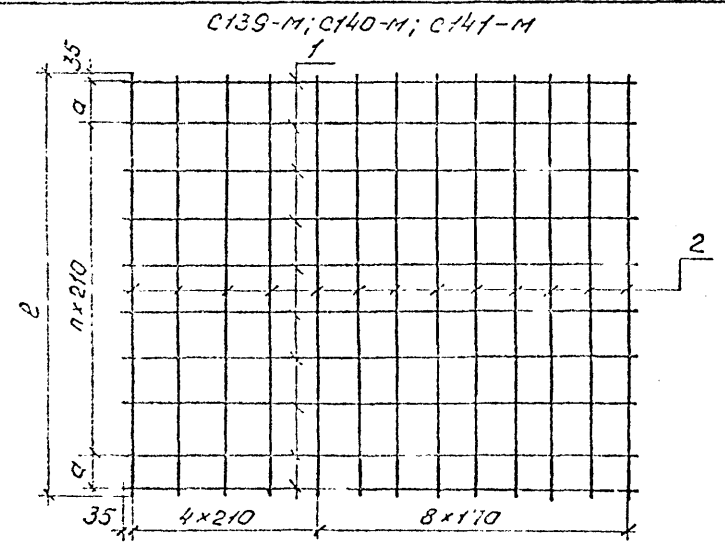
Продолжение спецификации

| Поз. | Наименование | Кол на блок | | | | | Обозначение документа |
|------|---------------------------|--------------|--------------|--------------|--------------|--------------|-----------------------|
| | | ф7. 190-м | ф7. 260-м | ф7. 320-м | ф8. 265-м | ф8. 285-м | |
| 3 | Сетка С149-М | 2 | — | — | — | — | 3.501.1-157.1-1 - 91 |
| | С150-М | — | 2 | — | — | — | |
| | С151-М | — | — | 2 | — | — | |
| | С152-М | — | — | — | 2 | — | |
| | С153-М | — | — | — | — | 2 | |
| 4 | Сетка С154-М | 1 | — | — | — | — | 3.501.1-157.1-1 - 92 |
| | С155-М | — | 1 | — | — | — | |
| | С156-М | — | — | 1 | — | — | |
| | С157-М | — | — | — | 1 | — | |
| 1 | С158-М | — | — | — | — | 1 | |
| 5 | Сетка С159-М | 2 | 2 | 2 | — | — | |
| | Сетка С160-М. | — | — | — | 2 | 2 | |
| 6 | Сетка С161-М | 2 | 2 | 2 | 2 | 2 | 3.501.1-157.1-1 - 93 |
| 7 | ф10.Ас-II, L=1870; 1,15кз | 4 | — | — | — | — | без черт. |
| | ф10.Ас-II, L=2570; 1,59кз | — | 4 | — | — | — | без черт. |

Продолжение спецификации

| Поз. | Наименование | Кол на блок | | | | | Обозначение документа |
|------|---------------------------|--------------|--------------|--------------|--------------|--------------|-----------------------|
| | | ф7. 190-м | ф7. 260-м | ф7. 320-м | ф8. 265-м | ф8. 285-м | |
| 7 | ф10.Ас-II, L=3170; 1,95кз | — | — | 4 | — | — | без черт. |
| | ф10.Ас-II, L=2020; 1,25кз | — | — | — | 4 | — | без черт. |
| | ф10.Ас-II, L=2820; 1,74кз | — | — | — | — | 4 | без черт. |
| 8 | ф16.А-I, L=1230; 1,94кз | 3 | — | — | — | 6 | без черт. |
| | ф16.А-I, L=1450; 2,90кз | — | 3 | — | 3 | — | без черт. |
| | ф14.А-I, L=1110; 1,34кз | — | — | 6 | — | — | без черт. |
| 9 | ф8.А-I, L=330; 0,13кз | 6 | 7 | 9 | 6 | 8 | без черт. |
| 10 | ф8.А-I, L=360; 0,14кз | 6 | 7 | 9 | 12 | 16 | без черт. |
| 11 | ф8.А-I, L=400; 0,16кз | 6 | 7 | 9 | 6 | 8 | без черт. |
| 12 | Закладное изделие МН2-М | 4 | 4 | 4 | 4 | 4 | 3.501.1-157.1-1 - 94 |
| | Бетон В30, м ³ | 2,21 | 2,96 | 3,60 | 2,84 | 3,88 | |
| | Масса блока, т | 5,5 | 7,4 | 9,0 | 7,1 | 9,7 | |

1. Арматура по ГОСТ 5761-82 из стали класса А-I марки Ст3 из стали класса Ас-II марки 10ГТ.
2. Соединение арматурных изделий в каркас производится с помощью контактной точечной электросварки по ГОСТ 4098-91 или вязальной проволокой.
3. Применение ручной дуговой сварки не допускается.



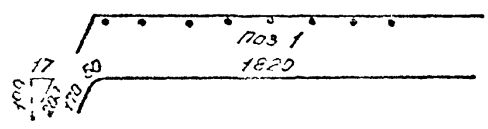
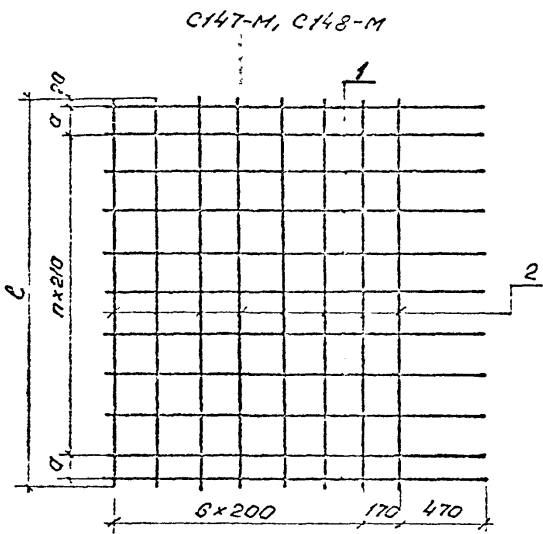
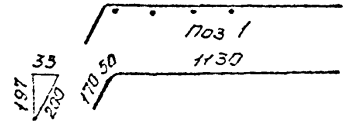
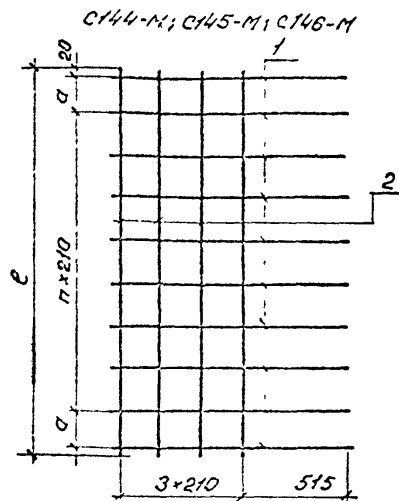
| Марка сетки | Размеры, мм | | |
|-------------|-------------|--------|------|
| | a | n, шт. | l |
| C139-M | 172 | 7 | 1870 |
| C140-M | 207 | 10 | 2570 |
| C141-M | 192 | 13 | 3170 |
| C142-M | 142 | 8 | 2020 |
| C143-M | 122 | 12 | 2820 |

| Марка сетки | Поз. | Наименование | Кол. | Масса ед., кг | Масса сетки, кг |
|-------------|------|-------------------------------|------|---------------|-----------------|
| C139-M | 1 | φ10A _c -II, l=3120 | 10 | 1,92 | 34,2 |
| | 2 | φ10A _c -II, l=1870 | 13 | 1,15 | |
| C140-M | 1 | φ10A _c -II, l=3120 | 13 | 1,92 | 45,6 |
| | 2 | φ10A _c -II, l=2570 | 13 | 1,59 | |
| C141-M | 1 | φ10A _c -II, l=3120 | 16 | 1,92 | 56,2 |
| | 2 | φ10A _c -II, l=3170 | 13 | 1,96 | |
| C142-M | 1 | φ10A _c -II, l=3820 | 11 | 2,36 | 47,2 |
| | 2 | φ10A _c -II, l=2020 | 17 | 1,25 | |
| C143-M | 1 | φ10A _c -II, l=3820 | 15 | 2,36 | 85,0 |
| | 2 | φ10A _c -II, l=2820 | 17 | 1,74 | |

Арматура по ГОСТ 5781-82.

1. Соединение стержней в сетке производится с помощью контактной точечной электросварки по ГОСТ 14098-91 или вязальной проволокой.
2. Применение ручной дуговой сварки не допускается.

| | | | | | | | |
|--------------|-----------|-------|-------|-------------------------------------|--------|------|--------|
| Исполнил | Косен В. | Квест | | 3.501.1-179.94.1-1 -89 | Стадия | Лист | Листов |
| Проверил | Чупарнова | | | | | | |
| Нач.пр.гр. | Чупарнова | | | Сетка арматурная C139-M...C143-M | Р | 1 | 1 |
| Гл. инж. пр. | Косен В. | | 12.94 | | | | |
| И контр. | Миронова | | | АО "ТРАНСМОСТ" | | | |



| Марка сетки | Размеры, мм | | |
|-------------|-------------|-------|------|
| | a | n, шт | l |
| C144-M | 172 | 7 | 1870 |
| C145-M | 207 | 10 | 2570 |
| C145-M | 192 | 13 | 3170 |
| C147-M | 142 | 8 | 2020 |
| C148-M | 122 | 12 | 2820 |

| Марка сетки | Поз | Наименование | Кол | Масса зв, кг | Масса сетки, кг |
|-------------|-----|------------------|-----|--------------|-----------------|
| C144-M | 1 | φ12Ac-II, l=1350 | 10 | 1,20 | 16,6 |
| | 2 | φ10Ac-II, l=1870 | 4 | 1,15 | |
| C145-M | 1 | φ12Ac-II, l=1350 | 13 | 1,20 | 22,0 |
| | 2 | φ10Ac-II, l=2570 | 4 | 1,59 | |
| C146-M | 1 | φ12Ac-II, l=1350 | 16 | 1,20 | 27,0 |
| | 2 | φ10Ac-II, l=3170 | 4 | 1,96 | |
| C147-M | 1 | φ12Ac-II, l=2040 | 11 | 1,81 | 29,9 |
| | 2 | φ10Ac-II, l=2020 | 8 | 1,25 | |
| C148-M | 1 | φ12Ac-II, l=2040 | 15 | 1,81 | 41,1 |
| | 2 | φ10Ac-II, l=2820 | 8 | 1,74 | |

Арматура по ГОСТ 5781-82

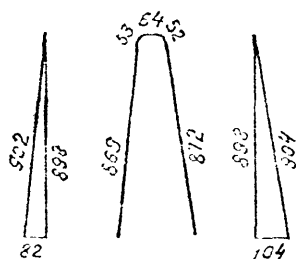
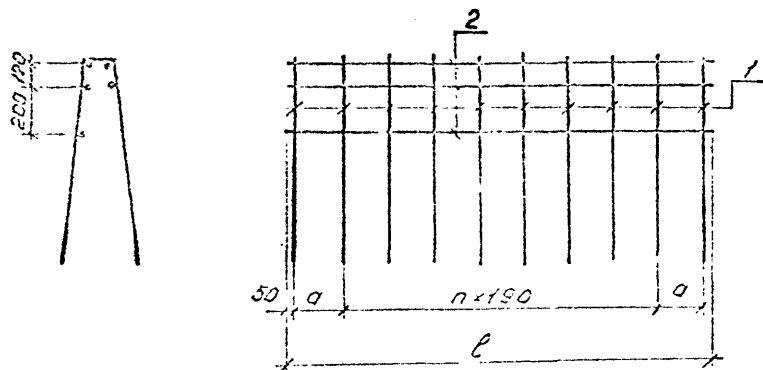
- 1 Соединение стержней в сетке производится с помощью контактной точечной электросварки по ГОСТ 14093-91 или вязальной проволокой
- 2 Применение ручной дуговой сварки не допускается

| | | | | | | | | | | |
|--------------|-----------|--------|------|---|--------|------|--------|---|--|---|
| Испол. л. | Коев В | Конт | | 3.501.1-179.94.1-1 -90 | | | | | | |
| Проект. | Лупарнова | Конт | | | | | | | | |
| Нач. пр. гр. | Чупарцова | Конт | | Сетка арматурная C144-M, C148-M | | | | | | |
| Гл. инж. | Коев В | Конт | 1194 | | | | | | | |
| Н. контр. | Миронова | Конт | | <table border="1"> <tr> <td>Входит</td> <td>Лист</td> <td>Листов</td> </tr> <tr> <td>Р</td> <td></td> <td>1</td> </tr> </table> | Входит | Лист | Листов | Р | | 1 |
| Входит | Лист | Листов | | | | | | | | |
| Р | | 1 | | | | | | | | |

АО "ТРАНСМОСТ"

С149-М; С150-М; С151-М

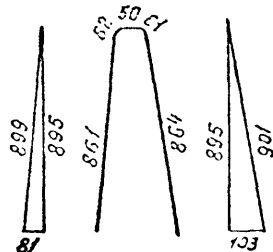
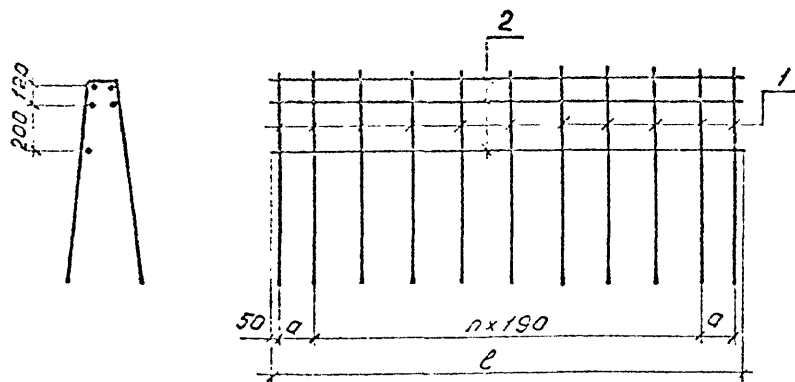
Поз. 1



| Марка сетки | Поз. | Наименование | Кол. | Масса ед., кг | Масса сетки, кг |
|-------------|------|--------------------------|------|---------------|-----------------|
| С149-М | 1 | $\phi 12 A_c-II, l=1910$ | 10 | 1,70 | 22,8 |
| | 2 | $\phi 10 A_c-II, l=1870$ | 5 | 1,15 | |
| С150-М | 1 | $\phi 12 A_c-II, l=1910$ | 14 | 1,70 | 31,8 |
| | 2 | $\phi 10 A_c-II, l=2570$ | 5 | 1,59 | |
| С151-М | 1 | $\phi 12 A_c-II, l=1910$ | 17 | 1,70 | 38,7 |
| | 2 | $\phi 10 A_c-II, l=3170$ | 5 | 1,96 | |
| С152-М | 1 | $\phi 14 A_c-II, l=1900$ | 11 | 2,30 | 31,6 |
| | 2 | $\phi 10 A_c-II, l=2020$ | 5 | 1,25 | |
| С153-М | 1 | $\phi 14 A_c-II, l=1900$ | 16 | 2,30 | 45,5 |
| | 2 | $\phi 10 A_c-II, l=2820$ | 5 | 1,74 | |

С152-М; С153-М

Поз. 1



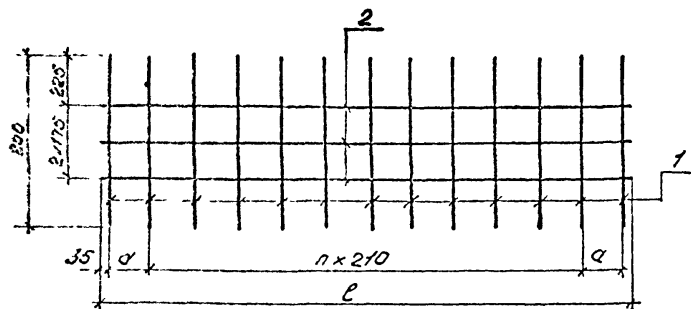
Арматура по ГОСТ 5781-82.

1. Соединение стержней в сетке производится с помощью контактной точечной электросварки по ГОСТ 14058-91 или вязальной проволокой.
2. Применение ручной дуговой сварки не допускается.

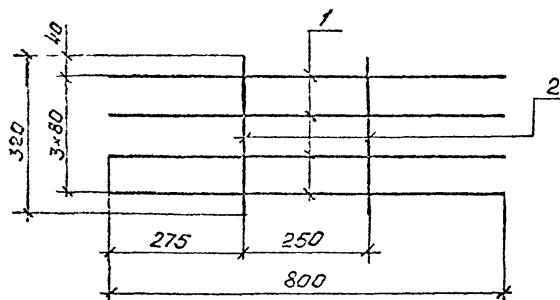
| Марка сетки | размеры, мм | | |
|-------------|-------------|--------|------|
| | a | n, шт. | l |
| С149-М | 220 | 7 | 1870 |
| С150-М | — | 13 | 2570 |
| С151-М | 205 | 14 | 3170 |
| С152-М | 200 | 8 | 2020 |
| С153-М | 125 | 13 | 2820 |

| | | | | | | | |
|------------|-----------|-----------|-------|---------------------------------------|----------|------|--------|
| Исполнил: | Коси В. | Коси В. | | 3.501.1-179.94.1-1 -91 | Стандарт | Лист | Листов |
| Проверил: | Чупарнова | Чупарнова | | | | | |
| Нач.пр.гр. | Чупарнова | Чупарнова | | Сетка арматурная С149-М... С153-М. | Д | Т | Т |
| Инж.пр. | Коси В. | Коси В. | 12.94 | | | | |
| Н.контр. | Миронова | Миронова | | АО "ТРАНСМОСТ" | | | |

C154-M... C158-M



C159-M, C160-M



| Марка сетки | ПСЗ | Наименование | М _{шт} | Масса ед., кг | Масса сетки, кг |
|-------------|-----|-------------------------------|-----------------|---------------|-----------------|
| C154-M | 1 | φ10A _c -II, l=800 | 10 | 0,49 | 8,4 |
| | 2 | φ10A _c -II, l=1870 | 3 | 1,15 | |
| C155-M | 1 | φ10A _c -II, l=800 | 13 | 0,49 | 11,1 |
| | 2 | φ10A _c -II, l=2570 | 3 | 1,59 | |
| C156-M | 1 | φ10A _c -II, l=800 | 16 | 0,49 | 13,7 |
| | 2 | φ10A _c -II, l=3170 | 3 | 1,96 | |
| C157-M | 1 | φ10A _c -II, l=800 | 11 | 0,49 | 9,1 |
| | 2 | φ10A _c -II, l=2020 | 3 | 1,25 | |
| C158-M | 1 | φ10A _c -II, l=800 | 15 | 0,49 | 12,6 |
| | 2 | φ10A _c -II, l=2820 | 3 | 1,74 | |
| C159-M | 1 | φ16A _c -II, l=800 | 4 | 1,26 | 5,3 |
| | 2 | φ8A-I, l=320 | 2 | 0,13 | |
| C160-M | 1 | φ18A _c -II, l=800 | 4 | 1,60 | 6,7 |
| | 2 | φ8A-I, l=320 | 2 | 0,13 | |

Форматура по ГОСТ 5781-82

1 Соединение стержней в сетке производится с помощью контактной точечной электросварки по ГОСТ 14098-91 или вязальной проволокой.

2 Применение ручной дуговой сварки не допускается.

| Марка сетки | Размеры, мм | | |
|-------------|-------------|--------|------|
| | а | n, шт. | l |
| C154-M | 172 | 7 | 1870 |
| C155-M | 207 | 10 | 2570 |
| C156-M | 192 | 13 | 3170 |
| C157-M | 142 | 8 | 2020 |
| C158-M | 122 | 12 | 2820 |

| | | | |
|--------------|-----------|-------|-------|
| Исполнит. | Коен В | Копия | |
| Проектир. | Чупарнова | | |
| Нач. гр. гр. | Чупарнова | | |
| Пленигр. | Коен В | | 12.94 |
| Исчтр. | Миронова | | |

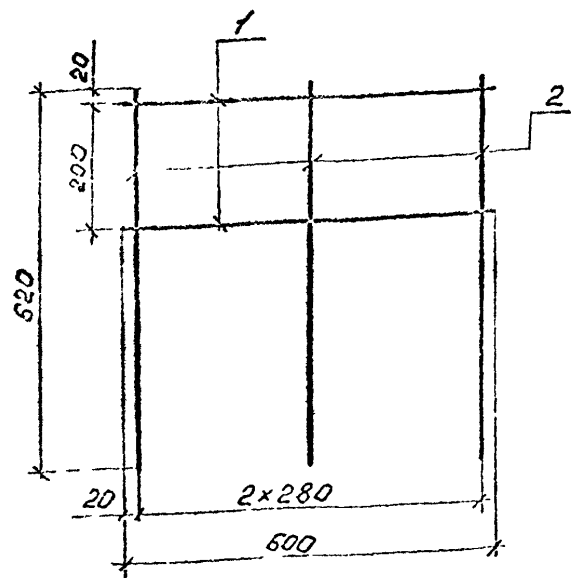
3.501.1-179.94.1-1 -92

Сетка стержневая
C154-M, C160-M

Страницы Лист Листов

Р 1 1

ОО "ТРАНСМОСТ"

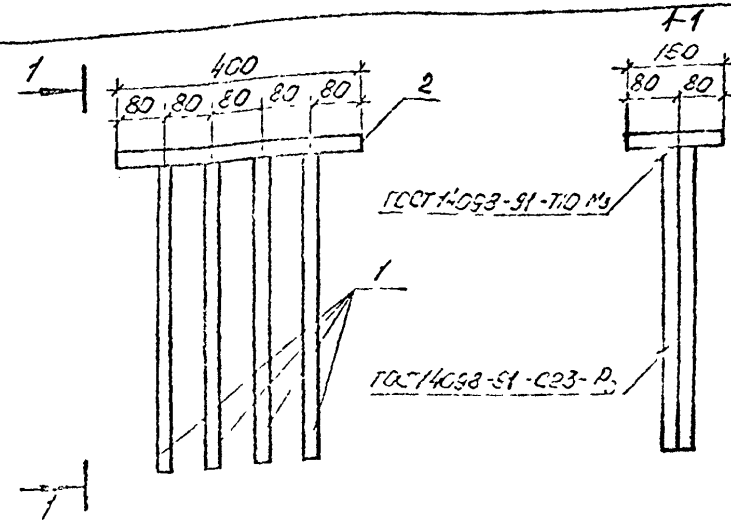


| Марка сетки | Поз | Наименование | Кол | Масса ед, кг | Масса сетки, кг |
|-------------|-----|------------------|-----|--------------|-----------------|
| С16Т-М | 1 | Ø10 Ас-II, L=600 | 2 | 0,37 | 1,5 |
| | 2 | Ø8 А-I, L=620 | 3 | 0,24 | |

Арматура по ГОСТ 5781-82 из стали класса А-I марки Ст3сп4 и класса Ас-II марки 12ГТ

- Соединение стержней в сетке производится с помощью контактной точечной электросварки по ГОСТ 14098-91 или безымянной проволокой
- Применение ручной дуговой сварки не допускается

| | | | | | | |
|--------------|----------|--------|--|-------------------------|--------|---|
| Исполн: | Коси В. | Контр: | | 3.501.1-179.94.1-1 -93 | Листов | 1 |
| Провер: | Чупарнов | | | | | |
| Нач. гр. гр: | Чупарнов | | | Сетка арматурная С16Т-М | Лист | 1 |
| Инженер: | Коси В. | | | | | |
| Исполн: | М. | | | АО "ТРАНСМОСТ" | | |



| Марка изделия | Поз | Наименование | Кол | Масса ед, кг | Масса изделия, кг |
|---------------|-----|--|-----|--------------|-------------------|
| МН2-М | 1 | Ø22 Ас-II, L=550 | 8 | 1,64 | 21,2 |
| | 2 | Полоса 16x160-В ГОСТ 103-76 Ст3сп5 ГОСТ 535-88 | 1 | 8,04 | |

Арматура по ГОСТ 5781-82

| | | | | | | | |
|---------|--------------|----------|--------|-------|-------------------------|--------|---|
| Исполн: | Исполн: | Коси В. | Контр: | 12.34 | 3.501.1-179.94.1-1 -94 | Листов | 1 |
| | Провер: | Чупарнов | | | | | |
| | Нач. гр. гр: | Чупарнов | | | | | |
| | Инженер: | Коси В. | | | | | |
| | Исполн: | М. | | | | | |
| Исполн: | Миронова | | | | Издание замкнутое МН2-М | Лист | 1 |
| | | | | | АО "ТРАНСМОСТ" | | |

| Марка блока | Бетон, м ³ | Изделия арматурные, кг | | | | | | | | | | | | | | | Изделия 30- классные, кг | | Общий расход, кг | | | | |
|----------------|--------------------------|------------------------|-----|------|------|------|-----|-----|-------|-----|------|-------|-------|-------|-------|-----|-----------------------------|-------|------------------------|------|-------|-------|-------|
| | | Арматура класса | | | | | | | | | | | | | | | Всего | Всего | | | | | |
| | | А-I | | | | | | | | | | А-II | | | | | | | | | | | |
| | | ГОСТ 5781-82 | | | | | | | | | | | | | | | | | | | | | |
| φ8 | φ12 | φ14 | φ16 | φ18 | φ20 | φ22 | φ25 | φ28 | Утого | φ10 | φ14 | φ20 | φ25 | φ32 | Утого | φ32 | 12*200 | | | | | | |
| СТ5п.л.-М | 2,22 | — | — | — | 5,3 | — | 8,0 | — | — | — | 13,9 | 119,0 | — | — | — | — | 119,0 | 132,9 | — | — | — | 132,9 | |
| СТ6п.л.-М | 2,08 | — | — | — | 5,9 | — | 8,0 | — | — | — | 13,9 | 90,5 | 52,5 | — | — | — | 143,0 | 156,9 | — | — | — | 156,9 | |
| СТ7п.л.-М | 1,18 | — | 2,5 | 2,9 | — | — | — | — | — | — | 5,3 | 37,3 | 58,5 | — | — | — | 95,6 | 101,1 | — | — | — | 101,1 | |
| СТ8п.л.-М | 3,05 | — | — | — | 11,6 | — | — | — | — | — | 10,3 | — | — | — | — | — | 261,5 | 283,6 | — | — | — | 283,6 | |
| СТ9п.л.-М | 3,52 | — | — | — | 11,8 | — | — | — | — | — | 18,7 | — | — | — | — | — | 378,0 | 408,5 | — | — | — | 408,5 | |
| СТ10п.л.-М | 1,89 | — | — | — | 5,9 | 6,0 | — | — | — | — | 11,9 | 9,4 | 113,4 | 211,7 | — | — | 334,5 | 346,4 | — | — | — | 346,4 | |
| СТ11п.л.-250М | 2,91 | 13,5 | — | 11,0 | — | — | — | — | — | — | 10,3 | — | — | — | — | — | 195,1 | 229,3 | 97,9 | 34,7 | 132,6 | 362,5 | |
| СТ11п.л.-250М | 3,39 | 15,8 | — | 11,0 | — | — | — | — | — | — | 18,7 | — | — | — | — | — | 277,8 | 323,3 | 97,9 | 34,7 | 132,6 | 455,3 | |
| СТ11п.л.-300М | 3,67 | 16,9 | — | — | 15,7 | — | — | — | — | — | 18,7 | — | — | — | — | — | 828,4 | 381,7 | 97,9 | 34,7 | 132,6 | 514,3 | |
| СТ11п.л.-350М | 4,95 | 21,2 | — | — | 15,7 | — | — | — | — | — | 25,4 | 62,3 | 218,7 | — | — | — | 355,0 | 474,7 | 567,0 | 97,9 | 34,7 | 132,6 | 669,6 |
| СТ11п.л.-400М | 4,83 | 23,5 | — | — | 15,7 | — | — | — | — | — | 25,4 | 64,6 | 242,3 | — | — | — | 253,8 | 536,1 | 600,7 | 97,9 | 34,7 | 132,6 | 733,3 |
| СТ12п.л.-200М | 2,36 | 15,1 | — | — | 7,8 | — | 8,0 | — | — | — | 30,9 | 60,5 | 148,0 | 30,5 | — | — | 239,0 | 269,9 | 97,9 | 34,7 | 132,6 | 402,5 | |
| СТ12п.л.-250М | 2,68 | 17,8 | — | — | — | 11,6 | — | — | — | — | 10,3 | — | — | — | — | — | 30,1 | 328,0 | 367,7 | 97,9 | 34,7 | 132,6 | 500,3 |
| СТ12п.л.-300М | 2,98 | 19,8 | — | — | — | 11,6 | — | — | — | — | 10,3 | — | — | — | — | — | 109,0 | 373,8 | 415,5 | 97,9 | 34,7 | 132,6 | 548,1 |
| СТ12п.л.-350М | 3,29 | 22,4 | — | 11,0 | — | — | — | — | — | — | 18,7 | — | — | — | — | — | 213,9 | 507,4 | 559,5 | 97,9 | 34,7 | 132,6 | 692,1 |
| СТ12п.л.-400М | 3,50 | 24,4 | — | 11,0 | — | — | — | — | — | — | 18,7 | — | — | — | — | — | 244,8 | 565,9 | 619,9 | 97,9 | 34,7 | 132,6 | 752,5 |
| СТ13п.л.-200М | 1,43 | 10,0 | — | 5,5 | 4,0 | — | — | — | — | — | 19,5 | 37,1 | 95,2 | — | — | — | 132,3 | 151,8 | 97,9 | 34,7 | 132,6 | 284,4 | |
| СТ13п.л.-250М | 1,71 | 12,0 | — | 5,5 | — | 6,0 | — | — | — | — | 23,5 | 44,0 | 100,7 | 29,4 | — | — | 174,1 | 197,6 | 97,9 | 34,7 | 132,6 | 330,2 | |

Арматура по ГОСТ 5781-82 из стали класса А-I марки Ст3сп,
из стали класса А-II марки 10ГТ.

| | | | | | | | | | |
|--|-----------|-----------|-------|--|------|------|--------|---|---|
| Исполнил | Косен В. | Косен | | 3.501.1-179.94.1-1 -95ВМ | | | | | |
| Проверил | Чупарнова | Чупарнова | | | | | | | |
| Нач.пр.гр. | Чупарнова | Чупарнова | | | | | | | |
| Вплнз.пр. | Косен В. | Косен | 12.94 | | | | | | |
| И.контр. | Миронова | Миронова | | Вебзность расхода материалов в блоках труд для особо суровых условий. | | | | | |
| <table border="1"> <tr> <td>Стр.</td> <td>Лист</td> <td>Листов</td> </tr> <tr> <td>Р</td> <td>1</td> <td>4</td> </tr> </table> | | | | | Стр. | Лист | Листов | Р | 1 |
| Стр. | Лист | Листов | | | | | | | |
| Р | 1 | 4 | | | | | | | |
| | | | | АО "ТРАНСМОСТ" | | | | | |

| Марка блока | Бетон м³ | Изделия арматурные, кг | | | | | | | | | | | | | | | продолжение | | | Общий расход, кг | | |
|----------------|-------------|------------------------|------|------|------|------|------|------|------|-------|--------|-------|-------|-------|-------|-------|-------------|-----------------------------|---------------|------------------------|-----------------|----------------|
| | | Арматура класса | | | | | | | | | | | | | | | Всего | Изданная за- ключены, кг | | | | |
| | | А-I | | | | | | | А-II | | | | | | | | | Всего | расход, кг | | | |
| | | ГОСТ 5781-82 | | | | | | | | | | | | | | | | | | | ГОСТ 5781-82 | ГОСТ 103-76 |
| | | φ8 | φ14 | φ16 | φ18 | φ20 | φ22 | φ25 | φ28 | φ32 | Умороо | φ10 | φ14 | φ20 | φ28 | φ32 | | | | | | |
| СТ13п.п.-300М | 2,00 | 14,0 | — | 7,8 | 6,0 | — | — | — | — | 27,8 | 50,9 | 117,7 | 35,6 | — | — | 204,2 | 232,0 | 97,9 | 34,7 | 132,6 | 354,6 | |
| СТ13п.п.-350М | 2,28 | 16,6 | — | 7,8 | — | 8,0 | — | — | — | 32,4 | 60,1 | 101,6 | 161,0 | — | — | 322,7 | 355,1 | 97,9 | 34,7 | 132,6 | 487,7 | |
| СТ13п.п.-400М | 2,57 | 18,6 | — | — | 11,6 | — | 10,3 | — | — | 40,5 | 67,0 | 114,3 | 181,9 | — | — | 363,2 | 403,7 | 97,9 | 34,7 | 132,6 | 536,6 | |
| СТ14п.п.-200М | 3,54 | 19,6 | 11,0 | — | — | — | — | 18,7 | — | 49,3 | 141,3 | 94,5 | — | — | 71,1 | 306,9 | 356,2 | 97,9 | 34,7 | 132,6 | 488,8 | |
| СТ14п.п.-250М | 3,97 | 21,9 | — | 15,7 | — | — | — | — | 25,4 | — | 63,0 | 157,6 | 105,7 | — | — | 90,1 | 353,4 | 416,4 | 97,9 | 34,7 | 132,6 | 543,0 |
| СТ14п.п.-300М | 4,39 | 24,2 | — | 15,7 | — | — | — | — | 25,4 | — | 65,3 | 173,9 | 117,2 | — | — | 163,5 | 454,6 | 519,9 | 97,9 | 34,7 | 132,6 | 652,5 |
| СТ14п.п.-350М | 4,82 | 27,3 | — | — | 23,2 | — | — | — | 25,4 | — | 75,9 | 193,7 | 128,7 | — | — | 256,0 | 578,4 | 654,3 | 97,9 | 34,7 | 132,6 | 786,9 |
| СТ15п.п.-200М | 1,95 | 10,8 | — | 7,8 | — | 8,0 | — | — | — | 26,6 | 86,9 | 85,1 | — | — | — | 173,0 | 199,5 | 97,9 | 34,7 | 132,6 | 332,2 | |
| СТ15п.п.-250М | 2,59 | 13,4 | — | — | 14,6 | — | 10,3 | — | — | 35,3 | 105,2 | 72,0 | 64,7 | — | — | 241,9 | 277,2 | 97,9 | 34,7 | 132,6 | 409,8 | |
| СТ15п.п.-300М | 2,98 | 15,4 | — | — | 14,6 | — | 10,3 | — | — | 37,3 | 120,3 | 82,9 | 78,2 | — | — | 281,4 | 316,7 | 97,9 | 34,7 | 132,6 | 451,3 | |
| φ9 302-М | 4,97 | 7,8 | — | — | — | — | — | 36,2 | — | 44,0 | — | 133,1 | — | 205,2 | — | 343,3 | 387,3 | — | — | — | 387,3 | |
| φ9 403-М | 6,77 | 10,9 | — | — | — | — | — | — | 49,3 | — | 60,2 | — | 184,5 | — | 273,6 | — | 458,1 | 518,3 | — | — | — | 518,3 |
| φ10 157-М | 3,06 | 4,7 | — | — | — | 15,4 | — | — | — | 20,1 | — | 92,5 | — | — | 205,5 | 298,0 | 318,1 | — | — | — | 318,1 | |
| φ10 201-М | 4,22 | 6,2 | — | — | — | — | 19,9 | — | — | 26,1 | — | 121,6 | — | — | 261,5 | 383,1 | 409,2 | — | — | — | 409,2 | |
| φ11 302-М | 5,93 | — | — | — | — | — | — | 36,2 | — | 36,2 | — | — | — | — | — | — | 36,2 | — | — | — | 36,2 | |
| φ11 433-М | 8,06 | — | — | — | — | — | — | — | — | 71,4 | 71,4 | — | — | — | — | — | 71,4 | — | — | — | 71,4 | |
| φ4 - 240-М | 3,13 | 48,1 | — | — | — | 15,4 | — | 18,1 | — | 81,6 | — | 201,4 | — | — | — | 201,4 | 283,0 | — | — | — | 283,0 | |
| φ4 - 300М | 4,03 | 63,9 | — | — | — | — | 19,9 | — | 24,6 | 108,4 | — | 256,6 | — | — | — | 256,6 | 365,0 | — | — | — | 365,0 | |
| φ5 - 200М | 2,24 | 34,1 | — | 7,8 | — | 7,7 | — | — | — | 49,6 | — | 145,0 | — | — | — | 145,6 | 195,2 | — | — | — | 195,2 | |
| φ5 - 210М | 2,54 | 39,3 | — | — | 11,6 | — | 10,0 | — | — | 60,9 | — | 163,7 | — | — | — | 163,7 | 224,6 | — | — | — | 224,6 | |
| φ5 - 300М | 2,98 | 47,0 | — | — | 14,6 | — | 10,0 | — | — | 68,6 | — | 190,4 | — | — | — | 190,4 | 259,0 | — | — | — | 259,0 | |

ПРОДОЛЖЕНИЕ

Изделия арматурные, кг

Арматура класса

A-I

Ao-II

ГОСТ 5781-82

Изделия закладные, кг

Литая классификация

Прокат марки

Ao-II ГОСТ 5781-82

A3cлб-I ГОСТ 103-75

Всего

Всего

Общий расход, кг

| Марка блока | Бетон, м ³ | ГОСТ 5781-82 | | | | | | | | | | | | | | Всего | Литая классификация | | Всего | Общий расход, кг | |
|-------------|-----------------------|--------------|-----|-----|------|------|-----|------|-------|-------|------|-------|------|------|-------|-------|------------------------|-----------------------|-------|------------------|-------|
| | | A-I | | | | | | | Ao-II | | | | | | | | A3cлб-I ГОСТ 103-75 | Ao-II ГОСТ 5781-82 | | | |
| | | φ8 | φ12 | φ14 | φ16 | φ18 | φ20 | φ22 | φ25 | Утого | φ10 | φ12 | φ14 | φ16 | φ18 | | | | | | Утого |
| | | | | | | | | | | | | | | | | | | | | | |
| Ф5-340М | 3,27 | 52,2 | — | — | — | 15,4 | — | 18,1 | 85,7 | — | — | 202,5 | — | — | 202,5 | 234,2 | — | — | — | 234,2 | |
| Ф5-390М | 3,54 | 57,4 | — | — | — | 15,4 | — | 18,1 | 90,9 | — | — | 230,7 | — | — | 230,7 | 321,6 | — | — | — | 321,6 | |
| Ф6-200М | 1,55 | 23,8 | — | 5,4 | 3,9 | — | — | — | 38,6 | — | — | 114,8 | — | — | 114,8 | 153,4 | — | — | — | 153,4 | |
| Ф5-240.М | 1,76 | 27,4 | — | 5,4 | — | 5,8 | — | — | 48,5 | — | — | 135,5 | — | — | 135,5 | 184,0 | — | — | — | 184,0 | |
| Ф5-300М | 2,07 | 33,0 | — | — | 7,8 | — | 7,7 | — | — | — | — | 146,3 | — | — | 146,3 | 198,4 | — | — | — | 198,4 | |
| Ф6-340М | 2,27 | 36,6 | — | — | 7,8 | — | 7,7 | — | — | — | — | 161,9 | — | — | 161,9 | 223,8 | — | — | — | 223,8 | |
| Ф6-390М | 2,52 | 40,3 | — | — | — | 11,6 | — | 10,0 | — | — | — | 161,9 | — | — | 161,9 | 223,8 | — | — | — | 223,8 | |
| Ф7,100-М | 2,05 | 4,5 | — | — | 5,8 | — | — | — | 10,3 | 64,8 | 46,0 | — | 10,1 | — | 120,9 | 131,2 | 52,5 | 32,2 | 84,7 | 215,9 | |
| Ф7,260-М | 2,78 | 5,0 | — | — | — | 8,7 | — | — | 13,7 | 86,8 | 63,2 | — | 10,1 | — | 160,1 | 173,8 | 52,5 | 32,2 | 84,7 | 238,5 | |
| Ф7,320-М | 3,40 | 5,8 | — | 8,0 | — | — | — | — | 13,8 | 108,7 | 77,0 | — | 10,1 | — | 193,8 | 207,6 | 52,5 | 32,2 | 84,7 | 292,3 | |
| Ф8,205-М | 2,67 | 5,4 | — | — | — | 8,7 | — | — | 14,1 | 85,3 | 13,9 | 50,6 | — | 12,8 | 162,6 | 182,7 | 52,5 | 32,2 | 84,7 | 267,4 | |
| Ф8,285-М | 3,58 | 6,5 | — | — | 11,6 | — | — | — | 18,1 | 117,4 | 27,2 | 73,6 | — | 12,8 | 231,0 | 249,1 | 52,5 | 32,2 | 84,7 | 333,8 | |
| Л1,302-М | 0,96 | 24,6 | 3,4 | — | — | — | — | — | — | — | — | — | — | — | — | 28,0 | — | — | — | 28,0 | |
| Л1,403-М | 1,28 | 32,8 | 3,4 | — | — | — | — | — | — | — | — | — | — | — | — | 36,2 | — | — | — | 36,2 | |
| Л2,402-М | 1,41 | 38,6 | — | 5,4 | — | — | — | — | — | — | — | — | — | — | — | 44,0 | — | — | — | 44,0 | |
| Л2,403-М | 1,88 | 51,4 | — | — | 7,8 | — | — | — | — | — | — | — | — | — | — | 52,2 | — | — | — | 52,2 | |
| Л3,302-М | 2,23 | 63,6 | — | — | 7,8 | — | — | — | — | — | — | — | — | — | — | 71,4 | — | — | — | 71,4 | |
| Л3,403-М | 2,97 | 84,6 | — | — | — | 11,6 | — | — | — | — | — | — | — | — | — | 96,2 | — | — | — | 96,2 | |
| Л4,302-М | 1,24 | 33,2 | 3,4 | — | — | — | — | — | — | — | — | — | — | — | — | 36,6 | — | — | — | 36,6 | |
| Л4,403-М | 1,65 | 48,2 | — | 5,4 | — | — | — | — | — | — | — | — | — | — | — | 43,6 | — | — | — | 43,6 | |

продолжение

| Марка блока | Бетон, м ³ | Арматура класса, кг | | | | | | | | | | | Всего, кг | |
|--------------------|-----------------------|---------------------|------|------|------|------|------|------|--------------------|------|------|-------|-----------|-------|
| | | A-I | | | | | | | A _c -II | | | | | |
| | | ГОСТ 5781-82 | | | | | | | | | | | | |
| | | φ 8 | φ 16 | φ 18 | φ 20 | φ 22 | φ 25 | φ 28 | Утого | φ 10 | φ 12 | Утого | | |
| Н5.302-М | 2,08 | 51,0 | 7,8 | — | — | — | — | — | — | 68,8 | — | — | — | 68,8 |
| Н5.403-М | 2,78 | 81,2 | — | 11,6 | — | — | — | — | — | 92,8 | — | — | — | 92,8 |
| Н6.150-М | 2,34 | 47,5 | 7,8 | — | — | — | — | — | — | 55,3 | — | — | — | 55,3 |
| Н5.201-М | 3,14 | 54,5 | — | — | 15,4 | — | — | — | — | 79,9 | — | — | — | 79,9 |
| Н7.150-М | 3,05 | 34,4 | — | — | 15,4 | — | — | — | — | 49,8 | 40,3 | — | 40,3 | 90,1 |
| Н7.201-М | 4,08 | 46,2 | — | — | — | 19,9 | — | — | — | 66,1 | 55,4 | — | 55,4 | 121,5 |
| Н3.150-М | 3,72 | 40,9 | — | — | 15,4 | — | — | — | — | 56,3 | — | 72,2 | 72,2 | 128,5 |
| Н6.201-М | 4,98 | 54,9 | — | — | — | — | — | 36,5 | — | 91,1 | — | 99,3 | 99,3 | 190,4 |
| СТ1.150-М | 2,75 | — | — | 14,2 | — | — | — | — | — | 14,2 | — | — | — | 14,2 |
| СТ1.200-М | 3,66 | — | — | — | 18,8 | — | — | — | — | 18,8 | — | — | — | 18,8 |
| СТ2.150-М | 4,50 | — | — | — | — | 24,0 | — | — | — | 24,0 | — | — | — | 24,0 |
| СТ2.200-М | 6,00 | — | — | — | — | — | — | 39,3 | — | 39,3 | — | — | — | 39,3 |
| СТ3.150-М | 2,13 | — | — | — | 9,4 | — | — | — | — | 9,4 | — | — | — | 9,4 |
| СТ3.200-М | 2,84 | — | — | — | — | 12,0 | — | — | — | 12,0 | — | — | — | 12,0 |
| СТ4.150-М | 3,27 | — | — | — | — | — | — | 19,6 | — | 19,6 | — | — | — | 19,6 |
| СТ4.200-М | 4,35 | — | — | — | — | — | — | — | 26,6 | 26,6 | — | — | — | 26,6 |
| Н1.302-М(Н2.302-М) | 1,01(1,09) | — | 3,9 | — | — | — | — | — | — | 3,9 | 41,7 | — | 41,7 | 45,6 |
| Н1.403-М(Н2.403-М) | 1,36(1,46) | — | 3,9 | — | — | — | — | — | — | 3,9 | 55,7 | — | 55,7 | 59,6 |
| Н3.302-М(Н4.302-М) | 1,92(2,00) | — | — | 5,8 | — | — | — | — | — | 5,8 | 30,1 | — | 30,1 | 35,9 |
| Н5.302-М | 0,98 | — | 3,9 | — | — | — | — | — | — | 3,9 | 32,2 | — | 32,2 | 36,1 |
| Н5.403-М | 1,31 | — | 3,9 | — | — | — | — | — | — | 3,9 | 43,0 | — | 43,0 | 46,9 |
| Н6.302-М | 1,97 | — | — | 5,8 | — | — | — | — | — | 5,8 | 20,2 | — | 20,2 | 26,0 |