

ТИПОВЫЕ СТРОИТЕЛЬНЫЕ КОНСТРУКЦИИ, ИЗДЕЛИЯ И УСЛУ

СЕРИЯ 3.501.1-179.94

ТРУБЫ ВОДОПРОПУСКНЫЕ ПРЯМОУГОЛЬНЫЕ
БЕТОННЫЕ ДЛЯ ЖЕЛЕЗНЫХ И
АВТОМОБИЛЬНЫХ ДОРОГ

Выпуск 0-1
Трубы для умеренных и суровых
климатических условий.
Материалы для проектирования

Разработаны
АО "Трансмост"

Главный инженер
Начальник отдела
типового проектирования

Главный инженер проекта



В.С.Кисляков



С.С.Ткаченко



В.Г.Коен

Утверждены Минтрансстроем,
протокол от 01.09.88 N АБ-559.
Введены в действие
АО "Трансмост" с 01.07.95,
приказ от 07.12.94 N 36/Т

Обозначение документа	Наименование	Стр.	Обозначение документа	Наименование	Стр.	Обозначение документа	Наименование	Стр.
3.501.1-179.94.0-1-ПЗ	Пояснительная записка	3	3.501.1-179.94.0-1-19	Укрепление сборными блоками П-1 Конструкция укреплений	30	3.501.1-179.94.0-1-38	Трубы со сборными стенками Оголовки труб отв. 2*2,0*3,0 и 2*3,0*3,0 м	50
-01	Блоки перекрытий труб под железную дорогу Нагрузки и усилия	8	-20	Укрепление сборными блоками П-1. Ведомость объемов работ	31	-39	Трубы со сборными стенками. Оголовки с повышенным звеном труб отв. 2*1,5*2,0...2*5,0*3,0 м	51
-02	Блоки перекрытий труб под железную дорогу на свайном фундаменте или скальном основании. Нагрузки и усилия	9	-21	Укрепление сборными блоками ГП. Конструкция укреплений	32	-40	Трубы со сборными стенками Армирование фундаментов оголовок	52
-03	Блоки перекрытий труб под железную дорогу. Подбор сечений	10	-22	Укрепление сборными блоками ГП Ведомость объемов работ	33	-41	Трубы из монолитного бетона. Ведомость объемов работ на 1 п.м средней части трубы	54
-04	Блоки перекрытий труб под автомобильную дорогу. Нагрузки и усилия	12	-23	Укрепление камнем. Конструкция укреплений и ведомость объемов работ	34	-42	Трубы из монолитного бетона. Ведомость объемов работ на оголовок с нормальным звеном одночковых труб	55
-05	Блоки перекрытий труб под автомобильную дорогу на свайном фундаменте или скальном основании. Нагрузки и усилия	13	-24	Укрепления у входных оголовок с нормальным звеном.	35	-43	Трубы из монолитного бетона. Ведомость объемов работ на оголовок с нормальным звеном двухчковых труб	56
-06	Блоки перекрытий труб под автомобильную дорогу. Подбор сечений	14	-25	Конструкция конца укрепления русла	37	-44	Трубы из монолитного бетона. Ведомость объемов работ на оголовок с повышенным звеном одночковых труб	57
-07	Стенки труб высотой отверстия 2,0 и 3,0 м. Нагрузки и усилия	16	-26	Трубы со сборными стенками. Ведомость объемов работ на 1 п.м средней части трубы	38	-45	Трубы из монолитного бетона. Ведомость объемов работ на оголовок с повышенным звеном двухчковых труб	58
-08	Стенки труб высотой отверстия 3,0 м Нагрузки и усилия	17	-27	Трубы со сборными стенками. Ведомость объемов работ на оголовок с нормальным звеном одночковых труб	39	-46	Трубы из монолитного бетона. Средняя часть одночковых труб	59
-09	Фундаменты труб отв. 4,0*3,0... 6,0*3,0 м. Нагрузки и усилия	18	-28	Трубы со сборными стенками. Ведомость объемов работ на оголовок с нормальным звеном двухчковых труб	40	-47	Трубы из монолитного бетона. Средняя часть двухчковых труб	60
-10	Расчетное давление на грунт под подошвой фундамента труб под железную дорогу	19	-29	Трубы со сборными стенками Ведомость объемов работ на оголовок с повышенным звеном одночковых труб	41	-48	Трубы из монолитного бетона Армирование стен и фундаментов средней части труб	61
-11	Расчетное давление на грунт под подошвой фундамента труб под автомобильную дорогу	20	-30	Трубы со сборными стенками Ведомость объемов работ на оголовок с повышенным звеном двухчковых труб	42	-49	Трубы из монолитного бетона. Оголовки с нормальным звеном труб отв. 1,5*2,0...6,0*3,0 м	63
-12	Рекомендации по расчету устойчивости откосов земляного полотна	21	-31	Трубы со сборными стенками, Средняя часть одночковых труб	43	-50	Трубы из монолитного бетона. Оголовки труб отв. 2,0*3,0 и 3,0*3,0 м	64
-13	Гидравлические расчеты	22	-32	Трубы со сборными стенками Средняя часть двухчковых труб	44	-51	Трубы из монолитного бетона. Оголовки с повышенным звеном труб отв. 1,5*2,0...6,0*3,0 м	65
-14	Схема засыпки трубы	25	-33	Трубы со сборными стенками. Армирование фундаментов средней части труб	45	-52	Примеры конструкции труб. Труба отв. 4,0 м из монолитного бетона	66
-15	Конструкция гидроизоляции	26	-34	Трубы со сборными стенками, Оголовки с нормальным звеном труб отв. 1,5*2,0...6,0*3,0 м	46	-53	Примеры конструкции труб. Труба отв. 2*2,0*2,0 м со сборными стенками	68
-16 НИ	Наomenclatura изделий	27	-35	Трубы со сборными стенками Оголовки труб отв. 2,0*3,0 и 3,0*3,0 м	47			
-17	Укрепление монолитным бетоном. Конструкция укреплений	28	-36	Трубы со сборными стенками Оголовки с повышенным звеном труб отв. 1,5*2,0...6,0*3,0 м	48			
-18	Укрепление монолитным бетоном. Ведомость объемов работ	29	-37	Трубы со сборными стенками. Оголовки с нормальным звеном труб отв. 2*1,5*2,0...2*6,0*3,0 м	49			

Согласовано:
 Исполн. В. Васин
 Инв. № подл. Подпись и дата
 Взам. инв. №

Нач. гр. Чугарнова	12/12/94		
Гл. инж. Коен В.	12/12/94		
Нач. отд. Траценко	12/12/94		
Ин. контр. Миронова	12/12/94		

3.501.1-179.94.0-1

Содержание

Страниц	Лист	Листов
0	1	1

АО "ТРАНСМОСТ"

Типовые конструкции труб водопропускных прямоугольные бетонные для железных и автомобильных дорог "разработаны ИО "Трансмост" в соответствии с техническими решениями, утвержденными Минтрансстроем СССР протоколом М.М.В-559 от 01.09.88 в учетом замечаний, изложенных в заключении МПС от 31.12.87 № ЦУЭП-15/195/423.

1. Состав серии.

Типовые конструкции настоящей серии разработаны в следующем составе:

- Выпуск 0-1. Трубы для умеренных и суровых климатических условий. Материалы для проектирования
 - Выпуск 0-2. Трубы для особо суровых климатических условий. Материалы для проектирования
 - Выпуск 1-1. Блоки стен, фундаментов и оголовок. Технические условия. Рабочие чертежи
 - Выпуск 1-2. Блоки перекрытий. Технические условия. Рабочие чертежи
- Все сборные элементы труб как для железных, так и для автомобильных дорог, приняты одинаковыми, однако, условия и пределы применения их различны, что оговорено соответствующих разделах настоящей типовой документации.

2. Область применения.

2.1 Бетонные трубы по настоящему выпуску могут применяться в строгом соответствии с расчетными высотами насыпей и водопропускной способностью на водотоках по всей территории России, кроме районов с температурой наружного воздуха наиболее холодной пятидневки ниже минус 40°С с обеспеченностью 0,92.

2.2 Устройство труб на водотоках с возможным образованием наледей, как правило, не допускается, в отдельных случаях разрешается применение труб по данному выпуску, но при этом отверстие в свету должно быть не менее 3,0 м и только в комплексе с постоянными противоналедными сооружениями

2.3 Трубы по настоящему выпуску предназначены для строительства в районах с равнинной местностью, поперечный уклон которой не превышает 0,02.

2.4 Конструкции фундаментов предназначены для талых грунтов оснований, несущая способность которых не ниже расчетного давления на грунт по подошве фундамента. При наличии в основании грунта с недостаточной несущей способностью, следует предусматривать мероприятия по усилению несущей способности основания (грунтовыми подушками, химизация и т.п.) или применять свайные фундаменты.

При технико-экономическом обосновании и соответствующих по несущей способности грунтах основания допускается применение

При этом расчетная высота насыпи уменьшается на 1,0 м.

пояснительной конструкции фундаментов средней части труб, а при удовлетворении требований гидравлического расчета, и пояснительной конструкции оголовков, рабочие чертежи которых приведены в выпуске 0-2. Трубы для особо суровых климатических условий. Материалы для проектирования.

3. Основные положения проектирования

3.1. В типовой документации разработаны одна и двухочковые, ямагольные бетонные трубы с железобетонными блоками перекрытий с размерами 1,5x2,0; 2,0x2,0; 3,0x2,0; 2,0x3,0; 3,0x3,0; 4,0x3,0; 5,0x3,0 и 6,0x3,0 м.

Допускается также при технико-экономической целесообразности применение водопропускных труб с размерами 4,0x2,0; 5,0x2,0 и 6,0x2,0 м.

При разработке документации в основу положены следующие нормативные документы:

- СНиП 2.05.03-84* - Мосты и трубы (с учетом изменений, утвержденных Госстроем СССР 26 ноября 1991г)
- СНиП 3.06.04-91 - Мосты и трубы (Организация, производство и приемка работ)
- СНиП 2.02.01-83 - Основания зданий и сооружений
- СНиП III-4-80* - Техника безопасности в строительстве
- ВСН 32-81 - Инструкция по устройству гидроизоляции конструкций мостов и труб на железных, автомобильных и городских дорогах

3.2. В документации разработаны конструкции прямоугольных водопропускных труб с железобетонными перекрытиями с монолитными бетонными стенками и стенками из сборных бетонных блоков

Применение труб с монолитными стенками допускается при условии согласования со строительными организациями и при соответствующем технико-экономическом обосновании

3.3. Блоки перекрытия изготавливаются из тяжелого бетона по ГОСТ 26633-91 класса В35 по прочности на сжатие, елки насадок и откосных стенок - из бетона класса В30, блоки стен, фундаментов и монолитные конструкции труб - из бетона класса В20.

Марка бетона по морозостойкости назначается по СНиП 2.05.03-84* "Мосты и трубы" и должна быть не ниже значений, указанных в ТУ.

Марка бетона по водонепроницаемости для железобетонных элементов должна быть не менее W6, для бетонных - W4

3.4. Для армирования железобетонных элементов должна применяться горячекатаная арматура по ГОСТ 5781-82

2) Контроль прочности бетона монолитных конструкций производится по ГОСТ 18105-86.

В качестве рабочей арматуры - стержни периодического профиля из стали класса А-II марок 25Г2С или 35ГС, в качестве конструктивной (и хомутов) - гладкая арматура из стали класса А-I марки Ст 3сп.

Допускается применение в качестве рабочей - арматуры периодического профиля из стали класса А-II марки Ст 3сп, а также класса А-II марки Ст 3пс - только в районах со средней температурой наружного воздуха наиболее холодной пятидневки минус 30°С и выше.

При этом расход арматуры, конструкция пролетных каргасов (диаметры стержней, их длина и расположение) принимаются в соответствии с требованиями выпуска 0-2.

Гладкая арматура из стали класса А-I марки Ст 3пс допускается для применения в районах со средней температурой наружного воздуха наиболее холодной пятидневки минус 30°С и выше, а для стержней диаметром до 10 мм - минус 40°С и выше

Для изготовления монтажных петель следует применять арматурную сталь, класса А-I марки Ст 3сп по ГОСТ 5781-82. Конструкция петель и их диаметр для соответствующих блоков принимаются по выпускам 1-1 и 2-2.

Если монтаж и перевозка блоков предусматриваются при среднесуточной температуре наружного воздуха минус 40°С и выше, допускается применение монтажных петель из арматурной стали класса А-I марки Ст 3пс

3.5. Временная нагрузка принята:

- железнодорожная С14;
 - автомобильная НК-80
- Коэффициенты надежности по нагрузке приняты:
- для нагрузок от собственного веса конструкций $\gamma_1 = 1,1$;
 - для нагрузок от собственного веса грунта насыпи (вертикальных и горизонтальных) $\gamma_2 = 1,3$;
 - для давления грунта от временной нагрузки железных дорог:

- а) вертикального - $\gamma_3 = 1,3$;
- б) горизонтального - $\gamma_3 = 1,2$
- для давления грунта от временной нагрузки автомобильных дорог (вертикального и горизонтального) $\gamma_3 = 1,0$

3.6. Укрепления входного и выходного русел и откосов насыпи производится в соответствии с типовыми конструкциями серии 3.501.1-156 "Укрепления русел, канав и откосов насыпей у мостов и средних мостов и водопропускных труб" или чертежами настоящего выпуска.

		3.501.1-179.94.0-1 - ПЗ	
Исполнитель	Читачева	237	Пояснительная записка
Проверенный	В.И.Иванов	237	
Исполнитель	Иванов	237	АО "ТРАНСМОСТ"
Проверенный	Иванов	237	

Составлено в соответствии с требованиями ГОСТ 21670-76

4. Гидравлические расчеты

4.1. Гидравлические расчеты водопропускных труб выполнены в соответствии с „Пособием по гидравлическим расчетам малых водопропускных сооружений“ ЦНИИС, 1991 год.

4.2. Режимы протекания воды в трубе приняты:

— безнапорный — при пропуске расчетного и частично наибольшего расхода для труб под железные дороги.

При пропуске расчетного расхода обеспечивается требуемый нормами зазор (в свету) между наивысшей точкой внутренней поверхности трубы и уровнем воды на протяжении всей трубы, равный 1/6 высоты отверстия при высоте ее до 3,0 м и не менее 0,5 м при высоте отверстия свыше 3,0 м.

— полупонапорный — при пропуске расчетного расхода для труб под автомобильные дороги и наибольшего для труб под железные дороги.

4.3. При гидравлических расчетах значения максимальных расходов ограничены величиной, при которой скорость воды на выходе не превышает допускаемую для принятого типа укрепления, увеличенной на 35%.

4.4. Во всех случаях, независимо от высоты насыпи и типа укрепления, глубина подпорной воды перед трубой не должна превышать 4,0 м.

Результаты расчетов приведены на докум 13

5. Статические расчеты

5.1. Статические расчеты элементов труб выполнены в соответствии со СНиП 2.05.03-84*.

5.2. При расчете нагрузок на блоки перекрытий, стен и фундаментов интенсивность вертикального давления грунта принята с коэффициентом $C > 1$; при определении давления на грунт под подошвой фундамента коэффициент C принят равным 1 ($C=1$).

5.3. Расчет железобетонных блоков перекрытий произведен по первой группе предельных состояний — на прочность и по второй группе предельных состояний — на раскрытие трещин.

Стеновые блоки рассчитаны по первой группе предельных состояний на устойчивость против опрокидывания и по второй группе предельных состояний на положение равнодействующей.

5.4. Кроме расчета на нормальные эксплуатационные условия, элементы труб проверены на особые условия работы:

а) при возведении труб на скальном грунте или свайном фундаменте;

б) при пропуске временных нагрузок во время производства работ пневмокатком весом 27 т и путеукладочного крана с нагрузкой на ось тележки в рабочем состоянии 33 т.

5.5. В соответствии с расчетом и для исключения случайных наездов, проезд пневмокатка ближе 2,0 м от задней грани стенки не допускается.

5.6. Пролет производственных нагрузок над трубой решается:

— пневмокатком при высоте засыпки над верхом плиты перекрытия не менее 0,5 м;

— путеукладочных кранов при высоте засыпки над верхом плиты перекрытия не менее 1,0 м.

При меньших высотах засыпки проезд указанных нагрузок над трубой не допускается.

5.7. Стенки труб рассчитаны как свободностоящие, с учетом одностороннего горизонтального давления от временной нагрузки на призме абрушения и неравномерности горизонтального давления грунта в размере 20% от полной величины расчетного давления.

6. Трубы из сборного бетона

6.1. В выпуске разработаны конструкции труб со сборными бетонными стенками с нормальным оголовком на выходе из трубы, на фундаментах из монолитного бетона.

6.2. Все сборные элементы (блоки), которые устанавливаются в сооружение, должны иметь марки (см. докум-16 и 17); Марка блока должна соответствовать принятой в типовой документации. Применение блоков, не имеющих марок, запрещается.

Марка блока состоит из двух буквенно-цифровых групп, разделенных дефисом.

Первая группа марки содержит сокращенное наименование блока, его типоразмер и основную геометрическую характеристику, во вторую группу марки входит условное обозначение применения: климатические условия — суровые (F), повышенная агрессивность среды (A), расчетная глубина промерзания. Пример условного обозначения (марки).

Блок перекрытия трубы отверстием 3,0 м при высоте насыпи до 7,0 м для умеренных климатических условий из бетона морозостойкостью F200.

П1.360

То же для суровых климатических условий из бетона морозостойкостью F300

П1.360-F

То же при повышенной агрессивности среды из бетона морозостойкостью F300 водонепроницаемостью не ниже W8.

П1.360-F0

Блок откосной стенки (правый) для трубы отверстием 3,0x3,0 м с нормальным зевом в оголовке для умеренных климатических условий при расчетной глубине промерзания 2,0 м из бетона морозостойкостью F200

СТ.8п

То же для суровых климатических условий из бетона морозостойкостью F300

СТ.8п-F

6.3. Материалы для сооружения труб со сборными бетонными стенками, и их характеристики приведены в разделе 3

6.4. Конструкция средней части трубы

6.4.1. Тело трубы состоит из стеновых блоков, объединенных насадками, поверх которых укладываются железобетонные блоки перекрытия

Стены опираются на сплошные или раздельные фундаменты по слою цементного раствора. Между внутренними выступами стенок укладывается лоток из бетона класса B20

6.4.2. Стеновые стены средней части разработаны для труб с высотой отверстия 2,0 и 3,0 м. Применен для средней части трубы стеновые блоки высотой 2,5 и 3,5 м (суммарная высота стенового блока и насадки), предназначенные для оголовочных секций, не допускается длина стенового блока больше трубы, принята равной 1,5 и 2,0 м. Для обозначения заводом стеновых блоков длиной 1,5 и 2,0 м допускается применение стеновых блоков длиной 1,0 м.

6.4.3. Стеновые блоки внизу имеют развитие передней грани в виде короткого выступа, размеры которого назначены минимальными по расчету с тем, чтобы не ухудшать очертание рабочего сечения трубы

6.4.4. Средняя часть трубы состоит из секций длиной 3,0 и 4,0 м, разделяемых швами толщиной 3 см. Основной принята секция длиной 4,0 м. Секция длиной 3,0 м применяется для получения необходимой длины трубы.

6.4.5. Насадки запроектированы двух длин соответственно, длинам секций 3,0 и 4,0 м

6.4.6. Объединение насадки со стеновыми блоками производится при помощи арматуры, выпущенной из верхней плоскости каждого стенового блока. Арматура блоков входит в отверстия насадок, которые заполняются бетоном класса B20

6.4.7. В конструкции двисочковых труб добавляется средняя бетонная стенка, имеющая в основании развитие, в виде симмет-

ричных выступов, размеры которых приняты такими же, как и у двояковых стен. Образующаяся между плитами блока заполняется бетоном класса В20, образуя двустороннюю поверхность.

6.4.8. Для труб со стенками из сборного бетона в проекте разработаны конструкции фундаментов из монолитного бетона класса В20 по прочности на сжатие

6.4.8.1. Трубы отверстиями 1,5x2,0; 2,0x2,0; 3,0x2,0; 2,0x3,0; и 3,0x3,0 м разработаны на сплошных фундаментах, высота которых назначается в зависимости от расчетной глубины промерзания в районе строительства с учетом теплящего действия грунтов насыпи, но не менее приведенной в настоящей типовой документации. Расчет глубины заложения фундаментов производится по методике, приведенной в выпуске 0-2 настоящей серии

6.4.8.2. Трубы отверстиями 4,0x3,0; 5,0x3,0 и 6,0x3,0 м разработаны на отдельных и на сплошных фундаментах. Размеры отдельных фундаментов назначены из условия получения минимального давления на грунт по их подошве (для принятой глубины заложения). При наличии в основании непучинистых и более прочных грунтов (когда их несущая способность превышает расчетное давление по подошве фундамента - см график на докум. "Ю и "И"),

допускается уменьшение глубины заложения и ширины фундаментов, при этом высота фундамента должна быть не менее 1,0 м. Уменьшенная ширина фундамента должна быть оправдана расчетом величин давлений по его подошве и положением равнодействующей внешних сил.

Если несущая способность грунтов основания меньше, чем расчетное давление по подошве отдельных фундаментов, допускается применение сплошных бетонных фундаментов, при этом расчетное сопротивление грунтов основания определяется при глубине заложения фундамента, увеличенной на глубину насыпи, при этом высота фундамента должна определяться с учетом глубины промерзания и приниматься не менее указанной в настоящей типовой документации

6.4.9. Железобетонные блоки перекрытий могут применяться в строгом соответствии с расчетными высотами насыпи, значения которых приведены в табл. 1.

Таблица 1

Отверстие трубы, м	Блоки перекрытия средней части трубы				Блоки перекрытия оголовков
	трубы под железную дорогу		трубы под автомобильную дорогу		
	расчетная высота насыпи, м				
	до 7,0	7,1-19,0	до 8,0	8,1-20,0	
1,5x2,0	п1 210	п2 210	п1 210	п2 210	п3 210
2,0x2,0*	п1 260	п2 260	п1 260	п2 260	п3 260
3,0x2,0*	п1 360	п2 360	п1 360	п2 360	п3 360
4,0x3,0	п1 460	п2 460	п1 460	п2 460	п3 460
5,0x3,0	п1 560	п2 560	п1 560	п2 560	п3 560
6,0x3,0	п1 660	п2 660	п1 660	п2 660	п3 660

*то же для труб отверстиями 2,0x3,0 и 3,0x3,0 м

В таблице приведена марка блока перекрытия для районов со средней температурой наружного воздуха наиболее холодного месяца минус 10°С и выше, для районов с температурой наружного воздуха ниже минус 10°С в марку блока добавляется буква F (например п1.210F), при этом область применения блока не изменяется (см. п. 3.3).

Каждой расчетной высоте насыпи соответствует определенная толщина блока. Предельные высоты насыпи для рассматриваемых труб приняты равными приведенным в табл. 1 величинам. Наименьшая высота засыпки от верха трубы принята:

- для труб под железную дорогу равной 1,0 м до подошвы рельса;
- для труб под автомобильную дорогу равной 0,5 м до верха проезжей части

6.5. Конструкция оголовков

6.5.1. Оголовки труб разработаны расчленимого типа с плавным и нормальным звеном на входе и с нормальным звеном на выходе из трубы

6.5.2. Увеличение высоты отверстия трубы на входе осуществляется путем увеличения высоты насыпи, устанавливаемой на стенке, принятые для средней части трубы.

6.5.3. В одно- и двояковых трубах отверстиями 1,5x2,0; 2,0x2,0; 3,0x2,0; 2,0x3,0; 3,0x3,0; 4,0x3,0; 5,0x3,0 и 6,0x3,0 м оголовочные секции труб, примыкающие к откосным стенкам, сооружаются на монолитных фундаментах в зависимости от типа фундамента, принятого для средней части трубы.

6.5.4. Откосные стенки представляют собой сборные железобетонные плиты толщиной 30 см, заделываемые в монолитный бетонный фундамент.

6.5.5. Фундаменты откосных стенок приняты во всех случаях из монолитного бетона.

6.5.6. Глубина заложения фундаментов оголовок назначается на 0,25 м ниже глубины промерзания в районе строительства. При скальных, крупнообломочных, гравелистых и крупнозернистых песчаных грунтах основания глубина заложения фундаментов оголовочных секций и откосных стенок назначается независимо от глубины промерзания грунтов основания, но не менее величины, обеспечивающей устойчивость откосных стенок. В проекте глубина заложения фундамента принята для районов с глубиной промерзания 2,1 м.

7. Трубы из монолитного бетона.

7.1. Конструкция средней части трубы.

7.1.1. Тело трубы состоит из бетонных стем, сооружаемых из монолитного бетона. Поверх стем укладываются сборные железобетонные блоки перекрытия. Стены опираются на сплошные или раздельные фундаменты, сооружаемые также из монолитного бетона.

7.1.2. Материалы для сооружения труб из монолитного бетона и их характеристики приведены в разделе 3.

7.1.3. Бетонные стенки средней части разработаны для труб с высотой отверстия 2,0 и 3,0 м. Применение для средней части трубы стем высотой 2,5 и 3,5 м, предназначенных для оголовочных секций не допускается.

7.1.4. Средняя часть трубы состоит из секций длиной 3,0 и 4,0 м, разделенных швами толщиной 3,0 см. Основной принята секция длиной 4,0 м. Секция длиной 3,0 м применяется для получения необходимой длины трубы.

7.1.5. После отсечения плиты перекрытия устанавливается арматурная сетка (докум. 33)

7.1.6. При проектировании фундаментов труб отверстиями 4,0x3,0; 5,0x3,0 и 6,0x3,0 м следует учитывать требования раздела 6.

7.1.7. Блоки плит перекрытий применяются в зависимости от отверстия трубы и высоты насыпи, в соответствии с табл. 1.

7.2. Конструкция оголовков.

7.2.1. Оголовки труб разработаны расчленимого типа с плавным и нормальным звеном на входе и с нормальным звеном на выходе из трубы.

Инв. № 001
Листов 4
Всего 4

7.2.2. Откосные стенки оголовков сооружаются из сборных железобетонных блоков. Фундаменты откосных стенок сооружаются из монолитного бетона.

7.2.3 Глубина заложения фундаментов оголовочных секций и откосных стенок назначается в зависимости от глубины промерзания и в соответствии с требованиями, изложенными в п. 6.5.6.

8. Гидроизоляция труб.

8.1. Наружные поверхности блоков перекрытия и насыпки, соприкасающиеся с грунтом, покрываются сплошной двухслойной оклеечной армированной гидроизоляцией. Технология устройства гидроизоляции при положительных и отрицательных температурах наружного воздуха должна соответствовать требованиям, изложенным в инструкции по устройству гидроизоляции конструкций мостов и труб на железных, автомобильных и городских дорогах. (ВСН 32-81).

8.2. В качестве материалов для гидроизоляции рекомендуется применять:

- сетки стекляные марок Э-200 по ГОСТ 19907-83; СС-1; СС-3 ТУ 6-11-99-75, ЭТС-5 ТУ 6-11-232-71 и НПСР-Т-Г ТУ 6-381-76 Минхимпром.
- битумную мастику марку М-11 по ВСН 32-81.

Допускается применение льно-джутового канарной ткани пакбойной № 2, № 3 и технического назначения № 1 и № 2 по ГОСТ 5530-81 с обязательной пропиткой антисептиком, предусмотренным ВСН 32-81.

8.3 Поверх оклеечной гидроизоляции плиты укладываются защитный слой из цементно-песчаного раствора толщиной 3см.

8.4. Швы между звеньями и секциями конопатятся с обеих сторон паклей, пропитанной битумом. С наружной стороны швов по слою горячей битумной мастики наклеивается полоса шириной 25см оклеечной гидроизоляции и покрывается горячей битумной мастикой. С внутренней стороны шов на глубину 3см заделывается цементным раствором.

8.5. Наружные поверхности бетонных стен, боковые грани фундаментов и откосных стенок оголовков, соприкасающиеся с грунтом, покрываются неармированной (обмазочной) гидроизоляцией, конструкция и технология которой принимается по ВСН 32-81.

9. Уклон трубы и строительный подъем

9.1. Уклон трубы осуществляется ступенчатым расположением секций. В пределах секции лоток по длине трубы устанавливается горизонтальным.

9.2. Отметки лотка секций назначаются с учетом строительного подъема по дуге круга. Величина строительного подъема по оси земляного полотна высотой до 12м в соответствии со СНиП 2.05.03-84, определяется по требованиям, приведенным в табл 2

Таблица 2

Характеристика грунтов основания	Величина строительного подъема по оси насыпки
Гравий, галька, песок крупный, средний и мелкий, плотный и средней плотности	$\frac{1}{80} H$
Сугилки, суглинки и глины плотные и средней плотности	$\frac{1}{50} H$

здесь H - высота насыпки. При высотах насыпки более 12м величина строительного подъема трубы назначается по результатам расчета осадок земляного полотна.

9.3. При сооружении труб на подушках из песчано-гравийной или песчано-щебеночной смеси, величина строительного подъема назначается равной $\frac{1}{40} H$.

9.4. При наличии в основании скальных и полускальных грунтов или сооружении трубы на свайном фундаменте строительный подъем допускается не устраивать.

9.5. Во избежание образования застоя воды перед трубой величина строительного подъема должна назначаться из условия, чтобы отметка лотка на входе в трубу была выше самой высокой точки строительного подъема.

9.6. При назначении отметок лотка трубы следует у выходного оголовка устраивать поперечный уступ высотой 3-4см.

10. Мероприятия по предотвращению продольной растяжки труб

10.1. В соответствии со СНиП 2.05.03-84 основным мероприятием по предотвращению продольной растяжки труб является обеспечение устойчивости откосов земляного полотна и его основания.

Исходя из этого, для труб, сооружаемых в неблагоприятных инженерно-геологических условиях, в обязательном порядке надлежит производить проверку устойчивости насыпки и ее основания в пределах трубы (предпочтительно по оси трубы).

10.2. Проверка устойчивости насыпки и ее основания производится в соответствии с «Указаниями по расчету устойчивости высоких насыпий и глубинных выемок автомобильных дорог», разработанными ГПИ Союздорпроект.

10.3. Устойчивость откосов земляного полотна может быть повышена путем улощения их или путем устройства широких пригрузочных берм, размер которых определяется величиной нагрузочной пригрузки внешнего края гряды обрушения.

10.4. Для повышения устойчивости основания насыпки при взыпара или выдавливания могут применяться следующие конструктивные мероприятия: улощение откосов, устройство пригрузочных берм, затена грунта в основании насыпки и пр.

10.5. Основные расчетные схемы и таблицы по расчету устойчивости насыпки приведены на докум. 12.

11 Засыпка труб

11.1. Строительная организация, сооружающая трубу, сразу после окончания ее строительства производит засыпку сооружения на высоту 0,5м над верхом перекрытия с целью сохранности конструкции и изоляции трубы.

11.2 Засыпка оголовков производится дренирующим грунтом, остальная часть трубы засыпается мягким, хорошо уплотняющимся грунтом (докум. 14).

11.3 Засыпка на высоту 0,5м над верхом перекрытия должна производиться одновременно с обеих сторон трубы горизонтальными слоями с тщательным уплотнением каждого слоя. Толщина слоя засыпки назначается в зависимости от применяемого типа уплотняющего механизма и вида грунта и должна быть не более 0,5м. Уплотнение должно производиться легкими пневмотрамбовками или ручным способом. Минимальная толщина слоя грунта должна определяться в проекте организации строительства сооружения. Превышение уровня засыпки с одной из сторон трубы не должно быть больше, чем на один слой.

Применение грунтоуплотняющих машин ударного действия для уплотнения грунтов вблизи и над трубой не допускается.

11.4 Дальнейшие работы по засыпке труб до проектного профиля производятся мехколонной по технологии, принятой для отсыпки земляного полотна на данном участке. При использовании для уплотнения грунтов катков не допускается их приближение к задней грани стенки ближе, чем на 2,0м при высоте засыпки над трубой меньше 0,5м. При высоте засыпки над трубой более 0,5м допускается переезд катка через трубу.

11.5. Переезд путевладочного крана через трубу допускается

Числ. и пров. Подпись и дата. Взам. Инв. №

при высоте засыпки над трубой не менее 1,0 м.

12. Производство работ и техника безопасности.

12.1. При производстве строительно-монтажных работ необходимо руководствоваться:

- СНиП 3.05.04-91 - Мосты и трубы (организация, производство и приемка работ)

- СНиП III-4-80* - Техника безопасности в строительстве.

- Правилами по охране труда при сооружении мостов, утвержденными Минтрансстроем СССР 29.03.90 и Президиумом ЦК профсоюза рабочих железнодорожного транспорта 05.04.90.

12.2. Кроме требований, изложенных в СНиП 3.05.04-91 при сооружении труб должны выполняться следующие требования:

- гидроизоляционные работы следует выполнять в сухую погоду при температуре воздуха не ниже плюс 5°C. При температуре наружного воздуха ниже плюс 5°C устройство оклеечной гидроизоляции следует производить в передвижных тепляках.

- не допускается замерзание бетона (раствора) подготовительного и защитного слоев до набора им прочности менее 70% от проектной;

- при необходимости допускается наклеивка гидроизоляции труб (по согласованию с проектной организацией) при отрицательных (до минус 15°C) температурах;

- установка блоков фундаментов и откосных стенок должна производиться с тщательной заделкой швов между блоками цементным раствором.

12.3. Прочность бетона стен и фундаментов, возводимых из монолитного бетона, к моменту возможного замерзания должна составлять не менее 70% проектной прочности.

12.4. Засыпка труб, возводимых из монолитного бетона, может производиться только после достижения бетоном стен проектной прочности.

12.5. Установка опалубки и укладка монолитного бетона стен должна производиться лишь после достижения бетоном фундамента прочности не менее 1,5 МПа.

12.6. Установка плит перекрытия на стены из монолитного бетона должна производиться при достижении бетоном стены прочности не менее 80% от проектной.

С целью обеспечения сохранности конструкции и изоляции трубы засыпка оголовков производится грунтом и остальной части трубы местным грунтом в соответствии с требованиями СНиП 3.05.04-91 (докум-14) должна выполняться обязательно строительной организацией, сооружающей трубу.

При использовании типовой документации для конкретных сооружений на основании упомянутых выше документов необходимо разрабатывать проект организации работ и рабочую инструкцию по технике безопасности с учетом местных и производственных условий.

13. Порядок применения типовой документации для конкретных сооружений

13.1. Применение типовой документации водопропускных труб для конкретных местных условий следует производить на основании подробных топографических и инженерно-геологических материалов, полученных в период изысканий.

13.2. Топографические и инженерно-геологические материалы должны содержать подробный план перехода в горизонталях в масштабе 1:500, с указанием мест выхода грунтовых вод и описанием факт микрорельефа, сведения о проявлении наледных процессов, геологические и гидрогеологические особенности течения перехода, данные о глубине промерзания, пучинистости грунта, характеристики грунтов основания (условные сопротивления, коэффициент консоли-

дации, природная влажность, предел раскатывания, объемный вес, удельное сцепление, угол внутреннего трения и т.п.).

13.3. По расчетному расходу по таблицам и графикам, приведенным на докум-13, подбирается необходимое отверстие трубы и определяются гидравлические характеристики сооружения при расчетном и наибольшем (для железных дорог) расходе.

13.4. Тип фундамента выбирается при сравнении расчетного давления на грунт под подошвой фундамента (по графику на докум-10 и 11) с расчетным сопротивлением грунта основания. В случае превышения расчетного давления на грунт основания его расчетного сопротивления следует предусмотреть меры по обеспечению устойчивости основания против деформаций (замена грунта, укрепление грунтов, переход на свайный фундамент и т.п.)

13.5. В зависимости от расчетной глубины промерзания грунта в районе строительства трубы, назначается глубина заложения фундамента первой оголовочной секции и откосных стенок. Глубина заложения фундамента средней части трубы принимается в соответствии с требованиями разделов в и 7 пояснительной записки.

13.6. При применении проекта в условиях возможного возникновения значительных растягивающих усилий вдоль оси трубы (при слабых грунтах основания, высоких насыпях и т.п.) стенки ее должны выполняться по варианту из монолитного бетона (цельными на секцию).

13.7. В рабочей инструкции по технике безопасности, составленной в соответствии с требованиями раздела 12 пояснительной записки, необходимо обратить особое внимание:

- на обеспечение надежного закрепления откосных стенок оголовков в период их установки и амонтичивания;

- на правильность монтажа плит перекрытия, не допускаемая при этом их строповку за две петли.

ОТВЕРСТИЕ ТРУБЫ Dт × Hт, м	d, м	a, м	Hн, м	h, м	Cv	ДАВЛЕНИЕ ГРУНТА, кПа				ДАВЛЕНИЕ ОТ СОБСТВЕННОГО ВЕСА ПЛИТЫ, кПа		СУММАРНОЕ ДАВЛЕНИЕ НА ПЛИТУ ПЕРЕКРЫТИЯ, кПа		УСИЛИЯ В ПЛИТЕ			
						ОТ ВЕСА НАСЫПИ		ОТ ВРЕМЕННОЙ НАГРУЗКИ		Рпл	Рпл	Рv	Рv	ИЗГИБАЮЩИЙ МОМЕНТ, кНм		ПОПЕРЕЧНАЯ СИЛА, кН	
						h Pvp	p Pvp	h Pvk	p Pvk	h Pпл	p Pпл	h Pv	p Pv	Mh	Mp	Qh	Qp
						γf=1.0	γf=1.1	γf=1.0	γf=1.3	γf=1.0	γf=1.1	γf=1.0	γf>1.0	γf=1.0	γf>1.0	γf=1.0	γf>1.0
1.5 × 2.0	3.80	2.20	2.45	1.00	1.05	18.60	20.46	68.14	88.59	4.44	4.88	91.18	113.93	36.93	46.14	82.06	102.53
		2.20	7.00	5.55	1.28	125.85	138.43	26.31	34.21	4.44	4.88	156.60	177.52	63.42	71.90	140.94	159.77
		2.31	19.00	17.44	1.62	498.83	548.71	8.83	11.48	7.12	7.84	514.78	568.02	208.49	230.05	463.30	511.22
2.0 × 2.0	4.30	2.23	2.48	1.00	1.04	18.49	20.34	66.45	86.38	5.00	5.50	89.94	112.22	59.47	74.21	103.43	129.05
		2.23	7.00	5.52	1.25	121.64	134.03	26.14	33.98	5.00	5.50	152.98	173.50	101.16	114.73	175.92	199.53
		2.38	19.00	17.37	1.60	493.38	542.72	8.81	11.45	8.68	9.55	510.87	563.72	337.81	372.76	587.50	648.28
3.0 × 2.0	5.30	2.32	2.57	1.00	1.04	18.34	20.18	63.83	82.97	7.02	7.72	89.19	110.87	121.40	150.92	147.16	182.94
		2.32	7.00	5.43	1.20	115.06	126.57	25.92	33.70	7.02	7.72	148.00	167.99	201.47	228.67	244.20	277.18
		2.49	19.00	17.26	1.57	478.64	526.50	8.76	11.38	11.17	12.29	498.56	550.17	678.67	748.92	822.63	907.78
2.0 × 3.0	4.60	3.23	3.48	1.00	1.04	18.44	20.28	65.57	85.24	5.00	5.50	89.01	111.03	58.84	73.42	102.36	127.68
		3.23	7.00	4.52	1.19	95.13	104.65	30.23	39.30	5.00	5.50	130.36	149.44	86.20	98.82	149.91	171.86
		3.38	19.00	16.37	1.68	486.38	535.02	9.36	12.17	8.68	9.55	504.41	556.73	333.54	368.14	580.08	640.24
3.0 × 3.0	5.60	3.32	3.57	1.00	1.03	18.31	20.14	63.18	82.13	7.02	7.72	88.50	109.99	120.47	149.72	146.03	181.48
		3.32	7.00	4.43	1.15	90.35	99.38	29.99	38.99	7.02	7.72	127.36	146.09	173.37	198.87	210.14	241.06
		3.49	19.00	16.26	1.56	448.62	493.49	9.30	12.09	11.17	12.29	469.10	517.87	638.56	704.95	774.01	854.40
4.0 × 3.0	6.60	3.38	3.63	1.00	1.03	18.22	20.04	61.29	79.68	8.21	9.03	87.72	108.75	202.74	251.35	188.60	233.82
		3.38	7.00	4.37	1.13	87.21	95.93	29.67	38.56	8.21	9.03	125.08	143.52	289.09	331.72	268.92	308.57
		3.59	19.00	16.16	1.47	420.81	462.89	9.24	12.02	13.38	14.72	443.44	489.63	1024.90	1131.66	953.39	1052.71
5.0 × 3.0	7.60	3.46	3.71	1.00	1.03	18.15	19.96	59.72	77.63	9.94	10.94	87.81	108.53	308.32	381.09	232.69	287.61
		3.46	7.00	4.29	1.11	84.18	92.60	29.47	38.31	9.94	10.94	123.59	141.85	433.97	498.06	327.52	375.90
		3.71	19.00	16.04	1.41	399.22	439.15	9.20	11.96	16.07	17.68	424.50	468.79	1490.51	1646.02	1124.91	1242.28
6.0 × 3.0	8.60	3.53	3.78	1.00	1.02	18.10	19.91	58.34	75.85	11.41	12.55	87.85	108.30	435.84	537.32	276.72	341.15
		3.53	7.00	4.22	1.09	81.75	89.92	29.26	38.04	11.41	12.55	122.42	140.51	607.33	697.10	385.61	442.60
		3.79	19.00	15.96	1.36	383.38	421.72	9.14	11.88	17.80	19.58	410.32	453.18	2035.70	2248.34	1292.51	1427.52

1. НАГРУЗКИ НА ПЛИТЫ ПЕРЕКРЫТИЯ ОПРЕДЕЛЕНА В СООТВЕТСТВИИ С ТРЕБОВАНИЯМИ СНиП 2.05.03-84.^{*}

2. ВРЕМЕННАЯ НАГРУЗКА - С14.

3. КОЭФФИЦИЕНТЫ НАДЕЖНОСТИ ПО НАГРУЗКЕ:
 γf=1.1 - ДЛЯ ДАВЛЕНИЯ ГРУНТА ОТ ВЕСА НАСЫПИ
 γf=1.1 - ДЛЯ СОБСТВЕННОГО ВЕСА ПЛИТЫ
 γf=1.3 - ДЛЯ ДАВЛЕНИЯ ГРУНТА ОТ ВРЕМЕННОЙ НАГРУЗКИ

4. ДАВЛЕНИЕ ГРУНТА ОТ ВЕСА НАСЫПИ
 Pvp = γf · Cv · γn · h, кПа
 КОЭФФИЦИЕНТ ВЕРТИКАЛЬНОГО ДАВЛЕНИЯ ГРУНТА
 Cv = 1 + b · (2 - b · $\frac{d}{h}$) · tg φn · tg φn, ГДЕ
 $b = \frac{3}{\gamma_n \cdot \text{tg } \varphi_n} \cdot \frac{s+a}{h}$; ЕСЛИ $b > \frac{h}{d}$, ТО СЛЕДУЕТ ПРИНИМАТЬ $b = \frac{h}{d}$
 φn = 30° - НОРМАТИВНЫЙ УГОЛ ВНУТРЕННЕГО ТРЕНИЯ ГРУНТА ЗАСЫПКИ ТРУБЫ
 γn = tg²(45° - $\frac{\varphi_n}{2}$) - КОЭФФИЦИЕНТ НОРМАТИВНОГО ГОРИЗОНТАЛЬНОГО (БОКОВОГО) ДАВЛЕНИЯ ГРУНТА ЗАСЫПКИ

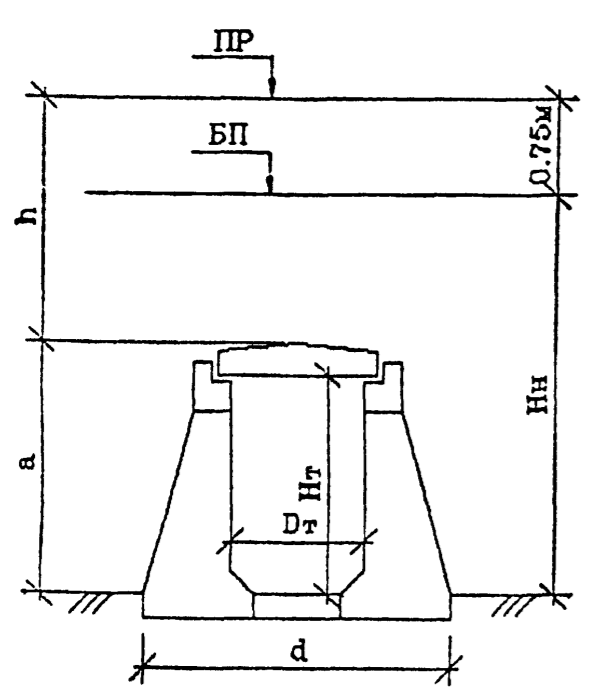
d - ШИРИНА ТРУБЫ ПО ВНЕШНЕМУ КОНТУРУ, м
 s = 1 - ДЛЯ ГРУНТОВОГО (НЕСКАЛЬНОГО) ОСНОВАНИЯ
 γn = 17.7 кН/м³ - НОРМАТИВНЫЙ УДЕЛЬНЫЙ ВЕС ГРУНТА ЗАСЫПКИ ТРУБЫ
 h = Hн - a + 0.75, м - ВЫСОТА ЗАСЫПКИ ДО ВЕРХА ТРУБЫ
 Hн - ВЫСОТА НАСЫПИ, м
 a - РАССТОЯНИЕ ОТ ОСНОВАНИЯ НАСЫПИ ДО ВЕРХА ТРУБЫ, м

5. ДАВЛЕНИЕ ГРУНТА ОТ ПОДВИЖНОГО СОСТАВА
 Pvк = γf · $\frac{V}{2.7 + h}$, кПа
 V - ИНТЕНСИВНОСТЬ ВРЕМЕННОЙ ВЕРТИКАЛЬНОЙ НАГРУЗКИ, кН/м

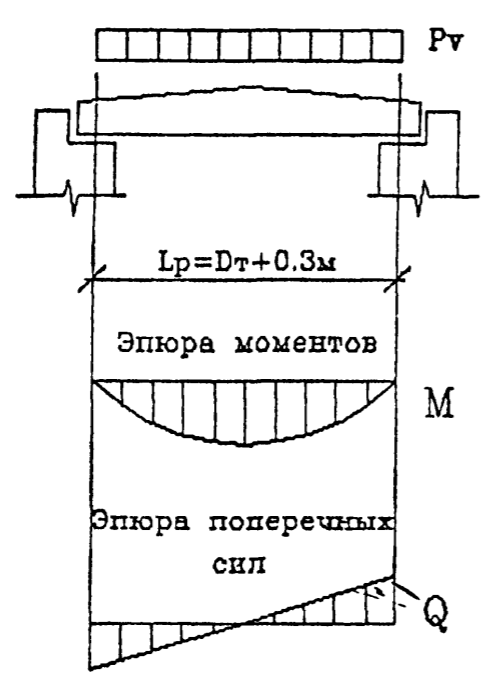
6. СУММАРНОЕ ДАВЛЕНИЕ НА ПЛИТУ ПЕРЕКРЫТИЯ
 Pv = Pvp + Pvк + Pпл, кПа
 Pпл - ДАВЛЕНИЕ ОТ СОБСТВЕННОГО ВЕСА ПЛИТЫ, кПа

7. УСИЛИЯ В ПЛИТЕ ПЕРЕКРЫТИЯ
 - ИЗГИБАЮЩИЙ МОМЕНТ
 $M = \frac{Pv \cdot Lp^2}{8}$, кНм
 - ПОПЕРЕЧНАЯ СИЛА
 $Q = \frac{Pv \cdot Lp}{2}$, кН
 Lp = Dt + 0.3, м - РАСЧЕТНЫЙ ПРОЛЕТ

Схема расположения трубы



Расчетная схема



Инв. №подл. Подпись и дата. Взам. инв. №

Исполнил	Музыкин	Проверил	Чударнова	3.501.1-179.94.0-1 -01
Нач. пр. гр.	Чударнова	Инж. пр.	Коев Б	Блоки перекрытий труб под железную дорожку. Нагрузки и усилия -
Н. контр.	Миронова			Студия

АО "ТРАНСМОСТ"

ОТВЕРСТИЕ ТРУБЫ Dт x Hт, м	d, м	a, м	Hн, м	h, м	Cv	ДАВЛЕНИЕ ГРУНТА, кПа				ДАВЛЕНИЕ ОТ СОБСТВЕННОГО ВЕСА ПЛИТЫ, кПа		СУММАРНОЕ ДАВЛЕНИЕ НА ПЛИТУ ПЕРЕКРЫТИЯ, кПа		УСИЛИЯ В ПЛИТЕ			
						ОТ ВЕСА НАСЫПИ		ОТ ВРЕМЕННОЙ НАГРУЗКИ		Н	Р	Н	Р	Мн	Мр	Qн	Qр
						Р _{Вр}	Р _{Вк}	Р _{Вк}	Р _{Вк}	Р _{Пл}	Р _{Пл}	Р _В	Р _В				
						γf=1.0	γf=1.1	γf=1.0	γf=1.3	γf=1.0	γf=1.1	γf=1.0	γf>1.0	γf=1.0	γf>1.0	γf=1.0	γf>1.0
1.5 x 2.0	3.60	2.20	2.45	1.00	1.05	18.60	20.46	68.14	88.59	4.44	4.88	91.18	113.93	36.93	46.14	82.06	102.53
		2.20	7.00	5.55	1.28	125.85	138.43	26.31	34.21	4.44	4.88	156.60	177.52	63.42	71.90	140.94	159.77
		2.31	18.00	16.44	1.70	495.95	545.54	9.42	12.24	7.12	7.84	512.49	565.62	207.56	229.08	461.24	509.06
2.0 x 2.0	4.30	2.23	2.48	1.00	1.04	18.49	20.34	66.45	86.38	5.00	5.50	89.94	112.22	59.47	74.21	103.43	129.05
		2.23	7.00	5.52	1.25	121.64	134.03	26.14	33.98	5.00	5.50	152.98	173.50	101.16	114.73	175.92	199.53
		2.38	18.00	16.37	1.67	484.72	533.19	9.40	12.21	8.68	9.55	502.79	554.95	332.47	366.96	578.21	638.19
3.0 x 2.0	5.30	2.32	2.57	1.00	1.04	18.34	20.18	63.83	82.97	7.02	7.72	89.19	110.87	121.40	150.92	147.16	182.94
		2.32	7.00	5.43	1.20	115.06	126.57	25.92	33.70	7.02	7.72	148.00	167.99	201.47	228.67	244.20	277.18
		2.49	18.50	16.76	1.60	474.54	521.99	9.04	11.75	11.17	12.29	494.75	546.03	673.48	743.29	816.34	900.95
2.0 x 3.0	4.60	3.23	3.48	1.00	1.04	18.44	20.28	65.57	85.24	5.00	5.50	89.01	111.03	58.86	73.42	102.36	127.68
		3.23	7.00	4.52	1.19	95.13	104.65	30.23	39.30	5.00	5.50	130.36	149.44	86.20	98.82	149.91	171.85
		3.38	18.50	15.87	1.66	467.40	514.14	9.68	12.58	8.68	9.55	485.76	536.27	321.21	354.61	558.62	616.71
3.0 x 3.0	5.60	3.32	3.57	1.00	1.03	18.31	20.14	63.18	82.13	7.02	7.72	89.50	109.99	120.47	149.72	146.03	181.43
		3.32	7.00	4.43	1.15	90.35	99.38	29.99	38.99	7.02	7.72	127.36	146.09	173.37	198.87	210.14	241.06
		3.49	19.00	16.26	1.56	448.62	493.49	9.30	12.09	11.17	12.29	469.10	517.87	638.56	704.95	774.01	854.48
4.0 x 3.0	6.60	3.38	3.63	1.00	1.03	18.22	20.04	61.29	79.68	8.21	9.03	87.72	108.75	202.74	251.35	188.60	233.82
		3.38	7.00	4.37	1.13	87.21	95.93	29.67	38.56	8.21	9.03	125.08	143.52	289.09	331.72	268.92	308.57
		3.59	19.00	16.16	1.47	420.81	462.89	9.24	12.02	13.38	14.72	443.44	489.63	1024.90	1131.66	953.39	1052.71
5.0 x 3.0	7.60	3.46	3.71	1.00	1.03	18.15	19.96	59.72	77.63	9.94	10.94	87.81	108.53	308.32	381.09	232.69	287.61
		3.46	7.00	4.29	1.11	84.18	92.60	29.47	38.31	9.94	10.94	123.59	141.85	433.97	498.06	327.52	375.90
		3.71	19.00	16.04	1.41	399.22	439.15	9.20	11.96	16.07	17.68	424.50	468.79	1490.51	1646.02	1124.91	1242.28
6.0 x 3.0	8.60	3.53	3.78	1.00	1.02	18.10	19.91	58.34	75.85	11.41	12.55	87.85	108.30	435.84	537.32	276.72	341.15
		3.53	7.00	4.22	1.09	81.75	89.92	29.26	38.04	11.41	12.55	122.42	140.51	607.33	697.10	385.61	442.60
		3.79	19.00	15.96	1.36	383.38	421.72	9.14	11.88	17.80	19.58	410.32	453.18	2035.70	2248.34	1292.51	1427.52

1. НАГРУЗКИ НА ПЛИТЫ ПЕРЕКРЫТИЯ ОПРЕДЕЛЕНЫ В СООТВЕТСТВИИ С ТРЕБОВАНИЯМИ СНиП 2.05.03-84.

2. ВРЕМЕННАЯ НАГРУЗКА - С14.

3. КОЭФФИЦИЕНТЫ НАДЕЖНОСТИ ПО НАГРУЗКЕ:

γf=1.1 - ДЛЯ ДАВЛЕНИЯ ГРУНТА ОТ ВЕСА НАСЫПИ

γf=1.1 - ДЛЯ СОБСТВЕННОГО ВЕСА ПЛИТЫ

γf=1.3 - ДЛЯ ДАВЛЕНИЯ ГРУНТА ОТ ВРЕМЕННОЙ НАГРУЗКИ

4. ДАВЛЕНИЕ ГРУНТА ОТ ВЕСА НАСЫПИ

$P_{Vp} = \gamma f \cdot C_v \cdot \gamma_n \cdot h$, кПа

КОЭФФИЦИЕНТ ВЕРТИКАЛЬНОГО ДАВЛЕНИЯ ГРУНТА

$C_v = 1 + \frac{v}{2} \cdot (2 - \frac{v}{h}) \cdot \tau_n \cdot \operatorname{tg} \varphi_n$, ГДЕ

$v = \frac{3}{\tau_n \cdot \operatorname{tg} \varphi_n} \cdot \frac{v \cdot a}{h}$; ЕСЛИ $v > \frac{h}{d}$, ТО СЛЕДУЕТ ПРИНИМАТЬ $v = \frac{h}{d}$

φn = 30° - НОРМАТИВНЫЙ УГОЛ ВНУТРЕННЕГО ТРЕНИЯ ГРУНТА ЗАСЫПКИ ТРУБЫ

τn = tg²(45° - φn/2) - КОЭФФИЦИЕНТ НОРМАТИВНОГО ГОРИЗОНТАЛЬНОГО (БОКОВОГО) ДАВЛЕНИЯ ГРУНТА ЗАСЫПКИ

d - ШИРИНА ТРУБЫ ПО ВНЕШНЕМУ КОНТУРУ, м

s = 1.2 - ДЛЯ СКАЛЬНОГО ОСНОВАНИЯ И СВАЙНОГО ФУНДАМЕНТА

γn = 17.7 кН/м³ - НОРМАТИВНЫЙ УДЕЛЬНЫЙ ВЕС ГРУНТА ЗАСЫПКИ ТРУБЫ

h = Hн - a + 0.75, м - ВЫСОТА ЗАСЫПКИ ДО ВЕРХА ТРУБЫ

Hн - ВЫСОТА НАСЫПИ, м

a - РАССТОЯНИЕ ОТ ОСНОВАНИЯ НАСЫПИ ДО ВЕРХА ТРУБЫ, м

5. ДАВЛЕНИЕ ГРУНТА ОТ ПОДВИЖНОГО СОСТАВА

$P_{Vk} = \gamma f \cdot \frac{v}{2.7 + h}$, кПа

v - ИНТЕНСИВНОСТЬ ВРЕМЕННОЙ ВЕРТИКАЛЬНОЙ НАГРУЗКИ, кН/м

6. СУММАРНОЕ ДАВЛЕНИЕ НА ПЛИТУ ПЕРЕКРЫТИЯ

$P_v = P_{Vp} + P_{Vk} + P_{Pl}$, кПа

Ppl - ДАВЛЕНИЕ ОТ СОБСТВЕННОГО ВЕСА ПЛИТЫ, кПа

7. УСИЛИЯ В ПЛИТЕ ПЕРЕКРЫТИЯ

- ИЗГИБАЮЩИЙ МОМЕНТ

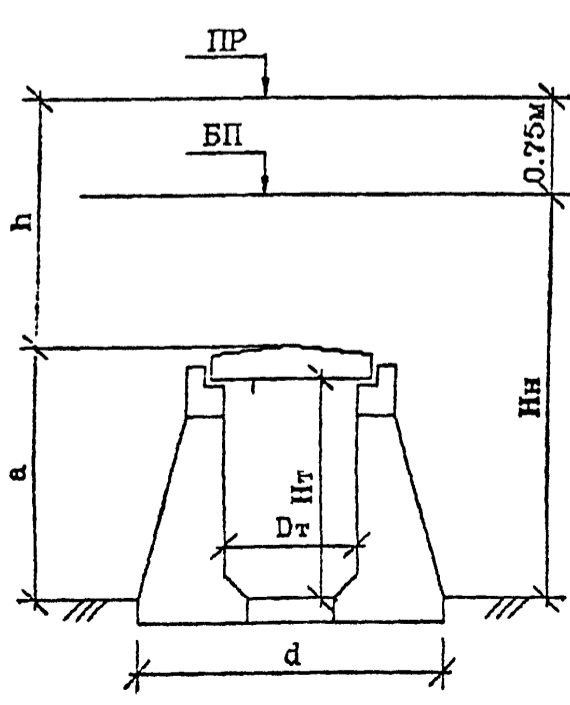
$M = \frac{P_v \cdot L_p^2}{8}$, кНм

- ПОПЕРЕЧНАЯ СИЛА

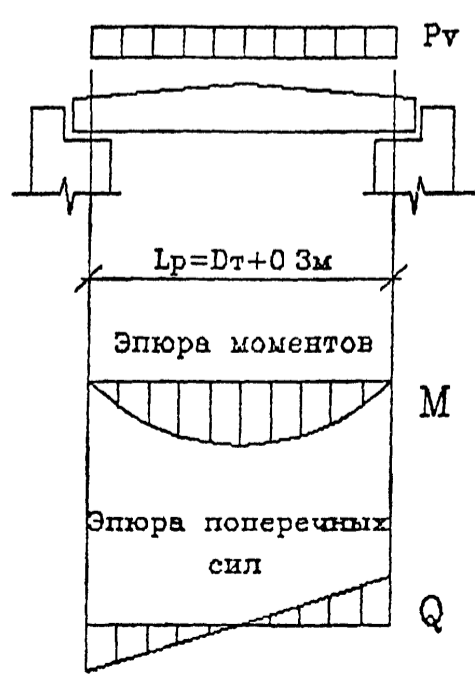
$Q = \frac{P_v \cdot L_p}{2}$, кН

Lp = Dt + 0.3, м - РАСЧЕТНЫЙ ПРОЛЕТ

Схема расположения трубы



Расчетная схема



Имя Подпись и дата / лист или №

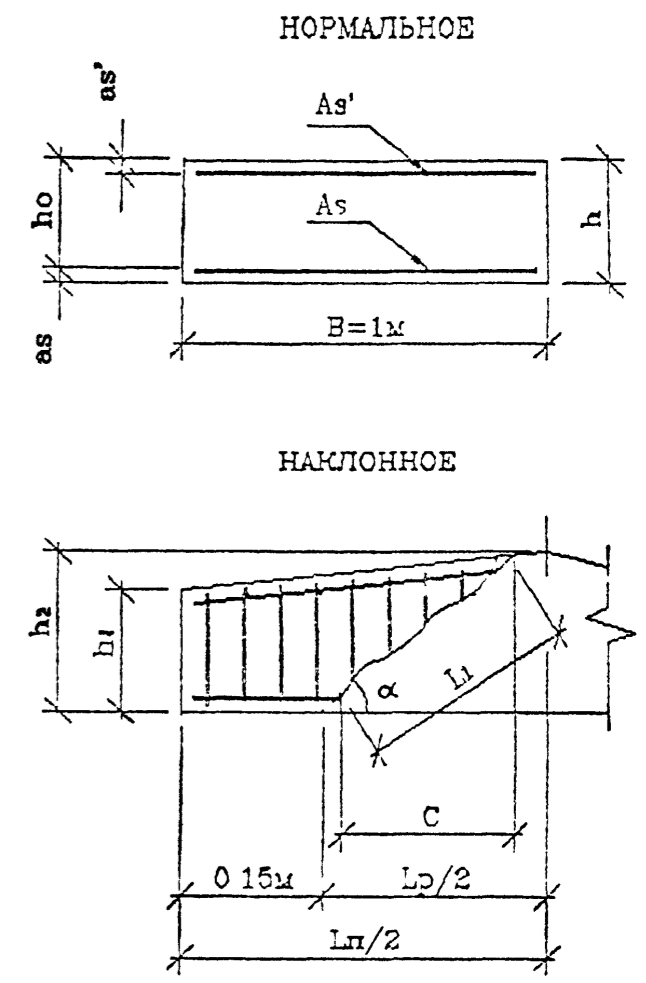
Исполнил	Музыкин	Проверил	Чупарнова	3.501.1-179.94.0-1 -02
Нач.пр.гр.	Чупарнова	Лист	Лист	
Лист	Коев Б	Лист	Лист	
Н.контр.	Миронова	Лист	Лист	

Блоки перекрытий труб под железную дорогу на свайном фундаменте или скальном основании. нагрузки и усилия

АО "ТРАНСМОСТ"

ТИП РАСЧЕТА	ФОРМУЛЫ И ОБОЗНАЧЕНИЯ	ЕД. ИЗМ.	ВЫСОТА НАСЫПИ Нн=7.0м						ВЫСОТА НАСЫПИ Нн=19.0м					
			ОТВЕРСТИЕ ТРУБЫ, м											
			1.5*2.0	2.0*2.0 2.0*3.0	3.0*2.0 3.0*3.0	4.0*3.0	5.0*3.0	6.0*3.0	1.5*2.0	2.0*2.0 2.0*3.0	3.0*2.0 3.0*3.0	4.0*3.0	5.0*3.0	6.0*3.0
РАСЧЕТ НОРМАЛЬНЫХ СЕЧЕНИЙ НА ПРОЧНОСТЬ	M_p	МНм	0.072	0.115	0.229	0.332	0.498	0.697	0.230	0.373	0.749	1.132	1.646	2.248
	$h=h_1+0.75(h_2-h_1)$	м	0.190	0.218	0.303	0.357	0.433	0.497	0.300	0.368	0.472	0.567	0.683	0.758
	as	м	0.038	0.038	0.041	0.041	0.041	0.041	0.041	0.041	0.045	0.047	0.051	0.054
	as'	м	0.052	0.062	0.064	0.064	0.064	0.064	0.052	0.062	0.064	0.064	0.064	0.064
	$ho=h-as$	м	0.152	0.179	0.262	0.316	0.391	0.456	0.259	0.326	0.428	0.521	0.632	0.703
	A_s	шт. см²	11Ø14 16.93	15Ø14 23.09	10Ø20 31.42	12Ø20 37.70	14Ø20 43.98	17Ø20 53.41	11Ø20 34.56	13Ø20 40.84	14Ø28 86.21	15Ø32 120.64	17Ø32 136.72	19Ø32 152.81
	A_s'	шт. см²	6 Ø8 3.02	8 Ø8 4.02	8 Ø8 4.02	8 Ø8 4.02	8 Ø8 4.02	9 Ø8 4.52	7Ø10 5.50	7Ø10 5.50	8Ø10 6.28	9Ø10 7.07	9Ø10 7.07	9Ø10 28.27
	$X1=RsAs/mbRbB$	м	0.032	0.044	0.059	0.071	0.083	0.101	0.065	0.077	0.163	0.227	0.258	0.288
	$X2=RsAs-RscAs'/mbRbB$	м	0.026	0.036	0.052	0.064	0.075	0.092	0.055	0.067	0.151	0.214	0.244	0.235
	$W=0.85-0.008Rb$	-	0.710	0.710	0.710	0.710	0.710	0.710	0.710	0.710	0.710	0.710	0.710	0.710
	$\xi y=W/(1+Rs(1-W/1.1)/500)$	-	0.575	0.575	0.575	0.575	0.575	0.575	0.575	0.575	0.575	0.575	0.575	0.575
	$\xi=X/ho \leq \xi y$	-	0.210	0.243	0.227	0.225	0.212	0.221	0.252	0.236	0.353	0.411	0.387	0.334
	$Mnp=mbRbBX1(ho-0.5X1) \geq Mp$	МНм	0.076	0.120	0.240	0.350	0.508	0.716	0.258	0.388	-	-	-	-
	$Mnp=RsAs(ho-as') \geq Mp$	МНм	-	-	-	-	-	-	-	-	-	-	-	-
	$Mnp=mbRbBX2(ho-0.5X2)+RscAs'(ho-as') \geq Mp$	МНм	-	-	-	-	-	-	-	-	1.004	1.656	2.311	3.004
РАСЧЕТ НА ТРЕМНИСТОСТЬ	M_n	МНм	0.063	0.101	0.201	0.289	0.434	0.607	0.208	0.338	0.679	1.025	1.491	2.036
	$Z=ho-X/2$	м	0.136	0.158	0.232	0.281	0.350	0.406	0.226	0.288	0.352	0.413	0.509	0.586
	$G_s=M_n/AsZ$	МПа	275.3	277.7	276.6	272.9	281.9	280.0	266.5	287.2	223.6	205.5	214.1	227.4
	$A_r=(as+6d)B$	м²	0.122	0.122	0.161	0.161	0.161	0.161	0.161	0.161	0.213	0.239	0.243	0.246
	$R_r=A_r/\Sigma\beta nd$	м	0.792	0.581	0.805	0.671	0.575	0.474	0.732	0.619	0.543	0.498	0.447	0.405
	$\psi=0.15\sqrt{R_r}$	-	0.134	0.114	0.135	0.123	0.114	0.103	0.128	0.118	0.111	0.106	0.100	0.095
	$A_{cr}=(G_s/E_s)\psi \leq \Delta cr=0.020cm$	см	0.019	0.016	0.019	0.017	0.016	0.015	0.017	0.017	0.013	0.011	0.011	0.011
РАСЧЕТ НА ПРОДОЛЬНЫЕ ТРЕЩИНЫ	$X'=-n'(As+As')/B+\sqrt{(n'(As+As')/B)^2+(2n'/B)(Asho+As'as')}$	м	0.065	0.081	0.115	0.139	0.168	0.199	0.117	0.145	0.223	0.284	0.338	0.362
	$I_{red}=BX'^3/3+n'As'(X'-as')^2+n'As(ho-X')^2$	м⁴	0.00028	0.00052	0.00153	0.00271	0.00494	0.00806	0.00161	0.00309	0.00934	0.01827	0.03133	0.04629
	$G_b=M_n \cdot X' / I_{red} \leq R_b, mc2$	МПа	14.58	15.93	15.09	14.78	14.76	14.97	15.10	15.81	16.22	15.95	16.09	15.93

РАСЧЕТНЫЕ СЕЧЕНИЯ



Имя, Подпись и дата (Землянин №)

ТОЛЩИНА ПЛИТЫ, м	ВЫСОТА НАСЫПИ Нн=7.0м						ВЫСОТА НАСЫПИ Нн=19.0м					
	ОТВЕРСТИЕ ТРУБЫ, м											
	1.5*2.0	2.0*2.0 2.0*3.0	3.0*2.0 3.0*3.0	4.0*3.0	5.0*3.0	6.0*3.0	1.5*2.0	2.0*2.0 2.0*3.0	3.0*2.0 3.0*3.0	4.0*3.0	5.0*3.0	6.0*3.0
h1	0.16	0.18	0.25	0.29	0.35	0.40	0.27	0.33	0.42	0.50	0.60	0.66
h2	0.20	0.23	0.32	0.38	0.46	0.53	0.31	0.38	0.49	0.59	0.71	0.79

Исполнил	Музыкин	Проверил	Чупарнова	Нач пр гр	Чупарнова	Гл лиц пр	Коев В	12.94	3.501.1-179.94.0-1 -03	Блоки перекрытий труб под железную дорогу. Подбор сечений	Лист	Листов
Н контр	Иронова	Р	1	2	АО "ТРАНСМОСТ"							

ТИП РАСЧЕТА	ФОРМУЛЫ И ОБОЗНАЧЕНИЯ	ЕД. ИЗМ.	ВЫСОТА НАСЫПИ Нн=7.0м						ВЫСОТА НАСЫПИ Нн=19.0м					
			ОТВЕРСТИЕ ТРУБЫ, м											
			1.5*2.0	2.0*2.0 2.0*3.0	3.0*2.0 3.0*3.0	4.0*3.0	5.0*3.0	6.0*3.0	1.5*2.0	2.0*2.0 2.0*3.0	3.0*2.0 3.0*3.0	4.0*3.0	5.0*3.0	6.0*3.0
НА ПРОЧНОСТЬ	Q_p	МН	0.160	0.200	0.277	0.309	0.376	0.443	0.511	0.648	0.908	1.053	1.242	1.428
	Q_H	МН	0.141	0.176	0.244	0.269	0.328	0.386	0.463	0.588	0.823	0.953	1.125	1.293
	$h' = h_1 + 0.15(h_2 - h_1) / 0.5L_n$	м	0.166	0.186	0.256	0.296	0.356	0.406	0.276	0.336	0.426	0.506	0.606	0.666
	$h_o' = h' - a_s$	м	0.128	0.148	0.215	0.255	0.315	0.365	0.235	0.295	0.381	0.459	0.559	0.619
	$\tau_q = Q_H / BZ \leq R_{b,sh}$	МПа	1.036	1.115	1.053	0.957	0.936	0.949	2.046	2.040	2.336	2.306	2.209	2.206
	A_{sw}	шт. см ²	6 ∅8 3.02	8 ∅8 4.02	8 ∅8 4.02	8 ∅8 4.02	8 ∅8 4.02	9 ∅8 4.52	7 ∅10 5.50	7 ∅10 5.50	8 ∅10 6.28	9 ∅10 7.07	9 ∅10 7.07	9 ∅10 7.07
	S_w	м	0.070	0.080	0.090	0.080	0.090	0.090	0.080	0.070	0.080	0.100	0.090	0.090
	n_w	шт.	18	24	32	40	48	54	28	35	48	54	72	81
	$C = \sqrt{2R_{bt}Bho' \cdot S_w / 0.8R_{sw}A_{sw}} \leq 2ho'$	м	0.233	0.250	0.385	0.431	0.565	0.617	0.339	0.399	0.515	0.654	0.756	0.837
	$1.3 \leq m = 1.3 + 0.4((R_{b,sh} / \tau_q) - 1) \leq 2.5$	-	2.155	2.066	2.134	2.258	2.289	2.269	1.535	1.537	1.456	1.464	1.489	1.489
	$mR_{bt}Bho'$	МН	0.316	0.351	0.527	0.662	0.829	0.952	0.414	0.521	0.638	0.772	0.957	1.060
	$Q_b = 2R_{bt}Bho' \cdot C / \sqrt{C} \leq mR_{bt}Bho'$	МН	0.161	0.201	0.275	0.347	0.404	0.496	0.373	0.501	0.638	0.740	0.950	1.052
	$Q_{np} = \sum 0.8R_{sw}A_{sw} + Q_b \geq Q_p$	МН	0.306	0.394	0.533	0.668	0.790	0.931	0.725	0.941	1.241	1.419	1.855	2.070
	$n_1 = E_b / E_b$	-	5.681	5.681	5.681	5.681	5.681	5.681	5.681	5.681	5.681	5.681	5.681	5.681
	$\varphi_{w1} = 1 + 5n_1 (A_{sw} / B S_w) \leq 1.3$	-	1.122	1.143	1.127	1.143	1.127	1.143	1.195	1.223	1.223	1.201	1.223	1.223
	$\varphi_{b1} = 1 - 0.01mR_b$	-	0.825	0.825	0.825	0.825	0.825	0.825	0.825	0.825	0.825	0.825	0.825	0.825
	$Q_{np}' = 0.3\varphi_{w1}\varphi_{b1}mR_bBho' \geq Q_p$	МН	0.621	0.731	1.049	1.262	1.537	1.806	1.215	1.562	2.017	2.387	2.961	3.279
	НА ТРЕКНОСТОЙКОСТЬ	$\alpha = \arctg(h_o' / C)$	град.	28.7	30.6	29.1	30.6	29.1	30.6	34.7	36.5	36.5	35.0	36.5
$L_1 = h_o' / \sin \alpha$		м	0.266	0.290	0.441	0.501	0.647	0.717	0.413	0.496	0.641	0.799	0.940	1.041
$G_{bt} = 1.5Q_H / Bho'$		МПа	1.655	1.786	1.705	1.583	1.560	1.585	2.961	2.990	3.240	3.117	3.019	3.133
$\mu = (\sum A_{sw} \cdot \cos \alpha + \sum A_s \cdot \sin \alpha) / L_1 B$		-	0.00604	0.00763	0.00665	0.00665	0.00562	0.00571	0.00914	0.00935	0.01044	0.01070	0.01044	0.00976
$\bar{d} = 1 / (1 + 0.005/\mu L_1) \geq 0.75$		-	0.75	0.75	0.75	0.75	0.75	0.75	0.75	0.75	0.75	0.75	0.75	0.75
$G_s = \bar{d} G_{bt} / \mu$		МПа	205.5	175.6	192.2	178.5	208.0	208.1	242.8	239.7	232.7	218.5	217.1	235.8
$A_r = L_1 B$		м ²	0.266	0.290	0.441	0.501	0.647	0.717	0.413	0.496	0.641	0.799	0.940	1.041
$R_r = A_r / (\sum \beta_1 n_1 d_1 \sin \alpha + \sum \beta_2 n_2 d_2 \cos \alpha)$		м	1.328	1.067	1.374	1.327	1.494	1.482	1.161	1.137	1.160	1.241	1.193	1.210
$\psi = 0.15 \sqrt{R_r}$		-	0.173	0.155	0.176	0.173	0.183	0.183	0.162	0.160	0.162	0.167	0.164	0.165
$A_{cr} = (G_s / E_s) \psi \leq \Delta_{cr} = 0.020 \text{ см}$	см	0.018	0.014	0.017	0.016	0.019	0.019	0.020	0.020	0.019	0.019	0.018	0.020	

1. ПОДБОР СЕЧЕНИЯ ПЛИТ ПЕРЕКРЫТИЯ ПРОИЗВЕДЕН В СООТВЕТСТВИИ СО СНИП 2.05.03-84*

2. КЛАСС БЕТОНА ПО ПРОЧНОСТИ НА СЖАТИЕ - В35

РАСЧЕТНЫЕ СОПРОТИВЛЕНИЯ:

- $R_b = 17.5 \text{ МПа}$ - СЖАТИЕ ОСЕВОЕ (ПРИЗМЕННАЯ ПРОЧНОСТЬ)
- $R_{bt} = 1.15 \text{ МПа}$ - РАСТЯЖЕНИЕ ОСЕВОЕ
- $R_{b,sh} = 3.25 \text{ МПа}$ - СКАЛЫВАНИЕ ПРИ ИЗГИБЕ
- $R_{b,mc2} = 16.7 \text{ МПа}$ - СЖАТИЕ ОСЕВОЕ (ПРИЗМЕННАЯ ПРОЧНОСТЬ) ДЛЯ РАСЧЕТОВ ПО ПРЕДОТВРАЩЕНИЮ ОБРАЗОВАНИЯ ПРОДОЛЬНЫХ ТРЕЩИН НА СТАДИИ ЭКСПЛУАТАЦИИ

$E_b = 34500 \text{ МПа}$ - МОДУЛЬ УПРУГОСТИ БЕТОНА

$m_b = 1.0$ - КОЭФФИЦИЕНТ УСЛОВИЙ РАБОТЫ

3. ПРОДОЛЬНАЯ АРМАТУРА - ПЕРИОДИЧЕСКОГО ПРОФИЛЯ ИЗ СТАЛИ КЛАССА А-III МАРКИ 25Г2С ПО ГОСТ 5781-82

$R_s = R_{sc} = 330 \text{ МПа}$ - РАСЧЕТНЫЕ СОПРОТИВЛЕНИЯ РАСТЯЖЕНИЮ И СЖАТИЮ

$E_s = 196000 \text{ МПа}$ - МОДУЛЬ УПРУГОСТИ АРМАТУРЫ

ПОПЕРЕЧНАЯ АРМАТУРА - ГЛАДКАЯ ИЗ СТАЛИ КЛАССА А-I МАРКИ Ст3сп ПО ГОСТ 5781-82 ; $R_{sw} = 200 \text{ МПа}$

Имя, Подпись и дата

ОТВЕРСТИЕ ТРУБЫ Dt x Ht, м	d, м	a, м	Hн, м	h, м	Cv	ДАВЛЕНИЕ ГРУНТА, кПа				ДАВЛЕНИЕ ОТ СОБСТВЕННОГО ВЕСА ПЛИТЫ, кПа		СУММАРНОЕ ДАВЛЕНИЕ НА ПЛИТУ ПЕРЕКРЫТИЯ, кПа		УСИЛИЯ В ПЛИТЕ			
						ОТ ВЕСА НАСЫПИ		ОТ ВРЕМЕННОЙ НАГРУЗКИ		Rпл	Rпл	Rv	Rv	ИЗГИБАЮЩИЙ МОМЕНТ, кНм		ПОПЕРЕЧНАЯ СИЛА, кН	
						Rvp	Rvp	Rvk	Rvk					Mн	Mp	Qн	Qp
						γf=1.0	γf=1.1	γf=1.0	γf=1.0	γf=1.0	γf=1.1	γf=1.0	γf>1.0	γf=1.0	γf>1.0	γf=1.0	γf>1.0
1.5 x 2.0	3.80	2.20	2.40	0.50	1.03	9.07	9.98	107.69	107.69	4.44	4.88	121.20	122.56	49.09	49.63	109.08	110.30
		2.20	8.00	6.10	1.31	141.33	155.46	20.44	20.44	4.44	4.88	166.20	160.78	67.31	73.22	149.58	162.70
		2.31	20.00	17.99	1.61	511.68	563.07	8.66	8.86	7.12	7.84	527.07	579.77	213.79	234.61	475.06	521.79
2.0 x 2.0	4.30	2.23	2.43	0.50	1.02	9.05	9.95	107.69	107.69	5.00	5.50	121.74	123.14	00.50	61.43	140.00	141.62
		2.23	8.00	6.07	1.27	136.63	150.29	20.51	20.51	5.00	5.50	162.13	176.30	107.21	116.58	186.45	202.74
		2.38	20.00	17.92	1.60	507.16	557.87	8.89	8.89	8.68	9.55	524.73	576.31	346.97	381.00	603.43	662.76
3.0 x 2.0	5.30	2.32	2.52	0.50	1.02	9.01	9.91	107.69	107.69	7.02	7.72	123.72	125.32	168.41	170.60	204.14	206.78
		2.32	8.00	5.98	1.22	128.83	141.71	20.71	20.71	7.02	7.72	156.56	170.14	213.12	231.61	258.32	280.74
		2.49	20.00	17.81	1.57	493.92	543.32	8.94	8.94	11.17	12.29	514.03	564.54	699.73	768.48	848.16	931.50
2.0 x 3.0	4.60	3.23	3.43	0.50	1.02	9.04	9.94	107.69	107.69	5.00	5.50	121.73	123.13	80.49	81.42	139.99	141.60
		3.23	8.00	5.07	1.21	108.77	119.65	23.05	23.05	5.00	5.50	136.82	148.20	90.47	98.00	157.34	170.43
		3.38	20.00	16.92	1.69	506.49	557.14	9.34	9.34	8.68	9.55	524.51	576.03	346.83	380.90	603.19	662.43
3.0 x 3.0	5.60	3.32	3.52	0.50	1.02	9.00	9.90	107.69	107.69	7.02	7.72	123.71	125.31	168.40	170.50	204.12	206.77
		3.32	8.00	4.98	1.17	103.23	113.55	23.31	23.31	7.02	7.72	133.56	144.58	181.80	196.81	220.37	238.56
		3.49	20.00	16.81	1.58	469.42	516.36	9.39	9.39	11.17	12.29	489.98	538.04	666.99	732.41	808.47	887.77
4.0 x 3.0	6.60	3.38	3.58	0.50	1.01	8.98	9.88	107.69	107.69	8.21	9.03	124.80	126.60	283.63	292.61	268.50	272.19
		3.38	8.00	4.92	1.14	99.58	109.54	23.48	23.48	8.21	9.03	131.27	142.05	303.40	328.32	282.24	305.41
		3.59	20.00	16.71	1.49	439.88	483.87	9.44	9.44	13.38	14.72	462.70	508.02	1069.41	1174.17	994.80	1092.23
5.0 x 3.0	7.60	3.46	3.66	0.50	1.01	8.96	9.86	107.69	107.69	9.94	10.94	126.60	128.49	444.51	451.15	335.40	340.49
		3.46	8.00	4.64	1.12	96.17	105.78	23.72	23.72	9.94	10.94	129.83	140.44	455.88	493.14	344.06	372.18
		3.71	20.00	16.59	1.42	417.00	458.70	9.49	9.49	16.07	17.68	442.57	485.83	1553.97	1706.03	1172.81	1287.57
6.0 x 3.0	8.60	3.53	3.73	0.50	1.01	8.95	9.84	107.69	107.69	11.41	12.53	128.05	130.08	635.28	645.38	403.35	409.77
		3.53	8.00	4.77	1.11	93.44	102.79	23.94	23.94	11.41	12.55	128.79	139.27	638.95	690.96	405.68	438.71
		3.79	20.00	16.51	1.37	400.19	440.21	9.53	9.53	17.80	19.58	427.53	469.33	2121.06	2328.44	1346.71	1478.37

1. НАГРУЗКИ НА ПЛИТЫ ПЕРЕКРЫТИЯ ОПРЕДЕЛЕНА В СООТВЕТСТВИИ С ТРЕБОВАНИЯМИ СНиП 2.05.03-84.

2. ВРЕМЕННАЯ НАГРУЗКА - НК-80.

3. КОЭФФИЦИЕНТЫ НАДЕЖНОСТИ ПО НАГРУЗКЕ:

γf=1.1 - ДЛЯ ДАВЛЕНИЯ ГРУНТА ОТ ВЕСА НАСЫПИ

γf=1.1 - ДЛЯ СОБСТВЕННОГО ВЕСА ПЛИТЫ

γf=1.0 - ДЛЯ ДАВЛЕНИЯ ГРУНТА ОТ ВРЕМЕННОЙ НАГРУЗКИ

4. ДАВЛЕНИЕ ГРУНТА ОТ ВЕСА НАСЫПИ

$Rvp = \gamma_f \cdot C_v \cdot \gamma_n \cdot h$, кПа

КОЭФФИЦИЕНТ ВЕРТИКАЛЬНОГО ДАВЛЕНИЯ ГРУНТА

$C_v = 1 + b \cdot (2 - \frac{b}{h}) \cdot \tan \psi_n$, ГДЕ

$b = \frac{3}{\tan \psi_n} \cdot \frac{s \cdot a}{h}$; ЕСЛИ $b > \frac{h}{d}$, ТО СЛЕДУЕТ ПРИНИМАТЬ $b = \frac{h}{d}$

ψn = 30° - НОРМАТИВНЫЙ УГОЛ ВНУТРЕННЕГО ТРЕНИЯ ГРУНТА ЗАСЫПКИ ТРУБЫ

tan ψn = tg²(45° - $\frac{\psi_n}{2}$) - КОЭФФИЦИЕНТ НОРМАТИВНОГО ГОРИЗОНТАЛЬНОГО (БОКОВОГО) ДАВЛЕНИЯ ГРУНТА ЗАСЫПКИ

d - ШИРИНА ТРУБЫ ПО ВНЕШНЕМУ КОНТУРУ, м

s = 1 - ДЛЯ ГРУНТОВОГО (НЕСКАЛЬНОГО) ОСНОВАНИЯ

γn = 17.7 кН/м³ - НОРМАТИВНЫЙ УДЕЛЬНЫЙ ВЕС ГРУНТА ЗАСЫПКИ ТРУБЫ

h = Hн - a + 0.3, м - ВЫСОТА ЗАСЫПКИ ДО ВЕРХА ТРУБЫ

Hн - ВЫСОТА НАСЫПИ, м

a - РАССТОЯНИЕ ОТ ОСНОВАНИЯ НАСЫПИ ДО ВЕРХА ТРУБЫ, м

5. ДАВЛЕНИЕ ГРУНТА ОТ ПОДВИЖНОГО СОСТАВА

ПРИ ВЫСОТЕ ЗАСЫПКИ h ≥ 1.0 м

$Rvk = \gamma_f \cdot \frac{186}{3.0 + h}$, кПа

ПРИ ВЫСОТЕ ЗАСЫПКИ h < 1.0 м

$Rvk = \gamma_f \cdot \frac{98}{0.16 + h \cdot (1 + h)}$, кПа

6. СУММАРНОЕ ДАВЛЕНИЕ НА ПЛИТУ ПЕРЕКРЫТИЯ

$Rv = Rvp + Rvk + Rпл$, кПа

Rпл - ДАВЛЕНИЕ ОТ СОБСТВЕННОГО ВЕСА ПЛИТЫ, кПа

7. УСИЛИЯ В ПЛИТЕ ПЕРЕКРЫТИЯ

- ИЗГИБАЮЩИЙ МОМЕНТ

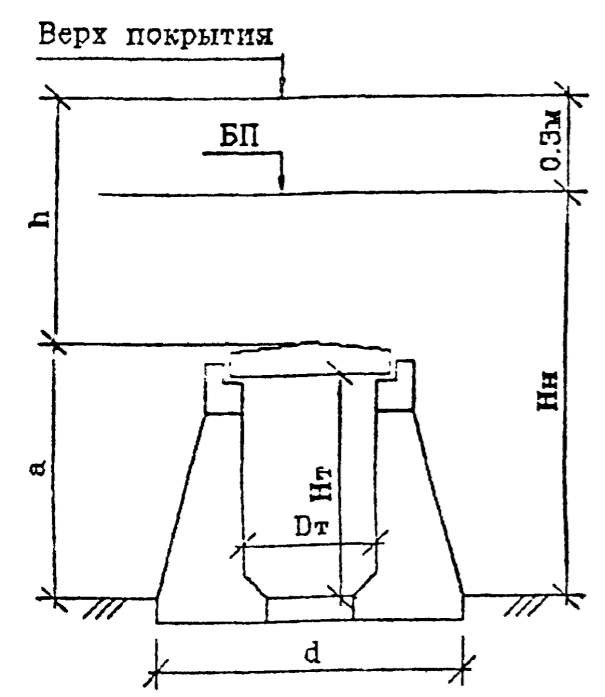
$M = \frac{Rv \cdot L_p^2}{8}$, кНм

- ПОПЕРЕЧНАЯ СИЛА

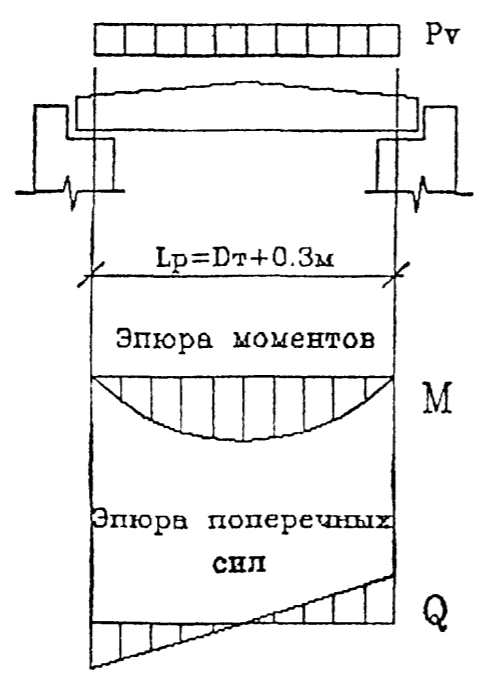
$Q = \frac{Rv \cdot L_p}{2}$, кН

Lp = Dt + 0.3, м - РАСЧЕТНЫЙ ПРОЛЕТ

Схема расположения трубы



Расчетная схема

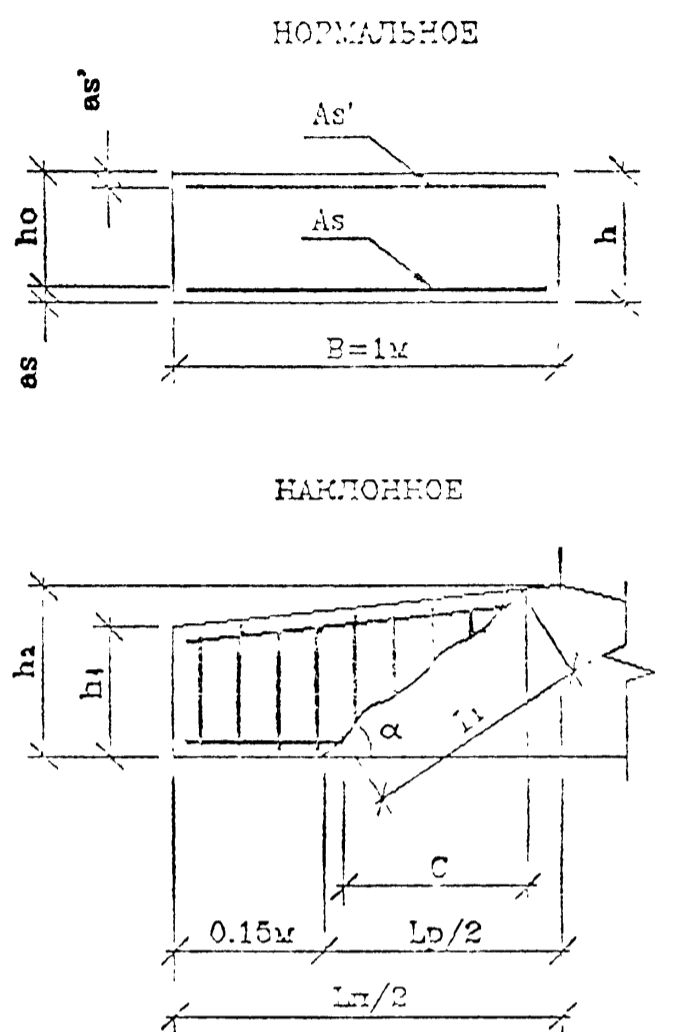


Или Наполн. Подпись и дата (Зам. инв. №)

Исполнил	Музыкин	3.501.1-179.94.0-1-04
Проверил	Чупарнова	
Нач.пр.гр	Чупарнова	
Гл.инж.пр	Косен Б.	17.94
Блоки перекрытий трубы под автомобильную борозу. Нагрузки и усилия		
Н.контр	Миронова	
АО "ТРАНСМОСТ"		

ТИП РАСЧЕТА	ФОРМУЛЫ И ОБОЗНАЧЕНИЯ	ЕД. ИЗМ.	ВЫСОТА НАСЫПИ $h_n=8.0m$						ВЫСОТА НАСЫПИ $h_n=20.0m$					
			ОТВЕРСТИЕ ТРУБЫ, м											
			1.5*2.0	2.0*2.0 2.0*3.0	3.0*2.0 3.0*3.0	4.0*3.0	5.0*3.0	6.0*3.0	1.5*2.0	2.0*2.0 2.0*3.0	3.0*2.0 3.0*3.0	4.0*3.0	5.0*3.0	6.0*3.0
РАСЧЕТ НОРМАЛЬНЫХ СЕЧЕНИЙ НА ПРОЧНОСТЬ	M_p	МНМ	0.073	0.117	0.232	0.328	0.493	0.491	0.235	0.341	0.760	1.174	1.706	2.328
	$h=h_1+0.75(h_2-h_1)$	м	0.190	0.218	0.303	0.307	0.433	0.497	0.300	0.368	0.472	0.567	0.683	0.758
	as	м	0.038	0.038	0.041	0.041	0.041	0.041	0.041	0.041	0.045	0.047	0.051	0.054
	as'	м	0.052	0.062	0.064	0.064	0.064	0.064	0.052	0.062	0.064	0.064	0.064	0.064
	$ho=h-as$	м	0.152	0.179	0.262	0.316	0.391	0.456	0.257	0.326	0.428	0.521	0.632	0.703
	A_s	шт. см²	11φ14 16.93	15φ14 23.09	10φ20 31.42	12φ20 37.70	14φ20 43.98	17φ20 53.41	11φ20 34.56	13φ20 40.84	14φ20 86.24	15φ32 120.64	17φ32 136.72	9φ32 152.81
	A_s'	шт. см²	6φ8 3.02	8φ8 4.02	8φ8 4.02	8φ8 4.02	8φ8 4.02	9φ8 4.52	7φ10 5.10	7φ10 5.50	8φ10 6.28	9φ10 7.07	9φ10 7.07	9φ20 28.27
	$X1=RsAs/mbRbB$	м	0.034	0.046	0.063	0.075	0.088	0.107	0.069	0.082	0.172	0.241	0.273	0.306
	$X2=RsAs-RscAs'/mbRbB$	м	0.028	0.038	0.055	0.067	0.080	0.098	0.050	0.071	0.160	0.227	0.259	0.249
	$W=0.85-0.008Rb$	-	0.710	0.710	0.710	0.710	0.710	0.710	0.710	0.710	0.710	0.710	0.710	0.710
	$\xi\eta=W/(1+Rs(1-W/1.1)/500)$	-	0.569	0.569	0.569	0.569	0.569	0.569	0.569	0.569	0.569	0.569	0.569	0.569
	$\xi=X/ho \leq \xi\eta$	-	0.223	0.257	0.240	0.238	0.225	0.234	0.267	0.250	0.374	0.436	0.411	0.354
	$M_{np}=mbRbBX1(ho-0.5X1) \geq M_p$	МНМ	0.000	0.126	0.253	0.360	0.535	0.753	0.271	0.408	-	-	-	-
	$M_{np}=RsAs(ho-as') \geq M_p$	МНМ	-	-	-	-	-	-	-	-	-	-	-	-
	$M_{np}=mbRbBX2(ho-0.5X2)+RscAs'(ho-as') \geq M_p$	МНМ	-	-	-	-	-	-	-	-	1.057	1.730	2.418	3.156
РАСЧЕТ НА ТРЕЩИНОСТОЙКОСТЬ	M_H	МНМ	0.067	0.107	0.213	0.303	0.456	0.639	0.214	0.347	0.700	1.069	1.554	2.121
	$Z=ho-X/2$	м	0.135	0.156	0.230	0.279	0.348	0.403	0.224	0.286	0.340	0.407	0.502	0.579
	$\sigma_s=M_H/A_sZ$	МПа	294.3	296.9	294.8	280.7	298.3	296.0	275.6	297.4	233.3	217.8	226.5	237.8
	$A_r=(as+\delta d)B$	м²	0.122	0.122	0.161	0.161	0.161	0.161	0.161	0.161	0.213	0.239	0.243	0.246
	$R_r=A_r/\sum\beta nd$	м	0.792	0.581	0.805	0.671	0.575	0.474	0.732	0.619	0.543	0.498	0.447	0.405
	$\psi=0.15\sqrt{R_r}$	-	0.134	0.114	0.135	0.123	0.114	0.103	0.128	0.118	0.111	0.106	0.100	0.095
	$A_{cr}=(\sigma_s/E_s)\psi \leq \Delta cr=0.020cm$	см	0.020	0.017	0.020	0.018	0.017	0.016	0.018	0.018	0.013	0.012	0.012	0.012
РАСЧЕТ НА ПРОДОЛЬНЫЕ ТРЕЩИНЫ	$X'=-n'(As+As')/B+\sqrt{(n'(As+As')/B)^2+(2n'/B)(Asho+As'as')}$	м	0.065	0.081	0.115	0.139	0.168	0.199	0.117	0.145	0.223	0.224	0.311	0.362
	$I_{red}=BX'^3/3+n'As'(X'-as')^2+n'As(ho-X')^2$	м⁴	0.00028	0.00052	0.00153	0.00271	0.00494	0.00806	0.00161	0.00309	0.00937	0.01827	0.03145	0.04629
	$\sigma_{bx}=M_H \cdot X' / I_{red} \leq R_b, mc2$	МПа	15.47	16.68	15.96	15.52	15.50	15.75	15.48	16.24	16.64	16.64	16.69	16.59

РАСЧЕТНЫЕ СЕЧЕНИЯ



Инв. №подл. Подпись и дата. Взам. инв. №.

ТОЛЩИНА ПЛИТЫ, м	ВЫСОТА НАСЫПИ $h_n=8.0m$						ВЫСОТА НАСЫПИ $h_n=20.0m$					
	ОТВЕРСТИЕ ТРУБЫ, м											
	1.5*2.0	2.0*2.0 2.0*3.0	3.0*2.0 3.0*3.0	4.0*3.0	5.0*3.0	6.0*3.0	1.5*2.0	2.0*2.0 2.0*3.0	3.0*2.0 3.0*3.0	4.0*3.0	5.0*3.0	6.0*3.0
h_1	0.16	0.18	0.25	0.29	0.35	0.40	0.27	0.33	0.42	0.50	0.60	0.66
h_2	0.20	0.23	0.32	0.38	0.46	0.53	0.31	0.38	0.49	0.59	0.71	0.79

Исполнил:	Музыкин		3.501.1-179.94.0-1-05
Проверил:	Чупарнова		
Нач.пр.гр.:	Чупарнова		
Гл.инж.пр.:	Косен Б.	11.94.	

Блоки перекрытий труб под автомобильную дорожку. Выбор сечений.

АО "ТРАНСМОСТ"

ТИП РАСЧЕТА	ФОРМУЛЫ И ОБОЗНАЧЕНИЯ	ЕД. ИЗМ.	ВЫСОТА НАСЫПИ H _н =8.0м						ВЫСОТА НАСЫПИ H _н =20.0м						
			ОТВЕРСТИЕ ТРУБЫ, м												
			1.5*2.0	2.0*2.0 2.0*3.0	3.0*2.0 3.0*3.0	4.0*3.0	5.0*3.0	6.0*3.0	1.5*2.0	2.0*2.0 2.0*3.0	3.0*2.0 3.0*3.0	4.0*3.0	5.0*3.0	6.0*3.0	
НА ПРОЧНОСТЬ	Q _p	МН	0.163	0.203	0.281	0.305	0.372	0.439	0.522	0.663	0.931	1.092	1.283	1.478	
	Q _н	МН	0.150	0.186	0.258	0.282	0.344	0.406	0.475	0.603	0.848	0.995	1.173	1.347	
	$h' = h_1 + 0.15(h_2 - h_1) / 0.5L_n$	м	0.166	0.186	0.256	0.296	0.356	0.406	0.276	0.336	0.426	0.506	0.606	0.666	
	ho' = h' - as	м	0.128	0.148	0.215	0.255	0.315	0.365	0.235	0.295	0.381	0.459	0.559	0.619	
	$\tau_q = Q_n / BZ \leq R_{b,sh}$	МПа	1.107	1.192	1.123	1.012	0.990	1.006	2.117	2.112	2.440	2.445	2.337	2.327	
	A _{sw}	шт. см ²	6 Ø8	8 Ø8	8 Ø8	8 Ø8	8 Ø8	9 Ø8	7Ø10	7Ø10	8Ø10	9Ø10	9Ø10	9Ø10	9Ø10
	B _w	м	0.070	0.080	0.090	0.080	0.090	0.090	0.080	0.070	0.080	0.100	0.090	0.090	0.090
	n _w	шт.	18	24	32	40	48	54	28	35	48	54	72	81	81
	$C = \sqrt{2R_{bt}Bho'^2 B_w / 0.8R_{sw}A_{sw}} \leq 2ho'$	м	0.228	0.244	0.376	0.421	0.551	0.602	0.331	0.389	0.503	0.639	0.738	0.817	0.817
	$1.3 \leq m = 1.3 + 0.4((R_{b,sh} / \tau_q) - 1) \leq 2.5$	-	2.074	1.991	2.058	2.184	2.213	2.192	1.514	1.515	1.433	1.432	1.456	1.459	1.459
	mR _{bt} Bho'	МН	0.305	0.338	0.508	0.640	0.801	0.920	0.409	0.514	0.627	0.756	0.936	1.038	1.038
	$Q_b = 2R_{bt}Bho'^2 / C \leq mR_{bt}Bho'$	МН	0.165	0.206	0.282	0.355	0.414	0.509	0.382	0.514	0.627	0.756	0.936	1.038	1.038
	$Q_{np} = \sum 0.8R_{sw}A_{sw} + Q_b \geq Q_p$	МН	0.317	0.409	0.553	0.693	0.819	0.965	0.752	0.975	1.261	1.468	1.886	2.107	2.107
	n ₁ = E _s / E _b	-	5.681	5.681	5.681	5.681	5.681	5.681	5.681	5.681	5.681	5.681	5.681	5.681	5.681
	$\varphi_{w1} = 1 + 5n_1 (A_{sw} / B_{sw}) \leq 1.3$	-	1.122	1.143	1.127	1.143	1.127	1.143	1.195	1.223	1.223	1.201	1.223	1.223	1.223
$\varphi_{b1} = 1 - 0.01mR_b$	-	0.825	0.825	0.825	0.825	0.825	0.825	0.825	0.825	0.825	0.825	0.825	0.825	0.825	
$Q_{np}' = 0.3\varphi_{w1}\varphi_{b1}mR_bBho' \geq Q_p$	МН	0.621	0.731	1.049	1.262	1.537	1.806	1.215	1.562	2.017	2.387	2.961	3.279	3.279	
НА ТРЕЩИНСТОСТЬ	$\alpha = \arctg(ho' / C)$	град.	29.3	31.2	29.7	31.2	29.7	31.2	35.3	37.1	37.1	35.7	37.1	37.1	
	L ₁ = ho' / sinα	м	0.261	0.285	0.433	0.492	0.635	0.704	0.406	0.488	0.631	0.786	0.926	1.025	
	σ _{bt} = 1.5Q _н / Bho'	МПа	1.757	1.893	1.804	1.661	1.639	1.668	3.036	3.071	3.341	3.252	3.148	3.264	
	$\mu = (\sum A_{sw} \cos\alpha + \sum A_s \sin\alpha) / L_1 B$	-	0.00520	0.00781	0.00682	0.00681	0.00576	0.00584	0.00934	0.00954	0.01066	0.01094	0.01064	0.01016	
	$\delta = 1 / (1 + 0.005 / \mu L_1) \geq 0.75$	-	0.75	0.75	0.75	0.75	0.75	0.75	0.75	0.75	0.75	0.75	0.75	0.75	
	σ _s = δσ _{bt} / μ	МПа	212.6	181.6	198.3	183.0	213.6	214.2	243.8	241.4	235.1	222.8	221.9	241.0	
	A _r = L ₁ B	м ²	0.261	0.285	0.433	0.492	0.635	0.704	0.406	0.488	0.631	0.786	0.926	1.025	
	$R_r = A_r / (\sum \beta_1 n_1 d_i \sin\alpha + \sum \beta_n n_d d_v \cos\alpha)$	м	1.299	1.044	1.347	1.303	1.467	1.456	1.142	1.120	1.143	1.221	1.177	1.194	
$\psi = 0.15\sqrt{R_r}$	-	0.171	0.153	0.174	0.171	0.182	0.181	0.160	0.159	0.160	0.166	0.163	0.164		
$A_{cr} = (\sigma_s / E_s) \psi \leq \Delta cr = 0.020\text{см}$	см	0.019	0.014	0.018	0.016	0.020	0.020	0.020	0.020	0.019	0.019	0.019	0.020		

1. ПОДБОР СЕЧЕНИЯ ПЛИТ ПЕРЕКРЫТИЯ ПРОИЗВЕДЕН В СООТВЕТСТВИИ СО СНиП 2.05.03-84

2. КЛАСС БЕТОНА ПО ПРОЧНОСТИ НА СЖАТИЕ - В35

РАСЧЕТНЫЕ СОПРОТИВЛЕНИЯ:

- R_b = 17.5 МПа - СЖАТИЕ ОСЕВОЕ (ПРИЗМЕННАЯ ПРОЧНОСТЬ)
- R_{bt} = 1.15 МПа - РАСТЯЖЕНИЕ ОСЕВОЕ
- R_{b,sh} = 3.25 МПа - СКАЛЫВАНИЕ ПРИ ИЗГИБЕ
- R_{b,mc2} = 16.7 МПа - СЖАТИЕ ОСЕВОЕ (ПРИЗМЕННАЯ ПРОЧНОСТЬ) ДЛЯ РАСЧЕТОВ ПО ПРЕДОТВРАЩЕНИЮ ОБРАЗОВАНИЯ ПРОДОЛЬНЫХ ТРЕЩИН НА СТАДИИ ЭКСПЛУАТАЦИИ

E_b = 34500 МПа - МОДУЛЬ УПРУГОСТИ БЕТОНА

m_b = 1.0 - КОЭФФИЦИЕНТ УСЛОВИЙ РАБОТЫ

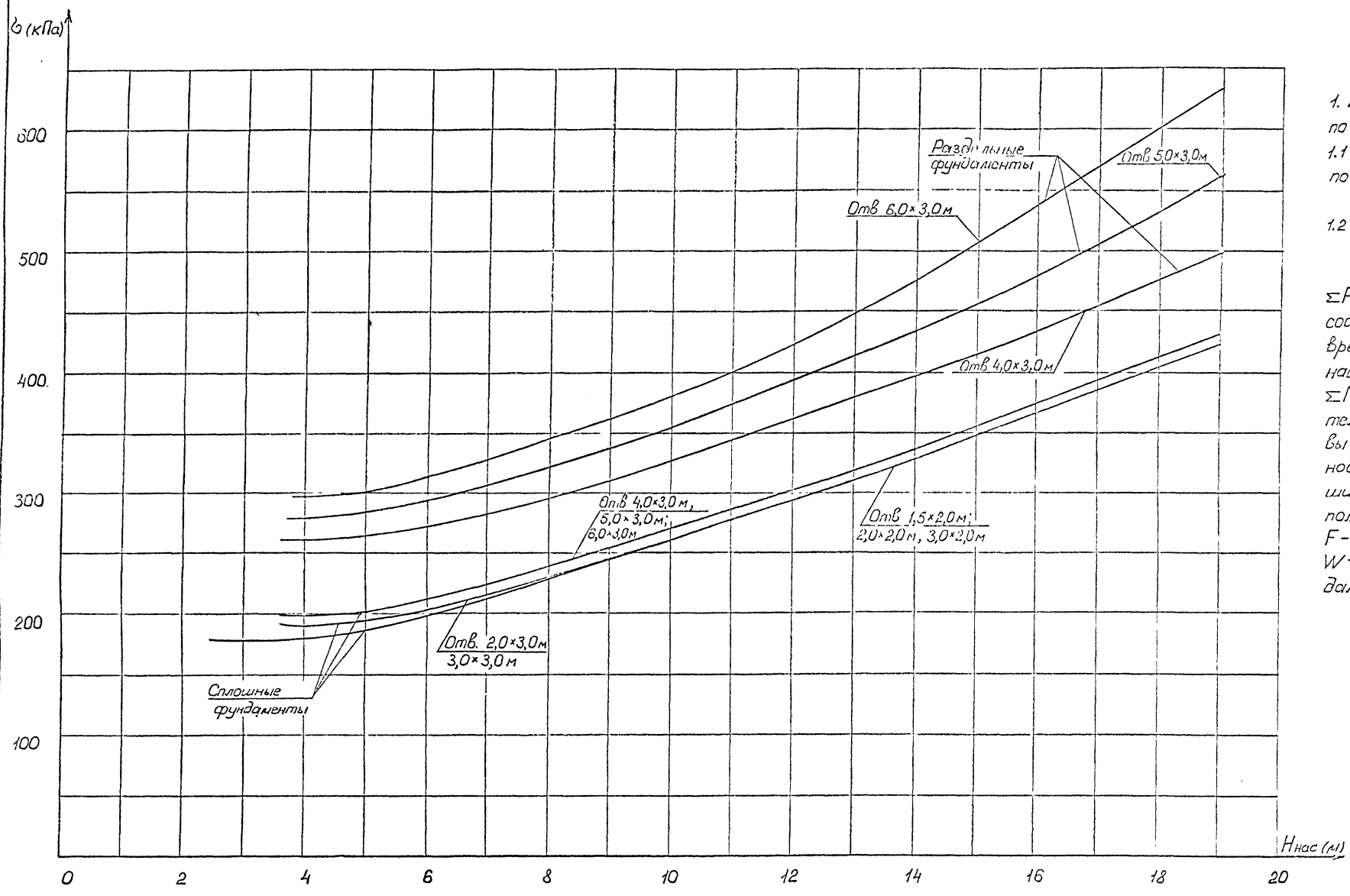
3. ПРОДОЛЬНАЯ АРМАТУРА - ПЕРИОДИЧЕСКОГО ПРОФИЛЯ ИЗ СТАЛИ КЛАССА А-III МАРКИ 25Г2С ПО ГОСТ 5781-82

R_s = R_{sc} = 350 МПа - РАСЧЕТНЫЕ СОПРОТИВЛЕНИЯ РАСТЯЖЕНИЮ И СЖАТИЮ

E_s = 196000 МПа - МОДУЛЬ УПРУГОСТИ АРМАТУРЫ

ПОПЕРЕЧНАЯ АРМАТУРА - ГЛАДКАЯ ИЗ СТАЛИ КЛАССА А-I МАРКИ Ст3сп ПО ГОСТ 5781-82 ; R_{sw} = 210 МПа

УЧЕБ. ПОДР. ПОДГОТОВИТЕЛЬ И ДИТА

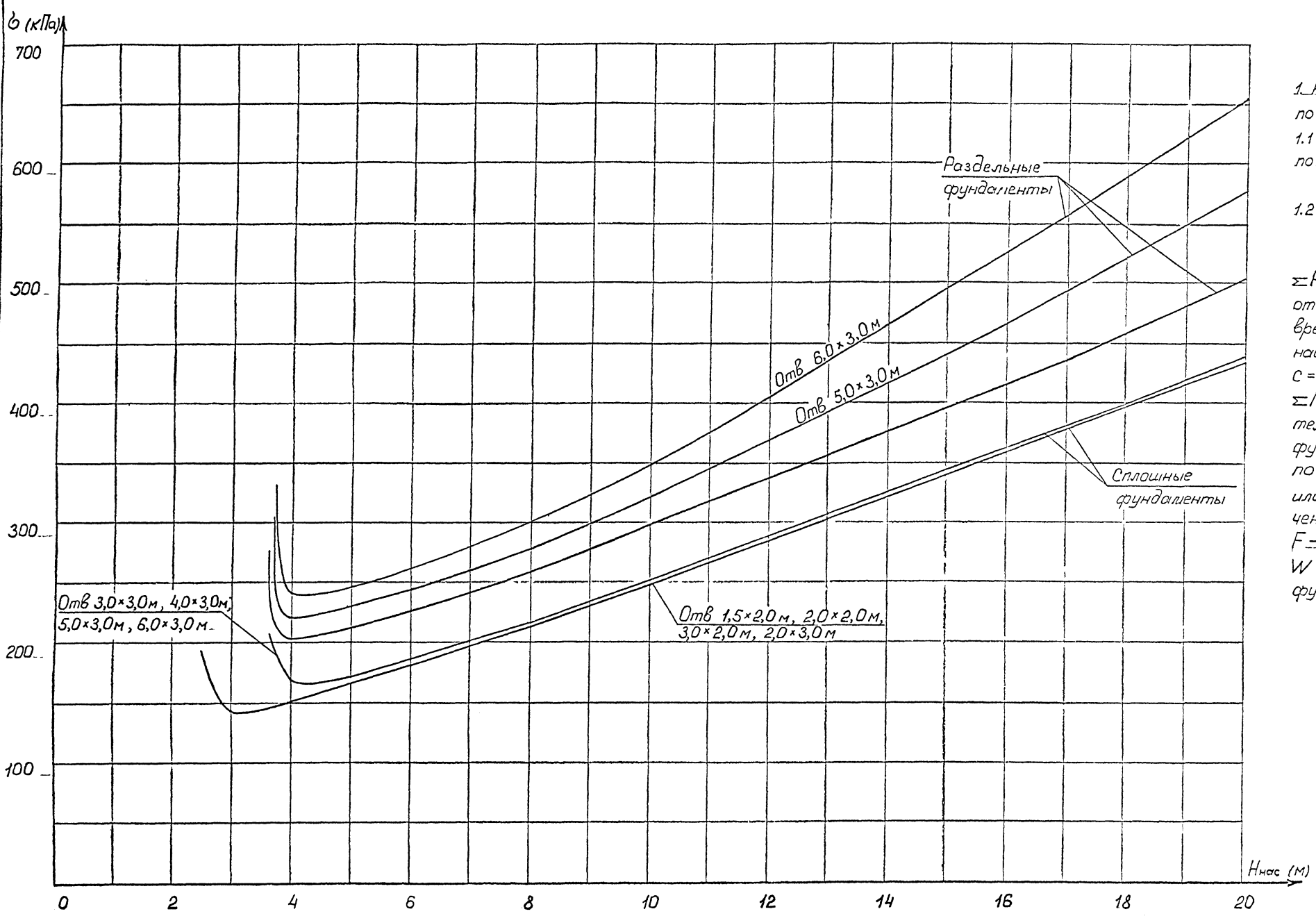


1. Расчетное давление на грунт в сечении по подошве фундамента определено:
 1.1 для труб на сплошных фундаментах по формуле $\sigma = \frac{\Sigma P}{F}$

1.2 для труб на раздельных фундаментах $\sigma = \frac{\Sigma P}{F} + \frac{\Sigma M}{W}$, где

ΣP - суммарная вертикальная нагрузка от собственного веса грунта засыпки и временной нагрузки с коэффициентом надежности $\gamma_f > 1$ и коэффициентом $\gamma = 1$,
 ΣM - сумма моментов всех сил относительно центра тяжести сечения подошвы фундамента, коэффициенты надежности по нагрузке принимаются большими или меньшими единицы с целью получения наибольшего значения σ ;
 F - площадь подошвы фундамента;
 W - момент сопротивления подошвы фундамента.

Инженер	Кучанова	12.94	Расчетное давление на грунт под подошвой фундамента труб под железную дорогу	Стр. 1	Лист 1	17
Инженер	Чупарнова					
Маш. пр. гр.	Чупарнова					
Студент	Кочев Б					
Инженер	Миронова					
3.501.1-179.94.0-1 -10						
АО "ТРАНСМОСТ"						



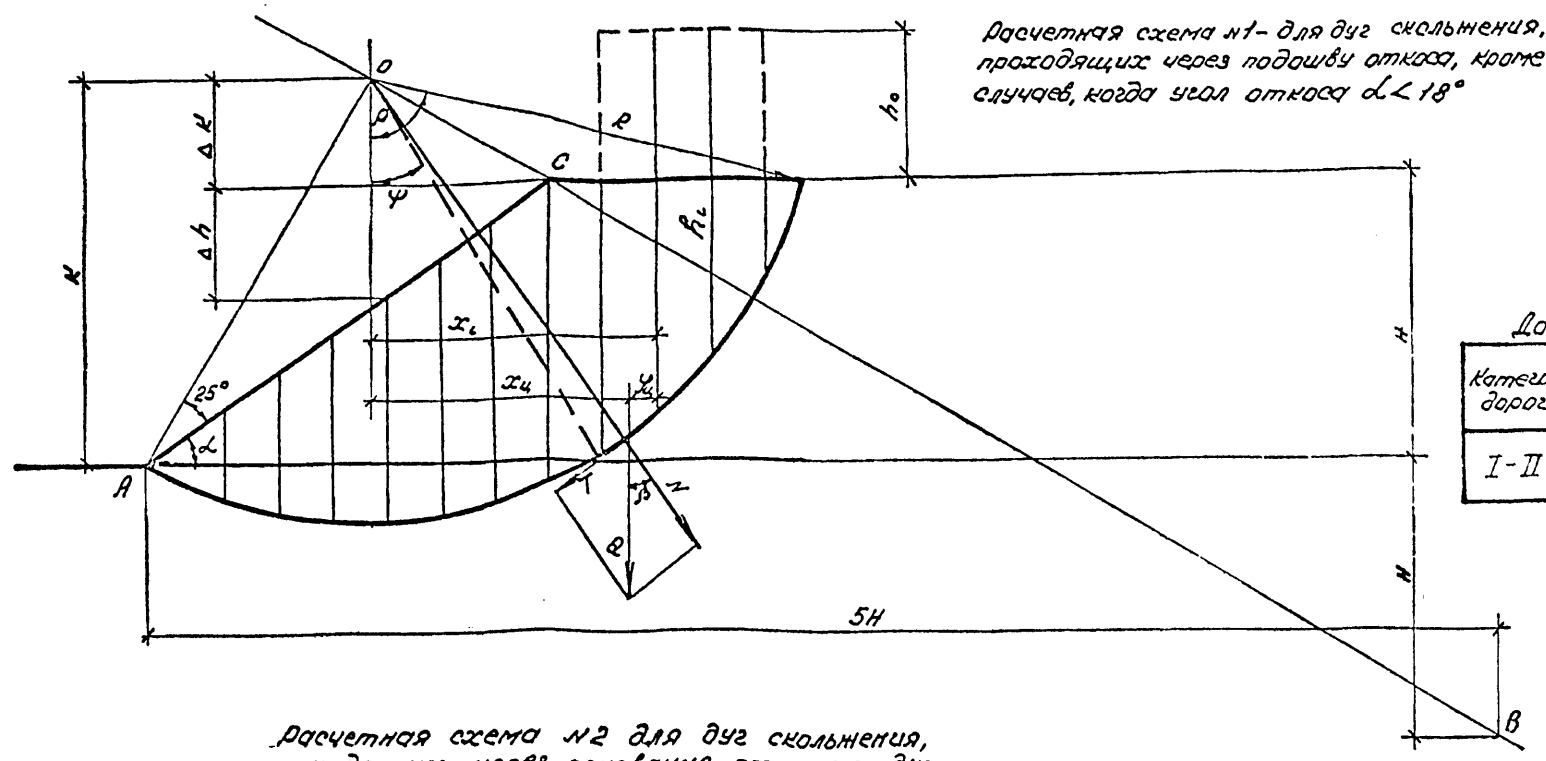
1. Расчетное давление на грунт в сечении по подошве фундамента определено:
 1.1 для труб на сплошных фундаментах по формуле $\sigma = \frac{\Sigma P}{F}$

1.2 для труб на раздельных фундаментах — $\sigma = \frac{\Sigma P}{F} + \frac{\Sigma M}{W}$, где

ΣP — суммарная вертикальная нагрузка от собственного веса грунта засыпки и временной нагрузки с коэффициентом надежности $\gamma_f > 1$ и коэффициентом $\gamma_c = 1$,
 ΣM — сумма моментов всех сил относительно центра тяжести сечения подошвы фундамента, коэффициенты надежности по нагрузке принимаются большими или меньшими единицы с целью получения наибольшего значения σ ;
 F — площадь подошвы фундамента;
 W — момент сопротивления подошвы фундамента.

№ зам. инж. №

Исполнил	Кучанова	12/99	3.501.1-179.94.0-1 -11	Расчетное давление на грунт под подошвой фундамента труб под автомобильно дорож.	Статус	Лист	№
Проверил	Чупарнова						
Чл. пр. гр.	Чупарнова						
Гл. инж. пр.	Косен Б	12/99					
И. контр.	Миронова						АО "ТРА-СРОСТ"



Расчетная схема №1 для дуг скольжения, проходящих через подошву откоса, кроме случаев, когда угол откоса $\alpha < 18^\circ$

Коэффициент запаса устойчивости откоса земляного полотна определяется по формуле

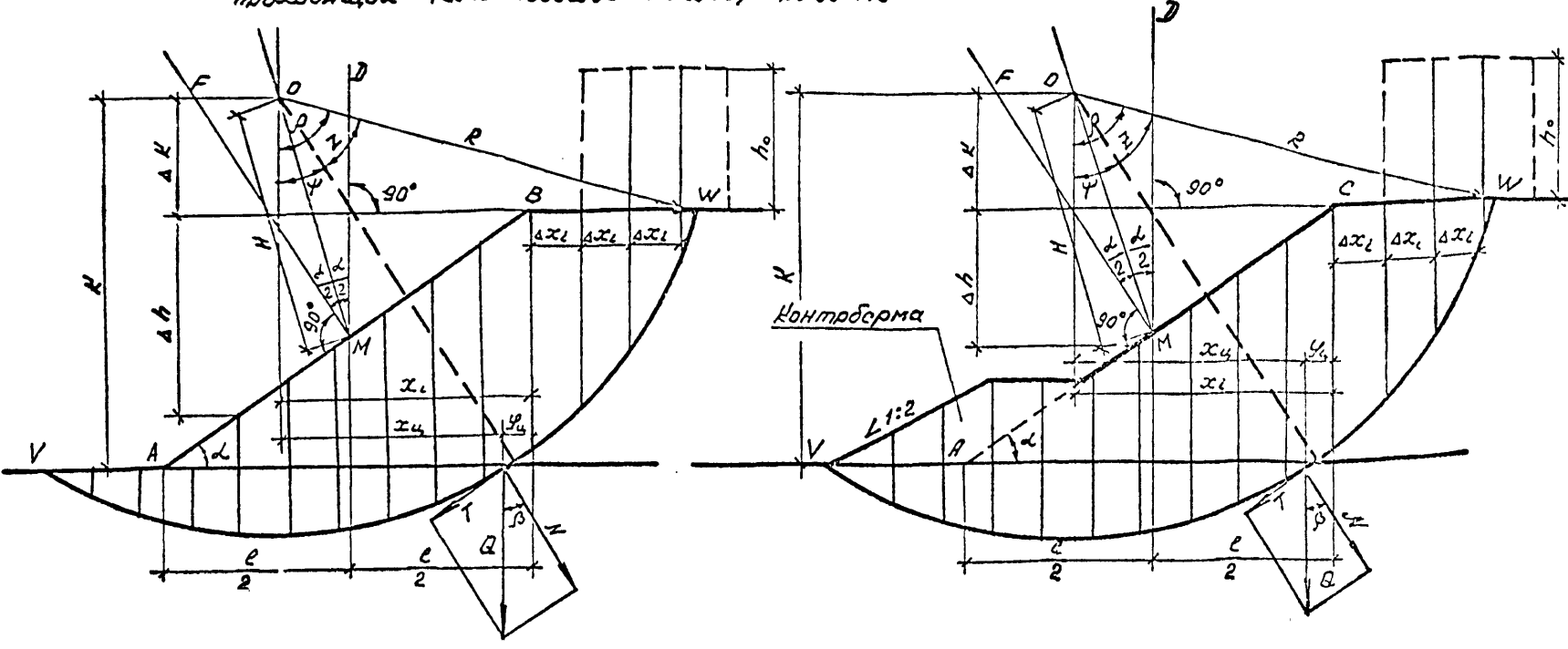
$$n = \frac{\sum N \tan \varphi + \sum LC}{\sum T}$$

Допускаемые значения коэффициента „n“

Категория дороги	Песчаные грунты с постоянной влажностью	Глинистые и илистые грунты с постоянной влажностью	Глинистые грунты с переменной влажностью
I-II-III	1,2	1,4	1,5

- Условные обозначения
- N - нормальная по отношению к поверхности скольжения составляющая веса вышележащего слоя грунта (тс)
 - $L_{1,2}$ - длина дуг скольжения в пределах грунта насыпи и основания (м)
 - T - касательная к дуге скольжения (или лежащая в плоскости скольжения), составляющая силы веса (тс)
 - Q - вес грунта в объеме отсека (тс)
 - S - площадь отсека (м²)
 - β - угол отклонения нормальной силы от вертикали
 - $V_{1,2}$ - объемный вес грунта насыпи и основания (тс/м³)
 - $\gamma_{1,2}$ - угол внутреннего трения грунта насыпи и основания
 - $c_{1,2}$ - коэффициент сцепления грунта насыпи и основания (тс/м²)
 - h_0 - высота стада грунта, эквивалентная весу волеванной подвижной насыпки и весу верхнего строения пути (м)

Расчетная схема №2 для дуг скольжения, проходящих через основание откоса и дуг, проходящих через подошву откоса, при $\alpha < 18^\circ$



Указания по расчету

Определение вида и центра критической дуги скольжения, при котором коэффициент запаса устойчивости будет минимальным, проводится методом последовательного приближения с повторением расчета устойчивости для нескольких дуг в наименее выгодном отношении устойчивости и сдвигающих сил. При назначении радиуса дуги скольжения следует учитывать, что критическая дуга обычно обходит центральный угол 100-135°. Центр критической дуги скольжения отыскивается следующим образом:

Расчетная схема №1 - Центр „O“ располагается на линии, проходящей через бровку откоса и точку „C“, лежащую на глубине „h“ и расстоянии 5H от подошвы откоса. Для первого приближения центр критической дуги назначается на пересечении линии СВ с линией АО, проведенной под углом 25° к средине откоса. На последующих этапах проверки центры „O₁, O₂, O₃“ намечаются выше через (0,25-0,3)H.

Расчетная схема №2 - Центр „O“ располагается в зоне между вертикалью и нормалью, проведенными из середины откоса „M“. При первом приближении центр назначается на биссектрисе угла FMD, на расстоянии H от точки „M“. На последующих этапах от точки OM через 0,25H откладываются центры для последующих этапов проверки устойчивости. Через центр наименее устойчивой дуги скольжения проводится линия, перпендикулярная OM, на которой также через 0,25H откладываются центры дуг скольжения для проверочных расчетов. Повышение устойчивости откосов может происходить как путем упрочнения, так и путем устройства контрберм, размер которых определяется величиной необходимой галереи сечением для предотвращения обрушения. Для повышения устойчивости оснований насыпи против выпора или выдвигания могут применяться следующие конструктивные мероприятия: а) упрочнение откосов, б) устройство контрберм; в) засыпка насыпи, г) замена грунта в основании насыпи.

Порядок расчета устойчивости откосов земляного полотна разработан в соответствии с „Указаниями по расчету устойчивости высоких насыпей и глубоких выемок автомобильных дорог“ ГПИ Сибирьсодпроект.

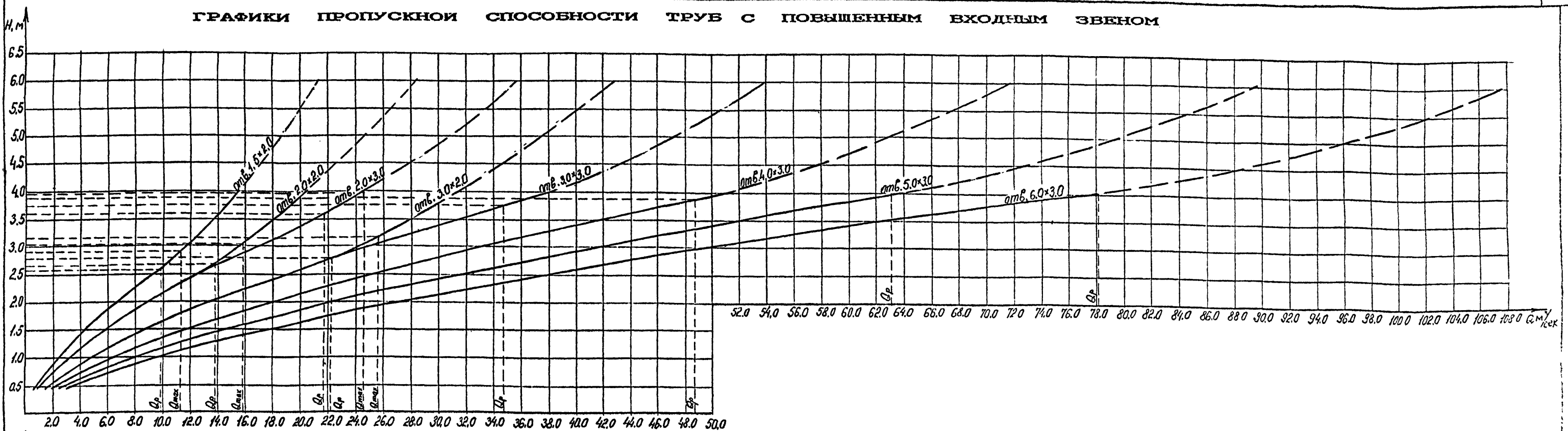
Формы для расчета устойчивости откосов земляного полотна

№ формулы	K	R	H	$\alpha = \sqrt{R^2 - \Delta K^2}$	$x_1 = \alpha - \Delta K$	$x_4 = \sqrt{R^2 - x_1^2}$	$h_0 = \frac{K \cdot L_1 - (K \cdot h + h_0 \cdot L_1)}{x_1}$	$S = \frac{L_1 \cdot (h_0 + h)}{2}$	Q_1	$Q_2 = S \cdot \gamma_{1,2}$	$Q = Q_1 + Q_2$	β	$\cos \beta = \frac{R}{L_1}$	φ	$\rho - \varphi = \gamma$	$L_1 = 0,01744 \cdot R \cdot \gamma$	$L_2 = 0,03488 \cdot R \cdot \gamma$	$L_2 \cdot c_2$	$\sum L \cdot c$	$M_{1,2} = L_1 \cdot \gamma_{1,2}$	$\sum N \cdot \tan \varphi + \sum LC$	$n = \frac{\sum N \cdot \tan \varphi + \sum LC}{\sum T}$							
1	2	3	4	5	6	7	8	9	10	11	12	13	14	15	16	17	18	19	20	21	22	23	24	25	26	27	28	29	30

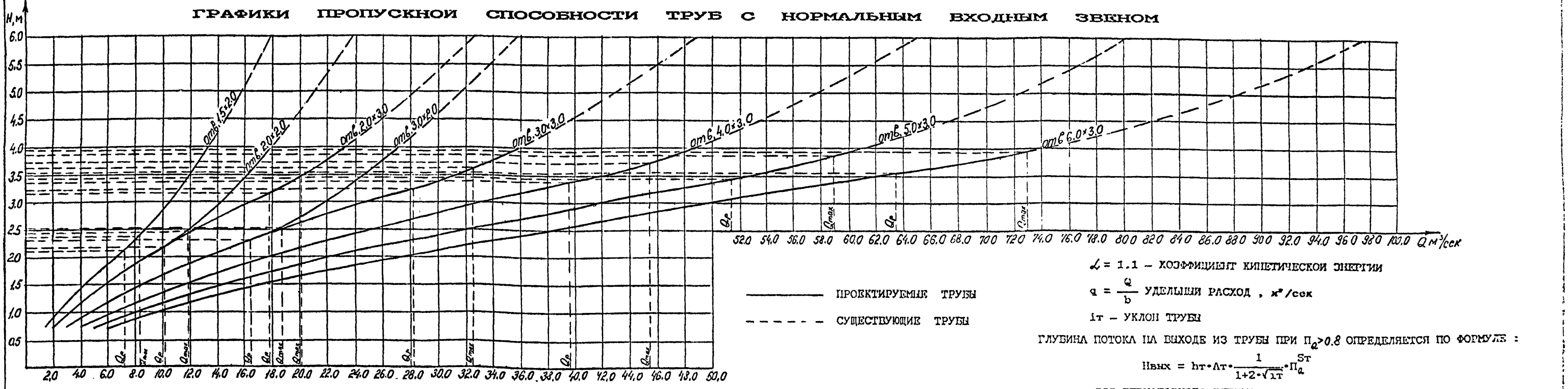
* в тех случаях, когда объемные веса грунтов насыпи и основания не одинаковы, вес сдвигающегося грунта отсека „Q“ определяется по формуле: $Q = Q_1 \cdot \gamma_1 + Q_2 \cdot \gamma_2$

Исполнил	Коси З	Коси	3.501.1-179.94.0-1 -12
Проверил	Коси	Коси	
Нач пр гр	Коси	Коси	
Ил пр	Коси	Коси	
Рекомендации по расчету устойчивости откосов земляного полотна			АО "ТРАНСМОСТ"

ГРАФИКИ ПРОПУСКНОЙ СПОСОБНОСТИ ТРУБ С ПОВЫШЕННЫМ ВХОДНЫМ ЗВЕНОМ



ГРАФИКИ ПРОПУСКНОЙ СПОСОБНОСТИ ТРУБ С НОРМАЛЬНЫМ ВХОДНЫМ ЗВЕНОМ



— ПРОЕКТИРУЕМЫЕ ТРУБЫ
 - - - СУЩЕСТВУЮЩИЕ ТРУБЫ

$\alpha = 1.1$ — КОЭФФИЦИЕНТ КИНЕТИЧЕСКОЙ ЭНЕРГИИ
 $q = \frac{Q}{b}$ УДЕЛЬНЫЙ РАСХОД, м³/сек
 i — УКЛОН ТРУБЫ

ГЛУБИНА ПОТОКА НА ВЫХОДЕ ИЗ ТРУБЫ ПРИ $\Pi_0 > 0.8$ ОПРЕДЕЛЯЕТСЯ ПО ФОРМУЛЕ :

$$H_{\text{вых}} = i \tau \cdot \alpha \tau \cdot \frac{1}{1 + 2 \cdot \sqrt{i \tau}} \cdot \Pi_0^2$$

ДЛЯ БЕЗНАПОРНОГО РЕЖИМА :
 $\alpha \tau = 0.88$ $\tau \tau = 0.667$
 ДЛЯ ПОЛУНАПОРНОГО РЕЖИМА :
 $\alpha \tau = 0.83$ $\tau \tau = 0.25$

$$\Pi = \frac{Q}{i \tau \cdot b \cdot \sqrt{g \cdot h \tau}} \text{ — ПАРАМЕТР РАСХОДА}$$

СКОРОСТИ НА ВЫХОДЕ ИЗ ТРУБ ОПРЕДЕЛЯЮТСЯ ПО ФОРМУЛЕ :

$$V_{\text{вых}} = \frac{Q}{\omega_{\text{вых}}}$$

$\omega_{\text{вых}} = b \cdot H_{\text{вых}}$ — ПЛОЩАДЬ ЖИКОГО СЕЧЕНИЯ ПОТОКА НА ВЫХОДЕ ИЗ ТРУБЫ, м²

I. БЕЗНАПОРНЫЙ РЕЖИМ ПРОТЕКАНИЯ ВОДЫ В ТРУБЕ

ПОДПОР ПЕРЕД ТРУБОЙ ОПРЕДЕЛЯЕТСЯ ПО ФОРМУЛЕ :

$$H = \left(\frac{Q}{m \cdot b \cdot \sqrt{2 \cdot g}} \right)^2$$

$m = 0.36$ — КОЭФФИЦИЕНТ РАСХОДА
 b — ШИРИНА ТРУБЫ, м
 $g = 9.81$ м/сек² — УСКОРЕНИЕ СИЛЫ ТЯЖЕСТИ

II. ПОЛУНАПОРНЫЙ РЕЖИМ ПРОТЕКАНИЯ ВОДЫ В ТРУБЕ

ПОДПОР ПЕРЕД ТРУБОЙ ОПРЕДЕЛЯЕТСЯ ПО ФОРМУЛЕ :

$$H = \frac{Q^2}{2 \cdot g \cdot \omega^2 \cdot \text{соор} \cdot \text{м}^2} + E_n \cdot h \tau$$

$\kappa = 0.64$ — КОЭФФИЦИЕНТ РАСХОДА
 $E_n = 0.78$
 $h \tau$ — ВЫСОТА ТРУБЫ (ДЛЯ ПРЯМОУГОЛЬНЫХ ТРУБ С ПОВЫШЕННЫМ ЗВЕНОМ ВМЕСТО $h \tau$ ПОДСТАВЛЯЮТ ВЫСОТУ ЗВЕНА НА ВХОДЕ $h \tau(\text{вх})$), м
 $\omega_{\text{соор}}$ — ПЛОЩАДЬ ПОПЕРЕЧНОГО СЕЧЕНИЯ СООРУЖЕНИЯ, м²

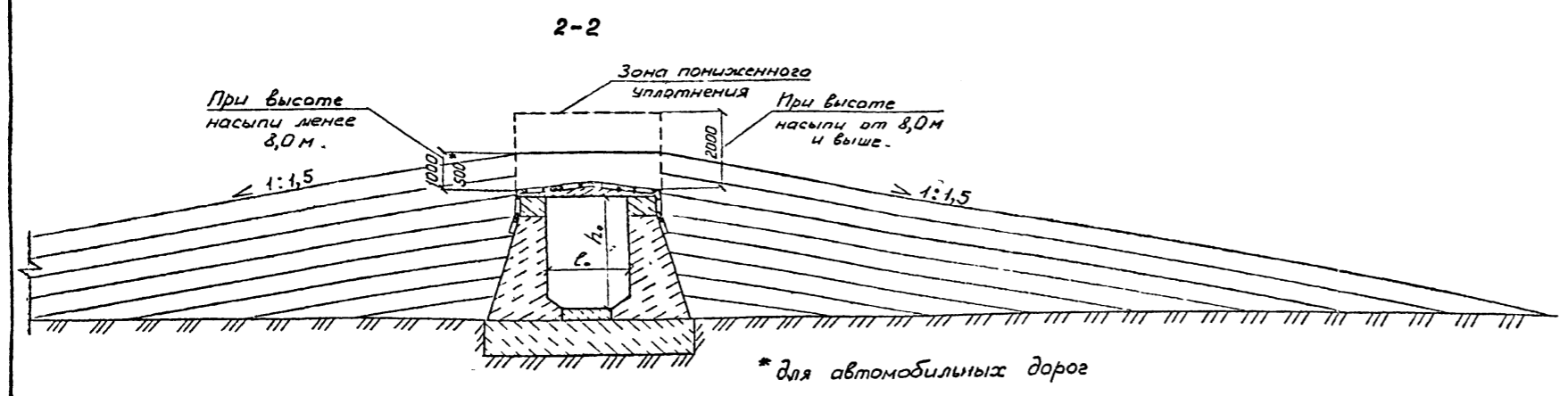
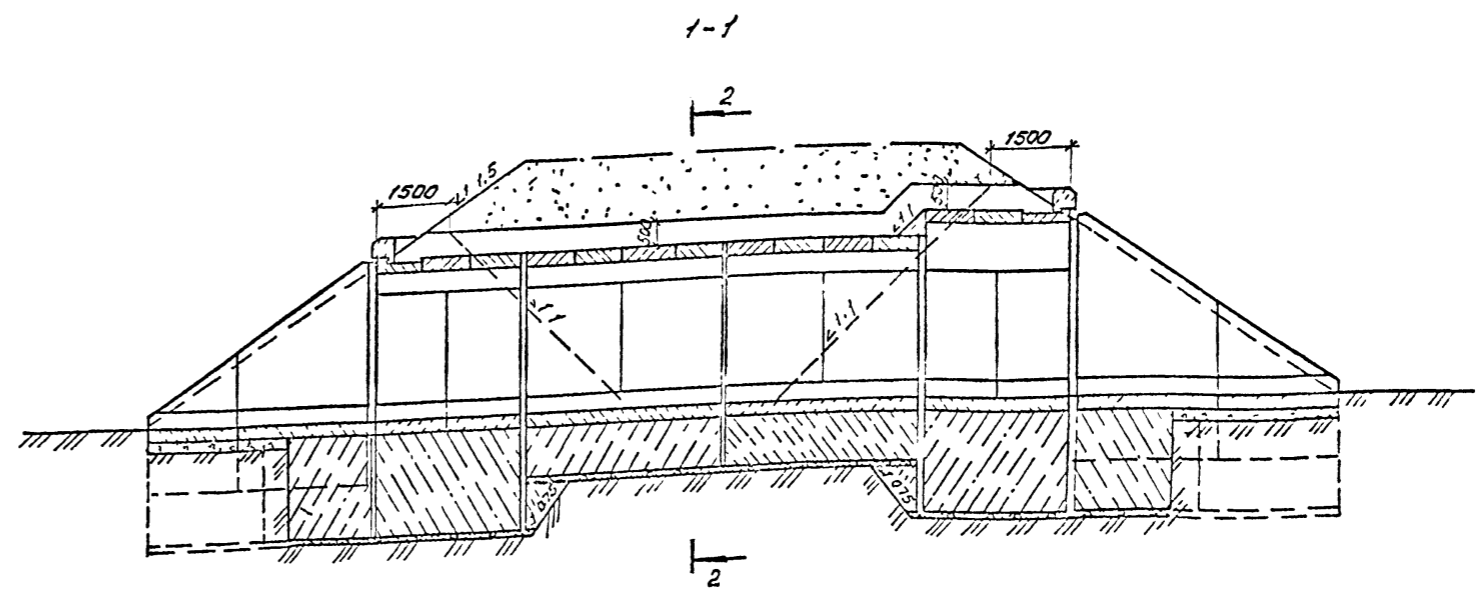
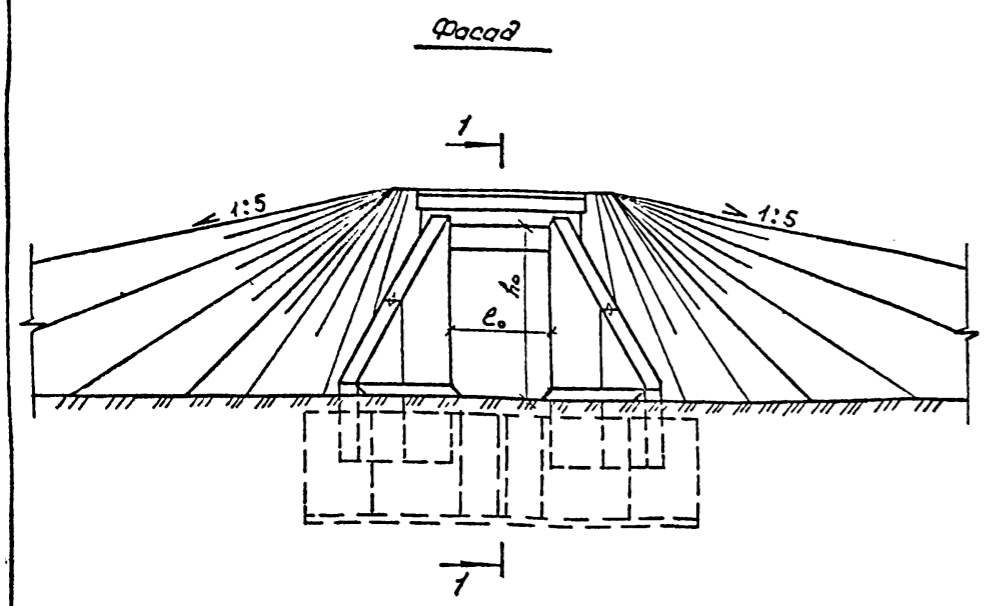
III. РАСЧЕТ НИЖНЕГО БЪЕФА

ГЛУБИНА ПОТОКА НА ВЫХОДЕ ИЗ ТРУБЫ ПРИ $\Pi_0 < 0.8$ ОПРЕДЕЛЯЕТСЯ ПО ФОРМУЛЕ

$$H_{\text{вых}} = \alpha \kappa \cdot h \kappa \cdot \frac{1}{1 + 2 \cdot \sqrt{i \tau}}$$

$\alpha \kappa = 0.88$
 $h \kappa = \sqrt{\frac{3 \sqrt{L \cdot Q^2}}{g}}$ — КРИТИЧЕСКАЯ ГЛУБИНА, м

Узнай Подпись и дату Взам.инв.№



1. На листе показаны схемы засыпки трубы грунтом с целью обеспечения сохранности ее конструкции и изоляции. Работы выполняются строительной организацией, сооружающей трубу, сразу после поклейки трубы, в соответствии со СНиП 3.06.04-91 "Мосты и трубы." (Организация, производство и приемка работ).

Засыпка оголовков производится дренирующим грунтом в указанных на чертеже пределах. Движение транспортных средств вдоль трубы при засыпке над верхом трубы до 0,5 м разрешается на расстоянии не менее 1,0 м, а пневмокатка массой 25-30 т - не менее 2,0 м от задней грани стенок трубы. При высоте засыпки 0,5 м над верхом трубы и более, разрешается проезд транспортных средств и катка массой 25-30 т через трубу.

Расположение путеукладочного крана УК-25/21 над трубой допускается при высоте засыпки не менее 1,0 м. 2. Последующая засыпка трубы производится в соответствии с "Руководством по сооружению земляного полотна автомобильных дорог" 1980 г. Минтрансстрой. Союздсанни и технологией, принятой для возведения земляного полотна железной дороги на данном участке.

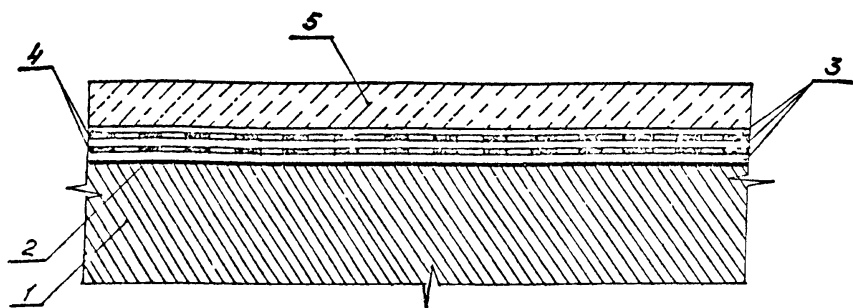
Объем засыпки одного оголовка дренирующим грунтом в м³

Отверстие трубы $l_0 \times h_0$, м $2 \times l_0 \times h_0$, м	Оголовок с нормальным звеном	Оголовок с повышенным звеном	Отверстие трубы $l_0 \times h_0$, м $2 \times l_0 \times h_0$, м	Оголовок с нормальным звеном	Оголовок с повышенным звеном
1,5x2,0	41	64	3,0x3,0	104	143
2x1,5x2,0	43	65	2x3,0x3,0	106	146
2,0x2,0	44	66	4,0x3,0	110	154
2x2,0x2,0	45	69	2x4,0x3,0	114	157
3,0x2,0	48	72	5,0x3,0	120	163
2x3,0x2,0	51	75	2x5,0x3,0	124	167
2,0x3,0	95	135	6,0x3,0	129	172
2x2,0x3,0	97	137	2x6,0x3,0	135	178

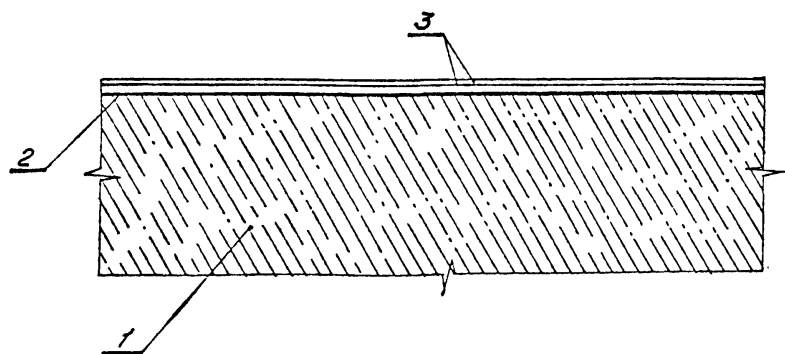
Шкала: 1:100

Исполнял	Косен В	Косен В		3.501.1-179.94.0-1 -14
Проверил	Чупарнова	Чупарнова		
Нач пр гр	Чупарнова	Чупарнова		
Гл инж пр	Косен В	Косен В	11.94	Схема засыпки трубы
Н конст	Миронова	Миронова		
				Стадия D
				Исполн I
				АО "ТРАНСМОСТ"

Гидроизоляция битумная мастичная армированная (оклеечная)



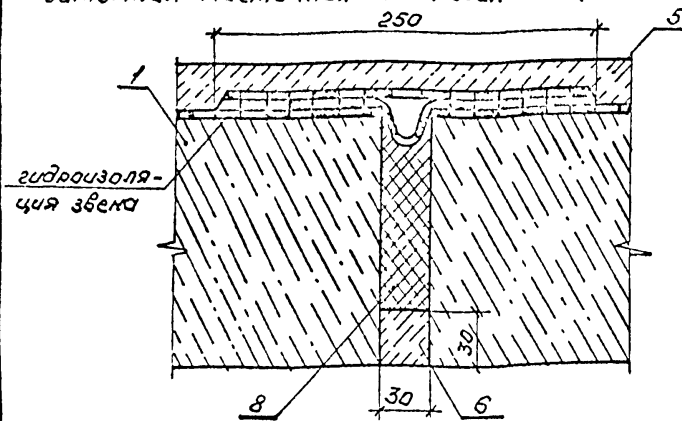
Гидроизоляция битумная мастичная неармированная (обмазочная)



- 1 - звено трубы
- 2 - подготовительный слой (битумная мастика)
- 3 - два слоя битумной мастики толщиной 2,5-3 мм.

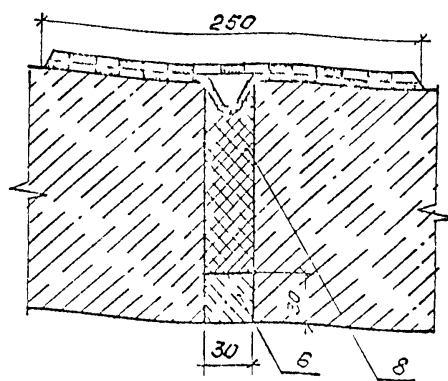
Гидроизоляция стыка секций труб

битумная мастичная армированная (оклеечная)



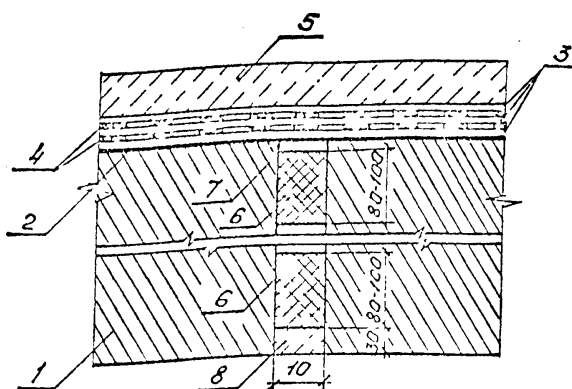
- 1 - звено трубы
- 5 - защитный слой из цементно-песчаного раствора марки 150
- 6 - цементно-песчаный раствор марки 150
- 8 - пацля, пропитанная битумом

битумная мастичная неармированная (обмазочная)

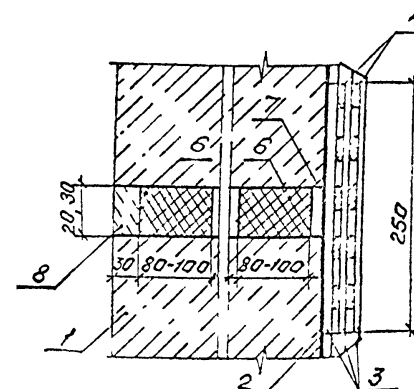


Гидроизоляция оклеечная

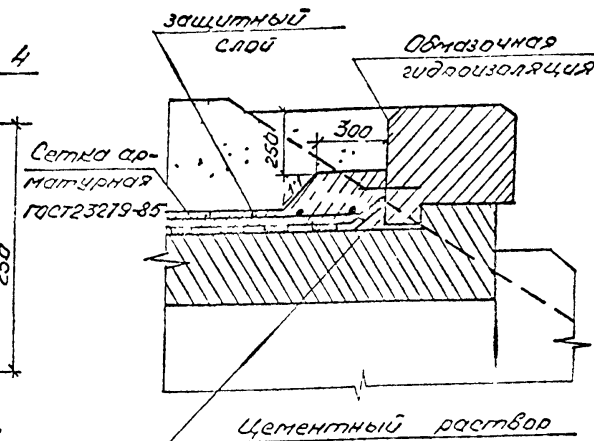
а) ригеля 2-2



б) стенки 1-1

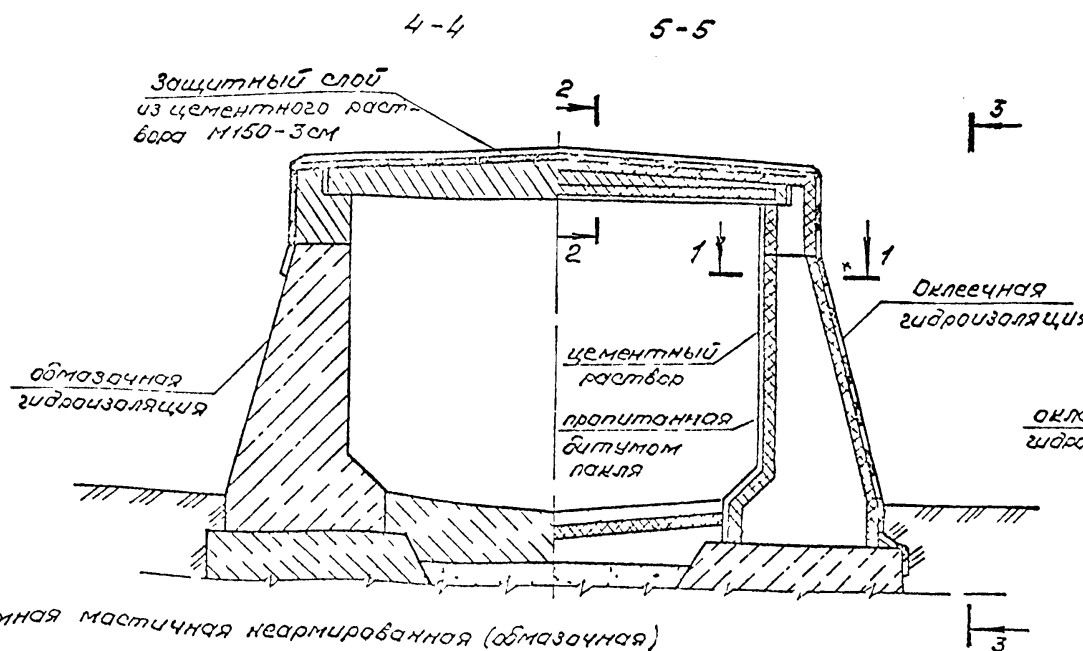


в) выходного (выходного) оголовка



- 1 - звено трубы;
- 2 - подготовительный слой (битумная мастика);
- 3 - три слоя битумной мастики толщиной 2,5-3 мм;
- 4 - две прослойки армирующей ткани;
- 5 - защитный слой из цементно-песчаного раствора марки 150 толщиной 3 см

- 6 - пацля, пропитанная битумом;
- 7 - битумная мастика, включающая добавки 25-30 в.ч. микроасбеста по ГОСТ 12871-83Е сорта 7.
- 8. цементно-песчаный раствор марки 150.



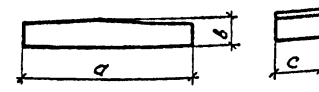
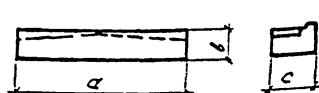
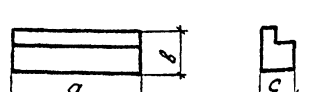
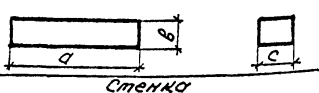
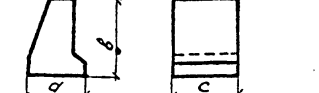
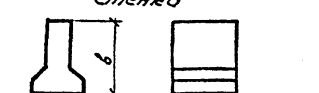
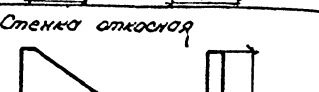

Защитный слой гидроизоляции армируется металлической арматурной сеткой типа 4 по ГОСТ 23279-85 из стержней диаметром 3 мм шагом 200x250 мм из стали класса Вр только в пределах первой оголовочной секции.

Исполнил	Коев В	Коев	
Проверил	Чугарнова	Чугарнова	
Нач пр гр	Чугарнова	Чугарнова	
Инж пр	Коев В	Коев	12.94
Н кентр	Миронова	Миронова	

3.501.1-179.94.0-1 -15

Конструкция гидроизоляции

Стр.	Лист	Листов
0	1	1
АО "ТРАНСМОСТ"		

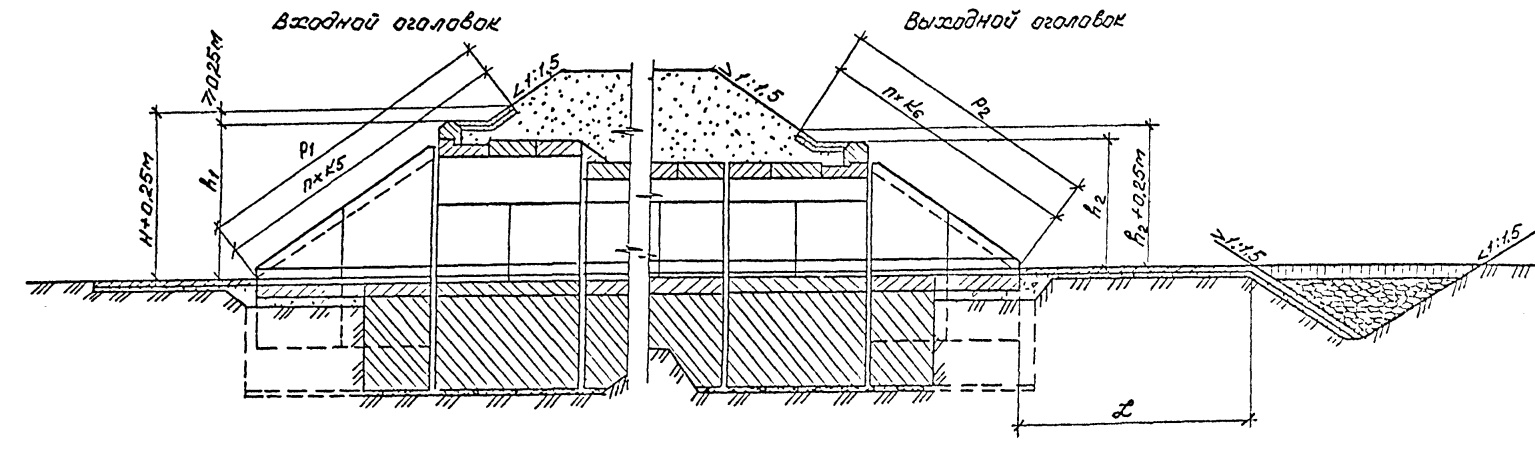
Эскиз	Марка	Размеры, мм..			Расход материалов				Масса, т	Помечание
					Бетон, м ³	Сталь, кг				
		а	б	с		А-1	А-11	Всего		
Блок перекрытия 	п1 210	2100	200	1000	0,38	19,0	34,7	53,7	1,0	Бетон класса В35, морозостойкостью F200; F300.
	п2 210		310		0,61	25,9	66,4	92,3	1,5	
	п1 260	2600	230		0,53	25,1	56,9	82,0	1,3	
	п2 260		380		0,92	51,5	98,0	149,5	2,3	
	п1 360	3600	320		1,03	42,1	104,0	146,1	2,6	
	п2 360		490		1,64	70,6	268,1	338,7	4,1	
	п1 460	4600	380		1,54	59,9	145,1	205,0	3,9	
	п2 460		590		2,51	109,6	451,3	560,9	6,3	
	п1 560	5600	460		2,27	87,1	192,9	280,0	5,7	
	п2 560		710		3,67	170,2	591,7	761,9	9,2	
	п1 660	6600	530		3,07	121,4	265,6	387,0	7,7	
	п2 660		790		4,79	237,6	847,1	1084,7	12,0	
Блок перекрытия 	п3 210	2100	250	1000	0,43	19,0	34,7	53,7	1,1	
	п3 260	2600	260		0,60	25,1	56,9	82,0	1,5	
	п3 360	3600	370		1,13	42,1	104,0	146,1	2,8	
	п3 460	4600	430		1,69	59,9	145,1	205,0	4,2	
	п3 560	5600	510		2,48	87,1	192,9	280,0	6,2	
	п3 660	6600	580		3,34	121,4	265,6	387,0	8,4	
Носадка 	Н1 302	3020	650	600	1,01	3,9	41,7	45,6	2,5	Бетон класса В30, морозостойкостью F100, F200.
	Н1 403	4030			1,36	3,9	55,7	59,6	3,4	
	Н2 302	3020	750		1,09	3,9	41,7	45,6	3,7	
	Н2 403	4030			1,46	3,9	55,7	59,6	3,7	
	Н3 302	3020	1150		1,92	5,8	30,1	35,9	4,7	
	Н4 302	3020	1250		2,00	5,8	30,1	35,9	5,0	
Носадка 	Н5 302	3020	500	650	0,98	3,9	32,2	36,1	2,4	
	Н5 403	4030			1,31	3,9	43,0	46,9	3,3	
	Н6 302	3020	1000		1,97	5,8	20,2	26,0	4,9	
Стенка 	СТ1 150	1400	1850	1500	2,75	14,2	—	14,2	6,6	Бетон класса В30, морозостойкостью F100, F200.
	СТ1 200			2000	3,66	18,8	—	18,8	8,8	
	СТ2 150	1650	2850	1500	4,50	24,0	—	24,0	10,8	
	СТ2 200			2000	6,00	39,3	—	39,3	14,4	
Стенка 	СТ3 150	1150	1850	1500	2,13	9,4	—	9,4	5,1	
	СТ3 200			2000	2,84	12,0	—	12,0	6,8	
	СТ4 150	1350	2850	1500	3,27	19,6	—	19,6	7,8	
	СТ4 200			2000	4,36	26,6	—	26,6	10,5	
Стенка откосная 	СТ5 п.л	3400	3250	300	2,31	19,6	111,9	131,5	5,8	Бетон класса В30, морозостойкостью F100, F200.
	СТ6 п.л	2280	3950		2,24	22,5	124,3	143,9	5,6	
	СТ7 п.л	1920	2650		1,19	9,6	60,0	69,6	3,0	
	СТ8 п.л	3080	4450		3,26	35,9	247,4	283,3	8,2	
	СТ9 п.л	3000	5050		3,73	46,6	339,2	385,8	9,3	
	СТ10 п.л	2800	3250		2,03	20,2	97,4	117,6	5,1	
Блок кардана 	БК1	1450	440	450	0,26	1,5	—	1,5	0,6	
	БК2	1700			0,31	1,5	—	1,5	0,7	
	БК3	2000			0,36	1,5	—	1,5	0,9	

Марка блока состоит из двух буквенно-цифровых групп, разделенных дефисом: первая группа содержит сокращенное наименование блока, его типоразмер, характеризующий несущую способность и основную геометрическую характеристику в см; вторая группа — условное обозначение применения повышенной агрессивности среды (σ), климатические условия — суровые (F).
 Примеры условного обозначения (марки) блока:
 Стенка тубы (кардана) при высоте отверстия 3,0 м длиной вдоль оси тубы 2,00 м в умеренных климатических условиях (из бетона морозостойкостью F100) — СТ2 200
 То же для суровых климатических условий (из бетона морозостойкостью F200) — СТ2 200-F
 То же для повышенной агрессивности среды — СТ2 200-Fσ
 Стенка откосная (левая) для трубы с высотой входного отверстия 2,0 м в умеренных климатических условиях (из бетона морозостойкостью F200) — СТ5 л
 То же в суровых климатических условиях (из бетона морозостойкостью F300) — СТ5 л-F.

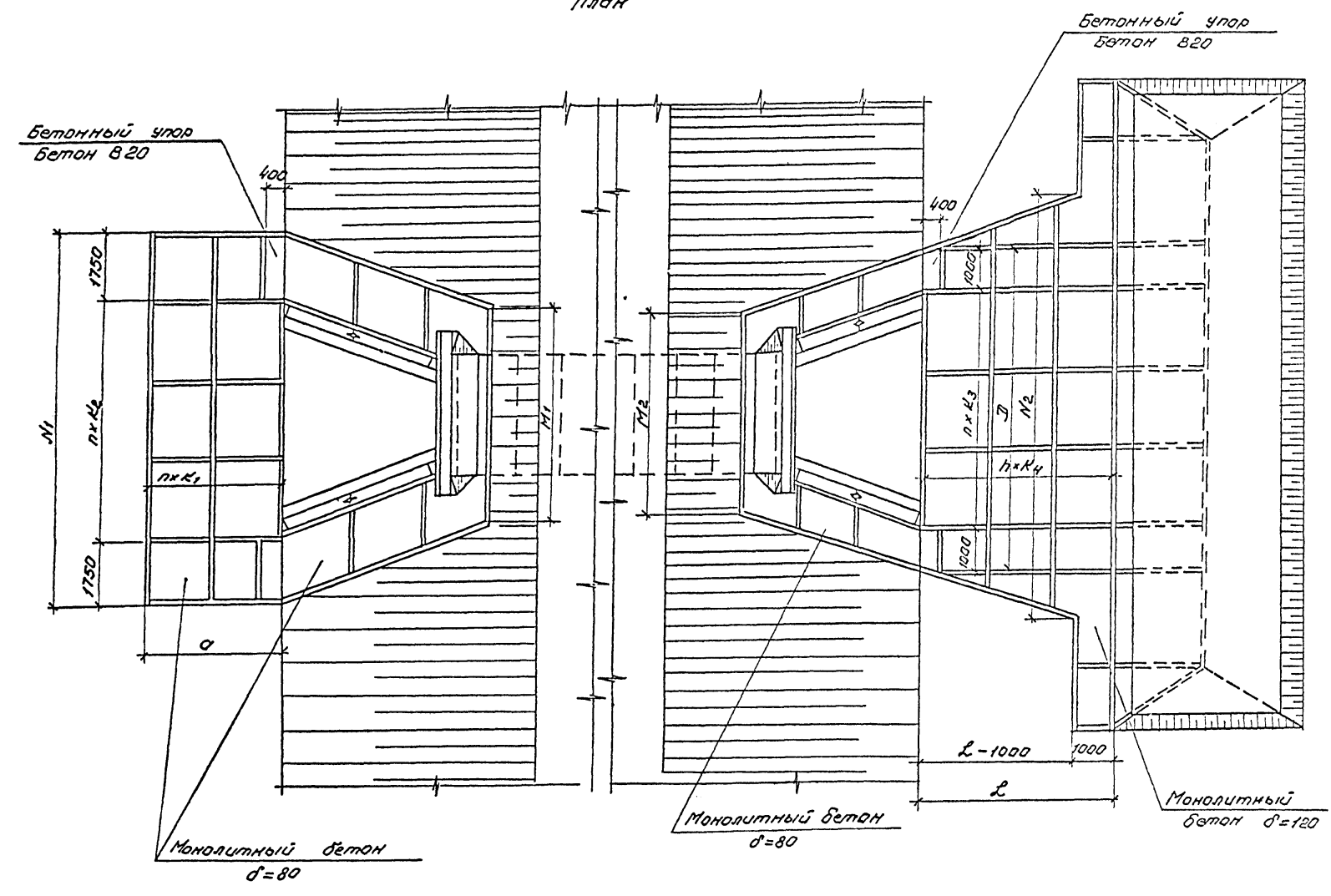
Изд. в 1984 г. Под редакцией В. В. Мухоморова
 В. В. Мухоморов
 В. В. Мухоморов

Исполнил	Кочев В	Кочев		3.501.1-179.94.0-1 -16ЭМ
Проверил	Кучарнова	Кочев		
Нач. пр. гр.	Кучарнова	Кочев		
Планир	Кочев В	Кочев	11.94	
Нач. отд.	Ткаченко	Кочев		
Н. контр.	Миронова	Кочев		Номенклатура изделий
				АО "ТРАНСМОСТ"

Разрез по оси трубы



План



Геометрические характеристики

Объемы, м ³	Расход на один м ³ бетона	Входной оголовок						Выходной оголовок										
		Q, м	пк ₁ , м	пк ₂ , м	М ₁ , м	М ₂ , м	Р, м	пк ₃ , м	пк ₄ , м	М ₃ , м	М ₄ , м	Р ₂ , м	пк ₅ , м	пк ₆ , м				
1,5x20	806,0	3,5	2x1,75	8,6	3x1,7	5,0	6,1	3x203	3,41	6,3	2x215	8,8	3,0	2x1,5	3,2	5,2	3x1,75	2,91
	61-15,2											9,2	5,0	3x1,67				
2x1,5x20	806,0	3,5	2x1,75	10,3	4x1,7	6,7	6,1	3x203	3,41	8,1	3x203	13,3	4,2	2x2,1	5,2	5,2	3x1,75	2,91
	61-15,2											14,3	7,0	4x1,75				
20x20	8016,0	3,5	2x1,75	8,9	3x1,8	5,3	6,2	3x207	3,43	6,8	3x1,6	10,9	5,0	2x1,67	3,7	5,3	3x1,75	2,93
	15,1-20,3											10,6	7,0	4x1,75				
2x20x20	8016,0	3,5	2x1,75	11,1	4x1,9	7,5	6,2	3x207	3,43	9,2	4x1,8	18,0	7,0	4x1,75	6,1	5,3	3x1,75	2,93
	15,1-20,3											17,4	9,8	5x1,96				
30x20	8016,0	3,5	2x1,75	9,5	3x2,0	6,4	6,3	3x2,1	3,52	8,0	3x2,0	13,0	5,0	3x1,67	4,5	5,4	3x1,8	3,02
	15,1-30,4											13,0	7,0	4x1,75				
2x30x20	8016,0	3,5	2x1,75	13,0	5x1,9	9,8	6,3	3x2,1	3,52	11,5	5x1,9	22,8	7,0	4x1,75	8,0	5,4	3x1,8	3,02
	15,1-30,4											22,8	9,8	5x1,96				
30x30	8021,9	5,0	3x1,67	10,0	3x2,15	4,0	8,0	4x2,0	4,43	8,0	3x2,0	13,1	7,0	4x1,75	2,8	7,1	4x1,77	3,53
2x30x30	8021,9	5,0	3x1,67	12,5	4x2,25	6,7	8,0	4x2,0	4,43	10,5	5x1,7	21,7	9,8	5x1,96	5,3	7,1	4x1,77	3,53
30x30	8038,2	5,0	3x1,67	11,0	4x1,9	5,0	8,2	4x2,05	4,52	9,0	4x1,75	15,2	7,0	4x1,75	5,6	7,2	4x1,8	3,82
2x30x30	8038,2	5,0	3x1,67	14,5	5x2,2	8,5	8,2	4x2,05	4,52	12,5	5x2,1	26,4	9,8	5x1,96	7,1	7,2	4x1,8	4,82
4,0x20	8040,0	5,0	3x1,67	12,0	4x2,1	5,8	8,3	4x2,07	4,58	10,0	4x2,0	16,9	7,0	4x1,75	4,6	7,4	4x1,85	4,5
	40,1-51,5											15,9	10,0	5x2,0				
2x4,0x20	8040,0	5,0	3x1,67	16,5	6x2,15	10,3	8,3	4x2,07	4,58	14,5	6x2,0	30,2	9,8	5x1,96	9,1	7,4	4x1,85	4,08
	40,1-51,5											30,4	14,0	7x2,0				
5,0x30	8064,0	5,0	3x1,67	13,0	5x1,9	6,9	8,4	4x2,1	4,66	11,0	5x1,8	22,3	10,0	5x2,0	5,5	7,5	4x1,82	4,15
2x5,0x30	8064,0	5,0	3x1,67	18,5	7x2,15	12,6	8,4	4x2,1	4,66	16,5	7x2,07	42,4	14,0	7x2,0	11,0	7,5	4x1,82	4,15
5,0x30	8080,0	5,0	3x1,67	14,0	5x2,1	7,7	8,5	4x2,12	4,73	12,0	5x2,0	23,5	10,0	5x2,0	6,5	7,6	4x1,9	4,23
	50,1-79,5											22,9	12,0	6x2,0				
2x5,0x30	8080,0	5,0	3x1,67	20,7	8x2,15	14,0	8,5	4x2,12	4,73	18,5	8x2,06	45,1	14,0	7x2,0	13,0	7,6	4x1,9	4,23
	60,1-79,5											43,9	16,8	8x2,1				

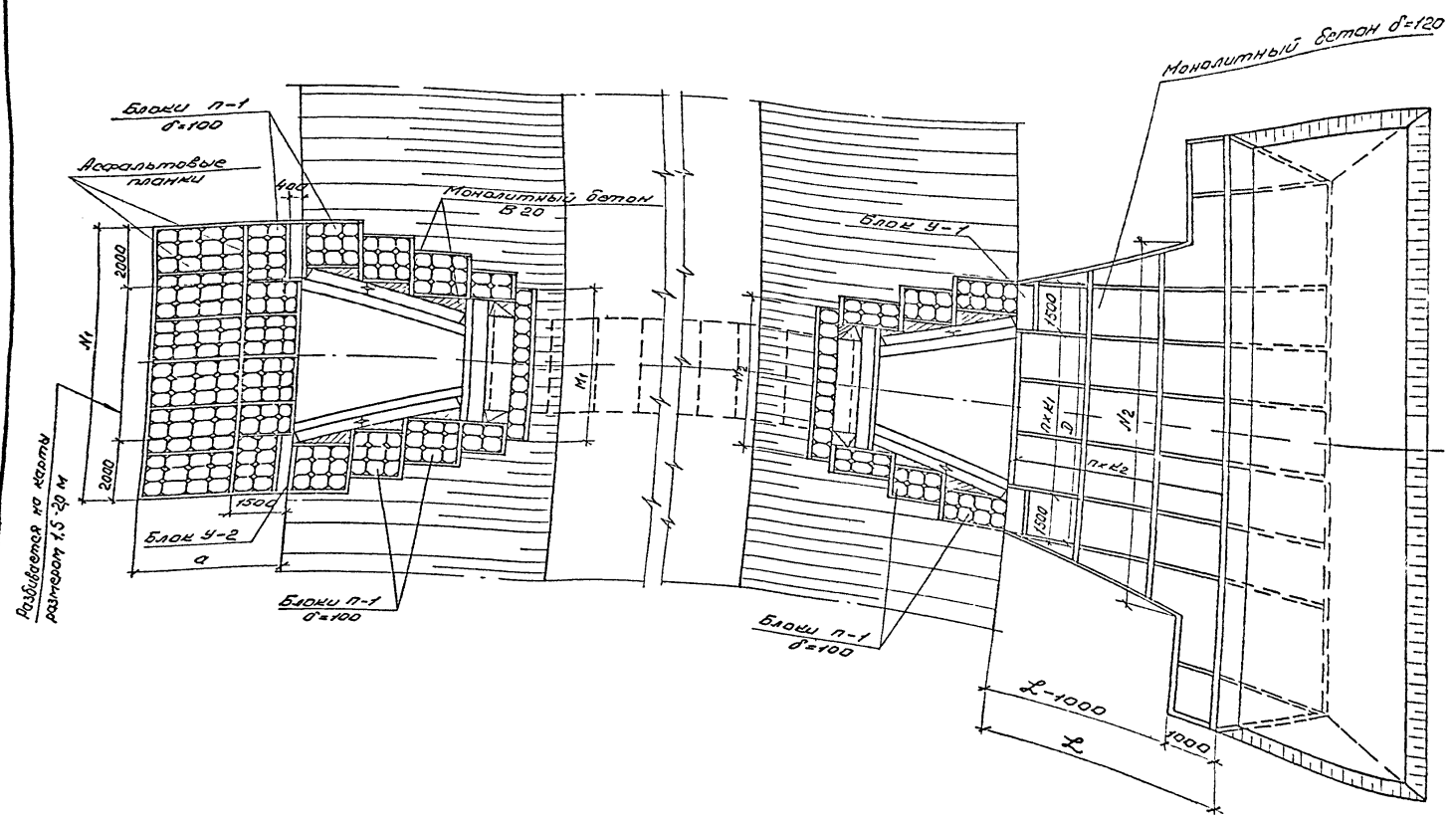
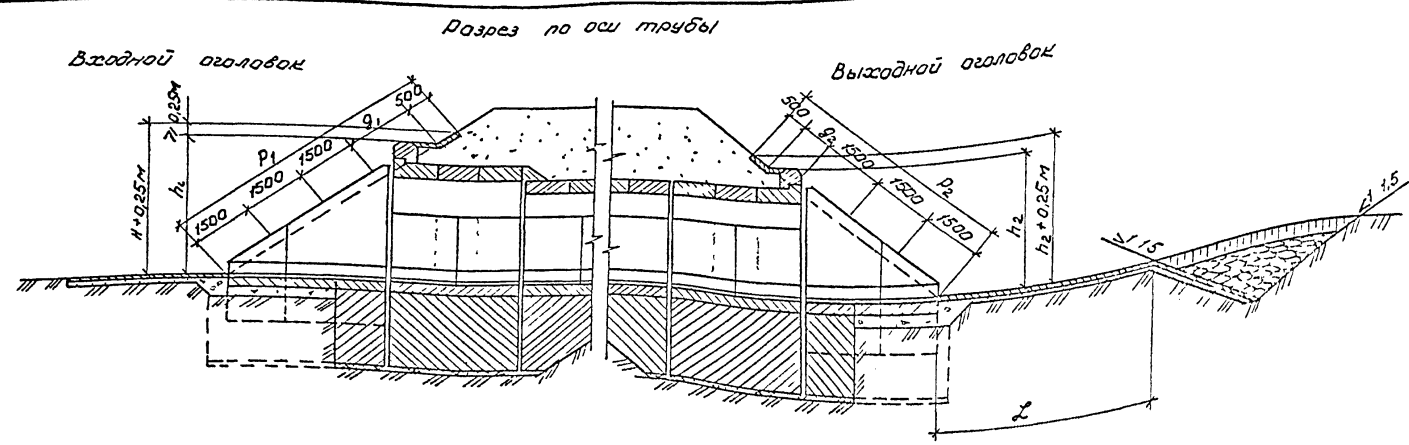
1. Материал укрепления - бетон класса В20, водонепроницаемостью W6, морозостойкостью F200-F300. Арматура класса А-I, марки Ст3 по ГОСТ 5781-82.
2. Высота укрепления откосов насыпи у входных оголовков принимается равной подпорному горизонту (Н) (для железобетонных труб - при наибольшем расходе) плюс 0,25м, но не менее высоты равной h+0,25м. У выходного оголовка откосы насыпи укрепляются на высоту h+0,25м. Размеры определены при высоте укрепления откосов насыпи у входного оголовка, равной h+0,25 при крутизне откосов насыпи 1:1,5.
3. Объемы основных работ, конструкция конца укрепления приведены на док. - 18 и-25.
4. Конструкция укрепления разработана в соответствии с типовей документацией серии 3.501.1-156.

Эльсина В.М. 12.94

Исполнил	Еременко	Ерем		3.501.1-179.94.0-1 -17
Проверил	Музюкин	Музю		
Нач пр гр	Чупарнова	Чуп		
Гл инж пр	Коен Б	Коен	12.94	
Укрепление монолитным бетоном. Конструкция укрепления				АО "ТРАНСМОСТ"
Н контр	Миронова	Миро		

Геометрические характеристики

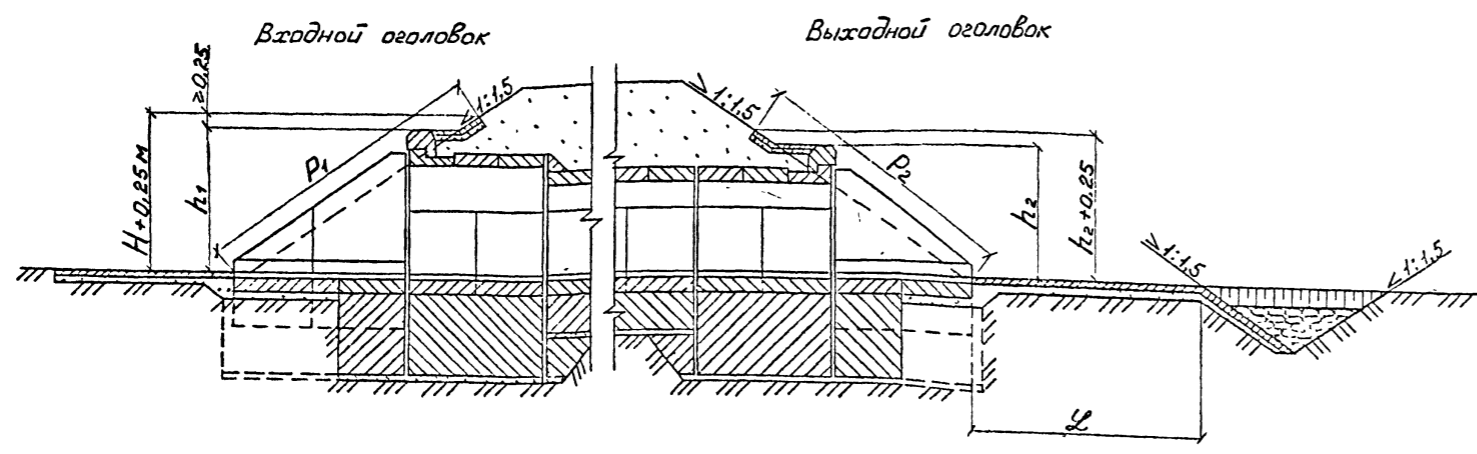
Отверстие, мм	Диаметр по оси, мм	Входной оголовок						Выходной оголовок								
		α	M ₁	M ₂	P ₁	P ₂	h ₁ ⁺ 1025	∅	пхп ₁	M ₂	L ₂	пхп ₂	M ₂	P ₂	g ₂	h ₂ ⁺ 1025
М	М	М	М	М	М	М	М	шт/мм	М	М	шт/мм	М	М	М	М	М
1,5x2,0	∅06,0 6,1-15,2	3,5	8,5	4,0	6,1	1,1	3,41	6,3	2x1,65	8,8	3,0	2x1,50	3,5	5,2	0,2	2,91
2x1,5x2,0	∅06,0 6,1-15,2	3,5	10,5	6,0	6,1	1,1	3,41	8,1	3x1,70	13,3	4,2	2x2,10	5,5	5,2	0,2	2,91
2,0x2,0	∅016,0 16,1-20,3	3,5	9,0	4,5	6,2	1,2	3,43	6,8	2x1,90	10,9	5,0	3x1,67	4,0	5,3	0,3	2,93
2x2,0x2,0	∅016,0 16,1-20,3	3,5	11,5	7,0	6,2	1,2	3,43	9,2	4x1,55	18,0	7,0	4x1,75	5,5	5,3	0,3	2,93
3,0x2,0	∅016,0 16,1-30,4	3,5	10,0	5,5	6,3	1,3	3,52	8,0	3x1,67	13,0	5,0	3x1,67	4,5	5,4	0,4	3,02
2x3,0x2,0	∅016,0 16,1-30,4	3,5	13,5	9,0	6,3	1,3	3,52	11,5	5x1,70	22,8	7,0	4x1,75	8,0	5,4	0,4	3,02
2,0x3,0	∅024,9	5,0	10,0	4,5	8,0	2x1,5	4,43	8,0	3x1,67	13,1	7,0	4x1,75	4,0	7,1	1,5x2,5	3,93
2x2,0x3,0	∅024,9	5,0	12,5	7,0	8,0	2x1,5	4,43	10,5	5x1,50	21,7	5,8	5x1,56	6,5	7,1	1,5x2,5	3,93
3,0x3,0	∅038,2	5,0	11,0	5,5	8,2	1,5x1,7	4,52	9,0	4x1,50	15,2	7,0	4x1,75	5,0	7,2	1,5x2,7	4,02
2x3,0x3,0	∅038,2	5,0	14,5	9,0	8,2	1,5x1,7	4,52	12,5	6x1,58	26,4	9,8	5x1,56	8,5	7,2	1,5x2,7	4,02
4,0x3,0	∅040,0 40,1-51,5	5,0	12,0	6,5	8,3	1,5x1,8	4,58	10,0	4x1,75	16,9	7,0	4x1,75	6,0	7,3	1,5x2,8	4,08
2x4,0x3,0	∅040,0 40,1-51,5	5,0	16,5	11,0	8,3	1,5x1,8	4,58	14,5	6x1,92	30,2	9,8	5x1,96	10,5	7,3	1,5x2,8	4,08
5,0x3,0	∅064,0	5,0	13,0	7,5	8,4	1,5x1,9	4,66	11,0	5x1,60	22,3	10,0	5x2,00	7,0	7,5	1,5x3,0	4,16
2x5,0x3,0	∅064,0	5,0	18,5	13,0	8,4	1,5x1,9	4,66	16,5	9x1,50	42,4	14,0	7x2,00	12,5	7,5	1,5x3,0	4,16
6,0x3,0	∅080,0 80,1-76,5	5,0	14,0	8,5	8,5	1,5x2,0	4,73	12,0	6x1,50	23,5	10,0	5x2,00	8,0	7,6	1,5x3,1	4,23
2x6,0x3,0	∅080,0 80,1-76,5	5,0	20,5	15,0	8,5	1,5x2,0	4,73	18,5	9x1,72	45,1	14,0	7x2,00	14,5	7,6	1,5x3,1	4,23



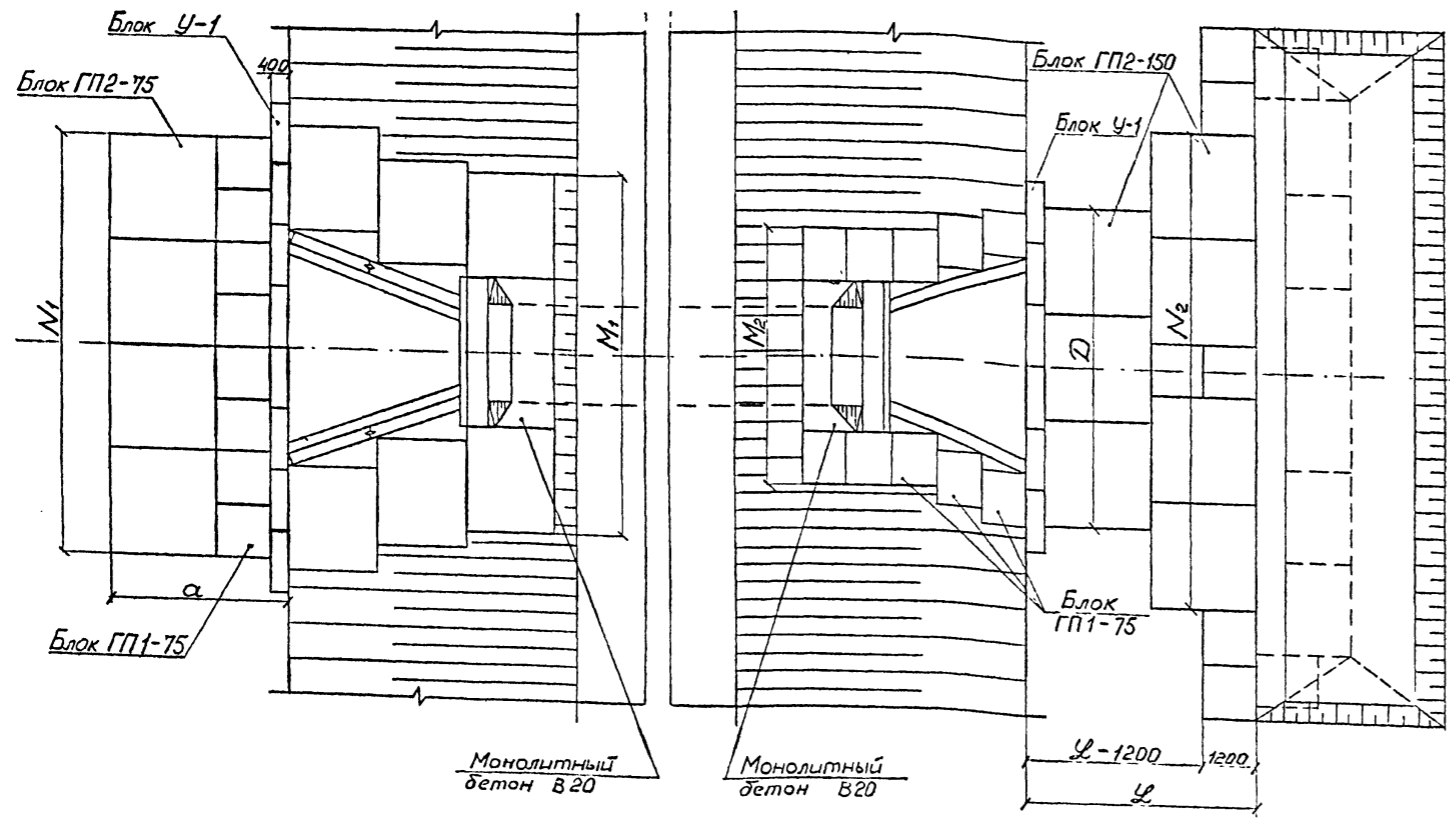
1. Материал укрепления - бетон класса В20, водонепроницаемостью W6, морозостойкостью F200-F300.
Аматура класса А-I марки Ст 3 по ГОСТ 5781-82
2. Высота укрепления откосов насыпи у входных оголовков принимается равной подпорному горизонту (Н) (для мелкооборудованных труб - при наибольшем расходе) плюс 0,25 м, но не менее высоты, равной h₁+0,25 м. У выходного оголовка откосы насыпи укрепляются на высоту h₂+0,25 м.
3. Размеры определены при высоте укрепления откосов насыпи у входного оголовка, равной h₁+0,25 м при крутизне откосов насыпи 1:1,5.
4. Объемы основных работ, конструкция конца укрепления приведены на док.чм - 20 и 25.
5. Конструкция укрепления разработана в соответствии с типовым документацией серии З 5011-156. Допускается применение укреплений из шпалит и бетонных плит размером 1,0x1,0 м. Размеры укреплений принимаются по данному чертёму.

Исполнил	Еременко	Стр. 5	3.501.1-179.94.0-1 -19	Укрепление сборными блоками П-1 Конструкция укрепления	Статус	Иван	Л.С.С.С
Проверил	Музыкин	Стр. 6					
Нач. пр. гр.	Чупарнова	Стр. 7					
Гл. инж. пр.	Коен Б	Стр. 8 12.94					
И контр.	Миронова	Л.С.	АО "ТРАНСМОСТ"				

Разрез по оси трубы



План



Геометрические характеристики

Диаметр-стале, м	Расход на одно кольцо, м ³ /сек	Входной оголовок					Выходной оголовок					
		a, м	N ₁ , м	M ₁ , м	P ₁ , м	h ₁ +0,25, м	D, м	N ₂ , м	L, м	M ₂ , м	P ₂ , м	h ₂ +0,25, м
1,5x2,0	до 6,0	4,0	8,4	7,7	6,1	3,41	9,6	9,6	2,8	5,3	5,2	2,91
	6,1-15,2						7,2	9,6	5,2			
2x1,5x2,0	до 6,0	4,0	10,8	9,9	6,1	3,41	10,8	13,2	4,0	7,5	5,2	2,91
	6,1-15,2							14,4	7,6			
2,0x2,0	до 16,0	4,0	9,6	8,2	6,2	3,43	8,4	10,8	5,2	5,8	5,3	2,93
	16,1-20,3							10,8	7,6			
2x2,0x2,0	до 16,0	4,0	12,0	10,8	6,2	3,43	12,0	18,0	7,6	8,4	5,3	2,93
	16,1-20,3							18,0	10,0			
3,0x2,0	до 16,0	4,0	9,6	9,2	6,3	3,52	9,6	14,0	5,2	6,8	5,4	3,02
	16,1-30,4							14,4	7,6			
2x3,0x2,0	до 16,0	4,0	13,2	12,8	6,3	3,52	14,4	22,8	7,6	10,4	5,4	3,02
	16,1-30,4							22,8	10,0			
2,0x3,0	до 24,9	5,2	10,8	8,2	8,0	4,43	9,6	13,2	7,6	5,8	7,1	3,93
	24,9-30,4							12,0	10,0	8,4	7,1	3,93
2x2,0x3,0	до 24,9	5,2	13,2	10,8	8,0	4,43	12,0	21,6	10,0	8,4	7,1	3,93
	24,9-30,4							15,6	7,6	6,8	7,2	4,02
3,0x3,0	до 38,2	5,2	12,0	9,2	8,2	4,52	10,8	15,6	7,6	6,8	7,2	4,02
	38,2-40,0							26,4	10,0	10,4	7,2	4,02
2x3,0x3,0	до 38,2	5,2	14,4	12,8	8,2	4,52	14,4	26,4	10,0	10,4	7,2	4,02
	38,2-40,0							16,8	7,6	7,9	7,4	4,08
4,0x3,0	до 40,0	5,2	12,0	10,3	8,3	4,58	10,8	16,8	7,6	7,9	7,4	4,08
	40,1-51,5							16,8	10,0			
2x4,0x3,0	до 40,0	5,2	16,8	14,8	8,3	4,58	16,8	30,0	10,0	12,4	7,4	4,08
	40,1-51,5							31,2	14,8			
5,0x3,0	до 64,0	5,2	13,2	11,1	8,4	4,66	12,0	22,8	10,0	8,7	7,5	4,16
	64,1-76,5							43,2	14,8	14,5	7,5	4,16
2x5,0x3,0	до 64,0	5,2	19,2	16,9	8,4	4,66	19,2	43,2	14,8	14,5	7,5	4,16
	64,1-76,5							24,0	10,0	9,8	7,6	4,23
6,0x3,0	до 60,0	5,2	14,4	12,2	8,5	4,73	14,4	22,8	12,4			
	60,1-76,5							45,6	14,3	16,5	7,6	4,23
2x6,0x3,0	до 60,0	5,2	21,6	18,9	8,5	4,73	22,8	44,4	17,2			
	60,1-76,5							44,4	17,2			

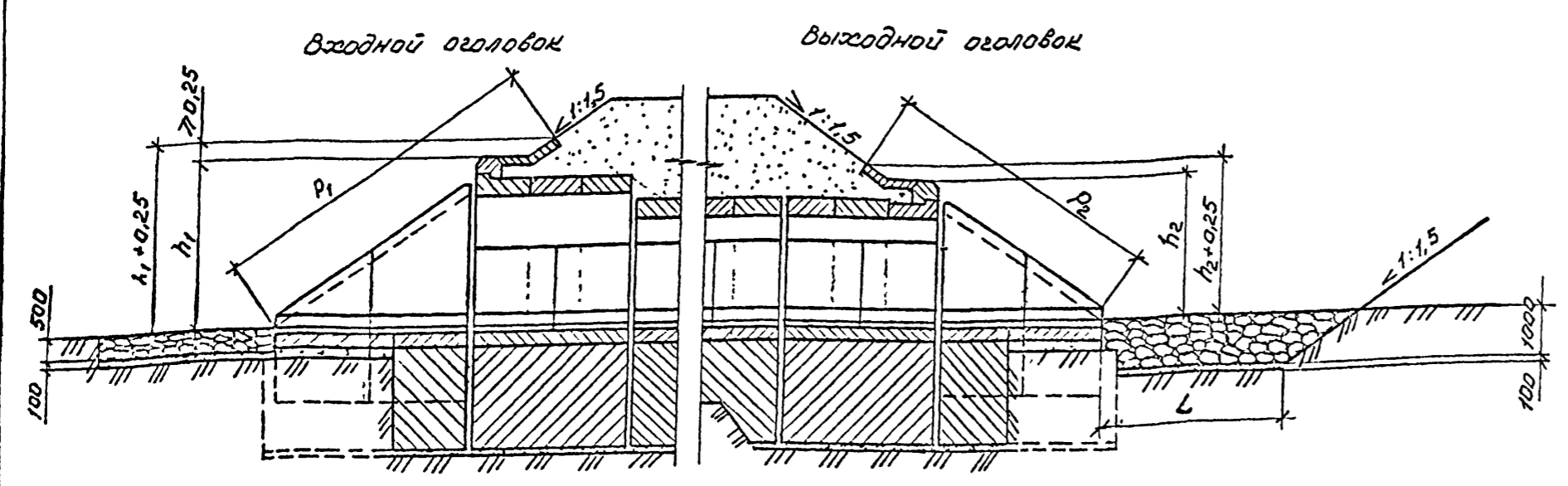
1. Материал укрепления - бетон В20, F200-300 в зависимости от расчетной температуры наружного воздуха района эксплуатации.
2. Арматура класса В по ГОСТ 7348-81, класса А-III марки 25Г2С по ГОСТ 5781-82.
3. Высота укрепления откосов насыпи у входных оголовков принимается равной подпорному горизонту (Н) плюс 0,25 м, но не менее высоты, равной h₁+0,25 м.
4. У выходных оголовков откосы насыпи укрепляются на высоту h₂+0,25.
5. Размеры определены при высоте укрепления откосов насыпи, равной h+0,25 м при крутизне откосов насыпи 1:1,5.
6. Объемы основных работ приведены на докум.-22.
7. Конструкция конца укрепления приведена на докум.-25.

Имя, Подпись и дата изд. инв. №

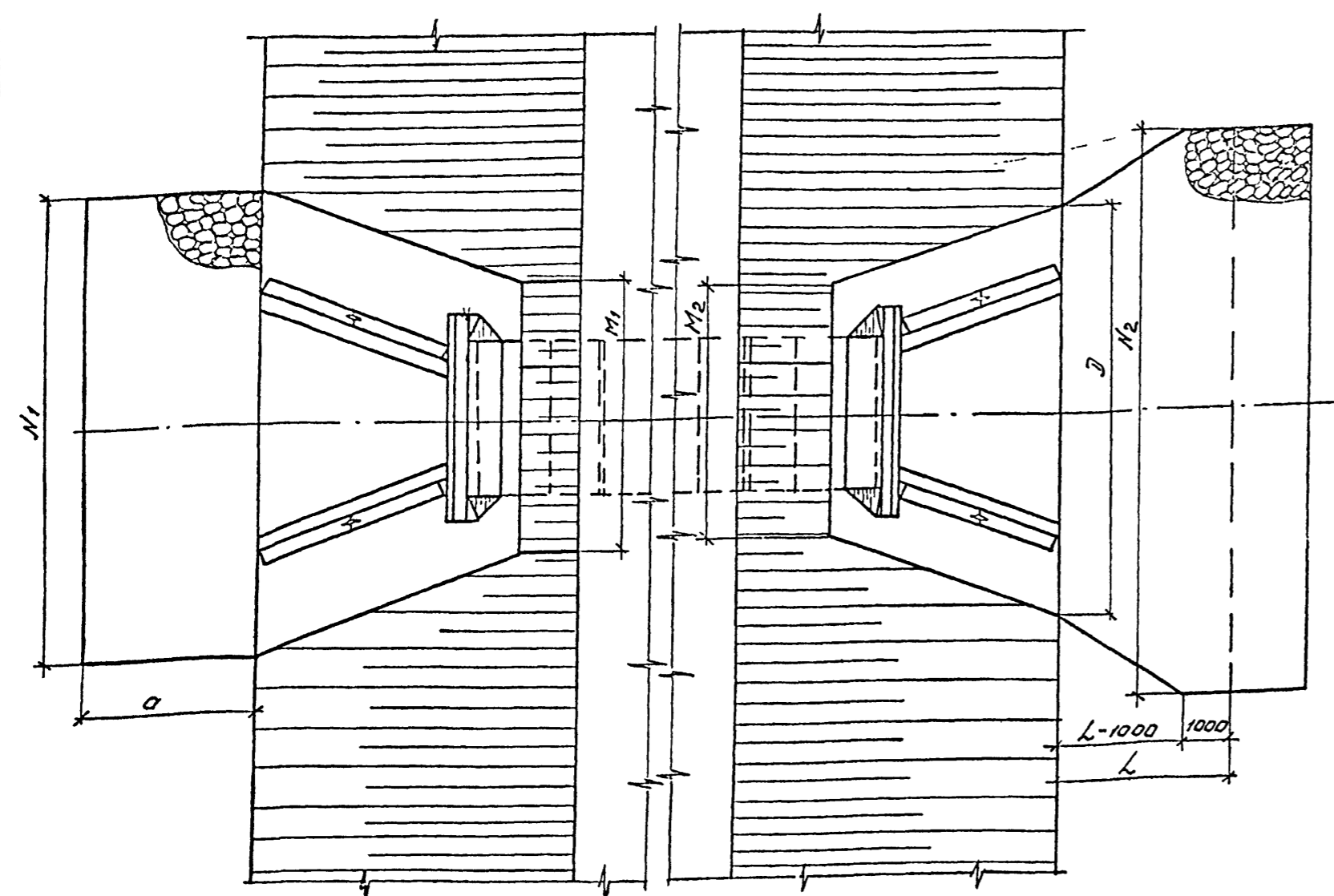
Исполнил	Временко	1794	3.501.1-179.94.0-1-21	Укрепление сборными блоками ГП	Стр. 1	Лист 1	Ген. 1
Проверил	Музыкин						
Рис. пр. гр.	Чупарнова						
Инж. пр.	Косен Б.						
Инж. пр.	Митронова						

АО "ТРАНСМОСТ"

Разрез по оси трубы



План



ГЕОМЕТРИЧЕСКИЕ ХАРАКТЕРИСТИКИ

ОТВЕРСТИЕ ТРУБЫ, м	РАСХОД НА ОДНО ОЧКО D, м ³ /сек	ВХОДНОЙ ОГОЛОВОК		ВЫХОДНОЙ ОГОЛОВОК			
		A, м	N, м	D, м	N, м	L, м	T, м
1.5x2.0	1.3	3.5	8.6	6.4	8.4	3.1	0.80
2x1.5x2.0		3.5	10.3	8.3	13.4	4.3	1.00
2.0x2.0	1.7	3.5	8.9	6.9	9.8	3.6	0.85
2x2.0x2.0		3.5	11.1	9.0	16.2	4.7	1.05
3.0x2.0	2.6	3.5	9.5	7.9	12.5	4.2	1.00
2x3.0x2.0		3.5	13.0	10.5	21.5	5.3	1.20
2.0x3.0	1.8	3.5	10.0	8.0	10.5	3.5	0.90
2x2.0x3.0		3.5	12.5	10.6	16.6	4.7	1.15
3.0x3.0	2.8	3.5	11.0	9.0	13.0	4.2	1.10
2x3.0x3.0		5.0	14.5	12.1	21.7	5.5	1.35
4.0x3.0	3.5	5.0	12.0	10.0	15.4	4.6	1.15
2x4.0x3.0		5.0	16.5	13.6	26.5	5.9	1.40
5.0x3.0	4.3	5.0	13.0	11.0	17.8	5.0	1.25
2x5.0x3.0		5.0	18.5	15.1	31.2	6.2	1.50
6.0x3.0	5.2	5.0	14.0	12.0	20.1	5.3	1.35
2x6.0x3.0		5.0	20.5	16.6	35.7	6.5	1.60

ОБЪЕМЫ ОСНОВНЫХ РАБОТ ПО УКРЕПЛЕНИЮ РУСЛА

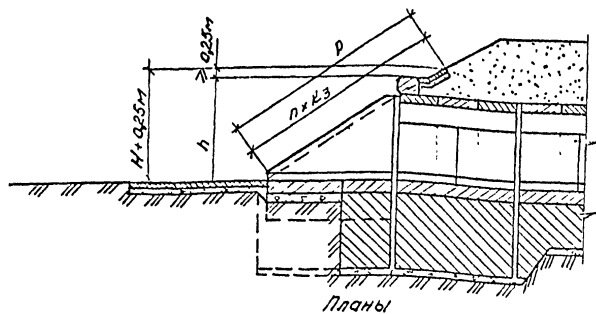
ОТВЕРСТИЕ ТРУБЫ, м	РАСХОД НА ОДНО ОЧКО D, м ³ /сек	ВХОДНОЙ ОГОЛОВОК				ВЫХОДНОЙ ОГОЛОВОК				ВСЕГО				
		ПЛОЩАДЬ УКРЕПЛЕНИЯ (ПЛАНИРОВКА), м ²	ЩЕБЕНОЧНАЯ ПОДГОТОВКА, м ²	МОНОЛИТНЫЙ БЕТОН УПОРОВ, м ²	КАМЕННАЯ НАБРОСКА, м ²	ПЛОЩАДЬ УКРЕПЛЕНИЯ (ПЛАНИРОВКА), м ²	ЩЕБЕНОЧНАЯ ПОДГОТОВКА, м ²	МОНОЛИТНЫЙ БЕТОН УПОРОВ, м ²	КАМЕННАЯ НАБРОСКА, м ²	ПЛОЩАДЬ УКРЕПЛЕНИЯ (ПЛАНИРОВКА), м ²	ЩЕБЕНОЧНАЯ ПОДГОТОВКА, м ²	МОНОЛИТНЫЙ БЕТОН УПОРОВ, м ²	КАМЕННАЯ НАБРОСКА, м ²	ЗЕМЛЯНЫЕ РАБОТЫ, м
1.5x2.0	1.3	30.1	3.0	0.7	14.4	23.9	2.4	0.4	22.8	54.0	5.4	1.1	37.2	55.0
2x1.5x2.0		36.1	3.6	0.7	17.3	49.2	4.9	0.4	54.2	85.3	8.5	1.1	71.5	104.3
2.0x2.0	1.7	31.2	3.1	0.7	14.9	31.5	3.2	0.4	31.8	62.7	6.3	1.1	46.7	68.2
2x2.0x2.0		38.9	3.9	0.7	18.7	62.8	6.3	0.4	70.0	101.7	10.2	1.1	97.7	138.3
3.0x2.0	2.6	33.3	3.3	0.7	15.9	45.1	4.5	0.4	54.1	78.4	7.8	1.1	70.0	100.7
2x3.0x2.0		45.5	4.6	0.7	22.1	90.3	9.0	0.4	131.2	135.8	13.6	1.1	153.3	215.1
2.0x3.0	1.8	35.0	3.5	0.7	16.8	33.6	3.4	0.4	34.2	68.6	6.9	1.1	53.0	76.8
2x2.0x3.0		43.8	4.4	0.7	21.2	66.9	6.7	0.4	93.1	110.7	11.1	1.1	114.3	160.9
3.0x3.0	2.8	38.5	3.9	0.7	18.6	48.2	4.8	0.4	64.4	86.7	8.7	1.1	83.0	118.9
2x3.0x3.0		76.9	7.7	0.7	35.6	97.8	9.8	0.4	161.3	174.7	17.5	1.1	196.9	273.5
4.0x3.0	3.5	63.6	6.4	0.7	29.3	61.1	6.1	0.4	85.2	124.7	12.5	1.1	114.5	160.7
2x4.0x3.0		87.5	8.8	0.7	40.6	124.7	12.5	0.4	213.2	239.1	21.3	1.1	253.8	349.9
5.0x3.0	4.3	68.9	6.9	0.7	31.8	75.4	7.5	0.4	114.8	144.3	14.4	1.1	146.6	199.3
2x5.0x3.0		98.1	9.8	0.7	45.6	151.6	15.2	0.4	279.7	249.7	25.0	1.1	325.3	439.9
6.0x3.0	5.2	74.2	7.4	0.7	34.3	114.9	11.5	0.4	147.5	189.1	18.9	1.1	181.8	249.6
2x6.0x3.0		100.7	10.9	0.7	50.6	179.5	18.0	0.4	355.4	288.2	28.9	1.1	406.0	549.5

1. Накал камня по прочности должен быть не менее 200, по морозостойкости не менее F200, объемная масса - не менее 2 т/м³.
2. Высота укрепления откосов насыпи у входных оголовков принимается равной подпорному горизонту (Н), (для железобетонных труб - при наибольшем расходе) плюс 0,25 м, но не менее высоты, равной h₁ + 0,25 м.
3. Укрепление откосов насыпи производится блоками П-1 или монолитным бетоном в зависимости от местных условий. Конструкция укрепления откосов приведена на докум-те 19.

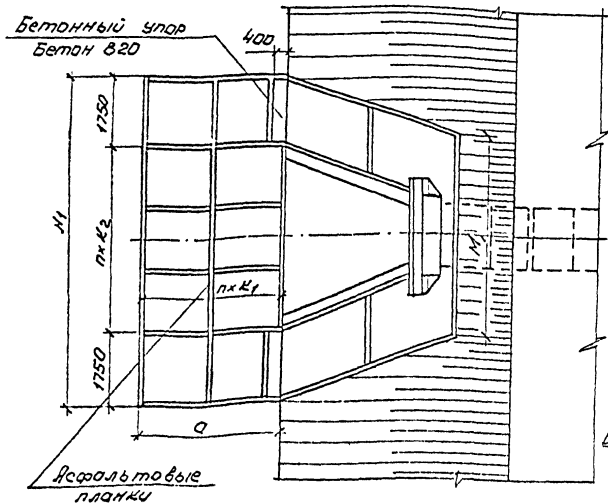
Изм. и подл. Подпись и дата

Исполнил	Временко	Смирн		3.501.1-179.94.0-1 -23						
Проверил	Музыкин	Смирн								
Нач. пр. гр.	Чупарнова	Смирн								
И.л. пр.	Косен Б	Смирн	12.94							
Укрепление камнем Конструкция укрепления и ведомость объемов работ				<table border="1"> <tr> <td>Стр.</td> <td>Лист</td> <td>Всего</td> </tr> <tr> <td>Р</td> <td>1</td> <td>1</td> </tr> </table>	Стр.	Лист	Всего	Р	1	1
Стр.	Лист	Всего								
Р	1	1								
И.контр.	Видонова	Смирн		АО "ТРАНСМОСТ"						

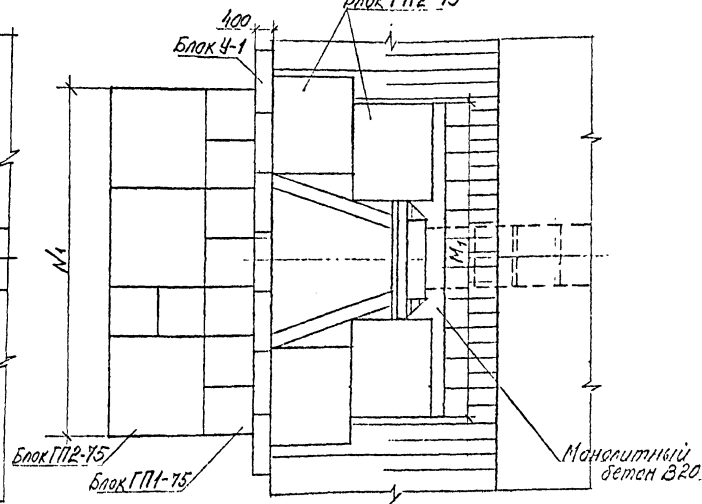
Разрез по оси трубы



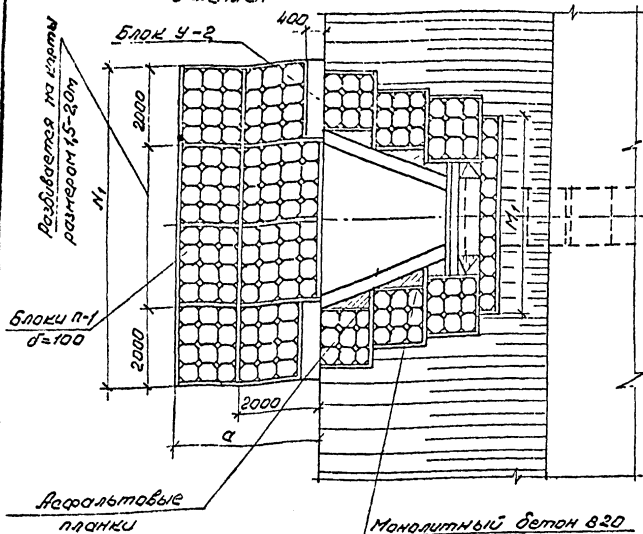
Укрепление монолитным бетоном



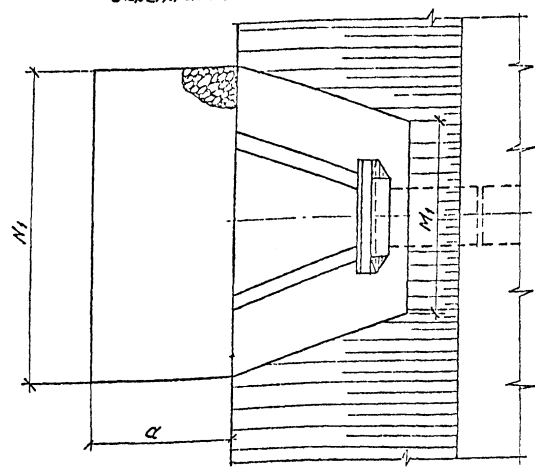
Укрепление блоками ГП



Укрепление блоками П-1



Укрепление каменной наброской



Геометрические характеристики

Отверстие, м	Для всех типов укрепления					Укрепление монолитным бетоном			Укрепление блоками ГП		
	a , м	N_1 , м	M_1 , м	P_1 , м	$h+0,25$, м	$пк_1$, шт, м	$пк_2$, шт, м	$пк_3$, шт, м	a , м	N_1 , м	M_1 , м
1,5x2,0	3,5	8,0	5,0	5,2	2,90	2x1,75	3x1,5	3x1,75	4,0	8,1	7,7
2x1,5x2,0	3,5	10,0	7,0	5,2	2,90	2x1,75	4x1,62	3x1,75	4,0	10,8	9,9
2,0x2,0	3,5	8,5	5,5	5,3	2,93	2x1,75	3x1,67	3x1,75	4,0	8,4	2,2
2x2,0x2,0	3,5	11,0	8,0	5,3	2,93	2x1,75	4x1,87	3x1,75	4,0	10,8	10,8
3,0x2,0	3,5	9,5	6,0	5,4	3,02	2x1,75	3x2,0	3x1,80	4,0	9,6	3,2
2x3,0x2,0	3,5	13,0	10,0	5,4	3,02	2x1,75	5x1,90	3x1,80	4,0	13,2	12,8
2,0x3,0	5,0	9,5	5,0	7,1	3,93	3x1,67	3x2,0	4x1,77	5,2	9,6	8,2
2x2,0x3,0	5,0	12,0	8,0	7,1	3,93	3x1,67	5x1,70	4x1,77	5,2	12,0	10,8
3,0x3,0	5,0	10,5	6,0	7,2	4,02	3x1,67	4x1,75	4x1,80	5,2	14,4	9,2
2x3,0x3,0	5,0	14,0	9,5	7,2	4,02	3x1,67	5x2,10	4x1,80	5,2	14,4	12,8
4,0x3,0	5,0	11,5	7,0	7,4	4,08	3x1,67	4x2,0	4x1,85	5,2	12,0	12,0
2x4,0x3,0	5,0	16,0	11,5	7,4	4,08	3x1,67	4x1,78	4x1,85	5,2	16,8	14,8
5,0x3,0	5,0	12,5	8,0	7,5	4,16	3x1,67	5x1,80	4x1,87	5,2	13,2	11,1
2x5,0x3,0	5,0	18,0	13,5	7,5	4,16	3x1,67	8x1,80	4x1,87	5,2	18,0	18,3
6,0x3,0	5,0	13,5	9,0	7,6	4,23	3x1,67	5x2,0	4x1,90	5,2	13,2	8,2
2x6,0x3,0	5,0	20,0	15,5	7,6	4,23	3x1,67	10x1,65	4x1,90	5,2	20,4	12,8

1. Материал укрепления - бетон класса В20, водонепроницаемости W6, морозостойкости F200-F300. Камешчатая класса В-2 марки СтЗ по ГОСТ 5781-82.
2. Марки камня по прочности и морозостойкости должны назначаться в зависимости от климатических условий района строительства.
3. Высота укрепления откосов насыпи у входных оголовок принимается равной подпарному горизонту (Н) (для железнодорожных труб - при наибольшем расходе) плюс 0,15 м, но не менее высоты, равной $h+0,25$ м. Размеры оголовок при высоте укрепления откосов насыпи у входных оголовок равной $h+0,25$ м при крутизне откосов насыпи 1:1,5.
4. Объемы основных работ приведены на док. м. - 18, 20, 22, 23.
5. Конструкция укреплений разработана в соответствии с типовой документацией серии 3.501.1-156.

Шифр проекта: 3.501.1-179.94.0-1-24

Исполнил	Еремеев	В.И.		3.501.1-179.94.0-1-24						
Проверил	Музыкин	В.И.								
Над.пр.гр.	Чупарнова	Л.И.								
Инж.гр.	Косин В.	В.И.	12.94							
Инж.контр.	Миронова	Л.И.								
Укрепления у входных оголовок с нормальным звеном				<table border="1"> <tr> <td>Лист</td> <td>1</td> <td>2</td> </tr> <tr> <td>Р</td> <td>1</td> <td>2</td> </tr> </table>	Лист	1	2	Р	1	2
Лист	1	2								
Р	1	2								
АО "ТРАНСМОСТ"										

Трубы отв. 1,5...6,0 м
Секции труб (изоляция не показана)

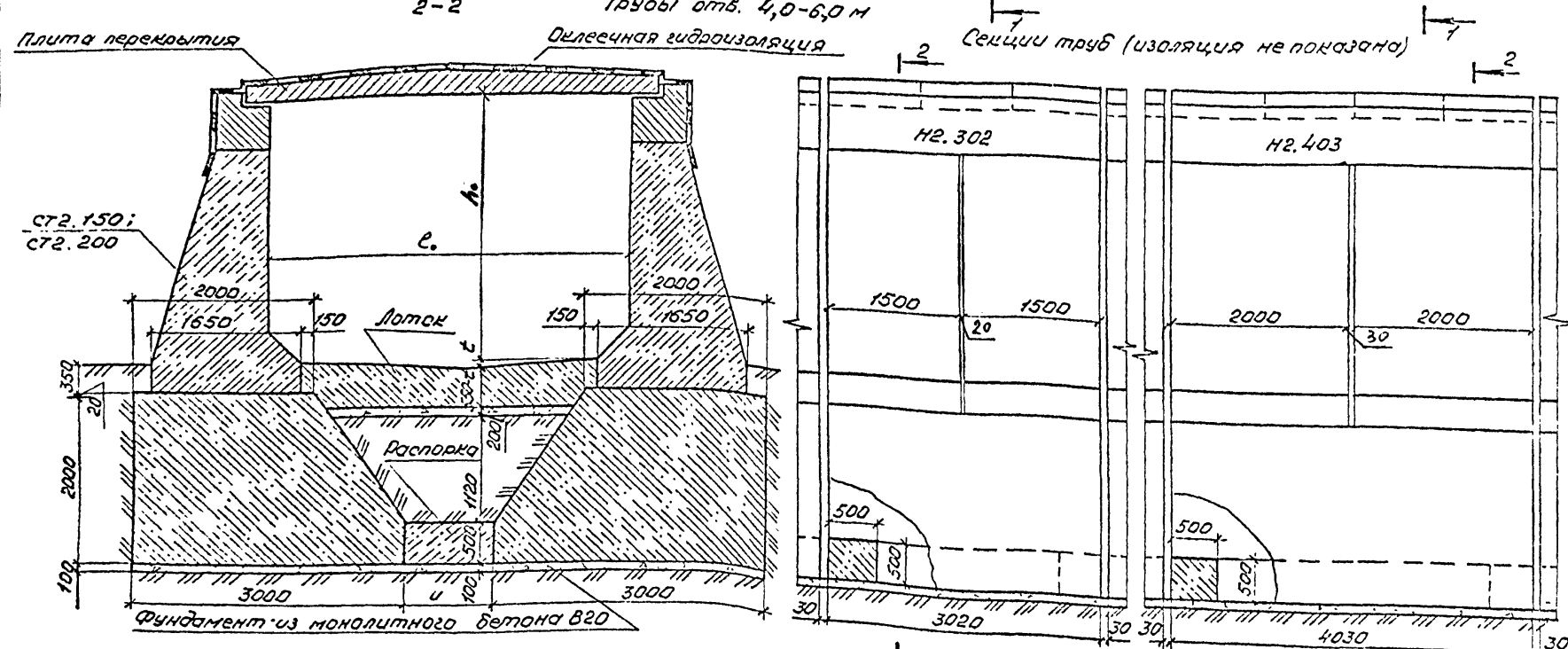
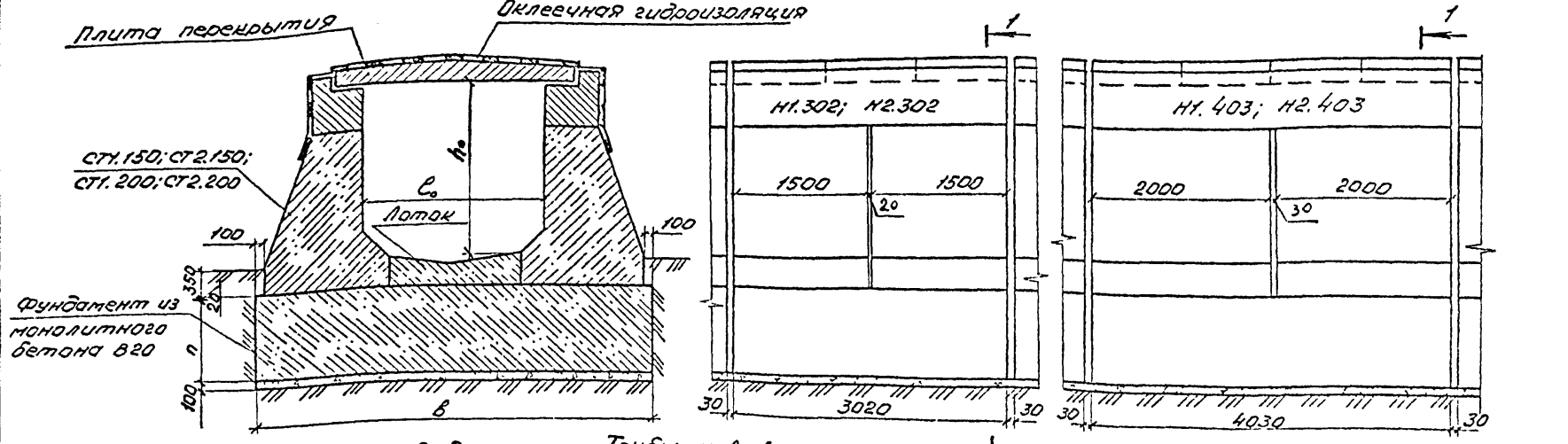


Таблица подбора марок элементов

Отверстие трубы $b_0 \times h_0$, м	Расчетная высота насыпи	Величина для труб, м	Секция длиной 3,02 м			Секция длиной 4,03 м		
			плита перекрытия	Насадка	Стенка	плита перекрытия	Насадка	Стенка
			Количество, шт					
			Марка					
1,5x2,0	1 до 7,0	до 8,0	п1.210	Н1.302	СТ1.150	п1.210	Н1.403	СТ1.200
	2 7,1-19,0	8,1-20,0	п2.210	Н1.302	СТ1.150	п2.210	Н1.403	СТ1.200
2,0x2,0	1 до 7,0	до 8,0	п1.260	Н1.302	СТ1.150	п1.260	Н1.403	СТ1.200
	2 7,1-19,0	8,1-20,0	п2.260	Н1.302	СТ1.150	п2.260	Н1.403	СТ1.200
3,0x2,0	1 до 7,0	до 8,0	п1.350	Н2.302	СТ1.150	п1.350	Н2.403	СТ1.200
	2 7,1-19,0	8,1-20,0	п2.350	Н2.302	СТ1.150	п2.350	Н2.403	СТ1.200
2,0x3,0	1 до 7,0	до 8,0	п1.260	Н1.302	СТ2.150	п1.260	Н1.403	СТ2.200
	2 7,1-19,0	8,1-20,0	п2.260	Н1.302	СТ2.150	п2.260	Н1.403	СТ2.200
3,0x3,0	1 до 7,0	до 8,0	п1.360	Н2.302	СТ2.150	п1.360	Н2.403	СТ2.200
	2 7,1-19,0	8,1-20,0	п2.360	Н2.302	СТ2.150	п2.360	Н2.403	СТ2.200
4,0x3,0	1 до 7,0	до 8,0	п1.460	Н2.302	СТ2.150	п1.460	Н2.403	СТ2.200
	2 7,1-19,0	8,1-20,0	п2.460	Н2.302	СТ2.150	п2.460	Н2.403	СТ2.200
5,0x3,0	1 до 7,0	до 8,0	п1.560	Н2.302	СТ2.150	п1.560	Н2.403	СТ2.200
	2 7,1-19,0	8,1-20,0	п2.560	Н2.302	СТ2.150	п2.560	Н2.403	СТ2.200
6,0x3,0	1 до 7,0	8-8,0	п1.660	Н2.302	СТ2.150	п1.660	Н2.403	СТ2.200
	2 7,1-19,0	8,1-20,0	п2.660	Н2.302	СТ2.150	п2.660	Н2.403	СТ2.200

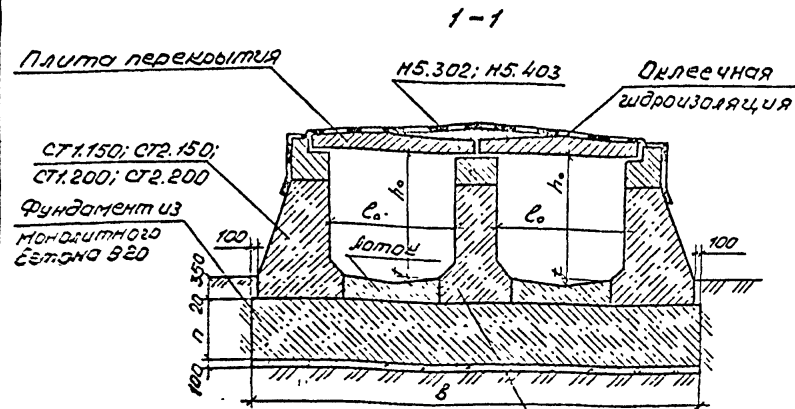
Геометрические характеристики

Тип фундамента	Отверстие трубы $b_0 \times h_0$, м	размеры, мм			
		b	t	u	n
сплошной	1,5x2,0	4000	40	—	1000
	2,0x2,0	4500	60	—	1000
	3,0x2,0	5500	100	—	1500
	2,0x3,0	4800	50	—	1000
	3,0x3,0	5800	90	—	1500
	4,0x3,0	6800	70	—	2000
	5,0x3,0	7800	90	—	2000
	6,0x3,0	8800	110	—	2000
раздельный	4,0x3,0	—	70	1000	—
	5,0x3,0	—	90	2000	—
	6,0x3,0	—	110	3000	—

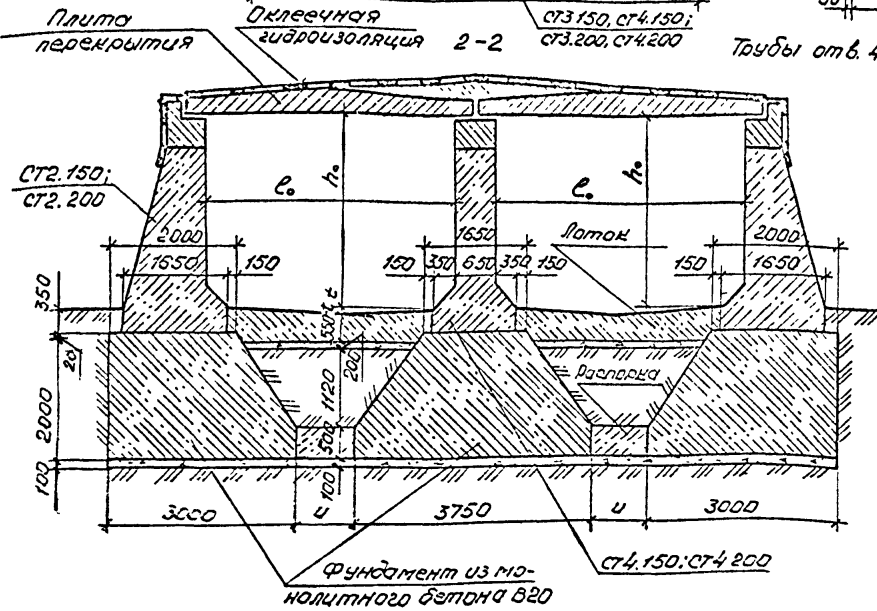
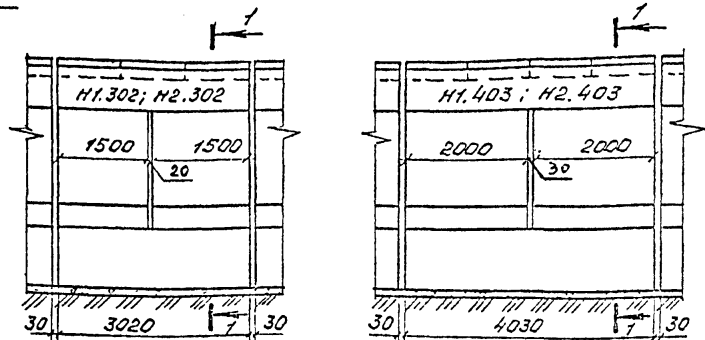
1. Верх трубы, боковые поверхности насадок и швы между стенками трубы покрываются клеющей гидроизоляцией. Боковые поверхности стен и фундаментов, соприкасающиеся с грунтом, покрываются обмазочной гидроизоляцией. Детали гидроизоляции приведены на докум.-15.
2. армирование сплошных фундаментов труб отв. 4,0x3,0; 5,0x3,0 и 6,0x3,0 м приведено на докум.-33.
3. Объемы работ приведены на докум.-25.
4. Расчетная высота насыпи для труб отверстиями 5,0x3,0 и 6,0x3,0 м на сплошных фундаментах не должна превышать, соответственно:
под железную дорогу - 16,0 и 13,5 м;
под автомобильную дорогу - 17,0 и 14,5 м.
5. Фундамент, распорки и лоток изготавливаются из монолитного бетона класса В20.

Исполнил	Косен В	Котл		3.501.1-179.94.0-1 -31
Проверил	Кучанова	Котл		
Нач пр гр	Чупарнова	Котл		
Гл инж пр	Косен В.	Котл	12.94	
Н контр	Миронова	Котл		
Трубы со сборными стенками. Средняя часть одночковых труб				Страницы: лист 1
				АО "ТРАНСМОСТ"

Трубы отв. 1,5-6,0 м



Секции труб (изоляция не показана)



Трубы отв. 4,0-6,0 м Секции труб (изоляция не показана)

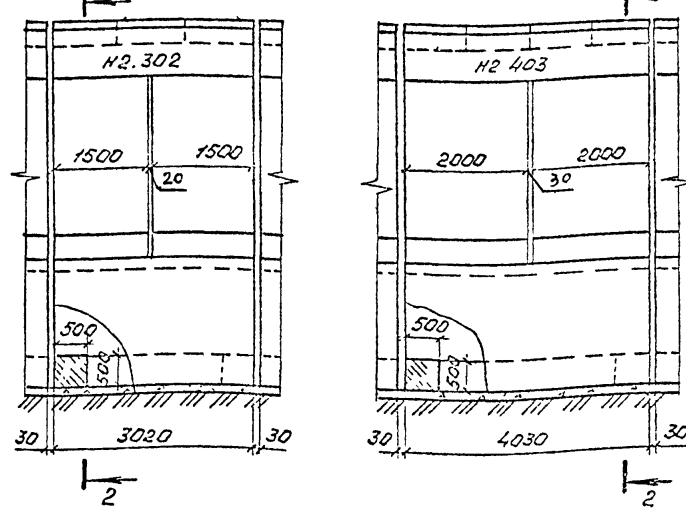


Таблица подбора марок элементов

Диаметр трубы 2x ϵ x η , м	Расчетная вы- сота насыпи		Секция длиной 3,02 м				Секция длиной 4,03 м						
	Обозначение	Величина для труб, м	Плита перекры- тия	Насадка		Стенка		Плита перекры- тия	Насадка		Стенка		
				6	2	1	4		2	8	2	1	4
				Количество, шт									
				Марка									
2x1,5x2,0	1	до 7,0	до 8,0	П1.210	Н1.302	Н5.302	СТ1.150	СТ3.150	П1.210	Н1.402	Н5.402	СТ1.200	СТ3.200
	2	7,1-19,0	8,1-20,0	П2.210	Н2.210				П2.210				
2x2,0x2,0	1	до 7,0	до 8,0	П1.260	Н1.302	Н5.302	СТ1.150	СТ3.150	П1.260	Н1.402	Н5.402	СТ1.200	СТ3.200
	2	7,1-19,0	8,1-20,0	П2.260	Н2.260				П2.260				
2x3,0x2,0	1	до 7,0	до 8,0	П1.360	Н2.302	Н5.302	СТ1.150	СТ3.150	П1.360	Н2.402	Н5.402	СТ1.200	СТ3.200
	2	7,1-19,0	8,1-20,0	П2.360	Н2.360				П2.360				
2x2,0x3,0	1	до 7,0	до 8,0	П1.260	Н1.302	Н5.302	СТ2.150	СТ4.150	П1.260	Н1.402	Н5.402	СТ2.200	СТ4.200
	2	7,1-19,0	8,1-20,0	П2.260	Н2.260				П2.260				
2x3,0x3,0	1	до 7,0	до 8,0	П1.360	Н2.302	Н5.302	СТ2.150	СТ4.150	П1.360	Н2.402	Н5.402	СТ2.200	СТ4.200
	2	7,1-19,0	8,1-20,0	П2.360	Н2.360				П2.360				
2x4,0x3,0	1	до 7,0	до 8,0	П1.460	Н2.302	Н5.302	СТ2.150	СТ4.150	П1.460	Н2.402	Н5.402	СТ2.200	СТ4.200
	2	7,1-19,0	8,1-20,0	П2.460	Н2.460				П2.460				
2x5,0x3,0	1	до 7,0	до 8,0	П1.560	Н2.302	Н5.302	СТ2.150	СТ4.150	П1.560	Н2.402	Н5.402	СТ2.200	СТ4.200
	2	7,1-19,0	8,1-20,0	П2.560	Н2.560				П2.560				
2x6,0x3,0	1	до 7,0	до 8,0	П1.660	Н2.302	Н5.302	СТ2.150	СТ4.150	П1.660	Н2.402	Н5.402	СТ2.200	СТ4.200
	2	7,1-19,0	8,1-20,0	П2.660	Н2.660				П2.660				

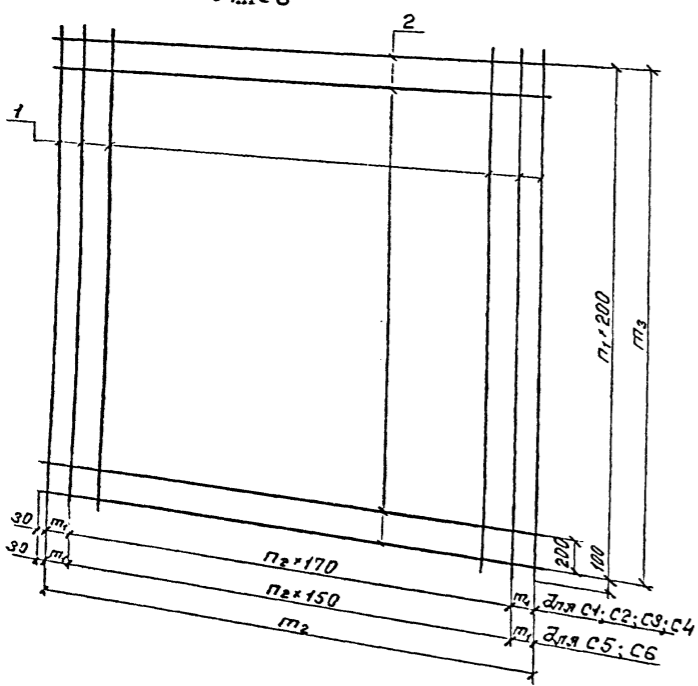
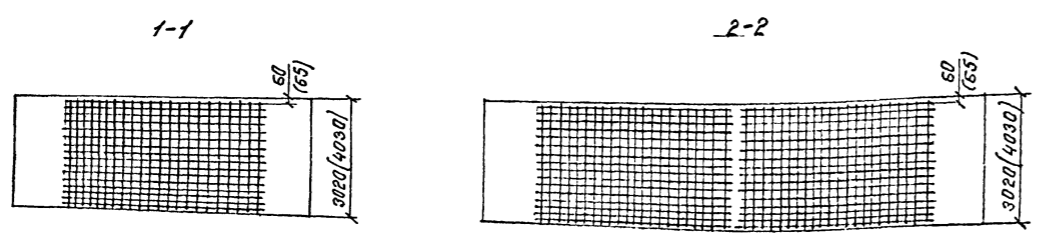
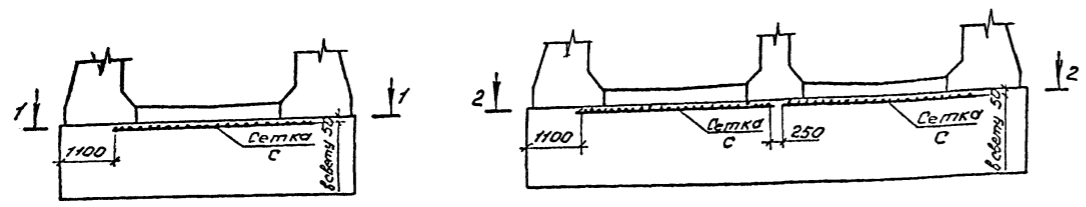
Геометрические характеристики

Тип фунда- мента	Диаметр трубы 2x ϵ x η , м	размеры, мм			
		б	г	и	п
Сплошной	2x1,5x2,0	6150	40	—	1000
	2x2,0x2,0	7150	60	—	1000
	2x3,0x2,0	9150	100	—	1500
	2x2,0x3,0	7450	50	—	1000
	2x3,0x3,0	9450	90	—	1500
	2x4,0x3,0	11450	70	—	2000
	2x5,0x3,0	13450	90	—	2000
	2x6,0x3,0	15450	110	—	2000
Раздель- ный	2x4,0x3,0	—	70	950	—
	2x5,0x3,0	—	90	1950	—
	2x6,0x3,0	—	110	2950	—

1. Верх трубы, боковые поверхности насадок и швы между стенками труб покрываются оклеечной гидроизоляцией.
2. Боковые поверхности стен и фундаментов, соприкасающиеся с грунтом, покрываются обмазочной гидроизоляцией. Детали гидроизоляции приведены на докум.-15.
3. Армирование сплошных фундаментов труб отв. 2x4,0x3,0; 2x5,0x3,0 и 2x6,0x3,0 м приведено на докум.-33.
4. Объемы работ приведены на докум.-26.
5. Расчетная высота насыпи для труб отверстиями 2x5,0x3,0 и 2x6,0x3,0 м на сплошных фундаментах не должна превышать, соответственно:
под железную дорогу - 16,0 и 13,5 м;
под автомобильную дорогу - 17,0 и 14,5 м.
6. Фундамент, распорки и лоток изготавливаются из монолитного бетона класса В20.

Исполнил	Косен В.	Косен		3.501.1-179.94.0-1 -32
Проверил	Кучанова			
Нач пр гр	Чупарнова			
Пл инж пр	Косен В.		12.94	
Н контр	Миронова			
Трубы со сборными отен- ками. Средняя часть обдувочных труб				Статье, лист, рисунки р 1
				АО "ТРАНСМОСТ"

Изд. 1/2004 г. 1/2004 г. 1/2004 г.



Спецификация элементов на трубу

Марка сетки	Поз.	Наименование	Кол.	Масса ед., кг	Масса сетки, кг
С1	1	φ 22 А-III, R=4600	18	13,71	307,3
	2	φ 12 А-III, R=2950	23	2,63	
С2	1	φ 22 А-III, R=4600	24	18,71	410,0
	2	φ 12 А-III, R=3960	23	3,52	
С3	1	φ 25 А-III, R=5600	18	21,56	461,7
	2	φ 12 А-III, R=2960	28	2,63	
С4	1	φ 25 А-III, R=5600	24	21,56	616,0
	2	φ 12 А-III, R=3960	28	3,52	
С5	1	φ 25 А-III, R=6600	21	25,41	620,4
	2	φ 12 А-III, R=2960	33	2,63	
С6	1	φ 25 А-III, R=6600	28	25,41	827,6
	2	φ 12 А-III, R=3960	33	3,52	

Марка сетки	П1, шт.	П1, мм	П2, шт.	П2, мм	П3, мм
С1	22	175	15	2900	4400
С2		165	21	3900	
С3	27	175	15	2900	5400
С4		165	21	3900	
С5	32	100	18	2900	6400
С6		75	25	3900	

Спецификация изделий на секции труб

Наименование	Кол. на отверстие				
	4,0	5,0	6,0	2x4,0	2x5,0
Секция 3,02 м					
Сетка С1	1	—	—	2	—
С2	—	1	—	—	2
С3	—	—	1	—	—
Секция 4,03 м					
Сетка С4	1	—	—	2	—
С5	—	1	—	—	2
С6	—	—	1	—	—

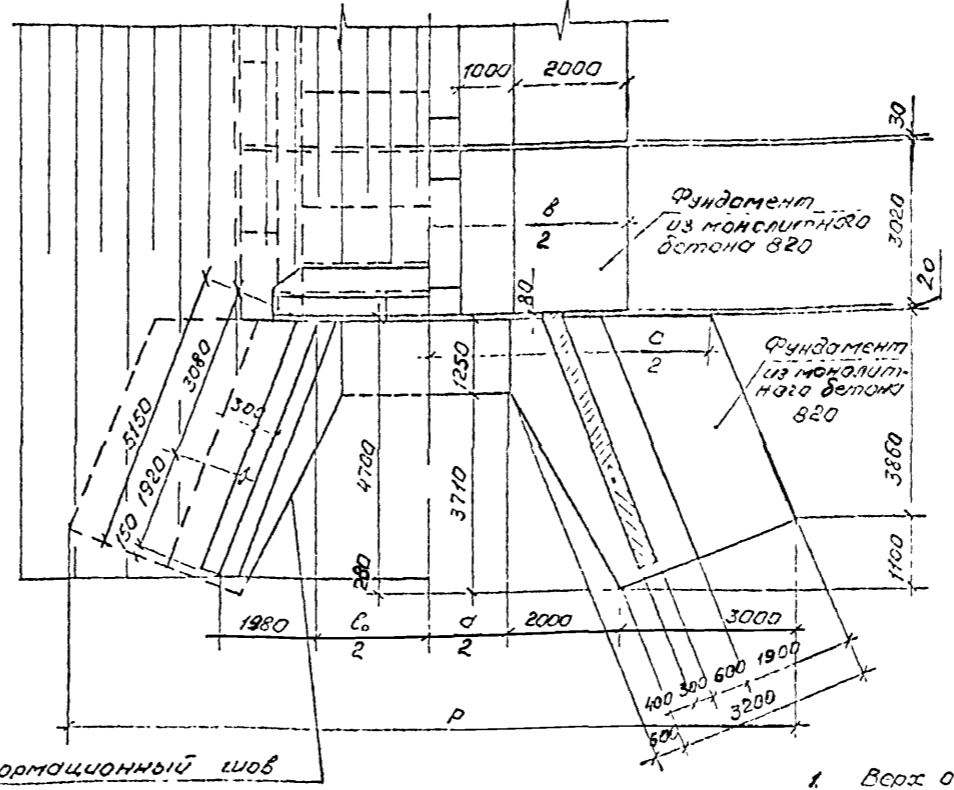
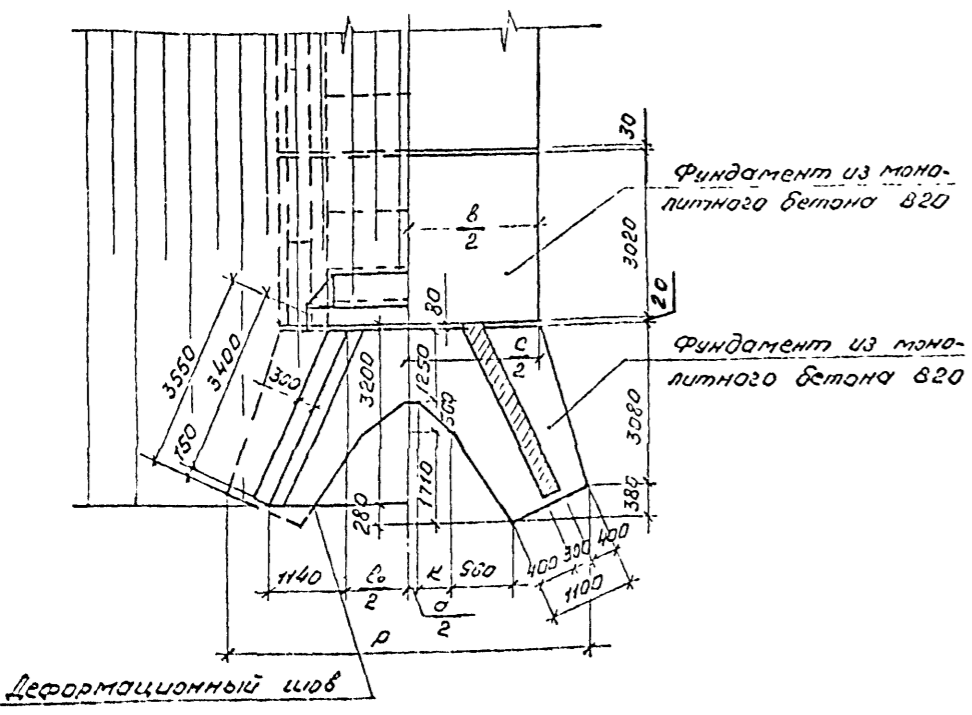
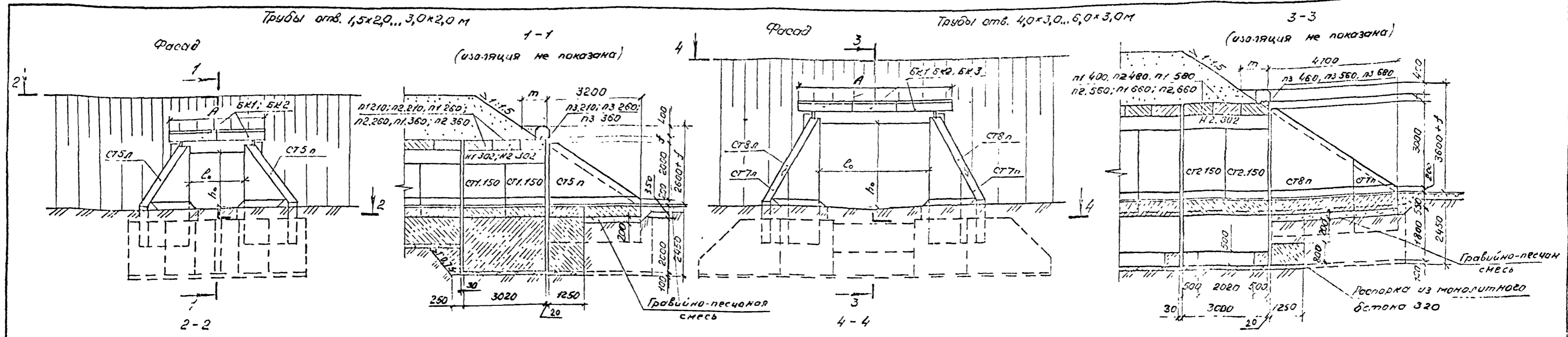
Ведомость расхода стали

Отверстие трубы, м	Секция 3,02 м				Секция 4,03 м					
	Арматурная сталь по ГОСТ 5781-82									
	Класс А-III									
Диаметр, мм	Диаметр, мм				Всего	Диаметр, мм				Всего
	10	12	22	25		10	12	22	25	
4,0 x 3,0	—	60,5	246,8	—	307,3	—	81,0	329,0	—	410,0
5,0 x 3,0	—	73,6	—	388,1	461,7	—	98,6	—	517,4	616,0
6,0 x 3,0	—	86,8	—	533,6	620,4	—	116,2	—	711,5	827,7
2x4,0 x 3,0	—	121,0	493,6	—	614,6	—	162,0	658,0	—	820,0
2x5,0 x 3,0	—	147,2	—	776,2	923,4	—	197,2	—	1034,6	1232,0
2x6,0 x 3,0	—	173,6	—	1067,2	1240,8	—	232,4	—	1423,0	1655,4

1. Фундаменты труб из монолитного бетона класса В20, морозостойкостью F100-200 в зависимости от климатических условий района строительства.
2. Сетки из арматурной стали периодического профиля класса А-III марки 25Г2С или 35ГС.
3. Соединение стержней в сетках производится контактной точечной электросваркой или вязальной проволокой. Применение сварных сеток из стали марки 35ГС допускается только для районов с расчетной температурой наружного воздуха минус 30°С и выше.
4. Конструкция трубы... приведена на докум.-31 и-32

Имя, Фамилия, Подпись и дата

Исполнил	Коен В.	Контр		3.501.1-179.94.0-1-33
Проверил	Чупарнова			
Зач. пр. гр.	Чупарнова			
Гл. инж. пр.	Коен В.	12.94		
Трубы со сборными стенками				Сталь А-III
Армирование фундам. и ств. средней части труб				1
Инж. Миронина				АО "ТРАНСМОСТ"



Отверстие трубы $l_0 \times h_0$, м	Размеры, мм							
	a	A	B	C	K	m	P	f
1,5 x 2,0	200	2910	4000	4000	500	800	5200	50
2,0 x 2,0	200	3410	4500	4600	750	850	5700	80
3,0 x 2,0	1200	4370	5500	5600	750	1000	6700	170
4,0 x 3,0	2700	5470	6800	9500	—	1000	12700	230
5,0 x 3,0	3700	6330	7800	10900	—	1150	13700	310
6,0 x 3,0	4700	7420	8800	11900	—	1250	14700	380

Таблица выбора марок элементов

Отверстие трубы $l_0 \times h_0$, м	Расчетная высота крышки	Блок перекрытия		Косынка	Стенка откосная				
		Количество, шт							
		2	1	2	4	1	1	1	
1,5 x 2,0	1	п1.210	п3.210	н1.302	СТ1.150	СТ5п	СТ5л	—	—
	2	п2.210	—	—	—	—	—	—	—
2,0 x 2,0	1	п1.260	п3.260	н1.302	СТ1.150	СТ5п	СТ5л	—	—
	2	п2.260	—	—	—	—	—	—	—
3,0 x 2,0	1	п1.360	п3.360	н2.302	СТ1.150	СТ5п	СТ5л	—	—
	2	п2.360	—	—	—	—	—	—	—
4,0 x 3,0	1	п1.460	п3.460	н2.302	СТ2.150	СТ8п	СТ8л	СТ7п	СТ7л
	2	п2.460	—	—	—	—	—	—	—
5,0 x 3,0	1	п1.660	п3.660	н2.302	СТ2.150	СТ8п	СТ8л	СТ7п	СТ7л
	2	п2.660	—	—	—	—	—	—	—
6,0 x 3,0	1	п1.660	п3.660	н2.302	СТ2.150	СТ8п	СТ8л	СТ7п	СТ7л
	2	п2.660	—	—	—	—	—	—	—

Таблица выбора марок кордонных блоков

Отверстие трубы $l_0 \times h_0$, м	Марка		
	БК1	БК2	БК3
1,5 x 2,0	2	—	—
2,0 x 2,0	—	2	—
3,0 x 2,0	3	—	—
4,0 x 3,0	1	—	2
5,0 x 3,0	2	2	—
6,0 x 3,0	—	2	2

1. Верх оголовокной секции, боковые поверхности насадок и швы между бетонными блоками покрываются оклеечной гидроизоляцией. Боковые поверхности откосных стенок и фундаментов, соприкасающиеся с грунтом покрываются обмазочной гидроизоляцией. Детали гидроизоляции приведены на док. № 15.
2. Детали установки кордонного блока приведены на док. № 15.
3. Анкерование соединительных откосных стенок приведено на док. № 40, сплошные фундаменты труб отверстиями 4,0 x 3,0, 5,0 x 3,0 и 6,0 x 3,0 м - на док. № 33.
4. Значение расчетной высоты насыпи приведено на док. № 31.
5. Объемы работ по сооружению оголовка приведены на док. № 27.

Выполнил	Косин В.	Косин В.							
Проверил	Кузнецов	Кузнецов							
Визировал	Чуваров	Чуваров							
Гендиректор	Косин В.	Косин В.	11.21						

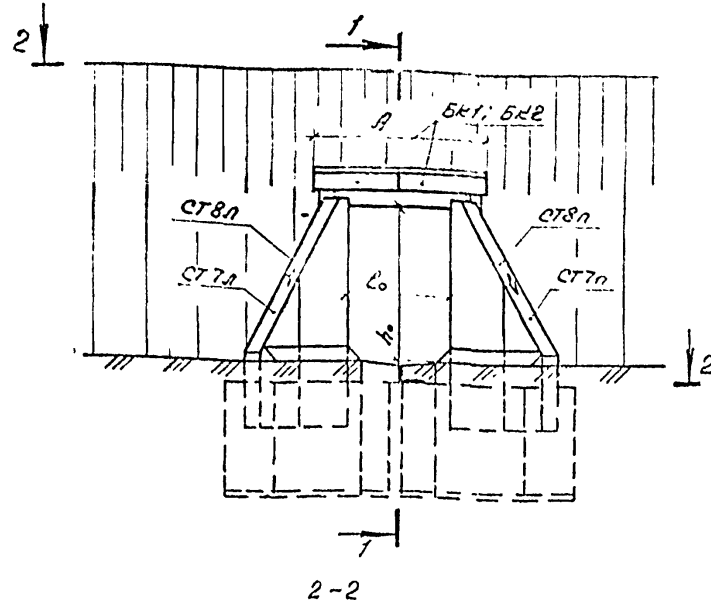
3.501.1-179.94.0-1-34

Трубы с обрешеткой откосных стенок с нормальным уклоном труб отв. 1,5 x 2,0... 6,0 x 3,0 м.

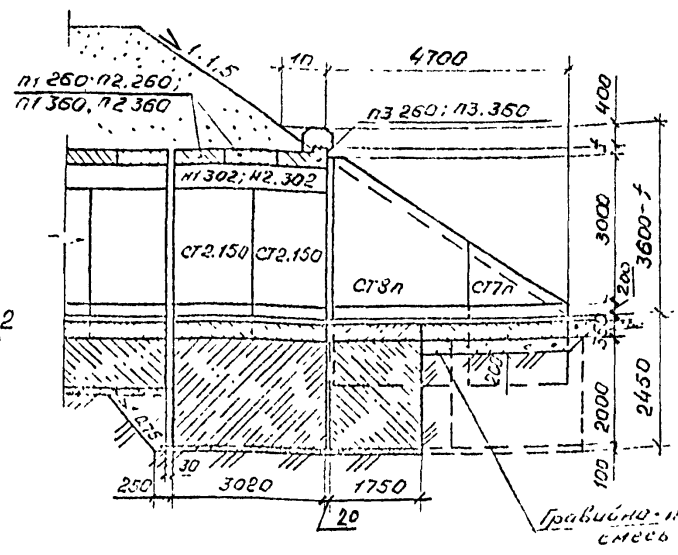
Лист 1 из 1

АО "ТРАНСМОСТ"

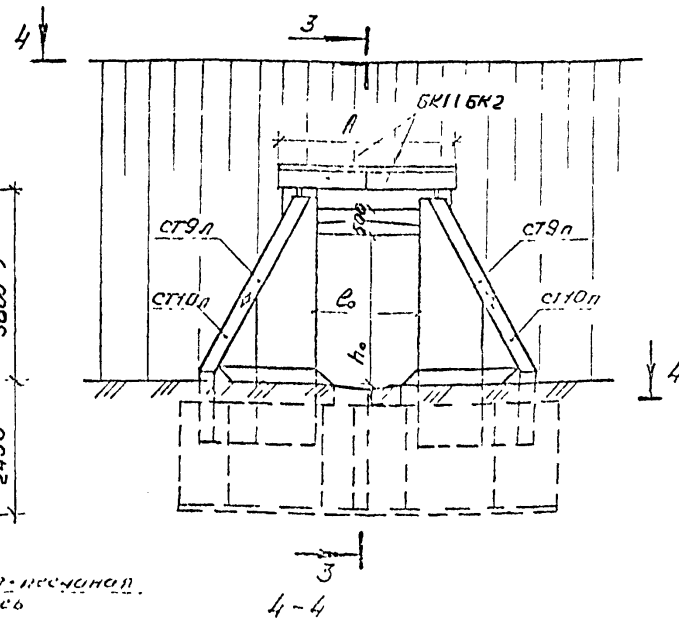
Фасад оголовка с нормальным звеном



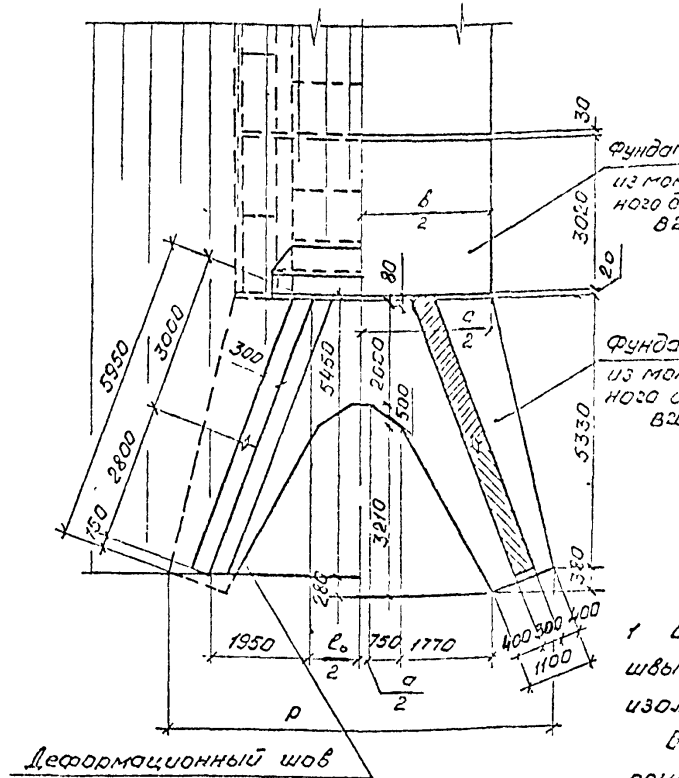
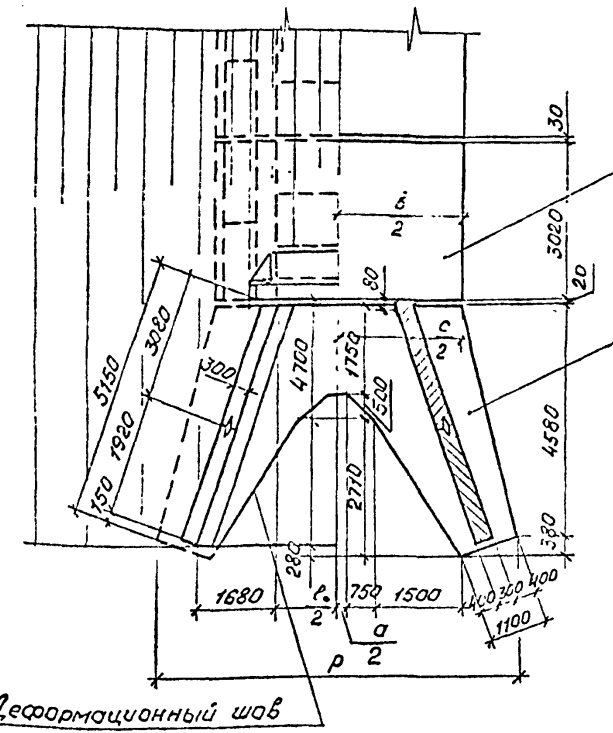
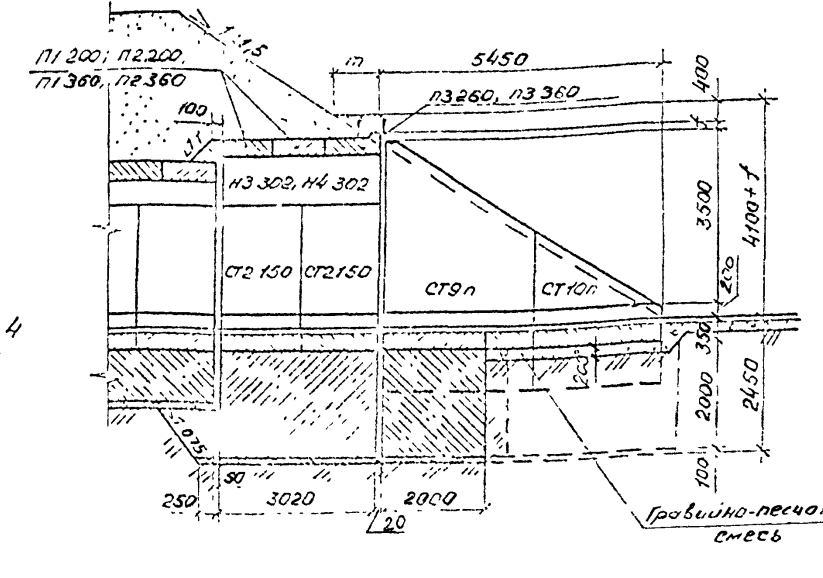
1-1 (изоляция не показана)



Фасад оголовка с повышенным звеном



3-3 (изоляция не показана)



Тип оголовка	Отверстие трубы $\varnothing \times h_0$, мм	Размеры, мм						
		a	л	в	с	т	р	f
с нормальным звеном	2,0x3,0	200	3410	4800	4800	850	6780	80
	3,0x3,0	1200	4370	5800	5800	1000	7780	170
с повышенным звеном	2,0x3,0	200	3410	4800	4800	850	7320	80
	3,0x3,0	1200	4370	5800	5800	1000	8320	170

1. Верх оголовочной секции, боковые поверхности насадок и швы между стеновыми блоками покрываются клеечной гидроизоляцией.
2. Боковые поверхности откосных стенок и фундаментов, соприкасающиеся с грунтом покрываются обмазочной гидроизоляцией. Детали гидроизоляции приведены на докум. 15.
3. Армирование фундаментов откосных стенок приведено на докум. 10.
4. Деталь установки кордонного блока приведена на докум. 15.
5. Значение расчетной высоты насыпи приведено на докум. 31.
6. Объемы работ по сооружению оголовка приведены на докум. 27, 29.

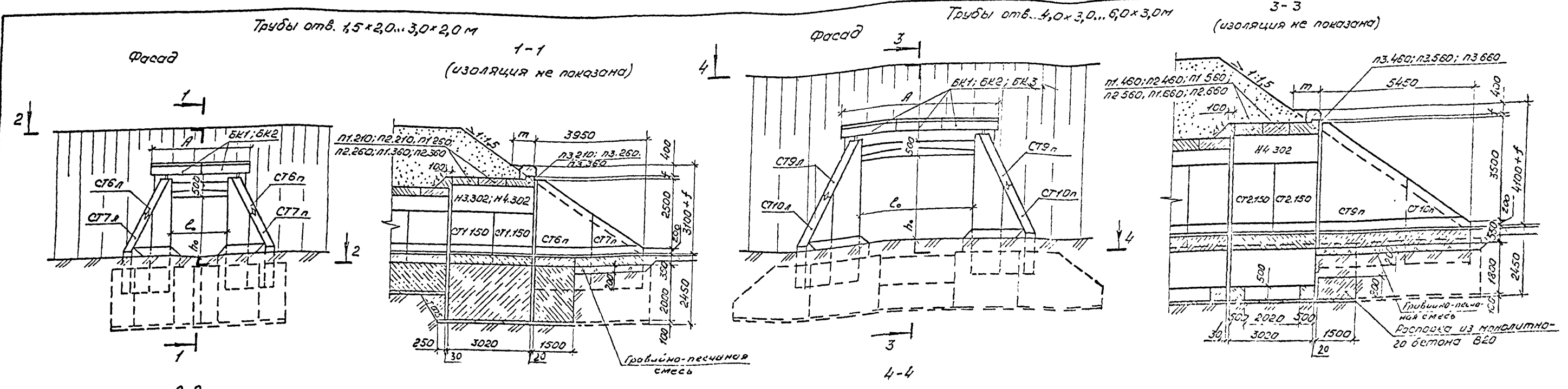
Таблица выбора марок элементов

Тип оголовка	Отверстие трубы $\varnothing \times h_0$, м	Расчетная высота откоса	Блок перекрытия							
			Насадка		Стенка		Стенка откосная			
			2	1	2	4	1	1	1	1
с нормальным звеном	2,0x3,0	1	П1.260	П3.260	Н1.302	Ст2.150	Ст8л	Ст7л	Ст7л	Ст7л
			П2.260	П3.360	Н2.302	Ст2.150	Ст8л	Ст7л	Ст7л	Ст7л
	3,0x3,0	1	П1.360	П3.360	Н2.302	Ст2.150	Ст9л	Ст8л	Ст7л	Ст7л
			П2.360	П3.360	Н2.302	Ст2.150	Ст9л	Ст8л	Ст7л	Ст7л
с повышенным звеном	2,0x3,0	1	П1.260	П3.260	Н3.302	Ст2.150	Ст9л	Ст9л	Ст10л	Ст10л
			П2.260	П3.360	Н3.302	Ст2.150	Ст9л	Ст9л	Ст10л	Ст10л
	3,0x3,0	1	П1.360	П3.360	Н4.302	Ст2.150	Ст9л	Ст9л	Ст10л	Ст10л
			П2.360	П3.360	Н4.302	Ст2.150	Ст9л	Ст9л	Ст10л	Ст10л

Таблица выбора марок кордонных блоков

Отверстие трубы $\varnothing \times h_0$, м	Марка	
	Бк1	Бк2
2,0x3,0	---	2
3,0x3,0	3	---

Исполнит	Кочет В.	Контр		3.501.1-179.94.0-1 -35
Проверил	Кучапов	Инж		
Нач.пр.пр.	Чурикова	Инж		Трубы со сборными стенками. Оголовки труб от 2,0x3,0 и 3,0x3,0 м
Инв.пр.	Коси Б.	Инж	12.94	
Инв.пр.	Мирошова	Инж		Сталь лист
Инв.пр.		Инж		АО "ТРАНСМОСТ"



Отверстие трубы $b \times h_0$, м	Размеры, мм							
	a	A	B	C	K	Г	D	f
1,5 x 2,0	200	2910	4000	4000	520	620	5760	50
2,0 x 2,0	200	3410	4500	4600	750	850	6260	80
3,0 x 2,0	1200	4370	5500	5600	750	1000	7260	170
4,0 x 3,0	2700	5470	6800	10300	—	1000	13640	230
5,0 x 3,0	3700	6330	7800	11300	—	1150	14640	310
6,0 x 3,0	4700	7430	8800	12300	—	1250	15640	380

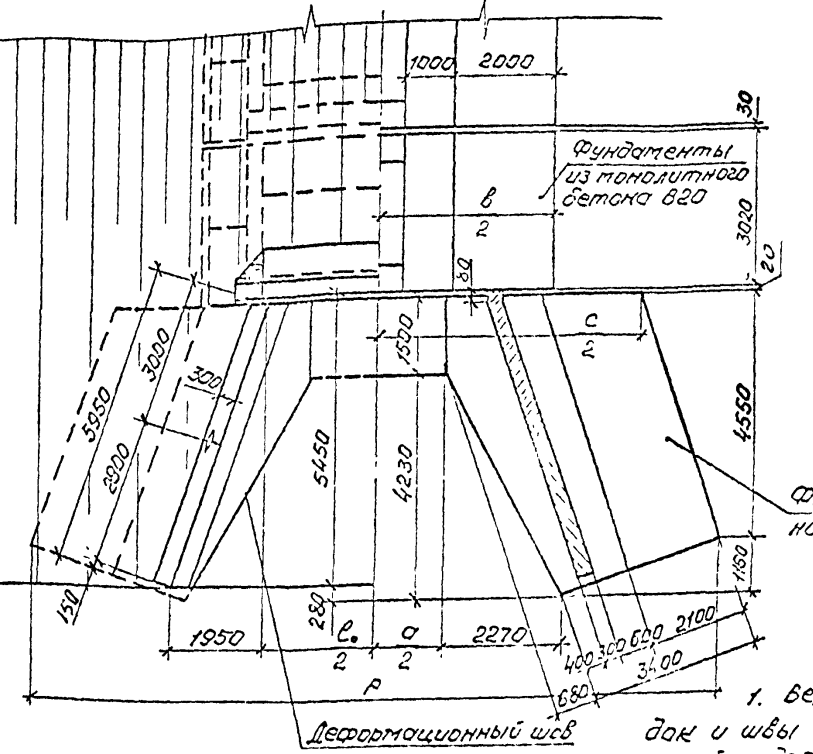
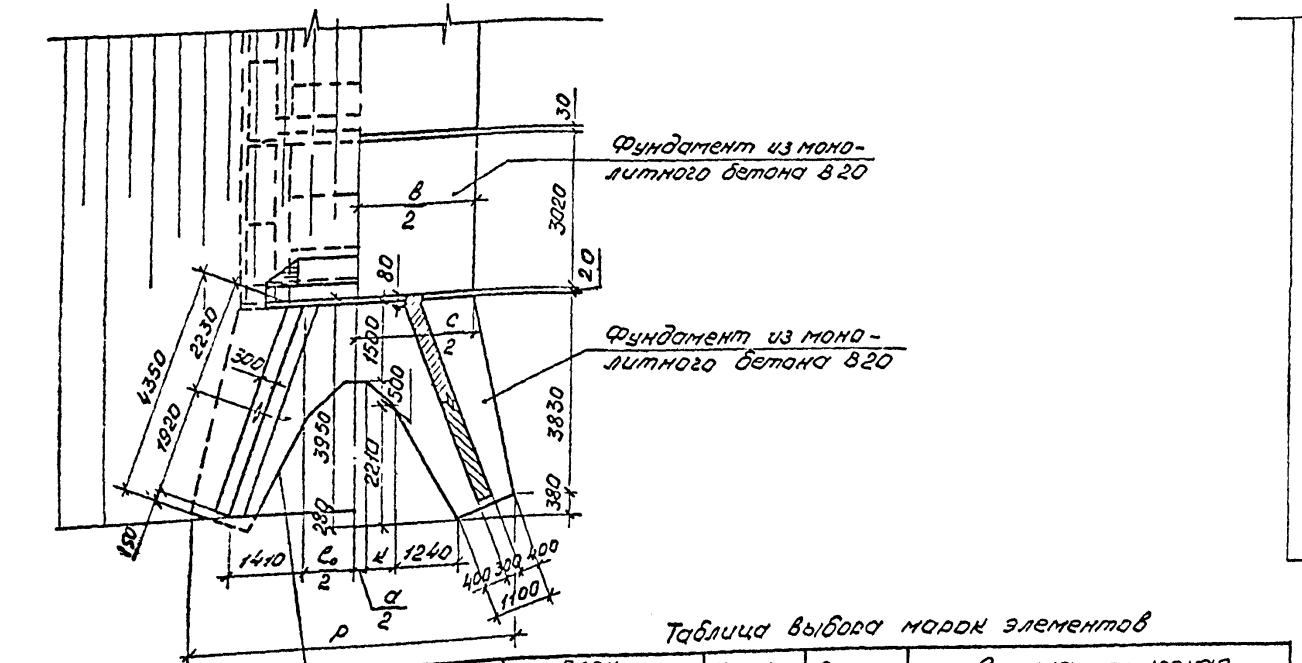


Таблица выбора марок элементов

Отверстие трубы $b \times h_0$, м	Расчетная высота насыпи	Блок перекрытия		Насадка	Стенка	Стенка откосная			
		2	1	2	4	1	1	1	1
		Количество, шт							
1,5 x 2,0	1	п1.210	п3.210	н3.302	ст1.150	ст6л	ст6л	ст7л	ст7л
	2	п2.210	п3.210	н3.302	ст1.150	ст6л	ст6л	ст7л	ст7л
2,0 x 2,0	1	п1.260	п3.260	н3.302	ст1.150	ст6л	ст6л	ст7л	ст7л
	2	п2.260	п3.260	н3.302	ст1.150	ст6л	ст6л	ст7л	ст7л
3,0 x 2,0	1	п1.360	п3.360	н4.302	ст1.150	ст6л	ст6л	ст7л	ст7л
	2	п2.360	п3.360	н4.302	ст1.150	ст6л	ст6л	ст7л	ст7л
4,0 x 3,0	1	п1.460	п3.460	н4.302	ст2.150	ст9л	ст9л	ст10л	ст10л
	2	п2.460	п3.460	н4.302	ст2.150	ст9л	ст9л	ст10л	ст10л
5,0 x 3,0	1	п1.560	п3.560	н4.302	ст2.150	ст9л	ст9л	ст10л	ст10л
	2	п2.560	п3.560	н4.302	ст2.150	ст9л	ст9л	ст10л	ст10л
6,0 x 3,0	1	п1.660	п3.660	н4.302	ст2.150	ст9л	ст9л	ст10л	ст10л
	2	п2.660	п3.660	н4.302	ст2.150	ст9л	ст9л	ст10л	ст10л

Таблица выбора марок кардонных блоков

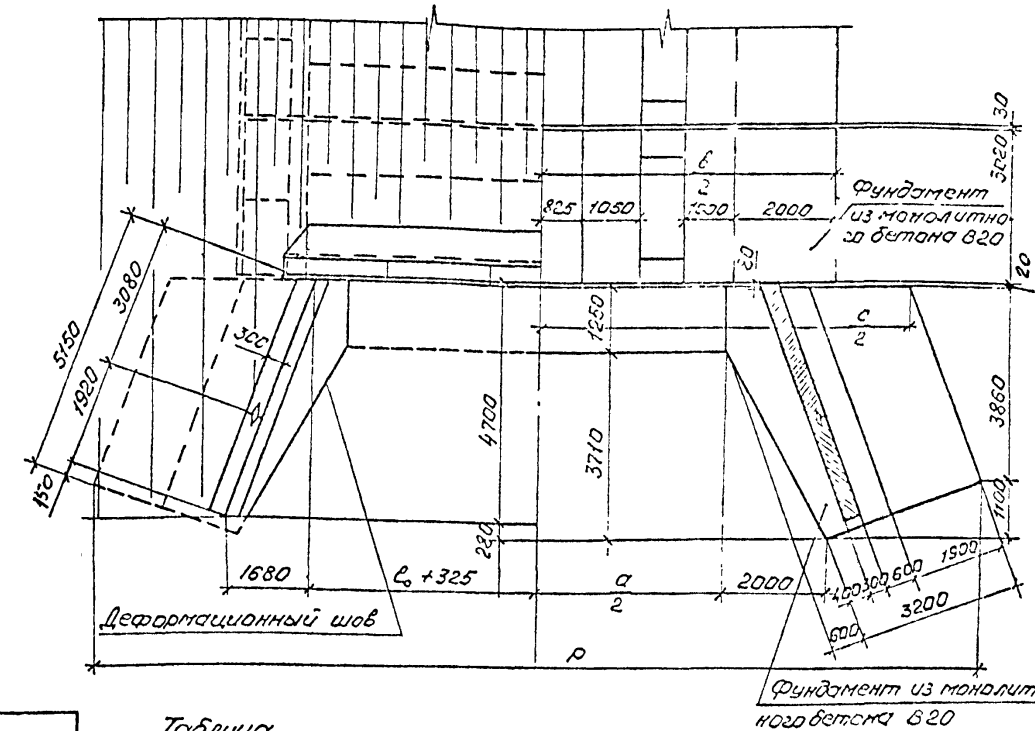
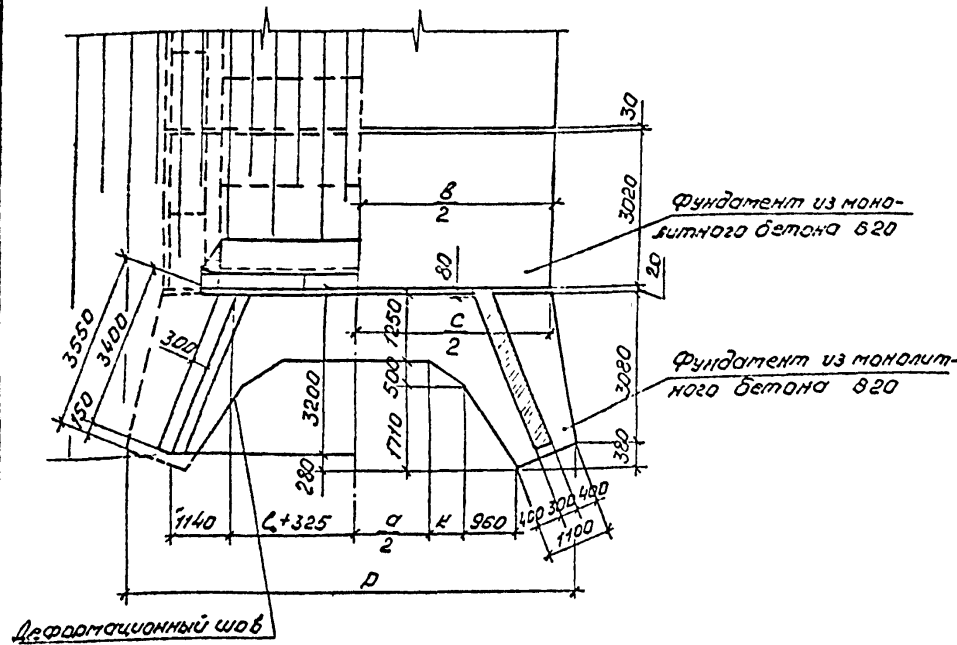
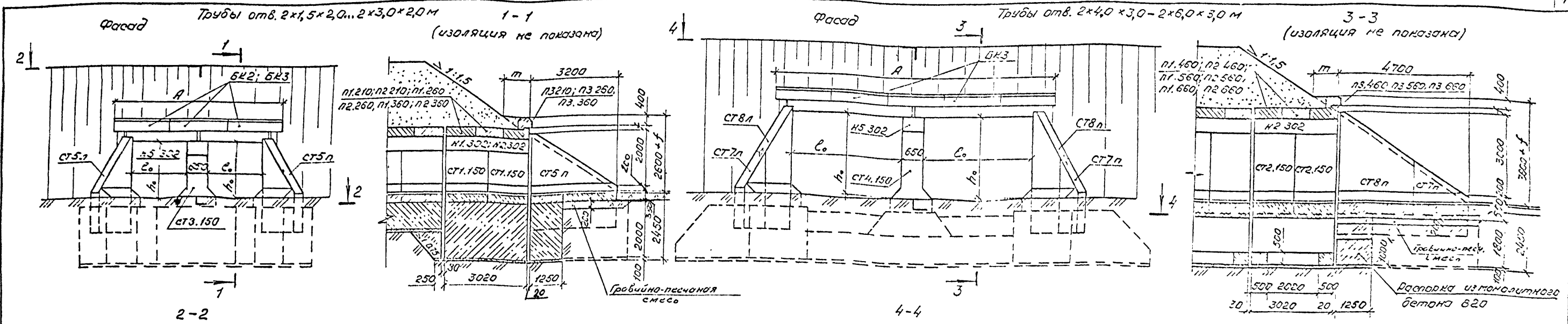
Отверстие трубы $b \times h_0$, м	Марка		
	БК1	БК2	БК3
	Количество		
1,5 x 2,0	2	—	—
2,0 x 2,0	—	2	—
3,0 x 2,0	3	—	—
4,0 x 3,0	1	—	2
5,0 x 3,0	2	2	—
6,0 x 3,0	—	2	2

1. Верх оголовочной секции, боковые поверхности насадок и швы между стеновыми блоками покрываются акриловой гидроизоляцией. Боковые поверхности откосных стенок и фундаментов, соприкасающиеся с грунтом, покрываются обмазочной гидроизоляцией. Детали гидроизоляции приведены на докум.-15.
2. Деталь установки кардонного блока приведена на докум.-16.
3. Армирование фундаментов откосных стенок приведено на докум. 40, сплавных фундаментов труб отверстиями 4,0 x 3,0; 5,0 x 3,0; и 6,0 x 3,0 м на докум.-33.
4. Значение расчетной высоты насыпи приведено на докум.-31.
5. Объемы работ по сооружению оголовка приведены на докум.-29.

Исполнил	Коев В.	Коев		3.501.1-179.94.0-1 -36
Проверил	Кучанова	Кучанова		
Нач.пр.гр.	Чупарнова	Чупарнова		
Глав.инж.	Коев В.	Коев	1274	
И контр.	Миронова	Миронова		

Трубы со сборными стенками. Оголовки с повышением звеном труб отв. 1,5 x 2,0... 6,0 x 3,0 м

Шифр проекта: 3.501.1-179.94.0-1



Отверстие трубы 2x l_0 x h_0 , м	Размеры, мм							
	a	A	B	C	K	m	p	f
2x1,5x2,0	2350	5120	6150	6250	500	800	7350	50
2x2,0x2,0	2850	6020	7150	7250	750	850	8350	80
2x3,0x2,0	4850	8030	9150	9250	750	1000	10350	170
2x4,0x3,0	7350	10040	11650	14550	—	1000	17350	230
2x5,0x3,0	9350	12050	13650	16550	—	1150	19350	310
2x6,0x3,0	11350	14060	15650	18550	—	1250	21350	360

Таблица выбора марок элементов

Отверстие трубы 2x l_0 x h_0 , м	Расчетная высота, м	Блок перекрытия		Насадка		Стенка		Стенка откосная	
		Количество, шт							
		4	2	2	1	4	2	1	1
2x1,5x2,0	1	п1.210	п3.210	н1.302	н5.302	ст1.150	ст3.150	ст5л	ст5л
	2	п2.210	п3.260	н1.302	н5.302	ст1.150	ст3.150	ст5л	ст5л
2x2,0x2,0	1	п1.260	п3.260	н1.302	н5.302	ст1.150	ст3.150	ст5л	ст5л
	2	п2.260	п3.360	н2.302	н5.302	ст1.150	ст3.150	ст5л	ст5л
2x3,0x2,0	1	п1.360	п3.360	н2.302	н5.302	ст1.150	ст3.150	ст5л	ст5л
	2	п2.360	п3.460	н2.302	н5.302	ст2.150	ст4.150	ст8л	ст8л
2x4,0x3,0	1	п1.460	п3.460	н2.302	н5.302	ст2.150	ст4.150	ст8л	ст8л
	2	п2.460	п3.560	н2.302	н5.302	ст2.150	ст4.150	ст8л	ст8л
2x5,0x3,0	1	п1.560	п3.560	н2.302	н5.302	ст2.150	ст4.150	ст8л	ст8л
	2	п2.560	п3.660	н2.302	н5.302	ст2.150	ст4.150	ст8л	ст8л
2x6,0x3,0	1	п1.660	п3.660	н2.302	н5.302	ст2.150	ст4.150	ст8л	ст8л
	2	п2.660	п3.660	н2.302	н5.302	ст2.150	ст4.150	ст8л	ст8л

Таблица марок кордонных блоков

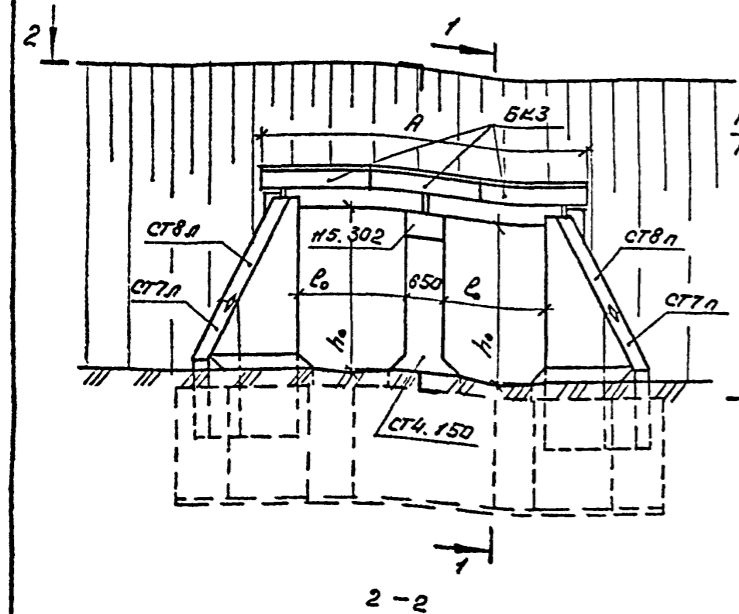
Отверстие трубы 2x l_0 x h_0 , м	Марка	
	БК2	БК3
2x1,5x2,0	3	—
2x2,0x2,0	—	3
2x3,0x2,0	—	4
2x4,0x3,0	—	5
2x5,0x3,0	—	6
2x6,0x3,0	—	7

- Верх оголовочной секции, боковые поверхности насадок и швы между стеновыми блоками покрываются клеевой гидроизоляцией. Боковые поверхности откосных стенок и фундаментов, соприкасающиеся с грунтом, покрываются обмазочной гидроизоляцией. Деталь гидроизоляции приведена на док.м-15.
- Деталь установки кордонного блока приведена на док.м-15.
- Армирование фундаментов откосных стенок приведено на док.м-40, сплошных фундаментов труб отверстиями 4,0x3,0; 5,0x3,0 и 6,0x3,0м-на док.м-23.
- Значение расчетной высоты насыпи приведено на док.м-32.
- Объемы работ по сооружению оголовка приведены на док.м-2В.

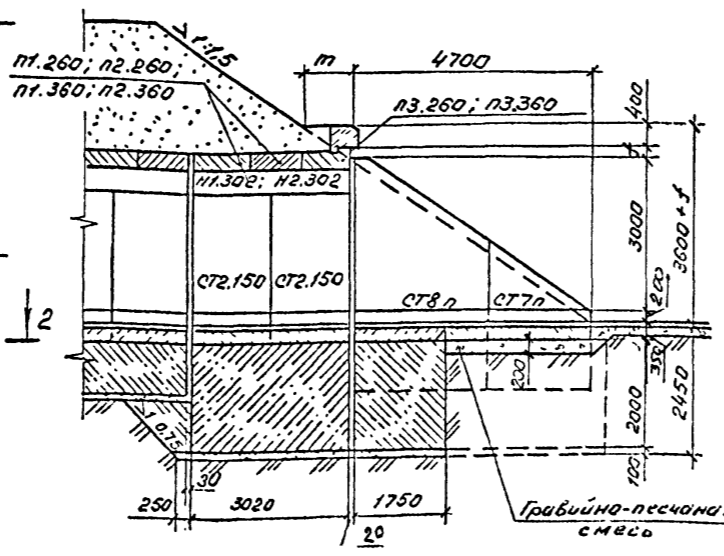
Исполнил	Коен В.	Контр.	
Проверил	Кучанов	Инж.	
Нац.пр.гр	Чупарова	Инж.	
Гл.инж.пр	Коен С.	Инж.	12.94
3.501.1-179.94.0-1 -37			
Трубы сборными стенками. Оголовки с наружным звеном труб отв 2x1,5x2,0... 2x6,0x3,0 м			АО "ТРАНСМОСТ"

Инв. № 123456789

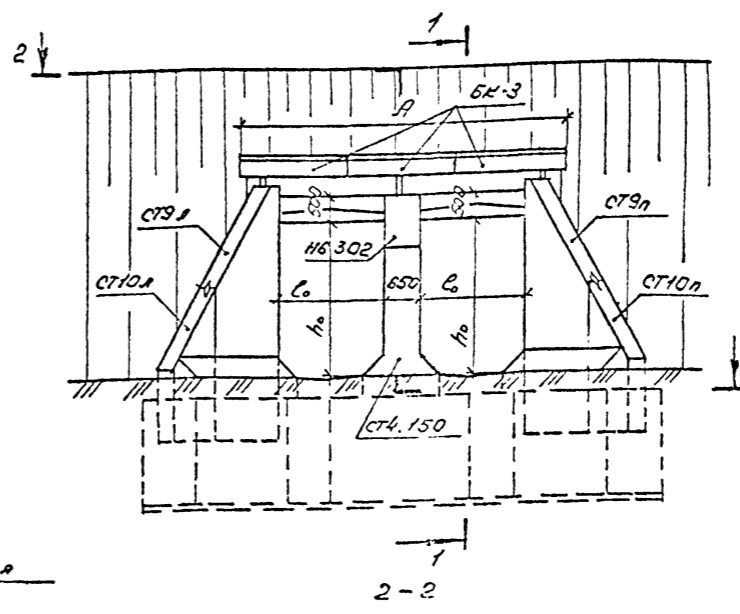
Фасад оголовка с нормальным звеном



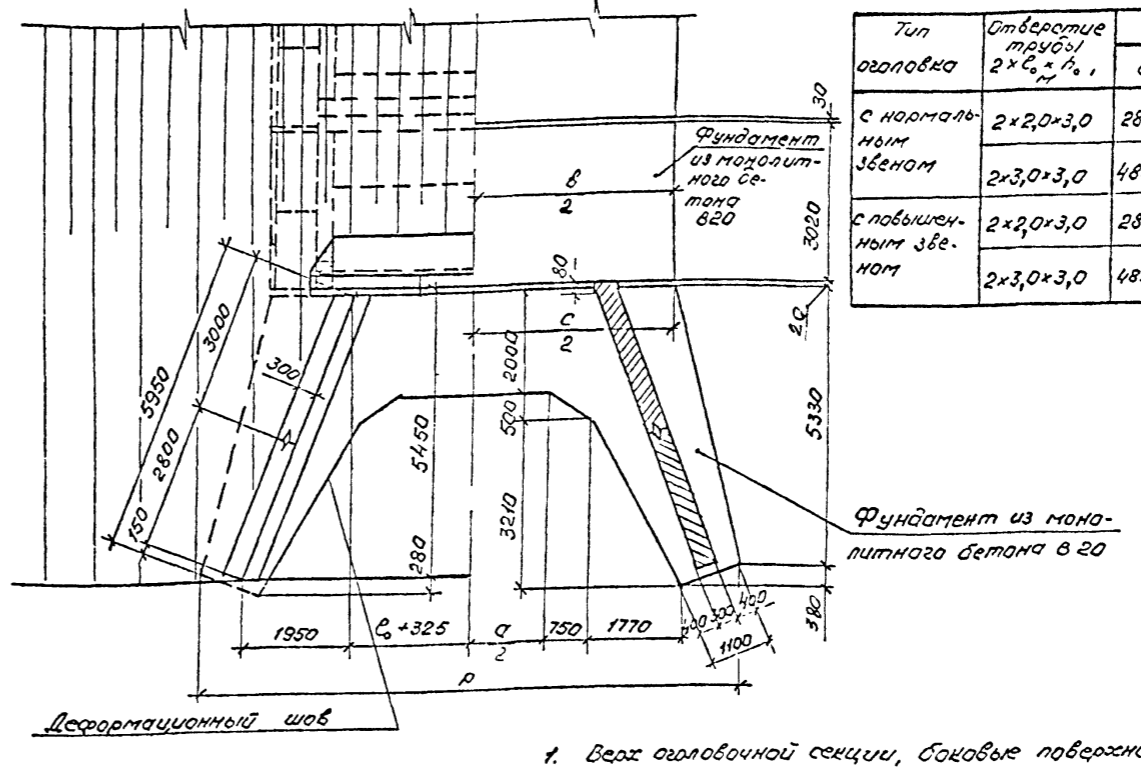
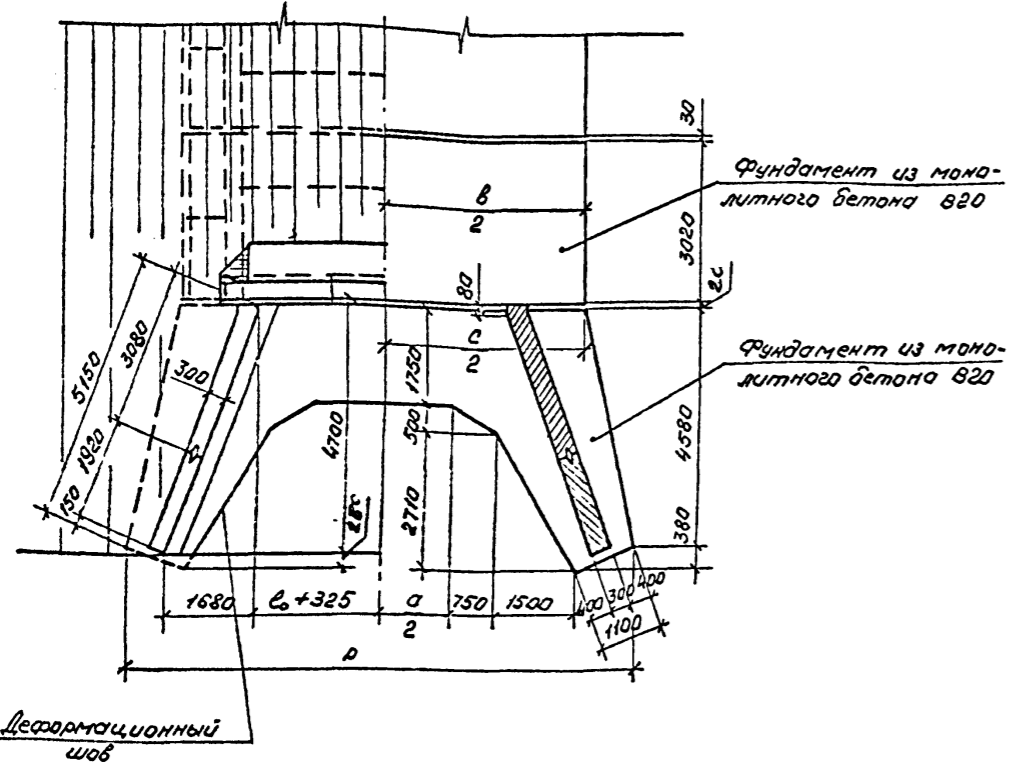
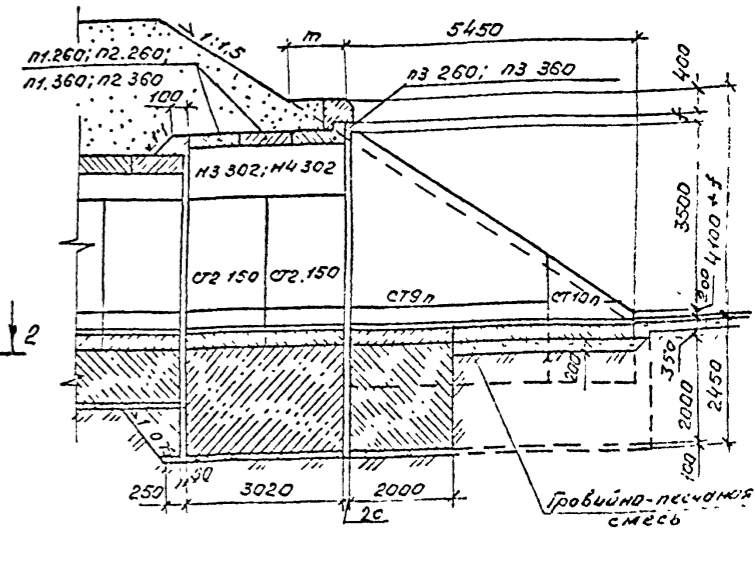
1-1 (изоляция не показана)



Фасад оголовка с повышенным звеном



1-1 (изоляция не показана)



Тип оголовка	Отверстие трубы 2xL ₀ xh ₀ , М	Размеры, мм						
		a	А	б	с	т	р	f
с нормальным звеном	2x2,0x3,0	2850	6020	450	7450	850	9430	80
	2x3,0x3,0	4850	8030	9450	9450	1000	11430	170
с повышенным звеном	2x2,0x3,0	2850	6020	7450	7450	850	9970	80
	2x3,0x3,0	4850	8030	9450	9450	1000	11970	170

Таблица выбора марок элементов

Тип оголовка	Отверстие трубы 2xL ₀ xh ₀ , М	Расчетная высота насыпи	Блок перекрытия										
			Насадка		Стенка		Стенка откосная						
			Количество, шт										
			4	2	2	1	4	2	1	1	1	1	
			Марка										
с нормальным звеном	2x2,0x3,0	1	П1.260	П3.260	Н1.302	Н5.302	СТ2.150	СТ4.150	СТ8Л	СТ8П	СТ7П	СТ7Л	
		2	П2.260	П3.260	Н1.302	Н5.302	СТ2.150	СТ4.150	СТ8Л	СТ8П	СТ7П	СТ7Л	
	2x3,0x3,0	1	П1.360	П3.360	Н2.302	Н5.302	СТ2.150	СТ4.150	СТ8Л	СТ8П	СТ7П	СТ7Л	
		2	П2.360	П3.360	Н2.302	Н5.302	СТ2.150	СТ4.150	СТ8Л	СТ8П	СТ7П	СТ7Л	
с повышенным звеном	2x2,0x3,0	1	П1.260	П3.260	Н3.302	Н6.302	СТ2.150	СТ4.150	СТ9Л	СТ9П	СТ10Л	СТ10П	
		2	П2.260	П3.260	Н3.302	Н6.302	СТ2.150	СТ4.150	СТ9Л	СТ9П	СТ10Л	СТ10П	
	2x3,0x3,0	1	П1.360	П3.360	Н4.302	Н6.302	СТ2.150	СТ4.150	СТ9Л	СТ9П	СТ10Л	СТ10П	
		2	П2.360	П3.360	Н4.302	Н6.302	СТ2.150	СТ4.150	СТ9Л	СТ9П	СТ10Л	СТ10П	

Таблица выбора марок карданных блоков

Отверстие трубы 2xL ₀ xh ₀ , М	Марка
	БКЗ Кол
2x2,0x3,0	3
2x3,0x3,0	4

1. Верх оголовочной секции, боковые поверхности насадок и швы между стеновыми блоками покрываются оклеечной гидроизоляцией. Боковые поверхности откосных стенок и фундаментов, соприкасающиеся с грунтом, покрываются обмазочной гидроизоляцией. Детали гидроизоляции приведены на докум.-15.
2. Деталь установки карданного блока приведена на докум.-15.
3. Значение расчетной высоты насыпи приведено на докум.-32.
4. Ламирование фундаментов откосных стенок приведено на докум.-40.
5. Объемы работ по сооружению оголовка приведены на докум.-28x30.

Исполнил	Коев В.	Коев	3.501.1-179.94.0-1 -38
Проверил	Кучанова	Кучанова	
Нач пр гр	Чупарнова	Чупарнова	
Гл инж.пр.	Коев В.	Коев В.	
Н контр	Миронова	Миронова	

Изм. № 01

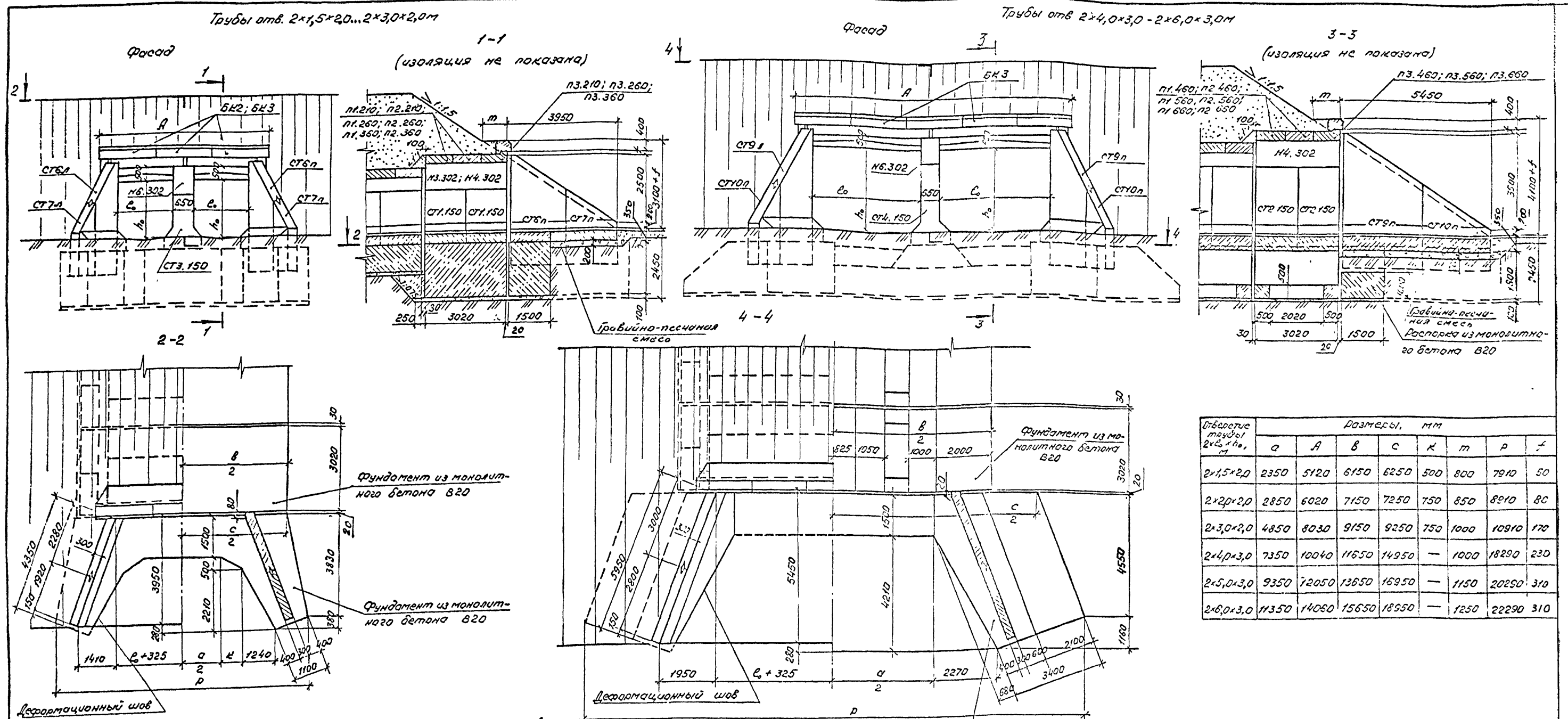


Таблица выбора марок элементов

Отверстие трубы 2x b ₀ x h ₀ , м	Размеры, мм							
	a	A	B	C	K	m	p	f
2x1,5x2,0	2350	5120	6150	6250	500	800	7910	50
2x2,0x2,0	2850	6020	7150	7250	750	850	8910	80
2x3,0x2,0	4850	8030	9150	9250	750	1000	10910	170
2x4,0x3,0	7350	10040	11650	14950	—	1000	18290	230
2x5,0x3,0	9350	12050	13650	16950	—	1150	20290	310
2x6,0x3,0	11350	14060	15650	18950	—	1250	22290	310

Таблица выбора марок элементов

Отверстие трубы 2x b ₀ x h ₀ , м	Асфальтовая масса	Блок перекрытия		Насадка	Стенка		Стенка откосная				
		Количество, шт									
		4	2	2	1	4	2	1	1	1	1
		Марка									
2x1,5x2,0	1	п1.210	п3.210	н3.302	н6.302	ст1.150	ст3.150	ст6л	ст6л	ст7л	ст7л
	2	п2.210									
2x2,0x2,0	1	п1.260	п3.260	н3.302	н6.302	ст1.150	ст3.150	ст6л	ст6л	ст7л	ст7л
	2	п2.260									
2x3,0x2,0	1	п1.360	п3.360	н4.302	н6.302	ст1.150	ст3.150	ст6л	ст6л	ст7л	ст7л
	2	п2.360									
2x4,0x3,0	1	п1.460	п3.460	н4.302	н6.302	ст2.150	ст4.150	ст9л	ст9л	ст10л	ст10л
	2	п2.460									
2x5,0x3,0	1	п1.560	п3.560	н4.302	н6.302	ст2.150	ст4.150	ст9л	ст9л	ст10л	ст10л
	2	п2.560									
2x6,0x3,0	1	п1.660	п3.660	н4.302	н6.302	ст2.150	ст4.150	ст9л	ст9л	ст10л	ст10л
	2	п2.660									

Таблица

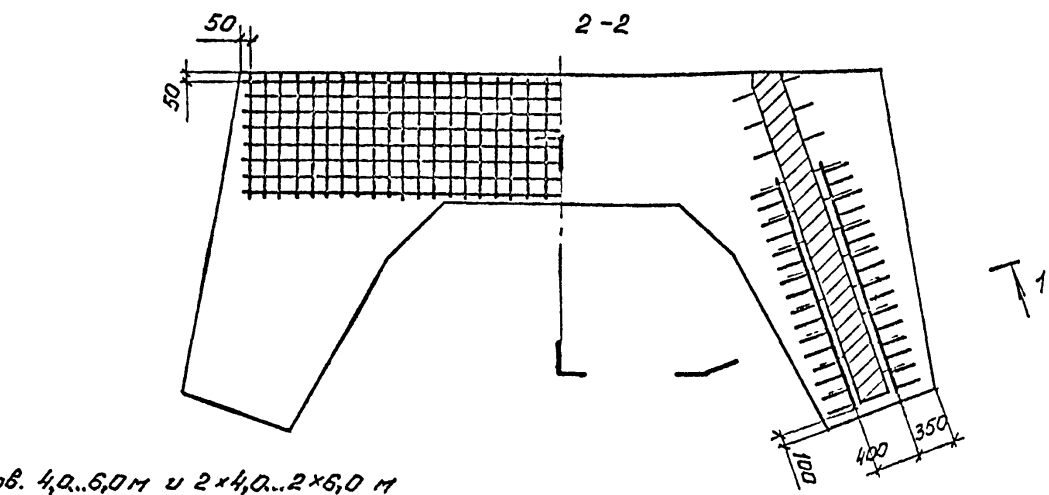
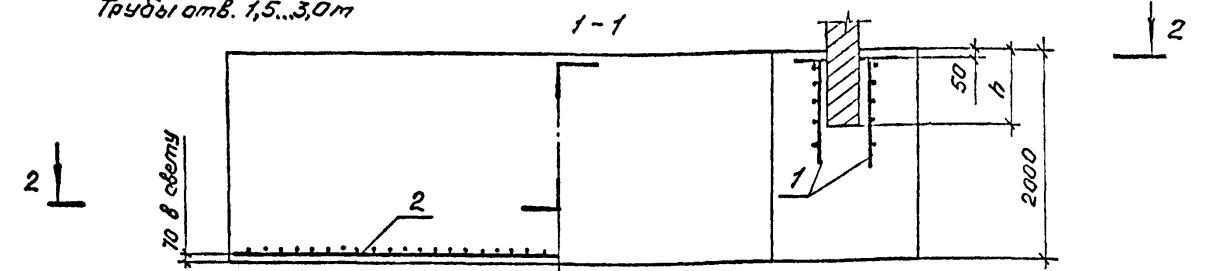
Выбор марок корданных блоков

Отверстие трубы 2x b ₀ x h ₀ , м	Марка	
	БК2	БК3
2x1,5x2,0	3	—
2x2,0x2,0	—	3
2x3,0x2,0	—	4
2x4,0x3,0	—	5
2x5,0x3,0	—	6
2x6,0x3,0	—	7

1. Верх оголовочной секции, боковые поверхности насадок и швы между стенками блоками покрываются клеечной гидроизоляцией, боковые поверхности откосных стенок и фундаментов, соприкасающиеся с грунтом покрываются обмазочной гидроизоляцией. Детали гидроизоляции приведены на документ-15.
2. Деталь установки корданного блока приведена на документ-15.
3. Армирование фундаментов откосных стенок приведено на документ-40, сплошные фундаменты труб отверстиями 4,0x3,0; 5,0x3,0 и 6,0x3,0 м — на документ-33.
4. Значение расчетной высоты носилки приведено на документ-32.
5. Объемы работ по сооружению оголовка приведены на документ-30.

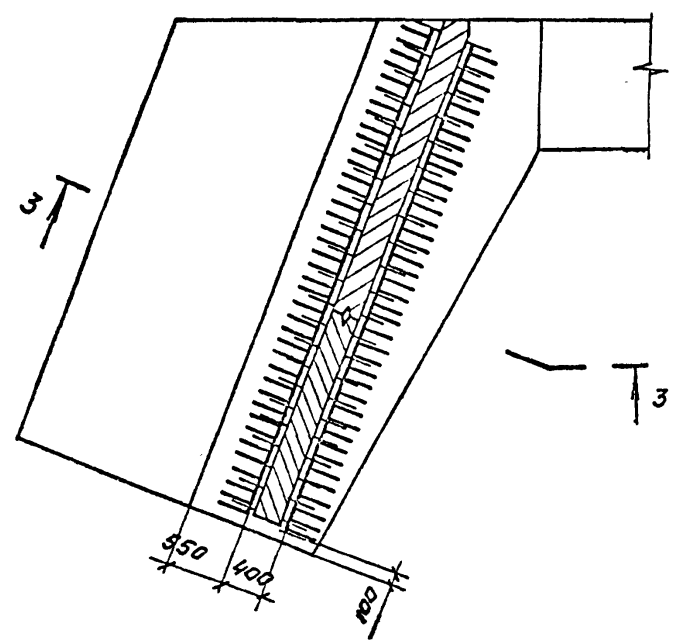
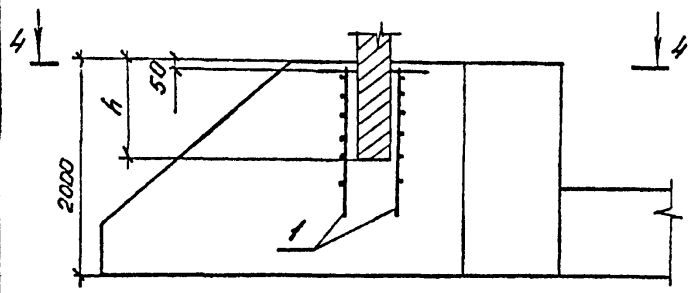
Исполнил	Косен В	Косен В	3.501.1-179.94.0-1 -39
Проверил	Кучанова	Кучанова	
Инж пр	Чупарина	Чупарина	
Инж пр	Косен В.	Косен В.	
Трубы собраными стенками. Оголовки с повышенным звеном труб отв. 2x1,5x2,0, 2x6,0x3,0 м			АО "ТРАНСМОСТ"
Н.контр	Миронова	Миронова	

Трубы отв. 1,5...3,0 м



Высота отверстия оголовка, м	h, мм
2,0	700
2,5	900
3,0	900
3,5	1000

Трубы отв. 4,0...6,0 м и 2x4,0...2x6,0 м



Ведомость расхода стали, кг

Тип оголовка	Отверстие трубы, м	Арматурная сталь по ГОСТ 5781-82				всего
		Класс А-III				
		Диаметр, мм				
с нормальным звеном	1,5x2,0	118,8	77,7	—	—	196,5
	2,0x2,0	118,8	89,4	—	—	208,2
	3,0x2,0	118,8	109,3	—	—	228,1
	2,0x3,0	—	135,4	632,0	—	767,4
	3,0x3,0	—	164,4	632,0	—	796,4
	4,0x3,0; 5,0x3,0; 6,0x3,0	—	—	632,0	—	632,0
	2x1,5x2,0	118,8	121,4	—	—	240,2
	2x2,0x2,0	118,8	141,3	—	—	260,1
	2x3,0x2,0	118,8	179,6	—	—	298,4
	2x2,0x3,0	—	211,1	632,0	—	843,1
с повышенным звеном	2x3,0x3,0	—	267,1	632,0	—	899,1
	2x4,0x3,0; 2x5,0x3,0; 2x6,0x3,0	—	—	632,0	—	632,0
	1,5x2,0	248,8	95,7	—	—	344,5
	2,0x2,0	248,8	110,1	—	—	358,9
	3,0x2,0	248,8	134,6	—	—	383,4
	2,0x3,0	—	150,7	283,2	860,3	1294,2
	3,0x3,0	—	183,0	283,2	860,3	1326,5
	4,0x3,0; 5,0x3,0; 6,0x3,0	—	—	283,2	860,3	1143,5
	2x1,5x2,0	248,8	149,4	—	—	398,2
	2x2,0x2,0	248,8	173,9	—	—	422,7
2x3,0x2,0	248,8	221,1	—	—	469,9	
2x2,0x3,0	—	235,1	283,2	860,3	1378,6	
2x3,0x3,0	—	297,4	283,2	860,3	1440,9	
2x4,0x3,0; 2x5,0x3,0; 2x6,0x3,0	—	—	283,2	860,3	1143,5	

Поз.	Наименование	Спецификация														
		Количество на оголовки трубы отверстием														
		1,5	2,0	3,0	2,0*	3,0*	4,0	5,0	6,0	2x1,5	2x2,0	2x3,0	2x3,0	2x4,0	2x5,0	2x6,0
		Оголовки с нормальным звеном														
1	Сетка С1	4	4	4	—	—	—	—	—	4	4	4	—	—	—	—
	С2	—	—	—	4	4	4	4	4	—	—	—	4	4	4	4
2	С5	1	—	—	—	—	—	—	—	—	—	—	—	—	—	—
	С6	—	1	—	—	—	—	—	—	—	—	—	—	—	—	—
	С7	—	—	1	—	—	—	—	—	—	—	—	—	—	—	—
	С8	—	—	—	1	—	—	—	—	—	—	—	—	—	—	—
	С9	—	—	—	—	1	—	—	—	—	—	—	—	—	—	—
	С10	—	—	—	—	—	—	—	—	1	—	—	—	—	—	—
	С11	—	—	—	—	—	—	—	—	—	1	—	—	—	—	—
	С12	—	—	—	—	—	—	—	—	—	—	1	—	—	—	—
	С13	—	—	—	—	—	—	—	—	—	—	—	1	—	—	—
	С14	—	—	—	—	—	—	—	—	—	—	—	—	1	—	—
		Оголовки с повышенным звеном														
1	Сетка С3	4	4	4	—	—	—	—	—	4	4	4	—	—	—	—
	С4	—	—	—	4	4	4	4	4	—	—	—	4	4	4	4
2	С15	1	—	—	—	—	—	—	—	—	—	—	—	—	—	—
	С16	—	1	—	—	—	—	—	—	—	—	—	—	—	—	—
	С17	—	—	1	—	—	—	—	—	—	—	—	—	—	—	—
	С18	—	—	—	1	—	—	—	—	—	—	—	—	—	—	—
	С19	—	—	—	—	1	—	—	—	—	—	—	—	—	—	—
	С20	—	—	—	—	—	—	—	—	1	—	—	—	—	—	—
	С21	—	—	—	—	—	—	—	—	—	1	—	—	—	—	—
	С22	—	—	—	—	—	—	—	—	—	—	1	—	—	—	—
	С23	—	—	—	—	—	—	—	—	—	—	—	1	—	—	—
	С24	—	—	—	—	—	—	—	—	—	—	—	—	1	—	—

* Высота отверстия 3,0 м.

1. Фундаменты из монолитного бетона класса В20, марка бетона по морозостойкости F100-200 в зависимости от климатических условий района строительства.
2. Конструкция оголовок приведена на докум. -34, 39; -49, 51

Инв. № 123456789

Исполнил	Коев В.	Коев						
Проверил	Жучанова	Жуч						
Нач пр гр	Чупарнова	Чуп						
Гл инж пр	Коев В.	Коев	12.94					

3.501.1-179.94.0-1 -40

Трубы со сборными стенками. армирование фундаментов оголовок	Сталь	Лист	Листов.
	р	1	2

АО "ТРАНСМОСТ"

Спецификация элементов на сетку Таблица 1

Марка сетки	Поз.	Наименование	Кол.	Масса ед., кг	Масса сетки, кг
C1	1	φ12 A-III, L=2530	5	2,25	29,7
	2	L=1300	16	1,15	
C2	1	φ16 A-III, L=4800	7	7,58	158,0
	2	L=1700	39	2,69	
C3	1	φ12 A-III, L=3190	6	2,83	62,2
	2	L=1500	34	1,33	
C4	1	φ16 A-III, L=5600	8	8,85	285,9
	2	φ22 A-III, L=1900	38	5,66	
C5	1	φ14 A-II, L=3960	8	4,79	77,7
	2	L=1210	27	1,46	
C6	1	L=4560	8	5,52	89,4
	2	L=1210	31	1,46	
C7	1	L=5560	8	6,73	109,3
	2	L=1210	38	1,46	
C8	1	L=4760	12	5,76	135,4
	2	L=1710	32	2,07	
C9	1	L=5760	12	6,97	164,4
	2	L=1710	39	2,07	
C10	1	L=6210	8	7,51	121,4
	2	L=1210	42	1,46	
C11	1	L=7210	8	8,72	141,3
	2	L=1210	49	1,46	
C12	1	L=9210	8	11,14	179,6
	2	L=1210	62	1,46	

Продолжение табл. 1

Марка сетки	Поз.	Наименование	Кол.	Масса ед., кг	Масса сетки, кг
C13	1	φ14 A-II, L=7410	12	8,97	211,1
	2	L=1710	50	2,07	
C14	1	L=9410	12	11,39	267,1
	2	L=1710	63	2,07	
C15	1	L=3960	10	4,79	95,7
	2	L=1460	27	1,77	
C16	1	L=4560	10	5,52	110,1
	2	L=1460	31	1,77	
C17	1	L=5560	10	6,73	134,6
	2	L=1460	38	1,77	
C18	1	L=4760	13	5,76	150,7
	2	L=1960	32	2,37	
C19	1	L=5760	13	6,97	183,0
	2	L=1960	39	2,37	
C20	1	L=6210	10	7,51	149,4
	2	L=1460	42	1,77	
C21	1	L=7210	10	8,72	173,9
	2	L=1460	49	1,77	
C22	1	L=9210	10	11,14	221,1
	2	L=1460	62	1,77	
C23	1	L=7410	13	8,97	235,1
	2	L=1960	50	2,37	
C24	1	L=9410	13	11,39	297,4
	2	L=1960	63	2,37	

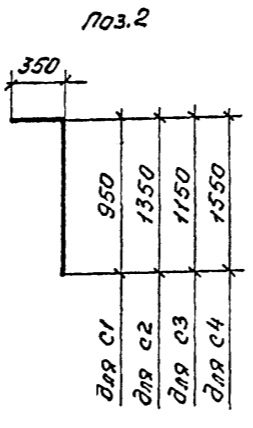
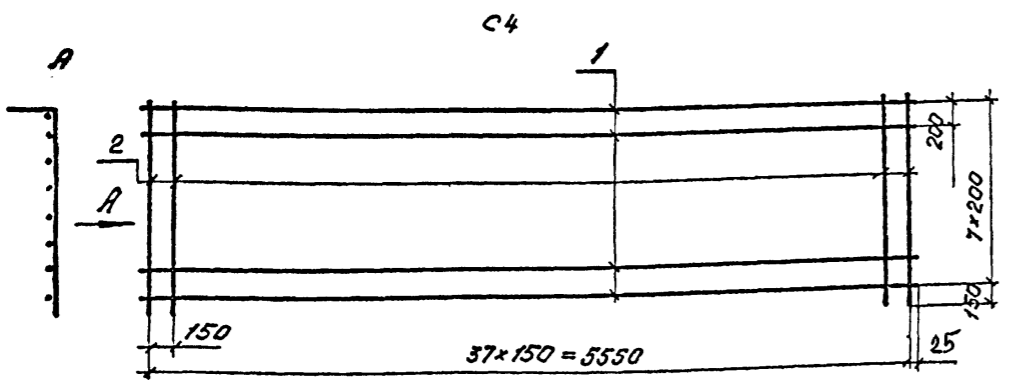
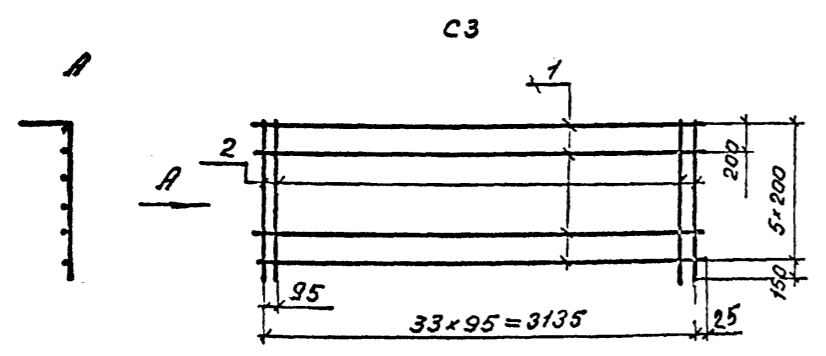
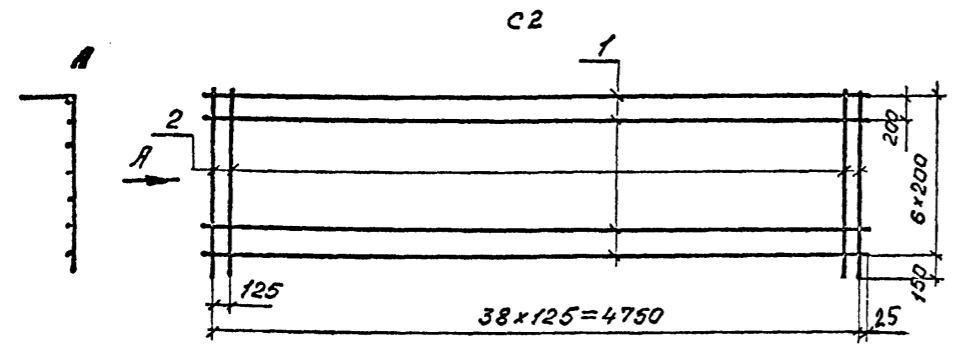
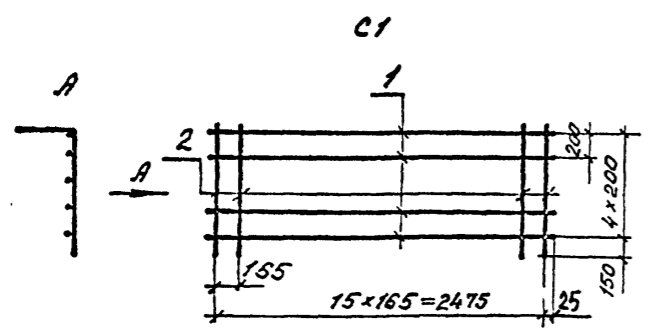


Таблица 2

Марка сетки	n ₁ , шт.	m ₁ , мм	n ₂ , шт.	m ₂ , мм
C5	26	3900	5	1150
C6	30	4500		
C7	35	5500	11	1650
C8	29	4700		
C9	38	5700	5	1150
C10	41	6150		
C11	46	7150	11	1650
C12	61	9150		
C13	49	7350	10	1400
C14	60	9350		

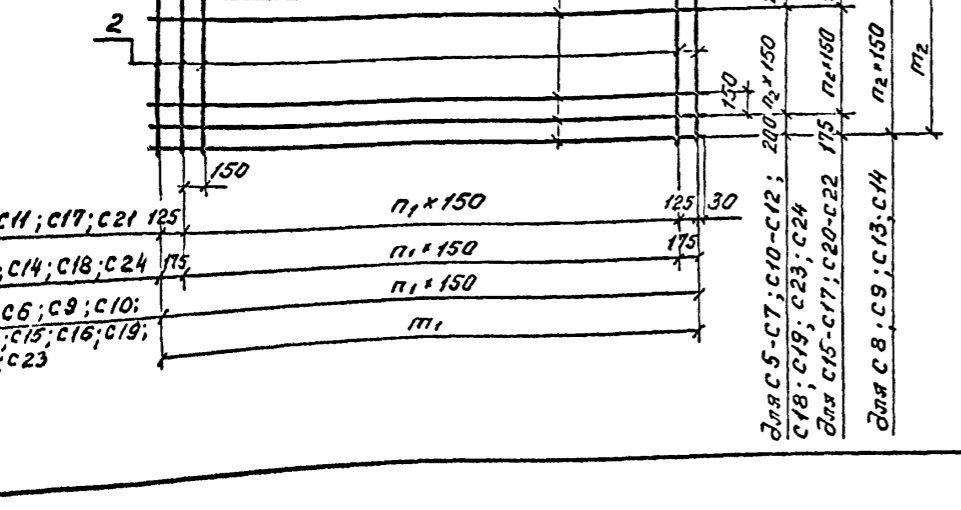
Продолжение табл. 2

Марка сетки	n ₁ , шт.	m ₁ , мм	n ₂ , шт.	m ₂ , мм
C15	26	3900	7	1400
C16	30	4500		
C17	35	5500	10	1900
C18	29	4700		
C19	38	5700	7	1400
C20	41	6150		
C21	46	7150	10	1400
C22	61	9150		
C23	49	7350	10	1400
C24	60	9350		

1. Сетки из арматуры периодического профиля по ГОСТ 5781-82 из стали класса A-II марки 25Г2С или 35 ГС.
Соединение стержней в сетках производится контактной точечной электросваркой или вязальной проволокой ГОСТ 14098-91.
Применение сварных сеток из стали марки 35ГС допускается только для районов с расчетной температурой минус 30°С и выше

Инв. и подл.

Подпись и дата



Отверстие трубы, м	Расчетная высота насыпи, м		Блоки перекрытий			Трубы со сплошным фундаментом				Трубы с раздельным фундаментом					Монолит- ный бетон под изоля- цию В20, м ³	Цемент- ный рас- вор М200, м ³	Гидроизоляция		Объем котло- вана, м ³	
	под железную дорогу	под автома- бийную дорогу	Железо- бетон В35, м ³	Арматура класса, кг		Бетон В20, м ³	Арматура класса А-III, кг	Щебеноч- ная под- готовка, м ³	Засыпка котлова- на, м ³	Бетон В20, м ³	Арматура класса А-III, кг	Монолитный бетон В20, м ³		Щебеноч- ная под- готовка, м ³			Засыпка котло- вана, м ³	оклеечная, м ²		обмазоч- ная, м ²
				А-I	А-III							лотка	распорок							
1,5x2,0	до 7,0	до 8,0	0,38	18,9	34,5	10,09	38,1	0,5	3,4	—	—	—	—	—	—	0,1	3,8	6,7	9,6	
	7,1-19,0	8,1-20,0	0,61	25,7	66,0												3,9			
2x1,5x2,0	до 7,0	до 8,0	0,76	37,8	69,0	14,34	55,1	0,7	3,4	—	—	—	—	—	0,09	0,1	6,0	6,7	12,8	
	7,1-19,0	8,1-20,0	1,22	51,4	132,0												6,1			
2,0x2,0	до 7,0	до 8,0	0,53	24,9	56,5	10,73	38,1	0,6	3,4	—	—	—	—	—	0,1	—	4,3	6,7	10,4	
	7,1-19,0	8,1-20,0	0,92	51,2	97,4												4,4			
2x2,0x2,0	до 7,0	до 8,0	1,06	49,8	113,0	15,64	55,1	0,8	3,4	—	—	—	—	—	0,13	0,1	7,0	6,7	14,2	
	7,1-19,0	8,1-20,0	1,84	102,4	194,8												7,1			
3,0x2,0	до 7,0	до 8,0	1,03	41,8	103,3	14,97	38,1	0,7	5,6	—	—	—	—	—	—	0,1	5,3	7,9	16,9	
	7,1-19,0	8,1-20,0	1,64	70,1	266,3												5,4			
2x3,0x2,0	до 7,0	до 8,0	2,06	83,6	206,5	22,97	55,1	1,0	5,6	—	—	—	—	—	0,25	0,1	9,0	7,9	24,0	
	7,1-19,0	8,1-20,0	3,28	140,2	532,6												9,1			
2,0x3,0	до 7,0	до 8,0	0,53	24,9	56,5	14,71	38,1	0,6	3,4	—	—	—	—	—	—	0,1	4,4	8,8	10,9	
	7,1-19,0	8,1-20,0	0,92	51,2	97,4												4,5			
2x2,0x3,0	до 7,0	до 8,0	1,06	49,8	113,0	20,50	55,1	0,9	3,4	—	—	—	—	—	0,13	0,1	7,1	8,8	14,8	
	7,1-19,0	8,1-20,0	1,84	102,4	194,8												7,2			
3,0x3,0	до 7,0	до 8,0	1,03	41,8	103,3	19,04	38,1	0,7	5,6	—	—	—	—	—	—	0,2	5,4	9,9	17,6	
	7,1-19,0	8,1-20,0	1,64	70,1	266,3												5,5			
2x3,0x3,0	до 7,0	до 8,0	2,06	83,6	206,5	27,93	55,1	1,1	5,6	—	—	—	—	—	0,25	0,2	9,1	9,9	24,8	
	7,1-19,0	8,1-20,0	3,28	140,2	532,6												9,2			
4,0x3,0	до 7,0	до 8,0	1,54	59,5	144,1	24,43	139,8	0,8	8,4	20,40	38,1	1,42	0,15	1,3	11,8	—	0,2	6,4	10,9	25,8
	7,1-19,0	8,1-20,0	2,51	102,9	448,3													6,6	15,8	
2x4,0x3,0	до 7,0	до 8,0	3,08	119,0	288,2	37,49	258,6	1,3	8,4	29,43	55,1	2,84	0,30	2,3	15,3	0,42	0,2	11,1	10,9	37,2
	7,1-19,0	8,1-20,0	5,02	217,8	896,6													11,3	20,8	
5,0x3,0	до 7,0	до 8,0	2,27	86,5	191,6	26,70	191,0	0,9	8,4	20,40	38,1	1,89	0,31	1,6	13,9	—	0,2	7,4	10,9	28,3
	7,1-19,0	8,1-20,0	3,67	169,1	587,8													7,7	16,8	
2x5,0x3,0	до 7,0	до 8,0	4,54	173,0	383,2	42,03	360,9	1,5	8,4	29,43	55,1	3,78	0,63	2,9	19,3	0,62	0,2	13,1	10,9	42,1
	7,1-19,0	8,1-20,0	7,34	338,2	1175,5													13,4	22,8	
6,0x3,0	до 7,0	до 8,0	3,07	120,6	263,8	28,95	243,5	1,0	8,4	20,40	38,1	2,34	0,48	1,9	15,9	—	0,2	8,5	10,9	32,8
	7,1-19,0	8,1-20,0	4,79	236,0	841,5													8,8	17,8	
2x6,0x3,0	до 7,0	до 8,0	6,14	241,2	527,6	46,53	466,0	1,7	8,4	29,43	55,1	4,68	0,96	3,5	23,2	0,46	0,2	15,2	10,9	47,0
	7,1-19,0	8,1-20,0	9,58	472,0	1683,0													15,5	24,8	

1. Расчетная высота насыпи для труб отверстием 5,0x3,0 и 6,0x3,0 на сплошных фундаментах не должна превышать соответственно:
 под железную дорогу - 16,0 и 13,5 м;
 под автомобильную дорогу 17,0 и 14,5 м

2. Конструкция средней части трубы приведена на док. 46 и 47.

Инв. № 10/2017

Исполнил	Коен В	Контр		3.501.1-179.94.0-1 -41								
Проверил	Кучанова	Контр										
Нач пр гр	Упарнова	Контр										
Гл инж пр	Коен В	Контр										
Трубы из монолитного бетона на ведомость объемов работ на ГПМ средней части трубы				<table border="1"> <tr> <td>Лист</td> <td>1</td> <td>из</td> <td>1</td> </tr> <tr> <td colspan="4" style="text-align: center;">АО "ТРАНСМОСТ"</td> </tr> </table>	Лист	1	из	1	АО "ТРАНСМОСТ"			
Лист	1	из	1									
АО "ТРАНСМОСТ"												

Тип фундамента	Отверстие трубы, м	Расчетная высота насыпи, м		Блоки перевернутый		Тело трубы		Откосные стенки		Фундамент под откосные стенки		Монолитный бетон распылок и лессаж-об-взв. м ³	Кардонный блок		Монолитный бетон лотка в 20, м ³	Цокольный раствор м ³	Всего на оголовок			Гидроизоляция		Подготовка					
		под железную дорогу	под асфальто-бетонную дорогу	Железобетон в 35, м ³	Арматура класса, кг		Бетон в 20, м ³	Арматура класса А-III, кг	Железобетон в 30, м ³	Арматура класса, кг			Бетон в 20, м ³	Арматура класса А-III, кг			Бетон в 20, м ³	Арматура класса А-I, кг	Щадки, м ³	Арматура класса, кг		Огнечная, м ²	Обозначная, м ²	Щебень или гравий, м ³	Засыпочно-песчаная смесь, м ³	Рытлов котлована, м ³	Засыпка котлована, м ³
					А-I	А-III				А-I	А-III									А-I	А-III						
сплошной	1,5x2,0	до 7,0	до 8,0	1,19	57,0	104,1	43,16	115,0	4,62	39,2	223,8	22,0	196,5	2,63	0,52	3,0	2,96	0,5	77,6	99,2	639,4	11,8	72,9	3,5	1,1	153	56
		7,1-19,0	8,1-20,0	1,65	70,8	167,5													78,0	113,0	702,8						
	2,0x2,0	до 7,0	до 8,0	1,66	75,3	170,7	46,60	115,0	4,62	39,2	223,8	23,8	208,2	2,94	0,62	3,0	3,52	0,5	84,3	117,5	717,7	13,3	74,5	3,9	1,3	165	101
		7,1-19,0	8,1-20,0	2,44	128,1	252,9													85,0	170,3	799,9						
	3,0x2,0	до 7,0	до 8,0	3,19	126,3	312,0	53,82	115,0	4,62	39,2	223,8	26,3	228,1	1,25	0,78	4,5	4,64	0,5	95,1	170,0	878,9	16,3	81,6	4,7	1,7	186	110
		7,1-19,0	8,1-20,0	4,41	183,3	640,2													96,3	227,0	1207,1						
	2,0x3,0	до 7,0	до 8,0	1,66	75,3	170,7	59,83	115,0	8,90	91,0	614,8	36,4	767,4	3,19	0,62	3,0	6,05	0,7	117,4	169,3	1667,9	13,6	107,1	4,7	2,5	235	152
		7,1-19,0	8,1-20,0	2,44	128,1	252,9													118,1	222,1	1750,1						
	3,0x3,0	до 7,0	до 8,0	3,19	126,3	312,0	66,71	115,0	8,90	91,0	614,8	39,9	796,4	1,34	0,78	4,5	7,70	0,7	129,2	221,8	1838,2	16,6	113,1	5,4	3,3	260	162
		7,1-19,0	8,1-20,0	4,41	183,3	640,2													130,4	278,8	2155,4						
	4,0x3,0	до 7,0	до 8,0	4,77	179,7	435,3	73,78	122,3	8,90	91,0	614,8	51,9	632,0	2,70	0,98	4,5	14,68	1,0	158,7	275,2	2104,4	19,9	129,0	6,1	6,9	340	215
		7,1-19,0	8,1-20,0	6,71	279,1	1047,7													160,7	374,6	2716,8						
5,0x3,0	до 7,0	до 8,0	7,02	261,3	578,7	80,63	576,7	8,90	91,0	614,8	51,9	632,0	3,70	1,14	6,0	17,27	1,0	171,6	358,3	2402,2	23,3	131,0	6,6	8,5	360	225	
	7,1-19,0	8,1-20,0	9,82	427,5	1376,3													174,4	524,5	3199,8							
6,0x3,0	до 7,0	до 8,0	9,48	364,2	796,8	87,43	735,4	8,90	91,0	614,8	51,9	632,0	4,70	1,34	6,0	19,85	1,0	184,6	461,2	2779,0	26,6	133,1	7,0	10,0	380	234	
	7,1-13,5	8,1-14,5	12,92	596,6	1959,8													188,0	693,6	3942,0							
раздельный	4,0x3,0	до 7,0	до 8,0	4,77	179,7	435,3	61,61	115,0	8,90	91,0	614,8	51,9	632,0	3,15	0,98	4,5	19,60	1,0	151,9	275,2	1797,1	19,9	143,2	6,3	6,9	340	223
		7,1-19,0	8,1-20,0	6,71	279,1	1047,7													153,9	374,6	2409,5						
	5,0x3,0	до 7,0	до 8,0	7,02	261,3	578,7	61,61	115,0	8,90	91,0	614,8	51,9	632,0	4,65	1,14	6,0	23,60	1,0	159,8	358,3	1940,5	23,3	145,2	6,8	8,5	360	235
		7,1-19,0	8,1-20,0	9,82	427,5	1376,3													162,6	524,5	2738,1						
	6,0x3,0	до 7,0	до 8,0	9,48	364,2	796,8	61,61	115,0	8,90	91,0	614,8	51,9	632,0	6,15	1,34	6,0	27,50	1,0	167,9	461,2	2158,6	26,6	147,3	7,2	10,0	380	242
		7,1-19,0	8,1-20,0	12,92	596,6	1959,8													171,3	693,6	3321,6						

Конструкция оголовков приведена на докум-19-50

Имя, должность, подпись и дата

Исполнил	Коев В	Контр		3.501.1-179.94.0-1 -42
Проверил	Кучинова			
Нач.пр.гр	Чупарнова			
Ли.зв.пр	Коев В		294	
Н.контр	Миронова			

Трубы из монолитного бетона ведомость объемов работ на оголовках с монолитным звеном однокобыль труб

Класс	Лоток	Л.с.с.с
Р	Р	Р

АО "ТРАНСМОСТ"

Тип фундамента	Отверстие трубы М	расчетная высота насыпи, М		Блоки перекрытий		Тело трубы		Откосные стенки		Фундамент под откосные стенки		Монолитный бетон распорок и пересоз- дов В20, м³	Карбонный блок		Монолитный бетон лотка и под гидро- изоляция В20, м³	Цементный раствор М200, м³	Всего на оголовок			Гидроизоляция		Подготовка		Рытье котлована, м³	Засыпка котлована, м³		
		под металлическую дорогу	под объемно- бетонную дорогу	Нелегале- тон В35, м³	Арматура класса А-III, кг		Бетон В20, м³	Арматура класса А-III, кг	Нелегале- тон В30, м³	Арматура класса, кг			Бетон В20, м³	Арматура класса А-III, кг			Бетон В20, м³	Арматура класса А-III, кг	Кладка, м³	Арматура класса, кг		Оклеивная, м²	Обмоточная, м²			Щебень или гравий, м³	Забивная пес- чаная смесь, м³
					А-I	А-III				А-I	А-III									А-I	А-III						
сплошной	2x1,5x2,0	до 7,0	до 8,0	2,38	114,0	208,2	62,46	166,4	4,62	39,2	223,8	27,7	240,2	3,97	0,93	4,5	5,64	1,0	108,7	157,7	838,6	18,4	82,6	5,1	2,2	198	115
		7,1-19,0	8,1-26,0	3,30	141,6	335,0														109,6	185,3	955,4					
	2x2,0x2,0	до 7,0	до 8,0	3,32	150,6	341,4	69,41	166,4	4,62	39,2	223,8	30,4	260,1	4,60	1,08	4,5	6,88	1,0	121,3	194,3	991,7	21,4	86,5	5,9	2,6	221	125
		7,1-19,0	8,1-20,0	4,88	256,2	505,8														122,9	299,9	1156,1					
	2x3,0x2,0	до 7,0	до 8,0	6,38	252,6	624,0	83,47	166,4	4,62	39,2	223,8	35,4	298,4	2,05	1,44	6,0	8,52	1,0	141,4	297,8	1312,6	27,5	98,1	7,3	3,4	263	143
		7,1-19,0	8,1-20,0	8,82	366,6	1280,4														142,9	411,8	1969,0					
	2x2,0x3,0	до 7,0	до 8,0	3,32	150,6	341,4	85,33	166,4	8,90	91,0	614,8	45,7	843,1	4,84	1,08	4,5	10,80	1,2	161,2	246,1	1955,7	21,7	121,6	6,9	4,3	275	154
		7,1-19,0	8,1-20,0	4,88	256,2	505,8														162,7	351,7	2130,1					
	2x3,0x3,0	до 7,0	до 8,0	6,38	252,6	624,0	99,08	166,4	8,90	91,0	614,8	52,7	899,1	2,13	1,44	6,0	14,49	1,2	186,3	349,6	2304,3	27,8	133,2	7,6	5,7	310	163
		7,1-19,0	8,1-20,0	8,82	366,6	1280,4														188,8	463,6	2960,7					
	2x4,0x3,0	до 7,0	до 8,0	9,54	359,4	870,6	113,22	166,4	8,90	91,0	614,8	51,9	632,0	7,35	1,80	7,5	27,97	1,2	221,9	457,9	2898,4	34,1	144,1	8,1	9,7	380	194
		7,1-19,0	8,1-20,0	13,42	558,2	2095,4														225,8	656,7	4123,2					
2x5,0x3,0	до 7,0	до 8,0	14,04	522,6	1157,4	126,93	166,4	8,90	91,0	614,8	51,9	632,0	9,35	2,16	9,0	33,75	1,3	248,3	622,6	3494,0	40,5	149,4	9,0	11,5	410	203	
	7,1-19,0	8,1-20,0	19,64	855,0	2752,6														253,9	955,0	5089,2						
2x6,0x3,0	до 7,0	до 8,0	18,96	728,4	1593,6	140,52	166,4	8,90	91,0	614,8	51,9	632,0	11,35	2,52	10,5	39,64	1,5	275,3	829,9	4247,6	46,8	154,7	9,8	13,4	440	212	
	7,1-19,0	8,1-20,0	25,84	1193,2	3919,6														282,2	1294,7	6573,6						
раздельный	2x4,0x3,0	до 7,0	до 8,0	9,54	359,4	870,6	89,67	166,4	8,90	91,0	614,8	51,9	632,0	8,25	1,80	7,5	36,55	1,2	207,8	457,9	2283,8	34,1	166,9	11,8	9,7	380	210
		7,1-19,0	8,1-20,0	13,42	558,2	2095,4														211,7	656,7	3508,6					
	2x5,0x3,0	до 7,0	до 8,0	14,04	522,6	1157,4	89,67	166,4	8,90	91,0	614,8	51,9	632,0	11,25	2,16	9,0	46,17	1,3	224,4	622,6	2570,6	40,5	171,0	13,3	11,5	410	225
		7,1-19,0	8,1-20,0	19,64	855,0	2752,6														230,0	955,0	4165,8					
	2x6,0x3,0	до 7,0	до 8,0	18,96	728,4	1593,6	89,67	166,4	8,90	91,0	614,8	51,9	632,0	14,25	2,52	10,5	53,78	1,5	241,5	829,9	3006,8	46,8	175,1	14,8	13,4	440	245
		7,1-19,0	8,1-20,0	25,84	1193,2	3919,6														248,4	1294,7	5332,8					

Конструкция оголовков приведена на докум-47-49.550.

Инв. № подл. Листов 1 из 10. Дата 2008 г.

Исполнил	Косен В	Косен В		3.501.1-179.94.0-1 -43
Проверил	Кучанов	Кучанов		
Нач. пр. гр.	Чурашова	Чурашова		
Инж. пр.	Косен В	Косен В	15.04	
Инж. пр.	Миронова	Миронова		
Трубы из монолитного бетона				АО "ТРАНСМОСТ"
Ведомость объемов работ на оголовки скважинных труб двухточковых труб				

Тип сечения	Диаметр трубы, м	расчетная высота насыпи, м		Блоки перекрытий		Тело трубы		Откосные стенки		Фундамент под откосные стенки		Мониторный бетон раскраск и перегородок	Кордонный блок		Износительный бетон лотка	Центричный лоток	Всего на оголовок			Гидроизоляция		Подготовка		Рытье котлована	Засыпка котлована			
		под железную дорогу	под автомобильную дорогу	Железобетон	Ломатура класса, кг		Бетон	Ломатура класса	Железобетон	Ломатура класса, кг			Бетон	Ломатура класса			Бетон	Ломатура класса	Кладка	Ломатура класса	А-I	А-II	Односторонняя			Областная	Щебень или гравий	Дробленая щебенка
					А-I	А-II				А-I	А-II																	
Сплошной	1,5x2,0	до 7,0	до 8,0	1,19	57,0	104,1	46,09	115,0	6,86	64,2	362,6	27,2	344,5	3,14	0,52	3,0	4,02	0,5	90,3	124,2	926,2	11,8	88,2	3,8	1,6	197	133	
		7,1-19,0	8,1-20,0	1,65	70,8	167,5													0,5	90,8	132,0	989,6						
	2,0x2,0	до 7,0	до 8,0	1,66	75,3	170,7	49,57	115,0	6,86	64,2	382,6	29,3	358,9	3,54	0,62	3,0	4,71	0,5	96,8	142,5	1007,2	13,3	90,0	4,3	1,9	210	138	
		7,1-19,0	8,1-20,0	2,44	128,1	252,9													0,5	97,5	195,9	1099,4						
	3,0x2,0	до 7,0	до 8,0	3,19	126,3	312,0	56,76	115,0	6,86	64,2	362,6	32,3	383,4	2,02	0,78	4,5	6,10	0,5	102,5	195,0	1173,0	16,3	93,5	5,0	2,5	233	148	
		7,1-19,0	8,1-20,0	4,41	183,3	640,2													0,5	109,7	252,0	1501,2						
	2,0x3,0	до 7,0	до 8,0	1,66	75,3	170,7	61,50	115,0	11,52	133,6	873,2	42,6	1294,2	3,79	0,62	3,0	11,84	0,8	134,3	211,9	2453,1	13,6	122,0	5,3	3,1	255	162	
		7,1-19,0	8,1-20,0	2,44	128,1	252,9													0,8	135,1	264,7	2595,3						
	3,0x3,0	до 7,0	до 8,0	3,19	126,3	312,0	69,27	115,0	11,52	133,6	873,2	46,6	1326,5	2,10	0,78	4,5	14,84	0,8	149,1	264,4	2626,7	16,6	126,3	6,1	4,1	280	172	
		7,1-19,0	8,1-20,0	4,41	183,3	640,2													0,8	150,3	321,4	2951,9						
	4,0x3,0	до 7,0	до 8,0	4,77	179,7	435,3	76,34	115,0	11,52	133,6	873,2	61,8	1143,5	4,19	0,98	4,5	17,84	1,2	178,6	317,8	2874,3	19,9	149,1	6,9	8,1	390	217	
		7,1-19,0	8,1-20,0	6,71	273,1	1047,7													1,2	180,6	417,2	3486,7						
5,0x3,0	до 7,0	до 8,0	7,02	261,3	578,7	83,20	115,0	11,52	133,6	873,2	61,8	1143,5	5,56	1,14	6,0	20,83	1,2	192,3	400,9	3172,1	23,3	152,6	7,4	9,8	410	255		
	7,1-19,0	8,1-20,0	9,82	427,5	1376,3													1,2	195,1	567,1	3969,7							
6,0x3,0	до 7,0	до 8,0	9,48	364,2	796,8	89,99	115,0	11,52	133,6	873,2	61,8	1143,5	6,94	1,34	6,0	23,83	1,2	205,8	503,8	3548,9	26,6	156,1	7,8	11,4	430	264		
	7,1-19,0	8,1-20,0	12,92	596,6	1959,8													1,2	209,3	736,2	4711,9							
Сплошной	4,0x3,0	до 7,0	до 8,0	4,77	179,7	435,3	65,98	115,0	11,52	133,6	873,2	61,8	1143,5	4,64	0,98	4,5	22,13	1,2	173,0	317,8	2501,0	19,9	163,3	8,2	8,1	390	255	
		7,1-19,0	8,1-20,0	6,71	273,1	1047,7													1,2	175,0	417,2	3179,4						
Разделенный	5,0x3,0	до 7,0	до 8,0	7,02	261,3	578,7	65,98	115,0	11,52	133,6	873,2	61,8	1143,5	6,51	1,14	6,0	26,54	1,2	181,7	400,9	2710,4	23,3	166,8	8,7	9,8	410	266	
		7,1-19,0	8,1-20,0	9,82	427,5	1376,3													1,2	184,5	567,1	3508,0						
Разделенный	6,0x3,0	до 7,0	до 8,0	9,48	364,2	796,8	65,98	115,0	11,52	133,6	873,2	61,8	1143,5	8,39	1,34	6,0	30,90	1,2	190,6	503,8	2928,5	26,6	170,3	9,3	11,4	430	278	
		7,1-19,0	8,1-20,0	12,92	596,6	1959,8													1,2	194,1	736,2	4091,5						

Конструкция оголовков приведена на докум.-50 и-51.

Изд. № 1
Лист № 1
Дата: 12.04.94

Исполн:	Коев В	Коев	
Провел:	Кучанова		
Нач. пр. гр.:	Чупарнов		
Гл. инж. пр.:	Коев В		12.04
3.501.1-179.94.0-1 -44			
Трубы из монолитного бетона			
безопасность объектов работ			
на оголовки с повышенным			
звеном одночковые труб			
АО "ТРАНСМОСТ"			

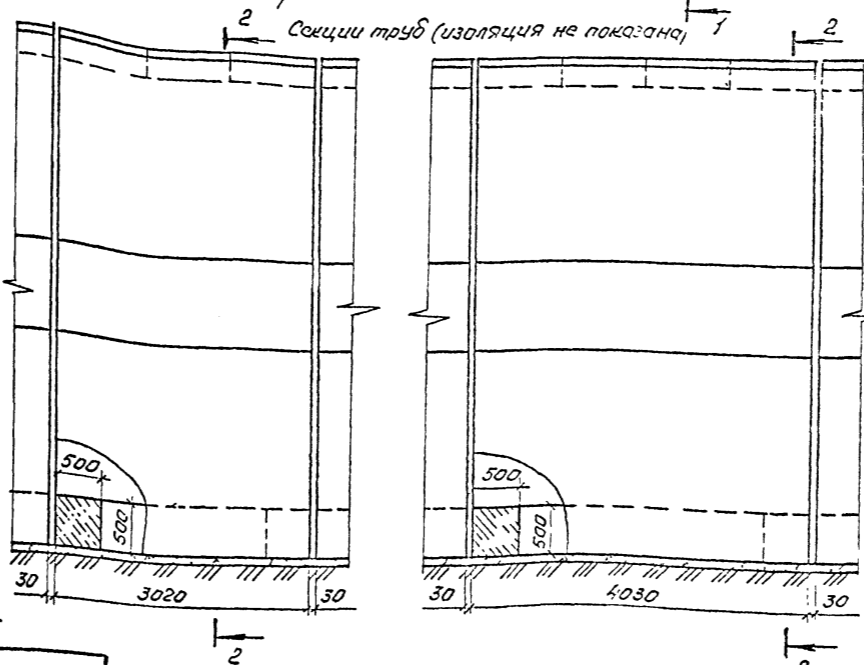
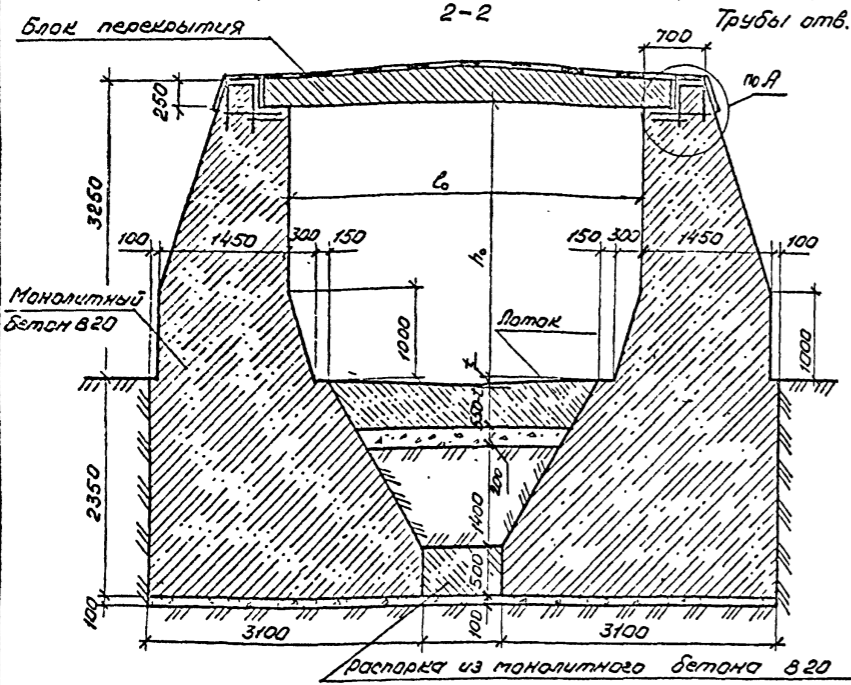
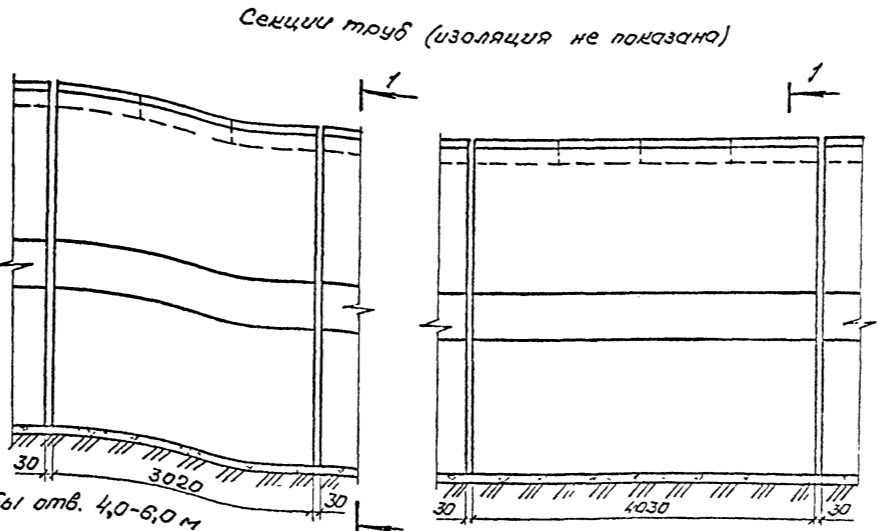
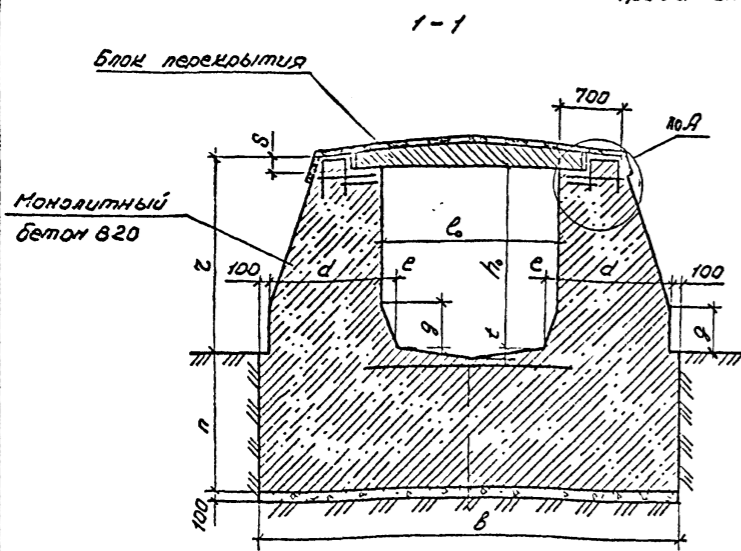
Тип фундамента	Отверстие трубы, м	Расчетная высота насыпи, м		Блоки перекрытий		Тело трубы		Откосные стенки		Фундамент под откосные стенки		Малый бетон раскладки и перегородки, м³	Корданный блок		Монолитный бетон лотка и под гидроизоляция, м³	Центральный раствор, м³	Всего на оголовок			Гидроизоляция				Подготовка			
		под железно дорож	под обложно-бильно дорож	Железобетон в 35, м³	Арматура класса, кг		Бетон в 20, м³	Арматура класса А-III, кг	Железобетон в 30, м³	Арматура класса, кг			Бетон в 20, м³	Арматура класса А-I, кг			Кладка, м³	Арматура класса, кг		Дилежная, м²	Обмазочная, м²	Щебель или гравий, м³	Горючло-песчаная смесь, м³	Рытье котлована, м³	Заполнка котлована, м³		
					A-I	A-III				A-I	A-III							A-I	A-III								
сплошной	2x1,5x2,0	до 7,0	до 8,0	2,38	114,0	208,2	66,42	166,4	6,86	64,2	362,6	34,0	398,2	4,99	0,93	4,5	7,25	1,0	123,8	182,7	1135,4	18,4	95,7	5,4	2,9	246	154
		7,1-19,0	8,1-20,0	3,30	141,6	335,0														124,8	210,3	1252,2					
	2x2,0x2,0	до 7,0	до 8,0	3,32	150,6	341,4	73,34	166,4	6,86	64,2	362,6	37,3	422,7	5,98	1,08	4,5	8,77	1,0	137,7	219,3	1293,1	21,4	99,3	6,2	3,5	271	165
		7,1-19,0	8,1-20,0	4,88	256,2	505,8														139,2	324,9	1457,5					
	2x3,0x2,0	до 7,0	до 8,0	6,38	252,6	624,0	87,40	166,4	6,86	64,2	362,6	43,3	469,9	3,59	1,44	6,0	11,93	1,0	161,9	322,8	1622,9	27,5	106,3	7,6	4,8	317	185
		7,1-19,0	8,1-20,0	8,82	366,6	1280,4														164,3	436,8	2279,3					
	2x2,0x3,0	до 7,0	до 8,0	3,32	150,6	341,4	87,76	166,4	11,52	133,6	873,2	53,3	1378,6	6,04	1,08	4,5	20,18	1,1	184,3	288,7	2759,5	21,7	132,5	6,6	5,4	325	194
		7,1-19,0	8,1-20,0	4,88	256,2	505,8														185,9	394,3	2924,0					
	2x3,0x3,0	до 7,0	до 8,0	6,38	252,6	624,0	101,95	166,4	11,52	133,6	873,2	61,3	1440,9	3,67	1,44	6,0	26,56	1,1	213,9	392,2	3104,5	27,8	140,9	7,9	7,1	375	216
		7,1-19,0	8,1-20,0	8,82	366,6	1280,4														216,4	506,2	3760,9					
	2x4,0x3,0	до 7,0	до 8,0	9,54	359,4	870,6	116,08	166,4	11,52	133,6	873,2	61,8	1143,5	10,72	1,80	7,5	33,05	1,5	246,0	500,5	3668,3	34,1	158,6	9,0	11,5	420	212
		7,1-19,0	8,1-20,0	13,42	558,2	2095,4														249,9	699,3	4893,1					
2x5,0x3,0	до 7,0	до 8,0	14,04	522,6	1157,4	129,79	166,4	11,52	133,6	873,2	61,8	1143,5	13,46	2,16	9,0	39,66	1,8	274,2	665,2	4263,9	40,5	164,4	9,9	13,8	450	219	
	7,1-19,0	8,1-20,0	19,84	855,0	2752,6														279,8	997,6	5859,1						
2x6,0x3,0	до 7,0	до 8,0	18,96	728,4	1593,6	143,39	166,4	11,52	133,6	873,2	61,8	1143,5	16,22	2,52	10,5	46,38	2,1	302,9	872,5	5017,5	46,8	170,2	10,8	16,0	490	236	
	7,1-19,0	8,1-20,0	25,84	1193,2	3919,6														309,8	1337,3	7343,5						
раздельный	2x4,0x3,0	до 7,0	до 8,0	9,54	359,4	870,6	94,22	166,4	11,52	133,6	873,2	61,8	1143,5	11,62	1,80	7,5	41,63	1,5	233,6	500,5	3053,7	34,1	187,0	13,1	11,5	420	228
		7,1-19,0	8,1-20,0	13,42	558,2	2095,4														237,5	699,3	4278,5					
	2x5,0x3,0	до 7,0	до 8,0	14,04	522,6	1157,4	94,22	166,4	11,52	133,6	873,2	61,8	1143,5	15,36	2,16	9,0	51,08	1,8	252,0	665,2	3340,5	40,5	192,8	14,6	13,8	450	241
		7,1-19,0	8,1-20,0	19,84	855,0	2752,6														257,6	997,6	4935,7					
	2x6,0x3,0	до 7,0	до 8,0	18,96	728,4	1593,6	94,22	166,4	11,52	133,6	873,2	61,8	1143,5	19,12	2,52	10,5	60,52	2,1	270,8	872,5	3776,7	46,8	198,6	16,2	16,0	490	264
		7,1-19,0	8,1-20,0	25,84	1193,2	3919,6														277,6	1337,3	6102,7					

Конструкция оголовков приведена на док. 47, 50 и 51.

Шифр по: 1. Вид и группа 2. Вид и группа 3. Вид и группа

Исполнил	Коев В	Кост		3.501.1-179.94.0-1 -45
Проверил	Кучанова	К		
Нач. пр. гр.	Чугарнова	М		
Лин. пр.	Коев В	М	12,94	
Трубы из монолитного бетона в ведомость объемов работ на оголовок с псбученным звеном двухочковых труб				псбученный бетон
Инж. пр.	Миронова	В		АО "ТРАНСМОСТ"

Трубы отв. 1,5...6,0 м



Отверстие труб $b \times h_0$, м	Обозначение	Расчетная высота насыпи		Секция длиной 3,02 м		Секция длиной 4,03 м	
		Величина для труб, м		Блок перекрытия		Количество, шт	
		под железную дорогу	под автомобильную дорогу	3	4	Марка	
1,5x2,0	1	до 7,0	до 8,0	п1.210	п1.210		
	2	7,1-19,0	8,1-20,0	п2.210	п2.210		
2,0x2,0	1	до 7,0	до 8,0	п1.260	п1.260		
	2	7,1-19,0	8,1-20,0	п2.260	п2.260		
3,0x2,0	1	до 7,0	до 8,0	п1.360	п1.360		
	2	7,1-19,0	8,1-20,0	п2.360	п2.360		
2,0x3,0	1	до 7,0	до 8,0	п1.260	п1.260		
	2	7,1-19,0	8,1-20,0	п2.260	п2.260		
3,0x3,0	1	до 7,0	до 8,0	п1.360	п1.360		
	2	7,1-19,0	8,1-20,0	п2.360	п2.360		
4,0x3,0	1	до 7,0	до 8,0	п1.460	п1.460		
	2	7,1-19,0	8,1-20,0	п2.460	п2.460		
5,0x3,0	1	до 7,0	до 8,0	п1.560	п1.560		
	2	7,1-19,0	8,1-20,0	п2.560	п2.560		
6,0x3,0	1	до 7,0	до 8,0	п1.660	п1.660		
	2	7,1-19,0	8,1-20,0	п2.660	п2.660		

Тип фундамента	Диаметр трубы $b \times h_0$, м	Размеры, мм								
		b	d	e	g	n	z	s	t	u
сплошной	1,5x2,0	4200				1350	2150	150	40	
	2,0x2,0	4700	1250	150	500			60		
	3,0x2,0	5700				1850	2250	250	100	
	2,0x3,0	5100				1350	3150	150	50	
	3,0x3,0	6100				1850			90	
	4,0x3,0	7100					3250	250	70	
раздельный	5,0x3,0	8100	1450	300	1000	2350			90	
	6,0x3,0	9100							110	
	4,0x3,0								70	900
	5,0x3,0								90	1900
	6,0x3,0								110	2900

превышать соответственно:
 под железную дорогу - 16,0 и 13,5 м;
 под автомобильную дорогу - 17,0 и 14,5 м.

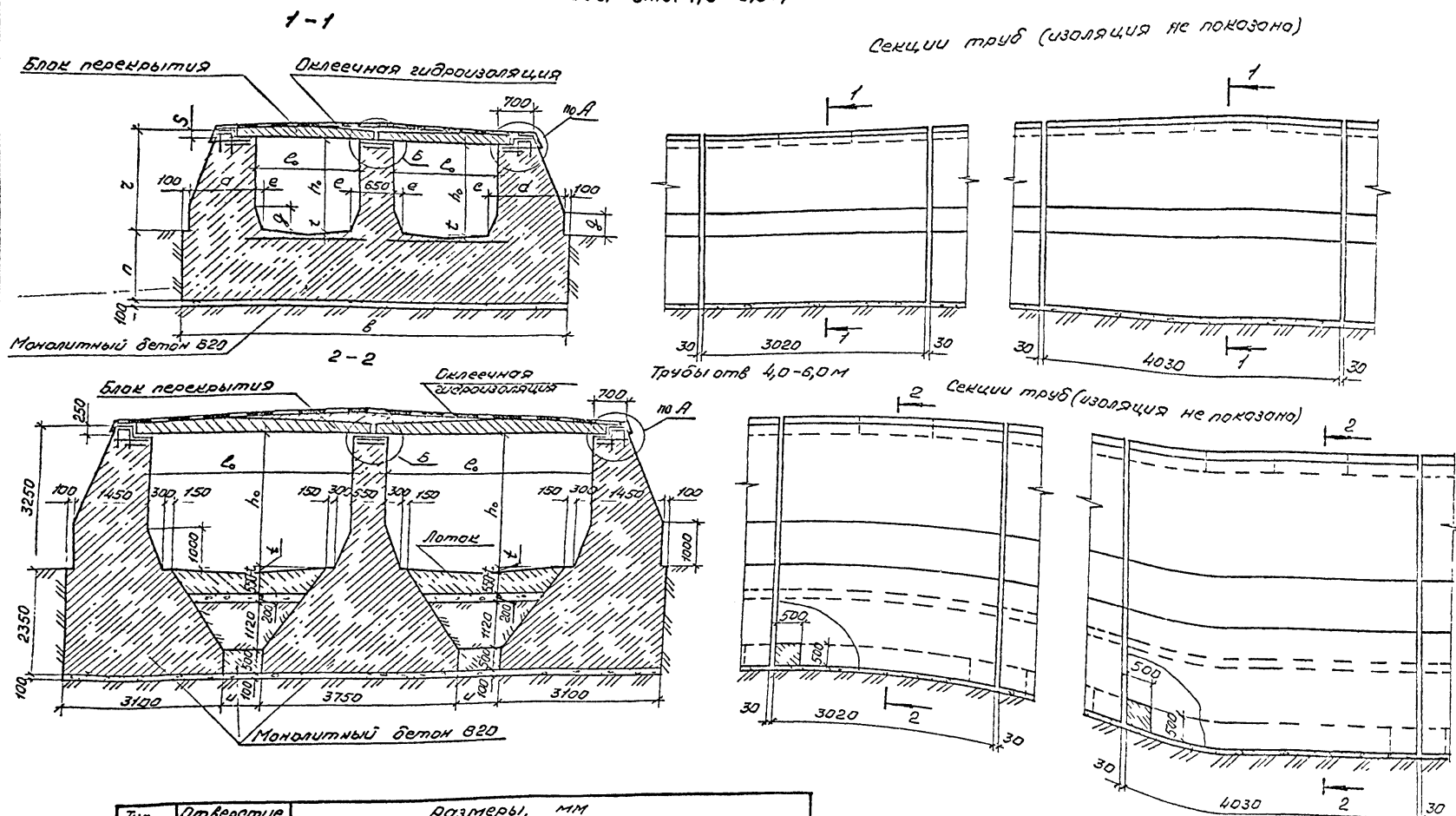
1. Водопропускные трубы сооружаются из монолитного бетона класса В20 по прочности на сжатие. Марка бетона по морозостойкости назначается F150 или F200 в зависимости от климатических условий района строительства, но водонепроницаемости не ниже W4.
2. Верх трубы и швы между секциями трубы покрываются оклеечной гидроизоляцией. Боковые поверхности стен и фундаментов, соприкасающиеся с грунтом, покрываются обмазочной гидроизоляцией. Детали гидроизоляции приведены на док. №15.
3. Армирование сплошных фундаментов труб отверстий 4,0x3,0; 5,0x3,0 и 6,0x3,0 м и узел А приведены на док. №4.
4. Объемы работ приведены на док. №41.
5. Расчетная высота насыпи для труб отверстий 5,0x3,0 и 6,0x3,0 м на сплошных фундаментах не должна

Исполнил	Косен В	Косен В		3.501.1-179.94.0-1-45
Проверил	Кучанова	УЗ		
Нач. пр. гр.	Чупарнова	УЗ		
Инженер	Косен В.	УЗ	12.94	
Трубы из монолитного бетона				Средняя часть одночковой трубы
II контр. Мидонова				

Чл. в. и. под. 1707-158 и 1707-158

Трубы отв. 1,5-6,0 м

Секции труб (изоляция не показана)



Отверстие трубы 2xLxH, м	Расчетная высота насыпи	Величина для труб, м	Секция длиной 3,02 м	Секция длиной 4,03 м
			Блок перекрытия, шт	
			Количество	
			6	8
			Марка	
2x1,5x2,0	1	до 7,0	П1. 210	П1. 210
	2	7,1-19,0	П2. 210	П2. 210
2x2,0x2,0	1	до 7,0	П1. 260	П1. 260
	2	7,1-19,0	П2. 260	П2. 260
2x3,0x2,0	1	до 7,0	П1. 360	П1. 360
	2	7,1-19,0	П2. 360	П2. 360
2x2,0x3,0	1	до 7,0	П1. 260	П1. 260
	2	7,1-19,0	П2. 260	П2. 260
2x3,0x3,0	1	до 7,0	П1. 360	П1. 360
	2	7,1-19,0	П2. 360	П2. 360
2x4,0x3,0	1	до 7,0	П1. 460	П1. 460
	2	7,1-19,0	П2. 460	П2. 460
2x5,0x3,0	1	до 7,0	П1. 560	П1. 560
	2	7,1-19,0	П2. 560	П2. 560
2x6,0x3,0	1	до 7,0	П1. 660	П1. 660
	2	7,1-19,0	П2. 660	П2. 660

Тип фунда-мента	Отверстие трубы 2xLxH, м	Размеры, мм								
		b	d	e	g	n	z	s	t	u
сплошной	2x1,5x2,0	6350				1350	2150	150	40	
	2x2,0x2,0	7350	1250	150	500			60		
	2x3,0x2,0	9350				1850	2250	250	100	
	2x2,0x3,0	7750				1350	3150	150	50	
	2x3,0x3,0	9750				1850			90	
	2x4,0x3,0	11750	1450	300	1000				70	
	2x5,0x3,0	13750				2350	3250	250	90	
	2x6,0x3,0	15750							110	
раздель-ный	2x4,0x3,0								70	900
	2x5,0x3,0								90	1900
	2x6,0x3,0								110	2900

1. Водопропускные трубы сооружаются из монолитного бетона класса B20 по прочности на сжатие. Марка бетона по морозостойкости назначается F100 или F200 в зависимости от климатических условий района строительства, по водонепроницаемости не ниже W4.
2. Верх трубы и швы между секциями трубы покрываются оклеенной гидроизоляцией. Боковые поверхности стен и фундаментов, соприкасающиеся с грунтом покрываются обмазочной гидроизоляцией. Детали гидроизоляции приведены на док.м-15.
3. Армирование сплошных фундаментов труб отверстиями 4,0x3,0; 5,0x3,0 и 6,0x3,0 м и узлы А, Б, приведены на док.м-18.
4. Объемы работ приведены на док.м-41.
5. Расчетная высота насыпи для труб отверстиями 5,0x3,0 и 6,0x3,0 м на сплошных фундаментах не должна превышать, соответственно:
 под железную дорогу - 16,0 и 13,5 м;
 под автомобильную дорогу - 17,0 и 14,5 м.

Указано в проекте и дано в записке

Успольнил	Коев В.	Конт		3.501.1-179.94.0-1 -47
Проверил	Кучанова	Конт		
Нач пр гр	Чупарнова	Конт		
Пл.вж.пр	Коев В.	Конт	12.94	
Трубы из монолитного бетона. Средняя часть двухочковых труб				АО "ТРАНСМОСТ"
Н.контр	Миронова	Конт		

Спецификация изделий на секции труб

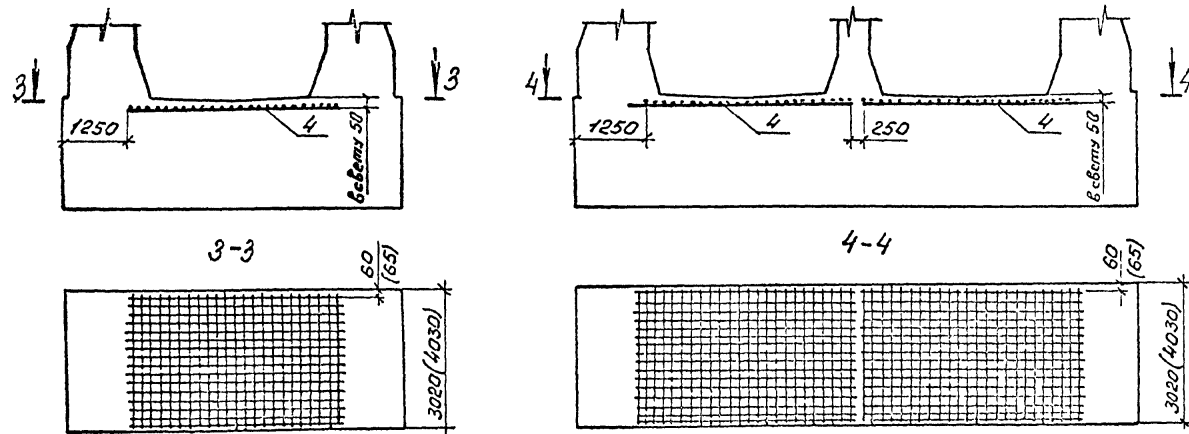
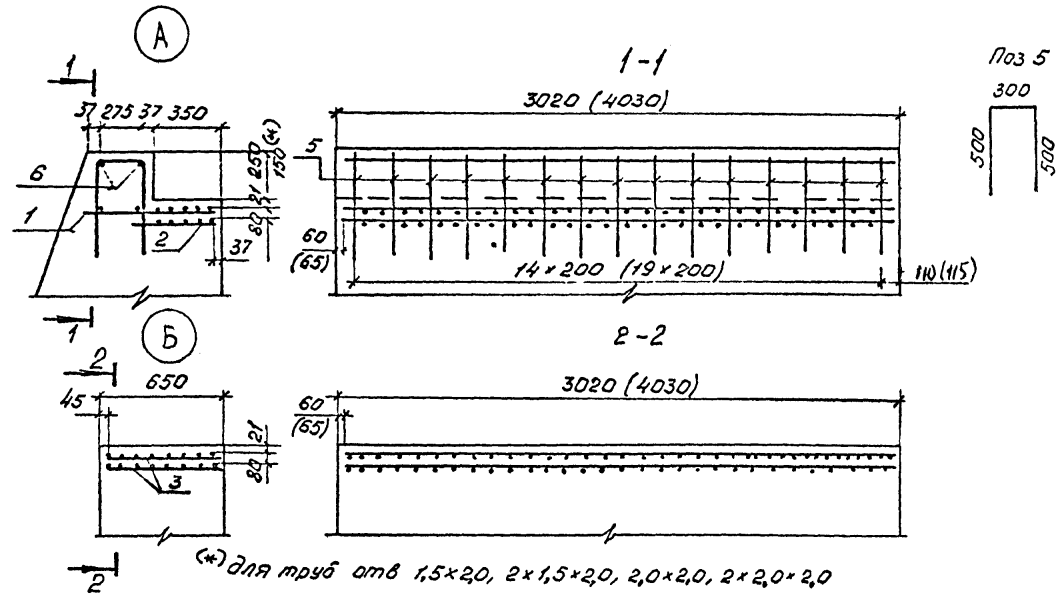
Поз	Наименование	Количество на отверстие															
		1,5	2,0	3,0	3,0*	3,0*	4,0	5,0	6,0	2x1,5	2x2,0	2x3,0	2x6,0	2x3,0	2x4,0	2x5,0	2x6,0
Секция 3,02 м																	
1	Сетка С1	2	2	2	2	2	2	2	2	2	2	2	2	2	2	2	2
2	С3	2	2	2	2	2	2	2	2	2	2	2	2	2	2	2	2
3	С5	-	-	-	-	-	-	-	-	2	2	2	2	2	2	2	2
4	С7	-	-	-	-	1	-	-	-	-	-	-	-	2	-	-	-
	С9	-	-	-	-	-	1	-	-	-	-	-	-	-	2	-	-
	С11	-	-	-	-	-	-	1	-	-	-	-	-	-	-	2	-
5	φ10 А-III, ℓ=1300, 0,80 кг	30	30	30	30	30	30	30	30	30	30	30	30	30	30	30	30
6	ℓ=2560, 1,83 кг	4	4	4	4	4	4	4	4	4	4	4	4	4	4	4	4
Секция 4,03 м																	
1	Сетка С2	2	2	2	2	2	2	2	2	2	2	2	2	2	2	2	2
2	С4	2	2	2	2	2	2	2	2	2	2	2	2	2	2	2	2
3	С6	-	-	-	-	-	-	-	-	2	2	2	2	2	2	2	2
4	С8	-	-	-	-	1	-	-	-	-	-	-	-	2	-	-	-
	С10	-	-	-	-	-	1	-	-	-	-	-	-	-	2	-	-
	С12	-	-	-	-	-	-	1	-	-	-	-	-	-	-	2	-
5	φ10 А-III, ℓ=1300; 0,80 кг	40	40	40	40	40	40	40	40	40	40	40	40	40	40	40	40
6	ℓ=3960, 2,44 кг	4	4	4	4	4	4	4	4	4	4	4	4	4	4	4	4

* высота отверстия 30 м

Ведомость расхода стали, кг

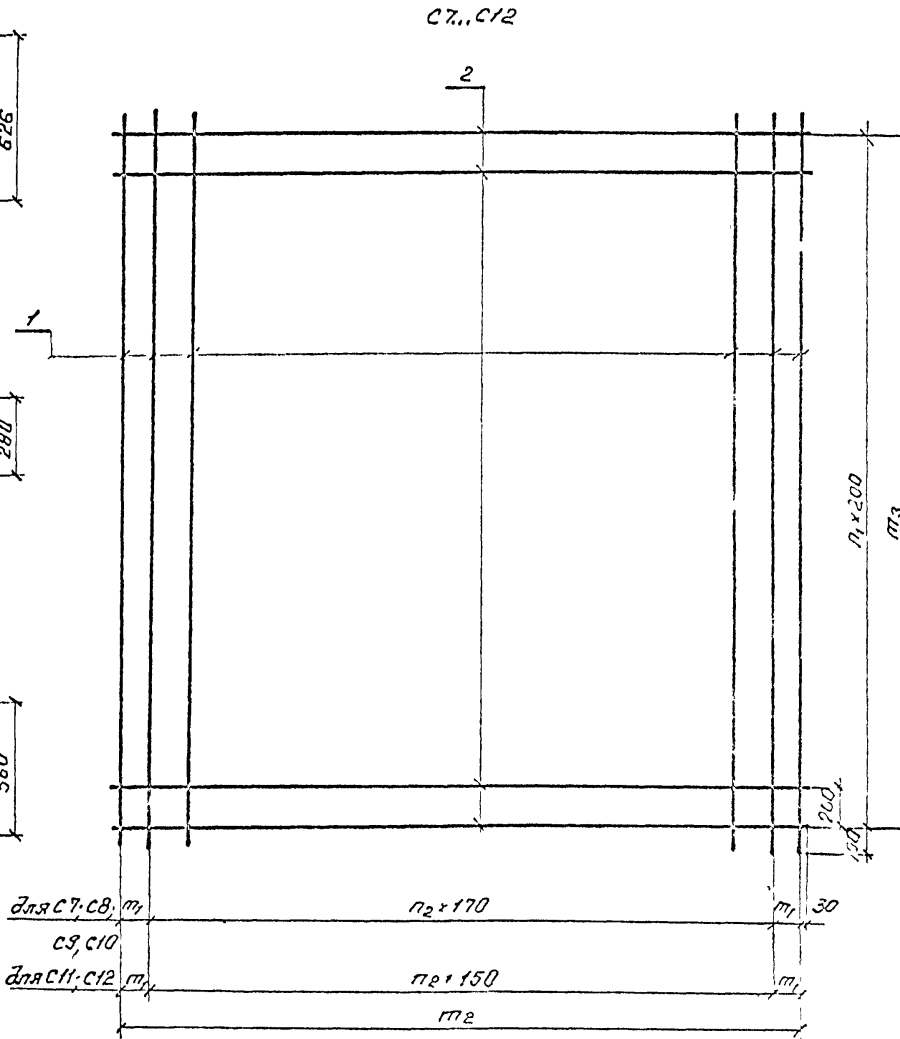
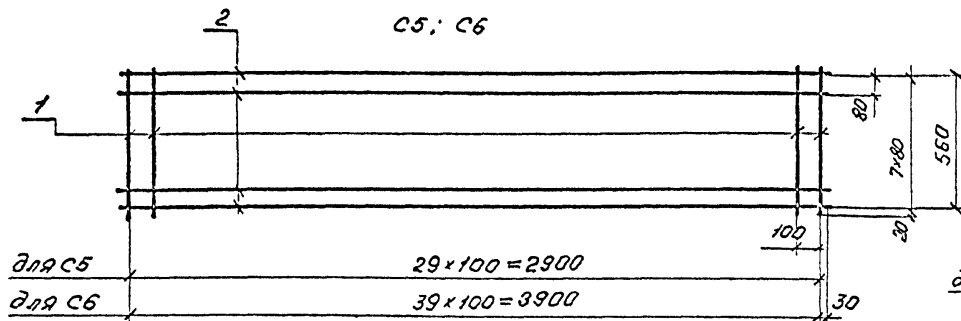
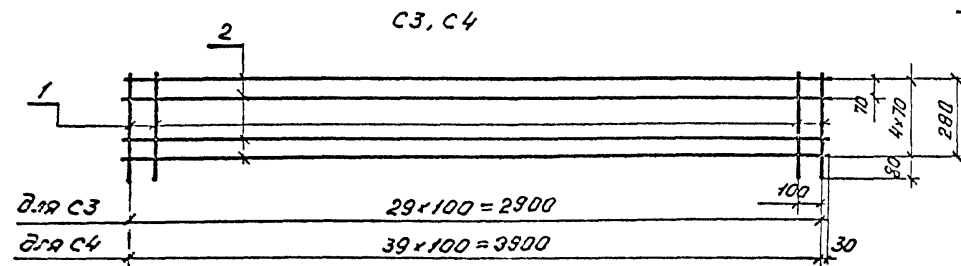
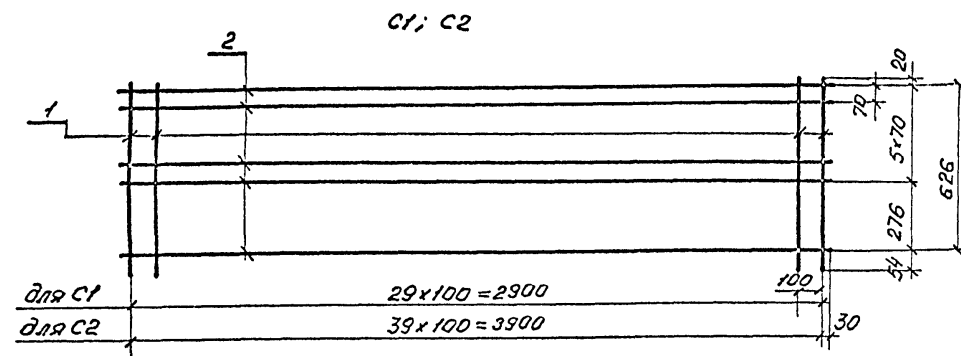
Отверстие трубы, м	Секция 3,02 м										Секция 4,03 м				
	Арматурная сталь по ГОСТ 5781-82														
	Класс А-III														
	Диаметр, мм					Всего	Диаметр, мм					Всего			
10	12	22	25	10	12		22	25							
1,5x2,0, 2,0x2,0, 3,0x3,0	115,0	-	-	-	115,0	153,3	-	-	-	153,3	-	-	-	153,3	
2,0x3,0, 3,0x3,0	115,0	-	-	-	115,0	153,3	-	-	-	153,3	-	-	-	153,3	
4,0x3,0	115,0	60,5	246,8	-	422,3	153,3	81,0	322,0	-	553,3	-	-	-	553,3	
5,0x3,0	115,0	73,6	-	388,1	576,7	153,3	98,6	-	517,4	769,3	-	-	-	769,3	
6,0x3,0	115,0	86,8	-	533,6	735,4	153,3	116,2	-	711,5	981,0	-	-	-	981,0	
2x1,5x2,0, 2x2,0x2,0 2x3,0x3,0	166,4	-	-	-	166,4	221,9	-	-	-	221,9	-	-	-	221,9	
2x2,0x3,0, 2x3,0x3,0	166,4	-	-	-	166,4	221,9	-	-	-	221,9	-	-	-	221,9	
2x4,0x3,0	166,4	121,0	493,6	-	781,0	221,9	162,0	658,0	-	1041,9	-	-	-	1041,9	
2x5,0x3,0	166,4	147,2	-	776,2	1089,8	221,9	197,2	-	1034,8	1452,9	-	-	-	1452,9	
2x6,0x3,0	166,4	173,6	-	1067,2	1407,2	221,9	232,4	-	1423,0	1877,3	-	-	-	1877,3	

- Монолитный бетон класса В 20.
- Конструкция труб приведена на докум.-46 и 47.
- Габариты в скобках указаны для секции 4,03 м.



Имя, Подпись и дата (Зам. инж. №)

Исполнил	Кучанова				3.501.1-179.94.0-1 -48	Трубы из монолитного бетона армированные стеной и фундаментами средней части труб	Стр.	Лист	Итого
Проверил	Чупарнова						Р	1	2
Исполн. пр.	Чупарнова								
Инж. пр.	Коев Б			12.94					
И.контр.	Миронов				АО "ТРАНСМОСТ"				

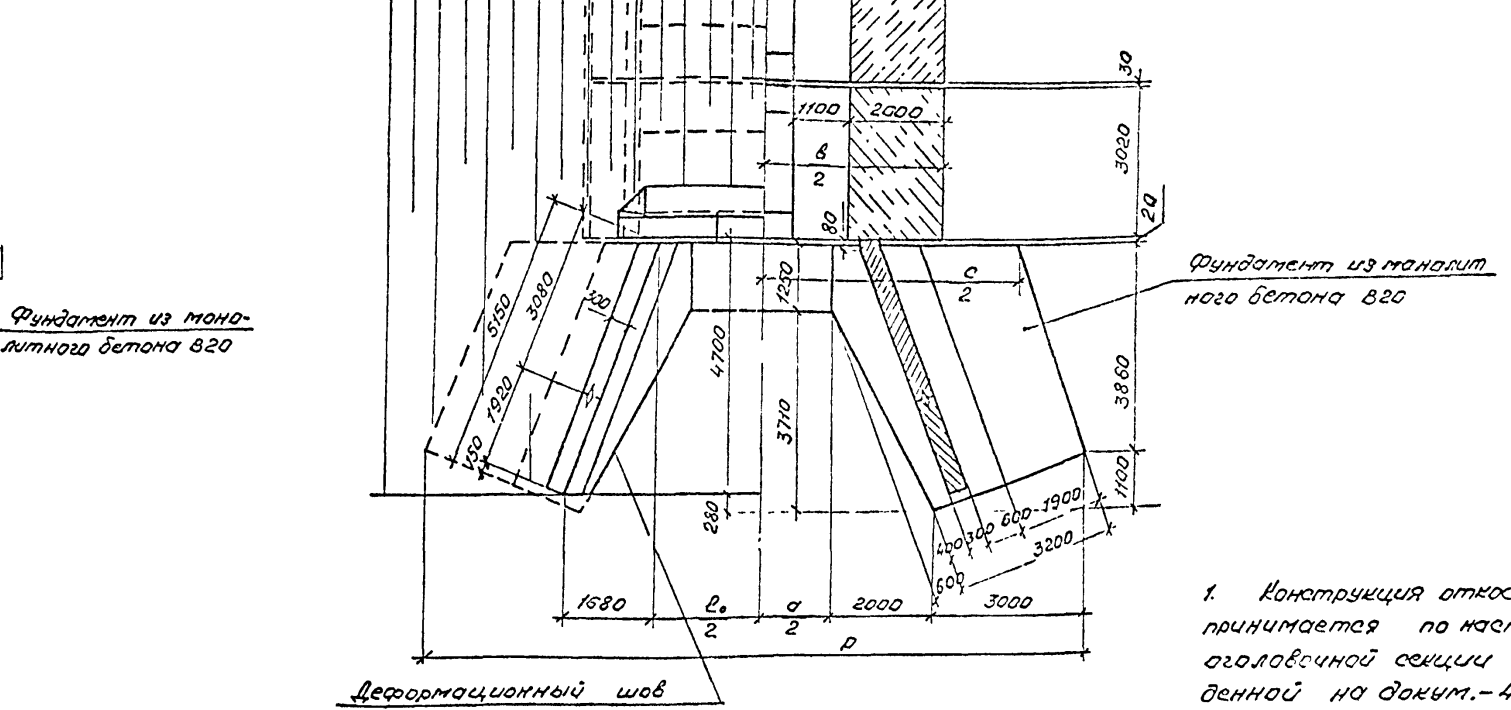
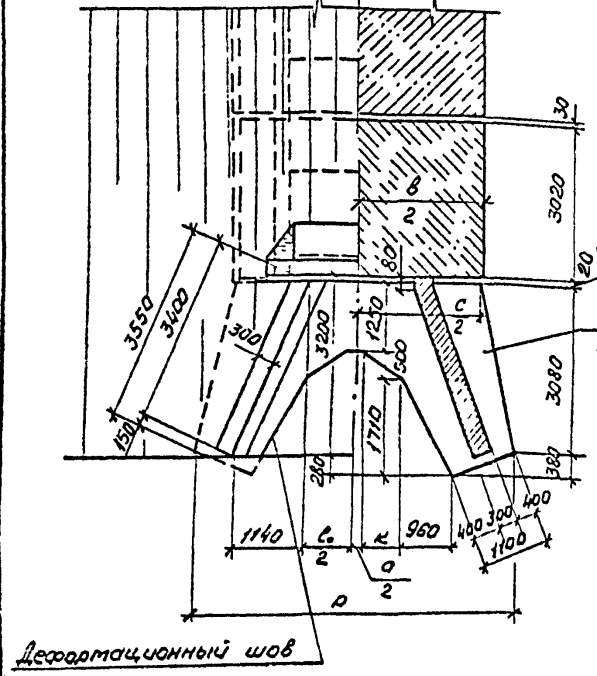
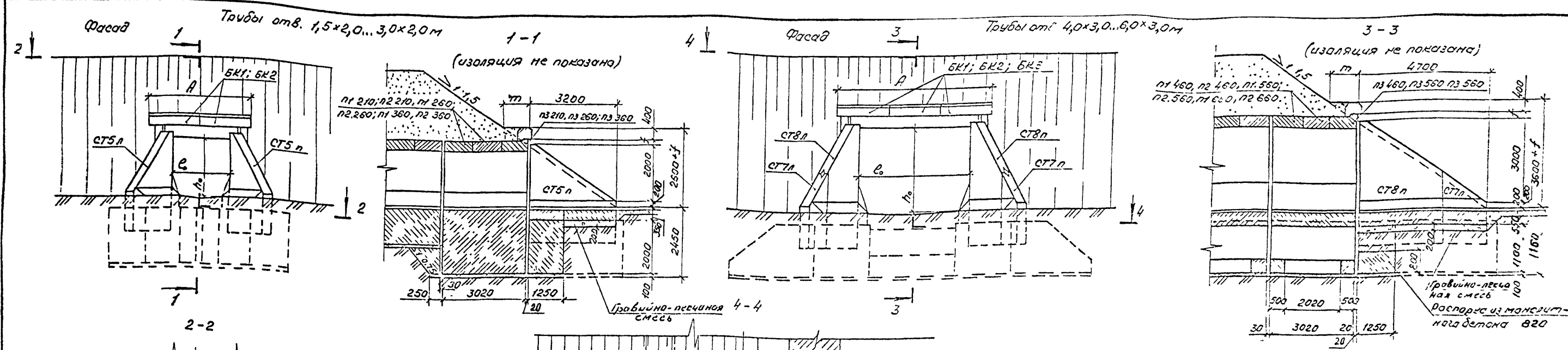


Марка сетки	Поз	Наименование	Кол	Масса ед, кг	Масса сетки, кг
C1	1	φ10 A-III, l=700	30	0,43	25,7
	2	l=2960	7	1,83	
C2	1	l=700	40	0,43	34,3
	2	l=3960	7	2,44	
C3	1	l=380	30	0,23	16,1
	2	l=2960	5	1,83	
C4	1	l=380	40	0,23	21,4
	2	l=3960	5	2,44	
C5	1	l=600	30	0,37	25,7
	2	l=2960	8	1,83	
C6	1	l=600	40	0,37	34,3
	2	l=3960	8	2,44	
C7	1	φ22 A-III, l=4600	18	13,71	307,3
	2	φ12 A-III, l=2960	23	2,63	
C8	1	φ22 A-III, l=4600	24	13,71	410,0
	2	φ12 A-III, l=3960	23	3,52	
C9	1	φ25 A-III, l=5600	18	21,56	461,7
	2	φ12 A-III, l=2960	28	2,63	
C10	1	φ25 A-III, l=5600	24	21,56	616,0
	2	φ12 A-III, l=3960	28	3,52	
C11	1	φ25 A-III, l=6600	21	25,41	620,4
	2	φ12 A-III, l=2960	33	2,63	
C12	1	φ25 A-III, l=6600	28	25,41	827,6
	2	φ12 A-III, l=3960	33	3,52	

Марка сетки	n1, шт	m1, мм	n2, шт	m2, мм	m3, мм
C7	22	175	15	2900	4400
C8		165	21	3900	
C9	27	175	15	2900	5400
C10		165	21	3900	
C11	32	100	18	2900	6400
C12		75	25	3900	

- Сетки из арматурной стали периодического профиля класса A-III марки 25Г2С или 35ГС.
- Соединение стержней в сетках производится контактной точечной электросваркой или вязальной проволокой.
Применение сварных сеток из стали марки 35ГС допускается только для районов с расчетной температурой наружного воздуха минус 30°С и выше.

Или по согласованию с заказчиком



Отверстие трубы D x H ₀ , м	РАЗМЕРЫ, мм							
	a	A	B	C	L	m	p	f
1,5 x 2,0	200	2910	4200	4000	500	800	5200	50
2,0 x 2,0	200	3410	4700	4600	750	850	5700	90
3,0 x 2,0	1200	4370	5700	5600	750	1000	6700	170
4,0 x 3,0	2700	5470	7100	9900	—	1000	12700	230
5,0 x 3,0	3700	6330	8100	10900	—	1150	13700	310
6,0 x 3,0	4700	7430	9100	11900	—	1250	14700	330

1. Конструкция откосных стенок и их фундаментов для двухочковых труб принимается по настоящему документу. Конструкция фундаментов оголовочной секции двухочковых труб принимается аналогично приведенной на докум.-47, глубина заложения - по данному документу.
2. Верх трубы, боковые поверхности насадок и швы между стенками трубы покрываются оклеенной гидроизоляцией. боковые поверхности стен и фундаментов, соприкасающиеся с грунтом, покрываются обмазочной гидроизоляцией. Детали гидроизоляции приведены на докум.-15.
3. Деталь установки кардонного блока приведена на докум.-15.
4. Армирование фундаментов откосных стенок приведено на докум.-40, сплошных фундаментов труб отв. 4,0x3,0; 5,0x3,0 и 6,0x3,0 - на докум.-46.
5. Значение расчетной высоты насыпи приведено на докум.-46.
6. Объемы работ по содружению оголовка приведены на докум.-42.

Таблица выбора марок элементов

Отверстие трубы D x H ₀ , м	Расчетная высота насыпи	Блок перекрытия		Стенка откосная			
		Количество, шт					
		2	1	1	1	1	1
1,5x2,0	1	п1.210	п3.210	СТ5п	СТ5л	—	—
	2	п2.210	п3.210	СТ5п	СТ5л	—	—
2,0x2,0	1	п1.260	п3.260	СТ5п	СТ5л	—	—
	2	п2.260	п3.260	СТ5п	СТ5л	—	—
3,0x2,0	1	п1.360	п3.360	СТ5п	СТ5л	—	—
	2	п2.360	п3.360	СТ5п	СТ5л	—	—
4,0x3,0	1	п1.460	п3.460	СТ8п	СТ8л	СТ7п	СТ7л
	2	п2.460	п3.460	СТ8п	СТ8л	СТ7п	СТ7л
5,0x3,0	1	п1.560	п3.560	СТ8п	СТ8л	СТ7п	СТ7л
	2	п2.560	п3.560	СТ8п	СТ8л	СТ7п	СТ7л
6,0x3,0	1	п1.660	п3.660	СТ8п	СТ8л	СТ7п	СТ7л
	2	п2.660	п3.660	СТ8п	СТ8л	СТ7п	СТ7л

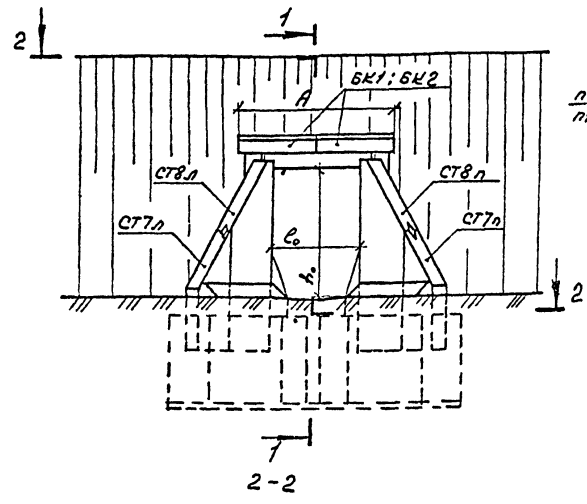
Таблица выбора марок кардонных блоков

Отверстие трубы D x H ₀ , м	Марка		
	БК1	БК2	БК3
	Количество		
1,5x2,0	2	—	—
2,0x2,0	—	2	—
3,0x2,0	3	—	—
4,0x3,0	1	—	2
5,0x3,0	2	2	—
6,0x3,0	—	2	2

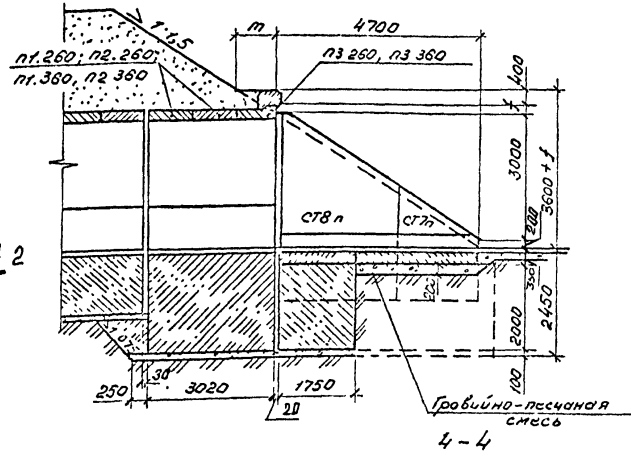
Исполнил	Коев В	Контр		3.501.1-179.94.0-1 -49
Проверил	Кучанова			
Нач пр гр	Чупарнова			
Инж пр	Коев В.	12.94		
Инж пр	Миронова			Трубы из монолитного бетона
				Оголовок с нормальным звеном труб
				отв 1,5x2,0...6,0x3,0 м
				АО "ТРАНСМОСТ"

Инв. подл. 2317.11.6.1

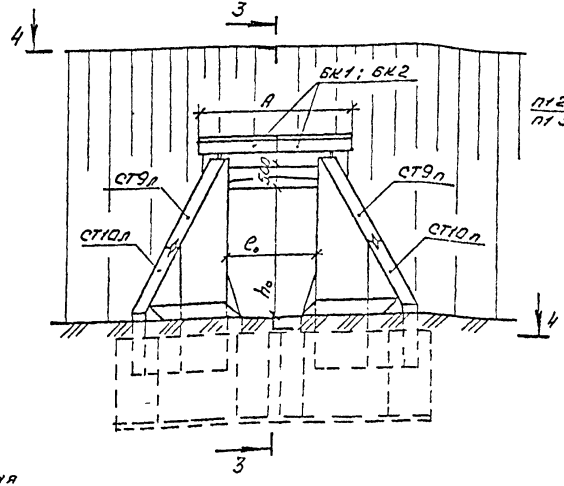
Фасад оголовка с нормальным звеном



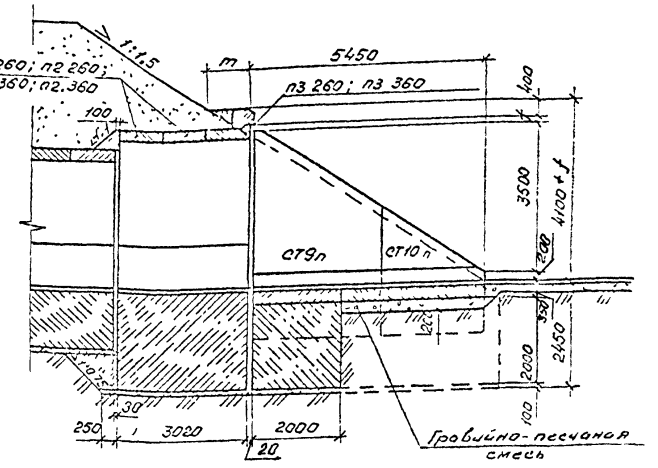
1-1 (изоляция не показана)



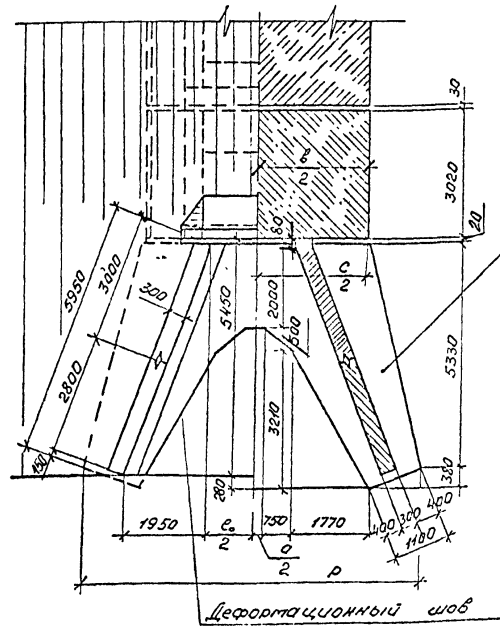
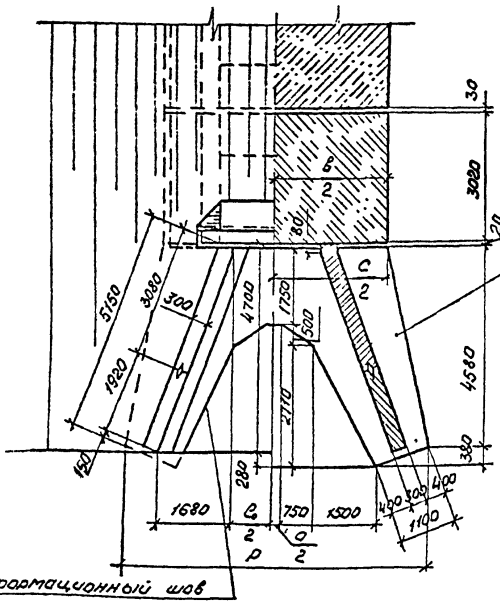
Фасад оголовка с повышенным звеном



3-3 (изоляция не показана)



Тип оголовка	Отверстие трубы, $l_0 \times h_0$, м	Размеры, мм						
		a	A	B	C	m	P	f
с нормальным звеном	2,0x3,0	200	3410	5100	4800	850	6780	80
с повышенным звеном	3,0x3,0	1200	4370	6100	5800	1000	7780	170
с нормальным звеном	2,0x3,0	200	3410	5100	4800	850	7320	80
с повышенным звеном	3,0x3,0	1200	4370	6100	5800	1000	8320	170



1. Конструкция откосных стен и их фундаментов для двухточковых труб принимается по настоящему документу. Конструкция фундаментов оголовочной секции двухточковых труб принимается аналогично приведенной на док. 47, глубина заложения - по данному документу.
2. Верх трубы, боковые поверхности насадок и швы между стенками трубы покрываются асбестовой гидроизоляцией. Боковые поверхности стен и фундаментов, соприкасающихся с грунтом, покрываются обмазочной гидроизоляцией. Детали гидроизоляции приведены на док. 15.
3. Деталь установки карданного блока приведена на док. 15.
4. Армирование фундаментов откосных стен приведено на док. 40.
5. Значение расчетной высоты насыпи приведено на док. 46.
6. Объемы работ по сооружению оголовка приведены на док. 42 и 44.

Таблица выбора марок элементов

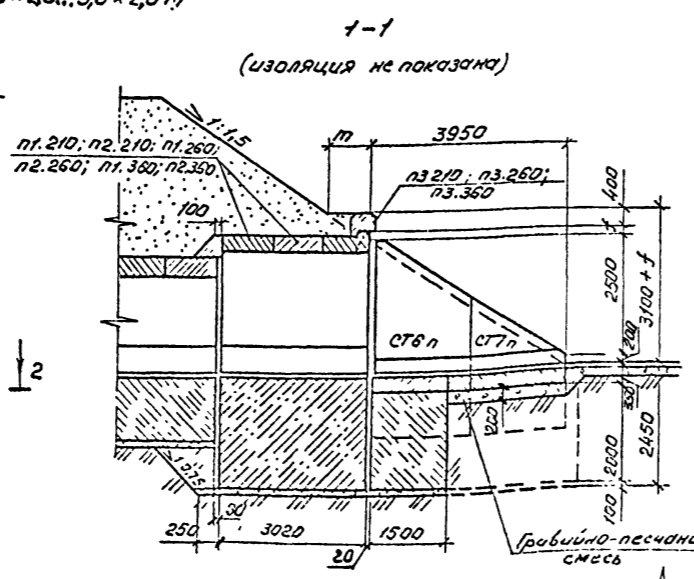
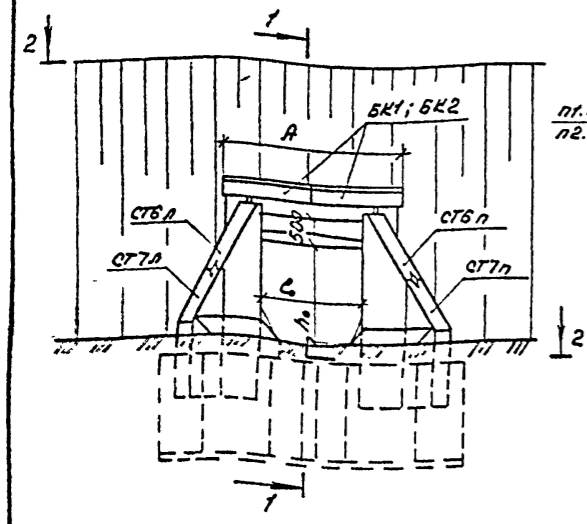
Тип оголовка	Отверстие трубы, $l_0 \times h_0$, м	Расчетная высота насыпи	Блок переоборудования		Стенка откосная			
			Количество, шт					
			2	1	1	1	1	1
с нормальным звеном	2,0x3,0	1	п1.260	п3.260	СТ8Л	СТ8Л	СТ7Л	СТ7Л
		2	п2.260					
	3,0x3,0	1	п1.360	п3.360				
		2	п2.360					
с повышенным звеном	2,0x3,0	1	п1.260	п3.260	СТ9Л	СТ9Л	СТ10Л	СТ10Л
		2	п2.260					
	3,0x3,0	1	п1.360	п3.360				
		2	п2.360					

Таблица выбора марок карданного блока

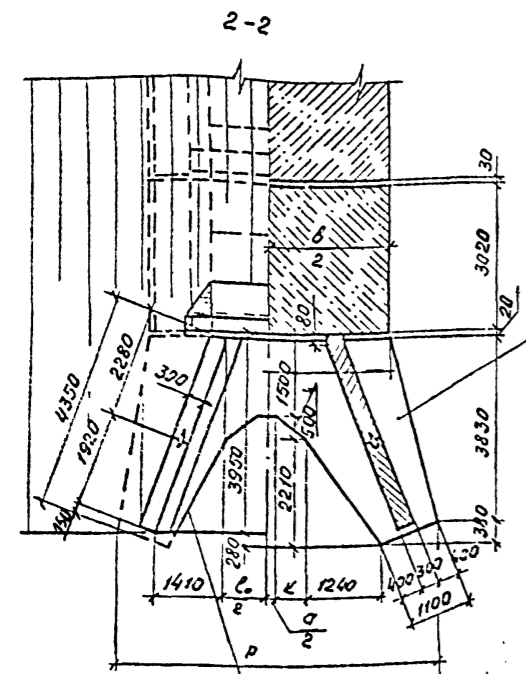
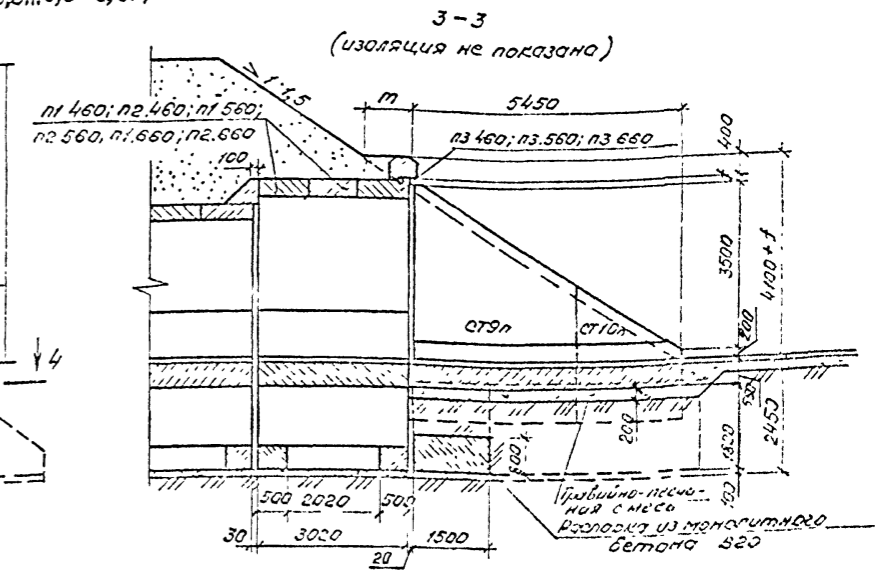
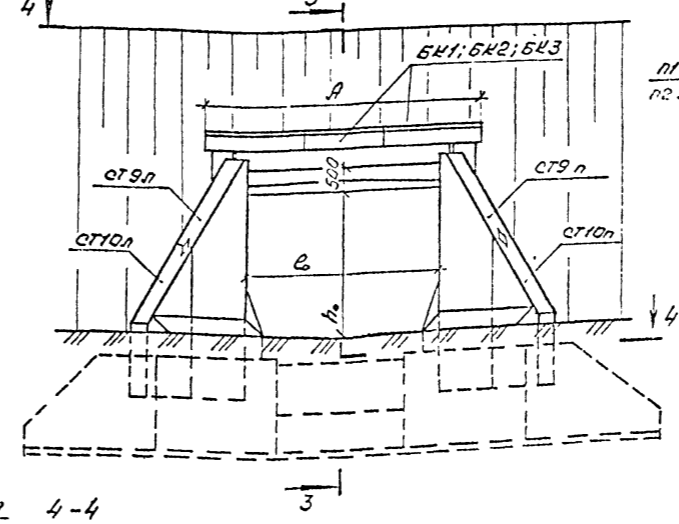
Отверстие трубы, $l_0 \times h_0$, м	Марка	
	БК1	БК2
2,0x3,0	—	2
3,0x3,0	3	—

Исполнит	Косен В	Косен В		3.501.1-179.94.0-1 -50
Проверил	Мучанова	Мучанова		
Нач пр гр	Чупарнова	Чупарнова		
Гл инж пр	Косен В.	Косен В.	12.94	
Трубы из монолитного бетона. Оголовки труб отв. 2,0x3,0 и 3,0x3,0 м				АО "ТРАНСГЭС"

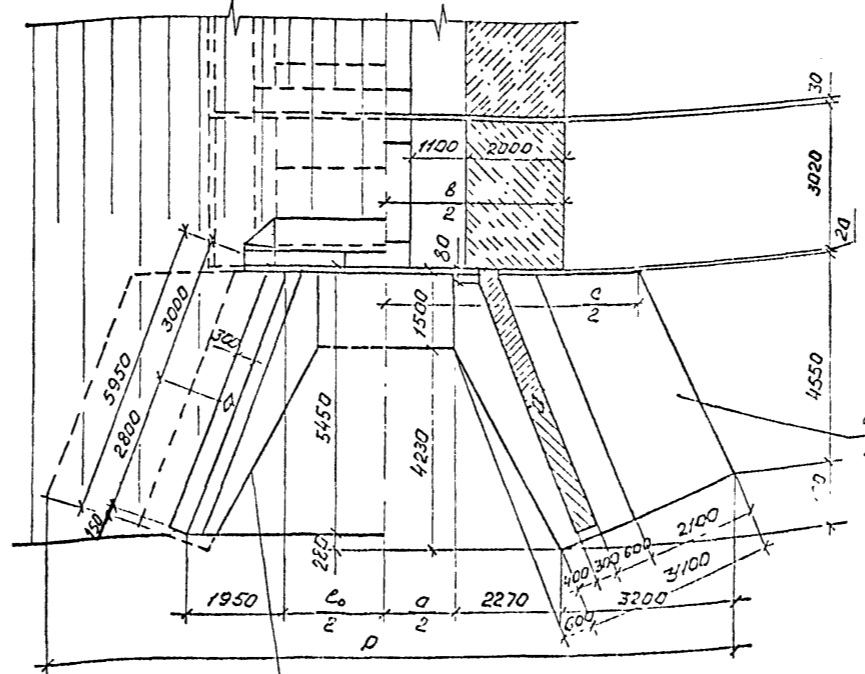
Фасад Трубы отв. 1,5x2,0...3,0x2,0 м



Фасад Трубы отв. 4,0x3,0...6,0x3,0 м



Фундамент из монолитного бетона В20



Фундамент из монолитного бетона В20

Отверстие трубы $b \times h_0$, м	Размеры, мм						
	a	A	B	C	K	r	f
1,5x2,0	200	2910	4200	4000	500	800	5760
2,0x2,0	200	3410	4700	4600	750	850	6260
3,0x2,0	1200	4370	5700	5600	750	1000	7260
4,0x3,0	2700	5470	7100	10300	—	1000	13640
5,0x3,0	3700	6330	8100	11300	—	1150	14640
6,0x3,0	4700	7430	9100	12300	—	1250	15640

Таблица выбора марок элементов

Отверстие трубы $b \times h_0$, м	Расчетная высота насыпи	Блок перекрытия		Стенка откосная			
		Количество, шт		Количество, шт			
		2	1	1	1	1	1
1,5x2,0	1	п1.210	п3.210	СТ6.0	СТ6.л	СТ7.п	СТ7.л
	2	п2.210					
2,0x2,0	1	п1.260	п3.260	СТ6.п	СТ6.л	СТ7.п	СТ7.л
	2	п2.260					
3,0x2,0	1	п1.360	п3.360	СТ6.п	СТ6.л	СТ7.п	СТ7.л
	2	п2.360					
4,0x3,0	1	п1.460	п3.460	СТ9.п	СТ9.л	СТ10.п	СТ10.л
	2	п2.460					
5,0x3,0	1	п1.560	п3.560	СТ9.п	СТ9.л	СТ10.п	СТ10.л
	2	п2.560					
6,0x3,0	1	п1.660	п3.660	СТ9.п	СТ9.л	СТ10.п	СТ10.л
	2	п2.660					

Таблица выбора марок кордонных блоков

Отверстие трубы $b \times h_0$, м	Марка		
	БК1	БК2	БК3
1,5x2,0	2	—	—
2,0x2,0	—	2	—
3,0x2,0	3	—	—
4,0x3,0	1	—	2
5,0x3,0	2	2	—
6,0x3,0	—	2	2

1. Конструкция откосных стенок и их фундаментов для двухочковых труб принимается по настоящему документу. Конструкция фундаментов оголовочной секции двухочковых труб принимается аналогично приведенной на док. 47, глубина заложения - по данному документу.
2. Верх трубы, донные поверхности насадок и швы между стенками трубы покрываются оклеечной гидроизоляцией. Экстерьер поверхности стен и фундаментов, соприкасающиеся с грунтом, покрываются обмазочной гидроизоляцией. Детали гидроизоляции привязаны к док. 15.
3. Деталь установки кордонного блока приведена на док. 15.
4. Комирование фундаментов откосных стенок приведено на док. 48, сплошных фундаментов труб отв. 4,0x3,0; 5,0x3,0; 6,0x3,0 на док. 48.
5. Значение расчетной высоты насыпи приведено на док. 40.
6. Объемы работ по сооружению оголовка приведены на док. 44.

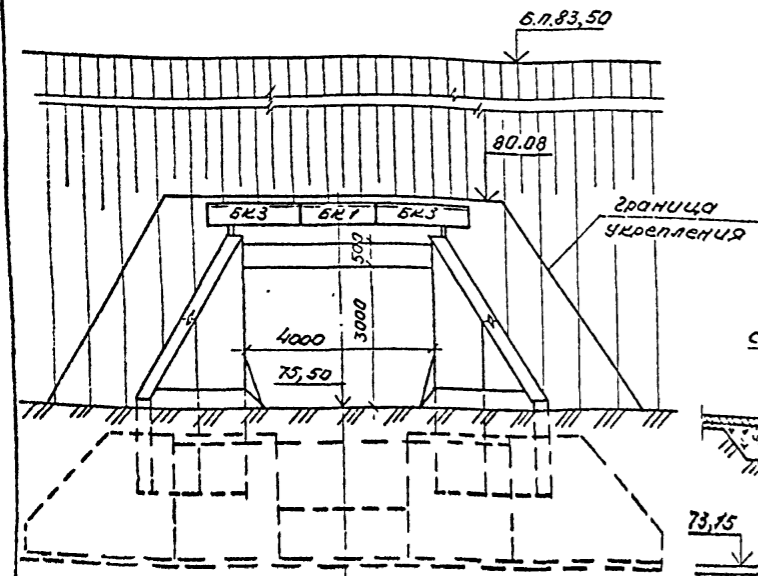
Исполнил	Косен В	Косен В					
Проверил	Кучанова						
Нач пр гр	Чупарнова						
Гл инж. пр	Косен В.	12.94					
Н контр	Миронова						

3.501.1-179.94.0-1 -51

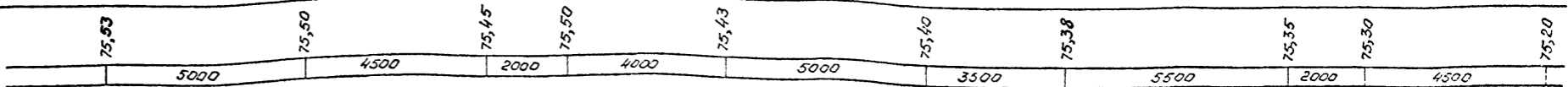
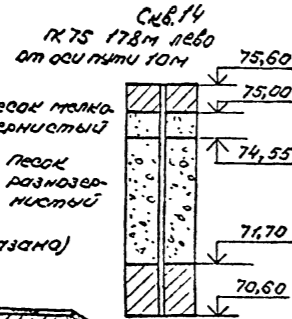
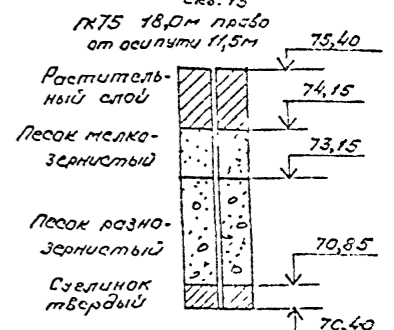
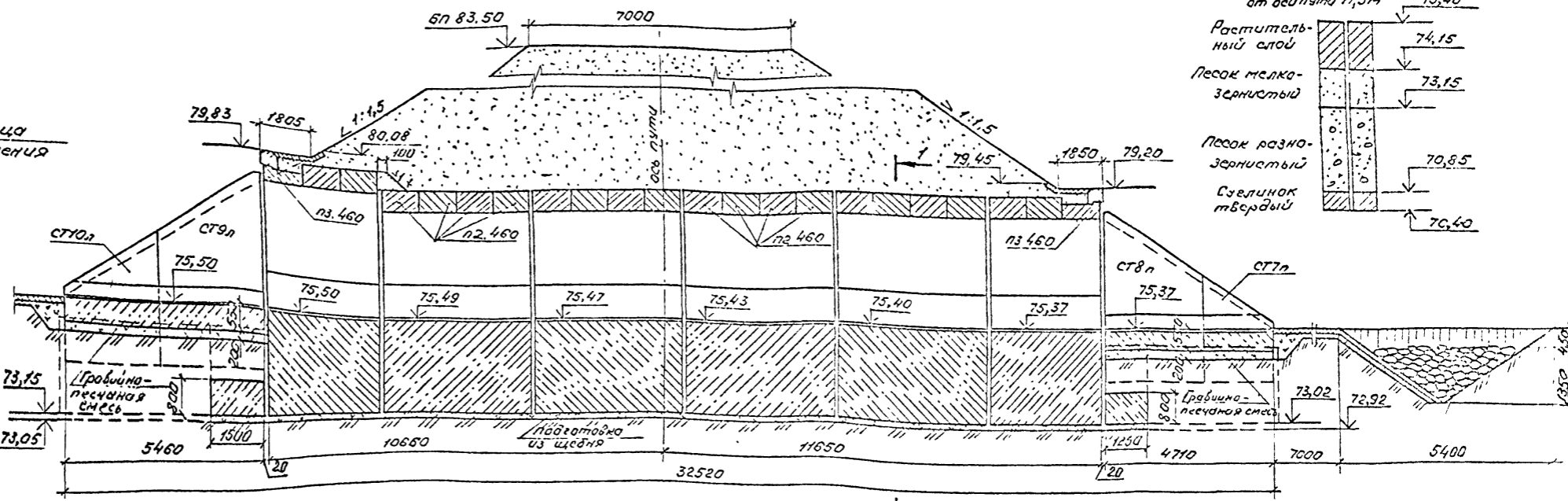
Трубы из монолитного бетона. Оголовки с повышенным звеном труб отв. 1,5x2,0...6,0x3,0 м

АО "ТРАНСМОСТ"

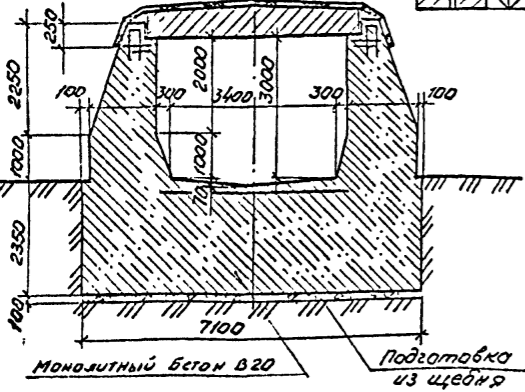
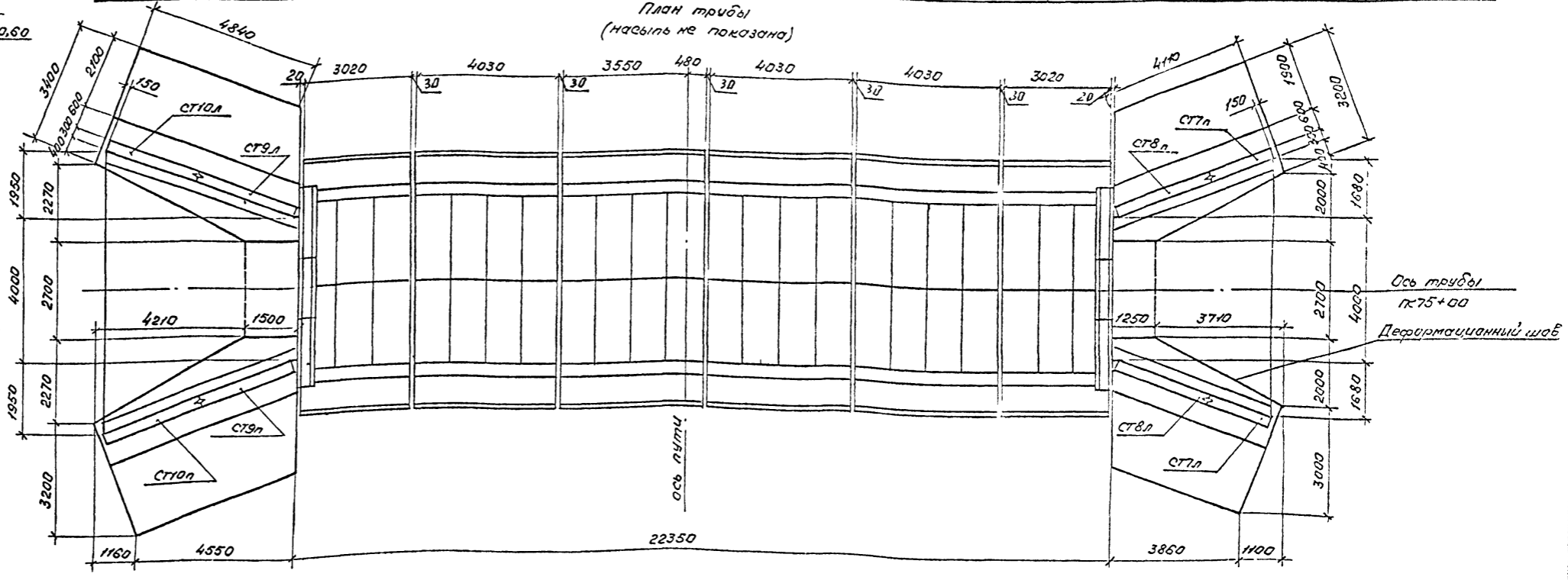
Фасад входного оголовка



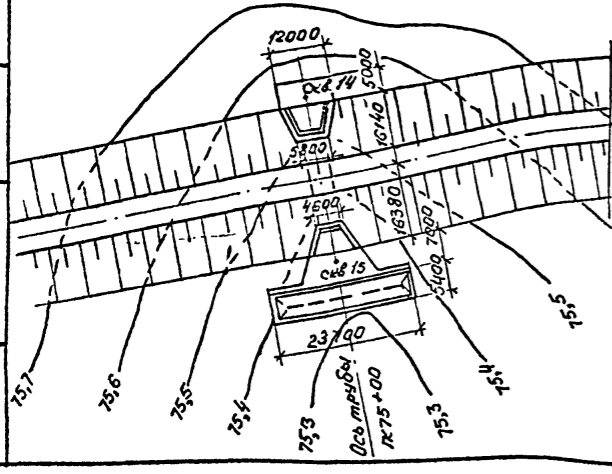
Разрез по оси трубы (изоляция не показана)



План трубы (насыпь не показана)



Расположение трубы в плане 1:1000



Исполнит	Коев В.	Контр		3.501.1-179.94.0-1 -52
Проверил	Кучанова			
Нач.пр.пр.	Чударнова			
Гл.инж.пр.	Коев В.	12.94		
Нач.отд.	Ткаченко			
И.контр.	Миронова			Примеры конструкции труб из монолитного бетона
				Лист 1
				Лист 2
				АО "ТРАНСМОСТ"

Ведомость ссылочных и прилагаемых документов

Обозначение	Наименование	Примечание
СНиП 2.05.03-84*	Масты и трубы	
СНиП 3.05.04-91	Масты и трубы, Организация, производство и приемка работ	
ВСН 32-81	Конструкция по устройству гидроизоляции конструкций мостов и труб на железных, автомобильных и городских дорогах	
СНиП 2.02.01-83	Основания зданий и сооружений	
Серия 3.501.1-156	Укрепления русел, конусов и откосов насыпей у малых и средних мостов и водопропускных труб	
Серия 3.501.1-179.94	Трубы водопропускные прямоугольные бетонные для железных и автомобильных дорог. Выпуск А-1; 1-1 и 1-2	

Спецификация блоков на трубы

Марка	Обозначение	Наименование	Кол.	Масса шт., т	Примеч.
БК1	3.501.1-179.94.1-1	Блок кардана	2	0,6	
БК3			4	0,9	
ПЗ.460	3.501.1-179.94.1-2	Блок перекрытия	20	6,3	
ПЗ.460			2	4,2	
СТ7п			1	3,0	
СТ7б			1	3,0	
СТ8п			1	8,2	
СТ8б	3.501.1-179.94.1-1	Стенка откосная	1	8,2	
СТ9п			1	9,3	
СТ9б			1	9,3	
СТ10а			1	5,1	
СТ10п			1	5,1	

Ведомость объемов строительных и монтажных работ

Наименование работ		Материал	Ед. изм.	Кол.
Рытье котлована		—	м³	1150
Подготовка из щебня/ Гравийно-песчаная смесь		—	м³	250/15,0
Монолитный бетон трубы		Бетон В20	м³	697,1
Аматюра фундаментов и армируемой части стел. А-III по ГОСТ 5781-82.		25/2С или 35/5С	кг	3097,8
Сборный железобетон		Бетон В30, В20	м³	74,0
Сборный бетон		Бетон В20	м³	4,96
Заполнение швов		Цементно-песчаный раствор	м³	5,5
Итого кладки		—	м³	778,56
Гидроизоляция	клееная		м²	145
	обмазочная		м²	453
Засыпка котлована		—	м³	566
Укрепление русел и откосов насыпи	Монолитный бетон	Бетон В20	м³	36,8
	Каменная наброска	Камень	м³	123,6

Ведомость расчетных данных

Тип водотока	лаг	
Расход воды в трубе (м³/сек)	Q 1%	38,0
	Q 0,33%	42,0
Скорость на выходе из трубы (м/сек)	V 1%	5,2
	V 0,33%	5,4
Подпор перед трубой (м)	H 1%	3,25
	H 0,33%	3,47
Уклон трубы	0,008	

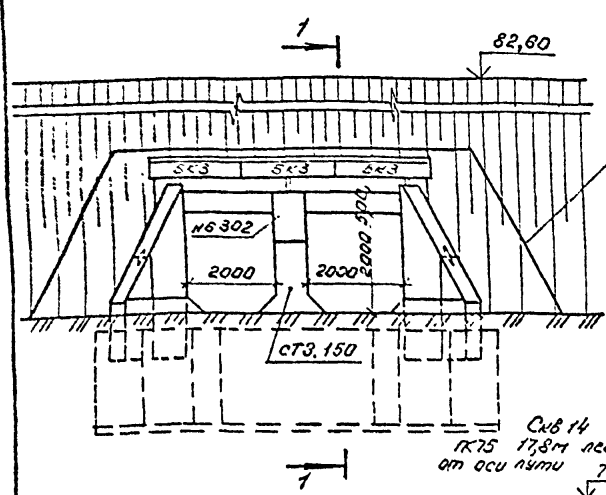
Ведомость объемов сборных бетонных и железобетонных элементов

Наименование	Код ОКП	Кол., м³	Примечание
Блок кардана		1,96	
Блок перекрытия		53,58	
Стенка откосная		20,42	
Итого железобетона		74,0	
Итого бетона		1,96	
Всего		75,96	

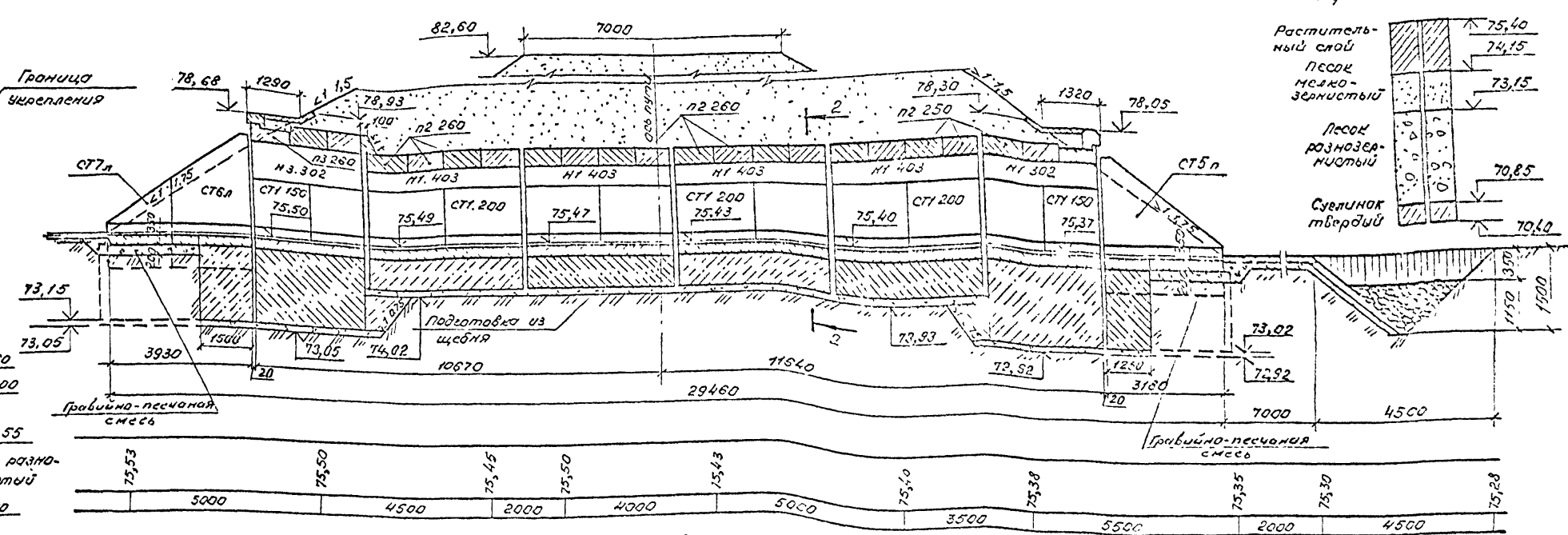
1. Конструкция трубы разработана на основании материалов изысканий.
2. Верх трубы, верхняя часть стенок и стыки секций покрываются клеенной гидроизоляцией, состоящей из двух слоев армирующего материала (ткань льно-джуто-кенафная №2 по ГОСТ 5530-81) между тремя слоями битумной мастики на битуме по ГОСТ 9812-74.
3. Поверхности стен, откосных стенок и фундаментов, соприкасающиеся с грунтом, покрываются двухслойной обмазочной гидроизоляцией, мастика битумная Ю-И.
4. Гидроизоляция устраивается по битумной грунтовке (материал гидроизоляции назначается при конкретном проектировании в зависимости от климатических условий района строительства и наличия материалов).
5. Средняя температура наружного воздуха наиболее холодного месяца минус 20°С, наиболее холодной пятидневки минус 20°С.
6. Дренажные грунты засыпки оголовков из карьера, на км 38 ПК 65+40.
7. Работы должны выполняться с соблюдением требований по безопасному ведению работ, указанному в технологических картах, разработанных с учетом местных условий и принятой технологии строительства.
8. Армирование стел и фундаментов средней части трубы производится по докум. 3.501.1-179.94.0-1-48, армирование фундаментов оголовков - по докум. 3.501.1-179.94.0-1-49.
9. Укрепление русел и откосов насыпи производится в соответствии с докум. 3.501.1-179.94.0-1-17 и 3.501.1-179.94.0-1-25.

Инв. № 102/17. Проект № 102/17.1

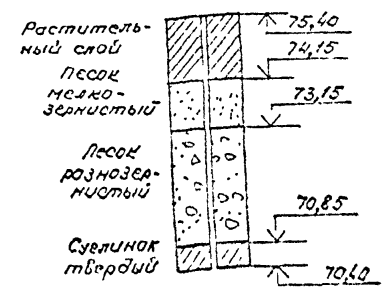
Фасад входного оголовка



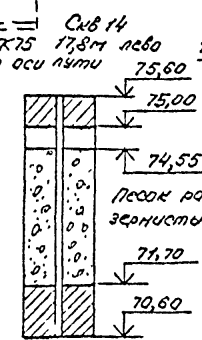
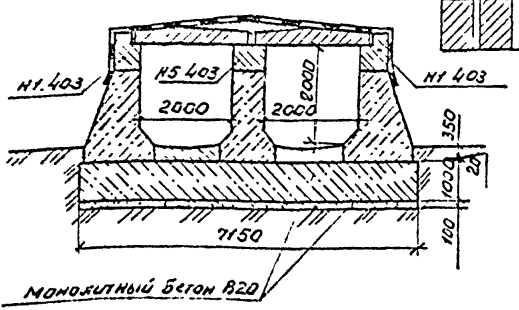
Разрез 1-1 (изоляция не показана)



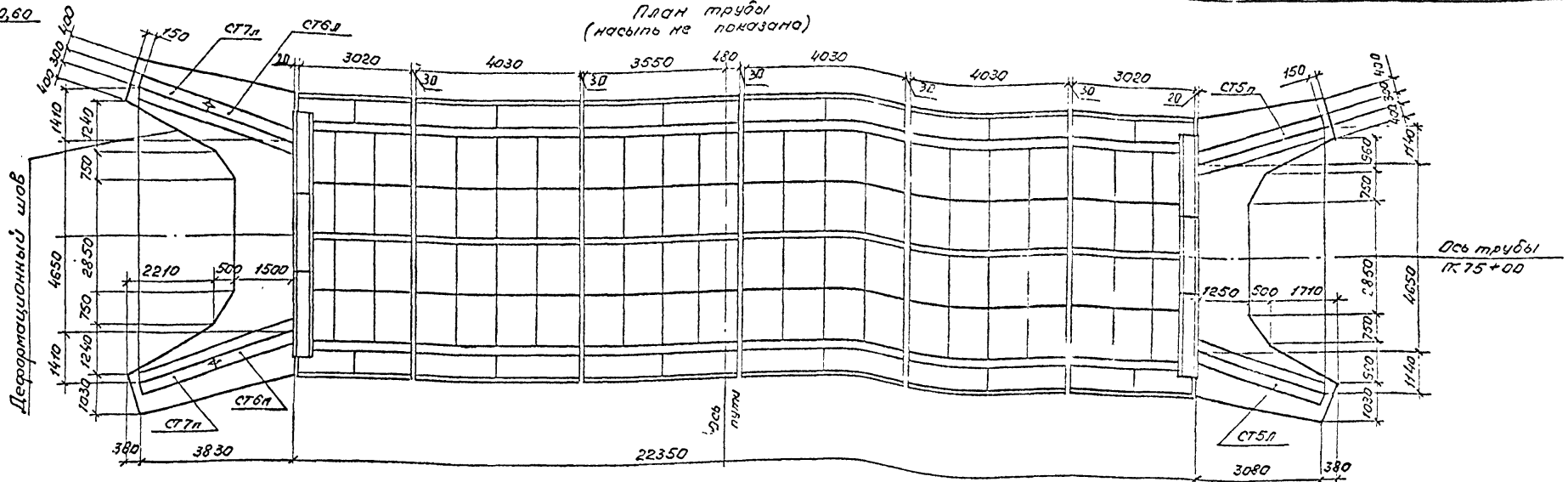
Скв 15 КР 75
16,2м право от оси пути



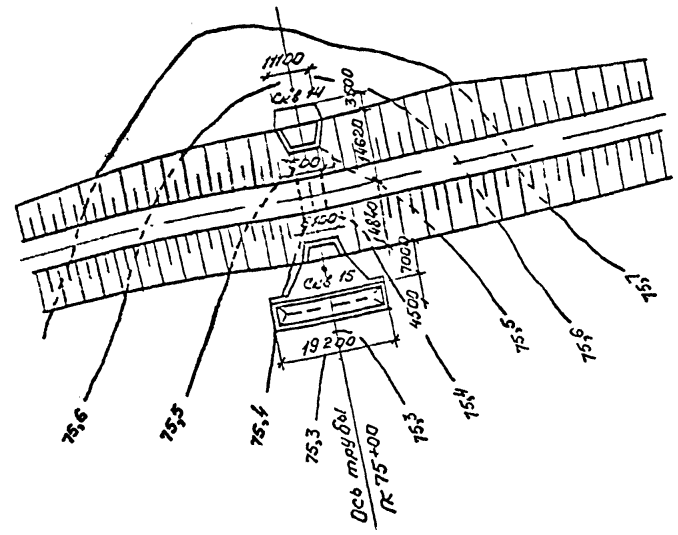
2-2 (насыпь не показана)



План трубы (насыпь не показана)



Расположение трубы в плане
М 1:1000



Составлено: [Signature]
 Проверено: [Signature]
 Нач.пр.г. [Signature]
 Нач.отд. [Signature]
 Инв. №: [Signature]

Исполнил	Коев В	Коев	3.501.1-179.94.0-1 -53	Примеры конструкций труб. Труба ств 2x20x20 м со сборными стенками	<table border="1"> <tr> <td>№</td> <td>1</td> <td>2</td> </tr> <tr> <td>п</td> <td></td> <td></td> </tr> </table>	№	1	2	п		
№	1	2									
п											
Проверил	Кучанова	Кучанова									
Нач.пр.г.	Чугарнова	Чугарнова									
Нач.отд.	Ткаченко	Ткаченко									
Ин.контр.	Миронова	Миронова									

АО "ТРАНСМОСТ"

Ведомость ссылаемых и прилагаемых документов

Обозначение	Наименование	Примечание
СНиП 2.05.03-84*	Масты и трубы	
СНиП 3.06.04-91	Масты и трубы. Организация, производство и приемка работ	
ВСН 32-81	Инструкция по устройству гидроизоляции конструкций мастов и труб на железных автомобильных и городских дорогах	
СНиП 2.02.01-83	Основания зданий и сооружений.	
Серия 3.501.1-156	Укрепления русел, канусов и откосов насыпей з малых и сред-них постов и водопропускных труб	
Серия 3.501.1-179.94	Трубы водопропускные прямо-угольные бетонные для желез-ных и автомобильных дорог, выпуск 0-1; 1-1 и 1-2	

Спецификация блоков на трубу

Марка	Обозначение	Наименование	Кол.	Масса ед., т	Примеч.		
Б43	3.501.1-179.94.1-1	Блок кардана	6	0,9			
п2.260	3.501.1-179.94.1-2	Блок перекрытия	40	2,3			
п3.260			4	1,5			
н1.302	3.501.1-179.94.1-1	Насадка	2	2,5			
н1.403			8	3,4			
н3.302			2	4,7			
н5.302			1	2,4			
н5.403			4	3,3			
н6.302			1	4,9			
СТ1.150			Стенка	Стенка	8	6,6	
СТ1.200					16	8,8	
СТ3.150					4	5,1	
СТ3.200					8	6,8	
СТ5л	Стенка откосная	Стенка откосная	1	5,8			
СТ5л			1	5,8			
СТ6л			1	5,6			
СТ6л			1	5,6			
СТ7л			1	3,0			
СТ7л			1	3,0			

Ведомость объемов строительных и монтажных работ

Наименование работ	Материал	Ед. изм.	Кол.	
Рытье котлована	—	м ³	663	
Подготовка из щебня/гравийно-песчаная смесь	—	м ²	279,61	
Монолитный бетон фундаментов и опорных	Бетон В20	м ³	248,9	
Вязатура фундаментов класса "И"	25 ГЭС или 35 ГС	кг	682,8	
Бетон лотка и под гидроизоляцию	Бетон В20	м ³	35,0	
Сборный железобетон	Бетон В30,335	м ³	75,61	
Сборный бетон	Бетон В20	м ³	113,96	
Заполнение швов	Уем. р.р. марки 200	м ³	3,6	
Итого кладки	—	м ³	478,1	
Гидроизоляция	оклеечная	м ²	146	
	обмазочная	м ²	533	
Засыпка котлована	—	м ³	334	
Укрепление русел и откосов насыпи	Монолитный бетон	Бетон В20	м ³	24,7
	каменная наброска	Камень	м ³	45,3

Ведомость расчетных данных

Тип водотока	лог	
Расход воды в трубе (м ³ /сек)	Q 1%	25,2
	Q 0,33%	30,8
Скорость на выходе из трубы (м/сек)	V 1%	4,6
	V 0,33%	6,1
Подпор перед трубой (м)	H 1%	2,49
	H 0,33%	2,88
Уклон трубы	0,008	

Ведомость объемов сборных бетонных и железобетонных элементов

Наименование	Код ОКП	Кол., м ³	Примечание
Блок кардана		2,16	
Блок перекрытия		39,20	
Насадка		24,93	
Стенка		111,80	
Стенка откосная		11,48	
Итого железобетона		75,61	
Итого бетона		113,96	
Всего		189,57	

1. Конструкция трубы разработана на основании техни-ч. алов изысканий.

2. Вдох трубы, верхняя часть стенок и стыки секций покрыва-ются оклеечной гидроизоляцией, состоящей из двух слоев армирую-щего материала (ткань льно-джутовая-кеночная №2 по ГОСТ 5530-81), между тремя слоями битумной мастики на битуме по ГОСТ 9812-74.

Побежалости стем, откосных стенок и фундаментов самоуплотня-ющиеся с грунтом, покрываются двухслойной обмазочной гид-роизоляцией, мастика битумная №-2.

Гидроизоляция устраивается по битумной грунтовке (матери-ал гидроизоляции назначается при конкретном проектирова-нии в зависимости от климатических условий района строительства и наличия материалов).

3. Средняя температура наружного воздуха наиболее хо-лодного месяца минус 8°С, наиболее холодной пятидневки минус 20°С.

4. Дренажные грунты засыпки оголовцев из карьерга на км 38 ПК65+40.

5. Работы должны выполняться с соблюдением требований по безопасному ведению работ, указанному в технологи-ческих картах, разработанных с учетом местных ус-ловий и принятой технологии строительства.

6. Армирование фундаментов средней части и оголовцев производится по докум. 3.501.1-179.94.0-1-33 и 3.501.1-179.94.0-1-40.

7. Укрепление русел и откосов насыпи производится в соответствии с докум. 3.501.1-179.94.0-1-17 и 3.501.1-179.94.0-1-25.

Л.А. Писинский, 18.10.2018