

ТИПОВЫЕ КОНСТРУКЦИИ, ИЗДЕЛИЯ И УЗЛЫ ЗДАНИЙ И СООРУЖЕНИЙ

СЕРИЯ 1.232.5-9

ПАНЕЛИ НАРУЖНЫХ СТЕН ИЗ ЦЕМЕНТОСТРУЖЕЧНЫХ ПЛИТ
ДЛЯ ОБЩЕСТВЕННЫХ ЗДАНИЙ

ВЫПУСК 2

ИЗДЕЛИЯ СОЕДИНИТЕЛЬНЫЕ СТАЛЬНЫЕ
РАБОЧИЕ ЧЕРТЕЖИ

РАЗРАБОТАНЫ:
ЦНИИЭП торгово-бытовых зданий
и туристских комплексов
Главный инженер института
Начальник отдела



Носков В.И.
Юдицкий А.Н.

УТВЕРЖДЕНЫ
Государственным комитетом по
гражданскому строительству и
архитектуре при Госстрое СССР
Приказ №457 от 29.12.86г.
Введены в действие с 01.02.87г.

Обозначение	Наименование	Стр.
I.232.5-9.2-000ТО	Техническое описание	2
I.232.5-9.2-010	Изделие соединительное МС-1	3
I.232.5-9.2-010 СБ	Изделие соединительное МС-1.Сборочный чертёж.	
I.232.5-9.2-011	Пластина.	4
I.232.5-9.2-012	Пластина.	
I.232.5-9.2-020	Изделие соединительное МС-2.	5
I.232.5-9.2-020 СБ	Изделие соединительное МС-2.Сборочный чертёж.	
I.232.5-9.2-021	Пластина.	6
I.232.5-9.2-030	Изделие соединительное МС-3.	
I.232.5-9.2-030 СБ	Изделие соединительное МС-3.Сборочный чертёж.	7
I.232.5-9.2-031	Пластина.	8
I.232.5-9.2-040	Изделие соединительное МС-4.	
I.232.5-9.2-040 СБ	Изделие соединительное МС-4.Сборочный чертёж.	
I.232.5-9.2-041	Пластина.	9
I.232.5-9.2-050	Изделие соединительное МС-5.	
I.232.5-9.2-050 СБ	Изделие соединительное МС-5.Сборочный чертёж.	10
I.232.5-9.2-051	Пластина.	11
I.232.5-9.2-060	Изделие соединительное МС-6.	
I.232.5-9.2-070	Изделие соединительное МС-7.	12
I.232.5-9.2-080	Изделие соединительное МС-8.	
I.232.5-9.2-090	Изделие соединительное МС-9.	13
I.232.5-9.2-090 СБ	Изделие соединительное МС-9.Сборочный чертёж.	
I.232.5-9.2-091	Деталь 1.	14
I.232.5-9.2-092	Деталь 2.	
I.232.5-9.2-100	Изделие соединительное МС-10.	15
I.232.5-9.2-100 СБ	Изделие соединительное МС-10.Сборочный чертёж.	
I.232.5-9.2-101	Деталь 1.	16
I.232.5-9.2-110	Шайба.	
I.232.5-9.2-120	Нашельник.	17
I.232.5-9.2-120 СБ	Нашельник.Сборочный чертёж.	
1.232.5-9.2-00		
СОДЕРЖАНИЕ		
НАЧ.ОТД.	ЮДИЦКИЙ	С
И.КОНТР.	ПЕЛЬТИХИНА	С
И.П.	ЛЫКОВ	С
		СТАДИЯ
		ЛИСТ
		ЛИСТОВ
		Р
		1
ЦНИИЭП ТОРГОВО-БЫТОВЫХ ЗАДАНИЙ И ТУРИСТСКИХ КОМПЛЕКСОВ		
ФОРМАТ А4		

ИД.№ ПОДПИСЬ ДАТА ВЗАИМН.СГ

12

Настоящий выпуск содержит рабочие чертежи стальных соединительных элементов, предназначенных для выполнения сопряжений стеновых панелей с элементами несущего каркаса.

Рабочие чертежи узлов навески панелей приведены в выпуске 0.

В конкретных проектах должна указываться марка стали соединительных элементов в зависимости от условий эксплуатации в соответствии с главой СНиП П-23-81.

Антикоррозийную защиту соединительных элементов производить в соответствии с главой СНиП П-28-73* "Защита строительных конструкций от коррозии."

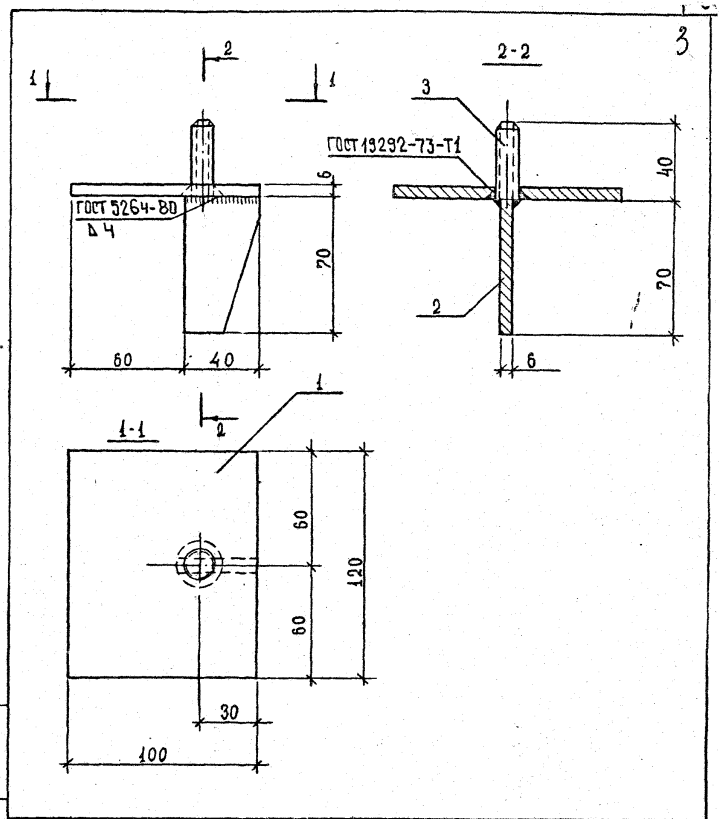
Перечень выпусков, входящих в состав серии I.232.5-9 приведён в выпуске 0.

1.232.5-9.2-000ТО		
ТЕХНИЧЕСКОЕ ОПИСАНИЕ		
НАЧ.ОТД.	ЮДИЦКИЙ	С
И.КОНТР.	ПЕЛЬТИХИНА	С
И.П.	ЛЫКОВ	С
		СТАДИЯ
		ЛИСТ
		ЛИСТОВ
		Р
		1
ЦНИИЭП ТОРГОВО-БЫТОВЫХ ЗАДАНИЙ И ТУРИСТСКИХ КОМПЛЕКСОВ		
ФОРМАТ А4		

21965-03 3

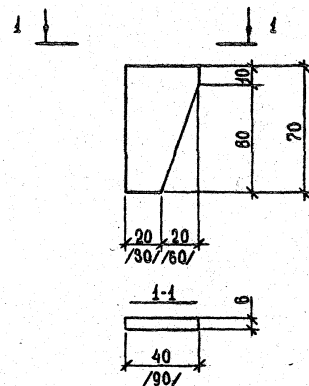
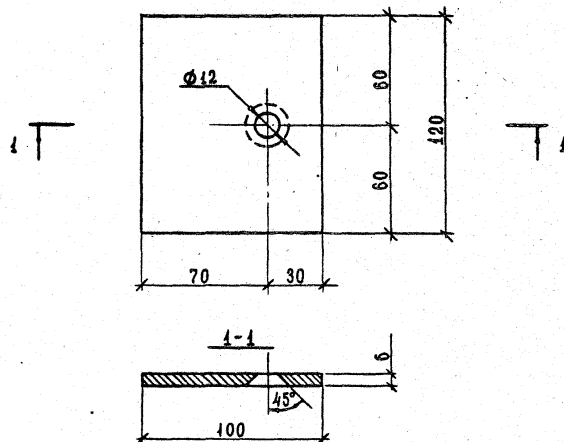
ФОРМАТ	ЗОНА	ПОЗ.	ОБОЗНАЧЕНИЕ	НАИМЕНОВАНИЕ	КОЛ.	ПРИМЕЧ.
				ДОКУМЕНТАЦИЯ		
A4			1.232.5-9.2-010 СБ	СБОРОЧНЫЙ ЧЕРТЕЖ		
A4			1.232.5-9.2-000 ТО	ТЕХНИЧЕСКОЕ ОПИСАНИЕ		
				ДЕТАЛИ		
A4	1		1.232.5-9.2-011	ПЛАСТИНА $l=100$ мм	1	
A4	2		1.232.5-9.2-012	ПЛАСТИНА $l=40$ мм	1	
B4	3		013	ШТЫРЬ $l=40$ мм, М 12		
				Круг $\frac{1}{2}$ ГОСТ 590-71* СТ 3 ГОСТ 535-79*	1	0,036 кг

			1.232.5-9.2-010		
			ИЗДЕЛИЕ СОЕДИНИТЕЛЬНОЕ МС-1		
НАЧ. ОТД.	И.О. ДИСК.	<i>Смир</i>	СТАДИЯ	ЛИСТ	ЛИСТОВ
Н. КОНТР.	ПЕАТНИК	<i>Смир</i>	Р	1	1
Г.И.П.	ЛЫКОВ	<i>Смир</i>	ЦНИИЭП ТОРГОВО-БЫТОВЫХ ЗАДАНИЙ ИТУРЧЕСТКХА КОМПЛЕКСОВ		
ИНЖЕНЕР	ХОХЛОВА	<i>Смир</i>	ФОРМАТ А4		



			1.232.5-9.2-010 СБ		
			ИЗДЕЛИЕ СОЕДИНИТЕЛЬНОЕ МС-1 СБОРОЧНЫЙ ЧЕРТЕЖ		
			СТАДИЯ	МАССА	МАСС/ТАБ
			Р	0,71	1:2
			ЛИСТ	ЛИСТОВ 1	
			ЦНИИЭП ТОРГОВО-БЫТОВЫХ ЗАДАНИЙ ИТУРЧЕСТКХА КОМПЛЕКСОВ		
НАЧ. ОТД.	И.О. ДИСК.	<i>Смир</i>			
Н. КОНТР.	ПЕАТНИК	<i>Смир</i>			
Г.И.П.	ЛЫКОВ	<i>Смир</i>			
ИНЖЕНЕР	ХОХЛОВА	<i>Смир</i>			

21965-03 4 ФОРМАТ А4



РАЗМЕРЫ В СКОБКАХ ОТНОСЯТСЯ
К ИЗДЕЛИЮ СОЕДИНИТЕЛЬНОМУ МС-2.

		1.232.5-9.2-011	
		ПЛАСТИНА	СТАЛИЯ МАССА МАСШТАБ
			Р 0,58 1:2
			ЛИСТ ЛИСТОВ 1
НАЧ. ОТДЕЛА ИНЖЕНЕР ХОХЛОВА		ПОЛОСА 6x120 ГОСТ 103-78*	ЦНИИЭП
ИНЖЕНЕР ХОХЛОВА		ВСТЗ ГОСТ 535-79*	ТОРГОВО-БЫТОВЫХ ЗАДАНИЙ ИТУРИСТСКИХ КОМПЛЕКСОВ

ФОРМАТ А4

		1.232.5-9.2-012	
		ПЛАСТИНА	СТАЛИЯ МАССА МАСШТАБ
			Р 0,11 / 0,26/ 1:2
			ЛИСТ ЛИСТОВ 1
НАЧ. ОТДЕЛА ИНЖЕНЕР ХОХЛОВА		ПОЛОСА 6x70 ГОСТ 103-78*	ЦНИИЭП
ИНЖЕНЕР ХОХЛОВА		ВСТЗ пс ГОСТ 535-79*	ТОРГОВО-БЫТОВЫХ ЗАДАНИЙ ИТУРИСТСКИХ КОМПЛЕКСОВ

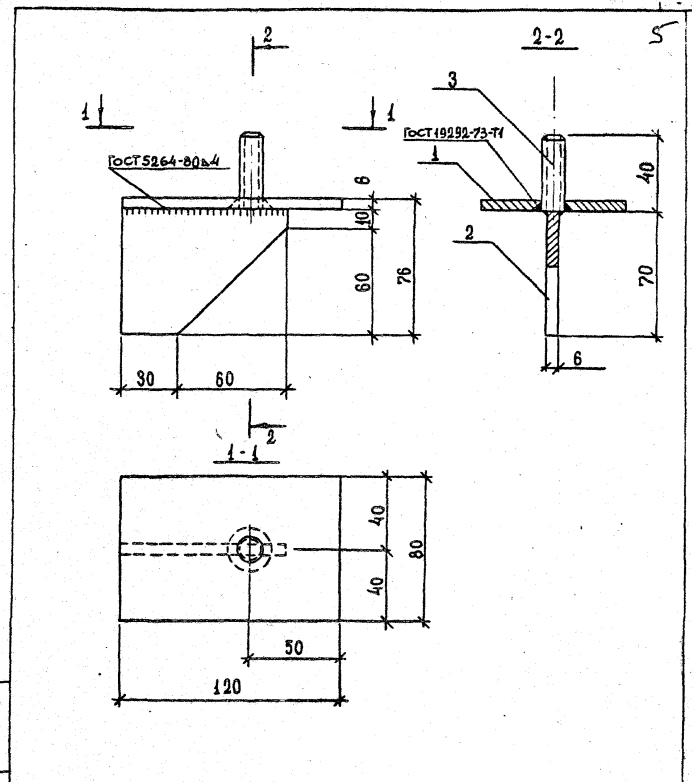
21965-03 5

ФОРМАТ А4

ФОРМАТ	КОЛ.	ПОЗ.	ОБОЗНАЧЕНИЕ	НАИМЕНОВАНИЕ	КОЛ.	ПРИМЧ.
				ДОКУМЕНТАЦИЯ		
А4			1.232.5-9.2-020 СБ	СБОРОЧНЫЙ ЧЕРТЁЖ		
А4			1.232.5-9.2-000 ТО	ТЕХНИЧЕСКОЕ ОПИСАНИЕ		
				ДЕТАЛИ		
А4	1		1.232.5-9.2-021	ПЛАСТИНА $l=80$ мм	1	
А4	2		1.232.5-9.2-022	ПЛАСТИНА $l=90$ мм	1	
Б4	3		013	ШТЫРЬ $l=40$ мм, М 12		
				Круг $\varnothing 12$ ГОСТ 1590-71*	1	0,036 кг
				СТ 3 ГОСТ 5355-79*		

1.232.5-9.2-020		
ИЗДАНИЕ СОЕДИНИТЕЛЬНОЕ МС-2		
НАЧ. ОТД. ИНЖЕНЕР ХОХЛОВА	КОМП. ПЕЛТЫКИНА	Г. П. АБЫКОВ
ИНЖЕНЕР ХОХЛОВА	ПЕЛТЫКИНА	АБЫКОВ
СТАДИАНТ	ЛИСТОВ	ЦНИИЭП
	1	ТОРГОВО-БЫТОВЫХ ЗАДАНИЙ ИТУРИСТСКИХ КОМПЛЕКСОВ

ФОРМАТ А4

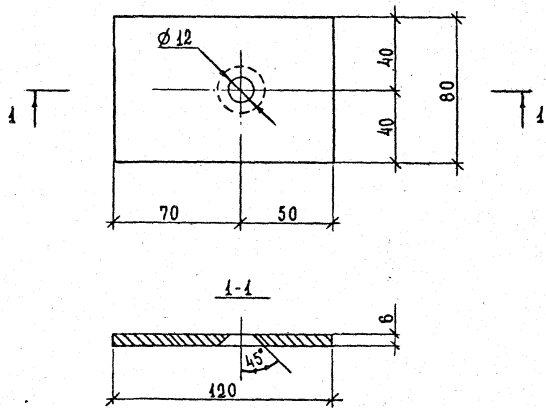


ИЗДАНИЕ СОЕДИНИТЕЛЬНОЕ

1.232.5-9.2-020 СБ		
ИЗДАНИЕ СОЕДИНИТЕЛЬНОЕ МС-2 (СБОРОЧНЫЙ ЧЕРТЁЖ)		
НАЧ. ОТД. ИНЖЕНЕР ХОХЛОВА	КОМП. ПЕЛТЫКИНА	Г. П. АБЫКОВ
ИНЖЕНЕР ХОХЛОВА	ПЕЛТЫКИНА	АБЫКОВ
СТАДИАНТ	ЛИСТОВ	ЦНИИЭП
	1	ТОРГОВО-БЫТОВЫХ ЗАДАНИЙ ИТУРИСТСКИХ КОМПЛЕКСОВ

21965-03 6

ФОРМАТ А4



1.232.5-9.2-021

Пластина

СТАДЯ МАССА МАСШТАБ

р 0,45 1:2

ЛНСТ ЛНСТОВ 1

НАЧ.ОТД.ЮДИЦКИН
И.КОНТР.ПЕЛЬТИХИНА
Г.ЦП.ЛЫКОВ
ИНЖЕНЕР.ХОХЛОВА

ПОЛОСА

6*120 ГОСТ 103-76*
ВСТ 3 ПС ГОСТ 535-79

ЦНИИЭП
ТОРГОВО-ВЫТОВЫХ ЗАДАНИИ
И ТУРИСТСКИХ КОМПЛЕКСОВ

ФОРМАТ А4

ФОРМАТ	ЗОНА	ПОЗ.	ОБОЗНАЧЕНИЕ	НАИМЕНОВАНИЕ	КОЛ.	ПРИМЕЧ.
				ДОКУМЕНТАЦИЯ		
А4			1.232.5-9.2-030 сБ	СБОРОЧНЫЙ ЧЕРТЁЖ		
А4			1.232.5-9.2-000 ТО	ТЕХНИЧЕСКОЕ ОПИСАНИЕ		
				ДЕТАЛИ		
А4	1		1.232.5-9.2-031	ПЛАСТИНА l=170 мм	1	
А4	2		1.232.5-9.2-012	ПЛАСТИНА l=90 мм	1	
Б4	3		013	ШТЫРЬ l=40 мм, М12		
				Круг ВСТ ГОСТ 1390-79* СТ 3 ГОСТ 535-79*	1	0,036 кг

ЦНИИЭП ПОД ПИСЬМАТА ВЗАИМНО

1.232.5-9.2-030

ИЗДАНИЕ
СОЕДИНИТЕЛЬНОЕ МС-3

СТАДЯ ЛНСТ ЛНСТОВ

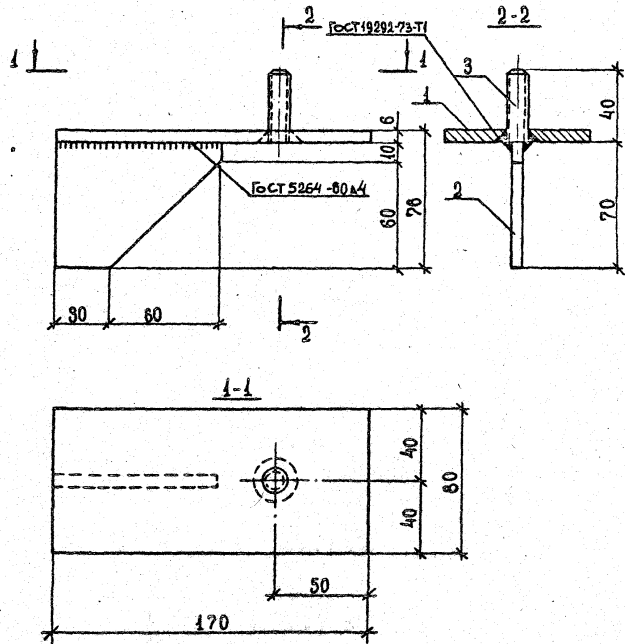
р 1

НАЧ.ОТД.ЮДИЦКИН
И.КОНТР.ПЕЛЬТИХИНА
Г.ЦП.ЛЫКОВ
ИНЖЕНЕР.ХОХЛОВА

ЦНИИЭП
ТОРГОВО-ВЫТОВЫХ ЗАДАНИИ
И ТУРИСТСКИХ КОМПЛЕКСОВ

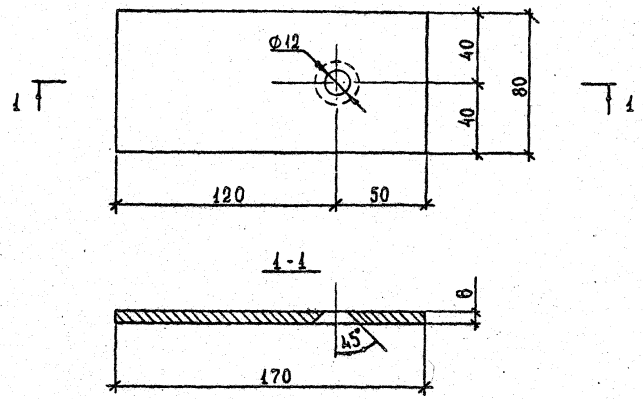
21965-03 7

ФОРМАТ А4



1. 232.5-9.2-030СБ			
ИЗДАНИЕ СОЕДИНИТЕЛЬНОЕ МС-3 СБОРОЧНЫЙ ЧЕРТЕЖ.		СТАДИЯ	МАССА
		Р	0,93
		МАСШТАБ	1:2
ЛИСТ		ЛИСТОВ 1	
И. КОТЛ. ПОДШИПКИ <i>Степ</i>		ЦНЦ ИЭП	
И. КОНТР. ПЕЛЫТХИНА <i>Степ</i>		Торгово-бытовых зданий	
Г. ЦП ЛЫКОВ <i>Степ</i>		и туристских комплексов	
ИНЖЕНЕР ХОХЛОВА <i>Степ</i>			

ФОРМАТ А4



1.232.5-9.2-031			
ПЛАСТИНА		СТАДИЯ	МАССА
		Р	0,64
		МАСШТАБ	1:2
ЛИСТ		ЛИСТОВ 1	
И. КОТЛ. ПОДШИПКИ <i>Степ</i>		ЦНЦ ИЭП	
И. КОНТР. ПЕЛЫТХИНА <i>Степ</i>		Торгово-бытовых зданий	
Г. ЦП ЛЫКОВ <i>Степ</i>		и туристских комплексов	
ИНЖЕНЕР ХОХЛОВА <i>Степ</i>			

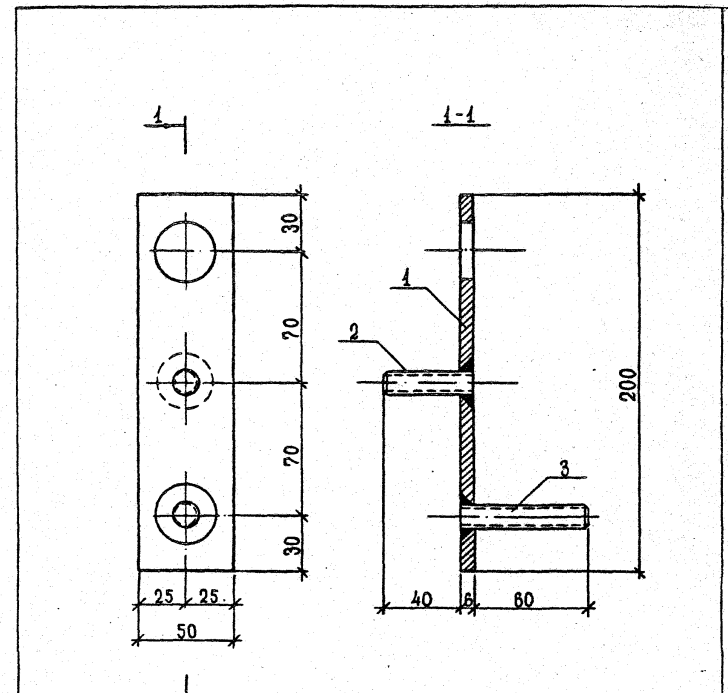
ПОЛОСА 6x80 ГОСТ 103-76*
ВСТ 3 по ГОСТ 535-79

21965-03 8

ФОРМАТ А4

ФОРМАТ	ЗОНА	ПОЗ	ОБОЗНАЧЕНИЕ	НАИМЕНОВАНИЕ	КОЛ	ПРИМЕЧ
				<u>ДОКУМЕНТАЦИЯ</u>		
A4			1.232.5-9.2-040СБ	СБОРОЧНЫЙ ЧЕРТЁЖ		
A4			1.232.5-9.2-000ТО	ТЕХНИЧЕСКОЕ ОПИСАНИЕ		
				<u>ДЕТАЛИ</u>		
A4	1		1.232.5-9.2-041	ПЛАСТИНА $l=200$ мм	1	
Б4	2		042	ШТЫРЬ $l=46$ мм, М12		
				КРУГ $\varnothing 12$ ГОСТ 2590-74*	1	0,04 кг
Б4	3		043	ШТЫРЬ $l=66$ мм, М12		
				КРУГ $\varnothing 12$ ГОСТ 2590-74*	1	0,06 кг

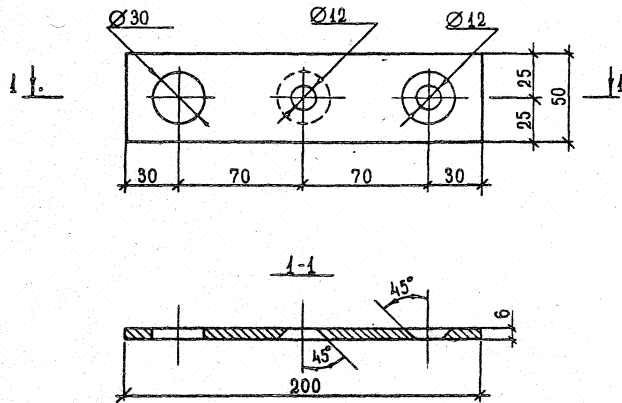
1.232.5-9.2-040		
НАЧ. ОТД. ЮРИДИЧ. АС	И. КОНТРОЛЬЩИК	И. ИНЖЕНЕР
А. С. ХОЛЛОВА	А. С. ХОЛЛОВА	А. С. ХОЛЛОВА
ИЗДЕЛИЕ СОЕДИНИТЕЛЬНОЕ МС-4		СТАДИИ ЛИСТ 1
ЦНИИЭП ТОРГОВО-БЫТОВЫХ ЗАДАНИЙ ИТУРНИСТСКИХ КОМПЛЕКСОВ		ФОРМАТ А4



СВАРНЫЕ ШВЫ ПО ГОСТ 13292-73-Т1

И. НАЧ. ОТД. ЮРИДИЧ. АС И. КОНТРОЛЬЩИК И. ИНЖЕНЕР	1.232.5-9.2-040СБ		
	ИЗДЕЛИЕ СОЕДИНИТЕЛЬНОЕ МС-4 СБОРОЧНЫЙ ЧЕРТЁЖ		СТАДИИ МАССА МАСШТАБ
	Р	0,57	1:2
	ЦНИИЭП ТОРГОВО-БЫТОВЫХ ЗАДАНИЙ ИТУРНИСТСКИХ КОМПЛЕКСОВ		ЛИСТ ЛИСТОВ 1
И. НАЧ. ОТД. ЮРИДИЧ. АС И. КОНТРОЛЬЩИК И. ИНЖЕНЕР		ФОРМАТ А4	

21965-03 9



		1.232.5-9.2-041	
		ПЛАСТИНА	
		СТАДИЯ	МАССА МАСШТАБ
		Р	0,47 1:2
		ЛИСТ	ЛИСТОВ 1
НАЧ. ОТДЕЛА	И. И. КИРИЛЛОВ	ПОЛОСА 6*50 ГОСТ 103-76*	
И. КОНТРОЛЬЩИК	И. И. КИРИЛЛОВ	СТ. ЦИЦЭП	
Т. П. ДЫКОВ	И. И. КИРИЛЛОВ	ТОРГОВО-БЫТОВЫХ ЗАДАНИЙ	
ИНЖЕНЕР	ХОХЛОВА	ТУРИСТСКИХ КОМПЛЕКСОВ	

ФОРМАТ А4

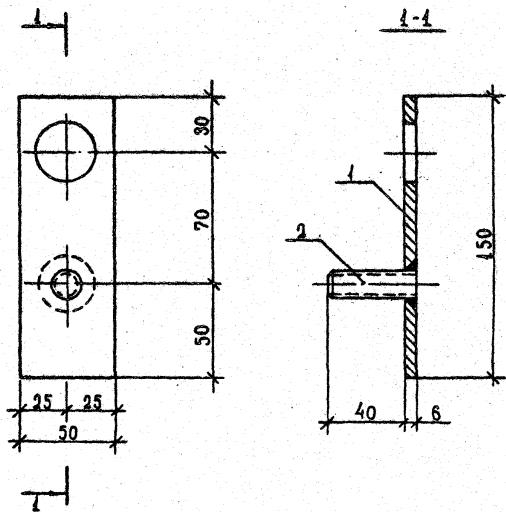
ФОРМАТ	ЗОНА	ПЛОС.	ОБОЗНАЧЕНИЕ	НАИМЕНОВАНИЕ	КОЛ.	ПРИМЕЧ.
				ДОКУМЕНТАЦИЯ		
A4			1.232.5-9.2-000ТО	ТЕХНИЧЕСКОЕ ОПИСАНИЕ		
A4			1.232.5-9.2-050 СБ	СБОРОЧНЫЙ ЧЕРТЕЖ		
				ДЕТАЛИ		
A4	1		1.232.5-9.2-051	ПЛАСТИНА l=150 мм	1	
B4	2		052	ШТЫРЬ l=50 мм, М12		
				Круг ВСТ ГОСТ 535-79*	1	0,04 кг

ИЗВ. № ПОС. ПОЛ. ПОС. И. А. ТА. В. ЗА. И. И. В. №

		1.232.5-9.2-050	
		ИЗДЕЛИЕ	
		СРЕДИНТЕЛЬНОЕ МС-5	
		СТАДИЯ	ЛИСТ ЛИСТОВ
		Р	1
НАЧ. ОТДЕЛА	И. И. КИРИЛЛОВ	ПОЛОСА 6*50 ГОСТ 103-76*	
И. КОНТРОЛЬЩИК	И. И. КИРИЛЛОВ	СТ. ЦИЦЭП	
Т. П. ДЫКОВ	И. И. КИРИЛЛОВ	ТОРГОВО-БЫТОВЫХ ЗАДАНИЙ	
ИНЖЕНЕР	ХОХЛОВА	ТУРИСТСКИХ КОМПЛЕКСОВ	

21965-03 10

ФОРМАТ А4



СВАРНЫЕ ШВЫ ПО ГОСТ 13292-73-Т1

1.232.5-9,2-050СБ

ИЗДАНИЕ
СОЕДИНИТЕЛЬНОЕ МС-5
СБОРОЧНЫЙ ЧЕРТЕЖ

СТАДИЯ МАССА МАСШТАБ

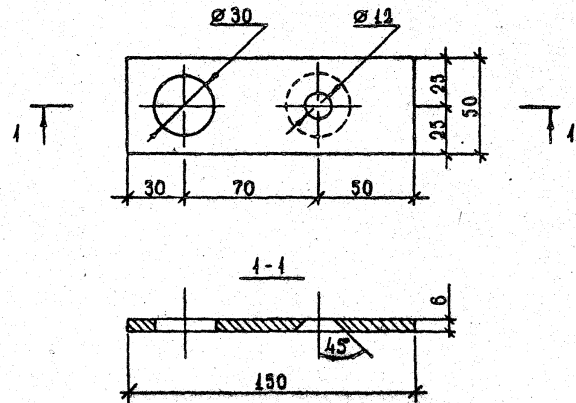
р 0,39 1:2

ЛИСТ ЛИСТОВ 1

ЦНЦ ЦЭП
ТОРГОВО-БУДОВОДНЫХ ЗАДАНИЙ
ИНЖЕНЕРНО-ПРОЕКТИРОВАТЕЛЬСКИХ КОМПЛЕКСОВ

ФОРМАТ А4

НАЧ. ОТД. ПРОЕКТИРОВАНИЯ
ИНЖ. КОНТРОЛЬЩИК
Г. И. П. А. Б. Л. Ю. В.
ИНЖЕНЕР ХОХЛОВА



1.232.5-9.2-051

ПЛАСТИНА

СТАДИЯ МАССА МАСШТАБ

р 0,35 1:2

ЛИСТ ЛИСТОВ 1

ЦНЦ ЦЭП
ТОРГОВО-БУДОВОДНЫХ ЗАДАНИЙ
ИНЖЕНЕРНО-ПРОЕКТИРОВАТЕЛЬСКИХ КОМПЛЕКСОВ

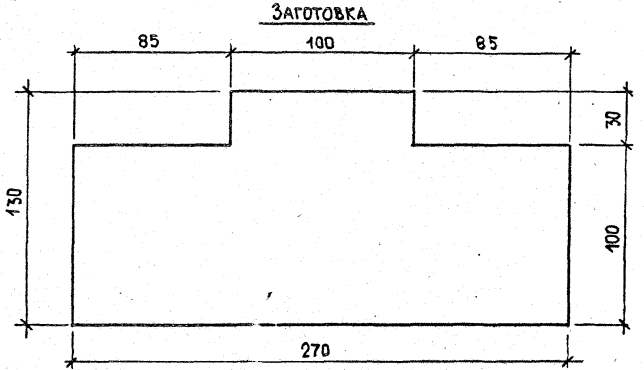
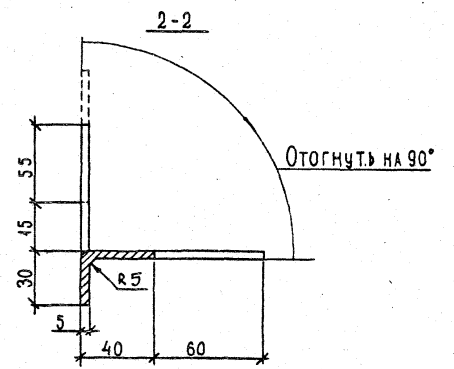
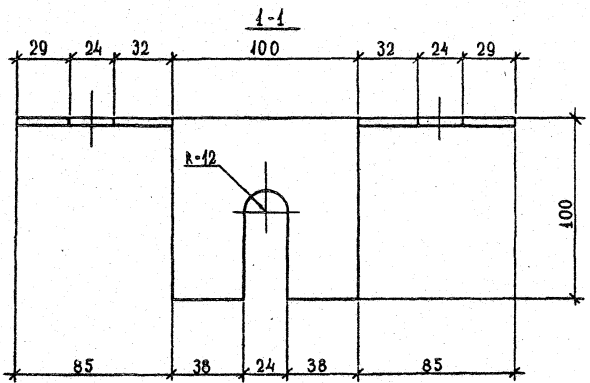
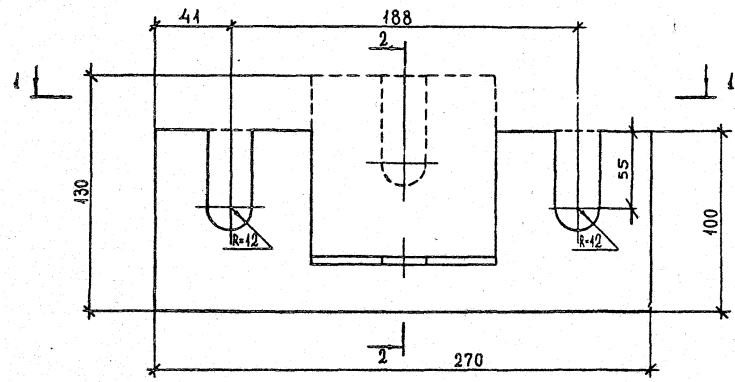
ФОРМАТ А4

ИНВ. № ПОДПИСЬ ЧЛЕНА КОЛЛЕКТИВА

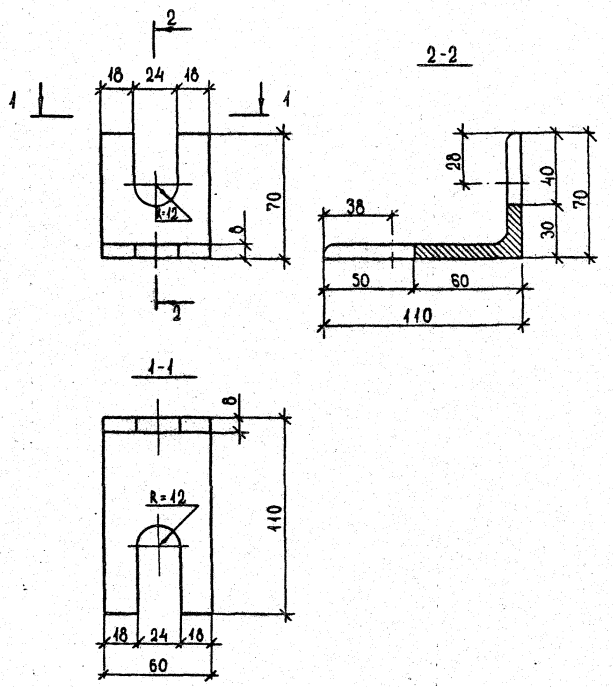
НАЧ. ОТД. ПРОЕКТИРОВАНИЯ
ИНЖ. КОНТРОЛЬЩИК
Г. И. П. А. Б. Л. Ю. В.
ИНЖЕНЕР ХОХЛОВА

ПОЛОСА
6x50 ГОСТ 103-76*
ВСТ. ЭПС ГОСТ 535-79

21965-03 11



				1.232.5-9.2-060	
				ИЗДАНИЕ СОЕДИНИТЕЛЬНОЕ МС-6	
				СТАНДАРТНАЯ МАССА	МАСШТАБ
				Д	1:2
				ЛИСТ	ЛИСТОВ 1
НАЧОД	ЮДИЦ	КЛИ	<i>Юдиц</i>	ПОЛОСА 5x130 ГОСТ 103-76*	
И КОНТРОЛЬ	ПЕЛЫШИНА		<i>Пелышина</i>	ВСТ.3 по ГОСТ 535-79*	
Г.П.	ЛЫКОВ		<i>Лыков</i>	ЦНЦ И ЭП	
ИНЖЕНЕР	ХОХЛОВА		<i>Хохлова</i>	ТОРГОВО-БУДОВЫХ ЗАДАНИИ ИТУРИСТСКИХ КОМПЛЕКСОВ	
				21965-03 12	
				ФОРМАТ А3	

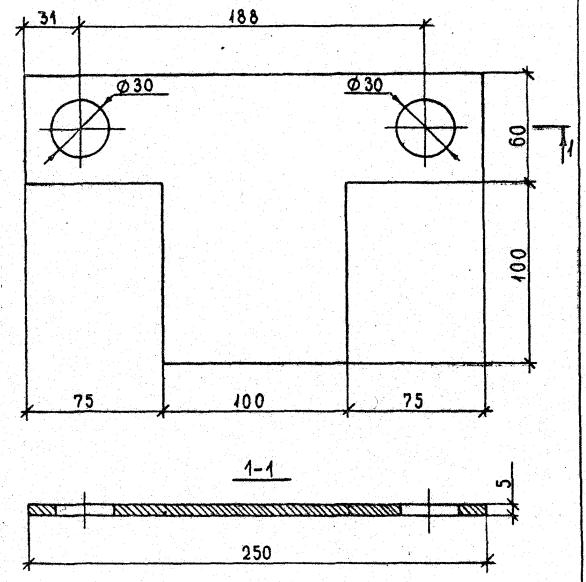


1.232.5-9.2-070

ИЗДЕЛИЕ СОЕДИНИТЕЛЬНОЕ МС-7		СТАЛЬНАЯ МАССА И МАСШТАБ	
Р	0,52	1:2	
ЛИСТ		ЛИСТОВ 1	
УГОЛОК	110*70*8 ГОСТ 8510-72	ЦНИИЭП Торгово-бытовых зданий и туристских комплексов	
	Вст 3 кп ГОСТ 535-79		

НАЧ. ОТДЕЛА КОДИЦКИЙ
И. КОНТ. ПЕЛЬТИХИНА
Г. Ш. П. ДАКОВ
ИНЖЕНЕР ХОХЛОВА

ФОРМАТ А 4



1.232.5-9.2-080

ИЗДЕЛИЕ СОЕДИНИТЕЛЬНОЕ МС-8		СТАЛЬНАЯ МАССА И МАСШТАБ	
Р	0,99	1:2	
ЛИСТ		ЛИСТОВ 1	
ПОЛОСА	5*250 ГОСТ 403-76*	ЦНИИЭП Торгово-бытовых зданий и туристских комплексов	
	Вст 3 пс ГОСТ 535-79		

НАЧ. ОТДЕЛА КОДИЦКИЙ
И. КОНТ. ПЕЛЬТИХИНА
Г. Ш. П. ДАКОВ
ИНЖЕНЕР ХОХЛОВА

21965-03 13

ФОРМАТ А 4

ФОРМА	ЗОНА	ПОЗ.	ОБОЗНАЧЕНИЕ	НАИМЕНОВАНИЕ	КОЛ.	ПРИМЕЧ.
				<u>ДОКУМЕНТАЦИЯ</u>		
А4			1.232.5-9.2-090 СБ	СБОРОЧНЫЙ ЧЕРТЕЖ		
А4			1.232.5-9.2-000ТО	ТЕХНИЧЕСКОЕ ОПИСАНИЕ		
				<u>ДЕТАЛИ</u>		
А4	1		1.232.5-9.2-091	ДЕТАЛЬ 1	1	
А4	2		1.232.5-9.2-092	ДЕТАЛЬ 2	1	
Б4	3		093	ПОЛОСА 5x100 ГОСТ 103-76* в ст. по ГОСТ 535-79*	1	0,39 кг
				ℓ = 400 мм		

1.232.5-9.2-090

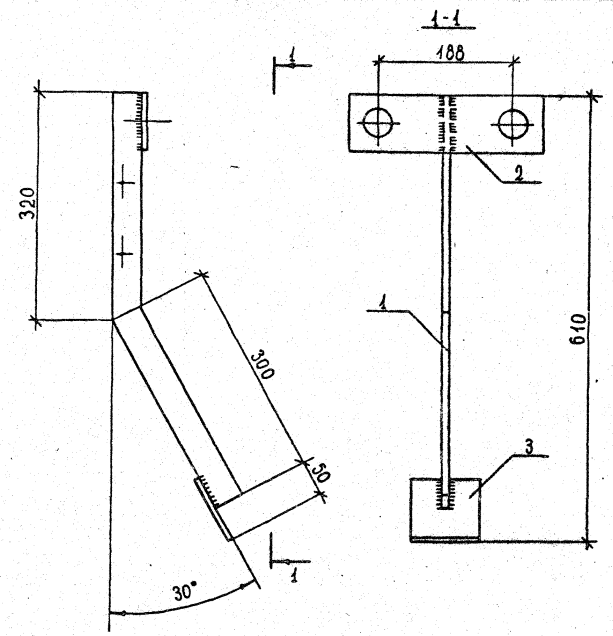
ИЗДЕЛИЕ
СОЕДИНИТЕЛЬНОЕ МС-9

ЦНИИЭП
ТОРГОВО-БЫТОВЫХ ЗАПАСОВ
И ТУРИСТСКИХ КОМПЛЕКСОВ

ФОРМАТ А4

НАЧ. ОТД. КОДИРОВАНИЯ
И КОНТР. ПЕЛЬТИХИНА
ГЛАВ. ИНЖЕНЕР АБЫКОВ
ИНЖЕНЕР ХОХЛОВА

Степанов
Степанов
Степанов



СВАРНЫЕ ШВЫ ПО ГОСТ 5264-80 ВЧ

1.232.5-9.2-090 СБ

ИЗДЕЛИЕ
СОЕДИНИТЕЛЬНОЕ МС-9
СБОРОЧНЫЙ ЧЕРТЕЖ

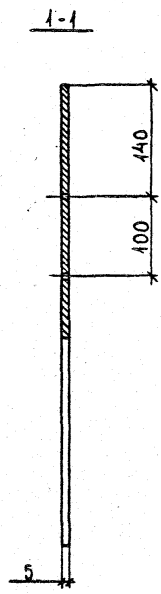
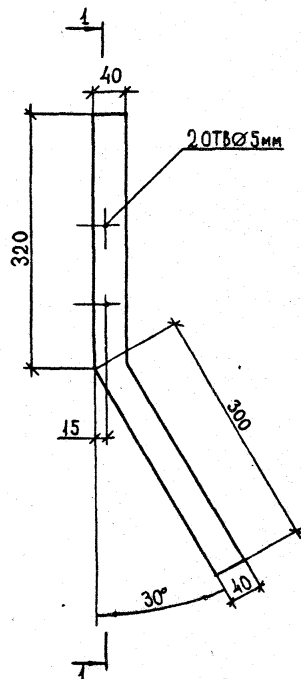
СТАДИЯ	МАССА	МАСШТАБ
Р	2,15	1:5
ЛИСТ	ЛИСТОВ	
1	1	

ЦНИИЭП
ТОРГОВО-БЫТОВЫХ ЗАПАСОВ
И ТУРИСТСКИХ КОМПЛЕКСОВ

НАЧ. ОТД. КОДИРОВАНИЯ
И КОНТР. ПЕЛЬТИХИНА
ГЛАВ. ИНЖЕНЕР АБЫКОВ
ИНЖЕНЕР ХОХЛОВА

Степанов
Степанов
Степанов

21965-03 14 ФОРМАТ А4



1.232.5-9.2-091

ДЕТАЛЬ 1

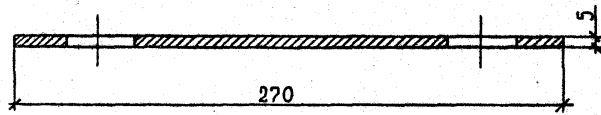
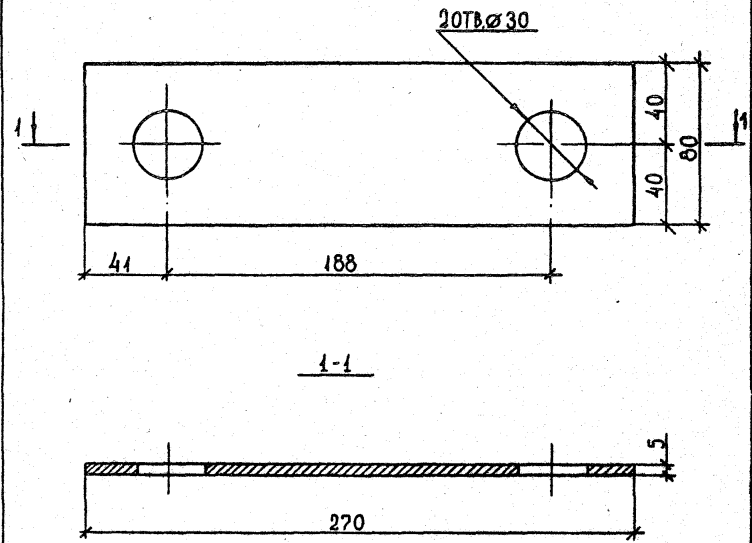
СТАЦИЯ МАССА МАСШТАБ		
Р	0,98	1:5

НАЧ.ОТД. ЮДИЦКИЙ
 И.КОНТР. ПЕЛЫШНИНА
 ГИП. ЛЫКОВ
 ИНЖЕНЕР ХОХЛОВА

ПОЛОСА 5*40 ГОСТ 103-76*
 ВСТЗПС ГОСТ 535-79

ЛНСТ ЛНСТОВ 1
 ЦНИИЭП
 ТОРГОВО-БЫТОВЫХ ЗАДАНИЙ
 И ТУРИСТСКИХ КОМПЛЕКСОВ

ФОРМАТ А4



1.232.5-9.2-092

ДЕТАЛЬ 2

СТАЦИЯ МАССА МАСШТАБ		
Р	0,84	1:2

НАЧ.ОТД. ЮДИЦКИЙ
 И.КОНТР. ПЕЛЫШНИНА
 ГИП. ЛЫКОВ
 ИНЖЕНЕР ХОХЛОВА

ПОЛОСА 5*80 ГОСТ 103-76*
 ВСТЗПС ГОСТ 535-79

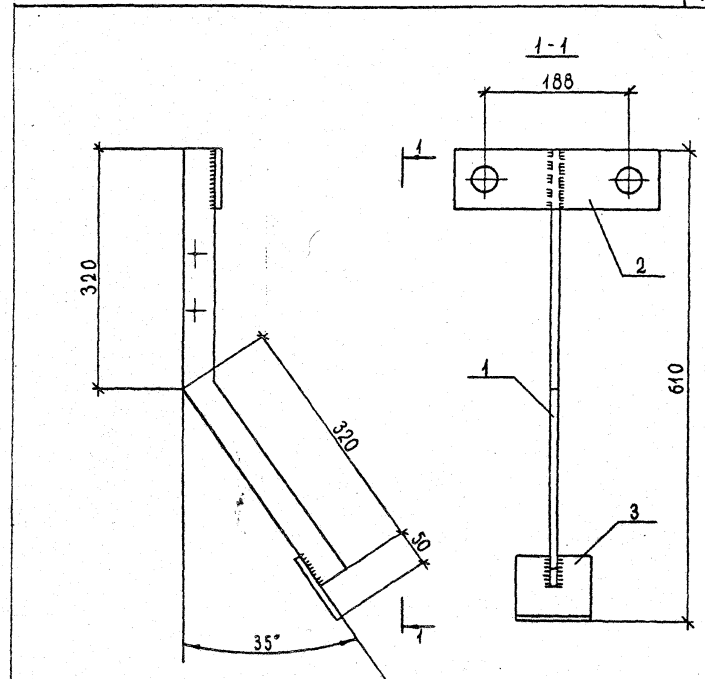
ЛНСТ ЛНСТОВ 1
 ЦНИИЭП
 ТОРГОВО-БЫТОВЫХ ЗАДАНИЙ
 И ТУРИСТСКИХ КОМПЛЕКСОВ

21965-03 15 ФОРМАТ А4

ФОРМАТ	ЗОНА	ПОЗ.	ОБОЗНАЧЕНИЕ	НАИМЕНОВАНИЕ	КОЛ.	ПРИМЕЧ.
				<u>ДОКУМЕНТАЦИЯ</u>		
A4			1.232.5-9.2-100Б	СБОРОЧНЫЙ ЧЕРТЕЖ		
A4			1.232.5-9.2-000ТО	ТЕХНИЧЕСКОЕ ОПИСАНИЕ		
				<u>ДЕТАЛИ</u>		
A4	1		1.232.5-9.2-101	ДЕТАЛЬ 1	1	
A4	2		1.232.5-9.2-092	ДЕТАЛЬ 2	1	
Б4	3		093	ПОЛОСА 5x100 ГОСТ 105-76* ВСТЭ ПО ГОСТ 635-79*	1	0,39 кг
				ℓ = 100 мм	1	
			1.232.5-9.2-100			
			ИЗДЕЛИЕ СОЕДИНИТЕЛЬНОЕ МС-10			
НАЧ. ОТД. ЮДИЦКИЙ <i>Юдицкий</i>			СТАДИЯ ЛИСТ ЛИСТОВ			
Н. КОНТРОЛЬЩИК <i>Мельник</i>			Р 1 1			
Г. ЦП ЛЫКОВ <i>Лыков</i>			ЦНИИЭП			
ИНЖЕНЕР ХОЛОВА <i>Холова</i>			Торгово-бытовых зданий и туристских комплексов			

ФОРМАТ А4

ЛИСТ ПОДПИСИ И ДАТА ВЗАМ. ЧЕРТЕЖ

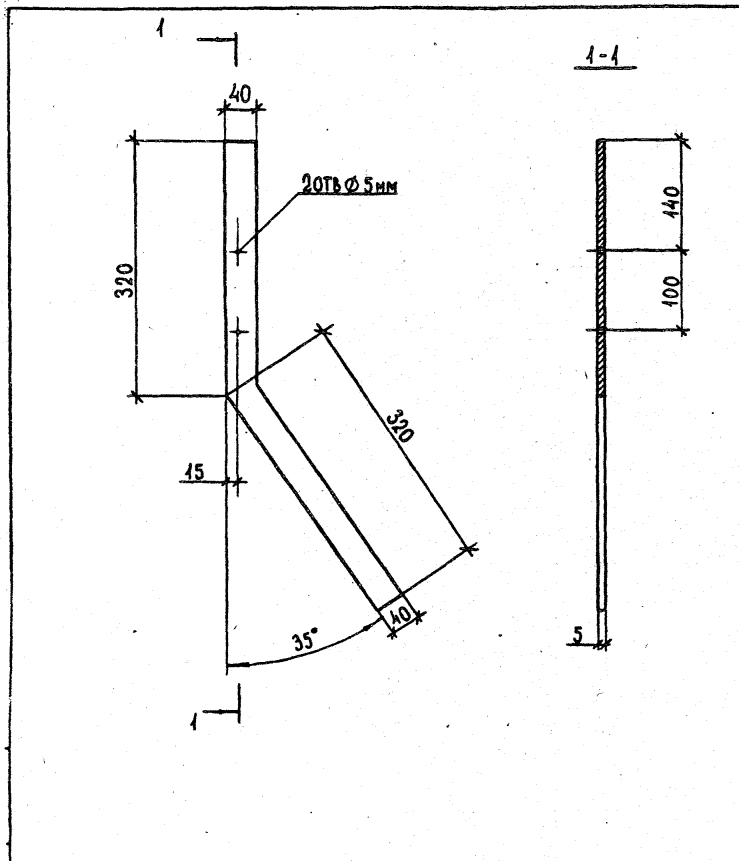


СВАРНЫЕ Ш-Ы ПО ГОСТ 5264-80 б4

СТАДИЯ		МАССА		МАСШТАБ		
1.232.5-9.2-1000Б						
ИЗДЕЛИЕ СОЕДИНИТЕЛЬНОЕ МС-10 СБОРОЧНЫЙ ЧЕРТЕЖ				Р	2,2	1:5
				ЛИСТ	ЛИСТОВ 1	
				ЦНИИЭП Торгово-бытовых зданий и туристских комплексов		

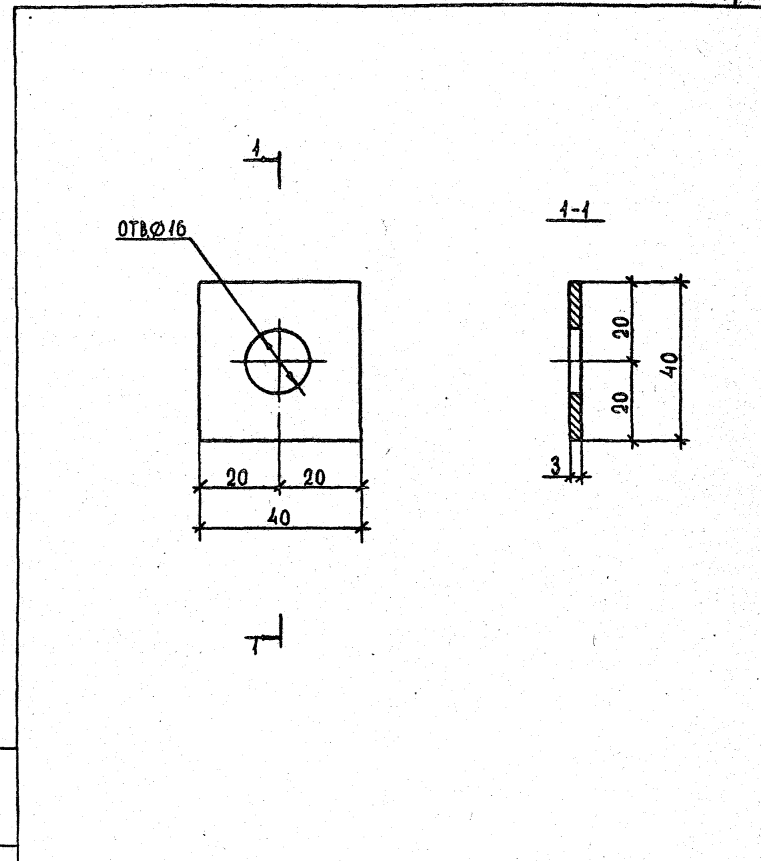
21965-03 16

ФОРМАТ А4



				1.232.5-9.2-101			
				ДЕТАЛЬ 1		СТАЛЬ МАССА МАСШТАБ	
				Р 103		1:5	
				ЛИСТ 1		ЛИСТОВ 1	
НАЧ. ОТД. КОДИЩИК И КОНТР. ПЕЛЬТИШНА				ПОЛОСА 5*40 ГОСТ 103-76*			
ГНП ЛЫКОВ				ЦНИИЭП			
ИНЖЕНЕР ХОХЛОВА				ТОРГОВО-БЫТОВЫХ ЗАДАНИЙ ИТУРИСТСКИХ КОМПЛЕКСОВ			

ФОРМАТ А4



				1.232.5-9.2-110			
				ШАЙБА		СТАЛЬ МАССА МАСШТАБ	
				Р 0,033		1:1	
				ЛИСТ 1		ЛИСТОВ 1	
НАЧ. ОТД. КОДИЩИК И КОНТР. ПЕЛЬТИШНА				ЛИСТ Б-ПНЗ ГОСТ 19903-74*			
ГНП ЛЫКОВ				ЦНИИЭП			
ИНЖЕНЕР ХОХЛОВА				ТОРГОВО-БЫТОВЫХ ЗАДАНИЙ ИТУРИСТСКИХ КОМПЛЕКСОВ			

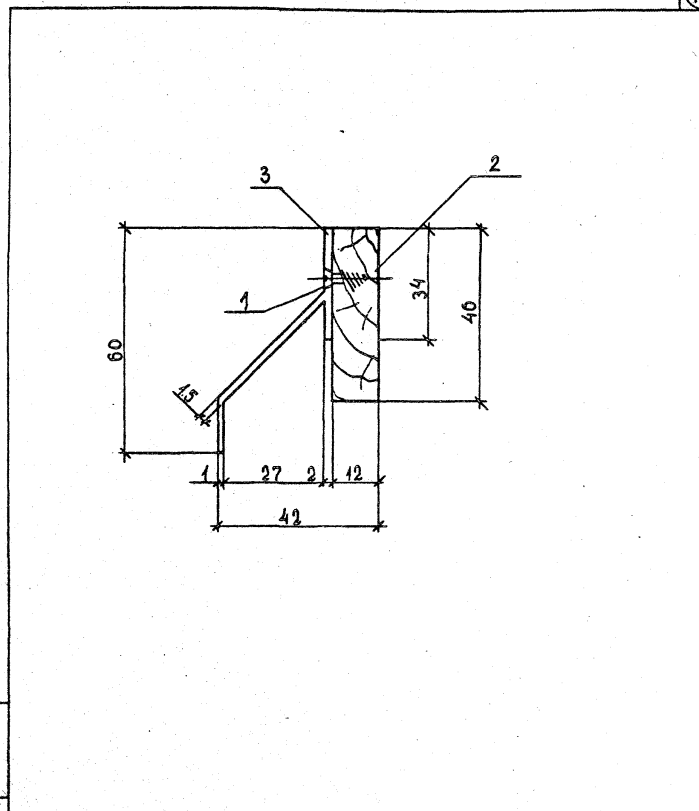
21965-03 17

ФОРМАТ А4

ФОРМАТ	ЗОНА	ПОЗ	ОБОЗНАЧЕНИЕ	НАИМЕНОВАНИЕ	КОЛ.	ПРИМЕЧ.
				<u>ДОКУМЕНТАЦИЯ</u>		
A4			1.232.5-9.2-120СБ	СБОРОЧНЫЙ ЧЕРТЕЖ		
A4			1.232.5-9.2-009ТО	ТЕХНИЧЕСКОЕ ОПИСАНИЕ		
				<u>СТАНДАРТНЫЕ ИЗДЕЛИЯ</u>		
		1		ШРУСЫ ОЦИНКОВАННЫЕ 3x13 ГОСТ 1145-80*	0,002	КГ
				<u>МАТЕРИАЛЫ</u>		
						НА 1 М
		2		ДЕРЕВЯННАЯ РЕЙКА 46x12	0,0006	М ³
		3		ПРОФИЛЬ А-582 ВОРОНЕЖСКОГО ЗСАК	0,44	КГ
1.232.5-9.2-120						
НАЧ. ОТД. КОДИЦКИИ <i>Степ</i>			НАЩЕЛЬНИК		СТАЦИЯ ЛИСТ 1 ЛИСТОВ 1	
Н. КОНТР. ПЕЛЫХИНА <i>Пел</i>					ЦНЦЭП	
Г. П. ДЫКОВ <i>Дык</i>					ТОРГОВО-ВЫТОВЫХ ЗДАНИЙ	
ИНЖЕНЕР ХОХЛОВА <i>Хох</i>					И ТУРИСТСКИХ КОМПЛЕКСОВ	

ФОРМАТ А 4

ИНВ. Л. ПОДПИСЬ НА ТАБ. ВЗАМ. ШИФР



1.232.5-9.2-120СБ			
НАЩЕЛЬНИК СБОРОЧНЫЙ ЧЕРТЕЖ		СТАЦИЯ МАССА МАСС ШТАБ	
Р	-	1:1	
НАЧ. ОТД. КОДИЦКИИ <i>Степ</i>		ЛИСТ 1 ЛИСТОВ 1	
Н. КОНТР. ПЕЛЫХИНА <i>Пел</i>		ЦНЦЭП	
Г. П. ДЫКОВ <i>Дык</i>		ТОРГОВО-ВЫТОВЫХ ЗДАНИЙ	
ИНЖЕНЕР ХОХЛОВА <i>Хох</i>		И ТУРИСТСКИХ КОМПЛЕКСОВ	

21965-03 (18)

ФОРМАТ А 4