

Типовые конструкции, изделия и узлы зданий и сооружений

Серия 3.501.1-165

*Пешеходные мосты через
железные дороги*

Выпуск 2-2

*Опоры и сходы мостов с
железобетонными пролетными
строениями*

*Металлические изделия
Рабочие чертежи*

Типовые конструкции, изделия и узлы зданий и сооружений

Серия 3.501.1-165

*Пешеходные мосты через
железные дороги*

Выпуск 2-2

*Опоры и сходы мостов с
железобетонными пролетными
строениями*

*Металлические изделия
Рабочие чертежи*

*Утверждены МПС, заключение от 16.05.88
N ЦУЭП - 15/44 / 132.*

*Введены в действие Гипротрансмостом,
с 01.05.93 приказ от 25.01.93 N Б-Р.*

*Разработаны
институтом Гипротрансмост*

*Директор института
Главный инженер института*

*Начальник отдела
Главный инженер проекта*

*О. Я. Попов
Л. Н. Журабов*

*Л. В. Драндин
Т. Н. Кашлатова*

Назначение документа	Наименование	Стр.
3.501.1-165.2-2-70	Техническое описание	3
3.501.1-165.2-2-01	Ограждение перильное по(П01 и П02)	6

Имеет № реж. Повл. и дата. Взам инв. №

Нач. отд.	Драндин	<i>Григорьев</i>
Н. контр.	Давидян	<i>Григорьев</i>
П. спец.	Ильинский	<i>Григорьев</i>
Гл.п.	Кашлатова	<i>Григорьев</i>
Вед. инж.	Долгова	<i>Григорьев</i>

3.501.1-165.2-2

Содержание

Листов	Лист	Листов
Р		1

Гипротрансмост

Настоящий выпуск 2-2 серии 3.501.1-165 включает в себя рабочие чертежи металлических изделий перильного ограждения продольных и поперечных сходоб с пешеходных мостов.

Конструкции перильного ограждения разработаны для применения при любой средней температуре наиболее холодной пятидневки (с обеспеченностью 0.92), включая температуру ниже минус 40°C .

1. Конструктивные решения

1.1 Рабочие чертежи металлических изделий перильного ограждения выполнены для сходоб, разработанных в выпуске 0-2, документ 3.501.1-165.0-2-03

1.2 Конструкция ограждения на сходоб разработана в полном соответствии с перильным ограждением на пролетных строениях серии 3.501.1-165 выпуски 1 и 4. Объединение перил пролетных строений и сходоб производится по месту.

Инв.№ подл. Подп. и дата Взам инв.

Нач. отд.	Драндич	Зинин
Н.контр.	Лавцова	Домин
Гл. спец.	Иммуриевский	Зинин
Гип	Кашлатова	Зинин
Вед. инж.	Долгобова	Зинин

3.501.1-165.2-2-ТО

Техническое описание

Стадия	Лист	Листов
Р	1	3

Гипропроект

4

1.3 Ограждение запроектировано в виде отдельных панелей.

Перильное ограждение каждого пролета схода (от горизонтальной площадки до горизонтальной площадки) состоит из двух панелей.

Поручень запроектирован из уголка $56 \times 56 \times 5$, заполнение из уголков $35 \times 35 \times 5$ и арматуры $\Phi 12$ А-І.

Соединение поручней и уголков заполнения панелей производится на монтаже в стык.

1.4 Перильная стойка состоит из двух уголков $56 \times 56 \times 5$, образующих замкнутый контур. Стойка заполняется цементным раствором после установки в проектное положение. Допускается изготовление стойки из любого равнопрочного профиля.

1.5 Узел прикрепления перильной стойки к закладной детали лестничного марша дан в 3.501.1-165.0-2.

1.6 Сварка элементов перильного ограждения производится с учетом требований ГОСТ 5264-80 и ГОСТ 14098-91.

1.7 Все поверхности металлических изделий должны быть защищены от коррозии лакокрасочным покрытием в соответствии с рекомендациями, данными в СНиП 2.03.11-85.

Взам.инв.№

Подп. и дата

Инв.№ подл.

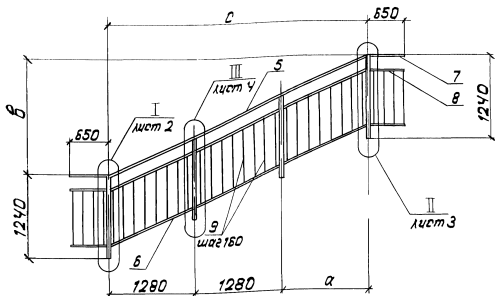
3.501.1-165.2-2-ТО

Лист
2

2. Материалы

Марки стали металлических изделий в зависимости от средней температуры наиболее холодной пятидневки в районе строительства приведены в таблице.

Наименование	Средняя температура наиболее холодной пятидневки, С	
	до минус 40° включительно	ниже минус 40°
Прокат Стружки и поручни перил	16Д по ГОСТ 6713-91 Ст 3 сп 5-І по ГОСТ 380-88; по ГОСТ 535-88	10Г2С1Д-6; 10Г2С1-6; 09Г2С-6; 09Г2Д-6; 09Г2-6; 14Г2-6 по ГОСТ 19281-89
Прокат Элементы заполнения перил	Ст 3 кп 2-І по ГОСТ 380-88; по ГОСТ 535-88	



Обозначение	Марка	Размеры, мм			Масса, кг
		а	б	с	
3.501.1-165.2-2-01	П01	1280	1680	3840	117,4
-01	П02	640	1400	3200	107,9

Спецификацию см. листы 7... 10.

Науч. отд.	Иванов	Иванов
Н. контр.	Давыдов	Иванов
Гл. спец.	Улитинский	Иванов
Гл. п.	Кашлатрова	Иванов
Вед. инж.	Долгеева	Иванов
Инж. 2 кат.	Гологоба	Иванов

3.501.1-165.2-2-01

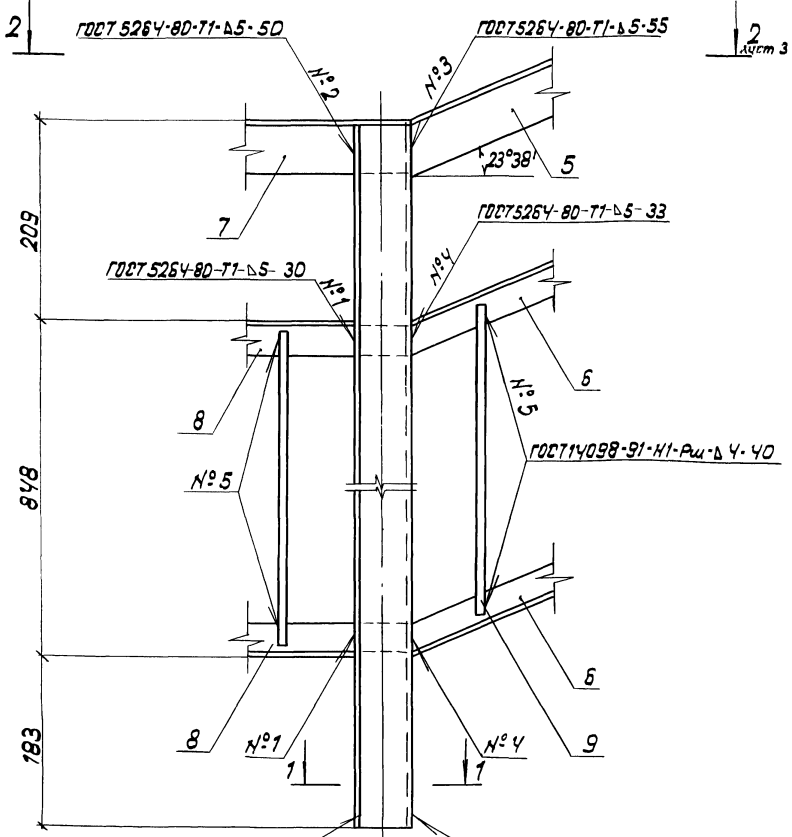
Ограждение перильное ПО
(П01 и П02)

Стадия	Лист	Листов
Р	1	10

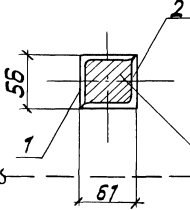
Гипротрансмиссия

Инв. № подл. Подпись и дата, виза, инв. №

I (1:5)



1-1



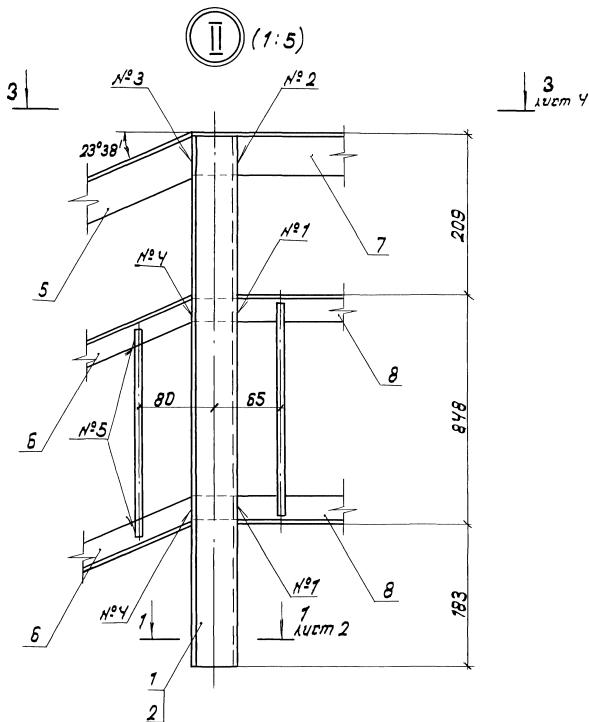
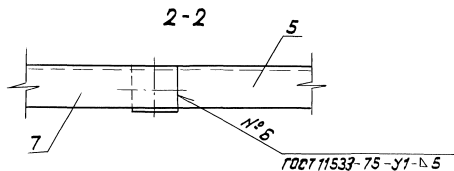
ГОСТ 5264-80-У4-Б5-1235

*) Штриховой линией условно показан край легатичного марша.
 *) Цементный раствор

Шифр №-подл. Подпись и дата. Взам. инв. №

3.501.1-165.2-2-01

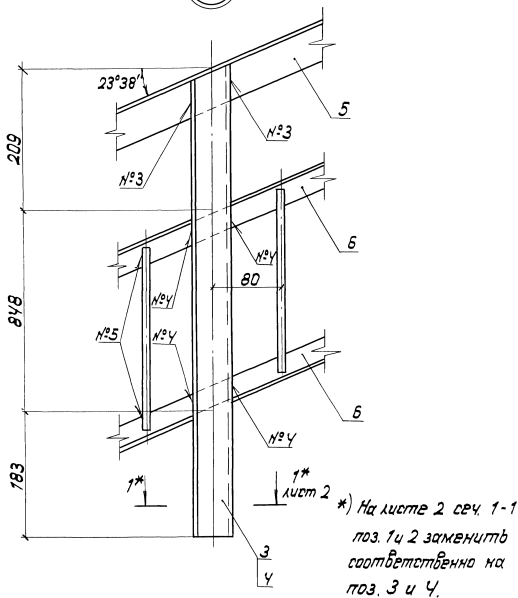
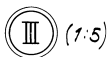
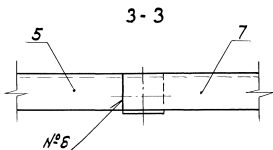
Лист 2



УКБ № 102 под. Проект и чертеж в 3-х экз. ч. № 1

3.501.1-165.2-2-01

луст
3

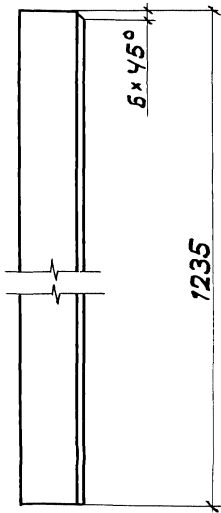


Инв. № подл. Подпись и дата. Взам. инв. №

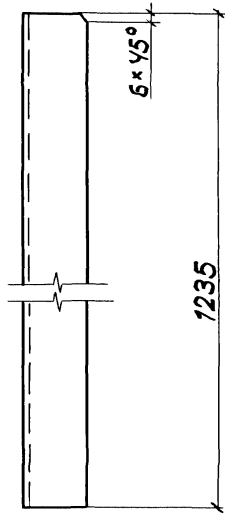
3.501.1-165.2-2-01

лист
4

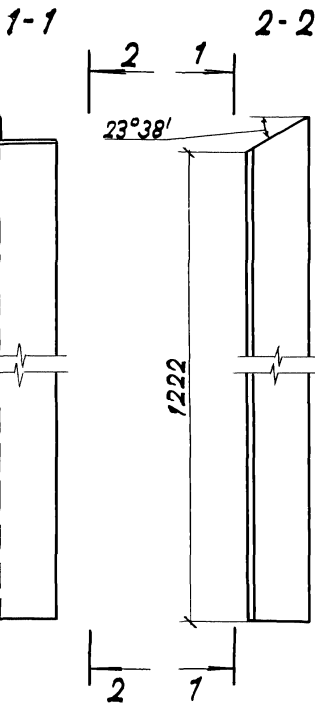
Поз. 1



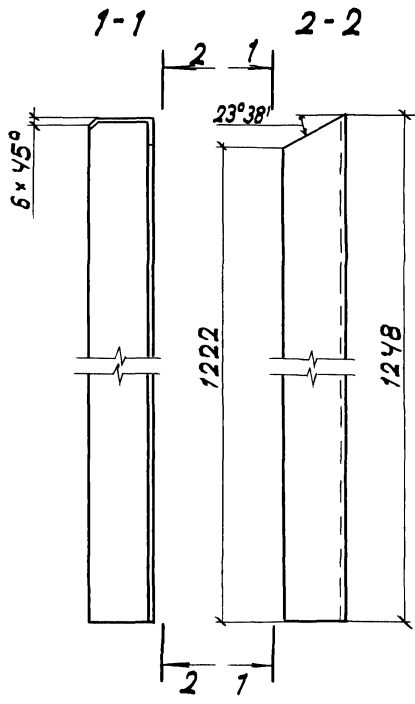
Поз. 2



Поз. 3

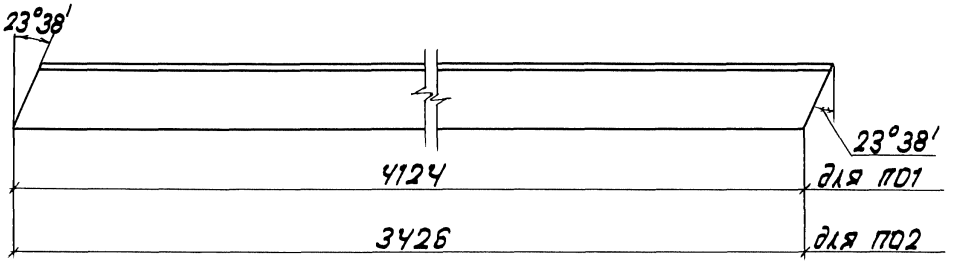


Поз. 4

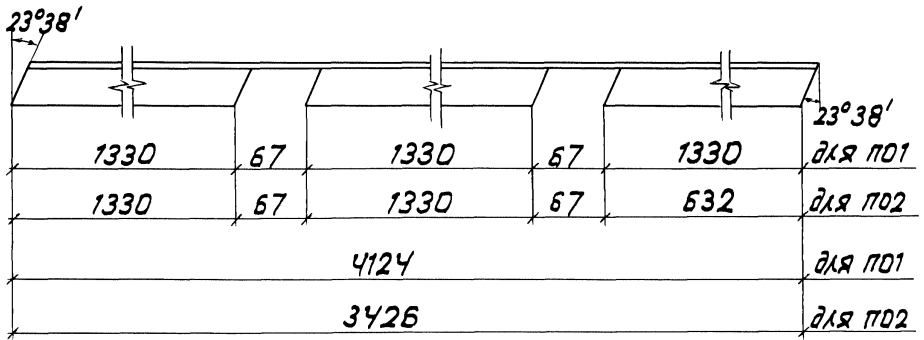


Учб. № подл. Подп. и дата. Взам. учб. №

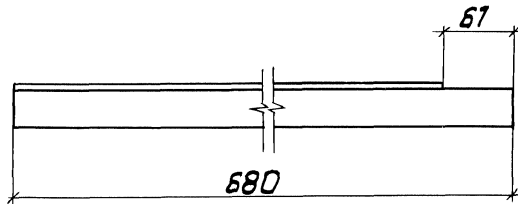
Поз. 5



Поз. 6



Поз. 8



Уч. № подл. Подпись и дата Взам. инв. №

3.501.1-165.2-2-01

Лист 6

Форма	Зона	Поз.	Обозначение	Наименование	кол.	Примечание
				<u>3.501.1-165.2-2-01</u>		
				<u>Детали</u>		
		1		Деталь стойки Уголок $56 \times 56 \times 5$ ГОСТ 8509-86 — *) E=1235	2	5,25 кг
		2		Деталь стойки Уголок $56 \times 56 \times 5$ ГОСТ 8509-86 — *) E=1235	2	5,25 кг
		3		Деталь стойки Уголок $56 \times 56 \times 5$ ГОСТ 8509-86 — *) E=1248	2	5,25 кг
		4		Деталь стойки Уголок $56 \times 56 \times 5$ ГОСТ 8509-86 — *) E=1248	2	5,25 кг
		5		Поручень Уголок $56 \times 56 \times 5$ ГОСТ 8509-86 — *) E=4124	1	17,53 кг
		6		Деталь заполнения Уголок $35 \times 35 \times 5$ ГОСТ 8509-86 — *) E=4124	2	10,64 кг
			3.501.1-165.2-2-01			лист 7

Инв. № подл. Подп. и дата
 Взам. инв. №

Формат	Зона	Поз.	Обозначение	Наименование	Кол.	Примечание
		7		Поручень Угелок $56 \times 56 \times 5$ ГОСТ 8509-86 —*)		
				$R=680$	2	2,89 кг
		8		Деталь заполнения Угелок $35 \times 35 \times 5$ ГОСТ 8509-86 —*)		
				$R=680$	4	1,75 кг
		9		Деталь заполнения $\Phi 12$ Я-Г ГОСТ 5781-82; $R=830$	32	0,74 кг
			<u>Материалы</u>			
				Цементный раствор		0,01 м ³
			<u>3.501.1-165.2-2-01-01</u>			
			<u>Детали</u>			
		1		Деталь стойки Угелок $56 \times 56 \times 5$ ГОСТ 8509-86 —*)		
				$R=1235$	2	5,25 кг
		2		Деталь стойки Угелок $56 \times 56 \times 5$ ГОСТ 8509-86 —*)		
				$R=1235$	2	5,25 кг
			<u>3.501.1-165.2-2-01</u>			

Числ. в подл. Подпись и дата. Взял члб. А.

 лист
8

Форма	Зона	Поз.	Обозначение	Наименование	кол.	Примечание
		3		Деталь стойки Узелок $56 \times 56 \times 5$ ГОСТ 8509-86 ————*) E=1248	2	5,25кг
		4		Деталь стойки Узелок $56 \times 56 \times 5$ ГОСТ 8509-86 ————*) E=1248	2	5,25кг
		5		Поручень Узелок $56 \times 56 \times 5$ ГОСТ 8509-86 ————*) E=3426	1	14,56кг
		6		Деталь заполнения Узелок $35 \times 35 \times 5$ ГОСТ 8509-86 ————*) E=3426	2	8,84кг
		7		Поручень Узелок $56 \times 56 \times 5$ ГОСТ 8509-86 ————*) E=680	2	2,89кг
		8		Деталь заполнения Узелок $35 \times 35 \times 5$ ГОСТ 8509-86 ————*) E=680	4	1,75кг
		9		Деталь заполнения $\phi 12$ А-I ГОСТ 5781-82; E=830	28	0,74кг

Инв. № подл. Подпись и дата В.з.м. инв. №

3.501.1-165.2-2-01

Формат	Зона	Поз	Обозначение	Наименование	Кол.	Примечание
				<u>Материалы</u>		
				цементный раствор		0,01 м ³
			*) Марка стали уточняется по таблице документа 3.501.1-165-2-2-70			
			3.501.1-165.2-2-01			10

Изд. № рев. Изменил и дата Изм. №