

ТИПОВЫЕ КОНСТРУКЦИИ, ИЗДЕЛИЯ
И УЗЛЫ ЗДАНИЙ И СООРУЖЕНИЙ

СЕРИЯ 3.5011-146
ПРОЛЕТНЫЕ СТРОЕНИЯ СБОРНЫЕ
ЖЕЛЕЗОБЕТОННЫЕ ДЛИНОЙ
ОТ 2,95 ДО 16,5м
ДЛЯ ЖЕЛЕЗНОДОРОЖНЫХ МОСТОВ

ВЫПУСК I
БАЛКИ ПРОЛЕТНЫХ СТРОЕНИЙ
АЛЬБОМ 1
РАБОЧИЕ ЧЕРТЕЖИ

Отпечатано

в Новосибирском филиале ЦИП
630006, г. Новосибирск, ул. Лазарьба 33/4

Выдано в печать "23" IV 1990 г.

Заказ 7-074 Тираж 1000

ТИПОВЫЕ КОНСТРУКЦИИ, ИЗДЕЛИЯ
И УЗЛЫ ЗДАНИЙ И СООРУЖЕНИЙ

СЕРИЯ 3.5011-146
ПРОЛЕТНЫЕ СТРОЕНИЯ СБОРНЫЕ
ЖЕЛЕЗОБЕТОННЫЕ ДЛИНОЙ
ОТ 2,95 ДО 16,5м
ДЛЯ ЖЕЛЕЗНОДОРОЖНЫХ МОСТОВ

ВЫПУСК I
БАЛКИ ПРОЛЕТНЫХ СТРОЕНИЙ
АЛЬБОМ 1
РАБОЧИЕ ЧЕРТЕЖИ

РАЗРАБОТАНЫ
ЛЕНГИПРОТРАНСМОСТОМ
МИНТРАНССТРОЯ

ГЛАВНЫЙ ИНЖЕНЕР ИНСТИТУТА



А.К. ВАСИНИ

НАЧАЛЬНИК ОТДЕЛА
ТИПОВОГО ПРОЕКТИРОВАНИЯ



С.С. ТКАЧЕНКО

ГЛАВНЫЙ ИНЖЕНЕР ПРОЕКТА



В.М. ПАШКОВСКИЙ

УТВЕРЖДЕНЫ УКАЗАНИЕМ МПС ОТ 26.07.89

№ Г-1976у ДЛЯ ПРИМЕНЕНИЯ В ПРОЕКТАХ ДЛЯ
СТРОИТЕЛЬСТВА НОВЫХ ЖЕЛЕЗНОДОРОЖНЫХ ЛИНИЙ
И ВТОРЫХ ПУТЕЙ И ВВЕДЕНЫ В ДЕЙСТВИЕ С 01.01.90г.

| Обозначение | Наименование | Ста. |
|----------------------------|--|------|
| 3.501.1-146.1 Д5.0 | Детали бортиков и диафрагм | 5 |
| 3.501.1-146.1 ДД.0 | Амирование диафрагм | 6 |
| 3.501.1-146.1 ДП.0 | Детали отгибов и строповочных петель | 7 |
| 3.501.1-146.1 ДК.0 | Дополнительное армирование на кривых | 9 |
| 3.501.1-146.1 М6.0 | Маркировка балок | 10 |
| 3.501.1-146.1 ВС.0 | Выборка стали | 11 |
| 3.501.1-146.1 УБ.0 | Изоляция балок | 15 |
| | Балка ребристого пролетного строения | |
| 3.501.1-146.1 6165.00.00 | длиной 16,5 м (6165) | 16 |
| 3.501.1-146.1 6165.00.0005 | длиной 16,5 м (6165) Сборочный чертёж | 19 |
| 3.501.1-146.1 6143.00.00 | длиной 14,3 м (6143) | 22 |
| 3.501.1-146.1 6143.00.0005 | длиной 14,3 м (6143) Сборочный чертёж | 25 |
| 3.501.1-146.1 6135.00.00 | длиной 13,5 м (6135) | 28 |
| 3.501.1-146.1 6135.00.0005 | длиной 13,5 м (6135) Сборочный чертёж | 31 |
| 3.501.1-146.1 6122.00.00 | длиной 12,2 м (6122) | 34 |

| Обозначение | Наименование | Ста. |
|-----------------------------|--|------|
| 3.501.1-146.1 6122.00.0005 | длиной 12,2 м (6122) Сборочный чертёж | 37 |
| 3.501.1-146.1 6115.00.00 | длиной 11,5 м (6115) | 40 |
| 3.501.1-146.1 6115.00.0005 | длиной 11,5 м (6115) Сборочный чертёж | 43 |
| 3.501.1-146.1 6098.00.00 | длиной 9,85 м (6098) | 46 |
| 3.501.1-146.1 6098.00.0005 | длиной 9,85 м (6098) Сборочный чертёж | 49 |
| 3.501.1-146.1 6093.00.00 | длиной 9,3 м (6093) | 52 |
| 3.501.1-146.1 6093.00.0005 | длиной 9,3 м (6093) Сборочный чертёж | 55 |
| | Балка пролетного строения с плоской строительной высотой (плитная) | |
| 3.501.1-146.1 61165.00.00 | длиной 16,5 м (61165) | 58 |
| 3.501.1-146.1 61165.00.0005 | длиной 16,5 м (61165) Сборочный чертёж | 61 |
| 3.501.1-146.1 61143.00.00 | длиной 14,3 м (61143) | 64 |
| 3.501.1-146.1 61143.00.0005 | длиной 14,3 м (61143) Сборочный чертёж | 67 |

| | | | |
|-----------------------------|----------------|---------|--------|
| 3.501.1-146.1 | | | |
| Нач. отп. Н. контр. Дир. 20 | Ткаченко И. И. | Дир. 20 | Лит. 1 |
| | | | |
| Содержание | | | Лит. 3 |
| Ленинградское | | | |

| Обозначение | Наименование | Стр. |
|-----------------------------|---|------|
| 3.501.1-146.1 6П135.00.00 | длиной 13,5 м (6П135) | 70 |
| 3.501.1-146.1 6П135.00.0005 | длиной 13,5 м (6П135) Сборочный чертёж | 73 |
| 3.501.1-146.1 6П122.00.00 | длиной 12,2 м (6П122) | 76 |
| 3.501.1-146.1 6П122.00.0005 | длиной 12,2 м (6П122) Сборочный чертёж | 79 |
| 3.501.1-146.1 6П115.00.00 | длиной 11,5 м (6П115) | 82 |
| 3.501.1-146.1 6П115.00.0005 | длиной 11,5 м (6П115) Сборочный чертёж | 85 |
| 3.501.1-146.1 6П98.00.00 | длиной 9,8 м (6П98) | 88 |
| 3.501.1-146.1 6П98.00.0005 | длиной 9,8 м (6П98) Сборочный чертёж | 91 |
| 3.501.1-146.1 6П93.00.00 | длиной 9,3 м (6П93) | 94 |
| 3.501.1-146.1 6П93.00.0005 | длиной 9,3 м (6П93) Сборочный чертёж | 97 |
| 3.501.1-146.1 6П77.00.00 | длиной 7,7 м (6П77) | 100 |
| 3.501.1-146.1 6П77.00.0005 | длиной 7,7 м (6П77) Сборочный чертёж | 103 |
| 3.501.1-146.1 6П73.00.00 | длиной 7,3 м (6П73) | 106 |
| 3.501.1-146.1 6П73.00.0005 | длиной 7,3 м (6П73) Сборочный чертёж | 109 |
| 3.501.1-146.1 6П60.00.00 | длиной 6,0 м (6П60) | 112 |

| Обозначение | Наименование | Стр. |
|------------------------------|---|------|
| 3.501.1-146.1 6П60.00.0005 | длиной 6,0 м (6П60) Сборочный чертёж | 115 |
| 3.501.1-146.1 6П53.00.00 | длиной 5,3 м (6П53) | 117 |
| 3.501.1-146.1 6П53.00.0005 | длиной 5,3 м (6П53) Сборочный чертёж | 120 |
| 3.501.1-146.1 6П50.00.00 | длиной 5,0 м (6П50) | 122 |
| 3.501.1-146.1 6П50.00.0005 | длиной 5,0 м (6П50) Сборочный чертёж | 125 |
| 3.501.1-146.1 6П40.00.00 | длиной 4,0 м (6П40) | 127 |
| 3.501.1-146.1 6П40.00.0005 | длиной 4,0 м (6П40) Сборочный чертёж | 130 |
| 3.501.1-146.1 6П29.00.00 | длиной 2,95 (6П29) | 132 |
| 3.501.1-146.1 6П29.00.0005 | длиной 2,95 (6П29) Сборочный чертёж | 134 |
| | балка внутренняя пролетного определения с поперечной стро- ительной высотой (плитная) | |
| 3.501.1-146.1 6ПД165.00.00 | длиной 16,5 м (6ПД165) | 136 |
| 3.501.1-146.1 6ПД165.00.0005 | длиной 16,5 м (6ПД165) Сборочный чертёж | 137 |
| 3.501.1-146.1 6ПД135.00.00 | длиной 13,5 м (6ПД135) | 140 |
| 3.501.1-146.1 6ПД135.00.0005 | длиной 13,5 м (6ПД135) Сборочный чертёж | 141 |

3.501.1-146.1

Лист

2

| Обозначение | Наименование | Стр. |
|-----------------------------|---|------|
| 3.501.1-146.1 БД115.00.00 | длиной 11,5 м (БД115) | 144 |
| 3.501.1-146.1 БД115.00.0005 | длиной 11,5 м (БД115) Сборочный чертёж | 145 |
| 3.501.1-146.1 БД93.00.00 | длиной 9,3 м (БД93) | 148 |
| 3.501.1-146.1 БД93.00.0005 | длиной 9,3 м (БД93) Сборочный чертёж | 149 |
| 3.501.1-146.1 БД73.00.00 | длиной 7,3 м (БД73) | 152 |
| 3.501.1-146.1 БД73.00.0005 | длиной 7,3 м (БД73) Сборочный чертёж | 153 |
| 3.501.1-146.1 БД60.00.00 | длиной 6,0 м (БД60) | 156 |
| 3.501.1-146.1 БД60.00.0005 | длиной 6,0 м (БД60) Сборочный чертёж | 157 |
| 3.501.1-146.1 БД50.00.00 | длиной 5,0 м (БД50) | 159 |
| 3.501.1-146.1 БД50.00.0005 | длиной 5,0 м (БД50) Сборочный чертёж | 160 |
| 3.501.1-146.1 БД165.00.00 | длиной 16,5 м (БД165) | 162 |
| 3.501.1-146.1 БД165.00.0005 | длиной 16,5 м (БД165) Сборочный чертёж | 163 |
| 3.501.1-146.1 БД135.00.00 | длиной 13,5 м (БД135) | 166 |
| 3.501.1-146.1 БД135.00.0005 | длиной 13,5 м (БД135) Сборочный чертёж | 167 |

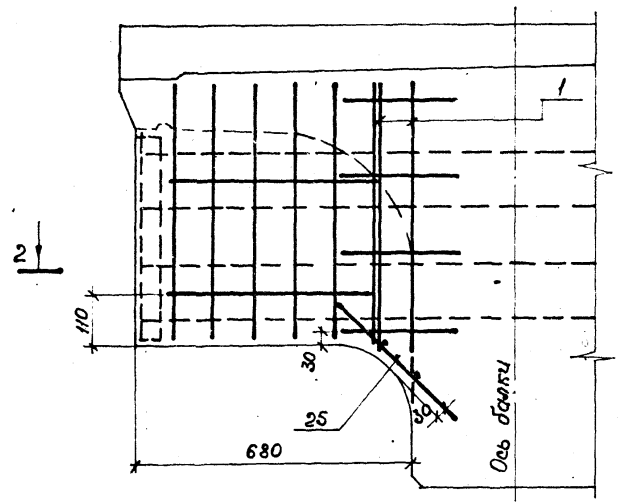
| Обозначение | Наименование | Стр. |
|-----------------------------|--|------|
| 3.501.1-146.1 БД115.00.00 | длиной 11,5 м (БД115) | 170 |
| 3.501.1-146.1 БД115.00.0005 | длиной 11,5 м (БД115) Сборочный чертёж | 171 |
| 3.501.1-146.1 БД93.00.00 | длиной 9,3 м (БД93) | 174 |
| 3.501.1-146.1 БД93.00.0005 | длиной 9,3 м (БД93) Сборочный чертёж | 175 |
| 3.501.1-146.1 П.00.00 | Плита трапециевая (П) | 178 |
| 3.501.1-146.1 П.00.0005 | Плита трапециевая (П) Сборочный чертёж | 179 |
| 3.501.1-146.1 СП1...СП11.0 | Сетка арматурная СП1...СП11 плиты трапециевая | 180 |
| 3.501.1-146.1 В1.0 | блок перекрывающий В1 | 181 |
| 3.501.1-146.1 В2.0 | блок перекрывающий В2 | 181 |
| 3.501.1-146.1 СВ1.0 | Сетка арматурная СВ1 перекрывающего В1 | 182 |
| 3.501.1-146.1 СВ2.0 | Сетка арматурная СВ2 блока перекрывающего В2 | 182 |

3.501.1-146.1

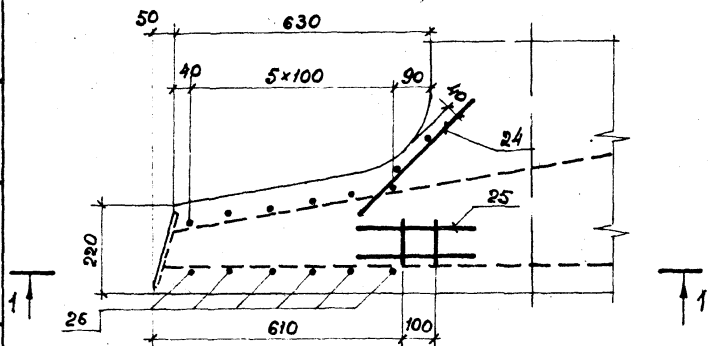
Лист

3

1-1



2-2



| № поз. | Марка бетона | Марка сетки |
|--------|--------------|-------------|
| 24* | Б165 | С 235 |
| | Б143, Б135 | С 236 |
| | Б122, Б115 | С 237 |
| | Б98, Б93 | С 238 |
| 25 | Б165 + Б93 | С 201 |
| 26 | Б165 | С 270 |
| | Б143, Б135 | С 271 |
| | Б122, Б115 | С 272 |
| | Б98, Б93 | С 273 |

* Поз. 1-23 см. схемы расположения сеток на сборочных чертежах блоков.

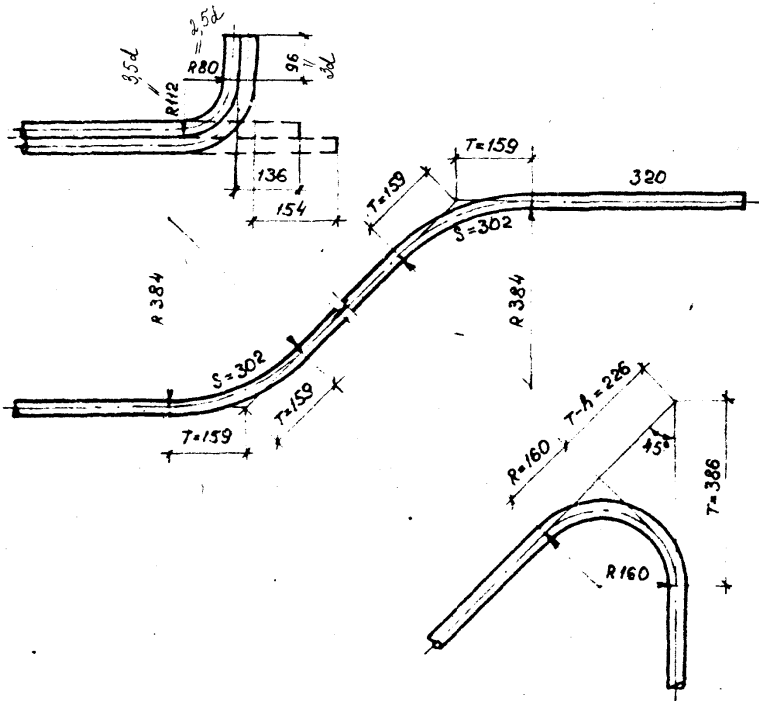
Шиб. и подп. Подпись и дата

| | | | | | |
|-------------------------|--|--|-------------------|---------|-------------|
| 3.501.1-146.1 | | | DD.O | | |
| Армирование дисфрагм | | | Статус | масштаб | Исполнитель |
| | | | Р | — | 1:10 |
| Нач. отд. Ткаченко | | | Лист | | |
| Н. контр. Миронова | | | Листов 1 | | |
| Гип. Пешкович | | | | | |
| Рук. гр. Якулова | | | | | |
| Вед. инж. Панина | | | | | |
| Инженер Полякова | | | | | |
| | | | Ленгипротранспорт | | |

Якоревка стержней



Детали отгибов



3.501.1-146.1 Д.П.О

Детали отгибов и
строповочные петли

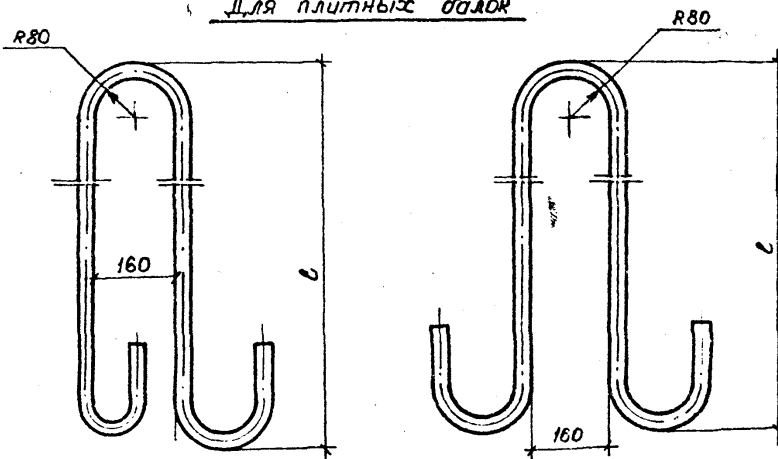
Стандарт Масса Масштаб

Р - 1:10

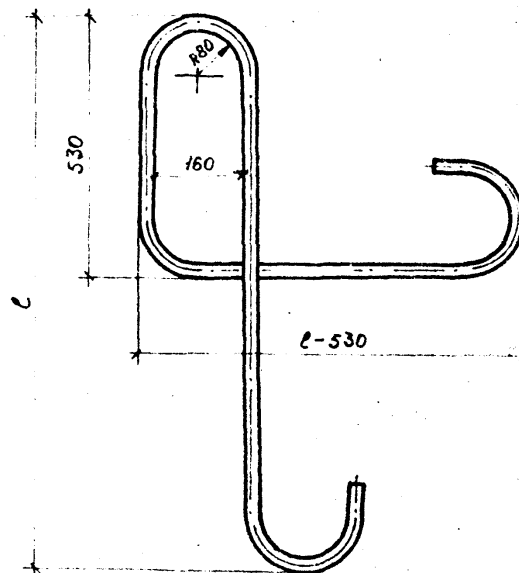
Лист 1 Листов 3

Ленгипротранспост

Для плитных балок



Для ребристых балок



3.501.1-146.1 Д.П.О

Лист

2

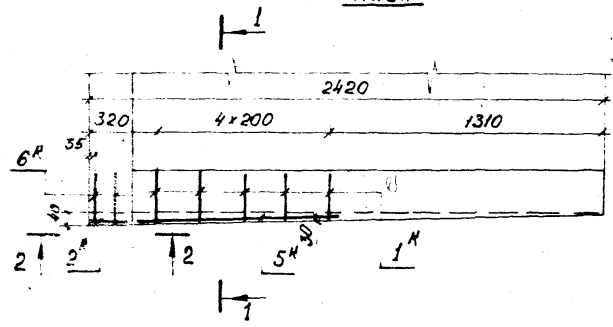
Характеристики строповочных петель

| Марка балки | Плитные | | | | | | | | | | | | | | Ребристые | | | | | | |
|--------------------------|--------------------|--------|--------|-------|-------|-------|-------|----------------------|-------|-------|------|------|------|------|-----------|------|------|------|------|------|------|
| | БП165 | БП143 | БП135 | БП122 | БП115 | БП98 | БП93 | БП77 | БП73 | БП60 | БП53 | БП50 | БП40 | БП29 | Б165 | Б143 | Б135 | Б122 | Б115 | Б98 | Б93 |
| Диаметр, мм | 32 | 32 | 25 | 32 | 32 | 32 | 25 | 25 | 25 | 20 | 20 | 20 | 16 | 16 | 32* | 32 | 32 | 32 | 32 | 25 | 25 |
| ℓ, мм | 1030 | 1030 | 855 | 1030 | 1030 | 1030 | 855 | 855 | 855 | 730 | 730 | 730 | 630 | 630 | 1030 | 1030 | 1030 | 1030 | 1030 | 855 | 855 |
| Полная длина, мм | 2540 | 2540 | 2110 | 2540 | 2540 | 2540 | 2110 | 2110 | 2110 | 1800 | 1800 | 1800 | 1550 | 1550 | 2540 | 2540 | 2540 | 2540 | 2540 | 2110 | 2110 |
| Количество на балку, шт. | 8 | 8 | 8 | 4 | 4 | 4 | 4 | 4 | 4 | 4 | 4 | 4 | 4 | 4 | 4 | 4 | 4 | 4 | 4 | 4 | 4 |
| Марка балки | Внутренние плитные | | | | | | | Внутренние ребристые | | | | | | | | | | | | | |
| | БПД165 | БПД135 | БПД115 | БПД93 | БПД73 | БПД60 | БПД50 | БД165 | БД135 | БД115 | БД93 | | | | | | | | | | |
| Диаметр, мм | 32 | 25 | 20 | 25 | 20 | 20 | 16 | 32 | 32 | 32 | 25 | | | | | | | | | | |
| ℓ, мм | 1030 | 855 | 730 | 855 | 730 | 730 | 630 | 1030 | 1030 | 1030 | 855 | | | | | | | | | | |
| Полная длина, мм | 2540 | 2110 | 1800 | 2110 | 1800 | 1800 | 1550 | 2540 | 2540 | 2540 | 2110 | | | | | | | | | | |
| Количество на балку, шт. | 8 | 8 | 8 | 4 | 4 | 4 | 4 | 4 | 4 | 4 | 4 | | | | | | | | | | |

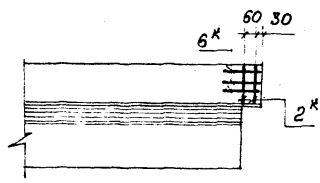
Строповочные петли изготавливаются из стали класса А-I, марки В ст. 3 ст. 2, кроме обозначенных звездочкой (*), для которых - сталь класса А-II марки 10ГТ.

БЛК2; БПЛК2

План



3-3

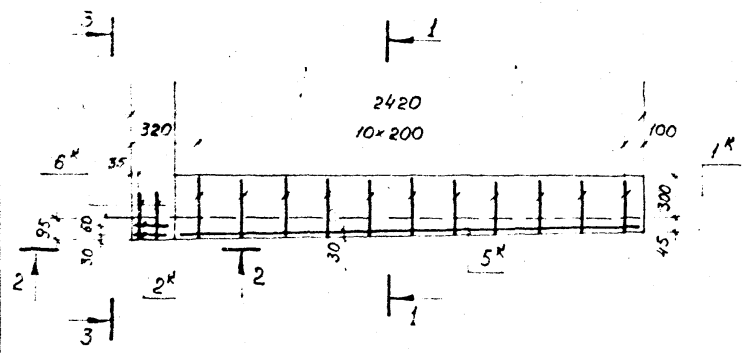


Ведомость деталей

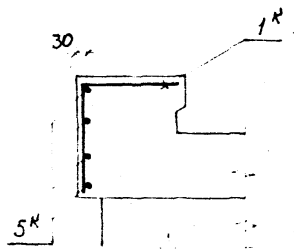
| № | Эскиз |
|----------------|-----------------------------|
| 1 ^к | 200+250 180 |
| 2 ^к | 60 630 |
| 3 ^к | 15 58 60 380 30 |
| 4 ^к | 610 30 |

БЛК3; БПЛК3

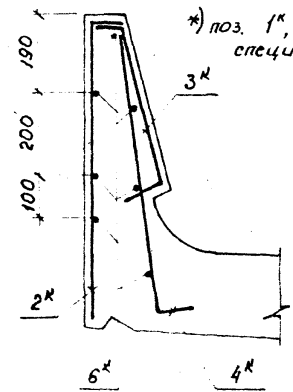
План



1-1
М 1:10



2-2
М 1:10



* поз. 1^к, 2^к, 3^к, 4^к см. спецификации балок

Лист № 1 из 1
Подпись и дата

| | | | | | |
|---|--|---|--|--------------------|----------|
| | | 3501.1-146.1 | | ДК.0 | |
| Нач. отд. Инж. М.А. Мухоморова Инж. В.А. Пономарев Инж. В.В. Яковлева Инж. И.И. Попова Инж. В.В. Рыжов | Тренинко Мирского Пономарев Яковлева Попова Рыжов | Дополнительное армирование на крышах | | Листов | Листов 1 |
| | | — | | Ленгилпрограномост | |

| Условия эксплуатации | Морозостойкость бетона F | Марки балок | | | | Рабочая арматура | | |
|---|--------------------------|---|-------------------------------------|---|---|--------------------|--------------------------|----------------|
| | | Балка ребристая | | Балка с пониженной строительной высотой (плитная) | | класс | марка | тип соединений |
| | | Назначение | | | | | | |
| | | Однопутные мосты, двухпутные мосты (наружные балки) | Двухпутные мосты (внутренние балки) | Однопутные мосты, двухпутные и многопутные мосты (наружные балки) | Двухпутные и многопутные мосты (внутренние балки) | | | |
| Эксплуатация балок при среднемесячной температуре воздуха минус 20°С и выше и температуре пятидневки минус 30°С и выше. | W 200 | БЛ | БДЛ | БПЛ (А III) | БПДЛ (А III) | А-III | 25Г2С | Сварные |
| | | БЛ (А II) | БДЛ (А II) | БПЛ | БПДЛ | А-II | ВСт5сп2 10ГТ ВСт5пс2* | |
| Эксплуатация балок при среднемесячной температуре воздуха ниже минус 20°С и температуре пятидневки минус 30°С и выше. | 300 | БЛ-М | БДЛ-М | БПЛ-М (А III) | БПДЛ-М (А III) | А-III | 25Г2С | Сварные |
| | | БЛ-М (А II) | БДЛ-М (А II) | БПЛ-М | БПДЛ-М | А-II | ВСт5сп2 10ГТ ВСт5пс2* | |
| Эксплуатация балок при среднемесячной температуре воздуха ниже минус 20°С и температуре пятидневки ниже минус 30°С. | 300 | БЛ-М1 | БДЛ-М1 | БПЛ-М1 (А III) | БПДЛ-М1 (А III) | А-III | 25Г2С | Вязаные |
| | | БЛ-М1 (А II) | БДЛ-М1 (А II) | БПЛ-М1 | БПДЛ-М1 | А _с -II | 10ГТ | Сварные |

Балки, предназначенные для мостов на кривых участках пути, дополнительно обозначаются: К1, К2, К3 или К4 в зависимости от схемы расположения на кривой (см. лист 3.501.1-146.0 03 и 3.501.1-146.0 04)

Пример обозначения ребристой балки длиной 9,3 м с арматурой класса А-III для однопутного моста, расположенного на кривой по схеме 1, эксплуатируемого при среднемесячной температуре воздуха минус 30°С и выше -693К1, *) допускается применять в качестве рабочей арматуры диаметром до 16 мм (исключая хомуты).

| | | | | | | | |
|--------------------|----------|---------|-------|--------------------|----------|-------|----------|
| 3.501.1-146.1 МБ.0 | | | | | | | |
| Исполн. | Ткаченко | Провер. | | Маркировка балок | Итадия | Масса | Максимум |
| И.зонт | Миронова | Кл. | | | Р | — | — |
| Гип | Пашкович | Кл. | 0-37 | Лист | Листов 1 | | |
| Руч.гр. | Акулова | Стр. | | Ленги протрансмост | | | |
| Вед. инж. | Панина | Стр. | 06.17 | | | | |
| Инженер | Гордеев | Стр. | | | | | |

Шифр и подп. Подпись и дата, бланк и № бл.

Ведомость расхода стали на элемент, кг

| Марка элемента | Изделия арматурные | | | | | | | | | | | | | | Изделия закладные | | | | | | | | | | | Всего, кг | | | | | | | |
|--------------------------------------|--------------------|-------|-------|--------|--------------|-------|-------|--------|--------------|------|------|-------|------|-------|-------------------|------|-----|------|-------|--------------|------|-----|------|------|-------|-----------|------|------|------|-----|-------|--------|--------|
| | Арматура класса | | | | | | | | | | | | | | Арматура класса | | | | | Прокат марки | | | | | | | | | | | | | |
| | А-III | | | | А-II (Ac-II) | | | | А-I | | | | | | А-II | | | | | 16Д | | | | | | | | | | | | | |
| | ГОСТ 5781-82 | | | | ГОСТ 5781-82 | | | | ГОСТ 5781-82 | | | | | | ГОСТ 5781-82 | | | | | ГОСТ 6713-70 | | | | | | | | | | | | | |
| | φ32 | φ12 | φ10 | Итого | φ32 | φ14 | φ10 | Итого | φ32 | φ25 | φ10 | φ8 | φ6 | Итого | Всего про-80-ЛОК | φ12 | φ20 | φ25 | Итого | φ5 | φ8 | φ12 | φ16 | φ40 | Итого | | Ст20 | Ст40 | О9Г2 | Ст3 | Итого | | |
| Балка ребристого пролетного строения | | | | | | | | | | | | | | | | | | | | | | | | | | | | | | | | | |
| Б 165 | 2630,0 | 352,5 | 632,9 | 3521,1 | 64,1 | — | — | 64,1 | — | — | 89,2 | 359,8 | 20,1 | 469,1 | 4154,6 | 25,6 | 0,7 | 54 | 9,6 | 64,3 | 10,0 | 9,4 | 32,0 | 75,4 | 8,8 | 135,6 | 6,0 | 15,0 | 3,2 | 0,8 | 25,0 | 4405,1 | |
| Б 165 (А II) | — | — | — | — | 3379,4 | 480,7 | 638,9 | 4499,0 | — | — | 89,2 | 359,5 | 20,1 | 468,8 | 4067,8 | 21,8 | — | — | — | — | — | — | — | — | — | — | — | — | — | — | — | — | 5214,5 |
| Б 143 | 2044,8 | 305,4 | 575,1 | 2925,3 | — | — | — | — | 64,1 | — | 71,4 | 306,7 | 17,6 | 459,8 | 3325,1 | 19,2 | 0,7 | 43,2 | 9,6 | 53,5 | 9,0 | 9,4 | 24,5 | 75,4 | 8,8 | 127,1 | 5,4 | 13,5 | 2,9 | 0,7 | 22,5 | 3547,4 | |
| Б 143 (А II) | — | — | — | — | 2707,0 | 417,0 | 575,1 | 3639,1 | 64,1 | — | 71,4 | 306,4 | 17,6 | 459,5 | 4008,6 | 17,6 | — | — | — | — | — | — | — | — | — | — | — | — | — | — | — | 4319,3 | |
| Б 135 | 1623,4 | 288,4 | 485,6 | 2398,4 | — | — | — | — | 64,1 | — | 53,8 | 314,5 | 16,8 | 449,2 | 2817,0 | 16,7 | 0,7 | 43,2 | 9,6 | 53,5 | 9,0 | 9,4 | 24,5 | 75,4 | 8,8 | 127,1 | 5,4 | 13,5 | 2,9 | 0,7 | 22,5 | 3067,4 | |
| Б 135 (А II) | — | — | — | — | 2111,1 | 397,7 | 446,6 | 2955,4 | 64,1 | — | 53,8 | 315,2 | 16,8 | 449,9 | 3445,3 | 14,5 | — | — | — | — | — | — | — | — | — | — | — | — | — | — | — | 3662,9 | |
| Б 122 | 1477,6 | 273,5 | 404,1 | 2155,2 | — | — | — | — | 64,1 | — | 68,0 | 257,5 | 15,1 | 404,7 | 2559,9 | 14,3 | 0,7 | 43,2 | 9,6 | 53,5 | 8,0 | 9,4 | 19,0 | 75,4 | 8,8 | 120,6 | 4,8 | 12,0 | 2,6 | 0,6 | 20,0 | 2768,3 | |
| Б 122 (А II) | — | — | — | — | 1856,6 | 373,3 | 404,1 | 2574,1 | 64,1 | — | 68,0 | 256,4 | 15,1 | 404,0 | 3038 | 12,1 | — | — | — | — | — | — | — | — | — | — | — | — | — | — | — | 3244,2 | |
| Б 115 | 1264,1 | 245,7 | 322,4 | 1832,2 | — | — | — | — | 64,1 | — | 63,8 | 252,0 | 14,3 | 304,2 | 2246,4 | 12,0 | 0,7 | 43,2 | 9,6 | 53,5 | 8,0 | 9,4 | 19,0 | 75,4 | 8,8 | 120,6 | 4,8 | 12,0 | 2,6 | 0,6 | 20,0 | 2452,5 | |
| Б 115 (А II) | — | — | — | — | 1502,9 | 335,4 | 382,4 | 2220,7 | 64,1 | — | 63,8 | 250,9 | 14,3 | 303,1 | 2613,8 | 10,7 | — | — | — | — | — | — | — | — | — | — | — | — | — | — | — | 2818,6 | |
| Б 98 | 983,4 | 209,4 | 301,4 | 1494,2 | — | — | — | — | — | 32,5 | 42,0 | 227,2 | 12,2 | 313,9 | 1808,1 | 9,8 | 0,7 | 32,4 | 9,6 | 42,7 | 7,0 | 9,4 | 13,4 | 75,4 | 8,8 | 114,0 | 4,2 | 10,5 | 2,2 | 0,6 | 17,5 | 1992,1 | |
| Б 98 (А II) | — | — | — | — | 1147,4 | 285,5 | 301,4 | 1734,6 | — | 32,5 | 42,0 | 220,9 | 12,2 | 307,6 | 2042 | 8,2 | — | — | — | — | — | — | — | — | — | — | — | — | — | — | — | 2224,6 | |
| Б 93 | 1114 | 198,6 | 283,9 | 1597,4 | — | — | — | — | — | 32,5 | 39,8 | 206,7 | 11,4 | 290,4 | 1587,8 | 8,5 | 0,7 | 32,4 | 9,6 | 42,7 | 7,0 | 9,4 | 13,4 | 75,4 | 8,8 | 114,0 | 4,2 | 10,5 | 2,2 | 0,6 | 17,5 | 1770,5 | |
| Б 93 (А II) | — | — | — | — | 983,1 | 271,2 | 283,9 | 1538,2 | — | 32,5 | 39,8 | 206,0 | 11,4 | 289,7 | 1827,9 | 7,3 | — | — | — | — | — | — | — | — | — | — | — | — | — | — | — | 2009,4 | |

* Количество вязальной проволоки составляет:
 - от арматурных каркасов класса А-II - 0,5%;
 - от арматурных каркасов класса А-III - 0,7%.

| | | | | | | | | | | | |
|-------------------|--------|--------|---------|------|-------|----------------|--|--|--|-------------------|---|
| 3.501.1-146.1 ВСО | | | | | | | | | | | |
| Исполн | Сенько | Провер | Тарасов | Дата | 08.82 | Выборка стали. | | | | Листов | 4 |
| Исполн | Сенько | Провер | Тарасов | Дата | 08.82 | | | | | Лист | 1 |
| | | | | | | | | | | Ленгипротрансмост | |

Имя и подл. подписать и дата

| Марка элемента | Узелия арматурные | | | | | | | | | | Узелия закладные | | | | | | | | | | Всего кг | | | | | | |
|----------------|-------------------|-------|-------|--------------|-------|-------|--------------|-----|-----|-------|------------------|--------------------|--------------|-----|-------|--------------|----|-----|-----|-----|----------|----------------|-------|----------|----------------------|------------------------|--------------------|
| | Арматура класса | | | | | | | | | | Прокат марки | | | | | | | | | | | | | | | | |
| | A-II (A-II) | | | A-III | | | A-I | | | | Всего кг | Вязанная проволока | A-II | | | 16A | | | | | | | Утого | | | | |
| | ГОСТ 5781-82 | | | ГОСТ 5781-82 | | | ГОСТ 5781-82 | | | | | | ГОСТ 5781-82 | | | ГОСТ 6713-75 | | | | | | | | | | | |
| | φ32 | φ10 | Утого | φ32 | φ10 | Утого | φ32 | φ25 | φ10 | φ8 | | | Утого | φ25 | φ12 | Утого | φ5 | φ8 | φ12 | φ16 | | φ40 | | Утого | Сталь 20 ГОСТ 105074 | Сталь 40Х ГОСТ 1513-71 | 09Г2 ГОСТ 19281-75 |
| φ32 | φ10 | Утого | φ32 | φ10 | Утого | φ32 | φ25 | φ10 | φ8 | Утого | | | φ25 | φ12 | Утого | φ5 | φ8 | φ12 | φ16 | φ40 | Утого | 77084 45-33-74 | | 50ЛТ М22 | 700к 22 | Шд889 22 | Утого |

Балка пролетного строения с пониженной строительной высотой (плитная)

| | | | | | | | | | | | | | | | | | | | | | | | | | | | | |
|----------------|--------|-------|--------|--------|-------|--------|-------|------|-------|-------|-------|--------|------|------|-----|------|------|------|-----|-------|-----|-------|-----|------|-----|-----|------|--------|
| Бп 165 | 4465,9 | 297,6 | 4763,5 | — | — | — | 128,2 | — | 413,2 | 409,8 | 951,2 | 5714,7 | 28,5 | 11,2 | 3,0 | 14,2 | 10,0 | 15,6 | 4,6 | 120,4 | 8,8 | 159,4 | 6,0 | 15,0 | 3,2 | 0,8 | 25,0 | 5941,8 |
| Бп 165 (A-III) | — | — | — | 3667,2 | 297,6 | 3964,8 | 128,2 | — | 413,2 | 412,5 | 953,9 | 4918,7 | 23,8 | — | — | — | — | — | — | — | — | — | — | — | — | — | — | 5741,1 |
| Бп 143 | 3800,1 | 257,9 | 4058,0 | — | — | — | 128,2 | — | 342,0 | 338,7 | 808,9 | 4866,9 | 24,3 | 11,2 | 3,0 | 14,2 | 9,0 | 15,6 | 4,6 | 120,4 | 8,8 | 158,4 | 5,4 | 13,5 | 2,9 | 0,7 | 22,5 | 5086,3 |
| Бп 143 (A-III) | — | — | — | 3506,2 | 257,9 | 3764,1 | 128,2 | — | 342,0 | 339,6 | 809,8 | 4573,9 | 22,6 | — | — | — | — | — | — | — | — | — | — | — | — | — | — | 4791,6 |
| Бп 135 | 3171,2 | 243,5 | 3414,7 | — | — | — | — | 82,9 | 318,2 | 362,0 | 763,1 | 4177,8 | 20,5 | 11,2 | 3,0 | 14,2 | 9,0 | 15,6 | 4,6 | 120,4 | 8,8 | 158,4 | 5,4 | 13,5 | 2,9 | 0,7 | 22,5 | 4393,4 |
| Бп 135 (A-III) | — | — | — | 2516,6 | 243,5 | 2760,1 | — | 82,9 | 318,2 | 364,7 | 765,8 | 3525,9 | 16,0 | — | — | — | — | — | — | — | — | — | — | — | — | — | — | 3737,0 |
| Бп 122 | 2748,0 | 220,0 | 2938,0 | — | — | — | 64,1 | — | 259,8 | 312,8 | 636,7 | 3574,7 | 17,6 | 11,2 | 3,0 | 14,2 | 8,0 | 15,6 | 4,6 | 120,4 | 8,8 | 157,4 | 4,8 | 12,0 | 2,6 | 0,6 | 20,0 | 3783,9 |
| Бп 122 (A-III) | — | — | — | 2067,1 | 220,0 | 2287,1 | 64,1 | — | 259,8 | 315,5 | 639,4 | 2926,5 | 13,7 | — | — | — | — | — | — | — | — | — | — | — | — | — | — | 3131,8 |
| Бп 115 | 2110,1 | 207,4 | 2317,5 | — | — | — | 64,1 | — | 246,0 | 295,0 | 605,1 | 2922,6 | 13,3 | 11,2 | 3,0 | 14,2 | 8,0 | 15,6 | 4,6 | 120,4 | 8,8 | 157,4 | 4,8 | 12,0 | 2,6 | 0,6 | 20,0 | 3128,1 |
| Бп 115 (A-III) | — | — | — | 1838,7 | 207,4 | 2046,1 | 64,1 | — | 246,0 | 295,0 | 605,1 | 2651,2 | 12,3 | — | — | — | — | — | — | — | — | — | — | — | — | — | — | 2855,1 |
| Бп 98 | 1748,3 | 176,7 | 1895,0 | — | — | — | 64,1 | — | 188,8 | 257,5 | 510,4 | 2405,4 | 11,4 | 11,2 | 3,0 | 14,2 | 7,0 | 15,6 | 4,6 | 120,4 | 8,8 | 156,4 | 4,2 | 10,5 | 2,2 | 0,6 | 17,5 | 2604,9 |
| Бп 98 (A-III) | — | — | — | 1423,3 | 176,7 | 1600,0 | 64,1 | — | 188,8 | 257,5 | 510,4 | 2110,4 | 9,6 | — | — | — | — | — | — | — | — | — | — | — | — | — | — | 2308,1 |
| Бп 93 | 1414,6 | 167,7 | 1582,3 | — | — | — | — | 32,5 | 143,6 | 237,7 | 413,8 | 1996,1 | 9,5 | 11,2 | 3,0 | 14,2 | 7,0 | 15,6 | 4,6 | 120,4 | 8,8 | 156,4 | 4,2 | 10,5 | 2,2 | 0,6 | 17,5 | 2193,7 |
| Бп 93 (A-III) | — | — | — | 1262,6 | 167,7 | 1430,3 | — | 32,5 | 143,6 | 239,5 | 415,6 | 1845,9 | 8,6 | — | — | — | — | — | — | — | — | — | — | — | — | — | — | 2042,6 |
| Бп 77 | 880,5 | 138,9 | 1019,4 | — | — | — | — | 32,5 | 145,1 | 211,4 | 389,0 | 1408,4 | 6,2 | 9,6 | 3,2 | 12,8 | 5,0 | 5,6 | 4,6 | 113,2 | — | 128,4 | 3,0 | 7,5 | 1,6 | 0,4 | 12,5 | 1568,3 |
| Бп 77 (A-III) | — | — | — | 791,0 | 138,9 | 929,9 | — | 32,5 | 145,1 | 210,5 | 388,1 | 1318,0 | 5,6 | — | — | — | — | — | — | — | — | — | — | — | — | — | — | 1477,3 |
| Бп 73 | 759,7 | 131,6 | 891,3 | — | — | — | — | 32,5 | 133,3 | 192,3 | 358,1 | 1249,4 | 5,3 | 9,6 | 3,2 | 12,8 | 5,0 | 5,6 | 4,6 | 113,2 | — | 128,4 | 3,0 | 7,5 | 1,6 | 0,4 | 12,5 | 1408,4 |
| Бп 73 (A-III) | — | — | — | 673,8 | 131,6 | 805,4 | — | 32,5 | 133,3 | 192,3 | 358,1 | 1163,5 | 4,8 | — | — | — | — | — | — | — | — | — | — | — | — | — | — | 1322,0 |

Шифр по подг. Подпись и дата

3.501.1-146.1 BC.0 Иучм
2

| Марка элемента | Изделия арматурные | | | | | | | | | | | | Изделия закладные | | | | | | | | | | | | Всего кг | | | | | |
|----------------|--------------------|-----|-----|-------|--------------|-----|-----|-------|--------------|-----|-----|----|-------------------|----|------------------|--------------|-----|-------|--------------|----|--------------|-----|--------------|-----|----------|-------------|----|-------|-------|----|
| | Арматура класса | | | | | | | | | | | | Арматура класса | | | | | | Прокат марки | | | | | | | | | | | |
| | А-III | | | | А-II | | | | А-I | | | | 16Д | | | | | | | | | | | | | | | | | |
| | ГОСТ 5781-82 | | | | ГОСТ 5781-82 | | | | ГОСТ 5781-82 | | | | ГОСТ 5781-82 | | | ГОСТ 6713-75 | | | ГОСТ 1038-74 | | ГОСТ 4543-71 | | ГОСТ 1328-73 | | | ГОСТ 380-71 | | | | |
| | Ø25 | Ø12 | Ø10 | Итого | Ø25 | Ø12 | Ø10 | Итого | Ø20 | Ø16 | Ø10 | Ø8 | Итого | кг | Вя-30% по бол-ка | Ø25 | Ø12 | Итого | Ø5 | Ø8 | Ø12 | Ø16 | Итого | Ø20 | Ø12 | Ø10 | Ø8 | Итого | Умово | кг |

Балка пролетного строения с повышенной строительной высотой (плитная)

| | | | | | | | | | | | | | | | | | | | | | | | | | | | | | |
|--------------|-------|-------|-------|-------|-------|-------|-------|-------|------|------|-------|-------|-------|-------|-----|-----|-----|------|-----|-----|-----|-------|-------|-----|-----|-----|-----|-------|--------|
| БП60 | — | — | — | — | 491,7 | 103,1 | 108,2 | 703,0 | 22,6 | — | 24,8 | 136,5 | 183,9 | 886,9 | 3,5 | 9,6 | 3,2 | 12,8 | 4,0 | 5,6 | 4,6 | 113,2 | 127,4 | 2,4 | 6,0 | 1,3 | 0,2 | 9,9 | 1040,5 |
| БП60 (А III) | 466,7 | 103,1 | 108,2 | 578,0 | — | — | — | — | 22,6 | — | 24,8 | 136,5 | 183,9 | 861,9 | 4,7 | — | — | — | — | — | — | — | — | — | — | — | — | — | 1016,7 |
| БП53 | — | — | — | — | 421,5 | — | 162,7 | 584,2 | 17,8 | — | 23,9 | 164,2 | 205,9 | 790,1 | 2,9 | 9,6 | 3,2 | 12,8 | 4,0 | 5,6 | 4,6 | 113,2 | 127,4 | 2,4 | 6,0 | 1,3 | 0,2 | 9,9 | 943,1 |
| БП53 (А III) | 404,9 | — | 162,7 | 567,6 | — | — | — | — | 17,8 | — | 23,9 | 164,2 | 205,9 | 773,5 | 4,0 | — | — | — | — | — | — | — | — | — | — | — | — | — | 927,6 |
| БП50 | — | — | — | — | 360,1 | — | 152,6 | 512,7 | 17,8 | — | 23,9 | 124,7 | 166,4 | 679,1 | 2,6 | 9,6 | 3,2 | 12,8 | 4,0 | 5,6 | 4,6 | 113,2 | 127,4 | 2,4 | 6,0 | 1,3 | 0,2 | 9,9 | 831,8 |
| БП50 (А III) | 342,6 | — | 152,6 | 495,2 | — | — | — | — | 17,8 | — | 23,9 | 124,7 | 166,4 | 661,6 | 3,5 | — | — | — | — | — | — | — | — | — | — | — | — | — | 815,2 |
| БП40 | — | — | — | — | 246,2 | — | 107,6 | 353,8 | — | 9,8 | 20,0 | 111,6 | 141,4 | 495,2 | 1,8 | 9,6 | 3,2 | 12,8 | 3,0 | 5,6 | 4,6 | 113,2 | 127,4 | 1,8 | 4,5 | 1,0 | 0,2 | 7,5 | 644,7 |
| БП40 (А III) | 251,8 | — | 107,6 | 365,4 | — | — | — | — | 9,8 | 20,0 | 111,6 | 141,4 | 506,8 | 2,6 | — | — | — | — | — | — | — | — | — | — | — | — | — | 657,1 | |
| БП29 | — | — | — | — | 125,7 | — | 78,8 | 204,5 | — | 9,8 | 11,7 | 73,1 | 94,6 | 299,1 | 1,0 | — | 1,6 | 1,6 | 3,0 | — | 4,6 | — | 7,6 | 1,8 | 4,5 | 1,0 | 0,2 | 7,5 | 316,8 |
| БП29 (А III) | 131,4 | — | 78,8 | 210,2 | — | — | — | — | 9,8 | 11,7 | 73,1 | 94,6 | 304,8 | 1,5 | — | — | — | — | — | — | — | — | — | — | — | — | — | 323,0 | |

| Марка элемента | Изделия арматурные | | | | | | | | | | | | Изделия закладные | | | | | | | | | | | | Всего |
|----------------|--------------------|-----|-------|-----|--------------|-------|-----|-----|--------------|----|----|-------|-------------------|------------------|-----|--------------|-----|-------|---------------|-----|--------------|-----|--------------|-------|-------|
| | Арматура класса | | | | | | | | | | | | Арматура класса | | | | | | Прокат марки | | | | | | |
| | А-III | | | | А-II (Ас-II) | | | | А-I | | | | А-II | | | | | | 16Д; 10ХСНД-2 | | | | | | |
| | ГОСТ 5781-82 | | | | ГОСТ 5781-82 | | | | ГОСТ 5781-82 | | | | ГОСТ 5781-82 | | | ГОСТ 6713-75 | | | ГОСТ 1038-74 | | ГОСТ 4543-71 | | ГОСТ 1328-73 | | |
| | Ø32 | Ø10 | Итого | Ø32 | Ø10 | Итого | Ø32 | Ø25 | Ø10 | Ø8 | Ø6 | Итого | кг | Вя-30% по бол-ка | Ø25 | Ø20 | Ø12 | Итого | Ø8 | Ø12 | Ø16 | Ø40 | Итого | Умово | кг |

Балка внутренняя ребристого пролетного строения

| | | | | | | | | | | | | | | | | | | | | | | | | | |
|--------------|--------|-------|--------|--------|-------|--------|------|------|------|-------|------|-------|--------|------|-----|------|-----|------|------|------|------|-----|-------|--------|--------|
| БД165 | 2630,0 | 804,3 | 3434,3 | 64,1 | — | 64,1 | — | — | 74,6 | 167,6 | 20,1 | 262,3 | 3760,7 | 23,2 | 4,8 | 54,0 | 0,4 | 59,2 | 15,0 | 32,0 | 75,4 | 8,8 | 131,2 | 3974,3 | |
| БД165 (А II) | — | — | — | 3315,5 | 804,3 | 4119,8 | — | — | 74,6 | 167,6 | 20,1 | 262,3 | 4382,1 | 19,8 | — | — | — | — | — | — | — | — | — | — | 4592,3 |
| БД135 | 1623,4 | 618,7 | 2242,1 | — | — | — | 64,1 | — | 53,8 | 133,5 | 16,8 | 268,2 | 2510,3 | 14,8 | 4,8 | 43,2 | 0,4 | 48,4 | 15,0 | 24,5 | 75,4 | 8,8 | 123,7 | 2697,2 | |
| БД135 (А II) | — | — | — | 2111,1 | 618,7 | 2729,8 | 64,1 | — | 53,8 | 134,2 | 16,8 | 268,9 | 2998,7 | 13,0 | — | — | — | — | — | — | — | — | — | — | 3183,2 |
| БД115 | 1229,9 | 494,9 | 1724,8 | — | — | — | 64,1 | — | 63,8 | 132,6 | 14,3 | 274,8 | 1999,6 | 11,3 | 4,8 | 43,2 | 0,4 | 48,4 | 15,0 | 19,0 | 75,4 | 8,8 | 118,2 | 2177,5 | |
| БД115 (А II) | — | — | — | 1502,9 | 494,9 | 1997,8 | 64,1 | — | 63,8 | 131,9 | 14,3 | 274,1 | 2271,9 | 9,4 | — | — | — | — | — | — | — | — | — | — | 2447,9 |
| БД93 | 814,9 | 374,9 | 1189,8 | — | — | — | — | 32,5 | 39,8 | 127,9 | 11,4 | 211,6 | 1401,4 | 7,7 | 4,8 | 32,4 | 0,4 | 37,6 | 15,0 | 13,4 | 75,4 | 8,8 | 112,6 | 1557,9 | |
| БД93 (А II) | — | — | — | 983,1 | 374,9 | 1358,0 | — | 32,5 | 39,8 | 127,2 | 11,4 | 210,9 | 1568,9 | 6,3 | — | — | — | — | — | — | — | — | — | — | 1725,4 |

Количество вязальной проволоки составляет:

- от арматурных каркасов класса А II - 0,5%;
- от арматурных каркасов класса А II - 0,7%.

3.501.1-146.1 ВС.0 Итого 3

Имя, класс, группа, дата, №, г. №

| Марка элемента | Изделия арматурные | | | | | | | | | | | | | | | | | Изделия закладные | | | | | | | Всего кг | | | |
|--|--------------------|-------|-------|-------|--------|--------------|-------|-------|--------|-------|--------------|------|-----|-------|-------|-------|----------|---------------------------|------|-----|--------------|------|-----|-------|----------|-------|--------|-------|
| | Арматура класса | | | | | | | | | | | | | | | | | Арматура класса | | | Прокат марки | | | | | | | |
| | А-III | | | | | А-II | | | | | А-I | | | | | | | А-II | | | 16Д | | | | | | | |
| | ГОСТ 5781-82 | | | | | ГОСТ 5781-82 | | | | | ГОСТ 5781-82 | | | | | | | ГОСТ 5781-82 | | | ГОСТ 6713-75 | | | | | | | |
| Ø32 | Ø25 | Ø12 | Ø10 | Итого | Ø32 | Ø25 | Ø12 | Ø10 | Итого | Ø32 | Ø25 | Ø20 | Ø16 | Ø10 | Ø8 | Итого | Всего кг | 89-97/10-109-109-85/10-10 | Ø25 | Ø12 | Итого | Ø8 | Ø12 | Ø16 | Ø40 | Итого | | |
| Балка внутренняя пролетного строения с пониженной строительной высотой (плитная) | | | | | | | | | | | | | | | | | | | | | | | | | | | | |
| БПД 165 | — | — | — | — | 4894,3 | — | — | 201,3 | 5085,6 | 128,2 | — | — | — | 454,0 | 286,5 | 868,9 | 5964,3 | 25,5 | 11,2 | 3,0 | 14,2 | 15,6 | 4,6 | 120,4 | 8,8 | 149,4 | 6153,4 | |
| БПД 165 (А-III) | 3836,0 | — | — | 201,3 | 4037,3 | — | — | — | — | 128,2 | — | — | — | 454,0 | 289,2 | 871,4 | 4908,7 | 28,3 | — | — | — | — | — | — | — | — | 5100,6 | |
| БПД 135 | — | — | — | — | 3345,6 | — | — | 164,7 | 3510,3 | — | 65,0 | — | — | 318,2 | 224,8 | 608,0 | 4118,3 | 17,6 | 11,2 | 3,0 | 14,2 | 15,6 | 4,6 | 120,4 | 8,8 | 149,4 | 4299,5 | |
| БПД 135 (А-III) | 2554,9 | — | — | 164,7 | 2719,6 | — | — | — | — | — | 65,0 | — | — | 318,2 | 287,1 | 610,3 | 3329,9 | 19,0 | — | — | — | — | — | — | — | — | 3512,5 | |
| БПД 115 | — | — | — | — | 2262,2 | — | — | 140,3 | 2402,5 | — | — | 35,6 | — | 246,0 | 208,3 | 489,9 | 2892,4 | 12,0 | 11,2 | 3,0 | 14,2 | 15,6 | 4,6 | 120,4 | 8,8 | 149,4 | 3068,0 | |
| БПД 115 (А-III) | 1842,1 | — | — | 140,3 | 1982,4 | — | — | — | — | — | — | 35,6 | — | 246,0 | 208,3 | 489,9 | 2472,3 | 13,9 | — | — | — | — | — | — | — | — | 2649,8 | |
| БПД 93 | — | — | — | — | 1192 | — | — | 113,5 | 1532,7 | — | 32,5 | — | — | 176,4 | 173,7 | 382,6 | 1915,3 | 7,7 | 11,2 | 3,0 | 14,2 | 15,6 | 4,6 | 120,4 | 8,8 | 149,4 | 2086,6 | |
| БПД 93 (А-III) | 1270,1 | — | — | 113,5 | 1383,6 | — | — | — | — | — | 32,5 | — | — | 176,4 | 173,7 | 382,6 | 1766,2 | 9,7 | — | — | — | — | — | — | — | — | 1939,5 | |
| БПД 73 | — | — | — | — | 836,6 | — | — | 89,1 | 925,7 | — | — | 17,8 | — | 133,3 | 129,5 | 280,6 | 1206,5 | 4,6 | 9,6 | 3,2 | 12,8 | 5,6 | 4,6 | 113,2 | — | 123,4 | 1347,1 | |
| БПД 73 (А-III) | 749,6 | — | — | 89,1 | 838,7 | — | — | — | — | — | — | 17,8 | — | 133,3 | 129,5 | 280,6 | 1119,3 | 5,9 | — | — | — | — | — | — | — | — | 1261,4 | |
| БПД 60 | — | — | — | — | — | 571,7 | 103,1 | 73,2 | 748,0 | — | — | 17,8 | — | 33,6 | 98,5 | 149,9 | 897,9 | 3,2 | 9,6 | 3,2 | 12,8 | 5,6 | 4,6 | 113,2 | — | 123,4 | 1037,3 | |
| БПД 60 (А-III) | — | 510,5 | 103,1 | 73,2 | 686,8 | — | — | — | — | — | — | 17,8 | — | 33,6 | 98,5 | 149,9 | 836,7 | 4,1 | — | — | — | — | — | — | — | — | 977,0 | |
| БПД 50 | — | — | — | — | — | 411,4 | — | 123,4 | 534,8 | — | — | — | — | 9,8 | 23,9 | 85,5 | 119,2 | 654,0 | 2,4 | 9,6 | 3,2 | 12,8 | 5,6 | 4,6 | 113,2 | — | 123,4 | 792,6 |
| БПД 50 (А-III) | — | 360,0 | — | 123,4 | 483,4 | — | — | — | — | — | — | — | — | 9,8 | 23,9 | 85,5 | 119,2 | 602,6 | 2,9 | — | — | — | — | — | — | — | 741,7 | |

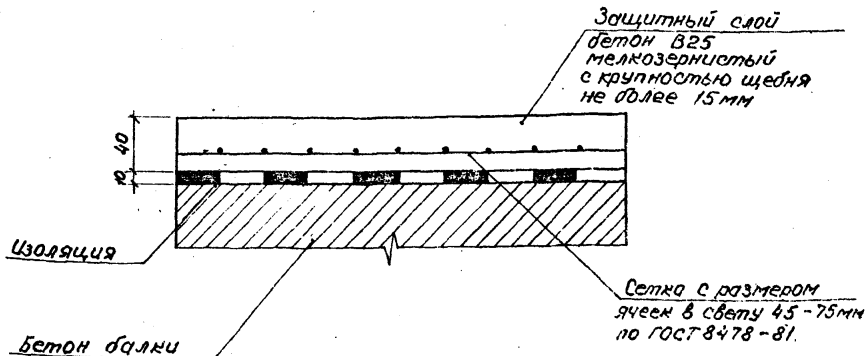
Цифры в скобках Подпись и дата. Взам. инв. №

3.501.1-146.1 BC.0 Итого
4

Варианты изоляции

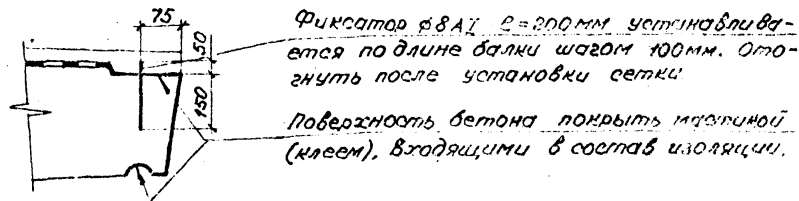
| Вид гидро-изоляции | Марки балок | Конструкция гидроизоляции (без защитного слоя) | Толщина слоя, мм |
|---|-------------------------------------|---|------------------|
| Тяжеловая мастичная | БЛ-М1; БПЛ-М1; | Грунтовка | 0,1 |
| | | Мастика тяжеловая СМ1 по ТУ38.33-119-69 | 1,5 |
| | | Армирующий материал-сетки стеклянные СС1, СС-5 по ТУ6-11-99-75 Минхимпрома Мастика тяжеловая СМ1 по ТУ38.33-119-69 | 0,2 1,5 |
| Резиноподобная рулонная | БЛ; БЛ-М; БЛ-М1; БПЛ; БПЛ-М; БПЛ-М1 | <u>Вариант 1</u> | |
| | | Грунтовка | 0,1 |
| | | Мастика МББ-Х-120-по ТУ21-27-39-74 МПСМ | 1,0 |
| | | Бутизол вулканизированный по ТУ38.103301-75 или резина техническая ТМКШ (С-С) по ГОСТ 7338-77* | 2,0 |
| | | | 2,0 |
| | | Мастика МББ-Х-120 (как герметик в стыках) по ТУ21-29-39-74 МПСМ | 1,0 |
| | | Бутизол вулканизированный по ТУ38.103301-75 или резина техническая ТМКШ (С-С) по ГОСТ 7338-77* | 2,0 |
| | | | 2,0 |
| | | <u>Вариант 2</u> | |
| | | Грунтовка | 0,1 |
| Клей СВ-1 по ТУ38.10.5651-74 | 1,0 | | |
| Резина техническая ТМКШ (С-С) по ГОСТ 7338-77* | 2,0 | | |
| Клей СВ-1 (как герметик в стыках) по ТУ38.105651-74 | 1,0 | | |
| Резина техническая ТМКШ (С-С) по ГОСТ 7338-77* | 2,0 | | |
| Изоляная рулонная | БЛ; БПЛ | <u>Вариант 1</u> | |
| | | Грунтовка | 0,1 |
| | | Мастика изоляная МРБ-Х-15 по ТУ200УССР82-73 | 2,0 |
| | | Амтотизол по ТУ21-27-79 | 2,0 |
| | | Мастика изоляная МРБ-Х-15 по ТУ200УССР82-73 | 1,0 |
| | | Изол рулонный по ГОСТ 10296-79 | 1,0 |
| | | | |
| | | <u>Вариант 2</u> | |
| | | Грунтовка | 0,1 |
| | | Мастика изоляная МРБ-Х-15 по ТУ200УССР82-73 | 2,0 |
| Изол рулонный по ГОСТ 10296-79 | 2,0 | | |
| Мастика изоляная МРБ-Х-15 по ТУ200УССР82-73 | 1,0 | | |
| Армирующий материал-сетки стеклянные СС-1, СС-5 по ТУ6-11-99-75 Минхимпрома | 0,2 | | |
| Мастика изоляная МРБ-Х-15 по ТУ200УССР 82-73 | 1,0 | | |
| Изол рулонный по ГОСТ 10296-79 | 2,0 | | |

Конструкция защитного слоя



Гидроизоляция балластного корыта балок пролетных строений осуществляется в соответствии с «Инструкцией по устройству гидроизоляции конструкций мостов и труб на железных, автомобильных и городских дорогах» ВСН 32-81. Грунтовка изготавливается на основе изолирующего материала, входящего в состав изоляции (см. ВСН 32-81, прилож. 1).

Заделка изоляции на конечном участке плиты



3501.1-146.1 УБ.0

| | | | | | | | |
|----------------|------------|------|--|--|--|-----------------------|---|
| Исполн. | Ткаченко | Инж. | | | | | |
| И.контр. | Миронова | Инж. | | | | | |
| Гип. | Пашковенко | Инж. | | | | | |
| Рук.гр. | Акулова | Инж. | | | | | |
| Ст.инж. | Васильева | Инж. | | | | | |
| Инженер | Улицева | Инж. | | | | | |
| Изоляция балок | | | | | | Исполн. | |
| | | | | | | Лист | 1 |
| Изоляция балок | | | | | | Ленинградская область | |
| | | | | | | | |

Лист № 10 из 10

| Ш.№ № полн. | | Подпись и дата | | Взам.инв.№ | | | | | | | | | | | | | | |
|---|------|----------------|-----------------------------|---|--|----------|---|--------|-----------|--------|-----------|--------|-----------|--------|------------|--|--|--|
| Формат | Зона | Лист | Обозначение | Наименование | Кол. на исполн. 3.501.1-146.1 5165.00.00 | | | | | | | | | | Примечание | | | |
| | | | | | — | 01 | 02 | 03 | 04 | 05 | 06 | 07 | 08 | 09 | | | | |
| | | | | | Документация | | | | | | | | | | | | | |
| | | | 7435-696-87 | Технические условия | | | | | | | | | | | | | | |
| A3 | | | 3.501.1-146.1 5165.00.00 С5 | Сборочный чертеж | | | | | | | | | | | | | | |
| A3 | | | 3.501.1-146.1 Д.Б.О | Детали бортиков и диафрагм | | | | | | | | | | | | | | |
| A3 | | | 3.501.1-146.1 Д.Д.О | Армирование диафрагм | | | | | | | | | | | | | | |
| A3 | | | 3.501.1-146.1 Д.П.О. | Детали отгибов и строповочных петель | | | | | | | | | | | | | | |
| A3 | | | 3.501.1-146.1 Д.К.О. | Дополнительное армирование ванн на кривых | | | | | | | | | | | | | | |
| A3 | | | 3.501.1-146.1 М.Б.О | Маркировка балок | | | | | | | | | | | | | | |
| A3 | | | 3.501.1-146.1 В.С.О | Выборка стали | | | | | | | | | | | | | | |
| * В спецификации указаны базовые марки балок. Все марки балок учтены в таблице на догум 3.501.1-146.1 5165.00.00С5. | | | | | Марка* | Б165 | Б165(И) | Б165К1 | Б165К1(И) | Б165К2 | Б165К2(И) | Б165К3 | Б165К3(И) | Б165К4 | Б165К4(И) | | | |
| | | | | | 3.501.1-146.1 5165.00.00 | | Балка ребристого пролетного строения длиной 16.5м (Б165). | | | | | Стадия | Лист | Листов | | | | |
| | | | | | Нач. отд. | Ткаченко | | | | | | Р | 1 | 6 | | | | |
| | | | | | Н.контр. | Миромова | | | | | | | | | | | | |
| | | | | | Глп | Пашкович | | | | | | | | | | | | |
| | | | | | Рук.гр. | Акулова | | | | | | | | | | | | |
| | | | | | Вед.инж. | Панкина | | | | | | | | | | | | |
| | | | | | Инженер | Чернова | | | | | | | | | | | | |

| Ш.№ № полн. | | Подпись и дата | | Взам.инв.№ | | | | | | | | | | | | | |
|-------------|------|----------------|--------------------------------|----------------------|--|----|----|----|----|----|----|----|----|----|------------|---|--|
| Формат | Зона | Лист | Обозначение | Наименование | Кол. на исполн. 3.501.1-146.1 5165.00.00 | | | | | | | | | | Примечание | | |
| | | | | | — | 01 | 02 | 03 | 04 | 05 | 06 | 07 | 08 | 09 | | | |
| A3 | | | 3.501.1-146.1 Д.Б.О | Изоляция балок | | | | | | | | | | | | | |
| | | | | Сборочные единицы | | | | | | | | | | | | | |
| A3 | 1 | | 3.501.1-146.2 С14...С27.0 | Сетка арматурная С14 | 5 | | 5 | | 5 | | 5 | | 5 | | 5 | | |
| | | | 3.501.1-146.2 С14 С27.0 -01 | С15 | 5 | | 5 | | 5 | | 5 | | 5 | | 5 | | |
| A3 | 2 | | 3.501.1-146.2 С14...С27.0 -12 | С26 | 1 | | 1 | | 1 | | 1 | | 1 | | 1 | | |
| | | | 3.501.1-146.2 С14 С27.0 -13 | С27 | 1 | | 1 | | 1 | | 1 | | 1 | | 1 | | |
| A3 | 3 | | 3.501.1-146.2 С40...С45.0 | С40 | 5 | 5 | 5 | 5 | 5 | 5 | 5 | 5 | 5 | 5 | 5 | 5 | |
| A3 | 4 | | 3.501.1-146.2 С40...С45.0 -05 | С45 | 1 | 1 | 1 | 1 | 1 | 1 | 1 | 1 | 1 | 1 | 1 | 1 | |
| A3 | 5 | | 3.501.1-146.2 С58...С63.0 | С58 | 5 | 5 | 5 | 5 | 5 | 5 | 5 | 5 | 5 | 5 | 5 | 5 | |
| A3 | 6 | | 3.501.1-146.2 С58...С63.0-05 | С63 | 1 | 1 | 1 | 1 | 1 | 1 | 1 | 1 | 1 | 1 | 1 | 1 | |
| A3 | 7 | | 3.501.1-146.2 С64... С75 | С64 | 5 | 5 | | | | | | | | | 5 | 5 | |
| A3 | | | 3.501.1-146.2 С76... С87.0 | С76 | | | 5 | 5 | 5 | 5 | 5 | 5 | | | | | |
| A3 | 8 | | 3.501.1-146.2 С64.0...С75.0-08 | С72 | 1 | 1 | | | | | | | | | 1 | 1 | |
| A3 | | | 3.501.1-146.2 С76... С87.0-08 | С84 | | | 1 | 1 | 1 | 1 | 1 | 1 | | | | | |
| A3 | 9 | | 3.501.1-146.2 С88... С100.0 | С88 | 5 | 5 | | | | | | | | | 5 | 5 | |
| A3 | | | 3.501.1-146.2 С101... С113.0 | С101 | | | 5 | 5 | 5 | 5 | 5 | 5 | | | | | |
| A3 | 10 | | 3.501.1-146.2 С88... С100.0-09 | С97 | 1 | 1 | | | | | | | | | 1 | 1 | |
| | | | | | 3.501.1-146.1 5165.00.00 | | | | | | | | | | Лист | 2 | |

2670-02

Инв. № подл. Подпись и дата Взам. инв. №

| Формат | Зона | Лос. | Обозначение | Наименование | Кол. на исполн. 3.501.1-146.1 5165.00.00 | | | | | | | | | | Примечание | |
|--------|------|------|----------------------------------|-----------------------|--|----|----|----|----|----|----|----|----|----|------------|--|
| | | | | | — | 01 | 02 | 03 | 04 | 05 | 06 | 07 | 08 | 09 | | |
| A3 | | | 3.501.1-146.2 С101...С133.0 - 09 | Сетка арматурная С133 | | | 1 | 1 | 1 | 1 | 1 | 1 | | | | |
| A3 | 11 | | 3.501.1-146.2 С114...С125.0 | С114 | 5 | 5 | | | | | | | 5 | 5 | | |
| A3 | | | 3.501.1-146.2 С126...С137.0 | С126 | | | 5 | 5 | 5 | 5 | 5 | 5 | | | | |
| A3 | 12 | | 3.501.1-146.2 С114...С125.0-08 | С122 | 1 | 1 | | | | | | | 1 | 1 | | |
| A3 | | | 3.501.1-146.2 С126...С137.0-08 | С134 | | | 1 | 1 | 1 | 1 | 1 | 1 | | | | |
| A3 | 13 | | 3.501.1-146.2 С138.0 | С138 | 2 | 2 | 2 | 2 | 2 | 2 | 2 | 2 | 2 | 2 | 2 | |
| A3 | 14 | | 3.501.1-146.2 С203...С205.0 | С203 | 2 | 2 | 2 | 2 | 2 | 2 | 2 | 2 | 2 | 2 | 2 | |
| A3 | 15 | | 3.501.1-146.2 С203...С205.0-01 | С204 | 2 | 2 | 2 | 2 | 2 | 2 | 2 | 2 | 2 | 2 | 2 | |
| A3 | 16 | | 3.501.1-146.2 С203...С205.0-02 | С205 | 2 | 2 | 2 | 2 | 2 | 2 | 2 | 2 | 2 | 2 | 2 | |
| A3 | 17 | | 3.501.1-146.2 С206...С208.0 | С206 | 2 | 2 | 2 | 2 | 2 | 2 | 2 | 2 | 2 | 2 | 2 | |
| A3 | 18 | | 3.501.1-146.2 С206...С208.0-01 | С207 | 2 | 2 | 2 | 2 | 2 | 2 | 2 | 2 | 2 | 2 | 2 | |
| A3 | 19 | | 3.501.1-146.2 С206...С208.0-02 | С208 | 2 | 2 | 2 | 2 | 2 | 2 | 2 | 2 | 2 | 2 | 2 | |
| A3 | 20 | | 3.501.1-146.2 С239...С250.0 | С239 | 10 | 10 | 10 | 10 | 10 | 10 | 10 | 10 | 10 | 10 | 10 | |
| A3 | 21 | | 3.501.1-146.2 С239...С250.0-9 | С248 | 2 | 2 | 2 | 2 | 2 | 2 | 2 | 2 | 2 | 2 | 2 | |
| A3 | 22 | | 3.501.1-146.2 С251...С262.0 | С251 | 5 | 5 | 5 | 5 | 5 | 5 | 5 | 5 | 5 | 5 | 5 | |
| A3 | 23 | | 3.501.1-146.2 С251...С262.0-09 | С260 | 1 | 1 | 1 | 1 | 1 | 1 | 1 | 1 | 1 | 1 | 1 | |
| A3 | 24 | | 3.501.1-146.2 С235...С238.0 | С235 | 2 | 2 | 2 | 2 | 2 | 2 | 2 | 2 | 2 | 2 | 2 | |

3.501.1-146.1 5165.00.00 3

Инв. № подл. Подпись и дата Взам. инв. №

| Формат | Зона | Лос. | Обозначение | Наименование | Кол. на исполн. 3.501.1-146.1 5165.00.00 | | | | | | | | | | Примечание | |
|--------|------|------|-------------------------------|--------------------------|--|----|----|----|----|----|----|----|----|----|------------|---------|
| | | | | | — | 01 | 02 | 03 | 04 | 05 | 06 | 07 | 08 | 09 | | |
| A3 | 25 | | 3.501.1-146.2 С201.0 | Сетка арматурная С201 | 2 | 2 | 2 | 2 | 2 | 2 | 2 | 2 | 2 | 2 | 2 | |
| A3 | 26 | | 3.501.1-146.2 С270...С273.0 | С270 | 2 | 2 | 2 | 2 | 2 | 2 | 2 | 2 | 2 | 2 | 2 | |
| A3 | 27 | | 3.501.1-146.3 МН1.00.00 | Изделие закладное МН1 | 10 | 10 | 10 | 10 | 10 | 10 | 10 | 10 | 10 | 10 | 10 | |
| A3 | 28 | | 3.501.1-146.3 МН5...МН6.00.00 | МН5 | 2 | 2 | 2 | 2 | 2 | 2 | 2 | 2 | 2 | 2 | 2 | |
| A3 | 29 | | 3.501.1-146.3 МН12.00.00 | МН12 | 2 | 2 | 2 | 2 | 2 | 2 | 2 | 2 | 2 | 2 | 2 | |
| | | | <u>Детали</u> | | | | | | | | | | | | | |
| | | | <u>Арматура ГОСТ 5781-82</u> | | | | | | | | | | | | | |
| Б4 | 30 | | | Б32 А II ℓ=3105 | 4 | | 4 | | 4 | | 4 | | 4 | | 4 | 51.1 кг |
| Б4 | 31 | | | ℓ=12160 | 4 | | 4 | | 4 | | 4 | | 4 | | 4 | 76.8 |
| Б4 | 32 | | | ℓ=15160 | 1 | | 1 | | 1 | | 1 | | 1 | | 1 | 95.7 |
| Б4 | 33 | | | ℓ=16190 | 4 | | 4 | | 4 | | 4 | | 4 | | 4 | 102.2 |
| Б4 | 34 | | | ℓ=15400 | 1 | | 1 | | 1 | | 1 | | 1 | | 1 | 116.1 |
| Б4 | 35 | | | Б32 А III (А II) ℓ=17260 | 3 | 3 | 3 | 3 | 3 | 3 | 3 | 3 | 3 | 3 | 3 | 108.9 |
| Б4 | 36 | | | Б32 А II ℓ=16700 | 2 | | 2 | | 2 | | 2 | | 2 | | 2 | 105.2 |
| Б4 | 37 | | | ℓ=16565 | 5 | | 5 | | 5 | | 5 | | 5 | | 5 | 104.5 |

3.501.1-146.1 5165.00.00 4

0570.02

| Инв. № подл. | | | Подпись и дата | | Взам. инв. № | | Кол. на исполн. 3.501.1-146.1 5165.00.00 | | | | | | | | | | | Примечание |
|--------------|------|---------------|----------------|--|--------------------------|--|--|-----|-----|-----|-----|-----|-----|-----|-----|-----|-------|------------|
| Формат | Зона | Пос. | Обозначение | | Наименование | | - | 01 | 02 | 03 | 04 | 05 | 06 | 07 | 08 | 09 | | |
| Б4 | 38 | | | | φ32 А III (А II) ℓ=16670 | | 5 | 5 | 5 | 5 | 5 | 5 | 5 | 5 | 5 | 5 | 105.2 | |
| Б4 | 39 | | | | ℓ=16780 | | 3 | 3 | 3 | 3 | 3 | 3 | 3 | 3 | 3 | 3 | 105.9 | |
| Б4 | 40 | | | | ℓ=17670 | | 2 | 2 | 2 | 2 | 2 | 2 | 2 | 2 | 2 | 2 | 111.5 | |
| Б4 | 41 | | | | φ32 А II ℓ=8160 | | 4 | | 4 | | 4 | | 4 | | 4 | | 51.5 | |
| Б4 | 42 | | | | ℓ=12190 | | 4 | | 4 | | 4 | | 4 | | 4 | | 76.9 | |
| Б4 | 43 | | | | ℓ=15190 | | 1 | | 1 | | 1 | | 1 | | 1 | | 95.8 | |
| Б4 | 44 | | | | ℓ=16220 | | 4 | | 4 | | 4 | | 4 | | 4 | | 102.3 | |
| Б4 | 45 | | | | ℓ=18510 | | 1 | | 1 | | 1 | | 1 | | 1 | | 116.8 | |
| Б4 | 46 | | | | φ32 А III (А II) ℓ=450 | | 13 | 20 | 13 | 20 | 13 | 20 | 13 | 20 | 13 | 20 | 2.8 | |
| Б4 | 47 | | | | φ8 А I ℓ=450 | | 34 | 32 | 34 | 32 | 34 | 32 | 34 | 32 | 34 | 32 | 0.2 | |
| Б4 | 48 | | | | φ10 А II (А II) ℓ=16460 | | 7 | 7 | 7 | 7 | 7 | 7 | 7 | 7 | 7 | 7 | 10.2 | |
| Б4 | 49 | | | | φ6 А I ℓ=550 | | 165 | 165 | 165 | 165 | 165 | 165 | 165 | 165 | 165 | 165 | 0.1 | |
| Б4 | 50 | | | | φ32 А II ℓ=2540 | | 4 | 4 | 4 | 4 | 4 | 4 | 4 | 4 | 4 | 4 | 16.0 | |
| Б4 | 51 | | | | φ10 А II ℓ=1070 | | 110 | 110 | 110 | 110 | 110 | 110 | 110 | 110 | 110 | 110 | 0.7 | |
| Б4 | 1K | 3.501.1-146.1 | ДК.0 | | φ8 А I ℓ=405 | | | | | | 5 | 5 | 11 | 11 | 5 | 5 | 0.2 | |
| Б4 | 2K | | | | ℓ=590 | | | | | | 1 | 1 | 2 | 2 | | | 0.3 | |
| Б4 | 3K | | | | ℓ=490 | | | | | | 1 | 1 | 2 | 2 | | | 0.2 | |

3.501.1-146.1 5165.00.00

Итого
5

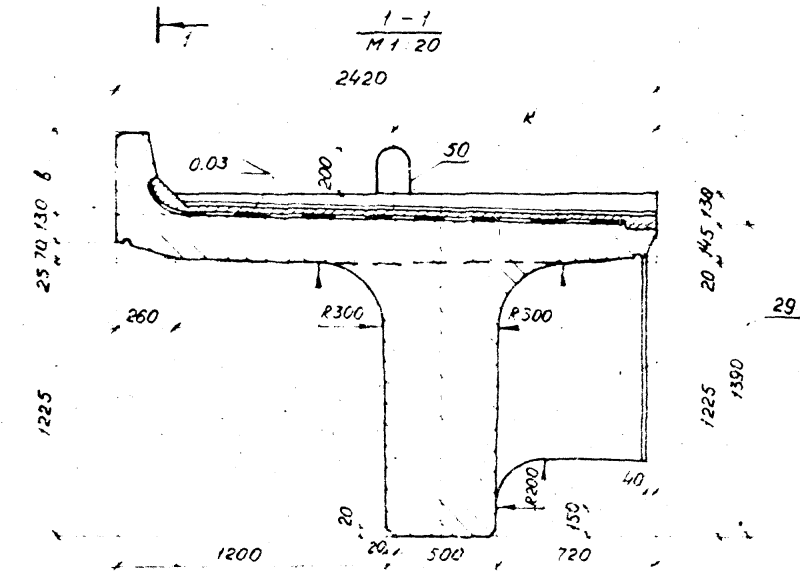
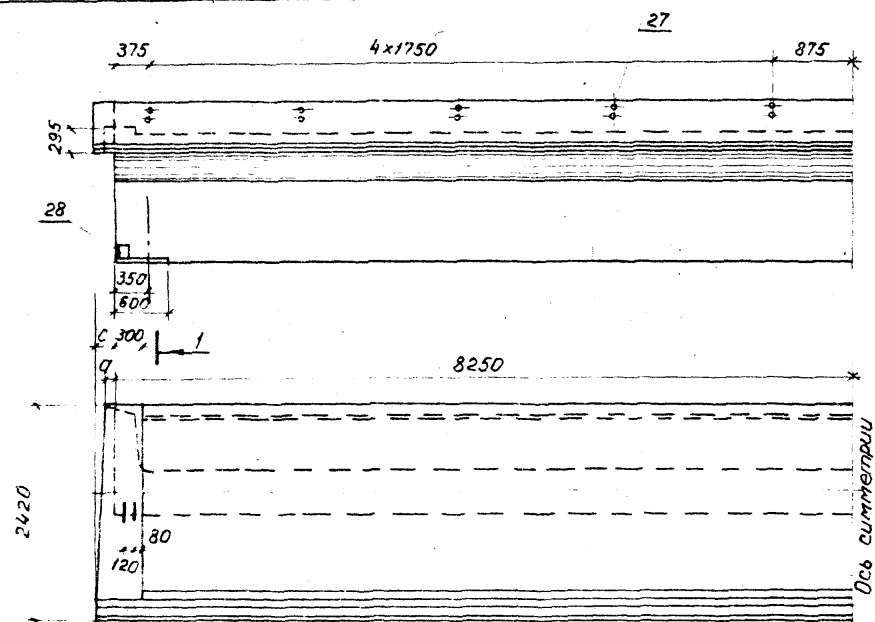
| Инв. № подл. | | | Подпись и дата | | Взам. инв. № | | Кол. на исполн. 3.501.1-146.1 5165.00.00 | | | | | | | | | | | Примечание |
|-------------------|------|------|----------------|--|-------------------------------|--|--|-------|------|------|-------|-------|-------|-------|-------|-------|----------------|------------|
| Формат | Зона | Пос. | Обозначение | | Наименование | | - | 01 | 02 | 03 | 04 | 05 | 06 | 07 | 08 | 09 | | |
| Б4 | 4K | | | | φ10 А III (А II) ℓ=690 | | | | | | 1 | 1 | 2 | 2 | | | 0.4 | |
| Б4 | 5K | | | | φ8 А I ℓ=1000 | | | | | | 4 | 4 | | | 4 | 4 | 0.4 | |
| | | | | | ℓ=2000 | | | | | | | | 4 | 4 | | | 0.8 | |
| Б4 | 6K | | | | ℓ=360 | | | | | | 7 | 7 | 7 | 7 | | | 0.1 | |
| <u>Материалы:</u> | | | | | | | | | | | | | | | | | | |
| | | | | | Бетон В27,5 | | 19,05 | 19,05 | 19,7 | 19,7 | 19,72 | 19,72 | 19,78 | 19,78 | 19,10 | 19,10 | м ³ | |
| | | | | | для балок с индексом М1 - В30 | | | | | | | | | | | | | |

Марка
Б165
Б165 (А II)
Б165К1
Б165К1(А II)
Б165К2
Б165К2(А II)
Б165К3
Б165К3(А II)
Б165К4
Б165К4(А II)

3.501.1-146.1 5165.00.00

Итого
6

2670-02



| Обозначение | Марка балки | α мм | с мм | в мм | к мм | масса балки, т |
|--------------------------|--|------|------|------|------|----------------|
| 3.501.1-146.1 5165.00.00 | 5165 5165-М 5165-М1 | — | — | 350 | 1144 | 53.2 |
| — 01 | 5165(AII) 5165-М(AII) 5165-М1(AII) | — | — | 350 | 1144 | 53.2 |
| — 02 | 5165K1 5165K1-М 5165K1-М1 | — | — | 350 | 1162 | 54.2 |
| — 03 | 5165K1(AII) 5165K1-М(AII) 5165K1-М1(AII) | — | — | 350 | 1162 | 54.2 |
| — 04 | 5165K2 5165K2-М 5165K2-М1 | — | 40 | 550 | 1163 | 54.2 |
| — 05 | 5165K2(AII) 5165K2-М(AII) 5165K2-М1(AII) | — | 40 | 550 | 1163 | 54.2 |
| наименование — 06 | 5165K3 5165K3-М 5165K3-М1 | 45 | 95 | 550 | 1164 | 54.3 |
| — 07 | 5165K3(AII) 5165K3-М(AII) 5165K3-М1(AII) | 45 | 95 | 550 | 1164 | 54.3 |
| — 08 | 5165K4 5165K4-М 5165K4-М1 | 45 | — | 350 | 1144 | 53.2 |
| — 09 | 5165K4(AII) 5165K4-М(AII) 5165K4-М1(AII) | 45 | — | 350 | 1144 | 53.2 |

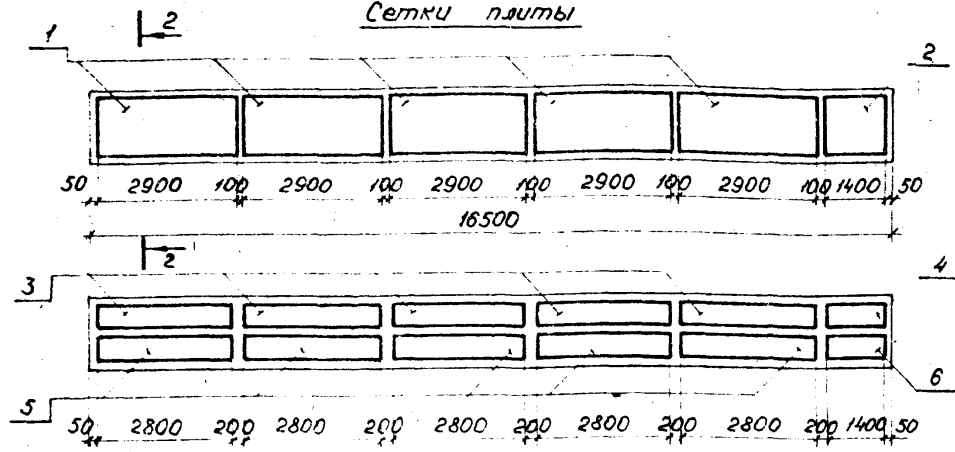
выполнено

| | | | | | |
|-----------------------------|-----------|---|--------|----------|---------|
| 3.501.1-146.1 5165.00.00 СБ | | балка ребристого пролетного строения длиной 16,5 м (5165) сборочный чертёж. | | Стадия | Масштаб |
| Исполнитель | Проверено | Дата | Лист 1 | Листов 3 | 1:50 |
| Масштаб | 1:50 | Лист | 1 | Листов | 3 |
| Ленгипротракторост | | | | | |

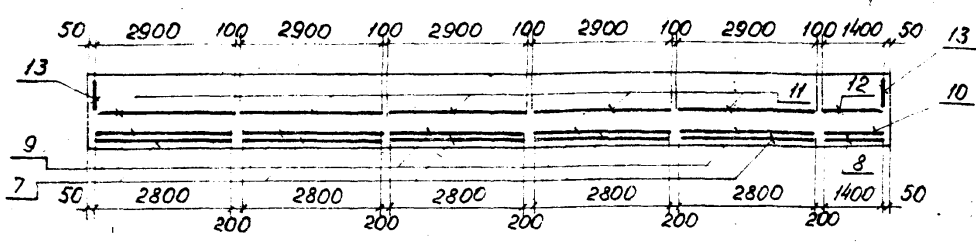
Имя и фамилия Подписано в/за кем

Схемы расположения сеток

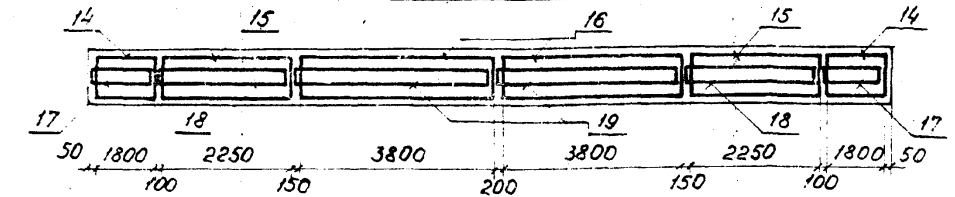
Сетки плиты



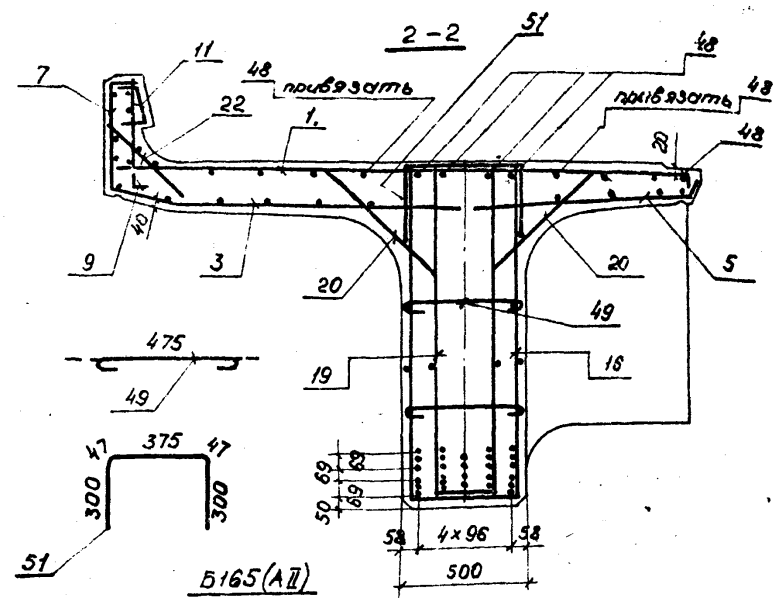
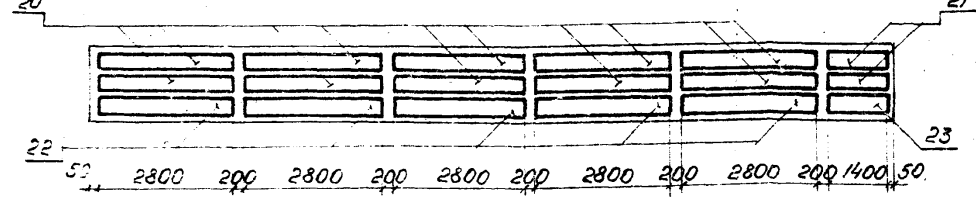
Сетки бортиков



Сетки ребра



Сетки вуттов



Б165(АІІ)

| | | | |
|----|----|----|----|
| 30 | 30 | 30 | 30 |
|----|----|----|----|

| | | | | |
|----|----|----|----|----|
| 31 | 31 | 32 | 31 | 31 |
| 33 | 33 | 34 | 33 | 33 |
| 36 | 35 | 35 | 35 | 36 |

| | | | | |
|----|----|----|----|----|
| 37 | 37 | 37 | 37 | 37 |
| 38 | 38 | 38 | 38 | 38 |
| 40 | 39 | 39 | 39 | 40 |

Б165

| | | | | |
|----|----|----|----|----|
| 41 | 41 | | 41 | 41 |
| 42 | 42 | 43 | 42 | 42 |
| 44 | 44 | 45 | 44 | 44 |

| | | | | |
|----|----|----|----|----|
| 35 | 37 | 35 | 37 | 35 |
| 38 | 38 | 38 | 38 | 38 |
| 40 | 39 | 39 | 39 | 40 |

Армирование диафрагмы (поз. 24, 25, 26) приведено на документе 3.501.1-146.1 Д.Д.О. Жомыты балок м1 (армированных сталью класса АІІ марки 25Г2С) выполнять замкнутыми с перелучем концов арматуры на 20 диаметров. При армировании балок арматурой из стали класса АІІІ допускается применять сварные сетки ребра, изготовленные из стали класса АІІ марки ЮГТ.

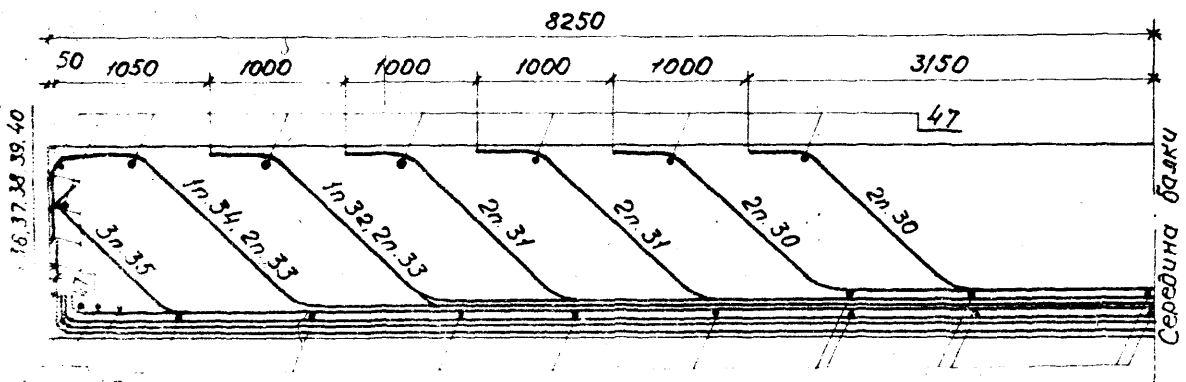
3.501.1-146.1 Б165.00.000Б

Лист 2

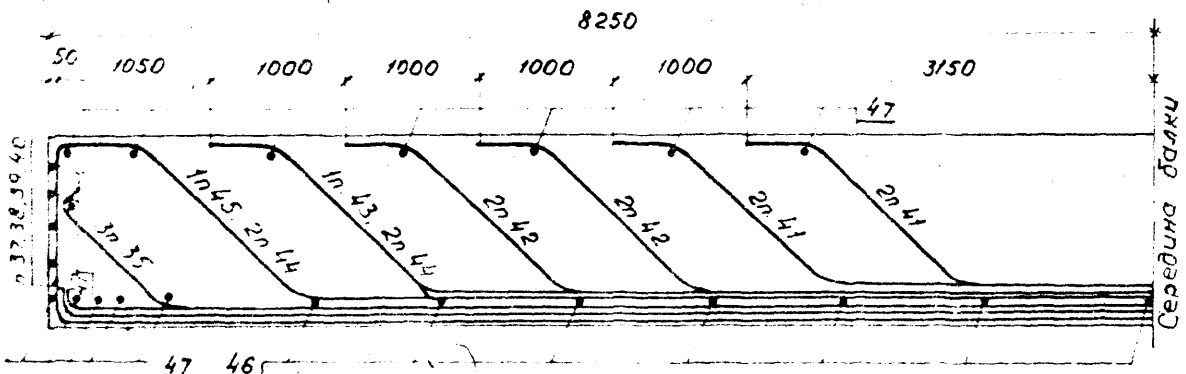
Шифр подл. Указать в деталях

Схема расположения отогнутых стержней

Б165 (А II)



Б165



Заданность деталей

| Поз. | Эскиз |
|------|-------|
| 30 | |
| 31 | |

| Поз. | Эскиз |
|------|-------|
| 32 | |
| 33 | |

| Поз. | Эскиз |
|------|-------|
| 34 | |
| 35 | |
| 36 | |
| 37 | |
| 38 | |
| 39 | |
| 40 | |
| 41 | |
| 42 | |

| Поз. | Эскиз |
|------|-------|
| 43 | |
| 44 | |
| 45 | |

Инв. № подл. Подпись и дата Взам. инв. №

| Формат Зона | Поз. | Обозначение | Наименование | Кол. на исполн. 3.501.1-146.1 5143.00.00 | | | | | | | | | Примечание | |
|----------------|------|-----------------------------|--------------------------------------|--|----|----|----|----|----|----|----|----|------------|----|
| | | | | — | 01 | 02 | 03 | 04 | 05 | 06 | 07 | 08 | | 09 |
| | | | <u>Документация</u> | | | | | | | | | | | |
| | | ТУ 35-696-87 | Технические условия | | | | | | | | | | | |
| A3 | | 3.501.1-146.1 Б143.00.00 СБ | Сборочный чертеж | | | | | | | | | | | |
| A3 | | 3.501.1-146.1 ДБ.0 | Детали бортиков и диафрагм | | | | | | | | | | | |
| A3 | | 3.501.1-146.1 ДД.0 | Армирование диафрагм | | | | | | | | | | | |
| A3 | | 3.501.1-146.1 ДП.0 | Детали отгибов и строповочных петель | | | | | | | | | | | |
| A3 | | 3.501.1-146.1 ДК.0 | Дополнительное армирование на кривых | | | | | | | | | | | |
| A3 | | 3.501.1-146.1 МБ.0 | Маркировка балок | | | | | | | | | | | |
| A3 | | 3.501.1-146.1 ВС.0 | Выборка стали | | | | | | | | | | | |

* В спецификации указаны базовые марки балок. Все марки учтены в таблице на докум. 3.501.1-146.1 5143.00.00 СБ.

| | | | | | | | | | | |
|-------|------|----------|--------|------------|--------|------------|--------|------------|--------|------------|
| Марка | Б143 | Б143(БЕ) | Б143К1 | Б143К1(БЕ) | Б143К2 | Б143К2(БЕ) | Б143К3 | Б143К3(БЕ) | Б143К4 | Б143К4(БЕ) |
|-------|------|----------|--------|------------|--------|------------|--------|------------|--------|------------|

| | | | | | | | | |
|-----------|----------|----------|---|------------|---------------|------|--------|--|
| | | | 3.501.1-146.1 | 5143.00.00 | | | | |
| Нач. отд. | Ткаченко | Миронова | Балка ребристого пролетного строения длиной 14,3 м (Б143) | | Стадия | Лист | Листов | |
| И. контр. | Миронова | Миронова | | | Р | 1 | 6 | |
| Гип | Пашков | Васильев | | | Ленинградская | | | |
| Рук. гр. | Ягудова | Васильев | | | | | | |
| Вед. инж. | Паньча | Васильев | | | | | | |
| Инженер | Клещева | Васильев | | | | | | |

Инв. № подл. Подпись и дата Взам. инв. №

| Формат Зона | Поз. | Обозначение | Наименование | Кол. на исполн. 3.501.1-146.1 5143.00.00 | | | | | | | | | Примечание | |
|----------------|------|--------------------------------|--------------------------|--|----|----|----|----|----|----|----|----|------------|----|
| | | | | — | 01 | 02 | 03 | 04 | 05 | 06 | 07 | 08 | | 09 |
| A3 | | 3.501.1-146.1 ИБ.0 | Изоляция балок | | | | | | | | | | | |
| | | | <u>Сборочные единицы</u> | | | | | | | | | | | |
| A3 | 1 | 3.501.1-146.2 С14... С27.0 | Сетка арматурная С14 | | 4 | | 4 | | 4 | | 4 | | 4 | |
| | | 3.501.1-146.2 С14... С27.0-01 | С15 | 4 | | 4 | | 4 | | 4 | | 4 | | |
| A3 | 2 | 3.501.1-146.2 С14... С27.0-10 | С24 | | 1 | | 1 | | 1 | | 1 | | 1 | |
| | | 3.501.1-146.2 С14... С27.0-11 | С25 | 1 | | 1 | | 1 | | 1 | | 1 | | |
| A3 | 3 | 3.501.1-146.2 С40... С45.0 | С40 | 4 | 4 | 4 | 4 | 4 | 4 | 4 | 4 | 4 | 4 | 4 |
| A3 | 4 | 3.501.1-146.2 С40... С45.0-04 | С44 | 1 | 1 | 1 | 1 | 1 | 1 | 1 | 1 | 1 | 1 | 1 |
| A3 | 5 | 3.501.1-146.2 С58... С63.0 | С58 | 4 | 4 | 4 | 4 | 4 | 4 | 4 | 4 | 4 | 4 | 4 |
| A3 | 6 | 3.501.1-146.2 С58... С63.0-04 | С62 | 1 | 1 | 1 | 1 | 1 | 1 | 1 | 1 | 1 | 1 | 1 |
| A3 | 7 | 3.501.1-146.2 С64... С75.0 | С64 | 4 | 4 | | | | | | | 4 | 4 | |
| | | 3.501.1-146.2 С76... С87.0 | С76 | | | 4 | 4 | 4 | 4 | 4 | 4 | | | |
| A3 | 8 | 3.501.1-146.2 С64... С75.0-05 | С69 | 1 | 1 | | | | | | | 1 | 1 | |
| | | 3.501.1-146.2 С76... С87.0-05 | С81 | | | 1 | 1 | 1 | 1 | 1 | 1 | | | |
| A3 | | 3.501.1-146.2 С88... С100.0 | С88 | 4 | 4 | | | | | | | 4 | 4 | |
| | | 3.501.1-146.2 С101... С113.0 | С101 | | | 4 | 4 | 4 | 4 | 4 | 4 | | | |
| A3 | 10 | 3.501.1-146.2 С88... С100.0-06 | С94 | 1 | 1 | | | | | | | 1 | 1 | |

| | | | |
|---------------|------------|------|---|
| 3.501.1-146.1 | 5143.00.00 | Лист | 2 |
|---------------|------------|------|---|

2172-02

инв. № подл. Подпись и дата инв. № подл.

| Формат | Зона | Поз. | Обозначение | Наименование | Кол. на исполн. 3.501.1-146.1 5143.00.00 | | | | | | | | | | Примечание |
|--------|------|------|--------------------------------|-----------------------|--|----|----|----|----|----|----|----|----|----|------------|
| | | | | | — | 01 | 02 | 03 | 04 | 05 | 06 | 07 | 08 | 09 | |
| | | | 3.501-146.2 С101...С1130-06 | Сетка арматурная С107 | | | 1 | 1 | 1 | 1 | 1 | 1 | | | |
| A3 | | 11 | 3.501.1-146.2 С114...С125.0 | С114 | 4 | 4 | | | | | | | | 4 | 4 |
| | | | 3.501.1-146.2 С126...С137.0 | С126 | | | 4 | 4 | 4 | 4 | 4 | 4 | | | |
| A3 | | 12 | 3.501.1-146.2 С114...С125.0-05 | С119 | 1 | 1 | | | | | | | | 1 | 1 |
| | | | 3.501.1-146.2 С126...С137.0-05 | С131 | | | 1 | 1 | 1 | 1 | 1 | 1 | | | |
| A3 | | 13 | 3.501.1-146.2 С138.0 | С138 | 2 | 2 | 2 | 2 | 2 | 2 | 2 | 2 | 2 | 2 | 2 |
| A3 | | 14 | 3.501.1-146.2 С209...С220 | С209 | 2 | 2 | 2 | 2 | 2 | 2 | 2 | 2 | 2 | 2 | 2 |
| A3 | | 15 | 3.501.1-146.2 С209...С220-01 | С210 | 2 | 2 | 2 | 2 | 2 | 2 | 2 | 2 | 2 | 2 | 2 |
| A3 | | 16 | 3.501.1-146.2 С209...С220-02 | С211 | 2 | 2 | 2 | 2 | 2 | 2 | 2 | 2 | 2 | 2 | 2 |
| A3 | | 17 | 3.501.1-146.2 С213...С216.0 | С213 | 2 | 2 | 2 | 2 | 2 | 2 | 2 | 2 | 2 | 2 | 2 |
| A3 | | 18 | 3.501.1-146.2 С213...С216.0-01 | С214 | 2 | 2 | 2 | 2 | 2 | 2 | 2 | 2 | 2 | 2 | 2 |
| A3 | | 19 | 3.501.1-146.2 С213...С216-02 | С215 | 2 | 2 | 2 | 2 | 2 | 2 | 2 | 2 | 2 | 2 | 2 |
| A3 | | 20 | 3.501.1-146.2 С239...С250.0 | С239 | 8 | 8 | 8 | 8 | 8 | 8 | 8 | 8 | 8 | 8 | 8 |
| A3 | | 21 | 3.501.1-146.2 С239...С250-06 | С245 | 2 | 2 | 2 | 2 | 2 | 2 | 2 | 2 | 2 | 2 | 2 |
| A3 | | 22 | 3.501.1-146.2 С251...С262.0 | С251 | 4 | 4 | 4 | 4 | 4 | 4 | 4 | 4 | 4 | 4 | 4 |
| A3 | | 23 | 3.501.1-146.2 С251...С262-06 | С257 | 1 | 1 | 1 | 1 | 1 | 1 | 1 | 1 | 1 | 1 | 1 |
| A3 | | 24 | 3.501.1-146.2 С235...С238-01 | С236 | 2 | 2 | 2 | 2 | 2 | 2 | 2 | 2 | 2 | 2 | 2 |

3.501.1-146.1 5143.00.00 3

инв. № подл. Подпись и дата инв. № подл.

| Формат | Зона | Поз. | Обозначение | Наименование | Кол. на исполн. 3.501.1-146.1 5143.00.00 | | | | | | | | | | Примечание |
|------------------------------|------|------|--------------------------------|-----------------------------|--|----|----|----|----|----|----|----|----|----|------------|
| | | | | | — | 01 | 02 | 03 | 04 | 05 | 06 | 07 | 08 | 09 | |
| A3 | | 25 | 3.501.1-146.2 С201.0 | Сетки арматурная С201 | 2 | 2 | 2 | 2 | 2 | 2 | 2 | 2 | 2 | 2 | 2 |
| A3 | | 26 | 3.501.1-146.2 С270...С273.0-01 | С271 | 2 | 2 | 2 | 2 | 2 | 2 | 2 | 2 | 2 | 2 | 2 |
| A3 | | 27 | 3.501.1-146.3 МН1.00.00 | Изделие закладное МН1 | 9 | 9 | 9 | 9 | 9 | 9 | 9 | 9 | 9 | 9 | 9 |
| A3 | | 28 | 3.501.1-146.3 МН5...МН6.00.00 | МН6 | 2 | 2 | 2 | 2 | 2 | 2 | 2 | 2 | 2 | 2 | 2 |
| A3 | | 29 | 3.501.1-146.3 МН11.00.00 | МН11 | 2 | 2 | 2 | 2 | 2 | 2 | 2 | 2 | 2 | 2 | 2 |
| <u>Детали</u> | | | | | | | | | | | | | | | |
| <u>Арматура ГОСТ 5781-82</u> | | | | | | | | | | | | | | | |
| Б4 | | 30 | | φ32 А II ℓ=6340 | 2 | | 2 | | | 2 | | 2 | | 2 | 40,0 кг |
| Б4 | | 31 | | ℓ=9800 | 5 | | 5 | | | 5 | | 5 | | 5 | 61,8 |
| Б4 | | 32 | | ℓ=9820 | 1 | | 1 | | | 1 | | 1 | | 1 | 62,0 |
| Б4 | | 33 | | ℓ=13220 | 3 | | 3 | | | 3 | | 3 | | 3 | 83,4 |
| Б4 | | 34 | | ℓ=15350 | 1 | | 1 | | | 1 | | 1 | | 1 | 96,1 |
| Б4 | | 35 | | ℓ=15380 | 2 | | 2 | | | 2 | | 2 | | 2 | 97,0 |
| Б4 | | 36 | | φ32 А III (А II) ℓ=15050 | 1 | 3 | 1 | 3 | 1 | 3 | 1 | 3 | 1 | 3 | 95,0 |
| Б4 | | 37 | | φ32 А III ℓ=14365 | 5 | | 5 | | | 5 | | 5 | | 5 | 90,6 |
| Б4 | | 38 | | ℓ=14475 | 5 | | 5 | | | 5 | | 5 | | 5 | 91,3 |
| Б4 | | 39 | | ℓ=14580 | 3 | | 3 | | | 3 | | 3 | | 3 | 92,0 |

3.501.1-146.1 5143.00.00 4

2670-0

Инв. и подл. Подпись и дата Взам. инв.м

| Формат | Зона | Лос. | Обозначение | Наименование | Кол. на исполн. 3.501.1-146.1 5143.00.00 | | | | | | | | | Примечание | | | | |
|--------|------|---------------|-------------|-------------------|--|-----|-----|-----|-----|-----|-----|-----|-----|------------|-----|-----|------|------|
| | | | | | - | 01 | 02 | 03 | 04 | 05 | 06 | 07 | 08 | | 09 | | | |
| Б4 | 40 | | | φ 32 А II | ℓ=15270 | | 2 | | 2 | | 2 | | 2 | | 2 | | 96,4 | |
| Б4 | 41 | | | φ 32 А III | ℓ=8120 | 5 | | 5 | | 5 | | 5 | | 5 | | 5 | 51,2 | |
| Б4 | 42 | | | | ℓ=8150 | 1 | | 1 | | 1 | | 1 | | 1 | | 1 | 51,4 | |
| Б4 | 43 | | | | ℓ=12400 | 4 | | 4 | | 4 | | 4 | | 4 | | 4 | 78,2 | |
| Б4 | 44 | | | | ℓ=13000 | 1 | | 1 | | 1 | | 1 | | 1 | | 1 | 82,0 | |
| Б4 | 45 | | | | ℓ=15440 | 3 | | 3 | | 3 | | 3 | | 3 | | 3 | 97,4 | |
| Б4 | 46 | | | | ℓ=14435 | 5 | | 5 | | 5 | | 5 | | 5 | | 5 | 91,1 | |
| Б4 | 47 | | | | ℓ=14545 | 3 | | 3 | | 3 | | 3 | | 3 | | 3 | 91,8 | |
| Б4 | 48 | | | | ℓ=15290 | 2 | | 2 | | 2 | | 2 | | 2 | | 2 | 96,5 | |
| Б4 | 49 | | | φ 32 А III (А II) | ℓ=450 | 11 | 18 | 11 | 18 | 11 | 18 | 11 | 18 | 11 | 18 | 11 | 18 | 2,8 |
| Б4 | 50 | | | φ 8 А I | ℓ=450 | 34 | 32 | 34 | 32 | 34 | 32 | 34 | 32 | 34 | 32 | 34 | 32 | 0,2 |
| Б4 | 51 | | | φ 10 А III (А II) | ℓ=14260 | 7 | 7 | 7 | 7 | 7 | 7 | 7 | 7 | 7 | 7 | 7 | 7 | 8,8 |
| Б4 | 52 | | | φ 8 А I | ℓ=550 | 144 | 144 | 144 | 144 | 144 | 144 | 144 | 144 | 144 | 144 | 144 | 144 | 0,1 |
| Б4 | 53 | | | φ 32 А I | ℓ=2540 | 4 | 4 | 4 | 4 | 4 | 4 | 4 | 4 | 4 | 4 | 4 | 4 | 16,0 |
| Б4 | 54 | | | φ 20 А II | ℓ=1070 | 96 | 96 | 96 | 96 | 96 | 96 | 96 | 96 | 96 | 96 | 96 | 96 | 0,7 |
| Б4 | 7K | 3.501.1-146.1 | ДК.0 | φ 8 А I | ℓ=405 | | | | | 5 | 5 | 11 | 11 | 5 | 5 | | 0,2 | |
| Б4 | Ж | | | φ 8 А I | ℓ=690 | | | | | 1 | 1 | 2 | 2 | | | | 0,3 | |

3.501.1-146.1 5143.00.00 Итого 5

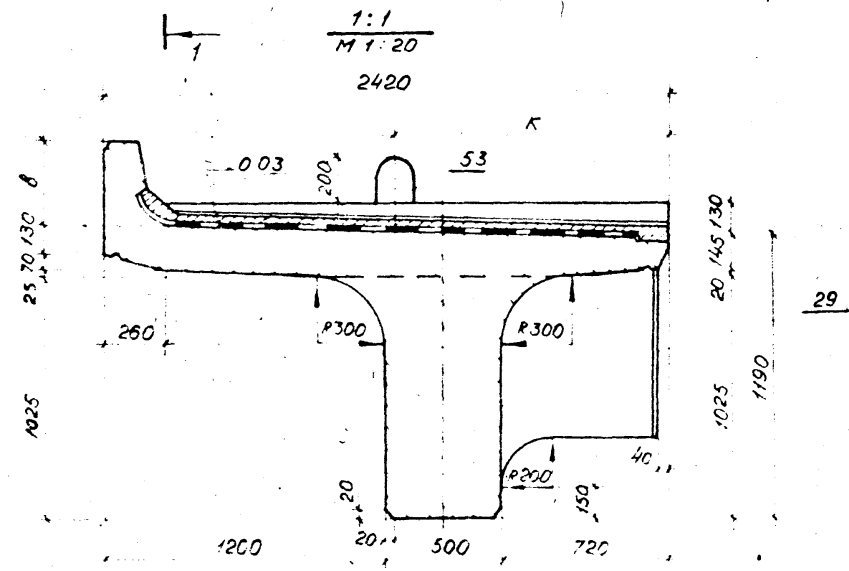
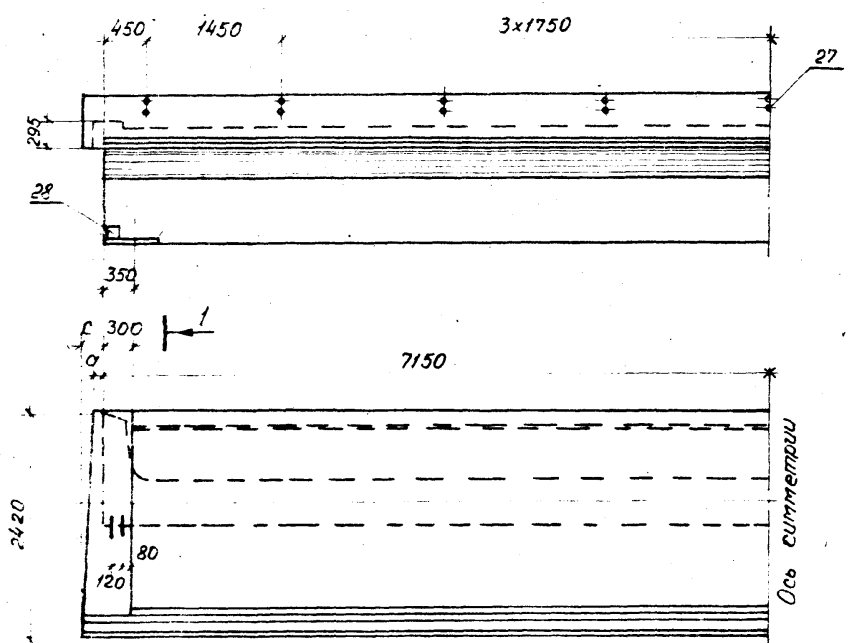
Инв. и подл. Подпись и дата Взам. инв.м

| Формат | Зона | Лос. | Обозначение | Наименование | Кол. на исполн. 3.501.1-146.1 5143.00.00 | | | | | | | | | Примечание | | | |
|--------|------|------|-------------|---------------------|--|-------|------|------|-------|-------|-------|-------|-------|------------|----|--|----------------|
| | | | | | - | 01 | 02 | 03 | 04 | 05 | 06 | 07 | 08 | | 09 | | |
| Б4 | 3K | | | φ 8 А I | ℓ=490 | | | | | 1 | 1 | 2 | 2 | | | | 0,2 |
| Б4 | 4K | | | φ 8 А II (А II) | ℓ=690 | | | | | 1 | 1 | 2 | 2 | | | | 0,4 |
| Б4 | 5K | | | φ 8 А I | ℓ=1000 | | | | | 4 | 4 | | | 4 | 4 | | 0,4 |
| | | | | | ℓ=2000 | | | | | | | | | 4 | 4 | | 0,8 |
| Б4 | 6K | | | | ℓ=360 | | | | | 7 | 7 | 7 | 7 | | | | 0,1 |
| | | | | <u>Материалы:</u> | | | | | | | | | | | | | |
| | | | | Бетон В27.5 | 15,01 | 15,01 | 15,6 | 15,6 | 15,63 | 15,63 | 15,68 | 15,68 | 15,04 | 15,04 | | | м ³ |
| | | | | для балок синдексом | | | | | | | | | | | | | |
| | | | | М1 - В30 | | | | | | | | | | | | | |

Марка: Б143, 5143 (А II), 5143 K1, 5143 K2 (А II), 5143 K2 (А II), 5143 K3, 5143 K3 (А II), 5143 K4, 5143 K4 (А II)

3.501.1-146.1 5143.00.00 Итого 5

2670-03



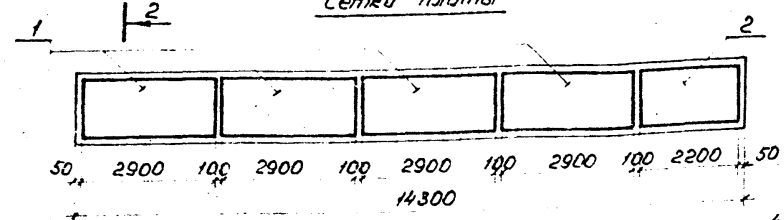
| Обозначение | Марка балки | а мм | с мм | б мм | к мм | Марка стали, Т |
|--------------------------|--|------|------|------|------|----------------|
| 3.501.1-146.1 6143.00.00 | 6143 6143-М 6143-М1 | — | — | 350 | 1160 | 42,5 |
| -01 | 6143 (АII) 6143-М (АII) 6143-М1 (АII) | — | — | 350 | 1160 | 42,5 |
| -02 | 6143 К1 6143 К1-М 6143 К1-М1 | — | — | 550 | 1179 | 43,3 |
| -03 | 6143 К1 (АII) 6143 К1-М (АII) 6143 К1-М1 (АII) | — | — | 550 | 1179 | 43,3 |
| -04 | 6143 К2 6143 К2-М 6143 К2-М1 | — | 40 | 550 | 1180 | 43,4 |
| -05 | 6143 К2 (АII) 6143 К2-М (АII) 6143 К2-М1 (АII) | — | 40 | 550 | 1180 | 43,4 |
| -06 | 6143 К3 6143 К3-М 6143 К3-М1 | 45 | 95 | 550 | 1181 | 43,5 |
| -07 | 6143 К3 (АII) 6143 К3-М (АII) 6143 К3-М1 (АII) | 45 | 95 | 550 | 1181 | 43,5 |
| -08 | 6143 К4 6143 К4-М 6143 К4-М1 | 45 | — | 350 | 1160 | 42,5 |
| -09 | 6143 К4 (АII) 6143 К4-М (АII) 6143 К4-М1 (АII) | 45 | — | 350 | 1160 | 42,5 |

| | | | | |
|--|--|-----------------|------------------------|---------------------|
| 3.501.1-146.1 6143.00.00СБ | | | | |
| Нач. отд. <i>Ткаченко</i> и контр. <i>Миронова</i> гуп. <i>Лихачев</i> рур. рд. <i>Авдолов</i> вад. инж. <i>Полкина</i> инж. <i>Полкина</i> | Балка ребристая пролетного строения длиной 14,3м (6143) Сборочный черт. | Стадия <i>Р</i> | Марка <i>СМ. табл.</i> | Масштаб <i>1:50</i> |
| | | лист 1 | лист 3 | Ленинградская |

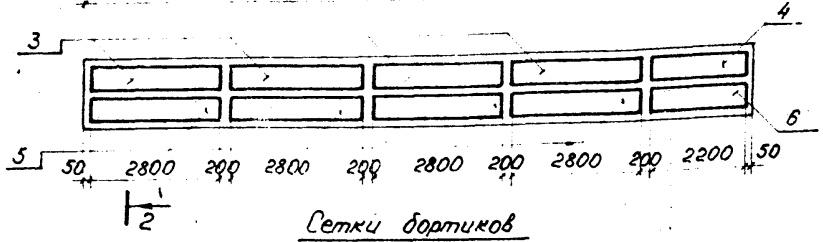
Число и номер листа и количество листов в сборке

Схемы расположения сеток

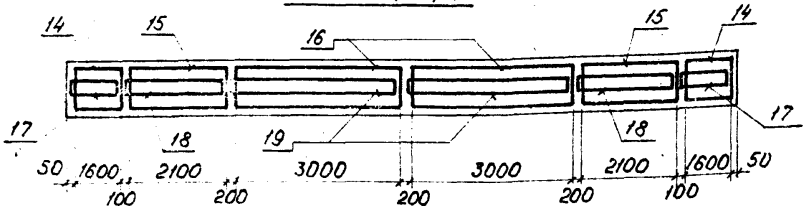
Сетки плиты



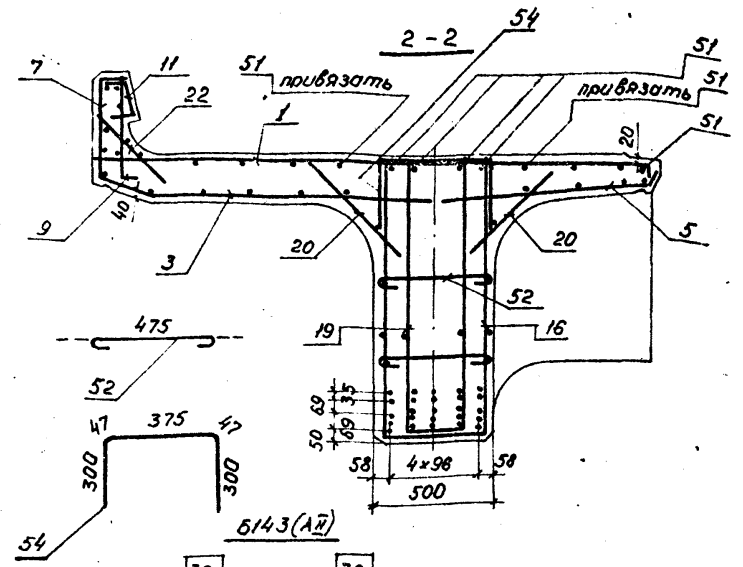
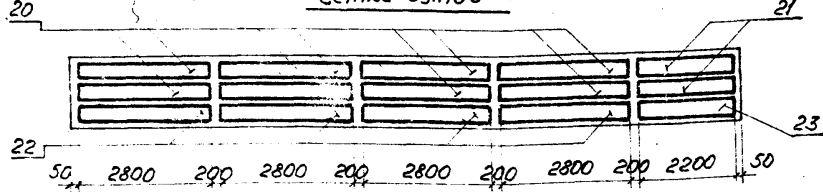
Сетки бортиков



Сетки ребра



Сетки втулов



Б143(АІІ)

| | |
|----|----|
| 30 | 30 |
|----|----|

| | | | | |
|----|----|----|----|----|
| 31 | 31 | 31 | 31 | 31 |
| 33 | 33 | 32 | 33 | 34 |
| 36 | 35 | 36 | 35 | 36 |

| | | | | |
|----|----|----|----|----|
| 37 | 37 | 37 | 37 | 37 |
| 38 | 38 | 38 | 38 | 38 |
| 40 | 39 | 39 | 39 | 40 |

Б143

| | | | | |
|----|----|----|----|----|
| 41 | 41 | 41 | 41 | 41 |
| 43 | 43 | 42 | 43 | 43 |

| | | | | |
|----|----|----|----|----|
| 45 | 36 | 44 | 45 | 45 |
| 46 | 46 | 46 | 46 | 46 |
| 48 | 47 | 47 | 47 | 48 |

Армирование диафрагмы (поз. 24, 25, 26) приведено на док. 3.501.1-146.1 ДД.О. Желтый блок м1 (армированных сталью класса А-ІІІ марки 25Г2С) выполнять замкнутыми с перелупом концов арматуры на 20 диаметров. При армировании балок арматурой из стали класса А-ІІІ допускается применять сварные сетки ребра, изготовленные из стали класса А-ІІ марки 10ГТ.

3.501.1-146.1 Б143.00.00С5

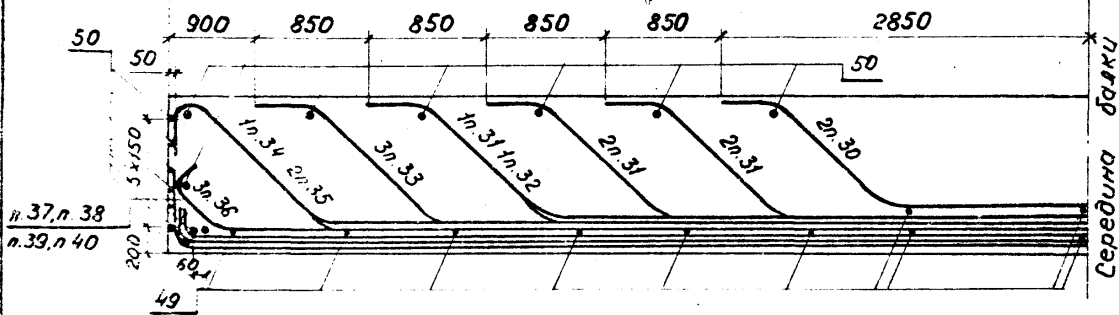
| | |
|------|---|
| лист | 2 |
|------|---|

Лист № подл. 1330м отв. х. 1330м отв. х.

Схема расположения отогнутых стержней

Б143 (АII)

7150

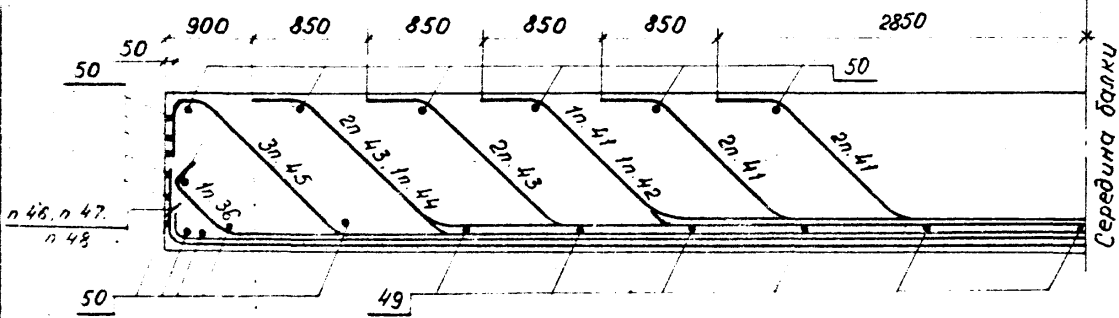


п. 37, п. 38
п. 39, п. 40

Середина балки

Б143

7150



п. 46, п. 47
п. 48

Середина балки

Ведомость деталей

| Поз. | Эскиз |
|------|-------|
| 30 | |
| 31 | |

Продолжение табл.

| Поз. | Эскиз |
|------|-------|
| 32 | |
| 33 | |

| Поз. | Эскиз |
|------|-------|
| 34 | |
| 35 | |
| 36 | |
| 37 | |
| 38 | |
| 39 | |
| 40 | |
| 41 | |

| Поз. | Эскиз |
|------|-------|
| 42 | |
| 43 | |
| 44 | |
| 45 | |
| 46 | |
| 47 | |
| 48 | |

3 501.1-146.1

Б143.00.0006

Лист

3

Ив. млад. Подпись и дата

Инв. № подл. Подпись и дата. Взам. инв. №

| Формат | Зона | Лист | Обозначение | Наименование | Кол. на исполн. 3.501.1-146.1 6135.00.00 | | | | | | | | | Примечание | |
|--------|------|------|----------------------------|--------------------------------------|--|----|----|----|----|----|----|----|----|------------|--|
| | | | | | 01 | 02 | 03 | 04 | 05 | 06 | 07 | 08 | 09 | | |
| | | | | Документация | | | | | | | | | | | |
| | | | ТУ35-696-87 | Технические условия | | | | | | | | | | | |
| A3 | | | 3.501.1-146.1 6135.00.0006 | Оборочный чертёж | | | | | | | | | | | |
| A3 | | | 3.501.1-146.1 Д.6.0 | Детали бортиков и диафрагм | | | | | | | | | | | |
| A3 | | | 3.501.1-146.1 Д.Д.0 | Армирование диафрагм | | | | | | | | | | | |
| A3 | | | 3.501.1-146.1 Д.П.0 | Детали отгибов и строповочных петель | | | | | | | | | | | |
| A3 | | | 3.501.1-146.1 Д.К.0 | Дополнительное армирование на краях | | | | | | | | | | | |
| A3 | | | 3.501.1-146.1 М.5.0 | Маркировка балок | | | | | | | | | | | |
| A3 | | | 3.501.1-146.1 В.С.0 | Выборка стали | | | | | | | | | | | |

* В спецификации указаны базовые марки балок. Все марки балок учтены в таблице на докум. 3.501.1-146.1 6135.00.0006.

| Марка | 6135 | 6135(AI) | 6135K1 | 6135K1(AI) | 6135K2 | 6135K2(AI) | 6135K3 | 6135K3(AI) | 6135K4 | 6135K4(AI) |
|-------|------|----------|--------|------------|--------|------------|--------|------------|--------|------------|
| | | | | | | | | | | |

| | | | | | |
|-----------|----------|--------|--|------|--------|
| | | | 3.501.1-146.1 6135.00.00 | | |
| Нач. отд. | Ткаченко | Иванов | | | |
| И.контр. | Миронова | Иванов | | | |
| Ген. | Пашкович | Иванов | | | |
| Рук. гр. | Икулова | Иванов | | | |
| Вед. инж. | Панина | Иванов | | | |
| Инженер | Клищева | Иванов | | | |
| | | | Балка ребристого пролетного строения длиной 13,5м (6135) | | |
| | | | Страниц | Лист | Листов |
| | | | Р | 1 | 6 |
| | | | Ленгипротранспорт | | |

Инв. № подл. Подпись и дата. Взам. инв. №

| Формат | Зона | Лист | Обозначение | Наименование | Кол. на исполн. 3.501.1-146.1 6135.00.00 | | | | | | | | | Примечание | |
|--------|------|------|-------------------------------|----------------------|--|----|----|----|----|----|----|----|----|------------|---|
| | | | | | 01 | 02 | 03 | 04 | 05 | 06 | 07 | 08 | 09 | | |
| A3 | | | 3.501.1-146.1 И.5.0 | Изоляция балок | | | | | | | | | | | |
| | | | | Сборочные единицы | | | | | | | | | | | |
| A3 | 1 | | 3.501.1-146.2 С14...С27.0 | Сетка арматурная С14 | | 4 | | 4 | | 4 | | 4 | | 4 | |
| | | | 201 | С15 | 4 | | 4 | | 4 | | 4 | | 4 | | |
| A3 | 2 | | 3.501.1-146.2 С14...С27.0-12 | С26 | | 1 | | 1 | | 1 | | 1 | | 1 | |
| | | | -13 | С27 | 1 | | 1 | | 1 | | 1 | | 1 | | |
| A3 | 3 | | 3.501.1-146.2 С40...С45.0 | С40 | 4 | 4 | 4 | 4 | 4 | 4 | 4 | 4 | 4 | 4 | |
| A3 | 4 | | 3.501.1-146.2 С40...С45.0-05 | С45 | 1 | 1 | 1 | 1 | 1 | 1 | 1 | 1 | 1 | 1 | |
| A3 | 5 | | 3.501.1-146.2 С58...С63.0 | С58 | 4 | 4 | 4 | 4 | 4 | 4 | 4 | 4 | 4 | 4 | |
| A3 | 6 | | 3.501.1-146.2 С58...С63.0-05 | С63 | 1 | 1 | 1 | 1 | 1 | 1 | 1 | 1 | 1 | 1 | |
| A3 | 7 | | 3.501.1-146.2 С64...С75.0 | С64 | 4 | 4 | | | | | | | 4 | 4 | |
| | | | 3.501.1-146.2 С76...С87.0 | С76 | | | 4 | 4 | 4 | 4 | 4 | | | | |
| A3 | 8 | | 3.501.1-146.2 С84...С75.0-08 | С72 | 1 | 1 | | | | | | | 1 | 1 | |
| | | | 3.501.1-146.2 С76...С87.0-08 | С84 | | | 1 | 1 | 1 | 1 | 1 | | | 4 | 4 |
| A3 | 9 | | 3.501.1-146.2 С88...С100.0 | С88 | 4 | 4 | | | | | | | | | |
| | | | 3.501.1-146.2 С101...С113.0 | С101 | | | 4 | 4 | 4 | 4 | 4 | | | 1 | 1 |
| A3 | 10 | | 3.501.1-146.2 С88...С100.0-09 | С97 | 1 | 1 | | | | | | | | | |

3.501.1-146.1 6135.00.00

Лист 2

Инв. и подл. Подпись и дата Взам. инв. №

| Формат | Зона | Поз. | Обозначение | Наименование | Кол. на исполн 3.501.1-146.1 5.35 00.00 | | | | | | | | | | Приме- чание |
|--------|------|------|--------------------------------|-----------------------|---|----|----|----|----|----|----|----|----|----|-----------------|
| | | | | | - | 01 | 02 | 03 | 04 | 05 | 06 | 07 | 08 | 09 | |
| | | | 3.501.1-146.2 С101...С113-09 | Сетка арматурная С110 | | | 1 | 1 | - | 1 | 1 | 1 | | | |
| A3 | | 11 | 3.501.1-146.2 С114...С125.0 | С114 | 4 | 4 | | | | | | | 4 | 4 | |
| | | | 3.501.1-146 С126...С137.0 | С126 | | | 4 | 4 | 4 | 4 | 4 | 4 | | | |
| A3 | | 12 | 3.501.1-146.2 С114...С125.0-08 | С122 | 1 | 1 | | | | | | | 1 | 1 | |
| | | | 3.501.1-146 С126...С137.0-08 | С134 | | | 1 | 1 | 1 | 1 | 1 | 1 | | | |
| A3 | | 13 | 3.501.1-146.2 С138.0 | С138 | 2 | 2 | 2 | 2 | 2 | 2 | 2 | 2 | 2 | 2 | |
| A3 | | 14 | 3.501.1-146.2 С209...С212.0 | С209 | 2 | 2 | 2 | 2 | 2 | 2 | 2 | 2 | 2 | 2 | |
| A3 | | 15 | 3.501.1-146.2 С209...С212.0-01 | С210 | 2 | 2 | 2 | 2 | 2 | 2 | 2 | 2 | 2 | 2 | |
| A3 | | 16 | 3.501.1-146.2 С209...С212.0-03 | С212 | 2 | 2 | 2 | 2 | 2 | 2 | 2 | 2 | 2 | 2 | |
| A3 | | 17 | 3.501.1-146.2 С213...С216.0 | С213 | 2 | 2 | 2 | 2 | 2 | 2 | 2 | 2 | 2 | 2 | |
| A3 | | 18 | 3.501.1-146.2 С213...С216.0-01 | С214 | 2 | 2 | 2 | 2 | 2 | 2 | 2 | 2 | 2 | 2 | |
| A3 | | 19 | 3.501.1-146.2 С213...С216.0-03 | С216 | 2 | 2 | 2 | 2 | 2 | 2 | 2 | 2 | 2 | 2 | |
| A3 | | 20 | 3.501.1-146.2 С239...С250.0 | С239 | 8 | 8 | 8 | 8 | 8 | 8 | 8 | 8 | 8 | 8 | |
| A3 | | 21 | 3.501.1-146.2 С239...С250.0-09 | С248 | 2 | 2 | 2 | 2 | 2 | 2 | 2 | 2 | 2 | 2 | |
| A3 | | 22 | 3.501.1-146.2 С251...С262.0 | С251 | 4 | 4 | 4 | 4 | 4 | 4 | 4 | 4 | 4 | 4 | |
| A3 | | 23 | 3.501.1-146.2 С251...С262.0-09 | С260 | 1 | 1 | 1 | 1 | 1 | 1 | 1 | 1 | 1 | 1 | |
| A3 | | 24 | 3.501.1-146.2 С235...С238.0-01 | С236 | 2 | 2 | 2 | 2 | 2 | 2 | 2 | 2 | 2 | 2 | |

3.501.1-146.1 5135.00.00

3

Инв. и подл. Подпись и дата Взам. инв. №

| Формат | Зона | Поз. | Обозначение | Наименование | Кол. на исполн 3.501.1-146.1 5135.00.09 | | | | | | | | | | Приме- чание |
|--------|------|------|--------------------------------|-----------------------|---|----|----|----|----|----|----|----|----|----|-----------------|
| | | | | | - | 01 | 02 | 03 | 04 | 05 | 06 | 07 | 08 | 09 | |
| A3 | | 25 | 3.501.1-146.2 С201.0 | Сетка арматурная С201 | 2 | 2 | 2 | 2 | 2 | 2 | 2 | 2 | 2 | 2 | |
| A3 | | 26 | 3.501.1-146.2 С270...С273.0-01 | С271 | 2 | 2 | 2 | 2 | 2 | 2 | 2 | 2 | 2 | 2 | |
| A3 | | 27 | 3.501.1-146.3 МН1.00.00 | Изделие закладное МН1 | 9 | 9 | 9 | 9 | 9 | 9 | 9 | 9 | 9 | 9 | |
| A3 | | 28 | 3.501.1-146.3 МН5...МН6.00.00 | МН6 | 2 | 2 | 2 | 2 | 2 | 2 | 2 | 2 | 2 | 2 | |
| A3 | | 29 | 3.501.1-146.3 МН11.00.00 | МН11 | 2 | 2 | 2 | 2 | 2 | 2 | 2 | 2 | 2 | 2 | |
| | | | <u>Детали</u> | | | | | | | | | | | | |
| | | | <u>Арматура ГОСТ 5781-82</u> | | | | | | | | | | | | |
| Б4 | | 30 | | Ø32AII | ℓ=6400 | 1 | | 1 | | 1 | | 1 | | 1 | 40,4 кг |
| Б4 | | 31 | | | ℓ=9820 | 5 | | 5 | | 5 | | 5 | | 5 | 62,0 |
| Б4 | | 32 | | | ℓ=9850 | 1 | | 1 | | 1 | | 1 | | 1 | 62,2 |
| Б4 | | 33 | | | ℓ=13250 | 2 | | 2 | | 2 | | 2 | | 2 | 83,6 |
| Б4 | | 34 | | | ℓ=14630 | 2 | | 2 | | 2 | | 2 | | 2 | 92,3 |
| Б4 | | 35 | | Ø32AIII(AII) | ℓ=14110 | 1 | 2 | 1 | 2 | 1 | 2 | 1 | 2 | 1 | 89,0 |
| Б4 | | 36 | | Ø32AII | ℓ=13565 | 3 | | 3 | | 3 | | 3 | | 3 | 85,6 |
| Б4 | | 37 | | | ℓ=13675 | 5 | | 5 | | 5 | | 5 | | 5 | 86,3 |

3.501.1-146.1 513500.00

4

Инв. № подл. Подпись и дата. Взам. инв. №

| Формат | Зона | Поз. | Обозначение | Наименование | Кол. на исполн. 3.501.1-146.1 5135.00.00 | | | | | | | | | | Примечание | | | |
|--------|------|-------------|-------------|-----------------|--|-----|-----|-----|-----|-----|-----|-----|-----|-----|------------|-----|-----|------|
| | | | | | - | 01 | 02 | 03 | 04 | 05 | 06 | 07 | 08 | 09 | | | | |
| Б4 | | 38 | | Ø32 А I | ℓ=13780 | | 3 | | | 3 | | | 3 | | | 3 | | 87,0 |
| Б4 | | 39 | | | ℓ=14490 | | 2 | | | 2 | | | 2 | | | 2 | | 91,4 |
| Б4 | | 40 | | Ø32 А II | ℓ=6420 | 2 | | 2 | | 2 | | | 2 | | | 2 | | 40,5 |
| Б4 | | 41 | | | ℓ=9850 | 5 | | 5 | | 5 | | | 5 | | | 5 | | 62,2 |
| Б4 | | 42 | | | ℓ=9910 | 1 | | 1 | | 1 | | | 1 | | | 1 | | 62,5 |
| Б4 | | 43 | | | ℓ=13310 | 2 | | 2 | | 2 | | | 2 | | | 2 | | 84,0 |
| Б4 | | 44 | | | ℓ=14690 | 2 | | 2 | | 2 | | | 2 | | | 2 | | 92,7 |
| Б4 | | 45 | | | ℓ=13635 | 3 | | 3 | | 3 | | | 3 | | | 3 | | 86,0 |
| Б4 | | 46 | | | ℓ=13745 | 3 | | 3 | | 3 | | | 3 | | | 3 | | 86,7 |
| Б4 | | 47 | | | ℓ=14490 | 2 | | 2 | | 2 | | | 2 | | | 2 | | 91,4 |
| Б4 | | 48 | | Ø32 А III (AII) | ℓ=450 | 9 | 13 | 9 | 13 | 9 | 13 | 9 | 13 | 9 | 13 | 9 | 13 | 2,8 |
| Б4 | | 49 | | Ø8 А I | ℓ=450 | 28 | 32 | 28 | 32 | 28 | 32 | 28 | 32 | 28 | 32 | 28 | 32 | 0,2 |
| Б4 | | 50 | | Ø10 А III (AII) | ℓ=13460 | 7 | 7 | 7 | 7 | 7 | 7 | 7 | 7 | 7 | 7 | 7 | 7 | 8,4 |
| Б4 | | 51 | | Ø6 А I | ℓ=550 | 158 | 158 | 158 | 158 | 158 | 158 | 158 | 158 | 158 | 158 | 158 | 158 | 0,1 |
| Б4 | | 52 | | Ø32 А I | ℓ=2540 | 4 | 4 | 4 | 4 | 4 | 4 | 4 | 4 | 4 | 4 | 4 | 4 | 16,0 |
| Б4 | | 53 | | Ø10 А I | ℓ=1070 | 92 | 92 | 92 | 92 | 92 | 92 | 92 | 92 | 92 | 92 | 92 | 92 | 0,7 |
| Б4 | 1K | 35011-146.1 | ДК.0 | Ø8 А I | ℓ=405 | | | | | 5 | 5 | 11 | 11 | 5 | 5 | | | 0,2 |

3.501.1-146.1 5135.00.00

Итого
5

Инв. № подл. Подпись и дата. Взам. инв. №

| Формат | Зона | Поз. | Обозначение | Наименование | Кол. на исполн. 3.501.1-146.1 5135.00.00 | | | | | | | | | | Примечание | | | |
|-------------------|------|------|-------------|----------------------|--|------|------|------|------|-------|-------|-------|-------|-------|------------|---|---|----------------|
| | | | | | - | 01 | 02 | 03 | 04 | 05 | 06 | 07 | 08 | 09 | | | | |
| Б4 | | 2K | | Ø8 А I | ℓ=690 | | | | | 1 | 1 | 2 | 2 | | | | | 0,3 |
| Б4 | | 3K | | Ø8 А I | ℓ=490 | | | | | 1 | 1 | 2 | 2 | | | | | 0,2 |
| Б4 | | 4K | | Ø10 А III (AII) | ℓ=690 | | | | | 1 | 1 | 2 | 2 | | | | | 0,4 |
| Б4 | | 5K | | Ø8 А I | ℓ=1000 | | | | | 4 | 4 | | | | | 4 | 4 | 0,4 |
| | | | | | ℓ=2000 | | | | | | | | 4 | 4 | | | | 0,8 |
| Б4 | | 6K | | | ℓ=360 | | | | | 7 | 7 | 7 | 7 | | | | | 0,1 |
| Материалы: | | | | | | | | | | | | | | | | | | |
| | | | | Бетон В27,5 | | 14,2 | 14,2 | 14,7 | 14,7 | 14,72 | 14,72 | 14,78 | 14,78 | 14,23 | 14,23 | | | м ³ |
| | | | | для балок с индексом | | | | | | | | | | | | | | |
| | | | | М1 - В30 | | | | | | | | | | | | | | |

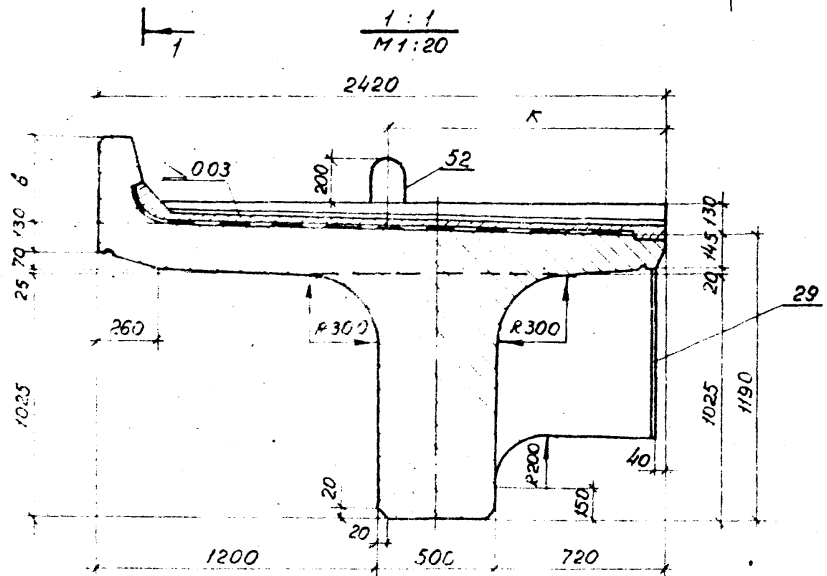
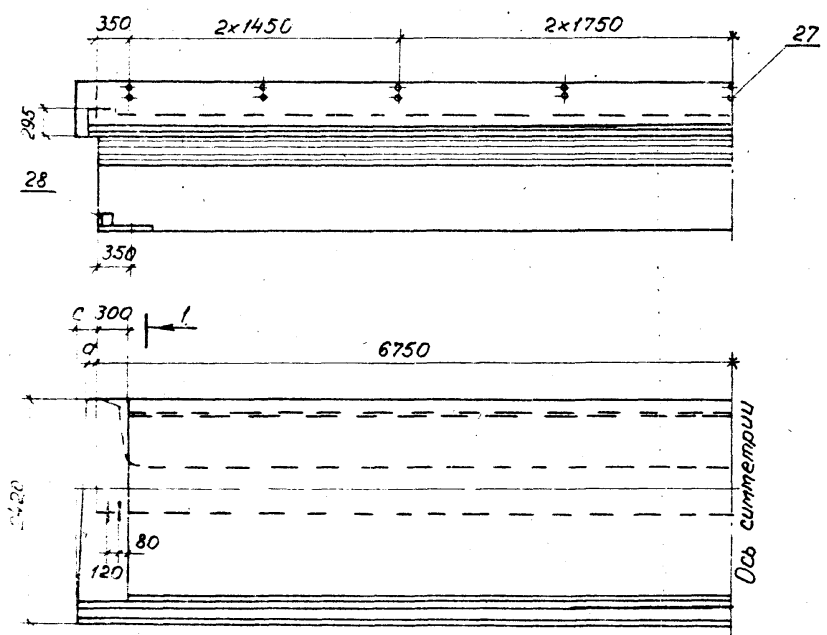
Марка
5135
5135(А)
5135(К)
5135(АII)
5135(К2)
5135(К2)
5135(К3)
5135(К2)
5135(К4)
5135(АII)

3.501.1.-146.1 5135.00.00

Итого
6

2570-02

30



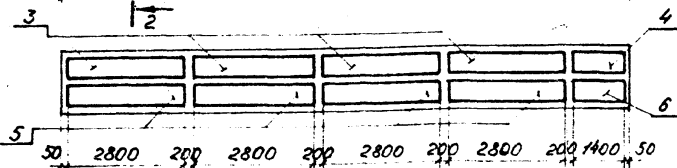
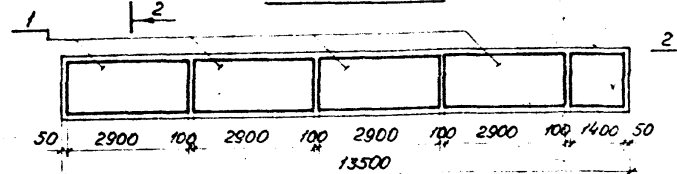
| Обозначение | Марка балки | а мм | с мм | в мм | к мм | Масса балки, т |
|--------------------------|--|------|------|------|------|----------------|
| 3.501.1-146.1 6135.00.00 | 6135 6135-М 6135-М1 | — | — | 350 | 1139 | 40.2 |
| - 01 | 6135(АII) 6135-М(АII) 6135-М1(АII) | — | — | 350 | 1169 | 40,2 |
| - 02 | 6135К1 6135К1-М 6135К1-М1 | — | — | 550 | 1178 | 41.0 |
| - 03 | 6135К1(АII) 6135К1-М(АII) 6135К1-М1(АII) | — | — | 550 | 1178 | 41.0 |
| - 04 | 6135К2 6135К2-М 6135К2-М1 | — | 40 | 550 | 1179 | 41.0 |
| - 05 | 6135К2(АII) 6135К2-М(АII) 6135К2-М1(АII) | — | 40 | 550 | 1179 | 41.0 |
| - 06 | 6135К3 6135К3-М 6135К3-М1 | 45 | 95 | 550 | 1180 | 41.1 |
| - 07 | 6135К3(АII) 6135К3-М(АII) 6135К3-М1(АII) | 45 | 95 | 550 | 1180 | 41.1 |
| - 08 | 6135К4 6135К4-М 6135К4-М1 | 45 | — | 350 | 1159 | 40,2 |
| - 09 | 6135К4(АII) 6135К4-М(АII) 6135К4-М1(АII) | 45 | — | 350 | 1159 | 40,2 |

| | | | | | | |
|----------------------------|----------|---|-------|-------------------|--------------|---------|
| 3.501.1-146.1 6135.00.00СБ | | Балка ребристого пролетного строения длиной 13,5м (6135) Сборочный чертень. | | Стадия | Масштаб | Масштаб |
| Исполнитель | Ткаченко | Проверен | | Р | СМ табл. | 1:50 |
| Начальник | Миронова | Утвержден | | Лист 1 | Итого листов | 3 |
| Гип | Пичкович | Формат | | Ленгипротранспорт | | |
| Рис. гр | Акулибин | Дата | 10.11 | | | |
| Вед. инж | Панина | Лист | | | | |
| Инженер | Полосов | Лист | | | | |

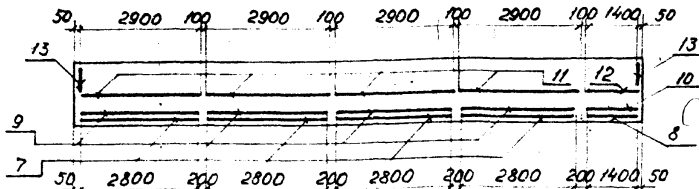
Инв. и подл. Подпись и дата 3.501.1-146.1

Схемы расположения сеток

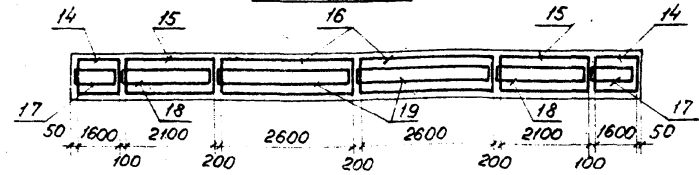
Сетки плиты



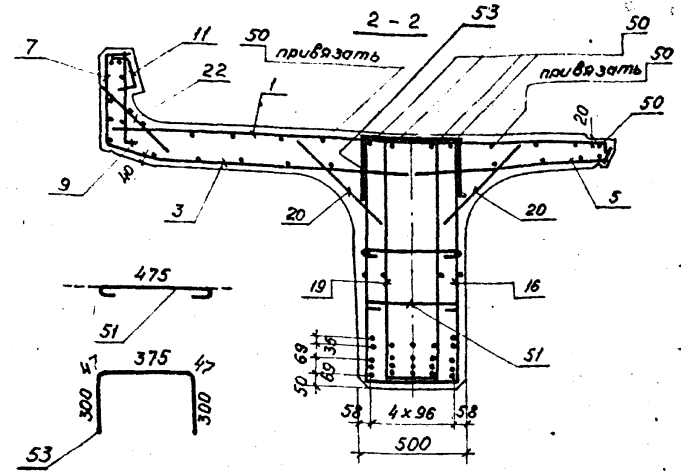
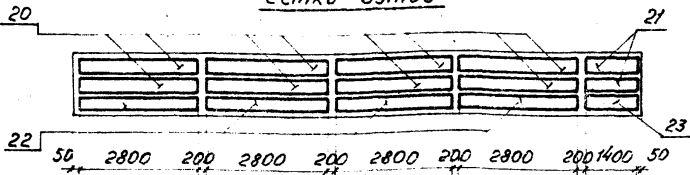
Сетки бортиков



Сетки ребра



Сетки втулов



Б135 (АII)

| | | |
|----|----|----|
| | 30 | |
| 31 | 31 | 31 |
| 33 | 34 | 33 |
| 36 | 35 | 36 |
| 37 | 37 | 37 |
| 39 | 38 | 39 |

Б135

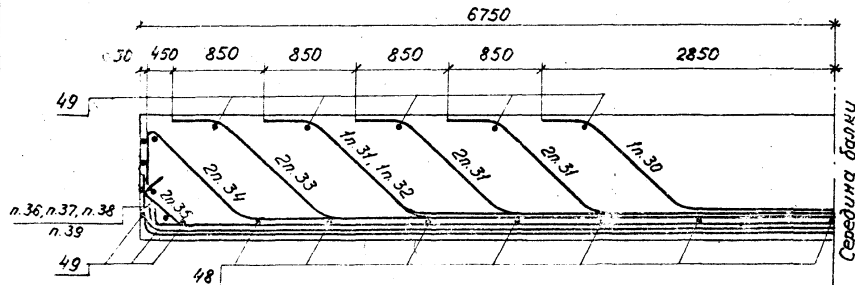
| | | |
|----|----|----|
| 40 | | 40 |
| 41 | 41 | 41 |
| 43 | 44 | 43 |
| 45 | 35 | 45 |
| 47 | 46 | 47 |

Армирование диафрагмы (поз. 24, 25, 26) приведено на дом. 3.501.1-146.1 Л.Д.О. Замучты балок М1 (армированных сталью класса А-II марки 25Г2С) выполняются замкнутыми с перелучением концов арматуры на 20 диаметров. При армировании балок арматурой из стали класса А-II допускается применять сварные сетки ребра, изготовленные из стали класса А-II марки 10ГТ.

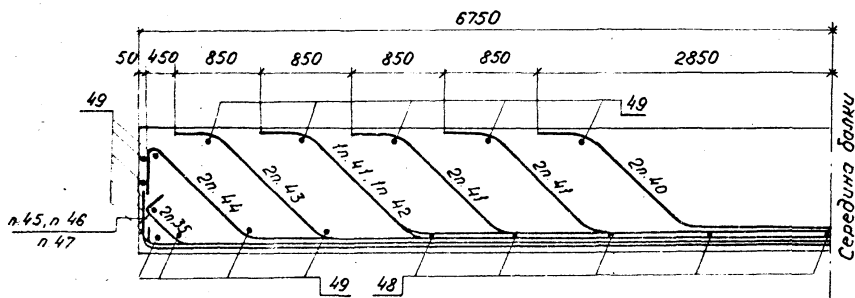
3.501.1-146.1 Б135.00.0005 Ил.от 2

Ил.от. и подл. Подпись и дата. Взам. инв. №

Схема расположения отогнутых стержней
Б135 (АІІ)



Б135



Ведомость деталей

| Пос. | Эскиз |
|------|-------|
| 30 | |
| 31 | |

Продолжение табл.

| Пос. | Эскиз |
|------|-------|
| 32 | |
| 33 | |

| Пос. | Эскиз |
|------|-------|
| 34 | |
| 35 | |
| 36 | |
| 37 | |
| 38 | |
| 39 | |
| 40 | |
| 41 | |

| Пос. | Эскиз |
|------|-------|
| 42 | |
| 43 | |
| 44 | |
| 45 | |
| 46 | |
| 47 | |

3.501.1-146.1

Б135.00.0006

Лист
3

См. в табл. 1, 2, 3, 4, 5, 6, 7, 8, 9, 10, 11, 12, 13, 14, 15, 16, 17, 18, 19, 20, 21, 22, 23, 24, 25, 26, 27, 28, 29, 30, 31, 32, 33, 34, 35, 36, 37, 38, 39, 40, 41, 42, 43, 44, 45, 46, 47, 48, 49, 50, 51, 52, 53, 54, 55, 56, 57, 58, 59, 60, 61, 62, 63, 64, 65, 66, 67, 68, 69, 70, 71, 72, 73, 74, 75, 76, 77, 78, 79, 80, 81, 82, 83, 84, 85, 86, 87, 88, 89, 90, 91, 92, 93, 94, 95, 96, 97, 98, 99, 100, 101, 102, 103, 104, 105, 106, 107, 108, 109, 110, 111, 112, 113, 114, 115, 116, 117, 118, 119, 120, 121, 122, 123, 124, 125, 126, 127, 128, 129, 130, 131, 132, 133, 134, 135, 136, 137, 138, 139, 140, 141, 142, 143, 144, 145, 146, 147, 148, 149, 150, 151, 152, 153, 154, 155, 156, 157, 158, 159, 160, 161, 162, 163, 164, 165, 166, 167, 168, 169, 170, 171, 172, 173, 174, 175, 176, 177, 178, 179, 180, 181, 182, 183, 184, 185, 186, 187, 188, 189, 190, 191, 192, 193, 194, 195, 196, 197, 198, 199, 200, 201, 202, 203, 204, 205, 206, 207, 208, 209, 210, 211, 212, 213, 214, 215, 216, 217, 218, 219, 220, 221, 222, 223, 224, 225, 226, 227, 228, 229, 230, 231, 232, 233, 234, 235, 236, 237, 238, 239, 240, 241, 242, 243, 244, 245, 246, 247, 248, 249, 250, 251, 252, 253, 254, 255, 256, 257, 258, 259, 260, 261, 262, 263, 264, 265, 266, 267, 268, 269, 270, 271, 272, 273, 274, 275, 276, 277, 278, 279, 280, 281, 282, 283, 284, 285, 286, 287, 288, 289, 290, 291, 292, 293, 294, 295, 296, 297, 298, 299, 300, 301, 302, 303, 304, 305, 306, 307, 308, 309, 310, 311, 312, 313, 314, 315, 316, 317, 318, 319, 320, 321, 322, 323, 324, 325, 326, 327, 328, 329, 330, 331, 332, 333, 334, 335, 336, 337, 338, 339, 340, 341, 342, 343, 344, 345, 346, 347, 348, 349, 350, 351, 352, 353, 354, 355, 356, 357, 358, 359, 360, 361, 362, 363, 364, 365, 366, 367, 368, 369, 370, 371, 372, 373, 374, 375, 376, 377, 378, 379, 380, 381, 382, 383, 384, 385, 386, 387, 388, 389, 390, 391, 392, 393, 394, 395, 396, 397, 398, 399, 400, 401, 402, 403, 404, 405, 406, 407, 408, 409, 410, 411, 412, 413, 414, 415, 416, 417, 418, 419, 420, 421, 422, 423, 424, 425, 426, 427, 428, 429, 430, 431, 432, 433, 434, 435, 436, 437, 438, 439, 440, 441, 442, 443, 444, 445, 446, 447, 448, 449, 450, 451, 452, 453, 454, 455, 456, 457, 458, 459, 460, 461, 462, 463, 464, 465, 466, 467, 468, 469, 470, 471, 472, 473, 474, 475, 476, 477, 478, 479, 480, 481, 482, 483, 484, 485, 486, 487, 488, 489, 490, 491, 492, 493, 494, 495, 496, 497, 498, 499, 500, 501, 502, 503, 504, 505, 506, 507, 508, 509, 510, 511, 512, 513, 514, 515, 516, 517, 518, 519, 520, 521, 522, 523, 524, 525, 526, 527, 528, 529, 530, 531, 532, 533, 534, 535, 536, 537, 538, 539, 540, 541, 542, 543, 544, 545, 546, 547, 548, 549, 550, 551, 552, 553, 554, 555, 556, 557, 558, 559, 560, 561, 562, 563, 564, 565, 566, 567, 568, 569, 570, 571, 572, 573, 574, 575, 576, 577, 578, 579, 580, 581, 582, 583, 584, 585, 586, 587, 588, 589, 590, 591, 592, 593, 594, 595, 596, 597, 598, 599, 600, 601, 602, 603, 604, 605, 606, 607, 608, 609, 610, 611, 612, 613, 614, 615, 616, 617, 618, 619, 620, 621, 622, 623, 624, 625, 626, 627, 628, 629, 630, 631, 632, 633, 634, 635, 636, 637, 638, 639, 640, 641, 642, 643, 644, 645, 646, 647, 648, 649, 650, 651, 652, 653, 654, 655, 656, 657, 658, 659, 660, 661, 662, 663, 664, 665, 666, 667, 668, 669, 670, 671, 672, 673, 674, 675, 676, 677, 678, 679, 680, 681, 682, 683, 684, 685, 686, 687, 688, 689, 690, 691, 692, 693, 694, 695, 696, 697, 698, 699, 700, 701, 702, 703, 704, 705, 706, 707, 708, 709, 710, 711, 712, 713, 714, 715, 716, 717, 718, 719, 720, 721, 722, 723, 724, 725, 726, 727, 728, 729, 730, 731, 732, 733, 734, 735, 736, 737, 738, 739, 740, 741, 742, 743, 744, 745, 746, 747, 748, 749, 750, 751, 752, 753, 754, 755, 756, 757, 758, 759, 760, 761, 762, 763, 764, 765, 766, 767, 768, 769, 770, 771, 772, 773, 774, 775, 776, 777, 778, 779, 780, 781, 782, 783, 784, 785, 786, 787, 788, 789, 790, 791, 792, 793, 794, 795, 796, 797, 798, 799, 800, 801, 802, 803, 804, 805, 806, 807, 808, 809, 810, 811, 812, 813, 814, 815, 816, 817, 818, 819, 820, 821, 822, 823, 824, 825, 826, 827, 828, 829, 830, 831, 832, 833, 834, 835, 836, 837, 838, 839, 840, 841, 842, 843, 844, 845, 846, 847, 848, 849, 850, 851, 852, 853, 854, 855, 856, 857, 858, 859, 860, 861, 862, 863, 864, 865, 866, 867, 868, 869, 870, 871, 872, 873, 874, 875, 876, 877, 878, 879, 880, 881, 882, 883, 884, 885, 886, 887, 888, 889, 890, 891, 892, 893, 894, 895, 896, 897, 898, 899, 900, 901, 902, 903, 904, 905, 906, 907, 908, 909, 910, 911, 912, 913, 914, 915, 916, 917, 918, 919, 920, 921, 922, 923, 924, 925, 926, 927, 928, 929, 930, 931, 932, 933, 934, 935, 936, 937, 938, 939, 940, 941, 942, 943, 944, 945, 946, 947, 948, 949, 950, 951, 952, 953, 954, 955, 956, 957, 958, 959, 960, 961, 962, 963, 964, 965, 966, 967, 968, 969, 970, 971, 972, 973, 974, 975, 976, 977, 978, 979, 980, 981, 982, 983, 984, 985, 986, 987, 988, 989, 990, 991, 992, 993, 994, 995, 996, 997, 998, 999, 1000

Инв. № подл. Подпись и дата. Взам. инв. №

| Формат | Зона | Лист | Обозначение | Наименование | Кол. на исполн. 3.501.1-146.1 5122.00.00 | | | | | | | | | Примечание | | | |
|--------|------|------|---------------------------|--------------------------------------|--|----|----|----|----|----|----|----|----|------------|----|--|--|
| | | | | | - | 01 | 02 | 03 | 04 | 05 | 06 | 07 | 08 | | 09 | | |
| | | | | <u>Документация</u> | | | | | | | | | | | | | |
| | | | ТЧ 35-696-87 | Технические условия | | | | | | | | | | | | | |
| A3 | | | 3.501-146.1 5122.00.00.05 | Сборочный чертёж | | | | | | | | | | | | | |
| A3 | | | 3.501.1-146.1 35.0 | Детали бортиков и диафрагм | | | | | | | | | | | | | |
| A3 | | | 3.501.1-146.1 ДД.0 | Армирование диафрагм | | | | | | | | | | | | | |
| A3 | | | 3.501.1-146.1 ДП.0 | Детали откосов и отропочных петель | | | | | | | | | | | | | |
| A3 | | | 3.501.1-146.1 ДЖ.0 | Дополнительное армирование на кривых | | | | | | | | | | | | | |
| A3 | | | 3.501.1-146.1 М6.0 | Маркировка балок | | | | | | | | | | | | | |
| A3 | | | 3.501.1-146.1 ВС.0 | Выборка стали | | | | | | | | | | | | | |

* В спецификации указаны базовые марки балок. Все марки балок учтены в таблице на докум. 3.501.1-146.1 5122.00.00.05.

| Марка* | 5122 | 5122А(В) | 5122М | 5122К(В) | 5122К2 | 5122К2(В) | 5122К3 | 5122К3(В) | 5122К4 | 5122К4(В) |
|--------|------|----------|-------|----------|--------|-----------|--------|-----------|--------|-----------|
| | | | | | | | | | | |

| | | | | | | | |
|-----------|--|---------|--|---|--|------------|--|
| Нач. отд. | | Каченно | | 3.501.1-146.1 | | 5122.00.00 | |
| Н. контр. | | Нурова | | | | | |
| Гип. | | Лашков | | | | | |
| Рук. гр. | | Амцова | | | | | |
| Вед. инж. | | Ланца | | | | | |
| Инженер | | Клецба | | | | | |
| | | | | Балка ребристого пролетного строения длиной 12,2 м (5122) | | | |
| | | | | Лист | | Листов | |
| | | | | Р | | 1 6 | |
| | | | | Ленинградтранспост | | | |

Инв. № подл. Подпись и дата. Взам. инв. №

| Формат | Зона | Лист | Обозначение | Наименование | Кол. на исполн. 3.501.1-146.1 5122.00.00 | | | | | | | | | Примечание | | | |
|--------|------|------|------------------------------|--------------------------|--|----|----|----|----|----|----|----|----|------------|----|---|---|
| | | | | | - | 01 | 02 | 03 | 04 | 05 | 06 | 07 | 08 | | 09 | | |
| A3 | | | 3.501.1-146.1 У6.0 | Изоляция балок | | | | | | | | | | | | | |
| | | | | <u>Сборочные единицы</u> | | | | | | | | | | | | | |
| A3 | 1 | | 3.501.1-146.2 С14...С27.0 | Сетка арматурная С14 | 3 | | 3 | | 3 | | 3 | | 3 | | 3 | | |
| | | | 3.501.1-146.2 С14...С27.0-01 | С15 | 3 | | 3 | | 3 | | 3 | | 3 | | 3 | | |
| A3 | 2 | | 3.501.1-146.2 С14...С27.0-06 | С20 | 1 | | 1 | | 1 | | 1 | | 1 | | 1 | | |
| | | | 3.501.1-146.2 С14...С27.0-07 | С21 | 1 | | 1 | | 1 | | 1 | | 1 | | 1 | | |
| A3 | 3 | | 3.501.1-146.2 С40...С45.0 | С40 | 3 | 3 | 3 | 3 | 3 | 3 | 3 | 3 | 3 | 3 | 3 | 3 | 3 |
| A3 | 4 | | 3.501.1-146.2 С40...С45.0-02 | С42 | 1 | 1 | 1 | 1 | 1 | 1 | 1 | 1 | 1 | 1 | 1 | 1 | 1 |
| A3 | 5 | | 3.501-146.2 С58...С63.0 | С58 | 3 | 3 | | | | | | | | | 3 | 3 | |
| A3 | 6 | | 3.501.1-146.2 С58...С63.0-02 | С60 | | | 3 | 3 | 3 | 3 | 3 | 3 | 3 | | | | |
| | | | | Сетки бортика | | | | | | | | | | | | | |
| A3 | 7 | | 3.501.1-146.2 С64...С75.0 | Сетка арматурная С64 | 3 | 3 | | | | | | | | | 3 | 3 | |
| | | | 3.501.1-146.2 С76...С87.0 | С76 | | | 3 | 3 | 3 | 3 | 3 | 3 | 3 | | | | |
| A3 | 8 | | 3.501.1-146.2 С64...С75.0-02 | С66 | 1 | 1 | | | | | | | | | 1 | 1 | |
| | | | 3.501.1-146.2 С76...С87.0-02 | С78 | | | 1 | 1 | 1 | 1 | 1 | 1 | 1 | | | | |
| A3 | 9 | | 3.501.1-146.2 С88...С100.0 | С88 | 3 | 3 | | | | | | | | | 3 | 3 | |
| | | | 3.501.1-146.2 С101...С113.0 | С101 | | | 3 | 3 | 3 | 3 | 3 | 3 | 3 | | | | |

3.501.1-146.1 5122.00.00 2

2670-02

Инв. № подл. Подпись и дата Взам. инв. №

| Формат | Зона | Поз. | Обозначение | Наименование | Кол. на исполн. 3.501.1-146.1 5122.00.00 | | | | | | | | | Примечание | |
|--------|------|------|--------------------------------|-----------------------|--|----|----|----|----|----|----|----|----|------------|----|
| | | | | | - | 01 | 02 | 03 | 04 | 05 | 06 | 07 | 08 | | 09 |
| A3 | 10 | | 3.501.1-146.2 СВ8...С100.0-03 | Сетка арматурная С91 | 1 | 1 | | | | | | | 1 | 1 | |
| | | | 3.501.1-146.2 С101...С113.0-03 | С104 | | | 1 | 1 | 1 | 1 | 1 | 1 | | | |
| A3 | 11 | | 3.501.1-146.2 С114...С125.0 | С114 | 3 | 3 | | | | | | | 3 | 3 | |
| | | | 3.501.1-146.2 С126...С137.0 | С126 | | | 3 | 3 | 3 | 3 | 3 | 3 | | | |
| A3 | 12 | | 3.501.1-146.2 С114...С125.0-02 | С116 | 1 | 1 | | | | | | | 1 | 1 | |
| | | | 3.501.1-146.2 С126...С137.0-02 | С128 | | | 1 | 1 | 1 | 1 | 1 | 1 | | | |
| A3 | 13 | | 3.501.1-146.2 С138.0 | С138 | 2 | 2 | 2 | 2 | 2 | 2 | 2 | 2 | 2 | 2 | 2 |
| | | | | Сетка ребра | | | | | | | | | | | |
| A3 | 14 | | 3.501.1-146.2 С217...С220.0 | Сетка арматурная С217 | 2 | 2 | 2 | 2 | 2 | 2 | 2 | 2 | 2 | 2 | 2 |
| A3 | 15 | | 3.501.1-146.2 С217...С220.0-01 | С218 | 2 | 2 | 2 | 2 | 2 | 2 | 2 | 2 | 2 | 2 | 2 |
| A3 | 16 | | 3.501.1-146.2 С217...С220.0-02 | С219 | 2 | 2 | 2 | 2 | 2 | 2 | 2 | 2 | 2 | 2 | 2 |
| A3 | 17 | | 3.501.1-146.2 С221...С224.0 | С221 | 2 | 2 | 2 | 2 | 2 | 2 | 2 | 2 | 2 | 2 | 2 |
| A3 | 18 | | 3.501.1-146.2 С221...С224.0-01 | С222 | 2 | 2 | 2 | 2 | 2 | 2 | 2 | 2 | 2 | 2 | 2 |
| A3 | 19 | | 3.501.1-146.2 С221...С224.0-02 | С223 | 2 | 2 | 2 | 2 | 2 | 2 | 2 | 2 | 2 | 2 | 2 |
| | | | | Сетка втулов | | | | | | | | | | | |
| A3 | 20 | | 3.501.1-146.2 С239...С250.0 | Сетка арматурная С239 | 6 | 6 | 6 | 6 | 6 | 6 | 6 | 6 | 6 | 6 | 6 |
| A3 | 21 | | 3.501.1-146.2 С239...С250.0-02 | С241 | 2 | 2 | 2 | 2 | 2 | 2 | 2 | 2 | 2 | 2 | 2 |

3.501.1-146.1 5122.00.00

Лист 3

Инв. № подл. Подпись и дата Взам. инв. №

| Формат | Зона | Поз. | Обозначение | Наименование | Кол. на исполн. 3.501.1-146.1 5122.00.00 | | | | | | | | | Примечание | |
|--------|------|------|--------------------------------|-----------------------|--|----|----|----|----|----|----|----|----|------------|--------|
| | | | | | - | 01 | 02 | 03 | 04 | 05 | 06 | 07 | 08 | | 09 |
| A3 | 22 | | 3.501.1-146.2 С251...С262.0 | Сетка арматурная С251 | 3 | 3 | 3 | 3 | 3 | 3 | 3 | 3 | 3 | 3 | 3 |
| A3 | 23 | | 3.501.1-146.2 С251...С262.0-02 | С253 | 1 | 1 | 1 | 1 | 1 | 1 | 1 | 1 | 1 | 1 | 1 |
| | | | | Сетки дисармат | | | | | | | | | | | |
| A3 | 24 | | 3.501.1-146.2 С235...С238.0-02 | Сетка арматурная С237 | 2 | 2 | 2 | 2 | 2 | 2 | 2 | 2 | 2 | 2 | 2 |
| A3 | 25 | | 3.501.1-146.2 С201.0 | С201 | 2 | 2 | 2 | 2 | 2 | 2 | 2 | 2 | 2 | 2 | 2 |
| A3 | 26 | | 3.501.1-146.2 С270...С273-02 | С272 | 2 | 2 | 2 | 2 | 2 | 2 | 2 | 2 | 2 | 2 | 2 |
| A3 | 27 | | 3.501.1-146.3 МН1.00.00 | Изделие закладное МН1 | 8 | 8 | 8 | 8 | 8 | 8 | 8 | 8 | 8 | 8 | 8 |
| A3 | 28 | | 3.501.1-146.3 МН5...МН6.00.00 | МН6 | 2 | 2 | 2 | 2 | 2 | 2 | 2 | 2 | 2 | 2 | 2 |
| A3 | 29 | | 3.501.1-146.3 МН10.00.00 | МН10 | 2 | 2 | 2 | 2 | 2 | 2 | 2 | 2 | 2 | 2 | 2 |
| | | | | <u>Детали</u> | | | | | | | | | | | |
| | | | | Арматура ГОСТ 5781-82 | | | | | | | | | | | |
| Б4 | 30 | | | φ32 А II | l=4570 | 1 | | 1 | | 1 | | 1 | | 1 | 28,8кг |
| Б4 | 31 | | | | l=6100 | 1 | | 1 | | 1 | | 1 | | 1 | 38,5 |
| Б4 | 32 | | | | l=8350 | 4 | | 4 | | 4 | | 4 | | 4 | 52,7 |
| Б4 | 33 | | | | l=11380 | 5 | | 5 | | 5 | | 5 | | 5 | 71,8 |
| Б4 | 34 | | | φ32 А III (А II) | l=11430 | 4 | 1 | 4 | 1 | 4 | 1 | 4 | 1 | 4 | 72,1 |
| Б4 | 35 | | | φ32 А II | l=13440 | 2 | | 2 | | 2 | | 2 | | 2 | 82,9 |

3.501.1-146.1 5122.00.00

Лист 4

20-02

| Инв. № подл. | | | Подпись и дата | | Взам. инв. № | | | | | | | | | | | | |
|--------------|------|---------------|----------------|-------------------------|-------------------------------|-----|-----|-----|-----|-----|-----|-----|-----|------------|-----|------------|------|
| Формат | Зона | Пос. | Обозначение | Наименование | Кол. на исполн. 3.501.1-146.1 | | | | | | | | | 5122.00.00 | | Примечание | |
| | | | | | - | 01 | 02 | 03 | 04 | 05 | 06 | 07 | 08 | 09 | | | |
| БУ | 36 | | | Ф32А III (А II) ℓ=12620 | 1 | 2 | 1 | 2 | 1 | 2 | 1 | 2 | 1 | 2 | 1 | 2 | 79,6 |
| БУ | 37 | | | ℓ=12330 | 2 | 5 | 2 | 5 | 2 | 5 | 2 | 5 | 2 | 5 | 2 | 5 | 77,8 |
| БУ | 38 | | | ℓ=12440 | 3 | 3 | 3 | 3 | 3 | 3 | 3 | 3 | 3 | 3 | 3 | 3 | 78,5 |
| БУ | 39 | | | ℓ=12970 | 2 | 2 | 2 | 2 | 2 | 2 | 2 | 2 | 2 | 2 | 2 | 2 | 81,2 |
| БУ | 41 | | | Ф32А III ℓ=5350 | 1 | | 1 | | 1 | | 1 | | 1 | | 1 | | 33,8 |
| БУ | 42 | | | ℓ=5380 | 1 | | 1 | | 1 | | 1 | | 1 | | 1 | | 34,0 |
| БУ | 43 | | | ℓ=8380 | 4 | | 4 | | 4 | | 4 | | 4 | | 4 | | 52,9 |
| БУ | 44 | | | ℓ=13720 | 1 | | 1 | | 1 | | 1 | | 1 | | 1 | | 86,6 |
| БУ | 45 | | | ℓ=13170 | 2 | | 2 | | 2 | | 2 | | 2 | | 2 | | 83,1 |
| БУ | 46 | | | Ф32А III (А II) ℓ=450 | 8 | 12 | 8 | 12 | 8 | 12 | 8 | 12 | 8 | 12 | 8 | 12 | 2,8 |
| БУ | 47 | | | Ф8А I ℓ=450 | 34 | 30 | 34 | 30 | 34 | 30 | 34 | 30 | 34 | 30 | 34 | 30 | 0,2 |
| БУ | 48 | | | Ф10А III (А II) ℓ=12160 | 7 | 7 | 7 | 7 | 7 | 7 | 7 | 7 | 7 | 7 | 7 | 7 | 7,5 |
| БУ | 49 | | | Ф6А I ℓ=550 | 124 | 124 | 124 | 124 | 124 | 124 | 124 | 124 | 124 | 124 | 124 | 124 | 0,1 |
| БУ | 50 | | | Ф32А I ℓ=2540 | 4 | 4 | 4 | 4 | 4 | 4 | 4 | 4 | 4 | 4 | 4 | 4 | 16,0 |
| БУ | 51 | | | Ф10А II ℓ=1070 | 82 | 82 | 82 | 82 | 82 | 82 | 82 | 82 | 82 | 82 | 82 | 82 | 0,7 |
| БУ | 1К | 3.501.1-146.1 | ДК.0 | Ф8А I ℓ=405 | | | | | 5 | 5 | 11 | 11 | 5 | 5 | | | 0,2 |
| БУ | 2К | | | Ф8А I ℓ=690 | | | | | 1 | 1 | 2 | 2 | | | | | 0,3 |

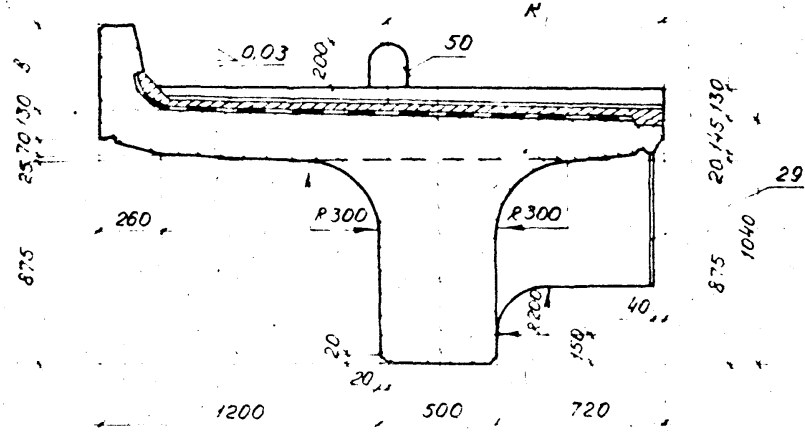
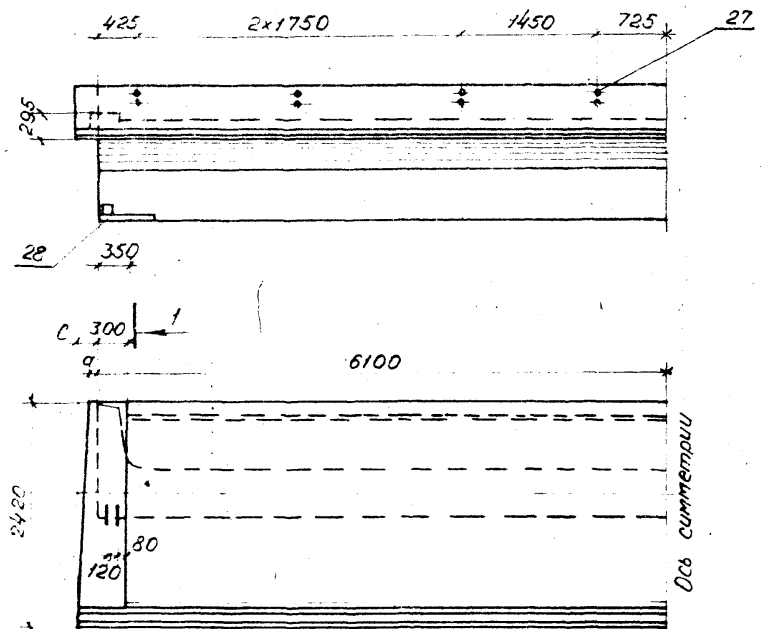
3.501.1-146.1 5122.00.00

Лист
5

| Инв. № подл. | | | Подпись и дата | | Взам. инв. № | | | | | | | | | | | | | |
|-------------------|------|------|----------------|---|-------------------------------|------|------------|---------|---------|---------|---------|---------|---------|------------|---------|------------|----------------|--|
| Формат | Зона | Пос. | Обозначение | Наименование | Кол. на исполн. 3.501.1-146.1 | | | | | | | | | 5122.00.00 | | Примечание | | |
| | | | | | - | 01 | 02 | 03 | 04 | 05 | 06 | 07 | 08 | 09 | | | | |
| БУ | 3К | | | Ф8А I ℓ=490 | | | | | 1 | 1 | 2 | 2 | | | | | 0,2 | |
| БУ | 4К | | | Ф10А III (А II) ℓ=690 | | | | | 1 | 1 | 2 | 2 | | | | | 0,4 | |
| БУ | 5К | | | Ф8А I ℓ=1000 | | | | | 4 | 4 | | | 4 | 4 | | | 0,4 | |
| | | | | ℓ=2000 | | | | | | | 4 | 4 | | | | | 0,8 | |
| БУ | 6К | | | Ф8А I ℓ=360 | | | | | 7 | 7 | 7 | 7 | | | | | 0,1 | |
| <u>Материалы:</u> | | | | | | | | | | | | | | | | | | |
| | | | | Бетон В27,5 для балок с индексом М1 - В30 | 1191 | 1191 | 1234 | 1234 | 1236 | 1236 | 1242 | 1242 | 1194 | 1194 | | | м ³ | |
| | | | | | Марка | 5122 | 5122 (А I) | 5122 К1 | 5122 К2 | 5122 К3 | 5122 К4 | 5122 К5 | 5122 К6 | 5122 К7 | 5122 К8 | 5122 К9 | | |

3.501.1-146.1 5122.00.00

Лист
6



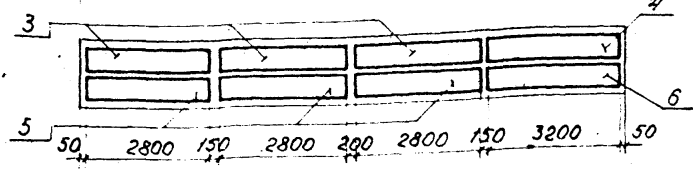
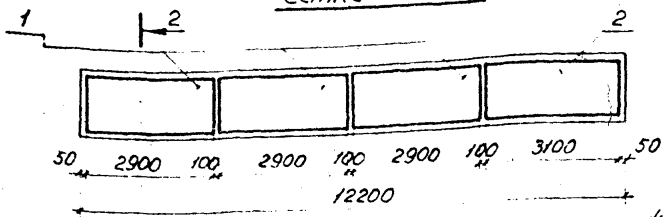
| Обозначение | Марка балки | α мм | с мм | В мм | К мм | Масса балки, т |
|--------------------------|---|------|------|------|------|----------------|
| 3.501.1-146.1 5122.00.00 | 5122 5122-М 5122-М1 | — | — | 350 | 1174 | 34,0 |
| -01 | 5122 (АII) 5122-М (АII) 5122-М1 (АII) | — | — | 350 | 1174 | 34,0 |
| -02 | 5122К1 5122К1-М 5122К1-М1 | — | — | 550 | 1194 | 34,7 |
| -03 | 5122К1 (АII) 5122К1-М (АII) 5122К1-М1 (АII) | — | — | 550 | 1194 | 34,7 |
| -04 | 5122К2 5122К2-М 5122К2-М1 | — | 40 | 550 | 1194 | 34,7 |
| -05 | 5122К2 (АII) 5122К2-М (АII) 5122К2-М1 (АII) | — | 40 | 550 | 1194 | 34,7 |
| -06 | 5122К3 5122К3-М 5122К3-М1 | 45 | 95 | 550 | 1195 | 34,8 |
| -07 | 5122К3 (АII) 5122К3-М (АII) 5122К3-М1 (АII) | 45 | 95 | 550 | 1195 | 34,8 |
| -08 | 5122К4 5122К4-М 5122К4-М1 | 45 | — | 350 | 1174 | 34,0 |
| -09 | 5122К4 (АII) 5122К4-М (АII) 5122К4-М1 (АII) | 45 | — | 350 | 1174 | 34,0 |

Имя и дата
Подпись и дата
Взам. инж.

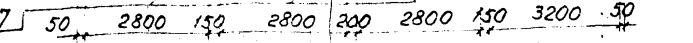
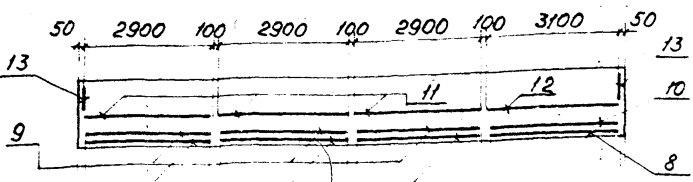
| | | | |
|--|---|---|--|
| 3.501.1-146.1 5122.00.00СБ | | | |
| Нач. отд. И. контр. Г.И.П. Руч. пр. Вед. инж. Инженер | Ткаченко Миромов Пашковски Акулова Панина Полякова | [Signature] [Signature] [Signature] [Signature] [Signature] | Балка ребристого пролетного строения длиной 12,2 м (5122) Сборочный чертёж. |
| | | | Стадия: Р Масса: 336 т Масштаб: 1:50 |
| | | | Лист 1 из 3 |
| | | | Ленинградское |

Схемы расположения сеток

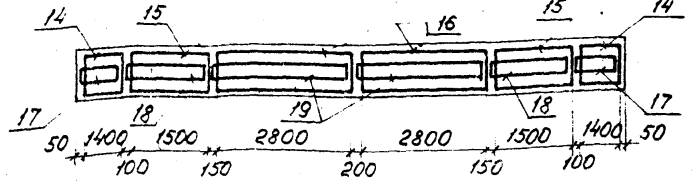
Сетки плиты



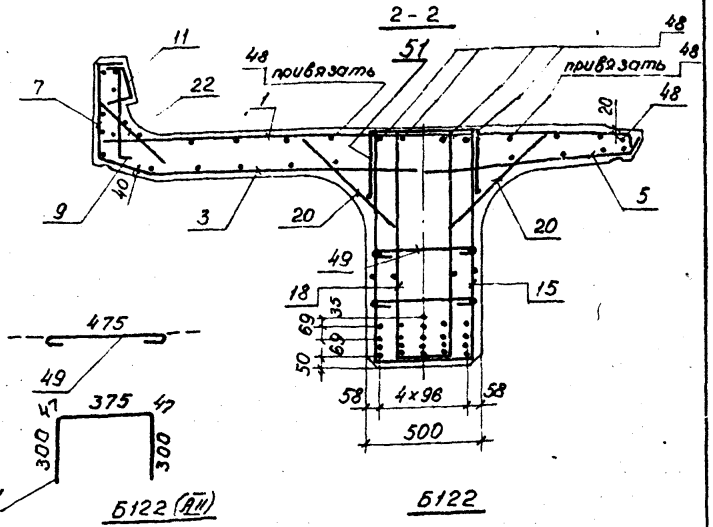
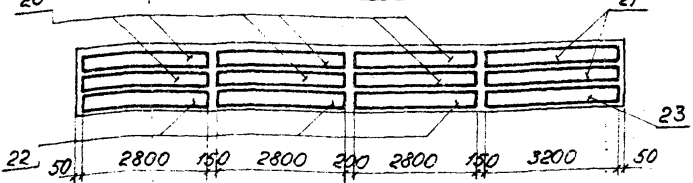
Сетки бортиков



Сетки ребра



Сетки втулов



| | | | | |
|----|----|----|----|----|
| | | 30 | | |
| 32 | 32 | 31 | 32 | 32 |
| 33 | 33 | 33 | 33 | 33 |

| | | | | |
|----|----|----|----|----|
| | | 41 | | |
| 43 | 43 | 42 | 43 | 43 |

| | | | | |
|----|----|----|----|----|
| 35 | 36 | 34 | 36 | 35 |
| 37 | 37 | 37 | 37 | 37 |
| 39 | 38 | 38 | 38 | 39 |

| | | | | |
|----|----|----|----|----|
| 34 | 34 | 44 | 34 | 34 |
| 37 | 45 | 36 | 45 | 37 |
| 39 | 38 | 38 | 38 | 39 |

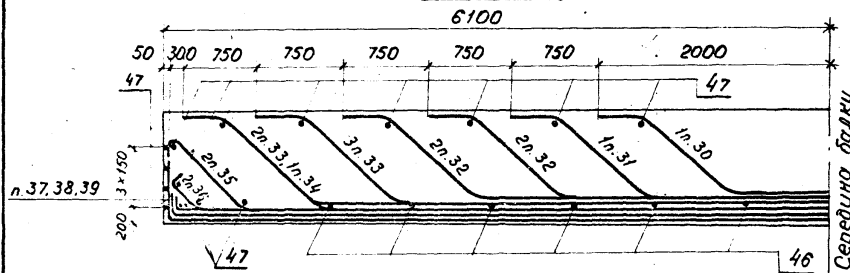
Армирование диафрагмы (поз. 24, 25, 26) приведено на док. 3.501.1-146.1.22.0.
 Замуты балок М1 (армированные сталью класса А-III марки 25Г2С) выполнять замкнутыми с перелучком концов арматуры на 20 диаметров. При армировании балок арматурой из стали класса А-III допускается применять сварные сетки ребра, изготовленные из стали класса А-II марки 10ГТ.

Шт. № 10/01 Подпись и дата 03.01.1984

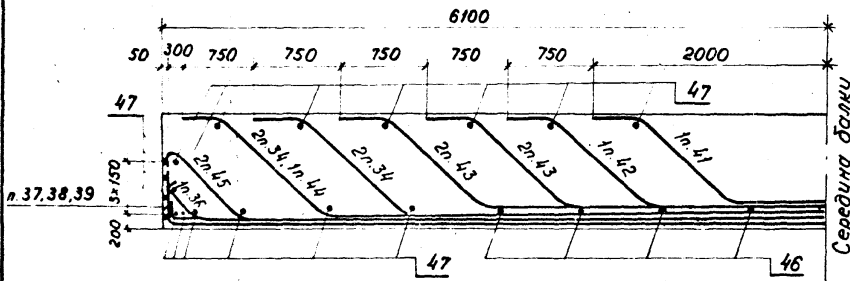
3.501.1-146.1 5122.00.00С5 Лист 2

Схема расположения отогнутых стержней

Б122 (АЦ)



Б122



Ведомость деталей

| №3 | Эскиз |
|----|-------|
| 30 | |
| 31 | |

Продолжение табл.

| №3 | Эскиз |
|----|-------|
| 32 | |
| 33 | |

| | |
|----|-------|
| №3 | Эскиз |
| 34 | |
| 35 | |
| 36 | |
| 37 | |
| 38 | |
| 39 | |
| 41 | |

| | |
|----|-------|
| №3 | Эскиз |
| 42 | |
| 43 | |
| 44 | |
| 45 | |

Имя и дата подписи в дата эскиза члв

3.501.1-146.1 Б122.00.00СБ Ином
3

| Инв. л подл. | | | Подпись и дата | | Взам. инв. л | | Кол. на исполн. 3.501.1-146.1 5115.00.00 | | | | | | | | | | Примечание | |
|--------------|------|------|----------------------------|--------------------------------------|------------------------------|--|--|--|--------------|--|--|--|--|--|--|--|------------|--|
| Формат | Зона | Лос. | Обозначение | Наименование | — 01 02 03 04 05 06 07 08 09 | | | | | | | | | | | | | |
| | | | | | | | | | Документация | | | | | | | | | |
| | | | ТУ 35-696-87 | Технические условия | | | | | | | | | | | | | | |
| A3 | | | 3.501.1-146.1 5115.00.00СБ | Сборочный чертёж | | | | | | | | | | | | | | |
| A3 | | | 3.501.1-146.1 ДБ.0 | Детали обртыков и диафрагм | | | | | | | | | | | | | | |
| A3 | | | 3.501.1-146.1 ДД.0 | Армирование диафрагм | | | | | | | | | | | | | | |
| A3 | | | 3.501.1-146.1 ДП.0 | Детали отгибов и строповочных петель | | | | | | | | | | | | | | |
| A3 | | | 3.501.1-146.1 ДК.0 | Дополнительное армирование на кривых | | | | | | | | | | | | | | |
| A3 | | | 3.501.1-146.1 МБ.0 | Маркировка балок | | | | | | | | | | | | | | |
| A3 | | | 3.501.1-146.1 ВС.0 | Выборка стали | | | | | | | | | | | | | | |

* В спецификации указаны базовые марки балок. Все марки балок учтены в таблице на докум. 3.501.1-146.1 5115.00.00СБ

| Марка | 5115 | 5115 (А2) | 5115 К1 | 5115 К1 (А2) | 5115 К2 | 5115 К2 (А2) | 5115 К3 | 5115 К3 (А2) | 5115 К4 | 5115 К4 (А2) |
|-------|------|-----------|---------|--------------|---------|--------------|---------|--------------|---------|--------------|
|-------|------|-----------|---------|--------------|---------|--------------|---------|--------------|---------|--------------|

| | | | | | | | | |
|-----------|-----------|-------|---|--|--|-------------------|------|--------|
| | | | 3.501.1-146.1 5115.00.00 | | | | | |
| Нач. отд. | Ткаченко | Сидор | Балка ребристого прокатного строения длиной 11,5 м (5115) | | | Статус | Лист | Листов |
| Н.контр. | Миронов | Сидор | | | | Р | 1 | 6 |
| Гип | Полухович | Сидор | | | | Ленгипротрансмост | | |
| Рук. гр. | Акулова | Сидор | | | | | | |
| Вед. инж. | Панина | Сидор | | | | | | |
| Инженер | Клещева | Сидор | | | | | | |

| Инв. л подл. | | | Подпись и дата | | Взам. инв. л | | Кол. на исполн. 3.501.1-141 5115.00.00 | | | | | | | | | | Примечание | |
|--------------|------|------|------------------------------|----------------------|------------------------------|---|--|--------------------|------------------|---|---|---|---|---|---|---|------------|--|
| Формат | Зона | Лос. | Обозначение | Наименование | — 01 02 03 04 05 06 07 08 09 | | | | | | | | | | | | | |
| | | | | | | | | 3.501.1-146.1 ЧБ.0 | Утеплитель балок | | | | | | | | | |
| | | | | Сборочные единицы | | | | | | | | | | | | | | |
| A3 | | 1 | 3.501.1-146.2 С14...С27.0 | Сетка арматурная С14 | | 3 | | 3 | | 3 | | 3 | | 3 | | 3 | | |
| | | | 3.501.1-146.2 С14...С27.0-01 | С15 | | 3 | | 3 | | 3 | | 3 | | 3 | | 3 | | |
| A3 | | 2 | 3.501.1-146.2 С14...С27.0-08 | С22 | | 1 | | 1 | | 1 | | 1 | | 1 | | 1 | | |
| | | | 3.501.1-146.2 С14...С27.0-09 | С23 | | 1 | | 1 | | 1 | | 1 | | 1 | | 1 | | |
| A3 | | 3 | 3.501.1-146.2 С40...С45.0 | С40 | | 3 | 3 | 3 | 3 | 3 | 3 | 3 | 3 | 3 | 3 | 3 | 3 | |
| A3 | | 4 | 3.501.1-146.2 С40...С45.0-03 | С43 | | 1 | 1 | 1 | 1 | 1 | 1 | 1 | 1 | 1 | 1 | 1 | 1 | |
| A3 | | 5 | 3.501.1-146.2 С58...С63.0 | С58 | | 3 | 3 | 3 | 3 | 3 | 3 | 3 | 3 | 3 | 3 | 3 | 3 | |
| A3 | | 6 | 3.501.1-146.2 С58...С63.0-03 | С61 | | 1 | 1 | 1 | 1 | 1 | 1 | 1 | 1 | 1 | 1 | 1 | 1 | |
| A3 | | 7 | 3.501.1-146.2 С64...С75.0 | С64 | | 3 | 3 | | | | | | | | 3 | 3 | | |
| | | | 3.501.1-146.2 С76...С87.0 | С76 | | | | 3 | 3 | 3 | 3 | 3 | 3 | | | | | |
| A3 | | 8 | 3.501.1-146.2 С64...С75-04 | С68 | | 1 | 1 | | | | | | | | 1 | 1 | | |
| | | | 3.501.1-146.2 С76...С87-04 | С80 | | | | 1 | 1 | 1 | 1 | 1 | 1 | | | | | |
| A3 | | 9 | 3.501.1-146.2 С88...С100.0 | С88 | | 3 | 3 | | | | | | | | 3 | 3 | | |
| | | | 3.501.1-146.2 С101...С113.0 | С101 | | | | 3 | 3 | 3 | 3 | 3 | 3 | | | | | |
| A3 | | 10 | 3.501.1-146.2 С82...С100-05 | С93 | | 1 | 1 | | | | | | | | 1 | 1 | | |

| | | | |
|--------------------------|--|------|---|
| 3.501.1-146.1 5115.00.00 | | Лист | 2 |
|--------------------------|--|------|---|

2570-02

1/0

Имб. и подл. Подпись и дата Взам.имб.и

| Формат | Зона | Лист | Обозначение | Наименование | Кол. на исполн. 3.501.1-146.1 | | | | | | | | | Примечание | |
|--------|------|------|--------------------------------|-------------------|-------------------------------|----|----|----|----|----|----|----|----|------------|--|
| | | | | | 01 | 02 | 03 | 04 | 05 | 06 | 07 | 08 | 09 | | |
| | | | 3.501.1-146.2 С101...С113.0-05 | Сетка сжатая С106 | | | 1 | 1 | 1 | 1 | 1 | 1 | | | |
| A3 | 11 | | 3.501.1-146.2 С114...С125.0 | С114 | 3 | 3 | | | | | | | 3 | 3 | |
| | | | 3.501.1-146.2 С126...С137.0 | С126 | | | 3 | 3 | 3 | 3 | 3 | 3 | | | |
| A3 | 12 | | 3.501.1-146.2 С114...С125.0-04 | С118 | 1 | 1 | | | | | | | 1 | 1 | |
| | | | 3.501.1-146.2 С126...С137.0-04 | С130 | | | 1 | 1 | 1 | 1 | 1 | 1 | | | |
| A3 | 13 | | 3.501.1-146.2 С138.0 | С138 | 2 | 2 | 2 | 2 | 2 | 2 | 2 | 2 | 2 | 2 | |
| A3 | 14 | | 3.501.1-146.2 С217...С220.0 | С217 | 2 | 2 | 2 | 2 | 2 | 2 | 2 | 2 | 2 | 2 | |
| A3 | 15 | | 3.501.1-146.2 С217...С220.0-01 | С218 | 2 | 2 | 2 | 2 | 2 | 2 | 2 | 2 | 2 | 2 | |
| A3 | 16 | | 3.501.1-146.2 С217...С220.0-03 | С220 | 2 | 2 | 2 | 2 | 2 | 2 | 2 | 2 | 2 | 2 | |
| A3 | 17 | | 3.501.1-146.2 С221...С224.0 | С221 | 2 | 2 | 2 | 2 | 2 | 2 | 2 | 2 | 2 | 2 | |
| A3 | 18 | | 3.501.1-146.2 С221...С224.0-01 | С222 | 2 | 2 | 2 | 2 | 2 | 2 | 2 | 2 | 2 | 2 | |
| A3 | 19 | | 3.501.1-146.2 С221...С224.0-03 | С224 | 2 | 2 | 2 | 2 | 2 | 2 | 2 | 2 | 2 | 2 | |
| A3 | 20 | | 3.501.1-146.2 С239...С250.0 | С239 | 6 | 6 | 6 | 6 | 6 | 6 | 6 | 6 | 6 | 6 | |
| A3 | 21 | | 3.501.1-146.2 С239...С250.0-05 | С244 | 2 | 2 | 2 | 2 | 2 | 2 | 2 | 2 | 2 | 2 | |
| A3 | 22 | | 3.501.1-146.2 С251...С262.0 | С251 | 3 | 3 | 3 | 3 | 3 | 3 | 3 | 3 | 3 | 3 | |
| A3 | 23 | | 3.501.1-146.2 С251...С262.0-05 | С256 | 1 | 1 | 1 | 1 | 1 | 1 | 1 | 1 | 1 | 1 | |
| A3 | 24 | | 3.501.1-146.2 С235...С238.0-02 | С237 | 2 | 2 | 2 | 2 | 2 | 2 | 2 | 2 | 2 | 2 | |

3.501.1-146.1 5115.00.00 Итого 3

Имб. и подл. Подпись и дата Взам.имб.и

| Формат | Зона | Лист | Обозначение | Наименование | Кол. на исполн. 3.501.1-146.1 | | | | | | | | | Примечание | |
|-----------------------|------|------|--------------------------------|------------------------|-------------------------------|----|----|----|----|----|----|----|----|------------|------|
| | | | | | 01 | 02 | 03 | 04 | 05 | 06 | 07 | 08 | 09 | | |
| A3 | 25 | | 3.501.1-146.2 С201.0 | Сетка сжатая С201 | 2 | 2 | 2 | 2 | 2 | 2 | 2 | 2 | 2 | 2 | |
| A3 | 26 | | 3.501.1-146.2 С270...С273.0-02 | С272 | 2 | 2 | 2 | 2 | 2 | 2 | 2 | 2 | 2 | 2 | |
| A3 | 27 | | 3.501.1-146.3 МН1.00.00 | Изделие закладное МН1 | 8 | 8 | 8 | 8 | 8 | 8 | 8 | 8 | 8 | 8 | |
| A3 | 28 | | 3.501.1-146.3 МН5...МН6.00.00 | МН6 | 2 | 2 | 2 | 2 | 2 | 2 | 2 | 2 | 2 | 2 | |
| A3 | 29 | | 3.501.1-146.3 МН10.00.00 | МН10 | 2 | 2 | 2 | 2 | 2 | 2 | 2 | 2 | 2 | 2 | |
| <u>Детали</u> | | | | | | | | | | | | | | | |
| Арматура ГОСТ 5781-82 | | | | | | | | | | | | | | | |
| Б4 | 30 | | | Ø32A II P=5350 | 2 | | 2 | | 2 | | 2 | | 2 | 33.8 кг | |
| Б4 | 31 | | | Ø32A II P=8380 | 4 | | 4 | | 4 | | 4 | | 4 | 52.9 | |
| Б4 | 32 | | | P=10620 | 1 | | 1 | | 1 | | 1 | | 1 | 67.0 | |
| Б4 | 33 | | | P=10680 | 1 | | 1 | | 1 | | 1 | | 1 | 67.9 | |
| Б4 | 34 | | | Ø32A III (AII) P=12790 | 1 | 2 | 1 | 2 | 1 | 2 | 1 | 2 | 1 | 2 | 80.7 |
| Б4 | 35 | | | P=12010 | 1 | 2 | 1 | 2 | 1 | 2 | 1 | 2 | 1 | 2 | 75.8 |
| Б4 | 36 | | | P=11635 | 2 | 5 | 2 | 5 | 2 | 5 | 2 | 5 | 2 | 5 | 73.4 |
| Б4 | 37 | | | P=11745 | 3 | 3 | 3 | 3 | 3 | 3 | 3 | 3 | 3 | 3 | 79.1 |
| Б4 | 38 | | | P=12352 | 2 | 2 | 2 | 2 | 2 | 2 | 2 | 2 | 2 | 2 | 77.9 |
| Б4 | 39 | | | Ø32A III P=6130 | 3 | | 3 | | 3 | | 3 | | 3 | 38.7 | |

3.501.1-146.1 5115.00.00 Итого 4

2572-02

Инв. № подл. Подпись и дата. Взам. инв. №

| Формат Зона | Лист | Обозначение | Наименование | Кол. на исполн. 3.501.1-146.1 5115.00.00 | | | | | | | | | Приме- чание | | | |
|----------------|------|--------------------|-----------------------|--|-----|-----|-----|-----|-----|-----|-----|-----|-----------------|-----|-----|------|
| | | | | - | 01 | 02 | 03 | 04 | 05 | 06 | 07 | 08 | | 09 | | |
| Б4 | 40 | | С=9930 | 4 | | 4 | | 4 | | 4 | | 4 | | 4 | | 62,7 |
| Б4 | 41 | | С=12820 | 2 | | 2 | | 2 | | 2 | | 2 | | 2 | | 80,9 |
| Б4 | 42 | | Ф32АIII (АII) С=450 | 7 | 11 | 7 | 11 | 7 | 11 | 7 | 11 | 7 | 11 | 7 | 11 | 28 |
| Б4 | 43 | | Ф8АI С=450 | 40 | 34 | 40 | 34 | 40 | 34 | 40 | 34 | 40 | 34 | 40 | 34 | 0,2 |
| Б4 | 44 | | Ф10АIII (АII) С=11460 | 7 | 7 | 7 | 7 | 7 | 7 | 7 | 7 | 7 | 7 | 7 | 7 | 7,1 |
| Б4 | 45 | | Ф6АI С=550 | 117 | 117 | 117 | 117 | 117 | 117 | 117 | 117 | 117 | 117 | 117 | 117 | 0,1 |
| Б4 | 46 | | Ф32АI С=2540 | 4 | 4 | 4 | 4 | 4 | 4 | 4 | 4 | 4 | 4 | 4 | 4 | 16,0 |
| Б4 | 47 | | Ф10АII С=1070 | 78 | 78 | 78 | 78 | 78 | 78 | 78 | 78 | 78 | 78 | 78 | 78 | 0,7 |
| Б4 | 1К | 3.501.1-146.1 ДК.0 | Ф8АI С=405 | | | | | 5 | 5 | 11 | 11 | 5 | 5 | | | 0,2 |
| Б4 | 2К | | С=690 | | | | | 1 | 1 | 2 | 2 | | | | | 0,3 |
| Б4 | 3К | | С=490 | | | | | 1 | 1 | 2 | 2 | | | | | 0,2 |
| Б4 | 4К | | Ф10АIII (АII) С=690 | | | | | 1 | 1 | 2 | 2 | | | | | 0,4 |
| Б4 | 5К | | Ф8АI С=1000 | | | | | 4 | 4 | | | 4 | 4 | | | 0,4 |
| | | | С=2000 | | | | | | | 4 | 4 | | | | | 0,8 |
| | БК | | С=360 | | | | | 7 | 7 | 7 | 7 | | | | | 0,1 |

3.501.1-146.1 5115.00.00 Лист 5

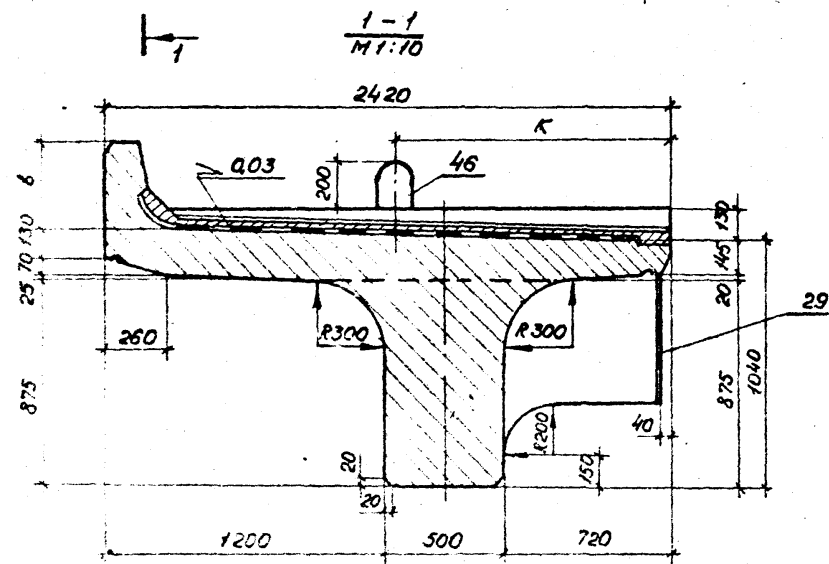
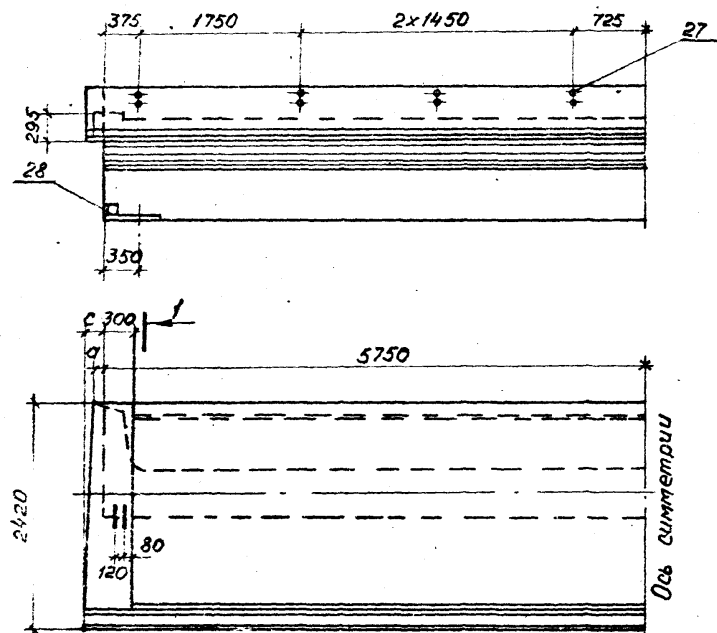
Инв. № подл. Подпись и дата. Взам. инв. №

| Формат Зона | Лист | Обозначение | Наименование | Кол. на исполн. 3.501.1-146.1 5115.00.00 | | | | | | | | | Приме- чание | | | |
|----------------|------|-------------|--------------------------------|--|------|------|------|------|------|------|------|------|-----------------|----|--|--|
| | | | | - | 01 | 02 | 03 | 04 | 05 | 06 | 07 | 08 | | 09 | | |
| | | | <u>Материалы</u> | | | | | | | | | | | | | |
| | | | Бетон В27,5 | 11,2 | 11,2 | 11,7 | 11,7 | 11,7 | 11,7 | 11,8 | 11,8 | 11,3 | 11,3 | | | |
| | | | для балок с индексом М1 В30 | | | | | | | | | | | | | |

Марка Б115 Б115 (АII) Б115К1 Б115К1 (АII) Б115К2 Б115К2 (АII) Б115К3 Б115К3 (АII) Б115К4 Б115К4 (АII)

3.501.1-146.1 5115.00.00 Лист 6

26-С-02

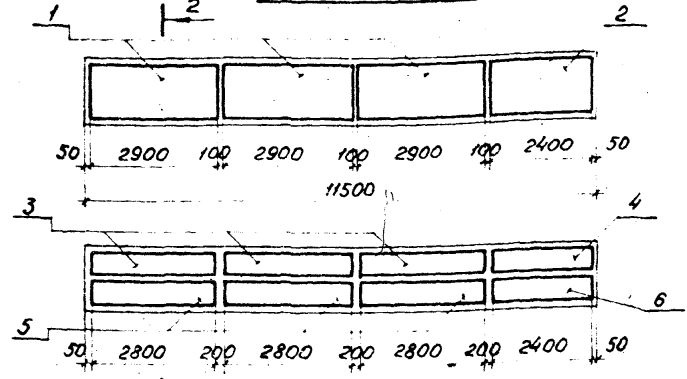


| Обозначение | Марка балки | а мм | с мм | в мм | к мм | масса балки |
|--------------------------|--|------|------|------|------|-------------|
| 3.501.1-146.1 5115.00.00 | 5115 5115-М 5115-М1 | — | — | 350 | 1173 | 32,1 |
| — 01 | 5115 (АВ) 5115-М (АВ) 5115-М1 (АВ) | — | — | 350 | 1173 | 32,1 |
| — 02 | 5115К1 5115К1-М 5115К1-М1 | — | — | 550 | 1193 | 32,7 |
| — 03 | 5115 К1 5115 К1-М (АВ) 5115 К1-М1 (АВ) | — | — | 550 | 1193 | 32,7 |
| — 04 | 5115К2 5115К2-М 5115К2-М1 | — | 40 | 550 | 1193 | 32,8 |
| — 05 | 5115К2 (АВ) 5115К2-М (АВ) 5115К2-М1 (АВ) | — | 40 | 550 | 1193 | 32,8 |
| — 06 | 5115К3 5115К3-М 5115К3-М1 | 45 | 95 | 550 | 1194 | 32,9 |
| — 07 | 5115К3 (АВ) 5115К3-М (АВ) 5115К3-М1 (АВ) | 45 | 95 | 550 | 1194 | 32,9 |
| — 08 | 5115К4 5115К4-М 5115К4-М1 | 45 | — | 350 | 1173 | 32,1 |
| — 09 | 5115К4 (АВ) 5115К4-М (АВ) 5115К4-М1 (АВ) | 45 | — | 350 | 1173 | 32,1 |

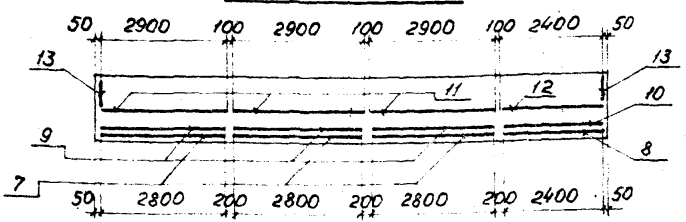
| 3.501.1-146.1 5115.00.00СБ | | | Сталь | Масса | Масштаб |
|---|------------|--|-------|-------------|------------|
| Балка ребристого пролетного строения длиной 11,5 м (5115) Сборочный чертёж. | | | Р | см. табл. 1 | 1:1 |
| Нач. отд. | Ткаченко | | | | |
| Н. контр. | Миронова | | | | |
| Гип. | Лашковских | | | | |
| Рук. гр. | Якупова | | | | |
| Вед. инж. | Панчина | | | | |
| Инженер | Лобакс | | | | |
| | | | | | Ленгиромтр |

Схемы расположения сеток

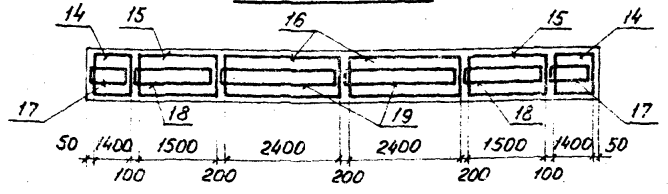
Сетки плиты



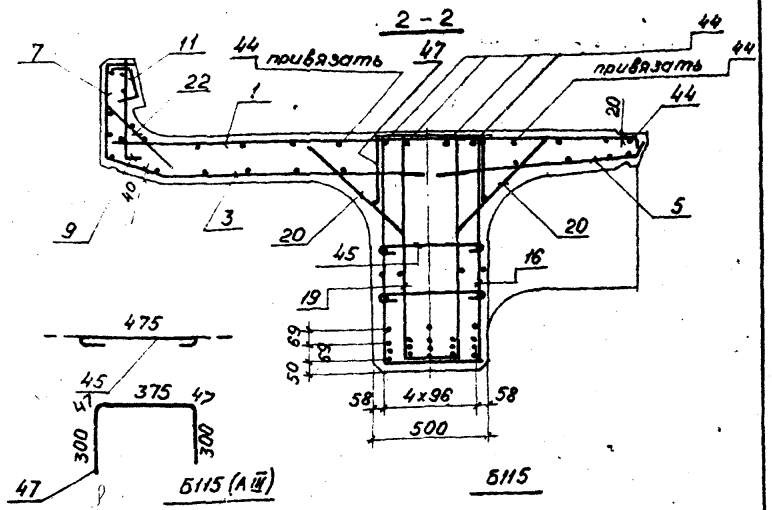
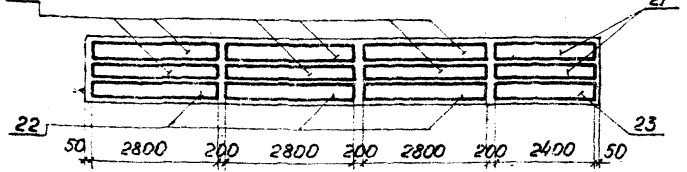
Сетки бортиков



Сетки ребра



Сетки вутбов



Б115 (АЩ)

| | | |
|----|----|----|
| 30 | | 30 |
| 31 | 31 | 31 |
| 34 | 35 | 34 |
| 36 | 36 | 36 |
| 38 | 37 | 38 |

Б115

| | | |
|----|----|----|
| 39 | 39 | 39 |
| 40 | 40 | 40 |
| 36 | 41 | 36 |
| 38 | 37 | 38 |

Армирование диафрагмы (поз. 24, 25, 26) приведено на докум. 3.501.1-146.1 д.д.о. Жалюзи балок М1 (армированные сталью класса А-III марки 25Г2С) выполнять замкнутыми с перелучком концов арматуры на 20 диаметров. При армировании балок арматурой из стали класса А-III допускается применять сварные сетки ребра, изготовленные из стали класса А-II марки 10ГТ.

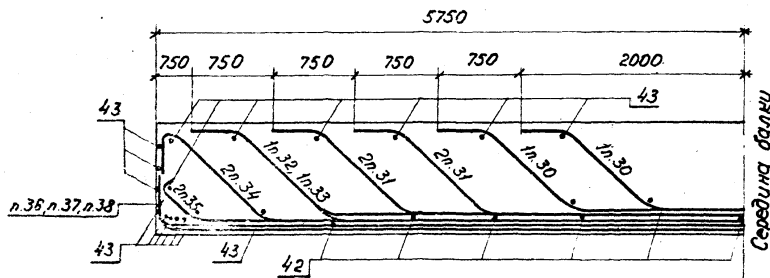
3.501.1-146.1 Б115.00.00СБ

| |
|------|
| Лист |
| 2 |

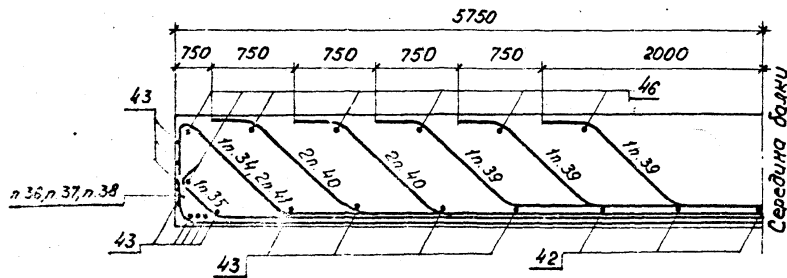
Инв. №, Подпись и дата

Схема расположения отогнутых стержней

Б115 (АII)



Б115



Ведомость деталей

| Поз. | Эскиз |
|------|-------|
| 30 | |

Продолжение табл.

| Поз. | Эскиз |
|------|-------|
| 31 | |
| 32 | |
| 33 | |
| 34 | |
| 35 | |
| 36 | |
| 37 | |

Продолжение табл.

| Поз. | Эскиз |
|------|-------|
| 38 | |
| 39 | |
| 40 | |
| 41 | |

| Инв. и подл. | | | Подпись и дата | | Взам. инв. н | | Кол. на исполн. 3.501.1-146.1 | | | | | | 598.00.00 | | Примечание |
|--------------|------|------|----------------|-----------|--------------|--------------------------------------|-------------------------------|--|--|--|--|--|-----------|--|------------|
| Размер | Зона | Поз. | Обозначение | | Наименование | | | | | | | | | | |
| | | | 01 | 02 | 03 | 04 | 05 | | | | | | | | |
| | | | | | | | | | | | | | | | |
| | | | | | | | | | | | | | | | |
| | | | | | | | | | | | | | | | |
| A3 | | | 3.501.1-146.1 | 598.00.00 | СБ | Технические условия | | | | | | | | | |
| A3 | | | 3.501.1-146.1 | Д5.0 | | Сборочный чертёж | | | | | | | | | |
| | | | | | | детали обрешёток и диафрагм | | | | | | | | | |
| A3 | | | 3.501.1-146.1 | ДД.0 | | Яммирование диафрагм | | | | | | | | | |
| A3 | | | 3.501.1-146.1 | ДП.0 | | детали отгибов и строповочных петель | | | | | | | | | |
| A3 | | | 3.501.1-146.1 | ДМ.0 | | Дополнительное армирование на кривых | | | | | | | | | |
| A3 | | | 3.501.1-146.1 | М5.0 | | Маркировка балок | | | | | | | | | |
| A3 | | | 3.501.1-146.1 | В5.0 | | Выборка стали | | | | | | | | | |

* В спецификации указаны базовые марки балок. Все марки балок учтены в таблице на док. 3.501.1-146.1 598.00.00СБ.

| | | | | | | |
|-------|-----|----------|--------|-------------|--------|-------------|
| Марка | 598 | 598 (ЛД) | 598 Н1 | 598 Н1 (ЛД) | 598 К2 | 598 К2 (ЛД) |
|-------|-----|----------|--------|-------------|--------|-------------|

| | | | | | |
|--------------------|--|--|-------------------------|--|--|
| нач. отд. Ткаченко | | | 3.501.1-146.1 598.00.00 | | |
| и. контр. Миронова | | | Балка ребристого | | |
| Гул. Пашкович | | | пролетного строения | | |
| Руч. гр. Якубов | | | длиной 9,85 м (598). | | |
| ввод. инж. Панина | | | Ленгипротракторост | | |
| инженер Чернова | | | Лист | | |
| | | | р 1 6 | | |

| Инв. и подл. | | | Подпись и дата | | Взам. инв. н | | Кол. на исполн. 3.501.1-146.1 | | | | | | 598.00.00 | | Примечание |
|--------------|------|------|----------------|---------------|--------------|----------------------|-------------------------------|---|---|---|---|---|-----------|--|------------|
| Размер | Зона | Поз. | Обозначение | | Наименование | | | | | | | | | | |
| | | | 01 | 02 | 03 | 04 | 05 | | | | | | | | |
| A3 | | | 3.501.1-146.1 | У5.0 | | Изоляция балок | | | | | | | | | |
| | | | | | | Сборочные единицы | | | | | | | | | |
| A3 | 1 | | 3.501.1-146.2 | С14 С27.0 | | Сетки арматурная С14 | | 2 | | 2 | | 2 | | | |
| | | | 3.501.1-146.2 | С14 С27.0-01 | | С15 | 2 | | 2 | | 2 | | | | |
| A3 | 2 | | 3.501.1-146.2 | С14 С27.0-02 | | С16 | | 1 | | 1 | | 1 | | | |
| | | | 3.501.1-146.2 | С14 С27.0-03 | | С17 | 1 | | 1 | | 1 | | | | |
| A3 | 3 | | 3.501.1-146.2 | С40 С45.0 | | С40 | 2 | 2 | 2 | 2 | 2 | 2 | | | |
| A3 | 4 | | 3.501.1-146.2 | С40 С45.0-01 | | С41 | 2 | 2 | 2 | 2 | 2 | 2 | | | |
| A3 | 5 | | 3.501.1-146.2 | С58 С63.0 | | С58 | 2 | 2 | 2 | 2 | 2 | 2 | | | |
| A3 | 6 | | 3.501.1-146.2 | С58 С63.0-01 | | С59 | 1 | 1 | 1 | 1 | 1 | 1 | | | |
| A3 | 7 | | 3.501.1-146.2 | С64 С75.0 | | С64 | 2 | 2 | | | | | | | |
| A3 | | | 3.501.1-146.2 | С76 С87.0 | | С76 | | | 2 | 2 | 2 | 2 | | | |
| A3 | 8 | | 3.501.1-146.2 | С64 С75.0-01 | | С65 | 1 | 1 | | | | | | | |
| | | | 3.501.1-146.2 | С76 С87.0-01 | | С77 | | | 1 | 1 | 1 | 1 | | | |
| A3 | 9 | | 3.501.1-146.2 | С88 С100.0 | | С88 | 2 | 2 | | | | | | | |
| | | | 3.501.1-146.2 | С101 С113.0 | | С101 | | | 2 | 2 | 2 | 2 | | | |
| A3 | 10 | | 3.501.1-146.2 | С88 С100.0-01 | | С89 | 1 | 1 | | | | | | | |

3.501.1-146.1 598.00.00

Лист 2

2670-02

Инв.н подл. Подпись и дата Взам. инв.н

| Формат | Зона | Поз. | Обозначение | Наименование | Кол. на изготн. 3.501.1-146.1 598.00.00 | | | | | | Примечание | | |
|--------|------|------|--------------------------------|-----------------------|---|----|----|----|----|----|------------|--|--|
| | | | | | — | 01 | 02 | 03 | 04 | 05 | | | |
| | | | 3.501.1-146.2 С101...С113.0-01 | Сетка арматурная С102 | | | 1 | 1 | 1 | 1 | | | |
| A3 | 11 | | 3.501.1-146.2 С114...С125.0 | С114 | 2 | 2 | | | | | | | |
| | | | 3.501.1-146.2 С126...С137.0 | С126 | | | 2 | 2 | 2 | 2 | | | |
| A3 | 12 | | 3.501.1-146.2 С114...С125.0-01 | С115 | 1 | 1 | | | | | | | |
| | | | 3.501.1-146.2 С126...137.0-01 | С127 | | | 1 | 1 | 1 | 1 | | | |
| A3 | 13 | | 3.501.1-146.2 С138.0 | С138 | 2 | 2 | 2 | 2 | 2 | 2 | | | |
| A3 | 14 | | 3.501.1-146.2 С225...С229.0 | С225 | 2 | 2 | 2 | 2 | 2 | 2 | | | |
| A3 | 15 | | 3.501.1-146.2 С225...С229.0-02 | С227 | 2 | 2 | 2 | 2 | 2 | 2 | | | |
| A3 | 16 | | 3.501.1-146.2 С225...С229.0-03 | С228 | 2 | 2 | 2 | 2 | 2 | 2 | | | |
| A3 | 17 | | 3.501.1-146.2 С230...С234.0 | С230 | 2 | 2 | 2 | 2 | 2 | 2 | | | |
| A3 | 18 | | 3.501.1-146.2 С230...С234.0-02 | С232 | 2 | 2 | 2 | 2 | 2 | 2 | | | |
| A3 | 19 | | 3.501.1-146.2 С230...С234.0-03 | С233 | 2 | 2 | 2 | 2 | 2 | 2 | | | |
| A3 | 20 | | 3.501.1-146.2 С239...С250.0 | С239 | 4 | 4 | 4 | 4 | 4 | 4 | | | |
| A3 | 21 | | 3.501.1-146.2 С239...С250.0-01 | С240 | 2 | 2 | 2 | 2 | 2 | 2 | | | |
| A3 | 22 | | 3.501.1-146.2 С251...С262.0 | С251 | 2 | 2 | 2 | 2 | 2 | 2 | | | |
| A3 | 23 | | 3.501.1-146.2 С251...С262.0-01 | С252 | 1 | 1 | 1 | 1 | 1 | 1 | | | |
| A3 | 24 | | 3.501.1-146.2 С235...С238.0-03 | С238 | 2 | 2 | 2 | 2 | 2 | 2 | | | |

3.501.1-146.1 598.00.00 Лист 3

Инв.н подл. Подпись и дата Взам. инв.н

| Формат | Зона | Поз. | Обозначение | Наименование | Кол. на изготн. 3.501.1-146.1 598.00.00 | | | | | | Примечание | | |
|---------------|------|------|--------------------------------|-------------------------|---|----|----|----|----|----|------------|---------|--|
| | | | | | — | 01 | 02 | 03 | 04 | 05 | | | |
| A3 | 25 | | 3.501.1-146.2 С201.0 | Сетка арматурная С201 | 2 | 2 | 2 | 2 | 2 | 2 | | | |
| A3 | 26 | | 3.501.1-146.2 С270...С273.0-03 | С273 | 2 | 2 | 2 | 2 | 2 | 2 | | | |
| A3 | 27 | | 3.501.1-146.3 МН1.00.00 | Изделие закладное МН1 | 7 | 7 | 7 | 7 | 7 | 7 | | | |
| A3 | 28 | | 3.501.1-146.3 МН5...МН6.00.00 | МН5 | 2 | 2 | 2 | 2 | 2 | 2 | | | |
| A3 | 29 | | 3.501.1-146.3 МН9.00.00 | МН9 | 2 | 2 | 2 | 2 | 2 | 2 | | | |
| <u>Детали</u> | | | | | | | | | | | | | |
| | | | | Арматура ГОСТ 5781-82 | | | | | | | | | |
| Б4 | 30 | | | Ø32A II l=4100 | | 1 | | 1 | | 1 | | 25,9 кг | |
| Б4 | 31 | | | Ø32A II l=6200 | | 4 | | 4 | | 4 | | 39,2 кг | |
| Б4 | 32 | | | l=9060 | | 4 | | 4 | | 4 | | 57,2 | |
| Б4 | 33 | | | l=9760 | | 1 | | 1 | | 1 | | 61,8 | |
| Б4 | 34 | | | Ø32A III (A II) l=11080 | 2 | 2 | 2 | 2 | 2 | 2 | | 69,5 | |
| Б4 | 35 | | | l=10300 | 1 | 1 | 1 | 1 | 1 | 1 | | 65,0 | |
| Б4 | 36 | | | l=9985 | 1 | 2 | 1 | 2 | 1 | 2 | | 63,0 | |
| Б4 | 37 | | | l=10095 | 3 | 3 | 3 | 3 | 3 | 3 | | 63,7 | |
| Б4 | 38 | | | l=10540 | 2 | 2 | 2 | 2 | 2 | 2 | | 66,5 | |
| Б4 | 39 | | | Ø32A III l=4800 | 2 | | 2 | | 2 | | | 32,3 | |

3.501.1-146.1 598.00.00 Лист

2670-02

| Инв. и под. в. | | | Подпись и дата | | Взам. инв. и | | Кол. на исполн. 3.501.1-146.1 698.00.00 | | | | | | | | | | Примечание | | |
|----------------|------|---------------|----------------|------|-------------------|--------|---|-----|-----|-----|-----|-----|--|--|--|--|------------|--|------|
| Район | Зона | Пос. | Обозначение | | Наименование | | — | 01 | 02 | 03 | 04 | 05 | | | | | | | |
| 64 | 40 | | | | р 32А II | ℓ=8360 | 5 | | 5 | | 5 | | | | | | | | 52,8 |
| 64 | 41 | | | | | ℓ=8390 | 1 | | 1 | | 1 | | | | | | | | 52,9 |
| 64 | 42 | | | | р 32А III (А II) | ℓ=450 | 5 | 7 | 5 | 7 | 5 | 7 | | | | | | | 2,8 |
| 64 | 43 | | | | р 8 А I | ℓ=450 | 40 | 38 | 40 | 38 | 40 | 38 | | | | | | | 0,2 |
| 64 | 44 | | | | р 8 А II (А II) | ℓ=9790 | 7 | 7 | 7 | 7 | 7 | 7 | | | | | | | 6,1 |
| 64 | 45 | | | | р 6 А I | ℓ=550 | 100 | 100 | 100 | 100 | 100 | 100 | | | | | | | 0,1 |
| 64 | 46 | | | | р 25 А I | ℓ=2110 | 4 | 4 | 4 | 4 | 4 | 4 | | | | | | | 8,1 |
| 64 | 47 | | | | р 10 А II | ℓ=1070 | 66 | 66 | 66 | 66 | 66 | 66 | | | | | | | 0,7 |
| 64 | 1к | 3.501.1-146.1 | | ДК.0 | р 8 А I | ℓ=405 | | | | | 5 | 5 | | | | | | | 0,2 |
| 64 | 2к | | | | | ℓ=690 | | | | | 1 | 1 | | | | | | | 0,3 |
| 64 | 3к | | | | | ℓ=490 | | | | | 1 | 1 | | | | | | | 0,2 |
| 64 | 4к | | | | р 10 А III (А II) | ℓ=690 | | | | | 1 | 1 | | | | | | | 0,4 |
| 64 | 5к | | | | р 8 А I | ℓ=1000 | | | | | 4 | 4 | | | | | | | 0,4 |
| | | | | | | ℓ=2000 | | | | | | | | | | | | | 0,8 |
| 64 | 6к | | | | | 360 | | | | | 7 | 7 | | | | | | | 0,1 |

3.501.1-146.1 698.00.00

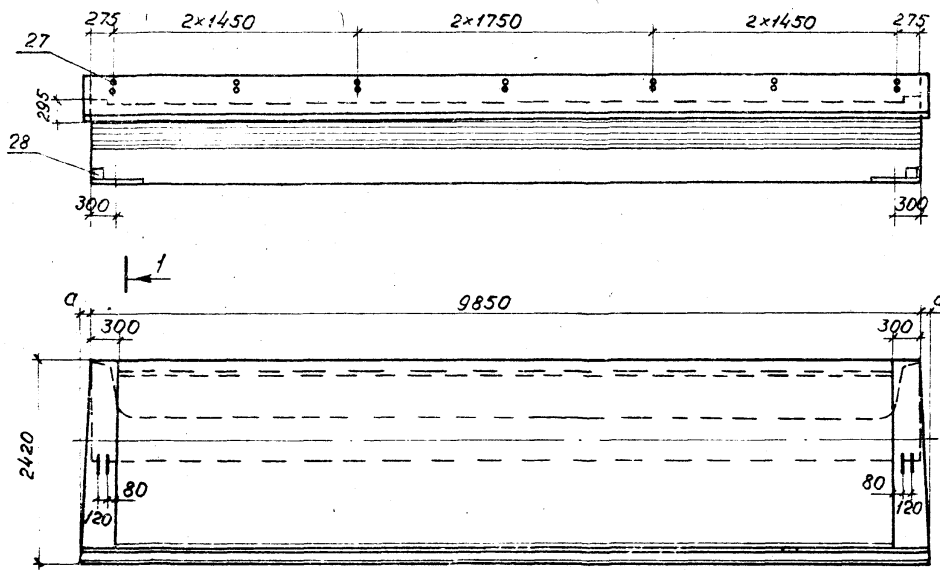
Лист
5

| Инв. и под. в. | | | Подпись и дата | | Взам. инв. и | | Кол. на исполн. 3.501.1-146.1 698.00.00 | | | | | | | | | | Примечание | | | |
|----------------|------|------|----------------|--|--------------|-------------------|---|-----|-----|-----|-----|-----|--|--|--|--|------------|--|--|----------------|
| Район | Зона | Пос. | Обозначение | | Наименование | | — | 01 | 02 | 03 | 04 | 05 | | | | | | | | |
| | | | | | | <u>Материалы</u> | | | | | | | | | | | | | | |
| | | | | | | Бетон В27.5 | 8,9 | 8,9 | 9,3 | 9,3 | 9,3 | 9,3 | | | | | | | | м ³ |
| | | | | | | для блок индексом | | | | | | | | | | | | | | |
| | | | | | | М1-В30 | | | | | | | | | | | | | | |

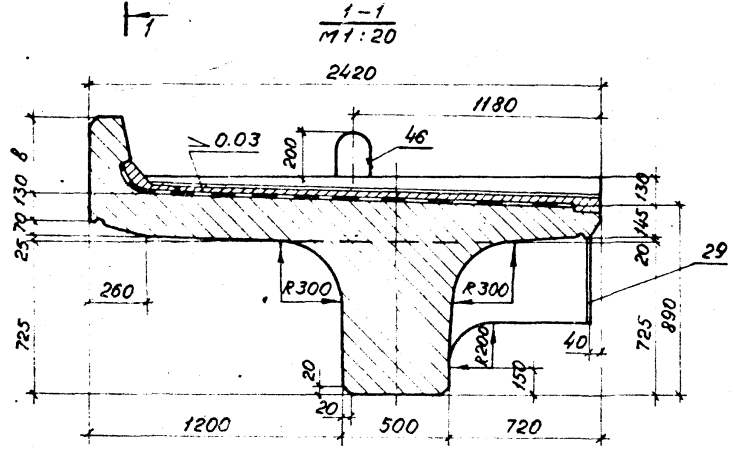
3.501.1-146.1 698.00.00

Лист
6

2670-02



| Обозначение | Марка балки | σ мм | В мм | К мм | Масса балки т |
|-------------------------|----------------|------|------|------|---------------|
| 3.501.1-148.1 598.00.00 | 598 | — | 350 | 1189 | 25,6 |
| | 598-М | | | | |
| | 598-М1 | | | | |
| -01 | 598 (АII) | — | 350 | 1189 | 25,6 |
| | 598-М (АII) | | | | |
| | 598-М1 (АII) | | | | |
| -02 | 598К1 | — | 550 | 1210 | 26,2 |
| | 598К1-М | | | | |
| | 598К1-М1 | | | | |
| -03 | 598К1 (АII) | — | 550 | 1210 | 26,2 |
| | 598К1-М (АII) | | | | |
| | 598К1-М1 (АII) | | | | |
| -04 | 598К2 | 40 | 550 | 1211 | 26,2 |
| | 598К2-М | | | | |
| | 598К2-М1 | | | | |
| -05 | 598К2 (АII) | 40 | 550 | 1211 | 26,2 |
| | 598К2-М (АII) | | | | |
| | 598К2-М1 (АII) | | | | |

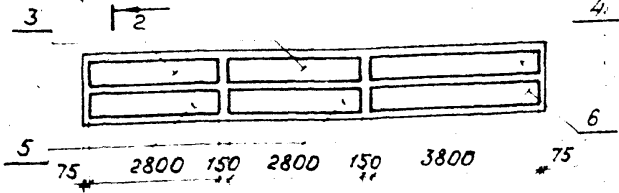
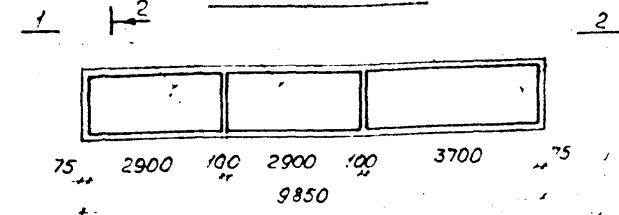


Шифр проекта: Подпись и дата: Исполн. инж.

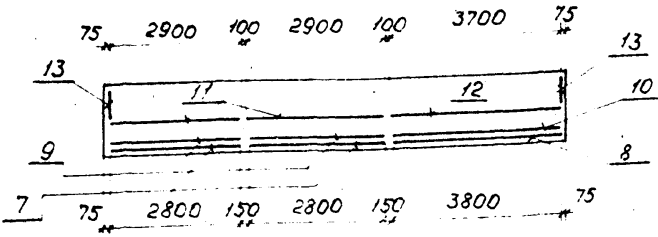
| | | | | | |
|-----------|-----------|----------|-------|---|--|
| | | | | 3.501.1-148.1 598.00.00 СБ | |
| | | | | Балка ребристого пролетного строения длиной 9,85 м (598). Сборочный чертёж. | |
| | | | | Стадия: Масса: Масштаб: Р: см. табл. 1:50 | |
| | | | | Лист 1 / Листов 3 | |
| | | | | Ленгипротрансмост | |
| Нач. отд. | Ткаченко | Степан | | | |
| Н. контр. | Миронова | Лев | | | |
| Гипр. | Рыжовский | Удальцов | 06.57 | | |
| Рук. гр. | Акулова | Акулов | | | |
| вед. инж. | Панина | Панин | | | |
| Инженер | Полякова | Полт | | | |

Схема расположения сеток

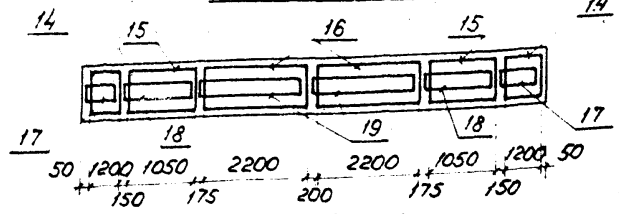
Сетки плиты



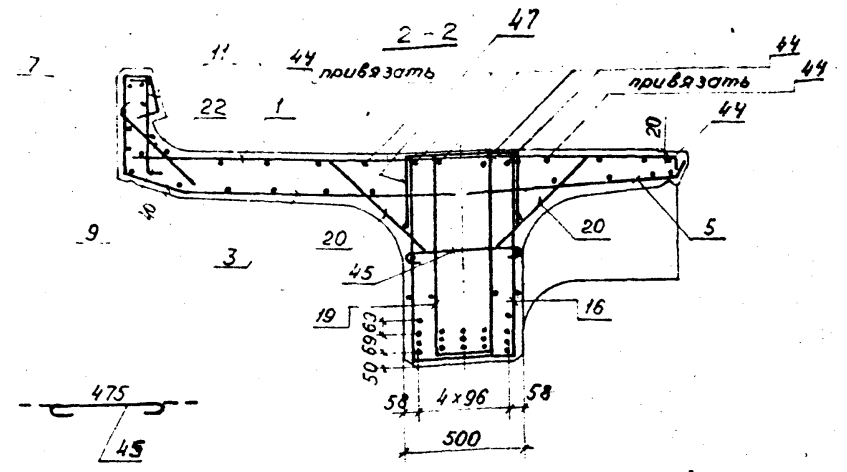
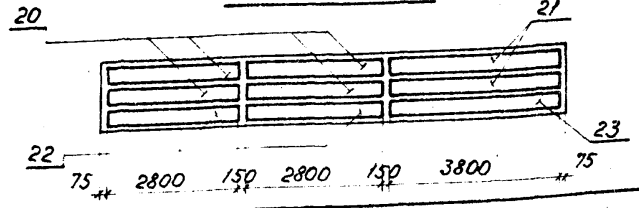
Сетки бортиков



Сетки ребра



Сетки вухов



598 (AII)

| | | | | |
|----|----|----|----|----|
| 31 | 31 | 30 | 31 | 31 |
| 32 | 32 | 33 | 32 | 32 |
| 35 | 34 | 36 | 34 | 36 |
| 38 | 37 | 37 | 37 | 38 |

598

| | | | | |
|----|----|----|----|----|
| 39 | 39 | | | |
| 40 | 40 | 40 | 40 | 40 |
| 35 | 34 | 41 | 34 | 36 |
| 38 | 38 | 37 | 37 | 38 |

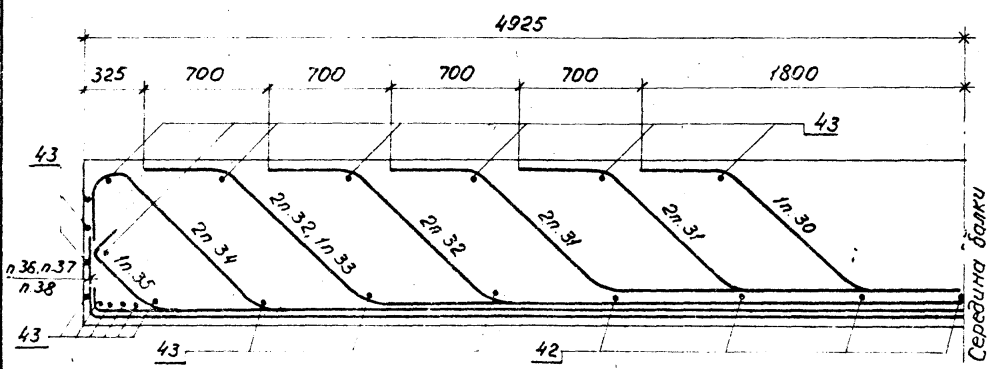
Армирование диафрагмы (поз. 24, 25, 26) приведено на док. 3.501.1-146.1 Д.Д.О. Ломуты балок м1 (армированных сталью класса А-III марки 25 Г2С) выполнять замкнутыми с переплечком концов арматуры на 20 диаметров. При армировании балок арматурой из стали класса А-III допускается применять сварные сетки ребра, изготовленные из стали класса А-II марки 10 ГТ.

Имя и подл. Подпись и дата ВЗЛМ и № бл

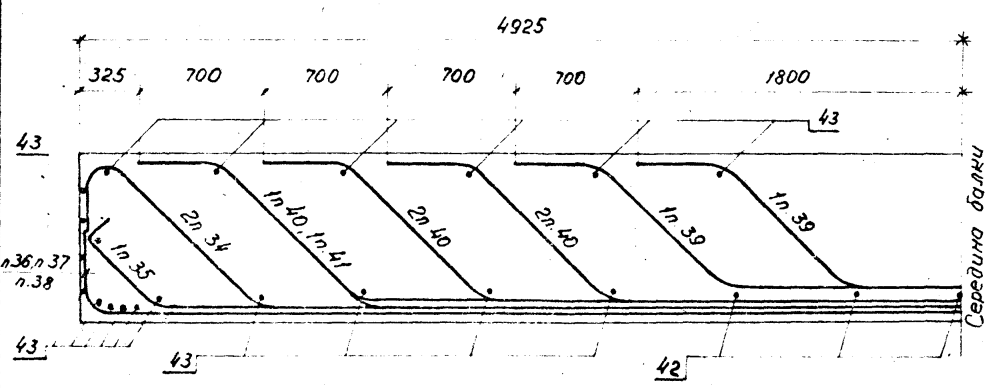
3.501.1-146.1 598.00.00СБ Лист 2

Схема расположения отогнутых стержней

Б98 (АІІ)



Б98



Ведомость деталей

| Поз. | Эскиз |
|------|-------|
| 30 | |
| 31 | |
| 32 | |
| 33 | |
| 34 | |
| 35 | |
| 36 | |

Продолжение табл.

| Поз. | Эскиз |
|------|-------|
| 37 | |
| 38 | |
| 39 | |
| 40 | |
| 41 | |

Указ. в заказе, Подписано и датировано, 23.01.1961 г.

3.501.1-146.1 Б98.00.00С6 Исполн. 3

| Инв. № подл. | | | Подпись и дата | | Взам. инв. № | | Кол. на исполн. 3.501.1-146.1 593.00.00 | | | | | | Примечание |
|--------------|------|------|---------------------------|--------------|--------------------------------------|----|---|----|----|----|--|--|------------|
| Формат | Зона | Лист | Обозначение | Наименование | — | 01 | 02 | 03 | 04 | 05 | | | |
| | | | | | | | | | | | | | |
| | | | | | <u>Документация</u> | | | | | | | | |
| | | | ТУ 35-696-87 | | Технические условия | | | | | | | | |
| A3 | | | 3.501.1-146.1 593.00.00СБ | | Сборочный чертеж | | | | | | | | |
| A3 | | | 3.501.1-146.1 Д50 | | Детали бортиков и диафрагм | | | | | | | | |
| A3 | | | 3.501.1-146.1 Д10 | | Армирование диафрагм | | | | | | | | |
| A3 | | | 3.501.1-146.1 Д10 | | Детали отгибов и строповочных петель | | | | | | | | |
| A3 | | | 3.501.1-146.1 Д10 | | Дополнительное армирование на кривых | | | | | | | | |
| A3 | | | 3.501.1-146.1 М50 | | Маркировка балок | | | | | | | | |
| A3 | | | 3.501.1-146.1 ВС0 | | Выборка стали | | | | | | | | |

* В спецификации указаны базовые марки балок. Все марки балок учтены в таблице на докум. 3.501.1-146.1 593.00.00СБ.

| | | | | | | |
|-------|-----|----------|--------|-------------|--------|-------------|
| Марка | 593 | 593 (АВ) | 593 К1 | 593 К1 (АВ) | 593 К2 | 593 К2 (АВ) |
|-------|-----|----------|--------|-------------|--------|-------------|

3.501.1-146.1 593.00.00

Нач. отд. Ткаченко
и контр. Миронова
ГЛП Рашковская
рук. гр. Якурова
вед. инж. Панина
инженер Чернова

Балка ребристого пролетного строения длиной 9,3 м (593)

| | | |
|--------|------|--------|
| Стр. № | Лист | Листов |
| р | 1 | 6 |

Ленгипротрансстрой

| Инв. № подл. | | | Подпись и дата | | Взам. инв. № | | Кол. на исполн. 3.501.1-146.1 593.00.00 | | | | | | Примечание |
|--------------|------|------|------------------------------|--------------|--------------------------|----|---|----|----|----|---|---|------------|
| Формат | Зона | Лист | Обозначение | Наименование | — | 01 | 02 | 03 | 04 | 05 | | | |
| A3 | | | | | 3.501.1-146.1 У50 | | Изоляция балок | | | | | | |
| | | | | | <u>Сборочные единицы</u> | | | | | | | | |
| A3 | 1 | | 3.501.1-146.2 С14...С270 | | Сетка арматурная С14 | | 2 | | 2 | | 2 | | |
| | | | 3.501.1-146.2 С14 С270 -01 | | С15 | | 2 | | 2 | | | | |
| A3 | 2 | | 3.501.1-146.2 С14...С270-04 | | С18 | | 1 | | 1 | | 1 | | |
| | | | 3.501.1-146.2 С14 С270 -05 | | С19 | | 1 | | 1 | | 1 | | |
| A3 | 3 | | 3.501.1-146.2 С40...С450 | | С40 | | 2 | 2 | 2 | 2 | 2 | 2 | |
| A3 | 4 | | 3.501.1-146.2 С40...С450-02 | | С42 | | 1 | 1 | 1 | 1 | 1 | 1 | |
| A3 | 5 | | 3.501.1-146.2 С58...С630 | | С58 | | 2 | 2 | 2 | 2 | 2 | 2 | |
| A3 | 6 | | 3.501.1-146.2 С58...С630-02 | | С60 | | 1 | 1 | 1 | 1 | 1 | 1 | |
| A3 | 7 | | 3.501.1-146.2 С64...С760 | | С64 | | 2 | 2 | | | | | |
| A3 | | | 3.501.1-146.2 С76...С870 | | С76 | | | 2 | 2 | 2 | 2 | | |
| A3 | 8 | | 3.501.1-146.2 С64...С750-02 | | С86 | | 1 | 1 | | | | | |
| A3 | | | 3.501.1-146.2 С76...С870-02 | | С78 | | | 1 | 1 | 1 | 1 | | |
| A3 | 9 | | 3.501.1-146.2 С88...С1000 | | С88 | | 2 | 2 | | | | | |
| A3 | | | 3.501.1-146.2 С101...С1130 | | С101 | | | 2 | 2 | 2 | 2 | | |
| A3 | 10 | | 3.501.1-146.2 С88...С1000-02 | | С90 | | 1 | 1 | | | | | |

3.501.1-146.1 593.00.00

| | |
|------|---|
| Лист | 2 |
|------|---|

2670-02

| Инв. н подл. | | | Подпись и дата | | Взам. инв. н | | Кол. на исполн. 3.501.1-146.1 593.00.00 | | | | | | | Примечание |
|--------------|------|------|--------------------------------|-----------------------|--------------|----|---|----|----|----|--|--|--|------------|
| Формат | Зона | Поз. | Обозначение | Наименование | - | 01 | 02 | 03 | 04 | 05 | | | | |
| А3 | | | 3.501.1-146.2 С101...С113.0-02 | Сетки арматурная С103 | | | 1 | 1 | 1 | 1 | | | | |
| А3 | 11 | | 3.501.1-146.2 С114...С125.0 | С114 | 2 | 2 | | | | | | | | |
| | | | 3.501.1-146.2 С126...С137.0 | С126 | | | 2 | 2 | 2 | 2 | | | | |
| А3 | 12 | | 3.501.1-146.2 С114...С250-02 | С116 | 1 | 1 | | | | | | | | |
| А3 | | | 3.501.1-146.2 С126...С1370-02 | С128 | | | 1 | 1 | 1 | 1 | | | | |
| А3 | 13 | | 3.501.1-146.2 С138.0 | С138 | 2 | 2 | 2 | 2 | 2 | 2 | | | | |
| А3 | 14 | | 3.501.1-146.2 С225...С2290-01 | С226 | 2 | 2 | 2 | 2 | 2 | 2 | | | | |
| А3 | 15 | | 3.501.1-146.2 С225...С2290-02 | С227 | 2 | 2 | 2 | 2 | 2 | 2 | | | | |
| А3 | 16 | | 3.501.1-146.2 С225...С2290-04 | С229 | 2 | 2 | 2 | 2 | 2 | 2 | | | | |
| А3 | 17 | | 3.501.1-146.2 С230...С2340-01 | С231 | 2 | 2 | 2 | 2 | 2 | 2 | | | | |
| А3 | 18 | | 3.501.1-146.2 С230...С2340-02 | С232 | 2 | 2 | 2 | 2 | 2 | 2 | | | | |
| А3 | 19 | | 3.501.1-146.2 С230...С2340-04 | С234 | 2 | 2 | 2 | 2 | 2 | 2 | | | | |
| А3 | 20 | | 3.501.1-146.2 С239...С2500 | С239 | 4 | 4 | 4 | 4 | 4 | 4 | | | | |
| А3 | 21 | | 3.501.1-146.2 С239...С2500-02 | С241 | 2 | 2 | 2 | 2 | 2 | 2 | | | | |
| А3 | 22 | | 3.501.1-146.2 С251...С2620 | С251 | 2 | 2 | 2 | 2 | 2 | 2 | | | | |
| А3 | 23 | | 3.501.1-146.2 С251...С2620-02 | С253 | 1 | 1 | 1 | 1 | 1 | 1 | | | | |
| А3 | 24 | | 3.501.1-146.2 С235...С2380-03 | С238 | 2 | 2 | 2 | 2 | 2 | 2 | | | | |

3.501.1-146.1 593.00.00

Лист
3

| Инв. н подл. | | | Подпись и дата | | Взам. инв. н | | Кол. на исполн. 3.501.1-146.1 593.00.00 | | | | | | | Примечание |
|--------------|------|------|------------------------------|--------------------------|--------------|----|---|----|----|----|--|--|--|------------|
| Формат | Зона | Поз. | Обозначение | Наименование | - | 01 | 02 | 03 | 04 | 05 | | | | |
| А3 | | 25 | 3.501.1-146.2 С201.0 | С201 | 2 | 2 | 2 | 2 | 2 | 2 | | | | |
| А3 | | 26 | 3.501.1-146.2 С270...С273-03 | С273 | 2 | 2 | 2 | 2 | 2 | 2 | | | | |
| А3 | | 27 | 3.501.1-146.3 МН1.00.00 | Изделие закладное МН1 | 7 | 7 | 7 | 7 | 7 | 7 | | | | |
| А3 | | 28 | 3.501.1-146.3 МН5...МН6000 | МН5 | 2 | 2 | 2 | 2 | 2 | 2 | | | | |
| А3 | | 29 | 3.501.1-146.3 МН9.00.00 | МН9 | 2 | 2 | 2 | 2 | 2 | 2 | | | | |
| | | | | <u>Летали</u> | | | | | | | | | | |
| | | | | Арматура ГОСТ 5781-82 | | | | | | | | | | |
| Б4 | 30 | | | φ32 А II ℓ=4100 | | 1 | | 1 | | 1 | | | | 259кг |
| Б4 | 31 | | | φ32 А II ℓ=5500 | | 2 | | 2 | | 2 | | | | 347кг |
| Б4 | 32 | | | φ32 А III (А II) ℓ=7660 | 3 | 4 | 3 | 4 | 3 | 4 | | | | 484кг |
| Б4 | 33 | | | φ32 А II ℓ=10190 | | 1 | | 1 | | 1 | | | | 643кг |
| Б4 | 34 | | | φ32 А III (А II) ℓ=10220 | 2 | 1 | 2 | 1 | 2 | 1 | | | | 645кг |
| Б4 | 35 | | | ℓ=9940 | 2 | 2 | 2 | 2 | 2 | 2 | | | | 627кг |
| Б4 | 36 | | | φ32 А II ℓ=9435 | | 2 | | 2 | | 2 | | | | 595кг |
| Б4 | 37 | | | ℓ=9545 | | 3 | | 3 | | 3 | | | | 602кг |
| Б4 | 38 | | | ℓ=9990 | | 2 | | 2 | | 2 | | | | 630кг |
| Б4 | 39 | | | φ32 А III ℓ=4860 | 2 | | 2 | | 2 | | | | | 307кг |

3.501.1-146.1 593.00.00

Лист
4

2670-02

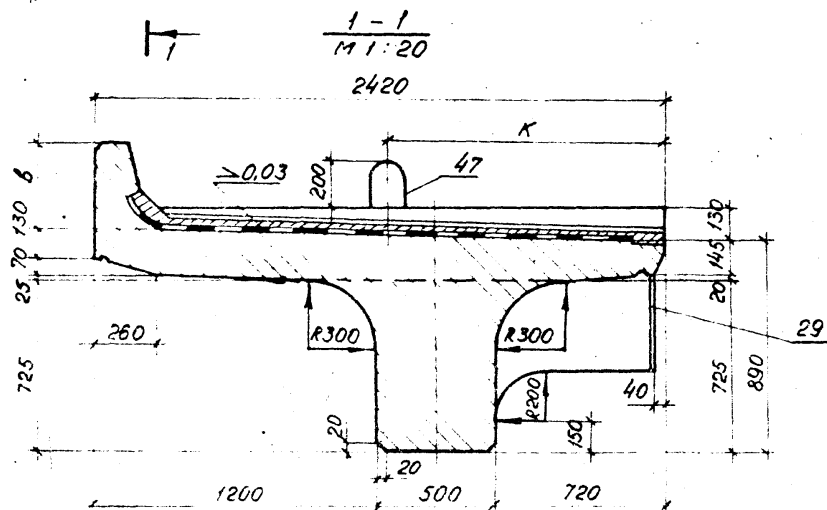
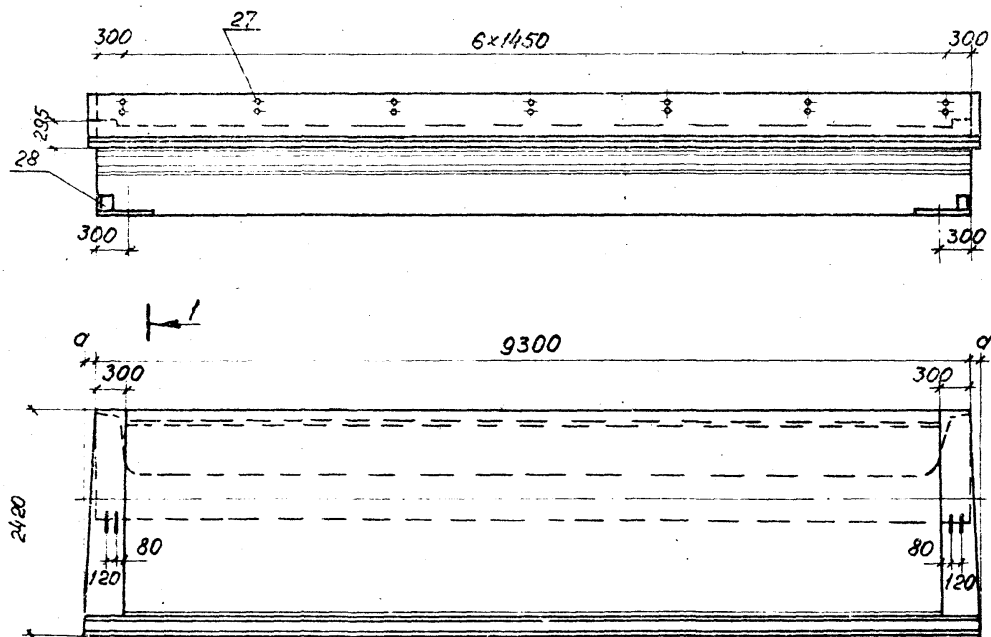
| Инв. и подл. | | Подпись и дата | | Взам. инв.л. | | | | | | | | | | | | | | | |
|--------------|------|----------------|-------------|----------------------|-------------------------------|----|----|----|----|----|-----------|--|--|--|--|--|------------|--|------|
| Вид работ | Зона | Пос. | Обозначение | Наименование | Кол. на исполн. 3.501.1-146.1 | | | | | | 593.00.00 | | | | | | Примечание | | |
| | | | | | — | 01 | 02 | 03 | 04 | 05 | | | | | | | | | |
| Б4 | 40 | | | ℓ=7690 | 1 | | 1 | | 1 | | | | | | | | | | 48,5 |
| Б4 | 41 | | | ℓ=9505 | 3 | | 3 | | 3 | | | | | | | | | | 60,0 |
| Б4 | 42 | | | ℓ=9950 | 2 | | 2 | | 2 | | | | | | | | | | 62,8 |
| Б4 | 43 | | | φ32ЛII ℓ=450 | | 5 | | 5 | | 5 | | | | | | | | | 2,8 |
| Б4 | 44 | | | φ8АI ℓ=450 | 42 | 38 | 42 | 38 | 48 | 38 | | | | | | | | | 0,2 |
| Б4 | 45 | | | φ10АIII (АII) ℓ=9260 | 7 | 7 | 7 | 7 | 7 | 7 | | | | | | | | | 5,7 |
| Б4 | 46 | | | φ6АI ℓ=550 | 93 | 93 | 93 | 93 | 93 | 93 | | | | | | | | | 0,1 |
| Б4 | 47 | | | φ25АI ℓ=2110 | 4 | 4 | 4 | 4 | 4 | 4 | | | | | | | | | 8,1 |
| Б4 | 48 | | | φ10АI ℓ=1070 | 62 | 62 | 62 | 62 | 62 | 62 | | | | | | | | | 0,7 |
| Б4 | 1К | 3.501.1-146.1 | ДК.0 | φ8АI ℓ=405 | | | | | 5 | 5 | | | | | | | | | 0,2 |
| Б4 | 2К | | | ℓ=690 | | | | | 1 | 1 | | | | | | | | | 0,3 |
| Б4 | 3К | | | ℓ=490 | | | | | 1 | 1 | | | | | | | | | 0,2 |
| Б4 | 4К | | | φ10АIII (АII) ℓ=690 | | | | | 1 | 1 | | | | | | | | | 0,4 |
| Б4 | 5К | | | φ8АI ℓ=1000 | | | | | 4 | 4 | | | | | | | | | 0,4 |
| | | | | ℓ=2000 | | | | | | | | | | | | | | | 0,8 |
| | | | | ℓ=360 | | | | | 7 | 7 | | | | | | | | | 0,1 |

3.501.1-146.1 593.00.00 Лист 5

| Инв. и подл. | | Подпись и дата | | Взам. инв.л. | | | | | | | | | | | | | | | | |
|--------------|------|----------------|-------------|-----------------------------|-------------------------------|----|----|----|----|----|-----------|--|--|--|--|--|------------|--|--|----------------|
| Вид работ | Зона | Пос. | Обозначение | Наименование | Кол. на исполн. 3.501.1-146.1 | | | | | | 593.00.00 | | | | | | Примечание | | | |
| | | | | | — | 01 | 02 | 03 | 04 | 05 | | | | | | | | | | |
| | | | | <u>Материалы</u> | | | | | | | | | | | | | | | | |
| | | | | Бетон Б275 | 84 | 84 | 88 | 88 | 88 | 88 | | | | | | | | | | м ³ |
| | | | | Для облож с индексом М1-830 | | | | | | | | | | | | | | | | |

3.501.1-146.1 593.00.00 Лист 6

Б670-02



| Обозначение | Марка балки | а мм | в мм | к мм | Масса балки, г |
|-------------------------|---|---------|---------|---------|----------------------|
| 3.501.1-146.1 693.00.00 | 693 693-М 693-М1 | — | 350 | 1188 | 24,2 |
| - 01 | 693 (АВ) 693-М (АВ) 693-М1 (АВ) | — | 350 | 1188 | 24,2 |
| - 02 | 693К1 693К1-М 693К1-М1 | — | 350 | 1209 | 24,8 |
| - 03 | 693К1 (АВ) 693К1-М (АВ) 693К1-М1 (АВ) | — | 550 | 1209 | 24,8 |
| - 04 | 693К2 693К2-М 693К2-М1 | 40 | 550 | 1210 | 24,8 |
| - 05 | 693К2 (АВ) 693К2-М (АВ) 693К2-М1 (АВ) | 40 | 550 | 1210 | 24,8 |

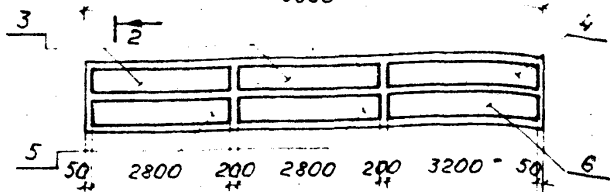
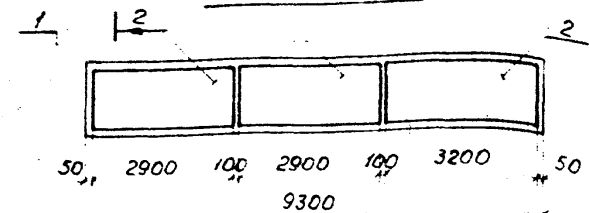
| 3.501.1-146.1 693.00.00С5 | | | Стадия | Масштаб | Масштаб |
|--|--|--|--------------------|--------------|---------|
| Балка ребристого пролетного строения длиной 9,3 м (693) Сборочный чертеж. | | | Р | см. табл. | 1:50 |
| | | | Лист 1 | Листов 3 | |
| | | | Ленгипротракторост | | |

Нач. отд. Ткаченко
 Н. контр. Миронова
 Рук. гр. Яковлева
 Вед. инж. Лоякина
 Инженер Паладько

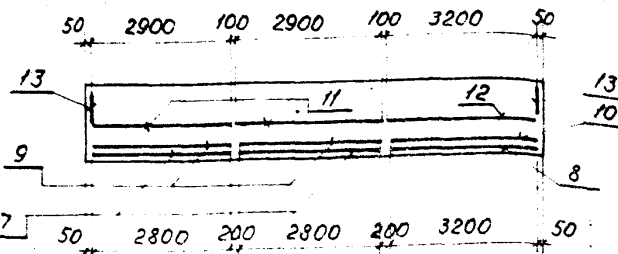
Инв. м. подл. Подпись и дата 14.03.01 ИМБ.Х

Схемы расположения сеток

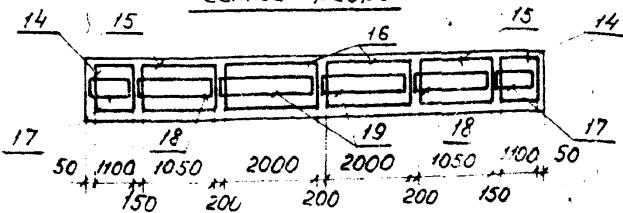
Сетки плиты



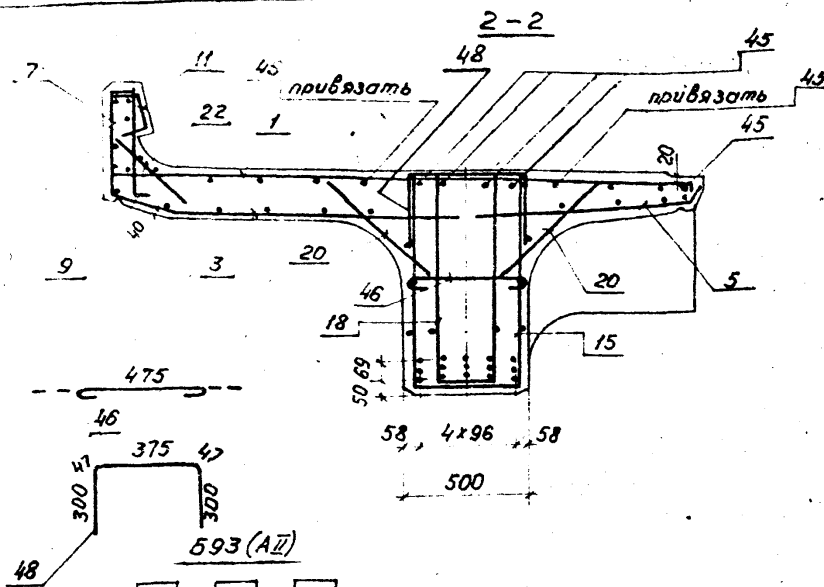
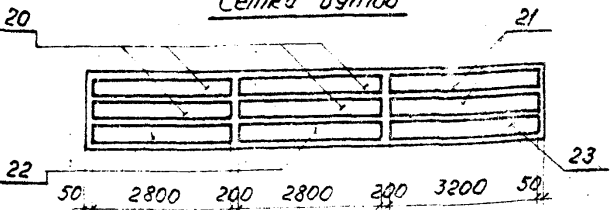
Сетки бортиков



Сетки ребра



Сетки втулов



| | | | | |
|----|----|----|----|----|
| 31 | 30 | 31 | | |
| 32 | 32 | 33 | 32 | 32 |
| 35 | 36 | 34 | 36 | 35 |
| 38 | 37 | 37 | 37 | 38 |

| | | | | |
|-----|----|----|----|----|
| 593 | | | | |
| 39 | 32 | 32 | 32 | 39 |
| 35 | 34 | 40 | 34 | 35 |
| 42 | 41 | 41 | 41 | 42 |

Армирование диафрагмы (поз. 24, 25, 26) приведено на док. 3.501.1 Д.О.
 Замуты балок М1 (армированных стальной класса А-III марки 25Г2С)
 выполнять замкнутыми с перелуксом концов арматуры на 20 диа-
 метров. При армировании балок арматурой из стали класса А-III
 допускается применять сварные сетки ребра, изготовленные
 из стали класса А-II марки 10ГТ.

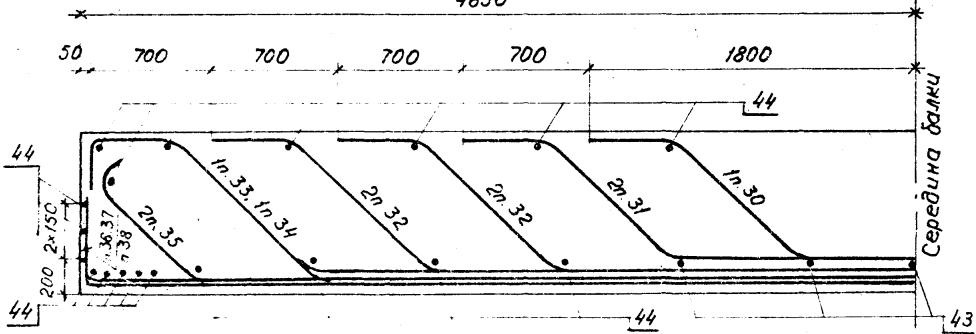
3.501.1-146.1 593.00.00СБ лист 2

Имя и подл. Подпись и дата Взам инв. и

Схема расположения отогнутых стержней

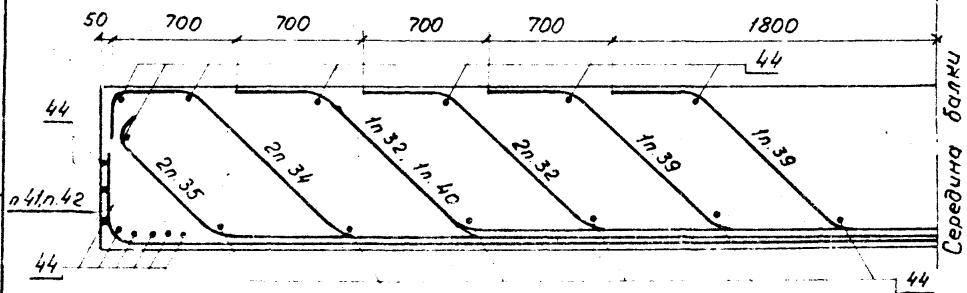
593 (АII)

4650



593

4650



Ведомость деталей

| Поз. | Эскиз |
|------|-------|
| 30 | |
| 31 | |
| 32 | |
| 33 | |
| 34 | |
| 35 | |
| 36 | |

Продолжение табл.

| Поз. | Эскиз |
|------|-------|
| 37 | |
| 38 | |
| 39 | |
| 40 | |
| 41 | |
| 42 | |

Шифр листа. Подпись и дата:

3.5011-146.1 593.00.00С5

Итого 3

Изм. и подл. Подпись и дата Взам. инв. л.

| Формат | Зона | Лист | Обозначение | Наименование | Кол. на исполн. 3.501.1-146.1 БП165.00.00 | | | | | | | | | Примечание | |
|--------|------|------|-----------------------------|--------------------------------------|---|----|----|----|----|----|----|----|----|------------|----|
| | | | | | — | 01 | 02 | 03 | 04 | 05 | 06 | 07 | 08 | | 09 |
| | | | | <u>Документация</u> | | | | | | | | | | | |
| | | | 7935-696-87 | Технические условия | | | | | | | | | | | |
| A3 | | | 3.501.1-146.1 БП165.00.00СБ | Сборочный чертеж | | | | | | | | | | | |
| A3 | | | 3.501.1-146.1 ДБ.0 | Детали бортиков и диафрагм | | | | | | | | | | | |
| A3 | | | 3.501.1-146.1 ДЛ.0 | Детали отгибов и строповочных петель | | | | | | | | | | | |
| A3 | | | 3.501.1-146.1 ДН.0 | Дополнительное армирование на кривой | | | | | | | | | | | |
| A3 | | | 3.501.1-146.1 МБ.0 | Маркировка балок | | | | | | | | | | | |
| A3 | | | 3.501.1-146.1 ВС.0 | Выборка стали | | | | | | | | | | | |
| A3 | | | 3.501.1-146.1 УБ.0 | Изоляция балок | | | | | | | | | | | |

* В спецификации указаны базовые марки балок. Все марки балок учтены в таблице на документе 3.501.1-146.1 БП165.00.00СБ.

| Марка | БП165 | БП165 (АII) | БП165К1 | БП165К1 (АIII) | БП165К2 | БП165К2 (АIII) | БП165К3 | БП165К3 (АIII) | БП165К4 | БП165К4 (АIII) |
|-------|-------|-------------|---------|----------------|---------|----------------|---------|----------------|---------|----------------|
|-------|-------|-------------|---------|----------------|---------|----------------|---------|----------------|---------|----------------|

| | | | | | |
|--------------------|--|--|--|--|--|
| Нач. отд. Ткаченко | | | 3.501.1-146.1 БП165.00.00 | | |
| И. контр. Миронова | | | Балка пролетного строения | | |
| Гип. Прошовский | | | сплошнойной строительной высотой (плитная) | | |
| Рук. гр. Акчулова | | | длиной 16,5м (БП165) | | |
| Вед. инж. Панина | | | Статив | | |
| Инженер Соколова | | | Лист | | |
| | | | Листов | | |
| | | | Р 1 6 | | |
| | | | Ленгипротрансмос | | |

Изм. и подл. Подпись и дата Взам. инв. л.

| Формат | Зона | Лист | Обозначение | Наименование | Кол. на исполн. 3.501.1-146.1 БП165.00.00 | | | | | | | | | Примечание | |
|--------|------|------|--------------------------------|--------------------------|---|----|----|----|----|----|----|----|----|------------|----|
| | | | | | — | 01 | 02 | 03 | 04 | 05 | 06 | 07 | 08 | | 09 |
| | | | | <u>Сборочные единицы</u> | | | | | | | | | | | |
| A3 | 1 | | 3.501.1-146.2 С1...С13.0 | Сетка армирующая С1 | 5 | 5 | 5 | 5 | 5 | 5 | 5 | 5 | 5 | 5 | 5 |
| A3 | 2 | | 3.501.1-146.2 С1...С13.0-09 | С10 | 1 | 1 | 1 | 1 | 1 | 1 | 1 | 1 | 1 | 1 | 1 |
| A3 | 3 | | 3.501.1-146.2 С28...С39.0 | С28 | 5 | 5 | 5 | 5 | 5 | 5 | 5 | 5 | 5 | 5 | 5 |
| A3 | 4 | | 3.501.1-146.2 С28...С39.0-08 | С36 | 1 | 1 | 1 | 1 | 1 | 1 | 1 | 1 | 1 | 1 | 1 |
| A3 | 5 | | 3.501.1-146.2 С46...С57.0 | С46 | 5 | 5 | 5 | 5 | 5 | 5 | 5 | 5 | 5 | 5 | 5 |
| A3 | 6 | | 3.501.1-146.2 С46...С57.0-08 | С54 | 1 | 1 | 1 | 1 | 1 | 1 | 1 | 1 | 1 | 1 | 1 |
| A3 | 7 | | 3.501.1-146.2 С64...С75.0 | С64 | 5 | 5 | | | | | | | 5 | 5 | |
| | | | 3.501.1-146.2 С76...С87.0 | С76 | | | 5 | 5 | 5 | 5 | 5 | 5 | | | |
| A3 | 8 | | 3.501.1-146.2 С64...С75.0-08 | С72 | 1 | 1 | | | | | | | 1 | 1 | |
| | | | 3.501.1-146.2 С76...С87.0-08 | С84 | | | 1 | 1 | 1 | 1 | 1 | 1 | | | |
| A3 | 9 | | 3.501.1-146.2 С88...С100.0 | С88 | 5 | 5 | | | | | | | 5 | 5 | |
| | | | 3.501.1-146.2 С101...С113.0 | С101 | | | 5 | 5 | 5 | 5 | 5 | 5 | | | |
| A3 | 10 | | 3.501.1-146.2 С88...С100.0-09 | С97 | 1 | 1 | | | | | | | 1 | 1 | |
| | | | 3.501.1-146.2 С101...С113.0-09 | С110 | | | 1 | 1 | 1 | 1 | 1 | 1 | | | |
| A3 | 11 | | 3.501.1-146.2 С114...С125.0 | С114 | 5 | 5 | | | | | | | 5 | 5 | |
| | | | 3.501.1-146.2 С126...С137.0 | С126 | | | 5 | 5 | 5 | 5 | 5 | 5 | | | |

3.501.1-146.1 БП165.00.00

2670-

| Инв. № подл. | | Подпись и дата | | Взам. инв. № | | | | | | | | | | | | 59 | | | | | | | | |
|--------------|------|----------------|------------------|------------------------|-------------------------------|----|----|----|----|----|----|----|----|----|------------|----|----|----|----|----|----|----|----|----|
| Формат | Зона | Лист | Обозначение | Наименование | Кол. на исполн. 3.501.1-146.1 | | | | | | | | | | Примечание | | | | | | | | | |
| | | | | | — | 01 | 02 | 03 | 04 | 05 | 06 | 07 | 08 | 09 | | | | | | | | | | |
| A3 | 12 | 3.501.1-146.2 | СМ4...С125.0-08 | Сетка атоматурная С122 | 1 | 1 | | | | | | | | | | | | | | | | | | |
| | | 3.501.1-146.2 | С126...С1370-08 | С134 | | | 1 | 1 | 1 | 1 | 1 | 1 | 1 | 1 | 1 | 1 | 1 | 1 | 1 | 1 | 1 | 1 | 1 | 1 |
| A3 | 13 | 3.501.1-146.2 | С138.0 | С138 | 2 | 2 | 2 | 2 | 2 | 2 | 2 | 2 | 2 | 2 | 2 | 2 | 2 | 2 | 2 | 2 | 2 | 2 | 2 | 2 |
| A3 | 14 | 3.501.1-146.2 | С139.С142.0 | С139 | 1 | 1 | 1 | 1 | 1 | 1 | 1 | 1 | 1 | 1 | 1 | 1 | 1 | 1 | 1 | 1 | 1 | 1 | 1 | 1 |
| A3 | 15 | 3.501.1-146.2 | С139.С142.0-01 | С139 | 1 | 1 | 1 | 1 | 1 | 1 | 1 | 1 | 1 | 1 | 1 | 1 | 1 | 1 | 1 | 1 | 1 | 1 | 1 | 1 |
| A3 | 16 | 3.501.1-146.2 | С143.С146.0 | С143 | 2 | 2 | 2 | 2 | 2 | 2 | 2 | 2 | 2 | 2 | 2 | 2 | 2 | 2 | 2 | 2 | 2 | 2 | 2 | 2 |
| A3 | 17 | 3.501.1-146.2 | С143.С146.0-01 | С143 | 2 | 2 | 2 | 2 | 2 | 2 | 2 | 2 | 2 | 2 | 2 | 2 | 2 | 2 | 2 | 2 | 2 | 2 | 2 | 2 |
| A3 | 18 | 3.501.1-146.2 | С139.С142.0-02 | С140 | 2 | 2 | 2 | 2 | 2 | 2 | 2 | 2 | 2 | 2 | 2 | 2 | 2 | 2 | 2 | 2 | 2 | 2 | 2 | 2 |
| A3 | 19 | 3.501.1-146.2 | С143.С146.0-02 | С144 | 4 | 4 | 4 | 4 | 4 | 4 | 4 | 4 | 4 | 4 | 4 | 4 | 4 | 4 | 4 | 4 | 4 | 4 | 4 | 4 |
| A3 | 20 | 3.501.1-146.2 | С139.С142.0-03 | С141 | 2 | 2 | 2 | 2 | 2 | 2 | 2 | 2 | 2 | 2 | 2 | 2 | 2 | 2 | 2 | 2 | 2 | 2 | 2 | 2 |
| A3 | 21 | 3.501.1-146.2 | С143.С146.0-03 | С145 | 4 | 4 | 4 | 4 | 4 | 4 | 4 | 4 | 4 | 4 | 4 | 4 | 4 | 4 | 4 | 4 | 4 | 4 | 4 | 4 |
| A3 | 22 | 3.501.1-146.2 | С139.С142.0-04 | С142 | 1 | 1 | 1 | 1 | 1 | 1 | 1 | 1 | 1 | 1 | 1 | 1 | 1 | 1 | 1 | 1 | 1 | 1 | 1 | 1 |
| A3 | 23 | 3.501.1-146.2 | С143.С146.0-04 | С146 | 2 | 2 | 2 | 2 | 2 | 2 | 2 | 2 | 2 | 2 | 2 | 2 | 2 | 2 | 2 | 2 | 2 | 2 | 2 | 2 |
| A3 | 24 | 3.501.1-146.2 | С239.С250.0 | С239 | 10 | 10 | 10 | 10 | 10 | 10 | 10 | 10 | 10 | 10 | 10 | 10 | 10 | 10 | 10 | 10 | 10 | 10 | 10 | 10 |
| A3 | 25 | 3.501.1-146.2 | С239.С250.0-09 | С248 | 2 | 2 | 2 | 2 | 2 | 2 | 2 | 2 | 2 | 2 | 2 | 2 | 2 | 2 | 2 | 2 | 2 | 2 | 2 | 2 |
| A3 | 26 | 3.501.1-146.2 | С251...С262.0 | С251 | 5 | 5 | 5 | 5 | 5 | 5 | 5 | 5 | 5 | 5 | 5 | 5 | 5 | 5 | 5 | 5 | 5 | 5 | 5 | 5 |
| A3 | 27 | 3.501.1-146.2 | С251...С262.0-09 | С260 | 1 | 1 | 1 | 1 | 1 | 1 | 1 | 1 | 1 | 1 | 1 | 1 | 1 | 1 | 1 | 1 | 1 | 1 | 1 | 1 |

3.501.1-146.1 57165.00.00

Лист 3

| Инв. № подл. | | Подпись и дата | | Взам. инв. № | | | | | | | | | | | | | | | | | | | | | |
|----------------------|------|----------------|----------------|-----------------------|-------------------------------|----|----|----|----|----|----|----|----|----|------------|----|----|----|----|----|----|----|----|--------|--|
| Формат | Зона | Лист | Обозначение | Наименование | Кол. на исполн. 3.501.1-146.1 | | | | | | | | | | Примечание | | | | | | | | | | |
| | | | | | — | 01 | 02 | 03 | 04 | 05 | 06 | 07 | 08 | 09 | | | | | | | | | | | |
| A3 | 28 | 3.501.1-146.2 | ЗМН1.00.00 | Изделие закладное МН1 | 10 | 10 | 10 | 10 | 10 | 10 | 10 | 10 | 10 | 10 | 10 | 10 | 10 | 10 | 10 | 10 | 10 | 10 | 10 | 10 | |
| A3 | 29 | 3.501.1-146.2 | ЗМН3.МН4.00.00 | Стр. 1а МН4 | 4 | 4 | 4 | 4 | 4 | 4 | 4 | 4 | 4 | 4 | 4 | 4 | 4 | 4 | 4 | 4 | 4 | 4 | 4 | 4 | |
| A3 | 30 | 3.501.1-146.2 | ЗМН8.00.00 | МН8 | 2 | 2 | 2 | 2 | 2 | 2 | 2 | 2 | 2 | 2 | 2 | 2 | 2 | 2 | 2 | 2 | 2 | 2 | 2 | 2 | |
| <u>Детали</u> | | | | | | | | | | | | | | | | | | | | | | | | | |
| Аматура ГОСТ 5781-82 | | | | | | | | | | | | | | | | | | | | | | | | | |
| Б4 | 31 | | | Ø32.9 II | l=7130 | 6 | | | | | | | | | | | | | | | | | | 450 кг | |
| Б4 | 32 | | | | l=10630 | 6 | | | | | | | | | | | | | | | | | | 67.1 | |
| Б4 | 33 | | | | l=13485 | 6 | | 6 | | 6 | | 6 | | 6 | | 6 | | 6 | | 6 | | 6 | | 85.1 | |
| Б4 | 34 | | | | l=15585 | 4 | | 4 | | 4 | | 4 | | 4 | | 4 | | 4 | | 4 | | 4 | | 98.3 | |
| Б4 | 35 | | | | l=18135 | 2 | | 2 | | 2 | | 2 | | 2 | | 2 | | 2 | | 2 | | 2 | | 114.4 | |
| Б4 | 36 | | | Ø32.9 II (III) | l=18160 | 2 | 3 | 2 | 3 | 2 | 3 | 2 | 3 | 2 | 3 | 2 | 3 | 2 | 3 | 2 | 3 | 2 | 3 | 114.6 | |
| Б4 | 37 | | | | l=17300 | 2 | 2 | 2 | 2 | 2 | 2 | 2 | 2 | 2 | 2 | 2 | 2 | 2 | 2 | 2 | 2 | 2 | 2 | 109.2 | |
| Б4 | 38 | | | | l=16635 | 8 | 4 | 8 | 4 | 8 | 4 | 8 | 4 | 8 | 4 | 8 | 4 | 8 | 4 | 8 | 4 | 8 | 4 | 105.0 | |
| Б4 | 39 | | | | l=16745 | 8 | 8 | 8 | 8 | 8 | 8 | 8 | 8 | 8 | 8 | 8 | 8 | 8 | 8 | 8 | 8 | 8 | 8 | 105.7 | |
| Б4 | 40 | | | | l=17190 | 4 | 4 | 4 | 4 | 4 | 4 | 4 | 4 | 4 | 4 | 4 | 4 | 4 | 4 | 4 | 4 | 4 | 4 | 108.5 | |
| Б4 | 41 | | | Ø32.9 II | l=5700 | | | | | 2 | | 2 | | 2 | | 2 | | 2 | | 2 | | 2 | | 36.0 | |
| Б4 | 42 | | | | l=9230 | | | | | 12 | | 12 | | 12 | | 12 | | 12 | | 12 | | 12 | | 58.2 | |

3.501.1-146.1 57165.00.00

Лист 4

2670-0

| Инв. и подл. | | | Подпись и дата | | Взам. инв. н | | | | | | | | | | | | |
|--------------|------|---------------|----------------|--------------|-------------------------------|----|----|----|----|----|----|----|----|------------|----|---------|--|
| Формат | Зона | Поз. | Обозначение | Наименование | Кол. на исполн. 3.501.1-146.1 | | | | | | | | | Примечание | | | |
| | | | | | 01 | 02 | 03 | 04 | 05 | 06 | 07 | 08 | 09 | | | | |
| Б4 | 43 | | Ф32А III | ℓ=6430 | 4 | | 4 | | 4 | | 4 | | 4 | | 4 | 40,6 кг | |
| Б4 | 44 | | | ℓ=10685 | 8 | | 8 | | 8 | | 8 | | 8 | | 8 | 67,4 | |
| Б4 | 45 | | | ℓ=14185 | 4 | | 4 | | 4 | | 4 | | 4 | | 4 | 89,5 | |
| Б4 | 46 | | | ℓ=15615 | 3 | | 3 | | 3 | | 3 | | 3 | | 3 | 98,5 | |
| Б4 | 47 | | Ф32А II (А II) | ℓ=1150 | 13 | 7 | 13 | 7 | 13 | 7 | 13 | 7 | 13 | 7 | 13 | 7,3 | |
| Б4 | 48 | | Ф8А I | ℓ=1150 | 50 | 56 | 50 | 56 | 50 | 56 | 50 | 56 | 50 | 56 | 50 | 0,5 | |
| Б4 | 49 | | | ℓ=16460 | 4 | 4 | 4 | 4 | 4 | 4 | 4 | 4 | 4 | 4 | 4 | 6,5 | |
| Б4 | 50 | | Ф32А I | ℓ=2540 | 8 | 8 | 8 | 8 | 8 | 8 | 8 | 8 | 8 | 8 | 8 | 16,0 | |
| Б4 | 1к | 3.501.1-146.1 | Д.К.О | Ф8А I | | | | | 5 | 5 | 11 | 11 | 5 | 5 | | 0,2 | |
| Б4 | 2к | | | ℓ=690 | | | | | 1 | 1 | 2 | 2 | | | | 0,3 | |
| Б4 | 3к | | | ℓ=490 | | | | | 1 | 1 | 2 | 2 | | | | 0,2 | |
| Б4 | 4к | | Ф10А II (А II) | ℓ=690 | | | | | 1 | 1 | 2 | 2 | | | | 0,4 | |
| Б4 | 5к | | Ф8А I | ℓ=1000 | | | | | 4 | 4 | | | 4 | 4 | | 0,4 | |
| | | | | ℓ=2000 | | | | | | | 4 | 4 | | | | 0,8 | |
| Б4 | 6к | | | ℓ=360 | | | | | 7 | 7 | 7 | 7 | | | | 0,1 | |

3.501.1-146.1 5П165.00.00 Summ
5

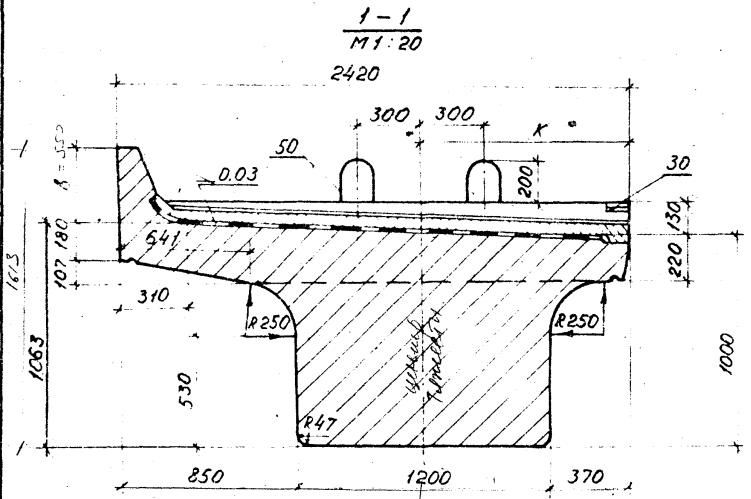
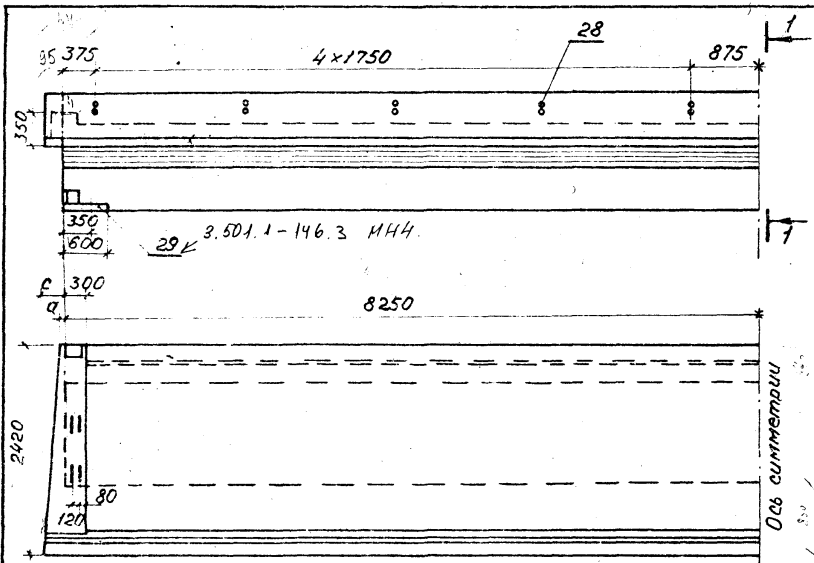
| Инв. и подл. | | | Подпись и дата | | Взам. инв. н | | | | | | | | | | | | |
|--------------|------|------|----------------|----------------------|-------------------------------|-----|-----|-----|-----|-----|-----|-----|-----|------------|----|----------------|--|
| Формат | Зона | Поз. | Обозначение | Наименование | Кол. на исполн. 3.501.1-146.1 | | | | | | | | | Примечание | | | |
| | | | | | 01 | 02 | 03 | 04 | 05 | 06 | 07 | 08 | 09 | | | | |
| | | | | <u>Материалы</u> | | | | | | | | | | | | | |
| | | | | Бетон | 270 | 270 | 275 | 275 | 276 | 276 | 276 | 276 | 270 | 270 | | м ³ | |
| | | | | класс В | 35 | 40 | 35 | 40 | 35 | 40 | 35 | 40 | 35 | 40 | | | |
| | | | | для балок с индексом | | | | | | | | | | | | | |
| | | | | М1 класс В | 40 | 40 | 40 | 40 | 40 | 40 | 40 | 40 | 40 | 40 | 40 | | |

Модель
5П165
5П165
(А II)
5П165К1
5П165К1
(А II)
5П165К2
5П165К2
(А II)
5П165К3
5П165К3
(А II)
5П165К4
5П165К4
(А II)

3.501.1-146.1 5П165.00.00 Summ

2670-0

Масштаб 1:50
Лист 1 из 3



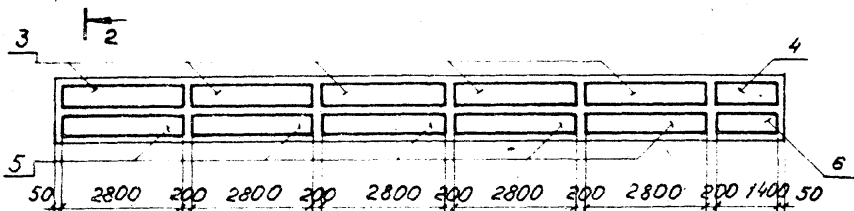
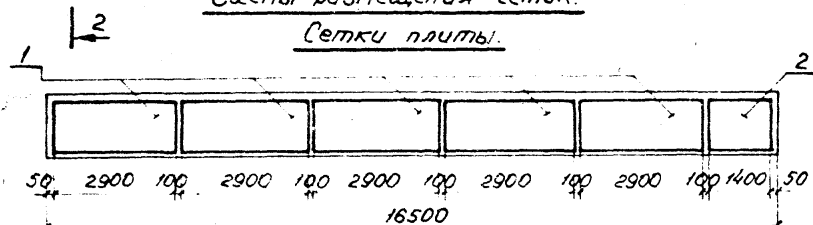
| Обозначение | Марка балки | a мм | c мм | B мм | K мм | Масса балки, т |
|---------------------------|--|------|------|------|------|----------------|
| 3.501.1-146.1 БП165.00.00 | БП165 БП165-М БП165-М1 | - | - | 350 | 1112 | 71.4 |
| | БП165 (А III) ⁺ БП165-М (А III) ⁺ БП165-М1 (А III) ⁺ | - | - | 350 | 1112 | 71.4 |
| | БП165 К1 БП165 К1-М БП165 К1-М1 | - | - | 550 | 1128 | 72.4 |
| | БП165 К1 (А III) ⁺ БП165 К1-М (А III) ⁺ БП165 К1-М1 (А III) ⁺ | - | - | 550 | 1128 | 72.4 |
| | БП165 К2 БП165 К2-М БП165 К2-М1 | - | 40 | 550 | 1128 | 72.4 |
| | БП165 К2 (А III) ⁺ БП165 К2-М (А III) ⁺ БП165 К2-М1 (А III) ⁺ | - | 40 | 550 | 1128 | 72.4 |
| | БП165 К3 БП165 К3-М БП165 К3-М1 | 45 | 95 | 550 | 1129 | 72.5 |
| | БП165 К3 (А III) ⁺ БП165 К3-М (А III) ⁺ БП165 К3-М1 (А III) ⁺ | 45 | 95 | 550 | 1129 | 72.5 |
| | БП165 К4 БП165 К4-М БП165 К4-М1 | 45 | - | 350 | 1112 | 71.4 |
| | БП165 К4 (А III) ⁺ БП165 К4-М (А III) ⁺ БП165 К4-М1 (А III) ⁺ | 45 | - | 350 | 1112 | 71.4 |

| 3.501.1-146.1 БП165.00.00.05 | | | Сталь | Масса | Масштаб |
|------------------------------|-----------|----------|--------------------|-----------|---------|
| Исполнитель | Ткаченко | Проверен | р | см. табл. | 1:50 |
| Н.контр. | Миронова | П. | лист 1 | | лист 03 |
| Д.к. 20 | Васильева | В. | Ленгипротрансстрой | | |
| Ст.инж. | Васильева | В. | | | |
| Инженер | Сидорова | В. | | | |

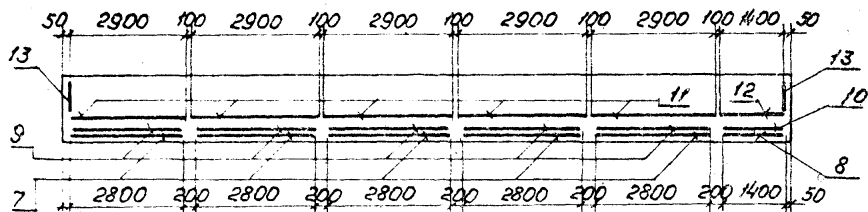
Инд. и подк. Подпись и дата. СЗМ инв. 167.3 106.3

Схемы размещения сеток.

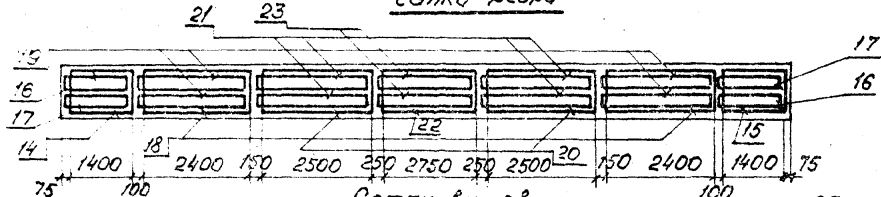
Сетки плиты.



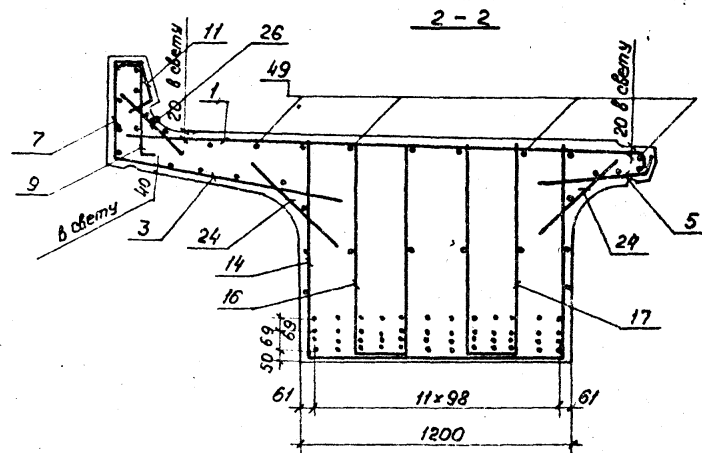
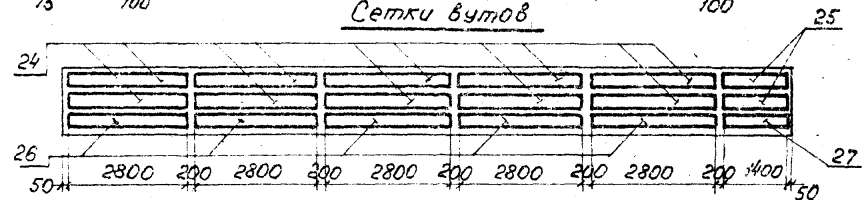
Сетки бортиков



Сетка ребра



Сетки втулов



БП165, БП165К4

| | | | | | | | | | | | |
|----|----|----|----|----|----|----|----|----|----|----|----|
| 37 | 32 | 37 | 32 | 37 | 32 | 32 | 37 | 32 | 37 | 32 | 37 |
| 33 | 34 | 33 | 34 | 33 | 35 | 35 | 33 | 34 | 33 | 34 | 33 |
| 38 | 36 | 38 | 37 | 38 | 38 | 38 | 38 | 37 | 38 | 36 | 38 |
| 40 | 39 | 39 | 40 | 39 | 39 | 39 | 40 | 39 | 39 | 40 | |

БП165К1, БП165К2, БП165К3

| | | | | | | | | | | |
|----|----|----|----|----|----|----|----|----|----|----|
| 41 | - | - | - | - | - | - | - | - | - | 41 |
| 42 | 42 | 42 | 42 | 42 | 42 | 42 | 42 | 42 | 42 | 42 |
| 33 | 34 | 33 | 34 | 33 | 35 | 35 | 33 | 34 | 33 | 34 |
| 38 | 36 | 38 | 37 | 38 | 38 | 38 | 38 | 37 | 38 | 36 |
| 40 | 39 | 39 | 40 | 39 | 39 | 39 | 40 | 39 | 39 | 40 |

БП165(АIII); БП165К(АIII)

| | | | | | | | | | | |
|----|----|----|----|----|----|----|----|----|----|----|
| 43 | - | 43 | - | - | - | - | - | - | - | 43 |
| 44 | 45 | 44 | 45 | 44 | 46 | 46 | 44 | 45 | 44 | 45 |
| 38 | 46 | 38 | 37 | 38 | 46 | 38 | 38 | 37 | 38 | 46 |
| 40 | 39 | 35 | 40 | 39 | 39 | 39 | 40 | 39 | 39 | 40 |

3.501.1-146.1 БП165.00.00С5

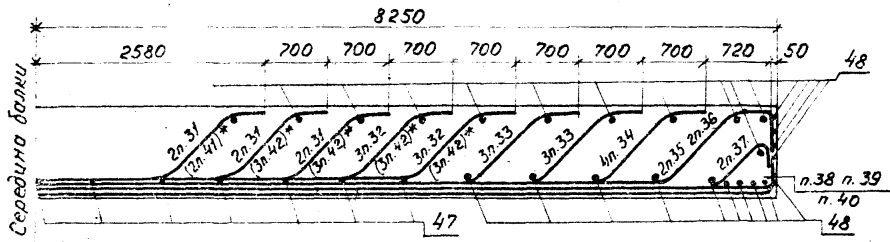
лист

2

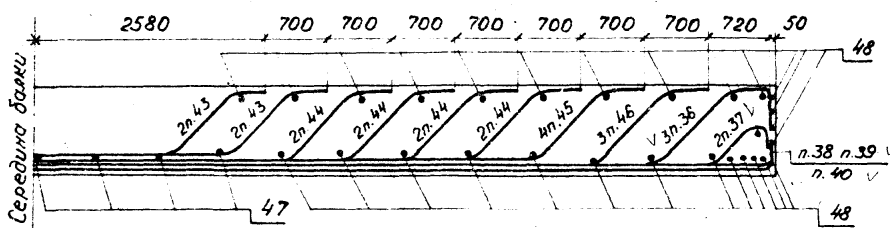
Инв. № 100/01. Подпись и дата

Схема расположения отогнутых стержней

БП165, БП165К4



БП165 (АШ)



Ведомость деталей

| № | Эскиз |
|----|-------|
| 31 | |
| 32 | |
| 33 | |
| 34 | |
| 35 | |
| 36 | |
| 37 | |
| 41 | |

Продолжение табл.

| № | Эскиз |
|----|-------|
| 42 | |
| 43 | |
| 38 | |
| 39 | |
| 40 | |
| 44 | |
| 45 | |
| 46 | |

* В скобках приведены позиции для балок БП165К1, БП165К2, БП165К3.

Инв. № подл. Подпись и дата

Инд. л/подл. Подпись и дата Взам инв.л

| Формат | Зона | Лос | Обозначение | Наименование | Кол. на исполн. 3.501.1-146.1 БП143.00.00 | | | | | | | | | Примечание | | |
|--------|------|-----|----------------------------|--------------------------------------|---|----|----|----|----|----|----|----|----|------------|----|--|
| | | | | | - | 01 | 02 | 03 | 04 | 05 | 06 | 07 | 08 | | 09 | |
| | | | | <u>Документация</u> | | | | | | | | | | | | |
| | | | ТЭ35-696-87 | Технические условия | | | | | | | | | | | | |
| A3 | | | 3501.1-146.1 БП143.00.00СБ | Сборочный чертёж | | | | | | | | | | | | |
| A3 | | | 3501.1-146.1 ДБ.0 | Детали бортиков и диафрагм. | | | | | | | | | | | | |
| A3 | | | 3501.1-146.1 ДП.0 | Детали отгибов и строповочных петель | | | | | | | | | | | | |
| A3 | | | 3501.1-146.1 ДМ.0 | Дополнительное армирование на кривых | | | | | | | | | | | | |
| A3 | | | 3501.1-146.1 МБ.0 | Маркировка облоков. | | | | | | | | | | | | |
| A3 | | | 3501.1-146.1 ВС.0 | Выборка стали | | | | | | | | | | | | |
| A3 | | | 3501.1-146.1 ЧБ.0 | Изоляция облоков. | | | | | | | | | | | | |

* В спецификации указаны базовые марки облоков. Все марки облоков учтены в таблице на документе 3501.1-146.1 БП143.00.00СБ.

| | | | | | | | | | | |
|--------|-------|------------|--------|--------------|---------|--------------|---------|--------------|---------|--------------|
| Марка* | БП143 | БП143 (АШ) | БП143Н | БП143К1 (АШ) | БП143К2 | БП143К2 (АШ) | БП143К3 | БП143К3 (АШ) | БП143К4 | БП143К4 (АШ) |
|--------|-------|------------|--------|--------------|---------|--------------|---------|--------------|---------|--------------|

| | | | | | |
|-----------|----------|--------|--|------|--------|
| | | | 3501.1-146.1 БП143.00.00 | | |
| Нач. отд. | Ткаченко | Иванов | | | |
| И.контр. | Миронова | Иванов | | | |
| Глп | Пашков | Иванов | 0682 | | |
| Рук. зп. | Амурова | Иванов | | | |
| Вед. инж. | Панина | Иванов | | | |
| Инженер | Чернова | Иванов | | | |
| | | | Балка пролетного строения с пониженной стропильной высотой (плитная) длиной 14,3 м (БП143) | | |
| | | | Стадия | Лист | Листов |
| | | | Р | 1 | 5 |
| | | | Ленгипротранспорт | | |

Инд. л/подл. Подпись и дата Взам инв.л

| Формат | Зона | Лос | Обозначение | Наименование | Кол. на исполн. 3.501.1-146.1 БП143.00.00 | | | | | | | | | Примечание | | |
|--------|------|-----|-------------------------------|---------------------|---|----|----|----|----|----|----|----|----|------------|----|--|
| | | | | | - | 01 | 02 | 03 | 04 | 05 | 06 | 07 | 08 | | 09 | |
| A3 | 1 | | 3501.1-146.2 С1...С13.0 | Сетка арматурная С1 | 4 | 4 | 4 | 4 | 4 | 4 | 4 | 4 | 4 | 4 | 4 | |
| A3 | 2 | | 3501.1-146.2 С1...С130-06 | С7 | 1 | 1 | 1 | 1 | 1 | 1 | 1 | 1 | 1 | 1 | 1 | |
| A3 | 3 | | 3501.1-146.2 С28...С39.0 | С28 | 4 | 4 | 4 | 4 | 4 | 4 | 4 | 4 | 4 | 4 | 4 | |
| A3 | 4 | | 3501.1-146.2 С28...С39.0-05 | С33 | 1 | 1 | 1 | 1 | 1 | 1 | 1 | 1 | 1 | 1 | 1 | |
| A3 | 5 | | 3501.1-146.2 С46...С57.0 | С46 | 4 | 4 | 4 | 4 | 4 | 4 | 4 | 4 | 4 | 4 | 4 | |
| A3 | 6 | | 3501.1-146.2 С46...С57.0-05 | С51 | 1 | 1 | 1 | 1 | 1 | 1 | 1 | 1 | 1 | 1 | 1 | |
| A3 | 7 | | 3501.1-146.2 С64...С75.0 | С64 | 4 | 4 | | | | | | | | 4 | 4 | |
| A3 | | | 3501.1-146.2 С76...С87.0 | С76 | | | 4 | 4 | 4 | 4 | 4 | 4 | | | | |
| A3 | 8 | | 3501.1-146.2 С64...С75.0-05 | С69 | 1 | 1 | | | | | | | | 1 | 1 | |
| A3 | | | 3501.1-146.2 С76...С87.0-05 | С81 | | | 1 | 1 | 1 | 1 | 1 | 1 | | | | |
| A3 | 9 | | 3501.1-146.2 С88...С100.0 | С88 | 4 | 4 | | | | | | | | 4 | 4 | |
| A3 | | | 3501.1-146.2 С101...С113.0 | С101 | | | 4 | 4 | 4 | 4 | 4 | 4 | | | | |
| A3 | 10 | | 3501.1-146.2 С88...С100.0-06 | С94 | 1 | 1 | | | | | | | | 1 | 1 | |
| A3 | | | 3501.1-146.2 С101...С113.0-06 | С107 | | | 1 | 1 | 1 | 1 | 1 | 1 | | | | |
| A3 | 11 | | 3501.1-146.2 С114...С125.0 | С114 | 4 | 4 | | | | | | | | 4 | 4 | |
| A3 | | | 3501.1-146.2 С126...С137.0 | С126 | | | 4 | 4 | 4 | 4 | 4 | 4 | | | | |

3501.1-146.1 БП143.00.00

Лист 2

инв. и подл. подпись и дата взам. инв. и

| Формат Зона | Поз. | Обозначение | Наименование | Кол. на исполн. 3.501.1-146.1 БП143.00.00 | | | | | | | | | | Примечание | | |
|----------------|------|---------------|------------------|---|----|----|----|----|----|----|----|----|----|------------|---|--|
| | | | | - | 01 | 02 | 03 | 04 | 05 | 06 | 07 | 08 | 09 | | | |
| A3 | 12 | 3.501.1-146.2 | СН4...С125.0-05 | Сетка арматурная СН19 | 1 | 1 | | | | | | | | 1 | 1 | |
| A3 | | 3.501.1-146.2 | С126...С137.0-05 | С131 | | | 1 | 1 | 1 | 1 | 1 | 1 | 1 | | | |
| A3 | 15 | 3.501.1-146.2 | С138.0 | С138 | 2 | 2 | 2 | 2 | 2 | 2 | 2 | 2 | 2 | 2 | 2 | |
| A3 | 14 | 3.501.1-146.2 | С147...С151.0 | С147 | 1 | 1 | 1 | 1 | 1 | 1 | 1 | 1 | 1 | 1 | 1 | |
| A3 | 15 | 3.501.1-146.2 | С147...С151.0-01 | С147а | 1 | 1 | 1 | 1 | 1 | 1 | 1 | 1 | 1 | 1 | 1 | |
| A3 | 16 | 3.501.1-146.2 | С152...С156.0 | С152 | 2 | 2 | 2 | 2 | 2 | 2 | 2 | 2 | 2 | 2 | 2 | |
| A3 | 17 | 3.501.1-146.2 | С152...С156.0-01 | С152а | 2 | 2 | 2 | 2 | 2 | 2 | 2 | 2 | 2 | 2 | 2 | |
| A3 | 18 | 3.501.1-146.2 | С147...С151.0-04 | С149 | 2 | 2 | 2 | 2 | 2 | 2 | 2 | 2 | 2 | 2 | 2 | |
| A3 | 19 | 3.501.1-146.2 | С152...С156.0-04 | С154 | 4 | 4 | 4 | 4 | 4 | 4 | 4 | 4 | 4 | 4 | 4 | |
| A3 | 20 | 3.501.1-146.2 | С147...С151.0-06 | С151 | 2 | 2 | 2 | 2 | 2 | 2 | 2 | 2 | 2 | 2 | 2 | |
| A3 | 21 | 3.501.1-146.2 | С152...С156.0-06 | С156 | 4 | 4 | 4 | 4 | 4 | 4 | 4 | 4 | 4 | 4 | 4 | |
| A3 | 22 | 3.501.1-146.2 | С239...С250.0 | С239 | 8 | 8 | 8 | 8 | 8 | 8 | 8 | 8 | 8 | 8 | 8 | |
| A3 | 23 | 3.501.1-146.2 | С239...С250.0-06 | С245 | 2 | 2 | 2 | 2 | 2 | 2 | 2 | 2 | 2 | 2 | 2 | |
| A3 | 24 | 3.501.1-146.2 | С251...С262.0 | С251 | 4 | 4 | 4 | 4 | 4 | 4 | 4 | 4 | 4 | 4 | 4 | |
| A3 | 25 | 3.501.1-146.2 | С251...С262.0-06 | С257 | 1 | 1 | 1 | 1 | 1 | 1 | 1 | 1 | 1 | 1 | 1 | |
| A3 | 26 | 3.501.1-146.3 | МН1.00.00 | Изделие закладное МН1 | 9 | 9 | 9 | 9 | 9 | 9 | 9 | 9 | 9 | 9 | 9 | |
| A3 | 27 | 3.501.1-146.3 | МН3...МН4.00.00 | МН4 | 4 | 4 | 4 | 4 | 4 | 4 | 4 | 4 | 4 | 4 | 4 | |

3.501.1-146.1 БП143.00.00

Лист
3

инв. и подл. подпись и дата взам. инв. и

| Формат Зона | Поз. | Обозначение | Наименование | Кол. на исполн. 3.501.1-146.1 БП143.00.00 | | | | | | | | | | Примечание | | |
|----------------|------|---------------|------------------------|---|----|----|----|----|----|----|----|----|----|------------|----|---------|
| | | | | - | 01 | 02 | 03 | 04 | 05 | 06 | 07 | 08 | 09 | | | |
| A3 | 28 | 3.501.1-146.3 | МН8.00.00 | МН8 | 2 | 2 | 2 | 2 | 2 | 2 | 2 | 2 | 2 | 2 | 2 | |
| | | | <u>Детали</u> | | | | | | | | | | | | | |
| | | | Арматура ГОСТ 5781-82 | | | | | | | | | | | | | |
| Б4 | 29 | | φ32А II L=8760 | 10 | | 10 | | 10 | | 10 | | 10 | | 10 | | 55,3 кг |
| Б4 | 30 | | L=10120 | 2 | | | | | | | | | | 2 | | 63,9 |
| Б4 | 31 | | L=12320 | 9 | | 9 | | 9 | | 9 | | 9 | | 9 | | 77,7 |
| Б4 | 32 | | L=15370 | 1 | | 3 | | 3 | | 3 | | 3 | | 1 | | 97,0 |
| Б4 | 33 | | φ32А II (А II) L=15400 | 2 | 2 | 1 | 2 | 1 | 2 | 1 | 2 | 1 | 2 | 2 | 2 | 97,2 |
| Б4 | 34 | | L=15025 | 3 | 3 | 4 | 3 | 4 | 3 | 4 | 3 | 4 | 3 | 3 | 3 | 94,8 |
| Б4 | 35 | | L=14685 | 3 | 3 | 3 | 3 | 3 | 3 | 3 | 3 | 3 | 3 | 3 | 3 | 92,7 |
| Б4 | 36 | | L=14435 | 4 | 4 | 4 | 4 | 4 | 4 | 4 | 4 | 4 | 4 | 4 | 4 | 91,1 |
| Б4 | 37 | | L=14545 | 8 | 8 | 8 | 8 | 8 | 8 | 8 | 8 | 8 | 8 | 8 | 10 | 91,8 |
| Б4 | 38 | | L=14790 | 4 | 4 | 4 | 4 | 4 | 4 | 4 | 4 | 4 | 4 | 4 | 4 | 93,3 |
| Б4 | 39 | | φ32А II L=10060 | | | 2 | | 2 | | 2 | | 2 | | | | 63,5 |
| Б4 | 40 | | φ32А III L=6210 | | 8 | | 8 | | 8 | | 8 | | 8 | | 8 | 39,2 |
| Б4 | 41 | | L=11220 | | 10 | | 10 | | 10 | | 10 | | 10 | | 10 | 70,8 |
| Б4 | 42 | | L=13970 | | 2 | | 2 | | 2 | | 2 | | 2 | | 2 | 88,2 |

3.501.1-146.1 БП143.00.00

Лист
4

Инв. и подл. Подпись и дата. Взлом инв. н.

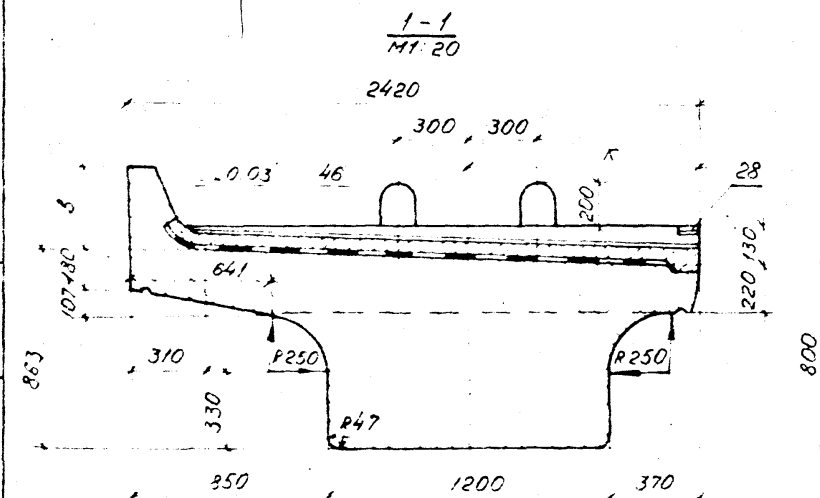
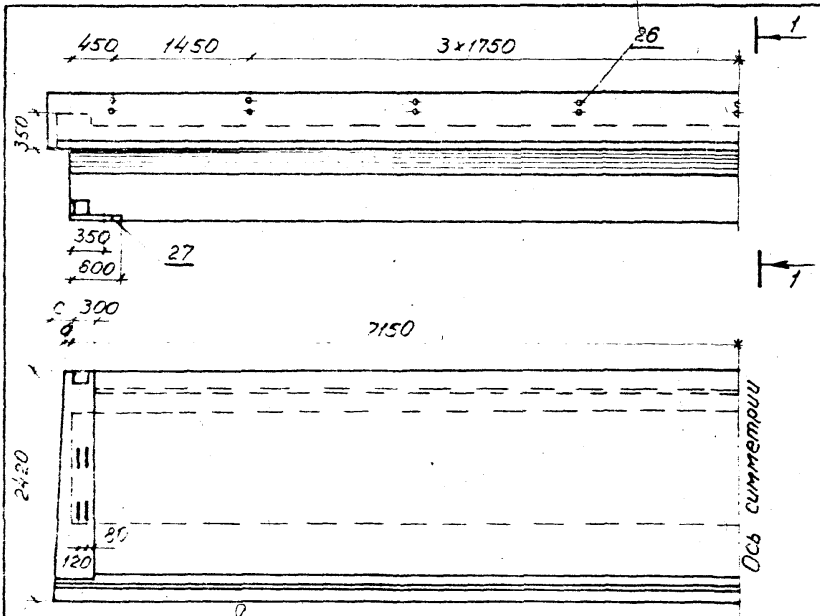
| Формат | Зона | Поз. | Обозначение | Наименование | Кол. на исполн. 3 501.1-146.1 | | | | | | | | | БП143.00.00 | | | Примечание | | |
|------------------|------|---------------|-------------|------------------------|-------------------------------|------|-------|-------|-------|-------|------|------|-------|-------------|----|----|------------|-----|----------------|
| | | | | | - | 01 | 02 | 03 | 04 | 05 | 06 | 07 | 08 | 09 | | | | | |
| БУ | | 43 | | Ø32АІ (АІІ) ℓ=150 | 13 | 11 | 13 | 11 | 13 | 11 | 13 | 11 | 13 | 11 | 13 | 11 | 13 | 11 | 7,3 |
| БУ | | 44 | | Ø8АІ ℓ=150 | 54 | 56 | 54 | 56 | 54 | 56 | 54 | 56 | 54 | 56 | 54 | 56 | 54 | 56 | 0,5 |
| БУ | | 45 | | ℓ=14260 | 4 | 4 | 4 | 4 | 4 | 4 | 4 | 4 | 4 | 4 | 4 | 4 | 4 | 4 | 5,6 |
| БУ | | 46 | | Ø32АІ ℓ=2540 | 8 | 8 | 8 | 8 | 8 | 8 | 8 | 8 | 8 | 8 | 8 | 8 | 8 | 8 | 16,0 |
| БУ | 1К | 3.501.1-146.1 | ДК 0 | Ø8АІ ℓ=405 | | | | | 5 | 5 | 11 | 11 | 5 | 5 | | | | 0,2 | |
| БУ | 2К | | | ℓ=690 | | | | | 1 | 1 | 2 | 2 | | | | | | 0,3 | |
| БУ | 3К | | | ℓ=490 | | | | | 1 | 1 | 2 | 2 | | | | | | 0,2 | |
| БУ | 4К | | | Ø10АІІ (АІІ) ℓ=690 | | | | | 1 | 1 | 2 | 2 | | | | | | 0,4 | |
| БУ | 5К | | | Ø8АІ ℓ=1000 | | | | | 4 | 4 | | | 4 | 4 | | | | 0,4 | |
| | | | | ℓ=2000 | | | | | | | | | 4 | 4 | | | | 0,8 | |
| БУ | 6К | | | ℓ=360 | | | | | 7 | 7 | 7 | 7 | | | | | | 0,1 | |
| <u>Материалы</u> | | | | | | | | | | | | | | | | | | | |
| | | | | Бетон В40 | 20,0 | 20,0 | 20,51 | 20,51 | 20,54 | 20,54 | 20,6 | 20,6 | 20,03 | 20,03 | | | | | м ³ |
| | | | | Для облоков с индексом | | | | | | | | | | | | | | | |
| | | | | ми М ₁ -В | 45 | 40 | 45 | 40 | 45 | 40 | 45 | 40 | 45 | 40 | 45 | 40 | | | |

3.501.1-146.1 БП143.00.00 Лист 5

Инв. и подл. Подпись и дата. Взлом инв. н.

| Формат | Зона | Поз. | Обозначение | Наименование | Кол. на исполн. 3 501.1-146.1 | | | | | | | | | БП143.00.00 | | | Примечание | | |
|--------|------|------|-------------|--------------|-------------------------------|----|----|----|----|----|----|----|----|-------------|--|--|------------|--|--|
| | | | | | - | 01 | 02 | 03 | 04 | 05 | 06 | 07 | 08 | 09 | | | | | |
| | | | | | | | | | | | | | | | | | | | |
| | | | | | | | | | | | | | | | | | | | |
| | | | | | | | | | | | | | | | | | | | |
| | | | | | | | | | | | | | | | | | | | |
| | | | | | | | | | | | | | | | | | | | |
| | | | | | | | | | | | | | | | | | | | |
| | | | | | | | | | | | | | | | | | | | |
| | | | | | | | | | | | | | | | | | | | |
| | | | | | | | | | | | | | | | | | | | |
| | | | | | | | | | | | | | | | | | | | |
| | | | | | | | | | | | | | | | | | | | |
| | | | | | | | | | | | | | | | | | | | |
| | | | | | | | | | | | | | | | | | | | |
| | | | | | | | | | | | | | | | | | | | |
| | | | | | | | | | | | | | | | | | | | |
| | | | | | | | | | | | | | | | | | | | |
| | | | | | | | | | | | | | | | | | | | |

2.070-02



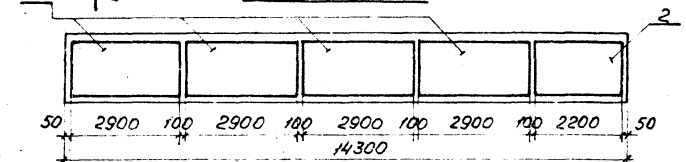
| Обозначение | Марка балки | α мм | с мм | В мм | К мм | Масса балки, Т |
|---------------------------|---|---------|---------|---------|---------|----------------------|
| 3.501.1-146.1 БП143.00.00 | БП143 БП143-М БП143-М1 | — | — | 350 | 1137 | 53,3 |
| -01 | БП143 (АIII) БП143-М (АIII) БП143-М1 (АIII) | — | — | 350 | 1137 | 53,3 |
| -02 | БП143К1 БП143 К1-М БП143 К1-М1 | — | — | 550 | 1155 | 54,2 |
| -03 | БП143К1 (АIII) БП143К1-М (АIII) БП143К1-М1 (АIII) | — | — | 550 | 1155 | 54,2 |
| -04 | БП143К2 БП143К2-М БП143К2-М1 | — | 40 | 550 | 1155 | 54,2 |
| -05 | БП143К2 (АIII) БП143К2-М (АIII) БП143К2-М1 (АIII) | — | 40 | 550 | 1155 | 54,2 |
| -06 | БП143К3 БП143К3-М БП143К3-М1 | 45 | 95 | 550 | 1156 | 54,4 |
| -07 | БП143К3 (АIII) БП143К3-М (АIII) БП143К3-М1 (АIII) | 45 | 95 | 550 | 1156 | 54,4 |
| -08 | БП143К4 БП143К4-М БП143К4-М1 | 45 | — | 350 | 1137 | 53,4 |
| -09 | БП143К4 (АIII) БП143К4-М (АIII) БП143К4-М1 (АIII) | 45 | — | 350 | 1137 | 53,4 |

Указание в детали 1350 мм

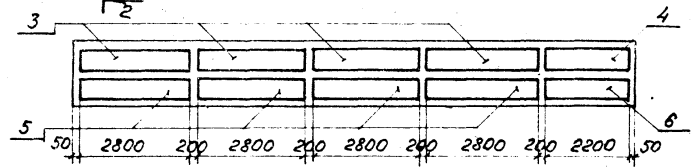
| 3.501.1-146.1 БП143.00.00СБ | | Сталь | Масса | Плотность |
|-----------------------------|-------------|----------------------|----------|-----------|
| Исполн | И.А.ЧЕРНО | Р | СМ | 1:50 |
| И.Контр | М.И.СЕРГЕЕВ | Лист 1 | Листов 3 | |
| Дир. 20 | И.А.ЧЕРНО | ЛЕНПРОСТРОИТЕЛЬНОСТЬ | | |
| Инженер | М.И.СЕРГЕЕВ | | | |
| Специалист | М.И.СЕРГЕЕВ | | | |

Схемы расположения сеток.

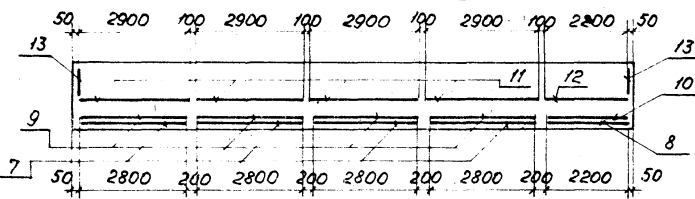
Сетки плиты



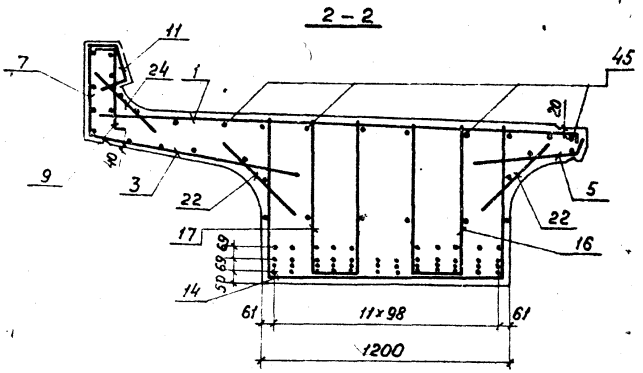
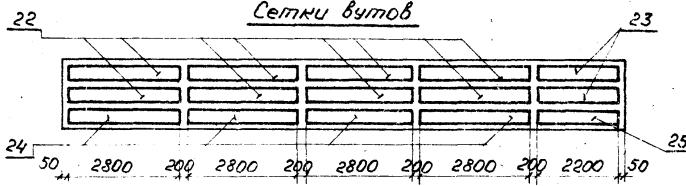
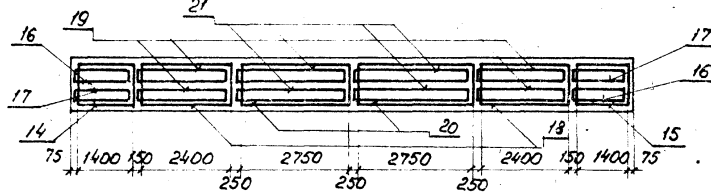
Сетки бортиков



Сетки ребра



Сетки втулов



БП143, БП143К4

| | | | | | | | | | | |
|----|----|----|----|----|----|----|----|----|----|----|
| 29 | 29 | 29 | 29 | 29 | - | - | 29 | 29 | 29 | 29 |
| 30 | 31 | 31 | 31 | 31 | 32 | 31 | 31 | 31 | 31 | 30 |
| 33 | 34 | 36 | 35 | 36 | 35 | 34 | 36 | 35 | 36 | 33 |
| 38 | 37 | 37 | 38 | 37 | 37 | 37 | 38 | 37 | 37 | 38 |

БП143К1, БП143К2, БП143К3

| | | | | | | | | | |
|----|----|----|----|----|----|----|----|----|----|
| 29 | 29 | 29 | 29 | 39 | 39 | 29 | 29 | 29 | 29 |
| 32 | 31 | 31 | 31 | 31 | 32 | 31 | 31 | 31 | 32 |
| 35 | 34 | 36 | 36 | 35 | 34 | 33 | 34 | 36 | 34 |
| 38 | 37 | 37 | 38 | 37 | 37 | 37 | 38 | 37 | 38 |

БП143 (АШ), БП143К (АШ)

| | | | | | | | | | |
|----|----|----|----|----|----|----|----|----|----|
| 40 | 40 | - | 40 | 40 | - | 40 | 40 | - | 40 |
| 42 | 41 | 41 | 41 | 41 | 41 | 41 | 41 | 41 | 42 |
| 36 | 34 | 33 | 35 | 36 | 35 | 34 | 36 | 35 | 33 |
| 38 | 37 | 37 | 38 | 37 | 37 | 37 | 38 | 37 | 38 |

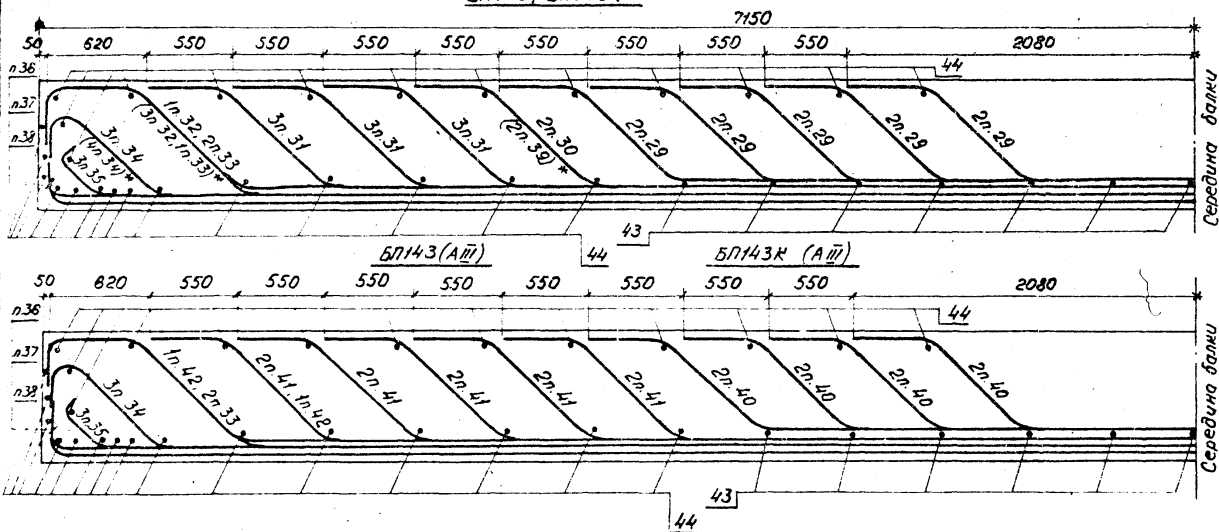
3.501.1-146.1 БП143.00.00СБ

Ином
2

Инв. и подл. Подпись и дата

Схема расположения отогнутых стержней

БП143, БП143К4



Продолжение табл.

| №пз | Эскиз |
|-----|-------|
| 33 | |
| 39 | |
| 40 | |
| 36 | |
| 37 | |
| 38 | |
| 41 | |
| 42 | |

Ведомость деталей

| №пз | Эскиз |
|-----|-------|
| 29 | |
| 30 | |
| 31 | |

Продолжение табл.

| №пз | Эскиз |
|-----|-------|
| 32 | |
| 34 | |
| 35 | |

* В скобках приведены позиции для балок БП143 К1, БП143 К2, БП143 К3.

3.501.1-146.1 БП143.00.0005

Лист 3

| Инв. и подл. | | | Подпись и дата | Взам. инв. и | Кол. на исполн. 3.501.1-146.1 57135.00.00 | | | | | | | | | | Примечание |
|--------------|------|------|------------------------------|--------------------------------------|---|----|---------------------|----|----|----|----|----|----|----|------------|
| Формат | Зона | Лист | Обозначение | Наименование | - | 01 | 02 | 03 | 04 | 05 | 06 | 07 | 08 | 09 | |
| | | | | | | | <u>Документация</u> | | | | | | | | |
| | | | Т435-698-87 | Технические условия | | | | | | | | | | | |
| A3 | | | 3.501.1-146.1 57135.00.00 СБ | Сборочный чертёж | | | | | | | | | | | |
| A3 | | | 3.501.1-146.1 ДБ.0 | Детали бортиков и диафрагм | | | | | | | | | | | |
| A3 | | | 3.501.1-146.1 ДП.0 | Детали отгибов и строповочных петель | | | | | | | | | | | |
| A3 | | | 3.501.1-146.1 ДК.0 | Дополнительное армирование на кривых | | | | | | | | | | | |
| A3 | | | 3.501.1-146.1 МБ.0 | Маркировка балок | | | | | | | | | | | |
| A3 | | | 3.501.1-146.1 ВС.0 | Выборка стали | | | | | | | | | | | |
| A3 | | | 3.501.1-146.1 ИБ.0 | Изоляция балок | | | | | | | | | | | |

*) В спецификации указаны базовые марки балок. Все марки балок учтены в таблице на документе 3.501.1-146.1 57135.00.00СБ.

| Марка | 57135 | 57135 (А II) | 57135K1 | 57135K2 | 57135K2 (А II) | 57135K3 | 57135K3 (А II) | 57135K4 | 57135K4 (А II) |
|-------|-------|--------------|---------|---------|----------------|---------|----------------|---------|----------------|
|-------|-------|--------------|---------|---------|----------------|---------|----------------|---------|----------------|

| | | | | | |
|-----------|-----------|----------|---|------|--------|
| | | | 3.501.1-146.1 57135.00.00 | | |
| Исполн. | Ткаченко | Миронова | Лист | | |
| Гип | Лашковкин | 1968? | Балка пролетного строения с пониженной строительной высотой (плитная) длиной 13.5 м (БЛ 135). | | |
| Рук. гр. | Акулова | 1968? | | | |
| Вед. инж. | Ланина | 1968? | Стация | Лист | Листов |
| Инженер | Соколова | 1968? | Р | 1 | 5 |
| | | | Ленгилпотрансмот | | |

| Инв. и подл. | | | Подпись и дата | Взам. инв. и | Кол. на исполн. 3.501.1-146.1 57135.00.00 | | | | | | | | | | Примечание |
|--------------|------|------|--------------------------------|-----------------------|---|----|--------------------------|----|----|----|----|----|----|----|------------|
| Формат | Зона | Лист | Обозначение | Наименование | - | 01 | 02 | 03 | 04 | 05 | 06 | 07 | 08 | 09 | |
| | | | | | | | <u>Сборочные единицы</u> | | | | | | | | |
| A3 | 1 | | 3.501.1-146.2 С1...С13.0 | Сетка арматурная С1 | 4 | 4 | 4 | 4 | 4 | 4 | 4 | 4 | 4 | 4 | |
| A3 | 2 | | 3.501.1-146.2 С1...С13.0-09 | С10 | 1 | 1 | 1 | 1 | 1 | 1 | 1 | 1 | 1 | 1 | |
| A3 | 3 | | 3.501.1-146.2 С28...С39.0 | С28 | 4 | 4 | 4 | 4 | 4 | 4 | 4 | 4 | 4 | 4 | |
| A3 | 4 | | 3.501.1-146.2 С28...С39.0-08 | С36 | 1 | 1 | 1 | 1 | 1 | 1 | 1 | 1 | 1 | 1 | |
| A3 | 5 | | 3.501.1-146.2 С48...С57.0 | С48 | 4 | 4 | 4 | 4 | 4 | 4 | 4 | 4 | 4 | 4 | |
| A3 | 6 | | 3.501.1-146.2 С48...С57.0-08 | С54 | 1 | 1 | 1 | 1 | 1 | 1 | 1 | 1 | 1 | 1 | |
| A3 | 7 | | 3.501.1-146.2 С64...С75.0 | С64 | 4 | 4 | | | | | | | 4 | 4 | |
| | | | 3.501.1-146.2 С76...С87.0 | С76 | | | 4 | 4 | 4 | 4 | 4 | 4 | | | |
| A3 | 8 | | 3.501.1-146.2 С64...С75.0-08 | С72 | 1 | 1 | | | | | | | 1 | 1 | |
| | | | 3.501.1-146.2 С76...С87.0-08 | С84 | | | 1 | 1 | 1 | 1 | 1 | 1 | | | |
| A3 | 9 | | 3.501.1-146.2 С88...С100.0 | С88 | 4 | 4 | | | | | | | 4 | 4 | |
| | | | 3.501.1-146.2 С101...С113.0 | С101 | | | 4 | 4 | 4 | 4 | 4 | 4 | | | |
| A3 | 10 | | 3.501.1-146.2 С88...С100.0-09 | С97 | 1 | 1 | | | | | | | 1 | 1 | |
| | | | 3.501.1-146.2 С101...С113.0-09 | С110 | | | 1 | 1 | 1 | 1 | 1 | 1 | | | |
| A3 | 11 | | 3.501.1-146.2 С114...С125.0 | С114 | 4 | 4 | | | | | | | 4 | 4 | |
| | | | 3.501.1-146.2 С126...С137.0 | Сетка арматурная С126 | | | 4 | 4 | 4 | 4 | 4 | 4 | | | |

2670-02

| | | | |
|---------------------------|--|--|------|
| 3.501.1-146.1 57135.00.00 | | | Лист |
| | | | 2 |

02

| | | |
|--------------|----------------|--------------|
| Инв. № подл. | Подпись и дата | Взам. инв. № |
|--------------|----------------|--------------|

| Вариант Зона Поз. | Обозначение | | Наименование | Кол. на исполн. 3.501.1-146.1 БП135.00.00 | | | | | | | | | Примечание | | |
|-------------------------|-------------|-------------------------------|-----------------------|---|----|----|----|----|----|----|----|----|------------|----|---|
| | | | | - | 01 | 02 | 03 | 04 | 05 | 06 | 07 | 08 | | 09 | |
| A3 | 12 | 3.501.1-146.2 C114..C125.0-03 | Сетка арматурная C122 | 1 | 1 | | | | | | | | 1 | 1 | |
| | | 3.501.1-146.2 C126..C137.0-03 | C134 | | | 1 | 1 | 1 | 1 | 1 | 1 | 1 | | | |
| A3 | 13 | 3.501.1-146.2 C138.0 | C138 | 2 | 2 | 2 | 2 | 2 | 2 | 2 | 2 | 2 | 2 | 2 | 2 |
| A3 | 14 | 3.501.1-146.2 C147..C151.0-02 | C148 | 1 | 1 | 1 | 1 | 1 | 1 | 1 | 1 | 1 | 1 | 1 | 1 |
| A3 | 15 | 3.501.1-146.2 C147..C151.0-03 | C148H | 1 | 1 | 1 | 1 | 1 | 1 | 1 | 1 | 1 | 1 | 1 | 1 |
| A3 | 16 | 3.501.1-146.2 C152..C156.0-02 | C153 | 2 | 2 | 2 | 2 | 2 | 2 | 2 | 2 | 2 | 2 | 2 | 2 |
| A3 | 17 | 3.501.1-146.2 C152..C156.0-03 | C153H | 2 | 2 | 2 | 2 | 2 | 2 | 2 | 2 | 2 | 2 | 2 | 2 |
| A3 | 18 | 3.501.1-146.2 C147..C151.0-05 | C150 | 2 | 2 | 2 | 2 | 2 | 2 | 2 | 2 | 2 | 2 | 2 | 2 |
| A3 | 19 | 3.501.1-146.2 C152..C156.0-05 | C155 | 4 | 4 | 4 | 4 | 4 | 4 | 4 | 4 | 4 | 4 | 4 | 4 |
| A3 | 20 | 3.501.1-146.2 C147..C151.0-06 | C151 | 2 | 2 | 2 | 2 | 2 | 2 | 2 | 2 | 2 | 2 | 2 | 2 |
| A3 | 21 | 3.501.1-146.2 C152..C156.0-06 | C156 | 4 | 4 | 4 | 4 | 4 | 4 | 4 | 4 | 4 | 4 | 4 | 4 |
| A3 | 22 | 3.501.1-146.2 C239..C250.0 | C239 | 8 | 8 | 8 | 8 | 8 | 8 | 8 | 8 | 8 | 8 | 8 | 8 |
| A3 | 23 | 3.501.1-146.2 C239..C250.0-09 | C248 | 2 | 2 | 2 | 2 | 2 | 2 | 2 | 2 | 2 | 2 | 2 | 2 |
| A3 | 24 | 3.501.1-146.2 C251..C262.0 | C251 | 4 | 4 | 4 | 4 | 4 | 4 | 4 | 4 | 4 | 4 | 4 | 4 |
| A3 | 25 | 3.501.1-146.2 C251..C262.0-09 | C260 | 1 | 1 | 1 | 1 | 1 | 1 | 1 | 1 | 1 | 1 | 1 | 1 |
| A3 | 26 | 3.501.1-146.3 МН1.00.00 | Изделие закладное МН1 | 9 | 9 | 9 | 9 | 9 | 9 | 9 | 9 | 9 | 9 | 9 | 9 |
| A3 | 27 | 3.501.1-146.3 МН3..МН4.00.00 | МН4 | 4 | 4 | 4 | 4 | 4 | 4 | 4 | 4 | 4 | 4 | 4 | 4 |

3.501.1-146.1 БП135.00.00

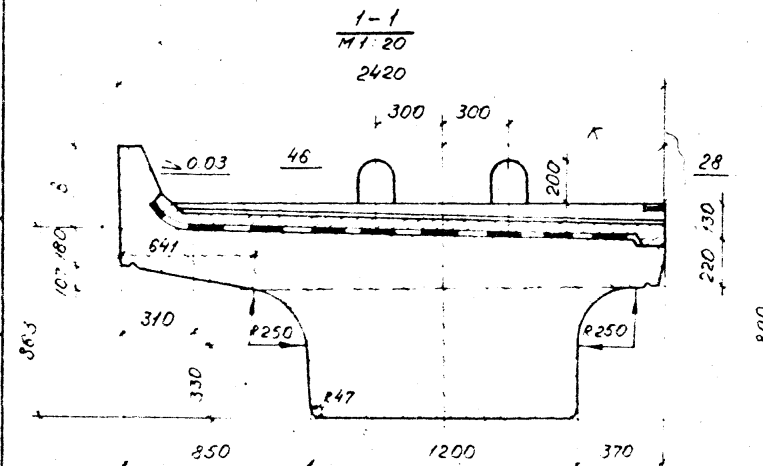
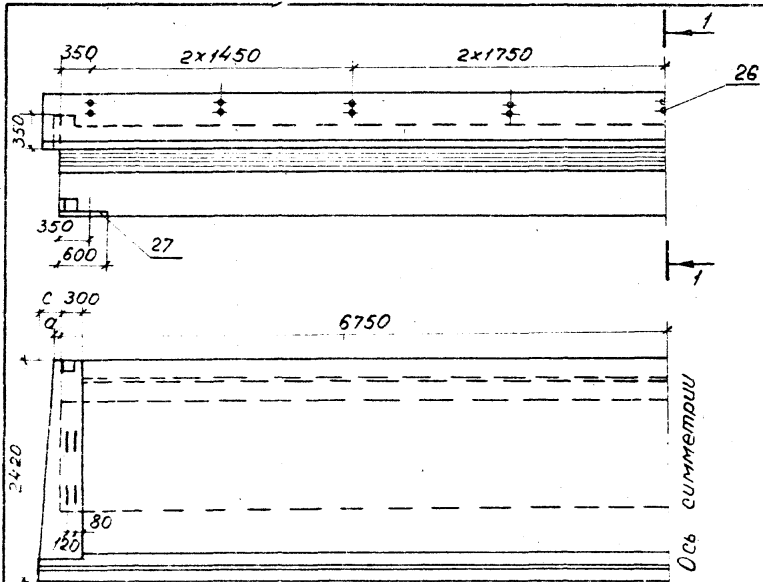
Лист
3

| | | |
|--------------|----------------|--------------|
| Инв. № подл. | Подпись и дата | Взам. инв. № |
|--------------|----------------|--------------|

| Вариант Зона Поз. | Обозначение | | Наименование | Кол. на исполн. 3.501.1-146.1 БП135.00.00 | | | | | | | | | Примечание | | |
|-------------------------|-------------|-------------------------|------------------------|---|----|----|----|----|----|----|----|----|------------|----|--------|
| | | | | - | 01 | 02 | 03 | 04 | 05 | 06 | 07 | 08 | | 09 | |
| A3 | 28 | 3.501.1-146.3 МН8.00.00 | МН8 | 2 | 2 | 2 | 2 | 2 | 2 | 2 | 2 | 2 | 2 | 2 | 2 |
| | | | <u>Детали</u> | | | | | | | | | | | | |
| | | | Арматура ГОСТ 5781-82 | | | | | | | | | | | | |
| БУ | 29 | | Ø32A II L=5660 | 6 | | 6 | | 6 | | 6 | | 6 | | 6 | 35,7кг |
| БУ | 30 | | L=10120 | 10 | | | 2 | | 2 | | 2 | | 10 | | 63,9 |
| БУ | 31 | | L=12870 | 2 | | 4 | | 4 | | 4 | | 2 | | | 81,2 |
| БУ | 32 | | L=13445 | 2 | | 2 | | 2 | | 2 | | 2 | | | 84,8 |
| БУ | 33 | | Ø32A II (A II) L=14350 | 3 | 3 | 3 | 3 | 3 | 3 | 3 | 3 | 3 | 3 | 3 | 90,5 |
| БУ | 34 | | L=13390 | 2 | 2 | 2 | 1 | 2 | 1 | 2 | 1 | 2 | 2 | 2 | 87,6 |
| БУ | 35 | | Ø32A II L=13635 | 5 | | 5 | | 5 | | 5 | | 5 | | 5 | 86,0 |
| БУ | 36 | | Ø32A II (A II) L=13645 | 10 | 10 | 10 | 10 | 10 | 10 | 10 | 10 | 10 | 10 | 10 | 86,7 |
| БУ | 37 | | L=13990 | 2 | 2 | 2 | 2 | 2 | 2 | 2 | 2 | 2 | 2 | 2 | 88,3 |
| БУ | 38 | | Ø32A II L=7860 | | | 2 | | 2 | | 2 | | 2 | | 2 | 49,6 |
| БУ | 39 | | Ø32A II L=10670 | | | 8 | | 8 | | 8 | | 8 | | 8 | 67,3 |
| БУ | 40 | | Ø32A III L=6820 | | | | 10 | | 10 | | 10 | | 10 | | 43,0 |
| БУ | 41 | | L=11795 | | | 8 | | | | | | | 8 | | 74,4 |
| БУ | 42 | | L=12350 | | | | 8 | | 8 | | 8 | | 8 | | 77,9 |

3.501.1-146.1 БП135.00.00

Лист
4



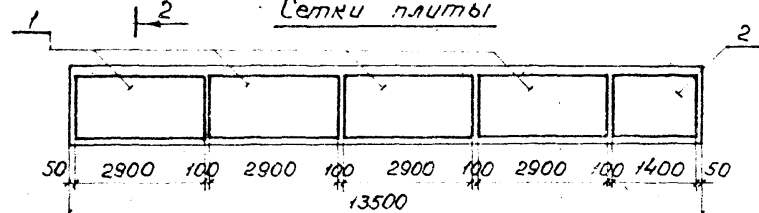
| Обозначение | Марка балки | а мм | с мм | в мм | к мм | Масса балки, т |
|---------------------------|--|---------|---------|---------|---------|----------------------|
| 3.501.1-146.1 БП135.00.00 | БП135 БП135-М БП135-М1 | — | — | 350 | 1137 | 50,4 |
| — 01 | БП135(АШ) БП135-М(АШ) БП135-М1(АШ) | — | — | 350 | 1137 | 50,4 |
| — 02 | БП135К1 БП135К1-М БП135К1-М1 | — | — | 550 | 1155 | 51,2 |
| — 03 | БП135К1(АШ) БП135К1-М(АШ) БП135К1-М1(АШ) | — | — | 550 | 1155 | 51,2 |
| — 04 | БП135К2 БП135К2-М БП135К2-М1 | — | 40 | 550 | 1155 | 51,3 |
| — 05 | БП135К2(АШ) БП135К2-М(АШ) БП135К2-М1(АШ) | — | 40 | 550 | 1155 | 51,3 |
| — 06 | БП135К3 БП135К3-М БП135К3-М1 | 45 | 95 | 550 | 1156 | 51,4 |
| — 07 | БП135К3(АШ) БП135К3-М(АШ) БП135К3-М1(АШ) | 45 | 95 | 550 | 1156 | 51,4 |
| — 08 | БП135К4 БП135К4-М БП135К4-М1 | 45 | — | 350 | 1137 | 50,4 |
| — 09 | БП135К4(АШ) БП135К4-М(АШ) БП135К4-М1(АШ) | 45 | — | 350 | 1137 | 50,4 |

| | | | |
|---|---|---|-------------|
| | | 3.501.1-146.1 БП135.00.00СБ | |
| Исполн Л.Клиппер Инж.пр. С.М.Александров Ст.инж. В.С.Савин | Техник М.М.Морозов Инж.пр. В.В.Воронин Инж.пр. В.С.Савин Инж.пр. В.С.Савин | Балка пролетного строения с поперечной строительной высотой (плитная) длиной 13,5 м (БП135) Сборочный чертёж. | |
| | | Стандарт | Масса |
| | | р | см табл. |
| | | лист 1 | из листов 3 |
| | | Ленгипротрансмост | |

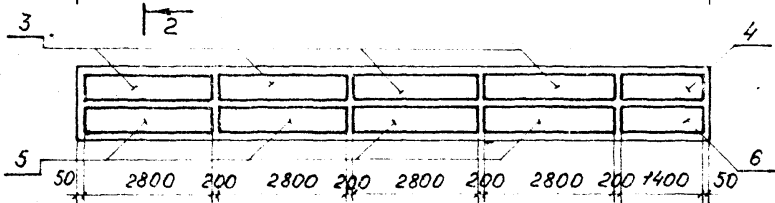
2670-02

Схемы расположения сеток

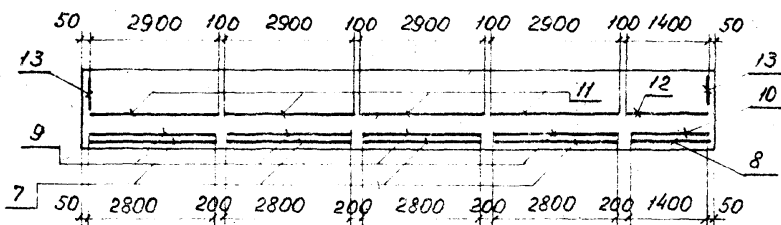
Сетки плиты



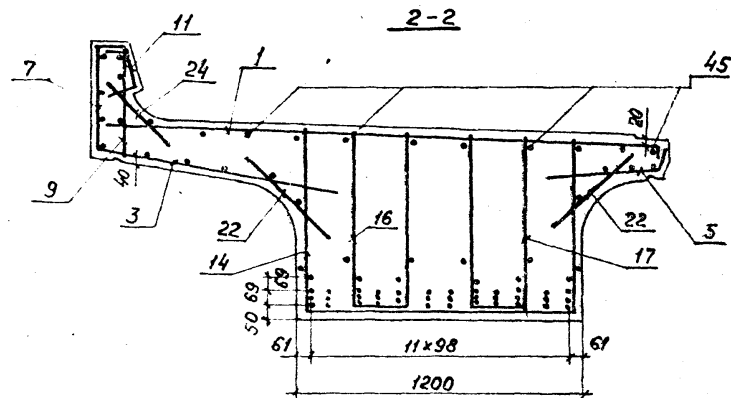
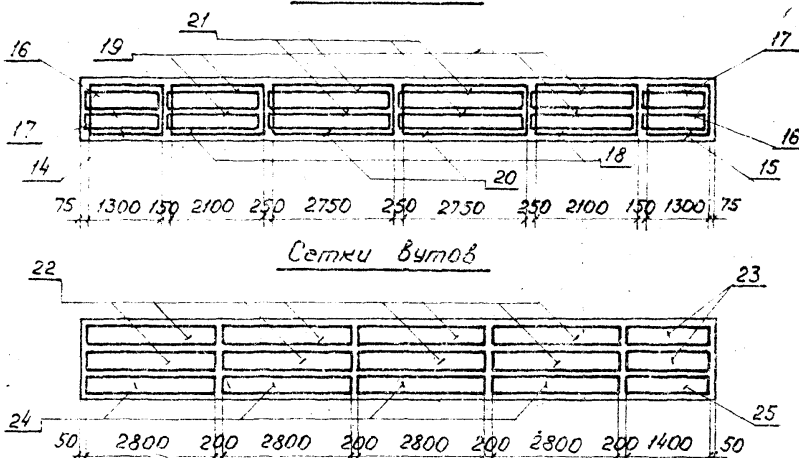
Сетки бортиков



Сетки ребра



Сетки вытоб



БП135, БП135К4

| | | | | | | | | | | | | |
|----|----|----|----|----|----|----|----|----|----|----|----|----|
| 29 | - | 29 | - | 29 | - | 29 | - | 29 | - | 29 | - | 29 |
| 31 | 30 | 30 | 30 | 30 | 30 | 30 | 30 | 30 | 30 | 30 | 31 | |
| 33 | 35 | 34 | 35 | 32 | 33 | 35 | 32 | 35 | 34 | 35 | 33 | |
| 37 | 36 | 36 | 36 | 37 | 36 | 36 | 37 | 36 | 36 | 36 | 37 | |

БП135К1, БП135К2, БП135К3

| | | | | | | | | | | | | |
|----|----|----|----|----|----|----|----|----|----|----|----|--|
| 29 | - | 29 | 38 | 38 | 29 | - | 29 | - | 29 | - | 29 | |
| 31 | 31 | 39 | 39 | 39 | 39 | 39 | 39 | 39 | 31 | 31 | | |
| 34 | 33 | 35 | 35 | 32 | 33 | 35 | 32 | 35 | 35 | 33 | 34 | |
| 37 | 36 | 36 | 37 | 36 | 36 | 37 | 36 | 36 | 36 | 37 | | |

БП135 (АII), БП135К4 (АII)

| | | | | | | | | | | | | |
|----|----|----|----|----|----|----|----|----|----|----|----|--|
| 40 | 40 | - | 40 | 40 | 40 | 40 | 40 | - | 40 | 40 | | |
| 41 | 33 | 34 | 41 | 41 | 41 | 41 | 41 | 41 | 34 | 33 | 41 | |
| 37 | 36 | 36 | 37 | 36 | 36 | 37 | 36 | 36 | 36 | 37 | | |

БП135К1 (АII), БП135К2 (АII), БП135К3 (АII)

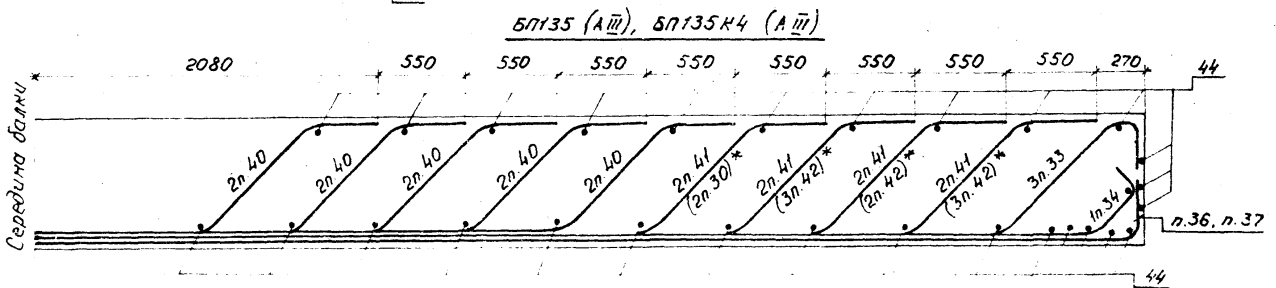
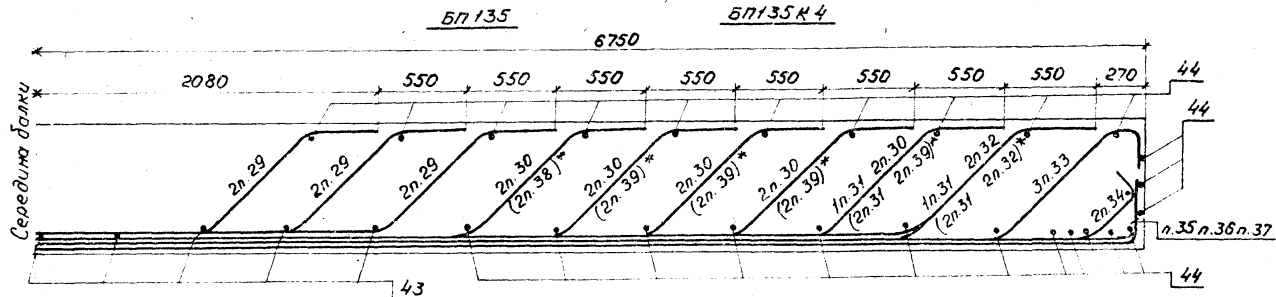
| | | | | | | | | | | | | |
|----|----|----|----|----|----|----|----|----|----|----|----|--|
| 40 | 40 | 30 | 40 | 40 | 40 | 40 | 40 | 40 | 30 | 40 | 40 | |
| 42 | 33 | 42 | 33 | 42 | 42 | 42 | 42 | 34 | 42 | 33 | 42 | |
| 37 | 36 | 36 | 36 | 37 | 36 | 36 | 37 | 36 | 36 | 36 | 37 | |

3501.1-146.1 БП135.00.000Б

Лист
2

Инв. Лист Подпись и дата

Схема расположения отогнутых стержней



Ведомость деталей

| №3 | Эскиз |
|----|-------|
| 2 | |
| 30 | |
| 31 | |
| 32 | |

| №3 | Эскиз |
|----|-------|
| 33 | |
| 34 | |
| 38 | |
| 39 | |

| №3 | Эскиз |
|----|-------|
| 35 | |
| 36 | |
| 37 | |
| 40 | |

| №3 | Эскиз |
|----|-------|
| 41 | |
| 42 | |

* В скобках приведены позиции для балок БП135К1, БП135К2, БП135К3, БП135К1(АIII), БП135К2(АIII), БП135К3(АIII).

3.5011-146.1 БП135.00.000Б 3

Инв. № подл. Подпись и дата. Взам. инв. №

| Формат | Зона | Лист | Обозначение | Наименование | Кол. на исполн. 3.501.1-146.1 БП122.00.00 | | | | | | | | | Примечание | | |
|--------|------|------|------------------------------|--------------------------------------|---|----|----|----|----|----|----|----|----|------------|----|--|
| | | | | | — | 01 | 02 | 03 | 04 | 05 | 06 | 07 | 08 | | 09 | |
| | | | | <u>Документация</u> | | | | | | | | | | | | |
| | | | ТУ35-896-87 | Технические условия | | | | | | | | | | | | |
| A3 | | | 3.501.1-146.1 БП122.00.00 СБ | Сборочный чертёж | | | | | | | | | | | | |
| A3 | | | 3.501.1-146.1 ДБ.0. | Детали бортиков и диафрагм | | | | | | | | | | | | |
| A3 | | | 3.501.1-146.1 ДП.0 | Детали отгибов и строповочных петель | | | | | | | | | | | | |
| A3 | | | 3.501.1-146.1 ДМ.0 | Дополнительное армирование на кривых | | | | | | | | | | | | |
| A3 | | | 3.501.1-146.1 МБ.0 | Маркировка балок | | | | | | | | | | | | |
| A3 | | | 3.501.1-146.1 БС.0 | Выборка стали | | | | | | | | | | | | |
| A3 | | | 3.501.1-146.1 ЧБ.0 | Изоляция балок | | | | | | | | | | | | |

* В спецификации указаны базовые марки балок. Все марки балок учтены в таблице на докум. 3.501.1-146.1 БП122.00.00 СБ.

| Марка | БП122 | БП122 (АШ) | БП122К1 | БП122К1 (АШ) | БП122К2 | БП122К2 (АШ) | БП122К3 | БП122К3 (АШ) | БП122К4 | БП122К4 (АШ) |
|-------|-------|------------|---------|--------------|---------|--------------|---------|--------------|---------|--------------|
| | | | | | | | | | | |

| | | | | | |
|-----------|------------|------|---|--|--|
| | | | 3.501.1-146.1 БП122.00.00 | | |
| Нач. отд. | Ткаченко | С.И. | Балка пролетного строения с пониженной строительной высотой (плитная) длиной 12,2м (БП122). | | |
| И. контр. | Миронова | Е.И. | | | |
| ГЛП | Ташковская | Н.И. | | | |
| Рук. вр. | Амфилова | В.И. | | | |
| Вед. инж. | Панино | И.В. | Стандия Лист Листов | | |
| Инженер | Полякова | Л.А. | Р 1 5 | | |
| | | | Легкость пропускания | | |

Инв. № подл. Подпись и дата. Взам. инв. №

| Формат | Зона | Лист | Обозначение | Наименование | Кол. на исполн. 3.501.1-146.1 БП122.00.00 | | | | | | | | | Примечание | | |
|--------|------|------|--------------------------------|--------------------------|---|----|----|----|----|----|----|----|----|------------|----|--|
| | | | | | — | 01 | 02 | 03 | 04 | 05 | 06 | 07 | 08 | | 09 | |
| | | | | <u>Сборочные единицы</u> | | | | | | | | | | | | |
| A3 | 1 | | 3.501.1-146.2 С1...С13.0 | Сетка арматурная С1 | 3 | 3 | | 3 | 3 | 3 | 3 | 3 | 3 | 3 | 3 | |
| A3 | 2 | | 3.501.1-146.2 С1...С13.0-03 | С4 | 1 | 1 | 1 | 1 | 1 | 1 | 1 | 1 | 1 | 1 | 1 | |
| A3 | 3 | | 3.501.1-146.2 С28...С39.0 | С28 | 3 | 3 | 3 | 3 | 3 | 3 | 3 | 3 | 3 | 3 | 3 | |
| A3 | 4 | | 3.501.1-146.2 С28...С39.0-01 | С29 | 1 | 1 | 1 | 1 | 1 | 1 | 1 | 1 | 1 | 1 | 1 | |
| A3 | 5 | | 3.501.1-146.2 С46...С57.0 | С46 | 3 | 3 | 3 | 3 | 3 | 3 | 3 | 3 | 3 | 3 | 3 | |
| A3 | 6 | | 3.501.1-146.2 С48...С57.0-02 | С48 | 1 | 1 | 1 | 1 | 1 | 1 | 1 | 1 | 1 | 1 | 1 | |
| A3 | 7 | | 3.501.1-146.2 С64...С75.0 | С64 | 3 | 3 | | | | | | | | 3 | 3 | |
| | | | 3.501.1-146.2 С76...С87.0 | С76 | | | 3 | 3 | 3 | 3 | 3 | 3 | | | | |
| A3 | 8 | | 3.501.1-146.2 С64...С75.0-02 | С66 | 1 | 1 | | | | | | | | 1 | 1 | |
| | | | 3.501.1-146.2 С76...С87.0-02 | С78 | | | 1 | 1 | 1 | 1 | 1 | 1 | | | | |
| A3 | 9 | | 3.501.1-146.2 С88...С100.0 | С88 | 3 | 3 | | | | | | | | 3 | 3 | |
| | | | 3.501.1-146.2 С101...С113.0 | С101 | | | 3 | 3 | 3 | 3 | 3 | 3 | | | | |
| A3 | 10 | | 3.501.1-146.2 С88...С100.0-03 | С91 | 1 | 1 | | | | | | | | 1 | 1 | |
| | | | 3.501.1-146.2 С101...С113.0-03 | С104 | | | 1 | 1 | 1 | 1 | 1 | 1 | | | | |
| A3 | 11 | | 3.501.1-146.2 С114...С125.0 | С114 | 3 | 3 | | | | | | | | 3 | 3 | |
| | | | 3.501.1-146.2 С126...С137.0 | С126 | | | 3 | 3 | 3 | 3 | 3 | 3 | | | | |

3.501.1-146.1 БП122.00.00

2672-12

Инв. № подл. Подпись и дата Взам. инв. №

| Формат | Зона | Поз. | Обозначение | Наименование | Кол. на исполн. 3.501.1-146.1 БП122.00.00 | | | | | | | | | Примечание | | |
|--------|------|------|--------------------------------|-----------------------|---|----|----|----|----|----|----|----|----|------------|---|--|
| | | | | | 01 | 02 | 03 | 04 | 05 | 06 | 07 | 08 | 09 | | | |
| A3 | | 12 | 3.501.1-146.2 С114...С125.0-02 | Сетка арматурная С116 | 1 | 1 | | | | | | | | 1 | 1 | |
| | | | 3.501.1-146.2 С126...С137.0-02 | С128 | | | 1 | 1 | 1 | 1 | 1 | 1 | 1 | | | |
| A3 | | 13 | 3.501.1-146.2 С138 | С138 | 2 | 2 | 2 | 2 | 2 | 2 | 2 | 2 | 2 | 2 | 2 | |
| A3 | | 14 | 3.501.1-146.2 С157...С161.0 | С157 | 1 | 1 | 1 | 1 | 1 | 1 | 1 | 1 | 1 | 1 | 1 | |
| A3 | | 15 | 3.501.1-146.2 С157...С161.0-01 | С157н | 1 | 1 | 1 | 1 | 1 | 1 | 1 | 1 | 1 | 1 | 1 | |
| A3 | | 16 | 3.501.1-146.2 С157...С161.0-04 | С159 | 2 | 2 | 2 | 2 | 2 | 2 | 2 | 2 | 2 | 2 | 2 | |
| A3 | | 17 | 3.501.1-146.2 С157...С161.0-05 | С160 | 2 | 2 | 2 | 2 | 2 | 2 | 2 | 2 | 2 | 2 | 2 | |
| A3 | | 18 | 3.501.1-146.2 С162...С166.0 | С162 | 2 | 2 | 2 | 2 | 2 | 2 | 2 | 2 | 2 | 2 | 2 | |
| A3 | | 19 | 3.501.1-146.2 С162...С166.0-01 | С162н | 2 | 2 | 2 | 2 | 2 | 2 | 2 | 2 | 2 | 2 | 2 | |
| A3 | | 20 | 3.501.1-146.2 С162...С166.0-04 | С164 | 4 | 4 | 4 | 4 | 4 | 4 | 4 | 4 | 4 | 4 | 4 | |
| A3 | | 21 | 3.501.1-146.2 С162...С166.0-05 | С165 | 4 | 4 | 4 | 4 | 4 | 4 | 4 | 4 | 4 | 4 | 4 | |
| A3 | | 22 | 3.501.1-146.2 С239...С250.0 | С239 | 6 | 6 | 6 | 6 | 6 | 6 | 6 | 6 | 6 | 6 | 6 | |
| A3 | | 23 | 3.501.1-146.2 С239...С250.0-02 | С241 | 2 | 2 | 2 | 2 | 2 | 2 | 2 | 2 | 2 | 2 | 2 | |
| A3 | | 24 | 3.501.1-146.2 С251...С262.0 | С251 | 3 | 3 | 3 | 3 | 3 | 3 | 3 | 3 | 3 | 3 | 3 | |
| A3 | | 25 | 3.501.1-146.2 С251...С262.0-02 | С253 | 1 | 1 | 1 | 1 | 1 | 1 | 1 | 1 | 1 | 1 | 1 | |
| A3 | | 26 | 3.501.1-146.3 МН1.00.00 | Изделие закладное МН1 | 8 | 8 | 8 | 8 | 8 | 8 | 8 | 8 | 8 | 8 | 8 | |
| A3 | | 27 | 3.501.1-146.3 МН3...МН4.00.00 | МН4 | 4 | 4 | 4 | 4 | 4 | 4 | 4 | 4 | 4 | 4 | 4 | |

3.501.1-146.1 БП122.00.00

Лист 3

Инв. № подл. Подпись и дата Взам. инв. №

| Формат | Зона | Поз. | Обозначение | Наименование | Кол. на исполн. 3.501.1-146.1 БП122.00.00 | | | | | | | | | Примечание | | | |
|--------|------|------|-------------------------|------------------------|---|----|----|----|----|----|----|----|----|------------|---|---------|------|
| | | | | | 01 | 02 | 03 | 04 | 05 | 06 | 07 | 08 | 09 | | | | |
| A3 | | 28 | 3.501.1-146.3 МН8.00.00 | Изделие закладное МН8 | 2 | 2 | 2 | 2 | 2 | 2 | 2 | 2 | 2 | 2 | 2 | | |
| | | | | <u>Детали</u> | | | | | | | | | | | | | |
| | | | | Арматура ГОСТ 5781-82 | | | | | | | | | | | | | |
| Б4 | | 29 | | Ø32А II L=4780 | 4 | 4 | | 4 | | 4 | | | | 4 | | 30,2 кг | |
| Б4 | | 30 | | L=6840 | 4 | | | | | | | | | 4 | | 43,2 | |
| Б4 | | 31 | | L=9340 | 6 | 8 | | 8 | | 8 | | | | 6 | | 58,9 | |
| Б4 | | 32 | | L=10840 | 2 | 2 | | 2 | | 2 | | | | 2 | | 68,4 | |
| Б4 | | 33 | | L=11865 | 4 | 4 | | 4 | | 4 | | | | 4 | | 74,9 | |
| Б4 | | 34 | | Ø32А II (A II) L=13135 | 1 | 2 | 1 | 2 | 1 | 2 | 1 | 2 | 1 | 2 | 1 | 2 | 82,9 |
| Б4 | | 35 | | L=12880 | 3 | 2 | 3 | 2 | 3 | 2 | 3 | 2 | 3 | 2 | 3 | 2 | 81,3 |
| Б4 | | 36 | | Ø32А II L=12335 | 4 | | 4 | | 4 | | 4 | | | 4 | | 77,8 | |
| Б4 | | 37 | | Ø32А II (A II) L=12445 | 8 | 8 | 8 | 8 | 8 | 8 | 8 | 8 | 8 | 8 | 8 | 8 | 78,5 |
| Б4 | | 38 | | L=12590 | 4 | 4 | 4 | 4 | 4 | 4 | 4 | 4 | 4 | 4 | 4 | 4 | 79,4 |
| Б4 | | 39 | | Ø32А II L=6280 | | | 2 | | 2 | | 2 | | | | | 39,6 | |
| Б4 | | 40 | | L=7340 | | | 2 | | 2 | | 2 | | | | | 46,3 | |
| Б4 | | 41 | | Ø32А III L=5840 | | 8 | | 8 | | 8 | | | 8 | | 8 | 36,9 | |
| Б4 | | 42 | | L=9865 | | 8 | | | | | | | | 8 | 8 | 62,2 | |

3.501.1-146.1 БП122.00.00

Лист 4

2.670-02

Инв. м. подл. Подпись и дата Взам. инв. м.

| Формат Зона ГОС. | Обозначение | Наименование | Кол. на исполн. 3.501.1-146.1 БП122.00.00 | | | | | | | | | Приме- чание | | |
|------------------------|-------------|--------------------|---|----|----|----|----|----|----|----|----|-----------------|----|------|
| | | | — | 01 | 02 | 03 | 04 | 05 | 06 | 07 | 08 | | 09 | |
| БУ | 43 | Ø32А III | ℓ=8340 | | | | 2 | | 2 | | 2 | | | 52,6 |
| БУ | 44 | | ℓ=10365 | | | | 8 | | 8 | | 8 | | | 65,4 |
| БУ | 45 | Ø32А II | ℓ=1150 | 7 | 7 | | 7 | | 7 | | 7 | | 7 | 7,3 |
| БУ | 46 | Ø8А I | ℓ=1150 | 52 | 58 | 52 | 58 | 52 | 58 | 52 | 58 | 52 | 58 | 0,5 |
| БУ | 47 | | ℓ=12160 | 4 | 4 | 4 | 4 | 4 | 4 | 4 | 4 | 4 | 4 | 4,8 |
| БУ | 48 | Ø32А I | ℓ=2540 | 4 | 4 | 4 | 4 | 4 | 4 | 4 | 4 | 4 | 4 | 16,0 |
| БУ | 1К | 3.501.1-146.1 ДК.0 | Ø8А I | | | | | 5 | 5 | 11 | 11 | 5 | 5 | 0,2 |
| БУ | 2К | | ℓ=690 | | | | | 1 | 1 | 2 | 2 | | | 0,3 |
| БУ | 3К | | ℓ=490 | | | | | 1 | 1 | 2 | 2 | | | 0,2 |
| БУ | 4К | | Ø10А II (А III) | | | | | 1 | 1 | 2 | 2 | | | 0,4 |
| БУ | 5К | | Ø8А I | | | | | 4 | 4 | | | 4 | 4 | 0,4 |
| | | | ℓ=2000 | | | | | | | 4 | 4 | | | 0,8 |
| БУ | 6К | | Ø8А I | | | | | 7 | 7 | 7 | 7 | | | 0,1 |

3.501.1-146.1 БП122.00.00

Итого
5

Инв. м. подл. Подпись и дата Взам. инв. м.

| Формат Зона ГОС. | Обозначение | Наименование | Кол. на исполн. 3.501.1 БП122.00.00 | | | | | | | | | Приме- чание | | |
|------------------------|-------------|----------------------|-------------------------------------|-------|------|------|-------|-------|-------|-------|-------|-----------------|----|----------------|
| | | | — | 01 | 02 | 03 | 04 | 05 | 06 | 07 | 08 | | 09 | |
| | | <u>Материалы:</u> | | | | | | | | | | | | |
| | | Бетон | 15,80 | 15,80 | 16,0 | 16,0 | 16,03 | 16,03 | 16,10 | 16,10 | 15,63 | 15,63 | | м ³ |
| | | класса В | 35 | 40 | 35 | 40 | 35 | 40 | 35 | 40 | 35 | 40 | | |
| | | для балок с индексом | | | | | | | | | | | | |
| | | М1 класса В | 40 | 40 | 40 | 40 | 40 | 40 | 40 | 40 | 40 | 40 | | |

Марка

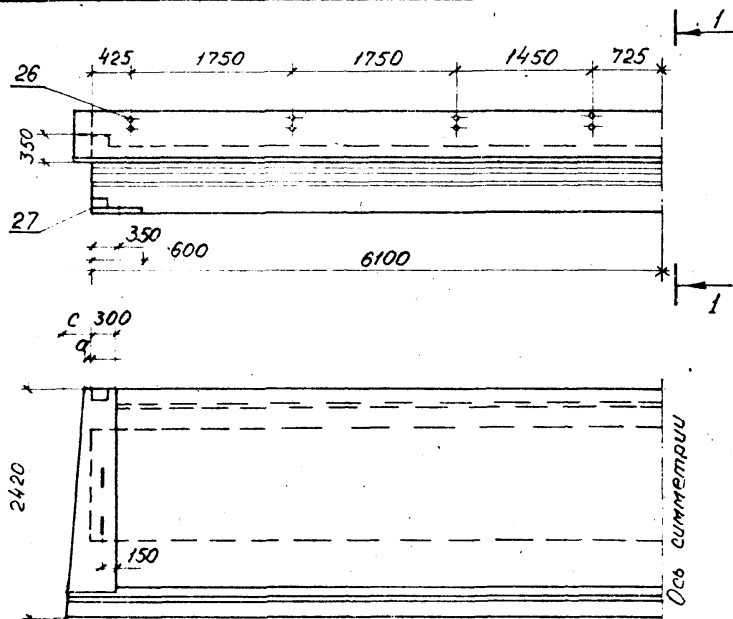
БП122
БП122 (А III)
БП122К1 (А III)
БП122К2 (А III)
БП122К2 (А III)
БП122К3 (А III)
БП122К3 (А III)
БП122К4 (А III)
БП122К4 (А III)

3.501.1-146.1 БП122.00.00

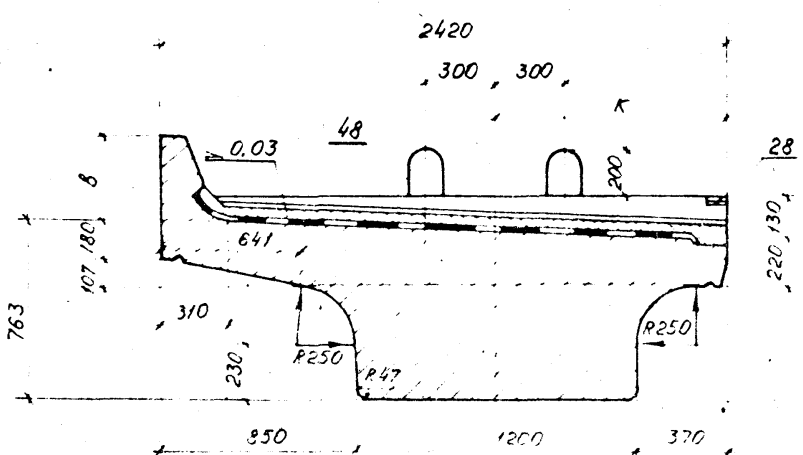
Итого
6

2670-02

18



1-1
M1:20



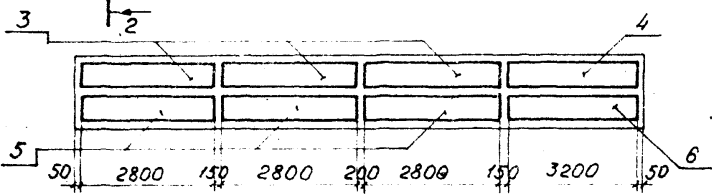
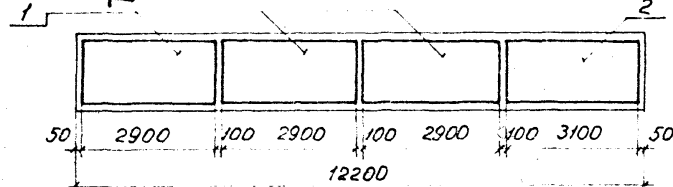
| Обозначение | Марка балки | a мм | c мм | B мм | K мм | Масса балки, Т |
|---------------------------|--------------------|---------|---------|---------|---------|----------------------|
| 3.501.1-146.1 БП122.00.00 | БП122 | — | — | 350 | 1154 | 41,9 |
| | БП122-М | | | | | |
| | БП122-М1 | | | | | |
| — 01 | БП122 (А III) | — | — | 350 | 1154 | 41,9 |
| | БП122-М (А III) | | | | | |
| | БП122-М1 (А III) | | | | | |
| — 02 | БП122К1 | — | — | 550 | 1171 | 42,7 |
| | БП122К1-М | | | | | |
| | БП122К1-М1 | | | | | |
| — 03 | БП122К1 (А III) | — | — | 550 | 1171 | 42,7 |
| | БП122К1-М (А III) | | | | | |
| | БП122К1-М1 (А III) | | | | | |
| — 04 | БП122К2 | — | 40 | 550 | 1172 | 42,7 |
| | БП122К2-М | | | | | |
| | БП122К2-М1 | | | | | |
| — 05 | БП122К2 (А III) | — | 40 | 550 | 1172 | 42,7 |
| | БП122К2-М (А III) | | | | | |
| | БП122К2-М1 (А III) | | | | | |
| — 06 | БП122К3 | 45 | 95 | 550 | 1173 | 42,8 |
| | БП122К3-М | | | | | |
| | БП122К3-М1 | | | | | |
| — 07 | БП122К3 (А III) | 45 | 95 | 550 | 1173 | 42,8 |
| | БП122К3-М (А III) | | | | | |
| | БП122К3-М1 (А III) | | | | | |
| — 08 | БП122К4 | 45 | — | 350 | 1153 | 41,9 |
| | БП122К4-М | | | | | |
| | БП122К4-М1 | | | | | |
| — 09 | БП122К4 (А III) | 45 | — | 350 | 1153 | 41,9 |
| | БП122К4-М (А III) | | | | | |
| | БП122К4-М1 (А III) | | | | | |

Инв. № прол. Подпись и дата К.С.И.М. И.В.Б.А.

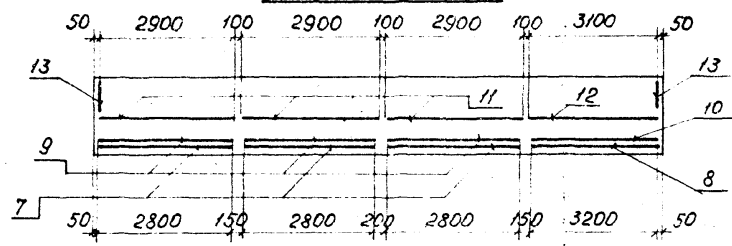
| | | | |
|---|---|--|---|
| | | 3.501.1-146.1 БП122.00.00СБ | |
| Нач. отд. Ткаченко Н. контр. Миронова Г.П. Пащенко Р.У. гр. Ямалова П.П. инж. Мищенко Инженер Золотого | [Signature] [Signature] [Signature] | Балка пролетной створки с поперечной строитель- ной высотой (плитная) длиной 12,2 м (БП122). СБОРОЧНЫЙ ЧЕРТЕЖ. | Стадия: _____ Масса: _____ Масштаб: _____ |
| | | Р табл. _____ Лист 1 из 3 | М.С. 05.87 1:50 Листов 3 |
| | | Ленгипротранспорт | |

Схемы расположения сеток

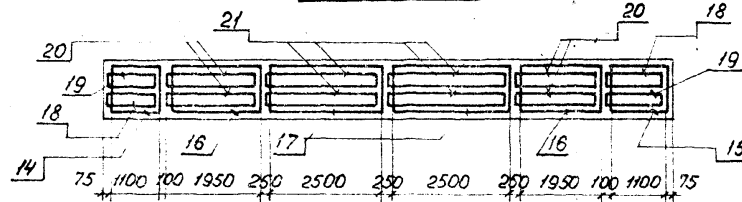
Сетки плиты



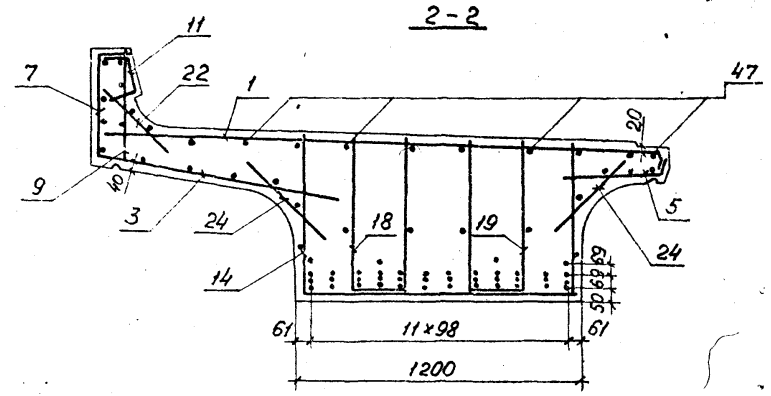
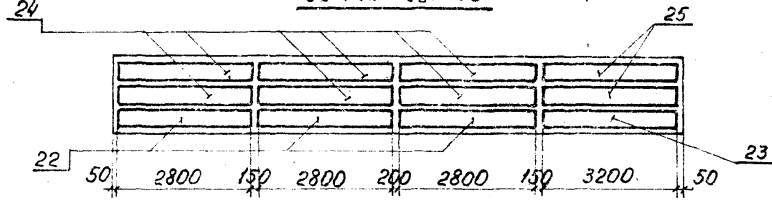
Сетки бортиков



Сетки ребра



Сетки втулов



БП122, БП122К4

| | | | | | | | | | | | |
|----|----|----|----|----|----|----|----|----|----|----|----|
| 29 | - | - | 29 | - | - | - | 29 | - | - | 29 | |
| 31 | 30 | 31 | 31 | 32 | 30 | 31 | 32 | 31 | 31 | 30 | 31 |
| 33 | 35 | 36 | 33 | 34 | 36 | 33 | 35 | 33 | 36 | 35 | 33 |
| 38 | 37 | 37 | 38 | 37 | 37 | 37 | 37 | 38 | 37 | 37 | 38 |

БП122К1, БП122К2, БП122К3

| | | | | | | | | | | | |
|----|----|----|----|----|----|----|----|----|----|----|----|
| 29 | - | - | 29 | - | 39 | 39 | - | 29 | - | - | 29 |
| 31 | 40 | 31 | 31 | 32 | 31 | 31 | 32 | 31 | 31 | 40 | 31 |
| 33 | 35 | 36 | 33 | 34 | 36 | 36 | 35 | 33 | 36 | 35 | 33 |
| 38 | 37 | 37 | 38 | 37 | 37 | 37 | 37 | 38 | 37 | 37 | 38 |

БП122 (АIII), БП122К4 (АIII)

| | | | | | | | | | | |
|----|----|----|----|----|----|----|----|----|----|----|
| 41 | 41 | - | 41 | 41 | - | 41 | 41 | - | 41 | 41 |
| 34 | 35 | 42 | 42 | 42 | 42 | 42 | 42 | 42 | 35 | 34 |
| 38 | 37 | 37 | 38 | 37 | 37 | 37 | 37 | 38 | 37 | 37 |

БП122К1(АIII), БП122К2(АIII), БП122К3(АIII)

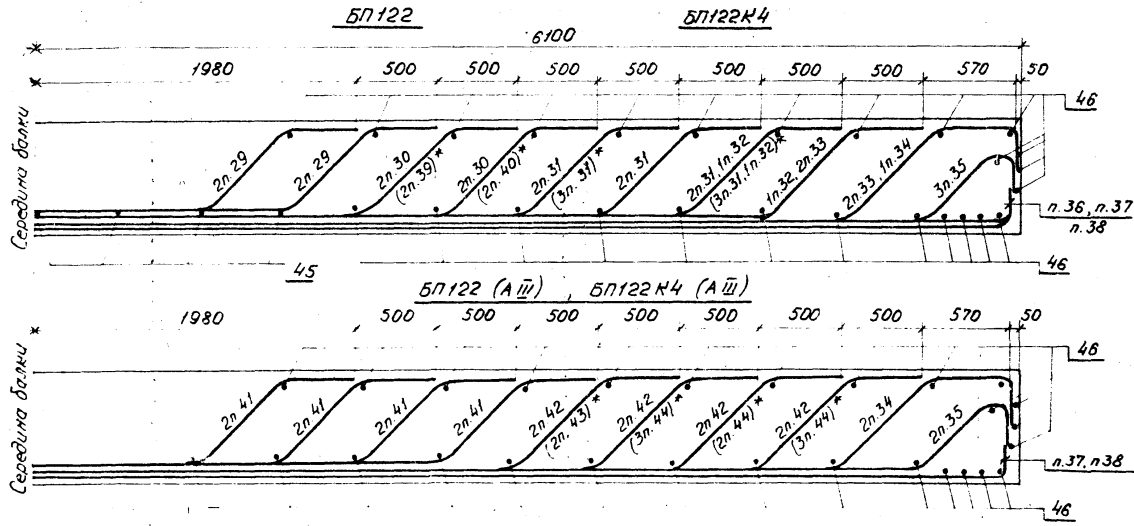
| | | | | | | | | | | | |
|----|----|----|----|----|----|----|----|----|----|----|----|
| 41 | 41 | - | 41 | 41 | 43 | 43 | 41 | 41 | - | 41 | 41 |
| 34 | 35 | 44 | 44 | 44 | 44 | 44 | 44 | 44 | 35 | 34 | |
| 38 | 37 | 37 | 38 | 37 | 37 | 37 | 37 | 38 | 37 | 37 | |

3.501.1-146.1 БП122.00.00С5

лист 2

Инв. и подл. Подпись и дата, Взам. инв. №

Схема расположения отогнутых стержней



Продолжение табл.

| Поз | Эскиз |
|-----|-------|
| 36 | |
| 37 | |
| 38 | |
| 40 | |
| 41 | |
| 42 | |
| 43 | |
| 44 | |

Ведомость деталей

| Поз | Эскиз |
|-----|-------|
| 29 | |
| 30 | |
| 31 | |
| 32 | |

Продолжение табл.

| Поз | Эскиз |
|-----|-------|
| 33 | |
| 35 | |
| 34 | |
| 39 | |

* В скобках приведены позиции для балок БП122К1, БП122К2, БП122К3, БП122К4 (АIII) БП122К2 (АIII), БП122К3 (АIII).

Указана позиция и форма заготовок

3.501.1-146.1 БП122.00.0005 Лист 3

| Инв. и подл. | | | Подпись и дата | Взам. инв. и | Кол. на исполн. 3.501.1-146.1 БП115.00.00 | | | | | | | | | | Примечание |
|--------------|------|------|------------------------------|---------------------------------------|---|----|---------------------|----|----|----|----|----|----|----|------------|
| Формат | Зона | Лист | Обозначение | Наименование | - | 01 | 02 | 03 | 04 | 05 | 06 | 07 | 08 | 09 | |
| | | | | | | | <u>Документация</u> | | | | | | | | |
| | | | 7935-696-87 | Технические условия | | | | | | | | | | | |
| A3 | | | 3.501.1-146.1 БП115.00.00 СБ | Сборочный чертёж | | | | | | | | | | | |
| A3 | | | 3.501.1-146.1 ДБ.0 | Детали бортиков и диафрагм | | | | | | | | | | | |
| A3 | | | 3.501.1-146.1 ДП.0 | Детали отгибов и строповочных петель | | | | | | | | | | | |
| A3 | | | 3.501.1-146.1 ДК.0 | Дополнительное армирование на кривых. | | | | | | | | | | | |
| A3 | | | 3.501.1-146.1 МБ.0 | Маркировка балок. | | | | | | | | | | | |
| A3 | | | 3.501.1-146.1 ВС.0 | Выборка стали. | | | | | | | | | | | |
| A3 | | | 3.501.1-146.1 ЧБ.0 | Изоляция балок | | | | | | | | | | | |

*) В спецификации указаны базовые марки балок. Все марки балок учтены в таблице на документе 3.501.1-146.1 БП115.00.00 СБ.

| | | | | | | | | | | |
|-------|-------|------------|--------|--------------|---------|--------------|---------|--------------|---------|--------------|
| Марка | БП115 | БП115 (АВ) | БП115Н | БП115Н1 (АВ) | БП115Н2 | БП115Н2 (АВ) | БП115Н3 | БП115Н3 (АВ) | БП115Н4 | БП115Н4 (АВ) |
|-------|-------|------------|--------|--------------|---------|--------------|---------|--------------|---------|--------------|

| | | | | | | |
|--|-----------|----------|--------|------------------|------|--------|
| 3.501.1-146.1 БП115.00.00 | | | | | | |
| Нач. отд. | Ткаченко | Иванов | | | | |
| И. контр. | Миронова | Сидорова | | | | |
| Гип. | Лещикович | Иванов | С.Я.Я. | | | |
| Рук. гр. | Акулова | Иванов | | | | |
| Вед. инж. | Панина | Иванов | И.И. | | | |
| Инженер | Сохолова | Иванов | | | | |
| Балка пролетного строения с пониженной строительной высотой (п.лит.ная) длиной 11,5 м (БП 115) | | | | Страница | Лист | Листов |
| | | | | Р | 1 | 5 |
| | | | | Ленгипротраммост | | |

| Инв. и подл. | | | Подпись и дата | Взам. инв. и | Кол. на исполн. 3.501.1-146.1 БП115.00.00 | | | | | | | | | | Примечание |
|--------------|------|------|--------------------------------|--------------|---|----|--------------------------|----|----|----|----|----|----|----|------------|
| Формат | Зона | Лист | Обозначение | Наименование | - | 01 | 02 | 03 | 04 | 05 | 06 | 07 | 08 | 09 | |
| | | | | | | | <u>Сборочные единицы</u> | | | | | | | | |
| A3 | | 1 | 3.501.1-146.2 С1...С13.0 | С1 | 3 | 3 | 3 | 3 | 3 | 3 | 3 | 3 | 3 | 3 | |
| A3 | | 2 | 3.501.1-146.2 С1...С13.0-05 | С6 | 1 | 1 | 1 | 1 | 1 | 1 | 1 | 1 | 1 | 1 | |
| A3 | | 3 | 3.501.1-146.2 С28...С39.0 | С28 | 3 | 3 | 3 | 3 | 3 | 3 | 3 | 3 | 3 | 3 | |
| A3 | | 4 | 3.501.1-146.2 С28...С39.0-04 | С32 | 1 | 1 | 1 | 1 | 1 | 1 | 1 | 1 | 1 | 1 | |
| A3 | | 5 | 3.501.1-146.2 С46...С57.0 | С46 | 3 | 3 | 3 | 3 | 3 | 3 | 3 | 3 | 3 | 3 | |
| A3 | | 6 | 3.501.1-146.2 С46...С57.0-04 | С50 | 1 | 1 | 1 | 1 | 1 | 1 | 1 | 1 | 1 | 1 | |
| A3 | | 7 | 3.501.1-146.2 С64...С75.0 | С64 | 3 | 3 | | | | | | | 3 | 3 | |
| A3 | | | 3.501.1-146.2 С76...С87.0 | С76 | | | 3 | 3 | 3 | 3 | 3 | 3 | | | |
| A3 | | 8 | 3.501.1-146.2 С64...С75.0-04 | С68 | 1 | 1 | | | | | | | 1 | 1 | |
| A3 | | | 3.501.1-146.2 С76...С87.0-04 | С80 | | | 1 | 1 | 1 | 1 | 1 | 1 | | | |
| A3 | | 9 | 3.501.1-146.2 С88...С100.0 | С88 | 3 | 3 | | | | | | | 3 | 3 | |
| A3 | | | 3.501.1-146.2 С101...С113.0 | С101 | | | 3 | 3 | 3 | 3 | 3 | 3 | | | |
| A3 | | 10 | 3.501.1-146.2 С88...С100.0-05 | С93 | 1 | 1 | | | | | | | 1 | 1 | |
| A3 | | | 3.501.1-146.2 С101...С113.0-05 | С106 | | | 1 | 1 | 1 | 1 | 1 | 1 | | | |
| A3 | | 11 | 3.501.1-146.2 С114...С125.0 | С114 | 3 | 3 | | | | | | | 3 | 3 | |
| A3 | | | 3.501.1-146.2 С126...С137.0 | С126 | | | 3 | 3 | 3 | 3 | 3 | 3 | | | |

3.501.1-146.1 БП115.00.00

Лист
2

Изм. и подл. Подпись и дата Взам. инв. н

| Формат Зона | Лист | Обозначение | Наименование | Кол. на испол. 3.501.1-146.1 БП115.00.00 | | | | | | | | | Примечание | | |
|----------------|------|--------------------------------|-----------------------|--|----|----|----|----|----|----|----|----|------------|----|--|
| | | | | - | 01 | 02 | 03 | 04 | 05 | 06 | 07 | 08 | | 09 | |
| A3 | 12 | 3.501.1-146.2 С114...С125.0-04 | Сетка арматурная С118 | 1 | 1 | | | | | | | | 1 | 1 | |
| A3 | | 3.501.1-146.2 С126...С137.0-04 | С130 | | | 1 | 1 | 1 | 1 | 1 | 1 | 1 | | | |
| A3 | 13 | 3.501.1-146.2 С138.0 | С138 | 2 | 2 | 2 | 2 | 2 | 2 | 2 | 2 | 2 | 2 | 2 | |
| A3 | 14 | 3.501.1-146.2 С157...С161.0-02 | С158 | 1 | 1 | 1 | 1 | 1 | 1 | 1 | 1 | 1 | 1 | 1 | |
| A3 | 15 | 3.501.1-146.2 С157...С161.0-03 | С158н | 1 | 1 | 1 | 1 | 1 | 1 | 1 | 1 | 1 | 1 | 1 | |
| A3 | 16 | 3.501.1-146.2 С157...С161.0-04 | С159 | 2 | 2 | 2 | 2 | 2 | 2 | 2 | 2 | 2 | 2 | 2 | |
| A3 | 17 | 3.501.1-146.2 С157...С161.0-06 | С161 | 2 | 2 | 2 | 2 | 2 | 2 | 2 | 2 | 2 | 2 | 2 | |
| A3 | 18 | 3.501.1-146.2 С162...С166.0-02 | С163 | 2 | 2 | 2 | 2 | 2 | 2 | 2 | 2 | 2 | 2 | 2 | |
| A3 | 19 | 3.501.1-146.2 С162...С166.0-03 | С163н | 2 | 2 | 2 | 2 | 2 | 2 | 2 | 2 | 2 | 2 | 2 | |
| A3 | 20 | 3.501.1-146.2 С162...С166.0-04 | С164 | 4 | 4 | 4 | 4 | 4 | 4 | 4 | 4 | 4 | 4 | 4 | |
| A3 | 21 | 3.501.1-146.2 С162...С166.0-06 | С166 | 4 | 4 | 4 | 4 | 4 | 4 | 4 | 4 | 4 | 4 | 4 | |
| A3 | 22 | 3.501.1-146.2 С239...С250.0 | С239 | 6 | 6 | 6 | 6 | 6 | 6 | 6 | 6 | 6 | 6 | 6 | |
| A3 | 23 | 3.501.1-146.2 С239...С250.0-05 | С244 | 2 | 2 | 2 | 2 | 2 | 2 | 2 | 2 | 2 | 2 | 2 | |
| A3 | 24 | 3.501.1-146.2 С251...С262.0 | С251 | 3 | 3 | 3 | 3 | 3 | 3 | 3 | 3 | 3 | 3 | 3 | |
| A3 | 25 | 3.501.1-146.2 С251...С262.0-05 | С256 | 1 | 1 | 1 | 1 | 1 | 1 | 1 | 1 | 1 | 1 | 1 | |
| A3 | 26 | 3.501.1-146.3 МН1.00.00 | Изделия закладные МН1 | 8 | 8 | 8 | 8 | 8 | 8 | 8 | 8 | 8 | 8 | 8 | |
| A3 | 27 | 3.501.1-146.3 МН3...МН4.00.00 | МН4 | 4 | 4 | 4 | 4 | 4 | 4 | 4 | 4 | 4 | 4 | 4 | |

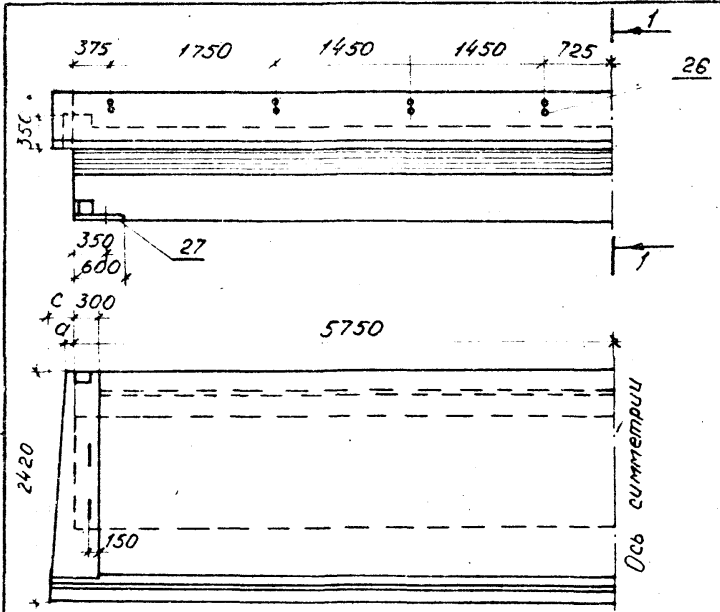
3.501.1-146.1 БП115.00.00 Лист 3

Изм. и подл. Подпись и дата Взам. инв. н

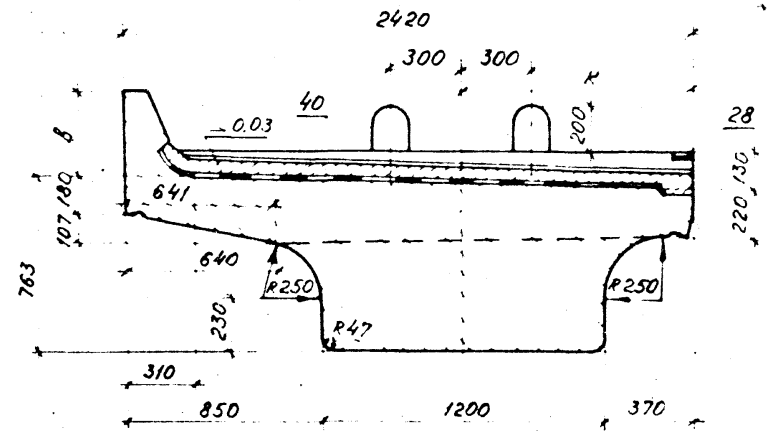
| Формат Зона | Лист | Обозначение | Наименование | Кол. на испол. 3.501.1-146.1 БП115.00.00 | | | | | | | | | Примечание | | |
|----------------|------|-------------------------|------------------------------|--|----|----|----|----|----|----|----|----|------------|-------|--|
| | | | | - | 01 | 02 | 03 | 04 | 05 | 06 | 07 | 08 | | 09 | |
| A3 | 28 | 3.501.1-146.3 МН8.00.00 | МН8 | 2 | 2 | 2 | 2 | 2 | 2 | 2 | 2 | 2 | 2 | 2 | |
| | | | <u>Детали</u> | | | | | | | | | | | | |
| | | | Арматура ГОСТ 5781-82 | | | | | | | | | | | | |
| Б4 | 29 | | Ø32A II $\rho=6335$ | 10 | | 10 | | 10 | | 10 | | 10 | | 400кг | |
| Б4 | 30 | | $\rho=10335$ | | | 2 | | 2 | | 2 | | 2 | | 65.2 | |
| Б4 | 31 | | Ø32A II (A III) $\rho=10360$ | 9 | 6 | 7 | 6 | 7 | 6 | 7 | 6 | 9 | 6 | 65.4 | |
| Б4 | 32 | | $\rho=12305$ | 3 | 2 | 3 | 2 | 3 | 2 | 3 | 2 | 3 | 2 | 77.6 | |
| Б4 | 33 | | $\rho=11890$ | 1 | 2 | 2 | 2 | 2 | 2 | 2 | 2 | 1 | 2 | 75.0 | |
| Б4 | 34 | | $\rho=11635$ | 7 | 6 | 8 | 6 | 8 | 6 | 8 | 6 | 7 | 6 | 73.4 | |
| Б4 | 35 | | $\rho=11890$ | 4 | 4 | 4 | 4 | 4 | 4 | 4 | 4 | 4 | 4 | 75.0 | |
| Б4 | 36 | | Ø32A II $\rho=5335$ | | | 6 | | 6 | | 6 | | 6 | | 33.7 | |
| Б4 | 37 | | $\rho=7865$ | | | 4 | | 4 | | 4 | | 4 | | 49.6 | |
| Б4 | 38 | | Ø8A I $\rho=1150$ | 54 | 54 | 54 | 54 | 54 | 54 | 54 | 54 | 54 | 54 | 0.5 | |
| Б4 | 39 | | $\rho=11460$ | 4 | 4 | 4 | 4 | 4 | 4 | 4 | 4 | 4 | 4 | 4.5 | |
| Б4 | 40 | | Ø32A I $\rho=2540$ | 4 | 4 | 4 | 4 | 4 | 4 | 4 | 4 | 4 | 4 | 16.0 | |
| Б4 | 1K | 3.501.1-146.1 Д.К.0 | Ø8A I $\rho=405$ | | | | 5 | 5 | 11 | 11 | 5 | 5 | | 0.2 | |
| Б4 | 2K | | $\rho=690$ | | | | 1 | 1 | 2 | 2 | | | | 0.3 | |

3.501.1-146.1 БП115.00.00 Лист 4

2670-0.



1-1
M 1:20



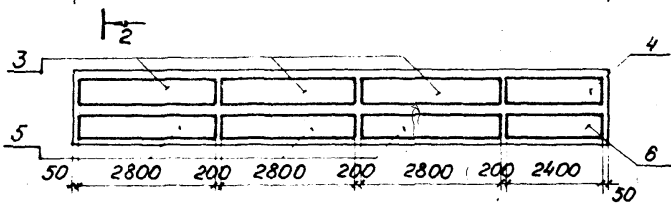
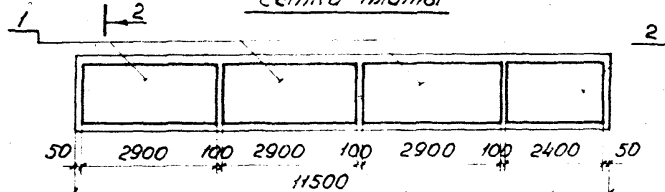
| Обозначение | Марка балки | а мм | с мм | в мм | к мм | Масса балки т |
|---------------------------|--|---------|---------|---------|---------|---------------------|
| 3.501.1-146.1 БП115.00.00 | БП115 БП115-М БП115-М1 | - | - | 350 | 1154 | 39,5 |
| - 01 | БП115 (А III) БП115-М (А III) БП115-М1 (А III) | - | - | 350 | 1154 | 39,5 |
| - 02 | БП115К1 БП115К1-М БП115К1-М1 | - | - | 550 | 1171 | 40,2 |
| - 03 | БП115К1 (А III) БП115К1-М (А III) БП115К1-М1 (А III) | - | - | 550 | 1171 | 40,2 |
| - 04 | БП115К2 БП115К2-М БП115К2-М1 | - | 40 | 550 | 1172 | 40,2 |
| - 05 | БП115К2 (А III) БП115К2-М (А III) БП115К2-М1 (А III) | - | 40 | 550 | 1172 | 40,3 |
| - 06 | БП115К3 БП115К3-М БП115К3-М1 | 45 | 95 | 550 | 1173 | 40,4 |
| - 07 | БП115К3 (А III) БП115К3-М (А III) БП115К3-М1 (А III) | 45 | 95 | 550 | 1173 | 40,4 |
| - 08 | БП115К4 БП115К4-М БП115К4-М1 | 45 | - | 350 | 1153 | 39,6 |
| - 09 | БП115К4 (А III) БП115К4-М (А III) БП115К4-М1 (А III) | 45 | - | 350 | 1153 | 39,6 |

Инд. и подл. Лейбиса и Бернгардсона и др.

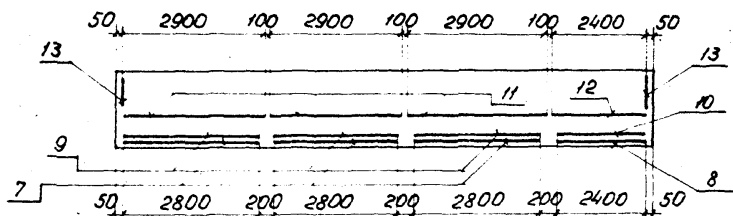
| | | | |
|---|---|-----------------------------|---|
| | | 3.501.1-146.1 БП115.00.000Б | |
| Нач. отд. Инж. контр. Инж. Инж. 2-й Ст. инж. Инженер | Ткаченко Миронова Лашкович Аксельсва Васильева Соклява | 06.12.77 1977 | Балка пролетного строения с поперечной ступенчатой высотой (плитная) длиной 11,5 м (БП115). Сборочный чертёж. |
| | | | Оподл. Р Лист 1 |
| | | | Ленгипротранспорт |

Схемы расположения сеток

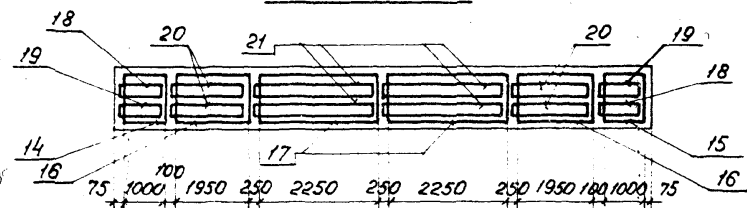
Сетки плиты



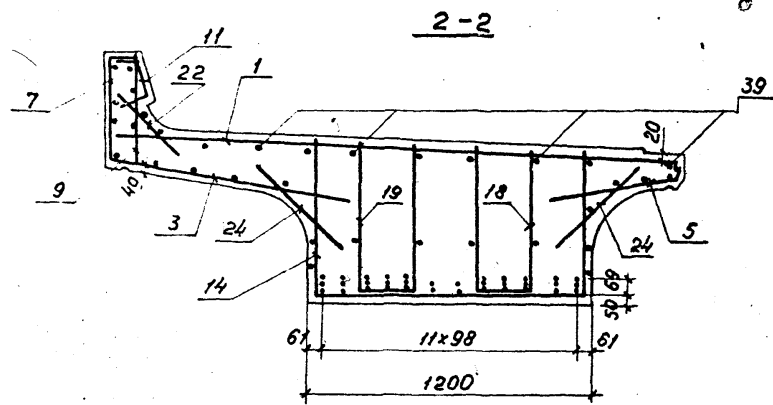
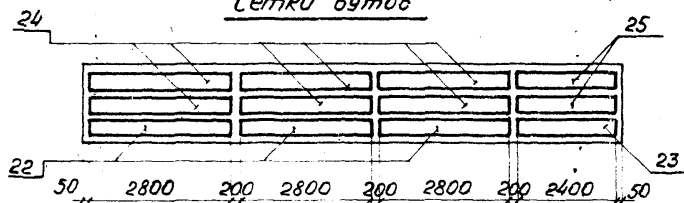
Сетки бортиков



Сетки ребра



Сетки бумов



БП115, БП115К4

| | | | | | | | | | | | |
|----|----|----|----|----|----|----|----|----|----|----|----|
| 29 | 29 | 29 | 29 | 29 | - | - | 29 | 29 | 29 | 29 | 29 |
| 31 | 32 | 31 | 31 | 31 | 32 | 31 | 31 | 31 | 32 | 31 | 31 |
| 35 | 34 | 34 | 34 | 35 | 34 | 33 | 35 | 34 | 34 | 34 | 35 |

БП115К1, БП115К2, БП115К3

| | | | | | | | | | | | |
|----|----|----|----|----|----|----|----|----|----|----|----|
| 29 | 29 | 29 | 29 | 29 | 30 | 30 | 29 | 29 | 29 | 29 | 29 |
| 33 | 32 | 31 | 31 | 31 | 33 | 31 | 31 | 31 | 32 | 33 | 33 |
| 35 | 34 | 34 | 34 | 35 | 34 | 34 | 35 | 34 | 34 | 34 | 35 |

БП115(АII), БП115К(АII)

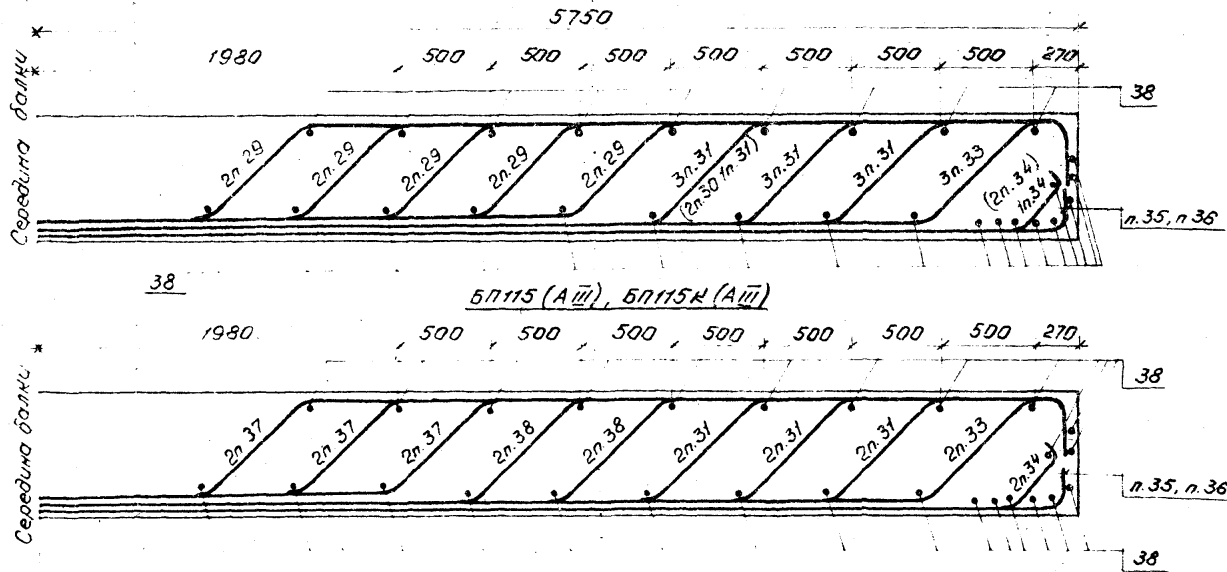
| | | | | | | | | | | | |
|----|----|----|----|----|----|----|----|----|----|----|----|
| 36 | - | 36 | - | 36 | - | 36 | - | 36 | - | 36 | - |
| 37 | 32 | 31 | 37 | 31 | 31 | 31 | 37 | 31 | 32 | 37 | 37 |
| 35 | 34 | 33 | 34 | 35 | 34 | 34 | 35 | 34 | 33 | 34 | 35 |

3.501.1-146.1 БП115.00.00СБ

Лист
2

Шифр по плану. Подписи и дата в том же бл.

Схема расположения отогнутых стержней БП115; БП115 К4.



Ведомость деталей

| Поз. | ЭСНУЗ |
|------|-------|
| 29 | |
| 30 | |
| 31 | |

Продолжение табл.

| Поз. | ЭСНУЗ |
|------|-------|
| 32 | |
| 33 | |
| 34 | |
| 35 | |
| 36 | |
| 37 | |

* В скобках приведены позиции для балок БП115 К1, БП115 К2, БП115 К3.

3.501.1-146.1 БП115.00.0005

| | |
|------|---|
| Лист | 3 |
|------|---|

| | | |
|--------------|----------------|--------------|
| Инд. № подл. | Подпись и дата | Взам. инв. № |
| | | |

| Формат | Зона | Лист | Обозначение | Наименование | Кол. на исполн. 3.501.1-146.1 5198.00.00 | | | | | | Примечание | |
|--------|------|------|-----------------------------|--------------------------------------|--|----|----|----|----|----|------------|--|
| | | | | | - | 01 | 02 | 03 | 04 | 05 | | |
| | | | | <u>Документация</u> | | | | | | | | |
| | | | 7435-696-87 | Технические условия | | | | | | | | |
| A3 | | | 3.501.1-146.1 5198.00.00 СБ | Сборочный чертеж | | | | | | | | |
| A3 | | | 3.501.1-146.1 ДБ.0 | Детали обрешечки и диаграм | | | | | | | | |
| A3 | | | 3.501.1-146.1 ДЛ.0 | Детали отгибов и строповочных петель | | | | | | | | |
| A3 | | | 3.501.1-146.1 ДН.0 | Дополнительное армирование на кривых | | | | | | | | |
| A3 | | | 3.501.1-146.1 МБ.0 | Маркировка балок | | | | | | | | |
| A3 | | | 3.501.1-146.1 ВС.0 | Выборка стали | | | | | | | | |
| A3 | | | 3.501.1-146.1 ЧБ.0 | Изоляция балок | | | | | | | | |

* В спецификации указаны базовые марки балок. Все марки балок учтены в таблице на документе 3.501.1-146.1 5198.00.00 СБ

| | | | | | | |
|-------|------|-------------|--------|---------------|--------|---------------|
| Марка | 5198 | 5198 (А II) | 5198К1 | 5198К1 (А II) | 5198К2 | 5198К2 (А II) |
|-------|------|-------------|--------|---------------|--------|---------------|

| | | | | | | | | | |
|-----------|----------|------|-------|---|--|--|--------------------|------|--------|
| | | | | 3.501.1-146.1 5198.00.00 | | | | | |
| Исполн. | Ткаченко | И.И. | | Балка пролетного строения с пониженной стропильной высотой (плитная) длиной 9,85 м (5198) | | | Стадия | Лист | Листов |
| И.контр. | Миронова | И.И. | | | | | Р | 1 | 5 |
| Гип | Пожаров | В.И. | 06.87 | | | | Ленинпротрансстрой | | |
| Рук.гр. | Ильина | И.И. | | | | | | | |
| Вед. инж. | Панина | Т.И. | 5.87 | | | | | | |
| Инженер | Соколова | И.И. | | | | | | | |

| | | |
|--------------|----------------|--------------|
| Инд. № подл. | Подпись и дата | Взам. инв. № |
| | | |

| Формат | Зона | Лист | Обозначение | Наименование | Кол. на исполн. 3.501.1-146.1 5198.00.00 | | | | | | Примечание | |
|--------|------|------|--------------------------------|--------------------------|--|----|----|----|----|----|------------|--|
| | | | | | - | 01 | 02 | 03 | 04 | 05 | | |
| | | | | <u>Сборочные единицы</u> | | | | | | | | |
| A3 | | 1 | 3.501.1-146.2 С1...С13.0 | Сетка арматурная С1 | 2 | 2 | 2 | 2 | 2 | 2 | | |
| A3 | | 2 | 3.501.1-146.2 С1...С13.0-01 | С2 | 1 | 1 | 1 | 1 | 1 | 1 | | |
| A3 | | 3 | 3.501.1-146.2 С28...С39.0 | С28 | 2 | 2 | 2 | 2 | 2 | 2 | | |
| A3 | | 4 | 3.501.1-146.2 С28...С39.0-01 | С29 | 1 | 1 | 1 | 1 | 1 | 1 | | |
| A3 | | 5 | 3.501.1-146.2 С46...С57.0 | С46 | 2 | 2 | 2 | 2 | 2 | 2 | | |
| A3 | | 6 | 3.501.1-146.2 С46...С57.0-01 | С47 | 1 | 1 | 1 | 1 | 1 | 1 | | |
| A3 | | 7 | 3.501.1-146.2 С64...С75.0 | С64 | 2 | 2 | | | | | | |
| | | | 3.501.1-146.2 С76...С87.0 | С76 | | | 2 | 2 | 2 | 2 | | |
| A3 | | 8 | 3.501.1-146.2 С64...С75.0-01 | С65 | 1 | 1 | | | | | | |
| | | | 3.501.1-146.2 С76...С87.0-01 | С77 | | | 1 | 1 | 1 | 1 | | |
| A3 | | 9 | 3.501.1-146.2 С88...С100.0 | С88 | 2 | 2 | | | | | | |
| | | | 3.501.1-146.2 С101...С113.0 | С101 | | | 2 | 2 | 2 | 2 | | |
| A3 | | 10 | 3.501.1-146.2 С88...С100.0-01 | С89 | 1 | 1 | | | | | | |
| | | | 3.501.1-146.2 С101...С113.0-01 | С102 | | | 1 | 1 | 1 | 1 | | |
| A3 | | 11 | 3.501.1-146.2 С114...С125.0 | С114 | 2 | 2 | | | | | | |
| | | | 3.501.1-146.2 С126...С137.0 | С126 | | | 2 | 2 | 2 | 2 | | |

3.501.1-146.1 5198.00.00

Лист 2

2670-02

| Инв. № подл. | | Подпись и дата | | Взам. инв. № | | Кол. по исполн. 3 5011-146.1 | | | | | | 5798.00.00 | | Итого чонсе |
|-------------------------|-------|----------------|------------------|-----------------------|---|------------------------------|----|----|----|----|--|------------|----------|----------------|
| Формат | Золнр | Лос | Обозначение | Наименование | - | 01 | 02 | 03 | 04 | 05 | | | | |
| A3 | 12 | 3.5011-146.2 | C114...C1250-01 | Сетка арматурная C115 | 1 | 1 | | | | | | | | |
| | | 3.5011-146.2 | C126...C1370-01 | C127 | | | 1 | 1 | 1 | 1 | | | | |
| A3 | 13 | 3.5011-146.2 | C138 | C138 | 2 | 2 | 2 | 2 | | | | | | |
| A3 | 14 | 3.5011-146.2 | C167...C170.0 | C167 | 1 | 1 | 1 | 1 | 1 | 1 | | | | |
| A3 | 15 | 3.5011-146.2 | C167...C170.0-01 | C167H | 1 | 1 | 1 | 1 | 1 | 1 | | | | |
| A3 | 16 | 3.5011-146.2 | C171...C174.0 | C171 | 2 | 2 | 2 | 2 | 2 | 2 | | | | |
| A3 | 17 | 3.5011-146.2 | C171...C174.0-01 | C171H | 2 | 2 | 2 | 2 | 2 | 2 | | | | |
| A3 | 18 | 3.5011-146.2 | C167...C170.0-02 | C168 | 2 | 2 | 2 | 2 | 2 | 2 | | | | |
| A3 | 19 | 3.5011-146.2 | C171...C174.0-02 | C172 | 4 | 4 | 4 | 4 | 4 | 4 | | | | |
| A3 | 20 | 3.5011-146.2 | C167...C170.0-04 | C170 | 2 | 2 | 2 | 2 | 2 | 2 | | | | |
| A3 | 21 | 3.5011-146.2 | C171...C174.0-04 | C174 | 4 | 4 | 4 | 4 | 4 | 4 | | | | |
| A3 | 22 | 3.5011-146.2 | C239...C250.0 | C239 | 4 | 4 | 4 | 4 | 4 | 4 | | | | |
| A3 | 23 | 3.5011-146.2 | C239...C250.0-01 | C240 | 2 | 2 | 2 | 2 | 2 | 2 | | | | |
| A3 | 24 | 3.5011-146.2 | C251...C262.0 | C251 | 2 | 2 | 2 | 2 | 2 | 2 | | | | |
| A3 | 25 | 3.5011-146.2 | C251...C2620-01 | C252 | 1 | 1 | 1 | 1 | 1 | 1 | | | | |
| A3 | 26 | 3.5011-146.3 | MH1.00.00 | Изделие закладное MH1 | 7 | 7 | 7 | 7 | 7 | 7 | | | | |
| A3 | 27 | 3.5011-146.3 | MH3...MH4.00.00 | MH3 | 4 | 4 | 4 | 4 | 4 | 4 | | | | |
| 3.5011-146.1 5798.00.00 | | | | | | | | | | | | | Лит 3 | |

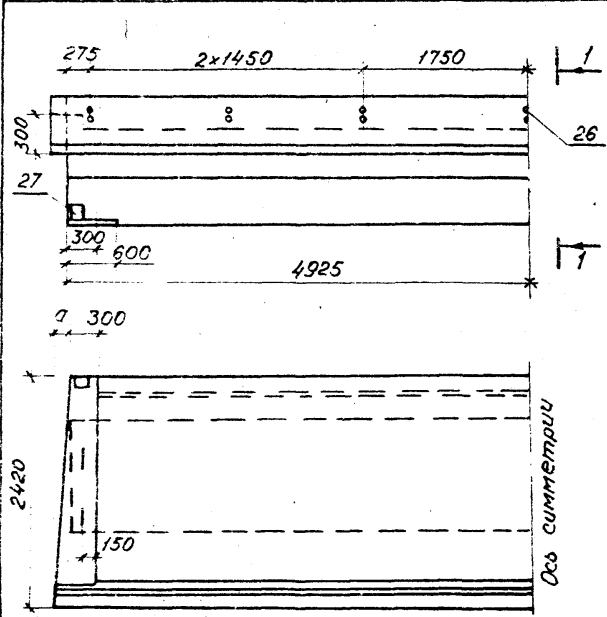
| Инв. № подл. | | Подпись и дата | | Взам. инв. № | | Кол. по исполн. 3 5011-146.1 | | | | | | 5798.00.00 | | Итого чонсе |
|-------------------------|-------|----------------|-------------|------------------------|----|------------------------------|----|----|----|----|--|------------|--|----------------|
| Формат | Золнр | Лос | Обозначение | Наименование | - | 01 | 02 | 03 | 04 | 05 | | | | |
| A3 | 28 | 3.5011-146.3 | MH8.00.00 | Изделие закладное MH8 | 2 | 2 | 2 | 2 | 2 | 2 | | | | |
| <u>Детали</u> | | | | | | | | | | | | | | |
| Арматура ГОСТ 5781-82 | | | | | | | | | | | | | | |
| Б4 | 29 | | | Ø32A II r=5050 | 8 | | 8 | | 8 | | | | | 31.8Hr |
| Б4 | 30 | | | Ø32A II (A III) r=8635 | 8 | 8 | 8 | 8 | 8 | 8 | | | | 54.5 |
| Б4 | 31 | | | r=10430 | 3 | 1 | 3 | 1 | 3 | 1 | | | | 65.8 |
| Б4 | 32 | | | r=10260 | 1 | 1 | 1 | 1 | 1 | 1 | | | | 64.7 |
| Б4 | 33 | | | r=10055 | 8 | 5 | 8 | 5 | 8 | 5 | | | | 63.4 |
| Б4 | 34 | | | r=10210 | 4 | 4 | 4 | 4 | 4 | 4 | | | | 64.4 |
| Б4 | 35 | | | Ø32A III r=3655 | | | | 2 | | 2 | | | | 23.1 |
| Б4 | 36 | | | r=5485 | | 3 | | 3 | | 3 | | | | 34.6 |
| Б4 | 37 | | | r=10460 | | | | 2 | | 2 | | | | 66.0 |
| Б4 | 38 | | | Ø8A I r=1150 | 54 | 54 | 54 | 54 | 54 | 54 | | | | 0.5 |
| Б4 | 39 | | | r=9760 | 4 | 4 | 4 | 4 | 4 | 4 | | | | 3.9 |
| Б4 | 40 | | | Ø32A I r=2540 | 4 | 4 | 4 | 4 | 4 | 4 | | | | 16.0 |
| Б4 | 1H | 3.5011-146.1 | Д.Н.О | Ø8A I r=405 | | | | | 5 | 5 | | | | 0.2 |
| Б4 | 2H | | | r=690 | | | | | 1 | 1 | | | | 0.3 |
| 3.5011-146.1 5798.00.00 | | | | | | | | | | | | | | |

2670-02

| Формат Зона Поз. | Обозначение | Наименование | Кол. на исполн. 3.501.1-146.1 5198.00.00 | | | | | | Примечание | |
|------------------------|-------------|----------------------|--|------|-----------|---------|--------------|---------|--------------|--|
| | | | - | 01 | 02 | 03 | 04 | 05 | | |
| БУ 3К | | Ф8А1, L=190 | | | | 1 | 1 | | 0.2 | |
| БУ 4К | | ФЮАВ (РВ) L=690 | | | | 1 | 1 | | 0.4 | |
| БУ 5К | | Ф8Р1 L=1000 | | | | 4 | 4 | | 0.4 | |
| БУ 6К | | L=360 | | | | 7 | 7 | | 0.1 | |
| | | <u>Материалы:</u> | | | | | | | | |
| | | Бетон | 10.4 | 10.4 | 10.8 | 10.8 | 10.8 | 10.8 | м³ | |
| | | класса B | 30 | 35 | 30 | 35 | 30 | 35 | | |
| | | для балок с индексом | | | | | | | | |
| | | М, класса B | 35 | 40 | 35 | 40 | 35 | 40 | | |
| | | | Марка | 5198 | 5198 (РВ) | 5198 К1 | 5198 К1 (РВ) | 5198 К2 | 5198 К2 (РВ) | |
| | | | 3.501.1-146.1 · 5198.00.00 | | | | | | Лист 5 | |

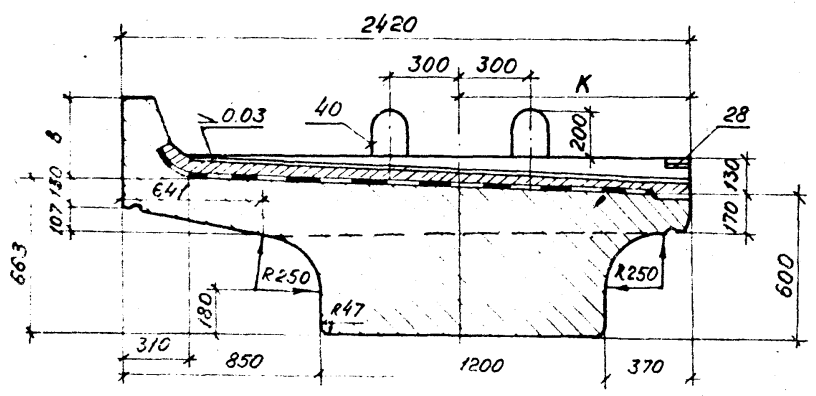
инв.к.подл. Подпись и дата Взам. инв.л.

| Формат Зона Поз. | Обозначение | Наименование | Кол. на исполн. 3.501.1-146.1 5198.00.00 | | | | | | Примечание |
|------------------------|-------------|--------------|--|----|----|----|----|----|------------|
| | | | - | 01 | 02 | 03 | 04 | 05 | |
| | | | | | | | | | |
| | | | | | | | | | |
| | | | | | | | | | |
| | | | | | | | | | |
| | | | | | | | | | |
| | | | | | | | | | |
| | | | | | | | | | |
| | | | | | | | | | |
| | | | | | | | | | |
| | | | | | | | | | |
| | | | 3.501.1-146.1 5198.00.00 | | | | | | Лист 6 |



| Обозначение | Марка балки | a мм | b мм | K мм | Масса балки, т |
|-------------------------|---|---------|---------|---------|----------------------|
| 3.501.1 1461-БЛ98.00.00 | БЛ98 БЛ98 -М БЛ98 -М1 | - | 350 | 1157 | 29,4 |
| -01 | БЛ98 (АIII) БЛ98 -М(АIII) БЛ98 -М1(АIII) | - | 350 | 1157 | 29,4 |
| -02 | БЛ98 К1 БЛ98 К1-М БЛ98 К1-М1 | - | 550 | 1179 | 30,0 |
| -03 | БЛ98 К1 (АIII) БЛ98 К1-М(АIII) БЛ98 К1-М1(АIII) | - | 550 | 1179 | 30,0 |
| -04 | БЛ98 К1 БЛ98 К2-М БЛ98 К2-М1 | 40 | 550 | 1180 | 30,1 |
| -05 | БЛ98 К2 (АIII) БЛ98 К2-М(АIII) БЛ98 К2-М1(АIII) | 40 | 550 | 1180 | 30,1 |

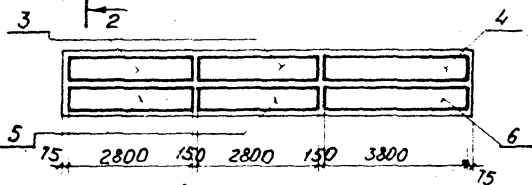
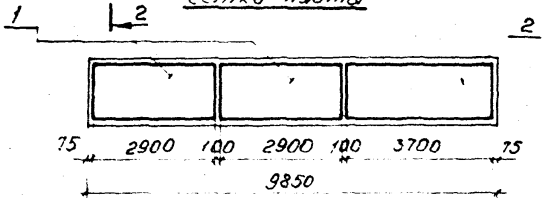
1-1
М 1:20



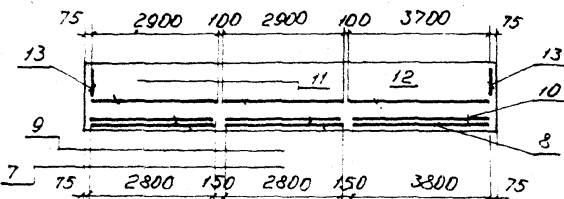
Уч. и тех. отдел
Подпись и дата 13.01.00

| 3.501.1-146.1 БЛ98.00.00СБ | | | | |
|----------------------------|-----------|------------|--|----------|
| Исполнитель | Ткаченко | Проверено | Балка пролетного строения с пониженной строительной высотой (плитная) длиной 9,8 м (БЛ98). Сводочный чертеж. | Страница |
| Исполнитель | Миронова | Визировано | | Масса |
| Гип | Лашкович | 06.87 | | Максимум |
| Рук. гр. | Акулова | | | Р 29,8 т |
| Ст. инж. | Васильева | | | Лист 1 |
| Инженер | Соколова | | | Листов 3 |
| Ленгипротранспорт | | | | |

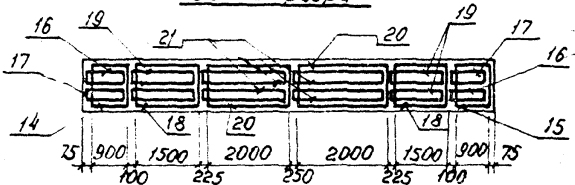
Схемы расположения сеток
сетки плиты



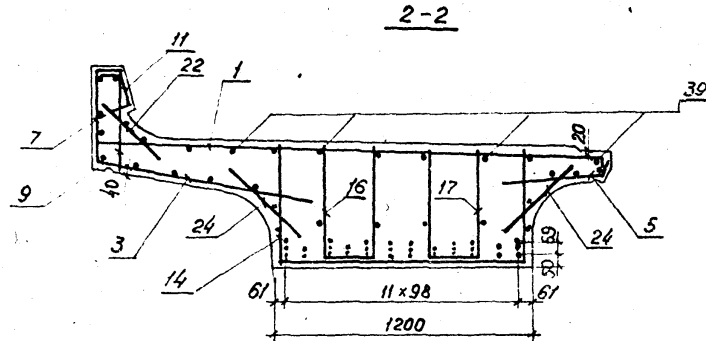
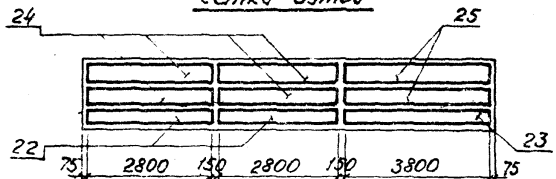
Сетки бортиков



Сетки ребра



Сетки встав



БП 985 ; БП 985к

| | | | | | | | | | | |
|----|----|----|----|----|----|----|----|----|----|----|
| 29 | - | 29 | 29 | 29 | - | 29 | 29 | - | 29 | |
| 30 | 30 | 31 | 30 | 31 | 30 | 32 | 30 | 31 | 30 | 30 |
| 34 | 33 | 33 | 34 | 33 | 33 | 33 | 34 | 33 | 33 | 34 |

БП 985 (А III) ; БП 985к (А III)

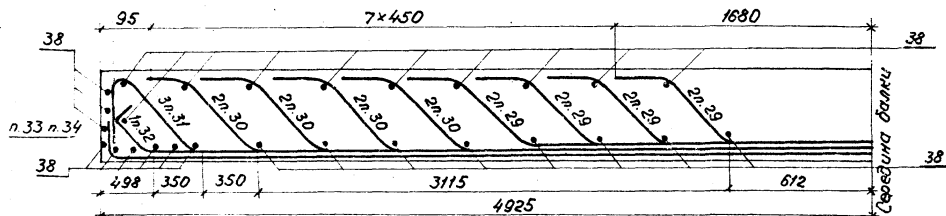
| | | | | | | | | | | |
|----|----|----|----|----|----|----|----|----|----|----|
| 35 | - | - | - | - | - | - | - | - | 35 | |
| 36 | 30 | 30 | 30 | 36 | 30 | 31 | 30 | 30 | 30 | 36 |
| 34 | 37 | 33 | 34 | 33 | 33 | 32 | 33 | 34 | 33 | 34 |

Шкала: 1:100. Материал: сталь. Сетка: А III.

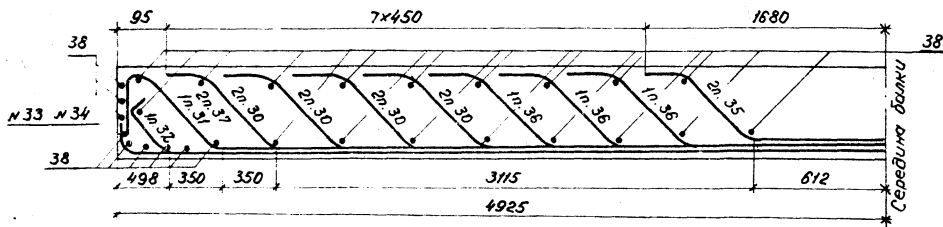
3.501.1-146.1 БП 985.00.00 СБ Лист 2

Схема расположения отогнутых стержней

БП98 БП98К



БП98 (АIII) БП98 (АIII)



Продолжение табл.

| №33 | Эскиз |
|-----|-------|
| 33 | |
| 34 | |
| 35 | |
| 36 | |
| 37 | |

Ведомость деталей

Продолжение табл.

| №33 | Эскиз | №33 | Эскиз |
|-----|-------|-----|-------|
| 29 | | 31 | |
| 30 | | 32 | |

3.501.1-146.1 БП98.00.00СБ

Идет
3

Изм. № подл. Подпись и дата. Взам инв. №

Изм. и подл. / Подпись и дата / Взам. инв. н.

| Формат | Зона | Лист | Обозначение | Наименование | Кол. на исполн. 3.501.1-146.1 6193.00.00 | | | | | | | Примечание | |
|--------|------|------|-----------------------------|--------------------------------------|--|----|----|----|----|----|--|------------|--|
| | | | | | - | 01 | 02 | 03 | 04 | 05 | | | |
| | | | | <u>Документация</u> | | | | | | | | | |
| | | | 7935-696-87 | Технические условия | X | X | X | X | X | X | | | |
| A3 | | | 3.501.1-146.1 6193.00.00 СБ | Сборочный чертеж | X | X | X | X | X | X | | | |
| A3 | | | 3.501.1-146.1 Д50 | Детали бортиков и диафрагм | X | X | X | X | X | X | | | |
| A3 | | | 3.501.1-146.1 Д70 | Детали отгибов и строповочных петель | X | X | X | X | X | X | | | |
| A3 | | | 3.501.1-146.1 ДК0 | Дополнительное армирование на кривых | X | X | X | X | X | X | | | |
| A3 | | | 3.501.1-146.1 М50 | Маркировка балок | X | X | X | X | X | X | | | |
| A3 | | | 3.501.1-146.1 БС0 | Выборка стали | X | X | X | X | X | X | | | |
| A3 | | | 3.501.1-146.1 Ч50 | Узлы балок | X | X | X | X | X | X | | | |

*) В спецификации указаны базовые марки балок. Все марки балок учтены в таблице на документе 3.501.1-146.1 6193.00.00 СБ.

| | | | | |
|-------|------|-------------|---------------|----------------|
| Марка | 6193 | 6193 (А II) | 6193К1 (А II) | 6193К2 (А III) |
|-------|------|-------------|---------------|----------------|

| | | | | | | | | | | | | | | | |
|------------|----------|----------|----------|--------------------------|---------|---------|---------|-----------|--------|-----------|----------|--|--------|------|--------|
| | | | | 3.501.1-146.1 6193.00.00 | | | | | | | | | | | |
| И.о.д.т.в. | Ткаченко | И.контр. | Миронова | Гол. | Пожаров | Рык гр. | Якулова | Вед. инж. | Ломича | И.инженер | Красцева | Балка пролетного строения с пониженной строительной высотой (пульт-ная) длиной 9,3м (6193) | Статус | Лист | Листов |
| | | | | | | | | | | | | | Р | 1 | 5 |
| | | | | | | | | | | | | Ленгипрогазост | | | |

Изм. и подл. / Подпись и дата / Взам. инв. н.

| Формат | Зона | Лист | Обозначение | Наименование | Кол. на исполн. 3.501.1-146.1 6193.00.00 | | | | | | | Примечание | |
|--------|------|------|--------------------------------|--------------------------|--|----|----|----|----|----|--|------------|--|
| | | | | | - | 01 | 02 | 03 | 04 | 05 | | | |
| | | | | <u>Сборочные единицы</u> | | | | | | | | | |
| A3 | 1 | | 3.501.1-146.2 С1... С13.0 | Сетка арматурная С1 | 2 | 2 | 2 | 2 | 2 | 2 | | | |
| A3 | 2 | | 3.501.1-146.2 С1... С130-02 | С3 | 1 | 1 | 1 | 1 | 1 | 1 | | | |
| A3 | 3 | | 3.501.1-146.2 С28... С39.0 | С28 | 2 | 2 | 2 | 2 | 2 | 2 | | | |
| A3 | 4 | | 3.501.1-146.2 С28... С390-02 | С30 | 1 | 1 | 1 | 1 | 1 | 1 | | | |
| A3 | 5 | | 3.501.1-146.2 С46... С57.0 | С46 | 2 | 2 | 2 | 2 | 2 | 2 | | | |
| A3 | 6 | | 3.501.1-146.2 С46... С570-02 | С48 | 1 | 1 | 1 | 1 | 1 | 1 | | | |
| A3 | 7 | | 3.501.1-146.2 С64... С75.0 | С64 | 2 | 2 | | | | | | | |
| | | | 3.501.1-146.2 С76... С87.0 | С76 | | | 2 | 2 | 2 | 2 | | | |
| A3 | 8 | | 3.501.1-146.2 С64... С750-02 | С66 | 1 | 1 | | | | | | | |
| | | | 3.501.1-146.2 С76... С870-02 | С78 | | | 1 | 1 | 1 | 1 | | | |
| A3 | 9 | | 3.501.1-146.2 С88... С100.0 | С88 | 2 | 2 | | | | | | | |
| | | | 3.501.1-146.2 С101... С113.0 | С101 | | | 2 | 2 | 2 | 2 | | | |
| A3 | 10 | | 3.501.1-146.2 С88... С1000-02 | С90 | 1 | 1 | | | | | | | |
| | | | 3.501.1-146.2 С101... С1130-02 | С103 | | | 1 | 1 | 1 | 1 | | | |
| A3 | 11 | | 3.501.1-146.2 С114... С125.0 | С114 | 2 | 2 | | | | | | | |
| | | | 3.501.1-146.2 С126... С137.0 | С126 | | | 2 | 2 | 2 | 2 | | | |

3.501.1-146.1 6193.00.00

Лист 2

2670-02

| Инв.подл. | | Подпись и дата | | Взам.инв.л | | | | | | | | | | | | |
|--------------|------|----------------|------------------|------------------------|-------------------------------|----|----|----|----|----|------------|--|--|--|------------|--|
| Рядовая зона | Лос. | Обозначение | | Наименование | Кол. на исполн. 3.501.1-146.1 | | | | | | 6193.00.00 | | | | Примечание | |
| | | | | | - | 01 | 02 | 03 | 04 | 05 | | | | | | |
| A3 | 12 | 3.501.1-146.2 | С14...С125.0-02 | Сетка орнаттурная С116 | 1 | 1 | | | | | | | | | | |
| | | 3.501.1-146.2 | С126...С137.0-02 | С128 | | | 1 | 1 | 1 | 1 | | | | | | |
| A3 | 13 | 3.501.1-146.2 | С138.0 | С138 | 2 | 2 | 2 | 2 | 2 | 2 | | | | | | |
| A3 | 14 | 3.501.1-146.2 | С167...С170.0 | С167 | 1 | 1 | 1 | 1 | 1 | 1 | | | | | | |
| A3 | 15 | 3.501.1-146.2 | С167...С170.0-01 | С167н | 1 | 1 | 1 | 1 | 1 | 1 | | | | | | |
| A3 | 16 | 3.501.1-146.2 | С171...С174.0 | С171 | 2 | 2 | 2 | 2 | 2 | 2 | | | | | | |
| A3 | 17 | 3.501.1-146.2 | С171...С174.0-01 | С171н | 2 | 2 | 2 | 2 | 2 | 2 | | | | | | |
| A3 | 18 | 3.501.1-146.2 | С167...С170.0-03 | С169 | 2 | 2 | 2 | 2 | 2 | 2 | | | | | | |
| A3 | 19 | 3.501.1-146.2 | С171...С174.0-03 | С173 | 4 | 4 | 4 | 4 | 4 | 4 | | | | | | |
| A3 | 20 | 3.501.1-146.2 | С167...С170.0-04 | С170 | 2 | 2 | 2 | 2 | 2 | 2 | | | | | | |
| A3 | 21 | 3.501.1-146.2 | С171...С174.0-04 | С174 | 4 | 4 | 4 | 4 | 4 | 4 | | | | | | |
| A3 | 22 | 3.501.1-146.2 | С239...С250.0 | С239 | 4 | 4 | 4 | 4 | 4 | 4 | | | | | | |
| A3 | 23 | 3.501.1-146.2 | С239...С250.0-02 | С241 | 2 | 2 | 2 | 2 | 2 | 2 | | | | | | |
| A3 | 24 | 3.501.1-146.2 | С251...С262.0 | С251 | 2 | 2 | 2 | 2 | 2 | 2 | | | | | | |
| A3 | 25 | 3.501.1-146.2 | С251...С262.0-02 | С253 | 1 | 1 | 1 | 1 | 1 | 1 | | | | | | |
| A3 | 26 | 3.501.1-146.3 | МН1.00.00 | Изделие закладное МН1 | 7 | 7 | 7 | 7 | 7 | 7 | | | | | | |
| A3 | 27 | 3.501.1-146.3 | МН3...МН4.00.00 | МН3 | 4 | 4 | 4 | 4 | 4 | 4 | | | | | | |

3.501.1-146.1 6193.00.00

Лист
3

| Инв.подл. | | Подпись и дата | | Взам.инв.л | | | | | | | | | | | | |
|--------------|------|----------------|-----------|----------------------|-------------------------------|----|----|----|----|----|------------|--|--|--|------------|--|
| Рядовая зона | Лос. | Обозначение | | Наименование | Кол. на исполн. 3.501.1-146.1 | | | | | | 6193.00.00 | | | | Примечание | |
| | | | | | - | 01 | 02 | 03 | 04 | 05 | | | | | | |
| A3 | 28 | 3.501.1-146.3 | МН8.00.00 | МН8 | 2 | 2 | 2 | 2 | 2 | 2 | | | | | | |
| | | | | <u>Детали</u> | | | | | | | | | | | | |
| Б4 | 29 | | | Ø32 А II L=4105 | 4 | | 4 | | 4 | | | | | | 25.9кг | |
| Б4 | 30 | | | L=7285 | 10 | | 10 | | 10 | | | | | | 460 | |
| Б4 | 31 | | | L=10000 | 2 | | 2 | | 2 | | | | | | 631 | |
| Б4 | 32 | | | Ø32 А II (АН) L=9720 | 2 | 2 | 2 | 2 | 2 | 2 | | | | | 61.3 | |
| Б4 | 33 | | | L=9620 | 4 | 4 | 4 | 4 | 4 | 4 | | | | | 60.7 | |
| Б4 | 34 | | | L=9500 | 6 | 4 | 6 | 4 | 6 | 4 | | | | | 59.9 | |
| Б4 | 35 | | | Ø32 А III L=4580 | | 3 | | 3 | | 3 | | | | | 28.9 | |
| Б4 | 36 | | | L=3680 | | 1 | | 1 | | 1 | | | | | 23.2 | |
| Б4 | 37 | | | L=8340 | | 8 | | 8 | | 8 | | | | | 52.6 | |
| Б4 | 38 | | | L=10020 | | 2 | | 2 | | 2 | | | | | 63.2 | |
| Б4 | 39 | | | Ø8 А I L=1150 | 52 | 56 | 56 | 56 | 56 | 56 | | | | | 0.5 | |
| Б4 | 40 | | | L=9260 | 4 | 4 | 4 | 4 | 4 | 4 | | | | | 3.6 | |
| Б4 | 41 | | | Ø25 А I L=2110 | 4 | 4 | 4 | 4 | 4 | 4 | | | | | 8.1 | |
| Б4 | 1к | 3.501.1-146.1 | Д.К.О | Ø8 А I L=405 | | | | | 5 | 5 | | | | | 0.2 | |
| Б4 | 2к | | | L=690 | | | | | 1 | 1 | | | | | 0.3 | |

3.501.1-146.1 6193.00.00

Лист
4

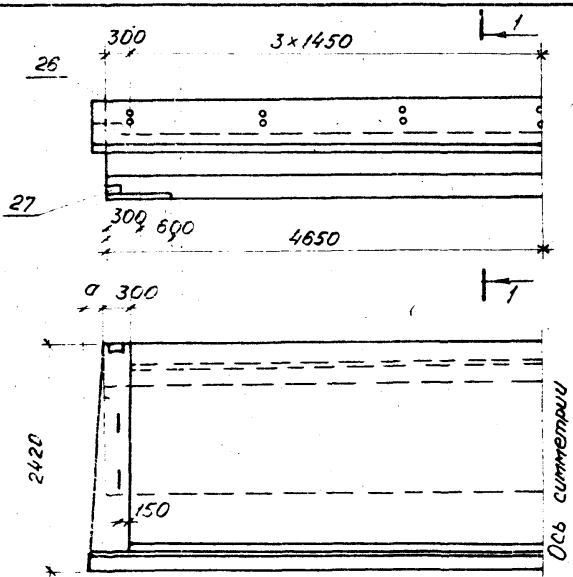
Инв. № подл. Подпись и дата Взам. инв. №

| Формат | Зона | Поз. | Обозначение | Наименование | Кол. на исполн. 3.501.1-146.1 | | | | | | БП93.00.00 | | | Примечание |
|-------------------|------|------|-------------|---------------------------------|-------------------------------|------|-------------|---------|-----------------|---------|----------------|--|------|----------------|
| | | | | | - | 01 | 02 | 03 | 04 | 05 | | | | |
| Б4 | 3К | | | ℓ=490 | | | | | 1 | 1 | | | | 0,2 |
| Б4 | 4К | | | ФЮ.А.II (А.III) ℓ=690 | | | | | 1 | 1 | | | | 0,4 |
| Б4 | 5К | | | Ф8.А.II ℓ=1000 | | | | | 4 | 4 | | | | 0,4 |
| Б4 | 6К | | | ℓ=360 | | | | | 7 | 7 | | | | 0,1 |
| <u>Материалы:</u> | | | | | | | | | | | | | | |
| | | | | Бетон класса В30 | 9,90 | 9,90 | 10,20 | 10,20 | 10,23 | 10,23 | | | | м ³ |
| | | | | Для балок сундек- сом М1 В35 | | | | | | | | | | |
| | | | | | Марка | БП93 | БП93 (А.II) | БП93.К1 | БП93.К1 (А.III) | БП93.К2 | БП93.К2 (А.IV) | | | |
| 3.501.1-146.1 | | | | | | | | | | | БП93.00.00 | | Лист | 5 |

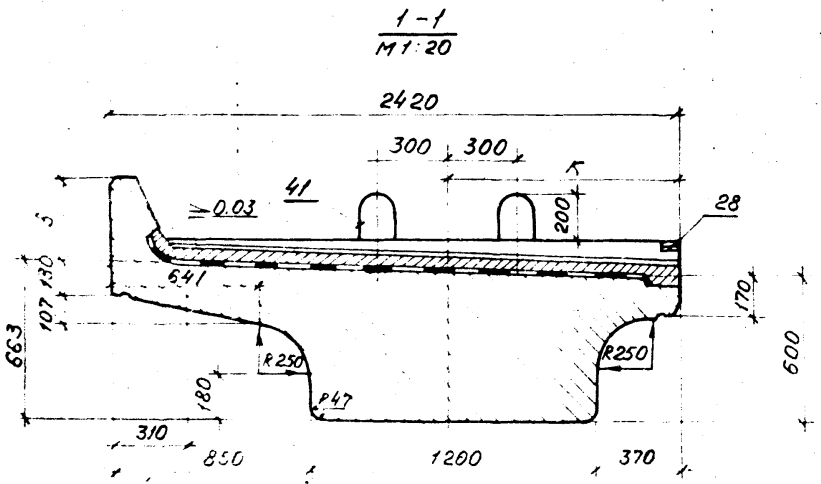
Инв. № подл. Подпись и дата Взам. инв. №

| Формат | Зона | Поз. | Обозначение | Наименование | Кол. на исполн. 3.501.1 | | | | | | БП93.00.00 | | | Примечание |
|---------------|------|------|-------------|--------------|-------------------------|----|----|----|----|----|------------|--|------|------------|
| | | | | | - | 01 | 02 | 03 | 04 | 05 | | | | |
| | | | | | | | | | | | | | | |
| | | | | | | | | | | | | | | |
| | | | | | | | | | | | | | | |
| | | | | | | | | | | | | | | |
| | | | | | | | | | | | | | | |
| | | | | | | | | | | | | | | |
| | | | | | | | | | | | | | | |
| | | | | | | | | | | | | | | |
| 3.501.1-146.1 | | | | | | | | | | | БП93.00.00 | | Лист | 6 |

2670-02



| Обозначение | Марка балки | а мм | б мм | к мм | Масса балки т |
|---------------------------|---|------|------|------|---------------|
| 3.501.1-146.1 БЛ 93.00.00 | БЛ93 БЛ93-М БЛ93-М1 | — | 350 | 1157 | 27,8 |
| -01 | БЛ93(АШ) БЛ93-М(АШ) БЛ93-М1(АШ) | — | 350 | 1157 | 27,8 |
| -02 | БЛ93К1 БЛ93К1-М БЛ93К1-М1 | — | 550 | 1179 | 28,4 |
| -03 | БЛ93К1(АШ) БЛ93К1-М(АШ) БЛ93К1-М1(АШ) | — | 550 | 1179 | 28,4 |
| -04 | БЛ93К2 БЛ93К2-М БЛ93К2-М1 | 40 | 550 | 1180 | 28,4 |
| -05 | БЛ93К2(АШ) БЛ93К2-М(АШ) БЛ93К2-М1(АШ) | 40 | 550 | 1180 | 28,4 |

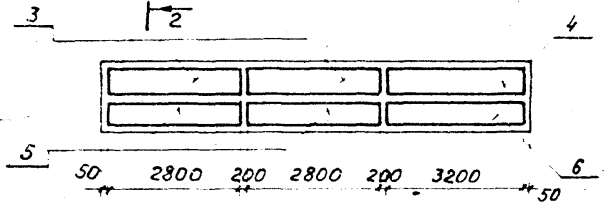
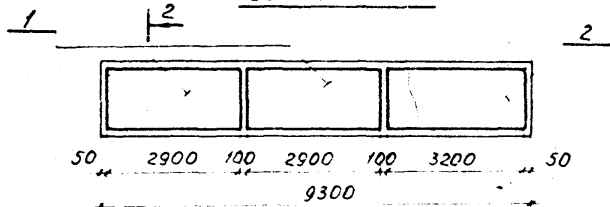


| | | | 3.501.1-146.1 БЛ93.00.0005 | | | |
|---------|-----------|-------|---|-------------------|---------|-----------|
| | | | Балка пролетного строения с пониженной строительной высотой (плитная) длиной 9,3 м (БЛ93) сборочный чертёж. | Стадия | Масштаб | Масштаб |
| Изготд | Ткаченко | | | р | ОМ | 1:50 |
| Пронтп | Миронова | | | | | |
| Гол | Лыжованов | 06.87 | | лист 1 | | листо в 3 |
| Рук эр | Акулова | | | Ленгипротранспорт | | |
| Ст инж | Мищенко | | | | | |
| Инженер | Сokolova | | | | | |

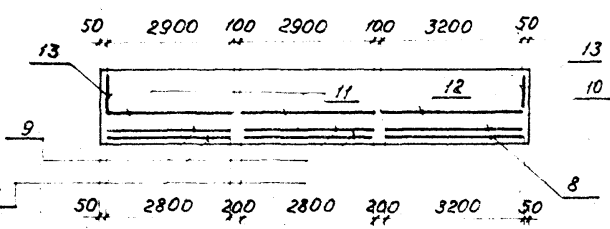
Копия чертежа в 1:50

Схемы расположения сеток

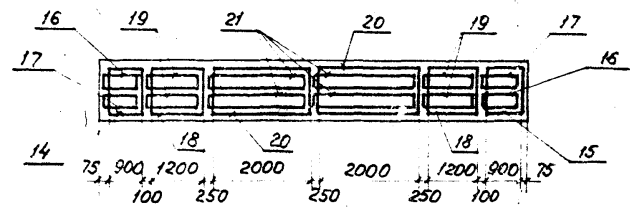
Сетки плиты



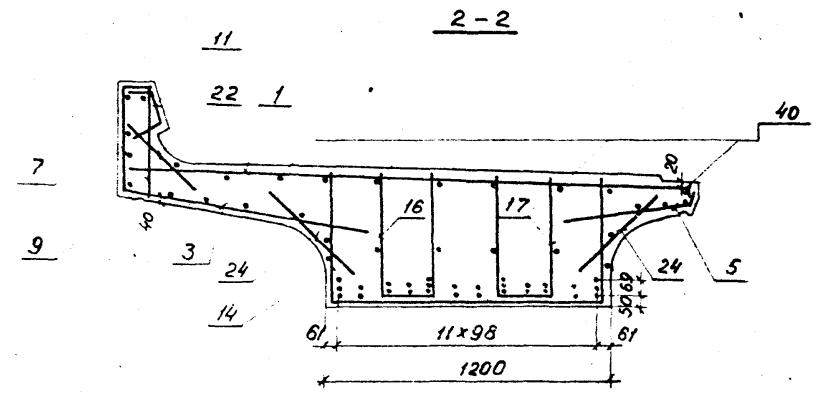
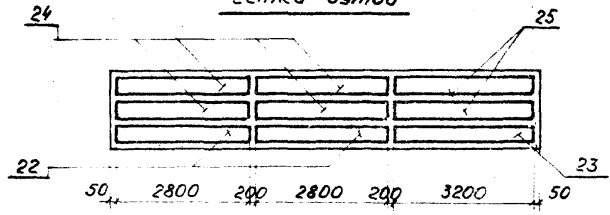
Сетки бортиков



Сетки ребра



Сетки вытов



БП93; БП93К

| | | | | | | | | | | |
|----|----|----|----|----|----|----|----|----|----|----|
| 29 | - | 29 | - | - | - | - | - | 29 | - | 29 |
| 30 | 31 | 30 | 30 | 30 | 30 | 30 | 30 | 30 | 31 | 30 |
| 33 | 32 | 34 | 33 | 34 | 34 | 34 | 33 | 34 | 32 | 33 |

БП93 (АIII); БП93К (АIII)

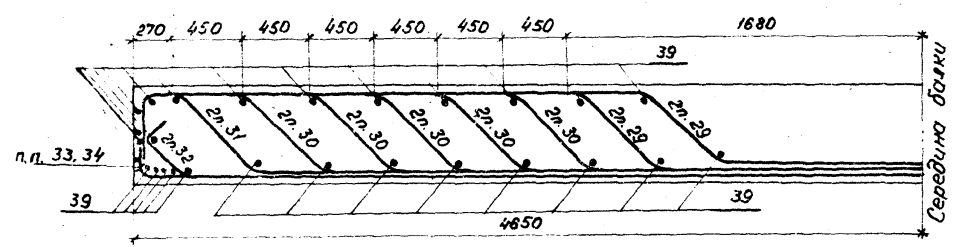
| | | | | | | | | | | |
|----|----|----|----|----|----|----|----|----|----|----|
| 35 | 37 | 37 | 37 | 37 | 36 | 35 | 37 | 37 | 37 | 35 |
| 33 | 32 | 34 | 33 | 34 | 34 | 34 | 33 | 34 | 32 | 33 |

3.501.1-146.1 БП93.00.000Б

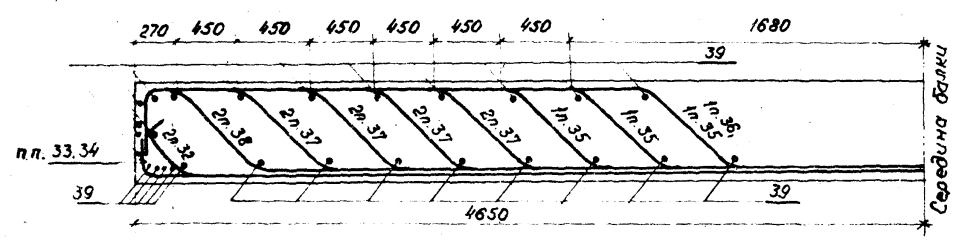
Лист
2

ИИС к плану Подписи и даты (30 см. инв. л.)

Схема расположения отогнутых стержней
БП93; БП93К



БП93 (А III) БП93К (А III)



Ведомость деталей

| Поз | Эскиз |
|-----|-------|
| 29 | |
| 30 | |

продолжение табл.

| Поз | Эскиз |
|-----|-------|
| 31 | |
| 32 | |
| 33 | |
| 34 | |
| 35 | |
| 36 | |
| 37 | |
| 38 | |

3.501.1-146.1 БП93.00.00СБ

Лист
3

| | | |
|--------------|----------------|--------------|
| Инв. и подл. | Подпись и дата | Взам. инв. н |
|--------------|----------------|--------------|

| Формат | Зона | Лоз. | Обозначение | Наименование | Кол. на исполн. 3.501.1-146.1 | | | | | | БП77.00.00 | | | Примечание |
|--------|------|------|-----------------------------|--------------------------------------|-------------------------------|----|----|----|----|----|------------|--|--|------------|
| | | | | | — | 01 | 02 | 03 | 04 | 05 | | | | |
| | | | | <u>Документация</u> | | | | | | | | | | |
| | | | 7935-696-87 | Технические условия | | | | | | | | | | |
| A3 | | | 3.501.1-146.1 БП77.00.00 СБ | Сборочный чертёж | | | | | | | | | | |
| A3 | | | 3.501.1-146.1 ДБ.0 | Детали бортиков и диафрагм | | | | | | | | | | |
| A3 | | | 3.501.1-146.1 ДЛ.0 | Детали отгибов и строповочных петель | | | | | | | | | | |
| A3 | | | 3.501.1-146.1 ДК.0 | Дополнительное армирование на кривых | | | | | | | | | | |
| A3 | | | 3.501.1-146.1 МБ.0 | Маркировка балок | | | | | | | | | | |
| A3 | | | 3.501.1-146.1 БС.0 | Выборка стали | | | | | | | | | | |
| A3 | | | 3.501.1-146.1 ЧБ.0 | Изоляция балок | | | | | | | | | | |

* В спецификации указаны базовые марки балок. Все марки балок учтены в таблице на документе 3.501.1-146.1 БП77.00.00 СБ.

| | | | | | | |
|-------|------|----------|--------|-------------|--------|-------------|
| Марка | БП77 | БП77А(Ш) | БП77К1 | БП77К1 (АШ) | БП77К2 | БП77К2 (АШ) |
|-------|------|----------|--------|-------------|--------|-------------|

| | | | | | | |
|-----------|-----------|----------|-------|--|------|--------|
| | | | | 3.501.1-146.1 БП77.00.00 | | |
| Нач. отд. | Ткаченко | Степанов | | Балка пролетного строения с пониженной стропильной высотой (плитная) длиной 7,7 м (БП77) | | |
| И. контр. | Миронова | Ильин | | | | |
| Гип | Полухович | Соловьев | 06.87 | | | |
| Рук. гр. | Якулова | Филиппов | | | | |
| Вед. инж. | Панина | Степанов | | | | |
| Инженер | Чернова | Степанов | | Стадия | Лист | Листов |
| | | | | Р | 1 | 5 |
| | | | | Ленгипротранспорт | | |

| | | |
|--------------|----------------|--------------|
| Инв. и подл. | Подпись и дата | Взам. инв. н |
|--------------|----------------|--------------|

| Формат | Зона | Лоз. | Обозначение | Наименование | Кол. на исполн. 3.501.1-146.1 | | | | | | БП77.00.00 | | | Примечание |
|--------|------|------|---------------------------------|--------------------------|-------------------------------|----|----|----|----|----|------------|--|--|------------|
| | | | | | — | 01 | 02 | 03 | 04 | 05 | | | | |
| | | | | <u>Сборочные единицы</u> | | | | | | | | | | |
| A3 | 1 | | 3.501.1-146.2 С1... С13.0 | Сетка арматурная С1 | 2 | 2 | 2 | 2 | 2 | 2 | | | | |
| A3 | 2 | | 3.501.1-146.2 С1... С13.0-08 | С9 | 1 | 1 | 1 | 1 | 1 | 1 | | | | |
| A3 | 3 | | 3.501.1-146.2 С28... С39.0 | С28 | 2 | 2 | 2 | 2 | 2 | 2 | | | | |
| A3 | 4 | | 3.501.1-146.2 С28... С39.0-07 | С35 | 1 | 1 | 1 | 1 | 1 | 1 | | | | |
| A3 | 5 | | 3.501.1-146.2 С46... С57.0 | С46 | 2 | 2 | 2 | 2 | 2 | 2 | | | | |
| A3 | 6 | | 3.501.1-146.2 С46... С57.0-07 | С53 | 1 | 1 | 1 | 1 | 1 | 1 | | | | |
| A3 | 7 | | 3.501.1-146.2 С64... С75.0 | С64 | 2 | 2 | | | | | | | | |
| | | | 3.501.1-146.2 С76... С87.0 | С76 | | | 2 | 2 | 2 | 2 | | | | |
| A3 | 8 | | 3.501.1-146.2 С64... С75.0-07 | С71 | 1 | 1 | | | | | | | | |
| | | | 3.501.1-146.2 С76... С87.0-07 | С83 | | | 1 | 1 | 1 | 1 | | | | |
| A3 | 9 | | 3.501.1-146.2 С88... С100.0 | С88 | 2 | 2 | | | | | | | | |
| | | | 3.501.1-146.2 С101... С113.0 | С101 | | | 2 | 2 | 2 | 2 | | | | |
| A3 | 10 | | 3.501.1-146.2 С88... С100.0-08 | С96 | 1 | 1 | | | | | | | | |
| | | | 3.501.1-146.2 С101... С113.0-08 | С109 | | | 1 | 1 | 1 | 1 | | | | |
| A3 | 11 | | 3.501.1-146.2 С114... С125.0 | С114 | 2 | 2 | | | | | | | | |
| | | | 3.501.1-146.2 С126... С137.0 | С126 | | | 2 | 2 | 2 | 2 | | | | |

2670-0

| | | | | |
|--------------------------|--|--|--|------|
| 3.501.1-146.1 БП77.00.00 | | | | Лист |
| | | | | 2 |

Изм. № подл. Подпись и дата Взам. изв. №

| Формат Зона | Лист | Обозначение | Наименование | Кол. на исполн. 3.5011-146.1 5777.00.00 | | | | | | Примечание |
|----------------|------|-------------------------------|-----------------------|---|----|----|----|----|----|------------|
| | | | | - | 01 | 02 | 03 | 04 | 05 | |
| A3 | 12 | 3.5011-146.2 C114...C125.0-07 | Сетка арматурная C121 | 1 | 1 | | | | | |
| | | 3.5011-146.2 C126...C137.0-07 | C133 | | | 1 | 1 | 1 | 1 | |
| A3 | 13 | 3.5011-146.2 C138.0 | C138 | 2 | 2 | 2 | 2 | 2 | 2 | |
| A3 | 14 | 3.5011-146.2 C175...C178.0 | C175 | 1 | 1 | 1 | 1 | 1 | 1 | |
| A3 | 15 | 3.5011-146.2 C175...C178.0-01 | C175M | 1 | 1 | 1 | 1 | 1 | 1 | |
| A3 | 16 | 3.5011-146.2 C179...C182.0 | C179 | 2 | 2 | 2 | 2 | 2 | 2 | |
| A3 | 17 | 3.5011-146.2 C179...C182.0-01 | C179M | 2 | 2 | 2 | 2 | 2 | 2 | |
| A3 | 18 | 3.5011-146.2 C175...C178.0-04 | C177 | 2 | 2 | 2 | 2 | 2 | 2 | |
| A3 | 19 | 3.5011-146.2 C179...C182.0-04 | C181 | 4 | 4 | 4 | 4 | 4 | 4 | |
| A3 | 20 | 3.5011-146.2 C175...C178.0-05 | C178 | 2 | 2 | 2 | 2 | 2 | 2 | |
| A3 | 21 | 3.5011-146.2 C179...C182.0-05 | C182 | 2 | 2 | 2 | 2 | 2 | 2 | |
| A3 | 22 | 3.5011-146.2 C239...C250.0 | C239 | 4 | 4 | 4 | 4 | 4 | 4 | |
| A3 | 23 | 3.5011-146.2 C239...C250.0-08 | C247 | 2 | 2 | 2 | 2 | 2 | 2 | |
| A3 | 24 | 3.5011-146.2 C251...C262.0 | C251 | 2 | 2 | 2 | 2 | 2 | 2 | |
| A3 | 25 | 3.5011-146.2 C251...C262.0-08 | C259 | 1 | 1 | 1 | 1 | 1 | 1 | |
| A3 | 26 | 3.5011-146.3 МН1.00.00 | Изделие заводное МН1 | 5 | 5 | 5 | 5 | 5 | 5 | |
| A3 | 27 | 3.5011-146.3 МН2.00.00 | МН2 | 4 | 4 | 4 | 4 | 4 | 4 | |

3.5011-146.1 5777.00.00

Лист 3

Изм. № подл. Подпись и дата Взам. изв. №

| Формат Зона | Лист | Обозначение | Наименование | Кол. на исполн. 3.5011-146.1 5777.00.00 | | | | | | Примечание |
|----------------|------|------------------------|-----------------------|---|----|----|----|----|----|------------|
| | | | | - | 01 | 02 | 03 | 04 | 05 | |
| A3 | 28 | 3.5011-146.3 МН8.00.00 | МН8 | 2 | 2 | 2 | 2 | 2 | 2 | |
| | | | <u>Детали</u> | | | | | | | |
| | | | Арматура ГОСТ 5781-82 | | | | | | | |
| Б4 | 29 | | Ø32A II (A II) L=4240 | 4 | 4 | 4 | 4 | 4 | 4 | 26.8 кг |
| Б4 | 30 | | L=6640 | 4 | 2 | 4 | 2 | 4 | 2 | 41.9 |
| Б4 | 31 | | L=7870 | 2 | 2 | 2 | 2 | 2 | 2 | 49.7 |
| Б4 | 32 | | L=8205 | 2 | 2 | 2 | 2 | 2 | 2 | 51.8 |
| Б4 | 33 | | L=8080 | 1 | 1 | 1 | 1 | 1 | 1 | 51.0 |
| Б4 | 34 | | L=7970 | 7 | 6 | 7 | 6 | 7 | 6 | 50.3 |
| Б4 | 35 | | Ø32A II L=7070 | | 1 | | 1 | | 1 | 41.6 |
| Б4 | 36 | | Ø8A I L=1150 | 50 | 48 | 50 | 48 | 50 | 48 | 0.5 |
| Б4 | 37 | | L=7660 | 4 | 4 | 4 | 4 | 4 | 4 | 3.0 |
| Б4 | 38 | | Ø25A I L=2110 | 4 | 4 | 4 | 4 | 4 | 4 | 8.1 |
| Б4 | 1K | 3.5011-146.1 ДМ.0 | Ø8A I L=405 | | | | | 5 | 5 | 0.2 |
| Б4 | 2K | | L=690 | | | | | 1 | 1 | 0.3 |
| Б4 | 3K | | L=490 | | | | | 1 | 1 | 0.2 |
| Б4 | 4K | | Ø10A II (A II) L=690 | | | | | 1 | 1 | 0.4 |

3.5011-146.1 5777.00.00

Лист 4

2670-02

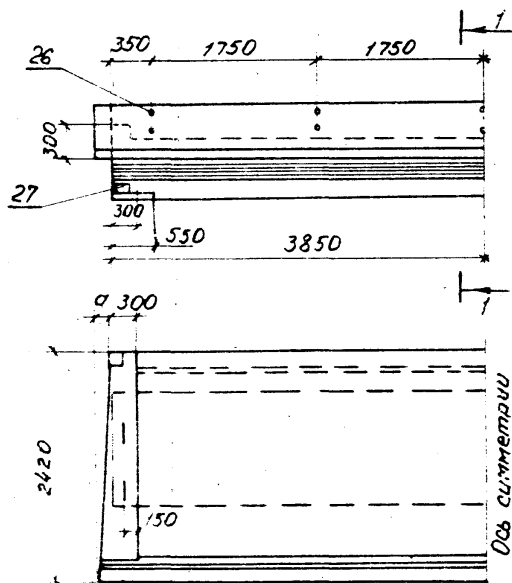
Инв. № подл. Подпись и дата Взам. инв. №

| Формат | Зона | Пов. | Обозначение | Наименование | Кол. на исполн. 3.501.1-146.1 БП77.00.00 | | | | | | Примечание | |
|--------|------|------|--------------------|-----------------------------------|--|-----|-----|-----|-----|--------------------------|------------|-----------|
| | | | | | - | 01 | 02 | 03 | 04 | 05 | | |
| Б4 | 5к | | 3.501.1-146.1 АК.О | Ф8АХ | | | | | 4 | 4 | | 0,4 |
| Б4 | 6к | | | | | | | | 7 | 7 | | 0,1 |
| | | | | Материалы: | | | | | | | | |
| | | | | Бетон класса В30 | 7,7 | 7,7 | 8,0 | 8,0 | 8,0 | 8,0 | | м³ |
| | | | | Для облицовки с индексом М1 - В35 | | | | | | | | |
| | | | | | | | | | | 3.501.1-146.1 БП77.00.00 | | Лист 5 |

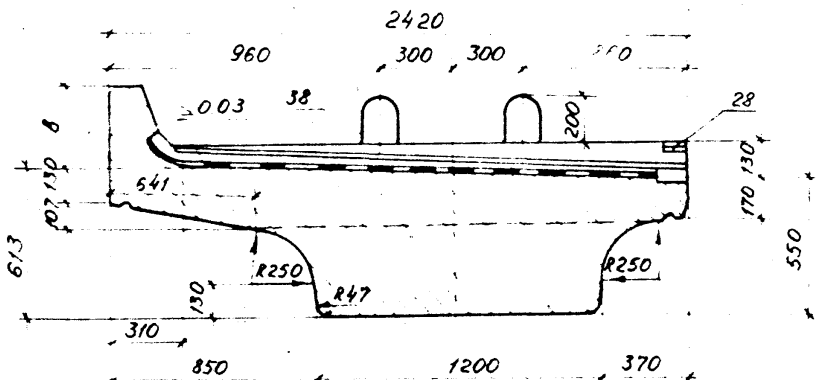
Инв. № подл. Подпись и дата Взам. инв. №

| | | Обозначение | Наименование | Кол. на исполн. 3.501.1-146.1 БП77.00.00 | | | | | | Примечание | | |
|--|--|-------------|--------------|--|----|----|----|----|----|--------------------------|--|-----------|
| | | | | - | 01 | 02 | 03 | 04 | 05 | | | |
| | | | | | | | | | | | | |
| | | | | | | | | | | | | |
| | | | | | | | | | | | | |
| | | | | | | | | | | | | |
| | | | | | | | | | | | | |
| | | | | | | | | | | | | |
| | | | | | | | | | | | | |
| | | | | | | | | | | | | |
| | | | | | | | | | | | | |
| | | | | | | | | | | 3.501.1-146.1 БП77.00.00 | | Лист 6 |

2610-02



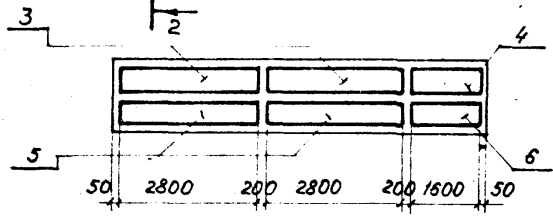
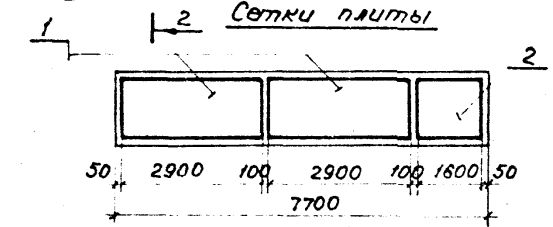
1-1
М 1:20



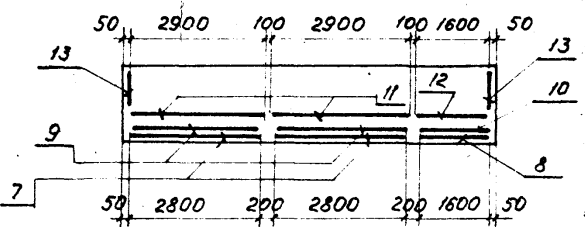
| Обозначение | Марка балки | а мм | б мм | к мм | Масса балки, т |
|--------------------------|--|---------|---------|---------|----------------------|
| 3.501.1-146.1 БП77.00.00 | БП77 БП77-М БП77-М1 | - | 350 | 1168 | 21,9 |
| -01 | БП77 (АШ) БП77-М (АШ) БП77-М1 (АШ) | - | 350 | 1168 | 21,9 |
| -02 | БП77К1 БП77К1-М БП77К1-М1 | - | 550 | 1192 | 22,4 |
| -03 | БП77К1 (АШ) БП77К1-М (АШ) БП77К1-М1 (АШ) | - | 550 | 1192 | 22,4 |
| -04 | БП77К2 БП77К2-М БП77К2-М1 | 40 | 550 | 1193 | 22,4 |
| -05 | БП77К2 (АШ) БП77К2-М (АШ) БП77К2-М1 (АШ) | 40 | 550 | 1193 | 22,4 |

| 3.501.1-146.1 БП77.00.00 СБ | | | | | | | |
|-----------------------------|--------|------|------|-------------------------|------------------|--------|---------|
| Исполн | Провер | Дата | Лист | Балка пролетного строе- | Станд | Масса | Масштаб |
| | | | | ния с пониженной строе- | р | см. | 1:50 |
| Исполн | Провер | Дата | Лист | ительной высотой (плит- | лист 1 | лист 3 | |
| Исполн | Провер | Дата | Лист | ная) длиной 7,7м (БП77) | Внепротранспорт. | | |
| Исполн | Провер | Дата | Лист | Сборочный черт. | | | |

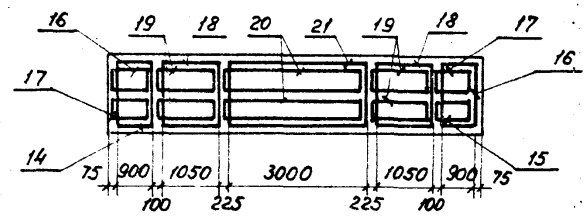
Схемы расположения сеток



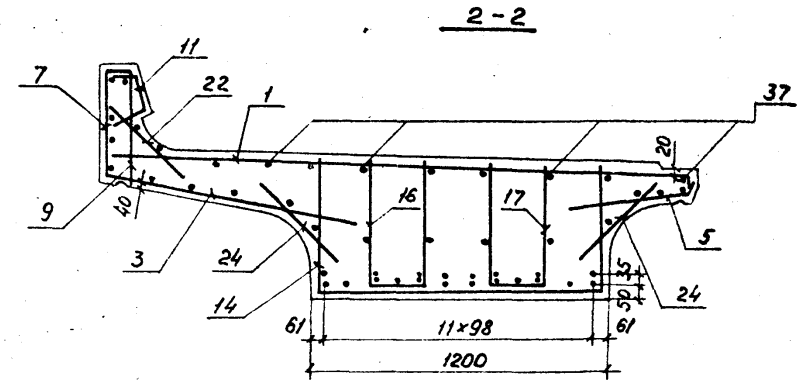
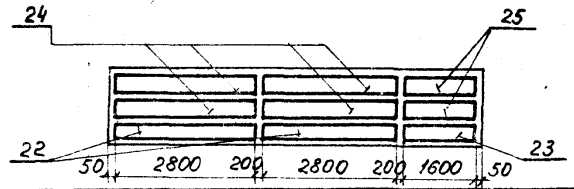
Сетки бортиков



Сетки ребра



Сетки входов



БП77; БП77К

| | | | | | | | | | | | |
|----|----|----|----|----|----|----|----|----|----|----|----|
| 29 | - | 30 | - | 30 | 29 | 29 | 30 | - | 30 | - | 29 |
| 34 | 31 | 34 | 34 | 32 | 33 | 34 | 32 | 34 | 34 | 31 | 34 |

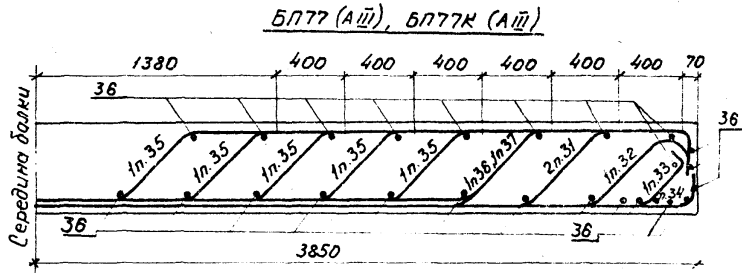
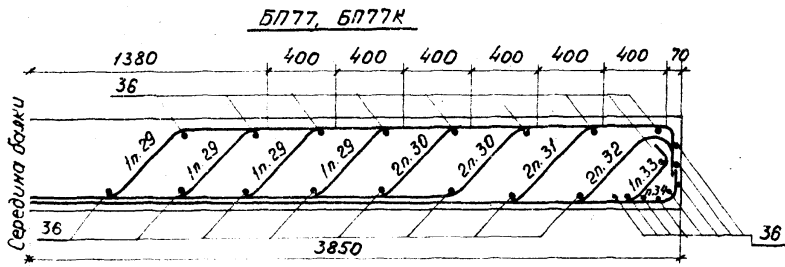
БП77(АШ); БП77К(АШ)

| | | | | | | | | | | | |
|----|----|----|----|----|----|----|----|----|----|----|----|
| 29 | - | 29 | - | - | 30 | 30 | - | - | 29 | - | 29 |
| 34 | 31 | 34 | 32 | 34 | 35 | 34 | 33 | 32 | 34 | 31 | 34 |

Шифр и подл. Подпись и дата

3.501.1-146.1 БП77.00.00С5 Иван 2

Схема расположения отогнутых стержней



Ведомость деталей

| Поз. | Эскиз |
|------|-------|
| 29 | |
| 30 | |
| 31 | |
| 32 | |
| 33 | |
| 34 | |

Продолжение табл.

| Поз. | Эскиз |
|------|-------|
| 35 | |

Шифр и код. Подпись и дата. Взам. инв.

Инв. № подл. Подпись и дата. Взам. инв. №

| Формат | Зона | Поз. | Обозначение | Наименование | Кол. на исполн. 3.501.1-146.1 5П73.00.00 | | | | | | Примечание | |
|--------|------|------|-----------------------------|--------------------------------------|--|----|----|----|----|----|------------|--|
| | | | | | - | 01 | 02 | 03 | 04 | 05 | | |
| | | | | <u>Документация</u> | | | | | | | | |
| | | | 7435-696-87 | Технические условия | | | | | | | | |
| A3 | | | 3.501.1-146.1 5П73.00.00 СБ | Сборочный чертёж | | | | | | | | |
| A3 | | | 3.501.1-146.1 ДБ.0 | Детали обрешёток и диафрагм | | | | | | | | |
| A3 | | | 3.501.1-146.1 ДП.0 | Детали отгибов и строповочных петель | | | | | | | | |
| A3 | | | 3.501.1-146.1 ДК.0 | Дополнительное армирование на кривых | | | | | | | | |
| A3 | | | 3.501.1-146.1 МБ.0 | Маркировка балок | | | | | | | | |
| A3 | | | 3.501.1-146.1 ВС.0 | Выборка стали | | | | | | | | |
| A3 | | | 3.501.1-146.1 ИБ.0 | Изоляция балок | | | | | | | | |

* В спецификации указаны базовые марки балок. Все марки балок учтены в таблице на документе 3.501.1-146.1 5П73.00.00 СБ

| | | | | | |
|--------|------|--------|-------------|--------|-------------|
| Марка* | 5П73 | 5П73К1 | 5П73К1 (АВ) | 5П73К2 | 5П73К2 (АВ) |
|--------|------|--------|-------------|--------|-------------|

3.501.1-146.1 5П73.00.00

| | | | | | | | | | |
|-----------|----------|------|-------|--|--|--|--|--|--|
| Ил. отд. | Ткаченко | Л.И. | | | | | | | |
| И. контр. | Миронова | Л.И. | | | | | | | |
| Гип | Пошкова | Л.И. | 0683 | | | | | | |
| Рук. гр. | Ячимова | Л.И. | | | | | | | |
| Вед. инж. | Панина | Л.И. | 08.14 | | | | | | |
| Инженер | Чернова | Л.И. | | | | | | | |

Балка пролетного строения с пониженной строительной высотой (пониженной) длиной 7,3 м (5П73)

| | | |
|--------|------|--------|
| Стация | Лист | Листов |
| Р | 1 | 5 |

Ленинградская область

Инв. № подл. Подпись и дата. Взам. инв. №

| Формат | Зона | Поз. | Обозначение | Наименование | Кол. на исполн. 3.501.1-146.1 5П73.00.00 | | | | | | Примечание | |
|--------|------|------|---------------------------------|--------------------------|--|----|----|----|----|----|------------|--|
| | | | | | - | 01 | 02 | 03 | 04 | 05 | | |
| | | | | <u>Сборочные единицы</u> | | | | | | | | |
| A3 | | 1 | 3.501.1-146.2 С1... С13.0 | Сетка арматурная С1 | 2 | 2 | 2 | 2 | 2 | 2 | | |
| A3 | | 2 | 3.501.1-146.2 С1... С13.0-10 | С11 | 1 | 1 | 1 | 1 | 1 | 1 | | |
| A3 | | 3 | 3.501.1-146.2 С28... С39.0 | С28 | 2 | 2 | 2 | 2 | 2 | 2 | | |
| A3 | | 4 | 3.501.1-146.2 С28... С39.0-09 | С37 | 1 | 1 | 1 | 1 | 1 | 1 | | |
| A3 | | 5 | 3.501.1-146.2 С46... С57.0 | С46 | 2 | 2 | 2 | 2 | 2 | 2 | | |
| A3 | | 6 | 3.501.1-146.2 С46... С57.0-09 | С55 | 1 | 1 | 1 | 1 | 1 | 1 | | |
| A3 | | 7 | 3.501.1-146.2 С64... С75.0 | С64 | 2 | 2 | | | | | | |
| | | | 3.501.1-146.2 С76... С87.0 | С76 | | | 2 | 2 | 2 | 2 | | |
| A3 | | 8 | 3.501.1-146.2 С64... С75.0-09 | С73 | 1 | 1 | | | | | | |
| | | | 3.501.1-146.2 С76... С87.0-09 | С85 | | | 1 | 1 | 1 | 1 | | |
| A3 | | 9 | 3.501.1-146.2 С88... С100.0 | С88 | 2 | 2 | | | | | | |
| | | | 3.501.1-146.2 С101... С113.0 | С101 | | | 2 | 2 | 2 | 2 | | |
| A3 | | 10 | 3.501.1-146.2 С88... С100.0-10 | С98 | 1 | 1 | | | | | | |
| | | | 3.501.1-146.2 С101... С113.0-10 | С111 | | | 1 | 1 | 1 | 1 | | |
| A3 | | 11 | 3.501.1-146.2 С114... С125.0 | С114 | 2 | 2 | | | | | | |
| | | | 3.501.1-146.2 С126... С137.0 | С126 | | | 2 | 2 | 2 | 2 | | |

2670-02

3.501.1-146.1 5П73.00.00

Лист 2

Инв. № подл. Подпись и дата. Взам. инв. №

| Формат | Зона | Лист | Обозначение | Наименование | Кол. на исполн. 3.5011-146.1 5173.00.00 | | | | | | | | | | Примечание | | | | | |
|--------|------|------|---------------|------------------|---|----|----|----|----|----|---|--|--|--|------------|--|--|--|--|--|
| | | | | | - | 01 | 02 | 03 | 04 | 05 | | | | | | | | | | |
| A3 | | 12 | 3.501.1-146.2 | С114...С1250-09 | Сетки арматурная С123 | 1 | 1 | | | | | | | | | | | | | |
| | | | 3.501.1-146.2 | С126...С137.0-09 | С135 | | | 1 | 1 | 1 | 1 | | | | | | | | | |
| A3 | | 13 | 3.501.1-146.2 | С138.0 | С138 | 2 | 2 | 2 | 2 | 2 | 2 | | | | | | | | | |
| A3 | | | 3.501.1-146.2 | С175...С178.0-02 | С176 | 1 | 1 | 1 | 1 | 1 | 1 | | | | | | | | | |
| A3 | | 15 | 3.501.1-146.2 | С175...С178.0-03 | С176H | 1 | 1 | 1 | 1 | 1 | 1 | | | | | | | | | |
| A3 | | 16 | 3.501.1-146.2 | С179...С182.0-02 | С180 | 2 | 2 | 2 | 2 | 2 | 2 | | | | | | | | | |
| A3 | | 17 | 3.501.1-146.2 | С179...С182.0-03 | С180H | 2 | 2 | 2 | 2 | 2 | 2 | | | | | | | | | |
| A3 | | 18 | 3.501.1-146.2 | С175...С178.0-04 | С177 | 2 | 2 | 2 | 2 | 2 | 2 | | | | | | | | | |
| A3 | | 19 | 3.501.1-146.2 | С179...С182.0-04 | С181 | 4 | 4 | 4 | 4 | 4 | 4 | | | | | | | | | |
| A3 | | 20 | 3.501.1-146.2 | С175...С178.0-05 | С178 | 1 | 1 | 1 | 1 | 1 | 1 | | | | | | | | | |
| A3 | | 21 | 3.501.1-146.2 | С179...С182.0-05 | С182 | 2 | 2 | 2 | 2 | 2 | 2 | | | | | | | | | |
| A3 | | 22 | 3.501.1-146.2 | С239...С250.0 | С239 | 4 | 4 | 4 | 4 | 4 | 4 | | | | | | | | | |
| A3 | | 23 | 3.501.1-146.2 | С239...С250.0-10 | С249 | 2 | 2 | 2 | 2 | 2 | 2 | | | | | | | | | |
| A3 | | 24 | 3.501.1-146.2 | С251...С262.0 | С251 | 2 | 2 | 2 | 2 | 2 | 2 | | | | | | | | | |
| A3 | | 25 | 3.501.1-146.2 | С251...С262.0-10 | С261 | 1 | 1 | 1 | 1 | 1 | 1 | | | | | | | | | |
| A3 | | 26 | 3.501.1-146.3 | МН1.00.00 | Изделие замладное МН1 | 5 | 5 | 5 | 5 | 5 | 5 | | | | | | | | | |
| A3 | | 27 | 3.501.1-146.3 | МН2.00.00 | МН2 | 4 | 4 | 4 | 4 | 4 | 4 | | | | | | | | | |

3.501.1-146.1 5173.00.00

Лист 3

Инв. № подл. Подпись и дата. Взам. инв. №

| Формат | Зона | Лист | Обозначение | Наименование | Кол. на исполн. 3.5011-146.1 5173.00.00 | | | | | | | | | | Примечание | | | | |
|--------|------|------|---------------|------------------------|---|----|----|----|----|----|---|--|--|--|------------|--|--|--|---------|
| | | | | | - | 01 | 02 | 03 | 04 | 05 | | | | | | | | | |
| A3 | | 28 | 3.501.1-146.3 | МН8.00.00 | МН8 | 2 | 2 | 2 | 2 | 2 | 2 | | | | | | | | |
| | | | | <u>Детали</u> | | | | | | | | | | | | | | | |
| | | | | Арматура ГОСТ5781-82 | | | | | | | | | | | | | | | |
| Б4 | | 29 | | Ø32A II (A III) L=4240 | 4 | 4 | 4 | 4 | 4 | 4 | | | | | | | | | 26,8 кг |
| Б4 | | 30 | | Ø32 A II L=6240 | 2 | | | | | | | | | | | | | | 39,8 |
| Б4 | | 31 | | L=8640 | | | 4 | | 4 | | | | | | | | | | 41,9 |
| Б4 | | 32 | | Ø32A II (A III) L=7070 | 2 | 2 | | 2 | | 2 | | | | | | | | | 44,6 |
| Б4 | | 33 | | L=7940 | 2 | 2 | 3 | 2 | 3 | 2 | | | | | | | | | 50,1 |
| Б4 | | 34 | | Ø32A II (A III) L=7720 | 2 | 1 | 2 | 1 | 2 | 1 | | | | | | | | | 48,7 |
| Б4 | | 35 | | L=7570 | 6 | 6 | 7 | 6 | 7 | 6 | | | | | | | | | 47,8 |
| Б4 | | 36 | | Ø32A III L=6670 | | 1 | | 1 | | 1 | | | | | | | | | 42,1 |
| Б4 | | 37 | | Ø8A I L=1150 | 44 | 44 | 44 | 44 | 44 | 44 | | | | | | | | | 0,5 |
| Б4 | | 38 | | L=7260 | 4 | 4 | 4 | 4 | 4 | 4 | | | | | | | | | 2,9 |
| Б4 | | 39 | | Ø25A I L=2110 | 4 | 4 | 4 | 4 | 4 | 4 | | | | | | | | | 8,1 |
| Б4 | | 1K | 3.501.1-146.1 | ДК0 | Ø8A I L=405 | | | | | 5 | 5 | | | | | | | | 0,2 |
| Б4 | | 2K | | L=690 | | | | | 1 | 1 | | | | | | | | | 0,3 |
| Б4 | | 3K | | L=490 | | | | | 1 | 1 | | | | | | | | | 0,2 |

3.5011-146.1 5173.00.00

Лист 4

0670-02

Имя и подв. (Подпись и дата) Взят инв.м

| Формат | Зона | Пос. | Обозначение | Наименование | Кол. на исполн. 3.501.1-146.1 БП73.00.00 | | | | | | Приме- чание | | |
|--------|------|------|----------------------------------|-------------------|--|------|------|------|------|------|-----------------|-----|----------------|
| | | | | | - | 01 | 02 | 03 | 04 | 05 | | | |
| БУ | 4К | | 3.501.1-146.1 ДК.0 | Ø10 АШ (АШ) ℓ=690 | | | | | 1 | 1 | | 0,4 | |
| БУ | 5К | | | Ø8 АИ ℓ=1000 | | | | | 4 | 4 | | 0,4 | |
| | | | | ℓ=2000 | | | | | | | | 0,8 | |
| БУ | 6К | | | ℓ=360 | | | | | 7 | 7 | | 0,1 | |
| | | | | <u>Материалы</u> | | | | | | | | | |
| | | | Бетон класса В30 | | 7.40 | 7.40 | 7.63 | 7.63 | 7.66 | 7.66 | | | м ³ |
| | | | Для облож с индексом M1 - B35 | | | | | | | | | | |

| | | | | | | |
|-------|------|-----------|--------|-------------|--------|-------------|
| Марка | БП73 | БП73 (АШ) | БП73К1 | БП73К1 (АШ) | БП73К2 | БП73К2 (АШ) |
|-------|------|-----------|--------|-------------|--------|-------------|

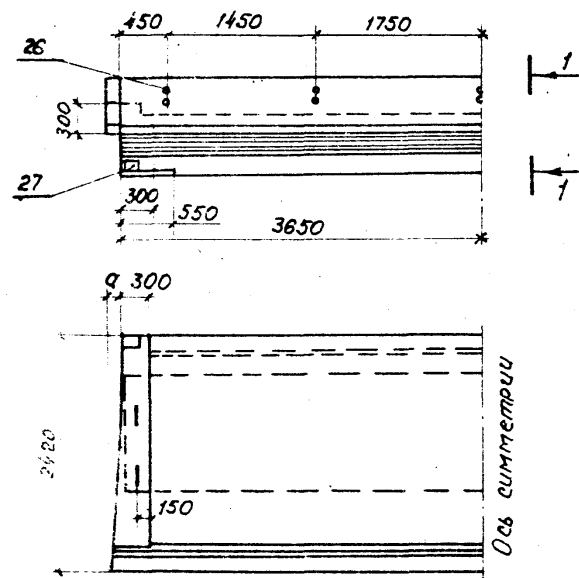
| | | | | | | |
|--------------------------|--|--|--|--|--|-------|
| 3.501.1-146.1 БП73.00.00 | | | | | | Итого |
| | | | | | | 5 |

Имя и подл. (Подпись и дата) Взят инв.м

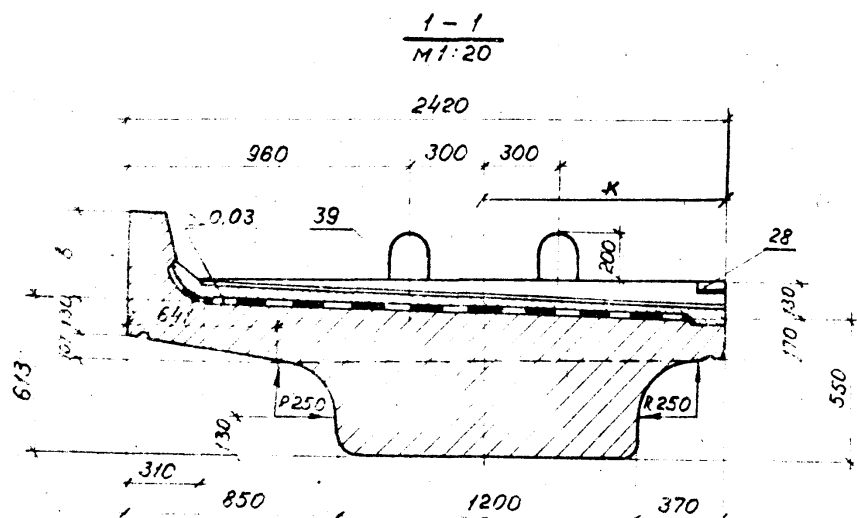
| Формат | Зона | Пос. | Обозначение | Наименование | Кол. на исполн. 3.501.1-146.1 БП73.00.00 | | | | | | Приме- чание | |
|--------|------|------|-------------|--------------|--|----|----|----|----|----|-----------------|--|
| | | | | | - | 01 | 02 | 03 | 04 | 05 | | |
| | | | | | | | | | | | | |
| | | | | | | | | | | | | |
| | | | | | | | | | | | | |
| | | | | | | | | | | | | |
| | | | | | | | | | | | | |
| | | | | | | | | | | | | |
| | | | | | | | | | | | | |
| | | | | | | | | | | | | |
| | | | | | | | | | | | | |
| | | | | | | | | | | | | |
| | | | | | | | | | | | | |

| | | | | | | |
|--------------------------|--|--|--|--|--|-------|
| 3.501.1-146.1 БП73.00.00 | | | | | | Итого |
| | | | | | | 6 |

2673-02



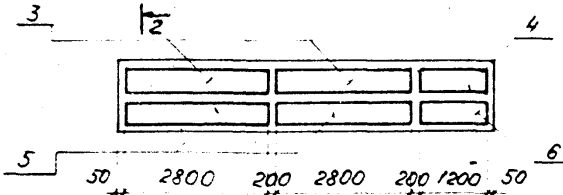
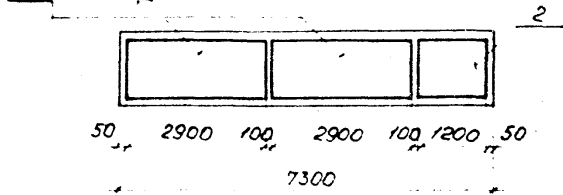
| Обозначение | Марка балки | a мм | B мм | K мм | Масса балки, Т | |
|---------------|---|---------------------------|---------|---------|----------------------|------|
| 3.501.1-146.1 | БП73.00.00 | БП73 БП73-М БП73-М1 | — | 350 | 1168 | 20,8 |
| - 01 | БП73 (А III) БП73-М (А III) БП73-М1 (А III) | — | 350 | 1168 | 20,8 | |
| - 02 | БП73К1 БП73К1-М БП73К1-М1 | — | 550 | 1192 | 21,3 | |
| - 03 | БП73К1 (А III) БП73К1-М (А III) БП73К1-М1 (А III) | — | 550 | 1192 | 21,3 | |
| - 04 | БП73К2 БП73К2-М БП73К2-М1 | 40 | 550 | 1193 | 21,3 | |
| - 05 | БП73К2 (А III) БП73К2-М (А III) БП73К2-М1 (А III) | 40 | 550 | 1193 | 21,3 | |



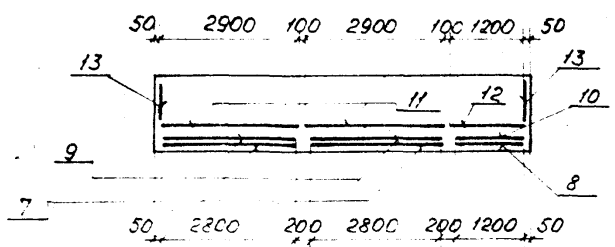
| 3.501.1-146.1 БП73.00.00.05 | | | | | |
|--|------------|------------|--------|------------------|---------|
| Балка пролетного строения с пониженной строительной высотой (плитная) длиной 7,3м (БП73) | | | | Таблица | Масштаб |
| Исполнитель | Ткаченко | Проверено | Лыткин | р | 1:50 |
| И.контр. | Миронова | Утверждено | Лыткин | лст. 1 | лст. 3 |
| Гип | Пашковский | Составлено | Лыткин | Сборочный чертёж | |
| Рук.гр. | Акулова | Составлено | Лыткин | Лист 1 из 3 | |
| Ст.инж. | Мищенко | Составлено | Лыткин | Легенда | |
| Инженер | Склядова | Составлено | Лыткин | Лист 1 из 3 | |

Схемы расположения сеток

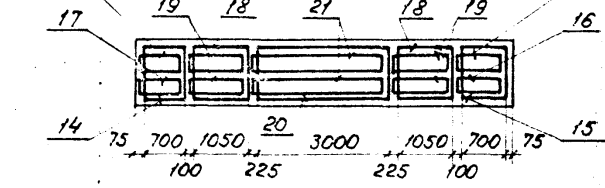
2 Сетки плиты



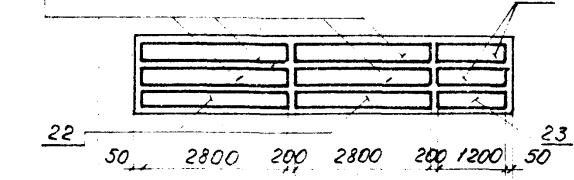
Сетки бортиков



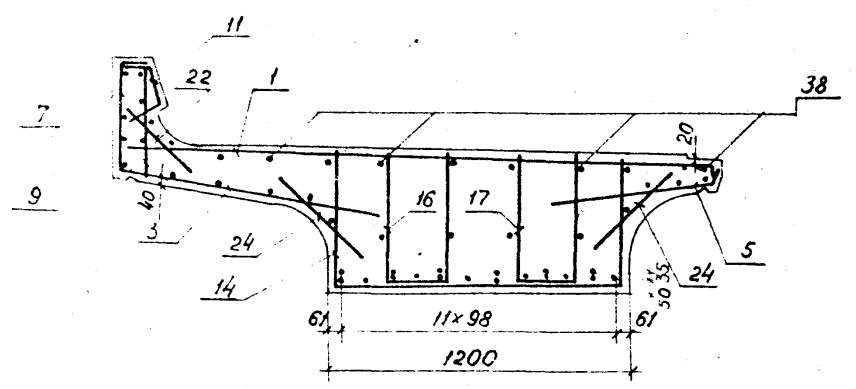
Сетки ребра



Сетки втулов



2-2



БП73

| | | | | | | | | | | | |
|----|----|----|----|----|----|----|----|----|----|----|----|
| 29 | - | 29 | - | 30 | - | - | 30 | - | 29 | - | 29 |
| 35 | 32 | 35 | 33 | 35 | 34 | 34 | 35 | 33 | 35 | 32 | 35 |

БП73К

| | | | | | | | | | | | |
|----|----|----|----|----|----|----|----|----|----|----|----|
| 29 | - | 29 | 31 | 31 | - | - | 31 | 31 | 29 | - | 29 |
| 35 | 34 | 35 | 33 | 35 | 33 | 35 | 35 | 33 | 35 | 34 | 35 |

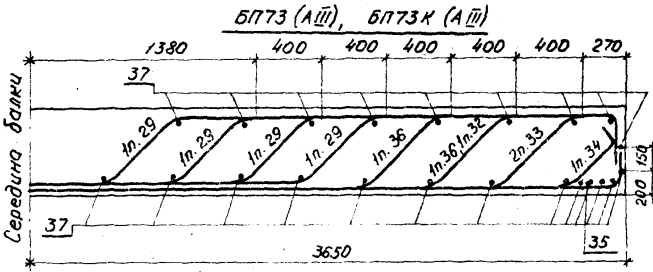
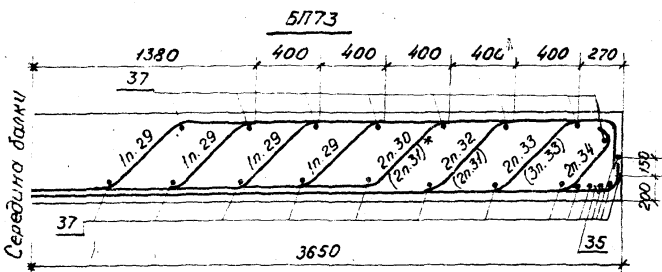
БП73 (А III)

| | | | | | | | | | | | |
|----|----|----|----|----|----|----|----|----|----|----|----|
| 29 | - | 29 | - | - | - | - | - | - | 29 | - | 29 |
| 35 | 32 | 35 | 33 | 35 | 36 | 34 | 35 | 33 | 35 | 32 | 35 |

3.501.1-146.1 БП73.00.0005 Лист 2

Шифр и подл. Подпись и дата Взам. у/и/в

Схема расположения отогнутых стержней



Ведомость деталей

| №пз | Эскиз |
|-----|-------|
| 29 | |
| 30 | |
| 32 | |
| 34 | |
| 35 | |

Продолжение табл.

| №пз | Эскиз |
|-----|-------|
| 33 | |
| 36 | |
| 31 | |

В скобках приведены позиции для бланк БП73К1, БП73К2, БП73К3.

Шифр проекта Подпись и дата

Инв. и подл. Подпись и дата Взят. инв. и

| Формат | Зона | Лист | Обозначение | Наименование | Кол. на исполн. 3.501.1-146.1 БП60.00.00 | | | | | | | Примечание | | |
|--------|------|------|---------------------------|--------------------------------------|--|----|----|----|----|----|--|------------|--|--|
| | | | | | - | 01 | 02 | 03 | 04 | 05 | | | | |
| | | | | <u>Документация</u> | | | | | | | | | | |
| | | | ТУ35-896-87 | Технические условия | | | | | | | | | | |
| A3 | | | 3.501.1-146.1 БП2200.0005 | Сборочный чертёж | | | | | | | | | | |
| A3 | | | 3.501.1-146.1 ДБ.0 | Детали бортиков и диафрагм. | | | | | | | | | | |
| A3 | | | 3.501.1-146.1 ДП.0 | Детали отгибов и строповочных петель | | | | | | | | | | |
| A3 | | | 3.501.1-146.1 ДР.0 | Дополнительное армирование на кривых | | | | | | | | | | |
| A3 | | | 3.501.1-146.1 МБ.0 | Маркировка балок | | | | | | | | | | |
| A3 | | | 3.501.1-146.1 ВС.0 | Выборка стали | | | | | | | | | | |
| A3 | | | 3.501.1-146.1 ЧБ.0 | Утепление балок | | | | | | | | | | |

* В спецификации указаны базовые марки балок. Все марки балок учтены в таблице на документе 3.501.1-146.1 БП60.00.0005.

| Марка | БП60 | БП60 (АШ) | БП60Н1 | БП60Н1 (АШ) | БП60Н2 | БП60Н2 (АШ) |
|-------|------|-----------|--------|-------------|--------|-------------|
|-------|------|-----------|--------|-------------|--------|-------------|

| | | | | | | | | | |
|-----------|-----------|------|--|--|-------------------|------|--------|--|--|
| | | | | 3.501.1-146.1 БП60.00.00 | | | | | |
| Нач. отд. | Ткаченко | В.И. | | балка пролетного строения с пониженной строительной высотой (плитная) длиной 6,0м (БП60) | Стрелка | Лист | Листов | | |
| Н.контр. | Миронова | И.И. | | | Р | 1 | 5 | | |
| Ген.пр. | Пашковски | И.И. | | | Ленгипротрансмост | | | | |
| Рук.гр. | Амудова | Ф.И. | | | | | | | |
| Вед.инж. | Панина | В.И. | | | | | | | |
| Инженер | Влащева | В.И. | | | | | | | |

Инв. и подл. Подпись и дата Взят. инв. и

| Формат | Зона | Лист | Обозначение | Наименование | Кол. на исполн. 3.501.1-146.1 БП60.00.00 | | | | | | | Примечание | | |
|--------|------|------|-------------------------------|--------------------------|--|----|----|----|----|----|--|------------|--|--|
| | | | | | - | 01 | 02 | 03 | 04 | 05 | | | | |
| | | | | <u>Сборочные единицы</u> | | | | | | | | | | |
| A3 | 1 | | 3.501.1-146.2 С1. С13.0 | Сетка арматурная С1 | 1 | 1 | 1 | 1 | 1 | 1 | | | | |
| A3 | 2 | | 3.501.1-146.2 С1. С13.0 | С5 | 1 | 1 | 1 | 1 | 1 | 1 | | | | |
| A3 | 3 | | 3.501.1-146.2 С28. С39.0 | С28 | 1 | 1 | 1 | 1 | 1 | 1 | | | | |
| A3 | 4 | | 3.501.1-146.2 С28. С39.0-03 | С31 | 1 | 1 | 1 | 1 | 1 | 1 | | | | |
| A3 | 5 | | 3.501.1-146.2 С46. С57.0 | С46 | 1 | 1 | 1 | 1 | 1 | 1 | | | | |
| A3 | 6 | | 3.501.1-146.2 С46. С54.0-03 | С49 | 1 | 1 | 1 | 1 | 1 | 1 | | | | |
| A3 | 7 | | 3.501.1-146.2 С64. С75.0 | С64 | 1 | 1 | | | | | | | | |
| | | | 3.501.1-146.2 С76. С87.0 | С76 | | | 1 | 1 | 1 | 1 | | | | |
| A3 | 8 | | 3.501.1-146.2 С64. С75.0-03 | С67 | 1 | 1 | | | | | | | | |
| | | | 3.501.1-146.2 С76. С87.0-03 | С79 | | | 1 | 1 | 1 | 1 | | | | |
| A3 | 9 | | 3.501.1-146.2 С88. С100.0 | С88 | 1 | 1 | | | | | | | | |
| | | | 3.501.1-146.2 С101. С113.0 | С101 | | | 1 | 1 | 1 | 1 | | | | |
| A3 | 10 | | 3.501.1-146.2 С88. С100.0-04 | С92 | 1 | 1 | | | | | | | | |
| | | | 3.501.1-146.2 С101. С113.0-04 | С105 | | | 1 | 1 | 1 | 1 | | | | |
| A3 | 11 | | 3.501.1-146.2 С114. С125.0-03 | С117 | 1 | 1 | | | | | | | | |
| | | | 3.501.1-146.2 С126. С157.0-03 | С129 | | | 1 | 1 | 1 | 1 | | | | |

2670-02

3.501.1-146.1 БП60.00.00

Изм. № подл. Подпись и дата Взам. инв. №

| Формат | Зона | Лист | Обозначение | Наименование | Кол. на исполн. 3.501.1-146.1 | | | | | | | Примечание | |
|------------------------|------|------|-------------------------------|-----------------------|-------------------------------|----|----|----|----|----|------------|------------|-------|
| | | | | | - | 01 | 02 | 03 | 04 | 05 | БП60.00.00 | | |
| A3 | 13 | | 3.501.1-146.2 C138.0 | C138 | 2 | 2 | 2 | 2 | 2 | 2 | | | |
| A3 | 14 | | 3.501.1-146.2 C183..C184.0 | C183 | 1 | 1 | 1 | 1 | 1 | 1 | | | |
| A3 | 15 | | 3.501.1-146.2 C183..C184.0-01 | C183H | 1 | 1 | 1 | 1 | 1 | 1 | | | |
| A3 | 16 | | 3.501.1-146.2 C185..C186.0 | C185 | 2 | 2 | 2 | 2 | 2 | 2 | | | |
| A3 | 17 | | 3.501.1-146.2 C185..C186.0-01 | C185H | 2 | 2 | 2 | 2 | 2 | 2 | | | |
| A3 | 18 | | 3.501.1-146.2 C183..C184.0-02 | C184 | 1 | 1 | 1 | 1 | 1 | 1 | | | |
| A3 | 19 | | 3.501.1-146.2 C185..C186.0-02 | C186 | 2 | 2 | 2 | 2 | 2 | 2 | | | |
| A3 | 20 | | 3.501.1-146.2 C239..C250.0 | C239 | 2 | 2 | 2 | 2 | 2 | 2 | | | |
| A3 | 21 | | 3.501.1-146.2 C239..C250.0-03 | C242 | 2 | 2 | 2 | 2 | 2 | 2 | | | |
| A3 | 22 | | 3.501.1-146.2 C251..C262.0 | C251 | 1 | 1 | 1 | 1 | 1 | 1 | | | |
| A3 | 23 | | 3.501.1-146.2 C251..C262.0-03 | C254 | 1 | 1 | 1 | 1 | 1 | 1 | | | |
| A3 | 24 | | 3.501.1-146.2 МН1.00.00 | Изделие закладное МН1 | 4 | 4 | 4 | 4 | 4 | 4 | | | |
| A3 | 25 | | 3.501.1-146.2 МН2.00.00 | МН2 | 4 | 4 | 4 | 4 | 4 | 4 | | | |
| A3 | 26 | | 3.501.1-146.2 МН8.00.00 | МН8 | 2 | 2 | 2 | 2 | 2 | 2 | | | |
| <u>Детали</u> | | | | | | | | | | | | | |
| Артматура ГОСТ 5781-82 | | | | | | | | | | | | | |
| A3 | 27 | | 3.501.1-146.2 | φ25 A II | 2 | | 4 | | | 4 | | | 8,7кг |

3.501.1-146.1 БП60.00.00

Лист 3

Изм. № подл. Подпись и дата Взам. инв. №

| Формат | Зона | Лист | Обозначение | Наименование | Кол. на исполн. 3.501.1-146.1 | | | | | | | Примечание | |
|--------|------|------|-------------------|------------------|-------------------------------|----|----|----|----|----|------------|------------|------|
| | | | | | - | 01 | 02 | 03 | 04 | 05 | БП60.00.00 | | |
| | | | | φ25 A III | | 2 | | 2 | | 2 | | | 9,6 |
| Б4 | 28 | | | φ25 A II | 4 | | 4 | | 4 | | | | 13,3 |
| | | | | φ25 A III | | 4 | | 4 | | 4 | | | 14,2 |
| Б4 | 29 | | | φ25 A II | 5 | | 5 | | 5 | | | | 16,7 |
| | | | | φ25 A III | | 4 | | 5 | | 5 | | | 17,7 |
| Б4 | 30 | | | φ25 A II | 6 | | 6 | | 6 | | | | 20,6 |
| | | | | φ25 A III | | 6 | | 6 | | 6 | | | 21,6 |
| Б4 | 31 | | | φ25 A II (A III) | 7 | 6 | 7 | 7 | 7 | 7 | | | 23,6 |
| Б4 | 32 | | | φ25 A II (A III) | 2 | 2 | 2 | 2 | 2 | 2 | | | 24,2 |
| Б4 | 33 | | | φ8 A I | 4 | 4 | 4 | 4 | 4 | 4 | | | 1,2 |
| Б4 | 34 | | | φ20 A I | 4 | 4 | 4 | 4 | 4 | 4 | | | 4,4 |
| Б4 | 1K | | 3.501.1-146.1 ДНО | φ8 A I | | | | | 5 | 5 | | | 0,2 |
| Б4 | 2K | | | | | | | | 1 | 1 | | | 0,3 |
| Б4 | 3K | | | | | | | | 1 | 1 | | | 0,2 |

3.501.1-146.1 БП60.00.00

Лист 4

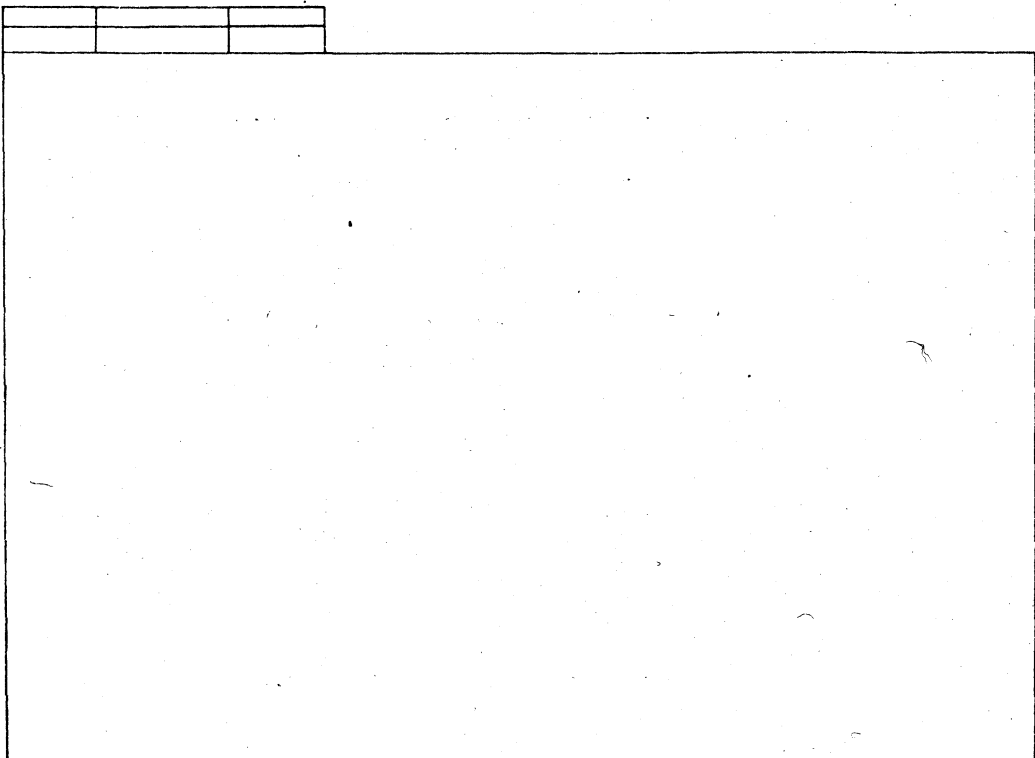
2670-01

Инв. метод. Подпись и дата. Взам. инв. №

| Рисунг | Этаж | Л/ЭЗ. | Обозначение | Наименование | Коля. на исполн. 3.501.1-146.1 БЛ60.00.00 | | | | | | Примечание | |
|--------|------|-------|---------------------|------------------------|---|-----|-----|-----|------|------|------------|----------------|
| | | | | | - | 01 | 02 | 03 | 04 | 05 | | |
| Б4 | 4К | | 3.501.1-146.1 ДК.0 | Ø10А-III (А-III) L=690 | | | | | 1 | 1 | | 0,4 |
| Б4 | 5К | | | Ø8А-I L=1000 | | | | | 4 | 4 | | 0,4 |
| Б4 | 6К | | | L=360 | | | | | 7 | 7 | | 0,1 |
| | | | <u>Материалы</u> | | | | | | | | | |
| | | | Бетон | В27.5 | 5,9 | 5,9 | 6,1 | 6,1 | 6,13 | 6,13 | | м ³ |
| | | | Для блок с индексом | | | | | | | | | |
| | | | М1-В30 | | | | | | | | | |

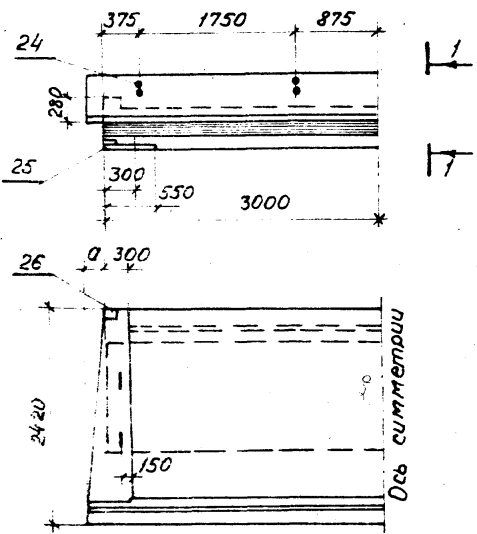
| | | | | | | | | | | | |
|-------|------|--------------|--------|----------------|--------|----------------|--|--|--|--|--|
| Марка | БЛ60 | БЛ60 (А-III) | БЛ60М1 | БЛ60М1 (А-III) | БЛ60М2 | БЛ60М2 (А-III) | | | | | |
|-------|------|--------------|--------|----------------|--------|----------------|--|--|--|--|--|

| | | | |
|---------------|------------|------|---|
| 3.501.1-146.1 | БЛ60.00.00 | Лист | 5 |
|---------------|------------|------|---|

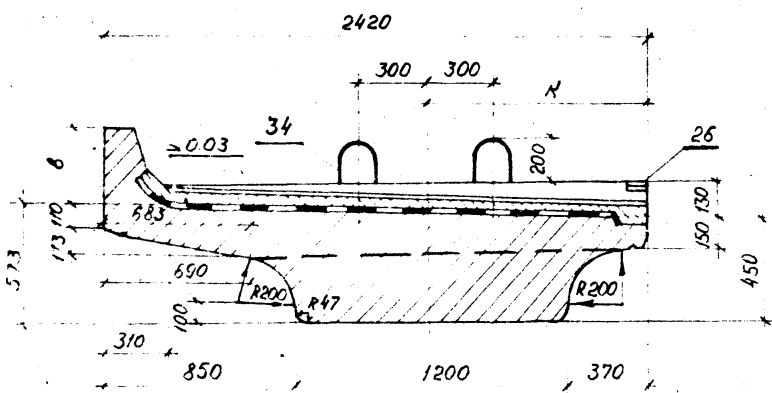


2672-02

111



1-1
M1:20



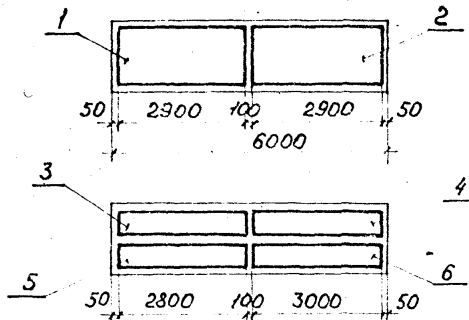
| Обозначение | Марка балки | а мм | В мм | К мм | Масса балки, Т |
|-------------------------|--|---------|---------|---------|----------------------|
| 3.5011-146.1 БП60.00.00 | БП60 БП60-М БП60-М1 | — | 350 | 1189 | 14,8 |
| -01 | БП60 (А II) БП60-М (А II) БП60-М1 (А II) | — | 350 | 1189 | 14,8 |
| -02 | БП60М1 БП60М1-М БП60М1-М1 | — | 550 | 1216 | 15,2 |
| -03 | БП60М1 (А II) БП60М1-М (А II) БП60М1-М1 (А II) | — | 550 | 1216 | 15,2 |
| -04 | БП60К2 БП60К2-М БП60К2-М1 | 40 | 550 | 1217 | 15,2 |
| -05 | БП60К2 (А II) БП60К2-М (А II) БП60К2-М1 (А II) | 40 | 550 | 1217 | 15,2 |

Шифр проекта: Подпись и дата

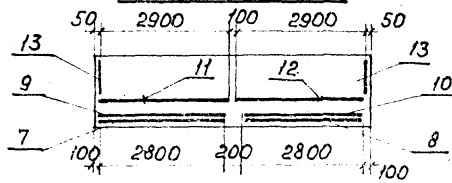
| | | | | |
|--|--|----------------------------|--|----------------|
| | | 3.501.1-146.1 БП60.00.00СБ | | |
| Нач. отд. Ин. контр. Гип. Рук. гр. Ст. инж. Инженер | Ткаченко Миронова Пашкович Ахмедов Васильева Сохолова | [Signature] | Блок пролетно-воздушной высотной строительной длиной 6,0 м (БП60) Сборочный чертёж. | |
| | | | Станция | Масса |
| | | | Р | см. табл. 1-50 |
| | | | лист | лист 1 |
| | | | Ленгипротранспорт | |

Схемы расположения сеток

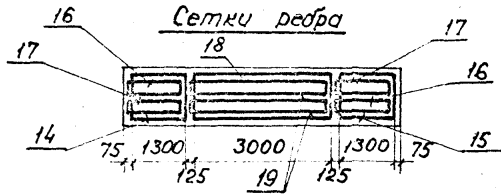
Сетки плиты



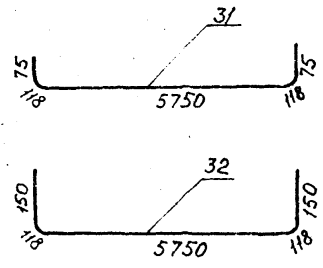
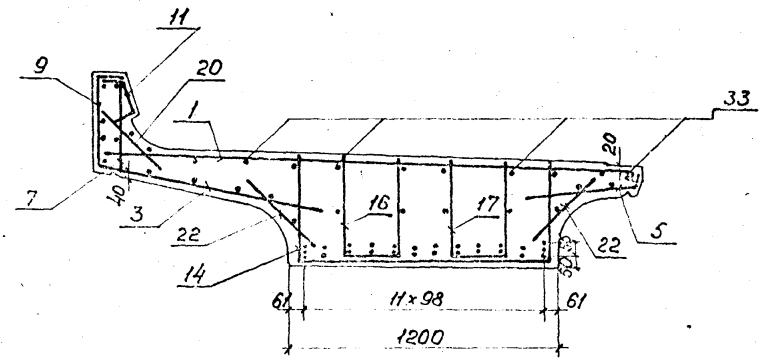
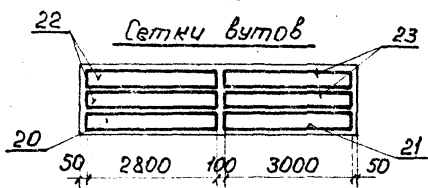
Сетки бортиков



Сетки ребра



Сетки вытов



БП60; БП60К (АIII)

| | | | | | | | | | | | |
|----|----|----|----|----|----|----|----|----|----|----|----|
| 27 | 27 | | | | | | | | | | |
| 30 | 29 | 30 | 28 | 29 | 28 | 28 | 29 | 28 | 29 | 29 | 30 |
| 32 | 31 | 31 | 30 | 31 | 30 | 30 | 31 | 31 | 31 | 31 | 32 |

БП60К

| | | | | | | | | | | | |
|----|----|----|----|----|----|----|----|----|----|----|----|
| 27 | 27 | 27 | 27 | | | | | | | | |
| 30 | 29 | 30 | 29 | 29 | 28 | 28 | 29 | 28 | 29 | 29 | 30 |
| 32 | 31 | 31 | 30 | 31 | 30 | 30 | 31 | 31 | 31 | 31 | 32 |

БП60 (АIII)

| | | | | | | | | | | | |
|----|----|----|----|----|----|----|----|----|----|----|----|
| 30 | 28 | 29 | 29 | 28 | 27 | 27 | 29 | 28 | 29 | 29 | 30 |
| 32 | 30 | 31 | 31 | 30 | 31 | 31 | 31 | 30 | 31 | 30 | 32 |

Инв. №подл. Подпись и дата Изом. №обл.

Инв. и подл. Подпись и дата Взам. инв. л.

| Формат | Зона | Лист | Обозначение | Наименование | Кол. на исполн. 35011-146.1 6153.00.00 | | | | | | Примечание | | |
|--------|------|------|--------------------------|--------------------------------------|--|----|----|----|----|----|------------|--|--|
| | | | | | - | 01 | 02 | 03 | 04 | 05 | | | |
| | | | | <u>Документация</u> | | | | | | | | | |
| | | | ТУ35-696-87 | Технические условия | | | | | | | | | |
| A3 | | | 35011-146.1 6153.00.00С5 | Оборочный чертёж | | | | | | | | | |
| A3 | | | 35011-146.1 ДБ.0 | Детали бортиков и диафрагм | | | | | | | | | |
| A3 | | | 35011-146.1 ДП.0 | Детали отгибов и строповочных петель | | | | | | | | | |
| A3 | | | 35011-146.1 ДК.0 | Дополнительное армирование на кривых | | | | | | | | | |
| | | | 35011-146.1 МБ.0 | Маркировка балок | | | | | | | | | |
| | | | 35011-146.1 ВС.0 | Выборка стали | | | | | | | | | |
| | | | 35011-146.1 ИБ.0 | Изоляция балок | | | | | | | | | |

* В спецификации указаны базовые марки балок. Все марки балок учтены в таблице на документе 35011-146.1 6153.00.00С5.

| | | | | | | |
|-------|------|-----------|--------|-------------|--------|-------------|
| Марка | 6153 | 6153 (РШ) | 6153К1 | 6153К1 (РШ) | 6153К2 | 6153К2 (РШ) |
|-------|------|-----------|--------|-------------|--------|-------------|

| | | | | | | |
|-----------|----------|--|--|-------------------|------|--------|
| | | | 35011-146.1 6153.00.00 | | | |
| Нач. отд. | Ткаченко | | Балка пролетного строения с пониженной стропильной высотой (плитная) длиной 5,3 м (6153) | Стация | Лист | Листов |
| Н. контр. | Миронова | | | Р | 1 | 5 |
| Гип. | Иванович | | | Ленгипротранспорт | | |
| Рук. гр. | Якулова | | | | | |
| Вед. инж. | Панина | | | | | |
| Инженер | Полякова | | | | | |

Инв. и подл. Подпись и дата Взам. инв. л.

| Формат | Зона | Лист | Обозначение | Наименование | Кол. на исполн. 35011-146.1 6153.00.00 | | | | | | Примечание | |
|--------|------|------|------------------------------|--------------------------|--|----|----|----|----|----|------------|--|
| | | | | | - | 01 | 02 | 03 | 04 | 05 | | |
| | | | | <u>Сборочные единицы</u> | | | | | | | | |
| A3 | 1 | | 35011-146.2 С1...С13.0 | Сетка арматурная С1 | 1 | 1 | 1 | 1 | 1 | 1 | | |
| A3 | 2 | | 35011-146.2 С1... С13.0-06 | С7 | 1 | 1 | 1 | 1 | 1 | 1 | | |
| A3 | 3 | | 35011-146.2 С28...С39.0 | С28 | 1 | 1 | 1 | 1 | 1 | 1 | | |
| A3 | 4 | | 35011-146.2 С28...С39.0-05 | С33 | 1 | 1 | 1 | 1 | 1 | 1 | | |
| A3 | 5 | | 35011-146.2 С46...С57.0 | С46 | 1 | 1 | 1 | 1 | 1 | 1 | | |
| A3 | 6 | | 35011-146.2 С46...С57.0-05 | С51 | 1 | 1 | 1 | 1 | 1 | 1 | | |
| A3 | 7 | | 35011-146.2 С64...С75.0 | С64 | 1 | 1 | | | | | | |
| | | | 35011-146.2 С76...С87.0 | С76 | | | 1 | 1 | 1 | 1 | | |
| A3 | 8 | | 35011-146.2 С64...С75.0-05 | С69 | 1 | 1 | | | | | | |
| | | | 35011-146.2 С76...С87.0-05 | С81 | | | 1 | 1 | 1 | 1 | | |
| A3 | 9 | | 35011-146.2 С88...С100.0 | С88 | 1 | 1 | | | | | | |
| | | | 35011-146.2 С101...С113.0 | С101 | | | 1 | 1 | 1 | 1 | | |
| A3 | 10 | | 35011-146.2 С88...С100.0-06 | С94 | 1 | 1 | | | | | | |
| | | | 35011-146.2 С101...С113.0-06 | С107 | | | 1 | 1 | 1 | 1 | | |
| A3 | 11 | | 35011-146.2 С114...С125.0 | С114 | 1 | 1 | | | | | | |
| | | | 35011-146.2 С126...С137.0 | С126 | | | 1 | 1 | 1 | 1 | | |

2670-02

| | | | |
|------------------------|--|--|------|
| 35011-146.1 6153.00.00 | | | Лист |
| | | | 2 |

Инв. № подл. Подпись и дата Взам. инв. №

| Формы Зоны | №з. | Обозначение | Наименование | Кол. на исполн. 3.501.1-146.1 6753.00.00 | | | | | | Приме- чание | |
|---------------|-----|--------------------------------|-----------------------|--|----|----|----|----|----|-----------------|--|
| | | | | - | 01 | 02 | 03 | 04 | 05 | | |
| A3 | 12 | 3.501.1-146.2 С114...С1250-05 | Сетка арматурная С119 | 1 | 1 | | | | | | |
| | | 3.501.1-146.2 С126...С1370-05 | С131 | | | 1 | 1 | 1 | 1 | | |
| A3 | 13 | 3.501.1-146.2 С138.0 | С138 | 2 | 2 | 2 | 2 | 2 | 2 | | |
| A5 | 14 | 3.501.1-146.2 С187...С189.0 | С187 | 1 | 1 | 1 | 1 | 1 | 1 | | |
| A3 | 15 | 3.501.1-146.2 С187...С189.0-01 | С187Н | 1 | 1 | 1 | 1 | 1 | 1 | | |
| A3 | 16 | 3.501.1-146.2 С190...С192.0 | С190 | 2 | 2 | 2 | 2 | 2 | 2 | | |
| A3 | 17 | 3.501.1-146.2 С190...С192.0-01 | С190Н | 2 | 2 | 2 | 2 | 2 | 2 | | |
| A3 | 18 | 3.501.1-146.2 С187...С189.0-04 | С189 | 1 | 1 | 1 | 1 | 1 | 1 | | |
| A3 | 19 | 3.501.1-146.2 С190...С192.0-04 | С192 | 2 | 2 | 2 | 2 | 2 | 2 | | |
| A3 | 20 | 3.501.1-146.2 С239...С250.0 | С239 | 2 | 2 | 2 | 2 | 2 | 2 | | |
| A3 | 21 | 3.501.1-146.2 С239...С250.0-06 | С245 | 2 | 2 | 2 | 2 | 2 | 2 | | |
| A3 | 22 | 3.501.1-146.2 С251...С262.0 | С251 | 1 | 1 | 1 | 1 | 1 | 1 | | |
| A3 | 23 | 3.501.1-146.2 С251...С262.0-06 | С257 | 1 | 1 | 1 | 1 | 1 | 1 | | |
| A3 | 24 | 3.501.1-146.3 МН1.00.00 | Изделие заводное МН1 | 4 | 4 | 4 | 4 | 4 | 4 | | |
| A3 | 25 | 3.501.1-146.3 МН2.00.00 | МН2 | 4 | 4 | 4 | 4 | 4 | 4 | | |
| A3 | 26 | 3.501.1-146.3 МН8.00.00 | МН8 | 2 | 2 | 2 | 2 | 2 | 2 | | |
| <u>Детали</u> | | | | | | | | | | | |

3.501.1-146.1 6753.00.00

Лист

3

Инв. № подл. Подпись и дата Взам. инв. №

| Формы Зоны | №з. | Обозначение | Наименование | Кол. на исполн. 3.501.1-146.1 6753.00.00 | | | | | | Приме- чание | |
|---------------|-----|--------------------|---------------------------|--|----|----|----|----|----|-----------------|-------|
| | | | | - | 01 | 02 | 03 | 04 | 05 | | |
| | | | Арматура ГОСТ 5781-82 | | | | | | | | |
| Б4 | 27 | | Ø25 А II $l=2350$ | 2 | | 2 | | 2 | | | 9,4кг |
| | | | Ø25 А III $l=2600$ | | | 2 | | 2 | | | 10,0 |
| Б4 | 28 | | Ø25 А II $l=3150$ | 4 | | 6 | | 6 | | | 12,1 |
| | | | Ø25 А III $l=3400$ | | | 2 | | 4 | | 4 | 13,1 |
| Б4 | 29 | | Ø25 А II $l=4250$ | 4 | | 4 | | 4 | | | 16,3 |
| | | | Ø25 А III $l=4500$ | | | 4 | | 4 | | 4 | 17,3 |
| Б4 | 30 | | Ø25 А II (А II) $l=5260$ | 6 | 6 | 6 | 6 | 6 | 6 | | 20,3 |
| Б4 | 31 | | Ø25 А II (А III) $l=5440$ | 6 | 6 | 6 | 6 | 6 | 6 | | 21,0 |
| Б4 | 32 | | $l=5490$ | 2 | 2 | 2 | 2 | 2 | 2 | | 21,1 |
| Б4 | 33 | | Ø8 А I $l=5260$ | 4 | 4 | 4 | 4 | 4 | 4 | | 2,1 |
| Б4 | 34 | | Ø20 А I $l=1800$ | 4 | 4 | 4 | 4 | 4 | 4 | | 4,4 |
| Б4 | 14 | 3.501.1-146.1 ДК.0 | Ø8 А I $l=405$ | | | | | 5 | 5 | | 0,2 |
| Б4 | | | $l=690$ | | | | | 1 | 1 | | 0,3 |
| Б4 | | | $l=490$ | | | | | 1 | 1 | | 0,2 |
| Б4 | 48 | | Ø10 А II (А II) $l=690$ | | | | | 1 | 1 | | 0,4 |
| Б4 | 54 | | Ø8 А I $l=1000$ | | | | | 4 | 4 | | 0,4 |

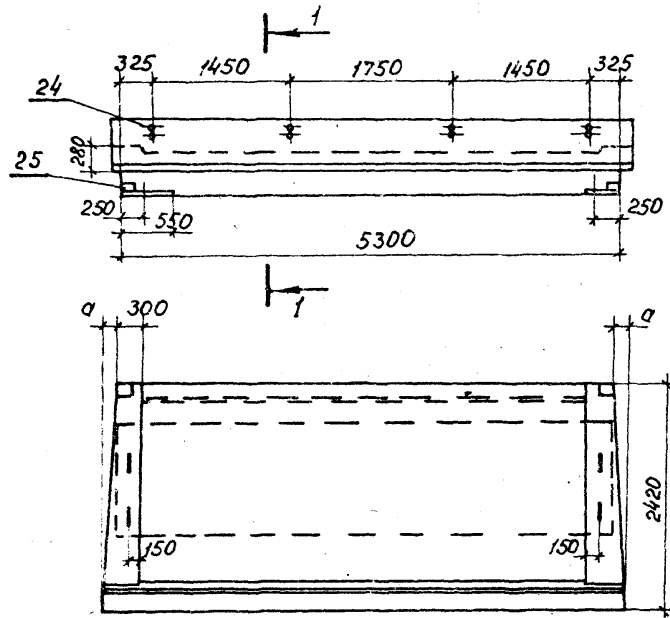
3.501.1-146.1 6753.00.00

Лист

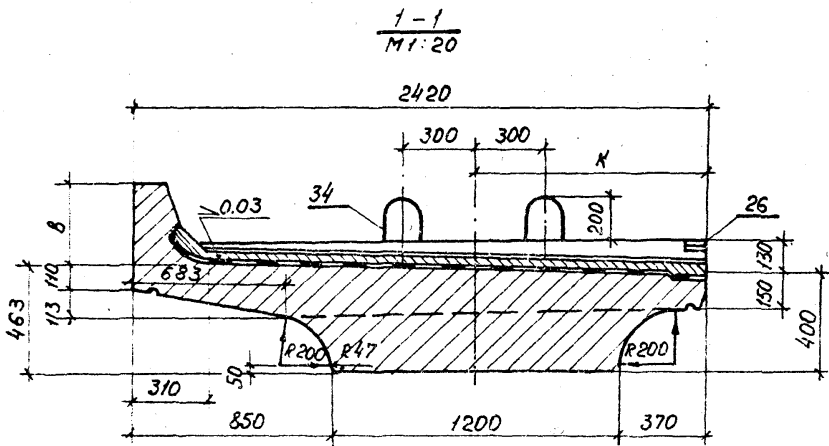
4

2 670-02

118



| Обозначение | Марка балки | а мм | б мм | к мм | Масса балки, т |
|------------------------|--|------|------|------|----------------|
| 3.501.146.1 БП53.00.00 | БП53 БП53-М БП53-М1 | - | 350 | 1205 | 12,3 |
| -01 | БП53 (АШ) БП53-М (АШ) БП53-М1 (АШ) | - | 350 | 1205 | 12,3 |
| -02 | БП53К1 БП53К1-М БП53К1-М1 | - | 550 | 1233 | 12,7 |
| -03 | БП53К1 (АШ) БП53К1-М (АШ) БП53К1-М1 (АШ) | - | 550 | 1233 | 12,7 |
| -04 | БП53К2 БП53К2-М БП53К2-М1 | 40 | 550 | 1234 | 12,7 |
| -05 | БП53К2 (АШ) БП53К2-М (АШ) БП53К2-М1 (АШ) | 40 | 550 | 1234 | 12,7 |

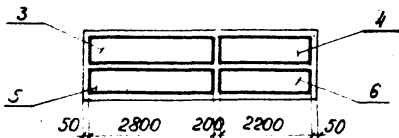
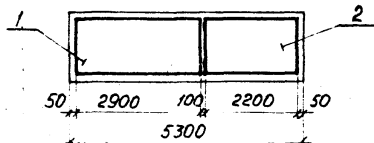


| 3.501.1-146.1 БП53.00.0005 | | | | | | |
|----------------------------|---------------|---------|---|--------------------|-----------|---------|
| Исполн. | Провер. | Состав. | Сборочный черт. | Стадия | Масса | Масштаб |
| нач. отд. | Мещенко | Поляков | Балка пролетного строения с пониженной строительной высотой (плитная) длиной 5,3 м (БП53) | Р | см. табл. | 1:50 |
| И. контр. | Мирноба | Мещенко | Сборочный черт. | Лист 1 | Листов 3 | |
| тип | Полнобалочный | Поляков | | | | |
| рук. гр. | Рябенкова | Мещенко | | | | |
| Ст. инж. | Мещенко | Поляков | | | | |
| Инженер | Поляков | Мещенко | | | | |
| | | | | Ленгипротрансстрой | | |

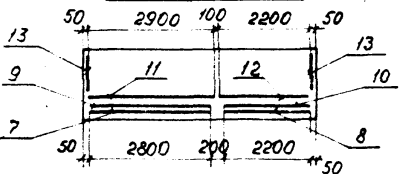
Уп. в. и подв. Подписи и дата 13.03.01. стр. 11

Схемы расположения сеток

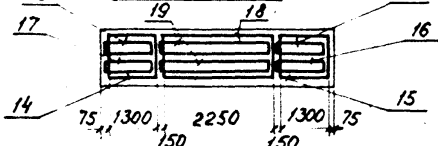
Сетки плиты



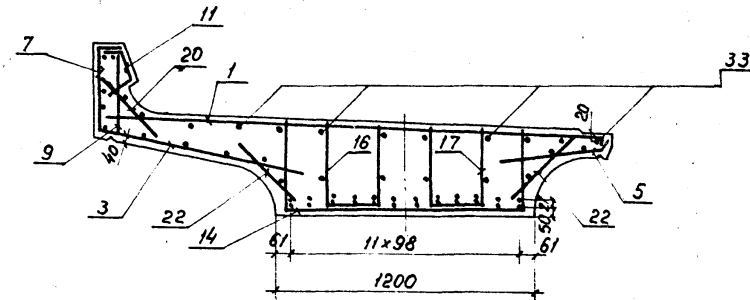
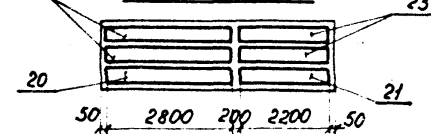
Сетки бортиков



Сетки ребра



Сетки вытоб



Б753; Б753К (А III)

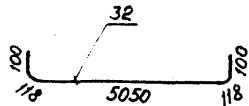
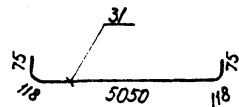
| | | | | | | | | | | | |
|----|----|----|----|----|----|----|----|----|----|----|----|
| 30 | 28 | 29 | 29 | 28 | 27 | 27 | 28 | 29 | 29 | 28 | 30 |
| 32 | 31 | 30 | 31 | 31 | 30 | 30 | 31 | 31 | 30 | 31 | 32 |

Б753К

| | | | | | | | | | | | |
|----|----|----|----|----|----|----|----|----|----|----|----|
| | 28 | | | | | | | | 28 | | |
| 30 | 28 | 29 | 29 | 28 | 27 | 27 | 28 | 29 | 29 | 28 | 30 |
| 32 | 31 | 30 | 31 | 31 | 30 | 30 | 31 | 31 | 30 | 31 | 32 |

Б753 (А III)

| | | | | | | | | | | | |
|----|----|----|----|----|----|----|----|----|----|----|----|
| 30 | 29 | 28 | 29 | - | 27 | 27 | - | 29 | 29 | 29 | 30 |
| 32 | 31 | 30 | 31 | 31 | 30 | 30 | 31 | 31 | 30 | 31 | 32 |



Шифр и таблица профилей и диаметров сетки

3.501.1-146.1 Б753.00.00С6

Инв. № подл. Подпись и дата Взам. инв. №

| Формат | Зона | Лист | Обозначение | Наименование | Кол. на исполн. 3.501.1-146.1 6750.00.00 | | | | | Примечание |
|--------|------|------|----------------------------|--------------------------------------|--|----|----|----|----|------------|
| | | | | | 01 | 02 | 03 | 04 | 05 | |
| | | | | <u>Документация</u> | | | | | | |
| | | | 7435-896-87 | Технические условия | | | | | | |
| A3 | | | 3.501.1-146.1 6750.00.0005 | Сборочный чертёж | | | | | | |
| A3 | | | 3.501.1-146.1 Д.Б.0 | Детали бортиков и диафрагм | | | | | | |
| A3 | | | 3.501.1-146.1 Д.П.0 | Детали отгибов и строповочных петель | | | | | | |
| A3 | | | 3.501.1-146.1 Д.К.0 | Дополнительное армирование на кривых | | | | | | |
| A3 | | | 3.501.1-146.1 М.Б.0 | Маркировка балок | | | | | | |
| A3 | | | 3.501.1-146.1 В.С.0 | Выборка стали | | | | | | |
| A3 | | | 3.501.1-146.1 Ч.Б.0 | Утепление балок | | | | | | |

* В спецификации указаны базовые марки балок. Все марки балок учтены в таблице на документе 3.501.1-146.1 6750.00.0005.

| | | | | | | |
|-------|------|------------|--------|-----------------|--------|-----------------|
| Марка | Б750 | Б500А(III) | Б750А1 | Б750А1 (А(III)) | Б750А2 | Б750А2 (А(III)) |
|-------|------|------------|--------|-----------------|--------|-----------------|

| | | | | | | |
|-----------|----------|--|--|--------------------|------|--------|
| | | | 3.501.1-146.1 6750.00.00 | | | |
| Нач. отд. | Ткаченко | | Балка пролетного строения с пониженной строительной высотой (плитная) длиной 5,0м (Б750) | Стандарт | Лист | Листов |
| И. контр. | Миронова | | | Р | 1 | 5 |
| Глп | Пашкович | | | Ленинградтрансмост | | |
| Руч. гр. | Акулова | | | | | |
| Вед. инж. | Панина | | | | | |
| Инженер | Вещева | | | | | |

Инв. № подл. Подпись и дата Взам. инв. №

| Формат | Зона | Лист | Обозначение | Наименование | Кол. на исполн. 3.501.1-146.1 6750.00.00 | | | | | Примечание |
|--------|------|------|---------------------------------|--------------------------|--|----|----|----|----|------------|
| | | | | | 01 | 02 | 03 | 04 | 05 | |
| | | | | <u>Сборочные единицы</u> | | | | | | |
| A3 | 1 | | 3.501.1-146.2 С1... С13.0 | Сетка арматурная С1 | 1 | 1 | 1 | 1 | 1 | |
| A3 | 2 | | 3.501.1-146.2 С1... С130-07 | С8 | 1 | 1 | 1 | 1 | 1 | |
| A3 | 3 | | 3.501.1-146.2 С28... С39.0 | С28 | 1 | 1 | 1 | 1 | 1 | |
| A3 | 4 | | 3.501.1-146.2 С28... С390-06 | С34 | 1 | 1 | 1 | 1 | 1 | |
| A3 | 5 | | 3.501.1-146.2 С46... С57.0 | С46 | 1 | 1 | 1 | 1 | 1 | |
| A3 | 6 | | 3.501.1-146.2 С46... С570-06 | С52 | 1 | 1 | 1 | 1 | 1 | |
| A3 | 7 | | 3.501.1-146.2 С64... С75.0 | С64 | 1 | 1 | | | | |
| | | | 3.501.1-146.2 С76... С87.0 | С76 | | 1 | 1 | 1 | 1 | |
| A3 | 8 | | 3.501.1-146.2 С64... С75.0-06 | С70 | 1 | 1 | | | | |
| | | | 3.501.1-146.2 С76... С87.0-06 | С82 | | 1 | 1 | 1 | 1 | |
| A3 | 9 | | 3.501.1-146.2 С88... С100.0 | С88 | 1 | 1 | | | | |
| | | | 3.501.1-146.2 С101... С113.0 | С101 | | 1 | 1 | 1 | 1 | |
| A3 | 10 | | 3.501.1-146.2 С88... С100.0-07 | С95 | 1 | 1 | | | | |
| | | | 3.501.1-146.2 С101... С113.0-07 | С108 | | 1 | 1 | 1 | 1 | |
| | | | 3.501.1-146.2 С114... С125.0 | С114 | 1 | 1 | | | | |
| | | | 3.501.1-146.2 С126... С137.0 | С126 | | 1 | 1 | 1 | 1 | |

3.501.1-146.1 6750.00.00 Лист 2

| Инв. № подл. | | | Подпись и дата | | Взам. инв. № | | | | | | | | | | | | | | | |
|--------------------------|------|------|----------------|------------------|-----------------------|---|-------------------------------|----|----|----|----|------------|--|--|--|--|------------|--|--|-----------|
| Формат | Зона | Лист | Обозначение | | Наименование | | Кол. на исполн. 3.501.1-146.1 | | | | | 5750.00.00 | | | | | Примечание | | | |
| | | | | | | | — | 01 | 02 | 03 | 04 | 05 | | | | | | | | |
| A3 | 12 | | 3.501.1-146.2 | С14...С125.0-06 | С120 | 1 | 1 | | | | | | | | | | | | | |
| | | | 3.501.1-146.2 | С126...С137.0-06 | С132 | | | 1 | 1 | 1 | 1 | | | | | | | | | |
| A3 | 13 | | 3.501.1-146.2 | С138.0 | С138 | 2 | 2 | 2 | 2 | 2 | 2 | | | | | | | | | |
| A3 | 14 | | 3.501.1-146.2 | С187...С189.0-02 | С188 | 1 | 1 | 1 | 1 | 1 | 1 | | | | | | | | | |
| A3 | 15 | | 3.501.1-146.2 | С187...С189.0-03 | С188н | 1 | 1 | 1 | 1 | 1 | 1 | | | | | | | | | |
| A3 | 16 | | 3.501.1-146.2 | С190...С192.0-02 | С191 | 2 | 2 | 2 | 2 | 2 | 2 | | | | | | | | | |
| A3 | 17 | | 3.501.1-146.2 | С190...С192.0-03 | С191н | 2 | 2 | 2 | 2 | 2 | 2 | | | | | | | | | |
| A3 | 18 | | 3.501.1-146.2 | С187...С189.0-04 | 189 | 1 | 1 | 1 | 1 | 1 | 1 | | | | | | | | | |
| A3 | 19 | | 3.501.1-146.2 | С190...С192.0-04 | С192 | 2 | 2 | 2 | 2 | 2 | 2 | | | | | | | | | |
| A3 | 20 | | 3.501.1-146.2 | С239...С250.0 | С239 | 2 | 2 | 2 | 2 | 2 | 2 | | | | | | | | | |
| A3 | 21 | | 3.501.1-146.2 | С239...С250.0-07 | С246 | 2 | 2 | 2 | 2 | 2 | 2 | | | | | | | | | |
| A3 | 22 | | 3.501.1-146.2 | С251...С262.0 | С251 | 1 | 1 | 1 | 1 | 1 | 1 | | | | | | | | | |
| A3 | 23 | | 3.501.1-146.2 | С251...С262.0-07 | С258 | 1 | 1 | 1 | 1 | 1 | 1 | | | | | | | | | |
| A3 | 24 | | 3.501.1-146.3 | МН1.00.00 | Изделие закладное МН1 | 4 | 4 | 4 | 4 | 4 | 4 | | | | | | | | | |
| A3 | 25 | | 3.501.1-146.3 | МН2.00.00 | МН2 | 4 | 4 | 4 | 4 | 4 | 4 | | | | | | | | | |
| A3 | 26 | | 3.501.1-146.3 | МН8.00.00 | МН8 | 2 | 2 | 2 | 2 | 2 | 2 | | | | | | | | | |
| <u>Детали</u> | | | | | | | | | | | | | | | | | | | | |
| 3.501.1-146.1 5750.00.00 | | | | | | | | | | | | | | | | | | | | |
| | | | | | | | | | | | | | | | | | | | | Лист 3 |

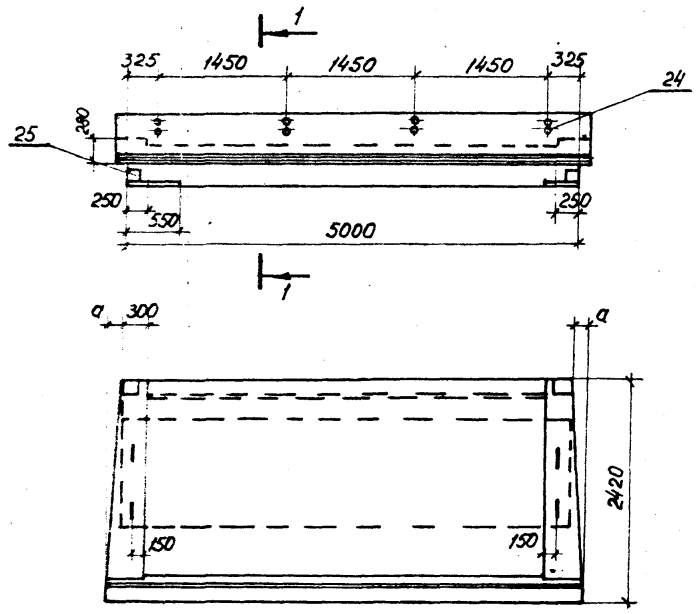
| Инв. № подл. | | | Подпись и дата | | Взам. инв. № | | | | | | | | | | | | | | | |
|--------------------------|------|------|----------------|--|-----------------|-----------------------|-------------------------------|----|----|----|----|------------|--|--|--|--|------------|--|--|-----------|
| Формат | Зона | Лист | Обозначение | | Наименование | | Кол. на исполн. 3.501.1-146.1 | | | | | 5750.00.00 | | | | | Примечание | | | |
| | | | | | | | — | 01 | 02 | 03 | 04 | 05 | | | | | | | | |
| | | | | | | | | | | | | | | | | | | | | |
| | | | | | | Арматура гост 5781-82 | | | | | | | | | | | | | | |
| Б4 | 27 | | | | Ø25А II | ℓ=1950 | 2 | | 2 | | 2 | | | | | | | | | 7,5кг |
| | | | | | Ø25А III | ℓ=2200 | | 2 | | 2 | | 2 | | | | | | | | 8,5 |
| Б4 | 28 | | | | Ø25А II | ℓ=2650 | 2 | | 2 | | 2 | | | | | | | | | 10,2 |
| | | | | | Ø25А III | ℓ=2900 | | 2 | | 2 | | 2 | | | | | | | | 11,2 |
| Б4 | 29 | | | | Ø25А III | ℓ=3650 | 4 | | 4 | | 4 | | | | | | | | | 14,1 |
| | | | | | Ø25А II | ℓ=3900 | | 2 | | 4 | | 4 | | | | | | | | 15,0 |
| Б4 | 30 | | | | Ø25А II | ℓ=4750 | 6 | | 6 | | 6 | | | | | | | | | 18,3 |
| | | | | | Ø25А II | ℓ=4960 | | 6 | | 6 | | 6 | | | | | | | | 19,1 |
| Б4 | 31 | | | | Ø25А II (A II) | ℓ=5140 | 6 | 6 | 6 | 6 | 6 | 6 | | | | | | | | 19,8 |
| Б4 | 32 | | | | Ø25А II (A III) | ℓ=5130 | 2 | 2 | 2 | 2 | 2 | 2 | | | | | | | | 20,0 |
| Б4 | 33 | | | | Ø8А I | ℓ=4960 | 4 | 4 | 4 | 4 | 4 | 4 | | | | | | | | 2,0 |
| Б4 | 34 | | | | Ø20А I | ℓ=1800 | 4 | 4 | 4 | 4 | 4 | 4 | | | | | | | | 4,4 |
| Б4 | К1 | | | | Ø8А I | ℓ=405 | | | | | 5 | 5 | | | | | | | | 0,2 |
| 3.501.1-146.1 5750.00.00 | | | | | | | | | | | | | | | | | | | | |
| | | | | | | | | | | | | | | | | | | | | Лист 4 |

2670-02

| Формат | Зона | Поз. | Обозначение | Наименование | Кол. на исполн. 3.501.1-146.1 | | | | | | Б/Т50.00.00 | Поиме- чанье | |
|----------------------|------|---------------|-------------|-------------------------|-------------------------------|------|-----|-----|------|------|-------------|-----------------|----------------|
| | | | | | - | 01 | 02 | 03 | 04 | 05 | | | |
| Б4 | К2 | 3.501.1-146.1 | ДК.0 | Ф 8 А I ℓ=690 | | | | | 1 | 1 | | | 0,3 |
| Б4 | К3 | | | ℓ=490 | | | | | 1 | 1 | | | 0,2 |
| Б4 | К4 | | | Ф 10 А II (А III) ℓ=690 | | | | | 1 | 1 | | | 0,4 |
| Б4 | К5 | | | Ф 8 А I ℓ=1000 | | | | | 4 | 4 | | | 0,4 |
| Б4 | К6 | | | ℓ=360 | | | | | 7 | 7 | | | 0,1 |
| <u>Материалы</u> | | | | | | | | | | | | | |
| Бетон В27,5 | | | | | 4,63 | 4,63 | 4,8 | 4,8 | 4,84 | 4,84 | | | м ³ |
| Для балок с индексом | | | | | | | | | | | | | |
| М1 - В 30. | | | | | | | | | | | | | |
| | | | | | | | | | | | | | |
| | | | | | | | | | | | | | |
| | | | | | | | | | | | | | |

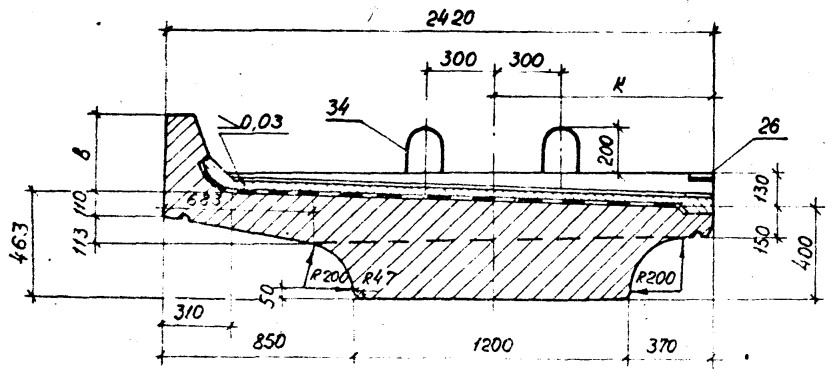
| | | | | | | | | | | | | | |
|-------|-------|---------------|-----------|------------------|-------|--------------|--|--|--|--|--|--|--|
| Марка | Б/Т50 | Б/Т50 (А III) | Б/Т50 А I | Б/Т50 А I (А II) | Б/ТК2 | Б/ТК2 (А II) | | | | | | | |
|-------|-------|---------------|-----------|------------------|-------|--------------|--|--|--|--|--|--|--|

3.501.1-146.1 5750.00.00 Лист
5



| Обозначение | Марка балки | a мм | B мм | K мм | Масса балки, т |
|-------------------------|--|------|------|------|----------------|
| 3.501.1-146.16750.00.00 | БП50 БП50-М БП50-М1 | - | 350 | 1205 | 11,7 |
| -01 | БП50 (АШ) БП50-М (АШ) БП50-М1 (АШ) | - | 350 | 1205 | 11,7 |
| -02 | БП50К1 БП50К1-М БП50К1-М1 | - | 550 | 1233 | 120 |
| -03 | БП50К1 (АШ) БП50К1-М (АШ) БП50К1-М1 (АШ) | - | 550 | 1233 | 120 |
| -04 | БП50К2 БП50К2-М БП50К2-М1 | 40 | 550 | 1234 | 120 |
| -05 | БП50К2 (АШ) БП50К2-М (АШ) БП50К2-М1 (АШ) | 40 | 550 | 1234 | 120 |

1-1
М 1:20

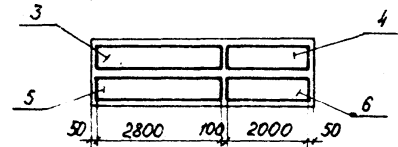
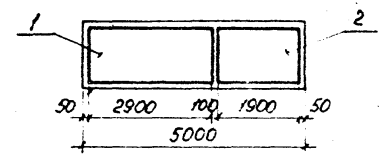


Лист 1 из 2

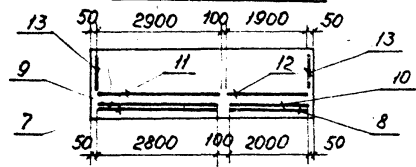
| 35011-146.1 БП50.00.00С6 | | | Стадия | Масса | Масштаб |
|--------------------------|-----------|---------|--------------------|----------|---------|
| Исполн. | Ткаченко | Провер. | Р | 0,4 т | 1:50 |
| Исполн. | Миронова | Провер. | Лист 1 | Листов 2 | |
| Исполн. | Пашкович | Провер. | Ленинградспрострой | | |
| Исполн. | Ачулова | Провер. | | | |
| Исполн. | Васильева | Провер. | | | |
| Исполн. | Полякова | Провер. | | | |

Схемы расположения сеток

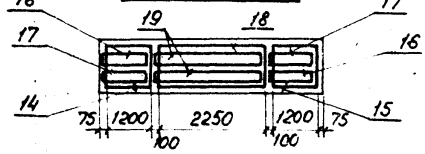
Сетки плиты



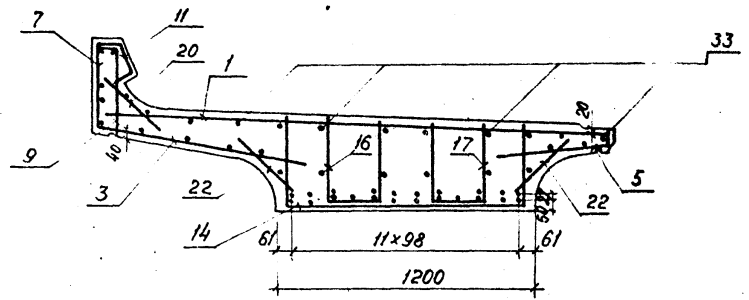
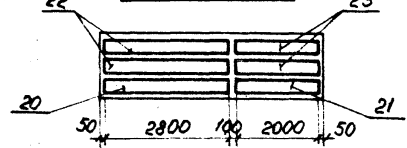
Сетки бортиков



Сетки ребра



Сетки вытов

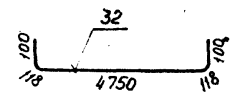
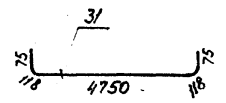


БП50; БП50К; БП50К(А III)

| | | | | | | | | | | | |
|----|----|----|----|----|----|----|----|----|----|----|----|
| 30 | 28 | 29 | - | 29 | 27 | 27 | 29 | - | 29 | 28 | 30 |
| 32 | 31 | 31 | 30 | 31 | 30 | 30 | 31 | 30 | 31 | 31 | 32 |

БП50 (А III)

| | | | | | | | | | |
|----|----|----|----|----|----|----|----|----|----|
| 30 | 28 | - | 29 | 27 | 27 | 29 | - | 29 | 30 |
| 32 | 31 | 31 | 30 | 31 | 30 | 30 | 31 | 30 | 31 |



Имя, отчество, подпись и дата Взам. инв. №

Инв. и подл. Подпись и дата Взам. инв. л

| Формат | Зона | Лист | Обозначение | Наименование | Кол. на исполн. 3.501.1-146.1 БП40.00.00 | | | | | | | Примечание | | | |
|--------|------|------|----------------------------|--------------------------------------|--|----|----|----|----|----|--|------------|--|--|--|
| | | | | | - | 01 | 02 | 03 | 04 | 05 | | | | | |
| | | | | Документация | | | | | | | | | | | |
| | | | Т435-696-87 | Технические условия | | | | | | | | | | | |
| A3 | | | 3.501.1-146.1 БП40.00.00С5 | Сборочный чертёж | | | | | | | | | | | |
| A3 | | | 3.501.1-146.1 Д5.0 | Детали бортимов и диафрагм. | | | | | | | | | | | |
| A3 | | | 3.501.1-146.1 ДП.0 | Детали отливок и ступовочных петель. | | | | | | | | | | | |
| A3 | | | 3.501.1-146.1 ДН.0 | Дополнительное армирование на кривых | | | | | | | | | | | |
| A3 | | | 3.501.1-146.1 М5.0 | Маркировка балок | | | | | | | | | | | |
| A3 | | | 3.501.1-146.1 В5.0 | Выборка стали | | | | | | | | | | | |
| A3 | | | 3.501.1-146.1 Ц5.0 | Изоляция балок | | | | | | | | | | | |

* В спецификации указаны базовые марки балок. Все марки учтены в таблице на документе 3.501.1-146.1 БП40.00.00С5.

| Марка | БП40 | БП40 (А III) | БП40К1 | БП40К1 (А III) | БП40К2 | БП40К2 (А III) |
|-------|------|--------------|--------|----------------|--------|----------------|
| | | | | | | |

3.501.1-146.1 БП40.00.00

| | | | | | | | |
|-----------|-----------|------|------|---|------------------------|------|--------|
| Исх. отд. | Ткаченко | Сидя | | Балка пролетного строения с пониженной стропильной высотой (плитная) длиной 4,0м (БП40) | Стандия | Лист | Листов |
| И.контр. | Миронова | Сидя | | | Р | 1 | 5 |
| Гип | Решикович | Сидя | 0662 | | Ленгипро. прозрачность | | |
| Руч. гр. | Анчулова | Сидя | | | | | |
| Вед. инж. | Полкина | Сидя | | | | | |
| Инженер | Соголова | Сидя | | | | | |

Инв. и подл. Подпись и дата Взам. инв. л

| Формат | Зона | Лист | Обозначение | Наименование | Кол. на исполн. 3.501.1-146.1 БП40.00.00С5 | | | | | | | Примечание | | | |
|--------|------|------|--------------------------------|---------------------|--|----|----|----|----|----|--|------------|--|--|--|
| | | | | | - | 01 | 02 | 03 | 04 | 05 | | | | | |
| | | | | Сборочные единицы | | | | | | | | | | | |
| A3 | | 1 | 3.501.1-146.2 С1...С13.0 | Сетка арматурная С1 | 1 | 1 | 1 | 1 | 1 | 1 | | | | | |
| A3 | | 2 | 3.501.1-146.2 С1...С13.0-11 | С12 | 1 | 1 | 1 | 1 | 1 | 1 | | | | | |
| A3 | | 3 | 3.501.1-146.2 С28...С390 | С28 | 1 | 1 | 1 | 1 | 1 | 1 | | | | | |
| A3 | | 4 | 3.501.1-146.2 С28...С390-10 | С38 | 1 | 1 | 1 | 1 | 1 | 1 | | | | | |
| A3 | | 5 | 3.501.1-146.2 С46...С570 | С46 | 1 | 1 | 1 | 1 | 1 | 1 | | | | | |
| A3 | | 6 | 3.501.1-146.2 С46...С570-10 | С56 | 1 | 1 | 1 | 1 | 1 | 1 | | | | | |
| A3 | | 7 | 3.501.1-146.2 С64...С750 | С64 | 1 | 1 | | | | | | | | | |
| | | | 3.501.1-146.2 С76...С870 | С76 | | | 1 | 1 | 1 | 1 | | | | | |
| A3 | | 8 | 3.501.1-146.2 С64...С75.0-10 | С74 | 1 | 1 | | | | | | | | | |
| | | | 3.501.1-146.2 С76...С87.0-10 | С86 | | | 1 | 1 | 1 | 1 | | | | | |
| A3 | | 9 | 3.501.1-146.2 С88...С100.0 | С88 | 1 | 1 | | | | | | | | | |
| | | | 3.501.1-146.2 С101...С113.0 | С101 | | | | | | | | | | | |
| A3 | | 10 | 3.501.1-146.2 С88...С100.0-11 | С99 | 1 | 1 | | | | | | | | | |
| | | | 3.501.1-146.2 С101...С113.0-11 | С112 | | | 1 | 1 | 1 | 1 | | | | | |
| A3 | | 11 | 3.501.1-146.2 С114...С125.0 | С114 | 1 | 1 | | | | | | | | | |
| | | | 3.501.1-146.2 С126...С137.0 | С126 | | | 1 | 1 | 1 | 1 | | | | | |

3.501.1-146.1 БП40.00.00

2570-02

Имв. и подл. Подпись и дата Взвм. имв. и

| Код | Зона | Поз. | Обозначение | Наименование | Кол. на исполн. 3.501.1-146.1 | | | | | | БП40.00.00 | | Примечание | |
|-----|------|------|--------------------------------|-----------------------|-------------------------------|----|----|----|----|----|------------|--|------------|--|
| | | | | | - | 01 | 02 | 03 | 04 | 05 | | | | |
| A3 | 12 | | 3.501.1-146.2 C114...C125.0-10 | Сетка арматурная C124 | 1 | 1 | | | | | | | | |
| | | | 3.501.1-146.2 C126...C137.0-10 | C136 | | | 1 | 1 | 1 | 1 | | | | |
| A3 | 13 | | 3.501.1-146.2 C138.0 | C138 | 2 | 2 | 2 | 2 | 2 | 2 | | | | |
| A3 | 14 | | 3.501.1-146.2 C193...C196.0 | C193 | 1 | 1 | 1 | 1 | 1 | 1 | | | | |
| A3 | 15 | | 3.501.1-146.2 C193...C196.0-01 | C193H | 1 | 1 | 1 | 1 | 1 | 1 | | | | |
| A3 | 16 | | 3.501.1-146.2 C197...C200.0 | C197 | 2 | 2 | 2 | 2 | 2 | 2 | | | | |
| A3 | 17 | | 3.501.1-146.2 C197.0-200.0-01 | C197H | 2 | 2 | 2 | 2 | 2 | 2 | | | | |
| A3 | 18 | | 3.501.1-146.2 C193...C196.0-04 | C195 | 1 | 1 | 1 | 1 | 1 | 1 | | | | |
| A3 | 19 | | 3.501.1-146.2 C197...C200.0-04 | C199 | 2 | 2 | 2 | 2 | 2 | 2 | | | | |
| A3 | 20 | | 3.501.1-146.2 C239...C250.0 | C239 | 2 | 2 | 2 | 2 | 2 | 2 | | | | |
| A3 | 21 | | 3.501.1-146.2 C239...C250.0-11 | C250 | 2 | 2 | 2 | 2 | 2 | 2 | | | | |
| A3 | 22 | | 3.501.1-146.2 C251...C262.0 | C251 | 1 | 1 | 1 | 1 | 1 | 1 | | | | |
| A3 | 23 | | 3.501.1-146.2 C251...C262.0-11 | C262 | 1 | 1 | 1 | 1 | 1 | 1 | | | | |
| A3 | 24 | | 3.501.1-146.3 МН1.00.00 | Изделие закладное МН1 | 3 | 3 | 3 | 3 | 3 | 3 | | | | |
| A3 | 25 | | 3.501.1-146.3 МН2.00.00 | МН2 | 4 | 4 | 4 | 4 | 4 | 4 | | | | |
| A3 | 26 | | 3.501.1-146.3 МН8.00.00 | МН8 | 2 | 2 | 2 | 2 | 2 | 2 | | | | |
| | | | | <u>Детали</u> | | | | | | | | | | |

3.501.1-146.1 БП40.00.00 Лист 3

Имв. и подл. Подпись и дата Взвм. имв. и

| Код | Зона | Поз. | Обозначение | Наименование | Кол. на исполн. 3.501.1-146.2 | | | | | | БП40.00.00 | | Примечание | |
|-----|------|------|---------------------|-------------------------|-------------------------------|----|----|----|----|----|------------|--|------------|-------|
| | | | | | - | 01 | 02 | 03 | 04 | 05 | | | | |
| | | | | | Арматура ГОСТ 5781-82 | | | | | | | | | |
| Б4 | 27 | | | φ25 A II L=1850 | 2 | | 2 | | 2 | | | | | 7,1кг |
| | | | | φ25 A III L=2100 | | 2 | | 2 | | 2 | | | | 8,1 |
| Б4 | 28 | | | φ25 A II L=2550 | 2 | | 2 | | 2 | | | | | 9,8 |
| | | | | φ25 A III L=2800 | | 2 | | 2 | | 2 | | | | 10,8 |
| Б4 | 29 | | | φ25 A II L=3250 | 2 | | 2 | | 2 | | | | | 12,5 |
| | | | | φ25 A III L=3500 | | 2 | | 2 | | 2 | | | | 13,5 |
| Б4 | 30 | | | φ25 A II L=4150 | 6 | | 6 | | 6 | | | | | 16,0 |
| | | | | φ25 A III L=4400 | | 6 | | 6 | | 6 | | | | 16,9 |
| Б4 | 31 | | | φ25 A II (A III) L=3960 | 6 | 6 | 6 | 6 | 6 | 6 | | | | 19,8 |
| Б4 | 32 | | | φ8 A I L=3960 | 4 | 4 | 4 | 4 | 4 | 4 | | | | 1,6 |
| Б4 | 33 | | | φ16 A I L=1550 | 4 | 4 | 4 | 4 | 4 | 4 | | | | 2,4 |
| Б4 | 1K | | 3.501.1-146.1 Д.К.0 | φ8 A I L=405 | | | | | 5 | 5 | | | | 0,2 |
| Б4 | 2K | | | L=690 | | | | | 1 | 1 | | | | 0,3 |
| Б4 | 3K | | | L=490 | | | | | 1 | 1 | | | | 0,2 |
| Б4 | 4K | | | φ10 A II (A III) L=690 | | | | | 1 | 1 | | | | 0,4 |
| Б4 | 5K | | | φ8 A I L=1000 | | | | | 4 | 4 | | | | 0,4 |

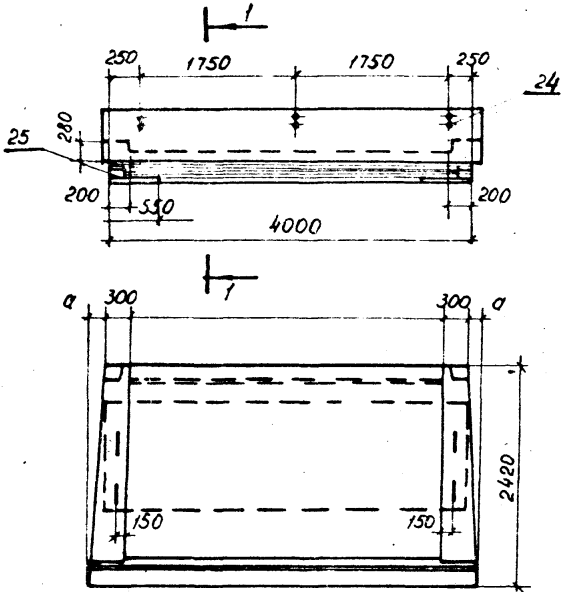
3.501.1-146.1 БП40.00.00 Лист 4

2.570-02

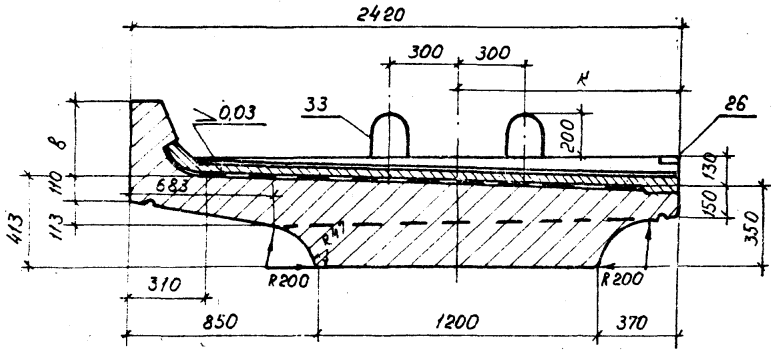
Инв. № подл. Подпись и дата. Взам. инв. №

| Формат | Зона | Поз. | Обозначение | Наименование | Код. на исполн. 3.501.1-146.1 | | | | | | БП40.00.00 | | | | Примечание | |
|--------|------|------|--------------------|----------------------|-------------------------------|------|-----------|--------|-------------|--------|--------------------------|--|--|--|------------|---|
| | | | | | - | 01 | 02 | 03 | 04 | 05 | | | | | | |
| Б4 | БК | | 3.501.1-146.1 ДК.0 | ФВЯІ | | | | | 7 | 7 | | | | | 0,1 | |
| | | | | Материалы | | | | | | | | | | | | |
| | | | | Бетон В27,5 | 3,48 | 3,48 | 3,63 | 3,63 | 3,66 | 3,66 | | | | | м³ | |
| | | | | Для балок с индексом | | | | | | | | | | | | |
| | | | | МІ - В30 | | | | | | | | | | | | |
| | | | | | Марка | БП40 | БП40 (РБ) | БП40К1 | БП40К1 (РБ) | БП40К2 | БП40К2 (РБ) | | | | | |
| | | | | | | | | | | | 3.501.1-146.1 БП40.00.00 | | | | Лист | 5 |

2670-02



1-1
M 1:20



| Обозначение | Марка балки | h мм | B мм | R мм | Масса балки, т |
|-------------------------|---|---------|---------|---------|----------------------|
| 3.501.1-1461 БП40,00.00 | БП40 БП40-М БП40-М1 | — | 350 | 1224 | 8,8 |
| —01 | БП40 (АВ) БП40-М (АВ) БП40-М1 (АВ) | — | 350 | 1224 | 8,8 |
| —02 | БП40 К1 БП40К1-М БП40К1-М1 | — | 550 | 1253 | 9,0 |
| —03 | БП40 К1 (АВ) БП40К1-М (АВ) БП40К1-М1 (АВ) | — | 550 | 1253 | 9,0 |
| —04 | БП40 К2 БП40К2-М БП40К2-М1 | 40 | 550 | 1255 | 9,1 |
| —05 | БП40 К2 (АВ) БП40 К2-М (АВ) БП40 К2-М1 (АВ) | 40 | 550 | 1255 | 9,1 |

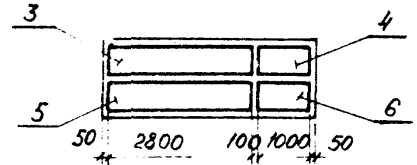
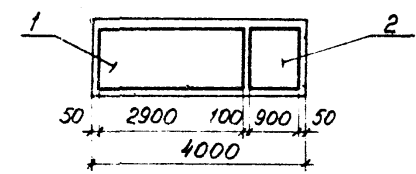
3.501.1-1461 БП40.00.0005

| | | | | | |
|--|--|--|--|---------------------------|----------|
| | | | | 3.501.1-1461 БП40.00.0005 | |
| Балка пролетного строения с пониженной строительной высотой (литная) длиной 4,0 м (БП40) | | | | Статус | Масштаб |
| Сварочный чертеж. | | | | р. табл. | 1:50 |
| | | | | Лист 1 | Листов 3 |
| | | | | Лен.протранспорт | |

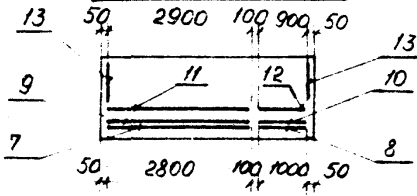
Ин. ВАСИЛ. Лавр. в. Дале В. В. В. В. В.

Схемы расположения сеток

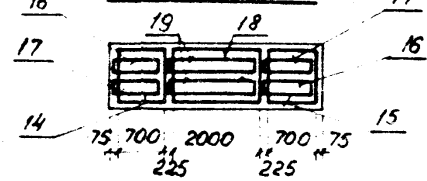
Сетки плиты



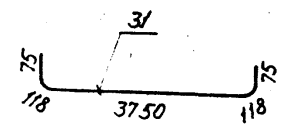
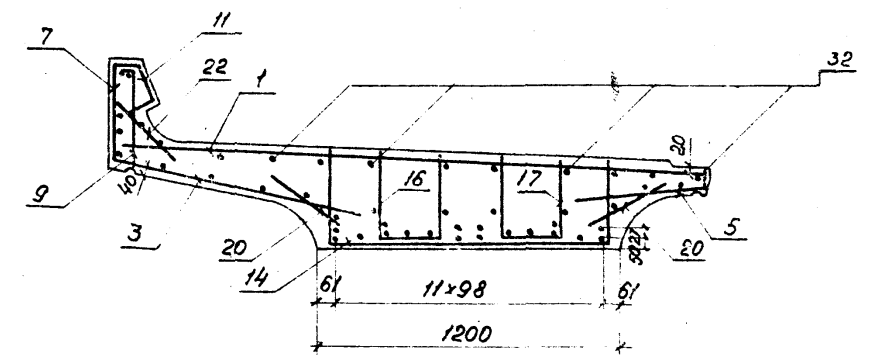
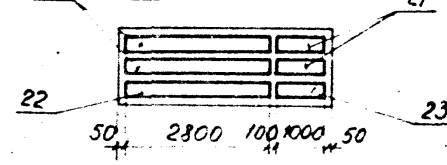
Сетки обрешетки



Сетки ребра



Сетки втулов



| | | | | | | | | | | | |
|----|----|----|----|----|----|----|----|----|----|----|----|
| 29 | - | 28 | - | - | 27 | 27 | - | - | 26 | - | 29 |
| 31 | 30 | 31 | 30 | 31 | 30 | 30 | 31 | 30 | 31 | 30 | 31 |

Инв. № 170111-170112 в объеме 170111-170112

3.5011-1461 БП40.00.000С 2