

ТИПОВЫЕ КОНСТРУКЦИИ

3.501.2 - 143

ПРОЛЕТНЫЕ СТРОЕНИЯ ЖЕЛЕЗНОДОРОЖНЫХ
МОСТОВ С ЕЗДОЙ ПОВЕРХУ
ПРОЛЕТАМИ 33,6; 45; 55 м,
МЕТАЛЛИЧЕСКИЕ КОРОбЧАТОГО СЕЧЕНИЯ
С БАЛЛАСТНЫМ КОРЫТОМ
ИЗ КОРРОЗИОННОСТОЙКОЙ СТАЛИ
С ВАРИАНТОМ В СЕВЕРНОМ ИСПОЛНЕНИИ

Выпуск 1-2

ПРОЛЕТНОЕ СТРОЕНИЕ $L_p = 45,0$ м
ОСНОВНОЙ КОМПЛЕКТ МАРКИ КМ
РАБОЧИЕ ЧЕРТЕЖИ

Инв. N 1298/1-2

Типовые конструкции, изделия и узлы
зданий и сооружений

Серия 3.501.2-143

ПРОЛЕТНЫЕ СТРОЕНИЯ ЖЕЛЕЗНОДОРОЖНЫХ МОСТОВ С ЕЗДОЙ ПОВЕРХУ
ПРОЛЕТАМИ 33,6; 45; 55 м, МЕТАЛЛИЧЕСКИЕ КОРОБЧАТОГО СЕЧЕНИЯ
С БАЛЛАСТНЫМ КОРЫТОМ ИЗ КОРРОЗИОННОСТОЙКОЙ СТАЛИ
С ВАРИАНТОМ В СЕВЕРНОМ ИСПОЛНЕНИИ

Выпуск 1-2

ПРОЛЕТНОЕ СТРОЕНИЕ $L_p=45,0$ м

Основной комплект марки КМ

Рабочие чертежи

Разработаны Гипротрансместом

Директор института *Коплов* О.Р. Коплов
Главный инженер института *Журавов* А.Н. Журавов
Начальник отдела *Мондов* Б.Н. Мондов
Главный инженер проекта *Брызк* А.И. Брызк

Утверждены
и введены в действие с 1 января 1988 г
МПС СССР, указание от 12.11.87 НА 5743у

1298 / 1-2

Ведомость рабочих чертежей основного комплекта

Лист	Наименование	Примечание
1	Общие данные (начало)	
2	Общие данные (продолжение)	
16	Общие данные (окончание)	
17	Общий вид	
18	Схема 1...3 расположения элементов главной балки	
19	Схема 1,2 расположения элементов консольной части	
20	Схема расположения элементов смотрового хода	
23	Схема 1...4 расположения элементов мостового полотна	
29	Схема 5...8 расположения элементов мостового полотна (северное исполнение А,Б)	
34	Схема 1,2 расположения элементов верхнего строения пути	
35	Схема 1...5 расположения элементов перекрытия зазоров	
37	Схема расположения элементов перекрытия тротуаров	
38	Схема расположения консолей желобов для кабелей связи	

Лист	Наименование	Примечание
39	Схема 1,2 расположения элементов антисейсмических устройств	
41	Схема расположения элементов монтажного стыка	

Ш.в.н.подл. Подпись и дата. Взам. инв. №

Рабочие чертежи разработаны в соответствии с действующими нормами и правилами (СНиП) и строительными нормами (СН) и предусматривают безопасность эксплуатации сооружений при соблюдении всех проектных решений.

Главный инженер проекта Л.И.Брун

1298 / 1-2 2

Л.инж.ин-т	Журавов	В.И.		
И.контр.	Паславская	Л.И.		
Нач. отд.	Манов	Л.И.		
Сл. спец.	Коромылов	Л.И.		
ГНП	Брун	Л.И.		
Рис. зр.	Волыгин	В.И.		

3.501.2-143.1-2-КМ

Пролетные строения железнодорожных мостов с ездкой поперехи пролетами 33,6; 45; 33 м металлические сварочного сечения

Пролетные строения L_р = 45,0 м

Общие данные (начало)

Стадия Лист Листов
Р 1

Гипотрансмост

Ведомость спецификаций

Лист	Наименование	Примечание
	Спецификация к схемам расположения элементов главной балки	
18		
	Спецификация к схемам расположения элементов консольной части	
19		
	Спецификация к схеме расположения элементов смотрового хода	
22		
	Спецификация к схемам расположения элементов мостового полотна	
25		
	Спецификация к схемам расположения элементов мостового полотна (северное исполнение)	
30		
	Спецификация к схемам расположения элементов верхнего строения пути	
34		
	Спецификация к схемам расположения элементов перекрытия зазоров	
36		
	Спецификация к схеме расположения элементов перекрытия тротуаров	
37		
	Спецификация к схеме расположения консолей желобов для кабелей связи	
38		
	Спецификация к схемам расположения элементов антисейсмических устройств	
40		
	Спецификация к схеме расположения элементов монтажного стыка	
42		

Ведомость ссылочных и прилагаемых документов

Обозначение	Наименование	Примечание
	<u>Ссылочные документы</u>	
3.501-113	Желоба для прокладки кабелей на железнодорожных мостах	
3.501-35	Литые опорные части под металлические пролетные строения железнодорожных мостов	
ТУ 35-1757-87	Технические условия	
	<u>Прилагаемые документы</u>	
3.501.2-143.0-2	Пролетное строение $L_p=45,0m$	
3.501.2-143.2-2	Материалы для проектирования пролетного строения $L_p=45,0m$	
	Элементы конструкции чертежи КМ	

Имя и подп. Подпись и дата Власт. инд. №

1298 / 1-2 3

Гл. инж. ц.м.т.	Журавов	<i>Журавов</i>	<p>3.501.2-143.1-2-КМ</p> <p>Пролетные строения железнодорожных мостов с ездой поверху пролетами 33,6; 46; 55 м металлические шарнирного сечения</p> <p>Пролетное строение $L_p=45,0m$</p> <p>Общие данные (продолжение)</p>	Страниц	Лист	Листов
Н. контр.	Послабская	<i>Послабская</i>		р	2	
Нач. отд.	Мохов	<i>Мохов</i>				
Гл. спец.	Корночхов	<i>Корночхов</i>				
Гл. инж.	Брук	<i>Брук</i>				
Руч. зр.	Володин	<i>Володин</i>				

Общие указания

1. Рабочие чертежи на пролетные строения железнодорожных мостов металлические балочные коробчатого сечения с ездой поверху разработаны на основании технических решений, утвержденных заключением МПС за № 15/56/153 от 3 апреля 1985 г.

2. Нормативные нагрузки:
временная подвижная нагрузка С14;
нагрузка на тротуары - 1000 кгс/м²;
ветровая нагрузка - 180 кгс/м²;
постоянная нормативная нагрузка принята в расчете в,35 тс/м пролетного строения.

3. При обозначении документов кроме порядкового номера исполнения дан дополнительный номер исполнения по материалам в зависимости от расчетной минимальной температуры наружного воздуха согласно таблице.

Расчетная минимальная температура воздуха	Характеристика исполнения	Дополнительный номер исполнения
до минус 40°С включительно	обычное	01
ниже минус 40°С до минус 50°С включительно	северное А	02
ниже минус 50°С	северное Б	03

Техническая спецификация металла по видам профиля с дополнительными номерами исполнения элементов пролетного строения дана в настоящем выпуске.

4. Техническая характеристика, описание и

подбор составных частей пролетного строения, марки элементов пролетного строения даны в вып. 0-2.

5. Мераприятия по антикоррозионной защите металлоконструкций даны в вып. 0-2 и ТУ 35-1757-87.

6. Указания по монтажу даны в вып. 0-2.

7. Техническое описание конструкции пролетного строения, сборочные чертежи и детали даны в вып. 2-2.

8. В рабочих чертежах использовано изобретение по авторскому свидетельству СССР № 1077971.

Условные обозначения высокопрочных болтов

- ⊕ - заводской болт М22 в отверстие ф25 мм
- ⊙ - заводской болт М22 в отверстие ф28 мм
- ✱ - монтажный болт М22 в отверстие ф25 мм
- ⊗ - монтажный болт М22 в отверстие ф28 мм
- ⊖ - винт впотай М22 в отверстие ф23 мм
- ⚡ - анкерный болт М24 в отверстие ф26 мм

1298 / 1-2 4

Л.инж.цнтр	Журавов	С.И.		3.501.2-143.1-2-КМ	Пролетные строения железнодорожных мостов с ездой поверху пролетами 33,6; 43; 55 м. Металлические коробчатого сечения		
Н.контр.	Пославская	Л.И.					
Нач.отд.	Мохов	Л.И.					
Л.спец.	Корнучков	С.И.					
ГИП	Брык	Л.И.					
Рук.гр.	Володин	В.И.		Пролетное строение Lp=45,0 м	Таблица	Лист	Листов
					р	3	
				Общие данные (продолжение)	Гипотрансмост		

Шифр № подл. Подпись и дата Взаимный №

Техническая спецификация металла для исполнений с дополнительным номером 01

Вид профиля и ГОСТ, ТУ	Марка металла и ГОСТ	Обозначение и размер профиля	№ п.п.	Код			Кол-во, шт.	Длина, мм	Масса металла балки главной по маркам, т				Масса потребности в металле по кварталам (заполняется изготовителем)				Заполняется ВЦ	
				Марка металла	Вид профиля	Размера профиля			БГ45-49	БГ 45-49К	БГ45-45	БГ45-42	I	II	III	IV		
													14	15	16	17		18
1	2	3	4	5	6	7	8	9	10	11	12	13	14	15	16	17	18	
Сталь гладкостальная ГОСТ 19903-74*	(09726+12Х18Н10Т)-кл.1 ГОСТ 10885-85	12	1						21,9	21,9	20,4	18,9						
	15ХСНД ГОСТ 6713-75*	10	2						12,3	12,2	11,7	11,1						
	15ХСНД-2 ГОСТ 6713-75*	12	3						53,4	53,4	52,6	52,0						
	16	4							1,5	1,5	1,5	1,5						
	20	5							1,7	1,7	1,7	1,7						
	25	6							5,4	5,4	5,4	5,4						
	32	7							12,8	12,8	12,8	12,8						
	40	8							0,6	0,6	0,6	0,6						
	Итого:	9							109,6	109,5	106,7	104,0						
	16Д ГОСТ 6713-75*	8							0,05	0,05	0,05	0,05						
10	11							0,5	0,5	0,5	0,5							
12	12							0,08	0,08	0,08	0,08							
Итого:	13							0,63	0,63	0,63	0,63							
Всего профиля:			14						110,2	110,1	107,3	104,6						
Сталь листовая равнополочная ГОСТ 8509-72*	15ХСНД	80 × 80 × 8	15		71110				0,8	0,8	0,8	0,8						
	ГОСТ 6713-75*	200 × 200 × 12	16						0,07	0,07	0,07	0,07						
	Итого:		17						0,9	0,9	0,9	0,9						

1298 / -2 5

Инж. М. Лавров, Проектировщик и дата

Инж. М. Лавров	Эксперт	Эксперт
Н. Кант	Пославская	Лиса
Нач. отд.	Монюв	Лиса
Л. Спещ	Карноухов	Лиса
Г. И. П.	Борук	Лиса
Инж. группа	Володин	Лиса
Инж.	Мазуренко	Лиса
Инж.	Маркилина	Лиса

3.501.2-1431-2-КМ

Пролетные стропяные стержневые мосты с г-образной лавкой
приматами 33,8; 45; 55 мм металлические коробчатого сечения

Пролетное строение L _p = 45,0 м	Лист	Лист	Лист
	Р	4	

Общие данные
(продолжение)

ГИПРОТРАНСМОСТ

Вид профиля и ГОСТ, ТУ	Марка металла и ГОСТ	Обозначение и размер профиля	№ п.п.	Код				Масса, шт.	Длина, мм	Масса металла балки главных по маркам, т				Масса потребности в металле по кварталам (заполняется заказчиком)				Заполняется ВЦ
				Марки металла	Вид профиля	Размера профиля	БГ46-49			БГ45-49К	БГ45-45	БГ45-42	I	II	III	IV		
													14	15	16	17		
1	2	3	4	5	6	7	8	9	10	11	12	13	14	15	16	17	18	
Сталь угловая равнополочная ГОСТ 8509-72*	16Д ГОСТ 6713-75*	80x80x8	18						1,3	1,3	1,3	1,3						
Всего профиля:			19		21113				2,2	2,2	2,2	2,2						
Сталь угловая неравнополочная ГОСТ 8510-72*	15 хснД ГОСТ 6713-75*	180x100x10	20						0,3	0,3	0,3	0,3						
Всего профиля:			21		22004				0,3	0,3	0,3	0,3						
Швеллер ГОСТ 8240-72*	16Д ГОСТ 6713-75*	16-П	22						0,02	0,02	0,02	0,02						
Всего профиля:			23		26506				0,02	0,02	0,02	0,02						
Всего масса металла:			24						112,8	112,7	109,9	107,2						
Всего с коэф. отходов К=1,037			25						116,9	116,9	114,0	111,2						
В том числе по маркам	(092С+12КВН107) - кл.1 ГОСТ 10085-85		26						22,7	22,7	21,2	19,6						
	15ХСНД ГОСТ 6713-75*		27						69,3	69,3	67,9	66,7						
	15ХСНД-2 ГОСТ 6713-75*		28						22,8	22,8	22,8	22,8						
	16Д ГОСТ 6713-75*		29						2,1	2,1	2,1	2,1						
Масса поставки элементов по кварталам, т (заполняется заказчиком)	I																	
	II																	
	III																	
	IV																	

1298 / 1-2 6

Дир. эк.:	Журавов	<i>Журавов</i>
Н. контр.:	Послабская	<i>Послабская</i>
Нач. отд.:	Мамов	<i>Мамов</i>
Гл. спец.:	Кормокозов	<i>Кормокозов</i>
ГИП:	Брык	<i>Брык</i>
Рук. групп.:	Владимир	<i>Владимир</i>
Инж.:	Малыгина	<i>Малыгина</i>
Инж.:	Маркина	<i>Маркина</i>

3.501.2-143.1-2-КМ

Пролетные строения железнодорожных мостов с ездой поверху
протяженим 33,6; 45; 55 м металлические коробчатого сечения

Пролетное строение 4,0x4,0 м

Стадия	Лист	Листов
P	5	

Общие данные
(продолжение)

ГИПРОТРАНСМОСТ

Инв. № подл. | Подпись и дата | Власт. инст. №

Продолжение

Вид профиля и ГОСТ, ТУ	Марка металла и ГОСТ	Обозначение и размер профиля, мм	№ п.п.	Код			Количество шт.	Длина, мм	Масса металла полотна мостового, т												Масса потребности в металле по кварталам (заполняется изготовителем)				Заполняется в И		
				металла	ввода профиля	размера профиля			Трогтарная часть по маркам												Иранные препре- соднения		I	II		III	IV
									М1145-5.3	М1145-5.3К	М1145-6.3	М1145-6.5	М1145-5.5	М1145-4.3К	М1145-5.0	М1145-5.310	М1145-6.0	М1145-7.010	на I пути	на II пути							
1	2	3	4	5	6	7	8	9	10	11	12	13	14	15	16	17	18	19	20	21	22	23	24	25			
Сталь толстолистовая ГОСТ 19903-74*	(09Г2Г+12Х18Н10Т)-ил.1 ГОСТ 10885-85	12	30						2,2	2,2	3,0	3,0	2,2	2,2	2,2	2,2	2,2										
	15ХСНД ГОСТ 6713-75*	10	31						0,3	0,34	0,35	0,3	0,4	0,3	0,32	0,35	0,4										
	16Д	10	32						0,5	0,61	0,71	0,62	0,74	0,6	0,61	0,66	0,75										
	ГОСТ 6713-75*	12	33						0,07	0,07	0,07	0,07	0,07	0,08	0,08	0,08	0,08										
	Итого:			34						0,6	0,68	0,78	0,69	0,78	0,68	0,69	0,74	0,83									
Всего профиля:			35	11110					3,1	3,2	4,1	4,0	3,4	3,2	3,2	3,3	3,4										
Сталь угловая равнополочная ГОСТ 8509-72*	16Д ГОСТ 6713-75*	160x160x16	36																3,71	7,42							
		80x80x8	37							0,75	0,75	0,75	0,75	0,75	0,82	0,82	0,82	0,82									
Всего профиля:			38	21113					0,75	0,75	0,75	0,75	0,75	0,82	0,82	0,82	0,82	3,71	7,42								
Сталь угловая неравнополочная ГОСТ 8510-72*	16Д ГОСТ 6713-75*	125x80x8	39	22004					0,06	0,06	0,06	0,06	0,06	0,06	0,06	0,06	0,06										
Всего профиля:			40						0,06	0,06	0,06	0,06	0,06	0,06	0,06	0,06	0,06										
Швеллер ГОСТ 8240-72*	16Д ГОСТ 6713-75*	16-П	41						1,38	1,38	1,38	1,38	1,38	1,38	1,38	1,38	1,38										
Швеллер ГОСТ 8278-83	16Д ГОСТ 6713-75*	140x80x4	42						0,36	0,36	0,36	0,36	0,36	0,36	0,36	0,36	0,36										
Всего профиля:			43						1,74	1,74	1,74	1,74	1,74	1,74	1,74	1,74	1,74										
Листы стальные с ромбическим рифлением ГОСТ 8558-77	ВСт.3 ГОСТ 380-71	4	44						0,7	0,8	0,8	0,7	1,0	0,7	0,7	0,8	1,0										
всего профиля:			45	71315					0,7	0,8	0,8	0,7	1,0	0,7	0,7	0,8	1,0			1298/ 1-2					7		

Илл. нет. Листы и детали в разн. шрифтах

Ближикта	Жураков	Сев. 12
Комп.т	Постовская	Сев. 12
Мех.огр.	Манов	Сев. 12
М.сл.сп.	Корнелюв	Сев. 12
Г.И.П.	Бржк	Сев. 12
А.к.гр.т.т.	Володин	Сев. 12
Инст.	Маркшина	Сев. 12

3.501.2-143.1-2-КМ		
Пролетные строения железнобетонных мостов с одной поверхностью пролетами 31,6, 45,55 м металлических коробчатого сечения.		
Пролетное строение L _р =45,0 м		
Старая	Лист	Листов
Р	6	
Общие данные (продолжение)		ГИПРОТРАНСМОСТ

Продолжение

Вид профиля и ГОСТ, ТУ	Марка металла и ГОСТ	Обозначение и размер профиля, мм	№№ п.п.	Код			Кол-во, шт.	Длина, мм	Масса металла полотна мостового, т										Масса потреб-ности металла по кварталам (заполняется изготовителем)				Заполняется ВС		
				Марки металла	Вид профиля	размера профиля			Трёхуровневая часть по маркам										Окрашенные пригото- вления		I	II		III	IV
									М145-5.3	М145-5.7К	М145-5.3	М145-15.5	М145-5.5	М145-13К	М145-5.3С	М145-5.3К6	М145-5.3С	М145-7.3К6	на I луть	на II луть					
1	2	3	4	5	6	7	8	9	10	11	12	13	14	15	16	17	18	19	20	21	22	23	24	25	
Арматура ГОСТ 5781-82*	ВСт.Зсп.2 ГОСТ 380-71	A-I-20	46						0,16	0,16	0,16	0,16	0,16	0,19	0,19	0,19	0,19								
Всего профиля:			47	093011					0,16	0,16	0,16	0,16	0,16	0,19	0,19	0,19	0,19								
Всего масса металла:			48						6,51	6,71	7,61	7,41	7,11	6,71	6,71	6,91	7,21								
Всего с коэф. отхода К=1,037:			49						6,75	6,96	7,89	7,68	7,38	6,96	6,96	7,17	7,48								
В том числе по маркам	(09Г2С+12Х17ВН10Г)-м.1 ГОСТ 10885-85		50						2,2	2,2	3,0	3,0	2,2	2,2	2,2	2,2	2,2								
	15ХСНД ГОСТ 6713-75*		51						0,3	0,34	0,35	0,3	0,4	0,3	0,32	0,35	0,4								
	16А ГОСТ 6713-75*		52						3,15	3,23	3,33	3,24	3,33	3,23	3,24	3,29	3,38	3,71	7,42						
	ВСт.З ГОСТ 380-71		53						0,7	0,8	0,8	0,7	1,0	0,7	0,7	0,8	1,0								
	ВСт.Зсп.2 ГОСТ 380-71		54						0,16	0,16	0,16	0,16	0,16	0,19	0,19	0,19	0,19								
Масса поставки элементов по кварта- лам, т (заполняется заказчиком)	I																								
	II																								
	III																								
	IV																								

1298 / 1-2 8

Инж. ин-го	Туровов	Эксперт	
Н.контр.	Пославская	Лух	
Нач. отд.	Мамов	Лух	
Л. спец.	Корнотхов	Лух	
ГИП	Бучк	Лух	
Инж. зрптал	Волгодин	Лух	
Инж.	Маркина	Лух	

3.501.2-1431-2-КМ

Пролетные строения железнодорожных мостов с возрл поверху пролетами 33,6; 45; 55м металлические коробчатого сечения.

Пролетное строение L_р=45,0м

Листов	Лист	Листов
Р	7	

Общие данные (продолжение)

ГИПРОТРАНСМОСТ

Формат А3

Шиф. № подл. Подпись и дата Взам. инв. №

Продолжение

Вид профиля и ГОСТ, ТУ	Марка металла и ГОСТ	Обозначение и размер профиля, мм	№ п.п.	Код			Мол.весов, шт.	Длина, мм	Масса металла элементов перекрытия зозоров по маркам, т									Масса потребности в металле по кварталам (заполняется изготовителем)				Заполняется в/ч					
				марки металла	вида профиля	размера профиля			П 43.1	П 42.3	П 42.5	П 43.2	П 42.4	П 42.3	П 85.3	П 92.5	П 85.5	ПП	I	II	III		IV				
																								10	11	12	13
Сталь толстолистовая ГОСТ 19903-74*	(09Г2С+12Х18Н10Т)-кЛ1 ГОСТ 10885-85	12	52						0,2	0,22	0,2	0,27	0,28	0,27	0,25	0,8											
	15ХСНД ГОСТ 6713-75*	10	53							0,02	0,02	0,01	0,01	0,01	0,01												
	12	12	54								0,06	0,05															
	15ХСНД-2 ГОСТ 6713-75* 16Д ГОСТ 6713-75*	20	55								0,17	0,16															
Всего профиля:		16	56		71110																					0,12	
Всего масса металла:			57						0,2	0,47	0,43	0,28	0,29	0,28	0,26	0,92											
Всего сквоз. отхода К=1,037			58						0,2	0,46	0,42	0,28	0,29	0,28	0,26	0,92											
в том числе по маркам	(09Г2С+12Х18Н10Т)-кЛ1 ГОСТ 10885-85		60						0,21		0,23	0,21	0,28	0,29	0,28	0,26	0,8										
	15ХСНД ГОСТ 6713-75*		61								0,08	0,07	0,01	0,01	0,01	0,01											
	15ХСНД-2 ГОСТ 6713-75* 16Д ГОСТ 6713-75*		62								0,18	0,17															
Масса поставки элементов по кварталам, т (заполняется заказчиком)	I		63																								0,15
	II																										
	III																										
	IV																										

1298 / 1-2 9

Дир. инж.-м.т.	Журавов	Зав. инж.
И. контр.	Пославская	Инж.
Нач. отд.	Маноф	Инж.
Тл. спец.	Корнозолов	Инж.
ГИП	Борук	Инж.
Рек. группы	Володин	Инж.
Инж.	Марктыча	Инж.

3.501.2-1431-2-КМ

Пролетные строения железнобетонных мостов с задой поверху пролетами 33,8; 45; 35м металлобетонные коробчатого сечения

Пролетное строение L_р=45,0м

Листов	Лист	Листов
Р	8	

Общие данные (продолжение)

ГИПРОТРАНСПОСТ

Инв. № табл. Подпись и дата. Имя инж.-м.

Техническая спецификация металла для исполнений с дополнительным номером 02

Вид профиля и ГОСТ, ТУ	Марка металла и ГОСТ	Обозначение и размер профиля	№№ п.п.	Код			Количество, шт.	Длина, ми	Масса металла балки главной по маркам, т				Масса потребности в металле по кварта- лам (заполняется изготовителем)				Заполняется вЦ	
				марки металла	вида профиля	размера профиля			БГ45-49	БГ45-49К	БГ45-45	БГ45-42	I	II	III	IV		
													14	15	16	17		
1	2	3	4	5	6	7	8	9	10	11	12	13	14	15	16	17	18	
Сталь толстолистовая ГОСТ 19903-74*	(09г2с+12х18Н10Т)-ИЛ ГОСТ 10885-85	12	1						21,9	21,9	20,4	18,9						
	15ХСНД ГОСТ 6713-75*	8	2						0,05	0,05	0,05	0,05						
		10	3						0,5	0,5	0,5	0,5						
		12	4						0,08	0,08	0,08	0,08						
	Итого:		5						0,63	0,63	0,63	0,63						
	15ХСНД-2 ГОСТ 6713-75*	10	6							12,3	12,2	11,7	11,1					
		12	7							53,4	53,4	52,6	52,0					
		16	8							1,5	1,5	1,5	1,5					
		20	9							1,7	1,7	1,7	1,7					
		25	10							5,4	5,4	5,4	5,4					
		32	11							12,8	12,8	12,8	12,8					
		40	12							0,6	0,6	0,6	0,6					
	Итого:			13						87,7	87,6	86,3	85,1					
	Всего профиля:			14		7110				110,2	110,1	107,3	104,6					
Сталь угловая равнополочная ГОСТ 8509-72*	15ХСНД ГОСТ 6713-75*	80x80x8	15						0,8	0,8	0,8	0,8						
		200x200x12	16						0,07	0,07	0,07	0,07						
	Итого:		17						0,9	0,9	0,9	0,9						

1298 / 1-2 10

Шв. № подл. Подпись и дата. Взам. Ин. №

Гл. инж. ин-та	Шурабов	<i>Шурабов</i>
Н. контр.	Пославская	<i>Пославская</i>
Нач. отд.	Манов	<i>Манов</i>
Гл. спец.	Карноухов	<i>Карноухов</i>
Руч. гр.	Брун	<i>Брун</i>
Инж.	Малаяренко	<i>Малаяренко</i>

3.501.2-143.1-2-КМ		
Пролетные строения железнодорожных мостов с ездой поверху пролетами 33,6; 45; 55 м металлические коробчатого сечения		
Пролетное строение L _p =45,0 м	Ставля	Лист
	р	9
Общие данные (продолжение)	Гипотранспорт	

Продолжение

Вид профиля и ГОСТ, ТУ	Марка металла и ГОСТ	Обозначение и размер профиля	№№ п.п.	Код				Количество, шт.	Длина, мм	Масса металла балки главной по маркам, т				Масса потребности в металле по кварталам (запол- няется заказчиком)				Заполняется вц
				марки металла	вида профиля	размера профиля	БГ45-49			БГ45-49К	БГ45-45	БГ45-42	I	II	III	IV		
													14	15	16	17		
1	2	3	4	5	6	7	8	9	10	11	12	13	14	15	16	17	18	
Сталь угловая равнополочная ГОСТ 8509-72*	15ХСНД ГОСТ 6713-75*	80 x 80 x 8	18						1,3	1,3	1,3	1,3						
Всего профиля:			19	21113					2,2	2,2	2,2	2,2						
Сталь угловая неравнопо- лочная ГОСТ 8510-72*	15ХСНД ГОСТ 6713-75*	160 x 100 x 10	20						0,3	0,3	0,3	0,3						
Всего профиля:			21	22004					0,3	0,3	0,3	0,3						
Швеллер ГОСТ 8240-72*	15ХСНД ГОСТ 6713-75*	16-П	22						0,02	0,3	0,3	0,3						
Всего профиля:			23	26506					0,02	0,02	0,02	0,02						
Всего масса металла:			24						112,8	112,7	109,9	107,2						
Всего с коэф. отхода К=1,037			25						117,0	116,9	114,0	111,2						
В том числе по маркам	(08Г2С+12Х18Н10Т)-кл.1 ГОСТ 10885-85		26						22,7	22,7	21,2	19,6						
	15ХСНД ГОСТ 6713-75*		27						3,2	3,2	3,2	3,2						
	15ХСНД-2 ГОСТ 6713-75*		28						91,1	91,0	89,6	88,4						
Масса поставки элементов по кварта- лам, т (заполняется заказчиком)	I																	
	II																	
	III																	
	IV																	

1298/1-2 11

Шаб. № подл. Подпись и дата
Взам. Шаб. №2

Л. инж. тов	Журавов	<i>[подпись]</i>	3.501.2-143.1-2-КМ
Н. контр.	Послабская	<i>[подпись]</i>	
Нач. отд.	Моноз	<i>[подпись]</i>	
Л. спец.	Корночхов	<i>[подпись]</i>	
ГШП	Бржк	<i>[подпись]</i>	
Руч. гр.	Володин	<i>[подпись]</i>	
Инж.	Маяренко	<i>[подпись]</i>	
Пролетные строения железнодорожных мостов с ездой поверху пролетами 33,6; 46; 55 м металлические коробчатого сечения			Стация Лист Листов
Пролетное строение L _p = 45,0 м			Р 10
Общие данные (продолжение)			Гипротрансмост

Вид профиля и ГОСТ, ТУ	Марка металла и ГОСТ	Обозначение и размер профиля, мм	№ п.п.	Код				Количество, шт.	Длина, мм	Масса металла полотна мостового, т										Масса потребнос- ти в металле по кварталам (заполняется изготовителем)				Заполняется ВЦ		
				Морки металла	База профиля	Размера профиля	9			Тротуарная часть по маркам										Охранные прицепы - соблениа		I	II		III	IV
										МЛНЭС-5Э	МЛНЭС-5ЭК	МЛНЭС-6Э	МЛНЭС-6С	МЛНЭС-5С	МЛНЭС-5СК	МЛНЭС-5ЭКС	МЛНЭС-6ЭС	МЛНЭС-6ЭКС	на I путь	на II путь	I					
1	2	3	4	5	6	7	8	9	10	11	12	13	14	15	16	17	18	19	22	23	24	25	26			
Сталь полосистолистовая ГОСТ 19903-74*	09Г2С+2Х18Н10Т)-кл.1 ГОСТ 10885-85	12	29						2,2	2,2	3,0	3,0	2,2	2,2	2,2	2,2	2,2									
	15ХСНД-2 ГОСТ 6713-75*	10	30						0,3	0,34	0,35	0,3	0,4	0,32	0,35	0,4										
	15ХСНД	10	31						0,5	0,61	0,71	0,62	0,71	0,61	0,66	0,75										
	ГОСТ 6713-75*	12	32						0,07	0,07	0,07	0,07	0,07	0,08	0,08	0,08										
	Итого:			33						0,6	0,68	0,78	0,69	0,78	0,69	0,74	0,83									
Всего профиля:			34		71110				3,1	3,2	4,1	4,0	3,4	3,2	3,3	3,4										
Сталь угловая равнополочная ГОСТ 8509-72*	15ХСНД ГОСТ 6713-75*	160x160x16 80x80x8	35 36						0,75	0,75	0,75	0,75	0,75	0,82	0,82	0,82										
Всего профиля:			37		21113				0,75	0,75	0,75	0,75	0,75	0,82	0,82	0,82										
Сталь угловая неравнополочная ГОСТ 8510-72*	15ХСНД ГОСТ 6713-75*	125x80x	38						0,06	0,06	0,06	0,06	0,06	0,06	0,06	0,06										
Всего профиля:			39		22004				0,06	0,06	0,06	0,06	0,06	0,06	0,06	0,06										
Швеллер ГОСТ 8240-72*	15ХСНД ГОСТ 6713-75*	16-П	40						1,38	1,38	1,38	1,38	1,38	1,38	1,38	1,38										
Швеллер ГОСТ 8278-83	15ХСНД ГОСТ 6713-75*	140x60x4	41						0,36	0,36	0,36	0,36	0,36	0,06	0,06	0,06										
Всего профиля:			42		26506				1,74	1,74	1,74	1,74	1,74	1,74	1,74	1,74										
Листы стальные с ромбическим рисунком ГОСТ 8568-77	ВСтЗ.ГОСТ 380-71	4	43						0,7	0,8	0,8	0,7	1,0	0,7	0,8	1,0										
Всего профиля:			44		71315				0,7	0,8	0,8	0,7	1,0	0,7	0,8	1,0										

1298/1-2 12

Ш.в. № подл. Подпись и дата Взам. Инв. №

Г. инж. ин-то Журавов
И. инж. Лосавская
Нач. отд. Моно
Сл. спец. Корниченко
ГШП Браун
Инж. гр. Володин
Инж. Майяренко

3.501.2-143.1-2-КМ
Пролетные строения железнодорожных мостов с ездой поверху
пролетами 33,6; 45; 55м металлические коробчатого сечения
Пролетное строение L_p = 45,0 м
Общие данные
(продолжение)

Стация Лист Листов
р 11

Гипотранспорт

Вид профиля и ГОСТ, ТУ	Марка металла и ГОСТ	Обозначение и размер профиля, мм	№ ^{п.п.}	Код			Количество, шт.	Длина, мм	Масса металла полотна мостового, т											Масса потреб-ности металла по кварталам (заполняется изготовителем)					Заполняется в Ц
				Марки металла	Виды профиля	размера профиля			Тротуарная часть по маркам										Охранные присло- бления						
									МП4С-5.3	МП4С-5.3К	МП4С-6.3	МП4С-6.5	МП4С-5.5	МП4С-7.3К	МП4С-5.3С	МП4С-5.3КС	МП4С-6.3С	МП4С-7.3КС	на I путь	на II путь	I	II	III	IV	
1	2	3	4	5	6	7	8	9	10	11	12	13	14	15	16	17	18	19	22	23	24	25	26		
									0,16	0,16	0,16	0,16	0,16	0,19	0,19	0,19									
									0,16	0,16	0,16	0,16	0,16	0,19	0,19	0,19									
Арматура ГОСТ 5781-82*	В Ст 3.сп 2 ГОСТ 380-71	A-I-20	45		093041				6,51	6,71	7,61	7,41	7,11	6,71	6,91	7,21									
Всего профиля:			46						6,75	6,96	7,89	7,68	7,37	6,96	7,17	7,48									
Всего масса металла:			47						2,2	2,2	3,0	3,0	2,2	2,2	2,2	2,2									
Всего с коэф. отхода К=1,037			48						0,3	0,34	0,35	0,3	0,4	0,32	0,35	0,4									
В том числе по маркам	(09 ГЭС-12У18Н10Т) - №1		49						3,15	3,23	3,33	3,24	3,33	3,24	3,29	3,38	3,71	7,42							
	ГОСТ 10885 - 85		50						0,7	0,8	0,8	0,7	1,0	0,7	0,8	1,0									
	15 ХСНД ГОСТ 6713-75*		51						0,16	0,16	0,16	0,16	0,16	0,19	0,19	0,19									
	15 ХСНД ГОСТ 6713 - 75 *		52																						
	В Ст.3 ГОСТ 380-71		53																						
Масса поставки элемен-тов по кварта-лам (заполняется заказчиком)	I																								
	II																								
	III																								
	IV																								

Шифр, № подл. Подпись и дата. Взам. Шиф. №

1298 / 1-2 13

Гл. инж. ин-та	Журабов	<i>Журабов</i>	3.501.2-143.1-2-КМ
Н. контр.	Пославская	<i>Пославская</i>	
Нач. отд.	Манаев	<i>Манаев</i>	
Гл. спец.	Кормоухов	<i>Кормоухов</i>	
ГИП	Брюк	<i>Брюк</i>	
Выж. гр.	Володин	<i>Володин</i>	Пролетное строение L _р =45,0м
Инж.	Маляренко	<i>Маляренко</i>	
			Общие данные (продолжение)
			Гипотранспорт

Пролетные строения железнодорожных мостов с ездой поверху пролетами 33,6; 45; 55 м металлические коробка того сечения

Стадия	Лист	Листов
Р	12	

Продолжение

Вид профиля и ГОСТ, тч	Марка металла и ГОСТ	Обозначение и размер профиля, мм	№ п.п.	Код				Количество, шт.	Длина, мм	Масса металла элементов перекрытия зазоров по маркам, т								Масса потребности в металле по кварталам (заполняется изготовителем)				Заполняется в Ц	
				Марки металла	Вид профиля	размера профиля	ПП			П49.3	П42.3	П42.5	П49.3	П42.5-3	П92.3	П85.3	П92.5	П85.5	I	II	III		IV
1	2	3	4	5	6	7	8	9	10	11	12	13	14	15	16	17	18	19	20	21	22		
Сталь толстолистовая ГОСТ 19903-74*	(09Г2С+12Х18Н10Т)-нп.1 ГОСТ 10885-85	12	51						0,2	0,22	0,2	0,27	0,28	0,27	0,25	0,8							
	15ХСНД ГОСТ 6713-75*	16	52													0,12							
	15ХСНД-2 ГОСТ 6713-75*	10	53							0,02	0,02	0,01	0,01	0,01	0,01								
	15ХСНД-2 ГОСТ 6713-75*	12	54							0,06	0,05												
		20	55							0,17	0,16												
Всего профиля:			56	71110					0,2	0,47	0,43	0,28	0,29	0,28	0,26	0,92							
Всего масса металла			57						0,2	0,46	0,42	0,28	0,29	0,28	0,26	0,92							
Всего с коэф. отхода К=1,037			58						0,21	0,49	0,45	0,29	0,30	0,29	0,27	0,95							
В том числе по маркам	(09Г2С+12Х18Н10Т)-нп.1 ГОСТ 10885-85		59						0,21	0,23	0,21	0,28	0,29	0,28	0,26	0,8							
	15ХСНД ГОСТ 6713-75*		60													0,15							
	15ХСНД-2 ГОСТ 6713-75*		61							0,26	0,24	0,01	0,01	0,01	0,01								
Масса поставки элементов по кварталам, т (заполняется заказчиком)	I																						
	II																						
	III																						
	IV																						

1298/1-2 14

Ш.в. №подл. Подпись и дата Взам. Инв. №

Гл. инж. инж. Журавов	<i>Журавов</i>	3.501.2-143.1-2-КМ	Пролетные строения железнодорожных мостов с ездой поверху пролетами 33,6; 45; 55м металлические коробчатого сечения	Стадия	Лист	Листов
Н. контр. Пославская	<i>Пославская</i>			Пролетное строение Lp=45,0м	р	13
Нач. отд. Манов	<i>Манов</i>					
Гл. слес. Кормоцхов	<i>Кормоцхов</i>					
ГШП Брык	<i>Брык</i>					
Рук. гр. Володин	<i>Володин</i>	Общие данные (продолжение)	Гипротрансмост			
Инж. Мадьяренко	<i>Мадьяренко</i>					

Техническая спецификация металла для исполнения с дополнительным номером 03

Вид профиля и ГОСТ, ТУ	Марка металла и ГОСТ	Обозначение и размер профиля, мм	№ п.п.	Код			Масса металла балки главной по маркам, т	Масса потребности в металле по кварталам (заполняется изготовителем)	Заполняется ВС									
				Марка металла	Вид профиля	Размера профиля												
										Масса	Масса	Масса	Масса					
1	2	3	4	5	6	7	8	9	10	11	12	13	I	II	III	IV	18	
Сталь толстолистовая ГОСТ 19903 - 74*	(09Г2С+12Х18Н10Т)-кл.1 ГОСТ 10885-85	12	1						21,9	21,9	20,4	18,9						
	10ХСНД-3 ГОСТ 6713-75*	10	2							12,3	12,2	11,7	11,1					
		12	3							53,4	53,4	52,6	52,0					
		16	4							1,5	1,5	1,5	1,5					
		20	5							1,7	1,7	1,7	1,7					
		25	6							5,4	5,4	5,4	5,4					
		32	7							12,8	12,8	12,8	12,8					
	40	8							0,6	0,6	0,6	0,6						
	Итого:	9							87,7	87,6	86,3	85,1						
	15ХСНД ГОСТ 6713-75*	8	10							0,05	0,05	0,05	0,05					
10		11							0,5	0,5	0,5	0,5						
12		12							0,08	0,08	0,08	0,08						
Итого:	13							0,63	0,63	0,63	0,63							
Всего профиля:			14		71110				110,2	110,1	107,3	104,6						
Сталь угловая равнополочная ГОСТ 8509-72*	10ХСНД ГОСТ 6713-75*	80×80×8	15						0,8	0,8	0,8	0,8						
		200×200×12	16						0,07	0,07	0,07	0,07						
	15ХСНДГОСТ 6713-75*	80×80×8	17						1,3	1,3	1,3	1,3						

1298/1-2 15

Техническая спецификация металла мостового полотна для исполнения с дополнительным номером 03 принимается как для исполнения с дополнительным номером 02.

Гл. инж. Ж. Урахов	Инж. Ж. Урахов
Н. контр. Поголовная	Инж. Поголовная
Нач. отд. Монаев	Инж. Монаев
Гл. спец. Корноухов	Инж. Корноухов
ГИП Ботк	Инж. Ботк
Рук. групп. Володин	Инж. Володин
Инж. Малютенко	Инж. Малютенко

3.501.2-143.1-2-КМ

Упутные строения железнодорожных мостов с одной полкой пролетами 33,6; 45; 55м металлические коробчатого сечения

Пролетное строение Lp=45,0м

Лист	Листов
Р	14

Общие данные (продолжение)

ГИПРОТРАНСМОТ

Изм. № п/п. Подпись и дата. Взам. инв. №

Продолжение

Вид профиля и ГОСТ, ТУ	Марка металла и ГОСТ	Обозначение и размер профиля, мм	№ п.п.	Код			Кол-во, шт.	Длина, мм	Масса металла балки главной по маркам, т				Масса потребности в металле по кварталам (заполняется изготовителем)				Заполняется в Ц
				марка металла	вир профиля	размера профиля			БГ45-49	БГ 45-49К	БГ45-45	БГ45-42	I	II	III	IV	
1	2	3	4	5	6	7	8	9	10	11	12	13	14	15	16	17	18
Всего профиля:			18		21113				2,2	2,2	2,2	2,2					
Сталь угловая неравнополочная ГОСТ 8510-72*	15 ХСНД-2 ГОСТ 6713-75*	160x100x10	19						0,3	0,3	0,3	0,3					
Всего профиля:			20		22004				0,3	0,3	0,3	0,3					
Швеллер ГОСТ 8240-72*	15ХСНД ГОСТ 6713-75*	16-П	21						0,02	0,02	0,02	0,02					
Всего профиля:			22		26506				0,02	0,02	0,02	0,02					
Всего масса металла:			23						112,8	112,7	109,9	107,2					
Всего с коэф. расхода К=1,037			24						117,0	116,9	114,0	111,2					
В том числе по маркам	109Г2С*(2Ж18Н10Г)-кп1 ГОСТ 10885-85		25														
	15ХСНД ГОСТ 6713-75*		26						22,7	22,7	21,2	19,6					
	15ХСНД ГОСТ 6713-75*		27						90,8	90,7	88,5	86,1					
	15ХСНД-2 ГОСТ 6713-75*		28						0,93	0,93	0,93	0,93					
	15Л6НД ГОСТ 6713-75*		29						0,3	0,3	0,3	0,3					
Масса поставки элементов по кварта- лам, т (заполняется заказчиком)	I																
	II								2,27	2,27	2,27	2,27					
	III																
	IV																

1298 / 1-2 16

Инж.м.т.д.	Жировов	В.И.
Н.контр.	Пославская	Л.И.
Нах.отв.	Мамов	А.И.
Гл. спец.	Кормоулов	Л.И.
ГИП	Брык	Л.И.
В.к. группа	Володин	В.И.
Инж.	Маркулина	В.И.

3.501.2-143.1-2-КМ

Проектные строения железнодорожных мостов с ездой поверху пролетами 33,6; 45; 55м металлические коробчатого сечения

Пролетное строение L_p=45,0м

Листа	Лист	Листов
Р	15	

Общие данные
(продолжение)

ГИПРОТРАНСМОСТ

Формат А3

Инж. м.т.д. Подпись и дата Взам. инв. №

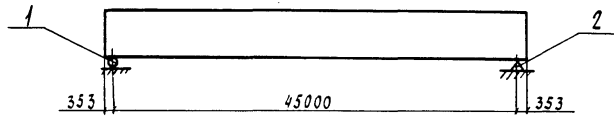
Продолжение

Вид профиля и ГОСТ, ТУ	Марка металла и ГОСТ	Обозначение и размер профиля, мм	№ п.п.	Код			Количество, шт.	Длина, мм	Масса металла элементов перекрытия зазоров по маркам, т									Масса потребности в металле по кварталам (заполняется изготовителем)				Заполняется в/д
				Марка металла	Вид профиля	размера профиля			П49.3	П42.3	П42.5	П49.3-3	П42.5-3	П92.3	П85.3	П92.5	П85.5	п.п.				
																		I	II	III	IV	
1	2	3	4	5	6	7	8	9	10	11	12	13	14	15	16	17						
Сталь толстолистовая ГОСТ 19903-74*	09Г2С+12Х18Н10Т-мл ГОСТ 10885-85	12	30						0,2	0,22	0,2	0,21	0,28	0,27	0,25	0,8						
	15ХСНД ГОСТ 6713-75*	16	31													0,12						
	10ХСНД-3 ГОСТ 6713-75*	10	32								0,02	0,02	0,01	0,01	0,01	0,01						
		12	33								0,08	0,05										
		20	34								0,17	0,16										
Всего профиля:		35		71110				0,2	0,47	0,43	0,28	0,29	0,28	0,26	0,92							
Всего масса металла:		36						0,2	0,46	0,42	0,28	0,29	0,28	0,26	0,92							
Всего с коэф. расхода К=1,037		37						0,21	0,49	0,45	0,29	0,30	0,29	0,29	0,95							
В том числе по маркам	09Г2С+12Х18Н10Т-мл ГОСТ 10885-85		38						0,21	0,23	0,21	0,28	0,29	0,28	0,26	0,8						
	15ХСНД ГОСТ 6713-75*		39													0,15						
	10ХСНД ГОСТ 6713-75*		40							0,26	0,24	0,01	0,01	0,01	0,01							
Масса поставки элементов по кварталам, т (заполняется заказчиком)	I																					
	II																					
	III																					
	IV																					

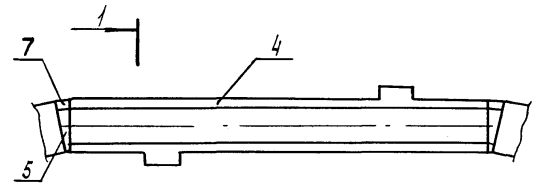
1298/1-2 17

№ п.п. Марка металла Вид профиля и группа Взаимосвязь №

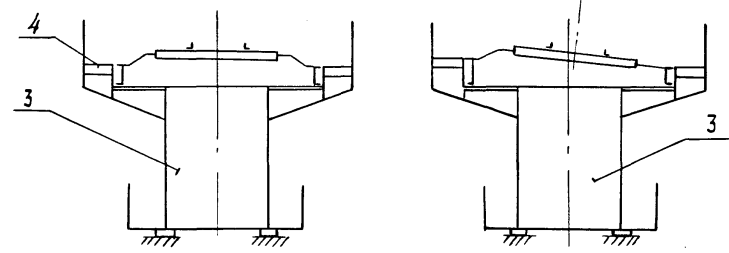
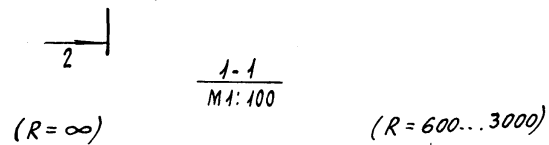
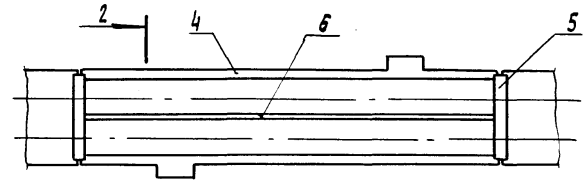
Наименование материала и единица измерения	Код		Количество, т					Мостовое	Полотно	3.501.2-1431-2-КМ		
	Материал	Ед. изм.	Главные балки по маркам									
			БГ 45-49	БГ 45-49К	БГ 45-45	БГ 45-42						
Балты и гайки, т	128100	168	3,23	3,23	3,16	3,12	0,3	Проектные строения железнобетонных мостов с вьюрой поверху притетрами 33,8; 45; 55м металлические корабчатого сечения				
									Проектное строение 4р=45,0м	Встадия	Лист	Листов
									Общие данные (окончание)	Р	16	



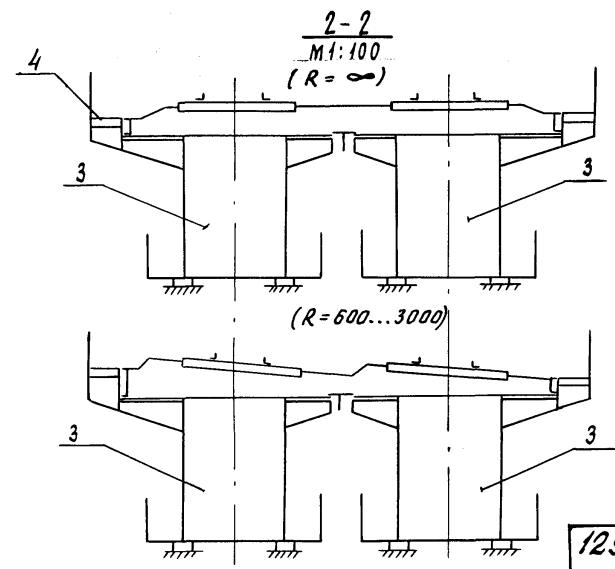
План при однопутной железной дороге



План при двухпутной железной дороге



Марка, поз.	Обозначение	Наименование	Кол.		Примечание
			по глубине	по длине	
1	3.501-35	Подвижная опорная часть	2	4	
2	3.501-35	Неподвижная опорная часть	2	4	
3	3.501.2-143.2-2-100.000	Балка главная	1	2	
4	3.501.2-143.2-2-200.000	Мостовое полотно	2	2	
5	3.501.2-143.2-2-300.000	Перекрытие плит проезда	2	2	
6	3.501.2-143.2-2-330.000	Перекрытие продольное		1	
7	3.501.2-143.2-2-340.000	Элемент торцевой стропил	2		



1298 / 1-2 18

Лин. шта	Журавов	Лосылев	3.501.2-143.1-2-КМ		
Н. контр.	Лосылевская	Лосылев			
Нач. отд.	Мано	Лосылев	Пролетные строения железнодорожных мостов с ездой поверху пролетами 33,6; 45; 55м металлические коробчатого сечения		
Гл. спец.	Корноузов	Лосылев	Пролетное строение Lp = 45,0м		
Рук. бр.	Володин	Лосылев	Стадия	Лист	Листов
Инж.	Маяренко	Лосылев	Р	17	
Общий вид			Гипотрансмост		

Инв. № подл. Подпись и дата. Взам. инв. №

Спецификация к схемам расположения элементов балки главной

Марка, поз.	Обозначение	Наименование	Кол. по схеме				Масса ед., кг	Примечание
			1	2	3	Всего		
1	3.501.2-143.2-2-110.000	Блок балки корычатовой ББК1	2		2	2	41810	
	-01	Блок балки корычатовой ББК2		2			41803	
2	3.501.2-143.2-2-120.000	Часть консольная КЧ1	2	2	1		6190	
3		-01 Часть консольная КЧ2	2	2	1		6190	
4		-02 Часть консольная КЧ3			1	2	5272	
5		-03 Часть консольная КЧ4			1	2	5272	
6	3.501.2-143.2-2-130.000	Стык балки главной СБГ1	1	1			2832	
7		-01 Стык балки главной СБГ2			1		2745	
8		-02 Стык балки главной СБГ3				1	2724	
9	3.501.2-143.2-2-140.000	Код смотровой	2	2	2	2	3272	

Марка	БГ 45-49	БГ 45-49К	БГ 45-45	БГ 45-42
-------	----------	-----------	----------	----------

В таблице (лист 17) применена 6 знаков для обозначения строительных изделий (две трехзначные группы).

Первая цифра в первой трехзначной группе показывает порядковый номерация функциональных частей конструкции.

XXX.XXX - обозначение изделия и его документа построено на принципе взаимности документа последующей стадии разработки в документ предыдущей стадии.

1298/1-2 19

Д.инж.ин-та	Журавов	<i>[Signature]</i>
Н.контр.	Паславская	<i>[Signature]</i>
Нач.отд.	Монов	<i>[Signature]</i>
Гл.спец.	Карноухов	<i>[Signature]</i>
ГИП	Брук	<i>[Signature]</i>
Рук.группы	Володин	<i>[Signature]</i>
Ст.инж.	Бергелзова	<i>[Signature]</i>

3.501.2-1431-2-КМ		
Пролетные строения железнодорожных мостов с ездой поверху пролетами 33,6; 45; 55м металлические корычатового сечения		
Пролетное строение L _р =45,0м		
Стадия	Лист	Листов
Р	18	

Схемы 1...3 расположения элементов главной балки

Схема 1

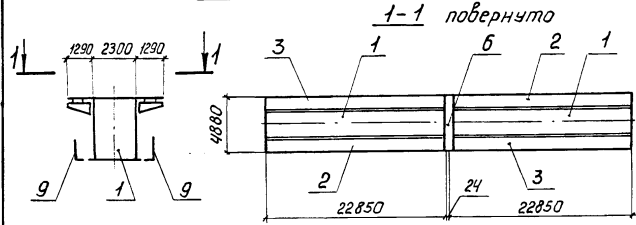


Схема 2

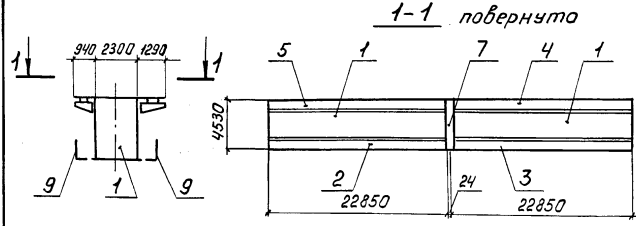
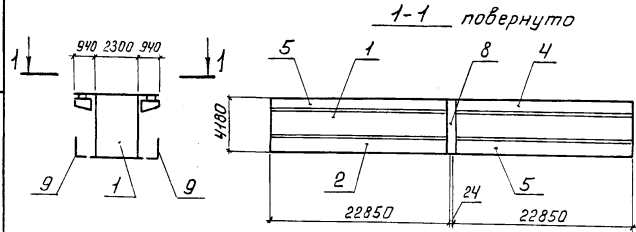


Схема 3

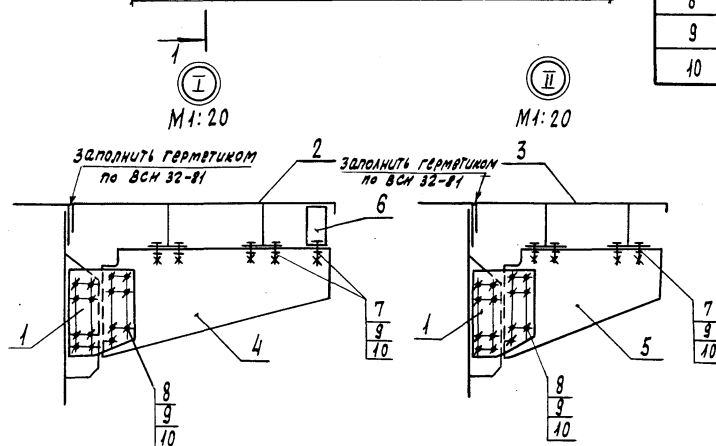
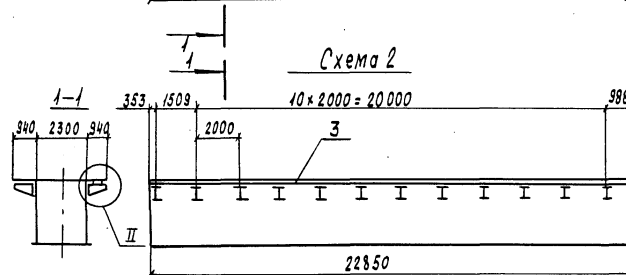
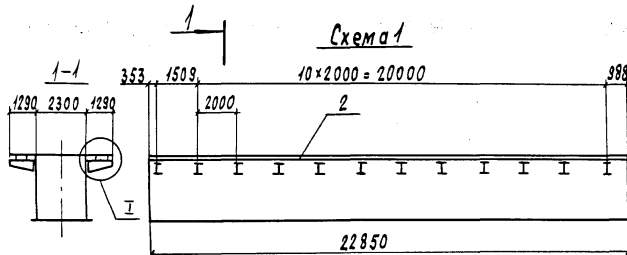


Ш.в. № 10-12. Подпись и дата. Взем. л.в. № 12

Спецификация к схемам расположения элементов консольной части

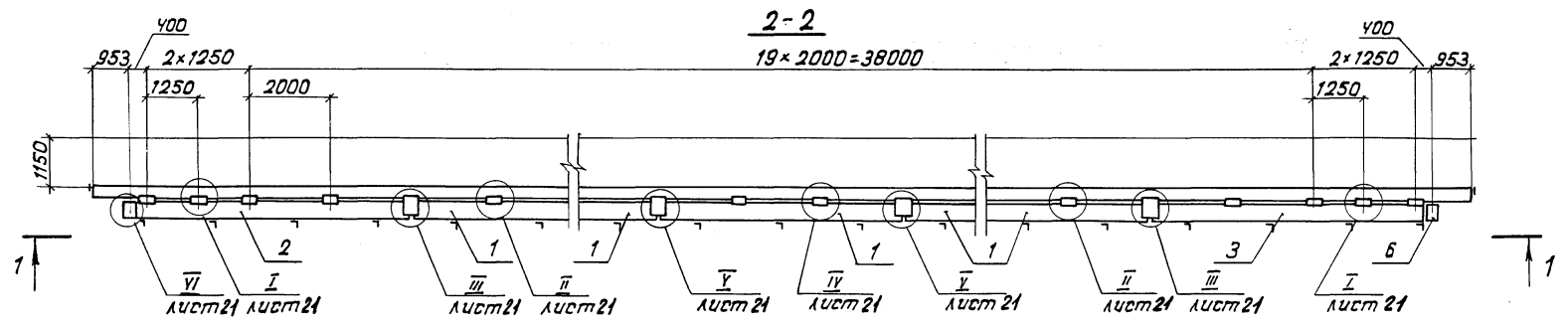
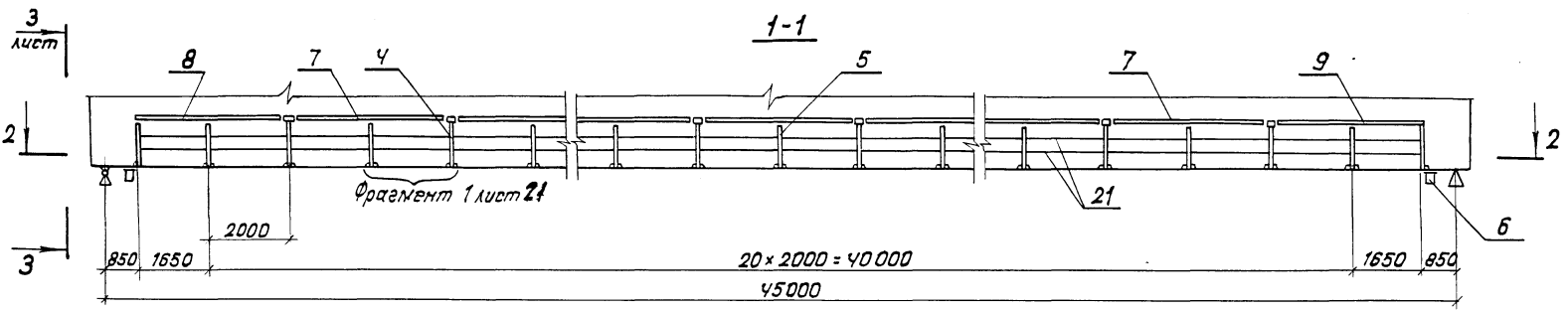
Марка, поз.	Обозначение	Наименование	Кол. по схеме				Масса ед, кг	Примечание
			1	2	Всего			
1	3.501.2-143.2-2-120.001	Накладка	24	24	24	24	10,4	
		Плиты ортотропные консольные						
2	3.501.2-143.2-2-121.000	КОП1	1				4955	
	-01	КОП2		1			4955	
3	-02	КОП3			1		4357	
	-03	КОП4				1	4357	
		Консоли плит ортотропных						
4	3.501.2-143.2-2-122.000	К1	12	12			62,7	
5	-01	К2			12	12	42,7	
6	3.501.2-143.2-2-123.000	Элемент опирания	12	12			5,6	
7		Болт М22-6g x65, 110 ГОСТ 22353-77*	120	120	96	96	0,297	
8		Болт М22-6g x80, 110 ГОСТ 22353-77*	180	180	180	180	0,341	
9		Гайка М22 - 6Н, 110 ГОСТ 22354 - 77*	300	300	276	276	0,108	
10		Шайба 22 ГОСТ 22355 - 77*	600	600	552	552	0,06	

Марка	К41	К42	К43	К44



1298 / 1-2 20

И. инж. цита	Журавов	<i>Журавов</i>		3.501.2-143.1-2-КМ Пролетные строения железнодорожных мостов с ездой поверху коробчатого сечения пролетами 33,6; 45; 55 м металлические	Стация	Лист	Листов
И. монтр.	Паславская	<i>Паславская</i>			р	49	
Нач. отд.	Мохов	<i>Мохов</i>			Пролетное строение $L_p = 4,50$ м		
Гл. спец.	Корноухов	<i>Корноухов</i>			Схема 1, 2 расположения элементов консольной части		
Взл. группы	Володин	<i>Володин</i>			Гипротраммост		
Ст. инж.	Берглезова	<i>Берглезова</i>					

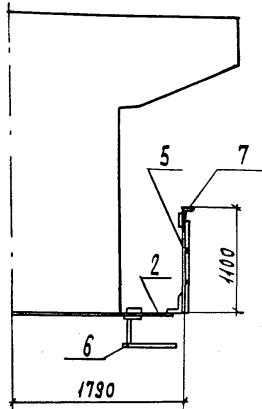


Инд. № подл., Подпись и дата, Взам. инв. №

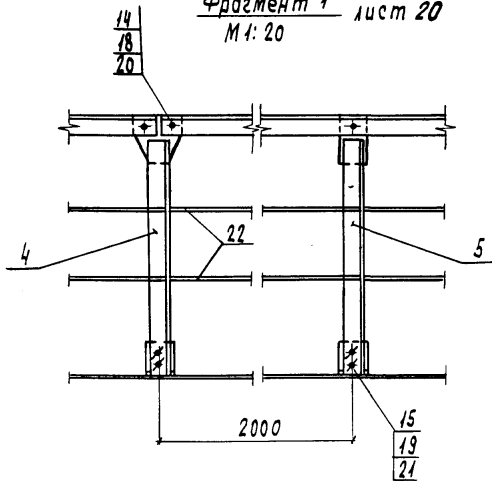
1298/1-2 21

Инж. уч. та.	Журабов	<i>[Signature]</i>	3.501.2-143.1-2-КМ			
Инж. контр.	Послабская	<i>[Signature]</i>				
Науч. отд.	Мамов	<i>[Signature]</i>	Пролетные строения железнодорожных мостов с ездой поверху пролетами 33,5; 45,53 м. Металлические корытогого сечения			
Л. спец.	Корнозов	<i>[Signature]</i>	Пролетное строение L _p =45,0 м	Стандия	Лист	Листов
Г.Ц.П.	Брук	<i>[Signature]</i>		р	20	
Директор	Володин	<i>[Signature]</i>	Схема расположения элементов смотрового хода			
Инж.	Маркелкина	<i>[Signature]</i>	Гипротрансмост			

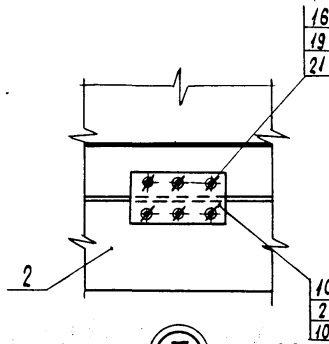
3-3 лист 20
М 1:50



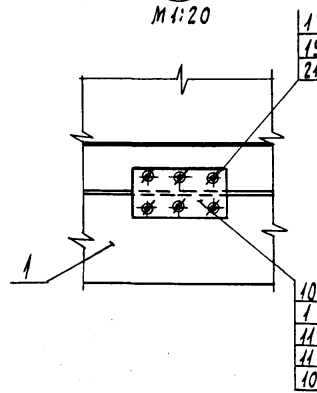
Фрагмент 1 лист 20
М 1:20



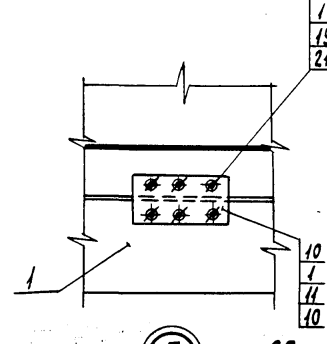
Ⓘ лист 20
М 1:20



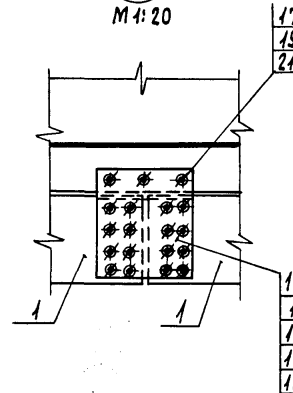
Ⓤ лист 20
М 1:20



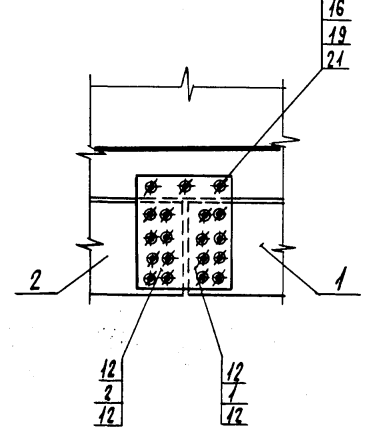
Ⓜ лист 20
М 1:20



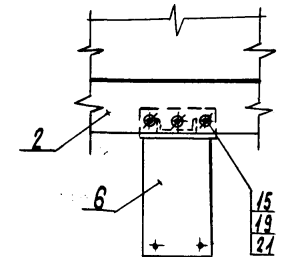
Ⓥ лист 20
М 1:20



Ⓦ лист 20
М 1:20



Ⓩ лист 20
М 1:20



1298/1-2 22

Л. инж. ин-та	Журавов	<i>Журавов</i>		3.501.2-143.1-2-КМ	Пролетные строения железнодорожных мостов с ездой поверху пролетами 33,6; 45; 55м металлические коробчатого сечения		
Н. контр.	Паславская	<i>Паславская</i>					
Нач. отд.	Манов	<i>Манов</i>					
Гл. спец.	Карночхов	<i>Карночхов</i>					
Г.И.П.	Бруж	<i>Бруж</i>		Пролетное строение $L_p = 45,0$ м	Стадия	Лист	Листов
Рук. группы	Володин	<i>Володин</i>			Р	21	
Инж.	Маркулина	<i>Маркулина</i>		Схема расположения элементов смотрового хода			Гипротрансмост

Инв. № подл. Подпись и дата Взам. Инв. №

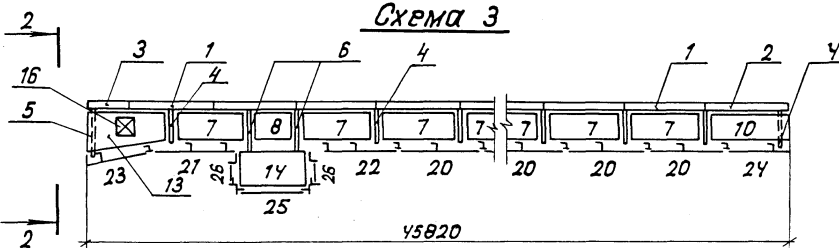
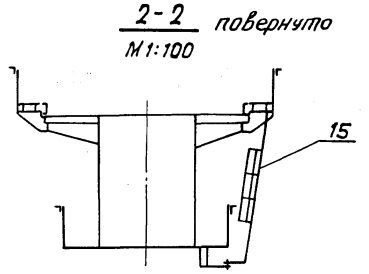
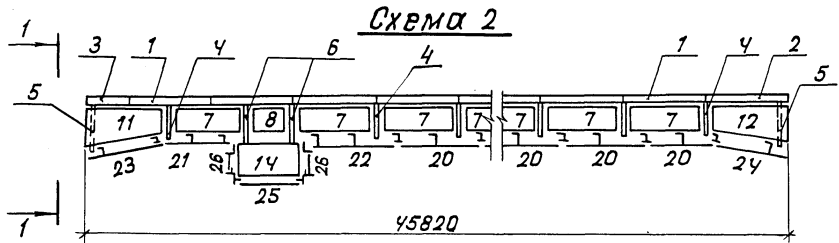
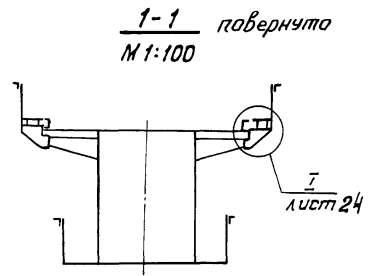
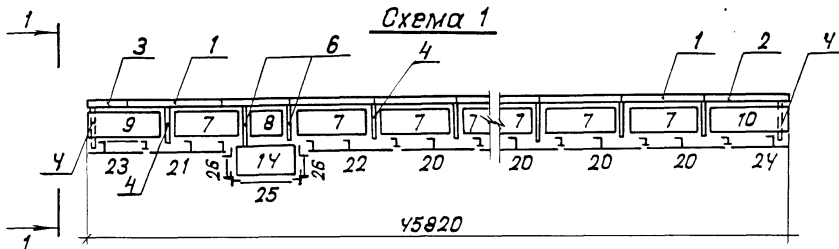
Спецификация к схеме расположения элементов смотрового хода лист 20

Марка, поз.	Обозначение	Наименование	кол.	Масса ед. кг	Примечание
		Плиты			
1	3.501.2-143.2-2-141.000	ПСХ 1	5	233,0	
2	-01	ПСХ 2г	1	262,0	
3	-02	ПСХ 2н	1	262,0	
4	3.501.2-143.2-2-142.000-02	Стойка перильная СП 3	10	12,0	
5	-03	Стойка перильная СП 4	13	10,9	
6	3.501.2-143.2-2-143.000	Ступенька	2	25,0	
7	3.501.2-143.2-2-231.000	Поручень П1	9	38,4	
8	-01	Поручень П2	1	35,5	
9	-02	Поручень П3	1	35,5	
		Накладки			
10	3.501.2-143.2-2-140.001	НСХ 1	36	6,3	
11	-01	НСХ 2	16	2,5	
12	3.501.2-143.2-2-140.002	НСХ 3	12	15,7	
13	-01	НСХ 4	8	11,9	
14		Болт М20 - 8, х 60. 46 ГОСТ 7798 - 70*	33	0,219	
15		Болт М22 - 6, х 65. 110 ГОСТ 22353 - 77*	46	0,297	
16		Болт М22 - 6, х 80. 110 ГОСТ 22353 - 77*	86	0,341	
17		Болт М22 - 6, х 95. 110 ГОСТ 22353 - 77*	136	0,384	
18		Гайка М20 - 6Н. 5 ГОСТ 5945 - 70*	33	0,063	
19		Гайка М22 - 6Н. 110 ГОСТ 22354 - 77*	268	0,108	
20		Шайба 20,02 Ст. 3 ГОСТ 11371 - 78*	66	0,0172	
21		Шайба 22 ГОСТ 22355 - 77*	536	0,06	
22		Заполнение			
		А-І - 16 ГОСТ 5781 - 82 *	87	1,578	п. м

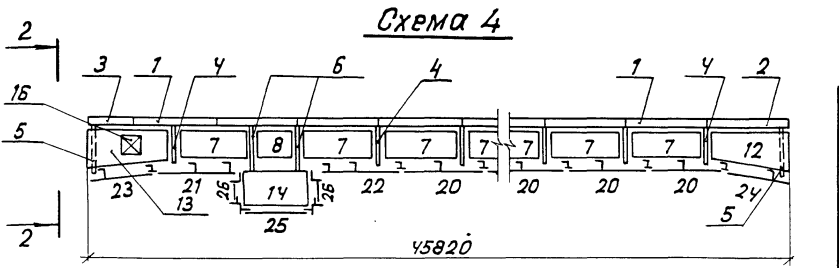
Ш.в. № подл. Подпись и дата. Взам. инв. №

1298 / 1-2 23

И. инв. инт.	Журавов			3.501.2-143.1-2-КМ		
Н. контр.	Паслябская					
Нач. отд.	Моноз					
И. спец.	Корнаухов					
ГИП	Бруч					
Рук. группы	Володин					
Инж.	Марчулина					
Пролетные строения железнооросных мостов с ездой поверху пролетами 33,6; 46; 55м металлические карбокатого сечения						
Пролетное строение L _р =45,0м				Стация	Лист	Листов
				р	22	
Схема расположения элементов смотрового хода				Гипотрансмост		



Условные обозначения
 ⊠ — СП1 — поз. 17
 ⊚ — СП2 — поз. 18
 ⊕ — СП5 — поз. 19



Номер схемы	Марка полотна мостового	Масса, кг
1	МП 45-5.3	6620
	МП 45-5.5	7560
	МП 45-6.3	6880
	МП 45-6.5	7840
2	МП 45-5.3к	6680
	МП 45-7.3к	7220
3	МП 45-5.3с	6820
	МП 45-6.3с	7080
4	МП 45-5.3кс	6875
	МП 45-7.3кс	7385

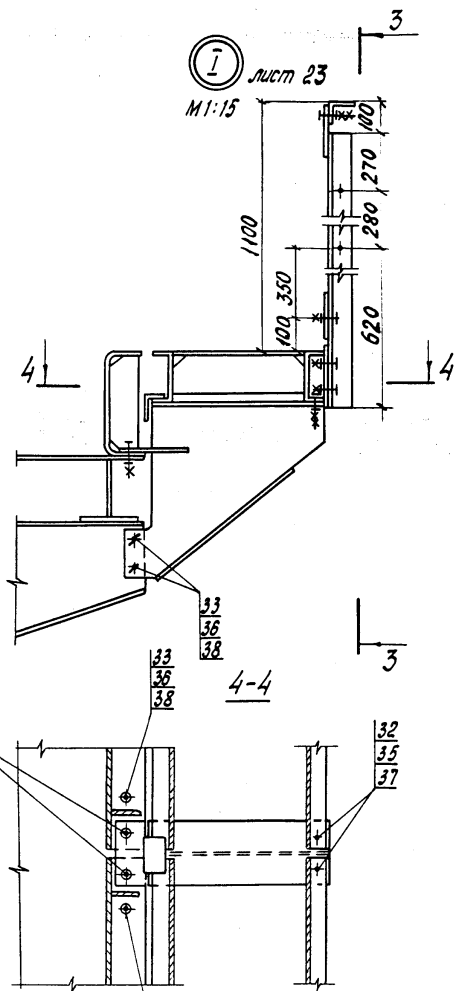
1298/1-2 24

Инж. и.т.	Журавов	<i>[Signature]</i>
И.контр.	Пославская	<i>[Signature]</i>
Нач. отд.	Моноз	<i>[Signature]</i>
Гл. спец.	Корнухов	<i>[Signature]</i>
Г.И.П.	Брук	<i>[Signature]</i>
Вых. группа	Володин	<i>[Signature]</i>
Инж.	Маркулина	<i>[Signature]</i>

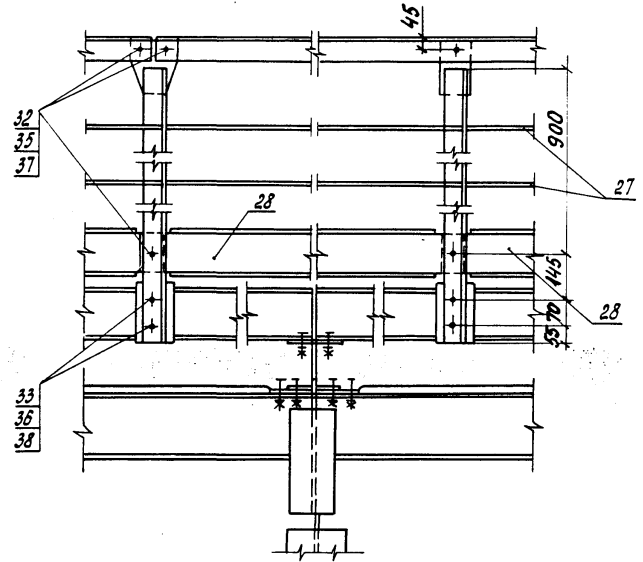
3.501.2-143.1-2-КМ		
Пролетные строения железнодорожных мостов с ездой поверху пролетами 33,6; 45,55 м металлические коробчатого сечения		
Пролетное строение	Лр: 45,0 м	Стация
Схема 1... 4 расположения элементов мостового полотна	р	Лист 23
		Листов
		Гипротрансмост

ИНВ. и.т. подл. и.т. д.т.т. В.з.к. и.т. д.т.т.

лист 23
M1:15



3-3
M1:15



Шиф. № подл.
Подпись и дата
Взам. шиф. №

1298/1-2 25

Лин. инж.	Нуратов	<i>[Signature]</i>	<p>3.501.2-143.1-2-КМ</p> <p>Пролетное строение железнодорожных мостов с ездой поверху пролетами 33,8; 45; 53,5 м металлические коробчатого сечения</p>	Стация	Лист	Листов
Н.контр.	Паславская	<i>[Signature]</i>		р	24	
Нач. отд.	Мамов	<i>[Signature]</i>				
Гл. спец.	Корнозхов	<i>[Signature]</i>				
ГШП	Брык	<i>[Signature]</i>				
Дук. гр.	Володин	<i>[Signature]</i>	Пролетное строение Lp = 45,0 м			
Инж.	Маркулина	<i>[Signature]</i>	Схема 1...4 расположения элементов мостового полотна			Гипротрансмост

Спецификация к схемам расположения элементов мастового полотна лист 23

Марка поз.	Обозначение	Наименование	Кол. по схеме								Масса ед., кг	Примечание	
			1	2	3	4	5	6	7	8			
		Бортики											
1	3.501.2-143.2-2-201.000	Б3.1	10	10	10	10	10	10	10	10	198,1		
		-01 Б5.1		10	10						273,4		
2		-02 Б3.2	1	1	1	1	1	1	1	1	198,5		
		-03 Б5.2		1	1						274,0		
3		-04 Б3.3	1	1	1	1	1	1	1	1	99,3		
		-05 Б5.3		1	1						137,2		
		Консоли прогужарные											
4	3.501.2-143.2-2-214.000	КТ5.3.1	11			9		10		9	38,6		
		-01 КТ6.3.1			11				10		43,0		
		-02 КТ7.3.1					9			9	48,9		
		-03 КТ5.5.1		11							43,7		
		-04 КТ6.5.1				11					50,4		
5		-05 КТ5.3.2				2		1		2	48,9		
		-06 КТ6.3.2							1		54,8		
		-07 КТ7.3.2					2			2	59,4		
6		-08 КТ5.3.3	2			2		2		2	78,8		
		-09 КТ6.3.3			2			2			84,7		
		-10 КТ7.3.3					2			2	90,6		

Марка	МП15-53	МП15-55	МП15-63	МП15-65	МП15-63к	МП15-73к	МП15-53к	МП15-63к	МП15-53к	МП15-73к
-------	---------	---------	---------	---------	----------	----------	----------	----------	----------	----------

1298/1-2 26

Ил. №: подл. Подпись и дата. Взам. инв. №

И. инж. и-л	Журабов	<i>Журабов</i>
Н. контр.	Лославоха	<i>Лославоха</i>
Науч. отд.	Новов	<i>Новов</i>
Л. спец.	Карнаухов	<i>Карнаухов</i>
Г.И.П.	Брук	<i>Брук</i>
В.к. зр. укл.	Болодин	<i>Болодин</i>
Инж.	Маркулична	<i>Маркулична</i>

3.501.2-143.1-2-КМ

Пролетные строения железнодорожных мостов с одной поверхью пролетными 33,6; 45; 55м металллические кароччатого сечения

Пролетное строение Lp=45,0м

Стация	Лист	Листов
Р	25	

Схемы 1... 4 расположения элементов мастового полотна

Гипотранспозит

Продолжение

Марка, поз.	Обозначение	Наименование	Кол. по схеме				Масса всего, кг	Примечание
			1	2	3	4		
6	3.501.2-143.2-2-211.000-11	КТ 5.5.3	2				86,2	
	-12	КТ 6.5.3		2			91,6	
		Литвы тротуарные						
7	3.501.2-143.2-2-221.000	ПТ5 П1	9	9	9	9	181,2	
	-01	ПТ6 П1		9	9	9	198,4	
	-02	ПТ7 П1			9	9	216,0	
8	3.501.2-143.2-2-222.000	ПТ5 П2	1	1	1	1	91,7	
	-01	ПТ6 П2		1	1	1	101,1	
	-02	ПТ7 П2			1	1	110,9	
9	3.501.2-143.2-2-223.000	ПТ5 П3	1	1			177,0	
	-01	ПТ6 П3		1	1		193,6	
10		-02 ПТ5 П4	1	1		1	177,0	
		-03 ПТ6 П4		1	1	1	193,6	
11	3.501.2-143.2-2-224.000	ПТ5 К1			1		195,5	
	-01	ПТ7 К1			1		229,5	
12		-02 ПТ5 К2			1		195,5	
		-03 ПТ7 К2			1	1	229,5	
13	3.501.2-143.2-2-225.000	ПТ5 А			1		188,6	
	-01	ПТ6 А				1	203,2	
	-02	ПТ7 А				1	218,0	

Марка	МП15-5.3	МП15-5.5	МП15-6.3	МП15-6.5	МП15-53А	МП15-73К	МП15-53С	МП15-62С	МП15-53С	МП15-73К
-------	----------	----------	----------	----------	----------	----------	----------	----------	----------	----------

1298/1-2 27

Изд. № подл. Подпись и дата. Взам. инв. №

Инж. ин-т	Журабов	<i>Журабов</i>
Н. контр.	Пославская	<i>Пославская</i>
Нач. отд.	Моно	<i>Моно</i>
Гл. спец.	Королюков	<i>Королюков</i>
Гл.п.	Борук	<i>Борук</i>
Рук. групп.	Володин	<i>Володин</i>
Инж.	Маркулина	<i>Маркулина</i>

3.501.2-143.1-2-КМ

Пролетные строения железнодорожных мостов с ездой по верху пролетами 33,6; 45,55м металлические корыччатого сечения

Пролетное строение 4р-45,0м

Схемы 1... 4 расположения элементов мостового полотна.

Страница	Лист	Листов
р	26	

Гипотранспорт

Продолжение

Марка, поз.	Обозначение	Наименование	Кол. по схеме										Масса ед., кг	Примечание				
			1				2		3		4				всего			
14	3.501.2-143.2-2-226.000	Плита цббжщца ПТ10П	1	1	1	1	1	1	1	1	1	1	1	1	210,4			
15	3.501.2-143.2-2-227.000	Лестница											1	1	1	1	152,4	
		Крышка люка																
16	3.501.2-143.2-2-228.000	КЛ1										1	1			20,4		
	-01	КЛ2											1				23,5	
	-02	КЛ3												1			26,5	
		Стойка перильная																
17	3.501.2-143.2-2-142.000	СП1	9	9	9	9	9	9	9	9	9	9	9	9	9	9	13,6	
18	-01	СП2	15	15	15	15	15	15	15	15	15	15	15	15	15	15	12,5	
19	-04	СП5	2	2	2	2	2	2	2	2	2	2	2	2	2	2	14,0	
		Поручень																
20	3.501.2-143.2-2-231.000	П1	7	7	7	7	7	7	7	7	7	7	7	7	7	7	38,4	
21	-03	П4	1	1	1	1	1	1	1	1	1	1	1	1	1	1	42,2	
22	-04	П5	1	1	1	1	1	1	1	1	1	1	1	1	1	1	42,2	
23	-05	П6	1	1	1	1	1	1	1	1	1	1	1	1	1	1	27,8	
24	-06	П7	1	1	1	1	1	1	1	1	1	1	1	1	1	1	27,8	
25	-07	П8	1	1	1	1	1	1	1	1	1	1	1	1	1	1	29,0	
26	-08	П9	2	2	2	2	2	2	2	2	2	2	2	2	2	2	8,8	
27		Заполнение																
		Я-Г-20 ГОСТ 5781-82*														98	1,6	п. м
28	3.501.2-143.2-2-233.000	Заполнение	16	16	16	16	16	16	16	16	16	16	16	16	16	16	16,0	

Марка	МП45-53	МП45-55	МП45-63	МП45-65	МП45-53Ж	МП45-73Ж	МП45-53С	МП45-63С	МП45-53Ж	МП45-73Ж
-------	---------	---------	---------	---------	----------	----------	----------	----------	----------	----------

1298/1-2 28

Л. инж. ин-та	Журавов	<i>Журавов</i>
Н. контр.	Пославская	<i>Пославская</i>
Нач. отд.	Моноз	<i>Моноз</i>
Л. спец.	Ковалюхов	<i>Ковалюхов</i>
ГПП	Брчи	<i>Брчи</i>
Рук. группы	Володин	<i>Володин</i>
Инж	Маржанина	<i>Маржанина</i>

3.501.2-143.1-2-КМ

Пролетные строения железнодорожных мостов с ездой поверху пролетами 33,6; 45; 55 м металлические коробчатого сечения

Пролетное строение $L_p = 45,0$ м

Схемы 1...4 расположения элементов мостового полотна

Стация	Лист	Листов
Р	27	

Гипротрансмост

Лист № поз.1. Подпись и дата. Взам. инв. №2

Продолжение

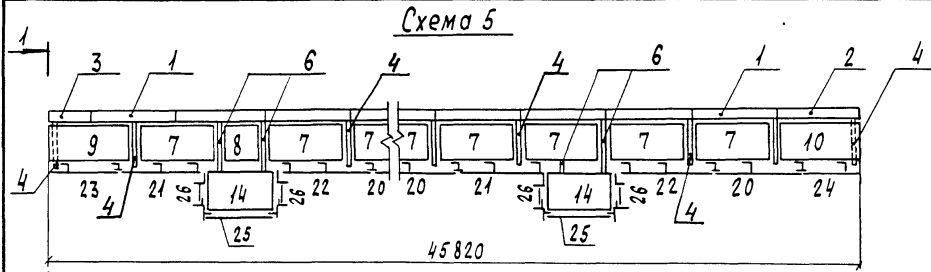
Марка, поз.	Обозначение	Наименование	Кол. по схеме										Масса ед., кг	Примечание	
			1		2		3		4		Всего				
29	3.501.2-143.2-2-233.000-01	Заполнение	2	2	2	2	2	2	2	2	2	2	2	20,6	
30	-02	Заполнение	1	1	1	1	1	1	1	1	1	1	1	24,6	
31	-03	Заполнение	2	2	2	2	2	2	2	2	2	2	2	18,6	
<u>Крепежные изделия</u>															
33		Болт М20-8g x 60,46 ГОСТ 7798-70*	65	65	65	65	65	65	65	65	65	65	65	0,219	
34		Болт М22-6g x 65,110 ГОСТ 22353-77*	220	220	220	220	220	220	220	220	220	220	220	0,297	
35		Болт М22-6g x 80,110 ГОСТ 22353-77*	26	26	26	26	26	26	26	26	26	26	26	0,341	
36		Гайка М20-6H,5 ГОСТ 5915-70*	65	65	65	65	65	65	65	65	65	65	65	0,063	
37		Гайка М22-6H,110 ГОСТ 22354-77*	246	246	246	246	246	246	246	246	246	246	246	0,108	
38		Шайба 20,02 Ст.3 ГОСТ 11371-76*	130	130	130	130	130	130	130	130	130	130	130	0,047	
39		Шайба 22 ГОСТ 22355-77*	492	492	492	492	492	492	492	492	492	492	492	0,060	

Марка
МП45-53
МП45-55
МП45-63
МП45-65
МП45-53К
МП45-73К
МП45-53С
МП45-63С
МП45-53КС
МП45-73КС

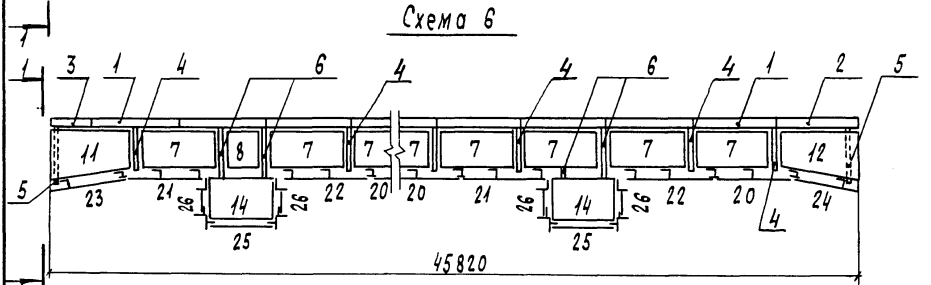
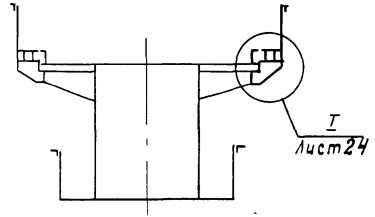
Шв. № подл. Подпись и дата Взам. шв. №

1298/1-2 29

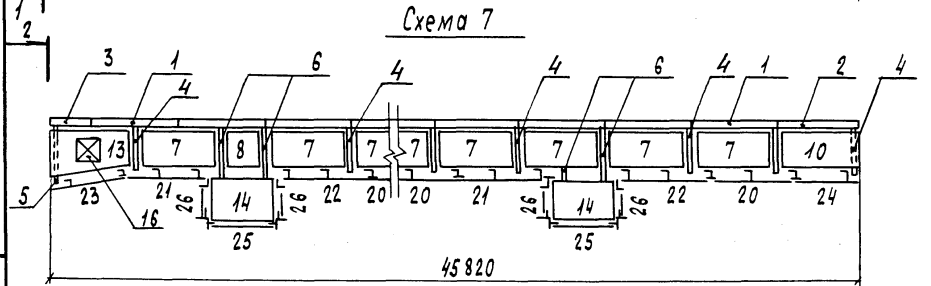
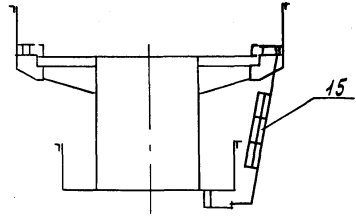
Инж. и.т.о.	Журавов	<i>[Подпись]</i>			
И.контр.	Лославская	<i>[Подпись]</i>			
Нач. отд.	Моноб	<i>[Подпись]</i>			
Гл. спец.	Корначков	<i>[Подпись]</i>			
ГИП	Брык	<i>[Подпись]</i>			
Уч. группы	Володин	<i>[Подпись]</i>			
Инж.	Марчулина	<i>[Подпись]</i>			
3.501.2-143.1-2-КМ					
Пролетные строения железнодорожных мостов с ездой поверху пролетами 33,6; 45; 55 м металлические коробчатого сечения			Студия	Лист	Листов
Пролетное строение L _p = 45,0 м			Р	28	
Схемы 1..4 расположения элементов мостового полотна			Гипротрансмост		



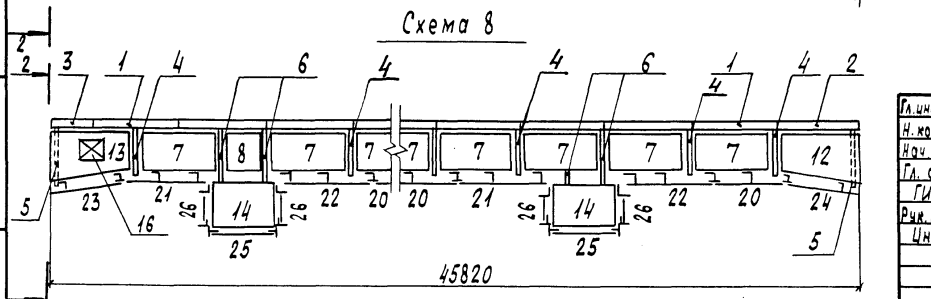
1-1 повернуто
М1:100



2-2 повернуто
М1:100



Условные обозначения:
 ⊥ — сп 1 — поз. 17
 ⊥ — сп 2 — поз. 18
 ⊥ — сп 5 — поз. 19



Номер схемы	Марка полотна на мостового	Масса, кг
5	МП 45с - 5.3	7015
	МП 45с - 5.5	7957
	МП 45с - 6.3	7276
	МП 45с - 6.5	8237
6	МП 45с - 5.3ж	7073
	МП 45с - 7.3ж	7614
7	МП 45с - 5.3с	7210
	МП 45с - 6.3с	7473
8	МП 45с - 5.3жс	7239
	МП 45с - 7.3жс	7781

1298 / 1-2 30

Гл. инж. ин-та	Журавов	<i>[Signature]</i>
Н. контр.	Пославская	<i>[Signature]</i>
Нач. отд.	Моново	<i>[Signature]</i>
Гл. спец.	Карнаухов	<i>[Signature]</i>
ГИП	Борщ	<i>[Signature]</i>
Руч. группы	Володин	<i>[Signature]</i>
Цинж.	Мармулина	<i>[Signature]</i>

3.501.2-143.1-2-КМ		
Пролетные строения железнодорожных мостов с ездой поверху пролетами 33,6; 45; 55м металлические коробчатого сечения		
Пролетное строение L _p =45,0м		
Стация	Лист	Листов
Р	29	
Схема 5...8 расположения элементов мостового полотна (северное исполнение А, Б)		
Гипротрансмост		

Шв. № подл. Подпись и дата. Взам. инв. №

Спецификация к схемам расположения элементов мостового полотна лист 29

Марка, поз.	Обозначение	Наименование	Кол. по схеме								Масса всей ст. в, кг	Примечание
			5		6		7		8			
		Бартики										
1	3.501.2-143.2-2-201.000	Б 3.1	10	10	10	10	10	10	10	10	198,1	
		-01 Б 5.1		10	10						273,4	
2		-02 Б 3.2	1	1	1	1	1	1	1	1	198,5	
		-03 Б 5.2		1	1						274,0	
3		-04 Б 3.3	1	1	1	1	1	1	1	1	99,3	
		-05 Б 5.3		1	1						137,2	
		Консольные										
4	3.501.2-143.2-2-214.000	КТ 5.3.1	9		7	8	7				38,6	
		-01 КТ 6.3.1		9		8					43,0	
		-02 КТ 7.3.1			7		7				48,9	
		-03 КТ 5.5.1	9								43,7	
		-04 КТ 6.5.1		9							50,4	
5		-05 КТ 5.3.2			2	1	2				48,9	
		-06 КТ 6.3.2					1				54,8	
		-07 КТ 7.3.2				2			2		59,4	
6		-08 КТ 5.3.3	4		4	4	4				78,8	
		-09 КТ 6.3.3		4			4				84,7	
		-10 КТ 7.3.3				4			4		90,6	

Марка	М1745-5.3	М1745-5.5	М1745-6.3	М1745-6.5	М1745-5.3К	М1745-7.3К	М1745-6.5С	М1745-6.3С	М1745-5.3С	М1745-7.3С
-------	-----------	-----------	-----------	-----------	------------	------------	------------	------------	------------	------------

1298/1-2 31

Лист № 31

Дир. ин-та	Израбов	<i>[Signature]</i>
И. контр.	Паславская	<i>[Signature]</i>
Нач. отд.	Мамов	<i>[Signature]</i>
Ил. спец.	Карачаев	<i>[Signature]</i>
ГШП	Брык	<i>[Signature]</i>
Рук. груп.	Володин	<i>[Signature]</i>
Ст. инж.	Бергелова	<i>[Signature]</i>

3.501.2-143.1-2-КМ		
Пролетные строения железнодорожных мостов с одной поверхью пролетами 33,8; 45; 33,8 м металлических коробчатого сечения		
Пролетное строение Lp=45,0 м	Стация	Лист 30
Схема 5...8 расположения элементов мостового полотна (северное исполнение А, Б)		Гипротрансмост

Продолжение

Марка, поз.	Обозначение	Наименование	Кол. по схеме				Масса всего ед., кг	Примечание
			5	6	7	8		
6	З.501.2-143.2-2-211.000-11	КТ 5.5З	4				86,2	
	-12	КТ 6.5З		4			91,6	
		Плиты тротцарные						
7	З.501.2-143.2-2-221.000	ПТ 5П1	9	9	9	9	181,2	
	-01	ПТ 6П1		9	9	9	198,4	
	-02	ПТ 7П1			9	9	216,0	
8	З.501.2-143.2-2-222.000	ПТ 5П2	1	1	1	1	91,7	
	-01	ПТ 6П2		1	1	1	101,1	
	-02	ПТ 7П2			1	1	110,9	
9	З.501.2-143.2-2-223.000	ПТ 5П3	1	1			177,0	
	-01	ПТ 6П3		1	1		193,6	
10	-02	ПТ 5П4	1	1		1	177,0	
	-03	ПТ 6П4		1	1	1	193,6	
11	З.501.2-143.2-2-224.000	ПТ 5К1			1		195,5	
	-01	ПТ 7К1			1		229,5	
12	-02	ПТ 5К2			1	1	195,5	
	-03	ПТ 7К2			1	1	229,5	
13	З.501.2-143.2-2-225.000	ПТ 5Л			1	1	188,6	
	-01	ПТ 6Л			1	1	203,2	

Марка	МП16с-5З	МП16с-5С	МП16с-6З	МП16с-6С	МП16с-5ЗН	МП16с-7ЗН	МП16с-5ЗС	МП16с-6ЗС	МП16с-5ЗНС	МП16с-7ЗНС

1298/1-2 32

Г. инж. инт.	Нуратов	<i>[подпись]</i>	3.501.2-143.1-2-КМ	Пролетные строения железнодорожных мостов с ездой поверху пролетами 33,6; 45; 55 м металлические коробчатого сечения	Стация	Лист	Листов
Н. контр.	Послабская	<i>[подпись]</i>					
Нач. отд.	Майков	<i>[подпись]</i>					
Гл. спец.	Корночхов	<i>[подпись]</i>					
ГИП	Брич	<i>[подпись]</i>					
Арх. группы	Володин	<i>[подпись]</i>	Пролетное строение L _р = 49,0 м	р	31	Листов	
Ст. инж.	Берглезова	<i>[подпись]</i>					
			Схема 5. 8	расположения	Гипротрансмост		
			элементов	мостового полотна			
			(северное	исполнение - А, Б)			

Продолжение

Марка, поз.	Обозначение	Наименование	Кол. по схеме								Масса ед., кг	Примечание	
			5		6		7		8				
										1	248,0		
13	3.501.2-143.2-2-225.000-02	ПТ 7Л						2	2	2	2	210,4	
14	3.501.2-143.2-2-226.000	Плита убежища ПТ10П	2	2	2	2	2			1	1	152,4	
15	3.501.2-143.2-2-227.000	Лестница											
		Крышка люка								1		20,4	
16	3.501.2-143.2-2-228.000	КЛ1								1		23,5	
	-01	КЛ2									1	26,5	
	-02	КЛ3											
		Стойка перильная											
17	3.501.2-143.2-2-142.000	СП1	7	7	7	7	7	7	7	7	7	13,6	
18		СП2	18	18	18	18	18	18	18	18	18	12,5	
19		-01	4	4	4	4	4	4	4	4	4	14,0	
		-04	4	4	4	4	4	4	4	4	4		
		Поручень											
20	3.501.2-143.2-2-231.000	П1	4	4	4	4	4	4	4	4	4	38,4	
21		-03	2	2	2	2	2	2	2	2	2	42,2	
22		-04	2	2	2	2	2	2	2	2	2	42,2	
23		-05	1	1	1	1	1	1	1	1	1	27,8	
24		-06	1	1	1	1	1	1	1	1	1	27,8	
25		-07	1	1	1	1	1	1	1	1	1	29,0	
26		-08	2	2	2	2	2	2	2	2	2	8,8	
			4	4	4	4	4	4	4	4	4		

Марка	МП15с-5.3	МП15с-5.5	МП15с-6.3	МП15с-6.5	МП15с-5.3Ж	МП15с-7.3Ж	МП15с-5.3С	МП15с-6.3С	МП15с-5.3ЖС	МП15с-7.3ЖС

1298/1-2 33

Ш. № пов. Подпись и дата Взам. инв. №

И.инж.чл.та	Журавов	<i>Журавов</i>
И.ком.т.р.	Пославская	<i>Пославская</i>
Нач.от.д.	Моноз	<i>Моноз</i>
Гл.сл.сч.	Корчахов	<i>Корчахов</i>
Г.И.П.	Брач	<i>Брач</i>
Р.м.группы	Володин	<i>Володин</i>
Ст.инж.	Берглезова	<i>Берглезова</i>

3.501.2-1431-2-КМ

Пролетные строения железнодорожных мостов с ездой по верху пролетами 33,6; 45; 55 м металлические коробчатого сечения

Пролетное строение L_p = 45,0 м

Схема 5... 8 расположения элементов мостового полотна (северное исполнение А.Б)

Ст. диа	Лист	Листов
р	32	

Гипотранспост

Продолжение

Марка, поз.	Обозначение	Наименование	Кол. по схеме										Масса ед., кг	Примечание		
			5		6		7		8		Всего					
27	3.501.2-143.2-2-232.000	Заполнение А-I-20 ГОСТ 5781-82*												104	1,6	п.м
28	3.501.2-143.2-2-233.000	Заполнение	13	13	13	13	13	13	13	13	13	13	13		16,0	
29	-01	Заполнение	2	2	2	2	2	2	2	2	2	2	2		20,6	
30	-02	Заполнение	2	2	2	2	2	2	2	2	2	2	2		24,6	
31	-03	Заполнение	4	4	4	4	4	4	4	4	4	4	4		18,6	
		<u>Крепежные изделия</u>														
33		Болт М20-8g x 60.46 ГОСТ 7798-70*	72	72	72	72	72	72	72	72	72	72	72		0,219	
34		Болт М22-6g x 65.110 ГОСТ 22353-77*	231	231	231	231	231	231	231	231	231	231	231		0,297	
35		Болт М22-6g x 80.110 ГОСТ 22353-77*	26	26	26	26	26	26	26	26	26	26	26		0,341	
36		Гайка М20-6Н.5 ГОСТ 5915-70*	72	72	72	72	72	72	72	72	72	72	72		0,063	
37		Гайка М22-6Н.10 ГОСТ 22354-77*	257	257	257	257	257	257	257	257	257	257	257		0,106	
38		Шайба 20.02.Ст.3 ГОСТ 11371-78*	144	144	144	144	144	144	144	144	144	144	144		0,017	
39		Шайба 22 ГОСТ 22355-77*	514	514	514	514	514	514	514	514	514	514	514		0,060	

Марка	МП15с-5.3	МП15с-5.5	МП15с-6.3	МП15с-6.5	МП15с-5.3К	МП15с-7.3К	МП15с-6.3С	МП15с-6.3С	МП15с-5.3КС	МП15с-7.3КС

Взам. инв. №

Листов и дата

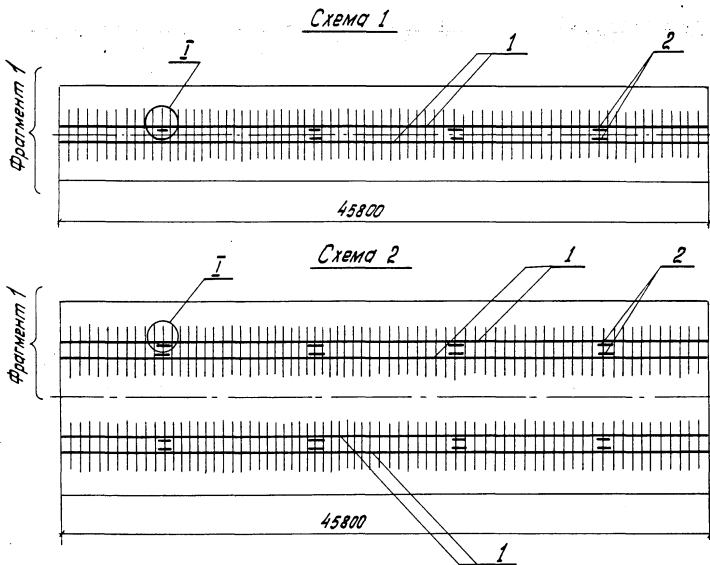
Инв. № подл.

1298/
1-2 34

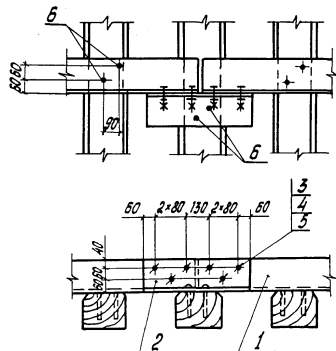
Гл. инж.	Журавов	<i>Журавов</i>			
Н. контр.	Посадвская	<i>Посадвская</i>			
Нач. отд.	Моноз	<i>Моноз</i>			
Гл. спец.	Корянцов	<i>Корянцов</i>			
ГИП	Брач	<i>Брач</i>			
Рис. гр. инж.	Володим	<i>Володим</i>			
Ст. инж.	Бергезова	<i>Бергезова</i>			
3.501.2-143.1-2-КМ					
Пролетные строения железнодорожных мостов с ездой поверху пролетами 33,6; 45; 55м металлические коробчатого сечения			Стация	Лист	Листов
Пролетные строения L _р =45,0м			р	33	
Схема 5...8 расположения элементов мостового полотна (северное исполнение А.Б)			Гипотрансмост		

Спецификация к схемам расположения элементов верхнего строения пути

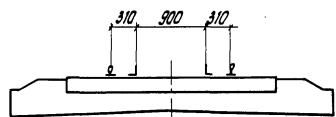
Марка, поз.	Обозначение	Наименование	Кол. по схеме		Масса вкл, кг	Примечание
			1	2		
1		Контршпалок				
		Шпалок 160x160x16-5 ГОСТ 8909-72 16Д, ГОСТ 8713-75*				
		$b=45800$	2	4	1768,1	
2	3.501.2-143.2-2-240.001	Коротыш	8	16	22,0	
3		Болт М22-6рх90,46 ГОСТ 7798-70*	48	96	0,325	
4		Гайка М22-6н,5В Ст3сп4 ГОСТ 9916-70	48	96	0,077	
5		Шайба 22.02.Ст3 ГОСТ 11371-78*	96	192	0,018	
6		Шпунт путейой 2.24x170 Ст.3 ГОСТ 809-71	370	740	0,560	



И
М 1:20



Фрагмент 1 повернуто
М 1:50



1298/1-2 35

Директор	И.И. Иванов	Инженер	В.В. Петров	3.501.2-1431-2-КМ	Проектные строения железнодорожных мостов с одной поверхностью пролетами 33,6; 45; 55м металлические коробчатого сечения	Стадия	Лист	Листов
Н.контр.	Писляковская	Нач. отд.	Мочалов					
Сл. спец.	Карацубов	Инж.	Левин	Проектные строения $L_p=45,0$ м	Схема 1, 2 расположения элементов верхнего строения пути	Гипотрансмост		
Инж. гр.	Володин	Инж.	Васильев					
Инж.	Маркушина	Инж.	Андреев					

СМ. 19. 10. 11. 12. 13. 14. 15. 16. 17. 18. 19. 20. 21. 22. 23. 24. 25. 26. 27. 28. 29. 30. 31. 32. 33. 34. 35. 36. 37. 38. 39. 40. 41. 42. 43. 44. 45. 46. 47. 48. 49. 50. 51. 52. 53. 54. 55. 56. 57. 58. 59. 60. 61. 62. 63. 64. 65. 66. 67. 68. 69. 70. 71. 72. 73. 74. 75. 76. 77. 78. 79. 80. 81. 82. 83. 84. 85. 86. 87. 88. 89. 90. 91. 92. 93. 94. 95. 96. 97. 98. 99. 100.

Схема 1
М 1:100

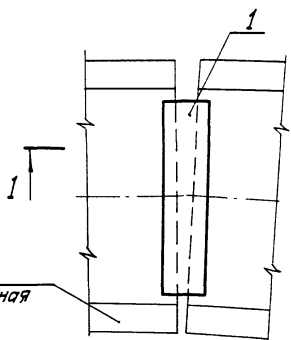


Схема 2
М 1:100

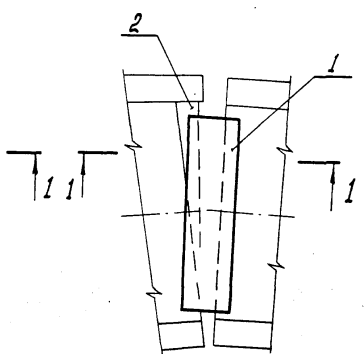


Схема 3
М 1:200

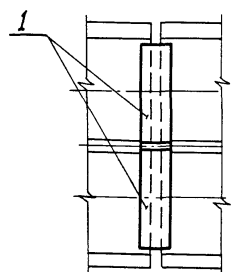


Схема 4
М 1:200

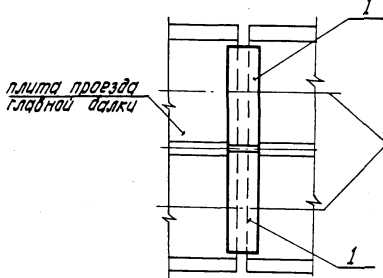
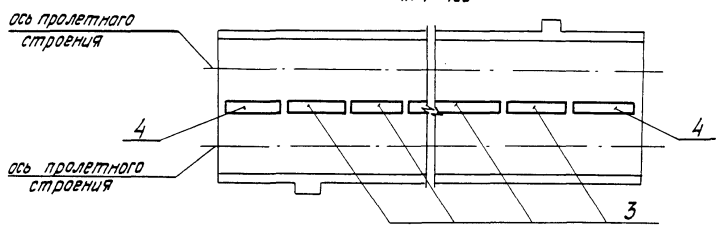


Схема 5
М 1:400



1-1
Варианты установки ограничителей

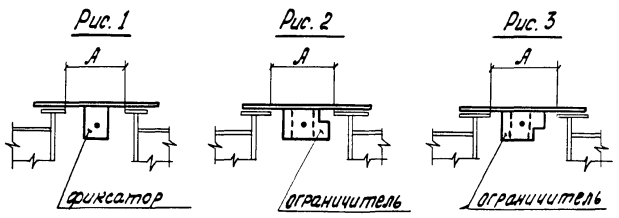


Таблица 2

Вариант	Рис.	Обозначение ограничителя	Расстояние между торцами пролетных строений А, мм
I	1	—	130 - 170
II	2	3.501.2-143.2-2-310.003	170 - 210
III	3		210 - 250
IV	2		250 - 290
V	3	3.501.2-143.2-2-310.003-01	290 - 330

Таблица 1

Номер схемы	Марка
1	П 49.3
	П 42.3
	П 42.5
2	П 49.3-Э
	П 42.5-Э
3	П 92.3
	П 85.3
4	П 92.5
	П 85.5
5	ПП

На монтаже при установке перекрытия замеряется фактическое расстояние между торцами пролетных строений (А) и выбирается один из вариантов установки ограничителей по таблице 2.

1298/1-2 36

3.501.2-143.1-2-КМ

Инж. ин-т	Иркутск	Эрмитаж
И. контр.	Иркутская	Иркутск
Нач. отд.	Монб	Иркутск
Сл. спец.	Карноцков	Иркутск
СНП	Брик	Иркутск
Рук. групп	Володин	Иркутск
Инж.	Маркулина	Иркутск

Пролетные строения железнодорожных мостов с вальс поверху пролетами 33,6; 45; 55 м металлические коробчатого сечения		
Пролетное строение Lp=45,0 м	Стандия	Лист
	р	35
Схема 1...5 расположения элементов перекрытия зазоров		
Гипотрансмост		

Шифр по плану
 Вид, № плана
 Периодичность и дата
 Взам. инв. №

Спецификация к схемам расположения элементов перекрытия зазоров лист 35

Марка, поз.	Обозначение	Наименование	Кол. по схеме					Масса ед., кг	Примечание
			1	2	3	4	5		
		Перекрытие плит проезда							
1	3.501.2-143.2-2-310.000	П49.3	1	1				218,3	
	-01	П42.3	1					188,3	
	-02	П42.5		1	1			197,3	
	-03	П45.3			2	1		136,4	
	-04	П45.5				2	1	142,4	
	-05	П42.3.2					1	126,4	
	-06	П42.5.2					1	132,4	
		Элемент торцевой							
2	3.501.2-143.2-2-320.000	Э49		1				292,0	
	-01	Э42			1			279,0	
		Перекрытие продольное							
3	3.501.2-143.2-2-330.000	ПП1					6	116,4	
4	-01	ПП2					2	99,7	

Марка	П49.3	П42.3	П42.5	П42.3.2	П42.5.2	П92.3	П85.3	П92.5	П92.5	ПП
-------	-------	-------	-------	---------	---------	-------	-------	-------	-------	----

1298 / 1-2 37

Лист № 35
Полный и общий
Важ. шифр № 2

И.инж. шифр	И.инж. шифр	И.инж. шифр
И.инж. шифр	И.инж. шифр	И.инж. шифр
И.инж. шифр	И.инж. шифр	И.инж. шифр
И.инж. шифр	И.инж. шифр	И.инж. шифр
И.инж. шифр	И.инж. шифр	И.инж. шифр
И.инж. шифр	И.инж. шифр	И.инж. шифр
И.инж. шифр	И.инж. шифр	И.инж. шифр
И.инж. шифр	И.инж. шифр	И.инж. шифр
И.инж. шифр	И.инж. шифр	И.инж. шифр
И.инж. шифр	И.инж. шифр	И.инж. шифр

3.501.2-1431-2-КМ

Пролетные строения железнодорожных мостов с габаритной поверхностью пролетами 33,6; 43; 35 м металлических коробчатого сечения

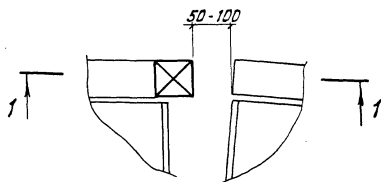
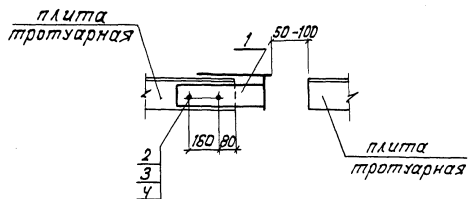
Пролетные строения $L_p = 45,0$ м

Схема 1..5 расположения элементов перекрытия зазоров

Стация	Лист	Листов
Р	36	

Гипотраанность

Схема 1

1-1
М 1:20

Спецификация к схеме расположения элементов перекрытия тротуаров

Марка, поз.	Обозначение	Наименование	Кол. по схеме		Масса ед, кг	Примечание
			1	2		
		Элемент торцевой тротуаров				
1	3.501.2-143.2-2-340.000	Т5	1		24,5	
		-01 Т6		1	25,9	
		Крепежные изделия				
2		Болт М22-6р*65, по ГОСТ 22353-77*	4	4	0,297	
3		Гайка М22-6Н, по ГОСТ 22354-77*	4	4	0,108	
4		Шайба 22 ГОСТ 22355-77*	8	8	0,060	

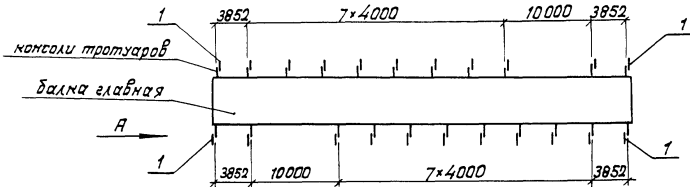
Марка	1	2
Т5		
Т6		

При расположении пролетных строений на кривых участках пути для перекрытия зазора между торцами тротуаров смежных пролетов с внешней стороны кривой устанавливаются торцевые элементы тротуаров, выдвинутые на расстояние, обеспечивающее зазор в пределах 50-100 мм.

1298 / 1-2 38

Инж. и.т.о.	Журабов	Сух	3.501.2-143.1-2-КМ	Пролетные строения железнодорожных мостов с впадин поверху пролетами 33,6; 45; 55м металлические коробчатого сечения	Страницы	Лист	Листов
Н. констр.	Павладомас	Сух					
Мач. отв.	Моноб	Сух	Пролетное строение Lp=45,0м	р	37		
Гл. спец.	Корнозков	Сух					
глп	Брук	Сух	Схема расположения элементов перекрытия тротуаров				Гипротрансмаст
Рис. эр.пл.	Володин	Сух					
Ст. инж.	Бергелева	Сух					
Инж.	Маркхлина	Сух					

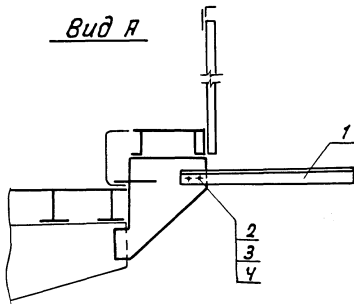
Спецификация к схеме расположения консолей желобов для кабелей связи



Марка, поз.	Обозначение	Наименование	Кол.	Масса ед, кг	Примечание
1	3.501.2-143.2-2-410.000	Консоль желобов	22	28,0	
		Крепежные изделия			
2		Болт М22-Бр*65 по ГОСТ 22353-77*	44	0,297	
3		Гайка М22-Бн по ГОСТ 22354-77*	44	0,108	
4		Шайба 22 ГОСТ 22355-77*	88	0,060	

При необходимости консоли желобов (поз.1) могут устанавливаться с одной стороны пролетного строения.

Вид А



1298/1-2 39

Д. инж. с.т. Жиганов	С.И.		3.501.2-143.1-2-КМ	Пролетные строения железобетонных мостов с одной поверхкой пролетными 33,6; 45; 55 м металлическими корытообразного сечения		
Н. констр. Писляков	С.И.					
Нач. отд. Ионов	М.В.					
Гл. спец. Коронухов	Л.Л.					
Г.И.Т. Брух	Л.В.		Пролетное строение Lp=450м	Стадия	Лист	Листов
Эксперт Володин	В.С.			р	38	
Инж. Мажаренко	А.А.		Схема расположения консолей желобов для кабелей связи			Гипотранспорт

Лист № 1 из 1. Подпись и дата. Взам. инв. №

Схема 1

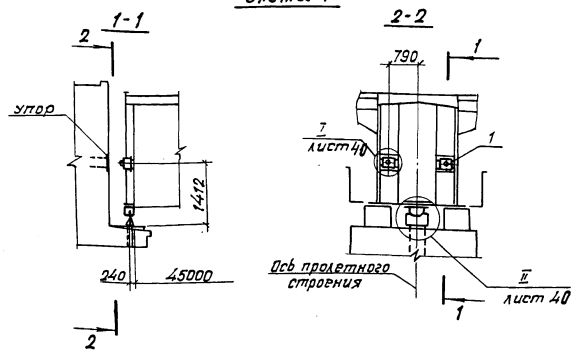
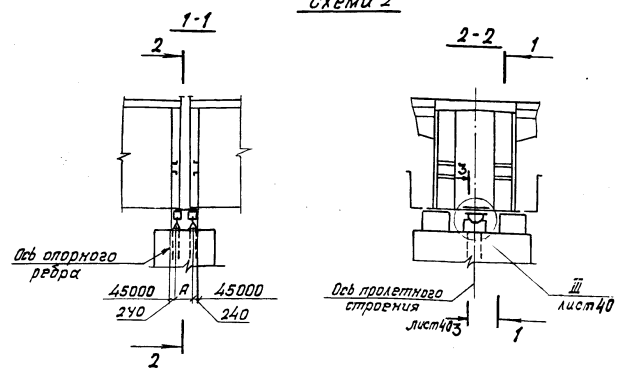


Схема 2



Диаметр и материал анкерных болтов крепления верхних и нижних балластов опорных частей принимать по типовому серии № 3.501-49 вып. 13.

На пролетных строениях мостов при расчетной сейсмичности 9 баллов устанавливаются антисейсмические устройства по схеме 1 (между пролетным строением и упором) и по схеме 2 (между пролетными строениями).

При установке сцепного устройства, упора и ограничителя (поз. 3, 4, 5) необходимо обеспечить между подвижными частями антисейсмического устройства равномерные зазоры для свободного перемещения концов пролетных строений при эксплуатации.

Расстояние между отверстиями на сцепном устройстве в схеме 2 (размер Я см. 3.501.2-143.2-2-420.002)

определяется по фактическому расстоянию между шарнирами после монтажа пролетных строений, поэтому допускается на заводе изготавливать сцепное устройство с одним отверстием. Второе отверстие должно быть образовано на строительной площадке по фактическим замерам.

Для восприятия сейсмического воздействия на упор необходимо предусмотреть установку закладных деталей (упоров) напротив дюферов (поз. 1) по фактическим замерам.

При строительстве на площадках с неблагоприятными инженерно-геологическими условиями и расчетной сейсмичностью 7, 8, 9 баллов по п. 1.5 СНиП II-7-81, как правило, следует принимать дополнительные меры по обеспечению устойчивости моста.

1298 / 1-2 40

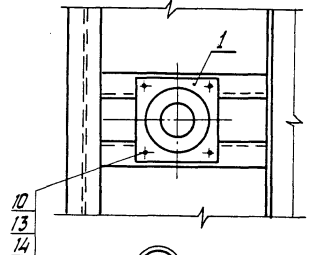
3.501.2-143.1-2-КМ

И. изм. и. п.	Журавов	В. В. В.				
И. конст.	Пославская	Л. С.				
И. спец.	Моноз	М. М.				
И. ст. п.	Корнахлов	Л. Л.				
Г. п. п.	Брах	В. В.				
Р. ж. гр. п. п.	Володин	В. В.				
Ст. и. м. ж.	Верезубов	В. В.				
И. м. ж.	Майяренко	В. В.				
			Пролетные строения железнодорожных мостов с одной парой пролетных стержней 33614,5х55м металлочугунные шарнирные	Стадия	Лист	Листов
			Пролетное строение Lp=45,0м	Р	39	
			Схема 1,2 расположения элементов антисейсмических устройств	Гипотрансп. мост.		

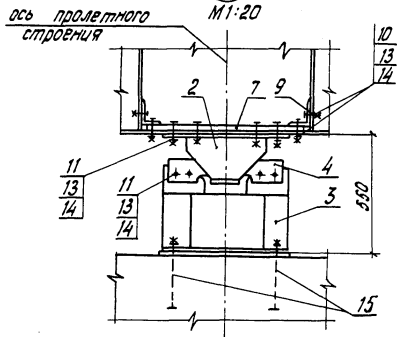
Числ. и название листов и количество листов

Спецификация к схемам расположения элементов антисейсмических устройств лист 39

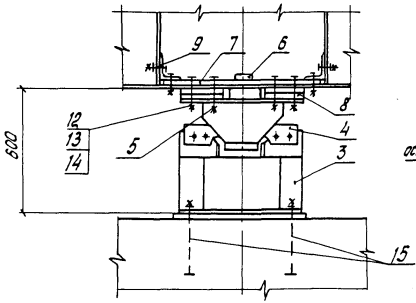
Ⓘ лист 39
М1:20



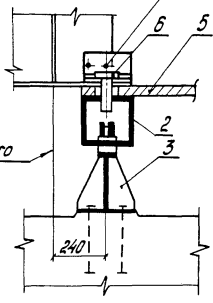
Ⓜ лист 39
М1:20



ⓂⓂ лист 39
М1:20



3-3 лист 39 10
М1:20 13 14



Марка, поз.	Обозначение	Наименование	Кол. частей		Масса вкл., кг	Примечание
			1	2		
1	3.501.2-143.2-2-420.100	Устройство буферное	2		127,3	
2	3.501.2-143.2-2-420.200	Стол	1	2	53,6	
3	3.501.2-143.2-2-420.300	Упор	1	2	62,8	
4	3.501.2-143.2-2-420.001	Ограничитель	2	4	7,3	
5	3.501.2-143.2-2-420.002	Устройство сцепное	1	1	47,0	
6	3.501.2-143.2-2-420.003	Шарнир		2	3,0	
7	3.501.2-143.2-2-420.004	Накладка	1	2	33,7	
8	-01	Накладка		8	8,2	
9	3.501.2-143.2-2-420.005	Фиксатор	2	4	5,2	
10		Болт М22-Бр+65.110 ГОСТ 22353-77*	18	20	0,297	
11		Болт М22-Бр+100.110 ГОСТ 22353-77*	16	8	0,370	
12		Болт М22-Бр+150.110 ГОСТ 22353-77*	-	24	0,545	
13		Гайка 22-Бр.110 ГОСТ 22354-77*	34	52	0,108	
14		Шайба 22 ГОСТ 22355-77*	68	104	0,06	
15		Болт 2.1М36+802,40х ГОСТ 243791-80	4	8	11,6	

1298/
1-2 41

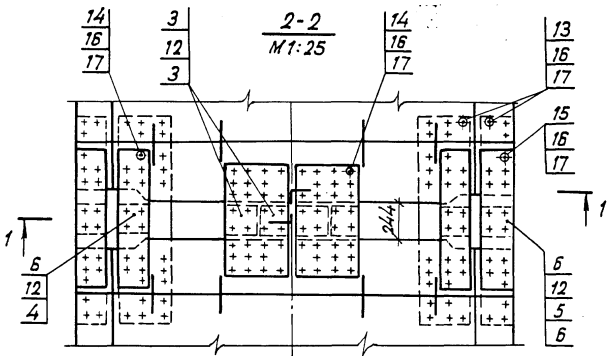
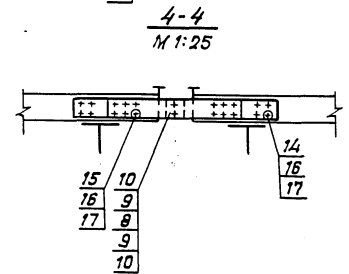
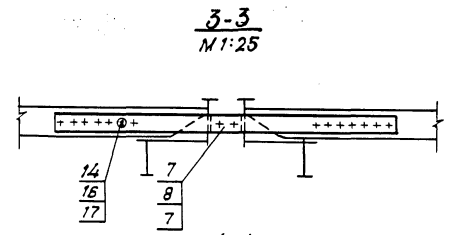
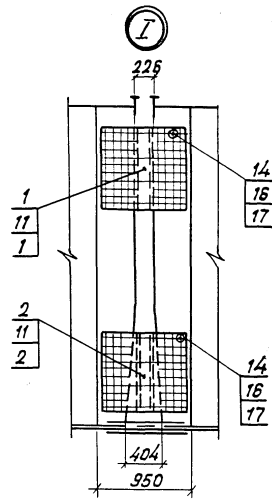
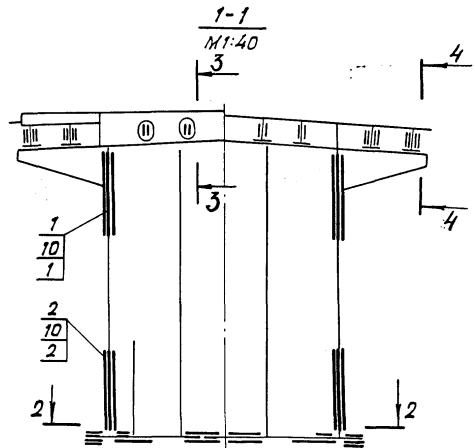
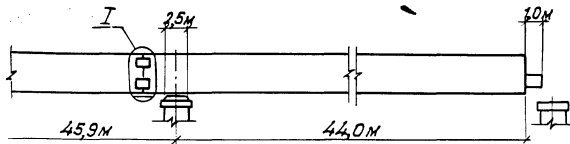
3.501.2-143.1-2-КМ

Инженер	Муромов	Лев
Н.контр.	Лословская	Лев
Нач. отд.	Моню	Лев
Сл. спец.	Королюков	Лев
ГЛП	Брук	Лев
Рук. гр.	Владимир	Лев
Сл. инж.	Берглезова	Лев
Инж.	Майяренко	Лев

Пролетные строения железнодорожных мостов с одной поверхью пролетами 33,6; 45; 45 м. металлические коробчатого сечения		
Пролетное строение Lp=45,0 м	Страна	Лист
	Р	40

Схема 1,2 расположения элементов антисейсмических устройств
Гипротрансмост

Шифр № плана, подпункт и дата, в каком виде №



1. На чертеже показан монтажный стык двух пролетных стрелений при продольной навдвижке.
2. При установке накладок (поз. 4, 5) опорный лист снятъ.
3. Пролетное стреление допускается навдвигать полным сечением.
4. Расчетная нагрузка при навдвижке принята 3,3 тс/м.
5. Теоретический прогиб консоли - 14 см.

1298/1-2 42

И.инж.инт.	Журавов		3.501.2-143.1-2-КМ		
И.контр.	Павлаевская				
Нач. отд.	Монов	Мон	Пролетные стреления железобетонных мастей с едой поверху пролетами 33,6; 45; 55м металлические подвучатого сечения		
И. спец.	Корнозов	Трун			
Г.Ц.П.	Борук	Трун	Пролетное стреление Lp=45,0м		
Вж. группа	Володин	Володин			
Инж.	Маркулина	Володин	Стадия	Лист	Листов
Инж.	Корсунский	Корсунский	р	41	
Схема расположения элементов монтажного стыка			Гипотрансмост		

Спецификация к схеме расположения элементов
монтажного стьика лист 41

Марка, поз.	Обозначение	Наименование	Кол. ^г	Масса ед. кг	Приме- чание
		Накладки			
1	3.501.2-143.2-2-430.001	НС1	4	67,8	
2	-01	НС2	4	67,8	
3	3.501.2-143.2-2-430.002	НС3	4	26,4	
4	3.501.2-143.2-2-430.003	НС4	2	42,9	
5	-01	НС5	2	21,4	
6	-02	НС6	6	14,4	
7	3.501.2-143.2-2-430.004	НС7	8	26,7	
8	-01	НС8	8	2,0	
9	3.501.2-143.2-2-430.005	НС9	8	20,8	
10	-01	НС10	8	13,6	
		Прокладки			
11	3.501.2-143.2-2-430.006	ПС1	4	12,8	
12	-01	ПС2	8	3,7	
		Крепёжные изделия			
13		Болт М22-Бр*65.110 ГОСТ 22353-77*	44	0,297	
14		Болт М22-Бр*80.110 ГОСТ 22353-77*	464	0,341	
15		Болт М22-Бр*100.110 ГОСТ 22353-77*	84	0,40	
16		Гайка М22-БН.110 ГОСТ 22353-77*	592	0,108	
17		Шайба 22 ГОСТ 22355-77*	1184	0,060	

Инв. №-подл. Подпись и дата Взам. инв. №

1298/1-2 (43)

Инж.инст. Журавёв	Инж.инст. Журавёв		3.501.2-143.1-2-КМ			
Н.контр. Лослябская	Н.контр. Лослябская					
Нач. отд. Моков	Нач. отд. Моков		Пролетные строения железнодорожных мостов с ездой поверху пролетами 33,6; 48,55м металлочерные коробчатого сечения			
Гл. спец. Коркоузов	Гл. спец. Коркоузов					
Всп. инж. Володин	Всп. инж. Володин		Пролетное строение Lp=45,0м	Стация	Лист	Листов
Инж. Меркулина	Инж. Меркулина			Р	42	
			Спецификация к схеме расположения элементов монтажного стьика			
			Гипротрансмост			