

ТИПОВЫЕ КОНСТРУКЦИИ, ИЗДЕЛИЯ И УЗЛЫ ЗДАНИЙ И СООРУЖЕНИЙ

СЕРИЯ 3.503.1-60

ОПОРЫ АВТОДОРОЖНЫХ МОСТОВ СТОЛБЧАТЫЕ ИЗ ЖЕЛЕЗОБЕТОННЫХ
ЭЛЕМЕНТОВ ДИАМЕТРОМ 0,8 м С БЕСПЛИТНЫМИ ФУНДАМЕНТАМИ ПОД
ПРОЛЕТНЫЕ СТРОЕНИЯ ДЛИНОЙ ОТ 12 ДО 33 м

ВЫПУСК 5

СПЕЦИАЛЬНЫЕ ВСПОМОГАТЕЛЬНЫЕ СООРУЖЕНИЯ И УСТРОЙСТВА
РАБОЧИЕ ЧЕРТЕЖИ

21036

цена 2-39

ТИПОВЫЕ КОНСТРУКЦИИ, ИЗДЕЛИЯ И УЗЛЫ ЗДАНИЙ И СООРУЖЕНИЙ

СЕРИЯ 3.503.1-60

ОПОРЫ АВТОДОРОЖНЫХ МОСТОВ СТОЛБЧАТЫЕ ИЗ ЖЕЛЕЗОБЕТОННЫХ
ЭЛЕМЕНТОВ ДИАМЕТРОМ 0,8 м, С БЕСПЛИТНЫМИ ФУНДАМЕНТАМИ ПОД
ПРОЛЕТНЫЕ СТРОЕНИЯ ДЛИНОЙ ОТ 12 ДО 33 м

ВЫПУСК 5

СПЕЦИАЛЬНЫЕ ВСПОМОГАТЕЛЬНЫЕ СООРУЖЕНИЯ И УСТРОЙСТВА
РАБОЧИЕ ЧЕРТЕЖИ

РАЗРАБОТАН СКБ ГЛАВМОСТОСТРОЯ МИНТРАНССТРОЯ СССР

ГЛАВНЫЙ ИНЖЕНЕР СКБ ГЛАВМОСТОСТРОЯ *Л. В. /* /РЯЗАНСКИЙ/

ГЛАВНЫЙ КОНСТРУКТОР ПРОЕКТА *С. Г. /* /ТАВРОВСКИЙ/

УТВЕРЖДЕН ПРОТОКОЛОМ МИНАВТОДОРА РСФСР

ОТ 29 ДЕКАБРЯ 1985 г.

ВВЕДЕН В ДЕЙСТВИЕ С 01.01.86 г.

Обозначение	Наименование	Стр.
3.503.1-60.5-00.00.00	СОДЕРЖАНИЕ	2
3.503.1-60.5-00.00.00 ПЗ	Пояснительная записка	3
3.503.1-60.5-01.00.00	Каркас направляющий	6
3.503.1-60.5-01.01.00	Рама направляющая	8
3.503.1-60.5-01.02.00	Пригруз	10
3.503.1-60.5-01.03.00	Балка опорная	11
3.503.1-60.5-02.00.00	Подмости	12
3.503.1-60.5-02.01.00	Хомут В1	15
3.503.1-60.5-02.02.00	Связь В2; В3	16
3.503.1-60.5-02.03.00	Связь В4; В9.	17
3.503.1-60.5-03.00.00	Рама	18
3.503.1-60.5-04.00.00	Устройство строповочное	19
3.503.1-60.5-04.01.00	Шторм - трап С1	21
3.503.1-60.5-04.02.00	Траверса С2	23
3.503.1-60.5-05.00.00	Строповка столба	25
3.503.1-60.5-06.00.00	Плавкондуктор	29
3.503.1-60.5-06.01.00	Плавшкют	32
3.503.1-60.5-06.02.00	Свая маячная	34
3.503.1-60.5-07.00.00	Каркас направляющий	35
3.503.1-60.5-08.00.00	Обстройка опоры	38
3.503.1-60.5-09.00.00	Рама	41
3.503.1-60.5-10.00.00	Подмости	42
3.503.1-60.5-11.00.00	Плавкран	43
3.503.1-60.5-12.00.00	Якорь земляной	49
3.503.1-60.5-13.00.00	Якорь - приезд	51
3.503.1-60.5-14.00.00	Кран РАК-25 на плавшкюте из понтонов КС-63.	53

Имя, № подл. Подпись и дата Взявший №

Нач. Ота	Гевордян	<i>[Signature]</i>
Инж. Ота	Коростелев	<i>[Signature]</i>
Инж. КС Пр	Тавровский	<i>[Signature]</i>
Рук. Бриг		
Проверка	Тавровский	<i>[Signature]</i>
Исполнил	Фомышкина	<i>[Signature]</i>

3.503.1-60.5-00.00.00.

Содержание

Листов	1
Минтрансстрой	
СКБ Гальмострой	

Обозначение	Наименование	Стр.
3.503.1-60.5-15.00.00	Кран РАК-25 на плавшкюте из понтонов УП-78	55
3.503.1-60.5-16.00.00	Распределительный пакет с обстройкой из дерева	59

Имя, № подл. Подпись и дата Взявший №

3.503.1-60.5-00.00.00 Лист 2

1 Сводная ведомость оборудования

№ строки	Наименование	Обозначение конструкторского документа	Поставщик	Куда входит (обозначение)	Количество				Примечание
					ед. изм	на из-делане	в ком-лекти	Всего	
1									
2									
3									
4	Безболтовые трубчатые	Промстройпроект	Новосибирский РМЗ						
5	Леса для каменных работ	шифр 2676-Т-76	Главстроймеханизации МТС						
6									
7	Устройство строповочное	3.503.1-60.5 - 04.00.00							
8	Предохранительное верхо-		Минмонтажспецстрой ногинский опытный завод						
9	лазное устройство ПВУ-2	- 04.00.00	монтажных приспособлений	3.503.1-60.5-04.00.00	шт	1	2	2	
10									
11	<u>Плaшкoут</u>	3.503.1-60.5-06.01.00							
12	Понтон КС-63	проект СКБ ГМС № 680/5	Ярославский завод №50 мостострой и индустрии	3.503.1-60.5-06.01.00	шт	2	2	2	
13	Кнехт	проект СКБ ГМС № 680/5	Главмостострой МТС	то же	шт	4	4	4	
14	Киповая планка	проект СКБ ГМС № 522 в		»	шт	4	4	4	
15	Лебеда Т-68Б		Брскский з-д строят машин Минстройдормаша	»	шт	4	4	4	
16									
17	<u>Плавкран</u>	3.503.1-60.5-11.00.00							
18	Лебеда Т-68Б		Брскский з-д строят машин Минстройдормаша	3.503.1-60.5-11.00.00	шт	4	4	4	
19	Понтон КС-63	проект СКБ ГМС № 680/5	Ярославский з-д №50 мостострой и индустрии	- 11.00.00	шт	10	10	10	
20	Кнехт	то же	Главмостострой МТС	- 11.00.00	шт	4	4	4	
21	Киповая планка	проект СКБ ГМС № 522 в		- 11.00.00	шт	4	4	4	
22	Кран гусеничный ЭО-7161		Воронежский экскаваторный з-д им Коминтерна	- 11.00.00	шт	1	1	1	
23									

№в. № подл. Водилась и дата. Взам инв №

Нач. отд.	Гевонян	<i>[подпись]</i>
Главн. отд.	Коростелев	<i>[подпись]</i>
Главн. пр.	Лавровский	<i>[подпись]</i>
Рук. бриг.		
Проверил	Лавровский	<i>[подпись]</i>
Исполнил	Фомушкина	<i>[подпись]</i>

3.503.1-60.5-00.00.00 ПЗ

Пояснительная
записка

Стадия	Лист	Листов
Р	1	3
Минтрансстрой СКБ Главмостострой		

2. Условные обозначения

2.1. Изготавливаемые индивидуально конструкции СВСиУ выпуска маркируются на чертежах буквенно-цифровым индексом – напр. „В1”. В тексте указывается : „хомут В1”.

Обозначение конструкторского документа выпуска включает :

- серию и номер типового проекта ;
- номер выпуска типового проекта ;
- шестизначный индекс.

В шестизначном индексе первые две цифры обозначают порядковый номер конструкции, вторые две цифры обозначают порядковый номер сборочной единицы, входящей в состав конструкции, последние две цифры обозначают марки (изделия), входящие в соответствующие сборочные единицы.

Так, например, обозначение 3.5031-605-02.01 00 присвоено чертежу хомута В1 , входящему в комплект подмостей по черт. 3.503.1-605-02.00.00, приведенных в вып.5 серии 3 503.1- 60

2.2 Условные обозначения сварных швов приняты по ГОСТ 2 312-72. Условные обозначения профилей металла приняты по соответствующим стандартам.

3. Общие указания

3.1. Представленные в вып.5 серии 3.5031-60 специальные вспомогательные сооружения и устройства (СВСиУ) предназначены для использования при возведении опор в соответствии с технологическими схемами выпуска 4 настоящей серии.

3.2 Исходными данными для разработки СВСиУ являются, в каждом конкретном случае, проекта производства работ по возведению опор настоящей серии и выпуски 4,5 данной серии

3.3. Технические требования

3.3.1. Все металлоконструкции СВСиУ выпуска должны соответствовать требованиям настоящего проекта и СНиП III-18-75.

3.3.2. Требования к материалам и покупным изделиям

Металлоконструкции СВСиУ изготавливаются из листовой и фасонной стали ВСтЗпс5 ГОСТ 14637-79, ГОСТ 535-79.

Болты и гайки изготавливаются из стали ВСтЗпс5 ГОСТ 380-71.

Предохранительное верхолазное устройство ПВУ-2 должно соответствовать требованиям рабочих чертежей и ТУ на изделие.

Баласины штурм-трапа должны изготавливаться из твердых пород дерева. Запрещается применять для тетив штурм-трапа сращенные канаты.

Используемые в плавсистемах понтоны должны соответствовать требованиям ТУ 35-369-70, сварные соединения выполняются электродами типа Э42А ГОСТ 9467-75. Конструктивные элементы швов сварных соединений выполняются по ГОСТ 5264-80.

Угловые швы тавровых соединений должны иметь вогнутую форму поверхности с плавным переходом к основному металлу.

Имя, № подразделения и дата издания

Допуски на изготовление металлоконструкций принимаются по СНиП III-18-75. Допуски по технологическим дефектам сварных швов по табл 41 СНиП III-18-75 для I категории сварных соединений.

Изготовленные металлоконструкции грунтуются в один слой грунтом ГФ-020ТУ6 10-16 42-77 и окрашиваются в красный цвет масляной краской цветной густотертой для наружных работ по ГОСТ 8292-75 в один слой или эмалями ПФ-115, ПФ-133, ПФ-1126 в соответствии с РТМ "Конструкции мостовые металлические. Покрытия лакокрасочные 1976 г."

3.3.3. Требования безопасности и производственной санитарии. Эксплуатация СВСиУ производится в соответствии с требованиями настоящего проекта, ПНР, СНиП III-4-80 и "Правилами техники безопасности и производственной санитарии при строительстве мостов и труб" (Минтрансстроя СССР 1969 г.)

3.4. Правила приемки.

3.4.1. Изготовленные СВСиУ принимаются комиссией, назначенной руководством предприятия-изготовителя.

Приемка производится до огрунтовки и окраски, которые принимаются отдельно. Результаты приемки оформляются актами.

В ходе приемки проверяются :

- соответствие изготовленных конструкций технической документации по размерам, допускам, материалам, сварке ;
- наличие сертификатов на использованные материалы ;
- результаты испытаний обустройств.

3.4.2. При приемке СВСиУ подвергаются контрольной сборке, а траверса и шторм-трапы силовым испытаниям. Траверса испытывается нагрузкой, превышающей номинальную на 25%.

Детали шторм-трапа (балеясины и тетивы) испытываются отдельно. Испытанию подвергаются не менее 30% балеясин. К середине балеясины, закрепленной в подвешенном положении на тетивах, прикладывается груз 90 кг и выдерживается 5 мин. Для испытания тетив к ним в течение 5 мин. подвешивается груз, равный двойной нагрузке на тетивы

с равномерным распределением между тетивами. Если после снятия нагрузки обнаруживаются дефекты (обрыв прядей тетивы, смещение балеялей, поломка балеясин и т.п.) шторм-трап изымается из употребления.

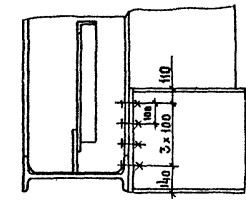
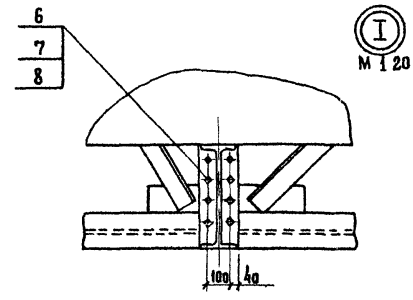
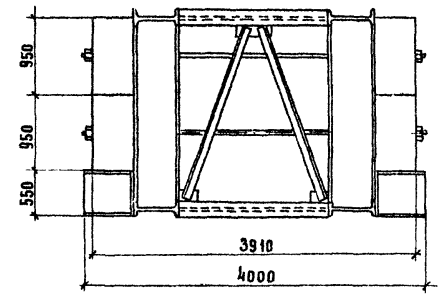
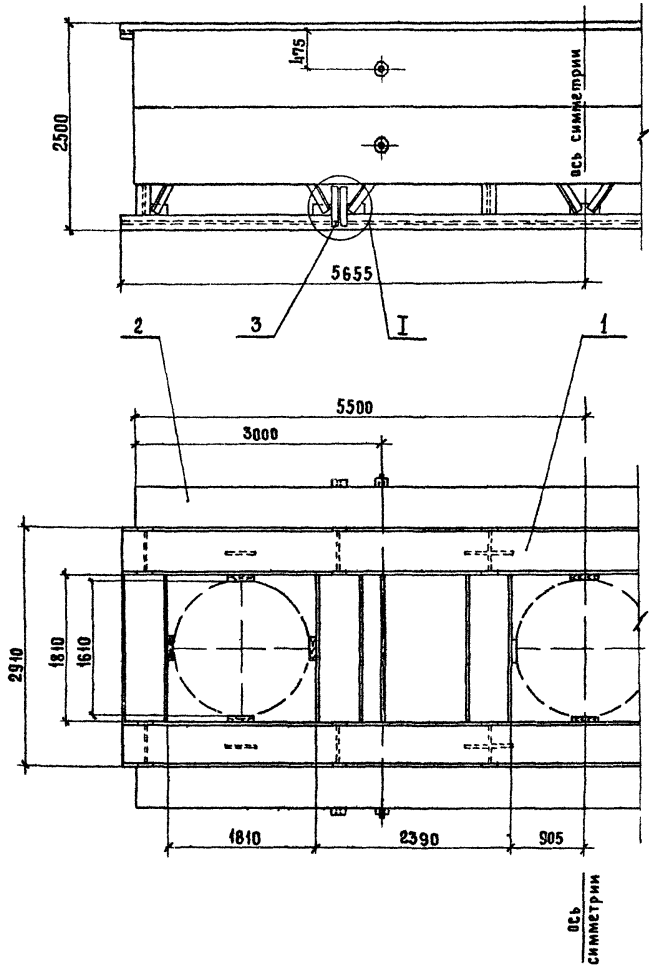
3.5. Указания по эксплуатации

3.5.1. СВСиУ эксплуатируется согласно п. 3.3.3

3.5.2. В случае выхода из строя элементов СВСиУ они подвергаются ремонту и повторной приемке по п. 3.4. В процессе эксплуатации шторм-трапы подвергаются испытаниям не реже одного раза в 12 месяцев по п. 3.4.2 На верхней удлиненной балеясине шторм-трап должен иметь товарный знак изготовителя, данные о допускаемой нагрузке и дату последнего испытания.

3.5.3. Монтаж, приемка и демонтаж СВСиУ должен производиться в соответствии с указаниями проекта производства работ (ПНР) по сооружению объекта, на котором эксплуатируются СВСиУ. На всех стадиях монтажа, эксплуатации и демонтажа конструкции СВСиУ должны представлять собой геометрически неизменяемые системы.

Индекс подшивки и дата выдачи



ИНВ. № ПОДПИСЬ И ДАТА [3 ЗАМ. ИНВ. №]

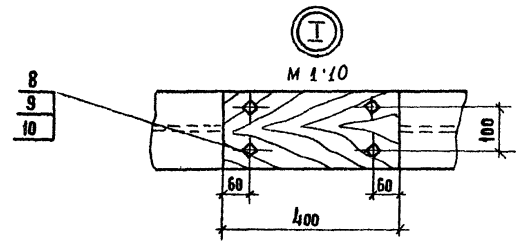
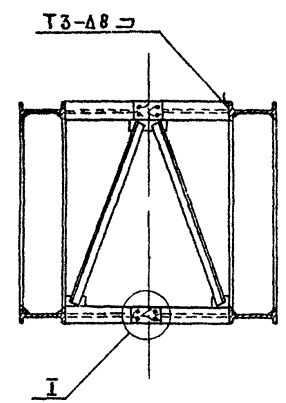
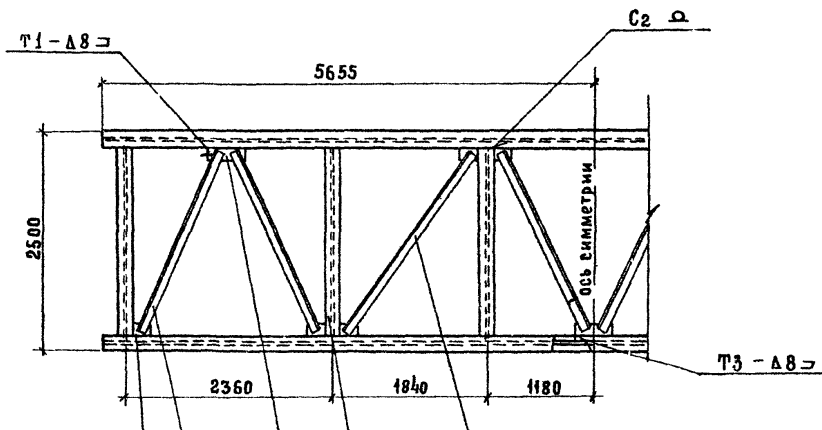
		3 503.1- 60.5 - 01 00 00			
		Каркас НАПРАВЛЯЮЩИЙ	СТАДИЯ	МАССА	МАШТАБ
			Р	65471	1:50
			Лист 1	Листов 2	
			МИНТРАНССТРОЙ СКБ ГАВММОСТОСТРОЯ		
Исполн.	Зягайнова	Свод			
Проверил	Смирнова	Свод			
Рук. брига	Тавровский	Свод			
Т.А. Конс. пр.	Тавровский	Свод			
Т.А. Инж. от.	Коростелев	Свод			
И.А. Отд.	Гевондян	Свод			

Формат	Зона	Поз.	Обозначение	Наименование	Кол	Примечание
				<i>Сборочные единицы</i>		
A3	1	3.503.1-60.5-01.01.000	Рама направляющая	1	9503 кг	
A3	2	3.503.1-60.5-01.02.00	Пригруз	4	13934 кг	
A3	3	3.503.1-60.5-01.03.00	Балка опорная	4	58 кг	
				<i>Стандартные изделия</i>		
	6		Болт М24х70.5.8			
			ГОСТ 7798-70	32	0,355 кг	
	7		Гайка М 24.4			
			ГОСТ 5915-70	32	0,11 кг	
	8		Шайба 24			
			ГОСТ 11371-78	32	0,034 кг	

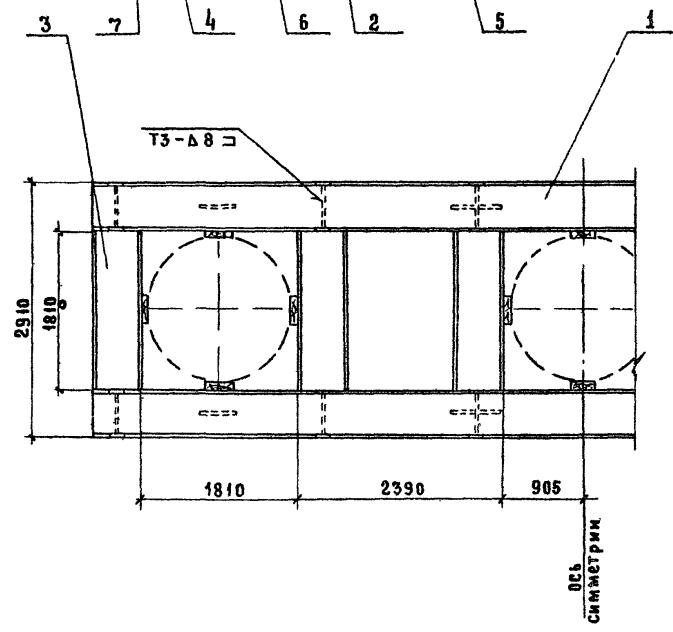
3.503.1-60.5-01.00.00

Лист

2



Сварка по ГОСТ 5264-80



Имя и подв. Подпись и дата. Взам инв. №

3 503 1-60 5 - 01 01 00			Стадия	Масса	Масштаб
РАМА НАПРАВЛЯЮЩАЯ			P	9503	1:50
			Лист 1	Листов 2	
			Минтрансстрой СКБ Главмостострой		
Нач. отд.	Гевондян	<i>[Signature]</i>			
Гл. инж. отд.	Коростелев	<i>[Signature]</i>			
Гл. кон. пр.	Тавровский	<i>[Signature]</i>			
Рук. бриг.					
Проверил	Смирнова	<i>[Signature]</i>			
Исполнил	Загайнова	<i>[Signature]</i>			

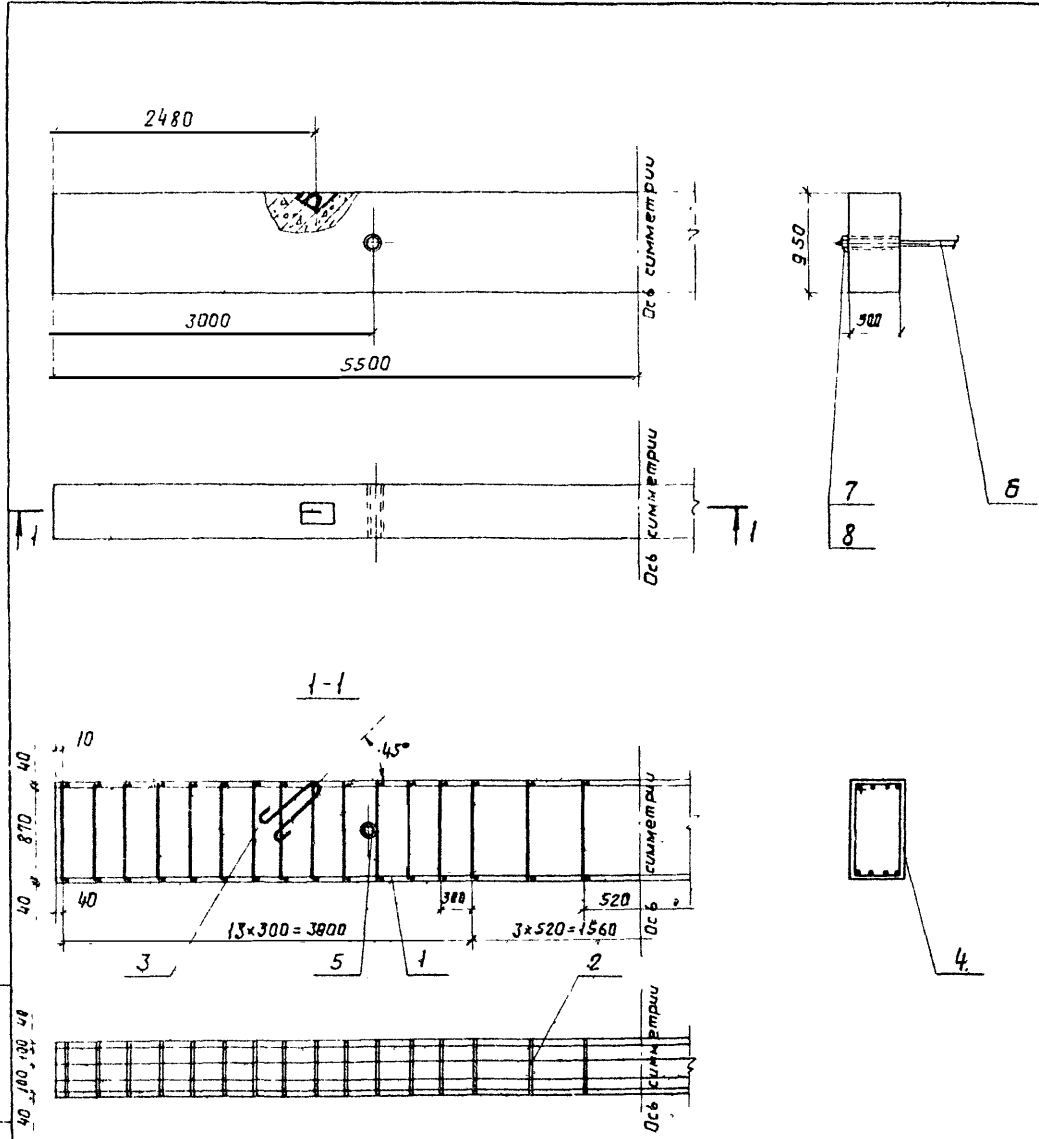
Формат	Экз.	Поз.	Обозначение	Наименование	Кол.	Примечание
				<u>Детали</u>		
Б4	1	3.503.1-60.5-01.01.01	Распорка			
			Двутавр 55 ГОСТ 8239-72 *	4	1047,31 кг	
			Вст 3 пс 5 ГОСТ 535-79			
Б4	2	3.503.1-60.5-01.01.02	Стойка			
			Двутавр 55 ГОСТ 8239-72 *	12	214,83 кг	
			Вст 3 пс 5 ГОСТ 535-79			
Б4	3	3.503.1-60.5-01.01.03	Распорка			
			Двутавр 55 ГОСТ 8239-72 *	12	167,61 кг	
			Вст 3 пс 5 ГОСТ 535-79			
Б4	4	3.503.1-60.5-01.01.04	Раскос			
			Уголок Б-100×100×10 ГОСТ 8509-72 *	12	34,73 м	
			Вст 3 пс 5 ГОСТ 535-79			
Б4	5	3.503.1-60.5-01.01.05	Раскос			
			Уголок Б-100×100×10 ГОСТ 8509-72 *	4	44,70 кг	
			Вст 3 пс 5 ГОСТ 535-79			
Б4	6	3.503.1-60.5-01.01.06	Фасонка			
			Лист Б-ПН-0-10 ГОСТ 19903-74 *	6	7,0 кг	
			Вст 3 пс 5 ГОСТ 14637-79			
Б4	7	3.503.1-60.5-01.01.07	Фасонка			
			Лист Б-ПН-0-10 ГОСТ 19903-74 *	20	3,5 кг	
			Вст 3 пс 5 ГОСТ 14637-79			
			<u>Стандартные</u>			
			<u>изделия</u>			
	8		Болт М16×70,58			
			ГОСТ 7798-70	96	0,14 кг	
	9		Гайка М16,4			
			ГОСТ 5915-70	96	0,034 кг	

Формат	Экз.	Поз.	Обозначение	Наименование	Кол.	Примечание
		10		Шайба 16		
			ГОСТ 11371-78		96	0,013 кг
				<u>Материалы</u>		
				Доска б = 10 см		
				сосна II кат		
			ГОСТ 8486-66 **		0,2	м ³

3.503.1-60.5-01.01.00

Лист

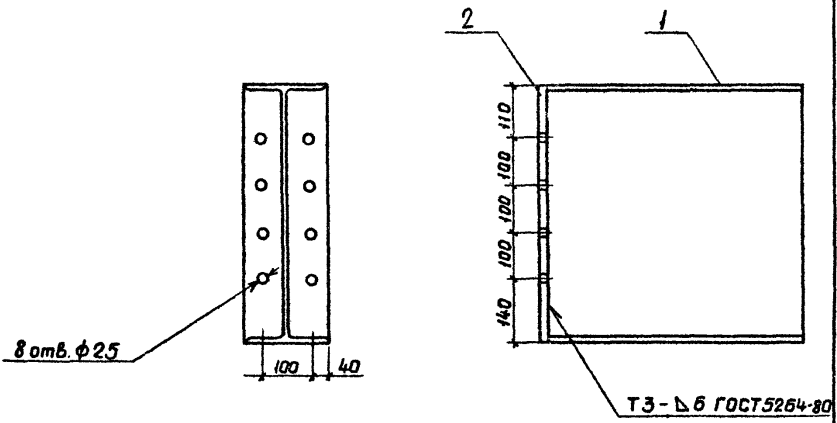
2



Формат	Зона	Поз	Обозначение	Наименование	Кол	Примечание
				<u>Детали</u>		
		Б4	1 3 503.1-60.5-01.02.01	Стержень продольный Φ16 А II ГОСТ 5781-82	8	17,3 кг
		Б4	2 3 503.1-60.5-01.02.02	Стержень поперечный Φ16 А II ГОСТ 5781-82	66	0,8 кг
		Б4	3 3 503.1-60.5-01.02.03	Петля Φ25 А I ГОСТ 5781-82	2	6,4 кг
		Б4	4 3 503.1-60.5-01.02.04	Хомут Φ16 А II-ГОСТ 5781-82	33	4,7 кг
		Б4	5 3.503.1-60.5-01.02.05	Труба 045x5 ГОСТ 8732-78	2	2,47 кг
		Б4	6 3 503.1-60.5-01.02.06	Тяж Φ24 ГОСТ 5781-82	1	14,2 кг
				<u>Стандартные изделия</u>		
		7		Гайка М24.4 ГОСТ 5915-70	2	0,11 кг
		8		Шайба 24 ГОСТ 11371-78	2	0,034 кг
				<u>Материал</u>		
				Бетон М 200		5,45 м ³

Шифр подл. Подп. и дата Взам инв. №

3.503.1 - 60.5-01.02.00			
Пригруз	Стадия	Масса	Масшт
	Р	13934	1:50
Лист 1		Листов 1	
Минтрансстрой СКБ Главмостострой			
Нач. отд. Гевандян	Инженер		
Гл. инж. Карастелев	Инженер		
Гл. констр. Таровский	Инженер		
Рук. брига.			
Проверил Смирнова	Инженер		
Исполнил Зайкина	Инженер		



Формат	Зона	Поз.	Наименование	Обозначение	Кол.	Прим.
				<u>Детали</u>		
Б4	1	3.503.1-60.5-01.03.01	Балка опорная	Двутавр 55 ГОСТ 8239-72 ВСтЗ пс 5 ГОСТ 535-79	1	50,9 кг
Б4	2	3.503.1-60.5-01.03.02	Фланец	Лист Б-ПН-0-10 ГОСТ 19903-74 ВСтЗ пс 5 ГОСТ 14637-79	1	7,5 кг

3.503.1-60.5-01.03.000

Балка опорная

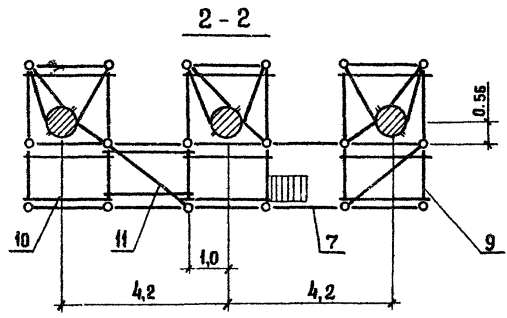
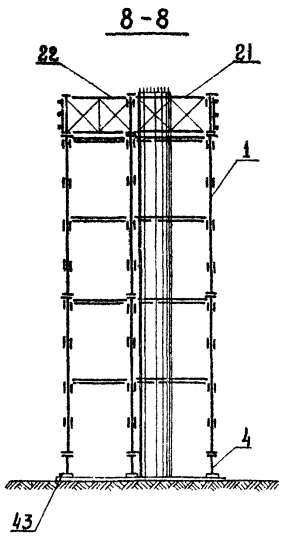
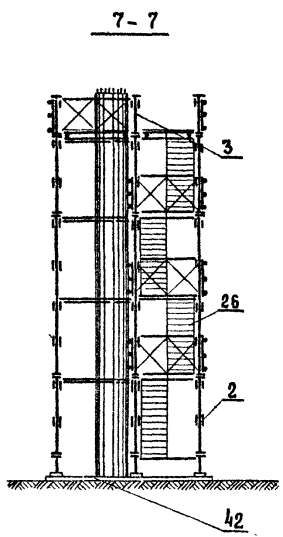
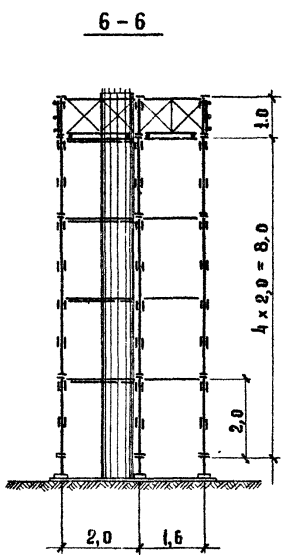
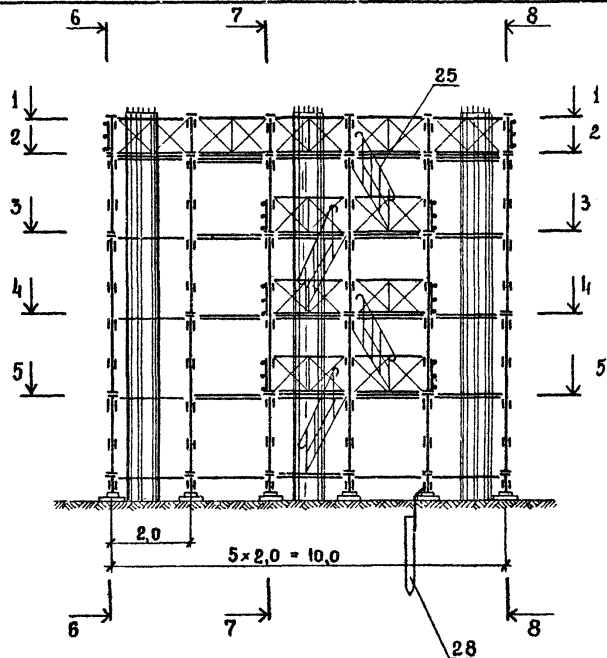
Стадия	Масса	Масшт
Р	58	1:10

Лист 1 из 1

Минтрансстрой
СКБ Главмастроя

Изм. и подп. Подпись и дата Взам. инв. №

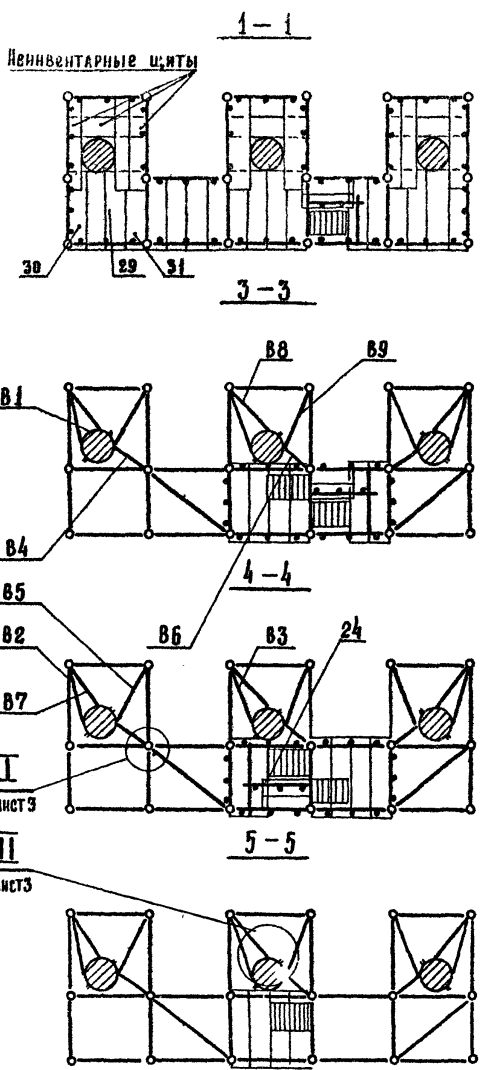
Нач. отд.	Гевондян	Г.Гевондян
Гл. инж. отд.	Каростелов	А.Каростелов
Гл. кон. пр.	Тавровский	С.Тавровский
Рук. бриг.		
Проверил	Студенцова	И.Студенцова
Исполнил	Смирнова	В.Смирнова



Сечения 1-1; 3-3; 4-4; 5-5 см лист 2

Инв. № подл. Подпись и дата. ВЗРМ. МНД 81

3.503.1-60.5-02.00 00					
Подмости			Стдия	Масса	Масштаб
			Р.	5900	1:100
			Лист 1	Листов 3	
			Минтрансстрой СКБ Главмостостроя		
Нач. отд.	Гевондян	<i>[Signature]</i>			
Гл. инж. отд.	Коростелев	<i>[Signature]</i>			
Гл. кон. пр.	Тавровский	<i>[Signature]</i>			
Рук. бриг.					
Проверил	Тавровский	<i>[Signature]</i>			
Исполнил	Гинзбург	<i>[Signature]</i>			



Ведомость инвентарных марок

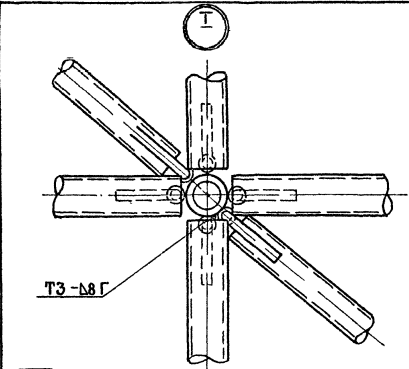
№№ марок	Кол шт.	Масса, кг	
		ед.	общ.
1	27	23,5	635
2	18	12,3	221
3	18	5,2	94
4	18	4,4	79
7	99	10,5	1040
9	26	8,5	221
10	25	14,9	373
11	8	10,8	86
21	26	22,6	588
22	8	19,5	156
24	3	19,9	60
25	8	16,0	128
26	4	29,7	119
28	1	11,4	11
29	20	27,7	554
30	9	27,1	244
31	9	27,1	244
42	6	44,0	264
43	72	0,4	29
Итого:		5146	

Ведомость инвентарных марок

№№ марок	Обозначение	Кол. шт.	Масса, кг	
			ед.	общ.
81	Хомут 3.503.1.-60.5-02.01.00	12	28,5	342
82	Связь -02.02.00	4 ^т +4 ^н	6,0	48
83	То же -02.02.00	4	6,2	25
84	—, — -02.03.00	8	4,5	36
85	—, — -02.03.00	8	7,3	58
86	—, — -02.03.00	4	3,8	15
87	—, — -02.03.00	8	5,9	47
88	—, — -02.03.00	4	6,4	26
89	—, — -02.03.00	4	6,9	28
Итого:			625	

1. Номера марок в „Ведомости инвентарных марок“ соответствуют номерам позиций проекта „Безболтовые трубчатые леса для каменных работ“ Промстройпроект 1976г (шифр 2676-Т-76).
2. В местах крепления связей к стойкам среднего ряда приварить дополнительно патрубки (поз. 2 марки „Стойка 2-4,0 м“ ТБАК.01.00) - см узел I.

Итого: 5146
СМ. ЛИСТ 3

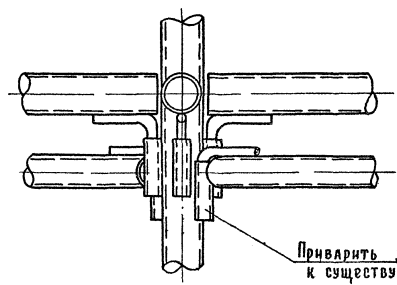


ТЭ-68Г

9

9

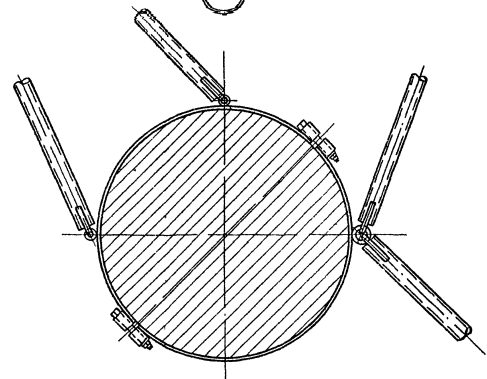
9-9



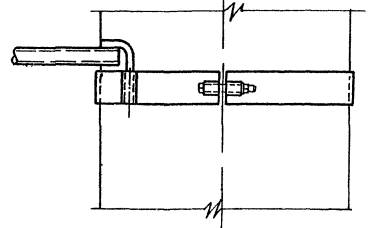
Приварить дополнительно к существующим

10

II



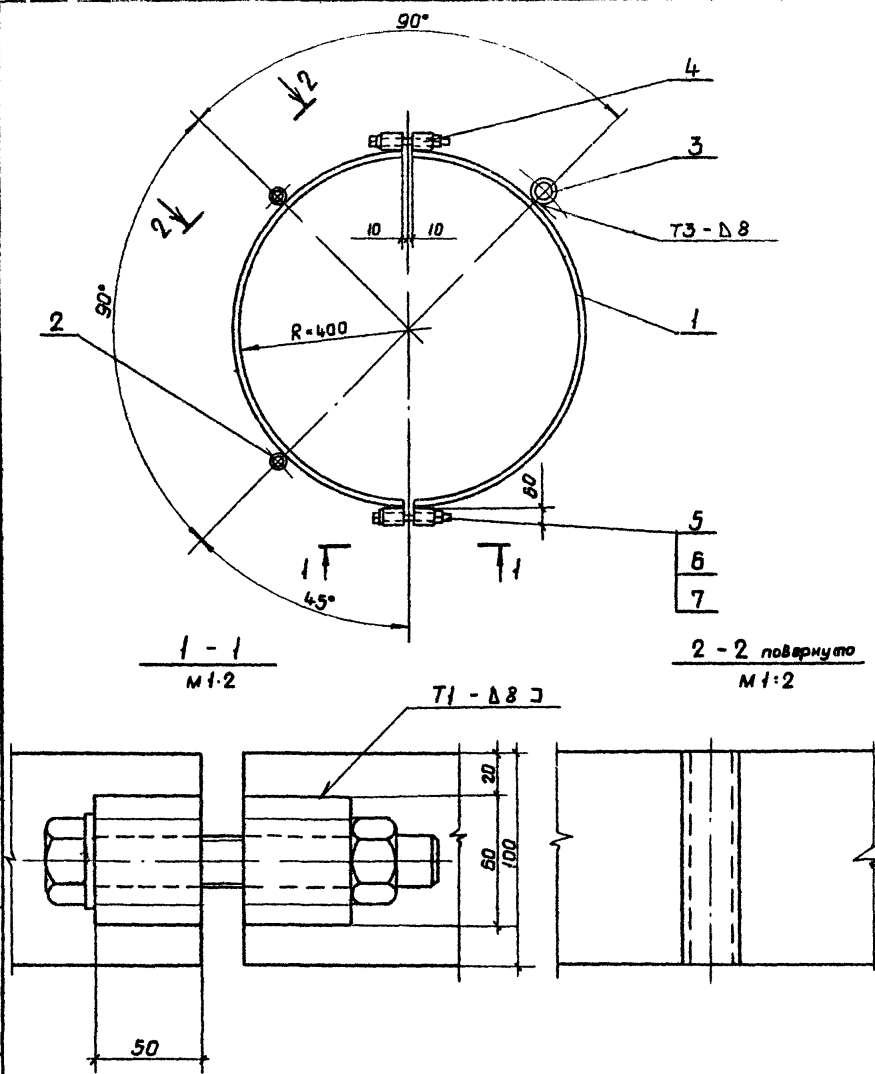
10-10



3.503.1-60.5-02.00.00

Лист
3

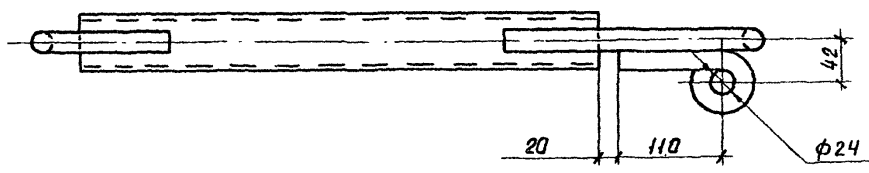
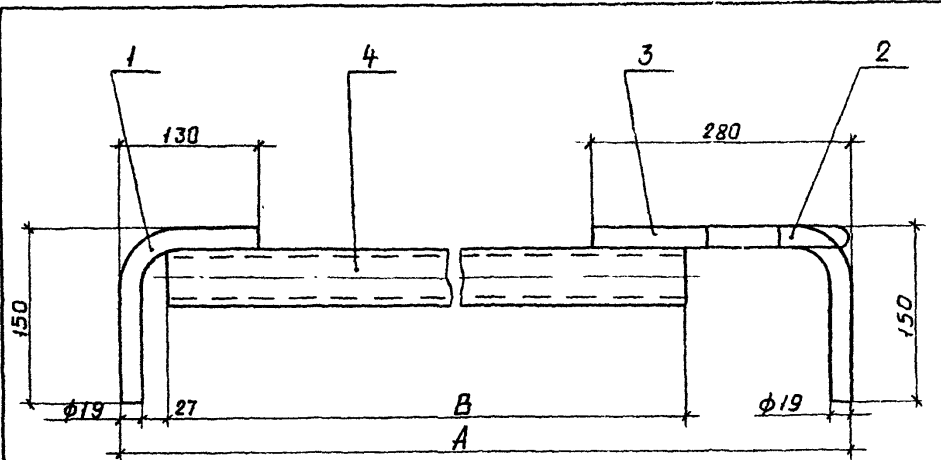
ВПО, г. Москва, Индустриальный пр., д. 11, к. 1, 123060



Изв. и подв. Проверка и дата. Взам. инв. №

Формат	Зона	Поз.	Обозначение	Наименование	Мат.	Примечан
				Детали		
Б4	1	3.503.1-60.5-02.01.01	Полукольцо			
				Лист Б-ПН-0-10 ГОСТ 19903-74*	2	99 кг
				ВСтЗ кп3 ГОСТ 14637-79		
Б4	2	3.503.1-60.5-02.01.02	Патрубок			
				Труба 26x2,5 ГОСТ 10704-78*	2	0,2 кг
				ВСтЗ кп2 ГОСТ 10705-80		
Б4	3	3.503.1-60.5-02.01.03	Патрубок			
				Труба 54x5 ГОСТ 18732-78**	1	0,6 кг
				ВСтЗ кп2 ГОСТ 535-79		
Б4	4	3.503.1-60.5-02.01.04	Втулка			
				Лист Б-ПН-0-60 ГОСТ 19903-74*	4	1,4 кг
				ВСтЗ пс5 ГОСТ 14637-79		
				Стандартные изделия		
	5		Болт М24x170.5.8			
				ГОСТ 7798-70	2	0,7 кг
	6		Гайка М24.4			
				ГОСТ 5915-70	2	0,1 кг
	7		Шайба 24			
				ГОСТ 11371-78	2	0,1 кг

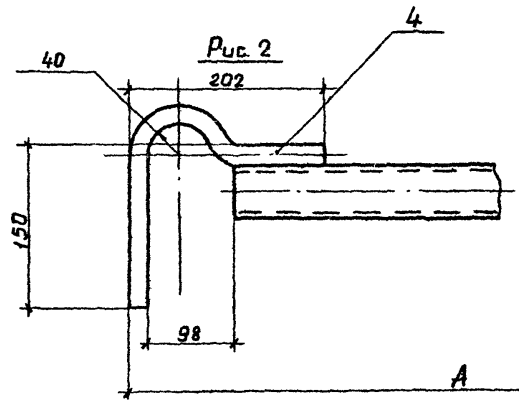
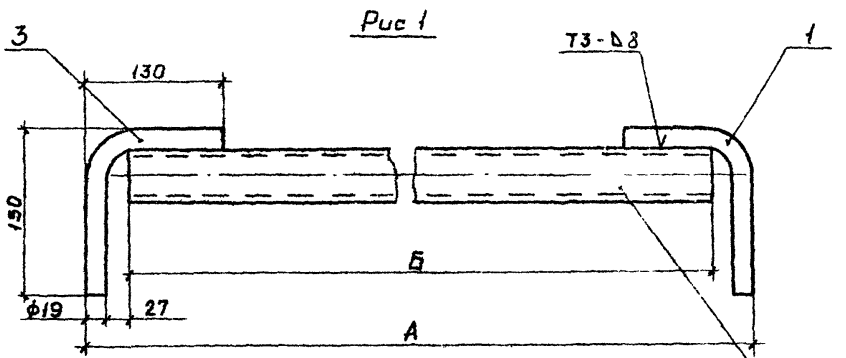
3.503.1-605-02.01.00			
Хомут В1	Стандия	Масса	Масштаб
	Р	28,5	М1:10
	Лист [] Листов [] Минтрансстрой СКБ Главвострастроя		
Нав. отв.	Губоваян	Зеленый	
Гл. инж. отв.	Харостелев	Зеленый	
Гл. кон. пр.	Губовский	Зеленый	
Рис. брн.			
Проверил	Губовский	Зеленый	
Исполнил	Губовский	Зеленый	



Код	Знач	Поз	Обозначение	Наименование	Кол.	Примечан.
				<u>Детали</u>		
Б4	1	3 503.1-60.5-02.02.01	Крюк	Крюк		
				Круг В19 ГОСТ 2590-71* Вст 3 пс 5 ГОСТ 535-79	1	0,6 кг
Б4	2	3 503.1-60.5-02.02.02	Кольцо	Кольцо		
				Круг В20 ГОСТ 2590-71* Вст 5 пс 5 ГОСТ 535-79	1	0,5 кг
Б4	3	3 503.1-60.5-02.02.03	Крюк	Крюк		
				Круг В19 ГОСТ 2590-71* Вст 3 пс 5-ГОСТ 535-79	1	1,0 кг
			<u>Переменные данные для исполнений</u>			
			3 503.1-60.5-02.02.00			
			<u>Детали</u>			
Б4	4	3.503.1-60.5-02.02.04	Патрубок	Патрубок		
				Труба 50x3,5 ГОСТ 10704-76* Вст 3 кп 2 ГОСТ 10705-80	1	4,8 кг
			3 503.1-60.5-02.02.00-01			
			<u>Детали</u>			
Б4	4	3.503.1-60.5-02.02.04-01	Патрубок	Патрубок		
				Труба 50x3,5 ГОСТ 10704-76* Вст 3 кп 2 ГОСТ 10705-80	1	5,0 кг

Обозначение	Марка	А мм	В мм	Масса кг
3.503.1-60.5-02.02.00	В2	1458	1197	6
-01	В3	1519	1258	62

3 503.1-60.5-02.02.00			
Связь В2; В3	Лист	Масса	Масштаб
	Р	см. табл.	1:5
		Лист	Листов 1
		Минтрансстрой СКБ Главмостострой	
Нач. отд	Гевандян	<i>Гевандян</i>	
Гл. инж. отд	Каростелев	<i>Каростелев</i>	
Гл. кон. пр.	Тавровский	<i>Тавровский</i>	
Рук. бриг.			
Проверил	Тавровский	<i>Тавровский</i>	
Исполнил	Гинзбург	<i>Гинзбург</i>	

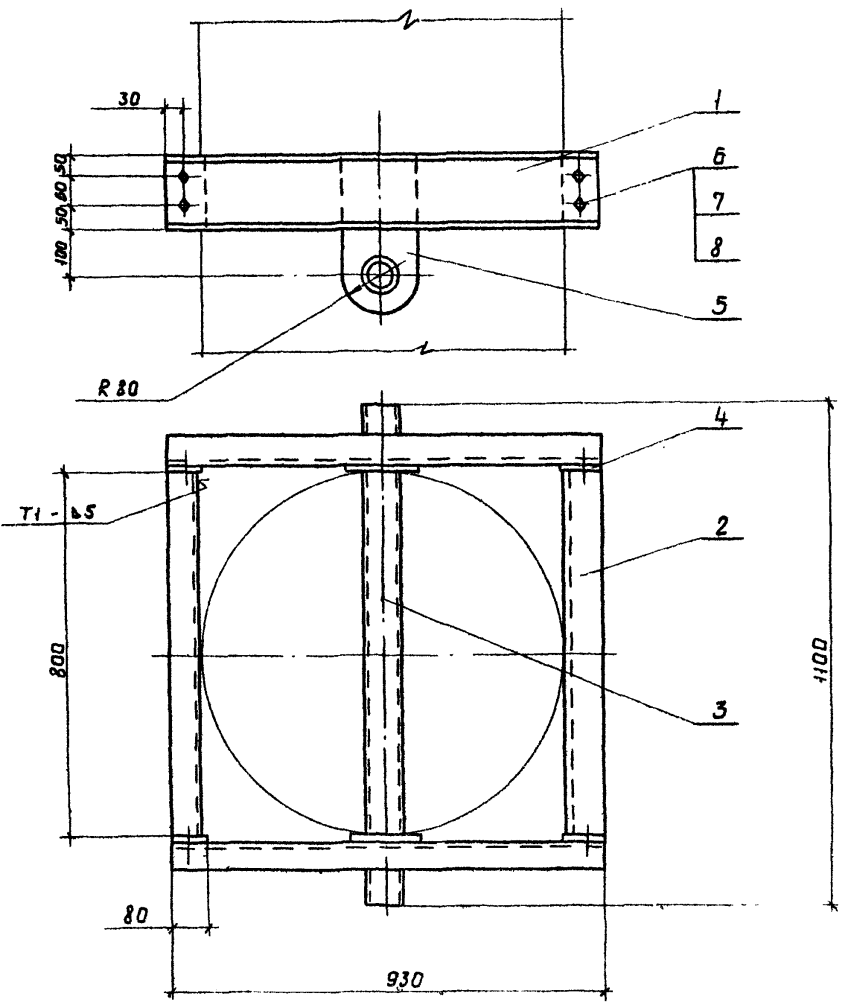


Обозначение	Марка	А мм	Б мм	Масса	Рис.
3.503.1-60.5-02-03.00	В4	905	813	4,5	1
3.503.1-60.5-02.03.00	В5	1602	1510	7,3	1
3.503.1-60.5-02.03.00	В6	752	860	3,8	1
3.503.1-60.5-02.03.00-01	В7	1284	1120	5,9	2
3.503.1-60.5-02.03.00-01	В8	1414	1250	6,4	2
3.503.1-60.5-02.03.00	В9	1519	1427	6,9	1

Шрифт	Зона	Поз	Обозначение	Наименование	Кол.	Примечание
				<u>Детали</u>		
В4	1		3.503.1-60.5-02.03.01	Крюк		
				Круг В19 ГОСТ 2590-71* Вст 3 пс 5 ГОСТ 535-79	1	0,6 кг
			Переменные данные для дополнений			
			3.503.1-60.5.02.03.00			
				<u>Детали</u>		
В4	2		3.503.1-60.5-02.03.02	Патрубок		
				Труба 50x3,5 ГОСТ 10704-76* Вст 3 пс 2 ГОСТ 10705-80	1	
В4	3		3.503.1-60.5-02.03.03	Крюк		
				Круг В19 ГОСТ 2590-71* Вст 3 пс 5 ГОСТ 535-79	1	0,6 кг
			3.503.1-60.5.02.03.00-01			
				<u>Детали</u>		
В4	2		3.503.1-60.5-02.03.02	Патрубок		
				Труба 50x3,5 ГОСТ 10704-76* Вст 3 пс 2 ГОСТ 10705-80	1	
В4	4		3.503.1-60.5-02.03.04	Крюк		
				Круг В19 ГОСТ 2590-71* Вст 3 пс 5 ГОСТ 535-79	1	0,8 кг

Цикл.м. год. / Подпись и дата / Взам инж. N

3.503.1-60.5-02.03.00																	
Нав. отд.	Гевондян	<i>Гевондян</i>															
Пл. инж. отд.	Коростелев	<i>Коростелев</i>															
Гл. кон. па.	Тавровский	<i>Тавровский</i>															
Рук. вкл.																	
Проверил	Тавровский	<i>Тавровский</i>															
Исполнил	Гинзбург	<i>Гинзбург</i>															
СВЯЗЬ В4 ÷ В9		<table border="1"> <tr> <td>Студия</td> <td>Масса</td> <td>Масшт.</td> </tr> <tr> <td>Р</td> <td>см табл</td> <td>1:5</td> </tr> <tr> <td>Лист</td> <td colspan="2">Листов 1</td> </tr> <tr> <td colspan="3">Минтрансстрой</td> </tr> <tr> <td colspan="3">СРБ Главмашстрой</td> </tr> </table>	Студия	Масса	Масшт.	Р	см табл	1:5	Лист	Листов 1		Минтрансстрой			СРБ Главмашстрой		
Студия	Масса	Масшт.															
Р	см табл	1:5															
Лист	Листов 1																
Минтрансстрой																	
СРБ Главмашстрой																	



Изм. и год. Подп. и дата
Взам. инв. №

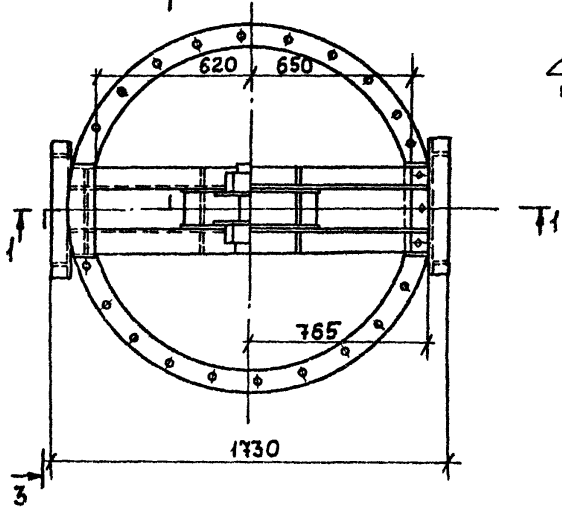
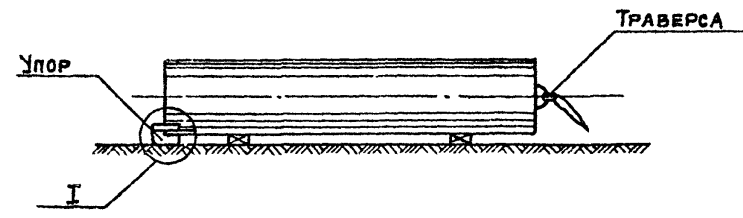
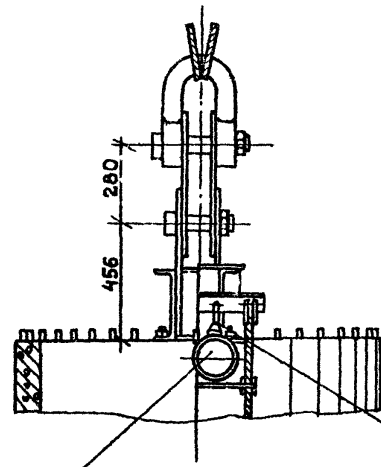
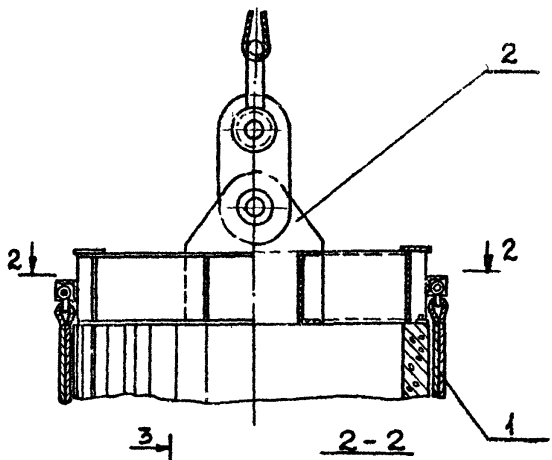
Формат	Этаж	Лист	Обозначение	Наименование	Кол.	Примечан
				<u>Детали</u>		
Б4	1	3.503.1-60.5-03.00.01	Балка	Швеллер 16 Гост 8240-72 * Вст 3 пс 5 Гост 535-79	2	13,2 кг
Б4	2	3.503.1-60.5-03.00.02	Распорка	Швеллер 16 Гост 8240-72 * Вст 3 пс 5 Гост 535-79	2	11,4 кг
Б4	3	3.503.1-60.5-03.00.03	Ось	Труба 76x4 Гост 8732-78 * Вст 3 кп 2 Гост 535-79	1	7,8 кг
Б4	4	3.503.1-60.5-03.00.04	Фланец	Лист В-ПН-0-12 Гост 19903-74 * Вст 3 пс 5 Гост 14637-79	4	0,5 кг
Б4	5	3.503.1-60.5-03.00.05	Проушина	Лист В-ПН-0-12 Гост 19903-74 * Вст 3 пс 5 Гост 14637-79	2	1,7 кг
				<u>Стандартные изделия</u>		
	6		Болт М16x70.5.8	Гост 7798-70	8	
	7		Гайка М16.4	Гост 5915-70	8	
	8		Шайба 16 Гост 11371-78		8	

3.503.1-60.5-03.00.00			
Рама	Стадия	Масса	Масшт.
	Р	65	1:10
	Лист	Листов 1	
Изготовил: Тавровский Проверил: Тавровский Испания: Гиндбург		Минтранстроя СКВ Главмостострой	

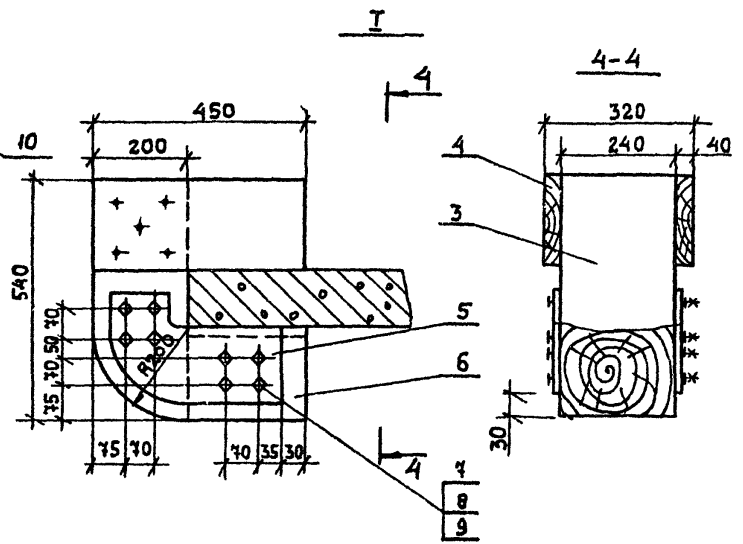
1-1

3-3 ПОВЕРНУТО

СХЕМА СТРОПОВКИ СВАИ-ОБОЛОЧКИ



ПРЕДОХРАНИТЕЛЬНОЕ
ВЕРКОЛАЗНОЕ УСТРОЙСТВО
ПВУ-2 ЗАКРЕПИТЬ НА СКОБЕ



Инв. № подл. Подпись и дата. Взам. инв. №

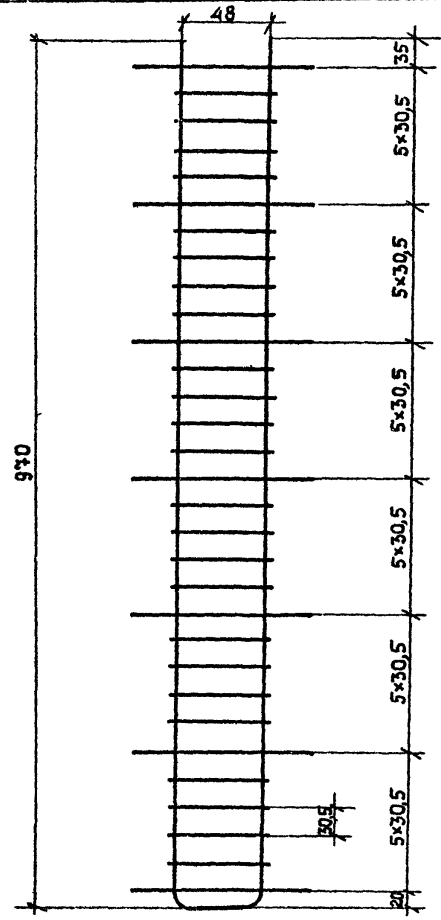
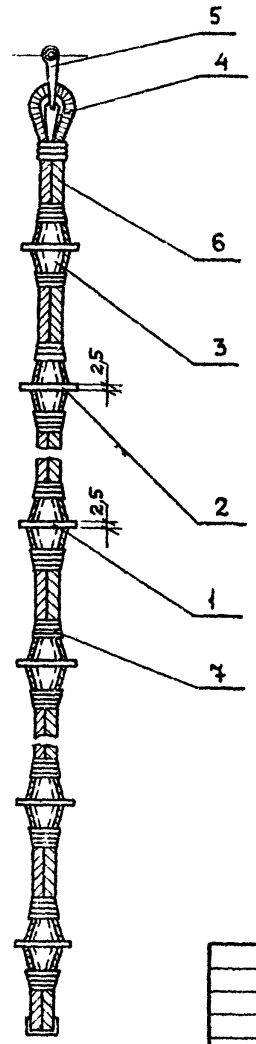
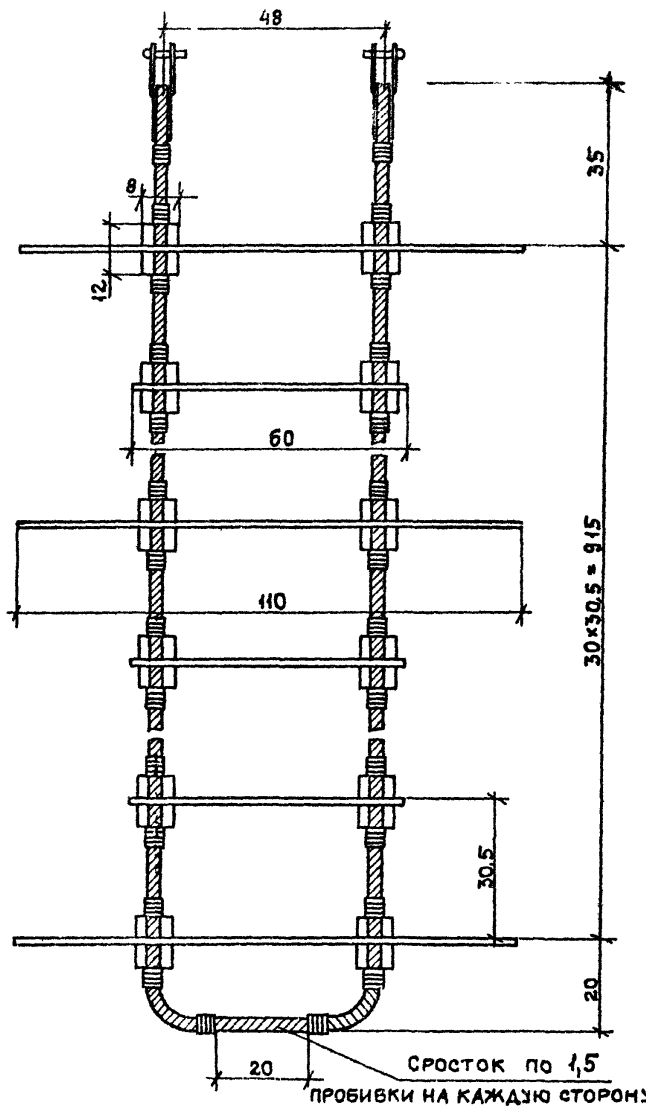
3. 503.1- 605-04.00.00			
Устройство СТРОПОВОЧНОЕ	СТАДИЯ	МАССА	МАСШТАБ
	Р	678	1:10
Лист 1		Листов 2	
Минтрансстрой СКБ Главмостострой			
Нач. ота. ГЕВОНАЯ	<i>Г. Гевоня</i>		
Гл. инж. от Коростелев	<i>В. Коростелев</i>		
Гл. кон. пр. ТАВРОВСКИЙ	<i>В. Таировский</i>		
Рук. бриг			
Проверил ТАВРОВСКИЙ	<i>В. Таировский</i>		
Исполнил СТУДЕНЦОВА	<i>У. Студенцова</i>		

Формат	Зона	Поз.	Обозначение	Наименование	Кол.	Примечание
				<u>Сборочные единицы</u>		
Аз	1		3.503.1-60.5-04.01.00	Шторы -трап	2	
Аз	2		3.503.1-60.5-04.02.00	Траверса	1	
				<u>Детали</u>		
Бу	3		3.503.1-60.5-04.00.01	Стойка		
				Брус 200×240 сосна 2с	1	15,5кг
				ГОСТ 8486-66**		
Бу	4		3.503.1-60.5-04.00.02	Направляющая		
				Доска 40×200 сосна 2с	2	2,16кг
				ГОСТ 8486-66**		
Бу	5		3.503.1-60.5-04.00.03	Накладка		
				лист Б-НН-0-10ГОСТ19903-74*	2	6,0 кг
				лист Вст3 пс5 ГОСТ 14637-79		
Бу	6		3.503.1-60.5-04.00.04	Подкладка		
				Брус 200×240 сосна 2с	1	7,2кг
				ГОСТ 8486-66**		
				<u>Стандартные изделия</u>		
				Болт М16×280.5,8		
		7		ГОСТ 7798-70	8	0,47 кг
				Гайка М16.5		
		8		ГОСТ 5915-70	8	0,034 кг
				Шайба 16		
		9		ГОСТ 11371-78	8	0,013 кг
				скоба Р 0,5		
		10		ОСТ 5.2312-79	1	0,46 кг

Формат	Зона	Поз.	Обозначение	Наименование	Кол.	Примечание
				<u>Материалы</u>		
				Гвозди К4×100		
				ГОСТ 4028-63*	0,3	кг

Инв. в п. 40, Пабл. и дата Взам. инв. 4

СХЕМА РАЗМЕЩЕНИЯ БАЛЯСИН НА ШТОРМ-ТРАПЕ

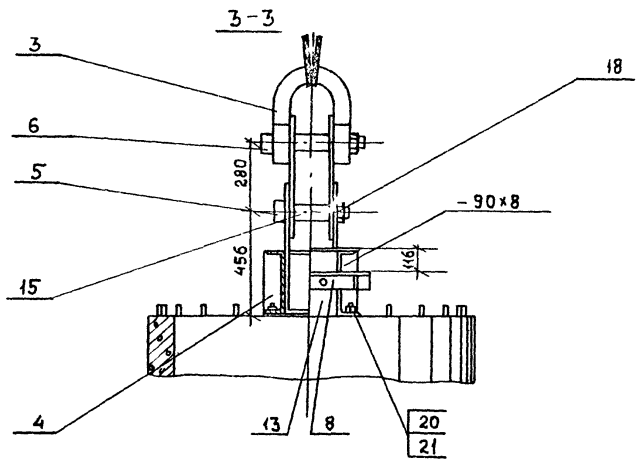
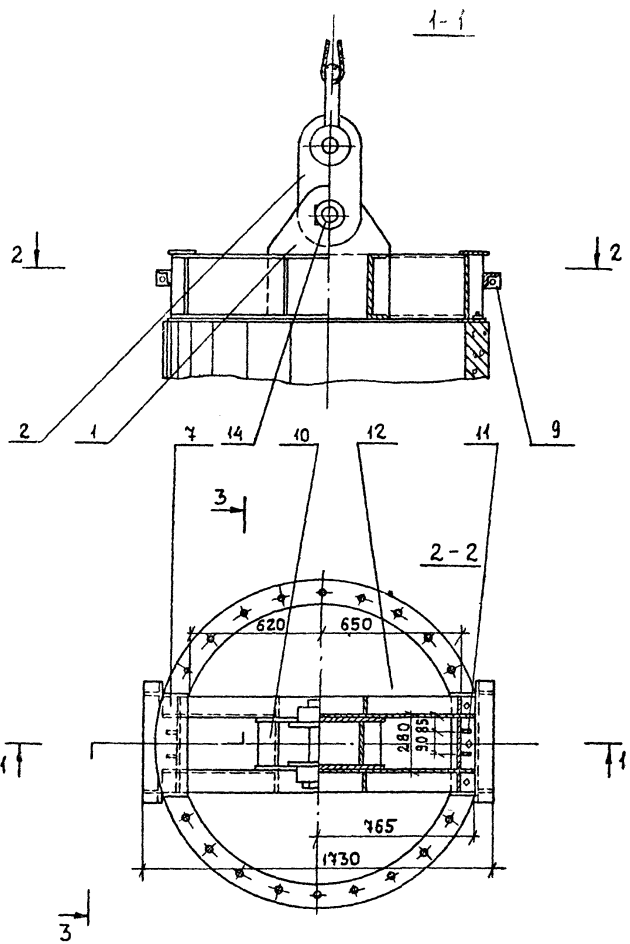


ИНВ. № ШТАЛ. ПОДПИСЬ И ДАТА ВЗАИМ. КВ. №

3 503.1- 60.5-04 01.00			
ШТОРМ - ТРА П		СТАДИЯ	МАССА
G1		P	80
		МАСШТАБ	1:10
		ЛИСТ 1	ЛИСТОВ 2
		МИНТРАНССТРОЙ	
		СКБ ГЛАВМОСТСТРОЯ	

НАЧ. ОТА	ГЕВОНАЯ	<i>Гевоная</i>
ГЛ. ИНЖ. ПТ	КОРОСТЕЛЕВ	<i>Коростелев</i>
ГЛ. КОМП.	ТАВРОВСКИЙ	<i>Тавровский</i>
РУК. БРИГ.		
ПРОВЕРИЛ	ТАВРОВСКИЙ	<i>Тавровский</i>
ИСПОЛНИЛ	СТУДЕНЦОВА	<i>Студенцова</i>

Формат	Зона	Поз	Обозначение	Наименование	Кол	Примечание
				<u>Детали</u>		
БЧ		1	З.503.1-60.5-04.01.01	Балаясина		
				Доска 25×120 Дуб 2с	7	2,7кг
				ГОСТ 8486-66**		
БЧ		2	З.503.1-60.5-04.01.02	Балаясина		
				Доска 25×120 Дуб 2с	24	1,4кг
				ГОСТ 8486-66**		
БЧ		3	З.503.1-60.5-04.01.03	Сухарь		
				Доска 50×60 Дуб 2с	124	0,1кг
				ГОСТ 8486-66**		
				<u>Стандартные изделия</u>		
		4		Кауш		
				ОСТ 5.2313-79	2	0,55кг
		5		Скоба Р 0.5		
				ОСТ 5.2312-79	2	0,46кг
				<u>Материал</u>		
		6		Тетива		
				Канат стальной d=20,7		
				ГОСТ 1088-71*		45 м
		7		Бензель		
				Канат стальной d=6,7		
				ГОСТ 1088-71*		95 м



СВАРКА КАТЕТОМ 6 мм ПО КОНТУРУ ПРИЛЕГАЮЩИХ ЭЛЕМЕНТОВ

ИМЯ НЕПОДА ПОДАТЬ И ДАТА ВЗАИМ УМВ №2

				3. 503.1-60.5-04.02.00			
				ТРАВЕРСА С2	СТАДИЯ	МАССА	МАСШТАБ
					Р	518	1:20
				ЛИСТ 1 ЛИСТОВ 2			
				МИНТРАНССТРОЙ СКБ ГЛАВМОСТОСТРОЙ			
НАЧ. ОТА	ГЕВОНДЯН	<i>Гевондян</i>					
ГЛИН. ОТ.	КОРОСТЕЛЕН	<i>Коростелен</i>					
СЛ. КОМП.	ТАВРОВСКИЙ	<i>Тавровский</i>					
РУК. БРИГ.							
ПРОВЕРИЛ	ТАВРОВСКИЙ	<i>Тавровский</i>					
ИСПОЛНИЛ	СТУАЕНЦОВА	<i>Стуаенцова</i>					

Формат	Зона	Поз	Обозначение	Наименование	Кол	Примечание
				<u>Детали</u>		
БЧ		1	3.503.1-60.5-04.02.01	Проушина		
				Б-ПН-0-25 ГОСТ 19903-74* Лист ВСтЗпс5 ГОСТ 14637-79	2	58,1 кг
БЧ		2	3.503.1-60.5-04.02.02	Проушина		
				Б-ПН-0-25 ГОСТ 19903-74* Лист ВСтЗпс5 ГОСТ 14637-79	2	28,8 кг
БЧ		3	3.503.1-60.5-04.02.03	Скоба грузовая		
				ГРУ - КПЗ ГОСТ 8479-70* ст 45 ГОСТ 1050-74**	1	57,0 кг
БЧ		4	3.503.1-60.5-04.02.04	Ребро		
				Б-ПН-0-8 ГОСТ 19903-74* Лист ВСтЗпс5 ГОСТ 14637-79	8	1,6 кг
БЧ		5	3.503.1-60.5-04.02.05	Ось		
				В120 ГОСТ 2590-71* Круг ВСтЗпс5 ГОСТ 535-79	1	20,0 кг
БЧ		6	3.503.1-60.5-04.02.06	Ось		
				В120 ГОСТ 2590-71* Круг ВСтЗпс5 ГОСТ 535-79	1	21,0 кг
БЧ		7	3.503.1-60.5-04.02.07	Фасонка		
				Б-ПН-0-16 ГОСТ 19903-74* Лист ВСтЗпс5 ГОСТ 14637-79	4	11,3 кг
БЧ		8	3.503.1-60.5-04.02.08	Консоль		
				Б-100x100x10 ГОСТ 8509-72* Уголок ВСтЗпс5 ГОСТ 535-79	2	9,0 кг
БЧ		9	3.503.1-60.5-04.00.09	Ребро		
				Б-ПН-0-10 ГОСТ 19903-74* Лист ВСтЗпс5 ГОСТ 14637-79	4	0,6 кг
		10	3.503.1-60.5-04.00.10	Диафрагма		

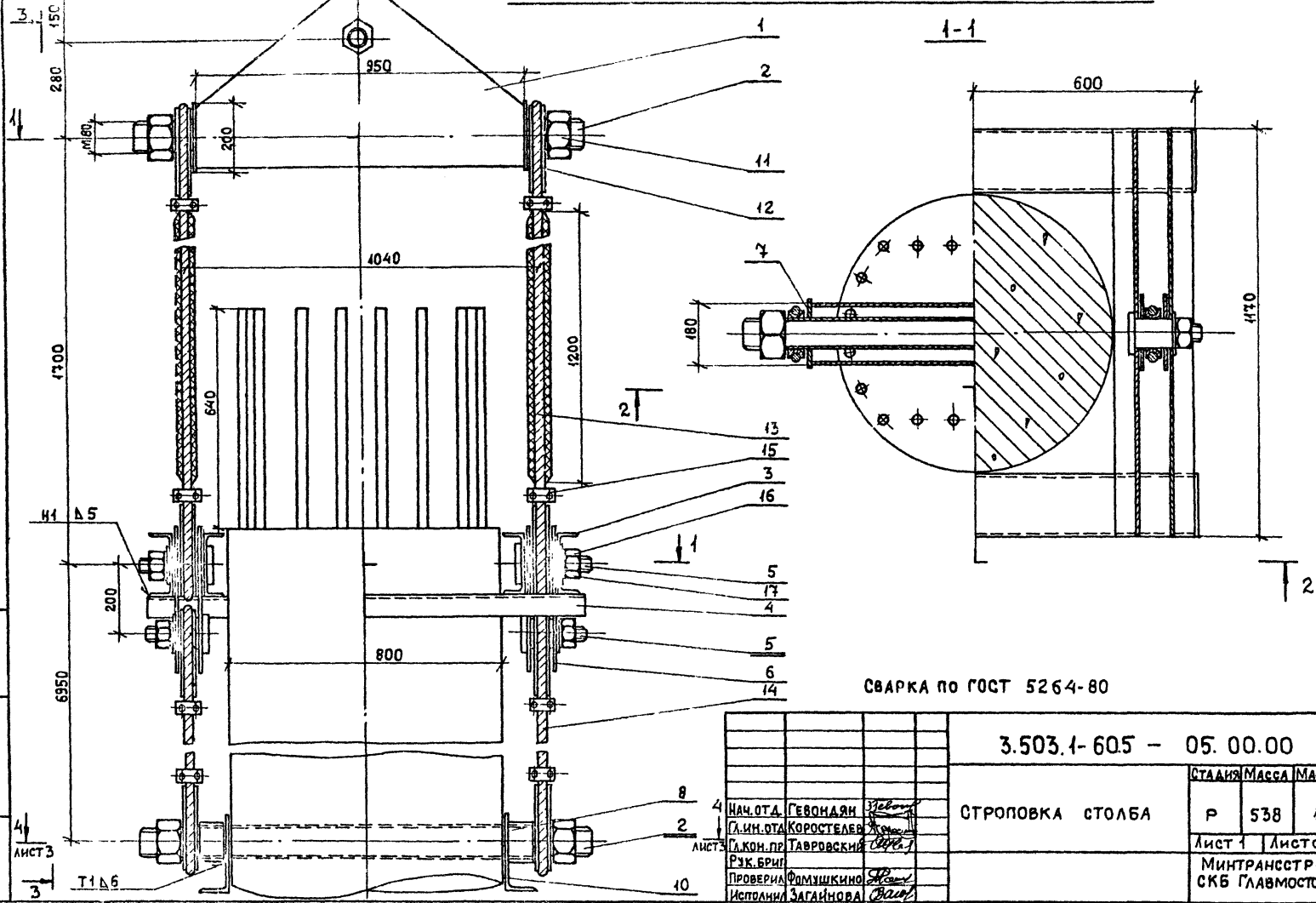
Формат	Зона	Поз	Обозначение	Наименование	Кол	Примечание
				30 ГОСТ 8240-72* Швеллер ВСтЗпс5 ГОСТ 535-79	2	4,1 кг
БЧ		11	3.503.1-60.5-04.02.11	Ребро		
				Б-ПН-0-10 ГОСТ 19903-74* Лист ВСтЗпс5 ГОСТ 14637-79	4	2,6 кг
БЧ		12	3.503.1-60.5-04.02.12	Балка		
				30 ГОСТ 8240-72* Швеллер ВСтЗпс5 ГОСТ 535-79	2	48,6 кг
БЧ		13	3.503.1-60.5-04.02.13	Диафрагма		
				Б-ПН-0-8 ГОСТ 19903-74* Лист ВСтЗпс5 ГОСТ 14637-79	2	3,4 кг
БЧ		14	3.503.1-60.5-04.02.14	шайба		
				Б-ПН-0-10 ГОСТ 19903-74* Лист ВСтЗпс5 ГОСТ 14637-79	2	3,5 кг
БЧ		15	3.503.1-60.5-04.02.15	Втулка		
				102x4 ГОСТ 8732-78* Труба КР10-А ГОСТ 8731-74	2	0,65 кг
				<u>Стандартные изделия</u>		
		18		Гайка М 90-011 ГОСТ 10605-72	2	4,9
		20		Гайка М 24.4 ГОСТ 5915-70	6	0,1 кг
		21		Шайба 24 ГОСТ 11371-78	6	0,03 кг

3.503.1-60.5-04.02.00

Лист

2

СТРОПОВКА СТОЛБА НАДФУНДАМЕНТНОЙ ЧАСТИ ОПОРЫ.



Лист 1 из 3
Лист 3
Лист 3
Лист 3

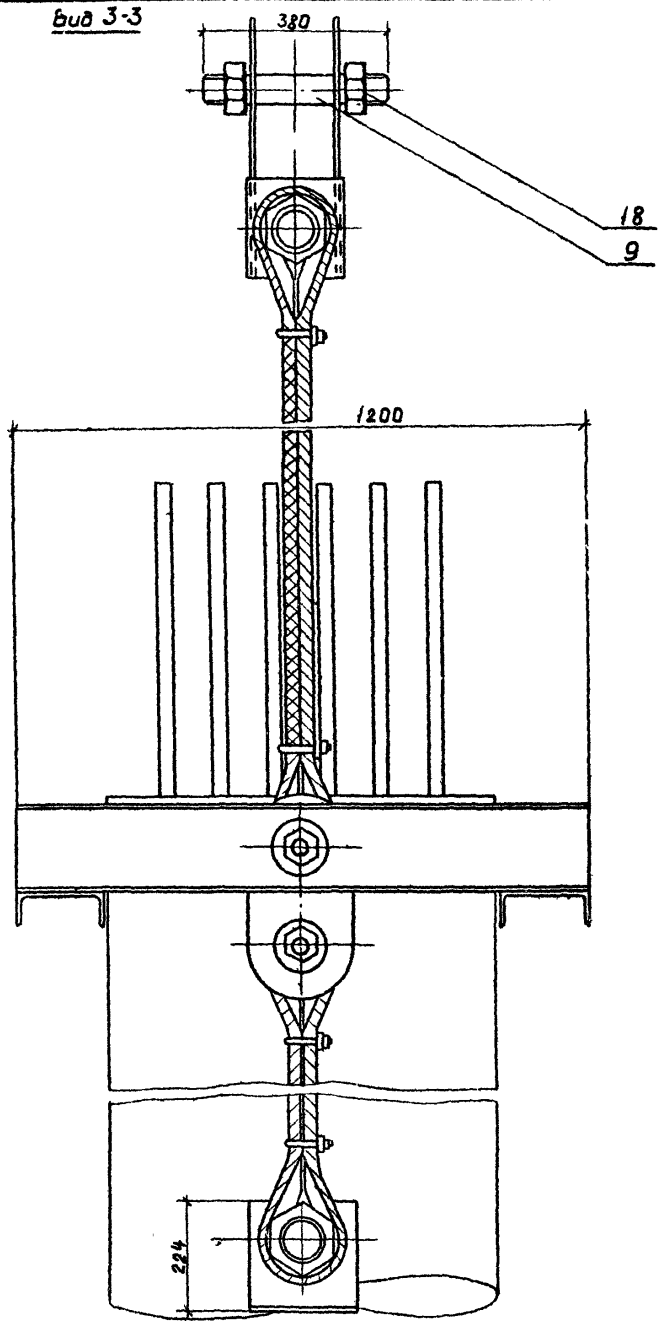
СВАРКА ПО ГОСТ 5264-80

3.503.1-605 - 05.00.00

СТРОПОВКА СТОЛБА		СТАЛЬ	МАССА	МАСШТАБ
		Р	538	1:40
		Лист 1	Листов 4	
		МИНТРАНССТРОЙ СКБ ГЛАВМОСТСТРОЯ		

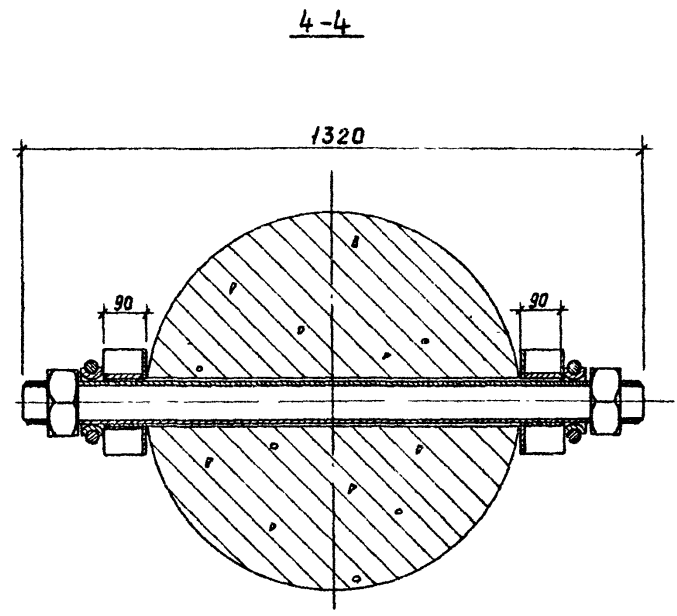
НАЧ. ОТД.	СЕВОНАЯ	<i>Севон</i>
ГЛАВ. ОТД.	КОРОСТЕЛЕВ	<i>Коростелев</i>
ГЛАВ. ОП.	ТАВРОВСКИЙ	<i>Тавровский</i>
Р.К. БРИГ.		
ПРОВЕРИЛ	ОМУШКИНО	<i>Омушкино</i>
ИСПОЛНИЛ	ЗАГАЙНОВА	<i>Загайнова</i>

Вид 3-3



Формат	Этаж	Поз	Обозначение	Наименование	Кол.	Примечание
				<u>Детали</u>		
Б4		1	3.503.1-60.5-05.00.01	Проушина		
				Б-ПН-0-10 ГОСТ 19903-74* Лист ВстЗ №5 ГОСТ 14637-79	2	26,1
Б4		2	3.503.1-60.5-05.00.02	Ось		
				Труба 89x10 ГОСТ 8732-78* В40x ГОСТ 8733-74* 2-1,3	2	25,7
Б4		3	3.503.1-60.5-05.00.03	Балка		
				Швеллер 18 ГОСТ 8240-72* Ст3 ГОСТ 535-79 2-1,17	4	19,07
Б4		4	3.503.1-60.5-05.00.04	Балка		
				Швеллер 18 ГОСТ 8240-72* Ст3 ГОСТ 535-79 2-1,20	2	19,56
Б4		5	3.503.1-60.5-05.00.05	Ось		19,5
				Круг В120 ГОСТ 2590-71* Ст3 ГОСТ 535-79	4	(диаметр заготовки)
Б4		6	3.503.1-60.5-05.00.06	Проушина		
				Б-ПН-0-6 ГОСТ 19903-74* Лист ВстЗ №5 ГОСТ 14637-79	4	4,3
Б4		7	3.503.1-60.5-05.00.07	Накладка		
				Б-ПН-0-12 ГОСТ 19903-74* Лист ВстЗ №5 ГОСТ 14637-79	2	3,8
Б4		8	3.503.1-60.5-05.00.08	Подкладка		
				Труба 114x11 ГОСТ 8732-78* В40x ГОСТ 8733-74*	2	2,5
Б4		9	3.503.1-60.5-05.00.09	Ось		
				Круг В56 ГОСТ 2590-71* Ст3 ГОСТ 535-79	1	7,3
Б4		10	3.503.1-60.5-05.00.10	Сталки		
				Швеллер 24 ГОСТ 8240-72* Ст3 ГОСТ 535-79	2	
				<u>Стандартные изделия</u>		
		11		Гайка М 80		
				ГОСТ 10605-72 *	4	3,39

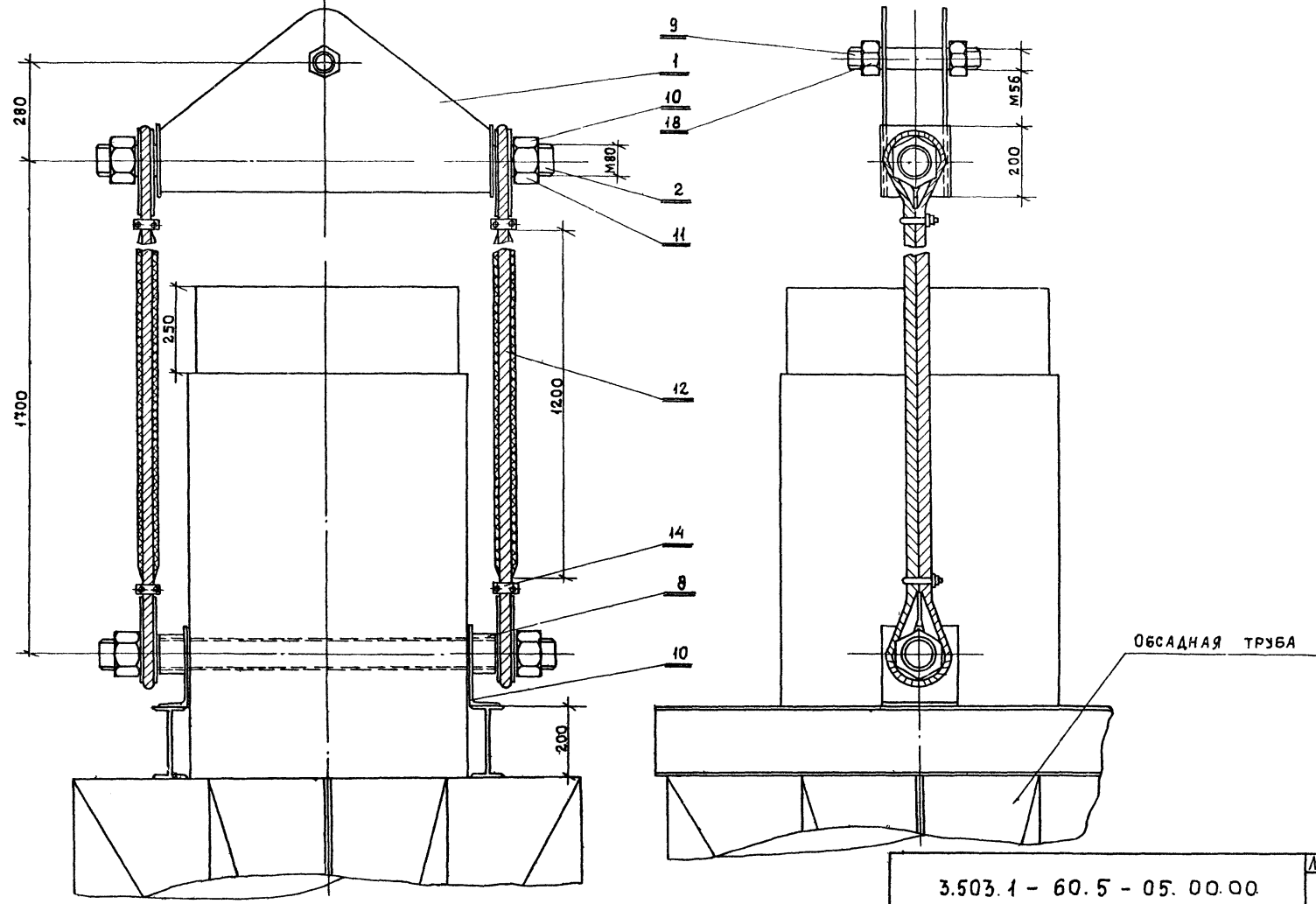
Шв. и подл. Подпись и дата



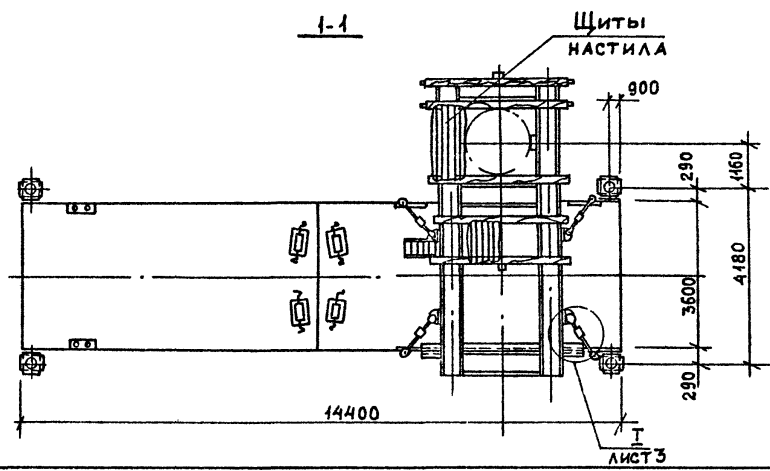
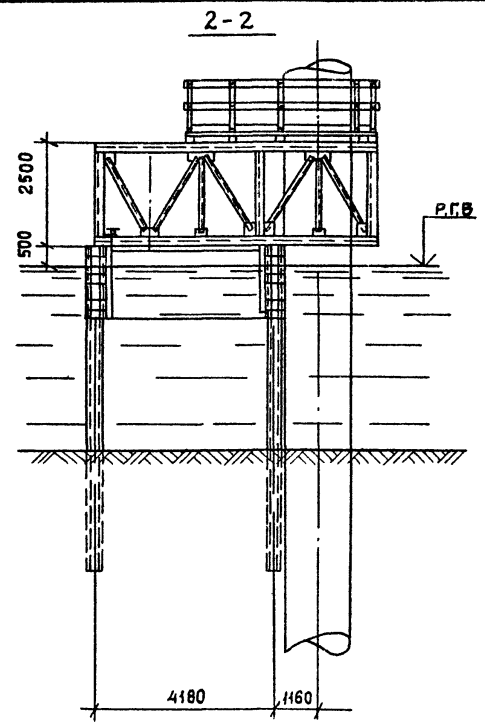
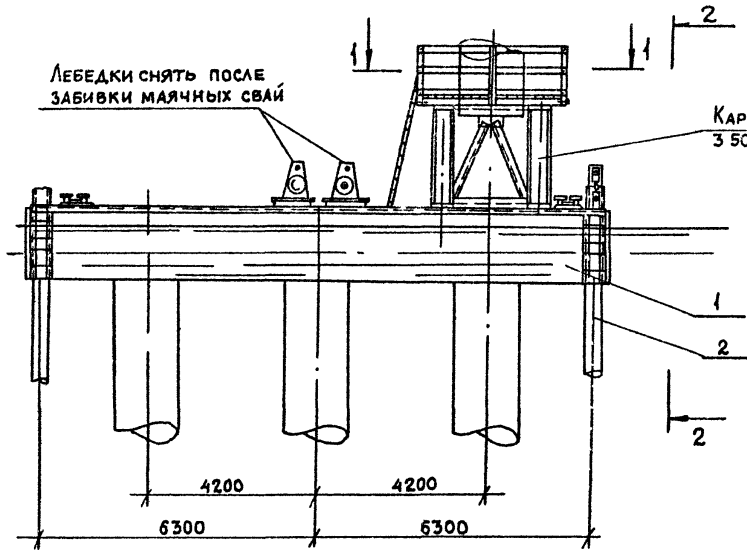
Формат	Зона	Поз.	Обозначение	Наименование	Кол.	Примечание
		12		Кожуш 95		
				ГОСТ 2224-72*	8	1,85
		13		Канат 30,5 Г-I-ЖС-О-Н-200		
				ГОСТ 2688-80 L=52 м	2	18,15
		14		Канат 30,5 Г-I-Ж-О-Н-200		
				ГОСТ 2688-80 L=15,3 кг	2	53,4
		15		Зажим 32		
				ГОСТ 13186-67	8	1,56
		16		Гайка М 48		
				ГОСТ 5915-70	4	0,956
		17		Шайба 48		
				ГОСТ 6958-78	4	0,843
		18		Гайка М 56		
				ГОСТ 10605-72*	2	1,42

ШВЕ И ПОДЛ. ПОДПИСЬ И ОБОЗН. ВЪЗМ. ШВЕ И

СТРОПОВКА СТОЛБА ФУНДАМЕНТНОЙ ЧАСТИ ОПОРЫ



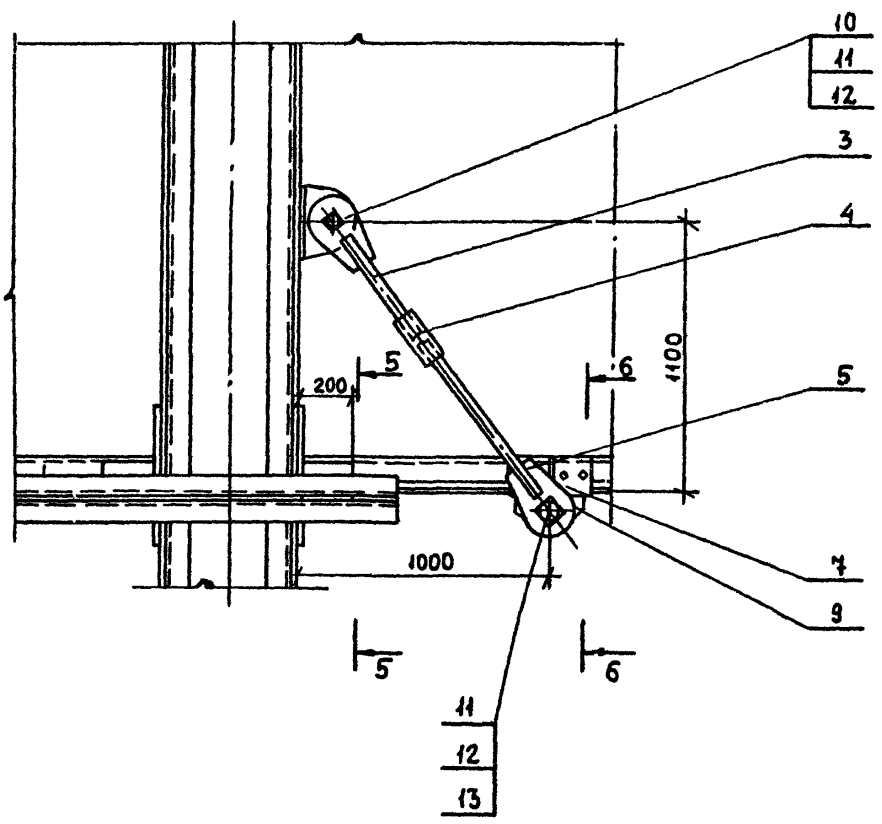
ИНВ. ПОДПИСИ И ДАТЫ ЗАМ. ИНВ. М.



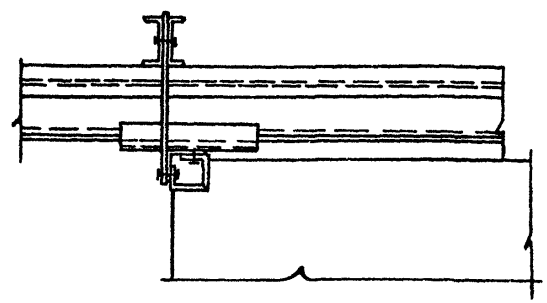
3. 503.1-60.5-06.00.00			
НАЧ.ОТД.	ГЕВОНАЯН	СТАДИЯ	МАССА
САМ.ИЖ.ОТ	КОРОСТЕВАН	Р	41262
ТА.КОМ.ПР.	ТАВРОВСКИЙ	МАШТАБ	1:400
Р.УК.БРИГ.		ЛИСТ 1	ЛИСТОВ 3
ПРОВЕРИЛ	ТАВРОВСКИЙ	МИНТРАНССТРОЙ	
ИСПОЛНИЛ	СТУДЕНИЦОВА	СКБ ГЛАВМОСТОСТРОЯ	

ИНВ. № ПОДА. ПОДПИСЬ И ДАТА ВСЯМ ИЛИ ИХ

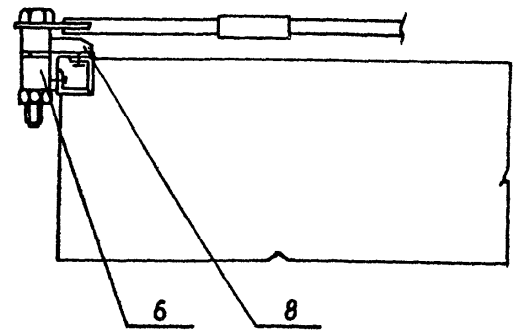
I



5 - 5 ПОВЕРНУТО



6 - 6 ПОВЕРНУТО



НЕ ИСПОЛ. ПОДЛИСЬ И ДАТА ВЗАМ ИИВ.И.

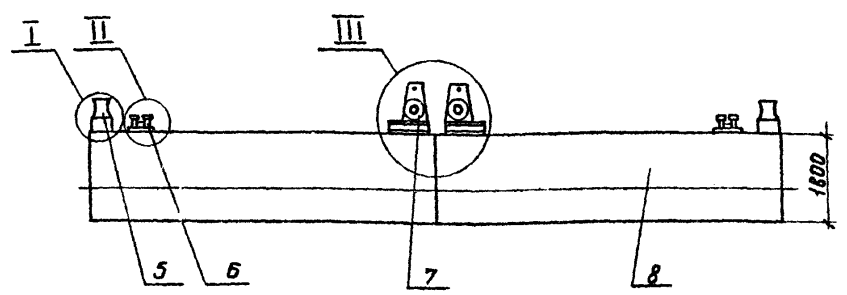
Формат	Зона	Поз.	Обозначение	Наименование	Кол.	Примечание
				<u>Сборочные единицы</u>		
Аз		1	3.503.1-60.5-06.01.00	Плашкают	1	28264 кг
Аз		2	3.503.1-60.5-06.02.00	Свая маячная	4	3197 кг
				<u>Детали</u>		
Бч		3	3.503.1-60.5-06.00.01	Тяж		
				Круг В40 ГОСТ 2590-71*	8	6,4 кг
				ВстЗпс5 ГОСТ 535-79		
Бч		4	3.503.1-60.5-06.00.02	Втулка		
				Труба 102x4 ГОСТ 8732-78*	4	1,94 кг
				Кр 10-А ГОСТ 8751-75*		
Бч		5	3.503.1-60.5-06.00.03	Прошина		
				Лист Б-ПН-0-10 ГОСТ 19902-76*	8	4,5 кг
				ВстЗпс5 ГОСТ 14537-79		
Бч		6	3.503.1-60.5-06.00.04	Упор		
				Квадрат В90 ГОСТ 8591-71	4	15,2 кг
				ВстЗпс5 ГОСТ 1050-74**		
Бч		7	3.503.1-60.5-06.00.05	Накладка		
				Уголок Б-125x125x10 ГОСТ 8509-72*	4	4,2 кг
				ВстЗпс5 ГОСТ 535-79		
Бч		8	3.503.1-60.5-06.00.06	Ребра		
				Лист Б-ПН-0-10 ГОСТ 19903-74*	4	0,9 кг
				ВстЗпс5 ГОСТ 14637-79		
Бч		9	3.503.1-60.5-06.00.07	Ребра		
				Лист Б-ПН-0-10 ГОСТ 19903-74*	8	0,63 кг
				ВстЗпс5 ГОСТ 14637-79		
				<u>Стандартные изделия</u>		
				Болт М 42x80 5.8		
				ГОСТ 7798-70	4	1,56 кг
				Гайка М 42 04		

Формат	Зона	Поз.	Обозначение	Наименование	Кол.	Примечание
				ГОСТ 5915-70	8	0,95 кг
		12		Шайба 42		
				ГОСТ 11371-78	8	0,27 кг
		13		Болт М 48x300 5.8		
				ГОСТ 1798-70	4	1,8 кг
				<u>Материал</u>		
				Брус 20x20 см Сосна IIкат		
				ГОСТ 8486-66**		
				Доска б = 4 см Сосна IIкат		
				ГОСТ 8486-66**		
				Брус 10x10 см Сосна IIкат		
				ГОСТ 8486-66**	0,5	м ³
				Гвозди К50 x150		
				ГОСТ 4028-63*	10	кг

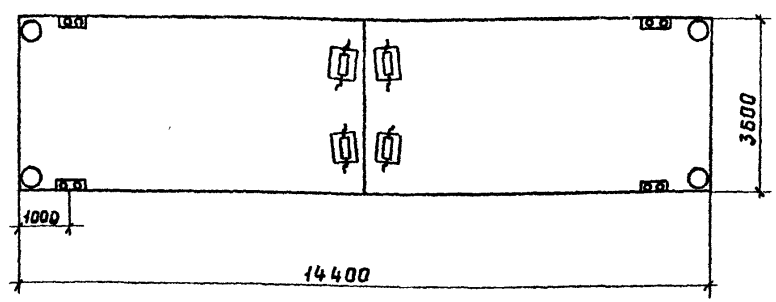
ИМВ и Ловд. Подп. и Дата Влад. инв. М

3.503.1-60.5-06.00.00

Лист
3



При установке каркаса направляющего К1 лебедки демонтируются.



Ведомость оборудования

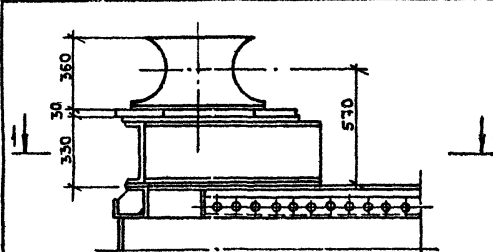
Поз	Обозначение	Наименование	Кол. шт.	Масса кг	Материал	Лист	Примечание
5	Проект № 522 В	Киповая планка	4	880	-		
6	Проект № 680/5	Кнехты легкого типа	4	96	Ст3 ГОСТ 980-71*		
7	Т-68 Б	Лебедка ручная Q=1,25т	4	560	-		
8	КС-БЗ Проект № 680/5	Пантон	2	1200	-		

Формат	Зона	Поз.	Обозначение	Наименование	Кол	Примечание
				<u>Детали</u>		
Б4		1	3.503.1-60.5-06.01.01-	Балка опорная		
				Швеллер 24 ГОСТ 8240-72*	8	20,7 кг
				ВСтЗпс5 ГОСТ 535-79		
Б4		2	3.503.1-60.5-06.01.02	Прокладка		
				Лист Б-ПН-0-8 ГОСТ 19903-74*	8	0,14 кг
				ВСтЗпс5 ГОСТ 14637-79		
				<u>Материал</u>		
		4		Доска δ=4 см сосна 2с ГОСТ 8486-66*	0,016	м ³

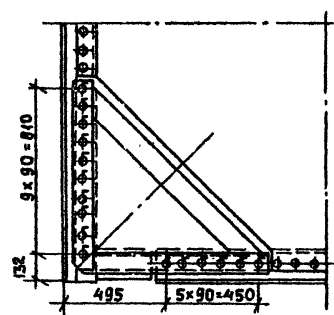
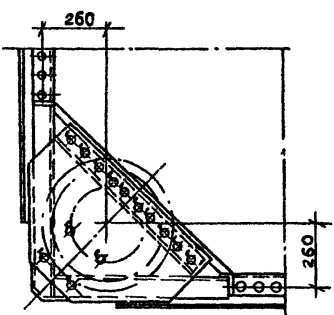
Узлы конструкции см. лист 2

3. 503.1-60.5-06.01.00				
Плашкаут К2		стандарт	Масса	Масштаб
		Р	28264	1:100
		Лист 1	Листов 2	
		Минтрансстрой СКБ Главмагистрозя		
Изд. отд	Гедомзия	Усман		
Гл. инж. от	Каростелев	Андреев		
Гл. кон. пр.	Тавровский	Михай		
Рук. бриг.				
Проверил	Тавровский	Усман		
Исполнил	Студенцова	Ильин		

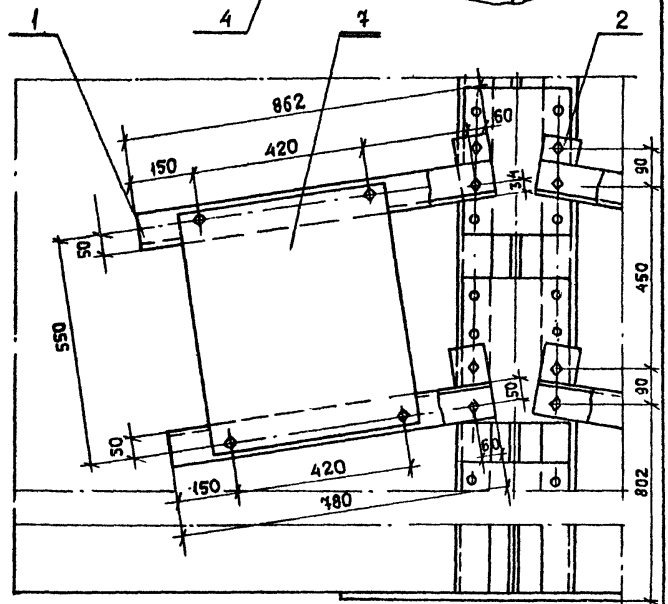
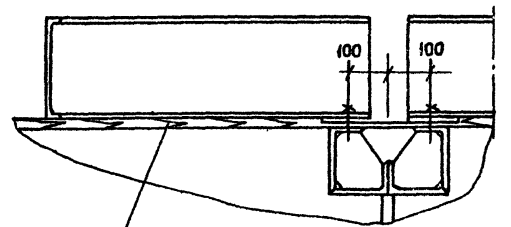
Инж. И. Павл. Подпись и дата



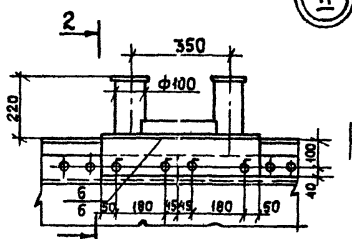
I



III



II

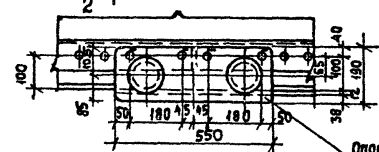


2-2



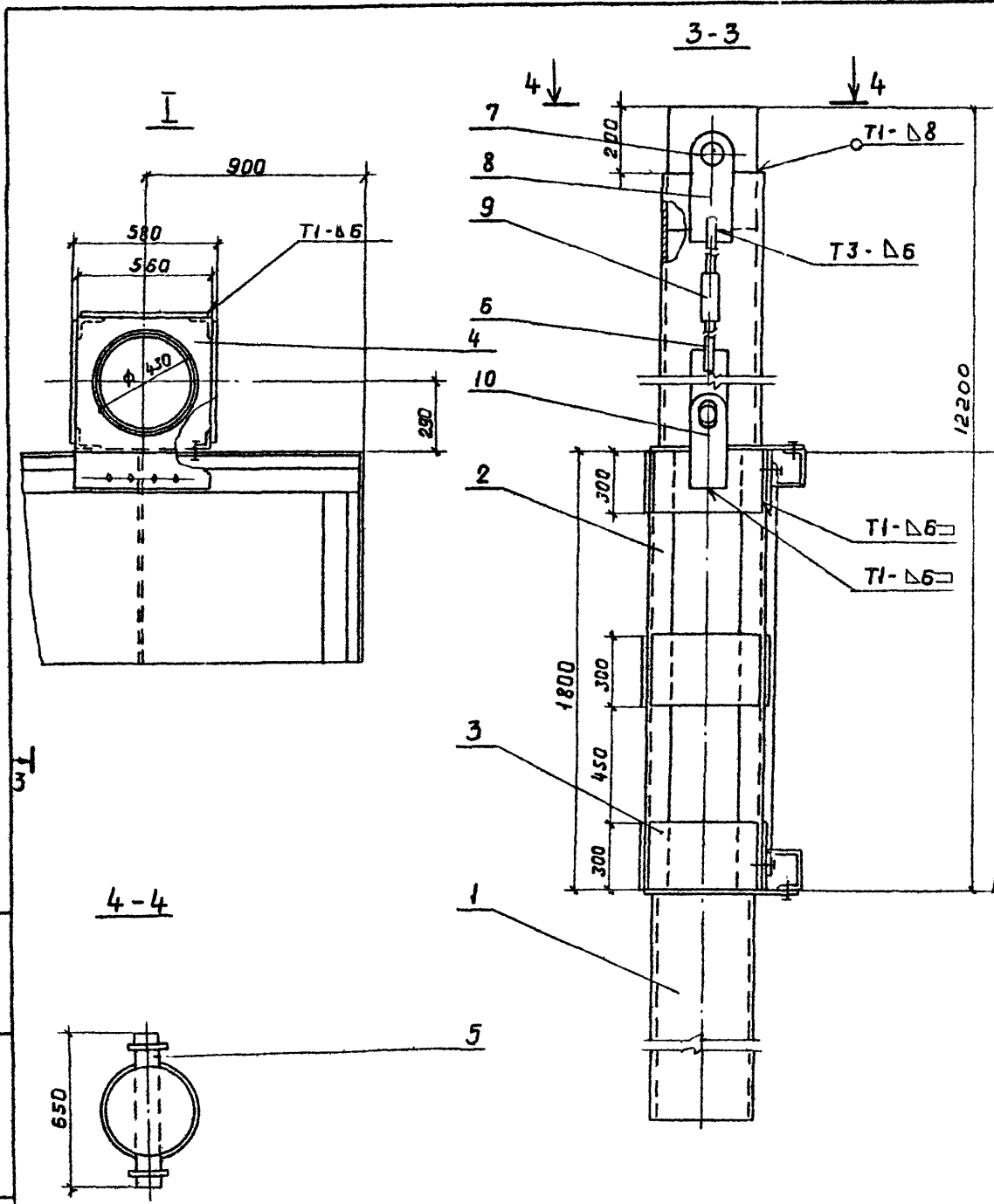
КНЕХТ ПРЯМОЙ СВАРНОЙ $d=100$
 по ГОСТ 2019-43
 с измененной опорной плитой
 согласно настоящего чертежа

ПЛАНКА 140x12x550
 в Ст. 3 пс 5



ОПОРНАЯ ПЛИТА 190x12x550
 в Ст. 3 пс 5

Имя, Подпись и Дата В.А.М.ШИБ №

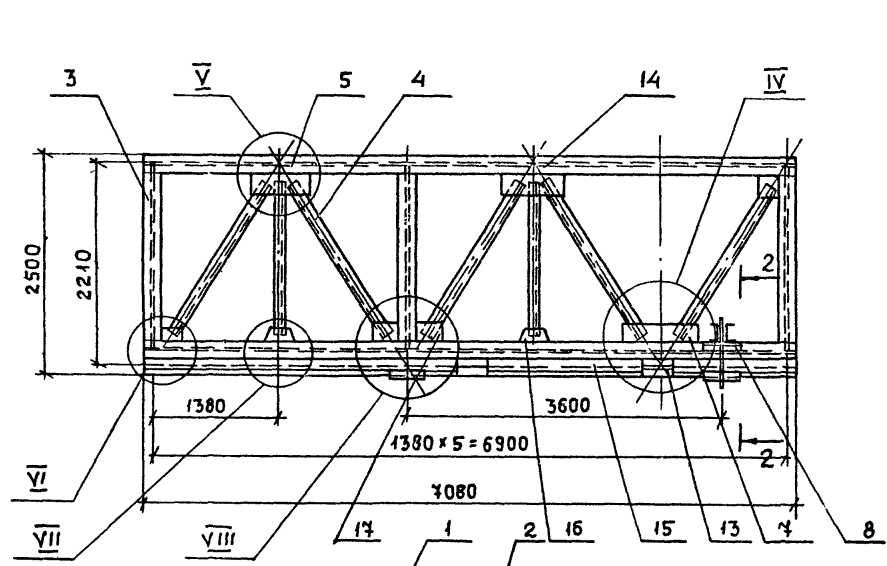


Сварка по ГОСТ 5264-80.

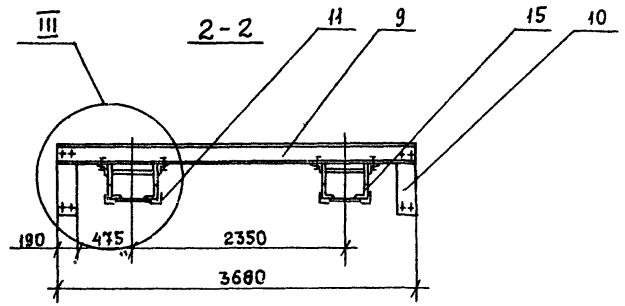
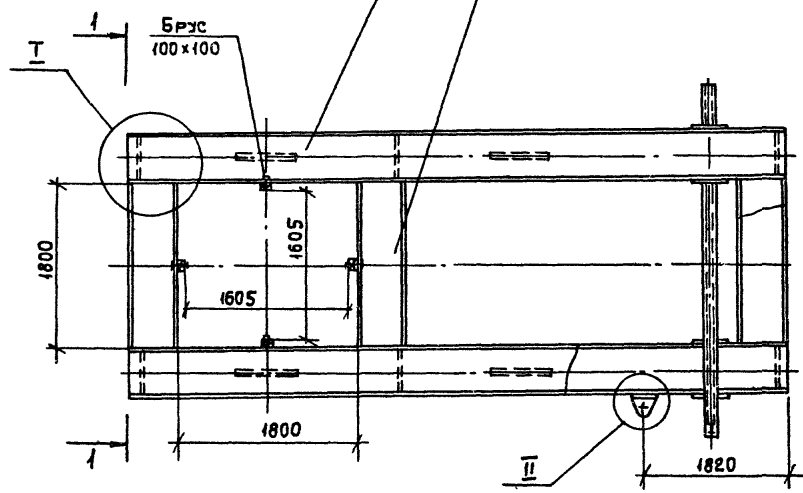
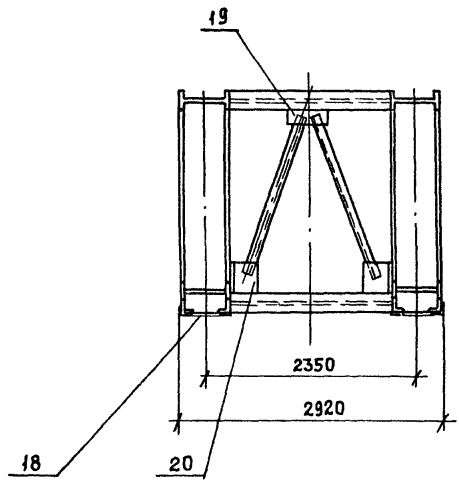
Кол-во	Лист	Обозначение	Наименование	Кол.	Примечание
Детали					
БУ	1	3.503.1-60.5-06.02.01	Свая маячная Труба 426x20 ГОСТ 8732-78* В 20 ГОСТ 8731-74*	1	2403 кг
БУ	2	3.503.1-60.5-06.02.02	Стойка Уголок Б-100x100x10 ГОСТ 8509-72* ВСт3пс5 ГОСТ 535-79	4	27,2 кг
БУ	3	3.503.1-60.5-06.02.03	Планка соединительная Лист Б-ПН-0-10 ГОСТ 19903-74* ВСт3пс5 ГОСТ 14637-79	12	12,7 кг
БУ	4	3.503.1-60.5-06.02.04	Фланец Лист Б-ПН-0-10 ГОСТ 19903-74* ВСт3пс5 ГОСТ 14637-79	2	31,6 кг
БУ	5	3.503.1-60.5-06.02.05	Ось Круг В 80 ГОСТ 2590-71* ВСт3пс5 ГОСТ 535-79	2	25,6 кг
БУ	6	3.503.1-60.5-06.02.06	Тяга Круг В 32 ГОСТ 2590-71* ВСт3пс5 ГОСТ 535-79	4	3,2 кг
БУ	7	3.503.1-60.5-06.02.07	Заглушка Круг В 384 ГОСТ 2590-71* ВСт3пс5 ГОСТ 535-79	1	363 кг
БУ	8	3.503.1-60.5-06.02.08	Праушина Лист Б-ПН-0-10 ГОСТ 19903-74* ВСт3пс5 ГОСТ 14637-79	4	6,4 кг
БУ	9	3.503.1-60.5-06.02.09	Втулка Труба 102x4 ГОСТ 8732-78* КР 10-А ГОСТ 8731-74*	2	1,94 кг
БУ	10	3.503.1-60.5-06.02.10	Праушина Лист Б-ПН-0-12 ГОСТ 19903-74* ВСт3пс5 ГОСТ 14637-79	2	6,4 кг

И.В. Н.лова
Подпись и дата
Взам.инв.Н

3.503.1-60.5-06.02.00			
Свая маячная	Стадия	Масса	Масшт.
	Р	3197	1:20
	Лист	Листов 1	
	Минтрансстрой СКБ Главмостострой		
Нач. отд.	Гевандян		
Тя. инж. от.	Коростелев		
Тя. кон. пр.	Тайровский		
Рук. брызг			
Проверил	Ступеница		
Исполнил	Смирнова		



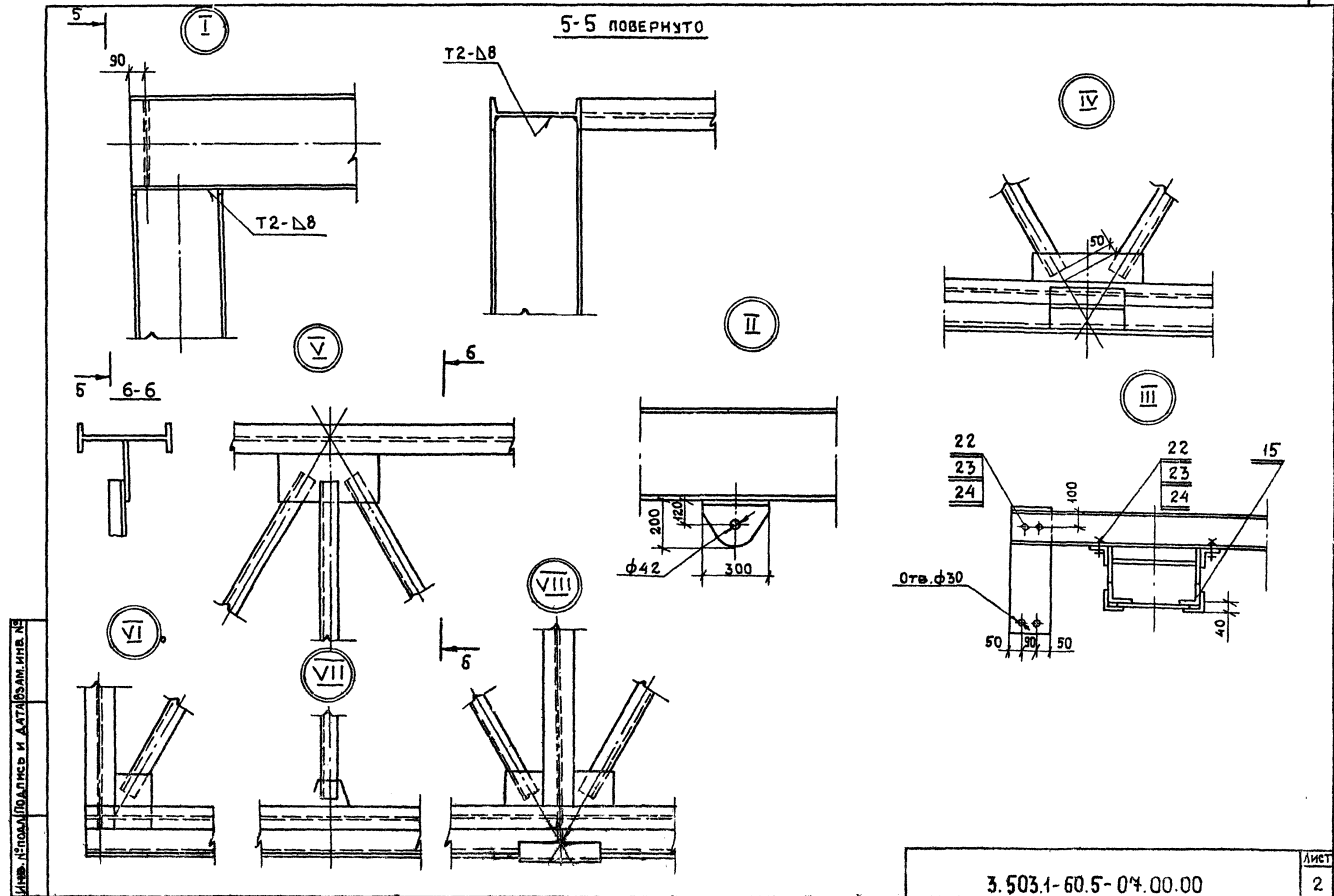
1-1 (ПОВЕРНУТО)



Узлы конструкции см. лист 2

Имя, фамилия, подпись и дата ВЗАМ ИЛИ №

3. 503.1-60.5-07.00.00					
КАРКАС НАПРАВЛЯЮЩИЙ К1			Стадия	Масса	Масштаб
				6980	1:50
			Лист 1	Листов 3	
			МИНТРАНССТРОЙ		
			СКБ Главмостострой		
Нач.отд.	ГЕВОНАЯ	<i>Гевоная</i>			
Гл.ин.от.	КОРОСТЕЛЕВ	<i>Коростелев</i>			
Гл.кон.пр.	ТАВРОВСКИЙ	<i>Тавровский</i>			
Р.з.к.б.р.и.					
Проверил	ТАВРОВСКИЙ	<i>Тавровский</i>			
Исполнил	СТЕВАНЦОВА	<i>Стеванцова</i>			



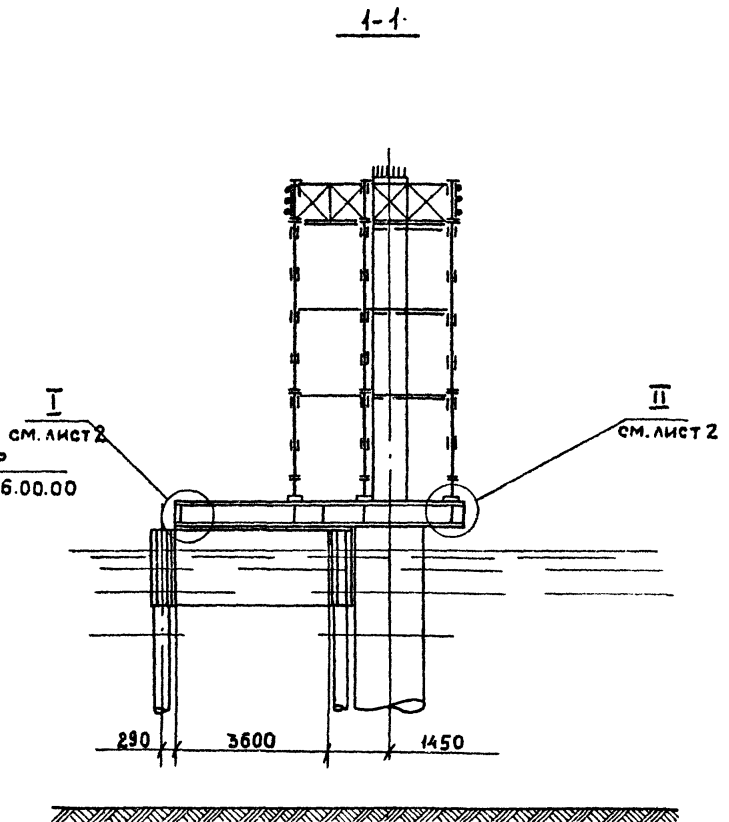
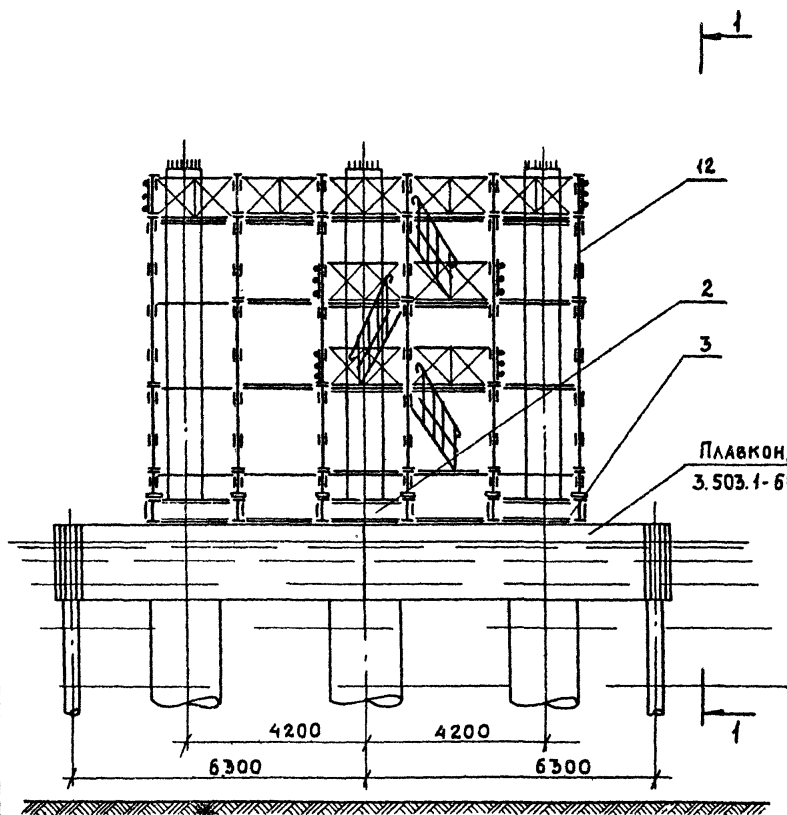
Формат	Зона	Поз.	Обозначение	Наименование	Кол.	Примечание
				Детали		
Б4	1	3.503.1-60.5-07.00.01	Балка продольная	Двутавр 55 ГОСТ 8239-72 вст 3 пс 5 ГОСТ 535-79	4	65,6 кг
Б4	2	3.503.1-60.5-07.00.02	Балка поперечная	Двутавр 55 ГОСТ 8239-72 вст 3 пс 5 ГОСТ 535-79	6	170,4 кг
Б4	3	3.503.1-60.5-07.00.03	Стойка	Двутавр 55 ГОСТ 8239-72 вст 3 пс 5 ГОСТ 535-79	6	214
Б4	4	3.503.1-60.5-07.00.04	Раскос	Уголок 6-100x100x10 ГОСТ 8509-72* вст 3 пс 5 ГОСТ 535-79	16	30,2 кг
Б4	5	3.503.1-60.5-07.00.05	Стойка	Уголок 6-100x100x10 ГОСТ 8509-72* вст 3 пс 5 ГОСТ 535-79	4	26,4 кг
Б4	7	3.503.1-60.5-07.00.07	Фасонка	Лист Б-ПН-0-10 ГОСТ 19903-74* вст 3 пс 5 ГОСТ 14637-79	2	5,4 кг
Б4	8	3.503.1-60.5-07.00.08	Столик	Уголок 6-100x100x10 ГОСТ 8509-72* вст 3 пс 5 ГОСТ 535-79	4	4,5 кг
Б4	9	3.503.1-60.5-07.00.09	Балка	Швеллер 20 ГОСТ 8240-72* вст 3 пс 5 ГОСТ 535-79	2	73,4 кг
Б4	10	3.503.1-60.5-07.00.10	Тяга	Лист Б-ПН-0-10 ГОСТ 19903-74* вст 3 пс 5 ГОСТ 14637-79	2	10,7 кг
Б4	11	3.503.1-60.5-07.00.11	Подкладко	Уголок 6-100x100x10 ГОСТ 8509-72* вст 3 пс 5 ГОСТ 535-79	8	7,6 кг
Б4	13	3.503.1-60.5-07.00.13	Прошина	Двутавр 55 ГОСТ 8239-72 вст 3 пс 5 ГОСТ 535-79	4	9,3 кг
Б4	14	3.503.1-60.5-07.00.14	Фасонка	Лист Б-ПН-0-10 ГОСТ 19903-74* вст 3 пс 5 ГОСТ 14637-79	4	14,6 кг

Формат	Зона	Поз.	Обозначение	Наименование	Кол.	Примечание
Б4	15	3.503.1-60.5-07.00.15	Пояс	Уголок 6-100x100x10 ГОСТ 8509-72* вст 3 пс 5 ГОСТ 535-79	4	106,9 кг
Б4	16	3.503.1-60.5-07.00.16	Фасонка	Лист Б-ПН-0-10 ГОСТ 19903-74* вст 3 пс 5 ГОСТ 14637-79	4	2,6 кг
Б4	17	3.503.1-60.5-07.00.17	Фасонка	Лист Б-ПН-0-10 ГОСТ 19903-74* вст 3 пс 5 ГОСТ 14637-79	8	3,8 кг
Б4	18	3.503.1-60.5-07.00.18	Полка	Лист Б-ПН-0-10 ГОСТ 19903-74* вст 3 пс 5 ГОСТ 14637-79	8	250 кг
Б4	19	3.503.1-60.5-07.00.19	Фасонка	Лист Б-ПН-0-10 ГОСТ 19903-74* вст 3 пс 5 ГОСТ 14637-79	3	7,1 кг
Б4	20	3.503.1-60.5-07.00.20	Фасонка	Лист Б-ПН-0-10 ГОСТ 19903-74* вст 3 пс 5 ГОСТ 14637-79	6	3,3 кг
			Стандартные изделия			
		22	Болт М24x90 5.8	ГОСТ 7798-70	12	0,038 кг
		23	Гайка М24.4	ГОСТ 5915-70	12	0,01 кг
		24	Шайба 24	ГОСТ 11371-78	12	0,003 кг
			Материал			
			Брус 10x10 см Сосна 2с	ГОСТ 8484-82	0,1	м ³

3.503.1-60.5-07.00.00

Лист

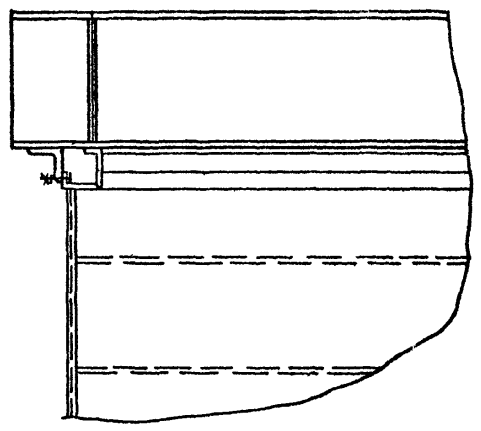
3



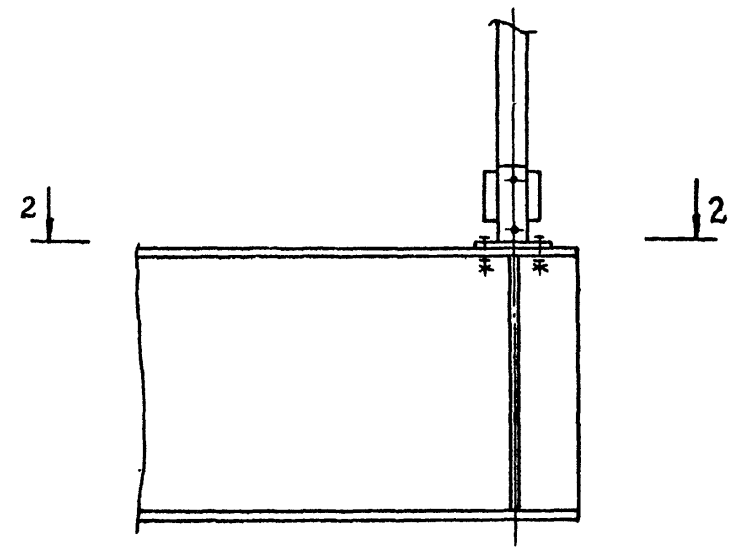
№ 102 А ПОДПИСЬ И ДАТА ВЗАМ. ИВ. №

		3.503.1-60.5-08.00.00			
		ОБСТРОЙКА ОПОРЫ	СТАДИЯ	МАССА	МАСШТАБ
			Р	7830	1:100
НАЧ. ОТД.	ГЕВОНЯН <i>[Signature]</i>			ЛИСТ 1	ЛИСТОВ 3
ГЛАВ. ИНЖ.	КОРОСТЕЛЕВ <i>[Signature]</i>			МИНТРАНССТРОЙ	
ГЛАВ. КОН. ПРО.	ТАВРОВСКИЙ <i>[Signature]</i>			СКБ ГЛАВМОСТСТРОЯ	
РУК. БРИГ.					
ПРОВЕРИЛ	ТАВРОВСКИЙ <i>[Signature]</i>				
ИСПОЛНИЛ	ГИНЗБУРГ <i>[Signature]</i>				

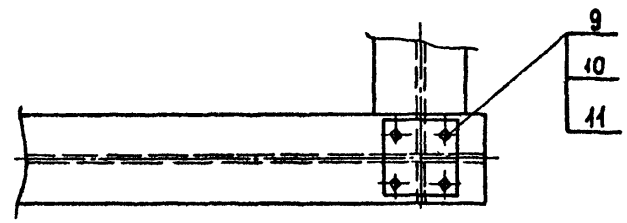
Ⓘ



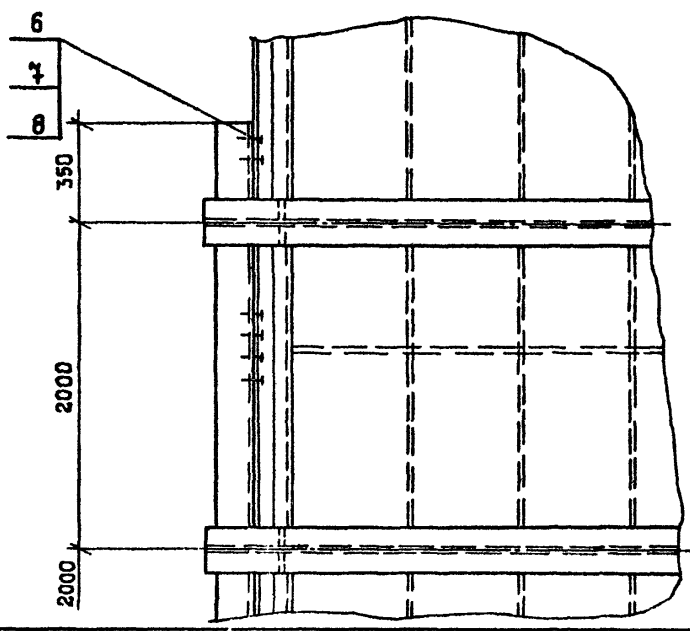
Ⓜ



2-2



9
10
11



И. № пром. Подпись и дата В.САМ.ИВ.02

3. 503.1 - 60.5 - 08.00.00

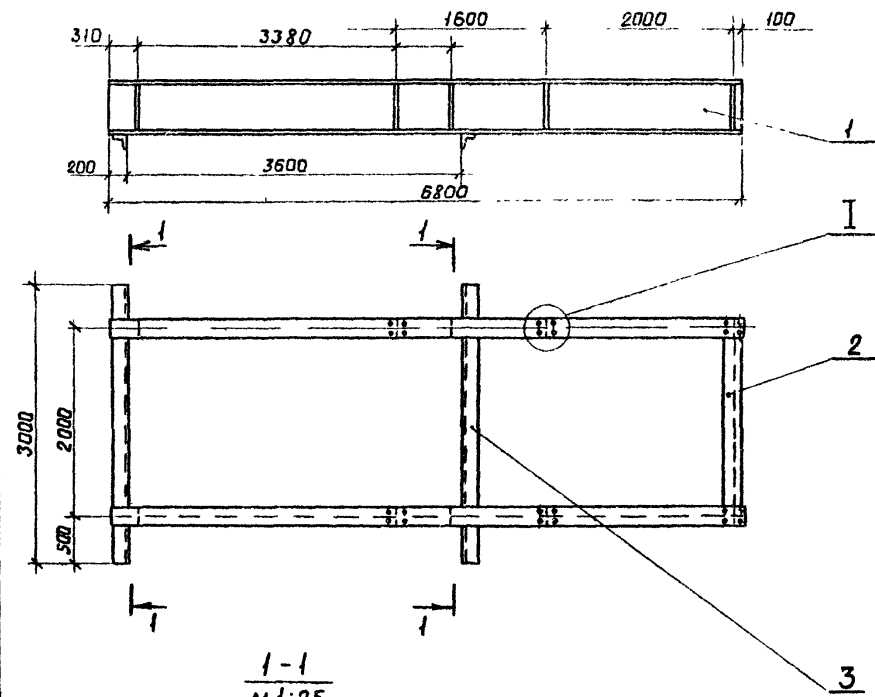
ЛМСТ
2

Формат	Зона	Поз	Обозначение	Наименование	Кол	Примечание
				<i>Сборочные единицы</i>		
Аз	2	3.503.1-60.5-08.01.00	Рама	1	1590 кг	
Аз	3	3.503.1-60.5-08.01.00-01	Рама	2	1590 кг	
				<i>Стандартные изделия</i>		
	6		Болт М24х70.5.8 ГОСТ 7798-70	84	0,36 кг	
	7		Гайка М24.4 ГОСТ 5915-70	84	0,11 кг	
	8		Шайба 24 ГОСТ 11371-78	84	0,03 кг	
	9		Болт М12х60.58 ГОСТ 7798-70	72	0,07 кг	
	10		Гайка М12.4 ГОСТ 5915-70	72	0,02 кг	
	11		Шайба 12 ГОСТ 11371-78 <i>Прочие изделия</i>	72	0,01 кг	
	12		Подмасти (см. монт. схему черт. 3.503.1-60.5-10.000.00)	1	4650 кг	

3.503.1-50.5-08.00.00

Лист

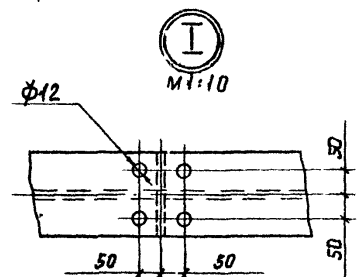
3



ФОРМАТ	ЗОНА	ПОЗ.	Обозначение	Наименование	Кол	Примечание
				<u>Детали</u>		
Б4	1		3.503.1-60.5-08.01.01	Балка		
				Двутавр 55 ГОСТ 8239-72 вместе с ГОСТ 535-73	2	629,7 кг
Б4	2		3.503.1-60.5-08.01.02	Диафрагма		
				Двутавр 55 ГОСТ 8239-72 вместе с ГОСТ 535-73	1	181,5
				Переменные данные для исполнений		
				3.503.1-60.5-08.01.00		
Б4	3		3.503.1-60.5-08.01.03	Распорка		
				Б-140x140x10 ГОСТ 8509-72* Уголок вместе с ГОСТ 535-73	2	64,5
				3.503.1-60.3-08.01.00-01		
Б4	3		3.503.1-60.5-08.01.03-01	Распорка		
				Б-140x140x10 ГОСТ 8509-72* Уголок вместе с ГОСТ 535-73	2	64,5

Инв. и подл. Папиль и Фетта Вост. инст. И

Обозначение	A мм	A
3.503.1-60.5-08.01.00	105	31
-01	85	32

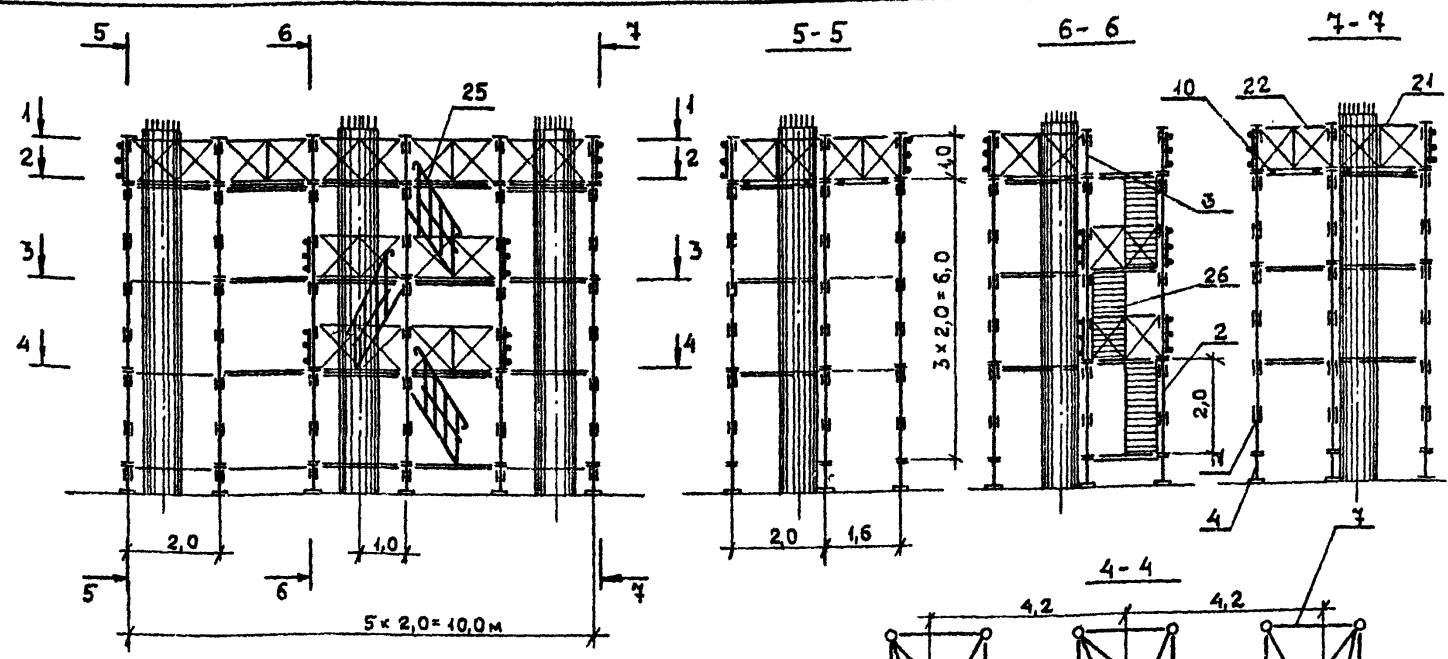


3.503.1-60.5-08.01.00

Исполн. Геронзон
 Главноинж. Карстелев
 Гла. инж. пр. Тарковский
 Рук. бриг. Тарковский
 Проверил Тарковский
 Установил Гундуров

Рама

Станд.	Масса	Масшт.
Р	1590	1:50
Лист	Листов 1	
Минтрансстрой СКБ Главноострой		



ВЕДОМОСТЬ ИНВЕНТАРНЫХ МАРОК

№№ МАРОК	КОЛ. ШТ.	МАССА КГ	
		ЕД.	ОБЩ.
1	18	23,5	423
2	18	12,3	221
3	18	5,2	94
4	18	4,4	79
7	70	10,5	735
9	21	8,5	179
10	23	14,9	343
11	6	10,8	65
21	24	22,6	542
22	6	19,5	117
24	2	19,9	40
25	6	16,0	96
26	3	29,7	89
29	19	27,7	526
30	9	27,1	244
31	10	27,1	271
Итого:			4065

ВЕДОМОСТЬ НЕИНВЕНТАРНЫХ МАРОК

№№ МАРОК	ОБОЗНАЧЕНИЕ	КОЛ. ШТ.	МАССА КГ	
			ЕД.	ОБЩ.
81	Хомут 3.503.1- 60.5-02.01.00	9	28,5	257
82	Связь 3.503.1- 60.5- 02.02.00	3 ^Т +3 ^Н	6,0	36
83	То же 3.503.1- 60.5-02.02.00	3	6,2	19
84	" " 3.503.1- 60.5-02.03.00	6	4,5	27
85	" " " " " "	6	7,3	44
86	" " " " " "	3	3,8	11
87	" " " " " "	6	5,9	35
88	" " " " " "	3	6,4	19
89	" " " " " "	3	6,9	21
Итого:			470	

1. Номера марок в ведомости инвентарных марок соответствуют номерам позиций проекта "БЕЗБОЛТОВЫЕ ТРУБЧАТЫЕ ЛЕСА ДЛЯ КАМЕННЫХ РАБОТ" ПРОМСТРОЙПРОЕКТ, 1976 (ШИФР 2636-Т-18).
 2. В МЕСТАХ УСТАНОВКИ РАСКОСОВ К СТОЙКАМ СРЕДНЕГО РЯДА ПРИВАРИТЬ ДОПОЛНИТЕЛЬНО ПАТРУБКИ (ПОЗ. 2) МАРКИ СТОЙКА С=4,0м ТВАК.01.00 (СМ. УЗЕЛ ЛИСТ 3 ЧЕРТ. 3.503.1- 60.5-02.00.00)
 3. СЕЧЕНИЯ 1-1, 2-2, 3-3 СМ. ЛИСТ 1; 2 ЧЕРТ. 3.503.1- 60.5- 02.00.00.

Имя, Фамилия, Подпись и Дата (виза) №

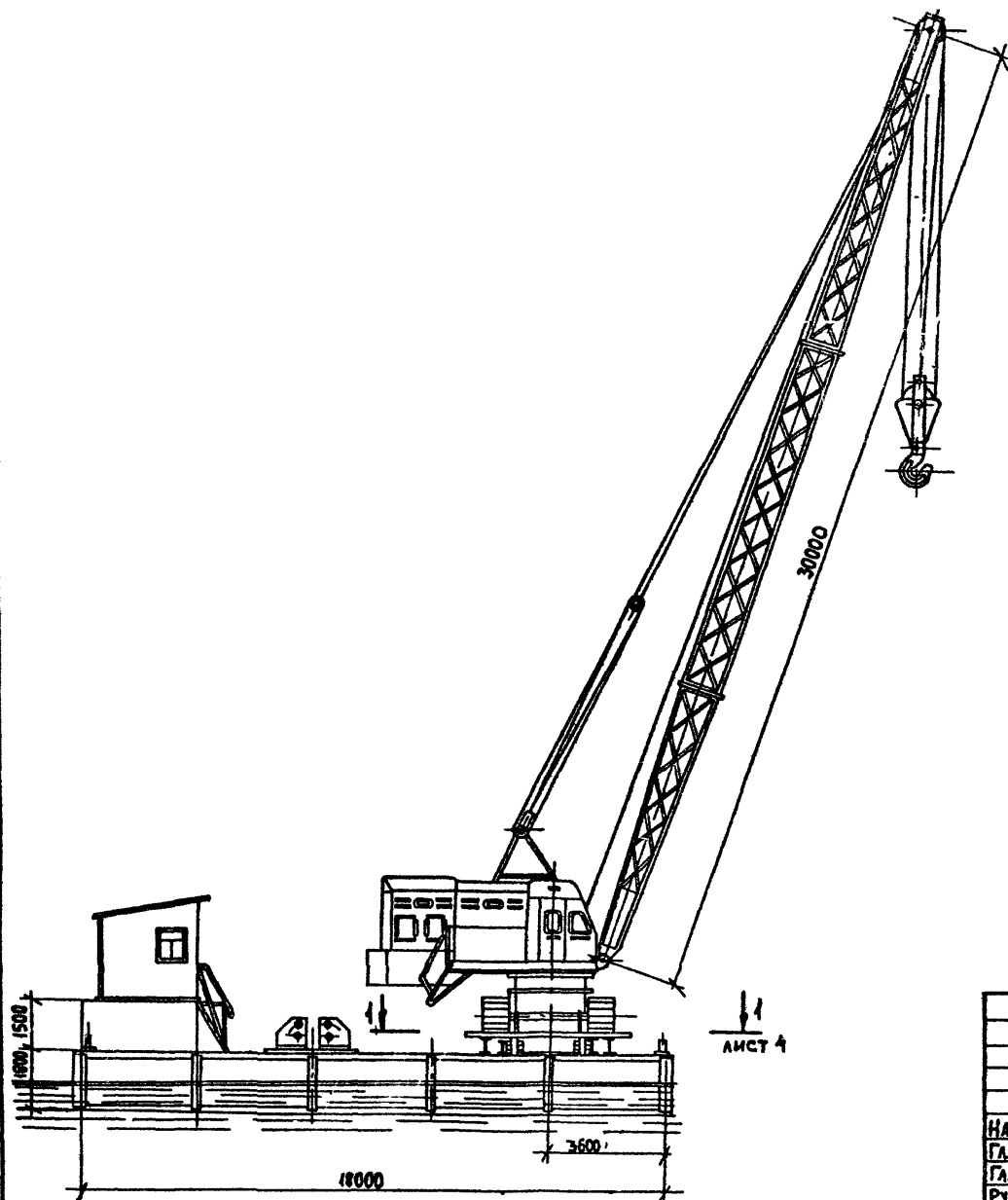
3.503.1- 60.5- 10.00.00		
Нач. отд. ГЕВОНАЯ ЛИН. отд. КОРОСТЕВ ГЛАВ. КОМ. пр. ТАВРОВСКИЙ Рук. бриг. Проверил ТАВРОВСКИЙ Исполнил СИНЗБУРГ	ПОДМОСТИ	СТАДИЯ Р МАССА 4650 МАСШТАБ 1:100
		ЛИСТ 1 ЛИСТОВ 1 МИНТРАНССТРОЙ СКБ ГЛАВМОСТОСТРОЯ

ТЕХНИЧЕСКАЯ ХАРАКТЕРИСТИКА КРАНА 30-3161
ПРИ РАБОТЕ СТРЕЛОЙ С-30М

1	Наибольшая грузоподъемность	Т	20	
2	Длина стрелы	М	30	
3	Угол наклона стрелы	ГРАД	75°43'	60°13'
4	Высота основного крюка от оси вращения	М	9,0	16,5
5	Грузоподъемность на основном крюке	Т	20,0	8,5
6	Высота подъема крюка	М	29,0	26,0
7	Скорость подъема крюка	Скорость	М/МИН	
		Скорость	М/МИН	
8	Запаска грузоподъемного каната	—	ТРЕХКРАТНАЯ	
9	Минимальный коэффициент грузовой устойчивости	—	1,23	
10	Минимальный коэффициент собственной устойчивости	—	1,34	
11	Удельное давление на грунт	КТ/СМ ²	1,16	
12	Вес в рабочем состоянии	Т	79,9	
13	Допустимый при работе угол наклона крана	ГРАД	3°	

ТЕХНИЧЕСКАЯ ХАРАКТЕРИСТИКА ПЛАВУЧЕГО КРАНА

1	Общий вес плавучего крана	2242 кг
2	Осадка от собственного веса без груза	0,88 м
3	Работа крана в плоскости продольной оси палубы	Дополнительная осадка палубы от груза 20т на вылете 9 м в ветра (средняя)
		0,08 м
4	Работа крана в плоскости поперечной оси палубы	Сухой борт
		0,84 м



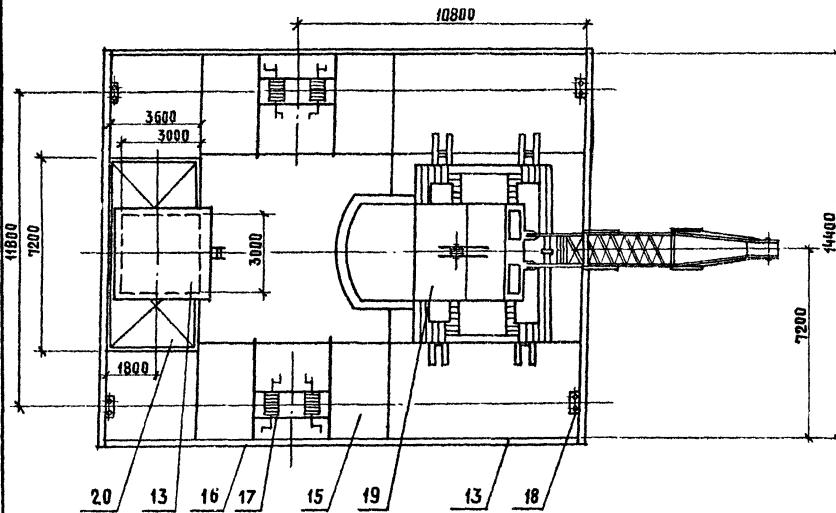
3. 503.1-60.5-11. 00.00

НАЧ. ОТД. ПЕВОНЯН		ПЛАВКРАН		СТАДИЯ	МАССА	МАСШТАБ
ГЛ. ИН. ОТ. КОРОСТЕЛЕВ				Р	-	
ГЛ. КОН. ПР. ТАВРОВСКИЙ				ЛИСТ 1 ЛИСТОВ 6		
Р. И. БРИГ.				МИНТРАНССТРОЙ		
ПРОВЕРИЛ ТАВРОВСКИЙ				СКБ ГЛАВМОСТОСТРОЯ		
ИСПОЛНИЛ СТУДЕНЦОВА						

ВЕДОМОСТЬ ОБОРУДОВАНИЯ И МАТЕРИАЛОВ

№ по з	ОБОЗНАЧЕНИЕ	НАИМЕНОВАНИЕ	КОЛ. ШТ.	МАССА КГ	МАТЕРИАЛ	ЛИСТ	ПРИМ.
1-7		БАКИ РАСПРЕДЕЛИТЕЛЬНЫЕ С ОБСТРОЙКОЙ	—	7706	В СТ.З ПС 5 ГОСТ 380-71*		
13		ЛЕСОМАТЕРИАЛ	—	6300	СОСНА II КАТ		СМ. ТАБЛ.
15*	ПРОЕКТ № 680/5 ПРОЕКТ № 5228	ПОНТОН КС-63	10	67861,6			
16	б/ч	РАМА РУЧНЫХ ЛЕБЕДОК	2	640	В СТ.З ПС 5* ГОСТ 380-71		ДЕАТЬ ПО МЕСТ
17	Т-68 Б	ЛЕСЯДКА РУЧНАЯ Q-3Т	4	2000			
18*	ПРОЕКТ № 680/5	КНЕХТЫ ЛЕГКОГО ТИПА	4	100	СТ.З ГОСТ 380-71*		
19	ЭО-7161	ГУСЕНИЧНЫЙ КРАН	1	80000			
20		БАЛЛАСТ	—	57000	БЕТОННЫЕ ПАНТЫ, СВАИ		

* КАЛЬКУЛЯТОР ПРОЕКТОВ —
— СКБ ГЛАВМОСТРОЯ МИНТРАНССТРОЙ



ПОТРЕБНОСТЬ ЛЕСОМАТЕРИАЛА

№ п.п.	НАИМЕНОВАНИЕ	СЕЧЕНИЕ СМ	ИЗМЕРИТЕЛЬ	К-ВО
1	БРУСЬЯ ПРИВАЛЬНЫЕ	12x12	М ³	0,5
2	БРУСЬЯ ОТЯЖИВНЫЕ	16x16	М ³	4,5
3	ДОСКИ ДЛЯ БУДКИ	8-2,5	М ³	1,5
4	БРУСЬЯ ДЛЯ БУДКИ	10x10	М ³	0,5
5	ГОРБЫЛИ ДЛЯ БАЛЛАСТНОГО ЯЩИКА	8-6	М ³	3,5
Итого:				10,5

3.503.1-60.5-11.00.00

ЛИСТ

2

График грузоподъёмности крана ЭО-7161
без наголовника

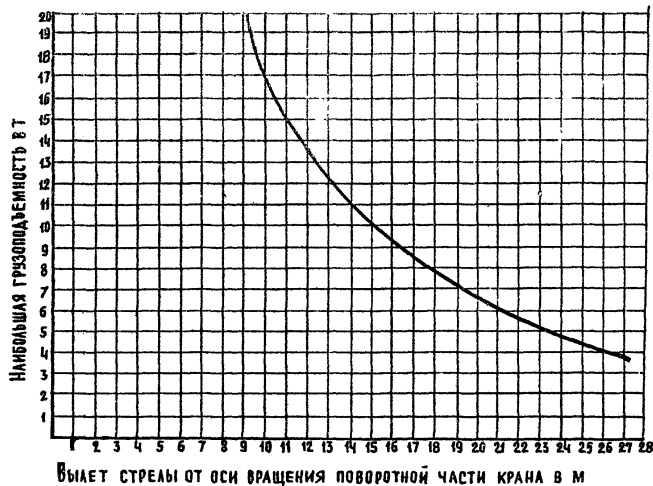
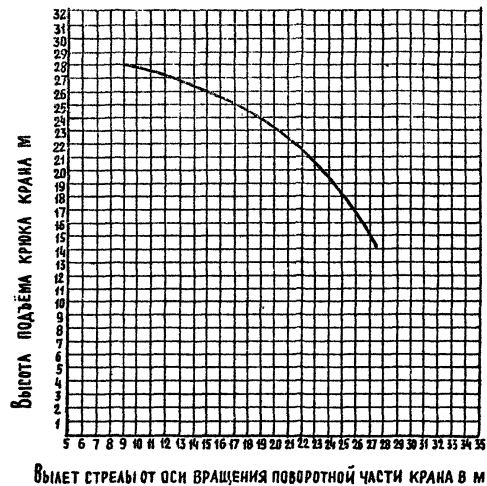
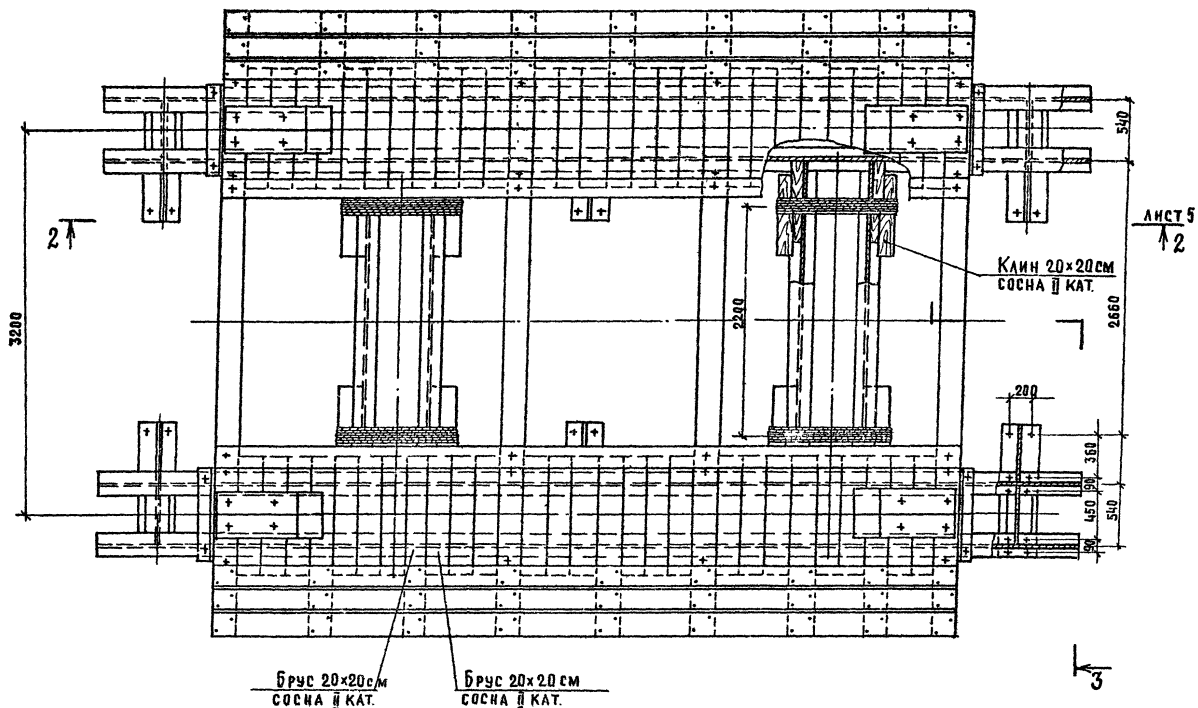


График максимальной высоты подъёма крюка
крана ЭО-7161 без наголовника



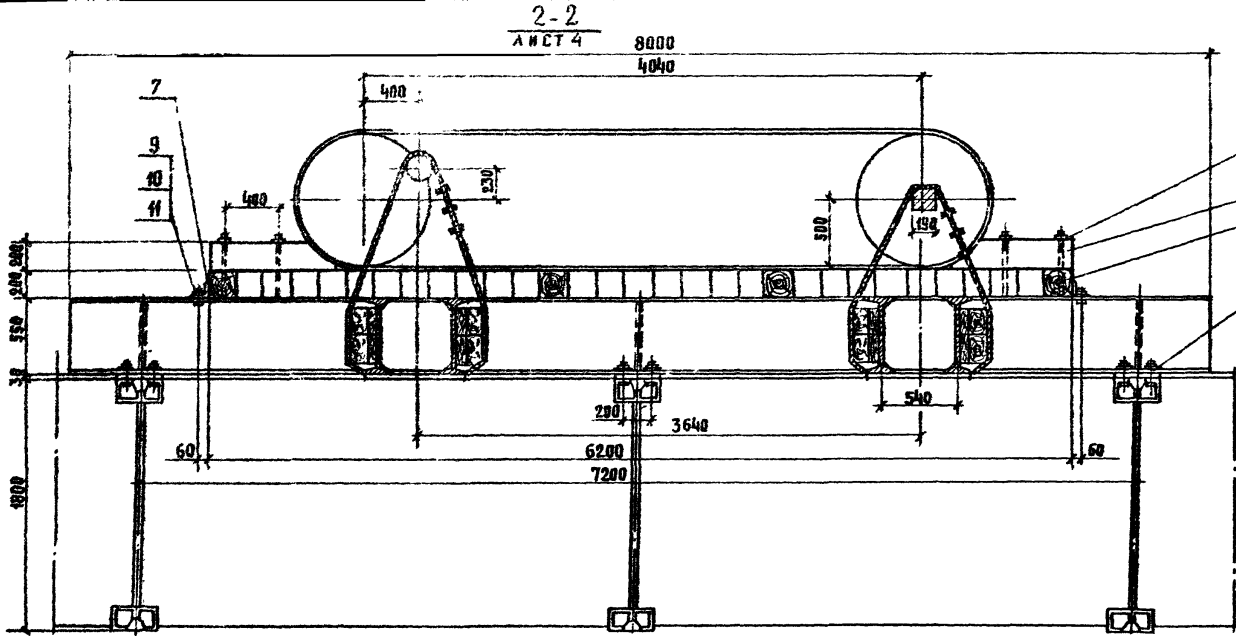
1-1
ЛИСТ 1

3 ЛИСТ 5

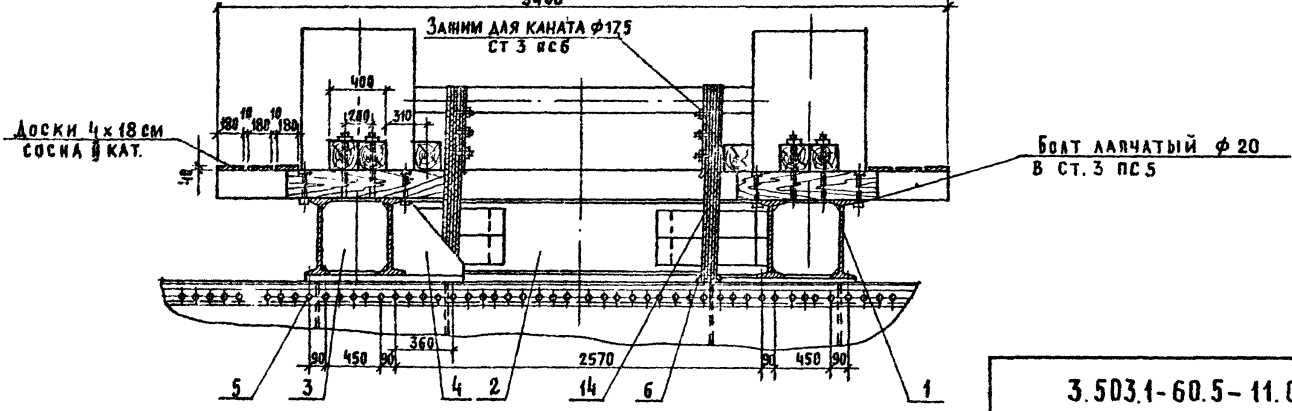


3.503.1-60.5-11.00.00

ЛИСТ
4



3-3 (ПОВЕРНУТО)
ЛИСТ 4



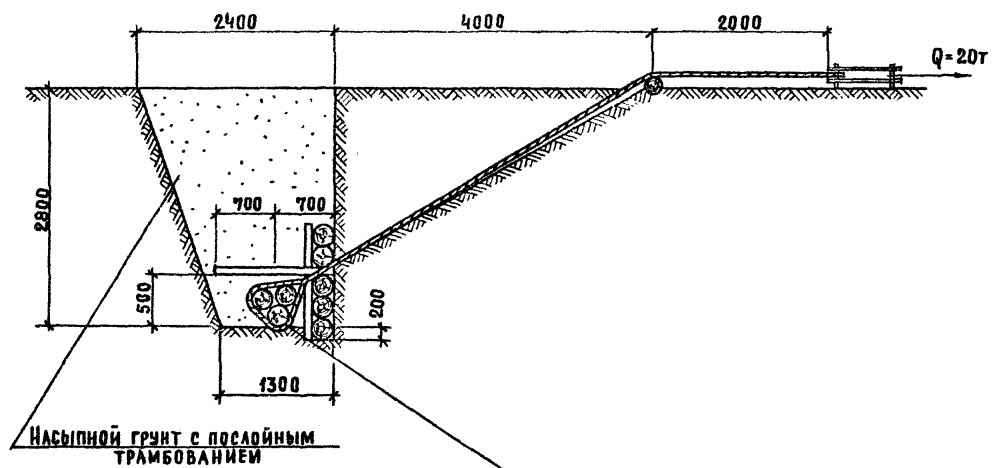
ИЗБ. № ПОДЛ. ВОЗДУШНО-КАНАТНОГО ТРАНСПОРТА

Форма	Зона	Поз.	Обозначение	Наименование	Кол.	Примечание
				<u>Детали</u>		
БЧ		1	3.503.1-60.5-11.00.01	Балка Автомат 55 ГОСТ 8239-72 ВстЗпс 5 ГОСТ 535-79	4	
БЧ		2	3.503.1-60.5-11.00.02	Распорка Автомат 55 ГОСТ 8239-72 ВстЗпс 5 ГОСТ 535-79	4	
БЧ		3	3.503.1-60.5-11.00.03	Диафрагма Автомат 55 ГОСТ 8239-72 ВстЗпс 5 ГОСТ 535-79	6	
БЧ		4	3.503.1-60.5-11.00.04	Резьба Лист Б-ПН-0-10 ГОСТ 19903-74* ВстЗпс 5 ГОСТ 14637-79		
БЧ		5	3.503.1-60.5-11.00.05	Накладка Лист Б-ПН-0-30 ГОСТ 19903-74* ВстЗпс 5 ГОСТ 14637-79	6	
БЧ		6	3.503.1-60.5-11.00.06	Подкладка Лист Б-ПН-0-3 ГОСТ 19903-74* ВстЗпс 5 ГОСТ 14637-79	4	
БЧ		7	3.503.1-60.5-11.00.07	Упор Уголок Б-100x100x10 ГОСТ 8509-72* ВстЗпс 5 ГОСТ 535-79	4	
				<u>Стандартные изделия</u>		
		9		Болт М24 x 70,5, 8 ГОСТ 7798-70	8	0,355 кг
		10		Гайка М24, 4 ГОСТ 5915-70	8	0,11 кг
		11		Шайба 24 ГОСТ 11371-78	8	0,034 кг

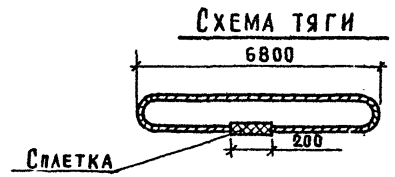
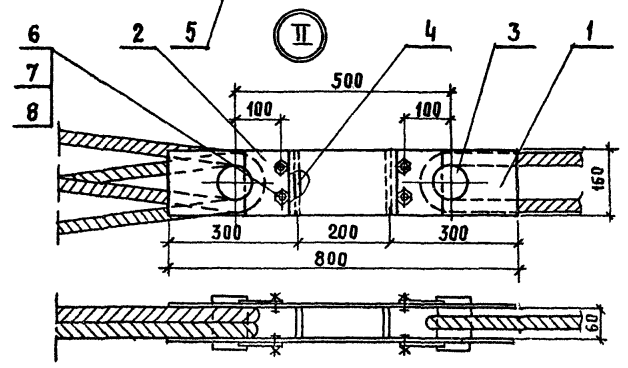
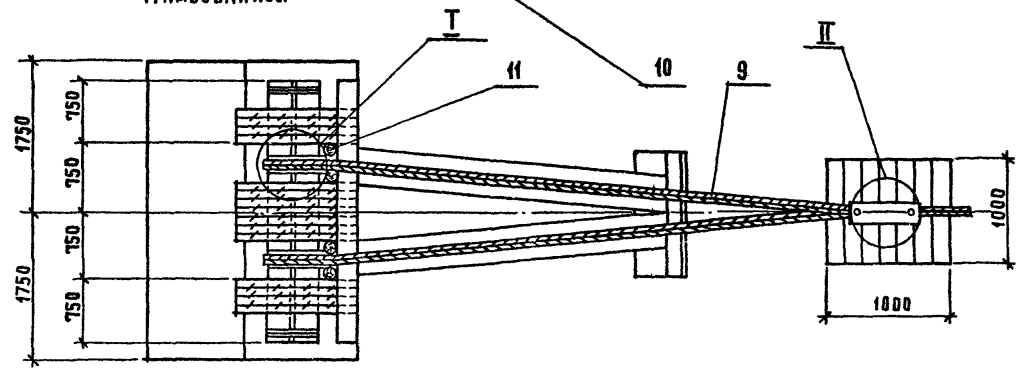
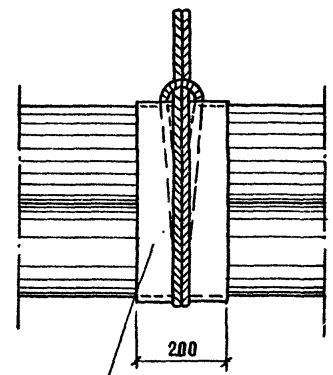
Итого по вкл. - Подпись и дата/Зам. инж. М.

Форма	Зона	Поз.	Обозначение	Наименование	Кол.	Примечание
				<u>Материал</u>		
		13		Лесоматериал Сосна II кат ГОСТ 8486-66**	19	м ³
		14		Канат 17,0-Н-170-1 ГОСТ 3079-80	100	м
				<u>Прочие изделия</u>		
		15		Пантан КС-63		
		16		Рама ручных лебедок		
		17		Лебедка ручная		
		18		Q-3т Т-68 Б	4	
				Кнехты легкого типа	4	
		19		Гусеничный кран 30-7161	1	
		20		Балласт бетонные плиты, сбав		

3.503.1-60.5-11.00.00 Лист 6



⊙ I ПОВЕРХУТО
М 1:10

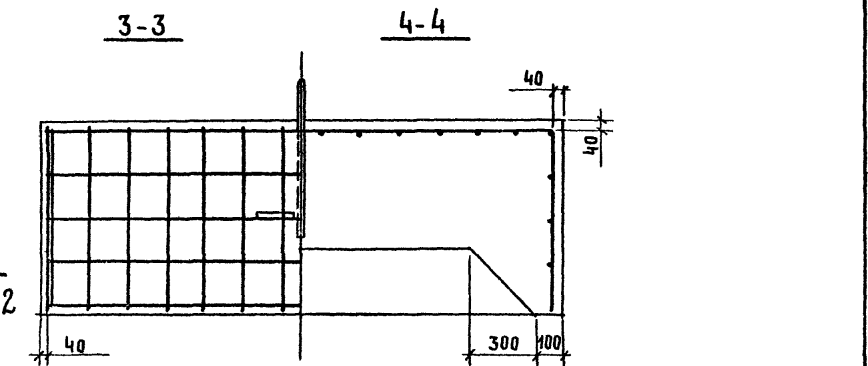
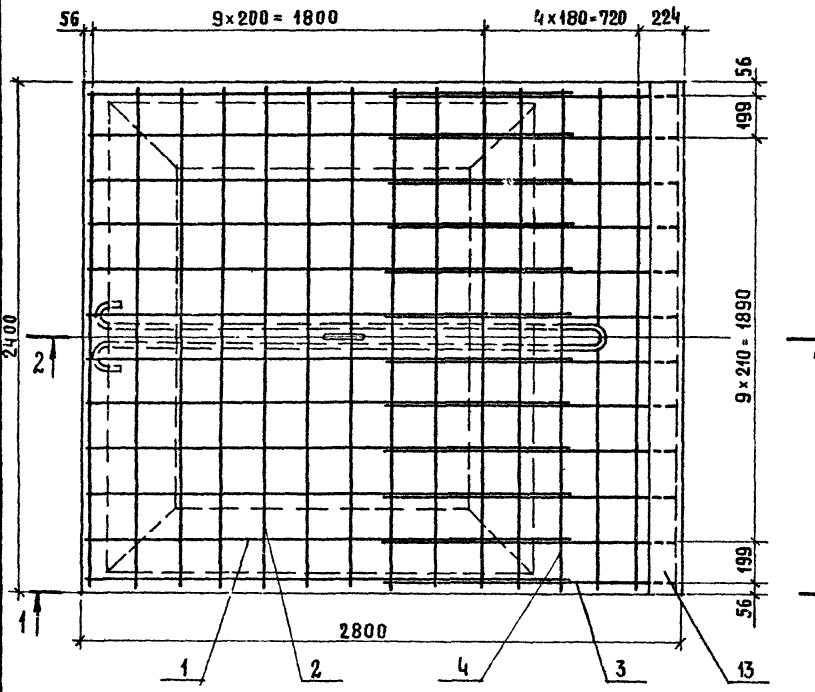
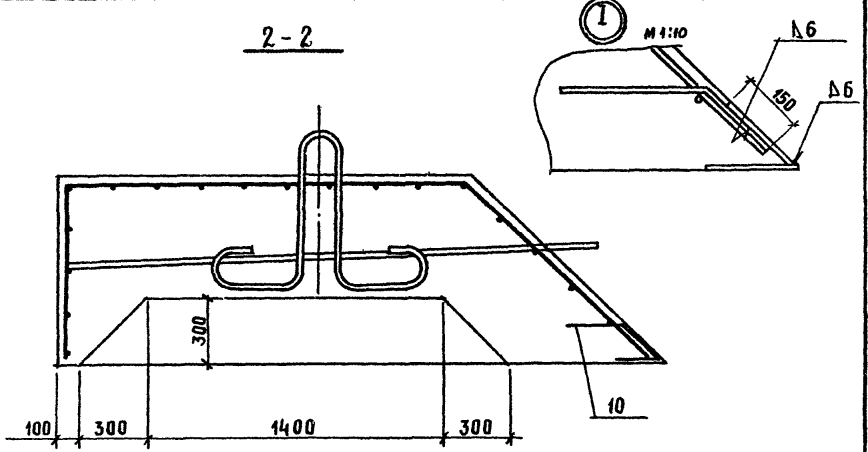
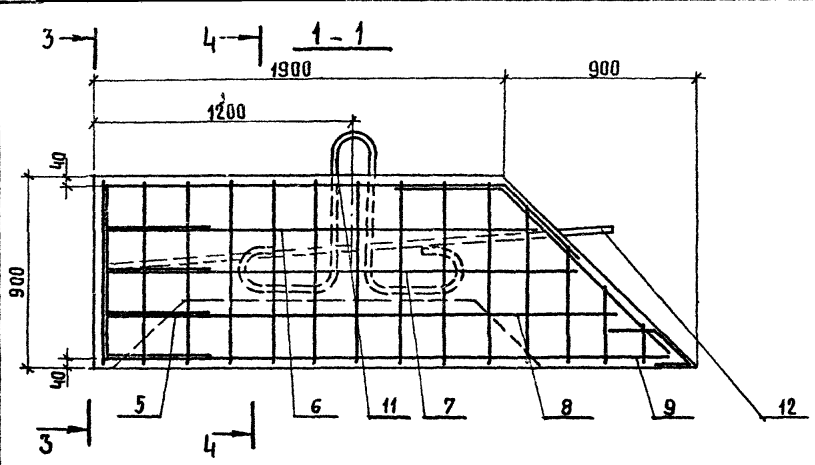


		3.503.1-60.5-12.00.00	
		Якорь земляной	СТАДИЯ Р МАССА - МАСШТАБ 1:50
			ЛИСТ 1 ЛИСТОВ 2
НАЧ. ОТД.	ГЕВОНДЯН		МИНТРАНССТРОЙ СКБ ГЛАВМОСТРОЯ
ГЛ. ИНЖ. ОТ	КОРОСТЕЛЕВ		
ГЛ. КОН. ПР.	ТАВРОВСКИЙ		
РУК. БРИГ.			
ПРОВЕРИЛ	ТАВРОВСКИЙ		
ИСПОЛНИЛ	СТУДЕНЦОВА		

ИЗД. № 114А/114А ДИП. И Д. А. А. Т. Р. С. З. А. М. И. П. В. № 11

Формат	Зона	Поз.	Обозначение	Наименование	Кол.	Примечание
				<u>Детали</u>		
БЧ	1	3.503.1-60.5-12.00.01		Планка		
				Лист Б-ПН-0-20 ГОСТ 19903-74*	2	20,1 кг
				Вст 3 пс 6 ГОСТ 14637-79		
БЧ	2	3.503.1-60.5-12.00.02		Оседержатель		
				Лист Б-ПН-0-10 ГОСТ 19903-74*	4	1,3 кг
				Вст 3 пс 6 ГОСТ 14637-79		
БЧ	3	3.503.1-60.5-12.00.03		Ось		
				Круж Б 85 ГОСТ 2590-71*	2	6,7 кг
				Ст 5 пс 6 ГОСТ 535-79		
БЧ	4	3.503.1-60.5-12.00.04		Ребра		
				Лист Б-ПН-0-12 ГОСТ 19903-74*	2	0,9 кг
				Вст 3 пс 6 ГОСТ 14637-79		
БЧ	5	3.503.1-60.5-12.00.05		Подкладка		
				Лист Б-ПН-0-3 ГОСТ 19903-74*	2	9,4 кг
				Вст 3 пс 6 ГОСТ 14637-79		
				<u>Стандартные</u>		
				<u>изделия</u>		
		6		Балт М 16 × 55.5.8		
				ГОСТ 7.798-70	8	0,1 кг
		7		Гайка М 16.4		
				ГОСТ 5915-70	8	0,03 кг
		8		Шайба 16		
				ГОСТ 11371-78	8	0,01 кг

Формат	Зона	Поз.	Обозначение	Наименование	Кол.	Примечание
				<u>Материал</u>		
		9		Канат 29-Г-1-СС-И-180		
				ГОСТ 3079-80	29	м
		10		Бревно d=23 сосна 2с		
				ГОСТ 8485-66 **	4	м ³
				Бревно d=15 сосна 2с		
				ГОСТ 8485-66 **	1,4	м ³



БЕТОН М 200 - 4 м³

ИНВ. № ПОДЛ. ПОДПИСЬ И ДАТА ВЗАИМ. ИВЛ. №

НАЧ. ОТА	ГЕВОНАЯ	<i>Гевон</i>
ГЛ. ИНЖ. ОТ	КОРОСТЕЛЕВ	<i>Коростелев</i>
ГЛ. КОН. ПР.	ТАВРОВСКИЙ	<i>Тавровский</i>
РУК. БРИГ.		
ПРОВЕРИЛ	ТАВРОВСКИЙ	<i>Тавровский</i>
ИСПОЛНИЛ	СТУДЕНЦОВА	<i>Студенцова</i>

3. 503.1-60.5-13.00.00

Якорь - присос

СТАДИЯ	МАССА	МАСШТАБ
Р	1300	1:20
ЛИСТ 1 ЛИСТОВ 2		
МИНТРАНССТРОЙ		
СКБ ГЛАВМОСТСТРОЯ		

Фирма	Зона	Поз.	Обозначение	Наименование	Кол.	Примечание
				<u>Детали</u>		
БЧ	1	3.503.1-60.5-13.00.01		Стержень продольный φ16А II ГОСТ 5781-82	12	5 кг
БЧ	2	3.503.1-60.5-13.00.02		Стержень поперечный φ16А II ГОСТ 5781-82	10	6,2 кг
БЧ	3	3.503.1-60.5-13.00.03		Стержень продольный φ16А II ГОСТ 5781-82	12	2,6 кг
БЧ	4	3.503.1-60.5-13.00.04		Стержень поперечный φ16А II ГОСТ 5781-82	4	4,9 кг
БЧ	5	3.503.1-60.5-13.00.05		Стержень продольный φ16А II ГОСТ 5781-82	4	5,2 кг
БЧ	6	3.503.1-60.5-13.00.06		Стержень продольный φ16А II ГОСТ 5781-82	2	3,3 кг
БЧ	7	3.503.1-60.5-13.00.07		Стержень продольный φ16А II ГОСТ 5781-82	2	3,6 кг
БЧ	8	3.503.1-60.5-13.00.08		Стержень продольный φ16А II ГОСТ 5781-82	2	3,9 кг
БЧ	9	3.503.1-60.5-13.00.09		Стержень продольный φ16А II ГОСТ 5781-82	2	4,2 кг
БЧ	10	3.503.1-60.5-13.00.10		Стержень продольный φ10А II ГОСТ 5781-82	12	0,3 кг
БЧ	11	3.503.1-60.5-13.00.11		Петля φ40А I ГОСТ 5781-82	1	27,5 м
БЧ	12	3.503.1-60.5-13.00.12		Петля φ40А I ГОСТ 5781-82	1	54,9 кг
БЧ	13	3.503.1-60.5-13.00.13		Окантовка Б-ПК-0-10 ГОСТ 19903-74 Лист Вст 3 п. 5 ГОСТ 14637-79	2	37,7 кг

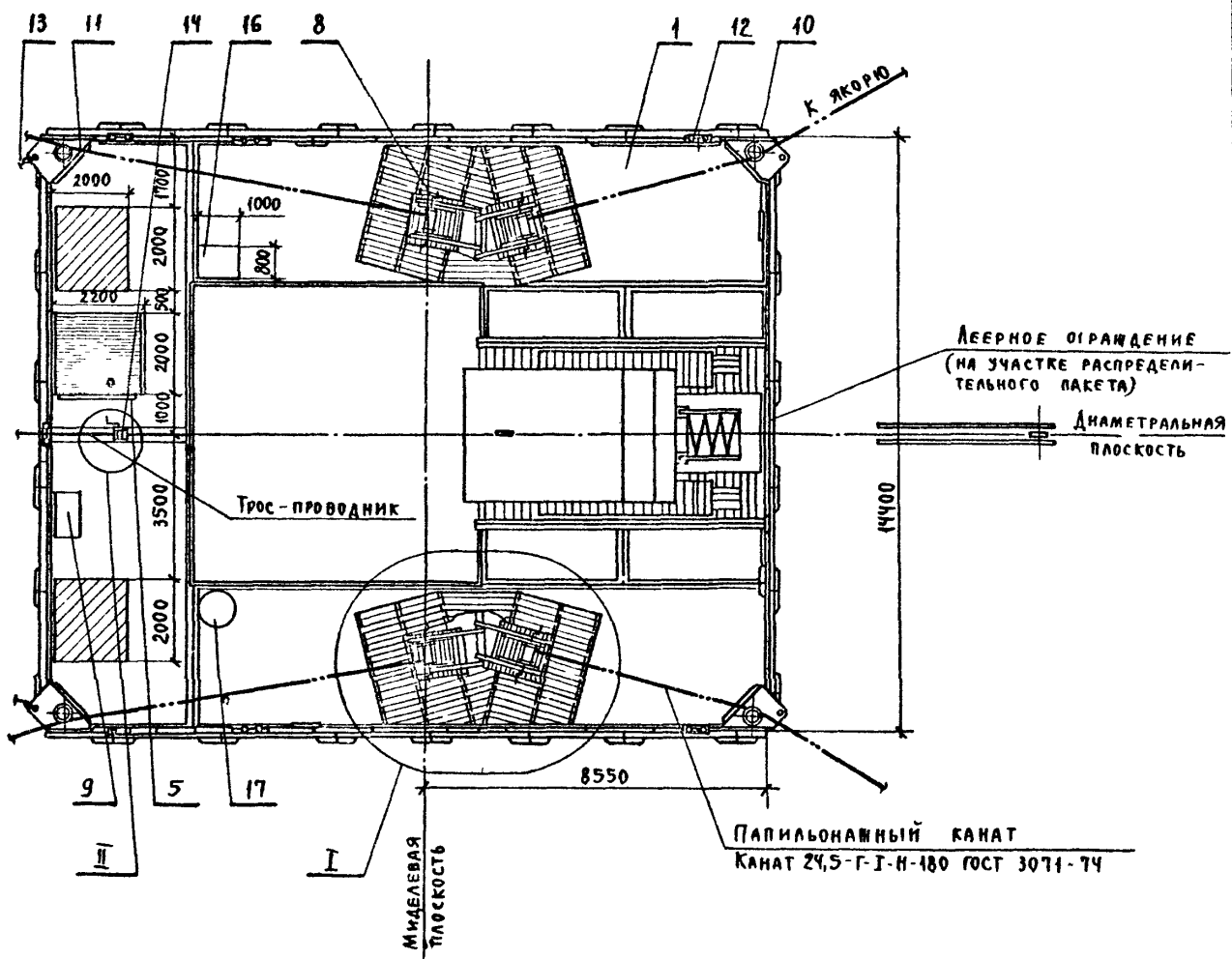
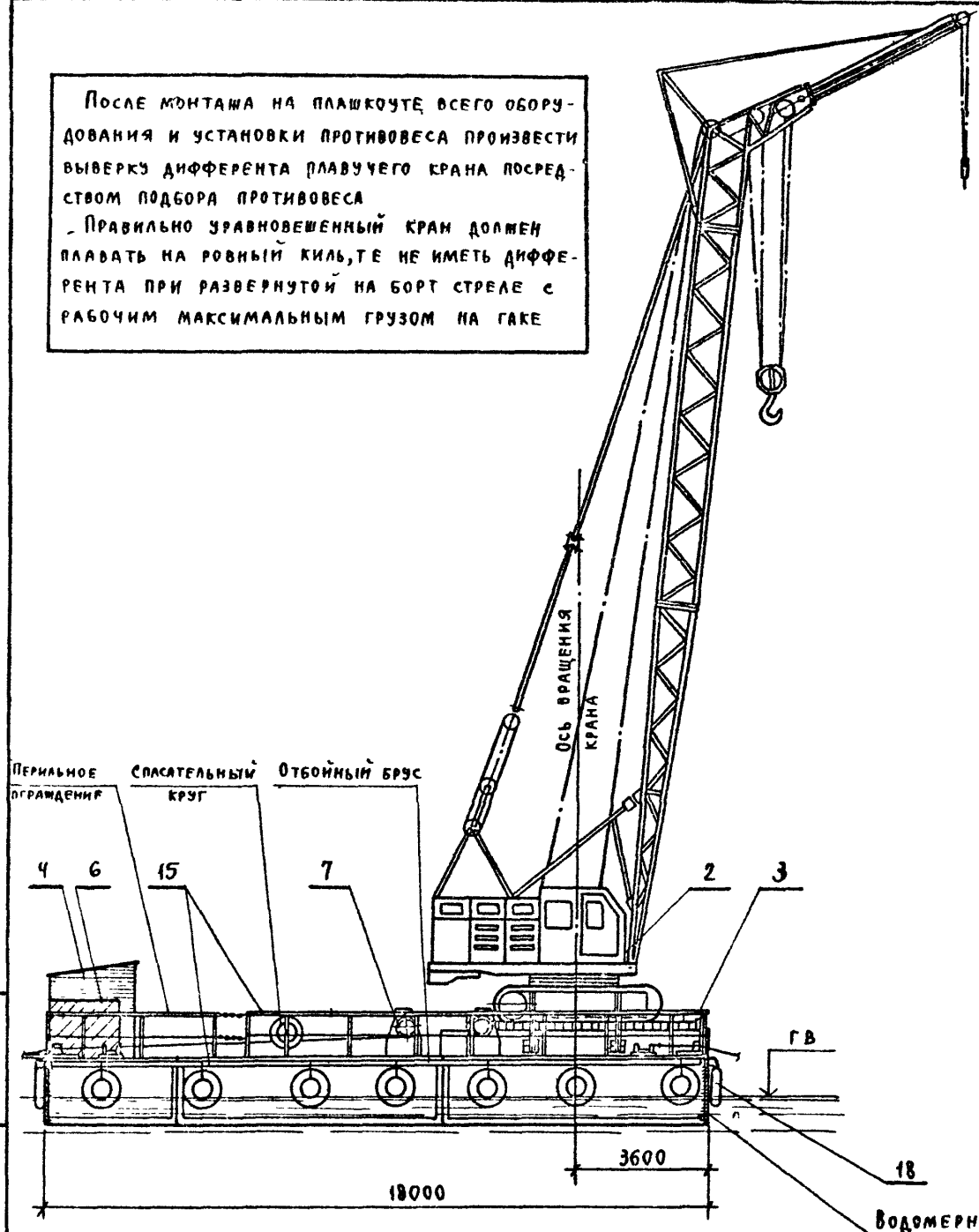
Фирма	Зона	Поз.	Обозначение	Наименование	Кол.	Примечание
				<u>Материалы</u>		
				Бетон М 200	4	м ³

3.503.1-60.5-13.00.00

Лист

2

После монтажа на плавкоуте всего оборудования и установки противовеса произвести выверку дифферента плавучего крана посредством подбора противовеса.
 - Правильно уравновешенный кран должен плавать на ровный киль, т.е. не иметь дифферента при развернутой на борт стреле с рабочим максимальным грузом на гаке.

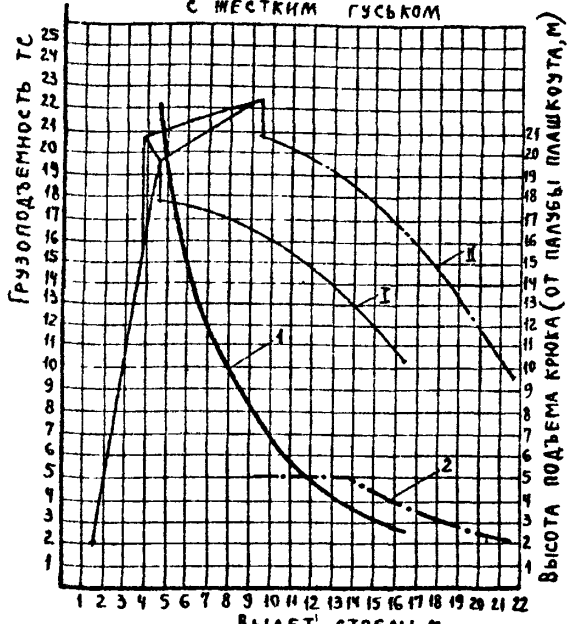


Инв. № подл. Подпись и дата. Взам. инв. №.

			3 503.1-60.5-14.00.00		
			Кран РДК-25 на плавкоуте из понтонов КС-63. ОБЩИЙ ВИД		
НАЧ. ОТА	ГЕВОНДЯН	<i>[Signature]</i>	СТАДИЯ	МАССА	МАСШТАБ
ГЛ. ИНЖ. ОТ.	КОРОСТЕЛЕВ	<i>[Signature]</i>	Р		
ГЛ. КОН. ПР.	ТАВРОВСКИЙ	<i>[Signature]</i>	ЛИСТ	1	ЛИСТОВ 2
РУК. БРИГ.			МИНТРАНССТРОЙ		
ПРОВЕРИЛ	ФОМУШКИНА	<i>[Signature]</i>	СКБ ГЛАВМОСТОСТРОЯ		
ИСПОЛНИЛ	СТУДЕНЦОВА	<i>[Signature]</i>			

ГРАФИКИ ГРУЗОПОДЪЕМНОСТИ И ВЫСОТЫ ПОДЪЕМА КРЮКА

СТРЕЛА 17,5 м
с жестким гуськом



- 1 - Кривые грузоподъемности основного крюка
- 2 - Кривые грузоподъемности вспомогательного крюка
- I - Кривые высоты подъема основного крюка
- II - Кривые высоты подъема вспомогательного крюка

ВЕДОМОСТЬ ОБОРУДОВАНИЯ И ИНВЕНТАРЯ

№ п/п	НАИМЕНОВАНИЕ	Кол. шт	МАТЕРИАЛ МАРКА	МАССА, кг		ПРИМЕЧАНИЕ
				ЕД	ОБЩ	
1	ПЛАШКОУТ ИЗ 8 ПОНТОНОВ	1	КС-63	49700	49700	
2	КРАН КСТР = 17,5 м с гуськом	1	РДК-25	46400	46400	
3	РАСПРЕДЕЛИТЕЛЬНЫЙ ПАКЕТ	1	ВСтЗлс5 Сосна 2с	4200 4800	9000	
4	ИНСТРУМЕНТАЛЬНАЯ	1	Сосна 2с	1900	1900	
5	ПОЖАРНЫЙ ЦИТ	1	Сосна 2с	200	200	
6	ПРОТИВОВЕС (И Б ПЛАНТЫ)	2	Металло-бетон	см таблицу техн. характ		
7	ЛЕБЕДКА РУЧНАЯ Q=5тс	4	Т-102Б	460	1840	
8	ОБСТРОЙКА ПОД ЛЕБЕДКУ	4	ВСтЗлс5 Сосна 2с	370	1480	
9	МОТОПОМПА	1	ЗИЛ-11	50	50	
10	КИПОВАЯ ПЛАНКА	4	—	416	1664	
11	СТОЛИК КИПОВОЙ ПЛАНКИ	4	ВСтЗлс5	140	560	
12	КНЕХТ ЛЕГКОГО ТИПА	5	—	26	130	
13	УПРЯЖНОЕ УСТРОЙСТВО	1	—	625	625	
14	ЛЕБЕДКА-ВЫШКА Q=0,5т ПОДСТАВКА ПОД ЛЕБЕДКУ	1	РА-0,5 ВСтЗлс5	—	15 75	
15	ОТБОЙНЫЙ БРУС, ОГРАЖДЕНИЕ	—	—	—	1610	
16	ЯЩИК С ПЕСКОМ	1	—	500	500	
17	ЕМКОСТЬ ДЛЯ ГОРЮЧЕГО	1	—	500	500	
18	КРАНЕЦ	26	Автомобильный кластерный	—	780	

ТЕХНИЧЕСКИЕ ХАРАКТЕРИСТИКИ КРАНА РДК-25
В СТРЕЛОВОМ ИСПОЛНЕНИИ НА ПЛАВУ

№ п/п	НАИМЕНОВАНИЕ ПОКАЗАТЕЛЕЙ	ИЗМЕР	КОЛ	ПРИМЕР
1	МАССА ПЛАВУЧЕЙ СИСТЕМЫ КСТР = 17,5 м с гуськом	т	159,9	1/21,8 т
2	ГРУЗОПОДЪЕМНОСТЬ КРАНА ПРИ КСТР = 17,5 м с гуськом (на стреле) ПРИ ВЫЛЕТЕ ОТ ОСИ ВРАЩЕНИЯ КРАНА	4,54 м	Тс	22,0
		16,18 м	Тс	2,7
3	ПЛОЩАДЬ ПЛАШКОУТА ПО ВАТЕРЛИНИИ	м ²	207,4	
4	СРЕДНЯЯ ОСАДКА ОТ СОБСТВЕННОГО ВЕСА	м	0,77	
5	ОСАДКА ПЛАВКРАНА ОТ СОБСТВЕННОГО ВЕСА ПОС. КОРМА (СУММАРНАЯ) ПРИ КСТР = 17,5 м с гуськом	0,58		
		1,02		
6	МАКСИМАЛЬНАЯ ОСАДКА ПЛАВКРАНА С ГРУЗОМ	м	1,07	

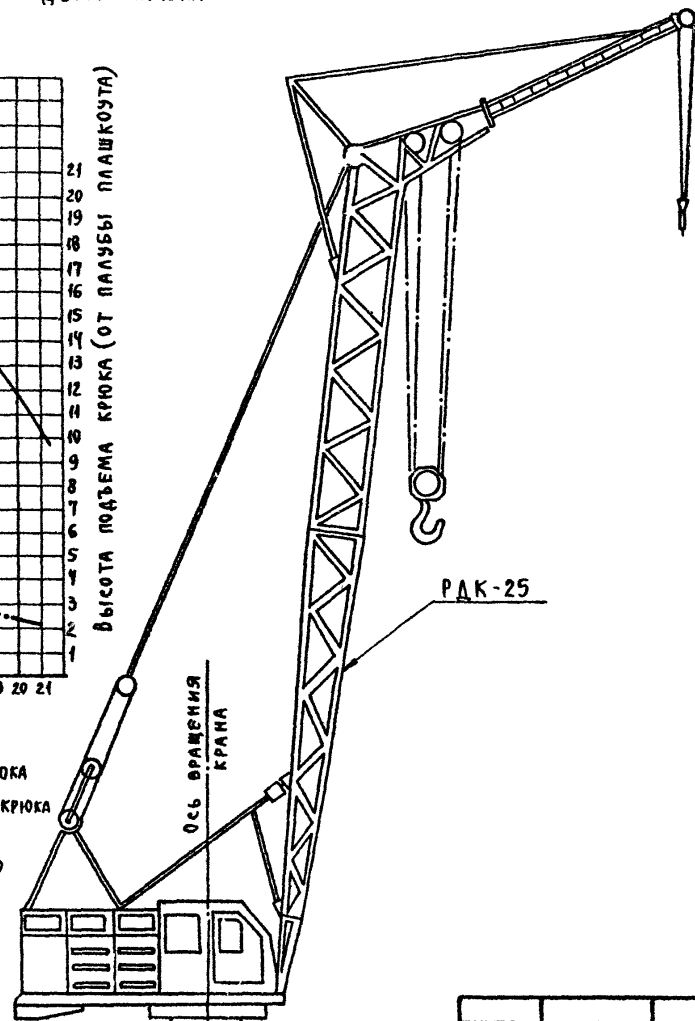
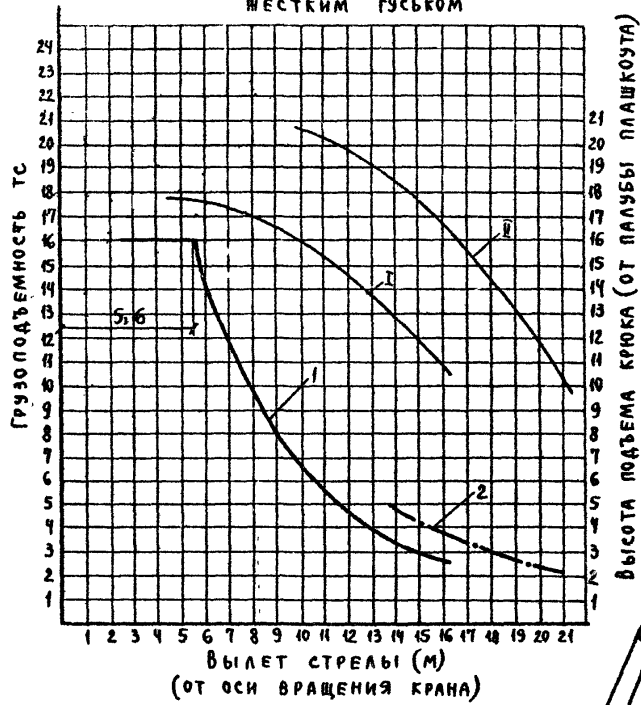
ВЫБОРКА ЛЕСОМАТЕРИАЛОВ

СОРТАМЕНТ		ОБЪЕМ, м ³	МАТЕРИАЛ	
СЕЧЕНИЕ	ГОСТ		МАРКА	СН И П
20x20	8486-66	5,9	СОСНА	II-B 4-71*
15x15		1,5		
40x40		1,5	2СОРТА	
δ=5		1,6		
δ=2,5		0,3		
δ=1,9		0,5		

1. ПРИ РАБОТЕ ПЛАВКРАНА ПОЛЬЗОВАТЬСЯ ГРАФИКАМИ, ГРУЗОПОДЪЕМНОСТИ, ПРИВЕДЕННЫМИ В ПАСПОРТЕ КРАНА РДК-25, ЗАПРЕЩАЕТСЯ.
2. ПРИ СИЛЕ ВЕТРА БОЛЕЕ 5 БАЛЛОВ И ВЫСОТЕ ВОЛНЫ БОЛЕЕ 0,4 м РАБОТА КРАНА ЗАПРЕЩАЕТСЯ.
3. ЗАГРУЖАТЬ ПАЛУБУ ПЛАШКОУТА НАГРУЗКОЙ, КРОМЕ УКАЗАННОЙ, ЗАПРЕЩАЕТСЯ.
4. ПРИ НАЛИЧИИ В ПОНТОНАХ ВОДЫ РАБОТА КРАНА НЕ ДОПУСКАЕТСЯ.
5. ДАННЫЕ ОСАДКИ, КРАНА И ДИФФЕРЕНТА, ПРИВЕДЕННЫЕ В ТАБЛИЦЕ, ПОДСЧИТАНЫ ОТ НОРМАТИВНЫХ НАГРУЗОК.
6. ГРАФИКИ ВЫСОТЫ ПОДЪЕМА КРЮКА ПОСТРОЕНЫ БЕЗ УЧЕТА КРАНА И ДИФФЕРЕНТА КРАНА.
7. ПРИ ЭКСПЛУАТАЦИИ КРАНА В УСЛОВИЯХ ЛЕДОВОГО РЕЖИМА НЕОБХОДИМО ПРОИЗВОДИТЬ ОКОЛКУ ЛЬДА. РАБОТА КРАНА, ОМЕРЗШЕГО В ЛЕД, ЗАПРЕЩАЕТСЯ.

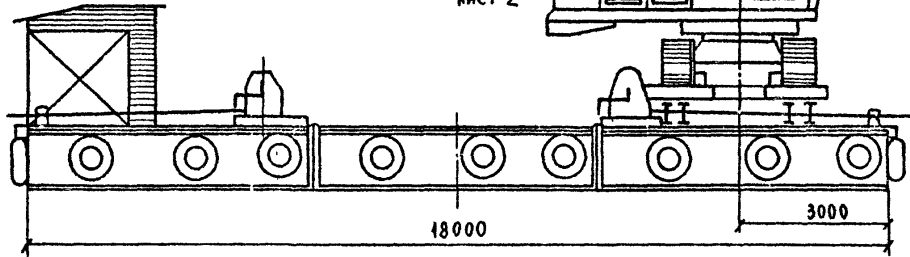
ИНВ №: ПОДПИСЬ И ДАТА ВЗАМ ИНВ №:

КОЭФФИЦИЕНТЫ И ВЫСОТЫ ПОДЪЕМА КРЮКА
 СТРЕЛА 17,5М
 ЖЕСТКИМ ГУСЬКОМ



- 1 Кривая грузоподъемности основного крюка
- 2 Кривая грузоподъемности вспомогательного крюка
- I Кривая высоты подъема основного крюка
- II Кривая высоты подъема вспомогательного крюка

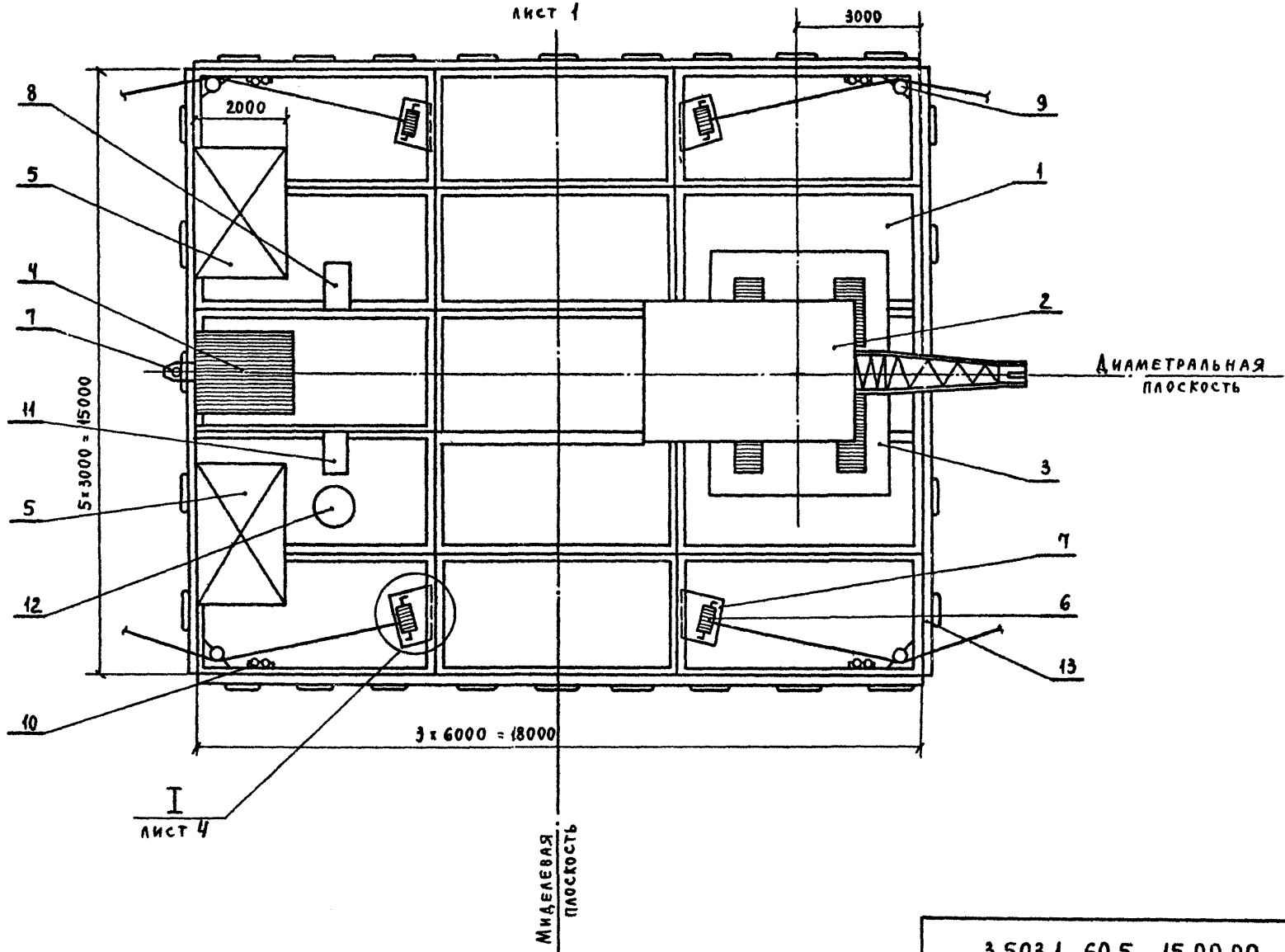
↓ А
 ЛИСТ 2



3. 503.1 - 60.5 - 15 00.00		
Кран РАК-25 на палашкоуте из понтонов УП-78		СТАДИЯ Р МАССА 178 МАСШТАБ 1:100
НАЧ. ОТД. ГЕВОНДЯН	ГЛАВ. ИНЖ. ОТ. КОРОСТЕЛЕВ	ЛИСТ 1 ЛИСТОВ 7
ГЛАВ. КОН. ПР. ТАВРОВСКИЙ	ПРОВЕР. СЕРГЕЕВА	МИНТРАНССТРОЙ
ИСПОЛН. СМЕРНОВА	ИСПОЛН. СМЕРНОВА	СБС ГЛАВМОСТОСТРОЯ

ИМЯ И ПОДАТЬ ПОДПИСЬ И ДАТЬ ВЗАМ. ИМЯ

Вид А
лист 1



Име. № подл. Подпись и дата. Ф.И.О. инв. №

ВЕДОМОСТЬ ОБОРУДОВАНИЯ И ИНВЕНТАРЯ

№№ п/п	НАИМЕНОВАНИЕ	КОЛ. ШТ.	МАТЕРИАЛ ИЛИ МАРКА	МАССА, КГ		ПРИМЕЧАНИЕ
				ЕД.	ОБЩ.	
1	ПЛАШКОУТ ИЗ 15 ПОНТОНОВ	1	УП-78	75900	75900	
2	КРАН (Устр. 17,5 м с гуськом)	1	РАК-25	46400	46400	
3	РАСПРЕДЕЛИТЕЛЬНЫЙ ПАКЕТ С ОБСТРОЙКОЙ ДЕРЕВОМ	1	ВСТ 3ПС 5 СОСНА 2С	3100 2600	3100 2600	СИ ЛИСТ 3.5031-60.5-16.00.00
4	ИНСТРУМЕНТАЛЬНАЯ	1	СОСНА 2С	1400	1400	
5	ПРОТИВОВЕС	2	ШЕЛФЭ- БЕТОН	21000	42000	
6	ЛЕБЕДКА РУЧНАЯ Q=5тс	4	Т-102Б	460	1840	
7	РАМА РУЧНЫХ ЛЕБЕДОК, СТРОПОВОЧНАЯ ПЕТАЯ	4	ВСТ 3ПС 5 ГОСТ 380-71	112 37	448 37	
8	МОТОПОМПА	1	ЗНА-11	50	50	
9	УСТРОЙСТВО ОТКЛОНЯЮЩЕЕ	4	—	219	876	
10	КНЕХТ	4	ВСТ 3ПС 5 ГОСТ 380-71	54	216	
11	ЯЩИК С ПЕСКОМ	1	—	500	500	
12	ЕМКОСТЬ ДЛЯ ГОРЮЧЕГО	1	—	500	500	
13	КРАНЕЦ	28	АВТОМОБИЛЬ- НОЕ СТАРЬЕВО	30	840	
14	ПЕРИЛЬНОЕ ОГРАЖДЕНИЕ	КОМП.	—	800	800	
ОБЩИЙ ВЕС ПЛАВУЧЕГО КРАНА				178т		

ТЕХНИЧЕСКИЕ ХАРАКТЕРИСТИКИ ПЛАВУЧЕГО КРАНА

№№ п/п	НАИМЕНОВАНИЕ ПОКАЗАТЕЛЕЙ	ИЗМЕР.	КОЛ.	ПРИМЕЧ.
1	МАССА ПЛАВУЧЕЙ СИСТЕМЫ (Устр. 17,5 м)	Т	178	В ТЧ ПРОТ. 42тс
2	ПЛОЩАДЬ ПЛАШКОУТА ПО ВАТЕРЛИНИИ	М ²	270	
3	ГРУЗОПОДЪЕМНОСТЬ КРАНА ПРИ Lстр = 17,5 м			
ГЛАВНЫЙ ПОДЪЕМ		МАКСИМАЛЬНЫЙ	Тс	16,0 Устр. 5,6 м
		МИНИМАЛЬНЫЙ	Тс	3,0 Устр. 19,8 м
4	РАБОТА КРАНА В ДИАМЕТРАЛЬНОЙ ПЛОСКОСТИ			
МАКСИМАЛЬНАЯ ОСАДКА		М	0,90	ВЫЛЕТ СТР 5,6 м ВЕС ГРУЗА 16 т
МИНИМАЛЬНЫЙ СУХОЙ БОРТ		М	0,50	— " —
УГОЛ ДИФФЕРЕНТА		ГРАД.	1°12'	— " —
5	РАБОТА КРАНА В МИДЕЛЕВОЙ ПЛОСКОСТИ			
МАКСИМАЛЬНАЯ ОСАДКА		М	0,84	ВЫЛЕТ СТР 5,6 м ВЕС ГРУЗА 16 т
МИНИМАЛЬНЫЙ СУХОЙ БОРТ		М	0,56	— " —
УГОЛ КРАНА		ГРАД.	0°46'	— " —
6	ОСАДКА ОТ СОБСТВЕННОГО ВЕСА ПЛАВСИСТЕМЫ	М	0,68	
7	ОСАДКА ПЛАВКРАНА С ГРУЗОМ	М	0,74	
8	МАКСИМАЛЬНЫЙ УГОЛ ДИФФЕРЕНТА (КРАН БЕЗ ГРУЗА В ДИАМЕТР. ПЛОСКОСТИ)	ГРАД.	1°50'	

ИЛИ МЕТОДА ПОДПИСИ И ДАТА ВЗАИМ НОМЕРА

№№ п/п	НАИМЕНОВАНИЕ	ИЗМ.	КОЛ.	ПРИМ.
1	БРУС ОТБОЙНЫЙ	М ³	1,7	Брус 16×16
2	ОБСТРОЙКА ПАКЕТА	М ³	4,9	
3	В ТОМ ЧИСЛЕ	М ³	3,7	Брус 20×20
4	ИНСТРУМЕНТАЛЬНАЯ	М ³	1,7	
Итого			8,3	

3.503.1-60.5-15.00.00

Лист

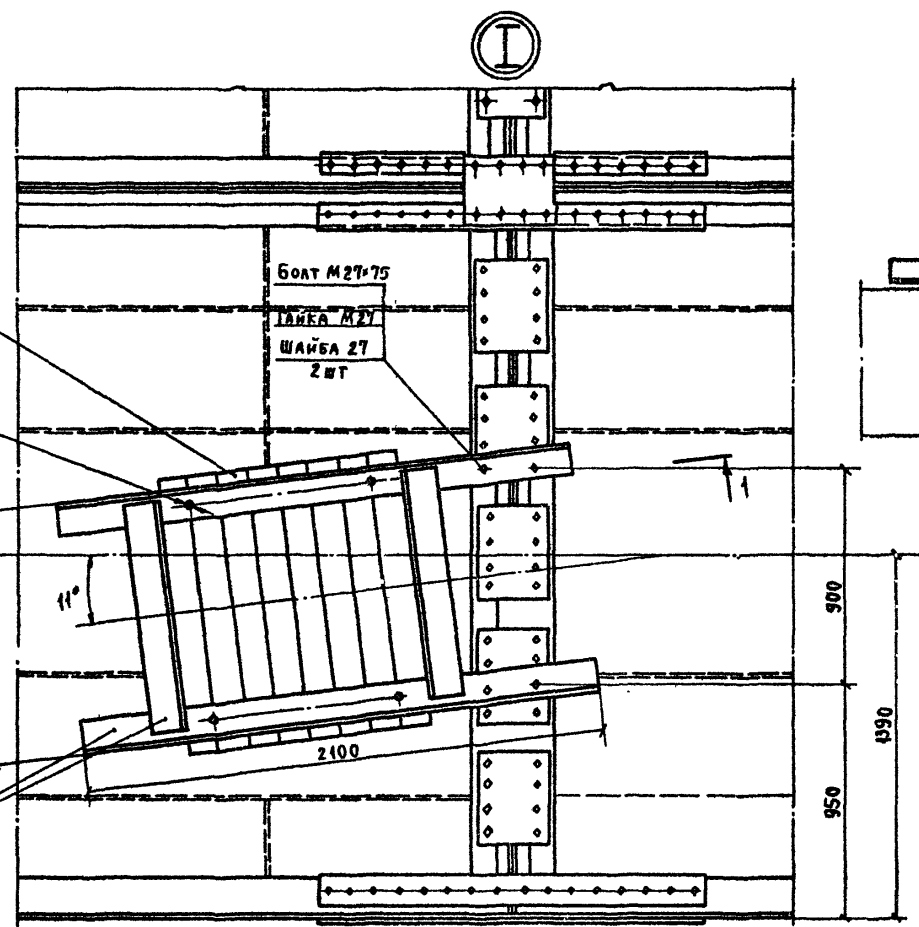
3

Настя из досок
d = 16 мм

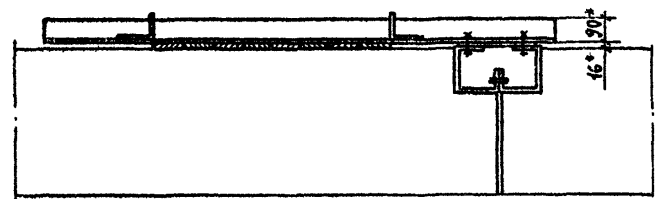
Ось отверстий для
крепления лебедки

Болт М27*75
Шайба М27
Шайба 27
2 шт

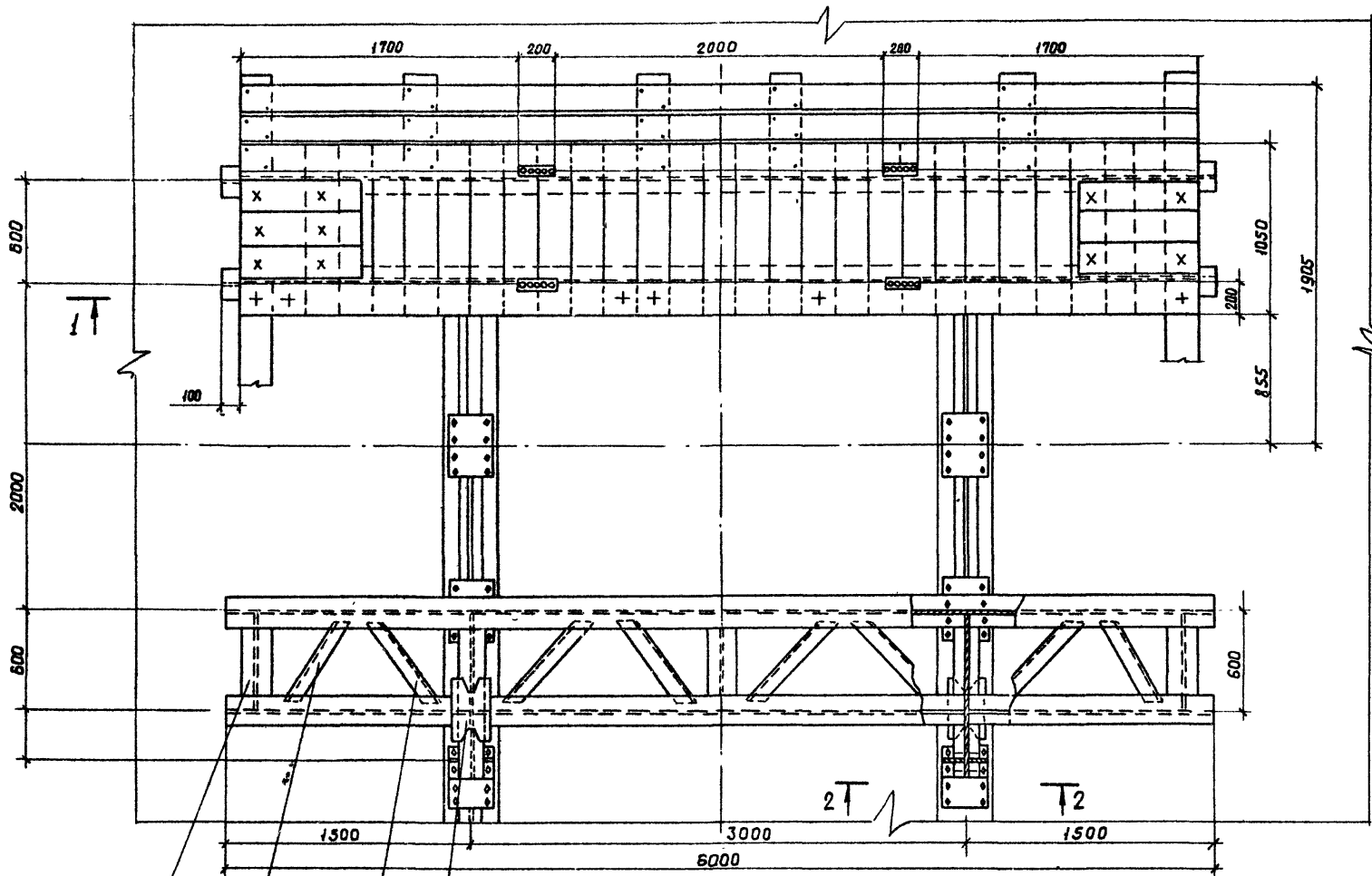
УГОЛОК
L 140x90x10



1-1

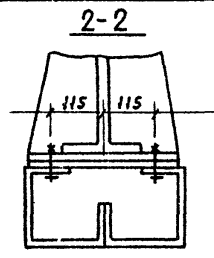


ИНВ. № ПОДА ПОДПИСЬ И ДАТА ВЗЯМ. ЧИСЛА №



Лист 2

Инв. № подл. Подпись и дата Взам. инв. №



3.503.1-60.5-16.00.00			
Распределительный пакет с обстройкой деревом		Стадия	Масштаб
		Р	1:25
		Лист 1	Листов 3
		Минтрансстрой СВБ Главмостоотря	
Нач. отв.	Геофидия	Рубин	
Гл. инж. отв.	Коростяев	Золотарев	
Пр. комп.	Тайровский	Сидоров	
Рук. стр.			
Протерка	Тыровский	Сидоров	
Установ.	Фоминкина	Рубин	

СШИМ ДЛЯ КАНАТА Ф 17,5мм
ОСТ 24.090.51-79

1-1
Лист 1

ДЕРЕВЯННЫЕ КАМНЯ ДЯ
НАТЯЖЕНИЯ КАНАТА

КРАН РАК-25 ПРИКРЕПИТЬ К
РАСПРЕДЕЛИТЕЛЬНОМУ ПАКЕТУ
СТАЛЬНОМ КАНАТОМ Ф 17,5мм
В ПЯТЬ НИТОК В ЧЕТЫРЕХ
МЕСТАХ

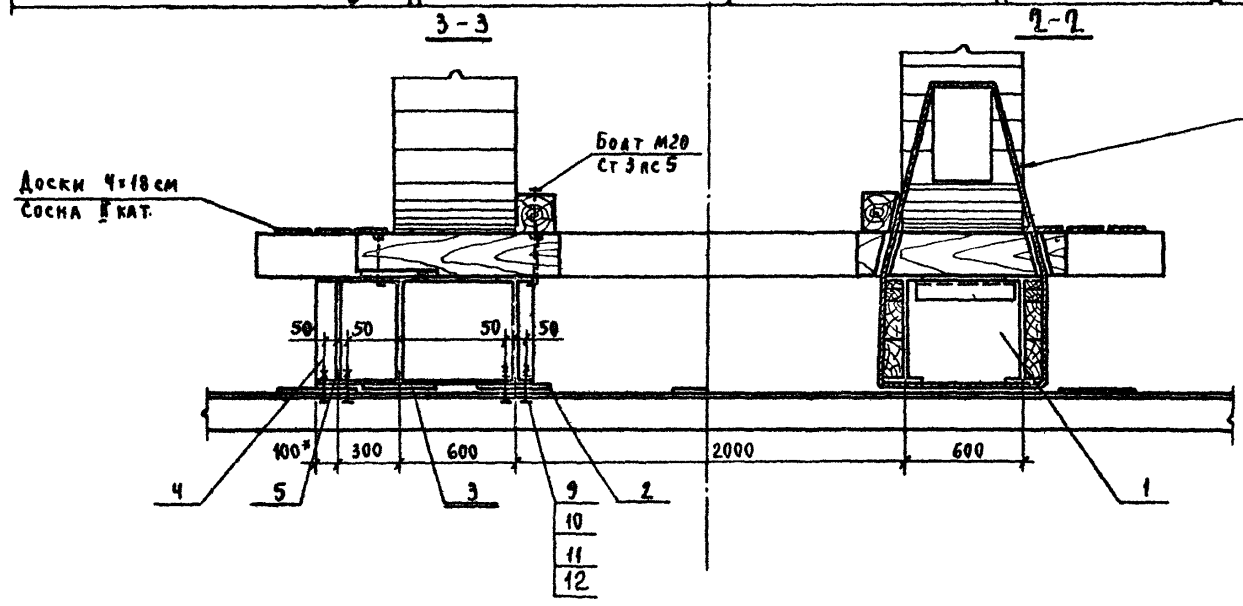
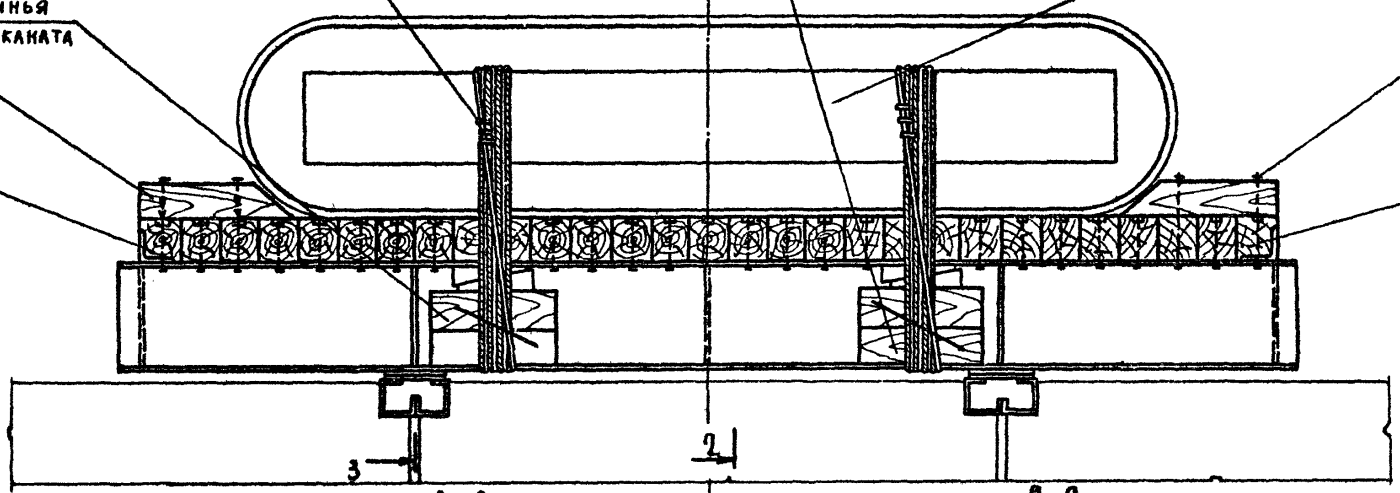
ДЕРЕВЯННЫЕ КАМНЯ
ДЛЯ НАТЯЖЕНИЯ КАНАТА

Упор 20x20

Брус 20x20 см
Сосна I КАТ

Ерш с=400мм

БОЛТ ЛАПЧАТЫЙ Ф20
Ст 3пс 5



Доски 4x18 см
Сосна I КАТ.

Болт М20
Ст 3пс 5

КАНАТ 17,5-Г-I-A-H-180 ГОСТ 3070-74

ИЗМ. № ДАТА ВЗЯМ ИМЯ, Ф.И.О.

3.503.1-60.5 - 15.00.00

Лист
2

Формат	Зона	Поз.	Обозначение	Наименование	Кол.	Примечание
				<u>Детали</u>		
Б4		1	3.503.1-60.5-16.00.01	Балка 55 ГОСТ 8239-72 Двутавр ВстЗпс5 ГОСТ 535-79	4	2222,4
Б4		2	3.503.1-60.5-16.00.02	Подкладка Б-ПН-0-15 ГОСТ 19903-74 Лист ВстЗпс5 ГОСТ 14637-79	6	90,9
Б4		3	3.503.1-60.5-16.00.03	Накладка Б-ПН-0-12 ГОСТ 19903-74 Лист ВстЗпс5 ГОСТ 14637-79	6	53,7
Б4		4	3.503.1-60.5-16.00.04	Кронштейн 55 ГОСТ 8239-72 Двутавр ВстЗпс5 ГОСТ 535-79	4	370,4
Б4		5	3.503.1-60.5-16.00.05	Ребро Б-ПН-0-10 ГОСТ 19903-74 Лист ВстЗпс5 ГОСТ 14637-79	8	38,4
Б4		6	3.503.1-60.5-16.00.06	Распорка 55 ГОСТ 8239-72 Двутавр ВстЗпс5 ГОСТ 535-79	6	55,5
Б4		7	3.503.1-60.5-16.00.07	Раскос Б-100×100×10 ГОСТ 8509-72 Уголок ВстЗпс5 ГОСТ 535-79	12	14,3
Б4		8	3.503.1-60.5-16.00.08	Раскос Б-100×100×10 ГОСТ 8509-72 Уголок ВстЗпс5 ГОСТ 535-79	4	36,2
				Стандартные изделия		
		9		Болт М27×70.58С ГОСТ 7798-70*	32	16
		10		Гайка М27.4С ГОСТ 5915-70	32	5,2
		11		Шайба 27.01 ГОСТ 11371-78	32	1,7
		12		Шайба 27.01 ГОСТ 10906-78	32	3,1

Формат	Зона	Поз.	Обозначение	Наименование	Кол.	Примечание
				<u>Материал</u>		
				Лесоматериал сосна II кат. ГОСТ 8486-66**	4,9	м ³

Инв. № подл. Подл. и дата. Взам. инв. №

3.503.1-60.5-16.00.00

Лист

3