

Типовая документация на строительные системы
и изделия зданий и сооружений

Серия 3.503.1-57

Устои и промежуточные опоры под пролетные строения
длиной 12, 15, 18, 24 и 33 м для автодорожных мостов
под нагрузку от автомобилей-самосвалов БелаЗ-549

Выпуск 3

Монолитные железобетонные конструкции

Рабочие чертежи

18588-01

ЦЕНА

Типовая документация на строительные системы
и изделия зданий и сооружений

Серия 3.503.1-57

Устои и промежуточные опоры под пролетные строения
длиной 12, 15, 18, 24 и 33 м для автодорожных мостов
под нагрузку от автомобилей-самосвалов Б.Е.А.З-549

Выпуск 3

Монолитные железобетонные конструкции

Рабочие чертежи

Разработаны институтом Промтрансстрой
Главный инженер института *Севин* С.Д. Чубаров
Главный инженер проекта *В.Е.* В.Е. Дашкевич

Утверждены Госстроем СССР
Протокол №25 от 19 апреля 1982 г.
Введены в действие
институтом Промтрансстрой
Приказ №215 от 16 июля 1982 г.

| №№ п/п | Обозначение | Наименование | №№ стр. |
|-----------|--------------------|---------------------------------|------------|
| 1 | 3.503.1-57.3-00 то | Техническое описание | 3 |
| 2 | 3.503.1-57.3-01 | Плита ростверка (305 ф-40св) | |
| | 3.503.1-57.3-01 сБ | и 305 ф-50 св) | 4 |
| 3 | 3.503.1-57.3-02 | Плита ростверка (365 ф-50св | |
| | 3.503.1-57.3-02 сБ | и 365 ф-60 св) | 5 |
| 4 | 3.503.1-57.3-03 | Фундамент (210 ф; 250 ф; 300 ф; | |
| | 3.503.1-57.3-03 сБ | 350 ф; 400 ф; 450 ф и 500 ф) | 6-7 |
| 5 | 3.503.1-57.3-04 | Фундамент (210 ф-1 и 550 ф) | |
| | 3.503.1-57.3-04 сБ | | 8-9 |
| 6 | 3.503.1-57.3-05 | Фундамент (210 ф-30 св) | |
| | 3.503.1-57.3-05 сБ | | 10-11 |
| 7 | 3.503.1-57.3-06 | Фундамент (300 ф-45 св и | |
| | 3.503.1-57.3-06 сБ | 300 ф-54 св) | 12-13 |
| 8 | 3.503.1-57.3-07 | Монолитная насадка | |
| | 3.503.1-57.3-07 сБ | (Н-1 и Н-2) | 14-16 |
| 9 | 3.503.1-57.3-00 ВС | Ведомость расхода стали | 17 |

Шифр л. табл. Подпись и дата Власт. инж. №

Разраб. Ледянкина *ЛЛ*
Пров. Бойцова *ББ*
Гл. инж. пр. Дашкевич *ДД*

Содержание

Стр. Лист Листов

Р 1

ПРОМТРАНСНИПРОЕКТ
г. Москва

Копировал *Даш*
18528-01 3
Формат 12Г

В настоящем выпуске приведены монолитные железобетонные конструкции.

М а т е р и а л ы.

Для изготовления монолитных конструкций применяется гидротехнический бетон по ГОСТ 4795-68 марки 300, кроме монолитных фундаментов на естественном основании промежуточных опор-стенок, для изготовления которых применяется гидротехнический бетон марки 200.

Марка бетона по морозостойкости (Мрз) для районов со среднемесячной температурой наиболее холодного месяца минус 15°С и выше принимается не менее 200, ниже минус 15°С - не менее 300 в соответствии с требованием СН 365-67.

Цемент и заполнители для бетона монолитных конструкций должны удовлетворять требованиям нормативных документов, приведенных в помещаемой ниже таблице.

| Наименование компонентов | Нормативные документы |
|--------------------------|--|
| Цемент | СНиП III-43-75, п. 4. 22, табл. 3 и 4 с учетом условий применения по табл. 3 ГОСТ 4797-69* |
| Крупный заполнитель | СНиП III-43-75, п. 4. 23; ГОСТ 4797-69* |
| Мелкий заполнитель | СНиП III-43-75, п. 4. 24; ГОСТ 4797-69* |
| Вода | СНиП III-43-75, п. 4. 27; ГОСТ 4797-69* |

3.503.1-57.3-00 Т0

Техническое описание

| | | |
|---------|------|--------|
| Стандия | Лист | Листов |
| р | 1 | 2 |

ПРОМТРАНСНИИПРОЕКТ
г. Москва

Копировал Дзг Формат ИВ

В качестве рабочей арматуры в соответствии с указаниями ТП 101-81 приняты стержни периодического профиля из низколегированной маргеновской горячекатаной стали класса А-III.

Для армирования элементов с повышенными требованиями по трещиностойкости (некоторых фундаментов) применяются стержни периодического профиля из углеродистой горячекатаной стали класса А-II.

В качестве распределительной арматуры применяются гладкие стержни из углеродистой горячекатаной стали класса А-I.

Химический состав арматурных углеродистых сталей должен соответствовать ГОСТ 380-71*.

Марки стали, которые следует применять при изготовлении арматурных изделий в зависимости от расчетной температуры района эксплуатации сооружения, приведены в выпусках 0, 2 и 4 настоящей серии.

3.503.1-57.3-00 Т0

Лист 2

Копировал Дзг 18588-0Ф 4 Формат ИВ

Инв.н подл. Подпись и дата
Инв.н подл. Подпись и дата
Инв.н подл. Подпись и дата

Инв.н подл. Подпись и дата
Инв.н подл. Подпись и дата
Инв.н подл. Подпись и дата

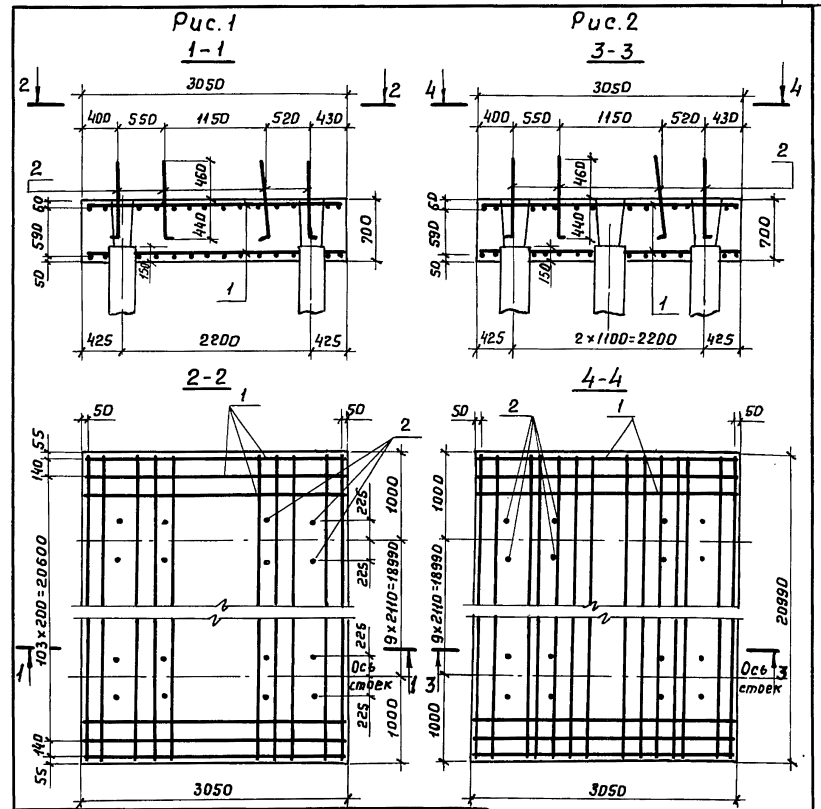
| | | | | | |
|--------------|-----------------|-------------|----------------|-------------|----------------|
| Инв.н подл. | Подпись и дата | Инв.н подл. | Подпись и дата | Инв.н подл. | Подпись и дата |
| Гл. инж. пр. | Дашкевич | Гл. техн. | Гафит | Нач. отд. | Каташев |
| | <i>Дашкевич</i> | | <i>Гафит</i> | | <i>Каташев</i> |

| Инв. № подл. | Подпись и дата | Взам. инв. № |
|--------------|-------------------|------------------------|
| Формат | Зона | Обозначение |
| 118 | 3.503.1-57.3-01СБ | Документация |
| 121 | 3.503.1-57.3-008С | Сборочный чертеж |
| 118 | 3.503.1-57.3-0070 | Выборка стали |
| | | Техническое описание |
| 118 | 3.503.1-57.4-05 | Сборочные единицы |
| 118 | -01 | Сетка арматурная С97 |
| | | Сетка арматурная С98 |
| 118 | 3.503.1-57.4-21 | Детали |
| | | Стержень |
| | | Материалы |
| | | Бетон гидротехнический |
| | | ГОСТ 4795-68 марки 300 |

| Кол. на исполн. | 3.503.1-57.3-01 | Примечание |
|-----------------|-----------------|------------|
| | | |
| X | | |
| X | | |
| X | | |
| 2 | | |
| 80 | 80 | |
| 44,8 | 44,8 | № 3 |

| | | |
|--|----------|------|
| 3.503.1-57.3-01 | | |
| Разраб. | Затока | Зат |
| Проб. | Андреева | Анд |
| Гл. инж. пр. | Дашкевич | Даш |
| Гл. техн. | Гафт | Гафт |
| Нач. отд. | Каташев | Кат |
| Плита растберка (305Ф-40СВ и 305Ф-50СВ) | | |
| ПРОМТРАНСНИИПРОЕКТ г. Москва | | |

| Инв. № подл. | Подпись и дата | Взам. инв. № |
|--|----------------|--------------|
| Обозначение | | |
| 3.503.1-57.3-01 | | |
| -01 | | |
| Рис. | | |
| 1 | | |
| 2 | | |
| Марка | | |
| 305Ф-40СВ | | |
| 305Ф-50СВ | | |
| Примечание. | | |
| Стержни в местах расположения свай вырезаются по месту | | |
| 3.503.1-57.3-01СБ | | |
| Плита растберка (305Ф-40СВ и 305Ф-50СВ) | | |
| Стадия | | |
| р | | |
| Масса | | |
| 1:50 | | |
| Лист | | |
| Листов 1 | | |
| ПРОМТРАНСНИИПРОЕКТ г. Москва | | |



копировал Даш 18588-01 5 Формат ИВ

Ил.№ подл. Подпись и дата. Взам. ил.№. №2

| Ил.№ подл. | Формат | Дата | Лист | Обозначение | Наименование | Кол. на исполн. | | Примечание |
|------------|--------|------|------|--------------------|------------------------|-----------------|------|------------|
| | | | | | | - | 01 | |
| ИВ | | | | 3.503.1-57.3-02 СБ | Документация | | | |
| ИВ | | | | 3.503.1-57.3-02 СБ | Сборочный чертеж | X | | |
| ИВ | | | | 3.503.1-57.3-00 ВС | Выборка стали | X | | |
| ИВ | | | | 3.503.1-57.3-00 ТО | Техническое описание | X | | |
| ИВ | | | | 3.503.1-57.4-05-02 | Сборочные единицы | | | |
| ИВ | | | 1 | 3.503.1-57.4-05-02 | Сетка арматурная С99 | 2 | 2 | |
| ИВ | | | 2 | 3.503.1-57.4-21 | Детали | | | |
| ИВ | | | | | Стержень | 80 | 80 | |
| ИВ | | | | | Материалы | | | |
| ИВ | | | | | Бетон гидротехнический | | | |
| ИВ | | | | | ГОСТ 4795-68 марки 300 | 53,6 | 53,6 | м³ |

3.503.1-57.3-02

| | | | |
|------------------|------|------|--------|
| Разраб. Таврина | Ил.№ | Лист | Листов |
| Проб. Бойцова | Ил.№ | Р | 1 |
| Инж.пр. Дашкевич | Ил.№ | | |
| Ил.техн. Гафт | Ил.№ | | |
| Нач.отд. Каташев | Ил.№ | | |

Плита ростверка
(365 ф-50 СБ и 365 ф-60 СБ)

ПРОМТРАНСНИИПРОЕКТ
г. Москва

Формат ИВ

Ил.№ подл. Подпись и дата. Взам. ил.№. №2

| Ил.№ подл. | Дата | Лист | Листов | Обозначение | Марка | Примечание. |
|------------|------|------|--------|-----------------|-----------|-------------|
| | | | | 3.503.1-57.3-02 | 365ф-50СБ | |
| | | | | -01 | 365ф-60СБ | |

3.503.1-57.3-02 СБ

Плита ростверка
(365 ф-50 СБ и 365 ф-60 СБ)

| | | | |
|------------------|------|------|--------|
| Разраб. Таврина | Ил.№ | Лист | Листов |
| Проб. Бойцова | Ил.№ | | |
| Инж.пр. Дашкевич | Ил.№ | | |
| Ил.техн. Гафт | Ил.№ | | |
| Нач.отд. Каташев | Ил.№ | | |

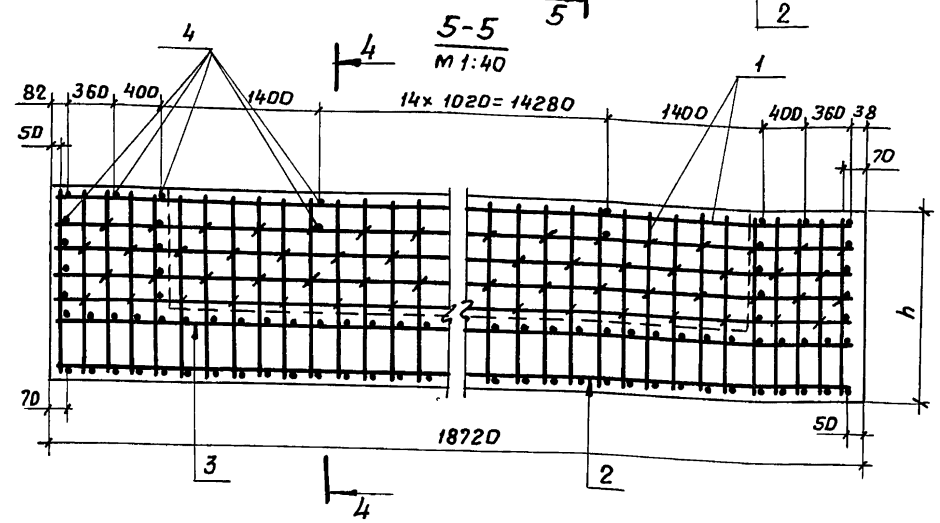
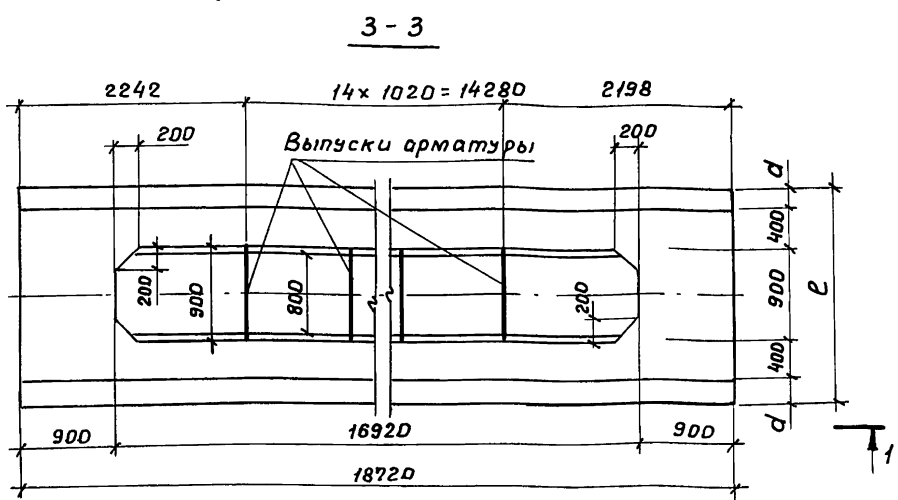
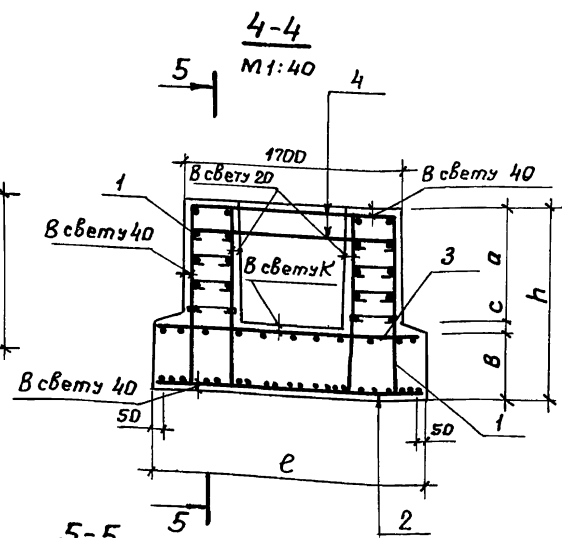
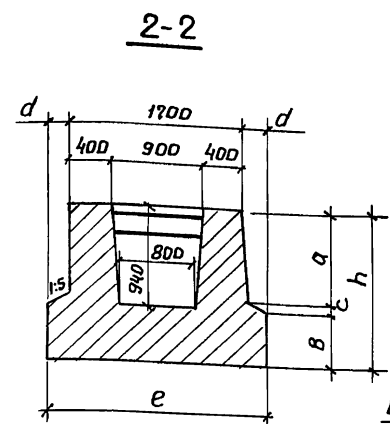
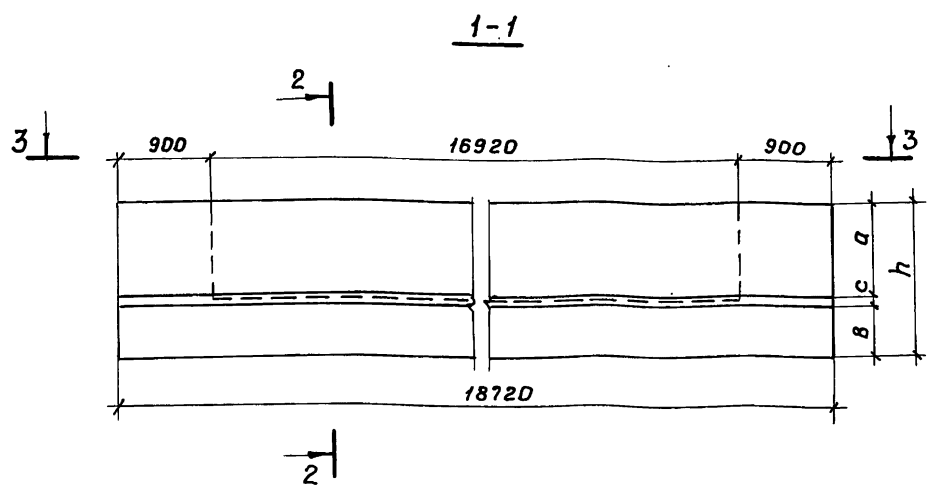
ПРОМТРАНСНИИПРОЕКТ
г. Москва

Копировал Даг
88588-01
Формат ИВ
5

| Инв. № подл. | | Подпись и дата | | Взам. инв. № | | Кол. на исполн. 3.503.1-57.3-03 | | | | | | | | Примечание | |
|--------------|------|----------------|--------------------|------------------------------|--------------------------|---------------------------------|--------|--|----|----|----|--|-------------------|------------|--------|
| Формат | Зона | Лоз. | Обозначение | Наименование | - | 01 | 02 | 03 | 04 | 05 | 06 | | | | |
| | | | | | <u>Документация</u> | | | | | | | | | | |
| 2Г | | | 3.503.1-57.3-03 СБ | Сборочный чертеж | × | × | × | × | × | × | × | | | | |
| 2Г | | | 3.503.1-57.3-00 ВС | Выборка стали | × | × | × | × | × | × | × | | | | |
| ИВ | | | 3.503.1-57.3-00 ТО | Техническое описание | × | × | × | × | × | × | × | | | | |
| | | | | | <u>Сборочные единицы</u> | | | | | | | | | | |
| ИВ | 1 | | 3.503.1-57.4-01 | Каркас пространственный КЛ25 | 2 | 2 | 2 | 2 | | | | | | | |
| ИВ | 1 | | -01 | Каркас пространственный КЛ26 | | | | | 2 | | | | | | |
| ИВ | 1 | | -02 | Каркас пространственный КЛ27 | | | | | | 2 | 2 | | | | |
| ИВ | 2 | | 3.503.1-57.4-06 | Сетка арматурная С100 | 1 | | | | | | | | | | |
| ИВ | 2 | | -01 | Сетка арматурная С101 | | 1 | | | | | | | | | |
| ИВ | 2 | | -02 | Сетка арматурная С102 | | | 1 | | | | | | | | |
| ИВ | 2 | | -03 | Сетка арматурная С103 | | | | 1 | | | | | | | |
| ИВ | 2 | | -04 | Сетка арматурная С104 | | | | | 1 | | | | | | |
| ИВ | 2 | | 3.503.1-57.4-07 | Сетка арматурная С105 | | | | | | 1 | | | | | |
| | | | | | 3.503.1-57.3-03 | | | | | | | | | | |
| | | | | | Разроб. | Заточка | Знак | | | | | | Стадия | Лист | Листов |
| | | | | | Проб. | Индианова | Дядюха | Фундамент (210ф; 250ф; 300ф; 350ф; 400ф; 450ф и 500ф) | | | | | Р | 1 | 2 |
| | | | | | Гл. инж. пр. | Дашкевич | | | | | | | ПРОМТРАНСНИПРОЕКТ | | |
| | | | | | Нач. отд. | Каташев | | Копировал <i>24</i> | | | | | Формат 11Г | | |

| Инв. № подл. | | Подпись и дата | | Взам. инв. № | | Кол. на исполн. 3.503.1-57.3-03 | | | | | | | | Примечание |
|--------------|------|----------------|-----------------|------------------------|---------------------|---------------------------------|------|------|------|-----|-------|--|----------------|------------|
| Формат | Зона | Лоз. | Обозначение | Наименование | - | 01 | 02 | 03 | 04 | 05 | 06 | | | |
| ИВ | 2 | | -01 | Сетка арматурная С106 | | | | | | | 1 | | | |
| ИВ | 3 | | 3.503.1-57.4-08 | Сетка арматурная С108 | 1 | 1 | 1 | 1 | 1 | 1 | 1 | | | |
| | | | | | <u>Детали</u> | | | | | | | | | |
| ИВ | 4 | | 3.503.1-57.4-22 | Стяжка | 52 | 52 | 52 | 52 | 52 | 56 | 56 | | | |
| | | | | | <u>Материалы</u> | | | | | | | | | |
| | | | | Бетон гидротехнический | | | | | | | | | | |
| | | | | ГОСТ 4735-68 марки 200 | 393 | 433 | 48,0 | 52,1 | 63,3 | 953 | 101,6 | | м ³ | |
| | | | | | 3.503.1-57.3-03 | | | | | | | | Лист | |
| | | | | | Копировал <i>24</i> | | | | | | | | 2 | |
| | | | | | Формат 11Г | | | | | | | | | |

L 10-88581



Шиб. № подл. Подпись и дата. Изам. шиб. №

| Обозначение | Марка | e, мм | h, мм | a, мм | d, мм | б, мм | с, мм | к, мм |
|-----------------|-------|-------|-------|-------|-------|-------|-------|-------|
| 3.503.1-57.3-03 | 210ф | 2100 | 1520 | 920 | 200 | 560 | 40 | 20 |
| -01 | 250ф | 2500 | 1520 | 920 | 400 | 520 | 80 | 20 |
| -02 | 300ф | 3000 | 1520 | 920 | 650 | 470 | 130 | 20 |
| -03 | 350ф | 3500 | 1520 | 920 | 900 | 420 | 180 | 20 |
| -04 | 400ф | 4000 | 1620 | 920 | 1150 | 470 | 230 | 20 |
| -05 | 450ф | 4500 | 2000 | 1000 | 1400 | 720 | 280 | 70 |
| -06 | 500ф | 5000 | 2000 | 1000 | 1650 | 670 | 330 | 70 |

| | | |
|--|--|----------|
| 3.503.1-57.3-03СБ | | |
| Разраб. Затака Пров. Андрианова Гл.инж.пр. Дашкевич Гл.техн. Гафт Нач.отд. Каташев | Фундамент (210ф; 250ф; 300ф; 350ф; 400ф; 450ф и 500ф) | |
| | Стадия | Масштаб |
| | р | 1:50 |
| | Лист | Листов 1 |
| ПРОМТРАНСИИПРОЕКТ г. Москва | | |

Копировал Даш 18588-01 8

Шифр № подл. Подпись и дата Взам. инв. №

| Формат | Зона | Поз. | Обозначение | Наименование | Кол. на исполн. 3.503.1-57.3-04 | | | | | | Примечание |
|--------|------|------|--------------------|------------------------------|---------------------------------|----|----|----|--|--|------------|
| | | | | | - | 01 | | | | | |
| | | | | <u>Документация</u> | | | | | | | |
| ИГ | | | 3.503.1-57.3-04сб | Сборочный чертеж | × | × | | | | | |
| ИГ | | | 3.503.1-57.3-00BC | Выборка стали | × | × | | | | | |
| ИВ | | | 3.503.1-57.3-00TD | Техническое описание | × | × | | | | | |
| | | | | <u>Сборочные единицы</u> | | | | | | | |
| ИВ | 1 | | 3.503.1-57.4-01-01 | Каркас пространственный КР26 | | | 2 | | | | |
| ИВ | 1 | | -02 | Каркас пространственный КР27 | | | 2 | | | | |
| ИВ | 2 | | 3.503.1-57.4-06 | Сетка арматурная С100 | | | 1 | | | | |
| ИВ | 2 | | 3.503.1-57.4-07-02 | Сетка арматурная С107 | | | 1 | | | | |
| ИВ | 3 | | 3.503.1-57.4-08 | Сетка арматурная С108 | | | 1 | 1 | | | |
| | | | | <u>Детали</u> | | | | | | | |
| ИВ | 4 | | 3.503.1-57.4-22-01 | Стяжка | | | 52 | 56 | | | |

| | | |
|-----------|------------|-------|
| Разраб. | Затока | Велич |
| Проб. | Яндрячкова | Ильин |
| Ин.шж.пр. | Дашкевич | Ильин |
| Ин.техн. | Гофт | Ильин |
| Нач.отд. | Каташев | Ильин |

3.503.1-57.3-04

Фундамент
(210Ф-1 и 550Ф)

| | | |
|--------------------------------|------|--------|
| Стадия | Лист | Листов |
| Р | 1 | 2 |
| ПРОМТРАНСНИПРОЕКТ г. Москва | | |

Копировал *Зах*

Формат ИГ

Шифр № подл. Подпись и дата Взам. инв. №

| Формат | Зона | Поз. | Обозначение | Наименование | Кол. на исполн. 3.503.1-57.3-04 | | | | | | Примечание |
|--------|------|------|-------------|------------------------|---------------------------------|------|--|--|--|--|----------------|
| | | | | | - | 01 | | | | | |
| | | | | <u>Материалы</u> | | | | | | | |
| | | | | Бетон гидротехнический | | | | | | | м ³ |
| | | | | ГОСТ 4795-68 марки 200 | 42,4 | 1078 | | | | | |

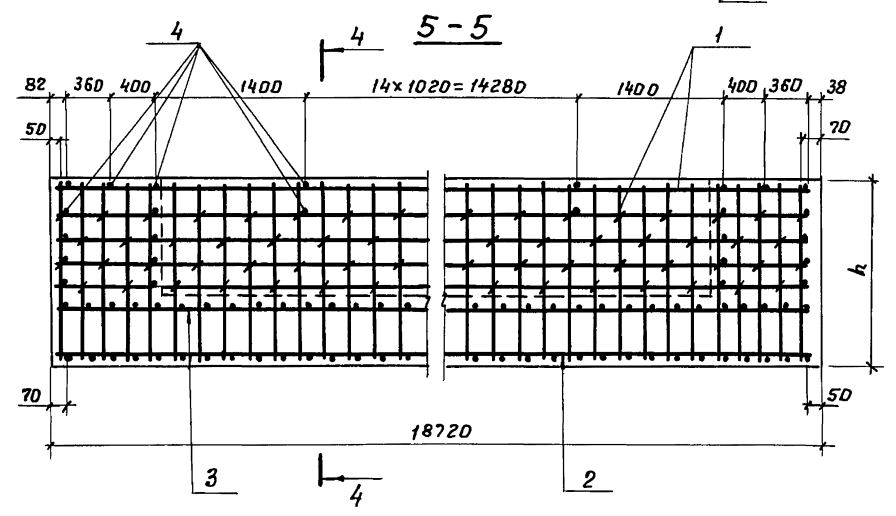
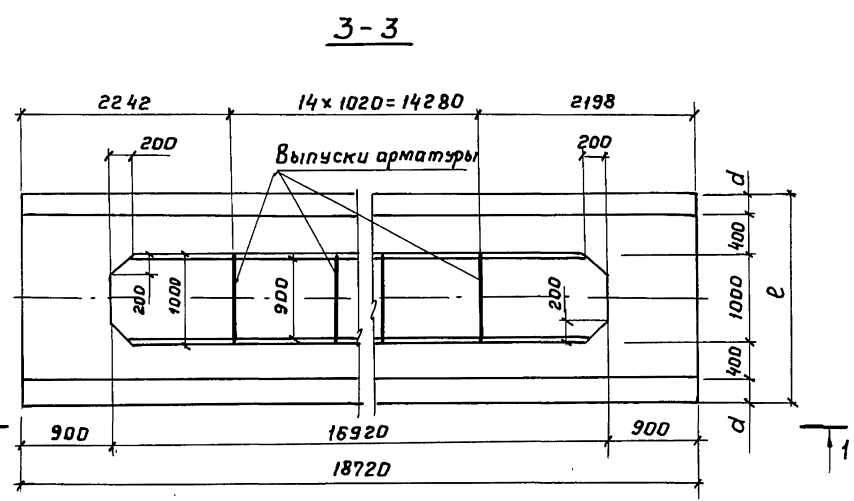
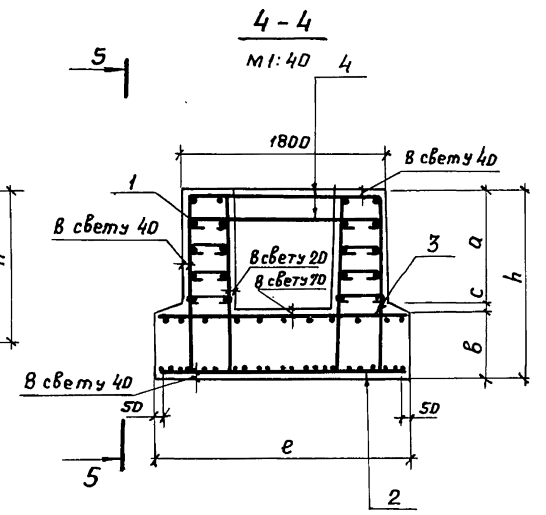
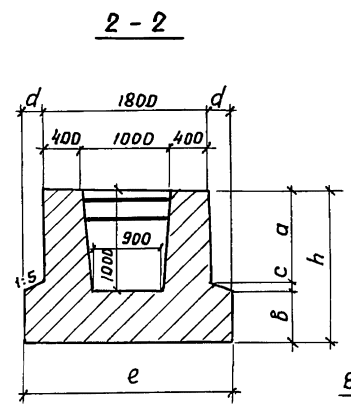
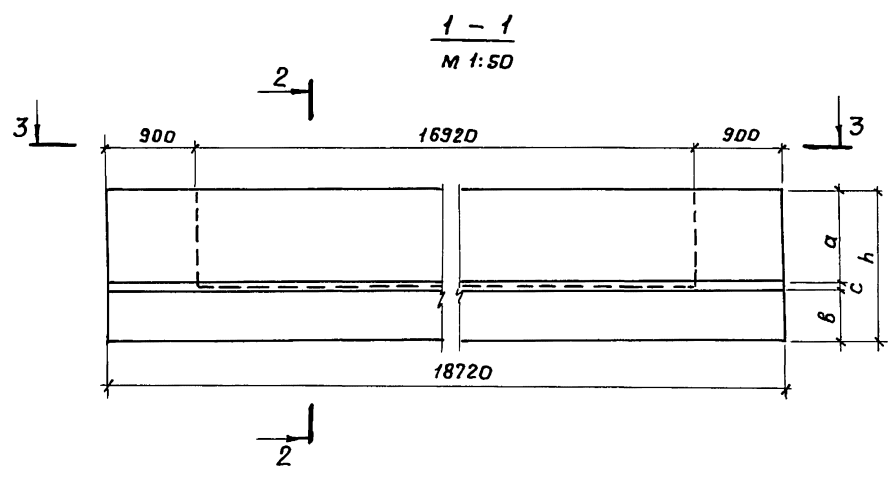
3.503.1-57.3-04

Лист
2

Копировал *Зах*

Формат ИГ

6 10-88.502



Шифр, № подл., подпись и дата, взам. шифр, №

| Обозначение | Марка | e, мм | h, мм | a, мм | c, мм | b, мм | d, мм |
|-----------------|--------|-------|-------|-------|-------|-------|-------|
| 3.503.1-57.3-04 | 210ф-1 | 2100 | 1620 | 920 | 30 | 670 | 150 |
| -01 | 550ф | 5500 | 2000 | 1000 | 370 | 630 | 1850 |

| | | |
|--------------|----------|---------|
| Разраб. | Затока | Зайц |
| Проб. | Бойцова | Гри |
| Гл. инж. пр. | Дашкевич | Даш |
| Гл. техн. | Гафт | Гафт |
| Нач. отд. | Каташев | Каташев |

| | | | |
|---------------------------------|--------|----------|---------|
| 3.503.1-57.3-04СБ | | | |
| Фундамент (210ф-1 и 550ф) | Стадия | Масса | Масштаб |
| | Р | | 1:50 |
| | Лист | Листов 1 | |
| ПРОМТРАНСНИИПРОЕКТ г. Москва | | | |

Копировал Даш 18538-01 Формат 12Г

Инв. № подл. _____ Подпись и дата _____ Взам. инв. № _____

| Формат | Зона | Поз. | Обозначение | Наименование | Кол. на исполн. 3.503.1-57.3-05 | | | | | | Примечание |
|--------|------|------|--------------------|------------------------------|---------------------------------|--|--|--|----|--|------------|
| | | | | | - | | | | | | |
| | | | | <u>Документация</u> | | | | | | | |
| 1/2г | | | 3.503.1-57.3-05СБ | Сборочный чертеж | X | | | | | | |
| 1/2г | | | 3.503.1-57.3-008С | Выборка стали | X | | | | | | |
| ИВ | | | 3.503.1-57.3-00ТО | Техническое описание | X | | | | | | |
| | | | | <u>Сборочные единицы</u> | | | | | | | |
| ИВ | 1 | | 3.503.1-57.4-01 | Каркас пространственный КЛ25 | | | | | 2 | | |
| ИВ | 2 | | 3.503.1-57.4-09 | Сетка арматурная С10 | | | | | 1 | | |
| ИВ | 3 | | 3.503.1-57.4-08-01 | Сетка арматурная С109 | | | | | 1 | | |
| | | | | <u>Детали</u> | | | | | | | |
| ИВ | 4 | | 3.503.1-57.4-22 | Стяжка | | | | | 52 | | |

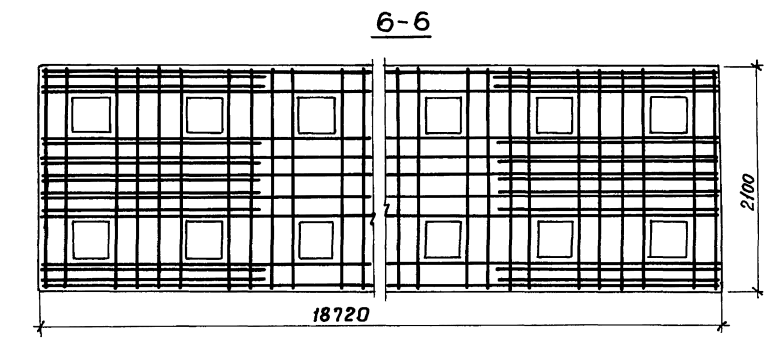
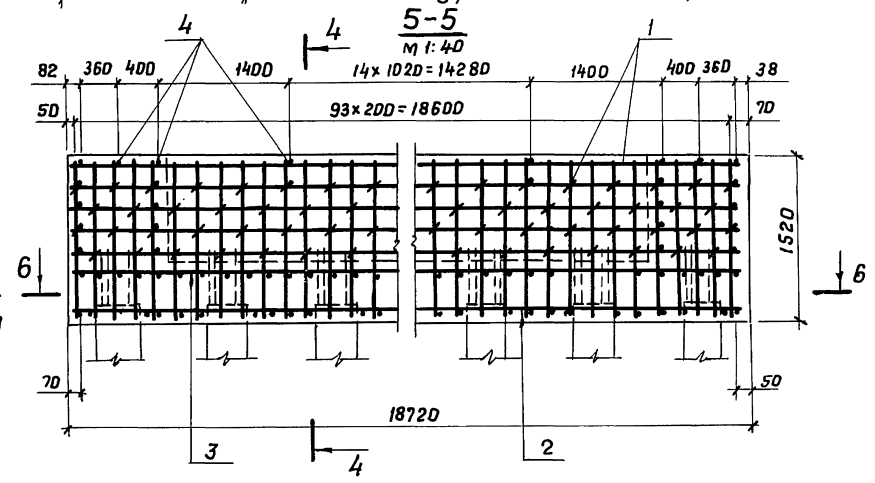
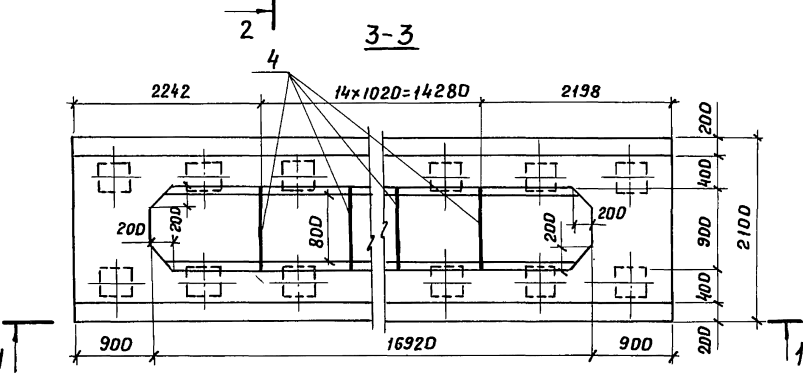
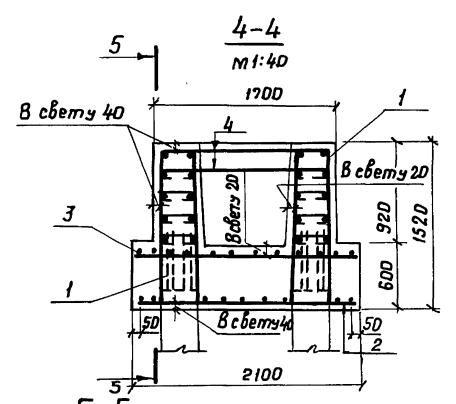
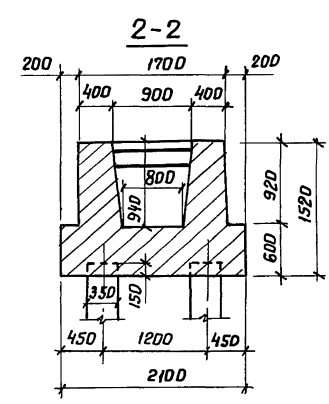
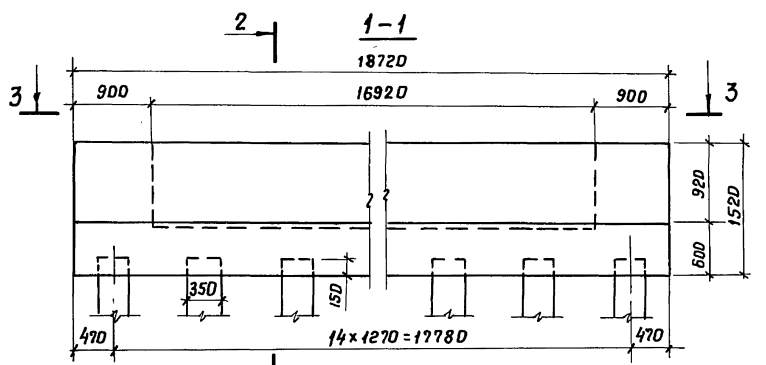
| | | | | | | | |
|--------------|-------------|--------------------|--|--------------------------|--------------------------------|------|------------|
| | | | | 3.503.1-57.3-05 | | | |
| Разраб. | Заболотская | <i>[Signature]</i> | | Фундамент (210Ф-30СВ) | Стадия | Лист | Листов |
| Пров. | Янпринова | <i>[Signature]</i> | | | Р | 1 | 2 |
| Гл. инж. пр. | Дашкевич | <i>[Signature]</i> | | | ПРОМТРАНСНИПРОЕКТ Г. Москва | | |
| Гл. техн. | Гафт | <i>[Signature]</i> | | | | | |
| Нач. отд. | Катощев | <i>[Signature]</i> | | Копировал <i>Дж</i> | | | Формат 11г |

Инв. № подл. _____ Подпись и дата _____ Взам. инв. № _____

| Формат | Зона | Поз. | Обозначение | Наименование | Кол. на исполн. 3.503.1-57.3-05 | | | | | | Примечание |
|--------|------|------|-------------|------------------------|---------------------------------|--|--|--|--|--|----------------|
| | | | | | - | | | | | | |
| | | | | <u>Материалы</u> | | | | | | | |
| | | | | Бетон гидротехнический | | | | | | | |
| | | | | ГОСТ 4795-68 марки 300 | 39,4 | | | | | | м ³ |

| | | | | | | |
|---------------------|--|--|--|--|--|------------|
| 3.503.1-57.3-05 | | | | | | Лист |
| | | | | | | 2 |
| Копировал <i>Дж</i> | | | | | | Формат 11г |

11 10-88281



| | | | | | |
|---|--|--|--------------------------------|----------|---------|
| | | | 3.503.1-57.3-05СБ | | |
| Фундамент (210φ-30СВ) | | | Стадия | Масштаб | Масштаб |
| | | | Р | | 1:50 |
| Разраб. Заболотская Проб. Андрианова Пр.инж.р. Дашкевич Гл.техн. Гафрт Нач.отд. Каташев | | | Лист | Листов 1 | |
| | | | ПРОМТРАНСНИПРОЕКТ г. Москва | | |

Копирован 28.12.58-01/12

Шифр по таб. А. Подпись и дата. Взам. инв. №

Циб. № подл. Подпись и дата Взам. инв. №

| Формат | Зона | Лист | Обозначение | Наименование | Кол. на исполн. | | | | 3.503.1-57.3-06 | Примечание |
|--------|------|------|--------------------|------------------------------|-----------------|----|--|--|-----------------|------------|
| | | | | | - | 01 | | | | |
| | | | | <u>Документация</u> | | | | | | |
| 1/2Г | | | 3.503.1-57.3-06 СБ | Сборочный чертеж | × | × | | | | |
| 1/2Г | | | 3.503.1-57.3-00 ВС | Выборка стали | × | × | | | | |
| 1/8В | | | 3.503.1-57.3-00 ТО | Техническое описание | × | × | | | | |
| | | | | <u>Сборочные единицы</u> | | | | | | |
| 1/8В | 1 | | 3.503.1-57.4-01-02 | Каркас пространственный КЛ27 | 2 | 2 | | | | |
| 1/8В | 2 | | 3.503.1-57.4-10 | Сетка арматурная С11 | 1 | | | | | |
| 1/8В | 2 | | 3.503.1-57.4-11 | Сетка арматурная С12 | | 1 | | | | |
| 1/8В | 3 | | 3.503.1-57.4-12 | Сетка арматурная С13 | 1 | 1 | | | | |
| | | | | <u>Детали</u> | | | | | | |
| 1/8В | 4 | | 3.503.1-57.4-22-01 | Стяжка | 56 | 56 | | | | |

3.503.1-57.3-06

| | | | |
|-----------------------|-------|--|--|
| Разраб. Заболотская | Зобол | | |
| Проб. Андрианова | Данил | | |
| Гл. инж. пр. Дашкевич | Ду | | |
| Гл. техн. Гафт | Жу | | |
| Нач. отд. Каташев | Жу | | |

Фундамент
(300 ф-45 СБ и 300 ф-54 СБ)

| | | |
|--------|------|--------|
| Стадия | Лист | Листов |
| Р | 1 | 2 |

ПРОМТРАНСИИПРОЕКТ
г. Москва

Копировал *Дог* Формат 11Г

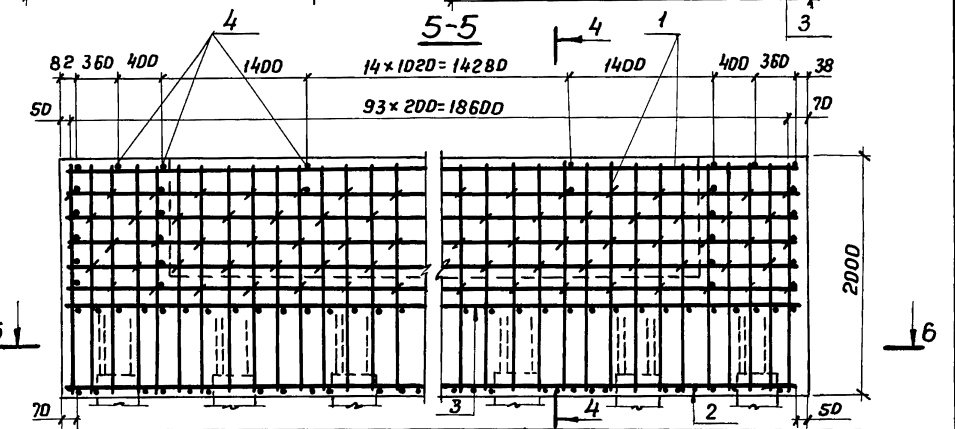
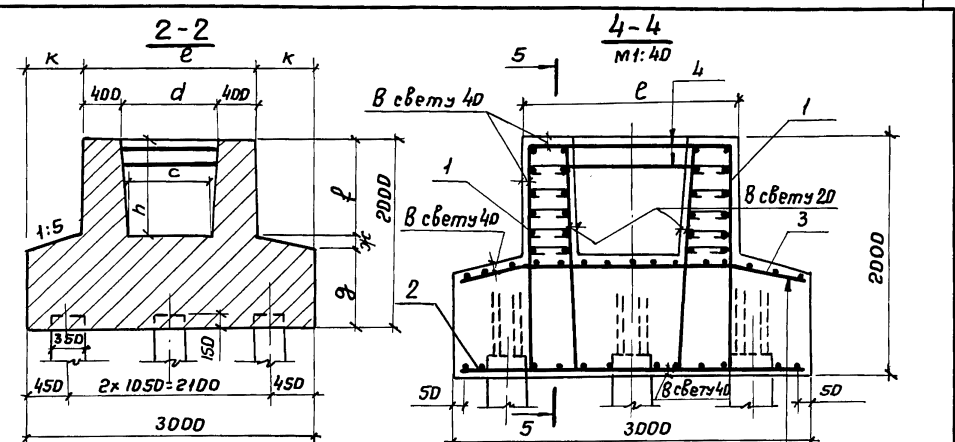
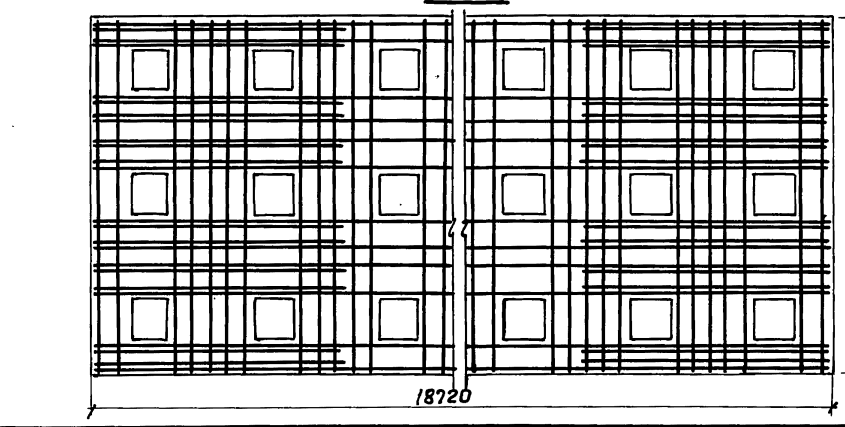
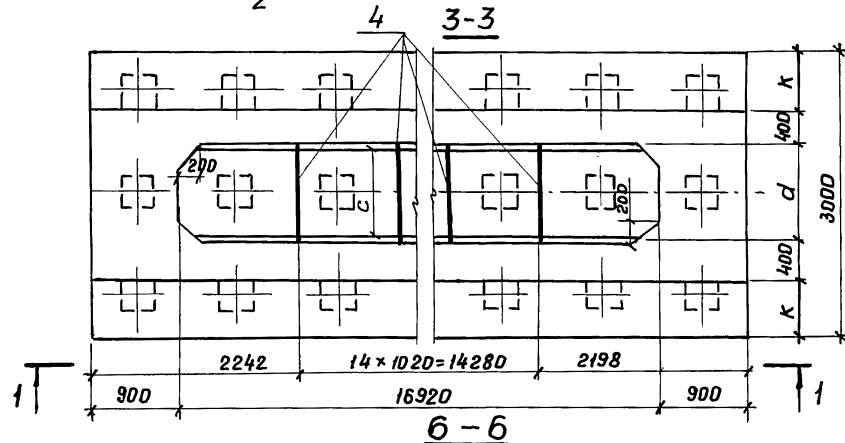
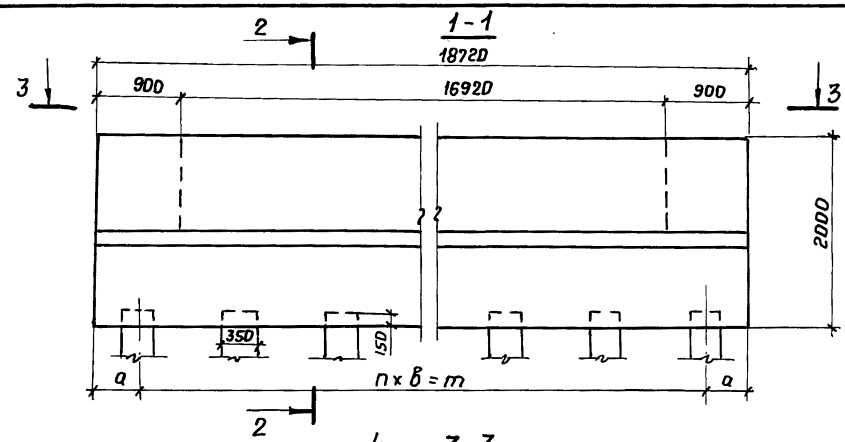
Циб. № подл. Подпись и дата Взам. инв. №

| Формат | Зона | Лист | Обозначение | Наименование | Кол. на исполн. | | | | 3.503.1-57.3-06 | Примечание |
|--------|------|------|-------------|------------------------|-----------------|------|--|--|-----------------|----------------|
| | | | | | - | 01 | | | | |
| | | | | <u>Материалы</u> | | | | | | |
| | | | | Бетон гидротехнический | | | | | | |
| | | | | ГОСТ 4795-68 марки 300 | 72,5 | 72,5 | | | | м ³ |

3.503.1-57.3-06

3.503.1-57.3-06 Лист 2

Копировал *Дог* Формат 11Г



| Обозначение | Марка | a, мм | n, шт. | b, мм | m, мм | l, мм | d, мм | к, мм | h, мм | c, мм | g, мм | ж, мм | l, мм |
|-----------------|-----------|-------|--------|-------|-------|-------|-------|-------|-------|-------|-------|-------|-------|
| 3.503.1-57.3-06 | 300Ф-45СВ | 470 | 14 | 1270 | 17780 | 1700 | 900 | 650 | 940 | 800 | 950 | 130 | 920 |
| -01 | 300Ф-54СВ | 435 | 17 | 1050 | 17850 | 1800 | 1000 | 600 | 1000 | 900 | 880 | 120 | 1000 |

Шифр чертежа, дата, автор, в.ч. №

3.503.1-57.3-06СВ

| | | | | |
|---|--|---|----------|------|
| Разраб. Задолотская Проб. Андреева Инж.пр. Дожкевич Л.техн. Гафт Нач.отд. Каташев | Задолотская Андреева Дожкевич Гафт Каташев | Фундамент (300Ф-45СВ и 300Ф-54СВ) | | |
| | | Студия | Масштаб | 1:50 |
| | | Лист | Листов 1 | |
| | | ПРОМТРАНСИИПРОЕКТ Г. Москва | | |

Инв. № подл. Подпись и дата Взам. инв. №

| Формат | Зона | Лист | Обозначение | Наименование | Кол. на исполн. 3.503.1-57.3-07 | | | | | | Примечание |
|--------|------|------|--------------------|------------------------------|---------------------------------|----|--|--|--|--|------------|
| | | | | | - | 01 | | | | | |
| | | | | <u>Документация</u> | | | | | | | |
| 1/2г | | | 3.503.1-57.3-07 сБ | Сборочный чертеж | × | × | | | | | |
| 1/2г | | | 3.503.1-57.3-00 ВС | Выборка стали | × | × | | | | | |
| 1/8 | | | 3.503.1-57.3-00 ТО | Техническое описание | × | × | | | | | |
| | | | | <u>Сборочные единицы</u> | | | | | | | |
| 1/8 | 1 | | 3.503.1-57.4-03 | Каркас пространственный КЛ29 | 1 | | | | | | |
| 1/8 | 1 | | -01 | Каркас пространственный КЛ30 | 1 | | | | | | |
| 1/8 | 2 | | 3.503.1-57.4-04 | Каркас плоский КР34 | 4 | 4 | | | | | |
| 1/8 | 3 | | -01 | Каркас плоский КР35 | 3 | 3 | | | | | |
| 1/8 | 4 | | 3.503.1-57.4-13 | Сетка арматурная С114 | 1 | | | | | | |
| 1/8 | 4 | | -01 | Сетка арматурная С115 | 1 | | | | | | |
| 1/8 | 5 | | 3.503.1-57.4-14 | Сетка арматурная С116 | 1 | | | | | | |
| 1/8 | 5 | | -01 | Сетка арматурная С117 | 1 | | | | | | |
| 1/8 | 6 | | 3.503.1-57.4-26 | Изделие закладное МК7 | 1 | 1 | | | | | |

3.503.1-57.3-07

Разраб. Белыева
 Проб. Войцова
 Инж.пр. Дашкевич
 Гл.техн. Гофт
 Нач.отд. Каташев

Монолитная насадка
(Н-1 и Н-2)

| | | |
|--------|------|--------|
| Стадия | Лист | Листов |
| Р | 1 | 2 |

ПРОМТРАНСНИИПРОЕКТ
г. Москва

Копировал [подпись]

Формат 1/8

Инв. № подл. Подпись и дата Взам. инв. №

| Формат | Зона | Лист | Обозначение | Наименование | Кол. на исполн. 3.503.1-57.3-07 | | | | | | Примечание |
|--------|------|------|--------------------|---|---------------------------------|------|--|--|--|--|----------------|
| | | | | | - | 01 | | | | | |
| | | | | <u>Детали</u> | | | | | | | |
| 1/8 | 7 | | 3.503.1-57.4-19 | Хомут | 110 | 110 | | | | | |
| 1/8 | 8 | | 3.503.1-57.4-20 | Схватка | 54 | 54 | | | | | |
| 1/8 | 9 | | -01 | Схватка | 78 | 78 | | | | | |
| 1/8 | 10 | | 3.503.1-57.4-21-01 | Стержень | 10 | 10 | | | | | |
| Б4 | 11 | | 3.503.1-57.3-07.1 | Стержни отдельные Ф12А-III ГОСТ 5781-75, Е-10820 | 4 | 4 | | | | | 38,4 кг |
| | | | | <u>Материалы</u> | | | | | | | |
| | | | | Бетон гидротехнический ГОСТ 4795-68 марки 300 | 14,2 | 14,2 | | | | | м ³ |

3.503.1-57.3-07

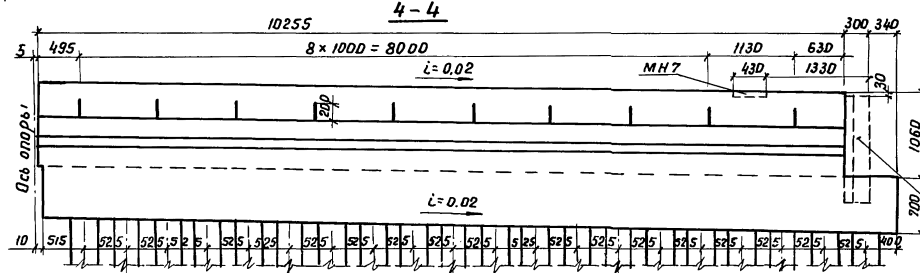
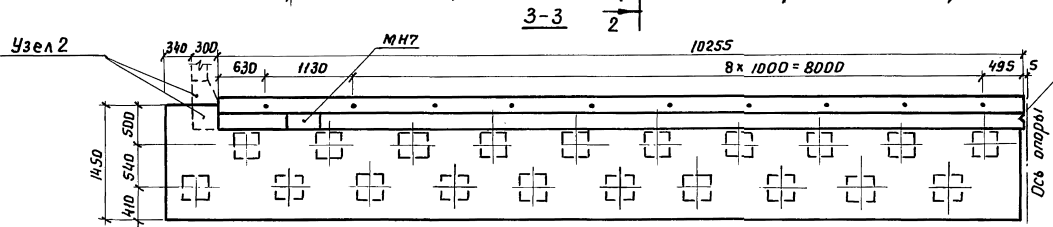
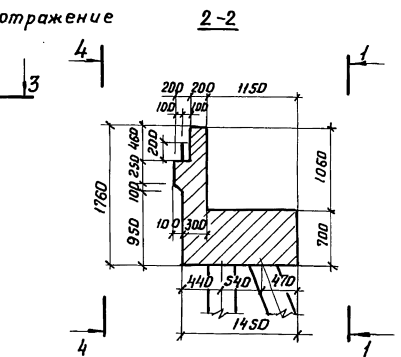
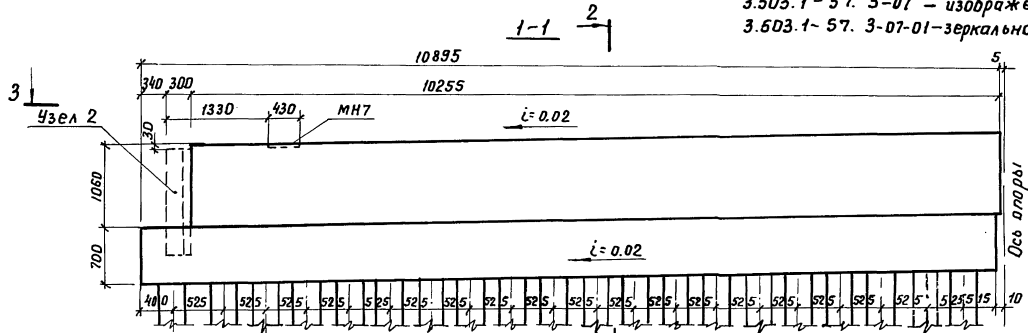
| |
|------|
| Лист |
| 2 |

Копировал [подпись]

Формат 1/8

51 10-88501

3.503.1-57.3-07 - изображено
 3.603.1-57.3-07-01-зеркальное отражение



Примечания:

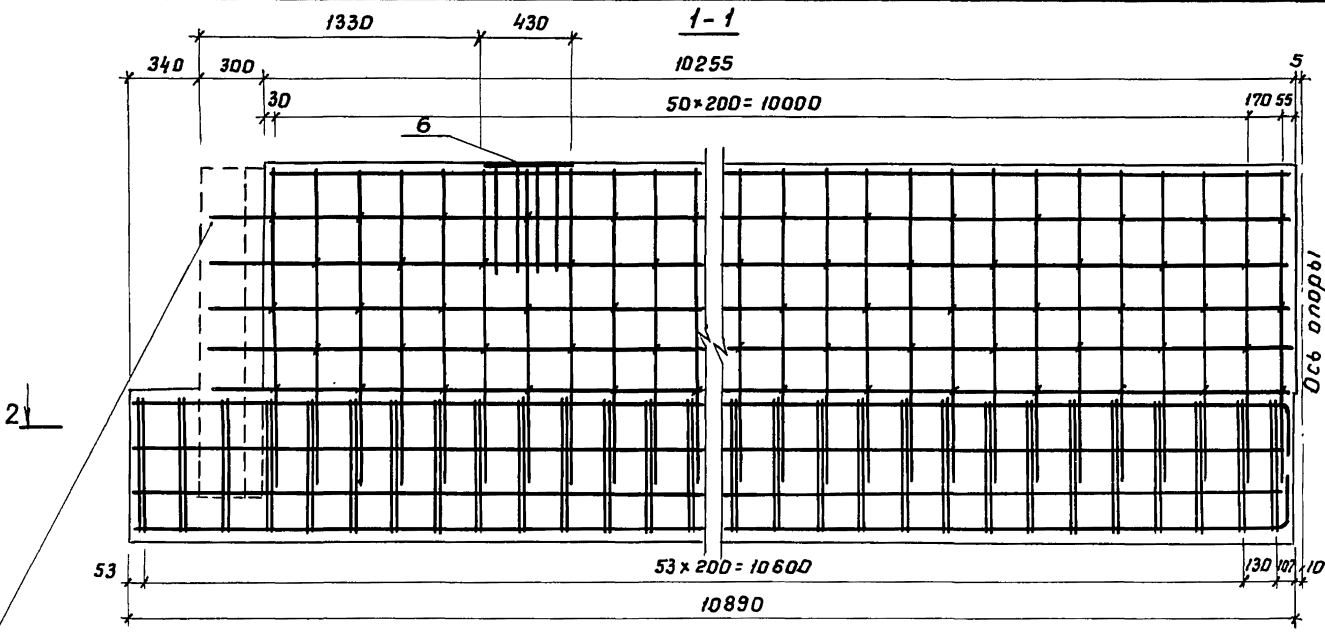
1. Концевые участки насадки бетонируются одновременно с монолитизацией открылков см. узел 2 3.503.1-57.0-02.02СБ
2. При бетонировании предусмотреть закладку вшафную стенку насадки деталей для крепления деформационного шва узел 2 пролетного строения.

3. Устройство температурного шва см. узел 1 3.503.1-57.0-02.01

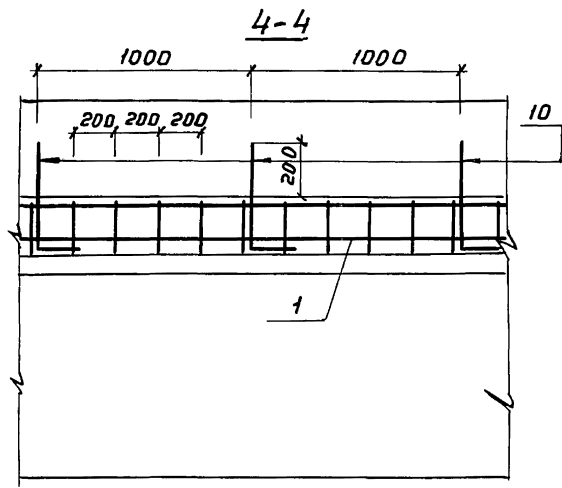
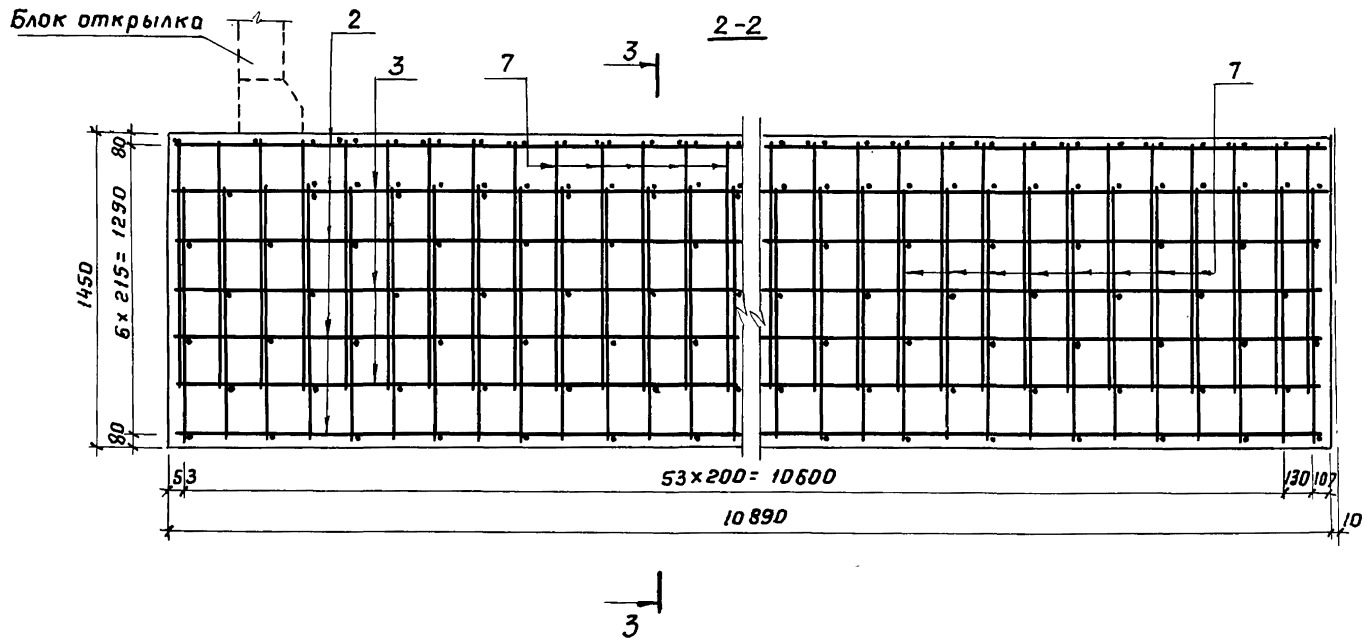
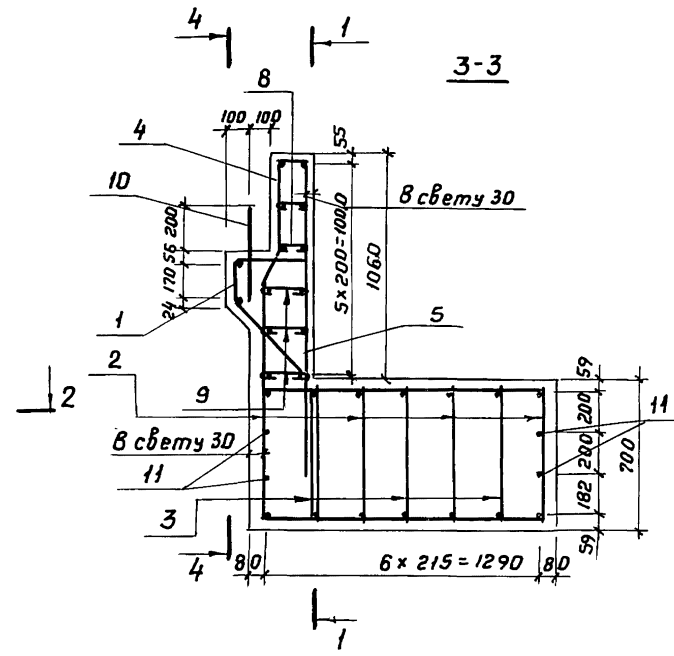
| | | | | | |
|------------|----------|--------------------|-----------------------------------|----------|---------|
| | | | 3.503.1-57.3-07СБ | | |
| | | | Монолитная насадка (Н-1 и Н-2) | | |
| Разраб. | Беляева | <i>[Signature]</i> | Стадия | Масса | Масштаб |
| Пров. | Байцова | <i>[Signature]</i> | Р | | 1:50 |
| Гл.инж.пр. | Дашкевич | <i>[Signature]</i> | Лист 1 | Листов 2 | |
| Гл.техн. | Гафт | <i>[Signature]</i> | ПРОМТРАНСИМПРОЕКТ г. Москва | | |
| Нач.отд. | Каташев | <i>[Signature]</i> | | | |

Копировал *[Signature]* 19588-07/16 Формат 12Г

Имя, и.п. подл. Подпись и дата Взам. инв. №



Армирование см. узел 2 3.503.1-57.0-02.02



Шифр подл. Подпись и дата. Взам. инв. №

3.503.1-57.3-07CB Лист 2

Копировал Даг 18588-01 17 формат 12Г

| Тип опоры | Марка | Арматурные изделия, кг | | | | | | | | | | | | | | Закладные изделия, кг | | | Общий расход, кг | | |
|---------------------|-----------|-------------------------------|-------|-------|--------|--------|--------|--------|--------------|--------|-------|-------|-------|-------|-------|--------------------------------------|--------------------------------------|--------|------------------|--------|--------|
| | | Арматурная сталь ГОСТ 5781-75 | | | | | | | | | | | | | | Арматурная сталь класса А-I φ, мм | Полосовая сталь ГОСТ 103-76 φ, мм | Итого | | | |
| | | Класса А-II | | | | | | | Класса А-III | | | | | | | | | | | Всего | |
| | | φ, мм | φ, мм | | | | | | φ, мм | | | | | | Итого | | | | | | |
| 8 | 12 | 14 | 16 | 18 | 20 | 25 | 28 | Итого | 10 | 12 | 14 | 16 | 22 | 25 | | Итого | 25 | 20 | | | |
| Устой | 305φ-40CB | | | | 1003.6 | 1226.9 | | | 2230.5 | | | | | 224.0 | 224.0 | 2454.5 | | | 2454.5 | | |
| | 305φ-50CB | | 564.8 | | | 1226.9 | | | 1791.7 | | | | | 224.0 | 224.0 | 2015.7 | | | 2015.7 | | |
| | 365φ-50CB | | 677.8 | | | 1402.1 | | | 2079.9 | | | | | 224.0 | 224.0 | 2303.9 | | | 2303.9 | | |
| | 365φ-60CB | | 677.8 | | | 1402.1 | | | 2079.9 | | | | | 224.0 | 224.0 | 2303.9 | | | 2303.9 | | |
| | H-1 | 64.8 | | | | | | | | | 241.8 | 594.9 | 77.1 | 16.0 | 597.1 | 1526.9 | 1591.7 | 7.7 | 13.5 | 21.2 | 1612.9 |
| | H-2 | 64.8 | | | | | | | | | 241.8 | 594.9 | 77.1 | 16.0 | 597.1 | 1526.9 | 1591.7 | 7.7 | 13.5 | 21.2 | 1612.9 |
| Промежуточная опора | 210φ | 167.0 | 403.2 | 609.0 | | | | | 3220.1 | 4232.3 | | | | | 421.2 | 421.2 | 4820.5 | | | 4820.5 | |
| | 210φ-1 | 167.0 | 403.2 | 609.0 | | | | | 3402.4 | 4414.6 | | | | | 442.0 | 442.0 | 5023.6 | | | 5023.6 | |
| | 250φ | 167.0 | 604.2 | 437.9 | | | | | 3220.1 | 4262.2 | | | | | 421.2 | 421.2 | 4850.4 | | | 4850.4 | |
| | 300φ | 167.0 | 487.2 | 711.2 | | | | | 3220.1 | 4418.5 | | | | | 421.2 | 421.2 | 5006.7 | | | 5006.7 | |
| | 350φ | 167.0 | 486.3 | 462.1 | 513.2 | | | | 3220.1 | 4681.7 | | | | | 421.2 | 421.2 | 5269.9 | | | 5269.9 | |
| | 400φ | 167.0 | 592.2 | 375.1 | | 743.7 | | | 3402.4 | 5113.4 | | | | | 421.2 | 421.2 | 5701.6 | | | 5701.6 | |
| | 450φ | 187.4 | 616.1 | 470.1 | 661.6 | | | | 4056.1 | 5803.9 | | | | | 453.6 | 453.6 | 6444.9 | | | 6444.9 | |
| | 500φ | 187.4 | 654.6 | 470.1 | | | 1149.7 | | 4056.1 | 6330.5 | | | | | 453.6 | 453.6 | 6971.5 | | | 6971.5 | |
| | 550φ | 187.4 | 707.9 | 470.1 | | | | 1978.0 | 4056.1 | 7212.1 | | | | | 476.0 | 476.0 | 7875.5 | | | 7875.5 | |
| | 210φ-30CB | 170.0 | | 360.6 | | | | | 3220.1 | 3580.7 | 213.5 | | 222.2 | 56.8 | | 421.2 | 913.7 | 4664.4 | | | 4664.4 |
| | 300φ-45CB | 212.6 | | 450.8 | | | | | 4056.1 | 4506.9 | 171.7 | 237.1 | 294.7 | | | 454.0 | 1157.5 | 5877.0 | | | 5877.0 |
| | 300φ-54CB | 212.6 | | 450.8 | | | | | 4056.1 | 4506.9 | 171.7 | 276.5 | 294.7 | | | 476.0 | 1218.9 | 5938.4 | | | 5938.4 |

Примечание.

В расходе арматуры учтена дополнительная арматура для стыков сеток

3.503.1-57.3-00BC

| | | | | | | |
|------------|-----------|------------------|-------------------------|--------------------|------|--------|
| Разраб. | Габрина | <i>[подпись]</i> | Ведомость расхода стали | Студия | лист | Листов |
| Проб. | Андрюнова | <i>[подпись]</i> | | Р | | 1 |
| Пр.инж.пр. | Дашкевич | <i>[подпись]</i> | | ПРОМТРАНСНИИПРОЕКТ | | |
| Гл.техн. | Гафл | <i>[подпись]</i> | | г. Москва | | |
| Нач.отд. | Котошев | <i>[подпись]</i> | | | | |

Копировал *Дж* 18588-01 (18) *[подпись]*

Инв.№ подл. Подпись и дата