

ТИПОВЫЕ КОНСТРУКЦИИ, ИЗДЕЛИЯ И УЗЛЫ ЗДАНИЙ И СООРУЖЕНИЙ

СЕРИЯ
3.604.2-5.

УНИФИЦИРОВАННЫЕ ЭЛЕМЕНТЫ КОНСТРУКЦИЙ МАЧТ.
ЭЛЕМЕНТЫ ОТТЯЖЕК.

ВЫПУСК 7

ГАСИТЕЛИ ВИБРАЦИИ.

ЧЕРТЕЖИ КМД.

25262-06

Отпускная цена
на момент реализации
указана в счет-накладной

НАСТОЯЩАЯ ДОКУМЕНТАЦИЯ НЕ ПОДЛЕЖИТ
ПРЯМОЙ ПЕРЕДАЧЕ НА ЗАВОД-ИЗГОТОВИТЕЛЬ
И МОЖЕТ БЫТЬ ИСПОЛЬЗОВАНА В КАЧЕСТВЕ
СПРАВОЧНОГО МАТЕРИАЛА ПРИ РАЗРАБОТКЕ
КОНКРЕТНОГО ПРОЕКТА (ПИСЬМО РОССТРОЯ
ОТ 19.07.2004 № ВА-3602/06)

ТИПОВЫЕ КОНСТРУКЦИИ, ИЗДЕЛИЯ И УЗЛЫ ЗДАНИЙ И СООРУЖЕНИЙ

СЕРИЯ
3.604.2-5.

УНИФИЦИРОВАННЫЕ ЭЛЕМЕНТЫ КОНСТРУКЦИЙ МАЧТ.
ЭЛЕМЕНТЫ ОТТЯЖЕК.

ВЫПУСК 7

ГАСИТЕЛИ ВИБРАЦИИ.
ЧЕРТЕЖИ КМД.

Разработаны:

ГСПИ Министерство связи СССР
[Директор института *И. В. Логинов*
Главный инженер проекта *Б. В. Смирнов*

ЦНИИПроектстальконструкция им. Мельникова
Арендное предприятие

Директор института *В. В. Ларионов*
Главный инженер проекта *Б. В. Остроумов*

Утверждены Министерством
Связи СССР, Экспертное за-
ключение от 15 августа 1991 г.
Введены в действие с 01.12.91
ГСПИ Мин. Связи СССР
приказ от 20 августа 1991 г.
N-90

Формат	Зона	Поз.	Обозначение	Наименование	Кол.	Примеч.
				<u>Документация</u>		
A3			3.604.2-5.7.01.00.000СБ	Оборочный чертеж		
			3.604.2-5.10-ТУ	Технические условия		
			3.604.2-ЭДС.10-ТУ	Технические условия		
				<u>Детали</u>		
A3	1		3.604.2-5.7.01.00.001	Груз - бутылка	2	
				<u>Материалы</u>		
Б.4	2			Сплав ЦАМ9-1,5П	2	0,5
				ГОСТ 21437-75		
				Пробоводка таякая		
				оцинкованная		
				Ф1,4 ГОСТ 15892-70		
Б.4	3			Е=480	2	0,006
Б.4	4			Е=2420	2	0,030
			<u>Переменные данные</u>	<u>для исполнений</u>		
				3.604.2-5.7.01.00.000		
Б.4	5			Канат 20-Г-Г-С-Н176 (120)	1	1,64
				ГОСТ 3064-80		
				Е=840		

3.604.2-5.7.01.00.000

Изм.	Лист	№ док-м.	Подп.	Дата
Разработал	Годорова			
Проверил	Вязгинский			
Рис. фронт	Рыбакова			
Н. контр.	Клейменов			
Эксперт	Остроугов			

Гаситель вибрации

Лит. Лист Листов

1 2

ЦНИИПРОЕКТИРОВАНИЯ
им. Мельникова

Формат А4

Формат	Зона	Поз.	Обозначение	Наименование	Кол.	Примеч.
				3.604.2-5.7.01.00.000-01		
Б.4	5			Канат 20-Г-Г-С-Н176 (120)	1	2,03
				ГОСТ 3064-80		
				Е=1040		
				3.604.2-5.7.01.00.000-02		
Б.4	5			Канат 20-Г-Г-С-Н176 (120)	1	2,43
				ГОСТ 3064-80		
				Е=1240		

3.604.2-5.7.01.00.000

Изм.	Лист	№ док-м.	Подп.	Дата

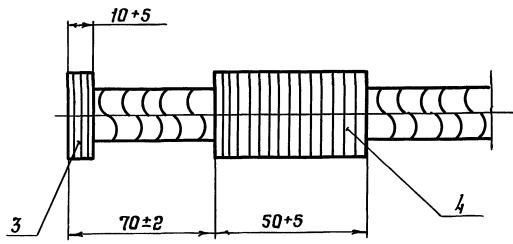
Лист

2

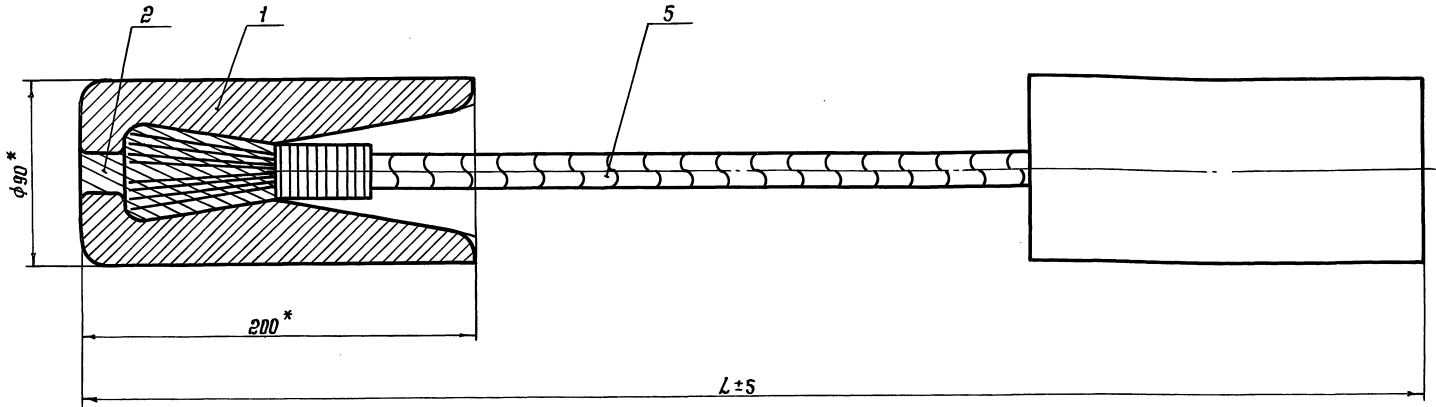
25262-08 4

Формат А4

97000'00'10'2'5-2'109'E



Обозначение	Тип	Частота fГц	L мм	Масса кг
3.604.2-5.7.01.00.000	ТХСК2	2,5	860	16,6
-01	ТХСК3	1,5	1060	17,0
-02	ТХСК4	1,0	1260	17,4



1. После продевания кабеля поз. 5 в груз.-бутылку поз. 1 проволоку поз. 3 снять. Концы кабеля на участке 70мм расплести и придать им конусообразную форму.

Внутреннюю часть бутылки и расплетенные концы кабеля очистить от грязи и масла и промыть бензином. Перед заливкой бутылку подогреть до 200°С. При заливке температуру сплава выдерживать равной 480-500°С.

2* Справочные размеры.

Изм.	Лист	№ док.им.	Подп.	Дата
Разработал	Пыленков	Ильин		
Проверил	Важинский	Ильин		
Т.контр.				
Рук.бриг.	Рыбакова	Ильин		
Н.контр.	Клейменов	Ильин		
Утвердил	Остроумов	Ильин		

3.604.2-5.7.01.00.000 СБ

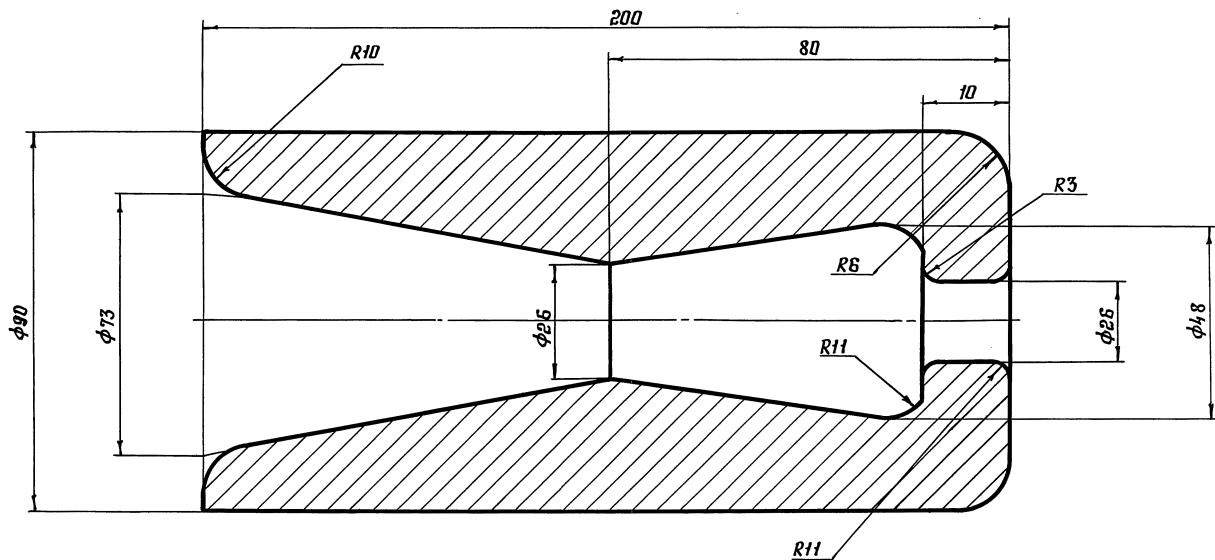
Тиситель вибрации
Сборочный чертеж

Лит.	Масса	Масштаб
	ст. табл.	
Лист	Листов 1	

ЦНИИПРОЕКТСТВАМИНСТРУКЦИЯ
им. Мельникова

Изм. №-подл. Подп. и дата Изм. инж. М. Ильин. Подп. и дата

3.604.2-5.7.01.00.001



Допускаемое отклонение размеров отливки по 3 кл.
точности ГОСТ 26645-85

				3.604.2-5.7.01.00.001		
				Груз - бутылка		
				Лист	Масштаб	Масштаб
					6,95	—
				Лист Листов 1		
				СЧ 15 ГОСТ 1412-85		
				ЦНИИПРОЕКТСТАЛЬИНСТРУКЦИЯ им. Мельникова		

25262-08 6

Формат А3

Шдб. №, подл. Подл. и дата Взам. инв. № Инв. № подл. Подл. и дата

Шдб. №, подл. Подл. и дата

Формат	Зона	Поз.	Обозначение	Наименование	Кол.	Примеч.
				<u>Документация</u>		
A3			3.604.2-5.7.02.00.000.СБ	Сборочный чертеж		
				<u>Детали</u>		
A4	1		3.604.2-5.7.02.00.001	Скоба	4	
				<u>Стандартные изделия</u>		
	2			Гайка М12.5.019	24	
				ГОСТ 5915-70		
	3			Шайба 12.01.19	12	
				ГОСТ 11371-78		
			<u>Переменные данные</u>	<u>для исполнений</u>		
				3.604.2-5.7.02.00.000		
				<u>Сборочные единицы</u>		
A4	4		3.604.2-5.7.02.01.000	Проушина	1	
				<u>Детали</u>		
A4	5		3.604.2-5.7.02.00.002	Гайка	1	
				3.604.2-5.7.02.00.000-01		
				<u>Сборочные единицы</u>		
A4	4		3.604.2-5.7.02.01.000-01	Проушина	1	
				<u>Детали</u>		
A4	5		3.604.2-5.7.02.00.002-01	Гайка	1	
				3.604.2-5.7.02.00.000-02		
				<u>Сборочные единицы</u>		
A4	4		3.604.2-5.7.02.01.000-02	Проушина	1	
				<u>Детали</u>		
A4	5		3.604.2-5.7.02.00.002-02	Гайка	1	

3.604.2-5.7.02.00.000

Подвеска гасителя
вибрации

Лист 1 Листов 2
ЦНИИПроктСтальИнструкция
им. Мельникова

Формат А4

Формат	Зона	Поз.	Обозначение	Наименование	Кол.	Примеч.
				3.604.2-5.7.02.00.000-03		
				<u>Сборочные единицы</u>		
A4	4		3.604.2-5.7.02.01.000-03	Проушина	1	
				<u>Детали</u>		
A4	5		3.604.2-5.7.02.00.002-03	Гайка	1	
				3.604.2-5.7.02.00.000-04		
				<u>Сборочные единицы</u>		
A4	4		3.604.2-5.7.02.01.000-04	Проушина	1	
				<u>Детали</u>		
A4	5		3.604.2-5.7.02.00.002-04	Гайка	1	
				3.604.2-5.7.02.00.000-05		
				<u>Сборочные единицы</u>		
A4	4		3.604.2-5.7.02.01.000-05	Проушина	1	
				<u>Детали</u>		
A4	5		3.604.2-5.7.02.00.002-05	Гайка	1	
				3.604.2-5.7.02.00.000-06		
				<u>Сборочные единицы</u>		
A4	4		3.604.2-5.7.02.01.000-06	Проушина	1	
				<u>Детали</u>		
A4	5		3.604.2-5.7.02.00.002-06	Гайка	1	
				3.604.2-5.7.02.00.000-07		
				<u>Сборочные единицы</u>		
A4	4		3.604.2-5.7.02.01.000-07	Проушина	1	
				<u>Детали</u>		
A4	5		3.604.2-5.7.02.00.002-07	Гайка	1	

3.604.2-5.7.02.00.000

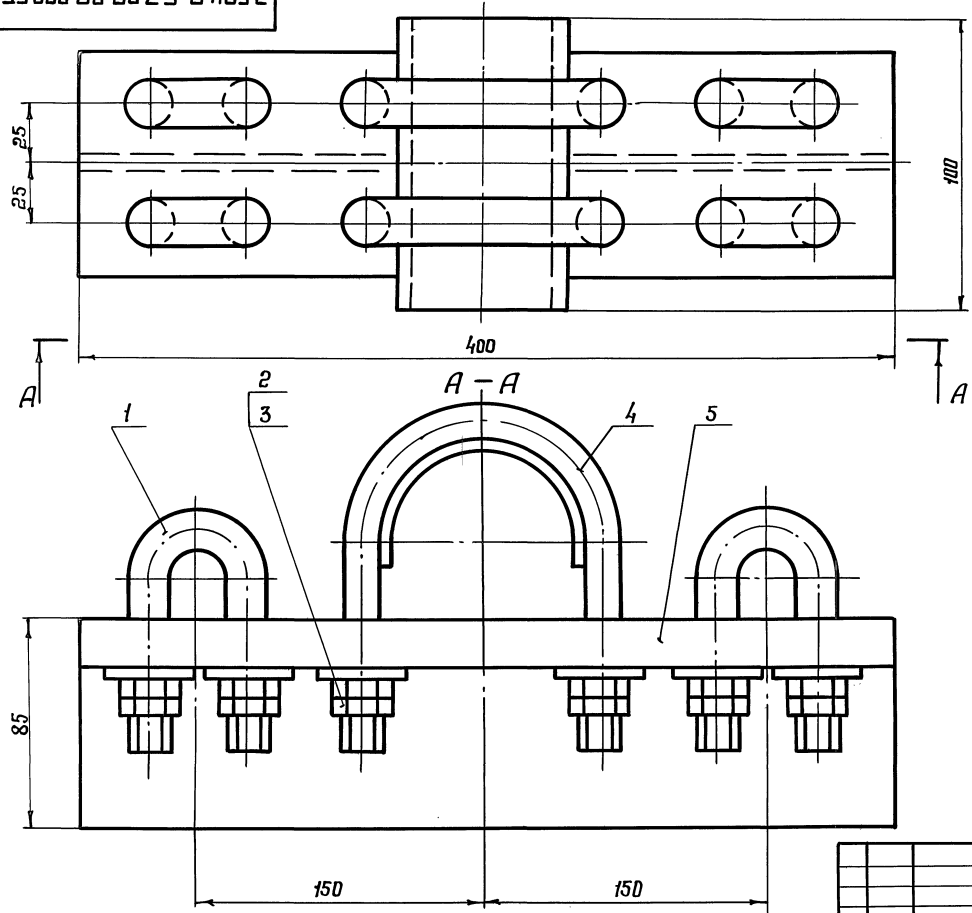
Лист 2

25262-08 7 Формат А4

Удв. № подл. Подп. и дата. Взам. инв. №. Шт. №. Подп. и дата. Взам. инв. №. Шт. №. Подп. и дата.

Изм. Лист
Разработал: Годарова
Проверил: Вязлинский
Рук. прог.: Рыбакова
И. контр.: Влейменко
Утвердил: Остроунов

3.604.2-5.7.02.00.000



Обозначение	Тип подвески	Диаметр мм	R мм	Масса кг
3.604.2-5.7.02.00.000	ГК-1	20,5-22	14	5,25
-01	ГК-2	25-27	16	5,30
-02	ГК-3	30-33	19	5,36
-03	ГК-4	36-40	22	5,43
-04	ГК-5	42-45	25	5,49
-05	ГК-6	48,5-52	28	5,53
-06	ГК-7	61,5	33	5,61
-07	ГК-8	64-68	36	5,68

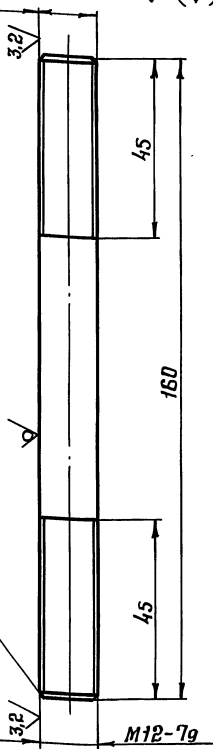
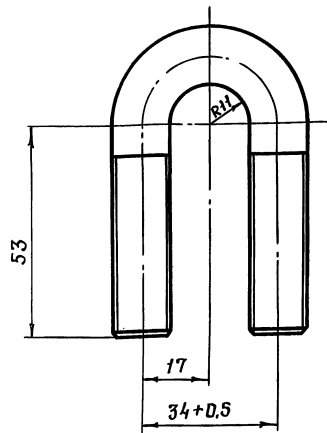
Размеры для справок

Шк. №-проект. Подп. и дата. Изм. №-1. Шк. №-проект. Подп. и дата.

3.604.2-5.7.02.00.000 СБ				Лист	Масса	Масштаб
Подвеска гасителя вибраций Сборочный чертеж				ст.	табл.	1:2,5
Изм. Лист	№ докум.	Подп.	Дата	Лист		
Разработал	Лысенков	<i>[Signature]</i>		Листов 1		
Проверил	Вяземский	<i>[Signature]</i>		ЩИПРОВИТЕЛЬСКОЕ СТРОИТЕЛЬСТВО		
Т. контр.				им. Мельникова		
Рис. бриг.	Рыбачева	<i>[Signature]</i>		Формат А3		
И. контр.	Клейменов	<i>[Signature]</i>				
Утвердил	Остриков	<i>[Signature]</i>				

3.604.2-5.7.02.00.001

Развертка
M12-7g 12,5/ (✓)



1.5 x 45°
с двух сторон

Неуказанные предельные отклонения
размеров: $h_{14}, h_{14} \pm \frac{IT_{14}}{2}$

3.604.2-5.7.02.00.001

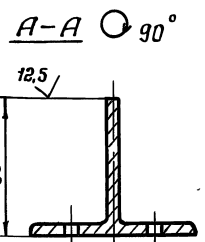
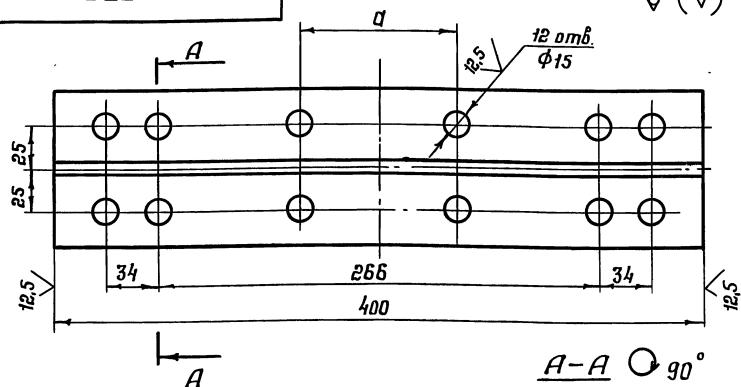
Изм.	Лист	№ докум.	Подп.	Дата
	Разработал	Лысенков	ЛС	
	Проверил	Вязлининский	ВЛ	
	Т.контр.			
	Фик.дрит.	Рыбакова	МР	
	Н.контр.	Клейменов	КЛ	
	Утвердил	Остроумов	ОС	

Кружа	Лист	Масса	Масштаб
		0,142	1:1
Кружа	Лист	Листов	1
	ЦНИИПРОЕКТСТЯЛКОНСТРУКЦИЯ им. Мельникова		

формат А4

200'00'20'Л'5-2'109E
3.604.2-5.7.02.00.002

✓ (✓)



Обозначение	а
3.604.2-5.7.02.00.002	48
-01	52
-02	58
-03	64
-04	70
-05	76
-06	86
-07	92

Неуказанные предельные отклонения размеров:
 $h_{14}, h_{14} \pm \frac{IT_{14}}{2}$

3.604.2-5.7.02.00.002

Изм.	Лист	№ докум.	Подп.	Дата
	Разработал	Лысенков	ЛС	
	Проверил	Вязлининский	ВЛ	
	Т.контр.			
	Фик.дрит.	Рыбакова	МР	
	Н.контр.	Клейменов	КЛ	
	Утвердил	Остроумов	ОС	

Двуглабр	Лист	Масса	Масштаб
		3,71	1:2,5
Двуглабр	Лист	Листов	1
	ЦНИИПРОЕКТСТЯЛКОНСТРУКЦИЯ им. Мельникова		

18-П ГОСТ 8239-89
Ст3 кп2 ГОСТ 380-88
25262-08 9

формат А4

Изм. и дата

Изм. и дата

Изм. и дата

Изм. и дата

Формат	Зона	Поз.	Обозначение	Наименование	Кол.	Примеч.
				<u>Документация</u>		
А4			3.604.2-5.7.02.01.000 СБ	Сборочный чертеж		
			<u>Переменные данные для исполнений</u>			
				3.604.2-5.7.02.01.000		
				<u>Детали</u>		
А4	1		3.604.2-5.7.02.01.001	Скоба	2	
А4	2		3.604.2-5.7.02.01.002	Прокладка	1	
				3.604.2-5.7.02.01.000-01		
				<u>Детали</u>		
А4	1		3.604.2-5.7.02.01.001-01	Скоба	2	
А4	2		3.604.2-5.7.02.01.002-01	Прокладка	1	
				3.604.2-5.7.02.01.000-02		
				<u>Детали</u>		
А4	1		3.604.2-5.7.02.01.001-02	Скоба	2	
А4	2		3.604.2-5.7.02.01.002-02	Прокладка	1	
				3.604.2-5.7.02.01.000-03		
				<u>Детали</u>		
А4	1		3.604.2-5.7.02.01.001-03	Скоба	2	
А4	2		3.604.2-5.7.02.01.002-03	Прокладка	1	

3.604.2-5.7.02.01.000

Проушина

Лит.	Лист	Листов
	1	2

ЦНИИПроктСтальконструкция
им. Мельникова

Формат А4

Циф. к-тбл. Подп. и дата
 Взам. инв. № Шкб. № дубл. Подп. и дата
 Взам. инв. № Шкб. № дубл. Подп. и дата

Изм.	Лист	№ докум.	Подп.	Дата
Разработал	Тодорова		ТД	
Проверил	Василинский		Вас	
Рук. прот.	Рыданова		РД	
И. контр.	Клейменов		КМ	
И.т. берил	Иструмов		ИИ	

Формат	Зона	Поз.	Обозначение	Наименование	Кол.	Примеч.
				3.604.2-5.7.02.01.000-04		
				<u>Детали</u>		
А4	1		3.604.2-5.7.02.01.001-04	Скоба	2	
А4	2		3.604.2-5.7.02.01.002-04	Прокладка	1	
				3.604.2-5.7.02.01.000-05		
				<u>Детали</u>		
А4	1		3.604.2-5.7.02.01.001-05	Скоба	2	
А4	2		3.604.2-5.7.02.01.002-05	Прокладка	1	
				3.604.2-5.7.02.01.000-06		
				<u>Детали</u>		
А4	1		3.604.2-5.7.02.01.001-06	Скоба	2	
А4	2		3.604.2-5.7.02.01.002-06	Прокладка	1	
				3.604.2-5.7.02.01.000-07		
				<u>Детали</u>		
А4	1		3.604.2-5.7.02.01.001-07	Скоба	2	
А4	2		3.604.2-5.7.02.01.002-07	Прокладка	1	

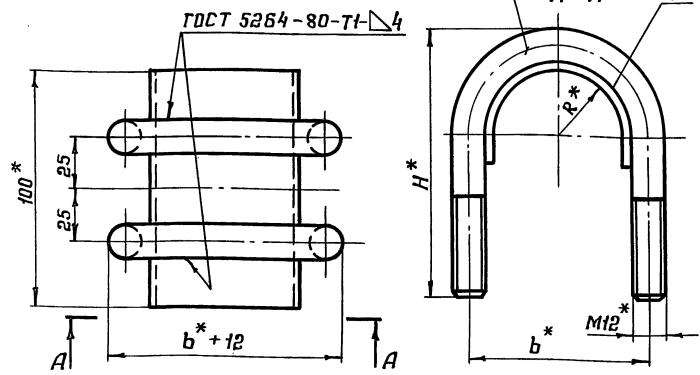
3.604.2-5.7.02.01.000

Лист
2

Циф. к-тбл. Подп. и дата
 Взам. инв. № Шкб. № дубл. Подп. и дата
 Взам. инв. № Шкб. № дубл. Подп. и дата

25262-08 10 Формат А4

3.604.2-5.7.02.01.000 СБ



Обозначение	b	R	H	Масса, кг
3.604.2-5.7.02.01.000	48	14	87	0,535
- 01	52	16	90	0,575
- 02	54	18	100	0,640
- 03	64	22	108	0,705
- 04	70	25	111	0,765
- 05	76	28	114	0,800
- 06	86	33	122	0,885
- 07	92	36	132	0,960

* Размеры для справок.

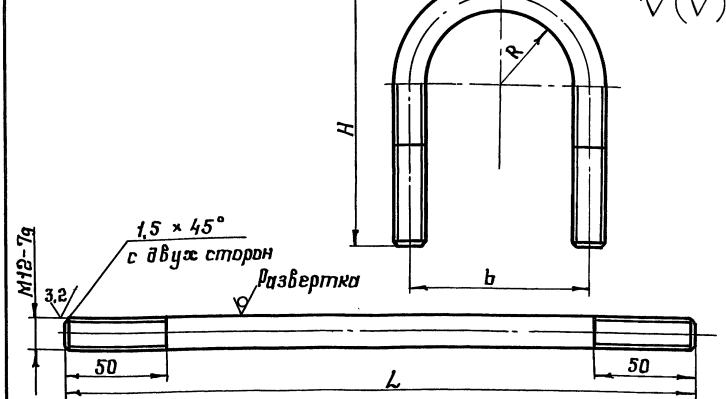
Шиб. № инв. № Шиб. № докл. Подп. и дата

3.604.2-5.7.02.01.000 СБ

Прочина Сборочный чертеж	Лист	Масса	Масштаб
		см.	табл.
ЦНИИпроектстальинструкция им. Мельникова	Лист	Листов 1	

Формат А4

3.604.2-5.7.02.01.001



Обозначение	L	b	R	H	Масса, кг
3.604.2-5.7.02.01.001	190	48	18	87	0,169
- 01	198	52	20	90	0,176
- 02	221	58	23	100	0,196
- 03	240	64	26	108	0,213
- 04	250	70	29	111	0,222
- 05	260	76	32	114	0,231
- 06	281	86	37	122	0,249
- 07	305	92	40	132	0,271

Неуказанные предельные отклонения размеров: H ±14, h ±14, ±IT14/2.

Шиб. № инв. № Шиб. № докл. Подп. и дата

3.604.2-5.7.02.01.001

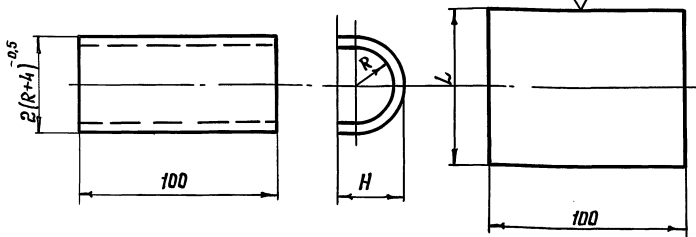
Скоба	Лист	Масса	Масштаб
		см.	табл.
Круг	Лист	Листов 1	

В12 ГОСТ 2590-88
Ст3 кп2 ГОСТ 535-88
25262-08 11

Формат А4

200'10'20'Z'5'7'03'00'000'002

Развертка
25



Обозначение	R	L	H	Масса
3.604.2-5.7.02.01.002	14	62	24	0,195
-01	16	69	26	0,217
-02	19	78	29	0,245
-03	22	87	32	0,273
-04	25	100	35	0,314
-05	28	106	38	0,333
-06	33	122	43	0,383
-07	36	131	46	0,411

Неуказанные предельные отклонения
размеров: $H \pm 0,14$, $h \pm 0,14$, $\pm \frac{IT14}{2}$

3604.2-5.7.02.01.002

Изм.	Лист	№ докум.	Подп.	Дата
Разработал	Лысенков			
Проверил	Вяземский			
Т. контр.				
Фак. бриг.	Рыбакова			
Н. контр.	Клейменов			
Утвердил	Остроунов			

Прокладка

Лист	Масса	Листов
	ст. табл.	
Лист	Листов	1

Лист 45-ПН-НО ГОСТ 19903-74
ВСТ3кп2 ГОСТ 14637-89
ЦНИИПРОЕКТ СТАЛЬКОНСТРУКЦИЯ
ит. мельникова

Формат А4

Формат	Зона	Поз.	Обозначение	Наименование	Кол.	Примечание
				<u>Документация</u>		
43			3.604.2-5.7.03.00.000'005	Сборочный чертеж		
				<u>Детали</u>		
43	1		3.604.2-5.7.03.00.001	Груз - втулка	2	
				<u>Материалы</u>		
54	2			Сплав ЦАМ9-1,5л ГОСТ 21437-75	2	0,4 кг
				Проволока мягкая оцинкованная Ф1,4 ГОСТ 15892-70		
54	3			Е-315	2	0,004 кг
54	4			Е-1250	2	0,015 кг
54	5			Канат 125-Т-1-СН-1372 (40) ГОСТ 3064-80, Е-614	1	0,495 кг

Изм. Лист № докум. Подп. Дата

Изм.	Лист	№ докум.	Подп.	Дата
Разработал	Лысенков			
Проверил	Вяземский			
Фак. бриг.	Рыбакова			
Н. контр.	Клейменов			
Утвердил	Остроунов			

3604.2-5.7.03.00.000

Таситель вибрации

Лист	Лист	Листов
		1

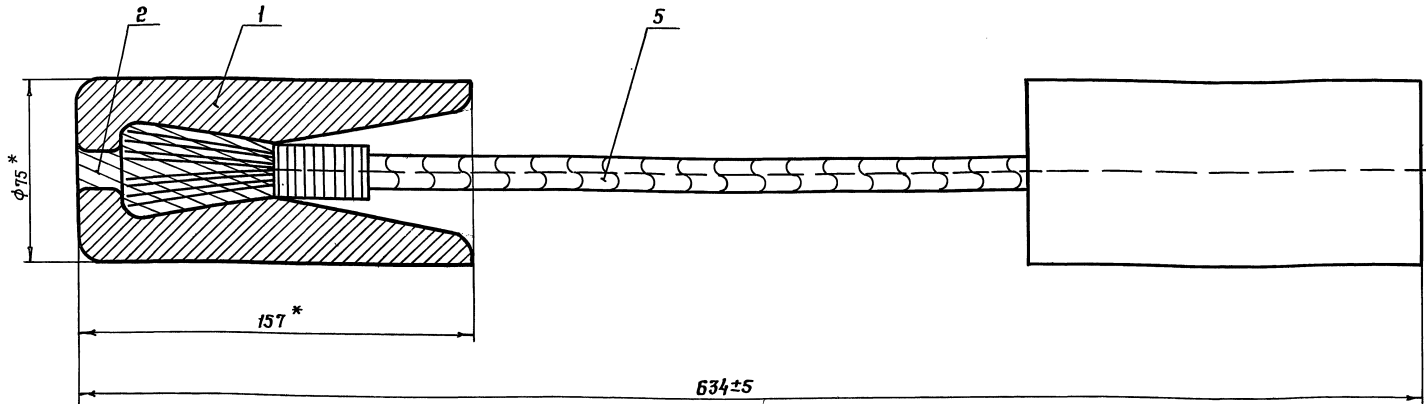
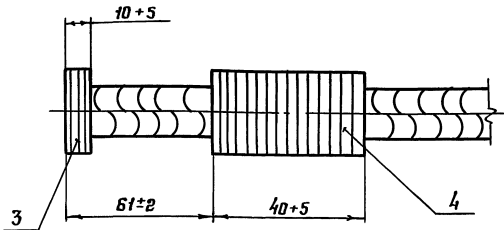
ЦНИИПРОЕКТ СТАЛЬКОНСТРУКЦИЯ
ит. мельникова

25262-08 12

Формат А4

Э.П.000'00'Э0'5'-2'Н09'Э

Обозначение	Тип	Частота $f_{гц}$
3.604.2-5.7.03.00.000 СБ	ГХСК12	до 40



поз. 3 снять. Концы кабеля на участке 61 мм расплести и придать им конусообразную форму.

Внутреннюю часть втулки и расплетенные концы кабеля очистить от грязи и масла и промыть бензином. Перед заливкой втулку подогреть до 200°С. При заливке температуру сплава выдерживать равной 480-500°С.

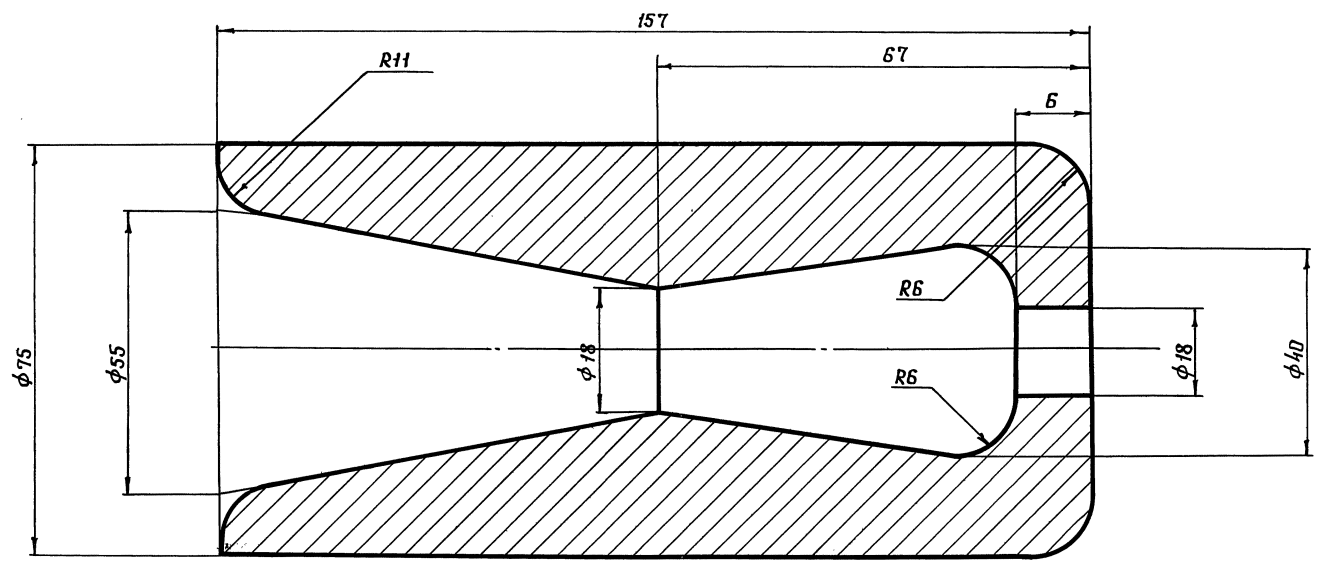
2* Справочные размеры.

1. После проведания кабеля поз. 5 в груз. - втулку поз. 1 проволоку

				3.604.2-5.7.03.00.000 СБ	
Изм. Лист	№ док.м.	Подп.	Дата	Гаситель вибрации	
Разработ.	Пысенков	П/В		Сборочный чертеж	
Проверил	Вязлицкий	В/В		Лист	Листов 1
Т.контр.				ЦНИИПРОЕКТСТАЛЬКОНСТРУКЦИЯ	
Руч. черт.	Рыбакова	Р/В		им. Мельникова	
Н.контр.	Клейменов	К/В			
Утвердил	Остроумов	О/В			

Шиб. №-листа, Подп. и дата, Взам. инв. №, Шиб. №-докум., Подп. и дата

3.604.2-5.7.03.00.001



Допускаемое отклонение размеров отливки по 3 классу точности ГОСТ 26645-85.

Изм. № подл. Подп. и дата
Изм. № доп. Подп. и дата
Изм. № изм. № Шт. № докум. Подп. и дата

				3.604.2-5.7.03.00.001				
Изм.	Лист	№ докум.	Подп.	Дата	Груз - втулка	Лит.	Масса	Масштаб
		Пысенков	<i>[Signature]</i>				4,49	—
		Вяземский	<i>[Signature]</i>					
		Рыбакова	<i>[Signature]</i>					
Т. контр.		Клейменов	<i>[Signature]</i>			Лист	Листов 1	
Утвердил		Остроумов	<i>[Signature]</i>		с4 15 ГОСТ 1412-85	ЦНИИПРОЕКТАЛЬНИКОНСТРУКЦИЯ им. Мельникова		

25262-08 (14)

Формат А3

[Signatures]